

資料 2 - 5

| 泊発電所 3 号炉 審査資料 | |
|----------------|---------------|
| 資料番号 | SA62-9 r. 6.0 |
| 提出年月日 | 令和5年3月23日 |

泊発電所 3 号炉

設置許可基準規則等への適合状況について
(重大事故等対処設備)
比較表

2.19 通信連絡を行うために必要な設備【62条】

令和 5 年 3 月
北海道電力株式会社

比較結果等を取りまとめた資料1. 最新審査実績を踏まえた泊3号炉まとめ資料の変更状況(2017年3月以降)

1-1) 設計方針・運用・体制などを変更し、まとめ資料を修正した事項

- a. 大飯3/4号炉まとめ資料と比較した結果、変更したもの：なし
- b. 女川2号炉まとめ資料と比較した結果、変更したもの：あり（4件）
 - ・中央制御室に保管する衛星電話設備（固定型）の電源構成を以下のとおり変更。

変更前：充電式電池

変更後：非常用電源設備に加えて、全交流動力電源が喪失した場合においても、代替電源設備である常設代替交流電源設備又は可搬型代替交流電源設備からの給電が可能な設計。

- ・電力保安通信用電話設備のうち保安電話（FAX）を中央制御室及び緊急時対策所指揮所に設置することに変更しました。
- ・無線連絡設備のうち無線連絡設備（固定型）を中央制御室及び緊急時対策所指揮所に設置することに変更しました。
- ・無線連絡設備のうち無線連絡設備（携帯型）の保管場所を屋外（車両内）及び緊急時対策所待機所内から、中央制御室及び緊急時対策所待機所内に変更しました。

- c. 他社審査会合の指摘事項を確認した結果、変更したもの：なし

+

1-2) 設計方針・運用・体制を変更するものではないが、まとめ資料の記載を充実を行った事項

- a. 大飯3/4号炉まとめ資料と比較した結果、変更したもの：なし
- b. 女川2号炉まとめ資料と比較した結果、変更したもの：あり
 - ・全体を女川2号炉まとめ資料と同じ構成に合わせた。
 - ・2.19 通信連絡設備【62条】添付資料を追加。
- c. 他社審査会合の指摘事項を確認した結果、変更したもの：なし

赤字：設備、運用又は体制の相違（設計方針の相違）
 青字：記載箇所又は記載内容の相違（記載方針の相違）
 緑字：記載表現、設備名称の相違（実質的な相違なし）

第62条 通信連絡設備（本文）

2. 女川2号まとめ資料との比較結果の概要

2-1) 設備名称・用語等の相違（以下については、相違理由欄に相違理由を記載しない。）

| No. | 大阪発電所3/4号炉 | 女川原子力発電所2号炉 | 泊発電所3号炉 | 備考 |
|-----|--|--|---|-----------------------------|
| 1 | 運転指令設備（警報装置を含む） ・送受話器・スピーカー | 送受話設備（ページング）（警報装置を含む。） ・ハンドセット・スピーカー | 運転指令設備（警報装置を含む。） ・ハンドセット・スピーカー | 設備名称の相違 |
| 2 | 電力保安通信用電話設備 ・保安電話（固定） ・保安電話（携帯） ・（記載なし） ・（記載なし） ・衛星保安電話 | 電力保安通信用電話設備 ・固定電話機 ・PHS 端末 ・FAX ・（記載なし） ・（記載なし） ・衛星保安電話（固定型） | 電力保安通信用電話設備 ・保安電話（固定） ・保安電話（携帯） ・保安電話（FAX） ・専用電話 ・衛星保安電話 | 設備名称の相違 赤字部は、設備の相違①及び②参照 |
| 3 | （記載なし） | （記載なし） | テレビ会議システム（指揮所・待機所間） | 設備の相違参照 赤字部は、設備の相違③参照 |
| 4 | インターフォン | （記載なし） | インターフォン | 設備の相違参照 赤字部は、設備の相違③参照 |
| 5 | 無線通話装置 ・固定 ・車載 | 移動無線設備 ・移動無線設備（固定型） ・移動無線設備（車載型） | 移動無線設備 ・移動無線設備（固定型） ・移動無線設備（車載型） | 設備名称の相違 |
| 6 | トランシーバー | 無線連絡設備 ・無線連絡設備（固定型） ・無線連絡設備（携帯型） | 無線連絡設備 ・無線連絡設備（固定型） ・無線連絡設備（携帯型） | 設備名称の相違 赤字部は、設備の相違④参照 |
| 7 | 携帯電話 | （記載なし） | 携帯電話 | 設備の相違参照 赤字部は、設備の相違⑤参照 |
| 8 | 統合原子力防災ネットワークに接続する通信連絡設備 ・TV 会議システム ・IP 電話 ・IP-FAX （記載なし） | 統合原子力防災ネットワークを用いた通信連絡設備 ・テレビ会議システム ・IP 電話 ・IP-FAX | 統合原子力防災ネットワークを用いた通信連絡設備 ・テレビ会議システム ・IP 電話 ・IP-FAX | 設備名称の相違 |
| 9 | 加入電話設備 ・固定電話 ・FAX （記載なし） | 専用電話設備 ・専用電話設備（地方公共団体向けホットライン） ・（記載なし） | 専用電話設備 ・専用電話設備（固定型） ・専用電話設備（FAX） | 設備名称の相違 赤字部は、設備の相違⑧参照 |
| 10 | 加入電話設備 ・固定電話 ・FAX （記載なし） | 局線加入電話設備 ・加入電話機 ・加入 FAX | 加入電話設備 ・加入電話機 ・加入 FAX | 設備名称の相違 |
| 11 | （記載なし） ・衛星電話（固定） ・衛星電話（携帯） | 衛星電話設備 ・（記載なし） ・衛星電話設備（固定型） ・衛星電話設備（携帯型） | 衛星電話設備 ・衛星電話設備（FAX） ・衛星電話設備（固定型） ・衛星電話設備（携帯型） | 設備名称の相違 赤字部は、設備の相違⑥参照 |
| 12 | データ伝送設備（発電所内） ・安全パラメータ表示システム（SPDS） ・（記載なし） ・SPDS 表示装置 | 安全パラメータ表示システム（SPDS） ・データ収集装置 ・SPDS 伝送装置 ・SPDS 表示装置 | データ伝送設備（発電所内） ・データ収集計算機 ・（記載なし） ・データ表示端末 | 設備名称の相違 赤字部は、設備の相違⑩参照 |
| 13 | データ伝送設備（発電所外） ・安全パラメータ伝送システム ・安全パラメータ表示システム（SPDS） | データ伝送設備 ・SPDS 伝送装置 ・（記載なし） | データ伝送設備（発電所外） ・ERSS 伝送サーバ ・データ収集計算機 | 設備名称の相違 赤字部は、設備の相違⑪参照 |
| 14 | 通信設備（発電所内） | 通信連絡設備（発電所内） | 通信連絡設備（発電所内） | 総称の相違 |
| 15 | 通信設備（発電所外） | 通信連絡設備（発電所外） | 通信連絡設備（発電所内） | 総称の相違 |
| 16 | 非常用所内電源 ・ディーゼル発電機 | 非常用交流電源設備（非常用所内電源設備） ・非常用ディーゼル発電機 | 非常用電源設備 ・ディーゼル発電機 | 設備名称の相違 |
| 17 | 空冷式非常用発電装置 | 常設代替交流電源設備 ・ガスタービン発電機 | 常設代替交流電源設備 ・代替非常用発電機 | 設備名称の相違 |

上記表は、35条、62条、1.19 共通で使用している。

赤字：設備、運用又は体制の相違（設計方針の相違）
 青字：記載箇所又は記載内容の相違（記載方針の相違）
 緑字：記載表現、設備名称の相違（実質的な相違なし）

第62条 通信連絡設備（本文）

2-1) 設備名称・用語等の相違（以下については、相違理由欄に相違理由を記載しない。）

| No. | 大阪発電所3/4号炉 | 女川原子力発電所2号炉 | 泊発電所3号炉 | 備考 |
|-----|--------------|----------------------------------|----------------------------------|----------------|
| 18 | 電源車 | 可搬型代替交流電源設備 ・電源車 | 可搬型代替交流電源設備 ・可搬型代替電源車 | 設備名称の相違 |
| 19 | 電源車（緊急時対策所用） | 緊急時対策所用代替交流電源設備 ・電源車（緊急時対策所用） | 緊急時対策所用代替交流電源設備 ・緊急時対策所用発電機 | 設備名称の相違 |
| 20 | 充電電池 | 充電式電池 | 充電式電池 | 設備名称の相違 |
| 21 | 基準地震動 | 基準地震動 Ss | 基準地震動 | 呼称の相違（他条文との整合） |
| 22 | 事故一斉放送装置 | （記載なし） | （記載なし） | 赤字部は、設備の相違①参照 |
| 23 | 緊急時対策所 | 緊急時対策所 緊急時対策建屋 | 緊急時対策所 緊急時対策所指揮所 緊急時対策所待機所 | 建屋名称の相違 |

上記表は、35条、62条、1.19 共通で使用している。

赤字：設備、運用又は体制の相違（設計方針の相違）
 青字：記載箇所又は記載内容の相違（記載方針の相違）
 緑字：記載表現、設備名称の相違（実質的な相違なし）

第62条 通信連絡設備（本文）

2-2) 設備又は設計方針の相違（以下については相違理由欄に相違N o. を記載する）

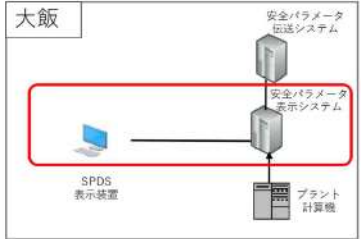
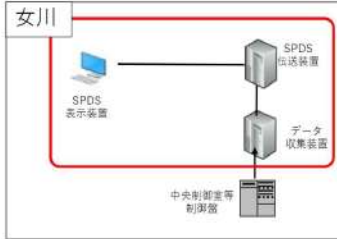
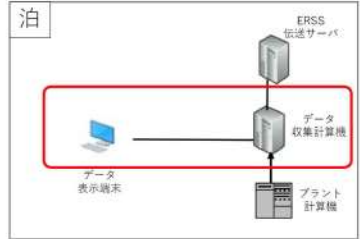
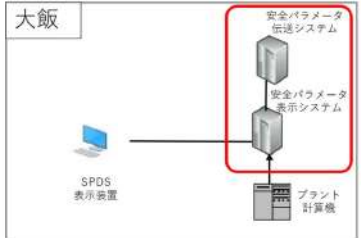
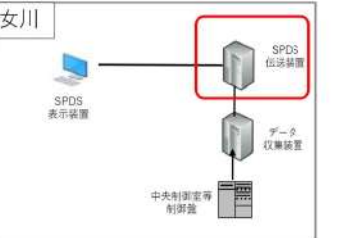
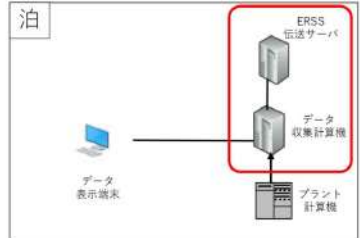
| 項目 | 大飯発電所3 / 4号炉 | 女川原子力発電所2号炉 | 泊発電所3号炉 | 相違理由 |
|-----------------------------------|---------------------------------|--|---|--|
| ① 電力保安通信用電話設備のうちFAXの有無 | 記載なし | 電力保安通信用電話設備のうちFAX 設置場所：中央制御室及び緊急時対策所 | 電力保安通信用電話設備のうち保安電話（FAX） 設置場所：中央制御室及び緊急時対策所指揮所 | ・大飯3 / 4号炉では電力保安通信用電話設備のうちFAXを中央制御室及び緊急時対策所に設置していない。 |
| ② 電力保安通信用電話設備のうち専用電話の有無 | 記載なし | 記載なし | 電力保安通信用電話設備のうち専用電話 設置場所：中央制御室 | ・泊3号炉では、地元消防と中央制御室との連絡用にホットラインとなる専用電話を設置している（島根2号炉と同様）。 |
| ③ テレビ会議システム（指揮所・待機所間）及びインターフォンの有無 | インターフォン 設置場所：緊急時対策所 | 記載なし | テレビ会議システム（指揮所・待機所間）及びインターフォン 設置場所：緊急時対策所指揮所及び緊急時対策所待機所 | ・泊3号炉では、インターフォン及びテレビ会議システム（指揮所・待機所間）を、指揮所、待機所間を往來することなく、十分なコミュニケーションを可能にする目的で設置している。（インターフォンは、高浜3 / 4号炉及び大飯3 / 4号炉と同様） |
| ④ 無線連絡設備のうち無線連絡設備（固定型）の有無 | 記載なし | 無線連絡設備のうち無線連絡設備（固定型） 設置場所：中央制御室及び緊急時対策所 | 無線連絡設備のうち無線連絡設備（固定型） 設置場所：中央制御室及び緊急時対策所指揮所 | ・大飯3 / 4号炉では無線連絡設備のうち無線連絡設備（固定型）を設置していない。 |
| ⑤ 携帯電話の有無 | 携帯電話 | 記載なし | 携帯電話 | ・緊急時対策所内における初動対応上、多様性を確保するのに必要と判断して緊急時対策所内にて利用可能としている。 |
| ⑥ 衛星電話設備のうち衛星電話設備（FAX）の有無 | 記載なし | 記載なし | 衛星電話設備のうち衛星電話設備（FAX） 設置場所：緊急時対策所指揮所 | ・緊急時対策所内における初動対応上、多様性を確保するのに必要と判断して緊急時対策所内にて利用可能としている（柏崎6 / 7号炉と同様）。 |
| ⑦ 衛星電話設備（携帯型）の保管場所の相違 | 衛星電話（携帯） 保管場所：緊急時対策所 | 衛星電話設備のうち衛星電話設備（携帯型） 保管場所：緊急時対策所 | 衛星電話設備のうち衛星電話設備（携帯型） 保管場所：中央制御室及び緊急時対策所指揮所 | ・泊3号炉では、災害対策要員が初動で中央制御室に集合することから、動線を考慮し衛星電話設備（携帯型）を中央制御室にも保管している。なお、その利用目的は、給水準備作業などにおける現場の発電所対策要員と発電所災害対策本部または中央制御室間の連絡である。 |
| ⑧ 無線連絡設備（携帯型）の保管場所の相違 | トランシーバー 保管場所：緊急時対策所 | 無線連絡設備のうち無線連絡設備（携帯型） 保管場所：中央制御室及び緊急時対策所 | 無線連絡設備のうち無線連絡設備（携帯型） 保管場所：中央制御室及び緊急時対策所待機所 | ・大飯3 / 4号炉ではトランシーバーを中央制御室に保管していない。 |
| ⑨ 携行型通話装置の保管場所の相違 | 携行型通話装置 保管場所：原子炉補助建屋及び緊急時対策所 | 携行型通話装置 保管場所：中央制御室 | 携行型通話装置 保管場所：中央制御室及び原子炉補助建屋 | ・泊3号炉では、中央制御室内の保管スペースの関係から、中央制御室内及び原子炉補助建屋（中央制御室付近）に携行型通話装置を保管している（島根2号炉と同様）。 |

上記表は、35条、62条、1.19共通で使用している。

赤字：設備、運用又は体制の相違（設計方針の相違）
 青字：記載箇所又は記載内容の相違（記載方針の相違）
 緑字：記載表現、設備名称の相違（実質的な相違なし）

第62条 通信連絡設備（本文）

2-2) 設備又は設計方針の相違（以下については相違理由欄に相違N o. を記載する）

| 項目 | 大飯発電所3/4号炉 | 女川原子力発電所2号炉 | 泊発電所3号炉 | 相違理由 |
|---|--|---|--|---|
| ⑩ 安全パラメータ表示システム (SPDS) のうちデータ伝送設備 (発電所内) の構成の相違 | <p>■発電所内のデータ伝送設備 (データ伝送設備 (発電所内))</p> <ul style="list-style-type: none"> 安全パラメータ表示システム 設置場所：3号及び4号炉原子炉補助建屋内 SPDS 表示装置 設置場所：緊急時対策所内  | <p>■発電所内のデータ伝送設備 (安全パラメータ表示システム (SPDS))</p> <ul style="list-style-type: none"> データ収集装置 設置場所：制御建屋内 SPDS 伝送装置 設置場所：緊急時対策所内 SPDS 表示装置 設置場所：緊急時対策所内  | <p>■発電所内のデータ伝送設備 (データ伝送設備 (発電所内))</p> <ul style="list-style-type: none"> データ収集計算機 設置場所：3号炉原子炉補助建屋内 データ表示端末 設置場所：緊急時対策所指揮所内  | <ul style="list-style-type: none"> 泊3号炉では、表示端末が収集部に当たる「データ収集計算機」と接続されているが、女川2号炉では、表示端末がサーバ部に当たる「SPDS 伝送装置」と接続されている。そのため、女川2号炉ではSPDS 伝送装置を「発電所内のデータ伝送設備」「発電所外のデータ伝送設備」で共有している。 泊3号炉では、データ収集計算機を「発電所内のデータ伝送設備」「発電所外のデータ伝送設備」で共有している。 女川2号炉と泊3号炉で、機器構成、設置位置、電源構成、設備の役割に相違があるが、緊急時対策所におけるデータ表示の機能に相違はない。 なお、大飯3/4号炉と泊3号炉で、機器構成、設置位置、設備の役割は同じ。 |
| ⑪ 安全パラメータ表示システム (SPDS) のうちデータ伝送設備 (発電所外) の構成の相違 | <p>■発電所外のデータ伝送設備 (データ伝送設備 (発電所外))</p> <ul style="list-style-type: none"> 安全パラメータ伝送システム 設置場所：3号及び4号炉原子炉補助建屋内 安全パラメータ表示システム 設置場所：3号及び4号炉原子炉補助建屋内  | <p>■発電所外のデータ伝送設備 (データ伝送設備)</p> <ul style="list-style-type: none"> SPDS 伝送装置 設置場所：緊急時対策所内  | <p>■発電所外のデータ伝送設備 (データ伝送設備 (発電所外))</p> <ul style="list-style-type: none"> ERSS 伝送サーバ 設置場所：3号炉原子炉補助建屋内 データ収集計算機 設置場所：3号炉原子炉補助建屋内  | <ul style="list-style-type: none"> 泊3号炉では、発電所外の緊急時対策支援システム (ERSS) へ必要なデータを伝送できる設備として、ERSS 伝送サーバに加え、データの収集部に当たるデータ収集計算機を含め、「データ伝送設備 (発電所外)」と呼称している。 女川2号炉では、発電所外の緊急時対策支援システム (ERSS) へ必要なデータを伝送できる設備として、SPDS 伝送装置のみで「データ伝送設備」と呼称している。 女川2号炉と泊3号炉で、機器構成、設置位置、電源構成、設備の役割に相違があるが、ERSS への伝送機能に相違はない。 なお、大飯3/4号炉と泊3号炉で、機器構成、設置位置、設備の役割は同じ。 |
| ⑫ 中央制御室待避所の有無 | 記載なし | 中央制御室待避所 | 記載なし | <ul style="list-style-type: none"> 女川ではフィルタベント操作によるブルーム発生に備え設置している。泊では当該操作はなく、中央制御室退避所及び、その内部で活動を行うための設備はない。 |

上記表は、35条、62条、1.19 共通で使用している。

赤字：設備、運用又は体制の相違（設計方針の相違）
 青字：記載箇所又は記載内容の相違（記載方針の相違）
 緑字：記載表現、設備名称の相違（実質的な相違なし）

第62条 通信連絡設備（本文）

2-2) 設備又は設計方針の相違（以下については相違理由欄に相違No. を記載する）

| 項目 | 大阪発電所3/4号炉 | 女川原子力発電所2号炉 | 泊発電所3号炉 | 相違理由 |
|-------------------|-----------------------------|----------------|------------------------------|--|
| ⑬ 通信連絡設備の電源構成の相違 | ディーゼル発電機又は電源車(緊急時対策所用) (DB) | 非常用交流電源設備 | 非常用電源設備 | ・大阪3/4号炉では、設計基準事故時において緊急時対策所に設置する通信連絡設備への電源は多様性を確保している。(泊3号炉は女川同様非常用電源設備のみ) |
| ⑭ インターフォンの電源の相違 | インターフォンの電源 乾電池 | 記載なし | インターフォンの電源 緊急時対策用代替交流電源設備 | ・インターフォン機種の相違による。 |
| ⑮ 緊急時衛星通報システムの有無 | 緊急時衛星通報システム | 記載なし | 記載なし | ・大阪3/4号炉は、重大事故等が発生した場合における地方公共団体等への原子力災害特別措置法に基づく通報等を実施できるよう、緊急時対策所に設置しているPCから地方公共団体等へ通報できる緊急時衛星通報システムを設置している。 ・女川2号炉および泊3号炉は、緊急時対策所に設置している衛星電話設備(固定型)により通報できる(伊方3号炉および川内1/2号炉と同様)。また、泊3号炉は衛星電話設備(FAX)を設置しており、これによる通報も可能。 |
| ⑯ 衛星電話(可搬)の有無 | 衛星電話(可搬) | 記載なし | 記載なし | ・大阪3/4号炉は、重大事故等が発生した場合における地方公共団体等への原子力災害特別措置法に基づく通報等を実施できるよう、衛星アンテナが可搬できる衛星電話設備を設置又は保管している。 ・女川2号炉および泊3号炉は、緊急時対策所に設置している衛星電話設備(固定型)により通報できる(伊方3号炉および川内1/2号炉と同様)。また、泊3号炉は衛星電話設備(FAX)を設置しており、これによる通報も可能。 |
| ⑰ 事故一斉放送装置の有無 | 事故一斉放送装置の有無 | 記載なし | 記載なし | ・大阪3/4号炉は、設計基準事故時にスピーカーにて一斉放送をする警報装置を準備している。 ・泊発電所3号炉は、警報機能の機能を有する運転指令設備(警報装置を含む。)のスピーカーにて一斉放送する機能を有している。(伊方3号炉、女川2号炉、柏崎6/7号炉、東海第二、島根2号炉と同様) |
| ⑱ 専用電話装置のうちFAXの有無 | 記載なし | 専用電話設備 記載なし | 専用電話設備 専用電話設備(FAX) | ・泊発電所3号炉は、地方公共団体へのFAX送付の多様性を確保する目的で専用電話設備のうち専用電話装置(FAX)を設置している。(伊方3号炉と同様) |

上記表は、35条、62条、1.19共通で使用している。

赤字：設備、運用又は体制の相違（設計方針の相違）
 青字：記載箇所又は記載内容の相違（記載方針の相違）
 緑字：記載表現、設備名称の相違（実質的な相違なし）

2-2) 設備又は設計方針の相違（以下については相違理由欄に相違No. を記載する）

| 項目 | 大阪発電所3/4号炉 | 女川原子力発電所2号炉 | 泊発電所3号炉 | 相違理由 |
|----------------|---|--|--|---|
| ⑬ 緊急時対策所の構成の相違 | <p>緊急時対策所は、1号炉及び2号炉原子炉補助建屋内に指揮所及び待機場所を設ける。</p> <p>【柏崎刈羽6/7号炉の記載】</p> <p>5号炉原子炉建屋内緊急時対策所は、5号炉原子炉建屋内緊急時対策所(対策本部)及び5号炉原子炉建屋内緊急時対策所(待機場所)から構成される設計とする。 5号炉原子炉建屋内緊急時対策所は5号炉原子炉建屋に設置する設計とする。</p> | <p>緊急時対策所は、緊急対策室及びSPDS室から構成される設計とする。 緊急時対策所は、緊急時対策建屋に設置する設計とする。</p> | <p>緊急時対策所は、緊急時対策所指揮所及び緊急時対策所待機所から構成する設計とする。 緊急時対策所は、それぞれ独立した建屋を敷地高さT.P.39mに設置する設計とする。</p> | <p>・泊発電所3号炉の緊急時対策所は、緊急時対策所指揮所と緊急時対策所待機所の2棟から構成し、緊急時対策所指揮所に指示を行う要員を收容し、緊急時対策所待機所には現場作業を行う要員を收容する。</p> <p>（緊急時対策所を指揮所と待機所に分割し、要員の收容所として待機所を運用している点は、柏崎6/7号炉の緊急時対策所（対策本部）および緊急時対策所（待機場所）と同様）</p> |

上記表は、35条、62条、1.19共通で使用している。

赤字：設備、運用又は体制の相違（設計方針の相違）
 青字：記載箇所又は記載内容の相違（記載方針の相違）
 緑字：記載表現、設備名称の相違（実質的な相違なし）

2-3) 記載方針の相違（以下については相違理由欄に相違N o. を記載する）

| 項目 | 大飯発電所3／4号炉 | 女川原子力発電所2号炉 | 泊発電所3号炉 | 相違理由 |
|--------------------------------------|--|--|--|---|
| ①泊発電所3号炉が緊急時対策所と記載する場合 | <ul style="list-style-type: none"> 緊急時対策所 <p>【柏崎刈羽6／7号炉の記載】</p> <div style="border: 1px dashed blue; padding: 2px;"> <ul style="list-style-type: none"> 緊急時対策所 5号炉原子炉建屋内緊急時対策所 </div> | <ul style="list-style-type: none"> 緊急時対策所 | <ul style="list-style-type: none"> 緊急時対策所 | <p>柏崎刈羽発電所は、複数の緊急時対策所を設置しているため、柏崎刈羽6／7号炉の緊急時対策所として申請する対象を「5号炉原子炉建屋内緊急時対策所」と記載し、対象を明確化している。</p> <p>泊発電所3号炉は、設置する緊急時対策所はひとつのみであるため、「緊急時対策所」と記載し、号炉と建物を区別しないで記載する。（女川発電所2号炉と同様）</p> <p>また、条文要求事項に対する設計方針を示す場合や、手順の題名等を指す場合、「緊急時対策所」と記載する。</p> <p>なお、柏崎刈羽6／7号炉も条文要求事項に対する設計方針を示す場合や、手順の題名等を指す場合、「5号炉原子炉建屋内緊急時対策所」以外に「緊急時対策所」という記載を用いている場合がある。</p> |
| ②泊発電所3号炉が緊急時対策所指揮所又は緊急時対策所待機所と記載する場合 | <ul style="list-style-type: none"> 緊急時対策所 緊急時対策所指揮所及び緊急時対策所待機場所 緊急時対策所指揮所 緊急時対策所待機場所 <p>【柏崎刈羽6／7号炉の記載】</p> <div style="border: 1px dashed blue; padding: 2px;"> <p>5号炉原子炉建屋内緊急時対策所、5号炉原子炉建屋内緊急時対策所（対策本部）又は5号炉原子炉建屋内緊急時対策所（待機場所）</p> </div> | <ul style="list-style-type: none"> 緊急時対策所 | <ul style="list-style-type: none"> 緊急時対策所指揮所及び緊急時対策所待機所 緊急時対策所指揮所 緊急時対策所待機所 | <p>泊発電所3号炉は、緊急時対策所指揮所及び緊急時対策所待機所の2棟から構成する設計であり、具体的に設置、保管、通信又は操作がいずれの棟が該当するのか示す場合、「緊急時対策所指揮所」、「緊急時対策所待機所」又は「緊急時対策所指揮所及び緊急時対策所待機所」と、その棟を区別して記載する。</p> <p>なお、柏崎刈羽6／7号炉も対策本部又は待機場所について具体的に示す必要がある場合、「5号炉原子炉建屋内緊急時対策所（対策本部）」又は「5号炉原子炉建屋内緊急時対策所（待機場所）」という記載を用いている。</p> |

上記表は、35条、62条、1.19 共通で使用している。

赤字：設備、運用又は体制の相違（設計方針の相違）
 青字：記載箇所又は記載内容の相違（記載方針の相違）
 緑字：記載表現、設備名称の相違（実質的な相違なし）

第62条 通信連絡設備（本文）

| 大阪発電所3/4号炉 | 女川原子力発電所2号炉 | 泊発電所3号炉 | 相違理由 |
|---|--|--|---|
| <p>【柏崎刈羽6/7号炉設置変更許可申請書より参考掲載】</p> <p>b. 重大事故等対処施設（発電用原子炉施設への人の不法な侵入等の防止，中央制御室，監視測定設備，緊急時対策所及び通信連絡を行うために必要な設備は，a. 設計基準対象施設に記載）</p> | <p>3.19 通信連絡を行うために必要な設備【62条】</p> <p>ロ 発電用原子炉施設の一般構造 (3) その他の主要な構造 (i) 本発電用原子炉施設は，(1)耐震構造，(2)耐津波構造に加え，以下の基本的方針のもとに安全設計を行う。</p> <p>a. 設計基準対象施設 (ad) 通信連絡設備 発電用原子炉施設には，重大事故等が発生した場合において，発電所の内外の通信連絡をする必要のある場所と通信連絡を行うために必要な通信連絡設備を設置又は保管する。</p> <p>b. 重大事故等対処施設（発電用原子炉施設への人の不法な侵入等の防止，中央制御室，監視測定設備，緊急時対策所及び通信連絡を行うために必要な設備は，a. 設計基準対象施設に記載）</p> | <p>2.19 通信連絡を行うために必要な設備【62条】</p> <p>ロ 発電用原子炉施設の一般構造 (3) その他の主要な構造 (i) 本発電用原子炉施設は，(1)耐震構造，(2)耐津波構造に加え，以下の基本的方針のもとに安全設計を行う。</p> <p>a. 設計基準対象施設 (ad) 通信連絡設備 発電用原子炉施設には，重大事故等が発生した場合において，発電所の内外の通信連絡をする必要のある場所と通信連絡を行うために必要な通信連絡設備を設置又は保管する。</p> <p>b. 重大事故等対処施設（発電用原子炉施設への人の不法な侵入等の防止，中央制御室，監視測定設備，緊急時対策所及び通信連絡を行うために必要な設備は，a. 設計基準対象施設に記載）</p> | <p>【大阪】記載方針の相違（女川審査実績の反映） 大阪では35条の説明において，62条の説明をしていることから，次頁以降，同内容について比較のため転載</p> |

赤字：設備、運用又は体制の相違（設計方針の相違）
 青字：記載箇所又は記載内容の相違（記載方針の相違）
 緑字：記載表現、設備名称の相違（実質的な相違なし）

第62条 通信連絡設備（本文）

| 大阪発電所3/4号炉 | 女川原子力発電所2号炉 | 泊発電所3号炉 | 相違理由 |
|---|---|---|--|
| <p>比較のため第35条基本方針より転載</p> <p>ス、その他発電用原子炉の附属施設の構造及び設備 (3) その他の主要な事項 (vii) 通信連絡設備 重大事故等が発生した場合において、発電所の内外の通信連絡をする必要のある場所と通信連絡を行うために必要な通信連絡設備を設置又は保管する。 重大事故等が発生した場合において、発電所内の通信連絡をする必要のある場所と通信連絡を行うために必要な通信設備（発電所内）及び緊急時対策所へ重大事故等に対処するために必要なデータを伝送できるデータ伝送設備（発電所内）を設ける。</p> <p>【柏崎刈羽6/7号炉設置変更許可申請書より参考掲載】</p> <p>重大事故等が発生した場合において、発電所内の通信連絡をする必要のある場所と通信連絡を行うための通信連絡設備（発電所内）、5号炉原子炉建屋内緊急時対策所へ重大事故等に対処するために必要なデータを伝送できる安全パラメータ表示システム（SPDS）及び計測等を行った特に重要なパラメータを発電所内の必要な場所で共有するための通信連絡設備（発電所内）を設ける。</p> | <p>ス その他発電用原子炉の附属施設の構造及び設備 (3) その他の主要な事項 (vii) 通信連絡設備 重大事故等が発生した場合において、発電所の内外の通信連絡をする必要のある場所と通信連絡を行うために必要な通信連絡設備を設置又は保管する。 重大事故等が発生した場合において、発電所内の通信連絡をする必要のある場所と通信連絡を行うための通信連絡設備（発電所内）、緊急時対策所へ重大事故等に対処するために必要なデータを伝送できる安全パラメータ表示システム（SPDS）及び計測等を行った特に重要なパラメータを発電所内の必要な場所で共有するための通信連絡設備（発電所内）を設ける。</p> | <p>ス、その他発電用原子炉の附属施設の構造及び設備 (3) その他の主要な事項 (vii) 通信連絡設備 重大事故等が発生した場合において、発電所の内外の通信連絡をする必要のある場所と通信連絡を行うために必要な通信連絡設備を設置又は保管する。 重大事故等が発生した場合において、発電所内の通信連絡をする必要のある場所と通信連絡を行うための通信連絡設備（発電所内）、緊急時対策所へ重大事故等に対処するために必要なデータを伝送できるデータ伝送設備（発電所内）及び計測等を行った特に重要なパラメータを発電所内の必要な場所で共有するための通信連絡設備（発電所内）を設ける。</p> | <p>【大阪】記載方針の相違（女川審査実績の反映） 大阪では35条の説明において、62条の説明をしていることから、同内容について比較のため転載</p> <p>【柏崎】記載方針の相違2-3①のとおり</p> |
| <p>比較のため第35条基本方針より転載</p> <p>通信設備（発電所内）として、重大事故等が発生した場合に必要な衛星電話（固定）、衛星電話（携帯）、トランシーバー、携行型通話装置及びインターフォンを設置又は保管する設計とする。</p> <p>衛星電話設備のうち衛星電話設備（可搬型）及び無線連絡設備のうち無線連絡設備（可搬型）は、5号炉原子炉建屋内緊急時対策所内に保管する設計とする。</p> <p>【柏崎刈羽6/7号炉設置変更許可申請書より参考掲載】</p> <p>衛星電話設備のうち衛星電話設備（可搬型）及び無線連絡設備のうち無線連絡設備（可搬型）は、5号炉原子炉建屋内緊急時対策所内に保管する設計とする。</p> | <p>重大事故等が発生した場合において、発電所内の通信連絡をする必要のある場所と通信連絡を行うための通信連絡設備（発電所内）として、衛星電話設備、無線連絡設備及び携行型通話装置を設置又は保管する設計とする。</p> <p>緊急時対策所へ重大事故等に対処するために必要なデータを伝送するための設備として、データ収集装置、SPDS 伝送装置及びSPDS 表示装置で構成する安全パラメータ表示システム（SPDS）を設置する設計とする。</p> <p>衛星電話設備のうち衛星電話設備（携帯型）は、緊急時対策所内に保管する設計とする。 無線連絡設備のうち無線連絡設備（携帯型）は、中央制御室及び緊急時対策所内に保管する設計とする。</p> <p>携行型通話装置は、中央制御室内に保管する設計とする。</p> | <p>重大事故等が発生した場合において、発電所内の通信連絡をする必要のある場所と通信連絡を行うための通信連絡設備（発電所内）として、衛星電話設備のうち衛星電話設備（固定型）、衛星電話設備のうち衛星電話設備（携帯型）、無線連絡設備、テレビ会議システム（指揮所・待機所間）、インターフォン及び携行型通話装置を設置又は保管する設計とする。</p> <p>緊急時対策所へ重大事故等に対処するために必要なデータを伝送するための設備として、データ収集計算機及びデータ表示端末で構成するデータ伝送設備（発電所内）を設置する設計とする。</p> <p>テレビ会議システム（指揮所・待機所間）及びインターフォンは、緊急時対策所内に設置する設計とする。</p> <p>衛星電話設備のうち衛星電話設備（携帯型）は、中央制御室及び緊急時対策所内に保管する設計とする。 無線連絡設備のうち無線連絡設備（携帯型）は、中央制御室及び緊急時対策所内に保管する設計とする。</p> <p>携行型通話装置は、中央制御室内及び原子炉補助建屋に保管する設計とする。</p> | <p>【女川】設計の相違2-2⑥記載のとおり。 【大阪】【女川】設計の相違2-2③記載のとおり。</p> <p>【女川】設計の相違2-2⑩記載のとおり。</p> <p>【大阪】【女川】設計の相違2-2③記載のとおり。</p> <p>【大阪】【女川】設計の相違2-2⑦記載のとおり。 【大阪】設計の相違2-2⑧記載のとおり。 【柏崎】記載方針の相違2-3①のとおり</p> <p>【大阪】【女川】設計の相違2-2⑨記載のとおり。</p> |

赤字：設備、運用又は体制の相違（設計方針の相違）
 青字：記載箇所又は記載内容の相違（記載方針の相違）
 緑字：記載表現、設備名称の相違（実質的な相違なし）

第62条 通信連絡設備（本文）

| 大飯発電所3/4号炉 | 女川原子力発電所2号炉 | 泊発電所3号炉 | 相違理由 |
|---|--|--|--|
| <p>比較のため第35条基本方針より転載</p> <p>データ伝送設備（発電所内）として、安全パラメータ表示システム（SPDS）は、原子炉補助建屋に設置し、SPDS表示装置を緊急時対策所に設置する設計とする。</p> <p>衛星電話（固定）は、中央制御室及び緊急時対策所に設置し、衛星電話（携帯）、トランシーバー及びインターフォンは、緊急時対策所に保管し、携行型通話装置は、原子炉補助建屋及び緊急時対策所に保管する設計とする。</p> | <p>安全パラメータ表示システム（SPDS）のうちデータ収集装置は、制御建屋内に設置し、SPDS 伝送装置及びSPDS 表示装置は、緊急時対策所内に設置する設計とする。</p> | <p>データ伝送設備（発電所内）のうちデータ収集計算機は、原子炉補助建屋内に設置し、データ表示端末は、緊急時対策所内に設置する設計とする。</p> | <p>【女川】設計の相違2-2⑩記載のとおり。</p> <p>【女川】名称の相違 女川2号炉：制御建屋、泊3号炉原子炉補助建屋</p> <p>【大飯】記載方針の相違（女川審査実績の反映）保管場所とアンテナ接続をまとめて記載している。泊3号炉は一つ一つの設備ごとに記載している。</p> <p>・大飯3/4号炉：通信連絡設備（発電所内）として、●●を設ける。○○を保管する設計とする。</p> <p>・泊3号炉：a.通信連絡設備（発電所内）●●を設ける。○○を△△に設置又は保管する設計とする。</p> |
| <p>比較のため第35条基本方針より転載</p> <p>衛星電話（固定）は、屋外に設置したアンテナと接続することにより、屋内で使用できる設計とする。</p> | <p>衛星電話設備のうち衛星電話設備（固定型）及び無線連絡設備のうち無線連絡設備（固定型）は、中央制御室及び緊急時対策所内に設置し、屋外に設置したアンテナと接続することにより、屋内で使用できる設計とする。</p> | <p>衛星電話設備のうち衛星電話設備（固定型）及び無線連絡設備のうち無線連絡設備（固定型）は、中央制御室及び緊急時対策所内に設置し、屋外に設置したアンテナと接続することにより、屋内で使用できる設計とする。</p> | <p>【大飯】記載方針の相違（女川審査実績の反映）保管場所とアンテナ接続をまとめて記載している。</p> <p>大飯3/4号炉：○○は、△△に設置。○○は、屋外に設置したアンテナと接続することにより・・・</p> <p>泊3号炉：○○は、△△に設置し、屋外に設置したアンテナと接続することにより・・・</p> |
| <p>【柏崎刈羽6/7号炉設置変更許可申請書より参考掲載】</p> <p>衛星電話設備のうち衛星電話設備（常設）及び無線連絡設備のうち無線連絡設備（常設）は、中央制御室及び5号炉原子炉建屋内緊急時対策所内に設置し、屋外に設置したアンテナと接続することにより、屋内で使用できる設計とする。</p> | <p>また、衛星電話設備及び無線連絡設備のうち中央制御室内に設置する衛星電話設備（固定型）及び無線連絡設備（固定型）は、中央制御室待避所においても使用できる設計とする。</p> | <p>衛星電話設備及び無線連絡設備のうち中央制御室内に設置する衛星電話設備（固定型）及び無線連絡設備（固定型）は、非常用電源設備に加えて、全交流動力電源が喪失した場合においても、代替電源設備である常設代替交流電源設備又は可搬型代替交流電源設備からの給電が可能な設計とする。</p> | <p>【柏崎】記載方針の相違2-3Dのとおり</p> |
| <p>衛星電話（固定）の電源は、ディーゼル発電機又は電源車（緊急時対策所用）（DB）に加えて、全交流動力電源が喪失した場合においても、代替電源設備である空冷式非常用発電装置又は電源車（緊急時対策所用）から給電できる設計とする。</p> | <p>衛星電話設備及び無線連絡設備のうち中央制御室内に設置する衛星電話設備（固定型）及び無線連絡設備（固定型）は、非常用電源設備に加えて、全交流動力電源が喪失した場合においても、代替電源設備である常設代替交流電源設備又は可搬型代替交流電源設備からの給電が可能な設計とする。</p> | <p>衛星電話設備及び無線連絡設備のうち中央制御室内に設置する衛星電話設備（固定型）及び無線連絡設備（固定型）は、非常用電源設備に加えて、全交流動力電源が喪失した場合においても、代替電源設備である常設代替交流電源設備又は可搬型代替交流電源設備からの給電が可能な設計とする。</p> | <p>【女川】設計の相違2-2⑬記載のとおり。</p> <p>【大飯】設計の相違2-2④記載のとおり。</p> <p>【大飯】設計の相違2-2⑬記載のとおり。</p> <p>【大飯】記載方針の相違 中央制御室と緊急時対策所に設置する衛星電話設備（固定型）の電源が違うことから記載を分けている。</p> |

赤字：設備、運用又は体制の相違（設計方針の相違）
 青字：記載箇所又は記載内容の相違（記載方針の相違）
 緑字：記載表現、設備名称の相違（実質的な相違なし）

第62条 通信連絡設備（本文）

| 大阪発電所3／4号炉 | 女川原子力発電所2号炉 | 泊発電所3号炉 | 相違理由 |
|---|--|--|---|
| <p>【柏崎刈羽6／7号炉設置変更許可申請書より参考掲載】</p> <p>衛星電話設備及び無線連絡設備のうち5号炉原子炉建屋内緊急時対策所内に設置する衛星電話設備（常設）及び無線連絡設備（常設）は、非常用交流電源設備に加えて、全交流動力電源が喪失した場合においても、代替電源設備である5号炉原子炉建屋内緊急時対策所用可搬型電源設備からの給電が可能な設計とする。</p> <p>比較のため第35条基本方針より転載</p> <p>衛星電話（携帯）の電源は、充電電池を使用しており、充電電池の残量が少なくなった場合は別の端末と交換することにより、継続して通話ができ、使用後の充電電池は、中央制御室又は緊急時対策所の電源から充電することができる設計とする。</p> <p>比較のため第35条基本方針より転載</p> <p>トランシーバーの電源は、充電電池又は乾電池を使用しており、充電電池を用いるものについては、充電電池の残量が少なくなった場合は、別の端末と交換することにより、継続して通話ができ、使用後の充電電池は、中央制御室又は緊急時対策所の電源から充電することができる設計とする。また、乾電池を用いるものについては、予備の乾電池と交換することにより、7日間以上継続して通話ができる設計とする。</p> <p>携帯型通話装置及びインターフォンの電源は、乾電池を使用しており、予備の乾電池と交換することにより、7日間以上継続して通話ができる設計とする。</p> <p>比較のため部分的に抜粋</p> <p>衛星電話（携帯）の電源は、充電電池を使用しており、充電電池の残量が少なくなった場合は別の端末と交換することにより、継続して通話ができ、使用後の充電電池は、中央制御室又は緊急時対策所の電源から充電することができる設計とする。</p> <p>また、乾電池を用いるものについては、予備の乾電池と交換することにより、7日間以上継続して通話ができる設計とする。</p> | <p>衛星電話設備及び無線連絡設備のうち緊急時対策所内に設置する衛星電話設備（固定型）及び無線連絡設備（固定型）は、非常用交流電源設備に加えて、全交流動力電源が喪失した場合においても、代替電源設備である常設代替交流電源設備又は緊急時対策所用代替交流電源設備からの給電が可能な設計とする。</p> <p>衛星電話設備のうち衛星電話設備（携帯型）、無線連絡設備のうち無線連絡設備（携帯型）及び携帯型通話装置は、充電式電池又は乾電池を使用する設計とする。</p> <p>充電式電池を用いるものについては、ほかの端末又は予備の充電式電池と交換することにより7日間以上継続して通話を可能とし、使用後の充電式電池は、中央制御室又は緊急時対策所の電源から充電することができる設計とする。また、乾電池を用いるものについては、予備の乾電池と交換することにより、7日間以上継続して通話ができる設計とする。</p> | <p>衛星電話設備及び無線連絡設備のうち緊急時対策所内に設置する衛星電話設備（固定型）及び無線連絡設備（固定型）は、非常用電源設備に加えて、全交流動力電源が喪失した場合においても、代替電源設備である常設代替交流電源設備又は緊急時対策所用代替交流電源設備からの給電が可能な設計とする。</p> <p>テレビ会議システム（指揮所・待機所間）及びインターフォンは、1号又は2号炉常用電源が喪失した場合においても、代替電源設備である緊急時対策所用代替交流電源設備からの給電が可能な設計とする。</p> <p>衛星電話設備のうち衛星電話設備（携帯型）、無線連絡設備のうち無線連絡設備（携帯型）及び携帯型通話装置は、充電式電池又は乾電池を使用する設計とする。</p> <p>充電式電池を用いるものについては、他の端末又は予備の充電式電池と交換することにより7日間以上継続して通話を可能とし、使用後の充電式電池は、中央制御室又は緊急時対策所の電源から充電することができる設計とする。また、乾電池を用いるものについては、予備の乾電池と交換することにより、7日間以上継続して通話ができる設計とする。</p> | <p>【大阪】設計の相違2-2④記載のとおり。 【柏崎】記載方針の相違2-3①のとおり</p> <p>【大阪】【女川】設計の相違2-2③記載のとおり。</p> <p>【大阪】記載方針の相違（女川審査実績の反映）記載位置の相違</p> <ul style="list-style-type: none"> ・大阪3／4号炉：個別の機器毎に説明。 ・泊3号炉：充電式電池を用いるもの及び乾電池を用いるものをまとめて記載。 <p>【大阪】記載方針の相違（女川審査実績の反映）記載方針が違い比較しにくいことから、以下に相違点を整理。</p> <ul style="list-style-type: none"> ・大阪： <ul style="list-style-type: none"> トランシーバー：充電電池又は乾電池 ・泊： <ul style="list-style-type: none"> 無線連絡設備（携帯型）：充電式電池又は乾電池 ・大阪： <ul style="list-style-type: none"> 携帯型通話装置：乾電池 ・泊： <ul style="list-style-type: none"> 携帯型通話装置：乾電池 ・大阪： <ul style="list-style-type: none"> 衛星電話（携帯）：充電電池 ・泊： <ul style="list-style-type: none"> 衛星電話設備（携帯型）：充電式電池 <p>【女川】記載表現の相違 【大阪】記載方針の相違（女川審査実績の反映）</p> |

赤字：設備、運用又は体制の相違（設計方針の相違）
 青字：記載箇所又は記載内容の相違（記載方針の相違）
 緑字：記載表現、設備名称の相違（実質的な相違なし）

第62条 通信連絡設備（本文）

| 大阪発電所3 / 4号炉 | 女川原子力発電所2号炉 | 泊発電所3号炉 | 相違理由 |
|---|--|--|---|
| <p>【柏崎刈羽6 / 7号炉設置変更許可申請書より参考掲載】 充電式電池を用いるものについては、別の端末若しくは予備の充電式電池と交換することにより7日間以上継続して通話を可能とし、使用後の充電式電池は、中央制御室又は5号炉原子炉建屋内緊急時対策所の電源から充電することができる設計とする。また、乾電池を用いるものについては、予備の乾電池と交換することにより、7日間以上継続して通話ができる設計とする。</p> | | | <p>【柏崎】 記載方針の相違2-3①のとおり</p> |
| <p>安全パラメータ表示システム（SPDS）については、ディーゼル発電機に加えて、全交流動力電源が喪失した場合においても、代替電源設備である空冷式非常用発電装置から給電できる設計とする。 また、SPDS表示装置については、電源車（緊急時対策所用）（DB）に加えて、全交流動力電源が喪失した場合においても、代替電源設備である電源車（緊急時対策所用）から給電できる設計とする。</p> | <p>安全パラメータ表示システム（SPDS）のうちデータ収集装置は、非常用交流電源設備に加えて、全交流動力電源が喪失した場合においても、代替電源設備である常設代替交流電源設備又は可搬型代替交流電源設備からの給電が可能な設計とする。 安全パラメータ表示システム（SPDS）のうちSPDS 伝送装置及びSPDS 表示装置は、非常用交流電源設備に加えて、全交流動力電源が喪失した場合においても、代替電源設備である常設代替交流電源設備又は緊急時対策所用代替交流電源設備からの給電が可能な設計とする。</p> | <p>データ伝送設備（発電所内）のうちデータ収集計算機は、非常用電源設備に加えて、全交流動力電源が喪失した場合においても、代替電源設備である常設代替交流電源設備又は可搬型代替交流電源設備からの給電が可能な設計とする。 データ伝送設備（発電所内）のうちデータ表示端末は、非常用電源設備に加えて、全交流動力電源が喪失した場合においても、代替電源設備である常設代替交流電源設備又は緊急時対策所用代替交流電源設備からの給電が可能な設計とする。</p> | <p>【大阪】 記載表現の相違 【大阪】 設計の相違2-2⑬記載のとおり。 【女川】 設計の相違2-2⑩記載のとおり。 【大阪】 記載表現の相違 【女川】 設備の相違 女川2号炉のSPDS伝送装置及びSPDS表示端末は、どちらも緊急時対策所内に設置されていることから全交流動力電源喪失時の給電構成を一纏めに記載している。泊3号炉では、データ収集計算機は原子炉補助建屋に設置しており、緊急時対策所内に設置しているデータ表示端末と給電構成が異なることから、設置箇所に応じて記載を分けている。</p> |
| <p>【柏崎刈羽6 / 7号炉設置変更許可申請書より参考掲載】 安全パラメータ表示システム（SPDS）のうち緊急時対策支援システム伝送装置及びSPDS 表示装置は、非常用交流電源設備に加えて、全交流動力電源が喪失した場合においても、代替電源設備である5号炉原子炉建屋内緊急時対策所用可搬型電源設備からの給電が可能な設計とする。</p> | | | <p>【柏崎】 記載方針の相違2-3①のとおり</p> |
| <p>【柏崎刈羽6 / 7号炉設置変更許可申請書より参考掲載】 緊急時対策支援システム（ERSS）等へのデータ伝送の機能に係る設備及び5号炉原子炉建屋内緊急時対策所の通信連絡機能に係る設備としての安全パラメータ表示システム（SPDS）、無線連絡設備、衛星電話設備、及び5号炉屋外緊急連絡用インターフォンについては、固縛又は転倒防止処置を講じる等、基準地震動による地震力に対し、機能喪失しない設計とする。</p> | <p>重大事故等が発生した場合に計測等を行った特に重要なパラメータを発電所内の必要な場所で共有する通信連絡設備（発電所内）は、通信連絡設備（発電所内）と同じである。</p> | <p>重大事故等が発生した場合に計測等を行った特に重要なパラメータを発電所内の必要な場所で共有する通信連絡設備（発電所内）は、通信連絡設備（発電所内）と同じである。</p> | <p>【大阪】 記載方針の相違（女川審査実績の反映大阪では記載なし）</p> |
| <p>【柏崎刈羽6 / 7号炉設置変更許可申請書より参考掲載】 緊急時対策支援システム（ERSS）等へのデータ伝送の機能に係る設備及び5号炉原子炉建屋内緊急時対策所の通信連絡機能に係る設備としての安全パラメータ表示システム（SPDS）、無線連絡設備、衛星電話設備、及び5号炉屋外緊急連絡用インターフォンについては、固縛又は転倒防止処置を講じる等、基準地震動による地震力に対し、機能喪失しない設計とする。</p> | <p>重大事故等に対処するためのデータ伝送の機能に係る設備及び緊急時対策所の通信連絡機能に係る設備としての安全パラメータ表示システム（SPDS）、無線連絡設備、携行型通話装置及び衛星電話設備については、固縛又は転倒防止処置を講じる等、基準地震動Ssによる地震力に対し、機能喪失しない設計とする。</p> | <p>重大事故等に対処するためのデータ伝送の機能に係る設備及び緊急時対策所の通信連絡機能に係る設備としてのデータ伝送設備（発電所内）、無線連絡設備、携行型通話装置、衛星電話設備のうち衛星電話設備（固定型）及び衛星電話設備のうち衛星電話設備（携帯型）については、固縛又は転倒防止処置を講じる等、基準地震動による地震力に対し、機能喪失しない設計とする。</p> | <p>【柏崎】 記載方針の相違2-3①のとおり 【女川】 設計の相違2-2⑥記載のとおり。</p> |

赤字：設備、運用又は体制の相違（設計方針の相違）
 青字：記載箇所又は記載内容の相違（記載方針の相違）
 緑字：記載表現、設備名称の相違（実質的な相違なし）

第62条 通信連絡設備（本文）

| 大阪発電所3/4号炉 | 女川原子力発電所2号炉 | 泊発電所3号炉 | 相違理由 |
|---|--|--|---|
| <p>重大事故等が発生した場合において、発電所外（社内外）の通信連絡をする必要のある場所と通信連絡を行うために必要な通信設備（発電所外）及び発電所内から発電所外の緊急時対策支援システム（ERSS）等へ必要なデータを伝送できるデータ伝送設備（発電所外）を設ける。</p> <p>通信設備（発電所外）として、重大事故等が発生した場合に必要な衛星電話（固定）、衛星電話（携帯）、衛星電話（可搬）、緊急時衛星通報システム及び統合原子力防災ネットワークに接続する通信連絡設備を設置又は保管する設計とする。衛星電話（固定）は、中央制御室及び緊急時対策所に設置し、衛星電話（携帯）及び衛星電話（可搬）は、緊急時対策所に保管し、緊急時衛星通報システム及び統合原子力防災ネットワークに接続する通信連絡設備は、緊急時対策所に設置する設計とする。</p> <p>【柏崎刈羽6/7号炉設置変更許可申請書より参考掲載】 衛星電話設備は、通信連絡設備（発電所内）と同じである。</p> | <p>重大事故等が発生した場合において、発電所外（社内外）の通信連絡をする必要のある場所と通信連絡を行うために必要な通信連絡設備（発電所外）、発電所内から発電所外の緊急時対策支援システム（ERSS）へ必要なデータを伝送できるデータ伝送設備及び計測等を行った特に重要なパラメータを発電所外の必要な場所で共有するための通信連絡設備（発電所外）を設ける。</p> <p>重大事故等が発生した場合において、発電所外（社内外）の通信連絡をする必要のある場所と通信連絡を行うための通信連絡設備（発電所外）として、衛星電話設備及び統合原子力防災ネットワークを用いた通信連絡設備を設置又は保管する設計とする。</p> <p>衛星電話設備は、通信連絡設備（発電所内）と同じである。</p> <p>重大事故等が発生した場合において、発電所内から発電所外の緊急時対策支援システム（ERSS）へ必要なデータを伝送できる設備として、SPDS 伝送装置で構成するデータ伝送設備を設置する設計とする。 データ伝送設備は、緊急時対策所内に設置する設計とする。</p> | <p>重大事故等が発生した場合において、発電所外（社内外）の通信連絡をする必要のある場所と通信連絡を行うために必要な通信連絡設備（発電所外）、発電所内から発電所外の緊急時対策支援システム（ERSS）へ必要なデータを伝送できるデータ伝送設備（発電所外）及び計測等を行った特に重要なパラメータを発電所外の必要な場所で共有するための通信連絡設備（発電所外）を設ける。</p> <p>重大事故等が発生した場合において、発電所外（社内外）の通信連絡をする必要のある場所と通信連絡を行うための通信連絡設備（発電所外）として、衛星電話設備及び統合原子力防災ネットワークを用いた通信連絡設備を設置又は保管する設計とする。</p> <p>衛星電話設備のうち緊急時対策所内に設置する衛星電話設備（固定型）及び衛星電話設備（携帯型）は、通信連絡設備（発電所内）と同じである。</p> <p>衛星電話設備（FAX）は、緊急時対策所内に設置し、屋外に設置したアンテナと接続することにより、屋内で使用できる設計とする。</p> <p>衛星電話設備（FAX）は、非常用電源設備に加えて、全交流動力電源が喪失した場合においても、代替電源設備である常設代替交流電源設備又は緊急時対策所用代替交流電源設備からの給電が可能な設計とする。</p> <p>重大事故等が発生した場合において、発電所内から発電所外の緊急時対策支援システム（ERSS）へ必要なデータを伝送できる設備として、データ収集計算機及びERSS伝送サーバで構成するデータ伝送設備（発電所外）を設置する設計とする。 データ伝送設備（発電所外）は、原子炉補助建屋に設置する設計とする。</p> | <p>相違理由</p> <p>【大阪】記載方針の相違（女川審査実績の反映）泊発電所3号炉では、伝送先がERSSしかないことから「等」は記載していない。</p> <p>【大阪】記載方針の相違（女川審査実績の反映） ・泊発電所3号炉：○は、●●に設置する。と一つの設備毎に設置位置とその電源を並べて説明する記載。</p> <p>【大阪】【女川】設計の相違2-2②記載のとおり。衛星電話設備（FAX）は、発電所外として利用することから別途記載した。 【柏崎】記載方針の相違2-3①のとおり</p> <p>【大阪】【女川】設計の相違2-2②記載のとおり。 【柏崎】記載方針の相違2-3①のとおり</p> <p>【大阪】【女川】設計の相違2-2②記載のとおり。</p> <p>【大阪】【女川】設計の相違2-2①記載のとおり。</p> <p>【大阪】記載方針の相違 【女川】設計の相違2-2①記載のとおり。 【女川】設計の相違2-2①記載のとおり。</p> |

赤字：設備、運用又は体制の相違（設計方針の相違）
 青字：記載箇所又は記載内容の相違（記載方針の相違）
 緑字：記載表現、設備名称の相違（実質的な相違なし）

第62条 通信連絡設備（本文）

| 大阪発電所3 / 4号炉 | 女川原子力発電所2号炉 | 泊発電所3号炉 | 相違理由 |
|--|---|--|--|
| <p>比較のため第35条基本方針より転載</p> <p>データ伝送設備（発電所外）として、安全パラメータ表示システム（SPDS）及び安全パラメータ伝送システムは、原子炉補助建屋に設置する設計とする。</p> <p>安全パラメータ表示システム（SPDS）及び安全パラメータ伝送システムについては、ディーゼル発電機に加えて、全交流動力電源が喪失した場合においても、代替電源設備である空冷式非常用発電装置から給電できる設計とする。</p> | <p>なお、データ伝送設備を構成するSPDS 伝送装置は、安全パラメータ表示システム（SPDS）のSPDS 伝送装置と同じである。</p> | <p>データ収集計算機及びSERSS伝送サーバは、非常用電源設備に加えて、全交流動力電源が喪失した場合においても、代替電源設備である常設代替交流電源設備又は可搬型代替交流電源設備からの給電が可能な設計とする。</p> | <p>【女川】記載方針の相違（大阪審査実績の反映）設計の相違2-2②及び③にあるとおり女川ではSPDS伝送装置は、安全パラメータ表示システム（SPDS）のSPDS伝送装置と同じであることから記載がない。</p> <p>【大阪】記載表現の相違</p> |
| <p>比較のため再掲</p> <p>緊急時衛星通報システム及び統合原子力防災ネットワークに接続する通信連絡設備は、緊急時対策所に設置する設計とする。</p> | <p>統合原子力防災ネットワークを用いた通信連絡設備は、緊急時対策所内に設置する設計とする。</p> | <p>なお、データ伝送設備（発電所外）を構成するデータ収集計算機は、データ伝送設備（発電所内）のデータ収集計算機と同じである。</p> <p>統合原子力防災ネットワークを用いた通信連絡設備は、緊急時対策所内に設置する設計とする。</p> | <p>【女川】設計の相違2-2②及び③記載のとおりの。</p> <p>【大阪】記載表現の相違</p> |
| <p>【柏崎刈羽6 / 7号炉設置変更許可申請書より参考掲載】</p> <p>統合原子力防災ネットワークを用いた通信連絡設備は、5号炉原子炉建屋内緊急時対策所内に設置する設計とする。</p> | <p>統合原子力防災ネットワークを用いた通信連絡設備は、非常用交流電源設備に加えて、全交流動力電源が喪失した場合においても、代替電源設備である常設代替交流電源設備又は緊急時対策所用代替交流電源設備からの給電が可能な設計とする。</p> | <p>統合原子力防災ネットワークを用いた通信連絡設備は、非常用電源設備に加えて、全交流動力電源が喪失した場合においても、代替電源設備である常設代替交流電源設備又は緊急時対策所用代替交流電源設備からの給電が可能な設計とする。</p> | <p>【大阪】記載方針の相違2-3①のとおりの。</p> |
| <p>比較のため再掲</p> <p>統合原子力防災ネットワークに接続する通信連絡設備については、電源車（緊急時対策所用）（DB）に加えて、全交流動力電源が喪失した場合においても、代替電源設備である電源車（緊急時対策所用）から給電できる設計とする。</p> | <p>統合原子力防災ネットワークを用いた通信連絡設備は、非常用交流電源設備に加えて、全交流動力電源が喪失した場合においても、代替電源設備である常設代替交流電源設備又は緊急時対策所用代替交流電源設備からの給電が可能な設計とする。</p> | <p>統合原子力防災ネットワークを用いた通信連絡設備は、非常用電源設備に加えて、全交流動力電源が喪失した場合においても、代替電源設備である常設代替交流電源設備又は緊急時対策所用代替交流電源設備からの給電が可能な設計とする。</p> | <p>【大阪】設計方針の相違2-2③記載のとおりの。</p> |
| <p>【柏崎刈羽6 / 7号炉設置変更許可申請書より参考掲載】</p> <p>統合原子力防災ネットワークを用いた通信連絡設備は、非常用交流電源設備に加えて、全交流動力電源が喪失した場合においても、代替電源設備である5号炉原子炉建屋内緊急時対策所用可搬型電源設備からの給電が可能な設計とする。</p> | <p>重大事故等が発生した場合に計測等を行った特に重要なパラメータを発電所外の必要な場所で共有する通信連絡設備（発電所外）は、通信連絡設備（発電所外）と同じである。</p> | <p>重大事故等が発生した場合に計測等を行った特に重要なパラメータを発電所外の必要な場所で共有する通信連絡設備（発電所外）は、通信連絡設備（発電所外）と同じである。</p> | <p>【大阪】記載方針の相違2-3①のとおりの。</p> |
| <p>重大事故等が発生した場合に計測等を行った特に重要なパラメータを発電所外の必要な場所で共有する通信連絡設備（発電所外）は、通信連絡設備（発電所外）と同じである。</p> | <p>重大事故等が発生した場合に計測等を行った特に重要なパラメータを発電所外の必要な場所で共有する通信連絡設備（発電所外）は、通信連絡設備（発電所外）と同じである。</p> | <p>重大事故等が発生した場合に計測等を行った特に重要なパラメータを発電所外の必要な場所で共有する通信連絡設備（発電所外）は、通信連絡設備（発電所外）と同じである。</p> | <p>【大阪】記載方針の相違（女川審査実績の反映）大阪では記載なし。</p> |

赤字：設備、運用又は体制の相違（設計方針の相違）
 青字：記載箇所又は記載内容の相違（記載方針の相違）
 緑字：記載表現、設備名称の相違（実質的な相違なし）

第62条 通信連絡設備（本文）

| 大阪発電所3/4号炉 | 女川原子力発電所2号炉 | 泊発電所3号炉 | 相違理由 |
|--|--|--|---|
| <p>比較のため再掲</p> <p>緊急時対策支援システム（ERS S）等へのデータ伝送の機能に係る設備及び緊急時対策所の通信連絡機能に係る設備としての、安全パラメータ表示システム（SPDS）、安全パラメータ伝送システム、緊急時衛星通報システム及び統合原子力防災ネットワークに接続する通信連絡設備については、固縛又は転倒防止処置を講じ、基準地震動による地震力に対し、機能喪失しない設計とする。</p> <p>【柏崎刈羽6/7号炉設置変更許可申請書より参考掲載】</p> <p>緊急時対策支援システム（ERSS）へのデータ伝送の機能に係る設備及び5号炉原子炉建屋内緊急時対策所の通信連絡機能に係る設備としてのデータ伝送設備、衛星電話設備及び統合原子力防災ネットワークを用いた通信連絡設備については、固縛又は転倒防止処置を講じる等、基準地震動による地震力に対し、機能喪失しない設計とする。</p> <p>比較のため再掲</p> <p>空冷式非常用発電装置については、「ヌ、(2)(v) 代替電源設備」にて記載する。</p> <p>電源車（緊急時対策所用）については、「ヌ、(3)(vi) 緊急時対策所」にて記載する。</p> <p>【柏崎刈羽6/7号炉設置変更許可申請書より参考掲載】</p> <p>5号炉原子炉建屋内緊急時対策所用可搬型電源設備については、「ヌ、(3)、(vi) 緊急時対策所」に記載する。</p> | <p>緊急時対策支援システム（ERSS）へのデータ伝送の機能に係る設備及び緊急時対策所の通信連絡機能に係る設備としてのデータ伝送設備、衛星電話設備及び統合原子力防災ネットワークを用いた通信連絡設備については、固縛又は転倒防止処置を講じる等、基準地震動Ssによる地震力に対し、機能喪失しない設計とする。</p> <p>非常用交流電源設備については、「ヌ(2) 非常用電源設備の構造」に記載する。</p> <p>常設代替交流電源設備及び可搬型代替交流電源設備については、「ヌ(2)(iv) 代替電源設備」に記載する。</p> <p>緊急時対策所用代替交流電源設備については、「ヌ(3)(vi) 緊急時対策所」に記載する。</p> <p>無線連絡設備、衛星電話設備、携行型通話装置、安全パラメータ表示システム（SPDS）、統合原子力防災ネットワークを用いた通信連絡設備及びデータ伝送設備は、二以上の発電用原子炉施設と共用しない設計とする。</p> | <p>緊急時対策支援システム（ERSS）へのデータ伝送の機能に係る設備及び緊急時対策所の通信連絡機能に係る設備としてのデータ伝送設備（発電所外）、衛星電話設備及び統合原子力防災ネットワークを用いた通信連絡設備については、固縛又は転倒防止処置を講じる等、基準地震動による地震力に対し、機能喪失しない設計とする。</p> <p>非常用電源設備については、「ヌ(2) 非常用電源設備の構造」に記載する。</p> <p>常設代替交流電源設備及び可搬型代替交流電源設備については、「ヌ(2)(iv) 代替電源設備」に記載する。</p> <p>緊急時対策所用代替交流電源設備については、「ヌ(3)(vi) 緊急時対策所」に記載する。</p> <p>無線連絡設備、衛星電話設備、携行型通話装置、データ伝送設備（発電所内）、テレビ会議システム（指揮所・待機所間）、インターフォン、統合原子力防災ネットワークを用いた通信連絡設備及びデータ伝送設備（発電所外）は、二以上の発電用原子炉施設と共用しない設計とする。</p> | <p>【大阪】記載方針の相違（女川審査実績の反映）泊発電所3号炉では、伝送先がERSSしかないことから「等」は記載していない。</p> <p>【大阪】設計の相違2-2⑤記載のとおり。</p> <p>【柏崎】記載方針の相違2-3Dのとおり</p> <p>【大阪】記載方針の相違（女川審査実績の反映）大阪では、重大事故等対処設備（設計基準拡張）の記載を参照していない。</p> <p>【柏崎】記載方針の相違2-3Dのとおり</p> <p>【大阪】【女川】設計の相違2-2③記載のとおり。</p> |

赤字：設備、運用又は体制の相違（設計方針の相違）
 青字：記載箇所又は記載内容の相違（記載方針の相違）
 緑字：記載表現、設備名称の相違（実質的な相違なし）

第62条 通信連絡設備（本文）

| 大阪発電所3/4号炉 | 女川原子力発電所2号炉 | 泊発電所3号炉 | 相違理由 |
|---|---|--|---|
| <p>比較のため第35条基本方針より転載</p> | <p>通信連絡設備の一覧を以下に示す。</p> | <p>通信連絡設備の一覧を以下に示す。</p> | |
| <p>事故一斉放送装置（3号及び4号炉共用） 一式</p> <p>運転指令設備（3号及び4号炉共用）（又、(3)(vi)と兼用） 一式</p> | <p>送受話器（ページング）（警報装置を含む。） （「又(3)(vi) 緊急時対策所」と兼用） 一式</p> | <p>運転指令設備（警報装置を含む。） （「又(3)(vi) 緊急時対策所」と兼用） 一式</p> | <p>【大阪】設計の相違2-2⑩記載のとおり。</p> <p>【大阪】設計の相違 大阪3/4号炉は3号及び4号炉で設備を共用することから（3号及び4号炉共用）と記載がある。以下、通信連絡設備の一覧にて、上記の相違は説明しない。</p> |
| <p>【柏崎刈羽6/7号炉設置変更許可申請書より参考掲載】</p> <p>・送受話器（警報装置を含む。）（6号及び7号炉共用） （「緊急時対策所」と兼用） 一式</p> | | | |
| <p>比較のため第35条基本方針より転載</p> | | | |
| <p>加入電話（3号及び4号炉共用）（又、(3)(vi)と兼用） 一式</p> | <p>局線加入電話設備 （「又(3)(vi) 緊急時対策所」と兼用） 一式</p> | <p>加入電話設備 （「又(3)(vi) 緊急時対策所」と兼用） 一式</p> | |
| <p>比較のため第35条基本方針より転載</p> | | | |
| <p>加入ファクシミリ（3号及び4号炉共用）（又、(3)(vi)と兼用） 一式</p> <p>携帯電話（3号及び4号炉共用） 一式</p> | | <p>携帯電話 一式</p> | <p>【女川】設計の相違2-2⑤記載のとおり。</p> |
| <p>比較のため第35条基本方針より転載</p> | | | |
| <p>電力保安通信用電話設備（3号及び4号炉共用）（又、(3)(vi)と兼用） 一式</p> | <p>電力保安通信用電話設備 （「又(3)(vi) 緊急時対策所」と兼用） 一式</p> | <p>電力保安通信用電話設備 （「又(3)(vi) 緊急時対策所」と兼用） 一式</p> | |
| <p>比較のため第35条基本方針より転載</p> | | | |
| <p>【柏崎刈羽6/7号炉設置変更許可申請書より参考掲載】</p> <p>・電力保安通信用電話設備（6号及び7号炉共用） （「緊急時対策所」と兼用） 一式</p> | | | |

赤字：設備、運用又は体制の相違（設計方針の相違）
 青字：記載箇所又は記載内容の相違（記載方針の相違）
 緑字：記載表現、設備名称の相違（実質的な相違なし）

第62条 通信連絡設備（本文）

| 大阪発電所3/4号炉 | 女川原子力発電所2号炉 | 泊発電所3号炉 | 相違理由 |
|--|--|---|---|
| <p>比較のため第35条基本方針より転載</p> <p>社内TV会議システム（3号及び4号炉共用）（ヌ、(3) (vi) と兼用） 一式</p> | <p>社内テレビ会議システム （「ヌ(3) (vi) 緊急時対策所」と兼用） 一式</p> | <p>社内テレビ会議システム （「ヌ(3) (vi) 緊急時対策所」と兼用） 一式</p> | |
| <p>【柏崎刈羽6/7号炉設置変更許可申請書より参考掲載】</p> <p>・テレビ会議システム（6号及び7号炉共用） （「緊急時対策所」と兼用） 一式</p> | | | |
| <p>【柏崎刈羽6/7号炉設置変更許可申請書より参考掲載】</p> <p>・専用電話設備（6号及び7号炉共用） （「緊急時対策所」と兼用） 一式</p> | <p>専用電話設備 （「ヌ(3) (vi) 緊急時対策所」と兼用） 一式</p> | <p>専用電話設備 （「ヌ(3) (vi) 緊急時対策所」と兼用） 一式</p> | |
| <p>比較のため第35条基本方針より転載</p> <p>無線通話装置（3号及び4号炉共用）（ヌ、(3) (vi) と兼用） 一式</p> | <p>移動無線設備 一式</p> | <p>移動無線設備 （「ヌ(3) (vi) 緊急時対策所」と兼用） 一式</p> | <p>【女川】設計の相違 泊3号炉では、緊急時対策所とモニタリング車との間で使用することから、「ヌ(3) (vi) 緊急時対策所」と兼用。</p> |
| <p>【柏崎刈羽6/7号炉設置変更許可申請書より参考掲載】</p> <p>[常設重大事故等対処設備] ・無線連絡設備（常設）（6号及び7号炉共用） （「緊急時対策所」と兼用） 一式</p> | <p>[常設重大事故等対処設備] 無線連絡設備（固定型） （「へ(5) (vi) 中央制御室」及び「ヌ(3) (vi) 緊急時対策所」と兼用） 一式</p> | <p>[常設重大事故等対処設備] 無線連絡設備（固定型） （「ヌ(3) (vi) 緊急時対策所」と兼用） 一式</p> | <p>【大阪】設計の相違2-2④記載のとおり。 【女川】設計の相違2-2②のとおり、泊発電所3号炉に中央制御室待避所がないことから、運転員が原子炉制御室にとどまるための設備として（設置許可59条）の無線連絡設備（固定型）を「へ(5) (vi) 中央制御室」と兼用しない。（大阪3/4号炉と同様）</p> |
| <p>比較のため第35条基本方針より転載</p> <p>インターフォン（3号及び4号炉共用）（ヌ、(3) (vi) と兼用） 一式</p> | | | <p>【女川】設計の相違2-2③記載のとおり。</p> |
| | | <p>インターフォン （「ヌ(3) (vi) 緊急時対策所」と兼用） 一式</p> <p>テレビ会議システム（指揮所・待機所間） （「ヌ(3) (vi) 緊急時対策所」と兼用） 一式</p> | <p>【大阪】【女川】設計の相違2-2③記載のとおり。</p> |

赤字：設備、運用又は体制の相違（設計方針の相違）
 青字：記載箇所又は記載内容の相違（記載方針の相違）
 緑字：記載表現、設備名称の相違（実質的な相違なし）

第62条 通信連絡設備（本文）

| 大阪発電所3/4号炉 | 女川原子力発電所2号炉 | 泊発電所3号炉 | 相違理由 |
|---|---|--|---|
| <p>比較のため該当箇所を再掲</p> <p>衛星電話（3号及び4号炉共用）（ヌ、(3) (vi)と兼用） 一式</p> | <p>衛星電話設備（固定型） （「へ(5) (vi) 中央制御室」及び「ヌ(3) (vi) 緊急時対策所」と兼用） 一式</p> | <p>衛星電話設備（固定型） （「ヌ(3) (vi) 緊急時対策所」と兼用） 一式</p> | <p>【女川】設計の相違2-2⑬のとおり。 【女川】設計の相違 泊3号炉に中央制御室待避所がないことから、運転員が原子炉制御室にとどまるための設備として（設置許可59条）の衛星電話設備（固定型）を「へ(5) (vi) 中央制御室」と兼用しない。（大阪3/4号炉と同様）</p> |
| <p>【柏崎刈羽6/7号炉設置変更許可申請書より参考掲載】</p> <p>・衛星電話設備（常設）（6号及び7号炉共用） （「緊急時対策所」と兼用） 一式</p> | | <p>衛星電話設備（FAX） （「ヌ(3) (vi) 緊急時対策所」と兼用）</p> | <p>【大阪】【女川】設計の相違2-2⑯記載のとおり。</p> |
| <p>比較のため該当箇所を再掲</p> <p>緊急時衛星通報システム（3号及び4号炉共用）（ヌ、(3) (vi)と兼用） 一式</p> | | | <p>【大阪】設計の相違2-2⑰記載のとおり。</p> |
| <p>比較のため該当箇所を再掲</p> <p>安全パラメータ表示システム（SPDS）（3号及び4号炉共用）（ヌ、(3) (vi)と兼用） 一式</p> | <p>安全パラメータ表示システム（SPDS） （「へ計測制御系統施設の構造及び設備」及び「ヌ(3) (vi) 緊急時対策所」と兼用） 一式</p> | <p>データ収集計算機 （「へ計測制御系統施設の構造及び設備」及び「ヌ(3) (vi) 緊急時対策所」と兼用） 一式</p> | <p>【女川】記載方針の相違（大阪審査実績の反映） 女川2号炉はサーバ部に該当する「SPDS 伝送装置」を「へ計測制御系統施設の構造及び設備」と兼用させていることから、設備分類名（安全パラメータ表示システム）のみの記載としている。 泊3号炉はサーバ部に該当する「ERSS 伝送サーバ」のみ「計測制御系統施設」と兼用しないため、大阪審査実績を踏まえ設備内訳を記載している。</p> |
| <p>【柏崎刈羽6/7号炉設置変更許可申請書より参考掲載】</p> <p>・安全パラメータ表示システム（SPDS）（緊急時対策支援システム伝送装置及びSPDS表示装置は6号及び7号炉共用） （「計測制御系統施設」及び「緊急時対策所」と兼用） 一式</p> | | | |
| <p>比較のため該当箇所を再掲</p> <p>SPDS表示装置（3号及び4号炉共用）（ヌ、(3) (vi)と兼用） 一式</p> | | <p>データ表示端末 （「へ計測制御系統施設の構造及び設備」及び「ヌ(3) (vi) 緊急時対策所」と兼用） 一式</p> | |
| <p>比較のため該当箇所を再掲</p> <p>安全パラメータ伝送システム（3号及び4号炉共用）（ヌ、(3) (vi)と兼用） 一式</p> | | <p>ERSS伝送サーバ （「ヌ(3) (vi) 緊急時対策所」と兼用） 一式</p> | <p>【大阪】記載表現の相違</p> |

赤字：設備、運用又は体制の相違（設計方針の相違）
 青字：記載箇所又は記載内容の相違（記載方針の相違）
 緑字：記載表現、設備名称の相違（実質的な相違なし）

第62条 通信連絡設備（本文）

| 大阪発電所3/4号炉 | 女川原子力発電所2号炉 | 泊発電所3号炉 | 相違理由 |
|---|--|--|--|
| <p>比較のため該当箇所を再掲</p> <p>統合原子力防災ネットワークに接続する通信連絡設備（3号及び4号炉共用）（又、(3) (vi)と兼用） 一式</p> | <p>統合原子力防災ネットワークを用いた通信連絡設備（テレビ会議システム、IP 電話及びIP-FAX） （「又(3) (vi) 緊急時対策所」と兼用） 一式</p> | <p>統合原子力防災ネットワークを用いた通信連絡設備（テレビ会議システム、IP 電話及びIP-FAX） （「又(3) (vi) 緊急時対策所」と兼用） 一式</p> | |
| <p>【柏崎刈羽6/7号炉設置変更許可申請書より参考掲載】</p> <p>・統合原子力防災ネットワークを用いた通信連絡設備（6号及び7号炉共用） （「緊急時対策所」と兼用） 一式</p> | <p>データ伝送設備 一式</p> | | <p>【女川】記載方針の相違（大阪審査実績の反映） 女川2号炉は設備分類名（データ伝送設備）のみ記載しているものの、泊3号炉は上記で設備内訳を記載している。</p> |
| <p>比較のため該当箇所を再掲</p> <p>携帯型通話装置（3号及び4号炉共用）（又、(3) (vi)と兼用） 一式</p> | <p>〔可搬型重大事故等対処設備〕 携帯型通話装置 一式</p> | <p>〔可搬型重大事故等対処設備〕 携帯型通話装置 一式</p> | |
| <p>比較のため該当箇所を再掲</p> <p>トランシーバー（3号及び4号炉共用） 一式</p> | <p>無線連絡設備（携帯型） （「又(3) (vi) 緊急時対策所」と兼用） 一式</p> | <p>無線連絡設備（携帯型） （「又(3) (vi) 緊急時対策所」と兼用） 一式</p> | |
| <p>【柏崎刈羽6/7号炉設置変更許可申請書より参考掲載】</p> <p>・無線連絡設備（可搬型）（6号及び7号炉共用） （「緊急時対策所」と兼用） 一式</p> | | | |
| <p>比較のため該当箇所を再掲</p> <p>衛星電話（3号及び4号炉共用）（又、(3) (vi)と兼用） 一式</p> | <p>衛星電話設備（携帯型） （「又(3) (vi) 緊急時対策所」と兼用） 一式</p> | <p>衛星電話設備（携帯型） （「又(3) (vi) 緊急時対策所」と兼用） 一式</p> | |
| <p>【柏崎刈羽6/7号炉設置変更許可申請書より参考掲載】</p> <p>・衛星電話設備（可搬型）（6号及び7号炉共用） （「緊急時対策所」と兼用） 一式</p> | | | |

泊発電所3号炉 SA 基準適合性 比較表

赤字：設備、運用又は体制の相違（設計方針の相違）
 青字：記載箇所又は記載内容の相違（記載方針の相違）
 緑字：記載表現、設備名称の相違（実質的な相違なし）

第62条 通信連絡設備（本文）

| 大阪発電所3/4号炉 | 女川原子力発電所2号炉 | 泊発電所3号炉 | 相違理由 |
|--|--|---|---|
| <p>比較のため該当箇所を再掲</p> <p>携帯型通話装置、トランシーバー、衛星電話、統合原子力防災ネットワークに接続する通信連絡設備、インターフォン、緊急時衛星通報システム、安全パラメータ表示システム（SPDS）、安全パラメータ伝送システム及びSPDS表示装置は、設計基準事故時及び重大事故等時共に使用する。</p> | <p>携帯型通話装置、無線連絡設備、衛星電話設備、統合原子力防災ネットワークを用いた通信連絡設備、安全パラメータ表示システム（SPDS）及びデータ伝送設備は、設計基準事故時及び重大事故等時ともに使用する。</p> | <p>携帯型通話装置、無線連絡設備、衛星電話設備、統合原子力防災ネットワークを用いた通信連絡設備、データ収集計算機、データ表示端末及びERSS伝送サーバは、設計基準事故時及び重大事故等時ともに使用する。</p> | <p>【大阪】泊発電所3号炉のインターフォンは、重大事故時のみ使用する。</p> <p>【大阪】記載表現の相違 大阪：共に、女川・泊：ともに</p> |

赤字：設備、運用又は体制の相違（設計方針の相違）
 青字：記載箇所又は記載内容の相違（記載方針の相違）
 緑字：記載表現、設備名称の相違（実質的な相違なし）

第62条 通信連絡設備（本文）

| 大阪発電所3 / 4号炉 | 女川原子力発電所2号炉 | 泊発電所3号炉 | 相違理由 |
|---|--|---|--|
| <p>【柏崎刈羽6 / 7号炉設置変更許可申請書より参考掲載】</p> <p>重大事故等が発生した場合において、発電所内の通信連絡をする必要のある場所と通信連絡を行うための通信連絡設備（発電所内）、5号炉原子炉建屋内緊急時対策所へ重大事故等に対処するために必要なデータを伝送できる安全パラメータ表示システム（SPDS）及び計測等を行った特に重要なパラメータを発電所内の必要な場所で共有するための通信連絡設備（発電所内）を設ける。</p> <p>【柏崎刈羽6 / 7号炉設置変更許可申請書より参考掲載】</p> <p>衛星電話設備のうち衛星電話設備（可搬型）及び無線連絡設備のうち無線連絡設備（可搬型）は、5号炉原子炉建屋内緊急時対策所内に保管する設計とする。</p> | <p>第六十二条 通信連絡を行うために必要な設備</p> <p>発電用原子炉施設には、重大事故等が発生した場合において当該発電用原子炉施設の内外の通信連絡をする必要のある場所と通信連絡を行うために必要な設備を設けなければならない。</p> <p>適合のための設計方針</p> <p>重大事故等が発生した場合において、発電所の内外の通信連絡をする必要のある場所と通信連絡を行うために必要な通信連絡設備を設置又は保管する。</p> <p>重大事故等が発生した場合において、発電所内の通信連絡をする必要のある場所と通信連絡を行うための通信連絡設備（発電所内）、緊急時対策所へ重大事故等に対処するために必要なデータを伝送できる安全パラメータ表示システム（SPDS）及び計測等を行った特に重要なパラメータを発電所内の必要な場所で共有するための通信連絡設備（発電所内）を設ける。</p> <p>重大事故等が発生した場合において、発電所内の通信連絡をする必要のある場所と通信連絡を行うための通信連絡設備（発電所内）として、衛星電話設備、無線連絡設備及び携行型通話装置を設置又は保管する設計とする。</p> <p>緊急時対策所へ重大事故等に対処するために必要なデータを伝送するための設備として、データ収集装置、SPDS 伝送装置及びSPDS 表示装置で構成する安全パラメータ表示システム（SPDS）を設置する設計とする。</p> <p>衛星電話設備のうち衛星電話設備（携帯型）は、緊急時対策所内に保管する設計とする。</p> <p>無線連絡設備のうち無線連絡設備（携帯型）は、中央制御室及び緊急時対策所内に保管する設計とする。</p> <p>携行型通話装置は、中央制御室内に保管する設計とする。</p> <p>安全パラメータ表示システム（SPDS）のうちデータ収集装置は、制御建屋内に設置し、SPDS 伝送装置及びSPDS 表示装置は、緊急時対策所内に設置する設計とする。</p> | <p>第六十二条 通信連絡を行うために必要な設備</p> <p>発電用原子炉施設には、重大事故等が発生した場合において当該発電用原子炉施設の内外の通信連絡をする必要のある場所と通信連絡を行うために必要な設備を設けなければならない。</p> <p>適合のための設計方針</p> <p>重大事故等が発生した場合において、発電所の内外の通信連絡をする必要のある場所と通信連絡を行うために必要な通信連絡設備を設置又は保管する。</p> <p>重大事故等が発生した場合において、発電所内の通信連絡をする必要のある場所と通信連絡を行うための通信連絡設備（発電所内）、緊急時対策所へ重大事故等に対処するために必要なデータを伝送できるデータ伝送設備（発電所内）及び計測等を行った特に重要なパラメータを発電所内の必要な場所で共有するための通信連絡設備（発電所内）を設ける。</p> <p>重大事故等が発生した場合において、発電所内の通信連絡をする必要のある場所と通信連絡を行うための通信連絡設備（発電所内）として、衛星電話設備のうち衛星電話設備（固定型）、衛星電話設備のうち衛星電話設備（携帯型）、無線連絡設備、テレビ会議システム（指揮所・待機所間）、インターフォン及び携行型通話装置を設置又は保管する設計とする。</p> <p>緊急時対策所へ重大事故等に対処するために必要なデータを伝送するための設備として、データ収集計算機及びデータ表示端末で構成するデータ伝送設備（発電所内）を設置する設計とする。</p> <p>テレビ会議システム（指揮所・待機所間）及びインターフォンは、緊急時対策所内に設置する設計とする。</p> <p>衛星電話設備のうち衛星電話設備（携帯型）は、中央制御室及び緊急時対策所内に保管する設計とする。</p> <p>無線連絡設備のうち無線連絡設備（携帯型）は、中央制御室及び緊急時対策所内に保管する設計とする。</p> <p>携行型通話装置は、中央制御室内及び原子炉補助建屋に保管する設計とする。</p> <p>データ伝送設備（発電所内）のうちデータ収集計算機は、原子炉補助建屋内に設置し、データ表示端末は、緊急時対策所内に設置する設計とする。</p> | <p>【大阪】記載方針の相違（女川審査実績の反映）</p> <p>【柏崎】記載方針の相違2-3①のとおり</p> <p>【女川】設計の相違2-2⑥記載のとおり。</p> <p>【大阪】【女川】設計の相違2-2③記載のとおり。</p> <p>【女川】設計の相違2-2⑩記載のとおり。</p> <p>【大阪】【女川】設計の相違2-2③記載のとおり。</p> <p>【大阪】【女川】設計の相違2-2⑦記載のとおり。</p> <p>【大阪】設計の相違2-2⑧記載のとおり。</p> <p>【柏崎】記載方針の相違2-3①のとおり</p> <p>【大阪】【女川】設計の相違2-2⑨記載のとおり。</p> <p>【女川】名称の相違 女川2号炉：制御建屋、泊3号炉：原子炉補助建屋</p> <p>【女川】設計の相違2-2⑩記載のとおり。</p> |

赤字：設備、運用又は体制の相違（設計方針の相違）
 青字：記載箇所又は記載内容の相違（記載方針の相違）
 緑字：記載表現、設備名称の相違（実質的な相違なし）

第62条 通信連絡設備（本文）

| 大阪発電所3/4号炉 | 女川原子力発電所2号炉 | 泊発電所3号炉 | 相違理由 |
|---|---|---|--|
| <p>【柏崎刈羽6/7号炉設置変更許可申請書より参考掲載】 衛星電話設備のうち衛星電話設備（常設）及び無線連絡設備のうち無線連絡設備（常設）は、中央制御室及び5号炉原子炉建屋内緊急時対策所内に設置し、屋外に設置したアンテナと接続することにより、屋内で使用できる設計とする。</p> | <p>衛星電話設備のうち衛星電話設備（固定型）及び無線連絡設備のうち無線連絡設備（固定型）は、中央制御室及び緊急時対策所内に設置し、屋外に設置したアンテナと接続することにより、屋内で使用できる設計とする。また、衛星電話設備及び無線連絡設備のうち中央制御室内に設置する衛星電話設備（固定型）及び無線連絡設備（固定型）は、中央制御室待避所においても使用できる設計とする。</p> | <p>衛星電話設備のうち衛星電話設備（固定型）及び無線連絡設備のうち無線連絡設備（固定型）は、中央制御室及び緊急時対策所内に設置し、屋外に設置したアンテナと接続することにより、屋内で使用できる設計とする。</p> | <p>【大阪】設計の相違2-2④記載のとおり。 【柏崎】記載方針の相違2-3①のとおり 【女川】設計の相違2-2⑩記載のとおり。</p> |
| <p>【柏崎刈羽6/7号炉設置変更許可申請書より参考掲載】 衛星電話設備及び無線連絡設備のうち5号炉原子炉建屋内緊急時対策所内に設置する衛星電話設備（常設）及び無線連絡設備（常設）は、非常用交流電源設備に加えて、全交流動力電源が喪失した場合においても、代替電源設備である5号炉原子炉建屋内緊急時対策所用可搬型電源設備からの給電が可能な設計とする。</p> | <p>衛星電話設備及び無線連絡設備のうち中央制御室内に設置する衛星電話設備（固定型）及び無線連絡設備（固定型）は、非常用交流電源設備に加えて、全交流動力電源が喪失した場合においても、代替電源設備である常設代替交流電源設備又は可搬型代替交流電源設備からの給電が可能な設計とする。</p> | <p>衛星電話設備及び無線連絡設備のうち中央制御室内に設置する衛星電話設備（固定型）及び無線連絡設備（固定型）は、非常用電源設備に加えて、全交流動力電源が喪失した場合においても、代替電源設備である常設代替交流電源設備又は可搬型代替交流電源設備からの給電が可能な設計とする。</p> | <p>【大阪】設計の相違2-2④記載のとおり。 【大阪】設計の相違2-2④記載のとおり。 【柏崎】記載方針の相違2-3①のとおり</p> |
| <p>【柏崎刈羽6/7号炉設置変更許可申請書より参考掲載】 衛星電話設備及び無線連絡設備のうち5号炉原子炉建屋内緊急時対策所内に設置する衛星電話設備（常設）及び無線連絡設備（常設）は、非常用交流電源設備に加えて、全交流動力電源が喪失した場合においても、代替電源設備である5号炉原子炉建屋内緊急時対策所用可搬型電源設備からの給電が可能な設計とする。</p> | <p>衛星電話設備及び無線連絡設備のうち緊急時対策所内に設置する衛星電話設備（固定型）及び無線連絡設備（固定型）は、非常用交流電源設備に加えて、全交流動力電源が喪失した場合においても、代替電源設備である常設代替交流電源設備又は緊急時対策所用代替交流電源設備からの給電が可能な設計とする。</p> | <p>衛星電話設備及び無線連絡設備のうち緊急時対策所内に設置する衛星電話設備（固定型）及び無線連絡設備（固定型）は、非常用電源設備に加えて、全交流動力電源が喪失した場合においても、代替電源設備である常設代替交流電源設備又は緊急時対策所用代替交流電源設備からの給電が可能な設計とする。</p> | <p>【大阪】設計の相違2-2④記載のとおり。 【柏崎】記載方針の相違2-3①のとおり 【柏崎】記載方針の相違2-3①のとおり</p> |
| <p>【柏崎刈羽6/7号炉設置変更許可申請書より参考掲載】 充電式電池を用いるものについては、別の端末若しくは予備の充電式電池と交換することにより7日間以上継続して通話を可能とし、使用後の充電式電池は、中央制御室又は5号炉原子炉建屋内緊急時対策所の電源から充電することができる設計とする。また、乾電池を用いるものについては、予備の乾電池と交換することにより、7日間以上継続して通話ができる設計とする。</p> | <p>衛星電話設備のうち衛星電話設備（携帯型）、無線連絡設備のうち無線連絡設備（携帯型）及び携行型通話装置は、充電式電池又は乾電池を使用する設計とする。</p> | <p>テレビ会議システム（指揮所・待機所間）及びインターフォンは、1号又は2号炉常用電源が喪失した場合においても、代替電源設備である緊急時対策所用代替交流電源設備からの給電が可能な設計とする。</p> | <p>【大阪】【女川】設計の相違2-2③記載のとおり。</p> |
| <p>【柏崎刈羽6/7号炉設置変更許可申請書より参考掲載】 充電式電池を用いるものについては、別の端末若しくは予備の充電式電池と交換することにより7日間以上継続して通話を可能とし、使用後の充電式電池は、中央制御室又は緊急時対策所の電源から充電することができる設計とする。また、乾電池を用いるものについては、予備の乾電池と交換することにより、7日間以上継続して通話ができる設計とする。</p> | <p>衛星電話設備のうち衛星電話設備（携帯型）、無線連絡設備のうち無線連絡設備（携帯型）及び携行型通話装置は、充電式電池又は乾電池を使用する設計とする。</p> | <p>衛星電話設備のうち衛星電話設備（携帯型）、無線連絡設備のうち無線連絡設備（携帯型）及び携行型通話装置は、充電式電池又は乾電池を使用する設計とする。</p> | <p>【女川】記載表現の相違 【柏崎】記載方針の相違2-3①のとおり</p> |
| <p>【柏崎刈羽6/7号炉設置変更許可申請書より参考掲載】 充電式電池を用いるものについては、別の端末若しくは予備の充電式電池と交換することにより7日間以上継続して通話を可能とし、使用後の充電式電池は、中央制御室又は緊急時対策所の電源から充電することができる設計とする。また、乾電池を用いるものについては、予備の乾電池と交換することにより、7日間以上継続して通話ができる設計とする。</p> | <p>充電式電池を用いるものについては、ほかの端末又は予備の充電式電池と交換することにより7日間以上継続して通話を可能とし、使用後の充電式電池は、中央制御室又は緊急時対策所の電源から充電することができる設計とする。また、乾電池を用いるものについては、予備の乾電池と交換することにより、7日間以上継続して通話ができる設計とする。</p> | <p>テレビ会議システム（指揮所・待機所間）及びインターフォンは、1号又は2号炉常用電源が喪失した場合においても、代替電源設備である緊急時対策所用代替交流電源設備からの給電が可能な設計とする。</p> | <p>【大阪】【女川】設計の相違2-2③記載のとおり。</p> |
| <p>【柏崎刈羽6/7号炉設置変更許可申請書より参考掲載】 安全パラメータ表示システム（SPDS）のうち緊急時対策支援システム伝送装置及びSPDS表示装置は、非常用交流電源設備に加えて、全交流動力電源が喪失した場合においても、代替電源設備である5号炉原子炉建屋内緊急時対策所用可搬型電源設備からの給電が可能な設計とする。</p> | <p>安全パラメータ表示システム（SPDS）のうちデータ収集装置は、非常用交流電源設備に加えて、全交流動力電源が喪失した場合においても、代替電源設備である常設代替交流電源設備又は可搬型代替交流電源設備からの給電が可能な設計とする。</p> | <p>データ伝送設備（発電所内）のうちデータ収集計算機は、非常用電源設備に加えて、全交流動力電源が喪失した場合においても、代替電源設備である常設代替交流電源設備又は可搬型代替交流電源設備からの給電が可能な設計とする。</p> | <p>【柏崎】記載方針の相違2-3①のとおり</p> |

赤字：設備、運用又は体制の相違（設計方針の相違）
 青字：記載箇所又は記載内容の相違（記載方針の相違）
 緑字：記載表現、設備名称の相違（実質的な相違なし）

第62条 通信連絡設備（本文）

| 大阪発電所3 / 4号炉 | 女川原子力発電所2号炉 | 泊発電所3号炉 | 相違理由 |
|--|---|---|--|
| <p>【柏崎刈羽6 / 7号炉設置変更許可申請書より参考掲載】 衛星電話設備は、通信連絡設備（発電所内）と同じである。</p> | <p>安全パラメータ表示システム（SPDS）のうちSPDS伝送装置及びSPDS表示装置は、非常用交流電源設備に加えて、全交流動力電源が喪失した場合においても、代替電源設備である常設代替交流電源設備又は緊急時対策所用代替交流電源設備からの給電が可能な設計とする。</p> <p>重大事故等が発生した場合に計測等を行った特に重要なパラメータを発電所内の必要な場所で共有する通信連絡設備（発電所内）は、通信連絡設備（発電所内）と同じである。</p> <p>重大事故等に対処するためのデータ伝送の機能に係る設備及び緊急時対策所の通信連絡機能に係る設備としての安全パラメータ表示システム（SPDS）、無線連絡設備、携行型通話装置及び衛星電話設備については、固縛又は転倒防止処置を講じる等、基準地震動Ssによる地震力に対し、機能喪失しない設計とする。</p> <p>重大事故等が発生した場合において、発電所外（社内外）の通信連絡をする必要のある場所と通信連絡を行うために必要な通信連絡設備（発電所外）、発電所内から発電所外の緊急時対策支援システム（ERSS）へ必要なデータを伝送できるデータ伝送設備及び計測等を行った特に重要なパラメータを発電所外の必要な場所で共有するための通信連絡設備（発電所外）を設ける。</p> <p>重大事故等が発生した場合において、発電所外（社内外）の通信連絡をする必要のある場所と通信連絡を行うための通信連絡設備（発電所外）として、衛星電話設備及び統合原子力防災ネットワークを用いた通信連絡設備を設置又は保管する設計とする。</p> <p>衛星電話設備は、通信連絡設備（発電所内）と同じである。</p> <p>重大事故等が発生した場合において、発電所内から発電所外の緊急時対策支援システム（ERSS）へ必要なデータを伝送できる設備として、SPDS 伝送装置で構成するデータ伝送設備を設置する設計とする。</p> | <p>データ伝送設備（発電所内）のうちデータ表示端末は、非常用電源設備に加えて、全交流動力電源が喪失した場合においても、代替電源設備である常設代替交流電源設備又は緊急時対策所用代替交流電源設備からの給電が可能な設計とする。</p> <p>重大事故等が発生した場合に計測等を行った特に重要なパラメータを発電所内の必要な場所で共有する通信連絡設備（発電所内）は、通信連絡設備（発電所内）と同じである。</p> <p>重大事故等に対処するためのデータ伝送の機能に係る設備及び緊急時対策所の通信連絡機能に係る設備としてのデータ伝送設備（発電所内）、無線連絡設備、携行型通話装置、衛星電話設備のうち衛星電話設備（固定型）、衛星電話設備のうち衛星電話設備（携帯型）、テレビ会議システム（指揮所・待機所間）及びインターフォンについては、固縛又は転倒防止処置を講じる等、基準地震動による地震力に対し、機能喪失しない設計とする。</p> <p>重大事故等が発生した場合において、発電所外（社内外）の通信連絡をする必要のある場所と通信連絡を行うために必要な通信連絡設備（発電所外）、発電所内から発電所外の緊急時対策支援システム（ERSS）へ必要なデータを伝送できるデータ伝送設備（発電所外）及び計測等を行った特に重要なパラメータを発電所外の必要な場所で共有するための通信連絡設備（発電所外）を設ける。</p> <p>重大事故等が発生した場合において、発電所外（社内外）の通信連絡をする必要のある場所と通信連絡を行うための通信連絡設備（発電所外）として、衛星電話設備及び統合原子力防災ネットワークを用いた通信連絡設備を設置又は保管する設計とする。</p> <p>衛星電話設備のうち衛星電話設備（固定型）及び衛星電話設備（携帯型）は、通信連絡設備（発電所内）と同じである。</p> <p>衛星電話設備のうち衛星電話設備（FAX）は、緊急時対策所内に設置し、屋外に設置したアンテナを接続することにより、屋内で使用できる設計とする。</p> <p>衛星電話設備のうち衛星電話設備（FAX）は、非常用電源設備に加えて、全交流動力電源が喪失した場合においても、代替電源設備である常設代替交流電源設備又は緊急時対策所用代替交流電源設備からの給電が可能な設計とする。</p> <p>重大事故等が発生した場合において、発電所内から発電所外の緊急時対策支援システム（ERSS）へ必要なデータを伝送できる設備として、データ収集計算機及びERSS伝送サーバで構成するデータ伝送設備（発電所外）を設置する設計とする。</p> | <p>【女川】設計の相違2-2⑩記載のとおり。</p> <p>【女川】設計の相違2-2⑥記載のとおり。</p> <p>【大阪】【女川】設計の相違2-2③記載のとおり。</p> <p>【女川】設計の相違2-2⑥記載のとおり、泊3号炉では、衛星電話設備のうち衛星電話設備（FAX）を設置することとしており、衛星電話設備（FAX）は通信連絡設備（発電所外）にしか使用しないことから、他の衛星電話設備と分けて記載している。</p> <p>【柏崎】記載方針の相違2-3①のとおり</p> <p>【女川】設計の相違2-2⑩記載のとおり。</p> |

赤字：設備、運用又は体制の相違（設計方針の相違）
 青字：記載箇所又は記載内容の相違（記載方針の相違）
 緑字：記載表現、設備名称の相違（実質的な相違なし）

第62条 通信連絡設備（本文）

| 大阪発電所3/4号炉 | 女川原子力発電所2号炉 | 泊発電所3号炉 | 相違理由 |
|---|--|---|---|
| <p>統合原子力防災ネットワークを用いた通信連絡設備は、5号炉原子炉建屋内緊急時対策所内に設置する設計とする。</p> <p>統合原子力防災ネットワークを用いた通信連絡設備は、非常用交流電源設備に加えて、全交流動力電源が喪失した場合においても、代替電源設備である5号炉原子炉建屋内緊急時対策所用可搬型電源設備からの給電が可能な設計とする。</p> <p>【柏崎刈羽6/7号炉設置変更許可申請書より参考掲載】 緊急時対策支援システム（ERSS）へのデータ伝送の機能に係る設備及び5号炉原子炉建屋内緊急時対策所の通信連絡機能に係る設備としてのデータ伝送設備、衛星電話設備及び統合原子力防災ネットワークを用いた通信連絡設備については、固縛又は転倒防止処置を講じる等、基準地震動による地震力に対し、機能喪失しない設計とする。</p> <p>【柏崎刈羽6/7号炉設置変更許可申請書より参考掲載】 5号炉原子炉建屋内緊急時対策所用可搬型電源設備については、「10.9 緊急時対策所」に記載する。</p> | <p>データ伝送設備は、緊急時対策所内に設置する設計とする。</p> <p>なお、データ伝送設備を構成するSPDS 伝送装置は、安全パラメータ表示システム（SPDS）のSPDS 伝送装置と同じである。</p> <p>統合原子力防災ネットワークを用いた通信連絡設備は、緊急時対策所内に設置する設計とする。</p> <p>統合原子力防災ネットワークを用いた通信連絡設備は、非常用交流電源設備に加えて、全交流動力電源が喪失した場合においても、代替電源設備である常設代替交流電源設備又は緊急時対策所用代替交流電源設備からの給電が可能な設計とする。</p> <p>重大事故等が発生した場合に計測等を行った特に重要なパラメータを発電所外の必要な場所で共有する通信連絡設備（発電所外）は、通信連絡設備（発電所外）と同じである。</p> <p>緊急時対策支援システム（ERSS）へのデータ伝送の機能に係る設備及び緊急時対策所の通信連絡機能に係る設備としてのデータ伝送設備、衛星電話設備及び統合原子力防災ネットワークを用いた通信連絡設備については、固縛又は転倒防止処置を講じる等、基準地震動S_sによる地震力に対し、機能喪失しない設計とする。</p> <p>非常用交流電源設備については、「10.1 非常用電源設備」に記載する。</p> <p>常設代替交流電源設備及び可搬型代替交流電源設備については、「10.2 代替電源設備」に記載する。</p> <p>緊急時対策所用代替交流電源設備については、「10.9 緊急時対策所」に記載する。</p> <p>無線連絡設備、衛星電話設備、携行型通話装置、安全パラメータ表示システム（SPDS）、統合原子力防災ネットワークを用いた通信連絡設備及びデータ伝送設備は、二以上の発電用原子炉施設と共用しない設計とする。</p> | <p>データ伝送設備（発電所外）は、原子炉補助建屋内に設置する設計とする。</p> <p>なお、データ伝送設備（発電所外）を構成するデータ収集計算機は、データ伝送設備（発電所内）のデータ収集計算機と同じである。</p> <p>統合原子力防災ネットワークを用いた通信連絡設備は、緊急時対策所内に設置する設計とする。</p> <p>統合原子力防災ネットワークを用いた通信連絡設備は、非常用電源設備に加えて、全交流動力電源が喪失した場合においても、代替電源設備である常設代替交流電源設備又は緊急時対策所用代替交流電源設備からの給電が可能な設計とする。</p> <p>重大事故等が発生した場合に計測等を行った特に重要なパラメータを発電所外の必要な場所で共有する通信連絡設備（発電所外）は、通信連絡設備（発電所外）と同じである。</p> <p>緊急時対策支援システム（ERSS）へのデータ伝送の機能に係る設備及び緊急時対策所の通信連絡機能に係る設備としてのデータ伝送設備（発電所外）、衛星電話設備及び統合原子力防災ネットワークを用いた通信連絡設備については、固縛又は転倒防止処置を講じる等、基準地震動による地震力に対し、機能喪失しない設計とする。</p> <p>非常用電源設備については、「10.1 非常用電源設備」に記載する。</p> <p>常設代替交流電源設備及び可搬型代替交流電源設備については、「10.2 代替電源設備」に記載する。</p> <p>緊急時対策所用代替交流電源設備については、「10.9 緊急時対策所」に記載する。</p> <p>無線連絡設備、衛星電話設備、携行型通話装置、データ伝送設備（発電所内）、テレビ会議システム（指揮所・待機所間）、インターフォン、統合原子力防災ネットワークを用いた通信連絡設備及びデータ伝送設備（発電所外）は、二以上の発電用原子炉施設と共用しない設計とする。</p> | <p>【女川】設計の相違2-2①記載のとおり。</p> <p>【女川】設計の相違2-2②③記載のとおり。</p> <p>【柏崎】記載方針の相違2-3①のとおり</p> <p>【柏崎】記載方針の相違2-3②のとおり</p> <p>【柏崎】記載方針の相違2-3③のとおり</p> <p>【柏崎】記載方針の相違2-3④のとおり</p> <p>【柏崎】記載方針の相違2-3⑤のとおり</p> <p>【大飯】【女川】設計の相違2-2③記載のとおり。</p> |

赤字：設備、運用又は体制の相違（設計方針の相違）
 青字：記載箇所又は記載内容の相違（記載方針の相違）
 緑字：記載表現、設備名称の相違（実質的な相違なし）

第62条 通信連絡設備（本文）

| 大阪発電所3 / 4号炉 | 女川原子力発電所2号炉 | 泊発電所3号炉 | 相違理由 |
|---|---|--|--|
| <p>【柏崎刈羽6 / 7号炉設置変更許可申請書より参考掲載】 また、5号炉原子炉建屋内緊急時対策所へ事故状態等の把握に必要なデータを伝送できる設備として、安全パラメータ表示システム（SPDS）を設置する設計とする。</p> | <p>10.12 通信連絡設備 10.12.1 通常運転時等 10.12.1.1 概要 設計基準事故が発生した場合において、発電所内の人に対し必要な指示ができるよう、警報装置及び多様性を確保した通信連絡設備を設置又は保管する。 また、発電所外の通信連絡をする必要がある場所と通信連絡ができるよう、多様性を確保した専用通信回線に接続する。</p> <p>10.12.1.2 設計方針 (1) 設計基準事故が発生した場合において、中央制御室等から人が立ち入る可能性のある原子炉建屋、タービン建屋等の建屋内外各所の者への必要な操作、作業又は退避の指示等の連絡をブザー鳴動等により行うことができる装置及び音声等により行うことができる設備として、警報装置及び多様性を確保した通信連絡設備（発電所内）を設置又は保管する設計とする。また、緊急時対策所へ事故状態等の把握に必要なデータを伝送できる設備として、安全パラメータ表示システム（SPDS）を設置する設計とする。</p> <p>なお、警報装置、通信連絡設備（発電所内）及び安全パラメータ表示システム（SPDS）は、非常用所内電源設備又は無停電電源装置（充電器等を含む。）に接続し、外部電源が期待できない場合でも動作可能な設計とする。</p> <p>(2) 設計基準事故が発生した場合において、発電所外の本店、国、地方公共団体、その他関係機関等の必要箇所へ事故の発生等に係る連絡を音声等により行うことができる設備として、通信連絡設備（発電所外）を設置又は保管する設計とする。また、発電所内から発電所外の緊急時対策支援システム（ERSS）へ必要なデータを伝送できる設備として、データ伝送設備を設置する設計とする。</p> <p>通信連絡設備（発電所外）及びデータ伝送設備については、有線系回線、無線系回線又は衛星系回線による通信方式の多様性を確保した専用通信回線に接続し、輻輳等による制限を受けることなく常時使用できる設計とする。</p> <p>なお、通信連絡設備（発電所外）及びデータ伝送設備は、非常用所内電源設備又は無停電電源装置（充電器等を含む。）に接続し、外部電源が期待できない場合でも動作可能な設計とする。</p> <p>10.12.1.3 主要設備の仕様 通信連絡設備の一覧表を第10.12-1 表に示す。</p> | <p>10.12 通信連絡設備 10.12.1 通常運転時等 10.12.1.1 概要 設計基準事故が発生した場合において、発電所内の人に対し必要な指示ができるよう、警報装置及び多様性を確保した通信連絡設備を設置又は保管する。 また、発電所外の通信連絡をする必要がある場所と通信連絡ができるよう、多様性を確保した専用通信回線に接続する。</p> <p>10.12.1.2 設計方針 (1) 設計基準事故が発生した場合において、中央制御室等から人が立ち入る可能性のある原子炉建屋、原子炉補助建屋等の建屋内外各所の者への必要な操作、作業又は退避の指示等の連絡をブザー鳴動等により行うことができる装置及び音声等により行うことができる設備として、警報装置及び多様性を確保した通信連絡設備（発電所内）を設置又は保管する設計とする。また、緊急時対策所へ事故状態等の把握に必要なデータを伝送できる設備として、安全パラメータ表示システム（SPDS）のうちデータ伝送設備（発電所内）を設置する設計とする。</p> <p>なお、警報装置、通信連絡設備（発電所内）及びデータ伝送設備（発電所内）は、非常用電源設備又は無停電電源等に接続し、外部電源が期待できない場合でも動作可能な設計とする。</p> <p>(2) 設計基準事故が発生した場合において、発電所外の本店、国、地方公共団体、その他関係機関等の必要箇所へ事故の発生等に係る連絡を音声等により行うことができる設備として、通信連絡設備（発電所外）を設置又は保管する設計とする。また、発電所内から発電所外の緊急時対策支援システム（ERSS）へ必要なデータを伝送できる設備として、安全パラメータ表示システム（SPDS）のうちデータ伝送設備（発電所外）を設置する設計とする。</p> <p>通信連絡設備（発電所外）及びデータ伝送設備（発電所外）については、有線系回線、無線系回線又は衛星系回線による通信方式の多様性を確保した専用通信回線に接続し、輻輳等による制限を受けることなく常時使用できる設計とする。</p> <p>なお、通信連絡設備（発電所外）及びデータ伝送設備（発電所外）は、非常用電源設備又は無停電電源等に接続し、外部電源が期待できない場合でも動作可能な設計とする。</p> <p>10.12.1.3 主要設備の仕様 通信連絡設備の一覧表を第10.12-1 表に示す。</p> | <p>【大阪】記載方針の相違（女川審査実績の反映） 自主設置設備としてDBの通信連絡設備を使うことからDBの説明を記載。</p> <p>【女川】記載表現の相違 泊は列挙する建屋として原子炉補助建屋を挙げた。</p> <p>【柏崎】記載方針の相違2-3(D)のとおり 【大阪】【女川】記載方針の相違 ・泊では、データ伝送設備（発電所内）とデータ伝送設備（発電所外）を合わせて「安全パラメータ表示システム（SPDS）」と表現しており、34条（緊急時対策所）での呼称と整合を図っている 【女川】電源構成の相違 泊発電所3号炉では、無停電電源（UPSの類）、無停電電源装置、充電式電池、乾電池と設備によって様々な電源に接続されている状況から、他PWRプラントと同様に「無停電電源等」と表記。</p> <p>【大阪】【女川】記載方針の相違 ・泊では、データ伝送設備（発電所内）とデータ伝送設備（発電所外）を合わせて「安全パラメータ表示システム（SPDS）」と表現しており、34条（緊急時対策所）での呼称と整合を図っている 【女川】電源構成の相違 女川2号炉：無停電電源装置（充電器等を含む）、泊3号炉：無停電電源等（62-18参照）</p> |

赤字：設備、運用又は体制の相違（設計方針の相違）
 青字：記載箇所又は記載内容の相違（記載方針の相違）
 緑字：記載表現、設備名称の相違（実質的な相違なし）

第62条 通信連絡設備（本文）

| 大阪発電所3 / 4号炉 | 女川原子力発電所2号炉 | 泊発電所3号炉 | 相違理由 |
|---|--|--|---|
| <p>【柏崎刈羽6 / 7号炉設置変更許可申請書より参考掲載】</p> <p>(2) 安全パラメータ表示システム（SPDS）</p> <p>5号炉原子炉建屋内緊急時対策所へ事故状態等の把握に必要なデータを伝送できる設備として、データ伝送装置、緊急時対策支援システム伝送装置及びSPDS表示装置で構成する安全パラメータ表示システム（SPDS）を設置する設計とする。</p> | <p>10.12.1.4 主要設備</p> <p>(1) 警報装置及び通信連絡設備（発電所内）</p> <p>設計基準事故が発生した場合において、中央制御室等から人が立ち入る可能性のある原子炉建屋、タービン建屋等の建屋内外各所の者への必要な操作、作業又は退避の指示等の連絡をブザー鳴動等により行うことができる装置及び音声等により行うことができる設備として、送受話器（ページング）（警報装置を含む。）、電力保安通信用電話設備、移動無線設備、携行型通話装置、無線連絡設備及び衛星電話設備の多様性を確保した通信連絡設備（発電所内）を設置又は保管する設計とする。</p> <p>また、警報装置及び通信連絡設備（発電所内）については、非常用所内電源設備又は無停電電源装置（充電器等を含む。）に接続し、外部電源が期待できない場合でも動作可能な設計とする。</p> <p>(2) 安全パラメータ表示システム（SPDS）</p> <p>緊急時対策所へ事故状態等の把握に必要なデータを伝送できる設備として、データ収集装置、SPDS 伝送装置及びSPDS 表示装置で構成する安全パラメータ表示システム（SPDS）を設置する設計とする。</p> <p>また、安全パラメータ表示システム（SPDS）については、非常用所内電源設備又は無停電電源装置（充電器等を含む。）に接続し、外部電源が期待できない場合でも動作可能な設計とする。</p> <p>(3) 通信連絡設備（発電所外）</p> <p>設計基準事故が発生した場合において、発電所外の本店、国、地方公共団体、その他関係機関等の必要箇所へ事故の発生等に係る連絡を音声等により行うことができる設備として、電力保安通信用電話設備、社内テレビ会議システム、局線加入電話設備、専用電話設備、衛星電話設備及び統合原子力防災ネットワークを用いた通信連絡設備の通信連絡設備（発電所外）を設置又は保管する設計とする。</p> <p>通信連絡設備（発電所外）は、有線系回線、無線系回線又は衛星系回線による通信方式の多様性を確保した専用通信回線に接続し、輻輳等による制限を受けることなく常時使用できる設計とする。</p> <p>また、通信連絡設備（発電所外）は、非常用所内電源設備又は無停電電源装置（充電器等を含む。）に接続し、外部電源が期待できない場合でも動作可能な設計とする。</p> <p>なお、通信連絡設備（発電所外）は、定期的に点検を行うことにより、専用通信回線の状態を監視し、常時使用できることを確認する。</p> <p>(4) データ伝送設備</p> | <p>10.12.1.4 主要設備</p> <p>(1) 警報装置及び通信連絡設備（発電所内）</p> <p>設計基準事故が発生した場合において、中央制御室等から人が立ち入る可能性のある原子炉建屋、原子炉補助建屋等の建屋内外各所の者への必要な操作、作業又は退避の指示等の連絡をブザー鳴動等により行うことができる装置及び音声等により行うことができる設備として、運転指令設備（警報装置を含む。）、電力保安通信用電話設備、移動無線設備、携行型通話装置、無線連絡設備、衛星電話設備のうち衛星電話設備（固定型）及び衛星電話設備のうち衛星電話設備（携帯型）の多様性を確保した通信連絡設備（発電所内）を設置又は保管する設計とする。</p> <p>運転指令設備については、発電所内のすべての人に対し通信連絡できる設計とする。</p> <p>また、警報装置及び通信連絡設備（発電所内）については、非常用電源設備又は無停電電源等に接続し、外部電源が期待できない場合でも動作可能な設計とする。</p> <p>(2) データ伝送設備（発電所内）</p> <p>緊急時対策所へ事故状態等の把握に必要なデータを伝送できる設備として、データ収集計算機及びデータ表示端末で構成するデータ伝送設備（発電所内）を設置する設計とする。</p> <p>また、データ伝送設備（発電所内）については、非常用電源設備又は無停電電源等に接続し、外部電源が期待できない場合でも動作可能な設計とする。</p> <p>(3) 通信連絡設備（発電所外）</p> <p>設計基準事故が発生した場合において、発電所外の本店、国、地方公共団体、その他関係機関等の必要箇所へ事故の発生等に係る連絡を音声等により行うことができる設備として、電力保安通信用電話設備、社内テレビ会議システム、加入電話設備、専用電話設備、衛星電話設備、携帯電話及び統合原子力防災ネットワークを用いた通信連絡設備の通信連絡設備（発電所外）を設置又は保管する設計とする。</p> <p>通信連絡設備（発電所外）は、有線系回線、無線系回線又は衛星系回線による通信方式の多様性を確保した専用通信回線に接続し、輻輳等による制限を受けることなく常時使用できる設計とする。</p> <p>また、通信連絡設備（発電所外）は、非常用電源設備又は無停電電源等に接続し、外部電源が期待できない場合でも動作可能な設計とする。</p> <p>なお、通信連絡設備（発電所外）は、定期的に点検を行うことにより、専用通信回線の状態を監視し、常時使用できることを確認する。</p> <p>(4) データ伝送設備（発電所外）</p> | <p>相違理由</p> <p>【女川】記載表現の相違 泊は列挙する建屋として原子炉補助建屋を挙げた。</p> <p>【女川】設計の相違2-2⑥記載のとおり。</p> <p>【女川】記載方針の相違（大阪審査実績反映）35-24ページ記載に合わせて充実化。</p> <p>【女川】電源構成の相違 女川2号炉：無停電電源装置（充電器等を含む）、泊3号炉：無停電電源等（62-18参照）</p> <p>【柏崎】記載方針の相違2-3④のとおり</p> <p>【女川】設計の相違2-2⑩記載のとおり。</p> <p>【女川】電源構成の相違 女川2号炉：無停電電源装置（充電器等を含む）、泊3号炉：無停電電源等（62-18参照）</p> <p>【女川】設計の相違2-2⑤記載のとおり。</p> <p>【女川】電源構成の相違 女川2号炉：無停電電源装置（充電器等を含む）、泊3号炉：無停電電源等（62-18参照）</p> |

赤字：設備、運用又は体制の相違（設計方針の相違）
 青字：記載箇所又は記載内容の相違（記載方針の相違）
 緑字：記載表現、設備名称の相違（実質的な相違なし）

| 大飯発電所3 / 4号炉 | 女川原子力発電所2号炉 | 泊発電所3号炉 | 相違理由 |
|--------------|---|--|---|
| | <p>発電所内から発電所外の緊急時対策支援システム（ERSS）へ必要なデータを伝送できる設備として、SPDS 伝送装置で構成するデータ伝送設備を設置する設計とする。</p> <p>データ伝送設備は、有線系回線、無線系回線又は衛星系回線による通信方式の多様性を確保した専用通信回線に接続し、輻輳等による制限を受けることなく常時使用できる設計とする。</p> <p>また、データ伝送設備は、非常用所内電源設備又は無停電電源装置（充電器等を含む。）に接続し、外部電源が期待できない場合でも動作可能な設計とする。</p> <p>なお、データ伝送設備は、定期的に点検を行うことにより、専用通信回線の状態を監視し、常時使用できることを確認する。</p> <p>10.12.1.5 試験検査 警報装置、通信連絡設備（発電所内）、通信連絡設備（発電所外）、安全パラメータ表示システム（SPDS）及びデータ伝送設備は、発電用原子炉の運転中又は停止中に、機能・性能の確認及び外観の確認が可能な設計とする。</p> <p>10.12.1.6 手順等 通信連絡設備については、以下の内容を含む手順を定め、適切な管理を行う。</p> <p>(1) 通信連絡設備の操作については、あらかじめ手順を整備し、的確に実施する。</p> <p>(2) 専用通信回線、安全パラメータ表示システム（SPDS）及びデータ伝送設備については、通信が正常に行われていることを確認するため、定期的に点検を行うとともに、異常時の対応に関する手順を整備する。</p> <p>(3) 社内外の関係先へ、的確かつ迅速に通報連絡ができるよう、原子力防災訓練等を定期的実施する。</p> | <p>発電所内から発電所外の緊急時対策支援システム（ERSS）へ必要なデータを伝送できる設備として、データ収集計算機及びERSS伝送サーバで構成するデータ伝送設備（発電所外）を設置する設計とする。</p> <p>データ伝送設備（発電所外）は、有線系回線、無線系回線又は衛星系回線による通信方式の多様性を確保した専用通信回線に接続し、輻輳等による制限を受けることなく常時使用できる設計とする。</p> <p>また、データ伝送設備（発電所外）は、非常用電源設備又は無停電電源等に接続し、外部電源が期待できない場合でも動作可能な設計とする。</p> <p>なお、データ伝送設備（発電所外）は、定期的に点検を行うことにより、専用通信回線の状態を監視し、常時使用できることを確認する。</p> <p>10.12.1.5 試験検査 警報装置、通信連絡設備（発電所内）、通信連絡設備（発電所外）、データ伝送設備（発電所内）及びデータ伝送設備（発電所外）は、発電用原子炉の運転中又は停止中に、機能・性能の確認及び外観の確認が可能な設計とする。</p> <p>10.12.1.6 手順等 通信連絡設備については、以下の内容を含む手順を定め、適切な管理を行う。</p> <p>(1) 通信連絡設備の操作については、あらかじめ手順を整備し、的確に実施する。</p> <p>(2) 専用通信回線、データ伝送設備（発電所内）及びデータ伝送設備（発電所外）については、通信が正常に行われていることを確認するため、定期的に点検を行うとともに、異常時の対応に関する手順を整備する。</p> <p>(3) 社内外の関係先へ、的確かつ迅速に通報連絡ができるよう、原子力防災訓練等を定期的実施する。</p> | <p>【女川】設計の相違2-2①記載のとおり。</p> <p>【女川】名称の相違 女川2号炉：非常用所内電源設備、泊3号炉：非常用電源設備（62-18参照）</p> <p>【女川】電源構成の相違 女川2号炉：無停電電源装置（充電器等を含む）、泊3号炉：無停電電源等（62-18参照）</p> |

赤字：設備、運用又は体制の相違（設計方針の相違）
 青字：記載箇所又は記載内容の相違（記載方針の相違）
 緑字：記載表現、設備名称の相違（実質的な相違なし）

第62条 通信連絡設備（本文）

| 大阪発電所3/4号炉 | 女川原子力発電所2号炉 | 泊発電所3号炉 | 相違理由 |
|---|--|---|--|
| <p>第62条 通信連絡設備</p> <p>2.19.1 適合方針</p> <p>重大事故等が発生した場合において、発電所の内外の通信連絡をする必要のある場所と通信連絡を行うために必要な通信連絡設備を設置又は保管する。</p> <p>重大事故等が発生した場合において、発電所内の通信連絡をする必要のある場所と通信連絡を行うために必要な通信設備（発電所内）及び緊急時対策所へ重大事故等に対処するために必要なデータを伝送できるデータ伝送設備（発電所内）を設ける。</p> <p>【柏崎刈羽6/7号炉設置変更許可申請書より参考掲載】</p> <p>(1) 発電所内の通信連絡を行うための設備</p> <p>重大事故等が発生した場合において、発電所内の通信連絡をする必要のある場所と通信連絡を行うための通信連絡設備（発電所内）、5号炉原子炉建屋内緊急時対策所へ重大事故等に対処するために必要なデータを伝送できる安全パラメータ表示システム（SPDS）及び計測等を行った特に重要なパラメータを発電所内の必要な場所で共有するための通信連絡設備（発電所内）を設ける。</p> <p>通信設備（発電所内）として、衛星電話（固定）、衛星電話（携帯）、トランシーバー、携行型通話装置及びインターフォンを使用する。</p> <p>データ伝送設備（発電所内）として、安全パラメータ表示システム（SPDS）及びSPDS表示装置を使用する。</p> <p>通信設備（発電所内）として、重大事故等が発生した場合に必要な衛星電話（固定）、衛星電話（携帯）、トランシーバー、携行型通話装置及びインターフォンを設置又は保管する設計とする。衛星電話（固定）は、中央制御室及び緊急時対策所に設置し、衛星電話（携帯）、トランシーバー及びインターフォンは、緊急時対策所に保管し、携行型通話装置は、原子炉補助建屋及び緊急時対策所に保管する設計とする。</p> <p>a. 通信連絡設備（発電所内）</p> <p>重大事故等が発生した場合において、発電所内の通信連絡をする必要のある場所と通信連絡を行うための通信連絡設備（発電所内）として、衛星電話設備、無線連絡設備及び携行型通話装置を設置又は保管する設計とする。</p> | <p>10.12.2 重大事故等時</p> <p>10.12.2.1 概要</p> <p>重大事故等が発生した場合において、発電所の内外の通信連絡をする必要のある場所と通信連絡を行うために必要な通信連絡設備を設置又は保管する。</p> <p>通信連絡設備の系統概要図を第10.12-1 図に示す。</p> <p>10.12.2.2 設計方針</p> <p>(1) 発電所内の通信連絡を行うための設備</p> <p>重大事故等が発生した場合において、発電所内の通信連絡をする必要のある場所と通信連絡を行うための通信連絡設備（発電所内）、緊急時対策所へ重大事故等に対処するために必要なデータを伝送できる安全パラメータ表示システム（SPDS）及び計測等を行った特に重要なパラメータを発電所内の必要な場所で共有するための通信連絡設備（発電所内）を設ける。</p> <p>a. 通信連絡設備（発電所内）</p> <p>重大事故等が発生した場合において、発電所内の通信連絡をする必要のある場所と通信連絡を行うための通信連絡設備（発電所内）として、衛星電話設備、無線連絡設備及び携行型通話装置を設置又は保管する設計とする。</p> | <p>10.12.2 重大事故等時</p> <p>10.12.2.1 概要</p> <p>重大事故等が発生した場合において、発電所の内外の通信連絡をする必要のある場所と通信連絡を行うために必要な通信連絡設備を設置又は保管する。</p> <p>通信連絡設備の系統概要図を第10.12-1 図に示す。</p> <p>10.12.2.2 設計方針</p> <p>(1) 発電所内の通信連絡を行うための設備</p> <p>重大事故等が発生した場合において、発電所内の通信連絡をする必要のある場所と通信連絡を行うための通信連絡設備（発電所内）、緊急時対策所へ重大事故等に対処するために必要なデータを伝送できるデータ伝送設備（発電所内）及び計測等を行った特に重要なパラメータを発電所内の必要な場所で共有するための通信連絡設備（発電所内）を設ける。</p> <p>a. 通信連絡設備（発電所内）</p> <p>重大事故等が発生した場合において、発電所内の通信連絡をする必要のある場所と通信連絡を行うための通信連絡設備（発電所内）として、衛星電話設備のうち衛星電話設備（固定型）、衛星電話設備のうち衛星電話設備（携帯型）、無線連絡設備、テレビ会議システム（指揮所・待機所間）、インターフォン及び携行型通話装置を設置又は保管する設計とする。</p> | <p>相違理由</p> <p>【大阪】記載方針の相違（女川審査実績の反映）</p> <p>【大阪】記載方針の相違（女川審査実績の反映）大阪3/4号炉は、保管箇所をまとめて記載している。泊3号炉は一つ一つの設備ごとに記載している。</p> <ul style="list-style-type: none"> ・大阪： <ul style="list-style-type: none"> 通信連絡設備（発電所内）として、 <ul style="list-style-type: none"> ●●を設ける。 ○○を使用する。 ・泊発電所3号炉： <ul style="list-style-type: none"> a. 通信連絡設備（発電所内） <ul style="list-style-type: none"> ●●を設ける。 ○○を△△に設置又は保管する設計とする。 <p>【柏崎】記載方針の相違2-3①のとおり</p> <p>【女川】設計の相違2-2⑥記載のとおり。</p> <p>【大阪】【女川】設計の相違2-2③記載のとおり。</p> |

赤字：設備、運用又は体制の相違（設計方針の相違）
 青字：記載箇所又は記載内容の相違（記載方針の相違）
 緑字：記載表現、設備名称の相違（実質的な相違なし）

第62条 通信連絡設備（本文）

| 大阪発電所3 / 4号炉 | 女川原子力発電所2号炉 | 泊発電所3号炉 | 相違理由 |
|---|---|--|---|
| <p>【柏崎刈羽6 / 7号炉設置変更許可申請書より参考掲載】 5号炉原子炉建屋内緊急時対策所へ重大事故等に対処するために必要なデータを伝送するための設備として、データ伝送装置、緊急時対策支援システム伝送装置及びSPDS表示装置で構成する安全パラメータ表示システム（SPDS）を設置する設計とする。</p> <p>【柏崎刈羽6 / 7号炉設置変更許可申請書より参考掲載】 衛星電話設備のうち衛星電話設備（可搬型）及び無線連絡設備のうち無線連絡設備（可搬型）は、5号炉原子炉建屋内緊急時対策所内に保管する設計とする。</p> <p>データ伝送設備（発電所内）として、安全パラメータ表示システム（SPDS）は、原子炉補助建屋に設置し、SPDS表示装置は、緊急時対策所に設置する設計とする。</p> <p>【柏崎刈羽6 / 7号炉設置変更許可申請書より参考掲載】 安全パラメータ表示システム（SPDS）のうちデータ伝送装置は、コントロール建屋内に設置し、緊急時対策支援システム伝送装置及びSPDS表示装置は、5号炉原子炉建屋内緊急時対策所内に設置する設計とする。</p> <p>衛星電話（固定）は、屋外に設置したアンテナと接続することにより、屋内で使用できる設計とする。</p> <p>【柏崎刈羽6 / 7号炉設置変更許可申請書より参考掲載】 衛星電話設備のうち衛星電話設備（常設）及び無線連絡設備のうち無線連絡設備（常設）は、中央制御室及び5号炉原子炉建屋内緊急時対策所内に設置し、屋外に設置したアンテナと接続することにより、屋内で使用できる設計とする。</p> <p>衛星電話（固定）の電源は、ディーゼル発電機又は電源車（緊急時対策所用）（DB）に加えて、全交流動力電源が喪失した場合においても、代替電源設備である空冷式非常用発電装置又は電源車（緊急時対策所用）から給電できる設計とする。</p> | <p>緊急時対策所へ重大事故等に対処するために必要なデータを伝送するための設備として、データ収集装置、SPDS 伝送装置及びSPDS 表示装置で構成する安全パラメータ表示システム（SPDS）を設置する設計とする。</p> <p>衛星電話設備のうち衛星電話設備（携帯型）は、緊急時対策所内に保管する設計とする。 無線連絡設備のうち無線連絡設備（携帯型）は、中央制御室及び緊急時対策所内に保管する設計とする。 携行型通話装置は、中央制御室内に保管する設計とする。</p> <p>安全パラメータ表示システム（SPDS）のうちデータ収集装置は、制御建屋内に設置し、SPDS 伝送装置及びSPDS 表示装置は、緊急時対策所内に設置する設計とする。</p> <p>衛星電話設備のうち衛星電話設備（固定型）及び無線連絡設備のうち無線連絡設備（固定型）は、中央制御室及び緊急時対策所内に設置し、屋外に設置したアンテナと接続することにより、屋内で使用できる設計とする。</p> <p>また、衛星電話設備及び無線連絡設備のうち中央制御室内に設置する衛星電話設備（固定型）及び無線連絡設備（固定型）は、中央制御室待避所においても使用できる設計とする。</p> <p>衛星電話設備及び無線連絡設備のうち中央制御室内に設置する衛星電話設備（固定型）及び無線連絡設備（固定型）は、非常用交流電源設備に加えて、全交流動力電源が喪失した場合においても、代替電源設備である常設代替交流電源設備又は可搬型代替交流電源設備からの給電が可能な設計とする。</p> | <p>緊急時対策所へ重大事故等に対処するために必要なデータを伝送するための設備として、データ収集計算機及びデータ表示端末で構成するデータ伝送設備（発電所内）を設置する設計とする。</p> <p>衛星電話設備のうち衛星電話設備（携帯型）は、中央制御室及び緊急時対策所内に保管する設計とする。 無線連絡設備のうち無線連絡設備（携帯型）は、中央制御室及び緊急時対策所内に保管する設計とする。 携行型通話装置は、中央制御室内及び原子炉補助建屋に保管する設計とする。 テレビ会議システム（指揮所・待機所間）及びインターフォンは、緊急時対策所内に設置する設計とする。</p> <p>データ伝送設備（発電所内）のうちデータ収集計算機は、原子炉補助建屋内に設置し、データ表示端末は、緊急時対策所内に設置する設計とする。</p> <p>衛星電話設備のうち衛星電話設備（固定型）及び無線連絡設備のうち無線連絡設備（固定型）は、中央制御室及び緊急時対策所内に設置し、屋外に設置したアンテナと接続することにより、屋内で使用できる設計とする。</p> <p>衛星電話設備及び無線連絡設備のうち中央制御室内に設置する衛星電話設備（固定型）及び無線連絡設備（固定型）は、非常用電源設備に加えて、全交流動力電源が喪失した場合においても、代替電源設備である常設代替交流電源設備又は可搬型代替交流電源設備からの給電が可能な設計とする。</p> | <p>【女川】設計の相違2-2⑩記載のとおり。 【柏崎】記載方針の相違2-3①のとおり</p> <p>【大阪】【女川】設計の相違2-2⑦記載のとおり。 【大阪】設計の相違2-2⑧記載のとおり。 【柏崎】記載方針の相違2-3①のとおり 【大阪】【女川】設計の相違2-2⑨記載のとおり。 【大阪】【女川】設計の相違2-2③記載のとおり。</p> <p>【女川】設計の相違2-2⑩記載のとおり。 【女川】名称の相違 女川2号炉：制御建屋、泊3号炉：原子炉補助建屋</p> <p>【柏崎】記載方針の相違2-3①のとおり</p> <p>【大阪】設計の相違2-2④記載のとおり。</p> <p>【女川】設計の相違2-2⑫記載のとおり。 【柏崎】記載方針の相違2-3①のとおり</p> <p>【大阪】設計の相違2-2④記載のとおり。 【大阪】設計の相違2-2⑬記載のとおり。 【大阪】記載方針の相違 中央制御室と緊急時対策所に設置する衛星電話設備（固定型）の電源が違うことから記載を分けている。</p> |

赤字：設備、運用又は体制の相違（設計方針の相違）
 青字：記載箇所又は記載内容の相違（記載方針の相違）
 緑字：記載表現、設備名称の相違（実質的な相違なし）

第62条 通信連絡設備（本文）

| 大阪発電所3/4号炉 | 女川原子力発電所2号炉 | 泊発電所3号炉 | 相違理由 |
|--|--|---|--|
| <p>【柏崎刈羽6/7号炉設置変更許可申請書より参考掲載】</p> <p>衛星電話設備及び無線連絡設備のうち5号炉原子炉建屋内緊急時対策所内に設置する衛星電話設備（常設）及び無線連絡設備（常設）は、非常用交流電源設備に加えて、全交流動力電源が喪失した場合においても、代替電源設備である5号炉原子炉建屋内緊急時対策所用可搬型電源設備からの給電が可能な設計とする。</p> <p>トランシーバーの電源は、充電池又は乾電池を使用しており、充電池を用いるものについては、充電池の残量が少なくなった場合は、別の端末と交換することにより、継続して通話ができ、使用後の充電池は、中央制御室又は緊急時対策所の電源から充電することができる設計とする。また、乾電池を用いるものについては、予備の乾電池と交換することにより、7日間以上継続して通話ができる設計とする。</p> <p>携行型通話装置及びインターフォンの電源は、乾電池を使用しており、予備の乾電池と交換することにより、7日間以上継続して通話ができる設計とする。</p> <p>【柏崎刈羽6/7号炉設置変更許可申請書より参考掲載】</p> <p>充電式電池を用いるものについては、別の端末若しくは予備の充電式電池と交換することにより7日間以上継続して通話を可能とし、使用後の充電式電池は、中央制御室又は5号炉原子炉建屋内緊急時対策所の電源から充電することができる設計とする。</p> <p>安全パラメータ表示システム（SPDS）については、ディーゼル発電機に加えて、全交流動力電源が喪失した場合においても、代替電源設備である空冷式非常用発電装置から給電できる設計とする。</p> <p>また、SPDS表示装置については、電源車（緊急時対策所用）（DB）に加えて、全交流動力電源が喪失した場合においても、代替電源設備である電源車（緊急時対策所用）から給電できる設計とする。</p> <p>【柏崎刈羽6/7号炉設置変更許可申請書より参考掲載】</p> <p>安全パラメータ表示システム（SPDS）のうち緊急時対策支援システム伝送装置及びSPDS表示装置は、非常用交流電源設備に加えて、全交流動力電源が喪失した場合においても、代替電源設備である5号炉原子炉建屋内緊急時対策所用可搬型電源設備からの給電が可能な設計とする。</p> | <p>衛星電話設備及び無線連絡設備のうち緊急時対策所内に設置する衛星電話設備（固定型）及び無線連絡設備（固定型）は、非常用交流電源設備に加えて、全交流動力電源が喪失した場合においても、代替電源設備である常設代替交流電源設備又は緊急時対策所用代替交流電源設備からの給電が可能な設計とする。</p> <p>衛星電話設備のうち衛星電話設備（携帯型）、無線連絡設備のうち無線連絡設備（携帯型）及び携行型通話装置は、充電式電池又は乾電池を使用する設計とする。</p> <p>充電式電池を用いるものについては、ほかの端末又は予備の充電式電池と交換することにより7日間以上継続して通話を可能とし、使用後の充電式電池は、中央制御室又は緊急時対策所の電源から充電することができる設計とする。また、乾電池を用いるものについては、予備の乾電池と交換することにより、7日間以上継続して通話ができる設計とする。</p> <p>安全パラメータ表示システム（SPDS）のうちデータ収集装置は、非常用交流電源設備に加えて、全交流動力電源が喪失した場合においても、代替電源設備である常設代替交流電源設備又は可搬型代替交流電源設備からの給電が可能な設計とする。</p> <p>安全パラメータ表示システム（SPDS）のうちSPDS 伝送装置及びSPDS 表示装置は、非常用交流電源設備に加えて、全交流動力電源が喪失した場合においても、代替電源設備である常設代替交流電源設備又は緊急時対策所用代替交流電源設備からの給電が可能な設計とする。</p> | <p>衛星電話設備及び無線連絡設備のうち緊急時対策所内に設置する衛星電話設備（固定型）及び無線連絡設備（固定型）は、非常用電源設備に加えて、全交流動力電源が喪失した場合においても、代替電源設備である常設代替交流電源設備又は緊急時対策所用代替交流電源設備からの給電が可能な設計とする。</p> <p>テレビ会議システム（指揮所・待機所間）及びインターフォンの電源は、緊急時対策所の電源が喪失した場合においても、代替電源設備である緊急時対策所用代替交流電源設備からの給電が可能な設計とする。</p> <p>衛星電話設備のうち衛星電話設備（携帯型）、無線連絡設備のうち無線連絡設備（携帯型）及び携行型通話装置は、充電式電池又は乾電池を使用する設計とする。</p> <p>充電式電池を用いるものについては、他の端末又は予備の充電式電池と交換することにより7日間以上継続して通話を可能とし、使用後の充電式電池は、中央制御室又は緊急時対策所の電源から充電することができる設計とする。また、乾電池を用いるものについては、予備の乾電池と交換することにより、7日間以上継続して通話ができる設計とする。</p> <p>データ伝送設備（発電所内）のうちデータ収集計算機は、非常用電源設備に加えて、全交流動力電源が喪失した場合においても、代替電源設備である常設代替交流電源設備又は可搬型代替交流電源設備からの給電が可能な設計とする。</p> <p>データ伝送設備（発電所内）のうちデータ表示端末は、非常用電源設備に加えて、全交流動力電源が喪失した場合においても、代替電源設備である常設代替交流電源設備又は緊急時対策所用代替交流電源設備からの給電が可能な設計とする。</p> | <p>【大阪】設計の相違2-2④記載のとおり。 【柏崎】記載方針の相違2-3①のとおり 【柏崎】記載方針の相違2-3①のとおり</p> <p>【大阪】【女川】設計の相違2-2③記載のとおり。</p> <p>【女川】記載表現の相違 【大阪】記載方針の相違（女川審査実績の反映）充電式電池及び乾電池式の充電及び交換により、7日間以上継続できることをまとめて記載。</p> <p>【柏崎】記載方針の相違2-3①のとおり</p> <p>【女川】設計の相違2-2⑩記載のとおり。 【大阪】設計の相違2-2⑬記載のとおり。</p> <p>【柏崎】記載方針の相違2-3①のとおり</p> |

赤字：設備、運用又は体制の相違（設計方針の相違）
 青字：記載箇所又は記載内容の相違（記載方針の相違）
 緑字：記載表現、設備名称の相違（実質的な相違なし）

第62条 通信連絡設備（本文）

| 大阪発電所3/4号炉 | 女川原子力発電所2号炉 | 泊発電所3号炉 | 相違理由 |
|---|--|--|--|
| <p>具体的な設備は、以下のとおりとする。</p> <ul style="list-style-type: none"> ・衛星電話（固定）（3号及び4号炉共用） ・衛星電話（携帯）（3号及び4号炉共用） ・トランシーバー（3号及び4号炉共用） ・携行型通話装置（3号及び4号炉共用） ・インターフォン（3号及び4号炉共用） ・安全パラメータ表示システム（SPDS）（3号及び4号炉共用） ・SPDS表示装置（3号及び4号炉共用） ・空冷式非常用発電装置（2.14 電源設備【57条】） ・燃料油貯蔵タンク（2.14 電源設備【57条】） ・重油タンク（2.14 電源設備【57条】） ・タンクローリー（2.14 電源設備【57条】） ・電源車（緊急時対策所用）（3号及び4号炉共用）（2.18 緊急時対策所【61条】） <p>【柏崎刈羽6/7号炉設置変更許可申請書より参考掲載】</p> <ul style="list-style-type: none"> ・5号炉原子炉建屋内緊急時対策所用可搬型電源設備（6号及び7号炉共用）（10.9 緊急時対策所） <p>その他、重大事故等時に使用する設計基準事故対処設備としては、ディーゼル発電機があり、多様性、位置的分散等以外の重大事故等対処設備としての設計を行うが、詳細については「2.14 電源設備【57条】」及び「2.18緊急時対策所【61条】」にて記載する。</p> <p>空冷式非常用発電装置、燃料油貯蔵タンク、重油タンク及びタンクローリーについては、「2.14 電源設備【57条】」にて記載する。</p> <p>電源車（緊急時対策所用）については、「2.18 緊急時対策所【61条】」にて記載する。</p> | <p>主要な設備は、以下のとおりとする。</p> <ul style="list-style-type: none"> ・衛星電話設備（固定型） ・衛星電話設備（携帯型） ・無線連絡設備（固定型） ・無線連絡設備（携帯型） ・携行型通話装置 ・安全パラメータ表示システム（SPDS） （データ収集装置、SPDS 伝送装置及びSPDS 表示装置） ・常設代替交流電源設備（10.2 代替電源設備） ・可搬型代替交流電源設備（10.2 代替電源設備） ・緊急時対策所用代替交流電源設備（10.9 緊急時対策所） <p>その他、設計基準事故対処設備である非常用交流電源設備を重大事故等対処設備（設計基準拡張）として使用する。</p> | <p>主要な設備は、以下のとおりとする。</p> <ul style="list-style-type: none"> ・衛星電話設備（固定型） ・衛星電話設備（携帯型） ・無線連絡設備（固定型） ・無線連絡設備（携帯型） ・携行型通話装置 ・インターフォン ・テレビ会議システム（指揮所・待機所間） ・データ伝送設備（発電所内） （データ収集計算機及びデータ表示端末） ・常設代替交流電源設備（10.2 代替電源設備） ・可搬型代替交流電源設備（10.2 代替電源設備） ・緊急時対策所用代替交流電源設備（10.9緊急時対策所） <p>その他、設計基準事故対処設備である非常用電源設備を重大事故等対処設備（設計基準拡張）として使用する。</p> | <p>【大阪】記載表現の相違 大阪3/4号炉：具体的な、女川2号炉・泊3号炉：主要な</p> <p>【大阪】設計の相違 大阪3/4号炉は3号及び4号炉で設備を共用することから（3号及び4号炉共用）と記載がある。以下、主要な設備の一覧にて、上記の相違は説明しない。</p> <p>【大阪】設計の相違2-2④記載のとおり。</p> <p>【大阪】【女川】設計の相違2-2③記載のとおり。</p> <p>【大阪】【女川】設計の相違2-2③記載のとおり。</p> <p>【大阪】【女川】設計の相違2-2⑩記載のとおり。</p> <p>【大阪】記載方針の相違（女川審査実績の反映）泊では、タンクローリー等を含めた設備名称にて記載。</p> <p>【大阪】設計の相違 大阪では運用上電源車を使用しない。</p> <p>【柏崎】記載方針の相違2-3①のとおり</p> <p>【女川】名称の相違 女川2号炉：非常用所内電源設備、泊3号炉：非常用電源設備（泊3号炉既許可の名称に合わせた）</p> <p>【大阪】記載表現の相違（女川審査実績の反映）泊発電所3号炉では女川同様、重大事故対処設備（設計基準拡張）という名前を定義。 記載の参照先は、60-24ページにて記載。</p> |

泊発電所3号炉 SA 基準適合性 比較表

赤字：設備、運用又は体制の相違（設計方針の相違）
 青字：記載箇所又は記載内容の相違（記載方針の相違）
 緑字：記載表現、設備名称の相違（実質的な相違なし）

第62条 通信連絡設備（本文）

| 大阪発電所3 / 4号炉 | 女川原子力発電所2号炉 | 泊発電所3号炉 | 相違理由 |
|--------------|---|---|---|
| | <p>b. 計測等を行った特に重要なパラメータを発電所内の必要な場所で共有する通信連絡設備（発電所内）</p> <p>重大事故等が発生した場合に計測等を行った特に重要なパラメータを発電所内の必要な場所で共有する通信連絡設備（発電所内）は、「(1) a. 通信連絡設備（発電所内）」と同じである。</p> | <p>b. 計測等を行った特に重要なパラメータを発電所内の必要な場所で共有する通信連絡設備（発電所内）</p> <p>重大事故等が発生した場合に計測等を行った特に重要なパラメータを発電所内の必要な場所で共有する通信連絡設備（発電所内）は、「(1) a. 通信連絡設備（発電所内）」と同じである。</p> | <p>【大阪】記載方針の相違（女川審査実績の反映）特に重要なパラメータについて記載</p> |

赤字：設備、運用又は体制の相違（設計方針の相違）
 青字：記載箇所又は記載内容の相違（記載方針の相違）
 緑字：記載表現、設備名称の相違（実質的な相違なし）

第62条 通信連絡設備（本文）

| 大阪発電所3/4号炉 | 女川原子力発電所2号炉 | 泊発電所3号炉 | 相違理由 |
|--|---|--|---|
| <p>重大事故等が発生した場合において、発電所外（社内外）の通信連絡をする必要のある場所と通信連絡を行うために必要な通信設備（発電所外）及び発電所内から発電所外の緊急時対策支援システム（ERS S）等へ必要なデータを伝送できるデータ伝送設備（発電所外）を設ける。</p> <p>通信設備（発電所外）として、衛星電話（固定）、衛星電話（携帯）、衛星電話（可搬）、緊急時衛星通報システム及び統合原子力防災ネットワークに接続する通信連絡設備を使用する。</p> <p>データ伝送設備（発電所外）として、安全パラメータ表示システム（S P D S）及び安全パラメータ伝送システムを使用する。</p> <p>通信設備（発電所外）として、重大事故等が発生した場合に必要な衛星電話（固定）、衛星電話（携帯）、衛星電話（可搬）、緊急時衛星通報システム及び統合原子力防災ネットワークに接続する通信連絡設備を設置又は保管する設計とする。衛星電話（固定）は、中央制御室及び緊急時対策所に設置し、衛星電話（携帯）及び衛星電話（可搬）は、緊急時対策所に保管し、緊急時衛星通報システム及び統合原子力防災ネットワークに接続する通信連絡設備は、緊急時対策所に設置する設計とする。</p> <p>衛星電話（固定）は、中央制御室及び緊急時対策所に設置し、衛星電話（携帯）及び衛星電話（可搬）は、緊急時対策所に保管し、緊急時衛星通報システム及び統合原子力防災ネットワークに接続する通信連絡設備は、緊急時対策所に設置する設計とする。</p> | <p>(2) 発電所外との通信連絡を行うための設備</p> <p>重大事故等が発生した場合において、発電所外（社内外）の通信連絡をする必要のある場所と通信連絡を行うために必要な通信連絡設備（発電所外）、発電所内から発電所外の緊急時対策支援システム（ERSS）へ必要なデータを伝送できるデータ伝送設備及び計測等を行った特に重要なパラメータを発電所外の必要な場所で共有するための通信連絡設備（発電所外）を設ける。</p> <p>a. 通信連絡設備（発電所外）</p> <p>重大事故等が発生した場合において、発電所外（社内外）の通信連絡をする必要のある場所と通信連絡を行うための通信連絡設備（発電所外）として、衛星電話設備及び統合原子力防災ネットワークを用いた通信連絡設備を設置又は保管する設計とする。</p> <p>重大事故等が発生した場合において、発電所内から発電所外の緊急時対策支援システム（ERSS）へ必要なデータを伝送できる設備として、SPDS 伝送装置で構成するデータ伝送設備を設置する設計とする。</p> <p>衛星電話設備は、「(1) a. 通信連絡設備（発電所内）」と同じである。</p> | <p>(2) 発電所外との通信連絡を行うための設備</p> <p>重大事故等が発生した場合において、発電所外（社内外）の通信連絡をする必要のある場所と通信連絡を行うために必要な通信連絡設備（発電所外）、発電所内から発電所外の緊急時対策支援システム（ERSS）へ必要なデータを伝送できるデータ伝送設備（発電所外）及び計測等を行った特に重要なパラメータを発電所外の必要な場所で共有するための通信連絡設備（発電所外）を設ける。</p> <p>a. 通信連絡設備（発電所外）</p> <p>重大事故等が発生した場合において、発電所外（社内外）の通信連絡をする必要のある場所と通信連絡を行うための通信連絡設備（発電所外）として、衛星電話設備及び統合原子力防災ネットワークを用いた通信連絡設備を設置又は保管する設計とする。</p> <p>重大事故等が発生した場合において、発電所内から発電所外の緊急時対策支援システム（ERSS）へ必要なデータを伝送できる設備として、データ収集計算機及びERSS伝送サーバで構成するデータ伝送設備（発電所外）を設置する設計とする。</p> <p>衛星電話設備のうち衛星電話設備（固定型）及び衛星電話設備（携帯型）は、「(1) a. 通信連絡設備（発電所内）」と同じである。</p> | <p>【大阪】記載方針の相違（女川審査実績の反映）泊発電所3号炉では、伝送先がERSSしかないことから「等」は記載していない。</p> <p>【大阪】記載方針の相違（女川審査実績の反映）大阪3/4号炉は、設置又は保管箇所をまとめて記載している。泊3号炉は一つ一つの設備ごとに記載している。</p> <ul style="list-style-type: none"> ・大阪： <ul style="list-style-type: none"> 通信連絡設備（発電所外）として、 <ul style="list-style-type: none"> ●●を設ける。 ○○を使用する。 ・泊発電所3号炉： <ul style="list-style-type: none"> a. 通信連絡設備（発電所外） <ul style="list-style-type: none"> ●●を設ける。 ○○を△△に設置又は保管する設計とする。 <p>【女川】設計の相違2-2⑩記載のとおり。</p> <p>【大阪】【女川】設計の相違2-2⑥記載のとおり。衛星電話設備（FAX）は、発電所外として利用することからここに記載。</p> |

赤字：設備、運用又は体制の相違（設計方針の相違）
 青字：記載箇所又は記載内容の相違（記載方針の相違）
 緑字：記載表現、設備名称の相違（実質的な相違なし）

第62条 通信連絡設備（本文）

| 大阪発電所3/4号炉 | 女川原子力発電所2号炉 | 泊発電所3号炉 | 相違理由 |
|---|--|--|--|
| <p>データ伝送設備（発電所外）として、安全パラメータ表示システム（SPDS）及び安全パラメータ伝送システムは、原子炉補助建屋に設置する設計とする。</p> <p>【柏崎刈羽6/7号炉設置変更許可申請書より参考掲載】 統合原子力防災ネットワークを用いた通信連絡設備は、5号炉原子炉建屋内緊急時対策所内に設置する設計とする。</p> <p>衛星電話（固定）、衛星電話（可搬）及び緊急時衛星通報システムは、屋外に設置したアンテナと接続することにより、屋内で使用できる設計とする。</p> <p>衛星電話（固定）の電源は、ディーゼル発電機又は電源車（緊急時対策所用）（DB）に加えて、全交流動力電源が喪失した場合においても、代替電源設備である空冷式非常用発電装置又は電源車（緊急時対策所用）から給電できる設計とする。</p> <p>衛星電話（携帯）の電源は、充電池を使用しており、充電池の残量が少なくなった場合は別の端末と交換することにより、継続して通話ができ、使用後の充電池は、中央制御室又は緊急時対策所の電源から充電することができる設計とする。</p> <p>衛星電話（可搬）及び緊急時衛星通報システムの電源は、電源車（緊急時対策所用）（DB）に加えて、全交流動力電源が喪失した場合においても、代替電源設備である電源車（緊急時対策所用）から給電できる設計とする。</p> | <p>データ伝送設備は、緊急時対策所内に設置する設計とする。</p> <p>なお、データ伝送設備を構成するSPDS 伝送装置は、「(1) a. 通信連絡設備（発電所内）」と同じである。</p> <p>統合原子力防災ネットワークを用いた通信連絡設備は、緊急時対策所内に設置する設計とする。</p> | <p>データ伝送設備（発電所外）は、原子炉補助建屋内に設置する設計とする。</p> <p>なお、データ伝送設備（発電所外）を構成するデータ収集計算機は、「(1) a. 通信連絡設備（発電所内）」と同じである。</p> <p>衛星電話設備のうち衛星電話設備（FAX）は、緊急時対策所内に設置し、屋外に設置したアンテナと接続することにより、屋内で使用できる設計とする。</p> <p>統合原子力防災ネットワークを用いた通信連絡設備は、緊急時対策所内に設置する設計とする。</p> | <p>【大阪】記載方針の相違（女川審査実績の反映） 【女川】設計の相違2-2⑩記載のとおり。 【女川】設計の相違2-2⑩記載のとおり。 【大阪】【女川】設計の相違2-2⑩記載のとおり。</p> <p>【柏崎】記載方針の相違2-3①のとおり</p> <p>【大阪】設計の相違2-2⑧及び⑨記載のとおり。 【大阪】記載方針の相違（女川審査実績の反映）「(1) a. 通信連絡設備（発電所内）」と同じである。と記載し、説明を省略。</p> <p>【大阪】記載方針の相違（女川審査実績の反映）「(1) a. 通信連絡設備（発電所内）」と同じである。と記載し、説明を省略。 【大阪】設計の相違2-2⑩記載のとおり。</p> <p>【大阪】記載方針の相違（女川審査実績の反映）「(1) a. 通信連絡設備（発電所内）」と同じである。と記載し、説明を省略。</p> <p>【大阪】設計の相違2-2⑧及び⑨記載のとおり。</p> |

赤字：設備、運用又は体制の相違（設計方針の相違）
 青字：記載箇所又は記載内容の相違（記載方針の相違）
 緑字：記載表現、設備名称の相違（実質的な相違なし）

第62条 通信連絡設備（本文）

| 大阪発電所3/4号炉 | 女川原子力発電所2号炉 | 泊発電所3号炉 | 相違理由 |
|--|---|--|--|
| <p>統合原子力防災ネットワークに接続する通信連絡設備については、電源車（緊急時対策所用）（DB）に加えて、全交流動力電源が喪失した場合においても、代替電源設備である電源車（緊急時対策所用）から給電できる設計とする。</p> <p>【柏崎刈羽6/7号炉設置変更許可申請書より参考掲載】 統合原子力防災ネットワークを用いた通信連絡設備は、非常用交流電源設備に加えて、全交流動力電源が喪失した場合においても、代替電源設備である5号炉原子炉建屋内緊急時対策所用可搬型電源設備からの給電が可能な設計とする。</p> <p>安全パラメータ表示システム（SPDS）及び安全パラメータ伝送システムについては、ディーゼル発電機に加えて、全交流動力電源が喪失した場合においても、代替電源設備である空冷式非常用発電装置から給電できる設計とする。</p> | <p>統合原子力防災ネットワークを用いた通信連絡設備は、非常用交流電源設備に加えて、全交流動力電源が喪失した場合においても、代替電源設備である常設代替交流電源設備又は緊急時対策所用代替交流電源設備からの給電が可能な設計とする。</p> <p>比較のため該当箇所を再掲 安全パラメータ表示システム（SPDS）のうちSPDS 伝送装置及びSPDS 表示装置は、非常用交流電源設備に加えて、全交流動力電源が喪失した場合においても、代替電源設備である常設代替交流電源設備又は緊急時対策所用代替交流電源設備からの給電が可能な設計とする。</p> | <p>衛星電話設備（FAX）は、非常用電源設備に加えて、全交流動力電源が喪失した場合においても、代替電源設備である常設代替交流電源設備又は緊急時対策所用代替交流電源設備からの給電が可能な設計とする。</p> <p>統合原子力防災ネットワークを用いた通信連絡設備には、非常用電源設備に加えて、全交流動力電源が喪失した場合においても、代替電源設備である常設代替交流電源設備又は緊急時対策所用代替交流電源設備からの給電が可能な設計とする。</p> <p>データ伝送設備（発電所外）のうちERSS伝送サーバは、非常用電源設備に加えて、全交流動力電源が喪失した場合においても、代替電源設備である常設代替交流電源設備又は可搬型代替交流電源設備からの給電が可能な設計とする。</p> | <p>【大阪】【女川】設計の相違2-2⑥及び⑩記載のとおり。</p> <p>【大阪】設計の相違2-2⑬記載のとおり。</p> <p>【柏崎】記載方針の相違2-3(D)のとおり</p> <p>【大阪】【女川】電源構成の相違 電源構成の相違はあるが、SAで使用する電源としての相違はないことから問題ない。 大阪：記載なし、女川：緊急時対策所用代替交流電源設備、泊：可搬型代替交流電源設備</p> |

赤字：設備、運用又は体制の相違（設計方針の相違）
 青字：記載箇所又は記載内容の相違（記載方針の相違）
 緑字：記載表現、設備名称の相違（実質的な相違なし）

第62条 通信連絡設備（本文）

| 大阪発電所3/4号炉 | 女川原子力発電所2号炉 | 泊発電所3号炉 | 相違理由 |
|--|---|---|---|
| <p>緊急時対策支援システム（ERSS）等へのデータ伝送の機能に係る設備及び緊急時対策所の通信連絡機能に係る設備としての、安全パラメータ表示システム（SPDS）、安全パラメータ伝送システム、緊急時衛星通報システム及び統合原子力防災ネットワークに接続する通信連絡設備については、固縛又は転倒防止処置を講じ、基準地震動による地震力に対し、機能喪失しない設計とする。</p> <p>具体的な設備は、以下のとおりとする。</p> <ul style="list-style-type: none"> ・衛星電話（固定）（3号及び4号炉共用） ・衛星電話（携帯）（3号及び4号炉共用） ・衛星電話（可搬）（3号及び4号炉共用） ・緊急時衛星通報システム（3号及び4号炉共用） ・統合原子力防災ネットワークに接続する通信連絡設備（TV会議システム、IP電話及びIP-FAX）（3号及び4号炉共用） ・安全パラメータ表示システム（SPDS）（3号及び4号炉共用） ・安全パラメータ伝送システム（3号及び4号炉共用） ・空冷式非常用発電装置（2.14 電源設備【57条】） ・燃料油貯蔵タンク（2.14 電源設備【57条】） ・重油タンク（2.14 電源設備【57条】） ・タンクローリー（2.14 電源設備【57条】） ・電源車（緊急時対策所用）（3号及び4号炉共用）（2.18 緊急時対策所【61条】） <p>【柏崎刈羽6/7号炉設置変更許可申請書より参考掲載】</p> <ul style="list-style-type: none"> ・5号炉原子炉建屋内緊急時対策所用可搬型電源設備（6号及び7号炉共用）（10.9 緊急時対策所） <p>その他、重大事故等時に使用する設計基準事故対処設備としては、ディーゼル発電機があり、多様性、位置的分散等以外の重大事故等対処設備としての設計を行うが、詳細については「2.14 電源設備【57条】」及び「2.18緊急時対策所【61条】」にて記載する。</p> | <p>主要な設備は、以下のとおりとする。</p> <ul style="list-style-type: none"> ・衛星電話設備（固定型） ・衛星電話設備（携帯型） ・統合原子力防災ネットワークを用いた通信連絡設備（テレビ会議システム、IP電話及びIP-FAX） ・データ伝送設備 ・常設代替交流電源設備（10.2 代替電源設備） ・可搬型代替交流電源設備（10.2 代替電源設備） ・緊急時対策所用代替交流電源設備（10.9 緊急時対策所） <p>その他、設計基準事故対処設備である非常用交流電源設備を重大事故等対処設備（設計基準拡張）として使用する。</p> | <p>主要な設備は、以下のとおりとする。</p> <ul style="list-style-type: none"> ・衛星電話設備（固定型） ・衛星電話設備（FAX） ・衛星電話設備（携帯型） ・統合原子力防災ネットワークを用いた通信連絡設備（テレビ会議システム、IP電話及びIP-FAX） ・データ伝送設備（発電所外） ・常設代替交流電源設備（10.2 代替電源設備） ・可搬型代替交流電源設備（10.2 代替電源設備） ・緊急時対策所用代替交流電源設備（10.9 緊急時対策所） <p>その他、設計基準事故対処設備である非常用電源設備を重大事故等対処設備（設計基準拡張）として使用する。</p> | <p>【大阪】記載方針及び記載位置の相違（女川に記載統一）記載位置の相違 62-8ページにて転載して比較する。</p> <p>【大阪】記載表現の相違 大阪3/4号炉：具体的な、女川2号炉・泊3号炉：主要な</p> <p>【大阪】設計の相違 大阪3/4号炉は3号及び4号炉で設備を共用することから（3号及び4号炉共用）と記載がある。以下、主要な設備の一覧にて、上記の相違は説明しない。</p> <p>【大阪】【女川】設計の相違2-2⑥記載のとおり。</p> <p>【大阪】設計の相違2-2⑩記載のとおり。</p> <p>【大阪】設計の相違2-2⑫記載のとおり。</p> <p>【大阪】記載方針の相違 データ伝送設備（発電所外）を構成する機器を個別に記載。</p> <p>【大阪】記載方針の相違（女川審査実績の反映） 泊発電所3号炉では、タンクローリー等を含めた設備名称として「常設代替交流電源設備」と記載。</p> <p>【大阪】設計の相違 大阪では運用上電源車を使用しない。</p> <p>【柏崎】記載方針の相違2-3①のとおり</p> <p>【大阪】記載方針の相違（女川審査実績の反映） 泊発電所3号炉では、タンクローリー等を含めた設備名称として「非常用電源設備」と記載。</p> |

赤字：設備、運用又は体制の相違（設計方針の相違）
 青字：記載箇所又は記載内容の相違（記載方針の相違）
 緑字：記載表現、設備名称の相違（実質的な相違なし）

第62条 通信連絡設備（本文）

| 大阪発電所3/4号炉 | 女川原子力発電所2号炉 | 泊発電所3号炉 | 相違理由 |
|---|-------------|---------|------|
| <p>空冷式非常用発電装置、燃料油貯蔵タンク、重油タンク及びタンクローリーについては、「2.14 電源設備【57条】」にて記載する。</p> <p>電源車（緊急時対策所用）については、「2.18 緊急時対策所【61条】」にて記載する。</p> | | | |

赤字：設備、運用又は体制の相違（設計方針の相違）
 青字：記載箇所又は記載内容の相違（記載方針の相違）
 緑字：記載表現、設備名称の相違（実質的な相違なし）

第62条 通信連絡設備（本文）

| 大阪発電所3 / 4号炉 | 女川原子力発電所2号炉 | 泊発電所3号炉 | 相違理由 |
|--|--|--|--|
| <p>比較のため該当箇所を再掲</p> <p>緊急時対策支援システム（ERSS）等へのデータ伝送の機能に係る設備及び緊急時対策所の通信連絡機能に係る設備としての、安全パラメータ表示システム（SPDS）、安全パラメータ伝送システム、緊急時衛星通報システム及び統合原子力防災ネットワークに接続する通信連絡設備については、固縛又は転倒防止処置を講じ、基準地震動による地震力に対し、機能喪失しない設計とする。</p> <p>【柏崎刈羽6 / 7号炉設置変更許可申請書より参考掲載】 緊急時対策支援システム（ERSS）等へのデータ伝送の機能に係る設備及び5号炉原子炉建屋内緊急時対策所の通信連絡機能に係る設備としての安全パラメータ表示システム（SPDS）、データ伝送設備、無線連絡設備、携帯型音声呼出電話設備、5号炉屋外緊急連絡用インターフォン、衛星電話設備及び統合原子力防災ネットワークを用いた通信連絡設備については、固縛又は転倒防止処置を講じる等、基準地震動による地震力に対し、機能喪失しない設計とする。</p> <p>【柏崎刈羽6 / 7号炉設置変更許可申請書より参考掲載】 5号炉原子炉建屋内緊急時対策所用可搬型電源設備については、「10.9 緊急時対策所」に記載する。</p> | <p>b. 計測等を行った特に重要なパラメータを発電所外の必要な場所で共有する通信連絡設備（発電所外） 重大事故等が発生した場合に計測等を行った特に重要なパラメータを発電所外の必要な場所で共有する通信連絡設備（発電所外）は、「(2) a. 通信連絡設備（発電所外）」と同じである。 重大事故等に対処するためのデータ伝送の機能に係る設備、緊急時対策支援システム（ERSS）へのデータ伝送の機能に係る設備及び緊急時対策所の通信連絡機能に係る設備としての安全パラメータ表示システム（SPDS）、データ伝送設備、無線連絡設備、携行型通話装置、衛星電話設備及び統合原子力防災ネットワークを用いた通信連絡設備については、固縛又は転倒防止処置を講じる等、基準地震動Ssによる地震力に対し、機能喪失しない設計とする。</p> <p>非常用交流電源設備については、「10.1 非常用電源設備」に記載する。</p> <p>常設代替交流電源設備及び可搬型代替交流電源設備については、「10.2 代替電源設備」に記載する。</p> <p>緊急時対策所用代替交流電源設備については、「10.9 緊急時対策所」に記載する。 非常用交流電源設備は、設計基準事故対処設備であるとともに、重大事故等時においても使用するため、「1.1.7 重大事故等対処設備に関する基本方針」のうち、多様性、位置的分散等を除く設計方針を適用する。</p> | <p>b. 計測等を行った特に重要なパラメータを発電所外の必要な場所で共有する通信連絡設備（発電所外） 重大事故等が発生した場合に計測等を行った特に重要なパラメータを発電所外の必要な場所で共有する通信連絡設備（発電所外）は、「(2) a. 通信連絡設備（発電所外）」と同じである。 重大事故等に対処するためのデータ伝送の機能に係る設備、緊急時対策支援システム（ERSS）へのデータ伝送の機能に係る設備及び緊急時対策所の通信連絡機能に係る設備としてのデータ伝送設備（発電所内）、データ伝送設備（発電所外）、無線連絡設備、携行型通話装置、衛星電話設備及び統合原子力防災ネットワークを用いた通信連絡設備については、固縛又は転倒防止処置を講じる等、基準地震動による地震力に対し、機能喪失しない設計とする。</p> <p>非常用電源設備については、「10.1 非常用電源設備」に記載する。</p> <p>常設代替交流電源設備及び可搬型代替交流電源設備については、「10.2 代替電源設備」に記載する。</p> <p>緊急時対策所用代替交流電源設備については、「10.9 緊急時対策所」に記載する。 非常用電源設備は、設計基準事故対処設備であるとともに、重大事故等時においても使用するため、「1.1.7 重大事故等対処設備に関する基本方針」のうち、多様性、位置的分散等を除く設計方針を適用する。</p> | <p>【大阪】記載方針の相違（女川審査実績の反映）</p> <p>【大阪】記載方針の相違（女川審査実績の反映）泊発電所3号炉では、伝送先がERSSしかないことから「等」は記載していない。 【大阪】設計の相違2-2③記載のとおり。</p> <p>【大阪】記載表現の相違 有線系ケーブルについて、可とう性を持たせるとともに余長を確保することで地震力による影響を低減する設計とするため、「等」と女川及び泊発電所3号炉では記載している。</p> <p>【柏崎】記載方針の相違2-3①のとおり</p> <p>【柏崎】記載方針の相違2-3①のとおり</p> |

赤字：設備、運用又は体制の相違（設計方針の相違）
 青字：記載箇所又は記載内容の相違（記載方針の相違）
 緑字：記載表現、設備名称の相違（実質的な相違なし）

第62条 通信連絡設備（本文）

| 大阪発電所3/4号炉 | 女川原子力発電所2号炉 | 泊発電所3号炉 | 相違理由 |
|---|--|--|--|
| <p>2.19.1.1 多様性、位置的分散</p> <p>基本方針については、「1.3.1多様性、位置的分散、悪影響防止等について」に示す。</p> <p>通信設備（発電所内）、データ伝送設備（発電所内）、通信設備（発電所外）及びデータ伝送設備（発電所外）は、設計基準事故対処設備としての電源に対して多様性を持った空冷式非常用発電装置又は電源車（緊急時対策所用）から給電できる設計とする。電源設備の多様性、位置的分散については、「2.14電源設備【57条】」及び「2.18 緊急時対策所【61条】」にて記載する。</p> <p>また、通信設備（発電所内）、データ伝送設備（発電所内）、通信設備（発電所外）及びデータ伝送設備（発電所外）は、異なる通信方式を使用し、多様性を持つ設計とする。</p> <p>【柏崎刈羽6/7号炉設置変更許可申請書より参考掲載】</p> <p>無線連絡設備のうち無線連絡設備（常設）及び衛星電話設備のうち衛星電話設備（常設）の電源は、送受話器及び電力保安通信用電話設備と共通要因によって同時に機能を損なわないよう、常設代替交流電源設備若しくは可搬型代替交流電源設備及び5号炉原子炉建屋内緊急時対策所用可搬型電源設備からの給電により使用することで、非常用交流電源設備及び充電器（蓄電池）からの給電により使用する送受話器及び電力保安通信用電話設備に対して多様性を有する設計とする。</p> <p>【柏崎刈羽6/7号炉設置変更許可申請書より参考掲載】</p> <p>また、無線連絡設備（常設）及び衛星電話設備（常設）は、中央制御室及び5号炉原子炉建屋内緊急時対策所内に設置することで、送受話器及び電力保安通信用電話設備と共通要因によって同時に機能を損なわないよう位置的分散を図る設計とする。</p> | <p>10.12.2.2.1 多様性、位置的分散</p> <p>基本方針については、「1.1.7.1 多様性、位置的分散、悪影響防止等」に示す。</p> <p>無線連絡設備のうち無線連絡設備（固定型）及び衛星電話設備のうち衛星電話設備（固定型）の電源は、送受話器（ページング）及び電力保安通信用電話設備と共通要因によって同時に機能を損なわないよう、常設代替交流電源設備又は可搬型代替交流電源設備及び緊急時対策所用代替交流電源設備からの給電により使用することで、非常用交流電源設備及び通信用電源装置（蓄電池）からの給電により使用する送受話器（ページング）及び電力保安通信用電話設備に対して多様性を有する設計とする。</p> <p>また、無線連絡設備（固定型）及び衛星電話設備（固定型）は、中央制御室及び緊急時対策所内に設置することで、送受話器（ページング）及び電力保安通信用電話設備と共通要因によって同時に機能を損なわないよう位置的分散を図る設計とする。</p> | <p>10.12.2.2.1多様性、位置的分散</p> <p>基本方針については、「1.1.10.1多様性、位置的分散、悪影響防止等」に示す。</p> <p>無線連絡設備のうち無線連絡設備（固定型）及び衛星電話設備のうち衛星電話設備（固定型）の電源は、運転指令設備及び電力保安通信用電話設備と共通要因によって同時に機能を損なわないよう、常設代替交流電源設備又は可搬型代替交流電源設備及び緊急時対策所用代替交流電源設備からの給電により使用することで、非常用電源設備及び運転指令設備電源からの給電により使用する運転指令設備並びに非常用電源設備及び通信機械室内電源からの給電により使用する電力保安通信用電話設備に対して多様性を有する設計とする。</p> <p>テレビ会議システム（指揮所・待機所間）及びインターフォンの電源は、運転指令設備及び電力保安通信用電話設備と共通要因によって同時に機能を損なわないよう、緊急時対策所用代替交流電源設備からの給電により使用することで、非常用電源設備及び運転指令設備電源からの給電により使用する運転指令設備並びに、非常用電源設備及び通信機械室内電源からの給電により使用する電力保安通信用電話設備に対して多様性を有する設計とする。</p> <p>また、無線連絡設備（固定型）及び衛星電話設備（固定型）は、中央制御室及び緊急時対策所内に設置することで、運転指令設備及び電力保安通信用電話設備と共通要因によって同時に機能を損なわないよう位置的分散を図る設計とする。</p> | <p>相違理由</p> <p>【大阪】記載方針の相違（女川審査実績の反映）給電先をまとめて記載している。泊3号炉は一つ一つの設備ごとに記載している。</p> <ul style="list-style-type: none"> ・大阪： 通信連絡設備の電源として、 ●●は、○○から給電する。と一括して記載。 ・泊発電所3号炉： ●●は、○○からの給電する。 ▲▲は、△△からの給電する。 <p>【大阪】設計の相違2-2④記載のとおり。</p> <p>【柏崎】記載方針の相違2-3①のとおり</p> <p>【女川】電源構成の相違 泊は、非常用電源設備に加えて、設備専用の電源を設置している。（運転指令設備電源は運転指令設備で利用、通信機械室内電源は電力保安通信用電話設備で利用。）</p> <ul style="list-style-type: none"> ・女川は、非常用交流電源設備の他、通信用電源装置（蓄電池）を送受話器（ページング）、電力保安通信用電話設備の両方で使用。 ・「女川2号炉」「泊3号炉」のどちらも蓄電池からの給電となっている。 <p>【大阪】【女川】設計の相違2-2③記載のとおり。</p> <p>【大阪】設計の相違2-2④記載のとおり。</p> <p>【柏崎】記載方針の相違2-3①のとおり</p> |

赤字：設備、運用又は体制の相違（設計方針の相違）
 青字：記載箇所又は記載内容の相違（記載方針の相違）
 緑字：記載表現、設備名称の相違（実質的な相違なし）

第62条 通信連絡設備（本文）

| 大阪発電所3/4号炉 | 女川原子力発電所2号炉 | 泊発電所3号炉 | 相違理由 |
|---|---|--|--|
| <p>【柏崎刈羽6/7号炉設置変更許可申請書より参考掲載】</p> <p>無線連絡設備のうち無線連絡設備（可搬型）及び衛星電話設備のうち衛星電話設備（可搬型）の電源は、送受話器及び電力保安通信用電話設備と共通要因によって同時に機能を損なわないよう、充電式電池を使用することで、非常用交流電源設備及び充電器（蓄電池）からの給電により使用する送受話器及び電力保安通信用電話設備に対して多様性を有する設計とする。また、無線連絡設備（可搬型）及び衛星電話設備（可搬型）は、5号炉原子炉建屋内部緊急時対策所内に保管することで、送受話器及び電力保安通信用電話設備と共通要因によって同時に機能を損なわないよう位置的分散を図る設計とする。</p> | <p>携行型通話装置の電源は、送受話器（ページング）及び電力保安通信用電話設備と共通要因によって同時に機能を損なわないよう、乾電池を使用することで、非常用交流電源設備及び通信用電源装置（蓄電池）からの給電により使用する送受話器（ページング）及び電力保安通信用電話設備に対して多様性を有する設計とする。また、携行型通話装置は、中央制御室に保管することで、送受話器（ページング）及び電力保安通信用電話設備と共通要因によって同時に機能を損なわないよう位置的分散を図る設計とする。</p> <p>無線連絡設備のうち無線連絡設備（携帯型）及び衛星電話設備のうち衛星電話設備（携帯型）の電源は、送受話器（ページング）及び電力保安通信用電話設備と共通要因によって同時に機能を損なわないよう、充電式電池を使用することで、非常用交流電源設備及び通信用電源装置（蓄電池）からの給電により使用する送受話器（ページング）及び電力保安通信用電話設備に対して多様性を有する設計とする。また、無線連絡設備（携帯型）及び衛星電話設備（携帯型）は、緊急時対策所内に保管することで、送受話器（ページング）及び電力保安通信用電話設備と共通要因によって同時に機能を損なわないよう位置的分散を図る設計とする。</p> <p>無線連絡設備、衛星電話設備及び携行型通話装置は、それぞれ異なる通信方式を使用し、共通要因によって同時に機能を損なわないよう多様性を有する設計とする。</p> | <p>携行型通話装置の電源は、運転指令設備及び電力保安通信用電話設備と共通要因によって同時に機能を損なわないよう、乾電池を使用することで、非常用電源設備及び運転指令設備電源からの給電により使用する運転指令設備並びに、非常用電源設備及び通信機械室内電源からの給電により使用する電力保安通信用電話設備に対して多様性を有する設計とする。また、携行型通話装置は、中央制御室及び原子炉補助建屋に保管することで、運転指令設備及び電力保安通信用電話設備と共通要因によって同時に機能を損なわないよう位置的分散を図る設計とする。</p> <p>無線連絡設備のうち無線連絡設備（携帯型）の電源は、運転指令設備及び電力保安通信用電話設備と共通要因によって同時に機能を損なわないよう、充電式電池又は乾電池を使用することで、非常用電源設備及び運転指令設備電源からの給電により使用する運転指令設備並びに、非常用電源設備及び通信機械室内電源からの給電により使用する電力保安通信用電話設備に対して多様性を有する設計とする。また、無線連絡設備のうち無線連絡設備（携帯型）は、中央制御室及び緊急時対策所に保管することで、運転指令設備及び電力保安通信用電話設備と共通要因によって同時に機能を損なわないよう位置的分散を図る設計とする。</p> <p>衛星電話設備のうち衛星電話設備（携帯型）の電源は、運転指令設備及び電力保安通信用電話設備と共通要因によって同時に機能を損なわないよう、充電式電池を使用することで、非常用電源設備及び運転指令設備電源からの給電により使用する運転指令設備並びに、非常用電源設備及び通信機械室内電源からの給電により使用する電力保安通信用電話設備に対して多様性を有する設計とする。また、衛星電話設備（携帯型）は中央制御室及び緊急時対策所に保管することで、運転指令設備及び電力保安通信用電話設備と共通要因によって同時に機能を損なわないよう位置的分散を図る設計とする。</p> <p>無線連絡設備、衛星電話設備及び携行型通話装置は、それぞれ異なる通信方式を使用し、共通要因によって同時に機能を損なわないよう多様性を有する設計とする。</p> | <p>【女川】電源構成の相違 女川2号炉：通信用電源装置（蓄電池）、泊3号炉：運転指令設備電源・通信機械室内電源（62-32参照）</p> <p>【大阪】【女川】設計の相違 2-2②記載の通り。</p> <p>【女川】記載方針の相違 泊3号炉の無線連絡設備（携帯型）と衛星電話設備（携帯型）の保管箇所の相違による記載の分割。</p> <p>【女川】泊3号炉の緊急時対策所に配備する無線連絡設備（携帯型）は乾電池型としている。（電源構成の相違）</p> <p>【女川】電源構成の相違 女川2号炉：通信用電源装置（蓄電池）、泊3号炉：運転指令設備電源・通信機械室内電源（62-32参照）</p> <p>【大阪】設計の相違2-2③記載の通り。</p> <p>【女川】電源構成の相違 女川2号炉：通信用電源装置（蓄電池）、泊3号炉：運転指令設備電源・通信機械室内電源（62-32参照）</p> <p>【大阪】【女川】設計の相違2-2⑦記載の通り。</p> <p>【柏崎】記載方針の相違2-3①のとおり</p> |

赤字：設備、運用又は体制の相違（設計方針の相違）
 青字：記載箇所又は記載内容の相違（記載方針の相違）
 緑字：記載表現、設備名称の相違（実質的な相違なし）

第62条 通信連絡設備（本文）

| 大阪発電所3/4号炉 | 女川原子力発電所2号炉 | 泊発電所3号炉 | 相違理由 |
|---|---|--|--|
| <p>【柏崎刈羽6/7号炉設置変更許可申請書より参考掲載】 5号炉原子炉建屋内緊急時対策所に設置する統合原子力防災ネットワークを用いた通信連絡設備の電源は、テレビ会議システム、専用電話設備及び衛星電話設備（社内向）と共通要因によって同時に機能を損なわないよう、5号炉原子炉建屋内緊急時対策所用可搬型電源設備からの給電により使用することで、非常用交流電源設備及び乾電池からの給電により使用するテレビ会議システム、専用電話設備及び衛星電話設備（社内向）に対して多様性を有する設計とする。</p> <p>【柏崎刈羽6/7号炉設置変更許可申請書より参考掲載】 コントロール建屋及び5号炉原子炉建屋内緊急時対策所に設置する安全パラメータ表示システム（SPDS）及びデータ伝送設備の電源は、常設代替交流電源設備若しくは可搬型代替交流電源設備及び5号炉原子炉建屋内緊急時対策所用可搬型電源設備からの給電により使用することで、非常用交流電源設備に対して多様性を有する設計とする。</p> <p>電源設備の多様性、位置的分散については「10.2 代替電源設備」及び「10.9 緊急時対策所」にて記載する。</p> | <p>緊急時対策所内に設置する統合原子力防災ネットワークを用いた通信連絡設備の電源は、電力保安通信用電話設備、社内テレビ会議システム、局線加入電話設備及び専用電話設備と共通要因によって同時に機能を損なわないよう、常設代替交流電源設備又は緊急時対策所用代替交流電源設備からの給電により使用することで、非常用交流電源設備、通信用電源装置（蓄電池）及び充電式電池からの給電により使用する電力保安通信用電話設備、社内テレビ会議システム、局線加入電話設備及び専用電話設備に対して多様性を有する設計とする。</p> <p>制御建屋及び緊急時対策所内に設置する安全パラメータ表示システム（SPDS）及びデータ伝送設備の電源は、常設代替交流電源設備又は可搬型代替交流電源設備及び緊急時対策所用代替交流電源設備からの給電により使用することで、非常用交流電源設備に対して多様性を有する設計とする。</p> <p>電源設備の多様性、位置的分散については「10.2 代替電源設備」及び「10.9緊急時対策所」にて記載する。</p> | <p>緊急時対策所内に設置する統合原子力防災ネットワークを用いた通信連絡設備の電源は、電力保安通信用電話設備、社内テレビ会議システム、加入電話設備及び専用電話設備と共通要因によって同時に機能を損なわないよう、常設代替交流電源設備又は緊急時対策所用代替交流電源設備からの給電により使用することで、非常用電源設備、通信用蓄電池及び充電式電池からの給電により使用する電力保安通信用電話設備、社内テレビ会議システム、加入電話設備及び専用電話設備に対して多様性を有する設計とする。</p> <p>原子炉補助建屋及び緊急時対策所内に設置するデータ伝送設備（発電所内）及びデータ伝送設備（発電所外）の電源は、常設代替交流電源設備又は可搬型代替交流電源設備及び緊急時対策所用代替交流電源設備からの給電により使用することで、非常用電源設備に対して多様性を有する設計とする。</p> <p>電源設備の多様性、位置的分散については「10.2 代替電源設備」及び「10.9緊急時対策所」にて記載する。</p> | <p>【柏崎】記載方針の相違2-3のとおり</p> <p>【柏崎】記載方針の相違2-3①のとおり</p> <p>【女川】名称の相違 女川2号炉：制御建屋、泊3号炉原子炉補助建屋</p> <p>【柏崎】記載方針の相違2-3①のとおり</p> <p>【柏崎】記載方針の相違2-3①のとおり</p> |

赤字：設備、運用又は体制の相違（設計方針の相違）
 青字：記載箇所又は記載内容の相違（記載方針の相違）
 緑字：記載表現、設備名称の相違（実質的な相違なし）

第62条 通信連絡設備（本文）

| 大阪発電所3/4号炉 | 女川原子力発電所2号炉 | 泊発電所3号炉 | 相違理由 |
|---|--|--|---|
| <p>2.19.1.2 悪影響防止</p> <p>基本方針については、「1.3.1 多様性、位置的分散、悪影響防止等について」に示す。</p> <p>衛星電話（固定）、衛星電話（可搬）、緊急時衛星通報システム、統合原子力防災ネットワークに接続する通信連絡設備、安全パラメータ表示システム（SPDS）、安全パラメータ伝送システム及びSPDS表示装置は、電源操作等によって、通常時の系統構成から重大事故等対処設備として系統構成をすることで、他の設備に悪影響を及ぼさない設計とする。</p> <p>衛星電話（携帯）、トランシーバー、携行型通話装置及びインターフォンは、他の設備から独立して単独で使用可能なことにより、他の設備に悪影響を及ぼさない設計とする。</p> | <p>10.12.2.2.2 悪影響防止</p> <p>基本方針については、「1.1.7.1 多様性、位置的分散、悪影響防止等」に示す。</p> <p>無線連絡設備のうち無線連絡設備（固定型）、衛星電話設備のうち衛星電話設備（固定型）、携行型通話装置、統合原子力防災ネットワークを用いた通信連絡設備、安全パラメータ表示システム（SPDS）及びデータ伝送設備は、設計基準対象施設として使用する場合と同じ系統構成で重大事故等対処設備として使用することで、他の設備に悪影響を及ぼさない設計とする。</p> <p>無線連絡設備のうち無線連絡設備（携帯型）及び衛星電話設備のうち衛星電話設備（携帯型）は、他の設備と独立して使用することで、他の設備に悪影響を及ぼさない設計とする。</p> | <p>10.12.2.2.2 悪影響防止</p> <p>基本方針については、「1.1.10.1 多様性、位置的分散、悪影響防止等」に示す。</p> <p>無線連絡設備のうち無線連絡設備（固定型）、衛星電話設備のうち衛星電話設備（固定型）、衛星電話設備のうち衛星電話設備（FAX）、携行型通話装置、統合原子力防災ネットワークを用いた通信連絡設備、データ伝送設備（発電所内）及びデータ伝送設備（発電所外）は、設計基準対象施設として使用する場合と同じ系統構成で重大事故等対処設備として使用することで、他の設備に悪影響を及ぼさない設計とする。</p> <p>無線連絡設備のうち無線連絡設備（携帯型）、衛星電話設備のうち衛星電話設備（携帯型）、テレビ会議システム（指揮所・待機所間）及びインターフォンは、他の設備と独立して使用することで、他の設備に悪影響を及ぼさない設計とする。</p> | <p>【大阪】設計の相違2-2⑥記載のとおり。</p> <p>【大阪】設計の相違2-2④記載の通り。</p> <p>【大阪】【女川】設計の相違2-2⑥記載の通り。</p> <p>【大阪】記載表現の相違（女川審査実績の反映）「電源操作等によって、通常時の系統構成から重大事故等対処設備として系統構成をすることで」⇒「設計基準対象施設として使用する場合と同じ系統構成で重大事故等対処設備として使用することで」</p> <p>【大阪】【女川】設計の相違2-2③記載の通り。</p> <p>【大阪】記載表現の相違（女川審査実績の反映）</p> |
| <p>2.19.1.3 共用の禁止</p> <p>基本方針については、「1.3.1 多様性、位置的分散、悪影響防止等について」に示す。</p> <p>通信連絡設備は、号炉の区分けなく通信連絡することで、必要な情報（相互のプラント状況、運転員の対応状況等）を共有・考慮しながら、総合的な管理（事故処置を含む。）を行うことができ、安全性の向上が図れることから、3号炉及び4号炉で共用する設計とする。</p> <p>通信連絡設備は、共用により悪影響を及ぼさないよう、3号炉及び4号炉に必要な容量を確保するとともに、号炉の区分けなく通信連絡できる設計とする。</p> | <p>10.12.2.2.3 共用の禁止</p> <p>基本方針については、「1.1.7.1 多様性、位置的分散、悪影響防止等」に示す。</p> <p>無線連絡設備、衛星電話設備、携行型通話装置、安全パラメータ表示システム（SPDS）、統合原子力防災ネットワークを用いた通信連絡設備及びデータ伝送設備は、二以上の発電用原子炉施設と共用しない設計とする。</p> | <p>10.12.2.2.3 共用の禁止</p> <p>基本方針については、「1.1.10.1 多様性、位置的分散、悪影響防止等」に示す。</p> <p>無線連絡設備、衛星電話設備、携行型通話装置、データ伝送設備（発電所内）、統合原子力防災ネットワークを用いた通信連絡設備、データ伝送設備（発電所外）、テレビ会議システム（指揮所・待機所間）及びインターフォンは、二以上の発電用原子炉施設と共用しない設計とする。</p> | <p>【大阪】設計の相違 泊では号炉間共用は行わない。</p> <p>【大阪】【女川】設計の相違2-2③記載の通り。</p> |

赤字：設備、運用又は体制の相違（設計方針の相違）
 青字：記載箇所又は記載内容の相違（記載方針の相違）
 緑字：記載表現、設備名称の相違（実質的な相違なし）

第62条 通信連絡設備（本文）

| 大阪発電所3 / 4号炉 | 女川原子力発電所2号炉 | 泊発電所3号炉 | 相違理由 |
|---|--|--|--|
| <p>2.19.2 容量等 基本方針については、「1.3.2 容量等」に示す。</p> <p>衛星電話（固定）、衛星電話（携帯）、トランシーバー、携行型通話装置及びインターフォンは、発電所内の通信連絡をする必要のある場所と通信連絡できるよう、必要な個数を設置又は保管する。</p> <p>衛星電話（固定）、衛星電話（携帯）、衛星電話（可搬）、緊急時衛星通報システム及び統合原子力防災ネットワークに接続する通信連絡設備は、発電所外の通信連絡をする必要のある場所と通信連絡できるよう、必要な個数を設置又は保管する。</p> | <p>10.12.2.2.4 容量等 基本方針については、「1.1.7.2 容量等」に示す。</p> <p>携行型通話装置は、想定される重大事故等時において、発電所内の建屋内で必要な通信連絡を行うために必要な個数を保管する設計とする。保有数は、重大事故等に対処するために必要な個数と故障時及び保守点検時のバックアップ用を加え、一式を保管する設計とする。</p> <p>無線連絡設備のうち無線連絡設備（固定型）は、想定される重大事故等時において、発電所内の通信連絡をする必要のある場所と通信連絡を行うために必要な個数を設置する設計とする。</p> <p>無線連絡設備のうち無線連絡設備（携帯型）は、想定される重大事故等時において、発電所内の通信連絡をする必要のある場所と通信連絡を行うために必要な個数を保管する設計とする。保有数は、重大事故等に対処するために必要な個数と故障時及び保守点検時のバックアップ用を加え、一式を保管する設計とする。</p> <p>衛星電話設備のうち衛星電話設備（固定型）は、想定される重大事故等時において、発電所内及び発電所外の通信連絡をする必要のある場所と通信連絡を行うために必要な個数を設置する設計とする。</p> <p>衛星電話設備のうち衛星電話設備（携帯型）は、想定される重大事故等時において、発電所内及び発電所外の通信連絡をする必要のある場所と通信連絡を行うために必要な個数を保管する設計とする。保有数は、重大事故等に対処するために必要な個数と故障時及び保守点検時のバックアップ用を加え、一式を保管する設計とする。</p> | <p>10.12.2.2.4 容量等 基本方針については、「1.1.10.2 容量等」に示す。</p> <p>携行型通話装置は、想定される重大事故等時において、発電所内の建屋内で必要な通信連絡を行うために必要な個数を保管する設計とする。保有数は、重大事故等に対処するために必要な個数と故障時及び保守点検時のバックアップ用を加え、一式を保管する設計とする。</p> <p>無線連絡設備のうち無線連絡設備（固定型）は、想定される重大事故等時において、発電所内の通信連絡をする必要のある場所と通信連絡を行うために必要な個数を設置する設計とする。</p> <p>無線連絡設備のうち無線連絡設備（携帯型）は、想定される重大事故等時において、発電所内の通信連絡をする必要のある場所と通信連絡を行うために必要な個数を保管する設計とする。保有数は、重大事故等に対処するために必要な個数と故障時及び保守点検時のバックアップ用を加え、一式を保管する設計とする。</p> <p>衛星電話設備のうち衛星電話設備（固定型）及び衛星電話設備（FAX）は、想定される重大事故等時において、発電所内及び発電所外の通信連絡をする必要のある場所と通信連絡を行うために必要な個数を設置する設計とする。</p> <p>衛星電話設備のうち衛星電話設備（携帯型）は、想定される重大事故等時において、発電所内及び発電所外の通信連絡をする必要のある場所と通信連絡を行うために必要な個数を保管する設計とする。保有数は、重大事故等に対処するために必要な個数と故障時及び保守点検時のバックアップ用を加え、一式を保管する設計とする。</p> <p>テレビ会議システム（指揮所・待機所間）及びインターフォンは、発電所内の通信連絡をする必要のある場所と通信連絡を行うために必要な個数を設置する設計とする。</p> | <p>相違理由</p> <p>【大阪】記載方針の相違（女川審査実績の反映）保管場所をまとめて記載している。泊3号炉は一つ一つの設備ごとに記載している。</p> <ul style="list-style-type: none"> ・大阪：通信連絡設備の保管場所 ●●、▲▲は、○○、△△に保管する。と一括して記載。 ・泊発電所3号炉： ●●は、○○に保管する。 ▲▲は、△△に保管する。 <p>【大阪】設計の相違2-2④記載の通り。</p> <p>【大阪】記載方針の相違（女川審査実績の反映）</p> <p>【大阪】【女川】設計の相違2-2⑥記載の通り。</p> <p>【大阪】【女川】設計の相違2-2③記載の通り。</p> |

赤字：設備、運用又は体制の相違（設計方針の相違）
 青字：記載箇所又は記載内容の相違（記載方針の相違）
 緑字：記載表現、設備名称の相違（実質的な相違なし）

第62条 通信連絡設備（本文）

| 大阪発電所3 / 4号炉 | 女川原子力発電所2号炉 | 泊発電所3号炉 | 相違理由 |
|---|--|--|---|
| <p>安全パラメータ表示システム（SPDS）（計装設備（重大事故等対処設備）、緊急時対策所及び通信連絡設備と兼用）及び安全パラメータ伝送システム（緊急時対策所及び通信連絡設備と兼用）は、発電所の内外の通信連絡をする必要のある場所に必要なデータ量を伝送できる設計とする。</p> <p>設備仕様については、表2.19-1、2に示す。</p> | <p>安全パラメータ表示システム（SPDS）は、想定される重大事故等時において、発電所内の通信連絡をする必要のある場所に必要なデータ量を伝送することができる設計とする。</p> <p>統合原子力防災ネットワークを用いた通信連絡設備は、想定される重大事故等時において、発電所外の通信連絡をする必要のある場所と通信連絡を行うために必要な個数を設置する設計とする。</p> <p>データ伝送設備は、想定される重大事故等時において、発電所外の通信連絡をする必要のある場所に必要なデータ量を伝送することができる設計とする。</p> | <p>データ伝送設備（発電所内）は、想定される重大事故等時において、発電所内の通信連絡をする必要のある場所に必要なデータ量を伝送することができる設計とする。</p> <p>統合原子力防災ネットワークを用いた通信連絡設備は、想定される重大事故等時において、発電所外の通信連絡をする必要のある場所と通信連絡を行うために必要な個数を設置する設計とする。</p> <p>データ伝送設備（発電所外）は、想定される重大事故等時において、発電所外の通信連絡をする必要のある場所に必要なデータ量を伝送することができる設計とする。</p> <p>設備仕様については、第10.12.6表及び第10.12.7表に示す。</p> | <p>【大阪】記載方針の相違（女川審査実績の反映）データ伝送について記載。</p> <p>【女川】記載方針の相違（大阪審査実績の反映）</p> |

赤字：設備、運用又は体制の相違（設計方針の相違）
 青字：記載箇所又は記載内容の相違（記載方針の相違）
 緑字：記載表現、設備名称の相違（実質的な相違なし）

第62条 通信連絡設備（本文）

| 大阪発電所3/4号炉 | 女川原子力発電所2号炉 | 泊発電所3号炉 | 相違理由 |
|---|---|---|---|
| <p>2.19.3 環境条件等 基本方針については、「1.3.3 環境条件等」に示す。</p> <p>携行型通話装置は、重大事故等時における建屋内（原子炉格納容器内を除く。）及び屋外の環境条件を考慮した設計とする。人が携行して使用が可能な設計とする。</p> <p>衛星電話（携帯）及びトランシーバーは、重大事故等時における屋外の環境条件を考慮した設計とする。人が携行して使用が可能な設計とする。</p> <p>【柏崎刈羽6/7号炉設置変更許可申請書より参考掲載】 無線連絡設備のうち無線連絡設備（常設）及び衛星電話設備のうち衛星電話設備（常設）は、中央制御室及び5号炉原子炉建屋内緊急時対策所内に設置し、想定される重大事故等時における環境条件を考慮した設計とする。</p> <p>衛星電話（固定）、衛星電話（可搬）、インターフォン、緊急時衛星通報システム、統合原子力防災ネットワークに接続する通信連絡設備、安全パラメータ表示システム（SPDS）、安全パラメータ伝送システム及びSPDS表示装置は、重大事故等時における中央制御室、原子炉補助建屋又は緊急時対策所のそれぞれの環境条件を考慮した設計とする。</p> | <p>10.12.2.2.5 環境条件等 基本方針については、「1.1.7.3 環境条件等」に示す。</p> <p>携行型通話装置は、中央制御室内に保管し、想定される重大事故等時における環境条件を考慮した設計とする。</p> <p>携行型通話装置は、想定される重大事故等時において、発電所内の建屋内で使用し、使用場所で操作が可能な設計とする。</p> <p>無線連絡設備のうち無線連絡設備（固定型）及び衛星電話設備のうち衛星電話設備（固定型）は、中央制御室及び緊急時対策所内に設置し、想定される重大事故等時における環境条件を考慮した設計とする。</p> <p>無線連絡設備のうち無線連絡設備（固定型）及び衛星電話設備のうち衛星電話設備（固定型）の操作は、想定される重大事故等時における環境条件を考慮した設計とする。</p> <p>無線連絡設備のうち無線連絡設備（携帯型）及び衛星電話設備のうち衛星電話設備（携帯型）は、発電所内の屋外で使用し、使用場所で操作が可能な設計とする。</p> <p>安全パラメータ表示システム（SPDS）のうちデータ収集装置は、制御建屋内に設置し、想定される重大事故等時における環境条件を考慮した設計とする。 データ収集装置は、想定される重大事故等時に操作を行う必要がない設計とする。</p> | <p>10.12.2.2.5 環境条件等 基本方針については、「1.1.10.3環境条件等」に示す。</p> <p>携行型通話装置は、中央制御室内及び原子炉補助建屋に保管し、想定される重大事故等時における環境条件を考慮した設計とする。</p> <p>携行型通話装置は、想定される重大事故等時において、発電所内の建屋内で使用し、使用場所で操作が可能な設計とする。</p> <p>無線連絡設備のうち無線連絡設備（固定型）及び衛星電話設備のうち衛星電話設備（固定型）は、中央制御室及び緊急時対策所内に設置し、想定される重大事故等時における環境条件を考慮した設計とする。</p> <p>衛星電話設備のうち衛星電話設備（FAX）は、緊急時対策所内に設置し、想定される重大事故等時における環境条件を考慮した設計とする。</p> <p>無線連絡設備のうち無線連絡設備（固定型）、衛星電話設備のうち衛星電話設備（固定型）及び衛星電話設備（FAX）の操作は、想定される重大事故等時における環境条件を考慮した設計とする。</p> <p>無線連絡設備のうち無線連絡設備（携帯型）及び衛星電話設備のうち衛星電話設備（携帯型）は、発電所内の屋外で使用し、使用場所で操作が可能な設計とする。</p> <p>データ伝送設備（発電所内）及びデータ伝送設備（発電所外）のうちデータ収集計算機は、原子炉補助建屋内に設置し、想定される重大事故等時における環境条件を考慮した設計とする。 データ収集計算機は、想定される重大事故等時に操作を行う必要がない設計とする。</p> | <p>相違理由</p> <p>【大阪】【女川】設計の相違2-2⑨記載の通り。</p> <p>【大阪】記載方針の相違（女川審査実績の反映）</p> <p>【大阪】設計の相違2-2④記載の通り。</p> <p>【大阪】【女川】設計の相違2-2⑥記載の通り。</p> <p>【柏崎】記載方針の相違2-3⑬のとおり</p> <p>【大阪】設計の相違2-2④記載の通り。</p> <p>【大阪】【女川】設計の相違2-2⑥記載の通り。</p> <p>【大阪】記載方針の相違（女川審査実績の反映）大阪3/4号炉はまとめて記載している。泊3号炉は一つ一つの設備ごとに記載している。</p> <ul style="list-style-type: none"> ・大阪： 通信連絡設備の環境条件を ●●、▲▲は、××の環境条件を考慮した設計とする、と一括して記載。 ・泊発電所3号炉： ●●は、××の環境条件を考慮した設計とする。 ▲▲は、××の環境条件を考慮した設計とする。 <p>【女川】設計の相違2-2⑩⑪記載のとおり。</p> <p>【女川】名称の相違 制御建屋⇔原子炉補助建屋</p> |

赤字：設備、運用又は体制の相違（設計方針の相違）
 青字：記載箇所又は記載内容の相違（記載方針の相違）
 緑字：記載表現、設備名称の相違（実質的な相違なし）

第62条 通信連絡設備（本文）

| 大飯発電所3 / 4号炉 | 女川原子力発電所2号炉 | 泊発電所3号炉 | 相違理由 |
|--|---|--|---|
| <p>【柏崎刈羽6 / 7号炉設置変更許可申請書より参考掲載】 安全パラメータ表示システム（SPDS）のうち SPDS 表示装置は、5号炉原子炉建屋内緊急時対策所内に設置し、想定される重大事故等時における環境条件を考慮した設計とする。SPDS 表示装置の操作は、想定される重大事故等時において、設置場所で可能な設計とする。</p> <p>【柏崎刈羽6 / 7号炉設置変更許可申請書より参考掲載】 統合原子力防災ネットワークを用いた通信連絡設備は、5号炉原子炉建屋内緊急時対策所内に設置し、想定される重大事故等時における環境条件を考慮した設計とする。</p> | <p>安全パラメータ表示システム（SPDS）のうちSPDS 伝送装置は、緊急時対策所内に設置し、想定される重大事故等時における環境条件を考慮した設計とする。 SPDS 伝送装置は、想定される重大事故等時に操作を行う必要がない設計とする。</p> <p>安全パラメータ表示システム（SPDS）のうちSPDS 表示装置は、緊急時対策所内に設置し、想定される重大事故等時における環境条件を考慮した設計とする。 SPDS 表示装置の操作は、想定される重大事故等時において、設置場所で可能な設計とする。</p> <p>統合原子力防災ネットワークを用いた通信連絡設備は、緊急時対策所内に設置し、想定される重大事故等時における環境条件を考慮した設計とする。 統合原子力防災ネットワークを用いた通信連絡設備の操作は、想定される重大事故等時において、設置場所で可能な設計とする。</p> <p>データ伝送設備は、緊急時対策所内に設置し、想定される重大事故等時における環境条件を考慮した設計とする。 データ伝送設備は、想定される重大事故等時に操作を行う必要がない設計とする。</p> | <p>データ伝送設備（発電所内）のうちデータ表示端末は、緊急時対策所内に設置し、想定される重大事故等時における環境条件を考慮した設計とする。 データ表示端末の操作は、想定される重大事故等時において、設置場所で可能な設計とする。</p> <p>統合原子力防災ネットワークを用いた通信連絡設備は、緊急時対策所内に設置し、想定される重大事故等時における環境条件を考慮した設計とする。 統合原子力防災ネットワークを用いた通信連絡設備の操作は、想定される重大事故等時において、設置場所で可能な設計とする。</p> <p>ERSS伝送サーバは、原子炉補助建屋に設置し、想定される重大事故等時における環境条件を考慮した設計とする。 ERSS伝送サーバは、想定される重大事故等時に操作を行う必要がない設計とする。</p> <p>テレビ会議システム（指揮所・待機所間）及びインターフォンは、緊急時対策所内に設置し、想定される重大事故等時における環境条件を考慮した設計とする。 テレビ会議システム（指揮所・待機所間）及びインターフォンの操作は、想定される重大事故等時において、設置場所で可能な設計とする。</p> | <p>【女川】設計の相違2-2⑩⑪記載のとおり。設備構成の相違により、女川2号炉が記載している「SPDS 伝送装置」に関する環境条件は、泊3号炉では「データ伝送設備（発電所外）のうちERSS伝送サーバ」として次頁に記載している。</p> <p>【柏崎】記載方針の相違2-3①のとおり</p> <p>【柏崎】記載方針の相違2-3①のとおり</p> <p>【女川】設計の相違2-2⑩記載のとおり。</p> <p>【大飯】【女川】設計の相違2-2⑫記載の通り。</p> |

赤字：設備、運用又は体制の相違（設計方針の相違）
 青字：記載箇所又は記載内容の相違（記載方針の相違）
 緑字：記載表現、設備名称の相違（実質的な相違なし）

第62条 通信連絡設備（本文）

| 大飯発電所3/4号炉 | 女川原子力発電所2号炉 | 泊発電所3号炉 | 相違理由 |
|---|---|--|---|
| <p>2.19.4 操作性及び試験・検査性について 基本方針については、「1.3.4 操作性及び試験・検査性について」に示す。</p> <p>（1）操作性の確保 衛星電話（携帯）及びトランシーバーは、特別な技量を要することなく、容易に操作ができるとともに、使用場所において通信連絡をする必要のある場所と確実に接続及び通信連絡ができる設計とする。</p> <p>携帯型通話装置は、乾電池を使用し、使用場所において端末と接続端子又は通話装置用ケーブルを容易かつ確実に接続できるとともに、通信連絡をする必要のある場所と確実に接続及び通信連絡ができる設計とする。</p> <p>衛星電話（可搬）は、容易に設置及び操作ができるとともに、通信連絡をする必要のある場所と確実に接続及び通信連絡ができる設計とする。</p> | <p>10.12.2.2.6 操作性の確保 基本方針については、「1.1.7.4 操作性及び試験・検査性」に示す。</p> <p>衛星電話設備のうち衛星電話設備（固定型）、無線連絡設備のうち無線連絡設備（固定型）及び統合原子力防災ネットワークを用いた通信連絡設備は、想定される重大事故等時において、設計基準対象施設として使用する場合と同じ系統構成で重大事故等対処設備として使用する設計とし、付属の操作スイッチにより、設置場所で操作が可能な設計とする。</p> <p>衛星電話設備のうち衛星電話設備（固定型）及び無線連絡設備のうち無線連絡設備（固定型）は、中央制御室待避所で使用する場合、中央制御室と切替えせずに使用可能な設計とする。</p> <p>衛星電話設備のうち衛星電話設備（携帯型）、無線連絡設備のうち無線連絡設備（携帯型）及び携帯型通話装置は、想定される重大事故等時において、設計基準対象施設として使用する場合と同じ系統構成で重大事故等対処設備として使用する設計とし、人が携帯して移動し、付属の操作スイッチにより、使用場所で操作が可能な設計とする。</p> <p>携帯型通話装置は、端末である携帯型通話装置と中継用ケーブルドラム及び専用接続箱内の端子の接続を簡便な端子接続とし、接続規格を統一することにより、使用場所において確実に接続できる設計とする。また、乾電池の交換も含め容易に操作ができるとともに、通信連絡をする必要のある場所と確実に通信連絡が可能な設計とする。</p> | <p>10.12.2.2.6 操作性の確保 基本方針については、「1.1.10.4 操作性及び試験・検査性」に示す。</p> <p>衛星電話設備のうち衛星電話設備（固定型）、無線連絡設備のうち無線連絡設備（固定型）、衛星電話設備のうち衛星電話設備（FAX）及び統合原子力防災ネットワークを用いた通信連絡設備は、想定される重大事故等時において、設計基準対象施設として使用する場合と同じ系統構成で重大事故等対処設備として使用する設計とし、付属の操作スイッチにより、設置場所で操作が可能な設計とする。</p> <p>衛星電話設備のうち衛星電話設備（携帯型）、無線連絡設備のうち無線連絡設備（携帯型）及び携帯型通話装置は、想定される重大事故等時において、設計基準対象施設として使用する場合と同じ系統構成で重大事故等対処設備として使用する設計とし、人が携帯して移動し、付属の操作スイッチにより、使用場所で操作が可能な設計とする。</p> <p>携帯型通話装置は、端末である携帯型通話装置と通話装置用ケーブル及び携帯型通話装置ジャック箱内の端子の接続を簡便な端子接続とし、接続規格を統一することにより、使用場所において確実に接続できる設計とする。また、乾電池の交換も含め容易に操作ができるとともに、通信連絡をする必要のある場所と確実に通信連絡が可能な設計とする。</p> | <p>【大飯】記載方針の相違（女川審査実績の反映）大飯3/4号炉は一つ一つの設備ごとに記載している。 「操作性の確保」の説明は以下同様。 ・大飯： 通信連絡設備の操作性の確保を ●●、▲▲は、…設置場所で操作が可能な設計とする、と一括して記載。 ・泊発電所3号炉： ●●は、…設置場所で操作が可能な設計とする。 ▲▲は、…設置場所で操作が可能な設計とする。</p> <p>【大飯】設計の相違2-2④記載の通り。 【大飯】【女川】設計の相違2-2⑥記載の通り。</p> <p>【女川】設計の相違2-2⑩記載のとおり。</p> <p>【大飯】設計の相違2-2⑮記載のとおり。</p> |

赤字：設備、運用又は体制の相違（設計方針の相違）
 青字：記載箇所又は記載内容の相違（記載方針の相違）
 緑字：記載表現、設備名称の相違（実質的な相違なし）

第62条 通信連絡設備（本文）

| 大阪発電所3/4号炉 | 女川原子力発電所2号炉 | 泊発電所3号炉 | 相違理由 |
|---|--|---|--|
| <p>統合原子力防災ネットワークに接続する通信連絡設備、衛星電話（固定）、インターフォン及び緊急時衛星通報システムは、特別な技量を要することなく、容易に操作ができるとともに、通信連絡をする必要のある場所と確実に接続及び通信連絡ができる設計とする。</p> <p>安全パラメータ表示システム（SPDS）及び安全パラメータ伝送システムは、常時伝送を行うため、通常操作を必要としない設計とする。</p> <p>SPDS表示装置は、容易かつ確実に操作ができる設計とする。</p> <p>【柏崎刈羽6/7号炉設置変更許可申請書より参考掲載】 安全パラメータ表示システム（SPDS）のうちSPDS表示装置は、付属の操作スイッチにより5号炉原子炉建屋内緊急時対策所内で操作が可能な設計とする。</p> | <p>安全パラメータ表示システム（SPDS）及びデータ伝送設備は、想定される重大事故等時において、設計基準対象施設として使用する場合と同じ系統構成で重大事故等対処設備として使用する設計とする。</p> <p>安全パラメータ表示システム（SPDS）のうちデータ収集装置、安全パラメータ表示システム（SPDS）のうちSPDS 伝送装置及びデータ伝送設備は、常時伝送を行うため、通常操作を必要としない設計とする。</p> <p>安全パラメータ表示システム（SPDS）のうちSPDS 表示装置は、付属の操作スイッチにより緊急時対策所内で操作が可能な設計とする。</p> | <p>データ伝送設備（発電所内）及びデータ伝送設備（発電所外）は、想定される重大事故等時において、設計基準対象施設として使用する場合と同じ系統構成で重大事故等対処設備として使用する設計とする。</p> <p>データ伝送設備（発電所内）及びデータ伝送設備（発電所外）のうちデータ収集計算機、並びにデータ伝送設備（発電所外）のうちERSS伝送サーバは、常時伝送を行うため、通常操作を必要としない設計とする。</p> <p>データ伝送設備（発電所内）のうちデータ表示端末は、付属の操作スイッチにより緊急時対策所内で操作が可能な設計とする。</p> <p>インターフォン及びテレビ会議システム（指揮所・待機所間）は、設計基準対象施設と兼用せず、他の設備と切替えることなく使用できる設計とする。また、付属の操作スイッチにより操作が可能な設計とする。</p> | <p>【女川】設計の相違2-200⑩記載の通り。</p> <p>【柏崎】記載方針の相違2-3①のとおり</p> <p>【大阪】【女川】設計の相違2-2③記載の通り。</p> |

泊発電所3号炉 SA 基準適合性 比較表

赤字：設備、運用又は体制の相違（設計方針の相違）
 青字：記載箇所又は記載内容の相違（記載方針の相違）
 緑字：記載表現、設備名称の相違（実質的な相違なし）

第62条 通信連絡設備（本文）

| 大阪発電所3 / 4号炉 | 女川原子力発電所2号炉 | 泊発電所3号炉 | 相違理由 |
|---|---|--|--|
| <p>(2) 試験・検査</p> <p>通信設備（発電所内）及び通信設備（発電所外）は、通話通信の確認が可能な設計とする。また、外観の確認が可能な設計とする。</p> <p>データ伝送設備（発電所内）及びデータ伝送設備（発電所外）は、機能・性能の確認が可能な設計とする。また、外観の確認が可能な設計とする。</p> | <p>10.12.2.3 主要設備及び仕様 通信連絡を行うために必要な設備の主要機器仕様を第10.12-2表及び第10.12-3表に示す。</p> <p>10.12.2.4 試験検査 基本方針については、「1.1.7.4 操作性及び試験・検査性」に示す。 無線連絡設備、衛星電話設備、携行型通話装置、安全パラメータ表示システム（SPDS）、統合原子力防災ネットワークを用いた通信連絡設備及びデータ伝送設備は、発電用原子炉の運転中又は停止中に、機能・性能及び外観の確認が可能な設計とする。</p> | <p>10.12.2.3 主要設備及び仕様 通信連絡を行うために必要な設備の主要機器仕様を第10.12-2表及び第10.12-3表に示す。</p> <p>10.12.2.4 試験検査 基本方針については、「1.1.10.4 操作性及び試験・検査性」に示す。 無線連絡設備、衛星電話設備、携行型通話装置、データ伝送設備（発電所内）、統合原子力防災ネットワークを用いた通信連絡設備、データ伝送設備（発電所外）、テレビ会議システム（指揮所・待機所間）及びインターフォンは、発電用原子炉の運転中又は停止中に、機能・性能及び外観の確認が可能な設計とする。</p> | <p>【大阪】記載方針の相違（女川審査実績の反映）</p> <p>【大阪】記載方針の相違（女川審査実績の反映）</p> <p>【大阪】【女川】設計の相違2-2③記載の通り。</p> <p>【大阪】記載方針の相違（女川審査実績の反映）</p> |

赤字：設備、運用又は体制の相違（設計方針の相違）
 青字：記載箇所又は記載内容の相違（記載方針の相違）
 緑字：記載表現、設備名称の相違（実質的な相違なし）

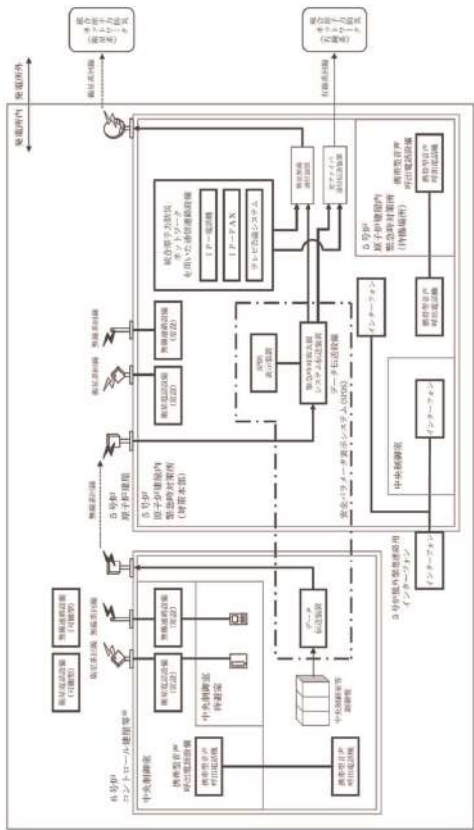
大飯発電所3/4号炉

女川原子力発電所2号炉

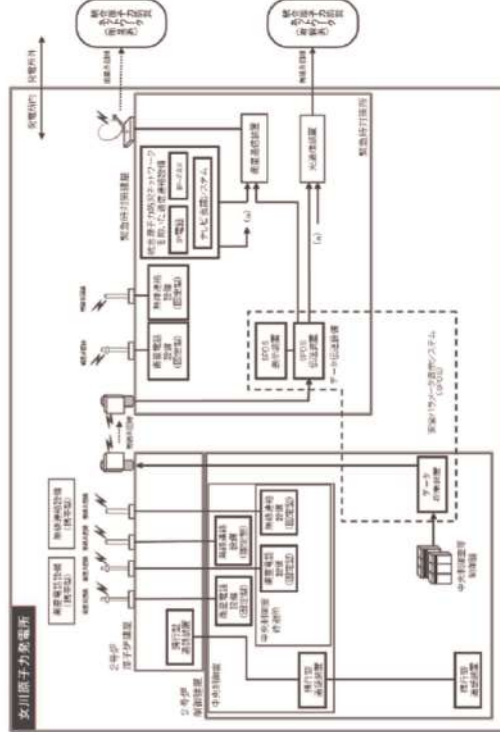
泊発電所3号炉

相違理由

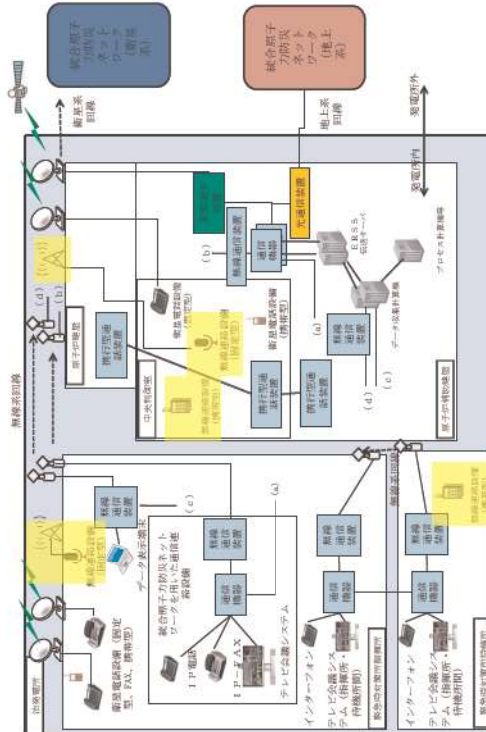
【柏崎刈羽6/7号炉設置変更許可申請書より参考掲載】



第10.12-1図 通信連絡設備系統概要図



第10.12-1図 通信連絡設備系統概要図



第10.12-1図 通信連絡設備系統概要図

【大飯】記載方針の相違（女川審査実績の反映）
 【女川】設備構成及び設備名称の相違
 【柏崎】記載方針の相違2-3②のとおり

赤字：設備、運用又は体制の相違（設計方針の相違）
 青字：記載箇所又は記載内容の相違（記載方針の相違）
 緑字：記載表現、設備名称の相違（実質的な相違なし）

大阪発電所3 / 4号炉

女川原子力発電所2号炉

泊発電所3号炉

相違理由

第10.12-1表 通信連絡設備の一覧表

| 通信種別 | 注釈設備 | 非常用電源設備又は無停電電源装置 | 通信設備 |
|---------------------------|--------------------------------------|--------------------------------------|---------------------------------------|
| 通信連絡設備 (発電所内) | 機内通信設備 | 取電機 | - |
| | 送受線路 (トーンシフト) (警報受信を含む) | ハンテッドモード | |
| | 移動無線設備 | 非常用ディジーゼル発電機、 送受機設備 (蓄電池) | |
| | 無線連絡設備 (車載型) | 非常用ディジーゼル発電機、 送受機設備 (蓄電池) | |
| 通信連絡設備 (発電所外) | 電力保送用電話設備 | 非常用ディジーゼル発電機、 送受機設備 (蓄電池) | 有線系回線、 無線系回線 (専用の電力保送 設備は回線) |
| | FAX | 非常用ディジーゼル発電機 | |
| | 緊急電話設備 (固定型) | 非常用ディジーゼル発電機、 120V 充電機 (120V 蓄電池) | |
| | 緊急電話設備 (携帯型) | 送受機 (本体内部) | |
| 安全システム 表示システム (BPS) | 安全システム表示 システム (BPS) | 非常用ディジーゼル発電機、 120V 充電機 (120V 蓄電池) | - |
| | 緊急電力保送システム (EPPS) | 非常用ディジーゼル発電機、 120V 充電機 (120V 蓄電池) | |
| | 緊急電力保送システム (EPPS) | 非常用ディジーゼル発電機、 120V 充電機 (120V 蓄電池) | |
| | 緊急電力保送システム (EPPS) | 非常用ディジーゼル発電機、 120V 充電機 (120V 蓄電池) | |
| 通信連絡設備 (発電所外) | データ伝送システム (有線系、無線系) | 非常用ディジーゼル発電機、 120V 充電機 (120V 蓄電池) | 有線系回線、 無線系回線 (専用の通信事業 者回線) |
| | データ伝送システム (有線系、無線系) | 非常用ディジーゼル発電機、 120V 充電機 (120V 蓄電池) | |
| | データ伝送システム (有線系、無線系) | 非常用ディジーゼル発電機、 120V 充電機 (120V 蓄電池) | |
| | データ伝送システム (有線系、無線系) | 非常用ディジーゼル発電機、 120V 充電機 (120V 蓄電池) | |
| | データ伝送システム (有線系、無線系) | 非常用ディジーゼル発電機、 120V 充電機 (120V 蓄電池) | |
| | データ伝送システム (有線系、無線系) | 非常用ディジーゼル発電機、 120V 充電機 (120V 蓄電池) | |
| | データ伝送システム (有線系、無線系) | 非常用ディジーゼル発電機、 120V 充電機 (120V 蓄電池) | |
| | データ伝送システム (有線系、無線系) | 非常用ディジーゼル発電機、 120V 充電機 (120V 蓄電池) | |
| | データ伝送システム (有線系、無線系) | 非常用ディジーゼル発電機、 120V 充電機 (120V 蓄電池) | |
| | データ伝送システム (有線系、無線系) | 非常用ディジーゼル発電機、 120V 充電機 (120V 蓄電池) | |
| データ伝送システム (有線系、無線系) | 非常用ディジーゼル発電機、 120V 充電機 (120V 蓄電池) | | |
| データ伝送システム (有線系、無線系) | 非常用ディジーゼル発電機、 120V 充電機 (120V 蓄電池) | | |

第10.12-1表 通信連絡設備の一覧表

| 通信種別 | 主要設備 | 非常用電源設備 又は無停電電源装置 | 通信設備 |
|---------------------------|------------------------|-------------------------|-------------------------------------|
| 通信連絡設備 (発電所内) | 連絡用合設機 (警報装置を含む) | 非常用電源設備 送受機設備 (蓄電池) | - |
| | 無線連絡設備 | 非常用電源設備 送受機設備 (蓄電池) | |
| | 機内通信設備 | 非常用電源設備 送受機設備 (蓄電池) | |
| | 移動無線設備 | 非常用電源設備 送受機設備 (蓄電池) | |
| 通信連絡設備 (発電所外) | 電力保送用電話設備 | 非常用電源設備 送受機設備 (蓄電池) | 有線系回線、無線系回線 (専用の電力保送用回線) |
| | FAX | 非常用電源設備 | |
| | 緊急電話設備 (固定型) | 非常用電源設備 送受機設備 (蓄電池) | |
| | 緊急電話設備 (携帯型) | 非常用電源設備 送受機設備 (蓄電池) | |
| 安全システム 表示システム (BPS) | 安全システム表示 システム (BPS) | 非常用電源設備 送受機設備 (蓄電池) | - |
| | 緊急電力保送システム (EPPS) | 非常用電源設備 送受機設備 (蓄電池) | |
| | 緊急電力保送システム (EPPS) | 非常用電源設備 送受機設備 (蓄電池) | |
| | 緊急電力保送システム (EPPS) | 非常用電源設備 送受機設備 (蓄電池) | |
| 通信連絡設備 (発電所外) | データ伝送システム (有線系、無線系) | 非常用電源設備 送受機設備 (蓄電池) | 有線系回線、 無線系回線 (専用の通信事業 者回線) |
| | データ伝送システム (有線系、無線系) | 非常用電源設備 送受機設備 (蓄電池) | |
| | データ伝送システム (有線系、無線系) | 非常用電源設備 送受機設備 (蓄電池) | |
| | データ伝送システム (有線系、無線系) | 非常用電源設備 送受機設備 (蓄電池) | |
| | データ伝送システム (有線系、無線系) | 非常用電源設備 送受機設備 (蓄電池) | |
| | データ伝送システム (有線系、無線系) | 非常用電源設備 送受機設備 (蓄電池) | |
| | データ伝送システム (有線系、無線系) | 非常用電源設備 送受機設備 (蓄電池) | |
| | データ伝送システム (有線系、無線系) | 非常用電源設備 送受機設備 (蓄電池) | |
| | データ伝送システム (有線系、無線系) | 非常用電源設備 送受機設備 (蓄電池) | |
| | データ伝送システム (有線系、無線系) | 非常用電源設備 送受機設備 (蓄電池) | |
| データ伝送設備 (発電所外) | データ表示端末 | 非常用電源設備 先発式電源 (機器内蔵) | - |
| | データ収集計算機 | 非常用電源設備 無停電電源 | |
| | データ伝送システム (有線系、無線系) | 非常用電源設備 送受機設備 (蓄電池) | |
| | データ伝送システム (有線系、無線系) | 非常用電源設備 送受機設備 (蓄電池) | |

(注1)：災害時優先回線を含む。

【大阪】記載方針の相違 (女川審査実績の
反映)
 【女川】設備構成の相違、電源構成の相違、
通信回線の相違

赤字：設備、運用又は体制の相違（設計方針の相違）
 青字：記載箇所又は記載内容の相違（記載方針の相違）
 緑字：記載表現、設備名称の相違（実質的な相違なし）

第62条 通信連絡設備（本文）

大飯発電所3/4号炉

女川原子力発電所2号炉

泊発電所3号炉

相違理由

第1.19.1表 重大事故等における対応手段と整備する手順
 （発電所内の通信連絡をする必要のある場所との通信連絡）

| 注 | 機能喪失を想定する設計基準等事故対称設備 | 対応手段 | 対応設備 | 整備内容 | 整備する手順書 | 手順の分類 |
|--------------------------------|----------------------|------|----------------------------------|------|----------------------|---|
| - | 発電所内の通信連絡 | - | 衛星電話（固定） ^a | a | 通信連絡に関する手順 | S A相違 ^a |
| | | | 衛星電話（携帯） | | | |
| | | | トランシーバー | | | |
| | | | 携行型通話装置 | | | |
| | | | 安全プラマイタ表示システム（SPDS） ^b | | | |
| | | | SPDS表示装置 ^c | | | |
| | | | インターフォン | | | |
| | | | 無線通話装置 | | | |
| | | | 運転指令設備（1号及び2号炉送受話器） | | | |
| | | | 運転指令設備（3号及び4号炉送受話器） | | | |
| 電力保安通信用電話設備（保安電話（固定）、保安電話（携帯）） | | | | | | |
| - | 社外発電所設備からの転電の確保 | - | 空冷式非常用発電装置 ^a | a | 空冷式非常用発電装置による電源の確保手順 | 中心の著しい揺動及び原子炉格納容器破損を防止する運転手順書 S A相違 ^a |
| | | | 燃料油貯蔵タンク ^a | | | |
| | | | 重油タンク ^a | | | |
| | | | タンクローリー ^a | | | |
| | | | 電源車（緊急時対策用） ^a | a | 緊急時対策用の居住性確保のための手順 | S A相違 ^a |

注1：「大飯発電所 重大事故等発生時における原子炉施設の保全のための活動に関する規程」
 注2：「メール等機器等により設置する。
 注3：空冷式非常用発電装置から給電する手順は「1.14 電源の確保に関する手順等」にて整備する。
 注4：空冷式非常用発電装置、電源車（緊急時対策用）の燃料供給に使用する。空冷式非常用発電装置の燃料供給の手順は「1.14 電源の確保に関する手順等」、電源車（緊急時対策用）に燃料供給する手順は「1.15 緊急時対策用の居住性に関する手順等」にて整備する。
 注5：電源車（緊急時対策用）から給電する手順は「1.18 緊急時対策用の居住性に関する手順等」にて整備する。
 注6：重大事故等発生時において用いる設備の分類
 a：当該条で規定する重大事故等対称設備 b：37条に適合する重大事故等対称設備 c：当該対称として整備する重大事故等対称設備

【大飯】記載方針の相違（女川審査実績の反映）大飯3/4号炉の表は、技術的能力1.19 まとめ資料に記載の表と同一の表を62条まとめ資料としても記載しているもの。設置許可添付人には記載しない表のため、女川同様削除する。

赤字：設備、運用又は体制の相違（設計方針の相違）
 青字：記載箇所又は記載内容の相違（記載方針の相違）
 緑字：記載表現、設備名称の相違（実質的な相違なし）

第62条 通信連絡設備（本文）

大阪発電所3/4号炉

女川原子力発電所2号炉

泊発電所3号炉

相違理由

第1.19.2表 重大事故等における対応手段と整備する手順
 （発電所外（社内外）の通信連絡をする必要のある場所との通信連絡）

| 分類 | 機能要件を想定する設計基準等 | 対応手段 | 対応設備 | 設備区分 | 整備する手順書 | 手順の分類 | | | | |
|----|----------------|------|---|------|------------|------------------|----------------------|-----------------------------|-------------------|------------------|
| - | 発電所外（社内外）の通信連絡 | - | 通信電話（固定） ⁹² | a | 通信連絡に関する手順 | SA ⁹⁵ | | | | |
| | | | 通信電話（携帯） | | | | | | | |
| | | | 通信電話（可搬） ⁹² | | | | | | | |
| | | | 統合原子力防災ネットワークに接続する通信連絡設備 ⁹³ （TV会議システム、IP電話及びIP-FAX） | | | | | | | |
| | | | 安全パラメータ表示システム（SPDS） ⁹⁴ | | | | | | | |
| | | | 安全パラメータ伝送システム ⁹⁴ | | | | | | | |
| | | | 緊急時衛星連絡システム ⁹⁵ | | | | | | | |
| | | | 加入電話 | | | | | | | |
| | | | 加入ファクシミリ | | | | | | | |
| | | | 携帯電話 | | | | | | | |
| - | 発電所外（社内外）の通信連絡 | - | 電力保安通信用電話設備 【保安電話（固定）、保安電話（携帯）及び緊急時専用電話 社内TV会議システム 無線連絡装置】 | a | 通信連絡に関する手順 | SA ⁹⁵ | | | | |
| | | | 空冷式非常用発電装置 ⁹⁶ | | | | 空冷式非常用発電装置による電源の復旧手順 | 核心の深い設置及び原子伊勢納容設備を防止する運転手順書 | | |
| | | | 燃料油貯蔵タンク ⁹⁴ | | | | | | | |
| | | | 重油タンク ⁹⁴ | | | | | | | |
| | | | タンクローリー ⁹⁴ | | | | | | 空冷式非常用発電装置燃料補給の手順 | SA ⁹⁵ |
| | | | 電照車（緊急時対策用） ⁹⁴ | | | | | | | |

91：「3号炉発電所 重大事故等発生時における原子炉施設の保全のための活動に関する手順」
 92：「ディーゼル発電機等」より引用する。
 93：空冷式非常用発電装置から給電する手順は「1.14 電源の確保に関する手順等」にて整備する。
 94：空冷式非常用発電装置、電照車（緊急時対策用）の燃料補給に使用する。空冷式非常用発電装置の燃料補給の手順は「1.14 電源の確保に関する手順等」、電照車（緊急時対策用）の燃料補給に関する手順は「1.15 緊急時対策用の責任確保に関する手順等」にて整備する。
 95：電照車（緊急時対策用）から給電する手順は「1.15 緊急時対策用の責任確保に関する手順等」にて整備する。
 96：重大事故等対策において用いる設備の分類
 a：当該条文中に適合する重大事故等対策設備 b：27条に適合する重大事故等対策設備 c：自主的対策として整備する重大事故等対策設備

【大阪】記載方針の相違（女川審査実績の反映）大阪3/4号炉の表は、技術的能力1.19 まとめ資料に記載の表と同一の表を62条まとめ資料としても記載しているもの。設置許可添付人には記載しない表のため、女川同様削除する。

赤字：設備、運用又は体制の相違（設計方針の相違）
 青字：記載箇所又は記載内容の相違（記載方針の相違）
 緑字：記載表現、設備名称の相違（実質的な相違なし）

第62条 通信連絡設備（本文）

| 大阪発電所3／4号炉 | 女川原子力発電所2号炉 | 泊発電所3号炉 | 相違理由 |
|--|--|--|--|
| <p>表2.19-1 通信連絡設備（重大事故等時）（常設）の設備仕様</p> <p>【柏崎刈羽6／7号炉設置変更許可申請書より参考掲載】</p> <p>(1) 無線連絡設備 無線連絡設備（常設）（6号及び7号炉共用） 兼用する設備は以下のとおり。 ・緊急時対策所（通常運転時等） ・緊急時対策所（重大事故等時）</p> <p>(1) 衛星電話（固定）（3号炉及び4号炉共用） 兼用する設備は以下のとおり。 ・緊急時対策所</p> <p>・通信連絡設備 設備名 衛星電話（固定） 使用回線 衛星系回線 個数 一式</p> <p>【柏崎刈羽6／7号炉設置変更許可申請書より参考掲載】</p> <p>(2) 衛星電話設備 衛星電話設備（常設）（6号及び7号炉共用） 兼用する設備は以下のとおり。 ・緊急時対策所（通常運転時等） ・緊急時対策所（重大事故等時）</p> <p>(2) 緊急時衛星通報システム（3号炉及び4号炉共用） 兼用する設備は以下のとおり。 ・緊急時対策所 ・通信連絡設備 設備名 緊急時衛星通報システム 使用回線 衛星系回線 個数 一式</p> | <p>第10.12-2 表 通信連絡を行うために必要な設備（常設）の主要機器仕様</p> <p>(1) 無線連絡設備 無線連絡設備（固定型） 兼用する設備は以下のとおり。 ・緊急時対策所（通常運転時等） ・緊急時対策所（重大事故等時） ・中央制御室（重大事故等時） ・通信連絡設備（通常運転時等） 使用回線 無線系回線 個数 一式</p> <p>(2) 衛星電話設備 衛星電話設備（固定型） 兼用する設備は以下のとおり。 ・緊急時対策所（通常運転時等） ・緊急時対策所（重大事故等時） ・中央制御室（重大事故等時） ・通信連絡設備（通常運転時等） 使用回線 衛星系回線 個数 一式</p> | <p>第10.12-2 表 通信連絡を行うために必要な設備（常設）の主要機器仕様</p> <p>(1) 無線連絡設備 無線連絡設備（固定型） 兼用する設備は以下のとおり。 ・緊急時対策所（通常運転時等） ・緊急時対策所（重大事故等時）</p> <p>・通信連絡設備（通常運転時等） 使用回線 無線系回線 個数 一式</p> <p>(2) 衛星電話設備 兼用する設備は以下のとおり。 ・緊急時対策所（通常運転時等） ・緊急時対策所（重大事故等時）</p> <p>・通信連絡設備（通常運転時等） a. 衛星電話設備（固定型） 使用回線 衛星系回線 個数 一式</p> <p>b. 衛星電話設備（FAX） 使用回線 衛星系回線 個数 一式</p> | <p>【大阪】記載方針の相違（女川審査実績の反映）</p> <p>【大阪】設計の相違2-2④記載の通り。</p> <p>【女川】設計の相違2-2②のとおり、泊発電所3号炉に中央制御室待避所がないことから、運転員が原子炉制御室にとどまるための設備として（設置許可59条）の無線連絡設備（固定型）を中央制御室と兼用しない。（大阪3／4号炉と同様）</p> <p>【大阪】記載表現の相違（女川審査実績の反映）</p> <p>【女川】設計の相違2-2②のとおり、泊発電所3号炉に中央制御室待避所がないことから、運転員が原子炉制御室にとどまるための設備として（設置許可59条）の衛星電話設備（固定型）を中央制御室と兼用しない。（大阪3／4号炉と同様）</p> <p>【大阪】【女川】設計の相違2-2⑥記載の通り。</p> <p>【大阪】設計の相違2-2⑬記載の通り。</p> |

赤字：設備、運用又は体制の相違（設計方針の相違）
 青字：記載箇所又は記載内容の相違（記載方針の相違）
 緑字：記載表現、設備名称の相違（実質的な相違なし）

第62条 通信連絡設備（本文）

| 大阪発電所3／4号炉 | 女川原子力発電所2号炉 | 泊発電所3号炉 | 相違理由 |
|---|--|---|---|
| <p>比較のため並べ替え</p> <p>(4) 安全パラメータ表示システム（SPDS）（3号炉及び4号炉共用） 兼用する設備は以下のとおり。 ・計装設備（重大事故等対処設備） ・緊急時対策所 ・通信連絡設備 設備名 安全パラメータ表示システム（SPDS） 使用回線 有線系回線、無線系回線 個数 一式</p> <p>(6) SPDS表示装置（3号炉及び4号炉共用） 兼用する設備は以下のとおり。 ・計装設備（重大事故等対処設備） ・緊急時対策所 ・通信連絡設備 設備名 SPDS表示装置 個数 一式</p> <p>【柏崎刈羽6／7号炉設置変更許可申請書より参考掲載】</p> <p>(3) 安全パラメータ表示システム（SPDS） 兼用する設備は以下のとおり。 ・計装設備（重大事故等対処設備） ・緊急時対策所（通常運転時等） ・緊急時対策所（重大事故等時）</p> | <p>(3) 安全パラメータ表示システム（SPDS） 兼用する設備は以下のとおり。 ・計装設備（重大事故等対処設備） ・緊急時対策所（通常運転時等） ・緊急時対策所（重大事故等時） ・通信連絡設備（通常運転時等）</p> <p>a. データ収集装置 使用回線 有線系回線及び無線系回線 個数 一式</p> <p>b. SPDS 伝送装置 使用回線 有線系回線及び無線系回線 個数 一式</p> <p>c. SPDS 表示装置 個数 一式</p> | <p>(3) データ伝送設備（発電所内） 兼用する設備は以下のとおり。 ・計装設備（重大事故等対処設備） ・緊急時対策所（通常運転時等） ・緊急時対策所（重大事故等時） ・通信連絡設備（通常運転時等）</p> <p>a. データ収集計算機 使用回線 有線系回線及び無線系回線 個数 一式</p> <p>b. データ表示端末 個数 一式</p> | <p>【大阪】記載表現の相違（女川審査実績の反映）</p> <p>【女川】設計の相違2-2@記載のとおり。</p> <p>【大阪】記載表現の相違（女川審査実績の反映）</p> |

赤字：設備、運用又は体制の相違（設計方針の相違）
 青字：記載箇所又は記載内容の相違（記載方針の相違）
 緑字：記載表現、設備名称の相違（実質的な相違なし）

第62条 通信連絡設備（本文）

| 大阪発電所3/4号炉 | 女川原子力発電所2号炉 | 泊発電所3号炉 | 相違理由 |
|--|---|---|---|
| <p>比較のため並べ替え</p> <p>(3) 統合原子力防災ネットワークに接続する通信連絡設備（3号炉及び4号炉共用）</p> <p>兼用する設備は以下のとおり。</p> <ul style="list-style-type: none"> 緊急時対策所 通信連絡設備 <p>設備名 TV会議システム 使用回線 有線系回線、無線系回線 個数 一式</p> <p>設備名 IP電話 使用回線 有線系回線 個数 一式</p> <p>設備名 IP電話 使用回線 衛星系回線 個数 一式</p> <p>設備名 IP-FAX 使用回線 有線系回線 個数 一式</p> <p>設備名 IP-FAX 使用回線 衛星系回線 個数 一式</p> | <p>(4) 統合原子力防災ネットワークを用いた通信連絡設備</p> <p>兼用する設備は以下のとおり。</p> <ul style="list-style-type: none"> 緊急時対策所（通常運転時等） 緊急時対策所（重大事故等時） 通信連絡設備（通常運転時等） <p>a. テレビ会議システム 使用回線 有線系回線及び衛星系回線 個数 一式</p> <p>b. IP電話 使用回線 有線系回線及び衛星系回線 個数 一式</p> <p>c. IP-FAX 使用回線 有線系回線及び衛星系回線 個数 一式</p> | <p>(4) 統合原子力防災ネットワークを用いた通信連絡設備</p> <p>兼用する設備は以下のとおり。</p> <ul style="list-style-type: none"> 緊急時対策所（通常運転時等） 緊急時対策所（重大事故等時） 通信連絡設備（通常運転時等） <p>a. テレビ会議システム 使用回線 有線系回線及び衛星系回線 個数 一式</p> <p>b. IP電話 使用回線 有線系回線及び衛星系回線 個数 一式</p> <p>c. IP-FAX 使用回線 有線系回線及び衛星系回線 個数 一式</p> | <p>【大阪】記載表現の相違（女川審査実績の反映）</p> <p>【大阪】記載方針の相違（女川審査実績の反映）大阪3/4号炉は、有線系と衛星系を別記載している。</p> <p>【大阪】記載方針の相違（女川審査実績の反映）大阪3/4号炉は、有線系と衛星系を別記載している。</p> |
| <p>【柏崎刈羽6/7号炉設置変更許可申請書より参考掲載】</p> <p>(4) 統合原子力防災ネットワークを用いた通信連絡設備（6号及び7号炉共用）</p> <p>兼用する設備は以下のとおり。</p> <ul style="list-style-type: none"> 緊急時対策所（通常運転時等） 緊急時対策所（重大事故等時） 通信連絡設備（通常運転時） | | | |
| <p>比較のため並べ替え</p> <p>(5) 安全パラメータ伝送システム（3号炉及び4号炉共用）</p> <p>兼用する設備は以下のとおり。</p> <ul style="list-style-type: none"> 緊急時対策所 通信連絡設備 <p>設備名 安全パラメータ伝送システム 使用回線 有線系回線、無線系回線 個数 一式</p> | <p>(5) データ伝送設備</p> <p>兼用する設備は以下のとおり。</p> <ul style="list-style-type: none"> 通信連絡設備（通常運転時等） <p>a. SPDS 伝送装置 使用回線 有線系回線及び衛星系回線 個数 一式</p> | <p>(5) データ伝送設備（発電所外）</p> <p>兼用する設備は以下のとおり。</p> <ul style="list-style-type: none"> 緊急時対策所（通常運転時等） 緊急時対策所（重大事故等時） 通信連絡設備（通常運転時等） <p>a. データ収集計算機 使用回線 有線系回線及び無線系回線 個数 一式</p> <p>b. ERSS伝送サーバ 使用回線 有線系回線及び衛星系回線 個数 一式</p> | <p>【女川】記載方針の相違</p> <p>【大阪】記載表現の相違（女川審査実績の反映）</p> <p>【女川】設計の相違2-2⑩記載のとおり。</p> |

赤字：設備、運用又は体制の相違（設計方針の相違）
 青字：記載箇所又は記載内容の相違（記載方針の相違）
 緑字：記載表現、設備名称の相違（実質的な相違なし）

第62条 通信連絡設備（本文）

| 大阪発電所3／4号炉 | 女川原子力発電所2号炉 | 泊発電所3号炉 | 相違理由 |
|---|-------------|---|---|
| <p>【柏崎刈羽6／7号炉設置変更許可申請書より参考掲載】</p> <p>(5) データ伝送設備（6号及び7号炉共用） 兼用する設備は以下のとおり。 ・通信連絡設備（通常運転時）</p> <p>比較のため並べ替え</p> <p>(5) インターフォン（3号炉及び4号炉共用） 兼用する設備は以下のとおり。 ・緊急時対策所 ・通信連絡設備 設備名 インターフォン 使用回線 無線系回線 個数 一式</p> | | <p>(6) テレビ会議システム（指揮所・待機所間） 兼用する設備は以下のとおり。 ・緊急時対策所（重大事故等時） 使用回線 有線系回線及び無線系回線 個数 一式</p> <p>(7) インターフォン 兼用する設備は以下のとおり。 ・緊急時対策所（重大事故等時）</p> <p>使用回線 有線系回線及び無線系回線 個数 一式</p> | <p>【女川】設計の相違2-2③記載の通り。</p> <p>【女川】設計の相違2-2③記載の通り。</p> <p>【大阪】記載方針の相違（女川審査実績の反映）通信連絡設備の重大事故等時は本条文の説明であり兼用とならない。 【大阪】可搬型とし、使用回線を無線に限定している。</p> |

赤字：設備、運用又は体制の相違（設計方針の相違）
 青字：記載箇所又は記載内容の相違（記載方針の相違）
 緑字：記載表現、設備名称の相違（実質的な相違なし）

第62条 通信連絡設備（本文）

| 大阪発電所3／4号炉 | 女川原子力発電所2号炉 | 泊発電所3号炉 | 相違理由 |
|--|--|--|--|
| <p>表2.19-2 通信連絡設備（重大事故等時）（可搬型）の設備仕様</p> <p>比較のため並べ替え</p> <p>(4) 携行型通話装置（3号炉及び4号炉共用） 兼用する設備は以下のとおり。 ・緊急時対策所 ・通信連絡設備 設備名 携行型通話装置 使用回線 有線系回線 個数 一式</p> <p>(3) トランシーバー（3号炉及び4号炉共用） 設備名 トランシーバー 使用回線 無線系回線 個数 一式</p> | <p>第10.12-3 表 通信連絡を行うために必要な設備（可搬型）の主要機器仕様</p> <p>(1) 携行型通話装置 兼用する設備は以下のとおり。 ・通信連絡設備（通常運転時等） 使用回線 有線系回線 個数 一式</p> <p>(2) 無線連絡設備 無線連絡設備（携帯型） 兼用する設備は以下のとおり。 ・緊急時対策所（通常運転時等） ・緊急時対策所（重大事故等時） ・通信連絡設備（通常運転時等） 使用回線 無線系回線 個数 一式</p> | <p>第10.12-3 表 通信連絡を行うために必要な設備（可搬型）の主要機器仕様</p> <p>(1) 携行型通話装置 兼用する設備は以下のとおり。 ・通信連絡設備（通常運転時等） 使用回線 有線系回線 個数 一式</p> <p>(2) 無線連絡設備 無線連絡設備（携帯型） 兼用する設備は以下のとおり。 ・緊急時対策所（通常運転時等） ・緊急時対策所（重大事故等時） ・通信連絡設備（通常運転時等） 使用回線 無線系回線 個数 一式</p> | <p>【大阪】記載方針の相違（女川審査実績の反映）</p> <p>【大阪】緊急時対策所と緊急時対策所待機場所間での通信設備として準備していることから、緊急時対策所と兼用としている。泊発電所3号炉では、携行型通話装置は原子炉建屋及び原子炉補助建屋内にて使用することとしており、大阪の緊急時対策所にある携行型通話装置は、泊発電所3号炉ではテレビ会議システム（指揮所・待機場所）及びインターフォンがその役割及び機能を持つ。</p> |
| <p>【柏崎刈羽6／7号炉設置変更許可申請書より参考掲載】</p> <p>(3) 無線連絡設備（可搬型）（6号及び7号炉共用） 兼用する設備は以下のとおり。 ・緊急時対策所（通常運転時等） ・緊急時対策所（重大事故等時） ・通信連絡設備（通常運転時等）</p> <p>比較のため並べ替え</p> <p>(1) 衛星電話（携帯）（3号炉及び4号炉共用） 兼用する設備は以下のとおり。 ・緊急時対策所 ・通信連絡設備 設備名 衛星電話（固定） 使用回線 衛星系回線 個数 一式</p> <p>(2) 衛星電話（可搬）（3号炉及び4号炉共用） 兼用する設備は以下のとおり。 ・緊急時対策所 ・通信連絡設備 設備名 衛星電話（可搬） 使用回線 衛星系回線 個数 一式</p> | <p>(3) 衛星電話設備 衛星電話設備（携帯型） 兼用する設備は以下のとおり。 ・緊急時対策所（通常運転時等） ・緊急時対策所（重大事故等時） ・通信連絡設備（通常運転時等） 使用回線 衛星系回線 個数 一式</p> | <p>(3) 衛星電話設備 衛星電話設備（携帯型） 兼用する設備は以下のとおり。 ・緊急時対策所（通常運転時等） ・緊急時対策所（重大事故等時） ・通信連絡設備（通常運転時等） 使用回線 衛星系回線 個数 一式</p> | <p>【大阪】記載表現の相違（女川審査実績の反映）</p> <p>【大阪】設計方針の相違 2-2⑩記載のとおり。</p> |

赤字：設備、運用又は体制の相違（設計方針の相違）
 青字：記載箇所又は記載内容の相違（記載方針の相違）
 緑字：記載表現、設備名称の相違（実質的な相違なし）

第62条 通信連絡設備（本文）

| 大飯発電所3／4号炉 | 女川原子力発電所2号炉 | 泊発電所3号炉 | 相違理由 |
|---|-------------|---------|------|
| <p>【柏崎刈羽6／7号炉設置変更許可申請書より参考掲載】</p> <p>(4) 衛星電話設備（可搬型）（6号及び7号炉共用） 兼用する設備は以下のとおり。</p> <ul style="list-style-type: none"> ・緊急時対策所（通常運転時等） ・緊急時対策所（重大事故時等） ・通信連絡設備（通常運転時等） | | | |

赤字：設備、運用又は体制の相違（設計方針の相違）
 青字：記載箇所又は記載内容の相違（記載方針の相違）
 緑字：記載表現、設備名称の相違（実質的な相違なし）

第62条 通信連絡設備（添付資料）

| 大阪発電所3 / 4号炉 | 女川原子力発電所2号炉 | 泊発電所3号炉 | 相違理由 |
|--------------|--|--|---------------------|
| | <p>3.19 通信連絡を行うために必要な設備【62条】</p> <p style="text-align: center;">< 添付資料 目次 ></p> <p>3.19 通信連絡を行うために必要な設備</p> <p>3.19.1 設置許可基準規則第62条への適合方針</p> <p>(1) 発電所内の通信連絡を行うための設備（設置許可基準規則の解釈の第1項a）</p> <p>(2) 発電所外の通信連絡を行うための設備（設置許可基準規則の解釈の第1項a）</p> <p>(3) 自主対策設備</p> <p>3.19.2 重大事故等対処設備</p> <p>3.19.2.1 発電所内の通信連絡を行うための設備</p> <p>3.19.2.1.1 設備概要</p> <p>3.19.2.1.2 主要設備の仕様</p> <p>(1) 携行型通話装置</p> <p>(2) 無線連絡設備（固定型）</p> <p>(3) 無線連絡設備（携帯型）</p> <p>(4) 衛星電話設備（固定型）</p> <p>(5) 衛星電話設備（携帯型）</p> <p>(6) 安全パラメータ表示システム（SPDS）</p> <p>3.19.2.1.3 設置許可基準規則第43条第1項への適合方針</p> <p>3.19.2.1.3.1 通信連絡設備（発電所内）に関する設置許可基準規則第43条第1項への適合方針</p> <p>(1) 環境条件及び荷重条件（設置許可基準規則第43条第1項第一号）</p> <p>(2) 操作性（設置許可基準規則第43条第1項第二号）</p> <p>(3) 試験及び検査（設置許可基準規則第43条第1項第三号）</p> <p>(4) 切替えの容易性（設置許可基準規則第43条第1項第四号）</p> <p>(5) 悪影響の防止（設置許可基準規則第43条第1項第五号）</p> <p>(6) 設置場所（設置許可基準規則第43条第1項第六号）</p> <p>3.19.2.1.3.2 安全パラメータ表示システム（SPDS）に関する設置許可基準規則第43条第1項への適合方針</p> <p>(1) 環境条件及び荷重条件（設置許可基準規則第43条第1項第一号）</p> <p>(2) 操作性（設置許可基準規則第43条第1項第二号）</p> <p>(3) 試験及び検査（設置許可基準規則第43条第1項第三号）</p> <p>(4) 切替えの容易性（設置許可基準規則第43条第1項第四号）</p> <p>(5) 悪影響の防止（設置許可基準規則第43条第1項第五号）</p> <p>(6) 設置場所（設置許可基準規則第43条第1項第六号）</p> <p>3.19.2.1.4 設置許可基準規則第43条第2項への適合方針</p> | <p>2.19 通信連絡を行うために必要な設備【62条】</p> <p style="text-align: center;">< 添付資料 目次 ></p> <p>2.19 通信連絡を行うために必要な設備</p> <p>2.19.1 設置許可基準規則第62条への適合方針</p> <p>(1) 発電所内の通信連絡を行うための設備（設置許可基準規則の解釈の第1項a）</p> <p>(2) 発電所外の通信連絡を行うための設備（設置許可基準規則の解釈の第1項a）</p> <p>(3) 自主対策設備</p> <p>2.19.2 重大事故等対処設備</p> <p>2.19.2.1 発電所内の通信連絡を行うための設備</p> <p>2.19.2.1.1 設備概要</p> <p>2.19.2.1.2 主要設備の仕様</p> <p>(1) 携行型通話装置</p> <p>(2) 無線連絡設備（固定型）</p> <p>(3) 無線連絡設備（携帯型）</p> <p>(4) 衛星電話設備（固定型）</p> <p>(5) 衛星電話設備（携帯型）</p> <p>(6) テレビ会議システム（指揮所・待機所間）</p> <p>(7) インターフォン</p> <p>(8) データ伝送設備（発電所内）</p> <p>2.19.2.1.3 設置許可基準規則第43条第1項への適合方針</p> <p>2.19.2.1.3.1 通信連絡設備（発電所内）に関する設置許可基準規則第43条第1項への適合方針</p> <p>(1) 環境条件及び荷重条件（設置許可基準規則第43条第1項第一号）</p> <p>(2) 操作性（設置許可基準規則第43条第1項第二号）</p> <p>(3) 試験及び検査（設置許可基準規則第43条第1項第三号）</p> <p>(4) 切替えの容易性（設置許可基準規則第43条第1項第四号）</p> <p>(5) 悪影響の防止（設置許可基準規則第43条第1項第五号）</p> <p>(6) 設置場所（設置許可基準規則第43条第1項第六号）</p> <p>2.19.2.1.3.2 データ伝送設備（発電所内）に関する設置許可基準規則第43条第1項への適合方針</p> <p>(1) 環境条件及び荷重条件（設置許可基準規則第43条第1項第一号）</p> <p>(2) 操作性（設置許可基準規則第43条第1項第二号）</p> <p>(3) 試験及び検査（設置許可基準規則第43条第1項第三号）</p> <p>(4) 切替えの容易性（設置許可基準規則第43条第1項第四号）</p> <p>(5) 悪影響の防止（設置許可基準規則第43条第1項第五号）</p> <p>(6) 設置場所（設置許可基準規則第43条第1項第六号）</p> <p>2.19.2.1.4 設置許可基準規則第43条第2項への適合方針</p> | <p>・2-2②記載のとおり。</p> |

赤字：設備、運用又は体制の相違（設計方針の相違）
 青字：記載箇所又は記載内容の相違（記載方針の相違）
 緑字：記載表現、設備名称の相違（実質的な相違なし）

第62条 通信連絡設備（添付資料）

| 大阪発電所3 / 4号炉 | 女川原子力発電所2号炉 | 泊発電所3号炉 | 相違理由 |
|---|--|--------------------------------------|------|
| <p>3.19.2.1.4.1 通信連絡設備（発電所内）に関する設置許可基準規則第43条第2項への適合方針</p> <p>(1) 容量（設置許可基準規則第43条第2項第一号）</p> <p>(2) 共用の禁止（設置許可基準規則第43条第2項第二号）</p> <p>(3) 設計基準事故対処設備との多様性（設置許可基準規則第43条第2項第三号）</p> <p>3.19.2.1.4.2 安全パラメータ表示システム（SFDS）に関する設置許可基準規則第43条第2項への適合方針</p> <p>(1) 容量（設置許可基準規則第43条第2項第一号）</p> <p>(2) 共用の禁止（設置許可基準規則第43条第2項第二号）</p> <p>(3) 設計基準事故対処設備との多様性（設置許可基準規則第43条第2項第三号）</p> <p>3.19.2.1.5 設置許可基準規則第43条第3項への適合方針</p> <p>3.19.2.1.5.1 通信連絡設備（発電所内）に関する設置許可基準規則第43条第3項への適合方針</p> <p>(1) 容量（設置許可基準規則第43条第3項第一号）</p> <p>(2) 確実な接続（設置許可基準規則第43条第3項第二号）</p> <p>(3) 複数の接続口（設置許可基準規則第43条第3項第三号）</p> <p>(4) 設置場所（設置許可基準規則第43条第3項第四号）</p> <p>(5) 保管場所（設置許可基準規則第43条第3項第五号）</p> <p>(6) アクセスルートの確保（設置許可基準規則第43条第3項第六号）</p> <p>(7) 設計基準事故対処設備及び常設重大事故防止設備との多様性（設置許可基準規則第43条第3項第七号）</p> <p>3.19.2.2 発電所外との通信連絡を行うための設備</p> <p>3.19.2.2.1 設備概要</p> <p>3.19.2.2.2 主要設備の仕様</p> <p>(1) 衛星電話設備（固定型）</p> <p>(2) 衛星電話設備（携帯型）</p> <p>(3) 統合原子力防災ネットワークを用いた通信連絡設備（テレビ会議システム、IP電話及びIP-FAX）</p> <p>(4) データ伝送設備</p> <p>3.19.2.2.3 設置許可基準規則第43条第1項への適合方針</p> <p>3.19.2.2.3.1 通信連絡設備（発電所外）に関する設置許可基準規則第43条第1項への適合方針</p> <p>(1) 環境条件及び荷重条件（設置許可基準規則第43条第1項第一号）</p> <p>(2) 操作性（設置許可基準規則第43条第1項第二号）</p> <p>(3) 試験及び検査（設置許可基準規則第43条第1項第三号）</p> <p>(4) 切替えの容易性（設置許可基準規則第43条第1項第四号）</p> <p>(5) 悪影響の防止（設置許可基準規則第43条第1項第五号）</p> <p>(6) 設置場所（設置許可基準規則第43条第1項第六号）</p> <p>3.19.2.2.3.2 データ伝送設備に関する設置許可基準規則第43</p> | <p>2.19.2.1.4.1 通信連絡設備（発電所内）に関する設置許可基準規則第43条第2項への適合方針</p> <p>(1) 容量（設置許可基準規則第43条第2項第一号）</p> <p>(2) 共用の禁止（設置許可基準規則第43条第2項第二号）</p> <p>(3) 設計基準事故対処設備との多様性（設置許可基準規則第43条第2項第三号）</p> <p>2.19.2.1.4.2 データ伝送設備（発電所内）に関する設置許可基準規則第43条第2項への適合方針</p> <p>(1) 容量（設置許可基準規則第43条第2項第一号）</p> <p>(2) 共用の禁止（設置許可基準規則第43条第2項第二号）</p> <p>(3) 設計基準事故対処設備との多様性（設置許可基準規則第43条第2項第三号）</p> <p>2.19.2.1.5 設置許可基準規則第43条第3項への適合方針</p> <p>2.19.2.1.5.1 通信連絡設備（発電所内）に関する設置許可基準規則第43条第3項への適合方針</p> <p>(1) 容量（設置許可基準規則第43条第3項第一号）</p> <p>(2) 確実な接続（設置許可基準規則第43条第3項第二号）</p> <p>(3) 複数の接続口（設置許可基準規則第43条第3項第三号）</p> <p>(4) 設置場所（設置許可基準規則第43条第3項第四号）</p> <p>(5) 保管場所（設置許可基準規則第43条第3項第五号）</p> <p>(6) アクセスルートの確保（設置許可基準規則第43条第3項第六号）</p> <p>(7) 設計基準事故対処設備及び常設重大事故防止設備との多様性（設置許可基準規則第43条第3項第七号）</p> <p>2.19.2.2 発電所外との通信連絡を行うための設備</p> <p>2.19.2.2.1 設備概要</p> <p>2.19.2.2.2 主要設備の仕様</p> <p>(1) 衛星電話設備（固定型）</p> <p>(2) 衛星電話設備（FAX）</p> <p>(3) 衛星電話設備（携帯型）</p> <p>(4) 統合原子力防災ネットワークを用いた通信連絡設備</p> <p>(5) データ伝送設備（発電所外）</p> <p>2.19.2.2.3 設置許可基準規則第43条第1項への適合方針</p> <p>2.19.2.2.3.1 通信連絡設備（発電所外）に関する設置許可基準規則第43条第1項への適合方針</p> <p>(1) 環境条件及び荷重条件（設置許可基準規則第43条第1項第一号）</p> <p>(2) 操作性（設置許可基準規則第43条第1項第二号）</p> <p>(3) 試験及び検査（設置許可基準規則第43条第1項第三号）</p> <p>(4) 切替えの容易性（設置許可基準規則第43条第1項第四号）</p> <p>(5) 悪影響の防止（設置許可基準規則第43条第1項第五号）</p> <p>(6) 設置場所（設置許可基準規則第43条第1項第六号）</p> <p>2.19.2.2.3.2 データ伝送設備に関する設置許可基準規則第43</p> | <p>・2-2⑤記載のとおり。</p> <p>・条文内の記載整合</p> | |

赤字：設備、運用又は体制の相違（設計方針の相違）
 青字：記載箇所又は記載内容の相違（記載方針の相違）
 緑字：記載表現、設備名称の相違（実質的な相違なし）

第62条 通信連絡設備（添付資料）

| 大阪発電所3 / 4号炉 | 女川原子力発電所2号炉 | 泊発電所3号炉 | 相違理由 |
|--------------|---|---|------|
| | <p>条第1項への適合方針</p> <p>(1) 環境条件及び荷重条件（設置許可基準規則第43条第1項第一号）</p> <p>(2) 操作性（設置許可基準規則第43条第1項第二号）</p> <p>(3) 試験及び検査（設置許可基準規則第43条第1項第三号）</p> <p>(4) 切替えの容易性（設置許可基準規則第43条第1項第四号）</p> <p>(5) 悪影響の防止（設置許可基準規則第43条第1項第五号）</p> <p>(6) 設置場所（設置許可基準規則第43条第1項第六号）</p> <p>3.19.2.2.4 設置許可基準規則第43条第2項への適合方針</p> <p>3.19.2.2.4.1 通信連絡設備（発電所外）に関する設置許可基準規則第43条第2項への適合方針</p> <p>(1) 容量（設置許可基準規則第43条第2項第一号）</p> <p>(2) 共用の禁止（設置許可基準規則第43条第2項第二号）</p> <p>(3) 設計基準事故対処設備との多様性（設置許可基準規則第43条第2項第三号）</p> <p>3.19.2.2.4.2 データ伝送設備に関する設置許可基準規則第43条第2項への適合方針</p> <p>(1) 容量（設置許可基準規則第43条第2項第一号）</p> <p>(2) 共用の禁止（設置許可基準規則第43条第2項第二号）</p> <p>(3) 設計基準事故対処設備との多様性（設置許可基準規則第43条第2項第三号）</p> <p>3.19.2.2.5 設置許可基準規則第43条第3項への適合状況</p> <p>3.19.2.2.5.1 通信連絡設備（発電所外）に関する設置許可基準規則第43条第3項への適合方針</p> <p>(1) 設計基準事故対処設備及び常設重大事故防止設備との多様性（設置許可基準規則第43条第3項第七号）</p> | <p>条第1項への適合方針</p> <p>(1) 環境条件及び荷重条件（設置許可基準規則第43条第1項第一号）</p> <p>(2) 操作性（設置許可基準規則第43条第1項第二号）</p> <p>(3) 試験及び検査（設置許可基準規則第43条第1項第三号）</p> <p>(4) 切替えの容易性（設置許可基準規則第43条第1項第四号）</p> <p>(5) 悪影響の防止（設置許可基準規則第43条第1項第五号）</p> <p>(6) 設置場所（設置許可基準規則第43条第1項第六号）</p> <p>2.19.2.2.4 設置許可基準規則第43条第2項への適合方針</p> <p>2.19.2.2.4.1 通信連絡設備（発電所外）に関する設置許可基準規則第43条第2項への適合方針</p> <p>(1) 容量（設置許可基準規則第43条第2項第一号）</p> <p>(2) 共用の禁止（設置許可基準規則第43条第2項第二号）</p> <p>(3) 設計基準事故対処設備との多様性（設置許可基準規則第43条第2項第三号）</p> <p>2.19.2.2.4.2 データ伝送設備（発電所外）に関する設置許可基準規則第43条第2項への適合方針</p> <p>(1) 容量（設置許可基準規則第43条第2項第一号）</p> <p>(2) 共用の禁止（設置許可基準規則第43条第2項第二号）</p> <p>(3) 設計基準事故対処設備との多様性（設置許可基準規則第43条第2項第三号）</p> <p>2.19.2.2.5 設置許可基準規則第43条第3項への適合状況</p> <p>2.19.2.2.5.1 通信連絡設備（発電所外）に関する設置許可基準規則第43条第3項への適合方針</p> <p>(1) 設計基準事故対処設備及び常設重大事故防止設備との多様性（設置許可基準規則第43条第3項第七号）</p> | |

赤字：設備、運用又は体制の相違（設計方針の相違）
 青字：記載箇所又は記載内容の相違（記載方針の相違）
 緑字：記載表現、設備名称の相違（実質的な相違なし）

第62条 通信連絡設備（添付資料）

| 大飯発電所3/4号炉 | 女川原子力発電所2号炉 | 泊発電所3号炉 | 相違理由 |
|---|---|--|--|
| <p>【柏崎刈羽6/7号炉まとめ資料より参考掲載】</p> <p>(1) 発電所内の通信連絡を行うための設備</p> <p>重大事故等が発生した場合において、発電所内の通信連絡をする必要のある場所と通信連絡を行うための通信連絡設備（発電所内）、5号炉原子炉建屋内緊急時対策所へ重大事故等に対処するために必要なデータを伝送できる安全パラメータ表示システム（SPDS）及び計測等を行った特に重要なパラメータを発電所内の必要場所で共有するための通信連絡設備（発電所内）を設ける。</p> <p>【柏崎刈羽6/7号炉まとめ資料より参考掲載】</p> <p>5号炉原子炉建屋内緊急時対策所へ重大事故等に対処するために必要なデータを伝送するための設備として、データ伝送装置、緊急時対策支援システム伝送装置及びSPDS表示装置で構成する安全パラメータ表示システム（SPDS）を設置する設計とする。</p> | <p>3.19 通信連絡を行うために必要な設備【62条】</p> <p>【設置許可基準規則】</p> <p>（通信連絡を行うために必要な設備）</p> <p>第六十二条 発電用原子炉施設には、重大事故等が発生した場合において当該発電用原子炉施設の内外の通信連絡をする必要のある場所と通信連絡を行うために必要な設備を設けなければならない。</p> <p>（解釈）</p> <p>1 第62条に規定する「発電用原子炉施設の内外の通信連絡をする必要のある場所と通信連絡を行うために必要な設備」とは、以下に掲げる措置またはこれと同等以上の効果を有する措置を行うための設備をいう。</p> <p>a）通信連絡設備は、代替電源設備（電池等の予備電源設備を含む。）からの給電を可能とすること。</p> <p>3.19 通信連絡を行うために必要な設備</p> <p>3.19.1 設置許可基準規則第62条への適合方針</p> <p>重大事故等が発生した場合において、発電所の内外の通信連絡をする必要のある場所と通信連絡を行うために必要な通信連絡設備を設置又は保管する。</p> <p>(1) 発電所内の通信連絡を行うための設備（設置許可基準規則の解釈の第1項a）</p> <p>重大事故等が発生した場合において、発電所内の通信連絡をする必要のある場所と通信連絡を行うための通信連絡設備（発電所内）、緊急時対策所へ重大事故等に対処するために必要なデータを伝送する安全パラメータ表示システム（SPDS）及び計測等を行った特に重要なパラメータを発電所内の必要場所で共有するための通信連絡設備（発電所内）を設ける。</p> <p>a. 通信連絡設備（発電所内）</p> <p>重大事故等が発生した場合において、発電所内の通信連絡をする必要のある場所と通信連絡を行うための通信連絡設備（発電所内）として、衛星電話設備、無線連絡設備及び携行型通話装置を設置又は保管する設計とする。</p> <p>緊急時対策所へ重大事故等に対処するために必要なデータを伝送するための設備として、データ収集装置、SPDS 伝送装置及びSPDS 表示装置で構成する安全パラメータ表示システム（SPDS）を設置する設計とする。</p> | <p>2.19 通信連絡を行うために必要な設備【62条】</p> <p>【設置許可基準規則】</p> <p>（通信連絡を行うために必要な設備）</p> <p>第六十二条 発電用原子炉施設には、重大事故等が発生した場合において当該発電用原子炉施設の内外の通信連絡をする必要のある場所と通信連絡を行うために必要な設備を設けなければならない。</p> <p>（解釈）</p> <p>1 第62条に規定する「発電用原子炉施設の内外の通信連絡をする必要のある場所と通信連絡を行うために必要な設備」とは、以下に掲げる措置またはこれと同等以上の効果を有する措置を行うための設備をいう。</p> <p>a）通信連絡設備は、代替電源設備（電池等の予備電源設備を含む。）からの給電を可能とすること。</p> <p>2.19 通信連絡を行うために必要な設備</p> <p>2.19.1 設置許可基準規則第62条への適合方針</p> <p>重大事故等が発生した場合において、発電所の内外の通信連絡をする必要のある場所と通信連絡を行うために必要な通信連絡設備を設置又は保管する。</p> <p>(1) 発電所内の通信連絡を行うための設備（設置許可基準規則の解釈の第1項a）</p> <p>重大事故等が発生した場合において、発電所内の通信連絡をする必要のある場所と通信連絡を行うための通信連絡設備（発電所内）、緊急時対策所へ重大事故等に対処するために必要なデータを伝送するデータ伝送設備（発電所内）及び計測等を行った特に重要なパラメータを発電所内の必要場所で共有するための通信連絡設備（発電所内）を設ける。</p> <p>a. 通信連絡設備（発電所内）</p> <p>重大事故等が発生した場合において、発電所内の通信連絡をする必要のある場所と通信連絡を行うための通信連絡設備（発電所内）として、衛星電話設備のうち衛星電話設備（固定型）、衛星電話設備のうち衛星電話設備（携帯型）、無線連絡設備、テレビ会議システム（指揮所・待機所間）、インターフォン及び携行型通話装置を設置又は保管する設計とする。</p> <p>緊急時対策所へ重大事故等に対処するために必要なデータを伝送するための設備として、データ収集計算機及びデータ表示端末で構成するデータ伝送設備（発電所内）を設置する設計とする。</p> <p>テレビ会議システム（指揮所・待機所間）及びインターフォンは、緊急時対策所指揮所内及び緊急時対策所待機所内に設置する設計とする。</p> | <p>【大飯】記載方針の相違（女川審査実績の反映） 大飯には添付資料なし。</p> <p>【柏崎】記載方針の相違2-3①のとおり</p> <p>【女川】設計の相違2-2⑥記載のとおり。</p> <p>【女川】設計の相違2-2③記載のとおり。</p> <p>【柏崎】記載方針の相違2-3①のとおり 【女川】設計の相違2-2⑥記載のとおり。</p> <p>【女川】設計の相違2-2③記載のとおり。</p> |

赤字：設備、運用又は体制の相違（設計方針の相違）
 青字：記載箇所又は記載内容の相違（記載方針の相違）
 緑字：記載表現、設備名称の相違（実質的な相違なし）

第62条 通信連絡設備

| 大飯発電所3/4号炉 | 女川原子力発電所2号炉 | 泊発電所3号炉 | 相違理由 |
|--|---|--|---|
| <p>【柏崎刈羽6/7号炉まとめ資料より参考掲載】 衛星電話設備のうち衛星電話設備（可搬型）及び無線連絡設備のうち無線連絡設備（可搬型）は、5号炉原子炉建屋内緊急時対策所内に保管する設計とする。</p> | <p>衛星電話設備のうち衛星電話設備（携帯型）は、緊急時対策所内に保管する設計とする。</p> | <p>衛星電話設備のうち衛星電話設備（携帯型）は、中央制御室及び緊急時対策所指揮所内に保管する設計とする。</p> | <p>【女川】設計の相違 2-2⑦記載のとおり。 【柏崎】記載方針の相違 2-3②のとおり</p> |
| <p>無線連絡設備のうち無線連絡設備（携帯型）は、中央制御室及び緊急時対策所内に保管する設計とする。</p> | <p>無線連絡設備のうち無線連絡設備（携帯型）は、中央制御室及び緊急時対策所内に保管する設計とする。</p> | <p>無線連絡設備のうち無線連絡設備（携帯型）は、中央制御室及び緊急時対策所待機所内に保管する設計とする。</p> | <p>【女川】設計の相違 2-2⑨記載のとおり。</p> |
| <p>【柏崎刈羽6/7号炉まとめ資料より参考掲載】 安全パラメータ表示システム（SPDS）のうちデータ伝送装置は、コントロール建屋内に設置し、緊急時対策支援システム伝送装置及びSPDS表示装置は、5号炉原子炉建屋内緊急時対策所内に設置する設計とする。</p> | <p>安全パラメータ表示システム（SPDS）のうち、データ収集装置は制御建屋内に設置し、SPDS 伝送装置及びSPDS 表示装置は、緊急時対策所内に設置する設計とする。</p> | <p>データ伝送設備（発電所内）のうち、データ収集計算機は原子炉補助建屋内に設置し、データ表示端末は、緊急時対策所指揮所内に設置する設計とする。</p> | <p>【女川】設計の相違 2-2⑩記載のとおり。 【女川】名称の相違 制御建屋⇄原子炉補助建屋</p> |
| <p>【柏崎刈羽6/7号炉まとめ資料より参考掲載】 衛星電話設備のうち衛星電話設備（常設）及び無線連絡設備のうち無線連絡設備（常設）は、中央制御室及び5号炉原子炉建屋内緊急時対策所内に設置し、屋外に設置したアンテナと接続することにより、屋内で使用できる設計とする。</p> | <p>衛星電話設備のうち衛星電話設備（固定型）及び無線連絡設備のうち無線連絡設備（固定型）は、中央制御室及び緊急時対策所内に設置し、屋外に設置したアンテナと接続することにより、屋内で使用できる設計とする。また、衛星電話設備及び無線連絡設備のうち中央制御室内に設置する衛星電話設備（固定型）及び無線連絡設備（固定型）は、中央制御室待避所においても使用できる設計とする。</p> | <p>衛星電話設備のうち衛星電話設備（固定型）及び無線連絡設備のうち無線連絡設備（固定型）は、中央制御室及び緊急時対策所指揮所内に設置し、屋外に設置したアンテナと接続することにより、屋内で使用できる設計とする。</p> | <p>【女川】設計の相違 2-2⑪記載のとおり。 【女川】名称の相違 制御建屋⇄原子炉補助建屋 【柏崎】記載方針の相違 2-3②のとおり 【柏崎】記載方針の相違 2-3②のとおり</p> |
| <p>【柏崎刈羽6/7号炉まとめ資料より参考掲載】 衛星電話設備及び無線連絡設備のうち中央制御室内に設置する衛星電話設備（固定型）及び無線連絡設備（固定型）は、非常用交流電源設備に加えて、全交流動力電源が喪失した場合においても、代替電源設備である常設代替交流電源設備又は可搬型代替交流電源設備からの給電が可能な設計とする。</p> | <p>衛星電話設備及び無線連絡設備のうち中央制御室内に設置する衛星電話設備（固定型）及び無線連絡設備（固定型）は、非常用交流電源設備に加えて、全交流動力電源が喪失した場合においても、代替電源設備である常設代替交流電源設備又は可搬型代替交流電源設備からの給電が可能な設計とする。</p> | <p>衛星電話設備及び無線連絡設備のうち中央制御室内に設置する衛星電話設備（固定型）及び無線連絡設備（固定型）は、非常用電源設備に加えて、全交流動力電源が喪失した場合においても、代替電源設備である常設代替交流電源設備又は可搬型代替交流電源設備からの給電が可能な設計とする。</p> | <p>【女川】設計の相違 2-2⑫記載のとおり。</p> |
| <p>【柏崎刈羽6/7号炉まとめ資料より参考掲載】 衛星電話設備及び無線連絡設備のうち5号炉原子炉建屋内緊急時対策所内に設置する衛星電話設備（常設）及び無線連絡設備（常設）は、非常用交流電源設備に加えて、全交流動力電源が喪失した場合においても、代替電源設備である5号炉原子炉建屋内緊急時対策所用可搬型電源設備からの給電が可能な設計とする。</p> | <p>衛星電話設備及び無線連絡設備のうち緊急時対策所内に設置する衛星電話設備（固定型）及び無線連絡設備（固定型）は、非常用交流電源設備に加えて、全交流動力電源が喪失した場合においても、代替電源設備である常設代替交流電源設備又は緊急時対策所用代替交流電源設備からの給電が可能な設計とする。</p> | <p>衛星電話設備及び無線連絡設備のうち緊急時対策所指揮所内に設置する衛星電話設備（固定型）及び無線連絡設備（固定型）は、非常用電源設備に加えて、全交流動力電源が喪失した場合においても、代替電源設備である常設代替交流電源設備又は緊急時対策所用代替交流電源設備からの給電が可能な設計とする。</p> | <p>【柏崎】記載方針の相違 2-3②のとおり 【柏崎】記載方針の相違 2-3①のとおり</p> |
| <p>【柏崎刈羽6/7号炉まとめ資料より参考掲載】 充電式電池を用いるものについては、別の端末若しくは予備の充電式電池と交換することにより7日間以上継続して通話を可能とし、使用後の充電式電池は、中央制御室又は5号炉原子炉建屋内緊急時対策所の電源から充電することができる設計とする。</p> | <p>充電式電池を用いるものについては、ほかの端末又は予備の充電式電池と交換することにより7日間以上継続して通話を可能とし、使用後の充電式電池は、中央制御室又は緊急時対策所の電源から充電することができる設計とする。</p> | <p>充電式電池を用いるものについては、他の端末又は予備の充電式電池と交換することにより7日間以上継続して通話を可能とし、使用後の充電式電池は、中央制御室又は緊急時対策所の電源から充電することができる設計とする。</p> | <p>【女川】設計の相違 2-2⑬記載のとおり。</p> |
| <p>【柏崎刈羽6/7号炉まとめ資料より参考掲載】 充電式電池を用いるものについては、予備の乾電池と交換することにより7日間以上継続して通話ができる設計とする。</p> | <p>また、乾電池を用いるものについては、予備の乾電池と交換することにより7日間以上継続して通話ができる設計とする。</p> | <p>また、乾電池を用いるものについては、予備の乾電池と交換することにより7日間以上継続して通話ができる設計とする。</p> | <p>【女川】記載表現の相違 【柏崎】記載方針の相違 2-3①のとおり</p> |

赤字：設備、運用又は体制の相違（設計方針の相違）
 青字：記載箇所又は記載内容の相違（記載方針の相違）
 緑字：記載表現、設備名称の相違（実質的な相違なし）

第62条 通信連絡設備

| 大飯発電所3/4号炉 | 女川原子力発電所2号炉 | 泊発電所3号炉 | 相違理由 |
|---|---|--|---|
| <p>【柏崎刈羽6/7号炉まとめ資料より参考掲載】 安全パラメータ表示システム（SPDS）のうち緊急時対策支援システム伝送装置及びSPDS表示装置は、非常用交流電源設備に加えて、全交流動力電源が喪失した場合においても、代替電源設備である5号炉原子炉建屋内緊急時対策所用可搬型電源設備からの給電が可能な設計とする。</p> <p>【柏崎刈羽6/7号炉まとめ資料より参考掲載】 ・5号炉原子炉建屋内緊急時対策所用可搬型電源設備（6号及び7号炉共用）（3.18 緊急時対策所【61条】）</p> <p>【柏崎刈羽6/7号炉まとめ資料より参考掲載】 6号炉原子炉建屋内緊急時対策所用可搬型電源設備は「3.18 緊急時対策所」に記載する。</p> | <p>安全パラメータ表示システム（SPDS）のうちデータ収集装置は、非常用交流電源設備に加えて、全交流動力電源が喪失した場合においても、代替電源設備である常設代替交流電源設備又は可搬型代替交流電源設備からの給電が可能な設計とする。</p> <p>安全パラメータ表示システム（SPDS）のうちSPDS伝送装置及びSPDS表示装置は、非常用交流電源設備に加えて、全交流動力電源が喪失した場合においても、代替電源設備である常設代替交流電源設備又は緊急時対策所用代替交流電源設備からの給電が可能な設計とする。</p> <p>主要な設備は、以下のとおりとする。</p> <ul style="list-style-type: none"> ・衛星電話設備（固定型） ・衛星電話設備（携帯型） ・無線連絡設備（固定型） ・無線連絡設備（携帯型） ・携行型通話装置 ・安全パラメータ表示システム（SPDS）（データ収集装置、SPDS伝送装置及びSPDS表示装置） ・常設代替交流電源設備（ガスタービン発電機）（3.14 電源設備【57条】） ・可搬型代替交流電源設備（電源車）（3.14 電源設備【57条】） ・緊急時対策所用代替交流電源設備（電源車（緊急時対策所用））（3.18 緊急時対策所【61条】） <p>常設代替交流電源設備（ガスタービン発電機）については、「3.14 電源設備」に記載する。 可搬型代替交流電源設備（電源車）については、「3.14 電源設備」に記載する。 緊急時対策所用代替交流電源設備（電源車（緊急時対策所用））は「3.18 緊急時対策所」に記載する。 その他、設計基準事故対処設備である非常用交流電源設備を重大事故等対処設備（設計基準拡張）として使用する。</p> <p>b. 計測等を行った特に重要なパラメータを発電所内の必要な場所で共有する通信連絡設備（発電所内）</p> <p>重大事故等が発生した場合に計測等を行った特に重要なパラメータを発電所内の必要な場所で共有する通信連絡設備（発電所内）は、「(1) a. 通信連絡設備（発電所内）」と同じであ</p> | <p>データ伝送設備（発電所内）のうちデータ収集計算機は、非常用電源設備に加えて、全交流動力電源が喪失した場合においても、代替電源設備である常設代替交流電源設備又は可搬型代替交流電源設備からの給電が可能な設計とする。</p> <p>データ伝送設備（発電所内）のうちデータ表示端末は、非常用電源設備に加えて、全交流動力電源が喪失した場合においても、代替電源設備である常設代替交流電源設備又は緊急時対策所用代替交流電源設備からの給電が可能な設計とする。</p> <p>主要な設備は、以下のとおりとする。</p> <ul style="list-style-type: none"> ・衛星電話設備（固定型） ・衛星電話設備（携帯型） ・無線連絡設備（固定型） ・無線連絡設備（携帯型） ・携行型通話装置 ・データ伝送設備（発電所内）（データ収集計算機及びデータ表示端末） ・インターフォン ・テレビ会議システム（指揮所・待機所間） ・常設代替交流電源設備（代替非常用発電機）（2.14 電源設備【57条】） ・可搬型代替交流電源設備（可搬型代替電源車）（2.14 電源設備【57条】） ・緊急時対策所用代替交流電源設備（緊急時対策所用発電機）（2.18 緊急時対策所【61条】） <p>常設代替交流電源設備（代替非常用発電機）については、「2.14 電源設備」に記載する。 可搬型代替交流電源設備（可搬型代替電源車）については、「2.14 電源設備」に記載する。 緊急時対策所用代替交流電源設備（緊急時対策所用発電機）は「2.18 緊急時対策所」に記載する。 その他、設計基準事故対処設備である非常用電源設備を重大事故等対処設備（設計基準拡張）として使用する。</p> <p>b. 計測等を行った特に重要なパラメータを発電所内の必要な場所で共有する通信連絡設備（発電所内）</p> <p>重大事故等が発生した場合に計測等を行った特に重要なパラメータを発電所内の必要な場所で共有する通信連絡設備（発電所内）は、「(1) a. 通信連絡設備（発電所内）」と同じであ</p> | <p>【女川】設計の相違2-2@記載のとおり。</p> <p>【柏崎】記載方針の相違2-3①のとおり</p> <p>【女川】設計の相違2-2@記載のとおり 【女川】設計の相違2-2③記載のとおり。 【女川】設計の相違2-2③記載のとおり。 【女川】記載方針の相違</p> <p>【女川】記載方針の相違</p> <p>【柏崎】記載方針の相違2-3①のとおり 【女川】記載方針の相違</p> |

赤字：設備、運用又は体制の相違（設計方針の相違）
 青字：記載箇所又は記載内容の相違（記載方針の相違）
 緑字：記載表現、設備名称の相違（実質的な相違なし）

第62条 通信連絡設備

| 大飯発電所3/4号炉 | 女川原子力発電所2号炉 | 泊発電所3号炉 | 相違理由 |
|---|--|---|---|
| <p>る。</p> <p>(2) 発電所外の通信連絡を行うための設備（設置許可基準規則の解釈の第1項a）</p> <p>重大事故等が発生した場合において、発電所外（社内外）の通信連絡をする必要のある場所と通信連絡を行うために必要な通信連絡設備（発電所外）、発電所内から発電所外の緊急時対策支援システム（ERSS）へ必要なデータを伝送できるデータ伝送設備及び計測等を行った特に重要なパラメータを発電所外の必要のある場所で共有するための通信連絡設備（発電所外）を設ける。</p> <p>a. 通信連絡設備（発電所外）</p> <p>重大事故等が発生した場合において、発電所外（社内外）の通信連絡をする必要のある場所と通信連絡を行うための通信連絡設備（発電所外）として、衛星電話設備及び統合原子力防災ネットワークを用いた通信連絡設備を設置又は保管する設計とする。</p> <p>重大事故等が発生した場合において、発電所内から発電所外の緊急時対策支援システム（ERSS）へ必要なデータを伝送できる設備として、SPDS 伝送装置で構成するデータ伝送設備を設置する設計とする。</p> <p>衛星電話設備は、「(1)a. 通信連絡設備（発電所内）」と同じである。</p> <p>データ伝送設備は、緊急時対策所内に設置する設計とする。なお、データ伝送設備を構成するSPDS 伝送装置は、「(1)a. 通信連絡設備（発電所内）」と同じである。</p> <p>【柏崎刈羽6/7号炉まとめ資料より参考掲載】</p> <p>統合原子力防災ネットワークを用いた通信連絡設備は、5号炉原子炉建屋内緊急時対策所内に設置する設計とする。</p> <p>統合原子力防災ネットワークを用いた通信連絡設備は、非常用交流電源設備に加えて、全交流動力電源が喪失した場合においても、代替電源設備である5号炉原子炉建屋内緊急時対策所用可搬型電源設備からの給電が可能な設計とする。</p> | <p>る。</p> <p>(2) 発電所外の通信連絡を行うための設備（設置許可基準規則の解釈の第1項a）</p> <p>重大事故等が発生した場合において、発電所外（社内外）の通信連絡をする必要のある場所と通信連絡を行うために必要な通信連絡設備（発電所外）、発電所内から発電所外の緊急時対策支援システム（ERSS）へ必要なデータを伝送できるデータ伝送設備（発電所外）及び計測等を行った特に重要なパラメータを発電所外の必要のある場所で共有するための通信連絡設備（発電所外）を設ける。</p> <p>a. 通信連絡設備（発電所外）</p> <p>重大事故等が発生した場合において、発電所外（社内外）の通信連絡をする必要のある場所と通信連絡を行うための通信連絡設備（発電所外）として、衛星電話設備及び統合原子力防災ネットワークを用いた通信連絡設備を設置又は保管する設計とする。</p> <p>重大事故等が発生した場合において、発電所内から発電所外の緊急時対策支援システム（ERSS）へ必要なデータを伝送できる設備として、データ収集計算機及びERSS伝送サーバで構成するデータ伝送設備（発電所外）を設置する設計とする。</p> <p>衛星電話設備のうち衛星電話設備（固定型）及び衛星電話設備（携帯型）は、「(1)a. 通信連絡設備（発電所内）」と同じである。</p> <p>衛星電話設備のうち衛星電話設備（FAX）は、緊急時対策所内に設置する設計とする。</p> <p>データ伝送設備（発電所外）は、原子炉補助建屋に設置する設計とする。なお、データ伝送設備（発電所外）を構成するデータ収集計算機は、「(1)a. 通信連絡設備（発電所内）」と同じである。</p> <p>統合原子力防災ネットワークを用いた通信連絡設備は、緊急時対策所内に設置する設計とする。</p> <p>統合原子力防災ネットワークを用いた通信連絡設備は、非常用交流電源設備に加えて、全交流動力電源が喪失した場合においても、代替電源設備である常設代替交流電源設備又は緊急時対策所用代替交流電源設備からの給電が可能な設計とする。</p> <p>主要な設備は、以下のとおりとする。</p> <ul style="list-style-type: none"> 衛星電話設備（固定型） 衛星電話設備（携帯型） 統合原子力防災ネットワークを用いた通信連絡設備（テレビ会議システム、IP電話及びIP-FAX） データ伝送設備 | <p>る。</p> <p>(2) 発電所外の通信連絡を行うための設備（設置許可基準規則の解釈の第1項a）</p> <p>重大事故等が発生した場合において、発電所外（社内外）の通信連絡をする必要のある場所と通信連絡を行うために必要な通信連絡設備（発電所外）、発電所内から発電所外の緊急時対策支援システム（ERSS）へ必要なデータを伝送できるデータ伝送設備（発電所外）及び計測等を行った特に重要なパラメータを発電所外の必要のある場所で共有するための通信連絡設備（発電所外）を設ける。</p> <p>a. 通信連絡設備（発電所外）</p> <p>重大事故等が発生した場合において、発電所外（社内外）の通信連絡をする必要のある場所と通信連絡を行うための通信連絡設備（発電所外）として、衛星電話設備及び統合原子力防災ネットワークを用いた通信連絡設備を設置又は保管する設計とする。</p> <p>重大事故等が発生した場合において、発電所内から発電所外の緊急時対策支援システム（ERSS）へ必要なデータを伝送できる設備として、データ収集計算機及びERSS伝送サーバで構成するデータ伝送設備（発電所外）を設置する設計とする。</p> <p>衛星電話設備のうち衛星電話設備（固定型）及び衛星電話設備（携帯型）は、「(1)a. 通信連絡設備（発電所内）」と同じである。</p> <p>衛星電話設備のうち衛星電話設備（FAX）は、緊急時対策所内に設置する設計とする。</p> <p>データ伝送設備（発電所外）は、原子炉補助建屋に設置する設計とする。なお、データ伝送設備（発電所外）を構成するデータ収集計算機は、「(1)a. 通信連絡設備（発電所内）」と同じである。</p> <p>統合原子力防災ネットワークを用いた通信連絡設備は、緊急時対策所内に設置する設計とする。</p> <p>統合原子力防災ネットワークを用いた通信連絡設備は、非常用電源設備に加えて、全交流動力電源が喪失した場合においても、代替電源設備である常設代替交流電源設備又は緊急時対策所用代替交流電源設備からの給電が可能な設計とする。</p> <p>主要な設備は、以下のとおりとする。</p> <ul style="list-style-type: none"> 衛星電話設備（固定型） 衛星電話設備（FAX） 衛星電話設備（携帯型） 統合原子力防災ネットワークを用いた通信連絡設備（テレビ会議システム、IP電話及びIP-FAX） データ伝送設備（発電所外） | <p>【女川】設計の相違2-2①記載のとおり。</p> <p>【女川】設計の相違2-2②記載のとおり。泊3号炉では、発電所外のみ使用する衛星電話設備(FAX)を設置することによる記載の差異。</p> <p>【女川】設計の相違2-2②記載のとおり。</p> <p>【女川】設計の相違2-2①記載のとおり。</p> <p>【柏崎】記載方針の相違2-3②のとおり</p> <p>【柏崎】記載方針の相違2-3①のとおり</p> <p>【女川】設計の相違2-2②記載のとおり。</p> |

赤字：設備、運用又は体制の相違（設計方針の相違）
 青字：記載箇所又は記載内容の相違（記載方針の相違）
 緑字：記載表現、設備名称の相違（実質的な相違なし）

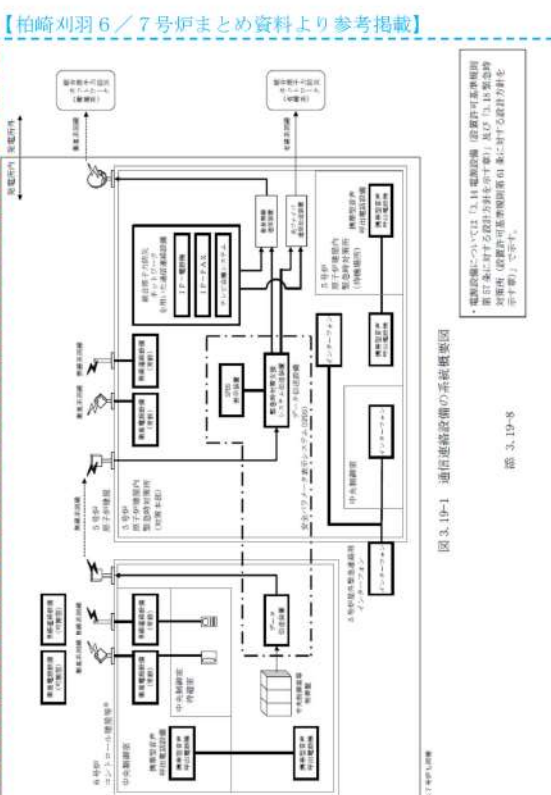
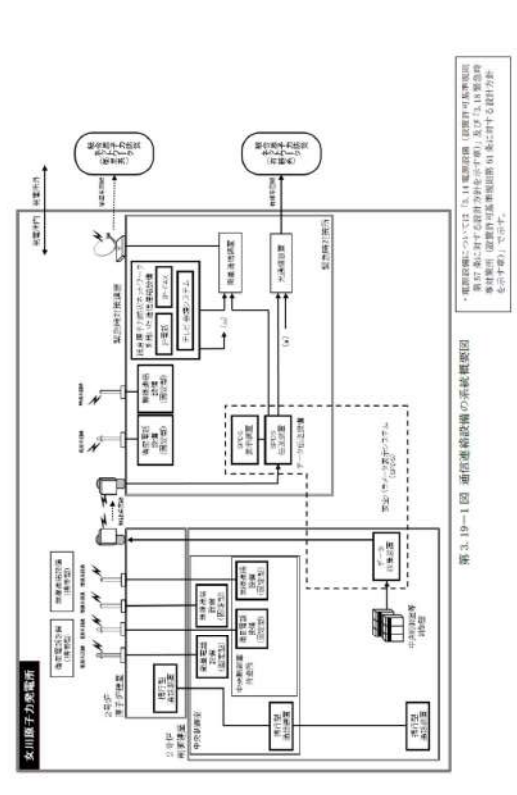
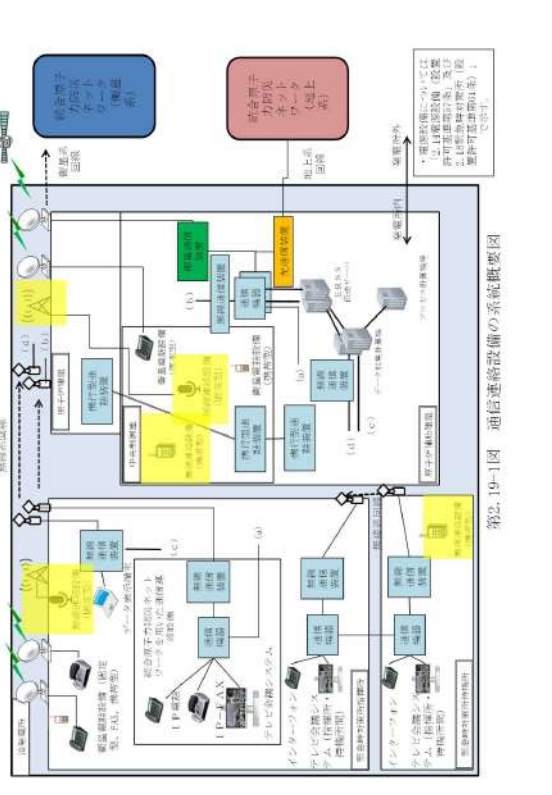
第62条 通信連絡設備

| 大飯発電所3/4号炉 | 女川原子力発電所2号炉 | 泊発電所3号炉 | 相違理由 |
|--|--|--|---|
| <p>【柏崎刈羽6/7号炉まとめ資料より参考掲載】 6号炉原子炉建屋内緊急時対策所用可搬型電源設備（6号及び7号炉共用）（3.18 緊急時対策所【61条】）</p> <p>【柏崎刈羽6/7号炉まとめ資料より参考掲載】 6号炉原子炉建屋内緊急時対策所用可搬型電源設備は「3.18 緊急時対策所」に記載する。</p> | <p>・常設代替交流電源設備（ガスタービン発電機）（3.14 電源設備【57条】） ・可搬型代替交流電源設備（電源車）（3.14 電源設備【57条】） ・緊急時対策所用代替交流電源設備（電源車（緊急時対策所用））（3.18 緊急時対策所【61条】）</p> <p>常設代替交流電源設備（ガスタービン発電機）については「3.14 電源設備」に記載する。 可搬型代替交流電源設備（電源車）については、「3.14 電源設備」に記載する。 緊急時対策所用代替交流電源設備（電源車（緊急時対策所用））は「3.18 緊急時対策所」に記載する。 その他、設計基準事故対処設備である非常用交流電源設備を重大事故等対処設備（設計基準拡張）として使用する。</p> <p>b. 計測等を行った特に重要なパラメータを発電所外の必要な場所で共有する通信連絡設備（発電所外） 重大事故等が発生した場合に計測等を行った特に重要なパラメータを発電所外の必要な場所で共有する通信連絡設備（発電所外）は、「(2) a. 通信連絡設備（発電所外）」と同じである。</p> <p>(3) 自主対策設備 重大事故等が発生した場合において、発電所の内外の通信連絡をする必要のある場所と通信連絡を行うための自主対策設備として、以下を整備する。 a. 送受話器（ページング）（警報装置を含む。）、電力保安通信用電話設備、移動無線設備 中央制御室等から人が立ち入る可能性のある原子炉建屋、タービン建屋等の建屋内外各所の者への必要な操作、作業又は退避の指示等の連絡を行うことができる通信連絡設備として、送受話器（ページング）（警報装置を含む。）及び電力保安通信用電話設備を設ける。 放射能観測車から緊急時対策所へモニタリング作業の連絡を行うことができる通信連絡設備として、移動無線設備を設ける。 b. 局線加入電話設備、電力保安通信用電話設備、社内テレビ会議システム、専用電話設備（地方公共団体向ホットライン） 発電所外の本店、地方公共団体、その他関係機関等の必要箇所へ事故の発生等に係る連絡を音声等により行うことができる通信連絡設備として、局線加入電話設備、電力保安通信用電話設備、社内テレビ会議システム及び専用電話設備（地方公共団体向ホットライン）を設ける。</p> | <p>・常設代替交流電源設備（代替非常用発電機）（2.14 電源設備【57条】） ・可搬型代替交流電源設備（可搬型代替電源車）（2.14 電源設備【57条】） ・緊急時対策所用代替交流電源設備（緊急時対策所用発電機）（2.18 緊急時対策所【61条】）</p> <p>常設代替交流電源設備（代替非常用発電機）については「2.14 電源設備」に記載する。 可搬型代替交流電源設備（可搬型代替電源車）については、「2.14 電源設備」に記載する。 緊急時対策所用代替交流電源設備（緊急時対策所用発電機）は「2.18 緊急時対策所」に記載する。 その他、設計基準事故対処設備である非常用電源設備を重大事故等対処設備（設計基準拡張）として使用する。</p> <p>b. 計測等を行った特に重要なパラメータを発電所外の必要な場所で共有する通信連絡設備（発電所外） 重大事故等が発生した場合に計測等を行った特に重要なパラメータを発電所外の必要な場所で共有する通信連絡設備（発電所外）は、「(2) a. 通信連絡設備（発電所外）」と同じである。</p> <p>(3) 自主対策設備 重大事故等が発生した場合において、発電所の内外の通信連絡をする必要のある場所と通信連絡を行うための自主対策設備として、以下を整備する。 a. 運転指令設備（警報装置を含む。）、電力保安通信用電話設備、移動無線設備 中央制御室等から人が立ち入る可能性のある原子炉建屋、タービン建屋等の建屋内外各所の者への必要な操作、作業又は退避の指示等の連絡を行うことができる通信連絡設備として、運転指令設備（警報装置を含む。）及び電力保安通信用電話設備を設ける。 放射能観測車から緊急時対策指揮所へモニタリング作業の連絡を行うことができる通信連絡設備として、移動無線設備を設ける。 b. 加入電話設備、電力保安通信用電話設備、社内テレビ会議システム、専用電話設備、携帯電話 発電所外の本店、地方公共団体、その他関係機関等の必要箇所へ事故の発生等に係る連絡を音声等により行うことができる通信連絡設備として、加入電話設備、電力保安通信用電話設備、社内テレビ会議システム、携帯電話及び専用電話設備を設ける。</p> | <p>【柏崎】記載方針の相違2-3①のとおり</p> <p>【柏崎】記載方針の相違2-3①のとおり</p> <p>【女川】設計の相違2-2⑤記載のとおり。</p> <p>【女川】設計の相違2-2⑤記載のとおり。</p> |

赤字：設備、運用又は体制の相違（設計方針の相違）
 青字：記載箇所又は記載内容の相違（記載方針の相違）
 緑字：記載表現、設備名称の相違（実質的な相違なし）

| 大飯発電所3/4号炉 | 女川原子力発電所2号炉 | 泊発電所3号炉 | 相違理由 |
|--|--|--|---|
| <p>【柏崎刈羽6/7号炉まとめ資料より参考掲載】 安全パラメータ表示システム（SPDS）は、重大事故等に対処するために、5号炉原子炉建屋内緊急時対策所へデータを伝送することを目的として設置するものである。</p> | <p>3.19.2 重大事故等対処設備 3.19.2.1 発電所内の通信連絡を行うための設備 3.19.2.1.1 設備概要 通信連絡設備（発電所内）は、重大事故等が発生した場合において、発電所内の通信連絡をする必要のある場所と通信連絡を行うことを目的として設置するものである。 通信連絡設備（発電所内）は、携行型通話装置、無線連絡設備及び衛星電話設備により構成する。</p> <p>安全パラメータ表示システム（SPDS）は、重大事故等が発生した場合において、緊急時対策所へ重大事故等に対処するために必要なデータを伝送することを目的として設置するものである。</p> <p>安全パラメータ表示システム（SPDS）は、データ収集装置、SPDS 伝送装置及びSPDS 表示装置により構成する。</p> <p>通信連絡設備の系統概要図を第3.19-1 図、通信連絡設備に関する重大事故等対処設備一覧（発電所内の通信連絡）を第3.19-1 表に示す。</p> <p>可搬設備である携行型通話装置、無線連絡設備（携帯型）及び衛星電話設備（携帯型）は、保管場所から運搬し、人が携行して使用又は設置する設備であり、簡便な接続及び操作スイッチにより、確実に操作が可能な設計とする。</p> <p>常設設備である無線連絡設備（固定型）、衛星電話設備（固定型）及び安全パラメータ表示システム（SPDS）のうちSPDS 表示装置は、操作スイッチにより、確実に操作が可能な設計とする。</p> | <p>2.19.2 重大事故等対処設備 2.19.2.1 発電所内の通信連絡を行うための設備 2.19.2.1.1 設備概要 通信連絡設備（発電所内）は、重大事故等が発生した場合において、発電所内の通信連絡をする必要のある場所と通信連絡を行うことを目的として設置するものである。 通信連絡設備（発電所内）は、携行型通話装置、無線連絡設備及び衛星電話設備のうち衛星電話設備（固定型）、衛星電話設備のうち衛星電話設備（携帯型）により構成する。</p> <p>データ伝送設備（発電所内）は、重大事故等が発生した場合において、緊急時対策所へ重大事故等に対処するために必要なデータを伝送することを目的として設置するものである。</p> <p>データ伝送設備（発電所内）は、データ収集計算機及びデータ表示端末により構成する。</p> <p>通信連絡設備の系統概要図を第2.19-1 図、通信連絡設備に関する重大事故等対処設備一覧（発電所内の通信連絡）を第2.19-1 表に示す。</p> <p>可搬設備である携行型通話装置、無線連絡設備（携帯型）及び衛星電話設備（携帯型）は、保管場所から運搬し、人が携行して使用又は設置する設備であり、簡便な接続及び操作スイッチにより、確実に操作が可能な設計とする。</p> <p>常設設備である無線連絡設備（固定型）、衛星電話設備（固定型）、衛星電話設備（FAX）、テレビ会議システム（指揮所・待機所間）、インターフォン及びデータ伝送設備（発電所内）のうちデータ表示端末は、操作スイッチにより、確実に操作が可能な設計とする。</p> | <p>【女川】設計の相違2-2②記載のとおり。</p> <p>【柏崎】記載方針の相違2-3①のとおり。</p> <p>【女川】設計の相違2-2②記載のとおり。</p> <p>【女川】設計の相違2-2③記載のとおり。</p> |

赤字：設備、運用又は体制の相違（設計方針の相違）
 青字：記載箇所又は記載内容の相違（記載方針の相違）
 緑字：記載表現、設備名称の相違（実質的な相違なし）

| 大飯発電所3/4号炉 | 女川原子力発電所2号炉 | 泊発電所3号炉 | 相違理由 |
|---|--|---|--------------------|
| <p>【柏崎刈羽6/7号炉まとめ資料より参考掲載】</p>  <p>図3.19-1 通信連絡設備の系統概観図</p> <p>第3.19-8</p> |  <p>図3.19-1 通信連絡設備の系統概観図</p> <p>第3.19-10</p> |  <p>図2.19-1 通信連絡設備の系統概観図</p> <p>第2.19-11</p> | <p>【女川】設備構成の相違</p> |

赤字：設備、運用又は体制の相違（設計方針の相違）
 青字：記載箇所又は記載内容の相違（記載方針の相違）
 緑字：記載表現、設備名称の相違（実質的な相違なし）

第62条 通信連絡設備

大飯発電所3/4号炉

【柏崎刈羽6/7号炉まとめ資料より参考掲載】

表3.19-1 通信連絡設備に関する重大事故等対処設備一覧（発電所内の通信連絡）

| 設備区分 | 設備名 |
|--------------------------------|--|
| 主要設備 | ①携帯型音声呼出電話設備【可搬】 ②無線連絡設備（常設）【常設】 ③無線連絡設備（可搬型）【可搬】 ④衛星電話設備（常設）【常設】 ⑤衛星電話設備（可搬型）【可搬】 ⑥安全パラメータ表示システム（SPDS）【常設】 ⑦5号炉屋外緊急連絡用インターフォン【常設】 |
| 附属設備 | — |
| 水源（水源に関する流路、電源設備を含む） | — |
| 流路（伝送路） | 無線連絡設備（屋外アンテナ）【常設】② 衛星電話設備（屋外アンテナ）【常設】④ 無線通信装置【常設】⑥ |
| 注水先 | — |
| 電源設備 ^{※1} （燃料補給設備を含む） | 常設代替交流電源設備②③④ 第一ガスタービン発電機【常設】 軽油タンク【常設】 タンクローリー（16kL）【可搬】 第一ガスタービン発電機用燃料タンク【常設】 第一ガスタービン発電機用燃料移送ポンプ【常設】 可搬型代替交流電源設備②③④ 電源車【可搬】 軽油タンク【常設】 タンクローリー（4kL）【可搬】 5号炉原子炉建屋内緊急時対策所用可搬型電源設備【可搬】②～⑦ 可搬ケーブル【可搬】②～⑦ 負荷変圧器【常設】②～⑦ 交流分電盤【常設】②～⑦ 燃料補給設備 軽油タンク【常設】②～⑦ タンクローリー（4kL）【可搬】②～⑦ |
| 計装設備 | — |

※1：単線結線図を補足説明資料62-2に示す。

電源設備のうち、常設代替交流電源設備、可搬型代替交流電源設備及び燃料補給設備については「3.14電源設備（設置許可基準規則第57条に対する設計方針を示す章）」で示す。また、5号炉原子炉建屋内緊急時対策所用可搬型電源設備、可搬ケーブル、負荷変圧器及び交流分電盤については「3.18緊急時対策所（設置許可基準規則第61条に対する設計方針を示す章）」で示す。

女川原子力発電所2号炉

第3.19-1 表 通信連絡設備に関する重大事故等対処設備一覧（発電所内の通信連絡）

| 設備区分 | 設備名 |
|----------------------|--|
| 主要設備 | ①携行型通信装置【可搬】 ②無線連絡設備（固定型）【常設】 ③無線連絡設備（可搬型）【可搬】 ④衛星電話設備（固定型）【常設】 ⑤衛星電話設備（可搬型）【可搬】 ⑥安全パラメータ表示システム（SPDS）【常設】 |
| 附属設備 | — |
| 水源（水源に関する流路、電源設備を含む） | — |
| 流路（伝送路） | 無線連絡設備（屋外アンテナ）【常設】② 衛星電話設備（屋外アンテナ）【常設】④ 無線通信装置【常設】⑥ 有線（建屋内）【常設】①②④⑥ |
| 注水先 | — |
| 電源設備※1 | 常設代替交流電源設備②～④ ガスタービン発電機【常設】 ガスタービン発電設備軽油タンク【常設】 ガスタービン発電設備燃料移送ポンプ【常設】 軽油タンク【常設】 タンクローリー【可搬】 可搬型代替交流電源設備②～④ 電源車【可搬】 軽油タンク【常設】 ガスタービン発電設備軽油タンク【常設】 タンクローリー【可搬】 所内常設蓄電式直流電源設備②～④ 125V 蓄電池 2A【常設】 125V 蓄電池 2B【常設】 125V 充電器 2A【常設】 125V 充電器 2B【常設】 緊急時対策所用代替交流電源設備②～④ 電源車（緊急時対策所用）【可搬】 緊急時対策所用軽油タンク【常設】 代替用内電気設備②～④ ガスタービン発電機接続【常設】 緊急用高圧母線 2P 系【常設】 緊急用高圧母線 2C 系【常設】 非常用高圧母線 2C 系【常設】 非常用高圧母線 2D 系【常設】 緊急時対策所用高圧母線 J 系【常設】②～④ |
| 計装設備 | — |

※1：単線結線図を補足説明資料62-2に示す。

電源設備のうち、常設代替交流電源設備、可搬型代替交流電源設備、所内常設蓄電式直流電源設備及び代替所内電気設備については「3.14 電源設備（設置許可基準規則第57 条に対する設計方針を示す章）」で示す。また、緊急時対策所用代替交流電源設備及び緊急時対策所用高圧母線 J 系については、「3.18 緊急時対策所（設置許可基準規則第61 条に対する設計方針を示す章）」で示す。

泊発電所3号炉

第2.19-1 表 通信連絡設備に関する重大事故等対処設備一覧（発電所内の通信連絡）

| 設備区分 | 設備名 |
|----------------------|--|
| 主要設備 | ①携行型通話装置【可搬】 ②無線連絡設備（固定型）【常設】（中央制御室） ③無線連絡設備（固定型）【常設】（緊急時対策所指図室） ④無線連絡設備（可搬型）【可搬】 ⑤衛星電話設備（固定型）【常設】（中央制御室） ⑥衛星電話設備（固定型）【常設】（緊急時対策所指図室） ⑦衛星電話設備（可搬型）【可搬】 ⑧テレビ会議システム（指揮所・待機所間）【常設】 ⑨インターフォン【常設】 ⑩データ伝送設備（発電所内）【常設】 |
| 附属設備 | — |
| 水源（水源に関する流路、電源設備を含む） | — |
| 流路（伝送路） | 無線連絡設備（屋外アンテナ）【常設】②、③ 衛星電話設備（屋外アンテナ）【常設】⑤、⑥ 無線通信装置【常設】⑧～⑩ 有線（建屋内）【常設】①～④、⑦、⑨～⑪ |
| 注水先 | — |
| 電源設備※1 | ・乾電池①、④ ・充電式電池②、③ ・常設代替非常用交流電源設備②、③、⑤、⑥、⑧、⑨ 代替交流電源設備【常設】 ディーゼル発電機燃料油貯油槽【常設】 ディーゼル発電機燃料油移送ポンプ【常設】 可搬型タンクローリー【可搬】 緊急時対策所用交流電源設備②、③、⑤～⑧ 緊急時対策所用発電機【可搬】 ディーゼル発電機燃料油貯油槽【常設】 ディーゼル発電機燃料油移送ポンプ【常設】 可搬型タンクローリー【可搬】 可搬型代替交流電源設備②、③、⑤～⑧ 可搬型代替電源車【可搬】 ディーゼル発電機燃料油貯油槽【常設】 ディーゼル発電機燃料油移送ポンプ【常設】 可搬型タンクローリー【可搬】 ・無停電電源⑨、⑩、⑪、⑫～⑭ |
| 計装設備 | — |

※1：単線結線図を補足説明資料62-4に示す。

電源設備のうち、常設代替交流電源設備、可搬型代替交流電源設備については「2.14 電源設備【57条】」で示す。また、緊急時対策所用代替交流電源設備については、「2.18 緊急時対策所【61条】」で示す。

相違理由

【女川】電源及び設備構成の相違

【柏崎】記載方針の相違2-3②のとおり

【女川】記載方針の相違

記載箇所の相違

【女川】電源構成の相違

・緊急時対策所の電源構成の相違

赤字：設備、運用又は体制の相違（設計方針の相違）
 青字：記載箇所又は記載内容の相違（記載方針の相違）
 緑字：記載表現、設備名称の相違（実質的な相違なし）

第62条 通信連絡設備

| 大飯発電所3/4号炉 | 女川原子力発電所2号炉 | 泊発電所3号炉 | 相違理由 |
|---|---|--|---|
| <p>【拍崎刈羽6/7号炉まとめ資料より参考掲載】</p> <p>(3) 無線連絡設備（6号及び7号炉共用）兼用する設備は以下のとおり。</p> <ul style="list-style-type: none"> 緊急時対策所 設備名：無線連絡設備（常設） 使用回線：無線系回線 個数：1式 取付箇所：5号炉原子炉建屋地上3階（5号炉原子炉建屋内緊急時対策所） <p>設備名：無線連絡設備（可搬型）</p> <p>使用回線：無線系回線</p> <p>個数：1式</p> <p>使用場所：屋外</p> <p>保管場所：5号炉原子炉建屋地上3階（5号炉原子炉建屋内緊急時対策所）</p> <p>【拍崎刈羽6/7号炉まとめ資料より参考掲載】</p> <p>(5) 衛星電話設備（6号及び7号炉共用）兼用する設備は以下のとおり。</p> <ul style="list-style-type: none"> 緊急時対策所 設備名：衛星電話設備（常設） | <p>3.19.2.1.2 主要設備の仕様 主要機器の仕様を以下に示す。</p> <p>(1) 携行型通話装置 兼用する設備は以下のとおり。</p> <ul style="list-style-type: none"> 通信連絡設備（通常運転時等） <p>使用回線 有線系回線 個数 一式</p> <p>使用場所 原子炉建屋付属棟地下1階、地上1階及び地上3階 原子炉建屋原子炉棟地下2階、地下1階、地下中1階、地上1階及び地上2階 制御建屋地下1階、地上1階、地上2階及び地上3階</p> <p>保管場所 制御建屋地上3階（中央制御室）</p> <p>(2) 無線連絡設備（固定型） 兼用する設備は以下のとおり。</p> <ul style="list-style-type: none"> 緊急時対策所（通常運転時等） 緊急時対策所（重大事故等時） 中央制御室（重大事故等時） 通信連絡設備（通常運転時等） <p>使用回線 無線系回線 個数 一式</p> <p>取付箇所 制御建屋地上3階（中央制御室） 緊急時対策建屋地下2階（緊急時対策所）</p> <p>(3) 無線連絡設備（携帯型） 兼用する設備は以下のとおり。</p> <ul style="list-style-type: none"> 緊急時対策所（通常運転時等） 緊急時対策所（重大事故等時） 通信連絡設備（通常運転時等） <p>使用回線 無線系回線 個数 一式</p> <p>使用場所 屋外</p> <p>保管場所 制御建屋地上3階（中央制御室） 緊急時対策建屋地下2階（緊急時対策所）</p> <p>(4) 衛星電話設備（固定型） 兼用する設備は以下のとおり。</p> <ul style="list-style-type: none"> 緊急時対策所（通常運転時等） 緊急時対策所（重大事故等時） | <p>2.19.2.1.2 主要設備の仕様 主要機器の仕様を以下に示す。</p> <p>(1) 携行型通話装置 兼用する設備は以下のとおり。</p> <ul style="list-style-type: none"> 通信連絡設備（通常運転時等） <p>使用回線 有線系回線 個数 一式</p> <p>使用場所 原子炉建屋地上6階、地上5階、地上4階、地上3階、地上2階、地上1階及び地下1階中間床</p> <p>原子炉補助建屋 地上5階、地上4階、地上3階、地上2階、地上1階中間床、地上1階、地下2階</p> <p>保管場所 原子炉補助建屋地上2階（中央制御室及び原子炉補助建屋）</p> <p>(2) 無線連絡設備（固定型） 兼用する設備は以下のとおり。</p> <ul style="list-style-type: none"> 緊急時対策所（通常運転時等） 緊急時対策所（重大事故等時） <p>通信連絡設備（通常運転時等）</p> <p>使用回線 無線系回線 個数 一式</p> <p>取付箇所 原子炉補助建屋地上2階（中央制御室） 緊急時対策所指揮所</p> <p>(3) 無線連絡設備（携帯型） 兼用する設備は以下のとおり。</p> <ul style="list-style-type: none"> 緊急時対策所（通常運転時等） 緊急時対策所（重大事故等時） 通信連絡設備（通常運転時等） <p>使用回線 無線系回線 個数 一式</p> <p>使用場所 屋外</p> <p>保管場所 原子炉補助建屋地上2階（中央制御室） 緊急時対策所待機所</p> <p>(4) 衛星電話設備（固定型） 兼用する設備は以下のとおり。</p> <ul style="list-style-type: none"> 緊急時対策所（通常運転時等） 緊急時対策所（重大事故等時） | <p>【女川】建屋及び機器レイアウトの相違</p> <p>【女川】建屋及び機器レイアウトの相違</p> <p>【女川】設計の相違 2-2⑨記載のとおり</p> <p>【女川】設計の相違 2-2⑩のとおり、泊発電所3号炉に中央制御室待避所がないことから、運転員が原子炉制御室にとどまるための設備として（設置許可59条）の無線連絡設備（固定型）の兼用の記載をしない。（大飯3/4号炉と同様）</p> <p>【女川】建屋及び機器レイアウトの相違</p> <p>【拍崎】記載方針の相違 2-3②のとおり</p> <p>【女川】建屋及び機器レイアウトの相違</p> <p>【拍崎】記載方針の相違 2-3②のとおり</p> |

赤字：設備、運用又は体制の相違（設計方針の相違）
 青字：記載箇所又は記載内容の相違（記載方針の相違）
 緑字：記載表現、設備名称の相違（実質的な相違なし）

第62条 通信連絡設備

| 大飯発電所3/4号炉 | 女川原子力発電所2号炉 | 泊発電所3号炉 | 相違理由 |
|---|--|---|--|
| <p>使用回線：衛星系回線 個数：1式 取付箇所：5号炉原子炉建屋地上3階（5号炉原子炉建屋内緊急時対策所）</p> <p>設備名：衛星電話設備（可搬型） 使用回線：衛星系回線 個数：1式 使用場所：屋外 保管場所：5号炉原子炉建屋地上3階（5号炉原子炉建屋内緊急時対策所）</p> | <p>・中央制御室（重大事故等時） ・通信連絡設備（通常運転時等）</p> <p>使用回線 衛星系回線 個数 一式 取付箇所 制御建屋地上3階（中央制御室） 緊急時対策建屋地下2階（緊急時対策所）</p> <p>(5) 衛星電話設備（携帯型） 兼用する設備は以下のとおり。 ・緊急時対策所（通常運転時等） ・緊急時対策所（重大事故等時） ・通信連絡設備（通常運転時等）</p> <p>使用回線 衛星系回線 個数 一式 使用場所 屋外 保管場所 緊急時対策建屋地下2階（緊急時対策所）</p> | <p>・通信連絡設備（通常運転時等）</p> <p>使用回線 衛星系回線 個数 一式 取付箇所 原子炉補助建屋地上2階（中央制御室） 緊急時対策所指揮所</p> <p>(5) 衛星電話設備（携帯型） 兼用する設備は以下のとおり。 ・緊急時対策所（通常運転時等） ・緊急時対策所（重大事故等時） ・通信連絡設備（通常運転時等）</p> <p>使用回線 衛星系回線 個数 一式 使用場所 屋外 保管場所 原子炉補助建屋地上2階（中央制御室） 緊急時対策所指揮所</p> | <p>【女川】設計の相違 2-2⑫のとおり、泊発電所3号炉に中央制御室待避所がないことから、運転員が原子炉制御室にとどまるための設備として（設置許可59条）の衛星電話設備（固定型）の兼用の記載をしない。（大飯3/4号炉と同様）</p> <p>【女川】建屋及び機器レイアウトの相違 【相違】記載方針の相違 2-3②のとおり</p> |
| <p>【柏崎刈羽6/7号炉まとめ資料より参考掲載】</p> <p>(7)安全パラメータ表示システム（SPDS）兼用する設備は以下のとおり。 ・計装設備 ・緊急時対策所</p> <p>設備名：データ伝送装置 使用回線：有線系回線、無線系回線 個数：1式 取付箇所：6号炉 コントロール建屋地上1階 7号炉 コントロール建屋地上1階</p> <p>設備名：緊急時対策支援システム伝送装置</p> | <p>(6) 安全パラメータ表示システム（SPDS） 兼用する設備は以下のとおり。 ・計装設備（重大事故等対処設備） ・緊急時対策所（通常運転時等） ・緊急時対策所（重大事故等時） ・通信連絡設備（通常運転時等）</p> <p>a. データ収集装置 使用回線 有線系回線及び無線系回線 個数 一式 取付箇所 制御建屋地上3階</p> | <p>(6) テレビ会議システム（指揮所・待機所間） 兼用する設備は以下のとおり。 ・緊急時対策所（重大事故等時）</p> <p>使用回線 有線系回線及び無線系回線 個数 一式 取付箇所 緊急時対策所指揮所及び緊急時対策所待機所</p> <p>(7) インターフォン 兼用する設備は以下のとおり。 ・緊急時対策所（重大事故等時）</p> <p>使用回線 有線系回線及び無線系回線 個数 一式 取付箇所 緊急時対策所指揮所及び緊急時対策所待機所</p> | <p>【女川】設計の相違 2-2⑦記載のとおり。 【女川】名称の相違 緊急時対策建屋⇔緊急時対策所 【女川】設計の相違 2-2③記載のとおり。 【相違】記載方針の相違 2-3②のとおり</p> |
| <p>(7)安全パラメータ表示システム（SPDS）兼用する設備は以下のとおり。 ・計装設備 ・緊急時対策所</p> <p>設備名：データ伝送装置 使用回線：有線系回線、無線系回線 個数：1式 取付箇所：6号炉 コントロール建屋地上1階 7号炉 コントロール建屋地上1階</p> <p>設備名：緊急時対策支援システム伝送装置</p> | <p>b. SPDS 伝送装置</p> | <p>(8) データ伝送設備（発電所内） 兼用する設備は以下のとおり。 ・計装設備（重大事故等対処設備） ・緊急時対策所（通常運転時等） ・緊急時対策所（重大事故等時） ・通信連絡設備（通常運転時等）</p> <p>a. データ収集計算機 使用回線 有線系回線及び無線系回線 個数 一式 取付箇所 原子炉補助建屋地上2階</p> | <p>【女川】設計の相違 2-2③記載のとおり。 【女川】名称の相違 制御建屋⇔原子炉補助建屋 【女川】設計の相違 2-2⑩記載のとおり。</p> |

赤字：設備、運用又は体制の相違（設計方針の相違）
 青字：記載箇所又は記載内容の相違（記載方針の相違）
 緑字：記載表現、設備名称の相違（実質的な相違なし）

第62条 通信連絡設備

| 大飯発電所3/4号炉 | 女川原子力発電所2号炉 | 泊発電所3号炉 | 相違理由 |
|---|--|--|--|
| <p>使用回線：有線系回線、無線系回線個数：1式（6号及び7号炉共用）</p> <p>取付箇所：5号炉原子炉建屋地上3階（5号炉原子炉建屋内緊急時対策所）</p> <p>設備名：SPDS表示装置</p> <p>個数：1式（6号及び7号炉共用）</p> <p>取付箇所：5号炉原子炉建屋地上3階（5号炉原子炉建屋内緊急時対策所）</p> | <p>使用回線 有線系回線及び無線系回線</p> <p>個数 一式</p> <p>取付箇所 緊急時対策建屋地下2階（緊急時対策所）</p> <p>e. SPDS 表示装置</p> <p>個数 一式</p> <p>取付箇所 緊急時対策建屋地下2階（緊急時対策所）</p> | <p>b. データ表示端末</p> <p>個数 一式</p> <p>取付箇所 緊急時対策所指揮所</p> | <p>【女川】名称の相違</p> <p>緊急時対策建屋⇄緊急時対策所</p> <p>【相違】記載方針の相違 2-3(2)のとおり</p> |

赤字：設備、運用又は体制の相違（設計方針の相違）
 青字：記載箇所又は記載内容の相違（記載方針の相違）
 緑字：記載表現、設備名称の相違（実質的な相違なし）

第62条 通信連絡設備

| 大飯発電所3/4号炉 | 女川原子力発電所2号炉 | 泊発電所3号炉 | 相違理由 |
|---|--|--|--|
| <p>無線連絡設備（常設）は、中央制御室及び5号炉原子炉建屋内緊急時対策所内に設置する設備であることから、想定される重大事故等における中央制御室及び5号炉原子炉建屋内緊急時対策所のそれぞれの環境条件及び荷重条件を考慮し、その機能を有効に発揮することができるよう、表3.19-3に示す設計とする。</p> <p>無線連絡設備（可搬型）は、可搬型であり、5号炉原子炉建屋内緊急時対策所内に保管し、屋外で使用する設備であることから、想定される重大事故等における屋外及び5号炉原子炉建屋内緊急時対策所の環境条件及び荷重条件を考慮し、その機能を有効に発揮することができるよう、表3.19-4に示す設計とする。また、人が携行して使用が可能な設計とする。</p> <p>衛星電話設備（常設）は、中央制御室及び5号炉原子炉建屋内緊急時対策所内に設置する設備であることから、想定される重大事故等における中央制御室及び5号炉原子炉建屋内緊急時対策所のそれぞれの環境条件及び荷重条件を考慮し、その機能を有効に発揮することができるよう、表3.19-5に示す設計とする。</p> <p>衛星電話設備（可搬型）は、可搬型であり、5号炉原子炉建屋内緊急時対策所内に保管し、屋外で使用する設備であることから、想定される重大事故等における屋外及び5号炉原子炉建屋内緊急時対策所の環境条件及び荷重条件を考慮し、その機能を有効に発揮することができるよう、表3.19-6に示す設計とする。また、人が携行して使用が可能な設計とする。</p> | <p>3.19.2.1.3 設置許可基準規則第43条第1項への適合方針 3.19.2.1.3.1 通信連絡設備（発電所内）に関する設置許可基準規則第43条第1項への適合方針 (1) 環境条件及び荷重条件（設置許可基準規則第43条第1項第一号） (i) 要求事項 想定される重大事故等が発生した場合における温度、放射線、荷重その他の使用条件において、重大事故等に対処するために必要な機能を有効に発揮するものであること。 (ii) 適合性 基本方針については、「2.3.3 環境条件等」に示す。 携行型通話装置は、可搬型であり、中央制御室に保管し、原子炉建屋及び制御建屋内に設置する設備であることから、想定される重大事故等時における、原子炉建屋原子炉棟内及びその他の建屋内のそれぞれの環境条件及び荷重条件を考慮し、その機能を有効に発揮することができるよう、第3.19-2表に示す設計とする。</p> <p>無線連絡設備（固定型）は、中央制御室及び緊急時対策所内に設置する設備であることから、想定される重大事故等時における、中央制御室及び緊急時対策所のそれぞれの環境条件及び荷重条件を考慮し、その機能を有効に発揮することができるよう、第3.19-3表に示す設計とする。</p> <p>無線連絡設備（携帯型）は、可搬型であり、中央制御室及び緊急時対策所内に保管し、屋外で使用する設備であることから、想定される重大事故等時における、屋外、中央制御室及び緊急時対策所のそれぞれの環境条件及び荷重条件を考慮し、その機能を有効に発揮することができるよう、第3.19-4表に示す設計とする。また、人が携行して使用が可能な設計とする。</p> <p>衛星電話設備（固定型）は、中央制御室及び緊急時対策所内に設置する設備であることから、想定される重大事故等時における、中央制御室及び緊急時対策所のそれぞれの環境条件及び荷重条件を考慮し、その機能を有効に発揮することができるよう、第3.19-5表に示す設計とする。</p> <p>衛星電話設備（携帯型）は、可搬型であり、緊急時対策所内に保管し、屋外で使用する設備であることから、想定される重大事故等時における、屋外及び緊急時対策所の環境条件及び荷重条件を考慮し、その機能を有効に発揮することができるよう、第3.19-6表に示す設計とする。また、人が携行して使用が可能な設計とする。</p> | <p>2.19.2.1.3 設置許可基準規則第43条第1項への適合方針 2.19.2.1.3.1 通信連絡設備（発電所内）に関する設置許可基準規則第43条第1項への適合方針 (1) 環境条件及び荷重条件（設置許可基準規則第43条第1項第一号） (i) 要求事項 想定される重大事故等が発生した場合における温度、放射線、荷重その他の使用条件において、重大事故等に対処するために必要な機能を有効に発揮するものであること。 (ii) 適合性 基本方針については、「1.3.3 環境条件等」に示す。 携行型通話装置は、可搬型であり、中央制御室及び原子炉補助建屋に保管し、原子炉建屋及び原子炉補助建屋内に設置する設備であることから、想定される重大事故等時における、原子炉建屋内及びその他の建屋内のそれぞれの環境条件及び荷重条件を考慮し、その機能を有効に発揮することができるよう、第2.19-2表に示す設計とする。</p> <p>無線連絡設備（固定型）は、中央制御室及び緊急時対策所指揮所内に設置する設備であることから、想定される重大事故等時における、中央制御室及び緊急時対策所指揮所のそれぞれの環境条件及び荷重条件を考慮し、その機能を有効に発揮することができるよう、第2.19-3表に示す設計とする。</p> <p>無線連絡設備（携帯型）は、可搬型であり、中央制御室及び緊急時対策所待機所内に保管し、屋外で使用する設備であることから、想定される重大事故等時における、屋外、中央制御室及び緊急時対策所待機所のそれぞれの環境条件及び荷重条件を考慮し、その機能を有効に発揮することができるよう、第2.19-4表に示す設計とする。また、人が携行して使用が可能な設計とする。</p> <p>衛星電話設備（固定型）は、中央制御室及び緊急時対策所指揮所内に設置する設備であることから、想定される重大事故等時における、中央制御室及び緊急時対策所指揮所のそれぞれの環境条件及び荷重条件を考慮し、その機能を有効に発揮することができるよう、第2.19-5表に示す設計とする。</p> <p>衛星電話設備（携帯型）は、可搬型であり、中央制御室及び緊急時対策所指揮所内に保管し、屋外で使用する設備であることから、想定される重大事故等時における、屋外、中央制御室及び緊急時対策所指揮所の環境条件及び荷重条件を考慮し、その機能を有効に発揮することができるよう、第2.19-6表に示す設計とする。また、人が携行して使用が可能な設計とする。</p> <p>テレビ会議システム（指揮所・待機所間）は、緊急時対策所指揮所内及び緊急時対策所待機所内に設置する設備であることから、想定される重大事故等時における、緊急時対策所の環境条件及び荷重条件を考慮し、その機能を有効に発揮することが</p> | <p>【女川】設計の相違 2-2⑨記載のとおり。 【女川】名称の相違 制御建屋⇔原子炉補助建屋 【女川】名称の相違 原子炉建屋原子炉棟⇔原子炉建屋</p> <p>【柏崎】記載方針の相違 2-3②のとおり</p> <p>【柏崎】記載方針の相違 2-3②のとおり</p> <p>【柏崎】記載方針の相違 2-3②のとおり</p> <p>【柏崎】記載方針の相違 2-3②のとおり</p> <p>【柏崎】記載方針の相違 2-3②のとおり</p> <p>【柏崎】記載方針の相違 2-3②のとおり</p> <p>【女川】設計の相違 2-2⑦記載のとおり。 【柏崎】記載方針の相違 2-3②のとおり 【女川】設計の相違 2-2⑦記載のとおり。 【柏崎】記載方針の相違 2-3②のとおり</p> <p>【女川】設計の相違 2-2③記載のとおり。</p> |

赤字：設備、運用又は体制の相違（設計方針の相違）
 青字：記載箇所又は記載内容の相違（記載方針の相違）
 緑字：記載表現、設備名称の相違（実質的な相違なし）

| 大飯発電所3/4号炉 | 女川原子力発電所2号炉 | 泊発電所3号炉 | 相違理由 | | | | | | | | | | | | | | | | | | | | | | | | | | | | | | | | | | | | | | | | | | |
|---|--|---------|--------------|---|------------|-------------------------------|---------------|---------------|----|--|----------|--|-------|---|--|-------|----|--------------|--|------------|-------------------------------|---------------|---------------|----|--|----------|--|-------|--|--|-------|----|--------------|--|------------|-------------------------------|---------------|---------------|----|--|----------|--|-------|--|---|
| <p>表3.19-3 想定する環境条件及び荷重条件（無線連絡設備（常設））</p> <table border="1"> <thead> <tr> <th>考慮する外的事象</th> <th>対応</th> </tr> </thead> <tbody> <tr> <td>温度・圧力・湿度・放射線</td> <td>中央制御室及び5号炉原子炉建屋内緊急時対策所で想定される温度、圧力、湿度及び放射線条件下に耐えられる性能を確認した機器を使用する。</td> </tr> <tr> <td>屋外の天候による影響</td> <td>屋外に設置するものではないため、天候による影響は受けない。</td> </tr> <tr> <td>海水を通水する系統への影響</td> <td>海水を通水することはない。</td> </tr> <tr> <td>地震</td> <td>適切な地震荷重との組み合わせを考慮した上で機器が損傷しないことを確認する（詳細は「2.1.2 耐震設計の基本方針」に示す）。</td> </tr> <tr> <td>風（台風）・積雪</td> <td>中央制御室及び5号炉原子炉建屋内緊急時対策所に設置するため、風（台風）及び積雪の影響は受けない。</td> </tr> <tr> <td>電磁的障害</td> <td>重大事故等が発生した場合においても、電磁波によりその機能が損なわれない設計とする。</td> </tr> </tbody> </table> <p>(62-3-2, 62-3-3, 62-3-12)</p> | 考慮する外的事象 | 対応 | 温度・圧力・湿度・放射線 | 中央制御室及び5号炉原子炉建屋内緊急時対策所で想定される温度、圧力、湿度及び放射線条件下に耐えられる性能を確認した機器を使用する。 | 屋外の天候による影響 | 屋外に設置するものではないため、天候による影響は受けない。 | 海水を通水する系統への影響 | 海水を通水することはない。 | 地震 | 適切な地震荷重との組み合わせを考慮した上で機器が損傷しないことを確認する（詳細は「2.1.2 耐震設計の基本方針」に示す）。 | 風（台風）・積雪 | 中央制御室及び5号炉原子炉建屋内緊急時対策所に設置するため、風（台風）及び積雪の影響は受けない。 | 電磁的障害 | 重大事故等が発生した場合においても、電磁波によりその機能が損なわれない設計とする。 | <p>第3.19-2表 想定する環境条件及び荷重条件（携行型通話装置）</p> <table border="1"> <thead> <tr> <th>環境条件等</th> <th>対応</th> </tr> </thead> <tbody> <tr> <td>温度・圧力・湿度・放射線</td> <td>原子炉建屋及び制御建屋で想定される温度、圧力、湿度及び放射線条件下に耐えられる性能を確認した機器を使用する。また、保管場所である中央制御室で想定される温度、圧力、湿度及び放射線条件下に耐えられる性能を確認した機器を使用する。</td> </tr> <tr> <td>屋外の天候による影響</td> <td>屋外に設置するものではないため、天候による影響は受けない。</td> </tr> <tr> <td>海水を通水する系統への影響</td> <td>海水を通水することはない。</td> </tr> <tr> <td>地震</td> <td>保管場所である中央制御室で想定される地震動に対し、転倒防止措置等を行う。使用場所である原子炉建屋及び制御建屋内において、人が携行して使用することから、地震による影響は受けない。</td> </tr> <tr> <td>風（台風）・積雪</td> <td>中央制御室内に保管し、使用場所である原子炉建屋及び制御建屋内において、人が携行して使用することから、風（台風）及び積雪の影響は受けない。</td> </tr> <tr> <td>電磁的障害</td> <td>重大事故等が発生した場合においても電磁波によりその機能が損なわれない設計とする。</td> </tr> </tbody> </table> <p>(62-3-2~12)</p> | 環境条件等 | 対応 | 温度・圧力・湿度・放射線 | 原子炉建屋及び制御建屋で想定される温度、圧力、湿度及び放射線条件下に耐えられる性能を確認した機器を使用する。また、保管場所である中央制御室で想定される温度、圧力、湿度及び放射線条件下に耐えられる性能を確認した機器を使用する。 | 屋外の天候による影響 | 屋外に設置するものではないため、天候による影響は受けない。 | 海水を通水する系統への影響 | 海水を通水することはない。 | 地震 | 保管場所である中央制御室で想定される地震動に対し、転倒防止措置等を行う。使用場所である原子炉建屋及び制御建屋内において、人が携行して使用することから、地震による影響は受けない。 | 風（台風）・積雪 | 中央制御室内に保管し、使用場所である原子炉建屋及び制御建屋内において、人が携行して使用することから、風（台風）及び積雪の影響は受けない。 | 電磁的障害 | 重大事故等が発生した場合においても電磁波によりその機能が損なわれない設計とする。 | <p>第2.19-2表 想定する環境条件及び荷重条件（携行型通話装置）</p> <table border="1"> <thead> <tr> <th>環境条件等</th> <th>対応</th> </tr> </thead> <tbody> <tr> <td>温度・圧力・湿度・放射線</td> <td>原子炉建屋及び原子炉補助建屋で想定される温度、圧力、湿度及び放射線条件下に耐えられる性能を確認した機器を使用する。また、保管場所である中央制御室及び原子炉補助建屋で想定される温度、圧力、湿度及び放射線条件下に耐えられる性能を確認した機器を使用する。</td> </tr> <tr> <td>屋外の天候による影響</td> <td>屋外に設置するものではないため、天候による影響は受けない。</td> </tr> <tr> <td>海水を通水する系統への影響</td> <td>海水を通水することはない。</td> </tr> <tr> <td>地震</td> <td>保管場所である中央制御室及び原子炉補助建屋で想定される地震動に対し、転倒防止措置等を行う。使用場所である原子炉建屋及び原子炉補助建屋内において、人が携行して使用することから、地震による影響は受けない。</td> </tr> <tr> <td>風（台風）・積雪</td> <td>中央制御室内及び原子炉補助建屋に保管し、使用場所である原子炉建屋及び原子炉補助建屋内において、人が携行して使用することから、風（台風）及び積雪の影響は受けない。</td> </tr> <tr> <td>電磁的障害</td> <td>重大事故等が発生した場合においても電磁波によりその機能が損なわれない設計とする。</td> </tr> </tbody> </table> <p>(62-2-1~19)</p> | 環境条件等 | 対応 | 温度・圧力・湿度・放射線 | 原子炉建屋及び原子炉補助建屋で想定される温度、圧力、湿度及び放射線条件下に耐えられる性能を確認した機器を使用する。また、保管場所である中央制御室及び原子炉補助建屋で想定される温度、圧力、湿度及び放射線条件下に耐えられる性能を確認した機器を使用する。 | 屋外の天候による影響 | 屋外に設置するものではないため、天候による影響は受けない。 | 海水を通水する系統への影響 | 海水を通水することはない。 | 地震 | 保管場所である中央制御室及び原子炉補助建屋で想定される地震動に対し、転倒防止措置等を行う。使用場所である原子炉建屋及び原子炉補助建屋内において、人が携行して使用することから、地震による影響は受けない。 | 風（台風）・積雪 | 中央制御室内及び原子炉補助建屋に保管し、使用場所である原子炉建屋及び原子炉補助建屋内において、人が携行して使用することから、風（台風）及び積雪の影響は受けない。 | 電磁的障害 | 重大事故等が発生した場合においても電磁波によりその機能が損なわれない設計とする。 | <p>【女川】設計の相違 2-2③記載のとおり。</p> <p>【女川】設計の相違 2-2④記載のとおり。</p> <p>【女川】設計の相違 2-2⑤記載のとおり。</p> <p>【女川】設計の相違 2-2⑥記載のとおり。</p> |
| 考慮する外的事象 | 対応 | | | | | | | | | | | | | | | | | | | | | | | | | | | | | | | | | | | | | | | | | | | | |
| 温度・圧力・湿度・放射線 | 中央制御室及び5号炉原子炉建屋内緊急時対策所で想定される温度、圧力、湿度及び放射線条件下に耐えられる性能を確認した機器を使用する。 | | | | | | | | | | | | | | | | | | | | | | | | | | | | | | | | | | | | | | | | | | | | |
| 屋外の天候による影響 | 屋外に設置するものではないため、天候による影響は受けない。 | | | | | | | | | | | | | | | | | | | | | | | | | | | | | | | | | | | | | | | | | | | | |
| 海水を通水する系統への影響 | 海水を通水することはない。 | | | | | | | | | | | | | | | | | | | | | | | | | | | | | | | | | | | | | | | | | | | | |
| 地震 | 適切な地震荷重との組み合わせを考慮した上で機器が損傷しないことを確認する（詳細は「2.1.2 耐震設計の基本方針」に示す）。 | | | | | | | | | | | | | | | | | | | | | | | | | | | | | | | | | | | | | | | | | | | | |
| 風（台風）・積雪 | 中央制御室及び5号炉原子炉建屋内緊急時対策所に設置するため、風（台風）及び積雪の影響は受けない。 | | | | | | | | | | | | | | | | | | | | | | | | | | | | | | | | | | | | | | | | | | | | |
| 電磁的障害 | 重大事故等が発生した場合においても、電磁波によりその機能が損なわれない設計とする。 | | | | | | | | | | | | | | | | | | | | | | | | | | | | | | | | | | | | | | | | | | | | |
| 環境条件等 | 対応 | | | | | | | | | | | | | | | | | | | | | | | | | | | | | | | | | | | | | | | | | | | | |
| 温度・圧力・湿度・放射線 | 原子炉建屋及び制御建屋で想定される温度、圧力、湿度及び放射線条件下に耐えられる性能を確認した機器を使用する。また、保管場所である中央制御室で想定される温度、圧力、湿度及び放射線条件下に耐えられる性能を確認した機器を使用する。 | | | | | | | | | | | | | | | | | | | | | | | | | | | | | | | | | | | | | | | | | | | | |
| 屋外の天候による影響 | 屋外に設置するものではないため、天候による影響は受けない。 | | | | | | | | | | | | | | | | | | | | | | | | | | | | | | | | | | | | | | | | | | | | |
| 海水を通水する系統への影響 | 海水を通水することはない。 | | | | | | | | | | | | | | | | | | | | | | | | | | | | | | | | | | | | | | | | | | | | |
| 地震 | 保管場所である中央制御室で想定される地震動に対し、転倒防止措置等を行う。使用場所である原子炉建屋及び制御建屋内において、人が携行して使用することから、地震による影響は受けない。 | | | | | | | | | | | | | | | | | | | | | | | | | | | | | | | | | | | | | | | | | | | | |
| 風（台風）・積雪 | 中央制御室内に保管し、使用場所である原子炉建屋及び制御建屋内において、人が携行して使用することから、風（台風）及び積雪の影響は受けない。 | | | | | | | | | | | | | | | | | | | | | | | | | | | | | | | | | | | | | | | | | | | | |
| 電磁的障害 | 重大事故等が発生した場合においても電磁波によりその機能が損なわれない設計とする。 | | | | | | | | | | | | | | | | | | | | | | | | | | | | | | | | | | | | | | | | | | | | |
| 環境条件等 | 対応 | | | | | | | | | | | | | | | | | | | | | | | | | | | | | | | | | | | | | | | | | | | | |
| 温度・圧力・湿度・放射線 | 原子炉建屋及び原子炉補助建屋で想定される温度、圧力、湿度及び放射線条件下に耐えられる性能を確認した機器を使用する。また、保管場所である中央制御室及び原子炉補助建屋で想定される温度、圧力、湿度及び放射線条件下に耐えられる性能を確認した機器を使用する。 | | | | | | | | | | | | | | | | | | | | | | | | | | | | | | | | | | | | | | | | | | | | |
| 屋外の天候による影響 | 屋外に設置するものではないため、天候による影響は受けない。 | | | | | | | | | | | | | | | | | | | | | | | | | | | | | | | | | | | | | | | | | | | | |
| 海水を通水する系統への影響 | 海水を通水することはない。 | | | | | | | | | | | | | | | | | | | | | | | | | | | | | | | | | | | | | | | | | | | | |
| 地震 | 保管場所である中央制御室及び原子炉補助建屋で想定される地震動に対し、転倒防止措置等を行う。使用場所である原子炉建屋及び原子炉補助建屋内において、人が携行して使用することから、地震による影響は受けない。 | | | | | | | | | | | | | | | | | | | | | | | | | | | | | | | | | | | | | | | | | | | | |
| 風（台風）・積雪 | 中央制御室内及び原子炉補助建屋に保管し、使用場所である原子炉建屋及び原子炉補助建屋内において、人が携行して使用することから、風（台風）及び積雪の影響は受けない。 | | | | | | | | | | | | | | | | | | | | | | | | | | | | | | | | | | | | | | | | | | | | |
| 電磁的障害 | 重大事故等が発生した場合においても電磁波によりその機能が損なわれない設計とする。 | | | | | | | | | | | | | | | | | | | | | | | | | | | | | | | | | | | | | | | | | | | | |
| <p>【柏崎刈羽6/7号炉まとめ資料より参考掲載】</p> <p>表3.19-3 想定する環境条件及び荷重条件（無線連絡設備（常設））</p> <table border="1"> <thead> <tr> <th>考慮する外的事象</th> <th>対応</th> </tr> </thead> <tbody> <tr> <td>温度・圧力・湿度・放射線</td> <td>中央制御室及び5号炉原子炉建屋内緊急時対策所で想定される温度、圧力、湿度及び放射線条件下に耐えられる性能を確認した機器を使用する。</td> </tr> <tr> <td>屋外の天候による影響</td> <td>屋外に設置するものではないため、天候による影響は受けない。</td> </tr> <tr> <td>海水を通水する系統への影響</td> <td>海水を通水することはない。</td> </tr> <tr> <td>地震</td> <td>適切な地震荷重との組み合わせを考慮した上で機器が損傷しないことを確認する（詳細は「2.1.2 耐震設計の基本方針」に示す）。</td> </tr> <tr> <td>風（台風）・積雪</td> <td>中央制御室及び5号炉原子炉建屋内緊急時対策所に設置するため、風（台風）及び積雪の影響は受けない。</td> </tr> <tr> <td>電磁的障害</td> <td>重大事故等が発生した場合においても、電磁波によりその機能が損なわれない設計とする。</td> </tr> </tbody> </table> <p>(62-3-2, 62-3-3, 62-3-12)</p> | 考慮する外的事象 | 対応 | 温度・圧力・湿度・放射線 | 中央制御室及び5号炉原子炉建屋内緊急時対策所で想定される温度、圧力、湿度及び放射線条件下に耐えられる性能を確認した機器を使用する。 | 屋外の天候による影響 | 屋外に設置するものではないため、天候による影響は受けない。 | 海水を通水する系統への影響 | 海水を通水することはない。 | 地震 | 適切な地震荷重との組み合わせを考慮した上で機器が損傷しないことを確認する（詳細は「2.1.2 耐震設計の基本方針」に示す）。 | 風（台風）・積雪 | 中央制御室及び5号炉原子炉建屋内緊急時対策所に設置するため、風（台風）及び積雪の影響は受けない。 | 電磁的障害 | 重大事故等が発生した場合においても、電磁波によりその機能が損なわれない設計とする。 | <p>第3.19-3表 想定する環境条件及び荷重条件（無線連絡設備（固定型））</p> <table border="1"> <thead> <tr> <th>環境条件等</th> <th>対応</th> </tr> </thead> <tbody> <tr> <td>温度・圧力・湿度・放射線</td> <td>中央制御室及び緊急時対策所で想定される温度、圧力、湿度及び放射線条件下に耐えられる性能を確認した機器を使用する。</td> </tr> <tr> <td>屋外の天候による影響</td> <td>屋外に設置するものではないため、天候による影響は受けない。</td> </tr> <tr> <td>海水を通水する系統への影響</td> <td>海水を通水することはない。</td> </tr> <tr> <td>地震</td> <td>適切な地震荷重との組み合わせを考慮した上で機器が損傷しないことを確認する。詳細は「2.1.2 耐震設計の基本方針」に示す。</td> </tr> <tr> <td>風（台風）・積雪</td> <td>中央制御室及び緊急時対策所に設置するため、風（台風）及び積雪の影響は受けない。</td> </tr> <tr> <td>電磁的障害</td> <td>重大事故等が発生した場合においても電磁波によりその機能が損なわれない設計とする。</td> </tr> </tbody> </table> <p>(62-3-2, 62-3-3, 62-3-14)</p> | 環境条件等 | 対応 | 温度・圧力・湿度・放射線 | 中央制御室及び緊急時対策所で想定される温度、圧力、湿度及び放射線条件下に耐えられる性能を確認した機器を使用する。 | 屋外の天候による影響 | 屋外に設置するものではないため、天候による影響は受けない。 | 海水を通水する系統への影響 | 海水を通水することはない。 | 地震 | 適切な地震荷重との組み合わせを考慮した上で機器が損傷しないことを確認する。詳細は「2.1.2 耐震設計の基本方針」に示す。 | 風（台風）・積雪 | 中央制御室及び緊急時対策所に設置するため、風（台風）及び積雪の影響は受けない。 | 電磁的障害 | 重大事故等が発生した場合においても電磁波によりその機能が損なわれない設計とする。 | <p>第2.19-3表 想定する環境条件及び荷重条件（無線連絡設備（固定型））</p> <table border="1"> <thead> <tr> <th>環境条件等</th> <th>対応</th> </tr> </thead> <tbody> <tr> <td>温度・圧力・湿度・放射線</td> <td>中央制御室及び緊急時対策所指所内で想定される温度、圧力、湿度及び放射線条件下に耐えられる性能を確認した機器を使用する。</td> </tr> <tr> <td>屋外の天候による影響</td> <td>屋外に設置するものではないため、天候による影響は受けない。</td> </tr> <tr> <td>海水を通水する系統への影響</td> <td>海水を通水することはない。</td> </tr> <tr> <td>地震</td> <td>適切な地震荷重との組み合わせを考慮した上で機器が損傷しないことを確認する。詳細は「2.1.2 耐震設計の基本方針」に示す。</td> </tr> <tr> <td>風（台風）・積雪</td> <td>中央制御室及び緊急時対策所指所内に設置するため、風（台風）及び積雪の影響は受けない。</td> </tr> <tr> <td>電磁的障害</td> <td>重大事故等が発生した場合においても電磁波によりその機能が損なわれない設計とする。</td> </tr> </tbody> </table> <p>(62-2-1~19)</p> | 環境条件等 | 対応 | 温度・圧力・湿度・放射線 | 中央制御室及び緊急時対策所指所内で想定される温度、圧力、湿度及び放射線条件下に耐えられる性能を確認した機器を使用する。 | 屋外の天候による影響 | 屋外に設置するものではないため、天候による影響は受けない。 | 海水を通水する系統への影響 | 海水を通水することはない。 | 地震 | 適切な地震荷重との組み合わせを考慮した上で機器が損傷しないことを確認する。詳細は「2.1.2 耐震設計の基本方針」に示す。 | 風（台風）・積雪 | 中央制御室及び緊急時対策所指所内に設置するため、風（台風）及び積雪の影響は受けない。 | 電磁的障害 | 重大事故等が発生した場合においても電磁波によりその機能が損なわれない設計とする。 | <p>【女川】設計の相違 2-2④記載のとおり。</p> <p>【柏崎】記載方針の相違 2-3②のとおり</p> |
| 考慮する外的事象 | 対応 | | | | | | | | | | | | | | | | | | | | | | | | | | | | | | | | | | | | | | | | | | | | |
| 温度・圧力・湿度・放射線 | 中央制御室及び5号炉原子炉建屋内緊急時対策所で想定される温度、圧力、湿度及び放射線条件下に耐えられる性能を確認した機器を使用する。 | | | | | | | | | | | | | | | | | | | | | | | | | | | | | | | | | | | | | | | | | | | | |
| 屋外の天候による影響 | 屋外に設置するものではないため、天候による影響は受けない。 | | | | | | | | | | | | | | | | | | | | | | | | | | | | | | | | | | | | | | | | | | | | |
| 海水を通水する系統への影響 | 海水を通水することはない。 | | | | | | | | | | | | | | | | | | | | | | | | | | | | | | | | | | | | | | | | | | | | |
| 地震 | 適切な地震荷重との組み合わせを考慮した上で機器が損傷しないことを確認する（詳細は「2.1.2 耐震設計の基本方針」に示す）。 | | | | | | | | | | | | | | | | | | | | | | | | | | | | | | | | | | | | | | | | | | | | |
| 風（台風）・積雪 | 中央制御室及び5号炉原子炉建屋内緊急時対策所に設置するため、風（台風）及び積雪の影響は受けない。 | | | | | | | | | | | | | | | | | | | | | | | | | | | | | | | | | | | | | | | | | | | | |
| 電磁的障害 | 重大事故等が発生した場合においても、電磁波によりその機能が損なわれない設計とする。 | | | | | | | | | | | | | | | | | | | | | | | | | | | | | | | | | | | | | | | | | | | | |
| 環境条件等 | 対応 | | | | | | | | | | | | | | | | | | | | | | | | | | | | | | | | | | | | | | | | | | | | |
| 温度・圧力・湿度・放射線 | 中央制御室及び緊急時対策所で想定される温度、圧力、湿度及び放射線条件下に耐えられる性能を確認した機器を使用する。 | | | | | | | | | | | | | | | | | | | | | | | | | | | | | | | | | | | | | | | | | | | | |
| 屋外の天候による影響 | 屋外に設置するものではないため、天候による影響は受けない。 | | | | | | | | | | | | | | | | | | | | | | | | | | | | | | | | | | | | | | | | | | | | |
| 海水を通水する系統への影響 | 海水を通水することはない。 | | | | | | | | | | | | | | | | | | | | | | | | | | | | | | | | | | | | | | | | | | | | |
| 地震 | 適切な地震荷重との組み合わせを考慮した上で機器が損傷しないことを確認する。詳細は「2.1.2 耐震設計の基本方針」に示す。 | | | | | | | | | | | | | | | | | | | | | | | | | | | | | | | | | | | | | | | | | | | | |
| 風（台風）・積雪 | 中央制御室及び緊急時対策所に設置するため、風（台風）及び積雪の影響は受けない。 | | | | | | | | | | | | | | | | | | | | | | | | | | | | | | | | | | | | | | | | | | | | |
| 電磁的障害 | 重大事故等が発生した場合においても電磁波によりその機能が損なわれない設計とする。 | | | | | | | | | | | | | | | | | | | | | | | | | | | | | | | | | | | | | | | | | | | | |
| 環境条件等 | 対応 | | | | | | | | | | | | | | | | | | | | | | | | | | | | | | | | | | | | | | | | | | | | |
| 温度・圧力・湿度・放射線 | 中央制御室及び緊急時対策所指所内で想定される温度、圧力、湿度及び放射線条件下に耐えられる性能を確認した機器を使用する。 | | | | | | | | | | | | | | | | | | | | | | | | | | | | | | | | | | | | | | | | | | | | |
| 屋外の天候による影響 | 屋外に設置するものではないため、天候による影響は受けない。 | | | | | | | | | | | | | | | | | | | | | | | | | | | | | | | | | | | | | | | | | | | | |
| 海水を通水する系統への影響 | 海水を通水することはない。 | | | | | | | | | | | | | | | | | | | | | | | | | | | | | | | | | | | | | | | | | | | | |
| 地震 | 適切な地震荷重との組み合わせを考慮した上で機器が損傷しないことを確認する。詳細は「2.1.2 耐震設計の基本方針」に示す。 | | | | | | | | | | | | | | | | | | | | | | | | | | | | | | | | | | | | | | | | | | | | |
| 風（台風）・積雪 | 中央制御室及び緊急時対策所指所内に設置するため、風（台風）及び積雪の影響は受けない。 | | | | | | | | | | | | | | | | | | | | | | | | | | | | | | | | | | | | | | | | | | | | |
| 電磁的障害 | 重大事故等が発生した場合においても電磁波によりその機能が損なわれない設計とする。 | | | | | | | | | | | | | | | | | | | | | | | | | | | | | | | | | | | | | | | | | | | | |

赤字：設備、運用又は体制の相違（設計方針の相違）
 青字：記載箇所又は記載内容の相違（記載方針の相違）
 緑字：記載表現、設備名称の相違（実質的な相違なし）

第62条 通信連絡設備

| 大飯発電所3/4号炉 | 女川原子力発電所2号炉 | 泊発電所3号炉 | 相違理由 | | | | | | | | | | | | | | | | | | | | | | | | | | | | | | | | | | | | | | | | | | |
|--|--|---------|--------------|---|------------|---|---------------|---------------|----|--|----------|--|-------|---|--|-------|----|--------------|---|------------|--|---------------|---------------|----|--|----------|--|-------|--|---|-------|----|--------------|--|------------|--|---------------|---------------|----|---|----------|---|-------|--|-----------------------------------|
| <p>【柏崎刈羽6/7号炉まとめ資料より参考掲載】</p> <p>表 3.19-4 想定する環境条件及び荷重条件（無線連絡設備（可搬型））</p> <table border="1"> <thead> <tr> <th>考慮する外的事象</th> <th>対応</th> </tr> </thead> <tbody> <tr> <td>温度・圧力・湿度・放射線</td> <td>屋外で想定される温度、圧力、湿度及び放射線条件下に耐えられる性能を確認した機器を使用する。 また、保管場所である5号炉原子炉建屋内緊急時対策所で想定される温度、圧力、湿度及び放射線条件下に耐えられる性能を確認した機器を使用する。</td> </tr> <tr> <td>屋外の天候による影響</td> <td>降水及び凍結により機能を損なうことのないよう防水対策及び凍結対策を行う設計とする。</td> </tr> <tr> <td>海水を通過する系統への影響</td> <td>海水を通過することはない。</td> </tr> <tr> <td>地震</td> <td>保管場所である5号炉原子炉建屋内緊急時対策所で想定される地震動に対し、転倒防止措置等を行う。使用場所である屋外において、人が携行して使用することから、地震による影響は受けない。</td> </tr> <tr> <td>風（台風）・積雪</td> <td>5号炉原子炉建屋内緊急時対策所内に保管し、使用場所である屋外において、人が携行して使用することから、風（台風）及び積雪の影響は受けない。</td> </tr> <tr> <td>電磁的障害</td> <td>重大事故等が発生した場合においても、電磁波によりその機能が損なわれない設計とする。</td> </tr> </tbody> </table> <p style="text-align: right;">(62-3-2, 62-3-13)</p> | 考慮する外的事象 | 対応 | 温度・圧力・湿度・放射線 | 屋外で想定される温度、圧力、湿度及び放射線条件下に耐えられる性能を確認した機器を使用する。 また、保管場所である5号炉原子炉建屋内緊急時対策所で想定される温度、圧力、湿度及び放射線条件下に耐えられる性能を確認した機器を使用する。 | 屋外の天候による影響 | 降水及び凍結により機能を損なうことのないよう防水対策及び凍結対策を行う設計とする。 | 海水を通過する系統への影響 | 海水を通過することはない。 | 地震 | 保管場所である5号炉原子炉建屋内緊急時対策所で想定される地震動に対し、転倒防止措置等を行う。使用場所である屋外において、人が携行して使用することから、地震による影響は受けない。 | 風（台風）・積雪 | 5号炉原子炉建屋内緊急時対策所内に保管し、使用場所である屋外において、人が携行して使用することから、風（台風）及び積雪の影響は受けない。 | 電磁的障害 | 重大事故等が発生した場合においても、電磁波によりその機能が損なわれない設計とする。 | <p>第3.19-4表 想定する環境条件及び荷重条件（無線連絡設備（携帯型））</p> <table border="1"> <thead> <tr> <th>環境条件等</th> <th>対応</th> </tr> </thead> <tbody> <tr> <td>温度・圧力・湿度・放射線</td> <td>屋外で想定される温度、圧力、湿度及び放射線条件下に耐えられる性能を確認した機器を使用する。 また、保管場所である中央制御室及び緊急時対策所で想定される温度、圧力、湿度及び放射線条件下に耐えられる性能を確認した機器を使用する。</td> </tr> <tr> <td>屋外の天候による影響</td> <td>降水及び凍結により機能を損なうことのないよう防水対策及び凍結対策を行える設計とする。</td> </tr> <tr> <td>海水を通過する系統への影響</td> <td>海水を通過することはない。</td> </tr> <tr> <td>地震</td> <td>保管場所である中央制御室及び緊急時対策所で想定される地震動に対し、転倒防止措置等を行う。使用場所である屋外において、人が携行して使用することから、地震による影響は受けない。</td> </tr> <tr> <td>風（台風）・積雪</td> <td>中央制御室及び緊急時対策所に保管し、使用場所である屋外において人が携行して使用することから、風（台風）及び積雪の影響は受けない。</td> </tr> <tr> <td>電磁的障害</td> <td>重大事故等が発生した場合においても電磁波によりその機能が損なわれない設計とする。</td> </tr> </tbody> </table> <p style="text-align: right;">(62-3-2, 62-3-3, 62-3-14)</p> | 環境条件等 | 対応 | 温度・圧力・湿度・放射線 | 屋外で想定される温度、圧力、湿度及び放射線条件下に耐えられる性能を確認した機器を使用する。 また、保管場所である中央制御室及び緊急時対策所で想定される温度、圧力、湿度及び放射線条件下に耐えられる性能を確認した機器を使用する。 | 屋外の天候による影響 | 降水及び凍結により機能を損なうことのないよう防水対策及び凍結対策を行える設計とする。 | 海水を通過する系統への影響 | 海水を通過することはない。 | 地震 | 保管場所である中央制御室及び緊急時対策所で想定される地震動に対し、転倒防止措置等を行う。使用場所である屋外において、人が携行して使用することから、地震による影響は受けない。 | 風（台風）・積雪 | 中央制御室及び緊急時対策所に保管し、使用場所である屋外において人が携行して使用することから、風（台風）及び積雪の影響は受けない。 | 電磁的障害 | 重大事故等が発生した場合においても電磁波によりその機能が損なわれない設計とする。 | <p>第2.19-4表 想定する環境条件及び荷重条件（無線連絡設備（携帯型））</p> <table border="1"> <thead> <tr> <th>環境条件等</th> <th>対応</th> </tr> </thead> <tbody> <tr> <td>温度・圧力・湿度・放射線</td> <td>屋外で想定される温度、圧力、湿度及び放射線条件下に耐えられる性能を確認した機器を使用する。 また、保管場所である中央制御室及び緊急時対策所待機室で想定される温度、圧力、湿度及び放射線条件下に耐えられる性能を確認した機器を使用する。</td> </tr> <tr> <td>屋外の天候による影響</td> <td>降水及び凍結により機能を損なうことのないよう防水対策及び凍結対策を行える設計とする。</td> </tr> <tr> <td>海水を通過する系統への影響</td> <td>海水を通過することはない。</td> </tr> <tr> <td>地震</td> <td>保管場所である中央制御室及び緊急時対策所待機室で想定される地震動に対し、転倒防止措置等を行う。使用場所である屋外において、人が携行して使用することから、地震による影響は受けない。</td> </tr> <tr> <td>風（台風）・積雪</td> <td>中央制御室及び緊急時対策所待機室に保管し、使用場所である屋外において人が携行して使用することから、風（台風）及び積雪の影響は受けない。</td> </tr> <tr> <td>電磁的障害</td> <td>重大事故等が発生した場合においても電磁波によりその機能が損なわれない設計とする。</td> </tr> </tbody> </table> <p style="text-align: right;">(62-2-1～19)</p> | 環境条件等 | 対応 | 温度・圧力・湿度・放射線 | 屋外で想定される温度、圧力、湿度及び放射線条件下に耐えられる性能を確認した機器を使用する。 また、保管場所である中央制御室及び緊急時対策所待機室で想定される温度、圧力、湿度及び放射線条件下に耐えられる性能を確認した機器を使用する。 | 屋外の天候による影響 | 降水及び凍結により機能を損なうことのないよう防水対策及び凍結対策を行える設計とする。 | 海水を通過する系統への影響 | 海水を通過することはない。 | 地震 | 保管場所である中央制御室及び緊急時対策所待機室で想定される地震動に対し、転倒防止措置等を行う。使用場所である屋外において、人が携行して使用することから、地震による影響は受けない。 | 風（台風）・積雪 | 中央制御室及び緊急時対策所待機室に保管し、使用場所である屋外において人が携行して使用することから、風（台風）及び積雪の影響は受けない。 | 電磁的障害 | 重大事故等が発生した場合においても電磁波によりその機能が損なわれない設計とする。 | <p>【柏崎】記載方針の相違2-3②のとおり</p> |
| 考慮する外的事象 | 対応 | | | | | | | | | | | | | | | | | | | | | | | | | | | | | | | | | | | | | | | | | | | | |
| 温度・圧力・湿度・放射線 | 屋外で想定される温度、圧力、湿度及び放射線条件下に耐えられる性能を確認した機器を使用する。 また、保管場所である5号炉原子炉建屋内緊急時対策所で想定される温度、圧力、湿度及び放射線条件下に耐えられる性能を確認した機器を使用する。 | | | | | | | | | | | | | | | | | | | | | | | | | | | | | | | | | | | | | | | | | | | | |
| 屋外の天候による影響 | 降水及び凍結により機能を損なうことのないよう防水対策及び凍結対策を行う設計とする。 | | | | | | | | | | | | | | | | | | | | | | | | | | | | | | | | | | | | | | | | | | | | |
| 海水を通過する系統への影響 | 海水を通過することはない。 | | | | | | | | | | | | | | | | | | | | | | | | | | | | | | | | | | | | | | | | | | | | |
| 地震 | 保管場所である5号炉原子炉建屋内緊急時対策所で想定される地震動に対し、転倒防止措置等を行う。使用場所である屋外において、人が携行して使用することから、地震による影響は受けない。 | | | | | | | | | | | | | | | | | | | | | | | | | | | | | | | | | | | | | | | | | | | | |
| 風（台風）・積雪 | 5号炉原子炉建屋内緊急時対策所内に保管し、使用場所である屋外において、人が携行して使用することから、風（台風）及び積雪の影響は受けない。 | | | | | | | | | | | | | | | | | | | | | | | | | | | | | | | | | | | | | | | | | | | | |
| 電磁的障害 | 重大事故等が発生した場合においても、電磁波によりその機能が損なわれない設計とする。 | | | | | | | | | | | | | | | | | | | | | | | | | | | | | | | | | | | | | | | | | | | | |
| 環境条件等 | 対応 | | | | | | | | | | | | | | | | | | | | | | | | | | | | | | | | | | | | | | | | | | | | |
| 温度・圧力・湿度・放射線 | 屋外で想定される温度、圧力、湿度及び放射線条件下に耐えられる性能を確認した機器を使用する。 また、保管場所である中央制御室及び緊急時対策所で想定される温度、圧力、湿度及び放射線条件下に耐えられる性能を確認した機器を使用する。 | | | | | | | | | | | | | | | | | | | | | | | | | | | | | | | | | | | | | | | | | | | | |
| 屋外の天候による影響 | 降水及び凍結により機能を損なうことのないよう防水対策及び凍結対策を行える設計とする。 | | | | | | | | | | | | | | | | | | | | | | | | | | | | | | | | | | | | | | | | | | | | |
| 海水を通過する系統への影響 | 海水を通過することはない。 | | | | | | | | | | | | | | | | | | | | | | | | | | | | | | | | | | | | | | | | | | | | |
| 地震 | 保管場所である中央制御室及び緊急時対策所で想定される地震動に対し、転倒防止措置等を行う。使用場所である屋外において、人が携行して使用することから、地震による影響は受けない。 | | | | | | | | | | | | | | | | | | | | | | | | | | | | | | | | | | | | | | | | | | | | |
| 風（台風）・積雪 | 中央制御室及び緊急時対策所に保管し、使用場所である屋外において人が携行して使用することから、風（台風）及び積雪の影響は受けない。 | | | | | | | | | | | | | | | | | | | | | | | | | | | | | | | | | | | | | | | | | | | | |
| 電磁的障害 | 重大事故等が発生した場合においても電磁波によりその機能が損なわれない設計とする。 | | | | | | | | | | | | | | | | | | | | | | | | | | | | | | | | | | | | | | | | | | | | |
| 環境条件等 | 対応 | | | | | | | | | | | | | | | | | | | | | | | | | | | | | | | | | | | | | | | | | | | | |
| 温度・圧力・湿度・放射線 | 屋外で想定される温度、圧力、湿度及び放射線条件下に耐えられる性能を確認した機器を使用する。 また、保管場所である中央制御室及び緊急時対策所待機室で想定される温度、圧力、湿度及び放射線条件下に耐えられる性能を確認した機器を使用する。 | | | | | | | | | | | | | | | | | | | | | | | | | | | | | | | | | | | | | | | | | | | | |
| 屋外の天候による影響 | 降水及び凍結により機能を損なうことのないよう防水対策及び凍結対策を行える設計とする。 | | | | | | | | | | | | | | | | | | | | | | | | | | | | | | | | | | | | | | | | | | | | |
| 海水を通過する系統への影響 | 海水を通過することはない。 | | | | | | | | | | | | | | | | | | | | | | | | | | | | | | | | | | | | | | | | | | | | |
| 地震 | 保管場所である中央制御室及び緊急時対策所待機室で想定される地震動に対し、転倒防止措置等を行う。使用場所である屋外において、人が携行して使用することから、地震による影響は受けない。 | | | | | | | | | | | | | | | | | | | | | | | | | | | | | | | | | | | | | | | | | | | | |
| 風（台風）・積雪 | 中央制御室及び緊急時対策所待機室に保管し、使用場所である屋外において人が携行して使用することから、風（台風）及び積雪の影響は受けない。 | | | | | | | | | | | | | | | | | | | | | | | | | | | | | | | | | | | | | | | | | | | | |
| 電磁的障害 | 重大事故等が発生した場合においても電磁波によりその機能が損なわれない設計とする。 | | | | | | | | | | | | | | | | | | | | | | | | | | | | | | | | | | | | | | | | | | | | |
| <p>【柏崎刈羽6/7号炉まとめ資料より参考掲載】</p> <p>表 3.19-5 想定する環境条件及び荷重条件（衛星電話設備（常設））</p> <table border="1"> <thead> <tr> <th>考慮する外的事象</th> <th>対応</th> </tr> </thead> <tbody> <tr> <td>温度・圧力・湿度・放射線</td> <td>中央制御室及び5号炉原子炉建屋内緊急時対策所で想定される温度、圧力、湿度及び放射線条件下に耐えられる性能を確認した機器を使用する。</td> </tr> <tr> <td>屋外の天候による影響</td> <td>屋外に設置するものではないため、天候による影響は受けない。</td> </tr> <tr> <td>海水を通過する系統への影響</td> <td>海水を通過することはない。</td> </tr> <tr> <td>地震</td> <td>適切な地震荷重との組み合わせを考慮した上で機器が損傷しないことを確認する（詳細は「2.1.2 耐震設計の基本方針」に示す）。</td> </tr> <tr> <td>風（台風）・積雪</td> <td>中央制御室及び5号炉原子炉建屋内緊急時対策所内に設置するため、風（台風）及び積雪の影響は受けない。</td> </tr> <tr> <td>電磁的障害</td> <td>重大事故等が発生した場合においても、電磁波によりその機能が損なわれない設計とする。</td> </tr> </tbody> </table> <p style="text-align: right;">(62-3-2, 62-3-3, 62-3-12)</p> | 考慮する外的事象 | 対応 | 温度・圧力・湿度・放射線 | 中央制御室及び5号炉原子炉建屋内緊急時対策所で想定される温度、圧力、湿度及び放射線条件下に耐えられる性能を確認した機器を使用する。 | 屋外の天候による影響 | 屋外に設置するものではないため、天候による影響は受けない。 | 海水を通過する系統への影響 | 海水を通過することはない。 | 地震 | 適切な地震荷重との組み合わせを考慮した上で機器が損傷しないことを確認する（詳細は「2.1.2 耐震設計の基本方針」に示す）。 | 風（台風）・積雪 | 中央制御室及び5号炉原子炉建屋内緊急時対策所内に設置するため、風（台風）及び積雪の影響は受けない。 | 電磁的障害 | 重大事故等が発生した場合においても、電磁波によりその機能が損なわれない設計とする。 | <p>第3.19-5表 想定する環境条件及び荷重条件（衛星電話設備（固定型））</p> <table border="1"> <thead> <tr> <th>環境条件等</th> <th>対応</th> </tr> </thead> <tbody> <tr> <td>温度・圧力・湿度・放射線</td> <td>中央制御室及び緊急時対策所内で想定される温度、圧力、湿度及び放射線条件下に耐えられる性能を確認した機器を使用する。</td> </tr> <tr> <td>屋外の天候による影響</td> <td>屋外に設置するものではないため、天候による影響は受けない。</td> </tr> <tr> <td>海水を通過する系統への影響</td> <td>海水を通過することはない。</td> </tr> <tr> <td>地震</td> <td>適切な地震荷重との組み合わせを考慮した上で機器が損傷しないことを確認する。詳細は「2.1.2 耐震設計の基本方針」に示す。</td> </tr> <tr> <td>風（台風）・積雪</td> <td>中央制御室及び緊急時対策所内に設置するため、風（台風）及び積雪の影響は受けない。</td> </tr> <tr> <td>電磁的障害</td> <td>重大事故等が発生した場合においても電磁波によりその機能が損なわれない設計とする。</td> </tr> </tbody> </table> <p style="text-align: right;">(62-3-2, 62-3-3, 62-3-14)</p> | 環境条件等 | 対応 | 温度・圧力・湿度・放射線 | 中央制御室及び緊急時対策所内で想定される温度、圧力、湿度及び放射線条件下に耐えられる性能を確認した機器を使用する。 | 屋外の天候による影響 | 屋外に設置するものではないため、天候による影響は受けない。 | 海水を通過する系統への影響 | 海水を通過することはない。 | 地震 | 適切な地震荷重との組み合わせを考慮した上で機器が損傷しないことを確認する。詳細は「2.1.2 耐震設計の基本方針」に示す。 | 風（台風）・積雪 | 中央制御室及び緊急時対策所内に設置するため、風（台風）及び積雪の影響は受けない。 | 電磁的障害 | 重大事故等が発生した場合においても電磁波によりその機能が損なわれない設計とする。 | <p>第2.19-5表 想定する環境条件及び荷重条件（衛星電話設備（固定型））</p> <table border="1"> <thead> <tr> <th>環境条件等</th> <th>対応</th> </tr> </thead> <tbody> <tr> <td>温度・圧力・湿度・放射線</td> <td>中央制御室及び緊急時対策所待機室内で想定される温度、圧力、湿度及び放射線条件下に耐えられる性能を確認した機器を使用する。</td> </tr> <tr> <td>屋外の天候による影響</td> <td>屋外に設置するものではないため、天候による影響は受けない。</td> </tr> <tr> <td>海水を通過する系統への影響</td> <td>海水を通過することはない。</td> </tr> <tr> <td>地震</td> <td>適切な地震荷重との組み合わせを考慮した上で機器が損傷しないことを確認する。詳細は「2.1.2 耐震設計の基本方針」に示す。</td> </tr> <tr> <td>風（台風）・積雪</td> <td>中央制御室及び緊急時対策所待機室内に設置するため、風（台風）及び積雪の影響は受けない。</td> </tr> <tr> <td>電磁的障害</td> <td>重大事故等が発生した場合においても電磁波によりその機能が損なわれない設計とする。</td> </tr> </tbody> </table> <p style="text-align: right;">(62-2-1～19)</p> | 環境条件等 | 対応 | 温度・圧力・湿度・放射線 | 中央制御室及び緊急時対策所待機室内で想定される温度、圧力、湿度及び放射線条件下に耐えられる性能を確認した機器を使用する。 | 屋外の天候による影響 | 屋外に設置するものではないため、天候による影響は受けない。 | 海水を通過する系統への影響 | 海水を通過することはない。 | 地震 | 適切な地震荷重との組み合わせを考慮した上で機器が損傷しないことを確認する。詳細は「2.1.2 耐震設計の基本方針」に示す。 | 風（台風）・積雪 | 中央制御室及び緊急時対策所待機室内に設置するため、風（台風）及び積雪の影響は受けない。 | 電磁的障害 | 重大事故等が発生した場合においても電磁波によりその機能が損なわれない設計とする。 | <p>【柏崎】記載方針の相違2-3②のとおり</p> |
| 考慮する外的事象 | 対応 | | | | | | | | | | | | | | | | | | | | | | | | | | | | | | | | | | | | | | | | | | | | |
| 温度・圧力・湿度・放射線 | 中央制御室及び5号炉原子炉建屋内緊急時対策所で想定される温度、圧力、湿度及び放射線条件下に耐えられる性能を確認した機器を使用する。 | | | | | | | | | | | | | | | | | | | | | | | | | | | | | | | | | | | | | | | | | | | | |
| 屋外の天候による影響 | 屋外に設置するものではないため、天候による影響は受けない。 | | | | | | | | | | | | | | | | | | | | | | | | | | | | | | | | | | | | | | | | | | | | |
| 海水を通過する系統への影響 | 海水を通過することはない。 | | | | | | | | | | | | | | | | | | | | | | | | | | | | | | | | | | | | | | | | | | | | |
| 地震 | 適切な地震荷重との組み合わせを考慮した上で機器が損傷しないことを確認する（詳細は「2.1.2 耐震設計の基本方針」に示す）。 | | | | | | | | | | | | | | | | | | | | | | | | | | | | | | | | | | | | | | | | | | | | |
| 風（台風）・積雪 | 中央制御室及び5号炉原子炉建屋内緊急時対策所内に設置するため、風（台風）及び積雪の影響は受けない。 | | | | | | | | | | | | | | | | | | | | | | | | | | | | | | | | | | | | | | | | | | | | |
| 電磁的障害 | 重大事故等が発生した場合においても、電磁波によりその機能が損なわれない設計とする。 | | | | | | | | | | | | | | | | | | | | | | | | | | | | | | | | | | | | | | | | | | | | |
| 環境条件等 | 対応 | | | | | | | | | | | | | | | | | | | | | | | | | | | | | | | | | | | | | | | | | | | | |
| 温度・圧力・湿度・放射線 | 中央制御室及び緊急時対策所内で想定される温度、圧力、湿度及び放射線条件下に耐えられる性能を確認した機器を使用する。 | | | | | | | | | | | | | | | | | | | | | | | | | | | | | | | | | | | | | | | | | | | | |
| 屋外の天候による影響 | 屋外に設置するものではないため、天候による影響は受けない。 | | | | | | | | | | | | | | | | | | | | | | | | | | | | | | | | | | | | | | | | | | | | |
| 海水を通過する系統への影響 | 海水を通過することはない。 | | | | | | | | | | | | | | | | | | | | | | | | | | | | | | | | | | | | | | | | | | | | |
| 地震 | 適切な地震荷重との組み合わせを考慮した上で機器が損傷しないことを確認する。詳細は「2.1.2 耐震設計の基本方針」に示す。 | | | | | | | | | | | | | | | | | | | | | | | | | | | | | | | | | | | | | | | | | | | | |
| 風（台風）・積雪 | 中央制御室及び緊急時対策所内に設置するため、風（台風）及び積雪の影響は受けない。 | | | | | | | | | | | | | | | | | | | | | | | | | | | | | | | | | | | | | | | | | | | | |
| 電磁的障害 | 重大事故等が発生した場合においても電磁波によりその機能が損なわれない設計とする。 | | | | | | | | | | | | | | | | | | | | | | | | | | | | | | | | | | | | | | | | | | | | |
| 環境条件等 | 対応 | | | | | | | | | | | | | | | | | | | | | | | | | | | | | | | | | | | | | | | | | | | | |
| 温度・圧力・湿度・放射線 | 中央制御室及び緊急時対策所待機室内で想定される温度、圧力、湿度及び放射線条件下に耐えられる性能を確認した機器を使用する。 | | | | | | | | | | | | | | | | | | | | | | | | | | | | | | | | | | | | | | | | | | | | |
| 屋外の天候による影響 | 屋外に設置するものではないため、天候による影響は受けない。 | | | | | | | | | | | | | | | | | | | | | | | | | | | | | | | | | | | | | | | | | | | | |
| 海水を通過する系統への影響 | 海水を通過することはない。 | | | | | | | | | | | | | | | | | | | | | | | | | | | | | | | | | | | | | | | | | | | | |
| 地震 | 適切な地震荷重との組み合わせを考慮した上で機器が損傷しないことを確認する。詳細は「2.1.2 耐震設計の基本方針」に示す。 | | | | | | | | | | | | | | | | | | | | | | | | | | | | | | | | | | | | | | | | | | | | |
| 風（台風）・積雪 | 中央制御室及び緊急時対策所待機室内に設置するため、風（台風）及び積雪の影響は受けない。 | | | | | | | | | | | | | | | | | | | | | | | | | | | | | | | | | | | | | | | | | | | | |
| 電磁的障害 | 重大事故等が発生した場合においても電磁波によりその機能が損なわれない設計とする。 | | | | | | | | | | | | | | | | | | | | | | | | | | | | | | | | | | | | | | | | | | | | |

赤字：設備、運用又は体制の相違（設計方針の相違）
 青字：記載箇所又は記載内容の相違（記載方針の相違）
 緑字：記載表現、設備名称の相違（実質的な相違なし）

第62条 通信連絡設備

| 大飯発電所3/4号炉 | 女川原子力発電所2号炉 | 泊発電所3号炉 | 相違理由 | | | | | | | | | | | | | | | | | | | | | | | | | | | | | | | | | | | | | | | | | | | | | | | | | | | | | | | | |
|--|--|---------|--------------|---|------------|---|---------------|---------------|----|--|----------|--|-------|---|---|-------|----|--------------|--|------------|--|---------------|---------------|----|---|----------|---|-------|--|--|-------|----|--------------|--|------------|--|---------------|---------------|----|---|----------|---|-------|--|-------|----|--------------|---|------------|-------------------------------|---------------|---------------|----|---|----------|--|-------|--|--|
| <p>【柏崎刈羽6/7号炉まとめ資料より参考掲載】</p> <p>表3.19-6 想定する環境条件及び荷重条件（衛星電話設備（可搬型））</p> <table border="1"> <thead> <tr> <th>考慮する外的事象</th> <th>対応</th> </tr> </thead> <tbody> <tr> <td>温度・圧力・湿度・放射線</td> <td>屋外で想定される温度、圧力、湿度及び放射線条件下に耐えられる性能を確認した機器を使用する。また、保管場所である5号炉原子炉建屋内緊急時対策所で想定される温度、圧力、湿度及び放射線条件下に耐えられる性能を確認した機器を使用する。</td> </tr> <tr> <td>屋外の天候による影響</td> <td>降水及び凍結により機能を損なうことのないよう防水対策及び凍結対策を行う設計とする。</td> </tr> <tr> <td>海水を通過する系統への影響</td> <td>海水を通過することはない。</td> </tr> <tr> <td>地震</td> <td>保管場所である5号炉原子炉建屋内緊急時対策所で想定される地震動に対し、転倒防止措置等を行う。使用場所である屋外において、人が携行して使用することから、地震による影響は受けない。</td> </tr> <tr> <td>風（台風）・積雪</td> <td>5号炉原子炉建屋内緊急時対策所内に保管し、使用場所である屋外において、人が携行して使用することから、風（台風）及び積雪の影響は受けない。</td> </tr> <tr> <td>電磁的障害</td> <td>重大事故等が発生した場合においても、電磁波によりその機能が損なわれない設計とする。</td> </tr> </tbody> </table> <p>(62-3-2, 62-3-13)</p> | 考慮する外的事象 | 対応 | 温度・圧力・湿度・放射線 | 屋外で想定される温度、圧力、湿度及び放射線条件下に耐えられる性能を確認した機器を使用する。また、保管場所である5号炉原子炉建屋内緊急時対策所で想定される温度、圧力、湿度及び放射線条件下に耐えられる性能を確認した機器を使用する。 | 屋外の天候による影響 | 降水及び凍結により機能を損なうことのないよう防水対策及び凍結対策を行う設計とする。 | 海水を通過する系統への影響 | 海水を通過することはない。 | 地震 | 保管場所である5号炉原子炉建屋内緊急時対策所で想定される地震動に対し、転倒防止措置等を行う。使用場所である屋外において、人が携行して使用することから、地震による影響は受けない。 | 風（台風）・積雪 | 5号炉原子炉建屋内緊急時対策所内に保管し、使用場所である屋外において、人が携行して使用することから、風（台風）及び積雪の影響は受けない。 | 電磁的障害 | 重大事故等が発生した場合においても、電磁波によりその機能が損なわれない設計とする。 | <p>第3.19-6表 想定する環境条件及び荷重条件（衛星電話設備（携帯型））</p> <table border="1"> <thead> <tr> <th>環境条件等</th> <th>対応</th> </tr> </thead> <tbody> <tr> <td>温度・圧力・湿度・放射線</td> <td>屋外で想定される温度、圧力、湿度及び放射線条件下に耐えられる性能を確認した機器を使用する。また、保管場所である緊急時対策所で想定される温度、圧力、湿度及び放射線条件下に耐えられる性能を確認した機器を使用する。</td> </tr> <tr> <td>屋外の天候による影響</td> <td>降水及び凍結により機能を損なうことのないよう防水対策及び凍結対策を行える設計とする。</td> </tr> <tr> <td>海水を通過する系統への影響</td> <td>海水を通過することはない。</td> </tr> <tr> <td>地震</td> <td>保管場所である緊急時対策所で想定される地震動に対し、転倒防止措置等を行う。使用場所である屋外において、人が携行して使用することから、地震による影響は受けない。</td> </tr> <tr> <td>風（台風）・積雪</td> <td>緊急時対策所に保管し、使用場所である屋外において人が携行して使用することから、風（台風）及び積雪の影響は受けない。</td> </tr> <tr> <td>電磁的障害</td> <td>重大事故等が発生した場合においても電磁波によりその機能が損なわれない設計とする。</td> </tr> </tbody> </table> <p>(62-3-2, 62-3-14)</p> | 環境条件等 | 対応 | 温度・圧力・湿度・放射線 | 屋外で想定される温度、圧力、湿度及び放射線条件下に耐えられる性能を確認した機器を使用する。また、保管場所である緊急時対策所で想定される温度、圧力、湿度及び放射線条件下に耐えられる性能を確認した機器を使用する。 | 屋外の天候による影響 | 降水及び凍結により機能を損なうことのないよう防水対策及び凍結対策を行える設計とする。 | 海水を通過する系統への影響 | 海水を通過することはない。 | 地震 | 保管場所である緊急時対策所で想定される地震動に対し、転倒防止措置等を行う。使用場所である屋外において、人が携行して使用することから、地震による影響は受けない。 | 風（台風）・積雪 | 緊急時対策所に保管し、使用場所である屋外において人が携行して使用することから、風（台風）及び積雪の影響は受けない。 | 電磁的障害 | 重大事故等が発生した場合においても電磁波によりその機能が損なわれない設計とする。 | <p>第2.19-6表 想定する環境条件及び荷重条件（衛星電話設備（携帯型））</p> <table border="1"> <thead> <tr> <th>環境条件等</th> <th>対応</th> </tr> </thead> <tbody> <tr> <td>温度・圧力・湿度・放射線</td> <td>屋外で想定される温度、圧力、湿度及び放射線条件下に耐えられる性能を確認した機器を使用する。また、保管場所である中央制御室及び緊急時対策所指揮所で想定される温度、圧力、湿度及び放射線条件下に耐えられる性能を確認した機器を使用する。</td> </tr> <tr> <td>屋外の天候による影響</td> <td>降水及び凍結により機能を損なうことのないよう防水対策及び凍結対策を行える設計とする。</td> </tr> <tr> <td>海水を通過する系統への影響</td> <td>海水を通過することはない。</td> </tr> <tr> <td>地震</td> <td>保管場所である中央制御室及び緊急時対策所指揮所で想定される地震動に対し、転倒防止措置等を行う。使用場所である屋外において、人が携行して使用することから、地震による影響は受けない。</td> </tr> <tr> <td>風（台風）・積雪</td> <td>中央制御室及び緊急時対策所指揮所に保管し、使用場所である屋外において人が携行して使用することから、風（台風）及び積雪の影響は受けない。</td> </tr> <tr> <td>電磁的障害</td> <td>重大事故等が発生した場合においても電磁波によりその機能が損なわれない設計とする。</td> </tr> </tbody> </table> <p>(62-2-1～19)</p> <p>第2.19-7表 想定する環境条件及び荷重条件（テレビ会議システム（指揮所・待機所間））</p> <table border="1"> <thead> <tr> <th>環境条件等</th> <th>対応</th> </tr> </thead> <tbody> <tr> <td>温度・圧力・湿度・放射線</td> <td>緊急時対策所指揮所及び緊急時対策所待機所で想定される温度、圧力、湿度及び放射線条件下に耐えられる性能を確認した機器を使用する。</td> </tr> <tr> <td>屋外の天候による影響</td> <td>屋外に設置するものではないため、天候による影響は受けない。</td> </tr> <tr> <td>海水を通過する系統への影響</td> <td>海水を通過することはない。</td> </tr> <tr> <td>地震</td> <td>適切な地震荷重との組合せを考慮した上で機器が損傷しないことを確認する。詳細は「2.1.2 耐震設計の基本方針」に示す。</td> </tr> <tr> <td>風（台風）・積雪</td> <td>緊急時対策所指揮所及び緊急時対策所待機所に設置するため、風（台風）及び積雪の影響は受けない。</td> </tr> <tr> <td>電磁的障害</td> <td>重大事故等が発生した場合においても電磁波によりその機能が損なわれない設計とする。</td> </tr> </tbody> </table> <p>(62-2-1～19)</p> | 環境条件等 | 対応 | 温度・圧力・湿度・放射線 | 屋外で想定される温度、圧力、湿度及び放射線条件下に耐えられる性能を確認した機器を使用する。また、保管場所である中央制御室及び緊急時対策所指揮所で想定される温度、圧力、湿度及び放射線条件下に耐えられる性能を確認した機器を使用する。 | 屋外の天候による影響 | 降水及び凍結により機能を損なうことのないよう防水対策及び凍結対策を行える設計とする。 | 海水を通過する系統への影響 | 海水を通過することはない。 | 地震 | 保管場所である中央制御室及び緊急時対策所指揮所で想定される地震動に対し、転倒防止措置等を行う。使用場所である屋外において、人が携行して使用することから、地震による影響は受けない。 | 風（台風）・積雪 | 中央制御室及び緊急時対策所指揮所に保管し、使用場所である屋外において人が携行して使用することから、風（台風）及び積雪の影響は受けない。 | 電磁的障害 | 重大事故等が発生した場合においても電磁波によりその機能が損なわれない設計とする。 | 環境条件等 | 対応 | 温度・圧力・湿度・放射線 | 緊急時対策所指揮所及び緊急時対策所待機所で想定される温度、圧力、湿度及び放射線条件下に耐えられる性能を確認した機器を使用する。 | 屋外の天候による影響 | 屋外に設置するものではないため、天候による影響は受けない。 | 海水を通過する系統への影響 | 海水を通過することはない。 | 地震 | 適切な地震荷重との組合せを考慮した上で機器が損傷しないことを確認する。詳細は「2.1.2 耐震設計の基本方針」に示す。 | 風（台風）・積雪 | 緊急時対策所指揮所及び緊急時対策所待機所に設置するため、風（台風）及び積雪の影響は受けない。 | 電磁的障害 | 重大事故等が発生した場合においても電磁波によりその機能が損なわれない設計とする。 | <p>【柏崎】記載方針の相違2-3②のとおり</p> <p>【女川】設計の相違2-2⑦記載のとおり。</p> <p>【女川】設計の相違2-2⑦記載のとおり。</p> <p>【女川】設計の相違2-2⑧記載のとおり。</p> <p>【女川】設計の相違2-2③記載のとおり。</p> |
| 考慮する外的事象 | 対応 | | | | | | | | | | | | | | | | | | | | | | | | | | | | | | | | | | | | | | | | | | | | | | | | | | | | | | | | | | |
| 温度・圧力・湿度・放射線 | 屋外で想定される温度、圧力、湿度及び放射線条件下に耐えられる性能を確認した機器を使用する。また、保管場所である5号炉原子炉建屋内緊急時対策所で想定される温度、圧力、湿度及び放射線条件下に耐えられる性能を確認した機器を使用する。 | | | | | | | | | | | | | | | | | | | | | | | | | | | | | | | | | | | | | | | | | | | | | | | | | | | | | | | | | | |
| 屋外の天候による影響 | 降水及び凍結により機能を損なうことのないよう防水対策及び凍結対策を行う設計とする。 | | | | | | | | | | | | | | | | | | | | | | | | | | | | | | | | | | | | | | | | | | | | | | | | | | | | | | | | | | |
| 海水を通過する系統への影響 | 海水を通過することはない。 | | | | | | | | | | | | | | | | | | | | | | | | | | | | | | | | | | | | | | | | | | | | | | | | | | | | | | | | | | |
| 地震 | 保管場所である5号炉原子炉建屋内緊急時対策所で想定される地震動に対し、転倒防止措置等を行う。使用場所である屋外において、人が携行して使用することから、地震による影響は受けない。 | | | | | | | | | | | | | | | | | | | | | | | | | | | | | | | | | | | | | | | | | | | | | | | | | | | | | | | | | | |
| 風（台風）・積雪 | 5号炉原子炉建屋内緊急時対策所内に保管し、使用場所である屋外において、人が携行して使用することから、風（台風）及び積雪の影響は受けない。 | | | | | | | | | | | | | | | | | | | | | | | | | | | | | | | | | | | | | | | | | | | | | | | | | | | | | | | | | | |
| 電磁的障害 | 重大事故等が発生した場合においても、電磁波によりその機能が損なわれない設計とする。 | | | | | | | | | | | | | | | | | | | | | | | | | | | | | | | | | | | | | | | | | | | | | | | | | | | | | | | | | | |
| 環境条件等 | 対応 | | | | | | | | | | | | | | | | | | | | | | | | | | | | | | | | | | | | | | | | | | | | | | | | | | | | | | | | | | |
| 温度・圧力・湿度・放射線 | 屋外で想定される温度、圧力、湿度及び放射線条件下に耐えられる性能を確認した機器を使用する。また、保管場所である緊急時対策所で想定される温度、圧力、湿度及び放射線条件下に耐えられる性能を確認した機器を使用する。 | | | | | | | | | | | | | | | | | | | | | | | | | | | | | | | | | | | | | | | | | | | | | | | | | | | | | | | | | | |
| 屋外の天候による影響 | 降水及び凍結により機能を損なうことのないよう防水対策及び凍結対策を行える設計とする。 | | | | | | | | | | | | | | | | | | | | | | | | | | | | | | | | | | | | | | | | | | | | | | | | | | | | | | | | | | |
| 海水を通過する系統への影響 | 海水を通過することはない。 | | | | | | | | | | | | | | | | | | | | | | | | | | | | | | | | | | | | | | | | | | | | | | | | | | | | | | | | | | |
| 地震 | 保管場所である緊急時対策所で想定される地震動に対し、転倒防止措置等を行う。使用場所である屋外において、人が携行して使用することから、地震による影響は受けない。 | | | | | | | | | | | | | | | | | | | | | | | | | | | | | | | | | | | | | | | | | | | | | | | | | | | | | | | | | | |
| 風（台風）・積雪 | 緊急時対策所に保管し、使用場所である屋外において人が携行して使用することから、風（台風）及び積雪の影響は受けない。 | | | | | | | | | | | | | | | | | | | | | | | | | | | | | | | | | | | | | | | | | | | | | | | | | | | | | | | | | | |
| 電磁的障害 | 重大事故等が発生した場合においても電磁波によりその機能が損なわれない設計とする。 | | | | | | | | | | | | | | | | | | | | | | | | | | | | | | | | | | | | | | | | | | | | | | | | | | | | | | | | | | |
| 環境条件等 | 対応 | | | | | | | | | | | | | | | | | | | | | | | | | | | | | | | | | | | | | | | | | | | | | | | | | | | | | | | | | | |
| 温度・圧力・湿度・放射線 | 屋外で想定される温度、圧力、湿度及び放射線条件下に耐えられる性能を確認した機器を使用する。また、保管場所である中央制御室及び緊急時対策所指揮所で想定される温度、圧力、湿度及び放射線条件下に耐えられる性能を確認した機器を使用する。 | | | | | | | | | | | | | | | | | | | | | | | | | | | | | | | | | | | | | | | | | | | | | | | | | | | | | | | | | | |
| 屋外の天候による影響 | 降水及び凍結により機能を損なうことのないよう防水対策及び凍結対策を行える設計とする。 | | | | | | | | | | | | | | | | | | | | | | | | | | | | | | | | | | | | | | | | | | | | | | | | | | | | | | | | | | |
| 海水を通過する系統への影響 | 海水を通過することはない。 | | | | | | | | | | | | | | | | | | | | | | | | | | | | | | | | | | | | | | | | | | | | | | | | | | | | | | | | | | |
| 地震 | 保管場所である中央制御室及び緊急時対策所指揮所で想定される地震動に対し、転倒防止措置等を行う。使用場所である屋外において、人が携行して使用することから、地震による影響は受けない。 | | | | | | | | | | | | | | | | | | | | | | | | | | | | | | | | | | | | | | | | | | | | | | | | | | | | | | | | | | |
| 風（台風）・積雪 | 中央制御室及び緊急時対策所指揮所に保管し、使用場所である屋外において人が携行して使用することから、風（台風）及び積雪の影響は受けない。 | | | | | | | | | | | | | | | | | | | | | | | | | | | | | | | | | | | | | | | | | | | | | | | | | | | | | | | | | | |
| 電磁的障害 | 重大事故等が発生した場合においても電磁波によりその機能が損なわれない設計とする。 | | | | | | | | | | | | | | | | | | | | | | | | | | | | | | | | | | | | | | | | | | | | | | | | | | | | | | | | | | |
| 環境条件等 | 対応 | | | | | | | | | | | | | | | | | | | | | | | | | | | | | | | | | | | | | | | | | | | | | | | | | | | | | | | | | | |
| 温度・圧力・湿度・放射線 | 緊急時対策所指揮所及び緊急時対策所待機所で想定される温度、圧力、湿度及び放射線条件下に耐えられる性能を確認した機器を使用する。 | | | | | | | | | | | | | | | | | | | | | | | | | | | | | | | | | | | | | | | | | | | | | | | | | | | | | | | | | | |
| 屋外の天候による影響 | 屋外に設置するものではないため、天候による影響は受けない。 | | | | | | | | | | | | | | | | | | | | | | | | | | | | | | | | | | | | | | | | | | | | | | | | | | | | | | | | | | |
| 海水を通過する系統への影響 | 海水を通過することはない。 | | | | | | | | | | | | | | | | | | | | | | | | | | | | | | | | | | | | | | | | | | | | | | | | | | | | | | | | | | |
| 地震 | 適切な地震荷重との組合せを考慮した上で機器が損傷しないことを確認する。詳細は「2.1.2 耐震設計の基本方針」に示す。 | | | | | | | | | | | | | | | | | | | | | | | | | | | | | | | | | | | | | | | | | | | | | | | | | | | | | | | | | | |
| 風（台風）・積雪 | 緊急時対策所指揮所及び緊急時対策所待機所に設置するため、風（台風）及び積雪の影響は受けない。 | | | | | | | | | | | | | | | | | | | | | | | | | | | | | | | | | | | | | | | | | | | | | | | | | | | | | | | | | | |
| 電磁的障害 | 重大事故等が発生した場合においても電磁波によりその機能が損なわれない設計とする。 | | | | | | | | | | | | | | | | | | | | | | | | | | | | | | | | | | | | | | | | | | | | | | | | | | | | | | | | | | |

赤字：設備、運用又は体制の相違（設計方針の相違）
 青字：記載箇所又は記載内容の相違（記載方針の相違）
 緑字：記載表現、設備名称の相違（実質的な相違なし）

第62条 通信連絡設備

| 大飯発電所3 / 4号炉 | 女川原子力発電所2号炉 | 泊発電所3号炉 | 相違理由 | | | | | | | | | | | | | | |
|--|---|--|-------|----|--------------|---|------------|-------------------------------|---------------|---------------|----|---|----------|--|-------|--|---|
| <p>(2) 操作性（設置許可基準規則第43条第1項第二号）</p> <p>(i) 要求事項 想定される重大事故等が発生した場合において確実に操作できるものであること。</p> <p>(ii) 適合性 基本方針については、「2.3.4 操作性及び試験・検査性」に示す。</p> <p>携行型通話装置は、人が携行して使用可能な設計とし、想定される重大事故等時において、保管場所である中央制御室から携行型通話装置を運搬し、専用接続箱が設置してある場所において、携行型通話装置と専用接続箱をケーブルで接続することにより中央制御室（通信連絡が必要な場所）と確実に通信連絡が可能な設計とする。</p> <p>通信連絡を行うための操作をするにあたり、運転員の操作性を考慮して十分な操作空間を確保する。また、携行型通話装置の呼出ボタンを押し（スイッチ操作）、中央制御室（通信連絡が必要な場所）の携行型通話装置の呼び出しベルを鳴らすことにより、確実に通話の開始が可能な設計とする。</p> <p>操作が必要な対象機器について第3.19-7表に示す。</p> <p>【柏崎刈羽6 / 7号炉まとめ資料より参考掲載】 無線連絡設備（常設）は、通信連絡を行うための操作をするにあたり、運転員及び緊急時対策要員の操作性を考慮して十分な操作空間を確保する。また、想定される重大事故等時において、設置場所である中央制御室（中央制御室待避室含む）及び5号炉原子炉建屋内部緊急時対策所内において、電源スイッチを入れ（スイッチ操作）、通話ボタンを押す（スイッチ操作）ことにより、通信連絡をする必要のある場所と確実に通信連絡が可能な設計とする。操作が必要な対象機器について表3.19-11に示す。</p> | <p>(2) 操作性（設置許可基準規則第43条第1項第二号）</p> <p>(i) 要求事項 想定される重大事故等が発生した場合において確実に操作できるものであること。</p> <p>(ii) 適合性 基本方針については、「1.3.4 操作性及び試験・検査性」に示す。</p> <p>携行型通話装置は、人が携行して使用可能な設計とし、想定される重大事故等時において、保管場所である中央制御室及び原子炉補助建屋から携行型通話装置を運搬し、携行型通話装置ジャック箱が設置してある場所において、携行型通話装置と携行型通話装置ジャック箱をケーブルで接続することにより中央制御室（通信連絡が必要な場所）と確実に通信連絡が可能な設計とする。</p> <p>通信連絡を行うための操作をするにあたり、運転員の操作性を考慮して十分な操作空間を確保する。また、携行型通話装置の呼出ボタンを押し（スイッチ操作）、中央制御室（通信連絡が必要な場所）の携行型通話装置の呼び出しブザーを鳴らすことにより、確実に通話の開始が可能な設計とする。</p> <p>操作が必要な対象機器について第3.19-8表に示す。</p> <p>無線連絡設備（固定型）は、通信連絡を行うための操作をするにあたり、重大事故等対策要員の操作性を考慮して十分な操作空間を確保する。また、想定される重大事故等時において、設置場所である中央制御室（中央制御室待避室含む）及び緊急時対策所内において、電源スイッチを入れ（スイッチ操作）、通話ボタンを押す（スイッチ操作）ことにより、通信連絡をする必要のある場所と確実に通信連絡が可能な設計とする。操作が必要な対象機器について第3.19-8表に示す。</p> | <p>第2.19-8表 想定する環境条件及び荷重条件（インターフォン）</p> <table border="1" data-bbox="1254 231 1814 566"> <thead> <tr> <th>環境条件等</th> <th>対応</th> </tr> </thead> <tbody> <tr> <td>温度・圧力・湿度・放射線</td> <td>緊急時対策所指揮所及び緊急時対策所待機所で想定される温度、圧力、湿度及び放射線条件下に耐えられる性能を確認した機器を使用する。</td> </tr> <tr> <td>屋外の天候による影響</td> <td>屋外に設置するものではないため、天候による影響は受けない。</td> </tr> <tr> <td>海水を通水する系統への影響</td> <td>海水を通水することはない。</td> </tr> <tr> <td>地震</td> <td>適切な地震荷重との組合せを考慮した上で機器が損傷しないことを確認する。詳細は「2.1.2 耐震設計の基本方針」に示す。</td> </tr> <tr> <td>風(台風)・積雪</td> <td>緊急時対策所指揮所及び緊急時対策所待機所に設置するため、風(台風)及び積雪の影響は受けない。</td> </tr> <tr> <td>電磁的障害</td> <td>重大事故等が発生した場合においても電磁波によりその機能が損なわれない設計とする。</td> </tr> </tbody> </table> <p>(62-2-1~19)</p> <p>(2) 操作性（設置許可基準規則第43条第1項第二号）</p> <p>(i) 要求事項 想定される重大事故等が発生した場合において確実に操作できるものであること。</p> <p>(ii) 適合性 基本方針については、「1.3.4 操作性及び試験・検査性」に示す。</p> <p>携行型通話装置は、人が携行して使用可能な設計とし、想定される重大事故等時において、保管場所である中央制御室及び原子炉補助建屋から携行型通話装置を運搬し、携行型通話装置ジャック箱が設置してある場所において、携行型通話装置と携行型通話装置ジャック箱をケーブルで接続することにより中央制御室（通信連絡が必要な場所）と確実に通信連絡が可能な設計とする。</p> <p>通信連絡を行うための操作をするにあたり、運転員の操作性を考慮して十分な操作空間を確保する。また、携行型通話装置の呼出ボタンを押し（スイッチ操作）、中央制御室（通信連絡が必要な場所）の携行型通話装置の呼び出しブザーを鳴らすことにより、確実に通話の開始が可能な設計とする。</p> <p>操作が必要な対象機器について第2.19-9表に示す。</p> <p>無線連絡設備（固定型）は、通信連絡を行うための操作をするにあたり、発電所災害対策要員の操作性を考慮して十分な操作空間を確保する。また、想定される重大事故等時において、設置場所である中央制御室及び緊急時対策所指揮所内において、電源スイッチを入れ（スイッチ操作）、通話ボタンを押す（スイッチ操作）ことにより、通信連絡をする必要のある場所と確実に通信連絡が可能な設計とする。操作が必要な対象機器について第2.19-10表に示す。</p> | 環境条件等 | 対応 | 温度・圧力・湿度・放射線 | 緊急時対策所指揮所及び緊急時対策所待機所で想定される温度、圧力、湿度及び放射線条件下に耐えられる性能を確認した機器を使用する。 | 屋外の天候による影響 | 屋外に設置するものではないため、天候による影響は受けない。 | 海水を通水する系統への影響 | 海水を通水することはない。 | 地震 | 適切な地震荷重との組合せを考慮した上で機器が損傷しないことを確認する。詳細は「2.1.2 耐震設計の基本方針」に示す。 | 風(台風)・積雪 | 緊急時対策所指揮所及び緊急時対策所待機所に設置するため、風(台風)及び積雪の影響は受けない。 | 電磁的障害 | 重大事故等が発生した場合においても電磁波によりその機能が損なわれない設計とする。 | <p>【女川】設計の相違 2-2③記載のとおり。</p> <p>【女川】設計の相違 2-2②記載のとおり 【女川】記載の相違 女川：専用接続箱 泊：携行型通話装置ジャック箱</p> <p>【女川】記載表現の相違</p> <p>【女川】携行型通話装置の機種（呼び出し機能としては相違ない）</p> <p>【女川】設計の相違 2-2③記載のとおり 【柏崎】記載方針の相違 2-3②のとおり</p> |
| 環境条件等 | 対応 | | | | | | | | | | | | | | | | |
| 温度・圧力・湿度・放射線 | 緊急時対策所指揮所及び緊急時対策所待機所で想定される温度、圧力、湿度及び放射線条件下に耐えられる性能を確認した機器を使用する。 | | | | | | | | | | | | | | | | |
| 屋外の天候による影響 | 屋外に設置するものではないため、天候による影響は受けない。 | | | | | | | | | | | | | | | | |
| 海水を通水する系統への影響 | 海水を通水することはない。 | | | | | | | | | | | | | | | | |
| 地震 | 適切な地震荷重との組合せを考慮した上で機器が損傷しないことを確認する。詳細は「2.1.2 耐震設計の基本方針」に示す。 | | | | | | | | | | | | | | | | |
| 風(台風)・積雪 | 緊急時対策所指揮所及び緊急時対策所待機所に設置するため、風(台風)及び積雪の影響は受けない。 | | | | | | | | | | | | | | | | |
| 電磁的障害 | 重大事故等が発生した場合においても電磁波によりその機能が損なわれない設計とする。 | | | | | | | | | | | | | | | | |

赤字：設備、運用又は体制の相違（設計方針の相違）
 青字：記載箇所又は記載内容の相違（記載方針の相違）
 緑字：記載表現、設備名称の相違（実質的な相違なし）

第62条 通信連絡設備

| 大飯発電所3/4号炉 | 女川原子力発電所2号炉 | 泊発電所3号炉 | 相違理由 |
|--|---|--|--|
| <p>【柏崎刈羽6/7号炉まとめ資料より参考掲載】</p> <p>無線連絡設備（可搬型）は、通信連絡を行うための操作をするにあたり、運転員及び緊急時対策要員の操作性を考慮して十分な操作空間を確保する。また、想定される重大事故等時において、保管場所である5号炉原子炉建屋内緊急時対策所から無線連絡設備（可搬型）を運搬し、電源スイッチを入れ（スイッチ操作）、通話ボタンを押す（スイッチ操作）ことにより、屋外から通信連絡をする必要のある場所と確実に通信連絡が可能な設計とする。操作が必要な対象機器について表3.19-12に示す。</p> <p>衛星電話設備（常設）は、通信連絡を行うための操作をするにあたり、運転員及び緊急時対策要員の操作性を考慮して十分な操作空間を確保する。また、想定される重大事故等時において、設置場所である中央制御室（中央制御室待避室含む）及び5号炉原子炉建屋内緊急時対策所内において、一般の電話機と同様の操作（スイッチ操作）により、通信連絡をする必要のある場所と確実に通信連絡が可能な設計とする。操作が必要な対象機器について表3.19-13に示す。</p> <p>衛星電話設備（可搬型）は、通信連絡を行うための操作をするにあたり、運転員及び緊急時対策要員の操作性を考慮して十分な操作空間を確保する。また、想定される重大事故等時において、保管場所である5号炉原子炉建屋内緊急時対策所から衛星電話設備（可搬型）を運搬し、電源スイッチを入れ（スイッチ操作）、一般の携帯型電話機と同様の操作（スイッチ操作）により、屋外から通信連絡をする必要のある場所と確実に通信連絡が可能な設計とする。操作が必要な対象機器について表3.19-14に示す。</p> | <p>無線連絡設備（携帯型）は、通信連絡を行うための操作をするにあたり、重大事故等対策要員の操作性を考慮して十分な操作空間を確保する。また、想定される重大事故等時において、保管場所である中央制御室及び緊急時対策所から無線連絡設備（携帯型）を運搬し、電源スイッチを入れ（スイッチ操作）、通話ボタンを押す（スイッチ操作）ことにより、屋外から通信連絡をする必要のある場所と確実に通信連絡が可能な設計とする。操作が必要な対象機器について第3.19-9表に示す。</p> <p>衛星電話設備（固定型）は、通信連絡を行うための操作をするにあたり、重大事故等対策要員の操作性を考慮して十分な操作空間を確保する。また、想定される重大事故等時において、設置場所である中央制御室（中央制御室待避室含む）及び緊急時対策所において、一般の電話機と同様の操作（スイッチ操作）することにより、通信連絡をする必要のある場所と確実に通信連絡が可能な設計とする。操作が必要な対象機器について第3.19-10表に示す。</p> <p>衛星電話設備（携帯型）は、通信連絡を行うための操作をするにあたり、重大事故等対策要員の操作性を考慮して十分な操作空間を確保する。また、想定される重大事故等時において、保管場所である緊急時対策所から衛星電話設備（携帯型）を運搬し、電源スイッチを入れ（スイッチ操作）、一般の携帯型電話機と同様の操作（スイッチ操作）により、屋外から通信連絡をする必要のある場所と確実に通信連絡が可能な設計とする。操作が必要な対象機器について第3.19-11表に示す。</p> | <p>無線連絡設備（携帯型）は、通信連絡を行うための操作をするにあたり、発電所災害対策要員の操作性を考慮して十分な操作空間を確保する。また、想定される重大事故等時において、保管場所である中央制御室及び緊急時対策所待機所から無線連絡設備（携帯型）を運搬し、電源スイッチを入れ（スイッチ操作）、通話ボタンを押す（スイッチ操作）ことにより、屋外から通信連絡をする必要のある場所と確実に通信連絡が可能な設計とする。操作が必要な対象機器について第2.19-11表に示す。</p> <p>衛星電話設備（固定型）は、通信連絡を行うための操作をするにあたり、発電所災害対策要員の操作性を考慮して十分な操作空間を確保する。また、想定される重大事故等時において、設置場所である中央制御室及び緊急時対策所指揮所において、一般の電話機と同様の操作（スイッチ操作）することにより、通信連絡をする必要のある場所と確実に通信連絡が可能な設計とする。操作が必要な対象機器について第2.19-12表に示す。</p> <p>衛星電話設備（携帯型）は、通信連絡を行うための操作をするにあたり、発電所災害対策要員の操作性を考慮して十分な操作空間を確保する。また、想定される重大事故等時において、保管場所である中央制御室及び緊急時対策所指揮所から衛星電話設備（携帯型）を運搬し、電源スイッチを入れ（スイッチ操作）、一般の携帯型電話機と同様の操作（スイッチ操作）により、屋外から通信連絡をする必要のある場所と確実に通信連絡が可能な設計とする。操作が必要な対象機器について第2.19-13表に示す。</p> <p>テレビ会議システム（指揮所・待機所間）は、通信連絡を行うための操作をするにあたり、発電所災害対策要員の操作性を考慮して十分な操作空間を確保する。また、想定される重大事故等時において、設置場所である緊急時対策所指揮所及び緊急時対策所待機所において、一般のテレビ会議システムと同様の操作（スイッチ操作）することにより、通信連絡をする必要のある場所と確実に通信連絡が可能な設計とする。操作が必要な対象機器について第2.19-14表に示す。</p> <p>インターフォンは、通信連絡を行うための操作をするにあたり、発電所災害対策要員の操作性を考慮して十分な操作空間を確保する。また、想定される重大事故等時において、設置場所である緊急時対策所指揮所及び緊急時対策所待機所において、一般の電話と同様の操作（スイッチ操作）することにより、通信連絡をする必要のある場所と確実に通信連絡が可能な設計とする。操作が必要な対象機器について第2.19-15表に示す。</p> | <p>【女川】記載表現の相違</p> <p>【柏崎】記載方針の相違2-3②のとおり</p> <p>【女川】記載表現の相違</p> <p>【女川】設計の相違2-2②記載のとおり。 【柏崎】記載方針の相違2-3②のとおり</p> <p>【女川】記載表現の相違</p> <p>【女川】設計の相違2-2⑦記載のとおり。 【柏崎】記載方針の相違2-3②のとおり</p> <p>【女川】設計の相違2-2③記載のとおり。</p> <p>【女川】設計の相違2-2③記載のとおり。</p> |

赤字：設備、運用又は体制の相違（設計方針の相違）
 青字：記載箇所又は記載内容の相違（記載方針の相違）
 緑字：記載表現、設備名称の相違（実質的な相違なし）

第62条 通信連絡設備

| 大飯発電所3/4号炉 | 女川原子力発電所2号炉 | 泊発電所3号炉 | 相違理由 | | | | | | | | | | | | | | | | | | | | | | | | | | | | | | | | | | | | | | | | | | | | | | | | | | | | | | | | | | |
|---|-----------------|--|--------|-------|-------------|-----------------|------------------------------------|--------|-------------------|-----------------|---------------------|------------------|--|---------------------|--------|--------|-------|-----------------|-----------------|---|--------|-----------------|--------|--------|--|----------------|-------------------|-------------------|--------|-----------------|-----------------------------|---------------------|--------|-------|-------|--------|-------------|-----------------|-----------|------------------------------|-----------------|----|--------|---|-------------------|-------|-----------------|----|--------|------|-------|------|------|-------------|-----------------|-------------------|--------|-----------------|-----------|--------|------------------------------|
| <p>表3.19-7 表 操作対象機器（携帯型通話装置（保管場所：中央制御室））</p> <table border="1"> <thead> <tr> <th>機器名称</th> <th>状態の変化</th> <th>操作場所</th> <th>操作方法</th> </tr> </thead> <tbody> <tr> <td rowspan="4">携帯型通話装置</td> <td>—</td> <td rowspan="2">制御建屋内 中央制御室</td> <td>運搬・設置</td> </tr> <tr> <td>ケーブル接続</td> <td>人力接続</td> </tr> <tr> <td>起動・停止 (通信連絡)</td> <td rowspan="2">制御建屋内・ 原子炉建屋内</td> <td>スイッチ操作</td> </tr> <tr> <td>—</td> <td>運搬・設置</td> </tr> <tr> <td>ケーブル接続</td> <td>人力接続</td> </tr> <tr> <td>起動・停止 (通信連絡)</td> <td>スイッチ操作</td> </tr> </tbody> </table> <p>(62-8-2)</p> | 機器名称 | 状態の変化 | 操作場所 | 操作方法 | 携帯型通話装置 | — | 制御建屋内 中央制御室 | 運搬・設置 | ケーブル接続 | 人力接続 | 起動・停止 (通信連絡) | 制御建屋内・ 原子炉建屋内 | スイッチ操作 | — | 運搬・設置 | ケーブル接続 | 人力接続 | 起動・停止 (通信連絡) | スイッチ操作 | <p>表3.19-7 表 操作対象機器（携帯型通話装置（保管場所：中央制御室））</p> <table border="1"> <thead> <tr> <th>機器名称</th> <th>状態の変化</th> <th>操作場所</th> <th>操作方法</th> </tr> </thead> <tbody> <tr> <td rowspan="4">携帯型通話装置</td> <td>—</td> <td rowspan="2">原子炉補助建屋内 中央制御室</td> <td>運搬・設置</td> </tr> <tr> <td>ケーブル接続</td> <td>人力接続</td> </tr> <tr> <td>起動・停止 (通信連絡)</td> <td rowspan="2">原子炉補助建屋内・ 原子炉建屋内</td> <td>スイッチ操作</td> </tr> <tr> <td>—</td> <td>運搬・設置</td> </tr> <tr> <td>ケーブル接続</td> <td>人力接続</td> </tr> <tr> <td>起動・停止 (通信連絡)</td> <td>スイッチ操作</td> </tr> </tbody> </table> <p>(62-7-1)</p> | 機器名称 | 状態の変化 | 操作場所 | 操作方法 | 携帯型通話装置 | — | 原子炉補助建屋内 中央制御室 | 運搬・設置 | ケーブル接続 | 人力接続 | 起動・停止 (通信連絡) | 原子炉補助建屋内・ 原子炉建屋内 | スイッチ操作 | — | 運搬・設置 | ケーブル接続 | 人力接続 | 起動・停止 (通信連絡) | スイッチ操作 | <p>【女川】設計の相違 2-2⑨記載のとおり。</p> | | | | | | | | | | | | | | | | | | | | | |
| 機器名称 | 状態の変化 | 操作場所 | 操作方法 | | | | | | | | | | | | | | | | | | | | | | | | | | | | | | | | | | | | | | | | | | | | | | | | | | | | | | | | | | |
| 携帯型通話装置 | — | 制御建屋内 中央制御室 | 運搬・設置 | | | | | | | | | | | | | | | | | | | | | | | | | | | | | | | | | | | | | | | | | | | | | | | | | | | | | | | | | | |
| | ケーブル接続 | | 人力接続 | | | | | | | | | | | | | | | | | | | | | | | | | | | | | | | | | | | | | | | | | | | | | | | | | | | | | | | | | | |
| | 起動・停止 (通信連絡) | 制御建屋内・ 原子炉建屋内 | スイッチ操作 | | | | | | | | | | | | | | | | | | | | | | | | | | | | | | | | | | | | | | | | | | | | | | | | | | | | | | | | | | |
| | — | | 運搬・設置 | | | | | | | | | | | | | | | | | | | | | | | | | | | | | | | | | | | | | | | | | | | | | | | | | | | | | | | | | | |
| ケーブル接続 | 人力接続 | | | | | | | | | | | | | | | | | | | | | | | | | | | | | | | | | | | | | | | | | | | | | | | | | | | | | | | | | | | | |
| 起動・停止 (通信連絡) | スイッチ操作 | | | | | | | | | | | | | | | | | | | | | | | | | | | | | | | | | | | | | | | | | | | | | | | | | | | | | | | | | | | | |
| 機器名称 | 状態の変化 | 操作場所 | 操作方法 | | | | | | | | | | | | | | | | | | | | | | | | | | | | | | | | | | | | | | | | | | | | | | | | | | | | | | | | | | |
| 携帯型通話装置 | — | 原子炉補助建屋内 中央制御室 | 運搬・設置 | | | | | | | | | | | | | | | | | | | | | | | | | | | | | | | | | | | | | | | | | | | | | | | | | | | | | | | | | | |
| | ケーブル接続 | | 人力接続 | | | | | | | | | | | | | | | | | | | | | | | | | | | | | | | | | | | | | | | | | | | | | | | | | | | | | | | | | | |
| | 起動・停止 (通信連絡) | 原子炉補助建屋内・ 原子炉建屋内 | スイッチ操作 | | | | | | | | | | | | | | | | | | | | | | | | | | | | | | | | | | | | | | | | | | | | | | | | | | | | | | | | | | |
| | — | | 運搬・設置 | | | | | | | | | | | | | | | | | | | | | | | | | | | | | | | | | | | | | | | | | | | | | | | | | | | | | | | | | | |
| ケーブル接続 | 人力接続 | | | | | | | | | | | | | | | | | | | | | | | | | | | | | | | | | | | | | | | | | | | | | | | | | | | | | | | | | | | | |
| 起動・停止 (通信連絡) | スイッチ操作 | | | | | | | | | | | | | | | | | | | | | | | | | | | | | | | | | | | | | | | | | | | | | | | | | | | | | | | | | | | | |
| <p>【柏崎刈羽6/7号炉まとめ資料より参考掲載】</p> <p>表 3.19-11 操作対象機器（無線連絡設備（常設））</p> <table border="1"> <thead> <tr> <th>機器名称</th> <th>状態の変化</th> <th>操作場所</th> <th>操作方法</th> </tr> </thead> <tbody> <tr> <td>無線連絡設備（常設）</td> <td>起動・停止 (通信連絡)</td> <td>コントロール建屋内 中央制御室 (中央制御室待避室含む)</td> <td>スイッチ操作</td> </tr> <tr> <td>無線連絡設備（常設）</td> <td>起動・停止 (通信連絡)</td> <td>5号炉原子炉建屋内 緊急時対策所</td> <td>スイッチ操作</td> </tr> </tbody> </table> <p>(62-8-3)</p> | 機器名称 | 状態の変化 | 操作場所 | 操作方法 | 無線連絡設備（常設） | 起動・停止 (通信連絡) | コントロール建屋内 中央制御室 (中央制御室待避室含む) | スイッチ操作 | 無線連絡設備（常設） | 起動・停止 (通信連絡) | 5号炉原子炉建屋内 緊急時対策所 | スイッチ操作 | <p>表3.19-8 表 操作対象機器（無線連絡設備（固定型））</p> <table border="1"> <thead> <tr> <th>機器名称</th> <th>状態の変化</th> <th>操作場所</th> <th>操作方法</th> </tr> </thead> <tbody> <tr> <td rowspan="2">無線連絡設備（固定型）</td> <td>起動・停止 (通信連絡)</td> <td>制御建屋内 中央制御室 (中央制御室待避室含む)</td> <td>スイッチ操作</td> </tr> <tr> <td>起動・停止 (通信連絡)</td> <td>緊急時対策所</td> <td>スイッチ操作</td> </tr> </tbody> </table> <p>(62-8-3)</p> | 機器名称 | 状態の変化 | 操作場所 | 操作方法 | 無線連絡設備（固定型） | 起動・停止 (通信連絡) | 制御建屋内 中央制御室 (中央制御室待避室含む) | スイッチ操作 | 起動・停止 (通信連絡) | 緊急時対策所 | スイッチ操作 | <p>【女川】設計の相違 2-2⑨記載のとおり。 【柏崎】記載方針の相違 2-3②のとおり</p> | | | | | | | | | | | | | | | | | | | | | | | | | | | | | | | | | | | | |
| 機器名称 | 状態の変化 | 操作場所 | 操作方法 | | | | | | | | | | | | | | | | | | | | | | | | | | | | | | | | | | | | | | | | | | | | | | | | | | | | | | | | | | |
| 無線連絡設備（常設） | 起動・停止 (通信連絡) | コントロール建屋内 中央制御室 (中央制御室待避室含む) | スイッチ操作 | | | | | | | | | | | | | | | | | | | | | | | | | | | | | | | | | | | | | | | | | | | | | | | | | | | | | | | | | | |
| 無線連絡設備（常設） | 起動・停止 (通信連絡) | 5号炉原子炉建屋内 緊急時対策所 | スイッチ操作 | | | | | | | | | | | | | | | | | | | | | | | | | | | | | | | | | | | | | | | | | | | | | | | | | | | | | | | | | | |
| 機器名称 | 状態の変化 | 操作場所 | 操作方法 | | | | | | | | | | | | | | | | | | | | | | | | | | | | | | | | | | | | | | | | | | | | | | | | | | | | | | | | | | |
| 無線連絡設備（固定型） | 起動・停止 (通信連絡) | 制御建屋内 中央制御室 (中央制御室待避室含む) | スイッチ操作 | | | | | | | | | | | | | | | | | | | | | | | | | | | | | | | | | | | | | | | | | | | | | | | | | | | | | | | | | | |
| | 起動・停止 (通信連絡) | 緊急時対策所 | スイッチ操作 | | | | | | | | | | | | | | | | | | | | | | | | | | | | | | | | | | | | | | | | | | | | | | | | | | | | | | | | | | |
| <p>表 3.19-12 操作対象機器（無線連絡設備（可搬型））</p> <table border="1"> <thead> <tr> <th>機器名称</th> <th>状態の変化</th> <th>操作場所</th> <th>操作方法</th> </tr> </thead> <tbody> <tr> <td>無線連絡設備（可搬型）</td> <td>—</td> <td>5号炉原子炉建屋内 緊急時対策所</td> <td>運搬・設置</td> </tr> <tr> <td>無線連絡設備（可搬型）</td> <td>起動・停止 (通信連絡)</td> <td>屋外</td> <td>スイッチ操作</td> </tr> </tbody> </table> <p>(62-8-5)</p> | 機器名称 | 状態の変化 | 操作場所 | 操作方法 | 無線連絡設備（可搬型） | — | 5号炉原子炉建屋内 緊急時対策所 | 運搬・設置 | 無線連絡設備（可搬型） | 起動・停止 (通信連絡) | 屋外 | スイッチ操作 | <p>表3.19-9 表 操作対象機器（無線連絡設備（携帯型））</p> <table border="1"> <thead> <tr> <th>機器名称</th> <th>状態の変化</th> <th>操作場所</th> <th>操作方法</th> </tr> </thead> <tbody> <tr> <td rowspan="4">無線連絡設備（携帯型）</td> <td>—</td> <td>緊急時対策所</td> <td>運搬・設置</td> </tr> <tr> <td>起動・停止 (通信連絡)</td> <td>屋外</td> <td>スイッチ操作</td> </tr> <tr> <td>—</td> <td>制御建屋内 中央制御室</td> <td>運搬・設置</td> </tr> <tr> <td>起動・停止 (通信連絡)</td> <td>屋外</td> <td>スイッチ操作</td> </tr> </tbody> </table> <p>(62-8-4)</p> | 機器名称 | 状態の変化 | 操作場所 | 操作方法 | 無線連絡設備（携帯型） | — | 緊急時対策所 | 運搬・設置 | 起動・停止 (通信連絡) | 屋外 | スイッチ操作 | — | 制御建屋内 中央制御室 | 運搬・設置 | 起動・停止 (通信連絡) | 屋外 | スイッチ操作 | <p>【柏崎】記載方針の相違 2-3②のとおり</p> | | | | | | | | | | | | | | | | | | | | | | | | | | | | | | |
| 機器名称 | 状態の変化 | 操作場所 | 操作方法 | | | | | | | | | | | | | | | | | | | | | | | | | | | | | | | | | | | | | | | | | | | | | | | | | | | | | | | | | | |
| 無線連絡設備（可搬型） | — | 5号炉原子炉建屋内 緊急時対策所 | 運搬・設置 | | | | | | | | | | | | | | | | | | | | | | | | | | | | | | | | | | | | | | | | | | | | | | | | | | | | | | | | | | |
| 無線連絡設備（可搬型） | 起動・停止 (通信連絡) | 屋外 | スイッチ操作 | | | | | | | | | | | | | | | | | | | | | | | | | | | | | | | | | | | | | | | | | | | | | | | | | | | | | | | | | | |
| 機器名称 | 状態の変化 | 操作場所 | 操作方法 | | | | | | | | | | | | | | | | | | | | | | | | | | | | | | | | | | | | | | | | | | | | | | | | | | | | | | | | | | |
| 無線連絡設備（携帯型） | — | 緊急時対策所 | 運搬・設置 | | | | | | | | | | | | | | | | | | | | | | | | | | | | | | | | | | | | | | | | | | | | | | | | | | | | | | | | | | |
| | 起動・停止 (通信連絡) | 屋外 | スイッチ操作 | | | | | | | | | | | | | | | | | | | | | | | | | | | | | | | | | | | | | | | | | | | | | | | | | | | | | | | | | | |
| | — | 制御建屋内 中央制御室 | 運搬・設置 | | | | | | | | | | | | | | | | | | | | | | | | | | | | | | | | | | | | | | | | | | | | | | | | | | | | | | | | | | |
| | 起動・停止 (通信連絡) | 屋外 | スイッチ操作 | | | | | | | | | | | | | | | | | | | | | | | | | | | | | | | | | | | | | | | | | | | | | | | | | | | | | | | | | | |
| <p>表 3.19-13 操作対象機器（衛星電話設備（常設））</p> <table border="1"> <thead> <tr> <th>機器名称</th> <th>状態の変化</th> <th>操作場所</th> <th>操作方法</th> </tr> </thead> <tbody> <tr> <td>衛星電話設備（常設）</td> <td>起動・停止 (通信連絡)</td> <td>コントロール建屋内 中央制御室 (中央制御室待避室含む)</td> <td>スイッチ操作</td> </tr> <tr> <td>衛星電話設備（常設）</td> <td>起動・停止 (通信連絡)</td> <td>5号炉原子炉建屋内 緊急時対策所</td> <td>スイッチ操作</td> </tr> </tbody> </table> <p>(62-8-3)</p> | 機器名称 | 状態の変化 | 操作場所 | 操作方法 | 衛星電話設備（常設） | 起動・停止 (通信連絡) | コントロール建屋内 中央制御室 (中央制御室待避室含む) | スイッチ操作 | 衛星電話設備（常設） | 起動・停止 (通信連絡) | 5号炉原子炉建屋内 緊急時対策所 | スイッチ操作 | <p>表3.19-10 表 操作対象機器（衛星電話設備（固定型））</p> <table border="1"> <thead> <tr> <th>機器名称</th> <th>状態の変化</th> <th>操作場所</th> <th>操作方法</th> </tr> </thead> <tbody> <tr> <td rowspan="2">衛星電話設備（固定型）</td> <td>起動・停止 (通信連絡)</td> <td>制御建屋内 中央制御室 (中央制御室待避室含む)</td> <td>スイッチ操作</td> </tr> <tr> <td>起動・停止 (通信連絡)</td> <td>緊急時対策所</td> <td>スイッチ操作</td> </tr> </tbody> </table> <p>(62-8-3)</p> | 機器名称 | 状態の変化 | 操作場所 | 操作方法 | 衛星電話設備（固定型） | 起動・停止 (通信連絡) | 制御建屋内 中央制御室 (中央制御室待避室含む) | スイッチ操作 | 起動・停止 (通信連絡) | 緊急時対策所 | スイッチ操作 | <p>【女川】設計の相違 2-2⑧記載のとおり。</p> | | | | | | | | | | | | | | | | | | | | | | | | | | | | | | | | | | | | |
| 機器名称 | 状態の変化 | 操作場所 | 操作方法 | | | | | | | | | | | | | | | | | | | | | | | | | | | | | | | | | | | | | | | | | | | | | | | | | | | | | | | | | | |
| 衛星電話設備（常設） | 起動・停止 (通信連絡) | コントロール建屋内 中央制御室 (中央制御室待避室含む) | スイッチ操作 | | | | | | | | | | | | | | | | | | | | | | | | | | | | | | | | | | | | | | | | | | | | | | | | | | | | | | | | | | |
| 衛星電話設備（常設） | 起動・停止 (通信連絡) | 5号炉原子炉建屋内 緊急時対策所 | スイッチ操作 | | | | | | | | | | | | | | | | | | | | | | | | | | | | | | | | | | | | | | | | | | | | | | | | | | | | | | | | | | |
| 機器名称 | 状態の変化 | 操作場所 | 操作方法 | | | | | | | | | | | | | | | | | | | | | | | | | | | | | | | | | | | | | | | | | | | | | | | | | | | | | | | | | | |
| 衛星電話設備（固定型） | 起動・停止 (通信連絡) | 制御建屋内 中央制御室 (中央制御室待避室含む) | スイッチ操作 | | | | | | | | | | | | | | | | | | | | | | | | | | | | | | | | | | | | | | | | | | | | | | | | | | | | | | | | | | |
| | 起動・停止 (通信連絡) | 緊急時対策所 | スイッチ操作 | | | | | | | | | | | | | | | | | | | | | | | | | | | | | | | | | | | | | | | | | | | | | | | | | | | | | | | | | | |
| | | <p>表2.19-9表 操作対象機器（携帯型通話装置（保管場所：中央制御室及び原子炉補助建屋））</p> <table border="1"> <thead> <tr> <th>機器名称</th> <th>状態の変化</th> <th>操作場所</th> <th>操作方法</th> </tr> </thead> <tbody> <tr> <td rowspan="4">携帯型通話装置</td> <td>—</td> <td rowspan="2">原子炉補助建屋内 中央制御室</td> <td>運搬・設置</td> </tr> <tr> <td>ケーブル接続</td> <td>人力接続</td> </tr> <tr> <td>起動・停止 (通信連絡)</td> <td rowspan="2">原子炉補助建屋内・ 原子炉建屋内</td> <td>スイッチ操作</td> </tr> <tr> <td>—</td> <td>運搬・設置</td> </tr> <tr> <td>ケーブル接続</td> <td>人力接続</td> </tr> <tr> <td>起動・停止 (通信連絡)</td> <td>スイッチ操作</td> </tr> </tbody> </table> <p>(62-7-1)</p> <p>表2.19-10表 操作対象機器（無線連絡設備（固定型））</p> <table border="1"> <thead> <tr> <th>機器名称</th> <th>状態の変化</th> <th>操作場所</th> <th>操作方法</th> </tr> </thead> <tbody> <tr> <td rowspan="2">無線連絡設備（固定型）</td> <td>起動・停止 (通信連絡)</td> <td>原子炉補助建屋内 中央制御室</td> <td>スイッチ操作</td> </tr> <tr> <td>起動・停止 (通信連絡)</td> <td>緊急時対策所指箇所</td> <td>スイッチ操作</td> </tr> </tbody> </table> <p>(62-7-2, 62-7-3)</p> <p>表2.19-11表 操作対象機器（無線連絡設備（携帯型））</p> <table border="1"> <thead> <tr> <th>機器名称</th> <th>状態の変化</th> <th>操作場所</th> <th>操作方法</th> </tr> </thead> <tbody> <tr> <td rowspan="4">無線連絡設備（携帯型）</td> <td>—</td> <td>緊急時対策所指箇所</td> <td>運搬・設置</td> </tr> <tr> <td>起動・停止 (通信連絡)</td> <td>屋外</td> <td>スイッチ操作</td> </tr> <tr> <td>—</td> <td>原子炉補助建屋内 中央制御室</td> <td>運搬・設置</td> </tr> <tr> <td>起動・停止 (通信連絡)</td> <td>屋外</td> <td>スイッチ操作</td> </tr> </tbody> </table> <p>(62-7-3)</p> <p>表2.19-12表 操作対象機器（衛星電話設備（固定型））</p> <table border="1"> <thead> <tr> <th>機器名称</th> <th>状態の変化</th> <th>操作場所</th> <th>操作方法</th> </tr> </thead> <tbody> <tr> <td rowspan="2">衛星電話設備（固定型）</td> <td>起動・停止 (通信連絡)</td> <td>原子炉補助建屋内 中央制御室</td> <td>スイッチ操作</td> </tr> <tr> <td>起動・停止 (通信連絡)</td> <td>緊急時対策所指箇所</td> <td>スイッチ操作</td> </tr> </tbody> </table> <p>(62-7-2, 62-7-3)</p> | 機器名称 | 状態の変化 | 操作場所 | 操作方法 | 携帯型通話装置 | — | 原子炉補助建屋内 中央制御室 | 運搬・設置 | ケーブル接続 | 人力接続 | 起動・停止 (通信連絡) | 原子炉補助建屋内・ 原子炉建屋内 | スイッチ操作 | — | 運搬・設置 | ケーブル接続 | 人力接続 | 起動・停止 (通信連絡) | スイッチ操作 | 機器名称 | 状態の変化 | 操作場所 | 操作方法 | 無線連絡設備（固定型） | 起動・停止 (通信連絡) | 原子炉補助建屋内 中央制御室 | スイッチ操作 | 起動・停止 (通信連絡) | 緊急時対策所指箇所 | スイッチ操作 | 機器名称 | 状態の変化 | 操作場所 | 操作方法 | 無線連絡設備（携帯型） | — | 緊急時対策所指箇所 | 運搬・設置 | 起動・停止 (通信連絡) | 屋外 | スイッチ操作 | — | 原子炉補助建屋内 中央制御室 | 運搬・設置 | 起動・停止 (通信連絡) | 屋外 | スイッチ操作 | 機器名称 | 状態の変化 | 操作場所 | 操作方法 | 衛星電話設備（固定型） | 起動・停止 (通信連絡) | 原子炉補助建屋内 中央制御室 | スイッチ操作 | 起動・停止 (通信連絡) | 緊急時対策所指箇所 | スイッチ操作 | <p>【女川】設計の相違 2-2⑨記載のとおり。</p> |
| 機器名称 | 状態の変化 | 操作場所 | 操作方法 | | | | | | | | | | | | | | | | | | | | | | | | | | | | | | | | | | | | | | | | | | | | | | | | | | | | | | | | | | |
| 携帯型通話装置 | — | 原子炉補助建屋内 中央制御室 | 運搬・設置 | | | | | | | | | | | | | | | | | | | | | | | | | | | | | | | | | | | | | | | | | | | | | | | | | | | | | | | | | | |
| | ケーブル接続 | | 人力接続 | | | | | | | | | | | | | | | | | | | | | | | | | | | | | | | | | | | | | | | | | | | | | | | | | | | | | | | | | | |
| | 起動・停止 (通信連絡) | 原子炉補助建屋内・ 原子炉建屋内 | スイッチ操作 | | | | | | | | | | | | | | | | | | | | | | | | | | | | | | | | | | | | | | | | | | | | | | | | | | | | | | | | | | |
| | — | | 運搬・設置 | | | | | | | | | | | | | | | | | | | | | | | | | | | | | | | | | | | | | | | | | | | | | | | | | | | | | | | | | | |
| ケーブル接続 | 人力接続 | | | | | | | | | | | | | | | | | | | | | | | | | | | | | | | | | | | | | | | | | | | | | | | | | | | | | | | | | | | | |
| 起動・停止 (通信連絡) | スイッチ操作 | | | | | | | | | | | | | | | | | | | | | | | | | | | | | | | | | | | | | | | | | | | | | | | | | | | | | | | | | | | | |
| 機器名称 | 状態の変化 | 操作場所 | 操作方法 | | | | | | | | | | | | | | | | | | | | | | | | | | | | | | | | | | | | | | | | | | | | | | | | | | | | | | | | | | |
| 無線連絡設備（固定型） | 起動・停止 (通信連絡) | 原子炉補助建屋内 中央制御室 | スイッチ操作 | | | | | | | | | | | | | | | | | | | | | | | | | | | | | | | | | | | | | | | | | | | | | | | | | | | | | | | | | | |
| | 起動・停止 (通信連絡) | 緊急時対策所指箇所 | スイッチ操作 | | | | | | | | | | | | | | | | | | | | | | | | | | | | | | | | | | | | | | | | | | | | | | | | | | | | | | | | | | |
| 機器名称 | 状態の変化 | 操作場所 | 操作方法 | | | | | | | | | | | | | | | | | | | | | | | | | | | | | | | | | | | | | | | | | | | | | | | | | | | | | | | | | | |
| 無線連絡設備（携帯型） | — | 緊急時対策所指箇所 | 運搬・設置 | | | | | | | | | | | | | | | | | | | | | | | | | | | | | | | | | | | | | | | | | | | | | | | | | | | | | | | | | | |
| | 起動・停止 (通信連絡) | 屋外 | スイッチ操作 | | | | | | | | | | | | | | | | | | | | | | | | | | | | | | | | | | | | | | | | | | | | | | | | | | | | | | | | | | |
| | — | 原子炉補助建屋内 中央制御室 | 運搬・設置 | | | | | | | | | | | | | | | | | | | | | | | | | | | | | | | | | | | | | | | | | | | | | | | | | | | | | | | | | | |
| | 起動・停止 (通信連絡) | 屋外 | スイッチ操作 | | | | | | | | | | | | | | | | | | | | | | | | | | | | | | | | | | | | | | | | | | | | | | | | | | | | | | | | | | |
| 機器名称 | 状態の変化 | 操作場所 | 操作方法 | | | | | | | | | | | | | | | | | | | | | | | | | | | | | | | | | | | | | | | | | | | | | | | | | | | | | | | | | | |
| 衛星電話設備（固定型） | 起動・停止 (通信連絡) | 原子炉補助建屋内 中央制御室 | スイッチ操作 | | | | | | | | | | | | | | | | | | | | | | | | | | | | | | | | | | | | | | | | | | | | | | | | | | | | | | | | | | |
| | 起動・停止 (通信連絡) | 緊急時対策所指箇所 | スイッチ操作 | | | | | | | | | | | | | | | | | | | | | | | | | | | | | | | | | | | | | | | | | | | | | | | | | | | | | | | | | | |

赤字：設備、運用又は体制の相違（設計方針の相違）
 青字：記載箇所又は記載内容の相違（記載方針の相違）
 緑字：記載表現、設備名称の相違（実質的な相違なし）

第62条 通信連絡設備

| 大飯発電所3 / 4号炉 | 女川原子力発電所2号炉 | 泊発電所3号炉 | 相違理由 | | | | | | | | | | | | | | | | | | | | | | | | | | | | | | | | | | | | | | | | |
|--|--|--|--------|-------|-------------|------|-------------------------|-----------------|--------------------------|-----------------|------|--------|--|------|---------|-----------------|--------------------------|-------------|--|--------|-------|-----------------|----|--------|---|------|-------|------|------|-----------------|---|-------------------|-------|-----------------|----|--------|---|-----------|-------|-----------------|----|--------|--|
| <p>【柏崎刈羽6 / 7号炉まとめ資料より参考掲載】</p> <p>表 3.19-14 操作対象機器（衛星電話設備（可搬型））</p> <table border="1" data-bbox="96 220 629 339"> <thead> <tr> <th>機器名称</th> <th>状態の変化</th> <th>操作場所</th> <th>操作方法</th> </tr> </thead> <tbody> <tr> <td>衛星電話設備（可搬型）</td> <td>—</td> <td>5号炉原子炉建屋内 緊急時対策所</td> <td>運搬・設置</td> </tr> <tr> <td>衛星電話設備（可搬型）</td> <td>起動・停止 （通信連絡）</td> <td>屋外</td> <td>スイッチ操作</td> </tr> </tbody> </table> <p>(62-8-5)</p> | 機器名称 | 状態の変化 | 操作場所 | 操作方法 | 衛星電話設備（可搬型） | — | 5号炉原子炉建屋内 緊急時対策所 | 運搬・設置 | 衛星電話設備（可搬型） | 起動・停止 （通信連絡） | 屋外 | スイッチ操作 | <p>第3.19-11表 操作対象機器（衛星電話設備（携帯型））</p> <table border="1" data-bbox="665 201 1225 336"> <thead> <tr> <th>機器名称</th> <th>状態の変化</th> <th>操作場所</th> <th>操作方法</th> </tr> </thead> <tbody> <tr> <td rowspan="2">衛星電話設備（携帯型）</td> <td>—</td> <td>緊急時対策所</td> <td>運搬・設置</td> </tr> <tr> <td>起動・停止 （通信連絡）</td> <td>屋外</td> <td>スイッチ操作</td> </tr> </tbody> </table> <p>(62-8-4)</p> | 機器名称 | 状態の変化 | 操作場所 | 操作方法 | 衛星電話設備（携帯型） | — | 緊急時対策所 | 運搬・設置 | 起動・停止 （通信連絡） | 屋外 | スイッチ操作 | <p>第2.19-13表 操作対象機器（衛星電話設備（携帯型））</p> <table border="1" data-bbox="1254 201 1821 424"> <thead> <tr> <th>機器名称</th> <th>状態の変化</th> <th>操作場所</th> <th>操作方法</th> </tr> </thead> <tbody> <tr> <td rowspan="4">衛星電話設備 （携帯型）</td> <td>—</td> <td>原子炉補助建屋内 中央制御室</td> <td>運搬・設置</td> </tr> <tr> <td>起動・停止 （通信連絡）</td> <td>屋外</td> <td>スイッチ操作</td> </tr> <tr> <td>—</td> <td>緊急時対策所指揮所</td> <td>運搬・設置</td> </tr> <tr> <td>起動・停止 （通信連絡）</td> <td>屋外</td> <td>スイッチ操作</td> </tr> </tbody> </table> <p>(62-7-2, 62-7-3)</p> | 機器名称 | 状態の変化 | 操作場所 | 操作方法 | 衛星電話設備 （携帯型） | — | 原子炉補助建屋内 中央制御室 | 運搬・設置 | 起動・停止 （通信連絡） | 屋外 | スイッチ操作 | — | 緊急時対策所指揮所 | 運搬・設置 | 起動・停止 （通信連絡） | 屋外 | スイッチ操作 | <p>【柏崎】記載方針の相違 2-3②のとおり</p> <p>【女川】設計の相違 2-2⑦記載のとおり。</p> |
| 機器名称 | 状態の変化 | 操作場所 | 操作方法 | | | | | | | | | | | | | | | | | | | | | | | | | | | | | | | | | | | | | | | | |
| 衛星電話設備（可搬型） | — | 5号炉原子炉建屋内 緊急時対策所 | 運搬・設置 | | | | | | | | | | | | | | | | | | | | | | | | | | | | | | | | | | | | | | | | |
| 衛星電話設備（可搬型） | 起動・停止 （通信連絡） | 屋外 | スイッチ操作 | | | | | | | | | | | | | | | | | | | | | | | | | | | | | | | | | | | | | | | | |
| 機器名称 | 状態の変化 | 操作場所 | 操作方法 | | | | | | | | | | | | | | | | | | | | | | | | | | | | | | | | | | | | | | | | |
| 衛星電話設備（携帯型） | — | 緊急時対策所 | 運搬・設置 | | | | | | | | | | | | | | | | | | | | | | | | | | | | | | | | | | | | | | | | |
| | 起動・停止 （通信連絡） | 屋外 | スイッチ操作 | | | | | | | | | | | | | | | | | | | | | | | | | | | | | | | | | | | | | | | | |
| 機器名称 | 状態の変化 | 操作場所 | 操作方法 | | | | | | | | | | | | | | | | | | | | | | | | | | | | | | | | | | | | | | | | |
| 衛星電話設備 （携帯型） | — | 原子炉補助建屋内 中央制御室 | 運搬・設置 | | | | | | | | | | | | | | | | | | | | | | | | | | | | | | | | | | | | | | | | |
| | 起動・停止 （通信連絡） | 屋外 | スイッチ操作 | | | | | | | | | | | | | | | | | | | | | | | | | | | | | | | | | | | | | | | | |
| | — | 緊急時対策所指揮所 | 運搬・設置 | | | | | | | | | | | | | | | | | | | | | | | | | | | | | | | | | | | | | | | | |
| | 起動・停止 （通信連絡） | 屋外 | スイッチ操作 | | | | | | | | | | | | | | | | | | | | | | | | | | | | | | | | | | | | | | | | |
| <p>(3) 試験及び検査（設置許可基準規則第43条第1項第三号）</p> <p>(i) 要求事項</p> <p>健全性及び能力を確認するため、発電用原子炉の運転中又は停止中に試験又は検査ができるものであること。</p> <p>(ii) 適合性</p> <p>基本方針については、「2.3.4 操作性及び試験・検査性」に示す。</p> <p>携行型通話装置は、第3.19-12表に示すように発電用原子炉の運転中又は停止中に機能・性能試験として、通話通信の確認が可能な設計とする。また、外観検査として、外観の確認が可能な設計とする。</p> <p>無線連絡設備（固定型）及び無線連絡設備（携帯型）は、第3.19-13表に示すように発電用原子炉の運転中又は停止中に機能・性能試験として、通話通信の確認が可能な設計とする。また、外観検査として、外観の確認が可能な設計とする。</p> <p>衛星電話設備（固定型）及び衛星電話設備（携帯型）は、第3.19-14表に示すように発電用原子炉の運転中又は停止中に機能・性能試験として、通話通信の確認が可能な設計とする。ま</p> | <p>(3) 試験及び検査（設置許可基準規則第43条第1項第三号）</p> <p>(i) 要求事項</p> <p>健全性及び能力を確認するため、発電用原子炉の運転中又は停止中に試験又は検査ができるものであること。</p> <p>(ii) 適合性</p> <p>基本方針については、「1.3.4 操作性及び試験・検査性」に示す。</p> <p>携行型通話装置は、第2.19-16表に示すように発電用原子炉の運転中又は停止中に機能・性能試験として、通話通信の確認が可能な設計とする。また、外観検査として、外観の確認が可能な設計とする。</p> <p>無線連絡設備（固定型）及び無線連絡設備（携帯型）は、第2.19-17表に示すように発電用原子炉の運転中又は停止中に機能・性能試験として、通話通信の確認が可能な設計とする。また、外観検査として、外観の確認が可能な設計とする。</p> <p>衛星電話設備（固定型）及び衛星電話設備（携帯型）は、第2.19-18表に示すように発電用原子炉の運転中又は停止中に機能・性能試験として、通話通信の確認が可能な設計とする。ま</p> | <p>第2.19-14表 操作対象機器（テレビ会議システム（指揮所・待機所間））</p> <table border="1" data-bbox="1254 555 1821 655"> <thead> <tr> <th>機器名称</th> <th>状態の変化</th> <th>操作場所</th> <th>操作方法</th> </tr> </thead> <tbody> <tr> <td>テレビ会議システム （指揮所・待機所間）</td> <td>起動・停止 （通信連絡）</td> <td>緊急時対策所指揮所及び 緊急時対策所待機所</td> <td>スイッチ操作</td> </tr> </tbody> </table> <p>(62-7-4)</p> <p>第2.19-15表 操作対象機器（インターフォン）</p> <table border="1" data-bbox="1254 759 1821 860"> <thead> <tr> <th>機器名称</th> <th>状態の変化</th> <th>操作場所</th> <th>操作方法</th> </tr> </thead> <tbody> <tr> <td>インターフォン</td> <td>起動・停止 （通信連絡）</td> <td>緊急時対策所指揮所及び 緊急時対策所待機所</td> <td>スイッチ操作</td> </tr> </tbody> </table> <p>(62-7-4)</p> | 機器名称 | 状態の変化 | 操作場所 | 操作方法 | テレビ会議システム （指揮所・待機所間） | 起動・停止 （通信連絡） | 緊急時対策所指揮所及び 緊急時対策所待機所 | スイッチ操作 | 機器名称 | 状態の変化 | 操作場所 | 操作方法 | インターフォン | 起動・停止 （通信連絡） | 緊急時対策所指揮所及び 緊急時対策所待機所 | スイッチ操作 | <p>【女川】設計の相違設計の相違 2-2③記載のとおり。</p> <p>【女川】設計の相違 2-2③記載のとおり。</p> | | | | | | | | | | | | | | | | | | | | | | | | |
| 機器名称 | 状態の変化 | 操作場所 | 操作方法 | | | | | | | | | | | | | | | | | | | | | | | | | | | | | | | | | | | | | | | | |
| テレビ会議システム （指揮所・待機所間） | 起動・停止 （通信連絡） | 緊急時対策所指揮所及び 緊急時対策所待機所 | スイッチ操作 | | | | | | | | | | | | | | | | | | | | | | | | | | | | | | | | | | | | | | | | |
| 機器名称 | 状態の変化 | 操作場所 | 操作方法 | | | | | | | | | | | | | | | | | | | | | | | | | | | | | | | | | | | | | | | | |
| インターフォン | 起動・停止 （通信連絡） | 緊急時対策所指揮所及び 緊急時対策所待機所 | スイッチ操作 | | | | | | | | | | | | | | | | | | | | | | | | | | | | | | | | | | | | | | | | |

赤字：設備、運用又は体制の相違（設計方針の相違）
 青字：記載箇所又は記載内容の相違（記載方針の相違）
 緑字：記載表現、設備名称の相違（実質的な相違なし）

| 大飯発電所3/4号炉 | 女川原子力発電所2号炉 | 泊発電所3号炉 | 相違理由 | | | | | | | | | | | | | | | | | | | | | | | | | | | | | | | | | | | | | | | | | | | | | | | | | | | | | | | |
|---|-------------|---------|------|----------|---------|---------|------|-------|-----------|----|----|----------|---------|---------|------|-------|-----------|----|----|----------|---------|---------|------|-------|---|-----------|----|----|----------|---------|---------|------|-------|-----------|----|----|----------|---------|---------|------|-------|-----------|----|----|----------|---------|---------|------|-------|-----------|----|----|----------|---------|---------|------|-------|--|
| <p>た、外観検査として、外観の確認が可能な設計とする。</p> <p>第3.19-12表 携行型通話装置の試験及び検査</p> <table border="1" data-bbox="658 384 1234 531"> <thead> <tr> <th>発電用原子炉の状態</th> <th>項目</th> <th>内容</th> </tr> </thead> <tbody> <tr> <td rowspan="2">運転中又は停止中</td> <td>機能・性能検査</td> <td>通話通信の確認</td> </tr> <tr> <td>外観点検</td> <td>外観の確認</td> </tr> </tbody> </table> <p>(62-5-2, 62-5-3)</p> <p>第3.19-13表 無線連絡設備（固定型）及び無線連絡設備（携帯型）の試験及び検査</p> <table border="1" data-bbox="658 676 1234 823"> <thead> <tr> <th>発電用原子炉の状態</th> <th>項目</th> <th>内容</th> </tr> </thead> <tbody> <tr> <td rowspan="2">運転中又は停止中</td> <td>機能・性能検査</td> <td>通話通信の確認</td> </tr> <tr> <td>外観点検</td> <td>外観の確認</td> </tr> </tbody> </table> <p>(62-5-2, 62-5-4~6)</p> <p>第3.19-14表 衛星電話設備（固定型）及び衛星電話設備（携帯型）の試験及び検査</p> <table border="1" data-bbox="658 968 1234 1115"> <thead> <tr> <th>発電用原子炉の状態</th> <th>項目</th> <th>内容</th> </tr> </thead> <tbody> <tr> <td rowspan="2">運転中又は停止中</td> <td>機能・性能検査</td> <td>通話通信の確認</td> </tr> <tr> <td>外観点検</td> <td>外観の確認</td> </tr> </tbody> </table> <p>(62-5-2, 62-5-7~8)</p> | 発電用原子炉の状態 | 項目 | 内容 | 運転中又は停止中 | 機能・性能検査 | 通話通信の確認 | 外観点検 | 外観の確認 | 発電用原子炉の状態 | 項目 | 内容 | 運転中又は停止中 | 機能・性能検査 | 通話通信の確認 | 外観点検 | 外観の確認 | 発電用原子炉の状態 | 項目 | 内容 | 運転中又は停止中 | 機能・性能検査 | 通話通信の確認 | 外観点検 | 外観の確認 | <p>た、外観検査として、外観の確認が可能な設計とする。</p> <p>テレビ会議システム（指揮所・待機所間）及びインターフォンは、第2.19-19表に示すように発電用原子炉の運転中又は停止中に機能・性能試験として、通話通信の確認が可能な設計とする。また、外観検査として、外観の確認が可能な設計とする。</p> <p>第2.19-16表 携行型通話装置の試験及び検査</p> <table border="1" data-bbox="1247 384 1823 531"> <thead> <tr> <th>発電用原子炉の状態</th> <th>項目</th> <th>内容</th> </tr> </thead> <tbody> <tr> <td rowspan="2">運転中又は停止中</td> <td>機能・性能検査</td> <td>通話通信の確認</td> </tr> <tr> <td>外観点検</td> <td>外観の確認</td> </tr> </tbody> </table> <p>(62-3-1, 62-3-2)</p> <p>第2.19-17表 無線連絡設備（固定型）及び無線連絡設備（携帯型）の試験及び検査</p> <table border="1" data-bbox="1247 676 1823 823"> <thead> <tr> <th>発電用原子炉の状態</th> <th>項目</th> <th>内容</th> </tr> </thead> <tbody> <tr> <td rowspan="2">運転中又は停止中</td> <td>機能・性能検査</td> <td>通話通信の確認</td> </tr> <tr> <td>外観点検</td> <td>外観の確認</td> </tr> </tbody> </table> <p>(62-3-1, 62-3-3, 62-3-4)</p> <p>第2.19-18表 衛星電話設備（固定型）及び衛星電話設備（携帯型）の試験及び検査</p> <table border="1" data-bbox="1247 968 1823 1115"> <thead> <tr> <th>発電用原子炉の状態</th> <th>項目</th> <th>内容</th> </tr> </thead> <tbody> <tr> <td rowspan="2">運転中又は停止中</td> <td>機能・性能検査</td> <td>通話通信の確認</td> </tr> <tr> <td>外観点検</td> <td>外観の確認</td> </tr> </tbody> </table> <p>(62-3-1, 62-3-5, 62-3-6)</p> <p>第2.19-19表 テレビ会議システム（指揮所・待機所間）及びインターフォンの試験及び検査</p> <table border="1" data-bbox="1247 1260 1823 1407"> <thead> <tr> <th>発電用原子炉の状態</th> <th>項目</th> <th>内容</th> </tr> </thead> <tbody> <tr> <td rowspan="2">運転中又は停止中</td> <td>機能・性能検査</td> <td>通話通信の確認</td> </tr> <tr> <td>外観点検</td> <td>外観の確認</td> </tr> </tbody> </table> <p>(62-3-1, 62-3-7, 62-3-8)</p> | 発電用原子炉の状態 | 項目 | 内容 | 運転中又は停止中 | 機能・性能検査 | 通話通信の確認 | 外観点検 | 外観の確認 | 発電用原子炉の状態 | 項目 | 内容 | 運転中又は停止中 | 機能・性能検査 | 通話通信の確認 | 外観点検 | 外観の確認 | 発電用原子炉の状態 | 項目 | 内容 | 運転中又は停止中 | 機能・性能検査 | 通話通信の確認 | 外観点検 | 外観の確認 | 発電用原子炉の状態 | 項目 | 内容 | 運転中又は停止中 | 機能・性能検査 | 通話通信の確認 | 外観点検 | 外観の確認 | <p>【女川】設計の相違 2-2③記載のとおり。</p> <p>【女川】設計の相違 2-2④記載のとおり。</p> <p>【女川】設計の相違 2-2③記載のとおり。</p> |
| 発電用原子炉の状態 | 項目 | 内容 | | | | | | | | | | | | | | | | | | | | | | | | | | | | | | | | | | | | | | | | | | | | | | | | | | | | | | | | |
| 運転中又は停止中 | 機能・性能検査 | 通話通信の確認 | | | | | | | | | | | | | | | | | | | | | | | | | | | | | | | | | | | | | | | | | | | | | | | | | | | | | | | | |
| | 外観点検 | 外観の確認 | | | | | | | | | | | | | | | | | | | | | | | | | | | | | | | | | | | | | | | | | | | | | | | | | | | | | | | | |
| 発電用原子炉の状態 | 項目 | 内容 | | | | | | | | | | | | | | | | | | | | | | | | | | | | | | | | | | | | | | | | | | | | | | | | | | | | | | | | |
| 運転中又は停止中 | 機能・性能検査 | 通話通信の確認 | | | | | | | | | | | | | | | | | | | | | | | | | | | | | | | | | | | | | | | | | | | | | | | | | | | | | | | | |
| | 外観点検 | 外観の確認 | | | | | | | | | | | | | | | | | | | | | | | | | | | | | | | | | | | | | | | | | | | | | | | | | | | | | | | | |
| 発電用原子炉の状態 | 項目 | 内容 | | | | | | | | | | | | | | | | | | | | | | | | | | | | | | | | | | | | | | | | | | | | | | | | | | | | | | | | |
| 運転中又は停止中 | 機能・性能検査 | 通話通信の確認 | | | | | | | | | | | | | | | | | | | | | | | | | | | | | | | | | | | | | | | | | | | | | | | | | | | | | | | | |
| | 外観点検 | 外観の確認 | | | | | | | | | | | | | | | | | | | | | | | | | | | | | | | | | | | | | | | | | | | | | | | | | | | | | | | | |
| 発電用原子炉の状態 | 項目 | 内容 | | | | | | | | | | | | | | | | | | | | | | | | | | | | | | | | | | | | | | | | | | | | | | | | | | | | | | | | |
| 運転中又は停止中 | 機能・性能検査 | 通話通信の確認 | | | | | | | | | | | | | | | | | | | | | | | | | | | | | | | | | | | | | | | | | | | | | | | | | | | | | | | | |
| | 外観点検 | 外観の確認 | | | | | | | | | | | | | | | | | | | | | | | | | | | | | | | | | | | | | | | | | | | | | | | | | | | | | | | | |
| 発電用原子炉の状態 | 項目 | 内容 | | | | | | | | | | | | | | | | | | | | | | | | | | | | | | | | | | | | | | | | | | | | | | | | | | | | | | | | |
| 運転中又は停止中 | 機能・性能検査 | 通話通信の確認 | | | | | | | | | | | | | | | | | | | | | | | | | | | | | | | | | | | | | | | | | | | | | | | | | | | | | | | | |
| | 外観点検 | 外観の確認 | | | | | | | | | | | | | | | | | | | | | | | | | | | | | | | | | | | | | | | | | | | | | | | | | | | | | | | | |
| 発電用原子炉の状態 | 項目 | 内容 | | | | | | | | | | | | | | | | | | | | | | | | | | | | | | | | | | | | | | | | | | | | | | | | | | | | | | | | |
| 運転中又は停止中 | 機能・性能検査 | 通話通信の確認 | | | | | | | | | | | | | | | | | | | | | | | | | | | | | | | | | | | | | | | | | | | | | | | | | | | | | | | | |
| | 外観点検 | 外観の確認 | | | | | | | | | | | | | | | | | | | | | | | | | | | | | | | | | | | | | | | | | | | | | | | | | | | | | | | | |
| 発電用原子炉の状態 | 項目 | 内容 | | | | | | | | | | | | | | | | | | | | | | | | | | | | | | | | | | | | | | | | | | | | | | | | | | | | | | | | |
| 運転中又は停止中 | 機能・性能検査 | 通話通信の確認 | | | | | | | | | | | | | | | | | | | | | | | | | | | | | | | | | | | | | | | | | | | | | | | | | | | | | | | | |
| | 外観点検 | 外観の確認 | | | | | | | | | | | | | | | | | | | | | | | | | | | | | | | | | | | | | | | | | | | | | | | | | | | | | | | | |

赤字：設備、運用又は体制の相違（設計方針の相違）
 青字：記載箇所又は記載内容の相違（記載方針の相違）
 緑字：記載表現、設備名称の相違（実質的な相違なし）

| 大飯発電所3 / 4号炉 | 女川原子力発電所2号炉 | 泊発電所3号炉 | 相違理由 |
|---|---|--|------|
| <p>(4) 切替えの容易性（設置許可基準規則第43条第1項第四号） (i) 要求事項 本来の用途以外の用途として重大事故等に対処するために使用する設備にあっては、通常時に使用する系統から速やかに切り替えられる機能を備えるものであること。 (ii) 適合性 基本方針については、「2.3.4 操作性及び試験・検査性」に示す。 携行型通話装置、無線連絡設備（固定型）、無線連絡設備（携帯型）、衛星電話設備（固定型）及び衛星電話設備（携帯型）は、想定される重大事故等時において他の系統と切り替えることなく使用できる設計とする。</p> <p style="text-align: right;">(62-4-3)</p> <p>衛星電話設備（固定型）及び無線連絡設備（固定型）は、中央制御室待避所で使用する場合、中央制御室と切り替えることなく使用できる設計とする。</p> <p>(5) 悪影響の防止（設置許可基準規則第43条第1項第五号） (i) 要求事項 工場等内の他の設備に対して悪影響を及ぼさないものであること。 (ii) 適合性 基本方針については、「2.3.1 多様性、位置的分散、悪影響防止等」に示す。携行型通話装置は、専用通信線を用いることにより送受話器（ページング）及び電力保安通信用電話設備に対して分離された構成とする。 また、想定される重大事故等時において、設計基準対象施設として使用する場合と同じ系統構成で重大事故等対処設備として使用することで、送受話器（ページング）及び電力保安通信用電話設備に対して悪影響を及ぼさない設計とする。</p> <p style="text-align: right;">(62-4-3)</p> <p>無線連絡設備（固定型）は、専用のケーブル及び屋外アンテナを用いることにより、送受話器（ページング）及び電力保安通信用電話設備から分離された構成とする。 また、想定される重大事故等時において、設計基準対象施設として使用する場合と同じ系統構成で重大事故等対処設備として使用することで、送受話器（ページング）及び電力保安通信用電話設備に対して悪影響を及ぼさない設計とする。 無線連絡設備（携帯型）は、他の設備と独立して単独で使用可能とし、他の設備に悪影響を及ぼさない設計とする。</p> <p style="text-align: right;">(62-4-3)</p> <p>中央制御室に設置する衛星電話設備（固定型）は、想定される重大事故等時において、設計基準対象施設として使用する場</p> | <p>(4) 切替えの容易性（設置許可基準規則第43条第1項第四号） (i) 要求事項 本来の用途以外の用途として重大事故等に対処するために使用する設備にあっては、通常時に使用する系統から速やかに切り替えられる機能を備えるものであること。 (ii) 適合性 基本方針については、「1.3.4 操作性及び試験・検査性」に示す。 携行型通話装置、無線連絡設備（固定型）、無線連絡設備（携帯型）、衛星電話設備（固定型）、衛星電話設備（携帯型）、テレビ会議システム（指揮所・待機所間）及びインターフォンは、想定される重大事故等時において他の系統と切り替えることなく使用できる設計とする。</p> <p style="text-align: right;">(62-4-2)</p> <p>(5) 悪影響の防止（設置許可基準規則第43条第1項第五号） (i) 要求事項 工場等内の他の設備に対して悪影響を及ぼさないものであること。 (ii) 適合性 基本方針については、「1.3.1 多様性、位置的分散、悪影響防止等」に示す。携行型通話装置は、通信線を用いることにより運転指令設備及び電力保安通信用電話設備に対して分離された構成とする。 また、想定される重大事故等時において、設計基準対象施設として使用する場合と同じ系統構成で重大事故等対処設備として使用することで、運転指令設備及び電力保安通信用電話設備に対して悪影響を及ぼさない設計とする。</p> <p style="text-align: right;">(62-4-2)</p> <p>無線連絡設備（固定型）は、専用のケーブル及び屋外アンテナを用いることにより、運転指令設備及び電力保安通信用電話設備から分離された構成とする。 また、想定される重大事故等時において、設計基準対象施設として使用する場合と同じ系統構成で重大事故等対処設備として使用することで、運転指令設備及び電力保安通信用電話設備に対して悪影響を及ぼさない設計とする。 無線連絡設備（携帯型）は、他の設備と独立して単独で使用可能とし、他の設備に悪影響を及ぼさない設計とする。</p> <p style="text-align: right;">(62-4-2)</p> <p>中央制御室に設置する衛星電話設備（固定型）は、想定される重大事故等時において、設計基準対象施設として使用する場</p> | <p>【女川】設計の相違 2-2③記載のとおり。</p> <p>【女川】設計の相違 2-2②記載のとおり。</p> <p>【女川】記載表現の相違 女川：専用通信線、泊：通信線</p> | |

赤字：設備、運用又は体制の相違（設計方針の相違）
 青字：記載箇所又は記載内容の相違（記載方針の相違）
 緑字：記載表現、設備名称の相違（実質的な相違なし）

第62条 通信連絡設備

| 大飯発電所3/4号炉 | 女川原子力発電所2号炉 | 泊発電所3号炉 | 相違理由 |
|--|--|---|---|
| <p>【柏崎刈羽6/7号炉まとめ資料より参考掲載】</p> <p>また、5号炉原子炉建屋内緊急時対策所内に設置する衛星電話設備（常設）は、想定される重大事故等時において、設計基準対象施設として使用する場合と同じ系統構成で重大事故等対処設備として使用することで、送受話器、電力保安通信用電話設備、テレビ会議システム（社内向）、専用電話設備及び衛星電話設備（社内向）に対して悪影響を及ぼさない設計とする。</p> | <p>合と同じ系統構成で重大事故等対処設備として使用することで、送受話器（ページング）及び電力保安通信用電話設備に対して悪影響を及ぼさない設計とする。</p> <p>また、緊急時対策所に設置する衛星電話設備（固定型）は、想定される重大事故等時において、設計基準対象施設として使用する場合と同じ系統構成で重大事故等対処設備として使用することで、送受話器（ページング）、電力保安通信用電話設備、社内テレビ会議システム、局線加入電話設備及び専用電話設備に対して悪影響を及ぼさない設計とする。</p> <p>衛星電話設備（携帯型）は、他の設備と独立して単独で使用可能とし、他の設備に悪影響を及ぼさない設計とする。 (62-4-3, 62-4-6, 62-4-8)</p> <p>(6) 設置場所（設置許可基準規則第43条第1項第六号） (i) 要求事項 想定される重大事故等が発生した場合において重大事故等対処設備の操作及び復旧作業を行うことができるよう、放射線量が高くなるおそれが少ない設置場所の選定、設置場所への遮蔽物の設置その他の適切な措置を講じたものであること。 (ii) 適合性 基本方針については、「2.3.3 環境条件等」に示す。 携行型通話装置の設置場所、操作場所を第3.19-15表に示す。このうち、制御建屋地上3階の中央制御室、制御建屋地上2階、地上1階及び地下1階で操作する携行型通話装置は、操作場所の放射線量が高くなるおそれが少ないため操作が可能である。 原子炉建屋付属棟地上3階、地上1階及び地下1階で操作する携行型通話装置は、その他の建屋内で操作することから、操作場所の放射線量が高くなるおそれが少ないため操作が可能である。 原子炉建屋原子炉棟地上2階、地上1階、地下中1階、地下1階及び地下2階で操作する携行型通話装置は、原子炉建屋原子炉棟内で操作することから、操作場所の放射線量が高くなるおそれがあるが、人が携行して使用する設備であるため、操作</p> | <p>合と同じ系統構成で重大事故等対処設備として使用することで、運転指令設備及び電力保安通信用電話設備に対して悪影響を及ぼさない設計とする。</p> <p>また、緊急時対策所指揮所に設置する衛星電話設備（固定型）は、想定される重大事故等時において、設計基準対象施設として使用する場合と同じ系統構成で重大事故等対処設備として使用することで、運転指令設備、電力保安通信用電話設備、社内テレビ会議システム、加入電話設備及び専用電話設備に対して悪影響を及ぼさない設計とする。</p> <p>衛星電話設備（携帯型）は、他の設備と独立して単独で使用可能とし、他の設備に悪影響を及ぼさない設計とする。 (62-2-2, 62-4-5~7)</p> <p>緊急時対策所指揮所及び緊急時対策所待機所に設置するテレビ会議システム（指揮所・待機所間）は、想定される重大事故等時において、運転指令設備及び電力保安通信用電話設備に対して悪影響を及ぼさない設計とする。</p> <p>緊急時対策所指揮所及び緊急時対策所待機所に設置するインターフォンは、想定される重大事故等時において、運転指令設備及び電力保安通信用電話設備に対して悪影響を及ぼさない設計とする。</p> <p>(6) 設置場所（設置許可基準規則第43条第1項第六号） (i) 要求事項 想定される重大事故等が発生した場合において重大事故等対処設備の操作及び復旧作業を行うことができるよう、放射線量が高くなるおそれが少ない設置場所の選定、設置場所への遮蔽物の設置その他の適切な措置を講じたものであること。 (ii) 適合性 基本方針については、「1.3.3 環境条件等」に示す。 携行型通話装置の設置場所、操作場所を第2.19-20表に示す。このうち、原子炉補助建屋地上2階の中央制御室、原子炉補助建屋地上5階、地上4階、地上3階、地上1階中間床、地上1階及び地下2階で操作する携行型通話装置は、操作場所の放射線量が高くなるおそれが少ないため操作が可能である。</p> <p>原子炉建屋地上6階、地上5階、地上4階、地上3階、地上2階、地上1階及び地下1階中間床で操作する携行型通話装置は、原子炉建屋内で操作することから、操作場所の放射線量が高くなるおそれがあるが、人が携行して使用する設備であるた</p> | <p>【柏崎】記載方針の相違2-3②のとおり</p> <p>【女川】設計の相違2-2③記載のとおり。</p> <p>【女川】設計の相違2-2③記載のとおり。</p> <p>【女川】建屋配置設計及び操作場所の相違</p> <p>【女川】建屋配置設計及び操作場所の相違</p> <p>【女川】建屋配置設計及び操作場所の相違 【女川】名称の相違 原子炉建屋原子炉棟⇔原子炉建屋</p> |

赤字：設備、運用又は体制の相違（設計方針の相違）
 青字：記載箇所又は記載内容の相違（記載方針の相違）
 緑字：記載表現、設備名称の相違（実質的な相違なし）

第62条 通信連絡設備

| 大飯発電所3/4号炉 | 女川原子力発電所2号炉 | 泊発電所3号炉 | 相違理由 |
|--|---|--|---|
| <p>【柏崎刈羽6/7号炉まとめ資料より参考掲載】</p> <p>無線連絡設備（常設）の設置場所、操作場所を表3.19-22に示す。無線連絡設備（常設）は、中央制御室（中央制御室待避室含む）及び5号炉原子炉建屋内緊急時対策所内に設置及び操作し、操作場所の放射線量が高くなるおそれが少ないため操作が可能である。</p> <p>無線連絡設備（可搬型）の設置場所、操作場所を表3.19-23に示す。無線連絡設備（可搬型）は、屋外で操作し、操作場所の放射線量が高くなるおそれが少ないため操作が可能である。</p> <p>衛星電話設備（常設）の設置場所、操作場所を表3.19-24に示す。衛星電話設備（常設）は、中央制御室（中央制御室待避室含む）及び5号炉原子炉建屋内緊急時対策所内に設置及び操作し、操作場所の放射線量が高くなるおそれが少ないため操作が可能である。</p> <p>衛星電話設備（可搬型）の設置場所、操作場所を表3.19-25に示す。衛星電話設備（可搬型）は、屋外で操作し、操作場所の放射線量が高くなるおそれが少ないため操作が可能である。</p> | <p>する場合は、放射線量を確認して、適切な放射線防護の対策を行い、作業安全を確認した上で操作が可能である。また、原子炉建屋内に中継用ケーブルを敷設して携行型通話装置を使用する場合は、放射線量を確認して、適切な放射線防護の対策を行い、作業安全を確認した上で操作が可能である。</p> <p>なお、対策を行った上でも操作場所の放射線量が高く通信連絡ができない場合は、放射線量が高くなるおそれが少ない別の設置場所に移動することにより操作が可能である。</p> <p>無線連絡設備（固定型）の設置場所、操作場所を第3.19-16表に示す。無線連絡設備（固定型）は、中央制御室（中央制御室待避所含む。）及び緊急時対策所内に設置及び操作し、操作場所の放射線量が高くなるおそれが少ないため操作が可能である。</p> <p>無線連絡設備（携帯型）の設置場所、操作場所を第3.19-17表に示す。無線連絡設備（携帯型）は、屋外で操作し、操作場所の放射線量が高くなるおそれが少ないため操作が可能である。</p> <p>衛星電話設備（固定型）の設置場所、操作場所を第3.19-18表に示す。衛星電話設備（固定型）は、中央制御室（中央制御室待避所含む。）及び緊急時対策所内に設置及び操作し、操作場所の放射線量が高くなるおそれが少ないため操作が可能である。</p> <p>衛星電話設備（携帯型）の設置場所、操作場所を第3.19-19表に示す。衛星電話設備（携帯型）は、屋外で操作し、操作場所の放射線量が高くなるおそれが少ないため操作が可能である。</p> | <p>め、操作する場合は、放射線量を確認して、適切な放射線防護の対策を行い、作業安全を確認した上で操作が可能である。また、原子炉建屋内に通話装置用ケーブルを敷設して携行型通話装置を使用する場合は、放射線量を確認して、適切な放射線防護の対策を行い、作業安全を確認した上で操作が可能である。</p> <p>なお、対策を行った上でも操作場所の放射線量が高く通信連絡ができない場合は、放射線量が高くなるおそれが少ない別の操作場所に移動することにより操作が可能である。</p> <p>無線連絡設備（固定型）の設置場所、操作場所を第2.19-21表に示す。無線連絡設備（固定型）は、中央制御室及び緊急時対策所指揮所内に設置及び操作し、操作場所の放射線量が高くなるおそれが少ないため操作が可能である。</p> <p>無線連絡設備（携帯型）の設置場所、操作場所を第2.19-22表に示す。無線連絡設備（携帯型）は、屋外で操作し、操作場所の放射線量が高くなるおそれが少ないため操作が可能である。</p> <p>衛星電話設備（固定型）の設置場所、操作場所を第2.19-23表に示す。衛星電話設備（固定型）は、中央制御室及び緊急時対策所指揮所内に設置及び操作し、操作場所の放射線量が高くなるおそれが少ないため操作が可能である。</p> <p>衛星電話設備（携帯型）の設置場所、操作場所を第2.19-24表に示す。衛星電話設備（携帯型）は、屋外で操作し、操作場所の放射線量が高くなるおそれが少ないため操作が可能である。</p> <p>テレビ会議システム（指揮所・待機所間）の設置場所、操作場所を第2.19-25表に示す。テレビ会議システム（指揮所・待機所間）は、緊急時対策所指揮所及び緊急時対策所待機所に設置及び操作し、操作場所の放射線量が高くなるおそれが少ないため操作が可能である。</p> <p>インターフォンの設置場所、操作場所を第2.19-26表に示す。インターフォンは、緊急時対策所指揮所及び緊急時対策所待機所に設置及び操作し、操作場所の放射線量が高くなるおそれが少ないため操作が可能である。</p> | <p>相違理由</p> <p>【女川】名称の相違 女川：中継用ケーブル、泊：通話装置用ケーブル</p> <p>【女川】泊3号炉では携行型通話装置の使用場所を操作場所として記載している。</p> <p>【女川】設計の相違 2-2②記載のとおり。 【柏崎】記載方針の相違 2-3②のとおり</p> <p>【女川】設計の相違 2-2②記載のとおり。 【柏崎】記載方針の相違 2-3②のとおり</p> <p>【女川】設計の相違 2-2③記載のとおり。</p> <p>【女川】設計の相違 2-2③記載のとおり。</p> |

赤字：設備、運用又は体制の相違（設計方針の相違）
 青字：記載箇所又は記載内容の相違（記載方針の相違）
 緑字：記載表現、設備名称の相違（実質的な相違なし）

第62条 通信連絡設備

| 大飯発電所3/4号炉 | 女川原子力発電所2号炉 | 泊発電所3号炉 | 相違理由 | | | | | | | | | | | | | | | | | | | | | | | | | | | | | | | | | | | | | | | | | | | | | | | | | | | | | | |
|--|-------------------|--|------|------------|------------------|--|------------|------------------|---------------------|--|----------|----------|------------------|------------------|------------------|------------------|--|------------------|-------------------|-------------------|-------------------|-------------------|----------------------|-------------------|-------------------|-------------------|-------------------|-------------------|---|------|------|--|-------------|----------|------------------------------------|-----------------|--------|---|------|------|------|---------|-------------|-----------|-----------|-----------|-----------|-----------|-----------|-------------|-----------|-----------|-----------|-----------|-----------|--------------------|---|
| <p>第3.19-15表 操作対象機器設置場所（携帯型通話装置（保管場所：中央制御室））</p> <table border="1" data-bbox="658 204 1223 683"> <thead> <tr> <th>機器名称</th> <th>設置場所</th> <th>操作場所</th> </tr> </thead> <tbody> <tr> <td rowspan="12">携帯型通話装置</td> <td>制御建屋地上3階</td> <td>制御建屋地上3階 中央制御室</td> </tr> <tr> <td>制御建屋地上2階</td> <td>制御建屋地上2階</td> </tr> <tr> <td>制御建屋地上1階</td> <td>制御建屋地上1階</td> </tr> <tr> <td>制御建屋地下1階</td> <td>制御建屋地下1階</td> </tr> <tr> <td>原子伊達屋付属棟 地上5階</td> <td>原子伊達屋付属棟 地上5階</td> </tr> <tr> <td>原子伊達屋付属棟 地上1階</td> <td>原子伊達屋付属棟 地上1階</td> </tr> <tr> <td>原子伊達屋付属棟 地下1階</td> <td>原子伊達屋付属棟 地下1階</td> </tr> <tr> <td>原子伊達屋原子伊棟 地下1階</td> <td>原子伊達屋原子伊棟 地下1階</td> </tr> <tr> <td>原子伊達屋原子伊棟 地上2階</td> <td>原子伊達屋原子伊棟 地上2階</td> </tr> <tr> <td>原子伊達屋原子伊棟 地上1階</td> <td>原子伊達屋原子伊棟 地上1階</td> </tr> <tr> <td>原子伊達屋原子伊棟 地下1階</td> <td>原子伊達屋原子伊棟 地下1階</td> </tr> <tr> <td>原子伊達屋原子伊棟 地下2階</td> <td>原子伊達屋原子伊棟 地下2階</td> </tr> </tbody> </table> <p style="text-align: right;">(62-3-2~12, 62-8-2)</p> | 機器名称 | 設置場所 | 操作場所 | 携帯型通話装置 | 制御建屋地上3階 | 制御建屋地上3階 中央制御室 | 制御建屋地上2階 | 制御建屋地上2階 | 制御建屋地上1階 | 制御建屋地上1階 | 制御建屋地下1階 | 制御建屋地下1階 | 原子伊達屋付属棟 地上5階 | 原子伊達屋付属棟 地上5階 | 原子伊達屋付属棟 地上1階 | 原子伊達屋付属棟 地上1階 | 原子伊達屋付属棟 地下1階 | 原子伊達屋付属棟 地下1階 | 原子伊達屋原子伊棟 地下1階 | 原子伊達屋原子伊棟 地下1階 | 原子伊達屋原子伊棟 地上2階 | 原子伊達屋原子伊棟 地上2階 | 原子伊達屋原子伊棟 地上1階 | 原子伊達屋原子伊棟 地上1階 | 原子伊達屋原子伊棟 地下1階 | 原子伊達屋原子伊棟 地下1階 | 原子伊達屋原子伊棟 地下2階 | 原子伊達屋原子伊棟 地下2階 | <p>第3.19-16表 操作対象機器設置場所（無線連絡設備（固定型））</p> <table border="1" data-bbox="658 820 1223 995"> <thead> <tr> <th>機器名称</th> <th>設置場所</th> <th>操作場所</th> </tr> </thead> <tbody> <tr> <td rowspan="2">無線連絡設備(固定型)</td> <td>制御建屋地上3階</td> <td>制御建屋地上3階 中央制御室(中央制御室待 避所含む。)</td> </tr> <tr> <td>緊急時対策建屋 地下2階</td> <td>緊急時対策所</td> </tr> </tbody> </table> <p style="text-align: right;">(62-3-2, 62-3-3, 62-3-14, 62-8-3)</p> | 機器名称 | 設置場所 | 操作場所 | 無線連絡設備(固定型) | 制御建屋地上3階 | 制御建屋地上3階 中央制御室(中央制御室待 避所含む。) | 緊急時対策建屋 地下2階 | 緊急時対策所 | <p>第2.19-20表 操作対象機器設置場所（携帯型通話装置（保管場所：中央制御室及び原子炉補助建屋））</p> <table border="1" data-bbox="1254 204 1818 657"> <thead> <tr> <th>機器名称</th> <th>設置場所</th> <th>操作場所</th> </tr> </thead> <tbody> <tr> <td rowspan="12">携帯型通話装置</td> <td rowspan="6">原子炉補助建屋地上2階</td> <td>原子伊達屋地上6階</td> </tr> <tr> <td>原子伊達屋地上5階</td> </tr> <tr> <td>原子伊達屋地上4階</td> </tr> <tr> <td>原子伊達屋地上3階</td> </tr> <tr> <td>原子伊達屋地上2階</td> </tr> <tr> <td>原子伊達屋地上1階</td> </tr> <tr> <td rowspan="6">原子炉補助建屋地上1階</td> <td>原子伊達屋地上5階</td> </tr> <tr> <td>原子伊達屋地上4階</td> </tr> <tr> <td>原子伊達屋地上3階</td> </tr> <tr> <td>原子伊達屋地上2階</td> </tr> <tr> <td>原子伊達屋地上1階</td> </tr> <tr> <td>原子伊達屋地上0階 中央制御室</td> </tr> </tbody> </table> <p style="text-align: right;">(62-7-1)</p> | 機器名称 | 設置場所 | 操作場所 | 携帯型通話装置 | 原子炉補助建屋地上2階 | 原子伊達屋地上6階 | 原子伊達屋地上5階 | 原子伊達屋地上4階 | 原子伊達屋地上3階 | 原子伊達屋地上2階 | 原子伊達屋地上1階 | 原子炉補助建屋地上1階 | 原子伊達屋地上5階 | 原子伊達屋地上4階 | 原子伊達屋地上3階 | 原子伊達屋地上2階 | 原子伊達屋地上1階 | 原子伊達屋地上0階 中央制御室 | <p>【女川】設計の相違 2-2⑨記載のとおり。</p> <p>【女川】建屋配置設計及び操作場所の相違</p> |
| 機器名称 | 設置場所 | 操作場所 | | | | | | | | | | | | | | | | | | | | | | | | | | | | | | | | | | | | | | | | | | | | | | | | | | | | | | | |
| 携帯型通話装置 | 制御建屋地上3階 | 制御建屋地上3階 中央制御室 | | | | | | | | | | | | | | | | | | | | | | | | | | | | | | | | | | | | | | | | | | | | | | | | | | | | | | | |
| | 制御建屋地上2階 | 制御建屋地上2階 | | | | | | | | | | | | | | | | | | | | | | | | | | | | | | | | | | | | | | | | | | | | | | | | | | | | | | | |
| | 制御建屋地上1階 | 制御建屋地上1階 | | | | | | | | | | | | | | | | | | | | | | | | | | | | | | | | | | | | | | | | | | | | | | | | | | | | | | | |
| | 制御建屋地下1階 | 制御建屋地下1階 | | | | | | | | | | | | | | | | | | | | | | | | | | | | | | | | | | | | | | | | | | | | | | | | | | | | | | | |
| | 原子伊達屋付属棟 地上5階 | 原子伊達屋付属棟 地上5階 | | | | | | | | | | | | | | | | | | | | | | | | | | | | | | | | | | | | | | | | | | | | | | | | | | | | | | | |
| | 原子伊達屋付属棟 地上1階 | 原子伊達屋付属棟 地上1階 | | | | | | | | | | | | | | | | | | | | | | | | | | | | | | | | | | | | | | | | | | | | | | | | | | | | | | | |
| | 原子伊達屋付属棟 地下1階 | 原子伊達屋付属棟 地下1階 | | | | | | | | | | | | | | | | | | | | | | | | | | | | | | | | | | | | | | | | | | | | | | | | | | | | | | | |
| | 原子伊達屋原子伊棟 地下1階 | 原子伊達屋原子伊棟 地下1階 | | | | | | | | | | | | | | | | | | | | | | | | | | | | | | | | | | | | | | | | | | | | | | | | | | | | | | | |
| | 原子伊達屋原子伊棟 地上2階 | 原子伊達屋原子伊棟 地上2階 | | | | | | | | | | | | | | | | | | | | | | | | | | | | | | | | | | | | | | | | | | | | | | | | | | | | | | | |
| | 原子伊達屋原子伊棟 地上1階 | 原子伊達屋原子伊棟 地上1階 | | | | | | | | | | | | | | | | | | | | | | | | | | | | | | | | | | | | | | | | | | | | | | | | | | | | | | | |
| | 原子伊達屋原子伊棟 地下1階 | 原子伊達屋原子伊棟 地下1階 | | | | | | | | | | | | | | | | | | | | | | | | | | | | | | | | | | | | | | | | | | | | | | | | | | | | | | | |
| | 原子伊達屋原子伊棟 地下2階 | 原子伊達屋原子伊棟 地下2階 | | | | | | | | | | | | | | | | | | | | | | | | | | | | | | | | | | | | | | | | | | | | | | | | | | | | | | | |
| 機器名称 | 設置場所 | 操作場所 | | | | | | | | | | | | | | | | | | | | | | | | | | | | | | | | | | | | | | | | | | | | | | | | | | | | | | | |
| 無線連絡設備(固定型) | 制御建屋地上3階 | 制御建屋地上3階 中央制御室(中央制御室待 避所含む。) | | | | | | | | | | | | | | | | | | | | | | | | | | | | | | | | | | | | | | | | | | | | | | | | | | | | | | | |
| | 緊急時対策建屋 地下2階 | 緊急時対策所 | | | | | | | | | | | | | | | | | | | | | | | | | | | | | | | | | | | | | | | | | | | | | | | | | | | | | | | |
| 機器名称 | 設置場所 | 操作場所 | | | | | | | | | | | | | | | | | | | | | | | | | | | | | | | | | | | | | | | | | | | | | | | | | | | | | | | |
| 携帯型通話装置 | 原子炉補助建屋地上2階 | 原子伊達屋地上6階 | | | | | | | | | | | | | | | | | | | | | | | | | | | | | | | | | | | | | | | | | | | | | | | | | | | | | | | |
| | | 原子伊達屋地上5階 | | | | | | | | | | | | | | | | | | | | | | | | | | | | | | | | | | | | | | | | | | | | | | | | | | | | | | | |
| | | 原子伊達屋地上4階 | | | | | | | | | | | | | | | | | | | | | | | | | | | | | | | | | | | | | | | | | | | | | | | | | | | | | | | |
| | | 原子伊達屋地上3階 | | | | | | | | | | | | | | | | | | | | | | | | | | | | | | | | | | | | | | | | | | | | | | | | | | | | | | | |
| | | 原子伊達屋地上2階 | | | | | | | | | | | | | | | | | | | | | | | | | | | | | | | | | | | | | | | | | | | | | | | | | | | | | | | |
| | | 原子伊達屋地上1階 | | | | | | | | | | | | | | | | | | | | | | | | | | | | | | | | | | | | | | | | | | | | | | | | | | | | | | | |
| | 原子炉補助建屋地上1階 | 原子伊達屋地上5階 | | | | | | | | | | | | | | | | | | | | | | | | | | | | | | | | | | | | | | | | | | | | | | | | | | | | | | | |
| | | 原子伊達屋地上4階 | | | | | | | | | | | | | | | | | | | | | | | | | | | | | | | | | | | | | | | | | | | | | | | | | | | | | | | |
| | | 原子伊達屋地上3階 | | | | | | | | | | | | | | | | | | | | | | | | | | | | | | | | | | | | | | | | | | | | | | | | | | | | | | | |
| | | 原子伊達屋地上2階 | | | | | | | | | | | | | | | | | | | | | | | | | | | | | | | | | | | | | | | | | | | | | | | | | | | | | | | |
| | | 原子伊達屋地上1階 | | | | | | | | | | | | | | | | | | | | | | | | | | | | | | | | | | | | | | | | | | | | | | | | | | | | | | | |
| | | 原子伊達屋地上0階 中央制御室 | | | | | | | | | | | | | | | | | | | | | | | | | | | | | | | | | | | | | | | | | | | | | | | | | | | | | | | |
| <p>【柏崎刈羽6/7号炉まとめ資料より参考掲載】</p> <p>表 3.19-22 操作対象機器設置場所（無線連絡設備（常設））</p> <table border="1" data-bbox="100 778 638 938"> <thead> <tr> <th>機器名称</th> <th>設置場所</th> <th>操作場所</th> </tr> </thead> <tbody> <tr> <td>無線連絡設備（常設）</td> <td>コントロール建屋 地上2階</td> <td>コントロール建屋 地上2階 中央制御室 (中央制御室待避室含む)</td> </tr> <tr> <td>無線連絡設備（常設）</td> <td>5号炉原子伊達屋 地上3階</td> <td>5号炉原子伊達屋内 緊急時対策所</td> </tr> </tbody> </table> <p style="text-align: right;">(62-3-2, 62-3-3, 62-3-12, 62-8-3, 62-8-4)</p> | 機器名称 | 設置場所 | 操作場所 | 無線連絡設備（常設） | コントロール建屋 地上2階 | コントロール建屋 地上2階 中央制御室 (中央制御室待避室含む) | 無線連絡設備（常設） | 5号炉原子伊達屋 地上3階 | 5号炉原子伊達屋内 緊急時対策所 | <p>第3.19-17表 操作対象機器設置場所（無線連絡設備（携帯型））</p> <table border="1" data-bbox="658 1139 1223 1235"> <thead> <tr> <th>機器名称</th> <th>設置場所</th> <th>操作場所</th> </tr> </thead> <tbody> <tr> <td>無線連絡設備(携帯型)</td> <td>屋外</td> <td>屋外</td> </tr> </tbody> </table> <p style="text-align: right;">(62-3-3, 62-3-14, 62-8-4)</p> | 機器名称 | 設置場所 | 操作場所 | 無線連絡設備(携帯型) | 屋外 | 屋外 | <p>第2.19-21表 操作対象機器設置場所（無線連絡設備（固定型））</p> <table border="1" data-bbox="1254 810 1818 948"> <thead> <tr> <th>機器名称</th> <th>設置場所</th> <th>操作場所</th> </tr> </thead> <tbody> <tr> <td rowspan="2">無線連絡設備(固定型)</td> <td>原子炉補助建屋地上2階</td> <td>原子炉補助建屋地上2階 中央制御室</td> </tr> <tr> <td>緊急時対策所指図書</td> <td>緊急時対策所指図書</td> </tr> </tbody> </table> <p style="text-align: right;">(62-7-2, 62-7-3)</p> <p>第2.19-22表 操作対象機器設置場所（無線連絡設備（携帯型））</p> <table border="1" data-bbox="1254 1139 1818 1235"> <thead> <tr> <th>機器名称</th> <th>設置場所</th> <th>操作場所</th> </tr> </thead> <tbody> <tr> <td>無線連絡設備(携帯型)</td> <td>屋外</td> <td>屋外</td> </tr> </tbody> </table> <p style="text-align: right;">(62-7-3)</p> | 機器名称 | 設置場所 | 操作場所 | 無線連絡設備(固定型) | 原子炉補助建屋地上2階 | 原子炉補助建屋地上2階 中央制御室 | 緊急時対策所指図書 | 緊急時対策所指図書 | 機器名称 | 設置場所 | 操作場所 | 無線連絡設備(携帯型) | 屋外 | 屋外 | <p>【女川】設計の相違 2-2④記載のとおり。</p> <p>【柏崎】記載方針の相違 2-3②のとおり</p> | | | | | | | | | | | | | | | | | | | | | | | | | |
| 機器名称 | 設置場所 | 操作場所 | | | | | | | | | | | | | | | | | | | | | | | | | | | | | | | | | | | | | | | | | | | | | | | | | | | | | | | |
| 無線連絡設備（常設） | コントロール建屋 地上2階 | コントロール建屋 地上2階 中央制御室 (中央制御室待避室含む) | | | | | | | | | | | | | | | | | | | | | | | | | | | | | | | | | | | | | | | | | | | | | | | | | | | | | | | |
| 無線連絡設備（常設） | 5号炉原子伊達屋 地上3階 | 5号炉原子伊達屋内 緊急時対策所 | | | | | | | | | | | | | | | | | | | | | | | | | | | | | | | | | | | | | | | | | | | | | | | | | | | | | | | |
| 機器名称 | 設置場所 | 操作場所 | | | | | | | | | | | | | | | | | | | | | | | | | | | | | | | | | | | | | | | | | | | | | | | | | | | | | | | |
| 無線連絡設備(携帯型) | 屋外 | 屋外 | | | | | | | | | | | | | | | | | | | | | | | | | | | | | | | | | | | | | | | | | | | | | | | | | | | | | | | |
| 機器名称 | 設置場所 | 操作場所 | | | | | | | | | | | | | | | | | | | | | | | | | | | | | | | | | | | | | | | | | | | | | | | | | | | | | | | |
| 無線連絡設備(固定型) | 原子炉補助建屋地上2階 | 原子炉補助建屋地上2階 中央制御室 | | | | | | | | | | | | | | | | | | | | | | | | | | | | | | | | | | | | | | | | | | | | | | | | | | | | | | | |
| | 緊急時対策所指図書 | 緊急時対策所指図書 | | | | | | | | | | | | | | | | | | | | | | | | | | | | | | | | | | | | | | | | | | | | | | | | | | | | | | | |
| 機器名称 | 設置場所 | 操作場所 | | | | | | | | | | | | | | | | | | | | | | | | | | | | | | | | | | | | | | | | | | | | | | | | | | | | | | | |
| 無線連絡設備(携帯型) | 屋外 | 屋外 | | | | | | | | | | | | | | | | | | | | | | | | | | | | | | | | | | | | | | | | | | | | | | | | | | | | | | | |

赤字：設備、運用又は体制の相違（設計方針の相違）
 青字：記載箇所又は記載内容の相違（記載方針の相違）
 緑字：記載表現、設備名称の相違（実質的な相違なし）

第62条 通信連絡設備

| 大飯発電所3/4号炉 | 女川原子力発電所2号炉 | 泊発電所3号炉 | 相違理由 | | | | | | | | | | | | | | | | | | | | | | | | | |
|--|--------------------------|---|------|-------------|------------------|--|---|----------------------|------------------------------|---|-------------|------|------|---|----------|---------------------------------------|-----------------|-------------|--|------|------------------------------|------|-------------|-------------|----------------------|-----------|-----------|---|
| <p>【柏崎刈羽6/7号炉まとめ資料より参考掲載】</p> <p>表3.19-24 操作対象機器設置場所（衛星電話設備（常設））</p> <table border="1" data-bbox="103 197 647 336"> <thead> <tr> <th>機器名称</th> <th>設置場所</th> <th>操作場所</th> </tr> </thead> <tbody> <tr> <td>衛星電話設備（常設）</td> <td>コントロール建屋 地上2階</td> <td>コントロール建屋 地上2階 中央制御室 （中央制御室待避室含む）</td> </tr> <tr> <td>衛星電話設備（常設）</td> <td>5号炉原子炉建屋 地上3階</td> <td>5号炉原子炉建屋内 緊急時対策所</td> </tr> </tbody> </table> <p>(62-3-2, 62-3-3, 62-3-12, 62-8-3)</p> | 機器名称 | 設置場所 | 操作場所 | 衛星電話設備（常設） | コントロール建屋 地上2階 | コントロール建屋 地上2階 中央制御室 （中央制御室待避室含む） | 衛星電話設備（常設） | 5号炉原子炉建屋 地上3階 | 5号炉原子炉建屋内 緊急時対策所 | <p>第3.19-18表 操作対象機器設置場所（衛星電話設備（固定型））</p> <table border="1" data-bbox="665 197 1223 363"> <thead> <tr> <th>機器名称</th> <th>設置場所</th> <th>操作場所</th> </tr> </thead> <tbody> <tr> <td rowspan="2">衛星電話設備(固定型)</td> <td>制御建屋地上3階</td> <td>原子炉補助建屋地上3階 中央制御室(中央制御室待避所 含む。)</td> </tr> <tr> <td>緊急時対策建屋 地下2階</td> <td>緊急時対策所</td> </tr> </tbody> </table> <p>(62-3-2, 62-3-3, 62-3-14, 62-8-3)</p> | 機器名称 | 設置場所 | 操作場所 | 衛星電話設備(固定型) | 制御建屋地上3階 | 原子炉補助建屋地上3階 中央制御室(中央制御室待避所 含む。) | 緊急時対策建屋 地下2階 | 緊急時対策所 | <p>第2.19-23表 操作対象機器設置場所（衛星電話設備（固定型））</p> <table border="1" data-bbox="1254 197 1812 336"> <thead> <tr> <th>機器名称</th> <th>設置場所</th> <th>操作場所</th> </tr> </thead> <tbody> <tr> <td rowspan="2">衛星電話設備(固定型)</td> <td>原子炉補助建屋地上2階</td> <td>原子炉補助建屋地上2階 中央制御室</td> </tr> <tr> <td>緊急時対策所指揮所</td> <td>緊急時対策所指揮所</td> </tr> </tbody> </table> <p>(62-7-2, 62-7-3)</p> | 機器名称 | 設置場所 | 操作場所 | 衛星電話設備(固定型) | 原子炉補助建屋地上2階 | 原子炉補助建屋地上2階 中央制御室 | 緊急時対策所指揮所 | 緊急時対策所指揮所 | <p>【女川】建屋配置設計及び操作場所の相違 【女川】設計の相違 2-2②記載のとおり。 【柏崎】記載方針の相違 2-3②のとおり</p> |
| 機器名称 | 設置場所 | 操作場所 | | | | | | | | | | | | | | | | | | | | | | | | | | |
| 衛星電話設備（常設） | コントロール建屋 地上2階 | コントロール建屋 地上2階 中央制御室 （中央制御室待避室含む） | | | | | | | | | | | | | | | | | | | | | | | | | | |
| 衛星電話設備（常設） | 5号炉原子炉建屋 地上3階 | 5号炉原子炉建屋内 緊急時対策所 | | | | | | | | | | | | | | | | | | | | | | | | | | |
| 機器名称 | 設置場所 | 操作場所 | | | | | | | | | | | | | | | | | | | | | | | | | | |
| 衛星電話設備(固定型) | 制御建屋地上3階 | 原子炉補助建屋地上3階 中央制御室(中央制御室待避所 含む。) | | | | | | | | | | | | | | | | | | | | | | | | | | |
| | 緊急時対策建屋 地下2階 | 緊急時対策所 | | | | | | | | | | | | | | | | | | | | | | | | | | |
| 機器名称 | 設置場所 | 操作場所 | | | | | | | | | | | | | | | | | | | | | | | | | | |
| 衛星電話設備(固定型) | 原子炉補助建屋地上2階 | 原子炉補助建屋地上2階 中央制御室 | | | | | | | | | | | | | | | | | | | | | | | | | | |
| | 緊急時対策所指揮所 | 緊急時対策所指揮所 | | | | | | | | | | | | | | | | | | | | | | | | | | |
| <p>表3.19-19 操作対象機器設置場所（衛星電話設備（携帯型））</p> <table border="1" data-bbox="665 501 1223 587"> <thead> <tr> <th>機器名称</th> <th>設置場所</th> <th>操作場所</th> </tr> </thead> <tbody> <tr> <td>無線連絡設備(携帯型)</td> <td>屋外</td> <td>屋外</td> </tr> </tbody> </table> <p>(62-3-14, 62-8-4)</p> | 機器名称 | 設置場所 | 操作場所 | 無線連絡設備(携帯型) | 屋外 | 屋外 | <p>第3.19-19表 操作対象機器設置場所（衛星電話設備（携帯型））</p> <table border="1" data-bbox="665 501 1223 587"> <thead> <tr> <th>機器名称</th> <th>設置場所</th> <th>操作場所</th> </tr> </thead> <tbody> <tr> <td>無線連絡設備(携帯型)</td> <td>屋外</td> <td>屋外</td> </tr> </tbody> </table> <p>(62-3-14, 62-8-4)</p> | 機器名称 | 設置場所 | 操作場所 | 無線連絡設備(携帯型) | 屋外 | 屋外 | <p>第2.19-24表 操作対象機器設置場所（衛星電話設備（携帯型））</p> <table border="1" data-bbox="1254 501 1812 587"> <thead> <tr> <th>機器名称</th> <th>設置場所</th> <th>操作場所</th> </tr> </thead> <tbody> <tr> <td>無線連絡設備(携帯型)</td> <td>屋外</td> <td>屋外</td> </tr> </tbody> </table> <p>(62-7-2, 62-7-3)</p> | 機器名称 | 設置場所 | 操作場所 | 無線連絡設備(携帯型) | 屋外 | 屋外 | <p>【女川】設計の相違 2-2③記載のとおり。</p> | | | | | | | |
| 機器名称 | 設置場所 | 操作場所 | | | | | | | | | | | | | | | | | | | | | | | | | | |
| 無線連絡設備(携帯型) | 屋外 | 屋外 | | | | | | | | | | | | | | | | | | | | | | | | | | |
| 機器名称 | 設置場所 | 操作場所 | | | | | | | | | | | | | | | | | | | | | | | | | | |
| 無線連絡設備(携帯型) | 屋外 | 屋外 | | | | | | | | | | | | | | | | | | | | | | | | | | |
| 機器名称 | 設置場所 | 操作場所 | | | | | | | | | | | | | | | | | | | | | | | | | | |
| 無線連絡設備(携帯型) | 屋外 | 屋外 | | | | | | | | | | | | | | | | | | | | | | | | | | |
| | | <p>第2.19-25表 操作対象機器設置場所（テレビ会議システム（指揮所・待機所間））</p> <table border="1" data-bbox="1254 724 1812 863"> <thead> <tr> <th>機器名称</th> <th>設置場所</th> <th>操作場所</th> </tr> </thead> <tbody> <tr> <td>テレビ会議システム (指揮所・待機所間)</td> <td>緊急時対策所指揮所及び 緊急時対策所待機所</td> <td>緊急時対策所指揮所及び緊急時対策所待機所</td> </tr> </tbody> </table> <p>(62-7-4)</p> | 機器名称 | 設置場所 | 操作場所 | テレビ会議システム (指揮所・待機所間) | 緊急時対策所指揮所及び 緊急時対策所待機所 | 緊急時対策所指揮所及び緊急時対策所待機所 | <p>【女川】設計の相違 2-2③記載のとおり。</p> | | | | | | | | | | | | | | | | | | | |
| 機器名称 | 設置場所 | 操作場所 | | | | | | | | | | | | | | | | | | | | | | | | | | |
| テレビ会議システム (指揮所・待機所間) | 緊急時対策所指揮所及び 緊急時対策所待機所 | 緊急時対策所指揮所及び緊急時対策所待機所 | | | | | | | | | | | | | | | | | | | | | | | | | | |
| | | <p>第2.19-26表 操作対象機器設置場所（インターフォン）</p> <table border="1" data-bbox="1254 952 1812 1091"> <thead> <tr> <th>機器名称</th> <th>設置場所</th> <th>操作場所</th> </tr> </thead> <tbody> <tr> <td>インターフォン</td> <td>緊急時対策所指揮所及び 緊急時対策所待機所</td> <td>緊急時対策所指揮所及び緊急時対策所待機所</td> </tr> </tbody> </table> <p>(62-7-4)</p> | 機器名称 | 設置場所 | 操作場所 | インターフォン | 緊急時対策所指揮所及び 緊急時対策所待機所 | 緊急時対策所指揮所及び緊急時対策所待機所 | <p>【女川】設計の相違 2-2③記載のとおり。</p> | | | | | | | | | | | | | | | | | | | |
| 機器名称 | 設置場所 | 操作場所 | | | | | | | | | | | | | | | | | | | | | | | | | | |
| インターフォン | 緊急時対策所指揮所及び 緊急時対策所待機所 | 緊急時対策所指揮所及び緊急時対策所待機所 | | | | | | | | | | | | | | | | | | | | | | | | | | |

赤字：設備、運用又は体制の相違（設計方針の相違）
 青字：記載箇所又は記載内容の相違（記載方針の相違）
 緑字：記載表現、設備名称の相違（実質的な相違なし）

第62条 通信連絡設備

| 大飯発電所3/4号炉 | 女川原子力発電所2号炉 | 泊発電所3号炉 | 相違理由 | | | | | | | | | | | | | | | | | | | | | | | | | | | | |
|--|---|---------|------|--------------|--|------------|-------------------------------|---------------|---------------|----|---|----------|---------------------------------|-------|--|---|-------|----|--------------|---|------------|-------------------------------|---------------|---------------|----|---|----------|------------------------------------|-------|--|---|
| <p>【柏崎刈羽6/7号炉まとめ資料より参考掲載】 また、安全パラメータ表示システム（SPDS）のうち緊急時対策支援システム伝送装置及びSPDS表示装置は、5号炉原子炉建屋内緊急時対策所に設置する設備であることから、想定される重大事故等時における、5号炉原子炉建屋内緊急時対策所の環境条件及び荷重条件を考慮し、その機能を有効に発揮することができるよう、表3.19-28に示す設計とする。</p> | <p>3.19.2.1.3.2 安全パラメータ表示システム（SPDS）に関する設置許可基準規則第43条第1項への適合方針</p> <p>(1) 環境条件及び荷重条件（設置許可基準規則第43条第1項第一号）</p> <p>(i) 要求事項 想定される重大事故等が発生した場合における温度、放射線、荷重その他の使用条件において、重大事故等に対処するために必要な機能を有効に発揮するものであること。</p> <p>(ii) 適合性 基本方針については、「2.3.3 環境条件等」に示す。 安全パラメータ表示システム（SPDS）のうち、データ収集装置は、制御建屋内に設置する設備であることから、想定される重大事故等時における、制御建屋の環境条件及び荷重条件を考慮し、その機能を有効に発揮することができるよう、第3.19-20表に示す設計とする。</p> <p>また、安全パラメータ表示システム（SPDS）のうち、SPDS伝送装置及びSPDS表示装置は、緊急時対策所に設置する設備であることから、想定される重大事故等時における、緊急時対策所の環境条件及び荷重条件を考慮し、その機能を有効に発揮することができるよう、第3.19-21表に示す設計とする。 (62-3-2, 62-3-3, 62-3-14)</p> <p>第3.19-20表 想定する環境条件及び荷重条件（データ収集装置）</p> <table border="1" data-bbox="665 874 1234 1264"> <thead> <tr> <th>環境条件等</th> <th>対応</th> </tr> </thead> <tbody> <tr> <td>温度・圧力・湿度・放射線</td> <td>制御建屋内で想定される温度、圧力、湿度及び放射線条件下に耐えられる性能を確認した機器を使用する。</td> </tr> <tr> <td>屋外の天候による影響</td> <td>屋外に設置するものではないため、天候による影響は受けない。</td> </tr> <tr> <td>海水を通水する系統への影響</td> <td>海水を通水することはない。</td> </tr> <tr> <td>地震</td> <td>適切な地震荷重との組合せを考慮した上で機器が損傷しないことを確認する。詳細は「2.1.2 耐震設計の基本方針」に示す。</td> </tr> <tr> <td>風(台風)・積雪</td> <td>制御建屋内に設置するため、風(台風)及び積雪の影響は受けない。</td> </tr> <tr> <td>電磁的障害</td> <td>重大事故等が発生した場合においても電磁波によりその機能が損なわれない設計とする。</td> </tr> </tbody> </table> | 環境条件等 | 対応 | 温度・圧力・湿度・放射線 | 制御建屋内で想定される温度、圧力、湿度及び放射線条件下に耐えられる性能を確認した機器を使用する。 | 屋外の天候による影響 | 屋外に設置するものではないため、天候による影響は受けない。 | 海水を通水する系統への影響 | 海水を通水することはない。 | 地震 | 適切な地震荷重との組合せを考慮した上で機器が損傷しないことを確認する。詳細は「2.1.2 耐震設計の基本方針」に示す。 | 風(台風)・積雪 | 制御建屋内に設置するため、風(台風)及び積雪の影響は受けない。 | 電磁的障害 | 重大事故等が発生した場合においても電磁波によりその機能が損なわれない設計とする。 | <p>2.19.2.1.3.2 データ伝送設備（発電所内）に関する設置許可基準規則第43条第1項への適合方針</p> <p>(1) 環境条件及び荷重条件（設置許可基準規則第43条第1項第一号）</p> <p>(i) 要求事項 想定される重大事故等が発生した場合における温度、放射線、荷重その他の使用条件において、重大事故等に対処するために必要な機能を有効に発揮するものであること。</p> <p>(ii) 適合性 基本方針については、「1.3.3 環境条件等」に示す。 データ伝送設備（発電所内）のうち、データ収集計算機は、原子炉補助建屋内に設置する設備であることから、想定される重大事故等時における、原子炉補助建屋の環境条件及び荷重条件を考慮し、その機能を有効に発揮することができるよう、第2.19-27表に示す設計とする。</p> <p>また、データ伝送設備（発電所内）のうち、データ表示端末は、緊急時対策所指揮所内に設置する設備であることから、想定される重大事故等時における、緊急時対策所指揮所の環境条件及び荷重条件を考慮し、その機能を有効に発揮することができるよう、第2.19-28表に示す設計とする。 (62-7-5)</p> <p>第2.19-27表 想定する環境条件及び荷重条件（データ収集計算機）</p> <table border="1" data-bbox="1254 874 1823 1264"> <thead> <tr> <th>環境条件等</th> <th>対応</th> </tr> </thead> <tbody> <tr> <td>温度・圧力・湿度・放射線</td> <td>原子炉補助建屋内で想定される温度、圧力、湿度及び放射線条件下に耐えられる性能を確認した機器を使用する。</td> </tr> <tr> <td>屋外の天候による影響</td> <td>屋外に設置するものではないため、天候による影響は受けない。</td> </tr> <tr> <td>海水を通水する系統への影響</td> <td>海水を通水することはない。</td> </tr> <tr> <td>地震</td> <td>適切な地震荷重との組合せを考慮した上で機器が損傷しないことを確認する。詳細は「2.1.2 耐震設計の基本方針」に示す。</td> </tr> <tr> <td>風(台風)・積雪</td> <td>原子炉補助建屋内に設置するため、風(台風)及び積雪の影響は受けない。</td> </tr> <tr> <td>電磁的障害</td> <td>重大事故等が発生した場合においても電磁波によりその機能が損なわれない設計とする。</td> </tr> </tbody> </table> | 環境条件等 | 対応 | 温度・圧力・湿度・放射線 | 原子炉補助建屋内で想定される温度、圧力、湿度及び放射線条件下に耐えられる性能を確認した機器を使用する。 | 屋外の天候による影響 | 屋外に設置するものではないため、天候による影響は受けない。 | 海水を通水する系統への影響 | 海水を通水することはない。 | 地震 | 適切な地震荷重との組合せを考慮した上で機器が損傷しないことを確認する。詳細は「2.1.2 耐震設計の基本方針」に示す。 | 風(台風)・積雪 | 原子炉補助建屋内に設置するため、風(台風)及び積雪の影響は受けない。 | 電磁的障害 | 重大事故等が発生した場合においても電磁波によりその機能が損なわれない設計とする。 | <p>【女川】名称の相違 制御建屋⇔原子炉補助建屋</p> <p>【女川】設計の相違 2-2@記載のとおり。 【柏崎】記載方針の相違 2-3@のとおり 【柏崎】記載方針の相違 2-3@のとおり</p> |
| 環境条件等 | 対応 | | | | | | | | | | | | | | | | | | | | | | | | | | | | | | |
| 温度・圧力・湿度・放射線 | 制御建屋内で想定される温度、圧力、湿度及び放射線条件下に耐えられる性能を確認した機器を使用する。 | | | | | | | | | | | | | | | | | | | | | | | | | | | | | | |
| 屋外の天候による影響 | 屋外に設置するものではないため、天候による影響は受けない。 | | | | | | | | | | | | | | | | | | | | | | | | | | | | | | |
| 海水を通水する系統への影響 | 海水を通水することはない。 | | | | | | | | | | | | | | | | | | | | | | | | | | | | | | |
| 地震 | 適切な地震荷重との組合せを考慮した上で機器が損傷しないことを確認する。詳細は「2.1.2 耐震設計の基本方針」に示す。 | | | | | | | | | | | | | | | | | | | | | | | | | | | | | | |
| 風(台風)・積雪 | 制御建屋内に設置するため、風(台風)及び積雪の影響は受けない。 | | | | | | | | | | | | | | | | | | | | | | | | | | | | | | |
| 電磁的障害 | 重大事故等が発生した場合においても電磁波によりその機能が損なわれない設計とする。 | | | | | | | | | | | | | | | | | | | | | | | | | | | | | | |
| 環境条件等 | 対応 | | | | | | | | | | | | | | | | | | | | | | | | | | | | | | |
| 温度・圧力・湿度・放射線 | 原子炉補助建屋内で想定される温度、圧力、湿度及び放射線条件下に耐えられる性能を確認した機器を使用する。 | | | | | | | | | | | | | | | | | | | | | | | | | | | | | | |
| 屋外の天候による影響 | 屋外に設置するものではないため、天候による影響は受けない。 | | | | | | | | | | | | | | | | | | | | | | | | | | | | | | |
| 海水を通水する系統への影響 | 海水を通水することはない。 | | | | | | | | | | | | | | | | | | | | | | | | | | | | | | |
| 地震 | 適切な地震荷重との組合せを考慮した上で機器が損傷しないことを確認する。詳細は「2.1.2 耐震設計の基本方針」に示す。 | | | | | | | | | | | | | | | | | | | | | | | | | | | | | | |
| 風(台風)・積雪 | 原子炉補助建屋内に設置するため、風(台風)及び積雪の影響は受けない。 | | | | | | | | | | | | | | | | | | | | | | | | | | | | | | |
| 電磁的障害 | 重大事故等が発生した場合においても電磁波によりその機能が損なわれない設計とする。 | | | | | | | | | | | | | | | | | | | | | | | | | | | | | | |

赤字：設備、運用又は体制の相違（設計方針の相違）
 青字：記載箇所又は記載内容の相違（記載方針の相違）
 緑字：記載表現、設備名称の相違（実質的な相違なし）

第62条 通信連絡設備

| 大飯発電所3/4号炉 | 女川原子力発電所2号炉 | 泊発電所3号炉 | 相違理由 | | | | | | | | | | | | | | | | | | | | | | | | | | | | | | | | | | | | | | | | | | | | | | | | | | | | | | | | | | | | | | | | | | |
|---|--|-------------------|--------------|--|------------|-------------------------------|---------------|---------------|----|--|----------|--|-------|---|------|-------|------|------|----------|----------------|-----------------|--------|---|-------|----|--------------|--|------------|-------------------------------|---------------|---------------|----|---|----------|-----------------------------------|-------|--|------|-------|------|------|----------|----------------|--------|--------|---|-------|----|--------------|--|------------|-------------------------------|---------------|---------------|----|---|----------|---|-------|--|------|-------|------|------|---------|----------------|-------------------|--------|---|
| <p>【柏崎刈羽6/7号炉まとめ資料より参考掲載】</p> <p>表 3.19-28 想定する環境条件及び荷重条件 (緊急時対策支援システム伝送装置及びSPDS表示装置)</p> <table border="1" data-bbox="85 220 629 592"> <thead> <tr> <th>考慮する外的事象</th> <th>対応</th> </tr> </thead> <tbody> <tr> <td>温度・圧力・湿度・放射線</td> <td>5号炉原子炉建屋内緊急時対策所で想定される温度、圧力、湿度及び放射線条件下に耐えられる性能を確認した機器を使用する。</td> </tr> <tr> <td>屋外の天候による影響</td> <td>屋外に設置するものではないため、天候による影響は受けない。</td> </tr> <tr> <td>海水を通水する系統への影響</td> <td>海水を通水することはない。</td> </tr> <tr> <td>地震</td> <td>適切な地震荷重との組み合わせを考慮した上で機器が損傷しないことを確認する(詳細は「2.1.2 耐震設計の基本方針」に示す)。</td> </tr> <tr> <td>風(台風)・積雪</td> <td>5号炉原子炉建屋内緊急時対策所内に設置するため、風(台風)及び積雪の影響は受けない。</td> </tr> <tr> <td>電磁的障害</td> <td>重大事故等が発生した場合においても、電磁波によりその機能が損なわれない設計とする。</td> </tr> </tbody> </table> <p>(2) 操作性(設置許可基準規則第43条第1項第二号) (i) 要求事項 想定される重大事故等が発生した場合において確実に操作できるものであること。 (ii) 適合性 基本方針については、「2.3.4 操作性及び試験・検査性」に示す。 安全パラメータ表示システム(SPDS)のうち、データ収集装置及びSPDS伝送装置は、常時伝送を行うため、通常操作を必要としない設計とする。</p> <p>【柏崎刈羽6/7号炉まとめ資料より参考掲載】</p> <p>また、安全パラメータ表示システム(SPDS)のうちSPDS表示装置は、電源、通信ケーブルは接続されており、各パラメータを監視するにあたり、運転員及び緊急時対策要員の操作性を考慮して十分な操作空間を確保する。想定される重大事故等が発生した場合において、設置場所である5号炉原子炉建屋内緊急時対策所において、一般のコンピュータと同様に電源スイッチを入れ(スイッチ操作)、操作(スイッチ操作)することにより、確実に各パラメータを監視することが可能な設計とする。</p> <p>【柏崎刈羽6/7号炉まとめ資料より参考掲載】</p> <p>表 3.19-29 操作対象機器(SPDS表示装置)</p> <table border="1" data-bbox="85 1326 629 1422"> <thead> <tr> <th>機器名称</th> <th>状態の変化</th> <th>操作場所</th> <th>操作方法</th> </tr> </thead> <tbody> <tr> <td>SPDS表示装置</td> <td>起動・停止(パラメータ監視)</td> <td>5号炉原子炉建屋内緊急時対策所</td> <td>スイッチ操作</td> </tr> </tbody> </table> <p>(62-8-6)</p> | 考慮する外的事象 | 対応 | 温度・圧力・湿度・放射線 | 5号炉原子炉建屋内緊急時対策所で想定される温度、圧力、湿度及び放射線条件下に耐えられる性能を確認した機器を使用する。 | 屋外の天候による影響 | 屋外に設置するものではないため、天候による影響は受けない。 | 海水を通水する系統への影響 | 海水を通水することはない。 | 地震 | 適切な地震荷重との組み合わせを考慮した上で機器が損傷しないことを確認する(詳細は「2.1.2 耐震設計の基本方針」に示す)。 | 風(台風)・積雪 | 5号炉原子炉建屋内緊急時対策所内に設置するため、風(台風)及び積雪の影響は受けない。 | 電磁的障害 | 重大事故等が発生した場合においても、電磁波によりその機能が損なわれない設計とする。 | 機器名称 | 状態の変化 | 操作場所 | 操作方法 | SPDS表示装置 | 起動・停止(パラメータ監視) | 5号炉原子炉建屋内緊急時対策所 | スイッチ操作 | <p>第3.19-21表 想定する環境条件及び荷重条件 (SPDS 伝送装置及びSPDS 表示装置)</p> <table border="1" data-bbox="667 236 1211 679"> <thead> <tr> <th>環境条件等</th> <th>対応</th> </tr> </thead> <tbody> <tr> <td>温度・圧力・湿度・放射線</td> <td>緊急時対策所内で想定される温度、圧力、湿度及び放射線条件下に耐えられる性能を確認した機器を使用する。</td> </tr> <tr> <td>屋外の天候による影響</td> <td>屋外に設置するものではないため、天候による影響は受けない。</td> </tr> <tr> <td>海水を通水する系統への影響</td> <td>海水を通水することはない。</td> </tr> <tr> <td>地震</td> <td>適切な地震荷重との組み合わせを考慮した上で機器が損傷しないことを確認する。詳細は「2.1.2 耐震設計の基本方針」に示す。</td> </tr> <tr> <td>風(台風)・積雪</td> <td>緊急時対策所内に設置するため、風(台風)及び積雪の影響は受けない。</td> </tr> <tr> <td>電磁的障害</td> <td>重大事故等が発生した場合においても電磁波によりその機能が損なわれない設計とする。</td> </tr> </tbody> </table> <p>(2) 操作性(設置許可基準規則第43条第1項第二号) (i) 要求事項 想定される重大事故等が発生した場合において確実に操作できるものであること。 (ii) 適合性 基本方針については、「1.3.4 操作性及び試験・検査性」に示す。 データ伝送設備(発電所内)のうち、データ収集計算機は、常時伝送を行うため、通常操作を必要としない設計とする。</p> <p>また、安全パラメータ表示システム(SPDS)のうち、SPDS表示装置は、電源、通信ケーブルは接続されており、各パラメータを監視するにあたり、重大事故等対策要員の操作性を考慮して十分な操作空間を確保する。想定される重大事故等が発生した場合において、設置場所である緊急時対策所において、一般のコンピュータと同様に電源スイッチを入れ(スイッチ操作)、操作(スイッチ操作)することにより、確実に各パラメータを監視することが可能な設計とする。操作が必要な対象機器について第3.19-22表に示す。</p> <p>第3.19-22表 操作対象機器(SPDS表示装置)</p> <table border="1" data-bbox="667 1342 1211 1437"> <thead> <tr> <th>機器名称</th> <th>状態の変化</th> <th>操作場所</th> <th>操作方法</th> </tr> </thead> <tbody> <tr> <td>SPDS表示装置</td> <td>起動・停止(パラメータ監視)</td> <td>緊急時対策所</td> <td>スイッチ操作</td> </tr> </tbody> </table> <p>(62-8-5)</p> | 環境条件等 | 対応 | 温度・圧力・湿度・放射線 | 緊急時対策所内で想定される温度、圧力、湿度及び放射線条件下に耐えられる性能を確認した機器を使用する。 | 屋外の天候による影響 | 屋外に設置するものではないため、天候による影響は受けない。 | 海水を通水する系統への影響 | 海水を通水することはない。 | 地震 | 適切な地震荷重との組み合わせを考慮した上で機器が損傷しないことを確認する。詳細は「2.1.2 耐震設計の基本方針」に示す。 | 風(台風)・積雪 | 緊急時対策所内に設置するため、風(台風)及び積雪の影響は受けない。 | 電磁的障害 | 重大事故等が発生した場合においても電磁波によりその機能が損なわれない設計とする。 | 機器名称 | 状態の変化 | 操作場所 | 操作方法 | SPDS表示装置 | 起動・停止(パラメータ監視) | 緊急時対策所 | スイッチ操作 | <p>第2.19-28表 想定する環境条件及び荷重条件(データ表示端末)</p> <table border="1" data-bbox="1263 236 1807 679"> <thead> <tr> <th>環境条件等</th> <th>対応</th> </tr> </thead> <tbody> <tr> <td>温度・圧力・湿度・放射線</td> <td>緊急時対策所指揮所内で想定される温度、圧力、湿度及び放射線条件下に耐えられる性能を確認した機器を使用する。</td> </tr> <tr> <td>屋外の天候による影響</td> <td>屋外に設置するものではないため、天候による影響は受けない。</td> </tr> <tr> <td>海水を通水する系統への影響</td> <td>海水を通水することはない。</td> </tr> <tr> <td>地震</td> <td>適切な地震荷重との組み合わせを考慮した上で機器が損傷しないことを確認する。詳細は「2.1.2 耐震設計の基本方針」に示す。</td> </tr> <tr> <td>風(台風)・積雪</td> <td>緊急時対策所指揮所内に設置するため、風(台風)及び積雪の影響は受けない。</td> </tr> <tr> <td>電磁的障害</td> <td>重大事故等が発生した場合においても電磁波によりその機能が損なわれない設計とする。</td> </tr> </tbody> </table> <p>(2) 操作性(設置許可基準規則第43条第1項第二号) (i) 要求事項 想定される重大事故等が発生した場合において確実に操作できるものであること。 (ii) 適合性 基本方針については、「1.3.4 操作性及び試験・検査性」に示す。 データ伝送設備(発電所内)のうち、データ収集計算機は、常時伝送を行うため、通常操作を必要としない設計とする。</p> <p>また、データ伝送設備(発電所内)のうち、データ表示端末は、電源、通信ケーブルは接続されており、各パラメータを監視するに当たり、発電所災害対策要員の操作性を考慮して十分な操作空間を確保する。想定される重大事故等が発生した場合において、設置場所である緊急時対策所指揮所において、一般のコンピュータと同様に電源スイッチを入れ(スイッチ操作)、操作(スイッチ操作)することにより、確実に各パラメータを監視することが可能な設計とする。操作が必要な対象機器について第2.19-29表に示す。</p> <p>第2.19-29表 操作対象機器(データ表示端末)</p> <table border="1" data-bbox="1263 1342 1807 1437"> <thead> <tr> <th>機器名称</th> <th>状態の変化</th> <th>設置場所</th> <th>操作方法</th> </tr> </thead> <tbody> <tr> <td>データ表示端末</td> <td>起動・停止(パラメータ監視)</td> <td>緊急時対策所指揮所</td> <td>スイッチ操作</td> </tr> </tbody> </table> <p>(62-7-5)</p> | 環境条件等 | 対応 | 温度・圧力・湿度・放射線 | 緊急時対策所 指揮所 内で想定される温度、圧力、湿度及び放射線条件下に耐えられる性能を確認した機器を使用する。 | 屋外の天候による影響 | 屋外に設置するものではないため、天候による影響は受けない。 | 海水を通水する系統への影響 | 海水を通水することはない。 | 地震 | 適切な地震荷重との組み合わせを考慮した上で機器が損傷しないことを確認する。詳細は「2.1.2 耐震設計の基本方針」に示す。 | 風(台風)・積雪 | 緊急時対策所 指揮所 内に設置するため、風(台風)及び積雪の影響は受けない。 | 電磁的障害 | 重大事故等が発生した場合においても電磁波によりその機能が損なわれない設計とする。 | 機器名称 | 状態の変化 | 設置場所 | 操作方法 | データ表示端末 | 起動・停止(パラメータ監視) | 緊急時対策所 指揮所 | スイッチ操作 | <p>【女川】設計の相違 2-2②記載のとおり。 【柏崎】記載方針の相違 2-3②のとおり</p> <p>【女川】記載表現の相違</p> <p>【柏崎】記載方針の相違 2-3②のとおり</p> <p>【柏崎】記載方針の相違 2-3②のとおり</p> |
| 考慮する外的事象 | 対応 | | | | | | | | | | | | | | | | | | | | | | | | | | | | | | | | | | | | | | | | | | | | | | | | | | | | | | | | | | | | | | | | | | | | |
| 温度・圧力・湿度・放射線 | 5号炉原子炉建屋内緊急時対策所で想定される温度、圧力、湿度及び放射線条件下に耐えられる性能を確認した機器を使用する。 | | | | | | | | | | | | | | | | | | | | | | | | | | | | | | | | | | | | | | | | | | | | | | | | | | | | | | | | | | | | | | | | | | | | |
| 屋外の天候による影響 | 屋外に設置するものではないため、天候による影響は受けない。 | | | | | | | | | | | | | | | | | | | | | | | | | | | | | | | | | | | | | | | | | | | | | | | | | | | | | | | | | | | | | | | | | | | | |
| 海水を通水する系統への影響 | 海水を通水することはない。 | | | | | | | | | | | | | | | | | | | | | | | | | | | | | | | | | | | | | | | | | | | | | | | | | | | | | | | | | | | | | | | | | | | | |
| 地震 | 適切な地震荷重との組み合わせを考慮した上で機器が損傷しないことを確認する(詳細は「2.1.2 耐震設計の基本方針」に示す)。 | | | | | | | | | | | | | | | | | | | | | | | | | | | | | | | | | | | | | | | | | | | | | | | | | | | | | | | | | | | | | | | | | | | | |
| 風(台風)・積雪 | 5号炉原子炉建屋内緊急時対策所内に設置するため、風(台風)及び積雪の影響は受けない。 | | | | | | | | | | | | | | | | | | | | | | | | | | | | | | | | | | | | | | | | | | | | | | | | | | | | | | | | | | | | | | | | | | | | |
| 電磁的障害 | 重大事故等が発生した場合においても、電磁波によりその機能が損なわれない設計とする。 | | | | | | | | | | | | | | | | | | | | | | | | | | | | | | | | | | | | | | | | | | | | | | | | | | | | | | | | | | | | | | | | | | | | |
| 機器名称 | 状態の変化 | 操作場所 | 操作方法 | | | | | | | | | | | | | | | | | | | | | | | | | | | | | | | | | | | | | | | | | | | | | | | | | | | | | | | | | | | | | | | | | | |
| SPDS表示装置 | 起動・停止(パラメータ監視) | 5号炉原子炉建屋内緊急時対策所 | スイッチ操作 | | | | | | | | | | | | | | | | | | | | | | | | | | | | | | | | | | | | | | | | | | | | | | | | | | | | | | | | | | | | | | | | | | |
| 環境条件等 | 対応 | | | | | | | | | | | | | | | | | | | | | | | | | | | | | | | | | | | | | | | | | | | | | | | | | | | | | | | | | | | | | | | | | | | | |
| 温度・圧力・湿度・放射線 | 緊急時対策所内で想定される温度、圧力、湿度及び放射線条件下に耐えられる性能を確認した機器を使用する。 | | | | | | | | | | | | | | | | | | | | | | | | | | | | | | | | | | | | | | | | | | | | | | | | | | | | | | | | | | | | | | | | | | | | |
| 屋外の天候による影響 | 屋外に設置するものではないため、天候による影響は受けない。 | | | | | | | | | | | | | | | | | | | | | | | | | | | | | | | | | | | | | | | | | | | | | | | | | | | | | | | | | | | | | | | | | | | | |
| 海水を通水する系統への影響 | 海水を通水することはない。 | | | | | | | | | | | | | | | | | | | | | | | | | | | | | | | | | | | | | | | | | | | | | | | | | | | | | | | | | | | | | | | | | | | | |
| 地震 | 適切な地震荷重との組み合わせを考慮した上で機器が損傷しないことを確認する。詳細は「2.1.2 耐震設計の基本方針」に示す。 | | | | | | | | | | | | | | | | | | | | | | | | | | | | | | | | | | | | | | | | | | | | | | | | | | | | | | | | | | | | | | | | | | | | |
| 風(台風)・積雪 | 緊急時対策所内に設置するため、風(台風)及び積雪の影響は受けない。 | | | | | | | | | | | | | | | | | | | | | | | | | | | | | | | | | | | | | | | | | | | | | | | | | | | | | | | | | | | | | | | | | | | | |
| 電磁的障害 | 重大事故等が発生した場合においても電磁波によりその機能が損なわれない設計とする。 | | | | | | | | | | | | | | | | | | | | | | | | | | | | | | | | | | | | | | | | | | | | | | | | | | | | | | | | | | | | | | | | | | | | |
| 機器名称 | 状態の変化 | 操作場所 | 操作方法 | | | | | | | | | | | | | | | | | | | | | | | | | | | | | | | | | | | | | | | | | | | | | | | | | | | | | | | | | | | | | | | | | | |
| SPDS表示装置 | 起動・停止(パラメータ監視) | 緊急時対策所 | スイッチ操作 | | | | | | | | | | | | | | | | | | | | | | | | | | | | | | | | | | | | | | | | | | | | | | | | | | | | | | | | | | | | | | | | | | |
| 環境条件等 | 対応 | | | | | | | | | | | | | | | | | | | | | | | | | | | | | | | | | | | | | | | | | | | | | | | | | | | | | | | | | | | | | | | | | | | | |
| 温度・圧力・湿度・放射線 | 緊急時対策所 指揮所 内で想定される温度、圧力、湿度及び放射線条件下に耐えられる性能を確認した機器を使用する。 | | | | | | | | | | | | | | | | | | | | | | | | | | | | | | | | | | | | | | | | | | | | | | | | | | | | | | | | | | | | | | | | | | | | |
| 屋外の天候による影響 | 屋外に設置するものではないため、天候による影響は受けない。 | | | | | | | | | | | | | | | | | | | | | | | | | | | | | | | | | | | | | | | | | | | | | | | | | | | | | | | | | | | | | | | | | | | | |
| 海水を通水する系統への影響 | 海水を通水することはない。 | | | | | | | | | | | | | | | | | | | | | | | | | | | | | | | | | | | | | | | | | | | | | | | | | | | | | | | | | | | | | | | | | | | | |
| 地震 | 適切な地震荷重との組み合わせを考慮した上で機器が損傷しないことを確認する。詳細は「2.1.2 耐震設計の基本方針」に示す。 | | | | | | | | | | | | | | | | | | | | | | | | | | | | | | | | | | | | | | | | | | | | | | | | | | | | | | | | | | | | | | | | | | | | |
| 風(台風)・積雪 | 緊急時対策所 指揮所 内に設置するため、風(台風)及び積雪の影響は受けない。 | | | | | | | | | | | | | | | | | | | | | | | | | | | | | | | | | | | | | | | | | | | | | | | | | | | | | | | | | | | | | | | | | | | | |
| 電磁的障害 | 重大事故等が発生した場合においても電磁波によりその機能が損なわれない設計とする。 | | | | | | | | | | | | | | | | | | | | | | | | | | | | | | | | | | | | | | | | | | | | | | | | | | | | | | | | | | | | | | | | | | | | |
| 機器名称 | 状態の変化 | 設置場所 | 操作方法 | | | | | | | | | | | | | | | | | | | | | | | | | | | | | | | | | | | | | | | | | | | | | | | | | | | | | | | | | | | | | | | | | | |
| データ表示端末 | 起動・停止(パラメータ監視) | 緊急時対策所 指揮所 | スイッチ操作 | | | | | | | | | | | | | | | | | | | | | | | | | | | | | | | | | | | | | | | | | | | | | | | | | | | | | | | | | | | | | | | | | | |

赤字：設備、運用又は体制の相違（設計方針の相違）
 青字：記載箇所又は記載内容の相違（記載方針の相違）
 緑字：記載表現、設備名称の相違（実質的な相違なし）

| 大飯発電所3 / 4号炉 | 女川原子力発電所2号炉 | 泊発電所3号炉 | 相違理由 | | | | | | | | | | | | | | | | |
|--|-------------|-------------------|------|----------|---------|-------------------|------|-------|---|-----------|----|----|----------|---------|-------------------|------|-------|--|--|
| <p>(3) 試験及び検査（設置許可基準規則第43条第1項第三号） (i) 要求事項 健全性及び能力を確認するため、発電用原子炉の運転中又は停止中に試験又は検査ができるものであること。 (ii) 適合性 基本方針については、「2.3.4 操作性及び試験・検査性」に示す。 安全パラメータ表示システム（SPDS）は、第3.19-23表に示すとおり、発電用原子炉の運転中又は停止中に機能・性能試験として機能（データの表示及び伝送）の確認が可能な設計とする。また、外観検査として、外観の確認が可能な設計とする。</p> <p>第3.19-23表 安全パラメータ表示システム（SPDS）の試験及び検査</p> <table border="1" data-bbox="660 582 1220 742"> <thead> <tr> <th>発電用原子炉の状態</th> <th>項目</th> <th>内容</th> </tr> </thead> <tbody> <tr> <td rowspan="2">運転中又は停止中</td> <td>機能・性能試験</td> <td>機能(データの表示及び伝送)の確認</td> </tr> <tr> <td>外観検査</td> <td>外観の確認</td> </tr> </tbody> </table> <p>(62-5-13, 62-5-14)</p> <p>(4) 切替えの容易性（設置許可基準規則第43条第1項第四号） (i) 要求事項 本来の用途以外の用途として重大事故等に対処するために使用する設備にあっては、通常時に使用する系統から速やかに切り替えられる機能を備えるものであること。 (ii) 適合性 基本方針については、「2.3.4 操作性及び試験・検査性」に示す。 安全パラメータ表示システム（SPDS）は、想定される重大事故等時において、他の系統と切り替えることなく使用できる設計とする。</p> <p>(62-4-9)</p> <p>(5) 悪影響の防止（設置許可基準規則第43条第1項第五号） (i) 要求事項 工場等内の他の設備に対して悪影響を及ぼさないものであること。 (ii) 適合性 基本方針については、「2.3.1 多様性、位置的分散、悪影響防止等」に示す。 安全パラメータ表示システム（SPDS）は、想定される重大事故等時において、設計基準対象施設として使用する場合と同じ系統構成で重大事故等対処設備として使用することで、他の設備に悪影響を及ぼさない設計とする。</p> | 発電用原子炉の状態 | 項目 | 内容 | 運転中又は停止中 | 機能・性能試験 | 機能(データの表示及び伝送)の確認 | 外観検査 | 外観の確認 | <p>(3) 試験及び検査（設置許可基準規則第43条第1項第三号） (i) 要求事項 健全性及び能力を確認するため、発電用原子炉の運転中又は停止中に試験又は検査ができるものであること。 (ii) 適合性 基本方針については、「1.3.4 操作性及び試験・検査性」に示す。 データ伝送設備（発電所内）は、第2.19-30表に示すとおり、発電用原子炉の運転中又は停止中に機能・性能試験として機能（データの表示及び伝送）の確認が可能な設計とする。また、外観検査として、外観の確認が可能な設計とする。</p> <p>第2.19-30表 データ伝送設備（発電所内）の試験及び検査</p> <table border="1" data-bbox="1249 582 1809 742"> <thead> <tr> <th>発電用原子炉の状態</th> <th>項目</th> <th>内容</th> </tr> </thead> <tbody> <tr> <td rowspan="2">運転中又は停止中</td> <td>機能・性能試験</td> <td>機能(データの表示及び伝送)の確認</td> </tr> <tr> <td>外観検査</td> <td>外観の確認</td> </tr> </tbody> </table> <p>(62-3-14, 62-3-15)</p> <p>(4) 切替えの容易性（設置許可基準規則第43条第1項第四号） (i) 要求事項 本来の用途以外の用途として重大事故等に対処するために使用する設備にあっては、通常時に使用する系統から速やかに切り替えられる機能を備えるものであること。 (ii) 適合性 基本方針については、「1.3.4 操作性及び試験・検査性」に示す。 データ伝送設備（発電所内）は、想定される重大事故等時において、他の系統と切り替えることなく使用できる設計とする。</p> <p>(62-4-8)</p> <p>(5) 悪影響の防止（設置許可基準規則第43条第1項第五号） (i) 要求事項 工場等内の他の設備に対して悪影響を及ぼさないものであること。 (ii) 適合性 基本方針については、「1.3.1 多様性、位置的分散、悪影響防止等」に示す。 データ伝送設備（発電所内）は、想定される重大事故等時において、設計基準対象施設として使用する場合と同じ系統構成で重大事故等対処設備として使用することで、他の設備に悪影響を及ぼさない設計とする。</p> | 発電用原子炉の状態 | 項目 | 内容 | 運転中又は停止中 | 機能・性能試験 | 機能(データの表示及び伝送)の確認 | 外観検査 | 外観の確認 | | |
| 発電用原子炉の状態 | 項目 | 内容 | | | | | | | | | | | | | | | | | |
| 運転中又は停止中 | 機能・性能試験 | 機能(データの表示及び伝送)の確認 | | | | | | | | | | | | | | | | | |
| | 外観検査 | 外観の確認 | | | | | | | | | | | | | | | | | |
| 発電用原子炉の状態 | 項目 | 内容 | | | | | | | | | | | | | | | | | |
| 運転中又は停止中 | 機能・性能試験 | 機能(データの表示及び伝送)の確認 | | | | | | | | | | | | | | | | | |
| | 外観検査 | 外観の確認 | | | | | | | | | | | | | | | | | |

赤字：設備、運用又は体制の相違（設計方針の相違）
 青字：記載箇所又は記載内容の相違（記載方針の相違）
 緑字：記載表現、設備名称の相違（実質的な相違なし）

第62条 通信連絡設備

| 大飯発電所3/4号炉 | 女川原子力発電所2号炉 | 泊発電所3号炉 | 相違理由 | | | | | | | | | | | | | | | | | | |
|---|------------------|--|------|----------|------------------|--|--|------|------|------|----------|-----------------|--------|--|------|------|------|---------|----------|-----------|----------------------------|
| <p>【柏崎刈羽6/7号炉まとめ資料より参考掲載】</p> <p>安全パラメータ表示システム（SPDS）のうち操作が必要であるSPDS表示装置の設置場所、操作場所を表3.19-31に示す。SPDS表示装置は、5号炉原子炉建屋内緊急時対策所に設置及び操作し、操作場所の放射線量が高くなるおそれが少ないため操作が可能である。</p> <p>表3.19-31 操作対象機器設置場所（SPDS表示装置）</p> <table border="1" data-bbox="78 635 629 735"> <thead> <tr> <th>機器名称</th> <th>設置場所</th> <th>操作場所</th> </tr> </thead> <tbody> <tr> <td>SPDS表示装置</td> <td>5号炉原子炉建屋 地上3階</td> <td>5号炉原子炉建屋内 緊急時対策所 (62-3-2, 62-3-12)</td> </tr> </tbody> </table> | 機器名称 | 設置場所 | 操作場所 | SPDS表示装置 | 5号炉原子炉建屋 地上3階 | 5号炉原子炉建屋内 緊急時対策所 (62-3-2, 62-3-12) | <p>(62-4-9)</p> <p>(6) 設置場所（設置許可基準規則第43条第1項第六号）</p> <p>(i) 要求事項 想定される重大事故等が発生した場合において重大事故等対処設備の操作及び復旧作業を行うことができるよう、放射線量が高くなるおそれが少ない設置場所の選定、設置場所への遮蔽物の設置その他の適切な措置を講じたものであること。</p> <p>(ii) 適合性 基本方針については、「2.3.3 環境条件等」に示す。</p> <p>安全パラメータ表示システム（SPDS）のうち操作が必要であるSPDS表示装置の設置場所、操作場所を第3.19-24表に示す。SPDS表示装置は、緊急時対策所内に設置及び操作し、操作場所の放射線量が高くなるおそれが少ないため操作が可能である。</p> <p>第3.19-24表 操作対象機器設置場所（SPDS表示装置）</p> <table border="1" data-bbox="667 644 1227 735"> <thead> <tr> <th>機器名称</th> <th>設置場所</th> <th>操作場所</th> </tr> </thead> <tbody> <tr> <td>SPDS表示装置</td> <td>緊急時対策建屋 地下2階</td> <td>緊急時対策所</td> </tr> </tbody> </table> <p>(62-3-2, 62-3-14)</p> | 機器名称 | 設置場所 | 操作場所 | SPDS表示装置 | 緊急時対策建屋 地下2階 | 緊急時対策所 | <p>(62-4-8)</p> <p>(6) 設置場所（設置許可基準規則第43条第1項第六号）</p> <p>(i) 要求事項 想定される重大事故等が発生した場合において重大事故等対処設備の操作及び復旧作業を行うことができるよう、放射線量が高くなるおそれが少ない設置場所の選定、設置場所への遮蔽物の設置その他の適切な措置を講じたものであること。</p> <p>(ii) 適合性 基本方針については、「1.3.3 環境条件等」に示す。</p> <p>データ伝送設備（発電所内）のうち操作が必要であるデータ表示端末の設置場所、操作場所を第2.19-31表に示す。データ表示端末は、緊急時対策所指揮所内に設置及び操作し、操作場所の放射線量が高くなるおそれが少ないため操作が可能である。</p> <p>第2.19-31表 操作対象機器設置場所（データ表示端末）</p> <table border="1" data-bbox="1256 644 1816 735"> <thead> <tr> <th>機器名称</th> <th>設置場所</th> <th>操作場所</th> </tr> </thead> <tbody> <tr> <td>データ表示端末</td> <td>緊急時対策指揮所</td> <td>緊急時対策所指揮所</td> </tr> </tbody> </table> <p>(62-7-5)</p> | 機器名称 | 設置場所 | 操作場所 | データ表示端末 | 緊急時対策指揮所 | 緊急時対策所指揮所 | <p>【柏崎】記載方針の相違2-3②のとおり</p> |
| 機器名称 | 設置場所 | 操作場所 | | | | | | | | | | | | | | | | | | | |
| SPDS表示装置 | 5号炉原子炉建屋 地上3階 | 5号炉原子炉建屋内 緊急時対策所 (62-3-2, 62-3-12) | | | | | | | | | | | | | | | | | | | |
| 機器名称 | 設置場所 | 操作場所 | | | | | | | | | | | | | | | | | | | |
| SPDS表示装置 | 緊急時対策建屋 地下2階 | 緊急時対策所 | | | | | | | | | | | | | | | | | | | |
| 機器名称 | 設置場所 | 操作場所 | | | | | | | | | | | | | | | | | | | |
| データ表示端末 | 緊急時対策指揮所 | 緊急時対策所指揮所 | | | | | | | | | | | | | | | | | | | |

赤字：設備、運用又は体制の相違（設計方針の相違）
 青字：記載箇所又は記載内容の相違（記載方針の相違）
 緑字：記載表現、設備名称の相違（実質的な相違なし）

第62条 通信連絡設備

| 大阪発電所3/4号炉 | 女川原子力発電所2号炉 | 泊発電所3号炉 | 相違理由 |
|--|--|---|---|
| <p>大阪発電所3/4号炉</p> <p>【柏崎刈羽6/7号炉まとめ資料より参考掲載】 無線連絡設備（常設）は、設計基準対象施設として必要となる台数を設置する設計とする。 また、想定される重大事故等時、対応する送受話器及び電力保安通信用電話設備が使用できない状況において、5号炉原子炉建屋内緊急時対策所と屋外の操作・作業に係る必要な連絡を行うために使用する場合、有効性評価における各重大事故シーケンスで使用する場合に必要な台数を設置する設計とする。</p> <p>【柏崎刈羽6/7号炉まとめ資料より参考掲載】 衛星電話設備（常設）は、設計基準対象施設として必要となる台数を設置する設計とする。 また、想定される重大事故等時、発電所内の通信連絡をする台数として、対応する送受話器及び電力保安通信用電話設備が使用できない状況において、中央制御室と5号炉原子炉建屋内緊急時対策所との操作・作業に係る必要な連絡を行うために必要な台数を設置する設計とする。</p> <p>さらに、想定される重大事故等時、発電所外の通信連絡をする台数として、対応する電力保安通信用電話設備、局線加入電話設備及び専用電話設備が使用できない状況において、統合原子力防災ネットワークを用いた通信連絡設備を含めて、緊急時対策所内に必要な台数、有効性評価における各事故シーケンス</p> | <p>3.19.2.1.4 設置許可基準規則第43条第2項への適合方針 3.19.2.1.4.1 通信連絡設備（発電所内）に関する設置許可基準規則第43条第2項への適合方針</p> <p>(1) 容量（設置許可基準規則第43条第2項第一号） (i) 要求事項 想定される重大事故等の収束に必要な容量を有するものであること。 (ii) 適合性 基本方針については、「2.3.2 容量等」に示す。</p> <p>無線連絡設備（固定型）は、設計基準対象施設として必要となる台数を設置する設計とする。 また、想定される重大事故等時、対応する送受話器（ページング）及び電力保安通信用電話設備が使用できない状況において、緊急時対策所と屋外の操作・作業に係る必要な連絡を行うために使用する場合、有効性評価における各事故シーケンスグループ等で使用する場合に必要な台数を設置する設計とする。 (62-6-4, 62-6-11)</p> <p>衛星電話設備（固定型）は、設計基準対象施設として必要となる台数を設置する設計とする。 また、想定される重大事故等時、発電所内の通信連絡をする台数として、対応する送受話器（ページング）及び電力保安通信用電話設備が使用できない状況において、中央制御室と緊急時対策所との操作・作業に係る必要な場所と通信連絡を行うために必要な台数を設置する設計とする。 (62-6-4, 62-6-6, 62-6-11)</p> <p>さらに、想定される重大事故等時、発電所外の通信連絡をする台数として、対応する電力保安通信用電話設備、携帯電話、加入電話設備及び専用電話設備が使用できない状況において、統合原子力防災ネットワークを用いた通信連絡設備を含めて、緊急時対策所内に必要な台数、有効性評価における各事故シー</p> | <p>2.19.2.1.4 設置許可基準規則第43条第2項への適合方針 2.19.2.1.4.1 通信連絡設備（発電所内）に関する設置許可基準規則第43条第2項への適合方針</p> <p>(1) 容量（設置許可基準規則第43条第2項第一号） (i) 要求事項 想定される重大事故等の収束に必要な容量を有するものであること。 (ii) 適合性 基本方針については、「1.3.2 容量等」に示す。</p> <p>無線連絡設備（固定型）は、設計基準対象施設として必要となる台数を設置する設計とする。 また、想定される重大事故等時、対応する運転指令設備及び電力保安通信用電話設備が使用できない状況において、緊急時対策所と屋外の操作・作業に係る必要な連絡を行うために使用する場合、有効性評価における各事故シーケンスグループ等で使用する場合に必要な台数を設置する設計とする。 (62-5-3, 62-5-11)</p> <p>衛星電話設備（固定型）は、設計基準対象施設として必要となる台数を設置する設計とする。 また、想定される重大事故等時、発電所内の通信連絡をする台数として、対応する運転指令設備及び電力保安通信用電話設備が使用できない状況において、中央制御室と緊急時対策所指揮所との操作・作業に係る必要な場所と通信連絡を行うために必要な台数を設置する設計とする。 (62-5-3, 62-5-5, 62-5-10)</p> <p>テレビ会議システム（指揮所・待機所間）は、想定される重大事故等時、発電所内の通信連絡をする台数として、対応する運転指令設備及び電力保安通信用電話設備が使用できない状況において、緊急時対策所指揮所と緊急時対策所待機所の操作・作業に係る必要な場所と通信連絡を行うために必要な台数を設置する設計とする。</p> <p>インターフォンは、想定される重大事故等時、発電所内の通信連絡をする台数として、対応する運転指令設備及び電力保安通信用電話設備が使用できない状況において、緊急時対策所指揮所と緊急時対策所待機所の操作・作業に係る必要な場所と通信連絡を行うために必要な台数を設置する設計とする。</p> <p>さらに、想定される重大事故等時、発電所外の通信連絡をする台数として、対応する電力保安通信用電話設備、携帯電話、加入電話設備及び専用電話設備が使用できない状況において、統合原子力防災ネットワークを用いた通信連絡設備を含めて、緊急時対策所内に必要な台数、有効性評価における各事故シー</p> | <p>相違理由</p> <p>【柏崎】記載方針の相違2-3①のとおり</p> <p>【柏崎】記載方針の相違2-3②のとおり</p> <p>【女川】設計の相違2-2③記載のとおり。</p> <p>【女川】設計の相違2-2③記載のとおり。</p> <p>【女川】設計の相違2-2⑤記載のとおり。</p> |

赤字：設備、運用又は体制の相違（設計方針の相違）
 青字：記載箇所又は記載内容の相違（記載方針の相違）
 緑字：記載表現、設備名称の相違（実質的な相違なし）

第62条 通信連絡設備

| 大飯発電所3/4号炉 | 女川原子力発電所2号炉 | 泊発電所3号炉 | 相違理由 |
|--|--|---|--|
| <p>グループ等で使用する場合の必要な台数を設置する設計とする。</p> <p>(62-6-4, 62-6-6, 62-6-11)</p> <p>(2) 共用の禁止（設置許可基準規則第43条第2項第二号） (i) 要求事項 二以上の発電用原子炉施設において共用するものでないこと。ただし、二以上の発電用原子炉施設と共用することによって当該二以上の発電用原子炉施設の安全性が向上する場合であって、同一の工場等内の他の発電用原子炉施設に対して悪影響を及ぼさない場合は、この限りでない。 (ii) 適合性 基本方針については、「2.3.1 多様性、位置的分散、悪影響防止等」に示す。 無線連絡設備（固定型）、衛星電話設備（固定型）は、二以上の発電用原子炉施設において共用しない設計とする。</p> <p>(3) 設計基準事故対処設備との多様性（設置許可基準規則第43条第2項第三号） (i) 要求事項 常設重大事故防止設備は、共通要因によって設計基準事故対処設備の安全機能と同時にその機能が損なわれるおそれがないよう、適切な措置を講じたものであること。 (ii) 適合性 基本方針については、「2.3.1 多様性、位置的分散、悪影響防止等」に示す。</p> <p>常設重大事故防止設備及び常設重大事故緩和設備に該当する無線連絡設備（固定型）の電源は、同様の機能を持つ送受話器（ページング）及び電力保安通信用電話設備と共通要因によって同時に機能を損なわないよう、ガスタービン発電機、電源車及び電源車（緊急時対策所用）からの給電により使用することで、第3.19-25表で示すとおり、非常用ディーゼル発電機及び通信用電源装置（蓄電池）からの給電により使用する送受話器（ページング）及び電力保安通信用電話設備に対して多様性を有する設計とする。また、無線連絡設備（固定型）は、中央制御室及び緊急時対策所内に設置することで、第3.19-25表で示すとおり、送受話器（ページング）及び電力保安通信用電話設備と共通要因によって同時に機能を損なわないよう位置的分散を図る設計とする。</p> <p>【柏崎刈羽6/7号炉まとめ資料より参考掲載】 また、無線連絡設備（常設）は、中央制御室及び5号炉原子炉建屋屋内緊急時対策所内に設置することで、表3.19-32で示すとおり、送受話器及び電力保安通信用電話設備と共通要因によって同時に機能を損なわないよう位置的分散を図る設計とする。</p> <p>主要設備の設置場所については、外部からの衝撃による損傷の防止が図られたコントロール建屋地上2階及び5号炉原子炉建屋地上3階に設置し、送受話器及び電力保安通信用電話設備の主要設備はコントロール建屋地下2階、5号炉原子炉建屋地上</p> | <p>グループ等で使用する場合の必要な台数を設置する設計とする。</p> <p>(62-5-3, 62-5-5, 62-5-9~10)</p> <p>(2) 共用の禁止（設置許可基準規則第43条第2項第二号） (i) 要求事項 二以上の発電用原子炉施設において共用するものでないこと。ただし、二以上の発電用原子炉施設と共用することによって当該二以上の発電用原子炉施設の安全性が向上する場合であって、同一の工場等内の他の発電用原子炉施設に対して悪影響を及ぼさない場合は、この限りでない。 (ii) 適合性 基本方針については、「1.3.1 多様性、位置的分散、悪影響防止等」に示す。 無線連絡設備（固定型）、衛星電話設備（固定型）、テレビ会議システム（指揮所・待機所間）及びインターフォンは、二以上の発電用原子炉施設において共用しない設計とする。</p> <p>(3) 設計基準事故対処設備との多様性（設置許可基準規則第43条第2項第三号） (i) 要求事項 常設重大事故防止設備は、共通要因によって設計基準事故対処設備の安全機能と同時にその機能が損なわれるおそれがないよう、適切な措置を講じたものであること。 (ii) 適合性 基本方針については、「1.3.1 多様性、位置的分散、悪影響防止等」に示す。</p> <p>常設重大事故防止設備及び常設重大事故緩和設備に該当する無線連絡設備（固定型）の電源は、同様の機能を持つ運転指令設備及び電力保安通信用電話設備と共通要因によって同時に機能を損なわないよう、代替非常用発電機、可搬型代替電源車又は緊急時対策所用発電機からの給電により使用することで、第2.19-32表で示すとおり、ディーゼル発電機及び運転指令設備電源（蓄電池）からの給電により使用する運転指令設備、ディーゼル発電機及び通信機器電源（蓄電池）からの給電により使用する電力保安通信用電話設備に対して多様性を有する設計とする。また、無線連絡設備（固定型）は、中央制御室及び緊急時対策所指揮所内に設置することで、第2.19-32表で示すとおり、運転指令設備及び電力保安通信用電話設備と共通要因によって同時に機能を損なわないよう位置的分散を図る設計とする。</p> <p>主要設備の設置場所については、外部からの衝撃による損傷の防止が図られた原子炉補助建屋地上2階及び緊急時対策所指揮所に設置、運転指令設備の主要設備は電気建屋に設置、電力保安通信用電話設備の主要設備は総合管理事務所及び管理事務</p> | <p>ケンスグループ等で使用する場合の必要な台数を設置する設計とする。</p> <p>(62-5-3, 62-5-5, 62-5-9~10)</p> <p>(2) 共用の禁止（設置許可基準規則第43条第2項第二号） (i) 要求事項 二以上の発電用原子炉施設において共用するものでないこと。ただし、二以上の発電用原子炉施設と共用することによって当該二以上の発電用原子炉施設の安全性が向上する場合であって、同一の工場等内の他の発電用原子炉施設に対して悪影響を及ぼさない場合は、この限りでない。 (ii) 適合性 基本方針については、「1.3.1 多様性、位置的分散、悪影響防止等」に示す。 無線連絡設備（固定型）、衛星電話設備（固定型）、テレビ会議システム（指揮所・待機所間）及びインターフォンは、二以上の発電用原子炉施設において共用しない設計とする。</p> <p>(3) 設計基準事故対処設備との多様性（設置許可基準規則第43条第2項第三号） (i) 要求事項 常設重大事故防止設備は、共通要因によって設計基準事故対処設備の安全機能と同時にその機能が損なわれるおそれがないよう、適切な措置を講じたものであること。 (ii) 適合性 基本方針については、「1.3.1 多様性、位置的分散、悪影響防止等」に示す。</p> <p>常設重大事故防止設備及び常設重大事故緩和設備に該当する無線連絡設備（固定型）の電源は、同様の機能を持つ運転指令設備及び電力保安通信用電話設備と共通要因によって同時に機能を損なわないよう、代替非常用発電機、可搬型代替電源車又は緊急時対策所用発電機からの給電により使用することで、第2.19-32表で示すとおり、ディーゼル発電機及び運転指令設備電源（蓄電池）からの給電により使用する運転指令設備、ディーゼル発電機及び通信機器電源（蓄電池）からの給電により使用する電力保安通信用電話設備に対して多様性を有する設計とする。また、無線連絡設備（固定型）は、中央制御室及び緊急時対策所指揮所内に設置することで、第2.19-32表で示すとおり、運転指令設備及び電力保安通信用電話設備と共通要因によって同時に機能を損なわないよう位置的分散を図る設計とする。</p> <p>主要設備の設置場所については、外部からの衝撃による損傷の防止が図られた原子炉補助建屋地上2階及び緊急時対策所指揮所に設置、運転指令設備の主要設備は電気建屋に設置、電力保安通信用電話設備の主要設備は総合管理事務所及び管理事務</p> | <p>【女川】設計の相違 2-2③記載のとおり。</p> <p>【女川】電源構成の相違 女川2号炉：通信用電源装置（蓄電池）、泊3号炉：運転指令設備電源・通信機器電源（62-32参照）</p> <p>【柏崎】記載方針の相違 2-3②のとおり</p> |

赤字：設備、運用又は体制の相違（設計方針の相違）
 青字：記載箇所又は記載内容の相違（記載方針の相違）
 緑字：記載表現、設備名称の相違（実質的な相違なし）

第62条 通信連絡設備

| 大飯発電所3/4号炉 | 女川原子力発電所2号炉 | 泊発電所3号炉 | 相違理由 |
|--|--|--|---|
| <p>3階、廃棄物処理建屋地下1階（6号炉）及び地上1階（7号炉）に設置することにより位置的分散を図り、共通要因によって、同時に機能を喪失しない設計とする。</p> <p>【柏崎刈羽6/7号炉まとめ資料より参考掲載】</p> <p>常設重大事故防止設備及び常設重大事故緩和設備に該当する衛星電話設備（常設）の電源は、同様の機能を持つ送受話器及び電力保安通信用電話設備と共通要因によって同時に機能を損なわないよう、第一ガスタービン発電機、電源車及び5号炉原子炉建屋内緊急時対策所用可搬型電源設備からの給電により使用することで、表3.19-34で示すとおり、非常用ディーゼル発電機及び充電器（蓄電池）からの給電により使用する送受話器及び電力保安通信用電話設備に対して多様性を有する設計とする。</p> <p>また、衛星電話設備（常設）は、中央制御室及び5号炉原子炉建屋内緊急時対策所内に設置することで、表3.19-34で示すとおり、送受話器及び電力保安通信用電話設備と共通要因によって同時に機能を損なわないよう位置的分散を図る設計とする。</p> <p>主要設備の設置場所については、外部からの衝撃による損傷の防止が図られたコントロール建屋地上2階及び5号炉原子炉建屋地上3階に設置し、送受話器及び電力保安通信用電話設備の主要設備はコントロール建屋地下2階、5号炉原子炉建屋地上3階、廃棄物処理建屋地下1階（6号炉）及び地上1階（7号炉）に設置することにより位置的分散を図り、共通要因によって、同時に機能を喪失しない設計とする。</p> | <p>的分散を図り、共通要因によって、同時に機能を喪失しない設計とする。</p> <p>無線連絡設備（固定型）の独立性については、第3.19-26表で示すとおり、地震、津波、火災、溢水により同時に故障することを防止するために独立性を確保する設計とする。</p> <p>常設重大事故防止設備及び常設重大事故緩和設備に該当する衛星電話設備（固定型）の電源は、同様の機能を持つ送受話器（ページング）及び電力保安通信用電話設備と共通要因によって同時に機能を損なわないよう、ガスタービン発電機、電源車及び電源車（緊急時対策所用）からの給電により使用することで、第3.19-27表で示すとおり、非常用ディーゼル発電機及び通信用電源装置（蓄電池）からの給電により使用する送受話器（ページング）及び電力保安通信用電話設備に対して多様性を有する設計とする。また、衛星電話設備（固定型）は、中央制御室及び緊急時対策所内に設置することで、第3.19-27表で示すとおり、送受話器（ページング）及び電力保安通信用電話設備と共通要因によって同時に機能を損なわないよう位置的分散を図る設計とする。</p> <p>主要設備の設置場所については、外部からの衝撃による損傷の防止が図られた制御建屋地上3階及び緊急時対策建屋地下2階に設置し、送受話器（ページング）及び電力保安通信用電話設備の主要設備は制御建屋地上2階に設置することにより位置的分散を図り、共通要因によって、同時に機能を喪失しない設計とする。</p> <p>衛星電話設備（固定型）の独立性については、第3.19-28表で示すとおり、地震、津波、火災、溢水により同時に故障することを防止するために独立性を確保する設計とする。</p> | <p>所に設置することにより位置的分散を図り、共通要因によって、同時に機能を喪失しない設計とする。</p> <p>無線連絡設備（固定型）の独立性については、第2.19-33表で示すとおり、地震、津波、火災、溢水により同時に故障することを防止するために独立性を確保する設計とする。</p> <p>常設重大事故防止設備及び常設重大事故緩和設備に該当する衛星電話設備（固定型）の電源は、同様の機能を持つ運転指令設備及び電力保安通信用電話設備と共通要因によって同時に機能を損なわないよう、代替非常用発電機、可搬型代替電源車又は緊急時対策所用発電機からの給電により使用することで、第2.19-34表で示すとおり、ディーゼル発電機及び運転指令設備電源（蓄電池）からの給電により使用する運転指令設備、ディーゼル発電機及び通信機器電源（蓄電池）からの給電により使用する電力保安通信用電話設備に対して多様性を有する設計とする。また、衛星電話設備（固定型）は、中央制御室及び緊急時対策所指揮所内に設置することで、第2.19-34表で示すとおり、運転指令設備及び電力保安通信用電話設備と共通要因によって同時に機能を損なわないよう位置的分散を図る設計とする。</p> <p>主要設備の設置場所については、外部からの衝撃による損傷の防止が図られた原子炉補助建屋地上2階及び緊急時対策所指揮所に設置、運転指令設備の主要設備は電気建屋に設置、電力保安通信用電話設備の主要設備は総合管理事務所及び管理事務所に設置することにより位置的分散を図り、共通要因によって、同時に機能を喪失しない設計とする。</p> <p>衛星電話設備（固定型）の独立性については、第2.19-35表で示すとおり、地震、津波、火災、溢水により同時に故障することを防止するために独立性を確保する設計とする。</p> <p>常設重大事故防止設備及び常設重大事故緩和設備に該当するテレビ会議システム（指揮所・待機所間）及びインターフォンの電源は、同様の機能を持つ運転指令設備及び電力保安通信用電話設備と共通要因によって同時に機能を損なわないよう、緊急時対策所用発電機からの給電により使用することで、第2.19-36表で示すとおり、ディーゼル発電機及び運転指令設備電源（蓄電池）からの給電により使用する運転指令設備、ディーゼル発電機及び通信機器電源（蓄電池）からの給電により使用する電力保安通信用電話設備に対して多様性を有する設計とする。また、テレビ会議システム（指揮所・待機所間）及びインターフォンは、緊急時対策所指揮所内及び緊急時対策所待機所内に設置することで、第2.19-36表で示すとおり、運転指令設備及び電力保安通信用電話設備と共通要因によって同時に機能を損なわないよう位置的分散を図る設計とする。</p> | <p>【柏崎】記載方針の相違2-3①のとおり</p> <p>【女川】電源構成の相違 女川2号炉：通信用電源装置（蓄電池）、泊3号炉：運転指令設備電源・通信機器電源（62-82参照）</p> <p>【柏崎】記載方針の相違2-3②のとおり</p> <p>【女川】名称の相違 制御建屋⇔原子炉補助建屋 緊急時対策建屋⇔緊急時対策所</p> <p>【女川】建屋配置設計及び操作場所の相違</p> <p>【女川】設計の相違2-2③記載のとおり。</p> |

赤字：設備、運用又は体制の相違（設計方針の相違）
 青字：記載箇所又は記載内容の相違（記載方針の相違）
 緑字：記載表現、設備名称の相違（実質的な相違なし）

| 大飯発電所3/4号炉 | 女川原子力発電所2号炉 | 泊発電所3号炉 | 相違理由 | | | | | | | | | | | | | | | | | | | | | | | | | | | | | | | | | | | | | | | | | | | | | | | | | | | | | | | | | | | | | | | | | | | | | | | | | | | | | | | | | | | | | | | | | | | | | | | | | | | | | | | | | | | | | | | | | | | | | | | | | | | | | | | | | | | | | | | | | | | | | | | | | | | | |
|------------|--|------------------------|--------------|-----------------------|------------------------------|--------------------|--|-------------|-------------|-------------|-------------|-------------|-----|----|----|----|----|----|----|----|----|----|----|----|-------|----|----|----|----|----|-----|----|----|----|----|----|-----|----|----|----|----|----|------|--------------|-------------|--------------|-----------------------|------------------------------|----------|-----------|----------|------------------|---------------|---------|------|------|------|------|------|-------|-------|-------|-------|-------|----------|------|-----|-------------|-------------|-------------|----------|----------|----------|----------|----------|--|----|----------|--|--|--------------------|--|------|-------------|-------------|-------------|-------------|-----|----|----|----|----|----|----|----|----|----|----|----|-------|----|----|----|----|----|-----|----|----|----|----|----|-----|----|----|----|----|----|------|--------------|-------------|--------------|-----------------------|------------------------------|----------|-----------|----------|------------------|---------------|---------|------|------|------|------|------|-------|-------|-------|-------|-------|----------|------|-----|-------------|-------------|-------------|----------|------------------------|----------|----------|----------|------------------------------|
| | <p>第3.19-25表 無線連絡設備（固定型）の多様性又は位置的分散（1/2）（中央制御室）</p> <table border="1" data-bbox="660 529 1232 965"> <thead> <tr> <th rowspan="2">項目</th> <th colspan="3">設計基準対象施設</th> <th colspan="2">重大事故防止設備及び重大事故緩和設備</th> </tr> <tr> <th>送電設備（ベースング）</th> <th>電力保安通信用電話設備</th> <th>衛星電話設備（固定型）</th> <th>衛星電話設備（固定型）</th> <th>衛星電話設備（固定型）</th> </tr> </thead> <tbody> <tr> <td>ポンプ</td> <td>不要</td> <td>不要</td> <td>不要</td> <td>不要</td> <td>不要</td> </tr> <tr> <td>水源</td> <td>不要</td> <td>不要</td> <td>不要</td> <td>不要</td> <td>不要</td> </tr> <tr> <td>駆動用空気</td> <td>不要</td> <td>不要</td> <td>不要</td> <td>不要</td> <td>不要</td> </tr> <tr> <td>潤滑油</td> <td>不要</td> <td>不要</td> <td>不要</td> <td>不要</td> <td>不要</td> </tr> <tr> <td>冷却水</td> <td>不要</td> <td>不要</td> <td>不要</td> <td>不要</td> <td>不要</td> </tr> <tr> <td rowspan="2">駆動電源</td> <td>過剰用電源装置（蓄電池）</td> <td>非常用ディーゼル発電機</td> <td>過剰用電源装置（蓄電池）</td> <td>常設代替交流電源設備（ガスエンジン発電機）</td> <td>屋外（第2保管エリア、第3保管エリア及び第4保管エリア）</td> </tr> <tr> <td>制御建屋地上2階</td> <td>原子炉建屋棟上1階</td> <td>制御建屋地上2階</td> <td>屋外（緊急用電気品種屋地上1階）</td> <td>屋外（緊急時対策建屋北側）</td> </tr> <tr> <td rowspan="2">回路（伝送路）</td> <td>発電所内</td> <td>発電所内</td> <td>発電所内</td> <td>発電所内</td> <td>発電所内</td> </tr> <tr> <td>有線系回線</td> <td>有線系回線</td> <td>無線系回線</td> <td>無線系回線</td> <td>無線系回線</td> </tr> <tr> <td rowspan="2">主要設備設置場所</td> <td>制御装置</td> <td>交換機</td> <td>無線連絡設備（固定型）</td> <td>無線連絡設備（固定型）</td> <td>無線連絡設備（固定型）</td> </tr> <tr> <td>制御建屋地上2階</td> <td>制御建屋地上2階</td> <td>制御建屋地上2階</td> <td>制御建屋地上2階</td> <td>制御建屋地上2階</td> </tr> </tbody> </table> | 項目 | 設計基準対象施設 | | | 重大事故防止設備及び重大事故緩和設備 | | 送電設備（ベースング） | 電力保安通信用電話設備 | 衛星電話設備（固定型） | 衛星電話設備（固定型） | 衛星電話設備（固定型） | ポンプ | 不要 | 不要 | 不要 | 不要 | 不要 | 水源 | 不要 | 不要 | 不要 | 不要 | 不要 | 駆動用空気 | 不要 | 不要 | 不要 | 不要 | 不要 | 潤滑油 | 不要 | 不要 | 不要 | 不要 | 不要 | 冷却水 | 不要 | 不要 | 不要 | 不要 | 不要 | 駆動電源 | 過剰用電源装置（蓄電池） | 非常用ディーゼル発電機 | 過剰用電源装置（蓄電池） | 常設代替交流電源設備（ガスエンジン発電機） | 屋外（第2保管エリア、第3保管エリア及び第4保管エリア） | 制御建屋地上2階 | 原子炉建屋棟上1階 | 制御建屋地上2階 | 屋外（緊急用電気品種屋地上1階） | 屋外（緊急時対策建屋北側） | 回路（伝送路） | 発電所内 | 発電所内 | 発電所内 | 発電所内 | 発電所内 | 有線系回線 | 有線系回線 | 無線系回線 | 無線系回線 | 無線系回線 | 主要設備設置場所 | 制御装置 | 交換機 | 無線連絡設備（固定型） | 無線連絡設備（固定型） | 無線連絡設備（固定型） | 制御建屋地上2階 | 制御建屋地上2階 | 制御建屋地上2階 | 制御建屋地上2階 | 制御建屋地上2階 | <p>主要設備の設置場所については、外部からの衝撃による損傷の防止が図られた緊急時対策所指揮所及び緊急時対策所待機所に設置し、運転指令設備の主要設備は電気建屋に設置し、電力保安通信用電話設備の主要設備は総合管理事務所及び管理事務所に設置することにより位置的分散を図り、共通要因によって、同時に機能を喪失しない設計とする。</p> <p>テレビ会議システム（指揮所・待機所間）及びインターフォンの独立性については、第2.19-37表で示すとおり、地震、津波、火災、溢水により同時に故障することを防止するために独立性を確保する設計とする。</p> <p>第2.19-32表 無線連絡設備（固定型）の多様性又は位置的分散（発電所内）（1/2）（中央制御室）</p> <table border="1" data-bbox="1249 529 1821 965"> <thead> <tr> <th rowspan="2">項目</th> <th colspan="3">設計基準対象施設</th> <th colspan="2">重大事故防止設備及び重大事故緩和設備</th> </tr> <tr> <th>送電設備</th> <th>電力保安通信用電話設備</th> <th>無線連絡設備（固定型）</th> <th>無線連絡設備（固定型）</th> <th>無線連絡設備（固定型）</th> </tr> </thead> <tbody> <tr> <td>ポンプ</td> <td>不要</td> <td>不要</td> <td>不要</td> <td>不要</td> <td>不要</td> </tr> <tr> <td>水源</td> <td>不要</td> <td>不要</td> <td>不要</td> <td>不要</td> <td>不要</td> </tr> <tr> <td>駆動用空気</td> <td>不要</td> <td>不要</td> <td>不要</td> <td>不要</td> <td>不要</td> </tr> <tr> <td>潤滑油</td> <td>不要</td> <td>不要</td> <td>不要</td> <td>不要</td> <td>不要</td> </tr> <tr> <td>冷却水</td> <td>不要</td> <td>不要</td> <td>不要</td> <td>不要</td> <td>不要</td> </tr> <tr> <td rowspan="2">駆動電源</td> <td>過剰用電源装置（蓄電池）</td> <td>非常用ディーゼル発電機</td> <td>過剰用電源装置（蓄電池）</td> <td>常設代替交流電源設備（ガスエンジン発電機）</td> <td>屋外（第2保管エリア、第3保管エリア及び第4保管エリア）</td> </tr> <tr> <td>制御建屋地上2階</td> <td>原子炉建屋棟上1階</td> <td>制御建屋地上2階</td> <td>屋外（緊急用電気品種屋地上1階）</td> <td>屋外（緊急時対策建屋北側）</td> </tr> <tr> <td rowspan="2">回路（伝送路）</td> <td>発電所内</td> <td>発電所内</td> <td>発電所内</td> <td>発電所内</td> <td>発電所内</td> </tr> <tr> <td>有線系回線</td> <td>有線系回線</td> <td>無線系回線</td> <td>無線系回線</td> <td>無線系回線</td> </tr> <tr> <td rowspan="2">主要設備設置場所</td> <td>制御装置</td> <td>交換機</td> <td>無線連絡設備（固定型）</td> <td>無線連絡設備（固定型）</td> <td>無線連絡設備（固定型）</td> </tr> <tr> <td>電気建屋地上2階</td> <td>総合管理事務所地上2階及び管理事務所地上2階</td> <td>制御建屋地上2階</td> <td>制御建屋地上2階</td> <td>制御建屋地上2階</td> </tr> </tbody> </table> | 項目 | 設計基準対象施設 | | | 重大事故防止設備及び重大事故緩和設備 | | 送電設備 | 電力保安通信用電話設備 | 無線連絡設備（固定型） | 無線連絡設備（固定型） | 無線連絡設備（固定型） | ポンプ | 不要 | 不要 | 不要 | 不要 | 不要 | 水源 | 不要 | 不要 | 不要 | 不要 | 不要 | 駆動用空気 | 不要 | 不要 | 不要 | 不要 | 不要 | 潤滑油 | 不要 | 不要 | 不要 | 不要 | 不要 | 冷却水 | 不要 | 不要 | 不要 | 不要 | 不要 | 駆動電源 | 過剰用電源装置（蓄電池） | 非常用ディーゼル発電機 | 過剰用電源装置（蓄電池） | 常設代替交流電源設備（ガスエンジン発電機） | 屋外（第2保管エリア、第3保管エリア及び第4保管エリア） | 制御建屋地上2階 | 原子炉建屋棟上1階 | 制御建屋地上2階 | 屋外（緊急用電気品種屋地上1階） | 屋外（緊急時対策建屋北側） | 回路（伝送路） | 発電所内 | 発電所内 | 発電所内 | 発電所内 | 発電所内 | 有線系回線 | 有線系回線 | 無線系回線 | 無線系回線 | 無線系回線 | 主要設備設置場所 | 制御装置 | 交換機 | 無線連絡設備（固定型） | 無線連絡設備（固定型） | 無線連絡設備（固定型） | 電気建屋地上2階 | 総合管理事務所地上2階及び管理事務所地上2階 | 制御建屋地上2階 | 制御建屋地上2階 | 制御建屋地上2階 | <p>【女川】設計の相違 2-2④記載のとおり。</p> |
| 項目 | 設計基準対象施設 | | | 重大事故防止設備及び重大事故緩和設備 | | | | | | | | | | | | | | | | | | | | | | | | | | | | | | | | | | | | | | | | | | | | | | | | | | | | | | | | | | | | | | | | | | | | | | | | | | | | | | | | | | | | | | | | | | | | | | | | | | | | | | | | | | | | | | | | | | | | | | | | | | | | | | | | | | | | | | | | | | | | | | | | | | | |
| | 送電設備（ベースング） | 電力保安通信用電話設備 | 衛星電話設備（固定型） | 衛星電話設備（固定型） | 衛星電話設備（固定型） | | | | | | | | | | | | | | | | | | | | | | | | | | | | | | | | | | | | | | | | | | | | | | | | | | | | | | | | | | | | | | | | | | | | | | | | | | | | | | | | | | | | | | | | | | | | | | | | | | | | | | | | | | | | | | | | | | | | | | | | | | | | | | | | | | | | | | | | | | | | | | | | | | |
| ポンプ | 不要 | 不要 | 不要 | 不要 | 不要 | | | | | | | | | | | | | | | | | | | | | | | | | | | | | | | | | | | | | | | | | | | | | | | | | | | | | | | | | | | | | | | | | | | | | | | | | | | | | | | | | | | | | | | | | | | | | | | | | | | | | | | | | | | | | | | | | | | | | | | | | | | | | | | | | | | | | | | | | | | | | | | | | | |
| 水源 | 不要 | 不要 | 不要 | 不要 | 不要 | | | | | | | | | | | | | | | | | | | | | | | | | | | | | | | | | | | | | | | | | | | | | | | | | | | | | | | | | | | | | | | | | | | | | | | | | | | | | | | | | | | | | | | | | | | | | | | | | | | | | | | | | | | | | | | | | | | | | | | | | | | | | | | | | | | | | | | | | | | | | | | | | | |
| 駆動用空気 | 不要 | 不要 | 不要 | 不要 | 不要 | | | | | | | | | | | | | | | | | | | | | | | | | | | | | | | | | | | | | | | | | | | | | | | | | | | | | | | | | | | | | | | | | | | | | | | | | | | | | | | | | | | | | | | | | | | | | | | | | | | | | | | | | | | | | | | | | | | | | | | | | | | | | | | | | | | | | | | | | | | | | | | | | | |
| 潤滑油 | 不要 | 不要 | 不要 | 不要 | 不要 | | | | | | | | | | | | | | | | | | | | | | | | | | | | | | | | | | | | | | | | | | | | | | | | | | | | | | | | | | | | | | | | | | | | | | | | | | | | | | | | | | | | | | | | | | | | | | | | | | | | | | | | | | | | | | | | | | | | | | | | | | | | | | | | | | | | | | | | | | | | | | | | | | |
| 冷却水 | 不要 | 不要 | 不要 | 不要 | 不要 | | | | | | | | | | | | | | | | | | | | | | | | | | | | | | | | | | | | | | | | | | | | | | | | | | | | | | | | | | | | | | | | | | | | | | | | | | | | | | | | | | | | | | | | | | | | | | | | | | | | | | | | | | | | | | | | | | | | | | | | | | | | | | | | | | | | | | | | | | | | | | | | | | |
| 駆動電源 | 過剰用電源装置（蓄電池） | 非常用ディーゼル発電機 | 過剰用電源装置（蓄電池） | 常設代替交流電源設備（ガスエンジン発電機） | 屋外（第2保管エリア、第3保管エリア及び第4保管エリア） | | | | | | | | | | | | | | | | | | | | | | | | | | | | | | | | | | | | | | | | | | | | | | | | | | | | | | | | | | | | | | | | | | | | | | | | | | | | | | | | | | | | | | | | | | | | | | | | | | | | | | | | | | | | | | | | | | | | | | | | | | | | | | | | | | | | | | | | | | | | | | | | | | |
| | 制御建屋地上2階 | 原子炉建屋棟上1階 | 制御建屋地上2階 | 屋外（緊急用電気品種屋地上1階） | 屋外（緊急時対策建屋北側） | | | | | | | | | | | | | | | | | | | | | | | | | | | | | | | | | | | | | | | | | | | | | | | | | | | | | | | | | | | | | | | | | | | | | | | | | | | | | | | | | | | | | | | | | | | | | | | | | | | | | | | | | | | | | | | | | | | | | | | | | | | | | | | | | | | | | | | | | | | | | | | | | | |
| 回路（伝送路） | 発電所内 | 発電所内 | 発電所内 | 発電所内 | 発電所内 | | | | | | | | | | | | | | | | | | | | | | | | | | | | | | | | | | | | | | | | | | | | | | | | | | | | | | | | | | | | | | | | | | | | | | | | | | | | | | | | | | | | | | | | | | | | | | | | | | | | | | | | | | | | | | | | | | | | | | | | | | | | | | | | | | | | | | | | | | | | | | | | | | |
| | 有線系回線 | 有線系回線 | 無線系回線 | 無線系回線 | 無線系回線 | | | | | | | | | | | | | | | | | | | | | | | | | | | | | | | | | | | | | | | | | | | | | | | | | | | | | | | | | | | | | | | | | | | | | | | | | | | | | | | | | | | | | | | | | | | | | | | | | | | | | | | | | | | | | | | | | | | | | | | | | | | | | | | | | | | | | | | | | | | | | | | | | | |
| 主要設備設置場所 | 制御装置 | 交換機 | 無線連絡設備（固定型） | 無線連絡設備（固定型） | 無線連絡設備（固定型） | | | | | | | | | | | | | | | | | | | | | | | | | | | | | | | | | | | | | | | | | | | | | | | | | | | | | | | | | | | | | | | | | | | | | | | | | | | | | | | | | | | | | | | | | | | | | | | | | | | | | | | | | | | | | | | | | | | | | | | | | | | | | | | | | | | | | | | | | | | | | | | | | | |
| | 制御建屋地上2階 | 制御建屋地上2階 | 制御建屋地上2階 | 制御建屋地上2階 | 制御建屋地上2階 | | | | | | | | | | | | | | | | | | | | | | | | | | | | | | | | | | | | | | | | | | | | | | | | | | | | | | | | | | | | | | | | | | | | | | | | | | | | | | | | | | | | | | | | | | | | | | | | | | | | | | | | | | | | | | | | | | | | | | | | | | | | | | | | | | | | | | | | | | | | | | | | | | |
| 項目 | 設計基準対象施設 | | | 重大事故防止設備及び重大事故緩和設備 | | | | | | | | | | | | | | | | | | | | | | | | | | | | | | | | | | | | | | | | | | | | | | | | | | | | | | | | | | | | | | | | | | | | | | | | | | | | | | | | | | | | | | | | | | | | | | | | | | | | | | | | | | | | | | | | | | | | | | | | | | | | | | | | | | | | | | | | | | | | | | | | | | | |
| | 送電設備 | 電力保安通信用電話設備 | 無線連絡設備（固定型） | 無線連絡設備（固定型） | 無線連絡設備（固定型） | | | | | | | | | | | | | | | | | | | | | | | | | | | | | | | | | | | | | | | | | | | | | | | | | | | | | | | | | | | | | | | | | | | | | | | | | | | | | | | | | | | | | | | | | | | | | | | | | | | | | | | | | | | | | | | | | | | | | | | | | | | | | | | | | | | | | | | | | | | | | | | | | | |
| ポンプ | 不要 | 不要 | 不要 | 不要 | 不要 | | | | | | | | | | | | | | | | | | | | | | | | | | | | | | | | | | | | | | | | | | | | | | | | | | | | | | | | | | | | | | | | | | | | | | | | | | | | | | | | | | | | | | | | | | | | | | | | | | | | | | | | | | | | | | | | | | | | | | | | | | | | | | | | | | | | | | | | | | | | | | | | | | |
| 水源 | 不要 | 不要 | 不要 | 不要 | 不要 | | | | | | | | | | | | | | | | | | | | | | | | | | | | | | | | | | | | | | | | | | | | | | | | | | | | | | | | | | | | | | | | | | | | | | | | | | | | | | | | | | | | | | | | | | | | | | | | | | | | | | | | | | | | | | | | | | | | | | | | | | | | | | | | | | | | | | | | | | | | | | | | | | |
| 駆動用空気 | 不要 | 不要 | 不要 | 不要 | 不要 | | | | | | | | | | | | | | | | | | | | | | | | | | | | | | | | | | | | | | | | | | | | | | | | | | | | | | | | | | | | | | | | | | | | | | | | | | | | | | | | | | | | | | | | | | | | | | | | | | | | | | | | | | | | | | | | | | | | | | | | | | | | | | | | | | | | | | | | | | | | | | | | | | |
| 潤滑油 | 不要 | 不要 | 不要 | 不要 | 不要 | | | | | | | | | | | | | | | | | | | | | | | | | | | | | | | | | | | | | | | | | | | | | | | | | | | | | | | | | | | | | | | | | | | | | | | | | | | | | | | | | | | | | | | | | | | | | | | | | | | | | | | | | | | | | | | | | | | | | | | | | | | | | | | | | | | | | | | | | | | | | | | | | | |
| 冷却水 | 不要 | 不要 | 不要 | 不要 | 不要 | | | | | | | | | | | | | | | | | | | | | | | | | | | | | | | | | | | | | | | | | | | | | | | | | | | | | | | | | | | | | | | | | | | | | | | | | | | | | | | | | | | | | | | | | | | | | | | | | | | | | | | | | | | | | | | | | | | | | | | | | | | | | | | | | | | | | | | | | | | | | | | | | | |
| 駆動電源 | 過剰用電源装置（蓄電池） | 非常用ディーゼル発電機 | 過剰用電源装置（蓄電池） | 常設代替交流電源設備（ガスエンジン発電機） | 屋外（第2保管エリア、第3保管エリア及び第4保管エリア） | | | | | | | | | | | | | | | | | | | | | | | | | | | | | | | | | | | | | | | | | | | | | | | | | | | | | | | | | | | | | | | | | | | | | | | | | | | | | | | | | | | | | | | | | | | | | | | | | | | | | | | | | | | | | | | | | | | | | | | | | | | | | | | | | | | | | | | | | | | | | | | | | | |
| | 制御建屋地上2階 | 原子炉建屋棟上1階 | 制御建屋地上2階 | 屋外（緊急用電気品種屋地上1階） | 屋外（緊急時対策建屋北側） | | | | | | | | | | | | | | | | | | | | | | | | | | | | | | | | | | | | | | | | | | | | | | | | | | | | | | | | | | | | | | | | | | | | | | | | | | | | | | | | | | | | | | | | | | | | | | | | | | | | | | | | | | | | | | | | | | | | | | | | | | | | | | | | | | | | | | | | | | | | | | | | | | |
| 回路（伝送路） | 発電所内 | 発電所内 | 発電所内 | 発電所内 | 発電所内 | | | | | | | | | | | | | | | | | | | | | | | | | | | | | | | | | | | | | | | | | | | | | | | | | | | | | | | | | | | | | | | | | | | | | | | | | | | | | | | | | | | | | | | | | | | | | | | | | | | | | | | | | | | | | | | | | | | | | | | | | | | | | | | | | | | | | | | | | | | | | | | | | | |
| | 有線系回線 | 有線系回線 | 無線系回線 | 無線系回線 | 無線系回線 | | | | | | | | | | | | | | | | | | | | | | | | | | | | | | | | | | | | | | | | | | | | | | | | | | | | | | | | | | | | | | | | | | | | | | | | | | | | | | | | | | | | | | | | | | | | | | | | | | | | | | | | | | | | | | | | | | | | | | | | | | | | | | | | | | | | | | | | | | | | | | | | | | |
| 主要設備設置場所 | 制御装置 | 交換機 | 無線連絡設備（固定型） | 無線連絡設備（固定型） | 無線連絡設備（固定型） | | | | | | | | | | | | | | | | | | | | | | | | | | | | | | | | | | | | | | | | | | | | | | | | | | | | | | | | | | | | | | | | | | | | | | | | | | | | | | | | | | | | | | | | | | | | | | | | | | | | | | | | | | | | | | | | | | | | | | | | | | | | | | | | | | | | | | | | | | | | | | | | | | |
| | 電気建屋地上2階 | 総合管理事務所地上2階及び管理事務所地上2階 | 制御建屋地上2階 | 制御建屋地上2階 | 制御建屋地上2階 | | | | | | | | | | | | | | | | | | | | | | | | | | | | | | | | | | | | | | | | | | | | | | | | | | | | | | | | | | | | | | | | | | | | | | | | | | | | | | | | | | | | | | | | | | | | | | | | | | | | | | | | | | | | | | | | | | | | | | | | | | | | | | | | | | | | | | | | | | | | | | | | | | |

赤字：設備、運用又は体制の相違（設計方針の相違）
 青字：記載箇所又は記載内容の相違（記載方針の相違）
 緑字：記載表現、設備名称の相違（実質的な相違なし）

第62条 通信連絡設備

大飯発電所3/4号炉

【柏崎刈羽6/7号炉まとめ資料より参考掲載】

表 3.19-32 無線連絡設備（常設）の多様性又は位置的分散（2/2）
 （5号炉原子炉建屋内緊急時対策所）

| 項目 | 設計基準対象施設 | | 重大事故防止設備及び重大事故緩和設備 |
|----------|-----------------------------------|---|-----------------------------------|
| | 送受話器 | 電力保安通信用電話設備 | 無線連絡設備（常設） |
| ポンプ | 不要 | 不要 | 不要 |
| 水漏 | 不要 | 不要 | 不要 |
| 駆動用空気 | 不要 | 不要 | 不要 |
| 潤滑油 | 不要 | 不要 | 不要 |
| 冷却水 | 不要 | 不要 | 不要 |
| 駆動電源 | 充電器（蓄電池） | 非常用ディーゼル発電機 | 充電器（蓄電池） |
| | 代替交流電源設備（5号炉原子炉建屋内緊急時対策所用可搬型電源設備） | | 代替交流電源設備（5号炉原子炉建屋内緊急時対策所用可搬型電源設備） |
| 流路（伝送路） | 発電所内 | 発電所内 | 発電所内 |
| | 有線系回線 | 有線系回線 | 無線系回線 |
| 主要設備設置場所 | 制御装置 | 交換機 | 無線連絡設備（常設） |
| | コントロール建屋 地下2階 | 廃棄物処理建屋 地下1階（6号炉）、地上1階（7号炉）、5号炉原子炉建屋 地上3階 | 5号炉原子炉建屋 地上3階 |

表 3.19-33 無線連絡設備（常設）の設計基準対象施設との独立性

| 項目 | 設計基準対象施設 | 重大事故防止設備及び重大事故緩和設備 |
|--------|---|--|
| | 送受話器及び電力保安通信用電話設備 | 無線連絡設備（常設） |
| 共通要因故障 | 地震 | 中央制御室及び5号炉原子炉建屋内緊急時対策所内に設置する無線連絡設備（常設）は、使用する屋外アンテナ及び屋外アンテナまでの有線（ケーブル）を含め、基準地震動 S _e で機能維持できる設計とすることで、基準地震動 S _e が共通要因となり必要な通信連絡の機能が喪失しない設計とする。 |
| | 津波 | 無線連絡設備（常設）を設置する中央制御室及び5号炉原子炉建屋内緊急時対策所は、基準津波が到達しない位置に設置することで、津波が共通要因となり必要な通信連絡の機能が喪失しない設計とする。 |
| 火災 | 設計基準対象施設である送受話器及び電力保安通信用電話設備と、重大事故防止設備及び重大事故緩和設備である無線連絡設備（常設）は、火災が共通要因となり故障することのない設計とする。（「共7-7 重大事故等対処設備の内部火災に対する防護方針について」に示す。） | |
| 溢水 | 設計基準対象施設である送受話器及び電力保安通信用電話設備と、重大事故防止設備及び重大事故緩和設備である無線連絡設備（常設）は、溢水が共通要因となり故障することのない設計とする。（「共8-8 重大事故等対処設備の内部溢水に対する防護方針について」に示す。） | |

(62-2-2~6)

(62-3-2, 62-3-3, 62-3-10~12, 62-3-16)

(62-4-3)

女川原子力発電所2号炉

第3.19-25表 無線連絡設備（固定型）の多様性又は位置的分散（2/2）（緊急時対策所）

| 項目 | 設計基準対象施設 | | 重大事故防止設備及び重大事故緩和設備 |
|----------|------------------------------|-------------|------------------------------|
| | 送受話器（バーニング） | 電力保安通信用電話設備 | 無線連絡設備（固定型） |
| ポンプ | 不要 | 不要 | 不要 |
| 水漏 | 不要 | 不要 | 不要 |
| 駆動用空気 | 不要 | 不要 | 不要 |
| 潤滑油 | 不要 | 不要 | 不要 |
| 冷却水 | 不要 | 不要 | 不要 |
| 駆動電源 | 通信用電源設備（蓄電池） | 非常用ディーゼル発電機 | 通信用電源設備（蓄電池） |
| | 常設代替交流電源設備（5号炉原子炉建屋内緊急時対策所用） | | 常設代替交流電源設備（5号炉原子炉建屋内緊急時対策所用） |
| 流路（伝送路） | 発電所内 | 発電所内 | 発電所内 |
| | 有線系回線 | 有線系回線 | 無線系回線 |
| 主要設備設置場所 | 制御装置 | 交換機 | 無線連絡設備（固定型） |
| | 制御建屋 地上2階 | 制御建屋 地上2階 | 緊急時対策建屋 地上2階 |

第3.19-26表 無線連絡設備（固定型）の設計基準対象施設との独立性

| 項目 | 設計基準対象施設 | 重大事故防止設備及び重大事故緩和設備 |
|--------|---|--|
| | 送受話器（バーニング）及び電力保安通信用電話設備 | 無線連絡設備（固定型） |
| 共通要因故障 | 地震 | 中央制御室及び緊急時対策所内に設置する無線連絡設備（固定型）は、使用する屋外アンテナ及び屋外アンテナまでの有線（ケーブル）を含め、基準地震動 S _e で機能維持できる設計とすることで、基準地震動 S _e が共通要因となり必要な通信連絡の機能が喪失しない設計とする。 |
| | 津波 | 無線連絡設備（固定型）を設置する中央制御室は、防潮堤を設置することで、津波が共通要因となり必要な通信連絡の機能が喪失しない設計とする。 無線連絡設備（固定型）を設置する緊急時対策所は、基準津波が到達しない位置に設置することで、津波が共通要因となり必要な通信連絡の機能が喪失しない設計とする。 |
| 火災 | 設計基準対象施設である送受話器（バーニング）及び電力保安通信用電話設備と、重大事故防止設備及び重大事故緩和設備である無線連絡設備（固定型）は、火災が共通要因となり故障することのない設計とする。（「共7-7 重大事故等対処設備の内部火災に対する防護方針について」に示す。） | |
| 溢水 | 設計基準対象施設である送受話器（バーニング）及び電力保安通信用電話設備と、重大事故防止設備及び重大事故緩和設備である無線連絡設備（固定型）は、溢水が共通要因となり故障することのない設計とする。（「共8-8 重大事故等対処設備の内部溢水に対する防護方針について」に示す。） | |

(62-2-2~5)

(62-3-2, 62-3-3, 62-3-13, 62-3-14)

(62-4-3)

泊発電所3号炉

第2.19-32表 無線連絡設備（固定型）の多様性又は位置的分散（発電所内）（2/2）（緊急時対策所）

| 項目 | 設計基準対象施設 | | 重大事故防止設備及び重大事故緩和設備 |
|----------|------------------------------|-------------|------------------------------|
| | 送受話器 | 電力保安通信用電話設備 | 無線連絡設備（固定型） |
| ポンプ | 不要 | 不要 | 不要 |
| 水漏 | 不要 | 不要 | 不要 |
| 駆動用空気 | 不要 | 不要 | 不要 |
| 潤滑油 | 不要 | 不要 | 不要 |
| 冷却水 | 不要 | 不要 | 不要 |
| 駆動電源 | 通信用電源設備（蓄電池） | 非常用ディーゼル発電機 | 通信用電源設備（蓄電池） |
| | 常設代替交流電源設備（5号炉原子炉建屋内緊急時対策所用） | | 常設代替交流電源設備（5号炉原子炉建屋内緊急時対策所用） |
| 流路（伝送路） | 発電所内 | 発電所内 | 発電所内 |
| | 有線系回線 | 有線系回線 | 無線系回線 |
| 主要設備設置場所 | 制御装置 | 交換機 | 無線連絡設備（固定型） |
| | 制御建屋 地上2階 | 制御建屋 地上2階 | 緊急時対策建屋 地上2階 |

第2.19-33表 無線連絡設備（固定型）の設計基準対象施設との独立性（発電所内）

| 項目 | 設計基準対象施設 | 重大事故防止設備及び重大事故緩和設備 |
|--------|--|--|
| | 送受話器及び電力保安通信用電話設備 | 無線連絡設備（固定型） |
| 共通要因故障 | 地震 | 中央制御室及び緊急時対策所内に設置する無線連絡設備（固定型）は、使用する屋外アンテナ及び屋外アンテナまでの有線（ケーブル）を含め、基準地震動 S _e で機能維持できる設計とすることで、基準地震動 S _e が共通要因となり必要な通信連絡の機能が喪失しない設計とする。 |
| | 津波 | 無線連絡設備（固定型）を設置する中央制御室は、防潮堤を設置することで、津波が共通要因となり必要な通信連絡の機能が喪失しない設計とする。 無線連絡設備（固定型）を設置する緊急時対策所は、基準津波が到達しない位置に設置することで、津波が共通要因となり必要な通信連絡の機能が喪失しない設計とする。 |
| 火災 | 設計基準対象施設である送受話器及び電力保安通信用電話設備と、重大事故防止設備及び重大事故緩和設備である無線連絡設備（固定型）は、火災が共通要因となり故障することのない設計とする。（「共7-7 重大事故等対処設備の内部火災に対する防護方針について」に示す。） | |
| 溢水 | 設計基準対象施設である送受話器及び電力保安通信用電話設備と、重大事故防止設備及び重大事故緩和設備である無線連絡設備（固定型）は、溢水が共通要因となり故障することのない設計とする。（「共8-8 重大事故等対処設備の内部溢水に対する防護方針について」に示す。） | |

(62-4-9~13)

(62-2-2, 62-2-4)

(62-4-2)

相違理由

【女川】設計の相違 2-2④記載のとおり。
 【柏崎】記載方針の相違 2-3①のとおり
 【柏崎】記載方針の相違 2-3②のとおり

【女川】設計の相違 2-2④記載のとおり。
 【柏崎】記載方針の相違 2-3②のとおり

赤字：設備、運用又は体制の相違（設計方針の相違）
 青字：記載箇所又は記載内容の相違（記載方針の相違）
 緑字：記載表現、設備名称の相違（実質的な相違なし）

第62条 通信連絡設備

| 大飯発電所3/4号炉 | 女川原子力発電所2号炉 | 泊発電所3号炉 | 相違理由 | | | | | | | | | | | | | | | | | | | | | | | | | | | | | | | | | | | | | | | | | | | | | | | | | | | | | | | | | | | | | | | | | | | | | | | | | | | | | | | | | | | | | | | | | | | | | | | | | | | | | | | | | | | | | | | | | | | | | | | | | | | | | | | | | | | | | | | | | | | | | |
|---|---------------|---|-----------------------------------|--------------------|--------------------|-------------|-----|----|----|----|----|----|----|----|-------|----|----|----|-----|----|----|----|-----|----|----|----|------|--------------|-------------|-----------------------------------|---------------|------------|----------------------------|---------|------|------|------|-------|-------|----------------|----------|------|-----|-------------|---------------|---|----------------|--|----|----------|--|--------------------|--------------|-------------|-----|----|----|----|----|----|----|----|-------|----|----|----|-----|----|----|----|-----|----|----|----|------|--------------|-------------|-----------------------|-----------|------------|-------------------|---------|------|------|------|-------|-------|----------------|----------|------|-----|-------------|-----------|-----------|--------------|---|----|----------|--|--------------------|--------|-------------|-----|----|----|----|----|----|----|----|-------|----|----|----|-----|----|----|----|-----|----|----|----|------|---------------|----------|-------------|-----------|------------------|--------------------------|---------|------|------|------|-------|-------|----------------|----------|------|-----|-------------|-----------|--------------------------|--------------|---|
| <p>第3.19-27表 衛星電話設備（固定型）の多様性又は位置的分散（発電所内）(1/2)（中央制御室）</p> <table border="1"> <thead> <tr> <th rowspan="2">項目</th> <th colspan="2">設計基準対象施設</th> <th rowspan="2">重大事故防止設備及び重大事故緩和設備</th> </tr> <tr> <th>送受信機（トランシーバ）</th> <th>電力保安通信用電話設備</th> </tr> </thead> <tbody> <tr><td>ポンプ</td><td>不要</td><td>不要</td><td>不要</td></tr> <tr><td>水源</td><td>不要</td><td>不要</td><td>不要</td></tr> <tr><td>駆動用空気</td><td>不要</td><td>不要</td><td>不要</td></tr> <tr><td>潤滑油</td><td>不要</td><td>不要</td><td>不要</td></tr> <tr><td>冷却水</td><td>不要</td><td>不要</td><td>不要</td></tr> <tr> <td rowspan="2">駆動電源</td> <td>通信用電源装置（蓄電池）</td> <td>非常用ディーゼル発電機</td> <td>高設代替交流電源設備（ガスタービン発電機）</td> </tr> <tr> <td>制御建屋 地上2階</td> <td>原子炉建屋 地上1階</td> <td>屋外（緊急用電気品建屋 地上1階）</td> </tr> <tr> <td rowspan="2">配路（伝送路）</td> <td>発電所内</td> <td>発電所内</td> <td>発電所内</td> </tr> <tr> <td>有線系回線</td> <td>有線系回線</td> <td>衛星系回線（通信事業者回線）</td> </tr> <tr> <td rowspan="2">主要設備設置場所</td> <td>制御装置</td> <td>交換機</td> <td>衛星電話設備（固定型）</td> </tr> <tr> <td>制御建屋 地上2階</td> <td>制御建屋 地上2階</td> <td>制御建屋 地上2階</td> </tr> </tbody> </table> | 項目 | 設計基準対象施設 | | 重大事故防止設備及び重大事故緩和設備 | 送受信機（トランシーバ） | 電力保安通信用電話設備 | ポンプ | 不要 | 不要 | 不要 | 水源 | 不要 | 不要 | 不要 | 駆動用空気 | 不要 | 不要 | 不要 | 潤滑油 | 不要 | 不要 | 不要 | 冷却水 | 不要 | 不要 | 不要 | 駆動電源 | 通信用電源装置（蓄電池） | 非常用ディーゼル発電機 | 高設代替交流電源設備（ガスタービン発電機） | 制御建屋 地上2階 | 原子炉建屋 地上1階 | 屋外（緊急用電気品建屋 地上1階） | 配路（伝送路） | 発電所内 | 発電所内 | 発電所内 | 有線系回線 | 有線系回線 | 衛星系回線（通信事業者回線） | 主要設備設置場所 | 制御装置 | 交換機 | 衛星電話設備（固定型） | 制御建屋 地上2階 | 制御建屋 地上2階 | 制御建屋 地上2階 | <p>第3.19-27表 衛星電話設備（固定型）の多様性又は位置的分散（発電所内）(2/2)（緊急時対策所）</p> <table border="1"> <thead> <tr> <th rowspan="2">項目</th> <th colspan="2">設計基準対象施設</th> <th rowspan="2">重大事故防止設備及び重大事故緩和設備</th> </tr> <tr> <th>送受信機（トランシーバ）</th> <th>電力保安通信用電話設備</th> </tr> </thead> <tbody> <tr><td>ポンプ</td><td>不要</td><td>不要</td><td>不要</td></tr> <tr><td>水源</td><td>不要</td><td>不要</td><td>不要</td></tr> <tr><td>駆動用空気</td><td>不要</td><td>不要</td><td>不要</td></tr> <tr><td>潤滑油</td><td>不要</td><td>不要</td><td>不要</td></tr> <tr><td>冷却水</td><td>不要</td><td>不要</td><td>不要</td></tr> <tr> <td rowspan="2">駆動電源</td> <td>通信用電源装置（蓄電池）</td> <td>非常用ディーゼル発電機</td> <td>高設代替交流電源設備（ガスタービン発電機）</td> </tr> <tr> <td>制御建屋 地上2階</td> <td>原子炉建屋 地上1階</td> <td>屋外（緊急用電気品建屋 地上1階）</td> </tr> <tr> <td rowspan="2">配路（伝送路）</td> <td>発電所内</td> <td>発電所内</td> <td>発電所内</td> </tr> <tr> <td>有線系回線</td> <td>有線系回線</td> <td>衛星系回線（通信事業者回線）</td> </tr> <tr> <td rowspan="2">主要設備設置場所</td> <td>制御装置</td> <td>交換機</td> <td>衛星電話設備（固定型）</td> </tr> <tr> <td>制御建屋 地上2階</td> <td>制御建屋 地上2階</td> <td>緊急時対策建屋 地上2階</td> </tr> </tbody> </table> | 項目 | 設計基準対象施設 | | 重大事故防止設備及び重大事故緩和設備 | 送受信機（トランシーバ） | 電力保安通信用電話設備 | ポンプ | 不要 | 不要 | 不要 | 水源 | 不要 | 不要 | 不要 | 駆動用空気 | 不要 | 不要 | 不要 | 潤滑油 | 不要 | 不要 | 不要 | 冷却水 | 不要 | 不要 | 不要 | 駆動電源 | 通信用電源装置（蓄電池） | 非常用ディーゼル発電機 | 高設代替交流電源設備（ガスタービン発電機） | 制御建屋 地上2階 | 原子炉建屋 地上1階 | 屋外（緊急用電気品建屋 地上1階） | 配路（伝送路） | 発電所内 | 発電所内 | 発電所内 | 有線系回線 | 有線系回線 | 衛星系回線（通信事業者回線） | 主要設備設置場所 | 制御装置 | 交換機 | 衛星電話設備（固定型） | 制御建屋 地上2階 | 制御建屋 地上2階 | 緊急時対策建屋 地上2階 | <p>第2.19-34表 衛星電話設備（固定型）の多様性又は位置的分散（発電所内）(1/2)（中央制御室）</p> <table border="1"> <thead> <tr> <th rowspan="2">項目</th> <th colspan="2">設計基準対象施設</th> <th rowspan="2">重大事故防止設備及び重大事故緩和設備</th> </tr> <tr> <th>運転指令設備</th> <th>電力保安通信用電話設備</th> </tr> </thead> <tbody> <tr><td>ポンプ</td><td>不要</td><td>不要</td><td>不要</td></tr> <tr><td>水源</td><td>不要</td><td>不要</td><td>不要</td></tr> <tr><td>駆動用空気</td><td>不要</td><td>不要</td><td>不要</td></tr> <tr><td>潤滑油</td><td>不要</td><td>不要</td><td>不要</td></tr> <tr><td>冷却水</td><td>不要</td><td>不要</td><td>不要</td></tr> <tr> <td rowspan="2">駆動電源</td> <td>運転指令設備電源（蓄電池）</td> <td>ディーゼル発電機</td> <td>通信機器電源（蓄電池）</td> </tr> <tr> <td>電気建屋 地上2階</td> <td>ディーゼル発電機 建屋 地上1階</td> <td>総合管理事務所 地上4階及び管理事務所 地上2階</td> </tr> <tr> <td rowspan="2">配路（伝送路）</td> <td>発電所内</td> <td>発電所内</td> <td>発電所内</td> </tr> <tr> <td>有線系回線</td> <td>有線系回線</td> <td>衛星系回線（通信事業者回線）</td> </tr> <tr> <td rowspan="2">主要設備設置場所</td> <td>制御装置</td> <td>交換機</td> <td>衛星電話設備（固定型）</td> </tr> <tr> <td>電気建屋 地上2階</td> <td>総合管理事務所 地上4階及び管理事務所 地上2階</td> <td>原子炉補助建屋 地上2階</td> </tr> </tbody> </table> | 項目 | 設計基準対象施設 | | 重大事故防止設備及び重大事故緩和設備 | 運転指令設備 | 電力保安通信用電話設備 | ポンプ | 不要 | 不要 | 不要 | 水源 | 不要 | 不要 | 不要 | 駆動用空気 | 不要 | 不要 | 不要 | 潤滑油 | 不要 | 不要 | 不要 | 冷却水 | 不要 | 不要 | 不要 | 駆動電源 | 運転指令設備電源（蓄電池） | ディーゼル発電機 | 通信機器電源（蓄電池） | 電気建屋 地上2階 | ディーゼル発電機 建屋 地上1階 | 総合管理事務所 地上4階及び管理事務所 地上2階 | 配路（伝送路） | 発電所内 | 発電所内 | 発電所内 | 有線系回線 | 有線系回線 | 衛星系回線（通信事業者回線） | 主要設備設置場所 | 制御装置 | 交換機 | 衛星電話設備（固定型） | 電気建屋 地上2階 | 総合管理事務所 地上4階及び管理事務所 地上2階 | 原子炉補助建屋 地上2階 | <p>【女川】電源構成の相違 女川2号炉：通信用電源装置（蓄電池）、泊3号炉：運転指令設備電源（蓄電池）・通信機器電源（蓄電池）(62-28参照)</p> <p>【女川】機器配置設計の相違</p> <p>【女川】名称の相違 制御建屋⇒原子炉補助建屋</p> <p>【女川】機器配置設計の相違</p> |
| 項目 | | 設計基準対象施設 | | | 重大事故防止設備及び重大事故緩和設備 | | | | | | | | | | | | | | | | | | | | | | | | | | | | | | | | | | | | | | | | | | | | | | | | | | | | | | | | | | | | | | | | | | | | | | | | | | | | | | | | | | | | | | | | | | | | | | | | | | | | | | | | | | | | | | | | | | | | | | | | | | | | | | | | | | | | | | | | | | | |
| | 送受信機（トランシーバ） | 電力保安通信用電話設備 | | | | | | | | | | | | | | | | | | | | | | | | | | | | | | | | | | | | | | | | | | | | | | | | | | | | | | | | | | | | | | | | | | | | | | | | | | | | | | | | | | | | | | | | | | | | | | | | | | | | | | | | | | | | | | | | | | | | | | | | | | | | | | | | | | | | | | | | | | | | | | |
| ポンプ | 不要 | 不要 | 不要 | | | | | | | | | | | | | | | | | | | | | | | | | | | | | | | | | | | | | | | | | | | | | | | | | | | | | | | | | | | | | | | | | | | | | | | | | | | | | | | | | | | | | | | | | | | | | | | | | | | | | | | | | | | | | | | | | | | | | | | | | | | | | | | | | | | | | | | | | | | | | |
| 水源 | 不要 | 不要 | 不要 | | | | | | | | | | | | | | | | | | | | | | | | | | | | | | | | | | | | | | | | | | | | | | | | | | | | | | | | | | | | | | | | | | | | | | | | | | | | | | | | | | | | | | | | | | | | | | | | | | | | | | | | | | | | | | | | | | | | | | | | | | | | | | | | | | | | | | | | | | | | | |
| 駆動用空気 | 不要 | 不要 | 不要 | | | | | | | | | | | | | | | | | | | | | | | | | | | | | | | | | | | | | | | | | | | | | | | | | | | | | | | | | | | | | | | | | | | | | | | | | | | | | | | | | | | | | | | | | | | | | | | | | | | | | | | | | | | | | | | | | | | | | | | | | | | | | | | | | | | | | | | | | | | | | |
| 潤滑油 | 不要 | 不要 | 不要 | | | | | | | | | | | | | | | | | | | | | | | | | | | | | | | | | | | | | | | | | | | | | | | | | | | | | | | | | | | | | | | | | | | | | | | | | | | | | | | | | | | | | | | | | | | | | | | | | | | | | | | | | | | | | | | | | | | | | | | | | | | | | | | | | | | | | | | | | | | | | |
| 冷却水 | 不要 | 不要 | 不要 | | | | | | | | | | | | | | | | | | | | | | | | | | | | | | | | | | | | | | | | | | | | | | | | | | | | | | | | | | | | | | | | | | | | | | | | | | | | | | | | | | | | | | | | | | | | | | | | | | | | | | | | | | | | | | | | | | | | | | | | | | | | | | | | | | | | | | | | | | | | | |
| 駆動電源 | 通信用電源装置（蓄電池） | 非常用ディーゼル発電機 | 高設代替交流電源設備（ガスタービン発電機） | | | | | | | | | | | | | | | | | | | | | | | | | | | | | | | | | | | | | | | | | | | | | | | | | | | | | | | | | | | | | | | | | | | | | | | | | | | | | | | | | | | | | | | | | | | | | | | | | | | | | | | | | | | | | | | | | | | | | | | | | | | | | | | | | | | | | | | | | | | | | |
| | 制御建屋 地上2階 | 原子炉建屋 地上1階 | 屋外（緊急用電気品建屋 地上1階） | | | | | | | | | | | | | | | | | | | | | | | | | | | | | | | | | | | | | | | | | | | | | | | | | | | | | | | | | | | | | | | | | | | | | | | | | | | | | | | | | | | | | | | | | | | | | | | | | | | | | | | | | | | | | | | | | | | | | | | | | | | | | | | | | | | | | | | | | | | | | |
| 配路（伝送路） | 発電所内 | 発電所内 | 発電所内 | | | | | | | | | | | | | | | | | | | | | | | | | | | | | | | | | | | | | | | | | | | | | | | | | | | | | | | | | | | | | | | | | | | | | | | | | | | | | | | | | | | | | | | | | | | | | | | | | | | | | | | | | | | | | | | | | | | | | | | | | | | | | | | | | | | | | | | | | | | | | |
| | 有線系回線 | 有線系回線 | 衛星系回線（通信事業者回線） | | | | | | | | | | | | | | | | | | | | | | | | | | | | | | | | | | | | | | | | | | | | | | | | | | | | | | | | | | | | | | | | | | | | | | | | | | | | | | | | | | | | | | | | | | | | | | | | | | | | | | | | | | | | | | | | | | | | | | | | | | | | | | | | | | | | | | | | | | | | | |
| 主要設備設置場所 | 制御装置 | 交換機 | 衛星電話設備（固定型） | | | | | | | | | | | | | | | | | | | | | | | | | | | | | | | | | | | | | | | | | | | | | | | | | | | | | | | | | | | | | | | | | | | | | | | | | | | | | | | | | | | | | | | | | | | | | | | | | | | | | | | | | | | | | | | | | | | | | | | | | | | | | | | | | | | | | | | | | | | | | |
| | 制御建屋 地上2階 | 制御建屋 地上2階 | 制御建屋 地上2階 | | | | | | | | | | | | | | | | | | | | | | | | | | | | | | | | | | | | | | | | | | | | | | | | | | | | | | | | | | | | | | | | | | | | | | | | | | | | | | | | | | | | | | | | | | | | | | | | | | | | | | | | | | | | | | | | | | | | | | | | | | | | | | | | | | | | | | | | | | | | | |
| 項目 | 設計基準対象施設 | | 重大事故防止設備及び重大事故緩和設備 | | | | | | | | | | | | | | | | | | | | | | | | | | | | | | | | | | | | | | | | | | | | | | | | | | | | | | | | | | | | | | | | | | | | | | | | | | | | | | | | | | | | | | | | | | | | | | | | | | | | | | | | | | | | | | | | | | | | | | | | | | | | | | | | | | | | | | | | | | | | | |
| | 送受信機（トランシーバ） | 電力保安通信用電話設備 | | | | | | | | | | | | | | | | | | | | | | | | | | | | | | | | | | | | | | | | | | | | | | | | | | | | | | | | | | | | | | | | | | | | | | | | | | | | | | | | | | | | | | | | | | | | | | | | | | | | | | | | | | | | | | | | | | | | | | | | | | | | | | | | | | | | | | | | | | | | | | |
| ポンプ | 不要 | 不要 | 不要 | | | | | | | | | | | | | | | | | | | | | | | | | | | | | | | | | | | | | | | | | | | | | | | | | | | | | | | | | | | | | | | | | | | | | | | | | | | | | | | | | | | | | | | | | | | | | | | | | | | | | | | | | | | | | | | | | | | | | | | | | | | | | | | | | | | | | | | | | | | | | |
| 水源 | 不要 | 不要 | 不要 | | | | | | | | | | | | | | | | | | | | | | | | | | | | | | | | | | | | | | | | | | | | | | | | | | | | | | | | | | | | | | | | | | | | | | | | | | | | | | | | | | | | | | | | | | | | | | | | | | | | | | | | | | | | | | | | | | | | | | | | | | | | | | | | | | | | | | | | | | | | | |
| 駆動用空気 | 不要 | 不要 | 不要 | | | | | | | | | | | | | | | | | | | | | | | | | | | | | | | | | | | | | | | | | | | | | | | | | | | | | | | | | | | | | | | | | | | | | | | | | | | | | | | | | | | | | | | | | | | | | | | | | | | | | | | | | | | | | | | | | | | | | | | | | | | | | | | | | | | | | | | | | | | | | |
| 潤滑油 | 不要 | 不要 | 不要 | | | | | | | | | | | | | | | | | | | | | | | | | | | | | | | | | | | | | | | | | | | | | | | | | | | | | | | | | | | | | | | | | | | | | | | | | | | | | | | | | | | | | | | | | | | | | | | | | | | | | | | | | | | | | | | | | | | | | | | | | | | | | | | | | | | | | | | | | | | | | |
| 冷却水 | 不要 | 不要 | 不要 | | | | | | | | | | | | | | | | | | | | | | | | | | | | | | | | | | | | | | | | | | | | | | | | | | | | | | | | | | | | | | | | | | | | | | | | | | | | | | | | | | | | | | | | | | | | | | | | | | | | | | | | | | | | | | | | | | | | | | | | | | | | | | | | | | | | | | | | | | | | | |
| 駆動電源 | 通信用電源装置（蓄電池） | 非常用ディーゼル発電機 | 高設代替交流電源設備（ガスタービン発電機） | | | | | | | | | | | | | | | | | | | | | | | | | | | | | | | | | | | | | | | | | | | | | | | | | | | | | | | | | | | | | | | | | | | | | | | | | | | | | | | | | | | | | | | | | | | | | | | | | | | | | | | | | | | | | | | | | | | | | | | | | | | | | | | | | | | | | | | | | | | | | |
| | 制御建屋 地上2階 | 原子炉建屋 地上1階 | 屋外（緊急用電気品建屋 地上1階） | | | | | | | | | | | | | | | | | | | | | | | | | | | | | | | | | | | | | | | | | | | | | | | | | | | | | | | | | | | | | | | | | | | | | | | | | | | | | | | | | | | | | | | | | | | | | | | | | | | | | | | | | | | | | | | | | | | | | | | | | | | | | | | | | | | | | | | | | | | | | |
| 配路（伝送路） | 発電所内 | 発電所内 | 発電所内 | | | | | | | | | | | | | | | | | | | | | | | | | | | | | | | | | | | | | | | | | | | | | | | | | | | | | | | | | | | | | | | | | | | | | | | | | | | | | | | | | | | | | | | | | | | | | | | | | | | | | | | | | | | | | | | | | | | | | | | | | | | | | | | | | | | | | | | | | | | | | |
| | 有線系回線 | 有線系回線 | 衛星系回線（通信事業者回線） | | | | | | | | | | | | | | | | | | | | | | | | | | | | | | | | | | | | | | | | | | | | | | | | | | | | | | | | | | | | | | | | | | | | | | | | | | | | | | | | | | | | | | | | | | | | | | | | | | | | | | | | | | | | | | | | | | | | | | | | | | | | | | | | | | | | | | | | | | | | | |
| 主要設備設置場所 | 制御装置 | 交換機 | 衛星電話設備（固定型） | | | | | | | | | | | | | | | | | | | | | | | | | | | | | | | | | | | | | | | | | | | | | | | | | | | | | | | | | | | | | | | | | | | | | | | | | | | | | | | | | | | | | | | | | | | | | | | | | | | | | | | | | | | | | | | | | | | | | | | | | | | | | | | | | | | | | | | | | | | | | |
| | 制御建屋 地上2階 | 制御建屋 地上2階 | 緊急時対策建屋 地上2階 | | | | | | | | | | | | | | | | | | | | | | | | | | | | | | | | | | | | | | | | | | | | | | | | | | | | | | | | | | | | | | | | | | | | | | | | | | | | | | | | | | | | | | | | | | | | | | | | | | | | | | | | | | | | | | | | | | | | | | | | | | | | | | | | | | | | | | | | | | | | | |
| 項目 | 設計基準対象施設 | | 重大事故防止設備及び重大事故緩和設備 | | | | | | | | | | | | | | | | | | | | | | | | | | | | | | | | | | | | | | | | | | | | | | | | | | | | | | | | | | | | | | | | | | | | | | | | | | | | | | | | | | | | | | | | | | | | | | | | | | | | | | | | | | | | | | | | | | | | | | | | | | | | | | | | | | | | | | | | | | | | | |
| | 運転指令設備 | 電力保安通信用電話設備 | | | | | | | | | | | | | | | | | | | | | | | | | | | | | | | | | | | | | | | | | | | | | | | | | | | | | | | | | | | | | | | | | | | | | | | | | | | | | | | | | | | | | | | | | | | | | | | | | | | | | | | | | | | | | | | | | | | | | | | | | | | | | | | | | | | | | | | | | | | | | | |
| ポンプ | 不要 | 不要 | 不要 | | | | | | | | | | | | | | | | | | | | | | | | | | | | | | | | | | | | | | | | | | | | | | | | | | | | | | | | | | | | | | | | | | | | | | | | | | | | | | | | | | | | | | | | | | | | | | | | | | | | | | | | | | | | | | | | | | | | | | | | | | | | | | | | | | | | | | | | | | | | | |
| 水源 | 不要 | 不要 | 不要 | | | | | | | | | | | | | | | | | | | | | | | | | | | | | | | | | | | | | | | | | | | | | | | | | | | | | | | | | | | | | | | | | | | | | | | | | | | | | | | | | | | | | | | | | | | | | | | | | | | | | | | | | | | | | | | | | | | | | | | | | | | | | | | | | | | | | | | | | | | | | |
| 駆動用空気 | 不要 | 不要 | 不要 | | | | | | | | | | | | | | | | | | | | | | | | | | | | | | | | | | | | | | | | | | | | | | | | | | | | | | | | | | | | | | | | | | | | | | | | | | | | | | | | | | | | | | | | | | | | | | | | | | | | | | | | | | | | | | | | | | | | | | | | | | | | | | | | | | | | | | | | | | | | | |
| 潤滑油 | 不要 | 不要 | 不要 | | | | | | | | | | | | | | | | | | | | | | | | | | | | | | | | | | | | | | | | | | | | | | | | | | | | | | | | | | | | | | | | | | | | | | | | | | | | | | | | | | | | | | | | | | | | | | | | | | | | | | | | | | | | | | | | | | | | | | | | | | | | | | | | | | | | | | | | | | | | | |
| 冷却水 | 不要 | 不要 | 不要 | | | | | | | | | | | | | | | | | | | | | | | | | | | | | | | | | | | | | | | | | | | | | | | | | | | | | | | | | | | | | | | | | | | | | | | | | | | | | | | | | | | | | | | | | | | | | | | | | | | | | | | | | | | | | | | | | | | | | | | | | | | | | | | | | | | | | | | | | | | | | |
| 駆動電源 | 運転指令設備電源（蓄電池） | ディーゼル発電機 | 通信機器電源（蓄電池） | | | | | | | | | | | | | | | | | | | | | | | | | | | | | | | | | | | | | | | | | | | | | | | | | | | | | | | | | | | | | | | | | | | | | | | | | | | | | | | | | | | | | | | | | | | | | | | | | | | | | | | | | | | | | | | | | | | | | | | | | | | | | | | | | | | | | | | | | | | | | |
| | 電気建屋 地上2階 | ディーゼル発電機 建屋 地上1階 | 総合管理事務所 地上4階及び管理事務所 地上2階 | | | | | | | | | | | | | | | | | | | | | | | | | | | | | | | | | | | | | | | | | | | | | | | | | | | | | | | | | | | | | | | | | | | | | | | | | | | | | | | | | | | | | | | | | | | | | | | | | | | | | | | | | | | | | | | | | | | | | | | | | | | | | | | | | | | | | | | | | | | | | |
| 配路（伝送路） | 発電所内 | 発電所内 | 発電所内 | | | | | | | | | | | | | | | | | | | | | | | | | | | | | | | | | | | | | | | | | | | | | | | | | | | | | | | | | | | | | | | | | | | | | | | | | | | | | | | | | | | | | | | | | | | | | | | | | | | | | | | | | | | | | | | | | | | | | | | | | | | | | | | | | | | | | | | | | | | | | |
| | 有線系回線 | 有線系回線 | 衛星系回線（通信事業者回線） | | | | | | | | | | | | | | | | | | | | | | | | | | | | | | | | | | | | | | | | | | | | | | | | | | | | | | | | | | | | | | | | | | | | | | | | | | | | | | | | | | | | | | | | | | | | | | | | | | | | | | | | | | | | | | | | | | | | | | | | | | | | | | | | | | | | | | | | | | | | | |
| 主要設備設置場所 | 制御装置 | 交換機 | 衛星電話設備（固定型） | | | | | | | | | | | | | | | | | | | | | | | | | | | | | | | | | | | | | | | | | | | | | | | | | | | | | | | | | | | | | | | | | | | | | | | | | | | | | | | | | | | | | | | | | | | | | | | | | | | | | | | | | | | | | | | | | | | | | | | | | | | | | | | | | | | | | | | | | | | | | |
| | 電気建屋 地上2階 | 総合管理事務所 地上4階及び管理事務所 地上2階 | 原子炉補助建屋 地上2階 | | | | | | | | | | | | | | | | | | | | | | | | | | | | | | | | | | | | | | | | | | | | | | | | | | | | | | | | | | | | | | | | | | | | | | | | | | | | | | | | | | | | | | | | | | | | | | | | | | | | | | | | | | | | | | | | | | | | | | | | | | | | | | | | | | | | | | | | | | | | | |
| <p>【柏崎刈羽6/7号炉まとめ資料より参考掲載】</p> <p>表3.19-34 衛星電話設備（常設）の多様性又は位置的分散（発電所内）(2/2)（5号炉原子炉建屋内緊急時対策所）</p> <table border="1"> <thead> <tr> <th rowspan="2">項目</th> <th colspan="2">設計基準対象施設</th> <th rowspan="2">重大事故防止設備及び重大事故緩和設備</th> </tr> <tr> <th>送受信機</th> <th>電力保安通信用電話設備</th> </tr> </thead> <tbody> <tr><td>ポンプ</td><td>不要</td><td>不要</td><td>不要</td></tr> <tr><td>水源</td><td>不要</td><td>不要</td><td>不要</td></tr> <tr><td>駆動用空気</td><td>不要</td><td>不要</td><td>不要</td></tr> <tr><td>潤滑油</td><td>不要</td><td>不要</td><td>不要</td></tr> <tr><td>冷却水</td><td>不要</td><td>不要</td><td>不要</td></tr> <tr> <td rowspan="2">駆動電源</td> <td>充電器（蓄電池）</td> <td>非常用ディーゼル発電機</td> <td>代替交流電源設備（5号炉原子炉建屋内緊急時対策所用可搬型電源設備）</td> </tr> <tr> <td>コントロール建屋 地下2階</td> <td>原子炉建屋 地上1階</td> <td>廃棄物処理建屋 地下1階、5号炉原子炉建屋 地上3階</td> </tr> <tr> <td rowspan="2">配路（伝送路）</td> <td>発電所内</td> <td>発電所内</td> <td>発電所内</td> </tr> <tr> <td>有線系回線</td> <td>有線系回線</td> <td>衛星系回線（通信事業者回線）</td> </tr> <tr> <td rowspan="2">主要設備設置場所</td> <td>制御装置</td> <td>交換機</td> <td>衛星電話設備（常設）</td> </tr> <tr> <td>コントロール建屋 地下2階</td> <td>廃棄物処理建屋 地下1階（6号炉）、地上1階（7号炉）、5号炉原子炉建屋 地上3階</td> <td>5号炉 原子炉建屋 地上3階</td> </tr> </tbody> </table> | 項目 | 設計基準対象施設 | | 重大事故防止設備及び重大事故緩和設備 | 送受信機 | 電力保安通信用電話設備 | ポンプ | 不要 | 不要 | 不要 | 水源 | 不要 | 不要 | 不要 | 駆動用空気 | 不要 | 不要 | 不要 | 潤滑油 | 不要 | 不要 | 不要 | 冷却水 | 不要 | 不要 | 不要 | 駆動電源 | 充電器（蓄電池） | 非常用ディーゼル発電機 | 代替交流電源設備（5号炉原子炉建屋内緊急時対策所用可搬型電源設備） | コントロール建屋 地下2階 | 原子炉建屋 地上1階 | 廃棄物処理建屋 地下1階、5号炉原子炉建屋 地上3階 | 配路（伝送路） | 発電所内 | 発電所内 | 発電所内 | 有線系回線 | 有線系回線 | 衛星系回線（通信事業者回線） | 主要設備設置場所 | 制御装置 | 交換機 | 衛星電話設備（常設） | コントロール建屋 地下2階 | 廃棄物処理建屋 地下1階（6号炉）、地上1階（7号炉）、5号炉原子炉建屋 地上3階 | 5号炉 原子炉建屋 地上3階 | <p>第3.19-27表 衛星電話設備（固定型）の多様性又は位置的分散（発電所内）(2/2)（緊急時対策所）</p> <table border="1"> <thead> <tr> <th rowspan="2">項目</th> <th colspan="2">設計基準対象施設</th> <th rowspan="2">重大事故防止設備及び重大事故緩和設備</th> </tr> <tr> <th>送受信機（トランシーバ）</th> <th>電力保安通信用電話設備</th> </tr> </thead> <tbody> <tr><td>ポンプ</td><td>不要</td><td>不要</td><td>不要</td></tr> <tr><td>水源</td><td>不要</td><td>不要</td><td>不要</td></tr> <tr><td>駆動用空気</td><td>不要</td><td>不要</td><td>不要</td></tr> <tr><td>潤滑油</td><td>不要</td><td>不要</td><td>不要</td></tr> <tr><td>冷却水</td><td>不要</td><td>不要</td><td>不要</td></tr> <tr> <td rowspan="2">駆動電源</td> <td>通信用電源装置（蓄電池）</td> <td>非常用ディーゼル発電機</td> <td>高設代替交流電源設備（ガスタービン発電機）</td> </tr> <tr> <td>制御建屋 地上2階</td> <td>原子炉建屋 地上1階</td> <td>屋外（緊急用電気品建屋 地上1階）</td> </tr> <tr> <td rowspan="2">配路（伝送路）</td> <td>発電所内</td> <td>発電所内</td> <td>発電所内</td> </tr> <tr> <td>有線系回線</td> <td>有線系回線</td> <td>衛星系回線（通信事業者回線）</td> </tr> <tr> <td rowspan="2">主要設備設置場所</td> <td>制御装置</td> <td>交換機</td> <td>衛星電話設備（固定型）</td> </tr> <tr> <td>制御建屋 地上2階</td> <td>制御建屋 地上2階</td> <td>緊急時対策建屋 地上2階</td> </tr> </tbody> </table> | 項目 | 設計基準対象施設 | | 重大事故防止設備及び重大事故緩和設備 | 送受信機（トランシーバ） | 電力保安通信用電話設備 | ポンプ | 不要 | 不要 | 不要 | 水源 | 不要 | 不要 | 不要 | 駆動用空気 | 不要 | 不要 | 不要 | 潤滑油 | 不要 | 不要 | 不要 | 冷却水 | 不要 | 不要 | 不要 | 駆動電源 | 通信用電源装置（蓄電池） | 非常用ディーゼル発電機 | 高設代替交流電源設備（ガスタービン発電機） | 制御建屋 地上2階 | 原子炉建屋 地上1階 | 屋外（緊急用電気品建屋 地上1階） | 配路（伝送路） | 発電所内 | 発電所内 | 発電所内 | 有線系回線 | 有線系回線 | 衛星系回線（通信事業者回線） | 主要設備設置場所 | 制御装置 | 交換機 | 衛星電話設備（固定型） | 制御建屋 地上2階 | 制御建屋 地上2階 | 緊急時対策建屋 地上2階 | <p>第2.19-34表 衛星電話設備（固定型）の多様性又は位置的分散（発電所内）(2/2)（緊急時対策所）</p> <table border="1"> <thead> <tr> <th rowspan="2">項目</th> <th colspan="2">設計基準対象施設</th> <th rowspan="2">重大事故防止設備及び重大事故緩和設備</th> </tr> <tr> <th>運転指令設備</th> <th>電力保安通信用電話設備</th> </tr> </thead> <tbody> <tr><td>ポンプ</td><td>不要</td><td>不要</td><td>不要</td></tr> <tr><td>水源</td><td>不要</td><td>不要</td><td>不要</td></tr> <tr><td>駆動用空気</td><td>不要</td><td>不要</td><td>不要</td></tr> <tr><td>潤滑油</td><td>不要</td><td>不要</td><td>不要</td></tr> <tr><td>冷却水</td><td>不要</td><td>不要</td><td>不要</td></tr> <tr> <td rowspan="2">駆動電源</td> <td>運転指令設備電源（蓄電池）</td> <td>ディーゼル発電機</td> <td>通信機器電源（蓄電池）</td> </tr> <tr> <td>電気建屋 地上2階</td> <td>ディーゼル発電機 建屋 地上1階</td> <td>総合管理事務所 地上4階及び管理事務所 地上2階</td> </tr> <tr> <td rowspan="2">配路（伝送路）</td> <td>発電所内</td> <td>発電所内</td> <td>発電所内</td> </tr> <tr> <td>有線系回線</td> <td>有線系回線</td> <td>衛星系回線（通信事業者回線）</td> </tr> <tr> <td rowspan="2">主要設備設置場所</td> <td>制御装置</td> <td>交換機</td> <td>衛星電話設備（固定型）</td> </tr> <tr> <td>電気建屋 地上2階</td> <td>総合管理事務所 地上4階及び管理事務所 地上2階</td> <td>緊急時対策建屋</td> </tr> </tbody> </table> | 項目 | 設計基準対象施設 | | 重大事故防止設備及び重大事故緩和設備 | 運転指令設備 | 電力保安通信用電話設備 | ポンプ | 不要 | 不要 | 不要 | 水源 | 不要 | 不要 | 不要 | 駆動用空気 | 不要 | 不要 | 不要 | 潤滑油 | 不要 | 不要 | 不要 | 冷却水 | 不要 | 不要 | 不要 | 駆動電源 | 運転指令設備電源（蓄電池） | ディーゼル発電機 | 通信機器電源（蓄電池） | 電気建屋 地上2階 | ディーゼル発電機 建屋 地上1階 | 総合管理事務所 地上4階及び管理事務所 地上2階 | 配路（伝送路） | 発電所内 | 発電所内 | 発電所内 | 有線系回線 | 有線系回線 | 衛星系回線（通信事業者回線） | 主要設備設置場所 | 制御装置 | 交換機 | 衛星電話設備（固定型） | 電気建屋 地上2階 | 総合管理事務所 地上4階及び管理事務所 地上2階 | 緊急時対策建屋 | <p>【柏崎】記載方針の相違2-3①のとおり</p> <p>【柏崎】記載方針の相違2-3②のとおり</p> <p>【女川】電源構成の相違 女川2号炉：通信用電源装置（蓄電池）、泊3号炉：運転指令設備電源（蓄電池）・通信機器電源（蓄電池）(62-28参照)</p> <p>【女川】機器配置設計の相違</p> <p>【女川】名称の相違 緊急時対策建屋⇒緊急時対策所</p> |
| 項目 | | 設計基準対象施設 | | | 重大事故防止設備及び重大事故緩和設備 | | | | | | | | | | | | | | | | | | | | | | | | | | | | | | | | | | | | | | | | | | | | | | | | | | | | | | | | | | | | | | | | | | | | | | | | | | | | | | | | | | | | | | | | | | | | | | | | | | | | | | | | | | | | | | | | | | | | | | | | | | | | | | | | | | | | | | | | | | | |
| | 送受信機 | 電力保安通信用電話設備 | | | | | | | | | | | | | | | | | | | | | | | | | | | | | | | | | | | | | | | | | | | | | | | | | | | | | | | | | | | | | | | | | | | | | | | | | | | | | | | | | | | | | | | | | | | | | | | | | | | | | | | | | | | | | | | | | | | | | | | | | | | | | | | | | | | | | | | | | | | | | | |
| ポンプ | 不要 | 不要 | 不要 | | | | | | | | | | | | | | | | | | | | | | | | | | | | | | | | | | | | | | | | | | | | | | | | | | | | | | | | | | | | | | | | | | | | | | | | | | | | | | | | | | | | | | | | | | | | | | | | | | | | | | | | | | | | | | | | | | | | | | | | | | | | | | | | | | | | | | | | | | | | | |
| 水源 | 不要 | 不要 | 不要 | | | | | | | | | | | | | | | | | | | | | | | | | | | | | | | | | | | | | | | | | | | | | | | | | | | | | | | | | | | | | | | | | | | | | | | | | | | | | | | | | | | | | | | | | | | | | | | | | | | | | | | | | | | | | | | | | | | | | | | | | | | | | | | | | | | | | | | | | | | | | |
| 駆動用空気 | 不要 | 不要 | 不要 | | | | | | | | | | | | | | | | | | | | | | | | | | | | | | | | | | | | | | | | | | | | | | | | | | | | | | | | | | | | | | | | | | | | | | | | | | | | | | | | | | | | | | | | | | | | | | | | | | | | | | | | | | | | | | | | | | | | | | | | | | | | | | | | | | | | | | | | | | | | | |
| 潤滑油 | 不要 | 不要 | 不要 | | | | | | | | | | | | | | | | | | | | | | | | | | | | | | | | | | | | | | | | | | | | | | | | | | | | | | | | | | | | | | | | | | | | | | | | | | | | | | | | | | | | | | | | | | | | | | | | | | | | | | | | | | | | | | | | | | | | | | | | | | | | | | | | | | | | | | | | | | | | | |
| 冷却水 | 不要 | 不要 | 不要 | | | | | | | | | | | | | | | | | | | | | | | | | | | | | | | | | | | | | | | | | | | | | | | | | | | | | | | | | | | | | | | | | | | | | | | | | | | | | | | | | | | | | | | | | | | | | | | | | | | | | | | | | | | | | | | | | | | | | | | | | | | | | | | | | | | | | | | | | | | | | |
| 駆動電源 | 充電器（蓄電池） | 非常用ディーゼル発電機 | 代替交流電源設備（5号炉原子炉建屋内緊急時対策所用可搬型電源設備） | | | | | | | | | | | | | | | | | | | | | | | | | | | | | | | | | | | | | | | | | | | | | | | | | | | | | | | | | | | | | | | | | | | | | | | | | | | | | | | | | | | | | | | | | | | | | | | | | | | | | | | | | | | | | | | | | | | | | | | | | | | | | | | | | | | | | | | | | | | | | |
| | コントロール建屋 地下2階 | 原子炉建屋 地上1階 | 廃棄物処理建屋 地下1階、5号炉原子炉建屋 地上3階 | | | | | | | | | | | | | | | | | | | | | | | | | | | | | | | | | | | | | | | | | | | | | | | | | | | | | | | | | | | | | | | | | | | | | | | | | | | | | | | | | | | | | | | | | | | | | | | | | | | | | | | | | | | | | | | | | | | | | | | | | | | | | | | | | | | | | | | | | | | | | |
| 配路（伝送路） | 発電所内 | 発電所内 | 発電所内 | | | | | | | | | | | | | | | | | | | | | | | | | | | | | | | | | | | | | | | | | | | | | | | | | | | | | | | | | | | | | | | | | | | | | | | | | | | | | | | | | | | | | | | | | | | | | | | | | | | | | | | | | | | | | | | | | | | | | | | | | | | | | | | | | | | | | | | | | | | | | |
| | 有線系回線 | 有線系回線 | 衛星系回線（通信事業者回線） | | | | | | | | | | | | | | | | | | | | | | | | | | | | | | | | | | | | | | | | | | | | | | | | | | | | | | | | | | | | | | | | | | | | | | | | | | | | | | | | | | | | | | | | | | | | | | | | | | | | | | | | | | | | | | | | | | | | | | | | | | | | | | | | | | | | | | | | | | | | | |
| 主要設備設置場所 | 制御装置 | 交換機 | 衛星電話設備（常設） | | | | | | | | | | | | | | | | | | | | | | | | | | | | | | | | | | | | | | | | | | | | | | | | | | | | | | | | | | | | | | | | | | | | | | | | | | | | | | | | | | | | | | | | | | | | | | | | | | | | | | | | | | | | | | | | | | | | | | | | | | | | | | | | | | | | | | | | | | | | | |
| | コントロール建屋 地下2階 | 廃棄物処理建屋 地下1階（6号炉）、地上1階（7号炉）、5号炉原子炉建屋 地上3階 | 5号炉 原子炉建屋 地上3階 | | | | | | | | | | | | | | | | | | | | | | | | | | | | | | | | | | | | | | | | | | | | | | | | | | | | | | | | | | | | | | | | | | | | | | | | | | | | | | | | | | | | | | | | | | | | | | | | | | | | | | | | | | | | | | | | | | | | | | | | | | | | | | | | | | | | | | | | | | | | | |
| 項目 | 設計基準対象施設 | | 重大事故防止設備及び重大事故緩和設備 | | | | | | | | | | | | | | | | | | | | | | | | | | | | | | | | | | | | | | | | | | | | | | | | | | | | | | | | | | | | | | | | | | | | | | | | | | | | | | | | | | | | | | | | | | | | | | | | | | | | | | | | | | | | | | | | | | | | | | | | | | | | | | | | | | | | | | | | | | | | | |
| | 送受信機（トランシーバ） | 電力保安通信用電話設備 | | | | | | | | | | | | | | | | | | | | | | | | | | | | | | | | | | | | | | | | | | | | | | | | | | | | | | | | | | | | | | | | | | | | | | | | | | | | | | | | | | | | | | | | | | | | | | | | | | | | | | | | | | | | | | | | | | | | | | | | | | | | | | | | | | | | | | | | | | | | | | |
| ポンプ | 不要 | 不要 | 不要 | | | | | | | | | | | | | | | | | | | | | | | | | | | | | | | | | | | | | | | | | | | | | | | | | | | | | | | | | | | | | | | | | | | | | | | | | | | | | | | | | | | | | | | | | | | | | | | | | | | | | | | | | | | | | | | | | | | | | | | | | | | | | | | | | | | | | | | | | | | | | |
| 水源 | 不要 | 不要 | 不要 | | | | | | | | | | | | | | | | | | | | | | | | | | | | | | | | | | | | | | | | | | | | | | | | | | | | | | | | | | | | | | | | | | | | | | | | | | | | | | | | | | | | | | | | | | | | | | | | | | | | | | | | | | | | | | | | | | | | | | | | | | | | | | | | | | | | | | | | | | | | | |
| 駆動用空気 | 不要 | 不要 | 不要 | | | | | | | | | | | | | | | | | | | | | | | | | | | | | | | | | | | | | | | | | | | | | | | | | | | | | | | | | | | | | | | | | | | | | | | | | | | | | | | | | | | | | | | | | | | | | | | | | | | | | | | | | | | | | | | | | | | | | | | | | | | | | | | | | | | | | | | | | | | | | |
| 潤滑油 | 不要 | 不要 | 不要 | | | | | | | | | | | | | | | | | | | | | | | | | | | | | | | | | | | | | | | | | | | | | | | | | | | | | | | | | | | | | | | | | | | | | | | | | | | | | | | | | | | | | | | | | | | | | | | | | | | | | | | | | | | | | | | | | | | | | | | | | | | | | | | | | | | | | | | | | | | | | |
| 冷却水 | 不要 | 不要 | 不要 | | | | | | | | | | | | | | | | | | | | | | | | | | | | | | | | | | | | | | | | | | | | | | | | | | | | | | | | | | | | | | | | | | | | | | | | | | | | | | | | | | | | | | | | | | | | | | | | | | | | | | | | | | | | | | | | | | | | | | | | | | | | | | | | | | | | | | | | | | | | | |
| 駆動電源 | 通信用電源装置（蓄電池） | 非常用ディーゼル発電機 | 高設代替交流電源設備（ガスタービン発電機） | | | | | | | | | | | | | | | | | | | | | | | | | | | | | | | | | | | | | | | | | | | | | | | | | | | | | | | | | | | | | | | | | | | | | | | | | | | | | | | | | | | | | | | | | | | | | | | | | | | | | | | | | | | | | | | | | | | | | | | | | | | | | | | | | | | | | | | | | | | | | |
| | 制御建屋 地上2階 | 原子炉建屋 地上1階 | 屋外（緊急用電気品建屋 地上1階） | | | | | | | | | | | | | | | | | | | | | | | | | | | | | | | | | | | | | | | | | | | | | | | | | | | | | | | | | | | | | | | | | | | | | | | | | | | | | | | | | | | | | | | | | | | | | | | | | | | | | | | | | | | | | | | | | | | | | | | | | | | | | | | | | | | | | | | | | | | | | |
| 配路（伝送路） | 発電所内 | 発電所内 | 発電所内 | | | | | | | | | | | | | | | | | | | | | | | | | | | | | | | | | | | | | | | | | | | | | | | | | | | | | | | | | | | | | | | | | | | | | | | | | | | | | | | | | | | | | | | | | | | | | | | | | | | | | | | | | | | | | | | | | | | | | | | | | | | | | | | | | | | | | | | | | | | | | |
| | 有線系回線 | 有線系回線 | 衛星系回線（通信事業者回線） | | | | | | | | | | | | | | | | | | | | | | | | | | | | | | | | | | | | | | | | | | | | | | | | | | | | | | | | | | | | | | | | | | | | | | | | | | | | | | | | | | | | | | | | | | | | | | | | | | | | | | | | | | | | | | | | | | | | | | | | | | | | | | | | | | | | | | | | | | | | | |
| 主要設備設置場所 | 制御装置 | 交換機 | 衛星電話設備（固定型） | | | | | | | | | | | | | | | | | | | | | | | | | | | | | | | | | | | | | | | | | | | | | | | | | | | | | | | | | | | | | | | | | | | | | | | | | | | | | | | | | | | | | | | | | | | | | | | | | | | | | | | | | | | | | | | | | | | | | | | | | | | | | | | | | | | | | | | | | | | | | |
| | 制御建屋 地上2階 | 制御建屋 地上2階 | 緊急時対策建屋 地上2階 | | | | | | | | | | | | | | | | | | | | | | | | | | | | | | | | | | | | | | | | | | | | | | | | | | | | | | | | | | | | | | | | | | | | | | | | | | | | | | | | | | | | | | | | | | | | | | | | | | | | | | | | | | | | | | | | | | | | | | | | | | | | | | | | | | | | | | | | | | | | | |
| 項目 | 設計基準対象施設 | | 重大事故防止設備及び重大事故緩和設備 | | | | | | | | | | | | | | | | | | | | | | | | | | | | | | | | | | | | | | | | | | | | | | | | | | | | | | | | | | | | | | | | | | | | | | | | | | | | | | | | | | | | | | | | | | | | | | | | | | | | | | | | | | | | | | | | | | | | | | | | | | | | | | | | | | | | | | | | | | | | | |
| | 運転指令設備 | 電力保安通信用電話設備 | | | | | | | | | | | | | | | | | | | | | | | | | | | | | | | | | | | | | | | | | | | | | | | | | | | | | | | | | | | | | | | | | | | | | | | | | | | | | | | | | | | | | | | | | | | | | | | | | | | | | | | | | | | | | | | | | | | | | | | | | | | | | | | | | | | | | | | | | | | | | | |
| ポンプ | 不要 | 不要 | 不要 | | | | | | | | | | | | | | | | | | | | | | | | | | | | | | | | | | | | | | | | | | | | | | | | | | | | | | | | | | | | | | | | | | | | | | | | | | | | | | | | | | | | | | | | | | | | | | | | | | | | | | | | | | | | | | | | | | | | | | | | | | | | | | | | | | | | | | | | | | | | | |
| 水源 | 不要 | 不要 | 不要 | | | | | | | | | | | | | | | | | | | | | | | | | | | | | | | | | | | | | | | | | | | | | | | | | | | | | | | | | | | | | | | | | | | | | | | | | | | | | | | | | | | | | | | | | | | | | | | | | | | | | | | | | | | | | | | | | | | | | | | | | | | | | | | | | | | | | | | | | | | | | |
| 駆動用空気 | 不要 | 不要 | 不要 | | | | | | | | | | | | | | | | | | | | | | | | | | | | | | | | | | | | | | | | | | | | | | | | | | | | | | | | | | | | | | | | | | | | | | | | | | | | | | | | | | | | | | | | | | | | | | | | | | | | | | | | | | | | | | | | | | | | | | | | | | | | | | | | | | | | | | | | | | | | | |
| 潤滑油 | 不要 | 不要 | 不要 | | | | | | | | | | | | | | | | | | | | | | | | | | | | | | | | | | | | | | | | | | | | | | | | | | | | | | | | | | | | | | | | | | | | | | | | | | | | | | | | | | | | | | | | | | | | | | | | | | | | | | | | | | | | | | | | | | | | | | | | | | | | | | | | | | | | | | | | | | | | | |
| 冷却水 | 不要 | 不要 | 不要 | | | | | | | | | | | | | | | | | | | | | | | | | | | | | | | | | | | | | | | | | | | | | | | | | | | | | | | | | | | | | | | | | | | | | | | | | | | | | | | | | | | | | | | | | | | | | | | | | | | | | | | | | | | | | | | | | | | | | | | | | | | | | | | | | | | | | | | | | | | | | |
| 駆動電源 | 運転指令設備電源（蓄電池） | ディーゼル発電機 | 通信機器電源（蓄電池） | | | | | | | | | | | | | | | | | | | | | | | | | | | | | | | | | | | | | | | | | | | | | | | | | | | | | | | | | | | | | | | | | | | | | | | | | | | | | | | | | | | | | | | | | | | | | | | | | | | | | | | | | | | | | | | | | | | | | | | | | | | | | | | | | | | | | | | | | | | | | |
| | 電気建屋 地上2階 | ディーゼル発電機 建屋 地上1階 | 総合管理事務所 地上4階及び管理事務所 地上2階 | | | | | | | | | | | | | | | | | | | | | | | | | | | | | | | | | | | | | | | | | | | | | | | | | | | | | | | | | | | | | | | | | | | | | | | | | | | | | | | | | | | | | | | | | | | | | | | | | | | | | | | | | | | | | | | | | | | | | | | | | | | | | | | | | | | | | | | | | | | | | |
| 配路（伝送路） | 発電所内 | 発電所内 | 発電所内 | | | | | | | | | | | | | | | | | | | | | | | | | | | | | | | | | | | | | | | | | | | | | | | | | | | | | | | | | | | | | | | | | | | | | | | | | | | | | | | | | | | | | | | | | | | | | | | | | | | | | | | | | | | | | | | | | | | | | | | | | | | | | | | | | | | | | | | | | | | | | |
| | 有線系回線 | 有線系回線 | 衛星系回線（通信事業者回線） | | | | | | | | | | | | | | | | | | | | | | | | | | | | | | | | | | | | | | | | | | | | | | | | | | | | | | | | | | | | | | | | | | | | | | | | | | | | | | | | | | | | | | | | | | | | | | | | | | | | | | | | | | | | | | | | | | | | | | | | | | | | | | | | | | | | | | | | | | | | | |
| 主要設備設置場所 | 制御装置 | 交換機 | 衛星電話設備（固定型） | | | | | | | | | | | | | | | | | | | | | | | | | | | | | | | | | | | | | | | | | | | | | | | | | | | | | | | | | | | | | | | | | | | | | | | | | | | | | | | | | | | | | | | | | | | | | | | | | | | | | | | | | | | | | | | | | | | | | | | | | | | | | | | | | | | | | | | | | | | | | |
| | 電気建屋 地上2階 | 総合管理事務所 地上4階及び管理事務所 地上2階 | 緊急時対策建屋 | | | | | | | | | | | | | | | | | | | | | | | | | | | | | | | | | | | | | | | | | | | | | | | | | | | | | | | | | | | | | | | | | | | | | | | | | | | | | | | | | | | | | | | | | | | | | | | | | | | | | | | | | | | | | | | | | | | | | | | | | | | | | | | | | | | | | | | | | | | | | |

赤字：設備、運用又は体制の相違（設計方針の相違）
 青字：記載箇所又は記載内容の相違（記載方針の相違）
 緑字：記載表現、設備名称の相違（実質的な相違なし）

第62条 通信連絡設備

大飯発電所3/4号炉

【柏崎刈羽6/7号炉まとめ資料より参考掲載】

表3.19-35 衛星電話設備（常設）の設計基準対象施設との独立性（発電所内）

| 項目 | 設計基準対象施設 | |
|--------|-------------------|---|
| | 送受話器及び電力保安通信用電話設備 | 重大事故防止設備及び重大事故緩和設備 衛星電話設備（常設） |
| 共通要因故障 | 地震 | 中央制御室及び5号炉原子炉建屋内部緊急時対策室内に設置する衛星電話設備（常設）は、使用する屋外アンテナ及び屋外アンテナまでの有線（ケーブル）を含め、基準地震動 S ₀ で機能維持できる設計とすることで、基準地震動 S ₀ が共通要因となり必要な通信連絡の機能が喪失しない設計とする。 |
| | 津波 | 衛星電話設備（常設）を設置する中央制御室及び5号炉原子炉建屋内部緊急時対策室は、基準津波が到達しない位置に設置することで、津波が共通要因となり必要な通信連絡の機能が喪失しない設計とする。 |
| | 火災 | 設計基準対象施設である送受話器及び電力保安通信用電話設備と、重大事故防止設備及び重大事故緩和設備である衛星電話設備（常設）は、火災が共通要因となり故障することのない設計とする（「共-7 重大事故等対処設備の内部火災に対する防護方針について」に示す）。 |
| | 溢水 | 設計基準対象施設である送受話器及び電力保安通信用電話設備と、重大事故防止設備及び重大事故緩和設備である衛星電話設備（常設）は、溢水が共通要因となり故障することのない設計とする（「共-8 重大事故等対処設備の内部溢水に対する防護方針について」に示す）。 |

(62-2-2~7)
 (62-3-2, 62-3-3, 62-3-10~12, 62-3-16)
 (62-4-3)

(62-2-2~6)
 (62-3-2, 62-3-3, 62-3-4, 62-3-13, 62-3-14)
 (62-4-3)

第2.19-36表 テレビ会議システム（指揮所・待機所間）及びインターフォンの多様性又は位置的分散（発電所内）（緊急時対策所）

| 項目 | 設計基準対象施設 | | 重大事故防止設備及び重大事故緩和設備 |
|----------|--------------|--------------------------|---|
| | 運転指令設備 | 電力保安通信用電話設備 | テレビ会議システム(指揮所・待機所間)及びインターフォン |
| ポンプ | 不要 | 不要 | 不要 |
| 冷却 | 不要 | 不要 | 不要 |
| 駆動用空気 | 不要 | 不要 | 不要 |
| 潤滑油 | 不要 | 不要 | 不要 |
| 冷却水 | 不要 | 不要 | 不要 |
| 駆動電源 | 運転指令室電源（運転用） | プーゼル発電機 | 送電機発電機（運転用） |
| | 電気機器地上設備 | プーゼル発電機（運転用） 地上設備 | 独立電源車庫内地上設備及び待機室待機室内地上設備 屋外 [※] 送電機発電機（運転用） |
| 送電（伝送路） | 発電所内 | 発電所内 | 発電所内 |
| | 有線送電機 | 有線送電機 | 有線送電機及び無線送電機 |
| 主要設備設置場所 | 制御室 | 交換機 | テレビ会議システム(指揮所・待機所間)及びインターフォン |
| | 電気機器地上設備 | 独立電源車庫内地上設備及び待機室待機室内地上設備 | 緊急時対策室内部に設置された通信機器 |

(62-4-9~13)
 (62-2-2, 62-2-4)
 (62-4-2)

【柏崎】 記載方針の相違 2-3②のとおり

【女川】 設計の相違 2-2③記載のとおり。

【女川】 電源構成の相違 女川2号炉：通信用電源装置（蓄電池）、泊3号炉：運転指令設備電源（蓄電池）・通信機器電源（蓄電池）（62-28参照）

【女川】 機器配置設計の相違

赤字：設備、運用又は体制の相違（設計方針の相違）
 青字：記載箇所又は記載内容の相違（記載方針の相違）
 緑字：記載表現、設備名称の相違（実質的な相違なし）

| 大飯発電所3 / 4号炉 | 女川原子力発電所2号炉 | 泊発電所3号炉 | 相違理由 | | | | | | | | | | | | | | | |
|--------------|--|---|------|---------------------------------|--|--------|---|---|----|---|--|----|--|--|----|--|--|------------------------------|
| | | <p>第2.19-37表 テレビ会議システム（指揮所・待機所間）及びインターフォンの設計基準対象施設との独立性（発電所内）</p> <table border="1"> <thead> <tr> <th data-bbox="1249 268 1355 359">項目</th> <th data-bbox="1355 268 1568 359">設計基準対象施設 運転指令設備及び電力保安通信用電話設備</th> <th data-bbox="1568 268 1825 359">重大事故防止設備及び重大事故緩和設備 テレビ会議システム(指揮所・待機所間)及びインターフォン</th> </tr> </thead> <tbody> <tr> <td data-bbox="1249 359 1310 494">共通要因故障</td> <td data-bbox="1355 359 1568 494">-</td> <td data-bbox="1568 359 1825 494">緊急時対策指揮所及び緊急時対策待機所内に設置するテレビ会議システム(指揮所・待機所間)及びインターフォンは、使用する屋外アンテナ及び屋外アンテナまでの有線(ケーブル)を含め、基準地震動で機能維持できる設計とすることで、基準地震動が共通要因となり必要な通信機能が喪失しない設計とする。</td> </tr> <tr> <td data-bbox="1249 494 1310 614">津波</td> <td data-bbox="1355 494 1568 614">-</td> <td data-bbox="1568 494 1825 614">テレビ会議システム(指揮所・待機所間)及びインターフォンを設置する緊急時対策指揮所及び緊急時対策待機所は、基準津波が到達しない位置に設置することで、津波が共通要因となり必要な通信連絡の機能が喪失しない設計とする。</td> </tr> <tr> <td data-bbox="1249 614 1310 694">火災</td> <td data-bbox="1355 614 1568 694">設計基準対象施設である運転指令設備及び電力保安通信用電話設備と、重大事故防止設備及び重大事故緩和設備であるテレビ会議システム(指揮所・待機所間)及びインターフォンは、火災が共通要因となり故障することのない設計とする。 (「共-7 重大事故等対処設備の内部火災に対する防護方針について」に示す。)</td> <td data-bbox="1568 614 1825 694"></td> </tr> <tr> <td data-bbox="1249 694 1310 774">溢水</td> <td data-bbox="1355 694 1568 774">設計基準対象施設である運転指令設備及び電力保安通信用電話設備と、重大事故防止設備及び重大事故緩和設備であるテレビ会議システム(指揮所・待機所間)及びインターフォンは、溢水が共通要因となり故障することのない設計とする。 (「共-8 重大事故等対処設備の内部溢水に対する防護方針について」に示す。)</td> <td data-bbox="1568 694 1825 774"></td> </tr> </tbody> </table> <p>(62-4-9~13) (62-2-4) (62-4-2)</p> | 項目 | 設計基準対象施設 運転指令設備及び電力保安通信用電話設備 | 重大事故防止設備及び重大事故緩和設備 テレビ会議システム(指揮所・待機所間)及びインターフォン | 共通要因故障 | - | 緊急時対策指揮所及び緊急時対策待機所内に設置するテレビ会議システム(指揮所・待機所間)及びインターフォンは、使用する屋外アンテナ及び屋外アンテナまでの有線(ケーブル)を含め、基準地震動で機能維持できる設計とすることで、基準地震動が共通要因となり必要な通信機能が喪失しない設計とする。 | 津波 | - | テレビ会議システム(指揮所・待機所間)及びインターフォンを設置する緊急時対策指揮所及び緊急時対策待機所は、基準津波が到達しない位置に設置することで、津波が共通要因となり必要な通信連絡の機能が喪失しない設計とする。 | 火災 | 設計基準対象施設である運転指令設備及び電力保安通信用電話設備と、重大事故防止設備及び重大事故緩和設備であるテレビ会議システム(指揮所・待機所間)及びインターフォンは、火災が共通要因となり故障することのない設計とする。 (「共-7 重大事故等対処設備の内部火災に対する防護方針について」に示す。) | | 溢水 | 設計基準対象施設である運転指令設備及び電力保安通信用電話設備と、重大事故防止設備及び重大事故緩和設備であるテレビ会議システム(指揮所・待機所間)及びインターフォンは、溢水が共通要因となり故障することのない設計とする。 (「共-8 重大事故等対処設備の内部溢水に対する防護方針について」に示す。) | | <p>【女川】設計の相違 2-2③記載のとおり。</p> |
| 項目 | 設計基準対象施設 運転指令設備及び電力保安通信用電話設備 | 重大事故防止設備及び重大事故緩和設備 テレビ会議システム(指揮所・待機所間)及びインターフォン | | | | | | | | | | | | | | | | |
| 共通要因故障 | - | 緊急時対策指揮所及び緊急時対策待機所内に設置するテレビ会議システム(指揮所・待機所間)及びインターフォンは、使用する屋外アンテナ及び屋外アンテナまでの有線(ケーブル)を含め、基準地震動で機能維持できる設計とすることで、基準地震動が共通要因となり必要な通信機能が喪失しない設計とする。 | | | | | | | | | | | | | | | | |
| 津波 | - | テレビ会議システム(指揮所・待機所間)及びインターフォンを設置する緊急時対策指揮所及び緊急時対策待機所は、基準津波が到達しない位置に設置することで、津波が共通要因となり必要な通信連絡の機能が喪失しない設計とする。 | | | | | | | | | | | | | | | | |
| 火災 | 設計基準対象施設である運転指令設備及び電力保安通信用電話設備と、重大事故防止設備及び重大事故緩和設備であるテレビ会議システム(指揮所・待機所間)及びインターフォンは、火災が共通要因となり故障することのない設計とする。 (「共-7 重大事故等対処設備の内部火災に対する防護方針について」に示す。) | | | | | | | | | | | | | | | | | |
| 溢水 | 設計基準対象施設である運転指令設備及び電力保安通信用電話設備と、重大事故防止設備及び重大事故緩和設備であるテレビ会議システム(指揮所・待機所間)及びインターフォンは、溢水が共通要因となり故障することのない設計とする。 (「共-8 重大事故等対処設備の内部溢水に対する防護方針について」に示す。) | | | | | | | | | | | | | | | | | |

赤字：設備、運用又は体制の相違（設計方針の相違）
 青字：記載箇所又は記載内容の相違（記載方針の相違）
 緑字：記載表現、設備名称の相違（実質的な相違なし）

第62条 通信連絡設備

| 大飯発電所3 / 4号炉 | 女川原子力発電所2号炉 | 泊発電所3号炉 | 相違理由 |
|--|--|---|--|
| <p>【拍崎列羽6 / 7号炉まとめ資料より参考掲載】 安全パラメータ表示システム（SPDS）は、設計基準対象施設として必要となるデータ量を伝送することができる設計とする。 また、想定される重大事故等時において、発電所内の通信連絡をする必要のある場所に必要データ量を伝送することができる設計とする。 安全パラメータ表示システム（SPDS）のうちSPDS表示装置は、5号炉原子炉建屋内緊急時対策所内に一式を設置し、故障時及び保守点検時のバックアップ用として、自主的に一式を保管する設計とする。</p> <p>【拍崎列羽6 / 7号炉まとめ資料より参考掲載】 常設重大事故緩和設備に該当する安全パラメータ表示システム（SPDS）は、外部からの衝撃による損傷の防止が図られたコントロール建屋及び5号炉原子炉建屋内緊急時対策所内に設置する。</p> | <p>3.19.2.1.4.2 安全パラメータ表示システム（SPDS）に関する設置許可基準規則第43条第2項への適合方針 (1) 容量（設置許可基準規則第43条第2項第一号） (i) 要求事項 想定される重大事故等の収束に必要な容量を有するものであること。 (ii) 適合性 基本方針については、「2.3.2 容量等」に示す。 安全パラメータ表示システム（SPDS）は、設計基準対象施設として必要となるデータ量を伝送することができる設計とする。 また、想定される重大事故等時において、発電所内の通信連絡をする必要のある場所に必要データ量を伝送することができる設計とする。 安全パラメータ表示システム（SPDS）のうちSPDS表示装置は、緊急時対策所内に一式を設置し、故障時及び保守点検時のバックアップ用として、自主的に一式を保管する設計とする。 (62-6-12~24)</p> <p>(2) 共用の禁止（設置許可基準規則第43条第2項第二号） (i) 要求事項 二以上の発電用原子炉施設において共用するものでないこと。ただし、二以上の発電用原子炉施設と共用することによって当該二以上の発電用原子炉施設の安全性が向上する場合であって、同一の工場等内の他の発電用原子炉施設に対して悪影響を及ぼさない場合は、この限りでない。 (ii) 適合性 基本方針については、「2.3.1 多様性、位置的分散、悪影響防止等」に示す。 安全パラメータ表示システム（SPDS）は、二以上の発電用原子炉施設と共用しない設計とする。</p> <p>(3) 設計基準事故対処設備との多様性（設置許可基準規則第43条第2項第三号） (i) 要求事項 常設重大事故防止設備は、共通要因によって設計基準事故対処設備の安全機能と同時にその機能が損なわれるおそれがないよう、適切な措置を講じたものであること。 (ii) 適合性 基本方針については、「2.3.1 多様性、位置的分散、悪影響防止等」に示す。 常設重大事故緩和設備に該当する安全パラメータ表示システム（SPDS）は、外部からの衝撃による損傷の防止が図られた制御建屋及び緊急時対策所内に設置する。 また、共通要因によって、その機能が損なわれるおそれがないよう、第3.19-29表及び第3.19-30表に示すとおり、多様性</p> | <p>2.19.2.1.4.2データ伝送設備（発電所内）に関する設置許可基準規則第43条第2項への適合方針 (1) 容量（設置許可基準規則第43条第2項第一号） (i) 要求事項 想定される重大事故等の収束に必要な容量を有するものであること。 (ii) 適合性 基本方針については、「1.3.2 容量等」に示す。 データ伝送設備（発電所内）は、設計基準対象施設として必要となるデータ量を伝送することができる設計とする。 また、想定される重大事故等時において、発電所内の通信連絡をする必要のある場所に必要データ量を伝送することができる設計とする。 データ伝送設備（発電所内）のうちデータ表示端末は、緊急時対策所指揮所内に一式を設置し、故障時及び保守点検時のバックアップ用として、自主的に一式を保管する設計とする。 (62-5-12~19)</p> <p>(2) 共用の禁止（設置許可基準規則第43条第2項第二号） (i) 要求事項 二以上の発電用原子炉施設において共用するものでないこと。ただし、二以上の発電用原子炉施設と共用することによって当該二以上の発電用原子炉施設の安全性が向上する場合であって、同一の工場等内の他の発電用原子炉施設に対して悪影響を及ぼさない場合は、この限りでない。 (ii) 適合性 基本方針については、「1.3.1 多様性、位置的分散、悪影響防止等」に示す。 データ伝送設備（発電所内）は、二以上の発電用原子炉施設と共用しない設計とする。</p> <p>(3) 設計基準事故対処設備との多様性（設置許可基準規則第43条第2項第三号） (i) 要求事項 常設重大事故防止設備は、共通要因によって設計基準事故対処設備の安全機能と同時にその機能が損なわれるおそれがないよう、適切な措置を講じたものであること。 (ii) 適合性 基本方針については、「1.3.1 多様性、位置的分散、悪影響防止等」に示す。 常設重大事故緩和設備に該当するデータ伝送設備（発電所内）は、外部からの衝撃による損傷の防止が図られた原子炉補助建屋及び緊急時対策所指揮所内に設置する。 また、共通要因によって、その機能が損なわれるおそれがないよう、第2.19-38表及び第2.19-39表に示すとおり、多様性</p> | <p>【拍崎】記載方針の相違2-3②のとおり</p> <p>【女川】名称の相違 制御建屋⇔原子炉補助建屋 【拍崎】記載方針の相違2-3②のとおり</p> |

赤字：設備、運用又は体制の相違（設計方針の相違）
 青字：記載箇所又は記載内容の相違（記載方針の相違）
 緑字：記載表現、設備名称の相違（実質的な相違なし）

| 大飯発電所3/4号炉 | 女川原子力発電所2号炉 | 泊発電所3号炉 | 相違理由 | | | | | | | | | | | | | | | | | | | | | | | | | | | | | | | | | | | | | | | | | | | | | | | | | | | | | | | | | | | | | | | | | | | | | | | | | | | | | | | | | | | | | | | | | | | | | | | | | | | | | | | | | | | | | | | | | | | | | | | | | | | | | | | | | | | | | | | | | | | | | | | | | | | | | | | | | | | | | | | | | | | | | | | | | | | | | | | | | | | | |
|--|---|--|---------------------------|---|--|---------------------|--|---------------------|--|---------|----------|-----------------|--|----------|----|-----|----|--|----|----|----|----|--|-------|----|-------|----|--|-----|----|-----|----|--|-----|----|-----|----|--|------|----------------------------|-------------|-------------------------|-----------------------|----------|-----------------------|-------------------------|-------------------------|----------|------------------|-------|-------|---------|----------|-----------------|----------|----------|--------------|--------|--------------|--|--|------|----------|--|--|---|---------------------|----------|--|--|---------|---------------|--|--|-----|---------|--|--|--|-----|----|--|--|--|-------|----|--|--|--|-------|----|--|--|--|-----|----|--|--|--|------|------------------|-------------|-----------------------|------------------|----------|-----------|----------------------|---|-------|----------------|-----------------------|------------------------|---------|---------|-------|-------|----------|----------|----------|--|--|---|--------|----------|--|--|------|---------------|--|--|--|---------|--|--|--|-----|----|--|--|--|----|----|--|--|--|-------|----|--|--|--|-----|----|--|--|--|-----|----|--|--|--|------|------------|----------|----------------------|-----------------------|-------------|----------------|-----------------------|-----------------------|-------|-------|-------|-------|---------|---------|--|--|----------|-------------|--|--|--|--|
| <p>【柏崎刈羽6/7号炉まとめ資料より参考掲載】</p> <p>表3.19-38 安全パラメータ表示システム（SPDS）の多様性又は位置的分散</p> | <p>を確保し、頑健性を持たせた設計とする。</p> <p>第3.19-29表 安全パラメータ表示システム（SPDS）の多様性又は位置的分散(1/2)</p> | <p>を確保し、頑健性を持たせた設計とする。</p> <p>第2.19-38表 データ伝送設備（発電所内）の多様性又は位置的分散(1/2)</p> | | | | | | | | | | | | | | | | | | | | | | | | | | | | | | | | | | | | | | | | | | | | | | | | | | | | | | | | | | | | | | | | | | | | | | | | | | | | | | | | | | | | | | | | | | | | | | | | | | | | | | | | | | | | | | | | | | | | | | | | | | | | | | | | | | | | | | | | | | | | | | | | | | | | | | | | | | | | | | | | | | | | | | | | | | | | | | | | | | | | | |
| <table border="1"> <thead> <tr> <th rowspan="3">項目</th> <th colspan="4">重大事故緩和設備</th> </tr> <tr> <th colspan="4">安全パラメータ表示システム（SPDS）</th> </tr> <tr> <th>データ伝送装置</th> <th>SPDS表示装置</th> <th colspan="2">緊急時対策支援システム伝送装置</th> </tr> </thead> <tbody> <tr> <td>ポンプ</td> <td>不要</td> <td>不要</td> <td colspan="2">不要</td> </tr> <tr> <td>水源</td> <td>不要</td> <td>不要</td> <td colspan="2">不要</td> </tr> <tr> <td>駆動用空気</td> <td>不要</td> <td>不要</td> <td colspan="2">不要</td> </tr> <tr> <td>潤滑油</td> <td>不要</td> <td>不要</td> <td colspan="2">不要</td> </tr> <tr> <td>冷却水</td> <td>不要</td> <td>不要</td> <td colspan="2">不要</td> </tr> <tr> <td rowspan="4">駆動電源</td> <td>無停電電源装置(6号炉)、充電器(蓄電池)(7号炉)</td> <td>非常用ディーゼル発電機</td> <td>常設代替交流電源設備(第一ガスタービン発電機)</td> <td>可搬型代替交流電源設備(電源車)</td> </tr> <tr> <td>制御建屋地下1階</td> <td>原子炉建屋地上1階</td> <td>屋外(原子炉建屋第一設置場所又は第二設置場所)</td> <td>屋外(原子炉建屋第一設置場所又は第二設置場所)</td> </tr> <tr> <td>有線系回線</td> <td>無線系回線</td> <td>無線系回線</td> <td>無線系回線</td> </tr> <tr> <td>データ伝送装置</td> <td>SPDS表示装置</td> <td colspan="2">緊急時対策支援システム伝送装置</td> </tr> <tr> <td rowspan="2">主要設備設置場所</td> <td colspan="2">コントロール建屋地上1階</td> <td colspan="2">6号炉原子炉建屋地上1階</td> </tr> </tbody> </table> | 項目 | 重大事故緩和設備 | | | | 安全パラメータ表示システム（SPDS） | | | | データ伝送装置 | SPDS表示装置 | 緊急時対策支援システム伝送装置 | | ポンプ | 不要 | 不要 | 不要 | | 水源 | 不要 | 不要 | 不要 | | 駆動用空気 | 不要 | 不要 | 不要 | | 潤滑油 | 不要 | 不要 | 不要 | | 冷却水 | 不要 | 不要 | 不要 | | 駆動電源 | 無停電電源装置(6号炉)、充電器(蓄電池)(7号炉) | 非常用ディーゼル発電機 | 常設代替交流電源設備(第一ガスタービン発電機) | 可搬型代替交流電源設備(電源車) | 制御建屋地下1階 | 原子炉建屋地上1階 | 屋外(原子炉建屋第一設置場所又は第二設置場所) | 屋外(原子炉建屋第一設置場所又は第二設置場所) | 有線系回線 | 無線系回線 | 無線系回線 | 無線系回線 | データ伝送装置 | SPDS表示装置 | 緊急時対策支援システム伝送装置 | | 主要設備設置場所 | コントロール建屋地上1階 | | 6号炉原子炉建屋地上1階 | | <table border="1"> <thead> <tr> <th rowspan="3">項目</th> <th colspan="4">重大事故緩和設備</th> </tr> <tr> <th colspan="4">安全パラメータ表示システム（SPDS）</th> </tr> <tr> <th colspan="4">データ収集装置</th> </tr> </thead> <tbody> <tr> <td>ポンプ</td> <td colspan="4">不要</td> </tr> <tr> <td>水源</td> <td colspan="4">不要</td> </tr> <tr> <td>駆動用空気</td> <td colspan="4">不要</td> </tr> <tr> <td>潤滑油</td> <td colspan="4">不要</td> </tr> <tr> <td>冷却水</td> <td colspan="4">不要</td> </tr> <tr> <td rowspan="4">駆動電源</td> <td>125V充電器(125V充電器)</td> <td>非常用ディーゼル発電機</td> <td>常設代替交流電源設備(ガスタービン発電機)</td> <td>可搬型代替交流電源設備(電源車)</td> </tr> <tr> <td>制御建屋地下1階</td> <td>原子炉建屋地上1階</td> <td>屋外(緊急用電気品建屋地上1階)</td> <td>屋外(緊急用電気品建屋地上1階、緊急用電気品建屋地上1階及び緊急用電気品建屋地上1階)</td> </tr> <tr> <td>有線系回線</td> <td>無線系回線</td> <td>無線系回線</td> <td>無線系回線</td> </tr> <tr> <td>データ収集装置</td> <td colspan="3">データ収集装置</td> </tr> <tr> <td rowspan="2">主要設備設置場所</td> <td colspan="4">制御建屋地上2階</td> </tr> </tbody> </table> | 項目 | 重大事故緩和設備 | | | | 安全パラメータ表示システム（SPDS） | | | | データ収集装置 | | | | ポンプ | 不要 | | | | 水源 | 不要 | | | | 駆動用空気 | 不要 | | | | 潤滑油 | 不要 | | | | 冷却水 | 不要 | | | | 駆動電源 | 125V充電器(125V充電器) | 非常用ディーゼル発電機 | 常設代替交流電源設備(ガスタービン発電機) | 可搬型代替交流電源設備(電源車) | 制御建屋地下1階 | 原子炉建屋地上1階 | 屋外(緊急用電気品建屋地上1階) | 屋外(緊急用電気品建屋地上1階、緊急用電気品建屋地上1階及び緊急用電気品建屋地上1階) | 有線系回線 | 無線系回線 | 無線系回線 | 無線系回線 | データ収集装置 | データ収集装置 | | | 主要設備設置場所 | 制御建屋地上2階 | | | | <table border="1"> <thead> <tr> <th rowspan="3">項目</th> <th colspan="4">重大事故緩和設備</th> </tr> <tr> <th colspan="4">データ伝送設備（発電所内）</th> </tr> <tr> <th colspan="4">データ収集装置</th> </tr> </thead> <tbody> <tr> <td>ポンプ</td> <td colspan="4">不要</td> </tr> <tr> <td>水源</td> <td colspan="4">不要</td> </tr> <tr> <td>駆動用空気</td> <td colspan="4">不要</td> </tr> <tr> <td>潤滑油</td> <td colspan="4">不要</td> </tr> <tr> <td>冷却水</td> <td colspan="4">不要</td> </tr> <tr> <td rowspan="4">駆動電源</td> <td>無停電電源(LPS)</td> <td>ディーゼル発電機</td> <td>常設代替交流電源設備(代替非常用発電機)</td> <td>可搬型代替交流電源設備(可搬型代替電源車)</td> </tr> <tr> <td>原子炉補助建屋地上2階</td> <td>ディーゼル発電機建屋地上1階</td> <td>屋外(3号炉東側緊急用電気品建屋地上1階)</td> <td>屋外(1号炉西側緊急用電気品建屋地上1階)</td> </tr> <tr> <td>有線系回線</td> <td>無線系回線</td> <td>無線系回線</td> <td>無線系回線</td> </tr> <tr> <td>データ収集装置</td> <td colspan="3">データ収集装置</td> </tr> <tr> <td rowspan="2">主要設備設置場所</td> <td colspan="4">原子炉補助建屋地上2階</td> </tr> </tbody> </table> | 項目 | 重大事故緩和設備 | | | | データ伝送設備（発電所内） | | | | データ収集装置 | | | | ポンプ | 不要 | | | | 水源 | 不要 | | | | 駆動用空気 | 不要 | | | | 潤滑油 | 不要 | | | | 冷却水 | 不要 | | | | 駆動電源 | 無停電電源(LPS) | ディーゼル発電機 | 常設代替交流電源設備(代替非常用発電機) | 可搬型代替交流電源設備(可搬型代替電源車) | 原子炉補助建屋地上2階 | ディーゼル発電機建屋地上1階 | 屋外(3号炉東側緊急用電気品建屋地上1階) | 屋外(1号炉西側緊急用電気品建屋地上1階) | 有線系回線 | 無線系回線 | 無線系回線 | 無線系回線 | データ収集装置 | データ収集装置 | | | 主要設備設置場所 | 原子炉補助建屋地上2階 | | | | <p>【女川】電源構成の相違 125V充電器⇔無停電電源（LPS）</p> <p>【女川】機器配置設計の相違 【女川】設計の相違 2-2②記載のとおり。</p> |
| 項目 | | 重大事故緩和設備 | | | | | | | | | | | | | | | | | | | | | | | | | | | | | | | | | | | | | | | | | | | | | | | | | | | | | | | | | | | | | | | | | | | | | | | | | | | | | | | | | | | | | | | | | | | | | | | | | | | | | | | | | | | | | | | | | | | | | | | | | | | | | | | | | | | | | | | | | | | | | | | | | | | | | | | | | | | | | | | | | | | | | | | | | | | | | | | | | | | | | |
| | | 安全パラメータ表示システム（SPDS） | | | | | | | | | | | | | | | | | | | | | | | | | | | | | | | | | | | | | | | | | | | | | | | | | | | | | | | | | | | | | | | | | | | | | | | | | | | | | | | | | | | | | | | | | | | | | | | | | | | | | | | | | | | | | | | | | | | | | | | | | | | | | | | | | | | | | | | | | | | | | | | | | | | | | | | | | | | | | | | | | | | | | | | | | | | | | | | | | | | | | |
| | データ伝送装置 | SPDS表示装置 | 緊急時対策支援システム伝送装置 | | | | | | | | | | | | | | | | | | | | | | | | | | | | | | | | | | | | | | | | | | | | | | | | | | | | | | | | | | | | | | | | | | | | | | | | | | | | | | | | | | | | | | | | | | | | | | | | | | | | | | | | | | | | | | | | | | | | | | | | | | | | | | | | | | | | | | | | | | | | | | | | | | | | | | | | | | | | | | | | | | | | | | | | | | | | | | | | | | | | |
| ポンプ | 不要 | 不要 | 不要 | | | | | | | | | | | | | | | | | | | | | | | | | | | | | | | | | | | | | | | | | | | | | | | | | | | | | | | | | | | | | | | | | | | | | | | | | | | | | | | | | | | | | | | | | | | | | | | | | | | | | | | | | | | | | | | | | | | | | | | | | | | | | | | | | | | | | | | | | | | | | | | | | | | | | | | | | | | | | | | | | | | | | | | | | | | | | | | | | | | | |
| 水源 | 不要 | 不要 | 不要 | | | | | | | | | | | | | | | | | | | | | | | | | | | | | | | | | | | | | | | | | | | | | | | | | | | | | | | | | | | | | | | | | | | | | | | | | | | | | | | | | | | | | | | | | | | | | | | | | | | | | | | | | | | | | | | | | | | | | | | | | | | | | | | | | | | | | | | | | | | | | | | | | | | | | | | | | | | | | | | | | | | | | | | | | | | | | | | | | | | | |
| 駆動用空気 | 不要 | 不要 | 不要 | | | | | | | | | | | | | | | | | | | | | | | | | | | | | | | | | | | | | | | | | | | | | | | | | | | | | | | | | | | | | | | | | | | | | | | | | | | | | | | | | | | | | | | | | | | | | | | | | | | | | | | | | | | | | | | | | | | | | | | | | | | | | | | | | | | | | | | | | | | | | | | | | | | | | | | | | | | | | | | | | | | | | | | | | | | | | | | | | | | | |
| 潤滑油 | 不要 | 不要 | 不要 | | | | | | | | | | | | | | | | | | | | | | | | | | | | | | | | | | | | | | | | | | | | | | | | | | | | | | | | | | | | | | | | | | | | | | | | | | | | | | | | | | | | | | | | | | | | | | | | | | | | | | | | | | | | | | | | | | | | | | | | | | | | | | | | | | | | | | | | | | | | | | | | | | | | | | | | | | | | | | | | | | | | | | | | | | | | | | | | | | | | |
| 冷却水 | 不要 | 不要 | 不要 | | | | | | | | | | | | | | | | | | | | | | | | | | | | | | | | | | | | | | | | | | | | | | | | | | | | | | | | | | | | | | | | | | | | | | | | | | | | | | | | | | | | | | | | | | | | | | | | | | | | | | | | | | | | | | | | | | | | | | | | | | | | | | | | | | | | | | | | | | | | | | | | | | | | | | | | | | | | | | | | | | | | | | | | | | | | | | | | | | | | |
| 駆動電源 | 無停電電源装置(6号炉)、充電器(蓄電池)(7号炉) | 非常用ディーゼル発電機 | 常設代替交流電源設備(第一ガスタービン発電機) | 可搬型代替交流電源設備(電源車) | | | | | | | | | | | | | | | | | | | | | | | | | | | | | | | | | | | | | | | | | | | | | | | | | | | | | | | | | | | | | | | | | | | | | | | | | | | | | | | | | | | | | | | | | | | | | | | | | | | | | | | | | | | | | | | | | | | | | | | | | | | | | | | | | | | | | | | | | | | | | | | | | | | | | | | | | | | | | | | | | | | | | | | | | | | | | | | | | | | |
| | 制御建屋地下1階 | 原子炉建屋地上1階 | 屋外(原子炉建屋第一設置場所又は第二設置場所) | 屋外(原子炉建屋第一設置場所又は第二設置場所) | | | | | | | | | | | | | | | | | | | | | | | | | | | | | | | | | | | | | | | | | | | | | | | | | | | | | | | | | | | | | | | | | | | | | | | | | | | | | | | | | | | | | | | | | | | | | | | | | | | | | | | | | | | | | | | | | | | | | | | | | | | | | | | | | | | | | | | | | | | | | | | | | | | | | | | | | | | | | | | | | | | | | | | | | | | | | | | | | | | |
| | 有線系回線 | 無線系回線 | 無線系回線 | 無線系回線 | | | | | | | | | | | | | | | | | | | | | | | | | | | | | | | | | | | | | | | | | | | | | | | | | | | | | | | | | | | | | | | | | | | | | | | | | | | | | | | | | | | | | | | | | | | | | | | | | | | | | | | | | | | | | | | | | | | | | | | | | | | | | | | | | | | | | | | | | | | | | | | | | | | | | | | | | | | | | | | | | | | | | | | | | | | | | | | | | | | |
| | データ伝送装置 | SPDS表示装置 | 緊急時対策支援システム伝送装置 | | | | | | | | | | | | | | | | | | | | | | | | | | | | | | | | | | | | | | | | | | | | | | | | | | | | | | | | | | | | | | | | | | | | | | | | | | | | | | | | | | | | | | | | | | | | | | | | | | | | | | | | | | | | | | | | | | | | | | | | | | | | | | | | | | | | | | | | | | | | | | | | | | | | | | | | | | | | | | | | | | | | | | | | | | | | | | | | | | | | |
| 主要設備設置場所 | コントロール建屋地上1階 | | 6号炉原子炉建屋地上1階 | | | | | | | | | | | | | | | | | | | | | | | | | | | | | | | | | | | | | | | | | | | | | | | | | | | | | | | | | | | | | | | | | | | | | | | | | | | | | | | | | | | | | | | | | | | | | | | | | | | | | | | | | | | | | | | | | | | | | | | | | | | | | | | | | | | | | | | | | | | | | | | | | | | | | | | | | | | | | | | | | | | | | | | | | | | | | | | | | | | | |
| | 項目 | 重大事故緩和設備 | | | | | | | | | | | | | | | | | | | | | | | | | | | | | | | | | | | | | | | | | | | | | | | | | | | | | | | | | | | | | | | | | | | | | | | | | | | | | | | | | | | | | | | | | | | | | | | | | | | | | | | | | | | | | | | | | | | | | | | | | | | | | | | | | | | | | | | | | | | | | | | | | | | | | | | | | | | | | | | | | | | | | | | | | | | | | | | | | | | | | |
| 安全パラメータ表示システム（SPDS） | | | | | | | | | | | | | | | | | | | | | | | | | | | | | | | | | | | | | | | | | | | | | | | | | | | | | | | | | | | | | | | | | | | | | | | | | | | | | | | | | | | | | | | | | | | | | | | | | | | | | | | | | | | | | | | | | | | | | | | | | | | | | | | | | | | | | | | | | | | | | | | | | | | | | | | | | | | | | | | | | | | | | | | | | | | | | | | | | | | | | | | |
| データ収集装置 | | | | | | | | | | | | | | | | | | | | | | | | | | | | | | | | | | | | | | | | | | | | | | | | | | | | | | | | | | | | | | | | | | | | | | | | | | | | | | | | | | | | | | | | | | | | | | | | | | | | | | | | | | | | | | | | | | | | | | | | | | | | | | | | | | | | | | | | | | | | | | | | | | | | | | | | | | | | | | | | | | | | | | | | | | | | | | | | | | | | | | | |
| ポンプ | 不要 | | | | | | | | | | | | | | | | | | | | | | | | | | | | | | | | | | | | | | | | | | | | | | | | | | | | | | | | | | | | | | | | | | | | | | | | | | | | | | | | | | | | | | | | | | | | | | | | | | | | | | | | | | | | | | | | | | | | | | | | | | | | | | | | | | | | | | | | | | | | | | | | | | | | | | | | | | | | | | | | | | | | | | | | | | | | | | | | | | | | | | |
| 水源 | 不要 | | | | | | | | | | | | | | | | | | | | | | | | | | | | | | | | | | | | | | | | | | | | | | | | | | | | | | | | | | | | | | | | | | | | | | | | | | | | | | | | | | | | | | | | | | | | | | | | | | | | | | | | | | | | | | | | | | | | | | | | | | | | | | | | | | | | | | | | | | | | | | | | | | | | | | | | | | | | | | | | | | | | | | | | | | | | | | | | | | | | | | |
| 駆動用空気 | 不要 | | | | | | | | | | | | | | | | | | | | | | | | | | | | | | | | | | | | | | | | | | | | | | | | | | | | | | | | | | | | | | | | | | | | | | | | | | | | | | | | | | | | | | | | | | | | | | | | | | | | | | | | | | | | | | | | | | | | | | | | | | | | | | | | | | | | | | | | | | | | | | | | | | | | | | | | | | | | | | | | | | | | | | | | | | | | | | | | | | | | | | |
| 潤滑油 | 不要 | | | | | | | | | | | | | | | | | | | | | | | | | | | | | | | | | | | | | | | | | | | | | | | | | | | | | | | | | | | | | | | | | | | | | | | | | | | | | | | | | | | | | | | | | | | | | | | | | | | | | | | | | | | | | | | | | | | | | | | | | | | | | | | | | | | | | | | | | | | | | | | | | | | | | | | | | | | | | | | | | | | | | | | | | | | | | | | | | | | | | | |
| 冷却水 | 不要 | | | | | | | | | | | | | | | | | | | | | | | | | | | | | | | | | | | | | | | | | | | | | | | | | | | | | | | | | | | | | | | | | | | | | | | | | | | | | | | | | | | | | | | | | | | | | | | | | | | | | | | | | | | | | | | | | | | | | | | | | | | | | | | | | | | | | | | | | | | | | | | | | | | | | | | | | | | | | | | | | | | | | | | | | | | | | | | | | | | | | | |
| 駆動電源 | 125V充電器(125V充電器) | 非常用ディーゼル発電機 | 常設代替交流電源設備(ガスタービン発電機) | 可搬型代替交流電源設備(電源車) | | | | | | | | | | | | | | | | | | | | | | | | | | | | | | | | | | | | | | | | | | | | | | | | | | | | | | | | | | | | | | | | | | | | | | | | | | | | | | | | | | | | | | | | | | | | | | | | | | | | | | | | | | | | | | | | | | | | | | | | | | | | | | | | | | | | | | | | | | | | | | | | | | | | | | | | | | | | | | | | | | | | | | | | | | | | | | | | | | | |
| | 制御建屋地下1階 | 原子炉建屋地上1階 | 屋外(緊急用電気品建屋地上1階) | 屋外(緊急用電気品建屋地上1階、緊急用電気品建屋地上1階及び緊急用電気品建屋地上1階) | | | | | | | | | | | | | | | | | | | | | | | | | | | | | | | | | | | | | | | | | | | | | | | | | | | | | | | | | | | | | | | | | | | | | | | | | | | | | | | | | | | | | | | | | | | | | | | | | | | | | | | | | | | | | | | | | | | | | | | | | | | | | | | | | | | | | | | | | | | | | | | | | | | | | | | | | | | | | | | | | | | | | | | | | | | | | | | | | | | |
| | 有線系回線 | 無線系回線 | 無線系回線 | 無線系回線 | | | | | | | | | | | | | | | | | | | | | | | | | | | | | | | | | | | | | | | | | | | | | | | | | | | | | | | | | | | | | | | | | | | | | | | | | | | | | | | | | | | | | | | | | | | | | | | | | | | | | | | | | | | | | | | | | | | | | | | | | | | | | | | | | | | | | | | | | | | | | | | | | | | | | | | | | | | | | | | | | | | | | | | | | | | | | | | | | | | |
| | データ収集装置 | データ収集装置 | | | | | | | | | | | | | | | | | | | | | | | | | | | | | | | | | | | | | | | | | | | | | | | | | | | | | | | | | | | | | | | | | | | | | | | | | | | | | | | | | | | | | | | | | | | | | | | | | | | | | | | | | | | | | | | | | | | | | | | | | | | | | | | | | | | | | | | | | | | | | | | | | | | | | | | | | | | | | | | | | | | | | | | | | | | | | | | | | | | | | |
| 主要設備設置場所 | 制御建屋地上2階 | | | | | | | | | | | | | | | | | | | | | | | | | | | | | | | | | | | | | | | | | | | | | | | | | | | | | | | | | | | | | | | | | | | | | | | | | | | | | | | | | | | | | | | | | | | | | | | | | | | | | | | | | | | | | | | | | | | | | | | | | | | | | | | | | | | | | | | | | | | | | | | | | | | | | | | | | | | | | | | | | | | | | | | | | | | | | | | | | | | | | | |
| | 項目 | 重大事故緩和設備 | | | | | | | | | | | | | | | | | | | | | | | | | | | | | | | | | | | | | | | | | | | | | | | | | | | | | | | | | | | | | | | | | | | | | | | | | | | | | | | | | | | | | | | | | | | | | | | | | | | | | | | | | | | | | | | | | | | | | | | | | | | | | | | | | | | | | | | | | | | | | | | | | | | | | | | | | | | | | | | | | | | | | | | | | | | | | | | | | | | | | |
| データ伝送設備（発電所内） | | | | | | | | | | | | | | | | | | | | | | | | | | | | | | | | | | | | | | | | | | | | | | | | | | | | | | | | | | | | | | | | | | | | | | | | | | | | | | | | | | | | | | | | | | | | | | | | | | | | | | | | | | | | | | | | | | | | | | | | | | | | | | | | | | | | | | | | | | | | | | | | | | | | | | | | | | | | | | | | | | | | | | | | | | | | | | | | | | | | | | | |
| データ収集装置 | | | | | | | | | | | | | | | | | | | | | | | | | | | | | | | | | | | | | | | | | | | | | | | | | | | | | | | | | | | | | | | | | | | | | | | | | | | | | | | | | | | | | | | | | | | | | | | | | | | | | | | | | | | | | | | | | | | | | | | | | | | | | | | | | | | | | | | | | | | | | | | | | | | | | | | | | | | | | | | | | | | | | | | | | | | | | | | | | | | | | | | |
| ポンプ | 不要 | | | | | | | | | | | | | | | | | | | | | | | | | | | | | | | | | | | | | | | | | | | | | | | | | | | | | | | | | | | | | | | | | | | | | | | | | | | | | | | | | | | | | | | | | | | | | | | | | | | | | | | | | | | | | | | | | | | | | | | | | | | | | | | | | | | | | | | | | | | | | | | | | | | | | | | | | | | | | | | | | | | | | | | | | | | | | | | | | | | | | | |
| 水源 | 不要 | | | | | | | | | | | | | | | | | | | | | | | | | | | | | | | | | | | | | | | | | | | | | | | | | | | | | | | | | | | | | | | | | | | | | | | | | | | | | | | | | | | | | | | | | | | | | | | | | | | | | | | | | | | | | | | | | | | | | | | | | | | | | | | | | | | | | | | | | | | | | | | | | | | | | | | | | | | | | | | | | | | | | | | | | | | | | | | | | | | | | | |
| 駆動用空気 | 不要 | | | | | | | | | | | | | | | | | | | | | | | | | | | | | | | | | | | | | | | | | | | | | | | | | | | | | | | | | | | | | | | | | | | | | | | | | | | | | | | | | | | | | | | | | | | | | | | | | | | | | | | | | | | | | | | | | | | | | | | | | | | | | | | | | | | | | | | | | | | | | | | | | | | | | | | | | | | | | | | | | | | | | | | | | | | | | | | | | | | | | | |
| 潤滑油 | 不要 | | | | | | | | | | | | | | | | | | | | | | | | | | | | | | | | | | | | | | | | | | | | | | | | | | | | | | | | | | | | | | | | | | | | | | | | | | | | | | | | | | | | | | | | | | | | | | | | | | | | | | | | | | | | | | | | | | | | | | | | | | | | | | | | | | | | | | | | | | | | | | | | | | | | | | | | | | | | | | | | | | | | | | | | | | | | | | | | | | | | | | |
| 冷却水 | 不要 | | | | | | | | | | | | | | | | | | | | | | | | | | | | | | | | | | | | | | | | | | | | | | | | | | | | | | | | | | | | | | | | | | | | | | | | | | | | | | | | | | | | | | | | | | | | | | | | | | | | | | | | | | | | | | | | | | | | | | | | | | | | | | | | | | | | | | | | | | | | | | | | | | | | | | | | | | | | | | | | | | | | | | | | | | | | | | | | | | | | | | |
| 駆動電源 | 無停電電源(LPS) | ディーゼル発電機 | 常設代替交流電源設備(代替非常用発電機) | 可搬型代替交流電源設備(可搬型代替電源車) | | | | | | | | | | | | | | | | | | | | | | | | | | | | | | | | | | | | | | | | | | | | | | | | | | | | | | | | | | | | | | | | | | | | | | | | | | | | | | | | | | | | | | | | | | | | | | | | | | | | | | | | | | | | | | | | | | | | | | | | | | | | | | | | | | | | | | | | | | | | | | | | | | | | | | | | | | | | | | | | | | | | | | | | | | | | | | | | | | | |
| | 原子炉補助建屋地上2階 | ディーゼル発電機建屋地上1階 | 屋外(3号炉東側緊急用電気品建屋地上1階) | 屋外(1号炉西側緊急用電気品建屋地上1階) | | | | | | | | | | | | | | | | | | | | | | | | | | | | | | | | | | | | | | | | | | | | | | | | | | | | | | | | | | | | | | | | | | | | | | | | | | | | | | | | | | | | | | | | | | | | | | | | | | | | | | | | | | | | | | | | | | | | | | | | | | | | | | | | | | | | | | | | | | | | | | | | | | | | | | | | | | | | | | | | | | | | | | | | | | | | | | | | | | | |
| | 有線系回線 | 無線系回線 | 無線系回線 | 無線系回線 | | | | | | | | | | | | | | | | | | | | | | | | | | | | | | | | | | | | | | | | | | | | | | | | | | | | | | | | | | | | | | | | | | | | | | | | | | | | | | | | | | | | | | | | | | | | | | | | | | | | | | | | | | | | | | | | | | | | | | | | | | | | | | | | | | | | | | | | | | | | | | | | | | | | | | | | | | | | | | | | | | | | | | | | | | | | | | | | | | | |
| | データ収集装置 | データ収集装置 | | | | | | | | | | | | | | | | | | | | | | | | | | | | | | | | | | | | | | | | | | | | | | | | | | | | | | | | | | | | | | | | | | | | | | | | | | | | | | | | | | | | | | | | | | | | | | | | | | | | | | | | | | | | | | | | | | | | | | | | | | | | | | | | | | | | | | | | | | | | | | | | | | | | | | | | | | | | | | | | | | | | | | | | | | | | | | | | | | | | | |
| 主要設備設置場所 | 原子炉補助建屋地上2階 | | | | | | | | | | | | | | | | | | | | | | | | | | | | | | | | | | | | | | | | | | | | | | | | | | | | | | | | | | | | | | | | | | | | | | | | | | | | | | | | | | | | | | | | | | | | | | | | | | | | | | | | | | | | | | | | | | | | | | | | | | | | | | | | | | | | | | | | | | | | | | | | | | | | | | | | | | | | | | | | | | | | | | | | | | | | | | | | | | | | | | |
| | | <p>第3.19-29表 安全パラメータ表示システム（SPDS）の多様性又は位置的分散(2/2)</p> <table border="1"> <thead> <tr> <th rowspan="3">項目</th> <th colspan="4">重大事故緩和設備</th> </tr> <tr> <th colspan="4">安全パラメータ表示システム（SPDS）</th> </tr> <tr> <th colspan="2">SPDS表示装置</th> <th colspan="2">SPDS伝送装置</th> </tr> </thead> <tbody> <tr> <td>ポンプ</td> <td colspan="2">不要</td> <td colspan="2">不要</td> </tr> <tr> <td>水源</td> <td colspan="2">不要</td> <td colspan="2">不要</td> </tr> <tr> <td>駆動用空気</td> <td colspan="2">不要</td> <td colspan="2">不要</td> </tr> <tr> <td>潤滑油</td> <td colspan="2">不要</td> <td colspan="2">不要</td> </tr> <tr> <td>冷却水</td> <td colspan="2">不要</td> <td colspan="2">不要</td> </tr> <tr> <td rowspan="6">駆動電源</td> <td>125V充電器(125V充電器)</td> <td>常設代替交流電源設備(ガスタービン発電機)</td> <td>125V充電器</td> <td>常設代替交流電源設備(ガスタービン発電機)</td> </tr> <tr> <td>制御建屋地下1階</td> <td>屋外(緊急用電気品建屋地上1階)</td> <td>制御建屋地下1階</td> <td>屋外(緊急用電気品建屋地上1階)</td> </tr> <tr> <td>無線系回線</td> <td>無線系回線</td> <td>無線系回線</td> <td>無線系回線</td> </tr> <tr> <td>SPDS表示装置</td> <td colspan="3">SPDS伝送装置</td> </tr> <tr> <td colspan="4">緊急時対策用</td> </tr> <tr> <td colspan="4">地下2階</td> </tr> </tbody> </table> | 項目 | 重大事故緩和設備 | | | | 安全パラメータ表示システム（SPDS） | | | | SPDS表示装置 | | SPDS伝送装置 | | ポンプ | 不要 | | 不要 | | 水源 | 不要 | | 不要 | | 駆動用空気 | 不要 | | 不要 | | 潤滑油 | 不要 | | 不要 | | 冷却水 | 不要 | | 不要 | | 駆動電源 | 125V充電器(125V充電器) | 常設代替交流電源設備(ガスタービン発電機) | 125V充電器 | 常設代替交流電源設備(ガスタービン発電機) | 制御建屋地下1階 | 屋外(緊急用電気品建屋地上1階) | 制御建屋地下1階 | 屋外(緊急用電気品建屋地上1階) | 無線系回線 | 無線系回線 | 無線系回線 | 無線系回線 | SPDS表示装置 | SPDS伝送装置 | | | 緊急時対策用 | | | | 地下2階 | | | | <p>第2.19-38表 データ伝送設備（発電所内）の多様性又は位置的分散(2/2)</p> <table border="1"> <thead> <tr> <th rowspan="3">項目</th> <th colspan="4">重大事故緩和設備</th> </tr> <tr> <th colspan="4">データ伝送設備（発電所内）</th> </tr> <tr> <th colspan="4">データ表示端末</th> </tr> </thead> <tbody> <tr> <td>ポンプ</td> <td colspan="4">不要</td> </tr> <tr> <td>水源</td> <td colspan="4">不要</td> </tr> <tr> <td>駆動用空気</td> <td colspan="4">不要</td> </tr> <tr> <td>潤滑油</td> <td colspan="4">不要</td> </tr> <tr> <td>冷却水</td> <td colspan="4">不要</td> </tr> <tr> <td rowspan="4">駆動電源</td> <td>ディーゼル発電機</td> <td>常設代替交流電源設備(代替非常用発電機)</td> <td colspan="2">緊急時対策用代替交流電源設備(緊急時対策用発電機)</td> </tr> <tr> <td>ディーゼル発電機建屋地上1階</td> <td>屋外(3号炉東側緊急用電気品建屋地上1階)</td> <td colspan="2">屋外(緊急時対策用緊急用電気品建屋地上1階)</td> </tr> <tr> <td>無線系回線</td> <td>無線系回線</td> <td>無線系回線</td> <td>無線系回線</td> </tr> <tr> <td>データ表示端末</td> <td colspan="3">緊急時対策用端末</td> </tr> <tr> <td rowspan="2">主要設備設置場所</td> <td colspan="4">緊急時対策用</td> </tr> <tr> <td colspan="4">地下2階</td> </tr> </tbody> </table> | 項目 | 重大事故緩和設備 | | | | データ伝送設備（発電所内） | | | | データ表示端末 | | | | ポンプ | 不要 | | | | 水源 | 不要 | | | | 駆動用空気 | 不要 | | | | 潤滑油 | 不要 | | | | 冷却水 | 不要 | | | | 駆動電源 | ディーゼル発電機 | 常設代替交流電源設備(代替非常用発電機) | 緊急時対策用代替交流電源設備(緊急時対策用発電機) | | ディーゼル発電機建屋地上1階 | 屋外(3号炉東側緊急用電気品建屋地上1階) | 屋外(緊急時対策用緊急用電気品建屋地上1階) | | 無線系回線 | 無線系回線 | 無線系回線 | 無線系回線 | データ表示端末 | 緊急時対策用端末 | | | 主要設備設置場所 | 緊急時対策用 | | | | 地下2階 | | | | <p>【柏崎】記載方針の相違 2-3①のとおり 【柏崎】記載方針の相違 2-3②のとおり</p> <p>【女川】設計の相違 2-2②記載のとおり。</p> <p>【女川】電源構成の相違 【女川】機器配置設計の相違</p> <p>【女川】設計の相違 2-2②記載のとおり。 【女川】建屋設計の相違</p> | | | | | | | | | | | | | | | | | | | | | | | | | | | | | | | | | | | | | | | | | | | | | | | | | | | | |
| 項目 | 重大事故緩和設備 | | | | | | | | | | | | | | | | | | | | | | | | | | | | | | | | | | | | | | | | | | | | | | | | | | | | | | | | | | | | | | | | | | | | | | | | | | | | | | | | | | | | | | | | | | | | | | | | | | | | | | | | | | | | | | | | | | | | | | | | | | | | | | | | | | | | | | | | | | | | | | | | | | | | | | | | | | | | | | | | | | | | | | | | | | | | | | | | | | | | | | |
| | 安全パラメータ表示システム（SPDS） | | | | | | | | | | | | | | | | | | | | | | | | | | | | | | | | | | | | | | | | | | | | | | | | | | | | | | | | | | | | | | | | | | | | | | | | | | | | | | | | | | | | | | | | | | | | | | | | | | | | | | | | | | | | | | | | | | | | | | | | | | | | | | | | | | | | | | | | | | | | | | | | | | | | | | | | | | | | | | | | | | | | | | | | | | | | | | | | | | | | | | |
| | SPDS表示装置 | | SPDS伝送装置 | | | | | | | | | | | | | | | | | | | | | | | | | | | | | | | | | | | | | | | | | | | | | | | | | | | | | | | | | | | | | | | | | | | | | | | | | | | | | | | | | | | | | | | | | | | | | | | | | | | | | | | | | | | | | | | | | | | | | | | | | | | | | | | | | | | | | | | | | | | | | | | | | | | | | | | | | | | | | | | | | | | | | | | | | | | | | | | | | | | | |
| ポンプ | 不要 | | 不要 | | | | | | | | | | | | | | | | | | | | | | | | | | | | | | | | | | | | | | | | | | | | | | | | | | | | | | | | | | | | | | | | | | | | | | | | | | | | | | | | | | | | | | | | | | | | | | | | | | | | | | | | | | | | | | | | | | | | | | | | | | | | | | | | | | | | | | | | | | | | | | | | | | | | | | | | | | | | | | | | | | | | | | | | | | | | | | | | | | | | |
| 水源 | 不要 | | 不要 | | | | | | | | | | | | | | | | | | | | | | | | | | | | | | | | | | | | | | | | | | | | | | | | | | | | | | | | | | | | | | | | | | | | | | | | | | | | | | | | | | | | | | | | | | | | | | | | | | | | | | | | | | | | | | | | | | | | | | | | | | | | | | | | | | | | | | | | | | | | | | | | | | | | | | | | | | | | | | | | | | | | | | | | | | | | | | | | | | | | |
| 駆動用空気 | 不要 | | 不要 | | | | | | | | | | | | | | | | | | | | | | | | | | | | | | | | | | | | | | | | | | | | | | | | | | | | | | | | | | | | | | | | | | | | | | | | | | | | | | | | | | | | | | | | | | | | | | | | | | | | | | | | | | | | | | | | | | | | | | | | | | | | | | | | | | | | | | | | | | | | | | | | | | | | | | | | | | | | | | | | | | | | | | | | | | | | | | | | | | | | |
| 潤滑油 | 不要 | | 不要 | | | | | | | | | | | | | | | | | | | | | | | | | | | | | | | | | | | | | | | | | | | | | | | | | | | | | | | | | | | | | | | | | | | | | | | | | | | | | | | | | | | | | | | | | | | | | | | | | | | | | | | | | | | | | | | | | | | | | | | | | | | | | | | | | | | | | | | | | | | | | | | | | | | | | | | | | | | | | | | | | | | | | | | | | | | | | | | | | | | | |
| 冷却水 | 不要 | | 不要 | | | | | | | | | | | | | | | | | | | | | | | | | | | | | | | | | | | | | | | | | | | | | | | | | | | | | | | | | | | | | | | | | | | | | | | | | | | | | | | | | | | | | | | | | | | | | | | | | | | | | | | | | | | | | | | | | | | | | | | | | | | | | | | | | | | | | | | | | | | | | | | | | | | | | | | | | | | | | | | | | | | | | | | | | | | | | | | | | | | | |
| 駆動電源 | 125V充電器(125V充電器) | 常設代替交流電源設備(ガスタービン発電機) | 125V充電器 | 常設代替交流電源設備(ガスタービン発電機) | | | | | | | | | | | | | | | | | | | | | | | | | | | | | | | | | | | | | | | | | | | | | | | | | | | | | | | | | | | | | | | | | | | | | | | | | | | | | | | | | | | | | | | | | | | | | | | | | | | | | | | | | | | | | | | | | | | | | | | | | | | | | | | | | | | | | | | | | | | | | | | | | | | | | | | | | | | | | | | | | | | | | | | | | | | | | | | | | | | |
| | 制御建屋地下1階 | 屋外(緊急用電気品建屋地上1階) | 制御建屋地下1階 | 屋外(緊急用電気品建屋地上1階) | | | | | | | | | | | | | | | | | | | | | | | | | | | | | | | | | | | | | | | | | | | | | | | | | | | | | | | | | | | | | | | | | | | | | | | | | | | | | | | | | | | | | | | | | | | | | | | | | | | | | | | | | | | | | | | | | | | | | | | | | | | | | | | | | | | | | | | | | | | | | | | | | | | | | | | | | | | | | | | | | | | | | | | | | | | | | | | | | | | |
| | 無線系回線 | 無線系回線 | 無線系回線 | 無線系回線 | | | | | | | | | | | | | | | | | | | | | | | | | | | | | | | | | | | | | | | | | | | | | | | | | | | | | | | | | | | | | | | | | | | | | | | | | | | | | | | | | | | | | | | | | | | | | | | | | | | | | | | | | | | | | | | | | | | | | | | | | | | | | | | | | | | | | | | | | | | | | | | | | | | | | | | | | | | | | | | | | | | | | | | | | | | | | | | | | | | |
| | SPDS表示装置 | SPDS伝送装置 | | | | | | | | | | | | | | | | | | | | | | | | | | | | | | | | | | | | | | | | | | | | | | | | | | | | | | | | | | | | | | | | | | | | | | | | | | | | | | | | | | | | | | | | | | | | | | | | | | | | | | | | | | | | | | | | | | | | | | | | | | | | | | | | | | | | | | | | | | | | | | | | | | | | | | | | | | | | | | | | | | | | | | | | | | | | | | | | | | | | | |
| | 緊急時対策用 | | | | | | | | | | | | | | | | | | | | | | | | | | | | | | | | | | | | | | | | | | | | | | | | | | | | | | | | | | | | | | | | | | | | | | | | | | | | | | | | | | | | | | | | | | | | | | | | | | | | | | | | | | | | | | | | | | | | | | | | | | | | | | | | | | | | | | | | | | | | | | | | | | | | | | | | | | | | | | | | | | | | | | | | | | | | | | | | | | | | | | |
| | 地下2階 | | | | | | | | | | | | | | | | | | | | | | | | | | | | | | | | | | | | | | | | | | | | | | | | | | | | | | | | | | | | | | | | | | | | | | | | | | | | | | | | | | | | | | | | | | | | | | | | | | | | | | | | | | | | | | | | | | | | | | | | | | | | | | | | | | | | | | | | | | | | | | | | | | | | | | | | | | | | | | | | | | | | | | | | | | | | | | | | | | | | | | |
| 項目 | 重大事故緩和設備 | | | | | | | | | | | | | | | | | | | | | | | | | | | | | | | | | | | | | | | | | | | | | | | | | | | | | | | | | | | | | | | | | | | | | | | | | | | | | | | | | | | | | | | | | | | | | | | | | | | | | | | | | | | | | | | | | | | | | | | | | | | | | | | | | | | | | | | | | | | | | | | | | | | | | | | | | | | | | | | | | | | | | | | | | | | | | | | | | | | | | | |
| | データ伝送設備（発電所内） | | | | | | | | | | | | | | | | | | | | | | | | | | | | | | | | | | | | | | | | | | | | | | | | | | | | | | | | | | | | | | | | | | | | | | | | | | | | | | | | | | | | | | | | | | | | | | | | | | | | | | | | | | | | | | | | | | | | | | | | | | | | | | | | | | | | | | | | | | | | | | | | | | | | | | | | | | | | | | | | | | | | | | | | | | | | | | | | | | | | | | |
| | データ表示端末 | | | | | | | | | | | | | | | | | | | | | | | | | | | | | | | | | | | | | | | | | | | | | | | | | | | | | | | | | | | | | | | | | | | | | | | | | | | | | | | | | | | | | | | | | | | | | | | | | | | | | | | | | | | | | | | | | | | | | | | | | | | | | | | | | | | | | | | | | | | | | | | | | | | | | | | | | | | | | | | | | | | | | | | | | | | | | | | | | | | | | | |
| ポンプ | 不要 | | | | | | | | | | | | | | | | | | | | | | | | | | | | | | | | | | | | | | | | | | | | | | | | | | | | | | | | | | | | | | | | | | | | | | | | | | | | | | | | | | | | | | | | | | | | | | | | | | | | | | | | | | | | | | | | | | | | | | | | | | | | | | | | | | | | | | | | | | | | | | | | | | | | | | | | | | | | | | | | | | | | | | | | | | | | | | | | | | | | | | |
| 水源 | 不要 | | | | | | | | | | | | | | | | | | | | | | | | | | | | | | | | | | | | | | | | | | | | | | | | | | | | | | | | | | | | | | | | | | | | | | | | | | | | | | | | | | | | | | | | | | | | | | | | | | | | | | | | | | | | | | | | | | | | | | | | | | | | | | | | | | | | | | | | | | | | | | | | | | | | | | | | | | | | | | | | | | | | | | | | | | | | | | | | | | | | | | |
| 駆動用空気 | 不要 | | | | | | | | | | | | | | | | | | | | | | | | | | | | | | | | | | | | | | | | | | | | | | | | | | | | | | | | | | | | | | | | | | | | | | | | | | | | | | | | | | | | | | | | | | | | | | | | | | | | | | | | | | | | | | | | | | | | | | | | | | | | | | | | | | | | | | | | | | | | | | | | | | | | | | | | | | | | | | | | | | | | | | | | | | | | | | | | | | | | | | |
| 潤滑油 | 不要 | | | | | | | | | | | | | | | | | | | | | | | | | | | | | | | | | | | | | | | | | | | | | | | | | | | | | | | | | | | | | | | | | | | | | | | | | | | | | | | | | | | | | | | | | | | | | | | | | | | | | | | | | | | | | | | | | | | | | | | | | | | | | | | | | | | | | | | | | | | | | | | | | | | | | | | | | | | | | | | | | | | | | | | | | | | | | | | | | | | | | | |
| 冷却水 | 不要 | | | | | | | | | | | | | | | | | | | | | | | | | | | | | | | | | | | | | | | | | | | | | | | | | | | | | | | | | | | | | | | | | | | | | | | | | | | | | | | | | | | | | | | | | | | | | | | | | | | | | | | | | | | | | | | | | | | | | | | | | | | | | | | | | | | | | | | | | | | | | | | | | | | | | | | | | | | | | | | | | | | | | | | | | | | | | | | | | | | | | | |
| 駆動電源 | ディーゼル発電機 | 常設代替交流電源設備(代替非常用発電機) | 緊急時対策用代替交流電源設備(緊急時対策用発電機) | | | | | | | | | | | | | | | | | | | | | | | | | | | | | | | | | | | | | | | | | | | | | | | | | | | | | | | | | | | | | | | | | | | | | | | | | | | | | | | | | | | | | | | | | | | | | | | | | | | | | | | | | | | | | | | | | | | | | | | | | | | | | | | | | | | | | | | | | | | | | | | | | | | | | | | | | | | | | | | | | | | | | | | | | | | | | | | | | | | | |
| | ディーゼル発電機建屋地上1階 | 屋外(3号炉東側緊急用電気品建屋地上1階) | 屋外(緊急時対策用緊急用電気品建屋地上1階) | | | | | | | | | | | | | | | | | | | | | | | | | | | | | | | | | | | | | | | | | | | | | | | | | | | | | | | | | | | | | | | | | | | | | | | | | | | | | | | | | | | | | | | | | | | | | | | | | | | | | | | | | | | | | | | | | | | | | | | | | | | | | | | | | | | | | | | | | | | | | | | | | | | | | | | | | | | | | | | | | | | | | | | | | | | | | | | | | | | | |
| | 無線系回線 | 無線系回線 | 無線系回線 | 無線系回線 | | | | | | | | | | | | | | | | | | | | | | | | | | | | | | | | | | | | | | | | | | | | | | | | | | | | | | | | | | | | | | | | | | | | | | | | | | | | | | | | | | | | | | | | | | | | | | | | | | | | | | | | | | | | | | | | | | | | | | | | | | | | | | | | | | | | | | | | | | | | | | | | | | | | | | | | | | | | | | | | | | | | | | | | | | | | | | | | | | | |
| | データ表示端末 | 緊急時対策用端末 | | | | | | | | | | | | | | | | | | | | | | | | | | | | | | | | | | | | | | | | | | | | | | | | | | | | | | | | | | | | | | | | | | | | | | | | | | | | | | | | | | | | | | | | | | | | | | | | | | | | | | | | | | | | | | | | | | | | | | | | | | | | | | | | | | | | | | | | | | | | | | | | | | | | | | | | | | | | | | | | | | | | | | | | | | | | | | | | | | | | | |
| 主要設備設置場所 | 緊急時対策用 | | | | | | | | | | | | | | | | | | | | | | | | | | | | | | | | | | | | | | | | | | | | | | | | | | | | | | | | | | | | | | | | | | | | | | | | | | | | | | | | | | | | | | | | | | | | | | | | | | | | | | | | | | | | | | | | | | | | | | | | | | | | | | | | | | | | | | | | | | | | | | | | | | | | | | | | | | | | | | | | | | | | | | | | | | | | | | | | | | | | | | |
| | 地下2階 | | | | | | | | | | | | | | | | | | | | | | | | | | | | | | | | | | | | | | | | | | | | | | | | | | | | | | | | | | | | | | | | | | | | | | | | | | | | | | | | | | | | | | | | | | | | | | | | | | | | | | | | | | | | | | | | | | | | | | | | | | | | | | | | | | | | | | | | | | | | | | | | | | | | | | | | | | | | | | | | | | | | | | | | | | | | | | | | | | | | | | |

赤字：設備、運用又は体制の相違（設計方針の相違）
 青字：記載箇所又は記載内容の相違（記載方針の相違）
 緑字：記載表現、設備名称の相違（実質的な相違なし）

第62条 通信連絡設備

| 大飯発電所3/4号炉 | 女川原子力発電所2号炉 | 泊発電所3号炉 | 相違理由 | | | | | | | | | |
|--|-------------|----------------------|--|--|----------|----------------------|--|---|----------|----------------|--|--|
| <p>【柏崎刈羽6/7号炉まとめ資料より参考掲載】</p> <p>表 3.19-39 安全パラメータ表示システム (SPDS) の頑健性</p> <table border="1" data-bbox="78 188 636 422"> <tr> <td>重大事故緩和設備</td> </tr> <tr> <td>安全パラメータ表示システム (SPDS)</td> </tr> <tr> <td>安全パラメータ表示システム (SPDS) のうち、データ伝送装置は、耐震性を有するコントロール建屋内に設置し、使用する無線通信装置及び屋外アンテナ、無線通信装置及び屋外アンテナまでの有線(ケーブル)を含め、基準地震動Ssで機能維持できる設計とする。 安全パラメータ表示システム (SPDS) のうち、5号炉原子炉建屋内緊急時対策所内に設置する緊急時対策支援システム伝送装置及びSPDS表示装置は、基準地震動Ssで機能維持できる設計とする。</td> </tr> </table> <p>(62-2-2~4, 62-2-7) (62-3-2, 62-3-4, 62-3-12) (62-4-9)</p> | 重大事故緩和設備 | 安全パラメータ表示システム (SPDS) | 安全パラメータ表示システム (SPDS) のうち、データ伝送装置は、耐震性を有するコントロール建屋内に設置し、使用する無線通信装置及び屋外アンテナ、無線通信装置及び屋外アンテナまでの有線(ケーブル)を含め、基準地震動Ssで機能維持できる設計とする。 安全パラメータ表示システム (SPDS) のうち、5号炉原子炉建屋内緊急時対策所内に設置する緊急時対策支援システム伝送装置及びSPDS表示装置は、基準地震動Ssで機能維持できる設計とする。 | <p>第3.19-30表 安全パラメータ表示システム (SPDS) の頑健性</p> <table border="1" data-bbox="667 175 1209 422"> <tr> <td>重大事故緩和設備</td> </tr> <tr> <td>安全パラメータ表示システム (SPDS)</td> </tr> <tr> <td>安全パラメータ表示システム (SPDS) のうち、データ収集装置は、耐震性を有する制御建屋に設置し、使用する無線通信装置及び屋外アンテナ、無線通信装置及び屋外アンテナまでの有線(ケーブル)を含め、基準地震動Ssで機能維持できる設計とする。 安全パラメータ表示システム (SPDS) のうち、緊急時対策所に設置するSPDS伝送装置及びSPDS表示装置は、基準地震動Ssで機能維持できる設計とする。</td> </tr> </table> <p>(62-2-2, 62-2-3, 62-2-6) (62-3-2, 62-3-3, 62-3-14) (62-4-9)</p> | 重大事故緩和設備 | 安全パラメータ表示システム (SPDS) | 安全パラメータ表示システム (SPDS) のうち、データ収集装置は、耐震性を有する制御建屋に設置し、使用する無線通信装置及び屋外アンテナ、無線通信装置及び屋外アンテナまでの有線(ケーブル)を含め、基準地震動Ssで機能維持できる設計とする。 安全パラメータ表示システム (SPDS) のうち、緊急時対策所に設置するSPDS伝送装置及びSPDS表示装置は、基準地震動Ssで機能維持できる設計とする。 | <p>第2.19-39表 データ伝送設備 (発電所内) の頑健性</p> <table border="1" data-bbox="1256 175 1821 422"> <tr> <td>重大事故緩和設備</td> </tr> <tr> <td>データ伝送設備 (発電所内)</td> </tr> <tr> <td>データ伝送設備 (発電所内) のうち、データ収集計算機は、耐震性を有する原子炉補助建屋に設置し、使用する無線通信装置及び屋外アンテナ、無線通信装置及び屋外アンテナまでの有線(ケーブル)を含め、基準地震動で機能維持できる設計とする。 データ伝送装置 (発電所内) のうち、緊急時対策所指揮所に設置するデータ表示端末は、基準地震動で機能維持できる設計とする。</td> </tr> </table> <p>(62-4-10, 62-4-11, 62-4-14) (62-2-1, 62-2-2, 62-2-4) (62-4-8)</p> | 重大事故緩和設備 | データ伝送設備 (発電所内) | データ伝送設備 (発電所内) のうち、データ収集計算機は、耐震性を有する原子炉補助建屋に設置し、使用する無線通信装置及び屋外アンテナ、無線通信装置及び屋外アンテナまでの有線(ケーブル)を含め、基準地震動で機能維持できる設計とする。 データ伝送装置 (発電所内) のうち、緊急時対策所指揮所に設置するデータ表示端末は、基準地震動で機能維持できる設計とする。 | <p>【相違】記載方針の相違 2-3②のとおり</p> <p>【女川】設計の相違 2-2⑩記載のとおり。</p> |
| 重大事故緩和設備 | | | | | | | | | | | | |
| 安全パラメータ表示システム (SPDS) | | | | | | | | | | | | |
| 安全パラメータ表示システム (SPDS) のうち、データ伝送装置は、耐震性を有するコントロール建屋内に設置し、使用する無線通信装置及び屋外アンテナ、無線通信装置及び屋外アンテナまでの有線(ケーブル)を含め、基準地震動Ssで機能維持できる設計とする。 安全パラメータ表示システム (SPDS) のうち、5号炉原子炉建屋内緊急時対策所内に設置する緊急時対策支援システム伝送装置及びSPDS表示装置は、基準地震動Ssで機能維持できる設計とする。 | | | | | | | | | | | | |
| 重大事故緩和設備 | | | | | | | | | | | | |
| 安全パラメータ表示システム (SPDS) | | | | | | | | | | | | |
| 安全パラメータ表示システム (SPDS) のうち、データ収集装置は、耐震性を有する制御建屋に設置し、使用する無線通信装置及び屋外アンテナ、無線通信装置及び屋外アンテナまでの有線(ケーブル)を含め、基準地震動Ssで機能維持できる設計とする。 安全パラメータ表示システム (SPDS) のうち、緊急時対策所に設置するSPDS伝送装置及びSPDS表示装置は、基準地震動Ssで機能維持できる設計とする。 | | | | | | | | | | | | |
| 重大事故緩和設備 | | | | | | | | | | | | |
| データ伝送設備 (発電所内) | | | | | | | | | | | | |
| データ伝送設備 (発電所内) のうち、データ収集計算機は、耐震性を有する原子炉補助建屋に設置し、使用する無線通信装置及び屋外アンテナ、無線通信装置及び屋外アンテナまでの有線(ケーブル)を含め、基準地震動で機能維持できる設計とする。 データ伝送装置 (発電所内) のうち、緊急時対策所指揮所に設置するデータ表示端末は、基準地震動で機能維持できる設計とする。 | | | | | | | | | | | | |

赤字：設備、運用又は体制の相違（設計方針の相違）
 青字：記載箇所又は記載内容の相違（記載方針の相違）
 緑字：記載表現、設備名称の相違（実質的な相違なし）

第62条 通信連絡設備

| 大飯発電所3/4号炉 | 女川原子力発電所2号炉 | 泊発電所3号炉 | 相違理由 |
|--|--|---|---|
| <p>無線連絡設備（可搬型）は、想定される重大事故等時、送受話器及び電力保安通信用電話設備が使用できない状況において、屋外と5号炉原子炉建屋内緊急時対策所の操作・作業に係る必要な連絡を行うために使用する場合、有効性評価における各重大事故シーケンスで使用する場合に必要な台数と故障時及び保守点検時のバックアップ用を加え、一式を保管する設計とする。</p> | <p>3.19.2.1.5 設置許可基準規則第43条第3項への適合方針 3.19.2.1.5.1 通信連絡設備（発電所内）に関する設置許可基準規則第43条第3項への適合方針 (1) 容量（設置許可基準規則第43条第3項第一号） (i) 要求事項 想定される重大事故等の収束に必要な容量に加え、十分に余裕のある容量を有するものであること。 (ii) 適合性 基本方針については、「2.3.2 容量等」に示す。</p> <p>可搬設備である携行型通話装置は、想定される重大事故等時、送受話器（ページング）及び電力保安通信用電話設備が使用できない状況において、発電所内の建屋内に必要な通信連絡を行うために必要な台数を保管する設計とする。</p> <p>中央制御室内に保管する携行型通話装置は、有効性評価における各事故シーケンスグループ等で使用する場合に必要な台数と故障時及び保守点検時のバックアップ用を加え、一式を保管する設計とする。</p> <p>(62-6-4, 62-6-10)</p> <p>無線連絡設備（携帯型）は、想定される重大事故等時、送受話器（ページング）及び電力保安通信用電話設備が使用できない状況において、屋外と緊急時対策所及び中央制御室の操作・作業に係る必要な連絡を行うために使用する場合、有効性評価における各事故シーケンスグループ等で使用する場合に必要な台数と故障時及び保守点検時のバックアップ用を加え、一式を保管する設計とする。</p> <p>(62-6-4, 62-6-11)</p> <p>衛星電話設備（携帯型）は、想定される重大事故等時、送受話器（ページング）、電力保安通信用電話設備、社内テレビ会議システム、局線加入電話設備及び専用電話設備が使用できない状況において、発電所内及び発電所外の通信連絡をする必要のある場所と通信連絡を行うために必要な台数と故障時及び保守点検時のバックアップ用を加え、一式を保管する設計とする。</p> <p>衛星電話設備（携帯型）の保管台数は、必要な台数に加え、保守点検又は故障時のバックアップ用として、自主的に十分に余裕のある台数を保管する設計とする。</p> <p>(62-6-4, 62-6-6)</p> <p>(2) 確実な接続（設置許可基準規則第43条第3項第二号） (i) 要求事項 常設設備（発電用原子炉施設と接続されている設備又は短時間に発電用原子炉施設と接続することができる常設の設備をいう。以下同じ。）と接続するものにあつては、当該常設設備と容易かつ確実に接続することができ、かつ、二以上の系統又は</p> | <p>2.19.2.1.5 設置許可基準規則第43条第3項への適合方針 2.19.2.1.5.1 通信連絡設備（発電所内）に関する設置許可基準規則第43条第3項への適合方針 (1) 容量（設置許可基準規則第43条第3項第一号） (i) 要求事項 想定される重大事故等の収束に必要な容量に加え、十分に余裕のある容量を有するものであること。 (ii) 適合性 基本方針については、「1.3.2 容量等」に示す。</p> <p>可搬設備である携行型通話装置は、想定される重大事故等時、運転指令設備及び電力保安通信用電話設備が使用できない状況において、発電所内の建屋内に必要な通信連絡を行うために必要な台数を保管する設計とする。</p> <p>中央制御室内及び原子炉補助建屋に保管する携行型通話装置は、有効性評価における各事故シーケンスグループ等で使用する場合に必要な台数と故障時及び保守点検時のバックアップ用を加え、一式を保管する設計とする。</p> <p>(62-5-3, 62-5-9)</p> <p>無線連絡設備（携帯型）は、想定される重大事故等時、運転指令設備及び電力保安通信用電話設備が使用できない状況において、屋外と緊急時対策所指揮所及び中央制御室の操作・作業に係る必要な連絡を行うために使用する場合、有効性評価における各事故シーケンスグループ等で使用する場合に必要な台数と故障時及び保守点検時のバックアップ用を加え、一式を保管する設計とする。</p> <p>(62-5-3, 62-5-11)</p> <p>衛星電話設備（携帯型）は、想定される重大事故等時、運転指令設備、電力保安通信用電話設備、社内テレビ会議システム、携帯電話、加入電話設備及び専用電話設備が使用できない状況において、発電所内及び発電所外の通信連絡をする必要のある場所と通信連絡を行うために必要な台数と故障時及び保守点検時のバックアップ用を加え、一式を保管する設計とする。</p> <p>衛星電話設備（携帯型）の保管台数は、必要な台数に加え、保守点検又は故障時のバックアップ用として、自主的に十分に余裕のある台数を保管する設計とする。</p> <p>(62-5-3, 62-5-5)</p> <p>(2) 確実な接続（設置許可基準規則第43条第3項第二号） (i) 要求事項 常設設備（発電用原子炉施設と接続されている設備又は短時間に発電用原子炉施設と接続することができる常設の設備をいう。以下同じ。）と接続するものにあつては、当該常設設備と容易かつ確実に接続することができ、かつ、二以上の系統又は</p> | <p>【女川】設計の相違 2-2②記載のとおり。</p> <p>【柏崎】記載方針の相違 2-3②のとおり</p> <p>【女川】設計の相違 2-2⑤記載のとおり。</p> |

赤字：設備、運用又は体制の相違（設計方針の相違）
 青字：記載箇所又は記載内容の相違（記載方針の相違）
 緑字：記載表現、設備名称の相違（実質的な相違なし）

第62条 通信連絡設備

| 大飯発電所3 / 4号炉 | 女川原子力発電所2号炉 | 泊発電所3号炉 | 相違理由 |
|--|---|---|------|
| <p>発電用原子炉施設が相互に使用することができるよう、接続部の規格の統一その他の適切な措置を講じたものであること。</p> <p>(ii) 適合性 基本方針については、「2.3.4 操作性及び試験・検査性」に示す。</p> <p>携行型通話装置は、端末である携行型通話装置と中継用ケーブルドラム及び専用接続箱内の端子の接続を簡便な端子接続とし、接続規格を統一することにより、使用場所において確実に接続できる設計とする。また、乾電池等の交換も含め容易に操作ができるとともに、通信連絡をする必要のある場所と確実に通信連絡ができる設計とする。</p> <p>携行型通話装置と専用接続箱との接続については、必要に応じて敷設する中継用ケーブルドラムを使用することを可能な設計とし、専用接続箱との接続と同様、確実及び簡便な接続が可能な設計とする。</p> <p>(62-8-2)</p> <p>無線連絡設備（携帯型）及び衛星電話設備（携帯型）は、常設設備と接続せず使用可能な設計とする。</p> <p>(3) 複数の接続口（設置許可基準規則第43条第3項第三号） (i) 要求事項 常設設備と接続するものにあつては、共通要因によって接続することができなくなることを防止するため、可搬型重大事故等対処設備（原子炉建屋の外から水又は電力を供給するものに限る。）の接続口をそれぞれ互いに異なる複数の場所に設けるものであること。</p> <p>(ii) 適合性 基本方針については、「2.3.1 多様性、位置的分散、悪影響防止等」に示す。</p> <p>可搬設備である携行型通話装置は、原子炉建屋の外から水又は電力を供給するための設備ではなく、中央制御室と建屋内の必要のある場所との間で必要な通信連絡を行うことを目的として設置する設計とする。</p> <p>無線連絡設備（携帯型）及び衛星電話設備（携帯型）は、常設設備と接続せず充電式電池からの給電により使用可能な設計とする。</p> <p>(4) 設置場所（設置許可基準規則第43条第3項第四号） (i) 要求事項 想定される重大事故等が発生した場合において可搬型重大事故等対処設備を設置場所に据え付け、及び常設設備と接続することができるよう、放射線量が高くなるおそれが少ない設置場所の選定、設置場所への遮蔽物の設置その他の適切な措置を講じたものであること。</p> | <p>発電用原子炉施設が相互に使用することができるよう、接続部の規格の統一その他の適切な措置を講じたものであること。</p> <p>(ii) 適合性 基本方針については、「1.3.4 操作性及び試験・検査性」に示す。</p> <p>携行型通話装置は、端末である携行型通話装置と通話装置用ケーブル及び携行型通話装置ジャック箱内の端子の接続を簡便な端子接続とし、接続規格を統一することにより、使用場所において確実に接続できる設計とする。また、乾電池の交換も含め容易に操作ができるとともに、通信連絡をする必要のある場所と確実に通信連絡ができる設計とする。</p> <p>携行型通話装置と携行型通話装置ジャック箱との接続については、必要に応じて敷設する通話装置用ケーブルを使用することを可能な設計とし、携行型通話装置ジャック箱との接続と同様、確実及び簡便な接続が可能な設計とする。</p> <p>(62-7-1)</p> <p>無線連絡設備（携帯型）及び衛星電話設備（携帯型）は、常設設備と接続せず使用可能な設計とする。</p> <p>(3) 複数の接続口（設置許可基準規則第43条第3項第三号） (i) 要求事項 常設設備と接続するものにあつては、共通要因によって接続することができなくなることを防止するため、可搬型重大事故等対処設備（原子炉建屋の外から水又は電力を供給するものに限る。）の接続口をそれぞれ互いに異なる複数の場所に設けるものであること。</p> <p>(ii) 適合性 基本方針については、「1.3.1 多様性、位置的分散、悪影響防止等」に示す。</p> <p>可搬設備である携行型通話装置は、原子炉建屋の外から水又は電力を供給するための設備ではなく、中央制御室と建屋内の必要のある場所との間で必要な通信連絡を行うことを目的として設置する設計とする。</p> <p>無線連絡設備（携帯型）及び衛星電話設備（携帯型）は、常設設備と接続せず充電式電池又は乾電池からの給電により使用可能な設計とする。</p> <p>(4) 設置場所（設置許可基準規則第43条第3項第四号） (i) 要求事項 想定される重大事故等が発生した場合において可搬型重大事故等対処設備を設置場所に据え付け、及び常設設備と接続することができるよう、放射線量が高くなるおそれが少ない設置場所の選定、設置場所への遮蔽物の設置その他の適切な措置を講じたものであること。</p> | <p>【女川】記載の相違 女川：中継用ケーブル、専用接続箱 泊：通話装置用ケーブル、携行型通話装置ジャック箱 【女川】泊3号炉は乾電池式</p> <p>【女川】同上</p> <p>【女川】泊3号炉の無線連絡設備（携帯型）は充電式電池と乾電池がある。</p> | |

赤字：設備、運用又は体制の相違（設計方針の相違）
 青字：記載箇所又は記載内容の相違（記載方針の相違）
 緑字：記載表現、設備名称の相違（実質的な相違なし）

| 大飯発電所3 / 4号炉 | 女川原子力発電所2号炉 | 泊発電所3号炉 | 相違理由 |
|---|--|--|------|
| <p>(ii) 適合性 基本方針については、「2.3.3 環境条件等」に示す。</p> <p>携行型通話装置の設置場所、操作場所のうち、制御建屋地上3階の中央制御室、制御建屋地上2階、地上1階及び地下1階で操作する携行型通話装置は、操作場所の放射線量が高くなるおそれが少ないため操作が可能である。</p> <p>原子炉建屋付属棟地上3階、地上1階及び地下1階で操作する携行型通話装置は、その他の建屋内で操作することから、操作場所の放射線量が高くなるおそれが少ないため操作が可能である。</p> <p>原子炉建屋原子炉棟地上2階、地上1階、地下中1階、地下1階及び地下2階で操作する携行型通話装置は、原子炉建屋原子炉棟内で操作することから、操作場所の放射線量が高くなるおそれがあるが、人が携行して使用する設備であるため、操作する場合は、放射線量を確認して、適切な放射線防護の対策を行い、作業安全を確認した上で操作が可能である。また、原子炉建屋内に中継用ケーブルを敷設して携行型通話装置を使用する場合は、放射線量を確認して、適切な放射線防護の対策を行い、作業安全を確認した上で操作が可能である。</p> <p>なお、対策を行った上でも操作位置の放射線量が高く操作ができない場合は、放射線量が高くなるおそれが少ない別の設置場所に移動することにより操作が可能である。 (62-3-2~12)</p> <p>無線連絡設備（携帯型）及び衛星電話設備（携帯型）は、屋外で操作し、操作場所の放射線量が高くなるおそれが少ないため操作が可能である。 (62-3-2, 62-3-3, 62-3-14)</p> <p>(5) 保管場所（設置許可基準規則第43条第3項第五号） (i) 要求事項 地震、津波その他の自然現象又は故意による大型航空機の衝突その他のテロリズムによる影響、設計基準事故対処設備及び重大事故等対処設備の配置その他の条件を考慮した上で常設重大事故等対処設備と異なる保管場所に保管すること。</p> <p>(ii) 適合性 基本方針については、「2.3.1 多様性、位置的分散、悪影響防止等」に示す。</p> <p>携行型通話装置は、地震、津波その他の自然現象又は故意による大型航空機の衝突その他のテロリズムによる影響、設計基準事故対処設備及び重大事故等対処設備の配置その他の条件を考</p> | <p>(ii) 適合性 基本方針については、「1.3.3 環境条件等」に示す。</p> <p>携行型通話装置の設置場所、操作場所のうち、原子炉補助建屋地上2階の中央制御室、原子炉補助建屋地上5階、地上4階、地上3階、地上1階中間床、地上1階及び地下2階で操作する携行型通話装置は、操作場所の放射線量が高くなるおそれが少ないため操作が可能である。</p> <p>原子炉建屋地上6階、地上5階、地上4階、地上3階、地上2階、地上1階及び地下1階中間床で操作する携行型通話装置は、原子炉建屋で操作することから、操作場所の放射線量が高くなるおそれがあるが、人が携行して使用する設備であるため、操作する場合は、放射線量を確認して、適切な放射線防護の対策を行い、作業安全を確認した上で操作が可能である。また、原子炉建屋内に通話装置用ケーブルを敷設して携行型通話装置を使用する場合は、放射線量を確認して、適切な放射線防護の対策を行い、作業安全を確認した上で操作が可能である。</p> <p>なお、対策を行った上でも操作位置の放射線量が高く操作ができない場合は、放射線量が高くなるおそれが少ない別の操作場所に移動することにより操作が可能である。 (62-7-1)</p> <p>無線連絡設備（携帯型）及び衛星電話設備（携帯型）は、屋外で操作し、操作場所の放射線量が高くなるおそれが少ないため操作が可能である。 (62-7-2, 62-7-3)</p> <p>(5) 保管場所（設置許可基準規則第43条第3項第五号） (i) 要求事項 地震、津波その他の自然現象又は故意による大型航空機の衝突その他のテロリズムによる影響、設計基準事故対処設備及び重大事故等対処設備の配置その他の条件を考慮した上で常設重大事故等対処設備と異なる保管場所に保管すること。</p> <p>(ii) 適合性 基本方針については、「1.3.1 多様性、位置的分散、悪影響防止等」に示す。</p> <p>携行型通話装置は、地震、津波その他の自然現象又は故意による大型航空機の衝突その他のテロリズムによる影響、設計基準事故対処設備及び重大事故等対処設備の配置その他の条件を考</p> | <p>【女川】建屋配置設計及び操作場所の相違</p> <p>【女川】建屋配置設計及び操作場所の相違</p> <p>【女川】建屋配置設計及び操作場所の相違</p> <p>【女川】名称の相違 原子炉建屋原子炉棟⇔原子炉建屋</p> <p>【女川】記載の相違 女川：中継用ケーブル、泊：通話装置用ケーブル</p> <p>【女川】泊3号炉では携行型通話装置の使用場所を操作場所として記載している。</p> | |

赤字：設備、運用又は体制の相違（設計方針の相違）
 青字：記載箇所又は記載内容の相違（記載方針の相違）
 緑字：記載表現、設備名称の相違（実質的な相違なし）

第62条 通信連絡設備

| 大飯発電所3/4号炉 | 女川原子力発電所2号炉 | 泊発電所3号炉 | 相違理由 |
|--|--|---|---|
| <p>【拍崎列羽6/7号炉まとめ資料より参考掲載】</p> <p>無線連絡設備（可搬型）は、地震、津波その他の自然現象又は故意による大型航空機の衝突その他のテロリズムによる影響、設計基準事故対処設備及び重大事故等対処設備の配置その他の条件を考慮し、外部からの衝撃による損傷の防止が図られた5号炉原子炉建屋内緊急時対策所内に保管し、送受話器、電力保安通信用電話設備、無線連絡設備（常設）、衛星電話設備（常設）及び5号炉屋外緊急連絡用インターフォンと位置的分散を図る設計とする。</p> <p>衛星電話設備（可搬型）は、地震、津波その他の自然現象又は故意による大型航空機の衝突その他のテロリズムによる影響、設計基準事故対処設備及び重大事故等対処設備の配置その他の条件を考慮し、外部からの衝撃による損傷の防止が図られた5号炉原子炉建屋内緊急時対策所内に保管し、送受話器、電力保安通信用電話設備、テレビ会議システム（社内向）、専用電話設備、衛星電話設備（社内向）、無線連絡設備（常設）、衛星電話設備（常設）、5号炉屋外緊急連絡用インターフォン及び統合原子力防災ネットワークを用いた通信連絡設備と位置的分散を図る設計とする。</p> <p>【拍崎列羽6/7号炉まとめ資料より参考掲載】</p> <p>無線連絡設備（可搬型）及び衛星電話設備（可搬型）は、5号炉原子炉建屋内緊急時対策所内に保管し、人が運搬及び携行し、屋外で使用することが可能な設計とする。</p> | <p>感し、外部からの衝撃による損傷の防止が図られた中央制御室内に保管し、送受話器（ページング）、電力保安通信用電話設備、無線連絡設備（固定型）及び衛星電話設備（固定型）と位置的分散を図る設計とする。</p> <p>(62-3-2~12)</p> <p>無線連絡設備（携帯型）は、地震、津波その他の自然現象又は故意による大型航空機の衝突その他のテロリズムによる影響、設計基準事故対処設備及び重大事故等対処設備の配置その他の条件を考慮し、外部からの衝撃による損傷の防止が図られた中央制御室及び緊急時対策所内に保管し、送受話器（ページング）、電力保安通信用電話設備、無線連絡設備（固定型）及び衛星電話設備（固定型）と位置的分散を図る設計とする。</p> <p>(62-3-2~4, 62-3-13, 62-3-14)</p> <p>衛星電話設備（携帯型）は、地震、津波その他の自然現象又は故意による大型航空機の衝突その他のテロリズムによる影響、設計基準事故対処設備及び重大事故等対処設備の配置その他の条件を考慮し、外部からの衝撃による損傷の防止が図られた緊急時対策所内に保管し、送受話器（ページング）、電力保安通信用電話設備、社内テレビ会議システム、専用電話設備、局線加入電話設備、無線連絡設備（固定型）、衛星電話設備（固定型）及び統合原子力防災ネットワークを用いた通信連絡設備と位置的分散を図る設計とする。</p> <p>(62-3-2~4, 62-3-13, 62-3-14)</p> <p>(6) アクセスルートの確保（設置許可基準規則第43条第3項第六号）</p> <p>(i) 要求事項</p> <p>想定される重大事故等が発生した場合において、可搬型重大事故等対処設備を運搬し、又は他の設備の被害状況を把握するため、工場等内の道路及び通路が確保できるよう、適切な措置を講じたものであること。</p> <p>(ii) 適合性</p> <p>基本方針については、「2.3.4 操作性及び試験・検査性」に示す。</p> <p>携行型通話装置は、中央制御室内に保管し、人が運搬及び携行し、建屋内で使用することが可能な設計とする。</p> <p>(62-7-3~9)</p> <p>無線連絡設備（携帯型）は、中央制御室及び緊急時対策所内に保管し、人が運搬及び携行し、屋外で使用することが可能な設計とする。</p> | <p>感し、外部からの衝撃による損傷の防止が図られた中央制御室内及び原子炉補助建屋に保管し、運転指令設備、電力保安通信用電話設備、無線連絡設備（固定型）及び衛星電話設備（固定型）と位置的分散を図る設計とする。</p> <p>(62-7-1)</p> <p>無線連絡設備（携帯型）は、地震、津波その他の自然現象又は故意による大型航空機の衝突その他のテロリズムによる影響、設計基準事故対処設備及び重大事故等対処設備の配置その他の条件を考慮し、外部からの衝撃による損傷の防止が図られた中央制御室及び緊急時対策所待機所内に保管し、運転指令設備、電力保安通信用電話設備、無線連絡設備（固定型）及び衛星電話設備（固定型）と位置的分散を図る設計とする。</p> <p>(62-7-2, 62-7-3)</p> <p>衛星電話設備（携帯型）は、地震、津波その他の自然現象又は故意による大型航空機の衝突その他のテロリズムによる影響、設計基準事故対処設備及び重大事故等対処設備の配置その他の条件を考慮し、外部からの衝撃による損傷の防止が図られた緊急時対策所指揮所内及び中央制御室内に保管し、運転指令設備、電力保安通信用電話設備、社内テレビ会議システム、専用電話設備、加入電話設備、無線連絡設備（固定型）、衛星電話設備（固定型）、衛星電話設備（FAX）及び統合原子力防災ネットワークを用いた通信連絡設備と位置的分散を図る設計とする。</p> <p>(62-7-2, 62-7-3)</p> <p>(6) アクセスルートの確保（設置許可基準規則第43条第3項第六号）</p> <p>(i) 要求事項</p> <p>想定される重大事故等が発生した場合において、可搬型重大事故等対処設備を運搬し、又は他の設備の被害状況を把握するため、工場等内の道路及び通路が確保できるよう、適切な措置を講じたものであること。</p> <p>(ii) 適合性</p> <p>基本方針については、「1.3.4 操作性及び試験・検査性」に示す。</p> <p>携行型通話装置は、中央制御室内及び原子炉補助建屋に保管し、人が運搬及び携行し、建屋内で使用することが可能な設計とする。</p> <p>(62-6-2~12)</p> <p>無線連絡設備（携帯型）は、中央制御室及び緊急時対策所待機所内に保管し、人が運搬及び携行し、屋外で使用することが可能な設計とする。</p> | <p>【女川】設計の相違 2-2⑨記載のとおり。</p> <p>【拍崎】記載方針の相違 2-3②のとおり</p> <p>【拍崎】記載方針の相違 2-3②のとおり</p> <p>【女川】設計の相違 2-2⑧記載のとおり。</p> <p>【女川】設計の相違 2-2⑥記載のとおり。</p> <p>【女川】設計の相違 2-2⑨記載のとおり。</p> <p>【拍崎】記載方針の相違 2-3②のとおり</p> |

赤字：設備、運用又は体制の相違（設計方針の相違）
 青字：記載箇所又は記載内容の相違（記載方針の相違）
 緑字：記載表現、設備名称の相違（実質的な相違なし）

第62条 通信連絡設備

| 大飯発電所3/4号炉 | 女川原子力発電所2号炉 | 泊発電所3号炉 | 相違理由 |
|--|--|---|--|
| <p>【柏崎刈羽6/7号炉まとめ資料より参考掲載】 無線連絡設備（可搬型）及び衛星電話設備（可搬型）は、5号炉原子炉建屋内緊急時対策所内に保管し、人が運搬及び携行し、屋外で使用することが可能な設計とする。</p> <p>(7) 設計基準事故対処設備及び常設重大事故防止設備との多様性（設置許可基準規則第43条第3項第七号） (i) 要求事項 重大事故防止設備のうち可搬型のもは、共通要因によって、設計基準事故対処設備の安全機能、使用済燃料貯蔵槽の冷却機能若しくは注水機能又は常設重大事故防止設備の重大事故に至るおそれがある事故に対処するために必要な機能と同時にその機能が損なわれるおそれがないよう、適切な措置を講じたものであること。 (ii) 適合性 基本方針については、「2.3.1 多様性、位置的分散、悪影響防止等」に示す。 可搬型重大事故防止設備及び可搬型重大事故緩和設備に該当する携行型通話装置の電源は、同様の機能を持つ送受話器（ページング）及び電力保安通信用電話設備と共通要因によって同時に機能が損なわれるおそれがないよう、乾電池等を使用することで、第3.19-31表で示すとおり、非常用ディーゼル発電機又は通信用電源装置（蓄電池）からの給電により使用する送受話器（ページング）及び電力保安通信用電話設備に対して多様性を有する設計とする。また、携行型通話装置は、中央制御室内に保管することで、第3.19-31表で示すとおり、送受話器（ページング）及び電力保安通信用電話設備と共通要因によって同時に機能を損なわないよう位置的分散を図る設計とする。 主要設備の設置場所については、外部からの衝撃による損傷の防止が図られた制御建屋地上3階に保管し、送受話器（ページング）及び電力保安通信用電話設備の主要設備は制御建屋地上2階に設置することにより位置的分散を図り、共通要因によって、同時に機能を喪失しない設計とする。 携行型通話装置の独立性については、第3.19-32表で示すとおり、地震、津波、火災、溢水により同時に故障することを防止するために独立性を確保する設計とする。 無線連絡設備（携帯型）の電源は、同様の機能を送受話器（ページング）及び電力保安通信用電話設備と共通要因によって同時にその機能が損なわれるおそれがないよう、充電式電池を使用することで、第3.19-33表で示すとおり、非常用ディーゼル発電機又は通信用電源装置（蓄電池）からの給電により使用する送受話器（ページング）及び電力保安通</p> | <p>(62-7-2~9) 衛星電話設備（携帯型）は、緊急時対策所内に保管し、人が運搬及び携行し、屋外で使用することが可能な設計とする。 (62-7-2)</p> <p>(7) 設計基準事故対処設備及び常設重大事故防止設備との多様性（設置許可基準規則第43条第3項第七号） (i) 要求事項 重大事故防止設備のうち可搬型のもは、共通要因によって、設計基準事故対処設備の安全機能、使用済燃料貯蔵槽の冷却機能若しくは注水機能又は常設重大事故防止設備の重大事故に至るおそれがある事故に対処するために必要な機能と同時にその機能が損なわれるおそれがないよう、適切な措置を講じたものであること。 (ii) 適合性 基本方針については、「2.3.1 多様性、位置的分散、悪影響防止等」に示す。 可搬型重大事故防止設備及び可搬型重大事故緩和設備に該当する携行型通話装置の電源は、同様の機能を持つ送受話器（ページング）及び電力保安通信用電話設備と共通要因によって同時に機能が損なわれるおそれがないよう、乾電池等を使用することで、第3.19-40表で示すとおり、ディーゼル発電機又は通信用電源装置（蓄電池）からの給電により使用する送受話器（ページング）及び電力保安通信用電話設備に対して多様性を有する設計とする。また、携行型通話装置は、中央制御室内及び原子炉補助建屋に保管することで、第3.19-40表で示すとおり、送受話器（ページング）及び電力保安通信用電話設備と共通要因によって同時に機能を損なわないよう位置的分散を図る設計とする。 主要設備の設置場所については、外部からの衝撃による損傷の防止が図られた制御建屋地上3階に保管し、送受話器（ページング）及び電力保安通信用電話設備の主要設備は制御建屋地上2階に設置することにより位置的分散を図り、共通要因によって、同時に機能を喪失しない設計とする。 携行型通話装置の独立性については、第3.19-41表で示すとおり、地震、津波、火災、溢水により同時に故障することを防止するために独立性を確保する設計とする。 無線連絡設備（携帯型）の電源は、同様の機能を送受話器（ページング）及び電力保安通信用電話設備と共通要因によって同時にその機能が損なわれるおそれがないよう、充電式電池及び乾電池を使用することで、第3.19-42表で示すとおり、ディーゼル発電機又は通信用電源装置（蓄電池）からの給電により使用する送受話器（ページング）及び電力保安通</p> | <p>(62-7-2, 62-7-3) 衛星電話設備（携帯型）は、中央制御室及び緊急時対策所指揮所内に保管し、人が運搬及び携行し、屋外で使用することが可能な設計とする。 (62-7-2, 62-7-3)</p> <p>(7) 設計基準事故対処設備及び常設重大事故防止設備との多様性（設置許可基準規則第43条第3項第七号） (i) 要求事項 重大事故防止設備のうち可搬型のもは、共通要因によって、設計基準事故対処設備の安全機能、使用済燃料ピットの冷却機能若しくは注水機能又は常設重大事故防止設備の重大事故に至るおそれがある事故に対処するために必要な機能と同時にその機能が損なわれるおそれがないよう、適切な措置を講じたものであること。 (ii) 適合性 基本方針については、「1.3.1 多様性、位置的分散、悪影響防止等」に示す。 可搬型重大事故防止設備及び可搬型重大事故緩和設備に該当する携行型通話装置の電源は、同様の機能を持つ運転指令設備及び電力保安通信用電話設備と共通要因によって同時に機能が損なわれるおそれがないよう、乾電池を使用することで、第2.19-40表で示すとおり、ディーゼル発電機又は運転指令設備電源（蓄電池）からの給電により使用する電力保安通信用電話設備に対して多様性を有する設計とする。また、携行型通話装置は、中央制御室内及び原子炉補助建屋に保管することで、第2.19-40表で示すとおり、運転指令設備及び電力保安通信用電話設備と共通要因によって同時に機能を損なわないよう位置的分散を図る設計とする。 主要設備の設置場所については、運転指令設備は電気建屋地上2階に設置、電力保安通信用電話設備の主要設備は総合管理事務所地上6階及び管理事務所地上3階に設置することにより位置的分散を図り、共通要因によって、同時に機能を喪失しない設計とする。 携行型通話装置の独立性については、第2.19-41表で示すとおり、地震、津波、火災、溢水により同時に故障することを防止するために独立性を確保する設計とする。 無線連絡設備（携帯型）の電源は、同様の機能を送受話器（ページング）及び電力保安通信用電話設備と共通要因によって同時にその機能が損なわれるおそれがないよう、充電式電池及び乾電池を使用することで、第2.19-42表で示すとおり、ディーゼル発電機又は運転指令設備電源（蓄電池）からの給電により使用する送受話器（ページング）及び電力保安通</p> | <p>【柏崎】記載方針の相違2-3②のとおり 【女川】設計の相違2-2⑦記載のとおり。</p> <p>【女川】泊3号炉の携行型通話装置の電源は乾電池のみ。 【女川】電源構成の相違 泊は、非常用電源設備に加えて、設備専用の電源を設置している。（運転指令設備電源は運転指令設備で利用、通信機械室内電源は電力保安通信用電話設備で利用。） ・女川は、非常用交流電源設備の他、通信用電源装置（蓄電池）を送受話器（ページング）、電力保安通信用電話設備の両方で使用。 ・女川2号炉「泊3号炉」のどちらも蓄電池からの給電となっている。 【女川】設計基準事故対処設備である、泊3号炉の運転指令設備及び電力保安通信用電話設備は、外部からの衝撃による損傷の防止が図られた場所には保管されていないが、両設備ともに位置的分散を図っていることから、共通要因で同時に機能を喪失することはない。（島根2号炉も同様） 【女川】泊3号炉の無線連絡設備（携帯型）は充電式電池と乾電池がある。 【女川】電源構成の相違 女川2号炉：通</p> |

赤字：設備、運用又は体制の相違（設計方針の相違）
 青字：記載箇所又は記載内容の相違（記載方針の相違）
 緑字：記載表現、設備名称の相違（実質的な相違なし）

第62条 通信連絡設備

| 大飯発電所3/4号炉 | 女川原子力発電所2号炉 | 泊発電所3号炉 | 相違理由 |
|--|---|---|---|
| <p>【柏崎刈羽6/7号炉まとめ資料より参考掲載】 また、無線連絡設備（可搬型）は、5号炉原子炉建屋内緊急時対策所内に保管することで、表3.19-42で示すとおり送受話器及び電力保安通信用電話設備と共通要因によって同時に機能を損なわないよう位置的分散を図る設計とする。</p> <p>主要設備の設置場所については、外部からの衝撃による損傷の防止が図られた5号炉原子炉建屋地上3階に保管し、送受話器及び電力保安通信用電話設備の主要設備はコントロール建屋地下2階、5号炉原子炉建屋地上3階、廃棄物処理建屋地下1階（6号炉）及び地上1階（7号炉）に設置することにより位置的分散を図り、共通要因によって、同時に機能を喪失しない設計とする。無線連絡設備（可搬型）の独立性については、表3.19-43で示すとおり、地震、津波、火災及び溢水により同時に故障することを防止するために独立性を確保する設計とする。</p> | <p>信用電話設備に対して多様性を有する設計とする。また、無線連絡設備（携帯型）は、中央制御室及び緊急時対策所内に保管することで、第3.19-33表で示すとおり送受話器（ページング）及び電力保安通信用電話設備と共通要因によって同時に機能を損なわないよう位置的分散を図る設計とする。</p> <p>主要設備の設置場所については、外部からの衝撃による損傷の防止が図られた制御建屋地上3階及び緊急時対策建屋地下2階に保管し、送受話器（ページング）及び電力保安通信用電話設備の主要設備は制御建屋地上2階及び緊急時対策建屋地上1階に設置することにより位置的分散を図り、共通要因によって、同時に機能を喪失しない設計とする。</p> <p>無線連絡設備（携帯型）の独立性については、第3.19-34表で示すとおり、地震、津波、火災及び溢水により同時に故障することを防止するために独立性を確保する設計とする。</p> <p>衛星電話設備（携帯型）の電源は、同様の機能を送受話器（ページング）及び電力保安通信用電話設備と共通要因によって同時にその機能が損なわれるおそれがないよう、充電式電池を使用することで、第3.19-35表で示すとおり、非常用ディーゼル発電機又は通信電源装置（蓄電池）からの給電により使用する送受話器（ページング）及び電力保安通信用電話設備に対して多様性を有する設計とする。また、衛星電話設備（携帯型）は、緊急時対策所内に保管することで、第3.19-35表で示すとおり送受話器（ページング）及び電力保安通信用電話設備と共通要因によって同時に機能を損なわないよう位置的分散を図る設計とする。</p> <p>主要設備の設置場所については、外部からの衝撃による損傷の防止が図られた緊急時対策建屋地下2階に保管し、送受話器（ページング）及び電力保安通信用電話設備の主要設備は制御建屋地上2階及び緊急時対策建屋地上1階に設置することにより位置的分散を図り、共通要因によって、同時に機能を喪失しない設計とする。</p> <p>発電所内の衛星電話設備（携帯型）の独立性については、第3.19-36表で示すとおり、地震、津波、火災及び溢水により同時に故障することを防止するために独立性を確保する設計とする。</p> | <p>は通信機器電源（蓄電池）からの給電により使用する電力保安通信用電話設備に対して多様性を有する設計とする。また、無線連絡設備（携帯型）は、中央制御室及び緊急時対策所待機所内に保管することで、第2.19-38表で示すとおり運転指令設備及び電力保安通信用電話設備と共通要因によって同時に機能を損なわないよう位置的分散を図る設計とする。</p> <p>主要設備の設置場所については、外部からの衝撃による損傷の防止が図られた原子炉建屋地上2階及び緊急時対策所待機所に保管し、運転指令設備の主要設備は電気建屋地上2階に設置し、電力保安通信用電話設備の主要設備は総合管理事務所地上6階及び管理事務所地上3階に設置することにより位置的分散を図り、共通要因によって、同時に機能を喪失しない設計とする。</p> <p>無線連絡設備（携帯型）の独立性については、第2.19-43表で示すとおり、地震、津波、火災及び溢水により同時に故障することを防止するために独立性を確保する設計とする。</p> <p>衛星電話設備（携帯型）の電源は、同様の機能を運転指令設備及び電力保安通信用電話設備と共通要因によって同時にその機能が損なわれるおそれがないよう、充電式電池を使用することで、第2.19-44表で示すとおり、ディーゼル発電機又は運転指令設備（蓄電池）からの給電により使用する運転指令設備並びに、ディーゼル発電機又は通信機器電源（蓄電池）からの給電により使用する電力保安通信用電話設備に対して多様性を有する設計とする。また、衛星電話設備（携帯型）は、中央制御室及び緊急時対策所待機所内に保管することで、第2.19-44表で示すとおり運転指令設備及び電力保安通信用電話設備と共通要因によって同時に機能を損なわないよう位置的分散を図る設計とする。</p> <p>主要設備の設置場所については、外部からの衝撃による損傷の防止が図られた緊急時対策所指揮所及び原子炉補助建屋地上2階に保管し、運転指令設備の主要設備は電気建屋地上2階並びに、電力保安通信用電話設備の主要設備は総合管理事務所地上6階及び管理事務所地上3階に設置することにより位置的分散を図り、共通要因によって、同時に機能を喪失しない設計とする。</p> <p>発電所内の衛星電話設備（携帯型）の独立性については、第2.19-45表で示すとおり、地震、津波、火災及び溢水により同時に故障することを防止するために独立性を確保する設計とする。</p> | <p>信用電源装置（蓄電池）、泊3号炉：運転指令設備電源（蓄電池）・通信機器電源（蓄電池）（62-28参照） 【柏崎】記載方針の相違2-3②のとおり</p> <p>【女川】建屋及び機器レイアウトの相違 【女川】名称の相違 女川：緊急時対策建屋、泊：緊急時対策所 【女川】設計方針の相違。</p> <p>【女川】電源構成の相違 女川2号炉：通信電源装置（蓄電池）、泊3号炉：運転指令設備電源（蓄電池）・通信機器電源（蓄電池）（62-28参照） 【女川】設計の相違2-2⑦記載のとおり。 【柏崎】記載方針の相違2-3②のとおり</p> <p>【女川】設計の相違2-2⑦記載のとおり。 【女川】相違理由は前述どおり62-100ページ参照。 【女川】名称の相違 緊急時対策建屋⇔緊急時対策所</p> |
| <p>【柏崎刈羽6/7号炉まとめ資料より参考掲載】 また、衛星電話設備（可搬型）は、5号炉原子炉建屋内緊急時対策所内に保管することで、表3.19-44で示すとおり送受話器及び電力保安通信用電話設備と共通要因によって同時に機能を損なわないよう位置的分散を図る設計とする。</p> | <p>衛星電話設備（携帯型）の電源は、同様の機能を送受話器（ページング）及び電力保安通信用電話設備と共通要因によって同時にその機能が損なわれるおそれがないよう、充電式電池を使用することで、第3.19-35表で示すとおり、非常用ディーゼル発電機又は通信電源装置（蓄電池）からの給電により使用する送受話器（ページング）及び電力保安通信用電話設備に対して多様性を有する設計とする。また、衛星電話設備（携帯型）は、緊急時対策所内に保管することで、第3.19-35表で示すとおり送受話器（ページング）及び電力保安通信用電話設備と共通要因によって同時に機能を損なわないよう位置的分散を図る設計とする。</p> | <p>衛星電話設備（携帯型）の電源は、同様の機能を運転指令設備及び電力保安通信用電話設備と共通要因によって同時にその機能が損なわれるおそれがないよう、充電式電池を使用することで、第2.19-44表で示すとおり、ディーゼル発電機又は運転指令設備（蓄電池）からの給電により使用する運転指令設備並びに、ディーゼル発電機又は通信機器電源（蓄電池）からの給電により使用する電力保安通信用電話設備に対して多様性を有する設計とする。また、衛星電話設備（携帯型）は、中央制御室及び緊急時対策所待機所内に保管することで、第2.19-44表で示すとおり運転指令設備及び電力保安通信用電話設備と共通要因によって同時に機能を損なわないよう位置的分散を図る設計とする。</p> | <p>【女川】電源構成の相違 女川2号炉：通信電源装置（蓄電池）、泊3号炉：運転指令設備電源（蓄電池）・通信機器電源（蓄電池）（62-28参照） 【女川】設計の相違2-2⑦記載のとおり。 【柏崎】記載方針の相違2-3②のとおり</p> |
| <p>【柏崎刈羽6/7号炉まとめ資料より参考掲載】 主要設備の設置場所については、外部からの衝撃による損傷の防止が図られた5号炉原子炉建屋地上3階に保管し、送受話器及び電力保安通信用電話設備の主要設備はコントロール建屋地下2階、5号炉原子炉建屋地上3階、廃棄物処理建屋地下1階（6号炉）及び地上1階（7号炉）に設置することにより位置的分散を図り、共通要因によって、同時に機能を喪失しない設計とする。</p> | <p>主要設備の設置場所については、外部からの衝撃による損傷の防止が図られた緊急時対策建屋地下2階に保管し、送受話器（ページング）及び電力保安通信用電話設備の主要設備は制御建屋地上2階及び緊急時対策建屋地上1階に設置することにより位置的分散を図り、共通要因によって、同時に機能を喪失しない設計とする。</p> <p>発電所内の衛星電話設備（携帯型）の独立性については、第3.19-36表で示すとおり、地震、津波、火災及び溢水により同時に故障することを防止するために独立性を確保する設計とする。</p> | <p>主要設備の設置場所については、外部からの衝撃による損傷の防止が図られた緊急時対策所指揮所及び原子炉補助建屋地上2階に保管し、運転指令設備の主要設備は電気建屋地上2階並びに、電力保安通信用電話設備の主要設備は総合管理事務所地上6階及び管理事務所地上3階に設置することにより位置的分散を図り、共通要因によって、同時に機能を喪失しない設計とする。</p> <p>発電所内の衛星電話設備（携帯型）の独立性については、第2.19-45表で示すとおり、地震、津波、火災及び溢水により同時に故障することを防止するために独立性を確保する設計とする。</p> | <p>【女川】設計の相違2-2⑦記載のとおり。 【女川】相違理由は前述どおり62-100ページ参照。 【女川】名称の相違 緊急時対策建屋⇔緊急時対策所</p> |

赤字：設備、運用又は体制の相違（設計方針の相違）
 青字：記載箇所又は記載内容の相違（記載方針の相違）
 緑字：記載表現、設備名称の相違（実質的な相違なし）

| 大飯発電所3/4号炉 | 女川原子力発電所2号炉 | 泊発電所3号炉 | 相違理由 | | | | | | | | | | | | | | | | | | | | | | | | | | | | | | | | | | | | | | | | | | | | | | | | | | | | | | | | | | | | | | | | | | | | | | | | | | | | | | | | | | | | | | | | | | | | | | | | | | | | | | | | | | | | | |
|------------|---|--|-------------------------|--------------------|--------------------------|-------------|-------------|---------|--|----|---|----|--|----|--|--|-------|----------|--------------------|---------------------|---------|--------|----|---|-----|--|----|---|------|---|-------------|--------------|-----------|------------|-----------|---------|------|------|------|-------|-------|-------|----------|------|-----|---------|-----------|-----------|-----------------|---|----|----------|--|--|--------------------|--------|-------------|---------|---------|-----|----|----|----|----|----|----|----|----|----|-------|----|----|----|----|-----|----|----|----|----|-----|----|----|----|----|------|---------------|----------|--------------|-----------|-----------|------------------|-------------------------|--------------|---------|------|------|------|------|-------|-------|-------|-------|----------|------|-----|---------|--|-----------|--------------------------|--------------------|--|--|
| | <p>第3.19-31表 携行型通話装置の多様性又は位置的分散</p> <table border="1"> <thead> <tr> <th rowspan="2">項目</th> <th colspan="2">設計基準対象施設</th> <th>重大事故防止設備及び重大事故緩和設備</th> </tr> <tr> <th>送受話器(ベージング)</th> <th>電力保安通信用電話設備</th> <th>携行型通話装置</th> </tr> </thead> <tbody> <tr> <td>ポンプ</td> <td>不要</td> <td>不要</td> <td>不要</td> </tr> <tr> <td>水源</td> <td>不要</td> <td>不要</td> <td>不要</td> </tr> <tr> <td>駆動用空気</td> <td>不要</td> <td>不要</td> <td>不要</td> </tr> <tr> <td>潤滑油</td> <td>不要</td> <td>不要</td> <td>不要</td> </tr> <tr> <td>冷却水</td> <td>不要</td> <td>不要</td> <td>不要</td> </tr> <tr> <td rowspan="2">駆動電源</td> <td>通信用電源装置(蓄電池)</td> <td>非常用ディーゼル発電機</td> <td>通信用電源装置(蓄電池)</td> </tr> <tr> <td>制御建屋 地上2階</td> <td>原子伊建屋 地上1階</td> <td>乾電池(本体内部)</td> </tr> <tr> <td rowspan="2">流路(伝送路)</td> <td>発電所内</td> <td>発電所内</td> <td>発電所内</td> </tr> <tr> <td>有線系回線</td> <td>有線系回線</td> <td>有線系回線</td> </tr> <tr> <td rowspan="2">主要設備設置場所</td> <td>制御装置</td> <td>交換機</td> <td>携行型通話装置</td> </tr> <tr> <td>制御建屋 地上2階</td> <td>制御建屋 地上2階</td> <td>制御建屋 地上2階(保管場所)</td> </tr> </tbody> </table> | 項目 | 設計基準対象施設 | | 重大事故防止設備及び重大事故緩和設備 | 送受話器(ベージング) | 電力保安通信用電話設備 | 携行型通話装置 | ポンプ | 不要 | 不要 | 不要 | 水源 | 不要 | 不要 | 不要 | 駆動用空気 | 不要 | 不要 | 不要 | 潤滑油 | 不要 | 不要 | 不要 | 冷却水 | 不要 | 不要 | 不要 | 駆動電源 | 通信用電源装置(蓄電池) | 非常用ディーゼル発電機 | 通信用電源装置(蓄電池) | 制御建屋 地上2階 | 原子伊建屋 地上1階 | 乾電池(本体内部) | 流路(伝送路) | 発電所内 | 発電所内 | 発電所内 | 有線系回線 | 有線系回線 | 有線系回線 | 主要設備設置場所 | 制御装置 | 交換機 | 携行型通話装置 | 制御建屋 地上2階 | 制御建屋 地上2階 | 制御建屋 地上2階(保管場所) | <p>第2.19-40表 携行型通話装置の多様性又は位置的分散</p> <table border="1"> <thead> <tr> <th rowspan="2">項目</th> <th colspan="3">設計基準対象施設</th> <th>重大事故防止設備及び重大事故緩和設備</th> </tr> <tr> <th>運転指令設備</th> <th>電力保安通信用電話設備</th> <th>携行型通話装置</th> <th>携行型通話装置</th> </tr> </thead> <tbody> <tr> <td>ポンプ</td> <td>不要</td> <td>不要</td> <td>不要</td> <td>不要</td> </tr> <tr> <td>水源</td> <td>不要</td> <td>不要</td> <td>不要</td> <td>不要</td> </tr> <tr> <td>駆動用空気</td> <td>不要</td> <td>不要</td> <td>不要</td> <td>不要</td> </tr> <tr> <td>潤滑油</td> <td>不要</td> <td>不要</td> <td>不要</td> <td>不要</td> </tr> <tr> <td>冷却水</td> <td>不要</td> <td>不要</td> <td>不要</td> <td>不要</td> </tr> <tr> <td rowspan="2">駆動電源</td> <td>運転指令設備電源(蓄電池)</td> <td>ディーゼル発電機</td> <td>通信用電源装置(蓄電池)</td> <td>乾電池(本体内部)</td> </tr> <tr> <td>電気建屋 地上2階</td> <td>ディーゼル発電機 建屋 地上1階</td> <td>総合管理事務所 地上4階及び管理事務所地上3階</td> <td>原子伊補助建屋 地上2階</td> </tr> <tr> <td rowspan="2">流路(伝送路)</td> <td>発電所内</td> <td>発電所内</td> <td>発電所内</td> <td>発電所内</td> </tr> <tr> <td>有線系回線</td> <td>有線系回線</td> <td>有線系回線</td> <td>有線系回線</td> </tr> <tr> <td rowspan="2">主要設備設置場所</td> <td>制御装置</td> <td>交換機</td> <td>携行型通話装置</td> <td></td> </tr> <tr> <td>電気建屋 地上2階</td> <td>総合管理事務所 地上4階及び管理事務所 地上3階</td> <td>原子伊補助建屋 地上2階(保管場所)</td> <td></td> </tr> </tbody> </table> | 項目 | 設計基準対象施設 | | | 重大事故防止設備及び重大事故緩和設備 | 運転指令設備 | 電力保安通信用電話設備 | 携行型通話装置 | 携行型通話装置 | ポンプ | 不要 | 不要 | 不要 | 不要 | 水源 | 不要 | 不要 | 不要 | 不要 | 駆動用空気 | 不要 | 不要 | 不要 | 不要 | 潤滑油 | 不要 | 不要 | 不要 | 不要 | 冷却水 | 不要 | 不要 | 不要 | 不要 | 駆動電源 | 運転指令設備電源(蓄電池) | ディーゼル発電機 | 通信用電源装置(蓄電池) | 乾電池(本体内部) | 電気建屋 地上2階 | ディーゼル発電機 建屋 地上1階 | 総合管理事務所 地上4階及び管理事務所地上3階 | 原子伊補助建屋 地上2階 | 流路(伝送路) | 発電所内 | 発電所内 | 発電所内 | 発電所内 | 有線系回線 | 有線系回線 | 有線系回線 | 有線系回線 | 主要設備設置場所 | 制御装置 | 交換機 | 携行型通話装置 | | 電気建屋 地上2階 | 総合管理事務所 地上4階及び管理事務所 地上3階 | 原子伊補助建屋 地上2階(保管場所) | | <p>【女川】電源構成の相違 女川2号炉：通信用電源装置(蓄電池)、泊3号炉：運転指令設備電源(蓄電池)・通信機器電源(蓄電池)(62-28参照)</p> <p>【女川】機器配置設計の相違</p> |
| 項目 | 設計基準対象施設 | | 重大事故防止設備及び重大事故緩和設備 | | | | | | | | | | | | | | | | | | | | | | | | | | | | | | | | | | | | | | | | | | | | | | | | | | | | | | | | | | | | | | | | | | | | | | | | | | | | | | | | | | | | | | | | | | | | | | | | | | | | | | | | | | | | | |
| | 送受話器(ベージング) | 電力保安通信用電話設備 | 携行型通話装置 | | | | | | | | | | | | | | | | | | | | | | | | | | | | | | | | | | | | | | | | | | | | | | | | | | | | | | | | | | | | | | | | | | | | | | | | | | | | | | | | | | | | | | | | | | | | | | | | | | | | | | | | | | | | | |
| ポンプ | 不要 | 不要 | 不要 | | | | | | | | | | | | | | | | | | | | | | | | | | | | | | | | | | | | | | | | | | | | | | | | | | | | | | | | | | | | | | | | | | | | | | | | | | | | | | | | | | | | | | | | | | | | | | | | | | | | | | | | | | | | | |
| 水源 | 不要 | 不要 | 不要 | | | | | | | | | | | | | | | | | | | | | | | | | | | | | | | | | | | | | | | | | | | | | | | | | | | | | | | | | | | | | | | | | | | | | | | | | | | | | | | | | | | | | | | | | | | | | | | | | | | | | | | | | | | | | |
| 駆動用空気 | 不要 | 不要 | 不要 | | | | | | | | | | | | | | | | | | | | | | | | | | | | | | | | | | | | | | | | | | | | | | | | | | | | | | | | | | | | | | | | | | | | | | | | | | | | | | | | | | | | | | | | | | | | | | | | | | | | | | | | | | | | | |
| 潤滑油 | 不要 | 不要 | 不要 | | | | | | | | | | | | | | | | | | | | | | | | | | | | | | | | | | | | | | | | | | | | | | | | | | | | | | | | | | | | | | | | | | | | | | | | | | | | | | | | | | | | | | | | | | | | | | | | | | | | | | | | | | | | | |
| 冷却水 | 不要 | 不要 | 不要 | | | | | | | | | | | | | | | | | | | | | | | | | | | | | | | | | | | | | | | | | | | | | | | | | | | | | | | | | | | | | | | | | | | | | | | | | | | | | | | | | | | | | | | | | | | | | | | | | | | | | | | | | | | | | |
| 駆動電源 | 通信用電源装置(蓄電池) | 非常用ディーゼル発電機 | 通信用電源装置(蓄電池) | | | | | | | | | | | | | | | | | | | | | | | | | | | | | | | | | | | | | | | | | | | | | | | | | | | | | | | | | | | | | | | | | | | | | | | | | | | | | | | | | | | | | | | | | | | | | | | | | | | | | | | | | | | | | |
| | 制御建屋 地上2階 | 原子伊建屋 地上1階 | 乾電池(本体内部) | | | | | | | | | | | | | | | | | | | | | | | | | | | | | | | | | | | | | | | | | | | | | | | | | | | | | | | | | | | | | | | | | | | | | | | | | | | | | | | | | | | | | | | | | | | | | | | | | | | | | | | | | | | | | |
| 流路(伝送路) | 発電所内 | 発電所内 | 発電所内 | | | | | | | | | | | | | | | | | | | | | | | | | | | | | | | | | | | | | | | | | | | | | | | | | | | | | | | | | | | | | | | | | | | | | | | | | | | | | | | | | | | | | | | | | | | | | | | | | | | | | | | | | | | | | |
| | 有線系回線 | 有線系回線 | 有線系回線 | | | | | | | | | | | | | | | | | | | | | | | | | | | | | | | | | | | | | | | | | | | | | | | | | | | | | | | | | | | | | | | | | | | | | | | | | | | | | | | | | | | | | | | | | | | | | | | | | | | | | | | | | | | | | |
| 主要設備設置場所 | 制御装置 | 交換機 | 携行型通話装置 | | | | | | | | | | | | | | | | | | | | | | | | | | | | | | | | | | | | | | | | | | | | | | | | | | | | | | | | | | | | | | | | | | | | | | | | | | | | | | | | | | | | | | | | | | | | | | | | | | | | | | | | | | | | | |
| | 制御建屋 地上2階 | 制御建屋 地上2階 | 制御建屋 地上2階(保管場所) | | | | | | | | | | | | | | | | | | | | | | | | | | | | | | | | | | | | | | | | | | | | | | | | | | | | | | | | | | | | | | | | | | | | | | | | | | | | | | | | | | | | | | | | | | | | | | | | | | | | | | | | | | | | | |
| 項目 | 設計基準対象施設 | | | 重大事故防止設備及び重大事故緩和設備 | | | | | | | | | | | | | | | | | | | | | | | | | | | | | | | | | | | | | | | | | | | | | | | | | | | | | | | | | | | | | | | | | | | | | | | | | | | | | | | | | | | | | | | | | | | | | | | | | | | | | | | | | | | | |
| | 運転指令設備 | 電力保安通信用電話設備 | 携行型通話装置 | 携行型通話装置 | | | | | | | | | | | | | | | | | | | | | | | | | | | | | | | | | | | | | | | | | | | | | | | | | | | | | | | | | | | | | | | | | | | | | | | | | | | | | | | | | | | | | | | | | | | | | | | | | | | | | | | | | | | | |
| ポンプ | 不要 | 不要 | 不要 | 不要 | | | | | | | | | | | | | | | | | | | | | | | | | | | | | | | | | | | | | | | | | | | | | | | | | | | | | | | | | | | | | | | | | | | | | | | | | | | | | | | | | | | | | | | | | | | | | | | | | | | | | | | | | | | | |
| 水源 | 不要 | 不要 | 不要 | 不要 | | | | | | | | | | | | | | | | | | | | | | | | | | | | | | | | | | | | | | | | | | | | | | | | | | | | | | | | | | | | | | | | | | | | | | | | | | | | | | | | | | | | | | | | | | | | | | | | | | | | | | | | | | | | |
| 駆動用空気 | 不要 | 不要 | 不要 | 不要 | | | | | | | | | | | | | | | | | | | | | | | | | | | | | | | | | | | | | | | | | | | | | | | | | | | | | | | | | | | | | | | | | | | | | | | | | | | | | | | | | | | | | | | | | | | | | | | | | | | | | | | | | | | | |
| 潤滑油 | 不要 | 不要 | 不要 | 不要 | | | | | | | | | | | | | | | | | | | | | | | | | | | | | | | | | | | | | | | | | | | | | | | | | | | | | | | | | | | | | | | | | | | | | | | | | | | | | | | | | | | | | | | | | | | | | | | | | | | | | | | | | | | | |
| 冷却水 | 不要 | 不要 | 不要 | 不要 | | | | | | | | | | | | | | | | | | | | | | | | | | | | | | | | | | | | | | | | | | | | | | | | | | | | | | | | | | | | | | | | | | | | | | | | | | | | | | | | | | | | | | | | | | | | | | | | | | | | | | | | | | | | |
| 駆動電源 | 運転指令設備電源(蓄電池) | ディーゼル発電機 | 通信用電源装置(蓄電池) | 乾電池(本体内部) | | | | | | | | | | | | | | | | | | | | | | | | | | | | | | | | | | | | | | | | | | | | | | | | | | | | | | | | | | | | | | | | | | | | | | | | | | | | | | | | | | | | | | | | | | | | | | | | | | | | | | | | | | | | |
| | 電気建屋 地上2階 | ディーゼル発電機 建屋 地上1階 | 総合管理事務所 地上4階及び管理事務所地上3階 | 原子伊補助建屋 地上2階 | | | | | | | | | | | | | | | | | | | | | | | | | | | | | | | | | | | | | | | | | | | | | | | | | | | | | | | | | | | | | | | | | | | | | | | | | | | | | | | | | | | | | | | | | | | | | | | | | | | | | | | | | | | | |
| 流路(伝送路) | 発電所内 | 発電所内 | 発電所内 | 発電所内 | | | | | | | | | | | | | | | | | | | | | | | | | | | | | | | | | | | | | | | | | | | | | | | | | | | | | | | | | | | | | | | | | | | | | | | | | | | | | | | | | | | | | | | | | | | | | | | | | | | | | | | | | | | | |
| | 有線系回線 | 有線系回線 | 有線系回線 | 有線系回線 | | | | | | | | | | | | | | | | | | | | | | | | | | | | | | | | | | | | | | | | | | | | | | | | | | | | | | | | | | | | | | | | | | | | | | | | | | | | | | | | | | | | | | | | | | | | | | | | | | | | | | | | | | | | |
| 主要設備設置場所 | 制御装置 | 交換機 | 携行型通話装置 | | | | | | | | | | | | | | | | | | | | | | | | | | | | | | | | | | | | | | | | | | | | | | | | | | | | | | | | | | | | | | | | | | | | | | | | | | | | | | | | | | | | | | | | | | | | | | | | | | | | | | | | | | | | | |
| | 電気建屋 地上2階 | 総合管理事務所 地上4階及び管理事務所 地上3階 | 原子伊補助建屋 地上2階(保管場所) | | | | | | | | | | | | | | | | | | | | | | | | | | | | | | | | | | | | | | | | | | | | | | | | | | | | | | | | | | | | | | | | | | | | | | | | | | | | | | | | | | | | | | | | | | | | | | | | | | | | | | | | | | | | | |
| | <p>第3.19-32表 携行型通話装置 設計基準対象施設との独立性</p> <table border="1"> <thead> <tr> <th rowspan="2">項目</th> <th>設計基準対象施設</th> <th>重大事故防止設備及び重大事故緩和設備</th> </tr> <tr> <th>送受話器(ベージング)及び電力保安通信用電話設備</th> <th>携行型通話装置</th> </tr> </thead> <tbody> <tr> <td rowspan="4">共通要因故障</td> <td>地震</td> <td>制御建屋及び原子伊建屋内に設置又は保管する携行型通話装置は、使用する専用通話線及び専用接続箱を含め、基準地震動で機能維持できる設計とすることで、基準地震動が共通要因となり必要な通信機能が喪失しない設計とする。</td> </tr> <tr> <td>津波</td> <td>携行型通話装置を保管する制御建屋は、防潮堤を設置する設計とすることで、津波が共通要因となり必要な通信連絡の機能が喪失しない設計とする。</td> </tr> <tr> <td>火災</td> <td>設計基準対象施設である送受話器(ベージング)及び電力保安通信用電話設備と、重大事故防止設備及び重大事故緩和設備である携行型通話装置は、火災が共通要因となり故障することのない設計とする。(「共-7 重大事故等対応設備の内部火災に対する防護方針について」に示す。)</td> </tr> <tr> <td>溢水</td> <td>設計基準対象施設である送受話器(ベージング)及び電力保安通信用電話設備と、重大事故防止設備及び重大事故緩和設備である携行型通話装置は、溢水が共通要因となり故障することのない設計とする。(「共-8 重大事故等対応設備の内部溢水に対する防護方針について」に示す。)</td> </tr> </tbody> </table> <p>(62-2-2~5) (62-3-2~12) (62-4-3)</p> | 項目 | 設計基準対象施設 | 重大事故防止設備及び重大事故緩和設備 | 送受話器(ベージング)及び電力保安通信用電話設備 | 携行型通話装置 | 共通要因故障 | 地震 | 制御建屋及び原子伊建屋内に設置又は保管する携行型通話装置は、使用する専用通話線及び専用接続箱を含め、基準地震動で機能維持できる設計とすることで、基準地震動が共通要因となり必要な通信機能が喪失しない設計とする。 | 津波 | 携行型通話装置を保管する制御建屋は、防潮堤を設置する設計とすることで、津波が共通要因となり必要な通信連絡の機能が喪失しない設計とする。 | 火災 | 設計基準対象施設である送受話器(ベージング)及び電力保安通信用電話設備と、重大事故防止設備及び重大事故緩和設備である携行型通話装置は、火災が共通要因となり故障することのない設計とする。(「共-7 重大事故等対応設備の内部火災に対する防護方針について」に示す。) | 溢水 | 設計基準対象施設である送受話器(ベージング)及び電力保安通信用電話設備と、重大事故防止設備及び重大事故緩和設備である携行型通話装置は、溢水が共通要因となり故障することのない設計とする。(「共-8 重大事故等対応設備の内部溢水に対する防護方針について」に示す。) | <p>第2.19-41表 携行型通話装置 設計基準対象施設との独立性</p> <table border="1"> <thead> <tr> <th rowspan="2">項目</th> <th>設計基準対象施設</th> <th>重大事故防止設備及び重大事故緩和設備</th> </tr> <tr> <th>運転指令設備及び電力保安通信用電話設備</th> <th>携行型通話装置</th> </tr> </thead> <tbody> <tr> <td rowspan="4">共通要因故障</td> <td>地震</td> <td>原子伊補助建屋及び原子伊建屋内に設置又は保管する携行型通話装置は、使用する専用通話線及び専用接続箱を含め、基準地震動で機能維持できる設計とすることで、基準地震動が共通要因となり必要な通信機能が喪失しない設計とする。</td> </tr> <tr> <td>津波</td> <td>携行型通話装置を保管する原子伊補助建屋は、防潮堤を設置する設計とすることで、津波が共通要因となり必要な通信連絡の機能が喪失しない設計とする。</td> </tr> <tr> <td>火災</td> <td>設計基準対象施設である運転指令設備及び電力保安通信用電話設備と、重大事故防止設備及び重大事故緩和設備である携行型通話装置は、火災が共通要因となり故障することのない設計とする。(「共-7 重大事故等対応設備の内部火災に対する防護方針について」に示す。)</td> </tr> <tr> <td>溢水</td> <td>設計基準対象施設である運転指令設備及び電力保安通信用電話設備と、重大事故防止設備及び重大事故緩和設備である携行型通話装置は、溢水が共通要因となり故障することのない設計とする。(「共-8 重大事故等対応設備の内部溢水に対する防護方針について」に示す。)</td> </tr> </tbody> </table> <p>(62-4-9~13) (62-2-2, 62-2-3) (62-4-2)</p> | 項目 | 設計基準対象施設 | 重大事故防止設備及び重大事故緩和設備 | 運転指令設備及び電力保安通信用電話設備 | 携行型通話装置 | 共通要因故障 | 地震 | 原子伊補助建屋及び原子伊建屋内に設置又は保管する携行型通話装置は、使用する専用通話線及び専用接続箱を含め、基準地震動で機能維持できる設計とすることで、基準地震動が共通要因となり必要な通信機能が喪失しない設計とする。 | 津波 | 携行型通話装置を保管する原子伊補助建屋は、防潮堤を設置する設計とすることで、津波が共通要因となり必要な通信連絡の機能が喪失しない設計とする。 | 火災 | 設計基準対象施設である運転指令設備及び電力保安通信用電話設備と、重大事故防止設備及び重大事故緩和設備である携行型通話装置は、火災が共通要因となり故障することのない設計とする。(「共-7 重大事故等対応設備の内部火災に対する防護方針について」に示す。) | 溢水 | 設計基準対象施設である運転指令設備及び電力保安通信用電話設備と、重大事故防止設備及び重大事故緩和設備である携行型通話装置は、溢水が共通要因となり故障することのない設計とする。(「共-8 重大事故等対応設備の内部溢水に対する防護方針について」に示す。) | | | | | | | | | | | | | | | | | | | | | | | | | | | | | | | | | | | | | | | | | | | | | | | | | | | | | | | | | | | | | | | | | | | | | | | | | | | | | | | | | | |
| 項目 | 設計基準対象施設 | | 重大事故防止設備及び重大事故緩和設備 | | | | | | | | | | | | | | | | | | | | | | | | | | | | | | | | | | | | | | | | | | | | | | | | | | | | | | | | | | | | | | | | | | | | | | | | | | | | | | | | | | | | | | | | | | | | | | | | | | | | | | | | | | | | | |
| | 送受話器(ベージング)及び電力保安通信用電話設備 | 携行型通話装置 | | | | | | | | | | | | | | | | | | | | | | | | | | | | | | | | | | | | | | | | | | | | | | | | | | | | | | | | | | | | | | | | | | | | | | | | | | | | | | | | | | | | | | | | | | | | | | | | | | | | | | | | | | | | | | |
| 共通要因故障 | 地震 | 制御建屋及び原子伊建屋内に設置又は保管する携行型通話装置は、使用する専用通話線及び専用接続箱を含め、基準地震動で機能維持できる設計とすることで、基準地震動が共通要因となり必要な通信機能が喪失しない設計とする。 | | | | | | | | | | | | | | | | | | | | | | | | | | | | | | | | | | | | | | | | | | | | | | | | | | | | | | | | | | | | | | | | | | | | | | | | | | | | | | | | | | | | | | | | | | | | | | | | | | | | | | | | | | | | | | |
| | 津波 | 携行型通話装置を保管する制御建屋は、防潮堤を設置する設計とすることで、津波が共通要因となり必要な通信連絡の機能が喪失しない設計とする。 | | | | | | | | | | | | | | | | | | | | | | | | | | | | | | | | | | | | | | | | | | | | | | | | | | | | | | | | | | | | | | | | | | | | | | | | | | | | | | | | | | | | | | | | | | | | | | | | | | | | | | | | | | | | | | |
| | 火災 | 設計基準対象施設である送受話器(ベージング)及び電力保安通信用電話設備と、重大事故防止設備及び重大事故緩和設備である携行型通話装置は、火災が共通要因となり故障することのない設計とする。(「共-7 重大事故等対応設備の内部火災に対する防護方針について」に示す。) | | | | | | | | | | | | | | | | | | | | | | | | | | | | | | | | | | | | | | | | | | | | | | | | | | | | | | | | | | | | | | | | | | | | | | | | | | | | | | | | | | | | | | | | | | | | | | | | | | | | | | | | | | | | | | |
| | 溢水 | 設計基準対象施設である送受話器(ベージング)及び電力保安通信用電話設備と、重大事故防止設備及び重大事故緩和設備である携行型通話装置は、溢水が共通要因となり故障することのない設計とする。(「共-8 重大事故等対応設備の内部溢水に対する防護方針について」に示す。) | | | | | | | | | | | | | | | | | | | | | | | | | | | | | | | | | | | | | | | | | | | | | | | | | | | | | | | | | | | | | | | | | | | | | | | | | | | | | | | | | | | | | | | | | | | | | | | | | | | | | | | | | | | | | | |
| 項目 | 設計基準対象施設 | 重大事故防止設備及び重大事故緩和設備 | | | | | | | | | | | | | | | | | | | | | | | | | | | | | | | | | | | | | | | | | | | | | | | | | | | | | | | | | | | | | | | | | | | | | | | | | | | | | | | | | | | | | | | | | | | | | | | | | | | | | | | | | | | | | | |
| | 運転指令設備及び電力保安通信用電話設備 | 携行型通話装置 | | | | | | | | | | | | | | | | | | | | | | | | | | | | | | | | | | | | | | | | | | | | | | | | | | | | | | | | | | | | | | | | | | | | | | | | | | | | | | | | | | | | | | | | | | | | | | | | | | | | | | | | | | | | | | |
| 共通要因故障 | 地震 | 原子伊補助建屋及び原子伊建屋内に設置又は保管する携行型通話装置は、使用する専用通話線及び専用接続箱を含め、基準地震動で機能維持できる設計とすることで、基準地震動が共通要因となり必要な通信機能が喪失しない設計とする。 | | | | | | | | | | | | | | | | | | | | | | | | | | | | | | | | | | | | | | | | | | | | | | | | | | | | | | | | | | | | | | | | | | | | | | | | | | | | | | | | | | | | | | | | | | | | | | | | | | | | | | | | | | | | | | |
| | 津波 | 携行型通話装置を保管する原子伊補助建屋は、防潮堤を設置する設計とすることで、津波が共通要因となり必要な通信連絡の機能が喪失しない設計とする。 | | | | | | | | | | | | | | | | | | | | | | | | | | | | | | | | | | | | | | | | | | | | | | | | | | | | | | | | | | | | | | | | | | | | | | | | | | | | | | | | | | | | | | | | | | | | | | | | | | | | | | | | | | | | | | |
| | 火災 | 設計基準対象施設である運転指令設備及び電力保安通信用電話設備と、重大事故防止設備及び重大事故緩和設備である携行型通話装置は、火災が共通要因となり故障することのない設計とする。(「共-7 重大事故等対応設備の内部火災に対する防護方針について」に示す。) | | | | | | | | | | | | | | | | | | | | | | | | | | | | | | | | | | | | | | | | | | | | | | | | | | | | | | | | | | | | | | | | | | | | | | | | | | | | | | | | | | | | | | | | | | | | | | | | | | | | | | | | | | | | | | |
| | 溢水 | 設計基準対象施設である運転指令設備及び電力保安通信用電話設備と、重大事故防止設備及び重大事故緩和設備である携行型通話装置は、溢水が共通要因となり故障することのない設計とする。(「共-8 重大事故等対応設備の内部溢水に対する防護方針について」に示す。) | | | | | | | | | | | | | | | | | | | | | | | | | | | | | | | | | | | | | | | | | | | | | | | | | | | | | | | | | | | | | | | | | | | | | | | | | | | | | | | | | | | | | | | | | | | | | | | | | | | | | | | | | | | | | | |

赤字：設備、運用又は体制の相違（設計方針の相違）
 青字：記載箇所又は記載内容の相違（記載方針の相違）
 緑字：記載表現、設備名称の相違（実質的な相違なし）

| 大飯発電所3/4号炉 | | | |
|--|-------------------|--|--|
| 【柏崎刈羽6/7号炉まとめ資料より参考掲載】 | | | |
| 表 3.19-42 無線連絡設備（可搬型）の多様性又は位置的分散 | | | |
| 項目 | 設計基準対象施設 | | 重大事故防止設備及び重大事故緩和設備 |
| | 送受設備 | 電力保安通信用電話設備 | |
| ポンプ | 不要 | 不要 | 不要 |
| 水漏 | 不要 | 不要 | 不要 |
| 駆動用空気 | 不要 | 不要 | 不要 |
| 潤滑油 | 不要 | 不要 | 不要 |
| 冷却水 | 不要 | 不要 | 不要 |
| 駆動電源 | 充電器（蓄電池） | 非常用ディーゼル発電機 | 充電器（蓄電池） |
| | 充電式電池（本体内蔵） | 充電式電池（本体内蔵） | 充電式電池（本体内蔵） |
| 送路（伝送路） | 発電所内 | 発電所内 | 発電所内 |
| | 有線系回線 | 有線系回線 | 無線系回線 |
| 主要設備設置場所 | 制御装置 | 交換機 | 無線連絡設備（可搬型） |
| | コントロール棟 地下2階 | 廃棄物処理棟 地下1階（6号炉）、地上1階（7号炉）、5号伊原子伊建屋 地上3階 | 5号伊原子伊建屋 地上3階（保管場所） |
| 表 3.19-43 無線連絡設備（可搬型）の設計基準対象施設との独立性 | | | |
| 項目 | 設計基準対象施設 | | 重大事故防止設備及び重大事故緩和設備 |
| | 送受設備及び電力保安通信用電話設備 | 無線連絡設備（可搬型） | |
| 地震 | — | — | 設置場所である屋外において、人が携行して使用することから、地震による影響は受けない。 また、耐震性が確保された5号伊原子伊建屋内部に保管し、基準地震動 S_a で機能維持できる設計とすることで、基準地震動 S_a が共通要因となり必要な通信連絡の機能が喪失しない設計とする。 |
| | — | — | 無線連絡設備（可搬型）を保管する5号伊原子伊建屋内部に保管し、基準地震動 S_a が共通要因となり必要な通信連絡の機能が喪失しない設計とする。 |
| 津波 | — | — | 無線連絡設備（可搬型）を保管する5号伊原子伊建屋内部に保管し、基準津波が到達しない位置に設置することで、津波が共通要因となり必要な通信連絡の機能が喪失しない設計とする。 |
| | — | — | 無線連絡設備（可搬型）を保管する5号伊原子伊建屋内部に保管し、基準津波が到達しない位置に設置することで、津波が共通要因となり必要な通信連絡の機能が喪失しない設計とする。 |
| 火災 | — | — | 設計基準対象施設である送受設備（バーキング）及び電力保安通信用電話設備と、重大事故防止設備及び重大事故緩和設備である無線連絡設備（可搬型）は、火災が共通要因となり故障することのない設計とする。（「共-7 重大事故等対処設備の内部火災に対する防護方針について」に示す。） |
| 溢水 | — | — | 設計基準対象施設である送受設備及び電力保安通信用電話設備と、重大事故防止設備及び重大事故緩和設備である無線連絡設備（可搬型）は、溢水が共通要因となり故障することのない設計とする。（「共-8 重大事故等対処設備の内部溢水に対する防護方針について」に示す。） |
| (62-2-2~6) (62-3-2, 62-3-10, 62-3-11, 62-3-13, 62-3-16) (62-4-3) | | | |

| 女川原子力発電所2号炉 | | | | |
|--|--------------------------|-------------|--|--------------------|
| 第3.19-33表 無線連絡設備（携帯型）の多様性又は位置的分散 | | | | |
| 項目 | 設計基準対象施設 | | | 重大事故防止設備及び重大事故緩和設備 |
| | 送受設備（バーキング） | 電力保安通信用電話設備 | 無線連絡設備（携帯型） | |
| ポンプ | 不要 | 不要 | 不要 | 不要 |
| 水漏 | 不要 | 不要 | 不要 | 不要 |
| 駆動用空気 | 不要 | 不要 | 不要 | 不要 |
| 潤滑油 | 不要 | 不要 | 不要 | 不要 |
| 冷却水 | 不要 | 不要 | 不要 | 不要 |
| 駆動電源 | 項目用充電装置（蓄電池） | 非常用ディーゼル発電機 | 項目用充電装置（蓄電池） | 充電式電池（本体内蔵） |
| | 制御棟 地上2階 | 原子伊建屋 地上1階 | 制御棟 地上2階 | 充電式電池（本体内蔵） |
| 送路（伝送路） | 発電所内 | 発電所内 | 発電所内 | 無線系回線 |
| | 有線系回線 | 有線系回線 | 無線系回線 | 無線系回線 |
| 主要設備設置場所 | 制御装置 | 交換機 | 無線連絡設備（携帯型） | 無線系回線 |
| | 制御棟 地上2階、緊急時対策棟 地上1階 | 制御棟 地上2階 | 制御棟 地上2階、緊急時対策棟 地下2階（保管場所） | 無線系回線 |
| 第3.19-34表 無線連絡設備（携帯型）の設計基準対象施設との独立性 | | | | |
| 項目 | 設計基準対象施設 | | 重大事故防止設備及び重大事故緩和設備 | |
| | 送受設備（バーキング）及び電力保安通信用電話設備 | 無線連絡設備（携帯型） | | |
| 地震 | — | — | 設置場所である屋外において、人が携行して使用することから、地震による影響は受けない。 また、耐震性が確保された制御棟及び緊急時対策棟内に保管し、基準地震動 S_a で機能維持できる設計とすることで、基準地震動 S_a が共通要因となり必要な通信連絡の機能が喪失しない設計とする。 | |
| | — | — | 無線連絡設備（携帯型）を保管する制御棟又は緊急時対策棟内に保管し、基準津波が到達しない位置に設置することで、津波が共通要因となり必要な通信連絡の機能が喪失しない設計とする。 | |
| 津波 | — | — | 無線連絡設備（携帯型）を保管する制御棟又は緊急時対策棟内に保管し、基準津波が到達しない位置に設置することで、津波が共通要因となり必要な通信連絡の機能が喪失しない設計とする。 | |
| | — | — | 無線連絡設備（携帯型）を保管する緊急時対策棟内には、基準津波が到達しない位置に設置することで、津波が共通要因となり必要な通信連絡の機能が喪失しない設計とする。 | |
| 火災 | — | — | 設計基準対象施設である送受設備（バーキング）及び電力保安通信用電話設備と、重大事故防止設備及び重大事故緩和設備である無線連絡設備（携帯型）は、火災が共通要因となり故障することのない設計とする。（「共-7 重大事故等対処設備の内部火災に対する防護方針について」に示す。） | |
| 溢水 | — | — | 設計基準対象施設である送受設備（バーキング）及び電力保安通信用電話設備と、重大事故防止設備及び重大事故緩和設備である無線連絡設備（携帯型）は、溢水が共通要因となり故障することのない設計とする。（「共-8 重大事故等対処設備の内部溢水に対する防護方針について」に示す。） | |
| (62-2-2~5) (62-3-2, 62-3-3, 62-3-13, 62-3-14) (62-4-3) | | | | |

| 泊発電所3号炉 | | | | |
|---|---------------------|------------------------|--|--------------------|
| 第2.19-42表 無線連絡設備（携帯型）の多様性又は位置的分散 | | | | |
| 項目 | 設計基準対象施設 | | | 重大事故防止設備及び重大事故緩和設備 |
| | 運転指令設備（蓄電池） | 電力保安通信用電話設備 | 無線連絡設備（携帯型） | |
| ポンプ | 不要 | 不要 | 不要 | 不要 |
| 水漏 | 不要 | 不要 | 不要 | 不要 |
| 駆動用空気 | 不要 | 不要 | 不要 | 不要 |
| 潤滑油 | 不要 | 不要 | 不要 | 不要 |
| 冷却水 | 不要 | 不要 | 不要 | 不要 |
| 駆動電源 | 運転指令用電源（蓄電池） | ディーゼル発電機 | 通信可能装置（蓄電池） | 充電式電池（本体内蔵） |
| | 電気制御 地上2階 | 原子伊建屋 地上1階 | 総合管理棟内 地上1階（緊急時対策棟） | 充電式電池（本体内蔵） |
| 送路（伝送路） | 発電所内 | 発電所内 | 発電所内 | 無線系回線 |
| | 有線系回線 | 有線系回線 | 無線系回線 | 無線系回線 |
| 主要設備設置場所 | 制御装置 | 交換機 | 無線連絡設備（携帯型） | 無線系回線 |
| | 電気制御 地上2階 | 総合管理棟内 地上1階及び管理棟内 地上3階 | 原子伊建屋 地上2階、緊急時対策棟 地上3階（保管場所） | 無線系回線 |
| 第2.19-43表 無線連絡設備（携帯型）の設計基準対象施設との独立性 | | | | |
| 項目 | 設計基準対象施設 | | 重大事故防止設備及び重大事故緩和設備 | |
| | 運転指令設備及び電力保安通信用電話設備 | 無線連絡設備（携帯型） | | |
| 地震 | — | — | 設置場所である屋外において、人が携行して使用することから、地震による影響は受けない。 また、耐震性が確保された原子伊建屋及び緊急時対策棟内に保管し、基準地震動 S_a で機能維持できる設計とすることで、基準地震動 S_a が共通要因となり必要な通信連絡の機能が喪失しない設計とする。 | |
| | — | — | 無線連絡設備（携帯型）を保管する原子伊建屋内部には、耐震性を確保する設計とすることで、津波が共通要因となり必要な通信連絡の機能が喪失しない設計とする。 | |
| 津波 | — | — | 無線連絡設備（携帯型）を保管する原子伊建屋内部には、耐震性を確保する設計とすることで、津波が共通要因となり必要な通信連絡の機能が喪失しない設計とする。 | |
| | — | — | 無線連絡設備（携帯型）を保管する緊急時対策棟内には、基準津波が到達しない位置に設置することで、津波が共通要因となり必要な通信連絡の機能が喪失しない設計とする。 | |
| 火災 | — | — | 設計基準対象施設である運転指令設備及び電力保安通信用電話設備と、重大事故防止設備及び重大事故緩和設備である無線連絡設備（携帯型）は、火災が共通要因となり故障することのない設計とする。（「共-7 重大事故等対処設備の内部火災に対する防護方針について」に示す。） | |
| 溢水 | — | — | 設計基準対象施設である運転指令設備及び電力保安通信用電話設備と、重大事故防止設備及び重大事故緩和設備である無線連絡設備（携帯型）は、溢水が共通要因となり故障することのない設計とする。（「共-8 重大事故等対処設備の内部溢水に対する防護方針について」に示す。） | |
| (62-4-9~13) (62-2-2, 62-2-4) (62-4-2) | | | | |

相違理由

【柏崎】記載方針の相違 2-3②のとおり

【女川】電源構成の相違 女川2号炉：通信電源装置（蓄電池）、泊3号炉：運転指令設備電源（蓄電池）・通信機器電源（蓄電池）（62-28参照）

【女川】機器配置設計の相違

【柏崎】記載方針の相違 2-3②のとおり

【女川】設計の相違 2-2⑧記載のとおり。

【女川】設計の相違 2-2⑧記載のとおり。

赤字：設備、運用又は体制の相違（設計方針の相違）
 青字：記載箇所又は記載内容の相違（記載方針の相違）
 緑字：記載表現、設備名称の相違（実質的な相違なし）

第62条 通信連絡設備

大飯発電所3/4号炉

【柏崎刈羽6/7号炉まとめ資料より参考掲載】

表3.19-44 衛星電話設備（可搬型）の多様性又は位置的分散（発電所内）

| 項目 | 設計基準対象施設 | | 重大事故防止設備及び重大事故緩和設備 |
|----------|-------------|-------------------------------------|----------------------|
| | 送受話器 | 電力保安通信用電話設備 | |
| ポンプ | 不要 | 不要 | 不要 |
| 水源 | 不要 | 不要 | 不要 |
| 駆動用空気 | 不要 | 不要 | 不要 |
| 潤滑油 | 不要 | 不要 | 不要 |
| 冷却水 | 不要 | 不要 | 不要 |
| 駆動電源 | 充電器（蓄電池） | 非常用ディーゼル発電機 | 充電器（蓄電池） |
| | コントロール棟地下2階 | 原子伊達屋地上1階 | 廃棄物処理棟地下1階、5号伊達屋地上3階 |
| 流路（伝送路） | 発電所内 | | 発電所内 |
| | 有線系回線 | 有線系回線 | 衛星系回線（通信事業者回線） |
| 主要設備設置場所 | 制御装置 | | 交換機 |
| | コントロール棟地下2階 | 廃棄物処理棟地下1階（6号炉）、地上1階（7号炉）、5号伊達屋地上3階 | 5号伊達屋地上3階（保管場所） |

表3.19-45 衛星電話設備（可搬型）の設計基準対象施設との独立性（発電所内）

| 項目 | 設計基準対象施設 | | 重大事故防止設備及び重大事故緩和設備 |
|----|-------------------|-------------|--|
| | 送受話器及び電力保安通信用電話設備 | 衛星電話設備（可搬型） | |
| 地震 | - | - | 設置場所である屋外において、人が携行して使用することから、地震による影響は受けにくい。 また、耐震性が確保された5号伊達屋原子伊達屋内緊急時対策所に保管し、基準地震動S ₀ で機能維持できる設計とすることで、基準地震動S ₀ が共通要因となり必要な通信連絡の機能が喪失しない設計とする。 |
| 津波 | - | - | 衛星電話設備（可搬型）を保管する5号伊達屋原子伊達屋内緊急時対策所は、基準津波が到達しない位置に設置することで、津波が共通要因となり必要な通信連絡の機能が喪失しない設計とする。 |
| 火災 | - | - | 設計基準対象施設である送受話器及び電力保安通信用電話設備と、重大事故防止設備及び重大事故緩和設備である衛星電話設備（可搬型）は、火災が共通要因となり故障することのない設計とする。（「共-7 重大事故等対処設備の内部火災に対する防護方針について」に示す。） |
| 溢水 | - | - | 設計基準対象施設である送受話器及び電力保安通信用電話設備と、重大事故防止設備及び重大事故緩和設備である衛星電話設備（可搬型）は、溢水が共通要因となり故障することのない設計とする。（「共-8 重大事故等対処設備の内部溢水に対する防護方針について」に示す。） |

(62-2-2~7)
 (62-3-2, 62-3-10, 62-3-11, 62-3-13, 62-3-16)
 (62-4-3)

第3.19-35表 衛星電話設備（携帯型）の多様性又は位置的分散（発電所内）

| 項目 | 設計基準対象施設 | | | 重大事故防止設備及び重大事故緩和設備 |
|----------|--------------------|-------------|------------------|--------------------|
| | 送受話器（ページング） | 電力保安通信用電話設備 | 衛星電話設備（携帯型） | |
| ポンプ | 不要 | 不要 | 不要 | 不要 |
| 水源 | 不要 | 不要 | 不要 | 不要 |
| 駆動用空気 | 不要 | 不要 | 不要 | 不要 |
| 潤滑油 | 不要 | 不要 | 不要 | 不要 |
| 冷却水 | 不要 | 不要 | 不要 | 不要 |
| 駆動電源 | 通信用電源装置（蓄電池） | 非常用ディーゼル発電機 | 通信用電源装置（蓄電池） | 充電式電池（本体内部） |
| | 制御棟地下2階 | 原子伊達屋地上1階 | 制御棟地下2階 | |
| 流路（伝送路） | 発電所内 | | 発電所内 | 発電所内 |
| | 有線系回線 | 有線系回線 | 衛星系回線（通信事業者回線） | 衛星系回線（通信事業者回線） |
| 主要設備設置場所 | 制御装置 | | 交換機 | 衛星電話設備（携帯型） |
| | 制御棟地下2階、緊急時対策棟地上1階 | 制御棟地下2階 | 緊急時対策棟地下2階（保管場所） | |

第3.19-36表 衛星電話設備（携帯型）の設計基準対象施設との独立性（発電所内）

| 項目 | 設計基準対象施設 | | 重大事故防止設備及び重大事故緩和設備 |
|----|--------------------------|-------------|--|
| | 送受話器（ページング）及び電力保安通信用電話設備 | 衛星電話設備（携帯型） | |
| 地震 | - | - | 設置場所である屋外において、人が携行して使用することから、地震による影響は受けにくい。 また、耐震性が確保された緊急時対策所に保管し、基準地震動S ₀ で機能維持できる設計とすることで、基準地震動S ₀ が共通要因となり必要な通信機能が喪失しない設計とする。 |
| 津波 | - | - | 衛星電話設備（携帯型）を保管する緊急時対策所は、基準津波が到達しない位置に設置することで、津波が共通要因となり必要な通信連絡の機能が喪失しない設計とする。 |
| 火災 | - | - | 設計基準対象施設である送受話器（ページング）及び電力保安通信用電話設備と、重大事故防止設備及び重大事故緩和設備である衛星電話設備（携帯型）は、火災が共通要因となり故障することのない設計とする。（「共-7 重大事故等対処設備の内部火災に対する防護方針について」に示す。） |
| 溢水 | - | - | 設計基準対象施設である送受話器（ページング）及び電力保安通信用電話設備と、重大事故防止設備及び重大事故緩和設備である衛星電話設備（携帯型）は、溢水が共通要因となり故障することのない設計とする。（「共-8 重大事故等対処設備の内部溢水に対する防護方針について」に示す。） |

(62-2-2~6)
 (62-3-2, 62-3-3, 62-3-4, 62-3-13, 62-3-14)
 (62-4-3)

泊発電所3号炉

第2.19-44表 衛星電話設備（携帯型）の多様性又は位置的分散（発電所内）

| 項目 | 設計基準対象施設 | | | 重大事故防止設備及び重大事故緩和設備 |
|----------|---------------|-------------|------------------------|--------------------|
| | 運転指令設備 | 電力保安通信用電話設備 | 衛星電話設備（携帯型） | |
| ポンプ | 不要 | 不要 | 不要 | 不要 |
| 水源 | 不要 | 不要 | 不要 | 不要 |
| 駆動用空気 | 不要 | 不要 | 不要 | 不要 |
| 潤滑油 | 不要 | 不要 | 不要 | 不要 |
| 冷却水 | 不要 | 不要 | 不要 | 不要 |
| 駆動電源 | 運転指令設備電源（蓄電池） | ディーゼル発電機 | 通信用電源装置（蓄電池） | 充電式電池（本体内部） |
| | 電気建屋地上2階 | 原子伊達屋地上1階 | 総合管理事務所地上6階及び管理事務所地上3階 | |
| 流路（伝送路） | 発電所内 | | 発電所内 | 発電所内 |
| | 有線系回線 | 有線系回線 | 衛星系回線（通信事業者回線） | 衛星系回線（通信事業者回線） |
| 主要設備設置場所 | 制御装置 | | 交換機 | 衛星電話設備（携帯型） |
| | 電気建屋地上2階 | 原子伊達屋地上1階 | 原子伊達屋地上2階、緊急時対策棟地上3階 | |

第2.19-45表 衛星電話設備（携帯型）の設計基準対象施設との独立性（発電所内）

| 項目 | 設計基準対象施設 | | 重大事故防止設備及び重大事故緩和設備 |
|----|---------------------|-------------|---|
| | 運転指令設備及び電力保安通信用電話設備 | 衛星電話設備（携帯型） | |
| 地震 | - | - | 設置場所である屋外において、人が携行して使用することから、地震による影響は受けにくい。 また、耐震性が確保された原子伊達屋及び緊急時対策所に保管し、基準地震動S ₀ で機能維持できる設計とすることで、基準地震動S ₀ が共通要因となり必要な通信機能が喪失しない設計とする。 |
| 津波 | - | - | 衛星電話設備（携帯型）を保管する緊急時対策所は、基準津波が到達しない位置に設置することで、津波が共通要因となり必要な通信連絡の機能が喪失しない設計とする。 衛星電話設備（携帯型）を保管する原子伊達屋は、防雨堤を設置することで、津波が共通要因となり必要な通信連絡の機能が喪失しない設計とする。 |
| 火災 | - | - | 設計基準対象施設である運転指令設備及び電力保安通信用電話設備と、重大事故防止設備及び重大事故緩和設備である衛星電話設備（携帯型）は、火災が共通要因となり故障することのない設計とする。（「共-7 重大事故等対処設備の内部火災に対する防護方針について」に示す。） |
| 溢水 | - | - | 設計基準対象施設である運転指令設備及び電力保安通信用電話設備と、重大事故防止設備及び重大事故緩和設備である衛星電話設備（携帯型）は、溢水が共通要因となり故障することのない設計とする。（「共-8 重大事故等対処設備の内部溢水に対する防護方針について」に示す。） |

(62-4-9~13)
 (62-2-2, 62-2-4)
 (62-4-2)

相違理由

【女川】電源構成の相違 女川2号炉：通信用電源装置（蓄電池）、泊3号炉：運転指令設備電源（蓄電池）・通信機器電源（蓄電池）（62-28参照）

【女川】機器配置設計の相違

【柏崎】記載方針の相違2-3③のとおり

【女川】設計の相違2-2⑦記載のとおり。

【女川】設計の相違2-2⑦記載のとおり。

赤字：設備、運用又は体制の相違（設計方針の相違）
 青字：記載箇所又は記載内容の相違（記載方針の相違）
 緑字：記載表現、設備名称の相違（実質的な相違なし）

第62条 通信連絡設備

| 大飯発電所3/4号炉 | 女川原子力発電所2号炉 | 泊発電所3号炉 | 相違理由 |
|------------|---|---|---|
| | <p>3.19.2.2 発電所外との通信連絡を行うための設備</p> <p>3.19.2.2.1 設備概要</p> <p>通信連絡設備（発電所外）は、想定される重大事故等時において、発電所外の通信連絡をする必要のある場所と通信連絡を行うことを目的として設置するものである。</p> <p>通信連絡設備（発電所外）は、衛星電話設備及び統合原子力防災ネットワークを用いた通信連絡設備により構成する。</p> <p>データ伝送設備は、想定される重大事故等時において、発電所内から発電所外の緊急時対策支援システム（ERSS）へ必要なデータを伝送することを目的として設置するものである。</p> <p>データ伝送設備は、SPDS伝送装置により構成する。</p> <p>通信連絡設備の系統概要図を第3.19-1図、通信連絡設備に関する重大事故等対処設備一覧（発電所外の通信連絡）を第3.19-37表に示す。</p> <p>可搬設備である衛星電話設備（携帯型）は、保管場所から運搬し、人が携行して使用又は設置する設備であり、操作スイッチにより、確実に操作が可能な設計とする。</p> <p>常設設備である衛星電話設備（固定型）、統合原子力防災ネットワークを用いた通信連絡設備は、操作スイッチにより、確実に操作が可能な設計とする。</p> | <p>2.19.2.2 発電所外との通信連絡を行うための設備</p> <p>2.19.2.2.1 設備概要</p> <p>通信連絡設備（発電所外）は、想定される重大事故等時において、発電所外の通信連絡をする必要のある場所と通信連絡を行うことを目的として設置するものである。</p> <p>通信連絡設備（発電所外）は、衛星電話設備及び統合原子力防災ネットワークを用いた通信連絡設備により構成する。</p> <p>データ伝送設備（発電所外）は、想定される重大事故等時において、発電所内から発電所外の緊急時対策支援システム（ERSS）へ必要なデータを伝送することを目的として設置するものである。</p> <p>データ伝送設備（発電所外）は、ERSS伝送サーバ及びデータ収集計算機により構成する。</p> <p>通信連絡設備の系統概要図を第2.19-1図、通信連絡設備に関する重大事故等対処設備一覧（発電所外の通信連絡）を第2.19-46表に示す。</p> <p>可搬設備である衛星電話設備（携帯型）は、保管場所から運搬し、人が携行して使用又は設置する設備であり、操作スイッチにより、確実に操作が可能な設計とする。</p> <p>常設設備である衛星電話設備（固定型）、衛星電話設備（FAX）及び統合原子力防災ネットワークを用いた通信連絡設備は、操作スイッチにより、確実に操作が可能な設計とする。</p> | <p>【女川】設計の相違 2-2①記載のとおり。</p> <p>【女川】設計の相違 2-2⑥記載のとおり。</p> |

赤字：設備、運用又は体制の相違（設計方針の相違）
 青字：記載箇所又は記載内容の相違（記載方針の相違）
 緑字：記載表現、設備名称の相違（実質的な相違なし）

第62条 通信連絡設備

| 大飯発電所3/4号炉 | 女川原子力発電所2号炉 | 泊発電所3号炉 | 相違理由 | | | | | | | | | | | | | | | | | | | | | | | | | | | | | | | | | | | | | | | | | | | | | | | | |
|--|---|---------|------|---|------|---|----------------------|---|---------|--|-----|---|----------------------|---|------|---|--|------|-----|------|--|------|---|----------------------|---|---------|--|-----|---|----------------------|---|------|---|--|------|-----|------|--|------|---|----------------------|---|---------|---|-----|---|----------------------|--|------|---|--|
| <p>【柏崎刈羽6/7号炉まとめ資料より参考掲載】</p> <p>表3.19-46 通信連絡設備に関する重大事故等対処設備一覧（発電所外の通信連絡）</p> <table border="1"> <thead> <tr> <th>設備区分</th> <th>設備名</th> </tr> </thead> <tbody> <tr> <td>主要設備</td> <td>①衛星電話設備【常設】 ②衛星電話設備【可搬型】【可搬】 ③統合原子力防災ネットワークを用いた通信連絡設備【常設】 ④データ伝送設備【常設】</td> </tr> <tr> <td>附属設備</td> <td>—</td> </tr> <tr> <td>水源（水源に関する流路、電源設備を含む）</td> <td>—</td> </tr> <tr> <td>流路（伝送路）</td> <td>衛星電話設備（屋外アンテナ）【常設】① 衛星無線通信装置【常設】③ 有線（建屋内）【常設】①③④</td> </tr> <tr> <td>注水先</td> <td>—</td> </tr> <tr> <td>電源設備※ （燃料補給設備を含む）</td> <td>常設代替交流電源設備① 第一ガスタービン発電機【常設】 軽油タンク【常設】 タンクローリ（16kl）【可搬】 第一ガスタービン発電機用燃料タンク【常設】 第一ガスタービン発電機用燃料移送ポンプ【常設】 可搬型代替交流電源設備① 電源車【可搬】 軽油タンク【常設】 タンクローリ（4kl）【可搬】 5号炉原子炉建屋内緊急時対策所用可搬型電源設備【可搬】①②③④ 可搬ケーブル【可搬】①②③④ 負荷変圧器【常設】①②③④ 交流分電盤【常設】①②③④ 燃料補給設備 軽油タンク【常設】①②③④ タンクローリ（4kl）【可搬】①②③④</td> </tr> <tr> <td>計装設備</td> <td>—</td> </tr> </tbody> </table> <p>※1：単線結線図を補足説明資料62-2に示す。 電源設備のうち、常設代替交流電源設備、可搬型代替交流電源設備及び燃料補給設備については「3.14 電源設備（設置許可基準規則第57条に対する設計方針を示す章）」で示す。また、5号炉原子炉建屋内緊急時対策所用可搬型電源設備、可搬ケーブル、負荷変圧器及び交流分電盤については「3.18 緊急時対策所（設置許可基準規則第61条に対する設計方針を示す章）」で示す。</p> | 設備区分 | 設備名 | 主要設備 | ①衛星電話設備【常設】 ②衛星電話設備【可搬型】 【可搬】 ③統合原子力防災ネットワークを用いた通信連絡設備【常設】 ④データ伝送設備【常設】 | 附属設備 | — | 水源（水源に関する流路、電源設備を含む） | — | 流路（伝送路） | 衛星電話設備（屋外アンテナ）【常設】① 衛星無線通信装置【常設】③ 有線（建屋内）【常設】①③④ | 注水先 | — | 電源設備※ （燃料補給設備を含む） | 常設代替交流電源設備① 第一ガスタービン発電機【常設】 軽油タンク【常設】 タンクローリ（16kl）【可搬】 第一ガスタービン発電機用燃料タンク【常設】 第一ガスタービン発電機用燃料移送ポンプ【常設】 可搬型代替交流電源設備① 電源車【可搬】 軽油タンク【常設】 タンクローリ（4kl）【可搬】 5号炉原子炉建屋内緊急時対策所用可搬型電源設備【可搬】①②③④ 可搬ケーブル【可搬】①②③④ 負荷変圧器【常設】①②③④ 交流分電盤【常設】①②③④ 燃料補給設備 軽油タンク【常設】①②③④ タンクローリ（4kl）【可搬】①②③④ | 計装設備 | — | <p>第3.19-37表 通信連絡設備に関する重大事故等対処設備一覧（発電所外の通信連絡）</p> <table border="1"> <thead> <tr> <th>設備区分</th> <th>設備名</th> </tr> </thead> <tbody> <tr> <td>主要設備</td> <td>①衛星電話設備（固定型）【常設】 ②衛星電話設備（携帯型）【可搬】 ③統合原子力防災ネットワークを用いた通信連絡設備【常設】 ④データ伝送設備【常設】</td> </tr> <tr> <td>附属設備</td> <td>—</td> </tr> <tr> <td>水源（水源に関する流路、電源設備を含む）</td> <td>—</td> </tr> <tr> <td>流路（伝送路）</td> <td>衛星電話設備（屋外アンテナ）【常設】① 衛星通信装置【常設】③ 有線（建屋内）【常設】①②④</td> </tr> <tr> <td>注水先</td> <td>—</td> </tr> <tr> <td>電源設備※ （燃料補給設備を含む）</td> <td>常設代替交流電源設備①～④ ガスタービン発電機【常設】 ガスタービン発電設備軽油タンク【常設】 ガスタービン発電設備燃料移送ポンプ【常設】 軽油タンク【常設】 タンクローリ【可搬】 可搬型代替交流電源設備① 電源車【可搬】 軽油タンク【常設】 ガスタービン発電設備軽油タンク【常設】 タンクローリ【可搬】 所内常設蓄電式直流電源設備① 125V蓄電池2A【常設】 125V蓄電池2B【常設】 125V充電器2A【常設】 125V充電器2B【常設】 緊急時対策所用代替交流電源設備①～④ 電源車（緊急時対策所用）【可搬】 緊急時対策用軽油タンク【常設】 代替所内電気設備①～④ ガスタービン発電機接続盤【常設】 緊急用高圧母線2F系【常設】 代替所内電気設備① 緊急用高圧母線2G系【常設】 非常用高圧母線2C系【常設】 非常用高圧母線2D系【常設】 緊急時対策所用高圧母線J系【常設】①～④</td> </tr> <tr> <td>計装設備</td> <td>—</td> </tr> </tbody> </table> <p>※1：単線結線図を補足説明資料62-2に示す。 電源設備のうち、常設代替交流電源設備、可搬型代替交流電源設備、所内常設蓄電式直流電源設備及び代替所内電気設備については「3.14 電源設備（設置許可基準規則第57条に対する設計方針を示す章）」で示す。また、緊急時対策所用代替交流電源設備及び緊急時対策所用高圧母線J系については、「3.18 緊急時対策所（設置許可基準規則第61条に対する設計方針を示す章）」で示す。</p> | 設備区分 | 設備名 | 主要設備 | ①衛星電話設備（固定型）【常設】 ②衛星電話設備（携帯型）【可搬】 ③統合原子力防災ネットワークを用いた通信連絡設備【常設】 ④データ伝送設備【常設】 | 附属設備 | — | 水源（水源に関する流路、電源設備を含む） | — | 流路（伝送路） | 衛星電話設備（屋外アンテナ）【常設】① 衛星通信装置【常設】③ 有線（建屋内）【常設】①②④ | 注水先 | — | 電源設備※ （燃料補給設備を含む） | 常設代替交流電源設備①～④ ガスタービン発電機【常設】 ガスタービン発電設備軽油タンク【常設】 ガスタービン発電設備燃料移送ポンプ【常設】 軽油タンク【常設】 タンクローリ【可搬】 可搬型代替交流電源設備① 電源車【可搬】 軽油タンク【常設】 ガスタービン発電設備軽油タンク【常設】 タンクローリ【可搬】 所内常設蓄電式直流電源設備① 125V蓄電池2A【常設】 125V蓄電池2B【常設】 125V充電器2A【常設】 125V充電器2B【常設】 緊急時対策所用代替交流電源設備①～④ 電源車（緊急時対策所用）【可搬】 緊急時対策用軽油タンク【常設】 代替所内電気設備①～④ ガスタービン発電機接続盤【常設】 緊急用高圧母線2F系【常設】 代替所内電気設備① 緊急用高圧母線2G系【常設】 非常用高圧母線2C系【常設】 非常用高圧母線2D系【常設】 緊急時対策所用高圧母線J系【常設】①～④ | 計装設備 | — | <p>第2.19-46表 通信連絡設備に関する重大事故等対処設備一覧（発電所外の通信連絡）</p> <table border="1"> <thead> <tr> <th>設備区分</th> <th>設備名</th> </tr> </thead> <tbody> <tr> <td>主要設備</td> <td>①衛星電話設備（固定型）【常設】 ②衛星電話設備（FAX）【常設】 ③衛星電話設備（携帯型）【可搬】 ④統合原子力防災ネットワークを用いた通信連絡設備【常設】 ⑤データ伝送設備（発電所外）【常設】</td> </tr> <tr> <td>附属設備</td> <td>—</td> </tr> <tr> <td>水源（水源に関する流路、電源設備を含む）</td> <td>—</td> </tr> <tr> <td>流路（伝送路）</td> <td>衛星電話設備（屋外アンテナ）【常設】①、② 無線通信装置【常設】④ 衛星通信装置【常設】④ 有線（建屋内）【常設】①、②、④、⑤</td> </tr> <tr> <td>注水先</td> <td>—</td> </tr> <tr> <td>電源設備※ （燃料補給設備を含む）</td> <td>・常設代替交流電源設備①、②、④、⑤ ・代替非常用発電機【常設】 ・ディーゼル発電機燃料油貯油槽【常設】 ・ディーゼル発電機燃料油移送ポンプ【常設】 ・可搬型タンクローリ【可搬】 ・緊急時対策所用交流電源設備①、②、④ ・緊急時対策所用発電機【可搬】 ・ディーゼル発電機燃料油貯油槽【常設】 ・ディーゼル発電機燃料油移送ポンプ【常設】 ・可搬型タンクローリ【可搬】 ・可搬型代替交流電源設備⑤ ・可搬型代替電源車【可搬】 ・ディーゼル発電機燃料油貯油槽【常設】 ・ディーゼル発電機燃料油移送ポンプ【常設】 ・可搬型タンクローリ【可搬】 ・無停電電源①、②、④、⑤</td> </tr> <tr> <td>計装設備</td> <td>—</td> </tr> </tbody> </table> <p>※1：単線結線図を補足説明資料62-6に示す。 電源設備のうち、常設代替交流電源設備、可搬型代替交流電源設備については「2.14 電源設備（設置許可基準規則第57条に対する設計方針を示す章）」で示す。また、緊急時対策所用代替交流電源設備については、「2.18 緊急時対策所（設置許可基準規則第61条に対する設計方針を示す章）」で示す。</p> | 設備区分 | 設備名 | 主要設備 | ①衛星電話設備（固定型）【常設】 ②衛星電話設備（FAX）【常設】 ③衛星電話設備（携帯型）【可搬】 ④統合原子力防災ネットワークを用いた通信連絡設備【常設】 ⑤データ伝送設備（発電所外）【常設】 | 附属設備 | — | 水源（水源に関する流路、電源設備を含む） | — | 流路（伝送路） | 衛星電話設備（屋外アンテナ）【常設】①、② 無線通信装置【常設】④ 衛星通信装置【常設】④ 有線（建屋内）【常設】①、②、④、⑤ | 注水先 | — | 電源設備※ （燃料補給設備を含む） | ・常設代替交流電源設備①、②、④、⑤ ・代替非常用発電機【常設】 ・ディーゼル発電機燃料油貯油槽【常設】 ・ディーゼル発電機燃料油移送ポンプ【常設】 ・可搬型タンクローリ【可搬】 ・緊急時対策所用交流電源設備①、②、④ ・緊急時対策所用発電機【可搬】 ・ディーゼル発電機燃料油貯油槽【常設】 ・ディーゼル発電機燃料油移送ポンプ【常設】 ・可搬型タンクローリ【可搬】 ・可搬型代替交流電源設備⑤ ・可搬型代替電源車【可搬】 ・ディーゼル発電機燃料油貯油槽【常設】 ・ディーゼル発電機燃料油移送ポンプ【常設】 ・可搬型タンクローリ【可搬】 ・無停電電源①、②、④、⑤ | 計装設備 | — | <p>【柏崎】記載方針の相違2-3①のとおり</p> <p>【女川】記載方針の相違 記載箇所の相違 【女川】電源構成の相違</p> |
| 設備区分 | 設備名 | | | | | | | | | | | | | | | | | | | | | | | | | | | | | | | | | | | | | | | | | | | | | | | | | | |
| 主要設備 | ①衛星電話設備【常設】 ②衛星電話設備【可搬型】 【可搬】 ③統合原子力防災ネットワークを用いた通信連絡設備【常設】 ④データ伝送設備【常設】 | | | | | | | | | | | | | | | | | | | | | | | | | | | | | | | | | | | | | | | | | | | | | | | | | | |
| 附属設備 | — | | | | | | | | | | | | | | | | | | | | | | | | | | | | | | | | | | | | | | | | | | | | | | | | | | |
| 水源（水源に関する流路、電源設備を含む） | — | | | | | | | | | | | | | | | | | | | | | | | | | | | | | | | | | | | | | | | | | | | | | | | | | | |
| 流路（伝送路） | 衛星電話設備（屋外アンテナ）【常設】① 衛星無線通信装置【常設】③ 有線（建屋内）【常設】①③④ | | | | | | | | | | | | | | | | | | | | | | | | | | | | | | | | | | | | | | | | | | | | | | | | | | |
| 注水先 | — | | | | | | | | | | | | | | | | | | | | | | | | | | | | | | | | | | | | | | | | | | | | | | | | | | |
| 電源設備※ （燃料補給設備を含む） | 常設代替交流電源設備① 第一ガスタービン発電機【常設】 軽油タンク【常設】 タンクローリ（16kl）【可搬】 第一ガスタービン発電機用燃料タンク【常設】 第一ガスタービン発電機用燃料移送ポンプ【常設】 可搬型代替交流電源設備① 電源車【可搬】 軽油タンク【常設】 タンクローリ（4kl）【可搬】 5号炉原子炉建屋内緊急時対策所用可搬型電源設備【可搬】①②③④ 可搬ケーブル【可搬】①②③④ 負荷変圧器【常設】①②③④ 交流分電盤【常設】①②③④ 燃料補給設備 軽油タンク【常設】①②③④ タンクローリ（4kl）【可搬】①②③④ | | | | | | | | | | | | | | | | | | | | | | | | | | | | | | | | | | | | | | | | | | | | | | | | | | |
| 計装設備 | — | | | | | | | | | | | | | | | | | | | | | | | | | | | | | | | | | | | | | | | | | | | | | | | | | | |
| 設備区分 | 設備名 | | | | | | | | | | | | | | | | | | | | | | | | | | | | | | | | | | | | | | | | | | | | | | | | | | |
| 主要設備 | ①衛星電話設備（固定型）【常設】 ②衛星電話設備（携帯型）【可搬】 ③統合原子力防災ネットワークを用いた通信連絡設備【常設】 ④データ伝送設備【常設】 | | | | | | | | | | | | | | | | | | | | | | | | | | | | | | | | | | | | | | | | | | | | | | | | | | |
| 附属設備 | — | | | | | | | | | | | | | | | | | | | | | | | | | | | | | | | | | | | | | | | | | | | | | | | | | | |
| 水源（水源に関する流路、電源設備を含む） | — | | | | | | | | | | | | | | | | | | | | | | | | | | | | | | | | | | | | | | | | | | | | | | | | | | |
| 流路（伝送路） | 衛星電話設備（屋外アンテナ）【常設】① 衛星通信装置【常設】③ 有線（建屋内）【常設】①②④ | | | | | | | | | | | | | | | | | | | | | | | | | | | | | | | | | | | | | | | | | | | | | | | | | | |
| 注水先 | — | | | | | | | | | | | | | | | | | | | | | | | | | | | | | | | | | | | | | | | | | | | | | | | | | | |
| 電源設備※ （燃料補給設備を含む） | 常設代替交流電源設備①～④ ガスタービン発電機【常設】 ガスタービン発電設備軽油タンク【常設】 ガスタービン発電設備燃料移送ポンプ【常設】 軽油タンク【常設】 タンクローリ【可搬】 可搬型代替交流電源設備① 電源車【可搬】 軽油タンク【常設】 ガスタービン発電設備軽油タンク【常設】 タンクローリ【可搬】 所内常設蓄電式直流電源設備① 125V蓄電池2A【常設】 125V蓄電池2B【常設】 125V充電器2A【常設】 125V充電器2B【常設】 緊急時対策所用代替交流電源設備①～④ 電源車（緊急時対策所用）【可搬】 緊急時対策用軽油タンク【常設】 代替所内電気設備①～④ ガスタービン発電機接続盤【常設】 緊急用高圧母線2F系【常設】 代替所内電気設備① 緊急用高圧母線2G系【常設】 非常用高圧母線2C系【常設】 非常用高圧母線2D系【常設】 緊急時対策所用高圧母線J系【常設】①～④ | | | | | | | | | | | | | | | | | | | | | | | | | | | | | | | | | | | | | | | | | | | | | | | | | | |
| 計装設備 | — | | | | | | | | | | | | | | | | | | | | | | | | | | | | | | | | | | | | | | | | | | | | | | | | | | |
| 設備区分 | 設備名 | | | | | | | | | | | | | | | | | | | | | | | | | | | | | | | | | | | | | | | | | | | | | | | | | | |
| 主要設備 | ①衛星電話設備（固定型）【常設】 ②衛星電話設備（FAX）【常設】 ③衛星電話設備（携帯型）【可搬】 ④統合原子力防災ネットワークを用いた通信連絡設備【常設】 ⑤データ伝送設備（発電所外）【常設】 | | | | | | | | | | | | | | | | | | | | | | | | | | | | | | | | | | | | | | | | | | | | | | | | | | |
| 附属設備 | — | | | | | | | | | | | | | | | | | | | | | | | | | | | | | | | | | | | | | | | | | | | | | | | | | | |
| 水源（水源に関する流路、電源設備を含む） | — | | | | | | | | | | | | | | | | | | | | | | | | | | | | | | | | | | | | | | | | | | | | | | | | | | |
| 流路（伝送路） | 衛星電話設備（屋外アンテナ）【常設】①、② 無線通信装置【常設】④ 衛星通信装置【常設】④ 有線（建屋内）【常設】①、②、④、⑤ | | | | | | | | | | | | | | | | | | | | | | | | | | | | | | | | | | | | | | | | | | | | | | | | | | |
| 注水先 | — | | | | | | | | | | | | | | | | | | | | | | | | | | | | | | | | | | | | | | | | | | | | | | | | | | |
| 電源設備※ （燃料補給設備を含む） | ・常設代替交流電源設備①、②、④、⑤ ・代替非常用発電機【常設】 ・ディーゼル発電機燃料油貯油槽【常設】 ・ディーゼル発電機燃料油移送ポンプ【常設】 ・可搬型タンクローリ【可搬】 ・緊急時対策所用交流電源設備①、②、④ ・緊急時対策所用発電機【可搬】 ・ディーゼル発電機燃料油貯油槽【常設】 ・ディーゼル発電機燃料油移送ポンプ【常設】 ・可搬型タンクローリ【可搬】 ・可搬型代替交流電源設備⑤ ・可搬型代替電源車【可搬】 ・ディーゼル発電機燃料油貯油槽【常設】 ・ディーゼル発電機燃料油移送ポンプ【常設】 ・可搬型タンクローリ【可搬】 ・無停電電源①、②、④、⑤ | | | | | | | | | | | | | | | | | | | | | | | | | | | | | | | | | | | | | | | | | | | | | | | | | | |
| 計装設備 | — | | | | | | | | | | | | | | | | | | | | | | | | | | | | | | | | | | | | | | | | | | | | | | | | | | |

赤字：設備、運用又は体制の相違（設計方針の相違）
 青字：記載箇所又は記載内容の相違（記載方針の相違）
 緑字：記載表現、設備名称の相違（実質的な相違なし）

第62条 通信連絡設備

| 大飯発電所3/4号炉 | 女川原子力発電所2号炉 | 泊発電所3号炉 | 相違理由 |
|---|---|--|--|
| <p>【柏崎刈羽6/7号炉まとめ資料より参考掲載】</p> <p>(1) 衛星電話設備（6号及び7号炉共用）兼用する設備は以下のとおり。</p> <ul style="list-style-type: none"> 緊急時対策所 <p>設備名 : 衛星電話設備（常設） 使用回線 : 衛星系回線 個数 : 1式 取付箇所 : 5号炉原子炉建屋地上3階 (5号炉原子炉建屋内緊急時対策所)</p> <p>設備名 : 衛星電話設備（可搬型） 使用回線 : 衛星系回線 個数 : 1式 使用場所 : 屋外 保管場所 : 5号炉原子炉建屋地上3階 (5号炉原子炉建屋内緊急時対策所)</p> <p>【柏崎刈羽6/7号炉まとめ資料より参考掲載】</p> <p>(3) 統合原子力防災ネットワークを用いた通信連絡設備兼用する設備は以下のとおり。</p> <ul style="list-style-type: none"> 緊急時対策所 | <p>3.19.2.2.2 主要設備の仕様 主要機器の仕様を以下に示す。</p> <p>(1) 衛星電話設備（固定型） 兼用する設備は以下のとおり。</p> <ul style="list-style-type: none"> 緊急時対策所（通常運転時等） 緊急時対策所（重大事故時等） 中央制御室（重大事故時等） 通信連絡設備（通常運転時等） <p>使用回線 衛星系回線 個数 一式 取付箇所 緊急時対策建屋地下2階（緊急時対策所）</p> <p>制御建屋地上3階（中央制御室）</p> <p>(2) 衛星電話設備（携帯型） 兼用する設備は以下のとおり。</p> <ul style="list-style-type: none"> 緊急時対策所（通常運転時等） 緊急時対策所（重大事故時等） 通信連絡設備（通常運転時等） <p>使用回線 衛星系回線 個数 一式 使用場所 屋外 保管場所 緊急時対策建屋地下2階（緊急時対策所）</p> <p>(3) 統合原子力防災ネットワークを用いた通信連絡設備 兼用する設備は以下のとおり。</p> <ul style="list-style-type: none"> 緊急時対策所（通常運転時等） 緊急時対策所（重大事故時等） 通信連絡設備（通常運転時等） | <p>2.19.2.2.2 主要設備の仕様 主要機器の仕様を以下に示す。</p> <p>(1) 衛星電話設備（固定型） 兼用する設備は以下のとおり。</p> <ul style="list-style-type: none"> 緊急時対策所（通常運転時等） 緊急時対策所（重大事故時等） <p>・通信連絡設備（通常運転時等）</p> <p>使用回線 衛星系回線 個数 一式 取付箇所 緊急時対策所指揮所</p> <p>原子炉補助建屋地上2階（中央制御室）</p> <p>(2) 衛星電話設備（FAX） 兼用する設備は以下のとおり。</p> <ul style="list-style-type: none"> 緊急時対策所（通常運転時等） 緊急時対策所（重大事故時等） 通信連絡設備（通常運転時等） <p>使用回線 衛星系回線 個数 一式 取付箇所 緊急時対策所指揮所</p> <p>(3) 衛星電話設備（携帯型） 兼用する設備は以下のとおり。</p> <ul style="list-style-type: none"> 緊急時対策所（通常運転時等） 緊急時対策所（重大事故時等） 通信連絡設備（通常運転時等） <p>使用回線 衛星系回線 個数 一式 使用場所 屋外 保管場所 緊急時対策所指揮所</p> <p>(4) 統合原子力防災ネットワークを用いた通信連絡設備 兼用する設備は以下のとおり。</p> <ul style="list-style-type: none"> 緊急時対策所（通常運転時等） 緊急時対策所（重大事故時等） 通信連絡設備（通常運転時等） | <p>【女川】設計の相違2-2⑬のとおり、泊発電所3号炉に中央制御室待避所がないことから、運転員が原子炉制御室にとどまるための設備として（設置許可59条）の衛星電話設備（固定型）の兼用の記載をしない。 （大飯3/4号炉と同様）</p> <p>【女川】名称の相違 緊急時対策建屋⇔緊急時対策所</p> <p>【柏崎】記載方針の相違2-3②のとおり</p> <p>【女川】機器配置設計の相違</p> <p>【女川】設計の相違2-2⑥記載のとおり。</p> <p>【女川】名称の相違 緊急時対策建屋⇔緊急時対策所</p> <p>【柏崎】記載方針の相違2-3②のとおり</p> |

赤字：設備、運用又は体制の相違（設計方針の相違）
 青字：記載箇所又は記載内容の相違（記載方針の相違）
 緑字：記載表現、設備名称の相違（実質的な相違なし）

第62条 通信連絡設備

| 大飯発電所3/4号炉 | 女川原子力発電所2号炉 | 泊発電所3号炉 | 相違理由 |
|--|---|--|---|
| <p>【柏崎刈羽6/7号炉まとめ資料より参考掲載】</p> <p>設備名：テレビ会議システム 使用回線：有線系回線、衛星系回線 個数：1式（6号及び7号炉共用） 取付箇所：5号炉原子炉建屋地上3階 （5号炉原子炉建屋内緊急時対策所）</p> <p>設備名：IP-電話機 使用回線：有線系回線、衛星系回線 個数：1式（6号及び7号炉共用） 取付箇所：5号炉原子炉建屋地上3階 （5号炉原子炉建屋内緊急時対策所）</p> <p>設備名：IP-FAX 使用回線：有線系回線、衛星系回線 個数：1式（6号及び7号炉共用） 取付箇所：5号炉原子炉建屋地上3階 （5号炉原子炉建屋内緊急時対策所）</p> <p>(4) データ伝送設備 設備名：緊急時対策支援システム伝送装置 使用回線：有線系回線、衛星系回線 個数：1式（6号及び7号炉共用） 取付箇所：5号炉原子炉建屋地上3階 （5号炉原子炉建屋内緊急時対策所）</p> | <p>a. テレビ会議システム 使用回線 有線系回線及び衛星系回線 個数 一式 取付箇所 緊急時対策建屋地下2階（緊急時対策所）</p> <p>b. IP 電話 使用回線 有線系回線及び衛星系回線 個数 一式 取付箇所 緊急時対策建屋地下2階（緊急時対策所）</p> <p>c. IP-FAX 使用回線 有線系回線及び衛星系回線 個数 一式 取付箇所 緊急時対策建屋地上2階（緊急時対策所）</p> <p>(4) データ伝送設備 兼用する設備は以下のとおり。 ・通信連絡設備（通常運転時等）</p> <p>設備名 SPDS 伝送装置 使用回線 有線系回線及び衛星系回線 個数 一式 取付箇所 緊急時対策建屋地下2階（緊急時対策所）</p> | <p>a. テレビ会議システム 使用回線 有線系回線及び衛星系回線 個数 一式 取付箇所 緊急時対策所指揮所</p> <p>b. IP 電話 使用回線 有線系回線及び衛星系回線 個数 一式 取付箇所 緊急時対策所指揮所</p> <p>c. IP-FAX 使用回線 有線系回線及び衛星系回線 個数 一式 取付箇所 緊急時対策所指揮所</p> <p>(5) データ伝送設備（発電所外） 兼用する設備は以下のとおり。 ・緊急時対策所（通常運転時等） ・緊急時対策所（重大事故時等） ・通信連絡設備（通常運転時等）</p> <p>a. データ収集計算機 使用回線 有線系回線及び衛星系回線 個数 一式 取付箇所 原子炉補助建屋地上2階</p> <p>b. ERSS伝送サーバー 使用回線 有線系回線及び衛星系回線 個数 一式 取付箇所 原子炉補助建屋地上2階</p> | <p>【女川】名称の相違 緊急時対策建屋⇨緊急時対策所 【柏崎】記載方針の相違2-3②のとおり</p> <p>【女川】名称の相違 緊急時対策建屋⇨緊急時対策所 【柏崎】記載方針の相違2-3②のとおり</p> <p>【女川】名称の相違 緊急時対策建屋⇨緊急時対策所 【柏崎】記載方針の相違2-3②のとおり</p> <p>【女川】記載方針の相違 女川2号炉では、安全パラメータ表示システムのみ緊急時対策所との兼用としているもの、泊3号炉では、データ伝送設備（発電所内）及びデータ伝送設備（発電所外）ともに緊急時対策所と兼用することとしている。なお、兼用の考え方については大飯と同様である。 【女川】設計の相違2-2④記載のとおり。</p> <p>【女川】設計の相違2-2④記載のとおり。</p> |

赤字：設備、運用又は体制の相違（設計方針の相違）
 青字：記載箇所又は記載内容の相違（記載方針の相違）
 緑字：記載表現、設備名称の相違（実質的な相違なし）

第62条 通信連絡設備

| 大飯発電所3/4号炉 | 女川原子力発電所2号炉 | 泊発電所3号炉 | 相違理由 | | | | | | | | | | | | | | |
|---|--|---|-------|----|--------------|--|------------|-------------------------------|---------------|---------------|----|---|----------|-------------------------------------|-------|--|---|
| <p>【柏崎刈羽6/7号炉まとめ資料より参考掲載】 統合原子力防災ネットワークを用いた通信連絡設備は、5号炉原子炉建屋内緊急時対策所内に設置する設備であることから、想定される重大事故等時における5号炉原子炉建屋内緊急時対策所の環境条件及び荷重条件を考慮し、その機能を有効に発揮することができるよう、表3.19-47に示す設計とする。</p> | <p>3.19.2.2.3 設置許可基準規則第43条第1項への適合方針 3.19.2.2.3.1 通信連絡設備（発電所外）に関する設置許可基準規則第43条第1項への適合方針 通信連絡設備（発電所外）のうち、衛星電話設備に対する設置許可基準規則第43条第1項への適合方針は、「2.19.2.1.3.1 通信連絡設備（発電所内）に関する設置許可基準規則第43条第1項への適合方針」に記述する。</p> <p>(1) 環境条件及び荷重条件（設置許可基準規則第43条第1項第一号） (i) 要求事項 想定される重大事故等が発生した場合における温度、放射線、荷重その他の使用条件において、重大事故等に対処するために必要な機能を有効に発揮するものであること。 (ii) 適合性 基本方針については、「2.3.3 環境条件等」に示す。</p> <p>統合原子力防災ネットワークを用いた通信連絡設備は、緊急時対策所内に設置する設備であることから、想定される重大事故等が発生した場合における、緊急時対策所の環境条件及び荷重条件を考慮し、その機能を有効に発揮することができるよう、第3.19-38表に示す設計とする。</p> | <p>2.19.2.2.3 設置許可基準規則第43条第1項への適合方針 2.19.2.2.3.1 通信連絡設備（発電所外）に関する設置許可基準規則第43条第1項への適合方針 通信連絡設備（発電所外）のうち、衛星電話設備のうち衛星電話設備（固定型）及び衛星電話設備（携帯型）に対する設置許可基準規則第43条第1項への適合方針は、「2.19.2.1.3.1 通信連絡設備（発電所内）に関する設置許可基準規則第43条第1項への適合方針」に記述する。</p> <p>(1) 環境条件及び荷重条件（設置許可基準規則第43条第1項第一号） (i) 要求事項 想定される重大事故等が発生した場合における温度、放射線、荷重その他の使用条件において、重大事故等に対処するために必要な機能を有効に発揮するものであること。 (ii) 適合性 基本方針については、「1.3.3 環境条件等」に示す。 衛星電話設備（FAX）は、緊急時対策所指揮所内に設置する設備であることから、想定される重大事故等時における、中央制御室及び緊急時対策指揮所のそれぞれの環境条件及び荷重条件を考慮し、その機能を有効に発揮することができるよう、第2.19-47表に示す設計とする。</p> <p>統合原子力防災ネットワークを用いた通信連絡設備は、緊急時対策所指揮所内に設置する設備であることから、想定される重大事故等が発生した場合における、緊急時対策所指揮所の環境条件及び荷重条件を考慮し、その機能を有効に発揮することができるよう、第2.19-48表に示す設計とする。</p> <p>第2.19-47表 想定する環境条件及び荷重条件（衛星電話設備（FAX））</p> <table border="1" data-bbox="1249 1018 1821 1353"> <thead> <tr> <th>環境条件等</th> <th>対応</th> </tr> </thead> <tbody> <tr> <td>温度・圧力・湿度・放射線</td> <td>緊急時対策所指揮所で想定される温度、圧力、湿度及び放射線条件下に耐えられる性能を確認した機器を使用する。</td> </tr> <tr> <td>屋外の天候による影響</td> <td>屋外に設置するものではないため、天候による影響は受けない。</td> </tr> <tr> <td>海水を通水する系統への影響</td> <td>海水を通水することはない。</td> </tr> <tr> <td>地震</td> <td>適切な地震荷重との組合せを考慮した上で機器が損傷しないことを確認する。詳細は「2.1.2 機械設計の基本方針」に示す。</td> </tr> <tr> <td>風(台風)・積雪</td> <td>緊急時対策所指揮所に設置するため、風(台風)及び積雪の影響は受けない。</td> </tr> <tr> <td>電磁的障害</td> <td>重大事故等が発生した場合においても電磁波によりその機能が損なわれない設計とする。</td> </tr> </tbody> </table> <p>(62-2-1, 62-2-4)</p> | 環境条件等 | 対応 | 温度・圧力・湿度・放射線 | 緊急時対策所指揮所で想定される温度、圧力、湿度及び放射線条件下に耐えられる性能を確認した機器を使用する。 | 屋外の天候による影響 | 屋外に設置するものではないため、天候による影響は受けない。 | 海水を通水する系統への影響 | 海水を通水することはない。 | 地震 | 適切な地震荷重との組合せを考慮した上で機器が損傷しないことを確認する。詳細は「2.1.2 機械設計の基本方針」に示す。 | 風(台風)・積雪 | 緊急時対策所指揮所に設置するため、風(台風)及び積雪の影響は受けない。 | 電磁的障害 | 重大事故等が発生した場合においても電磁波によりその機能が損なわれない設計とする。 | <p>【女川】設計の相違 2-2⑤のとおり。衛星電話設備（FAX）は発電所外のみ通信連絡設備となることから、当箇所での説明となる。</p> <p>【女川】設計の相違 2-2⑥記載のとおり。</p> <p>【柏崎】記載方針の相違 2-3②のとおり</p> <p>【柏崎】記載方針の相違 2-3②のとおり</p> <p>【女川】設計の相違 2-2⑥記載のとおり。</p> |
| 環境条件等 | 対応 | | | | | | | | | | | | | | | | |
| 温度・圧力・湿度・放射線 | 緊急時対策所指揮所で想定される温度、圧力、湿度及び放射線条件下に耐えられる性能を確認した機器を使用する。 | | | | | | | | | | | | | | | | |
| 屋外の天候による影響 | 屋外に設置するものではないため、天候による影響は受けない。 | | | | | | | | | | | | | | | | |
| 海水を通水する系統への影響 | 海水を通水することはない。 | | | | | | | | | | | | | | | | |
| 地震 | 適切な地震荷重との組合せを考慮した上で機器が損傷しないことを確認する。詳細は「2.1.2 機械設計の基本方針」に示す。 | | | | | | | | | | | | | | | | |
| 風(台風)・積雪 | 緊急時対策所指揮所に設置するため、風(台風)及び積雪の影響は受けない。 | | | | | | | | | | | | | | | | |
| 電磁的障害 | 重大事故等が発生した場合においても電磁波によりその機能が損なわれない設計とする。 | | | | | | | | | | | | | | | | |

赤字：設備、運用又は体制の相違（設計方針の相違）
 青字：記載箇所又は記載内容の相違（記載方針の相違）
 緑字：記載表現、設備名称の相違（実質的な相違なし）

第62条 通信連絡設備

| 大飯発電所3/4号炉 | 女川原子力発電所2号炉 | 泊発電所3号炉 | 相違理由 | | | | | | | | | | | | | | | | | | | | | | | | | | | | | | | | | | | | | | | | | | |
|---|---|--|--|--|------------|-------------------------------|---------------|---------------|----|--|----------|--|-------|---|---|-------|----|--------------|--|------------|-------------------------------|---------------|---------------|----|--|----------|-----------------------------------|-------|--|---|-------|----|--------------|---|------------|-------------------------------|---------------|---------------|----|--|----------|------------------------------------|-------|--|--|
| <p>【柏崎刈羽6/7号炉まとめ資料より参考掲載】</p> <p>表3.19-47 想定する環境条件及び荷重条件 (統合原子力防災ネットワークを用いた通信連絡設備)</p> <table border="1" data-bbox="98 215 638 571"> <thead> <tr> <th>考慮する外的事象</th> <th>対応</th> </tr> </thead> <tbody> <tr> <td>温度・圧力・湿度・放射線</td> <td>5号炉原子炉建屋内緊急時対策所で想定される温度、圧力、湿度及び放射線条件下に耐えられる性能を確認した機器を使用する。</td> </tr> <tr> <td>屋外の天候による影響</td> <td>屋外に設置するものではないため、天候による影響は受けない。</td> </tr> <tr> <td>海水を通水する系統への影響</td> <td>海水を通水することはない。</td> </tr> <tr> <td>地震</td> <td>適切な地震荷重との組み合わせを考慮した上で機器が損傷しないことを確認する(詳細は「2.1.2 耐震設計の基本方針」に示す)。</td> </tr> <tr> <td>風(台風)・積雪</td> <td>5号炉原子炉建屋内緊急時対策所内に設置するため、風(台風)及び積雪の影響は受けない。</td> </tr> <tr> <td>電磁的障害</td> <td>重大事故等が発生した場合においても、電磁波によりその機能が損なわれない設計とする。</td> </tr> </tbody> </table> <p>(62-3-2, 62-3-12)</p> | 考慮する外的事象 | 対応 | 温度・圧力・湿度・放射線 | 5号炉原子炉建屋内緊急時対策所で想定される温度、圧力、湿度及び放射線条件下に耐えられる性能を確認した機器を使用する。 | 屋外の天候による影響 | 屋外に設置するものではないため、天候による影響は受けない。 | 海水を通水する系統への影響 | 海水を通水することはない。 | 地震 | 適切な地震荷重との組み合わせを考慮した上で機器が損傷しないことを確認する(詳細は「2.1.2 耐震設計の基本方針」に示す)。 | 風(台風)・積雪 | 5号炉原子炉建屋内緊急時対策所内に設置するため、風(台風)及び積雪の影響は受けない。 | 電磁的障害 | 重大事故等が発生した場合においても、電磁波によりその機能が損なわれない設計とする。 | <p>第3.19-38表 想定する環境条件及び荷重条件 (統合原子力防災ネットワークを用いた通信連絡設備)</p> <table border="1" data-bbox="665 199 1146 539"> <thead> <tr> <th>環境条件等</th> <th>対応</th> </tr> </thead> <tbody> <tr> <td>温度・圧力・湿度・放射線</td> <td>緊急時対策所内で想定される温度、圧力、湿度及び放射線条件下に耐えられる性能を確認した機器を使用する。</td> </tr> <tr> <td>屋外の天候による影響</td> <td>屋外に設置するものではないため、天候による影響は受けない。</td> </tr> <tr> <td>海水を通水する系統への影響</td> <td>海水を通水することはない。</td> </tr> <tr> <td>地震</td> <td>適切な地震荷重との組み合わせを考慮した上で機器が損傷しないことを確認する。詳細は「2.1.2耐震設計の基本方針」に示す。</td> </tr> <tr> <td>風(台風)・積雪</td> <td>緊急時対策所内に設置するため、風(台風)及び積雪の影響は受けない。</td> </tr> <tr> <td>電磁的障害</td> <td>重大事故等が発生した場合においても電磁波によりその機能が損なわれない設計とする。</td> </tr> </tbody> </table> <p>(62-3-2, 62-3-14)</p> | 環境条件等 | 対応 | 温度・圧力・湿度・放射線 | 緊急時対策所内で想定される温度、圧力、湿度及び放射線条件下に耐えられる性能を確認した機器を使用する。 | 屋外の天候による影響 | 屋外に設置するものではないため、天候による影響は受けない。 | 海水を通水する系統への影響 | 海水を通水することはない。 | 地震 | 適切な地震荷重との組み合わせを考慮した上で機器が損傷しないことを確認する。詳細は「2.1.2耐震設計の基本方針」に示す。 | 風(台風)・積雪 | 緊急時対策所内に設置するため、風(台風)及び積雪の影響は受けない。 | 電磁的障害 | 重大事故等が発生した場合においても電磁波によりその機能が損なわれない設計とする。 | <p>第2.19-48表 想定する環境条件及び荷重条件 (統合原子力防災ネットワークを用いた通信連絡設備)</p> <table border="1" data-bbox="1261 199 1765 539"> <thead> <tr> <th>環境条件等</th> <th>対応</th> </tr> </thead> <tbody> <tr> <td>温度・圧力・湿度・放射線</td> <td>緊急時対策所内内で想定される温度、圧力、湿度及び放射線条件下に耐えられる性能を確認した機器を使用する。</td> </tr> <tr> <td>屋外の天候による影響</td> <td>屋外に設置するものではないため、天候による影響は受けない。</td> </tr> <tr> <td>海水を通水する系統への影響</td> <td>海水を通水することはない。</td> </tr> <tr> <td>地震</td> <td>適切な地震荷重との組み合わせを考慮した上で機器が損傷しないことを確認する。詳細は「2.1.2耐震設計の基本方針」に示す。</td> </tr> <tr> <td>風(台風)・積雪</td> <td>緊急時対策所内内に設置するため、風(台風)及び積雪の影響は受けない。</td> </tr> <tr> <td>電磁的障害</td> <td>重大事故等が発生した場合においても電磁波によりその機能が損なわれない設計とする。</td> </tr> </tbody> </table> <p>(62-2-1, 62-2-4)</p> | 環境条件等 | 対応 | 温度・圧力・湿度・放射線 | 緊急時対策所内内で想定される温度、圧力、湿度及び放射線条件下に耐えられる性能を確認した機器を使用する。 | 屋外の天候による影響 | 屋外に設置するものではないため、天候による影響は受けない。 | 海水を通水する系統への影響 | 海水を通水することはない。 | 地震 | 適切な地震荷重との組み合わせを考慮した上で機器が損傷しないことを確認する。詳細は「2.1.2耐震設計の基本方針」に示す。 | 風(台風)・積雪 | 緊急時対策所内内に設置するため、風(台風)及び積雪の影響は受けない。 | 電磁的障害 | 重大事故等が発生した場合においても電磁波によりその機能が損なわれない設計とする。 | <p>【柏崎】記載方針の相違2-3②のとおり</p> <p>【女川】設計の相違2-2⑥記載のとおり。</p> <p>【女川】記載表現の相違</p> <p>【柏崎】記載方針の相違2-3②のとおり</p> <p>【女川】記載表現の相違</p> <p>【柏崎】記載方針の相違2-3②のとおり</p> |
| 考慮する外的事象 | 対応 | | | | | | | | | | | | | | | | | | | | | | | | | | | | | | | | | | | | | | | | | | | | |
| 温度・圧力・湿度・放射線 | 5号炉原子炉建屋内緊急時対策所で想定される温度、圧力、湿度及び放射線条件下に耐えられる性能を確認した機器を使用する。 | | | | | | | | | | | | | | | | | | | | | | | | | | | | | | | | | | | | | | | | | | | | |
| 屋外の天候による影響 | 屋外に設置するものではないため、天候による影響は受けない。 | | | | | | | | | | | | | | | | | | | | | | | | | | | | | | | | | | | | | | | | | | | | |
| 海水を通水する系統への影響 | 海水を通水することはない。 | | | | | | | | | | | | | | | | | | | | | | | | | | | | | | | | | | | | | | | | | | | | |
| 地震 | 適切な地震荷重との組み合わせを考慮した上で機器が損傷しないことを確認する(詳細は「2.1.2 耐震設計の基本方針」に示す)。 | | | | | | | | | | | | | | | | | | | | | | | | | | | | | | | | | | | | | | | | | | | | |
| 風(台風)・積雪 | 5号炉原子炉建屋内緊急時対策所内に設置するため、風(台風)及び積雪の影響は受けない。 | | | | | | | | | | | | | | | | | | | | | | | | | | | | | | | | | | | | | | | | | | | | |
| 電磁的障害 | 重大事故等が発生した場合においても、電磁波によりその機能が損なわれない設計とする。 | | | | | | | | | | | | | | | | | | | | | | | | | | | | | | | | | | | | | | | | | | | | |
| 環境条件等 | 対応 | | | | | | | | | | | | | | | | | | | | | | | | | | | | | | | | | | | | | | | | | | | | |
| 温度・圧力・湿度・放射線 | 緊急時対策所内で想定される温度、圧力、湿度及び放射線条件下に耐えられる性能を確認した機器を使用する。 | | | | | | | | | | | | | | | | | | | | | | | | | | | | | | | | | | | | | | | | | | | | |
| 屋外の天候による影響 | 屋外に設置するものではないため、天候による影響は受けない。 | | | | | | | | | | | | | | | | | | | | | | | | | | | | | | | | | | | | | | | | | | | | |
| 海水を通水する系統への影響 | 海水を通水することはない。 | | | | | | | | | | | | | | | | | | | | | | | | | | | | | | | | | | | | | | | | | | | | |
| 地震 | 適切な地震荷重との組み合わせを考慮した上で機器が損傷しないことを確認する。詳細は「2.1.2耐震設計の基本方針」に示す。 | | | | | | | | | | | | | | | | | | | | | | | | | | | | | | | | | | | | | | | | | | | | |
| 風(台風)・積雪 | 緊急時対策所内に設置するため、風(台風)及び積雪の影響は受けない。 | | | | | | | | | | | | | | | | | | | | | | | | | | | | | | | | | | | | | | | | | | | | |
| 電磁的障害 | 重大事故等が発生した場合においても電磁波によりその機能が損なわれない設計とする。 | | | | | | | | | | | | | | | | | | | | | | | | | | | | | | | | | | | | | | | | | | | | |
| 環境条件等 | 対応 | | | | | | | | | | | | | | | | | | | | | | | | | | | | | | | | | | | | | | | | | | | | |
| 温度・圧力・湿度・放射線 | 緊急時対策所内内で想定される温度、圧力、湿度及び放射線条件下に耐えられる性能を確認した機器を使用する。 | | | | | | | | | | | | | | | | | | | | | | | | | | | | | | | | | | | | | | | | | | | | |
| 屋外の天候による影響 | 屋外に設置するものではないため、天候による影響は受けない。 | | | | | | | | | | | | | | | | | | | | | | | | | | | | | | | | | | | | | | | | | | | | |
| 海水を通水する系統への影響 | 海水を通水することはない。 | | | | | | | | | | | | | | | | | | | | | | | | | | | | | | | | | | | | | | | | | | | | |
| 地震 | 適切な地震荷重との組み合わせを考慮した上で機器が損傷しないことを確認する。詳細は「2.1.2耐震設計の基本方針」に示す。 | | | | | | | | | | | | | | | | | | | | | | | | | | | | | | | | | | | | | | | | | | | | |
| 風(台風)・積雪 | 緊急時対策所内内に設置するため、風(台風)及び積雪の影響は受けない。 | | | | | | | | | | | | | | | | | | | | | | | | | | | | | | | | | | | | | | | | | | | | |
| 電磁的障害 | 重大事故等が発生した場合においても電磁波によりその機能が損なわれない設計とする。 | | | | | | | | | | | | | | | | | | | | | | | | | | | | | | | | | | | | | | | | | | | | |
| <p>【柏崎刈羽6/7号炉まとめ資料より参考掲載】</p> <p>統合原子力防災ネットワークを用いた通信連絡設備のうちテレビ会議システムは、通信連絡を行うための操作をするにあたり、緊急時対策要員の操作性を考慮して十分な操作空間を確保する。また、想定される重大事故等時において、設置場所である5号炉原子炉建屋内緊急時対策所内において、電源スイッチを入れ(スイッチ操作)、操作端末を操作(スイッチ操作)することにより、通信連絡をする必要のある場所と確実に通信連絡が可能な設計とする。</p> <p>統合原子力防災ネットワークを用いた通信連絡設備のうちIP電話機は、通信連絡を行うための操作をするにあたり、緊急時対策要員の操作性を考慮して十分な操作空間を確保する。また、想定される重大事故等時において、設置場所である5号炉原子炉建屋内緊急時対策所内において、一般の電話機と同様の操作(スイ</p> | <p>(2) 操作性(設置許可基準規則第43条第1項第二号)</p> <p>(i) 要求事項 想定される重大事故等が発生した場合において確実に操作できるものであること。</p> <p>(ii) 適合性 基本方針については、「2.3.4 操作性及び試験・検査性」に示す。</p> <p>統合原子力防災ネットワークを用いた通信連絡設備のうちテレビ会議システムは、通信連絡を行うための操作をするにあたり、重大事故等対策要員の操作性を考慮して十分な操作空間を確保する。また、想定される重大事故等時において、設置場所である緊急時対策所内において、電源スイッチを入れ(スイッチ操作)、操作端末を操作(スイッチ操作)することにより、通信連絡をする必要のある場所と確実に通信連絡が可能な設計とする。</p> <p>統合原子力防災ネットワークを用いた通信連絡設備のうちIP電話は、通信連絡を行うための操作をするにあたり、重大事故等対策要員の操作性を考慮して十分な操作空間を確保する。また、想定される重大事故等時において、設置場所である緊急時対策所内において、一般の電話機と同様の操作(スイ</p> | <p>(2) 操作性(設置許可基準規則第43条第1項第二号)</p> <p>(i) 要求事項 想定される重大事故等が発生した場合において確実に操作できるものであること。</p> <p>(ii) 適合性 基本方針については、「1.3.4 操作性及び試験・検査性」に示す。</p> <p>衛星電話設備(FAX)は、通信連絡を行うための操作をするに当たり、発電所災害対策要員の操作性を考慮して十分な操作空間を確保する。また、想定される重大事故等時において、設置場所である緊急時対策所指揮所において、一般のFAXと同様の操作(スイッチ操作)することにより、通信連絡をする必要のある場所と確実に通信連絡が可能な設計とする。操作が必要な対象機器について第2.19-49表に示す。</p> <p>統合原子力防災ネットワークを用いた通信連絡設備のうちテレビ会議システムは、通信連絡を行うための操作をするに当たり、発電所災害対策要員の操作性を考慮して十分な操作空間を確保する。また、想定される重大事故等時において、設置場所である緊急時対策所指揮所内において、電源スイッチを入れ(スイッチ操作)、操作端末を操作(スイッチ操作)することにより、通信連絡をする必要のある場所と確実に通信連絡が可能な設計とする。</p> <p>統合原子力防災ネットワークを用いた通信連絡設備のうちIP電話は、通信連絡を行うための操作をするに当たり、発電所災害対策要員の操作性を考慮して十分な操作空間を確保する。また、想定される重大事故等時において、設置場所である緊急時対策所指揮所内において、一般の電話機と同様の操作(スイ</p> | <p>【柏崎】記載方針の相違2-3②のとおり</p> <p>【女川】記載表現の相違</p> <p>【柏崎】記載方針の相違2-3②のとおり</p> <p>【女川】記載表現の相違</p> <p>【柏崎】記載方針の相違2-3②のとおり</p> | | | | | | | | | | | | | | | | | | | | | | | | | | | | | | | | | | | | | | | | | | |

赤字：設備、運用又は体制の相違（設計方針の相違）
 青字：記載箇所又は記載内容の相違（記載方針の相違）
 緑字：記載表現、設備名称の相違（実質的な相違なし）

第62条 通信連絡設備

| 大飯発電所3/4号炉 | 女川原子力発電所2号炉 | 泊発電所3号炉 | 相違理由 | | | | | | | | | | | | | | | | | | | | | | | | | | | | | | | | |
|---|-------------|-----------------|--------|------|-------------------------|-------------|-----------------|--------|--|------|-------|------|------|------------------------------|-------------|--------|--------|--|------|-------|------|------|-------------|-------------|-----------|--------|------|-------|------|------|------------------------------|-------------|-----------|--------|--|
| <p>ツチ操作)をすることにより、通信連絡をする必要のある場所と確実に通信連絡が可能な設計とする。</p> <p>統合原子力防災ネットワークを用いた通信連絡設備のうちIP-FAX は、通信連絡を行うための操作をするにあたり、緊急時対策要員の操作性を考慮して十分な操作空間を確保する。また、想定される重大事故等時において、設置場所である5号炉原子炉建屋内緊急時対策所内において、電源スイッチを入れ（スイッチ操作）、一般のFAXと同様の操作（スイッチ操作）をすることにより、通信連絡をする必要のある場所と確実に通信連絡が可能な設計とする。操作が必要な対象機器について表3.19-48に示す。</p> <div data-bbox="100 726 638 885" style="border: 1px solid black; padding: 5px;"> <p style="text-align: center;">表3.19-48 操作対象機器 (統合原子力防災ネットワークを用いた通信連絡設備)</p> <table border="1" style="width: 100%; border-collapse: collapse;"> <thead> <tr> <th>機器名称</th> <th>状態の変化</th> <th>操作場所</th> <th>操作方法</th> </tr> </thead> <tbody> <tr> <td>テレビ会議システム、IP-電話機、IP-FAX</td> <td>起動・停止(通信連絡)</td> <td>5号炉原子炉建屋内緊急時対策所</td> <td>スイッチ操作</td> </tr> </tbody> </table> <p style="text-align: right;">(62-8-6)</p> </div> | 機器名称 | 状態の変化 | 操作場所 | 操作方法 | テレビ会議システム、IP-電話機、IP-FAX | 起動・停止(通信連絡) | 5号炉原子炉建屋内緊急時対策所 | スイッチ操作 | <p>作)をすることにより、通信連絡をする必要のある場所と確実に通信連絡が可能な設計とする。</p> <p>統合原子力防災ネットワークを用いた通信連絡設備のうちIP-FAX は、通信連絡を行うための操作をするにあたり、重大事故等対策要員の操作性を考慮して十分な操作空間を確保する。また、想定される重大事故等時において、設置場所である緊急時対策所内において、電源スイッチを入れ（スイッチ操作）、一般のFAXと同様の操作（スイッチ操作）をすることにより、通信連絡をする必要のある場所と確実に通信連絡が可能な設計とする。操作が必要な対象機器について第3.19-39表に示す。</p> <div data-bbox="660 694 1220 885" style="border: 1px solid black; padding: 5px;"> <p style="text-align: center;">第3.19-39表 操作対象機器 (統合原子力防災ネットワークを用いた通信連絡設備)</p> <table border="1" style="width: 100%; border-collapse: collapse;"> <thead> <tr> <th>機器名称</th> <th>状態の変化</th> <th>操作場所</th> <th>操作方法</th> </tr> </thead> <tbody> <tr> <td>テレビ会議システム IP-電話 IP-FAX</td> <td>起動・停止(通信連絡)</td> <td>緊急時対策所</td> <td>スイッチ操作</td> </tr> </tbody> </table> <p style="text-align: right;">(62-8-5)</p> </div> <p>(3) 試験及び検査（設置許可基準規則第43条第1項第三号） (i) 要求事項 健全性及び能力を確認するため、発電用原子炉の運転中又は停止中に試験又は検査ができるものであること。 (ii) 適合性 基本方針については、「2.3.4 操作性及び試験・検査性」に示す。</p> <p>統合原子力防災ネットワークを用いた通信連絡設備は、第3.19-40表に示すように発電用原子炉の運転中又は停止中に機能・性能試験として、通話通信の確認が可能な設計とする。また、外観検査として、外観の確認が可能な設計とする。</p> | 機器名称 | 状態の変化 | 操作場所 | 操作方法 | テレビ会議システム IP-電話 IP-FAX | 起動・停止(通信連絡) | 緊急時対策所 | スイッチ操作 | <p>チ操作)をすることにより、通信連絡をする必要のある場所と確実に通信連絡が可能な設計とする。</p> <p>統合原子力防災ネットワークを用いた通信連絡設備のうちIP-FAX は、通信連絡を行うための操作をするにあたり、発電所災害対策要員の操作性を考慮して十分な操作空間を確保する。また、想定される重大事故等時において、設置場所である緊急時対策所指揮所内において、電源スイッチを入れ（スイッチ操作）、一般のFAXと同様の操作（スイッチ操作）をすることにより、通信連絡をする必要のある場所と確実に通信連絡が可能な設計とする。操作が必要な対象機器について第2.19-50表に示す。</p> <div data-bbox="1249 518 1825 694" style="border: 1px solid black; padding: 5px;"> <p style="text-align: center;">第2.19-49表 操作対象機器（衛星電話設備（FAX））</p> <table border="1" style="width: 100%; border-collapse: collapse;"> <thead> <tr> <th>機器名称</th> <th>状態の変化</th> <th>操作場所</th> <th>操作方法</th> </tr> </thead> <tbody> <tr> <td>衛星電話設備(FAX)</td> <td>起動・停止(通信連絡)</td> <td>緊急時対策所指揮所</td> <td>スイッチ操作</td> </tr> </tbody> </table> <p style="text-align: right;">(62-7-3)</p> </div> <div data-bbox="1249 694 1825 885" style="border: 1px solid black; padding: 5px;"> <p style="text-align: center;">第2.19-50表 操作対象機器 (統合原子力防災ネットワークを用いた通信連絡設備)</p> <table border="1" style="width: 100%; border-collapse: collapse;"> <thead> <tr> <th>機器名称</th> <th>状態の変化</th> <th>操作場所</th> <th>操作方法</th> </tr> </thead> <tbody> <tr> <td>テレビ会議システム IP-電話 IP-FAX</td> <td>起動・停止(通信連絡)</td> <td>緊急時対策所指揮所</td> <td>スイッチ操作</td> </tr> </tbody> </table> <p style="text-align: right;">(62-7-5)</p> </div> <p>(3) 試験及び検査（設置許可基準規則第43条第1項第三号） (i) 要求事項 健全性及び能力を確認するため、発電用原子炉の運転中又は停止中に試験又は検査ができるものであること。 (ii) 適合性 基本方針については、「1.3.4 操作性及び試験・検査性」に示す。</p> <p>衛星電話設備（FAX）は、第2.19-51表に示すように発電用原子炉の運転中又は停止中に機能・性能試験として、通話通信の確認が可能な設計とする。また、外観検査として、外観の確認が可能な設計とする。</p> <p>統合原子力防災ネットワークを用いた通信連絡設備は、第2.19-52表に示すように発電用原子炉の運転中又は停止中に機能・性能試験として、通話通信の確認が可能な設計とする。また、外観検査として、外観の確認が可能な設計とする。</p> | 機器名称 | 状態の変化 | 操作場所 | 操作方法 | 衛星電話設備(FAX) | 起動・停止(通信連絡) | 緊急時対策所指揮所 | スイッチ操作 | 機器名称 | 状態の変化 | 操作場所 | 操作方法 | テレビ会議システム IP-電話 IP-FAX | 起動・停止(通信連絡) | 緊急時対策所指揮所 | スイッチ操作 | <p>【女川】記載表現の相違</p> <p>【柏崎】記載方針の相違2-3②のとおり</p> <p>【女川】設計の相違2-2⑥記載のとおり。</p> <p>【柏崎】記載方針の相違2-3②のとおり</p> <p>【女川】設計の相違2-2⑥記載のとおり。</p> |
| 機器名称 | 状態の変化 | 操作場所 | 操作方法 | | | | | | | | | | | | | | | | | | | | | | | | | | | | | | | | |
| テレビ会議システム、IP-電話機、IP-FAX | 起動・停止(通信連絡) | 5号炉原子炉建屋内緊急時対策所 | スイッチ操作 | | | | | | | | | | | | | | | | | | | | | | | | | | | | | | | | |
| 機器名称 | 状態の変化 | 操作場所 | 操作方法 | | | | | | | | | | | | | | | | | | | | | | | | | | | | | | | | |
| テレビ会議システム IP-電話 IP-FAX | 起動・停止(通信連絡) | 緊急時対策所 | スイッチ操作 | | | | | | | | | | | | | | | | | | | | | | | | | | | | | | | | |
| 機器名称 | 状態の変化 | 操作場所 | 操作方法 | | | | | | | | | | | | | | | | | | | | | | | | | | | | | | | | |
| 衛星電話設備(FAX) | 起動・停止(通信連絡) | 緊急時対策所指揮所 | スイッチ操作 | | | | | | | | | | | | | | | | | | | | | | | | | | | | | | | | |
| 機器名称 | 状態の変化 | 操作場所 | 操作方法 | | | | | | | | | | | | | | | | | | | | | | | | | | | | | | | | |
| テレビ会議システム IP-電話 IP-FAX | 起動・停止(通信連絡) | 緊急時対策所指揮所 | スイッチ操作 | | | | | | | | | | | | | | | | | | | | | | | | | | | | | | | | |

赤字：設備、運用又は体制の相違（設計方針の相違）
 青字：記載箇所又は記載内容の相違（記載方針の相違）
 緑字：記載表現、設備名称の相違（実質的な相違なし）

| 大飯発電所3/4号炉 | 女川原子力発電所2号炉 | 泊発電所3号炉 | 相違理由 | | | | | | | | | | | | | | | | | | | | | | | |
|--|-------------|---------|------|----------|---------|---------|------|-------|---|-----------|----|----|----------|---------|---------|------|-------|-----------|----|----|----------|---------|---------|------|-------|---|
| <p>第3.19-40表 統合原子力防災ネットワークを用いた通信連絡設備の試験及び検査</p> <table border="1" data-bbox="660 475 1232 619"> <thead> <tr> <th>発電用原子炉の状態</th> <th>項目</th> <th>内容</th> </tr> </thead> <tbody> <tr> <td rowspan="2">運転中又は停止中</td> <td>機能・性能検査</td> <td>通話通信の確認</td> </tr> <tr> <td>外観点検</td> <td>外観の確認</td> </tr> </tbody> </table> <p>(62-5-9~12)</p> <p>(4) 切替えの容易性（設置許可基準規則第43条第1項第四号） (i) 要求事項 本来の用途以外の用途として重大事故等に対処するために使用する設備にあっては、通常時に使用する系統から速やかに切り替えられる機能を備えるものであること。 (ii) 適合性 基本方針については、「2.3.4 操作性及び試験・検査性」に示す。 統合原子力防災ネットワークを用いた通信連絡設備は、想定される重大事故等時において、他の系統と切り替えることなく使用できる設計とする。</p> <p>(5) 悪影響の防止（設置許可基準規則第43条第1項第五号） (i) 要求事項 工場等内の他の設備に対して悪影響を及ぼさないものであること。 (ii) 適合性 基本方針については、「2.3.1 多様性、位置的分散、悪影響防止等」に示す。 統合原子力防災ネットワークを用いた通信連絡設備は、想定される重大事故等が発生した場合において、設計基準対象施設として使用する場合と同じ系統構成で重大事故等対処設備として使用することで、電力保安通信用電話設備、社内テレビ会議システム、局線加入電話設備及び専用電話設備に対して悪影響を及ぼさない設計とする。</p> <p>(62-4-6~8)</p> | 発電用原子炉の状態 | 項目 | 内容 | 運転中又は停止中 | 機能・性能検査 | 通話通信の確認 | 外観点検 | 外観の確認 | <p>第2.19-51表 衛星電話設備（FAX）の試験及び検査</p> <table border="1" data-bbox="1249 212 1821 355"> <thead> <tr> <th>発電用原子炉の状態</th> <th>項目</th> <th>内容</th> </tr> </thead> <tbody> <tr> <td rowspan="2">運転中又は停止中</td> <td>機能・性能検査</td> <td>通話通信の確認</td> </tr> <tr> <td>外観点検</td> <td>外観の確認</td> </tr> </tbody> </table> <p>(62-3-9, 62-3-10)</p> <p>第2.19-52表 統合原子力防災ネットワークを用いた通信連絡設備の試験及び検査</p> <table border="1" data-bbox="1249 475 1821 619"> <thead> <tr> <th>発電用原子炉の状態</th> <th>項目</th> <th>内容</th> </tr> </thead> <tbody> <tr> <td rowspan="2">運転中又は停止中</td> <td>機能・性能検査</td> <td>通話通信の確認</td> </tr> <tr> <td>外観点検</td> <td>外観の確認</td> </tr> </tbody> </table> <p>(62-3-9, 62-3-11~13)</p> <p>(4) 切替えの容易性（設置許可基準規則第43条第1項第四号） (i) 要求事項 本来の用途以外の用途として重大事故等に対処するために使用する設備にあっては、通常時に使用する系統から速やかに切り替えられる機能を備えるものであること。 (ii) 適合性 基本方針については、「1.3.4 操作性及び試験・検査性」に示す。 衛星電話設備（FAX）及び統合原子力防災ネットワークを用いた通信連絡設備は、想定される重大事故等時において、他の系統と切り替えることなく使用できる設計とする。</p> <p>(5) 悪影響の防止（設置許可基準規則第43条第1項第五号） (i) 要求事項 工場等内の他の設備に対して悪影響を及ぼさないものであること。 (ii) 適合性 基本方針については、「1.3.1 多様性、位置的分散、悪影響防止等」に示す。 衛星電話設備（FAX）及び統合原子力防災ネットワークを用いた通信連絡設備は、想定される重大事故等が発生した場合において、設計基準対象施設として使用する場合と同じ系統構成で重大事故等対処設備として使用することで、電力保安通信用電話設備、社内テレビ会議システム、加入電話設備、携帯電話及び専用電話設備に対して悪影響を及ぼさない設計とする。</p> <p>(62-4-5~7)</p> | 発電用原子炉の状態 | 項目 | 内容 | 運転中又は停止中 | 機能・性能検査 | 通話通信の確認 | 外観点検 | 外観の確認 | 発電用原子炉の状態 | 項目 | 内容 | 運転中又は停止中 | 機能・性能検査 | 通話通信の確認 | 外観点検 | 外観の確認 | <p>【女川】設計の相違 2-2⑥記載のとおり。</p> <p>【女川】設計の相違 2-2⑥記載のとおり。</p> <p>【女川】設計の相違 2-2⑥記載のとおり。</p> <p>【女川】設計の相違 2-2⑤記載のとおり。</p> |
| 発電用原子炉の状態 | 項目 | 内容 | | | | | | | | | | | | | | | | | | | | | | | | |
| 運転中又は停止中 | 機能・性能検査 | 通話通信の確認 | | | | | | | | | | | | | | | | | | | | | | | | |
| | 外観点検 | 外観の確認 | | | | | | | | | | | | | | | | | | | | | | | | |
| 発電用原子炉の状態 | 項目 | 内容 | | | | | | | | | | | | | | | | | | | | | | | | |
| 運転中又は停止中 | 機能・性能検査 | 通話通信の確認 | | | | | | | | | | | | | | | | | | | | | | | | |
| | 外観点検 | 外観の確認 | | | | | | | | | | | | | | | | | | | | | | | | |
| 発電用原子炉の状態 | 項目 | 内容 | | | | | | | | | | | | | | | | | | | | | | | | |
| 運転中又は停止中 | 機能・性能検査 | 通話通信の確認 | | | | | | | | | | | | | | | | | | | | | | | | |
| | 外観点検 | 外観の確認 | | | | | | | | | | | | | | | | | | | | | | | | |

赤字：設備、運用又は体制の相違（設計方針の相違）
 青字：記載箇所又は記載内容の相違（記載方針の相違）
 緑字：記載表現、設備名称の相違（実質的な相違なし）

| 大飯発電所3/4号炉 | 女川原子力発電所2号炉 | 泊発電所3号炉 | 相違理由 | | | | | | | | | | | | | | | | | | | | | | | | |
|--|------------------|---------------------|------|--------------------------------|------------------|---------------------|---|------|------|------|------------------------------|----------------|--------|---|------|------|------|-------------|-----------|-----------|------|------|------|------------------------------|-----------|-----------|---|
| <p>(6) 設置場所（設置許可基準規則第43条第1項第六号）</p> <p>(i) 要求事項 想定される重大事故等が発生した場合において重大事故等対処設備の操作及び復旧作業を行うことができるよう、放射線量が高くなるおそれが少ない設置場所の選定、設置場所への遮蔽物の設置その他の適切な措置を講じたものであること。</p> <p>(ii) 適合性 基本方針については、「2.3.3 環境条件等」に示す。</p> <p>【柏崎刈羽6/7号炉まとめ資料より参考掲載】 統合原子力防災ネットワークを用いた通信連絡設備の設置場所、操作場所を表3.19-50に示す。統合原子力防災ネットワークを用いた通信連絡設備は、5号炉原子炉建屋内緊急時対策所内に設置及び操作し、操作場所の放射線量が高くなるおそれが少ないため操作が可能である。</p> <p>表 3.19-50 操作対象機器設置場所 （統合原子力防災ネットワークを用いた通信連絡設備）</p> <table border="1" data-bbox="94 1090 642 1187"> <thead> <tr> <th>機器名称</th> <th>設置場所</th> <th>操作場所</th> </tr> </thead> <tbody> <tr> <td>テレビ会議システム IP-電話機、 IP-FAX</td> <td>5号炉原子炉建屋 地上3階</td> <td>5号炉原子炉建屋内 緊急時対策所</td> </tr> </tbody> </table> <p>(62-3-2, 62-3-12) (62-8-6)</p> | 機器名称 | 設置場所 | 操作場所 | テレビ会議システム IP-電話機、 IP-FAX | 5号炉原子炉建屋 地上3階 | 5号炉原子炉建屋内 緊急時対策所 | <p>(6) 設置場所（設置許可基準規則第43条第1項第六号）</p> <p>(i) 要求事項 想定される重大事故等が発生した場合において重大事故等対処設備の操作及び復旧作業を行うことができるよう、放射線量が高くなるおそれが少ない設置場所の選定、設置場所への遮蔽物の設置その他の適切な措置を講じたものであること。</p> <p>(ii) 適合性 基本方針については、「2.3.3 環境条件等」に示す。</p> <p>統合原子力防災ネットワークを用いた通信連絡設備の設置場所、操作場所を第3.19-41表に示す。統合原子力防災ネットワークを用いた通信連絡設備は、緊急時対策所内に設置及び操作し、操作場所の放射線量が高くなるおそれが少ないため操作が可能である。</p> <p>第3.19-41表 操作対象機器設置場所 （統合原子力防災ネットワークを用いた通信連絡設備）</p> <table border="1" data-bbox="665 1106 1223 1203"> <thead> <tr> <th>機器名称</th> <th>設置場所</th> <th>操作場所</th> </tr> </thead> <tbody> <tr> <td>テレビ会議システム IP-電話 IP-FAX</td> <td>緊急時対策所 地下2階</td> <td>緊急時対策所</td> </tr> </tbody> </table> <p>(62-3-2, 62-3-14) (62-8-5)</p> | 機器名称 | 設置場所 | 操作場所 | テレビ会議システム IP-電話 IP-FAX | 緊急時対策所 地下2階 | 緊急時対策所 | <p>(6) 設置場所（設置許可基準規則第43条第1項第六号）</p> <p>(i) 要求事項 想定される重大事故等が発生した場合において重大事故等対処設備の操作及び復旧作業を行うことができるよう、放射線量が高くなるおそれが少ない設置場所の選定、設置場所への遮蔽物の設置その他の適切な措置を講じたものであること。</p> <p>(ii) 適合性 基本方針については、「1.3.3 環境条件等」に示す。</p> <p>衛星電話設備（FAX）の設置場所、操作場所を第2.19-53表に示す。衛星電話設備（FAX）は、緊急時対策所指揮所内に設置及び操作し、操作場所の放射線量が高くなるおそれがないため操作が可能である。</p> <p>統合原子力防災ネットワークを用いた通信連絡設備の設置場所、操作場所を第2.19-54表に示す。統合原子力防災ネットワークを用いた通信連絡設備は、緊急時対策所指揮所内に設置及び操作し、操作場所の放射線量が高くなるおそれがないため操作が可能である。</p> <p>第2.19-53表 操作対象機器設置場所（衛星電話設備（FAX））</p> <table border="1" data-bbox="1254 847 1823 940"> <thead> <tr> <th>機器名称</th> <th>設置場所</th> <th>操作場所</th> </tr> </thead> <tbody> <tr> <td>衛星電話設備（FAX）</td> <td>緊急時対策所指揮所</td> <td>緊急時対策所指揮所</td> </tr> </tbody> </table> <p>(62-2-4) (62-7-3)</p> <p>第2.19-54表 操作対象機器設置場所 （統合原子力防災ネットワークを用いた通信連絡設備）</p> <table border="1" data-bbox="1254 1106 1823 1203"> <thead> <tr> <th>機器名称</th> <th>設置場所</th> <th>操作場所</th> </tr> </thead> <tbody> <tr> <td>テレビ会議システム IP-電話 IP-FAX</td> <td>緊急時対策所指揮所</td> <td>緊急時対策所指揮所</td> </tr> </tbody> </table> <p>(62-2-4) (62-7-5)</p> | 機器名称 | 設置場所 | 操作場所 | 衛星電話設備（FAX） | 緊急時対策所指揮所 | 緊急時対策所指揮所 | 機器名称 | 設置場所 | 操作場所 | テレビ会議システム IP-電話 IP-FAX | 緊急時対策所指揮所 | 緊急時対策所指揮所 | <p>【女川】設計の相違 2-2⑥記載のとおり。</p> <p>【柏崎】記載方針の相違 2-3②のとおり</p> <p>【女川】設計の相違 2-2⑥記載のとおり。</p> <p>【柏崎】記載方針の相違 2-3②のとおり</p> |
| 機器名称 | 設置場所 | 操作場所 | | | | | | | | | | | | | | | | | | | | | | | | | |
| テレビ会議システム IP-電話機、 IP-FAX | 5号炉原子炉建屋 地上3階 | 5号炉原子炉建屋内 緊急時対策所 | | | | | | | | | | | | | | | | | | | | | | | | | |
| 機器名称 | 設置場所 | 操作場所 | | | | | | | | | | | | | | | | | | | | | | | | | |
| テレビ会議システム IP-電話 IP-FAX | 緊急時対策所 地下2階 | 緊急時対策所 | | | | | | | | | | | | | | | | | | | | | | | | | |
| 機器名称 | 設置場所 | 操作場所 | | | | | | | | | | | | | | | | | | | | | | | | | |
| 衛星電話設備（FAX） | 緊急時対策所指揮所 | 緊急時対策所指揮所 | | | | | | | | | | | | | | | | | | | | | | | | | |
| 機器名称 | 設置場所 | 操作場所 | | | | | | | | | | | | | | | | | | | | | | | | | |
| テレビ会議システム IP-電話 IP-FAX | 緊急時対策所指揮所 | 緊急時対策所指揮所 | | | | | | | | | | | | | | | | | | | | | | | | | |

赤字：設備、運用又は体制の相違（設計方針の相違）
 青字：記載箇所又は記載内容の相違（記載方針の相違）
 緑字：記載表現、設備名称の相違（実質的な相違なし）

| 大飯発電所3/4号炉 | 女川原子力発電所2号炉 | 泊発電所3号炉 | 相違理由 | | | | | | | | | | | | | | | | | | | | | | | | | | | |
|--|---|---------|--------------|---|------------|-------------------------------|---------------|---------------|----|---|----------|-----------------------------------|-------|--|---|-------|----|--------------|---|------------|-------------------------------|---------------|---------------|----|---|----------|------------------------------------|-------|--|---|
| <p>3.19.2.2.3.2 データ伝送設備に関する設置許可基準規則第43条第1項への適合方針</p> <p>(1) 環境条件及び荷重条件（設置許可基準規則第43条第1項第一号）</p> <p>(i) 要求事項 想定される重大事故等が発生した場合における温度、放射線、荷重その他の使用条件において、重大事故等に対処するために必要な機能を有効に発揮するものであること。</p> <p>(ii) 適合性 基本方針については、「2.3.3 環境条件等」に示す。</p> <p>データ伝送設備は、緊急時対策所内に設置する設備であることから、想定される重大事故等時における、緊急時対策所の環境条件及び荷重条件を考慮し、その機能を有効に発揮することができるよう、第3.19-42表に示す対応とする。</p> <p>第3.19-42表 想定する環境条件及び荷重条件（データ伝送設備）</p> <table border="1" data-bbox="660 699 1227 1088"> <thead> <tr> <th>環境条件等</th> <th>対応</th> </tr> </thead> <tbody> <tr> <td>温度・圧力・湿度・放射線</td> <td>緊急時対策所内で想定される温度、圧力、湿度及び放射線条件下に耐えられ性能を確認した機器を使用する。</td> </tr> <tr> <td>屋外の天候による影響</td> <td>屋外に設置するものではないため、天候による影響は受けない。</td> </tr> <tr> <td>海水を通水する系統への影響</td> <td>海水を通水することはない。</td> </tr> <tr> <td>地震</td> <td>適切な地震荷重との組合せを考慮した上で機器が損傷しないことを確認する。詳細は「2.1.2 耐震設計の基本方針」に示す。</td> </tr> <tr> <td>風(台風)・積雪</td> <td>緊急時対策所内に設置するため、風(台風)及び積雪の影響は受けない。</td> </tr> <tr> <td>電磁的障害</td> <td>重大事故等が発生した場合においても電磁波によりその機能が損なわれない設計とする。</td> </tr> </tbody> </table> <p>(62-3-2, 62-3-14)</p> <p>(2) 操作性（設置許可基準規則第43条第1項第二号）</p> <p>(i) 要求事項 想定される重大事故等が発生した場合において確実に操作できるものであること。</p> <p>(ii) 適合性 基本方針については、「2.3.4 操作性及び試験・検査性」に示す。</p> <p>データ伝送設備は、常時伝送を行うため、通常操作を必要としない設計とする。</p> | 環境条件等 | 対応 | 温度・圧力・湿度・放射線 | 緊急時対策所内で想定される温度、圧力、湿度及び放射線条件下に耐えられ性能を確認した機器を使用する。 | 屋外の天候による影響 | 屋外に設置するものではないため、天候による影響は受けない。 | 海水を通水する系統への影響 | 海水を通水することはない。 | 地震 | 適切な地震荷重との組合せを考慮した上で機器が損傷しないことを確認する。詳細は「2.1.2 耐震設計の基本方針」に示す。 | 風(台風)・積雪 | 緊急時対策所内に設置するため、風(台風)及び積雪の影響は受けない。 | 電磁的障害 | 重大事故等が発生した場合においても電磁波によりその機能が損なわれない設計とする。 | <p>2.19.2.2.3.2 データ伝送設備に関する設置許可基準規則第43条第1項への適合方針</p> <p>(1) 環境条件及び荷重条件（設置許可基準規則第43条第1項第一号）</p> <p>(i) 要求事項 想定される重大事故等が発生した場合における温度、放射線、荷重その他の使用条件において、重大事故等に対処するために必要な機能を有効に発揮するものであること。</p> <p>(ii) 適合性 基本方針については、「1.3.3 環境条件等」に示す。</p> <p>データ伝送設備（発電所外）は、原子炉補助建屋内に設置する設備であることから、想定される重大事故等時における、原子炉補助建屋の環境条件及び荷重条件を考慮し、その機能を有効に発揮することができるよう、第2.19-55表に示す対応とする。</p> <p>第2.19-55表 想定する環境条件及び荷重条件（データ伝送設備（発電所外））</p> <table border="1" data-bbox="1249 699 1816 1088"> <thead> <tr> <th>環境条件等</th> <th>対応</th> </tr> </thead> <tbody> <tr> <td>温度・圧力・湿度・放射線</td> <td>原子炉補助建屋内で想定される温度、圧力、湿度及び放射線条件下に耐えられる性能を確認した機器を使用する。</td> </tr> <tr> <td>屋外の天候による影響</td> <td>屋外に設置するものではないため、天候による影響は受けない。</td> </tr> <tr> <td>海水を通水する系統への影響</td> <td>海水を通水することはない。</td> </tr> <tr> <td>地震</td> <td>適切な地震荷重との組合せを考慮した上で機器が損傷しないことを確認する。詳細は「2.1.2 耐震設計の基本方針」に示す。</td> </tr> <tr> <td>風(台風)・積雪</td> <td>原子炉補助建屋内に設置するため、風(台風)及び積雪の影響は受けない。</td> </tr> <tr> <td>電磁的障害</td> <td>重大事故等が発生した場合においても電磁波によりその機能が損なわれない設計とする。</td> </tr> </tbody> </table> <p>(62-2-1, 62-2-2)</p> <p>(2) 操作性（設置許可基準規則第43条第1項第二号）</p> <p>(i) 要求事項 想定される重大事故等が発生した場合において確実に操作できるものであること。</p> <p>(ii) 適合性 基本方針については、「1.3.4 操作性及び試験・検査性」に示す。</p> <p>データ伝送設備（発電所外）は、常時伝送を行うため、通常操作を必要としない設計とする。</p> | 環境条件等 | 対応 | 温度・圧力・湿度・放射線 | 原子炉補助建屋内で想定される温度、圧力、湿度及び放射線条件下に耐えられる性能を確認した機器を使用する。 | 屋外の天候による影響 | 屋外に設置するものではないため、天候による影響は受けない。 | 海水を通水する系統への影響 | 海水を通水することはない。 | 地震 | 適切な地震荷重との組合せを考慮した上で機器が損傷しないことを確認する。詳細は「2.1.2 耐震設計の基本方針」に示す。 | 風(台風)・積雪 | 原子炉補助建屋内に設置するため、風(台風)及び積雪の影響は受けない。 | 電磁的障害 | 重大事故等が発生した場合においても電磁波によりその機能が損なわれない設計とする。 | <p>相違理由</p> <p>【女川】設計の相違 2-2@記載のとおり。 【女川】設計の相違 2-2@記載のとおり。</p> <p>【女川】設計の相違 2-2@記載のとおり。</p> <p>【女川】設計の相違 2-2@記載のとおり。</p> |
| 環境条件等 | 対応 | | | | | | | | | | | | | | | | | | | | | | | | | | | | | |
| 温度・圧力・湿度・放射線 | 緊急時対策所内で想定される温度、圧力、湿度及び放射線条件下に耐えられ性能を確認した機器を使用する。 | | | | | | | | | | | | | | | | | | | | | | | | | | | | | |
| 屋外の天候による影響 | 屋外に設置するものではないため、天候による影響は受けない。 | | | | | | | | | | | | | | | | | | | | | | | | | | | | | |
| 海水を通水する系統への影響 | 海水を通水することはない。 | | | | | | | | | | | | | | | | | | | | | | | | | | | | | |
| 地震 | 適切な地震荷重との組合せを考慮した上で機器が損傷しないことを確認する。詳細は「2.1.2 耐震設計の基本方針」に示す。 | | | | | | | | | | | | | | | | | | | | | | | | | | | | | |
| 風(台風)・積雪 | 緊急時対策所内に設置するため、風(台風)及び積雪の影響は受けない。 | | | | | | | | | | | | | | | | | | | | | | | | | | | | | |
| 電磁的障害 | 重大事故等が発生した場合においても電磁波によりその機能が損なわれない設計とする。 | | | | | | | | | | | | | | | | | | | | | | | | | | | | | |
| 環境条件等 | 対応 | | | | | | | | | | | | | | | | | | | | | | | | | | | | | |
| 温度・圧力・湿度・放射線 | 原子炉補助建屋内で想定される温度、圧力、湿度及び放射線条件下に耐えられる性能を確認した機器を使用する。 | | | | | | | | | | | | | | | | | | | | | | | | | | | | | |
| 屋外の天候による影響 | 屋外に設置するものではないため、天候による影響は受けない。 | | | | | | | | | | | | | | | | | | | | | | | | | | | | | |
| 海水を通水する系統への影響 | 海水を通水することはない。 | | | | | | | | | | | | | | | | | | | | | | | | | | | | | |
| 地震 | 適切な地震荷重との組合せを考慮した上で機器が損傷しないことを確認する。詳細は「2.1.2 耐震設計の基本方針」に示す。 | | | | | | | | | | | | | | | | | | | | | | | | | | | | | |
| 風(台風)・積雪 | 原子炉補助建屋内に設置するため、風(台風)及び積雪の影響は受けない。 | | | | | | | | | | | | | | | | | | | | | | | | | | | | | |
| 電磁的障害 | 重大事故等が発生した場合においても電磁波によりその機能が損なわれない設計とする。 | | | | | | | | | | | | | | | | | | | | | | | | | | | | | |

赤字：設備、運用又は体制の相違（設計方針の相違）
 青字：記載箇所又は記載内容の相違（記載方針の相違）
 緑字：記載表現、設備名称の相違（実質的な相違なし）

| 大飯発電所3 / 4号炉 | 女川原子力発電所2号炉 | 泊発電所3号炉 | 相違理由 | | | | | | | | | | | | | | | | |
|---|-------------|---------------|------|----------|---------|---------------|------|-------|---|-----------|----|----|----------|---------|---------------|------|-------|--|--|
| <p>(3) 試験及び検査（設置許可基準規則第43条第1項第三号）</p> <p>(i) 要求事項 健全性及び能力を確認するため、発電用原子炉の運転中又は停止中に試験又は検査ができるものであること。</p> <p>(ii) 適合性 基本方針については、「2.3.4 操作性及び試験・検査性」に示す。</p> <p>データ伝送設備は、第3.19-43表に示すように発電用原子炉の運転中又は停止中に機能・性能試験として、機能（データの伝送）の確認が可能な設計とする。また、外観検査として、外観の確認が可能な設計とする。</p> <p>第3.19-43表 データ伝送設備の試験及び検査</p> <table border="1" data-bbox="660 614 1209 742"> <thead> <tr> <th>発電用原子炉の状態</th> <th>項目</th> <th>内容</th> </tr> </thead> <tbody> <tr> <td rowspan="2">運転中又は停止中</td> <td>機能・性能試験</td> <td>機能(データの伝送)の確認</td> </tr> <tr> <td>外観検査</td> <td>外観の確認</td> </tr> </tbody> </table> <p>(62-5-13, 62-5-15)</p> <p>(4) 切替えの容易性（設置許可基準規則第43条第1項第四号）</p> <p>(i) 要求事項 本来の用途以外の用途として重大事故等に対処するために使用する設備にあつては、通常時に使用する系統から速やかに切り替えられる機能を備えるものであること。</p> <p>(ii) 適合性 基本方針については、「2.3.4 操作性及び試験・検査性」に示す。</p> <p>データ伝送設備は、想定される重大事故等時において、他の系統と切り替えることなく使用できる設計とする。</p> <p>(5) 悪影響の防止（設置許可基準規則第43条第1項第五号）</p> <p>(i) 要求事項 工場等内の他の設備に対して悪影響を及ぼさないものであること。</p> <p>(ii) 適合性 基本方針については、「2.3.1 多様性、位置的分散、悪影響防止等」に示す。</p> <p>データ伝送設備は、想定される重大事故等時において、設計基準対象施設として使用する場合と同じ系統構成で重大事故等対処設備として使用することで、他の設備に悪影響を及ぼさな</p> | 発電用原子炉の状態 | 項目 | 内容 | 運転中又は停止中 | 機能・性能試験 | 機能(データの伝送)の確認 | 外観検査 | 外観の確認 | <p>(3) 試験及び検査（設置許可基準規則第43条第1項第三号）</p> <p>(i) 要求事項 健全性及び能力を確認するため、発電用原子炉の運転中又は停止中に試験又は検査ができるものであること。</p> <p>(ii) 適合性 基本方針については、「1.3.4 操作性及び試験・検査性」に示す。</p> <p>データ伝送設備（発電所外）は、第2.19-56表に示すように発電用原子炉の運転中又は停止中に機能・性能試験として、機能（データの伝送）の確認が可能な設計とする。また、外観検査として、外観の確認が可能な設計とする。</p> <p>第2.19-56表 データ伝送設備（発電所外）の試験及び検査</p> <table border="1" data-bbox="1254 614 1803 742"> <thead> <tr> <th>発電用原子炉の状態</th> <th>項目</th> <th>内容</th> </tr> </thead> <tbody> <tr> <td rowspan="2">運転中又は停止中</td> <td>機能・性能試験</td> <td>機能(データの伝送)の確認</td> </tr> <tr> <td>外観検査</td> <td>外観の確認</td> </tr> </tbody> </table> <p>(62-3-14, 62-3-16)</p> <p>(4) 切替えの容易性（設置許可基準規則第43条第1項第四号）</p> <p>(i) 要求事項 本来の用途以外の用途として重大事故等に対処するために使用する設備にあつては、通常時に使用する系統から速やかに切り替えられる機能を備えるものであること。</p> <p>(ii) 適合性 基本方針については、「1.3.4 操作性及び試験・検査性」に示す。</p> <p>データ伝送設備（発電所外）は、想定される重大事故等時において、他の系統と切り替えることなく使用できる設計とする。</p> <p>(5) 悪影響の防止（設置許可基準規則第43条第1項第五号）</p> <p>(i) 要求事項 工場等内の他の設備に対して悪影響を及ぼさないものであること。</p> <p>(ii) 適合性 基本方針については、「1.3.1 多様性、位置的分散、悪影響防止等」に示す。</p> <p>データ伝送設備（発電所外）は、想定される重大事故等時において、設計基準対象施設として使用する場合と同じ系統構成で重大事故等対処設備として使用することで、他の設備に悪影響</p> | 発電用原子炉の状態 | 項目 | 内容 | 運転中又は停止中 | 機能・性能試験 | 機能(データの伝送)の確認 | 外観検査 | 外観の確認 | | |
| 発電用原子炉の状態 | 項目 | 内容 | | | | | | | | | | | | | | | | | |
| 運転中又は停止中 | 機能・性能試験 | 機能(データの伝送)の確認 | | | | | | | | | | | | | | | | | |
| | 外観検査 | 外観の確認 | | | | | | | | | | | | | | | | | |
| 発電用原子炉の状態 | 項目 | 内容 | | | | | | | | | | | | | | | | | |
| 運転中又は停止中 | 機能・性能試験 | 機能(データの伝送)の確認 | | | | | | | | | | | | | | | | | |
| | 外観検査 | 外観の確認 | | | | | | | | | | | | | | | | | |

赤字：設備、運用又は体制の相違（設計方針の相違）
 青字：記載箇所又は記載内容の相違（記載方針の相違）
 緑字：記載表現、設備名称の相違（実質的な相違なし）

第62条 通信連絡設備

| 大飯発電所3/4号炉 | 女川原子力発電所2号炉 | 泊発電所3号炉 | 相違理由 |
|------------|--|--|------|
| | <p>い設計とする。</p> <p style="text-align: right;">(62-4-9)</p> <p>(6) 設置場所（設置許可基準規則第43条第1項第六号） (i) 要求事項 想定される重大事故等が発生した場合において重大事故等対処設備の操作及び復旧作業を行うことができるよう、放射線量が高くなるおそれが少ない設置場所の選定、設置場所への遮蔽物の設置その他の適切な措置を講じたものであること。 (ii) 適合性 基本方針については、「2.3.3 環境条件等」に示す。</p> <p>データ伝送設備は、常時伝送を行うため、想定される重大事故等時においても操作を必要としない設計とする。</p> | <p>響を及ぼさない設計とする。</p> <p style="text-align: right;">(62-4-8)</p> <p>(6) 設置場所（設置許可基準規則第43条第1項第六号） (i) 要求事項 想定される重大事故等が発生した場合において重大事故等対処設備の操作及び復旧作業を行うことができるよう、放射線量が高くなるおそれが少ない設置場所の選定、設置場所への遮蔽物の設置その他の適切な措置を講じたものであること。 (ii) 適合性 基本方針については、「1.3.3 環境条件等」に示す。</p> <p>データ伝送設備（発電所外）は、常時伝送を行うため、想定される重大事故等時においても操作を必要としない設計とする。</p> | |

赤字：設備、運用又は体制の相違（設計方針の相違）
 青字：記載箇所又は記載内容の相違（記載方針の相違）
 緑字：記載表現、設備名称の相違（実質的な相違なし）

第62条 通信連絡設備

| 大飯発電所3/4号炉 | 女川原子力発電所2号炉 | 泊発電所3号炉 | 相違理由 |
|---|--|---|--|
| <p>【柏崎刈羽6/7号炉まとめ資料より参考掲載】</p> <p>衛星電話設備（常設）は、設計基準対象施設として必要となる台数を設置する設計とする。</p> <p>また、想定される重大事故等時、発電所外の通信連絡をする台数として、対応する衛星電話設備（社内向）及び専用電話設備が使用できない状況において、統合原子力防災ネットワークを用いた通信連絡設備を含めて、5号炉原子炉建屋内緊急時対策所内に必要な台数を設置する設計とする。</p> | <p>3.19.2.2.4 設置許可基準規則第43条第2項への適合方針</p> <p>3.19.2.2.4.1 通信連絡設備（発電所外）に関する設置許可基準規則第43条第2項への適合方針</p> <p>通信連絡設備（発電所外）のうち、衛星電話設備（固定型）に対する設置許可基準規則第43条第2項への適合状況は、「2.19.2.1.4.1 通信連絡設備（発電所内）に関する設置許可基準規則第43条第2項への適合方針」に記述する。</p> <p>(1) 容量（設置許可基準規則第43条第2項第一号）</p> <p>(i) 要求事項 想定される重大事故等の収束に必要な容量を有するものであること。</p> <p>(ii) 適合性 基本方針については、「2.3.2 容量等」に示す。</p> <p>衛星電話設備（固定型）は、設計基準対象施設として必要となる台数を設置する設計とする。</p> <p>また、想定される重大事故等時、発電所外の通信連絡をする台数として、対応する電力保安通信用電話設備、局線加入電話設備及び専用電話設備が使用できない状況において、統合原子力防災ネットワークを用いた通信連絡設備を含めて、緊急時対策所内に必要な台数を設置する設計とする。</p> <p>(62-6-4, 62-6-6, 62-6-11)</p> <p>統合原子力防災ネットワークを用いた通信連絡設備は、設計基準対象施設として必要となる台数を設置する設計とする。</p> <p>また、想定される重大事故等時、電力保安通信用電話設備、社内テレビ会議システム、局線加入電話設備及び専用電話設備が使用できない状況において、衛星電話設備（固定型）を含めて、発電所外の通信連絡をする必要のある場所と通信連絡を行うために必要な台数を設置する設計とする。</p> <p>(62-6-6)</p> <p>(2) 共用の禁止（設置許可基準規則第43条第2項第二号）</p> <p>(i) 要求事項 二以上の発電用原子炉施設において共用するものでないこと。ただし、二以上の発電用原子炉施設と共用することによって当該二以上の発電用原子炉施設の安全性が向上する場合であって、同一の工場等内の他の発電用原子炉施設に対して悪影響を及ぼさない場合は、この限りでない。</p> <p>(ii) 適合性 基本方針については、「2.3.1 多様性、位置的分散、悪影響防止等」に示す。</p> <p>衛星電話設備（固定型）及び統合原子力防災ネットワークを</p> | <p>2.19.2.2.4 設置許可基準規則第43条第2項への適合方針</p> <p>2.19.2.2.4.1 通信連絡設備（発電所外）に関する設置許可基準規則第43条第2項への適合方針</p> <p>通信連絡設備（発電所外）のうち、衛星電話設備（固定型）に対する設置許可基準規則第43条第2項への適合状況は、「2.19.2.1.4.1 通信連絡設備（発電所内）に関する設置許可基準規則第43条第2項への適合方針」に記述する。</p> <p>(1) 容量（設置許可基準規則第43条第2項第一号）</p> <p>(i) 要求事項 想定される重大事故等の収束に必要な容量を有するものであること。</p> <p>(ii) 適合性 基本方針については、「1.3.2 容量等」に示す。</p> <p>衛星電話設備（固定型）及び衛星電話設備（FAX）は、設計基準対象施設として必要となる台数を設置する設計とする。</p> <p>また、想定される重大事故等時、発電所外の通信連絡をする台数として、対応する電力保安通信用電話設備、加入電話設備及び専用電話設備が使用できない状況において、統合原子力防災ネットワークを用いた通信連絡設備を含めて、緊急時対策所指揮所内に必要な台数を設置する設計とする。</p> <p>(62-5-3, 62-5-5, 62-5-11)</p> <p>統合原子力防災ネットワークを用いた通信連絡設備は、設計基準対象施設として必要となる台数を設置する設計とする。</p> <p>また、想定される重大事故等時、電力保安通信用電話設備、社内テレビ会議システム、加入電話設備及び専用電話設備が使用できない状況において、衛星電話設備（固定型）及び衛星電話設備（FAX）を含めて、発電所外の通信連絡をする必要のある場所と通信連絡を行うために必要な台数を設置する設計とする。</p> <p>(62-5-5)</p> <p>(2) 共用の禁止（設置許可基準規則第43条第2項第二号）</p> <p>(i) 要求事項 二以上の発電用原子炉施設において共用するものでないこと。ただし、二以上の発電用原子炉施設と共用することによって当該二以上の発電用原子炉施設の安全性が向上する場合であって、同一の工場等内の他の発電用原子炉施設に対して悪影響を及ぼさない場合は、この限りでない。</p> <p>(ii) 適合性 基本方針については、「1.3.1 多様性、位置的分散、悪影響防止等」に示す。</p> <p>衛星電話設備（固定型）、衛星電話設備（FAX）及び統合原子</p> | <p>【女川】設計の相違 2-2⑥記載のとおり。</p> <p>【柏崎】記載方針の相違 2-3②のとおり</p> <p>【女川】設計の相違 2-2⑥記載のとおり。</p> <p>【女川】設計の相違 2-2⑥記載のとおり。</p> |

赤字：設備、運用又は体制の相違（設計方針の相違）
 青字：記載箇所又は記載内容の相違（記載方針の相違）
 緑字：記載表現、設備名称の相違（実質的な相違なし）

第62条 通信連絡設備

| 大飯発電所3/4号炉 | 女川原子力発電所2号炉 | 泊発電所3号炉 | 相違理由 |
|---|---|--|--|
| <p>用いた通信連絡設備は、二以上の発電用原子炉施設において共用しない設計とする。</p> <p>(3) 設計基準事故対処設備との多様性（設置許可基準規則第43条第2項第三号）</p> <p>(i) 要求事項 常設重大事故防止設備は、共通要因によって設計基準事故対処設備の安全機能と同時にその機能が損なわれるおそれがないよう、適切な措置を講じたものであること。</p> <p>(ii) 適合性 基本方針については、「2.3.1 多様性、位置的分散、悪影響防止等」に示す。</p> <p>【柏崎刈羽6/7号炉まとめ資料より参考掲載】 常設重大事故緩和設備に該当する衛星電話設備（常設）は、外部からの衝撃による損傷の防止が図られた中央制御室及び5号炉原子炉建屋内緊急時対策所内に設置する。また、共通要因によって、同様の機能を持つテレビ会議システム（社内向）、専用電話設備及び衛星電話設備（社内向）と同時にその機能が損なわれるおそれがないよう、コントロール建屋地上2階、5号炉原子炉建屋地上3階に設置し、表3.19-53及び表3.19-54に示すとおり、多様性を確保し、頑健性を持たせた設計とする。</p> <p>【柏崎刈羽6/7号炉まとめ資料より参考掲載】 重大事故防止設備でも重大事故緩和設備でもない常設重大事故等対処設備に該当する統合原子力防災ネットワークを用いた通信連絡設備は、外部からの衝撃による損傷の防止が図られた5号炉原子炉建屋内緊急時対策所内に設置する。 また、共通要因によって、同様の機能を持つテレビ会議システム（社内向）、専用電話設備及び衛星電話設備（社内向）と同時にその機能が損なわれるおそれがないよう、5号炉原子炉建屋地上3階に設置し、表3.19-55及び表3.19-56で示すとおり、多様性を確保し、頑健性を持たせた設計とする。</p> | <p>用いた通信連絡設備は、二以上の発電用原子炉施設において共用しない設計とする。</p> <p>(3) 設計基準事故対処設備との多様性（設置許可基準規則第43条第2項第三号）</p> <p>(i) 要求事項 常設重大事故防止設備は、共通要因によって設計基準事故対処設備の安全機能と同時にその機能が損なわれるおそれがないよう、適切な措置を講じたものであること。</p> <p>(ii) 適合性 基本方針については、「2.3.1 多様性、位置的分散、悪影響防止等」に示す。</p> <p>常設重大事故緩和設備に該当する衛星電話設備（固定型）は、外部からの衝撃による損傷の防止が図られた中央制御室及び緊急時対策所内に設置する。また、共通要因によって、同様の機能を持つ電力保安通信用電話設備、社内テレビ会議システム、局線加入電話設備及び専用電話設備と同時にその機能が損なわれるおそれがないよう、制御建屋地上3階及び緊急時対策建屋地下2階に設置し、第3.19-44表及び第3.19-45表で示すとおり、多様性を確保し、頑健性を持たせた設計とする。</p> <p>重大事故防止設備でも重大事故緩和設備でもない常設重大事故等対処設備に該当する統合原子力防災ネットワークを用いた通信連絡設備は、外部からの衝撃による損傷の防止が図られた緊急時対策所内に設置する。 また、共通要因によって、同様の機能を持つ電力保安通信用電話設備、社内テレビ会議システム、局線加入電話設備及び専用電話設備と同時にその機能が損なわれるおそれがないよう、緊急時対策建屋地下2階に設置し、第3.19-46表及び第3.19-47表で示すとおり、多様性を確保し、頑健性を持たせた設計とする。</p> | <p>力防災ネットワークを用いた通信連絡設備は、二以上の発電用原子炉施設において共用しない設計とする。</p> <p>(3) 設計基準事故対処設備との多様性（設置許可基準規則第43条第2項第三号）</p> <p>(i) 要求事項 常設重大事故防止設備は、共通要因によって設計基準事故対処設備の安全機能と同時にその機能が損なわれるおそれがないよう、適切な措置を講じたものであること。</p> <p>(ii) 適合性 基本方針については、「1.3.1 多様性、位置的分散、悪影響防止等」に示す。</p> <p>常設重大事故緩和設備に該当する衛星電話設備（固定型）は、外部からの衝撃による損傷の防止が図られた中央制御室及び緊急時対策所指揮所内に設置する。また、共通要因によって、同様の機能を持つ電力保安通信用電話設備、社内テレビ会議システム、加入電話設備及び専用電話設備と同時にその機能が損なわれるおそれがないよう、原子炉補助建屋地上2階及び緊急時対策所指揮所に設置し、第2.19-57表、第2.19-58表及び第2.19-59表で示すとおり、多様性を確保し、頑健性を持たせた設計とする。</p> <p>常設重大事故緩和設備に該当する衛星電話設備（FAX）は、外部からの衝撃による損傷の防止が図られた緊急時対策所指揮所内に設置する。また、共通要因によって、同様の機能を持つ電力保安通信用電話設備、社内テレビ会議システム、加入電話設備及び専用電話設備と同時にその機能が損なわれるおそれがないよう、緊急時対策所指揮所に設置し、第2.19-58表及び第2.19-59表で示すとおり、多様性を確保し、頑健性を持たせた設計とする。</p> <p>重大事故防止設備でも重大事故緩和設備でもない常設重大事故等対処設備に該当する統合原子力防災ネットワークを用いた通信連絡設備は、外部からの衝撃による損傷の防止が図られた緊急時対策所指揮所内に設置する。 また、共通要因によって、同様の機能を持つ電力保安通信用電話設備、社内テレビ会議システム、加入電話設備及び専用電話設備と同時にその機能が損なわれるおそれがないよう、緊急時対策所指揮所に設置し、第2.19-60表及び第2.19-61表で示すとおり、多様性を確保し、頑健性を持たせた設計とする。</p> | <p>相違理由</p> <p>【柏崎】記載方針の相違2-3②のとおり</p> <p>【女川】名称の相違 緊急時対策建屋⇔緊急時対策所</p> <p>【女川】設計の相違2-2⑥記載のとおり。</p> <p>【柏崎】記載方針の相違2-3②のとおり</p> |

赤字：設備、運用又は体制の相違（設計方針の相違）
 青字：記載箇所又は記載内容の相違（記載方針の相違）
 緑字：記載表現、設備名称の相違（実質的な相違なし）

第62条 通信連絡設備

大飯発電所3/4号炉

【**柏崎刈羽6/7号炉**まとめ資料より参考掲載】

表 3.19-54 衛星電話設備（常設）の頑健性（発電所外）

| |
|--|
| 重大事故緩和設備 |
| 衛星電話設備（常設） |
| 衛星電話設備（常設）は、耐震性を有するコントロール建屋及び5号炉原子炉建屋内緊急時対策所内に設置し、使用する屋外アンテナ及び屋外アンテナまでの有線（ケーブル）を含め、基準地震動S _a で機能維持できる設計とすることで、基準地震動S _a が共通要因となり必要な通信連絡の機能が喪失しない設計とする。 |
| (62-2-2~4, 62-2-7, 62-2-8) (62-3-2, 62-3-3, 62-3-12) (62-4-6, 62-4-8) |

表 3.19-55 統合原子力防災ネットワークを用いた通信連絡設備の多様性

| 項目 | 設計基準対象施設 | | | 防止でも緩和でもない重大事故等対処設備 |
|----------|------------------|----------------|----------------|--|
| | テレビ会議システム（社内用） | 専用電話設備 | 衛星電話設備（社内用） | |
| ボンプ | 不要 | 不要 | 不要 | 不要 |
| 水源 | 不要 | 不要 | 不要 | 不要 |
| 駆動用空気 | 不要 | 不要 | 不要 | 不要 |
| 潤滑油 | 不要 | 不要 | 不要 | 不要 |
| 冷却水 | 不要 | 不要 | 不要 | 不要 |
| 駆動電源 | 非常用ディーゼル発電機 | 乾電池 | 非常用ディーゼル発電機 | 代替交流電源設備（5号炉原子炉建屋内緊急時対策用可能型電源設備） |
| | 原子炉建屋地上1階 | 原子炉建屋地上3階 | 原子炉建屋地上1階 | 屋外（5号炉東側保管場所） |
| | 発電所外 | 発電所外 | 発電所外 | 発電所外 |
| 伝送路（伝送路） | 有線系回線（電力保安通信用回線） | 有線系回線（通信事業者回線） | 衛星系回線（通信事業者回線） | 有線系回線（通信事業者回線） （統合原子力防災ネットワーク） 衛星系回線（通信事業者回線） （統合原子力防災ネットワーク） |
| | テレビ会議システム（社内用） | 専用電話設備 | 衛星電話設備（社内用） | 統合原子力防災ネットワークを用いた通信連絡設備 |
| 主要設備設置場所 | 5号炉原子炉建屋地上3階 | 5号炉原子炉建屋地上3階 | 5号炉原子炉建屋地上3階 | 5号炉原子炉建屋地上3階 |

表 3.19-56 統合原子力防災ネットワークを用いた通信連絡設備の頑健性

| |
|--|
| 防止でも緩和でもない重大事故等対処設備 |
| 統合原子力防災ネットワークを用いた通信連絡設備 |
| 統合原子力防災ネットワークを用いた通信連絡設備は、耐震性を有する5号炉原子炉建屋内緊急時対策所内に設置し、使用する衛星通信装置、屋外アンテナ及び屋外アンテナまでの有線（ケーブル）を含め、基準地震動S _a で機能維持できる設計とすることで、基準地震動S _a が共通要因となり必要な通信連絡の機能が喪失しない設計とする。 |
| (62-2-4, 62-2-8) (62-3-2, 62-3-12) (62-4-6~8) |

女川原子力発電所2号炉

第3.19-45表 衛星電話設備（固定型）の頑健性（発電所外）

| |
|---|
| 重大事故緩和設備 |
| 衛星電話設備（固定型） |
| 衛星電話設備（固定型）は、耐震性を有する制御建屋及び緊急時対策所に設置し、使用する屋外アンテナ及び屋外アンテナまでの有線（ケーブル）を含め、基準地震動S _a で機能維持できる設計とすることで、基準地震動S _a が共通要因となり必要な通信連絡の機能が喪失しない設計とする。 |
| (62-2-2~6) (62-3-2, 62-3-3, 62-3-4, 62-3-13, 62-3-14) (62-4-3, 62-4-6, 62-4-8) |

第3.19-46表 統合原子力防災ネットワークを用いた通信連絡設備の多様性

| 項目 | 設計基準対象施設 | | | | 防止でも緩和でもない重大事故等対処設備 |
|----------|---------------------------------|----------------|----------------|----------------|--|
| | 電力保安通信用電話設備 | 社内テレビ会議システム | 専用電話設備 | 衛星電話設備 | |
| ボンプ | 不要 | 不要 | 不要 | 不要 | 不要 |
| 水源 | 不要 | 不要 | 不要 | 不要 | 不要 |
| 駆動用空気 | 不要 | 不要 | 不要 | 不要 | 不要 |
| 潤滑油 | 不要 | 不要 | 不要 | 不要 | 不要 |
| 冷却水 | 不要 | 不要 | 不要 | 不要 | 不要 |
| 駆動電源 | 100V交流電源（11.2V蓄電池） | 通信事業者回線（有線） | 衛星電話設備（無線） | 衛星事業者回線（無線） | 代替交流電源設備（無線） （統合原子力防災ネットワークを用いた通信連絡設備） |
| | 原子炉建屋地上1階 | 原子炉建屋地上2階 | 原子炉建屋地上2階 | 屋外（5号炉東側保管場所） | 屋外（5号炉東側保管場所） |
| 伝送路 | 有線系回線（電力保安通信用回線）、衛星系回線（通信事業者回線） | 有線系回線（通信事業者回線） | 衛星系回線（通信事業者回線） | 衛星系回線（通信事業者回線） | 有線系回線（通信事業者回線） （統合原子力防災ネットワーク） 衛星系回線（通信事業者回線） （統合原子力防災ネットワーク） |
| | 電力保安通信用電話設備 | 社内テレビ会議システム | 専用電話設備 | 衛星電話設備 | 統合原子力防災ネットワークを用いた通信連絡設備 |
| 主要設備設置場所 | 100V交流電源（11.2V蓄電池） | 通信事業者回線（有線） | 衛星電話設備（無線） | 衛星事業者回線（無線） | 代替交流電源設備（無線） （統合原子力防災ネットワークを用いた通信連絡設備） |

第3.19-47表 統合原子力防災ネットワークを用いた通信連絡設備の頑健性

| |
|--|
| 防止でも緩和でもない重大事故等対処設備 |
| 統合原子力防災ネットワークを用いた通信連絡設備 |
| 統合原子力防災ネットワークを用いた通信連絡設備は、耐震性を有する緊急時対策所に設置し、使用する衛星通信装置、屋外アンテナ及び屋外アンテナまでの有線（ケーブル）を含め、基準地震動S _a で機能維持できる設計とすることで、基準地震動S _a が共通要因となり必要な通信連絡の機能が喪失しない設計とする。 |
| (62-2-3, 62-2-7) (62-3-2, 62-3-14) (62-4-6~8) |

泊発電所3号炉

第2.19-59表 衛星電話設備（固定型）及び衛星電話設備（FAX）の頑健性（発電所外）

| |
|---|
| 重大事故緩和設備 |
| 衛星電話設備（固定型）、衛星電話設備（FAX） |
| 衛星電話設備（固定型）は、耐震性を有する原子炉補助建屋及び緊急時対策所（指押所）に設置し、使用する屋外アンテナ及び屋外アンテナまでの有線（ケーブル）を含め、基準地震動で機能維持できる設計とすることで、基準地震動が共通要因となり必要な通信連絡の機能が喪失しない設計とする。 |
| (62-4-9~13) (62-2-2, 62-2-4) (62-4-2, 62-4-5, 62-4-6) |

第2.19-60表 統合原子力防災ネットワークを用いた通信連絡設備の多様性

| 項目 | 設計基準対象施設 | | | | 防止でも緩和でもない重大事故等対処設備 |
|----------|---------------------------------|----------------|----------------|----------------|--|
| | 電力保安通信用電話設備 | 社内テレビ会議システム | 専用電話設備 | 衛星電話設備 | |
| ボンプ | 不要 | 不要 | 不要 | 不要 | 不要 |
| 水源 | 不要 | 不要 | 不要 | 不要 | 不要 |
| 駆動用空気 | 不要 | 不要 | 不要 | 不要 | 不要 |
| 潤滑油 | 不要 | 不要 | 不要 | 不要 | 不要 |
| 冷却水 | 不要 | 不要 | 不要 | 不要 | 不要 |
| 駆動電源 | 100V交流電源（11.2V蓄電池） | 通信事業者回線（有線） | 衛星電話設備（無線） | 衛星事業者回線（無線） | 代替交流電源設備（無線） （統合原子力防災ネットワークを用いた通信連絡設備） |
| | 原子炉建屋地上1階 | 原子炉建屋地上2階 | 原子炉建屋地上2階 | 屋外（5号炉東側保管場所） | 屋外（5号炉東側保管場所） |
| 伝送路 | 有線系回線（電力保安通信用回線）、衛星系回線（通信事業者回線） | 有線系回線（通信事業者回線） | 衛星系回線（通信事業者回線） | 衛星系回線（通信事業者回線） | 有線系回線（通信事業者回線） （統合原子力防災ネットワーク） 衛星系回線（通信事業者回線） （統合原子力防災ネットワーク） |
| | 電力保安通信用電話設備 | 社内テレビ会議システム | 専用電話設備 | 衛星電話設備 | 統合原子力防災ネットワークを用いた通信連絡設備 |
| 主要設備設置場所 | 100V交流電源（11.2V蓄電池） | 通信事業者回線（有線） | 衛星電話設備（無線） | 衛星事業者回線（無線） | 代替交流電源設備（無線） （統合原子力防災ネットワークを用いた通信連絡設備） |

第2.19-61表 統合原子力防災ネットワークを用いた通信連絡設備の頑健性

| |
|--|
| 防止でも緩和でもない重大事故等対処設備 |
| 統合原子力防災ネットワークを用いた通信連絡設備 |
| 統合原子力防災ネットワークを用いた通信連絡設備は、耐震性を有する緊急時対策所（指押所）に設置し、使用する衛星通信装置、屋外アンテナ、無線通信装置及び屋外アンテナまでの有線（ケーブル）を含め、基準地震動で機能維持できる設計とすることで、基準地震動が共通要因となり必要な通信連絡の機能が喪失しない設計とする。 |
| (62-4-10, 62-4-11, 62-4-13) (62-2-1, 62-2-4) (62-4-5~7) |

【女川】設計の相違 2-2⑥記載のとおり。
 【柏崎】記載方針の相違 2-3②のとおり

【女川】設計の相違 2-2⑥記載のとおり。

【柏崎】記載方針の相違 2-3①のとおり
 【柏崎】記載方針の相違 2-3②のとおり

【柏崎】記載方針の相違 2-3②のとおり

【女川】設備構成の相違
 泊3号炉は、衛星通信装置が原子炉補助建屋に設置されていることから、無線通信装置が必要となる。

赤字：設備、運用又は体制の相違（設計方針の相違）
 青字：記載箇所又は記載内容の相違（記載方針の相違）
 緑字：記載表現、設備名称の相違（実質的な相違なし）

| 大飯発電所3 / 4号炉 | 女川原子力発電所2号炉 | 泊発電所3号炉 | 相違理由 |
|--------------|---|--|------------------------------|
| | <p>3.19.2.2.4.2 データ伝送設備に関する設置許可基準規則第43条第2項への適合方針</p> <p>(1) 容量（設置許可基準規則第43条第2項第一号）</p> <p>(i) 要求事項 想定される重大事故等の収束に必要な容量を有するものであること。</p> <p>(ii) 適合性 基本方針については、「2.3.2 容量等」に示す。</p> <p>データ伝送設備は、設計基準対象施設として必要となるデータ量を伝送することができる設計とする。</p> <p>また、想定される重大事故等時において、発電所外の通信連絡をする必要のある場所に必要データ量を伝送することができる設計とする。</p> <p style="text-align: right;">(62-6-12~24)</p> <p>(2) 共用の禁止（設置許可基準規則第43条第2項第二号）</p> <p>(i) 要求事項 二以上の発電用原子炉施設において共用するものでないこと。ただし、二以上の発電用原子炉施設と共用することによって当該二以上の発電用原子炉施設の安全性が向上する場合であって、同一の工場等内の他の発電用原子炉施設に対して悪影響を及ぼさない場合は、この限りでない。</p> <p>(ii) 適合性 基本方針については、「2.3.1 多様性、位置的分散、悪影響防止等」に示す。</p> <p>データ伝送設備は、二以上の発電用原子炉施設において共用しない設計とする。</p> <p>(3) 設計基準事故対処設備との多様性（設置許可基準規則第43条第2項第三号）</p> <p>(i) 要求事項 常設重大事故防止設備は、共通要因によって設計基準事故対処設備の安全機能と同時にその機能が損なわれるおそれがないよう、適切な措置を講じたものであること。</p> <p>(ii) 適合性 基本方針については、「2.3.1 多様性、位置的分散、悪影響防止等」に示す。</p> <p>重大事故防止設備でも重大事故緩和設備でもない常設重大事故等対処設備に該当するデータ伝送設備は、外部からの衝撃による損傷の防止が図られた緊急時対策所内に設置する。</p> <p>また、共通要因によって、その機能が損なわれるおそれがな</p> | <p>2.19.2.2.4.2 データ伝送設備（発電所外）に関する設置許可基準規則第43条第2項への適合方針</p> <p>(1) 容量（設置許可基準規則第43条第2項第一号）</p> <p>(i) 要求事項 想定される重大事故等の収束に必要な容量を有するものであること。</p> <p>(ii) 適合性 基本方針については、「1.3.2 容量等」に示す。</p> <p>データ伝送設備（発電所外）は、設計基準対象施設として必要となるデータ量を伝送することができる設計とする。</p> <p>また、想定される重大事故等時において、発電所外の通信連絡をする必要のある場所に必要データ量を伝送することができる設計とする。</p> <p style="text-align: right;">(62-5-12~19)</p> <p>(2) 共用の禁止（設置許可基準規則第43条第2項第二号）</p> <p>(i) 要求事項 二以上の発電用原子炉施設において共用するものでないこと。ただし、二以上の発電用原子炉施設と共用することによって当該二以上の発電用原子炉施設の安全性が向上する場合であって、同一の工場等内の他の発電用原子炉施設に対して悪影響を及ぼさない場合は、この限りでない。</p> <p>(ii) 適合性 基本方針については、「1.3.1 多様性、位置的分散、悪影響防止等」に示す。</p> <p>データ伝送設備（発電所外）は、二以上の発電用原子炉施設において共用しない設計とする。</p> <p>(3) 設計基準事故対処設備との多様性（設置許可基準規則第43条第2項第三号）</p> <p>(i) 要求事項 常設重大事故防止設備は、共通要因によって設計基準事故対処設備の安全機能と同時にその機能が損なわれるおそれがないよう、適切な措置を講じたものであること。</p> <p>(ii) 適合性 基本方針については、「1.3.1 多様性、位置的分散、悪影響防止等」に示す。</p> <p>重大事故防止設備でも重大事故緩和設備でもない常設重大事故等対処設備に該当するデータ伝送設備（発電所外）は、外部からの衝撃による損傷の防止が図られた原子炉補助建屋内に設置する。</p> <p>また、共通要因によって、その機能が損なわれるおそれがな</p> | <p>【女川】設計の相違 2-2①記載のとおり。</p> |

赤字：設備、運用又は体制の相違（設計方針の相違）
 青字：記載箇所又は記載内容の相違（記載方針の相違）
 緑字：記載表現、設備名称の相違（実質的な相違なし）

| 大飯発電所3/4号炉 | 女川原子力発電所2号炉 | 泊発電所3号炉 | 相違理由 | | | | | | | | | | | | | | | | | | | | | | | | | | | | | | | | | | | | | | | | | | | | | | | | | | | | | | | | | | | | | | | | | | | | | | | | | | | | | | | | | | | | | | | | | | | | | | | | | | | | | | | | | | | | | | | | | | | | | | | | | | |
|---|---|-----------------------------------|---|--|--|---------|--|--|----------|--|--|-----|----|--|--|----|----|--|--|-------|----|--|--|-----|----|--|--|-----|----|--|--|------|----------------------|---------------------------|---|-----------------|-------------------------|-----------------------|----|-------------|------|--|-------|-------|--|-------|-------|--|--------------|----------|--|--|-----------------|--|--|--------------------|--|---------|--|---|--|---|----|--------------------|--|--|---------------|--|--|-----------|--|--|-----|----|--|--|----|----|--|--|-------|----|--|--|-----|----|--|--|-----|----|--|--|------|-----------------------|--------------------------|---------------------------|--------------------|-----------------------------------|-----------------------------------|-------------|------|--|----|-------|-------|--|---|-------|--|--------------|---------------|--|--|-----------------|--|--|--------------------|--|---------------|--|-----------|--|--|--|--|
| | <p>いよう、第3.19-48表及び第3.19-49表に示すとおり、多様性を確保し、頑健性を持たせた設計とする。</p> <p>第3.19-48表 データ伝送設備の多様性</p> <table border="1" data-bbox="665 256 1234 863"> <tr> <td rowspan="3">項目</td> <td colspan="3">防止でも緩和でもない重大事故対処設備</td> </tr> <tr> <td colspan="3">データ伝送設備</td> </tr> <tr> <td colspan="3">SPDS伝送装置</td> </tr> <tr> <td>ポンプ</td> <td colspan="3">不要</td> </tr> <tr> <td>水源</td> <td colspan="3">不要</td> </tr> <tr> <td>駆動用空気</td> <td colspan="3">不要</td> </tr> <tr> <td>潤滑油</td> <td colspan="3">不要</td> </tr> <tr> <td>冷却水</td> <td colspan="3">不要</td> </tr> <tr> <td rowspan="2">駆動電源</td> <td>125V充電器 (125V蓄電池)</td> <td>常設代替交流電源設備 (カスターヒン発電機)</td> <td>緊急時対策所用 代替交流電源設備 (電源車(緊急時対 無所用))</td> </tr> <tr> <td>緊急時対策建屋 地下1階</td> <td>屋外 (緊急用電気品建屋上 1階)</td> <td>屋外 (緊急時対策建屋北 側)</td> </tr> <tr> <td rowspan="3">流路</td> <td>発電所内 建屋内</td> <td colspan="2">発電所外</td> </tr> <tr> <td>有線系回線</td> <td colspan="2">有線系回線</td> </tr> <tr> <td>無線系回線</td> <td colspan="2">衛星系回線</td> </tr> <tr> <td rowspan="2">主要設備 設置場所</td> <td colspan="3">SPDS伝送装置</td> </tr> <tr> <td colspan="3">緊急時対策建屋 地下2階</td> </tr> </table> <p>第3.19-49表 データ伝送設備の頑健性</p> <table border="1" data-bbox="665 986 1234 1177"> <tr> <td colspan="2">防止でも緩和でもない重大事故対処設備</td> </tr> <tr> <td colspan="2">データ伝送設備</td> </tr> <tr> <td colspan="2">データ伝送設備としてのSPDS伝送装置は、耐震性を有する緊急時対策所内に設置し、使用する屋外アンテナ及び屋外アンテナまでの有線(ケーブル)を含め、基準地震動S₀で機能維持できる設計とする。</td> </tr> </table> <p>(62-2-2, 62-2-3, 62-2-5) (62-3-2, 62-3-3, 62-3-14) (62-4-9)</p> | 項目 | 防止でも緩和でもない重大事故対処設備 | | | データ伝送設備 | | | SPDS伝送装置 | | | ポンプ | 不要 | | | 水源 | 不要 | | | 駆動用空気 | 不要 | | | 潤滑油 | 不要 | | | 冷却水 | 不要 | | | 駆動電源 | 125V充電器 (125V蓄電池) | 常設代替交流電源設備 (カスターヒン発電機) | 緊急時対策所用 代替交流電源設備 (電源車(緊急時対 無所用)) | 緊急時対策建屋 地下1階 | 屋外 (緊急用電気品建屋上 1階) | 屋外 (緊急時対策建屋北 側) | 流路 | 発電所内 建屋内 | 発電所外 | | 有線系回線 | 有線系回線 | | 無線系回線 | 衛星系回線 | | 主要設備 設置場所 | SPDS伝送装置 | | | 緊急時対策建屋 地下2階 | | | 防止でも緩和でもない重大事故対処設備 | | データ伝送設備 | | データ伝送設備としてのSPDS伝送装置は、耐震性を有する緊急時対策所内に設置し、使用する屋外アンテナ及び屋外アンテナまでの有線(ケーブル)を含め、基準地震動S ₀ で機能維持できる設計とする。 | | <p>いよう、第2.19-62表及び第2.19-63表に示すとおり、多様性を確保し、頑健性を持たせた設計とする。</p> <p>第2.19-62表 データ伝送設備（発電所外）の多様性</p> <table border="1" data-bbox="1254 256 1823 858"> <tr> <td rowspan="3">項目</td> <td colspan="3">防止でも緩和でもない重大事故対処設備</td> </tr> <tr> <td colspan="3">データ伝送設備(発電所外)</td> </tr> <tr> <td colspan="3">ERSS伝送サーバ</td> </tr> <tr> <td>ポンプ</td> <td colspan="3">不要</td> </tr> <tr> <td>水源</td> <td colspan="3">不要</td> </tr> <tr> <td>駆動用空気</td> <td colspan="3">不要</td> </tr> <tr> <td>潤滑油</td> <td colspan="3">不要</td> </tr> <tr> <td>冷却水</td> <td colspan="3">不要</td> </tr> <tr> <td rowspan="3">駆動電源</td> <td>非常用電源設備 (ディーゼル発電機)</td> <td>常設代替交流電源設備 (代替非常用発電機)</td> <td>可搬型代替交流電源設備 (可搬型代替発電車)</td> </tr> <tr> <td>ディーゼル発電機建屋 地上1階</td> <td>屋外(3号形建屋31m S₀27)</td> <td>屋外(1号形建屋31m S₀27)</td> </tr> <tr> <td>発電所内 建屋内</td> <td colspan="2">発電所外</td> </tr> <tr> <td rowspan="2">流路</td> <td>有線系回線</td> <td colspan="2">有線系回線</td> </tr> <tr> <td>—</td> <td colspan="2">衛星系回線</td> </tr> <tr> <td rowspan="2">主要設備 設置場所</td> <td colspan="3">データ伝送設備(発電所外)</td> </tr> <tr> <td colspan="3">原子炉補助建屋 地上2階</td> </tr> </table> <p>第2.19-63表 データ伝送設備（発電所外）の頑健性</p> <table border="1" data-bbox="1254 986 1823 1209"> <tr> <td colspan="2">防止でも緩和でもない重大事故対処設備</td> </tr> <tr> <td colspan="2">データ伝送設備(発電所外)</td> </tr> <tr> <td colspan="2">ERSS伝送サーバ</td> </tr> <tr> <td colspan="2">データ伝送設備(発電所外)としてのERSS伝送サーバは、耐震性を有する原子炉補助建屋内に設置し、使用する屋外アンテナ及び屋外アンテナまでの有線(ケーブル)を含め、基準地震動で機能維持できる設計とする。</td> </tr> </table> <p>(62-4-10, 62-4-11, 62-4-14) (62-2-1, 62-2-2, 62-2-4) (62-4-8)</p> | 項目 | 防止でも緩和でもない重大事故対処設備 | | | データ伝送設備(発電所外) | | | ERSS伝送サーバ | | | ポンプ | 不要 | | | 水源 | 不要 | | | 駆動用空気 | 不要 | | | 潤滑油 | 不要 | | | 冷却水 | 不要 | | | 駆動電源 | 非常用電源設備 (ディーゼル発電機) | 常設代替交流電源設備 (代替非常用発電機) | 可搬型代替交流電源設備 (可搬型代替発電車) | ディーゼル発電機建屋 地上1階 | 屋外(3号形建屋31m S ₀ 27) | 屋外(1号形建屋31m S ₀ 27) | 発電所内 建屋内 | 発電所外 | | 流路 | 有線系回線 | 有線系回線 | | — | 衛星系回線 | | 主要設備 設置場所 | データ伝送設備(発電所外) | | | 原子炉補助建屋 地上2階 | | | 防止でも緩和でもない重大事故対処設備 | | データ伝送設備(発電所外) | | ERSS伝送サーバ | | データ伝送設備(発電所外)としてのERSS伝送サーバは、耐震性を有する原子炉補助建屋内に設置し、使用する屋外アンテナ及び屋外アンテナまでの有線(ケーブル)を含め、基準地震動で機能維持できる設計とする。 | | <p>【女川】設計の相違 2-2④記載のとおり。</p> <p>【女川】設計の相違 2-2④記載のとおり。</p> <p>【女川】設計の相違 2-2④記載のとおり。</p> |
| 項目 | 防止でも緩和でもない重大事故対処設備 | | | | | | | | | | | | | | | | | | | | | | | | | | | | | | | | | | | | | | | | | | | | | | | | | | | | | | | | | | | | | | | | | | | | | | | | | | | | | | | | | | | | | | | | | | | | | | | | | | | | | | | | | | | | | | | | | | | | | | | | | | | | |
| | データ伝送設備 | | | | | | | | | | | | | | | | | | | | | | | | | | | | | | | | | | | | | | | | | | | | | | | | | | | | | | | | | | | | | | | | | | | | | | | | | | | | | | | | | | | | | | | | | | | | | | | | | | | | | | | | | | | | | | | | | | | | | | | | | | | | |
| | SPDS伝送装置 | | | | | | | | | | | | | | | | | | | | | | | | | | | | | | | | | | | | | | | | | | | | | | | | | | | | | | | | | | | | | | | | | | | | | | | | | | | | | | | | | | | | | | | | | | | | | | | | | | | | | | | | | | | | | | | | | | | | | | | | | | | | |
| ポンプ | 不要 | | | | | | | | | | | | | | | | | | | | | | | | | | | | | | | | | | | | | | | | | | | | | | | | | | | | | | | | | | | | | | | | | | | | | | | | | | | | | | | | | | | | | | | | | | | | | | | | | | | | | | | | | | | | | | | | | | | | | | | | | | | | |
| 水源 | 不要 | | | | | | | | | | | | | | | | | | | | | | | | | | | | | | | | | | | | | | | | | | | | | | | | | | | | | | | | | | | | | | | | | | | | | | | | | | | | | | | | | | | | | | | | | | | | | | | | | | | | | | | | | | | | | | | | | | | | | | | | | | | | |
| 駆動用空気 | 不要 | | | | | | | | | | | | | | | | | | | | | | | | | | | | | | | | | | | | | | | | | | | | | | | | | | | | | | | | | | | | | | | | | | | | | | | | | | | | | | | | | | | | | | | | | | | | | | | | | | | | | | | | | | | | | | | | | | | | | | | | | | | | |
| 潤滑油 | 不要 | | | | | | | | | | | | | | | | | | | | | | | | | | | | | | | | | | | | | | | | | | | | | | | | | | | | | | | | | | | | | | | | | | | | | | | | | | | | | | | | | | | | | | | | | | | | | | | | | | | | | | | | | | | | | | | | | | | | | | | | | | | | |
| 冷却水 | 不要 | | | | | | | | | | | | | | | | | | | | | | | | | | | | | | | | | | | | | | | | | | | | | | | | | | | | | | | | | | | | | | | | | | | | | | | | | | | | | | | | | | | | | | | | | | | | | | | | | | | | | | | | | | | | | | | | | | | | | | | | | | | | |
| 駆動電源 | 125V充電器 (125V蓄電池) | 常設代替交流電源設備 (カスターヒン発電機) | 緊急時対策所用 代替交流電源設備 (電源車(緊急時対 無所用)) | | | | | | | | | | | | | | | | | | | | | | | | | | | | | | | | | | | | | | | | | | | | | | | | | | | | | | | | | | | | | | | | | | | | | | | | | | | | | | | | | | | | | | | | | | | | | | | | | | | | | | | | | | | | | | | | | | | | | | | | | | |
| | 緊急時対策建屋 地下1階 | 屋外 (緊急用電気品建屋上 1階) | 屋外 (緊急時対策建屋北 側) | | | | | | | | | | | | | | | | | | | | | | | | | | | | | | | | | | | | | | | | | | | | | | | | | | | | | | | | | | | | | | | | | | | | | | | | | | | | | | | | | | | | | | | | | | | | | | | | | | | | | | | | | | | | | | | | | | | | | | | | | | |
| 流路 | 発電所内 建屋内 | 発電所外 | | | | | | | | | | | | | | | | | | | | | | | | | | | | | | | | | | | | | | | | | | | | | | | | | | | | | | | | | | | | | | | | | | | | | | | | | | | | | | | | | | | | | | | | | | | | | | | | | | | | | | | | | | | | | | | | | | | | | | | | | | | |
| | 有線系回線 | 有線系回線 | | | | | | | | | | | | | | | | | | | | | | | | | | | | | | | | | | | | | | | | | | | | | | | | | | | | | | | | | | | | | | | | | | | | | | | | | | | | | | | | | | | | | | | | | | | | | | | | | | | | | | | | | | | | | | | | | | | | | | | | | | | |
| | 無線系回線 | 衛星系回線 | | | | | | | | | | | | | | | | | | | | | | | | | | | | | | | | | | | | | | | | | | | | | | | | | | | | | | | | | | | | | | | | | | | | | | | | | | | | | | | | | | | | | | | | | | | | | | | | | | | | | | | | | | | | | | | | | | | | | | | | | | | |
| 主要設備 設置場所 | SPDS伝送装置 | | | | | | | | | | | | | | | | | | | | | | | | | | | | | | | | | | | | | | | | | | | | | | | | | | | | | | | | | | | | | | | | | | | | | | | | | | | | | | | | | | | | | | | | | | | | | | | | | | | | | | | | | | | | | | | | | | | | | | | | | | | | |
| | 緊急時対策建屋 地下2階 | | | | | | | | | | | | | | | | | | | | | | | | | | | | | | | | | | | | | | | | | | | | | | | | | | | | | | | | | | | | | | | | | | | | | | | | | | | | | | | | | | | | | | | | | | | | | | | | | | | | | | | | | | | | | | | | | | | | | | | | | | | | |
| 防止でも緩和でもない重大事故対処設備 | | | | | | | | | | | | | | | | | | | | | | | | | | | | | | | | | | | | | | | | | | | | | | | | | | | | | | | | | | | | | | | | | | | | | | | | | | | | | | | | | | | | | | | | | | | | | | | | | | | | | | | | | | | | | | | | | | | | | | | | | | | | | |
| データ伝送設備 | | | | | | | | | | | | | | | | | | | | | | | | | | | | | | | | | | | | | | | | | | | | | | | | | | | | | | | | | | | | | | | | | | | | | | | | | | | | | | | | | | | | | | | | | | | | | | | | | | | | | | | | | | | | | | | | | | | | | | | | | | | | | |
| データ伝送設備としてのSPDS伝送装置は、耐震性を有する緊急時対策所内に設置し、使用する屋外アンテナ及び屋外アンテナまでの有線(ケーブル)を含め、基準地震動S ₀ で機能維持できる設計とする。 | | | | | | | | | | | | | | | | | | | | | | | | | | | | | | | | | | | | | | | | | | | | | | | | | | | | | | | | | | | | | | | | | | | | | | | | | | | | | | | | | | | | | | | | | | | | | | | | | | | | | | | | | | | | | | | | | | | | | | | | | | | | | |
| 項目 | 防止でも緩和でもない重大事故対処設備 | | | | | | | | | | | | | | | | | | | | | | | | | | | | | | | | | | | | | | | | | | | | | | | | | | | | | | | | | | | | | | | | | | | | | | | | | | | | | | | | | | | | | | | | | | | | | | | | | | | | | | | | | | | | | | | | | | | | | | | | | | | | |
| | データ伝送設備(発電所外) | | | | | | | | | | | | | | | | | | | | | | | | | | | | | | | | | | | | | | | | | | | | | | | | | | | | | | | | | | | | | | | | | | | | | | | | | | | | | | | | | | | | | | | | | | | | | | | | | | | | | | | | | | | | | | | | | | | | | | | | | | | | |
| | ERSS伝送サーバ | | | | | | | | | | | | | | | | | | | | | | | | | | | | | | | | | | | | | | | | | | | | | | | | | | | | | | | | | | | | | | | | | | | | | | | | | | | | | | | | | | | | | | | | | | | | | | | | | | | | | | | | | | | | | | | | | | | | | | | | | | | | |
| ポンプ | 不要 | | | | | | | | | | | | | | | | | | | | | | | | | | | | | | | | | | | | | | | | | | | | | | | | | | | | | | | | | | | | | | | | | | | | | | | | | | | | | | | | | | | | | | | | | | | | | | | | | | | | | | | | | | | | | | | | | | | | | | | | | | | | |
| 水源 | 不要 | | | | | | | | | | | | | | | | | | | | | | | | | | | | | | | | | | | | | | | | | | | | | | | | | | | | | | | | | | | | | | | | | | | | | | | | | | | | | | | | | | | | | | | | | | | | | | | | | | | | | | | | | | | | | | | | | | | | | | | | | | | | |
| 駆動用空気 | 不要 | | | | | | | | | | | | | | | | | | | | | | | | | | | | | | | | | | | | | | | | | | | | | | | | | | | | | | | | | | | | | | | | | | | | | | | | | | | | | | | | | | | | | | | | | | | | | | | | | | | | | | | | | | | | | | | | | | | | | | | | | | | | |
| 潤滑油 | 不要 | | | | | | | | | | | | | | | | | | | | | | | | | | | | | | | | | | | | | | | | | | | | | | | | | | | | | | | | | | | | | | | | | | | | | | | | | | | | | | | | | | | | | | | | | | | | | | | | | | | | | | | | | | | | | | | | | | | | | | | | | | | | |
| 冷却水 | 不要 | | | | | | | | | | | | | | | | | | | | | | | | | | | | | | | | | | | | | | | | | | | | | | | | | | | | | | | | | | | | | | | | | | | | | | | | | | | | | | | | | | | | | | | | | | | | | | | | | | | | | | | | | | | | | | | | | | | | | | | | | | | | |
| 駆動電源 | 非常用電源設備 (ディーゼル発電機) | 常設代替交流電源設備 (代替非常用発電機) | 可搬型代替交流電源設備 (可搬型代替発電車) | | | | | | | | | | | | | | | | | | | | | | | | | | | | | | | | | | | | | | | | | | | | | | | | | | | | | | | | | | | | | | | | | | | | | | | | | | | | | | | | | | | | | | | | | | | | | | | | | | | | | | | | | | | | | | | | | | | | | | | | | | |
| | ディーゼル発電機建屋 地上1階 | 屋外(3号形建屋31m S ₀ 27) | 屋外(1号形建屋31m S ₀ 27) | | | | | | | | | | | | | | | | | | | | | | | | | | | | | | | | | | | | | | | | | | | | | | | | | | | | | | | | | | | | | | | | | | | | | | | | | | | | | | | | | | | | | | | | | | | | | | | | | | | | | | | | | | | | | | | | | | | | | | | | | | |
| | 発電所内 建屋内 | 発電所外 | | | | | | | | | | | | | | | | | | | | | | | | | | | | | | | | | | | | | | | | | | | | | | | | | | | | | | | | | | | | | | | | | | | | | | | | | | | | | | | | | | | | | | | | | | | | | | | | | | | | | | | | | | | | | | | | | | | | | | | | | | | |
| 流路 | 有線系回線 | 有線系回線 | | | | | | | | | | | | | | | | | | | | | | | | | | | | | | | | | | | | | | | | | | | | | | | | | | | | | | | | | | | | | | | | | | | | | | | | | | | | | | | | | | | | | | | | | | | | | | | | | | | | | | | | | | | | | | | | | | | | | | | | | | | |
| | — | 衛星系回線 | | | | | | | | | | | | | | | | | | | | | | | | | | | | | | | | | | | | | | | | | | | | | | | | | | | | | | | | | | | | | | | | | | | | | | | | | | | | | | | | | | | | | | | | | | | | | | | | | | | | | | | | | | | | | | | | | | | | | | | | | | | |
| 主要設備 設置場所 | データ伝送設備(発電所外) | | | | | | | | | | | | | | | | | | | | | | | | | | | | | | | | | | | | | | | | | | | | | | | | | | | | | | | | | | | | | | | | | | | | | | | | | | | | | | | | | | | | | | | | | | | | | | | | | | | | | | | | | | | | | | | | | | | | | | | | | | | | |
| | 原子炉補助建屋 地上2階 | | | | | | | | | | | | | | | | | | | | | | | | | | | | | | | | | | | | | | | | | | | | | | | | | | | | | | | | | | | | | | | | | | | | | | | | | | | | | | | | | | | | | | | | | | | | | | | | | | | | | | | | | | | | | | | | | | | | | | | | | | | | |
| 防止でも緩和でもない重大事故対処設備 | | | | | | | | | | | | | | | | | | | | | | | | | | | | | | | | | | | | | | | | | | | | | | | | | | | | | | | | | | | | | | | | | | | | | | | | | | | | | | | | | | | | | | | | | | | | | | | | | | | | | | | | | | | | | | | | | | | | | | | | | | | | | |
| データ伝送設備(発電所外) | | | | | | | | | | | | | | | | | | | | | | | | | | | | | | | | | | | | | | | | | | | | | | | | | | | | | | | | | | | | | | | | | | | | | | | | | | | | | | | | | | | | | | | | | | | | | | | | | | | | | | | | | | | | | | | | | | | | | | | | | | | | | |
| ERSS伝送サーバ | | | | | | | | | | | | | | | | | | | | | | | | | | | | | | | | | | | | | | | | | | | | | | | | | | | | | | | | | | | | | | | | | | | | | | | | | | | | | | | | | | | | | | | | | | | | | | | | | | | | | | | | | | | | | | | | | | | | | | | | | | | | | |
| データ伝送設備(発電所外)としてのERSS伝送サーバは、耐震性を有する原子炉補助建屋内に設置し、使用する屋外アンテナ及び屋外アンテナまでの有線(ケーブル)を含め、基準地震動で機能維持できる設計とする。 | | | | | | | | | | | | | | | | | | | | | | | | | | | | | | | | | | | | | | | | | | | | | | | | | | | | | | | | | | | | | | | | | | | | | | | | | | | | | | | | | | | | | | | | | | | | | | | | | | | | | | | | | | | | | | | | | | | | | | | | | | | | | |

赤字：設備、運用又は体制の相違（設計方針の相違）
 青字：記載箇所又は記載内容の相違（記載方針の相違）
 緑字：記載表現、設備名称の相違（実質的な相違なし）

第62条 通信連絡設備

| 大飯発電所3 / 4号炉 | 女川原子力発電所2号炉 | 泊発電所3号炉 | 相違理由 |
|---|--|--|--|
| <p>3.19.2.2.5 設置許可基準規則第43条第3項への適合状況 3.19.2.2.5.1 通信連絡設備（発電所外）に関する設置許可基準規則第43条第3項への適合方針</p> <p>通信連絡設備（発電所外）のうち、衛星電話設備（携帯型）に対する設置許可基準規則第43条第3項一から六への適合方針は、「3.19.2.1.5.1 通信連絡設備（発電所内）に関する設置許可基準規則第43条第3項への適合方針」に記述する。</p> <p>(1) 設計基準事故対処設備及び常設重大事故防止設備との多様性（設置許可基準規則第43条第3項第七号） (i) 要求事項 重大事故防止設備のうち可搬型のものは、共通要因によって、設計基準事故対処設備の安全機能、使用済燃料貯蔵槽の冷却機能若しくは注水機能又は常設重大事故防止設備の重大事故に至るおそれがある事故に対処するために必要な機能と同時にその機能が損なわれるおそれがないよう、適切な措置を講じたものであること。 (ii) 適合性 基本方針については、「2.3.1 多様性、位置的分散、悪影響防止等」に示す。</p> <p>【拍崎刈羽6 / 7号炉まとめ資料より参考掲載】 可搬型重大事故緩和設備に該当する衛星電話設備（可搬型）は、共通要因によって、同様の機能を持つテレビ会議システム（社内向）、専用電話設備及び衛星電話設備（社内向）と同時にその機能が損なわれるおそれがないよう、外部からの衝撃による損傷の防止が図られた5号炉原子炉建屋地上3階に保管し、表3.19-59及び表3.19-60で示すとおり、多様性を確保し、頑健性を持たせた設計とする。</p> | <p>3.19.2.2.5 設置許可基準規則第43条第3項への適合状況 3.19.2.2.5.1 通信連絡設備（発電所外）に関する設置許可基準規則第43条第3項への適合方針</p> <p>通信連絡設備（発電所外）のうち、衛星電話設備（携帯型）に対する設置許可基準規則第43条第3項一から六への適合方針は、「3.19.2.1.5.1 通信連絡設備（発電所内）に関する設置許可基準規則第43条第3項への適合方針」に記述する。</p> <p>(1) 設計基準事故対処設備及び常設重大事故防止設備との多様性（設置許可基準規則第43条第3項第七号） (i) 要求事項 重大事故防止設備のうち可搬型のものは、共通要因によって、設計基準事故対処設備の安全機能、使用済燃料貯蔵槽の冷却機能若しくは注水機能又は常設重大事故防止設備の重大事故に至るおそれがある事故に対処するために必要な機能と同時にその機能が損なわれるおそれがないよう、適切な措置を講じたものであること。 (ii) 適合性 基本方針については、「2.3.1 多様性、位置的分散、悪影響防止等」に示す。</p> <p>可搬型重大事故緩和設備に該当する衛星電話設備（携帯型）は、共通要因によって、同様の機能を持つ電力保安通信用電話設備、社内テレビ会議システム、局線加入電話設備及び専用電話設備と同時にその機能が損なわれるおそれがないよう、外部からの衝撃による損傷の防止が図られた緊急時対策建屋地下2階に保管し、第3.19-50表及び第3.19-51表で示すとおり、多様性を確保し、頑健性を持たせた設計とする。</p> | <p>2.19.2.2.5 設置許可基準規則第43条第3項への適合状況 2.19.2.2.5.1 通信連絡設備（発電所外）に関する設置許可基準規則第43条第3項への適合方針</p> <p>通信連絡設備（発電所外）のうち、衛星電話設備（携帯型）に対する設置許可基準規則第43条第3項一から六への適合方針は、「2.19.2.1.5.1 通信連絡設備（発電所内）に関する設置許可基準規則第43条第3項への適合方針」に記述する。</p> <p>(1) 設計基準事故対処設備及び常設重大事故防止設備との多様性（設置許可基準規則第43条第3項第七号） (i) 要求事項 重大事故防止設備のうち可搬型のものは、共通要因によって、設計基準事故対処設備の安全機能、使用済燃料ピットの冷却機能若しくは注水機能又は常設重大事故防止設備の重大事故に至るおそれがある事故に対処するために必要な機能と同時にその機能が損なわれるおそれがないよう、適切な措置を講じたものであること。 (ii) 適合性 基本方針については、「1.3.1 多様性、位置的分散、悪影響防止等」に示す。</p> <p>可搬型重大事故緩和設備に該当する衛星電話設備（携帯型）は、共通要因によって、同様の機能を持つ電力保安通信用電話設備、社内テレビ会議システム、加入電話設備及び専用電話設備と同時にその機能が損なわれるおそれがないよう、外部からの衝撃による損傷の防止が図られた緊急時対策所指揮所に保管し、第2.19-64表及び第2.19-65表で示すとおり、多様性を確保し、頑健性を持たせた設計とする。</p> | <p>相違理由</p> <p>【女川】名称の相違 使用済燃料貯蔵槽⇔使用済燃料ピット</p> <p>【女川】名称の相違 緊急時対策建屋⇔緊急時対策所</p> |

赤字：設備、運用又は体制の相違（設計方針の相違）
 青字：記載箇所又は記載内容の相違（記載方針の相違）
 緑字：記載表現、設備名称の相違（実質的な相違なし）

第62条 通信連絡設備

大飯発電所3/4号炉

【**柏崎刈羽6/7号炉まとめ資料より参考掲載**】
 表 3.19-59 衛星電話設備（可搬型）の多様性又は位置的分散（発電所外）

| 項目 | 設計基準対象施設 | | | 重大事故緩和設備 |
|----------|------------------|----------------|----------------|--------------------|
| | テレビ会議システム（社内向） | 専用電話設備 | 衛星電話設備（社内向） | |
| ポンプ | 不要 | 不要 | 不要 | 不要 |
| 水源 | 不要 | 不要 | 不要 | 不要 |
| 駆動用空気 | 不要 | 不要 | 不要 | 不要 |
| 潤滑油 | 不要 | 不要 | 不要 | 不要 |
| 冷却水 | 不要 | 不要 | 不要 | 不要 |
| 駆動電源 | 非常用ディーゼル発電機 | 乾電池 | 非常用ディーゼル発電機 | 充電式電池（本体内蔵） |
| | 原子炉建屋地上1階 | 原子炉建屋地上3階 | 原子炉建屋地上1階 | |
| | | | | |
| 経路（伝送路） | 発電所外 | 発電所外 | 発電所外 | 発電所外 |
| | 有線系回線（電力保安通信用回線） | 有線系回線（通信事業者回線） | 衛星系回線（通信事業者回線） | 衛星系回線（通信事業者回線） |
| 主要設備設置場所 | テレビ会議システム（社内向） | 専用電話設備 | 衛星電話設備（社内向） | 衛星電話設備（可搬型） |
| | 5号炉原子炉建屋地上3階 | 5号炉原子炉建屋地上3階 | 5号炉原子炉建屋地上3階 | 5号炉原子炉建屋地上3階（保管場所） |

表 3.19-60 衛星電話設備（可搬型）の頑健性（発電所外）

| 重大事故緩和設備 |
|---|
| 衛星電話設備（可搬型） |
| 設置場所である屋外において、人が携行して使用することから、地震による影響は受けない。 また、耐震性が確保された5号炉原子炉建屋内緊急時対策所に保管し、基準地震動Saで機能維持できる設計とする。 |
| (62-2-4, 62-2-7, 62-2-8) (62-3-2, 62-3-13) (62-4-6, 62-4-8) |

女川原子力発電所2号炉

第3.19-50表 衛星電話設備（携帯型）の多様性又は位置的分散（発電所外）

| 項目 | 設計基準対象施設 | | | | 重大事故緩和設備 |
|----------|--|------------------|----------------|----------------|-------------------|
| | 電力保安通信用電話設備 | 社内テレビ会議システム | 専用電話設備 | 加入電話設備 | |
| ポンプ | 不要 | 不要 | 不要 | 不要 | 不要 |
| 水源 | 不要 | 不要 | 不要 | 不要 | 不要 |
| 駆動用空気 | 不要 | 不要 | 不要 | 不要 | 不要 |
| 潤滑油 | 不要 | 不要 | 不要 | 不要 | 不要 |
| 冷却水 | 不要 | 不要 | 不要 | 不要 | 不要 |
| 駆動電源 | 100V交流電源（100V専用電圧） | 通信有線系設備（蓄電池/蓄電池） | 非常用ディーゼル発電機 | 通信事業者回線からの給電 | 充電式電池（本体内蔵） |
| | 新築建屋地下1階 | 新築建屋地上3階 | 原子炉建屋地上1階 | | |
| 経路 | 発電所外 | 発電所外 | | 発電所外 | |
| | 有線系回線（電力保安通信用回線）、無線系回線（電力保安通信用回線）、衛星系回線（通信事業者回線） | 有線系回線（通信事業者回線） | 無線系回線（通信事業者回線） | 衛星系回線（通信事業者回線） | |
| 主要設備設置場所 | 電力保安通信用電話設備 | 社内テレビ会議システム | 専用電話設備 | 加入電話設備 | 衛星電話設備（携帯型） |
| | 新築建屋地上3階 | 緊急時対策建屋地下3階 | 緊急時対策建屋地上1階 | 緊急時対策建屋地上1階 | 緊急時対策建屋地下1階（保管場所） |

第3.19-51表 衛星電話設備（携帯型）の頑健性

| 重大事故緩和設備 |
|--|
| 衛星電話設備（携帯型） |
| 設置場所である屋外において、人が携行して使用することから、地震による影響は受けない。 また、耐震性が確保された緊急時対策所に保管し、基準地震動Ssで機能維持できる設計とする。 |
| (62-2-2~7) (62-3-2, 62-3-4, 62-3-13, 62-3-14) (62-4-3, 62-4-6, 62-4-8) |

泊発電所3号炉

第2.19-64表 衛星電話設備（携帯型）の多様性又は位置的分散（発電所外）

| 項目 | 設計基準対象施設 | | | | 重大事故緩和設備 |
|----------|--|----------------|----------------|----------------|-----------------|
| | 電力保安通信用電話設備 | 社内テレビ会議システム | 専用電話設備 | 加入電話設備 | |
| ポンプ | 不要 | 不要 | 不要 | 不要 | 不要 |
| 水源 | 不要 | 不要 | 不要 | 不要 | 不要 |
| 駆動用空気 | 不要 | 不要 | 不要 | 不要 | 不要 |
| 潤滑油 | 不要 | 不要 | 不要 | 不要 | 不要 |
| 冷却水 | 不要 | 不要 | 不要 | 不要 | 不要 |
| 駆動電源 | 通信有線系設備（蓄電池） | ディーゼル発電機 | 通信事業者回線からの給電 | | 充電式電池（本体内蔵） |
| | 新築建屋地下1階 | 新築建屋地上3階 | 原子炉建屋地上1階 | | |
| 経路 | 発電所外 | 発電所外 | | 発電所外 | |
| | 有線系回線（電力保安通信用回線）、無線系回線（電力保安通信用回線）、衛星系回線（通信事業者回線） | 有線系回線（通信事業者回線） | 無線系回線（通信事業者回線） | 衛星系回線（通信事業者回線） | |
| 主要設備設置場所 | 電力保安通信用電話設備 | 社内テレビ会議システム | 専用電話設備 | 加入電話設備 | 衛星電話設備（携帯型） |
| | 総合管理棟地下1階、緊急時対策所地上3階 | | 緊急時対策建屋地上3階 | 緊急時対策建屋地上3階 | 原子炉建屋地下1階（保管場所） |

第2.19-65表 衛星電話設備（携帯型）の頑健性

| 重大事故緩和設備 |
|--|
| 衛星電話設備（携帯型） |
| 設置場所である屋外において、人が携行して使用することから、地震による影響は受けない。 また、耐震性が確保された緊急時対策所に保管し、基準地震動Ssで機能維持できる設計とする。 |
| (62-4-9~12) (62-2-1, 62-2-2, 62-2-4) (62-4-2, 62-4-5, 62-4-6) |

相違理由

【**柏崎**】記載方針の相違2-3②のとおり

【**女川**】電源構成の相違 女川2号炉：通信用電源装置（蓄電池）、泊3号炉：運転指令設備電源・通信機械室内電源（62-28参照）

【**女川**】名称の相違
 緊急時対策建屋⇔緊急時対策所
 【**女川**】機器配置設計の相違

【**柏崎**】記載方針の相違2-3②のとおり

【**女川**】設計の相違2-2⑦記載のとおり。