

資料 2 - 2

泊発電所 3 号炉審査資料	
資料番号	SA51 r. 4. 1
提出年月日	令和5年3月22日

泊発電所 3 号炉

設置許可基準規則等への適合状況について
(重大事故等対処設備)

2.8 原子炉格納容器下部の溶融炉心を 冷却するための設備【51条】

令和5年3月
北海道電力株式会社

目次

今回提出範囲

1. 基本的な設計方針
 - 1.1. 耐震性・耐津波性
 - 1.1.1. 発電用原子炉施設の位置【38条】
 - 1.1.2. 耐震設計の基本方針【39条】
 - 1.1.3. 津波による損傷の防止【40条】
 - 1.2. 火災による損傷の防止【41条】
 - 1.3. 重大事故等対処設備【43条】

2. 個別機能の設計方針
 - 2.1. 緊急停止失敗時に発電用原子炉を未臨界にするための設備【44条】
 - 2.2. 原子炉冷却材圧力バウンダリ高圧時に発電用原子炉を冷却するための設備【45条】
 - 2.3. 原子炉冷却材圧力バウンダリを減圧するための設備【46条】
 - 2.4. 原子炉冷却材圧力バウンダリ低圧時に発電用原子炉を冷却するための設備【47条】
 - 2.5. 最終ヒートシンクへ熱を輸送するための設備【48条】
 - 2.6. 原子炉格納容器内の冷却等のための設備【49条】
 - 2.7. 原子炉格納容器の過圧破損を防止するための設備【50条】
 - 2.8. 原子炉格納容器下部の溶融炉心を冷却するための設備【51条】
 - 2.9. 水素爆発による原子炉格納容器の破損を防止するための設備【52条】
 - 2.10. 水素爆発による原子炉建屋等の損傷を防止するための設備【53条】
 - 2.11. 使用済燃料貯蔵槽の冷却等のための設備【54条】
 - 2.12. 発電所外への放射性物質の拡散を抑制するための設備【55条】
 - 2.13. 重大事故等時に必要となる水源及び水の供給設備【56条】
 - 2.14. 電源設備【57条】
 - 2.15. 計装設備【58条】
 - 2.16. 運転員が原子炉制御室にとどまるための設備【59条】
 - 2.17. 監視測定設備【60条】
 - 2.18. 緊急時対策所【61条】
 - 2.19. 通信連絡を行うために必要な設備【62条】
 - 2.20. 1次冷却設備
 - 2.21. 原子炉格納施設
 - 2.22. 燃料貯蔵施設
 - 2.23. 非常用取水設備
 - 2.24. 補機駆動用燃料設備（非常用電源設備及び補助ボイラに係るものを除く）

2.8 原子炉格納容器下部の溶融炉心を冷却するための設備【51 条】

9.6 原子炉格納容器下部の溶融炉心を冷却するための設備

9.6.1 概要

炉心の著しい損傷が発生した場合において原子炉格納容器の破損を防止するため、溶融し、原子炉格納容器の下部に落下した炉心を冷却するために必要な重大事故等対処設備を設置する。また、原子炉格納容器下部に落下した溶融炉心を冷却することで、溶融炉心・コンクリート相互作用 (MCCI) を抑制し、溶融炉心が原子炉格納容器バウンダリに接触することを防止する。

概要

原子炉格納容器下部の溶融炉心を冷却するための設備の系統概要図を第 9.6.1 図から第 9.6.2 図に示す。

9.6.2 設計方針

原子炉格納容器下部の溶融炉心を冷却するための設備のうち、炉心の著しい損傷が発生した場合において原子炉格納容器の破損を防止できるよう、原子炉格納容器下部に落下した溶融炉心の冷却するための設備として、格納容器スプレイポンプによる原子炉格納容器下部への注水及び代替格納容器スプレイポンプによる原子炉格納容器下部への注水を設ける。

設備の目的

(1) 原子炉格納容器下部に落下した溶融炉心の冷却に用いる設備

(i) 交流動力電源及び原子炉補機冷却機能が健全である場合に用いる設備

a. 格納容器スプレイポンプによる原子炉格納容器下部への注水

原子炉格納容器下部に落下した溶融炉心の冷却を行うための重大事故等対処設備として、格納容器スプレイポンプによる原子炉格納容器下部への注水を使用する。格納容器スプレイポンプによる原子炉格納容器下部への注水は、原子炉格納容器スプレイ設備の格納容器スプレイポンプ、非常用炉心冷却設備の燃料取替用水ピット、配管・弁類計測制御装置等で構成し、格納容器スプレイポンプにより、燃料取替用水ピットの水を格納容器スプレイ系統を介して原子炉格納容器内上部にあるスプレイリングのスプレイノズルより注水し、格納容器スプレイ水を原子炉格納容器とフロア最外周部間の隙間等を通じ原子炉格納容器最下階フロアを経て、さらに連通管及び小扉を経由して原子炉下部キャビティ室へ流入させることで、原子炉格納容器下部へ注水し、溶融炉心が落下するまでに原子炉下部キャビティ室にあらかじめ十分な水位を確保するとともに、落下した溶融炉心を冷却できる設計とする。

(51-1)
使用機器

系統構成に必要な電動弁は、非常用交流電源設備からの給電が可能な設計とする。

主要な設備は、以下のとおりとする。

- ・格納容器スプレイポンプ
- ・燃料取替用水ピット

その他
設備

本システムの流路として、原子炉格納容器スプレイ設備を構成する格納容器スプレイ冷却器、スプレイリング、スプレイノズル、配管及び弁並びに非常用炉心冷却設備の配管及び弁を重大事故等対処設備として使用する。その他、設計基準事故対処設備である原子炉格納施設の原子炉格納容器を重大事故等対処設備として使用し、設計基準事故対処設備である非常用交流電源設備及び原子炉補機冷却設備を重大事故等対処設備（設計基準拡張）として使用する。

b. 代替格納容器スプレイポンプによる原子炉格納容器下部への注水

(51-2-1)
使用機器

原子炉格納容器下部に落下した熔融炉心の冷却を行うための重大事故等対処設備として、代替格納容器スプレイポンプによる原子炉格納容器下部への注水を使用する。代替格納容器スプレイポンプによる原子炉格納容器下部への注水は、代替格納容器スプレイポンプ、非常用炉心冷却設備の燃料取替用水ピット、給水設備の補助給水ピット、配管・弁類及び計測制御装置等で構成し、代替格納容器スプレイポンプにより、燃料取替用水ピット又は補助給水ピットの水を格納容器スプレイシステムを介して、原子炉格納容器内上部にあるスプレイリングのスプレイノズルより注水し、代替格納容器スプレイ水を原子炉格納容器とフロア最外周部間の隙間等を通じ原子炉格納容器最下階フロアを経て、さらに連通管及び小扉を経由して原子炉下部キャビティ室へ流入させることで、熔融炉心が落下するまでに原子炉下部キャビティ室にあらかじめ十分な水位を確保するとともに、落下した熔融炉心を冷却できる設計とする。代替格納容器スプレイポンプは、非常用交流電源設備より代替格納容器スプレイポンプ変圧器盤を経由して給電できる設計とする。また、システム構成に必要な電動弁は、非常用交流電源設備からの給電が可能な設計とする。

主要な設備は、以下のとおりとする。

- ・代替格納容器スプレイポンプ
- ・燃料取替用水ピット
- ・補助給水ピット
- ・代替格納容器スプレイポンプ変圧器盤（10.2 代替電源設備）

本システムの流路として、原子炉格納容器スプレイ設備のスプレイリング、スプレイノズル、配管及び弁並びに非常用炉心冷却設備の配管及び弁を重大事故等対処設備として使用する。

その他
設備

その他、設計基準事故対処設備である原子炉格納施設の原子炉格納容器を重大事故等対処設備として使用し、設計基準事故対処設備である非常用交流電源設備を重大事故等対処設備（設計基準拡張）として使用する。

(ii) 全交流動力電源又は原子炉補機冷却機能喪失時に用いる設備

a. 代替格納容器スプレイポンプによる原子炉格納容器下部への注水

(51-2-2)
機能喪失
・
使用機器

全交流動力電源又は原子炉補機冷却機能が喪失した場合に、原子炉格納容器下部に落下した熔融炉心の冷却を行うための重大事故等対処設備として、代替格納

容器スプレイポンプによる原子炉格納容器下部への注水を使用する。代替格納容器スプレイポンプによる原子炉格納容器下部への注水は、代替格納容器スプレイポンプ、非常用炉心冷却設備の燃料取替用水ピット、給水設備の補助給水ピット、配管・弁類及び計測制御装置で構成し、代替格納容器スプレイポンプにより、燃料取替用水ピット又は補助給水ピットの水を格納容器スプレイ系統を介して、原子炉格納容器内上部にあるスプレイリングのスプレイノズルより注水し、代替格納容器スプレイ水を原子炉格納容器とフロア最外周部間の隙間等を通じ原子炉格納容器最下階フロアを経て、さらに連通管及び小扉を經由して原子炉下部キャビティ室へ流入させることで、熔融炉心が落下するまでに原子炉下部キャビティ室にあらかじめ十分な水位を確保するとともに、落下した熔融炉心を冷却できる設計とする。代替格納容器スプレイポンプは、代替格納容器スプレイポンプ変圧器盤を經由した常設代替交流電源設備からの給電が可能な設計とする。

主要な設備は、以下のとおりとする。

- ・代替格納容器スプレイポンプ
- ・燃料取替用水ピット
- ・補助給水ピット
- ・常設代替交流電源設備（10.2 代替電源設備）
- ・代替格納容器スプレイポンプ変圧器盤（10.2 代替電源設備）

本システムの流路として、原子炉格納容器スプレイ設備のスプレイリング、スプレイノズル、配管及び弁並びに非常用炉心冷却設備の配管及び弁を重大事故等対処設備として使用する。

その他、設計基準事故対処設備である原子炉格納施設の原子炉格納容器を重大事故等対処設備として使用する。

その他
設備

（2）熔融炉心の原子炉格納容器下部への落下遅延・防止に用いる設備

a. 高圧注入ポンプ又は余熱除去ポンプによる原子炉容器への注水

交流動力電源及び原子炉補機冷却機能が健全である場合に原子炉格納容器下部の熔融炉心を冷却するための設備のうち、炉心の著しい損傷が発生した場合に熔融炉心の原子炉格納容器下部への落下を遅延・防止するための重大事故等対処設備として、高圧注入ポンプ又は余熱除去ポンプによる原子炉容器への注水を使用する。本設備の詳細については「5.6 原子炉冷却材圧力バウンダリ低圧時に発電用原子炉を冷却するための設備」に記載する。

b. 充てんポンプによる原子炉容器への注水

交流動力電源及び原子炉補機冷却機能が健全である場合に原子炉格納容器下部の熔融炉心を冷却するための設備のうち、炉心の著しい損傷が発生した場合に熔融炉心の原子炉格納容器下部への落下を遅延・防止するための重大事故等対処設備として、充てんポンプによる原子炉容器への注水を使用する。

本設備の詳細については「5.6 原子炉冷却材圧力バウンダリ低圧時に発電用

原子炉を冷却するための設備」に記載する。

c. B-格納容器スプレイポンプ (RHRS-CSS 連絡ライン使用) による原子炉容器への注水

交流動力電源及び原子炉補機冷却機能が健全である場合に原子炉格納容器下部の溶融炉心を冷却するための設備のうち、炉心の著しい損傷が発生した場合に溶融炉心の原子炉格納容器下部への落下を遅延・防止するための重大事故等対処設備として、B-格納容器スプレイポンプ (RHRS-CSS 連絡ライン使用) による原子炉容器への注水を使用する。

本設備の詳細については「5.6 原子炉冷却材圧力バウンダリ低圧時に発電用原子炉を冷却するための設備」に記載する。

d. 代替格納容器スプレイポンプによる原子炉容器への注水

交流動力電源及び原子炉補機冷却機能が健全である場合に原子炉格納容器下部の溶融炉心を冷却するための設備のうち、炉心の著しい損傷が発生した場合に溶融炉心の原子炉格納容器下部への落下を遅延・防止するための重大事故等対処設備として、代替格納容器スプレイポンプによる原子炉容器への注水を使用する。

本設備の詳細については「5.6 原子炉冷却材圧力バウンダリ低圧時に発電用原子炉を冷却するための設備」に記載する。

e. 代替格納容器スプレイポンプによる原子炉容器への注水

全交流動力電源又は原子炉補機冷却機能が喪失した場合に原子炉格納容器下部の溶融炉心を冷却するための設備のうち、炉心の著しい損傷が発生した場合に溶融炉心の原子炉格納容器下部への落下を遅延・防止するための重大事故等対処設備として、代替格納容器スプレイポンプによる原子炉容器への注水を使用する。

本設備の詳細については「5.6 原子炉冷却材圧力バウンダリ低圧時に発電用原子炉を冷却するための設備」に記載する。

f. B-充てんポンプ (自己冷却) による原子炉容器への注水

全交流動力電源又は原子炉補機冷却機能が喪失した場合に原子炉格納容器下部の溶融炉心を冷却するための設備のうち、炉心の著しい損傷が発生した場合に溶融炉心の原子炉格納容器下部への落下を遅延・防止するための重大事故等対処設備として、B-充てんポンプ (自己冷却) による原子炉容器への注水を使用する。

本設備の詳細については「5.6 原子炉冷却材圧力バウンダリ低圧時に発電用原子炉を冷却するための設備」に記載する。

非常用交流電源設備及び原子炉格納容器は、設計基準事故対処設備であるとともに、重大事故等時においても使用するため、多様性、位置的分散等を考慮すべき対象の設計基準事故対処設備はないことから、多様性、位置的分散等以外の重大事故等対処設備としての設計を行う。

非常用交流電源設備、常設代替交流電源設備及び代替格納容器スプレイポンプ変圧器盤については、「10.2 代替電源設備」に記載する。

原子炉格納施設の原子炉格納容器については、「9.1 原子炉格納容器、外部遮へい及びアニュラス部」に記載する。

9.6.2.1 多重性又は多様性及び独立性，位置的分散

基本方針については、「1.1.10.1 多様性，位置的分散，悪影響防止等」に示す。

代替格納容器スプレイポンプによる原子炉格納容器下部への注水は，共通要因によって同時に機能を損なわないよう，代替格納容器スプレイポンプを代替格納容器スプレイポンプ変圧器盤を經由した常設代替交流電源設備からの給電とし，格納容器スプレイポンプを非常用交流電源設備からの給電とすることで多様性を有する設計とする。代替格納容器スプレイポンプによる原子炉格納容器下部への注水の電動弁（交流）は，ハンドルを設けて手動操作を可能とすることで，常設代替交流電源設備からの給電による遠隔操作に対して多様性を有する設計とする。また，代替格納容器スプレイポンプによる原子炉格納容器下部への注水は燃料取替用水ピット又は補助給水ピットを水源とすることで，燃料取替用水ピットを水源とする格納容器スプレイポンプによる原子炉格納容器下部注水に対して異なる水源を持つ設計とする。

代替格納容器スプレイポンプは，原子炉補助建屋内の格納容器スプレイポンプと異なる原子炉建屋内に設置することで，共通要因によって同時に機能を損なわないよう位置的分散を図る設計とする。補助給水ピットは，原子炉建屋内の燃料取替用水ピットと異なる区画に設置することで，共通要因によって同時に機能を損なわないよう位置的分散を図る設計とする。

これらの多様性及び系統の独立性並びに位置的分散によって，格納容器スプレイポンプによる原子炉格納容器下部への注水及び代替格納容器スプレイポンプによる原子炉格納容器下部への注水は，互いに重大事故等対処設備としての独立性を有する設計とする。

格納容器スプレイポンプは，多重性を持った非常用交流電源設備から給電でき，系統として多重性を持つ設計とする。

原子炉格納容器下部注水において代替格納容器スプレイポンプは，非常用交流電源設備に対して多様性を持った常設代替交流電源設備から給電が可能な設計とする。電源設備の多重性又は多様性及び独立性，位置的分散については「10.2 代替電源設備」に記載する。

代替格納容器スプレイポンプによる原子炉格納容器下部への注水と格納容器スプレイポンプによる原子炉格納容器下部への注水は，系統の多様性及び位置的分散により，燃料取替用水ピットを水源とする場合は燃料取替用水ピット出口配管との分岐点から格納容器スプレイ配管との合流点まで，補助給水ピットを水源とする場合は補助給水ピットから格納容器スプレイ配管との合流点まで互いに独立性を持つ設計とする。

連通管及び小扉を含む格納容器スプレイノズルから原子炉下部キャビティ室への流入経路は，原子炉格納容器内に様々な経路を設けることで，多重性を持った

設計とする。

9.6.2.2 悪影響防止

基本方針については、「1.1.10.1 多様性, 位置的分散, 悪影響防止等」に示す。

格納容器スプレイポンプによる原子炉格納容器下部への注水は, 設計基準対象施設として使用する場合と同じ系統構成で重大事故等対処設備として使用することで, 他の設備に悪影響を及ぼさない設計とする。

代替格納容器スプレイポンプによる原子炉格納容器下部への注水は, 通常時は弁により他の系統と隔離し, 重大事故当時に弁操作等により重大事故等対処設備としての系統構成とすることで, 他の設備に悪影響を及ぼさない設計とする。代替格納容器スプレイポンプによる代替炉心注水を行う系統構成から代替格納容器スプレイポンプによる原子炉格納容器下部への注水を行う系統構成への切替えの際においても, 他の設備に悪影響を及ぼさないよう, 弁操作等により系統構成が可能な設計とする。また, 放射性物質を含む系統と含まない系統を区分するため, 通常運転時には燃料取替用水ピットと補助給水ピットを多重の弁により分離する設計とする。

代替格納容器スプレイポンプは, 飛散物となって他の設備に悪影響を及ぼさない設計とする。

9.6.2.3 容量等

基本方針については、「1.1.10.2 容量等」に示す。

炉心の著しい損傷が発生した場合における原子炉格納容器下部の溶融炉心を冷却するために使用する格納容器スプレイポンプによる原子炉格納容器下部への注水の格納容器スプレイポンプは、設計基準対象施設の原子炉格納容器スプレイ設備と兼用しており、設計基準対象施設としての格納容器スプレイ流量が、炉心の著しい損傷が発生した場合に原子炉格納容器へスプレイすることで、原子炉格納容器最下階フロアから原子炉下部キャビティ室への流入経路として設置している連通管及び小扉のうちいずれか一方でもスプレイ水が流入することにより、溶融炉心が落下するまでに原子炉下部キャビティ室に十分な水量を蓄水でき、想定される重大事故等時において、原子炉格納容器下部に落下した溶融炉心を冷却するために必要な注水流量に対して十分であるため、設計基準対象施設と同仕様で設計する。

炉心の著しい損傷が発生した場合における原子炉格納容器下部の溶融炉心を冷却するために、格納容器スプレイポンプによる原子炉格納容器下部への注水及び代替格納容器スプレイポンプによる原子炉格納容器下部への注水の燃料取替用水ピット及び補助給水ピットは、原子炉格納容器への注水量に対し、淡水又は海水を補給するまでの間、水源を確保できる十分な容量を有する設計とする。

炉心の著しい損傷が発生した場合における原子炉格納容器下部の溶融炉心を冷却するために代替格納容器スプレイポンプによる原子炉格納容器下部への注水の代替格納容器スプレイポンプは、想定される重大事故等時において、炉心の著しい損傷が発生した場合に、原子炉格納容器の下部に落下した溶融炉心を冷却するために必要な注水流量に対して、十分な容量を有する設計とする。

設備仕様については、第9.6.1表に示す。

9.6.2.4 環境条件等

基本方針については、「1.1.10.3 環境条件等」に示す。

格納容器スプレイポンプによる原子炉格納容器下部への注水の格納容器スプレイポンプ、格納容器スプレイ冷却器は原子炉補助建屋に、燃料取替用水ピットは原子炉建屋に設置し、想定される重大事故等時における環境条件を考慮した設計とする。

格納容器スプレイポンプの操作は想定される重大事故等時において、中央制御室で可能な設計とする。

格納容器スプレイポンプによる原子炉格納容器下部への注水の系統構成に必要な弁の操作は、想定される重大事故等時において、中央制御室又は設置場所で可能な設計とする。

また、格納容器スプレイポンプ、燃料取替用水ピット及び格納容器スプレイ冷却器は、代替水源として海水を通水する可能性があるため、海水影響を考慮した設計とする。

代替格納容器スプレイポンプによる原子炉格納容器下部への注水の代替格納容器スプレイポンプは原子炉補助建屋に、燃料取替用水ピット及び補助給水ピットは原子炉建屋に設置し、想定される重大事故等時における環境条件を考慮した設計とする。

代替格納容器スプレイポンプの操作は、想定される重大事故等時において、設置場所で可能な設計とする。

代替格納容器スプレイポンプによる原子炉格納容器下部への注水の系統構成に必要な弁の操作は、想定される重大事故等時において、中央制御室又は設置場所で可能な設計とする。

また、代替格納容器スプレイポンプ、燃料取替用水ピット及び補助給水ピットは、代替水源として海水を通水する可能性があるため、海水影響を考慮した設計とする。

原子炉格納容器最下階から原子炉下部キャビティ室へ通じる連通管及び小扉は、想定される重大事故等時において、熔融炉心の堆積及び保温材等のデブリの影響を考慮し、閉塞しない設計とする。

9.6.2.5 操作性の確保

基本方針については、「1.1.10.4 操作性及び試験・検査性」に示す。

格納容器スプレイポンプによる原子炉格納容器下部への注水は、想定される重大事故等時においても、設計基準対象施設として使用する場合と同じ系統構成で重大事故等対処設備として使用できる設計とする。格納容器スプレイポンプによる原子炉格納容器下部への注水の格納容器スプレイポンプは、中央制御室の制御盤により操作が可能な設計とし、系統構成に必要な弁は中央制御室又は設置場所での手動操作が可能な設計とする。

代替格納容器スプレイポンプによる原子炉格納容器下部への注水は、想定される重大事故等において、通常時の系統構成から弁操作等により速やかに切り替えられる設計とする。また、重大事故等時の代替格納容器スプレイポンプによる代替炉心注水を行う系統構成から代替格納容器スプレイポンプによる原子炉格納容器下部への注水を行う系統構成への切替えについても、弁操作等にて速やかに切り替えられる設計とする。格納容器スプレイポンプによる原子炉格納容器下部への注水の代替格納容器スプレイポンプは、現場の操作スイッチにより操作が可能な設計とし、系統構成に必要な弁は、中央制御室又は設置場所での手動操作が可能な設計とする。

9.6.3 主要設備及び仕様

原子炉格納容器下部の溶融炉心を冷却するための設備の主要機器仕様を第9.6-1表に示す。

9.6.4 試験・検査

基本方針については、「1.1.10.4 操作性及び試験・検査性」に示す。

格納容器スプレイポンプによる原子炉格納容器下部への注水は、発電用原子炉の運転中又は停止中に機能・性能及び漏えいの有無の確認並びに弁の開閉動作の確認が可能な設計とする。

格納容器スプレイポンプによる原子炉格納容器下部への注水の燃料取替用水ピットは、発電用原子炉の運転中又は停止中に内部の確認が可能なように、アクセスドアを設ける設計とする。

燃料取替用水ピットは、発電用原子炉の運転中又は停止中にほう素濃度及び有効水量の確認が可能な設計とする。

格納容器スプレイポンプによる原子炉格納容器下部への注水の格納容器スプレイポンプは、発電用原子炉の運転中又は停止中に分解及び外観の確認が可能な設計とする。

格納容器スプレイポンプによる原子炉格納容器下部への注水の格納容器スプレイ冷却器は、発電用原子炉の運転中又は停止中に内部の確認が可能なように、フランジを設けるとともに、非破壊検査が可能な設計とする。

代替格納容器スプレイポンプによる原子炉格納容器下部への注水は、発電用原子炉の運転中又は停止中に機能・性能及び漏えいの有無の確認並びに弁

の開閉動作の確認が可能な設計とする。

代替格納容器スプレイポンプによる原子炉格納容器下部への注水のうち試験系統に含まれない配管については、悪影響防止のため、放射性物質を含む系統と、含まない系統とを個別に通水確認及び漏えいの確認が可能な設計とする。

代替格納容器スプレイポンプによる原子炉格納容器下部への注水の代替格納容器スプレイポンプは、発電用原子炉の運転中又は停止中に分解及び外観の確認が可能な設計とする。

代替格納容器スプレイポンプによる原子炉格納容器下部への注水の補助給水ピットは、発電用原子炉の運転中又は停止中に内部の確認が可能なように、アクセスドアを設ける設計とする。

補助給水ピットは、有効水量が確認できる設計とする。

原子炉格納容器最下階から原子炉下部キャビティ室へ通じる連通管及び小扉は、閉塞していないことが確認できる設計とする。また、小扉は開閉が確認できる設計とする。

表 2.8-1 常設重大事故等対処設備仕様

(1) 格納容器スプレイポンプ

兼用する設備は以下のとおり。

- ・原子炉格納容器スプレイ設備
- ・火災防護設備
- ・原子炉冷却材圧力バウンダリ低圧時に発電用原子炉を冷却するための設備
- ・原子炉格納容器内の冷却等のための設備
- ・原子炉格納容器の過圧破損を防止するための設備
- ・原子炉格納容器下部の熔融炉心を冷却するための設備
- ・重大事故等の収束に必要なとなる水の供給設備

型	式	うず巻形
台	数	2
容	量	約940m ³ /h (1台当たり)
最高使用圧力		2.7MPa[gage]
最高使用温度		150°C
揚	程	約170m
本	体	材
材	料	ステンレス鋼

(2) 燃料取替用水ピット

兼用する設備は以下のとおり。

- ・非常用炉心冷却設備
- ・原子炉格納容器スプレイ設備
- ・火災防護設備
- ・緊急停止失敗時に発電用原子炉を未臨界にするための設備
- ・原子炉冷却材圧力バウンダリ高圧時に発電用原子炉を冷却するための設備
- ・原子炉冷却材圧力バウンダリを減圧するための設備
- ・原子炉冷却材圧力バウンダリ低圧時に発電用原子炉を冷却するための設備
- ・原子炉格納容器内の冷却等のための設備
- ・原子炉格納容器の過圧破損を防止するための設備
- ・原子炉格納容器下部の熔融炉心を冷却するための設備
- ・重大事故等の収束に必要なとなる水の供給設備

型	式	ライニング槽 (取水部掘込付き)
基	数	1
容	量	約2,000m ³
最高使用圧力		大気圧

最高使用温度	95℃
ほう素濃度	3,000ppm以上 (ウラン・プルトニウム混合酸化物燃料が装荷される までのサイクル)
	3,200ppm以上 (ウラン・プルトニウム混合酸化物燃料が装荷された サイクル以降)
ライニング材	ステンレス鋼
位置	原子炉建屋 T.P. 24.8m

(3) 格納容器スプレイ冷却器

兼用する設備は以下のとおり。

- ・原子炉格納容器スプレイ設備
- ・火災防護設備
- ・原子炉冷却材圧力バウンダリ低圧時に発電用原子炉を冷却するための設備
- ・原子炉格納容器内の冷却等のための設備
- ・原子炉格納容器の過圧破損を防止するための設備
- ・原子炉格納容器下部の熔融炉心を冷却するための設備
- ・重大事故等の収束に必要となる水の供給設備

型式	横置U字管式
基数	2
伝熱容量	約1.5×104kW (1基当たり)
最高使用圧力	
管側	2.7MPa[gage]
胴側	1.4MPa[gage]
最高使用温度	
管側	150℃
胴側	95℃
材料	
管側	ステンレス鋼
胴側	炭素鋼

(4) 代替格納容器スプレイポンプ

兼用する設備は以下のとおり。

- ・原子炉冷却材圧力バウンダリ低圧時に発電用原子炉を冷却するための設備
- ・原子炉格納容器内の冷却等のための設備
- ・原子炉格納容器の過圧破損を防止するための設備
- ・原子炉格納容器下部の熔融炉心を冷却するための設備
- ・重大事故等の収束に必要となる水の供給設備

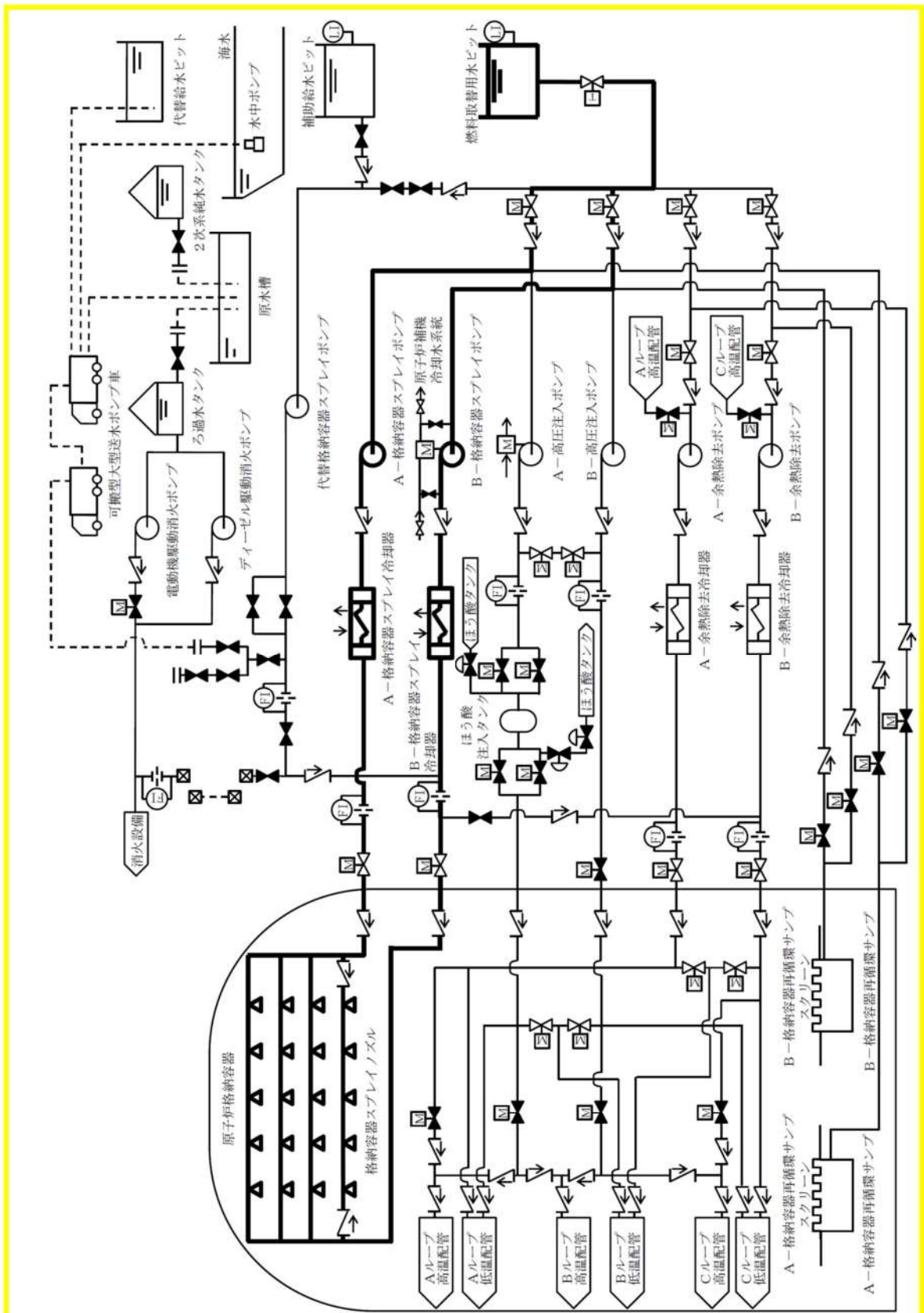
型	式	うず巻形
台	数	1
容	量	約150m ³ /h
揚	程	約300m
本	体	材料
		ステンレス鋼

(5) 補助給水ピット

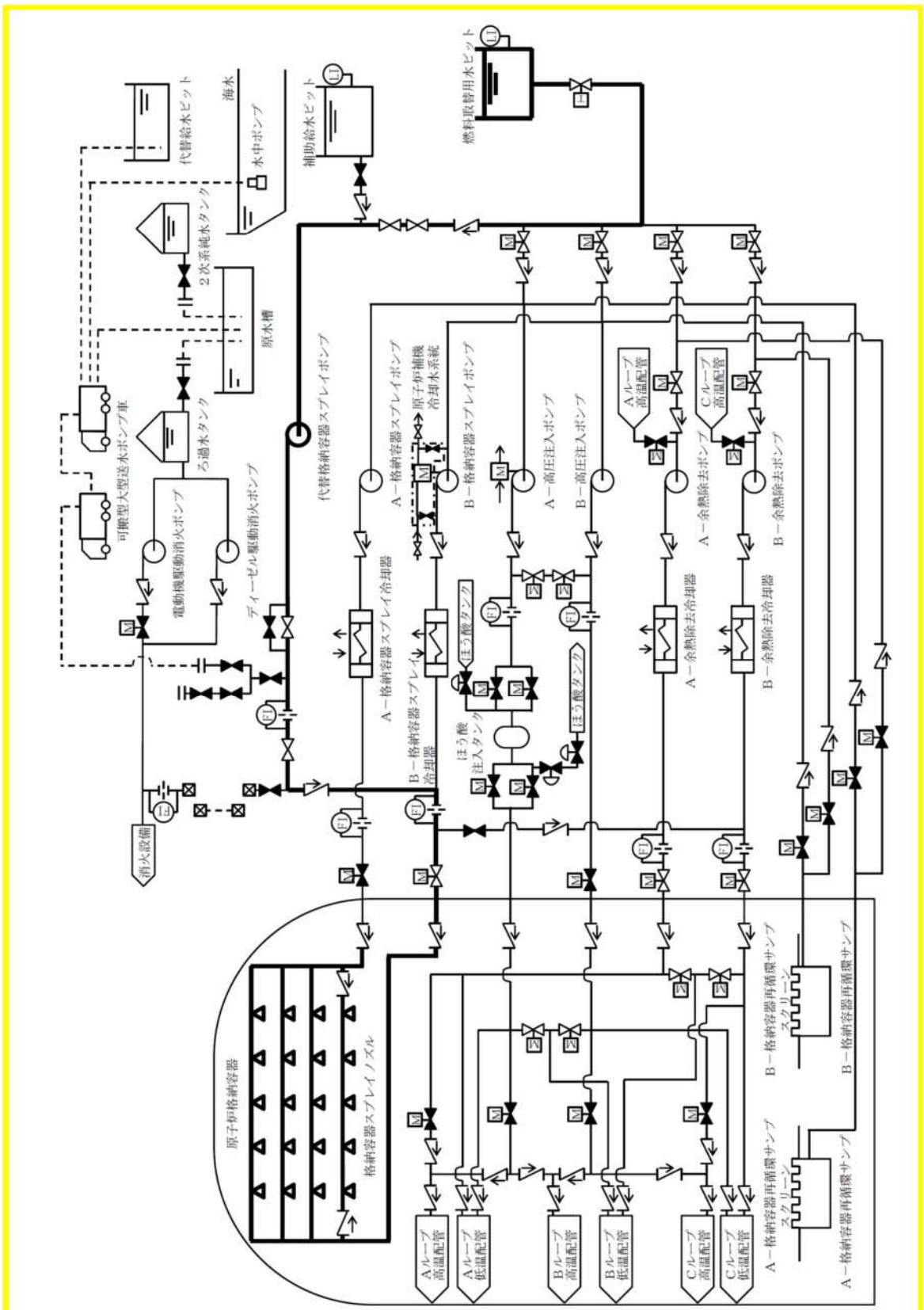
兼用する設備は以下のとおり。

- ・ 給水設備
- ・ 緊急停止失敗時に発電用原子炉を未臨界にするための設備
- ・ 原子炉冷却材圧力バウンダリ 高圧時に発電用原子炉を冷却するための設備
- ・ 原子炉冷却材圧力バウンダリを減圧するための設備
- ・ 原子炉冷却材圧力バウンダリ 低圧時に発電用原子炉を冷却するための設備
- ・ 最終ヒートシンクへ熱を輸送するための設備
- ・ 原子炉格納容器内の冷却等のための設備
- ・ 原子炉格納容器の過圧破損を防止するための設備
- ・ 原子炉格納容器下部の熔融炉心を冷却するための設備
- ・ 重大事故等の収束に必要なとなる水の供給設備

型	式	ライニング槽（取水部掘込付き）
基	数	1
容	量	約660m ³
ライニング材料		ステンレス鋼
位	置	原子炉建屋 T.P. 24.8m



第 9. 6. 1 図 原子炉格納容器下部の溶融炉心を冷却するための設備
 概略系統図 (1) 格納容器スプレイポンプによる原子炉格納容器下部への注水



第 9. 6. 2 図 原子炉格納容器下部の溶融炉心を冷却するための設備
概略系統図 (2) 代替格納容器スプレイポンプによる原子炉格納容器下部への注水