

資料 1 - 4

泊発電所 3 号炉 審査資料	
資料番号	SA52-9 r. 4.1
提出年月日	令和5年3月15日

泊発電所 3 号炉

設置許可基準規則等への適合状況について
(重大事故等対処設備)
比較表

2.9 水素爆発による原子炉格納容器の破損を
防止するための設備【52条】

令和 5 年 3 月
北海道電力株式会社

大飯発電所3/4号炉	女川原子力発電所2号炉	泊発電所3号炉	相違理由
比較結果等を取りまとめた資料			
1. 先行審査実績等を踏まえた泊3号炉まとめ資料の変更状況(2017年3月以降)			
1-1) 設計方針・運用・体制等を変更し、まとめ資料を修正した箇所と理由			
a. 大飯3/4号炉まとめ資料と比較した結果、変更したもの：なし			
b. 女川2号炉まとめ資料と比較した結果、変更したもの：なし			
c. 他社審査会合等の指摘事項等を確認した結果、変更したもの：なし			
d. 当社が自主的に変更したもの：なし			
1-2) 設計方針・運用・体制を変更するものではないが、まとめ資料の記載の充実を行った箇所と理由			
a. 大飯3/4号炉まとめ資料と比較した結果、変更したもの：なし			
b. 女川2号炉まとめ資料と比較した結果、変更したもの：下記5件			
・本条文の基準適合性に係る説明性向上のため、女川まとめ資料と同様に「添付資料」を追加した。【添付資料】			
・新設する回転機器に対して、飛散物とならない悪影響防止の設計を記載した。【比較表 p52-9】			
・まとめ資料の構成を、女川まとめ資料と同様に設置変更許可申請書の構成とした。【全般】			
・類似する重大事故等対処手段を比較対象として、記載表現、構文を可能な限り取り入れた。【全般】			
・重大事故等対処設備（設計基準拡張）の設備分類を新たに設定し、重大事故等対処設備（設計基準拡張）を既設置許可申請書にある設備分類の中に“重大事故等時”として追加する構成とした。ただし、本条においては重大事故等対処設備（設計基準拡張）はない。【全般】			
c. 他社審査会合等の指摘事項等を確認した結果、変更したもの：なし			
d. 当社が自主的に変更したもの：なし			
1-3) バックフィット関連事項			
なし			
2. まとめ資料との比較結果の概要			
2-1) 編集上の差異			
【差異A】 他条文にて詳細を記載する旨の文章（例；非常用交流電源設備・・・については「10.2 代替電源設備」に記載する。）について、大飯では各対応手段の文章末尾に記載していたが、泊では9.7.2 設計方針 の末尾に一括して記載した。 （伊方3号炉と同様の編集方針である。また、女川も同様に 9.5.2 設計方針 の末尾に一括して記載している。）			

灰色：女川2号炉の記載のうち、BWR固有の設備や対応手段であり、泊3号炉と比較対象とならない記載内容

赤字：設備、運用又は体制の相違（設計方針の相違）
 青字：記載箇所又は記載内容の相違（記載方針の相違）
 緑字：記載表現、設備名称の相違（実質的な相違なし）

大飯発電所3/4号炉	女川原子力発電所2号炉	泊発電所3号炉	相違理由
<p>2-2) 対応手順・設備の主要な差異</p> <p>【差異①】 水素濃度監視において、電源が喪失した場合に空気作動式の弁を開操作するため、泊はポンベによる開操作、大飯はサンプリング用の弁以外も含めた代替空気供給設備としてポンベに加えて可搬式空気圧縮機も使用する設計としている。いずれも格納容器内空気のサンプリングのための系統構成が可能な設計に相違はない。</p>			
<p>大飯3/4号炉 水素爆発による原子炉格納容器の破損を防止するための設備 概略系統図</p>		<p>泊3号炉 水素爆発による原子炉格納容器の破損を防止するための設備 概略系統図 水素濃度監視</p>	
<p>(52条概略系統図から引用)</p>		<p>(52条概略系統図から引用)</p>	
<p>大飯3/4号炉では、水素濃度監視のための系統構成として、窒素ポンベ（代替制御用空気供給用）及び可搬式空気圧縮機（代替制御用空気供給用）から格納容器サンプララインの格納容器隔離弁に空気を供給し、空気作動弁である格納容器隔離弁を開操作できる設計とする。窒素ポンベ（代替制御用空気供給用）及び可搬式空気圧縮機（代替制御用空気供給用）は、格納容器サンプル用の弁のみならず他に代替空気供給が必要なものへの供給を賄う設備として設けている。</p>			
<p>泊3号炉では、水素濃度監視のための系統構成として、格納容器空気サンプラライン隔離弁操作用可搬型窒素ガスポンベから空気作動弁である格納容器空気サンプラライン隔離弁に窒素を供給することで、開操作できる設計とする。泊の格納容器空気サンプラライン隔離弁操作用可搬型窒素ガスポンベは、格納容器空気サンプラライン隔離弁専用の窒素ポンベである。</p>			

灰色：女川2号炉の記載のうち、BWR固有の設備や対応手段であり、泊3号炉と比較対象とならない記載内容

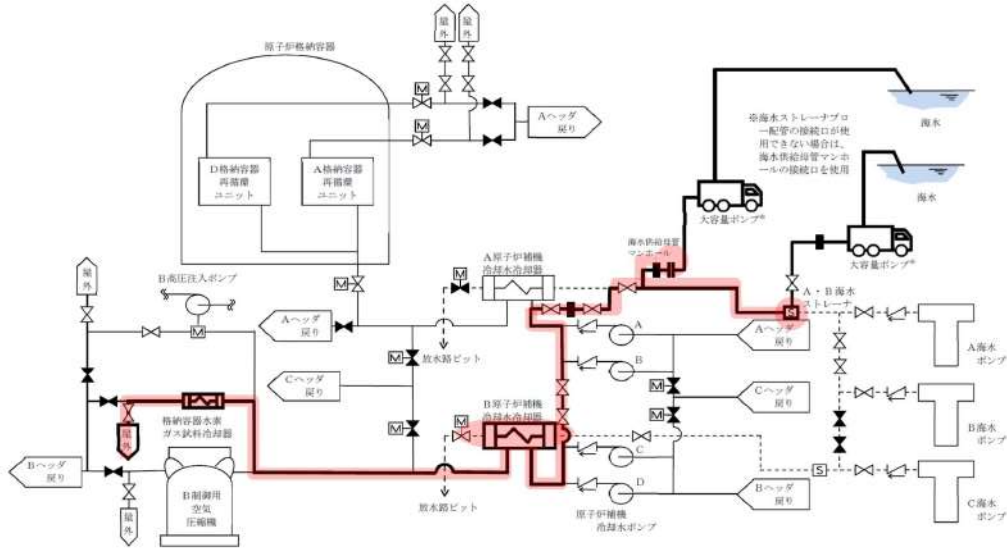
赤字：設備、運用又は体制の相違（設計方針の相違）
 青字：記載箇所又は記載内容の相違（記載方針の相違）
 緑字：記載表現、設備名称の相違（実質的な相違なし）

女川原子力発電所2号炉

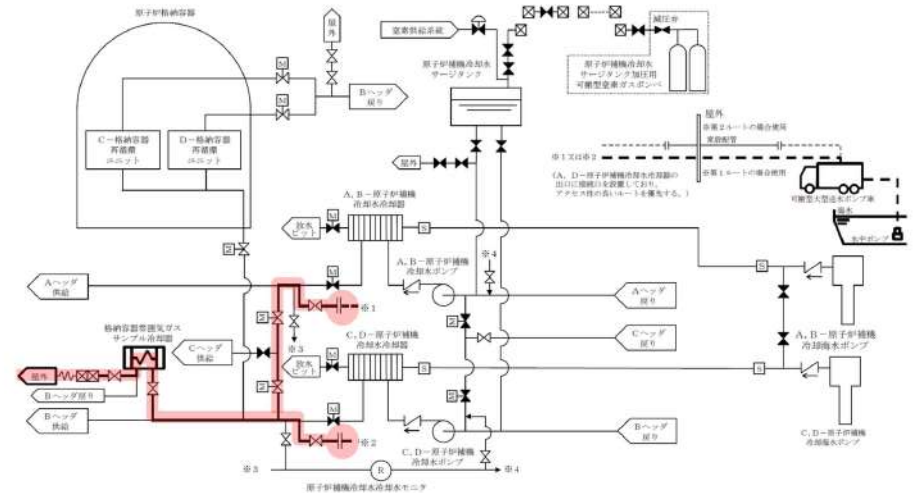
泊発電所3号炉

相違理由

【差異②】 電源が喪失した場合の格納容器内空気のサンプリングガスの冷却のため、可搬型ポンプによる海水の送水を行う際、大飯は原子炉補機冷却海水設備（SWS）の海水ストレーナ等を接続口としてSWSを経由して原子炉補機冷却水系統（CCWS）に海水を供給するが、泊は原子炉補機冷却水系統（CCWS）に接続口を設けて海水を供給する。接続口の設置箇所が相違し、代替補機冷却の系統構成は相違するが、可搬型ポンプにてサンプリングガスの冷却を可能とする設計に相違はない。（伊方と同様。）



大飯3/4号炉 海水供給に使用する接続口



泊3号炉 海水供給に使用する接続口

大飯3/4号炉では、可搬型ポンプ車からの海水をSWSの2箇所の接続口（海水管マンホール、海水ストレーナ）として設計しており、SWSからCCWSへの接続箇所を原子炉補機冷却水冷却器の上流側に設けることから、原子炉補機冷却水冷却器は代替補機冷却時の海水通水設備に含まれる。代替補機冷却に使用する可搬型ポンプは、代替炉心注水に使用する可搬式代替低圧注水ポンプ等で使用する設備と異なる大容量ポンプ車であり、代替補機冷却に使用する必要数に予備を加えて配備している。

泊3号炉では、可搬型ポンプ車からの海水をCCWSへ直接接続するSWSを介さない設計としており、また、原子炉補機冷却水冷却器の下流側にCCWSの接続箇所を設けることから原子炉補機冷却水冷却器は代替補機冷却時の海水通水設備に含まれない。代替補機冷却に使用する可搬型ポンプは、代替炉心注水に用いる可搬型大型送水ポンプ車と同仕様であり、可搬型設備として代替炉心注水と代替補機冷却に使用する必要数に予備を加えて配備する。

灰色：女川2号炉の記載のうち、BWR固有の設備や対応手段であり、泊3号炉と比較対象とならない記載内容

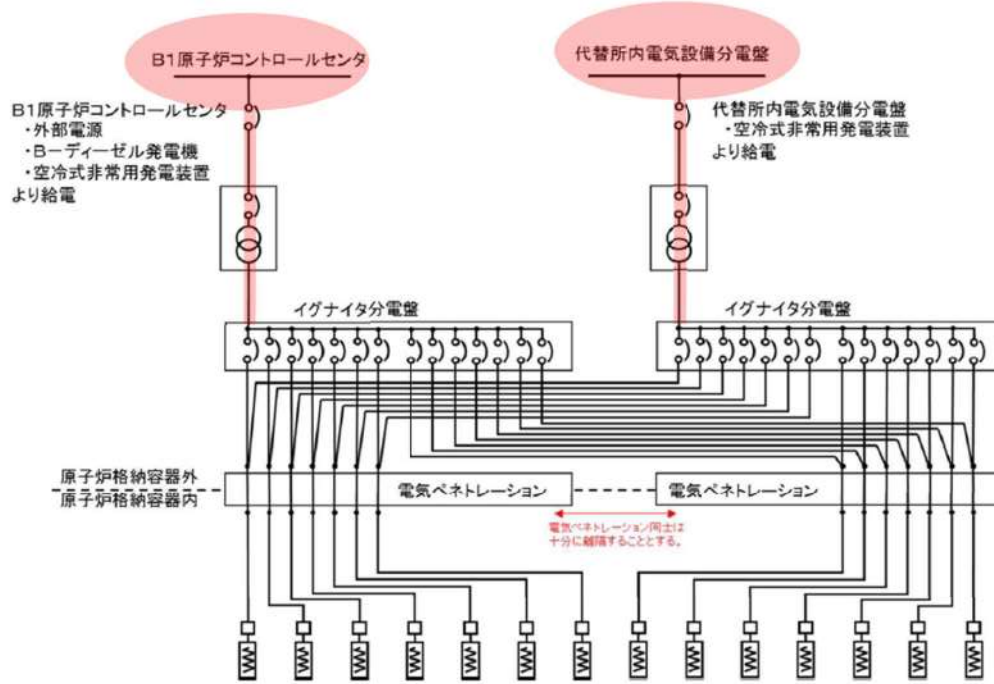
赤字：設備、運用又は体制の相違（設計方針の相違）
 青字：記載箇所又は記載内容の相違（記載方針の相違）
 緑字：記載表現、設備名称の相違（実質的な相違なし）

女川原子力発電所2号炉

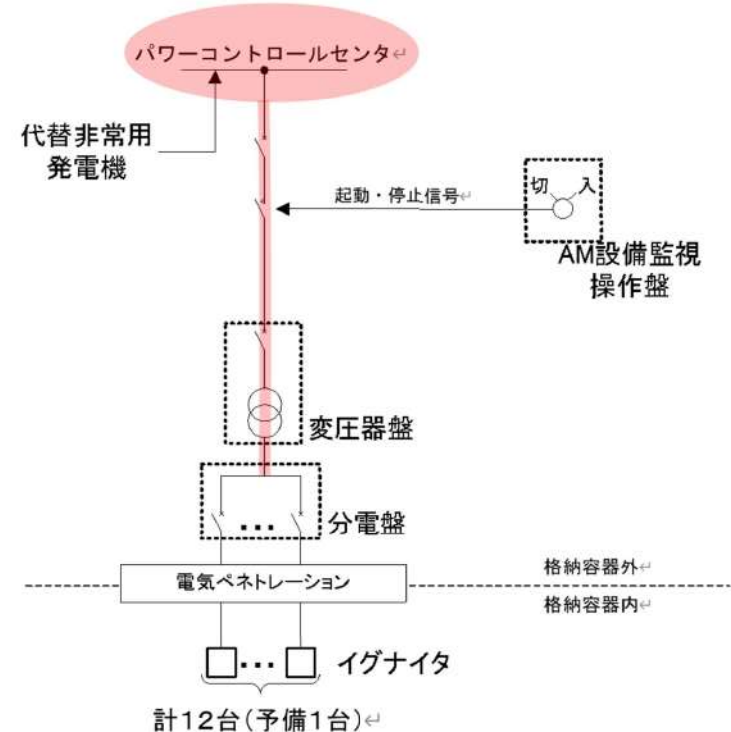
泊発電所3号炉

相違理由

【差異③】 4ループプラントである大飯は、重大事故等時の原子炉格納容器内水素濃度が3ループプラントよりも高くなるため、水素濃度低減に使用する原子炉格納容器水素燃焼装置（泊の格納容器水素イグナイタに相当）の電源系統の多重化を図っている。3ループプラントである泊、伊方（高浜も同様）は、格納容器水素イグナイタの電源の多重性は図っていない。



大飯3/4号炉 格納容器水素燃焼装置 電源構成図

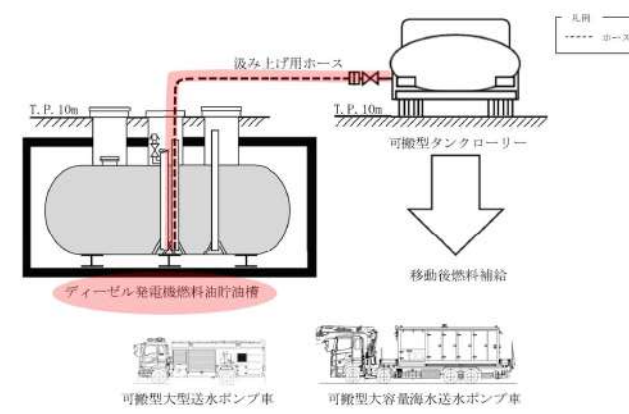
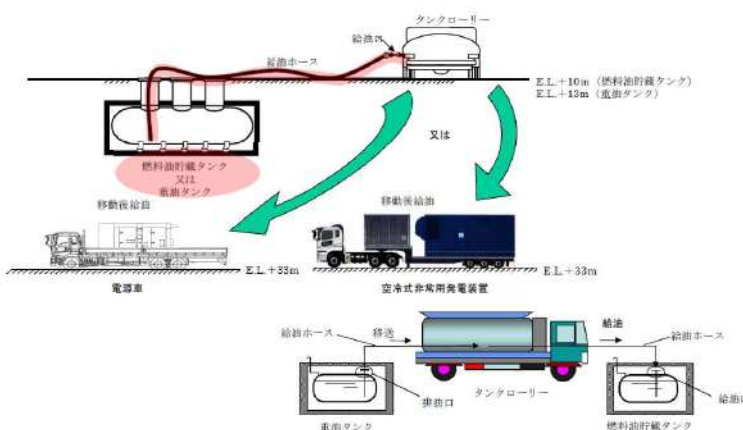
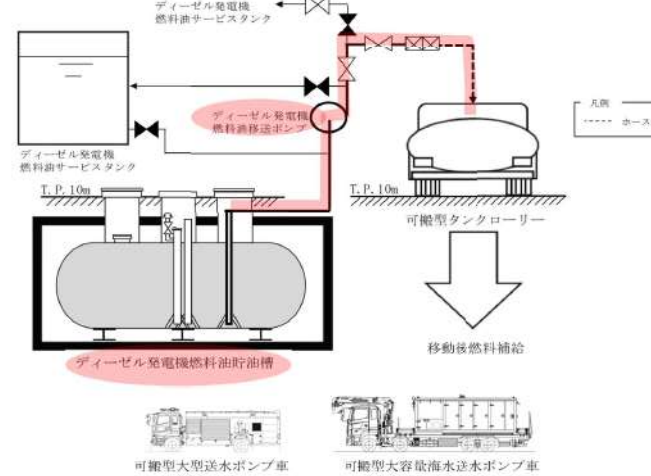


泊3号炉 格納容器水素イグナイタ 電源構成図

大飯3/4号炉では、イグナイタの電源構成を次の設計としている。
 電源系統を2系統化し、2系統の多重性及び独立性を有する電源設備により給電可能な設計とする。電源系統の2系統化としては、原子炉コントロールセンタからの給電系統とは別に、代替所内電気設備からの給電が可能な設計とする。
 泊3号炉では、イグナイタの電源構成を次の設計としている。
 電源系統は、パワーコントロールセンタからの給電が可能な設計とする。

灰色：女川2号炉の記載のうち、BWR固有の設備や対応手段であり、泊3号炉と比較対象とならない記載内容

赤字：設備、運用又は体制の相違（設計方針の相違）
 青字：記載箇所又は記載内容の相違（記載方針の相違）
 緑字：記載表現、設備名称の相違（実質的な相違なし）

大飯発電所3/4号炉	女川原子力発電所2号炉	泊発電所3号炉	相違理由
<p>【差異④】 可搬型設備への燃料の給油のため、(可搬型)タンクローリーに燃料油を汲み上げるが、大飯ではタンクローリーにより直接汲み上げるのに対し、泊では直接汲み上げに加え、ディーゼル発電機燃料油移送ポンプを用いて汲み上げる手段を整備している。</p>		 <p>泊3号炉 補機駆動用燃料の直接汲み上げ (57条概略系統図から引用)</p>	
<p>大飯3/4号炉 補機駆動用燃料の汲み上げ (57条概略系統図から引用。本図の供給先は電源設備を示している)</p> 		 <p>泊3号炉 ディーゼル発電機燃料油移送ポンプを用いた補機駆動用燃料の汲み上げ (57条概略系統図から引用)</p>	
<p>大飯3/4号炉では、可搬型設備への燃料供給を次の設計としている。 (可搬型設備の燃料として重油、軽油の2種類を使用)</p> <ul style="list-style-type: none"> 空冷式非常用発電装置、電源車、ディーゼル発電機：重油を使用 上記以外の設備：軽油を使用 重油の保管方法：燃料油貯蔵タンク及び重油タンク 燃料の汲み上げ方法：タンクローリーの直接汲み上げ <p>泊3号炉では、可搬型設備への燃料供給を次の設計としている。 (可搬型設備の燃料として軽油のみ使用)</p> <ul style="list-style-type: none"> 燃料を必要とするSA設備：軽油を使用 軽油の保管方法：すべてディーゼル発電機燃料油貯油槽 燃料の汲み上げ方法：タンクローリーの直接汲み上げ、燃料油移送ポンプを介した汲み上げ 			

灰色：女川2号炉の記載のうち、BWR固有の設備や対応手段であり、泊3号炉と比較対象とならない記載内容

赤字：設備、運用又は体制の相違（設計方針の相違）
 青字：記載箇所又は記載内容の相違（記載方針の相違）
 緑字：記載表現、設備名称の相違（実質的な相違なし）

大飯発電所3/4号炉

女川原子力発電所2号炉

泊発電所3号炉

相違理由

2-3) 名称が違うが同等の設備

大飯発電所3/4号炉	泊発電所3号炉
静的触媒式水素再結合装置	原子炉格納容器内水素処理装置
静的触媒式水素再結合装置温度監視装置	原子炉格納容器内水素処理装置温度
原子炉格納容器水素燃焼装置	格納容器水素イグナイタ
原子炉格納容器水素燃焼装置温度監視装置	格納容器水素イグナイタ温度
可搬型格納容器水素ガス濃度計	可搬型格納容器内水素濃度計測ユニット
可搬型格納容器水素ガス試料圧縮装置	可搬型代替ガスサンプリング圧縮装置
格納容器水素ガス試料冷却器用可搬型冷却水ポンプ	可搬型ガスサンプル冷却器用冷却ポンプ
窒素ポンベ（代替制御用空気供給用）	格納容器空気サンプルライン隔離弁操作
可搬式空気圧縮機（代替制御用空気供給用）	可搬型窒素ガスポンベ
格納容器水素ガス試料湿分離器	格納容器雰囲気ガス試料採取設備
格納容器水素ガス試料冷却器	
空冷式非常用発電装置	常設代替交流電源設備 (代替非常用発電機)
タンクローリー	可搬型タンクローリー
窒素ポンベ（代替制御用空気供給用）	アニュラス全量排気弁操作 可搬型窒素ガスポンベ
大容量ポンプ	可搬型大型送水ポンプ車

2-4) その他 3連比較表の作成方針

- ・ 本3連比較表は、基準適合に係る設計を反映するために比較するプラントとして同一炉型（PWR）である大飯発電所3/4号炉のまとめ資料と泊3号炉のまとめ資料を比較し、凡例に従い記載の相違箇所と相違理由を整理した後、先行審査実績を反映するために比較するプラントとして女川2号炉の設置変更許可申請書の記載を取り込む手順にて作成した。
- ・ 女川2号炉の記載を取り込んだ結果、大飯3/4号炉と記載の相違が生じることとなるが、この相違理由は女川との記載の統一によるものであり、凡例に従って大飯3/4号炉の文字色を変更することにより同一炉型での相違箇所と相違理由が埋もれてしまう場合があることから、当初記載した文字色は原則変更しないように作成した。

灰色：女川2号炉の記載のうち、BWR固有の設備や対応手段であり、泊3号炉と比較対象とならない記載内容

赤字：設備、運用又は体制の相違（設計方針の相違）
 青字：記載箇所又は記載内容の相違（記載方針の相違）
 緑字：記載表現、設備名称の相違（実質的な相違なし）

第52条 水素爆発による原子炉格納容器の破損を防止するための設備

大阪発電所3/4号炉	女川原子力発電所2号炉	泊発電所3号炉	相違理由
<p>第52条 水素爆発による原子炉格納容器の破損を防止するための設備</p> <p>2.9.1 適合方針</p> <p>炉心の著しい損傷が発生した場合において原子炉格納容器内における水素による爆発（以下「水素爆発」という。）による破損を防止する必要がある場合には、水素爆発による原子炉格納容器の破損を防止するために必要な重大事故等対処設備を設置及び保管する。</p> <p>水素爆発による原子炉格納容器の破損を防止するための設備のうち、炉心の著しい損傷が発生した場合において、原子炉格納容器内の水素濃度を低減するための設備として以下の水素濃度制御設備（水素濃度低減）を設ける。</p> <p>水素濃度制御設備（水素濃度低減）を設けることから、水素ガスを原子炉格納容器外に排出する設備は設けない。</p>	<p>3.9 水素爆発による原子炉格納容器の破損を防止するための設備【52条】</p> <p>9.5 水素爆発による原子炉格納容器の破損を防止するための設備</p> <p>9.5.1 概要</p> <p>炉心の著しい損傷が発生した場合において原子炉格納容器内における水素による爆発（以下「水素爆発」という。）による破損を防止する必要がある場合には、水素爆発による原子炉格納容器の破損を防止するために必要な重大事故等対処設備を設置及び保管する。</p> <p>水素爆発による原子炉格納容器の破損を防止するための設備の系統概要図を第9.5-1図から第9.5-3図に示す。</p> <p>9.5.2 設計方針</p> <p>水素爆発による原子炉格納容器の破損を防止するための設備のうち、炉心の著しい損傷が発生した場合において原子炉格納容器内における水素爆発による破損を防止できるよう、原子炉格納容器内を不活性化するための設備として、可搬型素素ガス供給装置を設ける。</p> <div style="border: 1px solid black; padding: 5px; margin: 10px 0;"> <p>水素爆発による原子炉建屋等の損傷を防止するための設備のうち、原子炉建屋等の損傷を防止するための水素濃度制御設備として、静的触媒式水素再結合装置及び静的触媒式水素再結合装置動作監視装置を設ける。</p> <p style="text-align: center;">女川2号炉 53条より</p> </div> <p>水素爆発による原子炉格納容器の破損を防止するための設備のうち、炉心の著しい損傷が発生した場合において原子炉格納容器内における水素爆発による破損を防止できるよう、原子炉格納容器内に滞留する水素及び酸素を大気へ排出するための設備として、原子炉格納容器フィルタベント系を設ける。</p> <p>水素爆発による原子炉格納容器の破損を防止するための設備のうち、炉心の著しい損傷が発生した場合において、原子炉格納容器内の水素濃度を監視する設備として、水素濃度監視設備を設ける。</p> <p>また、炉心の著しい損傷が発生した場合において原子炉格納容器内における水素爆発による破損を防止できるよう、発電用原子炉の運転中は、原子炉格納容器内を原子炉格納容器調気系により常時不活性化する設計とする。</p>	<p>2.9 水素爆発による原子炉格納容器の破損を防止するための設備【52条】</p> <p>9.7 水素爆発による原子炉格納容器の破損を防止するための設備</p> <p>9.7.1 概要</p> <p>炉心の著しい損傷が発生した場合において原子炉格納容器内における水素による爆発（以下「水素爆発」という。）による破損を防止する必要がある場合には、水素爆発による原子炉格納容器の破損を防止するために必要な重大事故等対処設備を設置及び保管する。</p> <p>水素爆発による原子炉格納容器の破損を防止するための設備の系統概要図を第9.7.1図から第9.7.4図に示す。</p> <p>9.7.2 設計方針</p> <p>水素爆発による原子炉格納容器の破損を防止するための設備のうち、炉心の著しい損傷が発生した場合において、原子炉格納容器内における水素爆発による破損を防止できるよう、原子炉格納容器内の水素濃度を低減するための水素濃度制御設備として、原子炉格納容器内水素処理装置及び原子炉格納容器内水素処理装置温度並びに格納容器水素イグナイタ及び格納容器水素イグナイタ温度を設ける。</p> <p>水素濃度制御設備を設けることから、水素ガスを原子炉格納容器外に排出する設備は設けない。</p> <p>水素爆発による原子炉格納容器の破損を防止するための設備のうち、炉心の著しい損傷が発生した場合において、原子炉格納容器内の水素濃度を監視する設備として、原子炉格納容器内の水素濃度監視設備を設ける。</p>	<p>【大阪】 記載方針の相違 ・女川審査実績の反映</p> <p>【女川】 設計方針の相違 ・ブランド型式の相違による原子炉格納容器内の不活性化有無の相違</p> <p>【女川】 設計方針の相違 ・泊3号炉では格納容器内で水素を処理することから格納容器内の水素を大気へ排出する設備を設けない。</p>

灰色：女川2号炉の記載のうち、BWR固有の設備や対応手段であり、泊3号炉と比較対象とならない記載内容

赤字：設備、運用又は体制の相違（設計方針の相違）
 青字：記載箇所又は記載内容の相違（記載方針の相違）
 緑字：記載表現、設備名称の相違（実質的な相違なし）

大飯発電所3 / 4号炉	女川原子力発電所2号炉	泊発電所3号炉	相違理由
<p>水素濃度制御設備（水素濃度低減）として、静的触媒式水素再結合装置を使用し、動作状況確認のため静的触媒式水素再結合装置温度監視装置を使用する。また、代替電源設備として空冷式非常用発電装置を使用する。</p> <p>静的触媒式水素再結合装置は、ジルコニウム-水反応等で短期的に発生する水素及び水の放射線分解等で長期的に緩やかに発生し続ける水素を除去することにより、原子炉格納容器内の水素濃度を継続的に低減できる設計とする。静的触媒式水素再結合装置温度監視装置は中央制御室にて静的触媒式水素再結合装置の動作状況を温度上昇により確認できる設計とする。静的触媒式水素再結合装置温度監視装置は、ディーゼル発電機に加えて、代替電源設備である空冷式非常用発電装置から給電できる設計とする。</p>	<p>(1) 炉心の著しい損傷が発生した場合の原子炉格納容器水素爆発防止</p> <p>a. 可搬型窒素ガス供給装置による原子炉格納容器内の不活性化</p> <p>原子炉格納容器内を不活性化するための重大事故等対処設備として、可搬型窒素ガス供給装置を使用する。 可搬型窒素ガス供給装置は、原子炉格納容器内に窒素を供給することで、ジルコニウム-水反応、水の放射線分解等により原子炉格納容器内に発生する水素及び酸素の濃度を可燃限界未満にすることが可能な設計とする。 主要な設備は、以下のとおりとする。</p> <ul style="list-style-type: none"> ・可搬型窒素ガス供給装置 ・常設代替交流電源設備（10.2 代替電源設備） ・燃料補給設備（10.2 代替電源設備） <p>本系統の流路として、原子炉格納容器調気系の配管及び弁を重大事故等対処設備として使用する。</p> <p>水素爆発による原子炉建屋等の損傷を防止するための設備のうち、炉心の著しい損傷により原子炉格納容器から原子炉建屋原子炉棟内に水素が漏えいした場合において、原子炉建屋原子炉棟内の水素濃度上昇を抑制し、水素濃度を可燃限界未満に制御するための重大事故等対処設備として、水素濃度制御設備である静的触媒式水素再結合装置及び静的触媒式水素再結合装置動作監視装置を使用する。</p> <p>静的触媒式水素再結合装置は、運転員の起動操作を必要とせずに、原子炉格納容器から原子炉建屋原子炉棟内に漏えいした水素と酸素を触媒反応によって再結合させることで、原子炉建屋原子炉棟内の水素濃度の上昇を抑制し、原子炉建屋原子炉棟の水素爆発を防止できる設計とする。</p> <p>静的触媒式水素再結合装置動作監視装置は、静的触媒式水素再結合装置の入口側及び出口側の温度により静的触媒式水素再結合装置の作動状態を中央制御室から監視できる設計とする。</p> <p>静的触媒式水素再結合装置動作監視装置は、所内常設蓄電式直流電源設備、常設代替直流電源設備又は可搬型代替直流電源設備から給電が可能な設計とする。</p> <p style="text-align: center;">女川2号炉 53条より</p>	<p>(1) 炉心の著しい損傷が発生した場合の原子炉格納容器水素爆発防止</p> <p>a. 原子炉格納容器内水素処理装置による原子炉格納容器内の水素濃度低減</p> <p>【比較手段選定の注記】 泊の原子炉格納容器内水素処理装置による原子炉格納容器内の水素濃度低減は、女川の53条における静的触媒式水素再結合装置による水素濃度の上昇抑制と類似する設備であることから、女川の53条の手段を掲載のうえ比較する。</p> <p style="text-align: center;">記載方針説明</p> <p>原子炉格納容器内の水素濃度を低減するための重大事故等対処設備として、水素濃度制御設備である原子炉格納容器内水素処理装置及び原子炉格納容器内水素処理装置温度を使用する。</p> <p>原子炉格納容器内水素処理装置は、ジルコニウム-水反応等で短期的に発生する水素及び水の放射線分解等で長期的に緩やかに発生し続ける水素と酸素を触媒反応によって再結合させることで、原子炉格納容器内の水素濃度を継続的に低減し、炉心の著しい損傷が発生した場合の原子炉格納容器の水素爆発を防止できる設計とする。</p> <p>原子炉格納容器内水素処理装置温度は、原子炉格納容器内水素処理装置内の温度により原子炉格納容器内水素処理装置の作動状態を中央制御室から監視できる設計とする。</p> <p>原子炉格納容器内水素処理装置温度は、非常用交流電源設備に加えて、代替電源設備である常設代替交流電源設備から給電が可能な設計とする。</p>	<p>【大飯】 記載方針の相違 ・女川審査実績の反映</p>

灰色：女川2号炉の記載のうち、BWR固有の設備や対応手段であり、泊3号炉と比較対象とならない記載内容

赤字：設備、運用又は体制の相違（設計方針の相違）
 青字：記載箇所又は記載内容の相違（記載方針の相違）
 緑字：記載表現、設備名称の相違（実質的な相違なし）

第52条 水素爆発による原子炉格納容器の破損を防止するための設備

大飯発電所3/4号炉	女川原子力発電所2号炉	泊発電所3号炉	相違理由
<p>具体的な設備は、以下のとおりとする。</p> <ul style="list-style-type: none"> ・ 静的触媒式水素再結合装置 ・ 静的触媒式水素再結合装置温度監視装置 ・ 空冷式非常用発電装置（2.14 電源設備【57条】） ・ 燃料油貯蔵タンク（2.14 電源設備【57条】） ・ 重油タンク（2.14 電源設備【57条】） ・ タンクローリー（3号及び4号炉共用）（2.14 電源設備【57条】） <p>空冷式非常用発電装置、燃料油貯蔵タンク、重油タンク及びタンクローリーについては、「2.14 電源設備【57条】」にて記載する。その他、重大事故等時に使用する設計基準事故対処設備としては、静的触媒式水素再結合装置温度監視装置の電源として使用するディーゼル発電機があり、多様性、位置的分散等以外の重大事故等対処設備としての設計を行うが、詳細については「2.14 電源設備【57条】」にて記載する。原子炉格納施設の原子炉格納容器については、「2.21 原子炉格納施設」にて記載する。</p>	<p>主要な設備は、以下のとおりとする。</p> <ul style="list-style-type: none"> ・ 静的触媒式水素再結合装置 ・ 静的触媒式水素再結合装置動作監視装置 ・ 所内常設蓄電式直流電源設備（10.2 代替電源設備） ・ 常設代替直流電源設備（10.2 代替電源設備） ・ 可搬型代替直流電源設備（10.2 代替電源設備） <p>本系統の流路として、原子炉建屋原子炉棟を重大事故等対処設備として使用する。</p> <div style="border: 1px solid black; padding: 2px; width: fit-content; margin: 0 auto;"> <p>女川2号炉 53条より</p> </div>	<p>主要な設備は、以下のとおりとする。</p> <ul style="list-style-type: none"> ・ 原子炉格納容器内水素処理装置 ・ 原子炉格納容器内水素処理装置温度 ・ 常設代替交流電源設備（10.2 代替電源設備） <p>本系統の流路として、原子炉格納施設の原子炉格納容器を重大事故等対処設備として使用する。</p> <p>その他、設計基準事故対処設備である非常用交流電源設備を重大事故等対処設備（設計基準拡張）として使用する。</p>	<p>【大飯】 記載方針の相違 ・ 女川審査実績の反映</p> <p>【大飯】 設計方針の相違 ・ 大飯3/4号炉は、燃料油貯蔵タンク及び重油タンクに必要な燃料の備蓄量を確保しているが、泊3号炉は、ディーゼル発電機燃料油貯油槽で確保している。</p> <p>【大飯】 記載方針の相違【差異A】 ・ 52条以外で適合性を詳細に記載する重大事故等対処設備について、適合方針末尾に記載先を一括記載している。</p>

灰色：女川2号炉の記載のうち、BWR固有の設備や対応手段であり、泊3号炉と比較対象とならない記載内容

赤字：設備、運用又は体制の相違（設計方針の相違）
 青字：記載箇所又は記載内容の相違（記載方針の相違）
 緑字：記載表現、設備名称の相違（実質的な相違なし）

第52条 水素爆発による原子炉格納容器の破損を防止するための設備

大飯発電所3/4号炉	女川原子力発電所2号炉	泊発電所3号炉	相違理由
<p>水素濃度制御設備（水素濃度低減）として、原子炉格納容器水素燃焼装置を使用し、動作状況確認のため原子炉格納容器水素燃焼装置温度監視装置を使用する。また、代替電源設備として空冷式非常用発電装置を使用する。</p> <p>原子炉格納容器水素燃焼装置は、炉心の著しい損傷に伴い事故初期に原子炉格納容器内に大量に放出される水素を計画的に燃焼させ、原子炉格納容器内の水素濃度ピークを制御できる設計とする。</p> <p>原子炉格納容器水素燃焼装置温度監視装置は中央制御室にて原子炉格納容器水素燃焼装置の動作状況を温度上昇により確認できる設計とする。</p> <p>原子炉格納容器水素燃焼装置及び原子炉格納容器水素燃焼装置温度監視装置は、ディーゼル発電機に加えて、代替電源設備である空冷式非常用発電装置から給電できる設計とする。</p> <p>具体的な設備は、以下のとおりとする。</p> <ul style="list-style-type: none"> 原子炉格納容器水素燃焼装置 原子炉格納容器水素燃焼装置温度監視装置 空冷式非常用発電装置（2.14 電源設備【57条】） 燃料油貯蔵タンク（2.14 電源設備【57条】） 重油タンク（2.14 電源設備【57条】） タンクローリー（3号及び4号炉共用）（2.14 電源設備【57条】） <p>冷式非常用発電装置、燃料油貯蔵タンク、重油タンク及びタンクローリーについては、「2.14 電源設備【57条】」にて記載する。その他、重大事故等時に使用する設計基準事故対処設備としては、原子炉格納容器水素燃焼装置及び原子炉格納容器水素燃焼装置温度監視装置の電源として使用するディーゼル発電機があり、多様性、位置的分散等以外の重大事故等対処設備としての設計を行うが、詳細については「2.14 電源設備【57条】」にて記載する。原子炉格納施設の原子炉格納容器については、「2.21 原子炉格納施設」にて記載する。</p>	<p>水素爆発による原子炉建屋等の損傷を防止するための設備のうち、炉心の著しい損傷により原子炉格納容器から原子炉建屋原子炉棟内に水素が漏えいした場合において、原子炉建屋原子炉棟内の水素濃度上昇を抑制し、水素濃度を可燃限界未満に制御するための重大事故等対処設備として、水素濃度制御設備である静的触媒式水素再結合装置及び静的触媒式水素再結合装置動作監視装置を使用する。</p> <p>静的触媒式水素再結合装置は、運転員の起動操作を必要とせず、原子炉格納容器から原子炉建屋原子炉棟内に漏えいした水素と酸素を触媒反応によって再結合させることで、原子炉建屋原子炉棟内の水素濃度の上昇を抑制し、原子炉建屋原子炉棟の水素爆発を防止できる設計とする。</p> <p>静的触媒式水素再結合装置動作監視装置は、静的触媒式水素再結合装置の入口側及び出口側の温度により静的触媒式水素再結合装置の作動状態を中央制御室から監視できる設計とする。</p> <p>静的触媒式水素再結合装置動作監視装置は、所内常設蓄電式直流電源設備、常設代替直流電源設備又は可搬型代替直流電源設備から給電が可能な設計とする。</p> <p>主要な設備は、以下のとおりとする。</p> <ul style="list-style-type: none"> 静的触媒式水素再結合装置 静的触媒式水素再結合装置動作監視装置 所内常設蓄電式直流電源設備（10.2 代替電源設備） 常設代替直流電源設備（10.2 代替電源設備） 可搬型代替直流電源設備（10.2 代替電源設備） <p>本系統の流路として、原子炉建屋原子炉棟を重大事故等対処設備として使用する。</p> <div style="border: 1px solid black; padding: 2px; width: fit-content; margin: 0 auto;"> 女川2号炉 53条より </div>	<p>b. 格納容器水素イグナイタによる原子炉格納容器内の水素濃度低減 原子炉格納容器内の水素濃度を低減するための重大事故等対処設備として、水素濃度制御設備である、格納容器水素イグナイタ及び格納容器水素イグナイタ温度を使用する。</p> <p>格納容器水素イグナイタは、炉心の著しい損傷に伴い事故初期に原子炉格納容器内に大量に放出される水素を計画的に燃焼させることで、原子炉格納容器内の水素濃度ピークを抑制し、炉心の著しい損傷が発生した場合の原子炉格納容器の水素爆発を防止できる設計とする。</p> <p>格納容器水素イグナイタ温度は、格納容器水素イグナイタコイル近傍の温度により格納容器水素イグナイタの作動状態を中央制御室から監視できる設計とする。</p> <p>格納容器水素イグナイタ及び格納容器水素イグナイタ温度は、非常用交流電源設備に加えて、代替電源設備である常設代替交流電源設備から給電が可能な設計とする。</p> <p>主要な設備は、以下のとおりとする。</p> <ul style="list-style-type: none"> 格納容器水素イグナイタ 格納容器水素イグナイタ温度 常設代替交流電源設備（10.2 代替電源設備） <p>本系統の流路として、原子炉格納施設の原子炉格納容器を重大事故等対処設備として使用する。</p> <p>その他、設計基準事故対処設備である非常用交流電源設備を重大事故等対処設備（設計基準拡張）として使用する。</p>	<p>【大飯】 記載方針の相違 ・女川審査実績の反映</p> <p>【大飯】 設計方針の相違 ・大飯3/4号炉は、燃料油貯蔵タンク及び重油タンクに必要な燃料の備蓄量を確保しているが、泊3号炉は、ディーゼル発電機燃料油貯蔵槽で確保している。</p> <p>【大飯】 記載方針の相違【差異A】 ・52条以外で適合性を詳細に記載する重大事故等対処設備について、適合方針末尾に記載先を一括記載している。</p>

灰色：女川2号炉の記載のうち、BWR固有の設備や対応手段であり、泊3号炉と比較対象とならない記載内容

赤字：設備、運用又は体制の相違（設計方針の相違）
 青字：記載箇所又は記載内容の相違（記載方針の相違）
 緑字：記載表現、設備名称の相違（実質的な相違なし）

第52条 水素爆発による原子炉格納容器の破損を防止するための設備

大飯発電所3/4号炉	女川原子力発電所2号炉	泊発電所3号炉	相違理由
	<p>b. 原子炉格納容器フィルタベント系による原子炉格納容器内の水素及び酸素の排出</p> <p>原子炉格納容器内に滞留する水素及び酸素を大気へ排出するための重大事故等対処設備として、原子炉格納容器フィルタベント系を使用する。</p> <p>原子炉格納容器フィルタベント系は、フィルタ装置（フィルタ容器、スクラバ溶液、金属繊維フィルタ、放射性よう素フィルタ）、フィルタ装置出口側圧力開放板、配管・弁類、計測制御装置等で構成し、炉心の著しい損傷が発生した場合において、原子炉格納容器内雰囲気ガスを原子炉格納容器調気系等を経由して、フィルタ装置へ導き、放射性物質を低減させた後に原子炉建屋屋上に設ける放出口から排出することで、排気中に含まれる放射性物質の環境への放出量を低減しつつ、ジルコニウム-水反応、水の放射線分解等により発生する原子炉格納容器内の水素及び酸素を大気に排出できる設計とする。</p> <p>原子炉格納容器フィルタベント系は、排気中に含まれる可燃性ガスによる爆発を防ぐため、系統内を不活性ガス（窒素）で置換した状態で待機させ、原子炉格納容器ベント開始後においても不活性ガス（窒素）で置換できる設計とするとともに、系統内に可燃性ガスが蓄積する可能性のある箇所にはバイパスラインを設け、可燃性ガスを連続して排出できる設計とすることで、系統内で水素濃度及び酸素濃度が可燃領域に達することを防止できる設計とする。</p> <p>排出経路における水素濃度を測定し、監視できるよう、フィルタ装置出口配管にフィルタ装置出口水素濃度を設ける。また、放射線量率を測定し、放射性物質濃度を推定できるよう、フィルタ装置出口配管にフィルタ装置出口放射線モニタを設ける。</p> <p>フィルタ装置出口水素濃度は、常設代替交流電源設備又は可搬型代替交流電源設備から給電が可能な設計とする。また、フィルタ装置出口放射線モニタは、所内常設蓄電式直流電源設備、常設代替直流電源設備又は可搬型代替直流電源設備から給電が可能な設計とする。</p> <p>主要な設備は、以下のとおりとする。</p> <ul style="list-style-type: none"> ・フィルタ装置 ・フィルタ装置出口側圧力開放板 ・可搬型窒素ガス供給装置 ・フィルタ装置出口水素濃度 ・フィルタ装置出口放射線モニタ ・常設代替交流電源設備(10.2 代替電源設備) ・可搬型代替交流電源設備(10.2 代替電源設備) ・代替所内電気設備 (10.2 代替電源設備) ・所内常設蓄電式直流電源設備(10.2 代替電源設備) 		<p>【女川】 設計方針の相違 ・泊3号炉では格納容器内で水素を処理することから格納容器内の水素を大気へ排出する設備を設けない。</p>

灰色：女川2号炉の記載のうち、BWR固有の設備や対応手段であり、泊3号炉と比較対象とならない記載内容

赤字：設備、運用又は体制の相違（設計方針の相違）
 青字：記載箇所又は記載内容の相違（記載方針の相違）
 緑字：記載表現、設備名称の相違（実質的な相違なし）

第52条 水素爆発による原子炉格納容器の破損を防止するための設備

大飯発電所3/4号炉	女川原子力発電所2号炉	泊発電所3号炉	相違理由
	<ul style="list-style-type: none"> ・ 常設代替直流電源設備(10.2 代替電源設備) ・ 可搬型代替直流電源設備(10.2 代替電源設備) <p>本系統の流路として、原子炉格納容器調気系及び原子炉格納容器フィルタベント系の配管及び弁を重大事故等対処設備として使用する。</p> <p>その他、設計基準対象施設である原子炉格納容器を重大事故等対処設備として使用する。</p> <p>本系統のうちフィルタ装置出口水素濃度及びフィルタ装置出口放射線モニタの詳細については、「6.4 計装設備（重大事故等対処設備）」に記載し、その他系統の詳細については、「9.3 原子炉格納容器の過圧破損を防止するための設備」に記載する。</p>		

灰色：女川2号炉の記載のうち、BWR固有の設備や対応手段であり、泊3号炉と比較対象とならない記載内容

赤字：設備、運用又は体制の相違（設計方針の相違）
 青字：記載箇所又は記載内容の相違（記載方針の相違）
 緑字：記載表現、設備名称の相違（実質的な相違なし）

第52条 水素爆発による原子炉格納容器の破損を防止するための設備

大飯発電所3/4号炉	女川原子力発電所2号炉	泊発電所3号炉	相違理由
<p>水素爆発による原子炉格納容器の破損を防止するための設備のうち、炉心の著しい損傷が発生した場合において、原子炉格納容器内の水素濃度が変動する可能性のある範囲で測定するための設備として以下の監視設備（水素濃度監視）を設ける。</p> <p>監視設備（水素濃度監視）として、可搬型格納容器水素ガス濃度計、可搬型格納容器水素ガス試料圧縮装置、格納容器水素ガス試料冷却器用可搬型冷却水ポンプ、格納容器水素ガス試料湿分離器、格納容器水素ガス試料冷却器、窒素ポンペ（代替制御用空気供給用）、可搬式空気圧縮機（代替制御用空気供給用）、大容量ポンプ、燃料油貯蔵タンク、重油タンク及びタンクローリーを使用する。また、代替電源設備として空冷式非常用発電装置を使用する。</p> <p>可搬型格納容器水素ガス濃度計及び可搬型格納容器水素ガス試料圧縮装置は、格納容器水素ガス試料採取系統に接続することで、可搬型格納容器水素ガス試料圧縮装置にて供給された原子炉格納容器内の雰囲気ガスの水素濃度を可搬型格納容器水素ガス濃度計で測定し、中央制御室にて原子炉格納容器内の水素濃度を監視できる設計とする。</p> <p>全交流動力電源及び原子炉補機冷却機能が喪失した場合においては、格納容器水素ガス試料冷却器用可搬型冷却水ポンプを原子炉補機冷却水系に接続することで、サンプリングガスを冷却するための原子炉補機冷却水を供給できる設計とする。窒素ポンペ（代替制御用空気供給用）及び可搬式空気圧縮機（代替制御用空気供給用）は、格納容器サンプルラインの格納容器隔離弁を開操作できる設計とする。</p>	<p>(2) 原子炉格納容器内の水素濃度監視及び酸素濃度監視</p> <p>a. 格納容器内水素濃度(D/W)及び格納容器内水素濃度(S/C)による原子炉格納容器内の水素濃度監視</p> <p>原子炉格納容器内の水素濃度監視を行うための重大事故等対処設備として、格納容器内水素濃度(D/W)及び格納容器内水素濃度(S/C)を使用する。</p> <p>格納容器内水素濃度(D/W)及び格納容器内水素濃度(S/C)は、炉心の著しい損傷が発生した場合に、水素濃度が変動する可能性のある範囲の水素濃度を中央制御室より監視できる設計とする。</p> <p>監視設備（水素濃度監視）として、格納容器水素濃度計測装置、可搬型代替冷却水ポンプ、代替格納容器雰囲気ガスサンプリング圧縮装置、窒素ポンペ（格納容器ガスサンプリングライン空気作動弁用）、中型ポンプ車、軽油タンク及びミニローリーを使用する。また、格納容器水素濃度計測装置、可搬型代替冷却水ポンプ、代替格納容器雰囲気ガスサンプリング圧縮装置には、代替電源設備として空冷式非常用発電装置を使用する。格納容器水素濃度計測装置及び代替格納容器雰囲気ガスサンプリング圧縮装置は、事故後サンプリング設備に接続することで、代替格納容器雰囲気ガスサンプリング圧縮装置にて供給された原子炉格納容器内の雰囲気ガスの水素濃度を格納容器水素濃度計測装置で測定し、中央制御室にて原子炉格納容器内の水素濃度を監視できる設計とする。</p> <p>全交流動力電源喪失により原子炉補機冷却機能が喪失した場合においては、可搬型代替冷却水ポンプを原子炉補機冷却水系に接続することで、サンプリングガスを冷却するための原子炉補機冷却水を供給できる設計とする。窒素ポンペ（格納容器ガスサンプリングライン空気作動弁用）は、格納容器ガスサンプリングライン空気作動弁に窒素を供給できる設計とする。</p> <p style="text-align: center;">伊方3号炉 52条より</p>	<p>(2) 原子炉格納容器内の水素濃度監視</p> <p>原子炉格納容器内の水素濃度監視を行うための重大事故等対処設備として、水素濃度監視設備を使用する。</p> <p>水素濃度監視設備は、可搬型格納容器内水素濃度計測ユニット、可搬型代替ガスサンプリング圧縮装置、可搬型ガスサンプル冷却器用冷却ポンプ、格納容器空気サンプルライン隔離弁操作可搬型窒素ガスポンペ、可搬型大型送水ポンプ車で構成し、可搬型格納容器内水素濃度計測ユニット及び可搬型代替ガスサンプリング圧縮装置を格納容器雰囲気ガス試料採取設備に接続することで、可搬型代替ガスサンプリング圧縮装置にて供給された原子炉格納容器内の雰囲気ガスの水素濃度を可搬型格納容器内水素濃度計測ユニットで測定し、水素濃度が変動する可能性のある範囲の水素濃度を中央制御室より監視できる設計とする。</p> <p>全交流動力電源及び原子炉補機冷却機能が喪失した場合においては、可搬型ガスサンプル冷却器用冷却ポンプを原子炉補機冷却水系に接続することで、サンプリングガスを冷却するための原子炉補機冷却水を供給できる設計とする。格納容器空気サンプルライン隔離弁操作可搬型窒素ガスポンペは、格納容器空気サンプルライン隔離弁に窒素を供給できる設計とする。</p>	<p>【大飯】 記載方針の相違 ・女川審査実績の反映</p> <p>【大飯】 記載方針の相違 ・大飯は、格納容器水素ガス試料湿分離器、格納容器水素ガス試料冷却器を記載しているが、泊は次ページにおいて、湿分離器、冷却器に加えて、原子炉格納容器圧力が通常運転圧力程度まで低下した場合に使用する格納容器雰囲気ガスサンプリング圧縮装置を含めたパッケージとして格納容器雰囲気ガス試料採取設備と記載している。（伊方と同様） 設計方針の相違【差異①】 ・大飯では窒素ポンペに加え可搬式空気圧縮機を整備している。（代替空気供給用）という名称のとおり、格納容器サンプル用の弁のみならず他に代替空気供給が必要なものへの供給を賄う設備として設けている。）泊は専用の窒素ポンペで十分な容量を有している。</p> <p>【大飯】 記載方針の相違 ・ポンペの機能として「窒素を供給できる設計」と記載した。（伊方と同様）</p>

灰色：女川2号炉の記載のうち、BWR固有の設備や対応手段であり、泊3号炉と比較対象とならない記載内容

赤字：設備、運用又は体制の相違（設計方針の相違）
 青字：記載箇所又は記載内容の相違（記載方針の相違）
 緑字：記載表現、設備名称の相違（実質的な相違なし）

第52条 水素爆発による原子炉格納容器の破損を防止するための設備

大阪発電所3/4号炉	女川原子力発電所2号炉	泊発電所3号炉	相違理由
<p>また、24時間経過した後のサンプリングガスの冷却として、海を水源とする大容量ポンプは、A、B海水ストレーナブロー配管又はA海水供給母管マンホールと可搬型ホースを接続することで、原子炉補機冷却水系へ海水を直接供給できる設計とする。</p> <p>可搬型格納容器水素ガス濃度計、可搬型格納容器水素ガス試料圧縮装置及び格納容器水素ガス試料冷却器用可搬型冷却水ポンプは、ディーゼル発電機に加えて、代替電源設備である空冷式非常用発電装置から給電できる設計とする。空冷式非常用発電装置及び大容量ポンプの燃料は、燃料油貯蔵タンク又は重油タンクよりタンクローリーを用いて補給できる設計とする。</p> <p>具体的な設備は、以下のとおりとする。</p> <ul style="list-style-type: none"> 可搬型格納容器水素ガス濃度計 格納容器水素ガス試料冷却器用可搬型冷却水ポンプ 可搬型格納容器水素ガス試料圧縮装置 格納容器水素ガス試料湿水分離器 格納容器水素ガス試料冷却器 窒素ポンベ（代替制御用空気供給用） 可搬式空気圧縮機（代替制御用空気供給用） 空冷式非常用発電装置（2.14 電源設備【57条】） 大容量ポンプ（3号及び4号炉共用） 燃料油貯蔵タンク（2.14 電源設備【57条】） 重油タンク（2.14 電源設備【57条】） タンクローリー（3号及び4号炉共用）（2.14 電源設備【57条】） <p>具体的な設備は、以下のとおりとする。</p> <ul style="list-style-type: none"> 格納容器水素濃度計測装置 可搬型代替冷却水ポンプ 代替格納容器雰囲気ガスサンプリング圧縮装置 窒素ポンベ（格納容器ガスサンプリングライン空気作動弁用） 中型ポンプ車 軽油タンク（2.14 電源設備【57条】） ミニローリー（2.14 電源設備【57条】） 空冷式非常用発電装置（2.14 電源設備【57条】） <p>伊方3号炉 52条より</p>	<p>格納容器内水素濃度(D/W)及び格納容器内水素濃度(S/C)は、所内常設蓄電式直流電源設備、常設代替直流電源設備又は可搬型代替直流電源設備から給電が可能な設計とする。</p> <p>格納容器内水素濃度(D/W)及び格納容器内水素濃度(S/C)は、所内常設蓄電式直流電源設備、常設代替直流電源設備又は可搬型代替直流電源設備から給電が可能な設計とする。</p> <p>具体的な設備は、以下のとおりとする。</p> <ul style="list-style-type: none"> 格納容器内水素濃度(D/W) 格納容器内水素濃度(S/C) 所内常設蓄電式直流電源設備(10.2 代替電源設備) 常設代替直流電源設備(10.2 代替電源設備) 可搬型代替直流電源設備(10.2 代替電源設備) 	<p>また、24時間経過した後のサンプリングガスの冷却として、海を水源とする可搬型大型送水ポンプ車は、A、D-原子炉補機冷却水冷却器出口配管に可搬型ホースを接続することで、原子炉補機冷却水設備へ海水を直接供給できる設計とする。</p> <p>可搬型格納容器内水素濃度計測ユニット、可搬型代替ガスサンプリング圧縮装置及び可搬型ガスサンプル冷却器用冷却ポンプは、非常用交流電源設備に加えて、代替電源設備である常設代替交流電源設備から給電が可能な設計とする。</p> <p>可搬型大型送水ポンプ車の燃料は、ディーゼル発電機燃料油貯槽、ディーゼル発電機燃料油移送ポンプ及び可搬型タンクローリーを用いて補給できる設計とする。</p> <p>具体的な設備は、以下のとおりとする。</p> <ul style="list-style-type: none"> 可搬型格納容器内水素濃度計測ユニット 可搬型ガスサンプル冷却器用冷却ポンプ 可搬型代替ガスサンプリング圧縮装置 格納容器空気サンプリングライン隔離弁作用可搬型窒素ガスポンベ 常設代替交流電源設備（10.2 代替電源設備） 可搬型大型送水ポンプ車 燃料補給設備（10.2 代替電源設備） 	<p>相違理由</p> <p>【大阪】 設計方針の相違【差異②】 ・海水供給に使用する接続口が相違するが、複数の接続口から海水を供給できることに差異はない。</p> <p>【大阪】 記載方針の相違 ・女川審査実績の反映</p> <p>【大阪】 設計方針の相違【差異④】 ・燃料給油方法として、タンクローリーによる直接汲み上げ、ディーゼル発電機燃料油移送ポンプを介した汲み上げの2つの対応手段を整備（57条に詳細記載あり） ・大阪3/4号炉は、燃料油貯蔵タンク及び重油タンクに必要な燃料の備蓄量を確保しているが、泊3号炉は、ディーゼル発電機燃料油貯槽で確保している。</p> <p>【大阪】 記載方針の相違 ・大阪は、格納容器水素ガス試料湿水分離器、格納容器水素ガス試料冷却器を記載しているが、泊は添ページにおいて、湿水分離器、冷却器に加えて、原子炉格納容器圧力が通常運転圧力程度まで低下した場合に使用する格納容器雰囲気ガスサンプリング圧縮装置を含めたパッケージとして格納容器雰囲気ガス試料採取設備と記載している。（伊方と同様） 設計方針の相違【差異①】 ・大阪では窒素ポンベに加え可搬式空気圧縮機を整備している。</p>

灰色：女川2号炉の記載のうち、BWR固有の設備や対応手段であり、泊3号炉と比較対象とならない記載内容

赤字：設備、運用又は体制の相違（設計方針の相違）
 青字：記載箇所又は記載内容の相違（記載方針の相違）
 緑字：記載表現、設備名称の相違（実質的な相違なし）

第52条 水素爆発による原子炉格納容器の破損を防止するための設備

大飯発電所3/4号炉	女川原子力発電所2号炉	泊発電所3号炉	相違理由
<p>原子炉補機冷却海水設備を構成するA、B海水ストレーナ及び原子炉補機冷却水設備を構成するB原子炉補機冷却水冷却器及びC、D原子炉補機冷却水ポンプは、設計基準事故対処設備の一部を流路として使用することから、流路に係る機能について重大事故等対処設備としての設計を行う。その他、重大事故等時に使用する設計基準事故対処設備としては、可搬型格納容器水素ガス濃度計、格納容器水素ガス試料冷却器用可搬型冷却水ポンプ及び可搬型格納容器水素ガス試料圧縮装置の電源として使用するディーゼル発電機があり、多様性、位置的分散等以外の重大事故等対処設備としての設計を行うが、詳細については「2.14 電源設備【57条】」にて記載する。空冷式非常用発電装置、燃料油貯蔵タンク、重油タンク及びタンクローリーについては、「2.14 電源設備【57条】」にて記載する。非常用取水設備の貯水堰及び海水ポンプ室については、「2.23 非常用取水設備」にて記載する。</p>	<p>伊方3号炉 52条より</p> <p>その他、設計基準事故対処設備である非常用電源設備のディーゼル発電機並びに非常用取水設備の海水取水口、海水取水路及び海水ピットを重大事故等対処設備として使用する。また、重大事故等時には事故後サンプリング設備を使用する。</p> <p>b. 原子炉格納容器内雰囲気計装による原子炉格納容器内の水素濃度監視及び酸素濃度監視</p> <p>原子炉格納容器内の水素濃度監視及び酸素濃度監視を行うための重大事故等対処設備として、格納容器内雰囲気水素濃度及び格納容器内雰囲気酸素濃度を使用する。</p> <p>格納容器内雰囲気水素濃度及び格納容器内雰囲気酸素濃度は、炉心の著しい損傷が発生した場合に、サンプリング装置により原子炉格納容器内の雰囲気ガスを原子炉建屋原子炉棟内へ導き、検出器で測定することで、原子炉格納容器内の水素濃度及び酸素濃度を中央制御室より監視できる設計とする。</p> <p>格納容器内雰囲気水素濃度及び格納容器内雰囲気酸素濃度は、常設代替交流電源設備又は可搬型代替交流電源設備から給電が可能な設計とする。なお、原子炉補機代替冷却水系から冷却水を供給することにより、サンプリングガスを冷却できる設計とする。</p> <p>主要な設備は、以下のとおりとする。</p> <ul style="list-style-type: none"> ・格納容器内雰囲気水素濃度 ・格納容器内雰囲気酸素濃度 ・常設代替交流電源設備(10.2 代替電源設備) ・可搬型代替交流電源設備(10.2 代替電源設備) <p>原子炉格納容器及び原子炉格納容器調気系については、「9.1 原子炉格納施設」に記載する。</p> <p>所内常設蓄電式直流電源設備、常設代替直流電源設備、可搬型代替直流電源設備、常設代替交流電源設備、可搬型代替交流電源設備、代替所内電気設備及び燃料補給設備については、「10.2 代替電源設備」に記載する。</p>	<p>本システムの流路として、非常用取水設備の貯留堰、取水口、取水路、取水ピットスクリーン室及び取水ピットポンプ室を重大事故等対処設備として使用する。</p> <p>その他、設計基準事故対処設備である非常用交流電源設備を重大事故等対処設備（設計基準拡張）として使用する。また、重大事故等時には格納容器雰囲気ガス試料採取設備を使用する。</p> <p>非常用交流電源設備及び常設代替交流電源設備については、「10.2 代替電源設備」に記載する。</p> <p>原子炉格納施設の原子炉格納容器については、「9.1 原子炉格納容器、外部遮へい及びアニュラス部」に記載する。</p> <p>非常用取水設備の貯留堰、取水口、取水路、取水ピットスクリーン室及び取水ピットポンプ室については、「10.8 非常用取水設備」に記載する。</p>	<p>【大飯】</p> <p>設計方針の相違【差異②】</p> <ul style="list-style-type: none"> ・泊3号炉では、可搬型大型送水ポンプ車を使用した海水供給において、原子炉補機冷却海水系統を経由せず、直接原子炉補機冷却海水系統に供給するため、原子炉補機冷却海水設備は流路とならない。(伊方と同様) <p>記載方針の相違</p> <ul style="list-style-type: none"> ・非常用取水設備のSAとしての用途が流路であることを明確化するため、記載箇所を変更している。 <p>記載方針の相違【差異A】</p> <ul style="list-style-type: none"> ・52条以外で適合性を詳細に記載する重大事故等対処設備について、適合方針末尾に記載先を一括記載している。 <p>設計方針の相違</p> <ul style="list-style-type: none"> ・泊3号炉は、原子炉格納容器圧力が高い場合は、可搬型代替ガスサンプリング装置によりサンプリングガスの供給が可能である一方、原子炉格納容器圧力が通常運転圧力まで低下した場合は、格納容器雰囲気ガスサンプリング圧縮装置に切替えることによりサンプリングガスの供給をする。そのため、泊は湿分分離器、冷却器に加えて、格納容器雰囲気ガスサンプリング圧縮装置を含めたパッケージとして格納容器雰囲気ガス試料採取設備を使用することを記載している。(湿分分離器、冷却器、圧縮装置は、設工認において個別に記載する。伊方と同様) <p>【大飯】</p> <p>記載方針の相違【差異A】</p> <ul style="list-style-type: none"> ・本条にて基準適合性を記載せず他条に記載する設備については、各対応手段の末尾への記載ではなく、適合方針末尾(本箇所)へ一括して記載した。

灰色：女川2号炉の記載のうち、BWR固有の設備や対応手段であり、泊3号炉と比較対象とならない記載内容

赤字：設備、運用又は体制の相違（設計方針の相違）
 青字：記載箇所又は記載内容の相違（記載方針の相違）
 緑字：記載表現、設備名称の相違（実質的な相違なし）

大阪発電所3/4号炉	女川原子力発電所2号炉	泊発電所3号炉	相違理由
<p>2.9.1.1 多様性，位置的分散 基本方針については、「1.3.1 多様性，位置的分散，悪影響防止等について」に示す。</p> <p>静的触媒式水素再結合装置温度監視装置，原子炉格納容器水素燃焼装置，原子炉格納容器水素燃焼装置温度監視装置，可搬型格納容器水素ガス濃度計，格納容器水素ガス試料冷却器用可搬型冷却水ポンプ及び可搬型格納容器水素ガス試料圧縮装置は，ディーゼル発電機に対して多様性を持った空冷式非常用発電装置から給電できる設計とする。</p> <p>原子炉格納容器水素燃焼装置は，2系統の電源系統から給電することにより，多重性を持った電源により作動できる設計とする。原子炉格納容器水素燃焼装置の2系統の電源設備は，それぞれ原子炉周辺建屋の異なる区画に設置することで，互いに位置的分散を図り，独立した設計とする。また，電気ペネトレーションについても，互いに位置的分散を図り，独立した設計とする。</p> <p>電源設備の多様性，位置的分散については「2.14 電源設備【57条】」にて記載する。</p> <p>大容量ポンプの接続箇所は，接続口から地中の配管トンネルまでの経路を含めて十分な離隔距離を確保した位置に，複数箇所設置する設計とする。</p>	<p>9.5.2.1 多様性，位置的分散 基本方針については、「1.1.7.1 多様性，位置的分散，悪影響防止等」に示す。</p> <p>可搬型窒素ガス供給装置は，屋外の保管場所に分散して保管することで，位置的分散を図る設計とする。</p> <p>原子炉格納容器フィルタベント系及びフィルタ装置出口放射線モニタは，非常用交流電源設備に対して多様性を有する所内常設蓄電式直流電源設備，常設代替直流電源設備又は可搬型代替直流電源設備からの給電が可能な設計とする。</p> <p>フィルタ装置出口水素濃度は，非常用交流電源設備に対して多様性を有する常設代替交流電源設備又は可搬型代替交流電源設備から給電が可能な設計とする。</p> <p>格納容器内水素濃度(D/W)及び格納容器内水素濃度(S/C)は，格納容器内雰囲気水素濃度と共通要因によって同時に機能を損なわないよう，異なる計測方式とすることで多様性を有する設計とする。</p> <p>格納容器内水素濃度(D/W)及び格納容器内水素濃度(S/C)は，格納容器内雰囲気水素濃度と共通要因によって同時に機能を損なわないよう，検出器の設置箇所も位置的分散を図る設計とする。</p> <p>また，格納容器内水素濃度(D/W)及び格納容器内水素濃度(S/C)は，非常用交流電源設備に対して多様性を有する所内常設蓄電式直流電源設備，常設代替直流電源設備又は可搬型代替直流電源設備から給電が可能な設計とする。</p> <p>格納容器内雰囲気水素濃度及び格納容器内雰囲気酸素濃度は，非常用交流電源設備に対して多様性を有する常設代替交流電源設備又は可搬型代替交流電源設備から給電が可能な設計とする。</p> <p>熱交換器ユニットの接続口は，共通要因によって接続できなくなることを防止するため，位置的分散を図った複数箇所に設置する設計とする。</p> <p style="text-align: center;">女川2号炉 48条より</p>	<p>9.7.2.1 多様性，位置的分散 基本方針については、「1.10.1 多様性，位置的分散，悪影響防止等」に示す。</p> <p>原子炉格納容器内水素処理装置温度，格納容器水素イグナイタ及び格納容器水素イグナイタ温度は，非常用交流電源設備に対して多様性を有する常設代替交流電源設備からの給電が可能な設計とする。</p> <p>可搬型格納容器内水素濃度計測ユニット，可搬型ガスサンプル冷却器用冷却ポンプ及び可搬型代替ガスサンプリング圧縮装置は，非常用交流電源設備に対して多様性を有する常設代替交流電源設備から給電が可能な設計とする。</p> <p>可搬型大型送水ポンプ車の接続口は，共通要因によって接続できなくなることを防止するため，位置的分散を図った複数箇所に設置する設計とする。</p>	<p>【大阪】 記載方針の相違 ・女川審査実績の反映</p> <p>【大阪】 設計方針の相違【差異③】 ・大阪（4ループプラント）はCV内水素濃度が3ループプラントよりも高くなることから，イグナイタ電源に多重性を持たせるため分電盤を多重化及び位置的分散させるとともに，電気ペネトレーションについても位置的分散を図っている。 （PWR 4ループの特徴）</p> <p>【大阪】 設計方針の相違【差異②】 ・接続口の配置が相違するが，複数の接続口から海水を供給できることに差異はなし</p>

灰色：女川2号炉の記載のうち、EWR固有の設備や対応手段であり、泊3号炉と比較対象とならない記載内容

赤字：設備、運用又は体制の相違（設計方針の相違）
 青字：記載箇所又は記載内容の相違（記載方針の相違）
 緑字：記載表現、設備名称の相違（実質的な相違なし）

第52条 水素爆発による原子炉格納容器の破損を防止するための設備

大飯発電所3/4号炉	女川原子力発電所2号炉	泊発電所3号炉	相違理由
	<p>また、サンプリングガスの冷却に必要な冷却水は、原子炉補機冷却水系（原子炉補機冷却海水系を含む。）に対して多様性を有する原子炉補機代替冷却水系から供給が可能な設計とする。</p> <p>電源設備の多様性、位置的分散については、「10.2 代替電源設備」に記載する。原子炉補機代替冷却水系の多様性、位置的分散については、「5.10 最終ヒートシンクへ熱を輸送するための設備」に記載する。</p>	<p>サンプリングガスの冷却に必要な冷却水は、原子炉補機冷却水設備に対して多様性を有する代替補機冷却から供給が可能な設計とする。</p> <p>電源設備の多様性、位置的分散については、「10.2 代替電源設備」に記載する。代替補機冷却の多様性、位置的分散については、「5.10 最終ヒートシンクへ熱を輸送するための設備」に記載する。</p>	<p>い、（大飯は、海水ストレータを接続口として使用するため、配管トンネルの記載がなされている。）</p> <p>【大飯】 記載方針の相違 ・女川審査実績の反映</p>

灰色：女川2号炉の記載のうち、BWR固有の設備や対応手段であり、泊3号炉と比較対象とならない記載内容

赤字：設備、運用又は体制の相違（設計方針の相違）
 青字：記載箇所又は記載内容の相違（記載方針の相違）
 緑字：記載表現、設備名称の相違（実質的な相違なし）

第52条 水素爆発による原子炉格納容器の破損を防止するための設備

大阪発電所3/4号炉	女川原子力発電所2号炉	泊発電所3号炉	相違理由
<p>2.9.1.2 悪影響防止</p> <p>基本方針については、「1.3.1 多様性、位置的分散、悪影響防止等について」に示す。</p> <p>水素濃度低減に使用する静的触媒式水素再結合装置は、他の系統から独立した設計とする。また、重大事故等時の原子炉格納容器内における動作時の水素処理による温度上昇が他の重大事故等対処に重要となる設備に悪影響を及ぼさない設計とする。静的触媒式水素再結合装置温度監視装置は、静的触媒式水素再結合装置の水素処理性能へ悪影響を及ぼさない設計とともに、他の設備に悪影響を及ぼさない設計とする。</p> <p>水素濃度低減に使用する原子炉格納容器水素燃焼装置は、他の設備に悪影響を及ぼさないよう遮断器にて他の系統と分離が可能で、使用時に短絡、地絡等による過電流が発生した場合でも安全系の電源系統に悪影響を及ぼさない設計とする。また、重大事故等時の原子炉格納容器内における動作時の水素燃焼による温度上昇が他の重大事故等対処に重要となる設備に悪影響を及ぼさない設計とする。</p> <p>原子炉格納容器水素燃焼装置温度監視装置は、原子炉格納容器水素燃焼装置の水素処理性能へ悪影響を及ぼさない設計とともに、他の設備に悪影響を及ぼさない設計とする。</p>	<p>9.5.2.2 悪影響防止</p> <p>基本方針については、「1.1.7.1 多様性、位置的分散、悪影響防止等」に示す。</p> <p>可搬型窒素ガス供給装置は、通常時は接続先の系統と分離して保管し、重大事故等時に接続、弁操作等により重大事故等対処設備としての系統構成とすることで、他の設備に悪影響を及ぼさない設計とする。</p> <p>可搬型窒素ガス供給装置は、輪留めによる固定等を行うことで、他の設備に悪影響を及ぼさない設計とする。</p> <p>可搬型窒素ガス供給装置は、飛散物となって他の設備に悪影響を及ぼさない設計とする。</p> <p>静的触媒式水素再結合装置は、原子炉建屋燃料取替床壁面近傍に設置し、他の設備と独立して作動する設計とするとともに、重大事故等時の再結合反応による温度上昇が重大事故等時に使用する他の設備に悪影響を及ぼさない設計とする。</p> <p>静的触媒式水素再結合装置動作監視装置及び原子炉建屋内水素濃度は、他の設備と電気的な分離を行うことで、他の設備に悪影響を及ぼさない設計とする。また、静的触媒式水素再結合装置動作監視装置は、静的触媒式水素再結合装置内の水素流路を妨げない配置及び寸法とすることで、静的触媒式水素再結合装置の水素処理性能に悪影響を及ぼさない設計とする。</p> <p style="text-align: center;">女川2号炉 53条より</p> <p>静的触媒式水素再結合装置は、原子炉建屋燃料取替床壁面近傍に設置し、他の設備と独立して作動する設計とするとともに、重大事故等時の再結合反応による温度上昇が重大事故等時に使用する他の設備に悪影響を及ぼさない設計とする。</p> <p>静的触媒式水素再結合装置動作監視装置及び原子炉建屋内水素濃度は、他の設備と電気的な分離を行うことで、他の設備に悪影響を及ぼさない設計とする。また、静的触媒式水素再結合装置動作監視装置は、静的触媒式水素再結合装置内の水素流路を妨げない配置及び寸法とすることで、静的触媒式水素再結合装置の水素処理性能に悪影響を及ぼさない設計とする。</p> <p style="text-align: center;">女川2号炉 53条より</p> <p>格納容器内水素濃度(D/W)、格納容器内水素濃度(S/C)、格納容器内雰囲気水素濃度及び格納容器内雰囲気酸素濃度は、他の設備と電気的な分離を行うことで、他の設備に悪影響を及ぼさない設計とする。</p>	<p>9.7.2.2 悪影響防止</p> <p>基本方針については、「1.1.10.1 多様性、位置的分散、悪影響防止等」に示す。</p> <p>水素濃度低減に使用する原子炉格納容器内水素処理装置は、原子炉格納容器内に設置し、他の設備と独立して作動する設計とするとともに、重大事故等時の水素処理による温度上昇が重大事故等時に使用する他の設備に悪影響を及ぼさない設計とする。</p> <p>原子炉格納容器内水素処理装置温度は、他の設備と電気的な分離を行うことで、他の設備に悪影響を及ぼさない設計とする。また、原子炉格納容器内水素処理装置内の水素流路を妨げない配置及び寸法とすることで、原子炉格納容器内水素処理装置の水素処理性能へ悪影響を及ぼさない設計とする。</p> <p>水素濃度低減に使用する格納容器水素イグナイタは、原子炉格納容器内に設置し、他の設備と電気的な分離を行うことで、他の設備に悪影響を及ぼさない設計とする。また、重大事故等時の水素燃焼による温度上昇が重大事故等時に使用する他の設備に悪影響を及ぼさない設計とする。</p> <p>格納容器水素イグナイタ温度は、他の設備と電気的な分離を行うことで、他の設備に悪影響を及ぼさない設計とする。また、格納容器水素イグナイタ温度は、格納容器水素イグナイタによる水素燃焼を妨げない配置及び寸法とすることで、格納容器水素イグナイタの水素処理性能へ悪影響を及ぼさない設計とする。</p>	<p>【大阪】 記載方針の相違 ・女川審査実績の反映</p>

灰色：女川2号炉の記載のうち、BWR固有の設備や対応手段であり、泊3号炉と比較対象とならない記載内容

赤字：設備、運用又は体制の相違（設計方針の相違）
 青字：記載箇所又は記載内容の相違（記載方針の相違）
 緑字：記載表現、設備名称の相違（実質的な相違なし）

第52条 水素爆発による原子炉格納容器の破損を防止するための設備

大阪発電所3/4号炉	女川原子力発電所2号炉	泊発電所3号炉	相違理由
<p>水素濃度監視に使用する可搬型格納容器水素ガス濃度計、格納容器水素ガス試料冷却器用可搬型冷却水ポンプ及び可搬型格納容器水素ガス試料圧縮装置は、通常時に接続先の系統と分離された状態であること及び重大事故等時は重大事故等対処設備として系統構成をすること並びに設置場所にて固定をすることで、他の設備に悪影響を及ぼさない設計とする。</p> <p>水素濃度監視に使用する窒素ポンベ（代替制御用空気供給用）及び可搬式空気圧縮機（代替制御用空気供給用）は、通常時に接続先の系統と分離された状態であること及び重大事故等時は重大事故等対処設備として系統構成をすることで、他の設備に悪影響を及ぼさない設計とする。</p> <p>水素濃度監視に使用する大容量ポンプは、通常時に接続先の系統と分離された状態であること及び重大事故等時は重大事故等対処設備として系統構成をすること並びに車輪止めによって固定をすることで、他の設備に悪影響を及ぼさない設計とする。</p> <p>また、大容量ポンプより供給される海水を含む系統と含まない系統を区分するため、通常運転時には原子炉補機冷却水系と原子炉補機冷却海水系をディスタンスピースで分離する設計とする。</p> <p>水素濃度監視に使用するA、B海水ストレーナ、B原子炉補機冷却水冷却器、C、D原子炉補機冷却水ポンプ、格納容器水素ガス試料湿分離器及び格納容器水素ガス試料冷却器は、弁操作等によって、通常時の系統構成から重大事故等対処設備として系統構成をすることで、他の設備に悪影響を及ぼさない設計とする。</p>	<p>原子炉補機代替冷却水系は、通常時は熱交換器ユニットを接続先の系統と分離して保管し、重大事故等時に接続、弁操作等により重大事故等対処設備としての系統構成とすることで、他の設備に悪影響を及ぼさない設計とする。また、原子炉補機冷却水系（原子炉補機冷却海水系を含む。）と原子炉補機代替冷却水系を同時に使用しないことにより、相互の機能に悪影響を及ぼさない設計とする。</p> <p>熱交換器ユニット及び大容量送水ポンプ（タイプI）は、輪留めによる固定等を行うことで、他の設備に悪影響を及ぼさない設計とする。</p> <p style="text-align: center;">女川2号炉 48条より</p>	<p>原子炉格納容器内の水素濃度監視は、通常時は可搬型格納容器内水素濃度計測ユニット、可搬型ガスサンプル冷却器用冷却ポンプ及び可搬型代替ガスサンプリング圧縮装置を接続先の系統と分離して保管し、重大事故等時に接続、弁操作等により重大事故等対処設備としての系統構成とすることで、他の設備に悪影響を及ぼさない設計とする。また、原子炉補機冷却水設備と可搬型ガスサンプル冷却器用冷却ポンプを同時に使用しないことにより、相互の機能に悪影響を及ぼさない設計とする。</p> <p>可搬型格納容器内水素濃度計測ユニット、可搬型ガスサンプル冷却器用冷却ポンプ及び可搬型代替ガスサンプリング圧縮装置は、固縛による固定をすることで、他の設備に悪影響を及ぼさない設計とする。</p> <p>原子炉格納容器内の水素濃度監視は、通常時は格納容器空気サンプルライン隔離弁操作用可搬型窒素ガスポンベを接続先の系統と分離して保管し、重大事故等時に接続、弁操作等により重大事故等対処設備としての系統構成とすることで、他の設備に悪影響を及ぼさない設計とする。また、制御用圧縮空気設備と格納容器空気サンプルライン隔離弁操作用可搬型窒素ガスポンベを同時に使用しないことにより、相互の機能に悪影響を及ぼさない設計とする。</p> <p>格納容器空気サンプルライン隔離弁操作用可搬型窒素ガスポンベは、固縛による固定をすることで、他の設備に悪影響を及ぼさない設計とする。</p> <p>原子炉格納容器内の水素濃度監視は、通常時は可搬型大型送水ポンプ車を接続先の系統と分離して保管し、重大事故等時に接続、弁操作等により重大事故等対処設備としての系統構成とすることで、他の設備に悪影響を及ぼさない設計とする。また、原子炉補機冷却水設備と可搬型大型送水ポンプ車を同時に使用しないことにより、相互の機能に悪影響を及ぼさない設計とする。</p> <p>可搬型大型送水ポンプ車は、車輪止めによる固定等を行うことで、他の設備に悪影響を及ぼさない設計とする。</p>	<p>【大阪】 記載方針の相違 ・女川審査実績の反映</p> <p>【大阪】 設計方針の相違【差異①】 ・大阪では窒素ポンベに加え可搬式空気圧縮機を整備している。</p> <p>【大阪】 記載方針の相違 ・泊は保管中の悪影響防止のための固縛と設置時の移動防止のための車輪止めを含めて固定「等」と記載。</p> <p>【大阪】 設計方針の相違【差異②】 ・泊3号炉では、可搬型大型送水ポンプ車を使用した海水供給は直接原子炉補機冷却水系に供給するため、重大事故等対処設備としての原子炉補機冷却海水系統と原子炉補機冷却水系統の分離は要しない。 （伊方と記載が無いことは同様） 設計方針の相違</p>

灰色：女川2号炉の記載のうち、EWR固有の設備や対応手段であり、泊3号炉と比較対象とならない記載内容

赤字：設備、運用又は体制の相違（設計方針の相違）
 青字：記載箇所又は記載内容の相違（記載方針の相違）
 緑字：記載表現、設備名称の相違（実質的な相違なし）

第52条 水素爆発による原子炉格納容器の破損を防止するための設備

大飯発電所3/4号炉	女川原子力発電所2号炉	泊発電所3号炉	相違理由
<p>計とする。</p> <p>可搬型代替冷却水ポンプ、代替格納容器雰囲気ガスサンプリング圧縮装置及び中型ポンプ車は、飛散物となって他の設備に悪影響を及ぼさない設計とする。</p> <p>伊方3号炉 52条より</p>	<p>熱交換器ユニット及び大容量送水ポンプ（タイプI）は、飛散物となって他の設備に悪影響を及ぼさない設計とする。</p> <p>女川2号炉 48条より</p>	<p>可搬型代替ガスサンプリング圧縮装置、可搬型ガスサンプル冷却器用冷却ポンプ及び可搬型大型送水ポンプ車は、飛散物となって他の設備に悪影響を及ぼさない設計とする。</p>	<p>相違理由</p> <p>・泊3号炉では、可搬型大型送水ポンプ車を使用した海水供給において、原子炉補機冷却海水系統を経由せず、直接原子炉補機冷却水系統に供給するため、原子炉補機冷却海水ポンプ出口ストレーナ及び原子炉補機冷却水冷却器は流路とならない。（伊方と記載が無いことは同様）</p> <p>【大飯】</p> <p>記載方針の相違</p> <p>・泊は新設する回転機器に対して、飛散物とならない悪影響防止の設計を記載した。（伊方と同様）</p>

灰色：女川2号炉の記載のうち、BWR固有の設備や対応手段であり、泊3号炉と比較対象とならない記載内容

赤字：設備、運用又は体制の相違（設計方針の相違）
 青字：記載箇所又は記載内容の相違（記載方針の相違）
 緑字：記載表現、設備名称の相違（実質的な相違なし）

第52条 水素爆発による原子炉格納容器の破損を防止するための設備

大阪発電所3/4号炉	女川原子力発電所2号炉	泊発電所3号炉	相違理由
<p>2.9.2 容量等 基本方針については、「1.3.2 容量等」に示す。</p> <p>炉心の著しい損傷が発生した場合における原子炉格納容器内の水素濃度を低減するために使用する静的触媒式水素再結合装置は、原子炉格納容器内の水素の効率的な除去を考慮して原子炉格納容器内に分散させた配置とし、水素再結合反応開始の不確かさを考慮しても重大事故等時の原子炉格納容器内の水素濃度を低減できることを確認した容量を有する設計とする。</p> <p>炉心の著しい損傷が発生した場合における原子炉格納容器内の水素濃度を低減するために使用する原子炉格納容器水素燃焼装置は、炉心の著しい損傷に伴い事故初期に原子炉格納容器内に大量に放出される水素を計画的に燃焼させ、原子炉格納容器内の水素濃度ピークを抑制するため、水素放出の想定箇所に加えその隣接区画、水素の主要な通過経路及び上部ドーム部に配置し、重大事故等時の原子炉格納容器内の一層の水素濃度低減が可能な設計とする。</p> <p>静的触媒式水素再結合装置及び原子炉格納容器水素燃焼装置の動作状況確認のために使用する静的触媒式水素再結合装置温度監視装置及び原子炉格納容器水素燃焼装置温度監視装置は、炉心損傷時の静的触媒式水素再結合装置及び原子炉格納容器水素燃焼装置の動作時に想定される温度範囲を計測でき</p>	<p>9.5.2.3 容量等 基本方針については、「1.1.7.2 容量等」に示す。</p> <p>可搬型窒素ガス供給装置は、想定される重大事故等時において、原子炉格納容器フィルタベント系により原子炉格納容器内における水素及び酸素を排出する前までに、原子炉格納容器内の水素及び酸素の濃度を可燃限界未満にするために必要な窒素供給容量を確保するため1セット1台使用する。保有数は、1セット1台に加えて、故障時及び保守点検による待機除外時のバックアップ用として1台の合計2台を保管する。</p> <p>静的触媒式水素再結合装置は、想定される重大事故等時において、有効燃料部の被覆管がジルコニウム-水反応により全て反応したときに発生する水素（約990kg）が、原子炉格納容器の最高使用圧力の2倍における原子炉格納容器漏えい率に対して保守的に設定した漏えい率（10%/日）で漏えいした場合において、ガス状水素による性能低下及び水素再結合反応開始の不確かさを考慮しても、原子炉建屋原子炉棟内の水素濃度及び酸素濃度が可燃領域に達することを防止するために必要な水素処理容量を有する設計とする。また、静的触媒式水素再結合装置は、原子炉建屋原子炉棟内の水素の効率的な除去を考慮して分散させ、適切な位置に配置する。</p> <p>静的触媒式水素再結合装置動作監視装置は、静的触媒式水素再結合装置動作時に想定される温度範囲を測定できる設計とする。</p> <p style="text-align: center;">女川2号炉 53条より</p> <p>静的触媒式水素再結合装置は、想定される重大事故等時において、有効燃料部の被覆管がジルコニウム-水反応により全て反応したときに発生する水素（約990kg）が、原子炉格納容器の最高使用圧力の2倍における原子炉格納容器漏えい率に対して保守的に設定した漏えい率（10%/日）で漏えいした場合において、ガス状水素による性能低下及び水素再結合反応開始の不確かさを考慮しても、原子炉建屋原子炉棟内の水素濃度及び酸素濃度が可燃領域に達することを防止するために必要な水素処理容量を有する設計とする。また、静的触媒式水素再結合装置は、原子炉建屋原子炉棟内の水素の効率的な除去を考慮して分散させ、適切な位置に配置する。</p> <p>静的触媒式水素再結合装置動作監視装置は、静的触媒式水素再結合装置動作時に想定される温度範囲を測定できる設計とする。</p> <p style="text-align: center;">女川2号炉 53条より</p>	<p>9.7.2.3 容量等 基本方針については、「1.1.10.2 容量等」に示す。</p> <p>原子炉格納容器内水素処理装置は、想定される重大事故等時において、水素再結合反応開始の不確かさを考慮しても、原子炉格納容器内の水素濃度を低減するために必要な水素処理容量を有する設計とする。また、原子炉格納容器内水素処理装置は、原子炉格納容器内の水素の効率的な除去を考慮して分散させ、適切な位置に配置する。</p> <p>原子炉格納容器内水素処理装置温度は、原子炉格納容器内水素処理装置動作時に想定される温度範囲を測定できる設計とする。</p> <p>格納容器水素イグナイタは、想定される重大事故等時において、炉心の著しい損傷に伴い事故初期に原子炉格納容器内に大量に放出される水素を計画的に燃焼させ、原子炉格納容器内の水素濃度ピークを抑制するために必要な水素処理容量を有する設計とする。また、格納容器水素イグナイタは、原子炉格納容器内の水素の効率的な除去を考慮して水素放出の想定箇所に加えその隣接区画、水素の主要な通過経路及び上部ドーム部に配置し、一層の水素濃度低減が可能な設計とする。</p> <p>格納容器水素イグナイタ温度は、格納容器水素イグナイタ動作時に想定される温度範囲を計測できる設計とする。</p>	<p>【大阪】 記載方針の相違 ・女川審査実績の反映</p> <p>【女川】 記載方針の相違 ・女川53条では漏えい率の想定を記載しているが、泊は原子炉格納容器内の水素濃度低減手段であるため漏えい率の想定は記載しない。（大阪と同様）</p>

灰色：女川2号炉の記載のうち、EWR固有の設備や対応手段であり、泊3号炉と比較対象とならない記載内容

赤字：設備、運用又は体制の相違（設計方針の相違）
 青字：記載箇所又は記載内容の相違（記載方針の相違）
 緑字：記載表現、設備名称の相違（実質的な相違なし）

第52条 水素爆発による原子炉格納容器の破損を防止するための設備

大阪発電所3/4号炉	女川原子力発電所2号炉	泊発電所3号炉	相違理由
<p>る設計とする。</p> <p>可搬型格納容器水素ガス濃度計、格納容器水素ガス試料冷却器用可搬型冷却水ポンプ、可搬型格納容器水素ガス試料圧縮装置、格納容器水素ガス試料湿分離器及び格納容器水素ガス試料冷却器は、原子炉施設的设计基準を超えた場合の、原子炉格納容器内の水素濃度の測定ができる計測範囲を有する設計とする。</p> <p>格納容器水素濃度計測装置は、炉心の著しい損傷が発生した場合の、原子炉格納容器内の水素濃度を測定できる計測範囲を有する設計とする。</p> <p style="text-align: center;">伊方3号炉 52条より</p> <p>格納容器水素ガス試料冷却器用可搬型冷却水ポンプは、原子炉補機冷却機能が喪失した場合に、原子炉補機冷却水系の保有水を格納容器水素ガス試料冷却器に送水することでサンプリングガスを冷却し、計測可能な温度範囲に収めることができる容量を有する設計とし、原子炉補機冷却水系はサンプリングガスを24時間以上冷却可能な保有水量を有する設計とする。</p> <p>可搬型格納容器水素ガス試料圧縮装置は、採取後のサンプリングガスを原子炉格納容器内に戻すことができる吐出圧力を有する設計とする。</p> <p>可搬型格納容器水素ガス濃度計、格納容器水素ガス試料冷却器用可搬型冷却水ポンプ及び可搬型格納容器水素ガス試料圧縮装置は、3号炉及び4号炉それぞれで1台使用する。保有数は3号炉及び4号炉それぞれで1台、機能要求の無い時期に保守点検可能であるため、保守点検用は考慮せずに、故障時のバックアップ用として3号炉及び4号炉それぞれで1台の合計4台を分散して保管する設計とする。</p>	<p>格納容器内水素濃度(D/W)、格納容器内水素濃度(S/C)、格納容器内雰囲気水素濃度及び格納容器内雰囲気酸素濃度は、想定される重大事故等時に原子炉格納容器内の水素濃度及び酸素濃度が変動する可能性のある範囲を測定できる設計とする。</p> <p>格納容器内水素濃度(D/W)、格納容器内水素濃度(S/C)、格納容器内雰囲気水素濃度及び格納容器内雰囲気酸素濃度は、想定される重大事故等時に原子炉格納容器内の水素爆発を防止するため、その可燃限界濃度を測定できる設計とする。</p> <p>原子炉補機代替冷却水系の熱交換器ユニット及び大容量送水ポンプ(タイプI)は、想定される重大事故等時に、残留熱除去系等の機器で発生した熱を除去するために必要な伝熱容量及びポンプ流量を有する熱交換器ユニット1セット1台と大容量送水ポンプ(タイプI)1セット1台を使用する。また、大容量送水ポンプ(タイプI)は、注水設備及び水の供給設備との同時使用時には更に1セット1台使用する。熱交換器ユニットの保有数は、2セット2台に加えて、故障時及び保守点検による待機除外時のバックアップ用として1台の合計3台を保管する。大容量送水ポンプ(タイプI)の保有数は、2セット4台に加えて、故障時及び保守点検による待機除外時のバックアップ用として1台の合計5台を保管する。</p> <p style="text-align: center;">女川2号炉 48条より</p>	<p>可搬型格納容器内水素濃度計測ユニットは、想定される重大事故等時に、原子炉格納容器内の水素濃度が変動する可能性がある範囲を測定できる計測範囲を有するものを1セット1個使用する。保有数は、1セット1個に加えて、故障時及び保守点検による待機除外時のバックアップ用として1個の合計2個を保管する。</p> <p>可搬型格納容器内水素濃度計測ユニットは、想定される重大事故等時に、原子炉格納容器内の水素爆発を防止するため、その可燃限界濃度を測定できる設計とする。</p> <p>可搬型ガスサンプル冷却器用冷却ポンプは、想定される重大事故等時に、原子炉補機冷却機能が喪失した場合に、原子炉補機冷却設備の保有水を格納容器雰囲気ガス試料採取設備に送水することでサンプリングガスを冷却し、計測可能な温度範囲に収めるために必要な容量を有するものを1セット1個使用する。保有数は、1セット1個に加えて、故障時及び保守点検による待機除外時のバックアップ用として1個の合計2個を保管する。</p> <p>原子炉補機冷却設備はサンプリングガスを24時間以上冷却可能な保有水量を有する設計とする。</p> <p>可搬型代替ガスサンプリング圧縮装置は、想定される重大事故等時に、採取後のサンプリングガスを原子炉格納容器内に戻すために必要な吐出圧力を有するものを1セット1個使用する。保有数は、1セット1個に加えて、故障時及び保守点検による待機除外時のバックアップ用として1個の合計2個を保管する。</p>	<p>【大阪】 記載方針の相違 ・女川審査実績の反映 記載箇所の相違 ・ポンプ、圧縮装置は下段に記載している。 ・大阪は、格納容器水素ガス試料湿分離器、格納容器水素ガス試料冷却器を記載している。泊はパッケージとして格納容器雰囲気ガス試料採取設備と整理しているが、格納容器雰囲気ガス試料採取設備は“水素濃度を測定できる計測範囲を有する設計”ではないため、記載していない。(伊方と同様)</p> <p>【女川】 記載方針の相違 ・泊の可搬型格納容器内水素濃度計測ユニットは可搬型設備のため保有数を記載する。</p> <p>【女川】 記載表現の相違 ・女川の48条では、熱交換器ユニットと大容量送水ポンプ(タイプI)を併記しているため、「必要な(容量)を有する熱交換器ユニット」と記載しているが、泊は冷却ポンプのみの文章であるため、「必要な容量を有するものを」と記載する。(48条等の可搬型設備との整合)</p> <p>【大阪】 記載方針の相違 ・泊3号炉は複数号炉の審査ではないため、複数号炉の記載はしない。 ・単一号炉としての保有数は同じ。 ・泊3号炉では、保有数は、それぞれの設備の文章ごとに記載することとした。</p>

灰色：女川2号炉の記載のうち、BWR固有の設備や対応手段であり、泊3号炉と比較対象とならない記載内容

赤字：設備、運用又は体制の相違（設計方針の相違）
 青字：記載箇所又は記載内容の相違（記載方針の相違）
 緑字：記載表現、設備名称の相違（実質的な相違なし）

第52条 水素爆発による原子炉格納容器の破損を防止するための設備

大飯発電所3/4号炉	女川原子力発電所2号炉	泊発電所3号炉	相違理由
<p>窒素ポンペ（代替制御用空気供給用）及び可搬式空気圧縮機（代替制御用空気供給用）は、供給先の格納容器サンプルラインの格納容器隔離弁が空気作動式であるため、弁全開に必要な圧力を設定圧力とし、配管分の加圧、弁動作回数及びブリークしないことを考慮した容量に対して十分な容量を有したものを3号炉及び4号炉それぞれで窒素ポンペ10本（A系統5本、B系統5本）、可搬式空気圧縮機2台（A系統1台、B系統1台）を使用する。保有数は3号炉及び4号炉それぞれで窒素ポンペ10本（A系統5本、B系統5本）、可搬式空気圧縮機2台（A系統1台、B系統1台）、機能要求の無い時期に保守点検可能であるため、保守点検用は考慮せずに、故障時のバックアップ用として3号炉及び4号炉それぞれで窒素ポンペ2本（A系統1本、B系統1本）、可搬式空気圧縮機1台、あわせて3号炉及び4号炉それぞれで窒素ポンペ12本、可搬式空気圧縮機3台の合計窒素ポンペ24本、可搬式空気圧縮機6台を保管する設計とする。</p> <p style="text-align: center;">大飯3/4号炉 後掲</p> <p>大容量ポンプは、格納容器水素ガス試料冷却器への海水が供給可能となった以降の冷却機能を担い、サンプリングガスを計測可能な温度範囲に収めることができる容量を有する設計とする。水素濃度監視に使用する大容量ポンプは、3号炉及び4号炉で同時使用した場合に必要な容量を有するものを1セット1台使用する。保有数は、3号炉及び4号炉で2セット2台、保守点検内容は目視点検等であり、保守点検中でも使用可能であるため、保守点検用は考慮せずに、故障時のバックアップ用として1台（3号及び4号炉共用）の合計3台を分散して保管する設計とする。</p> <p>窒素ポンペ（代替制御用空気供給用）及び可搬式空気圧縮機（代替制御用空気供給用）は、供給先の格納容器サンプルラインの格納容器隔離弁が空気作動式であるため、弁全開に必要な圧力を設定圧力とし、配管分の加圧、弁動作回数及びブリークしないことを考慮した容量に対して十分な容量を有したものを3号炉及び4号炉それぞれで窒素ポンペ10本（A系統5本、B系統5本）、可搬式空気圧縮機2台（A系統1台、B系統1台）を使用する。保有数は3号炉及び4号炉それぞれで窒素ポンペ10本（A系統5本、B系統5本）、可搬式空気圧縮機2台（A系統1台、B系統1台）、機能要求の無い時期に保守点検可能であるため、保守点検用は考慮せずに、故障時のバックアップ用として3号炉及び4号炉それぞれで窒素ポンペ2本（A系統1本、B系統1本）、可搬式空気圧縮機1台、あわせて3号炉及び4号炉それぞれで窒素ポンペ12本、可搬式空気圧縮機3台の合計窒素ポンペ24本、可搬式空気圧縮機6台を保管する設計とする。</p> <p>詳細仕様については、表2.9-1, 2に示す。</p>	<p>原子炉補機代替冷却水系の熱交換器ユニット及び大容量送水ポンプ（タイプI）は、想定される重大事故等において、残留熱除去系等の機器で発生した熱を除去するために必要な伝熱容量及びポンプ流量を有する熱交換器ユニット1セット1台と大容量送水ポンプ（タイプI）1セット1台を使用する。また、大容量送水ポンプ（タイプI）は、注水設備及び水の供給設備との同時使用時には更に1セット1台使用する。熱交換器ユニットの保有数は、2セット2台に加えて、故障時及び保守点検による待機除外時のバックアップ用として1台の合計3台を保管する。大容量送水ポンプ（タイプI）の保有数は、2セット4台に加えて、故障時及び保守点検による待機除外時のバックアップ用として1台の合計5台を保管する。</p> <p style="text-align: center;">女川2号炉 48条より</p>	<p>格納容器空気サンプルライン隔離弁操作用可搬型窒素ガスポンペは、想定される重大事故等において、供給先の格納容器空気サンプルライン隔離弁が空気作動式であるため、弁を全開にするために必要な圧力を設定圧力とし、配管分の加圧、弁動作回数及びブリークしないことを考慮した容量に対して十分な容量を有するものを1セット1個使用する。保有数は1セット1個に加えて、故障時及び保守点検による待機除外時のバックアップ用として1個の合計2個を保管する。</p> <p>可搬型大型送水ポンプ車は、想定される重大事故等において、格納容器雰囲気ガス試料採取設備への海水が供給可能となった以降の冷却機能を担い、サンプリングガスを計測可能な温度範囲に収めるために必要な容量を有するものを1セット1台使用する。また、可搬型大型送水ポンプ車は、注水設備及び水の供給設備との同時使用時にはさらに1セット1台使用する。可搬型大型送水ポンプ車の保有数は、2セット4台に加えて、故障時及び保守点検による待機除外時のバックアップ用として2台の合計6台を保管する。</p>	<p>【大飯】 設計方針の相違【差異①】 ・大飯では窒素ポンペに加え可搬式空気圧縮機を整備している。 ・（代替空気供給用）という名称のとおり、格納容器サンプル用の弁のみならず他に代替空気供給が必要なものへの供給を賄う設備として設けている。 ・泊は専用の窒素ポンペで十分な容量を有している。</p> <p>【大飯】 設計方針の相違 ・泊3号炉では複数号炉での同時使用はしない。 記載方針の相違 ・泊では、保守点検の時期・内容によらず、予備は“故障時及び保守点検時のバックアップ”と記載。（バックアップ保有数の考え方は43条補足資料に整理。）</p> <p>【大飯】 設計方針の相違 ・泊3号炉では、保守点検用のバックアップとして1台を保管し、故障時と合わせてバックアップは2台保有する設計とする。</p>

灰色：女川2号炉の記載のうち、BWR固有の設備や対応手段であり、泊3号炉と比較対象とならない記載内容

赤字：設備、運用又は体制の相違（設計方針の相違）
 青字：記載箇所又は記載内容の相違（記載方針の相違）
 緑字：記載表現、設備名称の相違（実質的な相違なし）

大飯発電所3/4号炉	女川原子力発電所2号炉	泊発電所3号炉	相違理由
<p>2.9.3 環境条件等 基本方針については、「1.3.3 環境条件等」に示す。</p> <p>静的触媒式水素再結合装置、静的触媒式水素再結合装置温度監視装置及び原子炉格納容器水素燃焼装置温度監視装置は、重大事故等時における原子炉格納容器内の環境条件を考慮した設計とする。</p> <p>原子炉格納容器水素燃焼装置は、重大事故等時における原子炉格納容器内の環境条件を考慮した設計とする。操作は中央制御室から可能な設計とする。</p> <p>格納容器水素ガス試料湿分離器及び格納容器水素ガス試料冷却器は、重大事故等時における使用条件及び原子炉周辺建屋内の環境条件を考慮した設計とする。</p> <p>可搬型格納容器水素ガス濃度計、格納容器水素ガス試料冷却器用可搬型冷却水ポンプ及び可搬型格納容器水素ガス試料圧縮装置は、原子炉周辺建屋内に保管及び設置するため、重大事故等時における使用条件及び原子炉周辺建屋内の環境条件を考慮した設計とする。操作は格納容器水素ガス試料冷却器用可搬型冷却水ポンプは設置場所、可搬型格納容器水素ガス試料圧縮装置は中央制御室から可能な設計とする。</p>	<p>9.5.2.4 環境条件等 基本方針については、「1.1.7.3 環境条件等」に示す。</p> <p>静的触媒式水素再結合装置、静的触媒式水素再結合装置動作監視装置及び原子炉建屋内水素濃度は、原子炉建屋原子炉棟内に設置し、想定される重大事故等時における環境条件を考慮した設計とする。 女川2号炉 53条より</p> <p>復水移送ポンプの操作は、想定される重大事故等時において、中央制御室で可能な設計とする。 女川2号炉 51条より</p> <p>可搬型窒素ガス供給装置は、屋外に保管及び設置し、想定される重大事故等時における環境条件を考慮した設計とする。</p> <p>可搬型窒素ガス供給装置の常設設備との接続及び操作は、想定される重大事故等時において、設置場所での可能な設計とする。</p> <p>格納容器内水素濃度(D/W)及び格納容器内水素濃度(S/C)は、原子炉格納容器内に設置し、想定される重大事故等時における環境条件を考慮した設計とする。</p> <p>格納容器内雰囲気水素濃度及び格納容器内雰囲気酸素濃度は、原子炉建屋原子炉棟内に設置し、想定される重大事故等時における環境条件を考慮した設計とする。</p> <p>格納容器内雰囲気水素濃度及び格納容器内雰囲気酸素濃度</p>	<p>9.7.2.4 環境条件等 基本方針については、「1.10.3 環境条件等」に示す。</p> <p>原子炉格納容器内水素処理装置、原子炉格納容器内水素処理装置温度、格納容器水素イグナイタ及び格納容器水素イグナイタ温度は、原子炉格納容器内に設置し、想定される重大事故等時における環境条件を考慮した設計とする。</p> <p>格納容器水素イグナイタの操作は、想定される重大事故等時において、中央制御室で可能な設計とする。</p> <p>可搬型格納容器内水素濃度計測ユニット、可搬型ガスサンプル冷却器用冷却ポンプ、可搬型代替ガスサンプリング圧縮装置及び格納容器空気サンプルライン隔離弁操作用可搬型窒素ガスポンベは、原子炉建屋内に保管及び設置し、想定される重大事故等時における環境条件を考慮した設計とする。</p> <p>可搬型格納容器内水素濃度計測ユニット、可搬型ガスサンプル冷却器用冷却ポンプ、可搬型代替ガスサンプリング圧縮装置及び格納容器空気サンプルライン隔離弁操作用可搬型窒素ガスポンベの常設設備との接続及び操作は、想定される重大事故等時において、設置場所での可能な設計とする。</p> <p>格納容器雰囲気ガス試料採取設備は、原子炉建屋内に設置し、想定される重大事故等時における環境条件を考慮した設計とする。</p>	<p>General 泊3号炉と大飯3/4号炉で、各設備の設置箇所の相違はあるが、設置箇所において考慮する環境条件に対する設計方針は同一であること、設置箇所ごとに並べ替えた記載であることから、相違箇所を識別していない。</p> <p>【大飯】 記載方針の相違 ・女川審査実績の反映</p> <p>【大飯】 記載方針の相違 重大事故等時における原子炉格納容器内の環境条件を考慮した設計は、前述しているため、記載していない。</p> <p>【大飯】 記載方針の相違 ・大飯は、格納容器水素ガス試料湿分離器、格納容器水素ガス試料冷却器を記載している。泊は湿分離器、冷却器に加えて、原子炉格納容器圧力が通常運転圧力程度まで低下した場合に使用する格納容器雰囲気ガスサンプリング圧縮装置を含めたパッケージとして格納容器雰囲気ガス試料採取設備と整理しているため、格納容器雰囲気ガス試料採取設備の環境条件として下段に記載する。</p> <p>記載方針の相違 ・「使用条件」は「環境条件」に含む。 設計方針の相違 ・大飯では圧縮装置を中央制御室から操作可能とし、泊は現場での操作としているが、いずれも操作場所の環境条件を考慮した設計である。</p>

灰色：女川2号炉の記載のうち、EWR固有の設備や対応手段であり、泊3号炉と比較対象とならない記載内容

赤字：設備、運用又は体制の相違（設計方針の相違）
 青字：記載箇所又は記載内容の相違（記載方針の相違）
 緑字：記載表現、設備名称の相違（実質的な相違なし）

第52条 水素爆発による原子炉格納容器の破損を防止するための設備

大飯発電所3/4号炉	女川原子力発電所2号炉	泊発電所3号炉	相違理由
<p>大容量ポンプは、屋外に保管及び設置するため、重大事故等時における屋外の環境条件を考慮した設計とする。操作は設置場所で可能な設計とする。また、使用時に海水を通水するため、海水影響を考慮した設計とし、海から直接取水する際の異物の流入防止を考慮した設計とする。</p> <p>A, B海水ストレーナは、重大事故等時における使用条件及び屋外の環境条件を考慮した設計とする。</p> <p>B原子炉補機冷却水冷却器及びC, D原子炉補機冷却水ポンプは、重大事故等時における使用条件及び制御建屋内の環境条件を考慮した設計とする。</p> <p>A, B海水ストレーナ及びB原子炉補機冷却水冷却器は、常時海水を通水するため耐腐食性材料を使用する設計とする。</p> <p>窒素ポンプ（代替制御用空気供給用）及び可搬式空気圧縮機（代替制御用空気供給用）は、原子炉周辺建屋内に保管及び設置するため、重大事故等時における原子炉周辺建屋内の環境条件を考慮した設計とする。操作は設置場所で可能な設計とする。</p>	<p>のサンプリング装置の操作は、想定される重大事故等時において、中央制御室で可能な設計とする。</p> <p>原子炉補機代替冷却水系の熱交換器ユニット及び大容量送水ポンプ（タイプI）は、屋外に保管及び設置し、想定される重大事故等時における環境条件を考慮した設計とする。</p> <p>熱交換器ユニットの常設設備との接続及び操作は、想定される重大事故等時において設置場所で可能な設計とする。</p> <p>原子炉補機代替冷却水系の系統構成に必要な弁の操作は、想定される重大事故等時において、中央制御室又は設置場所で可能な設計とする。</p> <p>大容量送水ポンプ（タイプI）の熱交換器ユニットとの接続及び操作は、想定される重大事故等時において、設置場所で可能な設計とする。</p> <p>また、熱交換器ユニットの海水通水側及び大容量送水ポンプ（タイプI）は、使用時に海水を通水するため、海水影響を考慮した設計とし、海から直接取水する際の異物の流入防止を考慮した設計とする。</p> <p style="text-align: center;">女川2号炉 48条より</p>	<p>可搬型大型送水ポンプ車は、屋外に保管及び設置し、想定される重大事故等時における環境条件を考慮した設計とする。</p> <p>可搬型大型送水ポンプ車の常設設備との接続及び操作は、想定される重大事故等時において設置場所で可能な設計とする。</p> <p>原子炉格納容器内の水素濃度監視及びサンプリングガスを冷却するための代替補機冷却の系統構成に必要な弁の操作は、想定される重大事故等時において、中央制御室又は設置場所で可能な設計とする。</p> <p>また、可搬型大型送水ポンプ車は、使用時に海水を通水するため、海水影響を考慮した設計とし、海から直接取水する際の異物の流入防止を考慮した設計とする。</p>	<p>【大飯】 記載方針の相違 ・女川審査実績の反映</p> <p>【大飯】 設計方針の相違【差異②】 ・泊3号炉では、可搬型大型送水ポンプ車を使用した海水供給において、原子炉補機冷却水系統を経由せず、直接原子炉補機冷却水系統に供給するため、原子炉補機冷却海水ポンプ出口ストレーナ及び原子炉補機冷却水冷却器は流路とならない。（伊方と記載が無いことは同様） 設計方針の相違【差異①】 ・大飯では窒素ポンプに加え可搬式空気圧縮機を整備している。 ・泊は専用の窒素ポンプで十分な容量を有している。</p> <p>記載方針の相違 ・空気作動弁駆動用のポンプは、泊では前ページにまとめて記載している。</p>

灰色：女川2号炉の記載のうち、BWR固有の設備や対応手段であり、泊3号炉と比較対象とならない記載内容

赤字：設備、運用又は体制の相違（設計方針の相違）
 青字：記載箇所又は記載内容の相違（記載方針の相違）
 緑字：記載表現、設備名称の相違（実質的な相違なし）

大飯発電所3/4号炉	女川原子力発電所2号炉	泊発電所3号炉	相違理由
<p>2.9.4 操作性及び試験・検査性について 基本方針については、「1.3.4 操作性及び試験・検査性について」に示す。</p> <p>(1) 操作性の確保 原子炉格納容器水素燃焼装置は、中央制御室の制御盤での操作が可能な設計とする。</p> <p>可搬型格納容器水素ガス濃度計、格納容器水素ガス試料冷却器用可搬型冷却水ポンプ、可搬型格納容器水素ガス試料圧縮装置、格納容器水素ガス試料湿分離器及び格納容器水素ガス試料冷却器を使用した原子炉格納容器内の水素濃度の監視を行う系統は、重大事故等が発生した場合でも、通常時の系統から弁操作等にて速やかに切り替えられる設計とする。また、切替えに伴う接続作業は、簡便な接続方法による接続とし、確実に接続できる設計とする。</p> <p>格納容器水素濃度計測装置、可搬型代替冷却水ポンプ及び代替格納容器雰囲気ガスサンプリング圧縮装置を使用した原子炉格納容器内の水素濃度の監視を行う系統は、重大事故等が発生した場合でも、通常時の系統から弁操作等にて速やかに切り替えられる設計とする。切替えに伴う接続作業は、簡便な接続規格とし、接続規格を統一することにより、確実に接続できる設計とする。</p> <p>格納容器水素ガス試料冷却器用可搬型冷却水ポンプ及び可搬型格納容器水素ガス試料圧縮装置の電源ケーブルの接続はコネクタ接続とし、接続規格を統一することにより、確実に接続できる設計とする。可搬型格納容器水素ガス濃度計の計装ケーブルの接続はコネクタ接続とし、接続規格を統一することにより、確実に接続できる設計とする。</p> <p>格納容器水素ガス試料冷却器用可搬型冷却水ポンプは現場の操作スイッチ、可搬型格納容器水素ガス試料圧縮装置は、中央制御室の制御盤での操作が可能な設計とし、可搬型格納容器水素ガス濃度計の指示値は、中央制御室にて確認できる設計とする。</p> <p>可搬型格納容器水素ガス濃度計、格納容器水素ガス試料冷却器用可搬型冷却水ポンプ及び可搬型格納容器水素ガス試料圧縮装置は、台車により運搬、移動ができる設計とするとともに、設置場所にて固定できる設計とする。</p> <p style="text-align: right;">伊方3号炉 52条より</p>	<p>9.5.2.5 操作性の確保 基本方針については、「1.1.7.4 操作性及び試験・検査性」に示す。</p> <p>原子炉格納容器下部注水系（常設）（復水移送ポンプ）の復水移送ポンプは、中央制御室の操作スイッチにより操作が可能な設計とし、系統構成に必要な弁は、中央制御室又は設置場所での手動操作が可能な設計とする。</p> <p style="text-align: right;">女川2号炉 51条より</p> <p>高圧窒素ガス供給系（非常用）は、想定される重大事故等時において、通常時の系統構成から接続、弁操作等により速やかに切替えられる設計とし、系統構成に必要な弁は、中央制御室の操作スイッチでの操作又は設置場所での手動操作が可能な設計とする。</p> <p>代替高圧窒素ガス供給系は、重大事故等時において、通常時の系統構成から接続、弁操作等により速やかに切替えられる設計とし、系統構成に必要な弁は、中央制御室の操作スイッチでの操作又は設置場所での手動操作が可能な設計とする。</p> <p>高圧窒素ガス供給系（非常用）及び代替高圧窒素ガス供給系の高圧窒素ガスポンプは、人力による運搬が可能な設計とし、屋内のアクセスルートを通行してアクセス可能な設計とするとともに、設置場所にて固縛による固定等が可能な設計とする。</p> <p>高圧窒素ガスポンプを接続する接続口については、簡便な接続とし、一般的に用いられる工具を用いて確実に接続することができる設計とする。</p> <p style="text-align: right;">女川2号炉 46条より</p>	<p>9.7.2.5 操作性の確保 基本方針については、「1.1.10.4 操作性及び試験・検査性」に示す。</p> <p>原子炉格納容器内の水素濃度低減の格納容器水素イグナイタは、中央制御室の制御盤により操作が可能な設計とする。</p> <p>可搬型格納容器内水素濃度計測ユニット、可搬型ガスサンプル冷却器用冷却ポンプ及び可搬型代替ガスサンプリング圧縮装置を使用した原子炉格納容器内の水素濃度監視は、想定される重大事故等時において、通常時の系統構成から接続、弁操作等により速やかに切り替えられる設計とする。</p> <p>原子炉格納容器内の水素濃度監視の可搬型ガスサンプル冷却器用冷却ポンプ及び可搬型代替ガスサンプリング圧縮装置は、現場の操作スイッチにより、設置場所での操作が可能な設計とし、系統構成に必要な弁は、中央制御室又は設置場所での手動操作が可能な設計とする。</p> <p>可搬型格納容器内水素濃度計測ユニットの指示値は、中央制御室にて確認が可能な設計とする。</p> <p>可搬型格納容器内水素濃度計測ユニット、可搬型ガスサンプル冷却器用冷却ポンプ及び可搬型代替ガスサンプリング圧縮装置は、台車等により運搬、移動ができる設計とし、屋内のアクセスルートを通行してアクセス可能な設計とするとともに、設置場所にて固縛による固定等が可能な設計とする。</p> <p>可搬型格納容器内水素濃度計測ユニット、可搬型ガスサンプル冷却器用冷却ポンプ及び可搬型代替ガスサンプリング圧縮装置を接続する接続口については、簡便な接続方法による接続とし、確実に接続することができる設計とする。</p> <p>可搬型ガスサンプル冷却器用冷却ポンプ及び可搬型代替ガスサンプリング圧縮装置に使用する電源ケーブルの接続はコネクタ接続とし、接続方式を統一することにより、確実に接続することができる設計とする。可搬型格納容器内水素濃度計測ユニットに使用する計装ケーブルの接続はコネクタ接続とし、接続方式を統一することにより、確実に接続することができる設計とする。</p>	<p>【大飯】 記載方針の相違 ・女川審査実績の反映</p> <p>【女川】 記載方針の相違 ・格納容器水素イグナイタは単独で動作可能であり、系統構成を要しない。</p> <p>【大飯】 記載方針の相違 ・女川の文章構成に合わせたことから、参照した大飯の記載順と入れ替え、さらに女川審査実績を反映した。 記載方針の相違 ・大飯は、格納容器水素ガス試料湿分離器、格納容器水素ガス試料冷却器を記載している。泊はパッケージとして格納容器雰囲気ガス試料採取設備と整理しており、主不使用設備を列挙する本記載箇所において記載しない。（伊方と同様）</p> <p>【大飯】 記載方針の相違 ・可搬型設備については、アクセスルートを確認することを明示した。（女川にも可搬型設備にはアクセス可能な設計であることを記載している。）</p> <p>【大飯】 設計方針の相違 ・大飯では圧縮装置を中央制御室から操作可能とし、泊は現場での操作としているが、いずれも操作性を考慮した設計である。</p>

灰色：女川2号炉の記載のうち、BWR固有の設備や対応手段であり、泊3号炉と比較対象とならない記載内容

赤字：設備、運用又は体制の相違（設計方針の相違）
 青字：記載箇所又は記載内容の相違（記載方針の相違）
 緑字：記載表現、設備名称の相違（実質的な相違なし）

大飯発電所3/4号炉	女川原子力発電所2号炉	泊発電所3号炉	相違理由
<p>窒素ポンベ（代替制御用空気供給用）及び可搬式空気圧縮機（代替制御用空気供給用）を使用した格納容器サンプルラインの格納容器隔離弁への代替空気供給を行う系統は、重大事故等が発生した場合でも、通常時の系統から弁操作等にて速やかに切り替えられる設計とする。</p> <p>窒素ポンベ（代替制御用空気供給用）及び可搬式空気圧縮機（代替制御用空気供給用）の出口配管と制御用空気配管の接続は、簡便な接続方法による接続とし、確実に接続できる設計とする。また、3号炉及び4号炉で同一形状とする。窒素ポンベ（代替制御用空気供給用）の接続口は、ポンベ取付継手による接続とし、3号炉及び4号炉の窒素ポンベ（原子炉補機冷却水サージタンク加圧用及び代替制御用空気供給用）の取付継手は同一形状とする。また、窒素ポンベ（代替制御用空気供給用）の接続口は、一般的に使用される工具を用いて確実に接続できるとともに、必要により窒素ポンベの交換が可能な設計とする。</p> <p style="text-align: right;">大飯3/4号炉 52条後掲</p>	<p>高圧窒素ガス供給系（非常用）は、想定される重大事故等時において、通常時の系統構成から接続、弁操作等により速やかに切り替えられる設計とし、系統構成に必要な弁は、中央制御室の操作スイッチでの操作又は設置場所での手動操作が可能な設計とする。</p> <p>代替高圧窒素ガス供給系は、重大事故等時において、通常時の系統構成から接続、弁操作等により速やかに切り替えられる設計とし、系統構成に必要な弁は、中央制御室の操作スイッチでの操作又は設置場所での手動操作が可能な設計とする。</p> <p>高圧窒素ガス供給系（非常用）及び代替高圧窒素ガス供給系の高圧窒素ガスポンベは、人力による運搬が可能な設計とし、屋内のアクセスルートを通行してアクセス可能な設計とするとともに、設置場所にて固縛による固定等が可能な設計とする。</p> <p>高圧窒素ガスポンベを接続する接続口については、簡便な接続とし、一般的に用いられる工具を用いて確実に接続することができる設計とする。</p> <p style="text-align: center;">女川2号炉 46条より</p>	<p>格納容器空気サンプルライン隔離弁作用可搬型窒素ガスポンベを使用した格納容器空気サンプルライン隔離弁への代替空気供給を行う系統は、想定される重大事故等時において、通常時の系統構成から接続、弁操作等により速やかに切り替えられる設計とし、系統構成に必要な弁は、設置場所での手動操作が可能な設計とする。</p> <p>格納容器空気サンプルライン隔離弁作用可搬型窒素ガスポンベは、人力による運搬が可能な設計とし、屋内のアクセスルートを通行してアクセス可能な設計とするとともに、設置場所にて固縛による固定等が可能な設計とする。</p> <p>格納容器空気サンプルライン隔離弁作用可搬型窒素ガスポンベの出口配管と制御用圧縮空気配管の接続は、簡便な接続方法による接続とし、確実に接続することができる設計とする。</p> <p>格納容器空気サンプルライン隔離弁作用可搬型窒素ガスポンベの取付継手は、他の窒素ポンベ（加圧器逃がし弁作用可搬型窒素ガスポンベ、原子炉補機冷却水サージタンク加圧用可搬型窒素ガスポンベ及びアナユラス全量排気弁作用可搬型窒素ガスポンベ）と同一形状とし、一般的に使用される工具を用いて確実に接続できるとともに、必要により窒素ポンベの交換が可能な設計とする。</p>	<p>【大飯】 記載方針の相違 ・女川の文章構成に合わせたことから、参照した大飯の記載順と入れ替え、さらに女川審査実績を反映した。</p> <p>【大飯】 設計方針の相違【差異①】 ・大飯では窒素ポンベに加え可搬式空気圧縮機を整備している。 ・泊は専用の窒素ポンベで十分な容量を有している。</p> <p>【大飯】 記載方針の相違 ・可搬型設備については、アクセスルートを確認することを明示した。（女川にも可搬型設備にはアクセス可能な設計であることを記載している。）</p> <p>【大飯】 記載方針の相違 ・泊3号炉は複数号炉の審査ではないため、複数号炉の記載はしない。 記載表現の相違 ・窒素ガスポンベの取合い部が同一形状の取付継手を使用することを簡潔に表現した。</p>

灰色：女川2号炉の記載のうち、BWR固有の設備や対応手段であり、泊3号炉と比較対象とならない記載内容

赤字：設備、運用又は体制の相違（設計方針の相違）
 青字：記載箇所又は記載内容の相違（記載方針の相違）
 緑字：記載表現、設備名称の相違（実質的な相違なし）

第52条 水素爆発による原子炉格納容器の破損を防止するための設備

大飯発電所3/4号炉	女川原子力発電所2号炉	泊発電所3号炉	相違理由
<p>大容量ポンプを使用した代替補機冷却を行う系統は、重大事故等が発生した場合でも、通常時の系統から弁操作等にて速やかに切り替えられる設計とする。また、切替えに伴うディスタンスピースの取替え作業については、一般的に使用される工具を用いて確実に取替えが可能な設計とする。</p> <p>大容量ポンプは、車両として移動可能な設計とするとともに、車輪止めを搭載し、設置場所にて固定できる設計とする。</p> <p>大容量ポンプとA、B海水ストレーナブロー配管及びA海水供給母管マンホールとの接続口については、嵌合構造により可搬型ホースを確実に接続できる設計とする。接続口は、3号炉及び4号炉とも同一形状とする。</p> <p>A、B海水ストレーナブロー配管フランジ及びA海水供給母管マンホールフランジは、一般的に使用されている工具を用いて確実に取替えが可能な設計とする。</p> <p>大容量ポンプは、付属の操作スイッチにより現場での操作が可能な設計とする。</p> <p>中型ポンプ車を使用したサンプリングガスの冷却を行う系統は、重大事故等が発生した場合でも、通常時の系統から弁操作等にて速やかに切替えられる設計とする。</p> <p>中型ポンプ車は、車両として移動可能な設計とするとともに、車輪止めを搭載し、設置場所にて固定できる設計とする。</p> <p>中型ポンプ車の接続口は、フランジ接続とし、一般的に使用される工具を用いて確実に可搬型ホースを接続できる設計とする。</p> <p>中型ポンプ車は、付属の操作スイッチにより現場での操作が可能な設計とする。</p> <p>中型ポンプ車は、屋外のアクセスルートを通してアクセスできる設計とする。</p> <p style="text-align: right;">伊方3号炉 52条より</p>	<p>原子炉格納容器下部注水系（可搬型）は、想定される重大事故等時において、通常時の系統構成から接続、弁操作等により速やかに切り替えられる設計とする。</p> <p>原子炉格納容器下部注水系（可搬型）の大容量送水ポンプ（タイプI）は、付属の操作スイッチにより、設置場所での操作が可能な設計とし、系統構成に必要な弁は、中央制御室若しくは離れた場所から遠隔で操作が可能な設計又は設置場所での手動操作が可能な設計とする。</p> <p>大容量送水ポンプ（タイプI）は、車両として屋外のアクセスルートを通してアクセス可能な設計とするとともに、設置場所にて輪留めによる固定等が可能な設計とする。</p> <p>大容量送水ポンプ（タイプI）を接続する接続口については、一般的に使用される工具を用いて接続可能なフランジ接続によりホースを確実に接続することができる設計とする。また、ホースの接続については、接続方式及び接続口の口径を統一する設計とする。</p> <p>大量送水車を接続する接続口については、簡便な接続とし、結合金具を用いてホースを確実に接続することができる設計とする。</p> <p>また、接続口の口径を統一することで確実に接続できる設計とする。</p> <p style="text-align: right;">女川2号炉 51条より 島根2号炉 47条より</p>	<p>可搬型大型送水ポンプ車を使用した代替補機冷却は、想定される重大事故等時において、通常時の系統構成から接続、弁操作等により速やかに切り替えられる設計とする。</p> <p>可搬型大型送水ポンプ車は、付属の操作器等により設置場所での操作が可能な設計とし、系統構成に必要な弁は、中央制御室若しくは離れた場所から遠隔で操作が可能な設計又は設置場所での手動操作が可能な設計とする。</p> <p>可搬型大型送水ポンプ車は、車両として屋外のアクセスルートを通してアクセス可能な設計とするとともに、設置場所にて車輪止めによる固定等が可能な設計とする。</p> <p>可搬型大型送水ポンプ車とA、D一原子炉補機冷却水冷却器出口配管を接続する接続口については、簡便な接続とし、結合金具を用いて可搬型ホースを確実に接続することができる設計とする。また、可搬型ホースの接続については、接続方式及び接続口の口径を統一する設計とする。</p>	<p>【大飯】 設計方針の相違【差異②】 ・泊3号炉では、可搬型大型送水ポンプ車を使用した海水供給において、原子炉補機冷却海水系統を経由せず、直接原子炉補機冷却水系統に供給するため、大飯のように原子炉補機冷却海水系統と原子炉補機冷却水系統を接続する際のディスタンスピースの取替えに相当する作業はない。（伊方と同様） 記載方針の相違 ・泊3号炉では複数号炉申請ではないため、複数号炉の記載はしない。（伊方と同様）</p> <p>【大飯】 記載方針の相違 ・可搬型設備については、アクセスルートを確認することを明示した。（伊方と同様。女川にも可搬型設備にはアクセス可能な設計であることを記載している。）</p> <p>【大飯】 設計方針の相違【差異②】 ・海水供給に使用する接続口が相違するが、複数の接続口から海水を供給できることに差異はない。</p> <p>【女川】 記載方針の相違 ・泊3号炉の接続口は、島根2号炉の大量送水車の接続口と同様、結合金具を用いた簡便な接続であるため、島根2号炉47条の記載を参考にした記載とした。</p>

灰色：女川2号炉の記載のうち、BWR固有の設備や対応手段であり、泊3号炉と比較対象とならない記載内容

赤字：設備、運用又は体制の相違（設計方針の相違）
 青字：記載箇所又は記載内容の相違（記載方針の相違）
 緑字：記載表現、設備名称の相違（実質的な相違なし）

第52条 水素爆発による原子炉格納容器の破損を防止するための設備

大飯発電所3/4号炉	女川原子力発電所2号炉	泊発電所3号炉	相違理由
<p>窒素ポンベ（代替制御用空気供給用）及び可搬式空気圧縮機（代替制御用空気供給用）を使用した格納容器サンプルラインの格納容器隔離弁への代替空気供給を行う系統は、重大事故等が発生した場合でも、通常時の系統から弁操作等にて速やかに切り替えられる設計とする。窒素ポンベ（代替制御用空気供給用）及び可搬式空気圧縮機（代替制御用空気供給用）の出口配管と制御用空気配管の接続は、簡便な接続方法による接続とし、確実に接続できる設計とする。また、3号炉及び4号炉で同一形状とする。窒素ポンベ（代替制御用空気供給用）の接続口は、ポンベ取付継手による接続とし、3号炉及び4号炉の窒素ポンベ（原子炉補機冷却水サージタンク加圧用及び代替制御用空気供給用）の取付継手は同一形状とする。また、窒素ポンベ（代替制御用空気供給用）の接続口は、一般的に使用される工具を用いて確実に接続できるとともに、必要により窒素ポンベの交換が可能な設計とする。</p>	<p>可搬型窒素ガス供給装置は、付属の操作スイッチにより、設置場所での操作が可能な設計とし、系統構成に必要な弁は、中央制御室から遠隔で操作が可能な設計又は設置場所での手動操作が可能な設計とする。</p> <p>可搬型窒素ガス供給装置は、車両として屋外のアクセスルートを通行してアクセス可能な設計とするとともに、設置場所にて輪留めによる固定等が可能な設計とする。</p> <p>可搬型窒素ガス供給装置を接続する接続口については、一般的に使用される工具を用いて接続可能なフランジ接続により、ホースを確実に接続することができる設計とする。また、ホースの接続については、接続方式及び接続口の口径を統一する設計とする。</p> <p>格納容器内水素濃度(D/W)、格納容器内水素濃度(S/C)、格納容器内雰囲気水素濃度及び格納容器内雰囲気酸素濃度は、想定される重大事故等時において、他の系統と切り替えることなく使用できる設計とする。</p> <p>格納容器内雰囲気水素濃度及び格納容器内雰囲気酸素濃度は、想定される重大事故等時において、中央制御室にて監視及びサンプリング装置の操作が可能な設計とする。</p>		

灰色：女川2号炉の記載のうち、BWR固有の設備や対応手段であり、泊3号炉と比較対象とならない記載内容

赤字：設備、運用又は体制の相違（設計方針の相違）
 青字：記載箇所又は記載内容の相違（記載方針の相違）
 緑字：記載表現、設備名称の相違（実質的な相違なし）

第52条 水素爆発による原子炉格納容器の破損を防止するための設備

大阪発電所3/4号炉	女川原子力発電所2号炉	泊発電所3号炉	相違理由
<p>(2) 試験・検査</p> <p>水素濃度低減に使用する静的触媒式水素再結合装置は、触媒の外観の確認及び機能・性能の確認を行うため、触媒が取出しできる設計とする。また、外観の確認が可能な設計とする。</p> <p>静的触媒式水素再結合装置温度監視装置は、特性の確認が可能なように、模擬入力による校正ができる設計とする。</p> <p>水素濃度低減に使用する原子炉格納容器水素燃焼装置は、機能・性能の確認が可能なように、抵抗及び電圧を測定できる設計とする。</p> <p>原子炉格納容器水素燃焼装置温度監視装置は、特性の確認が可能なように、模擬入力による校正ができる設計とする。</p> <p>水素濃度監視に使用する格納容器水素ガス試料湿分分離器及び格納容器水素ガス試料冷却器は、他系統と独立して機能・性能及び漏えいの確認が可能な系統設計とする。 格納容器水素ガス試料湿分分離器は、外観の確認が可能な設計とする。 格納容器水素ガス試料冷却器は、応力腐食割れ対策、伝熱管の摩耗対策により健全性が確保でき、開放が不要な設計であることから、外観の確認が可能な設計とする。</p> <p>水素濃度監視に使用する系統（格納容器水素ガス試料冷却器用可搬型冷却水ポンプ及び可搬型格納容器水素ガス試料圧縮装置）は、試験系統での運転により機能・性能及び漏えいの確認が可能な系統設計とする。 また、格納容器水素ガス試料冷却器用可搬型冷却水ポンプ及び可搬型格納容器水素ガス試料圧縮装置は、分解が可能な設計とする。</p>	<p>9.5.3 主要設備及び仕様 水素爆発による原子炉格納容器の破損を防止するための設備の主要機器仕様を第9.5-1表に示す。</p> <p>9.5.4 試験検査 基本方針については、「1.1.7.4 操作性及び試験・検査性」に示す。 静的触媒式水素再結合装置は、発電用原子炉の停止中に機能・性能の確認として触媒カートリッジの水素処理性能の確認及び外観の確認が可能な設計とする。</p> <p>静的触媒式水素再結合装置動作監視装置は、発電用原子炉の停止中に模擬入力による機能・性能の確認（特性の確認）及び校正が可能な設計とする。</p> <p style="text-align: center;">女川2号炉 53条より</p> <p>可搬型窒素ガス供給装置は、発電用原子炉の運転中又は停止中に独立して機能・性能及び漏えいの有無の確認が可能な設計とするとともに、分解又は取替えが可能な設計とする。</p> <p>可搬型窒素ガス供給装置は、車両として運転状態の確認及び外観の確認が可能な設計とする。</p>	<p>9.7.3 主要設備及び仕様 水素爆発による原子炉格納容器の破損を防止するための設備の主要機器仕様を第9.7.1表から第9.7.2表に示す。</p> <p>9.7.4 試験検査 基本方針については、「1.1.10.4 操作性及び試験・検査性」に示す。 原子炉格納容器内の水素濃度低減に使用する原子炉格納容器内水素処理装置は、発電用原子炉の停止中に触媒の外観の確認及び機能・性能の確認として、触媒を取り出し水素処理性能の確認が可能な設計とする。また、外観の確認が可能な設計とする。</p> <p>原子炉格納容器内水素処理装置温度は、発電用原子炉の停止中に模擬入力による機能・性能の確認（特性の確認）及び校正が可能な設計とする。</p> <p>原子炉格納容器内の水素濃度低減に使用する格納容器水素イグナイタは、発電用原子炉の停止中に機能・性能の確認として、抵抗及び電圧の測定が可能な設計とする。</p> <p>格納容器水素イグナイタ温度は、発電用原子炉の停止中に模擬入力による機能・性能の確認（特性の確認）及び校正が可能な設計とする。</p> <p>原子炉格納容器内の水素濃度監視は、発電用原子炉の運転中又は停止中に独立して機能・性能及び漏えいの有無の確認が可能な設計とするとともに、可搬型ガスサンプル冷却器用冷却ポンプ及び可搬型代替ガスサンプリング圧縮装置は、分解又は取替えが可能な設計とする。</p>	<p>【大阪】 記載方針の相違 ・女川審査実績の反映</p> <p>【大阪】 記載方針の相違 ・他記載と整合させ、機能・性能の確認を明確とした記載とした。</p> <p>【大阪】 記載方針の相違 ・大阪は、格納容器水素ガス試料湿分分離器、格納容器水素ガス試料冷却器を記載している。泊はパッケージとして格納容器雰囲気ガス試料採取設備と整理しているため、格納容器雰囲気ガス試料採取設備の試験検査として、次ページに記載する。</p>

灰色：女川2号炉の記載のうち、BWR固有の設備や対応手段であり、泊3号炉と比較対象とならない記載内容

赤字：設備、運用又は体制の相違（設計方針の相違）
 青字：記載箇所又は記載内容の相違（記載方針の相違）
 緑字：記載表現、設備名称の相違（実質的な相違なし）

第52条 水素爆発による原子炉格納容器の破損を防止するための設備

大飯発電所3 / 4号炉	女川原子力発電所2号炉	泊発電所3号炉	相違理由
<p>水素濃度監視に使用する可搬型格納容器水素ガス濃度計は、特性の確認が可能のように、模擬入力による校正ができる設計とする。</p> <p>水素濃度監視に使用する窒素ポンペ（代替制御用空気供給用）及び可搬式空気圧縮機（代替制御用空気供給用）は、格納容器サンプララインの格納容器隔離弁駆動用空気配管への空気供給により、弁の開閉試験が可能な設計とする。窒素ポンペ（代替制御用空気供給用）及び可搬式空気圧縮機（代替制御用空気供給用）は規定圧力が確認できる設計とする。また、外観の確認が可能な設計とする。</p> <p style="text-align: right;">大飯3 / 4号炉 52条後掲</p>	<p>格納容器内水素濃度(D/W)、格納容器内水素濃度(S/C)、格納容器内雰囲気水素濃度及び格納容器内雰囲気酸素濃度は、発電用原子炉の停止中に模擬入力による機能・性能の確認（特性の確認）及び校正が可能な設計とする。格納容器内雰囲気水素濃度及び格納容器内雰囲気酸素濃度のサンプリング装置は、発電用原子炉の停止中に運転により機能・性能及び漏えいの有無の確認が可能な設計とする。</p> <p>高圧窒素ガス供給系（非常用）は、発電用原子炉の停止中に機能・性能確認として、系統の供給圧力の確認及び漏えいの有無の確認が可能な設計とする。</p> <p>また、高圧窒素ガス供給系（非常用）及び代替高圧窒素ガス供給系の高圧窒素ガスポンペは、発電用原子炉の運転中又は停止中に規定圧力の確認及び外観の確認が可能な設計とする。</p> <p style="text-align: right;">女川2号炉 46条より</p>	<p>原子炉格納容器内の水素濃度監視に使用する可搬型格納容器内水素濃度計測ユニットは、発電用原子炉の運転中又は停止中に模擬入力による機能・性能の確認（特性の確認）及び校正が可能な設計とする。</p> <p>原子炉格納容器内の水素濃度監視に使用する格納容器空気サンプラライン隔離弁操作作用可搬型窒素ガスポンペは、発電用原子炉の運転中又は停止中に、格納容器空気サンプラライン隔離弁駆動用空気配管への窒素供給により、弁の開閉試験を行うことで機能・性能及び漏えいの有無の確認が可能な設計とする。</p> <p>また、格納容器空気サンプラライン隔離弁操作作用可搬型窒素ガスポンペは、発電用原子炉の運転中又は停止中に規定圧力の確認及び外観の確認が可能な設計とする。</p>	<p>【大飯】 記載方針の相違 ・他記載と整合させ、機能・性能の確認を明確にした記載とした。</p> <p>【大飯】 設計方針の相違【差異①】 ・大飯では窒素ポンペに加え可搬式空気圧縮機を整備している。 記載方針の相違 ・加圧媒体は窒素ポンペであることから、供給気体は窒素となる。 ・他記載と整合させ、窒素供給による弁の開閉試験が機能・性能の確認であることを明示した。</p>
<p>水素濃度監視に使用する系統（大容量ポンプ）は、試験系統により独立して機能・性能及び漏えいの確認が可能な系統設計とする。</p> <p>大容量ポンプは、分解が可能な設計とする。さらに、車両として運転状態の確認が可能な設計とする。また、外観の確認が可能な設計とする。</p>	<p>原子炉格納容器下部注水系（可搬型）の大容量送水ポンプ（タイプI）は、発電用原子炉の運転中又は停止中に、独立して機能・性能及び漏えいの有無の確認が可能な設計とする。とともに、分解又は取替えが可能な設計とする。</p> <p>また、大容量送水ポンプ（タイプI）は、車両として運転状態の確認及び外観の確認が可能な設計とする。</p> <p style="text-align: right;">女川2号炉 51条より</p>	<p>原子炉格納容器内の水素濃度監視に使用する可搬型大型送水ポンプ車は、発電用原子炉の運転中又は停止中に、独立して機能・性能及び漏えいの有無の確認が可能な設計とする。とともに、分解又は取替えが可能な設計とする。</p> <p>また、可搬型大型送水ポンプ車は、車両として運転状態の確認及び外観の確認が可能な設計とする。</p>	
<p>水素濃度監視に使用する系統（A、B海水ストレーナ、B原子炉補機冷却水冷却器及びC、D原子炉補機冷却水ポンプ）は、独立して機能・性能及び漏えいの確認ができる系統設計とする。試験系統に含まれない配管については、悪影響防止のため、海水を含む原子炉補機冷却海水系と、海水を含まない原子炉補機冷却水系とを個別に通水確認及び漏えいの確認ができる系統設計とする。</p> <p>A、B海水ストレーナは、差圧確認が可能な系統設計とする。また、内部の確認が可能なように、ボンネットを取り出すことができる設計とする。</p> <p>B原子炉補機冷却水冷却器は、内部の確認が可能なように、マンホールを設ける設計とする。また、伝熱管の非破壊検査が可能なように、試験装置を設置できる設計とする。</p>		<p>原子炉格納容器内の水素濃度監視に使用する格納容器雰囲気ガス試料採取設備は、発電用原子炉の運転中又は停止中に独立して機能・性能及び漏えいの有無の確認が可能な設計とする。</p>	<p>【大飯】 設計方針の相違【差異②】 ・泊3号炉では、可搬型大型送水ポンプ車を使用した海水供給において、原子炉補機冷却海水系統を経由せず、直接原子炉補機冷却水系統に供給するため、原子炉補機冷却海水ポンプ出口ストレーナ及び原子炉補機冷却水冷却器は流路とならない。（伊方と記載が無いことは同様） ・また、原子炉補機冷却海水系統を経由しないため、原子炉補機冷却海水系統と原子炉補機冷却水系統を個別に通水確認及び漏えい確認するとの記載は該当しない。（伊方と記載が無いことは同様）</p>

灰色：女川2号炉の記載のうち、EWR固有の設備や対応手段であり、泊3号炉と比較対象とならない記載内容

赤字：設備、運用又は体制の相違（設計方針の相違）
 青字：記載箇所又は記載内容の相違（記載方針の相違）
 緑字：記載表現、設備名称の相違（実質的な相違なし）

第52条 水素爆発による原子炉格納容器の破損を防止するための設備

大阪発電所3/4号炉	女川原子力発電所2号炉	泊発電所3号炉	相違理由
<p>C, D原子炉補機冷却水ポンプは、分解が可能な設計とする。</p> <p>水素濃度監視に使用する窒素ポンペ（代替制御用空気供給用）及び可搬式空気圧縮機（代替制御用空気供給用）は、格納容器サンプルラインの格納容器隔離弁駆動用空気配管への空気供給により、弁の開閉試験が可能な設計とする。窒素ポンペ（代替制御用空気供給用）及び可搬式空気圧縮機（代替制御用空気供給用）は規定圧力が確認できる設計とする。また、外観の確認が可能な設計とする。</p>			

灰色：女川2号炉の記載のうち、BWR固有の設備や対応手段であり、泊3号炉と比較対象とならない記載内容

赤字：設備、運用又は体制の相違（設計方針の相違）
 青字：記載箇所又は記載内容の相違（記載方針の相違）
 緑字：記載表現、設備名称の相違（実質的な相違なし）

第52条 水素爆発による原子炉格納容器の破損を防止するための設備

大飯発電所3/4号炉	女川原子力発電所2号炉	泊発電所3号炉	相違理由
<p>表2.9-1 常設重大事故等対処設備仕様</p> <p>(1) 静的触媒式水素再結合装置 再結合効率 約1.2kg/h (1基当たり) (水素濃度 4vol% , 圧力 0.15MPa[abs]時) 基数 5 本体材料 ステンレス鋼</p> <p>(2) 静的触媒式水素再結合装置温度監視装置 計測範囲 0~800℃</p> <p>(3) 原子炉格納容器水素燃焼装置 方式 ヒーティングコイル方式 容量 約556W (1個当たり) 個数 13 (予備1 (ドーム部))</p> <p>(4) 原子炉格納容器水素燃焼装置温度監視装置 計測範囲 0~800℃</p> <p>(5) 海水ストレーナ 型式 たて置円筒形 基数 2 (代替補機冷却時A, B号機使用) 最高使用圧力 1.2MPa[gage] 最高使用温度 50℃ 本体材料 炭素鋼</p> <p>(6) 原子炉補機冷却水冷却器 型式 横置直管式 基数 1 (代替補機冷却時B号機使用) 伝熱容量 約19.2MW 最高使用温度 管側 50℃ 胴側 95℃ 最高使用圧力 管側 0.7MPa[gage] 胴側 1.4MPa[gage] 材料 管側 アルミブラス 胴側 炭素鋼</p>	<p>第9.5-1表 水素爆発による原子炉格納容器の破損を防止するための設備の主要機器仕様</p> <p>(1) 可搬型窒素ガス供給装置 兼用する設備は以下のとおり。 ・最終ヒートシンクへ熱を輸送するための設備 ・原子炉格納容器の過圧破損を防止するための設備 台数 1 (予備1) 容量 約220Nm³/h</p> <p>(2) 原子炉格納容器フィルタベント系 a. フィルタ装置 第9.3-1表 原子炉格納容器の過圧破損を防止するための設備の主要機器仕様に記載する。 b. フィルタ装置出口側圧力開放板 第9.3-1表 原子炉格納容器の過圧破損を防止するための設備の主要機器仕様に記載する。 c. 可搬型窒素ガス供給装置 第9.5-1表 水素爆発による原子炉格納容器の破損を防止するための設備の主要機器仕様に記載する。 d. フィルタ装置出口水素濃度 第6.4-1表 計装設備 (重大事故等対処設備) の主要機器仕様に記載する。 e. フィルタ装置出口放射線モニタ 第8.1-2表 放射線管理設備 (重大事故等時) の主要機器仕様に記載する。</p> <p>(3) 水素濃度監視設備及び酸素濃度監視設備 a. 格納容器内水素濃度 (D/W) 第6.4-1表 計装設備 (重大事故等対処設備) の主要機器仕様に記載する。 b. 格納容器内水素濃度 (S/C) 第6.4-1表 計装設備 (重大事故等対処設備) の主要機器仕様に記載する。 c. 格納容器内雰囲気水素濃度 第6.4-1表 計装設備 (重大事故等対処設備) の主要機器仕様に記載する。</p>	<p>第9.7.1表 水素爆発による原子炉格納容器の破損を防止するための設備 (常設) の主要仕様</p> <p>(1) 原子炉格納容器内水素処理装置 再結合効率 約1.2kg/h (1基当たり) (水素濃度 4 vol% , 圧力 0.15MPa[abs]時) 基数 5 本体材料 ステンレス鋼</p> <p>(2) 原子炉格納容器内水素処理装置温度 計測範囲 0~800℃</p> <p>(3) 格納容器水素イグナイタ 方式 ヒーティングコイル方式 容量 約550W (1個当たり) 個数 12 (予備1 (ドーム部))</p> <p>(4) 格納容器水素イグナイタ温度 計測範囲 0~800℃</p>	<p>General ・泊3号炉と大飯3/4号炉で、各設備の詳細仕様の相違はあるが、設計方針は同一であり、相違箇所を識別していない。</p> <p>【大飯】 記載方針の相違 ・泊3号炉では、可搬型大型送水ポンプ車を使用した海水供給において、原子炉補機冷却水系統を経由せず、直接原子炉補機冷却水系統に供給するため、原子炉補機冷却海水ポンプ出口ストレーナ及び原子炉補機冷却水冷却器は流路とならないため記載しない。</p>

灰色：女川2号炉の記載のうち、BWR固有の設備や対応手段であり、泊3号炉と比較対象とならない記載内容

赤字：設備、運用又は体制の相違（設計方針の相違）
 青字：記載箇所又は記載内容の相違（記載方針の相違）
 緑字：記載表現、設備名称の相違（実質的な相違なし）

第52条 水素爆発による原子炉格納容器の破損を防止するための設備

大飯発電所3/4号炉	女川原子力発電所2号炉	泊発電所3号炉	相違理由
<p>(7) 原子炉補機冷却水ポンプ</p> <p>型式 うず巻式</p> <p>台数 2（水素濃度監視時C，D号機使用）</p> <p>容量 約1,700m³/h（1台当たり）</p> <p>揚程 約55m</p> <p>最高使用圧力 1.4MPa[gage]</p> <p>最高使用温度 95℃</p> <p>本体材料 炭素鋼</p>			<p>【大飯】</p> <p>記載方針の相違</p> <ul style="list-style-type: none"> ・泊3号炉では、可搬型大型送水ポンプ車を使用した海水供給において、原子炉補機冷却海水系統を経由せず、直接原子炉補機冷却海水系統に供給するため、原子炉補機冷却海水ポンプ出口ストレーナ及び原子炉補機冷却水冷却器は流路とならないため記載していない。 ・大飯は、格納容器水素ガス試料湿分離器、格納容器水素ガス試料冷却器を記載している。泊はパッケージとして格納容器雰囲気ガス試料採取設備と整理しているため、記載していない。（湿分離器、冷却器、圧縮装置は、設工認において個別に記載する。伊方と同様）
<p>(8) 格納容器水素ガス試料冷却器</p> <p>型式 二重管式</p> <p>基数 1</p> <p>伝熱容量 約4.4kW</p> <p>最高使用温度</p> <p>内側管 144℃</p> <p>外側管 95℃</p> <p>最高使用圧力</p> <p>内側管 0.98MPa[gage]</p> <p>外側管 1.4MPa[gage]</p> <p>材料</p> <p>内側管 ステンレス鋼</p> <p>外側管 ステンレス鋼</p>			
<p>(9) 格納容器水素ガス試料湿分離器</p> <p>型式 たて置円筒形</p> <p>基数 1</p> <p>容量 約22</p> <p>最高使用温度 70℃</p> <p>最高使用圧力 0.98MPa[gage]</p> <p>材料 ステンレス鋼</p>			

灰色：女川2号炉の記載のうち、BWR固有の設備や対応手段であり、泊3号炉と比較対象とならない記載内容

赤字：設備、運用又は体制の相違（設計方針の相違）
 青字：記載箇所又は記載内容の相違（記載方針の相違）
 緑字：記載表現、設備名称の相違（実質的な相違なし）

第52条 水素爆発による原子炉格納容器の破損を防止するための設備

大飯発電所3/4号炉	女川原子力発電所2号炉	泊発電所3号炉	相違理由
<p>表2.9-2 可搬型重大事故等対処設備仕様</p> <p>(1) 可搬型格納容器水素ガス濃度計</p> <p>個 数 1 (予備1) 計 測 範 囲 0~20vol%</p> <p>(2) 格納容器水素ガス試料冷却器用可搬型冷却水ポンプ</p> <p>台 数 1 (予備1) 容 量 約1m³/h</p> <p>(3) 可搬型格納容器水素ガス試料圧縮装置</p> <p>台 数 1 (予備1) 容 量 約4m³/h 吐 出 圧 力 約0.6MPa[gage]</p> <p>(4) 大容量ポンプ (3号及び4号炉共用)</p> <p>型 式 うず巻式 台 数 2^{*1} (予備1^{*1}) 容 量 約1,800 m³/h (1台当たり) 吐 出 圧 力 約1.2MPa[gage] ※1 1台で3号炉及び4号炉の同時使用が可能。</p> <p>(5) 窒素ボンベ (代替制御用空気供給用)</p> <p>種 類 鋼製容器 本 数 10 (予備2) 容 量 約7Nm³ (1本当たり) 最高使用圧力 14.7MPa[gage] 供 給 圧 力 約0.88MPa[gage] (供給後圧力)</p> <p>(6) 可搬式空気圧縮機 (代替制御用空気供給用)</p> <p>型 式 往復式 台 数 2 (予備1) 容 量 約14.4m³/h (1台当たり) 吐 出 圧 約0.88MPa[gage]</p>		<p>第9.7.2表 水素爆発による原子炉格納容器の破損を防止するための設備 (可搬型) の主要仕様</p> <p>(1) 可搬型格納容器水素濃度計測ユニット 兼用する設備は以下のとおり。 ・水素爆発による原子炉格納容器の破損を防止するための設備 ・計装設備 (重大事故等対処設備)</p> <p>個 数 1 (予備1) 計 測 範 囲 0~20vol%</p> <p>(2) 可搬型ガスサンプル冷却器用冷却ポンプ</p> <p>台 数 1 (予備1) 容 量 約1m³/h</p> <p>(3) 可搬型代替ガスサンプリング圧縮装置</p> <p>台 数 1 (予備1) 容 量 約2Nm³/h 吐 出 圧 力 約0.5MPa[gage]</p> <p>(4) 格納容器空気サンプルライン隔離弁作用可搬型窒素ガスボンベ</p> <p>種 類 鋼製容器 個 数 1 (予備1) 容 量 約47L 最高使用圧力 14.7MPa[gage] 供 給 圧 力 約0.74MPa[gage] (供給後圧力)</p>	<p>【大飯】 記載方針の相違 ・設備兼用について明確化している。(以降同様)</p> <p>【大飯】 設計方針の相違【差異①】 ・大飯では窒素ボンベに加え可搬式空気圧縮機を整備している。((代替空気供給用)という名称のとおり、格納容器サンプル用の弁のみならず他に代替空気供給が必要なものへの供給を賄う設備として設けている。) 泊は専用の窒素ボンベで十分な容量を有している。</p>

灰色：女川2号炉の記載のうち、BWR固有の設備や対応手段であり、泊3号炉と比較対象とならない記載内容

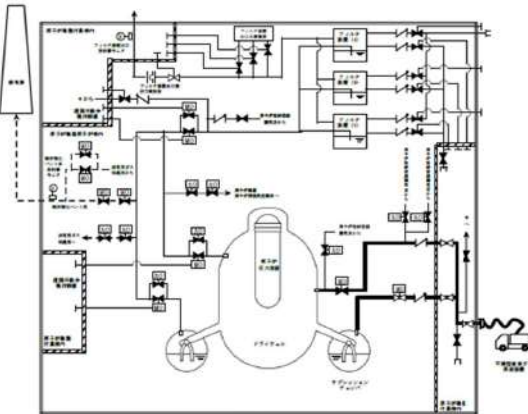
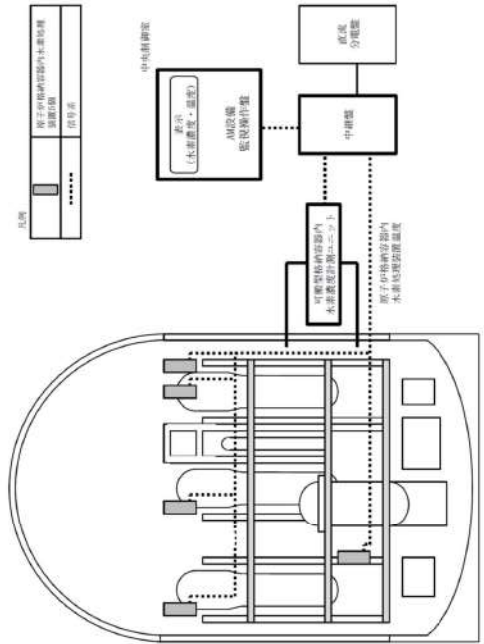
赤字：設備、運用又は体制の相違（設計方針の相違）
 青字：記載箇所又は記載内容の相違（記載方針の相違）
 緑字：記載表現、設備名称の相違（実質的な相違なし）

第52条 水素爆発による原子炉格納容器の破損を防止するための設備

大飯発電所3/4号炉	女川原子力発電所2号炉	泊発電所3号炉	相違理由
<p>(4) 大容量ポンプ（3号及び4号炉共用）</p> <p>型式 うず巻式 台数 2※1（予備1※1） 容量 約1,800 m³/h（1台当たり） 吐出圧力 約1.2MPa[gage]</p> <p>※1 1台で3号炉及び4号炉の同時使用が可能。</p> <p style="text-align: right;">大飯3/4号炉 52条後掲</p>		<p>(5) 可搬型大型送水ポンプ車</p> <p>兼用する設備は以下のとおり。</p> <ul style="list-style-type: none"> ・原子炉冷却材圧力バウンダリ低圧時に発電用原子炉を冷却するための設備 ・最終ヒートシンクへ熱を輸送するための設備 ・原子炉格納容器内の冷却等のための設備 ・原子炉格納容器の過圧破損を防止するための設備 ・水素爆発による原子炉格納容器の破損を防止するための設備 ・使用済燃料貯蔵槽の冷却等のための設備 ・発電所外への放射性物質の拡散を抑制するための設備 ・重大事故等の収束に必要な水の供給設備 <p>型式 うず巻形 台数 4（予備2） 容量 約300m³/h（1台当たり） 吐出圧力 約1.3MPa[gage]</p>	<p>【大飯】 記載方針の相違 ・泊3号炉では複数号炉での同時使用はしないため、複数号炉の記載はしない。</p>

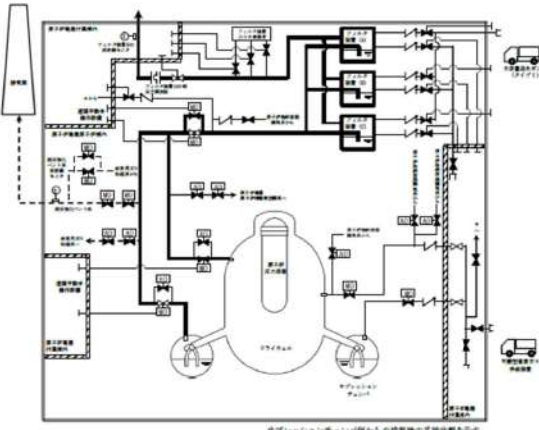
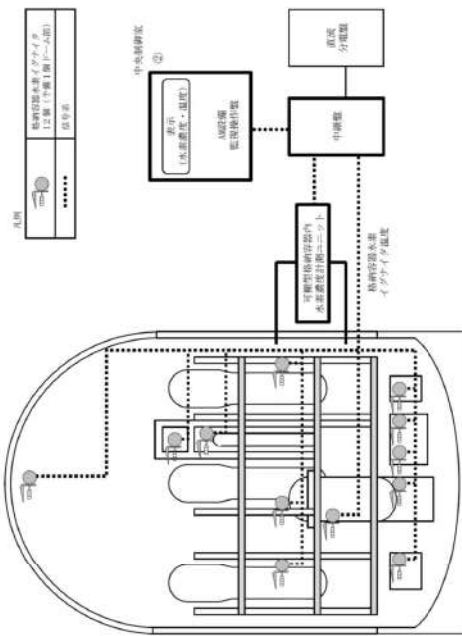
灰色：女川2号炉の記載のうち、BWR固有の設備や対応手段であり、泊3号炉と比較対象とならない記載内容

赤字：設備、運用又は体制の相違（設計方針の相違）
 青字：記載箇所又は記載内容の相違（記載方針の相違）
 緑字：記載表現、設備名称の相違（実質的な相違なし）

大飯発電所3/4号炉	女川原子力発電所2号炉	泊発電所3号炉	相違理由
	 <p data-bbox="712 694 1176 758">第9.5-1図 水素爆発による原子炉格納容器の破損を防止するための設備系統概要図 (可搬型窒素ガス供給装置による原子炉格納容器内の不活性化)</p>	 <p data-bbox="1758 391 1803 805">第9.7.1図 水素爆発による原子炉格納容器の破損を防止するための設備系統概要図 (1) 原子炉格納容器内水素処理装置</p>	<p data-bbox="1836 231 2161 343">記載方針の相違 ・大飯にはないが、原子炉格納容器内水素処置装置の概略系統図として記載している。</p>

灰色：女川2号炉の記載のうち、EWR固有の設備や対応手段であり、泊3号炉と比較対象とならない記載内容

赤字：設備、運用又は体制の相違（設計方針の相違）
 青字：記載箇所又は記載内容の相違（記載方針の相違）
 緑字：記載表現、設備名称の相違（実質的な相違なし）

大阪発電所3/4号炉	女川原子力発電所2号炉	泊発電所3号炉	相違理由
	 <p>第9.5-2図 水素爆発による原子炉格納容器の破損を防止するための設備系統概要図 (原子炉格納容器フィルタベント系による原子炉格納容器内の水素及び酸素の排出)</p>	 <p>第9.7.2図 水素爆発による原子炉格納容器の破損を防止するための設備系統概要図(2) 格納容器水素イグナイタ</p>	<p>記載方針の相違</p> <ul style="list-style-type: none"> ・大阪にはないが、格納容器内水素イグナイタの概略系統図として記載している。

灰色：女川2号炉の記載のうち、BWR固有の設備や対応手段であり、泊3号炉と比較対象とならない記載内容

赤字：設備、運用又は体制の相違（設計方針の相違）
 青字：記載箇所又は記載内容の相違（記載方針の相違）
 緑字：記載表現、設備名称の相違（実質的な相違なし）

大飯発電所3/4号炉	女川原子力発電所2号炉	泊発電所3号炉	相違理由
<p>図 9.7.1 水素爆発による原子炉格納容器の破損を防止するための設備 概略系統図 (1)</p>	<p>図 9.5-3 水素爆発による原子炉格納容器の破損を防止するための設備系統概要図 (原子炉格納容器内の水素濃度監視及び酸素濃度監視)</p>	<p>図 9.7.3 水素爆発による原子炉格納容器の破損を防止するための設備 系統概要図 (3) 水素濃度監視</p>	<p>相違理由</p> <p>設計方針の相違【差異①】</p> <ul style="list-style-type: none"> ・大飯では窒素ポンベに加え可搬式空気圧縮機を整備している。 ・大飯では既設（常設）の格納容器雰囲気ガスサンプリング圧縮装置を使用しない。泊は、原子炉格納容器圧力が通常運転圧力程度まで低下した場合に格納容器雰囲気ガスサンプリング圧縮装置を使用する。

灰色：女川2号炉の記載のうち、BWR固有の設備や対応手段であり、泊3号炉と比較対象とならない記載内容

赤字：設備、運用又は体制の相違（設計方針の相違）
 青字：記載箇所又は記載内容の相違（記載方針の相違）
 緑字：記載表現、設備名称の相違（実質的な相違なし）

大飯発電所3/4号炉	女川原子力発電所2号炉	泊発電所3号炉	相違理由
<p>第9.7.2図 水素爆発による原子炉格納容器の破損を防止するための設備 概略系図(2)</p>		<p>第9.7.4図 水素爆発による原子炉格納容器の破損を防止するための設備 系統図(4) 水素濃度監視</p>	<p>設計方針の相違【差異②】</p> <ul style="list-style-type: none"> ・泊3号炉では、可搬型大型送水ポンプ車を使用した海水供給において、原子炉補機冷却海水系統を経由せず、直接原子炉補機冷却水系統に供給するため、接続口が相違するが可搬型ポンプにてサンプリングガスの冷却を可能とする設計に相違はない。

第52条 水素爆発による原子炉格納容器の破損を防止するための設備

泊発電所3号炉 SA基準適合性 比較表

灰色：女川2号炉の記載のうち、BWR固有の設備や対応手段であり、泊3号炉と比較対象とならない記載内容

赤字：設備、運用又は体制の相違（設計方針の相違）
 青字：記載箇所又は記載内容の相違（記載方針の相違）
 緑字：記載表現、設備名称の相違（実質的な相違なし）

大飯発電所3/4号炉		女川原子力発電所2号炉		泊発電所3号炉		相違理由		
第1.9.1表 重大事故等時における対応手段と整備する手順								
分類	格納容器を想定する設計基準事故時の設備	対応手段	対応設備	整備する手順等	手順の分類			
水素濃度監視	-	-	静電検知式水素再結合装置	原子炉格納容器水素濃度装置の起動を制御する手順	炉内及び炉外高圧事故に対する運転手順書	【大飯】 記載方針の相違 - 左記の表は、技術的能力まとめ資料と同一の表を SA 設備まとめ資料としても流用していたものであるが、設置許可添付人には記載しない表のため、女川同様削除する。		
			静電検知式水素再結合装置 風速監視装置 ⁰¹⁾					
			原子炉格納容器水素濃度装置 ⁰²⁾					
			原子炉格納容器水素濃度装置 異常監視装置 ⁰³⁾	a,b	水素濃度監視及び 保護の手順		炉心の著しい損傷が発生した場合に 対応する運転手順書	
			空冷式非常用発電機 ⁰⁴⁾					
			燃料供給調整タンク ⁰⁵⁾	空冷式非常用発電機装置 燃料供給の手順	SA所運用 ⁰⁶⁾			
			重油タンク ⁰⁶⁾					
			タンクローリー ⁰⁷⁾					
			可搬型格納容器水素ガス濃度計 ⁰⁸⁾				重大事故等時対応設備	a
			格納容器水素ガス試験用容器用 可搬型格納容器 ⁰⁹⁾					
			可搬型格納容器水素ガス試験 用容器 ¹⁰⁾					
			格納容器水素ガス試験用容器					
			格納容器水素ガス試験用分り機器					
			空冷式非常用発電機 ¹¹⁾	大容量ポンプによる 原子炉格納容器水素 過剰の手順	SA所運用 ¹²⁾			
燃料供給調整タンク ¹³⁾								
重油タンク ¹⁴⁾								
タンクローリー ¹⁵⁾								
窒素ポンプ (代替制御用空気供給用)	c	水素濃度監視及び 保護の手順	炉心の著しい損傷が発生した場合に 対応する運転手順書					
可搬式空気圧縮機 (代替制御用空気供給用)								
ガスクロマトグラフ	多 様 性 に 対 応 す る 設 備	水素濃度監視及び 保護の手順	炉心の著しい損傷が発生した場合に 対応する運転手順書					
格納容器内部ガス 試験用装置 ¹⁶⁾								

01：大飯発電所 重大事故等発生時ににおける原子炉格納容器内の水素濃度を監視する装置。
 02：プルーベラー等検測等により検出する。
 03：代替制御用容器内の水素濃度を監視する装置は「1.14 電源の確保に関する手順等」にて整備する。
 04：空冷式非常用発電機装置の燃料供給に使用する。手順は「1.14 電源の確保に関する手順等」にて整備する。
 05：本機は「1.5 燃料ポンプシステム-燃料供給するための手順等」にて整備する。
 06：大容量ポンプの燃料供給に使用する。手順は「1.6 原子炉格納容器内の冷却等のための手順等」にて整備する。
 07：重大事故等発生時に用いる設備の形態
 a：当表左に適合する重大事故等対応設備 b：37条に適合する重大事故等対応設備 c：自主的対策として整備する重大事故等対応設備

比較対象プラント選定の詳細（SA 条文）

【52条：CV 水素】

項目		内容
基準適合に係る設計を 反映するために 比較するプラント	プラント名	大飯3 / 4号炉
	具体的理由	当該条文における重大事故等への対応として、原子炉格納容器内水素処理装置（PAR）、格納容器水素イグナイタを活用して原子炉格納容器内で水素濃度を低減する対応については、PWR固有のプラント設計に基づくものであり、重大事故等への対応設備・手段がBWRとは大きく異なるため、PWRプラントとしての基準への適合性を網羅的に比較する観点から大飯3 / 4号炉を選定する。
先行審査知見を 反映するために 比較するプラント	プラント名	女川2号炉
	反映すべき知見を得るための主な方法	① 比較表による比較：比較表に掲載し、先行審査知見（基準適合上で考慮すべき事項、記載内容の充実を図るべき点）の比較・整理を行い、その結果、必要な内容が記載されていることを確認した。ただし、PWR固有の設備や対応手段については、PWRプラントとしての基準への適合性を網羅的に比較する観点から大飯3 / 4号炉と比較する。 ② 資料構成の比較※：当該条文のまとめ資料の構成について比較・整理を行い、その結果、必要と判断した資料を追加する。 [事例] 添付資料（全て）、補足説明資料（接続図など）
	（当該方法の選定理由）	① 重大事故等への対応設備・手段が大きく異なるため、資料の記載内容も異なるが、資料構成の比較・整理により基準適合の説明のために必要な資料の充足性を確認することが可能なため。

※ 女川2号炉との資料構成の比較に加え、PWRの先行審査実績の取り込みの総括として、大飯3 / 4号炉のまとめ資料の作成状況（資料構成と内容）を条文・審査項目毎に確認し、基準適合性の網羅的な説明に必要な資料が揃っていることを確認する。

【凡例】 ○：記載あり
 ×：記載なし
 (○)：本文の資料の他箇所に記載
 △：他条文の資料などに記載

52条 水素爆発による原子炉格納容器の破損を防止するための設備

プラント		泊3号炉 作成状況		まとめ資料の作成を不要とした理由	まとめ資料または比較表を新たに作成することとした理由 もしくは 記載の充実を図ることとした理由	比較表を作成していない理由
女川	泊	まとめ資料	比較表			
本文	本文	○	○			
添付資料						
3.9 水素爆発による原子炉格納容器の破損を防止するための設備	2.9 水素爆発による原子炉格納容器の破損を防止するための設備	×→○	×→○		女川まとめ資料を構成する資料の比較にて抽出したものであり、基準適合に関する説明の容易性の観点から資料を追加作成する。ただし、炉型の違いにより対応手段が大きく異なるため目次のみの比較とする。	
補足説明資料	補足説明資料					
52-1 SA設備基準適合性一覧表	52-1 SA 設備基準適合性一覧表	△→○	×→○			
52-2 単線結線図	52-2 単線結線図	△→○	×→○			
52-3 配置図	52-2 配置図	△→○	×→○			
52-4 系統図	52-4 系統図	△→○	×→○			
52-5 試験及び検査	52-3 試験・検査説明資料	△→○	×→○			
52-6 容量設定根拠	52-5 容量設定根拠	△→○	×→○			
52-7 接続図	52-7 接続図	△→○	×→○		まとめ資料：接続口、ホースルート等について、補足説明資料47-10に該当する内容を記載しているが、本資料に記載すべき内容を移植し新たに資料を作成する。	
52-8 保管場所図	52-8 保管場所図	(○)→○	×→○		まとめ資料：可搬設備の保管場所も含めて52-2配置図に記載しているが、本資料に記載すべき内容を移植し新たに資料を作成する。	
52-9 アクセスルート図	52-9 アクセスルート図	×→○	×→○		まとめ資料：アクセスルートについては、技術的能力1.0の「添付資料1.0.2 可搬型重大事故等対処設備保管場所及びアクセスルートについて」に記載しているが、同内容を本資料に移植し新たに作成する。	
52-10 その他設備	52-10 その他設備	×→○	×		技術的能力1.9に記載している内容に相当するが、最新審査知見の反映の観点から資料を追加作成する。	技術的能力審査基準への適合のための設備、自主対策設備は、女川2号炉と対応設備・手段が大きく異なる。また大版3/4号炉は作成していない資料であることから比較表は作成しない。
52-11 計測設備の測定原理	52-12 原子炉格納容器の水素濃度測定について	○	×→○		女川の資料と類似する資料ではあるが、女川の常設の水素濃度計測設備に対し、大版・泊は可搬型の水素濃度計測設備を使用時に接続する対応方法の相違があるため、PWRプラントとしての基準への適合性を網羅的に比較する観点から大版3/4号炉との比較表を作成することとする。	
52-12 水素及び酸素発生時の対応について	52-11 原子炉格納容器内水素再結合装置 (PAR) について 52-12 原子炉格納容器の水素濃度測定について 52-13 格納容器水素イグナイタについて	○	×→○		泊3号炉における原子炉格納容器の水素爆発防止対策はPWR固有の設計に基づくものであり、女川2号炉とは重大事故等への対応設備・手段が大きく異なるため、PWRプラントとしての基準への適合性を網羅的に比較する観点から大版3/4号炉との比較表を作成することとする。	
	52-6 SA バランダリ系統図 (参考)	○→×	×	新たに作成する添付資料及び系統図にて確認可能となることから削除する。		
	52-14 可搬型重大事故等対処設備の接続口等について	△→○	×		補足説明資料47-10を52条にも添付する。	