

泊発電所3号炉

重大事故等対策の有効性評価

付録2 「原子炉格納容器の温度及び圧力に関する評価」

令和5年3月8日
北海道電力株式会社

▭ 枠囲みの内容は機密情報に属しますので公表できません。

本資料中の [〇〇] は、当該記載の抜粋元として、
まとめ資料のページ番号を示している。

無断複製・転載等禁止

原子炉格納容器の温度及び圧力に関する評価

本日の説明事項	2
(1) 評価の概要	3
(2) 評価方法	4
(3) 健全性確認	5
(4) 結論	8
参考資料	9

【本日の説明事項】

設置許可基準規則第三十七条（重大事故等の拡大の防止等）の有効性評価において、原子炉格納容器の限界温度・圧力をそれぞれ $200\text{ }^{\circ}\text{C}$ 、 $2P_d$ （ $0.566\text{MPa}[\text{gage}]$ 、 P_d ：最高使用圧力（ $0.283\text{MPa}[\text{gage}]$ ））として評価している。当該環境下において、原子炉格納容器の機能である放射性物質の閉じ込め機能を確保できることの確認について、次ページ以降に示す。

概要は以下の通り。

- 原子炉格納容器本体等の構造健全性及びシール部の機能維持について、各設備に対し放射性物質の閉じ込め機能を確保できる判断基準を設定・評価し、 $200\text{ }^{\circ}\text{C}$ 、 $2P_d$ の環境下での健全性及び機能維持を確認する。その結果、放射性物質の閉じ込め機能を確保できることを確認した。また、先行審査実績と同等であることを確認している。
- まとめ資料は、2017年3月までに審査を受けたものから先行審査実績を踏まえて記載の充実や表現の適正化を図っているが、内容や方針に変更は無い。

- 泊発電所 3 号炉の重大事故等対策の有効性評価において、原子炉格納容器の限界温度・圧力をそれぞれ200℃、2 Pd (0.566MPa[gage], Pd : 最高使用圧力 (0.283MPa [gage])) として評価している。

[付録 2 .p1]

表1. 原子炉格納容器の設計条件と限界温度・圧力の比較 [付録 2 .p1]

	設計仕様 (最高使用温度・圧力)	有効性評価で使用する 限界温度・圧力
温度	132℃	200℃
圧力	0.283MPa[gage](1 Pd)	0.566MPa[gage](2 Pd)

- 放射性物質の閉じ込め機能を確保するためには、200℃、2 Pdの環境下で原子炉格納容器本体及び開口部等の構造健全性を確認する必要がある。
- 原子炉格納容器本体に設置されるシール部についても200℃、2 Pdの環境下での機能維持を確認する必要がある。
- 以下の原子炉格納容器バウンダリ構成部を評価する。

[付録 2 .p2]

- | | |
|------------|-------------|
| ①原子炉格納容器本体 | ④配管貫通部 |
| ②機器搬入口 | ⑤電線貫通部 |
| ③エアロック | ⑥原子炉格納容器隔離弁 |

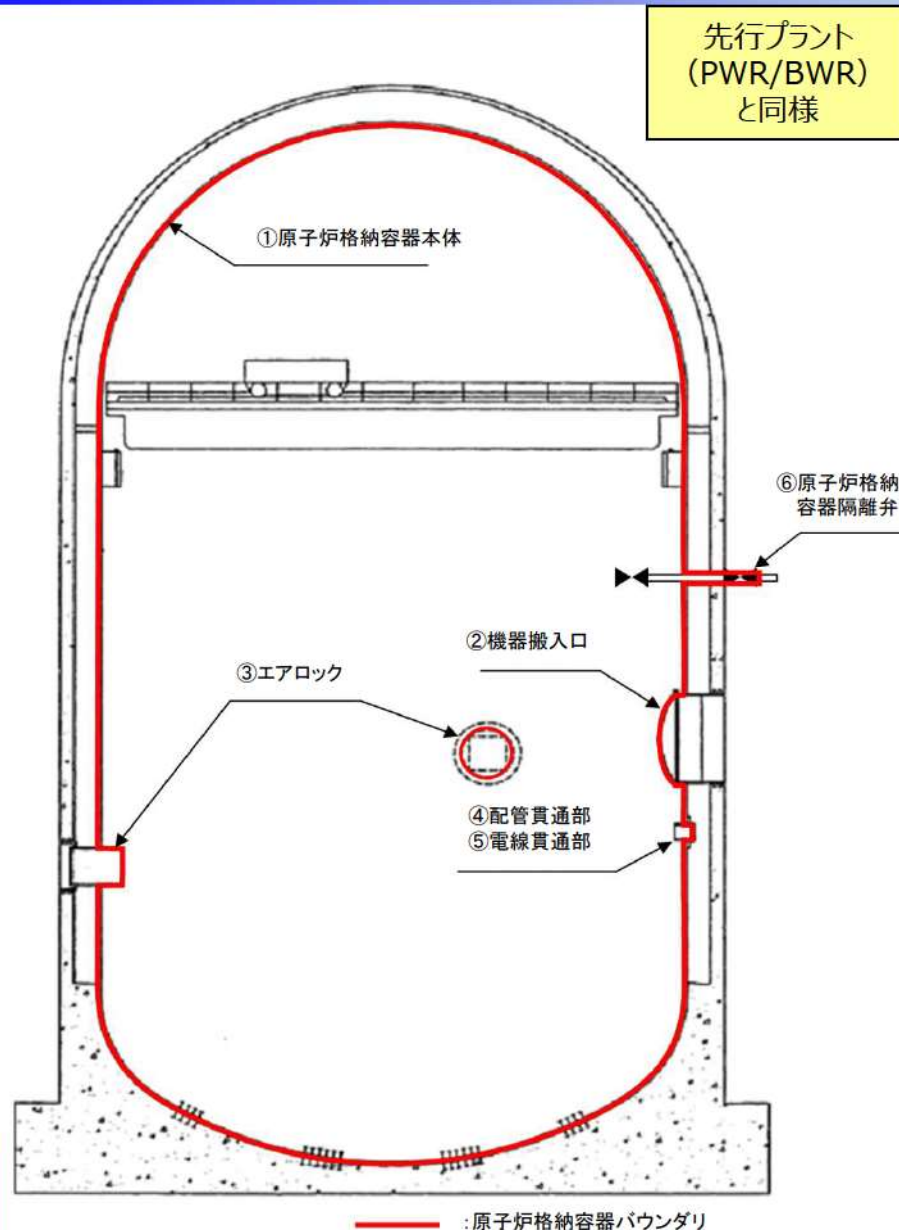


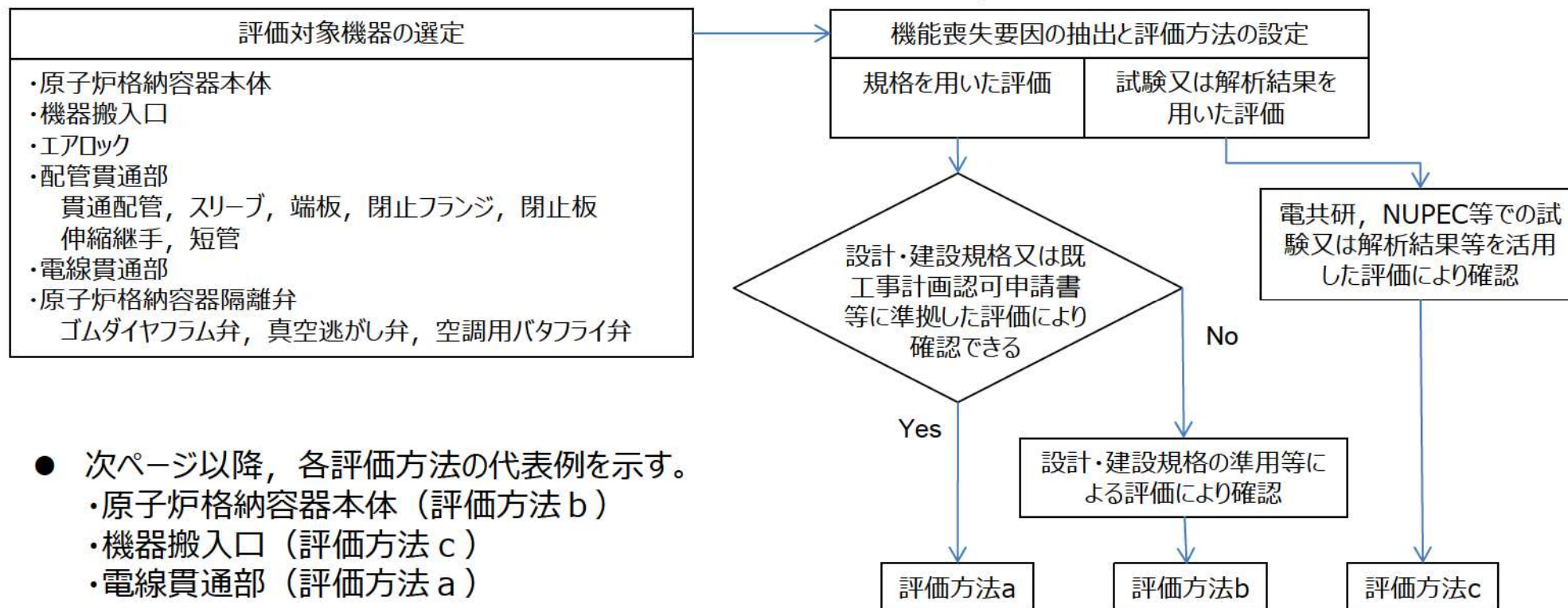
図1. 原子炉格納容器バウンダリ構成部の概要図 [付録 2 .p3]

- 構造健全性及びシール部の機能維持について、各設備に対し放射性物質の閉じ込め機能を確保できる判断基準を設定し、以下のいずれかの方法により評価し、200℃、2Pdの環境下での健全性及び機能維持を確認する。
 - (a) 発電用原子力設備規格 設計・建設規格（2005年版（2007年追補版含む）JSME S NC1-2005/2007）（以下「設計・建設規格」という。）又は既工事計画認可申請書等に準拠した評価
 - (b) 設計・建設規格の準用等による評価
 - (c) 電共研，NUPEC 等での試験又は解析結果等を活用した評価

先行プラント
(PWR/BWR)
と同様

[付録2.p5]

図2. 評価方法による評価対象機器の分類 [付録2.p6]



● 原子炉格納容器本体

伊方3号炉
(鋼製格納容器)と同様

表2-1. 評価対象機器の分類及び評価内容 [付録2.p7]

想定される機能喪失要因	評価方法※	評価方法の概要
延性破壊 (一般部及び局部)	b	<ul style="list-style-type: none"> 原子炉格納容器の一般部について、設計・建設規格の評価式を準用し、判断基準を200℃における2/3Suが発生するときの許容圧力を算定（簡易手法）。 原子炉格納容器の局部について、代表プラントの有限要素法による応力評価結果及び泊発電所3号炉への適用性を確認する。

※ b:設計・建設規格の準用等による評価

- 一般部（設計・建設規格PVE-3010で規定されている部位）
- 局部（設計・建設規格PVE-3010で規定されていない部位）

表3-1. 評価結果まとめ [付録2.p34]

評価点	評価式	評価値※1	判定値	評価結果
円筒部, 半球部 (SGV480)	円筒部: PVE-3230 半球部: PVE-3323 局部: 代表プラント	一般部: 2.2Pd(2/3Su) 局部: 3.1Pd(FEM)	0.566MPa [gage]以上 (2Pd)	破断せず

※1:複数評価している項目は最も厳しい値を記載

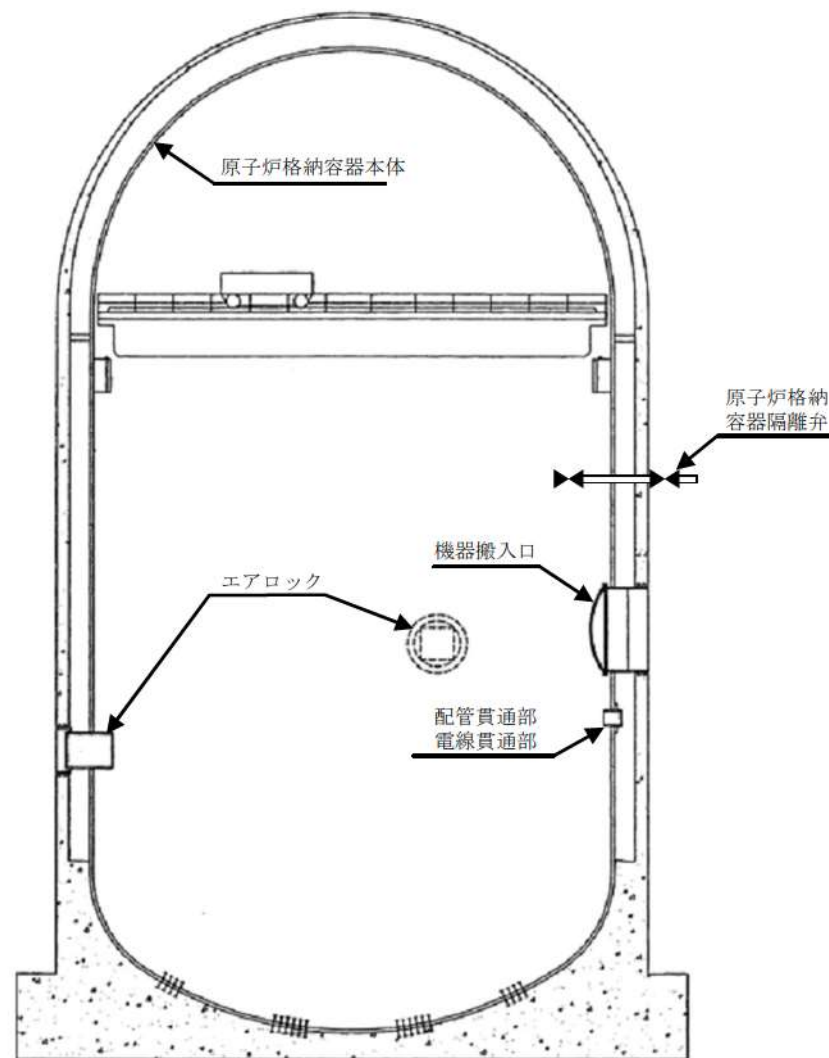


図3-1. 原子炉格納容器バウンダリ構成部概要図 [付録2.p29]

● 機器搬入口

伊方3号炉
(鋼製格納容器)と同様

表2-2. 評価対象機器の分類及び評価内容 [付録2.p7]

想定される機能喪失要因	評価方法※	評価方法の概要
<ul style="list-style-type: none"> 座屈 (蓋) 延性破壊 (フランジ・ボルト) 	b	<ul style="list-style-type: none"> 胴の許容圧力評価は原子炉格納容器本体の評価結果に包絡されるため、蓋板の座屈について機械工学便覧評価式に基づき許容座屈圧力を算定。 フランジ及びボルトについて、機器搬入口の基本形状及び原子炉格納容器への取付状態が同様であり、原子炉格納容器内圧力による変形モードも同傾向であるため、評価結果に相関性があると考えられる代表プラントの結果を使用し、プラント固有条件の差異を考慮し換算評価を実施し、300℃における設計引張強さ(Su)以下であることを確認。
変形, 高温劣化 (シール部)	c	シール部の隙間評価結果及びガスケットについて試験結果に基づき評価を実施。

※ b:設計・建設規格の準用等による評価

c:電共研，NUPEC等での試験又は解析結果等を活用した評価

表3-2. 評価結果まとめ [付録2.p34]

評価点	評価式	評価値※1	判定値	評価結果
蓋板 (SGV480)	機械工学便覧	1.22MPa[gage] (許容圧力)	0.566MPa[gage] 以上(2 Pd)	座屈, 破断せず/ シール機能維持※2, 3
フランジ部 (SGV480)	代表プラント値換算	211MPa (一次+二次応力)	420MPa 以下(Su)	

※1:複数評価している項目は最も厳しい値を記載

※3:フランジ隙間許容値以下を確認

※2:代表プラント評価値の換算による評価

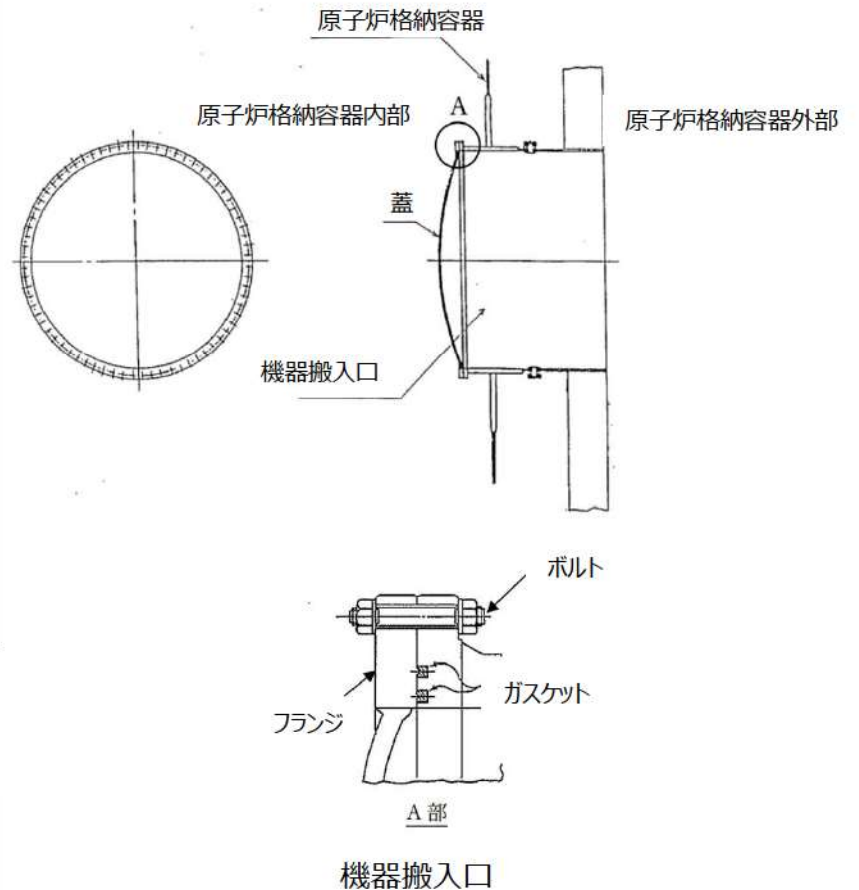


図3-2. 原子炉格納容器バウンダリ構成部概要図 [付録2.p30]

● 電線貫通部

伊方3号炉
(鋼製格納容器)と同様

表2-3. 評価対象機器の分類及び評価内容 [付録2.p7]

想定される機能喪失要因	評価方法*	評価方法の概要
延性破壊 (本体, 端板)	a	<ul style="list-style-type: none"> 本体, 端板について, 設計・建設規格 PVE-3230,3410 に準拠し, 必要板厚を算定。 端板のりガメント部に発生する応力について, 既工事計画認可申請書評価結果を用いて 200℃, 2Pd に対する発生応力・許容応力の換算評価を実施。
<ul style="list-style-type: none"> エポキシ樹脂付着力低下 Oリング変形 (モジュール) 	c	実機を模擬した検証試験により評価。

*a:設計・建設規格又は既工認等に準拠した評価
c:電共研, NUPEC等での試験又は解析結果等を活用した評価

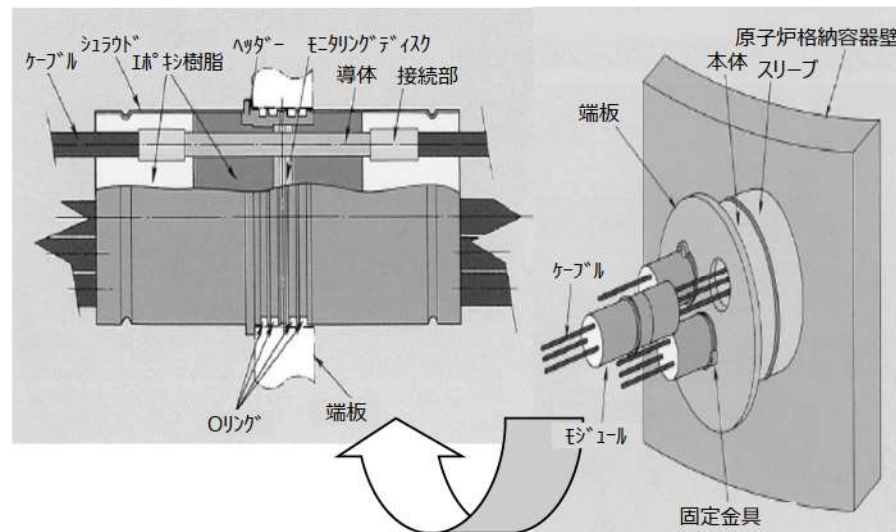
表3-3. 評価結果まとめ [付録2.p34]

評価点	評価式	評価値※1	判定値	評価結果
端板 (SUS304L)	PVE-3410		15.6mm 以上 (設計基準上必要板厚)	破断せず

※1:複数評価している項目は最も厳しい値を記載

- 最もリーク量が多くなると考えられる動力用でケーブル収納本数の多いモジュールについて試験を実施し, 温度 ℃, 圧力 MPa [gage] 到達時にモジュールが破損し (エポキシ樹脂の抜け), 漏えいが発生したことから, 200℃, 2Pd の環境化でのシール機能は維持される。

[付録2.p25]



電線貫通部

図3-3. 原子炉格納容器バウンダリ構成部概要図 [付録2.p32]

枠囲みの内容は機密情報に属しますので公表できません。

先行プラント
(PWR/BWR)
と同様

- 泊発電所 3 号炉の原子炉格納容器本体並びに原子炉格納容器の開口部（機器搬入口，エアロック），原子炉格納容器貫通部（配管貫通部，電線貫通部）及び原子炉格納容器隔離弁の構造健全性について，有効性評価における限界温度・圧力として設定する 200°C ， 2Pd に対する妥当性を評価した。
 - ✓ 限界温度・圧力環境下において想定される損傷モードにおける評価では，判定値に対して余裕があることから機器に著しい損傷が生じることなく，放射性物質の閉じ込め機能を確保できることを確認した。
- 開口部，原子炉格納容器貫通部及び原子炉格納容器隔離弁に使用されているシール部についても，同様に限界温度・圧力に対する妥当性を評価した。
 - ✓ シール材が高温環境下において劣化する特性を有していることを考慮しても，限界温度・圧力環境下において，シール材に耐環境性に優れたシリコンゴム，EPゴム及びPEEK製シール材を用いることにより，放射性物質の閉じ込め機能を確保できることを確認した。
- 泊発電所 3 号炉で設定した原子炉格納容器の限界温度・圧力の 200°C ， 2Pd は，機器や材料が有する耐力に対して裕度を確保した設定であり，妥当である。

参考資料

伊方3号炉
 (鋼製格納容器)と同様

● エアロック

表2-4. 評価対象機器の分類及び評価内容 [付録2.p7]

想定される機能喪失要因	評価方法※	評価方法の概要
延性破壊 (隔壁)	b	既工事計画認可申請書の評価結果のうち最も厳しい隔壁の耐圧性能について、応力は圧力に比例することから、当該評価結果を使用して許容応力値が発生する時の圧力を算定。
変形, 高温劣化 (シール部)	c	シール部の隙間評価結果及びガスケットについて試験結果に基づき評価を実施。

※ b: 設計・建設規格の準用等による評価
 c: 電共研, NUPEC等での試験又は解析結果等を活用した評価

表3-4. 評価結果まとめ [付録2.p34]

評価点	評価式	評価値※1	判定値	評価結果
隔壁部 (SGV480)	工認手法	0.77MPa[gage] (許容圧力)	0.566MPa[gage] 以上 (2 Pd)	破断せず/ シール機能維持※2

※1: 複数評価している項目は最も厳しい値を記載
 ※2: フランジ 隙間許容値以下を確認

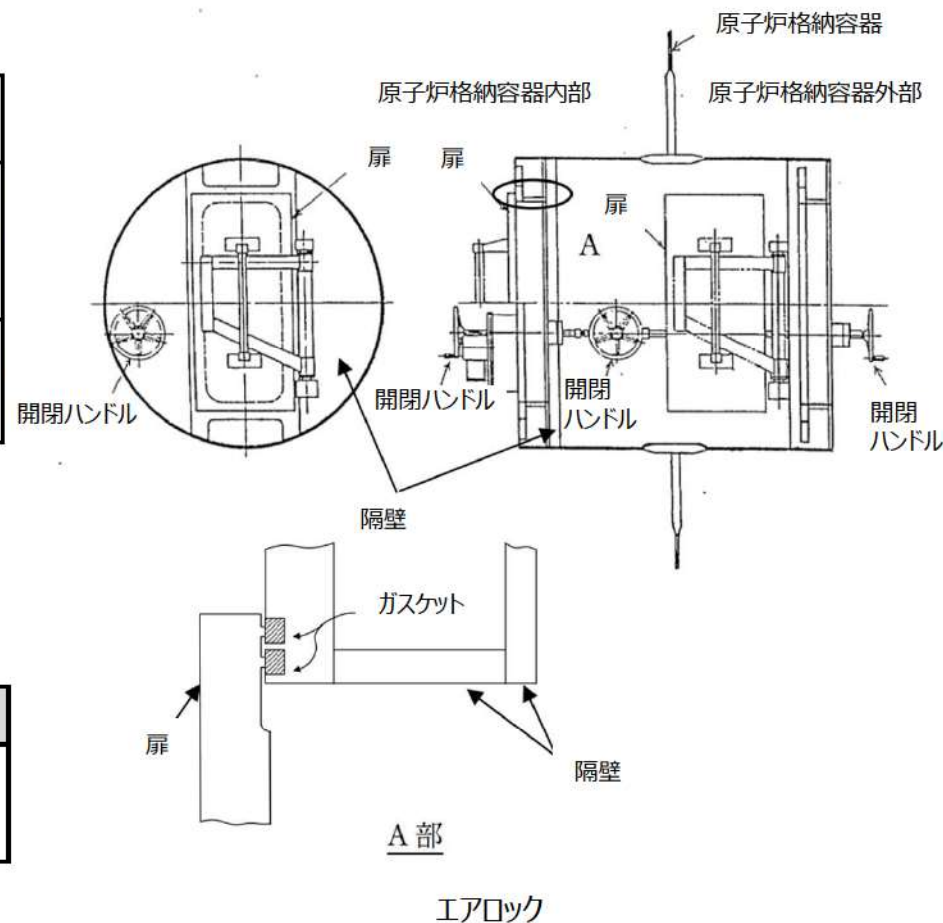


図3-4. 原子炉格納容器バウンダリ構成部概要図 [付録2.p30]

(参考) 原子炉格納容器の温度及び圧力に関する評価
(3) 健全性確認

● 配管貫通部 (1 / 2)

伊方3号炉, 高浜3 / 4号炉
(鋼製格納容器) と同様

表2-5. 評価対象機器の分類及び評価内容 [付録2.p7]

想定される機能喪失要因	評価方法※	評価方法の概要
延性破壊 (貫通配管)	a	代表配管について, 原子炉格納容器変位に伴う曲げ荷重の作用による強度評価を, 設計・建設規格 PPC-3530, PPB-3531又はPPB-3536に準拠し, 既工事計画認可申請書で実績のある手法で評価を実施。
延性破壊 (スリーブ)	b	原子炉格納容器内圧及び配管からの荷重による応力 (一次一般膜応力一次+二次応力) を既工事計画認可申請書で評価実績のある方法で応力を算定し, 許容値は設計・建設規格を準用し, 200℃における2/3Su \times 2/3Su以下であることを示す。
延性破壊 (端板)	a	代表配管からの荷重及び原子炉格納容器内圧が作用した際の応力評価について, 既工事計画認可申請書で実績のある評価式を用いて応力を算定。
・延性破壊 ・シール能力不足による漏えい (閉止フランジ)	b	・レーティング設計の耐圧能力を確認。 ・シールするために必要な締付圧力により必要圧縮量の評価を実施。がスケットに対する放射線の影響及び熱劣化の評価を実施。

※a:設計・建設規格又は既工認等に準拠した評価 b:設計・建設規格の準用等による評価

表3-5. 評価結果まとめ [付録2.p34]

評価点	評価式	評価値※1	判定値	評価結果
貫通配管 (STS370)	PPB-3536	316MPa (繰返し σ - ϵ 応力強さ)	3999MPa 以下 (10回に対する許容応力)	破断せず
取付部 (SGV480)	工認手法	256MPa (一次応力)	281MPa 以下 (2/3Su)	破断せず
配管取付部 (SGV480)	工認手法	267MPa (一次+二次応力)	393MPa 以下 (3S)	破断せず
閉止フランジ (SFVC2B)	レーティング設計	1.03MPa[gage]※2	0.566MPa[gage] 以上 (2Pd)	破断せず / シール機能維持※3

※1:複数評価している項目は最も厳しい値を記載 ※2:レーティング設計による圧力
※3:がスケット必要圧縮量以上を確認

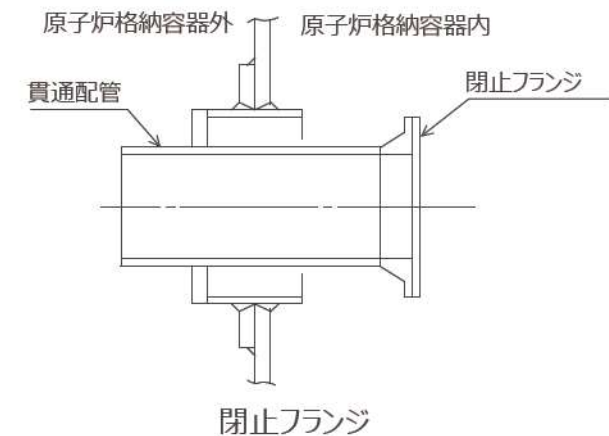
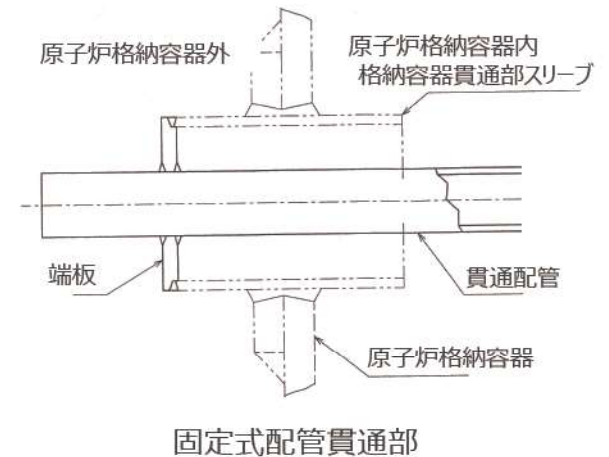


図3-5. 原子炉格納容器バウンダリ構成部概要図 [付録2.p31,32]

● 配管貫通部 (2 / 2)

伊方3号炉
(鋼製格納容器)と同様

表2-6. 評価対象機器の分類及び評価内容 [付録2.p7]

想定される機能喪失要因	評価方法※	評価方法の概要
延性破壊 (閉止板)	a	既工事計画認可申請書で実績のある設計・建設規格のPVE-3410に準拠し、200℃、2Pdに対する必要板厚を算定。
疲労破壊 (伸縮継手)	a	原子炉格納容器内圧及び原子炉格納容器変位による強制変位が作用した際の疲労累積係数の評価を、既工事計画認可申請書で実績のある設計・建設規格PVE-3800に準拠して実施。
圧壊 (短管)	a	短管に外圧が作用した際、必要な板厚を既工事計画認可申請書で実績のある設計・建設規格PVE-3230に準拠して必要板厚を算定。

※a:設計・建設規格又は既工認等に準拠した評価

表3-6. 評価結果まとめ [付録2.p34]

評価点	評価式	評価値※1	判定値	評価結果
閉止板 (SGV480)	PVE-3410		19.3mm 以上 (設計基準上 必要板厚)	破断せず
伸縮継手 (SUS304)	工認手法 及びPVE-3800	0.08856 (疲労累積係数)	1 以下	破断せず
短管 (SUS304)	PVE-3230		6.1mm 以上 (設計基準上 必要板厚)	破断せず

※1:複数評価している項目は最も厳しい値を記載

枠囲みの内容は機密情報に属しますので公表できません。

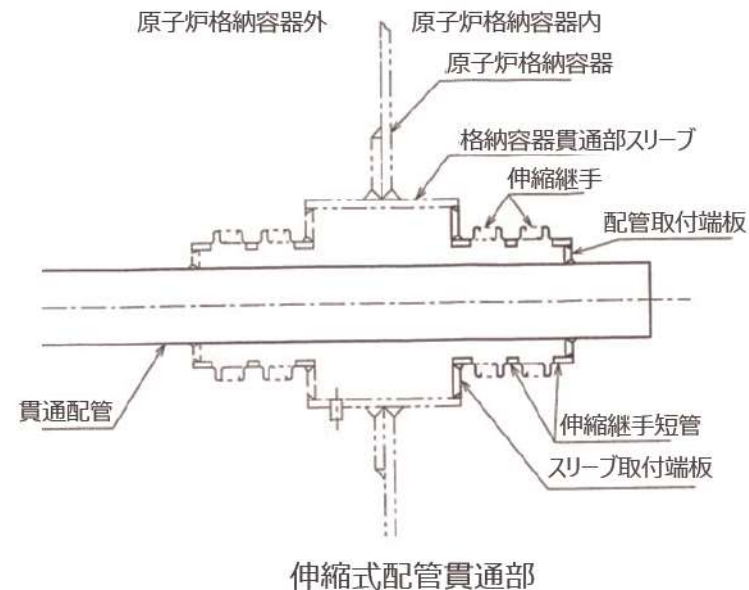
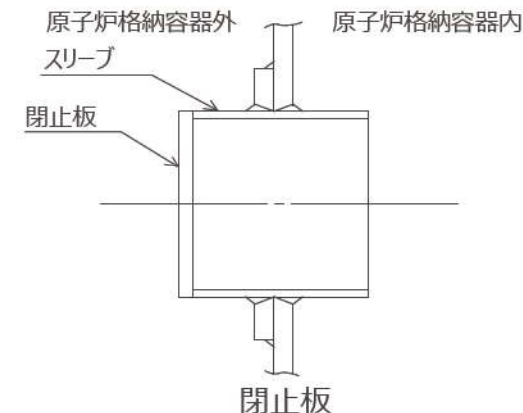


図3-6. 原子炉格納容器バウンダリ構成部概要図 [付録2.p31,32]

● 原子炉格納容器隔離弁

表2-7. 評価対象機器の分類及び評価内容 [付録2.p7]

評価対象機器	想定される機能喪失要因	評価方法※	評価方法の概要
ゴムダイヤフラム弁	延性破壊 (耐圧部材)	a	ゴムダイヤフラム弁の強度評価を、設計・建設規格に規定されている許容圧力をもとに評価実施。
	変形 (シール部)	c	EPゴムの材料加速試験結果に基づいて健全性を確認。また、空調用バタフライ弁の蒸気漏えい試験により確認。
真空逃がし弁	延性破壊 (耐圧部材)	a	・耐圧機能は設計・建設規格に規定されている許容圧力により評価。 ・隔離機能については、既工事計画認可申請書で評価実績のある設計・建設規格に準拠した手法で評価実施。
	変形 (シール部)	c	EPゴムの材料加速試験結果に基づいて健全性を確認。また、空調用バタフライ弁の蒸気漏えい試験により確認。
空調用バタフライ弁	変形	c	蒸気漏えい試験により評価。

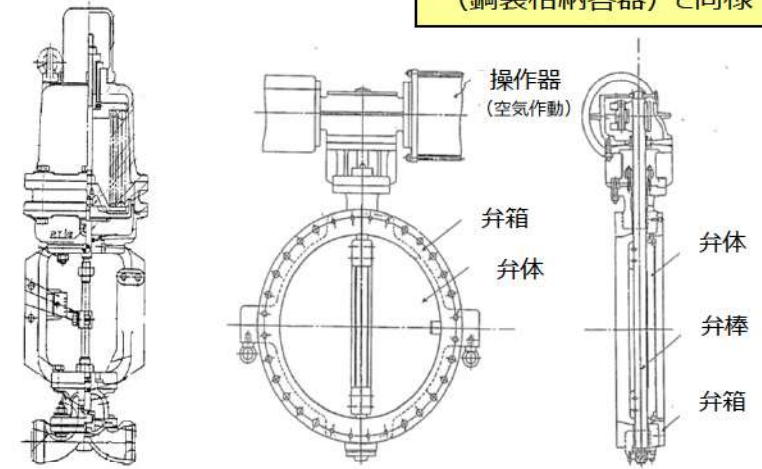
※a:設計・建設規格又は既工認等に準拠した評価
c:電共研, NUPEC等での試験又は解析結果等を活用した評価

表3-7. 評価結果まとめ [付録2.p34]

評価点	評価式	評価値※1	判定値	評価結果
弁箱	レーティング設計	1.46MPa[gage]※2	0.566MPa[gage]以上(2 Pd)	破断せず/ シール機能維持

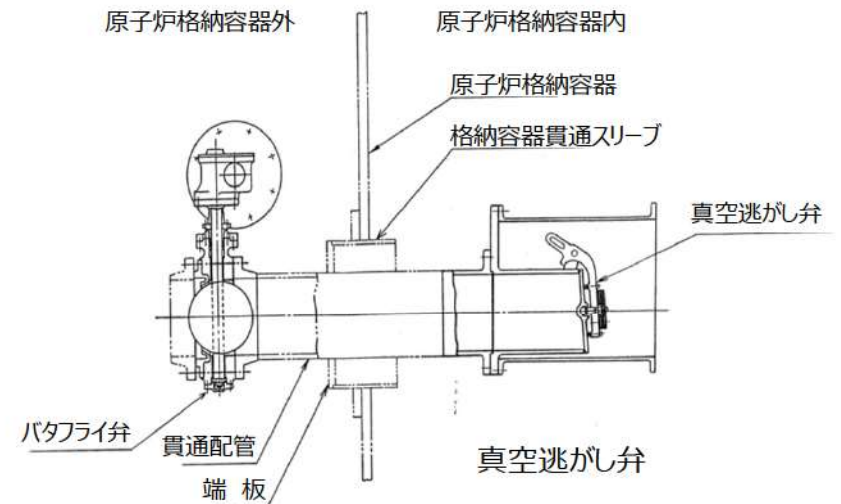
※1:複数評価している項目は最も厳しい値を記載
※2:レーティング設計による200℃での許容圧力

伊方3号炉
(鋼製格納容器)と同様



ゴムダイヤフラム弁

空調用バタフライ弁



原子炉格納容器隔離弁

図3-7. 原子炉格納容器バウンダリ構成部概要図 [付録2.p33]

伊方3号炉, 高浜3/4号炉
(鋼製格納容器)と同様

表3-8. 評価結果まとめ [付録2.p34]

評価対象	評価点	評価式	評価条件	評価値※1	判定値	評価結果	
①原子炉格納容器本体	円筒部, 半球部 (SGV480)	円筒部: PVE-3230 半球部: PVE-3323 局部: 代表プレート	200℃	一般部: 2.2Pd(2/3Su) 局部: 3.1Pd(FEM)	0.566MPa[gage]以上 (2 Pd)	破断せず	
②機器搬入口	蓋板 (SGV480)	機械工学便覧	200℃	1.22MPa[gage] (許容圧力)	0.566MPa[gage] 以上 (2 Pd)	座屈, 破断せず/シール機能維持※2, 3	
	フランジ部 (SGV480)	代表プレート値換算	300℃ 2 Pd	211MPa (一次+二次応力)	420MPa 以下 (Su)		
③エアロック	隔壁部 (SGV480)	工認手法	200℃	0.77MPa[gage] (許容圧力)	0.566MPa[gage] 以上 (2 Pd)	破断せず/ シール機能維持※3	
④配管貫通部	貫通配管	同左 (STS370)	200℃ 2 Pd	316MPa (繰返しビーク応力強さ)	3999MPa 以下 (10回に対する許容応力)	破断せず	
	スリーブ	取付部 (SGV480)	200℃ 2 Pd	256MPa (一次応力)	281MPa 以下 (2/3Su)	破断せず	
	端板	配管取付部 (SGV480)	200℃ 2 Pd	267MPa (一次+二次応力)	393MPa 以下 (3 S)	破断せず	
	閉止フランジ	同左 (SFVC2B)	レーティング設計	200℃	1.03MPa[gage]※4	0.566MPa[gage] 以上 (2 Pd)	破断せず/ シール機能維持※5
	閉止板	同左 (SGV480)	PVE-3410	200℃ 2 Pd		19.3mm 以上 (設計基準上必要板厚)	破断せず
	伸縮継手	同左 (SUS304)	工認手法 及びPVE-3800	200℃ 2 Pd	0.08856 (疲労累積係数)	1 以下	破断せず
	短管	同左 (SUS304)	PVE-3230	200℃ 2 Pd		6.1mm 以上 (設計基準上必要板厚)	破断せず
⑤電線貫通部	端板 (SUS304L)	PVE-3410	200℃ 2 Pd		15.6mm 以上 (設計基準上必要板厚)	破断せず	
⑥原子炉格納容器隔離弁	弁箱	レーティング設計	200℃	1.46MPa[gage]※6	0.566MPa[gage] 以上 (2 Pd)	破断せず/ シール機能維持	

※1:複数評価している項目は最も厳しい値を記載
 ※2:代表プレート評価値の換算による評価
 ※3:フランジ隙間許容値以下を確認

※4:レーティング設計による圧力
 ※5:ガスケット必要圧縮量以上を確認
 ※6:レーティング設計による200℃での許容圧力

枠囲みの内容は機密情報に属しますので公表できません。