

NDC社発23-074号

令和5年 3月 7日

原子力規制委員会 殿

茨城県那珂郡東海村舟石川622番地12

MHI原子力研究開発株式会社

取締役社長 南雲 浩行

使用前確認申請内容の変更について

令和4年11月14日付けNDC社発22-336号をもって申請（令和4年12月7日付けNDC社発第22-362号及び令和4年12月22日付けNDC社発第22-369号をもって変更）しました使用前確認申請書の記載事項の一部を変更しましたので、核燃料物質の使用等に関する規則第2条の5第3項の規定に基づき、別紙のとおり変更の内容を説明する書類を提出いたします。

1. 変更の内容

- (1) 「別紙－2 使用前確認を受けようとする使用前検査に係る工事の工程、期日、場所及び種類」について、一部の使用前検査の期日の変更をおこなう。
- (2) 「添付資料－1 工事の工程に関する説明書」について、一部の使用前検査の工程の変更をおこなう。

2. 変更の理由

- (1) 一部の使用前検査の期日を変更するため。
- (2) 一部の使用前検査の工程を変更するため。

以上

添付

変更後申請書  
(変更箇所に下線)

氏名又は名称及び住所並びに法人にあっては、その代表者の氏名	名称 MHI 原子力研究開発株式会社 住所 茨城県那珂郡東海村舟石川622番地12 代表者の氏名 取締役社長 南雲 浩行
工場又は事業所の名称及び所在地	名称 MHI 原子力研究開発株式会社 所在地 茨城県那珂郡東海村舟石川622番地12
使用前確認を受けようとする使用施設等の範囲	燃料ホットラボ施設のうち、 使用施設の位置、構造及び設備のうち、 使用施設の設備のうち、非常用設備のうち、 無停電電源装置
使用施設に設けられるセル、グローブボックスその他の気密設備の内部において使用し、又は貯蔵施設において貯蔵しようとする核燃料物質の最大の量	無停電電源装置はセル、グローブボックスその他の気密設備又は貯蔵施設ではないため該当なし。
使用前確認を受けようとする使用施設等の設計及び工事の方法	別紙－1に示す。
使用前確認を受けようとする使用前検査に係る工事の工程、期日、場所及び種類	別紙－2に示す。
使用前確認を受けようとする使用前検査に係る工事の品質マネジメントシステム	核燃料物質の使用等に関する規則第2条の11の3及び原子力施設の保安のための業務に係る品質管理に必要な体制の基準に関する規則に適合するように策定した燃料ホットラボ施設核燃料物質使用施設等保安規定及び同規定第9条の3に示す社内規定により、設計及び工事の品質管理を行う。
使用施設等を核燃料物質等を用いた試験のために使用するとき又は使用施設等の一部が完成した場合であってその完成した部分を使用しなければならない特別の理由があるときにあっては、その使用の期間及び方法	該当なし

添付資料－1：工事の工程に関する説明書

添付資料－2：工事の工程における放射線管理に関する説明書

添付資料－3：施設管理の重要度が高い系統、設備又は機器に関する説明書

添付資料－4：使用施設等の技術基準等への適合に関する説明書

添付資料－5：使用前検査に係る工事の品質マネジメントシステムに関する説明書

使用前確認を受けようとする使用施設等の設計及び工事の方法

1. 使用施設等の設計

(1) 地震による損傷の防止

①対象設備

- ・無停電電源装置

②仕様等

耐震重要度：Bクラス

③設計条件、設計結果及び検査の技術基準は添付資料－ 4 のとおり。

(2) 火災等による損傷の防止

①対象設備

- ・無停電電源装置

②仕様等

(i) 材質

- ・不燃性の金属

③設計条件、設計結果及び検査の技術基準は添付資料－ 4 のとおり。

(3) 使用施設等の機能

①対象設備

- ・無停電電源装置

②仕様等

所定の場所に配置され、周囲に不要なものがないこと。

③設計条件、設計結果及び検査の技術基準は添付資料－ 4 のとおり。

(4) 非常用電源設備

①対象設備

- ・無停電電源装置

②仕様等

- ・適切に動作すること。
- ・所定の場所に所定の台数が配置されていること。

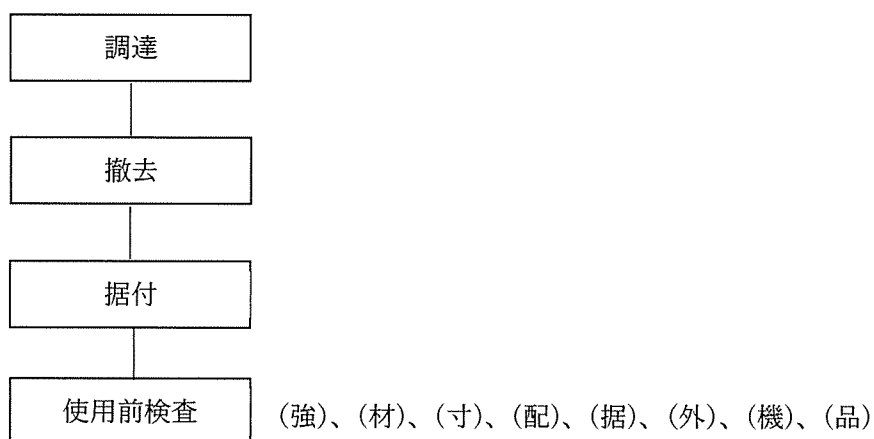
③設計条件、設計結果及び検査の技術基準は添付資料－ 4 のとおり。

## 2. 使用施設等の工事の方法

無停電電源装置に係る工事の方法及び手順を以下に示す。

当該無停電電源装置は、メーカーが一般販売しているものであり、購入後現地に搬入する。

現地では、すでに設置している旧品を撤去した後、据付工事を行い、その後使用前検査を実施する。



記号：

(強) 強度検査

(材) 材料検査

(寸) 寸法検査

(配) 配置・員数検査

(据) 据付・外観検査

(外) 外観検査

(機) 機能検査

(品) 品質マネジメントシステムに係る検査

## 使用前確認を受けようとする使用前検査に係る工事の工程、期日、場所及び種類

期日	場所	種類		
		検査の方法*1	技術基準	検査対象
令和5年 1月10日～ 1月31日	MHI原子力研究開発株式会社 燃料ホットラボ施設  図1, 2参照	第1号	使用施設等の技術基準に関する規則第6条第1項 (地震による損傷の防止)	無停電電源装置 ・強度検査 ・寸法検査 ・据付・外観検査
			使用施設等の技術基準に関する規則第12条第3号 (火災等による損傷の防止)	無停電電源装置 ・材料検査
			使用施設等の技術基準に関する規則第16条第2項 (使用施設等の機能)	無停電電源装置 ・外観検査
			使用施設等の技術基準に関する規則第25条第2号 (非常用電源設備)	無停電電源装置 ・配置・員数検査
		第2号	使用施設等の技術基準に関する規則第25条第2号 (非常用電源設備)	無停電電源装置 ・機能検査
令和5年 3月20日～ 3月31日		第3号	—	無停電電源装置 ・品質マネジメントシステムに係る検査

※：工事の工程を添付資料-1に示す。

※：検査対象の据付図を図3に示す。

\*1：核燃料物質の使用等に関する規則第2条の2に規定する使用前検査の方法の該当号を示す。

第1号 構造、強度及び漏えいを確認するために十分な方法

第2号 機能及び性能を確認するために十分な方法

第3号 その他使用施設等が法第55条の2第2項各号のいずれにも適合していることを確認するために十分な方法

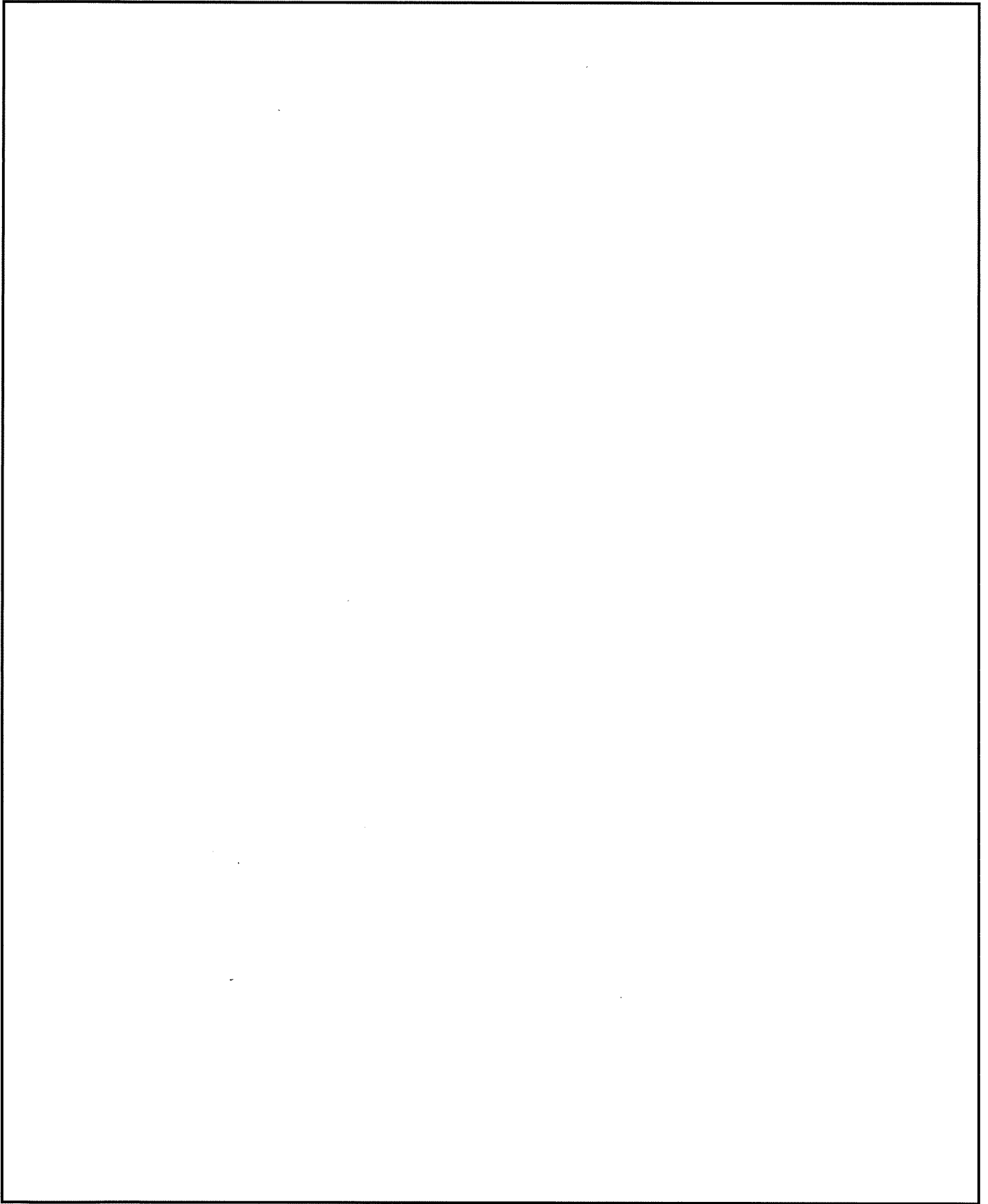


図1 燃料ホットラボ施設の位置

□で囲った箇所は核セキュリティ情報及び商業機密等が含まれているため、非公開とします。



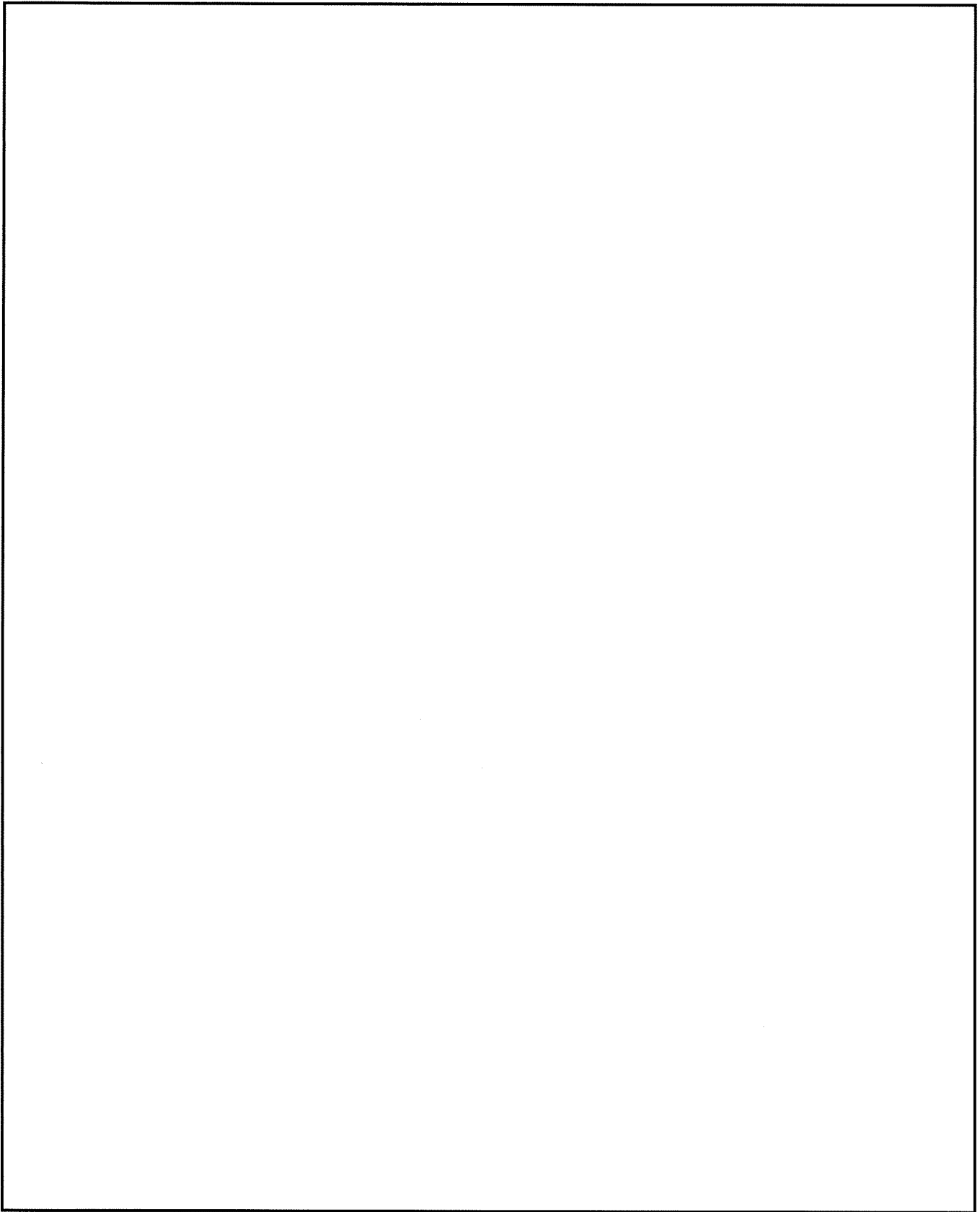


図2 検査場所（燃料ホットラボ施設2階）及び装置配置図

□で囲った箇所は核セキュリティ情報及び商業機密等が含まれているため、非公開とします。

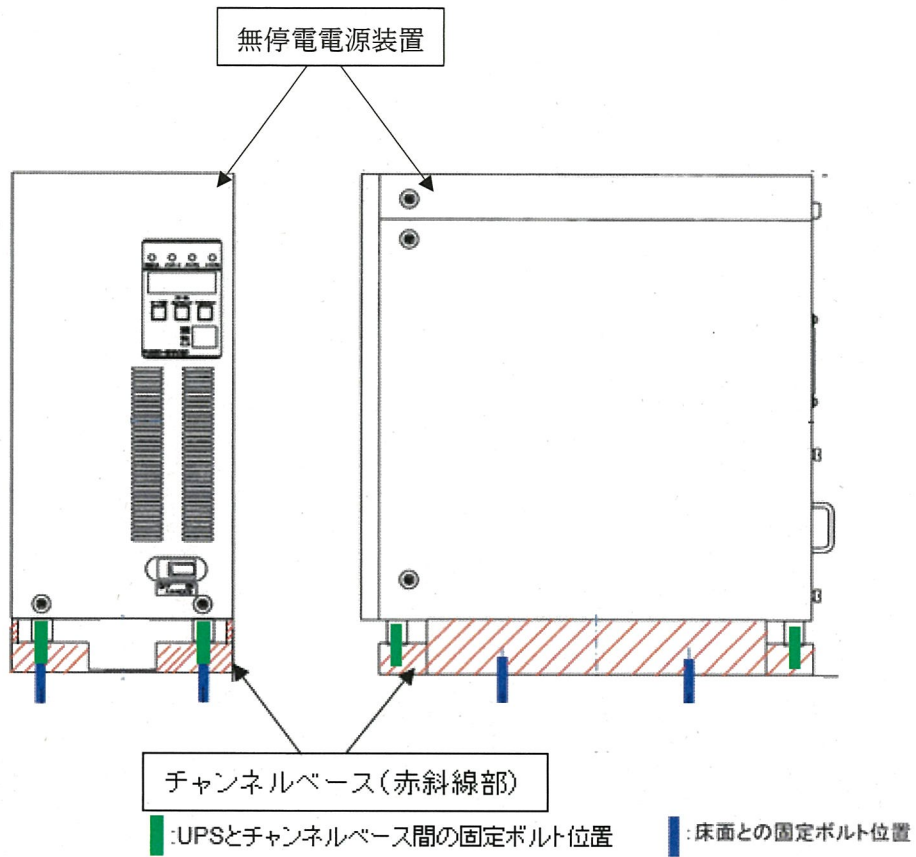
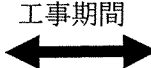

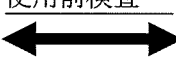


図3 無停電電源装置の据付図

## 工事の工程に関する説明書

核燃料物質の使用等に関する規則第2条の2第1項による使用前検査の実施について、第1号「構造、強度及び漏えいを確認するために十分な方法」、第2号「機能及び性能を確認するために十分な方法」及び第3号「その他使用施設等が法第55条の2第2項各号のいずれにも適合していることを確認するために十分な方法」に関する工程は以下のとおりとする。

年月 設備	令和4年	令和5年			
	1 2月	1月	2月	3月	4月
無停電電源 装置	工事期間 	使用前検査※1 		使用前検査※2 	

## ※1 使用前検査

- ・強度検査(記録確認)(第1号検査)
- ・材料検査(記録確認)(第1号検査)
- ・寸法検査(記録確認及び立会確認)(第1号検査)
- ・据付・外観検査(記録確認及び立会確認)(第1号検査)
- ・外観検査(立会確認)(第1号検査)
- ・配置・員数検査(立会確認)(第1号検査)
- ・機能検査(記録確認及び立会確認)(第2号検査)

## ※2 使用前検査

- ・品質マネジメントシステムに係る検査(第3号検査)

工事の工程における放射線管理に関する説明書

1. 放射線管理

本工事は非管理区域のみで行う工事であり、放射線管理を必要としない。

## 施設管理の重要度が高い系統、施設又は機器に関する説明書

施設管理の重要度（保全重要度）は、MHI原子力研究開発株式会社（以下「当社」という。）の社標準「核燃料物質等取扱施設管理計画書」（SH-74）を基準としている。本確認申請の対象施設である燃料ホットラボ施設は、安全上重要な施設がないため、最高区分を「中」とし、対象設備を下表に示す。下表のとおり、本確認申請の対象設備である無停電電源装置は、保全重要度「中」に該当する。

保全重要度「中」に該当する設備・機器と本確認申請対象設備との関係

分類	主な設備・機器	本確認申請の対象	定量的目標の設定
プール	プール水循環精製装置等	－ (対象外)	有
セル	負圧計等	－ (対象外)	有
乾式貯蔵試験設備	試験容器等	－ (対象外)	有
気体廃棄設備	電気設備等	－ (対象外)	有
液体廃棄設備	電気設備等	－ (対象外)	有
非常用電源設備	非常用電源等	○ (本申請対象)	有
臨界警報設備	臨界警報装置	－ (対象外)	有
排気監視設備	排気ダスト・ガスモニタ	－ (対象外)	有
建屋・排気筒	－	－ (対象外)	無
セル内消火設備	二酸化炭素消火器	－ (対象外)	無
通報連絡設備	電気機器	－ (対象外)	無
放射線測定器	ダストモニタ等	－ (対象外)	無

## 使用施設等の技術基準等への適合に関する説明書

## (1) 核燃料物質の臨界防止

## (核燃料物質の臨界防止)

第四条 使用施設等は、核燃料物質の臨界を防止するため、次に掲げる措置が講じられたものでなければならない。

- 一 核燃料物質の取扱い上の一つの単位（以下この条において「単一ユニット」という。）において、通常時に予想される機械若しくは器具の単一の故障若しくはその誤作動又は運転員の単一の誤操作が起きた場合に、核燃料物質が臨界に達するおそれがないよう、核燃料物質を収納する機器の形状寸法の管理、核燃料物質の濃度、質量若しくは同位体の組成の管理若しくは中性子吸収材の形状寸法、濃度若しくは材質の管理又はこれらの組合せにより臨界を防止するための措置その他の適切な措置
- 二 単一ユニットが二つ以上存在する場合において、通常時に予想される機械若しくは器具の単一の故障若しくはその誤作動又は運転員の単一の誤操作が起きた場合に、核燃料物質が臨界に達するおそれがないよう、単一ユニット相互間の適切な配置の維持若しくは単一ユニットの相互間における中性子の遮蔽材の使用又はこれらの組合せにより臨界を防止するための措置
- 三 臨界警報設備その他の臨界事故を防止するために必要な設備が設けられていること。

## (1) - 1 核燃料物質の臨界防止①

本申請に係る工事において、核燃料物質を取り扱う設備を追加せず、また臨界防止措置への変更等はないことから第1号及び第2号に該当しない。

## (1) - 2 核燃料物質の臨界防止②

本申請に係る工事において、臨界警報設備その他の臨界事故を防止するために必要な設備に係る工事ではないため第3号に該当しない。

## (2) 使用施設等の地盤

## (使用施設等の地盤)

第五条 使用施設等は、使用許可基準規則第八条第一項の地震力が作用した場合においても当該使用施設等を十分に支持することができる地盤に設置されたものでなければならない。

## (2) - 1 使用施設等の地盤

本申請に係る工事において、新たに建屋を据え付けたものではなく、既設施設の地盤に係る構造等に変更がないため、該当しない。

### (3) 地震による損傷の防止

(地震による損傷の防止)

第六条 使用施設等は、これに作用する地震力（使用許可基準規則第九条第二項の規定により算定する地震力をいう。）による損壊により公衆に放射線障害を及ぼすことがないものでなければならない。

2 耐震重要施設（使用許可基準規則第八条第一項に規定する耐震重要施設をいう。以下この条において同じ。）は、使用許可基準規則第九条第三項の地震力に対してその安全機能が損なわれるおそれがないものでなければならない。

3 耐震重要施設は、使用許可基準規則第九条第三項の地震により生ずる斜面の崩壊によりその安全機能が損なわれるおそれがないよう、防護措置その他の適切な措置が講じられたものでなければならない。

#### (3) - 1 地震による損傷の防止①

本申請に係る工事等において、第1項については、新たに無停電電源装置を据え付けたものであるため、該当する。本要求事項に対する核燃料物質使用変更許可申請書の記載事項について、以下を満たすことを確認する。

#### 1. 検査の種類

検査対象	検査項目
無停電電源装置	強度検査 寸法検査 据付・外観検査

#### 2. 設計条件

無停電電源装置の耐震重要度分類がBクラスであり、設計水平震度0.36Gが作用した場合に転倒しない構造とする。据付の際は、コンクリート土台にメスアンカーを設置し、アンカーボルトで無停電電源装置を支持するチャンネルベースを固定する。さらに、無停電電源装置とチャンネルベースについて、固定ボルトにより据付を実施する。以上の方法により、無停電電源装置本体を床に固定する。

なお、耐震評価は、無停電電源装置の転倒評価及びボルトのせん断応力度評価によって行う。また、ボルトのせん断応力度評価は、保守的な評価とするため、装置とチャンネルベース間の固定ボルトについて行う。

#### 3. 設計結果

無停電電源装置は、アンカーボルトで固定したチャンネルベースを介し、本体を床に固定する。

また、無停電電源装置の耐震評価について、耐震重要度をBクラスとして耐震計算を行った。表1及び表2に耐震計算結果を、表3に耐震計算に用いた固定ボルトの詳細を示す。

耐震計算（転倒評価）の結果、水平地震力発生時に無停電電源装置に発生する転倒モーメントは、復元モーメントを超えないことを確認した。なお、耐震計算（転倒評価）は、無停電電源装置をボルトの固定無しで設置した状態で設計水平震度の地震が作用した場合、無停電電源装置が転倒しやすい方向（設置幅の短い方向（短辺））について、当該装置の設置幅の長い方向（長辺）を支点とし、当該装置の設置幅寸法を実寸法より保守的に設定して転倒評価を行った。

耐震計算（装置とチャンネルベース間の固定ボルトのせん断応力度評価）の結果、装置とチャンネルベース間の固定ボルトに作用するせん断応力度は、短期許容せん断応力度より保守的な値となる長期許容せん断応力

度を超えないことを確認した。

図3に無停電電源装置の据付図を、図4に耐震計算（転倒評価）に関する詳細図を示す。また、表4に耐震計算に用いたパラメータを示す。

#### 4. 技術基準

検査対象	基準
無停電電源装置	<p>(強度検査) 固定ボルトが耐震計算書に使用された強度区分であることを書類（メーカー提出図書、施工記録等）にて確認する。</p> <p>(寸法検査) 無停電電源装置の設置幅が200mm以上であること及び固定ボルトのサイズが耐震計算書に示す通りであることを寸法測定又は書類（メーカー提出図書、施工記録等）にて確認する。</p> <p>(据付・外観検査) 耐震性を確保するうえで有害な傷、変形等がないこと、ボルトの本数が耐震計算書通りに据え付けられていることを目視にて確認する。</p> <p>また、チャンネルベースがアンカーボルトで床に固定されており、かつチャンネルベースと無停電電源装置が固定ボルトで固定されていることを目視又は書類（メーカー提出図書、施工記録等）にて確認する。</p>

表1 無停電電源装置の転倒評価

転倒モーメント $Me [N \cdot mm]$	復元モーメント $Re [N \cdot mm]$	評価結果 ( $Me < Re$ なら転倒しない)
50440	53900	水平震度0.36Gが作用したとき、無停電電源装置は転倒しない。

表2 固定ボルトのせん断応力度評価

固定ボルトに作用するせん断応力度 $\tau [N/mm^2]$	長期許容せん断応力度 $f_s [N/mm^2]$	許容基準値 $\tau / f_s$	評価結果 ( $\tau / f_s < 1$ ならせん断しない)
1.2	92.3	0.013	水平震度0.36Gが作用したとき、チャンネルベースと無停電電源装置を固定する固定ボルトはせん断しない。



表3 固定ボルトの詳細

強度区分	4.8
使用ボルト (本数-ボルト径)	4本-M8

表4 耐震計算で用いたパラメータ

水平震度	0.36
強度区分	4.8
使用ボルト (本数-ボルト径)	4本-M8
設置幅[mm]	200
ボルトの有効断面積[mm <sup>2</sup> ]	36.6

(3) - 2 地震による損傷の防止②

本申請に係る工事等において、第2項及び第3項については、新たに建屋等を据え付けたものではなく、地震による損傷の防止に係る構造等に変更がないため、該当しない。

(4) 津波による損傷の防止

(津波による損傷の防止)

第七条 使用施設等は、その供用中に当該使用施設等に大きな影響を及ぼすおそれがある津波によりその安全機能が損なわれるおそれがないよう、防護措置その他の適切な措置が講じられたものでなければならない。

(4) - 1 津波による損傷の防止

本施設に津波が遡上することはないため、該当しない。

(5) 外部からの衝撃による損傷の防止

(外部からの衝撃による損傷の防止)

第八条 使用施設等は、想定される自然現象（地震及び津波を除く。）によりその安全機能を損なうおそれがある場合には、防護措置その他の適切な措置が講じられたものでなければならない。

2 使用施設等は、周辺監視区域に隣接する地域に事業所、鉄道、道路その他の外部からの衝撃が発生するおそれがある要因がある場合には、事業所における火災又は爆発事故、危険物を搭載した車両、船舶又は航空機の事故その他の敷地及び敷地周辺の状況から想定される事象であって人為によるもの（故意によるものを除く。）により使用施設等の安全性が損なわれないよう、防護措置その他の適切な措置が講じられたものでなければならない。

(5) - 1 外部からの衝撃による損傷の防止

本申請に係る工事等において、新たに建屋等を据え付けたものではなく、外部からの衝撃による損傷の防止に係る措置に変更がないため、該当しない。

(6) 立入りの防止

(立入りの防止)

第九条 使用施設等は、人がみだりに管理区域内及び周辺監視区域内に立ち入らないような次に掲げる措置が講じられたものでなければならない。

- 一 管理区域の境界には、壁、柵その他の区画物及び標識が設けられていること。
- 二 周辺監視区域の境界には、柵その他の人の侵入を防止するための設備又は標識が設けられていること。ただし、当該区域に人が立ち入るおそれがないことが明らかな場合は、この限りでない。

(6) - 1 立入りの防止

本申請に係る工事等において、既設施設の立ち入りの防止に係る措置に変更がないため、該当しない。

(7) 使用施設等への人の不法な侵入等の防止

(使用施設等への人の不法な侵入等の防止)

第十条 使用施設等を設置する工場又は事業所（以下「工場等」という。）は、使用施設等への人の不法な侵入、使用施設等に不正に爆発性又は易燃性を有する物件その他人に危害を与え、又は他の物件を損傷するおそれがある物件が持ち込まれることを防止するため、適切な措置が講じられたものでなければならない。

2 工場等は、必要に応じて、不正アクセス行為（不正アクセス行為の禁止等に関する法律（平成十一年法律第二百二十八号）第二条第四項に規定する不正アクセス行為をいう。）を防止するため、適切な措置が講じられたものでなければならない。

(7) - 1 使用施設等への人の不法な侵入等の防止①

本申請に係る工事等において、第1項については、新たに侵入防止設備等に係る設備等を据え付けたものではなく、使用施設への人の不法な侵入等の防止に係る措置に変更がないため、該当しない。

(7) - 2 使用施設等への人の不法な侵入等の防止②

本申請に係る工事等において、第2項については、外部の通信網の接続に係る措置に変更がないため、該当しない。

(8) 閉じ込めの機能

(閉じ込めの機能)

第十一条 使用施設等は、次に掲げるところにより、核燃料物質又は核燃料物質によって汚染された物（以下「核燃料物質等」という。）を限定された区域に閉じ込める機能を保持するように設置されたものでなければならない。

- 一 流体状の核燃料物質等を内包する容器又は管に核燃料物質等を含まない流体を導く管を接続する場合には、流体状の核燃料物質等が核燃料物質等を含まない流体を導く管に逆流するおそれがない構造であること。
- 二 六ふっ化ウランを取り扱う設備であって、六ふっ化ウランが著しく漏えいするおそれがあるものは、漏えいの拡大を適切に防止し得る構造であること。
- 三 プルトニウム及びその化合物並びにこれらの物質の一又は二以上を含む物質（使用済燃料を除く。）を使用し、貯蔵し、又は廃棄する（保管廃棄する場合を除く。）セル、グローブボックスその他の気密設備（以下「セル等」という。）又は再処理研究設備（再処理の研究の用に供する設備であって、気密又は水

密を要するものをいう。)をその内部に設置するセル等は、給気口及び排気口を除き、密閉することができる構造であること。

四 液体状の核燃料物質等を使用し、貯蔵し、又は廃棄するセル等は、当該物質がセル等の外に漏えいするおそれがない構造であること。

五 密封されていない核燃料物質等を取り扱うフードは、その開口部の風速を適切に維持し得るものであること。

六 プルトニウム及びその化合物並びにこれらの物質の一又は二以上を含む物質を使用し、貯蔵し、又は廃棄する(保管廃棄する場合を除く。)室並びに核燃料物質による汚染の発生のおそれがある室は、その内部を負圧状態に維持し得るものであること。

七 セル等がその内部を負圧状態に保つ必要があるものであるときは、当該セル等は、その内部を常時負圧状態に維持し得るものであること。

八 液体状の核燃料物質等を使用し、貯蔵し、又は廃棄する設備が設置される施設(液体状の核燃料物質等の漏えいが拡大するおそれがある部分に限る。)は、当該物質が当該施設内に漏えいした場合にも、これが施設外に漏えいするおそれがない構造であること。

(8) - 1 閉じ込めの機能①

本申請に係る工事等において、第1号については、流体状の核燃料物質等を取り扱うことはないため、該当しない。

(8) - 2 閉じ込めの機能②

本申請に係る工事等において、第2号については、六ふっ化ウランを取り扱うことはないため、該当しない。

(8) - 3 閉じ込めの機能③

本申請に係る工事等において、第3号については、セル等又は再処理研究設備を設置するものではないため、該当しない。

(8) - 4 閉じ込めの機能④

本申請に係る工事等において、第4号及び第8号については、液体状の核燃料物質等を使用することはないため、該当しない。

(8) - 5 閉じ込めの機能⑤

本申請に係る工事等において、第5号については、密封されていない核燃料物質等を取り扱うフードはないため、該当しない。

(8) - 6 閉じ込めの機能⑥

本申請に係る工事等において、第6号については、室の負圧維持に変更がないため、該当しない。

(8) - 7 閉じ込めの機能⑦

本申請に係る工事等において、第7号については、セル等を設置するものではないため、該当しない。

(9) 火災等による損傷の防止

(火災等による損傷の防止)

第十二条 使用施設等は、火災及び爆発の発生を防止することができ、かつ、火災及び爆発の影響を軽減するために次に掲げる措置が講じられたものでなければならない。

- 一 火災又は爆発の影響を受けることにより使用施設等の安全性に著しい支障が生ずるおそれがある場合は、消火設備及び警報設備（警報設備にあつては、自動火災報知設備、漏電火災警報器その他の火災の発生を自動的に検知し、警報を発するものに限る。）が設けられていること。
- 二 前号の消火設備及び警報設備は、その故障、損壊又は異常な作動により安全上重要な施設の安全機能に著しい支障を及ぼすおそれがないものであること。
- 三 火災又は爆発により損傷を受けるおそれがあるものについては、可能な限り不燃性又は難燃性の材料を使用するとともに、必要に応じて防火壁の設置その他の適切な防護措置が講じられたものであること。
- 四 水素を取り扱う設備（爆発の危険性がないものを除く。）は、適切に接地されているものであること。
- 五 水素その他の可燃性ガスを取り扱う設備（爆発の危険性がないものを除く。）を設置するセル等及び室は、当該設備から可燃性ガスが漏れ出した場合においてもこれが滞留しない構造とすることその他の爆発を防止するための適切な措置が講じられたものであること。

(9) - 1 火災等による損傷の防止①

本申請に係る工事等において、第1号については、本設備は、不燃性材料により構成され、火災又は爆発の影響を受けることはなく、使用施設等の安全性に著しい影響を生じさせないため、該当しない。

(9) - 2 火災等による損傷の防止②

本申請に係る工事等において、第2号については、本施設には安全上重要な施設はないため、該当しない。

(9) - 3 火災等による損傷の防止③

本申請に係る工事等において、第3号については、不燃性材料で構成される無停電電源装置を設置したため、該当する。本要求事項に対する核燃料物質使用変更許可申請書の記載事項について、以下を満たすことを確認する。

1. 検査の種類

検査対象	検査項目
無停電電源装置	材料検査

2. 設計条件

無停電電源装置の天板、側面、底板及びチャンネルベースは不燃性金属を用いる。

3. 設計結果

無停電電源装置の天板、側面、底板及びチャンネルベースに不燃性金属を使用する。

#### 4. 技術基準

検査対象	基準
無停電電源装置	(材料検査) 無停電電源装置の天板、側面、底板及びチャンネルベースが不燃性金属で構成されていることを書類(メーカー提出図書、施工記録等)にて確認する

#### (9) - 4 火災等による損傷の防止④

本申請に係る工事等において、第4号及び第5号については、水素その他の可燃性ガスを取り扱う設備ではないため、該当しない。

#### (10) 溢水による損傷の防止

(溢水による損傷の防止)

第十三条 使用施設等は、その施設内における溢水の発生によりその安全機能を損なうおそれがある場合は、防護措置その他の適切な措置が講じられたものでなければならない。

#### (10) - 1 溢水による損傷の防止

本申請に係る工事等において、無停電電源装置は2階に設置しており、溢水の発生により安全機能を損なうおそれがないため、該当しない。

#### (11) 化学薬品の漏えいによる損傷の防止

(化学薬品の漏えいによる損傷の防止)

第十四条 使用施設等は、その施設内における化学薬品の漏えいによりその安全機能を損なうおそれがある場合は、防護措置その他の適切な措置が講じられたものでなければならない。

#### (11) - 1 化学薬品の漏えいによる損傷の防止

本申請に係る工事等において、化学薬品を使用しないため、該当しない。

#### (12) 安全避難通路等

(安全避難通路等)

第十五条 使用施設等には、次に掲げる設備が設けられていなければならない。

- 一 その位置を明確かつ恒久的に表示することにより容易に識別できる安全避難通路
- 二 照明用の電源が喪失した場合においても機能を損なわない避難用の照明
- 三 設計評価事故が発生した場合に用いる照明(前号の避難用の照明を除く。)及びその専用の電源

#### (12) - 1 安全避難通路等

本申請に係る工事等において、新たに安全避難通路等を設けたものではなく、安全避難通路等に係る変更がないため、該当しない。

### (13) 使用施設等の機能

#### (使用施設等の機能)

第十六条 使用施設等は、通常時及び設計評価事故時に想定される全ての環境条件において、その安全機能を発揮することができるように設置されたものでなければならない。

2 使用施設等は、当該使用施設等の安全機能を確認するための検査又は試験及び当該安全機能を健全に維持するための保守又は修理ができるように設置されたものでなければならない。

3 使用施設等に属する設備であって、機器又は配管の損壊に伴う飛散物により損傷を受け、使用施設等の安全機能を損なうことが想定されるものは、防護措置その他の適切な措置が講じられたものでなければならない。

4 使用施設等は、他の原子力施設又は同一の工場等内の他の使用施設等と共用する場合には、使用施設等の安全性を損なわないように設置されたものでなければならない。

#### (13) - 1 使用施設等の機能①

本申請に係る工事等において、第1項については、新たに無停電電源装置を据え付けたが、想定される全ての環境条件における安全機能の発揮に変更がないため、該当しない。

#### (13) - 2 使用施設等の機能②

本申請に係る工事等において、第2項については、保守又は修理できるように設置する必要があるため、該当する。本要求事項に対する核燃料物質使用変更許可申請書の記載事項について、以下を満たすことを確認する。

#### 1. 検査の種類

検査対象	検査項目
無停電電源装置	外観検査

#### 2. 設計条件

無停電電源装置が所定の場所に設けられており、周囲は整理されていること。

#### 3. 設計結果

無停電電源装置を、図2に示すとおり、燃料ホットラボ施設のEG室内に設置し、周囲に不要なものを置かないようにする。

#### 4. 技術基準

検査対象	基準
無停電電源装置	(外観検査) 無停電電源装置を図2に示す通り設置しており、周囲が整理されていることを目視にて確認する

#### (13) - 3 使用施設等の機能③

本申請に係る工事等において、第3項については、新たに無停電電源装置を据え付けたが、機器の損壊に伴い安全機能を損なう物ではないため、該当しない。

(13) - 4 使用施設等の機能④

本申請に係る工事等において、第4項については、新たに据え付けた無停電電源装置は、他の施設との共用がないため該当しない。

(14) 材料及び構造

(材料及び構造)

第十七条 使用施設等に属する容器及び管並びにこれらを支持する構造物のうち、使用施設等の安全性を確保する上で重要なもの（以下この項において「容器等」という。）の材料及び構造は、次に掲げるところによらなければならない。

- 一 容器等がその設計上要求される強度及び耐食性を確保できるものであること。
  - 二 容器等の主要な溶接部（溶接金属部及び熱影響部をいう。以下この号において同じ。）は、次に掲げるところによるものであること。
    - イ 不連続で特異な形状でないものであること。
    - ロ 溶接による割れが生ずるおそれがなく、かつ、健全な溶接部の確保に有害な溶込み不良その他の欠陥がないことを非破壊試験により確認したものであること。
    - ハ 適切な強度を有するものであること。
  - ニ 機械試験その他の評価方法により適切な溶接施工法及び溶接設備並びに適切な技能を有する溶接士であることをあらかじめ確認したのものにより溶接したものであること。
- 2 使用施設等に属する容器及び管のうち、使用施設等の安全性を確保する上で重要なものは、適切な耐圧試験又は漏えい試験を行ったとき、これに耐え、かつ、著しい漏えいがないように設置されたものでなければならない。

(14) - 1 材料及び構造①

本申請に係る工事等において、無停電電源装置は容器等ではないため、該当しない。

(15) 貯蔵施設

第十八条 貯蔵施設は、次に掲げるところにより設置されたものでなければならない。

- 一 核燃料物質を搬出入する場合その他特に必要がある場合を除き、施錠又は立入制限の措置が講じられたものであること。
- 二 標識が設けられていること。
- 三 核燃料物質の崩壊熱及び放射線の照射により発生する熱（第二十二条第八号において「崩壊熱等」という。）により過熱するおそれがあるものは、必要に応じて冷却のための必要な措置が講じられたものであること。

(15) - 1 貯蔵施設

本申請に係る工事等において、新たに貯蔵施設を据え付けたものではなく、貯蔵施設に係る変更がないため、該当しない。

(16) 汚染を検査するための設備

(汚染を検査するための設備)

第十九条 使用施設等には、密封されていない核燃料物質を使用する場合にあっては、管理区域内の放射性

物質により汚染されるおそれのある場所から退出する者の放射性物質による汚染を検査するために必要な設備が備えられていなければならない。

#### (16) - 1 汚染を検査するための設備

本申請に係る工事等において、新たに汚染を検査するための設備を据え付けたものではなく、汚染を検査するための設備に変更がないため、該当しない。

#### (17) 放射線管理設備

##### (放射線管理設備)

第二十条 工場等には、次に掲げる事項を計測する放射線管理設備が備えられていなければならない。この場合において、当該事項を直接計測することが困難な場合は、これを間接的に計測する設備をもって代えることができる。

- 一 放射性廃棄物の排気口又はこれに近接する箇所における排気中の放射性物質の濃度
- 二 放射性廃棄物の排水口又はこれに近接する箇所における排水中の放射性物質の濃度
- 三 管理区域における外部放射線に係る原子力規制委員会の定める線量当量、空気中の放射性物質の濃度及び放射性物質によって汚染された物の表面の放射性物質の密度

#### (17) - 1 放射線管理設備

本申請に係る工事等において、新たに放射線管理設備を据え付けたものではなく、放射線管理設備に係る変更がないため、該当しない。

#### (18) 安全回路

##### (安全回路)

第二十一条 使用施設等には、その設備の機能の喪失、誤操作その他の要因により使用施設等の安全性を著しく損なうおそれが生じたときに、核燃料物質等を限定された区域に閉じ込める能力の維持、熱的、化学的若しくは核的制限値の維持又は火災若しくは爆発の防止のための設備を速やかに作動させる必要がある場合には、当該設備の作動を速やかに、かつ、自動的に開始させる回路が設けられていなければならない。

#### (18) - 1 安全回路

本申請に係る工事等において、新たに安全回路を設けておらず、安全回路に係る事項に変更がないため、該当しない。

#### (19) 廃棄施設

##### (廃棄施設)

第二十二条 廃棄施設は、次に掲げる要件を備えていなければならない。

- 一 管理区域内の人が常時立ち入る場所の空气中、周辺監視区域の外の空气中及び周辺監視区域の境界における水中の放射性物質の濃度が、それぞれ原子力規制委員会の定める濃度限度以下になるように使用施設等において発生する放射性廃棄物を廃棄する能力を有するものであること。
- 二 放射性廃棄物以外の廃棄物を廃棄する設備と区別して設けられていること。ただし、放射性廃棄物以外の流体状の廃棄物を流体状の放射性廃棄物を廃棄する設備に導く場合において、流体状の放射性廃棄物が放射性廃棄物以外の流体状の廃棄物を取り扱う設備に逆流するおそれがないときは、この限りでない。



- 三 気体状の放射性廃棄物を廃棄する設備は、排気口以外の箇所において気体状の放射性廃棄物を排出することがないものであること。
- 四 気体状の放射性廃棄物を廃棄する設備にろ過装置を設ける場合にあっては、ろ過装置の機能が適切に維持し得るものであり、かつ、ろ過装置の核燃料物質等による汚染の除去又はろ過装置の取替えが容易な構造であること。
- 五 液体状の放射性廃棄物を廃棄する設備は、排水口以外の箇所において液体状の放射性廃棄物を排出することがないものであること。
- 六 放射性廃棄物を保管廃棄する施設は、外部と区画されたものであること。
- 七 放射性廃棄物を保管廃棄する施設は、放射性廃棄物を搬出入する場合その他特に必要がある場合を除き、施錠又は立入制限の措置が講じられたものであること。
- 八 放射性廃棄物を保管廃棄する施設であって、放射性廃棄物の崩壊熱等により過熱するおそれがあるものは、冷却のための必要な措置が講じられたものであること。
- 九 標識が設けられていること。

#### (19) 廃棄施設

本申請に係る工事等において、新たに廃棄施設を設けておらず、廃棄施設に係る事項に変更がないため、該当しない。

#### (20) 核燃料物質等による汚染の防止

(核燃料物質等による汚染の防止)

第二十三条 使用施設等のうち人が頻繁に出入りする建物内部の壁、床その他の部分であって、核燃料物質等により汚染されるおそれがあり、かつ、人が触れるおそれがあるものの表面は、核燃料物質等による汚染を除去しやすいものでなければならない。

##### (20) - 1 核燃料物質等による汚染の防止

本申請に係る工事等において、無停電電源装置を据え付けたものであって、汚染の除去に係る要件に変更がないため、該当しない。

#### (21) 遮蔽

(遮蔽)

第二十四条 使用施設等は、放射線障害を防止するため、次に掲げる措置が講じられたものでなければならない。

- 一 通常時において使用施設等からの直接線及びスカイシャイン線による周辺監視区域周辺の線量が原子力規制委員会の定める線量限度以下となるように設置されたものであること。
- 二 工場等内における外部放射線による放射線障害を防止する必要がある場所には、放射線障害を防止するために必要な遮蔽能力を有する遮蔽設備が設けられているものであること。この場合において、当該遮蔽設備に開口部又は配管その他の貫通部がある場合であって放射線障害を防止するために必要がある場合には、放射線の漏えいを防止するための措置が講じられたものであること。

##### (21) - 1 遮蔽

本申請に係る工事等において、新たに遮蔽が必要な設備を据え付けたものではなく、該当しない。

#### (22) 非常用電源設備

(非常用電源設備)

第二十五条 使用施設等には、次に掲げる非常用電源設備が設けられていなければならない。

- 一 外部電源系統からの電気の供給が停止した場合において、使用施設等の安全性を確保するために必要な設備の機能を維持するために、内燃機関を原動力とする発電設備又はこれと同等以上の機能を有する設備
- 二 使用施設等の安全性を確保するために特に必要な設備には、無停電電源装置又はこれと同等以上の機能を有する設備

(22) - 1 非常用電源設備①

本申請に係る工事等において、第1号については、新たに据え付けた無停電電源装置は、内燃機関を原動力とする発電設備又はこれと同等以上の機能を有する設備ではないため、該当しない。

(22) - 2 非常用電源設備②

本申請に係る工事等において、第2号については、新たに無停電電源装置を設置したため、該当する。本要求事項に対する核燃料物質使用変更許可申請書の記載事項について、以下を満たすことを確認する。

1. 検査の種類

検査対象	検査項目
無停電電源装置	機能検査、配置・員数検査

2. 設計条件

商用電源停電後、非常用発電装置からの給電は40秒以内に開始される。無停電電源装置は、無停電電源装置に接続する負荷（臨界警報装置）に対して、商用電源停電後、非常用発電装置からの給電が開始されるまで、40秒以上の間連続して給電するものとする。

3. 設計結果

無停電電源装置に接続する負荷（臨界警報装置）に対して、商用電源停電後、無瞬断にて給電され、非常用発電装置からの給電が開始されるまでの間、連続して給電する。

図5に無停電電源装置の遮断器開放回路図を、図6に無停電電源装置のシーケンス回路図を示す。

4. 技術基準

検査対象	基準
無停電電源装置	(機能検査) 無停電電源装置に接続する負荷（臨界警報装置）に対して、商用電源停電（模擬）後、無瞬断にて給電され、非常用発電装置からの給電が開始されるまでの時間として40秒以上給電を行うことを、オシロスコープの波形から確認する。 (配置・員数検査) 図2に示す通り、EG室内に無停電電源装置が新規で1台設置されていることを確認する。

### (23) 警報装置等

#### (警報装置等)

第二十六条 使用施設等には、その設備の機能の喪失、誤操作その他の要因により使用施設等の安全性を著しく損なうおそれが生じたとき、第二十二条第一号の放射性物質の濃度が著しく上昇したとき又は液体状の放射性廃棄物の廃棄施設から液体状の放射性物質が著しく漏えいするおそれが生じたときに、これらを確実に検知して速やかに警報する設備が設けられていなければならない。

2 工場等には、設計評価事故が発生した場合において工場等内の人に対し必要な指示ができるよう、警報装置及び通信連絡設備が設けられていなければならない。

3 工場等には、設計評価事故が発生した場合において使用施設等の外の通信連絡をする必要がある場所と通信連絡ができるよう、専用通信回線が設けられていなければならない。

4 前項の専用通信回線は、必要に応じて多様性を有するものでなければならない。

#### (23) - 1 警報装置等①

本申請に係る工事等において、第1項については、新たに据え付けた無停電電源装置は、機能の喪失等により、使用施設等の安全性を著しく損なうことはなく、また、非密封の放射性物質を取り扱うものではないため、該当しない。

#### (23) - 2 警報装置等②

本申請に係る工事等において、第2項から第4項については、新たに通信連絡設備、通信回線等を据え付けたものではなく、通信連絡設備等に変更がないため、該当しない。

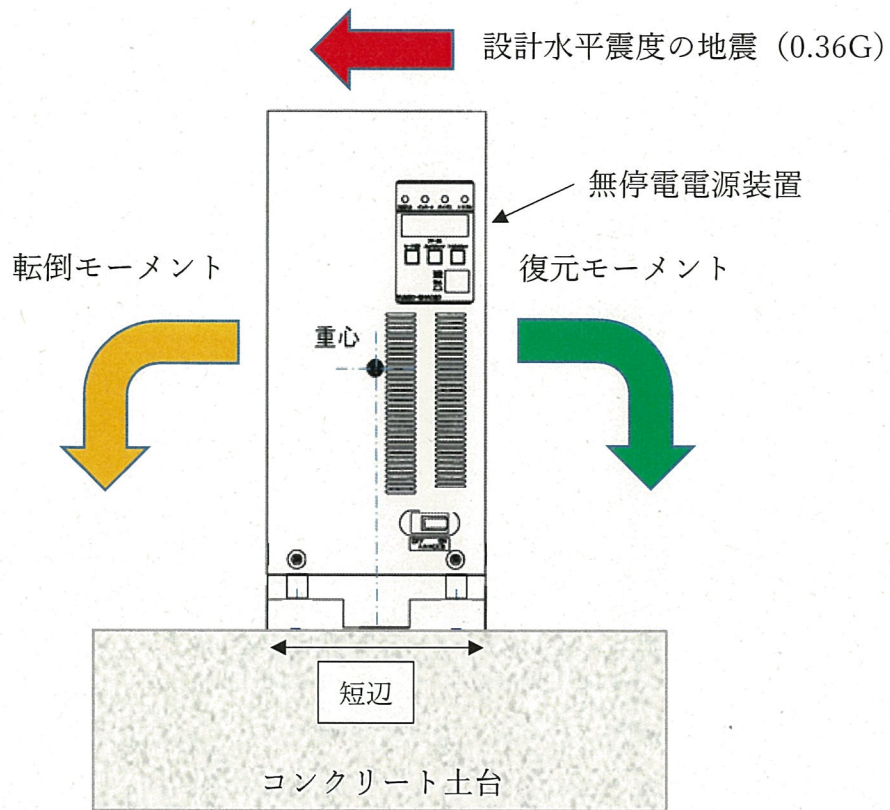
### (24) 多量の放射性物質等を放出する事故の拡大の防止

#### (多量の放射性物質等を放出する事故の拡大の防止)

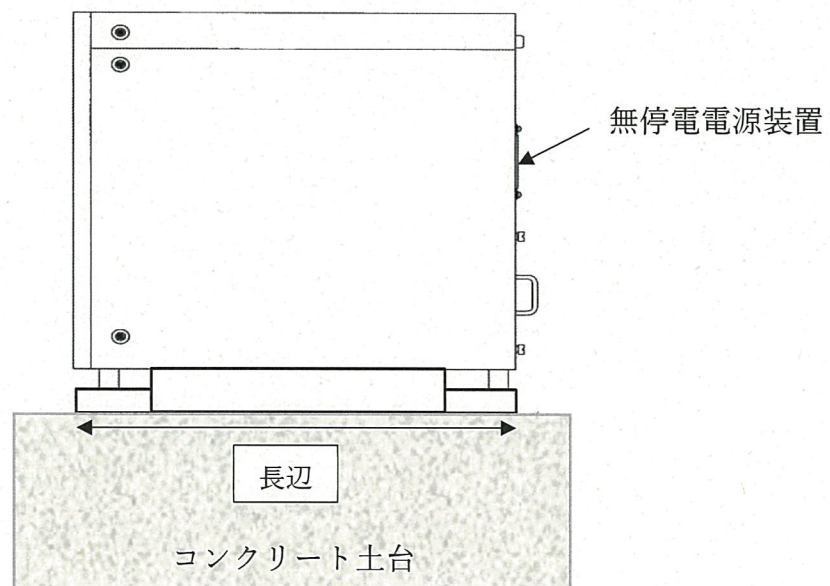
第二十七条 使用施設等は、発生頻度が設計評価事故より低い事故であって、当該使用施設等から多量の放射性物質又は放射線を放出するおそれがあるものが発生した場合において、当該事故の拡大を防止するために必要な措置が講じられたものでなければならない。

#### (24) - 1 多量の放射性物質等を放出する事故の拡大の防止

本施設の核燃料物質使用変更許可申請書の記載事項において、多量の放射性物質等を放出する事故は想定されないとしており、該当しない。



【正面図】



【側面図】

設計水平震度 (0.36G) の地震で転倒しやすい方向に力が作用した場合を想定して、無停電電源装置の転倒評価を行った。

図 4 耐震計算 (転倒評価) に関する詳細図



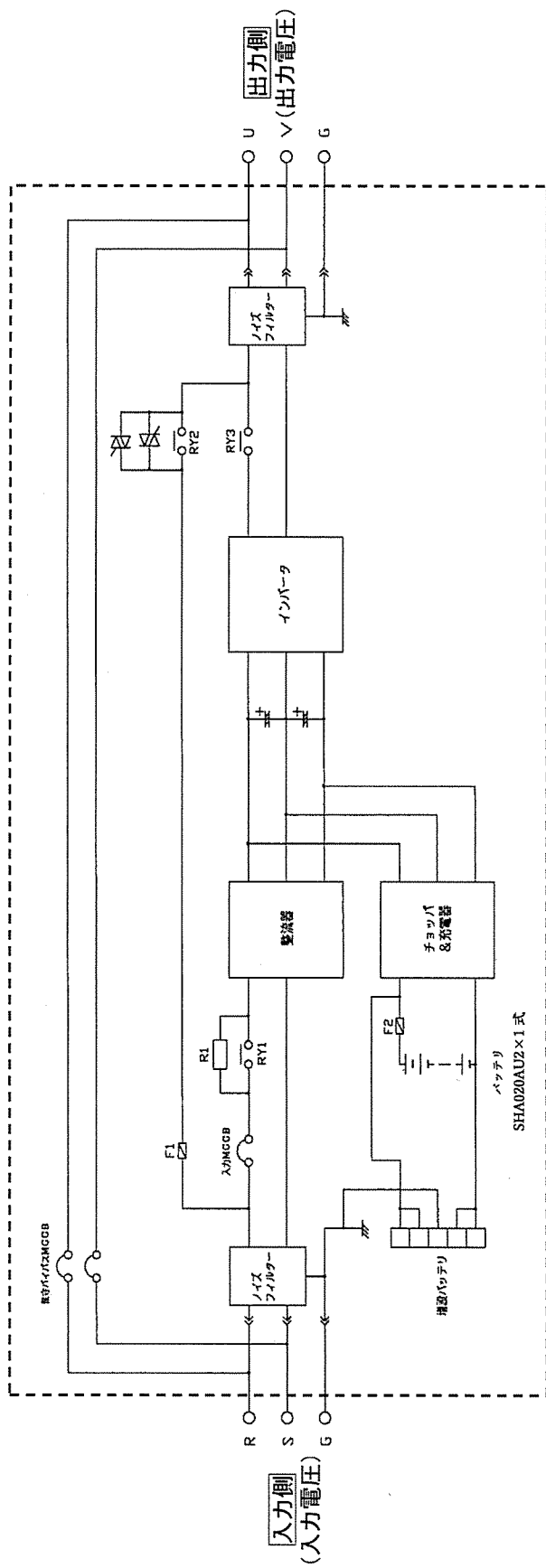


図6 無停電電源装置のシーケンス回路図

## 使用前検査に係る工事の品質マネジメントシステムに関する説明書

使用前検査に係る工事の品質マネジメントについては、燃料ホットラボ施設核燃料物質使用施設等保安規定及び同規定第9条の3に示す当社の社共通マニュアル「品質・環境・安全衛生マニュアル」(MA-01)に準拠した当社の社標準「保安品質保証計画書」(SH-03)に基づき以下のとおり実施する。

## 1 個別業務に関する計画の策定及び個別業務の実施

## 1. 1 個別業務に必要なプロセスの計画

- (a) 当社は、個別業務に必要なプロセスについて、計画を策定する(「機器等の故障若しくは通常想定されない事象の発生又は保安品質保証活動が不適切に計画され、若しくは実行されたことにより起こり得る影響」の事項を考慮して計画を策定することを含む)とともにそのプロセスを確立する。
- (b) 当社は、個別業務に必要なプロセスの計画と当該個別業務以外のプロセスに係る個別業務等要求事項との整合性(業務計画を変更する場合の整合性を含む)を確保する。
- (c) 当社は、個別業務に関する計画の策定または変更に当たり、次の事項を明確にする。この個別業務計画の策定又は変更には、プロセス及び組織の変更(累積的な影響が生じ得るプロセス及び組織の軽微な変更を含む)を含む。
  - ① 個別業務計画の策定又は変更の目的及び当該計画の策定又は変更により起こり得る結果
  - ② 機器等又は個別業務に係る品質目標及び個別業務等要求事項
  - ③ 機器等又は個別業務に固有のプロセス、保安品質マネジメント文書及び資源
  - ④ 使用前検査並びに自主検査等、検証、妥当性確認及び監視測定並びにこれらの個別業務等要求事項への適合性を判定するための基準(以下「合否判定基準」という。)
  - ⑤ 個別業務に必要なプロセス及び当該プロセスを実施した結果が個別業務等要求事項に適合することを実証するために必要な記録
- (d) 当社は、個別業務の作業方法に適した個別業務計画を策定する。

## 1. 2 個別業務等要求事項として明確にすべき事項

- (a) 当社は、個別業務等要求事項として、次の事項を明確にする。
  - ① 組織の外部の者は明示していないものの、機器または個別業務に必要な要求事項
  - ② 関係法令
  - ③ ①, ②項のほか、当社が必要とする要求事項

## 1. 3 個別業務等要求事項の審査

- (a) 当社は、機器等の使用または個別業務の実施に当たり、個別業務等要求事項の審査を実施する。
- (b) 当社は、個別業務等要求事項の審査に当たり、次に掲げる事項を確認する。
  - ① 当該個別業務等要求事項が定められていること。
  - ② 該個別業務等要求事項が、予め定められた個別業務等要求事項と相違する場合は、その相違点が解明されていること。
  - ③ 当社が予め定められた個別業務等要求事項に適合するための能力を有していること。
- (c) 当社は個別業務等要求事項の審査の結果の記録及び当該審査の結果に基づき実施した措置に係る記録を作成し、管理する。

(d) 当社は、個別業務等要求事項が変更された場合は、関連する文書を改訂するとともに、関連する要員に対し変更後の個別業務等要求事項が周知されるようにする。

## 2. 設計開発及び調達プロセス

### 2. 1 設計・開発の計画

(a) 当社は、設計開発（当施設において用いるための設計開発に限る<sup>\*注1</sup>）の計画（設計開発計画）を策定するとともに設計開発を管理する。

\*注1：使用前検査対象設備の新設、更新、改造等の設計開発

(b) 当社は、設計開発計画の策定において、次の事項を明確にする。

- ① 設計開発の性質、期間及び複雑さの程度
- ② 設計開発の各段階における適切な審査、検証および妥当性確認の方法並びに管理体制
- ③ 設計開発に係る部門及び要員の責任及び権限
- ④ 設計開発に必要な組織の内部及び外部の資源

(c) 当社は、実効性のある情報伝達並びに責任と権限の明確な割り当てがなされるよう、設計開発に関与する各者間の連絡を管理する。

(d) 当社は、策定された設計開発計画を、設計開発の進行に応じて適切に変更する。

### 2. 2 設計・開発に用いる情報

(a) 当社は、個別業務等要求事項として設計開発に用いる次に掲げる情報を明確に定め、当該情報に係る記録を作成し、管理する。

- ① 機能及び性能に係る要求事項
- ② 従前の類似設計開発から得られた情報で、当該設計開発に用いる情報として適用可能なもの
- ③ 関連法令
- ④ その他設計開発に必要な要求事項

(b) 当社は、設計開発に用いる情報について、その妥当性を評価し、承認する。

### 2. 3 設計・開発の結果に係る情報

(a) 当社は、設計開発の結果に係る情報を設計開発に用いた情報と対比して検証できる形式により管理する。

(b) 当社は、設計開発の次のプロセスに進む前に、当該設計開発の結果に係る情報を承認する。

(c) 当社は、設計開発の結果に係る情報を次に掲げる事項に適合するものとする。

- ① 設計開発に係る個別業務等要求事項に適合する。
- ② 調達、機器等の仕様及び個別業務実施のために適切な情報を提供する。
- ③ 合否判定基準を含むものとする。
- ④ 機器等を安全かつ適正に使用するために不可欠な当該機器等の特性を明確にする。

### 2. 4 設計・開発のレビュー

(a) 当社は、設計開発の適切な段階で、設計開発計画に従って、次に掲げる事項を目的とした体系的な審査（以下、「設計開発レビュー」という）を実施する。

- ① 設計開発の結果が個別業務等要求事項を満たすことができるかどうか評価すること。
- ② 設計開発に問題がある場合は、当該問題の内容を明確にし、必要な措置を提案すること。



- (b) 当社は、設計開発レビューに当該設計開発レビューの対象となっている設計開発に関連する部門の代表者及び当該設計開発に係る専門家を参加させる。
- (c) 当社は、設計開発レビューの結果の記録及び当該設計開発レビューの結果に基づき実施する措置に係る記録を作成し、管理する。

## 2. 5 設計・開発の検証

- (a) 当社は、設計開発の結果が個別業務等要求事項に適合していることを確実にするため、設計開発計画に従って検証を実施する<sup>\*注2</sup>。

\*注2：設計・開発の計画に従って、次のプロセスに移行する前に、当該設計・開発に個別業務等要求事項への適合性の確認を含む。

- (b) 当社は、検証の結果の記録及び当該検証の結果に基づき実施した措置に係る記録を作成し、管理する。
- (c) 検証は当該設計開発を行った要員以外の者が実施する。

## 2. 6 設計・開発の妥当性確認

- (a) 当社は、設計開発の結果の個別業務等要求事項への適合性を確認するため、設計開発計画に従って妥当性確認を実施する。
- (b) 当社は、設計開発に該当する機器等の使用または個別業務の実施の前に妥当性確認を完了する。機器等の設置後でなければ妥当性確認を行うことができない場合において、当該機器等の使用を開始する前に、設計開発妥当性確認を行う。
- (c) 当社は、妥当性確認の結果の記録及び当該妥当性確認の結果に基づき実施した措置に係る記録を作成し、管理する。

## 2. 7 設計・開発の変更管理

- (a) 当社は、設計開発の変更を行った場合には、当該変更の内容を識別できるようにするとともに、当該変更に関わる記録を作成し、管理する。
- (b) 当社は、設計開発の変更を行うに当たり、予め設計変更の審査、検証および妥当性確認を行い、変更を承認する。
- (c) 当社は、設計開発の変更に係る審査において、当該変更が当施設に及ぼす影響の評価（当施設を構成する材料または部品に及ぼす影響の評価を含む）を行う。
- (d) 当社は、設計変更の審査、検証および妥当性確認の結果の記録及びその結果に基づき実施した措置に係る記録を作成し、管理する。

## 2. 8 調達プロセス

- (a) 当社は、調達する物品または役務（以下、「調達物品等」という）が、自ら規定する調達物品等に係る要求事項（以下、「調達物品等要求事項」という）に適合するようにする。
- (b) 当社は、保安活動の重要度に応じて、調達物品等の供給者及び調達物品等の管理方法を定める。なお、一般産業用工業品については、必要な情報を入手し、当該一般産業用工業品が調達物品等要求事項に適合していることを確認する管理方法を定める。
- (c) 当社は、調達物品等要求事項に従い、調達物品等を供給する能力を根拠に調達物品等の供給者を評価し、選定する。

- (d) 当社は、調達物品等の供給者の評価及び選定に係る判定基準を定める。
- (e) 当社は、調達物品等の供給者の評価の結果の記録及び当該評価の結果に基づき実施した措置に係る記録を作成し、管理する。
- (f) 当社は、調達物品等の調達に当たり、個別業務計画において適切な調達の実施に必要な事項（当該調達物品等の調達後の維持または運用に必要な技術情報の取得及び当該情報を他の原子力事業者と共有するために必要な措置に関する事項を含む）を定める。

## 2. 9 調達物品等要求事項

- (a) 当社は、次に掲げる調達物品等要求事項の内、該当する事項を調達情報に含める。
  - ① 調達物品等の供給者の業務のプロセス及び設備に係る要求事項
  - ② 調達物品等の供給者の要員の力量に係る要求事項
  - ③ 調達物品等の供給者の保安品質マネジメントシステムに係る要求事項
  - ④ 調達物品等の不適合の報告（偽造品又は模造品等の報告を含む）及び処理に係る要求事項
  - ⑤ 調達物品等の供給者が健全な安全文化を育成し、及び維持するために必要な要求事項
  - ⑥ 一般産業用工業品を機器等に使用するに当たっての評価に必要な要求事項
  - ⑦ その他調達物品等に必要な要求事項
- (b) 当社は、調達物品等要求事項として、当社が調達物品等の供給者の工場等において使用前検査等その他の個別業務を行う際の原子力規制委員会の職員による当該工場等への立入りに関することを定める。
- (c) 調達要求部門は、調達物品要求事項を含む調達文書に関して、必要に応じ、発注前に組織内外の第三者のレビューを受け、調達物品要求事項が妥当であることを確認する。
- (d) 当社は、調達物品等を受領する場合には、調達物品等の供給者に対し、調達物品等要求事項への適合状況を記録した文書を提出させる。

## 2. 10 調達物品等の検証

- (a) 当社は、調達物品等が調達物品等要求事項に適合していることを検証する方法を定め、検証を実施する。
- (b) 当社は、調達物品等の供給者の工場等において調達物品等の検証を実施する場合は、当該検証の実施要領及び調達物品等の供給者からの出荷の可否の決定方法について、調達物品等要求事項の中で定める。

## 2. 11 トレーサビリティの確保

当社は、トレーサビリティの確保が個別業務等要求事項である場合には、機器等又は個別業務を識別し、これを記録し、管理する。

## 2. 12 組織の外部の者の物品

当社は、顧客または外部提供者の所有物を所持している場合は、必要に応じ記録を作成し、管理する。

## 2. 13 調達物品の管理

当社は、調達した物品が使用されるまでの間、当該物品を調達物品等要求事項に適合するよう管理（識別表示、取扱、包装、保管および保護を含む）する。

## 2. 1 4. 監視測定のための設備の管理

- (a) 当社は、機器等又は個別業務等の個別業務等要求事項への適合性の実証に必要な監視測定及び当該監視測定のための設備を定める。
- (b) 監視測定は、実施可能でかつ、当該監視測定に係る要求事項と整合性のとれた方法で実施する。
- (c) 監視測定の結果の妥当性を確保するために、監視測定のために必要な設備を次に掲げる事項に適合するものとする。
  - ① 定められた間隔または使用の前に計量標準まで追跡可能な方法（当該計量標準が存在しない場合は、校正または検証の根拠を記録する方法）により、校正または検証がされていること。
  - ② 校正の状態が明確に識別されていること。
  - ③ 所要の調整がされていること。
  - ④ 監視測定の結果を無効とする操作から保護されていること。
  - ⑤ 取扱、維持及び保管の間、損傷及び劣化から保護されていること。
- (d) 監視測定のための設備に係る要求事項への不適合が判明した場合は、それまでの監視測定の結果の妥当性を評価し、記録する。
- (e) 監視測定のための設備に係る要求事項への不適合が判明した場合は、当該監視測定のための設備及びその不適合により影響を受けた機器等又は個別業務について、適切な措置を実施する。
- (f) 当社は、監視測定のための設備の構成及び検証の結果の記録を作成し、管理する。
- (g) 当社は、監視測定においてソフトウェアを使用するときは、その初回の使用に当たり、予め当該ソフトウェアが意図したとおり当該監視測定に適用されていることを確認する。

## 3. 機器等の検査等

- (a) 当社は、機器等に係る要求事項への適合性を検証するために、個別業務計画に従って、個別業務の実施に係るプロセスの適切な段階において、使用前検査等を実施する。
- (b) 当社は、使用前検査等の結果に係る記録として、検査において使用した試験体や計測機器等を含む記録を作成し、管理する。
- (c) 当社は、プロセスの次の段階に進むことの承認を行った要員を特定することができる記録を作成し、管理する。
- (d) 当社は、個別業務計画に基づく使用前検査等を支障なく完了するまでは、プロセスの次の段階に進むことの承認をしない。ただし、当該承認の権限を持つ要員が、個別業務計画に定める手順により特に承認をする場合は、この限りでない。
- (e) 当社は、保安活動の重要度に応じて、使用前検査等の独立性（使用前検査等を実施する要員をその対象となる機器等を所管する部門に属する要員と部門を異にする要員とすることその他の方法により、使用前検査等の中立性及び信頼性が損なわれないことをいう）を確保する。
- (f) 前項の規定は、自主検査等について準用する。この場合において、「部門を異にする要員」とあるのは「必要に応じて部門を異にする要員」と読み替える。