

# 核燃料輸送物設計承認書

原規規発第 2303073 号

令和 5 年 3 月 7 日

原燃輸送株式会社

代表取締役社長 宮田 賢司 殿

原子力規制委員会

核燃料物質等の工場又は事業所の外における運搬に関する技術上の基準に係る細目等を定める告示（平成 2 年科学技術庁告示第 5 号）第 4 1 条第 1 項の規定に基づき、令和 4 年 1 0 月 3 1 日付け原設発第 3 1 号（令和 5 年 2 月 2 0 日付け原設発第 5 6 号をもって一部補正。以下「申請書」という。）をもって申請のあった核燃料輸送物の設計については、核燃料物質等の工場又は事業所の外における運搬に関する規則（昭和 5 3 年総理府令第 5 7 号）に定める技術上の基準に適合していると認められるので、同規則第 2 1 条第 2 項の規定に基づき、下記のとおり承認します。

なお、本核燃料輸送物設計承認書は、本核燃料輸送物が通過し又は搬入される国において定められた原子力事業者等及び原子力事業者等から運搬を委託された者が従うべき義務を免除するものではないことを申し添えます。

記

核燃料輸送物設計承認番号

J / 2 0 1 5 / B (M) F

氏名又は名称及び住所並びに法人にあっては、その代表者の氏名  
添付の申請書の写しに記載のとおり

#### 核燃料輸送物設計承認書の有効期間

令和5年3月7日から令和6年3月6日まで

ただし、核燃料物質等の工場又は事業所の外における運搬に関する規則（昭和53年総理府令第57号）及び核燃料物質等の工場又は事業所の外における運搬に関する技術上の基準に係る細目等を定める告示（平成2年科学技術庁告示第5号）（以下「規則等」という。）の改正により、規則等に定める技術上の基準（設計に係るものに限る。）に適合しなくなった場合は失効する。

核燃料物質等の工場又は事業所の外における運搬に関する技術上の基準に係る細目等を定める告示（平成2年科学技術庁告示第5号）第41条第2項第3号から第12号まで及び第14号に掲げる事項

添付の申請書の別記の写しの1から13までに記載のとおり

## 核燃料輸送物設計変更承認申請書

原設発第 31 号  
令和 4 年 10 月 31 日

原子力規制委員会 殿

住所 東京都港区芝大門一丁目 1 番 3 号  
氏名 原燃輸送株式会社  
代表取締役社長 宮田 賢司

核燃料物質等の工場又は事業所の外における運搬に関する技術上の基準に係る細目等を定める告示（平成 2 年科学技術庁告示第 5 号）第 41 条第 1 項の規定により、下記のとおり申請します。

### 記

#### 1 核燃料輸送物の名称

NFT-M4P 型

#### 2 核燃料輸送物設計承認番号

J/2015/B(M)F-96(Rev. 1)

#### 3 変更内容

核燃料輸送物設計変更承認申請書（平成 27 年 12 月 3 日付け原設発第 31 号）の記載事項を別記のとおり変更する。別紙の変更内容を以下に示す。

別紙記載事項の変更内容を以下に示す。

- (1) 核燃料物質等の工場又は事業所の外における運搬に関する規則（以下、「規則」という。）及び核燃料物質等の工場又は事業所の外における運搬に関する技術上の基準に係る細目等を定める告示（以下、「告示」という。）の改正を踏まえて、以下のとおり変更する。
- ・(イ) 章「核燃料輸送物の説明」（従前の B-1）に使用予定年数及び使用予定回数を追加する。
  - ・使用予定期間中の経年変化の評価を行い、その結果を(ロ) 章 F「核燃料輸送物の経年変化の考慮」（追加）及び(ロ) 章 G「外運搬規則及び外運搬告示に対する適合性の評価」（従前の A-1）として記載する。また、経年変化の評価に関連して、(ロ) 章 A「構造解析」（従前の B-2-A）における疲労評価の評価条件を見直し、(ロ)

章D「遮蔽解析」（従前のB-2-D）にレジンの質量減損を考慮した場合の遮蔽評価を追加する。

- ・ A-2「品質マネジメントの基本方針」を削除し、「輸送容器に係る品質管理の方法等（設計に係るものに限る。）に関する説明書」を追加する。

(2) 核燃料物質等の工場又は事業所の外における運搬に係る核燃料輸送物設計承認及び容器承認等に関する申請手続ガイド（以下、「申請手続ガイド」という。）を踏まえて、章構成及び記載の変更を行う。

(3) 参考「輸送容器の製作の方法の概要に関する説明」を追加する。

(4) 輸送容器の保守及び取扱方法に関連する記載の変更を行う。

(5) その他記載の見直しを行う。

#### 4 変更理由

(1) 規則及び告示が改正されたため。

(2) 申請手続ガイドに基づき見直したため。

(3) 輸送容器の製作の方法を定めたため。

(4) 輸送容器の保守及び取扱方法を一部見直したため。

(5) 記載を適正化するため。

以上

1 核燃料輸送物の名称

NFT-M4P型

2 輸送容器の外形寸法、重量及び主要材料

(1) 輸送容器の外形寸法

外径：約 2.6m（上・下部緩衝体を含む。）

長さ：約 5.9m（上・下部緩衝体を含む。）

(2) 輸送容器の重量

23.4トン以下（輸送架台は含まず。）

(3) 核燃料輸送物の総重量

26.2トン以下（輸送架台は含まず。）

(4) 輸送容器の主要材料

内筒、外筒 : ステンレス鋼

蓋、底板、トラニオン : ステンレス鋼

中性子遮蔽材 : プロピレングリコール水溶液及びレジ

バスケット : ボロン入りステンレス鋼、ステンレス鋼及びアルミニウム合金

緩衝体 : ステンレス鋼及び木材

(5) 輸送容器の概略を示す図

第1図及び第2図のとおり

詳細形状は、本核燃料輸送物の核燃料輸送物設計変更承認申請書（令和4年10月31日付け原設発第31号）に係る別紙1の（イ）-第C.1図から（イ）-第C.11図まで及び（イ）-第D.1図に示されている。

3 核燃料輸送物の種類

BM型輸送物及び核分裂性輸送物

4 収納する核燃料物質等の種類、性状、重量及び放射能の量

第1表のとおり

5 輸送制限個数

(1) 輸送制限個数 : 制限なし

(2) 配列方法 : 任意

(3) 臨界安全指数 : 0

6 運搬中に予想される周囲の温度の範囲

-20℃から 38℃まで

7 収納物の臨界防止のための核燃料輸送物の構造に関する事項

本輸送容器には、燃料集合体を収納するバスケットが用いられ、輸送中燃料集合体が分散・集合しないようになっている。また、バスケットのロジメントを構成する部材のうち、クロスプレート、ベースプレート及びガイドバーには未臨界維持のために中性子吸収材であるボロンを含むボロン入りステンレス鋼が用いられている。

8 臨界安全評価における浸水の領域に関する事項

臨界計算では本輸送容器の内部に水が存在するものとして、満水状態で評価している。

9 収納物の密封性に関する事項

本輸送容器の密封境界は内筒、底板、蓋、フランジ、蓋部内側リング、の密封プラグ及び密封プラグリングから構成されている。また、本収納物の密封境界は燃料被覆管と燃料棒端栓から構成されている。

10 BM型輸送物にあっては、BU型輸送物の設計基準のうち適合しない基準についての説明  
-40℃の周囲温度において、き裂、破損等の生じるおそれがないことが確認されていない。

11 輸送容器の保守及び核燃料輸送物の取扱いに関する事項

本輸送容器の保守及び核燃料輸送物の取扱いについては、本核燃料輸送物の核燃料輸送物設計変更承認申請書（令和4年10月31日付け原設発第31号）に係る別紙1のとおり。

12 輸送容器に係る品質管理の方法等（設計に係るものに限る。）に関する事項

輸送容器に係る品質管理の方法等（設計に係るものに限る。）については、本核燃料輸送物の核燃料輸送物設計変更承認申請書（令和4年10月31日付け原設発第31号）に係る別紙2のとおり。

13 その他特記事項

(1) 使用予定年数

60年

(別紙記載事項)

別紙1 輸送容器の設計及び核燃料物質等を当該輸送容器に収納した場合の核燃料輸送物の安全性に関する説明書

- イ 核燃料輸送物の説明 …………… (イ) 章
- ロ 核燃料輸送物の安全解析 …………… (ロ) 章
- ハ 輸送容器の保守及び核燃料輸送物の取扱方法 …………… (ハ) 章
- ニ 安全設計及び安全輸送に関する特記事項 …………… (ニ) 章

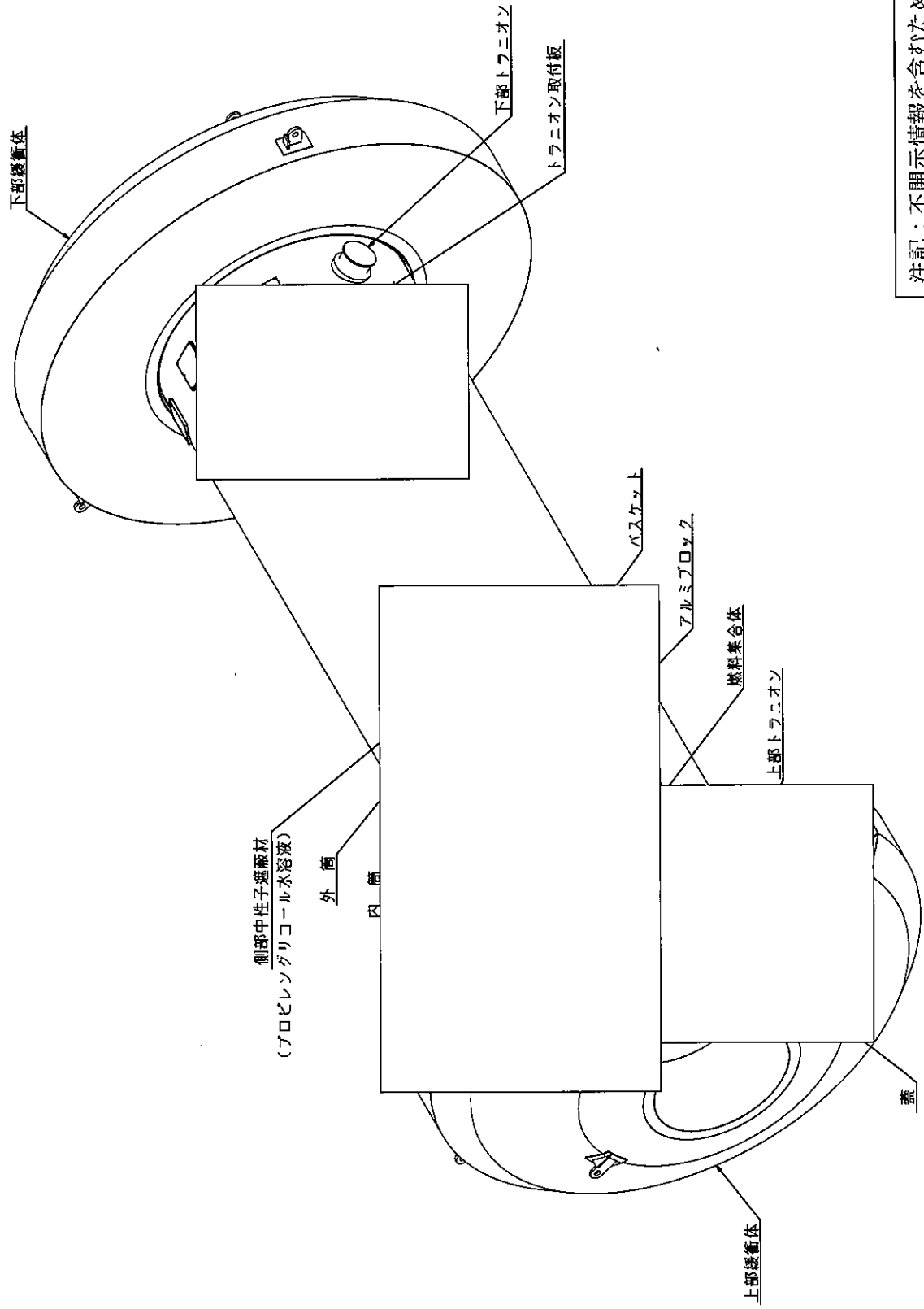
別紙2 輸送容器に係る品質管理の方法等（設計に係るものに限る。）に関する説明書

参考資料1 別紙記載事項の変更前後比較表

参考資料2 申請及び承認の履歴

取扱注意

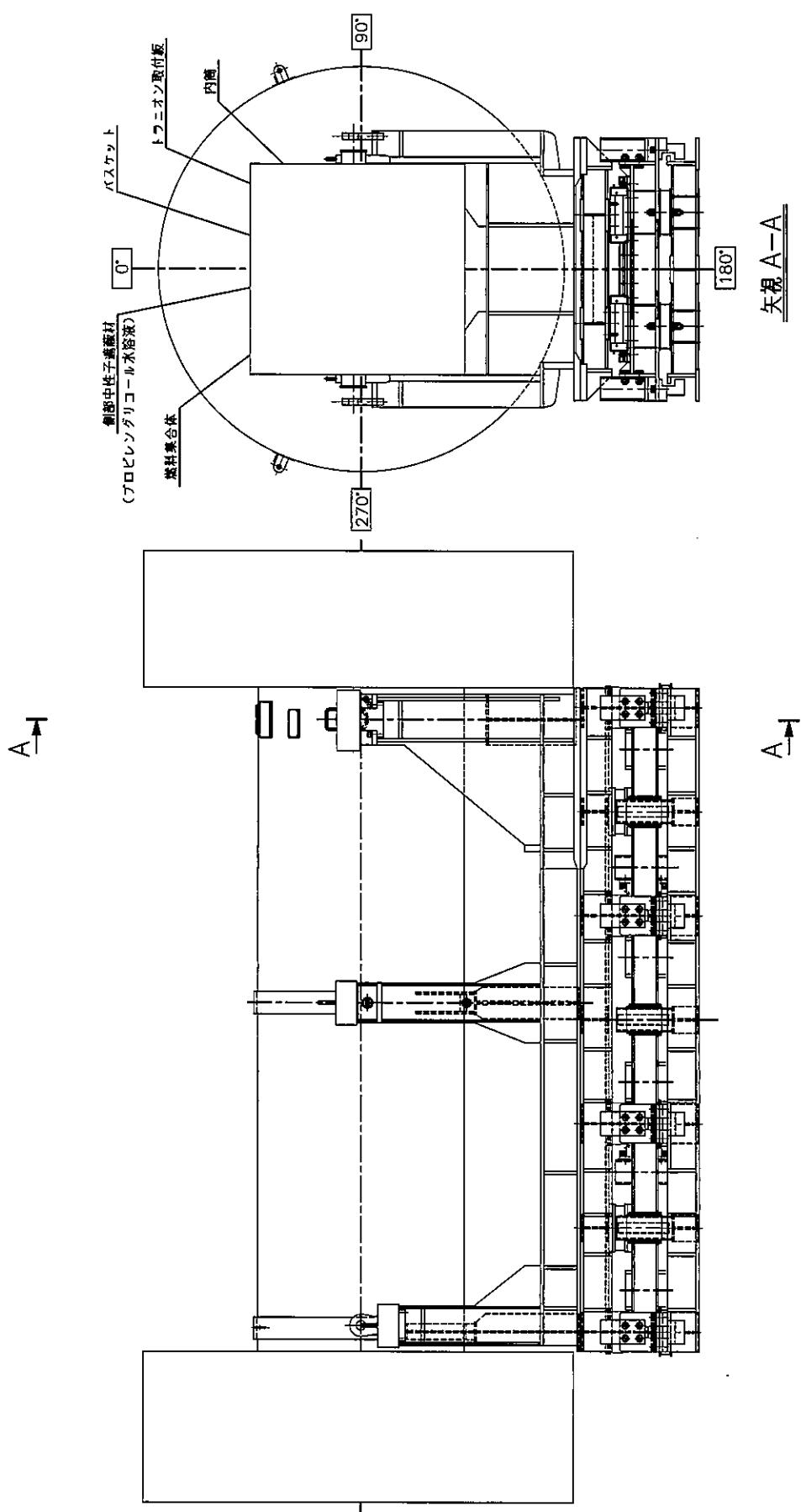
注記：不開示情報を含むため一部削除



第1図 輸送容器の概略を示す図 (核燃料輸送物全体図)



取扱注意



注記：不開示情報を含むため一部削除

第2図 輸送容器の概略を示す図 (輸送荷姿)

第1表 収納する核燃料物質等の種類、性状、重量及び放射能の量

項目		仕様																																																																											
種類		新燃料集合体 (PWR) (ウラン・プルトニウム混合酸化物燃料)																																																																											
性状																																																																													
型式		17×17 配列型																																																																											
燃料集合体1体の仕様	ウラン・プルトニウム重量 (kg以下) 注1)																																																																												
	放射能の量 (PBq 以下) 注2)																																																																												
	ウラン濃縮度 (%以下) 注3)																																																																												
	発熱量 (kW 以下)	1.91																																																																											
	核分裂性プルトニウム 富化度注4)	<p>下表のいずれかのケースを満足すること。</p> <table border="1"> <thead> <tr> <th rowspan="2">ケース</th> <th rowspan="2">Puf 富化度 (%)</th> <th colspan="4">Pu 同位体組成 (%)</th> </tr> <tr> <th>Puf</th> <th>Pu-240</th> <th>Pu-241</th> <th>Pu-242</th> </tr> </thead> <tbody> <tr><td>1</td><td></td><td></td><td></td><td></td><td></td></tr> <tr><td>2</td><td></td><td></td><td></td><td></td><td></td></tr> <tr><td>3</td><td></td><td></td><td></td><td></td><td></td></tr> <tr><td>4</td><td></td><td></td><td></td><td></td><td></td></tr> <tr><td>5</td><td></td><td></td><td></td><td></td><td></td></tr> <tr><td>6</td><td></td><td></td><td></td><td></td><td></td></tr> <tr><td>7</td><td></td><td></td><td></td><td></td><td></td></tr> <tr><td>8</td><td></td><td></td><td></td><td></td><td></td></tr> <tr><td>9</td><td></td><td></td><td></td><td></td><td></td></tr> <tr><td>10</td><td></td><td></td><td></td><td></td><td></td></tr> <tr><td>11</td><td></td><td></td><td></td><td></td><td></td></tr> </tbody> </table>	ケース	Puf 富化度 (%)	Pu 同位体組成 (%)				Puf	Pu-240	Pu-241	Pu-242	1						2						3						4						5						6						7						8						9						10						11				
ケース	Puf 富化度 (%)	Pu 同位体組成 (%)																																																																											
		Puf	Pu-240	Pu-241	Pu-242																																																																								
1																																																																													
2																																																																													
3																																																																													
4																																																																													
5																																																																													
6																																																																													
7																																																																													
8																																																																													
9																																																																													
10																																																																													
11																																																																													
1基当たりの仕様 輸送容器	収納体数 (体以下)	4																																																																											
	収納物重量 (トン以下) 注5)	2.8																																																																											
	放射能の量 (PBq 以下)																																																																												
	発熱量 (kW 以下)	7.64																																																																											

注1) 各プルトニウム同位体の重量  $a_i$  は次の線源核種規定式を満足する。

$$\sum_i \frac{a_i}{A_i} \leq 1.0$$

$a_i$  : 収納物の各プルトニウム同位体重量 (g/燃料集合体)

$A_i$  : 下表に示す各プルトニウム同位体の規定収納量 (g/燃料集合体)

ここで、規定収納量とは、下表に示す各プルトニウム同位体を単独で輸送容器に収納した場合に、線量当量率が基準値を満足する重量である。なお、Am-241 はプルトニウム同位体を含むこととする。

核種 i	規定収納量 $A_i$ (g/燃料集合体)
Pu-238	$5.51 \times 10^3$
Pu-239	$2.21 \times 10^6$
Pu-240	$1.04 \times 10^5$
Pu-241	$4.00 \times 10^6$
Pu-242	$6.80 \times 10^4$
Am-241	$3.04 \times 10^4$

注2) 各プルトニウム同位体の最大放射エネルギーは下表のとおりである。

なお、Am-241 はプルトニウム同位体を含むこととする。

核種 i	最大放射エネルギー (TBq/燃料集合体)
Pu-238	
Pu-239	
Pu-240	
Pu-241	
Pu-242	
Am-241	
合計	

注3) ウラン濃縮度 =  $\frac{(U-235) \text{ 重量}}{(U) \text{ 重量}} \times 100\%$

なお、U の定義は次のとおりである。

$$U \text{ (全ウラン)} = (U-235 + U-238)$$

注4) 核分裂性プルトニウム富化度 (Puf 富化度) =  $\frac{(Pu-239 + Pu-241) \text{ 重量}}{(U + Pu) \text{ 重量}} \times 100\%$

なお、Puf 及び Pu の定義は以下のとおりである。

$$Puf \text{ (核分裂性プルトニウム)} = (Pu-239 + Pu-241)$$

$$Pu \text{ (全プルトニウム)} = (Pu-238 + Pu-239 + Pu-240 + Pu-241 + Pu-242 + Am-241)$$

注5) 収納物重量とは、燃料集合体の合計重量である。

核燃料輸送物設計変更承認申請書の一部補正について

原設発第 56 号

令和 5 年 2 月 20 日

原子力規制委員会 殿

住所 東京都港区芝大門一丁目 1 番 3 号

氏名 原燃輸送株式会社

代表取締役社長 宮田 賢司

令和 4 年 10 月 31 日付け原設発第 31 号をもって申請しました核燃料輸送物設計変更承認申請書について、下記のとおり一部補正します。

記

核燃料輸送物設計変更承認申請書を以下のとおり変更する。

1 核燃料輸送物の名称

NFT-M4P型

2 核燃料輸送物設計承認番号

J/2015/B(M)F-96(Rev. 1)

3 変更内容

核燃料輸送物設計変更承認申請書(平成 27 年 12 月 3 日付け原設発第 31 号)の記載事項を別記のとおり変更する。

別紙記載事項の変更内容を以下に示す。

- (1) 核燃料物質等の工場又は事業所の外における運搬に関する規則(以下、「規則」という。)及び核燃料物質等の工場又は事業所の外における運搬に関する技術上の基準に係る細目等を定める告示(以下、「告示」という。)の改正を踏まえて、以下のとおり変更する。
- ・(イ)章「核燃料輸送物の説明」(従前の B-1)に使用予定年数及び使用予定回数を追加する。
  - ・使用予定期間中の経年変化の評価を行い、その結果を(ロ)章 F「核燃料輸送物の経年変化の考慮」(追加)及び(ロ)章 G「外運搬規則及び外運搬告示に対する適合性

の評価」(従前のA-1)として記載する。また、経年変化の評価に関連して、(ロ)章A「構造解析」(従前のB-2-A)における疲労評価の評価条件を見直す。

- ・ A-2「品質マネジメントの基本方針」を削除し、「輸送容器に係る品質管理の方法等(設計に係るものに限る。)に関する説明書」を追加する。また、容器所有者が当社(原燃輸送株式会社)から日本原燃株式会社に変更となったことを受け、品質マネジメントシステム遂行に係る責任体制を変更し、「容器所有者」である日本原燃株式会社及び「申請者」である当社(原燃輸送株式会社)の品質マネジメントシステムを併記する。なお、記載する品質マネジメントシステムは、最新のISO9001及びJEAC付属書-4に合致した内容としているが、従前のA-2「品質マネジメントの基本方針」から品質管理の方針に変更はない。

- (2) 核燃料物質等の工場又は事業所の外における運搬に係る核燃料輸送物設計承認及び容器承認等に関する申請手続ガイド(以下、「申請手続ガイド」という。)を踏まえて、章構成及び記載の変更を行う。
- (3) 参考「輸送容器の製作の方法の概要に関する説明」を追加する。
- (4) 輸送容器の保守及び取扱方法に関連する記載の変更を行う。
- (5) その他記載の見直しを行う。

#### 4 変更理由

- (1) 規則及び告示が改正されたため。
- (2) 申請手続ガイドに基づき見直したため。
- (3) 輸送容器の製作の方法を定めたため。
- (4) 輸送容器の保守及び取扱方法を一部見直したため。
- (5) 記載を適正化するため。

(添付)

補正内容一覧

以上

1 核燃料輸送物の名称

NFT-M4P型

2 輸送容器の外形寸法、重量及び主要材料

(1) 輸送容器の外形寸法

外径：約 2.6m (上・下部緩衝体を含む。)

長さ：約 5.9m (上・下部緩衝体を含む。)

(2) 輸送容器の重量

23.4トン以下 (輸送架台は含まず。)

(3) 核燃料輸送物の総重量

26.2トン以下 (輸送架台は含まず。)

(4) 輸送容器の主要材料

内筒、外筒 : ステンレス鋼

蓋、底板、トラニオン : ステンレス鋼

中性子遮蔽材 : プロピレングリコール水溶液及びレジソ

バスケット : ボロン入りステンレス鋼、ステンレス鋼及びアルミニウム合金

緩衝体 : ステンレス鋼及び木材

(5) 輸送容器の概略を示す図

第1図及び第2図のとおり

詳細形状は、本核燃料輸送物の核燃料輸送物設計変更承認申請書 (令和4年10月31日付け原設発第31号 (令和5年2月20日付け原設発第56号をもって一部補正)) に係る別紙1の (イ) - 第C. 1図から (イ) - 第C. 11図まで及び (イ) - 第D. 1図に示されている。

3 核燃料輸送物の種類

BM型輸送物及び核分裂性輸送物

4 収納する核燃料物質等の種類、性状、重量及び放射能の量

第1表のとおり

5 輸送制限個数

(1) 輸送制限個数 : 制限なし

(2) 配列方法 : 任意

(3) 臨界安全指数 : 0

6 運搬中に予想される周囲の温度の範囲

-20℃から 38℃まで

7 収納物の臨界防止のための核燃料輸送物の構造に関する事項

本輸送容器には、燃料集合体を収納するバスケットが用いられ、輸送中燃料集合体が分散・集合しないようになっている。また、バスケットのロジメントを構成する部材のうち、クロスプレート、ベースプレート及びガイドバーには未臨界維持のために中性子吸収材であるボロンを含むボロン入りステンレス鋼が用いられている。

8 臨界安全評価における浸水の領域に関する事項

臨界計算では本輸送容器の内部に水が存在するものとして、満水状態で評価している。

9 収納物の密封性に関する事項

本輸送容器の密封境界は内筒、底板、蓋、フランジ、蓋部内側リング、の密封プラグ及び密封プラグリングから構成されている。また、本収納物の密封境界は燃料被覆管と燃料棒端栓から構成されている。

10 BM型輸送物にあっては、BU型輸送物の設計基準のうち適合しない基準についての説明  
-40℃の周囲温度において、き裂、破損等の生じるおそれがないことが確認されていない。

11 輸送容器の保守及び核燃料輸送物の取扱いに関する事項

本輸送容器の保守及び核燃料輸送物の取扱いについては、本核燃料輸送物の核燃料輸送物設計変更承認申請書（令和4年10月31日付け原設発第31号（令和5年2月20日付け原設発第56号をもって一部補正））に係る別紙1のとおり。

本核燃料輸送物の運搬は、環境温度が-20℃以上で専用積載にて実施する。

12 輸送容器に係る品質管理の方法等（設計に係るものに限る。）に関する事項

輸送容器に係る品質管理の方法等（設計に係るものに限る。）については、本核燃料輸送物の核燃料輸送物設計変更承認申請書（令和4年10月31日付け原設発第31号（令和5年2月20日付け原設発第56号をもって一部補正））に係る別紙2のとおり。

13 その他特記事項

(1) 使用予定年数

60年

(2) 安全設計及び安全輸送に関する特記事項

- ・本核燃料輸送物の中性子遮蔽材であるプロピレングリコール水溶液は、火災時において圧力が上昇し、外筒を破損させて周囲に噴出するおそれがあるため、輸送に際しては、火災時において人の接近を防止する等の安全上の対策を確立し、遵守する。
- ・安全性向上の観点から、緩衝材として使用する木材の経年変化に関する知見の拡充の取組みの一環として、緩衝体の使用に際しては、都度、輸送容器の使用履歴を蓄積し、輸送前に、輸送容器の使用履歴、収納物の発熱量及び輸送時に想定される環境温度を踏ま

- え、木材温度が、概ね実績のある温度の範囲内であることを確認した後に輸送を行う。
- ・規則及び告示の改正に伴い本核燃料輸送物に係る技術上の基準が変更となった場合及び新たな技術的知見が得られた場合は、設計への影響を評価し、必要に応じて設計変更承認申請等の手続きを行う。

(別紙記載事項)

別紙1 輸送容器の設計及び核燃料物質等を当該輸送容器に収納した場合の核燃料輸送物の安全性に関する説明書

- イ 核燃料輸送物の説明 …………… (イ) 章
- ロ 核燃料輸送物の安全解析 …………… (ロ) 章
- ハ 輸送容器の保守及び核燃料輸送物の取扱方法 …………… (ハ) 章
- ニ 安全設計及び安全輸送に関する特記事項 …………… (ニ) 章

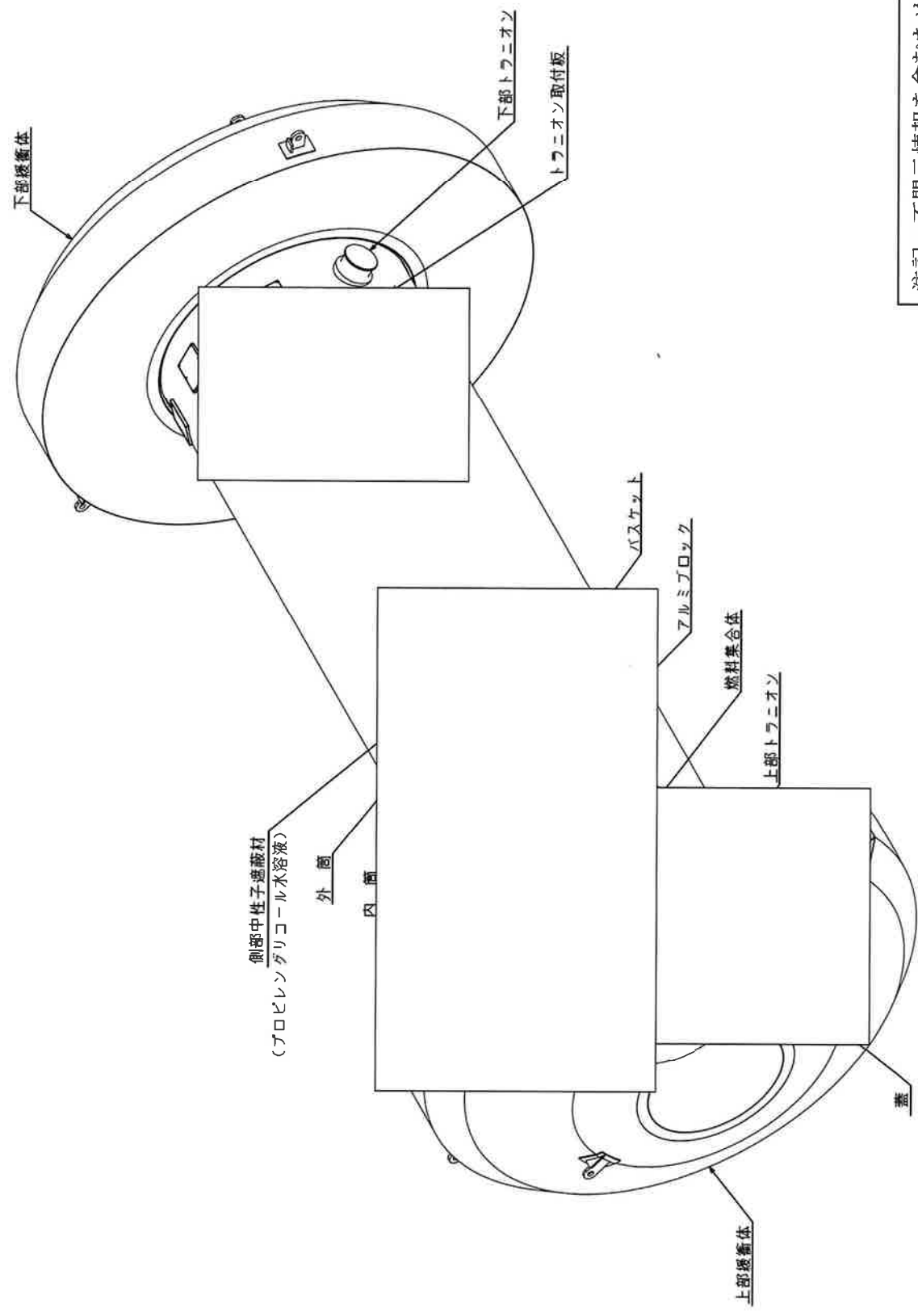
別紙2 輸送容器に係る品質管理の方法等（設計に係るものに限る。）に関する説明書

参考資料 申請及び承認の履歴



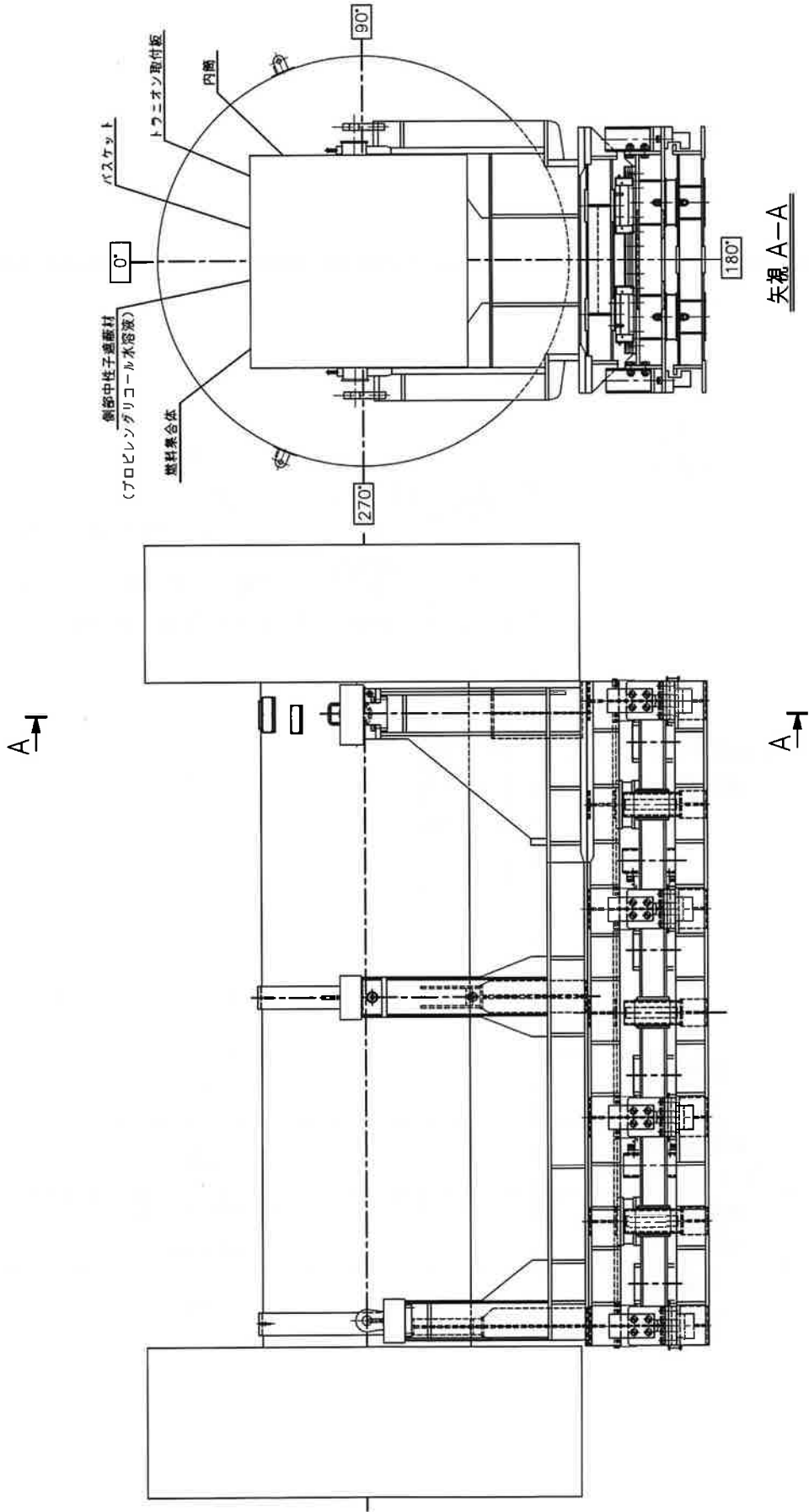
取扱注意

注記：不開示情報を含むため一部削除



第1図 輸送容器の概略を示す図(核燃料輸送物全体図)

取扱注意



注記：不開示情報を含むため一部削除

第2図 輸送容器の概略を示す図（輸送荷姿）

第1表 収納する核燃料物質等の種類、性状、重量及び放射能の量

項目		仕様																																																																														
種類		新燃料集合体 (PWR) (ウラン・プルトニウム混合酸化物燃料)																																																																														
性状																																																																																
型式		17×17 配列型																																																																														
燃料集合体1体の仕様	ウラン・プルトニウム重量 (kg以下) 注1)																																																																															
	放射能の量 (PBq 以下) 注2)																																																																															
	ウラン濃縮度 (%以下) 注3)																																																																															
	発熱量 (kW 以下)	1.91																																																																														
	核分裂性プルトニウム 富化度注4)	下表のいずれかのケースを満足すること。 <table border="1" style="width: 100%; border-collapse: collapse;"> <thead> <tr> <th rowspan="2">ケース</th> <th rowspan="2">Puf 富化度 (%)</th> <th colspan="4">Pu 同位体組成 (%)</th> </tr> <tr> <th>Puf</th> <th>Pu-240</th> <th>Pu-241</th> <th>Pu-242</th> </tr> </thead> <tbody> <tr><td>1</td><td></td><td></td><td></td><td></td><td></td></tr> <tr><td>2</td><td></td><td></td><td></td><td></td><td></td></tr> <tr><td>3</td><td></td><td></td><td></td><td></td><td></td></tr> <tr><td>4</td><td></td><td></td><td></td><td></td><td></td></tr> <tr><td>5</td><td></td><td></td><td></td><td></td><td></td></tr> <tr><td>6</td><td></td><td></td><td></td><td></td><td></td></tr> <tr><td>7</td><td></td><td></td><td></td><td></td><td></td></tr> <tr><td>8</td><td></td><td></td><td></td><td></td><td></td></tr> <tr><td>9</td><td></td><td></td><td></td><td></td><td></td></tr> <tr><td>10</td><td></td><td></td><td></td><td></td><td></td></tr> <tr><td>11</td><td></td><td></td><td></td><td></td><td></td></tr> </tbody> </table>				ケース	Puf 富化度 (%)	Pu 同位体組成 (%)				Puf	Pu-240	Pu-241	Pu-242	1						2						3						4						5						6						7						8						9						10						11				
ケース	Puf 富化度 (%)	Pu 同位体組成 (%)																																																																														
		Puf	Pu-240	Pu-241	Pu-242																																																																											
1																																																																																
2																																																																																
3																																																																																
4																																																																																
5																																																																																
6																																																																																
7																																																																																
8																																																																																
9																																																																																
10																																																																																
11																																																																																
1基当たりの仕様 輸送容器	収納体数 (体以下)	4																																																																														
	収納物重量 (トン以下) 注5)	2.8																																																																														
	放射能の量 (PBq 以下)																																																																															
	発熱量 (kW 以下)	7.64																																																																														

注1) 各プルトニウム同位体の重量  $a_i$  は次の線源核種規定式を満足する。

$$\sum_i \frac{a_i}{A_i} \leq 1.0$$

$a_i$  : 収納物の各プルトニウム同位体重量 (g/燃料集合体)

$A_i$  : 下表に示す各プルトニウム同位体の規定収納量 (g/燃料集合体)

ここで、規定収納量とは、下表に示す各プルトニウム同位体を単独で輸送容器に収納した場合に、線量当量率が基準値を満足する重量である。なお、Am-241 はプルトニウム同位体に含むこととする。

核種 i	規定収納量 $A_i$ (g/燃料集合体)
Pu-238	$5.51 \times 10^3$
Pu-239	$2.21 \times 10^6$
Pu-240	$1.04 \times 10^5$
Pu-241	$4.00 \times 10^6$
Pu-242	$6.80 \times 10^4$
Am-241	$3.04 \times 10^4$

注2) 各プルトニウム同位体の最大放射エネルギーは下表のとおりである。

なお、Am-241 はプルトニウム同位体に含むこととする。

核種 i	最大放射エネルギー (TBq/燃料集合体)
Pu-238	
Pu-239	
Pu-240	
Pu-241	
Pu-242	
Am-241	
合計	

注3) ウラン濃縮度 =  $\frac{(U-235) \text{ 重量}}{(U) \text{ 重量}} \times 100\%$

なお、U の定義は次のとおりである。

$$U \text{ (全ウラン)} = (U-235 + U-238)$$

注4) 核分裂性プルトニウム富化度 (Puf 富化度) =  $\frac{(Pu-239 + Pu-241) \text{ 重量}}{(U + Pu) \text{ 重量}} \times 100\%$

なお、Puf 及び Pu の定義は以下のとおりである。

$$Puf \text{ (核分裂性プルトニウム)} = (Pu-239 + Pu-241)$$

$$Pu \text{ (全プルトニウム)} = (Pu-238 + Pu-239 + Pu-240 + Pu-241 + Pu-242 + Am-241)$$

注5) 収納物重量とは、燃料集合体の合計重量である。