

資料 7 - 1

泊発電所 3 号炉 審査資料	
資料番号	SAE10 r. 1. 0
提出年月日	令和5年3月1日

泊発電所 3 号炉
重大事故等対策の有効性評価

付録 3 原子炉格納容器からの漏えいに関する
エアロゾル粒子の捕集効果の設定について

令和 5 年 3 月
北海道電力株式会社

原子炉格納容器からの漏えいに関する
エアロゾル粒子の捕集効果の設定について

目 次

	頁
1. はじめに	1
2. 原子炉格納容器の構造と原子炉建屋への漏えい経路	1
2.1 原子炉格納容器の構造及び漏えい想定箇所	2
3. 漏えい経路におけるエアロゾル粒子の DF に関する既存の知見	11
3.1 NUPEC 試験概要	18
3.2 NUPEC 試験結果	21
4. NUPEC 試験の実機への適用性	24
4.1 エアロゾル粒子の粒径に対する考察	26
4.2 シール材の差異に対する考察	33
4.3 圧力条件に対する考察	41
4.4 蒸気条件に対する考察	41
4.5 破損時と健全時の電線貫通部及びフランジ・ガスケットに対する 考察	41
5. まとめ	49

1. はじめに

重大事故等時の被ばく評価等における環境への放射性物質の放出量評価においては、原子炉格納容器の限界温度、限界圧力を下回る領域において、最高使用圧力に応じた設計漏えい率を考慮し原子炉格納容器からの漏えい量を評価している。

ここで、原子炉格納容器からのエアロゾル粒子の漏えいは、原子炉格納容器フランジのシール部や電線貫通部のシール部において重大事故等時の条件下で漏えい孔が生じた場合、これを主たる経路として発生すると考えられる。

漏えい経路は非常に狭く複雑な形状を示すことから、エアロゾル粒子が捕集される効果が期待される。

本資料は、重大事故等時の PWR の原子炉格納容器からの漏えいに関するエアロゾル粒子の捕集効果を表す除染係数（以下「DF」と記す。）に関し、「重要構造物安全評価（原子炉格納容器信頼性実証事業）に関する総括報告書（原子力発電技術機構 平成 15 年 3 月）」（以下「NUPEC 総括報告書」と記す。）で報告されている放射性物質捕集特性試験の実機への適用性の確認及び適用可能な DF についてまとめたものである。

2. 原子炉格納容器の構造と原子炉建屋への漏えい経路

PWR の原子炉格納容器は鋼製円筒型格納容器（鋼製 CV）及びプレストレストコンクリート製格納容器（PCCV）といった種類があり、その構造は前者が鋼鉄製の容器、後者が鉄筋コンクリートの表面を鋼材でライニングした構造であるかの違いはあるが、そのバウンダリ部は溶接又はガスケット等でシールされており、放射性物質を閉じ込めるための気密性の高い構造となっている。

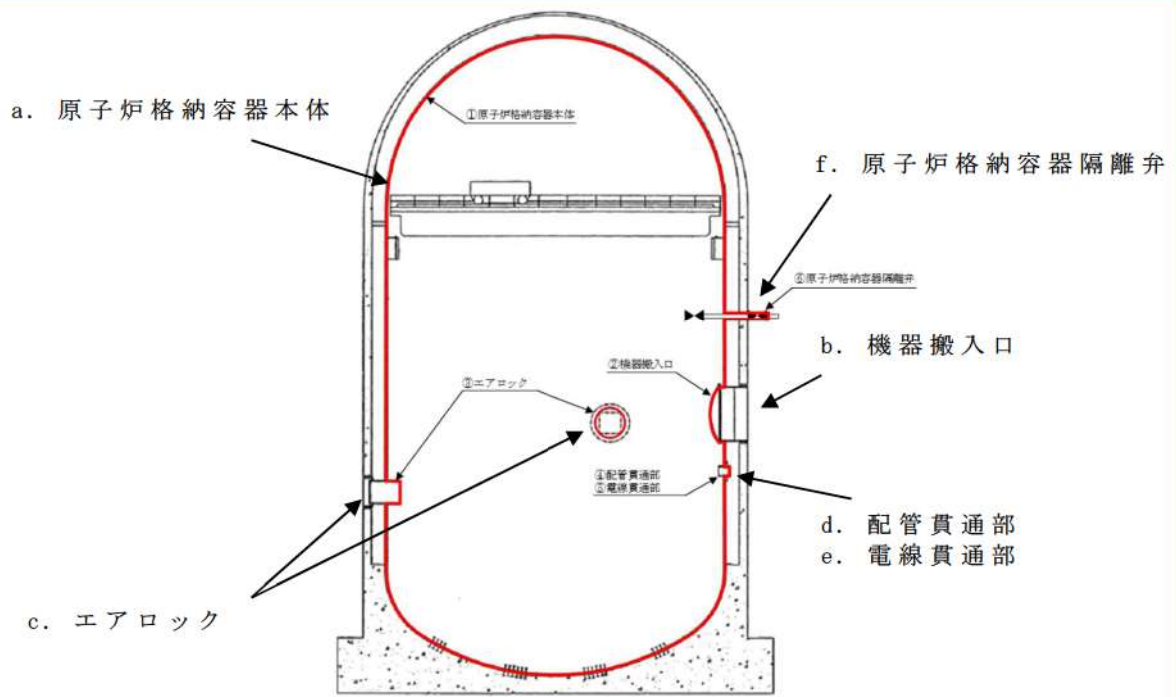
そのため放射性物質が原子炉格納容器外へ放出される際には、これらのガスケット等のシール部から漏えいするものと考えられる。以下に実機の構造と漏えい想定箇所について泊発電所3号炉で採用している鋼製CVで示す。

2.1 原子炉格納容器の構造及び漏えい想定箇所

原子炉格納容器の構造から漏えい箇所を想定するにあたり、鋼製CVの概要図を図2-1に示す。

原子炉格納容器バウンダリの構成部について、重大事故等時における放射性物質の閉じ込め機能を喪失させる要因（以下「機能喪失要因」と記す。）として、原子炉格納容器内の温度、圧力条件や原子炉格納容器本体の変形に伴う以下の要因が想定される。

原子炉格納容器バウンダリの構成部を機能喪失要因別に分類し表2-1に示す。



※赤線は原子炉格納容器のバウンダリを示す

- a. 原子炉格納容器本体（一般部及び局部）
- b. 機器搬入口
- c. エアロック
- d. 配管貫通部
- e. 電線貫通部
- f. 原子炉格納容器隔離弁

図 2-1 PWR（鋼製 CV）の原子炉格納容器の概要図
（泊発電所 3 号炉の場合）

表 2-1 PWR の原子炉格納容器（鋼製 CV）バウンダリの構成部における機能喪失要因（泊発電所 3 号炉の場合）

構成部		機能喪失要因	
		構造部	シール部
a. 原子炉格納容器本体	一般部及び局部	延性破壊	—
b. 機器搬入口	蓋	座屈	—
	フランジ	延性破壊	—
	ボルト	延性破壊	—
	シール部	—	変形, 高温劣化
c. エアロック	隔壁	延性破壊	—
	シール部	—	変形, 高温劣化
d. 配管貫通部	貫通配管	延性破壊	—
	スリーブ	延性破壊	—
	端板	延性破壊	—
	閉止フランジ	延性破壊	シール能力不足による漏えい
	閉止板	延性破壊	—
	伸縮継手	疲労破壊	—
	短管	圧壊	—
e. 電線貫通部	本体及び端板	延性破壊	—
	モジュール	—	エポキシ樹脂付着力低下, Oリング変形
f. 原子炉格納容器隔離弁	耐圧部材	延性破壊	—
	シール部	—	変形

上記の原子炉格納容器バウンダリの構成部のうち、構造部については鋼材で構成されており連続構造であることから漏えいが生じる可能性は極めて低いと考えられる。

一方、シール部については、シール材と鋼材を密着させることによりシールしており、連続構造ではないことから、漏えいが生じる可能性は否定できない。

ここで、各構成部のシール部はその構造及び漏えいのメカニズ

ムから、以下の三つに分類できる。(泊発電所3号炉を例に主なシール部の構造を図2-2から図2-8に示す。)

- ① フランジ構造のシール部 (b. 機器搬入口, c. エアロック, d. 配管貫通部 (閉止フランジ))
- ② 電線貫通部のシール部 (e. 電線貫通部)
- ③ 原子炉格納容器隔離弁のシール部 (f. 原子炉格納容器隔離弁)

重大事故等環境下での原子炉格納容器からの漏えいに関するエアロゾル粒子の捕集効果の設定という本資料の目的に照らすと、前記①から③のうち原子炉格納容器の気相部から原子炉格納容器外への漏えいが評価の対象となる。本資料で適用している実機想定試験でのエアロゾル粒子の捕集効果は、フランジ構造や電線貫通部のシール部の漏えい経路において測定したものであり、原子炉格納容器全体の漏えい率に相当する大きな経路のものとなっている。

さらに、原子炉格納容器隔離弁のシール部は、以下の a. ~ d. のような配管構成等であり、原子炉格納容器隔離弁漏えい率試験^{*1}の実績も踏まえると、フランジ構造や電線貫通部のシール部からの漏えいに着目することが適切である。

- a. 液相に接続する配管 (封水の効果を期待できる)
- b. 原子炉格納容器の内外で閉じた系を構成する配管
- c. 気相に接続する配管のうち事故時に閉となる隔離弁を持つ配管 (原子炉格納容器の限界温度及び圧力に対する健全性を確認した二つの隔離弁を設けている)
- d. 気相に接続する配管のうち事故時に開となる隔離弁を持つ配管 (計装等) (原子炉建屋への漏えい経路となり得る計器等)

と配管の取り合い部は、シール材を使用しており、また少数かつ小口径である)

※1 一般社団法人日本電気協会 原子炉格納容器の漏えい率試験規程 (JEAC4203)

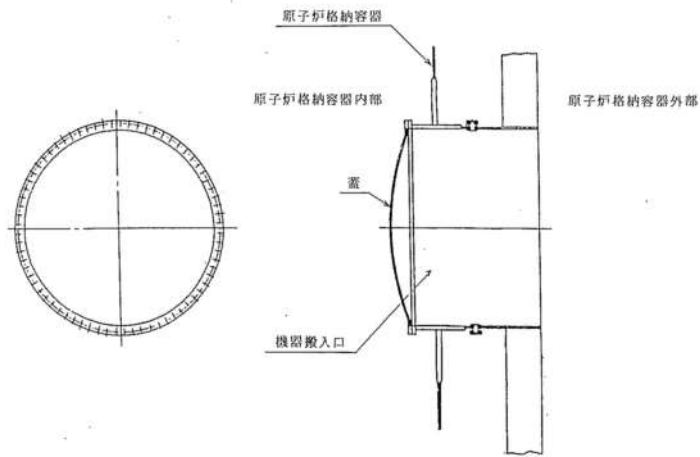


図 2-2 機器搬入口概略図
(泊発電所 3 号炉の場合)

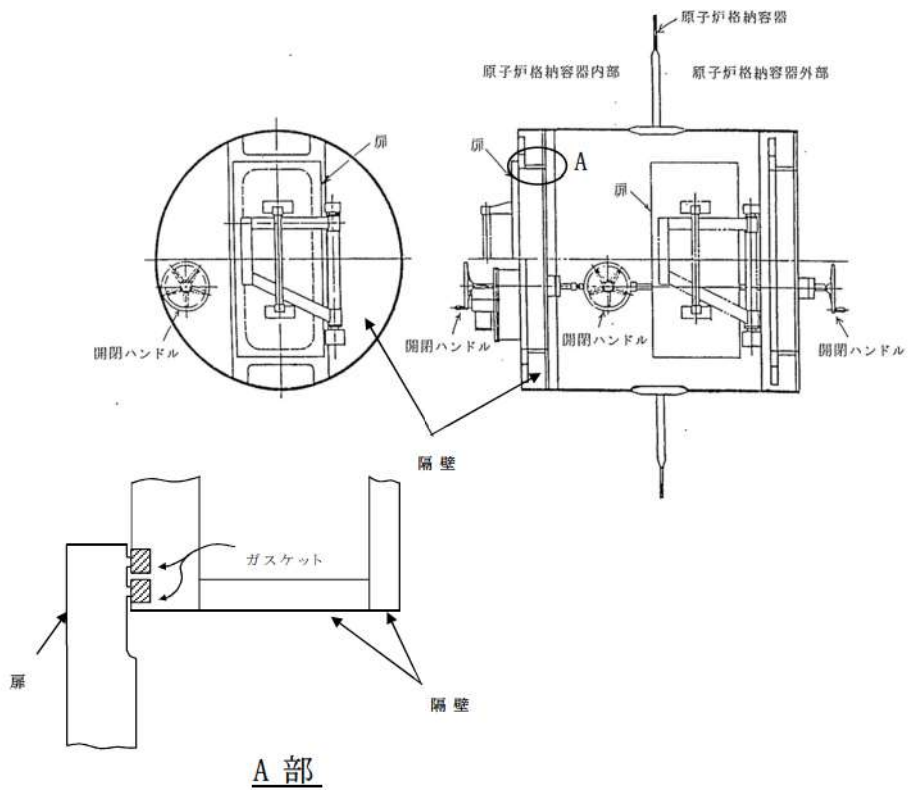


図 2-3 エアロック概略図
(泊発電所 3 号炉の場合)

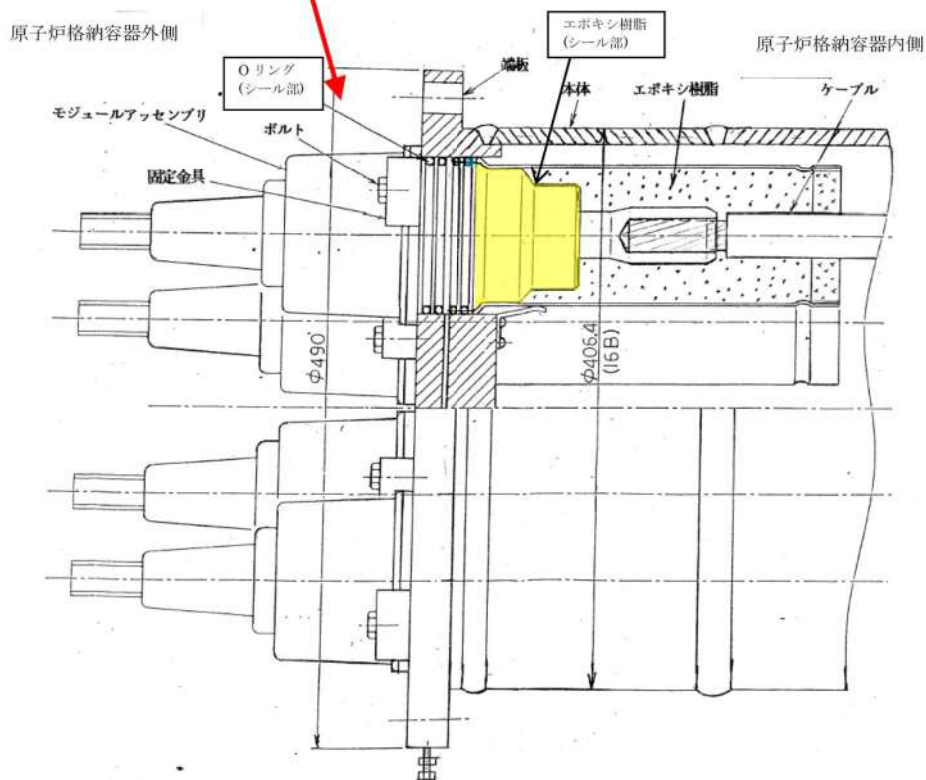
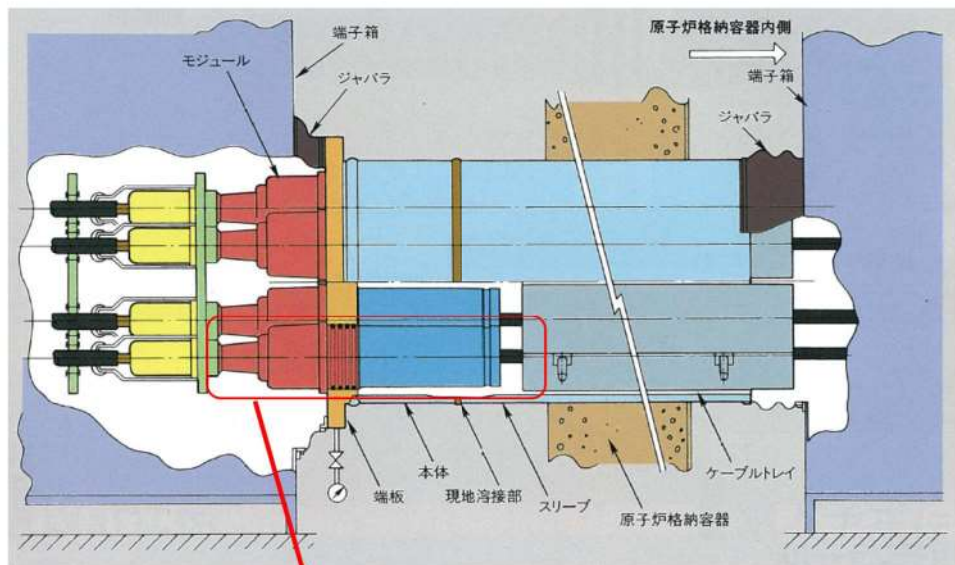


図 2-4 電線貫通部（モジュラー型／高電圧）シール部概要図
（泊発電所 3 号炉の場合）

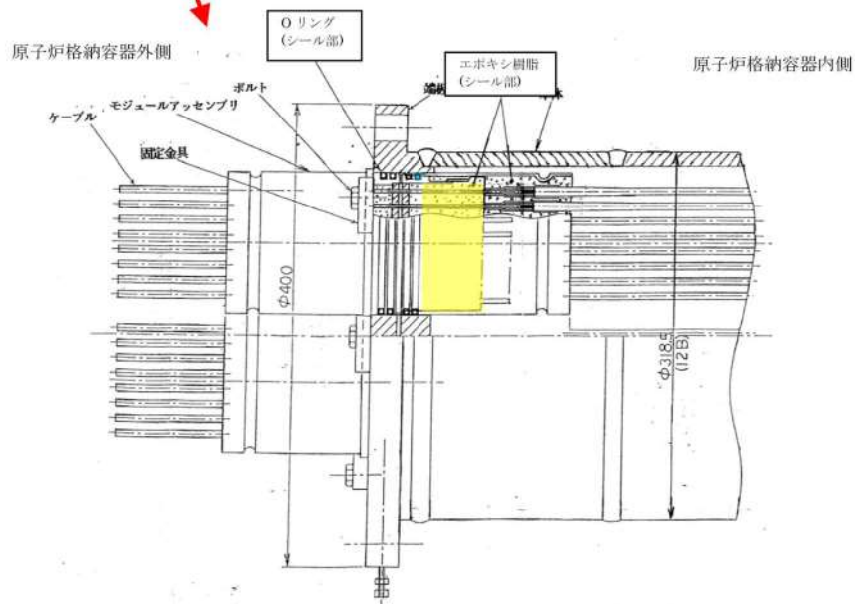
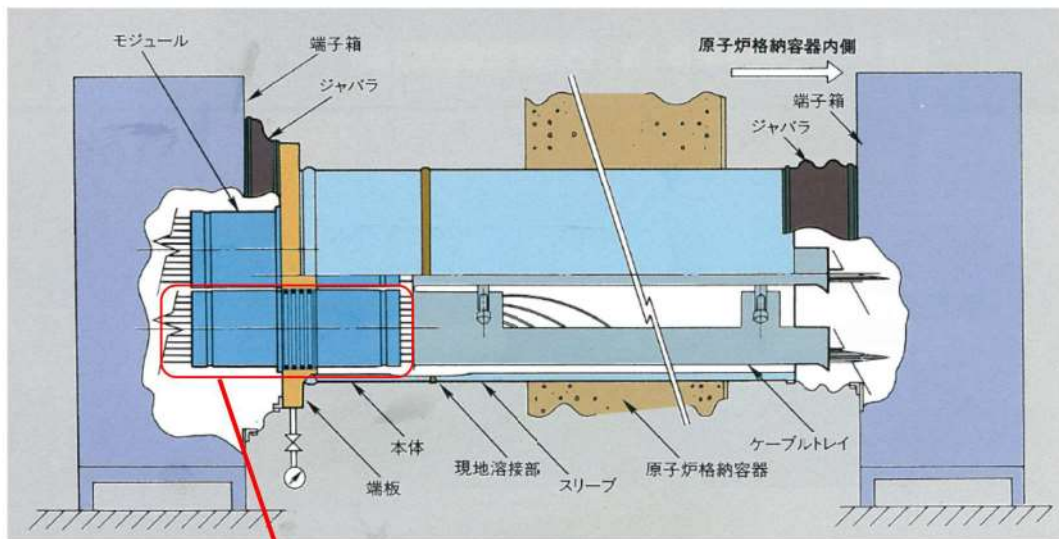


図 2-5 電線貫通部（モジュラー型／低電圧）シール部概要図
（泊発電所 3 号炉の場合）

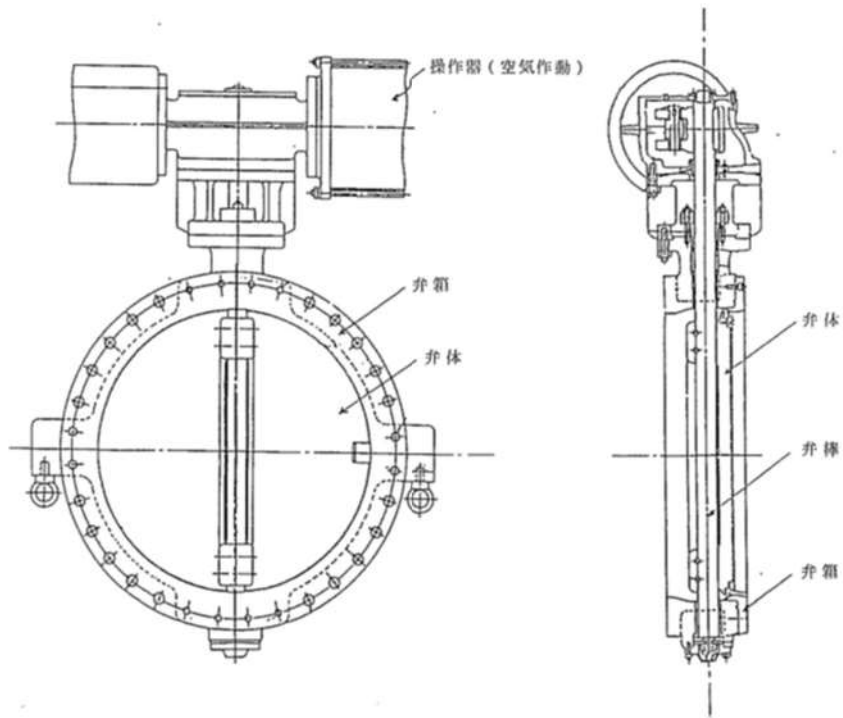


図 2-6 空調用バタフライ弁 (例)
 (泊発電所 3 号炉の場合)

3. 漏えい経路におけるエアロゾル粒子の DF に関する既存の知見

漏えい経路を通るエアロゾル輸送の理論的及び実験的研究に関しては、米国サンディア国立研究所報告書「SAND2009-1701」^{※1}において文献が調査されている。ここではエアロゾルによる流路の閉塞に関する実験データをレビューしてエアロゾル輸送を予測するための簡易モデルを提唱した「Morewitz, et al.の研究」^{※2}をはじめ、毛細管やスロットなどでの小規模実験、コンクリートクラックや原子炉格納容器貫通部からの漏えい試験などが報告されている。

また、軽水炉のシビアアクシデント安全研究分野でのヨーロッパ及び各国の研究結果をまとめた「Nuclear Safety in Light Water Reactors Severe Accident Phenomenology」^{※3}においても核分裂生成物の輸送と放出についていくつかの試験データが報告されている。原子炉格納容器からの漏えいに係るエアロゾルの捕集特性に関連する試験を表 3-1 にまとめる。

これらの試験はその目的に応じ様々な条件下において漏えい経路でのエアロゾルの捕集効果、蒸気の凝縮やエアロゾルによる閉塞効果が確認されている。また、近年ではコンクリートクラックを通るエアロゾル輸送をモデル化する研究^{※4}が進められており、エアロゾルの捕集には、原子炉格納容器内部の圧力や温度などの熱水力学的特性や亀裂の幾何学的特性、エアロゾルの濃度や粒径分布等が考慮すべきパラメータとされている。

重大事故等時に原子炉格納容器貫通部に漏えいが生じた場合の漏えい部でのエアロゾル捕集効果については、実機と同様の貫通部を用いた試験は行われていなかった。そのような背景から、旧原子力安全・保安院の委託事業「原子炉格納容器信頼性実証事業」

において、原子力発電技術機構により「放射性物質捕集特性試験※⁵」（以下「NUPEC 試験」と記す。）が行われ、原子炉格納容器のフランジや電線貫通部のシール部の実機模擬試験体を用いて実証試験が実施された。

以上のことから、原子炉格納容器からの漏えいに関するエアロゾル粒子の捕集効果を検討する本資料においては、実機の原子炉格納容器貫通部のシール部からの漏えいに着目し重大事故等時の環境下を想定して実験を行った NUPEC 試験について確認することとした。

表 3-1 原子炉格納容器からの漏えい経路でのエアロゾル粒子の捕集特性に関する試験

試験名	概要	試験体	主な条件	得られた知見と適用性の考察
CSE 試験 ^{*6,7} (米国) (1964年～1970年)	原子炉格納容器内の自然捕集、スプレイ経路での漏えい量の減衰を評価	1000MWe 級 PWR 格納容器 1/5 モデル 漏えい経路 (ステンレス鋼管 (直径 4.57mm), ニードル弁で構成) (図 3-1 参照)	約 250°F (121°C), 約 50psia (0.345 MPa) Cs, I 等エアロゾル 通気時間 10～120 分	<ul style="list-style-type: none"> 捕集の程度は漏えい経路の幾何学的形状、材料並びに FP の化学的・物理的形態に依存すると の知見が得られた。 DF10 から 100 程度と評価されているが、漏えい 経路の形状、規模、材質、エアロゾル除去効果 が今回検討の対象とする原子炉格納容器貫通部 と異なるため適用できない。
Nelson らの試験 ^{*8} (米国) (1975年)	エアロゾルを通る毛細管の閉塞までの時間を評価	様々なサイズの毛細管 直径 0.52～1.57mm, 長さ 4.9～7.6cm (図 3-2 参照)	NaOH 等エアロゾル エアロゾル濃度 20g/m ³	<ul style="list-style-type: none"> 高濃度で生成された大きな粒子が閉塞に効果的 であるとの知見が得られた。 エアロゾルの濃度と毛細管サイズによる閉塞まで の時間に着目しており DF は評価していないため 適用できない。
Morewitz らの試験 ^{*2} (米国) (1978年)	複雑な流路を通るエアロゾルの輸送試験から簡易モデルを提案	幅 0.79～1.25mm の複雑 流路 (図 3-3 参照)	Na ₂ Ox, Na ₂ CO ₃ エアロゾル UO ₂ エアロゾル等 エアロゾル濃度 ～数百 g/m ³	<ul style="list-style-type: none"> 高濃度では閉塞までの時間が非常に短い (数 秒) との知見が得られた。 閉塞までの時間とリーク量に着目しており DF は評価していないため適用できない。
NUPEC 試験 ^{*5} (日本) (1989年～1997年)	重大事故等時の原子炉格納容器貫通部の漏えい及びエアロゾル捕集特性を評価	電気配線貫通部及びフ ラシール部を損傷させ漏 えい経路を設定	100～200°C ドライ条件 0.11～0.60 MPa [gage] CsI エアロゾル エアロゾル濃度 10～ 300mg/m ³ 通気時間 4～5 時間	<ul style="list-style-type: none"> DF10～1000 以上 (低電圧モジュールとフアラシ ー・ガスケットの DF の違いは漏えい経路の形 状の違いによる) であり、重大事故等時の環 境下での実規模模擬試験による定量的な知見が得 られた。 本資料での適用性を 4. で確認する。
IRSN 試験 ^{*4,9} (欧州) (2000 年代)	亀裂の入ったエアロゾル挙動を評価	コンクリート壁 (幅 128cm×高さ 75cm×厚さ 10cm) にせん断応力に よる亀裂を発生 (図 3-4 参照)	フルオレセイン粒子を異 なる粒径で実験 (60nm, 0.8, 1.1, 4.1μ m)	<ul style="list-style-type: none"> 粒径を変化させた実験結果から狭隙部では慣性 沈着や乱流沈着が作用するとの知見が得られ た。 コンクリートラックでの沈着モデルに着目し ており DF は評価していないため適用できな い。
COLIMA 試験 ^{*10} (欧州) (2008年)	シビア条件下でのエアロゾル捕集量を評価	円筒形コンクリート (直径 15cm×高さ 30cm) を分割・亀裂 (幅 0.5mm 範囲 13cm 長 さ 30cm) を設定 (図 3-5 参照)	110°C ドライ条件 コリウム由来エアロゾル (I, Cs, Te 等) 通気時間約 5～10 分	<ul style="list-style-type: none"> 入口からの距離に応じ堆積物の組成を分析。ほ とんどのエアロゾルが亀裂の始まり 10cm 以内 で捕集されたとの知見が得られた。 捕集率 95% (DF20) と評価されているが、漏えい 経路の形状、規模、材質が今回検討の対象とす る原子炉格納容器貫通部と異なるため適用で きない。

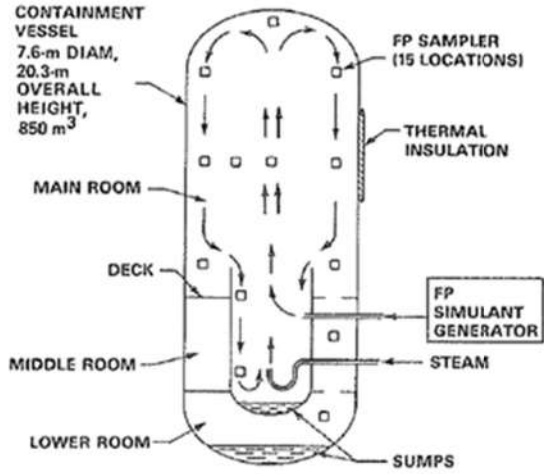


Fig. 3. Schematic arrangement for FP transport tests.

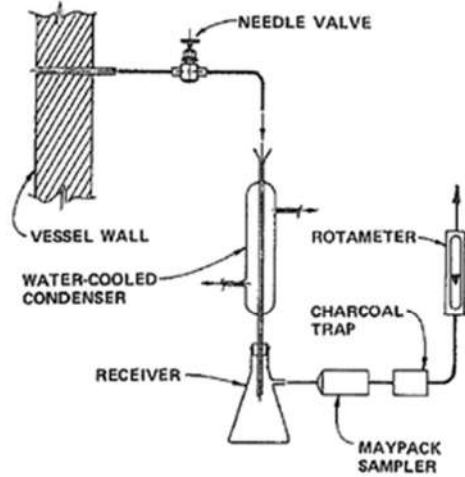


Fig. 9. Sampling train used to collect leaked FPs.

図 3-1 CSE 試験体系とサンプリング装置^{※6}

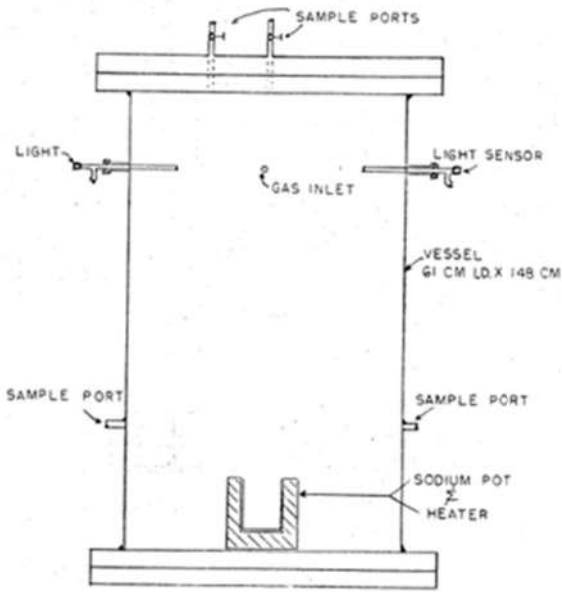


FIGURE 1. TEST VESSEL

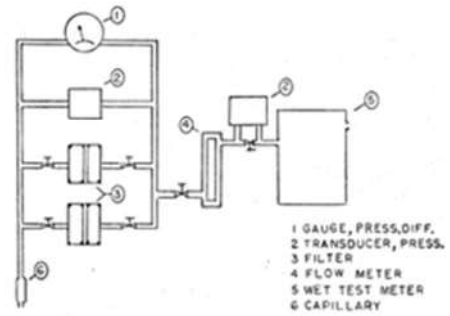


FIGURE 2. SAMPLE MANIFOLD

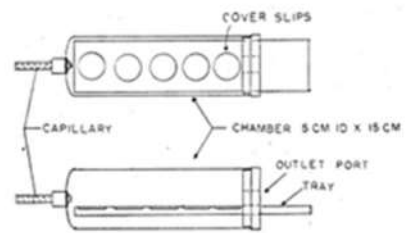


FIGURE 3. FALLOUT CHAMBER

図 3-2 Nelson らの試験体系とサンプリング装置^{※8}

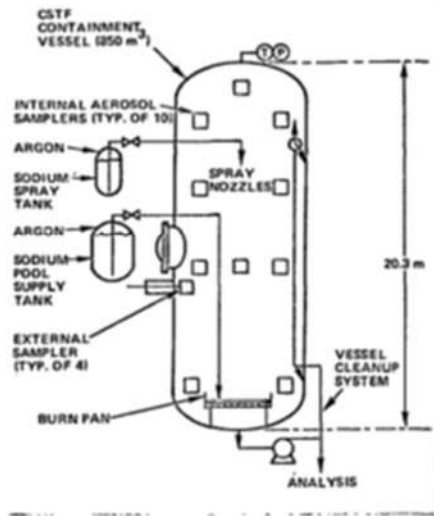


Figure 5. Schematic of Experimental Equipment for CSTF

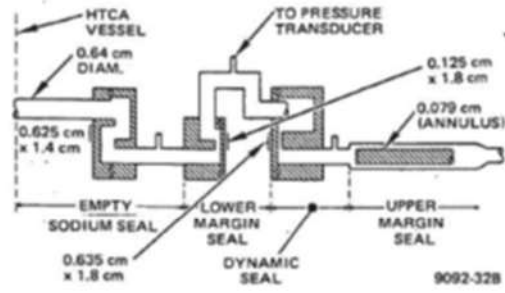


Figure 4. Multiple Band Leak Path

図 3-3 Morewitz らの試験体系と漏えい経路^{※2}

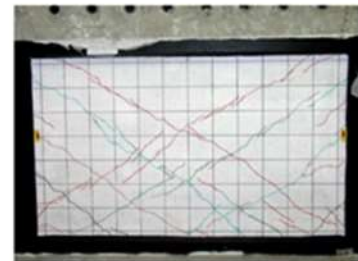
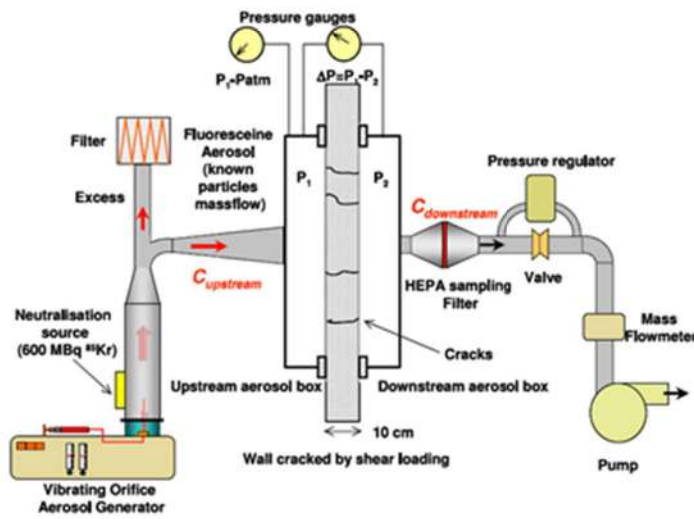


Fig. 7 - The cracks network reproduced in IRSN test.

図 3-4 IRSN 試験体系とコンクリートサンプル^{※4}

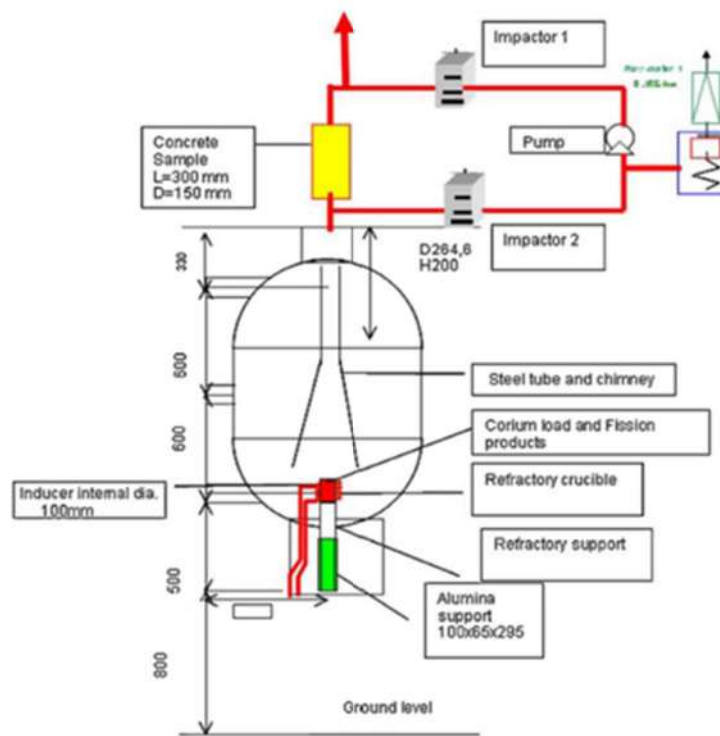


Fig. 1. Schematization of the test COLIMA on the concrete crack sample.

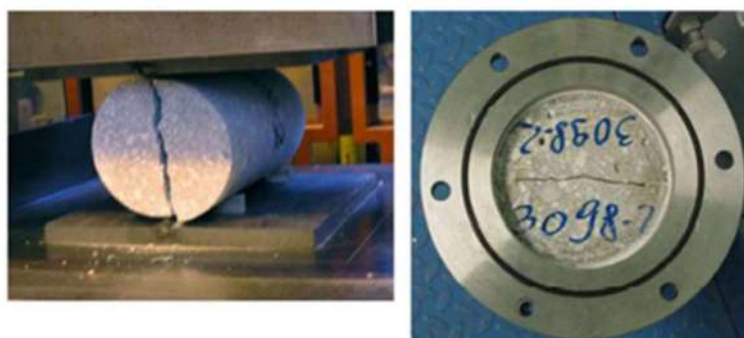


Fig. 2. Instant of the splitting of one of the cylindrical samples (left), and view of the inlet of a crack sample positioned and sealed in the flanged steel holder (right).

図 3-5 COLIMA 試験体系とコンクリートサンプル※¹⁰

※参考文献

- 1 Dana A. Powers, “Aerosol Penetration of Leak Pathways -An Examination of the Available Data and Models” , SAND2009-1701, 2009
- 2 H. A. Morewitz, et al., “Attenuation of Airborne Debris from Liquid-metal Fast Breeder Reactor Accidents” , HEDL-SA-1665, Hanford Engineering Development Laboratory, 1978.
- 3 Bal Raj Sehgal (Ed.), “Nuclear Safety in Light Water Reactors Severe Accident Phenomenology” , 1st ed., Support Provided by the SARNET (Severe Accident Network) in the Framework Programmes of Research of the European Commission, 2012.
- 4 F. Parozzi, et al., “Investigations on Aerosol Transport in Containment Cracks” , International Conference on Nuclear Energy for New Europe 2005, Bled, Slovenia, September 5-8, 2005.
- 5 「重要構造物安全評価（原子炉格納容器信頼性実証事業）に関する総括報告書」（原子力発電技術機構 平成 15 年 3 月）
- 6 R. K. Hilliard, A. K. Postma, “Large-Scale Fission Product Containment Tests” , Nuclear Technology, vol. 53, n. 2, (1981) 163-175.
- 7 M. E. Witherspoon, A. K. Postma, “Leakage of Fission Products from Artificial Leaks in the Containment System Experiment” , BNWL-1582, Battelle-Pacific Northwest Laboratories, 1971.
- 8 C. T. Nelson, R. P. Johnson, “Aerosol Leakage Tests” , Status of Safety Technology for Radiological Consequence Assessment of Postulated Accidents in Liquid Metal Fast Breeder Reactors, Energy Research and Development Administration, ERDA-56, 1975.
- 9 T. Gelain, J. Vendel, “Research Works on Contamination Transfers Through Cracked Concrete Walls” , Nuclear Engineering and Design, 238 (2008) 1159-1165.
- 10 F. Parozzi, et al., “The COLIMA Experiment on Aerosol Retention in Containment Leak Paths Under Severe Nuclear Accidents” , Nuclear Engineering and Design, 261 (2013) 346-351.

3.1 NUPEC 試験概要

シビアアクシデント条件下での原子炉格納容器シール部の漏えい経路におけるエアロゾルの捕集特性を評価するに先立って、アクシデントマネジメント条件下での健全性を確認するため、加熱モード、雰囲気ガス、放射線エージング等をパラメータにとり、原子炉格納容器貫通部の健全性確認試験を実施している。その後、破損温度を把握することを目的にリーク発生条件評価試験を行い、リークが生じた試験体（電気配線貫通部（低電圧モジュール）及びフランジ・ガスケット）について、その試験体に対しエアロゾルを供給し、入口及び出口のエアロゾル濃度等を測定することで漏えい経路におけるエアロゾル捕集特性を確認している。

NUPEC 試験条件を表 3-2～表 3-4 に、試験装置の概略図を図 3-6 に示す。

表 3-2 NUPEC 試験における試験条件（健全性確認試験）

NUPEC 試験における試験条件	
試験対象	電気配線貫通部（低電圧モジュール） 電気配線貫通部（高電圧モジュール） フランジ・ガスケット
シール材の材質	電気配線貫通部 （低電圧モジュール）：エポキシ樹脂 （高電圧モジュール）：エチレンプロピレンゴム フランジ・ガスケット：シリコンゴム
環境条件	定温度加熱：200℃/230℃で 20h 以上保持， 圧力 0.8MPa 一定 周期的温度加熱：120～200℃で数十 h 加熱， 圧力 0.1～0.8MPa で変化 雰囲気ガス：水蒸気，空気 放射線エージング：800kGy，0kGy

表 3-3 NUPEC 試験における試験条件（リーク発生条件評価試験）

NUPEC 試験における試験条件	
試験対象	電気配線貫通部（低電圧モジュール） 電気配線貫通部（高電圧モジュール） フランジ・ガスケット
シール材の材質	電気配線貫通部 （低電圧モジュール）：エポキシ樹脂 （高電圧モジュール）：エチレンプロピレンゴム フランジ・ガスケット：シリコンゴム
環境条件	圧力：0.4～1.0MPa 雰囲気ガス：水蒸気，空気 放射線エージング：800kGy，0kGy 昇温速度：約 0.5℃/min ^{*1}

- ※1 25℃毎に 1 時間程度保持させた後、リークが生じなければさらに加温した。加温は最大 400℃までとしている。また、シビアアクシデント時の原子炉格納容器内外の温度差を模擬するため、試験体の入口側のみを加熱し、出口側は保温のみとした。

表 3-4 NUPEC 試験における試験条件（エアロゾル捕集特性試験）

NUPEC 試験における試験条件	
試験対象	電気配線貫通部（低電圧モジュール） フランジ・ガスケット
シール材の材質	電気配線貫通部 （低電圧モジュール）：エポキシ樹脂 フランジ・ガスケット：シリコンゴム
エアロゾル濃度	10～300 mg/m ³ (CsI)
エアロゾル粒子の粒径	1～2 μm (CsI)
環境条件	温度：100～200℃ ^{*1} 圧力：0.11～0.60MPa （ドライ条件） ^{*2}

- ※1 貫通部のシール機能が健全な場合においてはエアロゾルのリークが生じないため、試験体を 200℃以上（最大約 270～350℃まで）の環境で約 20 時間以上曝露し、リークの発生を確認した後に温度を低下させて試験を実施している
- ※2 NUPEC 試験での試験条件ではエアロゾル粒子のサンプリング測定中の水蒸気凝縮による測定誤差を避けるためにドライ条件を用いている

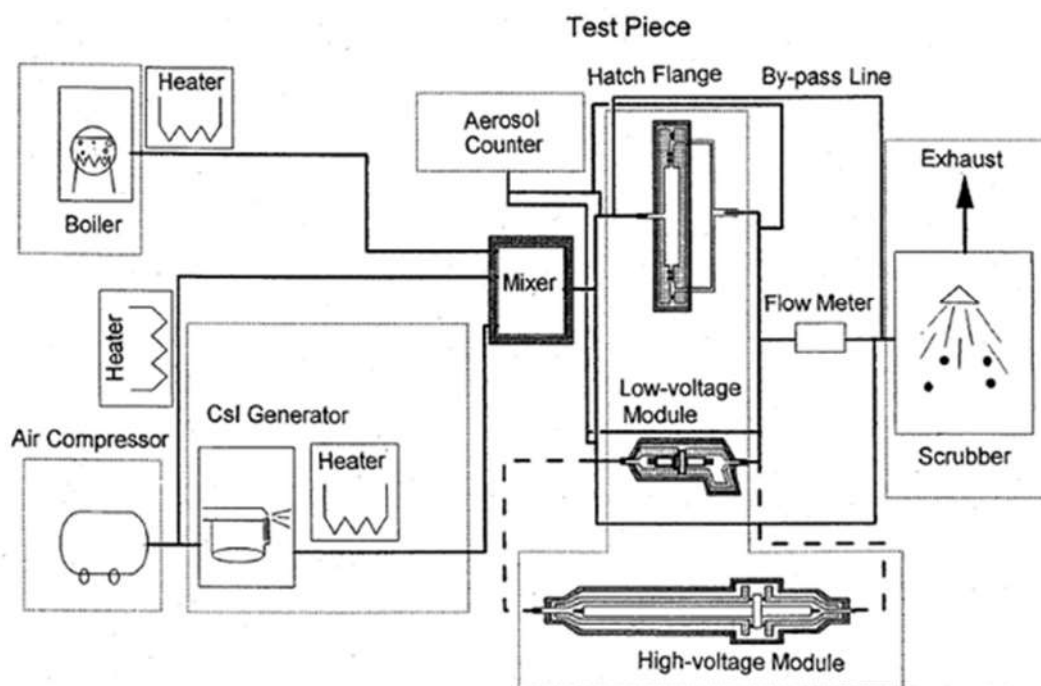


图 3-6 試驗装置概略图 (NUPEC 試驗)

3.2 NUPEC 試験結果

3.2.1 健全性確認試験

リーク発生条件評価試験に先立って行った健全性確認試験の結果を表 3-5 に示す。アクシデントマネジメント条件下ではいずれの試験体においても、加熱試験中にリークは見られなかった。

表 3-5 NUPEC 試験での健全性確認試験結果¹⁾

試験体	放射線 エージン グ	加熱ガス	温度 (°C)	試験時間 (hr)	漏えい の有無
低電圧モジュール					
0.9mm ²	無	空気	230	24	無 ²⁾
0.9mm ²	有	水蒸気	120~200 ³⁾	27	無
0.9mm ²	有	水蒸気	200	20	無
同軸ケーブル	有	水蒸気	200	20	無
100mm ²	有	水蒸気	200	20	無
2mm ²	有	水蒸気	200	20	無
高電圧モジュール					
500mm ²	無	空気	230	24	無
500mm ²	有	水蒸気	200	20	無
500mm ²	有	水蒸気	120~200 ³⁾	42	無
フランジ・ガスケット					
甲丸タイプ	無	空気	230	24	無 ²⁾
甲丸タイプ	有	水蒸気	120~200 ³⁾	50	無
グループ&タンクタイプ	有	水蒸気	120~200 ³⁾	54	無

1) 圧力：0.8MPa

2) 室温降下時に微小漏えいが発生

3) 圧力：0.1~0.8MPa に相当

3.2.2 リーク発生条件評価試験

リーク発生条件評価試験の結果を表 3-6 に示す。リーク発生温度条件は、低電圧モジュールで 266~324°Cであり、フランジ・ガスケットで 276~349°Cであった。

高電圧モジュールの場合は、400°Cまでの加熱の間ではリークは確認されなかった。

表 3-6 リーク発生条件評価試験結果 (NUPEC 試験)

試験体	放射線 エージング	加熱ガス	圧力 (MPa)	破損温度 (°C)
低電圧モジュール				
0.9mm ²	有	水蒸気	0.8	303
0.9mm ²	有	水蒸気	0.8	284
0.9mm ²	有	水蒸気	0.4	284
0.9mm ²	無	水蒸気	1.0	266
0.9mm ² (T/C) ※1	有	水蒸気	0.8	324
0.9mm ² (T/C)	無	水蒸気	0.8	285
同軸ケーブル	有	水蒸気	0.8	301
100mm ²	有	水蒸気	0.8	280
2mm ²	有	水蒸気	0.8	286
高電圧モジュール				
500mm ²	無	空気	0.8	400°Cまで昇温後室 温降下時に微小漏 えい
500mm ²	有	水蒸気	0.8	400°Cまで漏えい無し
フランジ・ガスケット				
甲丸タイプ	無	空気	0.8	310
甲丸タイプ	無	水蒸気	0.8	276
甲丸タイプ	有	水蒸気	0.8	303
甲丸タイプ	有	水蒸気	0.8	324
甲丸タイプ	有	水蒸気	0.4	349
グループ&タンクタイプ	有	水蒸気	0.8	345

※1 熱電対

3.2.3 エアロゾル捕集特性試験

NUPEC 試験により得られた、電気配線貫通部とフランジ・ガスケットでの DF の試験結果を図 3-7、図 3-8、表 3-7 に示す。

低電圧モジュールの DF は 40~22000 の範囲、フランジ・ガスケットの DF は 11~25 の範囲との結果が得られている。この DF の違いは、リークパスの形状の複雑さの違いに起因するものと考えられる。

すなわち、低電圧モジュールの場合には、シール材のエポキシ樹脂が繊維フィルタ状となっているため DF が大きくなったと考えられる。一方、フランジ・ガスケットの場合は、リークパスが比較的単純な構造（シリコンゴムに亀裂が入った状態で損傷）となっているため、DF は低電圧モジュールほどは大きくならなかったと考えられる。

NUPEC 試験の結論として、リークパスでのエアロゾル捕集効果に関して、DF として少なくとも 10 以上を考慮することが可能であると報告している。

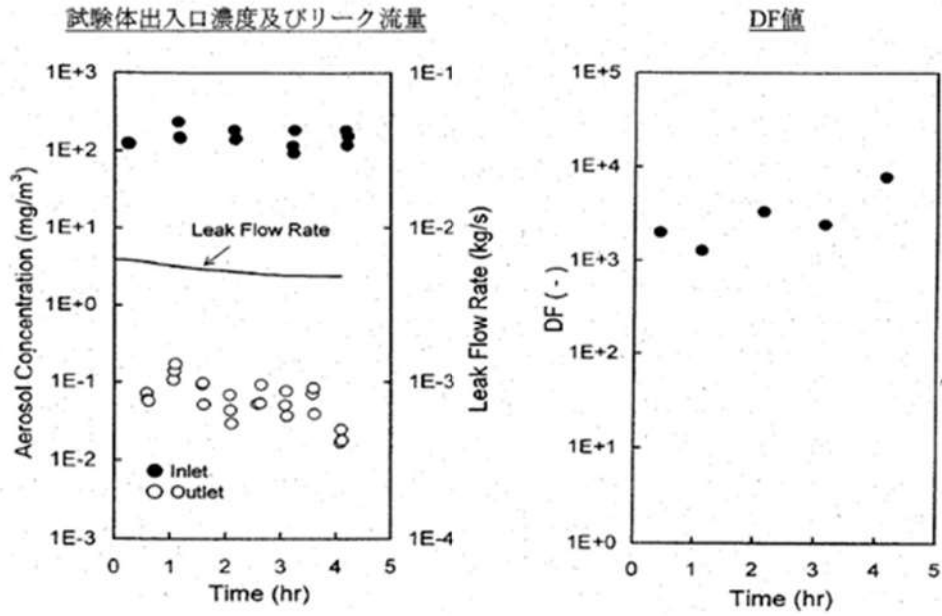


図 3-7 エアロゾル濃度，漏えいガス（空気）流量，DF の経時変化（電気配線貫通部の一例）（NUPEC 試験）

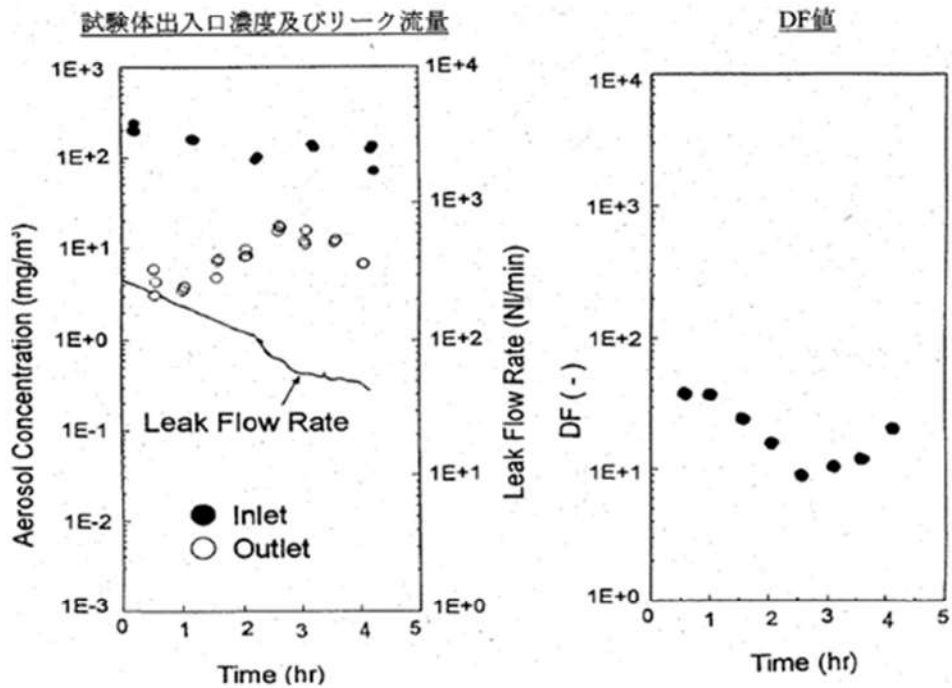


図 3-8 エアロゾル濃度，漏えいガス（空気）流量，DF の経時変化（フランジ・ガスケットの一例）（NUPEC 試験）

表 3-7 試験により得られた DF (NUPEC 試験)

試験体	放射線 エージ ング※2	加熱 ガス※2	圧力※2 (MPa)	破損 温度※2 (℃)	DF
					全粒径範囲 (0.5～5 μm)
低電圧モジュール					
0.9mm ²	有	水蒸気	0.8	303	1300
0.9mm ²	有	水蒸気	0.8	284	620
0.9mm ²	有	水蒸気	0.4	284	22000
0.9mm ²	無	水蒸気	1.0	266	2500
0.9mm ² (T/C) ※1	有	水蒸気	0.8	324	280
0.9mm ² (T/C)	無	水蒸気	0.8	285	160
同軸ケーブル	有	水蒸気	0.8	301	270
100mm ²	有	水蒸気	0.8	280	340
2mm ²	有	水蒸気	0.8	286	40
フランジ・ガスケット					
甲丸タイプ	無	水蒸気	0.8	276	11
甲丸タイプ	有	水蒸気	0.8	303	11
甲丸タイプ	有	水蒸気	0.8	324	13
甲丸タイプ	有	水蒸気	0.4	349	20
グループ&タンクタイ プ	有	水蒸気	0.8	345	25

※1 熱電対

※2 3.2.2 リーク発生条件評価試験時の試験条件

4. NUPEC 試験の実機への適用性

NUPEC 試験での試験条件と、PWR の原子炉格納容器の構造及び重大事故等時の条件を比較し、実機への適用性を確認した。

条件比較の結果を表 4-1 にまとめ、条件ごと（漏えいを想定する対象，エアロゾル粒子の粒径，シール材の材質，環境条件（温度条件，圧力条件，蒸気条件））に適用性について考察した。

表 4-1 NUPEC 試験での試験条件と PWR 原子炉格納容器の構造及び重大事故等時の条件の比較

	NUPEC 試験における試験条件	鋼製 CV	PCCV	比較結果・考察
漏えい 想定する 対象	電気配線貫通部 ・フランジ・ガスケット	電気配線貫通部 ・フランジ・ガスケット	電気配線貫通部 ・フランジ・ガスケット	漏えい想定箇所は、「2.1 原子炉格納容器の構造及び漏えい想定箇所」に記載のとおりで、試験条件と同等である。
エアロゾ ル粒径	1~2 μ m (CsI) DF評価範囲 0.5~5 μ m	数 μ m (事象初期 (格納容器ス プレイ実施前))	数 μ m (事象初期 (格納容器 スプレイ実施前))	重大事故等時における粒径分布として放出量に支的的な事象初期 (格納容器スプレイ実施前) では数 μ m 程度を想定している。NUPEC 試験では DF を 0.5~5 μ m で評価しており、重大事故等時の条件と同等であることから適用可能である。 【4.1 エアロゾル粒子の粒径に対する考察】
シール材 の材質	電気配線貫通部： (高電圧) エチレンプロ ピレンゴム (低電圧) エポキシ樹脂 フランジ・ガスケット： シリコンゴム	電気配線貫通部： (高電圧) エポキシ樹脂 (低電圧) エポキシ樹脂 脂, エチレンプロピレ ンゴム製 Oリング フランジ・ガスケット： シリコンゴム	電気配線貫通部： (高電圧) エポキシ樹 脂 (低電圧) エポキシ樹 脂, エチレンプロピレ ンゴム製 Oリング フランジ・ガスケッ ト； シリコンゴム	・フランジ・ガスケットについて、試験で用いたシール材と実機のシール材が同様であることを確認した。 ・電気配線貫通部について、試験で用いたシール材と実機のシール材は若干の違いはあるものの、リークパスの長さによつて DF が変化する傾向は変わらないと考えられることから、電気配線貫通部の DF がフランジ・ガスケット部の DF よりも大きくない傾向は同じと考えられる。 【4.2 シール材の差異に対する考察】
環境条件	温度：100~200℃*1 圧力：0.11 ~ 0.60MPa[gage] (ドライ条件) *2	温度：~200℃ 圧力：~0.6 MPa[gage] (ウェット条件) *2	温度：~200℃ 圧力：~ 0.8 MPa[gage] (ウェット条件) *2	・重大事故等時に想定する温度条件は、試験における測定時の条件とほぼ同等であることを確認した。 ・実験に用いたシール材は最大約 270~350℃の環境で曝露し、リークが発生したものをを用いている。一方、実機においては 200℃以下であり、曝露環境試験においても漏えいがないことを確認している。 【4.2 シール材の差異に対する考察】 ・重大事故等時に想定する圧力は、試験における測定時の圧力と差異があるが、NUPEC 試験によると DF と流量には明確な依存性がないことから、DF と圧力に対しても明確な依存性がな いと考えられ、NUPEC 試験結果は適用可能である。 【4.3 圧力条件に対する考察】 ・試験環境はドライ条件であるが、実機で想定する環境はウェット条件であるため、水蒸気凝縮やエアロゾル粒子の凝集・凝縮効果に期待でき、実機の方が DF が大きくなると考えられる。 【4.4 蒸気条件に対する考察】

※ 1 貫通部のシール機能が健全な場合においてはエアロゾルのリークが生じないため、試験体を 200℃以上 (最大約 270~350℃まで) の環境で約 20 時間以上曝露し、リークの発生を確認した後に温度を低下させて試験を実施している

※ 2 NUPEC 試験での試験条件ではエアロゾル粒子のサンプリング測定中の水蒸気凝縮による測定誤差を避けるためにドライ条件を用いている

4.1 エアロゾル粒子の粒径に対する考察

エアロゾル粒子の粒径分布は事故の状態、事象進展によっても変化していくものである。エアロゾル粒子の粒径分布変化の機構としては、図 4-1 に示すように原子炉格納容器内でのエアロゾル粒子の凝集や壁面への沈着等によるものと考えられる。凝集は拡散と重力沈降の過程でエアロゾル粒子が衝突することで、小粒径のエアロゾル粒子が集まり、より粒径の大きい粒子が作られ、粒径分布はより大きい方向にシフトする。沈着は、重力沈降によりエアロゾル粒子が壁面等に沈着することであり、粒径が大きいエアロゾル粒子ほど沈着し易いため、大粒径のエアロゾル粒子ほど多く除去され、粒径分布はより小さい方向にシフトする。

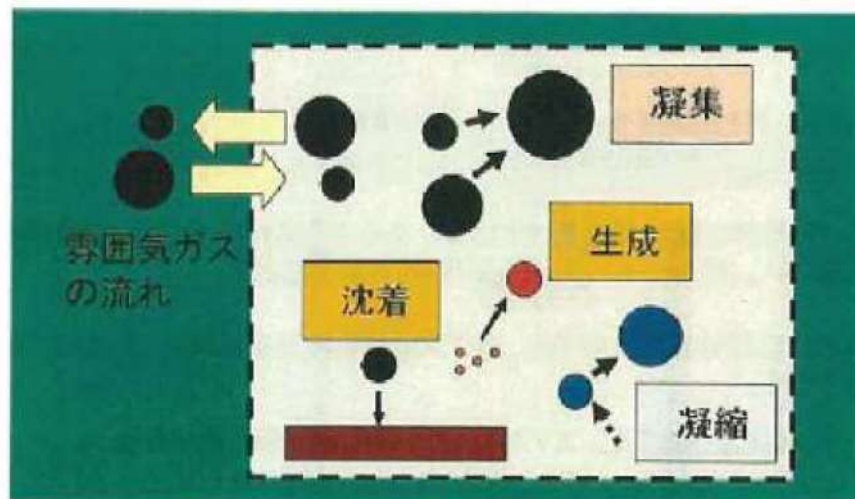


図 4-1 エアロゾル粒子の粒径分布変化の機構

重大事故等時における原子炉格納容器内で発生する放射性物質を含むエアロゾル粒子の粒径分布として $0.1\mu\text{m}\sim 5\mu\text{m}$ の範囲であることは、粒径分布に関して実施されている既往の研究から知られている。

重大事故等時には原子炉格納容器内にスプレー等による注水が

実施されることから、重大事故等時の粒径分布を想定し、「原子炉格納容器内でのエアロゾルの挙動」及び「原子炉格納容器内の水の存在の考慮」といった観点で実施された表 4-2 の②，⑤に示す試験等を調査した。さらに、重大事故等時のエアロゾル粒子の粒径に対する共通的な知見とされている情報を得るために、海外の規制機関（NRC 等）や各国の合同で実施されている重大事故等時のエアロゾルの挙動の試験等（表 4-2 の①，③，④）を調査した。以上の調査結果を表 4-2 に示す。

この表で整理した試験等は、想定するエアロゾル発生源、存在する場所（原子炉格納容器，1 次冷却材配管等），水分の有無等に違いがあるが，エアロゾル粒子の粒径の範囲に大きな違いはなく，原子炉格納容器内環境でのエアロゾル粒子の粒径はこれらのエアロゾル粒子の粒径と同等な分布範囲を持つものと推定できる。

また，実機の解析結果によると重大事故等時における原子炉格納容器からの放出に支配的な事象初期（格納容器スプレイ実施前）では，エアロゾル粒子の粒径分布は数 μm 程度である。

NUPEC 試験においても，重大事故等時を想定し， $1\sim 2\mu\text{m}$ の粒径を目標として CsI エアロゾル粒子を生成し，リーク発生条件評価試験においてリークの発生した試験体に供給し，試験体前後のエアロゾル濃度を測定し（図 4-3 「NUPEC 試験で用いた CsI 発生装置のエアロゾル粒子の粒径分布」）， $0.5\sim 5\mu\text{m}$ の範囲で DF を評価している。

以上より，NUPEC 試験で評価している粒径の範囲は，実機で想定される重大事故等時における原子炉格納容器から放出されるエアロゾル粒子の粒径分布の支配的な範囲を包含しており，NUPEC 試験の結果は適用可能と考える。

表 4-2 重大事故等時に著しい炉心の損傷が発生した場合の
エアロゾル粒径についての文献調査結果

番号	試験名又は報告書名等	エアロゾル粒径 (μm)	備考
①	LACE LA2 ^{*1}	約 0.5~5 (図 4-2 参照)	重大事故等時の評価に使用されるコードでの原子炉格納容器閉じ込め機能喪失を想定した条件で実施した比較試験
②	NUREG/CR-5901 ^{*2}	0.25~2.5 (参考 1-1)	原子炉格納容器内に水が存在し、溶融炉心を覆っている場合のスクラビング効果のモデル化を紹介したレポート
③	AECL が実施した試験 ^{*3}	0.1~3.0 (参考 1-2)	重大事故等時の炉心損傷を考慮した 1 次系内のエアロゾル挙動に着目した実験
④	PBF-SFD ^{*3}	0.29~0.56 (参考 1-2)	重大事故等時の炉心損傷を考慮した 1 次系内のエアロゾル挙動に着目した実験
⑤	PHEBUS-FP ^{*3}	0.5~0.65 (参考 1-2)	重大事故等時の FP 挙動の実験 (左記のエアロゾル粒子の粒径は PHEBUS FP 実験の原子炉格納容器内のエアロゾル挙動に着目した実験の結果)

参考文献

- ※1 J. H. Wilson and P. C. Arwood, “Summary of Pretest Aerosol Code Calculations for LWR Aerosol Containment Experiments (LACE) Test LA2”, ORNL/M-331, 1987.
- ※2 D. A. Powers and J. L. Sprung, “A Simplified Model of Aerosol Scrubbing by a Water Pool Overlying Core Debris Interacting With Concrete”, NUREG/CR-5901, 1993.
- ※3 H. J. Allelein, et al., “State-of-the-art Report on Nuclear Aerosols”, NEA/CSNI/R (2009)5, 2009.

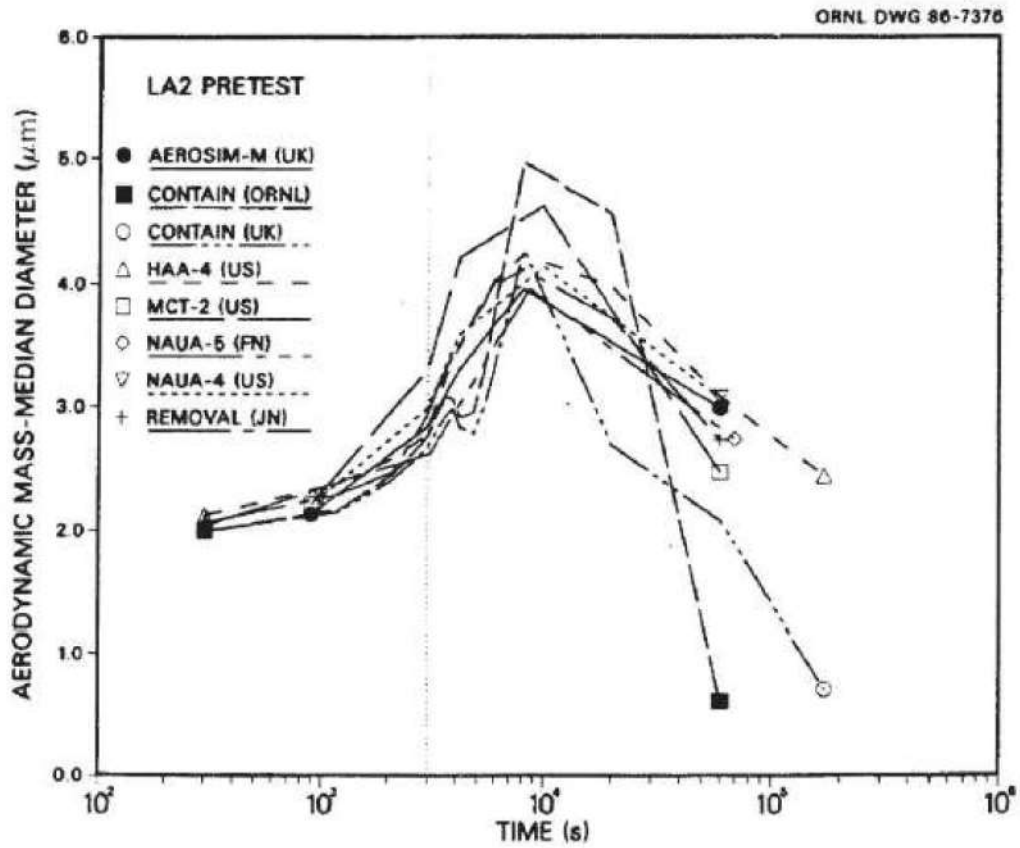


Fig. 11. LA2 pretest calculations — aerodynamic mass median diameter vs time.

図 4-2 LACE LA2 でのコード比較試験で得られたエアロゾル粒子の粒径の時間変化グラフ

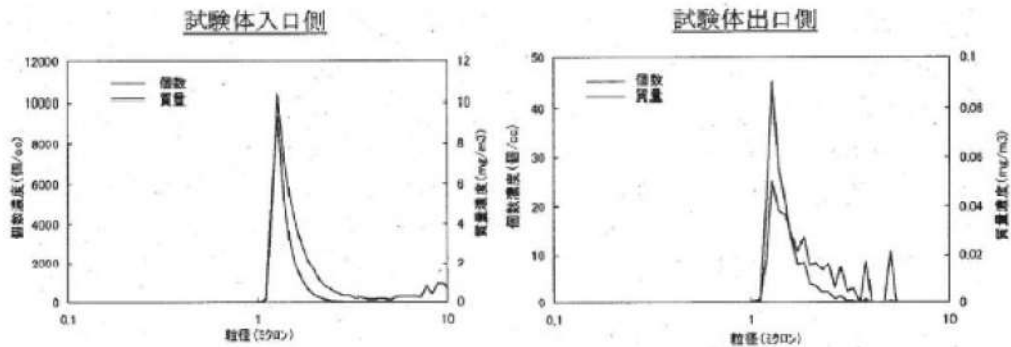


図 4-3 NUPEC 試験で用いた CsI 発生装置のエアロゾル粒子の粒径分布

so-called "quench" temperature. At temperatures below this quench temperature the kinetics of gas phase reactions among CO, CO₂, H₂, and H₂O are too slow to maintain chemical equilibrium on useful time scales. In the sharp temperature drop created by the water pool, very hot gases produced by the core debris are suddenly cooled to temperatures such that the gas composition is effectively "frozen" at the equilibrium composition for the "quench" temperature. Experimental evidence suggest that the "quench" temperature is 1300 to 1000 K. The value of the quench temperature was assumed to be uniformly distributed over this temperature range for the calculations done here.

(6) Solute Mass. The mass of solutes in water pools overlying core debris attacking concrete has not been examined carefully in the experiments done to date. It is assumed here that the logarithm of the solute mass is uniformly distributed over the range of $\ln(0.05 \text{ g/kilogram H}_2\text{O}) = -3.00$ to $\ln(100 \text{ g/kilogram H}_2\text{O}) = 4.61$.

(7) Volume Fraction Suspended Solids. The volume fraction of suspended solids in the water pool will increase with time. Depending on the available facilities for replenishing the water, this volume fraction could become quite large. Models available for this study are, however, limited to volume fractions of 0.1. Consequently, the volume fraction of suspended solids is taken to be uniformly distributed over the range of 0 to 0.1.

(8) Density of Suspended Solids. Among the materials that are expected to make up the suspended solids are Ca(OH)₂ ($\rho = 2.2 \text{ g/cm}^3$) or SiO₂ ($\rho = 2.2 \text{ g/cm}^3$) from the concrete and UO₂ ($\rho = 10 \text{ g/cm}^3$) or ZrO₂ ($\rho = 5.9 \text{ g/cm}^3$) from the core debris or any of a variety of aerosol materials. It is assumed here that the material density of the suspended solids is uniformly distributed over the range of 2 to 6 g/cm³. The upper limit is chosen based on the assumption that suspended UO₂ will hydrate, thus reducing its effective density. Otherwise, gas sparging will not keep such a dense material suspended.

(9) Surface Tension of Water. The surface tension of the water can be increased or decreased by dissolved materials. The magnitude of the change is taken here to be $S\sigma(w)$ where S is the weight fraction of dissolved solids. The sign of the change is taken to be minus or plus depending on whether a random variable ϵ is less than 0.5 or greater than or equal to 0.5. Thus, the surface tension of the liquid is:

$$\sigma_1 = \begin{cases} \sigma(w) (1-S) & \text{for } \epsilon < 0.5 \\ \sigma(w) (1+S) & \text{for } \epsilon \geq 0.5 \end{cases}$$

where $\sigma(w)$ is the surface tension of pure water.

(10) Mean Aerosol Particle Size. The mass mean particle size for aerosols produced during melt/concrete interactions is known only for situations in which no water is present. There is reason to believe smaller particles will be produced if a water pool is present. Examination of aerosols produced during melt/concrete interactions shows that the primary particles are about 0.1 μm in diameter. Even with a water pool present, smaller particles would not be expected.

Consequently, the natural logarithm of the mean particle size is taken here to be uniformly distributed over the range from $\ln(0.25 \mu\text{m}) = -1.39$ to $\ln(2.5 \mu\text{m}) = 0.92$.

(11) Geometric Standard Deviation of the Particle Size Distribution. The aerosols produced during core debris-concrete interactions are assumed to have lognormal size distributions. Experimentally determined geometric standard deviations for the distributions in cases with no water present vary between 1.6 and 3.2. An argument can be made that the geometric standard deviation is positively correlated with the mean size of the aerosol. Proof of this correlation is difficult to marshal because of the sparse data base. It can also be argued that smaller geometric standard deviations will be produced in situations with water present. It is unlikely that data will ever be available to demonstrate this contention. The geometric standard deviation of the size distribution is assumed to be uniformly distributed over the range of 1.6 to 3.2. Any correlation of the geometric standard deviation with the mean size of the aerosol is neglected.

(12) Aerosol Material Density. Early in the course of core debris interactions with concrete, UO_2 with a solid density of around 10 g/cm^3 is the predominant aerosol material. As the interaction progresses, oxides of iron, manganese and chromium with densities of about 5.5 g/cm^3 and condensed products of concrete decomposition such as Na_2O , K_2O , Al_2O_3 , SiO_2 , and CaO with densities of 1.3 to 4 g/cm^3 become the dominant aerosol species. Condensation and reaction of water with the species may alter the apparent material densities. Coagglomeration of aerosolized materials also complicates the prediction of the densities of materials that make up the aerosol. As a result the material density of the aerosol is considered uncertain. The material density used in the calculation of aerosol trapping is taken to be an uncertain parameter uniformly distributed over the range of 1.5 to 10.0 g/cm^3 .

Note that the mean aerosol particle size predicted by the VANESA code [6] is correlated with the particle material density to the $-1/3$ power. This correlation of aerosol particle size with particle material density was taken to be too weak and insufficiently supported by experimental evidence to be considered in the uncertainty analyses done here.

(13) Initial Bubble Size. The initial bubble size is calculated from the Davidson-Schular equation:

$$D_b = \epsilon \left(\frac{6}{\pi} \right)^{1/3} \frac{V_s^{0.4}}{g^{0.2}} \text{ cm}$$

where ϵ is assumed to be uniformly distributed over the range of 1 to 1.54. The minimum bubble size is limited by the Fritz formula to be:

$$D_b = 0.0105 \Psi[\sigma_t / g(\rho_t - \rho_g)]^{1/2}$$

where the contact angle is assumed to be uniformly distributed over the range of 20 to 120° . The maximum bubble size is limited by the Taylor instability model to be:

参考 1-2 “State-of-the-art Report on Nuclear Aerosols” ,
NEA/CSNI/R (2009) 5 の抜粋及び試験の概要

9.2.1 *Aerosols in the RCS*

9.2.1.1 *AECL*

The experimenters conclude that spherical particles of around 0.1 to 0.3 μm formed (though their composition was not established) then these agglomerated giving rise to a mixture of compact particles between 0.1 and 3.0 μm in size at the point of measurement. The composition of the particles was found to be dominated by Cs, Sn and U; while the Cs and Sn mass contributions remained constant and very similar in mass, U was relatively minor in the first hour at 1860 K evolving to be the main contributor in the third (very approximately: 42 % U, 26 % Sn, 33 % Cs). Neither break down of composition by particle size nor statistical size information was measured.

9.2.1.2 *PBF-SFD*

Further interesting measurements for purposes here were six isokinetic, sequential, filtered samples located about 13 m from the bundle outlet. These were used to follow the evolution of the aerosol composition and to examine particle size (SEM). Based on these analyses the authors state that particle geometrical-mean diameter varied over the range 0.29-0.56 μm (elimination of the first filter due to it being early with respect to the main transient gives the range 0.32-0.56 μm) while standard deviation fluctuated between 1.6 and 2.06. In the images of filter deposits needle-like forms are seen. Turning to composition, if the first filter sample is eliminated and “below detection limit” is taken as zero, for the structural components and volatile fission products we have in terms of percentages the values given in Table 9.2-1.

9.2.2 *Aerosols in the containment*

9.2.2.1 *PHEBUS FP*

The aerosol size distributions were fairly lognormal with an average size (AMMD) in FPT0 of 2.4 μm at the end of the 5-hour bundle-degradation phase growing to 3.5 μm before stabilizing at 3.35 μm ; aerosol size in FPT1 was slightly larger at between 3.5 and 4.0 μm . Geometric-mean diameter (d_{50}) of particles in FPT1 was seen to be between 0.5 and 0.65 μm ; a SEM image of a deposit is shown in Fig. 9.2-2. In both tests the geometric standard deviation of the lognormal distribution was fairly constant at a value of around 2.0. There was clear evidence that aerosol composition varied very little as a function of particle size except for the late settling phase of the FPT1 test: during this period, the smallest particles were found to be cesium-rich. In terms of chemical speciation, X-ray techniques were used on some deposits and there also exist many data on the solubilities of the different elements in numerous deposits giving a clue as to the potential forms of some of the elements. However, post-test oxidation of samples cannot be excluded since storage times were long (months) and the value of speculating on potential speciation on the basis of the available information is debatable. Nevertheless, there is clear evidence that some elements reached higher states of oxidation in the containment when compared to their chemical form in the circuit.

試験名又は報告書名等	試験の概要
AECL が実施した試験	CANDU のジルカロイ被覆管燃料を使用した，1次系での核分裂生成物の挙動についての試験
PBF-SFD	米国のアイダホ国立工学環境研究所で実施された炉心損傷状態での燃料棒及び炉心のふるまい並びに核分裂生成物及び水素の放出についての試験
PHEBUS-FP	フランスのカダラッシュ研究所の PHEBUS 研究炉で実施された，重大事故等時の条件下での炉心燃料から1次系を経て原子炉格納容器に至るまでの核分裂生成物の挙動を調べる実機燃料を用いた総合試験

4.2 シール材の差異に対する考察

4.2.1 フランジ・ガスケット

NUPEC 試験ではフランジ・ガスケットとしてシリコンゴムを使用したシール材を用いて試験を実施している。

また、NUPEC 試験ではリーク発生条件評価試験に先立って、健全性確認試験が行われ、温度 120～200℃（圧力 0.1～0.8MPa）の加熱温度の範囲において、フランジ・ガスケットのシール材の健全性が確認されている。リーク発生条件評価試験では、200℃を超える環境下でフランジ・ガスケットからのリーク発生条件が確認されている。そのシール材の損傷状態は図 4-4 で示すように劣化によって発生したひびがシール材の内側から外側に向けて貫通している。エアロゾル捕集特性試験は、リーク発生条件評価試験によりシール材が破損した試験体に対して実施され、エアロゾル粒子の DF が確認されている。

PWR 実機では、いずれのプラントについても NUPEC 試験と同様のシール材が用いられており、材質に差異はない。また、NUPEC 試験では 200℃を超える環境下で発生したリークに対し DF を測定しているが、実機の原子炉格納容器各シール部の健全性については、原子炉格納容器の温度及び圧力に関する評価において、重大事故等時の環境下（200℃，2Pd）において放射性物質の閉じ込め機能を確保できることを確認している^{*1}。

なお、NUPEC 試験のフランジは、フランジ部の内側から加圧されることによるフランジ合わせ面の開きを模擬し、ガスケットとフランジ部が僅かに接触した状態において試験を行っているが、PWR 実機フランジにおいては、CV 内圧が上昇するとフランジ間の隙間が小さくなる方向に圧力がかかるため、実機にお

けるフランジ面の開きは NUPEC 試験体よりも小さくなると考えられる。NUPEC 試験及び実機におけるフランジ断面形状を表 4-3 に示す。

以上のとおり、実機のフランジシール部については NUPEC 試験よりも漏えい経路は狭くなり、より大きな DF を期待できることから、NUPEC 試験の試験結果は適用可能と考える。

※ 1 「重大事故等対策の有効性評価 付録 2 原子炉格納容器の温度及び圧力に関する評価」

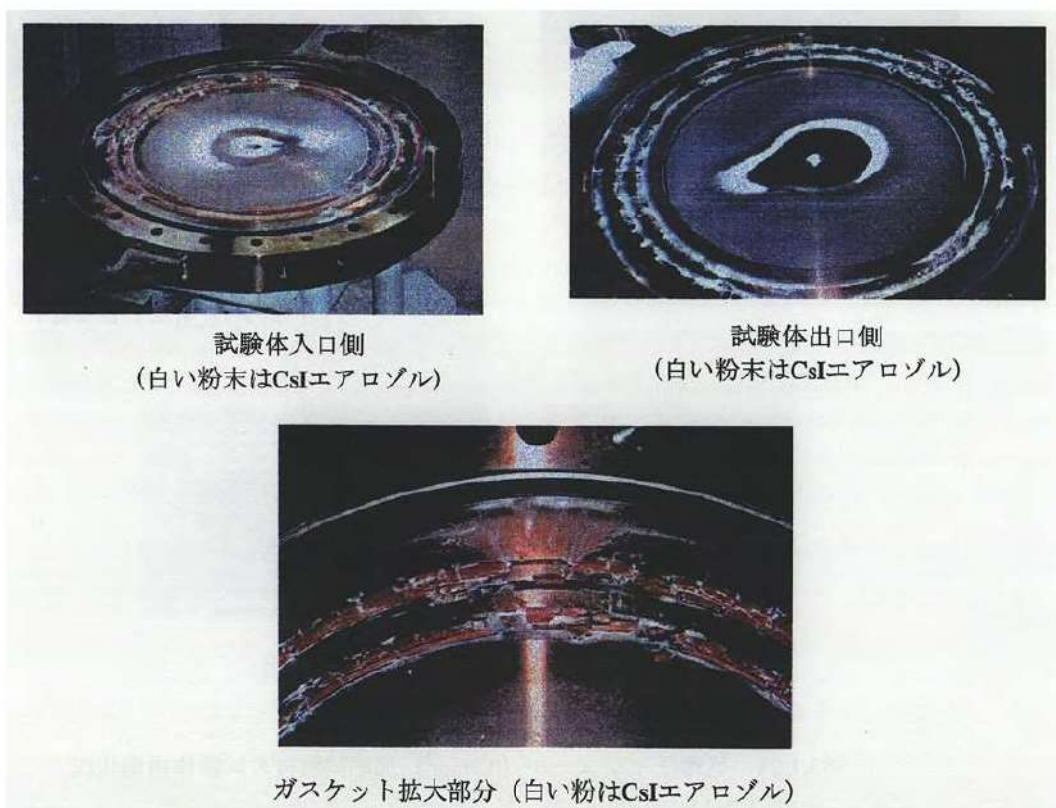
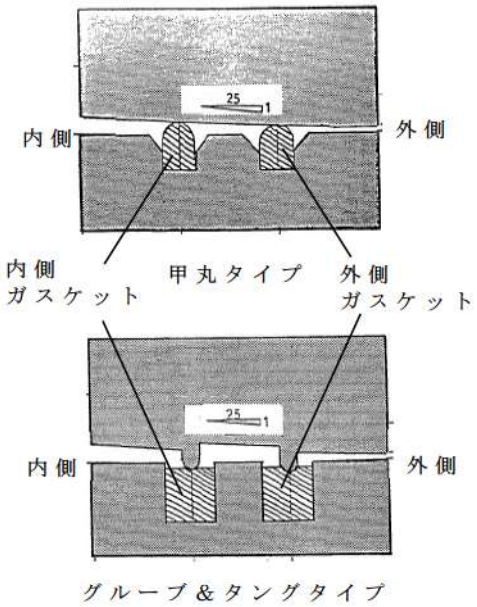
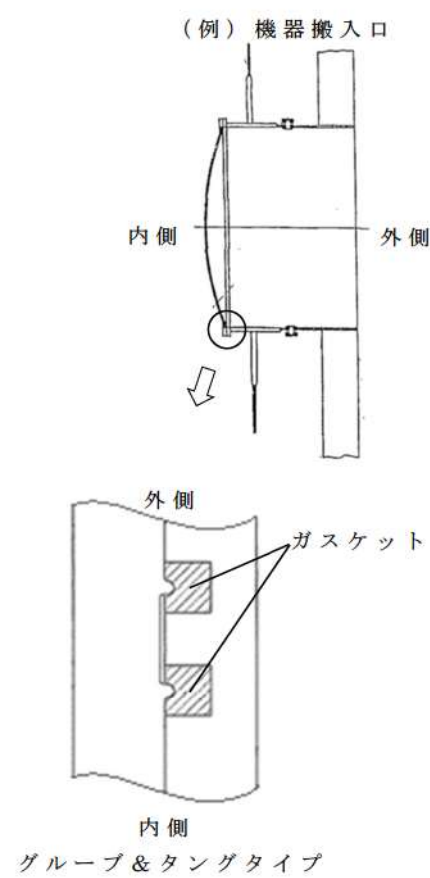


図 4-4 NUPEC 試験で用いたフランジ・ガスケットの損傷状態 (200℃を超過して約 0.5℃/min の昇温速度で加熱，漏えい発生後，温度を低下させ，エアロゾル捕集特性試験を実施した後の状態)

表 4-3 NUPEC 試験及び実機フランジにおけるフランジ断面形状

	NUPEC 試験※ ¹	実機フランジ
<p>フランジ 断面形状</p>		
<p>フランジ 面の開き の模擬</p>	<p>フランジ面に勾配を設けることで開きを模擬。勾配は内側ガスケットと上部フランジが接触する程度として1/25を設定。</p>	<p>実機では CV 内圧が上昇すると、フランジ間の隙間が小さくなる方向に圧力がかかるため、実機におけるフランジ面の開きは NUPEC 試験体よりも小さくなると考えられる。</p>

※1 原子力発電技術機構の報告書「溶接部等熱影響部信頼性実証試験（原子炉格納容器）に関する報告書（平成6年3月）」

4.2.2 電気配線貫通部

NUPEC 試験ではリーク発生条件評価試験に先立って、健全性確認試験が行われ、温度 120～200℃（圧力 0.1～0.8MPa）の加熱温度の範囲において、電気配線貫通部の健全性が確認されている。リーク発生条件評価試験では、電気配線貫通部についても 200℃を超える環境下で曝露し、シール材が損傷した際の状態について確認している。電気配線貫通部（低電圧モジュール）のリーク発生条件評価の試験装置概要及び試験結果を図 4-5 に示す。漏えいが発生するまで入口側の温度を上昇させた結果、約 300℃近くで漏えいが発生している。

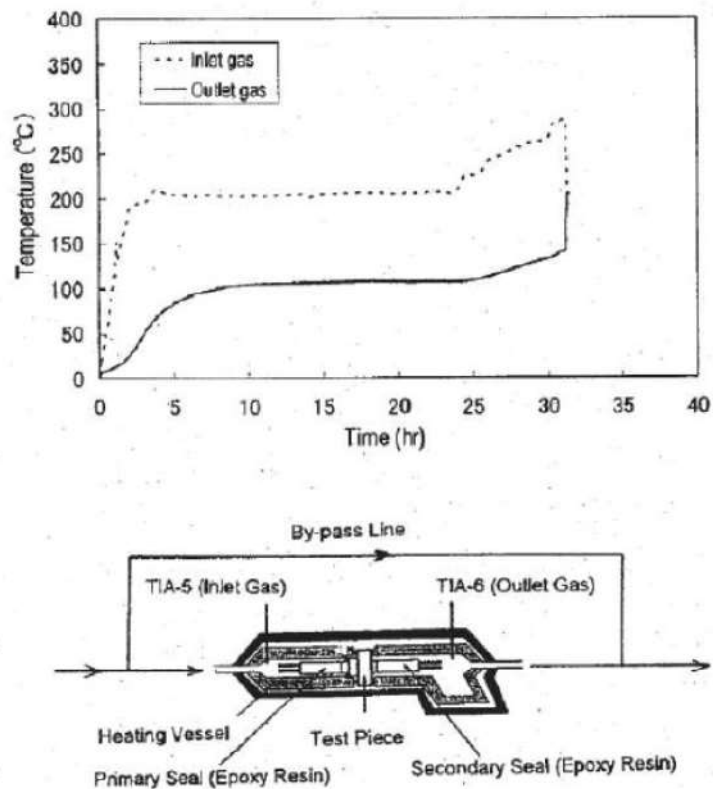


図 4-5 電気配管貫通部（低電圧モジュール）のリーク発生条件評価の試験装置概要及び試験結果（NUPEC 試験，200℃を超える環境下）

PWR 実機の電線貫通部のシール材については、高電圧用モジュールタイプのシール部はエポキシ樹脂、低電圧用モジュールタイプについてもエポキシ樹脂が使用されている。また、Oリングには EP ゴムが使用されている。これに対し、NUPEC 試験では高電圧用のモジュールタイプにエチレンプロピレンゴム、低電圧用のモジュールタイプにエポキシ樹脂が用いられている。

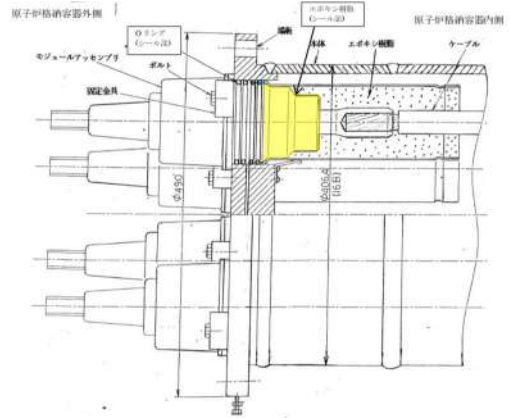
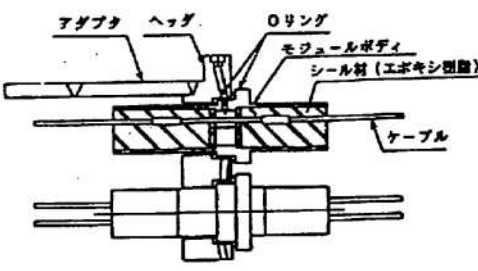
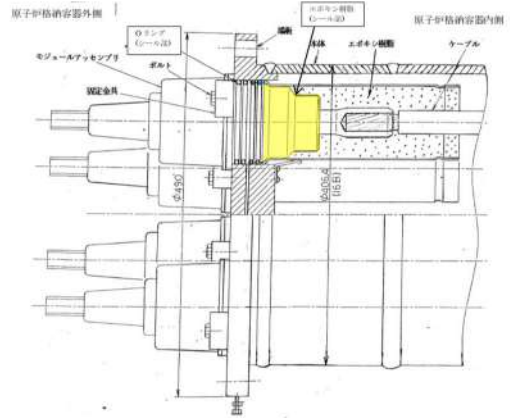
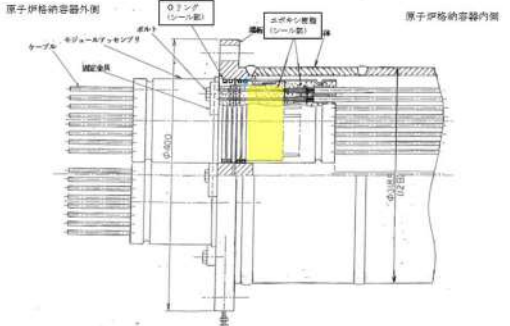
NUPEC 試験での電気配線貫通部を対象とした試験の結果、得られた DF はフランジ・ガスケットを対象とした DF よりも大きな値が得られている。これは電線貫通部におけるリークパスがフランジ・ガスケット部におけるリークパスよりも長いため、DF が高くなったものと考えられている。NUPEC 試験では BWR 実機に用いられる電気配線貫通部（低電圧モジュール）を用いて試験が実施されており、PWR 実機の電線貫通部と比較し表 4-4 に示すとおり形状の違いはあるものの、電線が通る貫通部本体にエポキシ樹脂を充填してシールしている構造は、高電圧モジュールタイプ、低電圧モジュールタイプともに同等である。このため、PWR 実機においてもリークパスの長さによって DF が変化する傾向は変わらないと考えられ、電線貫通部の DF がフランジ・ガスケット部の DF よりも大きくなる傾向は同じと考えられる。よって、DF=10 以上を考慮することが可能であり、評価条件として保守的に DF=10 とすることは適用性があるものと考えられる。

なお、PWR 実機の電線貫通部についても原子炉格納容器の限界温度・限界圧力に関する評価^{*1}において、事故条件を模擬した試験の結果、200℃、2Pd の条件下でシール性能を維持で

きることを確認している。参考としてモジュールタイプの電気貫通部による試験を図 4-6, 図 4-7 に示す。200℃, 2Pd を大幅に超える環境である 1.12MPa, 292℃に至るまで漏えいは生じていない。

※1 「重大事故等対策の有効性評価 付録 2 原子炉格納容器の温度及び圧力に関する評価」

表 4-4 NUPEC 試験及び PWR 実機配線貫通部における形状

	NUPEC 試験 (BWR 実機電気配線貫通部)	PWR 実機電線貫通部
貫 通 部 形 状	<p>(高電圧モジュール)</p>  <p>(低電圧モジュール)</p> 	<p>(高電圧モジュール)</p>  <p>(低電圧モジュール)</p> 

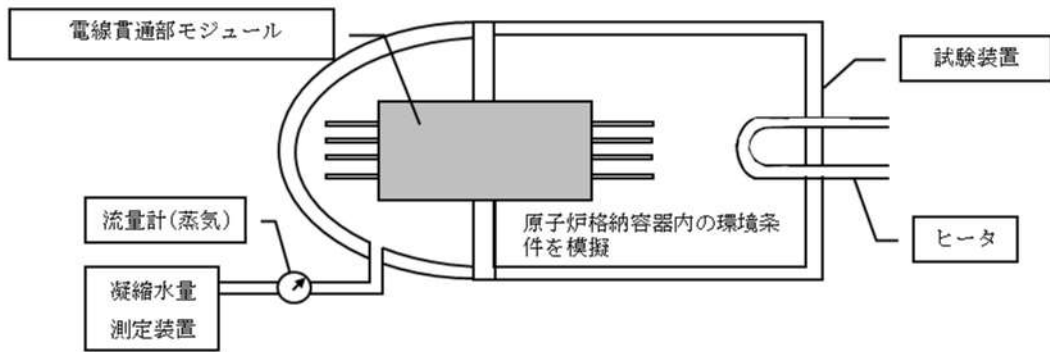


図 4-6 試験装置概要

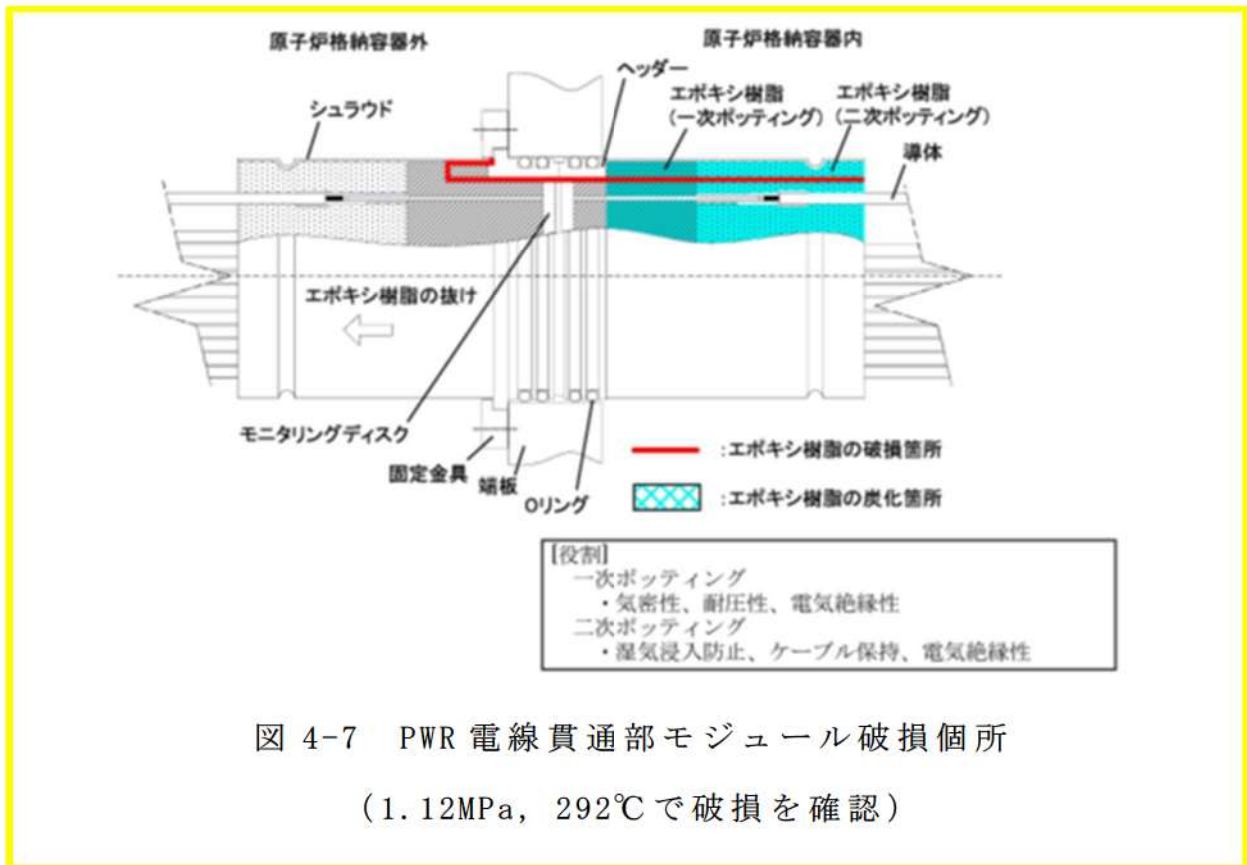


図 4-7 PWR 電線貫通部モジュール破損箇所

(1.12MPa, 292℃で破損を確認)

4.3 圧力条件に対する考察

NUPEC 試験における測定時の圧力と重大事故等時で想定する圧力の差については、一般に圧力の上昇に伴い漏えいガス流量は増えることとなるが、図 3-7、図 3-8 に示すとおり、DF と流量には明確な依存性が確認できないことから、DF は圧力に対して明確な依存性はないと考えられ NUPEC 試験における測定結果を実機に適用することが可能であると考ええる。

4.4 蒸気条件に対する考察

NUPEC 試験における蒸気環境について、重大事故等時で想定するウェット条件では水蒸気による劣化(加水分解)の影響を受けるものの、蒸気により空気中の酸素量が少なくなるため、シール材の劣化が抑制されると考えられる。さらに、ウェット条件では漏えい経路での水蒸気凝縮、エアロゾル粒子の凝集・凝縮効果に期待できる。そのため、試験条件(ドライ条件)に比べて重大事故等時で想定する条件(ウェット条件)の方がエアロゾル粒子の DF が大きくなると考えられる。

4.5 破損時と健全時の電線貫通部及びフランジ・ガスケットに対する考察

4.5.1 リーク形態について

シール部における気体のリーク形態は、分子拡散や分子流などの分子レベルでのリークと、連続流体の流れに分類できる。分子拡散によるリークは、気体分子が高分子材料等の表面から浸透し材料内を拡散して生じるものであり、分子流によるリークは、気体分子の平均自由行程(窒素分子の場合 $0.01 \mu\text{m}$ ～

0.1 μm 程度のオーダー) と同等以下の極めて小さいリークパスで考慮されるものである。分子レベルでのリークにおいては、実機で考慮すべき粒径数 μm 程度のエアロゾル粒子は漏えいしないと考えられる。

実機の原子炉格納容器における漏えいとしては、このような分子レベルでのリークは有意な影響を与えず、連続流体の流れを考慮すればよいとされており^{※1}、NUPEC 試験での破損後のシール部材においても連続流体の流れの状態 で測定されたデータにより DF が確認された。

※1 一般社団法人日本電気協会 原子炉格納容器の漏えい率試験規程 (JEAC4203)

4.5.2 リーク面積について

NUPEC 試験の DF 測定に用いられた破損後の部材 (電気配線貫通部及びフランジ・ガスケット) と、健全な部材との差としては、部材一つ当たりのリーク面積の大きさとリークパスの形状の違いが挙げられる。

実機の原子炉格納容器の漏えい率が設計漏えい率に等しいと仮定すると、漏えい率から算出される総リーク面積は等価面積で 5mm^2 以下^{※2} となる。また、原子炉格納容器内の健全な部材一つ一つが微小なリーク面積を有し、全部材のリーク面積の和が総リーク面積であると仮定すると、健全な部材一つ当たりのリーク面積は NUPEC 試験で使用された破損後の部材のリーク面積 (等価面積で数 mm^2) に比べ 1 桁程度小さいと考えられる。

※2 重大事故等時の被ばく評価等における環境への放射性物質の放出量評価では、最高使用圧力の 0.9 倍に応じた設計漏

えい率を考慮し原子炉格納容器からの漏えい量を評価している。この漏えい量に相当するリーク面積(等価面積)の導出過程を別添 1 に示す。ここでは圧縮性流体の式を用いてリーク面積を求めており、これは漏えい経路の長さや形状などによるエネルギー損失を含めた形で表わされた面積である。なお、格納容器圧力が最高使用圧力を超えた場合(1Pd~2Pd)、 5mm^2 以下に相当する。

原子力発電技術機構の報告書「溶接部等熱影響部信頼性実証試験(原子炉格納容器)に関する報告書(平成10年3月)」では、等価面積と DF との相関について検討が行われている。等価面積は、試験体に供給される流量と圧力の測定結果から以下の式により得られる面積であり、電気配線貫通部及びフランジ・ガスケットの部材の形状並びにエポキシ樹脂、エチレンプロピレンゴム及びシリコンゴムといった材質の相違は直接取り扱われていないものの、複雑な流路形状を持つ漏えい経路の圧力損失等の効果が含まれている。なお、表 4-3 に示すとおり、NUPEC 試験で使用された低電圧モジュール(破損時)では、等価面積の温度依存性(高温ほど等価面積が小さい)が確認されている。これはシール材のエポキシ樹脂が熱膨張し、ケーブルや SUSハウジングとの隙間が収縮したためと考えられる。フランジ・ガスケット(破損時)では明確な温度依存性は確認されていない。

等価面積と DF との相関を考える場合、エアロゾル粒子の捕集メカニズムはリークパスの形状に依存するため、厳密にはリークパス形状の複雑な低電圧モジュールと、リークパス形状の

単純なフランジ・ガスケットを別々に考える必要があるが，同報告書では，リークパス内の摩擦及び圧力損失等を考慮した等価面積を用いることで，近似的には両者を同一線上で比較することも可能であると判断している。なお，同報告書において等価面積の中にリークパス形状や摩擦等による圧力損失を示す K （流路係数）や C （流量係数）を含む形としたのは，試験体のリークパス形状が複雑であり，それらの係数を各々評価するのが困難なためとされており，実験で得られたデータを下記式の右辺へ代入することで等価面積として評価している。

$$K \cdot C \cdot Ae = \frac{m \cdot \sqrt{R \cdot T_0}}{P_0 \cdot \sqrt{\frac{2 \cdot \gamma}{\gamma - 1} \left\{ \left(\frac{P_b}{P_0} \right)^{2/\gamma} - \left(\frac{P_b}{P_0} \right)^{(\gamma+1)/\gamma} \right\}}}$$

m : 質量流量 (kg/s) Ae : 等価面積 (m²)

K : 流路係数 (-) C : 流量係数 (-)

P_0 : 1 次側圧力 (Pa) P_b : 2 次側圧力 (大気圧) (Pa)

γ : 比熱比 (-) T_0 : 1 次側温度 (K)

R : 空気の気体定数 (287J/(kg·K))

図 4-6 に，1.28 μ m ~ 1.38 μ m の粒径範囲（実機の粒径に近く，試験結果から DF を十分に評価できる粒径範囲として選定）における，等価面積と DF との関係（雰囲気温度 100℃での試験結果）を示す。図 4-6 では，低電圧モジュールはモジュール 1 体当たり，フランジ・ガスケットはガスケット 1m 当たりの等価面積で整理している。なお，前述の原子炉格納容器の漏えい率が設計漏えい率に等しいと仮定した場合の総リーク面積（等価面積で 5mm² 以下）の全てがフランジ・ガスケットに起因す

るものと仮定すると，ガスケット 1m 当たりの等価面積は 0.1mm^2 のオーダーとなる。（PWR の場合，フランジ・ガスケット周長の合計は 30m 程度であると整理）

図 4-6 に破線で示しているとおりに，等価面積と DF にはある程度の相関があり，等価面積が小さいほど DF が大きくなる傾向となっている。低電圧モジュールとフランジ・ガスケットのリークパス形状の複雑さに相違があるにも係わらず，等価面積で整理すると相関が見られることから，仮に雰囲気温度を 200°C （格納容器限界温度）とした場合でも，各部材のリークパス形状が変化する可能性はあるものの，等価面積と DF との相関関係は図 4-6 からほとんど変わらないと予想される。

また，同報告書では，上記の粒径範囲以外での DF についても言及しており，約 $1\mu\text{m}$ の粒径での DF は上記の粒径範囲の DF の約 0.7 倍，約 $2\mu\text{m}$ の場合には約 2 倍となると報告している。重大事故等時における実機の粒径が，放出量に支配的な事象初期（格納容器スプレイ実施前）で数 μm 程度と想定されることを踏まえると，実機においては，等価面積に対する DF は図 4-6 に示されるものと同等以上になると考えられる。

健全時の部材のリークパスの形状には不確実性があるが，NUPEC 試験で使用されたフランジ・ガスケット（破損時）のリークパスが比較的単純な構造であること，健全時の部材のリーク面積が破損時に比べ小さくその分 DF が大きくなると予想されることから，破損時のフランジ・ガスケットの DF を，健全時の電線貫通部及びフランジ・ガスケットに対して適用することは妥当であると考えられる。

表 4-3 試験体のリーク面積の温度依存性

表3.1-13 試験体のリーク面積(等価面積)評価結果^(注1) 単位: mm²

	室温	373K	473K	個数比率(%) ^(注6)
低電圧モジュール				
0.9mm ²	6.1 (2.3-13) ^(注2)	5.9 (2.9-12) ^(注2)	1.6(0.82-2.4) ^(注3)	30
0.9mm ² (T/C)	17 (9.4-24) ^(注3)	11 (7.6-15) ^(注3)	-	10
2mm ²	-	2.6	1.7	45
100mm ²	3.5	2.9	1.7	5
同軸	19	11	-	10
平均(単純平均)	11	6.7	1.7	
平均(個数の重み考慮)	10	5.3	1.7	
フレンジ・ダクト				
甲丸	14 (12-17) ^(注4)	16 (11-22) ^(注4)	15 (9-18) ^(注5)	-
グループ・タンク	10	10	10	-
平均(単純平均)	12 ^(注7)	13 ^(注7)	13 ^(注7)	

注1)低電圧モジュールはモジュール1体当たり、フレンジ・ダクトはダクト1m当たりのリーク面積

注2)~注5)はそれぞれ試験のデータ数が4、2、5、3の平均値、()内はその範囲

注6) 低電圧モジュールの個数比率は、その他のタイプを除いた概算比率

注7) フレンジ・ダクトの場合は、甲丸とグループ・タンクの比率を同程度と仮定し、単純平均を採用

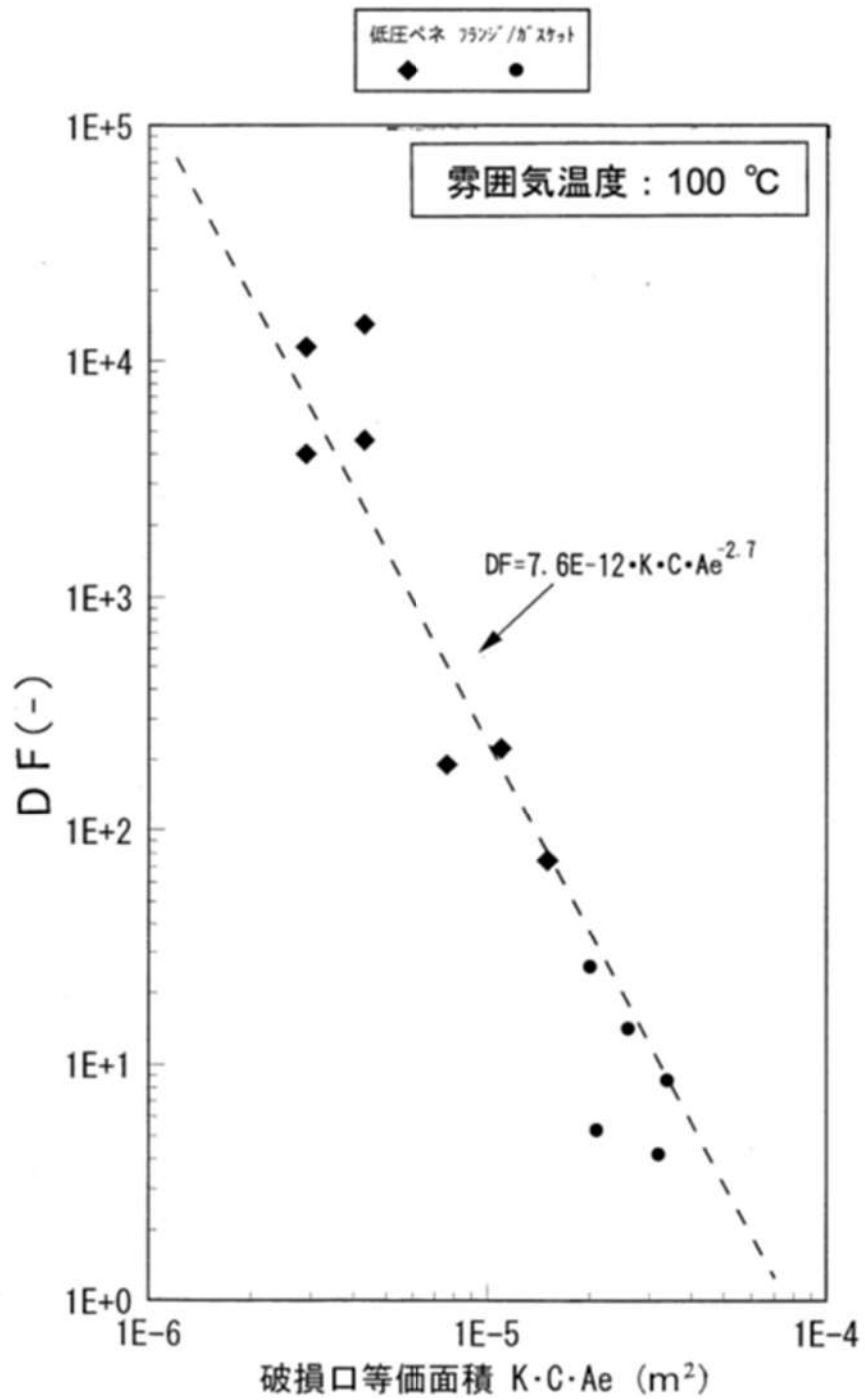


図 4-6 1.28 μ m~1.38 μ m の粒径範囲における破損口等価面積と DF との関係

5. まとめ

重大事故等時の被ばく評価等において適用する原子炉格納容器からの漏えいに関するエアロゾル粒子の捕集効果について、原子炉格納容器の漏えい箇所の想定と、漏えい孔におけるエアロゾル粒子の DF に関する既存の知見として NUPEC 試験の実機への適用性について考察し、適用可能であることを以下のとおり確認した。

- a. NUPEC 試験では、シビアアクシデント時に原子炉格納容器からの漏えいポテンシャルを有する部位として、有機シールなど非金属で構成される貫通部に着目し、原子炉格納容器貫通部を模擬した電気配線貫通部及びフランジ・ガスケットを対象に健全性確認及び漏えい試験を行っている。PWR 原子炉格納容器の構造を確認した結果、貫通部等のバウンダリ構成はいずれも同様であり、これらのシール部の試験結果に着目することは適切である。
- b. NUPEC 試験では、シール部が破損し漏えいが確認された試験体でエアロゾル捕集特性試験を行っており、以下の事項が確認された。
 - －粒径分布が $1.28\ \mu\text{m}$ ～ $1.38\ \mu\text{m}$ の粒径範囲において、破損口の流路係数などを含めた等価面積と DF にはある程度の相関性があり、等価面積が小さいほど DF が大きくなる傾向であることが示されている。
 - －DF の支配的な因子としてエアロゾル粒子径が挙げられるが、約 $1\ \mu\text{m}$ の粒径での DF は上記の粒径範囲の DF の約 0.7 倍、約 2

μm の場合には約 2 倍となることが確認されている。

- 等価面積の温度による依存性は、低電圧モジュールでは、等価面積の温度依存性（高温ほど等価面積が小さい）が確認されているが、フランジ・ガスケットでは明確な温度依存性は確認されていない。

- c. 重大事故等時における原子炉格納容器貫通部のエアロゾル捕集効果として NUPEC 試験の試験結果を実機へ適用するにあたり、実機で想定される各種条件と比較した結果、以下の事項が確認された。
 - シール材の材質、環境条件（圧力、蒸気条件）について NUPEC 試験条件と実機条件とを比較し、NUPEC 試験は実機に適用可能である。
 - NUPEC 試験において、破損後のシール部材の DF は連続流体の漏えい状態で評価されているものである。実機での分子流による漏えいはいはごくわずかであり、設計漏えい率を前提とした場合でもリーク形態は連続流体の流れにより生ずるものである。
 - 設計漏えい率を仮定した場合に算出される総リーク面積は、等価面積で数 mm^2 前後と想定しており、これが各貫通部からの微小な漏えいに起因すると仮定すると、NUPEC 試験における破損後の部材のリーク面積（等価面積で数 mm^2 ）よりも 1 桁程度小さいと想定でき、等価面積に対する DF との関係からすると、DF は数 100 よりさらに大きい桁の値となると想定できる。一方で、ある特定のフランジ・ガスケットからのリークに起因するものと仮定しても、DF は 100 程度となると想

定できる。

—エアロゾル粒子の粒径は、数 μm 程度を想定しており、NUPEC 試験における粒子径の傾向によれば、等価面積に対する DF はより大きな値になると推定される。

以上のことから、重大事故等時の原子炉格納容器貫通部からの漏えいにおいて、貫通部におけるエアロゾル粒子の DF は数 100 程度を期待できる。よって、重大事故等時の被ばく評価等において適用する原子炉格納容器からの漏えいに関するエアロゾル粒子の捕集効果の値として、これに 1 桁程度の余裕をみて DF=10 とすることは妥当であると考えられる。

別添 1 原子炉格納容器の漏えい率及び原子炉格納容器の総リーク面積について

原子炉格納容器の漏えい率及び原子炉格納容器の
総リーク面積について

原子炉格納容器の漏えい率の設定方法及び原子炉格納容器の総リーク面積の算定方法を以下に示す。

1. 原子炉格納容器の漏えい率

原子炉格納容器の漏えい率は、格納容器圧力、及び物性値（格納容器圧力が最高使用圧力の 0.9 倍以下の場合は密度、0.9 倍を上回る場合は密度、粘性係数、比熱比に対し温度の影響を考慮）に応じるものとし、原子炉格納容器の設計漏えい率及び格納容器圧力が最高使用圧力の 0.9 倍の圧力以下の場合は(1)に示す式を、超える場合は(2)に示す式を用いて算出した漏えい率に基づき設定している。

(1) 格納容器圧力が最高使用圧力の 0.9 倍以下の場合

最高使用圧力の 0.9 倍以下の漏えい率を保守的に評価するために差圧流の式（これまでの設計基準事象で使用）より算出する。

$$\frac{L_t}{L_d} = \sqrt{\frac{\Delta P_t}{\Delta P_d} \cdot \frac{\rho_d}{\rho_t}}$$

L : 漏えい率

L_d : 設計漏えい率

ΔP : 原子炉格納容器内外差圧

ρ : 原子炉格納容器内密度

- d : 添え字 “ d ” は漏えい試験時の状態を表す
 t : 添え字 “ t ” は事故時の状態を表す

(2) 格納容器圧力が最高使用圧力の 0.9 倍より大きい場合

圧力が上昇すれば、流体は圧縮性流体の挙動を示すため、格納容器圧力が最高使用圧力の 0.9 倍より大きい場合は圧縮性流体の層流・乱流の状態を考慮する。漏えい率は差圧流の式、圧縮性流体の層流、または乱流を考慮した式の 3 式から得られる値の内、最大の値とする。

$$\frac{L_t}{L_d} = \max \left[\begin{array}{l} \frac{\mu_d}{\mu_t} \cdot \frac{2k_t}{k_t-1} \cdot \frac{P_t}{P_d} \cdot \frac{\left(\left(\frac{P_{leak,t}}{P_t} \right)^{\frac{1}{k_t}} - \frac{P_{leak,t}}{P_t} \right)}{\left(\left(\frac{P_{leak,d}}{P_d} \right)^{\frac{1}{k_d}} - \frac{P_{leak,d}}{P_d} \right)} \\ \left(\frac{2k_t}{k_t-1} \cdot \frac{P_t}{P_d} \cdot \frac{\rho_d}{\rho_t} \cdot \frac{\left(\left(\frac{P_{leak,t}}{P_t} \right)^{\frac{2}{k_t}} - \left(\frac{P_{leak,t}}{P_t} \right)^{\frac{k_t+1}{k_t}} \right)}{\left(\left(\frac{P_{leak,d}}{P_d} \right)^{\frac{2}{k_d}} - \left(\frac{P_{leak,d}}{P_d} \right)^{\frac{k_d+1}{k_d}} \right)} \right)^{\frac{1}{2}} \\ \left(\frac{\Delta P_t}{\Delta P_d} \cdot \frac{\rho_d}{\rho_t} \right)^{\frac{1}{2}} \end{array} \right]$$

圧縮性流体（層流）

圧縮性流体（乱流）

差圧流

- P : 原子炉格納容器内圧力
 P_{leak} : 漏えい口出口での圧力
 ρ_{leak} : 漏えい口出口での気体密度
 μ : 原子炉格納容器内の気体の粘性係数
 k : 原子炉格納容器内の気体の比熱比
 P_{atm} : 大気圧

$$\frac{P_{leak,t}}{P_t} = \max \left(\left(\frac{2}{k_t+1} \right)^{\frac{k_t}{k_t-1}} \cdot \frac{P_{atm}}{P_t}, \frac{P_{atm}}{P_t} \right)$$

$$\frac{P_{leak,d}}{P_d} = \max \left(\left(\frac{2}{k_d+1} \right)^{\frac{k_d}{k_d-1}} \cdot \frac{P_{atm}}{P_d}, \frac{P_{atm}}{P_d} \right)$$

2. 原子炉格納容器の総リーク面積

PWR 原子炉格納容器の総リーク面積は，リーク流体として圧縮性流体（理想気体）を仮定し，原子力発電技術機構の報告書「溶接部等熱影響部信頼性実証試験（原子炉格納容器）に関する報告書（平成 10 年 3 月）」と同様の式で算出する。

$$K \cdot C \cdot Ae = \frac{m \cdot \sqrt{R \cdot T_0}}{P_0 \cdot \sqrt{\frac{2 \cdot \gamma}{\gamma - 1} \left\{ \left(\frac{P_b}{P_0} \right)^{2/\gamma} - \left(\frac{P_b}{P_0} \right)^{(\gamma+1)/\gamma} \right\}}}$$

m : 質量流量 (kg/s) Ae : 等価面積 (m²)

K : 流路係数 (-) C : 流量係数 (-)

P_0 : 1 次側圧力 (Pa) P_b : 2 次側圧力（大気圧）(Pa)

γ : 比熱比 (-) T_0 : 1 次側温度 (K)

R : 空気の気体定数 (287J/(kg・K))

上記式中の 1 次側及び 2 次側のパラメータは，それぞれ格納容器内外の値を使用する。また，格納容器内のパラメータは，設計漏えいにおける圧力，温度，及び質量流量とし，格納容器外の圧力は大気圧として評価する。

なお，格納容器貫通部，及び開口部のシール部は 2Pd，200℃での機能維持を確認しており，事故時においても事故前の高い気密性は維持される。