

2022埋運発第56号

2023年2月22日

原子力規制委員会 殿

青森県上北郡六ヶ所村大字尾駮字沖付4番地108

日本原燃株式会社

代表取締役社長

社長執行役員 増田 尚宏

廃棄物埋設確認申請書（廃棄体用）の変更について（届出）

核燃料物質又は核燃料物質によつて汚染された物の第二種廃棄物埋設の事業に関する規則第7条第3項の規定に基づき、2023年1月6日付け2022埋運発第44号をもって申請いたしました、当社「廃棄物埋設確認申請書（廃棄体用）」（関西電力(株)美浜発電所（2号埋設施設用充填固化体）を、別紙のとおり変更いたします。

1. 変更の内容

「廃棄物埋設確認申請書（廃棄体用）」（関西電力㈱美浜発電所（2号埋設施設用充填固化体）の記述を、別添1の廃棄物埋設確認申請書（廃棄体用）変更前後比較表（関西電力㈱美浜発電所（2号埋設施設用充填固化体））のとおり変更する。また、取り下げる廃棄体を別添2に、変更後の該当書類を別添3～別添6に示す。

2. 変更の理由

(1) 本文「廃棄体の数量」および本文「別紙 帳票」（別添3のとおり）

2023年1月6日付けで廃棄物埋設確認申請書（2022埋運発第44号、2号埋設施設用充填固化体424本）を申請済みであるが、424本のうち368本を1号埋設施設用充填固化体に振り替えることに伴い、2号埋設施設用充填固化体の対象を56本に変更することからこれを見直す。

(2) 本文「埋設しようとする年月日」（別添3のとおり）

廃棄物埋設施設操業工程の変更に伴い、埋設しようとする年月日に変更が生じたことからこれを見直す。

(3) 本文「確認を受けようとする年月日」（別添3のとおり）

廃棄物埋設施設操業工程の変更に伴い、確認を受けようとする年月日に変更が生じたことからこれを見直す。

(4) 本文「確認を受けようとする場所」および「確認を受けようとする年月日」の注釈（※2）（別添3のとおり）

廃棄物埋設施設操業工程の変更に伴い、廃棄体に係る確認証の交付回数を変更することからこれを見直す。

(5) 添付書類一（別添4のとおり）

本文、添付書類二および添付書類三の変更に合わせ、記載の適正化を行う。

(6) 添付書類二（別添5のとおり）

申請対象廃棄体の変更に伴い、廃棄体に用いられている容器の年号に変更が生じたことからこれを見直す。

(7) 添付書類三（別添6のとおり）

申請対象廃棄体の変更に伴い、廃棄体に用いられている固型化材料の年号に変更が生じたことからこれを見直す。

以上

廃棄物埋設施設申請書（廃棄体用）変更前後比較表（関西電力備美浜発電所（2号埋設施設用充填固化体））

当初申請（2023年1月6日付け、2022埋運発第44号）

変更申請（2023年2月22日付け、2022埋運発第56号）

【本文】

事業所	名	称	日本原燃株式会社 濃縮・埋設事業所
	所在地	青森県上北郡六ヶ所村大字尾敷	
廃棄体	数量	4.2.4本	
整理番号	放射性廃棄物の発生場所	放射性廃棄物の種類	容器に封入し、又は容器に固化した方法
別紙のとおり	関西電力株式会社 美浜発電所	充填固化体（溶解体及び溶融体以外の固体状廃棄物）	容器に一体となるように固化した方法（固化化材料、容器、有害な空隙）は別紙のとおり
整理番号	重量	廃棄体に含まれる放射性物質の種類ごとの放射能密度	廃棄体に含まれる放射性物質の種類ごとの放射能密度
別紙のとおり	別紙のとおり	別紙のとおり	別紙のとおり
整理番号	表面の放射性物質の密度	耐荷重強度	
別紙のとおり	別紙のとおり	添付書類五のとおり	
整理番号	廃棄体の健全性及び廃棄物埋設地の安全機能を損なうおそれのある物質の有無		
別紙のとおり	無し		
整理番号	想定される最大の高さからの落下による衝撃により飛散又は漏えいする放射性物質の量又は漏えい率		
別紙のとおり	添付書類六のとおり		
整理番号	放射性廃棄物を示す標識		
別紙のとおり	三葉マーク		
標識及び整理番号の表示方法	ペイント塗装又はステッカー		
埋設しようとする年月日	2023年3月6日～2023年5月12日（※1）		
確認を受けようとする場所	日本原燃株式会社 濃縮・埋設事業所（※2）		
確認を受けようとする年月日	2023年1月6日～2023年5月12日（※2）		

（※1）本申請対象廃棄体は、2号埋設施設に埋設する充填固化体です。
 （※2）濃縮・埋設事業所における確認が終了した廃棄体は速やかに埋設することから、当該廃棄体に係る確認証は、確認が終了した日（平成30年1月2日）に全額交付願います。

事業所	名	称	日本原燃株式会社 濃縮・埋設事業所
	所在地	青森県上北郡六ヶ所村大字尾敷	
廃棄体	数量	5.6本	
整理番号	放射性廃棄物の発生場所	放射性廃棄物の種類	容器に封入し、又は容器に固化した方法
別紙のとおり	関西電力株式会社 美浜発電所	充填固化体（溶解体及び溶融体以外の固体状廃棄物）	容器に一体となるように固化した方法（固化化材料、容器、有害な空隙）は別紙のとおり
整理番号	重量	廃棄体に含まれる放射性物質の種類ごとの放射能密度	廃棄体に含まれる放射性物質の種類ごとの放射能密度
別紙のとおり	別紙のとおり	別紙のとおり	別紙のとおり
整理番号	表面の放射性物質の密度	耐荷重強度	
別紙のとおり	別紙のとおり	添付書類五のとおり	
整理番号	廃棄体の健全性及び廃棄物埋設地の安全機能を損なうおそれのある物質の有無		
別紙のとおり	無し		
整理番号	想定される最大の高さからの落下による衝撃により飛散又は漏えいする放射性物質の量又は漏えい率		
別紙のとおり	添付書類六のとおり		
整理番号	放射性廃棄物を示す標識		
別紙のとおり	三葉マーク		
標識及び整理番号の表示方法	ペイント塗装又はステッカー		
埋設しようとする年月日	2023年4月10日～2023年5月26日（※1）		
確認を受けようとする場所	日本原燃株式会社 濃縮・埋設事業所（※2）		
確認を受けようとする年月日	2023年1月6日～2023年5月26日（※2）		

（※1）本申請対象廃棄体は、2号埋設施設に埋設する充填固化体です。
 （※2）濃縮・埋設事業所における確認が終了した廃棄体は速やかに埋設することから、当該廃棄体に係る確認証は、確認が終了した日に交付願います。

変更理由

○記載の適正化
 ・廃棄物埋設施設の変更による見直し

【本文】

廃棄物埋設確認申請書（廃棄体用）変更前後比較表（関西電力㈱美浜発電所（2号埋設施設用充填固化体））

当初申請（2023年1月6日付け、2022埋発第44号）	変更申請（2023年2月22日付け、2022埋発第56号）	変更理由
<p>添付書類 一</p> <p>「埋設する放射性廃棄物に関する説明書」</p>	<p>【変更なし】</p>	

1. 埋設する放射性廃棄物

(1) 埋設する放射性廃棄物の種類

本申請対象廃棄体は、関西電力株式会社美浜発電所のものであり、原子力発電所の運転に伴い発生する固体の放射性廃棄物（以下、「固体状廃棄物」という。）を、あらかじめ均質に練り混ぜた固型固化材料等（セメント、骨材、珪砂材料、水）で固型化したものである。

なお、本添付書類は、廃棄体製作時に美浜発電所にて確立されている処理方法及び収納方法を包含した内容であるが、本申請対象廃棄体には、小型混練固型処理された固体状廃棄物は含まれていない。

(2) 固型化の方法

廃棄体は、「充填固化体の標準的な製法方法」⁽¹⁾に基づき、あらかじめ均質に練り混ぜた固型固化材料等（以下、「モルタル」という。）を容器内の固体状廃棄物と一体となるように充填して製作されたものである。

その手順は以下のとおりである。また、基本フローを図-1に示す。

①貯蔵場所からの取出し

廃棄物の貯蔵場所から固体状廃棄物を容器単位で取り出す。

この際、固体状廃棄物を取り出した後、分別、処理、容器に収納、固型化を行う一連の作業工程を一つの作業単位（ジョブ）とし、放射能算定の観点から、同一ジョブ内で混合される固体状廃棄物が表-1に示す範囲になるように、固体状廃棄物を取り出す。

②分別

表-2に示す廃棄物を除去するとともに、表-3の分類に従い仕分けをする。

③処理

仕分けした固体状廃棄物は、必要に応じて表-4に示す要領で切断処理、小型混練固型処理又は溶解処理をする。

④容器に収納

分別及び必要に応じて処理を施した固型化対象物を、表-5に示す収納区分により容器に収納する。

【変更なし】

⑤固型化

モルタルを、固型化対象物が収納された容器に一体となるように充填し、固型化する。固型化設備のプロセスフローを図-2に示す。

(3)固型化材料等の練り混ぜ

固型化材料等の練り混ぜは、図-2に示す固型化設備を用い、以下の運転条件のもとに行っている。

①固型化材料等の仕様

使用する固型化材料等の仕様は表-6のとおりである。

②固型化材料等の投入量

固型化材料等の性能として、流動性及び硬化後の強度が所定の範囲^(a)を満足するよう、あらかじめ配合設計された量の固型化材料等を投入する。

③練り混ぜ時間及び攪拌速度

固型化材料等の練り混ぜ時間は2分、攪拌速度は150rpmである。

④練り混ぜ性能

固型化設備の練り混ぜ性能については、同一の固型化設備及び運転条件によりJIS A 1119によるモルタルの単位容積質量差の試験を実施し、十分な練り混ぜ性能を有することを確認している。

(4)一体となるような充填

モルタルを容器に収納された固体状廃棄物と一体となるように充填するため、次のような方法をとっている。

①容器に収納する固体状廃棄物

(溶融処理を行わない場合)

a. 分別工程において、モルタルが内部に充填し難い等として分類した廃棄物は、必要に応じて切断処理又は小型混練固型化処理をする。

b. 収納の仕方により固型化を行う際に著しい空隙が残留する可能性がある形状のものは空隙が生じにくいように収納する。

【変更なし】

（溶融処理を行う場合）

a. 廃棄物を溶融処理する。

②固型化

a. モルタルの流動性

固体状廃棄物が収容された容器に充填するモルタルは、Pポートによる流下時間*が1.6～5.0秒の範囲のものを用いる。

なお、固型化材料等の投入量は設定値により管理している。この場合においても、同一の固型化設備及び運転条件によりPポートによる流下時間が上記範囲内となることが確認されている。

b. モルタルの容器内への充填方法

モルタルは2.5%以下の注入速度で上部より注入する。

以上の方法により、一体となるような充填が達成されることは、あらかじめ確認されている。(a)

*Pポートによる流下時間：土木学会基準（J S C E - F 5 2 1）による試験方法

(5)有害な空隙

廃棄体上部の空隙については、廃棄体体積の1.0%（約8cm）以下であることを養生後の密閉前を確認している。

なお、上記(4)の方法により廃棄体内部の空隙を十分に低減できることはあらかじめ確認されている。(a)

(6)標識及び整理番号の表示方法

美浜発電所で製作した廃棄体の「放射性廃棄物を示す標識」は塗料で容器に直接表示し、「整理番号」はインキで印刷したステッカーを容器にはり付けて表示している。

整理番号の表示に使用したステッカーはJIS Z 1529で定められた粘着性を伴ったものであり、容易に剥がれることはない。

【変更なし】

(7)健全性を損なうおそれのある物質

原子力発電所で使用されている廃棄体の健全性を損なうおそれのある物質は、廃棄処理前に中和処理、蒸発処理もしくは焼却処理することによって無害化又は除去されることが、固体状廃棄物にこれらの物質を含む可能性は低い。

さらに、廃棄物の分別時において健全性を損なうおそれのある物質及び除去対象物質が認められた場合は除去することにより廃棄体中にこれらの物質を含む可能性は低い。

焼却炉・溶融炉の耐火床瓦及びセラミックブリックは、内籠に収納することとしている。

この分別・収納作業は、実務経験等に基づき選任された分別作業管理者による管理の下、定期的に教育・訓練を受けて選任された分別作業員により実施されている。

また、固体状廃棄物を溶融処理した廃棄体は、溶融処理後において廃棄体の健全性を損なうおそれのある物質が残留することはない。

よって、廃棄体中に含まれる物質により健全性を損なうおそれがあることは考え難い。

2. 表面密度、重量、表面積当量率、放射能濃度の測定及び整理番号の表示に用いた装置
 廃棄体は、表-7に示す測定装置を用いて測定しており、本装置は適切な性能を有することをあらかじめ確認している。

【変更なし】

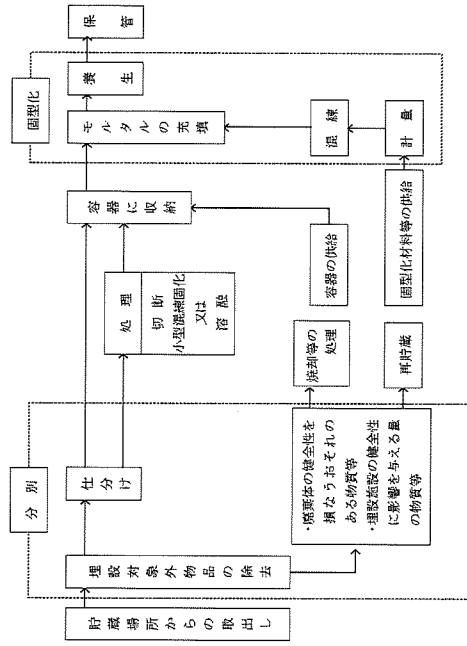


図-1 廃棄体製作の基本フロー

【変更なし】

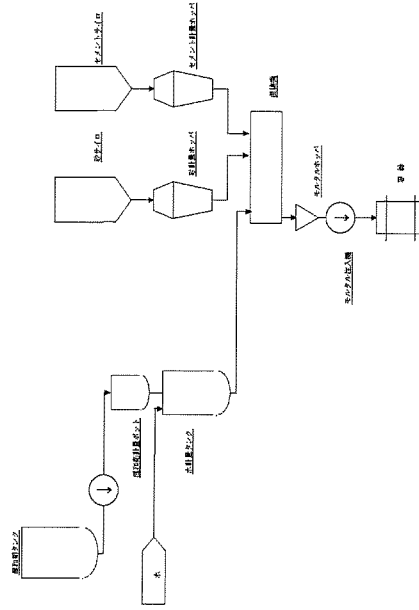


図-2 固化化設備のプロセスフロー

表-1 同一ジョブ内で混入できる範囲

分類項目	同一ジョブ内で混入できる範囲
発生時期	3年間程度の範囲を上限とする
その他	放射能評価手法が号機等によって異なる場合はその号機等毎

表-2 除去する廃棄物の種類

	溶解処理以外	溶解処理
単一物品	<ul style="list-style-type: none"> ・木、紙、布、皮で構成される製品(セルローズ系天然有機物製品) ・ゴム手、長ぐつ等の天然ゴム製品(イソプレン系天然有機物製品) 	<ul style="list-style-type: none"> ・アルミニウム製品 ・一片が手のひらサイズ(約15cm)程度以上のもので、アルミのみできているもの、及び大半がアルミのもの
	鉛	鉛マット、しゃへい錠に準じる鉛製品
特定物品	<ul style="list-style-type: none"> ・HEPAフィルタ ・アルミニウム製電動工具 	<ul style="list-style-type: none"> ・除去しない

表-3.1 仕分けの分類（溶解処理を行わない場合）

分類	仕分けする固体状態廃棄物の性状	
	強度分類	A
	B	廃棄物自体の強度が低いもの
形状分類	1	固型化材料等が内部に充填し易い形状のもの
	2	固型化材料等が内部に充填し難い形状のもの

表-3.2 仕分けの分類（溶解処理を行う場合）

仕分けする固体状態廃棄物の種類	
	塊状アルミニウム
	難溶解物（土砂、セラミックフィルタ）
	上記以外の固体状態廃棄物

【変更なし】

表-4 処理の要領

	処理の要領
切断処理	①廃棄物内部に大きな閉空間が残らないようにする ②内径約1cm以上の塩化ビニルホース等は50cm以下に切断する ③1.5mm以下のものが多量に発生しないようにする
溶解処理	①以下のとおり溶解する廃棄物の調整を行う ・難溶解物は無機廃棄物又は溶解助剤とともに溶解処理する ・塊状アルミニウムは鉄系金属廃棄物と混合して溶解処理する ・金属廃棄物、単独廃棄物は最終的な溶解体として金属屑及びセラミック層が溶解体全体積のそれぞれ1割以上を占めるようにする ②次の運転条件を管理する ・運転温度：1450～1550℃ ・廃棄物投入終了後の温度保持時間：15分～2時間
小型混練固化処理	①多量の粉粒体を固型化材料と練り混ぜ、硬化した状態の固形状廃棄物となるようにする ②粉粒体の表面の線量当量率は1.0mSv/h以下とする

表-5 強度分類に応じた収納区分

廃棄物自体の強度	収納区分
高いもの ^{#1}	直接収納 内籠収納
低いもの ^{#2}	内籠収納

#1 ・ゴム片等以外の固形状廃棄物、小型混練固型化体及び溶解体については、直接収納
 ・椎切屑・溶解屑の耐火煉瓦及びセラミックファイラタについては、内籠収納
 #2 ゴム片等

【変更なし】

表-6 固型化材料等の仕様

項目	仕様
セメント	JIS R 5210に規定される普通ポルトランドセメント
骨材	下記以外は、JIS A 5308の附属書Aの規格を満足する砂 ・粒径：2.5mm以下 ・粗砂率：1.4～2.2 ・水分：1%以下
混和材料	JIS A 6204の規格を満足する減水剤
水	脱塩水、又は固型化設備の洗浄によって発生した回収水（スラッジ固形分を沈殿した上澄水）

表-7 測定装置の主要仕様

装置名称	測定項目	主要仕様
表面汚染密度測定装置	表面密度	(1)測定方式：スミヤ方式 (2)測定対象： β (γ) 線 (3)検出器：アラガクシオンレーゾン検出器（1台） (4)測定部位：廃棄体上面、側面、下面の3部位 (5)検出下限： $3.7 \times 10^{-5} \text{Bq/cm}^2$ 以下
重量・線量当量率・放射能測定装置	重量	(1)測定方式：ロードセル方式 (2)測定範囲：0~1000kg (3)測定精度： $\pm 1\%$ フルスケール
	表面線量当量率	(1)測定方式：SI半導体検出器による測定方式 (2)測定対象： γ 線 (3)検出器：SI半導体検出器（3台） (4)測定部位：廃棄体上面、側面、下面の3部位 (5)測定範囲： $10^{-3} \sim 100 \text{mSv/h}$ (6)測定精度： $\pm 0.24 \text{dec}$
ラベリング装置	放射能濃度	(1)測定方式：EC T方式 (2)測定対象核種：Co-60、Cs-137 (3)測定上限：表面線量当量率10mSv/hの廃棄体まで (4)検出部：高純度Ge半導体検出器（1台） NaI(Tl)シンチレーション検出器（2台） (5)測定精度：別途「放射能濃度測定装置の測定精度に関する説明書」参照
	整理番号表示	(1)整理番号表示 ・材質：ユボ紙（黄色地） ・印字方式：インクジェット方式

測定方法の変更等：あり

【参考文献】

- (1) 北海道電力㈱、東北電力㈱、東京電力ホールディングス㈱、中部電力㈱、北陸電力㈱、関西電力㈱、中国電力㈱、四国電力㈱、九州電力㈱、日本原子力発電㈱
令和元年10月改訂「充填固化体の標準的な製作方法」
(財)原子力環境整備センター 技術レポート 平成10年3月
「低レベル放射性廃棄物処分用廃棄体製作技術について（各種固体状廃棄物）」
・改訂1
- (2) 「低レベル放射性廃棄物処分用廃棄体製作技術について（各種固体状廃棄物）」
・改訂1

表-7 測定装置の主要仕様

装置名称	測定項目	主要仕様
表面汚染密度測定装置	表面密度	(1)測定方式：スミヤ方式 (2)測定対象： β (γ) 線 (3)検出器：アラガクシオンレーゾン検出器（1台） (4)測定部位：廃棄体上面、側面、下面の3部位 (5)検出下限： $3.7 \times 10^{-5} \text{Bq/cm}^2$ 以下
重量・線量当量率・放射能測定装置	重量	(1)測定方式：ロードセル方式 (2)測定範囲：0~1000kg (3)測定精度： $\pm 1\%$ フルスケール
	表面線量当量率	(1)測定方式：SI半導体検出器による測定方式 (2)測定対象： γ 線 (3)検出器：SI半導体検出器（3台） (4)測定部位：廃棄体上面、側面、下面の3部位 (5)測定範囲： $10^{-3} \sim 100 \text{mSv/h}$ (6)測定精度： $\pm 0.24 \text{dec}$
ラベリング装置	放射能濃度	(1)測定方式：EC T方式 (2)測定対象核種：Co-60、Cs-137 (3)測定上限：表面線量当量率10mSv/hの廃棄体まで (4)検出部：高純度Ge半導体検出器（1台） NaI(Tl)シンチレーション検出器（2台） (5)測定精度：別途「放射能濃度測定装置の測定精度に関する説明書」参照
	整理番号表示	(1)整理番号表示 ・材質：ユボ紙（黄色地） ・印字方式：インクジェット方式

測定方法の変更等：なし

- 記載の適正化
- ・表現の見直し

【参考文献】

- (1) 北海道電力㈱、東北電力㈱、東京電力ホールディングス㈱、中部電力㈱、北陸電力㈱、関西電力㈱、中国電力㈱、四国電力㈱、九州電力㈱、日本原子力発電㈱
令和元年10月改訂「充填固化体の標準的な製作方法」
(財)原子力環境整備センター 技術レポート 平成10年3月
「低レベル放射性廃棄物処分用廃棄体製作技術について（各種固体状廃棄物）」
・改訂1
- (2) 「低レベル放射性廃棄物処分用廃棄体製作技術について（各種固体状廃棄物）」
・改訂1

添付書類二

「放射性廃棄物を固型化する容器に関する説明書」

【変更なし】

廃棄物処理施設確認申請書（廃棄物体用）変更前後比較表（関西電力備前美浜発電所（2号埋設施設用充填固化体））

当初申請（2023年1月6日付け、2022埋運発第44号）

変更申請（2023年2月22日付け、2022埋運発第56号）

変更理由

本申請対象廃棄体を用いている容器は、JISZ1600(2006、2017) H級であり、強度、密封性ともにJISZ1600(1993) 1種H級に定めるものと同等である。

(1) 強度

JISZ1600(2006、2017) H級の容器は、JISZ1600(1993) 1種H級と材料、形状等は同等である。

したがって、この容器の強度は、JISZ1600(1993) 1種H級と同等である。

(2) 密封性

JISZ1600(1993) 1種H級で規定されている容器の密封性は、胴体に要求されている要件である。本申請対象廃棄体を用いている容器の胴体は、JISZ1600(1993) 1種H級と同等であり、密封性は同等である。

本申請対象廃棄体を用いている容器は、JISZ1600(2017) H級であり、強度、密封性ともにJISZ1600(1993) 1種H級に定めるものと同等である。

(1) 強度

JISZ1600(2017) H級の容器は、JISZ1600(1993) 1種H級と材料、形状等は同等である。

したがって、この容器の強度は、JISZ1600(1993) 1種H級と同等である。

(2) 密封性

JISZ1600(1993) 1種H級で規定されている容器の密封性は、胴体に要求されている要件である。本申請対象廃棄体を用いている容器の胴体は、JISZ1600(1993) 1種H級と同等であり、密封性は同等である。

○記載の適正化
・年号の見直し

○記載の適正化
・年号の見直し

添付書類三

「固型化材料の品質に関する説明書」

【変更なし】

廃棄物埋設確認申請書（廃棄体用）変更前後比較表（関西電力㈱美浜発電所（2号埋設施設用充填固化体）

当初申請（2023年1月6日付け、2022埋運発第44号）

変更申請（2023年2月22日付け、2022埋運発第56号）

変更理由

本申請対象廃棄体に使用している固型化材料は、JISR5210(2009)、2019)に定める普通ポルトランドセメントである。

(1) 圧縮強さ及び安定性

JISR5210(2009、2019)は、JISR5210(1992)と圧縮強さ及び安定性に係る品質は同等である。

(2) セメント種類

JISR5210(2009、2019)に定める普通ポルトランドセメントであり、あらかじめ収着性が確認されたセメント種類⁽¹⁾を用いたものである。

【参考文献】

(1) 濃縮・埋設事業所廃棄物埋設施設保安規定審査資料（添付資料（6）「収着性の管理方法について」2021年8月20日付け）

本申請対象廃棄体に使用している固型化材料は、JISR5210(2019)に定める普通ポルトランドセメントである。

(1) 圧縮強さ及び安定性

JISR5210(2019)は、JISR5210(1992)と圧縮強さ及び安定性に係る品質は同等である。

(2) セメント種類

JISR5210(2019)に定める普通ポルトランドセメントであり、あらかじめ収着性が確認されたセメント種類⁽¹⁾を用いたものである。

【参考文献】

(1) 濃縮・埋設事業所廃棄物埋設施設保安規定審査資料（添付資料（6）「収着性の管理方法について」2021年8月20日付け）

○記載の適正化
・年号の見直し

○記載の適正化
・年号の見直し

○記載の適正化
・年号の見直し

廃棄物埋設確認申請書（廃棄体用）の取り下げ対象廃棄体

No.	整理番号
1	2252001KS1L
2	2252002KS1L
3	2252003KS1L
4	2252004KS1L
5	2252005KS1L
6	2252006KS1L
7	2252007KS1L
8	2252008KS1L
9	2252009KS1L
10	2252010KS1L
11	2252011KS1L
12	2252012KS1L
13	2252013KS1L
14	2252014KS1L
15	2252015KS1L
16	2252016KS1L
17	2252025KS1L
18	2252026KS1L
19	2252027KS1L
20	2252028KS1L
21	2252029KS1L
22	2252030KS1L
23	2252031KS1L
24	2252032KS1L
25	2252033KS1L
26	2252034KS1L
27	2252035KS1L
28	2252036KS1L
29	2252037KS1L
30	2252038KS1L
31	2252039KS1L
32	2252040KS1L
33	2252041KS1L
34	2252042KS1L
35	2252043KS1L
36	2252044KS1L
37	2252045KS1L
38	2252046KS1L
39	2252047KS1L
40	2252048KS1L
41	2252049KS1L
42	2252050KS1L
43	2252051KS1L
44	2252052KS1L
45	2252053KS1L
46	2252054KS1L
47	2252055KS1L
48	2252056KS1L
49	2252073KS1L
50	2252074KS1L

No.	整理番号
51	2252075KS1L
52	2252076KS1L
53	2252077KS1L
54	2252078KS1L
55	2252079KS1L
56	2252080KS1L
57	2252081KS1L
58	2252082KS1L
59	2252083KS1L
60	2252084KS1L
61	2252085KS1L
62	2252086KS1L
63	2252087KS1L
64	2252088KS1L
65	2252089KS1L
66	2252090KS1L
67	2252091KS1L
68	2252092KS1L
69	2252093KS1L
70	2252094KS1L
71	2252095KS1L
72	2252096KS1L
73	2252097KS1L
74	2252098KS1L
75	2252099KS1L
76	2252100KS1L
77	2252101KS1L
78	2252102KS1L
79	2252103KS1L
80	2252104KS1L
81	2252105KS1L
82	2252106KS1L
83	2252107KS1L
84	2252108KS1L
85	2252109KS1L
86	2252110KS1L
87	2252111KS1L
88	2252112KS1L
89	2252137KS1L
90	2252138KS1L
91	2252139KS1L
92	2252140KS1L
93	2252141KS1L
94	2252142KS1L
95	2252143KS1L
96	2252144KS1L
97	2252145KS1L
98	2252146KS1L
99	2252147KS1L
100	2252148KS1L

No.	整理番号
101	2252149KS1L
102	2252150KS1L
103	2252151KS1L
104	2252152KS1L
105	2252153KS1L
106	2252154KS1L
107	2252155KS1L
108	2252156KS1L
109	2252157KS1L
110	2252158KS1L
111	2252159KS1L
112	2252160KS1L
113	2252161KS1L
114	2252162KS1L
115	2252163KS1L
116	2252164KS1L
117	2252165KS1L
118	2252166KS1L
119	2252167KS1L
120	2252168KS1L
121	2252169KS1L
122	2252170KS1L
123	2252171KS1L
124	2252172KS1L
125	2252173KS1L
126	2252174KS1L
127	2252175KS1L
128	2252176KS1L
129	2252177KS1L
130	2252178KS1L
131	2252179KS1L
132	2252180KS1L
133	2252181KS1L
134	2252182KS1L
135	2252183KS1L
136	2252184KS1L
137	2252185KS1L
138	2252186KS1L
139	2252187KS1L
140	2252188KS1L
141	2252189KS1L
142	2252190KS1L
143	2252191KS1L
144	2252192KS1L
145	2252193KS1L
146	2252194KS1L
147	2252195KS1L
148	2252196KS1L
149	2252197KS1L
150	2252198KS1L

廃棄物処理施設確認申請書（廃棄体用）の取り下げ対象廃棄体

No.	整理番号
151	2252199KS1L
152	2252200KS1L
153	2252201KS1L
154	2252202KS1L
155	2252203KS1L
156	2252204KS1L
157	2252205KS1L
158	2252206KS1L
159	2252207KS1L
160	2252208KS1L
161	2252209KS1L
162	2252210KS1L
163	2252211KS1L
164	2252212KS1L
165	2252213KS1L
166	2252214KS1L
167	2252215KS1L
168	2252216KS1L
169	2252217KS1L
170	2252218KS1L
171	2252219KS1L
172	2252220KS1L
173	2252221KS1L
174	2252222KS1L
175	2252223KS1L
176	2252224KS1L
177	2252225KS1L
178	2252226KS1L
179	2252227KS1L
180	2252228KS1L
181	2252229KS1L
182	2252230KS1L
183	2252231KS1L
184	2252232KS1L
185	2252233KS1L
186	2252234KS1L
187	2252235KS1L
188	2252236KS1L
189	2252237KS1L
190	2252238KS1L
191	2252239KS1L
192	2252240KS1L
193	2252241KS1L
194	2252242KS1L
195	2252243KS1L
196	2252244KS1L
197	2252245KS1L
198	2252246KS1L
199	2252247KS1L
200	2252248KS1L

No.	整理番号
201	2252249KS1L
202	2252250KS1L
203	2252251KS1L
204	2252252KS1L
205	2252253KS1L
206	2252254KS1L
207	2252255KS1L
208	2252256KS1L
209	2252257KS1L
210	2252258KS1L
211	2252259KS1L
212	2252260KS1L
213	2252261KS1L
214	2252262KS1L
215	2252263KS1L
216	2252264KS1L
217	2252265KS1L
218	2252266KS1L
219	2252267KS1L
220	2252268KS1L
221	2252269KS1L
222	2252270KS1L
223	2252271KS1L
224	2252272KS1L
225	2252273KS1L
226	2252274KS1L
227	2252275KS1L
228	2252276KS1L
229	2252277KS1L
230	2252278KS1L
231	2252279KS1L
232	2252280KS1L
233	2252281KS1L
234	2252282KS1L
235	2252283KS1L
236	2252284KS1L
237	2252285KS1L
238	2252286KS1L
239	2252287KS1L
240	2252288KS1L
241	2252289KS1L
242	2252290KS1L
243	2252291KS1L
244	2252292KS1L
245	2252293KS1L
246	2252294KS1L
247	2252295KS1L
248	2252296KS1L
249	2252297KS1L
250	2252298KS1L

No.	整理番号
251	2252299KS1L
252	2252300KS1L
253	2252301KS1L
254	2252302KS1L
255	2252303KS1L
256	2252304KS1L
257	2252305KS1L
258	2252306KS1L
259	2252307KS1L
260	2252308KS1L
261	2252309KS1L
262	2252310KS1L
263	2252311KS1L
264	2252312KS1L
265	2252313KS1L
266	2252314KS1L
267	2252315KS1L
268	2252316KS1L
269	2252317KS1L
270	2252318KS1L
271	2252319KS1L
272	2252320KS1L
273	2252321KS1L
274	2252322KS1L
275	2252323KS1L
276	2252324KS1L
277	2252325KS1L
278	2252326KS1L
279	2252327KS1L
280	2252328KS1L
281	2252329KS1L
282	2252330KS1L
283	2252331KS1L
284	2252332KS1L
285	2252333KS1L
286	2252334KS1L
287	2252335KS1L
288	2252336KS1L
289	2252337KS1L
290	2252338KS1L
291	2252339KS1L
292	2252340KS1L
293	2252341KS1L
294	2252342KS1L
295	2252343KS1L
296	2252344KS1L
297	2252345KS1L
298	2252346KS1L
299	2252347KS1L
300	2252348KS1L

廃棄物埋設確認申請書（廃棄体用）の取り下げ対象廃棄体

No.	整理番号
301	2252349KS1L
302	2252350KS1L
303	2252351KS1L
304	2252352KS1L
305	2252353KS1L
306	2252354KS1L
307	2252355KS1L
308	2252356KS1L
309	2252357KS1L
310	2252358KS1L
311	2252359KS1L
312	2252360KS1L
313	2252361KS1L
314	2252362KS1L
315	2252363KS1L
316	2252364KS1L
317	2252365KS1L
318	2252366KS1L
319	2252367KS1L
320	2252368KS1L
321	2252369KS1L
322	2252370KS1L
323	2252371KS1L
324	2252372KS1L
325	2252373KS1L
326	2252374KS1L
327	2252375KS1L
328	2252376KS1L
329	2252377KS1L
330	2252378KS1L
331	2252379KS1L
332	2252380KS1L
333	2252381KS1L
334	2252382KS1L
335	2252383KS1L
336	2252384KS1L
337	2252385KS1L
338	2252386KS1L
339	2252387KS1L
340	2252388KS1L
341	2252389KS1L
342	2252390KS1L
343	2252391KS1L
344	2252392KS1L
345	2252393KS1L
346	2252394KS1L
347	2252395KS1L
348	2252396KS1L
349	2252397KS1L
350	2252398KS1L

No.	整理番号
351	2252399KS1L
352	2252400KS1L
353	2252401KS1L
354	2252402KS1L
355	2252403KS1L
356	2252404KS1L
357	2252405KS1L
358	2252406KS1L
359	2252407KS1L
360	2252408KS1L
361	2252409KS1L
362	2252410KS1L
363	2252411KS1L
364	2252412KS1L
365	2252413KS1L
366	2252414KS1L
367	2252415KS1L
368	2252416KS1L

事業所	名称	日本原燃株式会社 濃縮・埋設事業所		
	所在地	青森県上北郡六ヶ所村大字尾駸		
廃棄体の数量		56本		
整理番号	放射性廃棄物の発生場所	放射性廃棄物の種類	容器に封入し、又は容器に固化した方法	
別紙のとおり	関西電力株式会社 美浜発電所	充填固化体 (溶融体及び溶融体以外 の固体状廃棄物)	容器に一体となるように 固化した方法(固化材 料、容器、有害な空隙)は 別紙のとおり	
整理番号	重量	廃棄体に含まれる 放射性物質の種類ごとの 放射能	廃棄体に含まれる 放射性物質の種類ごとの 放射能濃度	
別紙のとおり	別紙のとおり	別紙のとおり	別紙のとおり	
整理番号	表面の放射性物質の密度	耐荷重強度		
別紙のとおり	別紙のとおり	添付書類五のとおり		
整理番号	廃棄体の健全性及び廃棄物埋設地の安全機能を損なうおそれのある物質の有無			
別紙のとおり	無し			
整理番号	想定される最大の高さからの落下による衝撃により飛散 又は漏えいする放射性物質の量又は漏えい率			
別紙のとおり	添付書類六のとおり			
整理番号	放射性廃棄物を示す標識			
別紙のとおり	三葉マーク			
標識及び整理番号の表示方法		ペイント塗装又はステッカー		
埋設しようとする年月日		2023年4月10日 ~ 2023年5月26日 (※1)		
確認を受けようとする場所		日本原燃株式会社 濃縮・埋設事業所 (※2)		
確認を受けようとする年月日		2023年1月6日 ~ 2023年5月26日 (※2)		

(※1) 本申請対象廃棄体は、2号埋設施設に埋設する充填固化体です。

(※2) 濃縮・埋設事業所における確認が終了した廃棄体は速やかに埋設することから、当該廃棄体に係る確認証は、確認が終了した日に交付願います。

廃棄物埋設確認申請書（廃棄体用）帳票

別紙の記号等の説明

帳票欄		記号等	記号等の説明
放射性廃棄物の種類		L	溶融体以外の固体状廃棄物を固型化したことを示す。
		M	溶融処理された固体状廃棄物を固型化したことを示す。
号機		0	廃棄物の発生号機が1～3号機であることを示す。
放射性廃棄物を示す標識		P	放射性廃棄物を示す標識が貼付されていることを示す。
固型化材料		R 5 2 1 0	固型化材料が J I S R 5 2 1 0 の普通ポルトランドセメントであることを示す。
容器	容器	Z 1 6 0 0	容器が J I S Z 1 6 0 0 に定めるものと同等であることを示す。
	等級	H	H級であることを示す。
有害な空隙	上部空隙値 (cm)	8	上部空隙が8 cm以下であることを示す。
表面密度 (Bq/cm ²)		4 . 0 E - 0 1	廃棄体の表面密度が4 . 0 E - 0 1 Bq/cm ² 以下であることを示す。
著しい破損 (注)		P	著しい破損がないことを示す。
廃棄物発生年月日		YY/MM/DD	廃棄物の発生年月日のうち、最も新しい発生年月日を示す。
除去物質の除去		P	廃棄体の健全性を損なうおそれのある物質及び除去する物質が除去されていることを示す。
収納区分		N	廃棄物自体の強度が高いものを容器に直接収納していることを示す。
		B	廃棄物自体の強度が低いものを内籠を収納した容器に収納していることを示す。
		—	溶融処理した廃棄物を容器に収納していることを示す。

注：第二種廃棄物埋設規則第八条第2項に定める「廃棄体に係る技術上の基準」には該当しないが、濃縮・埋設事業所廃棄物埋設施設保安規定に定める「廃棄物受入基準」として記載している。

整理番号	放射性 廃棄物 の種類	重量 (kg)	廃棄物に含まれる放射性物質の種類ごとの放射エネルギー (Bq)											全α
			H-3	C-14	Co-60	Ni-59	Ni-63	Sr-90	Nb-94	Tc-99	I-129	Cs-137	全α	
2252017KSIL	L	469	4.9E+06	2.8E+05	2.3E+04	6.7E+03	6.8E+05	1.1E+04	1.3E+03	1.9E+00	1.1E-01	1.8E+04	1.5E+04	
2252018KSIL	L	600	4.9E+06	2.2E+05	1.8E+04	5.2E+03	5.3E+05	2.0E+04	9.6E+02	1.5E+00	2.0E-01	3.2E+04	2.7E+04	
2252019KSIL	L	592	4.9E+06	1.9E+05	1.6E+04	4.6E+03	4.6E+05	1.3E+04	8.4E+02	1.3E+00	1.4E-01	2.2E+04	1.8E+04	
2252020KSIL	L	604	4.9E+06	2.2E+05	2.2E+04	6.3E+03	6.4E+05	1.5E+04	1.2E+03	1.8E+00	1.5E-01	2.4E+04	2.0E+04	
2252021KSIL	L	486	1.5E+07	1.6E+04	1.8E+04	3.9E+02	4.5E+04	3.1E+05	7.1E+01	1.1E-01	2.0E+00	4.9E+05	2.6E+05	
2252022KSIL	L	485	1.5E+07	1.8E+04	2.0E+04	4.3E+02	5.0E+04	2.4E+05	7.9E+01	1.2E-01	1.5E+00	3.8E+05	2.0E+05	
2252023KSIL	L	484	1.5E+07	4.0E+04	4.6E+04	9.7E+02	1.2E+05	6.5E+05	1.8E+02	2.8E-01	4.1E+00	1.1E+06	5.4E+05	
2252024KSIL	L	485	1.5E+07	1.2E+04	1.3E+04	2.8E+02	3.3E+04	1.8E+05	5.1E+01	7.8E-02	1.2E+00	2.9E+05	1.5E+05	
2252057KSIL	L	610	4.9E+06	3.3E+06	2.7E+05	8.1E+04	8.2E+06	3.4E+04	1.5E+04	2.3E+01	3.5E-01	5.5E+04	4.6E+04	
2252058KSIL	L	627	4.9E+06	2.3E+05	1.9E+04	5.4E+03	5.5E+05	1.4E+04	1.0E+03	1.6E+00	1.4E-01	2.3E+04	1.9E+04	
2252059KSIL	L	575	4.9E+06	1.8E+05	1.5E+04	4.4E+03	4.5E+05	5.6E+04	8.2E+02	1.3E+00	5.7E-01	9.1E+04	7.5E+04	
2252060KSIL	L	620	4.9E+06	1.6E+05	1.3E+04	3.8E+03	3.9E+05	1.2E+04	7.0E+02	1.1E+00	1.3E-01	2.0E+04	1.7E+04	
2252061KSIL	L	485	1.5E+07	1.2E+04	1.3E+04	2.8E+02	3.3E+04	1.6E+05	5.1E+01	7.8E-02	9.6E-01	2.5E+05	1.3E+05	
2252062KSIL	L	482	1.5E+07	1.3E+04	1.5E+04	3.2E+02	3.7E+04	2.0E+05	5.9E+01	8.8E-02	1.3E+00	3.2E+05	1.7E+05	
2252063KSIL	L	484	1.5E+07	1.9E+04	2.2E+04	4.6E+02	5.3E+04	1.3E+05	8.4E+01	1.3E-01	8.1E-01	2.1E+05	1.1E+05	
2252064KSIL	L	487	1.5E+07	1.7E+04	2.0E+04	4.1E+02	4.8E+04	1.3E+05	7.6E+01	1.2E-01	7.9E-01	2.0E+05	1.1E+05	
2252065KSIL	L	643	4.9E+06	2.0E+05	1.7E+04	4.8E+03	4.9E+05	1.6E+04	8.9E+02	1.4E+00	1.7E-01	2.7E+04	2.2E+04	
2252066KSIL	L	636	4.9E+06	2.5E+05	2.1E+04	6.1E+03	6.1E+05	1.3E+04	1.2E+03	1.7E+00	1.3E-01	2.1E+04	1.7E+04	
2252067KSIL	L	472	4.9E+06	1.6E+05	1.3E+04	3.8E+03	3.8E+05	8.5E+03	7.0E+02	1.1E+00	8.7E-02	1.4E+04	1.2E+04	
2252068KSIL	L	600	4.9E+06	2.6E+05	2.2E+04	6.3E+03	6.4E+05	1.2E+04	1.2E+03	1.8E+00	1.3E-01	2.0E+04	1.6E+04	
2252069KSIL	L	489	1.5E+07	1.6E+04	1.8E+04	3.9E+02	4.5E+04	3.0E+05	7.1E+01	1.1E-01	1.9E+00	4.7E+05	2.5E+05	
2252070KSIL	L	487	1.5E+07	1.5E+04	1.7E+04	3.6E+02	4.1E+04	4.4E+05	6.5E+01	9.9E-02	2.8E+00	7.0E+05	3.7E+05	
2252071KSIL	L	485	1.5E+07	1.2E+04	1.3E+04	2.8E+02	3.3E+04	3.3E+05	5.1E+01	7.8E-02	2.1E+00	5.2E+05	2.8E+05	
2252072KSIL	L	485	1.5E+07	1.2E+04	1.3E+04	2.8E+02	3.3E+04	3.3E+05	5.1E+01	7.8E-02	2.4E+00	6.0E+05	3.2E+05	
2252113KSIL	L	612	4.9E+06	2.2E+05	1.8E+04	5.4E+03	5.4E+05	1.1E+04	9.8E+02	1.5E+00	1.1E-01	1.8E+04	1.5E+04	
2252114KSIL	L	597	4.9E+06	2.2E+05	1.8E+04	5.3E+03	5.3E+05	1.1E+04	9.7E+02	1.5E+00	1.2E-01	1.8E+04	1.5E+04	
2252115KSIL	L	440	4.9E+06	1.5E+05	1.2E+04	3.6E+03	3.6E+05	1.1E+04	6.6E+02	1.0E+00	1.2E-01	1.8E+04	1.6E+04	
2252116KSIL	L	646	4.9E+06	2.5E+05	2.1E+04	6.2E+03	6.2E+05	1.4E+04	1.2E+03	1.8E+00	1.5E-01	2.3E+04	1.9E+04	
2252117KSIL	L	491	1.5E+07	3.0E+04	3.4E+04	7.2E+02	8.4E+04	7.7E+05	1.4E+02	2.1E-01	4.9E+00	1.3E+06	6.5E+05	
2252118KSIL	L	487	1.5E+07	1.3E+04	1.5E+04	3.2E+02	3.7E+04	2.3E+05	5.9E+01	8.9E-02	1.5E+00	3.7E+05	1.9E+05	
2252119KSIL	L	487	1.5E+07	2.5E+04	2.8E+04	5.9E+02	6.9E+04	3.3E+05	1.1E+02	1.7E-01	2.1E+00	5.3E+05	2.8E+05	
2252120KSIL	L	492	1.5E+07	9.6E+04	1.1E+05	2.4E+03	2.7E+05	9.0E+05	4.3E+02	6.5E-01	5.7E+00	1.5E+06	7.5E+05	
2252121KSIL	L	666	4.9E+06	2.6E+05	2.1E+04	6.3E+03	6.4E+05	1.3E+04	1.2E+03	1.8E+00	1.3E-01	2.1E+04	1.8E+04	
2252122KSIL	L	643	4.9E+06	1.9E+07	1.5E+06	4.5E+05	4.5E+07	5.4E+04	8.2E+04	1.3E+02	5.6E-01	8.9E+04	7.4E+04	
2252123KSIL	L	561	4.9E+06	2.1E+05	1.7E+04	5.0E+03	5.1E+05	1.2E+04	9.2E+02	1.4E+00	1.2E-01	1.9E+04	1.6E+04	
2252124KSIL	L	559	4.9E+06	1.8E+05	1.5E+04	4.4E+03	4.4E+05	1.5E+04	8.0E+02	1.3E+00	1.5E-01	1.9E+04	2.0E+04	
2252125KSIL	L	490	1.5E+07	9.3E+03	1.1E+04	2.3E+02	2.7E+04	1.7E+05	4.2E+01	6.4E-02	1.1E+00	2.4E+04	2.0E+04	
2252126KSIL	L	486	6.9E+06	9.1E+04	1.7E+04	2.3E+03	2.4E+05	5.7E+04	4.2E+01	6.3E-02	1.5E+00	2.7E+05	1.4E+05	
2252127KSIL	L	491	1.5E+07	6.3E+04	7.2E+04	1.6E+03	1.8E+05	5.2E+05	2.9E+02	4.3E-01	3.3E+00	8.3E+05	4.4E+05	
2252128KSIL	L	487	1.5E+07	1.4E+04	1.5E+04	3.2E+02	3.7E+04	1.4E+05	5.9E+01	8.9E-02	8.7E-01	2.2E+05	1.2E+05	

整理番号	廃棄体に含まれる放射性物質の種類ごとの放射能濃度(Bq/t)											号機	放射性 廃棄物を 不す標識
	H-3	C-14	Co-60	Ni-59	Ni-63	Sr-90	Nb-94	Tc-99	I-129	Cs-137	全α		
2252017KSIL	1. 1E+07	5. 9E+05	4. 8E+04	1. 5E+04	1. 5E+06	2. 3E+04	2. 7E+03	4. 0E+00	2. 4E-01	3. 8E+04	3. 1E+04	0	P
2252018KSIL	8. 3E+06	3. 3E+05	3. 0E+04	7. 7E+03	8. 8E+05	3. 3E+04	1. 6E+03	2. 5E+00	3. 4E-01	5. 4E+04	4. 5E+04	0	P
2252019KSIL	8. 1E+06	3. 2E+05	2. 6E+04	7. 7E+03	7. 8E+05	2. 2E+04	1. 5E+03	3. 0E+00	2. 3E-01	3. 6E+04	3. 0E+04	0	P
2252020KSIL	3. 0E+07	4. 3E+05	3. 5E+04	1. 1E+04	1. 1E+06	2. 4E+04	2. 0E+03	3. 0E+00	2. 5E-01	3. 9E+04	3. 2E+04	0	P
2252021KSIL	3. 0E+07	3. 3E+04	3. 7E+04	7. 9E+02	9. 1E+04	6. 2E+05	1. 5E+02	2. 2E-01	4. 0E+00	1. 0E+06	5. 2E+04	0	P
2252022KSIL	3. 0E+07	3. 7E+04	4. 2E+04	8. 9E+02	4. 9E+05	4. 9E+05	1. 7E+02	2. 5E-01	3. 1E+00	7. 8E+05	4. 1E+05	0	P
2252023KSIL	3. 0E+07	8. 2E+04	9. 4E+04	2. 0E+03	2. 4E+05	1. 4E+06	3. 7E+02	5. 6E-01	8. 4E+00	2. 2E+06	1. 2E+06	0	P
2252024KSIL	3. 0E+07	2. 4E+04	2. 7E+04	5. 7E+02	6. 7E+04	3. 7E+05	1. 1E+02	1. 6E-01	4. 4E+00	5. 9E+05	3. 1E+05	0	P
2252057KSIL	8. 0E+06	5. 4E+06	4. 5E+05	1. 4E+05	1. 4E+07	5. 5E+04	2. 5E+04	3. 7E+01	2. 4E+00	9. 0E+04	7. 5E+04	0	P
2252058KSIL	7. 8E+06	3. 6E+05	2. 9E+04	8. 6E+03	8. 7E+05	2. 2E+04	1. 6E+03	2. 5E+00	2. 3E-01	3. 0E+04	3. 0E+04	0	P
2252059KSIL	8. 5E+06	3. 2E+05	2. 6E+04	7. 7E+03	7. 8E+05	9. 7E+04	1. 5E+03	2. 2E+00	9. 9E-01	1. 6E+05	1. 4E+05	0	P
2252060KSIL	7. 9E+06	2. 5E+05	2. 1E+04	6. 1E+03	6. 2E+05	2. 0E+04	1. 2E+03	1. 8E+00	2. 0E-01	3. 2E+04	2. 7E+04	0	P
2252061KSIL	3. 0E+07	2. 4E+04	2. 7E+04	5. 7E+02	6. 7E+04	3. 2E+05	1. 1E+02	1. 6E-01	2. 0E+00	5. 1E+05	2. 7E+05	0	P
2252062KSIL	3. 0E+07	2. 7E+04	3. 1E+04	6. 6E+02	7. 6E+04	4. 1E+05	1. 3E+02	1. 9E-01	2. 6E+00	6. 6E+05	3. 4E+05	0	P
2252063KSIL	3. 0E+07	3. 9E+04	4. 4E+04	9. 4E+02	1. 1E+05	2. 7E+05	1. 8E+02	2. 7E-01	1. 7E+00	4. 3E+05	2. 2E+05	0	P
2252064KSIL	3. 0E+07	3. 5E+04	4. 0E+04	8. 4E+02	9. 8E+04	2. 6E+05	1. 6E+02	2. 4E-01	1. 7E+00	4. 2E+05	2. 2E+05	0	P
2252065KSIL	3. 1E+05	3. 1E+05	2. 6E+04	7. 5E+03	7. 6E+05	2. 5E+04	1. 4E+03	2. 1E+00	2. 6E-01	4. 1E+04	3. 4E+04	0	P
2252066KSIL	7. 7E+06	3. 9E+05	3. 2E+04	8. 0E+03	9. 6E+05	2. 0E+04	1. 8E+03	2. 7E+00	2. 0E-01	3. 2E+04	2. 7E+04	0	P
2252067KSIL	1. 1E+07	3. 3E+05	2. 7E+04	9. 0E+03	8. 1E+05	1. 8E+04	1. 5E+03	3. 0E+00	1. 9E-01	3. 0E+04	2. 5E+04	0	P
2252068KSIL	8. 2E+06	4. 3E+05	3. 6E+04	1. 1E+04	1. 1E+06	2. 0E+04	2. 0E+03	3. 0E+00	2. 1E-01	3. 3E+04	2. 7E+04	0	P
2252069KSIL	3. 0E+07	3. 3E+04	3. 7E+04	7. 9E+02	9. 1E+04	6. 0E+05	1. 5E+02	2. 2E-01	3. 8E+00	9. 6E+05	5. 0E+05	0	P
2252070KSIL	3. 0E+07	3. 0E+04	3. 4E+04	7. 3E+02	8. 4E+04	8. 9E+05	1. 4E+02	2. 1E-01	5. 7E+00	1. 5E+06	7. 5E+05	0	P
2252071KSIL	3. 0E+07	2. 4E+04	2. 7E+04	5. 7E+02	6. 7E+04	6. 7E+05	1. 1E+02	1. 6E-01	4. 3E+00	1. 1E+06	5. 6E+05	0	P
2252072KSIL	3. 0E+07	2. 4E+04	2. 7E+04	5. 7E+02	6. 7E+04	7. 7E+05	1. 1E+02	1. 6E-01	4. 9E+00	1. 3E+06	6. 5E+05	0	P
2252113KSIL	8. 0E+06	3. 6E+05	3. 0E+04	8. 7E+03	8. 8E+05	1. 8E+04	1. 6E+03	2. 5E+00	1. 8E-01	2. 8E+04	2. 4E+04	0	P
2252114KSIL	8. 2E+06	3. 6E+05	3. 0E+04	8. 8E+03	8. 9E+05	2. 0E+04	1. 7E+03	2. 5E+00	1. 8E-01	3. 3E+04	2. 7E+04	0	P
2252115KSIL	1. 2E+07	3. 3E+05	2. 8E+04	8. 1E+03	8. 2E+05	2. 5E+04	1. 5E+03	2. 3E+00	2. 6E-01	4. 1E+04	3. 4E+04	0	P
2252116KSIL	7. 6E+06	3. 9E+05	3. 2E+04	9. 5E+03	9. 6E+05	2. 2E+04	1. 8E+03	2. 7E+00	2. 2E-01	3. 5E+04	2. 9E+04	0	P
2252117KSIL	2. 9E+07	6. 0E+04	6. 9E+04	1. 5E+03	1. 7E+05	1. 6E+06	2. 7E+02	4. 1E-01	9. 9E+00	2. 6E+06	1. 4E+06	0	P
2252118KSIL	3. 0E+07	2. 7E+04	3. 1E+04	6. 6E+02	7. 6E+04	4. 7E+05	1. 3E+02	1. 9E-01	3. 0E+00	7. 5E+05	4. 0E+05	0	P
2252119KSIL	3. 0E+07	5. 0E+04	5. 7E+04	1. 3E+03	1. 5E+05	6. 8E+05	2. 3E+02	3. 4E-01	4. 3E+00	1. 1E+06	5. 7E+05	0	P
2252120KSIL	2. 9E+07	2. 0E+05	2. 2E+05	4. 8E+03	5. 5E+05	1. 9E+06	8. 8E+02	1. 4E+00	2. 0E+01	3. 0E+06	1. 6E+06	0	P
2252121KSIL	7. 4E+06	3. 9E+05	3. 2E+04	9. 4E+03	9. 5E+05	1. 9E+04	1. 8E+02	2. 7E+00	1. 2E-01	3. 2E+04	2. 6E+04	0	P
2252122KSIL	7. 6E+06	2. 9E+07	2. 4E+06	6. 9E+05	7. 0E+07	8. 4E+04	1. 3E+05	2. 0E+02	8. 7E-01	1. 4E+05	1. 2E+05	0	P
2252123KSIL	8. 7E+06	3. 7E+05	3. 0E+04	8. 9E+03	9. 0E+05	2. 0E+04	1. 7E+03	2. 5E+00	2. 1E-01	3. 3E+04	2. 7E+04	0	P
2252124KSIL	8. 8E+06	3. 2E+05	2. 6E+04	7. 9E+03	7. 9E+05	2. 6E+04	1. 5E+03	2. 2E+00	2. 7E-01	4. 3E+04	3. 5E+04	0	P
2252125KSIL	2. 9E+07	1. 9E+04	2. 2E+04	4. 6E+02	5. 4E+04	3. 4E+05	8. 5E+01	1. 3E-01	2. 1E+00	5. 4E+05	2. 8E+05	0	P
2252126KSIL	1. 5E+07	1. 9E+05	3. 4E+04	4. 9E+05	4. 9E+05	1. 2E+05	8. 5E+02	1. 3E+00	1. 1E+00	1. 9E+05	1. 4E+05	0	P
2252127KSIL	2. 9E+07	1. 3E+05	1. 5E+05	3. 2E+03	3. 7E+05	1. 1E+06	5. 8E+02	8. 8E-01	6. 7E+00	1. 7E+06	8. 8E+05	0	P
2252128KSIL	3. 0E+07	2. 7E+04	3. 1E+04	6. 6E+02	7. 6E+04	2. 8E+05	1. 3E+02	1. 9E-01	1. 8E+00	4. 5E+05	2. 4E+05	0	P

整理番号	固化材料	容器		有害な空隙 上部空隙値 (cm)	表面 密度 (Bq/cm ²)	表面線量 当量率 (mSv/h)	著しい 破損 (注)	廃棄物発生 年月日	除去物質 の除去	収納区分
		容器	等級 圧出 表示							
2252017KSIL	R5210	Z1600	H	8	4.0E-01	4.4E-02	P	95/03/31	P	N
2252018KSIL	R5210	Z1600	H	8	4.0E-01	4.4E-02	P	95/03/31	P	N
2252019KSIL	R5210	Z1600	H	8	4.0E-01	4.4E-02	P	95/03/31	P	N
2252020KSIL	R5210	Z1600	H	8	4.0E-01	4.4E-02	P	95/03/31	P	N
2252021KSIL	R5210	Z1600	H	8	4.0E-01	4.4E-02	P	14/03/31	P	B
2252022KSIL	R5210	Z1600	H	8	4.0E-01	4.4E-02	P	14/03/31	P	B
2252023KSIL	R5210	Z1600	H	8	4.0E-01	4.4E-02	P	14/03/31	P	B
2252024KSIL	R5210	Z1600	H	8	4.0E-01	4.4E-02	P	14/03/31	P	B
2252057KSIL	R5210	Z1600	H	8	4.0E-01	4.4E-02	P	95/03/31	P	B
2252058KSIL	R5210	Z1600	H	8	4.0E-01	4.4E-02	P	95/03/31	P	N
2252059KSIL	R5210	Z1600	H	8	4.0E-01	4.4E-02	P	95/03/31	P	N
2252060KSIL	R5210	Z1600	H	8	4.0E-01	4.4E-02	P	95/03/31	P	N
2252061KSIL	R5210	Z1600	H	8	4.0E-01	4.4E-02	P	14/03/31	P	B
2252062KSIL	R5210	Z1600	H	8	4.0E-01	4.4E-02	P	14/03/31	P	B
2252063KSIL	R5210	Z1600	H	8	4.0E-01	4.4E-02	P	14/03/31	P	B
2252064KSIL	R5210	Z1600	H	8	4.0E-01	4.4E-02	P	14/03/31	P	B
2252065KSIL	R5210	Z1600	H	8	4.0E-01	4.4E-02	P	95/03/31	P	N
2252066KSIL	R5210	Z1600	H	8	4.0E-01	4.4E-02	P	95/03/31	P	N
2252067KSIL	R5210	Z1600	H	8	4.0E-01	4.4E-02	P	95/03/31	P	N
2252068KSIL	R5210	Z1600	H	8	4.0E-01	4.4E-02	P	95/03/31	P	N
2252069KSIL	R5210	Z1600	H	8	4.0E-01	4.4E-02	P	14/03/31	P	B
2252070KSIL	R5210	Z1600	H	8	4.0E-01	4.4E-02	P	14/03/31	P	B
2252071KSIL	R5210	Z1600	H	8	4.0E-01	4.4E-02	P	14/03/31	P	B
2252072KSIL	R5210	Z1600	H	8	4.0E-01	4.4E-02	P	14/03/31	P	B
2252113KSIL	R5210	Z1600	H	8	4.0E-01	4.4E-02	P	95/03/31	P	N
2252114KSIL	R5210	Z1600	H	8	4.0E-01	4.4E-02	P	95/03/31	P	N
2252115KSIL	R5210	Z1600	H	8	4.0E-01	4.4E-02	P	95/03/31	P	N
2252116KSIL	R5210	Z1600	H	8	4.0E-01	4.4E-02	P	95/03/31	P	B
2252117KSIL	R5210	Z1600	H	8	4.0E-01	4.4E-02	P	95/03/31	P	N
2252118KSIL	R5210	Z1600	H	8	4.0E-01	4.4E-02	P	14/03/31	P	B
2252119KSIL	R5210	Z1600	H	8	4.0E-01	4.4E-02	P	14/03/31	P	B
2252120KSIL	R5210	Z1600	H	8	4.0E-01	5.4E-02	P	14/03/31	P	B
2252121KSIL	R5210	Z1600	H	8	4.0E-01	4.4E-02	P	95/03/31	P	N
2252122KSIL	R5210	Z1600	H	8	4.0E-01	4.4E-02	P	95/03/31	P	N
2252123KSIL	R5210	Z1600	H	8	4.0E-01	8.7E-02	P	95/03/31	P	N
2252124KSIL	R5210	Z1600	H	8	4.0E-01	4.4E-02	P	95/03/31	P	N
2252125KSIL	R5210	Z1600	H	8	4.0E-01	4.4E-02	P	95/03/31	P	N
2252126KSIL	R5210	Z1600	H	8	4.0E-01	4.4E-02	P	14/03/31	P	B
2252127KSIL	R5210	Z1600	H	8	4.0E-01	4.4E-02	P	01/03/31	P	B
2252128KSIL	R5210	Z1600	H	8	4.0E-01	4.4E-02	P	14/03/31	P	B
2252129KSIL	R5210	Z1600	H	8	4.0E-01	4.4E-02	P	14/03/31	P	B

注：第二種廃棄物物理施設規則第八條第2項に定める「廃棄体に係る技術上の基準」には該当しないが、濃縮・埋設事業所廃棄物物理施設
 保安規定に定める「廃棄物受入基準」として記載している。

整理番号	放射性廃棄物の種類	重量 (kg)	廃棄体に含まれる放射性物質の種類ごとの放射能 (Bq)										
			H-3	C-14	Co-60	Ni-59	Ni-63	Sr-90	Nb-94	Tc-99	I-129	Cs-137	全α
2252129KSIL	L	594	4.9E+06	1.9E+05	1.6E+04	4.6E+03	4.6E+05	2.4E+04	8.4E+02	1.3E+00	2.4E-01	3.8E+04	3.2E+04
2252130KSIL	L	486	6.9E+06	1.1E+05	1.9E+04	2.6E+03	2.8E+05	4.4E+04	4.8E+02	7.3E-01	3.9E-01	7.2E+04	5.2E+04
2252131KSIL	L	460	4.9E+06	1.8E+05	1.5E+04	4.3E+03	4.3E+05	1.5E+04	7.8E+02	1.2E+00	1.6E-01	2.5E+04	2.1E+04
2252132KSIL	L	636	4.9E+06	2.3E+05	1.9E+04	5.5E+03	5.6E+05	1.5E+04	1.1E+03	1.6E+00	1.6E-01	2.5E+04	2.1E+04
2252133KSIL	L	485	1.5E+07	1.6E+04	1.8E+04	3.8E+02	4.5E+04	4.9E+05	7.1E+01	1.1E-01	3.1E+00	7.8E+05	4.1E+05
2252134KSIL	L	487	1.5E+07	1.4E+04	1.5E+04	3.2E+02	3.7E+04	4.0E+05	5.9E+01	8.9E-02	2.6E+00	6.4E+05	3.4E+05
2252135KSIL	L	488	1.5E+07	1.2E+04	1.3E+04	2.8E+02	3.3E+04	3.7E+05	5.2E+01	7.9E-02	2.4E+00	5.9E+05	3.1E+05
2252136KSIL	L	487	1.5E+07	1.4E+04	1.5E+04	3.2E+02	3.7E+04	5.9E+05	5.9E+01	8.9E-02	3.7E+00	9.4E+05	4.9E+05
2252137KSIL	M	606	0.0E+00	1.2E+02	9.2E+04	2.9E+02	2.9E+04	7.3E+04	5.3E+03	8.0E+00	1.5E-03	6.0E+04	9.9E+04
2252138KSIL	M	602	0.0E+00	1.4E+02	1.1E+05	3.5E+04	3.5E+06	9.3E+04	6.4E+03	9.6E+00	1.9E-03	7.6E+04	1.3E+05
2252139KSIL	M	616	0.0E+00	1.2E+02	9.2E+04	2.9E+02	2.9E+04	6.8E+04	5.3E+03	8.0E+00	1.4E-03	5.6E+04	9.3E+04
2252140KSIL	M	605	0.0E+00	2.9E+02	2.3E+05	7.1E+04	7.1E+06	3.3E+05	1.3E+04	2.0E+01	6.7E-03	2.7E+05	4.4E+05
2252141KSIL	L	558	4.9E+06	2.3E+05	1.9E+04	5.6E+03	5.7E+05	1.4E+04	1.1E+03	1.6E+00	1.5E-01	2.3E+04	1.9E+04
2252142KSIL	L	600	4.9E+06	2.6E+05	2.1E+04	6.4E+03	6.5E+05	1.8E+04	1.2E+03	1.8E+00	1.9E-01	2.9E+04	2.5E+04
2252143KSIL	L	616	4.9E+06	2.6E+05	2.1E+04	6.3E+03	6.3E+05	1.6E+04	1.2E+03	1.8E+00	1.6E-01	2.6E+04	2.1E+04
2252144KSIL	L	543	4.9E+06	1.9E+05	1.6E+04	4.6E+03	4.7E+05	1.4E+04	8.5E+02	1.3E+00	1.4E-01	2.2E+04	1.8E+04

(002B/002)

整理番号	廃棄体に含まれる放射性物質の種類ごとの放射能濃度(Bq/t)											号機	放射性 廃棄物を 示す標識
	H-3	C-14	Co-60	Ni-59	Ni-63	Sr-90	Nb-94	Tc-99	I-129	Cs-137	全α		
2252129KSIL	8.2E+06	3.2E+05	2.6E+04	7.7E+03	7.8E+05	3.9E+04	1.5E+03	2.2E+00	4.0E-01	6.4E+04	5.3E+04	0	P
2252130KSIL	1.5E+07	2.2E+05	4.0E+04	5.3E+03	5.6E+05	9.1E+04	9.8E+02	1.5E+00	8.1E-01	1.5E+05	1.1E+05	0	P
2252131KSIL	1.1E+07	3.8E+05	3.1E+04	9.2E+03	9.3E+05	3.3E+04	1.7E+03	2.6E+00	3.4E-01	5.3E+04	4.4E+04	0	P
2252132KSIL	7.7E+06	3.6E+05	2.9E+04	8.6E+03	8.7E+05	2.4E+04	1.6E+03	2.5E+00	2.4E-01	3.9E+04	3.2E+04	0	P
2252133KSIL	3.0E+07	3.3E+04	3.7E+04	7.9E+02	9.2E+04	1.0E+06	1.5E+02	2.2E-01	6.4E+00	1.6E+06	8.4E+05	0	P
2252134KSIL	3.0E+07	2.7E+04	3.1E+04	6.6E+02	7.6E+04	8.2E+05	1.3E+02	1.9E-01	5.2E+00	1.4E+06	6.9E+05	0	P
2252135KSIL	3.0E+07	2.4E+04	2.7E+04	6.6E+02	6.7E+04	7.5E+05	1.1E+02	1.7E-01	4.8E+00	1.3E+06	6.3E+05	0	P
2252136KSIL	3.0E+07	2.7E+04	3.1E+04	6.6E+02	7.6E+04	1.2E+06	1.3E+02	1.9E-01	7.6E+00	2.0E+06	1.1E+06	0	P
2252417KSIM	0.0E+00	2.0E+02	1.6E+05	4.7E+04	4.8E+06	1.2E+05	8.7E+03	1.4E+01	2.5E-03	9.9E+04	1.7E+05	0	P
2252418KSIM	0.0E+00	2.4E+02	1.9E+05	5.7E+04	5.8E+06	1.6E+05	1.1E+04	1.6E+01	3.2E-03	1.3E+05	2.1E+05	0	P
2252419KSIM	0.0E+00	1.9E+02	1.5E+05	4.7E+04	4.7E+06	1.2E+05	8.6E+03	1.3E+01	2.3E-03	9.1E+04	1.5E+05	0	P
2252420KSIM	0.0E+00	4.8E+02	3.8E+05	1.2E+05	1.2E+07	5.4E+05	2.2E+04	3.3E+01	1.1E-02	4.4E+05	7.3E+05	0	P
2252421KSIL	8.7E+06	4.1E+05	3.3E+04	1.0E+04	1.1E+06	2.5E+04	1.9E+03	2.8E+00	2.6E-01	4.1E+04	3.4E+04	0	P
2252422KSIL	8.1E+06	4.4E+05	3.5E+04	1.1E+04	1.1E+06	3.0E+04	2.0E+03	3.0E+00	3.1E-01	4.9E+04	4.1E+04	0	P
2252423KSIL	7.9E+06	4.2E+05	3.4E+04	1.1E+04	1.1E+06	2.5E+04	1.9E+03	2.9E+00	2.6E-01	4.2E+04	3.5E+04	0	P
2252424KSIL	9.0E+06	3.5E+05	2.8E+04	8.5E+03	8.6E+05	2.4E+04	1.6E+03	2.4E+00	2.5E-01	4.0E+04	3.9E+04	0	P

(002C/002)

整理番号	固型化 材 料	容 器			有害な空隙 上部 空隙値 (cm)	表面 密度 (Bq/cm ²)	表面線量 当量率 (mSv/h)	著しい 破 損 (注)	廃棄物発生 年月日	除去物質 の除去	収納区分
		容器	等級	圧出 表示							
2252129KSIL	R5210	Z1600	H	-	8	4.0E-01	4.4E-02	P	95/03/31	P	N
2252130KSIL	R5210	Z1600	H	-	8	4.0E-01	4.4E-02	P	01/03/31	P	B
2252131KSIL	R5210	Z1600	H	-	8	4.0E-01	4.4E-02	P	95/03/31	P	N
2252132KSIL	R5210	Z1600	H	-	8	4.0E-01	4.4E-02	P	95/03/31	P	N
2252133KSIL	R5210	Z1600	H	-	8	4.0E-01	4.4E-02	P	14/03/31	P	B
2252134KSIL	R5210	Z1600	H	-	8	4.0E-01	4.4E-02	P	14/03/31	P	B
2252135KSIL	R5210	Z1600	H	-	8	4.0E-01	4.4E-02	P	14/03/31	P	B
2252136KSIL	R5210	Z1600	H	-	8	4.0E-01	4.7E-02	P	14/03/31	P	B
2252137KSIM	R5210	Z1600	H	-	8	4.0E-01	1.5E-03	P	95/03/31	P	B
22521418KSIM	R5210	Z1600	H	-	8	4.0E-01	1.5E-03	P	95/03/31	P	-
2252419KSIM	R5210	Z1600	H	-	8	4.0E-01	1.5E-03	P	95/03/31	P	-
2252420KSIM	R5210	Z1600	H	-	8	4.0E-01	1.5E-03	P	95/03/31	P	-
2252421KSIL	R5210	Z1600	H	-	8	4.0E-01	4.4E-02	P	95/03/31	P	N
2252422KSIL	R5210	Z1600	H	-	8	4.0E-01	4.4E-02	P	95/03/31	P	N
2252423KSIL	R5210	Z1600	H	-	8	4.0E-01	4.4E-02	P	95/03/31	P	N
2252424KSIL	R5210	Z1600	H	-	8	4.0E-01	4.4E-02	P	95/03/31	P	N

注：第二種廃棄物埋設規則第八条第2項に定める「廃棄体に係る技術上の基準」には該当しないが、濃縮・埋設事業所廃棄物埋設施設保安規定に定める「廃棄物受入基準」として記載している。

添 付 書 類 一

「埋設する放射性廃棄物に関する説明書」

1. 埋設する放射性廃棄物

(1) 埋設する放射性廃棄物の種類

本申請対象廃棄物は、関西電力株式会社美浜発電所のものであり、原子力発電所の運転に伴い発生する固体状の放射性廃棄物（以下、「固体状廃棄物」という。）を、あらかじめ均質に練り混ぜた固型化材料等（セメント、骨材、混和材料、水）で固型化したものである。

なお、本添付書類は、廃棄体製作時に美浜発電所にて確立されている処理方法及び収納方法を包含した内容であるが、本申請対象廃棄体には、小型混練固化処理された固体状廃棄物は含まれていない。

(2) 固型化の方法

廃棄体は、「充填固化体の標準的な製作方法」⁽¹⁾に基づき、あらかじめ均質に練り混ぜた固型化材料等（以下、「モルタル」という。）を容器内の固体状廃棄物と一体となるように充填して製作されたものである。

その手順は以下のとおりである。また、基本フローを図－1に示す。

① 貯蔵場所からの取出し

廃棄物の貯蔵場所から固体状廃棄物を容器単位で取り出す。

この際、固体状廃棄物を取り出した後、分別、処理、容器に収納、固型化を行う一連の作業工程を一つの作業単位（ジョブ）とし、放射能算定の観点から、同一ジョブ内で混合される固体状廃棄物が表－1に示す範囲になるように、固体状廃棄物を取り出す。

② 分別

表－2に示す廃棄物を除去するとともに、表－3の分類に従い仕分けをする。

③ 処理

仕分けした固体状廃棄物は、必要に応じ表－4に示す要領で切断処理、小型混練固化処理又は熔融処理をする。

④ 容器に収納

分別及び必要に応じて処理を施した固型化対象物を、表－5に示す収納区分により容器に収納する。

⑤固型化

モルタルを、固型化対象物が収納された容器に一体となるように充填し、固型化する。固型化設備のプロセスフローを図－２に示す。

(3)固型化材料等の練り混ぜ

固型化材料等の練り混ぜは、図－２に示す固型化設備を用い、以下の運転条件のもとに行っている。

①固型化材料等の仕様

使用する固型化材料等の仕様は表－６のとおりである。

②固型化材料等の投入量

固型化材料等の性能として、流動性及び硬化後の強度が所定の範囲⁽¹⁾を満足するよう、あらかじめ配合設計された量の固型化材料等を投入する。

③練り混ぜ時間及び攪拌速度

固型化材料等の練り混ぜ時間は２分、攪拌速度は１５０rpmである。

④練り混ぜ性能

固型化設備の練り混ぜ性能については、同一の固型化設備及び運転条件により J I S A 1 1 1 9 によるモルタルの単位容積質量差の試験を実施し、十分な練り混ぜ性能を有することを確認している。

(4)一体となるような充填

モルタルを容器に収納された固体状廃棄物と一体となるように充填するため、次のような方法をとっている。

①容器に収納する固体状廃棄物

(溶融処理を行わない場合)

- a. 分別工程において、モルタルが内部に充填し難い等として分類した廃棄物は、必要に応じて切断処理又は小型混練固化処理をする。
- b. 収納の仕方により固型化を行う際に著しい空隙が残留する可能性がある形状のものは空隙が生じにくいように収納する。

(溶融処理を行う場合)

- a. 廃棄物を溶融処理する。

②固型化

- a. モルタルの流動性

固体状廃棄物が収納された容器に充填するモルタルは、Pロートによる流下時間*が16～50秒の範囲のものを用いる。

なお、固型化材料等の投入量は設定値により管理している。この場合においても、同一の固型化設備及び運転条件によりPロートによる流下時間が上記範囲内となることが確認されている。

- b. モルタルの容器内への充填方法

モルタルは25ℓ/分以下の注入速度で上部より注入する。

以上の方法により、一体となるような充填が達成されることは、あらかじめ確認されている。⁽²⁾

*Pロートによる流下時間：土木学会基準（J S C E - F 5 2 1）による試験方法

(5)有害な空隙

廃棄体上部の空隙については、廃棄体体積の10%（約8cm）以下であることを養生後の蓋閉め前に確認している。

なお、上記（4）の方法により廃棄体内部の空隙を十分に低減できることはあらかじめ確認されている。⁽²⁾

(6)標識及び整理番号の表示方法

美浜発電所で製作した廃棄体の「放射性廃棄物を示す標識」は塗料で容器に直接表示し、「整理番号」はインキで印刷したステッカーを容器にはり付けて表示している。

整理番号の表示に使用したステッカーはJ I S Z 1 5 2 9 で定められた粘着性を持つものであり、容易に剥がれることはない。

(7)健全性を損なうおそれのある物質

原子力発電所で使用されている廃棄体の健全性を損なうおそれのある物質は、廃棄処理前に中和処理、蒸発処理もしくは焼却処理することによって無害化又は除去されることから、固体状廃棄物にこれらの物質を含む可能性は低い。

さらに、廃棄物の分別時において健全性を損なうおそれのある物質及び除去対象物質が認められた場合は除去することにより廃棄体中にこれらの物質を含む可能性は低い。

焼却炉・溶融炉の耐火煉瓦及びセラミックフィルタは、内籠に収納することとしている。

この分別・収納作業は、実務経験等に基づき選任された分別作業管理者による管理の下、定期的に教育・訓練を受けて選任された分別作業員により実施されている。

また、固体状廃棄物を溶融処理した廃棄体は、溶融処理後において廃棄体の健全性を損なうおそれのある物質が残留することはない。

よって、廃棄体中に含まれる物質により健全性を損なうおそれがあることは考え難い。

2. 表面密度、重量、表面線量当量率、放射能濃度の測定及び整理番号の表示に用いた装置

廃棄体は、表-7に示す測定装置を用いて測定しており、本装置は適切な性能を有することをあらかじめ確認している。

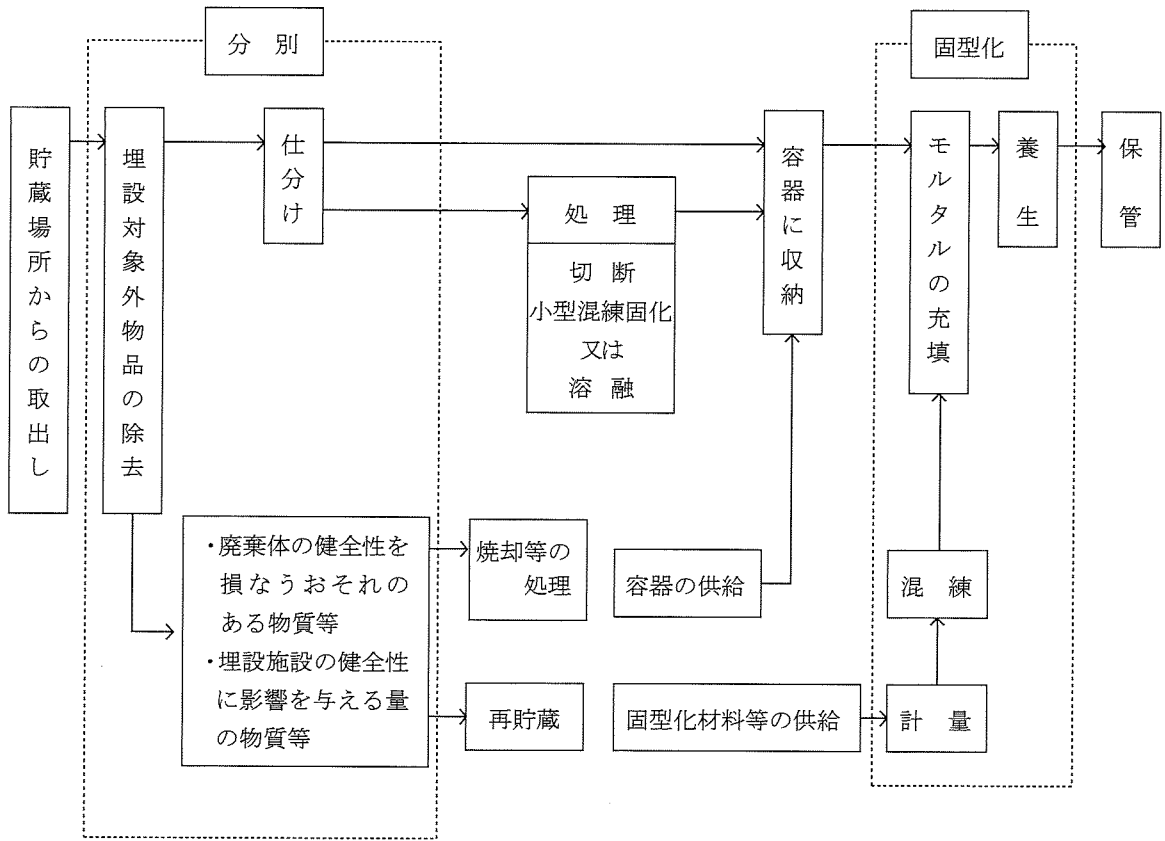


図-1 廃棄体製作の基本フロー

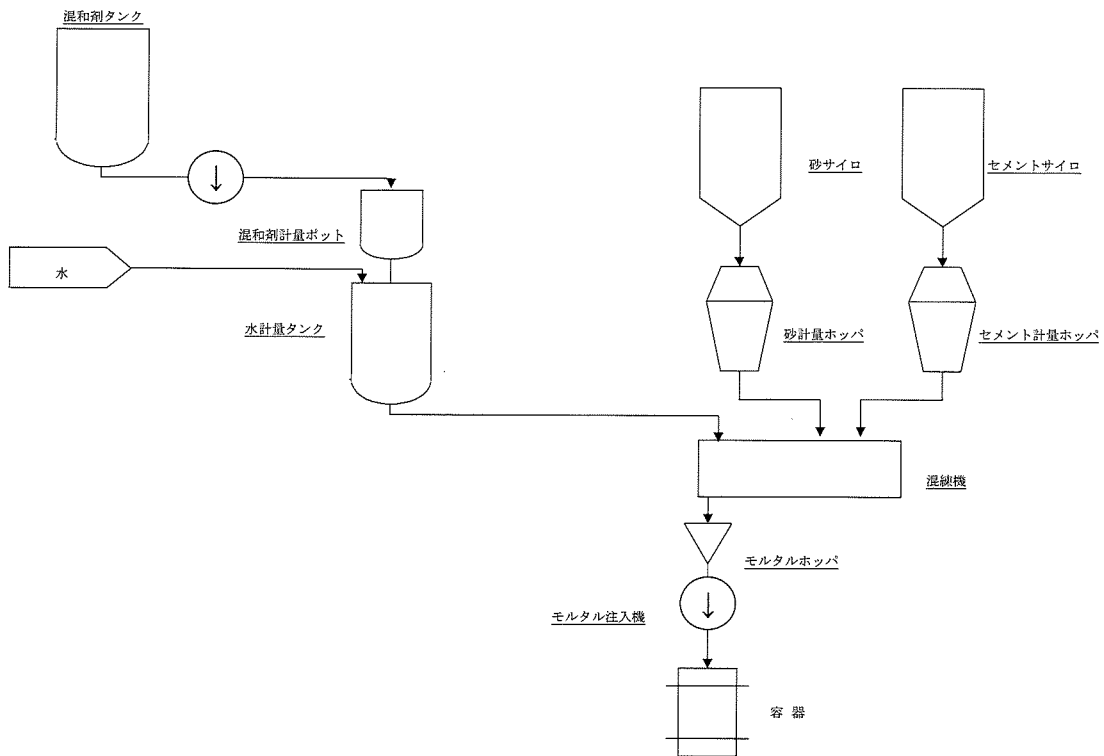


図-2 固型化設備のプロセスフロー

表-1 同一ジョブ内で混合できる範囲

分類項目	同一ジョブ内で混合できる範囲
発生時期	3年間程度の範囲を上限とする
その他	放射能評価手法が号機等によって異なる場合はその号機等毎

表-2 除去する廃棄物の種類

		溶融処理以外	溶融処理
単一物品	可燃物	<ul style="list-style-type: none"> ・木、紙、布、皮で構成される製品(セルロース系天然有機物製品) ・ゴム手、長ぐつ等の天然ゴム製品(イソプレン系天然有機物製品) 	
	アルミ	アルミニウム製品 ・一片が手のひらサイズ(約15cm)程度以上のもの、及び大半がアルミのもの	<ul style="list-style-type: none"> ・除去しない
	鉛	鉛毛マット、しゃへい鉛に準じる鉛製品	
特定物品	アルミ	<ul style="list-style-type: none"> ・HEPAフィルタ ・アルミニウム製電動工具 	<ul style="list-style-type: none"> ・除去しない

表-3. 1 仕分けの分類(溶融処理を行わない場合)

分類		仕分けする固体状廃棄物の性状
強度分類	A	廃棄物自体の強度が高いもの
	B	廃棄物自体の強度が低いもの
形状分類	1	固型化材料等が内部に充填し易い形状のもの
	2	固型化材料等が内部に充填し難い形状のもの

表-3. 2 仕分けの分類(溶融処理を行う場合)

仕分けする固体状廃棄物の種類
塊状アルミニウム
難溶融物(土砂、セラミックフィルタ)
上記以外の固体状廃棄物

表-4 処理の要領

	処理の要領
切断処理	①廃棄物内部に大きな閉空間が残らないようにする ②内径約 1 cm 以上の塩化ビニルホース等は 50 cm 以下に切断する ③ 15 mm 以下のものが多量に発生しないようにする
熔融処理	①以下のとおり熔融する廃棄物の調整を行う <ul style="list-style-type: none"> ・難熔融物は無機廃棄物又は熔融助剤とともに熔融処理する ・塊状アルミニウムは鉄系金属廃棄物と混合して熔融処理する ・金属廃棄物、無機廃棄物は最終的な熔融体として金属層及びセラミック層が熔融体全体積のそれぞれ 1 割以上を占めるようにする ②次の運転条件を管理する <ul style="list-style-type: none"> ・運転温度：1450～1550℃ ・廃棄物投入終了後の温度保持時間：15分～2時間
小型混練 固化処理	①多量の粉粒物を固型化材料と練り混ぜ、硬化した状態の固体状廃棄物となるようにする ②粉粒物の表面の線量当量率は 10 mSv/h 以下とする

表-5 強度分類に応じた収納区分

廃棄物自体の強度	収納区分
高いもの*1	直接収納
	内籠収納
低いもの*2	内籠収納

- *1 ・ゴム片等以外の固体状廃棄物、小型混練固化体及び熔融体については、直接収納
 ・焼却炉・熔融炉の耐火煉瓦及びセラミックフィルタについては、内籠収納
- *2 ゴム片等

表-6 固型化材料等の仕様

項目	仕様
セメント	JIS R 5210 に規定される普通ポルトランドセメント
骨材	下記以外は、JIS A 5308 の附属書 A の規格を満足する砂 <ul style="list-style-type: none"> ・粒 径：2.5mm 以下 ・粗粒率：1.4 ～2.2 ・水 分：1%以下
混和材料	JIS A 6204 の規格を満足する減水剤
水	脱塩水、又は固型化設備の洗浄によって発生した回収水（スラッジ固形分を沈殿した上澄水）

表－7 測定装置の主要仕様

装置名称	測定項目	主要仕様
表面汚染密度測定装置	表面密度	(1)測定方式：スミヤ方式 (2)測定対象： β (γ) 線 (3)検出器：プラスチックシンチレーション検出器 (1台) (4)測定部位：廃棄体上面、側面、下面の3部位 (5)検出下限： $3.7 \times 10^{-1} \text{Bq/cm}^2$ 以下
重量・線量当量率・放射能測定装置	重量	(1)測定方式：ロードセル方式 (2)測定範囲：0～1000kg (3)測定精度： $\pm 1\%$ フルスケール
	表面線量当量率	(1)測定方式：Si半導体検出器による測定方式 (2)測定対象： γ 線 (3)検出器：Si半導体検出器 (3台) (4)測定部位：廃棄体上面、側面、下面の3部位 (5)測定範囲： $10^{-3} \sim 100 \text{mSv/h}$ (6)測定精度： $\pm 0.24 \text{dec}$
	放射能濃度	(1)測定方式：ECT方式 (2)測定対象核種：Co-60、Cs-137 (3)測定上限：表面線量当量率10mSv/hの廃棄体まで (4)検出部：高純度Ge半導体検出器 (1台) NaI(Tl)シンチレーション検出器 (2台) (5)測定精度：別添「放射能濃度測定装置の測定精度に関する説明書」参照
ラベリング装置	整理番号表示	(1)整理番号表示 ・材質：ユポ紙 (黄色地) ・印字方式：インクジェット方式

測定方法の変更等：なし

[参考文献]

- (1) 北海道電力㈱、東北電力㈱、東京電力ホールディングス㈱、中部電力㈱、北陸電力㈱、関西電力㈱、中国電力㈱、四国電力㈱、九州電力㈱、日本原子力発電㈱
令和元年10月改訂 「充填固化体の標準的な製作方法」
- (2) (財)原子力環境整備センター 技術レポート 平成10年3月
「低レベル放射性廃棄物処分用廃棄体製作技術について (各種固体状廃棄物)」
・改訂1

別添

放射能濃度測定装置の測定精度に関する説明書

固体状廃棄物を固型化した廃棄体（以下、「充填固化体」という。）に対して適用しているECT測定方式の放射能測定装置については、実廃棄体の製作に先立ってシミュレーション及び模擬廃棄体による試験・評価を以下のとおり実施しており、その適用性を確認している。

1. 放射能測定装置の測定精度評価方法

（1）対象とする廃棄体

放射能測定装置の測定対象となる充填固化体のうち、密度が大きい金属類及び熔融体を容器に固型化した廃棄体を評価対象とした。

（2）対象とする放射性物質

非破壊外部測定が可能な $Co-60$ 及び $Cs-137$ を測定対象とし、全国の発電所を固体廃棄物種類毎の保管割合等を考慮して選定した代表発電所の固体状廃棄物収納ドラム缶開缶調査から、保守的な条件として線源個数、線源強度比及び線源個数比を設定した。

（3）測定精度の評価方法

放射能測定装置で充填固化体を測定する際の主な誤差はマトリックス誤差及び計数誤差であるため、マトリックス誤差に計数誤差を含めたシミュレーション計算を行い、次の手順で使用した評価コードの精度を含めた放射能測定装置の測定精度を評価した。

- ① 仮想のドラム缶内に廃棄物及び線源をランダムに配置する。なお、廃棄物の形状及び密度については、固体状廃棄物収納ドラム缶開缶調査結果に基づき、原子力発電所から発生する標準的な廃棄物を模擬した。
- ② 仮想の廃棄体中に配置した線源からの γ 線について、点減衰積分コード(QAD)により検出器位置における“ γ 線直接線”及び“ γ 線散乱線”を計算する。
- ③ QADにより計算された直接線及び散乱線に対して統計的変動を加味し、この値を使用して廃棄体の放射能濃度を評価する。

④上記①～③の操作を廃棄体種類毎に繰り返し行い、データのバラツキから求めた変動係数（＝標準偏差（ 1σ ）／平均値×100）を測定精度とした。なお、繰り返し計算は、変動係数が一定となるように80回行った。

2. 放射能測定装置の測定性能の評価結果

(1) シミュレーションの妥当性

シミュレーションの妥当性を確認するために、模擬充填固化体を実際に放射能測定装置で測定した結果と、同一条件で行ったシミュレーション結果を比較した。表-1に示すとおり、本シミュレーションは、実際の放射能測定装置の測定体系を良好に模擬できている。

(2) シミュレーション評価結果

シミュレーション結果（評価値）の平均値と設定値（真値）を比較した結果を図-1に、シミュレーションで放射能測定装置の測定精度を評価した結果を表-2、3に示す。評価値の平均値／真値は、線源個数、密度及び放射能濃度に依存せず良好な一致を示しており、測定精度についても良好な値を示していることから廃棄物埋設事業変更許可申請書（2021年7月21日許可）に記載した廃棄物埋設を行う放射性廃棄物に含まれる放射性物質の総放射エネルギーの真値を正しく評価できると判断できる。

一方、スクリーニングレベル近傍濃度における、廃棄体の密度が最も大きく、かつ、線源の強度に分布を有する等の実態的な条件を考慮した場合の測定精度は表-4に示すとおり9～12%である。また、表-2、3においてもスクリーニングレベル近傍濃度の測定精度は10～22%であり、いずれも良好な値を示していることから、最大放射能濃度を超えないことを確認する観点からも適切な測定精度を有していると判断できる。

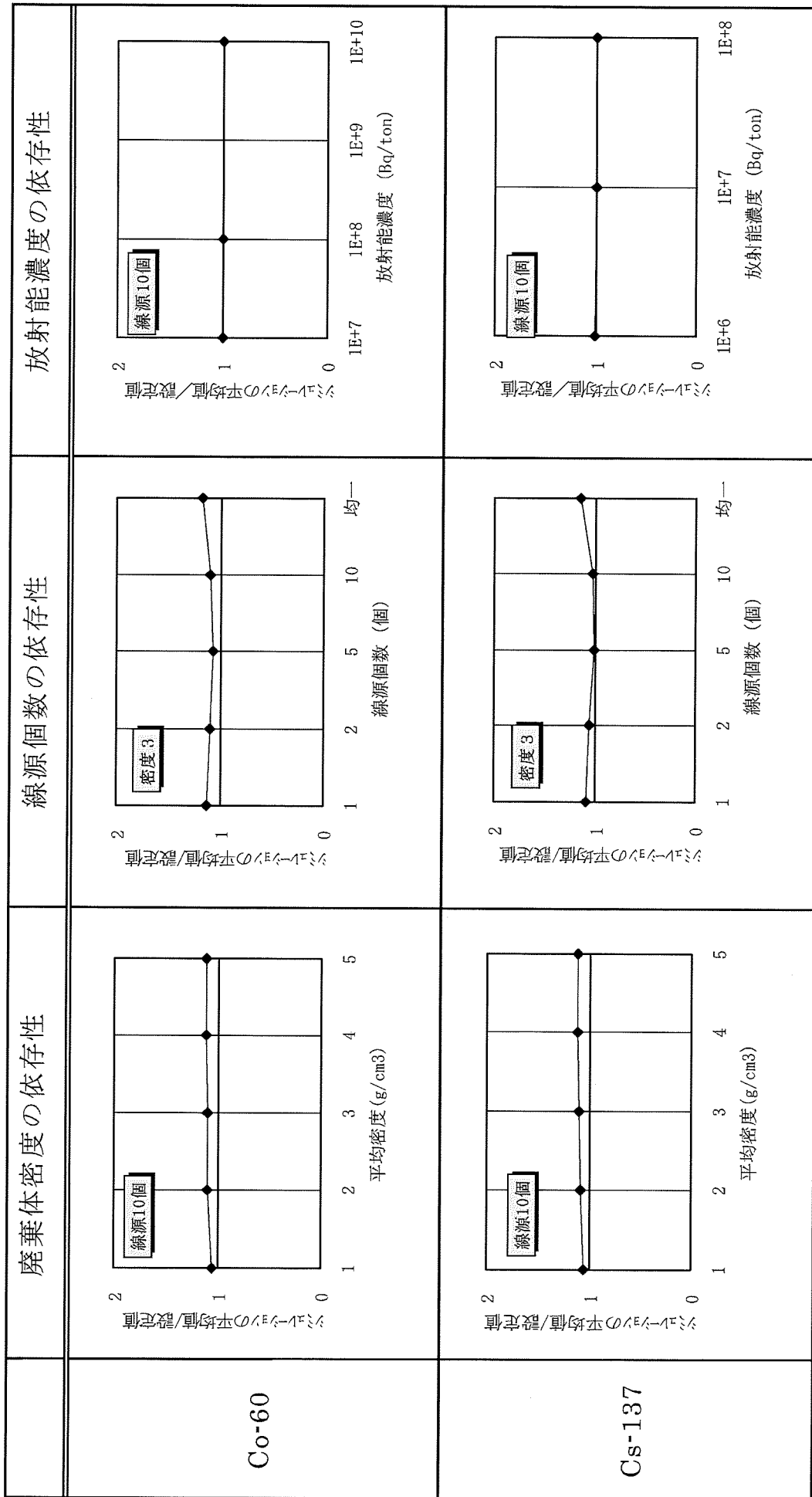
3. まとめ

E C T測定方式による放射能測定装置について、充填固化体に対する適用性を評価した結果、埋設放射エネルギー及び最大放射能濃度の確認の観点から適切な性能を有していると判断できる。

なお、埋設する廃棄体の測定にあたって、美浜発電所では以下に示す実大校正用線源の測定を実施し、C o - 6 0については± 2 0 %以内、C s - 1 3 7については± 3 0 %以内であることを確認している。

実大校正用線源の仕様

	仕 様
固型化材料	セメント
密封線源配置	平面方向 4箇所 高さ方向 4箇所
放射エネルギー	C o - 6 0、C s - 1 3 7 合計 3.7×10^6 B q 以下



注1：シミュレーション計算は、廃棄体種類ごとに線源及び廃棄物をランダムに80回配置して行った。

図-1 ECT測定方式放射能測定法のシミュレーション結果（評価値）の平均値と設定値の比較

表-1 シミュレーション結果と実測結果の比較

	シミュレーション値/実測値	
	Co-60	Cs-137
金属収納	1.08	0.98
溶融体収納	1.00	1.00

表-2 充填固化体に対する放射能測定装置の測定精度の評価結果

条件	内容物種類		金属類 (普通収納)		
	内容物重量 (kg)		140~312		
	線源個数		10	10	10
	放射能濃度 (Bq/ton)	Co-60	1E+7	1E+8	1E+10
Cs-137		1E+6	1E+7	1E+8	
Co-60 測定精度 (%)		14	14	13	
Cs-137 測定精度 (%)		19	19	19	

注：シミュレーション計算は、各条件毎に線源及び廃棄物をランダムに80回配置して行った。

表-3 溶融体に対する放射能測定装置の測定精度の評価結果

条件	内容物種類		溶融体	
	内容物重量 (kg)		336~851	
	線源個数		16	16
	放射能濃度 (Bq/ton)	Co-60	1E+7	1E+10
Cs-137		1E+6	1E+8	
Co-60 測定精度 (%)		10	10	
Cs-137 測定精度 (%)		22	22	

注：シミュレーション計算は、各条件毎に線源及び廃棄物をランダムに80回配置して行った。

表-4 スクリーニングレベル近傍濃度の測定精度

条件	内容物種類	金属類 (密収納)	
	内容物重量(kg)	304~539	
	核種	Co-60	Cs-137
	放射能濃度(Bq/ton)	1E+10	1E+8
	線源個数	30	30
測定精度 (%)		9	12

注1：シミュレーション計算は、各条件毎に線源及び廃棄物をランダムに80回配置して行った。

注2：線源は強度比=1：20のものを個数=6：4で設定した。

添 付 書 類 二

「放射性廃棄物を固型化する容器に関する説明書」

本申請対象廃棄体に用いている容器は、J I S Z 1 6 0 0 (2 0 1 7) H級であり、強度、密封性ともにJ I S Z 1 6 0 0 (1 9 9 3) 1種H級に定めるものと同
等である。

(1) 強度

J I S Z 1 6 0 0 (2 0 1 7) H級の容器は、J I S Z 1 6 0 0 (1 9 9 3) 1種H級と材料、形状等は同等である。

したがって、この容器の強度は、J I S Z 1 6 0 0 (1 9 9 3) 1種H級と同等である。

(2) 密封性

J I S Z 1 6 0 0 (1 9 9 3) 1種H級で規定されている容器の密封性は、胴体に要求されている要件である。本申請対象廃棄体に用いている容器の胴体は、J I S Z 1 6 0 0 (1 9 9 3) 1種H級と同等であり、密封性は同等である。

添 付 書 類 三

「固型化材料の品質に関する説明書」

本申請対象廃棄体に使用している固型化材料は、J I S R 5 2 1 0 (2 0 1 9) に定める普通ポルトランドセメントである。

(1) 圧縮強さ及び安定性

J I S R 5 2 1 0 (2 0 1 9) は、J I S R 5 2 1 0 (1 9 9 2) と圧縮強さ及び安定性に係る品質は同等である。

(2) セメント種類

J I S R 5 2 1 0 (2 0 1 9) に定める普通ポルトランドセメントであり、あらかじめ収着性が確認されたセメント種類⁽¹⁾を用いたものである。

[参考文献]

(1) 濃縮・埋設事業所廃棄物埋施設保安規定審査資料(添付資料(6))「収着性の管理方法について」2021年8月20日付け)