

資料 1 - 2

泊発電所 3 号炉審査資料	
資料番号	SAT103 r. 4. 2
提出年月日	令和5年2月17日

泊発電所 3 号炉

「実用発電用原子炉に係る発電用原子炉設置者の
重大事故の発生及び拡大の防止に必要な措置を
実施するために必要な技術的能力に係る審査基準」
に係る適合状況説明資料

1.3 原子炉冷却材圧力バウンダリを減圧するための手順等

令和5年2月
北海道電力株式会社

1.3 原子炉冷却材圧力バウンダリを減圧するための手順等

< 目 次 >

今回提出範囲

1.3.1 対応手段と設備の選定

(1) 対応手段と設備の選定の考え方

(2) 対応手段と設備の選定の結果

a. フロントライン系故障時の対応手段及び設備

(a) 1次冷却系のフィードアンドブリードによる原子炉冷却材圧力バウンダリの減圧

(b) 蒸気発生器2次側からの除熱による原子炉冷却材圧力バウンダリの減圧（注水）

(c) 蒸気発生器2次側からの除熱による原子炉冷却材圧力バウンダリの減圧（蒸気放出）

(d) 加圧器補助スプレイ弁による原子炉冷却材圧力バウンダリの減圧

(e) 重大事故等対処設備と自主対策設備

b. サポート系故障時の対応手段及び設備

(a) 常設直流電源系統喪失時の減圧

(b) 主蒸気逃がし弁又は加圧器逃がし弁の作動に必要な制御用空気喪失時の減圧

(c) 加圧器逃がし弁が作動可能な環境条件

(d) 復旧

(e) 重大事故等対処設備と自主対策設備

c. 原子炉格納容器の破損を防止するための対応手段及び設備

(a) 炉心損傷時における高圧溶融物放出／格納容器雰囲気直接加熱の防止

(b) 重大事故等対処設備

d. 蒸気発生器伝熱管破損発生時の対応手段及び設備

(a) 蒸気発生器伝熱管破損発生時の対応

(b) 重大事故等対処設備

e. インターフェイスシステム LOCA 発生時の対応手段及び設備

(a) インターフェイスシステム LOCA 発生時の対応

(b) 重大事故等対処設備

f. 手順等

1.3.2 重大事故等時の手順

1.3.2.1 フロントライン系故障時の対応手順

(1) 1次冷却系のフィードアンドブリードによる原子炉冷却材圧力バウンダリの減圧

(2) 蒸気発生器2次側からの除熱による原子炉冷却材圧力バウンダリの減圧（注水）

a. 電動補助給水ポンプ又はタービン動補助給水ポンプによる蒸気発生器への注水

b. 電動主給水ポンプによる蒸気発生器への注水

c. SG直接給水用高圧ポンプによる蒸気発生器への注水

d. 海水を用いた可搬型大型送水ポンプ車による蒸気発生器への注水

e. 代替給水ピットを水源とした可搬型大型送水ポンプ車による蒸気発生器への注水

f. 原水槽を水源とした可搬型大型送水ポンプ車による蒸気発生器

への注水

(3) 蒸気発生器 2 次側からの除熱による原子炉冷却材圧力バウンダリの減圧（蒸気放出）

a. 主蒸気逃がし弁による蒸気放出

b. タービンバイパス弁による蒸気放出

(4) 加圧器補助スプレイ弁による原子炉冷却材圧力バウンダリの減圧

(5) 重大事故等時の対応手段の選択

1.3.2.2 サポート系故障時の対応手順

(1) 常設直流電源系統喪失時の減圧

a. 現場手動操作によるタービン動補助給水ポンプの機能回復

b. 現場手動操作による主蒸気逃がし弁の機能回復

c. 加圧器逃がし弁操作用バッテリーによる加圧器逃がし弁の機能回復

(2) 主蒸気逃がし弁及び加圧器逃がし弁の作動に必要な制御用空気喪失時の減圧

a. 現場手動操作による主蒸気逃がし弁の機能回復

b. 主蒸気逃がし弁操作用可搬型空気ポンベによる主蒸気逃がし弁の機能回復

c. 加圧器逃がし弁操作用可搬型窒素ガスポンベによる加圧器逃がし弁の機能回復

(3) 加圧器逃がし弁の背圧を考慮した減圧

a. 加圧器逃がし弁操作用可搬型窒素ガスポンベによる加圧器逃がし弁の開操作

(4) 復旧

- a. 現場手動操作による主蒸気逃がし弁の機能回復
- b. 加圧器逃がし弁操作用バッテリーによる加圧器逃がし弁の機能回復
- c. 代替交流電源設備による加圧器逃がし弁の機能回復
- d. 代替交流電源設備による電動補助給水ポンプの機能回復
- e. 可搬型大型送水ポンプ車を用いたA-制御用空気圧縮機による主蒸気逃がし弁の機能回復
- f. 可搬型大型送水ポンプ車を用いたA-制御用空気圧縮機による加圧器逃がし弁の機能回復

(5) 重大事故等時の対応手段の選択

1.3.2.3 炉心損傷時における高圧溶融物放出／格納容器雰囲気直接加熱を防止する手順

1.3.2.4 蒸気発生器伝熱管破損発生時減圧継続の対応手順

1.3.2.5 インターフェイスシステム LOCA 発生時の対応手順

1.3.2.6 重大事故等対処設備（設計基準拡張）による対応手順

(1) 蒸気発生器 2 次側からの除熱による原子炉冷却材圧力バウンダリの減圧

a. 電動補助給水ポンプ又はタービン動補助給水ポンプによる蒸気発生器への注水

b. 主蒸気逃がし弁による蒸気放出

(2) 加圧器逃がし弁による原子炉冷却材圧力バウンダリの減圧

1.3.2.7 その他の手順項目について考慮する手順

- 添付資料 1.3.1 審査基準，基準規則と対処設備との対応表
- 添付資料 1.3.2 対応手段として選定した設備の電源構成図
- 添付資料 1.3.3 自主対策設備仕様
- 添付資料 1.3.4 1次冷却材喪失事故時の蒸気発生器伝熱管破損監視について
- 添付資料 1.3.5 加圧器補助スプレイ弁電源入
- 添付資料 1.3.6 現場手動操作による主蒸気逃がし弁開操作
- 添付資料 1.3.7 補助給水ポンプ出口流量調節弁開度調整
- 添付資料 1.3.8 主蒸気逃がし弁操作用可搬型空気ポンベによる主蒸気逃がし弁開操作
- 添付資料 1.3.9 可搬型大型送水ポンプ車を用いたA-制御用空気圧縮機による主蒸気逃がし弁の開操作
- 添付資料 1.3.10 加圧器逃がし弁操作用可搬型窒素ガスポンベによる加圧器逃がし弁開操作
- 添付資料 1.3.11 加圧器逃がし弁操作用バッテリーによる加圧器逃がし弁開操作
- 添付資料 1.3.12 可搬型大型送水ポンプ車を用いたA-制御用空気圧縮機による加圧器逃がし弁の開操作
- 添付資料 1.3.13 炉心損傷後の1次冷却系の減圧操作について
- 添付資料 1.3.14 蒸気発生器伝熱管破損時の概要図
- 添付資料 1.3.15 破損側蒸気発生器隔離操作
- 添付資料 1.3.16 化学体積制御系統漏えい発生時の運転員の処置の流れについて
- 添付資料 1.3.17 インターフェイスシステム LOCA 時の概要図
- 添付資料 1.3.18 余熱除去系統の分離，隔離操作
- 添付資料 1.3.19 インターフェイスシステム LOCA 発生時の余熱除去系統隔離操作の成立性について

添付資料 1.3.20 原子炉補助建屋内の滞留水の処理

添付資料 1.3.21 インターフェイスシステム LOCA 時の漏えい確認方法

添付資料 1.3.22 解釈一覧

1. 判断基準の解釈一覧
2. 操作手順の解釈一覧
3. 弁番号及び弁名称一覧

1.3 原子炉冷却材圧力バウンダリを減圧するための手順等

【要求事項】

発電用原子炉設置者において、原子炉冷却材圧力バウンダリが高圧の状態であって、設計基準事故対処設備が有する発電用原子炉の減圧機能が喪失した場合においても炉心の著しい損傷及び原子炉格納容器の破損を防止するため、原子炉冷却材圧力バウンダリを減圧するために必要な手順等が適切に整備されているか、又は整備される方針が適切に示されていること。

【解釈】

- 1 「炉心の著しい損傷」を「防止するため、原子炉冷却材圧力バウンダリを減圧するために必要な手順等」とは、以下に掲げる措置又はこれらと同等以上の効果を有する措置を行うための手順等をいう。

(1) 可搬型重大事故防止設備

- a) 常設直流電源系統喪失時において、減圧用の弁（逃がし安全弁（BWRの場合）又は、主蒸気逃がし弁及び加圧器逃がし弁（PWRの場合））を作動させ原子炉冷却材圧力バウンダリの減圧操作が行えるよう、手順等が整備されていること。
- b) 減圧用の弁が空気作動弁である場合、減圧用の弁を作動させ原子炉冷却材圧力バウンダリの減圧操作が行えるよう可搬型コンプレッサー又は窒素ポンペを整備すること。
- c) 減圧用の弁が作動可能な環境条件を明確にすること。

(2) 復旧

- a) 常設直流電源喪失時においても、減圧用の弁を作動させ原子炉冷却材圧力バウンダリの減圧操作が行えるよう、代替電源による復旧手順等が整

備されていること。

(3) 蒸気発生器伝熱管破損 (SGTR)

a) SGTR 発生時において、破損した蒸気発生器を隔離すること。隔離できない場合、加圧器逃がし弁を作動させること等により原子炉冷却材圧力バウンダリの減圧操作が行えるよう、手順等が整備されていること。(PWR の場合)

(4) インターフェイスシステム LOCA (ISLOCA)

a) ISLOCA 発生時において、原子炉冷却材圧力バウンダリの損傷箇所を隔離すること。隔離できない場合、原子炉を減圧し、原子炉冷却材の漏えいを抑制するために、逃がし安全弁 (BWR の場合) 又は主蒸気逃がし弁及び加圧器逃がし弁 (PWR の場合) を作動させること等により原子炉冷却材圧力バウンダリの減圧操作が行えるよう、手順等が整備されていること。

原子炉冷却材圧力バウンダリが高圧の状態において、設計基準事故対処設備が有する発電用原子炉の減圧機能は、2次冷却設備からの除熱による減圧機能又は加圧器逃がし弁により1次冷却系を減圧する機能である。加圧器逃がし弁による減圧は、2次冷却設備からの除熱によりサブクール度を確保した上で実施する。2次冷却設備からの除熱機能が喪失した場合は、高圧注入ポンプによる発電用原子炉への注水機能を確保した後に加圧器逃がし弁による減圧を実施する。

これらの機能が喪失した場合においても炉心の著しい損傷及び原子炉格納容器の破損を防止するため、原子炉冷却材圧力バウンダリを減圧する対処設備を整備する。

ここでは、これらの対処設備を活用した手順等について説明する。

蒸気発生器伝熱管破損発生時は、破損した蒸気発生器の隔離を行い、健全側蒸気発生器の主蒸気逃がし弁による冷却、減圧操作と加圧器逃がし弁による減圧操作により1次冷却系と2次冷却系を均圧させることで1次冷却材の漏えいを抑制する。

インターフェイスシステム LOCA 発生時は、主蒸気逃がし弁による冷却、減圧操作と加圧器逃がし弁による減圧操作を行うとともに、原子炉冷却材圧力バウンダリの損傷箇所を隔離することで1次冷却材の漏えいを抑制する。

なお、どちらの事象も隔離できない場合は、主蒸気逃がし弁による冷却、減圧操作と加圧器逃がし弁による減圧操作で1次冷却材の漏えいを抑制することとしており、これらの手順等について説明する。

1.3.1 対応手段と設備の選定

(1) 対応手段と設備の選定の考え方

炉心の著しい損傷を防止するため、原子炉冷却材圧力バウンダリが高圧の状態にある場合は、1次冷却系の減圧が必要である。1次冷却系を減圧するための設計基準事故対処設備として、電動補助給水ポンプ及びタービン動補助給水ポンプ(以下「補助給水ポンプ」という。)、補助給水ピット、主蒸気逃がし弁並びに加圧器逃がし弁を設置している。

これらの設計基準事故対処設備が健全であれば、これらを重大事故等対処設備(設計基準拡張)と位置付け重大事故等の対処に用いるが、この設計基準事故対処設備が故障した場合は、その機能を代替するために、設計基準事故対処設備が有する機能、相互関係を明確にした(以下「機能喪失原因対策分析」という。)上で、想定する故障に対応できる対応手段及び重大事故等対処設備を選定する(第1.3.1図、第1.3.2図)。

また、高圧溶融物放出/格納容器雰囲気直接加熱による原子炉格納容器の破損の防止、蒸気発生器伝熱管破損及びインターフェイスシステムLOCAの対応手段と重大事故等対処設備を選定する。

重大事故等対処設備のほかに、柔軟な事故対応を行うための対応手段及び自主対策設備^{*}を選定する。

※ 自主対策設備：技術基準上のすべての要求事項を満たすことやすべてのプラント状況において使用することは困難であるが、プラント状況によっては、事故対応に有効な設備。

選定した重大事故等対処設備により、「技術的能力審査基準」(以

下「審査基準」という。)だけでなく、「設置許可基準規則」第四十六条及び「技術基準規則」第六十一条(以下「基準規則」という。)の要求機能を満足する設備が網羅されていることを確認するとともに、自主対策設備との関係を明確にする。

(添付資料 1.3.1, 1.3.2, 1.3.3)

(2) 対応手段と設備の選定の結果

設計基準事故対処設備である補助給水ポンプ、補助給水ピット、主蒸気逃がし弁及び加圧器逃がし弁が健全であれば重大事故等対処設備(設計基準拡張)として重大事故等の対処に用いる。

蒸気発生器2次側からの除熱による原子炉冷却材圧力バウンダリの減圧で使用する設備は以下のとおり。

- ・電動補助給水ポンプ
- ・タービン動補助給水ポンプ
- ・主蒸気逃がし弁
- ・補助給水ピット
- ・蒸気発生器
- ・2次冷却設備(給水設備)配管
- ・2次冷却設備(補助給水設備)配管・弁
- ・2次冷却設備(主蒸気設備)配管・弁
- ・非常用交流電源設備
- ・非常用直流電源設備

加圧器逃がし弁による原子炉冷却材圧力バウンダリの減圧で使用する設備は以下のとおり。

- ・加圧器逃がし弁
- ・加圧器

- ・ 1次冷却設備 配管・弁
- ・ 非常用直流電源設備

機能喪失原因対策分析の結果、フロントライン系故障として、2次冷却設備からの除熱を用いた1次冷却系の減圧に使用する設備又は加圧器逃がし弁の故障を想定する。また、サポート系故障として、全交流動力電源喪失又は直流電源（常設直流電源若しくは常設直流電源系統）喪失を想定する。

設計基準事故対処設備に要求される機能の喪失原因から選定した対応手段及び「審査基準」，「基準規則」からの要求により選定した対応手段と，その対応に使用する重大事故等対処設備と自主対策設備を以下に示す。

なお，機能喪失を想定する設計基準事故対処設備，対応に使用する重大事故等対処設備及び自主対策設備と整備する手順についての関係を第 1.3.1 表に整理する。

a. フロントライン系故障時の対応手段及び設備

(a) 1次冷却系のフィードアンドブリードによる原子炉冷却材圧カバウンダリの減圧

設計基準事故対処設備である2次冷却設備からの除熱を用いた1次冷却系の減圧に使用する設備の故障により1次冷却系の減圧ができない場合は，1次冷却系のフィードアンドブリードにより1次冷却系を減圧する手段がある。

また，1次冷却系のフィードアンドブリードにおいて，高圧注入ポンプの故障により発電用原子炉へ注水できない場合は，充てんポンプにより燃料取替用水ピット水を発電用原子炉へ注水する手段がある。

i. 1次冷却系のフィードアンドブリード

1次冷却系のフィードアンドブリードで使用する設備は以下のとおり。

- ・加圧器逃がし弁
- ・高圧注入ポンプ
- ・燃料取替用水ピット
- ・格納容器再循環サンプ
- ・格納容器再循環サンプスクリーン
- ・余熱除去ポンプ
- ・余熱除去冷却器
- ・蓄圧タンク
- ・蓄圧タンク出口弁
- ・非常用炉心冷却設備 配管・弁
- ・非常用炉心冷却設備（高圧注入系）配管・弁
- ・ほう酸注入タンク
- ・余熱除去設備 配管・弁
- ・非常用炉心冷却設備（蓄圧注入系）配管・弁
- ・蒸気発生器
- ・1次冷却設備 配管・弁
- ・加圧器
- ・原子炉容器
- ・原子炉補機冷却設備
- ・非常用交流電源設備
- ・非常用直流電源設備

1次冷却系のフィードアンドブリードにおいて、高圧注入ポン

プの故障により発電用原子炉への注水ができない場合に、充てんポンプによる発電用原子炉への注水で使用する設備は以下のとおり。

- ・ 充てんポンプ
- ・ 燃料取替用水ピット
- ・ 再生熱交換器
- ・ 非常用炉心冷却設備 配管・弁
- ・ 化学体積制御設備 配管・弁
- ・ 1次冷却設備 配管・弁
- ・ 加圧器
- ・ 原子炉容器
- ・ 非常用交流電源設備

(b) 蒸気発生器2次側からの除熱による原子炉冷却材圧力バウンダリの減圧（注水）

設計基準事故対処設備である加圧器逃がし弁の故障により1次冷却系の減圧ができない場合は、蒸気発生器2次側からの除熱を用いた1次冷却系の減圧を行うため、補助給水ポンプにより蒸気発生器2次側へ注水する手段がある。

また、設計基準事故対処設備である補助給水ポンプ又は補助給水ピットの故障により蒸気発生器へ注水できない場合は、電動主給水ポンプ、SG直接給水用高圧ポンプ及び可搬型大型送水ポンプ車により蒸気発生器2次側へ注水する手段がある。

i. 電動補助給水ポンプ又はタービン動補助給水ポンプによる蒸気発生器への注水

電動補助給水ポンプ又はタービン動補助給水ポンプによる蒸気

発生器への注水で使用する設備は以下のとおり。

- ・ 電動補助給水ポンプ
- ・ タービン動補助給水ポンプ
- ・ 補助給水ピット
- ・ 蒸気発生器
- ・ 2次冷却設備 (給水設備) 配管
- ・ 2次冷却設備 (補助給水設備) 配管・弁
- ・ 2次冷却設備 (主蒸気設備) 配管・弁
- ・ 非常用交流電源設備
- ・ 非常用直流電源設備

ii. 電動主給水ポンプによる蒸気発生器への注水

電動主給水ポンプによる蒸気発生器への注水で使用する設備は以下のとおり。

- ・ 電動主給水ポンプ
- ・ 脱気器タンク
- ・ 蒸気発生器
- ・ 2次冷却設備 (給水設備) 配管・弁
- ・ 常用電源設備

iii. S G直接給水用高圧ポンプによる蒸気発生器への注水

S G直接給水用高圧ポンプによる蒸気発生器への注水で使用する設備は以下のとおり。

- ・ S G直接給水用高圧ポンプ
- ・ 補助給水ピット
- ・ 蒸気発生器
- ・ 2次冷却設備 (給水設備) 配管

- ・ 2次冷却設備 (補助給水設備) 配管・弁
- ・ 非常用交流電源設備
- ・ 常設代替交流電源設備

iv. 海水を用いた可搬型大型送水ポンプ車による蒸気発生器への注水

海水を用いた可搬型大型送水ポンプ車による蒸気発生器への注水で使用する設備は以下のとおり。

- ・ 可搬型大型送水ポンプ車
- ・ 可搬型ホース
- ・ 蒸気発生器
- ・ 2次冷却設備 (給水設備) 配管
- ・ 2次冷却設備 (補助給水設備) 配管・弁
- ・ 非常用取水設備
- ・ 燃料補給設備

v. 代替給水ピットを水源とした可搬型大型送水ポンプ車による蒸気発生器への注水

代替給水ピットを水源とした可搬型大型送水ポンプ車による蒸気発生器への注水で使用する設備は以下のとおり。

- ・ 可搬型大型送水ポンプ車
- ・ 可搬型ホース
- ・ 代替給水ピット
- ・ 蒸気発生器
- ・ 2次冷却設備 (給水設備) 配管
- ・ 2次冷却設備 (補助給水設備) 配管・弁
- ・ 燃料補給設備

vi. 原水槽を水源とした可搬型大型送水ポンプ車による蒸気発生器への注水

原水槽を水源とした可搬型大型送水ポンプ車による蒸気発生器への注水で使用する設備は以下のとおり。

- ・可搬型大型送水ポンプ車
- ・可搬型ホース
- ・原水槽
- ・2次系純水タンク
- ・ろ過水タンク
- ・蒸気発生器
- ・2次冷却設備（給水設備）配管
- ・2次冷却設備（補助給水設備）配管・弁
- ・給水処理設備 配管・弁
- ・燃料補給設備

(c) 蒸気発生器2次側からの除熱による原子炉冷却材圧力バウンダリの減圧（蒸気放出）

設計基準事故対処設備である加圧器逃がし弁の故障により1次冷却系の減圧ができない場合は、蒸気発生器2次側からの除熱を用いた1次冷却系の減圧を行うため、主蒸気逃がし弁により蒸気発生器2次側から蒸気放出する手段がある。

また、設計基準事故対処設備である主蒸気逃がし弁の故障により蒸気発生器2次側からの蒸気放出ができない場合は、タービンバイパス弁により蒸気発生器2次側から蒸気放出する手段がある。

i. 主蒸気逃がし弁による蒸気放出

主蒸気逃がし弁による蒸気放出で使用する設備は以下のとおり。

- ・主蒸気逃がし弁
- ・蒸気発生器
- ・2次冷却設備 (主蒸気設備) 配管・弁
- ・非常用直流電源設備

ii. タービンバイパス弁による蒸気放出

タービンバイパス弁による蒸気放出で使用する設備は以下のとおり。

- ・タービンバイパス弁
- ・蒸気発生器
- ・復水器
- ・2次冷却設備 (主蒸気設備) 配管・弁
- ・非常用直流電源設備

(d) 加圧器補助スプレイ弁による原子炉冷却材圧力バウンダリの減圧

設計基準事故対処設備である加圧器逃がし弁の故障により開操作できない場合は、加圧器補助スプレイ弁により1次冷却系を減圧する手段がある。

加圧器補助スプレイ弁による1次冷却系の減圧で使用する設備は以下のとおり。

- ・加圧器補助スプレイ弁
- ・充てんポンプ
- ・燃料取替用水ピット
- ・体積制御タンク
- ・再生熱交換器
- ・1次冷却設備 配管・弁

- ・化学体積制御設備 配管・弁

- ・非常用炉心冷却設備 配管・弁

- ・非常用直流電源設備

(e) 重大事故等対処設備と自主対策設備

1次冷却系のフィードアンドブリードで使用する設備のうち、加圧器逃がし弁、高圧注入ポンプ、燃料取替用水ピット、格納容器再循環サンプ、格納容器再循環サンプスクリーン、余熱除去ポンプ、余熱除去冷却器、蓄圧タンク、蓄圧タンク出口弁、非常用炉心冷却設備配管・弁、非常用炉心冷却設備（高圧注入系）配管・弁、ほう酸注入タンク、余熱除去設備配管・弁、非常用炉心冷却設備（蓄圧注入系）配管・弁、蒸気発生器、1次冷却設備配管・弁、加圧器及び原子炉容器は重大事故等対処設備として位置付ける。また、原子炉補機冷却設備、非常用交流電源設備及び非常用直流電源設備は重大事故等対処設備（設計基準拡張）として位置付ける。

蒸気発生器2次側への注水で使用する設備のうち、電動補助給水ポンプ、タービン動補助給水ポンプ、補助給水ピット、蒸気発生器、2次冷却設備（給水設備）配管、2次冷却設備（補助給水設備）配管・弁、2次冷却設備（主蒸気設備）配管・弁、非常用交流電源設備及び非常用直流電源設備は重大事故等対処設備（設計基準拡張）として位置付ける。

蒸気発生器2次側からの蒸気放出で使用する設備のうち、主蒸気逃がし弁、蒸気発生器、2次冷却設備（主蒸気設備）配管・弁及び非常用直流電源設備は重大事故等対処設備（設計基準拡張）として位置付ける。

これらの機能喪失原因対策分析の結果により選定した設備は、「審査基準」及び「基準規則」に要求される設備がすべて網羅されている。

(添付資料 1.3.1)

以上の重大事故等対処設備により、設計基準事故対処設備である2次冷却設備からの除熱を用いた1次冷却系の減圧に使用する設備が故障した場合又は加圧器逃がし弁が故障した場合においても、1次冷却系を減圧することができる。また、以下の設備はプラント状況によっては事故対応に有効な設備であるため、自主対策設備として位置付ける。あわせて、その理由を示す。

- ・ 充てんポンプ，燃料取替用水ピット

注水流量が少ないため、プラント停止直後の崩壊熱を除去することは困難であるが、温度上昇を抑制する効果や崩壊熱が小さい場合においては有効である。

- ・ 電動主給水ポンプ，脱気器タンク

耐震性がないものの、常用母線が健全で、脱気器タンクの保有水があれば、補助給水ポンプの代替手段として有効である。

- ・ S G直接給水用高圧ポンプ，補助給水ピット

蒸気発生器への注水開始までに最短でも60分の時間を要し、蒸気発生器ドライアウトまでには間に合わないが、補助給水ポンプの代替手段として有効である。

- ・ 可搬型大型送水ポンプ車，代替給水ピット，原水槽

ポンプ吐出圧力が約1.3MPa[gage]であるため、1次冷却材圧力及び温度が低下し、蒸気発生器2次側の圧力が低下しな

いと使用できないが、補助給水ポンプの代替手段として長期的な事故収束のための蒸気発生器への注水手段として有効である。

- ・タービンバイパス弁

耐震性がないものの、常用母線が健全で復水器の真空状態が維持できていれば、主蒸気逃がし弁の代替手段として有効である。

- ・加圧器補助スプレイ弁，充てんポンプ，燃料取替用水ピット，体積制御タンク

常用母線及び化学体積制御系の充てんラインが健全であれば、充てんポンプ起動により1次冷却系の減圧が可能であり、加圧器逃がし弁の代替手段として有効である。

- b. サポート系故障時の対応手段及び設備

- (a) 常設直流電源系統喪失時の減圧

常設直流電源系統喪失によりタービン動補助給水ポンプの起動に必要な直流電源が喪失し、2次冷却設備からの除熱を用いた1次冷却系の減圧ができない場合、現場での人力による操作によりタービン動補助給水ポンプを起動し、蒸気発生器へ注水する機能を回復させて1次冷却系の減圧を行う手段がある。

常設直流電源系統喪失により主蒸気逃がし弁の作動に必要な直流電源が喪失し、2次冷却設備からの除熱を用いた1次冷却系の減圧ができない場合、現場手動操作により主蒸気逃がし弁から蒸気放出する機能を回復させて蒸気発生器2次側からの除熱を用いた1次冷却系の減圧を行う手段がある。主蒸気逃がし弁は、現場手動操作による開閉が可能であり、代替電源による復旧と同等以

上の容易性及び確実性を有している。

常設直流電源系統喪失により加圧器逃がし弁の作動に必要な直流電源が喪失し、1次冷却系の減圧ができない場合、加圧器逃がし弁操作用バッテリーにより加圧器逃がし弁の機能を回復させて1次冷却系の減圧を行う手段がある。

i. 現場手動操作によるタービン動補助給水ポンプの機能回復

現場での人力による操作によりタービン動補助給水ポンプを起動し、蒸気発生器へ注水する機能を回復させて蒸気発生器2次側からの除熱を用いた1次冷却系の減圧を行う。

現場手動操作によるタービン動補助給水ポンプの機能回復で使用する設備は以下のとおり。

- ・タービン動補助給水ポンプ
- ・タービン動補助給水ポンプ駆動蒸気入口弁
- ・補助給水ピット
- ・蒸気発生器
- ・2次冷却設備 (給水設備) 配管
- ・2次冷却設備 (補助給水設備) 配管・弁
- ・2次冷却設備 (主蒸気設備) 配管・弁

ii. 現場手動操作による主蒸気逃がし弁の機能回復

現場での人力による操作により主蒸気逃がし弁を開放し、蒸気発生器から蒸気放出する機能を回復させて蒸気発生器2次側からの除熱を用いた1次冷却系の減圧を行う。

現場手動操作による主蒸気逃がし弁の機能回復で使用する設備は以下のとおり。

- ・主蒸気逃がし弁

- ・ 蒸気発生器
- ・ 2次冷却設備 (主蒸気設備) 配管・弁

iii. 加圧器逃がし弁操作作用バッテリーによる加圧器逃がし弁の機能回復

加圧器逃がし弁のソレノイド分電盤に加圧器逃がし弁操作作用バッテリーを接続し、加圧器逃がし弁の機能を回復させて1次冷却系を減圧する。

加圧器逃がし弁操作作用バッテリーによる加圧器逃がし弁の機能回復で使用する設備は以下のとおり。

- ・ 加圧器逃がし弁
- ・ 加圧器逃がし弁操作作用バッテリー
- ・ 加圧器
- ・ 1次冷却設備 配管・弁

(b) 主蒸気逃がし弁又は加圧器逃がし弁の作動に必要な制御用空気喪失時の減圧

主蒸気逃がし弁の作動に必要な制御用空気の供給圧力が喪失した場合は、現場手動操作により主蒸気逃がし弁から蒸気放出する機能を回復させて蒸気発生器2次側からの除熱を用いた1次冷却系の減圧を行う手段がある。また、主蒸気逃がし弁操作作用可搬型空気ポンベにより主蒸気逃がし弁の駆動源を確保し、主蒸気逃がし弁の機能を回復させて蒸気発生器2次側からの除熱を用いた1次冷却系の減圧を行う手段がある。

加圧器逃がし弁の作動に必要な制御用空気の供給圧力が喪失した場合は、加圧器逃がし弁操作作用可搬型窒素ガスポンベにより加圧器逃がし弁の駆動源を確保し、加圧器逃がし弁の機能を回復さ

せて1次冷却系の減圧を行う手段がある。

i. 現場手動操作による主蒸気逃がし弁の機能回復

現場での人力による操作により主蒸気逃がし弁を開放し、蒸気発生器から蒸気放出する機能を回復させて蒸気発生器2次側からの除熱を用いた1次冷却系の減圧を行う。

現場手動操作による主蒸気逃がし弁の機能回復で使用する設備は以下のとおり。

- ・主蒸気逃がし弁
- ・蒸気発生器
- ・2次冷却設備 (主蒸気設備) 配管・弁

ii. 主蒸気逃がし弁操作用可搬型空気ポンベによる主蒸気逃がし弁の機能回復

主蒸気逃がし弁の作動に必要な制御用空気の供給圧力が喪失した場合は、主蒸気逃がし弁操作用可搬型空気ポンベにより主蒸気逃がし弁に代替の制御用空気を供給し、主蒸気逃がし弁を開放して蒸気発生器から蒸気放出する機能を回復させて蒸気発生器2次側からの除熱を用いた1次冷却系の減圧を行う。

主蒸気逃がし弁操作用可搬型空気ポンベによる主蒸気逃がし弁の機能回復で使用する設備は以下のとおり。

- ・主蒸気逃がし弁
- ・主蒸気逃がし弁操作用可搬型空気ポンベ
- ・ホース・弁
- ・蒸気発生器
- ・2次冷却設備 (主蒸気設備) 配管・弁
- ・圧縮空気設備 (制御用圧縮空気設備) 配管・弁

- ・非常用直流電源設備

iii. 加圧器逃がし弁操作用可搬型窒素ガスボンベによる加圧器逃がし弁の機能回復

加圧器逃がし弁の作動に必要な制御用空気の供給圧力が喪失した場合は、加圧器逃がし弁操作用可搬型窒素ガスボンベにより加圧器逃がし弁に窒素を供給し、加圧器逃がし弁の機能を回復させて1次冷却系の減圧を行う。

加圧器逃がし弁操作用可搬型窒素ガスボンベによる加圧器逃がし弁の機能回復で使用する設備は以下のとおり。

- ・加圧器逃がし弁
- ・加圧器逃がし弁操作用可搬型窒素ガスボンベ
- ・ホース・弁
- ・加圧器
- ・1次冷却設備 配管・弁
- ・圧縮空気設備 (制御用圧縮空気設備) 配管・弁
- ・非常用直流電源設備

(c) 加圧器逃がし弁が作動可能な環境条件

想定される重大事故等時の環境条件においても確実に加圧器逃がし弁を作動させることができるように、加圧器逃がし弁へ窒素を供給し、1次冷却系を減圧する手段がある。

i. 加圧器逃がし弁操作用可搬型窒素ガスボンベによる加圧器逃がし弁の背圧対策

想定される重大事故等時の環境条件を考慮して、原子炉格納容器内の圧力が最高使用圧力の状態 (0.283MPa [gage]) となる前に確実に加圧器逃がし弁を作動させることができるよう、作動窒素

を供給する。

加圧器逃がし弁操作用可搬型窒素ガスポンベによる加圧器逃がし弁の背圧対策として使用する設備は以下のとおり。

- ・加圧器逃がし弁
- ・加圧器逃がし弁操作用可搬型窒素ガスポンベ
- ・ホース・弁
- ・加圧器
- ・1次冷却設備 配管・弁
- ・圧縮空気設備（制御用圧縮空気設備）配管・弁
- ・非常用直流電源設備

(d) 復旧

主蒸気逃がし弁の作動に必要な直流電源が喪失し、蒸気発生器2次側からの除熱を用いた1次冷却系の減圧ができない場合、現場手動操作により主蒸気逃がし弁から蒸気放出する機能を回復させて蒸気発生器2次側からの除熱を用いた1次冷却系の減圧を行う手段がある。主蒸気逃がし弁の現場手動操作は、代替電源による復旧と同等以上の容易性及び確実性を有している。

加圧器逃がし弁の作動に必要な直流電源が喪失し、1次冷却系の減圧ができない場合、常設代替交流電源設備及び加圧器逃がし弁操作用バッテリーにより加圧器逃がし弁の機能を回復させて1次冷却系の減圧を行う手段がある。

全交流動力電源喪失により電動補助給水ポンプの起動又は運転継続に必要な交流電源を常設代替交流電源設備により確保する手段がある。

また、全交流動力電源喪失により主蒸気逃がし弁及び加圧器逃

がし弁の作動に必要な駆動源（制御用空気）が喪失し、主蒸気逃がし弁及び加圧器逃がし弁による減圧機能が喪失した場合は、代替機冷却水（海水冷却）により制御用空気系の機能を回復し、主蒸気逃がし弁及び加圧器逃がし弁の機能を復旧させて1次冷却系を減圧する手段がある。

i. 現場手動操作による主蒸気逃がし弁の機能回復

現場手動操作により、主蒸気逃がし弁を開操作して主蒸気逃がし弁の機能を復旧する。

現場手動操作による主蒸気逃がし弁の機能回復で使用する設備は以下のとおり。

- ・主蒸気逃がし弁
- ・蒸気発生器
- ・2次冷却設備（主蒸気設備）配管・弁

ii. 代替交流電源設備による加圧器逃がし弁の機能回復

常設代替交流電源設備により充電器を受電し、加圧器逃がし弁の作動に必要な直流電源を確保して加圧器逃がし弁の機能を復旧する。

代替交流電源設備による加圧器逃がし弁の機能回復で使用する設備は以下のとおり。

- ・加圧器逃がし弁
- ・加圧器
- ・1次冷却設備 配管・弁
- ・常設代替交流電源設備

iii. 加圧器逃がし弁操作用バッテリーによる加圧器逃がし弁の機能回復

加圧器逃がし弁操作用バッテリーにより，加圧器逃がし弁の作動に必要な直流電源を確保して加圧器逃がし弁の機能を復旧する。

加圧器逃がし弁操作用バッテリーによる加圧器逃がし弁の機能回復で使用する設備は以下のとおり。

- ・加圧器逃がし弁
- ・加圧器逃がし弁操作用バッテリー
- ・加圧器
- ・1次冷却設備 配管・弁

iv. 代替交流電源設備による電動補助給水ポンプの機能回復

常設代替交流電源設備により，電動補助給水ポンプの起動に必要な交流電源を確保して電動補助給水ポンプの機能を復旧する。

代替交流電源設備による電動補助給水ポンプの機能回復で使用する設備は以下のとおり。

- ・電動補助給水ポンプ
- ・補助給水ピット
- ・蒸気発生器
- ・2次冷却設備（給水設備）配管
- ・2次冷却設備（補助給水設備）配管・弁
- ・常設代替交流電源設備

v. 可搬型大型送水ポンプ車を用いたA-制御用空気圧縮機による主蒸気逃がし弁の機能回復

代替補機冷却水（海水冷却）によりA-制御用空気圧縮機の機能を回復することにより，主蒸気逃がし弁の作動に必要な駆動源（制御用空気）を確保して主蒸気逃がし弁の機能を復旧する。

可搬型大型送水ポンプ車を用いたA-制御用空気圧縮機による

主蒸気逃がし弁の機能回復で使用する設備は以下のとおり。

- ・ 主蒸気逃がし弁
- ・ 可搬型大型送水ポンプ車
- ・ 可搬型ホース
- ・ A-制御用空気圧縮機
- ・ 蒸気発生器
- ・ 2次冷却設備 (主蒸気設備) 配管・弁
- ・ 原子炉補機冷却設備 (原子炉補機冷却水設備) 配管・弁
- ・ 非常用取水設備
- ・ 常設代替交流電源設備
- ・ 非常用直流電源設備
- ・ 燃料補給設備

vi. 可搬型大型送水ポンプ車を用いた A-制御用空気圧縮機による加圧器逃がし弁の機能回復

代替補機冷却水（海水冷却）により A-制御用空気圧縮機の機能を回復することにより，加圧器逃がし弁の作動に必要な駆動源（制御用空気）を確保して加圧器逃がし弁の機能を復旧する。

可搬型大型送水ポンプ車を用いた A-制御用空気圧縮機による加圧器逃がし弁の機能回復で使用する設備は以下のとおり。

- ・ 加圧器逃がし弁
- ・ 可搬型大型送水ポンプ車
- ・ 可搬型ホース
- ・ A-制御用空気圧縮機
- ・ 加圧器
- ・ 1次冷却設備 配管・弁

- ・原子炉補機冷却設備（原子炉補機冷却水設備）配管・弁
- ・非常用取水設備
- ・常設代替交流電源設備
- ・非常用直流電源設備
- ・燃料補給設備

(e) 重大事故等対処設備と自主対策設備

常設直流電源系統喪失時の減圧で使用する設備のうち，現場手動操作によるタービン動補助給水ポンプの機能回復で使用するタービン動補助給水ポンプ，タービン動補助給水ポンプ駆動蒸気入口弁，補助給水ピット，蒸気発生器，2次冷却設備（給水設備）配管，2次冷却設備（補助給水設備）配管・弁及び2次冷却設備（主蒸気設備）配管・弁は重大事故等対処設備（設計基準拡張）として位置付ける。

常設直流電源系統喪失時の減圧で使用する設備のうち，現場手動操作による主蒸気逃がし弁の機能回復で使用する主蒸気逃がし弁，蒸気発生器及び2次冷却設備（主蒸気設備）配管・弁は重大事故等対処設備（設計基準拡張）として位置付ける。

常設直流電源系統喪失時の減圧で使用する設備のうち，加圧器逃がし弁操作用バッテリーによる加圧器逃がし弁の機能回復で使用する加圧器逃がし弁操作用バッテリーは重大事故等対処設備として位置付ける。また，加圧器逃がし弁，加圧器及び1次冷却設備配管・弁は重大事故等対処設備（設計基準拡張）として位置付ける。

主蒸気逃がし弁の作動に必要な制御用空気喪失時の減圧で使用する設備のうち，現場手動操作による主蒸気逃がし弁の機能回復で使用する主蒸気逃がし弁は機能回復のため現場において主蒸気

逃がし弁操作用可搬型空気ポンベを接続するのと同様以上の作業の迅速性及び駆動軸を人力で直接操作することによる操作の確実性を有するため、重大事故等対処設備（設計基準拡張）として位置付ける。また、蒸気発生器及び2次冷却設備（主蒸気設備）配管・弁は重大事故等対処設備（設計基準拡張）として位置付ける。

加圧器逃がし弁の作動に必要な制御用空気喪失時の減圧で使用する設備のうち、加圧器逃がし弁操作用可搬型窒素ガスポンベによる加圧器逃がし弁の機能回復で使用する加圧器逃がし弁操作用可搬型窒素ガスポンベ、弁・ホース及び圧縮空気設備（制御用圧縮空気設備）配管・弁は重大事故等対処設備として位置付ける。また、加圧器逃がし弁、加圧器、1次冷却設備配管・弁及び非常用直流電源設備は重大事故等対処設備（設計基準拡張）として位置付ける。

加圧器逃がし弁が作動可能な環境条件で使用する設備のうち、加圧器逃がし弁操作用可搬型窒素ガスポンベ、弁・ホース及び圧縮空気設備（制御用圧縮空気設備）配管・弁は重大事故等対処設備として位置付ける。また、加圧器逃がし弁、加圧器、1次冷却設備配管・弁及び非常用直流電源設備は重大事故等対処設備（設計基準拡張）として位置付ける。

代替交流電源設備による加圧器逃がし弁の機能回復で使用する設備のうち、常設代替交流電源設備は重大事故等対処設備として位置付ける。また、加圧器逃がし弁、加圧器、1次冷却設備配管・弁は重大事故等対処設備（設計基準拡張）として位置付ける。

代替交流電源設備による電動補助給水ポンプの機能回復で使用する設備のうち、常設代替交流電源設備は重大事故等対処設備と

して位置付ける。また、電動補助給水ポンプ、補助給水ピット、蒸気発生器、2次冷却設備（給水設備）配管及び2次冷却設備（補助給水設備）配管・弁は重大事故等対処設備（設計基準拡張）として位置付ける。

これらの機能喪失原因対策分析の結果により選定した設備は、「審査基準」及び「基準規則」に要求される設備がすべて網羅されている。

（添付資料 1.3.1）

以上の重大事故等対処設備により、全交流動力電源喪失又は直流電源喪失が発生した場合においても、1次冷却系を減圧することができる。また、以下の設備はプラント状況によっては事故対応に有効な設備であるため、自主対策設備として位置付ける。あわせて、その理由を示す。

- ・主蒸気逃がし弁操作用可搬型空気ポンプ

主蒸気逃がし弁操作用可搬型空気ポンプの容量から使用時間に制限があるものの、事故発生時の初動対応である主蒸気逃がし弁の現場手動操作に対して、中央制御室からの遠隔操作が可能となり、運転員の負担軽減となる。また、蒸気発生器伝熱管破損又は主蒸気、主給水配管破断等により現場の環境が悪化した場合でも対応可能である。

- ・可搬型大型送水ポンプ車、A-制御用空気圧縮機

可搬型大型送水ポンプ車を用いて補機冷却水（海水）を通水するまでに時間を要するが、A-制御用空気圧縮機の機能回復により、主蒸気逃がし弁及び加圧器逃がし弁の中央制御室からの遠隔操作が可能となり、運転員の負担軽減となる。

c. 原子炉格納容器の破損を防止するための対応手段及び設備

(a) 炉心損傷時における高圧溶融物放出／格納容器雰囲気直接加熱の防止

炉心損傷時に原子炉冷却材圧力バウンダリが高圧の状態である場合において、高圧溶融物放出／格納容器雰囲気直接加熱による原子炉格納容器の破損を防止するため、加圧器逃がし弁により1次冷却系を減圧する手段がある。

高圧溶融物放出／格納容器雰囲気直接加熱の防止で使用する設備は以下のとおり。

- ・加圧器逃がし弁
- ・加圧器
- ・1次冷却設備 配管・弁
- ・非常用直流電源設備

(b) 重大事故等対処設備

原子炉格納容器の破損の防止で使用する設備のうち、加圧器逃がし弁、加圧器及び1次冷却設備配管・弁は重大事故等対処設備として位置付ける。また、非常用直流電源設備は重大事故等対処設備（設計基準拡張）として位置付ける。

以上の重大事故等対処設備により、炉心損傷時に原子炉冷却材圧力バウンダリが高圧の状態である場合においても、1次冷却系を減圧することで、高圧溶融物放出／格納容器雰囲気直接加熱による原子炉格納容器の破損を防止することができる。

d. 蒸気発生器伝熱管破損発生時の対応手段及び設備

(a) 蒸気発生器伝熱管破損発生時の対応

蒸気発生器伝熱管破損発生時に、破損側蒸気発生器を隔離でき

ない場合、1次冷却材が原子炉格納容器外へ漏えいする。原子炉格納容器外への漏えいを抑制するため、主蒸気逃がし弁及び加圧器逃がし弁により1次冷却系を減圧する手段がある。

蒸気発生器伝熱管破損発生時に破損側蒸気発生器を隔離できない場合において1次冷却系の減圧で使用する設備は以下のとおり。

- ・主蒸気逃がし弁
- ・加圧器逃がし弁
- ・加圧器
- ・1次冷却設備 配管・弁
- ・蒸気発生器
- ・2次冷却設備（主蒸気設備）配管・弁
- ・非常用直流電源設備

(b) 重大事故等対処設備

蒸気発生器伝熱管破損発生時における1次冷却系の減圧で使用する設備のうち、加圧器逃がし弁、主蒸気逃がし弁、加圧器、1次冷却設備配管・弁、蒸気発生器及び2次冷却設備（主蒸気設備）配管・弁は重大事故等対処設備として位置付ける。また、非常用直流電源設備は重大事故等対処設備（設計基準拡張）として位置付ける。

これらの選定した設備は、「審査基準」及び「基準規則」に要求される設備がすべて網羅されている。

（添付資料 1.3.1）

以上の重大事故等対処設備により、蒸気発生器伝熱管破損発生時に破損側蒸気発生器を隔離できない場合においても、1次冷却系を減圧することで、1次冷却材の原子炉格納容器外への漏えい

を抑制することができる。

e. インターフェイスシステム LOCA 発生時の対応手段及び設備

(a) インターフェイスシステム LOCA 発生時の対応

インターフェイスシステム LOCA 発生時に、漏えい箇所の隔離操作を実施するものの隔離できない場合、1次冷却材が原子炉格納容器外へ漏えいする。原子炉格納容器外への漏えいを抑制するため、主蒸気逃がし弁及び加圧器逃がし弁により1次冷却系を減圧するとともに、弁の隔離操作により1次冷却材の漏えい箇所を隔離する手段がある。

インターフェイスシステム LOCA 発生時における1次冷却系の減圧で使用する設備は以下のとおり。

- ・主蒸気逃がし弁
- ・加圧器逃がし弁
- ・加圧器
- ・1次冷却設備 配管・弁
- ・蒸気発生器
- ・2次冷却設備 (主蒸気設備) 配管・弁
- ・非常用直流電源設備

インターフェイスシステム LOCA 発生時における1次冷却材の漏えい箇所の隔離で使用する設備は以下のとおり。

- ・余熱除去ポンプ入口弁

(b) 重大事故等対処設備

インターフェイスシステム LOCA 発生時における1次冷却系の減圧で使用する設備のうち、加圧器逃がし弁、主蒸気逃がし弁、加圧器、1次冷却設備配管・弁、蒸気発生器及び2次冷却設備 (主

蒸気設備)配管・弁は重大事故等対処設備として位置付ける。また、非常用直流電源設備は重大事故等対処設備（設計基準拡張）として位置付ける。

インターフェイスシステム LOCA 発生時における 1 次冷却材の漏えい箇所の隔離で使用する余熱除去ポンプ入口弁は重大事故等対処設備として位置付ける。

これらの選定した設備は、「審査基準」及び「基準規則」に要求される設備がすべて網羅されている。

(添付資料 1.3.1)

以上の重大事故等対処設備により、インターフェイスシステム LOCA が発生した場合においても、1 次冷却系を減圧することで、1 次冷却材の原子炉格納容器外への漏えいを抑制することができる。

f. 手順等

上記「a. フロントライン系故障時の対応手段及び設備」、「b. サポート系故障時の対応手段及び設備」、「c. 原子炉格納容器の破損を防止するための対応手段及び設備」、「d. 蒸気発生器伝熱管破損発生時の対応手段及び設備」及び「e. インターフェイスシステム LOCA 発生時の対応手段及び設備」により選定した対応手段に係る手順を整備する。

これらの手順は、発電課長（当直）、運転員及び災害対策要員の対応として事象の判別を行う運転手順書等、蒸気発生器の除熱機能を維持又は代替する手順等、蒸気発生器伝熱管破損時の対応手順等、全交流動力電源喪失時における対応手順等、炉心の著しい損傷が発生した場合の対応手順、インターフェイスシステム LOCA が発生した

場合の対応手順に定める（第 1.3.1 表）。

また、重大事故等時に監視が必要となる計器及び給電が必要となる設備についても整理する（第 1.3.2 表，第 1.3.3 表）。

（添付資料 1.3.2）

1.3.2 重大事故等時の手順

1.3.2.1 フロントライン系故障時の対応手順

(1) 1次冷却系のフィードアンドブリードによる原子炉冷却材圧力バウンダリの減圧

蒸気発生器 2 次側からの除熱を用いた 1 次冷却系の減圧機能が喪失した場合，加圧器逃がし弁を用いて 1 次冷却系の減圧を行う。ただし，この手順は 1 次冷却系のフィードアンドブリードであり，燃料取替用水ピット水を高圧注入ポンプにより発電用原子炉へ注水し，発電用原子炉の冷却を確保してから加圧器逃がし弁を開操作する。

高圧注入ポンプの機能喪失により運転できない場合において，注水流量が少なく事象を収束できない可能性があるが，崩壊熱が小さい場合においては有効である充てんポンプを運転して燃料取替用水ピット水を発電用原子炉へ注水する。

a. 手順着手の判断基準

補助給水ポンプの故障等による蒸気発生器への注水機能の喪失によって蒸気発生器水位が低下し，すべての蒸気発生器が除熱を期待できない水位（蒸気発生器水位（広域）指示値が 10% 未満）になった場合に，発電用原子炉へ注水するために必要な燃料取替用水ピットの水位が確保されている場合。

b. 操作手順

操作手順は、「1.2 原子炉冷却材圧力バウンダリ高圧時に発電用原子炉を冷却するための手順等」のうち、1.2.2.1(1)「1次冷却系のフィードアンドブリードによる発電用原子炉の冷却」にて整備する。

c. 操作の成立性

1次冷却系のフィードアンドブリードによる原子炉冷却材圧力バウンダリの減圧操作は、運転員（中央制御室）1名で操作を実施した場合、作業開始を判断してから1次冷却系のフィードアンドブリード開始まで5分以内で可能である。

(2) 蒸気発生器2次側からの除熱による原子炉冷却材圧力バウンダリの減圧（注水）

a. 電動補助給水ポンプ又はタービン動補助給水ポンプによる蒸気発生器への注水

加圧器逃がし弁による1次冷却系の減圧機能が喪失した場合、蒸気発生器2次側からの除熱を用いた1次冷却系の減圧を行うため、補助給水ポンプの自動起動を確認し、補助給水ピット水が蒸気発生器へ注水されていることを確認する。この時、補助給水ポンプが運転していなければ、蒸気発生器2次側からの除熱を用いた1次冷却系の減圧のため、中央制御室から補助給水ポンプを起動し蒸気発生器へ注水する。

なお、淡水又は海水を蒸気発生器へ注水する場合、蒸気発生器器内水の塩分濃度及び不純物濃度が上昇するため、蒸気発生器ブローダウンラインにより排水を行う。

(a) 手順着手の判断基準

加圧器逃がし弁による1次冷却系の減圧機能の喪失を1次冷却

材圧力（広域）等により確認した場合に、すべての補助給水ポンプが運転しておらず補助給水流量等により蒸気発生器への注水が確保されていない場合。また、蒸気発生器へ注水するために必要な補助給水ピットの水位が確保されている場合。

(b) 操作手順

電動補助給水ポンプ又はタービン動補助給水ポンプによる注水は、中央制御室からの遠隔操作が可能であり、通常の運転操作により対応する。

(c) 操作の成立性

電動補助給水ポンプ又はタービン動補助給水ポンプによる蒸気発生器への注水操作は、運転員（中央制御室）1名にて操作を実施する。操作器による中央制御室からの遠隔操作であるため、速やかに対応できる。

b. 電動主給水ポンプによる蒸気発生器への注水

補助給水ポンプが使用できない場合、脱気器タンク水を常用設備である電動主給水ポンプにより蒸気発生器へ注水する。

(a) 手順着手の判断基準

補助給水ポンプの故障等により、補助給水流量等が確認できない場合に、外部電源により常用母線が受電され、蒸気発生器へ注水するために必要な脱気器タンク水位が確保されている場合。

(b) 操作手順

操作手順は、「1.2 原子炉冷却材圧力バウンダリ高圧時に発電用原子炉を冷却するための手順等」のうち、1.2.2.1(2)a.「電動主給水ポンプによる蒸気発生器への注水」にて整備する。

(c) 操作の成立性

電動主給水ポンプによる蒸気発生器への注水操作は、運転員（中央制御室）1名にて操作を実施する。操作器による中央制御室からの遠隔操作であるため、速やかに対応できる。

c. S G直接給水用高圧ポンプによる蒸気発生器への注水

補助給水ポンプが使用できず、さらに電動主給水ポンプが使用できない場合、補助給水ピット水をS G直接給水用高圧ポンプにより蒸気発生器へ注水する。

なお、淡水又は海水を蒸気発生器へ注水する場合、蒸気発生器器内水の塩分濃度及び不純物濃度が上昇するため、蒸気発生器ブローダウンラインにより排水を行う。

(a) 手順着手の判断基準

電動主給水ポンプの故障等により、蒸気発生器への注水を主給水ライン流量等にて確認できない場合に、蒸気発生器へ注水するために必要な補助給水ピット水位が確保されている場合。

(b) 操作手順

操作手順は、「1.2 原子炉冷却材圧力バウンダリ高圧時に発電用原子炉を冷却するための手順等」のうち、1.2.2.1(2) b. 「S G直接給水用高圧ポンプによる蒸気発生器への注水」にて整備する。

(c) 操作の成立性

S G直接給水用高圧ポンプによる蒸気発生器への注水操作は、運転員（中央制御室）1名、運転員（現場）2名及び災害対策要員1名にて作業を実施した場合、作業開始を判断してから蒸気発生器への注水開始まで60分以内で可能である。

d. 海水を用いた可搬型大型送水ポンプ車による蒸気発生器への注水

補助給水ポンプが使用できず、さらに電動主給水ポンプ及びSG直接給水用高圧ポンプが使用できない場合に、主蒸気ライン圧力が約 1.3MPa [gage]まで低下している場合、可搬型大型送水ポンプ車により海水を蒸気発生器へ注水する。

なお、海水を蒸気発生器へ注水する場合、蒸気発生器器内水の塩分濃度及び不純物濃度が上昇するため、蒸気発生器ブローダウンラインにより排水を行う。

(a) 手順着手の判断基準

補助給水ポンプの故障等により、補助給水流量等が確認できない場合及び蒸気発生器への注水が喪失した場合。

(b) 操作手順

操作手順は、「1.2 原子炉冷却材圧力バウンダリ高圧時に発電用原子炉を冷却するための手順等」のうち、1.2.2.1(2)c.「海水を用いた可搬型大型送水ポンプ車による蒸気発生器への注水」にて整備する。

(c) 操作の成立性

海水を用いた可搬型大型送水ポンプ車による蒸気発生器への注水操作は、運転員（中央制御室）1名、運転員（現場）1名及び災害対策要員3名にて作業を実施した場合、作業開始を判断してから蒸気発生器への注水開始まで320分以内で可能である。

e. 代替給水ピットを水源とした可搬型大型送水ポンプ車による蒸気発生器への注水

補助給水ポンプが使用できず、さらに電動主給水ポンプ及びSG直接給水用高圧ポンプが使用できない場合に、主蒸気ライン圧力が約 1.3MPa [gage]まで低下している場合、可搬型大型送水ポンプ車

により代替給水ピットを水源として蒸気発生器へ注水する。

なお、淡水を蒸気発生器へ注水する場合、蒸気発生器器内水の塩分濃度及び不純物濃度が上昇するため、蒸気発生器ブローダウンラインにより排水を行う。

(a) 手順着手の判断基準

補助給水ポンプの故障等により、補助給水流量等が確認できない場合及び蒸気発生器への注水が喪失した場合において、海水取水箇所へのアクセスに時間を要する場合に、代替給水ピットの水位が確保され、使用できることを確認した場合。

(b) 操作手順

操作手順は、「1.2 原子炉冷却材圧力バウンダリ高圧時に発電用原子炉を冷却するための手順等」のうち、1.2.2.1(2) d. 「代替給水ピットを水源とした可搬型大型送水ポンプ車による蒸気発生器への注水」にて整備する。

(c) 操作の成立性

代替給水ピットを水源とした可搬型大型送水ポンプ車による蒸気発生器への注水操作は、運転員（中央制御室）1名、運転員（現場）1名及び災害対策要員3名にて作業を実施した場合、作業開始を判断してから蒸気発生器への注水開始まで230分以内で可能である。

f. 原水槽を水源とした可搬型大型送水ポンプ車による蒸気発生器への注水

補助給水ポンプが使用できず、さらに電動主給水ポンプ及びSG直接給水用高圧ポンプが使用できない場合に、主蒸気ライン圧力が約1.3MPa [gage]まで低下している場合、可搬型大型送水ポンプ車

により原水槽を水源として蒸気発生器へ注水する。

なお、淡水を蒸気発生器へ注水する場合、蒸気発生器器内水の塩分濃度及び不純物濃度が上昇するため、蒸気発生器ブローダウンラインにより排水を行う。

(a) 手順着手の判断基準

補助給水ポンプの故障等により、補助給水流量等が確認できない場合及び蒸気発生器への注水が喪失した場合において、海水の取水ができない場合に、原水槽の水位が確保され、使用できることを確認した場合。

(b) 操作手順

操作手順は、「1.2 原子炉冷却材圧力バウンダリ高圧時に発電用原子炉を冷却するための手順等」のうち、1.2.2.1(2) e. 「原水槽を水源とした可搬型大型送水ポンプ車による蒸気発生器への注水」にて整備する。

(c) 操作の成立性

原水槽を水源とした可搬型大型送水ポンプ車による蒸気発生器への注水操作は、運転員（中央制御室）1名、運転員（現場）1名及び災害対策要員3名にて作業を実施した場合、作業開始を判断してから蒸気発生器への注水開始まで295分以内で可能である。

(3) 蒸気発生器2次側からの除熱による原子炉冷却材圧力バウンダリの減圧（蒸気放出）

蒸気放出経路の故障等による2次冷却設備からの除熱機能喪失の場合は、タービンバイパス弁の開操作を行う。蒸気放出経路は、多重化及び多様化していること、主蒸気逃がし弁の現場での開操作も可能であることから、その機能がすべて喪失する可能性は低いが、以下の操

作を実施することを考慮する。

また、主蒸気逃がし弁を使用して蒸気放出を行う場合は蒸気発生器伝熱管の破損がないことを確認後実施する。蒸気発生器伝熱管破損の場合は、放射線モニタ等で確認するが、全交流動力電源が喪失した場合は、放射線モニタが使用できないため、蒸気発生器水位及び主蒸気ライン圧力により、蒸気発生器伝熱管の破損がないことを確認する。

なお、蒸気発生器伝熱管破損の兆候が見られた場合においては、当該蒸気発生器に接続された主蒸気逃がし弁の操作は行わない。

(添付資料 1.3.4)

a. 主蒸気逃がし弁による蒸気放出

加圧器逃がし弁による1次冷却系の減圧機能が喪失した場合、主蒸気逃がし弁の開を確認し、蒸気発生器2次側からの除熱を用いた1次冷却系の減圧が開始されていることを確認する。主蒸気逃がし弁が開いていなければ中央制御室にて開操作し、蒸気発生器2次側からの除熱を用いた1次冷却系の減圧を行う。

(a) 手順着手の判断基準

加圧器逃がし弁による1次冷却系の減圧機能の喪失を1次冷却材圧力(広域)等により確認した場合に、補助給水流量等により、蒸気発生器への注水が確保されている場合。

(b) 操作手順

主蒸気逃がし弁の開操作は、中央制御室からの遠隔操作が可能であり、通常の運転操作により対応する。概要図を第1.3.3図に示す。

(c) 操作の成立性

主蒸気逃がし弁による蒸気放出操作は、運転員(中央制御室)

1名にて操作を実施する。操作器による中央制御室からの遠隔操作であるため、速やかに対応できる。

b. タービンバイパス弁による蒸気放出

主蒸気逃がし弁による蒸気発生器からの蒸気放出ができない場合、常用設備であるタービンバイパス弁を中央制御室で開操作し、蒸気発生器からの蒸気放出を行う。

(a) 手順着手の判断基準

主蒸気逃がし弁による蒸気放出が主蒸気ライン圧力等にて確認できない場合に、外部電源により常用母線が受電され、2次冷却系の設備が運転中であり復水器の真空が維持されている場合。

(b) 操作手順

タービンバイパス弁の開操作は、中央制御室からの遠隔操作が可能であり、通常の運転操作により対応する。概要図を第1.3.4図に示す。

(c) 操作の成立性

タービンバイパス弁による蒸気放出操作は、運転員（中央制御室）1名にて操作を実施する。操作器による中央制御室からの遠隔操作であるため、速やかに対応できる。

(4) 加圧器補助スプレイ弁による原子炉冷却材圧力バウンダリの減圧

加圧器逃がし弁の故障等により、1次冷却系の減圧機能が喪失した場合、加圧器補助スプレイ弁を中央制御室で開操作し、1次冷却系の減圧を行う。

a. 手順着手の判断基準

加圧器逃がし弁の故障等による1次冷却系の減圧機能喪失を1次冷却材圧力（広域）等により確認した場合に、充てんポンプ運転及

び燃料取替用水ピット又は体積制御タンクの水位が確保されている場合。

b. 操作手順

加圧器補助スプレイ弁による原子炉冷却材圧力バウンダリの減圧手順の概要は以下のとおり。概要図を第 1.3.5 図に、タイムチャートを第 1.3.6 図に示す。

- ① 発電課長（当直）は、手順着手の判断基準に基づき、運転員に加圧器補助スプレイ弁による減圧操作を指示する。
- ② 運転員（中央制御室）Aは、中央制御室で加圧器補助スプレイ弁による減圧操作のための系統構成を実施する。
- ③ 運転員（現場）Bは、現場で加圧器補助スプレイ弁の電源を入とする。
- ④ 運転員（中央制御室）Aは、中央制御室で加圧器補助スプレイ弁による減圧操作を開始し、1次冷却材圧力が低下することを確認する。

c. 操作の成立性

上記の操作は、運転員（中央制御室）1名、運転員（現場）1名にて作業を実施した場合、作業開始を判断してから加圧器補助スプレイ弁による減圧開始まで 20 分以内で可能である。

円滑に作業できるように、移動経路を確保し、防護具、照明及び通信連絡設備を整備する。室温は通常運転時と同程度である。

（添付資料 1.3.5）

(5) 重大事故等時の対応手段の選択

重大事故等時の対応手段の選択方法は以下のとおり。対応手段の選択フローチャートを第 1.3.7 図に示す。

蒸気発生器 2 次側からの除熱による原子炉冷却材圧力バウンダリの減圧時における蒸気発生器への注水は、重大事故等対処設備である電動補助給水ポンプ又はタービン動補助給水ポンプを優先する。電動補助給水ポンプ及びタービン動補助給水ポンプの優先順位は、駆動用の外部電源又はディーゼル発電機が健全であれば電動補助給水ポンプを優先し、代替電源からの給電時は、燃料消費量の観点からタービン動補助給水ポンプを優先して使用する。

補助給水ポンプの故障により蒸気発生器への注水ができない場合は、自主対策設備である電動主給水ポンプ、SG 直接給水用高圧ポンプ及び可搬型大型送水ポンプ車による蒸気発生器への注水を行う。操作の容易性から電動主給水ポンプを優先し、電動主給水ポンプが使用できなければ SG 直接給水用高圧ポンプを使用する。

可搬型大型送水ポンプ車は使用準備に時間を要することから、補助給水ポンプによる注水手段を失った場合に準備を開始し、準備が整った際に他の注水手段がなければ蒸気発生器に注水を行う。

水源の切替えによる注水の中断が発生しない海水を優先して使用し、海水取水箇所へのアクセスに時間を要する場合には、準備時間が最も短い代替給水ピットを使用する。海水の取水ができない場合は、保有水量が大きい原水槽を使用する。原水槽への補給は、2 次系純水タンク又はろ過水タンクから移送することにより行う。ただし、ろ過水タンクは、重大事故等対処に悪影響を与える火災の発生がない場合に使用する。

蒸気発生器 2 次側からの除熱による原子炉冷却材圧力バウンダリの減圧時における蒸気発生器からの蒸気放出は、重大事故等対処設備である主蒸気逃がし弁を使用する。主蒸気逃がし弁が故障により使用で

きない場合は、自主対策設備であるタービンバイパス弁を使用する。

上記手段のとおり、蒸気発生器2次側からの除熱による原子炉冷却材圧力バウンダリの減圧を優先し、蒸気発生器の除熱機能が喪失した場合は、高圧注入ポンプによる発電用原子炉への注水と加圧器逃がし弁を開操作し1次冷却系のフィードアンドブリードを行う。

高圧注入ポンプの故障により運転できない場合には、自主対策設備である充てんポンプによる発電用原子炉への注水を行う。

1次冷却系のフィードアンドブリードができない場合は、余熱除去ポンプが運転しており、1次冷却系の減圧により、蓄圧タンクの注水及び余熱除去ポンプの注水による発電用原子炉の冷却が可能であれば加圧器逃がし弁による1次冷却系の減圧を行う。

加圧器逃がし弁故障時は、加圧器補助スプレイ弁を用いて1次冷却系の減圧を行う。

1.3.2.2 サポート系故障時の対応手順

(1) 常設直流電源系統喪失時の減圧

a. 現場手動操作によるタービン動補助給水ポンプの機能回復

常設直流電源系統喪失により、タービン動補助給水ポンプを駆動するために必要なタービン動補助給水ポンプ非常用油ポンプ及びタービン動補助給水ポンプ補助油ポンプ（以下「非常用油ポンプ等」という。）並びにタービン動補助給水ポンプ駆動蒸気入口弁の駆動源が喪失した場合に、現場での人力による操作によりタービン動補助給水ポンプを起動し、蒸気発生器へ注水する機能を回復させて蒸気発生器2次側からの除熱を用いた1次冷却系の減圧を行う。

非常用油ポンプ等の機能が喪失した場合、現場で専用工具（タービン動補助給水ポンプ潤滑油供給器）を用いてタービン動補助給水

ポンプ軸受へ給油し，タービン動補助給水ポンプ駆動蒸気入口弁の開操作及び専用工具（蒸気加減弁開操作作用）を用いてタービン動補助給水ポンプ蒸気加減弁を押し上げることによりタービン動補助給水ポンプを起動し，補助給水ピット水を蒸気発生器へ注水する。

また，タービン動補助給水ポンプは，補助給水ピットから2次系純水タンクへの切替え又は補助給水ピットへの補給により水源を確保し，再循環運転，余熱除去系又は蒸気発生器2次側のフィードアンドブリードによる発電用原子炉の冷却が可能となるまでの期間，運転を継続する。全交流動力電源喪失時において1次冷却系の減温，減圧を行う場合，タービン動補助給水ポンプ駆動蒸気確保のため主蒸気逃がし弁及び補助給水ポンプ出口流量調節弁の開度を調整し，1次冷却系の圧力が1次冷却材ポンプ封水戻りライン逃がし弁吹き止まり圧力まで低下すれば，その状態を保持する。

なお，淡水又は海水を蒸気発生器へ注水する場合，蒸気発生器器内水の塩分濃度及び不純物濃度が上昇するため，蒸気発生器ブローダウンラインにより排水を行う。

(a) 手順着手の判断基準

常設直流電源系統喪失により，タービン動補助給水ポンプの起動ができない場合において，蒸気発生器への注水が補助給水流量等にて確認できない場合に，タービン動補助給水ポンプによる蒸気発生器への注水が必要で補助給水ピットの水位が確保されている場合。

(b) 操作手順

操作手順は，「1.2 原子炉冷却材圧力バウンダリ高圧時に発電用原子炉を冷却するための手順等」のうち，1.2.2.2(1) a. 「現

場手動操作によるタービン動補助給水ポンプの起動」にて整備する。

(c) 操作の成立性

現場手動操作によるタービン動補助給水ポンプの起動操作は、運転員（中央制御室）1名、運転員（現場）1名及び災害対策要員2名にて作業を実施した場合、作業開始を判断してから蒸気発生器への注水開始まで40分以内で可能である。

b. 現場手動操作による主蒸気逃がし弁の機能回復

主蒸気逃がし弁は、駆動源喪失時に閉となる構造の空気作動弁であるため、常設直流電源系統喪失により駆動源が喪失した場合、弁が閉となるとともに中央制御室からの遠隔操作が不能となる。この場合に現場で手動により主蒸気逃がし弁を開操作することで、蒸気発生器2次側からの除熱を用いた1次冷却系の減圧を行う。

主蒸気逃がし弁による蒸気放出を行う場合は、蒸気発生器伝熱管の破損がないことを確認後実施する。蒸気発生器伝熱管破損は放射線モニタ等で確認するが、全交流動力電源が喪失した場合は、放射線モニタが使用できないため、蒸気発生器水位及び主蒸気ライン圧力により、蒸気発生器伝熱管の破損がないことを確認する。蒸気発生器伝熱管破損の兆候が見られた場合においては、当該蒸気発生器に接続された主蒸気逃がし弁の操作は行わない。なお、蒸気発生器伝熱管破損又は主蒸気、主給水配管破断等により現場の環境が悪化した際の現場操作時は状況に応じて放射線防護具を着用し、個人線量計を携帯する。

(a) 手順着手の判断基準

常設直流電源系統喪失により主蒸気逃がし弁の駆動源が喪失し、

中央制御室からの開操作ができないことを主蒸気ライン圧力等にて確認した場合に、補助給水流量等により蒸気発生器への注水が確保されている場合。

(b) 操作手順

現場手動開操作による主蒸気逃がし弁の機能回復手順の概要は以下のとおり。概要図を第 1.3.8 図に、タイムチャートを第 1.3.9 図に示す。

- ① 発電課長（当直）は、手順着手の判断基準に基づき、運転員及び災害対策要員に蒸気発生器 2 次側からの除熱による原子炉冷却材圧力バウンダリの減圧操作を指示する。
- ② 運転員（中央制御室）A は、中央制御室で補助給水流量により、タービン動補助給水ポンプによる蒸気発生器への注水が実施できていることを確認する。
- ③ 発電課長（当直）は、主蒸気隔離を実施した時点から継続して蒸気発生器伝熱管破損がないことを蒸気発生器水位及び主蒸気ライン圧力により確認する。
- ④ 運転員（現場）B 及び災害対策要員は、現場で主蒸気逃がし弁を手動により開操作し、蒸気発生器 2 次側からの除熱による原子炉冷却材圧力バウンダリの減圧を開始する。
- ⑤ 運転員（中央制御室）A は、中央制御室で主蒸気ライン圧力の低下により蒸気が放出できていることを確認するとともに、1 次冷却材圧力及び 1 次冷却材温度により発電用原子炉が冷却状態にあることを継続して確認する。また、必要により、運転員（現場）B 及び災害対策要員は現場で手動による主蒸気逃がし弁の開度調整を実施する。

⑥ 運転員（中央制御室）Aは、中央制御室で蒸気発生器水位を監視し、水位調整が必要となれば運転員（現場）Bと連絡を密にし、現場にて補助給水ポンプ出口流量調節弁を手動で操作することで開度を調整し蒸気発生器水位を調整する。

なお、常設直流電源系統が健全であれば、中央制御室にて補助給水ポンプ出口流量調節弁を操作し蒸気発生器水位を調整する。

(c) 操作の成立性

上記の操作は、運転員（中央制御室）1名、運転員（現場）1名及び災害対策要員2名にて作業を実施した場合、作業開始を判断してから主蒸気逃がし弁による発電用原子炉の冷却開始まで20分以内で可能である。

円滑に作業できるように、移動経路を確保し、防護具、照明及び通信連絡設備を整備する。主蒸気管室は蒸気の流れにより騒音が発生するが、運転員は通話装置を用いて、中央制御室と連絡する。室温は通常運転時と同程度である。

（添付資料 1.3.6, 1.3.7）

c. 加圧器逃がし弁操作用バッテリーによる加圧器逃がし弁の機能回復

加圧器逃がし弁は、駆動電源喪失時に閉となる構造の空気作動弁であるため、常設直流電源系統が喪失した場合は、電磁弁が作動せず開操作が不能となる。そのため、加圧器逃がし弁機能回復（直流電源回復）として、加圧器逃がし弁操作用バッテリーにより直流電源を供給し、加圧器逃がし弁により1次冷却系を減圧する。

加圧器逃がし弁操作用バッテリーは、想定される重大事故等が発生した場合においても、加圧器逃がし弁が確実に動作する電源容量※

のバッテリーを配備している。

なお、加圧器逃がし弁用電磁弁消費電力は、バッテリー容量に対し少量であり、事象収束まで必要な量を十分に確保する。

※ 有効性評価における加圧器逃がし弁開時間 5 時間の間、給電に必要な容量 194Wh を考慮し、余裕を見て 780Wh の容量のバッテリーとしている。

(a) 手順着手の判断基準

常設直流電源系統喪失により加圧器逃がし弁の駆動源が喪失し、中央制御室からの開操作ができないことを 1 次冷却材圧力(広域)等にて確認した場合に、加圧器逃がし弁を中央制御室から開操作する必要がある場合。

(b) 操作手順

加圧器逃がし弁操作用バッテリーによる加圧器逃がし弁の機能回復手順の概要は以下のとおり。概要図を第 1.3.14 図に、タイムチャートを第 1.3.15 図に示す。

- ① 発電課長（当直）は、手順着手の判断基準に基づき、運転員及び災害対策要員に加圧器逃がし弁操作用バッテリーによる電源供給の準備作業及び系統構成を指示する。
- ② 運転員（現場）B は、現場で加圧器逃がし弁の常設直流電源を隔離する。
- ③ 災害対策要員は、現場で加圧器逃がし弁操作用バッテリーをソレノイド分電盤に接続する。
- ④ 災害対策要員は、現場で加圧器逃がし弁操作用バッテリーによる電源供給を開始する。
- ⑤ 発電課長（当直）は、加圧器逃がし弁操作用バッテリーに

よる電源供給が完了し，1次冷却系の減圧が可能となれば
運転員に減圧開始を指示する。

- ⑥ 運転員（中央制御室）Aは，中央制御室で加圧器逃がし弁を開として減圧を開始し，1次冷却材圧力により1次冷却系が減圧されていることを確認する。

(c) 操作の成立性

上記の操作は，運転員（中央制御室）1名，運転員（現場）1名及び災害対策要員2名にて作業を実施した場合，作業開始を判断してから加圧器逃がし弁による減圧開始まで50分以内で可能である。

円滑に作業できるように，移動経路を確保し，防護具，照明及び通信連絡設備を整備する。また，速やかに作業を開始できるように，使用する資機材は作業場所近傍に配備する。室温は通常運転時と同程度である。

（添付資料 1.3.11）

(2) 主蒸気逃がし弁及び加圧器逃がし弁の作動に必要な制御用空気喪失時の減圧

a. 現場手動操作による主蒸気逃がし弁の機能回復

主蒸気逃がし弁は，駆動源喪失時に閉となる構造の空気作動弁であるため，駆動源が喪失した場合，弁が閉となるとともに中央制御室からの遠隔操作が不能となる。この場合に現場で手動により主蒸気逃がし弁を開操作することで，蒸気発生器2次側からの除熱を用いた1次冷却系の減圧を行う。

主蒸気逃がし弁による蒸気放出を行う場合は，蒸気発生器伝熱管の破損がないことを確認後実施する。蒸気発生器伝熱管破損は放射

線モニタ等で確認するが、全交流動力電源が喪失した場合は、放射線モニタが使用できないため、蒸気発生器水位及び主蒸気ライン圧力により、蒸気発生器伝熱管の破損がないことを確認する。蒸気発生器伝熱管破損の兆候が見られた場合においては、当該蒸気発生器に接続された主蒸気逃がし弁の操作は行わない。なお、蒸気発生器伝熱管破損又は主蒸気、主給水配管破断等により現場の環境が悪化した際の現場操作時は状況に応じて放射線防護具を着用し、個人線量計を携帯する。

(a) 手順着手の判断基準

全交流動力電源喪失時に、1次冷却材喪失事象が同時に発生していない場合又は1次冷却材喪失事象が同時に発生しても1次冷却材圧力が蓄圧タンク動作圧力まで急激に低下しない場合において、主蒸気逃がし弁の駆動源が喪失し、中央制御室からの開操作ができないことを主蒸気ライン圧力等にて確認した場合に、補助給水流量等により蒸気発生器への注水が確保されている場合。

(b) 操作手順

現場手動操作による主蒸気逃がし弁の機能回復の手順については、「1.3.2.2(1) b. 現場手動操作による主蒸気逃がし弁の機能回復」の操作手順と同様である。

また、概要図は第1.3.8図と、タイムチャートは第1.3.9図と同様である。

(c) 操作の成立性

上記の操作は、運転員（中央制御室）1名、運転員（現場）1名及び災害対策要員2名にて作業を実施した場合、作業開始を判断してから主蒸気逃がし弁による発電用原子炉の冷却開始まで

20分以内で可能である。

円滑に作業できるように、移動経路を確保し、防護具、照明及び通信連絡設備を整備する。主蒸気管室は蒸気の流れにより騒音が発生するが、運転員は通話装置を用いて、中央制御室と連絡する。室温は通常運転時と同程度である。

(添付資料 1.3.6, 1.3.7)

b. 主蒸気逃がし弁操作用可搬型空気ポンベによる主蒸気逃がし弁の機能回復

制御用空気が喪失した場合、主蒸気逃がし弁操作用可搬型空気ポンベにより駆動源を確保し、主蒸気逃がし弁を操作する。

この手順は、主蒸気逃がし弁の現場手動操作に対して中央制御室から遠隔操作を可能とすることで、運転員の負担軽減を図る。また、蒸気発生器伝熱管破損又は主蒸気、主給水配管破断等により現場の環境が悪化した場合でも対応可能である。

なお、中央制御室からの遠隔操作による主蒸気逃がし弁の開度調整は必須ではなく、これらの対応に期待しなくても炉心の著しい損傷を防止できる。

(a) 手順着手の判断基準

制御用空気喪失が継続する場合に、現場手動操作による主蒸気逃がし弁の開操作後、中央制御室から遠隔で操作する必要がある場合。

(b) 操作手順

主蒸気逃がし弁操作用可搬型空気ポンベによる主蒸気逃がし弁開操作手順の概要は以下のとおり。概要図を第 1.3.10 図に、タイムチャートを第 1.3.11 図に示す。

- ① 発電課長（当直）は、手順着手の判断基準に基づき、運転員に主蒸気逃がし弁操作用可搬型空気ポンベによる主蒸気逃がし弁の開操作を指示する。
- ② 運転員（中央制御室）A及び運転員（現場）Bは、中央制御室及び現場で主蒸気逃がし弁操作用可搬型空気ポンベより、主蒸気逃がし弁へ空気を供給できるように系統構成を行う。
- ③ 運転員（現場）Bは、現場で主蒸気逃がし弁操作用可搬型空気ポンベの減圧弁を調整し、配管を充気するとともに、必要設定圧力※に調整する。
- ④ 運転員（中央制御室）Aは、中央制御室で主蒸気逃がし弁の開度調整操作により1次冷却材圧力及び1次冷却材温度を調整し、発電用原子炉が冷却状態にあることを継続して確認する。

※ 主蒸気逃がし弁操作用可搬型空気ポンベの設定圧力は、主蒸気逃がし弁の作動に必要な設計圧力0.59MPa[gage]に余裕を見た圧力としている。

(c) 操作の成立性

上記の操作は、運転員（中央制御室）1名及び運転員（現場）1名にて作業を実施した場合、作業開始を判断してから主蒸気逃がし弁による発電用原子炉の冷却開始まで35分以内で可能である。

円滑に作業できるように、移動経路を確保し、防護具、照明及び通信連絡設備を整備する。また、速やかに作業が開始できるよう、使用する資機材は作業場所近傍に配備する。室温は通常運転時と同程度である。

c. 加圧器逃がし弁操作用可搬型窒素ガスポンベによる加圧器逃がし弁の機能回復

加圧器逃がし弁は、駆動源喪失時に閉となる構造の空気作動弁であり、全交流動力電源喪失により制御用空気圧縮機が停止し、制御用空気が喪失した場合は開操作が不能となる。加圧器逃がし弁の機能回復（駆動用空気回復）として、加圧器逃がし弁操作用可搬型窒素ガスポンベを空気配管に接続し、中央制御室からの操作による1次冷却系を減圧する。

加圧器逃がし弁操作用可搬型窒素ガスポンベは、想定される重大事故等が発生した場合の原子炉格納容器内圧力においても加圧器逃がし弁が確実に作動する容量及び圧力*のポンベを配備している。

なお、加圧器逃がし弁1回の作動に必要な窒素量は、ポンベ容量に対し少量であり、事故時の操作回数も少ないことから、事象収束まで必要な量を十分に確保する。

※ 加圧器逃がし弁操作用可搬型窒素ガスポンベの設定圧力は、加圧器逃がし弁全開に必要な圧力 0.485MPa [gage]、原子炉格納容器最高使用圧力 0.283MPa [gage]、計器誤差等 0.04MPa を考慮し、余裕を見て 0.81MPa [gage] としている。

(a) 手順着手の判断基準

全交流動力電源喪失により加圧器逃がし弁の駆動源が喪失し、中央制御室からの開操作ができないことを1次冷却材圧力(広域)等にて確認した場合に、加圧器逃がし弁を中央制御室から遠隔で操作する必要がある場合。

(b) 操作手順

加圧器逃がし弁操作用可搬型窒素ガスポンベによる加圧器逃がし弁の機能回復手順の概要は以下のとおり。概要図を第 1.3.12 図に、タイムチャートを第 1.3.13 図に示す。

- ① 発電課長（当直）は、手順着手の判断基準に基づき、運転員及び災害対策要員に加圧器逃がし弁操作用可搬型窒素ガスポンベによる加圧器逃がし弁への窒素供給の準備作業と系統構成を指示する。
- ② 運転員（現場）B 及び災害対策要員は、現場で加圧器逃がし弁操作用可搬型窒素ガスポンベの使用準備を行い、窒素を供給するための系統構成を行う。
- ③ 運転員（中央制御室）A、運転員（現場）B 及び災害対策要員は、中央制御室及び現場で他の系統と連絡する弁の閉を確認後、加圧器逃がし弁操作用可搬型窒素ガスポンベより窒素を供給し、加圧器逃がし弁の空気供給配管に充気する。充気が完了すれば、加圧器逃がし弁へ窒素を供給する。
- ④ 発電課長（当直）は、加圧器逃がし弁操作用可搬型窒素ガスポンベによる窒素供給が完了し、加圧器逃がし弁による減圧が可能となれば運転員に減圧開始を指示する。
- ⑤ 運転員（中央制御室）A は、中央制御室で加圧器逃がし弁を開として減圧を開始し、1 次冷却材圧力により 1 次冷却系が減圧されていることを確認する。

(c) 操作の成立性

上記の操作は、運転員（中央制御室）1 名、運転員（現場）1 名及び災害対策要員 1 名にて作業を実施した場合、作業開始を判断してから加圧器逃がし弁による減圧開始まで 35 分以内で可能

である。

円滑に作業できるように、移動経路を確保し、防護具、照明及び通信連絡設備を整備する。また、速やかに作業が開始できるように、使用する資機材は作業場所近傍に配備する。室温は通常運転時と同程度である。

(添付資料 1.3.10)

(3) 加圧器逃がし弁の背圧を考慮した減圧

a. 加圧器逃がし弁操作用可搬型窒素ガスボンベによる加圧器逃がし弁の開操作

想定される重大事故等時の環境条件を考慮して、**原子炉**格納容器内圧力が原子炉格納容器の最高使用圧力（0.283MPa[gage]）となる前に確実に加圧器逃がし弁を作動させ、1次冷却系の減圧ができるように、加圧器逃がし弁操作用可搬型窒素ガスボンベにより加圧器逃がし弁の機能を回復させる。

(a) 手順着手の判断基準

全交流動力電源喪失時において、1次冷却材圧力（広域）等により加圧器逃がし弁を中央制御室から遠隔で操作する必要がある場合。

(b) 操作手順

加圧器逃がし弁操作用可搬型窒素ガスボンベによる加圧器逃がし弁の開操作の手順については、「1.3.2.2(2) c. 加圧器逃がし弁操作用可搬型窒素ガスボンベによる加圧器逃がし弁の機能回復」の操作手順と同様である。

また、概要図は第 1.3.12 図と、タイムチャートは第 1.3.13 図と同様である。

(c) 操作の成立性

加圧器逃がし弁操作用可搬型窒素ガスポンベによる加圧器逃がし弁の開操作は、運転員（中央制御室）1名、運転員（現場）1名及び災害対策要員1名にて作業を実施した場合、作業開始を判断してから加圧器逃がし弁による減圧開始まで35分以内で可能である。

（添付資料 1.3.10）

(4) 復旧

a. 現場手動操作による主蒸気逃がし弁の機能回復

主蒸気逃がし弁は、駆動源喪失時に閉となる構造の空気作動弁であるため、常設直流電源喪失により主蒸気逃がし弁の減圧機能が喪失した場合、現場手動操作により主蒸気逃がし弁の機能を復旧する。

(a) 手順着手の判断基準

常設直流電源喪失により、主蒸気逃がし弁の駆動源が喪失し、中央制御室からの開操作ができないことを主蒸気ライン圧力等にて確認した場合に、補助給水流量等により蒸気発生器への注水が確保されている場合。

(b) 操作手順

現場手動操作による主蒸気逃がし弁の開操作の手順については、「1.3.2.2(1) b. 現場手動操作による主蒸気逃がし弁の機能回復」の操作手順と同様である。

また、概要図は第 1.3.8 図と、タイムチャートは第 1.3.9 図と同様である。

(c) 操作の成立性

現場手動操作による主蒸気逃がし弁の開操作は、運転員（中央

制御室) 1名, 運転員(現場) 1名及び災害対策要員2名にて作業を実施した場合, 作業開始を判断してから主蒸気逃がし弁による発電用原子炉の冷却開始まで20分以内で可能である。

- b. 加圧器逃がし弁操作用バッテリーによる加圧器逃がし弁の機能回復
常設直流電源喪失により加圧器逃がし弁の減圧機能が喪失した場合, 加圧器逃がし弁操作用バッテリーにより加圧器逃がし弁の機能を復旧する。

(a) 手順着手の判断基準

常設直流電源喪失により加圧器逃がし弁の駆動源が喪失し, 中央制御室からの開操作ができないことを1次冷却材圧力(広域)等にて確認した場合に, 加圧器逃がし弁を中央制御室から開操作する必要がある場合。

(b) 操作手順

加圧器逃がし弁操作用バッテリーによる加圧器逃がし弁の機能回復については, 「1.3.2.2(1)c. 加圧器逃がし弁操作用バッテリーによる加圧器逃がし弁の機能回復」の操作手順と同様である。

また, 概要図は第1.3.14図と, タイムチャートは第1.3.15図と同様である。

(c) 操作の成立性

加圧器逃がし弁操作用バッテリーによる加圧器逃がし弁の開操作は, 運転員(中央制御室) 1名, 運転員(現場) 1名及び災害対策要員2名にて作業を実施した場合, 作業開始を判断してから加圧器逃がし弁による減圧開始まで50分以内で可能である。

- c. 代替交流電源設備による加圧器逃がし弁の機能回復

全交流動力電源喪失が原因で常設直流電源が喪失し, 加圧器逃が

し弁の減圧機能が喪失した場合、常設代替交流電源設備により充電器を受電し、加圧器逃がし弁の作動に必要な直流電源を確保して加圧器逃がし弁の機能を復旧する。

(a) 手順着手の判断基準

全交流動力電源喪失が原因で常設直流電源が喪失し、A、B一
直流コントロールセンタ母線の電圧喪失を確認した場合において、
常設代替交流電源設備からの給電が可能な場合に、1次冷却材圧
力（広域）等により加圧器逃がし弁を中央制御室から開操作する
必要がある場合。

(b) 操作手順

代替交流電源設備に関する手順等は「1.14 電源の確保に関する
手順等」にて整備する。

加圧器逃がし弁は、中央制御室からの遠隔操作が可能であり、
通常の運転操作により対応する。

(c) 操作の成立性

代替交流電源設備に関する操作の成立性は「1.14 電源の確保
に関する手順等」にて整備する。

また、加圧器逃がし弁による1次冷却系の減圧操作は、運転員
（中央制御室）1名にて対応が可能である。

d. 代替交流電源設備による電動補助給水ポンプの機能回復

全交流動力電源が喪失した場合、代替交流電源設備である代替非
常用発電機により非常用母線を回復させ、電動補助給水ポンプを起
動し、補助給水ピット水を蒸気発生器へ注水する。

また、電動補助給水ポンプは、補助給水ピットから2次系純水タ
ンクへの切替え又は補助給水ピットへの補給により水源を確保し、

再循環運転，余熱除去系又は蒸気発生器 2 次側のフィードアンドブリードによる発電用原子炉の冷却が可能となるまでの期間，運転を継続する。

なお，淡水又は海水を蒸気発生器へ注水する場合，蒸気発生器器内水の塩分濃度及び不純物濃度が上昇するため，蒸気発生器ブローダウンラインにより排水を行う。

(a) 手順着手の判断基準

代替非常用発電機により非常用母線が回復し，タービン動補助給水ポンプの起動ができない場合において，蒸気発生器への注水が補助給水流量等にて確認できない場合に，電動補助給水ポンプによる蒸気発生器への注水が必要で補助給水ピットの水位が確保されている場合。

(b) 操作手順

代替交流電源設備に関する手順等は「1.14 電源の確保に関する手順等」にて整備する。

電動補助給水ポンプは，中央制御室からの遠隔操作が可能であり，通常の運転操作により対応する。

(c) 操作の成立性

代替交流電源設備に関する操作の成立性は，「1.14 電源の確保に関する手順等」にて整備する。

e. 可搬型大型送水ポンプ車を用いた A-制御用空気圧縮機による主蒸気逃がし弁の機能回復

全交流動力電源が喪失した場合，可搬型大型送水ポンプ車を用いて A-制御用空気圧縮機へ補機冷却水（海水）を通水して制御用空気系を回復し，主蒸気逃がし弁の機能を回復する。

この手順は、主蒸気逃がし弁に対して中央制御室からの遠隔操作を可能とすることで、運転員の負担軽減を図る。

なお、中央制御室からの遠隔操作による主蒸気逃がし弁の開度調整は必須ではなく、これらの対応に期待しなくても炉心の著しい損傷を防止できる。

(a) 手順着手の判断基準

制御用空気喪失時等に、主蒸気逃がし弁を中央制御室から遠隔で操作する必要がある場合。

(b) 操作手順

可搬型大型送水ポンプ車を用いた A-制御用空気圧縮機の補機冷却水（海水）通水により制御用空気系を回復する手順は、「1.5 最終ヒートシンクへ熱を輸送するための手順等」のうち、

1.5.2.1(5) b. 「可搬型大型送水ポンプ車による A-制御用空気圧縮機への補機冷却水（海水）通水」にて整備する。

A-制御用空気圧縮機は、中央制御室からの遠隔操作が可能であり、通常の運転操作により対応する。

主蒸気逃がし弁の開度調整は、1.3.2.2(1) b. (b)④と同様。

(添付資料 1.3.9)

(c) 操作の成立性

可搬型大型送水ポンプ車を用いた A-制御用空気圧縮機の補機冷却水（海水）通水操作は、運転員（中央制御室）1名、運転員（現場）2名及び災害対策要員3名にて作業を実施した場合、作業開始を判断してから原子炉補機冷却水系への補機冷却水（海水）通水開始まで 270 分以内で可能である。

A-制御用空気圧縮機の起動操作は、運転員（中央制御室）1

名にて操作を実施する。操作器による中央制御室からの遠隔操作であるため、速やかに対応できる。

また、主蒸気逃がし弁の中央制御室からの開度調整操作は、運転員（中央制御室）1名にて作業を実施した場合、主蒸気逃がし弁への代替空気供給完了から主蒸気逃がし弁による蒸気放出開始まで5分以内で可能である。

f. 可搬型大型送水ポンプ車を用いたA-制御用空気圧縮機による加圧器逃がし弁の機能回復

加圧器逃がし弁は、駆動電源喪失時に閉となる構造の空気作動弁であり、全交流動力電源喪失により制御用空気圧縮機が停止し、制御用空気が喪失した場合は開操作ができなくなる。そのため、全交流動力電源が喪失した場合に、可搬型大型送水ポンプ車を用いてA-制御用空気圧縮機へ補機冷却水（海水）を通水して制御用空気系を回復し、中央制御室からの操作により1次冷却系を減圧する。

(a) 手順着手の判断基準

全交流動力電源が喪失した場合において、長期的に制御用空気圧縮機の起動が必要と判断し、補機冷却水（海水）が供給されている場合で、かつ加圧器逃がし弁を中央制御室から開操作する必要がある場合。

(b) 操作手順

可搬型大型送水ポンプ車を用いたA-制御用空気圧縮機の補機冷却水（海水）通水により制御用空気系を回復する手順は、「1.5 最終ヒートシンクへ熱を輸送するための手順等」のうち、

1.5.2.1(5) b. 「可搬型大型送水ポンプ車によるA-制御用空気圧縮機への補機冷却水（海水）通水」にて整備する。

A-制御用空気圧縮機は、中央制御室からの遠隔操作が可能であり、通常の運転操作により対応する。

加圧器逃がし弁の開操作は、1.3.2.3「炉心損傷時における高圧溶融物放出／格納容器雰囲気直接加熱を防止する手順」にて整備する。

(添付資料 1.3.12)

(c) 操作の成立性

可搬型大型送水ポンプ車を用いたA-制御用空気圧縮機の補機冷却水（海水）通水操作は、運転員（中央制御室）1名、運転員（現場）2名及び災害対策要員3名にて作業を実施した場合、作業開始を判断してから原子炉補機冷却水系への補機冷却水（海水）通水開始まで270分以内で可能である。

A-制御用空気圧縮機の起動操作及び加圧器逃がし弁の開操作は、運転員（中央制御室）1名にて操作を実施する。操作器による中央制御室からの遠隔操作であるため、速やかに対応できる。

(5) 重大事故等時の対応手段の選択

重大事故等時の対応手段の選択方法は以下のとおり。対応手段の選択フローチャートを第1.3.7図に示す。

全交流動力電源が喪失すると電動補助給水ポンプが起動できなくなる。さらに、常設直流電源系統が喪失すればタービン動補助給水ポンプが起動できなくなるため、重大事故等対処設備である現場手動操作によるタービン動補助給水ポンプの起動操作を行う。

代替非常用発電機からの給電により非常用母線が復旧すれば、電動補助給水ポンプの運転が可能となるが、代替非常用発電機の燃料消費量削減の観点から、タービン動補助給水ポンプを使用できる間は、電

動補助給水ポンプは起動せず後備の設備として待機させる。タービン動補助給水ポンプが運転できない場合又は低温停止に移行させる場合は、電動補助給水ポンプにより蒸気発生器 2 次側へ注水を行う。

なお、全交流動力電源喪失時でかつ、タービン動補助給水ポンプが機能喪失した場合であって、タービン動補助給水ポンプの機能回復ができないと判断した場合には、フロントライン系機能喪失時の対応手段である S G 直接給水用高圧ポンプによる蒸気発生器への注水を行う。

補助給水の機能が回復すれば、主蒸気逃がし弁を現場にて手動により開操作する。補助給水の機能が回復していない場合において、主蒸気逃がし弁の開操作による蒸気放出を実施すると蒸気発生器の保有水の減少が早まるため、タービン動補助給水ポンプの起動操作による蒸気発生器への注水を優先して実施する。

主蒸気逃がし弁による 2 次冷却系からの除熱は、現場での手動による主蒸気逃がし弁開操作により行う。また、その後制御用空気の喪失が継続する場合において、主蒸気逃がし弁を中央制御室から遠隔で操作する必要がある場合は、主蒸気逃がし弁操作用可搬型空気ポンベによる主蒸気逃がし弁の開操作を行う。なお、長期的に中央制御室からの遠隔操作が必要でかつ可搬型大型送水ポンプ車を用いた補機冷却水（海水）通水により A ー制御用空気圧縮機が運転可能となった場合は、制御用空気系を回復し主蒸気逃がし弁の開操作を行う。

なお、全交流動力電源が喪失し、補助給水による蒸気発生器への注水機能が回復しない場合にも対応するため、高圧熔融物放出／格納容器雰囲気直接加熱による原子炉格納容器破損を防止するため加圧器逃がし弁の開操作準備を行う。

加圧器逃がし弁の機能回復として、制御用空気喪失の場合は現場で重大事故等対処設備である加圧器逃がし弁操作用可搬型窒素ガスポンベにより窒素供給操作を行う。

全交流動力電源喪失が原因で常設直流電源が喪失した場合、常設代替交流電源設備により、充電器を充電し、直流電源を確保して加圧器逃がし弁の機能を復旧する。

なお、加圧器逃がし弁の背圧対策として、想定される重大事故等の環境条件においても確実に加圧器逃がし弁を作動させることができるよう、作動に必要な駆動源を加圧器逃がし弁操作用可搬型窒素ガスポンベに切替えることで、作動窒素を供給する。

長期的に中央制御室からの遠隔操作が必要でかつ可搬型大型送水ポンプ車を用いた補機冷却水（海水）通水によりA-制御用空気圧縮機が運転可能となった場合は、制御用空気系を回復し加圧器逃がし弁の開操作を行う。

また、常設直流電源系統が喪失している場合は、現場で重大事故等対処設備である加圧器逃がし弁操作用バッテリーにより給電操作を行う。

上記の操作については、機能喪失に至る要因が異なり、それぞれの機能回復のための操作を同時には実施しないと想定できるため相互の対応操作間に影響はない。

なお、制御用空気及び常設直流電源系統の両方が喪失した場合においては、代替空気にて駆動用空気を回復した後、電磁弁を作動させるため加圧器逃がし弁操作用バッテリーにより直流電源を回復する。

タービン動補助給水ポンプ及び主蒸気逃がし弁を用いた2次冷却系からの除熱による減圧操作と加圧器逃がし弁による減圧操作は、対応

する要員及び操作する系統が異なるため、相互の対応操作間に影響はない。

1.3.2.3 炉心損傷時における高圧溶融物放出／格納容器雰囲気直接加熱を防止する手順

炉心損傷時に原子炉冷却材圧力バウンダリが高圧状態である場合において、高圧溶融物放出／格納容器雰囲気直接加熱による原子炉格納容器の破損を防止するため、加圧器逃がし弁を使用した中央制御室からの手動操作による1次冷却系の減圧を行う。

(添付資料 1.3.13)

(1) 手順着手の判断基準

炉心損傷時，1次冷却材圧力（広域）が2.0MPa[gage]以上の場合。

(2) 操作手順

炉心損傷時における高圧溶融物放出／格納容器雰囲気直接加熱を防止する手順は以下のとおり。概要図を第1.3.16図に、対応手順のフローチャートを第1.3.17図に示す。

- ① 発電課長（当直）は、炉心出口温度及び格納容器内高レンジモニタ（高レンジ）の指示値により、炉心が損傷したことを確認する。
- ② 発電課長（当直）は、手順着手の判断基準に基づき、運転員に加圧器逃がし弁による1次冷却系の減圧を指示する。
- ③ 運転員（中央制御室）Aは、中央制御室で1次冷却材圧力（広域）を確認し、2.0MPa[gage]以上である場合、加圧器逃がし弁を開操作し1次冷却系の減圧を開始する。
- ④ 運転員（中央制御室）Aは、中央制御室で1次冷却材圧力（広域）が2.0MPa[gage]未満まで減圧したことを確認する。

(3) 操作の成立性

上記の操作は，運転員（中央制御室）1名で対応が可能である。

操作については，中央制御室で通常の運転操作にて対応する。

1.3.2.4 蒸気発生器伝熱管破損発生時減圧継続の対応手順

蒸気発生器伝熱管破損発生時は，原子炉冷却材圧力バウンダリ機能が喪失し，原子炉格納容器外へ1次冷却材の漏えいが生じる。したがって，原子炉格納容器外への漏えい量を抑制するための早期の1次冷却系の減温，減圧が必要となる。

破損側蒸気発生器を1次冷却材圧力（広域），主蒸気ライン圧力，蒸気発生器水位，高感度型主蒸気管モニタ等の指示値から判断し，破損側蒸気発生器を隔離する。

破損側蒸気発生器の隔離完了後，主蒸気逃がし弁による冷却，減圧操作及び加圧器逃がし弁による減圧操作で1次冷却系と破損側蒸気発生器2次側の圧力を均圧させることで，1次冷却材の蒸気発生器2次側への漏えいを抑制する。

全交流動力電源喪失時においては，高感度型主蒸気管モニタ等による監視が不能となるが，破損側蒸気発生器は1次冷却材圧力，主蒸気ライン圧力及び蒸気発生器水位の指示値により判断する。

また，破損側蒸気発生器の隔離ができない場合においても，健全側蒸気発生器の主蒸気逃がし弁による発電用原子炉の冷却及び1次冷却系の減圧操作と加圧器逃がし弁による減圧操作で1次冷却系を減圧することにより1次冷却材の蒸気発生器2次側への漏えいを抑制する。

(1) 手順着手の判断基準

1次冷却材圧力の低下，破損側蒸気発生器水位及び主蒸気ライン圧力の上昇等により蒸気発生器伝熱管破損発生と判断した場合。また，

破損側蒸気発生器の隔離完了後に破損側蒸気発生器の主蒸気ライン圧力の低下が継続していることにより破損側蒸気発生器の隔離失敗と判断した場合。

(2) 操作手順

蒸気発生器伝熱管破損時に破損側蒸気発生器の減圧が継続した場合の手順の概要は以下のとおり。タイムチャートを第 1.3.18 図に、対応手順のフローチャートを第 1.3.19 図に示す。

(添付資料 1.3.14, 1.3.15)

- ① 発電課長（当直）は、発電用原子炉の自動停止及び非常用炉心冷却設備作動信号の作動による高圧注入系，低圧注入系，電動補助給水ポンプ等の自動作動を確認する。
- ② 発電課長（当直）は、手順着手の判断基準に基づき、蒸気発生器伝熱管破損発生の判断及び破損側蒸気発生器を判定し、運転員に破損側蒸気発生器の隔離を指示する。
- ③ 運転員（中央制御室）Bは、中央制御室で破損側蒸気発生器への補助給水停止，主蒸気隔離弁の閉操作，タービン動補助給水ポンプ駆動蒸気主蒸気ライン元弁の閉操作等を行い，破損側蒸気発生器を隔離する。主蒸気隔離弁閉操作後，運転員（現場）Dは、現場で主蒸気隔離弁の増し締め操作を実施する。
- ④ 発電課長（当直）は、破損側蒸気発生器の隔離完了後に破損側蒸気発生器の主蒸気ライン圧力を確認する。破損側蒸気発生器の主蒸気ライン圧力の低下が継続していることにより，破損側蒸気発生器の隔離失敗と判断し，運転員に健全側蒸気発生器の主蒸気逃がし弁開操作による 1 次冷却系の減温，減圧開始を指示する。
- ⑤ 運転員（中央制御室）Aは，中央制御室で健全側蒸気発生器の

主蒸気逃がし弁を全開とし蒸気発生器 2 次側からの除熱による原子炉冷却材圧力バウンダリの減圧を開始する。

- ⑥ 運転員（中央制御室）B 及び運転員（現場）C は、中央制御室及び現場で 1 次系純水タンク、ほう酸タンク、2 次系純水タンク等を水源として、燃料取替用水ピットへの補給を開始する。
- ⑦ 発電課長（当直）は、非常用炉心冷却設備停止条件を早期に確立し、1 次冷却系からの漏えい量を抑制するため、運転員に 1 次冷却系の減圧を指示する。
- ⑧ 運転員（中央制御室）A は、中央制御室で加圧器逃がし弁を開操作し、1 次冷却系の減圧を開始する。
- ⑨ 運転員（中央制御室）A は、中央制御室で破損側蒸気発生器 2 次側への漏えい量抑制のため、蓄圧タンク出口弁を閉操作する。
- ⑩ 発電課長（当直）は、非常用炉心冷却設備停止条件を確認し、運転員に高圧注入ポンプによる発電用原子炉への注水から充てんポンプによる発電用原子炉への注水に切替えるよう指示する。
- ⑪ 運転員（中央制御室）B は、中央制御室で高圧注入ポンプによる発電用原子炉への注水から充てんポンプによる発電用原子炉への注水に切替える。
- ⑫ 発電課長（当直）は、余熱除去系の運転条件を満足していることを確認し、長期的に余熱除去系による冷却を行う。

(3) 操作の成立性

上記の操作は、運転員（中央制御室）2 名及び運転員（現場）2 名にて作業を実施する。

円滑に作業できるように、移動経路を確保し、防護具、照明及び通信連絡設備を整備する。室温は通常運転時と同程度である。

1.3.2.5 インターフェイスシステム LOCA 発生時の対応手順

インターフェイスシステム LOCA 発生時は、原子炉冷却材圧力バウンダリ機能が喪失し、原子炉格納容器外へ 1 次冷却材の漏えいが生じる。したがって、原子炉格納容器外への漏えい量を抑制するため早期の 1 次冷却系の減温、減圧及び保有水量を確保するための発電用原子炉への注水が必要となる。

原子炉格納容器外への 1 次冷却材の漏えいを停止するため、破損箇所を早期に発見し隔離する。

破損箇所の特定又は隔離ができない場合、主蒸気逃がし弁による冷却、減圧操作と加圧器逃がし弁による減圧操作で 1 次冷却系を減圧することにより 1 次冷却材の漏えい量を抑制し、破損箇所の隔離を行う。

低温停止に移行する場合、健全側の余熱除去系により発電用原子炉を冷却する。

化学体積制御系から 1 次冷却材が原子炉格納容器外へ漏えいした場合においてもインターフェイスシステム LOCA と同様の兆候を示すが、対応手順は設計基準事故の対象として整備している。

(添付資料 1.3.16)

(1) 手順着手の判断基準

1 次冷却材圧力、加圧器水位の低下、余熱除去ポンプ出口圧力上昇等により余熱除去系への漏えいによるインターフェイスシステム LOCA の発生を判断した場合。

(2) 操作手順

原子炉格納容器外で 1 次冷却材の漏えいが生じた場合の手順の概要は以下のとおり。タイムチャートを第 1.3.20 図に、対応手順のフローチャートを第 1.3.21 図に示す。

(添付資料 1.3.17, 1.3.18)

- ① 発電課長（当直）は、発電用原子炉の自動停止及び非常用炉心冷却設備作動信号の作動による高圧注入系、低圧注入系、電動補助給水ポンプ等の自動作動を確認する。
- ② 発電課長（当直）は、手順着手の判断基準に基づき、原子炉格納容器外で余熱除去系の漏えいによるインターフェイスシステム LOCA の発生を判断し、運転員に破損箇所の隔離等を指示する。
- ③ 運転員（中央制御室）Aは、中央制御室で余熱除去ポンプを全台停止する。また、中央制御室及び現場で燃料取替用水ピット水の流出を抑制するために、燃料取替用水ピットと余熱除去系の隔離を行う。1次冷却系の保有水量低下を抑制するために、1次冷却系と余熱除去系の隔離を行う。
- ④ 運転員（中央制御室）B及び運転員（現場）Cは、中央制御室及び現場で1次系純水タンク、ほう酸タンク、2次系純水タンク等を水源として、燃料取替用水ピットへの補給を行う。
- ⑤ 発電課長（当直）は、余熱除去系の破損箇所の隔離ができない場合、運転員に主蒸気逃がし弁の開操作による1次冷却系の減温、減圧を指示する。
- ⑥ 運転員（中央制御室）Bは、中央制御室で主蒸気逃がし弁を開操作し、1次冷却材圧力及び1次冷却材温度により、1次冷却系が減温、減圧できていることを確認する。
- ⑦ 発電課長（当直）は、非常用炉心冷却設備停止条件を早期に確立すること及び1次冷却系からの漏えい量を抑制するた

め、運転員に加圧器逃がし弁の開操作による1次冷却系の減圧を指示する。

⑧ 運転員（中央制御室）Aは、中央制御室で加圧器逃がし弁を開操作し、1次冷却材圧力により1次冷却系が減圧できていることを確認する。

⑨ 運転員（中央制御室）Bは、中央制御室で1次冷却材圧力（広域）が約0.6MPa[gage]に下がった場合又は非常用炉心冷却設備停止条件が満足していることを確認した場合は、蓄圧タンク出口弁を閉操作する。

⑩ 運転員（中央制御室）Bは、中央制御室で非常用炉心冷却設備停止条件を満足していることを確認し、高圧注入ポンプによる発電用原子炉への注水から充てんポンプによる発電用原子炉への注水に切替える。

⑪ 運転員（現場）Dは、現場で破損側余熱除去系の弁を閉操作することにより隔離を行い、余熱除去系からの漏えいを停止する。

⑫ 運転員（中央制御室）Aは、中央制御室で1次冷却材温度177℃未満、1次冷却材圧力2.7MPa[gage]以下を確認し、長期的に健全側の余熱除去系による発電用原子炉の冷却を行う。

(3) 操作の成立性

上記の操作は、中央制御室からの隔離操作は運転員（中央制御室）2名にて作業を実施した場合、インターフェイスシステムLOCA発生から破損箇所の隔離完了まで20分以内で可能である。

中央制御室からの遠隔操作を実施できない場合の現場での隔離操作は、運転員（中央制御室）2名及び運転員（現場）2名にて作業を实

施した場合、インターフェイスシステム LOCA 発生から破損箇所の隔離完了まで 60 分以内で可能である。

円滑に作業できるように、移動経路を確保し、防護具、照明及び通信連絡設備を整備する。

インターフェイスシステム LOCA 発生時において、現場での隔離操作は、アクセスルート及び操作場所の環境性等を考慮して、遠隔駆動機構である余熱除去ポンプ入口弁駆動用空気ポンベを用いて行う。

余熱除去ポンプ入口弁駆動用空気ポンベ出口弁操作の専用工具は速やかに操作できるように操作場所近傍に配備する。

余熱除去ポンプ入口弁駆動用空気ポンベ、余熱除去ポンプ入口弁遠隔操作場所及び操作場所への通路部は、インターフェイスシステム LOCA により漏えいが発生する機器からの溢水の影響及び溢水によって悪化した雰囲気温度の影響を受けず、放射線の影響が少ない場所である。

また、インターフェイスシステム LOCA 発生時は、原子炉格納容器内外のパラメータ等によりインターフェイスシステム LOCA と判断する。

余熱除去系は原子炉建屋及び原子炉補助建屋内において各部屋が分離されているため、漏水検知器及び火災報知器により、漏えい場所を特定するための参考情報の入手が可能である。

(添付資料 1.3.19, 1.3.20, 1.3.21)

1.3.2.6 重大事故等対処設備（設計基準拡張）による対応手順

(1) 蒸気発生器 2 次側からの除熱による原子炉冷却材圧力バウンダリの減圧

a. 電動補助給水ポンプ又はタービン動補助給水ポンプによる蒸気発生器への注水

補助給水ポンプが健全な場合は、自動起動信号（3基のうちいずれか1基又は2基の蒸気発生器水位低等）による作動又は中央制御室からの手動操作により起動し、補助給水ピットを水源とした蒸気発生器への注水を実施する。

(a) 手順着手の判断基準

補助給水ポンプの自動起動信号（3基のうちいずれか1基又は2基の蒸気発生器水位低等）が発信した場合。

(b) 操作手順

操作手順は、「1.2 原子炉冷却材圧力バウンダリ高圧時に発電用原子炉を冷却するための手順等」のうち、1.2.2.4(1) a. 「電動補助給水ポンプ又はタービン動補助給水ポンプによる蒸気発生器への注水」にて整備する。

(c) 操作の成立性

電動補助給水ポンプ又はタービン動補助給水ポンプによる蒸気発生器への注水操作は、運転員（中央制御室）1名にて操作を実施する。操作器による中央制御室からの遠隔操作であるため、速やかに対応できる。

b. 主蒸気逃がし弁による蒸気放出

補助給水ポンプにより蒸気発生器への注水が確保されている場合は、主蒸気逃がし弁による蒸気放出により蒸気発生器2次側からの除熱による原子炉冷却材圧力バウンダリの減圧を実施する。

(a) 手順着手の判断基準

発電用原子炉の冷却が必要な状態であることを1次冷却材温度（広域－高温側）等にて確認した場合において、補助給水流量等により、蒸気発生器への注水が確保されている場合。

(b) 操作手順

操作手順は、「1.2 原子炉冷却材圧力バウンダリ高圧時に発電用原子炉を冷却するための手順等」のうち、1.2.2.4(1) b. 「主蒸気逃がし弁による蒸気放出」にて整備する。

(c) 操作の成立性

主蒸気逃がし弁による蒸気放出操作は、運転員（中央制御室）1名にて操作を実施する。操作器による中央制御室からの遠隔操作であるため、速やかに対応できる。

(2) 加圧器逃がし弁による原子炉冷却材圧力バウンダリの減圧

加圧器逃がし弁が健全な場合は、自動作動信号（加圧器圧力16.10MPa[gage]以上）による作動又は中央制御室からの手動操作により開とし、1次冷却系の減圧を実施する。

a. 手順着手の判断基準

1次冷却系の圧力が上昇し加圧器逃がし弁が自動作動した場合又は中央制御室からの手動操作により1次冷却系の減圧が必要な場合。

b. 操作手順

加圧器逃がし弁による1次冷却系の減圧手順の概要は以下のとおり。概要図を第1.3.22図に示す。

(a) 自動作動した場合の操作手順

- ① 発電課長（当直）は、手順着手の判断基準に基づき、運転員に加圧器逃がし弁自動作動後の状態確認を指示する。
- ② 運転員（中央制御室）Aは、中央制御室で加圧器逃がし弁の自動開による1次冷却系の減圧を確認し、加圧器圧力が15.96MPa[gage]以下まで低下すれば、加圧器逃がし弁が自動閉となることを確認する。

(b) 中央制御室からの手動操作により減圧する場合の操作手順

① 発電課長（当直）は、手順着手の判断基準に基づき、運転員に加圧器逃がし弁による1次冷却系の減圧を指示する。

② 運転員（中央制御室）Aは、中央制御室で加圧器逃がし弁の開による1次冷却系の減圧を実施し、減圧終了後、加圧器逃がし弁を閉とする。

(c) 操作の成立性

上記の操作は、運転員（中央制御室）1名にて操作を実施する。操作器による中央制御室からの遠隔操作であるため、速やかに対応できる。

1.3.2.7 その他の手順項目について考慮する手順

補助給水ピット、燃料取替用水ピットの枯渇時の補給手順については、「1.13 重大事故等の収束に必要な水の供給手順等」のうち、1.13.2.1「蒸気発生器2次側からの除熱による原子炉冷却材圧力バウンダリの減圧（注水）のための代替手段及び補助給水ピットへの供給に係る手順等」、1.13.2.2「発電用原子炉への注水のための代替手段及び燃料取替用水ピットへの供給に係る手順等」にて整備する。

代替非常用発電機の代替電源に関する手順、又は常設直流電源喪失時の代替電源確保等に関する手順については、「1.14 電源の確保に関する手順等」のうち、1.14.2.1(1)「代替非常用発電機による代替電源（交流）からの給電」、1.14.2.2(3)「可搬型直流電源用発電機及び可搬型直流変換器による代替電源（直流）からの給電」にて整備する。

また、代替非常用発電機の燃料補給の手順については、1.14.2.4「代替非常用発電機等への燃料補給の手順等」にて整備する。

操作の判断及び確認に係る計装設備に関する手順については、「1.15

事故時の計装に関する手順等」のうち、1.15.2「重大事故等時の手順等」にて整備する。

第 1.3.1 表 機能喪失を想定する設計基準事故対処設備と整備する手順

対応手段, 対処設備, 手順書一覧 (1/8)

(重大事故等対処設備 (設計基準拡張))

分類	機能喪失を想定する設計基準事故対処設備	対応手段	対処設備	設備分類*2	整備する手順書	手順の分類	
重大事故等対処設備 (設計基準拡張)	—	蒸気発生器2次側からの除熱による原子炉冷却材の減圧	電動補助給水ポンプ タービン動補助給水ポンプ 主蒸気逃がし弁 補助給水ピット 蒸気発生器 2次冷却設備 (給水設備) 配管 2次冷却設備 (補助給水設備) 配管・弁 2次冷却設備 (主蒸気設備) 配管・弁 非常用交流電源設備*1 非常用直流電源設備*1	重大事故等対処設備 (設計基準拡張)	a, b	事象の判別を行う運転手順書	故障及び設計基準事故に対処する運転手順書
	—	加圧器逃がし弁による原子炉冷却材の減圧	加圧器逃がし弁 加圧器 1次冷却設備 配管・弁 非常用直流電源設備*1	重大事故等対処設備 (設計基準拡張)	a, b	事象の判別を行う運転手順書等	故障及び設計基準事故に対処する運転手順書

*1 : 手順は「1.14 電源の確保に関する手順等」にて整備する。

*2 : 重大事故等対策において用いる設備の分類

a : 当該条文中に適合する重大事故等対処設備 b : 37条に適合する重大事故等対処設備 c : 自主的対策として整備する重大事故等対処設備

対応手段，対処設備，手順書一覧（2/8）

（フロントライン系故障時）

分類	機能喪失を想定する設計基準事故対処設備	対応手段	対処設備	設備分類*4	整備する手順書	手順の分類
フロントライン系故障時	電動補助給水ポンプ及びタービン動補助給水ポンプ又は補助給水ビット*1又は主蒸気逃がし弁	1次冷却系のフィードアンドブリード	加圧器逃がし弁 高圧注入ポンプ 燃料取替用水ビット 格納容器再循環サンプ 格納容器再循環サンプスクリーン 余熱除去ポンプ*2 余熱除去冷却器*2 蓄圧タンク 蓄圧タンク出口弁 非常用炉心冷却設備 配管・弁 非常用炉心冷却設備 (高圧注入系) 配管・弁 ほう酸注入タンク 余熱除去設備 配管・弁 非常用炉心冷却設備 (蓄圧注入系) 配管・弁 蒸気発生器 1次冷却設備 配管・弁 加圧器 原子炉容器	重大事故等対処設備	蒸気発生器の除熱機能を維持又は代替する手順等	炉心の著しい損傷及び原子炉格納容器破損を防止する運転手順書
			原子炉補機冷却設備 非常用交流電源設備*3 非常用直流電源設備*3	重大事故等対処設備 (設計基準拡張)		
			充てんポンプ 燃料取替用水ビット 再生熱交換器 非常用炉心冷却設備 配管・弁 化学体積制御設備 配管・弁 1次冷却設備 配管・弁 加圧器 原子炉容器 非常用交流電源設備*3	自主対策設備		
加圧器逃がし弁	電動補助給水ポンプ又はタービン動補助給水ポンプによる蒸気発生器への注水	電動補助給水ポンプ タービン動補助給水ポンプ 補助給水ビット 蒸気発生器 2次冷却設備 (給水設備) 配管 2次冷却設備 (補助給水設備) 配管・弁 2次冷却設備 (主蒸気設備) 配管・弁 非常用交流電源設備*3 非常用直流電源設備*3	重大事故等対処設備 (設計基準拡張)	蒸気発生器伝熱管破損時の対応手順等	炉心の著しい損傷及び原子炉格納容器破損を防止する運転手順書	

*1：手順は「1.13 重大事故等時に必要となる水の供給手順等」にて整備する。

*2：1次冷却系のフィードアンドブリード停止後の余熱除去運転による発電用原子炉の冷却操作に使用する。

*3：手順は「1.14 電源の確保に関する手順等」にて整備する。

*4：重大事故等対策において用いる設備の分類

a：当該条文中に適合する重大事故等対処設備 b：37条に適合する重大事故等対処設備 c：自主的対策として整備する重大事故等対処設備

対応手段, 対処設備, 手順書一覧 (3/8)

分類	機能喪失を想定する設計基準事故対処設備	対応手段	対処設備	設備分類	整備する手順書	手順の分類
フロントライン系故障時	加圧器逃がし弁 電動補助給水ポンプ及びタービン動補助給水ポンプ又は補助給水ビット * 1	電動蒸気主給水ポンプへの注水による	電動主給水ポンプ 脱気器タンク 蒸気発生器 2次冷却設備 (給水設備) 配管・弁 常用電源設備	自主対策設備	蒸気発生器の除熱機能を維持又は代替する手順等	炉心の著しい損傷及び原子炉格納容器破損を防止する運転手順書
	加圧器逃がし弁 電動補助給水ポンプ及びタービン動補助給水ポンプ	S G 直接給水用蒸気発生器への注水による	S G 直接給水用高圧ポンプ 補助給水ビット 蒸気発生器 2次冷却設備 (給水設備) 配管 2次冷却設備 (補助給水設備) 配管・弁 非常用交流電源設備 * 2 常設代替交流電源設備 * 2	自主対策設備	蒸気発生器の除熱機能を維持又は代替する手順等	炉心の著しい損傷及び原子炉格納容器破損を防止する運転手順書
	加圧器逃がし弁 電動補助給水ポンプ及びタービン動補助給水ポンプ又は補助給水ビット * 1	海水を用いた可搬型大型送水ポンプ車による	可搬型大型送水ポンプ車 * 3 * 4 可搬型ホース 蒸気発生器 2次冷却設備 (給水設備) 配管 2次冷却設備 (補助給水設備) 配管・弁 非常用取水設備 燃料補給設備 * 1	自主対策設備	蒸気発生器の除熱機能を維持又は代替する手順等	炉心の著しい損傷及び原子炉格納容器破損を防止する運転手順書
	加圧器逃がし弁 電動補助給水ポンプ及びタービン動補助給水ポンプ又は補助給水ビット * 1	代替給水ビットによる蒸気とした可搬型大型送水	可搬型大型送水ポンプ車 * 3 可搬型ホース 代替給水ビット 蒸気発生器 2次冷却設備 (給水設備) 配管 2次冷却設備 (補助給水設備) 配管・弁 燃料補給設備 * 1	自主対策設備	蒸気発生器の除熱機能を維持又は代替する手順等	炉心の著しい損傷及び原子炉格納容器破損を防止する運転手順書

* 1 : 手順は「1.13 重大事故等時に必要となる水の供給手順等」にて整備する。
 * 2 : 手順は「1.14 電源の確保に関する手順等」にて整備する。
 * 3 : 手順は「1.2 原子炉冷却材圧力バウンダリ高圧時に発電用原子炉を冷却するための手順等」にて整備する。
 * 4 : 可搬型大型送水ポンプ車により海水を蒸気発生器へ注水する。

対応手段，対処設備，手順書一覧（4/8）

分類	機能喪失を想定する設計基準事故対処設備	対応手段	対処設備	設備分類*5	整備する手順書	手順書
フロントライン系故障時	加圧器逃がし弁 電動補助給水ポンプ及びタービン補助給水ポンプ又は補助給水ビット*1	ボンプ槽を水源とする蒸気発生器への大型注水	可搬型大型送水ポンプ車*2 可搬型ホース 原水槽*3 2次系純水タンク*3 ろ過水タンク*3 蒸気発生器 2次冷却設備（給水設備）配管 2次冷却設備（補助給水設備）配管・弁 給水処理設備 配管・弁 燃料補給設備*1	自主対策設備	蒸気発生器の除熱機能を維持又は代替する手順等	炉心の著しい損傷及び原子炉格納容器破損を防止する運転手順書
	加圧器逃がし弁	主蒸気逃がし弁による蒸気放出	主蒸気逃がし弁 蒸気発生器 2次冷却設備（主蒸気設備）配管・弁 非常用直流電源設備*4	重大事故等対処設備（設計基準拡張） a, b	蒸気発生器伝熱管破損時の対応手順等	炉心の著しい損傷及び原子炉格納容器破損を防止する運転手順書
	加圧器逃がし弁及び主蒸気逃がし弁	タービンバイパス弁による蒸気放出	タービンバイパス弁 蒸気発生器 復水器 2次冷却設備（主蒸気設備）配管・弁 非常用直流電源設備*4	自主対策設備	蒸気発生器伝熱管破損時の対応手順等	炉心の著しい損傷及び原子炉格納容器破損を防止する運転手順書
	加圧器逃がし弁	原子炉加圧器補助スプレイ弁による減圧	加圧器補助スプレイ弁 充てんポンプ 燃料取替用水ビット 体積制御タンク 再生熱交換器 1次冷却設備 配管・弁 化学体積制御設備 配管・弁 非常用炉心冷却設備 配管・弁 非常用直流電源設備*4	自主対策設備	蒸気発生器伝熱管破損時の対応手順等	炉心の著しい損傷及び原子炉格納容器破損を防止する運転手順書

*1：手順は「1.13 重大事故等時に必要となる水の供給手順等」にて整備する。

*2：手順は「1.2 原子炉冷却材圧力バウンダリ高圧時に発電用原子炉を冷却するための手順等」にて整備する。

*3：原水槽への補給は，2次系純水タンク又はろ過水タンクから移送することにより行う。

*4：手順は「1.14 電源の確保に関する手順等」にて整備する。

*5：重大事故等対策において用いる設備の分類

a：当該条文中に適合する重大事故等対処設備 b：37条に適合する重大事故等対処設備 c：自主的対策として整備する重大事故等対処設備

対応手段，対処設備，手順書一覧（5/8）

（サポート系故障時）

分類	機能喪失を想定する設計基準事故対処設備	対応手段	対処設備	設備分類*3	整備する手順書	手順の分類	
サポート系故障時	常設直流電源系統	現場手動操作によるタービン補助給水ポンプの機能回復	タービン動補助給水ポンプ*1 タービン動補助給水ポンプ駆動蒸気入口弁*1 補助給水ビット 蒸気発生器 2次冷却設備（給水設備）配管 2次冷却設備（補助給水設備）配管・弁 2次冷却設備（主蒸気設備）配管・弁	重大事故等対処設備 （設計基準拡張）	a	全交流動力電源喪失時における対応手順	炉心の著しい損傷及び原子炉格納容器破損を防止する運転手順書
	常設直流電源系統	主蒸気逃がし弁の機能回復	主蒸気逃がし弁 蒸気発生器 2次冷却設備（主蒸気設備）配管・弁	重大事故等対処設備 （設計基準拡張）	a	全交流動力電源喪失時における対応手順	炉心の著しい損傷及び原子炉格納容器破損を防止する運転手順書
		加圧器逃がし弁の機能回復	加圧器逃がし弁 加圧器 1次冷却設備 配管・弁	重大事故等対処設備 （設計基準拡張）	a	全交流動力電源喪失時における対応手順	炉心の著しい損傷及び原子炉格納容器破損を防止する運転手順書
		加圧器逃がし弁操作用バッテリーの機能回復	加圧器逃がし弁操作用バッテリー	重大事故等対処設備			
	全交流動力電源（制御用空気）	主蒸気逃がし弁の機能回復	主蒸気逃がし弁 蒸気発生器 2次冷却設備（主蒸気設備）配管・弁	重大事故等対処設備 （設計基準拡張）	a, b	全交流動力電源喪失時における対応手順	炉心の著しい損傷及び原子炉格納容器破損を防止する運転手順書
		主蒸気逃がし弁操作用可搬型空気ポンベによる機能回復	主蒸気逃がし弁操作用可搬型空気ポンベ 主蒸気逃がし弁操作用可搬型空気ポンベ 蒸気発生器 2次冷却設備（主蒸気設備）配管・弁 圧縮空気設備（制御用圧縮空気設備）配管・弁 非常用直流電源設備*2	自主対策設備		全交流動力電源喪失時における対応手順	炉心の著しい損傷及び原子炉格納容器破損を防止する運転手順書

*1：手順は「1.2 原子炉冷却材圧力バウンダリ高圧時に発電用原子炉を冷却するための手順等」にて整備する。

*2：手順は「1.14 電源の確保に関する手順等」にて整備する。

*3：重大事故等対策において用いる設備の分類

a：当該条文中に適合する重大事故等対処設備 b：37条に適合する重大事故等対処設備 c：自主的対策として整備する重大事故等対処設備

対応手段，対処設備，手順書一覧（6/8）

分類	機能喪失を想定する設計基準事故対処設備	対応手段	対処設備	設備分類*2	整備する手順書	手順の分類
サポータ系故障時	全交流動力電源 (制御用空気)	可搬型窒素ガスポンベによる 加圧器逃がし弁の機能回復	加圧器逃がし弁 加圧器 1次冷却設備 配管・弁 非常用直流電源設備*1	重大事故等 対処設備 (設計基準拡張)	全交流動力電源喪失時 における対応手順	炉心の著しい損傷及び 原子炉格納容器破損を 防止する運転手順書
			加圧器逃がし弁操作可搬型窒素ガスポンベ ホース・弁 圧縮空気設備 (制御用圧縮空気設備) 配管・弁	重大事故等 対処設備		
	—	可搬型窒素ガスポンベによる 加圧器逃がし弁の背圧対策	加圧器逃がし弁 加圧器 1次冷却設備 配管・弁 非常用直流電源設備*1	重大事故等 対処設備 (設計基準拡張)	全交流動力電源喪失時 における対応手順	炉心の著しい損傷及び 原子炉格納容器破損を 防止する運転手順書
			加圧器逃がし弁操作可搬型窒素ガスポンベ ホース・弁 圧縮空気設備 (制御用圧縮空気設備) 配管・弁	重大事故等 対処設備		
	全交流動力電源 常設直流電源	主蒸気発生器 現場手動操作による 加圧器逃がし弁の機能回復	主蒸気逃がし弁 蒸気発生器 2次冷却設備 (主蒸気設備) 配管・弁	重大事故等 対処設備 (設計基準拡張)	全交流動力電源喪失時 における対応手順	炉心の著しい損傷及び 原子炉格納容器破損を 防止する運転手順書
			加圧器逃がし弁 加圧器 1次冷却設備 配管・弁	重大事故等 対処設備 (設計基準拡張)		
常設代替交流電源設備*1			重大事故等 対処設備			
加圧器逃がし弁 加圧器 1次冷却設備 配管・弁			重大事故等 対処設備 (設計基準拡張)			
加圧器逃がし弁の機能回復	加圧器逃がし弁操作による バッテリー	加圧器逃がし弁 加圧器 1次冷却設備 配管・弁	重大事故等 対処設備 (設計基準拡張)	全交流動力電源喪失時 における対応手順	炉心の著しい損傷及び 原子炉格納容器破損を 防止する運転手順書	
		加圧器逃がし弁操作バッテリー	重大事故等 対処設備			

*1：手順は「1.14 電源の確保に関する手順等」にて整備する。

*2：重大事故等対策において用いる設備の分類

a：当該条文中に適合する重大事故等対処設備 b：37条に適合する重大事故等対処設備 c：自主的対策として整備する重大事故等対処設備

対応手段，対処設備，手順書一覧（7/8）

分類	機能喪失を想定する設計基準事故対処設備	対応手段	対処設備	設備分類 * 4	整備する手順書	手順の分類
サポート系故障時	全交流動力電源	電動補助給水ポンプの機能回復	電動補助給水ポンプ 補助給水ピット 蒸気発生器 2次冷却設備（給水設備）配管 2次冷却設備（補助給水設備）配管・弁	a （重大事故等対処設備 （設計基準拡張） 重大事故等 対処設備	全交流動力電源喪失時における対応手順	炉心の著しい損傷及び原子炉格納容器破損を防止する運転手順書
			常設代替交流電源設備* 2			
	全交流動力電源（制御用空気）	可搬型大型送水ポンプ車を用いた A-1制御用空気圧縮機による 主蒸気逃がし弁の機能回復	主蒸気逃がし弁 可搬型大型送水ポンプ車* 1 可搬型ホース A-1制御用空気圧縮機 蒸気発生器 2次冷却設備（主蒸気設備）配管・弁 原子炉補機冷却設備（原子炉補機冷却水設備）配管・弁 非常用取水設備 常設代替交流電源設備* 2 非常用直流電源設備* 2 燃料補給設備* 3	自主対策設備	全交流動力電源喪失時における対応手順	炉心の著しい損傷及び原子炉格納容器破損を防止する運転手順書
可搬型大型送水ポンプ車を用いた A-1制御用空気圧縮機による 加圧器逃がし弁の機能回復	加圧器逃がし弁 可搬型大型送水ポンプ車* 1 可搬型ホース A-1制御用空気圧縮機 加圧器 1次冷却設備 配管・弁 原子炉補機冷却設備（原子炉補機冷却水設備）配管・弁 非常用取水設備 常設代替交流電源設備* 2 非常用直流電源設備* 2 燃料補給設備* 3	自主対策設備	全交流動力電源喪失時における対応手順			

* 1：手順は「1.5 最終ヒートシンクへ熱を輸送するための手順等」にて整備する。

* 2：手順は「1.14 電源の確保に関する手順等」にて整備する。

* 3：手順は「1.13 重大事故等時に必要となる水の供給手順等」にて整備する。

* 4：重大事故等対策において用いる設備の分類

a：当該条文中に適合する重大事故等対処設備 b：37条に適合する重大事故等対処設備 c：自主的対策として整備する重大事故等対処設備

対応手段，対処設備，手順書一覧（8/8）

分類	機能喪失を想定する設計基準事故対処設備	対応手段	対処設備	設備分類*2	整備する手順書	手順の分類
原子炉格納容器の破損防止	-	高圧溶融物直接加熱/格納容器	加圧器逃がし弁 加圧器 1次冷却設備 配管・弁	重大事故等対処設備	炉心の著しい損傷が発生した場合の対応手順	炉心の著しい損傷が発生した場合に対処する運転手順書
			非常用直流電源設備*1	重大事故等対処設備 (設計基準拡張)		
蒸気発生器伝熱管破損発生時	-	発電用原子炉の減圧	加圧器逃がし弁 主蒸気逃がし弁 加圧器 1次冷却設備 配管・弁 蒸気発生器 2次冷却設備 (主蒸気設備) 配管・弁	重大事故等対処設備	蒸気発生器伝熱管破損時の対応手順	炉心の著しい損傷及び原子炉格納容器破損を防止する運転手順書
			非常用直流電源設備*1	重大事故等対処設備 (設計基準拡張)		
インターフェイスシステムLOCA発生時	-	発電用原子炉の減圧	加圧器逃がし弁 主蒸気逃がし弁 加圧器 1次冷却設備 配管・弁 蒸気発生器 2次冷却設備 (主蒸気設備) 配管・弁	重大事故等対処設備	インターフェイスシステムLOCA時の対応手順	炉心の著しい損傷及び原子炉格納容器破損を防止する運転手順書
			非常用直流電源設備*1	重大事故等対処設備 (設計基準拡張)		
		原子炉冷却材の漏えい箇所の隔離	余熱除去ポンプ入口弁	重大事故等対処設備		

*1：手順は「1.14 電源の確保に関する手順等」にて整備する。

*2：重大事故等対策において用いる設備の分類

a：当該条文中に適合する重大事故等対処設備 b：37条に適合する重大事故等対処設備 c：自主的対策として整備する重大事故等対処設備

第 1.3.2 表 重大事故等対処に係る監視計器

1.3 原子炉冷却材圧力バウンダリを減圧するための手順等

監視計器一覧 (1/19)

対応手段	重大事故等の 対応に必要な 監視項目	監視計器
1.3.2.1 フロントライン系故障時の対応手順		
(1) 1次冷却系のフィードアンドブリードによる原子炉冷却材圧力バウンダリの減圧	判断基準	原子炉圧力容器内の圧力
	最終ヒートシンクの確保	<ul style="list-style-type: none"> ・ 1次冷却材圧力 (広域) ・ 蒸気発生器水位 (広域) ・ 補助給水流量
	水源の確保	<ul style="list-style-type: none"> ・ 燃料取替用水ピット水位
	操作	「1.2 原子炉冷却材圧力バウンダリ高圧時に発電用原子炉を冷却するための手順等」のうち, 1.2.2.1(1)「1次冷却系のフィードアンドブリードによる発電用原子炉の冷却」にて整備する。

監視計器一覧 (2/19)

対応手段	重大事故等の 対応に必要な 監視項目		監視計器	
1.3.2.1 フロントライン系故障時の対応手順 (2) 蒸気発生器2次側からの除熱による原子炉冷却材圧力バウンダリの減圧 (注水)				
a. 電動補助給水ポンプ又はタービン動補助給水ポンプによる蒸気発生器への注水	判断基準	最終ヒートシンクの確保	<ul style="list-style-type: none"> ・ 蒸気発生器水位 (広域) ・ 蒸気発生器水位 (狭域) ・ 補助給水流量 	
		原子炉圧力容器内の圧力	<ul style="list-style-type: none"> ・ 1次冷却材圧力 (広域) 	
		水源の確保	<ul style="list-style-type: none"> ・ 補助給水ピット水位 	
		操作	—	—
	b. 電動主給水ポンプによる蒸気発生器への注水	判断基準	電源	<ul style="list-style-type: none"> ・ 泊幹線 1 L, 2 L 電圧 ・ 後志幹線 1 L, 2 L 電圧 ・ 甲母線電圧, 乙母線電圧 ・ 6-C 1, C 2, D母線電圧
最終ヒートシンクの確保			<ul style="list-style-type: none"> ・ 蒸気発生器水位 (広域) ・ 蒸気発生器水位 (狭域) ・ 補助給水流量 	
原子炉圧力容器内の圧力			<ul style="list-style-type: none"> ・ 1次冷却材圧力 (広域) 	
水源の確保			<ul style="list-style-type: none"> ・ 脱気器タンク水位 	
操作		「1.2 原子炉冷却材圧力バウンダリ高圧時に発電用原子炉を冷却するための手順等」のうち, 1.2.2.1(2) a. 「電動主給水ポンプによる蒸気発生器への注水」にて整備する。		
c. SG直接給水用高圧ポンプによる蒸気発生器への注水	判断基準	最終ヒートシンクの確保	<ul style="list-style-type: none"> ・ 蒸気発生器水位 (広域) ・ 蒸気発生器水位 (狭域) ・ 主給水ライン流量 ・ 蒸気発生器水張り流量 	
		水源の確保	<ul style="list-style-type: none"> ・ 補助給水ピット水位 	
		操作	「1.2 原子炉冷却材圧力バウンダリ高圧時に発電用原子炉を冷却するための手順等」のうち, 1.2.2.1(2) b. 「SG直接給水用高圧ポンプによる蒸気発生器への注水」にて整備する。	
		操作	「1.2 原子炉冷却材圧力バウンダリ高圧時に発電用原子炉を冷却するための手順等」のうち, 1.2.2.1(2) b. 「SG直接給水用高圧ポンプによる蒸気発生器への注水」にて整備する。	

— : 通常の運転操作により対応する手順については、監視計器を記載しない。

監視計器一覧 (3/19)

対応手段	重大事故等の 対応に必要なとなる 監視項目	監視計器	
1.3.2.1 フロントライン系故障時の対応手順 (2) 蒸気発生器2次側からの除熱による原子炉冷却材圧力バウンダリの減圧（注水）			
d. 海水を用いた 可搬型大型送水ポンプ車による 蒸気発生器への注水	判断 基準	原子炉圧力容器内 の圧力	・ 1次冷却材圧力（広域）
		最終ヒートシンク の確保	・ 蒸気発生器水位（広域）
			・ 蒸気発生器水位（狭域） ・ 補助給水流量
操作	「1.2 原子炉冷却材圧力バウンダリ高圧時に発電用原子炉を冷却するための手順等」のうち、1.2.2.1(2) c. 「海水を用いた可搬型大型送水ポンプ車による蒸気発生器への注水」にて整備する。		
e. 代替給水ピットを水源とした 可搬型大型送水ポンプ車による 蒸気発生器への注水	判断 基準	原子炉圧力容器内 の温度	・ 1次冷却材温度（広域－高温側）
		最終ヒートシンク の確保	・ 1次冷却材温度（広域－低温側）
			・ 蒸気発生器水位（広域） ・ 蒸気発生器水位（狭域） ・ 補助給水流量
操作	「1.2 原子炉冷却材圧力バウンダリ高圧時に発電用原子炉を冷却するための手順等」のうち、1.2.2.1(2) d. 「代替給水ピットを水源とした可搬型大型送水ポンプ車による蒸気発生器への注水」にて整備する。		
f. 原水槽を水源とした 可搬型大型送水ポンプ車による 蒸気発生器への注水	判断 基準	原子炉圧力容器内 の温度	・ 1次冷却材温度（広域－高温側）
		最終ヒートシンク の確保	・ 1次冷却材温度（広域－低温側）
			・ 蒸気発生器水位（広域） ・ 蒸気発生器水位（狭域） ・ 補助給水流量
操作	「1.2 原子炉冷却材圧力バウンダリ高圧時に発電用原子炉を冷却するための手順等」のうち、1.2.2.1(2) e. 「原水槽を水源とした可搬型大型送水ポンプ車による蒸気発生器への注水」にて整備する。		

監視計器一覧 (4/19)

対応手段	重大事故等の 対応に必要なとなる 監視項目	監視計器	
1.3.2.1 フロントライン系機故障時の対応手順 (3) 蒸気発生器2次側からの除熱による原子炉冷却材圧力バウンダリの減圧 (蒸気放出)			
a. 主蒸気逃がし弁による蒸気放出	判断基準	原子炉圧力容器内の圧力	・ 1次冷却材圧力 (広域)
		最終ヒートシンクの確保	・ 蒸気発生器水位 (広域)
			・ 蒸気発生器水位 (狭域)
			・ 主給水ライン流量
			・ 蒸気発生器水張り流量
	・ 補助給水流量		
操作	—	—	
b. タービンバイパス弁による蒸気放出	判断基準	電源	・ 泊幹線 1 L, 2 L 電圧
			・ 後志幹線 1 L, 2 L 電圧
			・ 甲母線電圧, 乙母線電圧
			・ 6-C 1, C 2, D 母線電圧
		原子炉圧力容器内の圧力	・ 1次冷却材圧力 (広域)
		最終ヒートシンクの確保	・ 主蒸気ライン圧力
			・ 蒸気発生器水位 (広域)
			・ 蒸気発生器水位 (狭域)
	・ 主給水ライン流量		
	・ 蒸気発生器水張り流量		
・ 復水器真空 (広域)			
・ 補助給水流量			
操作	—	—	
1.3.2.1 フロントライン系故障時の対応手順			
(4) 加圧器補助スプレイ弁による 原子炉冷却材圧力バウンダリの減圧	判断基準	原子炉圧力容器内の圧力	・ 1次冷却材圧力 (広域)
		原子炉圧力容器内への注水量	・ 充てん流量
		水源の確保	・ 燃料取替用水ピット水位 ・ 体積制御タンク水位
	操作	原子炉圧力容器内の圧力	・ 1次冷却材圧力 (広域)
		原子炉圧力容器内への注水量	・ 充てん流量

— : 通常の運転操作により対応する手順については、監視計器を記載しない。

監視計器一覧 (5/19)

対応手段	重大事故等の 対応に必要な 監視項目	監視計器	
1.3.2.2 サポート系故障時の対応手順 (1) 常設直流電源系統喪失時の減圧			
a. 現場手動操作による タービン動補助給水ポンプの機能回復	判断基準	原子炉圧力容器内の 圧力	・ 1次冷却材圧力 (広域)
		電源	・ A, B-直流コントロールセンタ母線 電圧
		最終ヒートシンク の確保	・ 蒸気発生器水位 (広域)
			・ 蒸気発生器水位 (狭域)
		水源の確保	・ 補助給水流量 ・ 補助給水ピット水位
操作	「1.2 原子炉冷却材圧力バウンダリ高圧時に発電用原子炉を 冷却するための手順等」のうち, 1.2.2.2(1) a. 「現場手動 操作によるタービン動補助給水ポンプの起動」にて整備す る。		

監視計器一覧 (6/19)

対応手段	重大事故等の 対応に必要な 監視項目	監視計器	
1.3.2.2 サポート系故障時の対応手順 (1) 常設直流電源系統喪失時の減圧			
b. 現場手動操作による 主蒸気逃がし弁の機能回復	判断基準	原子炉圧力容器内の 圧力	・ 1次冷却材圧力 (広域)
		最終ヒートシンク の確保	・ 主蒸気ライン圧力
			・ 蒸気発生器水位 (広域)
			・ 蒸気発生器水位 (狭域)
		電源	・ A, B-直流コントロールセンタ母線 電圧
	補機監視機能	・ 制御用空気圧力	
	操作	原子炉圧力容器内の 温度	・ 1次冷却材温度 (広域-高温側)
			・ 1次冷却材温度 (広域-低温側)
		原子炉圧力容器内の 圧力	・ 1次冷却材圧力 (広域)
		原子炉圧力容器内の 水位	・ 加圧器水位
		最終ヒートシンク の確保	・ 主蒸気ライン圧力
			・ 蒸気発生器水位 (広域)
			・ 蒸気発生器水位 (狭域)
		格納容器バイパス の監視	・ 補助給水流量
・ 復水器排気ガスモニタ			
・ 蒸気発生器ブローダウン水モニタ			
・ 主蒸気ライン圧力			
・ 蒸気発生器水位 (狭域)			

監視計器一覧 (7/19)

対応手段	重大事故等の 対応に必要となる 監視項目	監視計器	
1.3.2.2 サポート系故障時の対応手順 (1) 常設直流電源系統喪失時の減圧			
c. 加圧器逃がし弁操作用バッテリー による加圧器逃がし弁の機能回復	判断 基準	電源	・ A, B-直流コントロールセンタ母線 電圧
		原子炉圧力容器内 の圧力	・ 1次冷却材圧力 (広域)
	操作	原子炉圧力容器内 の圧力	・ 1次冷却材圧力 (広域)
		補機監視機能	・ 加圧器逃がし弁表示

監視計器一覧 (8/19)

対応手段	重大事故等の 対応に必要なとなる 監視項目	監視計器	
1.3.2.2 サポート系故障時の対応手順 (2) 主蒸気逃がし弁及び加圧器逃がし弁の作動に必要な制御用空気喪失時の減圧			
a. 現場手動操作による 主蒸気逃がし弁の機能回復	判 断 基 準	原子炉圧力容器内の 圧力	・ 1次冷却材圧力 (広域)
		原子炉圧力容器内の 水位	・ 加圧器水位
		原子炉格納容器内の 温度	・ 格納容器内温度
		原子炉格納容器内の 圧力	・ 原子炉格納容器圧力
			・ 格納容器圧力 (AM用)
		原子炉格納容器内の 水位	・ 格納容器再循環サンプ水位 (狭域)
		最終ヒートシンクの 確保	・ 主蒸気ライン圧力
			・ 蒸気発生器水位 (広域)
			・ 蒸気発生器水位 (狭域) ・ 補助給水流量
		電源	・ 泊幹線 1 L, 2 L 電圧
			・ 後志幹線 1 L, 2 L 電圧
・ 甲母線電圧, 乙母線電圧			
・ 6-A, B, C 1, C 2, D 母線電圧			
補機監視機能	・ 制御用空気圧力		
操 作	現場手動操作による主蒸気逃がし弁の開操作の手順については、1.3.2.2(1) b. 「現場手動操作による主蒸気逃がし弁の機能回復」の操作手順と同様である。		

監視計器一覧 (9/19)

対応手段	重大事故等の 対応に必要なとなる 監視項目	監視計器	
1.3.2.2 サポート系故障時の対応手順 (2) 主蒸気逃がし弁及び加圧器逃がし弁の作動に必要な制御用空気喪失時の減圧			
b. 主蒸気逃がし弁操作用可搬型 空気ポンベによる 主蒸気逃がし弁の機能回復	判断基準	原子炉圧力容器内の 圧力	・ 1次冷却材圧力 (広域)
		最終ヒートシンク の確保	・ 主蒸気ライン圧力
			・ 蒸気発生器水位 (広域)
			・ 蒸気発生器水位 (狭域) ・ 補助給水流量
	補機監視機能	・ 制御用空気圧力	
	操作	原子炉圧力容器内の 温度	・ 1次冷却材温度 (広域-高温側)
			・ 1次冷却材温度 (広域-低温側)
		原子炉圧力容器内の 圧力	・ 1次冷却材圧力 (広域)
		最終ヒートシンク の確保	・ 主蒸気ライン圧力
			・ 蒸気発生器水位 (広域)
・ 蒸気発生器水位 (狭域)			
・ 補助給水流量			
c. 加圧器逃がし弁操作用可搬型 窒素ガスポンベによる 加圧器逃がし弁の機能回復	判断基準	電源	・ 泊幹線 1 L, 2 L 電圧
			・ 後志幹線 1 L, 2 L 電圧
			・ 甲母線電圧, 乙母線電圧
			・ 6-A, B, C 1, C 2, D 母線電圧
	原子炉圧力容器内の 圧力	・ 1次冷却材圧力 (広域)	
	操作	原子炉圧力容器内の 圧力	・ 1次冷却材圧力 (広域)
補機監視機能		・ 加圧器逃がし弁表示	

監視計器一覧 (10/19)

対応手段	重大事故等の 対応に必要な 監視項目	監視計器
1.3.2.2 サポート系故障時の対応手順 (3) 加圧器逃がし弁の背圧を考慮した減圧		
a. 加圧器逃がし弁操作可搬型窒素ガスポンベによる加圧器逃がし弁の開操作	判断基準	電源
		・ 泊幹線 1 L, 2 L 電圧
		・ 後志幹線 1 L, 2 L 電圧
	・ 甲母線電圧, 乙母線電圧	
・ 6-A, B, C 1, C 2, D 母線電圧		
操作	原子炉圧力容器内の圧力	・ 1 次冷却材圧力 (広域)
加圧器逃がし弁操作可搬型窒素ガスポンベによる加圧器逃がし弁の開操作の手順については、「1.3.2.2(2)c. 加圧器逃がし弁操作可搬型窒素ガスポンベによる加圧器逃がし弁の機能回復」の操作手順と同様である。		

監視計器一覧 (11/19)

対応手段	重大事故等の 対応に必要なとなる 監視項目	監視計器	
1.3.2.2 サポート系故障時の対応手順 (4) 復旧			
a. 現場手動操作による 主蒸気逃がし弁の機能回復	判断基準	原子炉圧力容器内の 圧力	・ 1次冷却材圧力 (広域)
		最終ヒートシンク の確保	<ul style="list-style-type: none"> ・ 主蒸気ライン圧力 ・ 蒸気発生器水位 (広域) ・ 蒸気発生器水位 (狭域) ・ 補助給水流量
		電源	<ul style="list-style-type: none"> ・ 泊幹線 1 L, 2 L 電圧 ・ 後志幹線 1 L, 2 L 電圧 ・ 甲母線電圧, 乙母線電圧 ・ 6-A, B, C 1, C 2, D 母線電圧
		補機監視機能	・ 制御用空気圧力
		操作	現場手動操作による主蒸気逃がし弁の開操作の手順については、1.3.2.2(1) b. 「現場手動操作による主蒸気逃がし弁の開操作」の操作手順と同様である。
b. 加圧器逃がし弁操作用バッテリー による加圧器逃がし弁の機能回復	判断基準	電源	・ A, B-直流コントロールセンタ母線 電圧
		原子炉圧力容器内の 圧力	・ 1次冷却材圧力 (広域)
操作	加圧器逃がし弁操作用バッテリーによる加圧器逃がし弁の機能回復については、「1.3.2.2(1) c. 加圧器逃がし弁操作用バッテリーによる加圧器逃がし弁の機能回復」の操作手順と同様である。		
c. 代替交流電源設備による 加圧器逃がし弁の機能回復	判断基準	電源	<ul style="list-style-type: none"> ・ A, B-直流コントロールセンタ母線 電圧 ・ 泊幹線 1 L, 2 L 電圧 ・ 後志幹線 1 L, 2 L 電圧 ・ 甲母線電圧, 乙母線電圧 ・ 6-A, B, C 1, C 2, D 母線電圧
		原子炉圧力容器内の 圧力	・ 1次冷却材圧力 (広域)
		操作	代替交流電源設備に関する手順等は「1.14 電源の確保に関する手順等」にて整備する。

監視計器一覧 (12/19)

対応手段	重大事故等の 対応に必要となる 監視項目	監視計器	
1.3.2.2 サポート系故障時の対応手順 (4) 復旧			
d. 代替交流電源設備による 電動補助給水ポンプの機能回復	判断 基準	電源 <ul style="list-style-type: none"> ・ 6-A, B 母線電圧 ・ 代替非常用発電機電圧, 電力, 周波数 	
		原子炉圧力容器内の 圧力 <ul style="list-style-type: none"> ・ 1次冷却材圧力 (広域) 	
		最終ヒートシンク の確保 <ul style="list-style-type: none"> ・ 蒸気発生器水位 (広域) ・ 蒸気発生器水位 (狭域) 	補助給水流量
			水源の確保 <ul style="list-style-type: none"> ・ 補助給水ピット水位
		操作	代替交流電源設備に関する手順等は「1.14 電源の確保に関する手順等」にて整備する。
e. 可搬型大型送水ポンプ車を用いた A-制御用空気圧縮機による 主蒸気逃がし弁の機能回復	判断 基準	原子炉圧力容器内の 圧力 <ul style="list-style-type: none"> ・ 1次冷却材圧力 (広域) 	
		最終ヒートシンク の確保 <ul style="list-style-type: none"> ・ 主蒸気ライン圧力 ・ 蒸気発生器水位 (広域) ・ 蒸気発生器水位 (狭域) 	補助給水流量
			補機監視機能 <ul style="list-style-type: none"> ・ 制御用空気圧力
			操作
	主蒸気逃がし弁の開度調整は, 1.3.2.2(1) b. (b)④と同様。		

ー: 通常の運転操作により対応する手順については、監視計器を記載しない。

監視計器一覧 (13/19)

対応手段	重大事故等の 対応に必要な 監視項目	監視計器	
1.3.2.2 サポート系故障時の対応手順 (4) 復旧			
f. 可搬型大型送水ポンプ車を用いた A-制御用空気圧縮機による 加压器逃がし弁の機能回復	判断 基準	原子炉圧力容器内 の圧力	・ 1次冷却材圧力 (広域)
		電源	・ 泊幹線 1 L, 2 L 電圧
			・ 後志幹線 1 L, 2 L 電圧
			・ 甲母線電圧, 乙母線電圧
	補機冷却	・ A-制御用空気圧縮機補機冷却水流量	
操作	可搬型大型送水ポンプ車を用いたA-制御用空気圧縮機の補機冷却水 (海水) 通水により制御用空気系統を回復する手順は, 「1.5 最終ヒートシンクへ熱を輸送するための手順等」のうち, 1.5.2.1(5) b. 「可搬型大型送水ポンプ車によるA-制御用空気圧縮機への補機冷却水 (海水) 通水」にて整備する。		
加压器逃がし弁の開操作は, 1.3.2.3 「炉心損傷時における高圧熔融物放出/格納容器雰囲気直接加熱を防止する手順」にて整備する。			

監視計器一覧 (14/19)

対応手段	重大事故等の 対応に必要な 監視項目	監視計器	
1.3.2.3 炉心損傷時における高圧溶融物放出／格納容器雰囲気直接加熱を防止する手順			
—	判断 基準	原子炉压力容器内の 温度	・ 炉心出口温度
		原子炉压力容器内の 圧力	・ 1次冷却材圧力（広域）
		原子炉格納容器内の 放射線量率	・ 格納容器内高レンジエリアモニタ （高レンジ）
	操作	原子炉压力容器内の 温度	・ 炉心出口温度
		原子炉压力容器内の 圧力	・ 1次冷却材圧力（広域）
		原子炉格納容器内の 放射線量率	・ 格納容器内高レンジエリアモニタ （高レンジ）

監視計器一覧 (15/19)

対応手段	重大事故等の 対応に必要な 監視項目	監視計器	
1.3.2.4 蒸気発生器伝熱管破損発生時減圧継続の対応手順			
—	判断 基準	信号	・ E C C S 作動
		最終ヒートシンク の確保	・ 蒸気発生器水位 (狭域)
			・ 蒸気発生器水位 (広域)
			・ 主蒸気ライン圧力
			・ 主蒸気流量
		原子炉圧力容器内 の水位	・ 加圧器水位
		格納容器バイパス の監視	・ 1次冷却材圧力 (広域)
			・ 復水器排気ガスモニタ
			・ 蒸気発生器ブローダウン水モニタ
			・ 高感度型主蒸気管モニタ
	・ 蒸気発生器水位 (狭域)		
	・ 主蒸気ライン圧力		
	操 作	最終ヒートシンク の確保	・ 主蒸気ライン圧力
			・ 補助給水流量
			・ 蒸気発生器水位 (狭域)
			・ 蒸気発生器水位 (広域)
		原子炉圧力容器内 の温度	・ 1次冷却材温度 (広域-高温側)
			・ 1次冷却材温度 (広域-低温側)
		原子炉圧力容器内 の圧力	・ 1次冷却材圧力 (広域)
		原子炉圧力容器内 の水位	・ 加圧器水位
原子炉圧力容器内 への注水量		・ 高圧注入流量	
		・ 充てん流量	
水源の確保	・ 燃料取替用水ピット水位		
	・ ほう酸タンク水位		
	・ 補助給水ピット水位		
	・ 1次系純水タンク水位		
	・ 2次系純水タンク水位		
	・ ろ過水タンク水位		

監視計器一覧 (16/19)

対応手段	重大事故等の 対応に必要な 監視項目	監視計器	
1.3.2.5 インターフェイスシステムLOCA発生時の対応手順			
—	判断基準	信号	
		・ E C C S 作動	
		原子炉圧力容器内の 水位	
		・ 加圧器水位	
		格納容器バイパス の監視	・ 1次冷却材圧力（広域）
			・ 補助建屋サンプタンク水位
			・ 排気筒ガスモニタ
			・ 排気筒高レンジガスモニタ（低レンジ）
			・ 排気筒高レンジガスモニタ（高レンジ）
			・ 復水器排気ガスモニタ
			・ 蒸気発生器ブローダウン水モニタ
			・ 高感度型主蒸気管モニタ
			・ 蒸気発生器水位（狭域）
			・ 主蒸気ライン圧力
			・ 余熱除去ポンプ出口圧力
・ 余熱除去冷却器入口温度			
・ 余熱除去冷却器出口温度			
・ 加圧器逃がしタンク水位			
・ 加圧器逃がしタンク圧力			
・ 加圧器逃がしタンク温度			

監視計器一覧 (17/19)

対応手段	重大事故等の 対応に必要な 監視項目	監視計器	
1.3.6 インターフェイスシステムLOCA発生時の対応手順			
—	操作	原子炉圧力容器内の 水位	・ 加圧器水位
		原子炉圧力容器内の 温度	・ 1次冷却材温度 (広域-高温側)
		原子炉圧力容器内の 圧力	・ 1次冷却材温度 (広域-低温側)
		原子炉圧力容器内の 圧力	・ 1次冷却材圧力 (広域)
		最終ヒートシンク の確保	・ 補助給水流量
		最終ヒートシンク の確保	・ 蒸気発生器水位 (広域)
		最終ヒートシンク の確保	・ 蒸気発生器水位 (狭域)
		最終ヒートシンク の確保	・ 主蒸気ライン圧力
		原子炉圧力容器内の 注水量	・ 高圧注入流量
		原子炉圧力容器内の 注水量	・ 充てん流量
		水源の確保	・ 燃料取替用水ピット水位
水源の確保	・ ほう酸タンク水位		
水源の確保	・ 補助給水ピット水位		
水源の確保	・ 1次系純水タンク水位		
水源の確保	・ 2次系純水タンク水位		
水源の確保	・ ろ過水タンク水位		

監視計器一覧 (18/19)

対応手段	重大事故等の 対応に必要な 監視項目	監視計器	
1.3.2.6 重大事故等対処設備（設計基準拡張）による対応手順 (1) 蒸気発生器2次側からの除熱による原子炉冷却材圧力バウンダリの減圧			
a. 電動補助給水ポンプ又はタービン動補助給水ポンプによる蒸気発生器への注水	判断基準	最終ヒートシンクの確保	・ 蒸気発生器水位（広域）
			・ 蒸気発生器水位（狭域）
			・ 補助給水流量
		原子炉圧力容器内の圧力	・ 1次冷却材圧力（広域）
	水源の確保	・ 補助給水ピット水位	
操作	「1.2 原子炉冷却材圧力バウンダリ高圧時に発電用原子炉を冷却するための手順等」のうち、1.2.2.4(1) a. 「電動補助給水ポンプ又はタービン動補助給水ポンプによる蒸気発生器への注水」にて整備する。		
b. 主蒸気逃がし弁による蒸気放出	判断基準	原子炉圧力容器内の圧力	・ 1次冷却材圧力（広域）
			・ 蒸気発生器水位（広域）
			・ 蒸気発生器水位（狭域）
		最終ヒートシンクの確保	・ 主給水ライン流量
			・ 蒸気発生器水張り流量
		・ 補助給水流量	
操作	「1.2 原子炉冷却材圧力バウンダリ高圧時に発電用原子炉を冷却するための手順等」のうち、1.2.2.4(1) b. 「主蒸気逃がし弁による蒸気放出」にて整備する。		

監視計器一覧 (19/19)

対応手段	重大事故等の 対応に必要な 監視項目	監視計器
1.3.2.6 重大事故等対処設備（設計基準拡張）による対応手順		
(2) 加圧器逃がし弁による 原子炉冷却材圧力バウンダリの減圧	判断 基準	原子炉圧力容器内 の圧力 ・ 1次冷却材圧力（広域）
	操 作	原子炉圧力容器内 の圧力 ・ 1次冷却材圧力（広域）
		補機監視機能 ・ 加圧器逃がし弁表示

第 1.3.3 表 「審査基準」における要求事項ごとの給電対象設備

対象条文	供給対象設備	給電元	
		設備	母線
【1.3】 原子炉冷却材圧力バウンダリを減圧するための手順等	非常用炉心冷却設備（高圧注入系）ポンプ・弁	非常用交流電源設備	6-A 非常用高圧母線
			6-B 非常用高圧母線
		非常用直流電源設備	A 1-原子炉コントロールセンタ
			B 1-原子炉コントロールセンタ
	非常用炉心冷却設備（蓄圧注入系）弁	非常用交流電源設備	A 1-原子炉コントロールセンタ
			B 1-原子炉コントロールセンタ
			A 2-原子炉コントロールセンタ
	1次冷却設備弁	非常用直流電源設備	A-直流母線
			B-直流母線
	余熱除去設備ポンプ・弁	非常用交流電源設備	4-A 1 非常用低圧母線
			4-B 1 非常用低圧母線
			A 1-原子炉コントロールセンタ
			B 1-原子炉コントロールセンタ
			A 2-原子炉コントロールセンタ
2次冷却設備（主蒸気設備）弁	非常用直流電源設備	A-直流母線	
		B-直流母線	
2次冷却設備（補助給水設備）ポンプ・弁	常設代替交流電源設備	6-A 非常用高圧母線	
	非常用直流電源設備	6-B 非常用高圧母線	
圧縮空気設備（制御用圧縮空気設備）弁	非常用交流電源設備	A-直流母線	
		B-直流母線	
計装用電源※	非常用交流電源設備 非常用直流電源設備 常設代替交流電源設備	A 2-原子炉コントロールセンタ	
		B 2-原子炉コントロールセンタ	
		A 2-計装用交流分電盤	
		B 2-計装用交流分電盤	
		C 2-計装用交流分電盤	
		D 2-計装用交流分電盤	
A-AM設備直流電源分離盤	B-AM設備直流電源分離盤		

※：供給負荷は監視計器

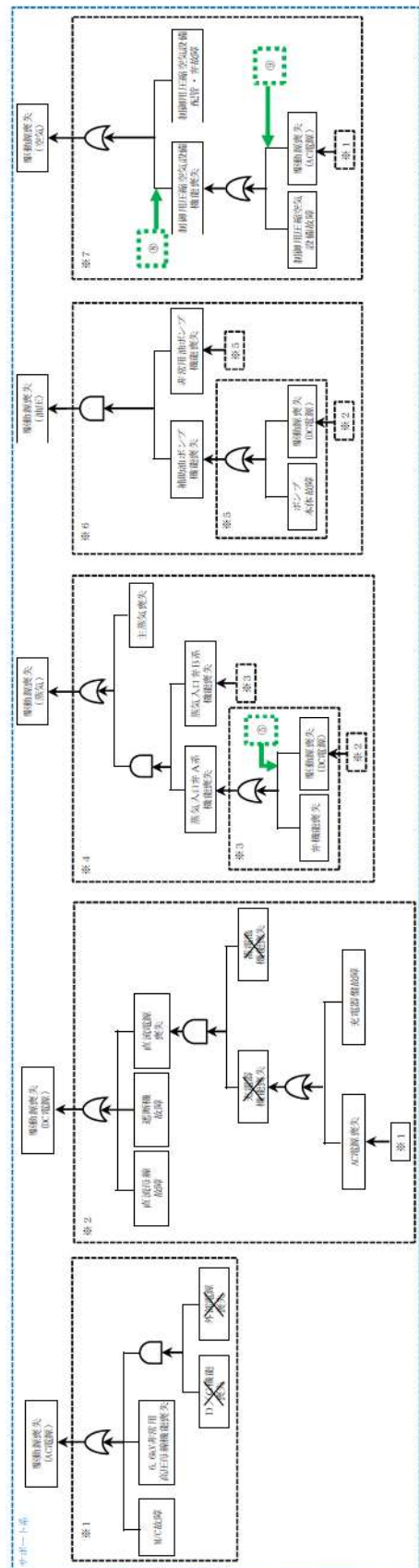
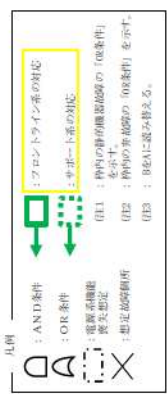
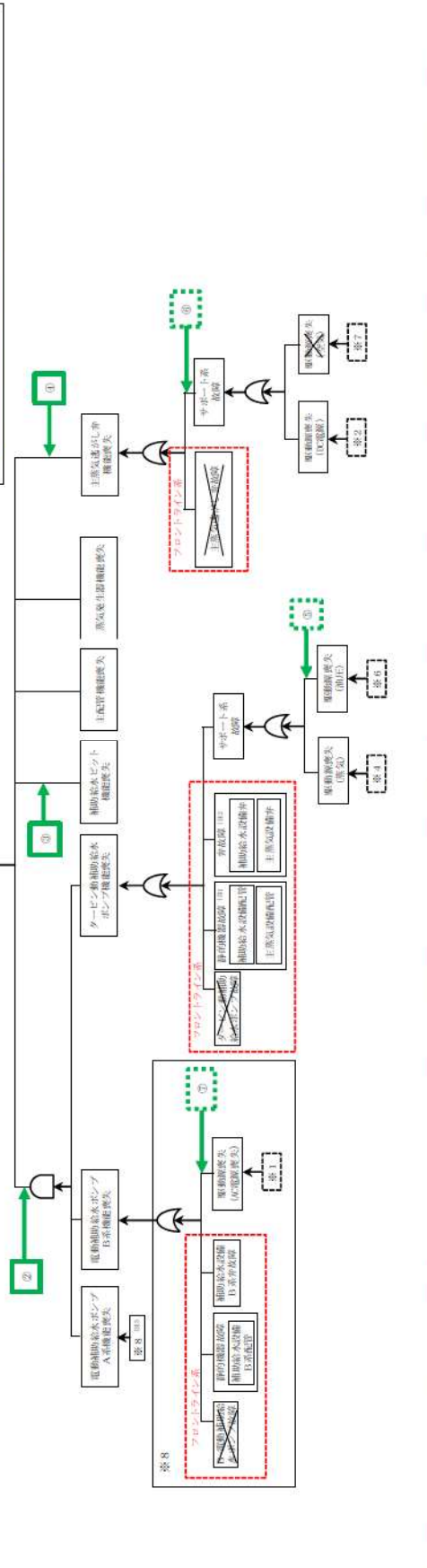
フロントライン系故障時の対応手段

①：1 次冷却系のワイヤードアヘッド
 ②：蒸気発生器 2 次側からの除熱による原子炉格納材圧力バウングリの減圧 (注水)
 ③：蒸気発生器 2 次側からの除熱による蒸気発生器への注水
 ④：タービンバイパス弁による蒸気発生器への注水

・S/C 直接給水用前ポンプによる蒸気発生器への注水
 ・湯水を用いた可搬型大発注水ポンプ車による蒸気発生器への注水
 ・代替給水ピットを水源とした可搬型大発注水ポンプ車による蒸気発生器への注水
 ・原水槽を水源とした可搬型大発注水ポンプ車による蒸気発生器への注水

⑤：蒸気発生器 2 次側からの除熱による原子炉格納材圧力バウングリの減圧 (注水)
 (②のうち、S/C 直接給水用前ポンプによる蒸気発生器への注水を除く手段)
 ⑥：タービンバイパス弁による蒸気発生器への注水

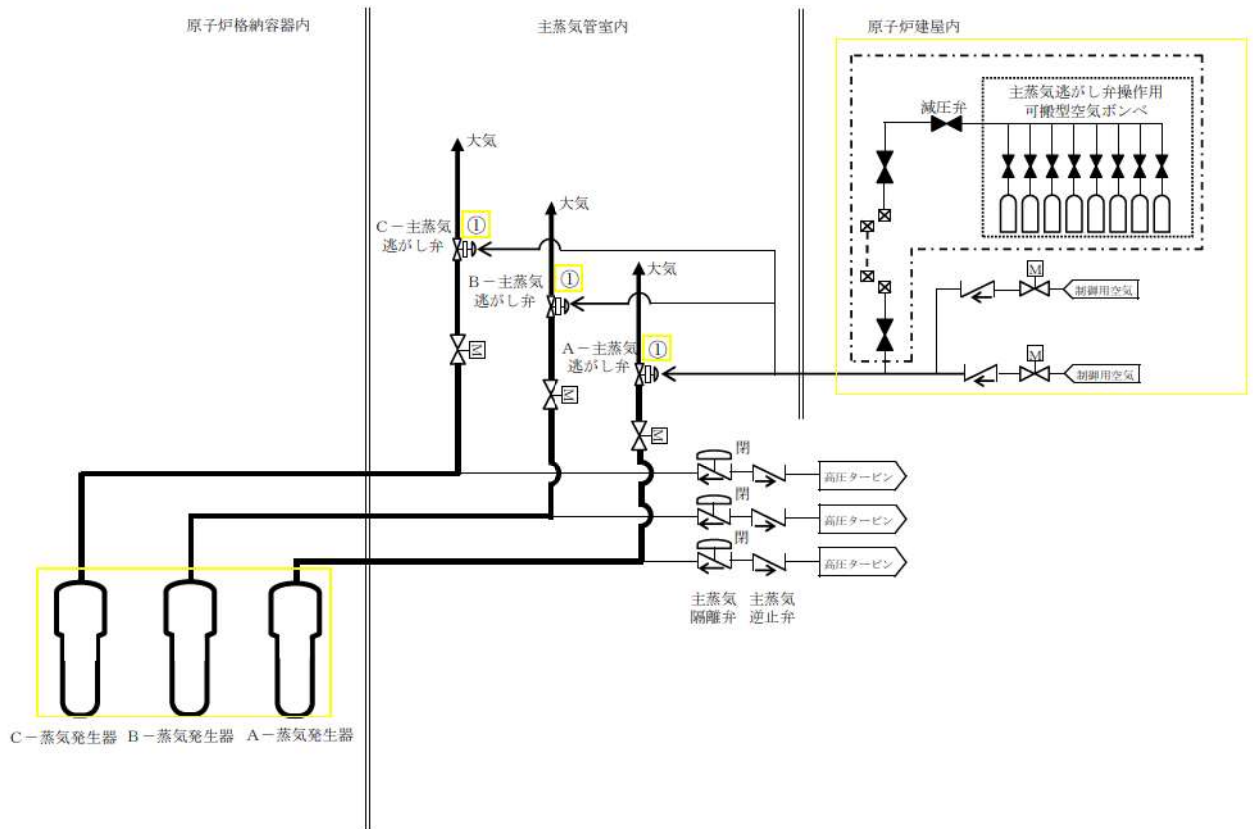
サポート系故障時の対応手段
 ⑦：タービン駆動補助給水ポンプの現場手動操作による蒸気発生器への注水
 ⑧：発電機駆動による蒸気発生器への注水
 ⑨：代替交流電源設備による電動給水ポンプへの給電
 ⑩：蒸気発生器 2 次側からの除熱による蒸気発生器への注水
 ⑪：原子炉格納材圧力バウングリの減圧 (注水)
 ⑫：原子炉格納材圧力バウングリの減圧 (注水)



第 1.3.1 図 機能喪失原因対策分析 (1/2)

凡例

	手動弁
	電動弁
	逆止弁
	ホース
	カップラ
	設計基準事故対処設備から追加した箇所



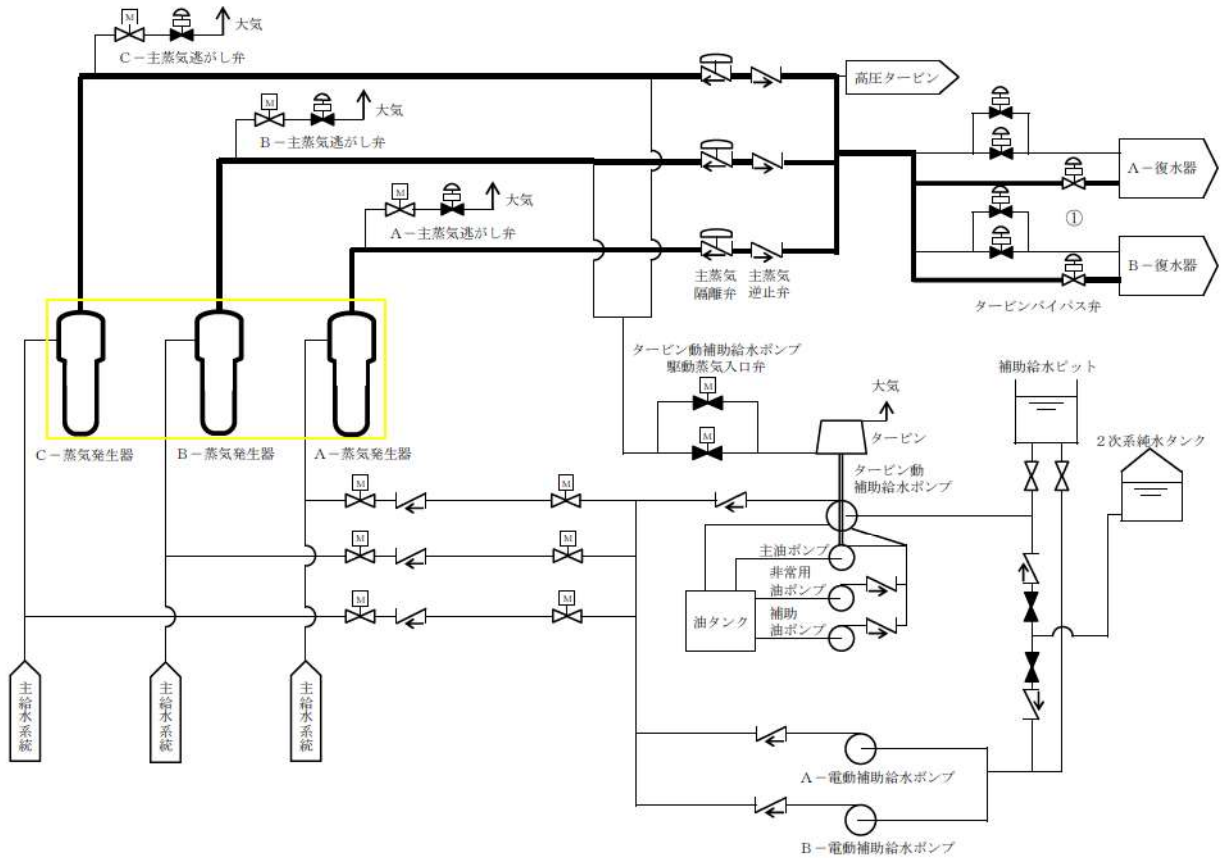
操作順序*	操作対象機器	状態の変化
①	A-主蒸気逃がし弁	全閉→全開
	B-主蒸気逃がし弁	全閉→全開
	C-主蒸気逃がし弁	全閉→全開

※本手順は「中央制御室からの遠隔操作が可能であり、通常の運転操作により対応する」手順であることから操作順序を示す。

第 1.3.3 図 主蒸気逃がし弁による蒸気放出 概要図

凡例

	手動弁
	電動弁
	逆止弁



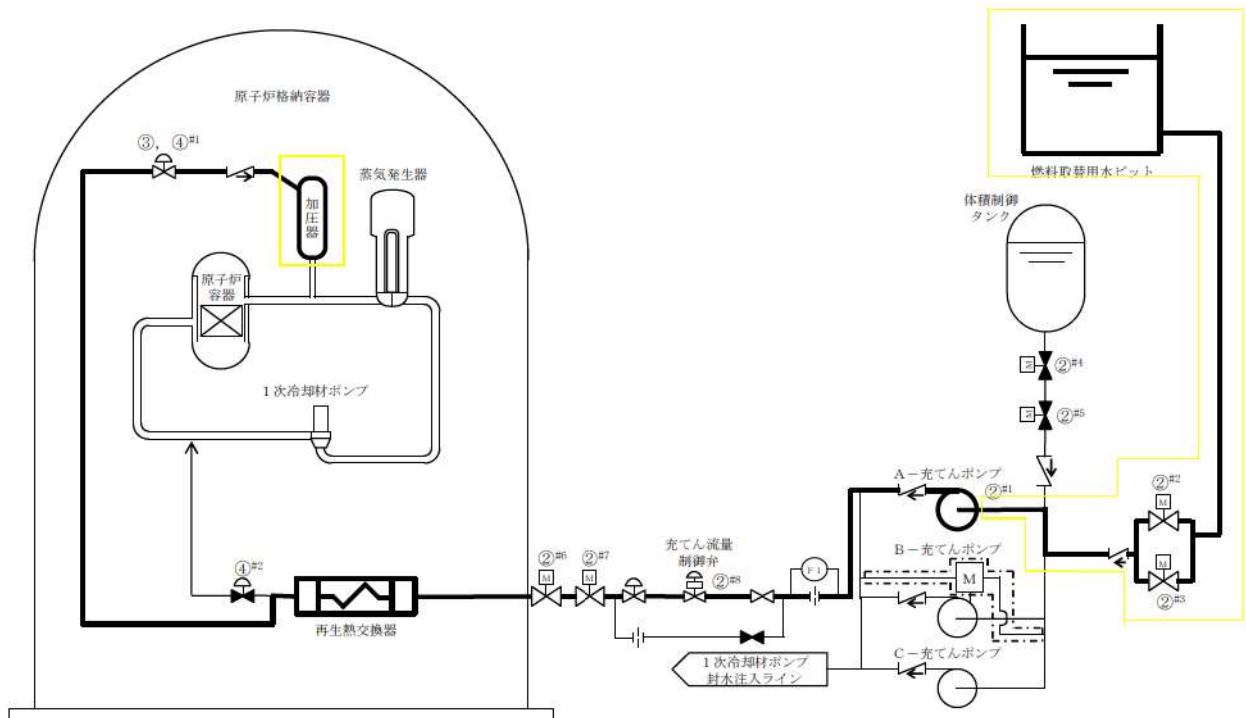
操作順序*	操作対象機器	状態の変化
①	タービンバイパス弁	全閉→調整開

※本手順は「中央制御室からの遠隔操作が可能であり、通常の運転操作により対応する」手順であることから操作順序を示す。

第 1.3.4 図 タービンバイパス弁による蒸気放出 概要図

凡例

	空気作動弁
	電動弁
	逆止弁
	流量計
	自己冷却 (手動弁による隔離)
	代替補機冷却
	設計基準事故対処設備から追加した箇所



操作手順	操作対象機器	状態の変化
② ^{#1}	A-充電ポンプ	起動確認
② ^{#2}	充電ポンプ入口燃料取替用水ピット側入口弁A	全開確認
② ^{#3}	充電ポンプ入口燃料取替用水ピット側入口弁B	全開確認
② ^{#4}	体積制御タンク出口第1止め弁	全閉確認
② ^{#5}	体積制御タンク出口第2止め弁	全閉確認
② ^{#6}	充電ラインC/V外側隔離弁	全閉→全開
② ^{#7}	充電ラインC/V外側止め弁	全閉→全開
② ^{#8}	充電ライン流量制御弁	全閉→調整開
③	加圧器補助スプレイ弁	切→入
④ ^{#1}	加圧器補助スプレイ弁	全閉→全開
④ ^{#2}	充電ライン止め弁	全開→全閉

1 ~ : 同一操作手順番号内に複数の操作又は確認を実施する機器があることを示す。

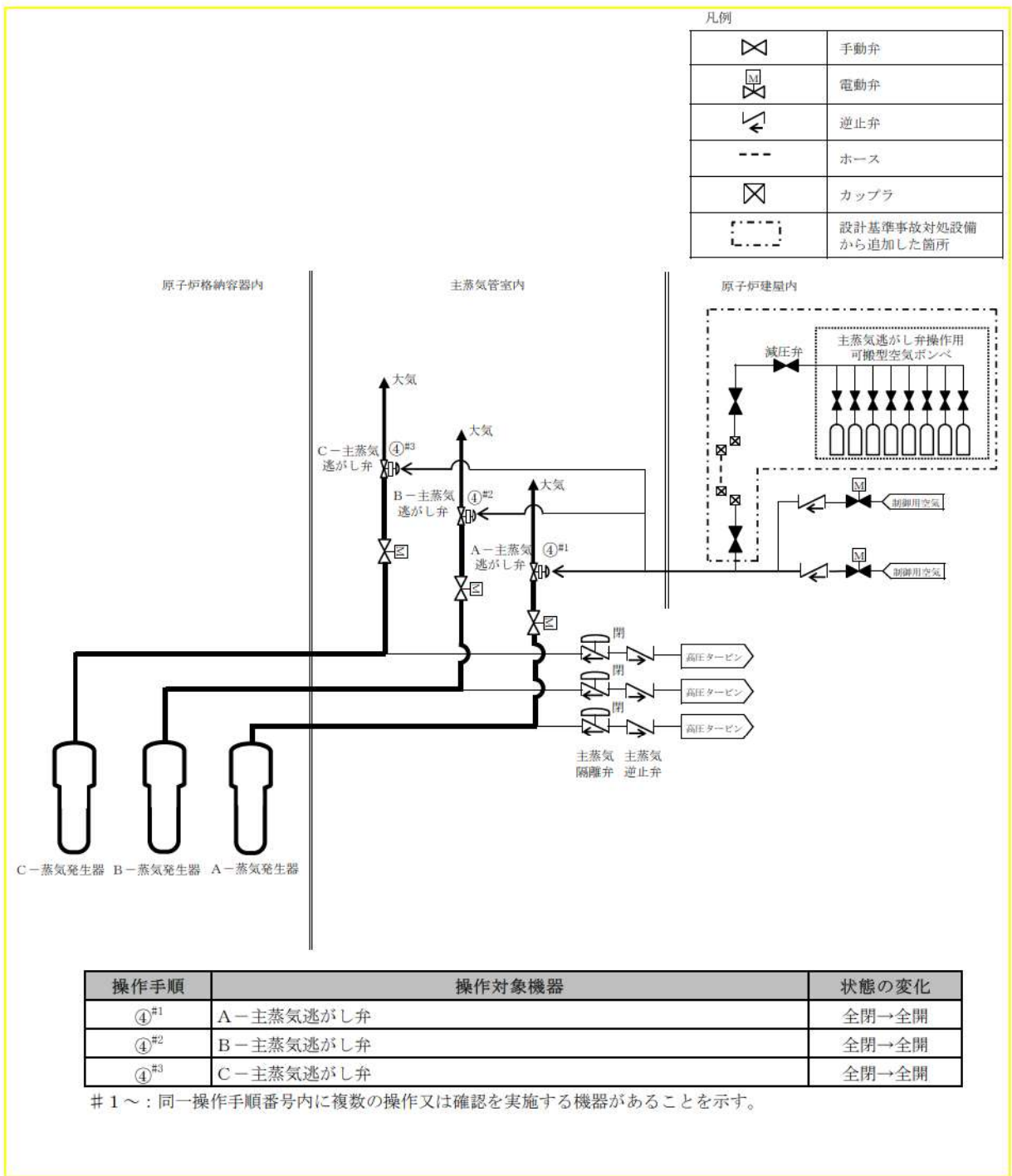
第 1.3.5 図 加圧器補助スプレイ弁による原子炉冷却材圧力バウンダリの減圧概要図

手順の項目		要員(数)		経過時間(分)			備考
				10	20	30	
					加圧器補助スプレィ弁による 原子炉冷却材圧力バウンダリの減圧開始 20分 ▽		操作手順
加圧器補助スプレィ弁による原子炉冷却材圧力バウンダリの減圧	運転員 (中央制御室) A	1	系統構成 ^{※1}				②
					加圧器補助スプレィ弁開操作 ^{※1}		④
	運転員 (現場) B	1	移動, 加圧器補助スプレィ弁電源入 ^{※2}				③

※1: 機器の操作時間及び動作時間に余裕を見込んだ時間

※2: 中央制御室から機器操作場所までの移動時間及び機器の操作時間に余裕を見込んだ時間

第 1.3.6 図 加圧器補助スプレィ弁による原子炉冷却材圧力バウンダリの減圧
タイムチャート



第 1.3.8 図 現場手動操作による主蒸気逃がし弁の機能回復 概要図

		経過時間 (分)						備考	
		10	20	30	40	50	60		
手順の項目	要員(数)							操作手順	
現場手動操作による主蒸気逃がし弁の機能回復	運転員 (現場) B	1		▽					
			移動, 開操作 ^{※1}						④
	災害対策要員 A, B	2		▽					
			移動, 開操作 ^{※1}						④
				▽					
			移動, 開操作 ^{※1}	→					④

※1: 中央制御室から機器操作場所までの移動時間及び機器の操作時間に余裕を見込んだ時間

第 1.3.9 図 現場手動操作による主蒸気逃がし弁の機能回復 タイムチャート

		経過時間 (分)								備考	
		10	20	30	40	50	60	70	80		
手順の項目	要員(数)				主蒸気逃がし弁操作 可搬型空気ポンベによる 主蒸気逃がし弁操作 35分 ▽					操作手順	
主蒸気逃がし弁操作 可搬型空気ポンベによる主蒸気 逃がし弁の機能回復	運転員 (中央制御室) A	1	■	系統構成※1						②	
					■	主蒸気逃がし弁開操作※1					④
	運転員 (現場) B	1	■	移動, 系統構成,						②③	
					主蒸気逃がし弁操作可搬型空気ポンベ接続※2						

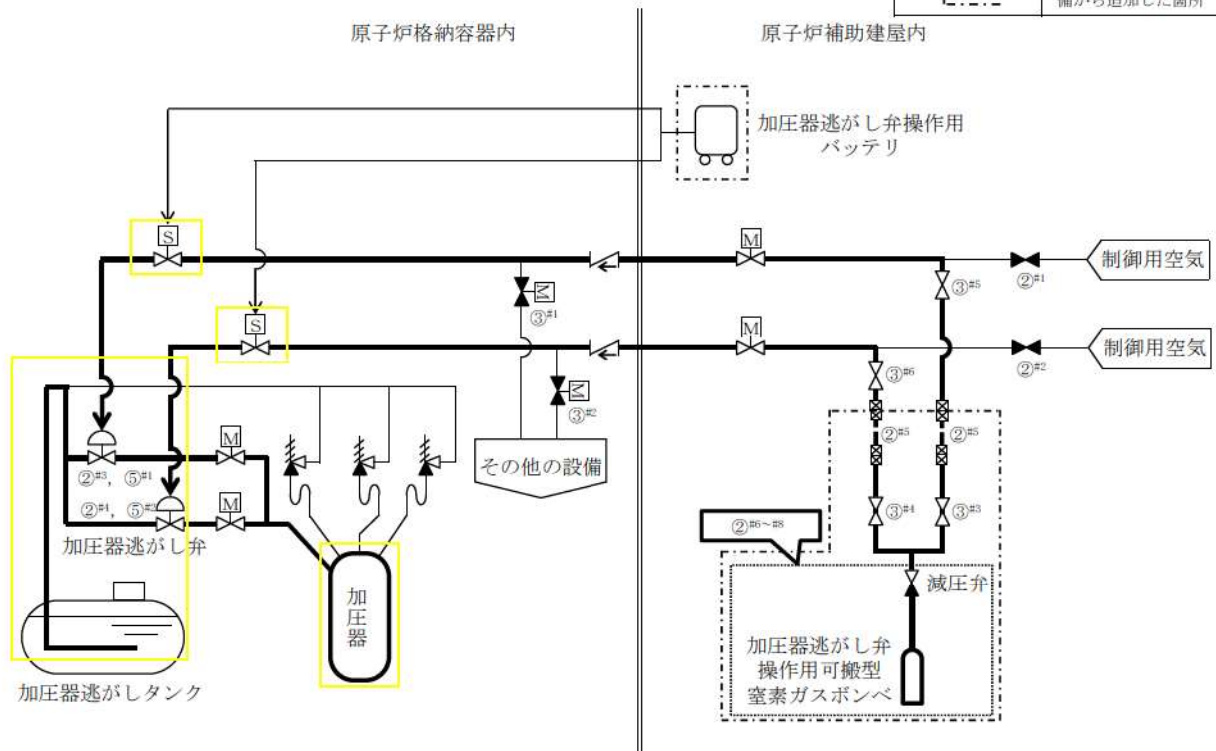
※1：機器の操作時間及び動作時間に余裕を見込んだ時間

※2：中央制御室から機器操作場所までの移動時間及び機器の操作時間に余裕を見込んだ時間

第 1.3.11 図 主蒸気逃がし弁操作可搬型空気ポンベによる主蒸気逃がし弁
の機能回復 タイムチャート

凡例

	手動弁
	電動弁
	電磁弁
	安全弁
	ホース
	カップラ
	設計基準事故対処設備から追加した箇所



操作手順	操作対象機器	状態の変化
② ^{#1}	A - 原子炉格納容器内制御用空気供給元弁	全開→全閉
② ^{#2}	B - 原子炉格納容器内制御用空気供給元弁	全開→全閉
② ^{#3}	A - 加圧器逃がし弁	全閉確認
② ^{#4}	B - 加圧器逃がし弁	全閉確認
② ^{#5}	ホース	ホース接続
② ^{#6}	加圧器逃がし弁操作用可搬型窒素ガスポンペ口金弁 1	全閉→全開
② ^{#7}	加圧器逃がし弁操作用窒素供給パネル入口弁 1	全閉→全開
② ^{#6}	加圧器逃がし弁操作用可搬型窒素ガスポンペ口金弁 2	全閉→全開
② ^{#7}	加圧器逃がし弁操作用窒素供給パネル入口弁 2	全閉→全開
② ^{#8}	加圧器逃がし弁操作用窒素供給パネル減圧弁	全閉→調整開
③ ^{#1}	A - 制御用空気原子炉格納容器内供給弁	全閉確認
③ ^{#2}	B - 制御用空気原子炉格納容器内供給弁	全閉確認
③ ^{#3}	加圧器逃がし弁操作用窒素供給パネル出口弁 1	全閉→全開
③ ^{#4}	加圧器逃がし弁操作用窒素供給パネル出口弁 2	全閉→全開
③ ^{#5}	A - 制御用空気 C/V 外側隔離弁 T. V 弁	全閉→全開
③ ^{#6}	B - 制御用空気 C/V 外側隔離弁 T. V 弁	全閉→全開
⑤ ^{#1}	A - 加圧器逃がし弁	全閉→全開
⑤ ^{#2}	B - 加圧器逃がし弁	全閉→全開

1 ~ : 同一操作手順番号内に複数の操作又は確認を実施する機器があることを示す。

第 1.3.12 図 加圧器逃がし弁操作用可搬型窒素ガスポンペによる加圧器

逃がし弁の機能回復 概要図

		経過時間 (分)								備考
		10	20	30	40	50	60	70	80	
手順の項目	要員(数)	加圧器逃がし弁操作 可搬型窒素ガスポンベによる 加圧器逃がし弁操作 35分								操作手順
加圧器逃がし弁操作 作用可搬型窒素ガス ポンベによる加圧器 逃がし弁の機能回復	運転員 (中央制御室) A	1	■ 系統構成 ^{※1}		■ 加圧逃がし弁開操作 ^{※1}				③ ⑤	
	運転員 (現場) B	1	■ 移動, 系統構成,		■ 加圧器逃がし弁操作作用可搬型窒素ガスポンベ接続 ^{※2}				②③	
	災害対策要員 A	1								

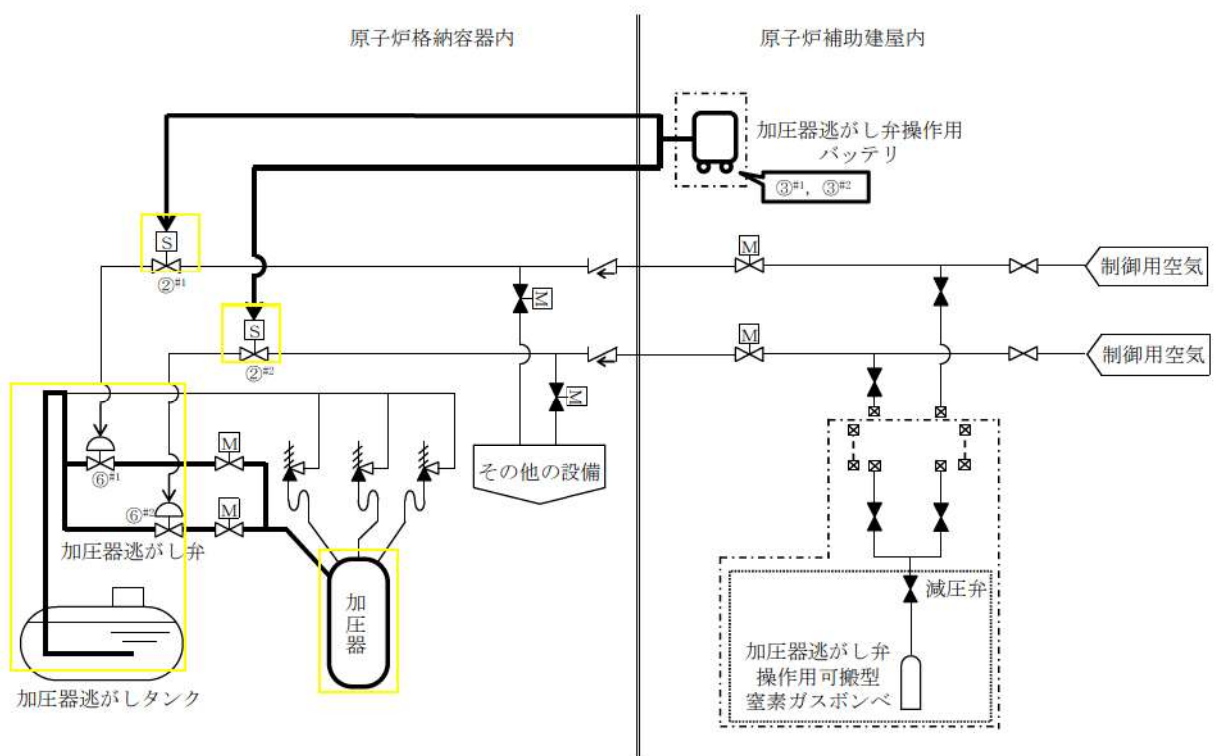
※1：機器の操作時間及び動作時間に余裕を見込んだ時間

※2：中央制御室から機器操作場所までの移動時間及び機器の操作時間に余裕を見込んだ時間

第 1. 3. 13 図 加圧器逃がし弁操作作用可搬型窒素ガスポンベによる加圧器逃がし弁の機能回復 タイムチャート

凡例

	手動弁
	電動弁
	電磁弁
	安全弁
	ホース
	カップラ
	設計基準事故対処設備から追加した箇所



操作手順	操作対象機器	状態の変化
② ^{#1}	A-加圧器逃がし弁(電源)	入→切
② ^{#2}	B-加圧器逃がし弁(電源)	入→切
③	ケーブル	ケーブル接続
④	加圧器逃がし弁操作作用バッテリー	切→入
⑥ ^{#1}	A-加圧器逃がし弁	全閉→全開
⑥ ^{#2}	B-加圧器逃がし弁	全閉→全開

#1～：同一操作手順番号内に複数の操作又は確認を実施する機器があることを示す。

第 1.3.14 図 加圧器逃がし弁操作作用バッテリーによる加圧器逃がし弁の機能回復 概要図

		経過時間 (分)								備考	
		10	20	30	40	50	60	70	80		
手順の項目	要員(数)					加圧器逃がし弁操作バッテリーによる加圧器逃がし弁開操作 50分 ▽				操作手順	
加圧器逃がし弁操作バッテリーによる加圧器逃がし弁の機能回復	運転員 (中央制御室) A	1				加圧器逃がし弁開操作 ^{※1}				⑥	
	運転員 (現場) B	1	移動, 電源隔離 ^{※2}							②	
	災害対策要員 A, B	2	移動, ケーブル及び加圧器逃がし弁操作バッテリー接続 ^{※3}							③④	

※1: 機器の操作時間及び動作時間に余裕を見込んだ時間

※2: 中央制御室から機器操作場所までの移動時間及び機器の操作時間に余裕を見込んだ時間

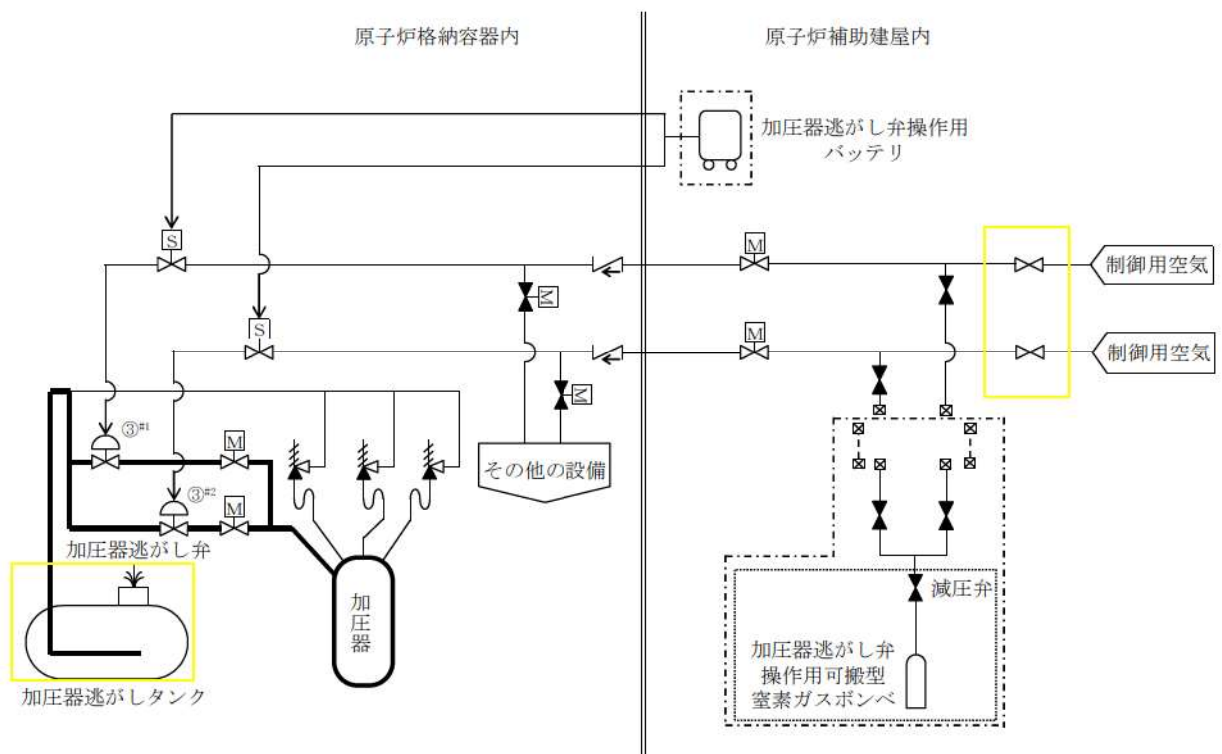
※3: 中央制御室から機器操作場所までの移動時間, ケーブル及び

加圧器逃がし弁操作バッテリー接続を想定した作業時間に余裕を見込んだ時間

第 1.3.15 図 加圧器逃がし弁操作バッテリーによる加圧器逃がし弁の機能回復 タイムチャート

凡例

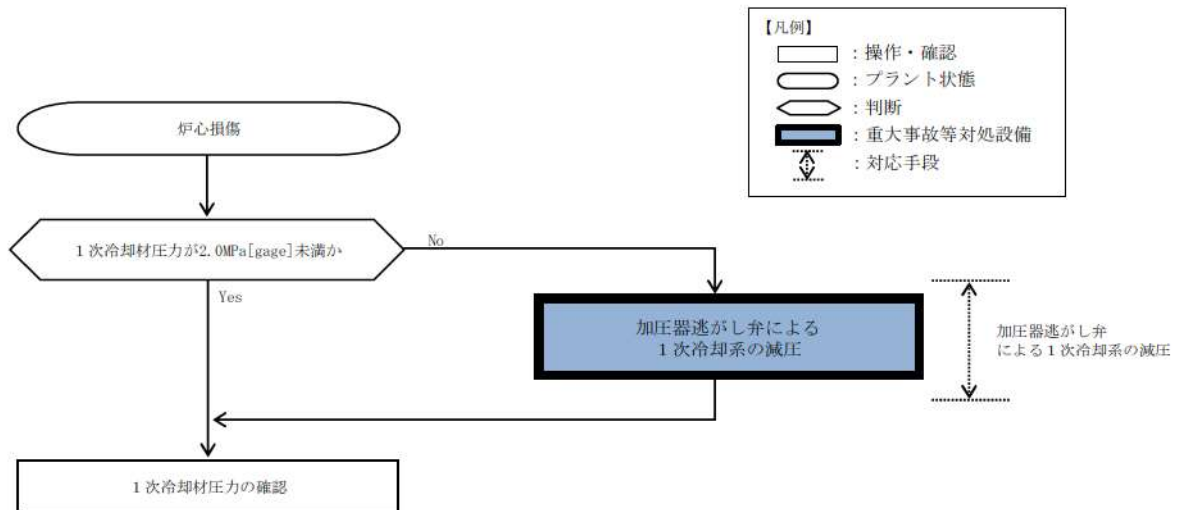
	手動弁
	電動弁
	電磁弁
	安全弁
	ホース
	カップラ
	設計基準事故対処設備から追加した箇所



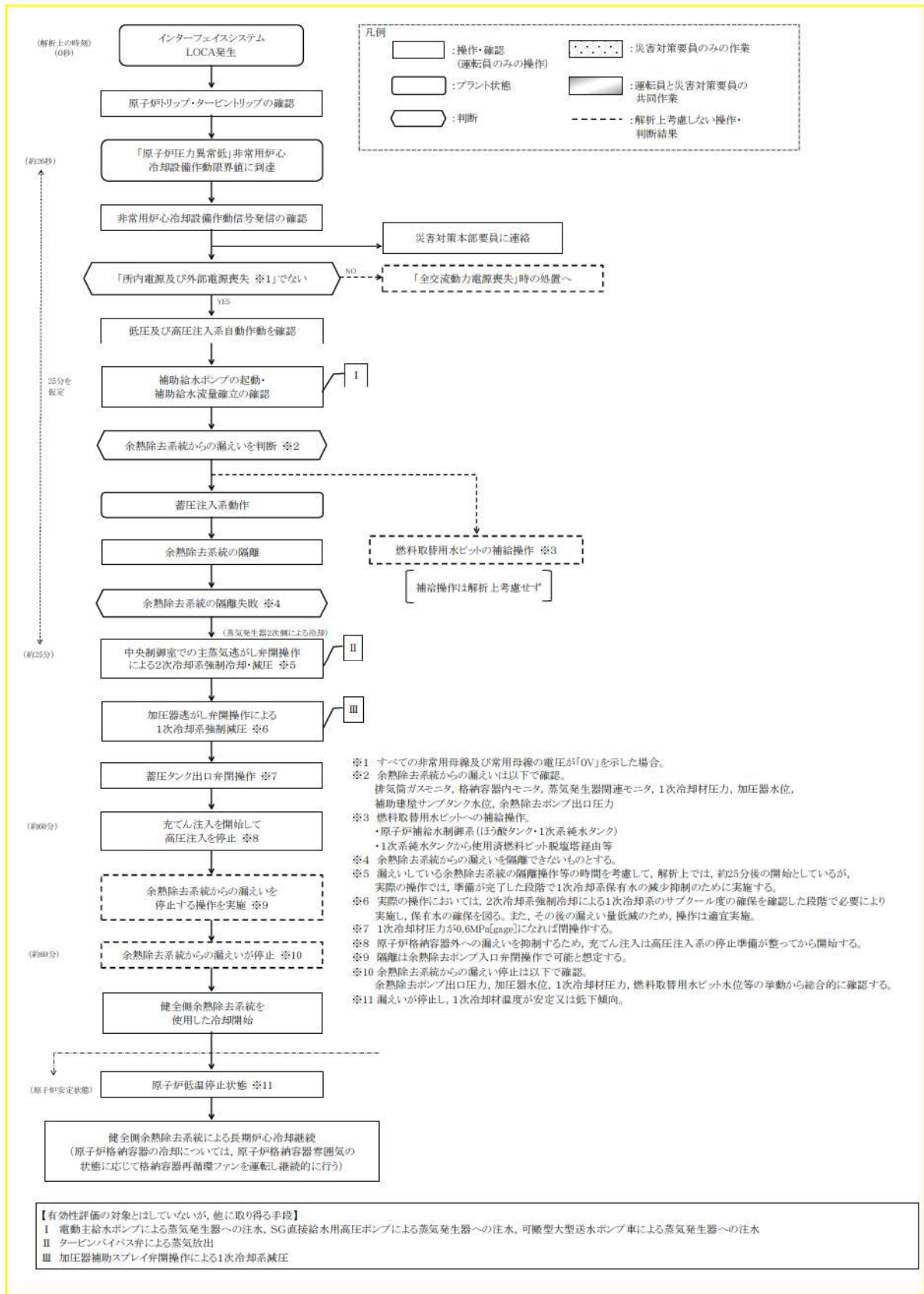
操作手順	操作対象機器	状態の変化
③ ^{#1}	A - 加圧器逃がし弁	全閉→全開
③ ^{#2}	B - 加圧器逃がし弁	全閉→全開

#1～：同一操作手順番号内に複数の操作又は確認を実施する機器があることを示す。

第 1.3.16 図 加圧器逃がし弁による 1 次冷却系の減圧 概要図
(高圧溶融物放出／格納容器雰囲気直接加熱の防止)



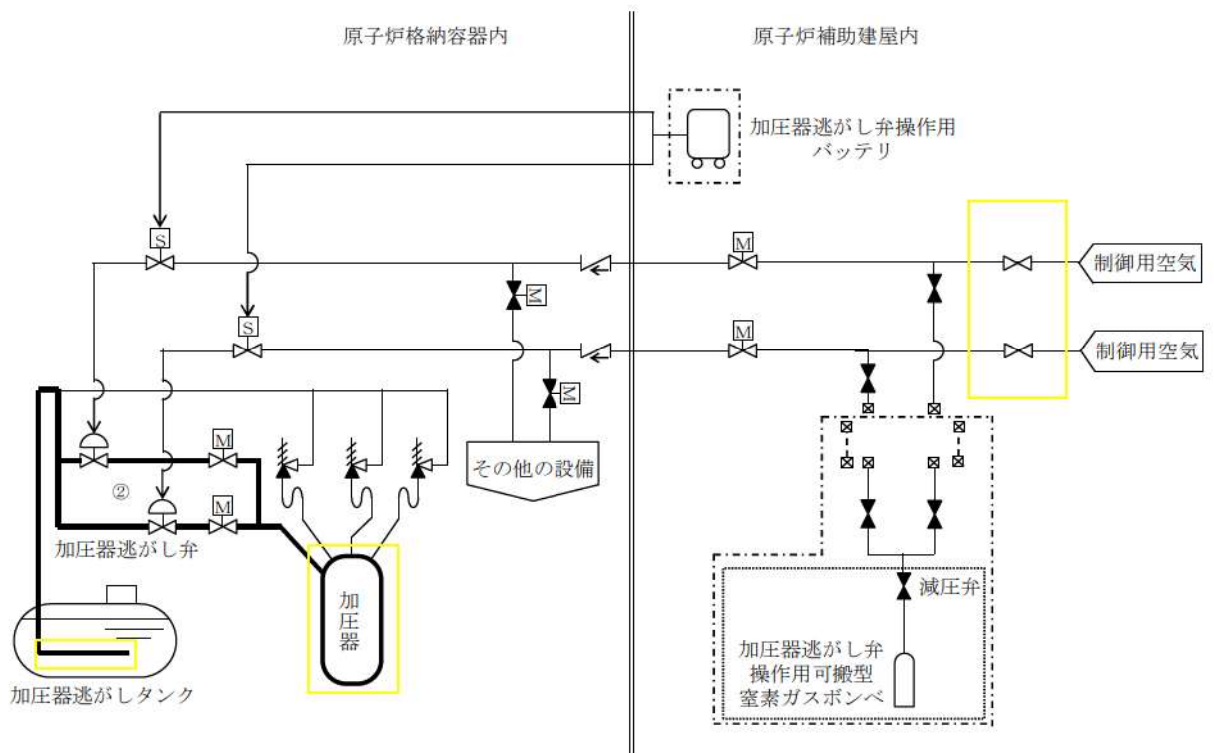
第 1.3.17 図 加圧器逃がし弁による 1 次冷却系の減圧
(高圧溶融物放出／格納容器雰囲気直接加熱防止)



第 1.3.21 図 インターフェイスシステム LOCA 発生時の対応手順

凡例

	手動弁
	電動弁
	電磁弁
	安全弁
	ホース
	カップラ
	設計基準事故対処設備から追加した箇所



操作手順	操作対象機器	状態の変化
②	A-加圧器逃がし弁	全閉→全開
	B-加圧器逃がし弁	全閉→全開

第 1.3.22 図 加圧器逃がし弁による原子炉冷却材圧力バウンダリの減圧概要図