



- 【凡例】
- ：放射線管理用資機材
  - ：資料
  - ：食料等
  - ：その他

図 3.4-1 緊急時対策所 配備する資機材の保管場所

## b. 照明

### (a) 設計基準対象施設

設計基準事故に対処するために、緊急時対策所に無停電運転保安灯を設置する設計とする。

無停電運転保安灯照明は3号炉非常用低圧母線から給電可能な設計とする。

緊急時対策所に設置する無停電運転保安灯は、外部電源が喪失時に必要な照明が確保できるよう、ディーゼル発電機から給電可能な設計とする。

なお、全交流動力電源喪失時に代替交流電源設備から給電可能な設計とする。

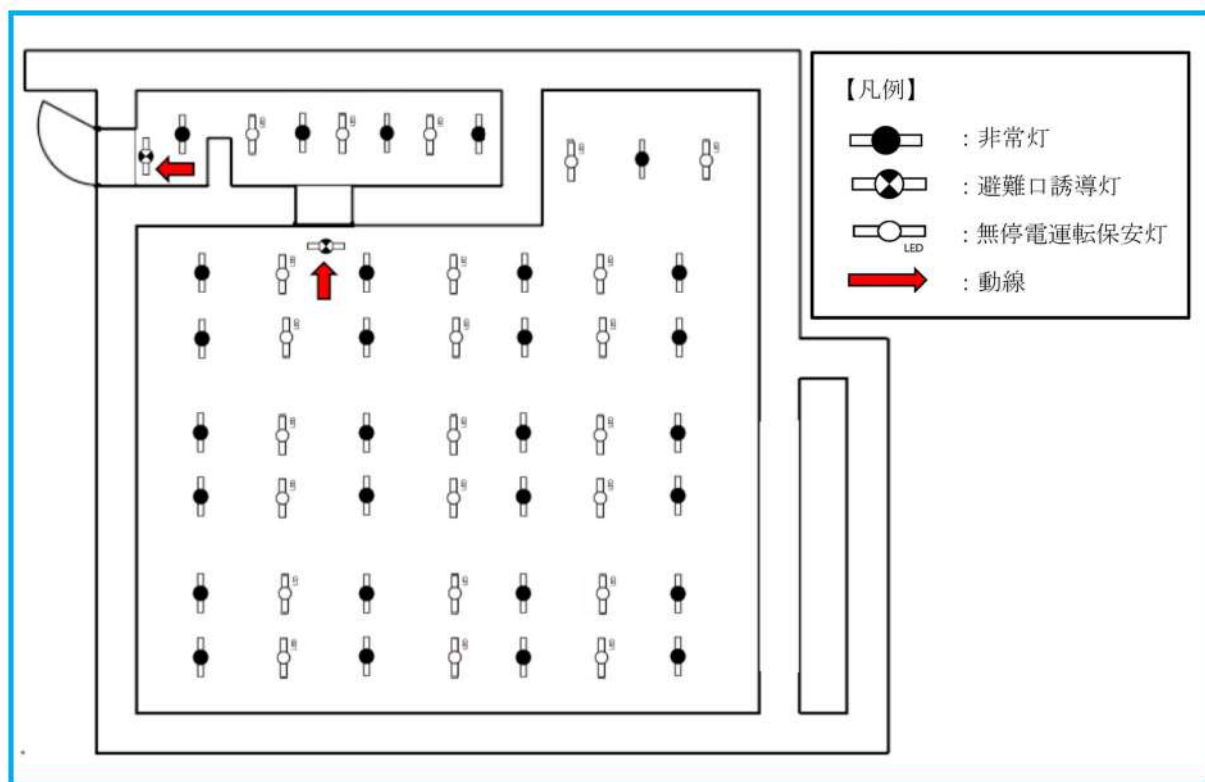
図 3.4-2 に照明装置、図 3.4-3 に照明配置図を示す。



緊急時対策所照明（バッテリー内蔵LEDランプ）

<仕様>・定格電圧：交流 100

図 3.4-2 照明装置



緊急時対策所 指揮所 平面図

図 3.4-3 照明配置図

(b) 重大事故等対処設備

重大事故等に対処するために、緊急時対策所内に無停電保安灯を設置する設計とする。



また、緊急時対策所に乾電池内蔵型照明を設置し、必要な照度<sup>\*</sup>を確保できるようにする。

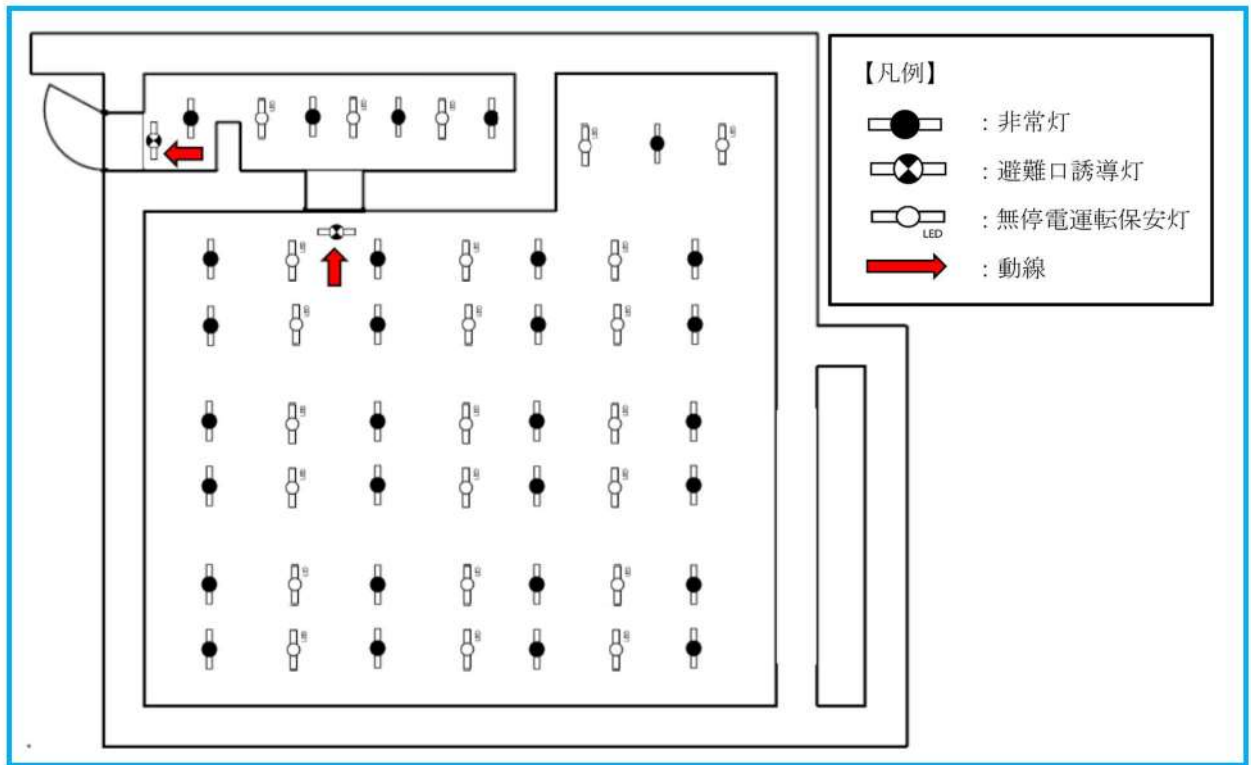
仮に、乾電池内蔵型照明（ワークライト）が活用できない場合を考慮し、乾電池内蔵型照明（ヘッドライト（ヘルメット装着用））を緊急時対策所に保管する設計とする。

表3.4-2に乾電池内蔵型照明の保管場所、数量及び仕様、図3.4-4に照明配置図を示す。

※ 照度：1ルクス以上（建築基準施行令）

表 3.4-2 乾電池内蔵型照明の数量及び仕様

名称	保管場所	数量	仕様
ワークライト 	緊急時対策所 指揮所	60個	電源：単3型電池×4本 点灯可能時間：約10時間 照明：LED光源
ヘッドライト (ヘルメット装着用) 	緊急時対策所 指揮所	60個	電源：単4型電池×3本 点灯可能時間：約8時間 照明：LED光源



緊急時対策所 指揮所 平面図

図 3.4-4 照明配置図

#### 4. 緊急時対策所設備の耐震性について

緊急時対策所の機能は、事故に対応するために必要な対策要員がとどまるとともに、対策要員が事故時において事故対応に必要な情報を把握し、対策指令・通信連絡を可能とすることであり、また、これら設備に対して電源供給を行うことである。

本項では、緊急時対策所に設置する以下の設備に対する耐震設計方針を示す。

- ・居住性を確保するために設備
- ・必要な情報を把握できる設備
- ・通信連絡設備
- ・電源設備

##### (1) 緊急時対策所の機能と主要設備について

緊急時対策所の機能と主要設備を表 4-1 に示す。

表 4-1 緊急時対策所の機能と主要設備

機能	主要設備
居住性を確保するための設備 <sup>※1</sup>	緊急時対策所遮へい, 可搬型新設緊急時対策所空気浄化ファン, 可搬型新設緊急時対策所空気浄化フィルタユニット, 空気供給装置(空気ポンプ), 酸素濃度・二酸化炭素濃度計, 圧力計, 緊急時対策所可搬型エリアモニタ
通信連絡設備	発電所内用 無線連絡設備, 衛星電話設備 発電所外用 衛星電話設備, 統合原子力防災ネットワークを用いた通信連絡設備
必要な情報を把握できる設備	緊急時対策所情報収集設備
電源設備	緊急時対策所用発電機

※1 : 居住性を確保するための設備のうち, 可搬型モニタリングポストについては, 「2. 17 監視測定設備 (設置許可基準規則第60条に対する設計方針を示す章)」で示す。

(2) 居住性を確保するための設備

(a) 緊急時対策所遮へい

緊急時対策所と遮蔽性能を期待する壁面等について、図 4-1 に示す。緊急時対策所は、天井面、側面の壁を形成するコンクリート躯体を遮蔽体として設計することとする。これら遮蔽体は基準地震動による地震力に対して遮蔽性能を維持することを確認する。

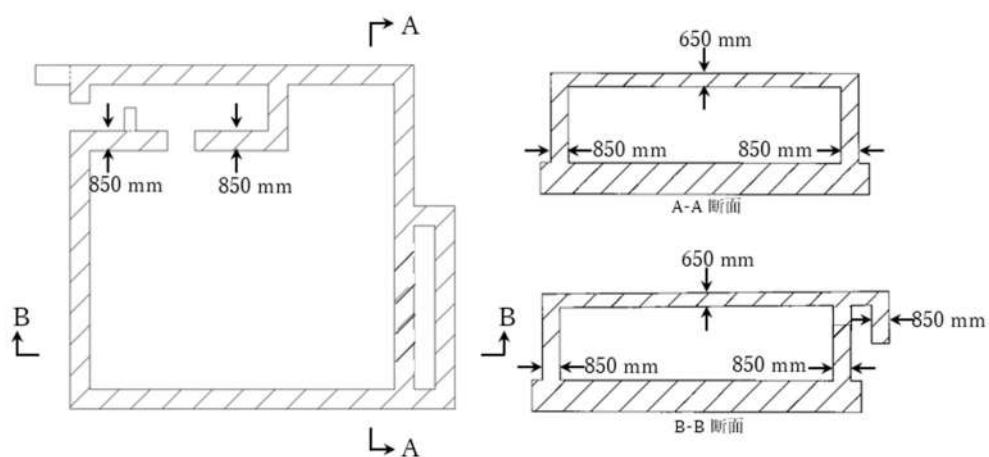



図 4-1 緊急時対策所 遮蔽説明図

(b) 可搬型新設緊急時対策所空気浄化ファン，可搬型新設緊急時対策所空気浄化フィルタユニットの耐震設計

可搬型新設緊急時対策所空気浄化ファン，可搬型新設緊急時対策所空気浄化フィルタユニットは，設置面に固定することで転倒防止措置を施すとともに，耐震計算により基準地震動による地震力に対して機能が喪失しない設計とする。



図 4-2 緊急時対策所用換気設備 配置図

 枠囲みの内容は機密情報に属しますので公開できません。



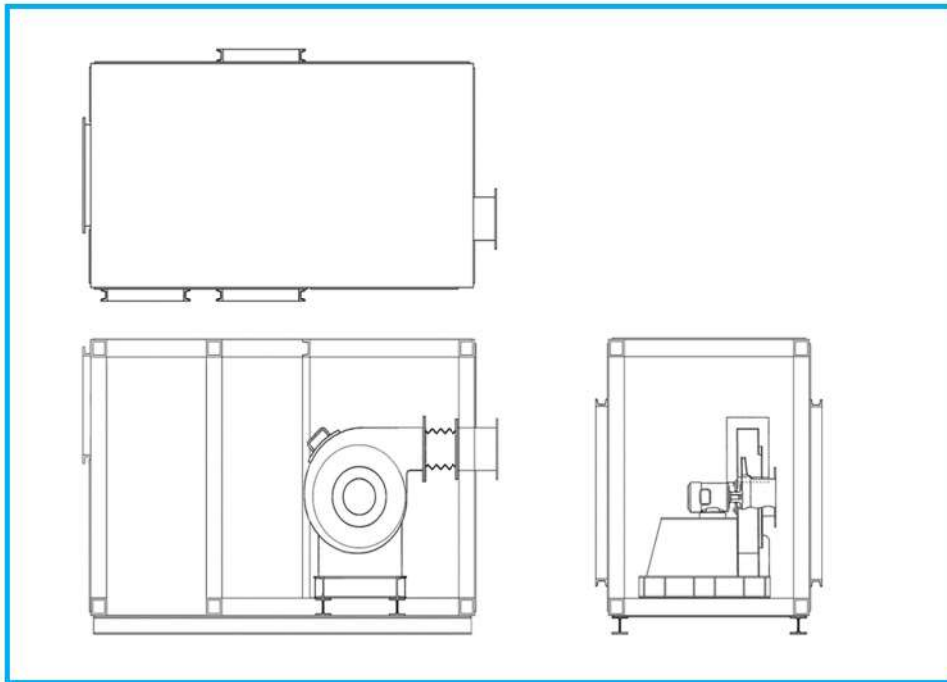


図 4-3 可搬型新設緊急時対策所用空気浄化ファン・原動機概要図

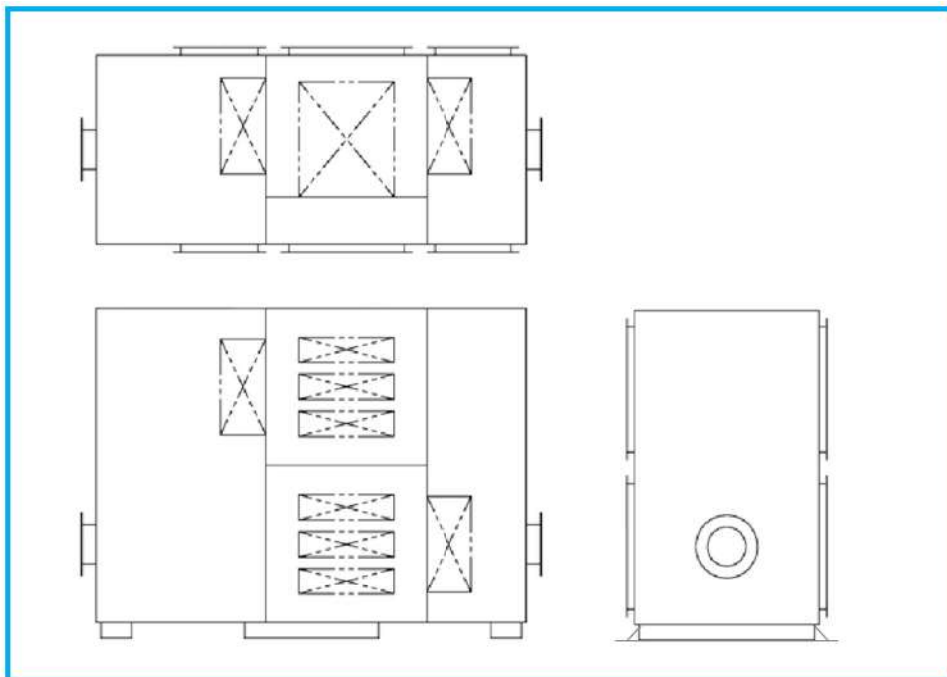


図 4-4 可搬型新設緊急時対策所用空気浄化フィルタユニット概要図

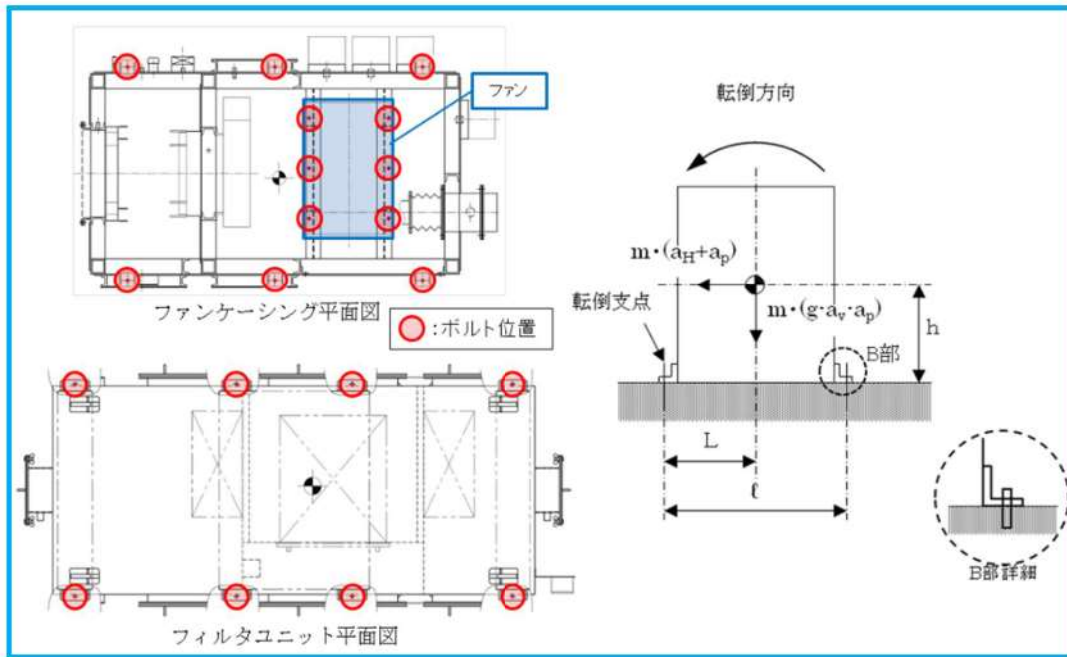


図 4-5 可搬型空気浄化装置転倒評価モデル図

(c) 空気供給装置（空気ポンペ）の耐震設計

空気供給装置（空気ポンペ）は、空気ポンペユニットの転倒防止措置を施すとともに、配管の強度評価を行うことで、基準地震動による地震力に対して機能が喪失しないことを確認する。

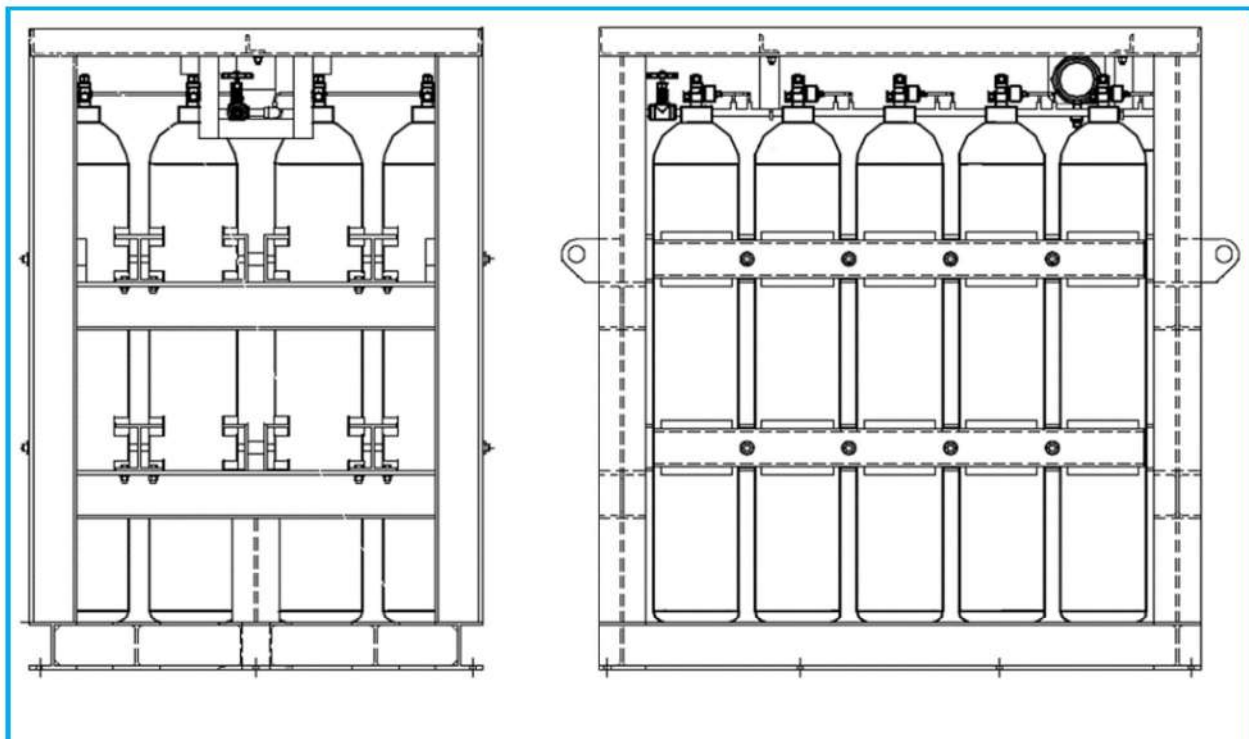



図 4-6 空気供給装置 概要図



図 4-7 空気供給装置 保管場所

 枠囲みの内容は機密情報に属しますので公開できません。

(d) 酸素濃度・二酸化炭素濃度計，圧力計，緊急時対策所可搬型エリアモニタの耐震設計

緊急時対策所に設置する酸素濃度・二酸化炭素濃度計，圧力計，緊急時対策所可搬型エリアモニタは，転倒防止措置を施すとともに，加振試験等により基準地震動による地震力に対して機能が喪失しないことを確認する。

表 4-2 酸素濃度・二酸化炭素濃度計，圧力計，緊急時対策所可搬型エリアモニタの耐震設計

設備	機器	耐震設計
居住性を確保するための設備	酸素濃度・二酸化炭素濃度計	・酸素濃度・二酸化炭素濃度計は，耐震性を有する緊急時対策所内に設置し，転倒防止措置を施すとともに，加振試験等により基準地震動による地震力に対して機能が喪失しないことを確認する。
	圧力計	・圧力計は，耐震性を有する緊急時対策所に設置し，取付架台の評価を行い，基準地震動による地震力に対して機能が喪失しないことを確認する。
	緊急時対策所可搬型エリアモニタ	・緊急時対策所可搬型エリアモニタは，耐震性を有する緊急時対策所内に設置し，転倒防止措置等を施すとともに，加振試験等により基準地震動による地震力に対して機能が喪失しないことを確認する。

(3) 必要な情報を把握できる設備及び通信連絡設備

緊急時対策所に設置する必要な情報を把握できる設備及び通信連絡設備は、設置する機等の転倒防止措置及び通信端末の落下防止措置を施すことで基準地震動による地震力に対して機能を喪失しない設計とする。

また、建屋間の伝送ルートは、無線系回線により基準地震動による地震力に対する耐震性を確保する設計とし、有線系回線については可とう性を有するとともに、余長を確保することにより、地震力による影響を低減する設計とする。

表 4-3 緊急時対策所 通信連絡設備に係わる耐震設計

場所	主要設備	耐震措置
発電所内外	衛星電話設備	<ul style="list-style-type: none"> <li>衛星電話設備（固定型）及び衛星電話設備（FAX）の衛星電話設備用アンテナ、端末装置は、耐震性を有する緊急時対策所に設置し、転倒防止措置等を施すとともに、加振試験等により基準地震動による地震力に対して機能が喪失しないことを確認する。</li> <li>衛星電話設備（固定型）及び衛星電話設備（FAX）の端末装置から衛星電話設備用アンテナまでのケーブルは、耐震性を有する電線管等に敷設する。</li> <li>衛星電話設備（携帯型）は、耐震性を有する緊急時対策所に設置する強固な収納ラックに保管する措置を施す。</li> </ul>
発電所内	無線連絡設備	<ul style="list-style-type: none"> <li>無線連絡設備（携帯型）は、耐震性を有する緊急時対策所に設置する強固な収納ラックに保管する措置を施す。</li> </ul>
発電所外	統合原子力防災ネットワークを用いた通信連絡設備 IP 電話 IP-FAX テレビ会議システム	<ul style="list-style-type: none"> <li>統合原子力防災ネットワークを用いた通信連絡設備（テレビ会議システム、IP 電話、IP-FAX 及び通信装置）は耐震性を有する原子炉補助建屋及び緊急時対策所に設置し、転倒防止の措置を施すと共に、加振試験等により基準地震動による地震力に対して機能が喪失しないことを確認する。</li> </ul>

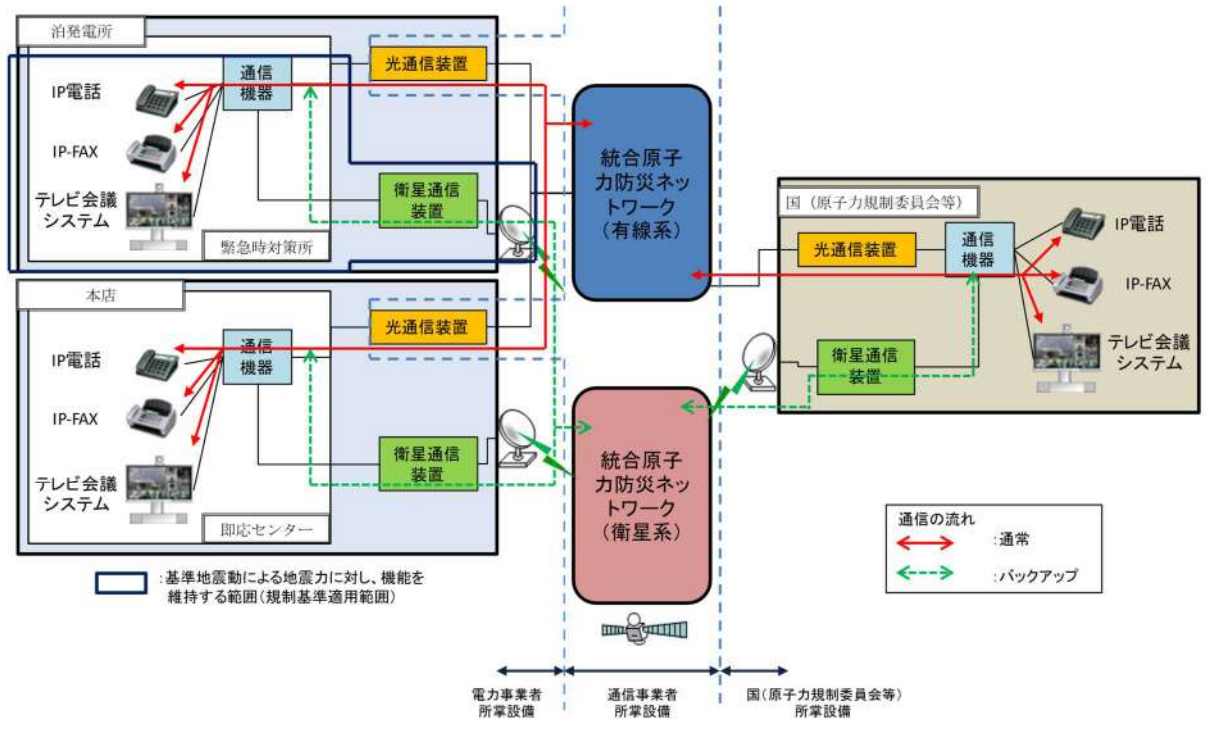
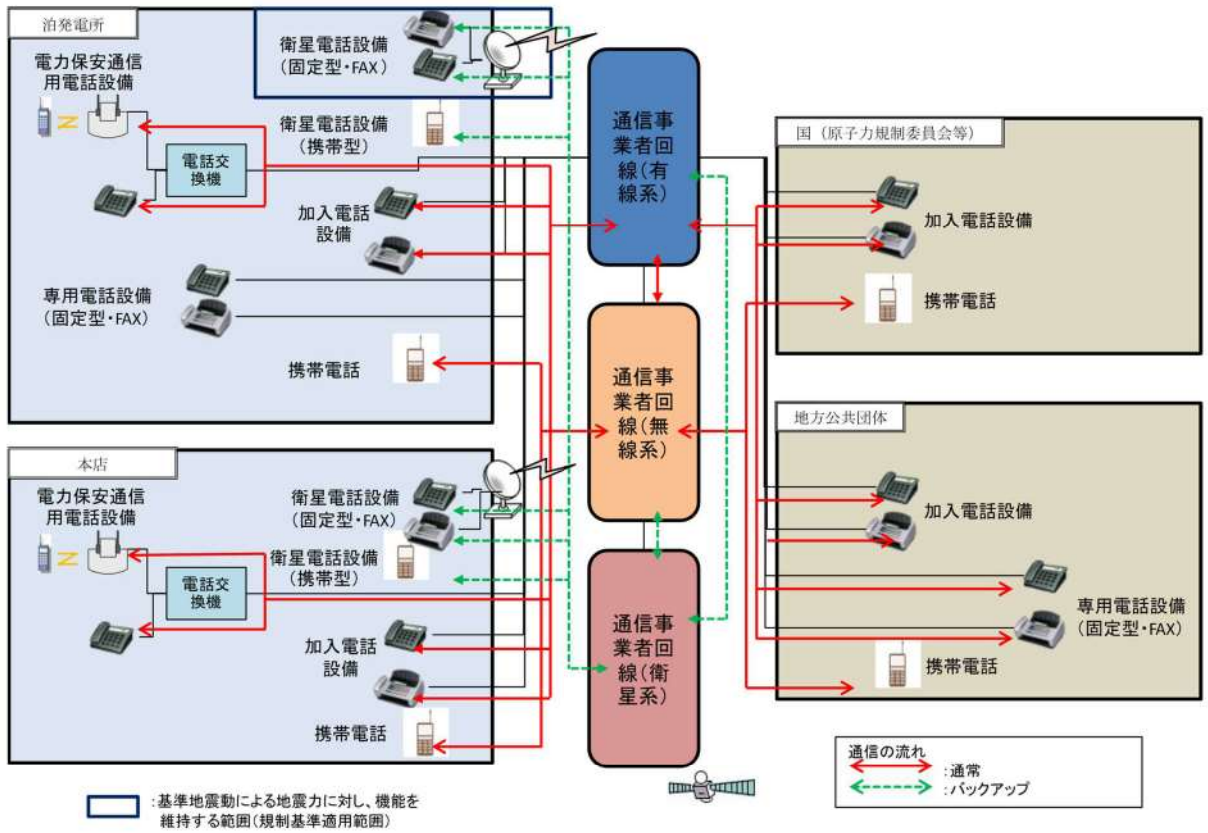


図 4-8 通信連絡設備の耐震設計範囲

表 4-4 必要な情報を把握できる設備に係る耐震設計

場所	主要設備	耐震措置
3号炉 原子炉補助建屋	データ収集計算機 ERSS 伝送サーバ	<ul style="list-style-type: none"> <li>データ収集計算機へのデータ入力については、原子炉安全保護盤等の耐震性を有する計測装置等からプリント計算機を介さずに直接データを収集することができる耐震仕様のバックアップラインを設置する。</li> <li>データ収集計算機等は、耐震性を有する3号炉原子炉補助建屋内に設置し、転倒防止措置等を施すとともに、加振試験等により基準地震動による地震力に対して機能が喪失しないことを確認する。</li> <li>信号ケーブル及び電源ケーブルについては、耐震性を有する電線管等の電路に敷設する。</li> </ul>
	光通信装置	<ul style="list-style-type: none"> <li>光通信装置は、耐震性を有する3号炉原子炉補助建屋に設置し、転倒防止措置等を施すとともに、加振試験等により基準地震動による地震力に対して機能が喪失しないことを確認する。</li> </ul>
建屋間	無線通信装置	<ul style="list-style-type: none"> <li>無線通信装置は、耐震性を有する3号炉原子炉補助建屋に設置し、転倒防止措置等を施すとともに、加振試験等により基準地震動による地震力に対して機能が喪失しないことを確認する。</li> <li>無線通信装置から3号炉原子炉補助建屋の無線アンテナまでのケーブルは、耐震性を有する電線管等に敷設する。</li> </ul>
	建屋間伝送 ルート	<ul style="list-style-type: none"> <li>無線用アンテナは、耐震性を有する3号炉原子炉建屋と緊急時対策所に設置し、転倒防止措置等を施すとともに、加振試験等により基準地震動による地震力に対して機能が喪失しないことを確認する。</li> <li>有線系のケーブルについては、可とう性を有するとともに余長を確保する。</li> </ul>
緊急時対策所	光通信装置	<ul style="list-style-type: none"> <li>光通信装置は、耐震性を有する緊急時対策所内に設置し、転倒防止措置等を施すとともに、加振試験等により基準地震動による地震力に対して機能が喪失しないことを確認する。</li> </ul>
	無線通信装置	<ul style="list-style-type: none"> <li>無線通信装置は、耐震性を有する緊急時対策所内に設置し、転倒防止措置等を施すとともに、加振試験等により基準地震動による地震力に対して機能が喪失しないことを確認する。</li> <li>無線通信装置から緊急時対策所の無線アンテナまでのケーブルは、耐震性を有する電線管等に敷設する。</li> </ul>
	データ表示端末	<ul style="list-style-type: none"> <li>データ表示端末は、耐震性を有する緊急時対策所に設置し、転倒防止措置等を施すとともに、加振試験等により基準地震動による地震力に対して機能が喪失しないことを確認する。</li> </ul>





#### (4) 電源設備の耐震設計

緊急時対策所の電源設備である代替交流電源設備のうち、緊急時対策所用代替交流電源設備である緊急時対策所用発電機は緊急時対策所指揮所及び緊急時対策所待機所の間に設置し、加振試験等により基準地震動による地震力に対して機能喪失しないことを確認する。

また、分電盤は、耐震性を有する緊急時対策所に設置し、盤が基準地震動による地震力に対して機能が喪失しないことを確認する。

緊急時対策所ケーブル接続口から分電盤までのケーブルは、耐震性を有する電路とする設計とする。

緊急時対策所用発電機の保管場所を図4-5に、緊急時対策所用発電機の外観を図4-6に示す。

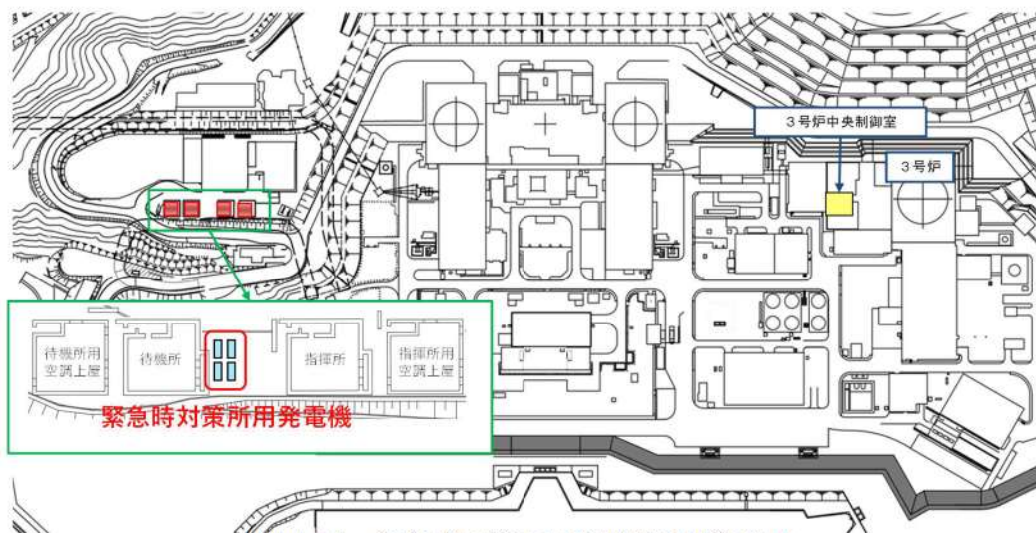


図4-10 緊急時対策所用発電機の保管場所



図4-11 緊急時対策所用発電機 外観

## 可搬型空気浄化装置の耐震設計方針について

## 1. はじめに

本資料は、設置許可基準規則 43 条及び第 61 条に適合する設計とするため、構造強度上の耐震重要度分類及び重大事故等対処施設の種類に該当しない設備である可搬型重大事故等対処設備が、基準地震動による地震力において必要な機能を損なわないことを確認するための耐震計算方針について説明するものである。

以下に可搬式空気浄化設備の耐震評価方針を示す。

## 2. 耐震評価の基本方針

可搬型重大事故等対処設備の耐震評価は、転倒評価、構造強度評価及び機能維持評価を実施して、地震後において重大事故等に対処するための機能を損なわないことを確認する。また、波及的影響の評価を実施し、すべり及び浮き上がり等により、当該設備以外の可搬型重大事故等対処設備に波及的影響を及ぼさないことを確認する。

可搬型重大事故等対処設備は、基準地震動による地震力に対してその機能を保持できる設計とすることを踏まえ、水平 2 方向及び鉛直方向地震力を適切に組み合わせて実施する。

## 2.1 評価対象設備

可搬型空気浄化設備の構造計画を第 2-1 表に示す。

## 2.2 評価方針

可搬型空気浄化設備の耐震評価は、「構造強度評価」、「機能維持評価」及び「波及的影響評価」に従って実施する。

可搬型空気浄化設備の耐震評価の評価対象部位は、構造強度上の性能目標を踏まえて、第 2-2 表に示すとおり設定する。

## (1) 構造強度評価

可搬型空気浄化設備の構造強度評価については、基準地震動による地震力に対し、固縛装置（アンカーボルト）、送風機及び原動機の取付ボルトが、塑性ひずみが生じる場合であっても、その量が微小なレベルに留まって破断延性限界に十分な余裕を有することを、計算により確認する。

(2) 機能維持評価

可搬型空気浄化設備の機能維持評価については、送風機及び原動機は、基準地震動による地震力に対し、緊急時対策所を換気する送風機の送風機能及び原動機の駆動機能の動的及び電氣的機能を保持できることを、保管場所の地表面の最大加速度が、機能確認済加速度以下であることにより確認する。

(3) 波及的影響評価

可搬型空気浄化設備の波及的影響の評価については、可搬型空気浄化設備の機器全体は、基準地震動による地震力に対し、可搬型空気浄化設備の固縛装置が、塑性ひずみが生じる場合であっても、その量が微小なレベルに留まって破断延性限界に十分な余裕を有することで、隣接する他の可搬型重大事故等対処設備に対して波及的影響を及ぼさないことを確認する。

可搬型空気浄化設備に使用している固縛装置は、基準地震動による地震力に対し、各構成要素の定格荷重等を超えないように設計を行い、固縛装置の構成要素は、固縛装置が受ける荷重に対して十分な強度、支持力があるものを選定する。

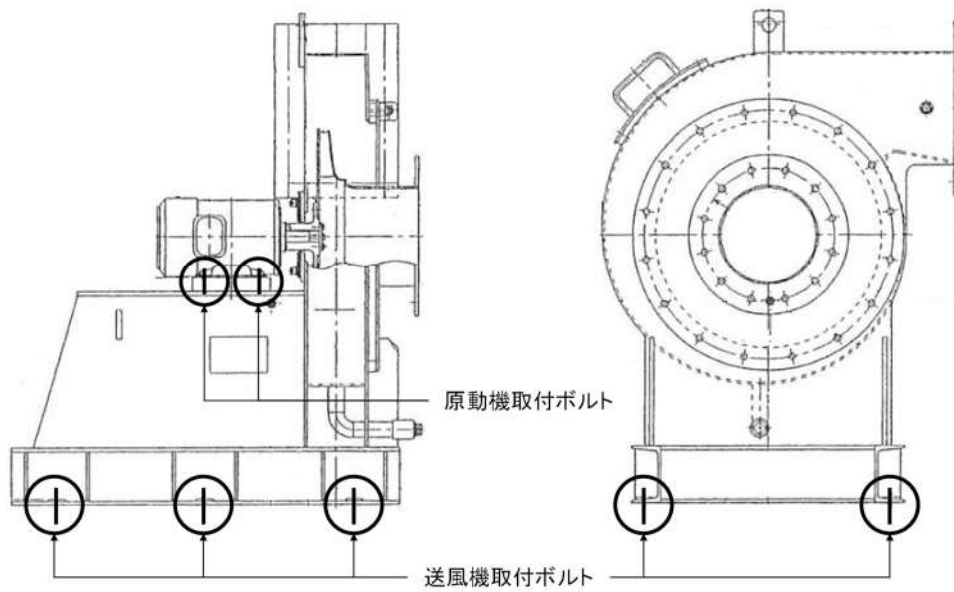
以上

第2-1表 可搬型重大事故等対処設備の構造計画

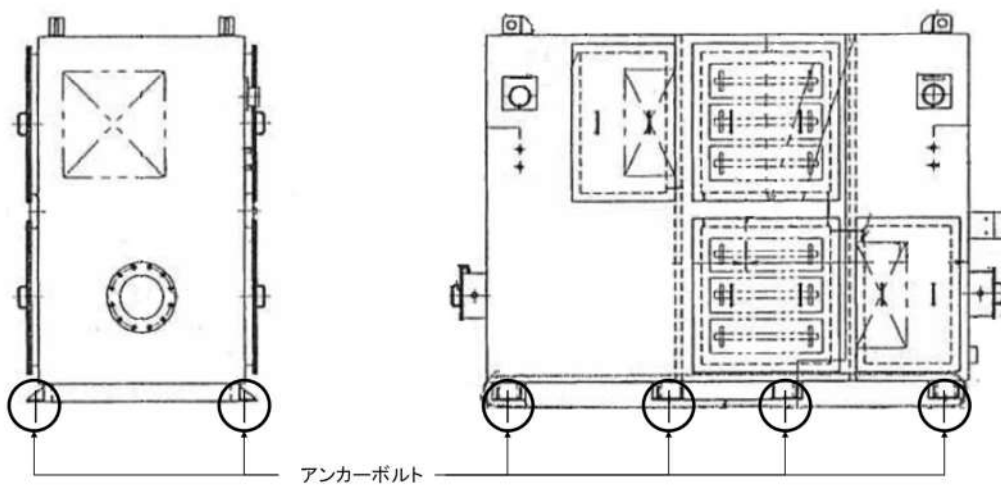
設備分類	計画の概要		説明図
	主体構造	支持構造	
可搬型空気浄化設備	フィルタユニット及びファン（送風機及び原動機），並びにこれらを固定するアンカーボルト等により構成する。	フィルタユニット及びファンは剛構造とし，アンカーボルトにて床に固定する。	第2-1図 第2-2図

第2-1表 可搬型重大事故等対処設備の構造計画

機器名称	設備	直接支持構造物	間接支持構造物	評価対象
可搬型新設緊急時対策所空気浄化ファン	可搬型空気浄化装置	送風機取付ボルト 原動機取付ボルト	アンカーボルト	ファン，フィルタユニットは固有値解析により剛構造であること及び十分な強度を有することを確認した上で，支持構造物であるアンカーボルト，原動機及び送風機取付ボルトを評価対象とする。
可搬型新設緊急時対策所空気浄化フィルタユニット		アンカーボルト	なし	



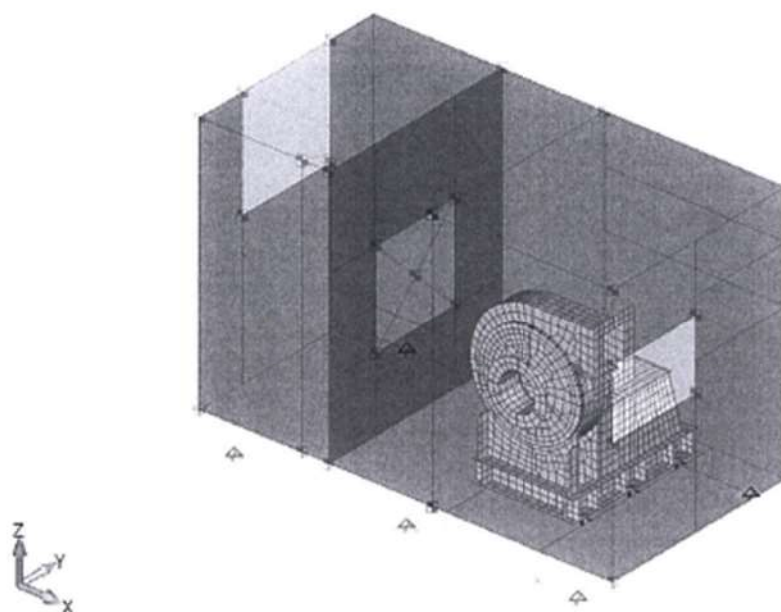
第2-1図 可搬型空気浄化設備（空気浄化ファン）



第2-2図 可搬型空気浄化設備（フィルタユニット）

(補足) 可搬型空気浄化設備のケーシングについて

可搬型空気浄化設備のケーシングは骨材と板材からなる溶接構造物であり，固有値解析に用いる FEM 解析モデルは機器の構造どおりにモデル化している。ケーシングを構成する各部材（骨材，板材）のモデル入力においては，各部材の仕様（板厚等）及び物性値（縦弾性係数等）をそのまま設定してモデル化している。可搬型空気浄化設備の機器外形図及び解析モデルを第 1 図に示す。このモデルを用いて固有値解析を実施し，その結果から緊急時対策所非常用空気浄化フィルタユニット及び緊急時対策所非常用空気浄化ファンが剛であることを確認している。



可搬型新設緊急時対策所空気浄化ファンケーシング 解析モデル図

## 5. 添付資料

### 5.1 チェンジングエリアについて

#### (1) チェンジングエリアの基本的考え方

チェンジングエリアの設営に当たっては、「実用発電用原子炉及びその附属施設の位置、構造及び設備の基準に関する規則の解釈」第 61 条第 1 項（緊急時対策所）並びに「実用発電用原子炉及びその附属施設の技術基準に関する規則の解釈」第 76 条第 1 項（緊急時対策所）に基づき、緊急時対策所の外側が放射性物質により汚染したような状況下において、緊急時対策所への汚染の持ち込みを防止するため、モニタリング及び作業服の着替え等を行うための区画を設けることを基本的な考え方とする。

（「実用発電用原子炉及びその附属施設の技術基準に関する規則の解釈」第 76 条第 1 項（緊急時対策所）抜粋）

緊急時対策所の外側が放射性物質により汚染したような状況下において、緊急時対策所への汚染の持ち込みを防止するため、モニタリング及び作業服の着替え等を行うための区画を設けること。



(2) チェンジングエリアの概要

チェンジングエリアは、靴脱着エリア、脱衣エリア、スクリーニングエリア、除染エリアからなり、要員の被ばく低減の観点から緊急時対策所指揮所及び緊急時対策所待機所内に設置する。概要は表 5.1-1 のとおり。

表 5.1-1 チェンジングエリアの概要

項目		概要
設営場所	緊急時対策所指揮所 及び 緊急時対策所待機所 チェンジングエリア	緊急時対策所の外側が放射性物質により汚染したような状況下において、緊急時対策所への汚染の持込みを防止するため、モニタリング及び作業服の着替え等を行うための区画を設ける。
設営形式	エリア区画化	チェンジングエリアスペースを区画化する。 なお、平常時から養生シートによりあらかじめ養生しておくことにより、速やかな設置作業を可能とする。
手順着手の判断基準	原子力災害対策特別措置法第10条特定事象が発生した後、放管班長が、事象進展の状況（格納容器高レンジエリアモニタ等により炉心損傷を判断した場合等）、参集済みの要員数を考慮して、チェンジングエリアの設営を行うと判断した場合。	緊急時対策所の外側が放射性物質により汚染するようなおそれが発生した場合、チェンジングエリアの設営を行う。
実施者	放管班	チェンジングエリアを速やかに設営できるよう定期的に訓練を行っている放管班が設営を行う。

(3) チェンジングエリアの設営場所

チェンジングエリアは、緊急時対策所指揮所及び緊急時対策所待機所内に設営する。チェンジングエリアの設営場所は、図 5.1-1 のとおり。

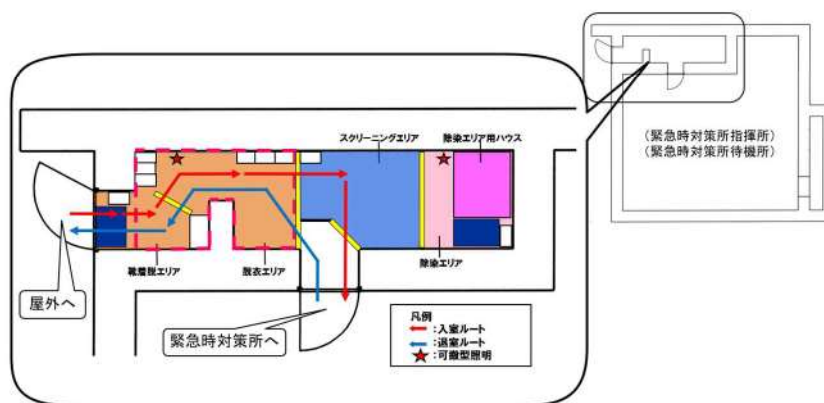


図 5.1-1 緊急時対策所チェンジングエリアの設営場所  
及び屋内のアクセスルート

#### (4) チェンジングエリアの設営（考え方，資機材）

##### a. 考え方

緊急時対策所への放射性物質の持込みを防止するため，図 5.1-2 の設営フローに従い，図 5.1-3 のとおりチェンジングエリアを設営する。チェンジングエリアの設営は，**放管班員 2 名が 1 組となって，緊急時対策所指揮所及び緊急時対策所待機所に対し行き，約 40 分を想定している。**

なお，チェンジングエリアが速やかに設営できるよう定期的に訓練を行い，設営時間の短縮及び更なる改善を図ることとしている。

チェンジングエリアの設営は，参集要員（12 時間後までに参集）のうち，チェンジングエリアの設営に割り当てることができる要員で行う。

設営の着手は，放管班長が，原子力災害対策特別措置法第 10 条特定事象が発生した後，事象進展の状況（格納容器高レンジエリアモニタ等により炉心損傷を判断した場合等），参集済みの要員数を考慮して判断し，速やかに実施する。

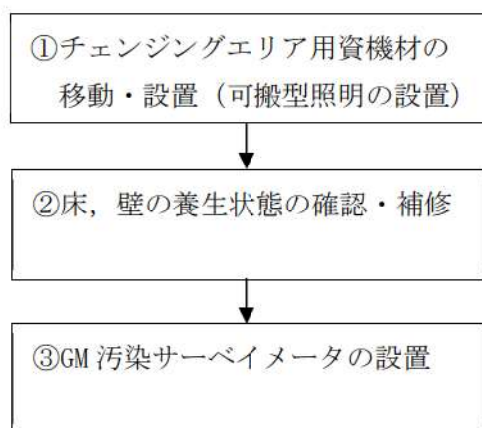


図 5.1-2 チェンジングエリア設営フロー

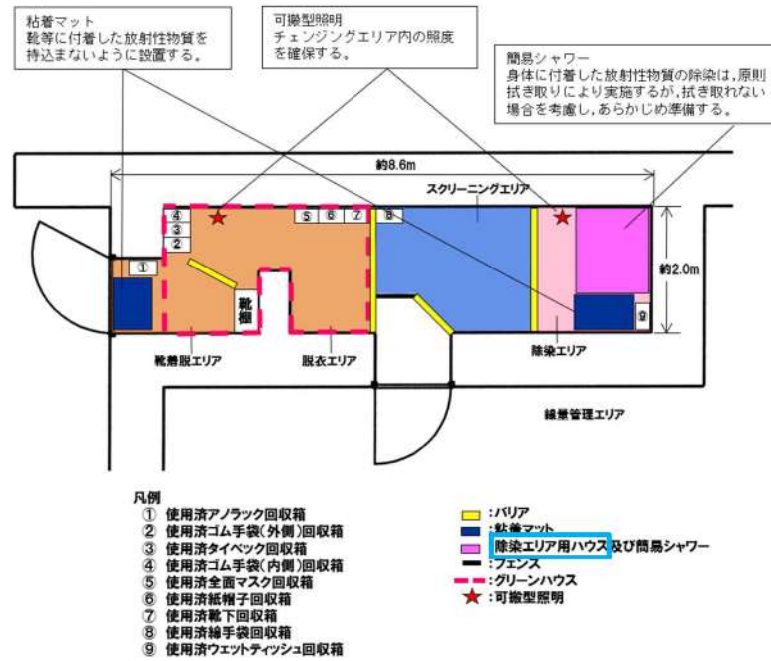


図 5.1-3 チェンジングエリア

b. チェンジングエリア用資機材

チェンジングエリア用資機材については、運用開始後のチェンジングエリアの補修や汚染によるシートの張替え等も考慮して、表 5.1-2、図 5.1-4 のとおりとする。

表 5.1-2 チェンジングエリア用資機材

名称	数量	根拠
養生シート	6 巻 <sup>※1</sup>	チェンジングエリア設営 及び補修に必要な数量
バリア	6 個 <sup>※2</sup>	
フェンス	2 個 <sup>※3</sup>	
粘着マット	20 枚	
靴棚	2 台	
回収箱	18 個	
透明ロール袋 (大)	20 巻	
養生テープ	40 巻	
作業用テープ	20 巻	
ウエス	2 箱	
ウェットティッシュ	290 個	
はさみ	4 個	
カッター	4 個	
マジック	6 本	
除染エリア用ハウス	2 個 <sup>※4</sup>	
簡易シャワー	2 個 <sup>※5</sup>	
ポリタンク	2 個 <sup>※6</sup>	
トレイ	2 個	
バケツ	2 個	
可搬型照明	4 台 (予備 2 台)	

※1：仕様 1,800mm×30m/巻 (透明・ピンク・黄)

※2：仕様 600mm (750mm, 900mm) ×100mm×150mm/個 (アルミ製)

※3：仕様 600mm×900mm/個 (アルミ製)

※4：仕様 1,120mm×1,120mm×2,000mm/個 (据付型, 不燃シート製)

※5：仕様 タンク容量 7.5 リットル (手動ポンプ式)

※6：仕様 タンク容量 20 リットル (ポリタンク)

 <p>養生シート (床・壁用)          &lt;仕様&gt;          1,800mm×30m/巻          (透明・ピンク・黄)</p>	 <p>フェンス          &lt;仕様&gt;          600mm×900mm/個          (アルミ製)</p>
 <p>バリア          &lt;仕様&gt;          ・900mm/個          ・750mm/個          ・600mm/個          (アルミ製)</p>	 <p>簡易シャワー          &lt;仕様&gt;          タンク容量7.5リットル          (手動ポンプ式)</p>
 <p>除染エリア用ハウス          &lt;仕様&gt;          1,120mm×1,120mm×2,000mm          (不燃シート製)</p>	 <p>ポリタンク          &lt;仕様&gt;          タンク容量20リットル          (ポリタンク)</p>

図 5.1-4 チェンジングエリア用資機材

(5) チェンジングエリアの運用（出入管理，脱衣，汚染検査，除染，着衣，汚染管理，廃棄物管理，環境管理）

a. 出入管理

チェンジングエリアは，緊急時対策所の外側が放射性物質により汚染したような状況下において，緊急時対策所に待機していた要員が，緊急時対策所外で作業を行った後，再度，緊急時対策所に入室する際等に利用する。緊急時対策所外は，放射性物質により汚染しているおそれがあることから，緊急時対策所外で活動する要員は防護具類を着用し活動する。

チェンジングエリアのレイアウトは図 5.1-3 のとおりであり，チェンジングエリアには下記の①から④のエリアを設けることで緊急時対策所内への放射性物質の持込みを防止する。

① 靴着脱エリア

靴等を着脱するエリア。

② 脱衣エリア

防護具類及びヘルメットを適切な順番で脱衣するエリア。

③ スクリーニングエリア

防護具類を脱衣した要員の身体や物品の汚染検査を行うエリア。汚染が確認されなければ緊急時対策所内へ移動する。

④ 除染エリア

スクリーニングエリアにて汚染が確認された際に除染を行うエリア。

チェンジングエリアの各エリアにおける具体的運用は、図 5.1-5 のとおり。  
 チェンジングエリアでは、事故対応を円滑に実施するため、放管班員のうち 2 名が汚染検査、除染、汚染管理を行う。また、チェンジングエリアの運用が適切に実施できるように放管班員は定期的な教育・訓練を行い入域時間の短縮及び技術力の向上を図ることとしている。

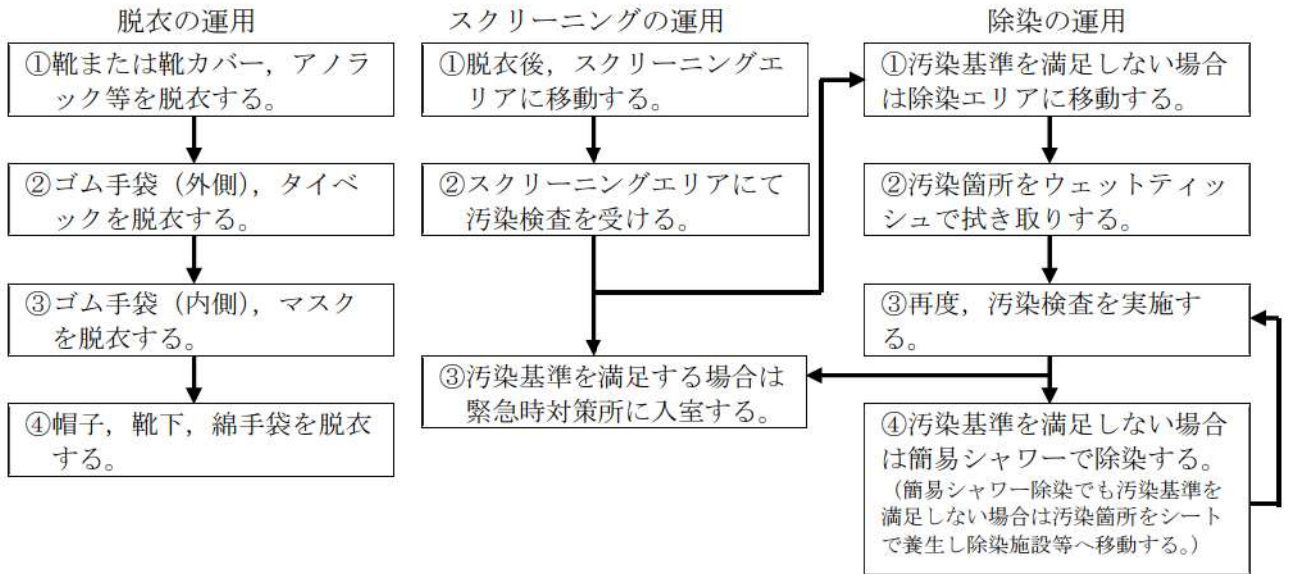


図 5.1-5 チェンジングエリア運用基本フロー図



b. 脱衣

チェンジングエリアにおける防護具類の脱衣手順は以下のとおり。

- ① 靴着脱エリアで、靴、ゴム手袋外側、アノラック等を脱衣する。
- ② 脱衣エリアで、タイベック、ヘルメット、マスク、ゴム手袋内側、帽子、靴下、綿手袋を脱衣する。

なお、チェンジングエリアでは、放管班員が要員の脱衣状況を適宜確認し、指導、助言、防護具類の脱衣の補助を行う。

c. 汚染検査

チェンジングエリアにおける汚染検査手順は以下のとおり。

- ① 脱衣後、スクリーニングエリアに移動する。
- ② スクリーニングエリアにて汚染検査を受ける。
- ③ 汚染基準を満足する場合は、緊急時対策所へ入室する。汚染基準を満足しない場合は、除染エリアに移動する。

なお、放管班員でなくても汚染検査ができるように汚染検査の手順について図示等を行う。また、放管班員は汚染検査の状況について、適宜確認し、指導、助言をする。

d. 除染

チェンジングエリアにおける除染手順は以下のとおり。

- ① 汚染検査にて汚染基準を超える場合は、除染エリアに移動する。
- ② 汚染箇所をウェットティッシュで拭き取りする。
- ③ 再度汚染箇所について汚染検査する。
- ④ 汚染基準を超える場合は、簡易シャワーで除染する。  
(簡易シャワーでも汚染基準を超える場合は、汚染箇所を養生し、再度除染ができる施設へ移動する。)

e. 着衣

防護具類の着衣手順は以下のとおり。

- ① 緊急時対策所内で、綿手袋、靴下、帽子、ヘルメット、タイベック、マスク、ゴム手袋内側、ゴム手袋外側等を着衣する。
- ② 靴着脱エリアで、靴を着用する。

放管班員は、要員の作業に応じて、アノラック等の着用を指示する。

#### f. 汚染管理

スクリーニングエリア内で要員の汚染が確認された場合は、スクリーニングエリアに隣接した除染エリアで要員の除染を行う。

要員の除染については、ウェットティッシュでの拭き取りによる除染を基本とするが、拭き取りにて除染できない場合も想定し、汚染箇所への水洗による除染が行えるよう簡易シャワーを設ける。

簡易シャワーで発生した汚染水は、図 5.1-6 のとおり必要に応じてウエスへ染み込ませる等により固体廃棄物として処理する。

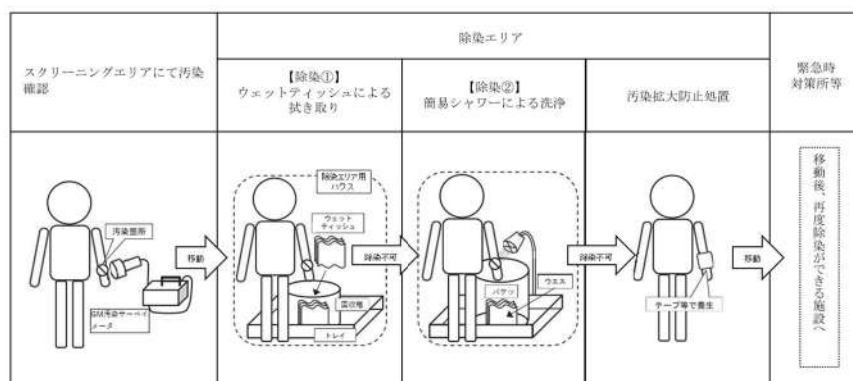


図5.1-6 除染及び汚染水処理イメージ図

#### g. 廃棄物管理

緊急時対策所外で活動した要員が脱衣した防護具類については、チェン징ングエリア内に留め置くとチェン징ングエリア内の線量率の上昇及び汚染拡大へつながる要因となることから、適宜チェン징ングエリア外に持ち出しチェン징ングエリア内の線量率の上昇及び汚染拡大防止を図る。

#### h. 環境管理

放管班員は、チェン징ングエリア内の表面汚染密度、線量率及び空气中放射性物質濃度を定期的（1回/日以上）に測定し、放射性物質の異常な流入や拡大がないことを確認する。

ブルーム通過後にチェン징ングエリアの出入管理を再開する際には、表面汚染密度、線量率及び空气中放射性物質濃度の測定を実施し、必要に応じチェン징ングエリアの除染を実施する。なお、測定及び除染を行った要員は、脱衣エリアにて脱衣を行う。

(6) チェンジングエリアに係る補足事項

a. チェンジングエリアの設営状況

チェンジングエリアは、靴着脱エリア、脱衣エリア及びスクリーニングエリアの境界をバリア等により区画する。チェンジングエリアの設営状況は図 5.1-7 のとおりである。

チェンジングエリア内は、汚染の除去の容易さの観点から養生シートを貼ることとし、一時閉鎖となる時間を短縮している。また、養生シート等に損傷が生じた際は、速やかに補修が行えるよう補修用の資機材を準備する。

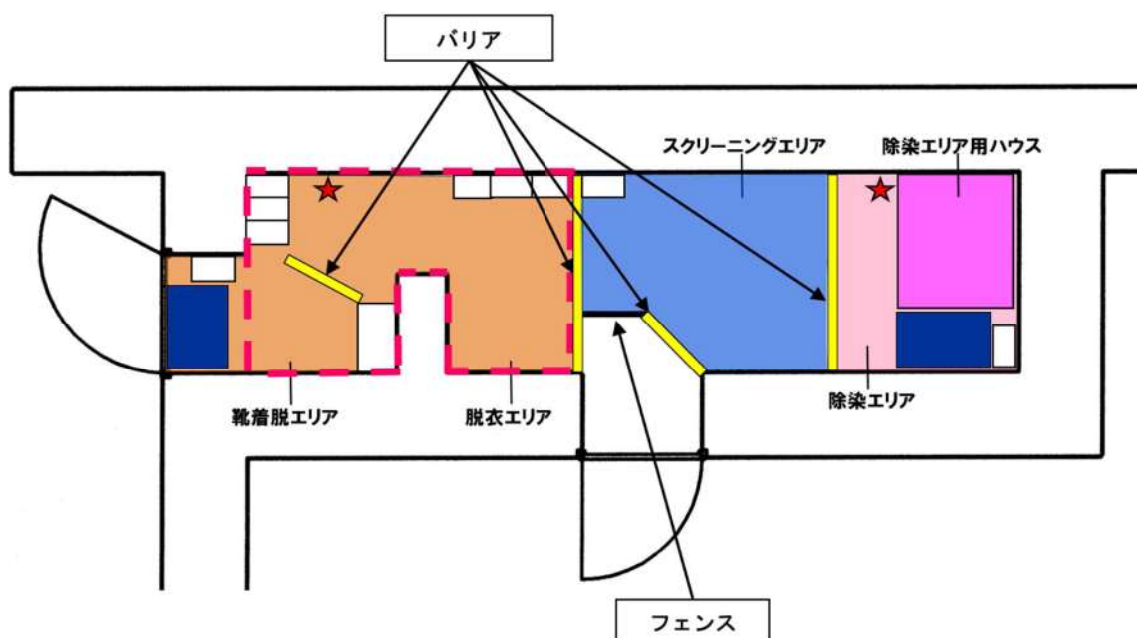


図5.1-7 チェンジングエリアの設営状況

b. チェンジングエリアへの空気の流れ

チェンジングエリアは、一定の気密性が確保された緊急時対策建屋内に設置し、図 5.1-8 のように、汚染の区分ごとにエリアを区画し、汚染を管理する。

また、更なる被ばく低減のため、緊急時対策所を可搬型新設緊急時対策所空気浄化装置の運転による換気で正圧に維持することにより、チェンジングエリアに図 5.1-8 のように空気の流れをつくり、かつ、脱衣エリアにグリーンハウスを設置することで脱衣を行うホットエリア等の空気によるスクリーニングエリア側への汚染拡大を防止する。

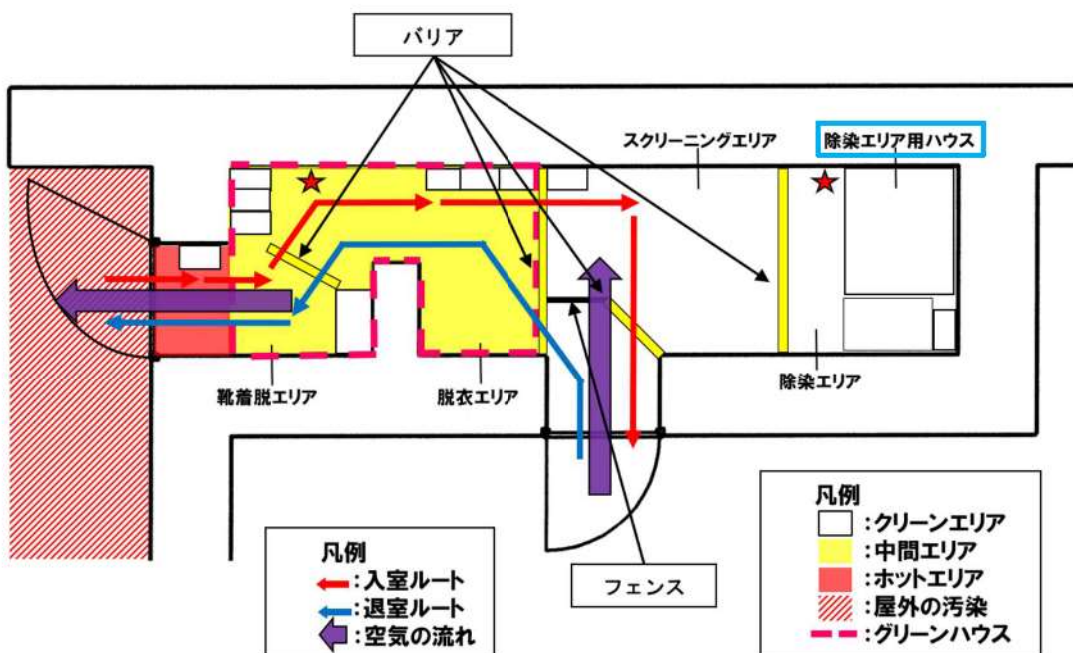


図5.1-8 チェンジングエリアの空気の流れ

c. チェンジングエリアへの汚染空気の流入防止

緊急時対策所への放射性物質の流入を防止するため、緊急時対策所の出入口となる扉は1箇所のみとすることで、緊急時対策所への放射性物質の持ち込みを防止する。

出入口となる扉1箇所には、要員が装着している防護具類の脱衣エリア及び脱衣後の要員の身体等に、放射性物質が付着していないことを確認するためのスクリーニングエリアを設置し、緊急時対策所への放射性物質の持ち込みを防止する。

また、緊急時対策所(チェンジングエリアを含む。)は、正圧に維持することにより、外部からのよう素等の放射性物質の流入を防止する。プルーム通過中は、緊急時対策所の出入口扉を閉止し、原則として人の出入りを行わない運用とする。

d. 緊急時対策所とチェンジングエリアの入退室時における汚染持ち込みの防止について

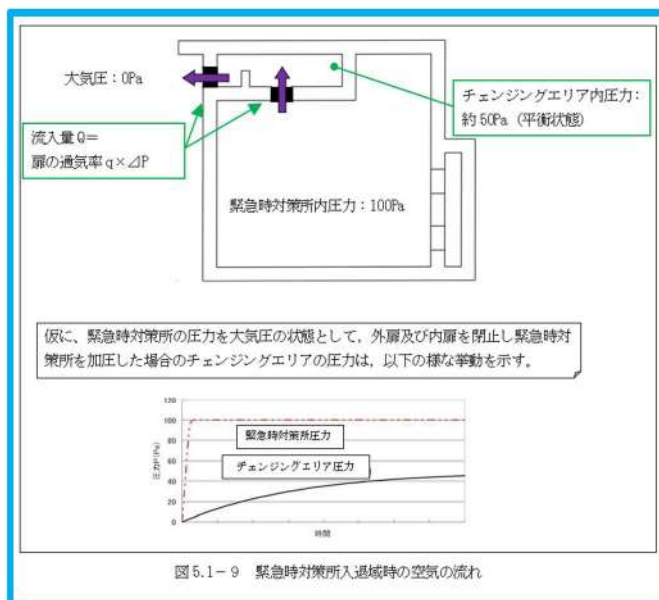
緊急時対策所外で活動した要員が緊急時対策所へ入室する前にチェンジングエリアにて脱衣及び汚染検査の後、入室する。

(a) 通常時(緊急時対策所(入口扉の閉止時))

①緊急時対策所は可搬型新設緊急時対策所空気浄化装置による送気にて正圧が維持される。

(b) 緊急時対策所の入退室時

①緊急時対策所内は正圧であるため、緊急時対策所入口扉を開放すると図 5.1-9 のとおり外側に向かって空気が流れるため、緊急時対策所内への汚染の流入は防止される。



上記のとおり緊急時対策所の外扉及び内扉は、気密性を有する扉を設置することから、扉閉止時の通気量は極少量に抑えられるが、緊急時対策所からの流出空気でチェンジングエリアは加圧されることとなる。内扉隙間からの流出量は扉両側の差圧に比例するため、仮に、外扉及び内扉の気密性が同一と仮定すれば、両扉の流出量 $Q$ が同一となる平衡状態では、チェンジングエリアは緊急時対策所と外気のほぼ半分の圧力に維持される。

また、両扉を同時に開けた場合でも、緊急時対策所内が正圧に維持されているため、外側に向かって空気が流れ出て、チェンジングエリアへの放射性物質の持込みは最少に維持されると考える。

②入退出時における緊急時対策所内からの空気の流出は、以下の運用により制限するため、緊急時対策所内の正圧は維持される。

- ・緊急時対策所のチェンジングエリアには外側（屋外側）及び内側（緊急時対策所側）の出入口に気密性のある出入口扉を設置する。
- ・2箇所出入口扉を同時に開放しない対策として、図5.1-10のとおり各出入口扉の開閉状態に連動する扉開閉表示装置を設置し、扉開放時にライト点灯及び警報音を鳴らすことで各出入口から入退出しようとする要員に対して、いずれかの出入口扉が開放状態であることを知らせ、ライト点灯及び警報音が鳴っている場合には閉止している出入口扉を開放させない。

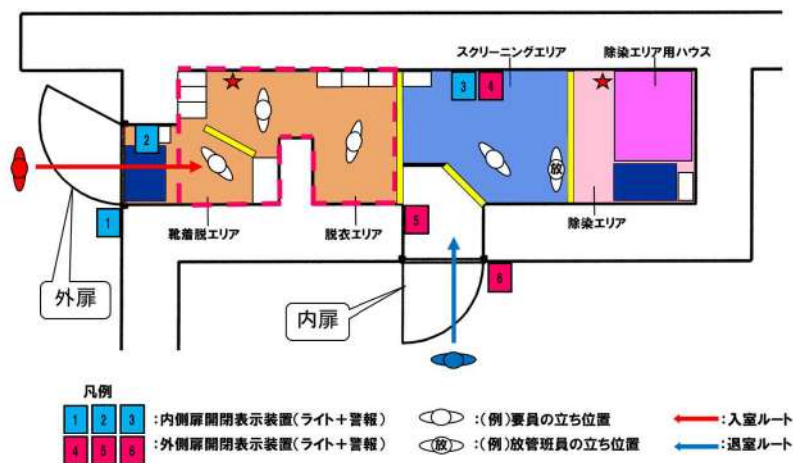


図5.1-10 チェンジングエリアの出入口扉の開放制限運用

e. チェンジングエリアでのクロスコンタミ防止について

緊急時対策所に入室しようとする要員に付着した汚染が、ほかの要員に伝播することがないようにサーベイエリアにおいて要員の汚染が確認された場合は、汚染箇所を養生するとともに、スクリーニングエリア内に汚染が移行していないことを確認する。

スクリーニングエリア内に汚染が確認された場合は、一時的にチェンジングエリアを閉鎖するが、速やかに養生シートを張り替える等により、要員の出入りに大きな影響を与えないようにする。ただし、緊急時対策所から緊急に現場に行く必要がある場合は、張り替え途中であっても、要員は防護具類を着用していることから、退室することは可能である。

また、緊急時対策所への入室の動線と退室の動線は分離していないが、緊急時対策所から退室する要員は、防護具類を着用しているため、緊急時対策所に入室しようとする要員と接触したとしても、汚染が身体に付着することはない。

f. チェンジングエリアの維持管理

脱衣した使用済防護具類に付着した放射性物質等からの放射線により、付近の線量率が上昇するとチェンジングエリア内での汚染検査が困難になる可能性がある。

このため、汚染検査時にはあらかじめチェンジングエリア内のバックグラウンドを把握しておくことに加え、以下の維持管理を定期的実施する。

・チェンジングエリア内の汚染管理

スクリーニングエリア及び除染エリアの汚染管理を定期的実施し、汚染が確認された場合は、速やかにシートの張り替え等を行う。

・廃棄物の管理

防護具類の放射性廃棄物は袋詰めし、適宜チェンジングエリア外へ搬出する。

・靴の汚染検査等

1回/日以上頻度で、靴の汚染検査を実施し、必要により除染等の対応を行う。また、粘着マットは定期的に取り替えを行う。

・グリーンハウスの外観点検（壁面への放射性物質の付着防止）

1回/日以上頻度で、グリーンハウスの外観点検を行い、必要により補修等の対応を行う。

g. 緊急時対策所周辺が高線量率の場合

緊急時対策所周辺が図 5.1-11 に示す例の様な要因により高線量率となり、チェンジングエリア内のバックグラウンドが上昇するような状況となった場合は、次の対応を行うこととする。

- ① 使用済防護具類のチェンジングエリア外への搬出間隔の短縮，廃棄物集荷場所の遠方への移動等
- ② 緊急時対策所周辺における地表面等の放射性物質の除去（高圧洗浄機による除染，仮設遮へいの設置等）
- ③ 車両の立入（駐車）制限区域の設定

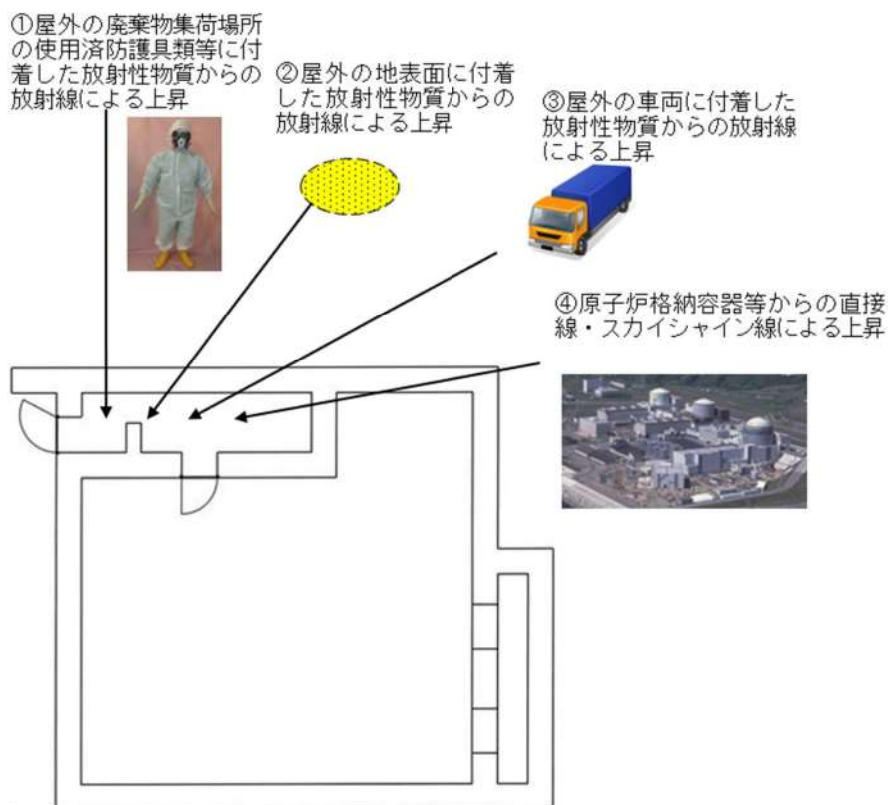


図 5.1-11 チェンジングエリア内 BG 上昇要因イメージ図



h. 緊急時対策所周辺におけるホットスポットへの対処

重大事故時にプルームが放出された以降、要員は屋外での作業を実施するが、チェンジングエリア及び待機エリアの出入口（屋外側）には放射性物質が地表面に沈着することでホットスポットが発生する可能性がある。

そのため、チェンジングエリア及び待機エリアの出入口（屋外側）は、地表面に沈着した放射性物質の除染が容易となるよう、コンクリートで平滑に施工する。

また、屋外作業が開始されるタイミングで放管班員が環境線量率を測定し、ホットスポットの箇所を特定後、緊急時対策所指揮所及び緊急時対策所待機所内に配備している高圧洗浄機を用いてコンクリート施工面を水洗により除染する。

高圧洗浄機はタンク式高圧洗浄機を採用し、緊急時対策所指揮所及び緊急時対策所待機所内に配備しているポリタンクから高圧洗浄機タンクへと水を供給することで使用可能となる。また、高圧洗浄機は緊急時対策所指揮所及び緊急時対策所待機所外入口付近に設置している電源を使用し、延長コードを用いることで待機エリア付近のコンクリート施工面の除染にも対応することができる。

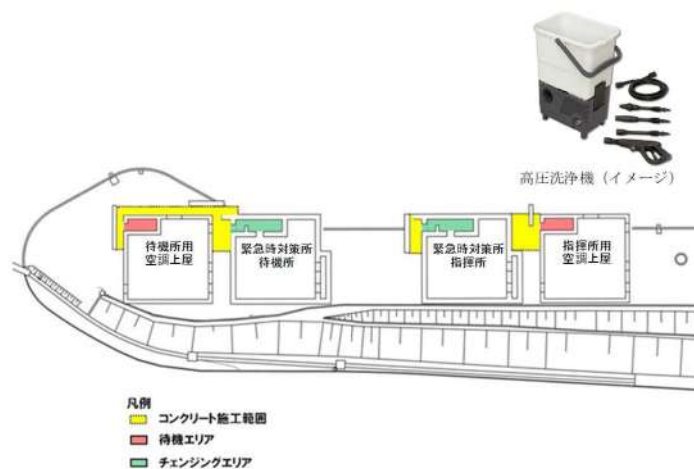


図5.1-12 緊急時対策所周辺の地表面のコンクリート施工

(7) 汚染の管理基準

表 5.1-3 のとおり、状況に応じた汚染の管理基準により運用する。

ただし、サーベイエリアのバックグラウンドに応じて、表 5.1-3 の管理基準での運用が困難となった場合は、バックグラウンドと識別できる値を設定する。

表 5.1-3 汚染の管理基準

	状況	汚染の管理基準 <sup>※1</sup>	根拠等
状況①	屋外（発電所構内全般）へ少量の放射性物質が漏えい又は放出されるような原子力災害時	1,300 cpm <sup>※2</sup>	法令に定める表面汚染密度限度（アルファ線を放出しない放射性同位元素の表面汚染密度限度：40 Bq/cm <sup>2</sup> ）の1/10
状況②	大規模プルームが放出されるような原子力災害時	40,000 cpm <sup>※3</sup>	原子力災害対策指針におけるOIL4を準拠
		13,000 cpm <sup>※4</sup>	原子力災害対策指針におけるOIL4【1ヶ月後の値】に準拠

※1：計測器の仕様や校正により計数率が異なる場合は、計測器毎の数値を確認しておく。

また、測定する場所のバックグラウンドに留意する必要がある。

※2：4 Bq/cm<sup>2</sup> 相当。


※3：120Bq/cm<sup>2</sup> 相当。バックグラウンドが高い状況下に適用。バックグラウンドの影響が相対的に小さくなる数値のうち、最低の水準（バックグラウンドのノイズに信号が埋まらないレベルとして3倍程度の余裕を見込む水準）として設定（13,000×3≒40,000cpm）。

※4：40Bq/cm<sup>2</sup> 相当（放射性よう素の吸入により小児の甲状腺等価線量が100mSvに相当する内部被ばくをもたらすと想定される体表面密度）。

(8) 可搬型照明

チェンジングエリア設置場所付近の全照明が消灯した場合にバッテリー式の可搬型照明を使用する。可搬型照明は、脱衣、汚染検査、除染時に必要な照度（1ルクス以上）を確保するために表 5.1-4 に示す数量及び仕様とする。

表 5.1-4 チェンジングエリアの可搬型照明

	保管場所	数量	仕様
可搬型照明 	緊急時対策所指揮所 及び 緊急時対策所待機所	各 2 台 (予備各 1 台)	・バッテリー式 ・光源：LED ・連続点灯時間：10 時間 (消灯した場合、予備を 点灯させ、バッテリー充 電を実施する。)

(9) チェンジングエリアのスペースについて

緊急時対策所における現場作業を行う要員は、ブルーム通過後に作業を行うことを想定している要員数 24 名を考慮し、緊急時対策所指揮所及び緊急時対策所待機所にそれぞれ 12 名の要員が同時に戻ることを想定のうち、同時に 12 名の要員が緊急時対策所指揮所及び緊急時対策所待機所のそれぞれのチェンジングエリア（6名）及び空調上屋の待機エリア（6名）内に収容できる設計とする。

チェンジングエリア及び空調上屋の待機エリアに同時に 12 名の要員が来た場合、全ての要員が緊急時対策所に入りきるまで約 25 分であり、全ての要員が汚染している場合（局所的に汚染し、拭き取りによる除染を行う者を 8 名、広範囲に汚染し、簡易シャワーによる除染を行う者を 4 名と想定）でも約 82 分であることを確認している。

また、仮に想定人数以上の要員が同時にチェンジングエリア及び空調上屋の待機エリアに来た場合でも待機エリアは空調上屋内に設置しており、緊急時対策所指揮所及び緊急時対策所待機所のそれぞれの待機エリアに 14 名程度の要員が待機可能であることから、屋外での待機はなく不要な被ばくを防止することができる。

(10) 待機エリアからチェンジングエリアへの移動に伴う要員の線量評価

チェンジングエリアが混雑している間、空調上屋内の待機エリアに待機している要員が、順番に緊急時対策所のチェンジングエリアに移動する場合、屋外を移動することになる。屋外を移動する際、グラウンドシャイン線源及び空調上屋内に設置され放射性物質を捕集した可搬型新設緊急時対策所空気浄化フィルタユニットからの放射線により被ばくすることが考えられる。このため、屋外を移動する要員の移動中の被ばく線量を評価した。

a. 評価条件

①緊急時対策所周辺の線量率

130 mSv/h (東京電力(株)ホームページで公表された福島第一原子力発電所構内のサーベイデータ (平成 23 年 3 月 23 日時点))

②フィルタユニットからの線量率 (空調上屋機器搬入口部)

約 16 mSv/h

③屋外を通行する要員の通行時間

約 30 秒

b. 評価結果

約 1.2 mSv (130 mSv/h+約 16 mSv/h)/3600 sec/h×30 sec)

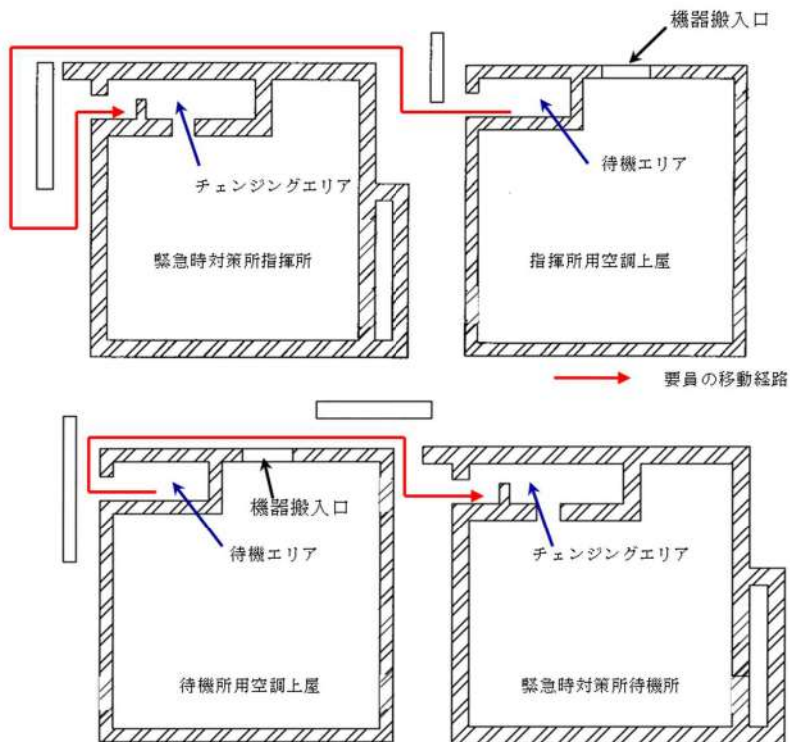


図 5.1-13 待機エリアからチェンジングエリアへの要員の移動経路

(11) 放管班の緊急時対応のケーススタディ

放管班員は、チェンジングエリアの設営以外に、可搬型モニタリングポストの設置（約 190 分）、可搬型モニタリングポスト（海側及び緊急時対策所付近用）の設置（約 120 分）、可搬型気象観測設備（気象観測設備代替測定用）の設置（約 100 分）、可搬型気象観測設備（緊急時対策所付近用）の設置（約 80 分）を行うことを想定している。これら対応項目の優先順位については、放管班長が状況に応じ判断する。

以下にタイムチャートの例を示す。

例えば、平日の勤務時間帯に事故が発生した場合（ケース①）には、チェンジングエリアの設営を優先し、次に可搬型モニタリングポスト等の設置を行うことになる。また、夜間・休日（平日の勤務時間帯以外）に事故が発生した場合で、原子力災害対策特別措置法第 10 条特定事象発生直後から周辺環境が汚染してしまうような事象が発生した場合（ケース②）は、参集に 12 時間かかるとして、参集要員の放管班員 6 名が参集後、チェンジングエリアの設営を優先し、次に可搬型モニタリングポスト等の設置を行うことになる。

・ケース①（平日の勤務時間帯に事故が発生した場合）

対応項目	要員	経過時間【時間】																								
		参集前	参集後	0	1	2	3	4	5	6	7	8	9	10	11	12										
			6	事故発生 ▼ 要員参集 ▼ 10名																						
状況把握（モニタリングポストなど）	放管班	2(A)																								
可搬型モニタリングポストの設置	放管班	2(A)																								
可搬型気象観測設備の設置	放管班	2(A)																								
中央制御室チェンジングエリアの設営	放管班	2(B)																								
緊急時対策所指揮所チェンジングエリアの設営	放管班	2(C)																								
緊急時対策所待機所チェンジングエリアの設営	放管班	2(C)																								
可搬型モニタリングポスト（TSC）の設置	放管班	2(C)																								
可搬型気象観測設備（TSC）の設置	放管班	2(C)																								
可搬型モニタリングポスト（海側）の設置	放管班	2(A)																								

・ケース②（夜間・休日（平日の勤務時間帯以外）に事故が発生した場合）

対応項目	要員	経過時間【時間】																								
		参集前	参集後	0	12	13	14	15	16	17	18	19	20	21	22											
			6	事故発生 ▼ 要員参集 ▼ 10名																						
状況把握（モニタリングポストなど）	放管班	2(A)																								
可搬型モニタリングポストの設置	放管班	2(A)																								
可搬型気象観測設備の設置	放管班	2(A)																								
中央制御室チェンジングエリアの設営	放管班	2(B)																								
緊急時対策所指揮所チェンジングエリアの設営	放管班	2(C)																								
緊急時対策所待機所チェンジングエリアの設営	放管班	2(C)																								
可搬型モニタリングポスト（TSC）の設置	放管班	2(C)																								
可搬型気象観測設備（TSC）の設置	放管班	2(C)																								
可搬型モニタリングポスト（海側）の設置	放管班	2(A)																								

5.2 配備資機材等の数量等について

(1) 通信連絡設備の通信種別と配備台数，電源設備

緊急時対策所に配備する通信連絡設備の通信種別と配備台数等は次のとおりである。

表 5.2-1 通信連絡設備の通信種別と配備台数，電源設備

場所	通信種別	主要設備		配備台数※2	電源設備
指揮所	発電所内外	電力保安通信用電話設備	保安電話（固定）※1	8	通信用蓄電池，常用所内電源，非常用所内電源
		衛星電話設備	衛星電話設備（固定型）	3	充電池，常用所内電源，非常用所内電源，緊急時対策所用発電機
			衛星電話設備（携帯型）	15	充電池
	発電所内	インターフォン		1	常用所内電源，緊急時対策所用発電機，無停電電源装
		移動無線設備		1	通信用蓄電池，常用所内電源，非常用所内電源
		運転指令設備		1	専用蓄電池，常用所内電源，非常用所内電源
		テレビ会議システム（指揮所・待機所間）		1	常用所内電源，緊急時対策所用発電機，無停電電源装
	発電所外	衛星電話設備	衛星電話設備（FAX）	1	充電池，常用所内電源，非常用所内電源，緊急時対策所用発電機，無停電電源装置
		社内テレビ会議システム		1	充電池，常用所内電源，非常用所内電源，緊急時対策所用発電機，無停電電源装置
		統合原子力防災ネットワーク設備	テレビ会議システム	1	充電池，常用所内電源，非常用所内電源，緊急時対策所用発電機，無停電電源装置
			IP電話（地上系）	4	
			IP電話（衛星系）	2	
			IP-FAX（地上系）	2	
		加入電話設備	固定電話	2	通信事業者から給電
			FAX	1	常用所内電源，非常用所内電源，緊急時対策所用発電機
専用電話設備	専用電話設備（固定型）	7	充電池，常用所内電源，非常用所内電源，緊急時対策所用発電機，無停電電源装置		
	専用電話設備（FAX）	7			
待機所	発電所内	電力保安通信用電話設備	保安電話（固定）※1	1	通信用蓄電池，常用所内電源，非常用所内電源
		インターフォン		1	常用所内電源，緊急時対策所用発電機，無停電電源装
		運転指令設備		1	専用蓄電池，常用所内電源，非常用所内電源
		テレビ会議システム（指揮所・待機所間）		1	常用所内電源，緊急時対策所用発電機，無停電電源装
		無線連絡設備（携帯型）		4	充電池又は乾電池

※1：加入電話設備に接続されており，発電所外への連絡も可能。

※2：予備を含む。（今後，訓練等で見直しを行う。）

(2) 放射線管理用資機材品名と配備数

表 5.1-2 防護具の配備数

品名	配備数 <sup>※15</sup> ／保管場所					
タイベック	940着 <sup>※1</sup>	緊急時 対策所 指揮所 ， 緊急時 対策所 待機所	50着 <sup>※9</sup>	3号炉 中央 制御室	約2,400着	構内 <sup>※16</sup> (参考)
下着(上下セット)	—		—			
帽子	940個 <sup>※1</sup>		50個 <sup>※9</sup>		約15,000個	
靴下	940足 <sup>※1</sup>		50足 <sup>※9</sup>		約7,000足	
綿手袋	940双 <sup>※1</sup>		50双 <sup>※9</sup>		約33,000双	
ゴム手袋	1,880双 <sup>※2</sup>		100双 <sup>※10</sup>		約73,000双	
全面マスク	940個 <sup>※1</sup>		100個 <sup>※11</sup>		約800個	
電動ファン付きマスク	8個 <sup>※3</sup>		10個 <sup>※12</sup>		約90個	
全面マスク用チャコールフィルタ(2個/セット)	1,880個 <sup>※4</sup>		200個 <sup>※13</sup>		約270個	
電動ファン付きマスク用チャコールフィルタ(1個/セット)	8個 <sup>※3</sup>		10個 <sup>※12</sup>		約90個	
アノラック	710着 <sup>※5</sup>		50着 <sup>※9</sup>		約1,800着	
長靴	710足 <sup>※5</sup>		—			
オーバーシューズ(靴カバー)	940足 <sup>※1</sup>		50足 <sup>※9</sup>		約620足	
自給式呼吸器	8台 <sup>※6</sup>		16台 <sup>※14</sup>		約72台	
圧縮酸素形循環式呼吸器	9台 <sup>※7</sup>		—		—	
タングステンベスト	20着 <sup>※8</sup>	—	—			

※1：60名×1.1倍×7日×2箇所(指揮所，待機所)

※2：60名×1.1倍×2双×7日×2箇所(指揮所，待機所)

※3：6名(事務局員2名+放管班員4名)+余裕

※4：60名×1.1倍×2個×7日×2箇所(指揮所，待機所)

※5：91名(本部長他25名+事務局員2名+技術班員2名を除く人)×1.1倍×7日

※6：8名(屋外作業実施要員)×1台

※7：※5の10%分

※8：8名(現場指揮車1名+放管班員1名+作業要員3名×2班)×2セット+余裕

※9：31名×1.5倍

※10：31名×1.5倍×2重

※11：31名×2回分(中央制御室内での着用分)×1.5倍

※12：8名(運転員6名+放管班員2名)

※13：31名×2回分(中央制御室内での着用分)×1.5倍×2個

※14：16名(運転員6名+災害対策要員7名+災害対策要員(支援)3名)

※15：防護具が不足する場合は，構内より適宜運搬することにより補充する

※16：発電所構内に保管又は配備している数量



表5.2-3 計測器（被ばく管理，汚染管理）の配備数

品名		配備数／保管場所			
個人線量計	ポケット線量計	140台 <sup>※1</sup>	緊急時対策所 指揮所， 緊急時対策所 待機所	50台 <sup>※5</sup>	3号機 中央 制御室
	ガラスバッジ	140台 <sup>※1</sup>		50台 <sup>※5</sup>	
GM汚染サーベイメータ		10台 <sup>※2</sup>		3台 <sup>※6</sup>	
電離箱サーベイメータ		10台 <sup>※3</sup>		3台 <sup>※7</sup>	
可搬型エアモニタ		4台 <sup>※4</sup>		—	

※1：60名×2箇所（指揮所，待機所）×1.1倍＋余裕

※2：チェンジングエリア用6台（汚染検査を行う放管班員2名分×2箇所（指揮所，待機所）＋余裕）＋緊急時対策所内及び屋外用4台（屋外等のモニタリングを行う放管班員2名＋余裕）

※3：チェンジングエリア用4台（汚染検査を行う放管班員2名分×2箇所（指揮所，待機所））＋緊急時対策所内及び屋外用6台（屋外等のモニタリングを行う放管班員2名＋余裕）

※4：緊急時対策所指揮所2台（1台＋余裕）＋緊急時対策所2台（1台＋余裕）

※5：31名×1.5倍

※6：チェンジングエリア用1台（汚染検査を行う放管班員1名分）＋中央制御室内用1台（中央制御室内の汚染検査用1台）＋予備1台

※7：チェンジングエリア用1台（チェンジングエリア内のモニタリング用1台）＋中央制御室内用1台（中央制御室内のモニタリング用1台）＋予備1台

- (3) 重大事故対策の検討に必要な資料  
緊急時対策所に以下の資料を配備する。

表 5.2-4 重大事故対策の検討に必要な主な資料

資 料 名
1. 発電所周辺地図 ① 発電所周辺地域地図 (1/25,000) ② 発電所周辺地域地図 (1/50,000)
2. 発電所周辺航空写真パネル
3. 発電所気象観測データ ① 統計処理データ ② 毎時観測データ
4. 発電所周辺環境モニタリング関連データ ① 空間線量モニタリング配置図 ② 環境試料サンプリング位置図 ③ 環境モニタリング測定データ
5. 発電所周辺人口関連データ ① 方位別人口分布図 ② 集落の人口分布図 ③ 市町村人口表
6. 主要系統模式図 (各号炉)
7. 原子炉設置許可申請書 (各号炉)
8. 系統図及びプラント配置図 ① 系統図 ② プラント配置図
9. プラント関係プロセス及び放射線計測配置図 (各号炉)
10. プラント主要設備概要 (各号炉)
11. 総合インターロック線図 (各号炉)
12. 規程類 ① 原子炉施設保安規定 ② 原子力事業者防災業務計画
13. 運転要領緊急処置編
14. 泊発電所重大事故等発生時および大規模損壊発生時対応要領 (各対応手順含む)

(4) その他資機材等

緊急時対策所に以下の資機材等を配備する。

名称	仕様等	数量
酸素濃度・二酸化炭素濃度計 	<ul style="list-style-type: none"> <li>測定（使用）範囲 酸素濃度：0～25.0 vol%</li> <li>二酸化炭素：0～5.00 vol%</li> <li>指示精度：±0.7%（酸素）， ±0.25%（二酸化炭素）</li> <li>電源：単4形 乾電池2本 【約25時間（25℃，無警報，無照明）】</li> <li>検知原理：定電位電解式（酸素）， 非分散型赤外線吸収法（二酸化炭素）</li> <li>管理目標 酸素濃度：19 %以上 二酸化炭素濃度：1.0 %以下</li> </ul>	4台 <sup>※1</sup>
可搬型照明 	<ul style="list-style-type: none"> <li>バッテリー式</li> <li>光源：LED</li> <li>連続点灯時間：10時間</li> </ul>	8台 <sup>※2</sup>
一般テレビ （回線，機器）	報道や気象情報等を入手するため，一般テレビ（回線，機器）を配備する。	一式
社内パソコン （回線，機器）	社内情報共有に必要な資料・書類等を作成するため，社内用パソコンを配備するとともに，必要なインフラ（社内回線）を整備する。	一式
食料等	プルーム通過中に緊急時対策所から退出する必要がないように7日分の食料及び飲料水を緊急時対策所内に保管する。	2,520食 <sup>※3</sup> 1,680L <sup>※4</sup>
簡易トイレ	プルーム通過中に緊急時対策所から退出する必要がないように，簡易トイレを配備する。	2式
安定よう素剤	1人あたり2錠×7日分+余裕を配備する。	2000錠

※1：緊急時対策所指揮所2台（予備1台），緊急時対策所待機所2台（予備1台）

※2：緊急時対策所指揮所4台，緊急時対策所待機所4台

※3：120名×3食×7日

※4：120名×4本×0.5L×7日

### 5.3 通信連絡設備の必要な容量及びデータ回線容量について

#### (1) 緊急時対策所の通信連絡設備の必要な容量について

緊急時対策所に配備している通信連絡設備の容量及び事故時に想定される必要な容量は表5.3-1のとおりである。

表 5.3-1 緊急時対策所の通信連絡設備の必要容量

場所	通信種別	主要設備		数量 <sup>※2</sup>	最低必要数量 <sup>※3</sup>	最低必要数量 <sup>※3</sup> の根拠	
指揮所	発電所内外	電力保安通信用電話設備	保安電話（固定） <sup>※1</sup>	8台	8台	発電所内外連絡用	
		衛星電話設備	衛星電話設備（固定型）	3台	3台	発電所内外連絡用	
			衛星電話設備（携帯型）	15台	10台	共用（給油作業等）	
	発電所内	運転指令設備		1台	1台	発電所内連絡用	
		移動無線設備		1台	1台	放射能観測車連絡用	
		インターフォン		1台	1台	指揮所・待機所間の情報共有用	
		テレビ会議システム（指揮所・待機所間）		1式	1式	指揮所・待機所間の情報共有用	
	発電所外	衛星電話設備	衛星電話設備（FAX）	1台	1台	社外連絡用	
		社内テレビ会議システム		1台	1台	社内会議用	
		統合原子力防災ネットワークを用いた通信連絡設備	テレビ会議システム		1台	1台	社内外会議用
			IP電話（地上系）		4台	2台	政府関係者用1台，事業者用1台
			IP電話（衛星系）		2台	2台	政府関係者用1台，事業者用1台
			IP-FAX（地上系）		2台	1台	発電所内外連絡用
			IP-FAX（衛星系）		1台	1台	発電所内外連絡用
		加入電話設備	固定電話		2台	—	他の発電所外用通信連絡設備にて代用が可能
FAX			1台	—			
専用電話設備	専用電話設備（固定型）		7台	—	他の発電所外用通信連絡設備にて代用が可能		
	専用電話設備（FAX）		7台	—			
待機所	発電所内	電力保安通信用電話設備	保安電話（固定） <sup>※1</sup>	1台	1台	発電所内連絡用	
		運転指令設備		1台	1台	発電所内連絡用	
		無線連絡設備（携帯型）		4台	2台	発電所内屋外連絡用2台	
		インターフォン		1台	1台	指揮所・待機所間の情報共有用	
		テレビ会議システム（指揮所・待機所間）		1式	1式	指揮所・待機所間の情報共有用	

※1：加入電話設備に接続されており，発電所外への連絡も可能

※2：予備を含む。（今後，訓練等で見直しを行う。）

※3：今後，訓練等で見直しを行う。

(2) 事故時に必要なデータ伝送に関する必要回線容量について

3号炉原子炉補助建屋には、発電所外用として国の緊急時対策支援システム（ERSS）へ必要なデータを伝送できる設備を配備し、専用であって多様性を確保した統合原子力防災ネットワークに接続しており、表5.3-2のように事故時に必要なデータ（必要回線容量）を伝送できる回線容量を有している。

通信回線種別		回線容量	必要回線容量	通信連絡	
				データ伝送	(統合原子力防災ネットワークに接続する通信連絡設備)
統合原子力防災ネットワーク	有線系回線	5Mbps	2.5Mbps	4.4kbps (1~3号炉分)	2.4Mbps
	衛星系回線	384kbps	215kbps	4.4kbps (1~3号炉分)	210kbps

表 5.3-2 事故時に必要なデータ伝送に関する必要回線容量について

#### 5.4 緊急時対策所情報収集設備のデータ伝送概要とパラメータについて

3号炉原子炉補助建屋に設置するデータ収集計算機が収集するデータは、データ表示端末にて確認できる設計とする。

3号炉原子炉補助建屋に設置するデータ収集計算機に入力されるパラメータ（SPDS パラメータ）は、緊急時対策所において、データを確認することができる。

通常のデータ伝送ラインである有線系回線が使用できない場合、緊急時対策所に設置するデータ表示端末は、国の緊急時対策支援システム（ERSS）へ伝送しているパラメータ（ERSS 伝送パラメータ）をバックアップ伝送ライン（表示用）である無線系回線により3号炉原子炉補助建屋に設置するデータ収集計算機からデータを収集し、データ表示端末にて確認できる設計とする。

データ収集計算機へのデータ入力については、通常はプラント計算機からの入力であるが、別途バックアップ伝送ライン（収集用）を設置する。

バックアップ伝送ライン（収集用）は、原子炉安全保護盤等の耐震性を有する計測装置等からプラント計算機を介さずに直接データを収集することができる。

各パラメータは、データ収集計算機に2週間分（1分周期）のデータが保存され、データ表示端末にて過去データ（2週間分）が確認できる設計とする。

SPDS パラメータについては、緊急時対策所において必要な指示を行うことができるよう、プラント・系統全体の安定・変化傾向を把握し、それによって事故の様相の把握とその復旧方策、代替措置の計画・立案・指揮・助言を行うために必要な情報を選定する。すなわち、以下に示す対応活動が可能となるように必要なパラメータが表示・把握できる設計とする。

① 3号炉の中央制御室（運転員）を支援する観点から「炉心反応度の状態」、「炉心冷却の状態」、「原子炉格納容器の状態」、「放射能隔離の状態」、「非常用炉心冷却系（ECCS）の状態」の確認に加え、「使用済燃料ピットの状態」の把握、並びに「環境の状態」の把握。

② 上記①を元にした設備・系統の機能が維持できているか、性能を発揮できているか等プラント状況・挙動の把握。

上記①②が可能となるパラメータを確認することで、中央制御室での弁開閉等の操作の結果として予測されるプラント状況・挙動との比較を行うことができ、前述の計画・立案・指揮・助言を行うことができることから、弁の開閉状態等については一部を除き SPDS パラメータとして選定しない。弁の開閉状態等についての情報が必要な場合には、通信連絡設備を用いて中央制御室（運転員）に確認する。

（例：中央制御室にて代替炉心注水操作を行った場合、緊急時対策所においては、原子炉容器水位・炉心出口温度を確認することで、操作成功時の予測との比較を行うことができる。）

バックアップ伝送ライン（表示用／収集用）では、これらパラメータ以外にも、「水素爆発による原子炉格納容器の破損防止」、「水素爆発による原子炉建屋の損傷防止」に必要なパラメータ（バックアップ対象パラメータ）を収集し、緊急時対策所に設置するデータ表示端末において確認できる設計とする。

データ表示端末で確認できるパラメータを表 5.4-1 に示す。

また、表 5.4-2 に設置許可基準規則第 58 条における計装設備とバックアップ対象パラメータの整理を示す。

なお、ERSS 伝送パラメータ以外のバックアップ対象パラメータについては、緊急時対策所に設置する衛星電話設備、統合原子力防災ネットワークを用いた通信連絡設備（テレビ会議システム、IP-電話機及び IP-FAX）を使用し、国等の関係各所と情報共有することは可能である。

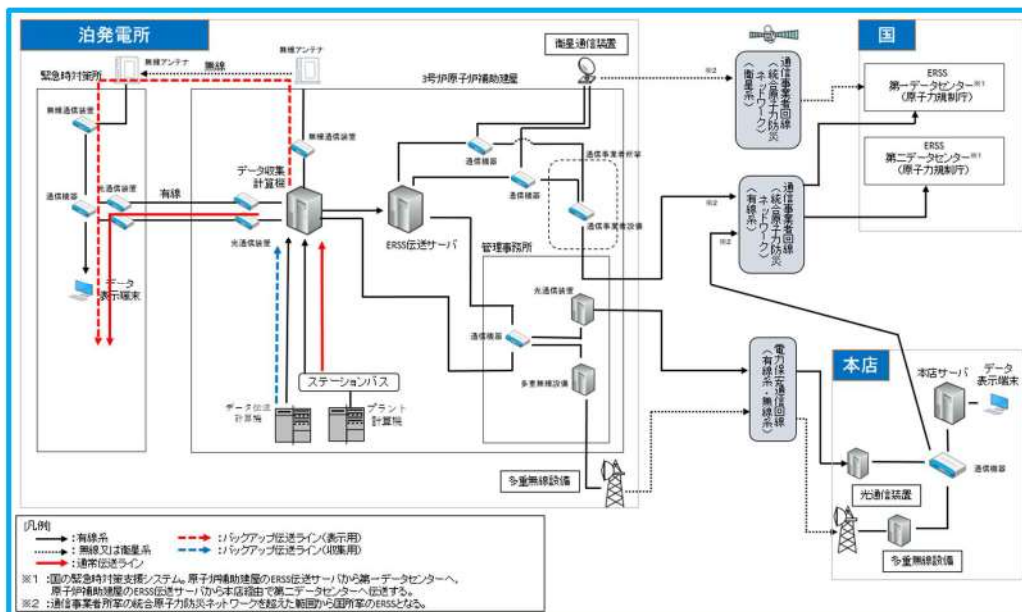


図5.4-1 緊急時対策所情報設備等のデータ伝送概要



表 5.4-1 データ表示端末で確認できるパラメータ

(1/4)

目的	対象パラメータ	SPDS パラメータ	ERSS 伝送 パラメータ	バックアップ 対象パラメータ
炉心反応度 の状態確認	中性子源領域中性子束	中性子源領域中性子束	○	○
	中間領域中性子束	中間領域中性子束	○	○
	出力領域中性子束	出力領域中性子束	○	○
		出力領域中性子束 (中間値)	○	○
	ほう酸タンク水位	A-ほう酸タンク水位	○	-
B-ほう酸タンク水位		○	-	
炉心冷却 の状態確認	加圧器水位	加圧器水位	○	○
	1次冷却材圧力 (広域)	1次冷却材圧力	○	○
	1次冷却材温度 (広域-高温側, 低温側)	Aループ1次冷却材高温側温度 (広域)	○	○
		Bループ1次冷却材高温側温度 (広域)	○	○
		Cループ1次冷却材高温側温度 (広域)	○	○
		Aループ1次冷却材低温側温度 (広域)	○	-
		Bループ1次冷却材低温側温度 (広域)	○	-
		Cループ1次冷却材低温側温度 (広域)	○	-
	主蒸気ライン圧力	A-主蒸気ライン圧力	○	○
		B-主蒸気ライン圧力	○	○
		C-主蒸気ライン圧力	○	○
	高圧注入流量	A-高圧注入ポンプ出口流量	○	○
		B-高圧注入ポンプ出口流量	○	○
	低圧注入流量	余熱除去Aライン流量	○	○
		余熱除去Bライン流量	○	○
燃料取替用水ピット水位	燃料取替用水ピット水位	○	○	
炉心冷却の 状態確認	蒸気発生器水位 (広域)	A-蒸気発生器水位 (広域)	○	○
		B-蒸気発生器水位 (広域)	○	○
		C-蒸気発生器水位 (広域)	○	○
	蒸気発生器水位 (狭域)	A-蒸気発生器水位 (狭域)	○	-
		B-蒸気発生器水位 (狭域)	○	-
		C-蒸気発生器水位 (狭域)	○	-
	補助給水流量	A-補助給水ライン流量	○	○
		B-補助給水ライン流量	○	○
		C-補助給水ライン流量	○	○
	補助給水ピット水位	補助給水ピット水位	○	-
	電源の状態 (ディーゼル発電機の運転状態)	6-3 ADG 遮断器	○	○
		6-3 BDG 遮断器	○	○
	所内母線電圧 (非常用)	6-3 A 母線電圧	○	○
		6-3 B 母線電圧	○	○
	サブクール度	サブクール度 (ループ)	○	○
サブクール度 (T/C)		○	-	

目的	対象パラメータ	SPDS パラメータ	ERSS 伝送 パラメータ	バックアップ 対象パラメータ	
燃料の状態 確認	1次冷却材圧力 (広域)	1次冷却材圧力	○	○	○
	炉心出口温度	炉心出口最大温度	○	○	○
		炉心出口平均温度	○	○	○
	1次冷却材温度 (広域-高温側, 低温側)	Aループ1次冷却材高温側温度(広域)	○	○	○
		Bループ1次冷却材高温側温度(広域)	○	○	○
		Cループ1次冷却材高温側温度(広域)	○	○	○
		Aループ1次冷却材低温側温度(広域)	○	—	○
		Bループ1次冷却材低温側温度(広域)	○	—	○
		Cループ1次冷却材低温側温度(広域)	○	—	○
	格納容器内高レンジエアモニタ の指示値	格納容器高レンジエアモニタ(高レンジ)	○	○	○
格納容器高レンジエアモニタ(低レンジ)		○	—	○	

目的	対象パラメータ	SPDS パラメータ	ERSS 伝送 パラメータ	バックアップ 対象パラメータ	
格納容器の 状態確認	原子炉格納容器圧力	格納容器圧力	○	○	○
	格納容器圧力 (AM用)	格納容器圧力 (AM用)	○	—	○
	格納容器内温度	格納容器内温度	○	○	○
	格納容器内水素濃度	格納容器内水素濃度	○	—	○
	格納容器水位	格納容器水位	○	—	○
	原子炉下部キャビティ水位	原子炉下部キャビティ水位	○	—	○
	アニュラス水素濃度 (可搬型)	アニュラス水素濃度 (可搬型)	○	—	○
	格納容器再循環サンプ水位 (広域)	格納容器再循環サンプ水位 (広域)	○	○	○
	格納容器再循環サンプ水位 (狭域)	格納容器再循環サンプ水位 (狭域)	○	—	○
	格納容器スプレィ流量	A-格納容器スプレィ冷却器出口流量	○	○	○
		B-格納容器スプレィ冷却器出口流量	○	○	○
	代替格納容器スプレィポンプ 出口積算流量	代替格納容器スプレィポンプ 出口積算流量	○	—	○
	B-格納容器スプレィ冷却器 出口積算流量 (AM用)	B-格納容器スプレィ冷却器出口積算 流量 (AM用)	○	—	○
	格納容器内高レンジエアモニ タの指示値	格納容器高レンジエアモニタ (高レンジ)	○	○	○
格納容器高レンジエアモニタ (低レンジ)		○	—	○	
放射能隔離 の状態確認	排気筒ガスモニタの指 示値	排気筒ガスモニタ	○	○	○
		排気筒高レンジガスモニタ (低レンジ)	○	○	○
		排気筒高レンジガスモニタ (高レンジ)	○	○	○
原子炉格納容器隔離の 状態	C/V隔離A (T信号)	○	○	○	
ECCSの 状態等	ECCS の状態 (高压注入 系)	A-高压注入ポンプ	○	○	○
		B-高压注入ポンプ	○	○	○
	ECCS の状態 (低压注入 系)	A-余熱除去ポンプ	○	○	○
		B-余熱除去ポンプ	○	○	○
	格納容器スプレィ ポンプの状態	A-格納容器スプレィポンプ	○	○	○
		B-格納容器スプレィポンプ	○	○	○
	ECCS の状態	ECCS 作動	○	○	○
	原子炉補機冷却水サージ タンク水位	原子炉補機冷却水サージタンク水位	○	—	○
充てん流量	充てんライン流量	○	○	○	
原子炉容器水位	原子炉容器水位	○	○	○	

目的	対象パラメータ	SPDS パラメータ	ERSS 伝送 パラメータ	バックアップ 対象パラメータ	
使用済燃料 ピットの状 態確認	使用済燃料ピット水位 (AM用)	A-使用済燃料ピット水位 (AM用)	○	○	○
		B-使用済燃料ピット水位 (AM用)	○	○	○
	使用済燃料ピット水位 (可搬型)	A-使用済燃料ピット水位 (可搬型)	○	—	○
		B-使用済燃料ピット水位 (可搬型)	○	—	○
	使用済燃料ピット温度 (AM用)	A-使用済燃料ピット温度 (AM用)	○	○	○
		B-使用済燃料ピット温度 (AM用)	○	○	○
	使用済燃料ピット周辺の 放射線量	使用済燃料ピットエリアモニタ	○	○	○
使用済燃料ピット可搬型エリアモニタ		○	—	○	
環境の状態 確認	モニタリングポスト及び モニタリングステーショ ンの指示値	モニタリングステーション空間放射線量率	○	○	—※1
		モニタリングポスト1空間放射線量率	○	○	—※1
		モニタリングポスト2空間放射線量率	○	○	—※1
		モニタリングポスト3空間放射線量率	○	○	—※1
		モニタリングポスト4空間放射線量率	○	○	—※1
		モニタリングポスト5空間放射線量率	○	○	—※1
		モニタリングポスト6空間放射線量率	○	○	—※1
		モニタリングポスト7空間放射線量率	○	○	—※1
環境の状態 確認	気象情報	風向 (C点)	○	○	—※1
		風速 (C点)	○	○	—※1
		大気安定度	○	○	—※1
水素爆発による 原子炉格納容器 の破損防止	水素爆発による原子炉格納容 器の破損防止	格納容器水素イグナイタ温度	○	—	○
		原子炉格納容器水素処理装置温度	○	—	○
水素爆発に よる原子炉 建屋の損傷 防止	水素爆発による原子炉 建屋の損傷防止	アニュラス水素濃度 (可搬型)	○	—	○
その他	主給水ライン流量	A-主給水ライン流量	○	○	○
		B-主給水ライン流量	○	○	○
		C-主給水ライン流量	○	○	○
	原子炉トリップの状態	制御棒状態	○	○	○
	S/G細管漏えい監視	復水器排気ガスモニタ	○	○	○
		蒸気発生器ブローダウン水モニタ	○	○	○
	格納容器ガスモニタの 指示値	格納容器ガスモニタ	○	○	○
放水口の放射線	放水口ポスト	○	○	○	

※1: 「環境の状態確認」のパラメータはプラント共通設備のパラメータであり、号機毎に設置しているプラント計算機への入力を行わず、直接データ収集計算機へデータ入力している。なお、「環境の状態確認」のパラメータについては、可搬型モニタリングポスト及び可搬型気象観測設備からの無線伝送により緊急時対策所にて確認可能である。



(2) 緊急時対策所情報収集設備における発電所内と発電所外用の設備分類

事故時パラメータを緊急時対策所にて把握するための設備であるデータ伝送設備（発電所内用）として、データ収集計算機とデータ表示端末を設置し、これらについては緩和設備と位置づける。

また、発電所外のERSS等へ事故時パラメータを伝送するための設備であるデータ伝送設備（発電所外用）として、データ収集計算機とERSS伝送サーバを設置し、これらを防止でも緩和でもない設備と位置づける。概要を下図に示す。

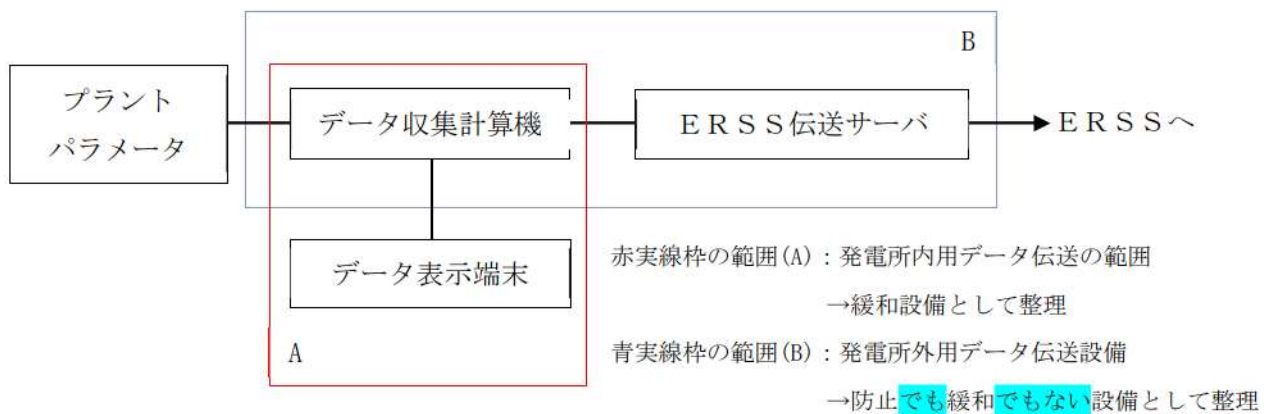


図5.4-2 緊急時対策所情報収集設備の概要

## 5.5 緊急時対策所の要員とその運用について

ブルーム通過中においても，重大事故等に対処するために緊急時対策所にとどまる必要のある要員は，休憩・仮眠をとるための交代要員を考慮して，①重大事故等に対処するために必要な指示を行う要員及びその指示のもと重大事故等への対処を行う各班員の計60名，②原子炉格納容器の破損等による発電所外への放射性物質の拡散を抑制するための要員計20名に，1,2号炉運転員3名を加えた合計83名を想定している。

なお，この要員数を目安として，発電所対策本部長が緊急時対策所にとどまる要員を判断する。

### (1) 重大事故等に対処するために必要な指示を行う要員他

ブルーム通過中の状況監視及び通過後においても継続して，緊急時対策所において発電所対策本部機能を維持し，必要な指揮・対応を行うために必要な要員数を確保する。

要員	考え方	人数	合計
本部長他	3号炉が重大事故に至った場合，重大事故等に対処するための指揮を行うために最低限必要な本部要員は，発電所対策本部長（所長），3号炉原子炉主任技術者，本部委員，各班長と，緊急時対策所内で交代，代行を行なうための要員として，副班長で構成する。	29名	60名
機能班員	本部要員の指示のもと，重大事故への対処を行う各班員がとどまる。	31名	

(2) 原子炉格納容器の破損等による発電所外への放射性物質の拡散を抑制するための対策に対処するために必要な要員

発電所外への放射性物質の拡散を抑制するための作業を継続するため、可搬型大容量海水送水ポンプ車や代替非常用発電機等の可搬型重大事故等対処設備への給油や監視、放射性物質の濃度や放射線量の測定については、プルーム通過後も行う必要があるため、その要員は、プルーム通過中は緊急時対策所にとどまり、プルーム通過後にその活動を再開することとなる。

プルーム通過後の発電所外への放射性物質の拡散を抑制するための作業の一環として、運転操作に関する作業は3号炉運転員（6名）が実施する。

プルーム通過中に緊急時対策所にとどまる要員以外の発電所災害対策要員は、プルーム通過時は一時的に構外へ避難しているが、プルーム通過後は再度構内にて作業を実施する。

要員		考え方	人数	合計
運転員 (当直員)		・原子炉格納容器破損時には、運転員は中央制御室から退避し、緊急時対策所にとどまる。	6名	20名
運転班員	放射性物質の拡散抑制	・可搬型大容量海水送水ポンプ車及び放水砲による大気への拡散抑制	6名	
土木建築 工作班員	放射性物質の拡散抑制	・アクセスルートのがれき撤去	2名	
放管班員		・作業現場のサーベイ等	4名	
事務局員	燃料補給	・可搬型タンクローリーによる可搬型大容量海水送水ポンプ車への燃料補給 ・ディーゼル発電機燃料油移送ポンプ及び可搬型タンクローリーによる可搬型大容量海水送水ポンプ車への燃料補給	2名	

重大事故等に柔軟に対処できるよう、整備した設備等の手順書を制定するとともに、訓練により必要な力量を習得する。訓練は継続的に実施し、必要の都度運用の改善を図っていく。



## 5.6 緊急体制について

泊発電所原子力事業者防災業務計画では、原子力災害が発生するおそれがある場合又は発生した場合に、事故原因の除去、原子力災害（原子力災害が生ずる蓋然性を含む。）の拡大の防止、その他必要な活動を迅速かつ円滑に行うための次表に定める原子力災害の情勢に応じて体制を区分している。

表 5.6-1 防災体制の区分

発生事象の情勢	防災体制の区分	
警戒事態に該当する別表 2-1-1 に示す事象が発生し、原子力防災管理者が別表 2-1-1 に該当する事象であると判断したとき	原子力防災準備体制	
施設敷地緊急事態に該当する別表 2-1-2 に示す事象が発生し、原子力防災管理者が別表 2-1-2 に該当する事象であると判断したとき	原子力 防 災 体 制	原子力応急事態体制
全面緊急事態に該当する別表 2-1-3 に示す事象が発生し、原子力防災管理者が別表 2-1-3 に該当する事象であると判断したとき、又は内閣総理大臣が原子力緊急事態宣言を発出したとき		原子力緊急事態体制

(泊発電所原子力事業者防災業務計画 令和 3 年 10 月より抜粋)

表 5.6-2 警戒事象発生の連絡基準

(泊発電所原子力事業者防災業務計画 令和3年10月)

別表 2-1-1 原子力災害対策指針に定める警戒事態に該当する事象の連絡基準

連 絡 基 準 (警戒事象に該当する事象)
<p><u>原子炉停止機能の異常又は異常のおそれ (AL11)</u></p> <p>原子炉の運転中に原子炉保護回路の1チャンネルから原子炉停止信号が発信され、その状態が一定時間継続された場合において、当該原子炉停止信号が発信された原因を特定できないこと、又は原子炉の非常停止が必要な場合において、原子炉制御室からの制御棒の挿入操作により原子炉を停止することができないこと、若しくは停止したことを確認することができないこと。</p>
<p><u>原子炉冷却材の漏えい (AL21)</u></p> <p>原子炉の運転中に保安規定で定められた数値を超える原子炉冷却材の漏えいが起こり、定められた時間内に定められた措置を実施できないこと、又は原子炉の運転中に非常用炉心冷却装置の作動を必要とする原子炉冷却材の漏えいが発生すること。</p>
<p><u>蒸気発生器給水機能喪失のおそれ (AL24)</u></p> <p>原子炉の運転中に蒸気発生器への全ての主給水が停止した場合において、電動補助給水ポンプ又はタービン動補助給水ポンプによる給水機能が喪失すること。</p>
<p><u>非常用交流高圧母線喪失又は喪失のおそれ (AL25)</u></p> <p>非常用交流母線が一となった場合において当該非常用交流母線に電気を供給する電源が一となる状態が15分間以上継続すること、全ての非常用交流母線からの電気の供給が停止すること、又は外部電源喪失が3時間以上継続すること。</p>
<p><u>停止中の原子炉冷却機能の一部喪失 (AL29)</u></p> <p>原子炉の停止中に当該原子炉から残留熱を除去する機能の一部が喪失すること。</p>
<p><u>使用済燃料貯蔵槽の冷却機能喪失のおそれ (AL30)</u></p> <p>使用済燃料貯蔵槽の水位が一定の水位まで低下すること。</p>
<p><u>単一障壁の喪失又は喪失のおそれ (AL42)</u></p> <p>燃料被覆管障壁若しくは原子炉冷却系障壁が喪失するおそれがあること、又は、燃料被覆管障壁若しくは原子炉冷却系障壁が喪失すること。</p>
<p><u>原子炉制御室他の機能喪失のおそれ (AL51)</u></p> <p>原子炉制御室及び原子炉制御室外操作盤室(実用発電用原子炉及びその附属施設の技術基準に関する規則(平成25年原子力規制委員会規則第6号)第38条第4項に規定する装置が施設された室をいう。以下同じ。)からの原子炉の運転や制御に影響を及ぼす可能性が生じること。</p>
<p><u>所内外通信連絡機能の一部喪失 (AL52)</u></p> <p>泊発電所内の通信のための設備又は泊発電所内と泊発電所外との通信のための設備の一部の機能が喪失すること。</p>
<p><u>重要区域での火災・溢水による安全機能の一部喪失のおそれ (AL53)</u></p> <p>重要区域※において、火災又は溢水が発生し、安全機器等※の機能の一部が喪失するおそれがあること。</p> <p>※安全上重要な構築物、系統又は機器(以下「安全機器等」という。)を設置する区域であって、別表2-1-5に示すものをいう。</p>
<p><u>外的事象による影響(地震)</u></p> <p>泊村において、震度6弱異常の地震が発生した場合。</p>
<p><u>外的事象による影響(津波)</u></p> <p>泊村沿岸を含む津波予報区において大津波警報が発表された場合。</p>
<p><u>重要な故障等(オンサイト統括判断)</u></p> <p>オンサイト統括が警戒を必要と認める泊発電所の重要な故障等が発生した場合。</p>
<p><u>外的事象による影響(設計基準超過)</u></p> <p>泊発電所において新規基準で定める設計基準を超える外部事象(竜巻、洪水、台風、火山の影響等)が発生した場合(超えるおそれがある場合を含む)。</p>
<p><u>外的事象による影響(委員長判断)</u></p> <p>その他原子炉施設以外に起因する事象が原子炉施設に影響を及ぼすおそれがあることを認知した場合など原子力規制委員会委員長又は委員長代行が警戒本部の設置が必要と判断した場合。</p>

表 5.6-3 原災法第 10 条第 1 項に基づく通報基準

(泊発電所原子力事業者防災業務計画 令和 3 年 10 月)

別表 2-1-2 原災法第 10 条第 1 項に基づく通報基準 (1/3) より抜粋)

通報基準 (施設敷地緊急事態に該当する事象)
<p><u>敷地境界付近の放射線量の上昇 (SE01)</u></p> <p>原災法第 11 条第 1 項に該当する放射線測定設備の一又は二以上について 1 時間当たり <math>5 \mu\text{Sv}</math> を検出したとき。</p> <ul style="list-style-type: none"> <li>・ただし、落雷のときに検出された場合又は排気筒モニタ及びエリアモニタリング設備並びにこれらにより検出された数値に異常が認められない場合であって、1 時間当たり <math>5 \mu\text{Sv}</math> 以上となっている原因を直ちに原子力規制委員会に報告する場合は除く。</li> <li>・また、当該放射線測定設備の一又は二以上について、1 時間当たり <math>1 \mu\text{Sv}</math> 以上の放射線量を検出したときは、中性子線の放射線量とを合計する。</li> </ul>
<p><u>通常放出経路での気体放射性物質の放出 (SE02)</u></p> <p>排気筒その他これらに類する場所において、敷地境界付近に達した場合におけるその放射能の水準が原子力規制委員会規則で定める基準 (1 時間当たり <math>5 \mu\text{Sv}</math> に相当) 以上の放射性物質を 10 分間以上継続して検出したとき。</p>
<p><u>通常放出経路での液体放射性物質の放出 (SE03)</u></p> <p>放水口その他これらに類する場所において、敷地境界付近に達した場合におけるその放射能の水準が原子力規制委員会規則で定める基準 (1 時間当たり <math>5 \mu\text{Sv}</math> に相当) 以上の放射性物質を 10 分間以上継続して検出したとき。</p>
<p><u>火災爆発等による管理区域外での放射性物質の放出 (SE04)</u></p> <p>火災、爆発等があり、管理区域外の場所において、排気筒等の通常放出場所以外の場所において次に掲げる放射線量を検出したとき若しくは検出される蓋然性が高いとき。</p> <ul style="list-style-type: none"> <li>・管理区域外の場所において、1 時間当たり <math>50 \mu\text{Sv}</math> 以上の放射線量を 10 分間以上継続して検出したとき。</li> </ul>
<p><u>火災爆発等による管理区域外での放射性物質の放出 (SE05)</u></p> <p>火災、爆発等があり、管理区域外の場所において、排気筒等の通常放出場所以外の場所において次に掲げる放射性物質を検出したとき若しくは検出される蓋然性が高いとき。</p> <ul style="list-style-type: none"> <li>・管理区域外の場所において、空气中濃度限度の 50 倍 (1 時間当たり <math>5 \mu\text{Sv}</math> に相当) 以上の放射性物質を検出したとき。</li> </ul>
<p><u>施設内 (原子炉外) 臨界事故のおそれ (SE06)</u></p> <p>原子炉の運転等のための施設の内部 (原子炉の本体の内部を除く。) において、核燃料物質の形状による管理、質量による管理その他の方法による管理が損なわれる状態、その他の臨界状態の発生の蓋然性が高い状態にあるとき。</p>
<p><u>原子炉冷却材漏えい時における非常用炉心冷却装置による一部注水不能 (SE21)</u></p> <p>原子炉の運転中に非常用炉心冷却装置の作動を必要とする原子炉冷却材の漏えいが発生した場合において、非常用炉心冷却装置及びこれと同等の機能を有する設備のうち当該原子炉へ高圧又は低圧で注水するもののいずれかによる注水が直ちにできないこと。</p>
<p><u>蒸気発生器給水機能の喪失 (SE24)</u></p> <p>原子炉の運転中に蒸気発生器への全ての給水機能が喪失すること。</p>

通報基準(施設敷地緊急事態に該当する事象)
<u>非常用交流高圧母線の30分間以上喪失(SE25)</u> 全ての非常用交流母線からの電気の供給が停止し、かつ、その状態が30分間以上継続すること。
<u>直流電源の部分喪失(SE27)</u> 非常用直流母線が一となった場合において、当該直流母線に電気を供給する電源が一となる状態が5分間以上継続すること。
<u>停止中の原子炉冷却機能の喪失(SE29)</u> 原子炉の停止中に当該原子炉から残留熱を除去する機能が喪失すること。
<u>使用済燃料貯蔵槽の冷却機能喪失(SE30)</u> 使用済燃料貯蔵槽の水位を維持できないこと、又は当該貯蔵槽の水位を維持できていないおそれがある場合において、当該貯蔵槽の水位を測定できないこと。
<u>格納容器健全性喪失のおそれ(SE41)</u> 原子炉格納容器内の圧力又は温度の上昇率が一定時間にわたって通常の運転及び停止中において想定される上昇率を超えること。
<u>2つの障壁の喪失又は喪失のおそれ(SE42)</u> 燃料被覆管の障壁が喪失した場合において原子炉冷却系の障壁が喪失するおそれがあること、燃料被覆管の障壁及び原子炉冷却系の障壁が喪失するおそれがあること、又は燃料被覆管の障壁若しくは原子炉冷却系の障壁が喪失するおそれがある場合において原子炉格納容器の障壁が喪失すること。
<u>原子炉格納容器圧力逃がし装置の使用(SE43)</u> 炉心の損傷が発生していない場合において、炉心の損傷を防止するために原子炉格納容器圧力逃がし装置を使用すること。

通報基準(施設敷地緊急事態に該当する事象)
<p><u>原子炉制御室他の一部の機能喪失・警報喪失(SE51)</u></p> <p>原子炉制御室及び原子炉制御室外操作盤室の環境が悪化することにより原子炉の制御に支障が生じること、又は原子炉若しくは使用済燃料貯蔵槽に異常が発生した場合において、原子炉制御室に設置する原子炉施設の状態を表示する装置若しくは原子炉施設の異常を表示する警報装置の機能の一部が喪失すること。</p>
<p><u>所内外通信連絡機能の全て喪失(SE52)</u></p> <p>泊発電所内の通信のための設備又は泊発電所内と泊発電所外との通信のための設備の全ての機能が喪失すること。</p>
<p><u>火災・溢水による安全機能の一部喪失(SE53)</u></p> <p>火災又は溢水が発生し、安全機器等※の機能の一部が喪失すること。</p> <p>※ 安全上重要な構築物、系統又は機器(以下「安全機器等」という。)を設置する区域であって、別表2-1-5に示すものをいう。</p>
<p><u>防護措置の準備及び一部実施が必要な事象発生(SE55)</u></p> <p>その他原子炉施設以外に起因する事象が原子炉施設に影響を及ぼすおそれがあること等放射性物質又は放射線が泊発電所外へ放出され、又は放出されるおそれがあり、泊発電所周辺において、緊急事態に備えた防護措置の準備及び防護措置の一部の実施を開始する必要がある事象が発生すること。</p>
<p><u>事業所外運搬での放射線量率の上昇(XSE61)</u></p> <p>火災、爆発等の発生の際に、事業所外運搬に使用する容器において次に掲げる放射線量を検出したとき若しくは検出される蓋然性が高いとき。</p> <ul style="list-style-type: none"><li>・事業所外運搬に使用する容器から1m離れた地点で100<math>\mu</math>Sv/h以上の放射線量を検出したとき(事業所外運搬は原子力災害対策指針の対象外事象なため、施設敷地緊急事態には該当しない)。</li></ul>
<p><u>事業所外運搬での放射性物質漏えい(XSE62)</u></p> <p>火災、爆発等の発生の際に、事業所外運搬に使用する容器において次に掲げる放射性物質を検出したとき若しくは検出される蓋然性が高いとき。</p> <ul style="list-style-type: none"><li>・事業所外運搬に使用する容器(L型、IP-1型を除く。)からの放射性物質の漏えいがあったとき(事業所外運搬は原子力災害対策指針の対象外事象なため、施設敷地緊急事態には該当しない)。</li></ul>

表 5.6-4 原災法第 15 条第 1 項に基づく通報基準 (1/2)

(泊発電所原子力事業者防災業務計画 令和 3 年 10 月)

別表 2-1-3 原災法第 15 条第 1 項に基づく原子力緊急事態の判断基準 (1/2) より抜粋)

判断基準 (全面緊急事態に該当する事象)
<p><u>敷地境界付近の放射線量の上昇 (GE01)</u>                      原災法第 11 条第 1 項に該当する放射線測定設備の二地点以上について 1 時間当たり <math>5 \mu\text{Sv}</math> を検出するか又は一地点について 1 時間当たり <math>5 \mu\text{Sv}</math> を 10 分間以上継続して検出したとき。                      ・ただし、落雷のときに検出された場合又は排気筒モニタ及びエリアモニタリング設備並びにこれらにより検出された数値に異常が認められない場合であって、1 時間当たり <math>5 \mu\text{Sv}</math> 以上となっている原因を直ちに原子力規制委員会に報告する場合は除く。</p>
<p><u>通常放出経路での気体放射性物質の放出 (GE02)</u>                      排気筒その他これらに類する場所において、敷地境界付近に達した場合におけるその放射能の水準が原子力規制委員会規則で定める基準 (1 時間当たり <math>5 \mu\text{Sv}</math> に相当) 以上の放射性物質を 10 分間以上継続して検出したとき。</p>
<p><u>通常放出経路での液体放射性物質の放出 (GE03)</u>                      放水口その他これらに類する場所において、敷地境界付近に達した場合におけるその放射能の水準が原子力規制委員会規則で定める基準 (1 時間当たり <math>5 \mu\text{Sv}</math> に相当) 以上の放射性物質を 10 分間以上継続して検出したとき。</p>
<p><u>火災爆発等による管理区域外での放射線の異常放出 (GE04)</u>                      火災、爆発等があり、管理区域外の場所において、排気筒等の通常放出場所以外の場所において次に掲げる放射線量を検出したとき若しくは検出される蓋然性が高いとき。                      ・管理区域外の場所において、1 時間当たり <math>5 \text{mSv}</math> 以上の放射線量を 10 分間以上継続して検出したとき。</p>
<p><u>火災爆発等による管理区域外での放射性物質の異常放出 (GE05)</u>                      火災、爆発等があり、管理区域外の場所において、排気筒等の通常放出場所以外の場所において次に掲げる放射性物質を検出したとき若しくは検出される蓋然性が高いとき。                      ・管理区域外の場所において、空气中濃度限度の 50 倍に 100 を乗じた濃度 (1 時間当たり <math>500 \mu\text{Sv}</math> に相当) 以上の放射性物質を検出したとき。</p>
<p><u>施設内 (原子炉外) での臨界事故 (GE06)</u>                      原子炉の運転等のための施設の内部 (原子炉の本体の内部を除く。) において、核燃料物質が臨界状態 (原子核分裂の連鎖反応が継続している状態をいう。) にあるとき。</p>
<p><u>全ての原子炉停止操作の失敗 (GE11)</u>                      原子炉の非常停止が必要な場合において、全ての停止操作により原子炉を停止することができないこと、又は停止したことを確認することができないこと。</p>
<p><u>原子炉冷却材漏えい時における非常用炉心冷却装置による注水不能 (GE21)</u>                      原子炉の運転中に非常用炉心冷却装置の作動を必要とする原子炉冷却材の漏えいが発生した場合において、全ての非常用炉心冷却装置及びこれと同等の機能を有する設備による注水が直ちにできないこと。</p>
<p><u>蒸気発生器給水機能喪失後の非常用炉心冷却装置注水不能 (GE24)</u>                      原子炉の運転中に蒸気発生器への全ての給水機能が喪失した場合において、全ての非常用炉心冷却装置及びこれと同等の機能を有する設備による注水が直ちにできないこと。</p>

表 5.6-4 原災法第 15 条第 1 項に基づく通報基準 (2/2)

(泊発電所原子力事業者防災業務計画 令和 3 年 10 月)

別表 2-1-3 原災法第 15 条第 1 項に基づく原子力緊急事態の判断基準 (2/2) より抜粋)

判断基準 (全面緊急事態に該当する事象)
<p><u>非常用交流高压母線の 1 時間以上喪失 (GE 2 5)</u>                      全ての非常用交流母線からの電気の供給が停止し、かつ、その状態が 1 時間以上継続すること。</p>
<p><u>全直流電源の 5 分間以上喪失 (GE 2 7)</u>                      全ての非常用直流母線からの電気の供給が停止し、かつ、その状態が 5 分間以上継続すること。</p>
<p><u>炉心損傷の検出 (GE 2 8)</u>                      炉心の損傷の発生を示す原子炉格納容器内の放射線量又は原子炉容器内の出口温度を検知すること。</p>
<p><u>停止中の原子炉冷却機能の完全喪失 (GE 2 9)</u>                      蒸気発生器の検査その他の目的で一時的に原子炉容器の水位を下げた状態で、当該原子炉から残留熱を除去する機能が喪失し、かつ、燃料取替用水タンク (1、2 号機) / 燃料取替用水ピット (3 号機) からの注水ができないこと。</p>
<p><u>使用済燃料貯蔵槽の冷却機能喪失・放射線放出 (GE 3 0)</u>                      使用済燃料貯蔵槽の水位が照射済燃料集合体の頂部から上方 2 メートルの水位まで低下すること、又は当該水位まで低下しているおそれがある場合において、当該貯蔵槽の水位を測定できないこと。</p>
<p><u>格納容器圧力の異常上昇 (GE 4 1)</u>                      原子炉格納容器内の圧力又は温度が当該格納容器の設計上の最高使用圧力又は最高使用温度に達すること。</p>
<p><u>2 つの障壁喪失及び 1 つの障壁の喪失又は喪失のおそれ (GE 4 2)</u>                      燃料被覆管の障壁及び原子炉冷却系の障壁が喪失した場合において、原子炉格納容器の障壁が喪失するおそれがあること。</p>
<p><u>原子炉制御室他の機能喪失・警報喪失 (GE 5 1)</u>                      原子炉制御室及び原子炉制御室外操作盤室が使用できなくなることにより原子炉を停止する機能及び冷温停止状態を維持する機能が喪失すること、又は原子炉若しくは使用済燃料貯蔵槽に異常が発生した場合において、原子炉制御室に設置する原子炉施設の状態を表示する装置若しくは原子炉施設の異常を表示する警報装置の全ての機能が喪失すること。</p>
<p><u>住民の避難を開始する必要がある事象発生 (GE 5 5)</u>                      その他原子炉施設以外に起因する事象が原子炉施設に影響を及ぼすこと等放射性物質又は放射線が異常な水準で泊発電所外へ放出され、又は放出されるおそれがあり、泊発電所周辺の住民の避難を開始する必要がある事象が発生すること。</p>
<p><u>事業所外運搬での放射線量率の異常上昇 (XGE 6 1)</u>                      火災、爆発等の発生の際に、事業所外運搬に使用する容器において次に掲げる放射線量を検出したとき若しくは検出される蓋然性が高いとき。                      ・事業所外運搬に使用する容器から 1 m 離れた地点で 10 mSv/h 以上の放射線量を検出したとき                      (事業所外運搬は原子力災害対策指針の対象外事象なため、全面緊急事態には該当しない。)</p>
<p><u>事業所外運搬での放射性物質の異常漏えい (XGE 6 2)</u>                      火災、爆発等の発生の際に、事業所外運搬に使用する容器において次に掲げる放射性物質を検出したとき若しくは検出される蓋然性が高いとき。                      ・事業所外運搬の場合にあつては、当該運搬に使用する容器 (IP 型を除く。) から、原子力災害対策特別措置法に基づき原子力防災管理者が通報すべき事業所外運搬に係る事象等に関する省令に定められた量 (A<sub>2</sub> 値) の放射性物質の漏えいがあったとき (事業所外運搬は原子力災害対策指針の対象外事象なため、全面緊急事態には該当しない。)</p>

## 5.7 発電所対策本部内における各機能班との情報共有について

発電所対策本部内における各機能班，本店対策本部間との基本的な情報共有方法は以下のとおりである。今後の訓練等で有効性を確認し適宜見直していく（図5.7-1）。

### a. プラント状況，重大事故等への対応状況の情報共有

- ①運転班がデータ表示端末，又は通信連絡設備を用いて発電課長（当直）からプラント状況を逐次入手し，入手したプラント状況を号機責任者へ情報連絡するとともに，主要な情報について発電所対策本部内に共有するため発話する。
- ②技術班は，データ表示端末によりプラントパラメータを確認し，状況把握，今後の進展予測等を実施する。
- ③各機能班は，適宜，入手したプラント状況，周辺状況，重大事故等への対応状況を適宜OA機器（パーソナルコンピュータ等）内の共通様式に記載することで，発電所対策本部内の全要員，本店対策本部との情報共有を図る。
- ④発電所対策本部長は，副本部長，各号炉の指揮者，各班長より対外対応を含む対応戦略等の意見の具申を受けて判断を行い，その結果を対策本部内の全要員に向けて発話し，全体の共有を図る。
- ⑤事務局は本部内の発話内容をホワイトボードに記載し，また，技術班は本部内の発話内容をOA機器内の共通様式に入力し，発信情報，意思決定，指示事項等の情報を更新することにより，情報共有を図る。

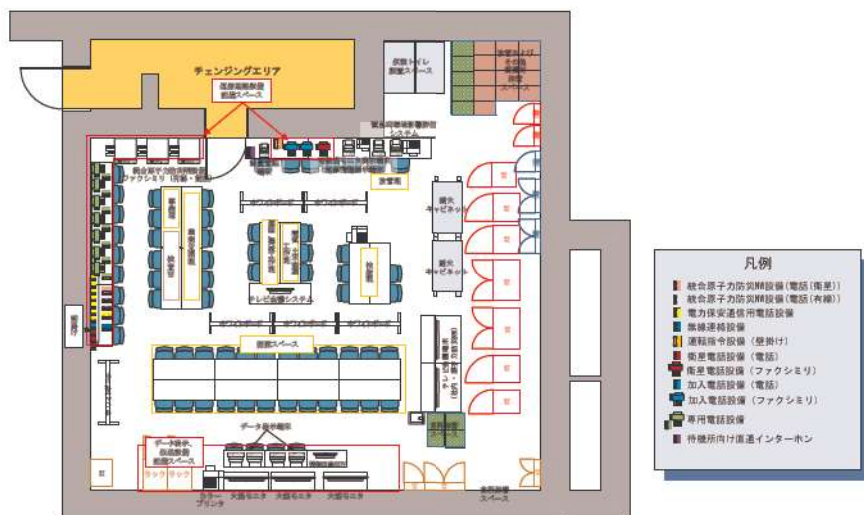
### b. 指示・命令，報告

- ①各機能班は各々の責任と権限があらかじめ定められており，本部内での発話や他の機能班から直接聴取，OA機器内の共通様式等からの情報に基づき，自律的に自班の業務に関する検討・対応を行う。  
また，自班の業務に関する検討・対応に当たり，無用な発話，班長への報告・連絡・相談で発電所対策本部内の情報共有を阻害しないように配慮している。
- ②各班長は，班員から報告を受け，適宜指示・命令を行うとともに，重要な情報について，適宜本部内で発話することで情報共有する。
- ③発電所対策本部長は，各班長からの発話，報告を受け，適宜指示・命令を出す。
- ④事務局を中心に，発電所対策本部長，各班長の指示・命令，報告，発話内容をホワイトボード，OA機器内の共通様式に入力することで，発電所対策本部内の全要員，本店対策本部との情報共有を図る。



c. 本店対策本部との情報共有

発電所対策本部と本店対策本部間の情報共有は通信連絡設備、OA機器内の共通様式等を用いて行う。



注：本レイアウトについては訓練結果等により変更となる可能性がある。

- ・ 指揮スペースには、発電所対策本部長、副本部長、号炉責任者、各班長、事務局員等を配置している。
- ・ 各機能班は、適宜、入手したプラント状況、周辺状況、重大事故等への対応状況をホワイトボード、OA機器（パーソナルコンピュータ等）内の共通様式に記載することで、対策本部内の全要員、本店対策本部との情報共有を図る。
- ・ 事務局を中心に、発電所対策本部長、各班長の指示、命令、報告、業務内容をホワイトボード、OA機器内の共通用様式等に入力することで、対策本部内の全要員、本店対策本部との情報共有を図る。

図5.7-1 緊急時対策所内のレイアウト、情報共有のイメージ

## 5.8 設置許可基準規則第6条（外部からの衝撃による損傷の防止）への適合方針について

緊急時対策所に関する追加要求事項のうち、設置許可基準規則第6条（外部からの衝撃による損傷の防止）への適合方針は以下のとおりである。

### 1. 自然現象の考慮

#### (1) 洪水

緊急時対策所の建物及び緊急時対策所機能として設置する換気設備、電源設備、必要な情報を把握できる設備、通信連絡設備（以下、「緊急時対策所等」という。）が設置される泊発電所の敷地周辺の河川は、いずれも泊発電所とは丘陵地により隔てられていることから、敷地が洪水により被害を受けることはない。

玉川及び茶津川からの専用の導管により淡水を取水しているが、経路に中間貯槽等はないため、敷地が洪水の影響を受けることはない。

#### (2) 風（台風）

緊急時対策所等は、建築基準法及び同施行令第87条第2項及び第4項に基づく建設省告示第1454号を参照し、設計基準風速（36m/s、地上高10m、10分間平均）の風荷重に対し機械的強度を有する構造とすることにより、緊急時対策所等の機能を損なわない設計とする。

ここで、風（台風）に関連して発生する可能性がある自然現象としては、落雷及び高潮が考えられる。緊急時対策所等に対し、風（台風）は風荷重を及ぼす一方、落雷は電氣的影響を及ぼすものであることから、風（台風）と落雷に対しては個別に緊急時対策所等の機能を損なわない設計とする。高潮については、「(12)高潮」に述べるとおり、緊急時対策所等は影響を受けることのない敷地高さに設置し、緊急時対策所等の機能を損なわない設計とする。

なお、風（台風）に伴い発生する可能性のある飛来物による影響については、竜巻影響評価にて想定している設計飛来物の影響に包絡されており、緊急時対策所等の機能が損なわれるおそれはない。

#### (3) 竜巻

竜巻により損傷する場合を考慮し、代替設備により必要な機能を確保する、又は安全上支障のない期間に修復する等の対応を行うことにより、緊急時対策所等の機能を損なわない設計とする。

また、竜巻襲来による影響として、緊急時対策所用代替電源設備が同時に損傷するケースへの対応としては、予備機と接続替えることで、電源設備の機能を修復することが可能な設計とする。

#### (4) 凍結

小樽特別地域気象観測所での観測記録（1943年～2020年）によれば、最低気温は $-18.0^{\circ}\text{C}$ （小樽特別地域気象観測所 1954年1月24日）である。

緊急時対策所等は、設計基準温度（ $-19.0^{\circ}\text{C}$ ）の低温を考慮し、屋外機器等で凍結のおそれがあるものについては、凍結防止対策を行うことによって、緊急時対策所等の機能を損なわない設計とする。

#### (5) 降水

寿都特別地域気象観測所での観測記録（1938～2020年）によれば、最大1時間降水量の最大値は、57.5mm（1990年7月25日）である。

緊急時対策所等は、設計基準降水量（57.5mm/h）の降水に対し、排水口及び構内排水路による排水、浸水防止のための建屋止水処置等により、緊急時対策所等の機能を損なわない設計とする。

#### (6) 積雪

寿都特別地域気象観測所での観測記録（1884～2020年）によれば、月最深積雪の最大値は、189cm（1945年3月17日）であるが、発電所構内の除雪体制が確立されていること、さらに積もるまでに一定の時間を要することから、除雪により基準積雪量150cmを上回らない積雪量に抑えることが可能であるため、設計基準積雪量は、建築基準法及び同施行令第86条第3項に基づく北海道建築基準法施行細則に基づく垂直積雪量150cmとする。

緊急時対策所等は、設計基準積雪量（150cm）の積雪荷重に対し機械的強度を有することにより、緊急時対策所等の機能を損なわない設計とする。

また、設計基準積雪量（150cm）に対し給排気口を閉塞させないことにより緊急時対策所等の機能を損なわない設計とする。

#### (7) 落雷

雷害防止対策として、緊急時対策所周辺建屋（定検機材倉庫）に避雷設備を設け、構内接地網と接続し、接地抵抗の低減や雷撃に伴う構内接地系の電位分布の平坦化を図っている。

さらに、安全保護回路及び無線アンテナ等は雷サージ抑制対策がなされており、緊急時対策所等の機能を損なわない設計としている。

また、必要な情報を把握できる設備、通信連絡設備（発電所内）について、発電所建屋内の通信連絡設備及び地下布設の専用通信回線（有線系）は、建屋の壁等により落雷の影響を受けにくい設計とする。万が一、PHS基地局及びデータ伝送に係る光通信装置が損傷した場合は、予備品を用いて復旧し、必要な機能を維持できる設計とする。

#### (8) 地滑り

追而

(地滑りについて、当社空中写真判読、公刊の地滑りに関する知見等を踏まえ、再評価を行うため)

#### (9) 火山の影響

地理的領域内に分布する第四紀火山（●火山）について、完新世における活動の有無及び噴火履歴より将来の火山活動の可能性を検討し、原子力発電所に影響を及ぼし得る●火山を抽出した。

追而【地震津波側審査の反映】

(立地評価及び上記●箇所について、  
地震津波側審査結果を受けて反映のため)

緊急時対策所等は、降下火砕物と組み合わせを考慮すべき火山以外の自然現象である、風（台風）及び積雪を適切に組み合わせた荷重に対して、緊急時対策所等の機能を損なわない設計とする。

降灰が確認された場合には、建屋や屋外の設備等に長期間降下火砕物の荷重を掛け続けられないこと、また、降下火砕物の付着による腐食等が生じる状況を緩和するために、緊急時対策所等に堆積した降下火砕物の除灰を適切に実施する。

#### (10) 生物学的事象

生物学的事象として海生生物であるクラゲ等の発生及び小動物の侵入を想定する。

海生生物であるクラゲ等の発生については、緊急時対策所等には、海水取水を必要としない設備とすることで、緊急時対策所等の機能を損なわない設計とする。

小動物の侵入に対しては、緊急時対策所等の建屋貫通部及び端子箱の貫通部等にシールを行うことで侵入を防止することにより、緊急時対策所等の機能を損なわない設計とする。

## (11) 森林火災

森林火災については、森林火災の発生件数の多い月の過去10年間の気象条件を調査し、発電所から直線距離10kmの間に発火点を設定し、森林火災シミュレーション（FARSITE）を用いて影響評価を実施し、評価上必要とされる20m～46mの防火帯幅を確保すること等により、森林火災の火炎からの輻射熱による温度上昇に対し、緊急時対策所等の機能を損なわない設計とする。

また、**2**次的影響であるばい煙等発生時に対して、外気を取り込む換気空調設備、外気を内部に取り込む系統・設備に分類し、影響評価を行うことで緊急時対策所等の機能を損なわない設計とする。

## (12) 高潮

発電所周辺海域の潮位については、発電所から南方約5km地点に位置する岩内港で観測された最高潮位を設計潮位とする。

本地点の最高潮位はT.P. +1.00m、朔望平均満潮位がT.P. +0.26mである。

緊急時対策所等は、高潮の影響を受けない敷地高さ（T.P. +10.0m）以上に設置することで、緊急時対策所等の機能を損なわない設計とする。

## 2. 外部人為事象の考慮

### (1) 飛来物（航空機落下）

原子炉施設等への偶発的な航空機の落下確率は、防護設計の要否を判断する基準である $10^{-7}$ 回/炉・年を超えないため、飛来物（航空機落下）による防護については考慮不要である。

なお、緊急時対策所と中央制御室は互いに独立して分散配置し、共通要因により同時に機能を損なわない設計とする。

### (2) ダムの崩壊

緊急時対策所等が設置される泊発電所周辺には、泊発電所敷地境界から東約8kmの地点に共和ダムが存在するが、発電所まで距離が離れており、発電所との間には丘陵地が分布していることから、ダムの崩壊による影響については考慮する必要はない。

玉川及び茶津川からの専用の導管により淡水を取水しているが、経路に中間貯槽等はないため、敷地が洪水の影響を受けることはない。

### (3) 爆発

発電所敷地外10km以内の範囲において、爆発により緊急時対策所等に影響を及ぼすような石油コンビナート施設はない。

なお、発電所に最も近い石油コンビナート地区は東北東約70kmの石狩地区である。

緊急時対策所等は、発電所敷地外10km以内の危険物貯蔵施設又は発電所敷地周辺道路の燃料輸送車両から爆発が発生する場合を想定しても離隔距離の確保により、緊急時対策所等の機能を損なわない設計とする。

#### (4) 近隣工場等の火災

##### a. 石油コンビナート施設等の火災

発電所敷地外10km以内の範囲において、火災により緊急時対策所等に影響を及ぼすような石油コンビナート施設はない。

なお、発電所に最も近い石油コンビナート地区は東北東約70kmの石狩地区である。

また、緊急時対策所等は、発電所敷地外10km以内の危険物貯蔵施設から火災が発生する場合を想定しても、離隔距離の確保により、緊急時対策所等の機能を損なわない設計とする。

##### b. 発電所敷地内に存在する危険物貯蔵施設等の火災

発電所敷地内に設置する危険物貯蔵施設等の火災発生時の輻射熱による緊急時対策所の建屋等の表面温度が、許容温度以下となる設計とする。

##### c. 航空機墜落による火災

発電所敷地内への航空機墜落に対しては火災発生時の輻射熱による緊急時対策所の建屋等の表面温度が、許容温度以下となる設計とする。

なお、緊急時対策所と中央制御室は互いに独立して分散配置し、共通要因により同時に機能を損なわない設計とする。

##### d. 2次的影響（ばい煙等）

発電所敷地内に設置する危険物貯蔵施設等の火災及び航空機墜落による火災の2次的影響であるばい煙等発生時に対して、外気を取り込む換気空調系統、外気を内部に取り込む系統・設備に分類し、影響評価を行うことで緊急時対策所等の機能を損なわない設計とする。

#### (5) 有毒ガス

有毒ガスの漏えいについては固定施設（石油コンビナート施設等）と可動施設（陸上輸送、海上輸送）からの流出が考えられるが、緊急時対策所等と近隣の施設や周辺道路との間には離隔距離が確保されていることから、有毒ガスの漏えいを想定した場合でも、緊急時対策所の居住性が損なわれることはない。また、発電所周辺の主要航路は、発電所から十分な離隔距離が確保されていることから、緊急時対策所の居住性が損なわれることはない。

(6) 船舶の衝突

船舶の衝突に対し、緊急時対策所等が設置される敷地高さは十分高く、船舶の衝突を考慮する必要はない。また、緊急時対策所には、海水取水を必要としない設備とすることで、緊急時対策所の機能を損なわない設計とする。

(7) 電磁的障害

電磁的障害には、サージ・ノイズや電磁波の侵入があり、これらは低電圧の計測制御回路に対して影響を及ぼすおそれがある。

このため、緊急時対策所等の計測制御回路を構成する制御盤及びケーブルは、鋼製筐体や金属シールド付ケーブルの適用により電磁波の侵入を防止することで、緊急時対策所等の機能を損なわない設計とする。

## 5.9 泊発電所における発電所対策本部体制と指揮命令及び情報の流れ

泊発電所における原子力防災組織の体制について、以下に説明する。

### 1. 基本的な考え方

泊発電所の原子力防災組織を図 5.9-1 に示す。

発電所対策本部の体制の構築に伴う基本的な考え方は以下のとおり。

#### ・機能ごとの整理

まず、基本的な機能を以下の 4 つに整理し、機能ごとに責任者として「班長」を配置する。

- (1) 情報収集・計画立案
- (2) 現場対応
- (3) 情報管理・火災対応
- (4) 資機材等リソース管理・社外対応

これらの班長の上に、組織全体を統括し、意思決定、指揮を行う「発電所対策本部長（所長）」を置く。

このように役割、機能を明確に整理するとともに、階層化によって管理スパンを適正な範囲に制限する。

#### ・権限委譲と自律的活動

あらかじめ定める手順書等に記載された手順の範囲内において、発電所対策本部長の権限は各班長に委譲されており、各班長は上位職の指示を待つことなく、自律的に活動する。

なお、各班長が権限を持つ作業が人身安全を脅かす状態となる場合においては、発電所対策本部長へ作業の可否判断を求めることとする。

#### ・戦略の策定と対応方針の確認

技術班長は、発電所対策本部長のブレーンとして事故対応の戦略を立案し、発電所対策本部長に進言する。また、こうした視点から実施組織が行う事故対応の方向性の妥当性を常に確認し、必要に応じて是正を助言する。



・申請号炉と長期停止号炉の対応

長期停止号炉である1号及び2号炉の対応については、各号炉の使用済燃料ピットに保管されている燃料に対する必要な措置を実施することとなるが、使用済燃料ピットの冷却機能を喪失した場合においても、使用済燃料ピットの水温が65°Cに到達するまでに1号及び2号炉は約5日間を要すると評価\*しているため、各号炉の中央制御室に常駐している運転員、消火要員及び12時間以降の発電所外からの参集要員にて対応可能であることから、申請号炉である3号炉の重大事故等の対応に影響を与えない。

※2016年1月1日時点の崩壊熱量をもとに試算（添付資料1.0.16「重大事故等時における停止号炉の影響について」に記載した試算結果）

・発電所全体にわたる活動

消火要員は、火災の発生箇所、状況に応じて、事務局長の指示の下、発電所対策本部長が指名した現場指揮者の指揮の下で活動する。

## 2. 役割・機能（ミッション）

発電所対策本部における各職位の役割・機能（ミッション）を、表5.9-1に示す。

この中で、特に緊急時にプラントの復旧操作を担当する運転班、電気工作班、機械工作班、土木建築工作班の役割・機能について、以下のとおり補足する。

○運転班：プラント設備に関する運転操作について、運転員による実際の対応を確認する。この運転操作には、常設設備を用いた対応まで含む。

これらの運転操作の実施については、発電所対策本部長から発電課長（当直）にその実施権限が委譲されているため、運転班から特段の指示が無くても、運転員が手順に従って自律的に実施し、運転班へは実施の報告が上がって来ることになる。

万一、運転員の対応に疑義がある場合には運転班長は運転員に助言する。また、運転班に属する災害対策要員は、運転支援活動、電源復旧活動、可搬型設備を用いた注水活動等を実施する。

○電気工作班、機械工作班、土木建築工作班：

設備や機能の復旧を実施する。

これらの対応の実施については、各工作班にその実施権限が委譲されているため、各工作班が手順にしたがって自律的に準備し、各工作班長へ状況の報告を行う。

### 3. 指揮命令及び情報の流れについて

発電所対策本部において、指揮命令は基本的に発電所対策本部長を頭に、階層構造の上位から下位に向かってなされる。一方、下位から上位へは、実施事項等が報告される。これとは別に、常に横方向の情報共有が行われ、連携が必要な班の間には常に綿密な情報の共有がなされる。

なお、あらかじめ定めた手順の範囲内において、発電所対策本部長の権限は各班長に委譲されているため、その範囲であれば特に発電所対策本部長からの指示は要しない。複数号炉にまたがる対応や、あらかじめ定めた手順を超えるような場合には、発電所対策本部長が判断を行い、各班に実施の指示を行う。

### 4. その他

#### (1) 夜間及び休日（平日の勤務時間帯以外）の体制

夜間及び休日（平日の勤務時間帯以外）については、上述した体制をベースに、特に初動対応に必要な要員を中心に宿直体制をとり、常に必要な要員数を確保することによって事故に対処できるようにする。その後に順次参集する要員によって徐々に体制を拡大していく。

また、発電所対策本部が構築されるまでの間、発電課長（当直）の指揮の下、運転員及び災害対策要員を主体とした初動対応の体制を確保し、迅速な対応を図る。発電所対策本部の各機能班員が参集し、発電所対策本部の体制が確立すれば、発電所対策本部の指揮の下、必要な重大事故等対策を行う。ただし、運転手順書にあらかじめ規定されている操作については、発電課長（当直）の指示により運転員が主体的に事故対応操作を継続する。

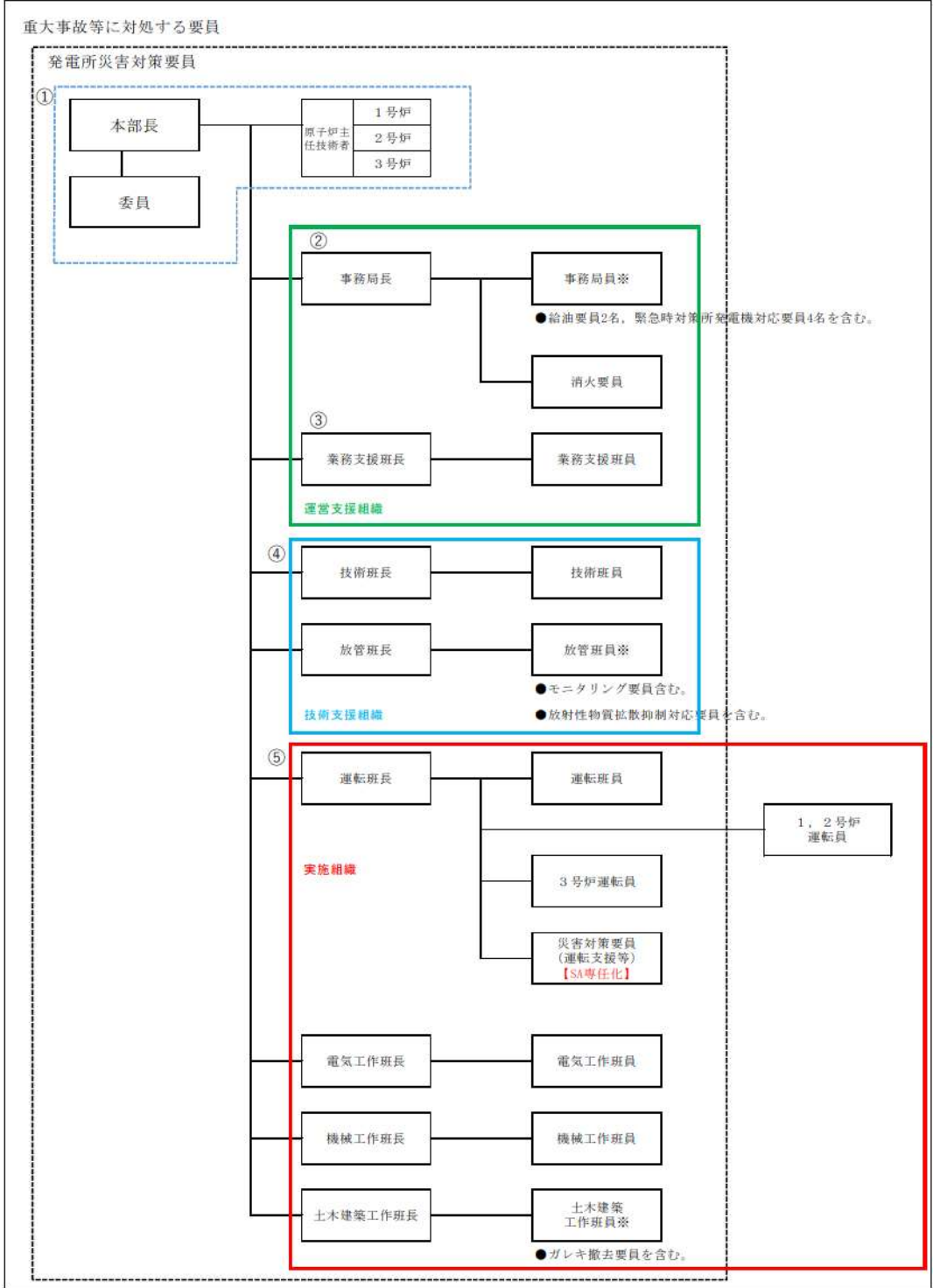
#### (2) 要員が負傷した際等の代行の考え方

特に夜間及び休日（平日の勤務時間帯以外）において万一何らかの理由で要員が負傷する等により役割が実行できなくなった場合には、平日の勤務時間帯のように十分なバックアップ要員がないことが考えられる。こうした場合には、別の機能を担務する要員が兼務する。

具体的な代行者の選定については、上位職の者（例えば班長の代行者については発電所対策本部長）が決定する。

表 5.9-1 各職位のミッション

職 位	ミ ッ シ ョ ン
本部長	<ul style="list-style-type: none"> <li>・ 発電所対策本部の設置・運営・統括及び活動に関する方針決定</li> <li>・ 発電所原子力防災体制の発令，解除の決定</li> </ul>
発電用原子炉主任技術者	<ul style="list-style-type: none"> <li>・ 原子炉安全に関する保安の監督，本部長への助言</li> </ul>
副本部長	<ul style="list-style-type: none"> <li>・ 本部長の補佐</li> </ul>
委員※2	<ul style="list-style-type: none"> <li>・ 本部長への意見具申</li> <li>・ 各班長への助言又は協力</li> </ul> <p>※2：複数号炉において原子力災害が同時に発生した場合には，本部長が委員の中から号炉毎に責任者を指名する。各責任者は，各号炉の指揮をとる。</p>
事務局	<ul style="list-style-type: none"> <li>・ 発電所対策本部の運営</li> <li>・ 関係箇所への通報，連絡及び報告</li> <li>・ 所内外の情報収集及び各班情報の収集</li> <li>・ 火災を伴う場合の消火活動</li> <li>・ 可搬型設備への給油</li> </ul>
業務支援班	<ul style="list-style-type: none"> <li>・ 人・資機材の調達輸送</li> <li>・ 原子力事業所内の警備（入構規制含む）</li> <li>・ 原子力災害医療の実施</li> <li>・ 広報活動</li> <li>・ 避難誘導</li> </ul>
技術班	<ul style="list-style-type: none"> <li>・ 事故状況の把握評価</li> <li>・ 燃料破損の可能性の評価，放出放射エネルギーの予測</li> <li>・ 事故時影響緩和操作の検討・評価</li> </ul>
放管班	<ul style="list-style-type: none"> <li>・ 発電所内外の放射線・放射能の状況把握</li> <li>・ 被ばく管理，汚染管理</li> <li>・ 放出放射エネルギーの推定及び放射能影響範囲の推定</li> </ul>
電気工作班 機械工作班 土木建築工作班	<ul style="list-style-type: none"> <li>・ 不具合設備の応急復旧の実施</li> <li>・ 屋外アクセスルートのカレキ撤去</li> </ul>
運転班	<ul style="list-style-type: none"> <li>・ 発電所設備の異常の状況及び機器動作状況の把握，事故拡大の可能性等の予測</li> <li>・ 事故拡大防止に必要な措置</li> <li>・ 給電指令箇所との連絡</li> <li>・ 事故の影響緩和・拡大防止に係る可搬型設備の準備と操作</li> <li>・ 可搬型設備の準備状況の把握</li> </ul>



- ①意思決定・指揮
- ②情報管理、火災対応
- ③資機材等リソース管理、社外対応
- ④情報収集・計画立案
- ⑤現場対応

図 5.9-1 泊発電所 原子力防災組織 体制図

#### 5.10 停止中の1号炉及び2号炉のパラメータ監視性について

停止中の1号及び2号炉のプラント事故・異常状況への対処を行うのは、基本的には運転員であることから、3号炉の炉心損傷前には、3号炉に加え、1号及び2号炉の運転員が中央制御室にとどまることが出来るよう放射線防護資機材等の配備を行うこととし、人による監視を継続して行うことで事態への対処を行うこととする。

一方、3号炉が重大事故に伴う炉心損傷後の原子炉格納容器破損に至った際には、放出される放射性物質により中央制御室内の居住性環境がさらに悪化することが予想される。その際は、1号及び2号炉の運転員は、緊急時対策所に一旦退避させる。

なお、プラントパラメータの遠隔監視に関して、3号炉ではプラント計測制御設備からプロセス信号を取り込み、伝送するためのデータ収集計算機と、緊急時対策所において表示するためのデータ表示端末を設置することで、重大事故等時においても継続してプラント監視が可能な設計としている一方で、1号及び2号炉には上記のようなデータ収集計算機や表示装置をはじめとするプラント情報を監視するための設備について工事計画途上である。

そのため停止中の1号及び2号炉が3号炉と同時被災し全交流動力電源喪失に至った際には、プラントパラメータを把握し、伝送・表示するための措置として3号炉のような専用の設備には期待することが出来ない。

したがって、プラント状況を把握するための設備について設置が完了するまでの措置としては、各号炉の既設の計測制御設備と、可搬の計測資機材類を組み合わせることで、1号及び2号炉中央制御室において各号炉の運転員が自号炉の使用済燃料ピット内の燃料健全性確認に必要な監視を行うことが可能なようにし、通信連絡設備により緊急時対策所に情報連絡を行うこととする。以下にその概略を示す。

##### (1) 監視対象

3号炉申請時点で、プラント停止中の1号及び2号炉においては、いずれも使用済燃料ピットに使用済燃料が保管・冷却されているため、使用済燃料ピットの冷却状態の把握が必要である。

なお、1号及び2号炉においては、いずれも使用済燃料の崩壊熱は低くなっているため、対応操作に対する時間余裕も十分ある状況である。(スロッシングによる漏えいを考慮し、65℃から100℃に達するまでに約144時間)。

## (2) 使用済燃料ピットの冷却状態の把握方法

1号及び2号炉の使用済燃料ピット水位は、ピット水位の異常な低下及び上昇の監視を目的に、フロート式水位スイッチにより監視し、通常水位から水位が低下した場合には、スイッチが動作し中央制御室に警報を発信する設計としている。なお、本設備は非常用電源より供給される。

また、1号及び2号炉の使用済燃料ピット温度は、ピット水温の異常な上昇の監視及び冷却状況の把握を目的に、温度検出器により監視、指示するとともに、異常な温度上昇を検知した場合には、中央制御室に警報を発信する設計としている。なお、本設備は非常用電源より供給される。

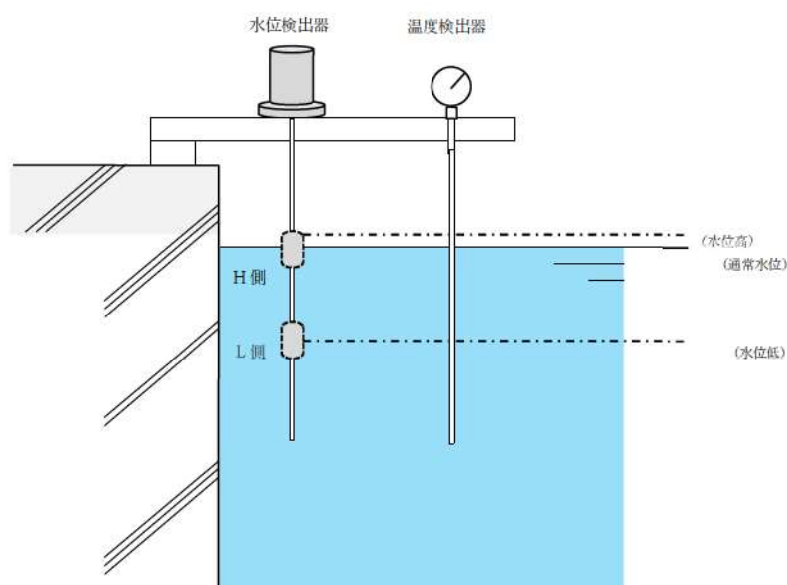


図 5.10-1 使用済燃料ピット水位・温度計概要図  
(1号炉及び2号炉)

## (3) データ伝送方法

測定した1号及び2号炉の使用済燃料ピット水位、水温データについては、通信連絡設備により緊急時対策所に情報連絡することによって、所内の必要箇所において使用済燃料ピットの冷却状態を把握することが可能である。

## 5.11 出入口開口及び配管その他の貫通部の遮蔽設計について

### (1) はじめに

緊急時対策所遮への開口部又は室内換気のための配管やケーブル等を施設するために必要な開口部（以下「配管その他の貫通部」という。）については、必要に応じて次の放射線漏えい防止措置を講じた設計とする。

- ・ 開口部を設ける場合は、人が容易に接近できないような場所への開口部設置
- ・ 貫通部に対する遮蔽補強
- ・ 線源機器と貫通孔との位置関係により、貫通孔から線源機器が直視できない措置  
ただし、人が居住するエリア以外の限定的な範囲において遮蔽厚を確保でない部分については、放射線の入射を可能な限り防止する等、適切な処置を講じる。

以下に緊急時対策所遮への遮蔽設計を示す。

### (2) 出入口開口に関する遮蔽設計

緊急時対策所の出入口は、気密性を確保した上で2箇所とする。出入口には扉を設置するが、扉は遮蔽として考慮しないため、出入口開口として以下のとおり設計する。出入口開口に関する遮蔽概要図を図 5.11-1 に示す。

- 出入口開口は高所等の人が容易に接近できないような場所に設置しないため、緊急時対策所遮へを透過せず、散乱等による緊急時対策所エリアへ侵入するストリーミングを考慮する。ストリーミングは緊急時対策所エリアに対して2回以上散乱するように設計する。
- 外部の放射線源に対して、最短通過距離部においても850 mm以上の遮蔽厚を確保する設計とする。
- 出入口開口は、二重扉の迷路構造とする。原子炉と反対側に設置することにより、外部の放射線源を直接見込まない設計とする。

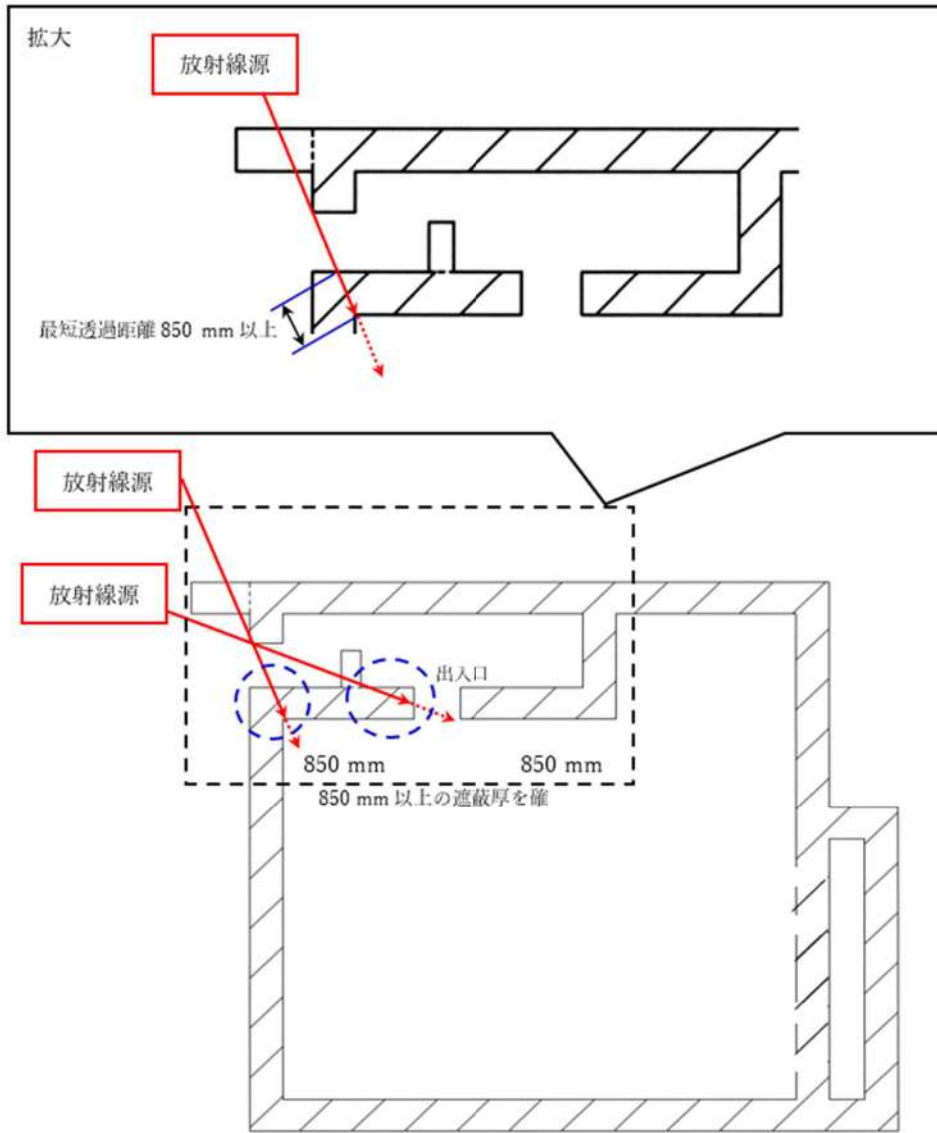


図5.11-1 出入口開口に関する遮蔽概要



### (3) 配管その他の貫通部に関する設計

緊急時対策所に設ける配管その他の貫通部は、外部の放射線からの遮蔽を考慮し、以下の通り設計する。

配管その他の貫通部に関する遮蔽概要図を図 5.11-2 に示す。

- a. 配管その他貫通部は、居住エリアに放射線が入射しないよう、人が容易に接近できないような高所に設置する設計とする。
- b. 貫通部の隙間は、鉛毛処理等の措置を実施し、放射線流入を可能な限り防止する設計とする。
- c. 配管その他の貫通部については、迷路構造の遮蔽を追加して、可能な限り外部放射線源を直接見込まない設計とする。

また、緊急時対策所内の壁面上部の貫通部の一部に 850mm 以上の遮蔽厚を確保できない箇所があるものの、高所かつ配管等が設置され要員が寄り付き難く、当該貫通部の隙間は鉛毛処理の措置を実施することで放射線流入を可能な限り防止することから要員に対する影響は小さいが、当該箇所付近には接近禁止表示により注意喚起を施す。

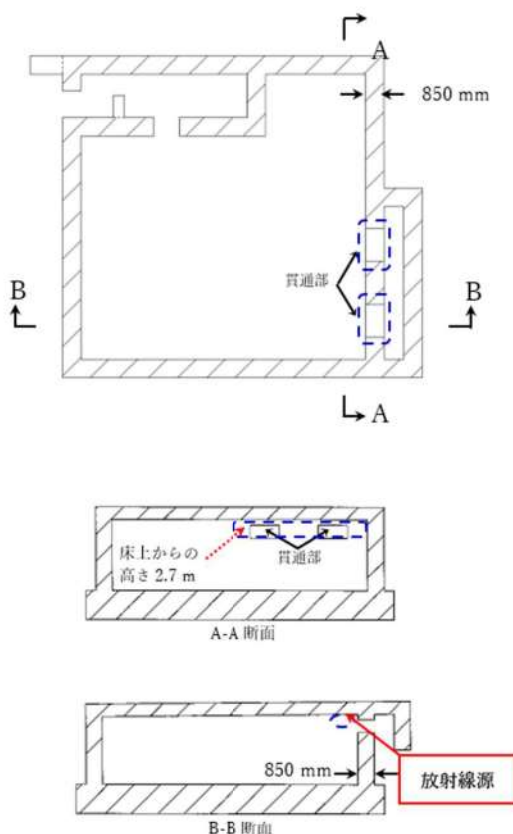


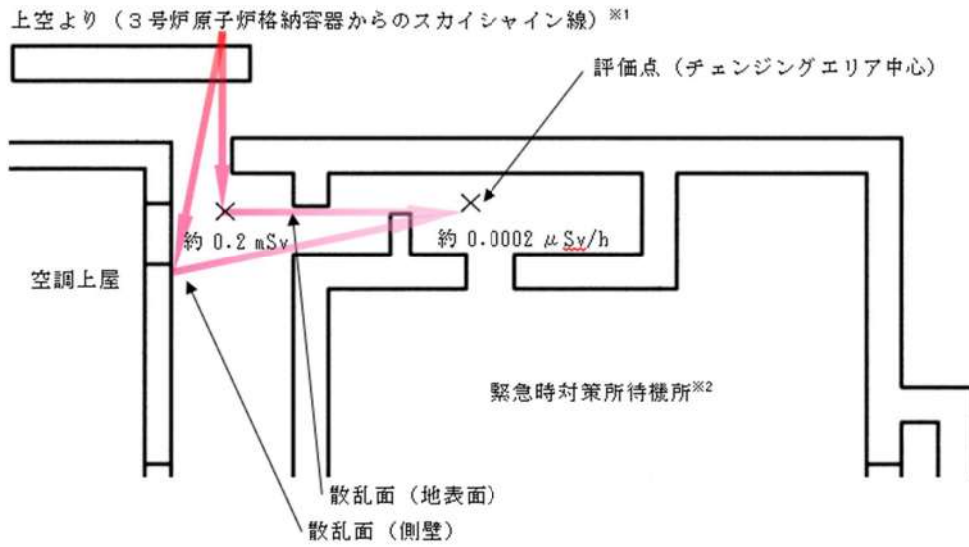
図 5.11-2 配管その他の貫通部に関する遮蔽概要

#### (4) 出入口からのストリーミング線の評価

緊急時対策所の出入口と対面する空調上屋との距離が長く散乱面積が大きくなり評価結果が厳しくなる緊急時対策所待機所入口外側からのストリーミング線による線量は、SCATTERING コードを用いて評価した結果、約 0.2 mSv (7 日間積算) となる。

また、当該結果からチェンジングエリア内中心における線量率は、簡易計算法である一般的なアルベド方式(微分線量アルドは Chilton と Huddreston の経験式を用いて計算) を用いて評価した結果、7 日間平均で約 0.0002  $\mu$ Sv/h となる。

このため、緊急時対策所中心におけるストリーミング線による影響は、緊急時対策所の出入口が 3 号炉原子炉格納容器を直接見込むことができないこと、ストリーミング線はチェンジングエリア内で 1 回以上散乱し緊急時対策所中心に到達すること及び距離による減衰が生じることから十分に小さい。



- ※1 3号炉原子炉格納容器は直接見込めないため、直接線による影響は考慮しない
- ※2 緊急時対策所待機所の評価結果が安全側であることから待機所側で代表した。

図5.11-3 チェンジングエリアの散乱線（概念図）

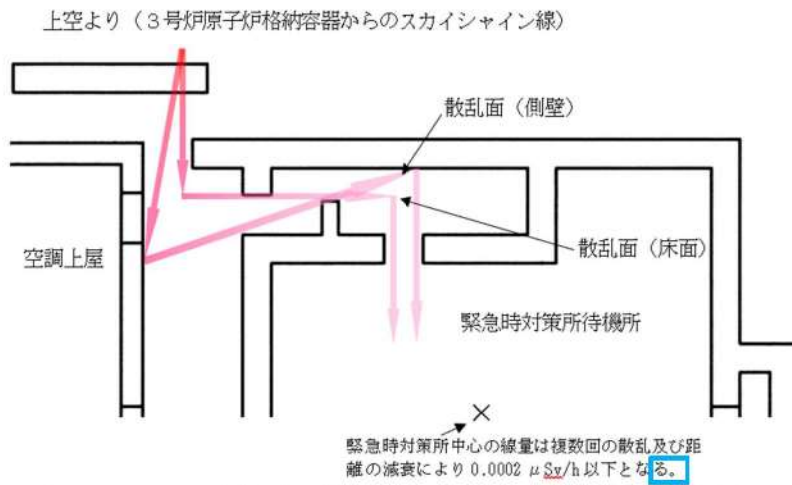


図 5.11-4 緊急時対策所エリア中心の散乱線（概念図）

(5) 防護壁の設置

緊急時対策所へのストリーミング線による影響は十分に小さいものの、緊急時対策所のチェンジングエリア及び空調上屋の待機エリアの線量率の低減及び要員の更なる被ばく低減を目的とし、図 5.11-5 のとおり、緊急時対策所及び空調上屋に防護壁を設置する。

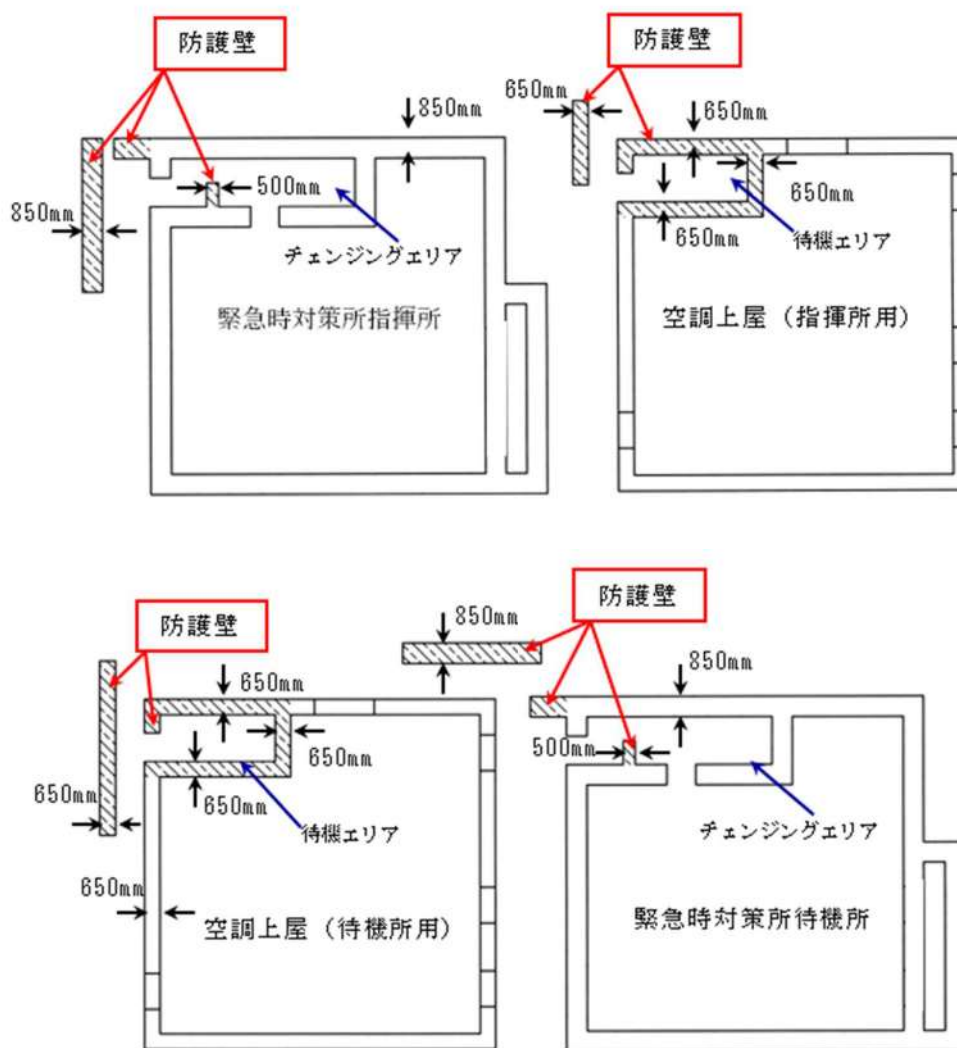


図5.11-5 防護壁の設置場所

## 5.12 泊発電所1号及び2号炉 使用済燃料ピット発災時の緊急時対策所への影響について

泊発電所1, 2号炉使用済燃料ピット（以下「SFP」という。）には燃料が貯蔵されており、万一の場合には燃料の損傷等による緊急時対策所への悪影響が考えられる。泊発電所1, 2号炉では、保安規定において緊急安全対策として泊発電所1, 2号炉発災時の要員参集体制を整備しており、SFP冷却水の漏えい等の事故が発生した場合は、参集要員がSFPへの水の補給又はスプレイを行うこととしているが、泊発電所1, 2号炉SFP冷却水の大規模な漏えいという重大事故を上回る状況を想定した場合の燃料の健全性評価と緊急時対策所への影響について検討を行った。

検討にあたっては、仮想的にSFPの冷却水が全量喪失した場合において、燃料被覆管が到達する最高温度より、被覆管がクリープラプチャするまでの最短時間を簡易的に評価し、貯蔵されている燃料集合体の健全性は約1ヶ月間維持されることを確認した。さらに、何らかの事象により泊発電所1, 2号炉SFP冷却水の大規模な漏えいが発生した場合においては、実際にSFP冷却水の全量喪失するまでには一定の時間を要すると考えられ、参集要員がSFPへの水の補給又はスプレイ操作を実施し、被覆管のクリープラプチャ発生を防止する対応にあたるための時間的な余裕は十分に確保できる。

また、上記により燃料の健全性が確保できる前提において、泊発電所1, 2号炉SFPの冷却水が全て喪失した場合における緊急時対策所への参集時、緊急時対策所の居住性及び緊急時対策所用発電機への給油作業に及ぼす影響について評価した。

評価の結果、泊発電所1, 2号炉SFP周辺における泊発電所3号炉の重大事故等発生時の屋外の対応作業や緊急時対策所内の活動が実施可能であることを確認した。

### (1) 泊発電所1, 2号炉のSFP 冷却水が喪失した場合の燃料健全性の評価

#### a. 評価条件

使用済燃料集合体の崩壊熱は以下の条件にて算出した。（添付1）

- (a) 燃料仕様：14×14 型燃料，ステップ2燃料（最高燃焼度：55,000MWd/t）
- (b) 保管数量及び崩壊熱

号炉	体数	ピット全体の崩壊熱	最も冷却期間の短い燃料1体あたりの崩壊熱
1号炉	404体	467kW	1.40kW
2号炉	469体	550kW	1.52kW

※体数は新燃料を含まない

## b. 評価手法

最も冷却期間の短い燃料1体あたりの崩壊熱が大きい2号炉を対象として以下の評価を実施した。

- (a) 最も冷却期間の短い（崩壊熱の高い）燃料の崩壊熱を入熱とした空気温度上昇を評価。（空気の自然循環による冷却をラック内外において考慮する。）
- (b) 最も冷却期間の短い（崩壊熱の高い）燃料とラック内空気の熱伝達を評価し、燃料被覆管とラック内空気の温度差を評価。
- (c) a + bにより、燃料被覆管温度を評価。

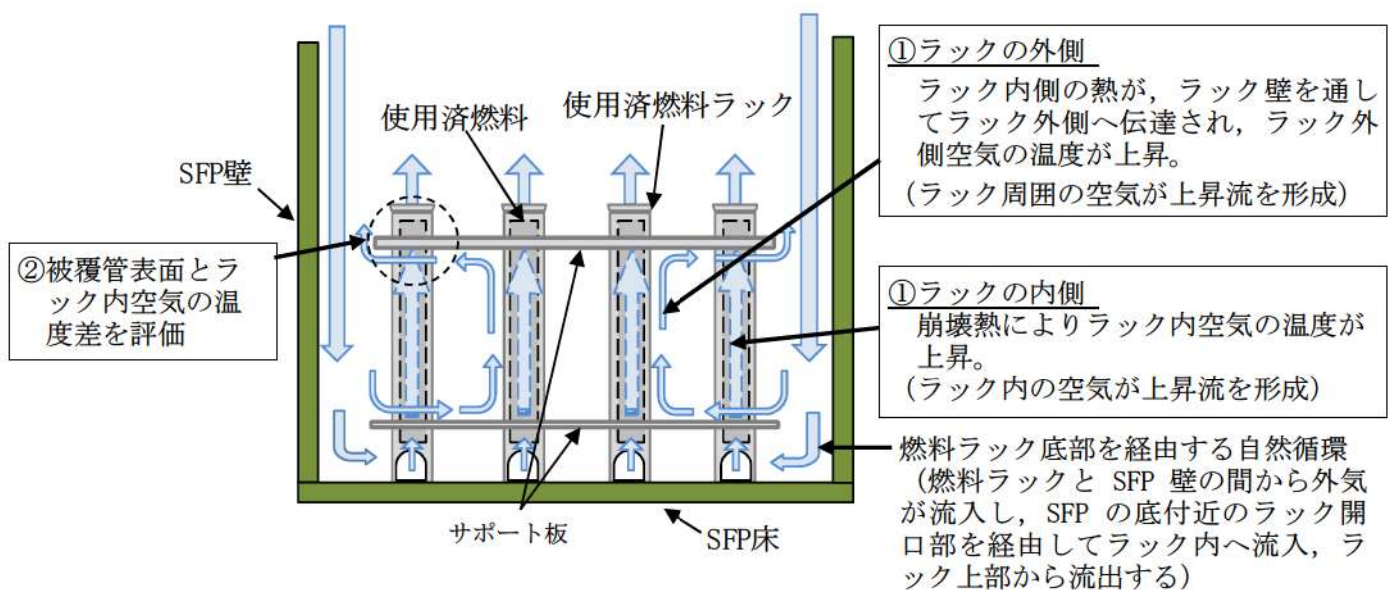


図 5.12-1 燃料被覆管温度評価の概念図

## c. 評価の結果

表5.12-1 のとおり、評価を行った結果、燃料被覆管温度は泊2号炉で450℃程度となった。

表 5.12-1 燃料被覆管温度の評価

項目	泊 2 号炉
ラック内側の面積(m <sup>2</sup> )	[ ]
ラック当たりの燃料棒/シンプル管/計装用管の占有面積(m <sup>2</sup> ) (ラック断面積を考慮)	$\pi \times (1.072E-2/2)^2 \times 179$ 本 $+ \pi \times (1.369E-2/2)^2 \times 16$ 本 $+ \pi \times (1.072E-2/2)^2 \times 1$ 本 $= 0.01860\text{m}^2$
ラック内側の流路面積 A (m <sup>2</sup> )	[ ] - 0.01860 = [ ]
ラック内側の流速 V (m/s) (添付 3)	0.222 m/s
自然循環流量(kg/s) G = ρ × 流速 V × 流路面積 A	G = 0.6402 × 0.222 × [ ] = [ ] kg/s
ラック内側の温度 T <sub>m</sub> (°C) (添付 4) ラック外側の温度 T <sub>a</sub> (°C) (添付 4)	T <sub>m</sub> : 278.3°C T <sub>a</sub> : 152.5°C
ラックの内側から外側への伝熱による放熱量 Q' (kW) (添付 4)	0.364kW
ラック内の空気の温度上昇(°C) Δ T <sub>g</sub> = (Q - Q') ÷ (G × C <sub>p</sub> ) (添付 4)	(1.52 - 0.364) ÷ ([ ] × 1.043) = 300°C (5°C刻みで切り上げ)
燃料被覆管と空気の温度差(°C) Δ T <sub>w</sub> = Q <sub>2</sub> ÷ (熱伝達率 × 伝熱面積)	Q <sub>2</sub> = 5kW Δ T <sub>w</sub> = 5 × 1000 ÷ (14.41 × 21.96) = 20°C (5°C刻みで切り上げ)
燃料被覆管温度(°C)	130 + 300 + 20 = 450°C

※空気の物性値 (密度 ρ, 比熱 C<sub>p</sub>) は, 伝熱工学資料 (圧力 0.1MPa, 約 278°C (ラック内側空気の出入口平均温度)) の値を使用。(添付 5 参照)

$$\rho : 0.6402(\text{kg}/\text{m}^3) \quad C_p : 1.043(\text{kJ}/\text{kg}/\text{K})$$

※燃料棒の熱伝達率  $h_1 = \text{Nu} \times (\lambda \div D_H) = 4.36 \times (42.6E-3 \div 1.289E-2) = 14.41(\text{W}/\text{m}^2/\text{K})$   
 Nu : 発達した管内層流<sup>1</sup>の強制対流熱伝達に対するヌセルト数 (4.36, 伝熱工学資料より)

λ : 空気の熱伝導率 (42.6E-3(W/m/K), 伝熱工学資料より, 約 278°Cの値)

D<sub>H</sub> : 代表長さ (0.01289m, 等価直径)

※燃料棒の伝熱面積 AH = (π × 被覆管外径) × 燃料有効長 × 燃料棒本数 = 21.96 m<sup>2</sup>

※ラック内側入口部 (燃料入口部) の空気温度は, CFD 解析による試算で求めた建屋内雰囲気温度から 130°Cに設定した (添付 8)。

本評価には, 発熱量の軸方向分布, 酸化反応に伴う発熱等を考慮して, 最も高温となる燃料の崩壊熱の評価値に保守性を見込んだ 5 kW の値を設定。

[ ] : 枠囲みの内容は機密情報に属しますので公開できません。

<sup>1</sup> 燃料棒周辺の流れは燃料棒に四方を囲まれた管内流れと考えられ, 燃料棒 1 本当たりの流路に対する代表長さ(水力等価直径)を適用し評価する。

本評価に基づきラック内側の流れに対してレイノルズ (Re) 数, グラスホフ (Gr) 数及びレイリー (Ra) 数 (Gr 数とプラントル (Pr) 数の積) を算出したところ, それぞれ約70, 約9,250, 約6,570 となった。一般に鉛直管内流れの層流条件は, Re 数 $\leq 10^3$ ,  $10^3 \leq Ra$  数 $\leq 10^5$ とされていることから, ラック内側は層流であると確認できる。

燃料被覆管温度450℃におけるクリープラプチャ発生時間は約1ヶ月(添付2)であり, 燃料集合体の健全性は一定期間確保されることを確認した。従って, 泊発電所3号炉において重大事故等が同時に発生した場合でも, 泊発電所1, 2号炉SFPの冷却水喪失に伴い, 燃料被覆管がクリープラプチャするまでに, 参集要員がSFPへの補給又はスプレー操作の対応にあたるための時間的な余裕は十分に確保できることから, 泊発電所3号炉の重大事故等対応に影響を与えることはない(添付7)。

なお, 第385回原子力発電所の新規制基準適合性に係る審査会合における資料では, ラック内側入口部の空気温度条件としてMAAP5を用いた敦賀発電所2号炉の解析結果を参考に建屋内雰囲気温度相当である155℃と設定し, この場合の燃料被覆管温度評価結果500℃, クリープラプチャが発生する最短時間約1日を泊発電所1, 2号炉の評価結果としていた。

しかし, 添付8に示す泊発電所2号炉SFPを対象としたCFD解析による試算では, 空気の最高温度約400℃より燃料被覆管最高温度は420℃, クリープラプチャが発生する最短時間は約10ヶ月と評価される。敦賀発電所2号炉の解析はプラント停止期間が短く(2年), 停止後4年以上が経過している泊発電所1, 2号炉SFPの評価に用いるには過度に保守的であると考え, 適切なラック内側入口部の空気温度を設定することとした。

具体的には, 泊発電所2号炉のCFD解析による試算においてラック内側入口部は約80℃であったが, 建屋内空気の混合状況や時間的な揺らぎによる不確かさを考慮し, CFD解析結果の建屋床面におけるSFP周辺部雰囲気温度の最高値に一定の保守性を持たせ, ラック内側入口部の空気温度を130℃に見直した。

表5.12-2にラック入口部の空気温度見直し前後の燃料被覆管温度及びクリープラプチャが発生する最短時間の評価結果を示す。上記のとおり敦賀発電所2号炉の解析は過度に保守的と考えられること, また, ラック内側入口部の空気温度130℃はCFD解析結果に保守性を持たせて設定したものであり, 泊発電所1, 2号炉のSFPにおいて冷却水が喪失した状況においても, 燃料の健全性は最低でも1ヶ月以上にわたり確保されるものとする。

表 5.12-2 燃料被覆管最高温度及びクリープラプチャが発生する最短時間

評価ケース	燃料被覆管最高温度	クリープラプチャが発生する最短時間
ラック内側入口部の 空気温度: 155℃	500℃	約1日
CFD解析	420℃	約10ヶ月
ラック内側入口部の 空気温度: 130℃	450℃	約1ヶ月



なお、SFPの保有水量は1,500m<sup>3</sup>以上あり、何らかの事象によりSFPが損壊しSFP冷却水の漏えいが発生した場合でも、SFP冷却水の全量喪失までには一定の時間を要する(注)と考えられる。

(注) SFPの冷却水喪失事故における漏えい規模の想定について

泊発電所 1, 2号炉のSFPにおいて重大事故等を想定した場合、長期停止に伴い崩壊熱も小さいことから、SFP冷却水が沸騰に至るまで約6日を要し、安全対策上は問題とならない。一方、重大事故を上まわるSFPからの漏えいを伴うような事故に関しては、具体的な漏えい規模を想定することは難しいが、米国のガイドを参考に、以下考察を行った。

仮に、泊発電所 1, 2号炉SFPにて米国NEI12-06 (FLEXガイド), NEI06-12 (B. 5. b 対応ガイド) で要求されるSFPスプレイ能力200gpm (約45.4m<sup>3</sup>/h) に相当するSFP冷却水の漏えいを仮定した場合、SFP冷却水が全量喪失に至るまでは約33時間となり、SFP冷却水の全量喪失に至るまでには一定の時間余裕がある。

さらに、NEI06-12で要求されるSFPへの水の補給能力500gpm (約114m<sup>3</sup>/h) に相当するSFP冷却水の漏えいを仮定した場合には、SFP冷却水が全量喪失に至るまでは約13時間となるが、本条件は航空機の直接衝突を仮定したものであり、耐震SクラスであるSFP設備において、地震によりこのような大規模な漏えいが発生することは考え難い。

<参考>

・NEI12-06 (FLEXガイド)

2011年の福島第一原子力発電所での事故を受けた大規模な自然災害への対応ガイドであり、SFPについては、SFPへの水のスプレイ能力200gpmが要求されている。

・NEI06-12 (B. 5. b対応ガイド)

2001年の同時多発テロを受けた航空機テロへの対応ガイドであり、SFPについては、SFPへの水の補給能力500gpm及びSFPへの水のスプレイ能力200gpmが要求されている(補給とスプレイを同時に実施する必要はない)。

(2) 泊発電所 1, 2号炉のSFP冷却水の全量喪失を想定した場合の緊急時対策所への影響評価

a. 評価条件

(a) 線源強度

燃料集合体の線源強度は以下のとおり計算した。

イ. 現在, 泊発電所 1, 2号炉は停止中であり, また, 泊発電所 1, 2号炉SFPに3号炉用の燃料は貯蔵しないことから, 泊発電所 1, 2号炉SFPに新たに使用済燃料が追加されることはない。従って, 平成28年1月1日時点の燃料貯蔵状況等を考慮することとし, 燃料集合体を次のとおり分類する。

(イ) 燃焼度 (燃焼時間) については, 使用サイクル数を踏まえて0~10,000時間, 10,000~20,000時間, 20,000~30,000時間, 30,000~40,000時間に分類し, それぞれの上限値を使用する。

(ロ) 冷却時間については, 3年~4年, 4年~5年, 5年~7年, 7年~10年, 10年~に分類し, それぞれの下限值を使用する。

評価に用いた分類毎の燃料集合体の数量を表5.12-3及び表5.12-4に示す。

なお, 燃料は全てステップ2燃料とする。

ロ. 計算にはORIGEN2コードを使用し, 線源強度は表5.12-5に示すとおり7群のガンマ線エネルギーに分類する。

表 5.12-3 泊発電所 1 号炉 SFP 燃料集合体の評価条件

(単位：体)

燃焼度 (燃焼時間)	冷却期間				
	3 年	4 年	5 年	7 年	10 年
10,000 時間	0	12	0	0	0
20,000 時間	0	20	4	4	3
30,000 時間	0	44	12	30	96
40,000 時間	0	45	41	39	54
合計	0	121	57	73	153

表 5.12-4 泊発電所 2 号炉 SFP 燃料集合体の評価条件

(単位：体)

燃焼度 (燃焼時間)	冷却期間				
	3 年	4 年	5 年	7 年	10 年
10,000 時間	0	0	0	0	0
20,000 時間	0	45	4	0	0
30,000 時間	0	35	22	4	109
40,000 時間	0	41	73	52	84
合計	0	121	99	56	193

表 5.12-5 ガンマ線のエネルギー分類

代表エネルギー (MeV)	エネルギー範囲 (MeV)
0.4	$E \leq 0.4$
0.8	$0.4 < E \leq 0.9$
1.3	$0.9 < E \leq 1.35$
1.7	$1.35 < E \leq 1.8$
2.2	$1.8 < E \leq 2.2$
2.5	$2.2 < E \leq 2.6$
3.5	$2.6 < E$

(b) 評価モデル

泊発電所 1, 2号炉SFP周辺の評価点における線量評価モデルは以下のとおりとした。

イ. 最も厳しい状態としてSFP水位がゼロの場合を想定する。なお、燃料の健全性は保たれていることを前提とする。

ロ. SFP直上での作業を行うことはないこと、SFP上部開口部以外における直接線の影響はSFP側壁のコンクリート厚さを踏まえると無視できることから、鉛直上方向に放出されるガンマ線のスカイシャイン線の評価対象とする。

ハ. (a)イ. にて分類した各燃料集合体を、その上端部に位置する点線源に変換する。変換に当たっては、燃料集合体の自己遮蔽を考慮し、SPAN-SLAB コードを用いて上空での線量率を求め、当該位置においてその線量率と等価な線量率を与える点線源強度を設定する。

ニ. 評価モデルの概要を図5.12-2に示す。評価点におけるスカイシャイン線量率の計算にあたっては、ハ. にて設定した点線源がSFPの中心に配置されているものとしてSCATTERINGコードにより計算する。

ホ. 影響評価に当たって設定する評価点とその評価条件を図5.12-3及び表5.12-6に示す。

評価点選定の考え方は以下のとおりとした。

(イ) 緊急時対策所への複数の参集ルートを踏まえ、参集ルートのうち線量影響が最大となる2号炉SFP最近接点を評価点として選定する。

なお、貯蔵している燃料状況から1号炉SFPよりも2号炉SFPからの線量影響の方が大きい。

(ロ) 緊急時対策所近傍の屋外作業となる緊急時対策所用発電機への給油作業地点を評価点として選定する。

(ハ) 緊急時対策所の居住性の観点から緊急時対策所中心点を評価点として選定する。

なお、中心点の評価では、コンクリート（密度： $2.15\text{g/cm}^3$ ）による遮蔽効果を考慮する。



表 5.12-6 緊急時対策所にかかる評価条件

評価点	SFP 中心からの距離(m)		コンクリート厚さ※ (cm)
	1号炉	2号炉	
①参集ルートのうち2号炉 SFP 最近接点	1号炉	約 196m	—
	2号炉	約 36m	—
②緊急時対策所用発電機への給油作業地点	1号炉	約 220m	—
	2号炉	約 407m	—
緊急時対策所中心点	1号炉	約 217m	□
	2号炉	約 402m	□

※評価に当たっては、マイナス側許容差 5mm を考慮する。

□ 枠囲みの内容は機密情報に属しますので公開できません。

**b. 評価結果**

線量率の評価結果を表 5.12-7 に示す。

表 5.12-7 泊発電所 1, 2号炉 SFP 冷却水喪失時の線量評価結果

評価点	線量率 (mSv/h)		
	号炉別		合計
①参集ルートのうち2号炉 SFP 最近接点	1号炉 SFP	約 $3.2 \times 10^{-1}$	約 6.4
	2号炉 SFP	約 6.0	
②緊急時対策所用発電機への給油作業地点	1号炉 SFP	約 $2.7 \times 10^{-1}$	約 $3.1 \times 10^{-1}$
	2号炉 SFP	約 $3.8 \times 10^{-2}$	
③緊急時対策所中心点	1号炉 SFP	約 $3.4 \times 10^{-4}$	約 $3.8 \times 10^{-4}$
	2号炉 SFP	約 $4.7 \times 10^{-5}$	

緊急時対策所への参集ルート上で、泊発電所 1, 2号炉 SFP 内の使用済燃料からの線量影響が最大となる地点における線量率は約 6.4 mSv/h、緊急時対策所近傍の屋外作業となる緊急時対策所用発電機への給油作業地点における線量率は約 0.31 mSv/h となった。緊急時対策所への移動に際して、参集ルート上の線量率をこの線量率で代表し移動時間を考慮しても線量は小さくアクセス性に問題なく、また、給油も 7 日間の作業を考慮しても約 0.12 mSv であるため作業性に問題はない。

また、緊急時対策所中心点における線量率は約  $0.38 \mu\text{Sv/h}$  であり、7 日間の滞在を考慮しても約 0.064 mSv であるため、居住性に与える影響は極めて小さい。

以上より、泊発電所 1, 2号炉 SFP 発災時においても、緊急時対策所を拠点とする活動に支障がないことを確認した。

泊発電所 1, 2号炉 SFP 発災時の  
燃料健全性評価に用いた崩壊熱について

泊発電所 1, 2号炉の SFP の冷却水が全量喪失した状態を想定した場合の燃料健全性評価に用いた崩壊熱については、ステップ 2 燃料の安全審査時に用いた評価条件を基に以下の通り算出した。

1. ステップ 2 燃料の安全審査での評価条件

表 5.12-8 泊発電所 1, 2号炉安全審査における使用済燃料ピット熱負荷評価条件

泊 1 (2) 号炉	
崩壊熱曲線	<ul style="list-style-type: none"> <li>・ F P 崩壊熱：日本原子力学会推奨値＋不確定性（3σ）※</li> <li>・ アクチニド崩壊熱：ORIGEN2 コード評価値＋不確定性（20%）</li> </ul>
燃料条件	<ul style="list-style-type: none"> <li>・ 燃焼度               <ul style="list-style-type: none"> <li>3 回照射燃料 55,000MWd/t</li> <li>2 回照射燃料 36,700MWd/t</li> <li>1 回照射燃料 18,300MWd/t</li> </ul> </li> <li>・ ウラン濃縮度：4.8wt%</li> </ul>
照射回数	3 サイクル照射取出
運転期間	13 ヶ月
停止期間	30 日
燃料取出期間	7.5 日
燃料取出スキーム	1/3 炉心分が定検ごとに使用済燃料ピットに取り出され、また、1 (2) 号炉の全炉心分とあわせて使用済ピット貯蔵容量一杯に保管されているものと仮定

※：「軽水炉動力炉の非常用炉心冷却系の性能評価指針（昭和 56 年 7 月 20 日原子力安全委員会決定，平成 4 年 6 月 11 日一部改定）」においてその使用が認められている。

2. 今回の評価に用いる崩壊熱

今回の評価に用いる SFP 保管燃料の崩壊熱については、ステップ 2 燃料の安全審査で用いた発熱量及び冷却期間を基に実際の冷却期間に応じた崩壊熱を算出した。

具体的には、

- ① 例えば、泊発電所 1 号炉の 1,715 日冷却の燃料（前サイクル装荷燃料 121 体）については、冷却日数が 4 サイクル冷却（1,708 日）と 5 サイクル冷却（2,133 日）の間で内挿することにより算出した。その他冷却期間の燃料についても同様に算出した。
- ② 1 号炉の 7 サイクル冷却（2,983 日）以上の冷却燃料については、保守的に全て 7 サイクル冷却燃料として扱う。
- ③ 2 号炉の 7 サイクル冷却（2,983 日）以上の冷却燃料については、保守的に全て 7 サイクル冷却燃料として扱う。
- ④ 実際の燃焼度にかかわらず、保守的に全て 55,000MWd/t と設定する。

上記方法により、泊発電所 1, 2 号炉 SFP 発災時の燃料健全性評価用の崩壊熱を表 5.12-9、表 5.12-10 のとおり算出した。

3. 結論

泊発電所 1, 2 号炉 SFP 発災時の燃料健全性評価用の崩壊熱については、泊発電所 1 号炉は 1.40kW、泊発電所 2 号炉は 1.52kW とする。なお、SFP 全体の崩壊熱は、1 号炉は約 467kW、2 号炉は約 550kW である。

以上

表 5.12-9 泊発電所 1号炉 SFP に貯蔵する使用済燃料の崩壊熱

取出燃料	冷却期間	体数	崩壊熱 [MW]	→	1体当たりの崩壊熱 [kW]	冷却期間 (2016.1.1時点) を考慮した1体当たりの崩壊熱		体数 [体]	崩壊熱 [kW]
						冷却期間 [日]	崩壊熱 [kW]		
7ヶ月冷却済燃料	(13ヶ月+30日) × 7 + 7.5日 → 2,983日	1/3炉心	0.04	→	1.000	3,184日	1.000	183	183
6ヶ月冷却済燃料	(13ヶ月+30日) × 6 + 7.5日 → 2,558日	1/3炉心	0.043	→	1.075	2,705日	1.049	43	46
5ヶ月冷却済燃料	(13ヶ月+30日) × 5 + 7.5日 → 2,133日	1/3炉心	0.048	→	1.200	2,181日	1.186	57	68
4ヶ月冷却済燃料	(13ヶ月+30日) × 4 + 7.5日 → 1,708日	1/3炉心	0.056	→	1.400	1,715日	1.397	121	170
3ヶ月冷却済燃料	(13ヶ月+30日) × 3 + 7.5日 → 1,283日	1/3炉心	0.073	→	1.825				
2ヶ月冷却済燃料	(13ヶ月+30日) × 2 + 7.5日 → 858日	1/3炉心	0.11	→	2.750				
1ヶ月冷却済燃料	(13ヶ月+30日) × 1 + 7.5日 → 433日	1/3炉心	0.201	→	5.025				
今回取出	7.5日	1/3炉心	1.424						
今回取出	7.5日	1/3炉心	1.543						
今回取出	7.5日	1/3炉心	1.7						
合計								404	467

安全審査

今回評価



表 5.12-10 洩発電所 2号炉 SFP に貯蔵する使用済燃料の崩壊熱

取出燃料	冷却期間	体数	崩壊熱 [MW]	→	1体当たりの崩壊熱 [kW]	冷却期間 (2016. 1. 1時点) を考慮した1体当たりの崩壊熱		体数 [体]	崩壊熱 [kW]
						冷却期間 [日]	崩壊熱 [kW]		
7ヶ月冷却済燃料	(13ヶ月+30日) ×7+7.5日 →2,983日	1/3炉心	0.04	→	1.000	3,331日	1.000	224	224
6ヶ月冷却済燃料	(13ヶ月+30日) ×6+7.5日 →2,558日	1/3炉心	0.043	→	1.075	2,850日	1.023	25	26
5ヶ月冷却済燃料	(13ヶ月+30日) ×5+7.5日 →2,133日	1/3炉心	0.048	→	1.200	2,429日	1.113	56	63
4ヶ月冷却済燃料	(13ヶ月+30日) ×4+7.5日 →1,708日	1/3炉心	0.056	→	1.400	2,073日	1.228	43	53
3ヶ月冷却済燃料	(13ヶ月+30日) ×3+7.5日 →1,283日	1/3炉心	0.073	→	1.825	1,589日	1.519	121	184
2ヶ月冷却済燃料	(13ヶ月+30日) ×2+7.5日 →858日	1/3炉心	0.11	→	2.750				
1ヶ月冷却済燃料	(13ヶ月+30日) ×1+7.5日 →433日	1/3炉心	0.201	→	5.025				
今回取出	7.5日	1/3炉心	1.424						
今回取出	7.5日	1/3炉心	1.543						
今回取出	7.5日	1/3炉心	1.7						
合計								469	550

安全審査

今回評価

泊発電所 1, 2 号炉 SFP 発災時の  
クリープラプチャ発生時間の評価結果について

泊発電所 1, 2 号炉 SFP の冷却水が喪失し燃料被覆管温度が上昇した状態におけるクリープラプチャ発生までの時間を以下の通り評価し、相当な期間、燃料の健全性が確保されることを確認した。

1. クリープラプチャ発生時間評価

(1) 評価条件

評価条件を以下のとおり設定した。

- 燃料被覆管温度：500℃
- 燃料被覆管周方向応力  $\sigma$ ：134MPa

$$\sigma = \frac{pD}{2t}$$

$p$ ：燃料棒内圧 (=16.4MPa<sup>2</sup>：ステップ 2 燃料の設置許可申請書上の炉心における内圧評価値と同等と設定。)

$D$ ：被覆管平均径 ( $=\frac{D_o + D_i}{2} = 10.1\text{mm}$ )

$D_o$ ：被覆管外径 (=10.72mm)

$D_i$ ：被覆管内径 (=9.48mm)

$t$ ：被覆管肉厚 (=0.62mm)

(2) 評価手法

「04-基炉報-0001 平成 15 年度 リサイクル燃料資源貯蔵施設安全解析コード改良試験（燃料の長期安全性に関する評価報告書）」（独立行政法人原子力安全基盤機構）に示されるラーソンミラー・パラメータと応力の相関式<sup>2</sup>のうち、使用済燃料被覆管の式を用いて、クリープラプチャ発生時間を評価する。

$$\sigma = 1.097 \times 10^5 \cdot \exp(-4.059 \times 10^{-4} \times \text{LMP})$$

$\sigma$ ：周方向応力 (=134MPa)

LMP：ラーソンミラー・パラメータ ( $=T(20 + \log_{10} tr)$ )

$T$ ：試験温度 (=773K：燃料被覆管温度 500℃を想定)

$tr$ ：破断時間（時間）

(3) 評価結果

上記評価条件でのクリープラプチャ発生時間は、約 730 時間（約 30 日）である。

2. まとめ

泊発電所 1, 2 号炉の SFP 冷却水が喪失し燃料被覆管温度が上昇した状態において、クリープラプチャが発生するまでの時間評価の結果を踏まえると、相当な期間、燃料の健全性は確保される。

以上

<sup>2</sup> 定格運転時における燃料棒最高内圧評価値 14.6MPa（泊 1/2 号機 14×14 型燃料体設置許可申請書の記載値）に不確定性を考慮した保守的な設定。

<sup>3</sup> 使用済燃料被覆管を用いた被覆管クリープラプチャ試験の結果に基づくフィッティング式。

## 燃料ラック内側の自然対流速度の評価について

SFP冷却材の喪失時には、ラック内にある燃料集合体が露出するが、燃料集合体で加熱された空気の密度が小さくなるために密度差（浮力）に起因する自然対流が発生する。この加熱された空気はSFP上側に流出するが、事故時に建屋解放の運用とすることで、加熱された空気を建屋外に放出し、建屋外から外気を流入させることで燃料集合体を冷却させる自然循環が形成される。

自然対流による空気の循環流量は、SFPにあるラック内外の空気密度差を駆動力とし、循環経路の各所で発生する圧力損失を考慮することで決まる。SFP建屋は大きな空間であり、循環経路で発生する圧力損失は主として燃料体を通る空気の摩擦抵抗となることから、空気密度差とこの摩擦抵抗の運動量バランスから、SFP系内を循環する自然対流速度が推定できる。

機械工学便覧では、発達した領域における層流のヌセルト数  $Nu$  と管摩擦係数  $C_f$  の定義式として、

$$Nu = \frac{\alpha \cdot d_s}{\lambda} \quad \text{①}$$

$$C_f = \left| \frac{\Delta P}{dx} \right| \cdot \left( \frac{d_s}{2} \right) \cdot \left( \frac{1}{\rho v^2} \right) \quad \text{②}$$

が記載されており、②式が自然対流速度に関係している。②式において  $d_s$  は代表長さ（円管の場合は直径）(m)、 $\left| \frac{\Delta P}{dx} \right|$  は単位長さ当たりの圧力損失 (Pa/m)、 $\rho$  は密度 ( $\text{kg/m}^3$ )、 $v$  は流速 (m/s) である。

また、管群での発達した領域における層流で、管からの一様の発熱を仮定する場合<sup>4</sup>、文献 (NUREG/CR-7144) によると管群体系では

$$C_f \cdot Re = 25, \quad \text{③}$$

の関係があり、ここで、レイノルズ数  $Re$  は、

$$Re = \frac{d_s \cdot v}{\nu} \quad \text{④}$$

により定義される。 $\nu$  は動粘性係数 ( $\text{m}^2/\text{s}$ ) である。③式に②式及び④式を代入して、流速  $v$  について整理すると、

$$v = \frac{1}{25} \left| \frac{\Delta P}{dx} \right| \cdot \left( \frac{d_s^2}{2} \right) \cdot \left( \frac{1}{\rho \nu} \right) \quad \text{⑤}$$

を得る。一方、自然対流冷却状態においては圧力損失と自然循環力がバランスし、

$$\left| \frac{\Delta P}{dx} \right| = \Delta \rho \cdot g = \frac{\rho_{\text{out}} - \rho_{\text{in}}}{2} \cdot g = \frac{\Delta \rho}{2} \cdot g \quad \text{⑥}$$

<sup>4</sup> 本評価では平均流速を導出するため出力分布は一様として考える。但し、考慮する出力は燃料 1 体あたりの崩壊熱が最も高い場合を考える。

となる。ここでは差圧を発生させる密度差の定義として、ラック内側空気の平均密度（入口／出口流の平均）とラック外側空気の密度の差

$$\Delta \rho^* = \frac{\rho_{in} + \rho_{out}}{2} - \rho_{in} = \frac{\rho_{out} - \rho_{in}}{2} = \frac{\Delta \rho}{2}$$

とする。 $\Delta \rho$  は流路出入口の密度差 (kg/m<sup>3</sup>)、 $g$  は重力加速度 (m/s<sup>2</sup>) である。⑥式を⑤式に代入し、

$$v = \frac{1}{100} \cdot g \cdot \Delta \rho \cdot \left( \frac{d_s^2}{\rho \nu} \right) \quad \text{⑦}$$

が得られ、本式により自然対流速度  $v$  を評価する。

される場合のヌセルト数で、式(539)によって評価することができる。

以上は流体の物性値が一定の場合であるが、実際には物性値変化が無視できるほど温度差 ( $T_w - T_m$ ) が小さい場合がある。流体が気体の場合には、物性値を膜温度  $T_f = (T_w + T_m)/2$  で評価し、液体の場合には平板面温度  $T_w$  で諸物性値を評価する方法が使用されている。後者の場合には、上記の方法を採用しても ( $\mu_w/\mu_m$ ) なる粘性係数の比になお若干の依存性があるとされている<sup>(196)</sup>。

5・7・2 管内流（内部流）の強制対流層流熱伝達

管内（内部）流の熱伝達率を定義するにあたっては、本項では流体の代表温度として、着目する管断面内の流体の混合平均温度  $T_b$  (① mixed mean temperature, ② bulk temperature) を用いる。 $T_b$  は、たとえば内部に温度と速度の分布のある水流を容器に受けてよくかくはんしたときの平均温度である。入口温度  $T_{in}$  (K)、流量  $W$  (kg/s) の流れに対し、入口からある位置  $x$  までに  $Q$  (W) の熱量が与えられるとき、 $x$  における混合平均温度は、

$$T_b(x) = T_{in} + Q / (c_p W) \quad (541)$$

となる。 $c_p$  は流体の定圧比熱 [J/(kg·K)] である。

直径  $d$  の円管を例とし、断面内の温度分布  $T(r)$  と速度分布  $u(r)$  が半径  $r$  の関数であるとき、混合平均温度は、

$$T_b = \frac{\int_0^{d/2} T(r)u(r)rdr}{\int_0^{d/2} u(r)rdr} \quad (542)$$

と元来は定義されるものであるが、上述のように熱収支のみからも求められるので、管内流の代表温度として用いられることが多い。

a. 発達した領域における層流熱伝達 前項の平板に沿う流れの場合とは異なり、管内流においては、入口から十分後方

では発達した流れが形成される(5・6・2・b参照)。このとき、加熱(または冷却)開始点からも十分後方であれば、熱伝達率は流れ方向に一定値となり、これを発達した領域における熱伝達率(heat transfer coefficient of fully developed region)という。ただし、加熱条件などが流れ方向に変化したり、流体の物性値の温度依存性が無視できない場合には、完全な一定値とはなり得ない。

表71には、層流における発達した熱伝達率(heat transfer coefficient of fully developed laminar flow)と管摩擦係数(friction coefficient of fully developed laminar flow)を、円管と二重円管に対して、壁温一定と熱流束一定の加熱条件について示す。ヌセルト数( $Nu$ )と管摩擦係数( $C_f$ )は、次のように定義される。

$$Nu = \alpha d_e / \lambda \quad (545)$$

$$C_f = |dP/dx| \cdot (d_e/2) / (\rho u_m^2) \quad (546)$$

ここに、 $\alpha$  は熱伝達率 [W/(m<sup>2</sup>·K)]、 $dP/dx$  は圧力損失 (Pa/m)、 $u_m$  は管断面内の平均流速 (m/s)、 $\rho$  と  $\lambda$  は流体の密度 (kg/m<sup>3</sup>) と熱伝導率 [W/(m·K)] である。 $d_e$  は水力等価直径 (hydraulic diameter) (m) で、

$$d_e = 4 \times (\text{流路断面積}) / (\text{ぬれぶち長さ}) \quad (547)$$

と定義され、円管に対しては  $d_e = d$  となる。

層流の発達したヌセルト数は、レイノルズ数やプラントル数にはよらず、流路形状や加熱条件のみによって決まる定数となる。他の形状については、脚注(197)や脚注(198)の文献に詳しい。

b. 助走区間における熱伝達率(heat transfer coefficient in entrance region of laminar flow) 加熱開始点から下流にむかっては、温度境界層が次第に発達する領域があり、これを温度助走区間(thermal entrance region)と呼ぶ。この領域では温度境界層がまだ薄いため、熱伝達率は発達した値より高く

表 71 発達した管内層流の熱伝達率と摩擦係数(197)(198)

		壁温一定			熱流束一定			断熱壁			
円管		$C_f R_e = 16$ $Nu = 3.66$		$C_f R_e = 16$ $Nu = 4.36$	平行 — 二重円管の $r^* = 1.0$ 参照 平板 —						
二重円管		(ケース1)	(ケース2i)	(ケース2o)	(ケース3i)	(ケース3o)	(ケース4)				
		$r^* = d_i/d_o$	$i$ : 内管	$o$ : 外管							
ケース		$r^* = 0$	0.25	0.5	1.0						
1~4		$C_f R_e$	16.0	20.6	21.9	24.0					
1	$T_i \neq T_o$	$Nu_i$	$\infty$	6.47	4.89	4.00					
		$Nu_o$	2.67	3.27	3.52	4.00					
	$T_i = T_o$	$Nu_i$	$\infty$	12.6	9.44	7.54					
		$Nu_o$	3.66	5.70	6.40	7.54					
2i		$Nu_i$	$\infty$	7.37	5.74	4.86					
2o		$Nu_o$	3.66	4.23	4.43	4.86					
3i		$Nu_{ii}$	$\infty$	7.75	6.18	5.38					
3o		$Nu_{oo}$	4.36	4.90	5.04	5.38					
4	$Nu_i^{(*)}$	$\beta_i$	—	0.793	0.529	0.346					
		$\beta_o$	0	0.125	0.215	0.346					

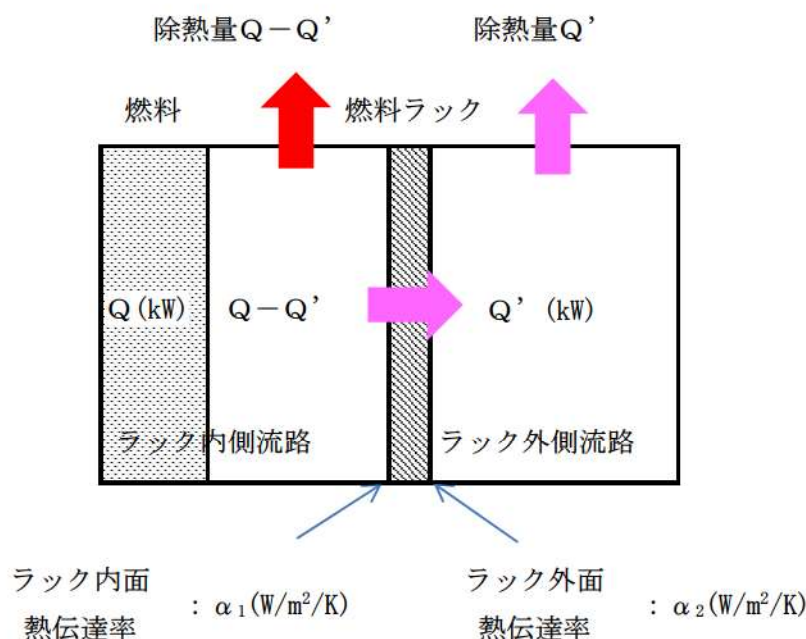
(\*)  $Nu_i = Nu_{ii} / [1 - \beta_i(q_o/q_i)]$  式(543)  
 $Nu_o = Nu_{oo} / [1 - \beta_o(q_i/q_o)]$  式(544)  
 注意:  $q_i/q_o = \beta_i$  では  $T_i = T_o$ ,  
 $q_o/q_i = \beta_o$  では  $T_o = T_o$  となる。

(196) Rubesin, M. W. and Inouye, M. (ed. by Rohsenow, W. M. and Hartnett, J. P.) *Handbook of Heat Transfer*, 8-64 (1973), McGraw-Hill.  
 (197) Shah, R. K. and London, A. L., *Laminar Flow Forced Convection in Ducts, Adv. Heat Transfer*, Suppl. 1 (1978), Academic Press.  
 (198) Lundberg, R. E., ほか2名, *Int. J. Heat Mass Transfer*, 6-6 (1963), 495. (199) 日本機械学会編 機械工学便覧 (1997)

## 燃料ラック（キャン型）からラック外側への伝熱量の評価について

燃料崩壊熱量の高い泊発電所 2号炉を対象に、空気其自然循環による冷却を燃料ラック（キャン型）の内外において考慮し、燃料ラックの内外面の表面熱伝達を求めてラック外側への伝熱量を評価する。

なお、燃料ラックの内外面の熱伝達率と比較すると、ラック本体（材質：ステンレス鋼、板厚： $\square$ mm）の熱抵抗は十分小さいことから、燃料ラックの内外面の温度は同じとみなす<sup>5</sup>。以降、添え字「1」はラック内側を、「2」はラック外側を表す。

① 燃料ラック内側の熱伝達率 ( $\alpha_1$ )

燃料ラック内部は、燃料被覆管の表面熱伝達に考慮している Nu 数 4.36<sup>6</sup>を用い、壁面近傍の流路形状を反映して評価する。

表面熱伝達率  $\alpha_1$  は以下の(1)式で表せられる。

$$\alpha_1 = \text{Nu} \times (\lambda_1 \div \text{De}) \quad \dots (1)$$

但し、 $\alpha_1$  : ラック内面熱伝達率 (W/m<sup>2</sup>/K)

$\lambda_1$  : ラック内空気熱伝導率 (W/m/K)

De : 燃料棒-ラック壁面間流路の等価直径 (m)

$\lambda_1$  の参照温度  $\text{Tr}_1$  は、出入口の平均温度にて設定する。なお、 $\text{Tout}_1$  後述する繰り返し計算により算出する値である。

: 枠囲みの内容は機密情報に属しますので公開できません。

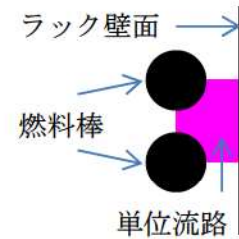
<sup>5</sup>  $L$  : 板厚,  $\lambda_{\text{sus}}$  : ラックの熱伝導率 = 16.5 (W/m/K) @ 400K とすると、ラック本体の熱抵抗  $L/\lambda_{\text{sus}}$  は  $10^{-4}$  のオーダーである。

<sup>6</sup> 燃料ラック内側壁面近傍の流れはラック及び燃料棒に囲まれた管内流れと考えられることから、発達した管内層流の熱伝達率を求める。

$$Tr_1 = 0.5 \times (Tin + Tout_1) \quad \dots (2)$$

但し、 $Tout_1$  : ラック内側出口温度(°C)  
 $Tin$  : ラック内側入口温度(°C) (=130°C)

等価直径  $De$  は以下の(3)式で表せられる。単位流路面積  $A$  は燃料棒ピッチ 14.1mm, 燃料棒直径 10.72mm 及び燃料棒中心-壁面間距離 [ ] mm より算出できる。



$$De = 4A \div L \quad \dots (3)$$

但し、 $A$  : 単位流路面積(m<sup>2</sup>)  
 $L$  : 濡れぶち長さ(m)

以上、(1)式~(3)式からラック内面熱伝達率  $\alpha_1$  を得る。

## ② 燃料ラック外側の熱伝達率 ( $\alpha_2$ )

燃料ラック外部は、壁面からの熱流束を一定とした場合<sup>7</sup>の自然対流を考慮して評価する。

鉛直平板周りの自然対流熱伝達特性を表す  $Nu$  数<sup>8</sup>は、空気の場合、伝熱工学資料より以下の(4)式で表せられる。

$$Nu = 0.0185 \times Ra^{0.4} \quad \dots (4)$$

但し、 $Ra$  : レイリー数(-)

$$Ra = Gr \times Pr \quad \dots (5)$$

但し、 $Gr$  : グラスホフ数(-)  
 $Pr$  : プラントル数(-) (0.71)

$$Gr = g \times \beta \times (Tout_2 - Tin) \times Heff^3 \div \nu_2^2 \quad \dots (6)$$

但し、 $g$  : 重力加速度(m/s<sup>2</sup>)  
 $\beta$  : 空気の体積膨張率(1/K) ( $Tin = 130^\circ C$ 時)  
 $Heff$  : 有効伝熱面高さ(m)  
 (= [ ] m : サポートプレート間距離の半分)  
 $\nu_2$  : 動粘性係数(m<sup>2</sup>/s)

ここで、(6)式において、ラック外側の自然対流における空気の流れがサポートプレートにより制限を受け、有効伝熱高さ全体がラック内外の熱伝達において十分に寄与しない可能性を考慮し、有効伝熱面高さ  $Heff$  を保守的にサポートプレート間距離の半分とした。

$\nu_2$ の参照温度  $Tr_2$ は、<sup>7</sup>式の通り出入口の平均温度にて設定する。 $Tout_2$ は後述する繰り返し計算により算出する値である。

$$Tr_2 = 0.5 \times (Tin + Tout_2) \quad \dots (7)$$

[ ] : 枠囲みの内容は機密情報に属しますので公開できません。

<sup>7</sup> 本評価では、ラック外側への総通過熱量を導出するために平均的な熱伝達率を考える。但し、考慮する出力は燃料1体あたりの崩壊熱が最も高い場合を考える。

<sup>8</sup> ラック外側(キャン外面近傍)の空気流れはラック内側からの入熱による温度上昇によって自然対流となり、その伝熱特性に基づきラック外側へ放熱される。このような体系における伝熱特性は鉛直平板周りの自然対流伝熱特性に相当し、その相関式が適用出来る。

ここで Ra 数を導出すると、 $1 \times 10^{10}$  以上で乱流領域にあり、(5)式の適用範囲にあることが確認できる。

ラック外面熱伝達率  $\alpha_2$  は以下の(8)式で表せられる。

$$\alpha_2 = \text{Nu} \times (\lambda_2 \div \text{Heff}) \quad \dots (8)$$

但し、 $\alpha_2$  : ラック外面熱伝達率 (W/m<sup>2</sup>/K)  
 $\lambda_2$  : ラック外空気熱伝導率 (W/m/K)

以上、(4)式～(8)式からラック外面熱伝達率  $\alpha_2$  を得る。

なお、 $\alpha_2$  はラック外側の自然対流を前提としているため、その成立性については添付 6 にて確認している。

### ③ 燃料ラック内外の熱収支

燃料ラック内面から外面への熱通過率  $K$  (W/m<sup>2</sup>/K) は、(1)式及び(8)式より以下の(9)式の通り設定される。

$$K = 1 \div (1 \div \alpha_1 + 1 \div \alpha_2) \quad \dots (9)$$

これを用い、燃料ラックの内側から外側への伝熱量  $Q'$  (W) は以下の(10)式により表せられる。

$$Q' = K \times A_1 \times (T_m - T_a) \quad \dots (10)$$

但し、 $A_1$  : ラック熱伝達面積 (m<sup>2</sup>)  
 $T_m$  : ラック内代表温度 (°C)  
 $T_a$  : ラック外代表温度 (°C)

ラック熱伝達面積  $A_1$  はラック外幅  m 及び有効伝熱面高さ  $\text{Heff}$  より算出される。ラック内代表温度  $T_m$  及びラック外代表温度  $T_a$  は以下の(11)式、(12)式より設定される。

$$T_m = T_{out1} - 0.50 \times (T_{out1} - T_{in}) \quad \dots (11)$$

$$T_a = T_{out2} - 0.50 \times (T_{out2} - T_{in}) \quad \dots (12)$$

(9)式～(12)式より  $Q'$  が定まれば、表 5.12-1 に示したラック内の空気の温度上昇  $\Delta T_g$  を求めることができる。

$$\Delta T_g = T_{out1} - T_{in} = (Q - Q') \div (G \times C_p) \quad \dots (13)$$

但し、 $Q$  : 燃料の崩壊熱 (W) (=1,520W)  
 $G$  : 自然循環流量 (kg/s) (=  kg/s)  
 $C_p$  : ラック内空気の比熱 (J/kg/K) (温度  $T_{r1}$  における空気の比熱)

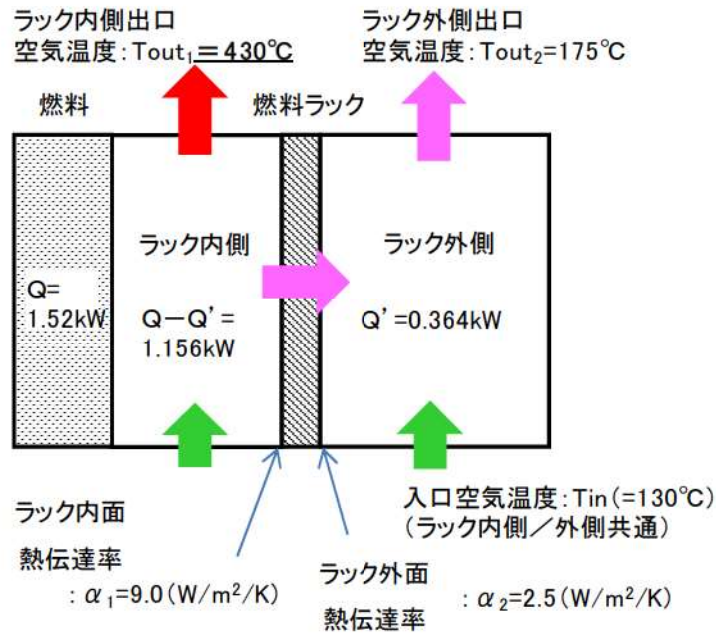
以上の(1)式から(13)式まで(ただし、(3)式を除く)の計算を、ラック内外の熱収支が大よそ釣り合うまで繰り返し行う。その結果、表 5.12-11 に示す値となる。

: 枠囲みの内容は機密情報に属しますので公開できません。



表 5.12-11 各項目の繰り返し計算結果

項目	単位	計算結果
ラック内側出口温度 $T_{out1}$	°C	430
ラック内側物性参照温度 $Tr_1$	°C	278
ラック内面熱伝達率 $\alpha_1$	W/m <sup>2</sup> /K	9.0
ラック外側出口温度 $T_{out2}$	°C	175
ラック外側物性参照温度 $Tr_2$	°C	151
ラック外面熱伝達率 $\alpha_2$	W/m <sup>2</sup> /K	2.5
ラック内面から外面への熱通過率 $K$	W/m <sup>2</sup> /K	1.957
ラック内側代表温度 $T_m$	°C	278.3
ラック外側代表温度 $T_a$	°C	152.5
ラック内側から外側への放熱量 $Q'$	W	364
ラック内の空気の温度上昇 $\Delta T_g$	°C	300



# 伝熱工学資料の抜粋

## 2・3 自然対流熱伝達

### 記号

$C_1$ : プラントル数の関数

$$\left\{ = \frac{3}{4} \left( \frac{Pr}{2.4 + 4.9\sqrt{Pr} + 5Pr} \right)^{1/4} \right\}$$

$C_2$ : プラントル数の関数

$$\left\{ = \left( \frac{Pr}{4 + 9\sqrt{Pr} + 10Pr} \right)^{1/5} \right\}$$

$d$ : 球あるいは円柱の直径 [m]

$Gr$ : グラスホフ数

$$\{ = g\beta(T_w - T_\infty)l^3/\nu^2, g\beta(T_w - T_\infty)d^3/\nu^2 \}$$

$Gr_x$ : 局所グラスホフ数 ( $= g\beta(T_w - T_\infty)x^3/\nu^2$ )

$Gr_x^*$ : 局所修正グラスホフ数 ( $= Gr_x \cdot Nu_x$ )

$h_x$ : 局所熱伝達率

$$\{ = q_x/(T_w - T_\infty) \text{ あるいは } q/(T_{wx} - T_\infty) \} \text{ [W/(m}^2 \cdot \text{K)}]$$

$\bar{h}$ : 平均熱伝達率 ( $= \bar{q}/(T_w - T_\infty)$ ) [W/(m<sup>2</sup>·K)]

$l$ : 平板あるいは円柱の高さ [m]

$Nu_l$ : 平均ヌセルト数 ( $= \bar{h}l/\lambda$ )

$Nu_d$ : 平均ヌセルト数 ( $= \bar{h}d/\lambda$ )

$Nu_x$ : 局所ヌセルト数 ( $= h_x x/\lambda$ )

$q$ : 熱流束

[W/m<sup>2</sup>]

$Ra$ : レーレー数 ( $= Gr \cdot Pr$ )

$Ra_x^*$ : 局所修正レーレー数 ( $= Gr_x^* Pr$ )

$r_0$ : 円柱半径

[m]

$Sc$ : シュミット数

$T$ : 温度

[K]

$T_m$ : 膜温度 ( $= \frac{1}{2}(T_w + T_\infty)$ )

[K]

$x$ : 鉛直平板あるいは鉛直円柱の下端からの距離

[m]

$\beta$ : 体膨張係数

$$= \frac{(\rho_\infty - \rho_m)}{\rho_m(T_m - T_\infty)} \text{ (液体)}, = \frac{1}{T_\infty} \text{ (理想気体)} \text{ [1/K]}$$

$\theta$ : 鉛直からの傾斜角

$\varphi$ : 水平からの傾斜角

### 添字

$c$ : 円柱

$d, l$ : 代表長さ

$p$ : 平板

$x$ : 高さ  $x$  における局所値

$w$ : 壁面

$\infty$ : 周囲流体

$r$ : 代表値

$cri$ : 遷移点

$m$ : 膜温度  $T_m$  における値

ii. 熱伝達率 層流熱伝達の特性は次式で与えられる<sup>(1)</sup>. 一様伝熱面温度の場合

$$\text{(局所)} \quad Nu_x = C_1(\nu_\infty/\nu_w)^{0.21} Ra_x^{1/4};$$

$$10^4 \leq Ra_x \leq 4 \times 10^9 \sim 3 \times 10^{10} \quad (2)$$

$$\text{(平均)} \quad \overline{Nu}_l = \frac{4}{3}(Nu_x)_{x=l} \quad (3)$$

ただし、空気の場合は  $(\nu_\infty/\nu_w)=1$  とする(以下同様). 一様伝熱面熱流束の場合

$$Nu_x = C_2(\nu_\infty/\nu_w)^{0.17} Ra_x^{*1/5}$$

$$10^5 \leq Ra_x^* \leq 2 \times 10^{12} \sim 3 \times 10^{13} \quad (4)$$

式(4)は熱流束を与えて、局所の伝熱面温度を求めるものことに注意.

乱流熱伝達率は実験者によって±20%程度の差異がある. また,  $Ra$  に対する  $Nu$  の依存性も, 流体によって異なる. 従って, 熱伝達率を算出するには図1~図3を利用することを推奨する. なお, 種々の実験式の例が文献(2)にまとめている. 平均熱伝達率は遷移開始の  $Ra_x$  の値によって大きく影響されるが, 概略値は次式によって与えられる.

$$(\overline{Nu}_l)_\infty = (0.0185 \pm 0.0035)(\nu_\infty/\nu_w)^{0.21} (Ra_l)_\infty^{2/5}$$

$$(Ra_l)_\infty \geq 10^{10} \quad (5)$$

## 1・2 定常熱伝導

定常熱伝導は, 熱伝導基礎方程式, 1・1節式(2), (3), (4)などにおいて  $\partial T/\partial t = 0$ , 温度分布が時間によって変化が認められない状態の熱伝導である.

$$\text{基礎方程式は } \nabla^2 T = 0 \quad (1)$$

$$\text{内部発熱のある場合は } \nabla^2 T + \dot{Q}/\lambda = 0 \quad (2)$$

簡単な一次元定常熱伝導

a. 平板の場合

(i) 1板の平板の定常熱伝導, ( $x=0, T=T_1, x=l, T=T_2$ , 伝熱面積  $A$  m<sup>2</sup>)

$$\left\{ \begin{array}{l} \text{温度分布 } \frac{T_1 - T}{T_1 - T_2} = \frac{x}{l} \quad (3) \\ \text{通過熱量 } q = \lambda \cdot A(T_1 - T_2)/l \quad (4) \end{array} \right.$$

(ii) 両面で熱伝達のある平板(熱通過)(図1)

$$\text{通過熱量 } q = K \cdot A(T_{1f} - T_{2f}) \quad (5)$$

$$\text{熱通過率 } K = \frac{1}{1/h_1 + l/\lambda + 1/h_2} \quad (6)$$

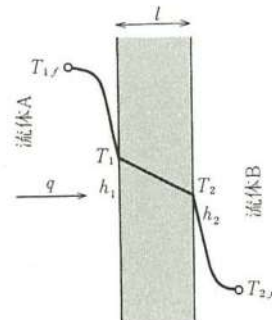


図1 平板の両面で熱伝達のある定常熱伝導(熱通過)

空気の物性値 (伝熱工学資料)

物質	$T$	$\rho$	$c_p$	$\eta$	$\nu$	$\lambda$	$a$	$Pr$
	K	kg/m <sup>3</sup>	kJ/(kg·K)	μPa·s	mm <sup>2</sup> /s	mW/(m·K)	mm <sup>2</sup> /s	—
空気 Air	100	3.610 9	1.072	7.1 <sup>(6)</sup>	1.97	9.22 <sup>(6)</sup>	2.38	0.826
	150	2.366 1	1.018	10.4 <sup>(6)</sup>	4.40	13.75 <sup>(6)</sup>	5.71	0.770
	200	1.767 9	1.009	13.4 <sup>(6)</sup>	7.58	18.10 <sup>(6)</sup>	10.15	0.747
	240	1.471 5	1.007	15.5 <sup>(6)</sup>	10.5	21.45 <sup>(6)</sup>	14.48	0.728
	260	1.357 8	1.007	16.6 <sup>(6)</sup>	12.2	23.05 <sup>(6)</sup>	16.86	0.725
	280	1.260 6	1.007	17.6 <sup>(6)</sup>	14.0	24.61 <sup>(6)</sup>	19.39	0.720
	300	1.176 3	1.007	18.62	15.83	26.14	22.07	0.717
	320	1.102 6	1.008	19.69	17.86	27.59	24.82	0.719
	340	1.037 6	1.009	20.63	19.88	29.00	27.70	0.718
	360	0.979 9	1.011	21.54	21.98	30.39	30.68	0.717
	380	0.928 2	1.012	22.42	24.15	31.73	33.78	0.715
	400	0.881 8	1.015	23.27	26.39	33.05	36.93	0.715
	420	0.839 8	1.017	24.10	28.70	34.37	40.24	0.713
	440	0.801 6	1.020	24.90	31.06	35.68	43.64	0.712
	460	0.766 7	1.023	25.69	33.51	36.97	47.14	0.711
	480	0.734 7	1.027	26.46	36.01	38.25	50.69	0.710
	500	0.705 3	1.031	27.21	38.58	39.51	54.33	0.710
	550	0.641 2	1.041	29.03	45.27	42.6	63.8	0.709
	600	0.587 8	1.052	30.78	52.36	45.6	73.7	0.710
	650	0.542 5	1.064	32.47	59.9	48.4	83.9	0.714
700	0.503 8	1.076	34.10	67.7	51.3	94.6	0.715	
800	0.440 8	1.099	37.23	84.5	56.9	117	0.719	
900	0.391 8	1.122	40.22	102.7	62.5	142	0.722	
1000	0.352 7	1.142	43.08	122.1	67.2	167	0.732	
1100	0.320 6	1.160	45.84	143.0	71.7	193	0.742	
1200	0.293 9	1.175	48.52	165.1	75.9	220	0.751	
1500	0.235 1	1.212	56.11	238.7	87.0	305	0.782	

約 319°C (592K) の  
空気の物性値  
 ・  $\rho$  : 0.5965 (kg/m<sup>3</sup>)  
 ・  $c_p$  : 1.052 (kJ/K/kg)  
 ・  $\lambda$  : 45.0E-3 (W/m/K)

ヌセルト数 (伝熱工学資料)

b. 強制対流層流熱伝達

i. 発達した領域における層流熱伝達率 発達した領域における層流のヌセルト数 ( $Nu$ ) と管摩擦係数 ( $f$ ) を、各種の管路形状について、表 1 に示す。表中 [T], [HT], [H] は加熱条件を示す記号である。すなわち、

[T]: 壁温が流れ方向にも断面内周方向にも一定。

[H]: 熱流束が流れ方向にも断面内周方向にも一定。(接続していない面間では、熱流束の異なる場合を含む。形状によっては、周方向の壁温分布は一定とはならない。)

表 1 発達した管内層流の熱伝達率と摩擦係数

形状	境界条件	$f \cdot Re$	$Nu$	伝熱壁 ([T], [HT], [H])
C	—	16		断熱壁
	[T]		3.66	
	[HT] [H]		4.36	



## ラック外側の流動抵抗の評価について

ラック外側流れの密度差駆動力と流動抵抗による圧力損失（流れ図は図5.12-4参照）を以下のように求めた<sup>8</sup>。

- ① サポートプレート部の形状圧損を、サポートプレート開口部とラック部位の開口部の面積を考慮した縮拡流より導出。
- ② 自然対流で前提とした軸流速が全て横流速として振る舞うと仮定し、ラックを円管に見立てた円管群の抗力係数を導出。
- ③ ラック外部の出入口温度差による駆動力に考慮する高さには、伝熱面積を約半分とした有効伝熱面高さを適用して導出。

ラック外部の出入口温度差による駆動力に考慮する高さには、サポートプレート間距離を適用して導出する。

サポートプレート開口部面積を $A_s$ 、ラック部位の開口部面積を $A_r$ と置いた時、開口比は $A_s/A_r$ と定義される。この開口比と、自然対流で前提とした軸流速から導出されるRe数の組み合わせから、縮拡流による形状圧損係数を求める。なお、この圧損係数は、流れの流入部と流出部のそれぞれに考慮する。

次に円管群の抗力係数は $CD=0.33 \cdot Re^{-0.2}$ より算出し、また、円管摩擦はブラジウスの式<sup>10</sup>より算出する。これより、円管群の抗力係数と円管摩擦を足してラック部の圧損係数を求める。

その結果、流動抵抗 $\zeta$ は15（5刻み切り上げ：ラック外側代表流速基準）となり、これを以下の式に代入して圧力損失を算出した。

$$\Delta P = \zeta \cdot \frac{1}{2} \rho v^2$$

流動抵抗による圧力損失は約 0.15Pa である。一方、密度差駆動力は有効伝熱面高さ $H_{eff}$ を用いて以下の式により算出した。

$$\Delta P(\rho) = \frac{\rho_{out} - \rho_{in}}{2} \cdot g \cdot H_{eff}$$

その結果、密度差駆動力は約0.67Paとなった。

以上より、密度差駆動力（約 0.67Pa）が流動抵抗による圧力損失（約 0.15Pa）を上回ることが分かり、ラック外側の自然対流が機能することが確認された。

<sup>8</sup> ラック外側のフローパターンには不確実性があるが、図5.12-4に示すようにラック外周から流入した空気の流路の長さが長くなるよう、キャンとキャンの間を横方向及び軸方向に流れ、流入した場所の反対側から流出することを仮定し、その分の圧力損失を大きめ（保守的）に評価する。

<sup>9</sup> 層流条件よりも圧損係数が大きくなる乱流条件を考える。また、ラック外側の流れのRe数に基づき円管の摩擦係数評価式はブラジウスの式を適用する。

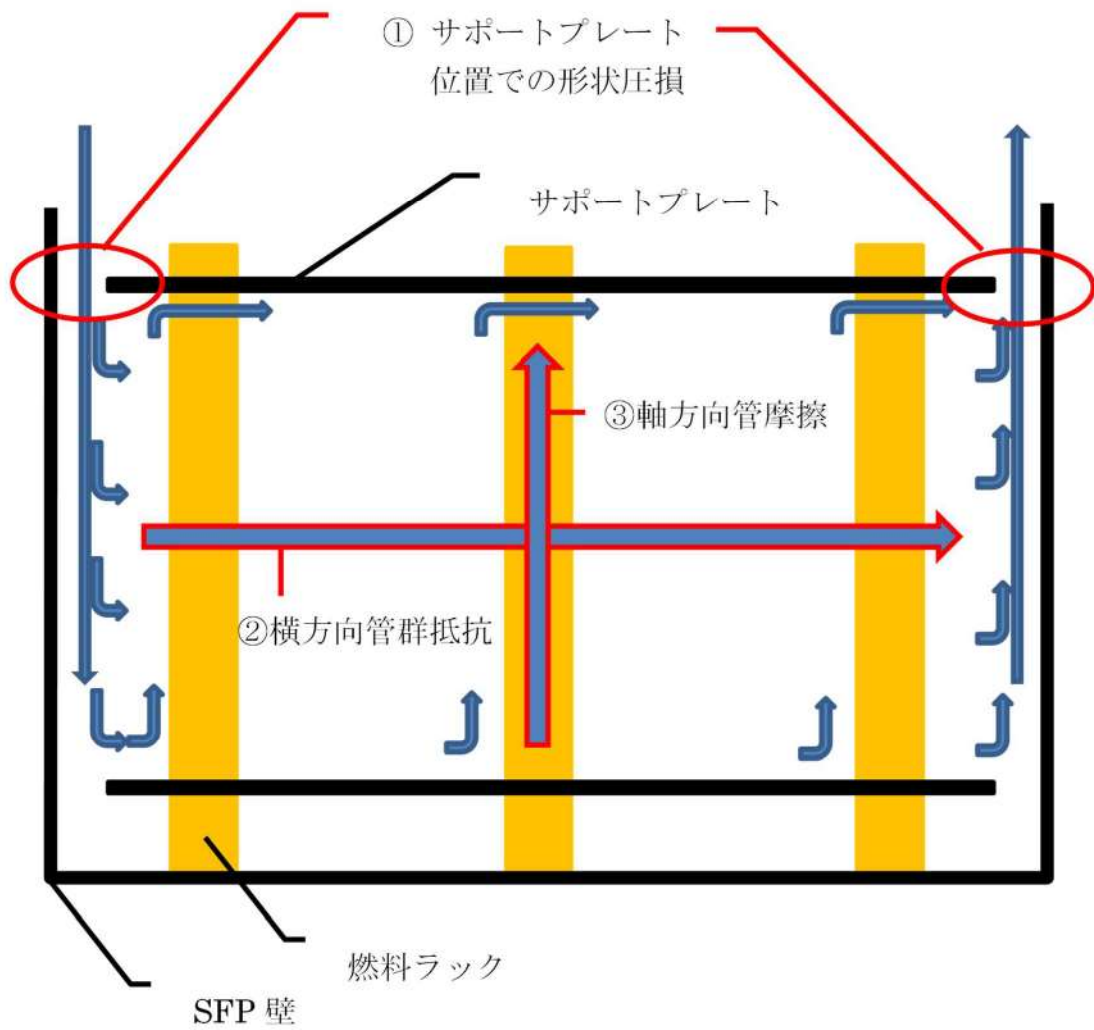


図 5.12-4 ラック外側で想定する流れ図

円管群の抗力係数 (機械工学便覧)

表 35 円管群の抗力係数

構成	$C_D$ の定義	適用範囲		
		層流	乱流	
		$Re_1 < 100, \frac{S_T S_L'}{d_0}, d_0 \sim 1.50$	$100 < Re_2 < 20\,000$	$5\,000 < Re_3 < 40\,000$
棋盤形	$C_D = \frac{1}{4} \frac{\Delta P_f}{\frac{1}{2} \rho V^2} \frac{1}{N_T}$	$C_D = \frac{70}{Re_1} \left( \frac{d_0}{S_T} \right)^{1.6}$	$C_D = 0.33 (Re_2)^{-0.2}$	$C_D = (Re_3)^{-0.15} \times \left[ 0.044 + \frac{0.08 (S_L/d_0)}{\left( \frac{S_T}{d_0} - 1 \right)^{0.43 + (1.13 d_0/S_L)}} \right]$
千鳥形	$S_T < S_L'$ $C_D = \frac{1}{4} \frac{\Delta P_f}{\frac{1}{2} \rho V^2} \frac{1}{N_T}$	$C_D = \frac{70}{Re_1} \left( \frac{d_0}{S_T} \right)^{1.6}$	$C_D = 0.75 (Re_2)^{-0.2}$	$C_D = (Re_3)^{-0.16} \left[ 0.25 + \frac{0.1175}{\left( \frac{S_T}{d_0} - 1 \right)^{1.08}} \right]$
	$S_T > S_L'$ $C_D = \frac{1}{4} \frac{\Delta P_f}{\frac{1}{2} \rho V^2} \frac{1}{N_T - 1}$	$C_D = \frac{70}{Re_1} \left( \frac{d_0}{S_L'} \right)^{1.6}$		

ただし,  $\Delta P_f$ : 円管群全体の圧力降下,  $N_T$ : 円管群の列数,  $Re_1 = \frac{d_e V}{\nu}$ ,  $Re_2 = \frac{(S_T - d_0) V}{\nu}$ ,  $Re_3 = \frac{d_0 V}{\nu}$ ,  $d_e = 4 \frac{S_T S_L - (\pi d_0^2/4)}{\pi d_0}$

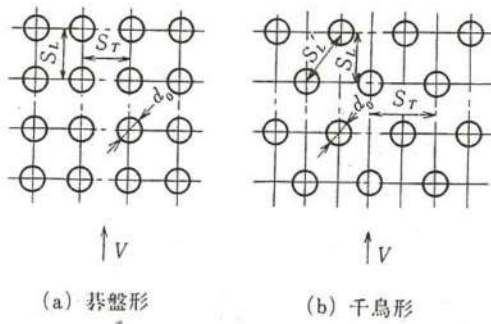


図 218 円管群の配列

ブラジウスの式 (伝熱工学資料)

ii. 圧力損失  $2000 < R_e < 10^5$  に対してブラジウスの式<sup>(19)</sup>

$$\lambda = \frac{0.3164}{R_e^{1/4}} \quad (3 \cdot 27)$$

$R_e > 10^5$  に対してニクラツェ (Nikuradse) の式<sup>(20)</sup>

$$\lambda = 0.0032 + 0.221 R_e^{-0.237} \quad (3 \cdot 28)$$

$R_e = 8 \times 10^4$  までブラジウスの式とよく一致し, 工業的によく利用される範囲  $R_e < 1.5 \times 10^5$  に対して成立する Hermann の式<sup>(21)</sup>

$$\lambda = 0.0054 + 0.396 R_e^{-0.3} \quad (3 \cdot 29)$$

$10^5 < R_e < 10^7$  に対して十分正確な値を与えるプラントル・カルマン (Prandtl-Kármán) の式<sup>(22)</sup>

$$\frac{1}{\sqrt{\lambda}} = 2.0 \log_{10}(R_e \sqrt{\lambda}) - 0.8 = 2.0 \log_{10}\left(\frac{R_e \sqrt{\lambda}}{2.52}\right) \quad (3 \cdot 30)$$

などがある。これらの式の値は, すべて図 3・12 に示してある。

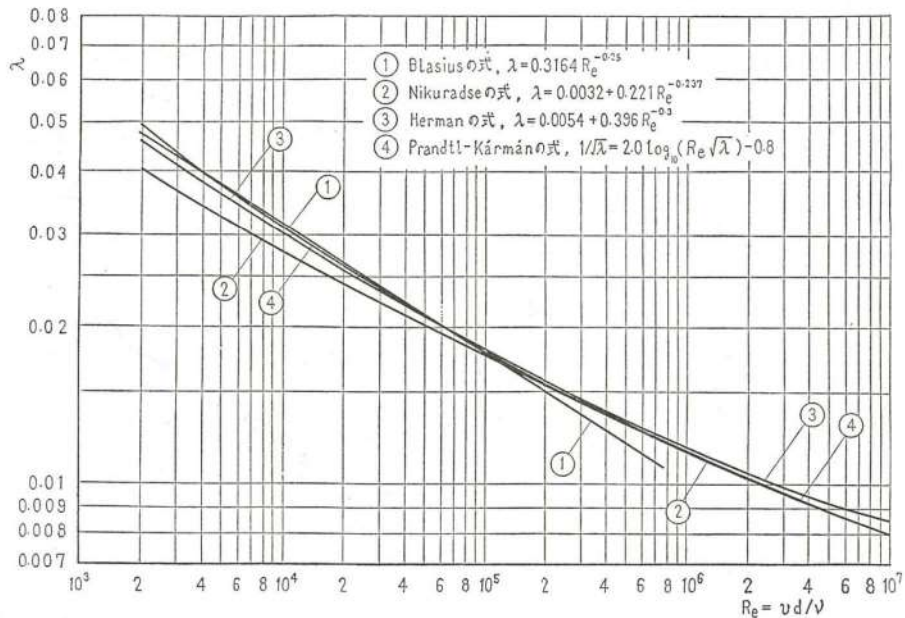


図 3・12 管摩擦係数  $\lambda$  とレイノルズ数  $R_e$  との関係

## 泊発電所1, 2号炉のSFPへの補給又はスプレイを行う体制等について

## 1. 参集体制について

泊発電所1, 2号炉のSFP発災後の状況判断については泊発電所1, 2号炉中央制御室にいる運転員により判断可能であり, 泊発電所1, 2号炉のSFPへの補給又はスプレイ操作については, 泊発電所3号炉の災害対策要員等とは別に, 保安規定において泊発電所1, 2号炉発災時の要員参集体制を整備しており, 事象発生12時間以降の発電所外からの参集要員にて対応可能である。なお, 発電所に近接した社員の居住地域(共和町宮丘地区)から発電所への参集に要する時間は約3時間と想定している。

## 2. 泊発電所1, 2号炉のSFPへの補給又はスプレイ操作について

泊発電所1, 2号炉のSFPが発災した場合には, 海水を用いた可搬型大型送水ポンプ車によるSFPへの補給又はスプレイを行うため, 可搬型大型送水ポンプ車の設置, 海水取水箇所への水中ポンプの設置, 可搬型ホースの敷設等を行う。(SFPへのスプレイには可搬型スプレイノズルの設置も行う。)

泊発電所1, 2号炉のSFPへの補給又はスプレイに係る概略系統及びホース敷設ルート図を図5.12-5~7に示す。

泊発電所3号炉におけるSFPへの補給(注水)は, 要員3名により作業を実施し, 所要時間は約4時間と想定している。泊発電所1, 2号炉におけるSFP発災に対し, 要員の参集に要する時間を数時間, SFPへの補給又はスプレイ作業に要する時間を各号炉それぞれ数時間と想定しても, 事象発生の十数時間後までには泊発電所1, 2号炉SFPへの補給又はスプレイを実施できる。



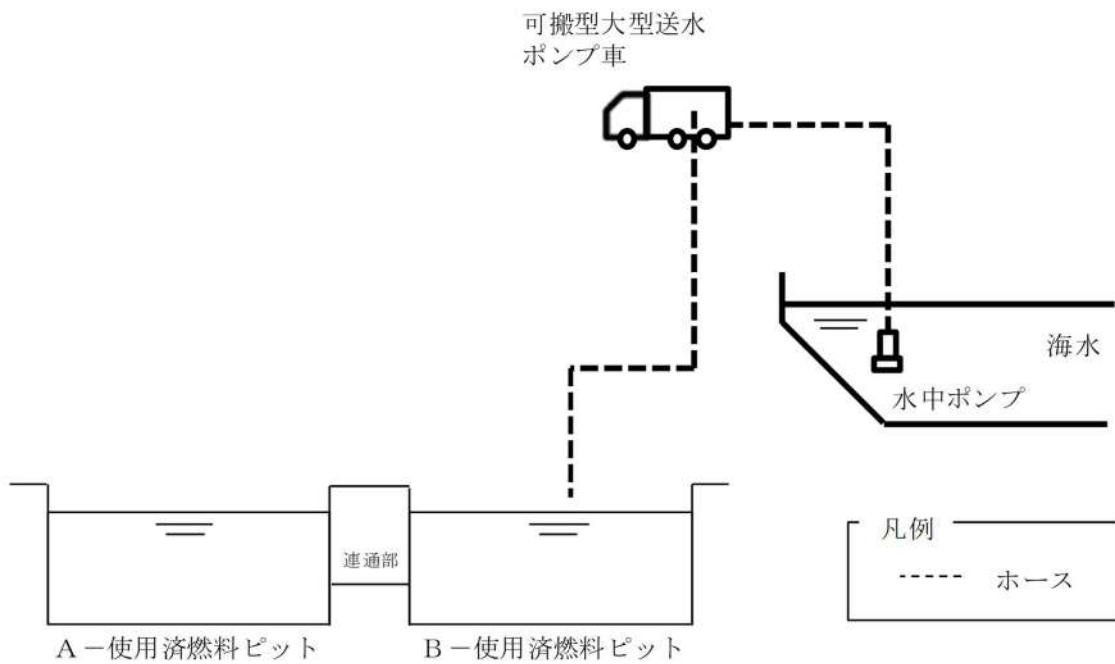


図 5.12-5 海水を用いた可搬型大型送水ポンプ車による  
泊発電所 1, 2号炉 SFP への補給 概略系統

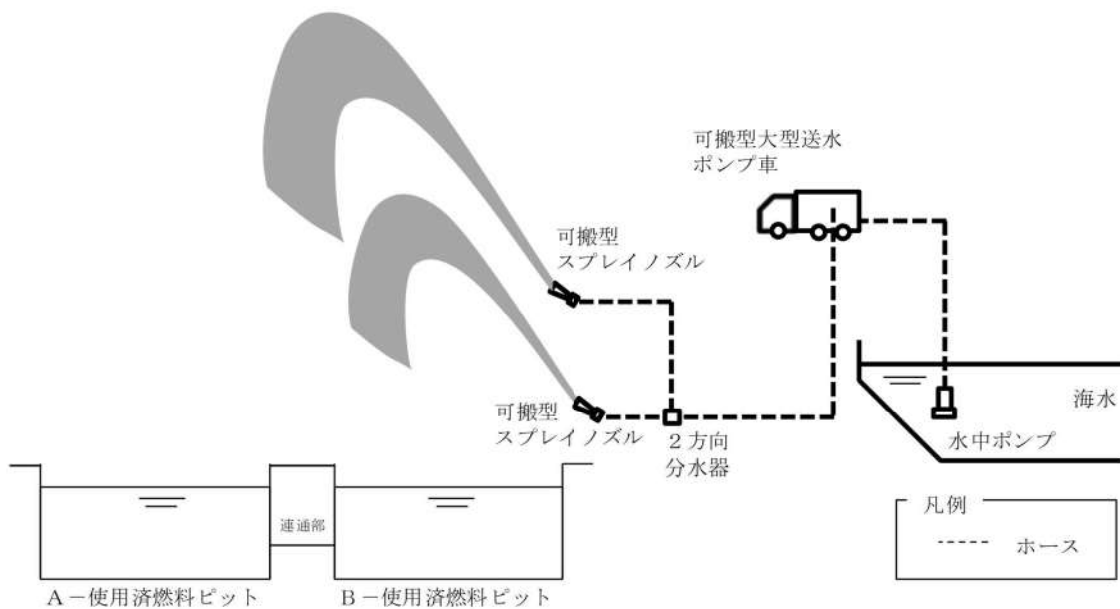


図 5.12-6 海水を用いた可搬型大型送水ポンプ車及び可搬型スプレイノズル  
による泊発電所 1, 2号炉 SFP へのスプレイ 概略系統

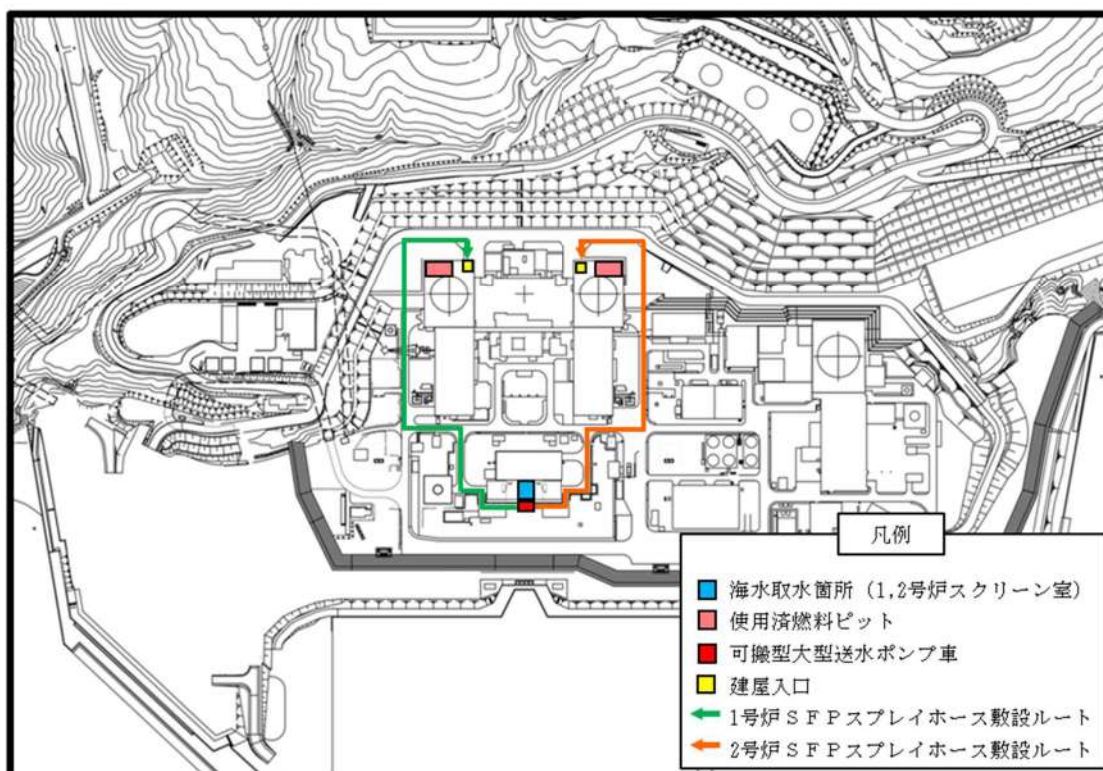


図 5.12-7 海水を用いた可搬型大型送水ポンプ車による泊発電所 1, 2号炉 SFP への補給又はスプレイホース敷設ルート図

【参考】

泊3号炉における海水を用いた可搬型大型送水ポンプ車による使用済燃料ピットへの注水 タイムチャート

		経過時間 (時間)					
		1	2	3	4	5	6
手順の項目	要員(数)				約4時間 注水開始		
海水を用いた可搬型大型送水ポンプ車による使用済燃料ピットへの注水	災害対策要員 3	移動, ホース敷設	[Bar from 1:00 to 2:00]				
		ホース延長・回収車によるホース敷設		[Bar from 2:00 to 3:00]			
		ホース延長・回収車によるホース敷設			[Bar from 3:00 to 4:00]		
		可搬型大型送水ポンプ車の設置				[Bar from 4:00 to 4:00]	
		ポンプ車周辺のホース敷設				[Bar from 4:00 to 4:00]	
		海水取水箇所への水中ポンプ設置				[Bar from 4:00 to 4:00]	

## CFD 解析による泊発電所 2 号炉 SFP 発災時の SFP 内空気温度について

泊発電所 2 号炉 SFP の冷却水が全て喪失した場合を想定し、燃料集合体及び燃料ラック周囲の空気の自然循環による除熱を模擬した CFD 解析により、SFP 内の空気温度を評価した。

## 1. 評価条件

- ・ 図 5.12-8 に示すとおり泊発電所 2 号炉の SFP 及び SFP を内包する建屋（燃料取扱棟）全体を 3 次元でモデル化し、SFP 内と SFP 上部空間での空気の自然循環及び建屋開口部における外気の流入を考慮する。
- ・ SFP 内では、図 5.12-9 に示す泊発電所 2 号炉 SFP の実燃料配置を模擬し、燃料の冷却期間に応じた発熱量を考慮する。
- ・ 建屋開口部からの空気の流出入は自然流出入条件（建屋外側は大気圧条件）とする。
- ・ 建屋の主要な放熱面は、天井及び側壁（建屋床面から高さ 2.2m まで）とする。
- ・ 輻射伝熱は考慮しない。
- ・ 外気の温度は、35℃とする<sup>11</sup>。
- ・ 解析コードは汎用熱流動解析コード Fluent ver. 14.5 を使用する。

## 2. 評価結果

上記条件で建屋内の温度分布を評価した結果を図 5.12-10 に示す。燃料ラック出入口での空気温度上昇は約 320℃となった。

建屋内の空気の流況については、建屋開口部から流入した外気は建屋の床付近を流れ SFP へ流入し、SFP 底部に到達した時点の空気温度  $T_{in}$  は約 80℃であった。この空気が燃料により温度上昇し、燃料ラック頂部における空気の最高温度は約 400℃となる。

CFD の評価では上記の結果となったが、建屋開口部から流入する空気と SFP 内で温度上昇した空気の混合状況により  $T_{in}$  は不確かさが大きいパラメータであることから、簡易評価においては建屋床面における SFP 周辺部の雰囲気温度の最高値（約 120℃）に保守性を持たせ  $T_{in}$  を 130℃に設定した。

また、燃料ラック内外の空気の流況、ラック壁の内側から外側への熱の伝達状況等についても、簡易評価のモデルが概ね妥当であることを示すものであった。

<sup>11</sup> 泊発電所最寄の気象観測所（寿都）の日最高気温 34.0℃より設定

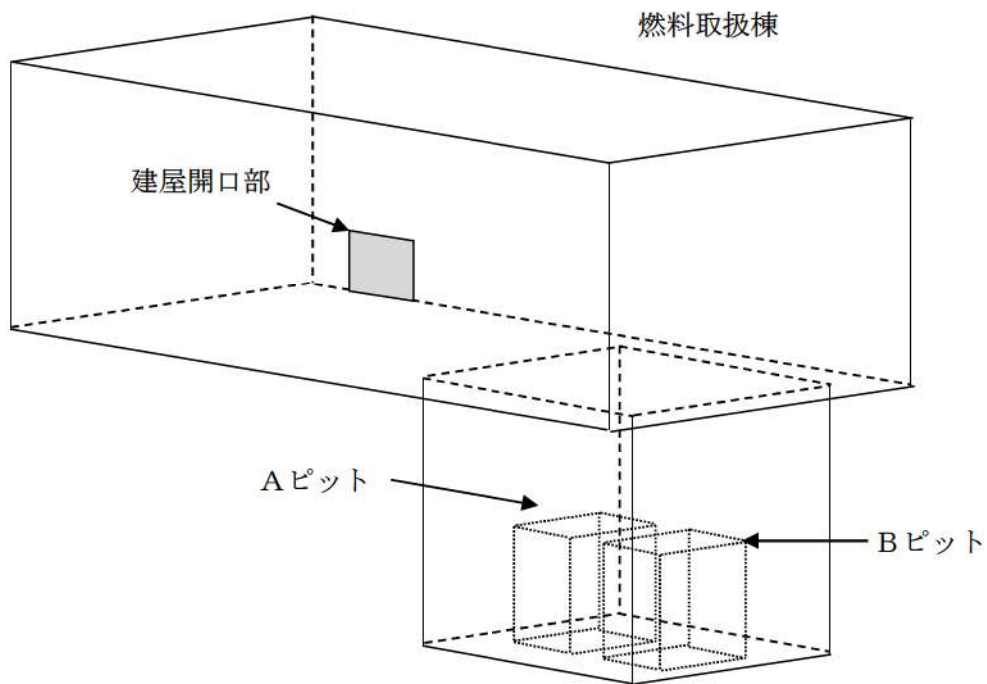


図 5.12-8 評価モデルの概要図

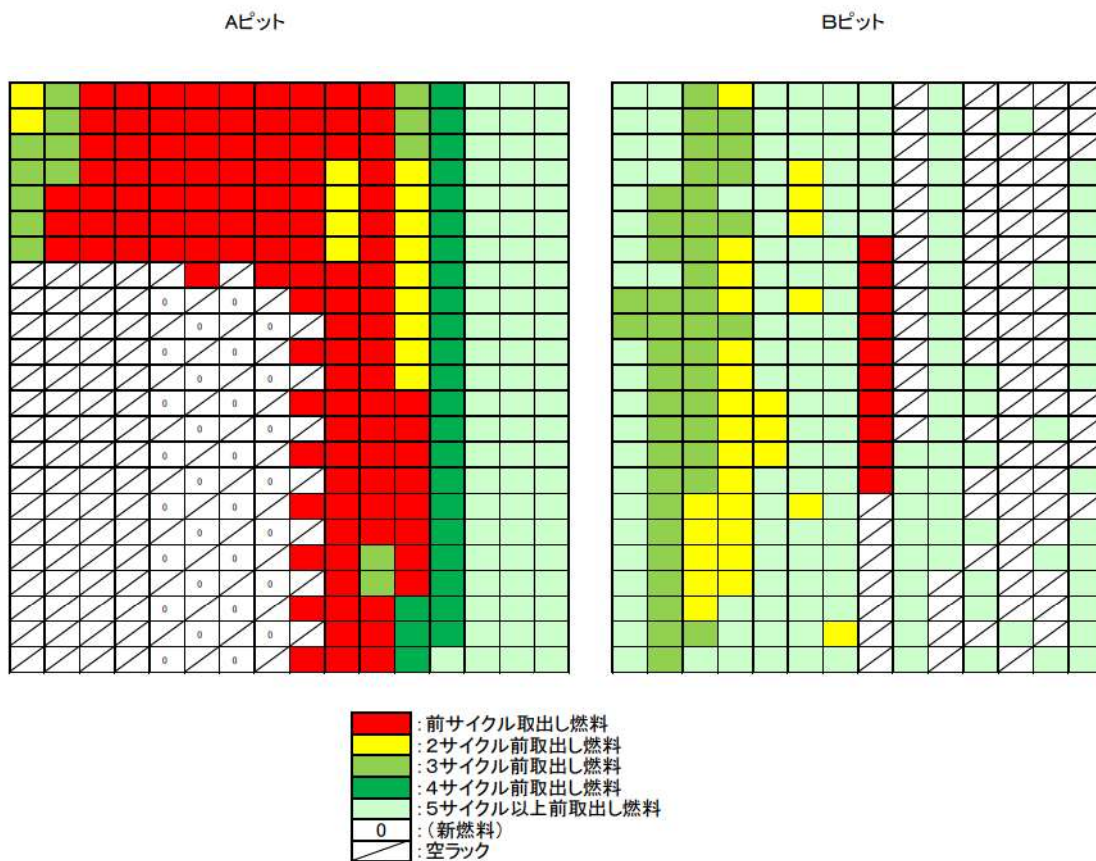
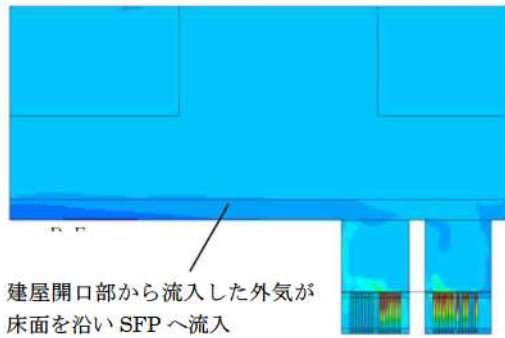
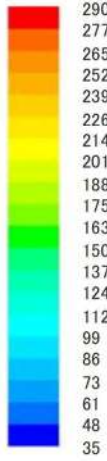
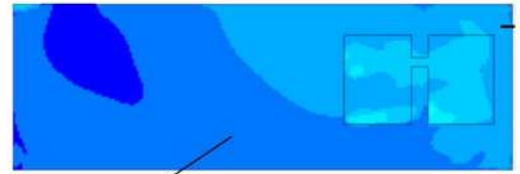


図 5.12-9 泊発電所 2号炉 SFP の燃料貯蔵状況 (H28. 1. 1 時点)

温度 (°C)



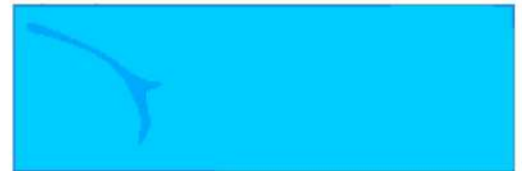
建屋の縦断面 (SFP 中央断面)



建屋の横断面 (床付近)

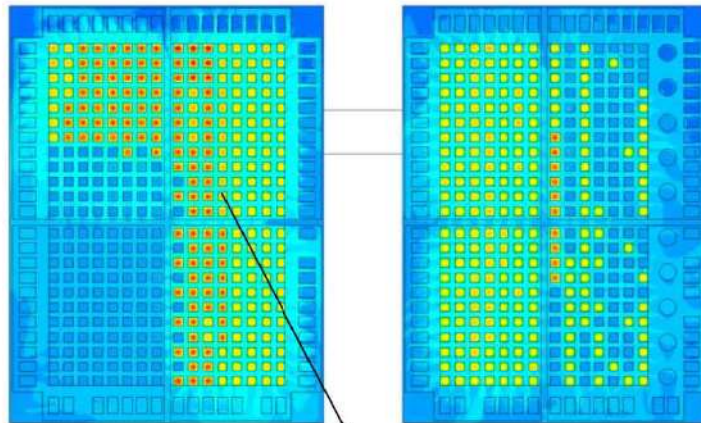
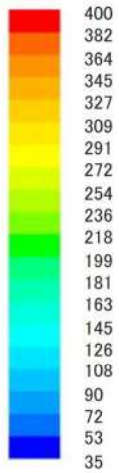


建屋の横断面 (建屋中央)



建屋の横断面 (天井付近)

温度 (°C)



崩壊熱の大小関係に応じた温度分布となる。

ピット内の横断面 (上部サポート板部)

図 5.12-10 CFD 解析による建屋内空気温度の評価

61-9 適合状況説明資料(補足説明資料 通信連絡設備)

## 第35条：通信連絡設備

### <目次>

#### 1. 基本方針

- 1.1 要求事項の整理
- 1.2 追加要求事項に対する適合性
  - (1) 位置、構造及び設備
  - (2) 安全設計方針
  - (3) 適合性説明
- 1.3 気象等
- 1.4 設備等（手順等含む）

#### 2. 通信連絡設備

- 2.1 通信連絡設備の概要
  - 2.1.1 通信連絡設備（発電所内）の概要
  - 2.1.2 通信連絡設備（発電所外）の概要
- 2.2 多様性を確保した専用通信回線
- 2.3 通信連絡設備の電源及び代替電源設備
- 2.4 緊急時対策所の通信連絡設備及びデータ表示端末に係る耐震性

##### （参考資料）

- 参考1. 通信連絡設備の一覧
- 参考2. 機能ごとに必要な通信連絡設備
- 参考3. 携行型通話装置等の使用方法及び使用場所
- 参考4. 緊急時対策所のデータ表示端末
- 参考5. データ収集計算機バックアップラインで確認できるパラメータリスト
- 参考6. 緊急時対策所の通信連絡設備電源
- 参考7. 加入電話システムの構成
- 参考8. 緊急時対策所のデータ表示及びE R S S 伝送機能に係る耐震性
- 参考9. 緊急時対策所の通信設備の耐震措置一覧
- 参考10. 設計基準事故対処設備における点検頻度
- 参考11. データ伝送設備（発電所内、発電所外）の設備分類
- 参考12. 可搬型重大事故等対処設備としている通信連絡設備の予備機保有台数と考え方
- 参考13. 通信連絡設備の使用目的と指揮命令および連絡体制（使用する通信連絡設備）

3. 技術的能力說明資料  
(別添資料) 通信連絡設備



## 2. 通信連絡設備

### 2.1 通信連絡設備の概要

発電所内及び発電所外との通信連絡設備として、以下の通信連絡設備を設置又は保管する設計とする。通信連絡設備は、警報装置、通信連絡設備（発電所内）、データ伝送設備（発電所内）、通信連絡設備（発電所外）及びデータ伝送設備（発電所外）から構成される。通信連絡設備の概要を第 2.1-1 図に示す。

#### (1) 警報装置

事故等が発生した場合に、建屋内外の者へ退避の指示を行う。

#### (2) 通信連絡設備（発電所内）

中央制御室等から建屋内外各所の者への必要な操作、作業又は退避の指示等の連絡を行う。

#### (3) データ伝送設備（発電所内）

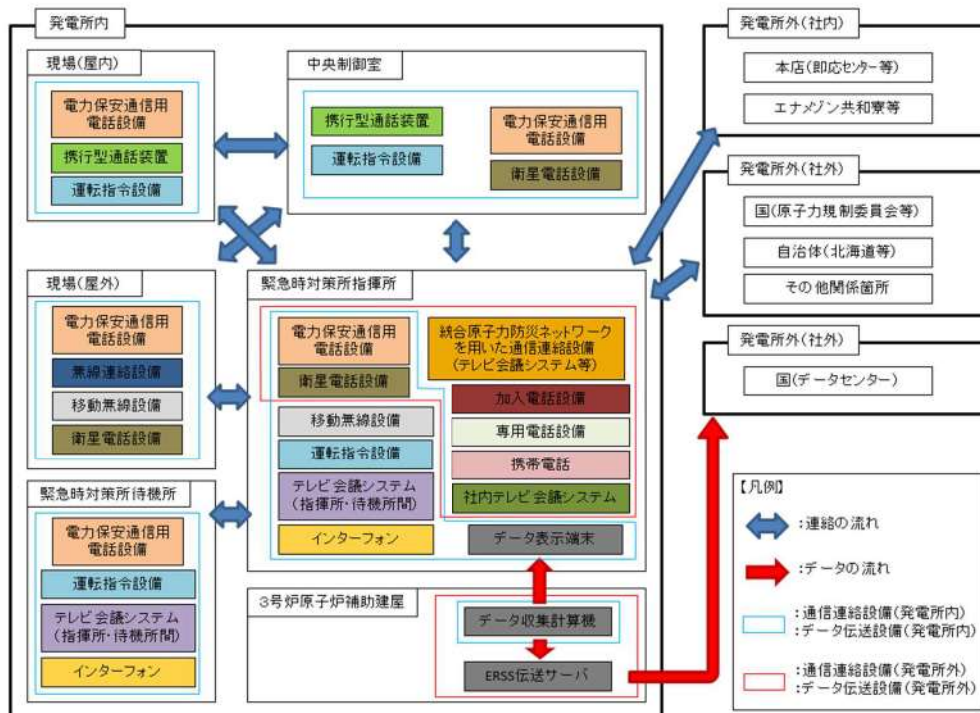
事故状態等の把握に必要な情報（プラントパラメータ）を把握するため、緊急時対策所へデータを伝送する。

#### (4) 通信連絡設備（発電所外）

発電所外の必要箇所へ事故の発生等に係る連絡を音声等により行う。

#### (5) データ伝送設備（発電所外）

発電所内から発電所外の緊急時対策支援システム（ERSS）へ必要なデータを伝送する。



第 2.1-1 図 通信連絡設備の概要

## 2.2 警報装置及び通信連絡設備（発電所内）

設計基準事故が発生した場合において、中央制御室等から人が立ち入る可能性のある原子炉建屋、タービン建屋等の建屋内外各所の者への必要な操作、作業又は退避の指示等の連絡をブザー鳴動等により行うことができる装置及び音声等により行うことができる設備として、運転指令設備（警報装置を含む。）、電力保安通信用電話設備、移動無線設備、携行型通話装置、無線連絡設備及び衛星電話設備の多様性を確保した通信連絡設備（発電所内）を設置又は保管する設計とする。概要を第 2.2-1 図に示す。

通信連絡設備（発電所内）の多様性を第 2.2-1 表に示す。

また、通信連絡設備（発電所内）のうち、設計基準対象施設である衛星電話設備、無線連絡設備及び携行型通話装置は、重大事故等時においても使用し、重大事故等が発生した場合においても機能維持を図る設計とする。

電力保安通信用電話設備における建屋間の有線系回線の構成は、総合管理事務所及び管理事務所に設置する電力保安通信用電話設備（交換機）と緊急時対策所内に設置する保安電話（固定）を接続する設計とする。

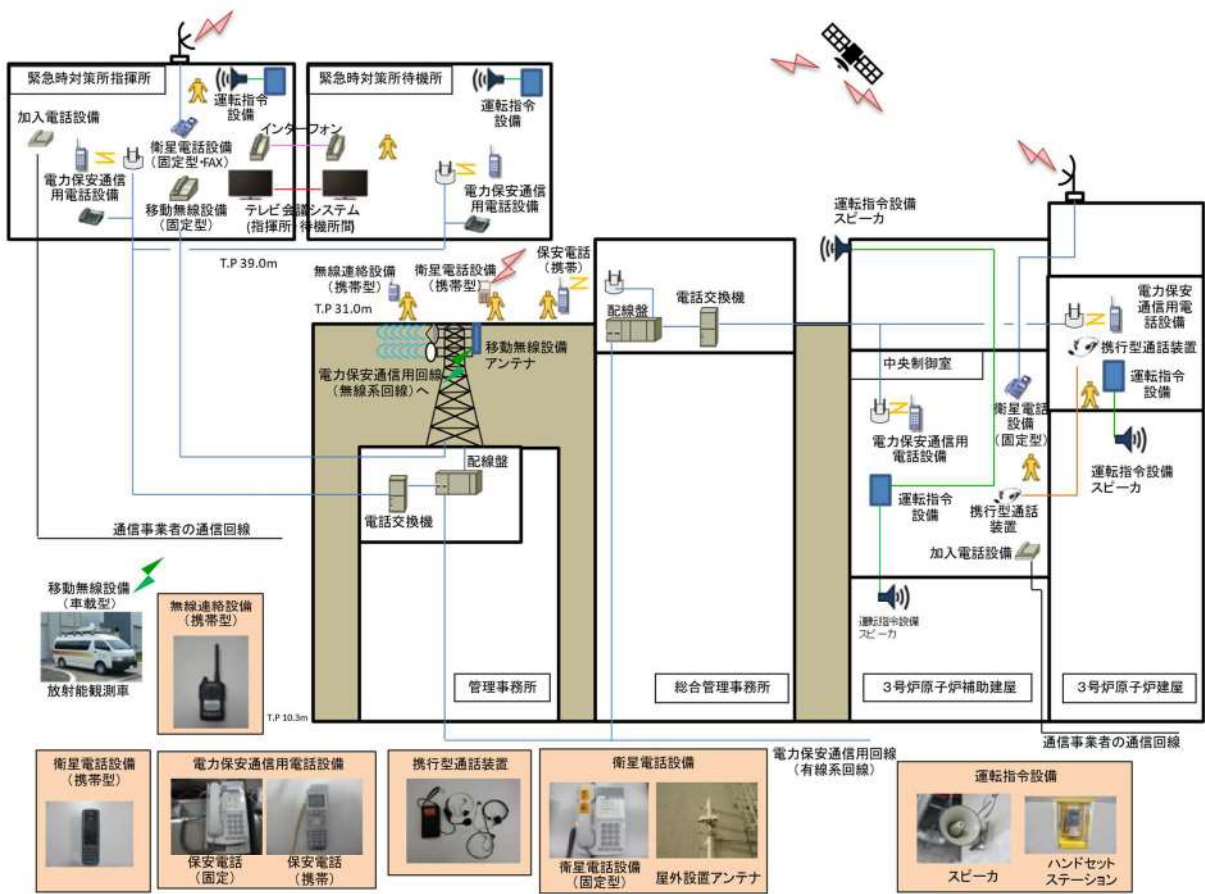
万一、有線系回線が損傷し、電力保安通信用電話設備の機能が喪失した場合、発電所建屋外は無線連絡設備又は衛星電話設備、発電所建屋内は携行型通話装置により、発電所内の必要箇所との通信連絡が可能な設計とする。

警報装置及び通信連絡設備（発電所内）については、定期的な機能・性能の確認及び外観の確認により適切な保守管理を行い、常時使用できることを確認する。

第 2.2-1 表 通信連絡設備（発電所内）の多様性

主要設備		機能	通信回線種別	通信連絡の場所
運転指令設備（警報装置を含む。）		電話	有線系回線	<ul style="list-style-type: none"> <li>・ 緊急時対策所－中央制御室</li> <li>・ 緊急時対策所－現場（屋内）</li> <li>・ 中央制御室－現場（屋内）</li> <li>・ 中央制御室－現場（屋外）</li> <li>・ 現場（屋内）－現場（屋内）</li> <li>・ 緊急時対策所指揮所</li> <li style="padding-left: 20px;">－ 緊急時対策所待機所</li> </ul>
電力保安通信用 電話設備	保安電話（固定）※1 保安電話（携帯）※1	電話	有線系回線 無線系回線	<ul style="list-style-type: none"> <li>・ 緊急時対策所－中央制御室</li> <li>・ 緊急時対策所－現場（屋内）</li> <li>・ 緊急時対策所－現場（屋外）</li> <li>・ 中央制御室－現場（屋内）</li> <li>・ 中央制御室－現場（屋外）</li> <li>・ 現場（屋内）－現場（屋内）</li> <li>・ 現場（屋外）－現場（屋外）</li> <li>・ 緊急時対策所指揮所</li> <li style="padding-left: 20px;">－ 緊急時対策所待機所</li> </ul>
無線連絡設備	無線連絡設備（携帯型）	電話	無線系回線	<ul style="list-style-type: none"> <li>・ 現場（屋外）－現場（屋外）</li> </ul>
携行型通話装置		電話	有線系回線	<ul style="list-style-type: none"> <li>・ 中央制御室－現場（屋内）</li> </ul>
衛星電話設備	衛星電話設備 （固定型）※1 衛星電話設備 （携帯型）※1	電話	衛星系回線	<ul style="list-style-type: none"> <li>・ 緊急時対策所－中央制御室</li> <li>・ 緊急時対策所－現場（屋外）</li> <li>・ 中央制御室－現場（屋外）</li> </ul>
移動無線設備	移動無線設備（固定型） 移動無線設備（車載型）	電話	無線系回線	<ul style="list-style-type: none"> <li>・ 緊急時対策所－現場（屋外）</li> </ul>

※1：発電所内と発電所外で共用



第 2.2-1 図 通信連絡設備（発電所内）の概要  
 [通信連絡設備（発電所外）と共用のものを含む]

## 2.3 通信連絡設備（発電所外）

### (1) 所外必要箇所の選定

発電所外の通信連絡をする必要がある場所として、本店、国、地方公共団体、その他関係機関等を選定する。

### (2) 通信連絡設備（発電所外）

設計基準事故が発生した場合において、発電所外の必要箇所と事故の発生等に係る連絡を音声等により行うため、通信連絡設備（発電所外）として、電力保安通信用電話設備、社内テレビ会議システム、加入電話設備、専用電話設備、衛星電話設備、携帯電話及び統合原子力防災ネットワークを用いた通信連絡設備を設置又は保管する設計とし、有線系回線、無線系回線又は衛星系回線による通信方式の多様性を確保した専用通信回線に接続し、輻輳等による制限を受けることなく常時使用できる設計とする。概要を第 2.3-1 図、第 2.3-2 図及び第 2.3-3 図に示す。

また、通信連絡設備（発電所外）のうち、設計基準対象施設である統合原子力防災ネットワークを用いた通信連絡設備及び衛星電話設備は、重大事故等が発生した場合においても使用し、重大事故等が発生した場合においても機能維持を図る設計とする。

#### a. 電力保安通信用電話設備

専用の電力保安通信用回線（有線系及び無線系）に接続している保安電話（固定）、保安電話（携帯）、通信事業者回線（衛星系）に接続している衛星保安電話及び通信事業者が提供する専用通信回線（有線系）に接続している専用電話

#### b. 社内テレビ会議システム

通信事業者が提供する専用通信回線（有線系）及び専用の電力保安通信用回線（無線系）に接続しているテレビ会議システム

#### c. 加入電話設備

通信事業者が提供する災害時優先加入契約された通信事業者回線（有線系）に接続している加入電話機及び加入 FAX

#### d. 専用電話設備

通信事業者が提供する専用通信回線（有線系）に接続する専用電話設備（固定型）及び専用電話設備（FAX）

#### e. 衛星電話設備

通信事業者が提供する通信事業者回線（衛星系）に接続している衛星電話設備（固定型）、衛星電話設備（FAX）及び衛星電話設備（携帯型）

#### f. 携帯電話

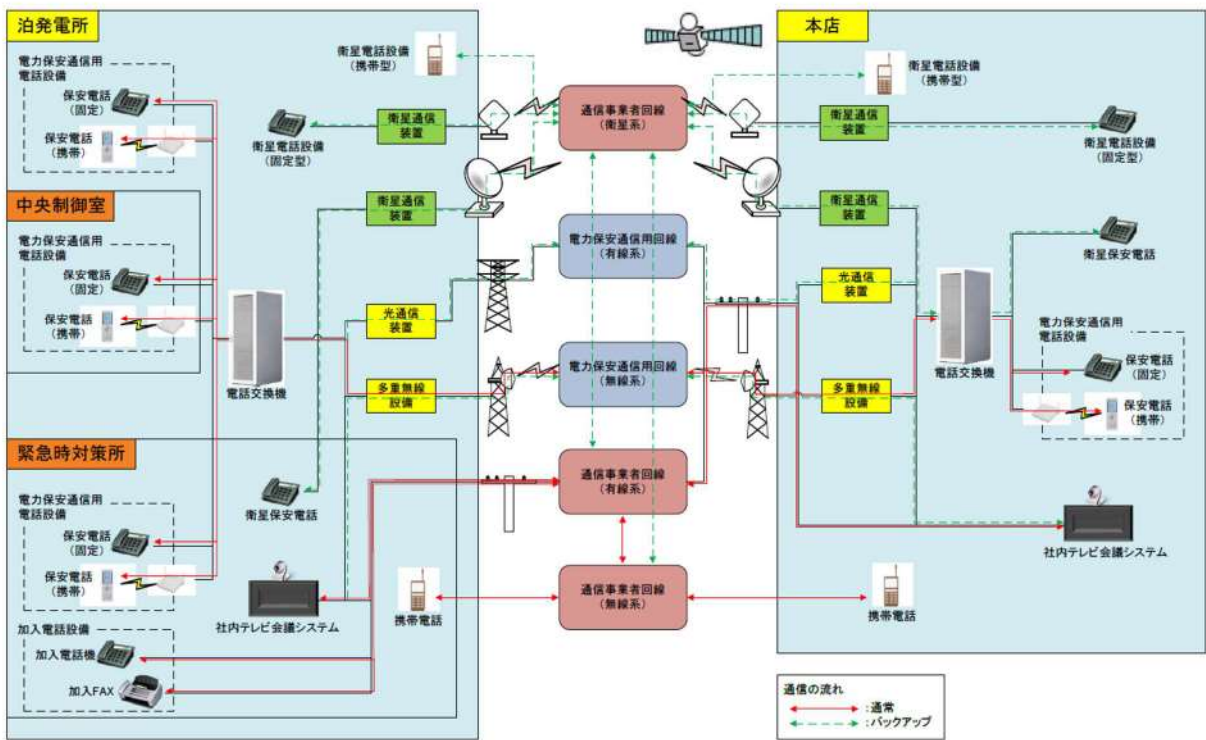
通信事業者が提供する災害時優先加入契約された通信事業者回線（無線系）に接続している携帯電話

g. 統合原子力防災ネットワークを用いた通信連絡設備

通信事業者が提供する特定顧客専用の統合原子力防災ネットワーク（有線系及び衛星系）を用いた IP 電話、IP-FAX、テレビ会議システム

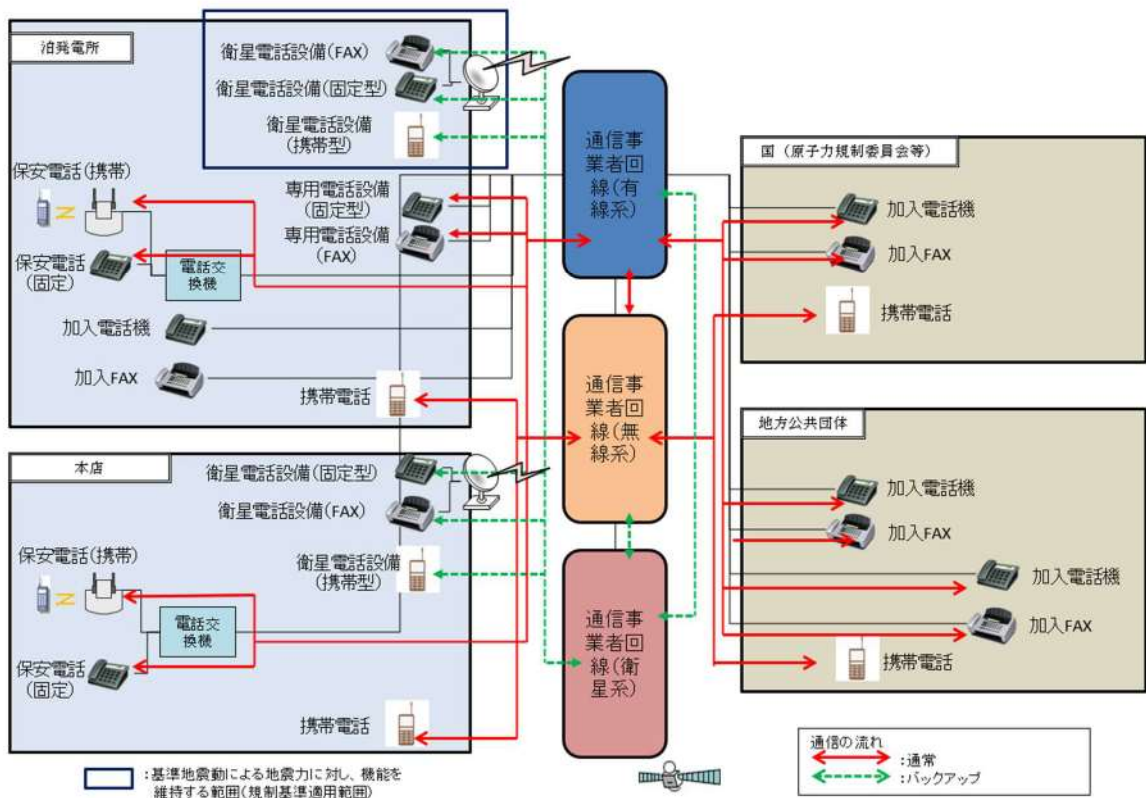
なお、専用の電力保安通信用回線は、送電鉄塔に配備する有線系回線及び管理事務所通信鉄塔に固定設置する無線系回線によって構成し、発電所外の必要箇所と通信連絡する設計とする。万一、電力保安通信用回線による通信連絡の機能が喪失した場合、統合原子力防災ネットワークを用いた通信連絡設備等の衛星系回線により、発電所外の必要箇所との通信連絡が可能な設計とする。

通信連絡設備（発電所外）については、定期的な機能・性能の確認及び外観の確認により適切な保守管理を行い、常時使用できることを確認する。

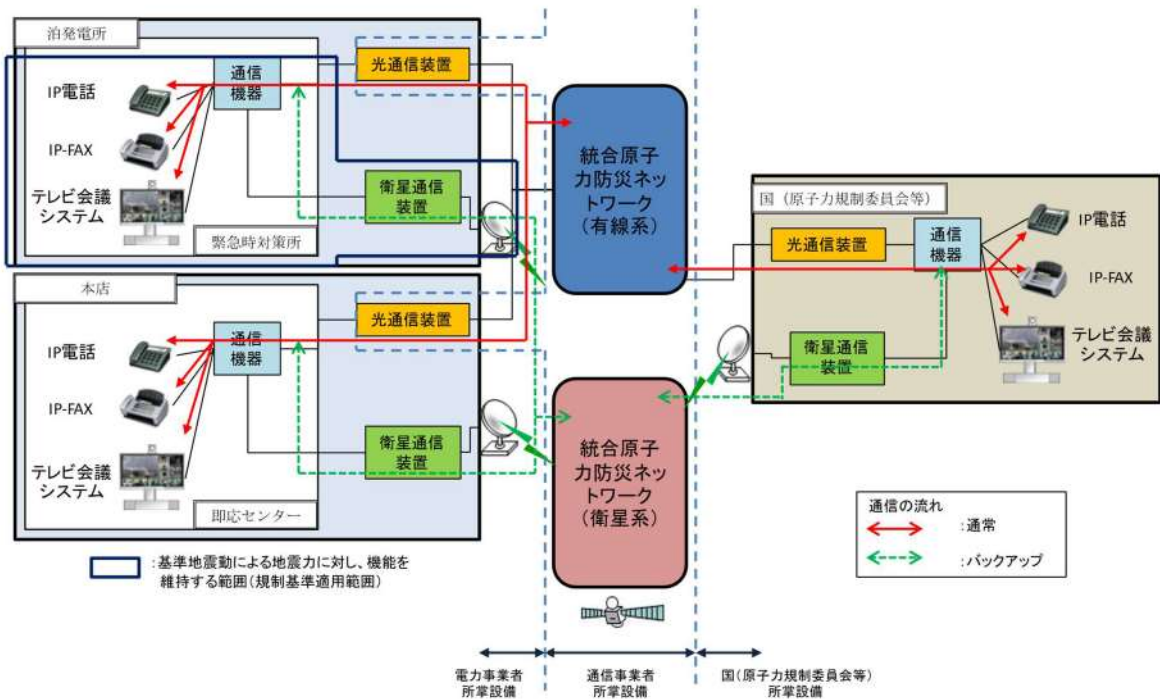


第 2.3-1 図 通信連絡設備（発電所外 [社内関係箇所]）の概要

（電力保安通信用電話設備，社内テレビ会議システム，加入電話設備，衛星電話設備，携帯電話）



第 2.3-2 図 通信連絡設備（発電所外 [社外関係箇所]）の概要（その 1）  
 （加入電話設備，専用電話設備，衛星電話設備，携帯電話）



第 2.3-3 図 通信連絡設備（発電所外 [社外関係箇所]）の概要（その 2）  
 （統合原子力防災ネットワークを用いた通信連絡設備）

## 2.4 データ伝送設備（発電所内）及びデータ伝送設備（発電所外）

緊急時対策所へ事故状態等の把握に必要なデータを伝送できる設備として、データ収集計算機及びデータ表示端末で構成するデータ伝送設備（発電所内）を設置する設計とする。

また、発電所内から発電所外の緊急時対策支援システム(ERSS)へ必要なデータを伝送できる設備として、データ収集計算機及びERSS 伝送サーバで構成するデータ伝送設備（発電所外）を設置する設計とする。

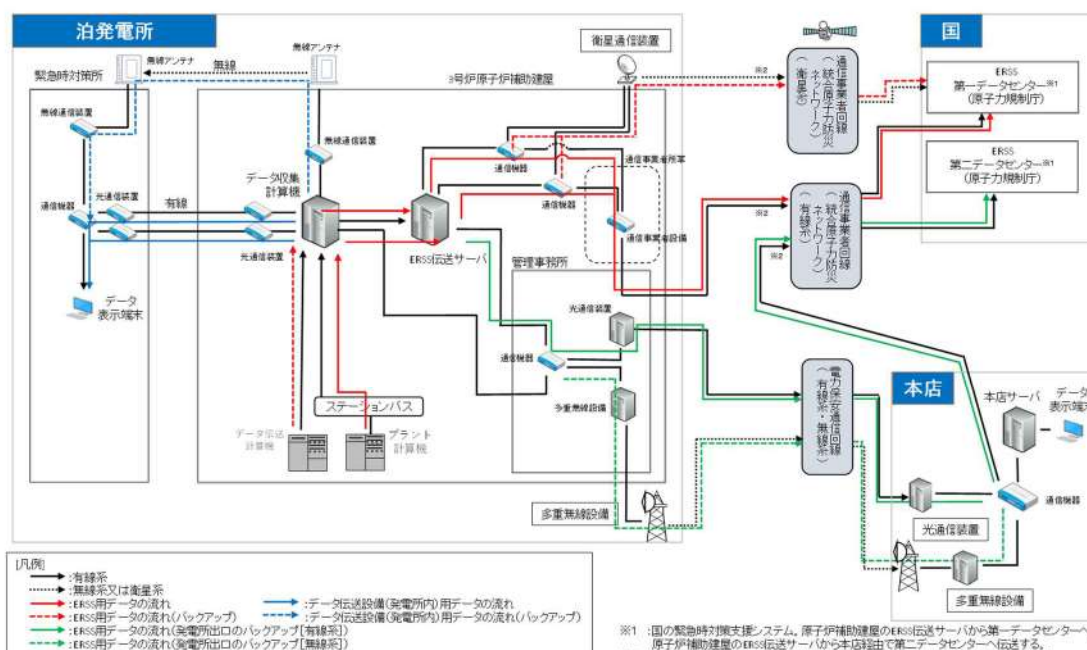
データ伝送設備（発電所外）は、データ収集計算機からデータを収集し、緊急時対策支援システム(ERSS)へ必要なデータを伝送可能な設計とし、常時使用できるように、通信事業者が提供する特定顧客専用の統合原子力防災ネットワーク（有線系及び衛星系）に接続し、多様性を確保するとともに、専用の電力保安通信回線（有線系及び無線系）及び通信事業者が提供する専用の衛星無線通信回線（衛星系）にも接続し多様性を確保する設計とする。概要を第2.4-1図に示す。

なお、データ伝送設備（発電所内）及びデータ伝送設備（発電所外）のうち、設計基準対象施設であるデータ収集計算機、ERSS 伝送サーバ及びデータ表示端末は、重大事故等時においても使用し、重大事故等が発生した場合においても機能維持を図る設計とする。

データ伝送設備（発電所内）における発電所内建屋間の有線系回線の構成は、3号炉と緊急時対策所間を直接接続する設計とする。

万一、有線系回線に損傷が発生し有線系回線によるデータ伝送の機能が喪失した場合、無線通信装置により、発電所内建屋間のデータ伝送が継続可能な設計とする。

データ伝送設備（発電所内）及びデータ伝送設備（発電所外）については、定期的な機能・性能の確認及び外観の確認により適切な保守管理を行い、常時使用できることを確認する。



第2.4-1図 データ伝送設備（発電所内）及びデータ伝送設備（発電所外）の概要



## 2.5 多様性を確保した通信回線

通信連絡設備（発電所外）及びデータ伝送設備（発電所外）については、有線系回線、無線系回線又は衛星系回線による通信方式の多様性を確保した通信回線に接続し、輻輳等による制限を受けることなく常時使用できる設計とする。多様性を確保した通信回線を第2.5-1表に記載するとともに、概要を第2.5-1図に示す。

なお、通信連絡設備（無線系）の通信手段は、意図的な妨害電波等への対策として、外部からの妨害電波等によって、機器が性能劣化を起こさずに正常に動作するよう対策を施し、かつ、傍受されにくいデジタル無線機等を設置する設計としている。

第2.5-1表 多様性を確保した専用通信回線

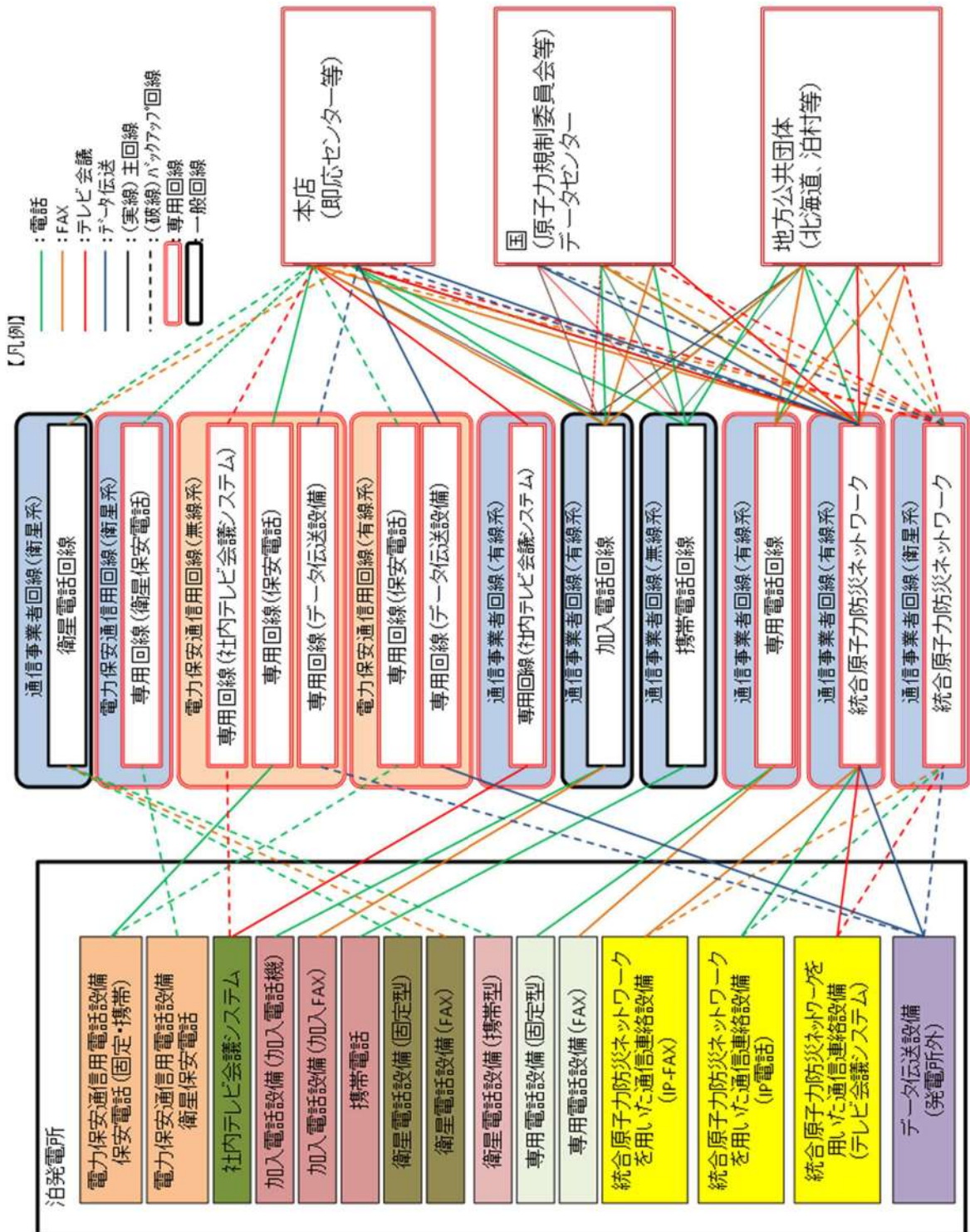
通信回線種別		主要設備		機能	専用	制限
電力保安通信用回線	有線系回線 (光ケーブル)	電力保安通信用 電話設備※1	保安電話（固定） 保安電話（携帯）	電話	○	◎
		データ伝送設備 (発電所外)	ERSS 伝送サーバ	データ伝送	○	◎
	無線系回線 (多重無線)	電力保安通信用 電話設備※1	保安電話（固定） 保安電話（携帯）	電話	○	◎
		データ伝送設備 (発電所外)	ERSS 伝送サーバ	データ伝送	○	◎
		社内テレビ会議システム		テレビ会議	○	◎
通信事業者回線	有線系回線 (メタルケーブル)	電力保安通信用 電話設備	専用電話	電話	○	◎
		加入電話設備 (災害時優先契約あり)	加入電話機	電話	-	○
			加入FAX	FAX	-	○
		加入電話設備 (災害時優先契約なし)	加入電話機	電話	-	×
	加入FAX	FAX	-	×		
	専用電話設備	専用電話設備（固定型）	電話	○	◎	
		専用電話設備（FAX）	FAX	○	◎	
	有線系回線 (光ケーブル)	社内テレビ会議システム		テレビ会議	○	◎
	無線系回線	携帯電話 (災害時優先契約あり)	携帯電話	電話	-	○
		携帯電話 (災害時優先契約なし)			-	×
衛星系回線	衛星電話設備	衛星電話設備（固定）	電話	-	○	
		衛星電話設備（FAX）	FAX	-	○	
	電力保安通信用 電話設備	衛星保安電話	電話	○	◎	
通信事業者回線 (統合原子力防災ネットワーク)	有線系回線 (光ケーブル)	統合原子力防災 ネットワークを用いた 通信連絡設備	IP 電話	電話	○	◎
			IP-FAX	FAX	○	◎
			テレビ会議システム	テレビ会議	○	◎
	衛星系回線		IP 電話	電話	○	◎
			IP-FAX	FAX	○	◎
			テレビ会議システム	テレビ会議	○	◎
			テレビ会議システム	テレビ会議	○	◎
有線系回線 (光ケーブル)	データ伝送設備 (発電所外)	ERSS 伝送サーバ	データ伝送	○	◎	
衛星系回線						

※1：加入電話設備に接続されており、発電所外への連絡も可能

※2：制限とは、輻輳のほか、災害発生時等の通信事業者による通信制限を想定

※3：制限時は、ほかの通信連絡設備で発電所外への連絡が可能

【凡例】・専用 ○：専用回線 -：非専用回線  
・制限 ◎：制限なし ○：制限の恐れが少ない ×：制限の恐れがある



第 2.5-1 図 多様性を確保した通信回線の概要

## 2.6 通信連絡設備の電源設備

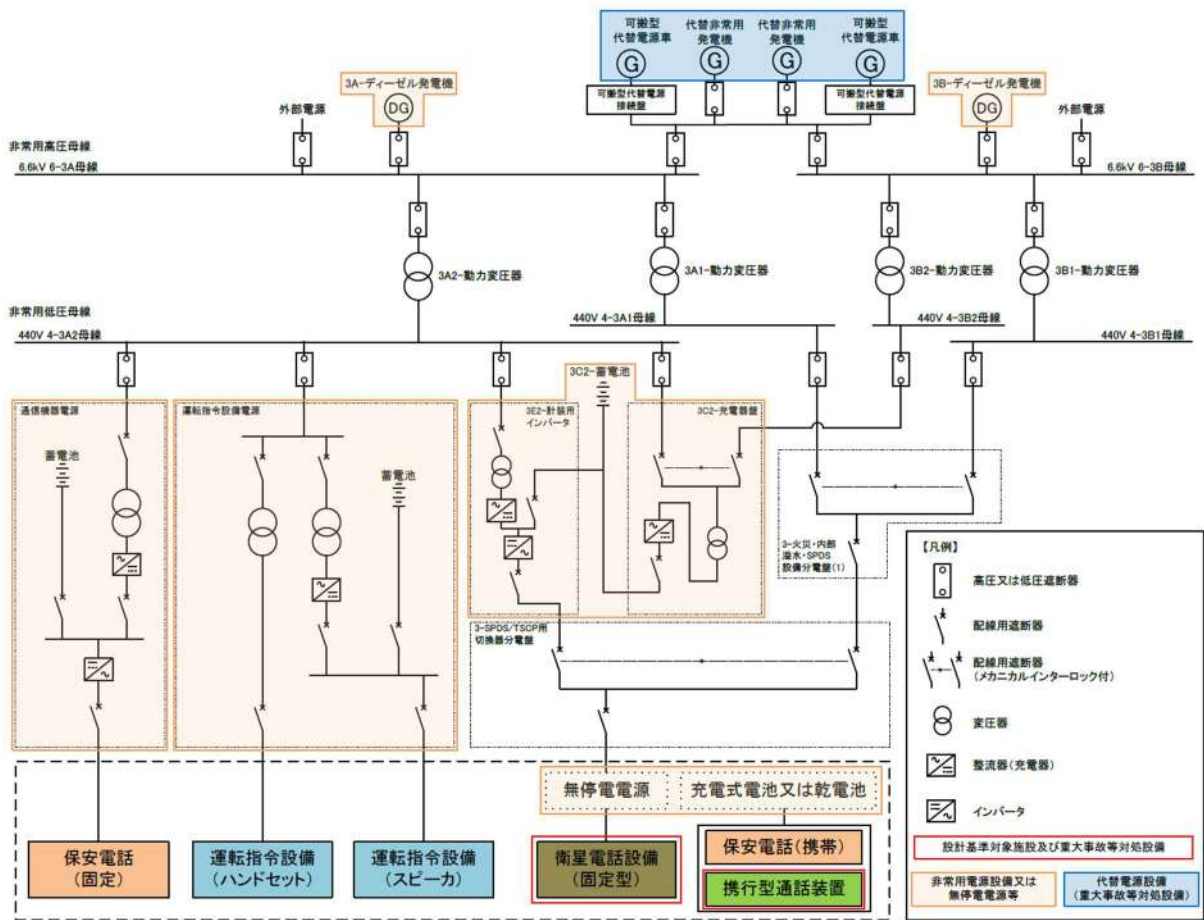
### (1) 中央制御室

中央制御室における通信連絡設備は、外部電源喪失時、非常用電源設備であるディーゼル発電機又は無停電電源等から受電可能な設計とする。

さらに、中央制御室における衛星電話設備（固定型）は、代替電源設備として常設代替交流電源設備である代替非常用発電機又は可搬型代替交流電源設備である可搬型代替電源車から受電可能な設計とする。

中央制御室における通信連絡設備の電源構成を第 2.6-1 図に示す。

また、通信連絡設備の電源設備を第 2.6-1 表に示す。



第 2.6-1 図 中央制御室における通信連絡設備の電源構成

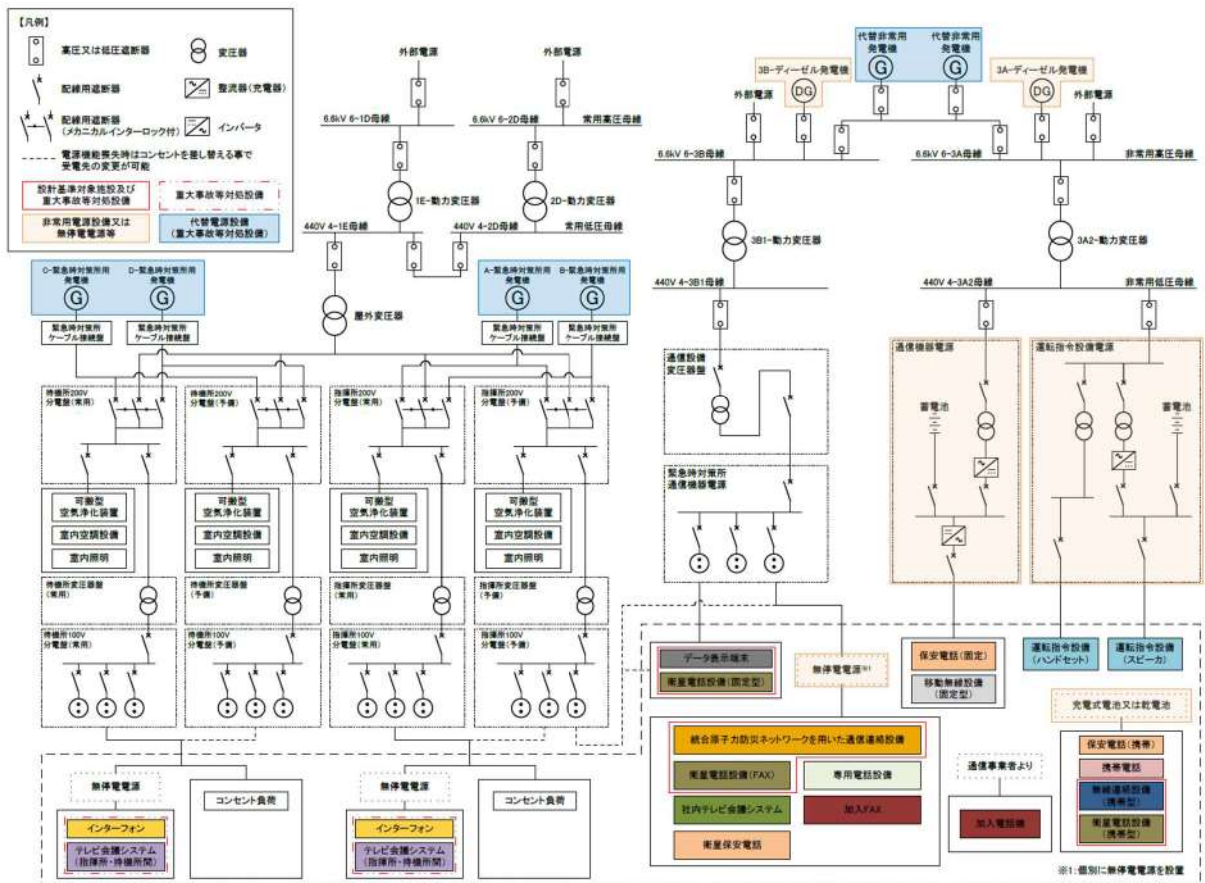
(2) 緊急時対策所

緊急時対策所における通信連絡設備は、外部電源喪失時、非常用電源設備であるディーゼル発電機又は無停電電源等から受電可能な設計とする。

さらに、緊急時対策所における通信連絡設備は、代替電源設備として常設代替交流電源設備である代替非常用発電機又は緊急時対策所用代替交流電源設備である緊急時対策所用発電機から受電可能な設計とする。

緊急時対策所における通信連絡設備の電源構成を第 2.6-2 図に示す。

また、通信連絡設備の電源設備を第 2.6-1 表及び第 2.6-2 表に示す。



第 2.6-2 図 緊急時対策所における通信連絡設備の電源構成

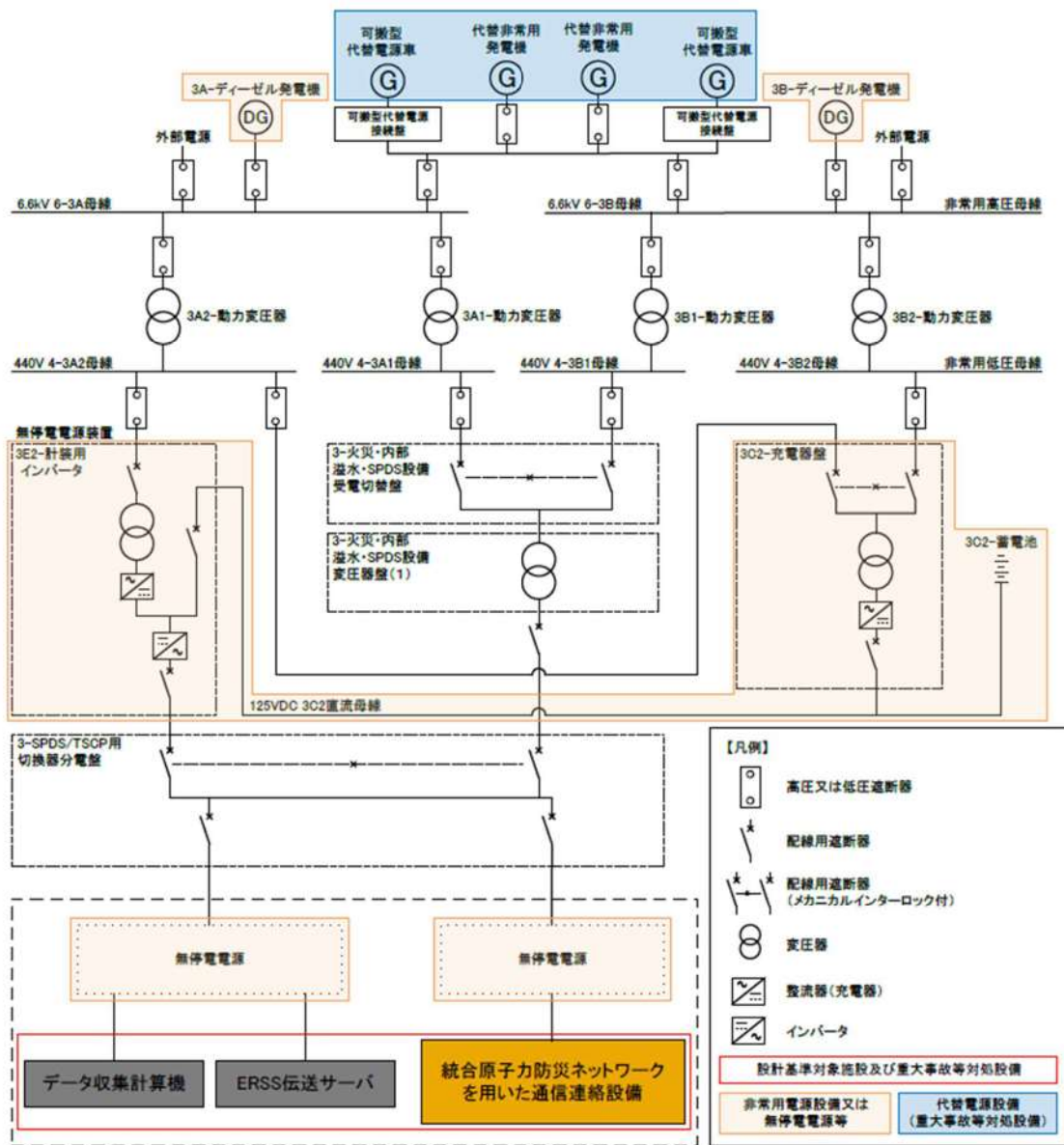
(3) 原子炉補助建屋

原子炉補助建屋における通信連絡設備は、外部電源喪失時、非常用電源設備であるディーゼル発電機又は無停電電源等から受電可能な設計とする。

さらに、原子炉補助建屋の通信連絡設備は代替電源設備として常設代替交流電源設備である代替非常用発電機及び可搬型代替交流電源設備である可搬型代替電源車から受電可能な設計とする。

原子炉補助建屋における通信連絡設備の電源構成を第 2.6-3 図に示す。

また、通信連絡設備の電源設備を第 2.6-1 表、第 2.6-2 表、第 2.6-3 表及び第 2.6-4 表に示す。



第 2.6-3 図 原子炉補助建屋における通信連絡設備の電源構成

第 2.6-1 表 通信連絡設備（発電所内）の電源設備

通信種別	主要設備		非常用電源設備 又は無停電電源等	代替電源設備
通信連絡設備 (発電所内)	運転指令設備		非常用電源設備 無停電電源 <sup>※3</sup>	—
	電力保安通信用 電話設備	保安電話（固定）	非常用電源設備 無停電電源 <sup>※4</sup>	—
		保安電話（携帯）	充電式電池 <sup>※2</sup>	
	移動無線設備	移動無線設備（固定型）	非常用電源設備 無停電電源 <sup>※4</sup>	—
		移動無線設備（車載型）	無停電電源（放射能観測車の車用蓄電池）	
	無線連絡設備	無線連絡設備（携帯型）	充電式電池 <sup>※2</sup> 又は乾電池 <sup>※1</sup>	代替非常用発電機（常設代替交流電源設備） 緊急時対策所用発電機（緊急時対策所用代替交流電源設備）
	携行型通話装置		乾電池 <sup>※1</sup>	（乾電池 <sup>※1</sup> ）
	衛星電話設備	衛星電話設備（固定型）	非常用電源設備 無停電電源（機器内蔵）	代替非常用発電機（常設代替交流電源設備） 緊急時対策所用発電機（緊急時対策所用代替交流電源設備） 可搬型代替電源車（可搬型代替交流電源設備）
		衛星電話設備（携帯型）	充電式電池 <sup>※2</sup>	充電式電池 <sup>※2</sup>
	テレビ会議システム（指揮所・待機所間）		—	緊急時対策所用発電機（緊急時対策所用代替交流電源設備）
インターフォン		—	緊急時対策所用発電機（緊急時対策所用代替交流電源設備）	

※1：発電所内に7日間連続して通話可能な数量の予備乾電池を配備する。

※2：充電式電池は、緊急時対策所又は中央制御室にて、代替非常用発電機又は緊急時対策所用発電機から充電可能であり、使用時間を延長できる。

※3：運転指令設備電源（蓄電池）にて約2時間使用可能。

※4：通信機器電源（蓄電池）にて約36時間使用可能。

第 2.6-2 表 通信連絡設備（発電所外）の電源設備

通信種別	主要設備		非常用電源設備 又は無停電電源等	代替電源設備
通信連絡設備 (発電所外)	加入電話設備	加入電話機	不要（通信事業者交換機より給電）	—
		加入 FAX	非常用電源設備 無停電電源	代替非常用発電機（常設代替交流電源設備） 緊急時対策所用発電機（緊急時対策所用代替交流電源設備）
	携帯電話		充電式電池 <sup>※2</sup>	—
	電力保安通信用 電話設備	保安電話（固定）	非常用電源設備 無停電電源 <sup>※3</sup>	—
		保安電話（携帯）	充電式電池 <sup>※1</sup>	
		衛星保安電話	非常用電源設備 無停電電源 <sup>※2</sup>	
		専用電話	非常用電源設備 無停電電源 <sup>※2</sup>	
	専用電話設備	専用電話設備（固定型）	非常用電源設備 無停電電源	代替非常用発電機（常設代替交流電源設備） 緊急時対策所用発電機（緊急時対策所用代替交流電源設備）
		専用電話設備（FAX）		
	衛星電話設備	衛星電話設備（固定型）	非常用電源設備 無停電電源（機器内蔵）	代替非常用発電機（常設代替交流電源設備） 緊急時対策所用発電機（緊急時対策所用代替交流電源設備）
		衛星電話設備（FAX）	非常用電源設備 無停電電源	代替非常用発電機（常設代替交流電源設備） 緊急時対策所用発電機（緊急時対策所用代替交流電源設備）
		衛星電話設備（携帯型）	充電式電池 <sup>※2</sup>	充電式電池 <sup>※2</sup>
	統合原子力防災 ネットワークを 用いた通信連絡 設備	IP 電話	非常用電源設備 無停電電源	代替非常用発電機（常設代替交流電源設備） 緊急時対策所用発電機（緊急時対策所用代替交流電源設備）
		IP-FAX		
		テレビ会議システム		
社内テレビ会議システム		非常用電源設備 無停電電源	代替非常用発電機（常設代替交流電源設備） 緊急時対策所用発電機（緊急時対策所用代替交流電源設備）	
移動無線設備	移動無線設備（固定型）	非常用電源設備 無停電電源 <sup>※3</sup>	—	
	移動無線設備（車載型）	無停電電源（放射能観測車の車用蓄電池）		

※1：発電所内に7日間連続して通話可能な数量の予備乾電池を配備する。

※2：充電式電池は、緊急時対策所又は中央制御室にて代替非常用発電機又は緊急時対策所用発電機から充電可能であり、使用時間を延長できる。

※3：通信機器電源用蓄電池にて約36時間使用可能。

第 2.6-3 表 データ伝送設備（発電所内）の電源設備

通信種別	主要設備	非常用電源設備 又は無停電電源等	代替電源設備
データ伝送設備（発電所内）	データ表示端末	非常用電源設備 無停電電源（機器内蔵）	代替非常用発電機（常設代替交流電源設備） 緊急時対策所用発電機（緊急時対策所用代替交流電源設備）
	データ収集計算機	非常用電源設備 無停電電源※2	代替非常用発電機（常設代替交流電源設備） 可搬型代替電源車（可搬型代替交流電源設備）

※1：充電式電池は、代替非常用発電機又は緊急時対策所用発電機から充電可能であり、使用時間を延長できる。  
 ※2：蓄電池（非常用）にて約8時間使用可能。

第 2.6-4 表 データ伝送設備（発電所外）の電源設備

通信種別	主要設備	非常用電源設備 又は無停電電源等	代替電源設備
データ伝送設備（発電所外）	データ収集計算機	非常用電源設備 無停電電源※1	代替非常用発電機（常設代替交流電源設備） 可搬型代替電源車（可搬型代替交流電源設備）
	ERSS 伝送サーバ	非常用電源設備 無停電電源※1	代替非常用発電機（常設代替交流電源設備） 可搬型代替電源車（可搬型代替交流電源設備）

※1：蓄電池（非常用）にて約8時間使用可能。

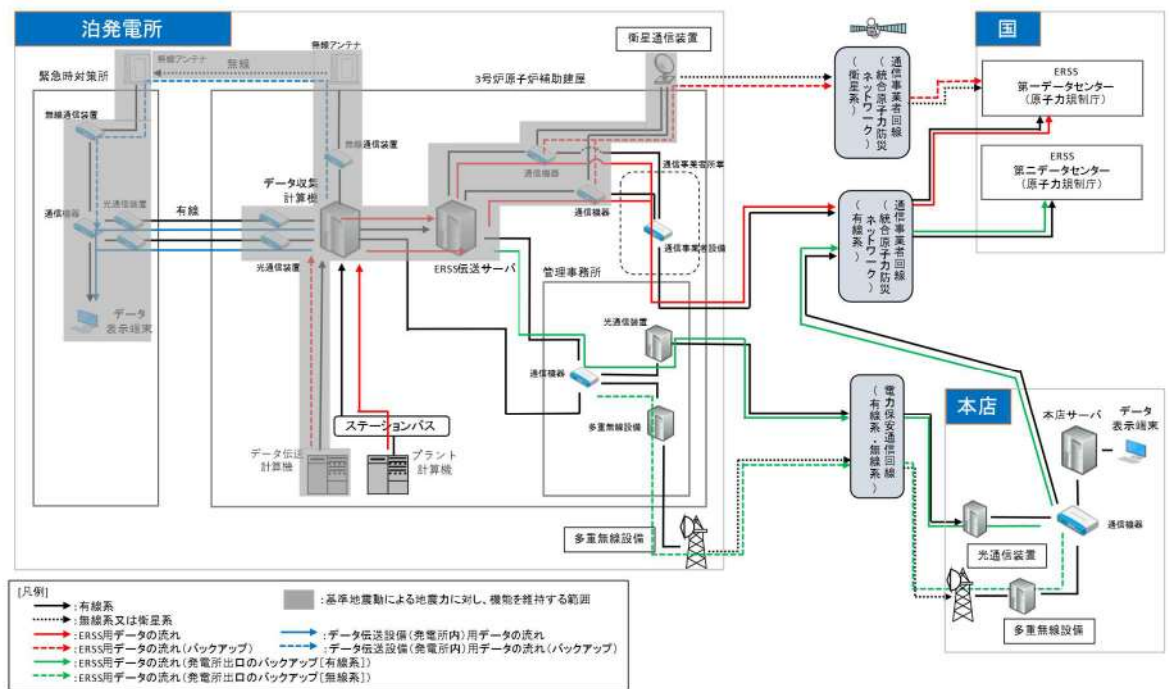


## 2.7 緊急時対策所の通信連絡設備及びSPDSパラメータ表示に係る耐震性

緊急時対策所に設置する通信連絡設備については、基準地震動による地震力に対し、機能を維持するため、設置する機等の転倒防止及び通信端末の落下防止の措置を講じる。

また、緊急時対策所のSPDSパラメータ表示に係る機能及び緊急時対策支援システム（ERSS）へデータを伝送するための機能に関しては、データ収集計算機及びERSS伝送サーバを耐震性を有する3号炉原子炉補助建屋に設置し、基準地震動による地震力に対し、機能を喪失しないように耐震性を確保する設計としている。

概要を第2.7-1図に示す。



第2.7-1図 緊急時対策所の通信連絡設備に係る耐震性の概要

#### 参考1 通信連絡設備の一覧

発電所内及び発電所外において必要な箇所と通信連絡を行うための設備について、保管場所及び配備台数を参考第1-1表、参考第1-2表及び参考第1-3表に示す。

通信連絡設備の保管に当たっては、保管環境（温度、湿度、振動等）を考慮した設計とする。

重大事故等が発生した場合においても使用する通信連絡設備についての保管に当たっては、有効性評価において想定する時間に対して影響がなく速やかに使用できるよう考慮した設計とする。また、保守点検時及び設備が故障した場合においても速やかに代替機器を準備できるように予備品を配備する。

保管場所及び配備台数については、訓練により実効性を確認し、必要に応じて適宜改善を図ることとする。

参考第 1-1 表 通信連絡設備の一覧（通信連絡設備（発電所内））  
通信連絡設備（発電所内）

主要設備		台数・保管場所	新規制基準要求		写真
			既存	新規	
運転指令設備 (警報装置を含む。)	ハンドセット	192台 ・3号機 現場 186台 ・中央制御室 4台 ・緊急時対策所 2台	○		
	スピーカ	1式	○		
電力保安通信用 電話設備 <sup>(注1)</sup>	保安電話(固定)	約400台 ・発電所内 約400台	○		
	保安電話(携帯)	約1,600台 ・発電所内 約1,600台 充電器 約1,600台	○		
携行型通話装置	携行型通話装置	24台(予備 13台含む) ・中央制御室 12台 ・中央制御室付近 12台		○	
	通話装置用ケーブル	28台 ・中央制御室付近 28台		○	
衛星電話設備	衛星電話設備(固定型)	4台 <sup>(注1)</sup> ・緊急時対策所 3台 ・中央制御室 1台		○	
	衛星電話設備(携帯型)	29台 <sup>(注1)</sup> ・中央制御室 2台 ・緊急時対策所 15台 ・消防車庫、守衛所等 12台 充電器 29台		○	
無線連絡設備	無線連絡設備(携帯型)	7台 ・消防車庫 7台 充電器 9台		○	
移動無線設備	移動無線設備(固定型)	1台 ・緊急時対策所 1台	○		
	移動無線設備(車載型)	1台 ・放射能観測車 1台	○		

(注 1) : 発電所内と発電所外で共用

(注 2) : 設計基準事故時及び重大事故等時ともに使用する。

・台数については、今後、訓練等を通して見直しを行う。

参考第 1-2 表 通信連絡設備の一覧（通信連絡設備（発電所外））  
通信連絡設備（発電所外）（1/2）

主要設備		台数・保管場所	新規制基準要求		写真
			既存	新規	
電力保安通信用 電話設備	保安電話(固定)	約400台 ・発電所内 約400台	○		
	保安電話(携帯)	約1,600台 ・発電所内 約1,600台 充電器 約1,600台	○		
	衛星保安電話	1台 ・緊急時対策所 1台	○		
	専用電話	1台 ・中央制御室 1台	○		
加入電話設備	加入電話機	2台 ・緊急時対策所 2台	○		
	加入FAX	1台 ・緊急時対策所 1台	○		
携帯電話	携帯電話	72台 充電器 72台	○		
衛星電話設備	衛星電話設備(固定型)	4台 <sup>(注1)</sup> ・緊急時対策所 3台 ・中央制御室 1台	○		
	衛星電話設備(FAX)	1台 ・緊急時対策所 1台	○		
	衛星電話設備(携帯型)	29台 <sup>(注1)</sup> ・中央制御室 2台 ・緊急時対策所 15台 ・消防車庫、守衛所等 12台 充電器 29台		○	
社内テレビ会議システム	社内テレビ会議システム	1台 ・緊急時対策所 1台	○		

(注1)：発電所内と発電所外で共用

(注2)：設計基準事故時及び重大事故等時ともに使用する。

・台数については、今後、訓練等を通して見直しを行う。

通信連絡設備（発電所外）（2/2）

主要設備		台数・保管場所 設計基準事故対処設備	新規制基準要求		写真
			既存	新規	
専用電話設備	専用電話設備（固定型）	7台 ・緊急時対策所 7台	○		
	専用電話設備（FAX）	7台 ・緊急時対策所 7台	○		
統合原子力防災 ネットワークを用いた通信連絡設備	IP電話	6台 ・緊急時対策所 6台 （地上系 4台、衛星系 2台）		○	
	IP-FAX	3台 ・緊急時対策所 3台 （地上系 2台、衛星系 1台）		○	
	テレビ会議システム	1台 ・緊急時対策所 1台		○	

（注1）：発電所内と発電所外で共用

（注2）：設計基準事故時及び重大事故等時ともに使用する。

・台数については、今後、訓練等を通して見直しを行う。

参考第1-3表 通信連絡設備の一覧

（データ伝送設備（発電所内）及びデータ伝送設備（発電所外））

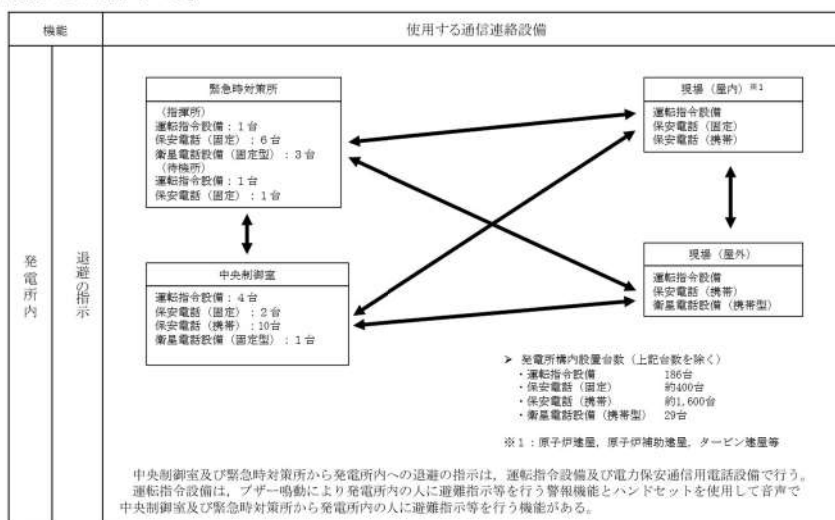
主要設備		台数・保管場所	新規制基準要求		写真
			既存	新規	
データ伝送設備 （発電所内）	データ表示端末	4台（予備3台を含む） ・緊急時対策所 4台		○	
	データ収集計算機	1式 <sup>（注1）</sup> ・原子炉補助建屋 1式		○	
データ伝送設備 （発電所外）	データ収集計算機	1式 <sup>（注1）</sup> ・原子炉補助建屋 1式		○	
	ERSS伝送サーバ	1式 ・原子炉補助建屋 1式		○	

（注1）：発電所内と発電所外で共用

参考2 機能ごとに必要な通信連絡設備

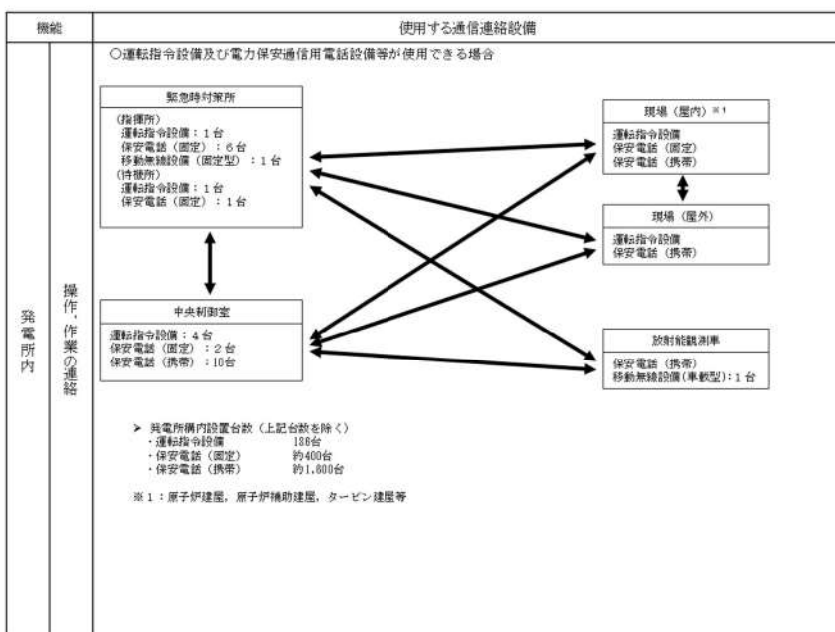
発電所内における「退避の指示」及び「操作・作業の連絡」、発電所外への「通報・連絡等」に必要な通信連絡設備の種類、配備台数等について、通信連絡が必要な箇所ごとに整理した通信連絡の指揮系統を参考第2-1図、参考第2-2図、参考第2-3図、参考第2-4図及び参考第2-5図に示す。

通信連絡設備は、使用する要員、連絡先（地方公共団体、その他関係機関等）に、より速やかに連絡が実施できるよう必要な台数を整備する。また、予備品の台数は、これまでの使用実績や新規購入時の納期の実績等を踏まえ、設備が故障した場合も速やかに代替機器を準備できる台数を整備する。



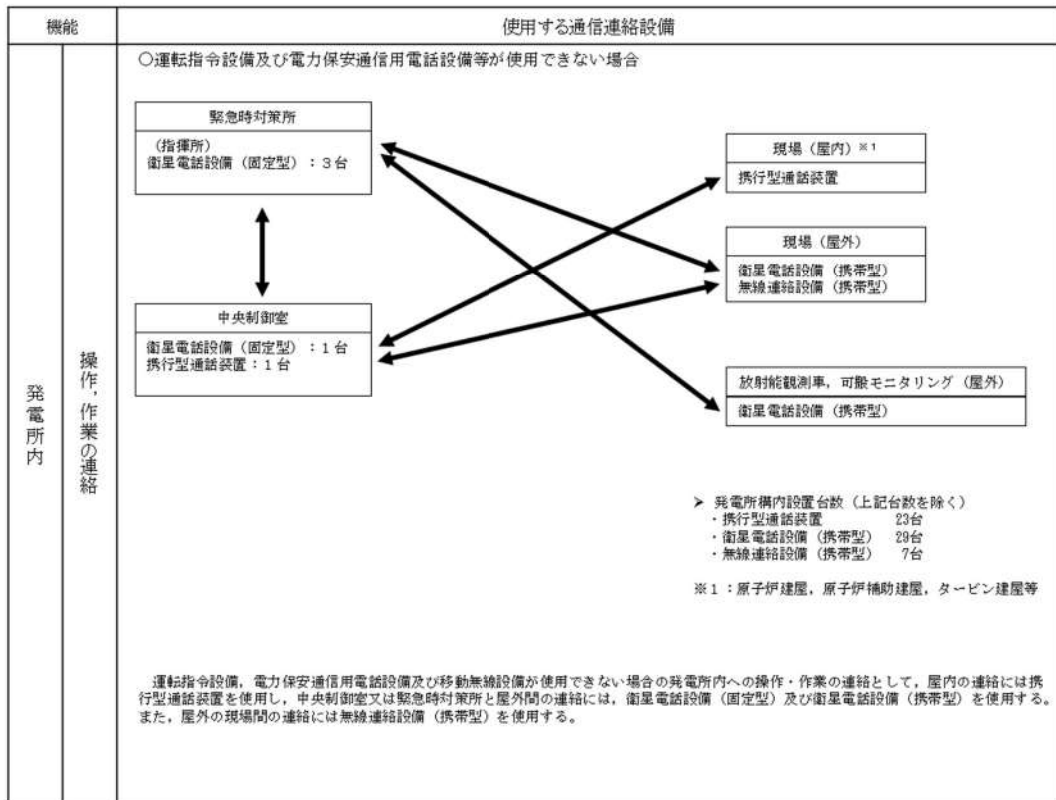
・台数については、配備台数を示す。また、今後、訓練等を通して見直しを行う。

参考第2-1図 「退避の指示」における通信連絡の指揮系統図

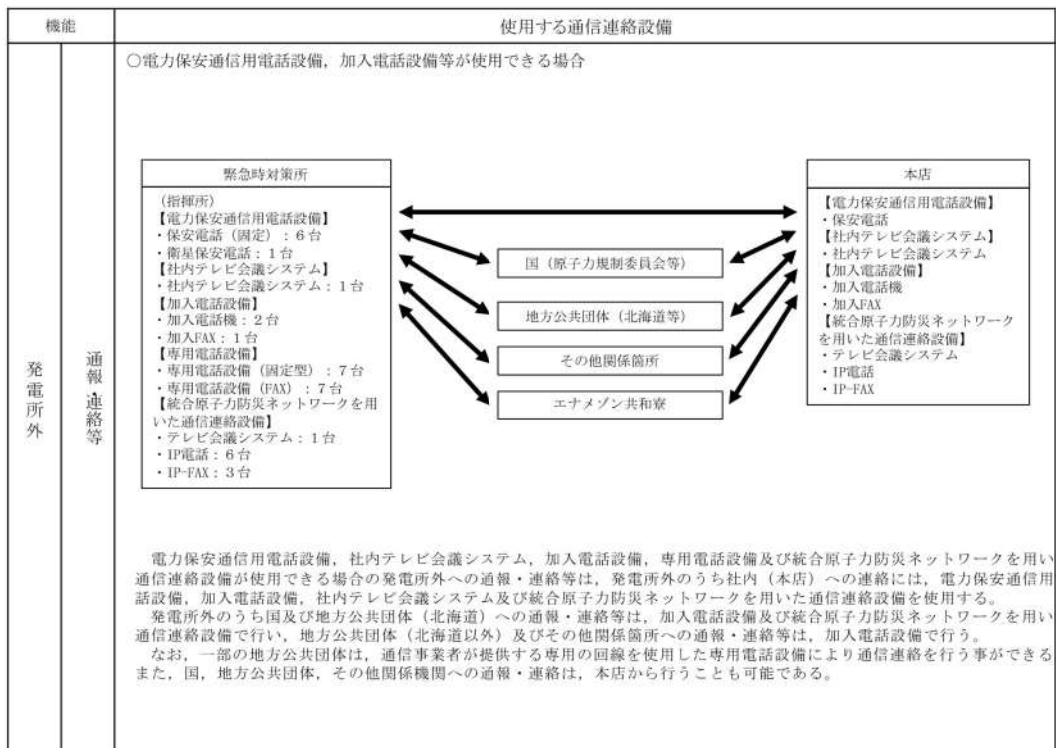


・台数については、配備台数を示す。また、今後、訓練等を通して見直しを行う。

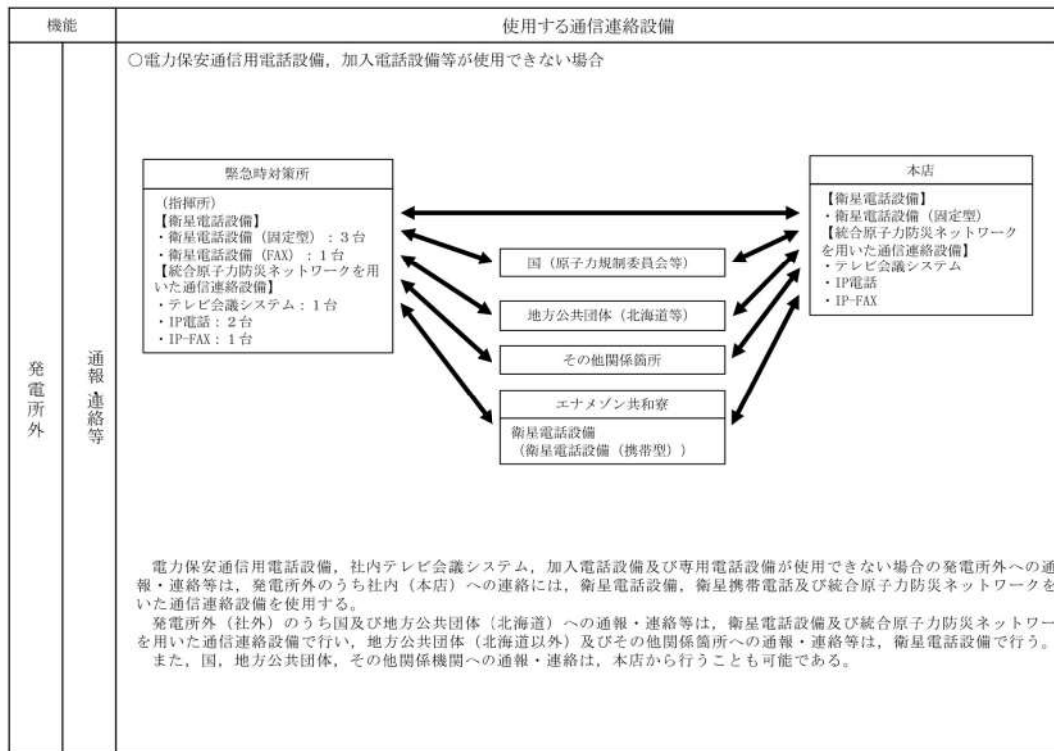
参考第2-2図 「操作，作業の連絡」における通信連絡の指揮系統図（1/2）



参考第 2-3 図 「操作, 作業の連絡」における通信連絡の指揮系統図 (2/2)



参考第 2-4 図 「通報, 連絡等」における通信連絡の指揮系統図 (1/2)



・台数については、配備台数を示す。また、今後、訓練等を通して見直しを行う。

参考第 2-5 図 「通報、連絡等」における指揮系統図 (2/2)



### 参考3 携行型通話装置等の使用方法及び使用場所

中央制御室及び中央制御室付近に保管する携行型通話装置は、通常使用している所内の通信連絡設備が使用できない場合において、中央制御室と各現場間に敷設している通信線を用い、携行型通話装置を携行型通話装置ジャック箱に接続するとともに、必要時に通話装置用ケーブルを敷設することにより、必要な通信連絡を行うことが可能な設計とする。

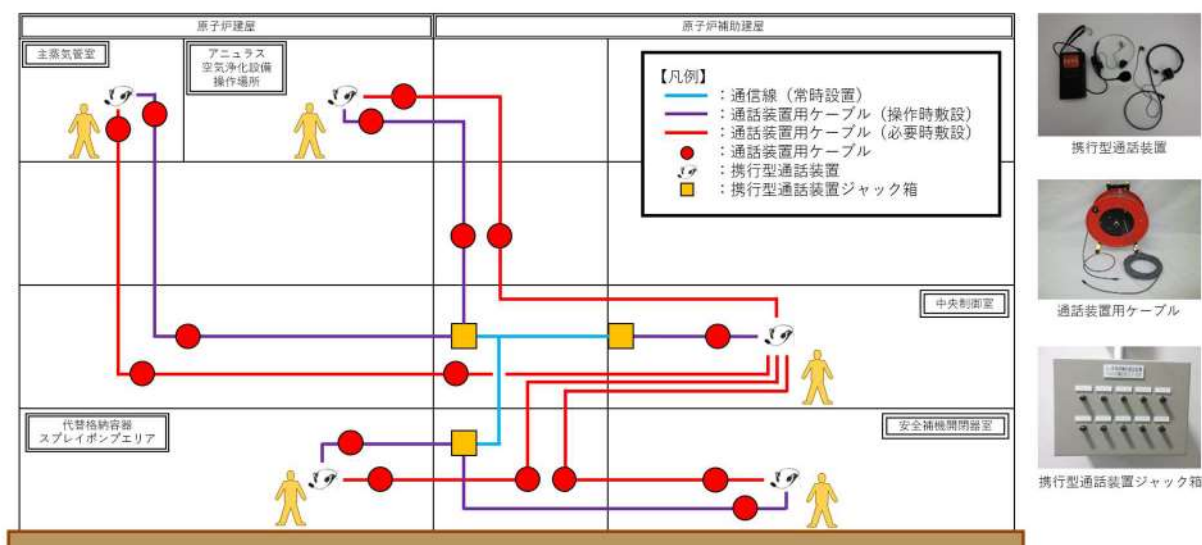
これらの装置については、操作マニュアルを作成しており、訓練において有効性を確認している。

なお、携行型通話装置は、使用する通信線及び携行型通話装置ジャック箱を含め、基準地震動で機能維持できる設計とする。

また、携行型通話装置ジャック箱については、地震起因による溢水の影響を受けない箇所に設置し、溢水時においても使用可能な設計とする。

通信連絡設備の必要台数は、有効性評価における各事故シーケンスグループ等で使用する台数とする。

携行型通話装置を用いた中央制御室と現場との通信連絡の概要について、参考第3-1図に示す。また、各事故シーケンスグループ等で使用する携行型通話装置を使用する通話場所の例を参考第3-1表、各事故シーケンスグループ等で使用する携行型通話装置、無線連絡設備及び衛星電話設備（携帯型）の台数を参考第3-2表、参考第3-3表及び参考第3-4表に示す。



参考第 3-1 図 携行型通話装置を用いた通信連絡の概要

参考第 3-1 表 携行型通話装置を使用する通話場所の例

作業内容	携行型通話装置使用台数	使用箇所(操作箇所)	最寄の中継点	最寄の中継点からの使用距離	中継点故障時	
					中央制御室からの使用距離	通話装置用ケーブル
各操作時の連絡手段確保	1	中央制御室	中央制御室	約 30m	—	—
主蒸気逃がし弁開度調整操作	1	主蒸気管室	原子炉補助建屋 17.8m	約 170m	約 260m	100m×3 台
非常用母線受電準備及び受電(しゃ断器操作)	1	安全補機閉閉器室	原子炉補助建屋 10.3m	約 50m	約 120m	100m×2 台
代替格納容器スプレイポンプ起動操作	1	代替格納容器スプレイポンプエリア	原子炉補助建屋 10.3m	約 60m	約 140m	100m×2 台
アニュラス空気浄化設備ダンパ空気供給操作及び手動開操作	1	原子炉建屋 40.3m	原子炉補助建屋 17.8m	約 200m	約 180m	100m×2 台

参考第 3-2 表 各事故シーケンスグループ等で使用する携行型通話装置の台数

事故シーケンスグループ等	中央制御室	安全補機閉閉器室	代替格納容器スプレイポンプエリア	原子炉補助建屋	原子炉建屋	主蒸気管室	使用済燃料ピットエリア	補助給水ポンプ室	合計
【炉心損傷防止】									
①	2炉冷却系からの除熱機能喪失(主給水流量喪失+補助給水機能喪失)	1	—	—	—	—	—	1	2
②	全交流動力電源喪失(全交流動力電源喪失+原子炉補機冷却機能喪失+RCPシールLOCA)	1	1	1	3	3	1	—	10
③	全交流動力電源喪失(全交流動力電源喪失+原子炉補機冷却機能喪失(RCPシールLOCAなし))	1	1	1	3	3	1	—	10
④	原子炉補機冷却機能喪失(原子炉補機冷却機能喪失+RCPシールLOCA)	1	—	1	2	3	1	—	8
⑤	原子炉格納容器の除熱機能喪失(LLOCA+低圧高循環機能喪失+格納容器スプレイ機能喪失)	1	—	1	—	2	—	—	4
⑥	原子炉停止機能喪失(主給水流量喪失+原子炉停止機能喪失(トリップ失敗))	—	—	—	—	—	—	—	0
	原子炉停止機能喪失(負荷喪失+原子炉停止機能喪失(トリップ失敗))	—	—	—	—	—	—	—	0
⑦	ECCS注水機能喪失(中LOCA(2インサ断)+高圧注入機能喪失)	1	—	—	1	—	—	—	2
	ECCS注水機能喪失(中LOCA(4インサ断)+高圧注入機能喪失)	1	—	—	1	—	—	—	2
	ECCS注水機能喪失(中LOCA(2インサ断)+高圧注入機能喪失)	1	—	—	1	—	—	—	2
⑧	ECCS再循環機能喪失(LLOCA+高圧高循環機能喪失+低圧高循環機能喪失)	1	—	—	1	—	—	—	2
⑨	格納容器バイパス(インターフェイスシステムLOCA)	1	—	—	1	—	—	—	2
⑩	格納容器バイパス(蒸気発生器放射管破損+破損制蒸気発生器隔離失敗)	1	—	—	1	—	—	—	2
【格納容器破損防止】									
⑪	蒸気圧力・温度による静的負荷(格納容器過圧破壊)(LLOCA+ECCS注水機能喪失+格納容器スプレイ機能喪失)	1	1	1	3	3	—	—	9
⑫	蒸気圧力・温度による静的負荷(格納容器過圧破壊)(全交流動力電源喪失+補助給水機能喪失)	1	1	1	3	5	—	—	11
⑬と同様	高圧高循環機出力/格納容器内部直接加熱(全交流動力電源喪失+補助給水機能喪失)	—	—	—	—	—	—	—	—
⑭と同様	原子炉圧力容器外の漏れ燃焼-冷却材相互作用(LLOCA+ECCS注水機能喪失+格納容器スプレイ機能喪失)	—	—	—	—	—	—	—	—
⑮	水蒸気膜(LLOCA+ECCS注水機能喪失)	1	—	—	—	1	—	—	2
⑯と同様	高純度水-コングリート相互作用(LLOCA+ECCS注水機能喪失+格納容器スプレイ機能喪失)	—	—	—	—	—	—	—	—
【SFPの燃料損傷防止】									
⑰	燃定事故1(使用済燃料ピット冷却系及び補助給水系の機能喪失)	1	—	—	—	—	—	1	2
⑱	燃定事故2(使用済燃料ピット冷却系配管の破損)	1	—	—	—	—	—	1	2
【停止中の原子炉の燃料損傷防止】									
⑲	高純度水注機能喪失(余熱除去系の故障による停止時冷却機能喪失)(モドグループ運転中の余熱除去機能喪失)	1	—	1	—	2	—	—	4
⑳	全交流動力電源喪失(モドグループ運転中の全交流動力電源喪失+余熱除去機能喪失)	1	1	1	3	2	—	—	8
㉑	原子炉冷却材の流出(モドグループ運転中の原子炉冷却材流出)	1	—	—	—	2	—	—	3
㉒	反応度の誤投入(停止中の原子炉への純水流入)	1	—	—	1	—	—	—	2

※中央制御室等へ現場用(中央制御室必要分含め)として18台保管しており、重大事故時においても対応できる。

※ 中央制御室等に現場用(中央制御室必要分含め)として24台保管しており、重大事故時においても対応できる。

・台数については、今後、訓練等を通して見直しを行う。

参考第 3-3 表 各事故シーケンスグループ等で使用する衛星電話設備（携帯型）の台数

事故シーケンスグループ等		屋外 (給水)	屋外 (給油)	合計
【炉心損傷防止】				
①	2次冷却系からの除熱機能喪失 (主給水流量喪失+補助給水機能喪失)	—	—	—
②	全交流動力電源喪失 (全交流動力電源喪失+原子炉補機冷却機能喪失+RCPシールLOCA)	4	2	6
③	全交流動力電源喪失 (全交流動力電源喪失+原子炉補機冷却機能喪失(RCPシールLOCAなし))	4	2	6
④	原子炉補機冷却機能喪失 (原子炉補機冷却機能喪失+RCPシールLOCA)	4	2	6
⑤	原子炉格納容器の除熱機能喪失 (大LOCA+低圧再循環機能喪失+格納容器スプレイ機能喪失)	—	—	—
⑥	原子炉停止機能喪失 (主給水流量喪失+原子炉停止機能喪失(トリップ失敗))	—	—	—
	原子炉停止機能喪失 (負荷喪失+原子炉停止機能喪失(トリップ失敗))	—	—	—
⑦	ECCS注水機能喪失 (中小LOCA(6インチ破断)+高圧注入機能喪失)	—	—	—
	ECCS注水機能喪失 (中小LOCA(4インチ破断)+高圧注入機能喪失)	—	—	—
	ECCS注水機能喪失 (中小LOCA(2インチ破断)+高圧注入機能喪失)	—	—	—
⑧	ECCS再循環機能喪失 (大LOCA+高圧再循環機能喪失+低圧再循環機能喪失)	—	—	—
⑨	格納容器バイパス (インターフェイスシステムLOCA)	—	—	—
⑩	格納容器バイパス (蒸気発生器伝熱管破断+破損側蒸気発生器隔離失敗)	—	—	—
【格納容器破損防止】				
⑪	雰囲気圧力・温度による静的負荷(格納容器過圧破損) (大LOCA+ECCS注水機能喪失+格納容器スプレイ機能喪失)	4	2	6
⑫	雰囲気圧力・温度による静的負荷(格納容器過温破損) (全交流動力電源喪失+補助給水機能喪失)	4	2	6
⑬と同様	高圧溶融物放出/格納容器雰囲気直加熱 (全交流動力電源喪失+補助給水機能喪失)	4	2	6
⑭と同様	原子炉圧力容器外の溶融燃料-冷却材相互作用 (大LOCA+ECCS注水機能喪失+格納容器スプレイ機能喪失)	4	2	6
⑮	水素燃焼 (大LOCA+ECCS注水機能喪失)	—	—	—
⑯と同様	溶融炉心・コンクリート相互作用 (大LOCA+ECCS注水機能喪失+格納容器スプレイ機能喪失)	4	2	6
【SFPの燃料損傷防止】				
⑰	想定事故1 (使用済燃料ピット冷却系及び補給水系の機能喪失)	2	2	4
⑱	想定事故2 (使用済燃料ピット冷却系配管の破断)	2	2	4
【停止中の原子炉の燃料損傷防止】				
⑲	前壊熱除去機能喪失(余熱除去系の故障による停止時冷却機能喪失) (ミッドループ運転中の余熱除去機能喪失)	—	—	—
⑳	全交流動力電源喪失 (ミッドループ運転中の全交流動力電源喪失+余熱除去機能喪失)	4	2	6
㉑	原子炉冷却材の流出 (ミッドループ運転中の原子炉冷却材流出)	—	—	—
㉒	反応度の誤投入 (停止中の原子炉への純水流入)	—	—	—

※ 緊急時対策所に現場用として10台、中央制御室に現場用として2台保管しており、重大事故においても対応できる。

・台数については、今後、訓練等を通して見直しを行う。

参考第 3-4 表 各事故シーケンスグループ等で使用する無線連絡設備（携帯型）の台数

事故シーケンスグループ等		屋外 (給水)	屋外 (給油)	合計
【炉心損傷防止】				
①	2次冷却系からの除熱機能喪失 (主給水流量喪失+補助給水機能喪失)	-	-	-
②	全交流動力電源喪失 (全交流動力電源喪失+原子炉補機冷却機能喪失+RCPシールLOCA)	1	1	2
③	全交流動力電源喪失 (全交流動力電源喪失+原子炉補機冷却機能喪失(RCPシールLOCAなし))	1	1	2
④	原子炉補機冷却機能喪失 (原子炉補機冷却機能喪失+RCPシールLOCA)	1	1	2
⑤	原子炉格納容器の除熱機能喪失 (大LOCA+低圧再循環機能喪失+格納容器スプレイ機能喪失)	-	-	-
⑥	原子炉停止機能喪失 (主給水流量喪失+原子炉停止機能喪失(トリップ失敗))	-	-	-
	原子炉停止機能喪失 (負荷喪失+原子炉停止機能喪失(トリップ失敗))	-	-	-
⑦	ECCS注水機能喪失 (中小LOCA(6インチ破断)+高圧注入機能喪失)	-	-	-
	ECCS注水機能喪失 (中小LOCA(4インチ破断)+高圧注入機能喪失)	-	-	-
	ECCS注水機能喪失 (中小LOCA(2インチ破断)+高圧注入機能喪失)	-	-	-
⑧	ECCS再循環機能喪失 (大LOCA+高圧再循環機能喪失+低圧再循環機能喪失)	-	-	-
⑨	格納容器バイパス (インターフェイスシステムLOCA)	-	-	-
⑩	格納容器バイパス (蒸気発生器伝熱管破損+破損側蒸気発生器隔離失敗)	-	-	-
【格納容器破損防止】				
⑪	雰囲気圧力・温度による静的負荷(格納容器過圧破損) (大LOCA+ECCS注水機能喪失+格納容器スプレイ機能喪失)	1	1	2
2(2)⑫	雰囲気圧力・温度による静的負荷(格納容器過温破損) (全交流動力電源喪失+補助給水機能喪失)	1	1	2
⑫と同様	高圧溶融物放出/格納容器雰囲気直接加熱 (全交流動力電源喪失+補助給水機能喪失)	1	1	2
⑪と同様	原子炉圧力容器外の溶融燃料-冷却材相互作用 (大LOCA+ECCS注水機能喪失+格納容器スプレイ機能喪失)	1	1	2
⑬	水素燃焼 (大LOCA+ECCS注水機能喪失)	-	-	-
⑪と同様	溶融炉心・コンクリート相互作用 (大LOCA+ECCS注水機能喪失+格納容器スプレイ機能喪失)	1	1	2
【SFPの燃料損傷防止】				
⑭	想定事故1 (使用済燃料ピット冷却系及び補給水系の機能喪失)	1	1	2
⑮	想定事故2 (使用済燃料ピット冷却系配管の破断)	1	1	2
【停止中の原子炉の燃料損傷防止】				
⑯	崩壊熱除去機能喪失(余熱除去系の故障による停止時冷却機能喪失) (ミッドループ運転中の余熱除去機能喪失)	-	-	-
⑰	全交流動力電源喪失 (ミッドループ運転中の全交流動力電源喪失+余熱除去機能喪失)	1	1	2
⑱	原子炉冷却材の流出 (ミッドループ運転中の原子炉冷却材流出)	-	-	-
⑲	反応度の誤投入 (停止中の原子炉への純水流入)	-	-	-

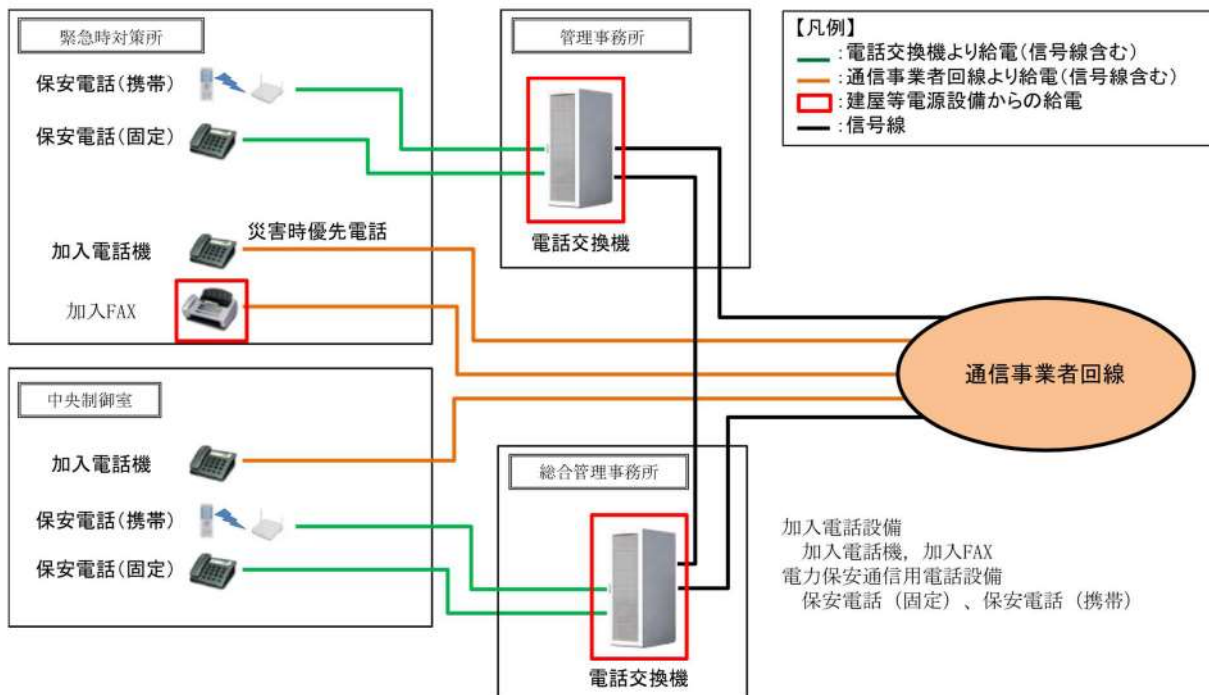
※ 現場に 16 台、緊急時対策所に 4 台保管しており、重大事故時においても対応できる。

・台数については、今後、訓練等を通して見直しを行う。

参考4 加入電話システムの構成

加入電話については、通信事業者から電源が給電されるため、発電所内の電源に依存しない仕様となっている。

加入電話システムの構成概要を参考第4-1図に示す。



参考第 4-1 図 加入電話システムの構成概要図

## 参考5 緊急時対策所におけるデータ表示端末

緊急時対策所におけるSPDSパラメータの表示については、データ表示端末の画面により表示させることで、プラントの状態を共有することが可能な設計とする。

なお、ほかの大型モニタを配備し、データ表示端末の画面を表示させることが可能な設計とする。

概要を参考第5-1図に示す。



参考第 5-1 図 緊急時対策所における SPDS パラメータ表示の概要

## 参考6 データ伝送設備（発電所内）及びデータ伝送設備（発電所外）のデータ伝送概要と確認できるパラメータ

原子炉補助建屋に設置するデータ収集計算機は、プラント計算機からデータを収集し、データ表示端末にて確認できる設計とする。

原子炉補助建屋に設置するデータ収集計算機に入力されるパラメータ（SPDS パラメータ）は、緊急時対策所において、データを確認できるとともに、国の緊急時対策支援システム（ERSS）へ伝送できる設計とする。

データ収集計算機へのデータ入力については、通常はプラント計算機からの入力であるが、別途バックアップ伝送ライン（収集用）を設置している。

このバックアップ伝送ライン（収集用）は、原子炉安全保護盤等の耐震性を有する計測装置等から直接データを収集することができ、主要プラントパラメータの大半をバックアップすることができる。バックアップ対象ではないプラントパラメータについては、今後バックアップライン他から収集できるプラントパラメータ対象範囲を検討し、増加する予定である。

通常の日データ伝送ラインである有線系回線が使用できない場合、緊急時対策所内に設置するデータ表示端末は、バックアップ伝送ライン（表示用）である無線系回線により、原子炉補助建屋に設置するデータ収集計算機からデータを収集し、データ表示端末にて確認できる設計とする。

バックアップ伝送ライン（表示用）では、データ表示端末は国の緊急時対策支援システム（ERSS）へ伝送しているパラメータ（ERSS 伝送パラメータ）を収集するとともに、国の緊急時対策支援システム（ERSS）へ伝送しているパラメータ以外にも、原子炉格納容器内の状態、使用済燃料ピットの状態、水素爆発による原子炉格納容器の破損防止確認、水素爆発による原子炉建屋の損傷防止の確認に必要なパラメータ（バックアップ対象パラメータ）を収集し、確認できる設計とする。

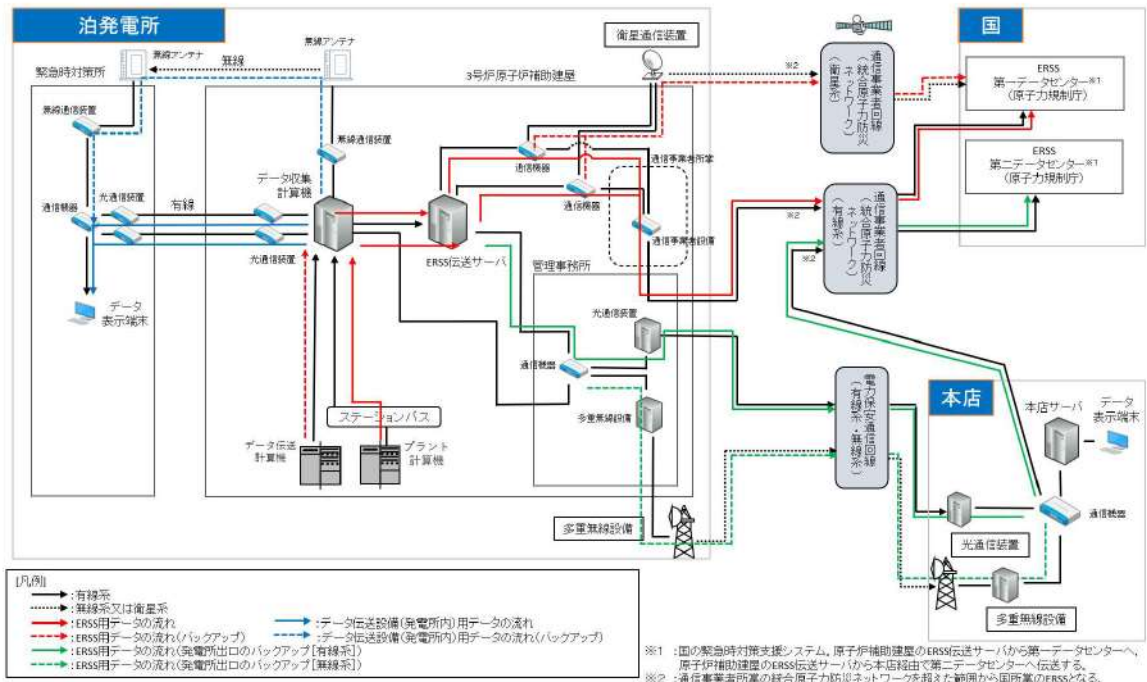
原子炉水位、圧力等の主要なパラメータの計測が困難となった場合においても、緊急時対策所において推定できるよう可能な限り関連パラメータを確認できる設計とする。

周辺の環境放射線状況を把握するため、可搬型モニタリングポスト及び可搬型気象観測設備のデータを伝送し、確認できる設計とする。

なお、今後の監視パラメータ追加や表示機能の拡張等を考慮し、余裕のあるデータ伝送容量を持つとともに表示機能の拡張性を考慮した設計とし、適宜、パラメータを追加及び表示することとする。

データ収集計算機のデータ伝送概要を参考第 6-1 図に示す。

また、データ表示端末で確認できるパラメータを参考第 6-1 表に示す。



参考第6-1図 データ収集計算機のデータ伝送概要



参考第6-1表 データ表示端末で確認できるパラメータ (1/5)

目的	対象パラメータ	データ収集 計算機入力	ERSSへ 伝送している パラメータ	バックアップ対象 パラメータ	
炉心反応度の状態確認	中性子源領域中性子束		中性子源領域中性子束	○	
	中間領域中性子束		中間領域中性子束	○	
	出力領域中性子束	出力領域中性子束	○	出力領域中性子束	○
		出力領域中性子束 (中間値)	○	出力領域中性子束 (中間値)	○
	ほう酸タンク水位	A-ほう酸タンク水位	○	A-ほう酸タンク水位	○
		B-ほう酸タンク水位	○	B-ほう酸タンク水位	○
	加圧器水位	加圧器水位	○	加圧器水位	○
	1次冷却材圧力 (広域)	1次冷却材圧力	○	1次冷却材圧力	○
	1次冷却材温度 (広域-高温側, 低温側)	Aループ1次冷却材高温側温度 (広域)	○	Aループ1次冷却材高温側温度 (広域)	○
		Bループ1次冷却材高温側温度 (広域)	○	Bループ1次冷却材高温側温度 (広域)	○
		Cループ1次冷却材高温側温度 (広域)	○	Cループ1次冷却材高温側温度 (広域)	○
		Aループ1次冷却材低温側温度 (広域)	○	Aループ1次冷却材低温側温度 (広域)	○
		Bループ1次冷却材低温側温度 (広域)	○	Bループ1次冷却材低温側温度 (広域)	○
Cループ1次冷却材低温側温度 (広域)		○	Cループ1次冷却材低温側温度 (広域)	○	
主蒸気ライン圧力	A-主蒸気ライン圧力	○	A-主蒸気ライン圧力	○	
	B-主蒸気ライン圧力	○	B-主蒸気ライン圧力	○	
	C-主蒸気ライン圧力	○	C-主蒸気ライン圧力	○	
高圧注入流量	A-高圧注入ポンプ出口流量	○	A-高圧注入ポンプ出口流量	○	
	B-高圧注入ポンプ出口流量	○	B-高圧注入ポンプ出口流量	○	
低圧注入流量	余熱除去Aライン流量	○	余熱除去Aライン流量	○	
	余熱除去Bライン流量	○	余熱除去Bライン流量	○	
燃料取替用水ピット水位	燃料取替用水ピット水位	○	燃料取替用水ピット水位	○	
	蒸気発生器水位 (広域)	A-蒸気発生器水位 (広域)	○	A-蒸気発生器水位 (広域)	○
B-蒸気発生器水位 (広域)		○	B-蒸気発生器水位 (広域)	○	
C-蒸気発生器水位 (広域)		○	C-蒸気発生器水位 (広域)	○	

参考第 6-2 表 データ表示端末で確認できるパラメータ (2/5)

目 的	対象パラメータ	データ収集 計算機入力	ERSS へ 伝送している パラメータ	バックアップ対象 パラメータ	
炉心冷却の状態確認	蒸気発生器水位 (狭域)		A-蒸気発生器水位 (狭域) B-蒸気発生器水位 (狭域) C-蒸気発生器水位 (狭域)	○ ○ ○	
	補助給水流量		A-補助給水ライン流量 B-補助給水ライン流量 C-補助給水ライン流量	○ ○ ○	
	補助給水ピット水位		補助給水ピット水位	○	
	電源の状態 (ディーゼル発電機の運転状態)		6-3ADG 遮断器 6-3BDG 遮断器	○ ○	
	所内母線電圧 (非常用)		6-3A 母線電圧 6-3B 母線電圧	○ ○	
	サブクール度		サブクール度 (ループ) サブクール度 (T/C)	○ ○	
	1 次冷却材圧力 (広域)		1 次冷却材圧力	○	
	炉心出口温度		炉心出口最大温度 炉心出口平均温度	○ ○	
	燃料の状態確認	1 次冷却材温度 (広域-高温側, 低温側)		Aループ 1 次冷却材高温側温度 (広域) Bループ 1 次冷却材高温側温度 (広域) Cループ 1 次冷却材高温側温度 (広域)	○ ○ ○
		1 次冷却材温度 (広域-高温側, 低温側)		Aループ 1 次冷却材低温側温度 (広域) Bループ 1 次冷却材低温側温度 (広域) Cループ 1 次冷却材低温側温度 (広域)	○ ○ ○
格納容器内高レンジ エリアモニタの指示			格納容器高レンジエリアモニタ (高レンジ) 格納容器高レンジエリアモニタ (低レンジ)	○ ○	

参考第 6-3 表 データ表示端末で確認できるパラメータ (3/5)

目的	対象パラメータ	データ収集 計算機入力	ERSS へ 伝送している パラメータ	バックアップ対象 パラメータ
格納容器の状態確認	原子炉格納容器圧力	格納容器圧力	○	○
	格納容器圧力 (AM 用)	格納容器圧力 (AM 用)	○	○
	格納容器内温度	格納容器内温度	○	○
	格納容器内水素濃度	格納容器内水素濃度	○	○
	格納容器水位	格納容器水位	○	○
	原子炉下部キャビティ水位	原子炉下部キャビティ水位	○	○
	アニュラス水素濃度 (可搬型)	アニュラス水素濃度 (可搬型)	○	○
	格納容器再循環サンプ水位 (広域)	格納容器再循環サンプ水位 (広域)	○	○
	格納容器再循環サンプ水位 (狭域)	格納容器再循環サンプ水位 (狭域)	○	○
	格納容器スプレイ流量	A-格納容器スプレイ冷却器出口流量 B-格納容器スプレイ冷却器出口流量	○	○
	代替格納容器スプレイポンプ 出口積算流量	代替格納容器スプレイポンプ出口積算流量	○	○
	B-格納容器スプレイ冷却器 出口積算流量 (AM 用)	B-格納容器スプレイ冷却器出口積算流量 (AM 用)	○	○
	格納容器内高レンジ エリアモニタの指示	格納容器高レンジエリアモニタ (高レンジ) 格納容器高レンジエリアモニタ (低レンジ)	○	○
	放射能隔離の状態確認	排気筒ガスモニタの指示	排気筒ガスモニタ	○
原子炉格納容器隔離の状態		排気筒高レンジガスモニタ (低レンジ)	○	○
		排気筒高レンジガスモニタ (高レンジ)	○	○
		C/N 隔離 A (T 信号)	○	○

参考第6-4表 データ表示端末で確認できるパラメータ (4/5)

目的	対象パラメータ	データ収集 計算機入力	ERSSへ 伝送している パラメータ	バックアップ対象 パラメータ	
ECCSの状態等	ECCSの状態 (高圧注入系)	○	○	○	
		○	○	○	
	ECCSの状態 (低圧注入系)	○	○	○	
		○	○	○	
	格納容器スプレイポンプの状態	○	○	○	
		○	○	○	
		○	○	○	
		○	○	○	
	使用済燃料ピットの状態 確認	ECCSの状態	○	○	○
		原子炉補機冷却水サージタンク水位	○	-	○
充てん流量		○	○	○	
原子炉容器水位		○	○	○	
使用済燃料ピット水位 (AM用)		○	-	○	
		○	-	○	
使用済燃料ピット水位 (可搬型)		○	-	○	
		○	-	○	
使用済燃料ピット温度 (AM用)		○	-	○	
		○	-	○	
環境の状態確認	使用済燃料ピット周辺の放射線量	○	-	○	
		○	-	○	
	モニタリングポスト及び モニタリングステーションの指示	モニタリングステーション空間放射線量率	○	○	○ <sup>※1</sup>
		モニタリングポスト1 空間放射線量率	○	○	○ <sup>※1</sup>
		モニタリングポスト2 空間放射線量率	○	○	○ <sup>※1</sup>
		モニタリングポスト3 空間放射線量率	○	○	○ <sup>※1</sup>
		モニタリングポスト4 空間放射線量率	○	○	○ <sup>※1</sup>
		モニタリングポスト5 空間放射線量率	○	○	○ <sup>※1</sup>
		モニタリングポスト6 空間放射線量率	○	○	○ <sup>※1</sup>
		○	○	○ <sup>※1</sup>	

参考第 6-5 表 データ表示端末で確認できるパラメータ (5/5)

目的	対象パラメータ	データ収集 計算機入力	ERSS へ 伝送している パラメータ	バックアップ対象 パラメータ	
環境の状態確認	モニタリングポスト及び モニタリングステーションの指示	○	○	—※1	
	気象情報	モニタリングポスト7空間放射線量率	○	○	—※1
		風向 (C点)	○	○	—※1
		風速 (C点)	○	○	—※1
	水素爆発による原子炉格 納容器の破損防止	大気安定度	○	○	—※1
		水素爆発による	○	○	○
		原子炉格納容器の破損防止	○	○	○
		原子炉格納容器水素イグナイタ温度	○	○	○
	水素爆発による原子炉建 屋の損傷防止	原子炉格納容器水素処理装置温度	○	○	○
		水素爆発による	○	○	○
原子炉建屋の損傷防止		○	○	○	
その他	アニュラス水素濃度 (可搬型)	○	○	○	
	主給水ライン流量	A-主給水ライン流量	○	○	○
		B-主給水ライン流量	○	○	○
		C-主給水ライン流量	○	○	○
	原子炉トリップの状態	制御棒状態	○	○	○
	S/G 細管漏えい監視	復水器排気ガスモニタ	○	○	○
		蒸気発生器プロダウン水モニタ	○	○	○
	格納容器ガスモニタの指示	格納容器ガスモニタ	○	○	○
		放水口の放射線	○	○	○

※1：「環境の状態確認」のパラメータはプラント共通設備のパラメータであり，号機ごとに設置しているプラント計算機への入力を行わず，直接データ収集計算機へデータ入力している。  
 なお，「環境の状態確認」のパラメータについては，可搬型モニタリングポスト及び可搬型気象観測設備からの無線伝送により緊急時対策所にて確認可能である。

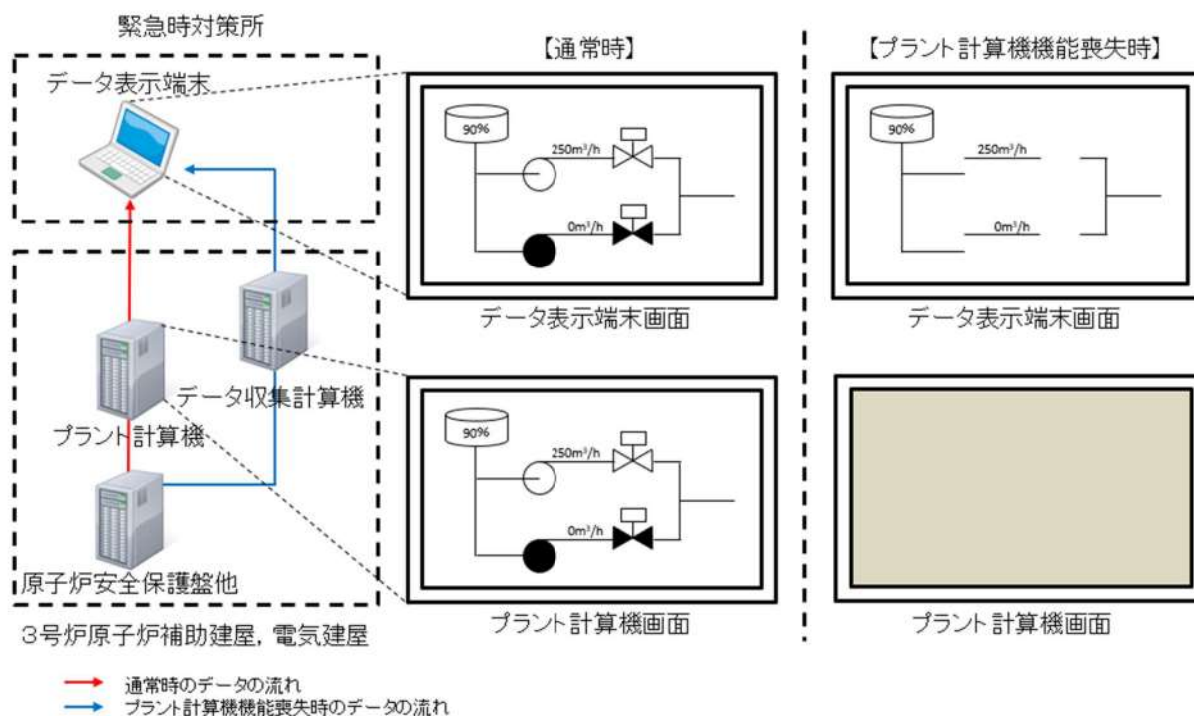
なお、弁の開閉状態やポンプの起動状態の監視の考え方は以下のとおり。

<弁の開閉状態やポンプの起動状態の監視の考え方>

通常、弁の開閉やポンプの動作などの系統状態は、中央制御室のプラント計算機などで監視している。データ収集計算機はプラント計算機と通信回線により接続されているため、中央制御室外でも弁の開閉状態やポンプの起動状態などを把握することができる。

また、プラント計算機の機能喪失に備えて、重要なパラメータについては、データ収集計算機に直接入力できる伝送ラインの構築をしておき、これらのパラメータを監視することで、系統の動作状態を把握することができ、更に、必要に応じて現場確認等を行うことで、弁の開閉状態やポンプの起動状態を確認又は推定できる。

プラント計算機機能喪失時の監視画面の概要を参考第6-2図に示す。



参考第 6-2 図 プラント計算機機能喪失時の監視画面の概要図

参考7 過去のプラントパラメータ閲覧について

データ収集計算機に収集されるプラントパラメータ（SPDS パラメータ）はデータ収集計算機で2週間分（1分周期）のデータを保存（自動収集）できる設計とする。

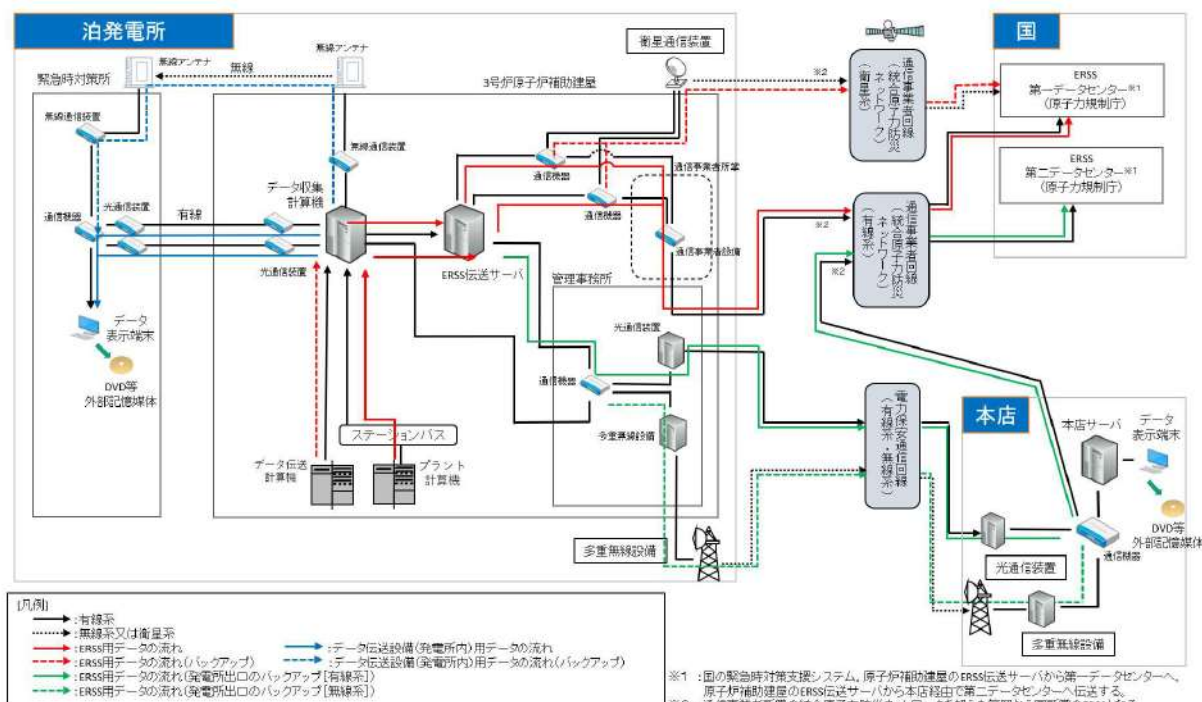
データ収集計算機に保存されたデータについては、緊急時対策所のデータ表示端末及び本店に設置しているデータ表示端末から DVD 等の外部記憶媒体へ保存できる設計とする。

データ収集計算機に保存されたデータについては、緊急時対策所のデータ表示端末及び本店に設置するデータ表示端末から DVD 等の外部記憶媒体へ保存できる設計とする。

重大事故等が発生した場合には、緊急時対策所において、プラントパラメータ（SPDS パラメータ）を DVD 等の外部記憶媒体へ保存し保管する手順を整備する。これにより、データ表示端末にて外部記憶媒体に保存されたプラントパラメータ（SPDS パラメータ）の過去のデータを閲覧することができる設計とする。

また、データ表示端末にてプラントパラメータ（SPDS パラメータ）の監視も可能な設計とする。

概要を参考第 7-1 図に示す。



参考第 7-1 図 過去のプラントパラメータ閲覧の概要

#### 参考8 緊急時対策所の通信連絡設備に係る耐震措置について

緊急時対策所内に設置又は保管する通信連絡設備は、転倒防止措置等を施す設計とする。さらに、緊急時対策所内に設置又は保管する重大事故等対処設備は、転倒防止措置等を施すとともに加振試験等により基準地震動による地震力に対して機能を喪失しない設計とする。

緊急時対策所へ事故状態等の把握に必要なデータを伝送するためのデータ伝送設備（発電所内）及びデータ伝送設備（発電所外）については、転倒防止措置等を施すとともに加振試験等により、基準地震動による地震力に対して機能を喪失しない設計とする。

また、建屋間の伝送ルートは、無線系回線により基準地震動による地震力に対する耐震性を確保する設計とし、有線系回線については可とう性を有するとともに、余長を確保することにより、地震力による影響を低減する設計とする。

緊急時対策所の通信連絡機能に係る設備のうち重大事故等対処設備の耐震措置について、参考第8-1表に示す。

また、データ伝送設備（発電所内）及びデータ伝送設備（発電所外）の耐震措置について、参考第8-2表に示す。



参考第8-1表 緊急時対策所の通信連絡設備（発電所内）、通信連絡設備（発電所外）に係る耐震措置

場所	主要設備		耐震措置
発電所内外	衛星電話設備	衛星電話設備 (固定型)	<ul style="list-style-type: none"> <li>衛星電話設備（固定型）及び衛星電話設備（FAX）の衛星電話設備用アンテナ、端末装置は、耐震性を有する緊急時対策所に設置し、転倒防止措置等を施すとともに、加振試験等により基準地震動による地震力に対して機能が喪失しないことを確認する。</li> <li>衛星電話設備（固定型）及び衛星電話設備（FAX）の端末装置から衛星電話設備用アンテナまでのケーブルは、耐震性を有する電線管等に敷設する。</li> <li>衛星電話設備（携帯型）は、耐震性を有する緊急時対策所に設置する強固な収納ラックに保管する措置を施す。</li> </ul>
衛星電話設備 (FAX)		衛星電話設備 (携帯型)	
無線連絡設備		無線連絡設備 (携帯型)	
発電所外	統合原子力防災ネットワークを用いた通信連絡設備	IP 電話	<ul style="list-style-type: none"> <li>無線連絡設備（携帯型）は、耐震性を有する緊急時対策所に設置する強固な収納ラックに保管する措置を施す。</li> <li>統合原子力防災ネットワークを用いた通信連絡設備（テレビ会議システム、IP 電話、IP-FAX 及び通信装置）は耐震性を有する原子炉補助建屋及び緊急時対策所に設置し、転倒防止の措置を施すと共に、加振試験等により基準地震動による地震力に対して機能が喪失しないことを確認する。</li> </ul>
IP-FAX		テレビ会議システム	

参考第 8-2 表 データ表示及び ERSS 伝送機能に係る耐震措置

場所	主要設備	耐震措置
原子炉補助建屋	データ収集計算機 ERSS 伝送サーバ	<ul style="list-style-type: none"> <li>データ収集計算機へのデータ入力については、原子炉安全保護盤等の耐震性を有する計測装置等からプラント計算機を介さずに直接データを収集することができる耐震仕様のバックアップラインを設置する。</li> <li>データ収集計算機等の計算機システムは耐震仕様とする。</li> <li>データ収集計算機等を設置するラックについては、耐震性を有する 3 号炉原子炉補助建屋に設置して転倒防止の措置を施す。</li> <li>信号ケーブル及び電源ケーブルについては、耐震性を有する電線管等の電路に敷設する。</li> </ul>
	建屋間伝送設備	<ul style="list-style-type: none"> <li>光通信装置を設置するラックは耐震性を有する 3 号炉原子炉補助建屋に設置して転倒防止の措置を施すと共に、内装する通信機器については固縛等を実施する。</li> <li>建屋内の信号ケーブル及び電源ケーブルについては、耐震性を有する電線管等の電路に敷設する。</li> <li>光通信装置については、加振試験等により機能を喪失しないことを確認する。また、故障等の不測の事態に備え予備品を配備すると共に、取替の手順を整備する。</li> </ul>
建屋間	無線通信装置	<ul style="list-style-type: none"> <li>無線通信装置を設置するラックは耐震性を有する 3 号炉原子炉補助建屋に設置して転倒防止の措置を施すと共に、内装する通信機器については固縛等を実施する。</li> <li>建屋内の信号ケーブル及び電源ケーブルについては、耐震性を有する電線管等の電路に敷設する。</li> <li>無線通信装置については、加振試験等により機能を喪失しないことを確認する。また、故障等の不測の事態に備え予備品を配備すると共に、取替の手順を整備する。</li> </ul>
建屋間	建屋間伝送ルート	<ul style="list-style-type: none"> <li>建屋間伝送ルートについては、無線系回線及び有線系回線を確保する。</li> <li>無線用アンテナについては、耐震性を有する 3 号炉原子炉建屋と緊急時対策所に設置して転倒防止の措置を施す。</li> <li>無線用アンテナについては、加振試験等により機能を喪失しないことを確認する。また、故障等の不測の事態に備え予備品を配備すると共に、取替の手順を整備する。</li> </ul>
緊急時対策所	光通信装置	<ul style="list-style-type: none"> <li>光通信装置を設置するラックは耐震性を有する緊急時対策所に設置して転倒防止の措置を施すと共に、内装する通信機器については固縛等を実施する。</li> <li>建屋内の信号ケーブル及び電源ケーブルについては、耐震性を有する電線管等の電路に敷設する。</li> <li>光通信装置については、加振試験等により機能を喪失しないことを確認する。また、故障等の不測の事態に備え予備品を配備すると共に、取替の手順を整備する。</li> </ul>
	無線通信装置	<ul style="list-style-type: none"> <li>無線通信装置を設置するラックは耐震性を有する緊急時対策所に設置して転倒防止の措置を施すと共に、内装する通信機器については固縛等を実施する。</li> <li>建屋内の信号ケーブル及び電源ケーブルについては、耐震性を有する電線管等の電路に敷設する。</li> <li>無線通信装置については、加振試験等により機能を喪失しないことを確認する。また、故障等の不測の事態に備え予備品を配備すると共に、取替の手順を整備する。</li> </ul>
データ表示端末		<ul style="list-style-type: none"> <li>転倒防止措置を施した机等に固縛して保管する。</li> <li>故障等の不測の事態に備え予備品を配備する。</li> </ul>

参考9 緊急時対策所における通信連絡設備の電源について

緊急時対策所における通信連絡設備の負荷は、緊急時対策所内の分電盤から受電している。  
 緊急時対策所における通信連絡設備の電源は、通常時に3号炉の非常用高圧母線及び非常用低圧母線を介して外部電源系から受電可能な設計とし、外部電源喪失時には、3号炉のディーゼル発電機を介し受電可能な設計とする。

また、緊急時対策所における通信連絡設備の電源が3号炉非常用低圧母線から受電できない場合、常設代替交流電源設備である代替非常用発電機から受電する設計とする。

さらに、代替非常用発電機の機能喪失も考慮し、緊急時対策所近傍に配備している緊急時対策所用代替交流電源設備である緊急時対策所用発電機から受電可能な設計とする。

ディーゼル発電機から受電可能な非常用高圧母線及び非常用低圧母線、常設代替交流電源設備である代替非常用発電機及び緊急時対策所用代替交流電源設備である緊急時対策所用発電機により緊急時対策所における通信連絡設備の電源は多様性を有するとともに、緊急時対策所用発電機を複数台配備することにより緊急時対策所における通信連絡設備の電源は多重性を有し、緊急時対策所と中央制御室は共通要因により同時に機能喪失しない設計とする。

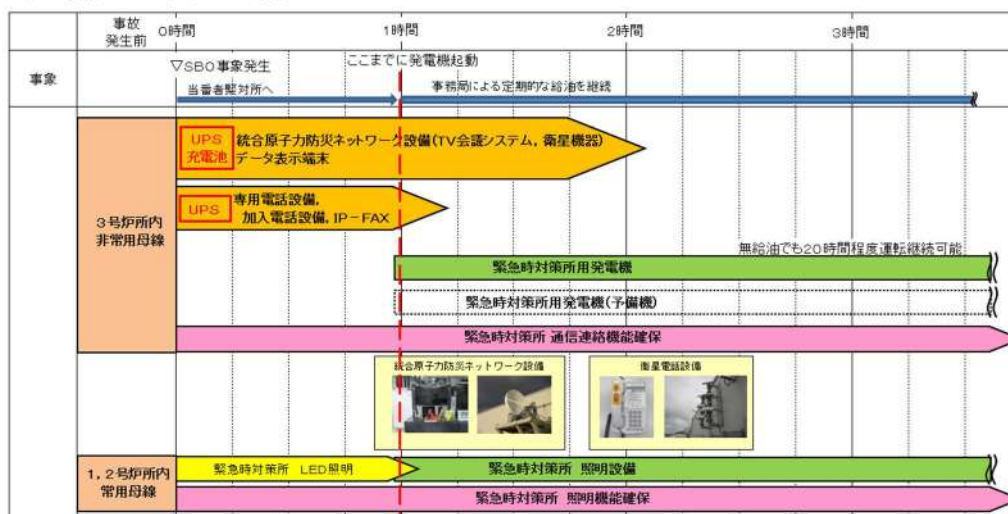
緊急時対策所における通信連絡設備は、全交流動力電源喪失時においても無停電電源等より受電しているため、必要となる通信連絡機能を維持できる。

緊急時対策所における通信連絡設備は、無停電電源の蓄電池が枯渇するまでに、緊急時対策所用発電機を起動・接続することで、継続して通信連絡機能を維持できる。

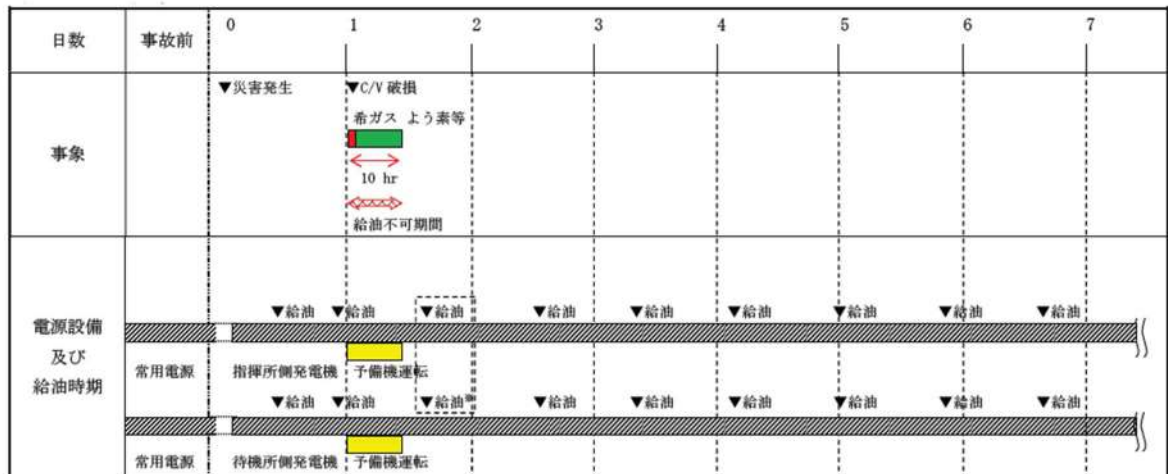
緊急時対策所の通信連絡設備に必要な負荷を参考第9-1表に示す。

また、非常用電源設備及び代替交流電源設備の仕様を参考第9-2表に示す。

ディーゼル発電機、代替非常用発電機及び緊急時対策所用発電機の仕様を参考第9-2表、緊急時対策所の通信連絡設備における無停電電源の継続時間を説明したタイムチャートを参考第9-1図、緊急時対策所用発電機の給油が必要となるタイミングを説明したタイムチャートを参考第9-2図に示す。



参考第9-1図 緊急時対策所の無停電電源の継続時間



参考第 9-2 図 緊急時対策所用発電機の給油タイミング

参考第 9-1 表 緊急時対策所の通信連絡設備に必要な負荷

負荷名称	負荷容量 (kVA)		備 考
	指揮所	待機所	
通信連絡設備	15.1	0.7	統合原子力防災ネットワークを用いた通信連絡設備，データ表示端末，その他通信連絡設備

参考第 9-2 表 非常用電源電源設備及び代替交流電源設備の仕様

	非常用電源設備	代替交流電源設備	
		常設代替交流電源設備	緊急時対策所用代替交流電源設備
	ディーゼル発電機	代替非常用発電機	緊急時対策所用発電機
容量	7,000kVA	約 1,725kVA (1台あたり)	約 270kVA (1台あたり)
電圧	6.9kV	6.6kV	200V
力率	0.8	0.8	0.8
台数	1台 参考：3B-ディーゼル発電機	2台	8台 (予備を含む)

緊急時対策所の通信連絡設備の負荷リストは，参考第 9-1 表に示すとおり，最大約 15.8kVA であり，3B-ディーゼル発電機（約 7,000kVA），代替非常用発電機（約 1,725kVA），緊急時対策所用発電機（約 270kVA）により給電可能な設計としている。

緊急時対策所用発電機の燃料は，ディーゼル発電機燃料油貯油槽 4 基（合計 540kL 以上で管理）に備蓄する燃料を，ディーゼル発電機燃料油移送ポンプ及び可搬型タンクローリーを用いて補給する。ディーゼル発電機燃料油貯油槽は，屋外に設置され，重大事故等時に緊急時対策所用発電機を用いて緊急時対策所に電源供給（保守的に定格運転を想定）した場合，ディーゼル発電機燃料油貯油槽 4 基にて約 7 日間の連続運転が可能な容量を有する。

万一の故障への対応として，緊急時対策所の電源構成は 2 重化しており，片系の電源系統の故障においても緊急時対策所の機能を喪失することがない設計とする。

参考 10 緊急時対策所の通信連絡設備用無停電電源の仕様について

緊急時対策所における通信連絡設備は、外部電源喪失時、以下に示すとおり、無停電電源から給電可能な設計とする。

緊急時対策所における通信連絡設備用無停電電源の蓄電池耐量時間を参考第 10-1 表、参考第 10-2 表及び参考第 10-3 表に記載する。

参考第 10-1 表 通信連絡設備用無停電電源の蓄電池耐量時間 (1/3)

無停電電源 1 (端末設備用) (無停電電源出力：980W)	消費電力	合計消費電力	蓄電池容量	充電電池耐量時間
加入電話設備 加入 FAX <sup>※1</sup>	27.5W	55W	408Wh	2 時間以上
衛星電話設備 衛星電話設備 (FAX) <sup>※1</sup>	27.5W			

※ 1：FAX は送信時に必要な消費電力にて算出している。

無停電電源 2 (端末設備用) (無停電電源出力：980W)	消費電力	合計消費電力	蓄電池容量	充電電池耐量時間
専用電話設備 専用電話設備 (固定型) × 3 台	16W × 3	133.5W	408Wh	2 時間以上
専用電話設備 (FAX) × 3 台 <sup>※1</sup>	28.5W × 3			

※ 1：FAX は送信時に必要な消費電力にて算出している。

無停電電源 3 (端末設備用) (無停電電源出力：980W)	消費電力	合計消費電力	蓄電池容量	充電電池耐量時間
専用電話設備 専用電話設備 (固定型) × 3 台	16W × 3	144.5W	408Wh	2 時間以上
専用電話設備 (FAX) × 3 台 <sup>※1</sup>	28.5W × 3			
通信機器	11W			

※ 1：FAX は送信時に必要な消費電力にて算出している。

無停電電源 4 (端末設備用) (無停電電源出力：980W)	消費電力	合計消費電力	蓄電池容量	充電電池耐量時間
統合原子力防災ネットワークを用いた通信連絡設備 IP-FAX (衛星系) <sup>※1</sup>	72W	72W	408Wh	2 時間以上

※ 1：FAX は送信時に必要な消費電力にて算出している。

無停電電源 5 (端末設備用) (無停電電源出力：980W)	消費電力	合計消費電力	蓄電池容量	充電電池耐量時間
統合原子力防災ネットワークを用いた通信連絡設備 IP-FAX (地上系) <sup>※1</sup>	72W	116.5W	408Wh	2 時間以上
専用電話設備 専用電話設備 (固定型)	16W			
専用電話設備 (FAX) <sup>※1</sup>	28.5W			

※ 1：FAX は送信時に必要な消費電力にて算出している。

参考第 10-2 表 通信連絡設備用無停電電源の蓄電池耐量時間 (2/3)

無停電電源 6 (端末設備用) (無停電電源出力：980W)	消費電力	合計消費電力	蓄電池容量	充電電池耐量時間
統合原子力防災ネットワークを用いた通信連絡設備 IP-FAX (地上系) ※1	72W	72W	408Wh	2 時間以上

※ 1 : FAX は送信時に必要な消費電力にて算出している。

無停電電源 7 (端末設備用) (無停電電源出力：1,200W)	消費電力	合計消費電力	蓄電池容量	充電電池耐量時間
社内テレビ会議システム 社内テレビ会議システム	231W	454W	432Wh	約 1 時間
社内テレビ会議用音響設備	223W			

無停電電源 8 (端末設備用) (無停電電源出力：1,200W)	消費電力	合計消費電力	蓄電池容量	充電電池耐量時間
統合原子力防災ネットワークを用いた通信連絡設備 テレビ会議システム	290W	536.1W	900Wh	1 時間以上
データ伝送設備 (発電所内) 通信機器	198W			
社内テレビ会議システム 通信機器	20W			
専用電話設備 通信機器	11W			

無停電電源 9 (端末設備用) (無停電電源出力：1,200W)	消費電力	合計消費電力	蓄電池容量	充電電池耐量時間
統合原子力防災ネットワークを用いた通信連絡設備 通信機器	108.8W	350.8W	540Wh	1 時間以上
統合原子力防災ネットワークを用いた通信連絡設備 衛星電話	30W			
電力保安通信用電話設備 衛星保安電話	20W			
データ伝送設備 (発電所内) 通信機器	192W			

※ 1 : FAX は送信時に必要な消費電力にて算出している。

参考第 10-3 表 通信連絡設備用無停電電源の蓄電池耐量時間 (3/3)

無停電電源 (充電式電池)	消費電力	蓄電池容量	充電池耐量時間
衛星電話設備 衛星電話設備 (固定型) 衛星電話設備 (FAX)	65W (送信時)	各 63Wh	約 1 時間 (カタログ値: 約 1 時間半)

※衛星電話設備 (FAX) は端末設備を除く

無停電電源 (充電式電池)	消費電力	蓄電池容量	充電池耐量時間
データ表示端末	65W	60Wh	約 1 時間

参考11 多様性を確保した通信回線の容量について

発電所外との通信連絡設備及びデータ伝送設備が接続する多様性を確保した通信回線は、参考第 11-1 表に示すとおり、必要回線容量を確保した回線容量を有している。

参考第 11-1 表 多様性を確保した通信回線の回線容量

通信回線種別		主要設備		必要回線容量		回線容量	
				主要設備			
電力保安 通信用 回線	有線系 回線	電力保安通信用 電話設備※1	保安電話（固定）	(64kbps)	64kbps×12 回線 =768kbps	600Mbps	
			保安電話（携帯）	(64kbps)			
			FAX	(64kbps)			
		データ伝送設備（発電所外）		4.4kbps	4.4kbps		
	無線系 回線	電力保安通信用 電話設備※1	保安電話（固定）	(64kbps)	64kbps×12 回線 =768kbps	26Mbps	
			保安電話（携帯）	(64kbps)			
			FAX	(64kbps)			
		データ伝送設備（発電所外）		4.4kbps	4.4kbps		
		社内テレビ会議システム		6Mbps	6Mbps		
通信 事業者 回線	有線系 回線	加入電話設備 （災害時優先契約あり）	加入電話機	2 回線	2 回線	3 回線	
			加入電話機	1 回線	1 回線	1 回線	
		加入電話設備 （災害時優先契約なし）	加入 FAX	1 回線	1 回線	1 回線	
			電力保安通信用 電話設備接続	10 回線	10 回線	10 回線	
		専用電話設備	専用電話設備（FAX）	7 回線	2 回線×7 箇所	2 回線 ×7 箇所	
			専用電話設備（固体型）	7 回線			
			社内テレビ会議システム		6Mbps	6Mbps	100Mbps
	無線系 回線	携帯電話	災害時優先契約あり	—	—	7 回線	
			災害時優先契約なし	—	—	69 回線	
	衛星系 回線	衛星電話設備	衛星電話設備（固定型）	3 回線	3 回線	3 回線	
			衛星電話設備（FAX）	1 回線	1 回線	1 回線	
			衛星電話設備（携帯型）	10 回線	10 回線	15 回線	
		電力保安通信用電話設備	衛星保安電話	32kbps/回線	32kbps×1 回線 =32kbps	32kbps	
	通信事業者回線（統 合原子力 防災ネッ トワーク）	有線系 回線	統合原子力防災 ネットワークを用いた 通信連絡設備	IP 電話	400kbps/台	2.4Mbps+α※3	5Mbps
IP-FAX				※3			
テレビ会議システム				2,000kbps			
データ伝送設備（発電所外）			4.4kbps	4.4kbps			
衛星系 回線		統合原子力防災 ネットワークを用いた 通信連絡設備	IP 電話	32kbps/台	210kbps	384kbps	
			IP-FAX	50kbps/台			
			テレビ会議システム	128kbps			
		データ伝送設備（発電所外）		4.4kbps	4.4kbps		

各容量については、今後の詳細設計により、変更となる可能性がある。

※1：加入電話設備に接続されており、通信事業者回線を経由して発電所外への連絡も可能

※2：（）は内訳を示す。

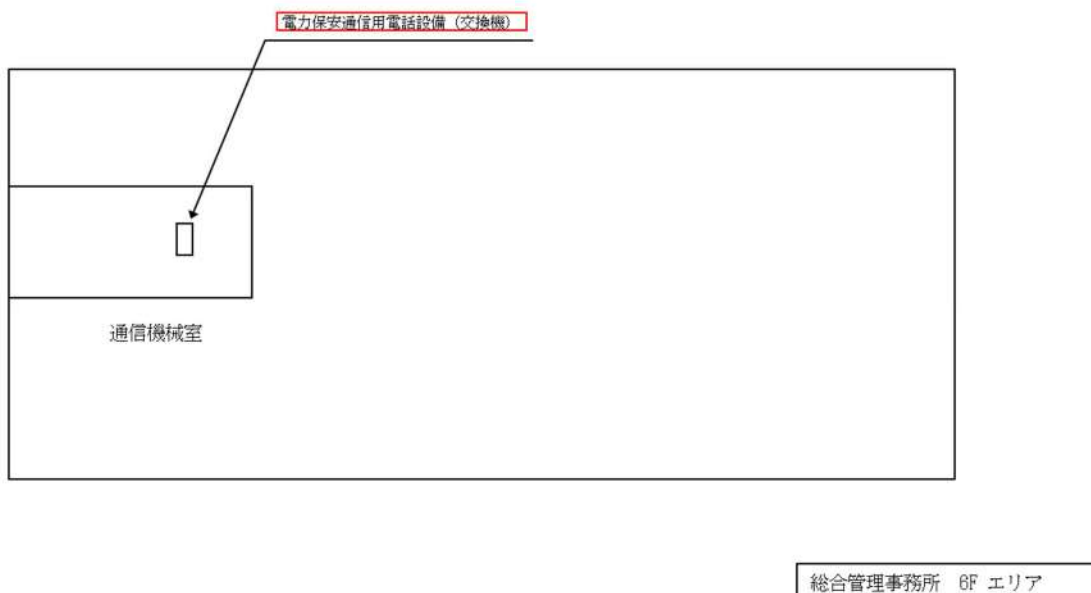
※3：帯域優先度が低いため、5Mbps までの空き帯域で通信する。



参考 12 主要な通信連絡設備の配置について

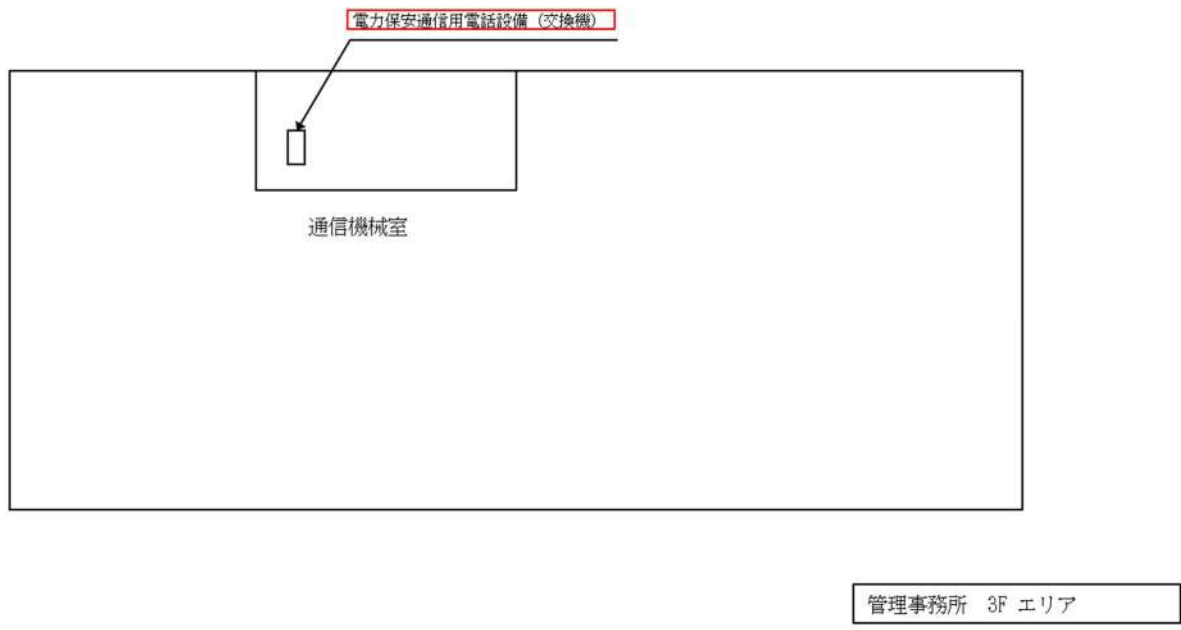


参考第 12-1 図 主要な通信連絡設備の配置図 (1/4)  
(原子炉補助建屋 T.P 17.8m)

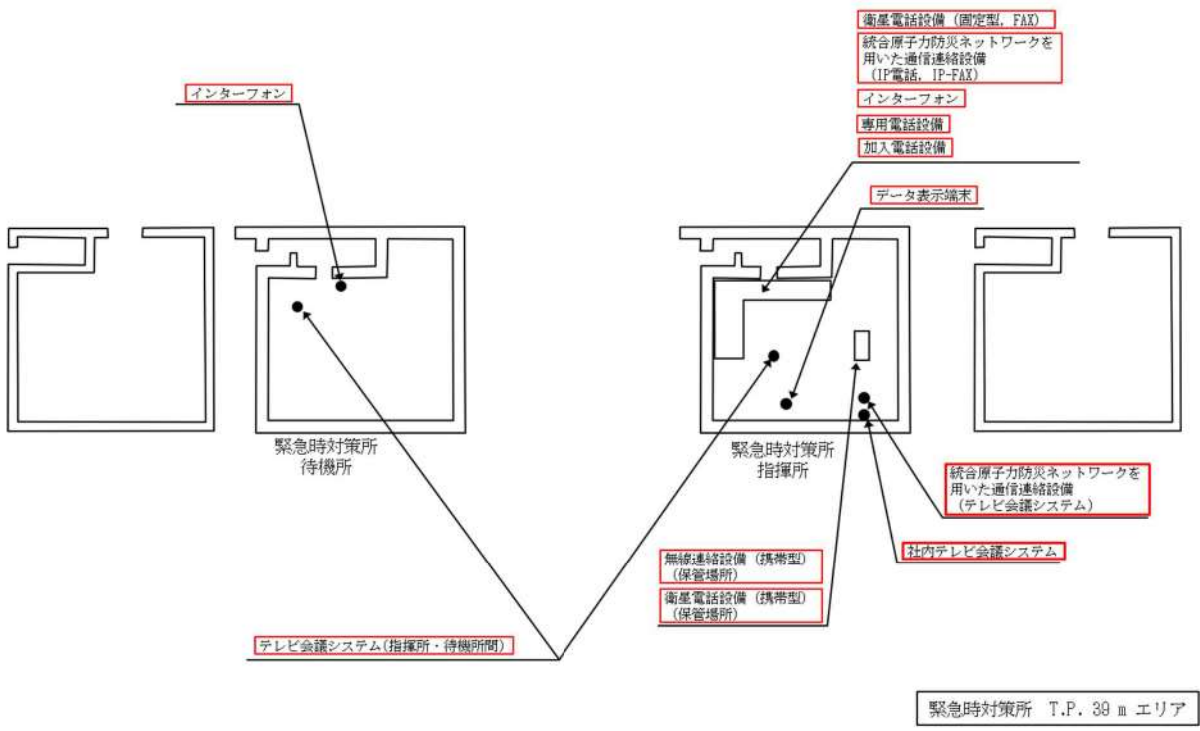


参考第 12-2 図 主要な通信連絡設備の配置図 (2/4)  
(総合管理事務所 6階)

枠囲みの内容は機密情報に属しますので公開できません。



参考第 12-3 図 主要な通信連絡設備の配置図 (3/4)  
(管理事務所 3階)



参考第 12-4 図 主要な通信連絡設備の配置図 (4/4)  
(緊急時対策所)

### 参考 13 協力会社との通信連絡

重大事故等時におけるプラントメーカー及び協力会社からの支援については、協定を締結する等して、事故発生後に必要な支援を受けられる体制を確立しており、緊急時対策所内に設置する衛星電話設備（固定型）等を使用し、支援を要請する。

#### ○プラントメーカーによる支援

重大事故等時における当社が実施する事故収拾活動を円滑に実施するため、プラント状況に応じた事故収束手段及び復旧対策に関する技術支援を迅速に得られるようプラントメーカーとの間で支援体制を整備する。

なお、支援が必要な場合は、緊急時対策所の発電所対策本部要員から衛星電話設備（固定型）等により直接又は本店を経由してプラントメーカーに支援を要請する。

#### ○協力会社による支援

重大事故等時における当社が実施する事故収拾活動を円滑に実施するため、事故収束及び復旧対策活動の協力が得られるよう協力会社との間で支援体制を整備する。

なお、支援が必要な場合は、緊急時対策所の発電所対策本部要員から、衛星電話設備（固定型）等により直接又は本店を経由して協力会社に支援を要請する。

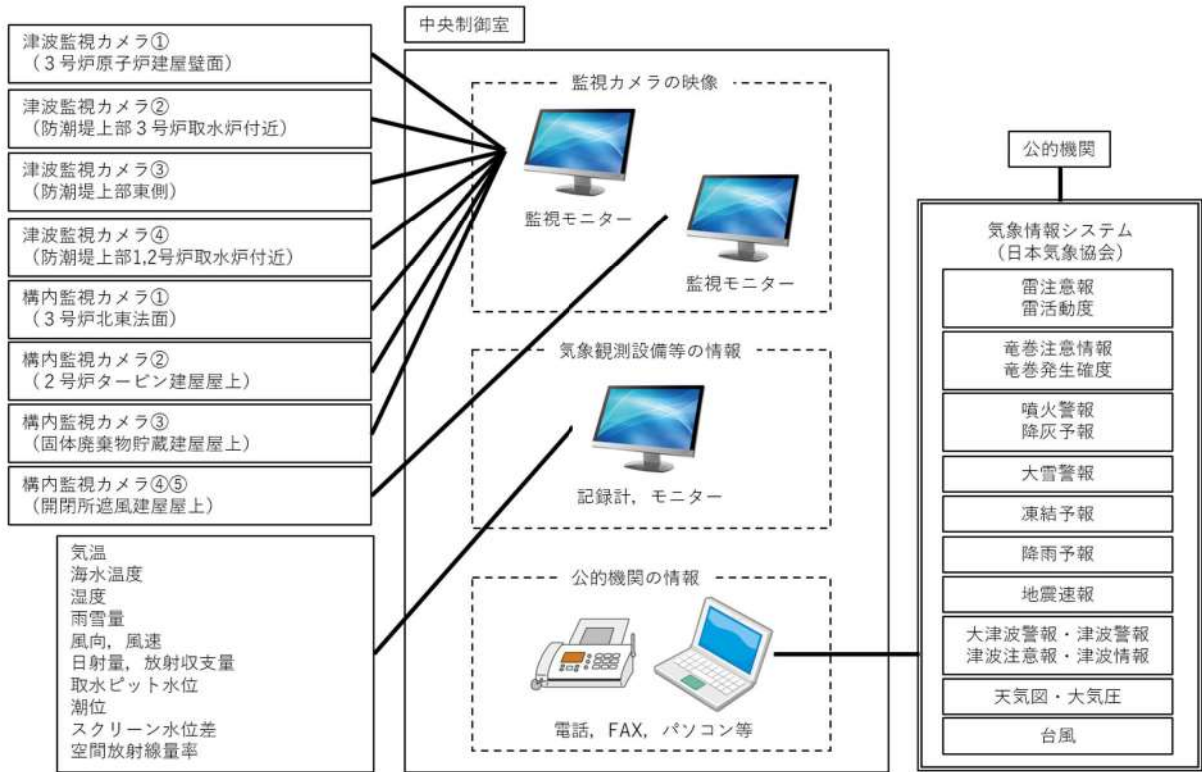
参考 14 公的機関等の情報を入力するための設備

気象情報・注意報等について、中央制御室に設置する電話、FAX 等に加えて、中央制御室内の運転員が使用するパソコンにより、社内ネットワークシステムやインターネットの公的機関等のホームページを介して情報を入力することが可能である。

注意報等が発表された場合は、社内ネットワークシステムより自動通知が行われ、リアルタイムで発表された気象情報の内容を確認することができる。

自動通知による主な情報として、地震情報については、北海道全域で震度1以上の地震が発生した場合、地震の発生日時・震源地・震源の深さ・地震の規模を、津波情報については、北海道日本海南部に津波注意報等が発令された場合、発表時刻・予報区名・第1波の到達予想時刻・予想される波の高さを入力することが可能である。

なお、本設備については、プラントの運転制御に必要な回線と独立した構成としている。



参考第 14-1 図 中央制御室における外部状況把握のイメージ

### 参考 15 データ伝送設備（発電所内，発電所外）の設備分類

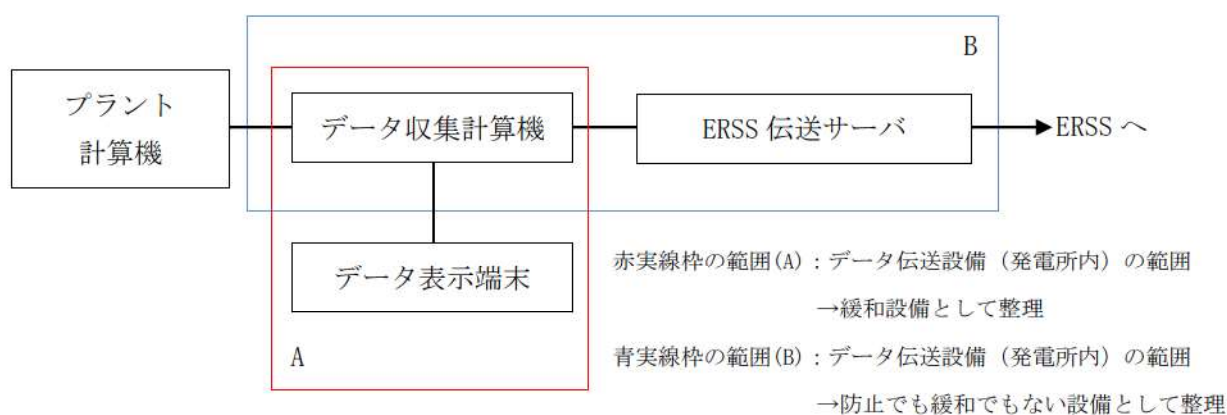
緊急時対策所で事故状態等の把握に必要な事故時パラメータを送信する設備として、データ収集計算機及びデータ表示端末を設置している。これらの設備は緊急時対策所での機能に必要なため、緩和設備として整理する。

緊急時対策支援システム(ERSS)へ必要なデータを伝送する設備として、データ収集計算機及びERSS伝送サーバを設置している。

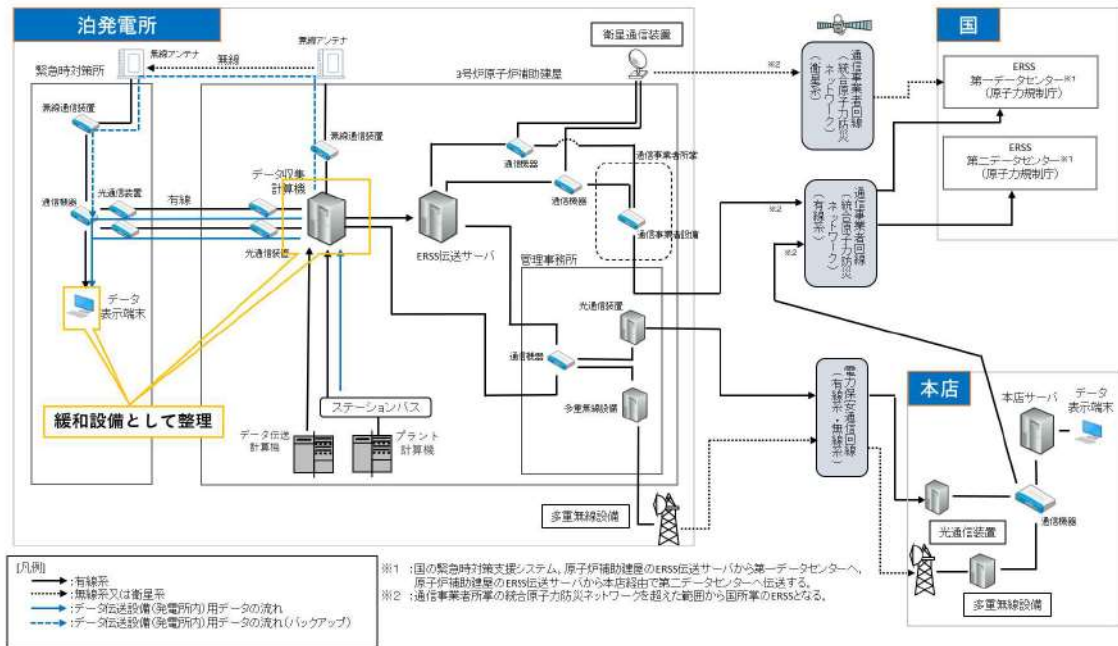
これらの設備は緊急時対策所での指揮等の機能に直接関わらないため、防止でも緩和でもない設備として整理する。

なお、データ収集計算機は発電所内外のデータ伝送設備を兼ねる。

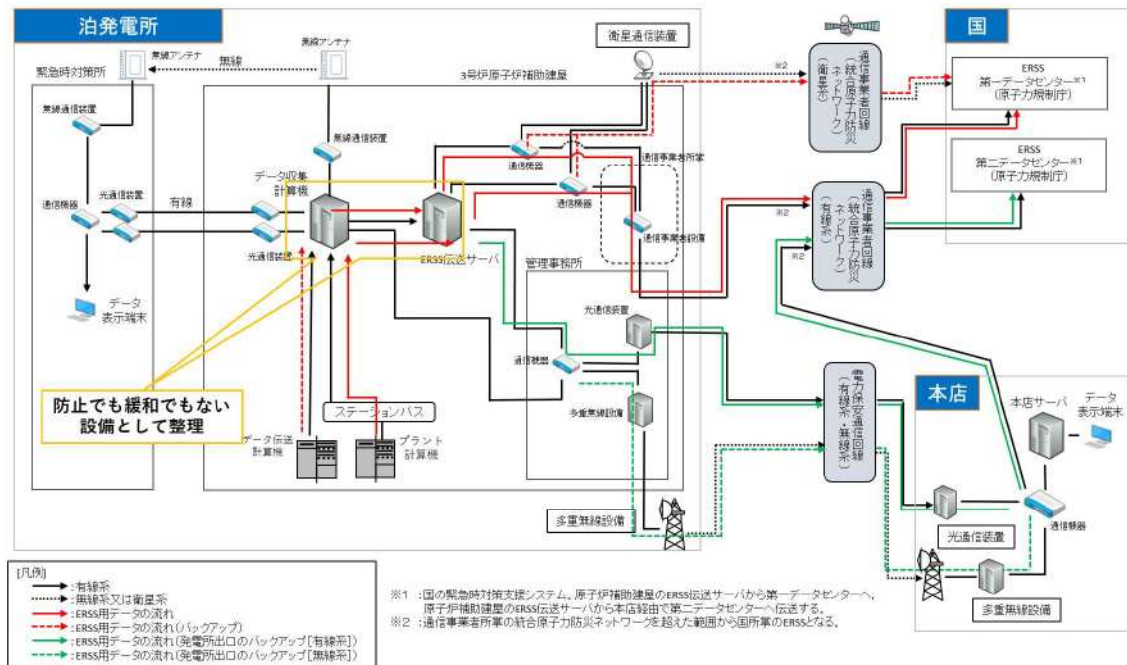
設備分類整理について、概要を参考第15-1図，参考第15-2図及び参考第15-3図に示す。



参考第15-1図 データ伝送設備の概要



参考第 15-2 図 データ伝送設備（発電所内）の設備分類概要図



参考第 15-3 図 データ伝送設備（発電所外）の設備分類概要図

#### 参考 16 無線連絡設備（携帯型）の仕様

発電所内の通信連絡設備として、緊急安全対策要員が屋外で相互に通信連絡するために無線連絡設備（携帯型）を使用する。

無線連絡設備（携帯型）は、業務用無線機として免許申請したもの及び特定小電力トランシーバを用い、出力 1W または 10mW 以下、周波数 400MHz 帯の無線機を使用する。

通話可能範囲は、使用する環境によって異なるが、見通しのよい場所であれば業務用無線機は約 3km、特定小電力トランシーバは約 2km（メーカーカタログ値）であり、発電所内の屋外における通信連絡が可能である。また、通話チャンネルは業務用無線機は 1 チャンネル、特定小電力トランシーバは 20 チャンネルあり、用途に応じて使い分けることができる。

無線連絡設備（携帯型）の電源は、付属の充電式電池のほかに乾電池を使用することができ、乾電池を交換することで 7 日間以上の通話が可能である。

参考 17 可搬型重大事故対処設備としている通信連絡設備の予備機保有台数と考え方

可搬型の通信連絡設備に対し、それぞれが故障した場合においても使用可能なよう、参考第 17-1 表のとおり、必要台数と同数又は同数以上の数量の予備機を保有する方針とする。

参考第 17-1 表 可搬型重大事故等対処設備としている通信連絡設備の予備機保有台数と考え方

主要設備	用途	必要台数	予備機保有台数	配備位置や用途に応じた予備機保有台数の考え方
衛星電話設備 (携帯型)	可搬型タンクローリーへの燃料汲み上げや、常設及び可搬型重大事故等対処設備への燃料補給を行う現場の発電所災害対策要員と発電所対策本部間の連絡	1	1	配備位置や用途に分けて、1 台故障時でも通信可能とするよう、必要台数と同数を予備機保有台数とする。
	給水準備作業などにおける現場の発電所対策要員と発電所災害対策本部又は中央制御室間の連絡	1	1	
	可搬型モニタリングポスト設置を行う発電所対策要員と発電所災害対策本部間の連絡	1	1	
	放射能観測車によるモニタリングを行う発電所対策要員と発電所災害対策本部間の連絡	1	1	
	ガレキ撤去によるアクセスルート確保を行う発電所対策要員間及び発電所対策本部又は中央制御室間の連絡	2	2	
無線連絡設備 (携帯型)	給水準備作業などにおける現場の発電所災害対策要員間の連絡	4	8	可搬型大型送水ポンプ車全台（6 台（ポンプ車の必要台数 2 台、予備 4 台））に無線連絡設備（携帯型）を 2 台ずつ配備して、屋外の現場で使用できる台数としている。
	可搬型タンクローリーへの燃料汲み上げを行う発電所対策要員間の連絡	2	2	1 台故障時でも通信可能とするよう 1 台を予備機保有台数としている。（2 人作業、緊急時対策所に配備して、屋外の現場で使用）
携行型通話装置	現場で操作を行う運転員と中央制御室の運転員間の連絡	1 1	1 3	必要台数と同数の予備機保有台数とする。（2 台は保管場所に空きスペースがあるため追加）

※ 必要台数、予備機保有台数については、訓練の評価結果などを踏まえ見直すことがある。

なお、可搬型重大事故等対処設備ではないが、緊急時対策所において事故状態等の把握や重大事故等の対処に必要な情報を収集できるよう、データ伝送設備（発電所内）としてデータ表示端末を緊急時対策所に常設している。データ表示端末 1 台により緊急時対策所において必要となる情報収集機能は確保されるものの、設備の保守や故障等によりその機能が失われることを防ぐため、予備 3 台を含めた全 4 台を常設している。