

赤字：設備、運用又は体制の相違（設計方針の相違）
 青字：記載箇所又は記載内容の相違（記載方針の相違）
 緑字：記載表現、設備名称の相違（実質的な相違なし）

第33条 保安電源設備

大飯発電所3 / 4号炉	女川原子力発電所2号炉	泊発電所3号炉	相違理由
<p>2.2.1.3.5 タンクローリーの機能維持（地震発生時）</p> <p>タンクローリーの機能維持については下記項目について評価しており、問題ないことを確認した。</p> <ul style="list-style-type: none"> ・タンクローリー本体・・・・・・・・・・転倒評価 ・タンクローリー付タンクの評価・・・取付部及び取付ボルト評価 ・タンクローリー付ポンプの評価・・・取付ボルト、軸及び軸受評価 <p>【地震時の健全性】</p> <p>タンクローリーについては、耐震Sクラスに適用される地震力に対して転倒しないこと並びにタンク及びポンプの取付ボルト等が破断しないことを評価しており、タンクローリーによる地震時の燃料輸送機能維持には問題ない。</p> <p>【健全性のフロー図】</p> <pre> graph TD A{地震時にタンク本体が破断しない} -- No --> E[廃止] A -- Yes --> B{地震時にタンク取付ボルトが破断しない} B -- No --> E B -- Yes --> C{タンク取付ボルトが破断しない} C -- No --> E C -- Yes --> D{ポンプ軸及び軸受が破断しない} D -- No --> E D -- Yes --> F{タンクローリー転倒許容力>1.0} F -- No --> E F -- Yes --> G[結果及び破断せず、健全に使用可能] </pre>			<p>【大飯】設備・運用の相違</p> <ul style="list-style-type: none"> ・ディーゼル発電機の連続運転に必要な燃料を敷地内に貯蔵する設備・運用に差異があるが、基準で定める容量以上の燃料を貯蔵するという点において同等である。 ・大飯：燃料油貯蔵タンクと重油タンクに貯蔵(タンク間はタンクローリーにて輸送)→泊：ディーゼル発電機燃料油貯槽に貯蔵

赤字：設備、運用又は体制の相違（設計方針の相違）
 青字：記載箇所又は記載内容の相違（記載方針の相違）
 緑字：記載表現、設備名称の相違（実質的な相違なし）

第33条 保安電源設備

大飯発電所3/4号炉	女川原子力発電所2号炉	泊発電所3号炉	相違理由
<p>【転倒評価のフロー図】</p> <p>【転倒評価のモデル図】</p> <p>タンクの評価</p> <ul style="list-style-type: none"> ・タンク取付部の評価 地震によりタンク取付部（溶接部）に発生する応力が、評価基準値を満足していることを確認する。 ・取付ボルトの評価 地震により取付ボルトに発生する応力が、評価基準値を満足していることを確認する。 <p>タンクローリー付ポンプ</p> <ul style="list-style-type: none"> ・取付ボルトの評価 地震により取付ボルトに発生する応力が、評価基準値を満足していることを確認する。 ・軸及び軸受の評価 ロータの質量に地震力が作用することにより軸に発生する引張、圧縮、せん断、曲げ応力及び軸受に発生する静等価質量が評価基準値を満足していることを確認する。 <p>軸・軸受評価イメージ</p>			<p>【大飯】設備・運用の相違</p> <ul style="list-style-type: none"> ・ディーゼル発電機の連続運転に必要な燃料を敷地内に貯蔵する設備・運用に差異があるが、基準で定める容量以上の燃料を貯蔵するという点において同等である。 ・大飯：燃料油貯蔵タンクと重油タンクに貯蔵（タンク間はタンクローリーにて輸送）→泊：ディーゼル発電機燃料油貯油槽に貯蔵

赤字：設備、運用又は体制の相違（設計方針の相違）
 青字：記載箇所又は記載内容の相違（記載方針の相違）
 緑字：記載表現、設備名称の相違（実質的な相違なし）

第33条 保安電源設備

大阪発電所3/4号炉	女川原子力発電所2号炉	泊発電所3号炉	相違理由
<p>2.2.1.3.6 自然現象等に係る検討</p> <p>以下に、前述した地震以外の自然現象（以下、「想定される自然現象」という。）及び原子炉施設の安全性を損なわせる原因となるおそれがある事象であって人為によるもの（故意によるものを除く。以下、「想定される人為事象」という。）に対するタンクローリーの評価結果を示す。なお、安全施設等への評価結果については、第6条「外部からの衝撃による損傷の防止」に記載する。</p> <p>1. 自然事象</p> <p>(1) 洪水</p> <p>敷地が洪水による被害を受けることはなく、タンクローリーも同様に被害を受けることはない。</p> <p>(2) 風（台風）</p> <p>敷地付近で観測された最大瞬間風速は、舞鶴特別地域気象観測所での観測記録（1947年～2012年）によれば、51.9m/s（2004年10月20日）であるが、風（台風）による影響については、予備タンクローリー3台は、車庫に保管されているため、風（台風）の影響は受けない。必要により、タンクローリーをトンネル内に一時退避させる。これらにより風（台風）において、タンクローリーの健全性は維持される。</p> <p>なお、風（台風）により、輸送ルート上に飛散物が散乱した場合には、必要により重機等で撤去作業を行う。</p> <p>(3) 竜巻</p> <p>竜巻に対しては、竜巻注意情報等が発表され、気象庁HPで竜巻発生確度等を確認した上で、発電所内に24時間待機している緊急安全対策要員によりトンネル内にタンクローリーを4台退避させる。これにより竜巻襲来時においても、健全性が維持される。</p> <p>タンクローリーの火災時には早期発見できるよう火災感知設備を設け、中央制御室にて常時監視できる設計とするとともに、消火設備として消火器を設置する設計とする。</p> <p>竜巻時において、ディーゼル発電機及び燃料油貯蔵タンクを含む付属設備に単一故障を想定しても、ディーゼル発電機の7日間連続運転は担保される。</p> <p>竜巻により、輸送ルート上に飛散物が散乱した場合には、必要により重機等での撤去作業を行う。</p> <p>(4) 凍結</p> <p>敷地付近で観測された最低気温は、舞鶴特別地域気象観測所での観測記録（1947年～2012年）によれば、-8.8℃（1977年2月16日）である。タンクローリーの構成部品で凍結のおそれのあるものについては、燃料油、ブレーキフルード、ラジエータ液及びウォッシュ液が考えられる。これらは-8.8℃環境下でも凍結のおそれはない（次表参照）ため、タンクローリーの機能に影響はない。</p>			<p>【大阪】設備・運用の相違</p> <ul style="list-style-type: none"> ・ディーゼル発電機の連続運転に必要な燃料を敷地内に貯蔵する設備・運用に差異があるが、基準で定める容量以上の燃料を貯蔵するという点において同等である。 ・大阪：燃料油貯蔵タンクと重油タンクに貯蔵（タンク間はタンクローリーにて輸送）→泊：ディーゼル発電機燃料油貯槽に貯蔵

赤字：設備、運用又は体制の相違（設計方針の相違）
 青字：記載箇所又は記載内容の相違（記載方針の相違）
 緑字：記載表現、設備名称の相違（実質的な相違なし）

第33条 保安電源設備

大阪発電所3 / 4号炉			女川原子力発電所2号炉	泊発電所3号炉	相違理由
種類	最低温度 (℃)	備考			
燃料(軽油)	-17	使用している軽油は2号軽油(JIS:-7.5℃)であるが、軽油用凍結防止剤を添加することで、-17℃まで使用可能となる。			<p>【大阪】設備・運用の相違</p> <ul style="list-style-type: none"> ディーゼル発電機の連続運転に必要な燃料を敷地内に貯蔵する設備・運用に差異があるが、基準で定める容量以上の燃料を貯蔵するという点において同等である。 大阪：燃料油貯蔵タンクと重油タンクに貯蔵(タンク間はタンクローリーにて輸送)→泊：ディーゼル発電機燃料油貯槽に貯蔵
ブレーキフルード	-40以下	※1			
ラジエータ液	約-34	寒冷地域仕様			
ウォッシュ液	-35	寒冷地域仕様			
<p>※1. -40℃における粘度がDOT規格(米運輸省認定規格)に定められている。</p> <p>(5)降水 敷地付近で観測された日最大1時間降水量は、舞鶴特別地域気象観測所での観測記録(1947年~2012年)によれば、80.2mm(1957年7月16日)である。 タンクローリー保管場所においては、周辺に構内排水施設を設け、想定される降雨量に対しても海域へ排水できる設計としているため、影響はない。</p> <p>(6)積雪 敷地付近で観測された積雪の深さの月最大値は、舞鶴特別地域気象観測所での観測記録(1947年~2012年)によれば、87cm(2012年2月2日)である。 なお、積雪については、気象予報により事前に予測が十分可能であり、人員を十分に確保し、保管場所、タンクローリー及び輸送ルートの除雪を事前に行うことにより、対処が可能である。</p> <p>(7)落雷 タンクローリーに落雷があった場合でも、雷電流はタンク表面、車体表面を流れ、タイヤを通じて地絡するため、タンク内部やタンクローリーの燃料が引火することはなく、落雷による影響はない。</p> <p>(8)地滑り タンクローリー保管場所には地滑り影響箇所がないことを確認している。また、輸送ルート上に地滑りによる土砂が発生した場合には、必要により重機等で撤去作業を行う。</p> <p>(9)火山の影響 発電所敷地において考慮すべき火山事象は火山灰による影響であり、そのうち火山灰によりタンクローリーの機能に影響を与える可能性のある事象は火山灰の堆積(積灰)による影響である。降灰予報の情報を受けた際は、要員を確保し、タンクローリー及び輸送ルートの除灰を行うことが可能であり、影響を与えることはない。</p>					

赤字：設備、運用又は体制の相違（設計方針の相違）
 青字：記載箇所又は記載内容の相違（記載方針の相違）
 緑字：記載表現、設備名称の相違（実質的な相違なし）

第33条 保安電源設備

大阪発電所3/4号炉	女川原子力発電所2号炉	泊発電所3号炉	相違理由
<p>(10)生物学的事象 タンクローリーに対して、考慮すべき生物学的事象はない。</p> <p>(11)森林火災 森林火災については、防火帯幅を約18m確保し、防火帯内側にタンクローリーを配備しているため、森林火災によりタンクローリーの機能を損なうことはない。なお、輸送ルートについても防火帯内側にあるため、輸送機能に影響はない。</p>  <p>(12)高潮 舞鶴検潮所における観測記録（1969年～2011年）によれば、過去最高潮位はT.P.（東京湾平均海面）+0.93m（1998年9月22日；台風7号）である。 タンクローリーは、高潮の影響を受けることのない敷地高さ（T.P.+14m以上）に配置しており、給油の輸送ルートに関してもT.P.+8.0m以上であることから、高潮によるタンクローリー及び輸送ルートの浸水は考えられず、機能喪失する等の影響はない。</p> <p>(13)津波 配備するタンクローリーは、T.P.+14m以上に配備することとしており、給油の輸送ルートに関してもT.P.+8.0m以上であることから、津波の遡上に伴うタンクローリー及び輸送ルートの浸水は考えられず、機能喪失する等の影響はない。</p> <p>(14)自然現象の組み合わせ 発電所敷地で想定される自然現象の組み合わせを網羅的に考慮しても、タンクローリーを分散配置していること、各々の自然現象で発生する障害物をタンクローリー及び輸送ルートから重機等により除去できることから、輸送機能に影響を与えないことを確認している。</p>			<p>【大阪】設備・運用の相違</p> <ul style="list-style-type: none"> ディーゼル発電機の連続運転に必要な燃料を敷地内に貯蔵する設備・運用に差異があるが、基準で定める容量以上の燃料を貯蔵するという点において同等である。 大阪：燃料油貯蔵タンクと重油タンクに貯蔵（タンク間はタンクローリーにて輸送）→泊：ディーゼル発電機燃料油貯槽に貯蔵

赤字：設備、運用又は体制の相違（設計方針の相違）
 青字：記載箇所又は記載内容の相違（記載方針の相違）
 緑字：記載表現、設備名称の相違（実質的な相違なし）

第33条 保安電源設備

大阪発電所3/4号炉	女川原子力発電所2号炉	泊発電所3号炉	相違理由
<p>2. 想定される人為事象</p> <p>(1) 飛来物（航空機落下）</p> <p>航空機の落下による損壊により、タンクローリー3台が同時に被災しないように、保管場所間の離隔距離を確保している。かつ、少なくとも2台の保管場所は原子炉周辺建屋から100m以上の離隔距離を確保しているため、航空機落下による機械的荷重を考慮する必要はなく、航空機落下によりタンクローリーの機能に影響はない。</p> <p>(2) ダムの崩壊</p> <p>発電所の近くには、崩壊により発電所に影響を及ぼすようなダムはないため、ダムの崩壊によるタンクローリーへの影響については考慮する必要はない。</p> <p>(3) 爆発</p> <p>発電所の近くには、爆発により安全施設に影響を及ぼすような石油コンビナート施設はないため、爆発によるタンクローリーへの影響については考慮する必要はない。</p> <p>(4) 近隣工場等の火災</p> <p>a. 石油コンビナート等の施設の火災</p> <p>発電所の近くには、火災により安全施設に影響を及ぼすような石油コンビナート施設はないため、石油コンビナート施設の火災によるタンクローリーへの影響については考慮する必要はない。</p> <p>b. 発電所敷地内に存在する危険物タンクの火災</p> <p>発電所敷地内に存在する危険物タンク火災発生時の放射熱により、タンクローリー3台が同時に被災しないように、保管場所間の離隔距離を確保している。</p> <p>c. 航空機墜落による火災</p> <p>発電所敷地内への航空機墜落に伴う火災発生時の放射熱により、タンクローリー3台が同時に被災しないように、保管場所間の離隔距離を確保している。</p> <p>d. 発電所港湾内に入港する船舶の火災</p> <p>発電所港湾内に入港する船舶の火災発生時の放射熱によりタンクローリー3台が同時に被災しないように、保管場所間の離隔距離を確保している。</p> <p>e. 二次的影響（ばい煙等）</p> <p>発電所敷地内に存在する危険物タンクの火災、航空機墜落による火災及び発電所港湾内に入港する船舶の火災に伴うばい煙等発生時の二次的影響に対して、タンクローリーが安全機能を損なうことのない設計とする。</p> <p>(5) 有毒ガス</p> <p>幹線道路、鉄道路線、船舶航路及び石油コンビナート等の施設による有毒ガスの影響については、発電所から離隔距離を確保することで、安全施設が安全機能を損なうことのない設計とする。</p> <p>なお、タンクローリーは屋外に配備しているため、有毒ガスが長時間滞留することは考えにくい。</p>			<p>【大阪】設備・運用の相違</p> <ul style="list-style-type: none"> ・ディーゼル発電機の連続運転に必要な燃料を敷地内に貯蔵する設備・運用に差異があるが、基準で定める容量以上の燃料を貯蔵するという点において同等である。 ・大阪：燃料油貯蔵タンクと重油タンクに貯蔵（タンク間はタンクローリーにて輸送）→泊：ディーゼル発電機燃料油貯油槽に貯蔵

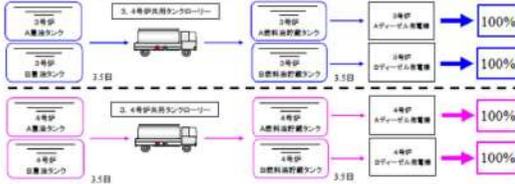
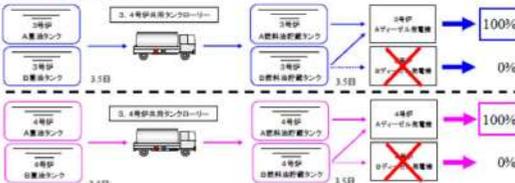
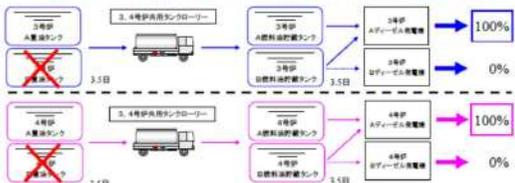
赤字：設備、運用又は体制の相違（設計方針の相違）
 青字：記載箇所又は記載内容の相違（記載方針の相違）
 緑字：記載表現、設備名称の相違（実質的な相違なし）

第33条 保安電源設備

大飯発電所3/4号炉	女川原子力発電所2号炉	泊発電所3号炉	相違理由
<p>(6)船舶の衝突 タンクローリーは船舶の衝突の影響を受けることのない敷地高さ（T.P.+14m以上）に配置しているため、機能を損なうことはない。</p> <p>(7)電磁的障害 電磁的障害には、サージ・ノイズや電磁波の侵入があり、これらは計測制御回路に対して影響を及ぼすおそれがある。タンクローリーは、タンク、ポンプ及び車体により構成されており、タンク及びポンプは機械構造物であるため、電磁的障害はない。車体の走行機能については、アクセル、ブレーキ、ステアリングの基本的な動作は油圧により伝達されるため、電磁的障害はない。</p> <p>なお、車体に搭載されている電子制御回路が電磁的障害を受けて走行機能に影響を及ぼすことが考えられるが、十分な隔離距離を確保して4台を分散配置しているため、同時に電磁的障害を受けることはない。</p>			<p>【大飯】設備・運用の相違</p> <ul style="list-style-type: none"> ・ディーゼル発電機の連続運転に必要な燃料を敷地内に貯蔵する設備・運用に差異があるが、基準で定める容量以上の燃料を貯蔵するという点において同等である。 ・大飯：燃料油貯蔵タンクと重油タンクに貯蔵（タンク間はタンクローリーにて輸送）→泊：ディーゼル発電機燃料油貯油槽に貯蔵

赤字：設備、運用又は体制の相違（設計方針の相違）
 青字：記載箇所又は記載内容の相違（記載方針の相違）
 緑字：記載表現、設備名称の相違（実質的な相違なし）

第33条 保安電源設備

大飯発電所3 / 4号炉	女川原子力発電所2号炉	泊発電所3号炉	相違理由
<p>2.2.1.3.7 単一故障等に対する信頼性</p> <p>(1) 単一故障等を考慮した信頼性</p> <p>1台のタンクローリーにより2基の燃料油貯蔵タンクへ燃料油を補給することで、ディーゼル発電機2基の7日間の運転継続は可能である。したがって、タンクローリーの竜巻を含む故障等（単一火災を含む）を考慮した場合において、最終的に健全なタンクローリー（3.4㎡）が2台確保できれば、ディーゼル発電機の運転は7日間以上継続可能である。</p> <p>(2) 単一故障のケーススタディ</p> <p><2系列が健全に起動></p> <p>SI+B0時に2系列が健全であった場合、燃料油貯蔵タンク及び重油タンクにて2系列とも7日間以上連続運転可能。</p>  <p><1系列のみ起動（B系起動失敗）></p> <p>燃料油貯蔵タンク、重油タンク、タンクローリーが健全であるため対応可能。</p>  <p><静的機器の単一故障></p> <p>静的機器の単一故障（燃料油貯蔵タンク or 重油タンク）時、タンクローリーは健全であることから、重油タンクからの補給により、少なくとも片系列を7日間連続運転可能。</p> 			<p>【大飯】設備・運用の相違</p> <ul style="list-style-type: none"> ディーゼル発電機の連続運転に必要な燃料を敷地内に貯蔵する設備・運用に差異があるが、基準で定める容量以上の燃料を貯蔵するという点において同等である。 大飯：燃料油貯蔵タンクと重油タンクに貯蔵（タンク間はタンクローリーにて輸送）→泊：ディーゼル発電機燃料油貯槽に貯蔵

赤字：設備、運用又は体制の相違（設計方針の相違）
 青字：記載箇所又は記載内容の相違（記載方針の相違）
 緑字：記載表現、設備名称の相違（実質的な相違なし）

第33条 保安電源設備

大阪発電所3/4号炉	女川原子力発電所2号炉	泊発電所3号炉	相違理由																									
<p>2.2.1.3.8 作業時間を考慮した補給成立性</p> <p>タンクローリーの補給作業に係る時間を検証し、その時間に確実性を担保するための余裕を加味した場合であっても、ディーゼル発電機の7日間の運転継続に必要な所要の燃料を補給可能であることを確認している。</p> <table border="1" data-bbox="114 316 645 879"> <thead> <tr> <th>作業工程</th> <th>想定時間 (分)</th> <th>検証結果 (分)</th> </tr> </thead> <tbody> <tr> <td>輸送ルートの復旧*1 (消火及び重機による輸送ルート復旧)</td> <td>輸送ルート 1:1166分 輸送ルート 2:2883分</td> <td>-</td> </tr> <tr> <td>人員移動 (待機場所→保管場所)</td> <td>20分</td> <td>8分</td> </tr> <tr> <td>タンクローリー移動 (保管場所→重油タンク)</td> <td>10分</td> <td>9分</td> </tr> <tr> <td>ホース着脱他準備 (重油タンク)</td> <td rowspan="6">100分</td> <td>15分</td> </tr> <tr> <td>吸上げ (重油タンク→タンクローリー)</td> <td>20分</td> </tr> <tr> <td>移動 (重油タンク→燃料油貯蔵タンク)</td> <td>11分</td> </tr> <tr> <td>ホース着脱他準備 (燃料油貯蔵タンク)</td> <td>7分</td> </tr> <tr> <td>補給 (タンクローリー→燃料油貯蔵タンク)</td> <td>13分</td> </tr> <tr> <td>移動 (燃料油貯蔵タンク→重油タンク)</td> <td>11分</td> </tr> </tbody> </table> <p>※1. 事象発生から3日以内に準備作業を完了して補給活動を開始するものとする。</p>	作業工程	想定時間 (分)	検証結果 (分)	輸送ルートの復旧*1 (消火及び重機による輸送ルート復旧)	輸送ルート 1:1166分 輸送ルート 2:2883分	-	人員移動 (待機場所→保管場所)	20分	8分	タンクローリー移動 (保管場所→重油タンク)	10分	9分	ホース着脱他準備 (重油タンク)	100分	15分	吸上げ (重油タンク→タンクローリー)	20分	移動 (重油タンク→燃料油貯蔵タンク)	11分	ホース着脱他準備 (燃料油貯蔵タンク)	7分	補給 (タンクローリー→燃料油貯蔵タンク)	13分	移動 (燃料油貯蔵タンク→重油タンク)	11分			<p>【大阪】設備・運用の相違</p> <ul style="list-style-type: none"> ディーゼル発電機の連続運転に必要な燃料を敷地内に貯蔵する設備・運用に差異があるが、基準で定める容量以上の燃料を貯蔵するという点において同等である。 大阪：燃料油貯蔵タンクと重油タンクに貯蔵(タンク間はタンクローリーにて輸送)→泊：ディーゼル発電機燃料油貯蔵槽に貯蔵
作業工程	想定時間 (分)	検証結果 (分)																										
輸送ルートの復旧*1 (消火及び重機による輸送ルート復旧)	輸送ルート 1:1166分 輸送ルート 2:2883分	-																										
人員移動 (待機場所→保管場所)	20分	8分																										
タンクローリー移動 (保管場所→重油タンク)	10分	9分																										
ホース着脱他準備 (重油タンク)	100分	15分																										
吸上げ (重油タンク→タンクローリー)		20分																										
移動 (重油タンク→燃料油貯蔵タンク)		11分																										
ホース着脱他準備 (燃料油貯蔵タンク)		7分																										
補給 (タンクローリー→燃料油貯蔵タンク)		13分																										
移動 (燃料油貯蔵タンク→重油タンク)		11分																										

赤字：設備、運用又は体制の相違（設計方針の相違）
 青字：記載箇所又は記載内容の相違（記載方針の相違）
 緑字：記載表現、設備名称の相違（実質的な相違なし）

第33条 保安電源設備

大飯発電所3/4号炉	女川原子力発電所2号炉	泊発電所3号炉	相違理由
<p>※重油タンク(160m³)及び燃料油貯蔵タンク(150m³)の燃料貯蔵量は保安規定に記載している値を使用</p> <p>重油タンク 燃料油貯蔵タンク タンクローリーによる補給開始(3日後) 重油タンク枯渇に伴いタンクローリーによる補給終了 補給しない場合</p> <p>DG起動後の経過日</p> <p>(1)通常運用時^{※1}</p> <p>※1. ディーゼル発電機 1台(燃料消費 1.77m³/h)に対し、タンクローリー1台(輸送能力 2m³/h)運用の例</p> <p>※重油タンク(160m³)及び燃料油貯蔵タンク(150m³)の燃料貯蔵量は保安規定に記載している値を使用</p> <p>重油タンク 燃料油貯蔵タンク タンクローリーによる補給開始(3日後) 補給しない場合</p> <p>DG起動後の経過日</p> <p>(2)外部電源喪失及び非常用炉心冷却設備作動信号時^{※2}</p> <p>※2. ディーゼル発電機 2台(燃料消費 1.58m³/h(12時間経過まで)、1.45m³/h(12時間経過以降、電動補助給水ポンプ停止))に対し、タンクローリー1台(輸送能力 2m³/h)運用の例 繰返し輸送時の各タンク推移</p>			<p>【大飯】設備・運用の相違</p> <ul style="list-style-type: none"> ディーゼル発電機の連続運転に必要な燃料を敷地内に貯蔵する設備・運用に差異があるが、基準で定める容量以上の燃料を貯蔵するという点において同等である。 大飯：燃料油貯蔵タンクと重油タンクに貯蔵(タンク間はタンクローリーにて輸送)→泊：ディーゼル発電機燃料油貯槽に貯蔵

赤字：設備、運用又は体制の相違（設計方針の相違）
 青字：記載箇所又は記載内容の相違（記載方針の相違）
 緑字：記載表現、設備名称の相違（実質的な相違なし）

第33条 保安電源設備

大飯発電所3/4号炉	女川原子力発電所2号炉	泊発電所3号炉	相違理由
<p>2.2.1.3.9 作業員の技術的能力（訓練計画・実績、手順書、対応要員）</p> <p>【訓練計画・実績、手順書】</p> <p>作業員の技術的能力を維持・向上し、補給の確実性を増すために計画的な訓練を実施する。また、訓練に当たっては、作業員の技術的能力の優劣に依存することがないよう、手順書を制定し、確実な補給作業できる体制とする。</p> <ul style="list-style-type: none"> ・訓練（検証）実績 平成26年6月24日 ・社内教育・訓練計画 <ul style="list-style-type: none"> ・定期的な訓練（1回/年以上）を実施する計画 ・教育は、訓練にあわせて同時実施する方針  <p>【対応要員】</p> <p>事故時においては、緊急安全対策要員にて補給作業対応要員^{※1}は確保できる。さらに、非常召集により、発電所外から交替要員も確保できる。</p> <p>※1. 危険物取扱者（乙種第4類）の資格を持ち、定期的な社内教育・訓練を受けた者（作業補助者含む）</p>  <p>手順書（案）</p>			<p>【大飯】設備・運用の相違</p> <ul style="list-style-type: none"> ・ディーゼル発電機の連続運転に必要な燃料を敷地内に貯蔵する設備・運用に差異があるが、基準で定める容量以上の燃料を貯蔵するという点において同等である。 ・大飯：燃料油貯蔵タンクと重油タンクに貯蔵（タンク間はタンクローリーにて輸送）→泊：ディーゼル発電機燃料油貯槽に貯蔵

赤字：設備、運用又は体制の相違（設計方針の相違）
 青字：記載箇所又は記載内容の相違（記載方針の相違）
 緑字：記載表現、設備名称の相違（実質的な相違なし）

第33条 保安電源設備

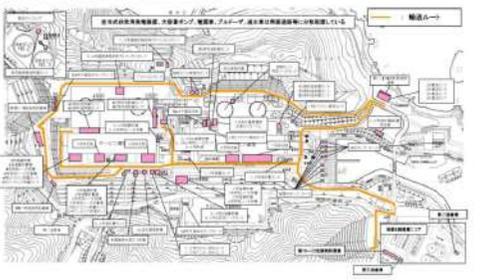
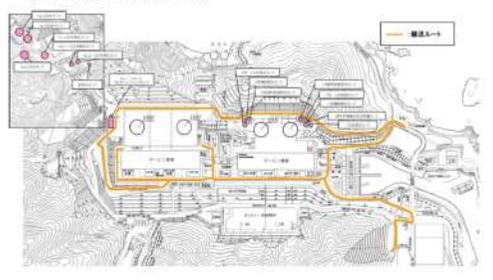
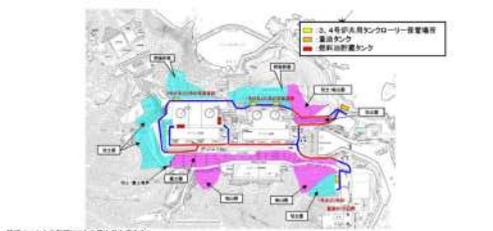
大飯発電所3 / 4号炉	女川原子力発電所2号炉	泊発電所3号炉	相違理由
<p>・夜間作業における照明の確保</p> <p>(1)対応方針</p> <p>長時間の外部電源喪失に伴い屋外照明が喪失した場合の夜間におけるタンクローリーによる燃料補給操作においては、ヘッドライト等の可搬型照明及びタンクローリーの前照灯等を活用し、ホースの接続状況や漏えいの有無、燃料油貯蔵タンク及び重油タンクの油量推移等の燃料補給状況が把握できる環境を確保する。</p> <p>可搬型照明は、必要数を準備しており、タンクローリーによる燃料油貯蔵タンクへ燃料補給を開始するまでの時間（3日以内）までには、時間的猶予があるため、可搬型照明を準備することができる。</p> <p>(2)配備照明</p> <p>配備する照明は確実な給油作業を実施できるよう、ヘッドライト、懐中電灯等の可搬型照明、タンクローリーの前照灯等にて視認性を確保できる環境を維持する。</p>			<p>【大飯】設備・運用の相違</p> <ul style="list-style-type: none"> ・ディーゼル発電機の連続運転に必要な燃料を敷地内に貯蔵する設備・運用に差異があるが、基準で定める容量以上の燃料を貯蔵するという点において同等である。 ・大飯：燃料油貯蔵タンクと重油タンクに貯蔵(タンク間はタンクローリーにて輸送)→泊：ディーゼル発電機燃料油貯槽に貯蔵

赤字：設備、運用又は体制の相違（設計方針の相違）
 青字：記載箇所又は記載内容の相違（記載方針の相違）
 緑字：記載表現、設備名称の相違（実質的な相違なし）

第33条 保安電源設備

大阪発電所3/4号炉	女川原子力発電所2号炉	泊発電所3号炉	相違理由								
<p>2.2.1.3.10 一般法規制と点検等による信頼性</p> <p>消防法規制及び定期的な点検</p> <p>【消防法規制】 消防法に基づき、タンクローリーは移動式タンク貯蔵所として許可をうけており、以下に示す構造及び設備の技術上の基準を満たす（危険物の規制に関する政令第15条）。 ・タンクは、厚さ 3.2mm 以上の鋼板等で機密に製造され、70kPa の圧力で 10 分間行う水圧試験において、漏れ又は変形しないものであること。 ・タンクには安全装置（過圧防止）を設けること。 ・外面にはさび止め塗装をすること。 ・タンク下部の排出口には底弁を設け、非常時には底弁を直ちに閉止できる手動及び自動閉鎖装置を設けること。 ・配管は先端部に弁等を設けること。 ・危険物の品名、最大数量等を表示する設備を設けること。 他</p> <p>【定期的な点検】 点検においては、消防法に基づく法定検査（5年ごとのタンク漏洩検査等）を実施するとともに、外観点検、動作試験等についても適切な点検周期を設定し、定期的な保守・点検等を実施する。 なお給油に必要なタンクローリー付属品（ホース、ポンプ等）についても、点検内容及び頻度等を適切な点検周期で設定し、定期的な保守管理等を実施する。</p> <table border="1" data-bbox="116 957 616 1066"> <thead> <tr> <th>点検項目</th> <th>点検内容（1年ごと）</th> </tr> </thead> <tbody> <tr> <td>タンク</td> <td>外観点検、水圧試験（5年ごと）</td> </tr> <tr> <td>安全弁、底弁、自動閉鎖装置</td> <td>外観点検、作動試験</td> </tr> <tr> <td>ポンプ、配管、締付ボルト</td> <td>外観点検、ハンマーテスト</td> </tr> </tbody> </table> <p>自主点検として、軸受点検やパッキン類の定期交換等を実施</p>	点検項目	点検内容（1年ごと）	タンク	外観点検、水圧試験（5年ごと）	安全弁、底弁、自動閉鎖装置	外観点検、作動試験	ポンプ、配管、締付ボルト	外観点検、ハンマーテスト			<p>【大阪】設備・運用の相違</p> <ul style="list-style-type: none"> ・ディーゼル発電機の連続運転に必要な燃料を敷地内に貯蔵する設備・運用に差異があるが、基準で定める容量以上の燃料を貯蔵するという点において同等である。 ・大阪：燃料油貯蔵タンクと重油タンクに貯蔵（タンク間はタンクローリーにて輸送）→泊：ディーゼル発電機燃料油貯槽に貯蔵
点検項目	点検内容（1年ごと）										
タンク	外観点検、水圧試験（5年ごと）										
安全弁、底弁、自動閉鎖装置	外観点検、作動試験										
ポンプ、配管、締付ボルト	外観点検、ハンマーテスト										

赤字：設備、運用又は体制の相違（設計方針の相違）
 青字：記載箇所又は記載内容の相違（記載方針の相違）
 緑字：記載表現、設備名称の相違（実質的な相違なし）

大飯発電所3/4号炉	女川原子力発電所2号炉	泊発電所3号炉	相違理由																
<p>タンクローリーの保管場所及び輸送ルート確定について（詳細） 【保管場所及び輸送ルートについて】</p>  <p>【地形による供排水の影響（可燃物貯蔵及び高品質水）】</p>  <p>【地形による供排水の影響（雨水貯蔵タンク）】</p>  <p>【地形による貯蔵の妨げ及び地下利面の干渉の影響】</p>  <p>輸送ルート上の距離リスクの基本的な考え方</p> <table border="1" data-bbox="145 1356 638 1420"> <thead> <tr> <th>距離</th> <th>距離の考え方</th> <th>距離の考え方</th> <th>距離の考え方</th> </tr> </thead> <tbody> <tr> <td>① 100m以内</td> <td>輸送ルート上の距離リスクの基本的な考え方</td> <td>輸送ルート上の距離リスクの基本的な考え方</td> <td>輸送ルート上の距離リスクの基本的な考え方</td> </tr> <tr> <td>② 100m以上</td> <td>輸送ルート上の距離リスクの基本的な考え方</td> <td>輸送ルート上の距離リスクの基本的な考え方</td> <td>輸送ルート上の距離リスクの基本的な考え方</td> </tr> <tr> <td>③ 100m以上</td> <td>輸送ルート上の距離リスクの基本的な考え方</td> <td>輸送ルート上の距離リスクの基本的な考え方</td> <td>輸送ルート上の距離リスクの基本的な考え方</td> </tr> </tbody> </table>	距離	距離の考え方	距離の考え方	距離の考え方	① 100m以内	輸送ルート上の距離リスクの基本的な考え方	輸送ルート上の距離リスクの基本的な考え方	輸送ルート上の距離リスクの基本的な考え方	② 100m以上	輸送ルート上の距離リスクの基本的な考え方	輸送ルート上の距離リスクの基本的な考え方	輸送ルート上の距離リスクの基本的な考え方	③ 100m以上	輸送ルート上の距離リスクの基本的な考え方	輸送ルート上の距離リスクの基本的な考え方	輸送ルート上の距離リスクの基本的な考え方			<p>【大飯】設備・運用の相違</p> <ul style="list-style-type: none"> ディーゼル発電機の連続運転に必要な燃料を敷地内に貯蔵する設備・運用に差異があるが、基準で定める容量以上の燃料を貯蔵するという点において同等である。 大飯：燃料油貯蔵タンクと重油タンクに貯蔵（タンク間はタンクローリーにて輸送）→泊：ディーゼル発電機燃料油貯槽に貯蔵
距離	距離の考え方	距離の考え方	距離の考え方																
① 100m以内	輸送ルート上の距離リスクの基本的な考え方	輸送ルート上の距離リスクの基本的な考え方	輸送ルート上の距離リスクの基本的な考え方																
② 100m以上	輸送ルート上の距離リスクの基本的な考え方	輸送ルート上の距離リスクの基本的な考え方	輸送ルート上の距離リスクの基本的な考え方																
③ 100m以上	輸送ルート上の距離リスクの基本的な考え方	輸送ルート上の距離リスクの基本的な考え方	輸送ルート上の距離リスクの基本的な考え方																

赤字：設備、運用又は体制の相違（設計方針の相違）
 青字：記載箇所又は記載内容の相違（記載方針の相違）
 緑字：記載表現、設備名称の相違（実質的な相違なし）

第33条 保安電源設備

大飯発電所3 / 4号炉	女川原子力発電所2号炉	泊発電所3号炉	相違理由
<p>【地震による保管場所への影響】</p> <p>(1) ①周辺建造物の倒壊（建屋、鉄塔、タンク及び煙突）の評価結果</p> <p>a. 評価方法 周辺建造物の倒壊に対する影響評価について、保管場所周辺の建造物を対象に、耐震Sクラスの建造物及びSクラス以外で基準地震動により倒壊に至らないことを確認している建造物については、各保管場所への影響を及ぼさない建造物とする。 上記以外の建造物については、基準地震動作用時において、保守的に倒壊するものと仮定し、倒壊方向を検討したうえで、各保管場所の敷地が、設定した周辺建造物の倒壊影響範囲に含まれるか否かで評価する。 また、周辺タンクの損壊による地震随伴溢水や地震随伴火災、薬品漏えいによる影響が及ぶ範囲に各保管場所の敷地が含まれるか否かで評価する。</p> <p>b. 評価結果 保管場所周辺にて抽出した建造物について、倒壊の影響を抽出した結果及び対応内容を次図、次表に示す。なお、基準地震動変更に伴い、次表の記載内容を満足しない建造物については、対策工事を実施することとする。具体的には、補助ボイラ用燃料タンクの防油堤については、側壁の耐震補強を実施する。</p> <div data-bbox="85 893 622 1165" style="border: 2px solid black; height: 170px; width: 240px; margin: 10px 0;"></div> <p style="text-align: center;">保管場所の周辺建造物の被害想定状況</p> <div data-bbox="129 1201 636 1230" style="border: 1px solid black; padding: 2px;"> 枠囲みの範囲は機密に係る事項ですので公開することはできません。 </div>			<p>【大飯】設備・運用の相違</p> <ul style="list-style-type: none"> ・ディーゼル発電機の連続運転に必要な燃料を敷地内に貯蔵する設備・運用に差異があるが、基準で定める容量以上の燃料を貯蔵するという点において同等である。 ・大飯：燃料油貯蔵タンクと重油タンクに貯蔵（タンク間はタンクローリーにて輸送）→泊：ディーゼル発電機燃料油貯油槽に貯蔵

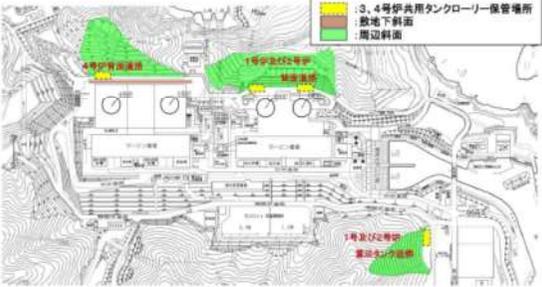
赤字：設備、運用又は体制の相違（設計方針の相違）
 青字：記載箇所又は記載内容の相違（記載方針の相違）
 緑字：記載表現、設備名称の相違（実質的な相違なし）

第33条 保安電源設備

大飯発電所3/4号炉			女川原子力発電所2号炉	泊発電所3号炉	相違理由
対象設備	被害想定	構造物の影響評価、及び対応策			
		種別			
構造物	地震により傾倒し、タンクローリーに影響を及ぼす。	廃棄物処理棟屋	・タンクローリーは影響範囲外であり、倒壊に伴う影響はない。		【大飯】設備・運用の相違 ・ディーゼル発電機の連続運転に必要な燃料を敷地内に貯蔵する設備・運用に差異があるが、基準で定める容量以上の燃料を貯蔵するという点において同等である。 ・大飯：燃料油貯蔵タンクと重油タンクに貯蔵(タンク間はタンクローリーにて輸送)→泊：ディーゼル発電機燃料油貯槽に貯蔵
		燃料取扱室見字棟	・燃料取扱室見字棟は基準地震動に対して、倒壊、落下しないため影響はない。		
		防護本部建屋	・タンクローリーは影響範囲外であり、倒壊に伴う影響はない。		
		永久構台	・永久構台は基準地震動に対して、倒壊、落下しないため影響はない。		
		消火水バックアップタンク	・基準地震動に対して倒壊しないため影響はない。		
		補助ボイラ用燃料タンク	・基準地震動に対して倒壊しないため影響はない。 ・防漏堤についても機能を確保するような設計とするため影響はない。具体的には、側壁の耐震補強を実施する。		
		燃料取扱用水タンク	・基準地震動に対して倒壊しないため影響はない。		
		補助復水タンク	・基準地震動に対して倒壊しないため影響はない。		
		1次系純水タンク	・タンクローリーは影響範囲外であり、倒壊に伴う影響はない。 ・タンクの倒壊については、基礎部のボルトが破損することによるタンクの傾斜で、防護壁の倒壊及び配管が破断することを想定している。		
		1次系用水タンク	・タンクからの溢水については、タンク下斜面を流れ落ちるため影響はない。		
		原子炉補機冷却水貯蔵タンク	・タンクローリーは影響範囲外であり、倒壊に伴う影響はない。 ・タンクの倒壊については、基礎部のボルトが破損することによるタンクの傾斜で、防護壁の倒壊及び配管が破断することを想定している。 ・タンクからの溢水については、タンク下斜面を流れ落ちるため影響はない。 ・タンク損壊による漏えいを発見すれば、防護具を着用して対応する。		
		硫酸タンク	・タンクローリーは影響範囲外であり、倒壊に伴う影響はない。 ・タンク周囲に堰を設置しており、タンク及び付属配管が破損し、漏えいしても堰内に全量収まる。 ・S ₁ 地震動により、薬品タンク、配管及び堰の一部は破損することを想定し輸送ルート復旧に先立ち漏えい状況を確認する。 ・漏えいを発見し、薬品を特定した後は他の緊急安全対策要員が近傍を通るときに防護具を着用し、安全を確保した状態で通行及び作業を行うため影響はない。		
		苛性ソーダタンク			

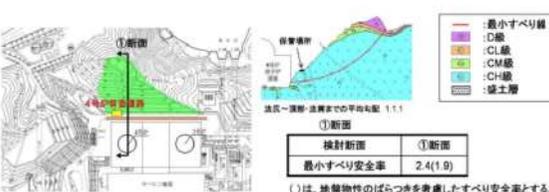
赤字：設備、運用又は体制の相違（設計方針の相違）
 青字：記載箇所又は記載内容の相違（記載方針の相違）
 緑字：記載表現、設備名称の相違（実質的な相違なし）

第33条 保安電源設備

大阪発電所3/4号炉	女川原子力発電所2号炉	泊発電所3号炉	相違理由
<p>(2)②周辺斜面の崩壊及び③敷地下斜面のすべりの評価結果</p> <p>a. 評価方法</p> <p>保管場所の周辺斜面について、設備に影響を与える可能性のあるすべりに対して安定性評価を実施する。また、保管場所の敷地下斜面についても、すべり安定性評価を実施する。</p> <p>斜面形状、斜面高さ等を考慮して検討断面を選定し、基準地震動に対する地震応答解析を二次元動的有限要素法により行う。地震応答解析は周波数応答解析手法を用い、等価線形化法によりせん断弾性係数及び減衰定数のひずみ依存性を必要に応じて考慮する。地震時の応力は、静的解析による常時応力と、地震応答解析による動的応力を重ね合わせるにより算出する。</p> <p>なお、静的解析には解析コード「Soil Plus Ver.2012」を、地震応答解析には解析コード「Super FLUSH/2D Ver.5.1」を、すべり計算には解析コード「newcalc Ver.32」を使用する。</p> <p>評価対象斜面として周辺斜面については、すべての保管場所が該当し、敷地下斜面については、4号炉背面道路が該当する。各保管場所の周辺斜面を次図に示す。</p>  <p>各保管場所の周辺斜面</p> <p>b. 評価基準値</p> <p>すべり安定性評価の評価基準値としては、「基礎地盤および周辺斜面の安定性評価に係る審査ガイド」を参照し、安全率Fsが1.2以上であることを評価基準値とする。</p> <p>c. 評価結果</p> <p>保管場所における周辺斜面及び敷地下斜面の最小すべり安全率はすべて評価基準値以上である。</p> <p>周辺斜面の崩壊及び敷地下斜面のすべりに対する影響評価結果を次図に示す。</p>			<p>【大阪】設備・運用の相違</p> <ul style="list-style-type: none"> ディーゼル発電機の連続運転に必要な燃料を敷地内に貯蔵する設備・運用に差異があるが、基準で定める容量以上の燃料を貯蔵するという点において同等である。 大阪：燃料油貯蔵タンクと重油タンクに貯蔵(タンク間はタンクローリーにて輸送)→泊：ディーゼル発電機燃料油貯槽に貯蔵

赤字：設備、運用又は体制の相違（設計方針の相違）
 青字：記載箇所又は記載内容の相違（記載方針の相違）
 緑字：記載表現、設備名称の相違（実質的な相違なし）

第33条 保安電源設備

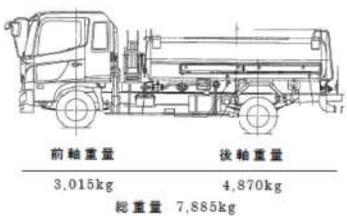
大飯発電所3/4号炉	女川原子力発電所2号炉	泊発電所3号炉	相違理由
<p>①断面</p>  <p>①断面 最小すべり安全率 2.4(1.9)</p> <p>()は、地盤物性のばらつきを考慮したすべり安全率とする。</p> <p>4号炉背面道路周辺斜面及び敷地下斜面のすべり安定性評価</p> <p>②断面 ③断面 ④断面</p>  <p>②断面 ③断面 ④断面 最小すべり安全率 1.8(1.3) 2.0(1.4)</p> <p>()は、地盤物性のばらつきを考慮したすべり安全率とする。</p> <p>1号炉及び2号炉背面道路周辺斜面のすべり安定性評価</p> <p>⑤断面</p>  <p>⑤断面 最小すべり安全率 5.1(4.5)</p> <p>()は、地盤物性のばらつきを考慮したすべり安全率とする。</p> <p>1号炉及び2号炉重油タンク近傍周辺斜面のすべり安定性評価</p>			<p>【大飯】設備・運用の相違</p> <ul style="list-style-type: none"> ・ディーゼル発電機の連続運転に必要な燃料を敷地内に貯蔵する設備・運用に差異があるが、基準で定める容量以上の燃料を貯蔵するという点において同等である。 ・大飯：燃料油貯蔵タンクと重油タンクに貯蔵(タンク間はタンクローリーにて輸送)→泊：ディーゼル発電機燃料油貯槽に貯蔵

赤字：設備、運用又は体制の相違（設計方針の相違）
 青字：記載箇所又は記載内容の相違（記載方針の相違）
 緑字：記載表現、設備名称の相違（実質的な相違なし）

第33条 保安電源設備

大阪発電所3/4号炉	女川原子力発電所2号炉	泊発電所3号炉	相違理由
<p>(3)④液状化及び揺すり込みによる不等沈下の評価結果</p> <p>a. 評価方法</p> <p>1号炉及び2号炉重油タンク近傍には、一部の範囲において堆積層地盤が存在するため、沈下に対する評価を実施する。沈下の影響因子としては、液状化によるものと、揺すり込みによるものを想定する。</p> <p>液状化による沈下量は、「道路橋示方書・同解説V耐震設計編、平成24年3月」に基づく液状化対象層について、液状化に対する抵抗率と体積ひずみの関係^(注1)から算定する。液状化が発生しない箇所の揺すり込み沈下については、新潟県中越沖地震により生じた東京電力柏崎刈羽原子力発電所の沈下実績に基づき算出する。評価基準値については、参考文献^(注2)に基づき、タンクローリーが、徐行により通行可能な許容段差量を15cmとする。</p> <p>(注1)液状化対策工法地盤工学会 (注2)緊急用車両が徐行により通行可能な段差量（佐藤ら：地震時の段差被害に対する補修と交通開放の管理・運用方法について [平成19年度近畿地方整備局研究発表会]）</p> <p>【液状化による沈下量の算定法】</p> <p>地下水位がG.L. -10m以内にあって、地下水位以深～G.L. -20mの堆積層及び盛土のうち、細粒分含有率FCが35%以下、又はFCが35%を超えても塑性指数Ipが15以下の範囲については、液状化検討対象層とする。</p> <p>液状化検討対象層に対して、基準地震動による地震力に対する液状化判定を行い、液状化抵抗率が1未満の範囲については、液状化が生ずると評価し、沈下量の算出を行う。</p> <p>液状化による沈下量は、体積ひずみと液状化抵抗率の関係から体積ひずみを評価し算出する。</p> <p>【揺すり込みによる沈下量の算定法】</p> <p>液状化が発生しない箇所の揺すり込み沈下については、新潟県中越沖地震により生じた東京電力柏崎刈羽原子力発電所の沈下実績に基づき、盛土層及び堆積層厚の1%を揺すり込みによる沈下量として算出する。</p> <p>【地下水位の設定】</p> <p>沈下量の算定における地下水位については、保管場所近傍のボーリング孔内水位をもとに設定する。</p>			<p>【大阪】設備・運用の相違</p> <ul style="list-style-type: none"> ・ディーゼル発電機の連続運転に必要な燃料を敷地内に貯蔵する設備・運用に差異があるが、基準で定める容量以上の燃料を貯蔵するという点において同等である。 ・大阪：燃料油貯蔵タンクと重油タンクに貯蔵（タンク間はタンクローリーにて輸送）→泊：ディーゼル発電機燃料油貯油槽に貯蔵

赤字：設備、運用又は体制の相違（設計方針の相違）
 青字：記載箇所又は記載内容の相違（記載方針の相違）
 緑字：記載表現、設備名称の相違（実質的な相違なし）

大飯発電所3/4号炉	女川原子力発電所2号炉	泊発電所3号炉	相違理由												
<p>b. 評価結果</p> <p>1号炉及び2号炉重油タンク近傍の岩盤部と堆積層部の境界に発生する沈下量は、評価基準値を超えない。なお、1号炉及び2号炉背面道路並びに4号炉背面道路については、地盤が岩盤であるため、液状化及び揺すり込みによる不沈下の検討対象外とする。</p> <p>1号炉及び2号炉重油タンク近傍の評価結果を次表に示す。</p>  <p>※1:ボーリングNo.1で断孔結果中に確認された水位に基づき想定(1号炉及び2号炉重油タンク施工時に、E.L.+0.0mで観測を行ったが地下水位は確認されていない。施工記録(履歴)→CS 7-25頁) ※2:堆積層は粒度分布から液状化の恐れあり</p> <p>(4)⑤地盤支持力の不足に対する評価結果</p> <p>a. 評価方法</p> <p>地盤支持力の評価について、各保管場所においてはタンクローリーの地震時接地圧が、評価基準値を下回ることをとする。地震時の接地圧については、基準地震動による各保管場所の地表面での鉛直最大応答加速度から鉛直振動を算定し、タンクローリーの常時接地圧に乗じて算出する。</p> <p>評価基準値については、各保管場所で行った支持力の試験結果を評価基準値として設定する。</p> <p>基準地震動による各保管場所の鉛直震度係数を次表、次図に示す。</p> <table border="1" data-bbox="89 885 638 1165"> <caption>鉛直震度係数</caption> <thead> <tr> <th>保管場所</th> <th>地表面での鉛直最大応答加速度</th> <th>鉛直震度係数</th> </tr> </thead> <tbody> <tr> <td>1号炉及び2号炉背面道路</td> <td>608.68gal</td> <td>1.63</td> </tr> <tr> <td>4号炉背面道路</td> <td>652.11gal</td> <td>1.67</td> </tr> <tr> <td>1号炉及び2号炉重油タンク近傍</td> <td>637.55gal</td> <td>1.66</td> </tr> </tbody> </table>  <p>前軸重量 3,015kg 後軸重量 4,870kg 総重量 7,885kg</p> <p>タンクローリーの仕様</p>	保管場所	地表面での鉛直最大応答加速度	鉛直震度係数	1号炉及び2号炉背面道路	608.68gal	1.63	4号炉背面道路	652.11gal	1.67	1号炉及び2号炉重油タンク近傍	637.55gal	1.66			<p>【大飯】設備・運用の相違</p> <ul style="list-style-type: none"> ディーゼル発電機の連続運転に必要な燃料を敷地内に貯蔵する設備・運用に差異があるが、基準で定める容量以上の燃料を貯蔵するという点において同等である。 大飯：燃料油貯蔵タンクと重油タンクに貯蔵(タンク間はタンクローリーにて輸送)→泊：ディーゼル発電機燃料油貯油槽に貯蔵
保管場所	地表面での鉛直最大応答加速度	鉛直震度係数													
1号炉及び2号炉背面道路	608.68gal	1.63													
4号炉背面道路	652.11gal	1.67													
1号炉及び2号炉重油タンク近傍	637.55gal	1.66													

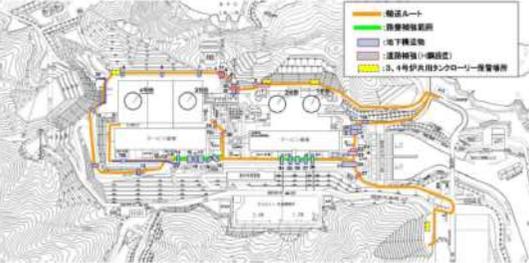
赤字：設備、運用又は体制の相違（設計方針の相違）
 青字：記載箇所又は記載内容の相違（記載方針の相違）
 緑字：記載表現、設備名称の相違（実質的な相違なし）

第33条 保安電源設備

大飯発電所3 / 4号炉	女川原子力発電所2号炉	泊発電所3号炉	相違理由																			
<p>b. 評価結果</p> <p>各保管場所の地震時接地圧は、次表のとおり評価基準値を下回ることを確認した。</p> <p>ただし、1号炉及び2号炉重油タンク近傍の地震時接地圧については、評価基準値を超えるため荷重分散に必要な厚みを持った鉄板を敷設することとしている。</p> <p>さらに、車両設備の地震時の片側浮き上がりを想定しても、地震時接地圧の2倍値が評価基準値を超えないことを確認している。なお、1号炉及び2号炉重油タンク近傍のタンクローリーについては、荷重分散に必要な厚みを持った鉄板を敷設する。</p> <p>※1号炉及び2号炉背面道路並びに4号炉背面道路のタンクローリー保管場所については、接地圧が評価基準値を十分に下回るため、鉄板の施設は必要ない。</p> <p style="text-align: center;">地盤支持力の評価結果</p> <table border="1" data-bbox="112 598 638 837"> <thead> <tr> <th rowspan="2">被害要因</th> <th colspan="3">評価結果</th> </tr> <tr> <th>1号炉及び2号炉 背面道路</th> <th>4号炉 背面道路</th> <th>1号炉及び2号炉 重油タンク近傍</th> </tr> </thead> <tbody> <tr> <td>問題なし</td> <td>問題なし</td> <td>問題なし</td> <td>問題なし</td> </tr> <tr> <td>【地震時接地圧】</td> <td>前輪：533kN/m²<支 持力13,700kN/m²</td> <td>前輪：548kN/m²<支 持力13,700kN/m²</td> <td>前輪：19kN/m²<支 持力700kN/m²</td> </tr> <tr> <td>【地震時接地圧】</td> <td>後輪：431kN/m²<支 持力13,700kN/m²】</td> <td>後輪：442kN/m²<支 持力13,700kN/m²】</td> <td>後輪：16kN/m²<支 持力700kN/m²】</td> </tr> </tbody> </table> <p>(5) ⑥地下構造物の損壊に対する影響評価</p> <p>a. 評価方法</p> <p>地下構造物の損壊による影響については、各保管場所に陥没の可能性のある地下構造物が存在するか確認する。</p> <p>陥没の可能性のある地下構造物が存在する場合においては、損壊した場合の地表面への影響を考慮し、影響を及ぼさない場所を保管場所として設定する。</p>	被害要因	評価結果			1号炉及び2号炉 背面道路	4号炉 背面道路	1号炉及び2号炉 重油タンク近傍	問題なし	問題なし	問題なし	問題なし	【地震時接地圧】	前輪：533kN/m ² <支 持力13,700kN/m ²	前輪：548kN/m ² <支 持力13,700kN/m ²	前輪：19kN/m ² <支 持力700kN/m ²	【地震時接地圧】	後輪：431kN/m ² <支 持力13,700kN/m ² 】	後輪：442kN/m ² <支 持力13,700kN/m ² 】	後輪：16kN/m ² <支 持力700kN/m ² 】			<p>【大飯】設備・運用の相違</p> <ul style="list-style-type: none"> ディーゼル発電機の連続運転に必要な燃料を敷地内に貯蔵する設備・運用に差異があるが、基準で定める容量以上の燃料を貯蔵するという点において同等である。 大飯：燃料油貯蔵タンクと重油タンクに貯蔵(タンク間はタンクローリーにて輸送)→泊：ディーゼル発電機燃料油貯槽に貯蔵
被害要因		評価結果																				
	1号炉及び2号炉 背面道路	4号炉 背面道路	1号炉及び2号炉 重油タンク近傍																			
問題なし	問題なし	問題なし	問題なし																			
【地震時接地圧】	前輪：533kN/m ² <支 持力13,700kN/m ²	前輪：548kN/m ² <支 持力13,700kN/m ²	前輪：19kN/m ² <支 持力700kN/m ²																			
【地震時接地圧】	後輪：431kN/m ² <支 持力13,700kN/m ² 】	後輪：442kN/m ² <支 持力13,700kN/m ² 】	後輪：16kN/m ² <支 持力700kN/m ² 】																			

赤字：設備、運用又は体制の相違（設計方針の相違）
 青字：記載箇所又は記載内容の相違（記載方針の相違）
 緑字：記載表現、設備名称の相違（実質的な相違なし）

第33条 保安電源設備

大飯発電所3/4号炉	女川原子力発電所2号炉	泊発電所3号炉	相違理由
<p>b. 評価結果</p> <p>陥没の可能性のある地下構造物の位置図を次図に示す。タンクローリーの保管場所の直下には、陥没発生のおそれのある地下構造物は存在しないことを確認した。</p>  <p>地下構造物の位置</p>			<p>【大飯】設備・運用の相違</p> <ul style="list-style-type: none"> ・ディーゼル発電機の連続運転に必要な燃料を敷地内に貯蔵する設備・運用に差異があるが、基準で定める容量以上の燃料を貯蔵するという点において同等である。 ・大飯：燃料油貯蔵タンクと重油タンクに貯蔵(タンク間はタンクローリーにて輸送)→泊：ディーゼル発電機燃料油貯槽に貯蔵

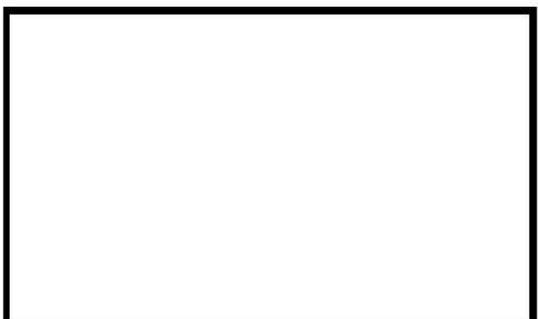
赤字：設備、運用又は体制の相違（設計方針の相違）
 青字：記載箇所又は記載内容の相違（記載方針の相違）
 緑字：記載表現、設備名称の相違（実質的な相違なし）

第33条 保安電源設備

大飯発電所3/4号炉	女川原子力発電所2号炉	泊発電所3号炉	相違理由
<p>【地震による輸送ルートへの影響評価】</p> <p>(1)①周辺構造物の倒壊（建屋、鉄塔、タンク及び煙突）の評価結果</p> <p>a. 評価方法</p> <p>周辺構造物の倒壊に対する影響評価について、保管場所と同様に輸送ルート周辺の全構造物を対象として、耐震Sクラスの構造物及びSクラス以外で基準地震動により倒壊に至らないことを確認している構造物については、輸送ルートへの影響はない。</p> <p>上記以外の構造物については、基準地震動により損壊し、輸送ルート上にガレキが発生、又は倒壊するものとして輸送ルートへの影響を評価する。構造物の損壊による影響範囲は、保守的に構造物が根元から輸送ルート側に倒壊するものとして設定する。その結果、輸送ルートの中でそれらの倒壊影響範囲内にあり、必要な道路幅を確保できない区間を通行に影響を及ぼす区間として抽出する。その結果、部分的に必要な道路幅3.0mを確保出来ない場合は、迂回ルート又は、もう一方の輸送ルートの活用により輸送ルートを確保する。必要な道路幅について、大容量ポンプの全幅2,495mmを考慮し、3.0mとする。</p> <p>b. 評価結果</p> <p>輸送ルートに影響を及ぼす可能性のある周辺構造物の被害想定、対応内容を次図、次表に示す。なお、基準地震動変更に伴い、次表の記載内容を満足しない構造物については、対策工事を実施することとする。具体的には、第二事務所及び第一事務所については、水平力を負担する鉄骨部材の増設、開口部閉鎖等の耐震補強を実施する。また、補助ボイラ用燃料タンクの防油堤については、側壁の耐震補強を実施する。</p> <p>ブルドーザは、44.7tまでの大型ガレキを撤去できることを確認しているが、それ以上の大型ガレキの発生、又は建屋の倒壊を想定して、保守的に建屋が根元から輸送ルート側に倒壊し、建屋の高さ相当の範囲が通行不能になるものとして評価した。</p> <p>その結果、部分的に必要な道路幅3.0mを確保できないルートが存在するが、迂回ルート又はもう一方の輸送ルートの活用により輸送ルートを確保する。</p> <p>送電鉄塔については、送電鉄塔基礎の安定性について2次被害要因である盛土の崩壊、地すべり及び急傾斜地の土砂崩壊について評価を行い、影響を受けないことを確認している。輸送ルートとは十分な離隔距離があり、倒壊に伴う影響はない。</p> <p>通信鉄塔については、倒壊した場合は、重機等で撤去する。なお、通信鉄塔にワイヤーを張ることにより輸送ルートへの落下の影響を抑制している。</p>			<p>【大飯】設備・運用の相違</p> <ul style="list-style-type: none"> ディーゼル発電機の連続運転に必要な燃料を敷地内に貯蔵する設備・運用に差異があるが、基準で定める容量以上の燃料を貯蔵するという点において同等である。 大飯：燃料油貯蔵タンクと重油タンクに貯蔵（タンク間はタンクローリーにて輸送）→泊：ディーゼル発電機燃料油貯槽に貯蔵

赤字：設備、運用又は体制の相違（設計方針の相違）
 青字：記載箇所又は記載内容の相違（記載方針の相違）
 緑字：記載表現、設備名称の相違（実質的な相違なし）

第33条 保安電源設備

大飯発電所3 / 4号炉	女川原子力発電所2号炉	泊発電所3号炉	相違理由																																										
																																													
<p>枠囲みの範囲は機密に係る事項ですので公開することはできません。</p>																																													
<p>倒壊に伴い輸送ルートへの影響が懸念される構造物の影響評価結果及び対応策(1/2)</p>																																													
<table border="1"> <thead> <tr> <th>対象設備</th> <th>影響</th> <th>構造物の影響評価、及び対応策</th> </tr> </thead> <tbody> <tr> <td>クレーン</td> <td>・地盤により輸送ルート上に転倒し、ルートの障害物となる。</td> <td>・輸送ルートは影響範囲外であり、倒壊に伴う影響はない。</td> </tr> <tr> <td>送電塔 500kV鉄塔 (No. 1, 2)</td> <td>・地盤により輸送ルート上に転倒し、ルートの障害物となる。</td> <td>・倒壊した場合は、重機等（ブルドーザ）にて撤去することで輸送ルートを確認する。 なお、鉄塔にワイヤーを張ることにより輸送ルートへの落下の影響を抑制している。 ・輸送ルートは影響範囲外であり、倒壊に伴う影響はない。 ・鉄塔が同時に倒壊する等によって鉄塔全架が輸送ルートへ到達した場合でも、多様性の観点から確保している複数のルートを活用することで対応可能である。 ・なお、鉄塔部材等の一部が輸送ルートへ到達するとしても、重機等（ブルドーザ）により撤去することで輸送ルートを確認する。</td> </tr> <tr> <td>燃料取扱室見字棟</td> <td></td> <td>・燃料取扱室見字棟は基準地盤前に対して、倒壊、落下しない影響はない。</td> </tr> <tr> <td>第二事務所</td> <td></td> <td>・建物が輸送ルートに与える影響を評価し、輸送ルートの一部となる建物の倒壊に伴い輸送ルートに影響しない設計とする。具体的には、水平力を負担する鉄骨部材の増設、開口部の閉鎖等の耐震補強を実施する。</td> </tr> <tr> <td>第一事務所</td> <td></td> <td>・地盤により車両の輸送ルート上に、建物の一部倒壊によるガレキが発生した場合、重機等（ブルドーザ）で撤去し、輸送ルートを確認することで対応可能である。 ・さらに、重機等（ブルドーザ）の処理能力以上の大型ガレキが輸送ルート上に発生した場合でも、多様性の観点から確保している複数のルートを活用することで対応可能である。</td> </tr> <tr> <td>第二事務所横張り廊下</td> <td>・地盤により倒壊し、輸送ルートの障害物となる。</td> <td>・輸送ルートは影響範囲外であり、倒壊に伴う影響はない。 ・第二事務所横張り廊下は第二事務所と構造的に独立であることから、その倒壊によりピロティ一部が輸送ルートとなっている第二事務所への影響はない。</td> </tr> <tr> <td>総合ガス建屋</td> <td></td> <td>・重機等（ブルドーザ）にてガレキを撤去することで輸送ルートを確認する。 ・水素ガス貯槽の倒壊については迂回ルートを採用する。</td> </tr> <tr> <td>E丁A排水処理設備</td> <td></td> <td>・重機等（ブルドーザ）にてガレキを撤去することで輸送ルートを確認する。</td> </tr> <tr> <td>構内排水処理設備</td> <td></td> <td>・重機等（ブルドーザ）にてガレキを撤去することで輸送ルートを確認する。</td> </tr> <tr> <td>倉庫</td> <td></td> <td>・重機等（ブルドーザ）にてガレキを撤去することで輸送ルートを確認する。</td> </tr> <tr> <td>廃棄物処理建屋</td> <td></td> <td>・輸送ルートは影響範囲外であり、倒壊に伴う影響はない。</td> </tr> <tr> <td>廃水処理建屋</td> <td></td> <td>・輸送ルートは影響範囲外であり、倒壊に伴う影響はない。 ・倒壊により建屋から出た機器は重機等（ブルドーザ）にて撤去することで輸送ルートを確認する。</td> </tr> <tr> <td>防護本部建屋</td> <td></td> <td>・重機等（ブルドーザ）にてガレキを撤去することで輸送ルートを確認する。</td> </tr> </tbody> </table>	対象設備	影響	構造物の影響評価、及び対応策	クレーン	・地盤により輸送ルート上に転倒し、ルートの障害物となる。	・輸送ルートは影響範囲外であり、倒壊に伴う影響はない。	送電塔 500kV鉄塔 (No. 1, 2)	・地盤により輸送ルート上に転倒し、ルートの障害物となる。	・倒壊した場合は、重機等（ブルドーザ）にて撤去することで輸送ルートを確認する。 なお、鉄塔にワイヤーを張ることにより輸送ルートへの落下の影響を抑制している。 ・輸送ルートは影響範囲外であり、倒壊に伴う影響はない。 ・鉄塔が同時に倒壊する等によって鉄塔全架が輸送ルートへ到達した場合でも、多様性の観点から確保している複数のルートを活用することで対応可能である。 ・なお、鉄塔部材等の一部が輸送ルートへ到達するとしても、重機等（ブルドーザ）により撤去することで輸送ルートを確認する。	燃料取扱室見字棟		・燃料取扱室見字棟は基準地盤前に対して、倒壊、落下しない影響はない。	第二事務所		・建物が輸送ルートに与える影響を評価し、輸送ルートの一部となる建物の倒壊に伴い輸送ルートに影響しない設計とする。具体的には、水平力を負担する鉄骨部材の増設、開口部の閉鎖等の耐震補強を実施する。	第一事務所		・地盤により車両の輸送ルート上に、建物の一部倒壊によるガレキが発生した場合、重機等（ブルドーザ）で撤去し、輸送ルートを確認することで対応可能である。 ・さらに、重機等（ブルドーザ）の処理能力以上の大型ガレキが輸送ルート上に発生した場合でも、多様性の観点から確保している複数のルートを活用することで対応可能である。	第二事務所横張り廊下	・地盤により倒壊し、輸送ルートの障害物となる。	・輸送ルートは影響範囲外であり、倒壊に伴う影響はない。 ・第二事務所横張り廊下は第二事務所と構造的に独立であることから、その倒壊によりピロティ一部が輸送ルートとなっている第二事務所への影響はない。	総合ガス建屋		・重機等（ブルドーザ）にてガレキを撤去することで輸送ルートを確認する。 ・水素ガス貯槽の倒壊については迂回ルートを採用する。	E丁A排水処理設備		・重機等（ブルドーザ）にてガレキを撤去することで輸送ルートを確認する。	構内排水処理設備		・重機等（ブルドーザ）にてガレキを撤去することで輸送ルートを確認する。	倉庫		・重機等（ブルドーザ）にてガレキを撤去することで輸送ルートを確認する。	廃棄物処理建屋		・輸送ルートは影響範囲外であり、倒壊に伴う影響はない。	廃水処理建屋		・輸送ルートは影響範囲外であり、倒壊に伴う影響はない。 ・倒壊により建屋から出た機器は重機等（ブルドーザ）にて撤去することで輸送ルートを確認する。	防護本部建屋		・重機等（ブルドーザ）にてガレキを撤去することで輸送ルートを確認する。			<p>【大飯】設備・運用の相違</p> <ul style="list-style-type: none"> ・ディーゼル発電機の連続運転に必要な燃料を敷地内に貯蔵する設備・運用に差異があるが、基準で定める容量以上の燃料を貯蔵するという点において同等である。 ・大飯：燃料油貯蔵タンクと重油タンクに貯蔵（タンク間はタンクローリーにて輸送）→泊：ディーゼル発電機燃料油貯槽に貯蔵
対象設備	影響	構造物の影響評価、及び対応策																																											
クレーン	・地盤により輸送ルート上に転倒し、ルートの障害物となる。	・輸送ルートは影響範囲外であり、倒壊に伴う影響はない。																																											
送電塔 500kV鉄塔 (No. 1, 2)	・地盤により輸送ルート上に転倒し、ルートの障害物となる。	・倒壊した場合は、重機等（ブルドーザ）にて撤去することで輸送ルートを確認する。 なお、鉄塔にワイヤーを張ることにより輸送ルートへの落下の影響を抑制している。 ・輸送ルートは影響範囲外であり、倒壊に伴う影響はない。 ・鉄塔が同時に倒壊する等によって鉄塔全架が輸送ルートへ到達した場合でも、多様性の観点から確保している複数のルートを活用することで対応可能である。 ・なお、鉄塔部材等の一部が輸送ルートへ到達するとしても、重機等（ブルドーザ）により撤去することで輸送ルートを確認する。																																											
燃料取扱室見字棟		・燃料取扱室見字棟は基準地盤前に対して、倒壊、落下しない影響はない。																																											
第二事務所		・建物が輸送ルートに与える影響を評価し、輸送ルートの一部となる建物の倒壊に伴い輸送ルートに影響しない設計とする。具体的には、水平力を負担する鉄骨部材の増設、開口部の閉鎖等の耐震補強を実施する。																																											
第一事務所		・地盤により車両の輸送ルート上に、建物の一部倒壊によるガレキが発生した場合、重機等（ブルドーザ）で撤去し、輸送ルートを確認することで対応可能である。 ・さらに、重機等（ブルドーザ）の処理能力以上の大型ガレキが輸送ルート上に発生した場合でも、多様性の観点から確保している複数のルートを活用することで対応可能である。																																											
第二事務所横張り廊下	・地盤により倒壊し、輸送ルートの障害物となる。	・輸送ルートは影響範囲外であり、倒壊に伴う影響はない。 ・第二事務所横張り廊下は第二事務所と構造的に独立であることから、その倒壊によりピロティ一部が輸送ルートとなっている第二事務所への影響はない。																																											
総合ガス建屋		・重機等（ブルドーザ）にてガレキを撤去することで輸送ルートを確認する。 ・水素ガス貯槽の倒壊については迂回ルートを採用する。																																											
E丁A排水処理設備		・重機等（ブルドーザ）にてガレキを撤去することで輸送ルートを確認する。																																											
構内排水処理設備		・重機等（ブルドーザ）にてガレキを撤去することで輸送ルートを確認する。																																											
倉庫		・重機等（ブルドーザ）にてガレキを撤去することで輸送ルートを確認する。																																											
廃棄物処理建屋		・輸送ルートは影響範囲外であり、倒壊に伴う影響はない。																																											
廃水処理建屋		・輸送ルートは影響範囲外であり、倒壊に伴う影響はない。 ・倒壊により建屋から出た機器は重機等（ブルドーザ）にて撤去することで輸送ルートを確認する。																																											
防護本部建屋		・重機等（ブルドーザ）にてガレキを撤去することで輸送ルートを確認する。																																											

赤字：設備、運用又は体制の相違（設計方針の相違）
 青字：記載箇所又は記載内容の相違（記載方針の相違）
 緑字：記載表現、設備名称の相違（実質的な相違なし）

第33条 保安電源設備

大飯発電所3 / 4号炉	女川原子力発電所2号炉	泊発電所3号炉	相違理由															
<p>倒壊に伴い輸送ルートへの影響が懸念される構造物の影響評価結果及び対応案(2/2)</p> <table border="1"> <thead> <tr> <th>対象設備</th> <th>影響</th> <th>構造物の影響評価、及び対応案</th> </tr> </thead> <tbody> <tr> <td> 建築 中守庫所 委託消防隊詰所 </td> <td> ・地震により損壊し、輸送ルートの障害物となる。 </td> <td> ・重機等（ブルドーザ）にてガレキを撤去することで輸送ルートを確保する。 ・委託消防隊詰所は基準地震動に対して、倒壊しないため影響はない。 </td> </tr> <tr> <td> 構造物 永久構台 </td> <td> ・地震により損壊し、輸送ルートが通行不能となる。 </td> <td> ・永久構台は基準地震動に対して、倒壊、落下しないため影響はない。 ・永久構台について耐震評価を実施し、基準地震動S₀後においても輸送ルートとして使用性が確保される設計とする。 </td> </tr> <tr> <td> 変圧器 1号及び2号炉主変圧器 1号及び2号炉所内変圧器 1号及び2号炉A、B駆動変圧器 3号及び4号炉主変圧器 3号及び4号炉所内変圧器 3号及び4号炉No.2予備変圧器 </td> <td> ・地震により倒壊し、輸送ルートの障害物となる。 </td> <td> ・地震により防火壁、冷却ファンの一部損壊によるガレキが発生した場合には、重機等（ブルドーザ）で撤去し輸送ルートを確認することで対応可能である。 ・地震により損壊及び倒壊する可能性はあるが、輸送ルート幅は3m以上確保できるため、輸送ルートに影響しない。 </td> </tr> <tr> <td> タンク 補助ボイラ用燃料タンク 油計量タンク 排気水バックアップタンク 燃料取替用水タンク 補助用水タンク 1次系用水タンク 1次系純水タンク 原子炉補機冷却水貯蔵タンク </td> <td> ・地震により倒壊し、輸送ルートの障害物となる。 </td> <td> ・基準地震動に対して倒壊しないため影響はない。 ・防油場についても機能を確保するような設計とするため影響はない。具体的には、側壁の耐震補強を実施する。 ・重機等（ブルドーザ）にてガレキを撤去することで輸送ルートを確認する。 ・基準地震動に対して倒壊しないため影響はない。 </td> </tr> </tbody> </table>	対象設備	影響	構造物の影響評価、及び対応案	建築 中守庫所 委託消防隊詰所	・地震により損壊し、輸送ルートの障害物となる。	・重機等（ブルドーザ）にてガレキを撤去することで輸送ルートを確保する。 ・委託消防隊詰所は基準地震動に対して、倒壊しないため影響はない。	構造物 永久構台	・地震により損壊し、輸送ルートが通行不能となる。	・永久構台は基準地震動に対して、倒壊、落下しないため影響はない。 ・永久構台について耐震評価を実施し、基準地震動S ₀ 後においても輸送ルートとして使用性が確保される設計とする。	変圧器 1号及び2号炉主変圧器 1号及び2号炉所内変圧器 1号及び2号炉A、B駆動変圧器 3号及び4号炉主変圧器 3号及び4号炉所内変圧器 3号及び4号炉No.2予備変圧器	・地震により倒壊し、輸送ルートの障害物となる。	・地震により防火壁、冷却ファンの一部損壊によるガレキが発生した場合には、重機等（ブルドーザ）で撤去し輸送ルートを確認することで対応可能である。 ・地震により損壊及び倒壊する可能性はあるが、輸送ルート幅は3m以上確保できるため、輸送ルートに影響しない。	タンク 補助ボイラ用燃料タンク 油計量タンク 排気水バックアップタンク 燃料取替用水タンク 補助用水タンク 1次系用水タンク 1次系純水タンク 原子炉補機冷却水貯蔵タンク	・地震により倒壊し、輸送ルートの障害物となる。	・基準地震動に対して倒壊しないため影響はない。 ・防油場についても機能を確保するような設計とするため影響はない。具体的には、側壁の耐震補強を実施する。 ・重機等（ブルドーザ）にてガレキを撤去することで輸送ルートを確認する。 ・基準地震動に対して倒壊しないため影響はない。			<p>【大飯】設備・運用の相違</p> <ul style="list-style-type: none"> ・ディーゼル発電機の連続運転に必要な燃料を敷地内に貯蔵する設備・運用に差異があるが、基準で定める容量以上の燃料を貯蔵するという点において同等である。 ・大飯：燃料油貯蔵タンクと重油タンクに貯蔵(タンク間はタンクローリーにて輸送)→泊：ディーゼル発電機燃料油貯槽に貯蔵
対象設備	影響	構造物の影響評価、及び対応案																
建築 中守庫所 委託消防隊詰所	・地震により損壊し、輸送ルートの障害物となる。	・重機等（ブルドーザ）にてガレキを撤去することで輸送ルートを確保する。 ・委託消防隊詰所は基準地震動に対して、倒壊しないため影響はない。																
構造物 永久構台	・地震により損壊し、輸送ルートが通行不能となる。	・永久構台は基準地震動に対して、倒壊、落下しないため影響はない。 ・永久構台について耐震評価を実施し、基準地震動S ₀ 後においても輸送ルートとして使用性が確保される設計とする。																
変圧器 1号及び2号炉主変圧器 1号及び2号炉所内変圧器 1号及び2号炉A、B駆動変圧器 3号及び4号炉主変圧器 3号及び4号炉所内変圧器 3号及び4号炉No.2予備変圧器	・地震により倒壊し、輸送ルートの障害物となる。	・地震により防火壁、冷却ファンの一部損壊によるガレキが発生した場合には、重機等（ブルドーザ）で撤去し輸送ルートを確認することで対応可能である。 ・地震により損壊及び倒壊する可能性はあるが、輸送ルート幅は3m以上確保できるため、輸送ルートに影響しない。																
タンク 補助ボイラ用燃料タンク 油計量タンク 排気水バックアップタンク 燃料取替用水タンク 補助用水タンク 1次系用水タンク 1次系純水タンク 原子炉補機冷却水貯蔵タンク	・地震により倒壊し、輸送ルートの障害物となる。	・基準地震動に対して倒壊しないため影響はない。 ・防油場についても機能を確保するような設計とするため影響はない。具体的には、側壁の耐震補強を実施する。 ・重機等（ブルドーザ）にてガレキを撤去することで輸送ルートを確認する。 ・基準地震動に対して倒壊しないため影響はない。																
<p>(2)②周辺機器の損壊の評価結果</p> <p>a. 評価方法</p> <p>周辺の可燃物施設及び薬品タンクの損壊時の影響について評価する。</p> <p>可燃物施設及び薬品タンクの損壊による輸送ルートへの影響評価フローを以下に示す。</p> <p>可燃物施設、設備の抽出フロー</p> <pre> graph TD A[発電所構内の施設・設備] --> B{屋外に設置されている消防法の危険物許可対象施設} B -- Y --> C[燃料油貯蔵タンク、補助ボイラ燃料タンク、危険物倉庫等] B -- N --> D{屋外に設置されている高圧ガス保安法の許可対象施設} D -- Y --> E[発電機用冷却ガスボンベ等] D -- N --> F{輸送ルート横断範囲にある屋外可燃物内圧設備*1} F -- Y --> G[変圧器、空冷式非用発電装置等] F -- N --> H[可燃物施設・設備として抽出せず] C --> I[可燃物施設・設備として抽出する] E --> I G --> I </pre> <p>※1: 小型のポンプモータについては、輸送ルートに最も近いポンプが最大流量のポンプ負荷時に接近可能な放射熱強度以下となる燃焼試験を済ませていることを確認したため、抽出しない。</p> <p>— Yes — No</p>																		

赤字：設備、運用又は体制の相違（設計方針の相違）
 青字：記載箇所又は記載内容の相違（記載方針の相違）
 緑字：記載表現、設備名称の相違（実質的な相違なし）

大飯発電所3 / 4号炉						女川原子力発電所2号炉						泊発電所3号炉						相違理由					
【可燃物施設等】特設考慮品																							
フロー番号	対象設備	内容物	容量	数量	審査想定	対応内容																	
②	燃料油貯蔵タンク	A重油	70kL	4基	・漏えいし、た重油により火災が発生する	・貯蔵タンク設計とし、機器及び付属管は地震により破損しないことから、火災は発生しないと考えられるため、輸送ルートへの影響はない。																	
	重油タンク	A重油	300kL	4基		・常時空運用とすることから、本評価においては考慮しない。																	
—	1、2号油計量タンク	—	—	1基	—	—																	
—	3、4号油計量タンク	—	—	1基	—	—																	
—	発電機用冷却ガス貯槽	—	—	2基	—	—																	
フロー番号	対象設備	内容物	容量	数量	審査想定	対応内容																	
①-①	第一貯油庫	タービン油 潤滑油 ガリウム	2.2kL	198	・地震により保管中のタービン油等が転倒、破損することにより、潤滑油が漏えいする。	・積留法に基づき設置された建築物及び倉庫内にタービン油等を積留して保管している。 ・通常火災原因として、タービン油の漏えいによる火災発生は少ない。万一火災が発生した場合は、潤滑油貯蔵タンクにより火災が発生する。																	
①-②	第二貯油庫	潤滑油	68.8kL	198	・漏えいした潤滑油により火災が発生する。	・通常火災原因として、タービン油の漏えいによる火災発生は少ない。万一火災が発生した場合は、潤滑油貯蔵タンクにより火災が発生する。																	
①-③	第三貯油庫	潤滑油	68.8kL	198	・漏えいした潤滑油により火災が発生する。	・通常火災原因として、タービン油の漏えいによる火災発生は少ない。万一火災が発生した場合は、潤滑油貯蔵タンクにより火災が発生する。																	
①-④	第一-5 化学物貯蔵庫	潤滑油	11.2kL	99	・漏えいした潤滑油により火災が発生する。	・通常火災原因として、タービン油の漏えいによる火災発生は少ない。万一火災が発生した場合は、潤滑油貯蔵タンクにより火災が発生する。																	
①-⑤	第一-11 化学物貯蔵庫	潤滑油	13.8kL	99	・漏えいした潤滑油により火災が発生する。	・通常火災原因として、タービン油の漏えいによる火災発生は少ない。万一火災が発生した場合は、潤滑油貯蔵タンクにより火災が発生する。																	
①-⑥	第一-12～15 化学物貯蔵庫	潤滑油	6.4kL	49	・漏えいした潤滑油により火災が発生する。	・通常火災原因として、タービン油の漏えいによる火災発生は少ない。万一火災が発生した場合は、潤滑油貯蔵タンクにより火災が発生する。																	
①-⑦	第一-16 化学物貯蔵庫	潤滑油	1.8kL	19	・漏えいした潤滑油により火災が発生する。	・通常火災原因として、タービン油の漏えいによる火災発生は少ない。万一火災が発生した場合は、潤滑油貯蔵タンクにより火災が発生する。																	
①-⑧	第一-17 化学物貯蔵庫	潤滑油	1.2kL	19	・漏えいした潤滑油により火災が発生する。	・通常火災原因として、タービン油の漏えいによる火災発生は少ない。万一火災が発生した場合は、潤滑油貯蔵タンクにより火災が発生する。																	
①-⑨	第一-22 化学物貯蔵庫	潤滑油	10.8kL	99	・漏えいした潤滑油により火災が発生する。	・通常火災原因として、タービン油の漏えいによる火災発生は少ない。万一火災が発生した場合は、潤滑油貯蔵タンクにより火災が発生する。																	
フロー番号	対象設備	内容物	容量	数量	審査想定	対応内容																	
第一-10	1、2号変圧器	絶縁油 (合計) 1MT 1MT 2MT 3MT AST BST No.1ET	770.6kL	7基	・地震により変圧器が破損することにより、絶縁油が漏えいする。 ・漏えいした絶縁油により火災が発生する。	・変圧器から絶縁油が漏えいした場合は、地下の鉄道構造物に漏えいする可能性がある。鉄道構造物は地下に設置されており、地下には火災とならないため、火災は発生しない。 ・変圧器には、内部圧力の上昇、又は電気回路の異常を検知すると、瞬時に電圧を自動的に切る保護機能が働いていることから、万一、変圧器内部や外部の電気回路の異常により火災が発生したとしても、火災は持続することはない。火災が発生するリスクは低いことから輸送ルートへの影響はない。 ・万一火災が発生した場合、消火活動員による消火活動を実施する。なお、変圧器火災を考慮しても通行に支障がないよう道路幅を確保している。																	
第一-11	3、4号変圧器	絶縁油 (合計) 3MT 3MT 4MT 4ET No.2ET	588.9kL	5基	・地震により変圧器が破損することにより、絶縁油が漏えいする。 ・漏えいした絶縁油により火災が発生する。	・変圧器から絶縁油が漏えいした場合は、地下の鉄道構造物に漏えいする可能性がある。鉄道構造物は地下に設置されており、地下には火災とならないため、火災は発生しない。 ・変圧器には、内部圧力の上昇、又は電気回路の異常を検知すると、瞬時に電圧を自動的に切る保護機能が働いていることから、万一、変圧器内部や外部の電気回路の異常により火災が発生したとしても、火災は持続することはない。火災が発生するリスクは低いことから輸送ルートへの影響はない。 ・万一火災が発生した場合、消火活動員による消火活動を実施する。なお、変圧器火災を考慮しても通行に支障がないよう道路幅を確保している。																	
フロー番号	対象設備	内容物	容量	数量	審査想定	対応内容																	
①-①	1号水素管理用酸素ガスボンベ	酸素ガス	586m ³	3本	・地震によりボンベが転倒し、付随配管が破損することにより、酸素ガスが漏えいする。 ・漏えいした酸素ガスにより火災が発生する。	・水素ボンベはカートンに囲繞されており、地震による転倒は考えにくく、さらにカーゴが揺動しないように、固定された金属フレームの中に保管している。 ・酸素ガスボンベのガスは、事故発生時には燃焼を助長させる可能性があるが、燃焼速度が速く、燃焼範囲が狭いため、燃焼が使用できない場合でも燃焼が拡大する。火災は発生しないと考えられることから輸送ルートへの影響はない。 ・万一火災が発生した場合、消火活動員による消火活動を実施する。なお、酸素ボンベの転倒による火災発生は、放射線による輸送ルートへの影響はない。																	
①-②	2号水素管理用酸素ガスボンベ	LPG	117.6kg	13本	・地震によりボンベが転倒し、付随配管が破損することにより、LPGが漏えいする。 ・漏えいしたLPGが燃焼することにより火災が発生する。	・ボンベは地震に強く、転倒防止機構が設けられている。転倒及び破損によりボンベが自然に破損することはない。 ・LPGは燃焼範囲が狭く、燃焼速度が速いため、燃焼が使用できない場合でも燃焼が拡大する。火災は発生しないと考えられることから輸送ルートへの影響はない。 ・万一火災が発生した場合、消火活動員による消火活動を実施する。なお、酸素ボンベの転倒による火災発生は、放射線による輸送ルートへの影響はない。																	
①-③	3、4号水素管理用酸素ガスボンベ	LPG	600kg	3本	・地震によりボンベが転倒し、付随配管が破損することにより、LPGが漏えいする。 ・漏えいしたLPGが燃焼することにより火災が発生する。	・ボンベは地震に強く、転倒防止機構が設けられている。転倒及び破損によりボンベが自然に破損することはない。 ・LPGは燃焼範囲が狭く、燃焼速度が速いため、燃焼が使用できない場合でも燃焼が拡大する。火災は発生しないと考えられることから輸送ルートへの影響はない。 ・万一火災が発生した場合、消火活動員による消火活動を実施する。なお、酸素ボンベの転倒による火災発生は、放射線による輸送ルートへの影響はない。																	

【大飯】設備・運用の相違

- ディーゼル発電機の連続運転に必要な燃料を敷地内に貯蔵する設備・運用に差異があるが、基準で定める容量以上の燃料を貯蔵するという点において同等である。
- 大飯：燃料油貯蔵タンクと重油タンクに貯蔵(タンク間はタンクローリーにて輸送)→泊：ディーゼル発電機燃料油貯槽に貯蔵

赤字：設備、運用又は体制の相違（設計方針の相違）
 青字：記載箇所又は記載内容の相違（記載方針の相違）
 緑字：記載表現、設備名称の相違（実質的な相違なし）

第33条 保安電源設備

大飯発電所3/4号炉						女川原子力発電所2号炉						泊発電所3号炉						相違理由			
フロー番号	対応設備	内容物	容量	数量	検査想定	対応内容	フロー番号	対応設備	内容物	容量	数量	検査想定	対応内容	フロー番号	対応設備	内容物	容量	数量	検査想定	対応内容	相違理由
②	空缶式非常用発電機設置地	発電機	1,566kVA	8台	・地震により車両が転倒し重油が漏えいする。 ・漏えいした重油により火災が発生する。 ・容量の差を記載	・新築直前施設に属する設計基準事故対応設備が有する機能を代替するものが設置される重大事故等対応施設であり、かつ、容量重大事故対応設備が設置される重大事故等対応施設に分類される。従って信頼性を確認していることから、火災は発生しないと考えられるため、輸送カートへの影響はない。 ・輸送カートに対し安全な構造が確保できるため、影響はない。 ・万一火災が発生した場合、消火活動員による消火活動を実施する。															【大飯】設備・運用の相違 ・ディーゼル発電機の連続運転に必要な燃料を敷地内に貯蔵する設備・運用に差異があるが、基準で定める容量以上の燃料を貯蔵するという点において同等である。 ・大飯：燃料油貯蔵タンクと重油タンクに貯蔵(タンク間はタンクローリーにて輸送)→泊：ディーゼル発電機燃料油貯蔵槽に貯蔵
①	アスファルトタンク	アスファルト	29kt	1基	・地震によりタンクが破損することでアスファルトが漏えいする。 ・漏えいしたアスファルトにより火災が発生する。	・可燃物の引火点が低い(200℃)ことから火災発生リスクは低い。 ・輸送カートに対して安全な構造が確保できるため、影響はない。 ・万一火災が発生した場合、消火活動員による消火活動を実施する。															
	定容量超過用発電タンク	軽油	300kt	1基	・地震によりタンクが破損することで軽油が漏えいする。 ・漏えいした軽油により火災が発生する。	・タンクが破損し軽油が漏えいした場合でも、漏えい量が確保に収まると考えられる。 ・輸送カートに対して安全な構造が確保できるため、影響はない。 ・万一火災が発生した場合、消火活動員による消火活動を実施する。															
①	潤滑ポンプ、セータ	潤滑油	424.1kVA (合計) 1A、1B 2A、2B 3A、3B 4A、4B*	8台	・地震によりポンプ、セータが破損することで潤滑油が漏えいする。 ・漏えいした潤滑油により火災が発生する。	・輸送カートに対して安全な構造が確保できるため、影響はない。 ・万一火災が発生した場合、消火活動員による消火活動を実施する。															
	海水ポンプ、セータ		3.0kVA (合計) 1A、1B 2A、2B 3A、3B、3C 4A、4B、4C	10台																	
	1、2号予備海水ポンプセータ		0.72kVA (合計) 1号用 2号用	2台																	
②	3、4号予備海水ポンプセータ		0.72kVA (合計) 3号用 4号用	2台		・信頼性を確認していることから、火災は発生しないと考えられるため、輸送カートへの影響はない。 ・万一火災が発生した場合、消火活動員による消火活動を実施する。															

※漏れ量32m以内であるため、②にて対応

赤字：設備、運用又は体制の相違（設計方針の相違）
 青字：記載箇所又は記載内容の相違（記載方針の相違）
 緑字：記載表現、設備名称の相違（実質的な相違なし）

第33条 保安電源設備

大飯発電所3/4号炉	女川原子力発電所2号炉	泊発電所3号炉	相違理由
<p>可燃物保管状況</p> <p>・ドラム缶（ガソリン・軽油・潤滑油）</p>  <p>・水素ガスボンベ</p>  <p>・プロパンガスボンベ庫</p> 			<p>【大飯】設備・運用の相違</p> <ul style="list-style-type: none"> ・ディーゼル発電機の連続運転に必要な燃料を敷地内に貯蔵する設備・運用に差異があるが、基準で定める容量以上の燃料を貯蔵するという点において同等である。 ・大飯：燃料油貯蔵タンクと重油タンクに貯蔵（タンク間はタンクローリーにて輸送）→泊：ディーゼル発電機燃料油貯槽に貯蔵

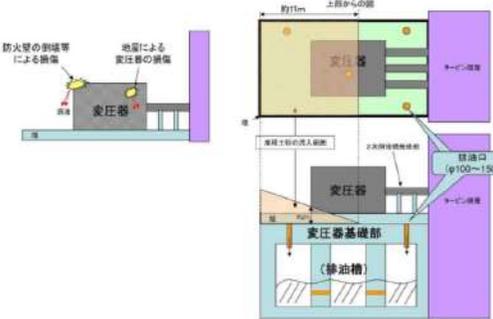
赤字：設備、運用又は体制の相違（設計方針の相違）
 青字：記載箇所又は記載内容の相違（記載方針の相違）
 緑字：記載表現、設備名称の相違（実質的な相違なし）

第33条 保安電源設備

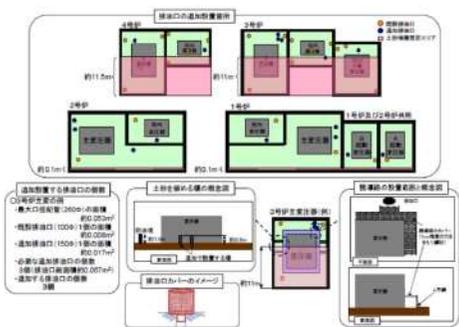
大飯発電所3 / 4号炉						女川原子力発電所2号炉						泊発電所3号炉						相違理由						
プロ-番号	対象設備	内容物	容量	数量	検査想定	対応内容	プロ-番号	対象設備	内容物	容量	数量	検査想定	対応内容	プロ-番号	対象設備	内容物	容量	数量	検査想定	対応内容				
①-①	3号ヒドランタン	ヒドランタン	6m ³	1基	・漏えい ・地震によりタンク及び配管が破損する。 (ガス発生)	【漏えい対応】 ・薬品タンクについては、各タンク周辺に検を設置している。 ・8m地震動により、薬品タンク、配管及び検の一部は破損すると考えられる。 ・タンクが転倒した場合は想定すると、検の外に漏えいすることが考えられることから、輸送カート復旧に先立ち漏えい状況を確認する。 ・漏えいを見出し、薬品を特定した後は他の緊急安全対策要員も防護具を着用し通行及び作業を行う。 ・万一漏えいし検の外に広がった場合でも、輸送カートの上昇除去作業を実施することで増殖した土砂に吸着され処理できる。また、崩壊土砂にて検を作り薬品が輸送カートに流れ込まないように処置を実施する。																【大飯】設備・運用の相違 ・ディーゼル発電機の連続運転に必要な燃料を敷地内に貯蔵する設備・運用に差異があるが、基準で定める容量以上の燃料を貯蔵するという点において同等である。 ・大飯：燃料油貯蔵タンクと重油タンクに貯蔵(タンク間はタンクローリーにて輸送)→泊：ディーゼル発電機燃料油貯槽に貯蔵		
①-②	4号ヒドランタン	ヒドランタン	6m ³	1基	・ヒドランタン発生のおそれがある。 (人体への影響) ・重要な皮膚の疾患及び眼の損傷	【漏えい対応】 ・薬品タンクについては、各タンク周辺に検を設置している。 ・8m地震動により、薬品タンク、配管及び検の一部は破損すると考えられる。 ・タンクが転倒した場合は想定すると、検の外に漏えいすることが考えられることから、輸送カート復旧に先立ち漏えい状況を確認する。 ・漏えいを見出し、薬品を特定した後は他の緊急安全対策要員も防護具を着用し通行及び作業を行う。 ・万一漏えいし検の外に広がった場合でも、輸送カートの上昇除去作業を実施することで増殖した土砂に吸着され処理できる。また、崩壊土砂にて検を作り薬品が輸送カートに流れ込まないように処置を実施する。																		
①-③	3号アンモニア貯蔵タンク	アンモニア	12m ³	1基	・漏えい ・地震によりタンク及び配管が破損する。 (ガス発生)	【漏えい対応】 ・薬品タンクについては、各タンク周辺に検を設置している。 ・8m地震動により、薬品タンク、配管及び検の一部は破損すると考えられる。 ・タンクが転倒した場合は想定すると、検の外に漏えいすることが考えられることから、輸送カート復旧に先立ち漏えい状況を確認する。 ・漏えいを見出し、薬品を特定した後は他の緊急安全対策要員も防護具を着用し通行及び作業を行う。 ・万一漏えいし検の外に広がった場合でも、輸送カートの上昇除去作業を実施することで増殖した土砂に吸着され処理できる。また、崩壊土砂にて検を作り薬品が輸送カートに流れ込まないように処置を実施する。																		
①-④	4号アンモニア貯蔵タンク	アンモニア	12m ³	1基	・アンモニア発生のおそれがある。 (人体への影響) ・重要な皮膚の疾患及び眼の損傷、呼吸器系の障害	【漏えい対応】 ・薬品タンクについては、各タンク周辺に検を設置している。 ・8m地震動により、薬品タンク、配管及び検の一部は破損すると考えられる。 ・タンクが転倒した場合は想定すると、検の外に漏えいすることが考えられることから、輸送カート復旧に先立ち漏えい状況を確認する。 ・漏えいを見出し、薬品を特定した後は他の緊急安全対策要員も防護具を着用し通行及び作業を行う。 ・万一漏えいし検の外に広がった場合でも、輸送カートの上昇除去作業を実施することで増殖した土砂に吸着され処理できる。また、崩壊土砂にて検を作り薬品が輸送カートに流れ込まないように処置を実施する。																		
①-①	3、4号PAC(貯蔵用貯槽)	PAC	6m ³	1基	・漏えい ・地震によりタンク及び配管が破損する。 (人体への影響) ・皮膚や目に対する場合、軽度の刺激性があるが、影響は小さい。	【漏えい対応】 ・薬品タンクについては、各タンク周辺に検を設置している。 ・8m地震動により、薬品タンク、配管及び検の一部は破損すると考えられる。 ・タンクが転倒した場合は想定すると、検の外に漏えいすることが考えられることから、輸送カート復旧に先立ち漏えい状況を確認する。 ・漏えいを見出し、薬品を特定した後は他の緊急安全対策要員も防護具を着用し通行及び作業を行う。 ・万一漏えいし検の外に広がった場合でも、輸送カートの上昇除去作業を実施することで増殖した土砂に吸着され処理できる。また、崩壊土砂にて検を作り薬品が輸送カートに流れ込まないように処置を実施する。保有している薬品全てを検内に貯蔵できる容量を有している。 【防護具】 ・化学薬品用防護具(手袋、長靴、防護服、全面マスク及び吸気器)を留置場所より持ち出す。																		
①-②	3、4号酸性ブローダ許槽	酸性ブローダ	41m ³	1基	・漏えい ・地震によりタンク及び配管が破損する。 (ガス発生) ・酸性の強いガスの発生は少ない。 (人体への影響) ・酸、皮膚等の主体組織に強い腐食性を持つ。	【漏えい対応】 ・薬品タンクについては、各タンク周辺に検を設置している。 ・8m地震動により、薬品タンク、配管及び検の一部は破損すると考えられる。 ・タンクが転倒した場合は想定すると、検の外に漏えいすることが考えられることから、輸送カート復旧に先立ち漏えい状況を確認する。 ・漏えいを見出し、薬品を特定した後は他の緊急安全対策要員も防護具を着用し通行及び作業を行う。 ・万一漏えいし検の外に広がった場合でも、輸送カートの上昇除去作業を実施することで増殖した土砂に吸着され処理できる。また、崩壊土砂にて検を作り薬品が輸送カートに流れ込まないように処置を実施する。																		
①-③	3、4号酸性貯槽	酸性	89m ³	1基	・漏えい ・地震によりタンク及び配管が破損する。 (人体への影響) ・皮膚、粘膜に対して腐食性があり、目に入ると失明のおそれがある。目の灼傷、呼吸器の灼傷、嘔吐等を起こす。	【漏えい対応】 ・薬品タンクについては、各タンク周辺に検を設置している。 ・8m地震動により、薬品タンク、配管及び検の一部は破損すると考えられる。 ・タンクが転倒した場合は想定すると、検の外に漏えいすることが考えられることから、輸送カート復旧に先立ち漏えい状況を確認する。 ・漏えいを見出し、薬品を特定した後は他の緊急安全対策要員も防護具を着用し通行及び作業を行う。 ・万一漏えいし検の外に広がった場合でも、輸送カートの上昇除去作業を実施することで増殖した土砂に吸着され処理できる。また、崩壊土砂にて検を作り薬品が輸送カートに流れ込まないように処置を実施する。保有している薬品全てを検内に貯蔵できる容量を有している。 【防護具】 ・化学薬品用防護具(手袋、長靴、防護服、全面マスク及び吸気器)を留置場所より持ち出す。																		
①-①	酸性ブローダタンク	酸性ブローダ	2m ³	1基	・漏えい ・地震によりタンク及び配管が破損する。 (ガス発生) ・酸性の強いガスの発生は少ない。 (人体への影響) ・酸、皮膚等の主体組織に強い腐食性を持つ。	【漏えい対応】 ・薬品タンクについては、各タンク周辺に検を設置している。 ・8m地震動により、薬品タンク、配管及び検の一部は破損すると考えられる。 ・タンクが転倒した場合は想定すると、検の外に漏えいすることが考えられることから、輸送カート復旧に先立ち漏えい状況を確認する。 ・漏えいを見出し、薬品を特定した後は他の緊急安全対策要員も防護具を着用し通行及び作業を行う。 ・万一漏えいし検の外に広がった場合でも、輸送カートの上昇除去作業を実施することで増殖した土砂に吸着され処理できる。また、崩壊土砂にて検を作り薬品が輸送カートに流れ込まないように処置を実施する。																		
①-②	酸性タンク	酸性	2m ³	1基	・漏えい ・地震によりタンク及び配管が破損する。 (人体への影響) ・皮膚、粘膜に対して腐食性があり、目に入ると失明のおそれがある。目の灼傷、呼吸器の灼傷、嘔吐等を起こす。	【漏えい対応】 ・薬品タンクについては、各タンク周辺に検を設置している。 ・8m地震動により、薬品タンク、配管及び検の一部は破損すると考えられる。 ・タンクが転倒した場合は想定すると、検の外に漏えいすることが考えられることから、輸送カート復旧に先立ち漏えい状況を確認する。 ・漏えいを見出し、薬品を特定した後は他の緊急安全対策要員も防護具を着用し通行及び作業を行う。 ・万一漏えいし検の外に広がった場合でも、輸送カートの上昇除去作業を実施することで増殖した土砂に吸着され処理できる。また、崩壊土砂にて検を作り薬品が輸送カートに流れ込まないように処置を実施する。保有している薬品全てを検内に貯蔵できる容量を有している。 【防護具】 ・化学薬品用防護具(手袋、長靴、防護服、全面マスク及び吸気器)を留置場所より持ち出す。																		

赤字：設備、運用又は体制の相違（設計方針の相違）
 青字：記載箇所又は記載内容の相違（記載方針の相違）
 緑字：記載表現、設備名称の相違（実質的な相違なし）

第33条 保安電源設備

大飯発電所3/4号炉	女川原子力発電所2号炉	泊発電所3号炉	相違理由
<p>i. 漏えいした油の回収</p> <p>地震や地震随伴事象（周辺の防火壁の倒壊や土砂の流入）により変圧器が損傷し、油が漏えいすることが想定されるが、漏えいした油は、地下の排油槽に溜まる構造になっている。</p> <p>変圧器には、内部故障等により内圧が上昇し油が漏えいした場合に備えて、漏えいした油を安全に回収できるように変圧器の基礎部に排油槽を設けている。排油槽は、変圧器内部の全油量を回収できる容量である。</p> <p>地震による変圧器の損傷や防火壁の倒壊により本体が損傷した場合には、変圧器から油が漏えいすることが想定されるが、油は地下の排油槽に回収され、周辺へ拡散することはない。</p> <p>排油槽は地下に設置されており、排油槽内部に発火源となるものはないため、火災の要因とはならない。</p>  <p>ii. 堆積土砂により排油口が塞がり、漏れた油が排油槽に落ちず滞留することに対する対応</p> <p>(i) 排油口の追加、排油口カバー、土砂を留める堰の設置</p> <p>排油口は複数あり、斜面崩壊に伴い土砂が堆積したとしても、全ての排油口が塞がることはないと考えられるものの、斜面崩壊により堆積した土砂やガレキによって排油口が塞がるリスクを低減させるために、排油口の追加、排油口カバー、土砂を留める堰を設置することとする。</p> <p>追加で設置する排油口については、土砂の流入により防油堤内の体積が減少した場合においても、漏れた油が防油堤内に滞留することなく排油口を通じて排油槽に落ちるよう、保守的に変圧器で最も口径が大きい配管が破断して油が漏れたことを想定して、排油口の個数及び径の大きさを決定する。</p>			<p>【大飯】設備・運用の相違</p> <ul style="list-style-type: none"> ・ディーゼル発電機の連続運転に必要な燃料を敷地内に貯蔵する設備・運用に差異があるが、基準で定める容量以上の燃料を貯蔵するという点において同等である。 ・大飯：燃料油貯蔵タンクと重油タンクに貯蔵(タンク間はタンクローリーにて輸送)→泊：ディーゼル発電機燃料油貯油槽に貯蔵

赤字：設備、運用又は体制の相違（設計方針の相違）
 青字：記載箇所又は記載内容の相違（記載方針の相違）
 緑字：記載表現、設備名称の相違（実質的な相違なし）

大飯発電所3 / 4号炉	女川原子力発電所2号炉	泊発電所3号炉	相違理由
 <p>(ii) 変圧器周辺から排油口までの油の誘導路の設置 漏えいした油が排油口に到達せず滞留するリスクを低減させるために、変圧器周辺に漏えいした油を排油口に導く誘導路を設置する。誘導路には、排油口に向かって傾斜をつけ、漏えいした油が排油口に流れ込むようにする。誘導路には1cm程度の穴を開けたカバーを取り付け、土砂に含まれる石やガレキによって誘導路が塞がることのないようにする。</p> <p>(iii) 自動泡消火装置の設置 油が漏えいした場合に火災を防止する対策として、バッテリー式の蓄圧型泡消火装置を防油堤内に設置する。 油が漏えいした場合には、油は変圧器下の床面に落ちることから、消火泡を変圧器下の床面に放出する消火装置を変圧器下部に設置する。なお、下部消火泡の放出は地震検知装置が動作することで行われる。 また、漏えいした油が流入した土砂に浸透することを想定して、土砂の堆積する範囲を対象に消火泡を放出する泡消火装置を変圧器上部に設置する。なお、上部消火泡の放出は土砂流入検知装置が動作することで行われる。 この消火装置は、泡消火剤タンクを内蔵しているため、消火水は必要なく、地震の揺れに加えて、土砂流入によって作動することにより、土砂の上にも消火泡を放出するため、未然に火災を防止できると考えられる。消火水も外部電源も必要ないため、地震時にも効果が期待できる。なお、変圧器と同等の耐震Cクラスを有している。</p>			<p>【大飯】設備・運用の相違</p> <ul style="list-style-type: none"> ディーゼル発電機の連続運転に必要な燃料を敷地内に貯蔵する設備・運用に差異があるが、基準で定める容量以上の燃料を貯蔵するという点において同等である。 大飯：燃料油貯蔵タンクと重油タンクに貯蔵(タンク間はタンクローリーにて輸送)→泊：ディーゼル発電機燃料油貯油槽に貯蔵

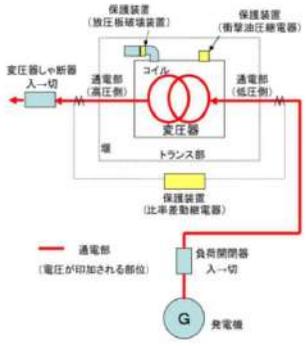
赤字：設備、運用又は体制の相違（設計方針の相違）
 青字：記載箇所又は記載内容の相違（記載方針の相違）
 緑字：記載表現、設備名称の相違（実質的な相違なし）

第33条 保安電源設備

大飯発電所3/4号炉	女川原子力発電所2号炉	泊発電所3号炉	相違理由
<p>iii. 地震や地震随伴事象（周辺の防火壁の倒壊や土砂の流入）による2次側接続母線部の損傷に伴う油の漏えいに対する対応</p> <p>2次側接続母線部はケーブルであり、油は内包していないため、2次側接続母線部が損傷したとしても油は漏れない。</p> <p>(b) 火花の発生</p> <p>i. 地震や地震随伴事象（周辺の防火壁の倒壊や土砂の流入）による変圧器の損傷に伴う火花の発生に対する対応</p> <p>地震や地震随伴事象（周辺の防火壁の倒壊や土砂の流入）により電圧が印加されている部位が破損すると、電気火花により漏えいした油が発火する可能性がある。電圧が印加される部位は、変圧器内部のコイル、通電部であり、それらの部位が損傷すると、流れている電流値に異常が発生したり、変圧器内部の圧力が上昇したりする。</p> <p>変圧器には、それらの異常を早期に検知できる保護装置を設置しており、また、異常を検知すると印加されている電圧をしゃ断するインターロックが設けられていることから、電気火花の発生リスクは低い。</p> <p>更なる火災防止対策として、既設のインターロックよりも更に早く負荷開閉器を開放するために、保護装置作動時に速やかに負荷開閉器が開放するインターロックを設置し、電気火花発生リスクを減らすこととする。</p> <p>【変圧器内部のコイルが損傷した場合の圧力上昇を検知】</p> <ul style="list-style-type: none"> ・衝撃油圧継電器、放圧板破壊装置 <p>【変圧器の入出力する電流の比率を検知】</p> <ul style="list-style-type: none"> ・比率差動継電器 <p>また、発電機からの電圧は、早期に発電機トリップ信号を発信することで、負荷開閉器が開放されることから印加されない。</p>			<p>【大飯】設備・運用の相違</p> <ul style="list-style-type: none"> ・ディーゼル発電機の連続運転に必要な燃料を敷地内に貯蔵する設備・運用に差異があるが、基準で定める容量以上の燃料を貯蔵するという点において同等である。 ・大飯：燃料油貯蔵タンクと重油タンクに貯蔵（タンク間はタンクローリーにて輸送）→泊：ディーゼル発電機燃料油貯槽に貯蔵

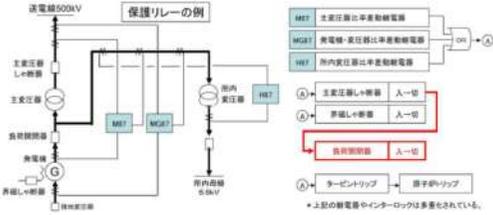
赤字：設備、運用又は体制の相違（設計方針の相違）
 青字：記載箇所又は記載内容の相違（記載方針の相違）
 緑字：記載表現、設備名称の相違（実質的な相違なし）

第33条 保安電源設備

大飯発電所3/4号炉	女川原子力発電所2号炉	泊発電所3号炉	相違理由
 <p>(i) 機械式保護装置</p> <p>変圧器には、内部の故障（コイル等の短絡）により急激に内部の圧力が上昇した場合に備えて、変圧器本体に機械式の保護装置が備えられている。</p> <p>○衝撃油圧継電器</p> <p>最小事故であるコイル1ターンの短絡による内部圧力の上昇を検知できる能力があり早期の異常を検知できる。（0.0314MPa（0.32kg/cm²）の圧力上昇で検知）</p> <p>○放圧板破壊装置（圧力検知・ばね式ラプチャーディスク破壊装置）（0.083MPa（0.85kg/cm²）の圧力上昇で作動）</p> <p>さらに内圧が上昇した場合は、放圧板破壊装置が作動して内圧を安全に外部に放出させることができる。</p> <p>また、放出配管は下部に油を誘導するので、周辺に油が飛散することはない。</p> <p>○電氣的インターロック</p> <p>衝撃油圧継電器と放圧板破壊装置の双方が動作すると、受電しゃ断器を開放（入→切）するインターロックがついており、変圧器を電氣的に隔離することができる。</p> 			<p>【大飯】設備・運用の相違</p> <ul style="list-style-type: none"> ディーゼル発電機の連続運転に必要な燃料を敷地内に貯蔵する設備・運用に差異があるが、基準で定める容量以上の燃料を貯蔵するという点において同等である。 大飯：燃料油貯蔵タンクと重油タンクに貯蔵（タンク間はタンクローリーにて輸送）→泊：ディーゼル発電機燃料油貯油槽に貯蔵

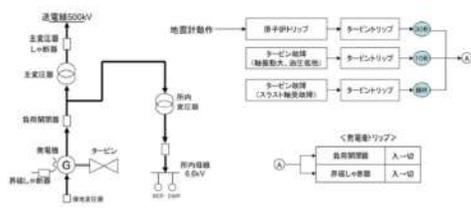
赤字：設備、運用又は体制の相違（設計方針の相違）
 青字：記載箇所又は記載内容の相違（記載方針の相違）
 緑字：記載表現、設備名称の相違（実質的な相違なし）

第33条 保安電源設備

大飯発電所3/4号炉	女川原子力発電所2号炉	泊発電所3号炉	相違理由
<p>(ii) 電気式保護装置(変圧器内部や電気回路での故障への対応)</p> <p>変圧器の内部故障(コイルの短絡)や電気回路に異常が発生すると、変圧器へ入出力する電流値が変化することから、比率差動継電器により入出力する電流値の差を検知し、変化が認められた場合は変圧器への受電しゃ断器を開放(入→切)するインターロック等を設けることで、変圧器を含む油内包設備を電氣的に監視している。</p> <p>また、更なる火災防止対策として、変圧器の保護装置作動時に負荷開閉器を開放(入→切)するインターロックを設置する。(赤字のインターロック)</p> <p>変圧器故障時のみ負荷開閉器を開放し、タービントリップしても電路が健全な際は負荷開閉器を開放せず、できるだけ所内電源を発電機の電力で確保して原子炉を冷却し炉心保護に余裕を持たせるようにする。</p>  <p>(iii) 電気式保護装置(タービントリップによる発電機トリップ)</p> <p>タービンがトリップすると発電機が自動的にトリップするインターロックがついている。</p> <p>発電機がトリップすると、負荷開閉器と界磁しゃ断器が開放(入→切)され発電機は電氣的に系統から隔離される。</p> <p>タービントリップのインターロックには、原子炉トリップやタービン故障等の要素があるが、タービンが故障した際は、その故障の程度により発電機がトリップするまでの時間に時限が設けられている。この時限は、できるだけ所内電源を発電機の電力で確保して原子炉を冷却し炉心保護に余裕を持たせるよう配慮したものである。</p> <p>タービン故障(軸振動大、軸受油圧低下、手動トリップ)においては、発電機がトリップし、負荷開閉器と界磁しゃ断器が開放することから事故が継続しない設計になっている。</p> <p>柏崎刈羽発電所の事象では、タービン故障(スラスト軸受磨耗)が発生している。</p>			<p>【大飯】設備・運用の相違</p> <ul style="list-style-type: none"> ディーゼル発電機の連続運転に必要な燃料を敷地内に貯蔵する設備・運用に差異があるが、基準で定める容量以上の燃料を貯蔵するという点において同等である。 大飯：燃料油貯蔵タンクと重油タンクに貯蔵(タンク間はタンクローリーにて輸送)→泊：ディーゼル発電機燃料油貯油槽に貯蔵

赤字：設備、運用又は体制の相違（設計方針の相違）
 青字：記載箇所又は記載内容の相違（記載方針の相違）
 緑字：記載表現、設備名称の相違（実質的な相違なし）

第33条 保安電源設備

大阪発電所3 / 4号炉	女川原子力発電所2号炉	泊発電所3号炉	相違理由
 <p>ii. 斜面崩壊による石や耐火壁の倒壊による火花の発生に対する対応</p> <p>上述の自動泡消火装置を設置することにより、地震の揺れに加えて、土砂流入によって作動することにより、土砂の上にも消火泡を放出するため、未然に火災を防止できると考えられる。</p> <p>iii. 地震や地震随件事象（周辺の防火壁の倒壊や土砂の流入）による2次側接続母線部の損傷に伴う火花の発生に対する対応</p> <p>(i) 地震による2次側接続母線部の損傷に伴う火花の発生に対する対応</p> <p>上述の地震や地震随件事象（周辺の防火壁の倒壊や土砂の流入）による変圧器の損傷に伴う火花の発生に対する対応と同様に、2次側接続母線部が損傷した場合には、保護装置により印加されている電圧をしゃ断するインターロックが設けられていることから、電気火花の発生のリスクは低いことに加えて、更なる火災防止対策として、既設のインターロックよりも更に早く負荷開閉器を開放するために、保護装置作動時に速やかに負荷開閉器が開放するインターロックを設置し、電気火花発生のリスクを減らすこととする。</p> <p>(ii) 周辺の防火壁の倒壊による2次側接続母線部の損傷に伴う火花の発生に対する対応</p> <ul style="list-style-type: none"> ○ 2次側接続母線部が貫通していない防火壁 防火壁は鉄筋コンクリート製であり、倒壊により変圧器と衝突しても、防火壁が割れるようなことはなく、2次側接続母線部を損傷させることはないと考えられる。 ○ 2次側接続母線部が貫通している防火壁 防火壁の倒壊により、2次側接続母線部が損傷するが、2次側接続母線部が損傷すると地絡が発生し、上述した追加するインターロックにより速やかに電源が開放され、負荷開閉器も開放されるため、火花の発生はないと考えられる。 			<p>【大阪】設備・運用の相違</p> <ul style="list-style-type: none"> ・ディーゼル発電機の連続運転に必要な燃料を敷地内に貯蔵する設備・運用に差異があるが、基準で定める容量以上の燃料を貯蔵するという点において同等である。 ・大阪：燃料油貯蔵タンクと重油タンクに貯蔵（タンク間はタンクローリーにて輸送）→泊：ディーゼル発電機燃料油貯油槽に貯蔵

赤字：設備、運用又は体制の相違（設計方針の相違）
 青字：記載箇所又は記載内容の相違（記載方針の相違）
 緑字：記載表現、設備名称の相違（実質的な相違なし）

第33条 保安電源設備

大飯発電所3/4号炉	女川原子力発電所2号炉	泊発電所3号炉	相違理由																												
<div data-bbox="161 167 645 311" data-label="Image"> </div> <p data-bbox="161 343 660 399">(iii) 流入した土砂による2次側接続母線部の損傷に伴う火花の発生に対する対応</p> <p data-bbox="161 406 660 454">堆積土砂は2次側接続母線部まで到達せず、2次側接続母線部を損傷させることはないと考えられる。</p> <p data-bbox="161 486 660 630">以上のことから、変圧器は地震時において、変圧器の損傷により油が漏れることは想定されるが、前述の対応を実施することにより、火災発生のリスクは極めて低くなることから、輸送ルートへの影響はないと考えられる。</p> <p data-bbox="161 662 660 861">なお、1号炉変圧器及び2号炉変圧器においては、バッテリー式の蓄圧型消火装置の設置や負荷開閉器のインターロック追加を実施していないが、1号炉変圧器及び2号炉変圧器の火災は最大約45時間で自然鎮火し、輸送ルート復旧は約3.1時間^{※1}であるため、3日以内にタンクローリーによる燃料輸送が開始できる。よってディーゼル発電機の7日間以上の連続運転に支障はない。</p> <table border="1" data-bbox="123 869 649 1061"> <thead> <tr> <th>変圧器</th> <th>油量 (kℓ)</th> <th>変圧器エリア面積 (m²)</th> <th>等価火災時間 (時間)</th> </tr> </thead> <tbody> <tr> <td>1号炉 主変圧器</td> <td>190.60</td> <td>370</td> <td>23</td> </tr> <tr> <td>1号炉 所内変圧器</td> <td>16.00</td> <td>80</td> <td>9</td> </tr> <tr> <td>2号炉 主変圧器</td> <td>264.00</td> <td>340</td> <td>35</td> </tr> <tr> <td>2号炉 所内変圧器</td> <td>16.00</td> <td>70</td> <td>11</td> </tr> <tr> <td>A 起動変圧器</td> <td>115.45</td> <td>130</td> <td>40</td> </tr> <tr> <td>B 起動変圧器</td> <td>126.25</td> <td>125</td> <td>45</td> </tr> </tbody> </table> <p data-bbox="138 1101 414 1125">※1. 輸送ルート復旧について</p> <p data-bbox="161 1133 660 1412">1号炉変圧器及び2号炉変圧器の火災に影響をうけない輸送ルート1に関しては、復旧時間が約19.5時間であるため、1号炉変圧器及び2号炉変圧器の自然鎮火までに復旧が終了している。自然鎮火後、1号炉変圧器及び2号炉変圧器前道路（復旧ルート⑮→⑯）の復旧を実施することで、約3.1時間の復旧時間となるため、合計約48.1時間で輸送ルート2が復旧できる。従ってどちらの輸送ルートにおいても3日以内にタンクローリーによる燃料輸送が開始できる。</p>	変圧器	油量 (kℓ)	変圧器エリア面積 (m ²)	等価火災時間 (時間)	1号炉 主変圧器	190.60	370	23	1号炉 所内変圧器	16.00	80	9	2号炉 主変圧器	264.00	340	35	2号炉 所内変圧器	16.00	70	11	A 起動変圧器	115.45	130	40	B 起動変圧器	126.25	125	45			<p data-bbox="1848 143 2049 167">【大飯】設備・運用の相違</p> <ul data-bbox="1848 175 2161 422" style="list-style-type: none"> ・ディーゼル発電機の連続運転に必要な燃料を敷地内に貯蔵する設備・運用に差異があるが、基準で定める容量以上の燃料を貯蔵するという点において同等である。 ・大飯：燃料油貯蔵タンクと重油タンクに貯蔵（タンク間はタンクローリーにて輸送）→泊：ディーゼル発電機燃料油貯槽に貯蔵
変圧器	油量 (kℓ)	変圧器エリア面積 (m ²)	等価火災時間 (時間)																												
1号炉 主変圧器	190.60	370	23																												
1号炉 所内変圧器	16.00	80	9																												
2号炉 主変圧器	264.00	340	35																												
2号炉 所内変圧器	16.00	70	11																												
A 起動変圧器	115.45	130	40																												
B 起動変圧器	126.25	125	45																												

赤字：設備、運用又は体制の相違（設計方針の相違）
 青字：記載箇所又は記載内容の相違（記載方針の相違）
 緑字：記載表現、設備名称の相違（実質的な相違なし）

第33条 保安電源設備

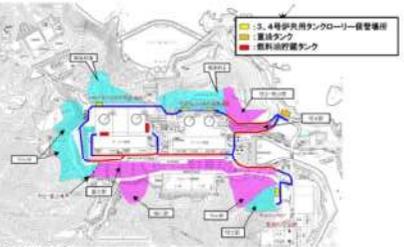
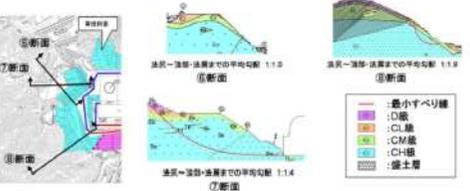
大飯発電所3 / 4号炉	女川原子力発電所2号炉	泊発電所3号炉	相違理由
<p>【変圧器火災の等価火災時間計算方法】 等価火災時間の計算方法としては、「原子力発電所の内部火災影響評価ガイド」を参考とした。</p> <div style="border: 1px dashed black; padding: 5px; margin-bottom: 10px;"> <p>※2. B 起動変圧器における等価火災時間計算</p> $\text{等価火災時間(h)} = \frac{\text{火災荷重}}{\text{燃焼率}^{\ast 3} \times \text{変圧器エリア面積} \times \text{燃焼率}^{\ast 4}}$ $= \frac{40,200(\text{kJ/L}) \times 126,250(\text{L})}{125(\text{m}^2) \times 908,095(\text{kJ}/(\text{m}^2 \times \text{h}))}$ $= 44.8 \approx 45$ </div> <p>※3. 燃焼率 燃焼率としてはNFPA(National Fire Protection Association)ハンドブックの標準火災曲線のうち最も厳しい燃焼クラスである CLASS E の値である 908,095(kJ/(m²×h))を用いた。</p> <p>※4. 発熱量 発熱量 = 単位発熱量(kJ/L) × 油量(L) 単位発熱量としては、エネルギー標準発熱表の潤滑油 40,200(kJ/L)を用いた。</p> <p>d. 溢水評価タンク (a) 評価方法 溢水評価対象タンクの損壊による輸送ルートへの影響評価フローを以下に示す。輸送ルートへの影響がある場合は対策を実施する。</p> <div style="text-align: center;"> <pre> graph TD A[溢水評価対象タンク] --> B{基準地震動Seiによる地震力に対して耐震性を確保するもの} B -- Y ① --> C[輸送ルートへの影響はない] B -- N ② --> D[溢水量を評価し輸送ルートへの影響を確認] D --> E[溢水を処理可能な排水能力があることを確認する。] </pre> </div> <p>(b) 評価結果 輸送ルート近傍にある溢水源となる可能性のあるタンクについて評価を実施し、問題ないことを確認した。</p>			<p>【大飯】設備・運用の相違</p> <ul style="list-style-type: none"> ディーゼル発電機の連続運転に必要な燃料を敷地内に貯蔵する設備・運用に差異があるが、基準で定める容量以上の燃料を貯蔵するという点において同等である。 大飯：燃料油貯蔵タンクと重油タンクに貯蔵(タンク間はタンクローリーにて輸送) → 泊：ディーゼル発電機燃料油貯油槽に貯蔵

赤字：設備、運用又は体制の相違（設計方針の相違）
 青字：記載箇所又は記載内容の相違（記載方針の相違）
 緑字：記載表現、設備名称の相違（実質的な相違なし）

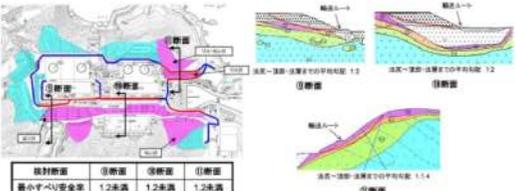
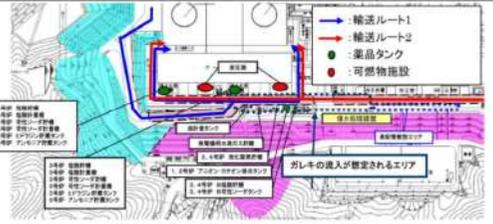
第33条 保安電源設備

大飯発電所3/4号炉	女川原子力発電所2号炉	泊発電所3号炉	相違理由																																																																																																		
 <p>【漏水評価対象タンク確認結果】(1/2)</p> <table border="1" data-bbox="78 526 649 742"> <thead> <tr> <th>対象タンク</th> <th>内容物</th> <th>容量</th> <th>数量</th> <th>確認結果 (フロー番号)</th> <th>影響評価</th> </tr> </thead> <tbody> <tr> <td>No. 1～No. 6 消火水バックアップタンク</td> <td>消火水</td> <td>600 m³</td> <td>6基</td> <td></td> <td rowspan="6">-</td> </tr> <tr> <td>1号伊用補助水タンク</td> <td>飽和純水</td> <td>800 m³</td> <td>1基</td> <td>地質によってタンクからの 漏水は発生しないため、輸送 ルートへの影響はない。(①)</td> </tr> <tr> <td>2号伊用補助水タンク</td> <td>飽和純水</td> <td>800 m³</td> <td>1基</td> <td></td> </tr> <tr> <td>1号伊燃料取替用水タンク</td> <td>ほう純水</td> <td>1,400 m³</td> <td>1基</td> <td></td> </tr> <tr> <td>2号伊燃料取替用水タンク</td> <td>ほう純水</td> <td>1,400 m³</td> <td>1基</td> <td></td> </tr> <tr> <td>1号伊-1次系純水タンク</td> <td>1次系 純水</td> <td>424 m³</td> <td>1基</td> <td></td> </tr> <tr> <td>2号伊-1次系純水タンク</td> <td>1次系 純水</td> <td>424 m³</td> <td>1基</td> <td>地質によって発生する漏水 による輸送ルートへの影響 を確認する。(②)</td> <td rowspan="3">各タンクから発生した漏水 は、タンク下斜面を流れ落ち るため、輸送ルートへの影響 はない。</td> </tr> <tr> <td>1次系用水タンク</td> <td>ほう純水</td> <td>840 m³</td> <td>1基</td> <td></td> </tr> <tr> <td>原子伊補機冷却水貯蔵タンク</td> <td>クハム融 カリウム</td> <td>300 m³</td> <td>1基</td> <td></td> </tr> </tbody> </table> <p>【漏水評価対象タンク確認結果】(2/2)</p> <table border="1" data-bbox="78 766 649 1013"> <thead> <tr> <th>対象タンク</th> <th>内容物</th> <th>容量 (運用値)</th> <th>数量</th> <th>確認結果 (フロー番号)</th> <th>影響評価</th> </tr> </thead> <tbody> <tr> <td>No. 1 淡水タンク</td> <td>所内用水</td> <td>10,000 m³ (0 m³)</td> <td>1基</td> <td></td> <td>空運用により漏水は発生しな いため、輸送ルートへの影響 はない。</td> </tr> <tr> <td>No. 2 淡水タンク</td> <td>所内用水</td> <td>10,000 m³ (8,000 m³)</td> <td>1基</td> <td></td> <td>地形等を踏まえ輸送ルート側 へ伝播しないため、輸送ルー トへの影響はない。</td> </tr> <tr> <td>No. 3 淡水タンク</td> <td>所内用水</td> <td>10,000 m³ (8,000 m³)</td> <td>1基</td> <td></td> <td></td> </tr> <tr> <td>No. 1-2次系純水タ ンク</td> <td>-</td> <td>3,000 m³ (0 m³)</td> <td>1基</td> <td>地質によって発生する漏水 による輸送ルートへの影響 を確認する。(②)</td> <td rowspan="4">空運用により漏水は発生しな いため、輸送ルートへの影響 はない。</td> </tr> <tr> <td>No. 2-2次系純水タ ンク</td> <td>-</td> <td>3,000 m³ (0 m³)</td> <td>1基</td> <td></td> </tr> <tr> <td>C-2次系純水タンク</td> <td>-</td> <td>7,500 m³ (0 m³)</td> <td>1基</td> <td></td> </tr> <tr> <td>飲料水タンク</td> <td>飲料水</td> <td>500 m³ (50 m³)</td> <td>1基</td> <td></td> </tr> </tbody> </table>	対象タンク	内容物	容量	数量	確認結果 (フロー番号)	影響評価	No. 1～No. 6 消火水バックアップタンク	消火水	600 m ³	6基		-	1号伊用補助水タンク	飽和純水	800 m ³	1基	地質によってタンクからの 漏水は発生しないため、輸送 ルートへの影響はない。(①)	2号伊用補助水タンク	飽和純水	800 m ³	1基		1号伊燃料取替用水タンク	ほう純水	1,400 m ³	1基		2号伊燃料取替用水タンク	ほう純水	1,400 m ³	1基		1号伊-1次系純水タンク	1次系 純水	424 m ³	1基		2号伊-1次系純水タンク	1次系 純水	424 m ³	1基	地質によって発生する漏水 による輸送ルートへの影響 を確認する。(②)	各タンクから発生した漏水 は、タンク下斜面を流れ落ち るため、輸送ルートへの影響 はない。	1次系用水タンク	ほう純水	840 m ³	1基		原子伊補機冷却水貯蔵タンク	クハム融 カリウム	300 m ³	1基		対象タンク	内容物	容量 (運用値)	数量	確認結果 (フロー番号)	影響評価	No. 1 淡水タンク	所内用水	10,000 m ³ (0 m ³)	1基		空運用により漏水は発生しな いため、輸送ルートへの影響 はない。	No. 2 淡水タンク	所内用水	10,000 m ³ (8,000 m ³)	1基		地形等を踏まえ輸送ルート側 へ伝播しないため、輸送ルー トへの影響はない。	No. 3 淡水タンク	所内用水	10,000 m ³ (8,000 m ³)	1基			No. 1-2次系純水タ ンク	-	3,000 m ³ (0 m ³)	1基	地質によって発生する漏水 による輸送ルートへの影響 を確認する。(②)	空運用により漏水は発生しな いため、輸送ルートへの影響 はない。	No. 2-2次系純水タ ンク	-	3,000 m ³ (0 m ³)	1基		C-2次系純水タンク	-	7,500 m ³ (0 m ³)	1基		飲料水タンク	飲料水	500 m ³ (50 m ³)	1基				<p>【大飯】設備・運用の相違</p> <ul style="list-style-type: none"> ・ディーゼル発電機の連続運転に必要な燃料を敷地内に貯蔵する設備・運用に差異があるが、基準で定める容量以上の燃料を貯蔵するという点において同等である。 ・大飯：燃料油貯蔵タンクと重油タンクに貯蔵(タンク間はタンクローリーにて輸送)→泊：ディーゼル発電機燃料油貯槽に貯蔵
対象タンク	内容物	容量	数量	確認結果 (フロー番号)	影響評価																																																																																																
No. 1～No. 6 消火水バックアップタンク	消火水	600 m ³	6基		-																																																																																																
1号伊用補助水タンク	飽和純水	800 m ³	1基	地質によってタンクからの 漏水は発生しないため、輸送 ルートへの影響はない。(①)																																																																																																	
2号伊用補助水タンク	飽和純水	800 m ³	1基																																																																																																		
1号伊燃料取替用水タンク	ほう純水	1,400 m ³	1基																																																																																																		
2号伊燃料取替用水タンク	ほう純水	1,400 m ³	1基																																																																																																		
1号伊-1次系純水タンク	1次系 純水	424 m ³	1基																																																																																																		
2号伊-1次系純水タンク	1次系 純水	424 m ³	1基	地質によって発生する漏水 による輸送ルートへの影響 を確認する。(②)	各タンクから発生した漏水 は、タンク下斜面を流れ落ち るため、輸送ルートへの影響 はない。																																																																																																
1次系用水タンク	ほう純水	840 m ³	1基																																																																																																		
原子伊補機冷却水貯蔵タンク	クハム融 カリウム	300 m ³	1基																																																																																																		
対象タンク	内容物	容量 (運用値)	数量	確認結果 (フロー番号)	影響評価																																																																																																
No. 1 淡水タンク	所内用水	10,000 m ³ (0 m ³)	1基		空運用により漏水は発生しな いため、輸送ルートへの影響 はない。																																																																																																
No. 2 淡水タンク	所内用水	10,000 m ³ (8,000 m ³)	1基		地形等を踏まえ輸送ルート側 へ伝播しないため、輸送ルー トへの影響はない。																																																																																																
No. 3 淡水タンク	所内用水	10,000 m ³ (8,000 m ³)	1基																																																																																																		
No. 1-2次系純水タ ンク	-	3,000 m ³ (0 m ³)	1基	地質によって発生する漏水 による輸送ルートへの影響 を確認する。(②)	空運用により漏水は発生しな いため、輸送ルートへの影響 はない。																																																																																																
No. 2-2次系純水タ ンク	-	3,000 m ³ (0 m ³)	1基																																																																																																		
C-2次系純水タンク	-	7,500 m ³ (0 m ³)	1基																																																																																																		
飲料水タンク	飲料水	500 m ³ (50 m ³)	1基																																																																																																		

赤字：設備、運用又は体制の相違（設計方針の相違）
 青字：記載箇所又は記載内容の相違（記載方針の相違）
 緑字：記載表現、設備名称の相違（実質的な相違なし）

大飯発電所3/4号炉	女川原子力発電所2号炉	泊発電所3号炉	相違理由																								
<p>(3)③周辺斜面の崩壊及び④敷地地下斜面のすべりの評価結果</p> <p>a. 評価方法</p> <p>タンクローリーの輸送ルート沿いには、輸送ルートに影響を与える可能性のある斜面が存在することから、それらを抽出し、基準地震動に対するリスク評価を行う。</p> <p>【リスク評価の考え方】</p> <p>輸送ルートへの影響の大きさを考慮し、対象斜面を「リスク無し」と「リスク有り」に分類することにより評価する。リスクの判断基準は下図に示すとおりである。</p> <p>b. 評価結果</p> <p>リスク評価の結果を下図に示す。評価の結果、斜面の崩壊等により輸送ルートへの影響が避けられない箇所については、ブルドーザ等により道路を復旧し、通行ルートを確保する。</p>  <p>輸送ルート上の斜面リスクの基本的な考え方</p> <table border="1" data-bbox="112 893 638 965"> <thead> <tr> <th>リスク</th> <th>判定の基準</th> <th>対応の考え方</th> <th>備考</th> </tr> </thead> <tbody> <tr> <td>① 緑</td> <td>崩壊の危険性が極めて低く、輸送ルートに与える影響が極めて小さい。</td> <td>リスク無しとする。</td> <td></td> </tr> <tr> <td>② 青</td> <td>崩壊の危険性が低く、輸送ルートに与える影響が小さい。</td> <td>リスク有りとする。</td> <td></td> </tr> <tr> <td>③ 赤</td> <td>崩壊の危険性が高く、輸送ルートに与える影響が大きい。</td> <td>ブルドーザ等により道路を復旧し、通行ルートを確保する。</td> <td></td> </tr> </tbody> </table> <p>【基準地震動に対する斜面安定性評価】</p> <p>斜面形状、斜面高さ等を考慮して検討断面を選定し、安定性評価を実施した。</p> <p>【評価結果】</p> <p>⑥断面、⑦断面及び⑧断面の最小すべり安全率は評価基準値1.2を上回っている。</p>  <table border="1" data-bbox="324 1396 638 1444"> <thead> <tr> <th>検討断面</th> <th>⑥断面</th> <th>⑦断面</th> <th>⑧断面</th> </tr> </thead> <tbody> <tr> <td>最小すべり安全率</td> <td>3.0(2.2)</td> <td>2.4(1.9)</td> <td>3.1(2.9)</td> </tr> </tbody> </table> <p>○は、地層物性のばらつきを考慮したすべり安全率とする。</p>	リスク	判定の基準	対応の考え方	備考	① 緑	崩壊の危険性が極めて低く、輸送ルートに与える影響が極めて小さい。	リスク無しとする。		② 青	崩壊の危険性が低く、輸送ルートに与える影響が小さい。	リスク有りとする。		③ 赤	崩壊の危険性が高く、輸送ルートに与える影響が大きい。	ブルドーザ等により道路を復旧し、通行ルートを確保する。		検討断面	⑥断面	⑦断面	⑧断面	最小すべり安全率	3.0(2.2)	2.4(1.9)	3.1(2.9)			<p>【大飯】設備・運用の相違</p> <ul style="list-style-type: none"> ディーゼル発電機の連続運転に必要な燃料を敷地内に貯蔵する設備・運用に差異があるが、基準で定める容量以上の燃料を貯蔵するという点において同等である。 大飯：燃料油貯蔵タンクと重油タンクに貯蔵(タンク間はタンクローリーにて輸送)→泊：ディーゼル発電機燃料油貯槽に貯蔵
リスク	判定の基準	対応の考え方	備考																								
① 緑	崩壊の危険性が極めて低く、輸送ルートに与える影響が極めて小さい。	リスク無しとする。																									
② 青	崩壊の危険性が低く、輸送ルートに与える影響が小さい。	リスク有りとする。																									
③ 赤	崩壊の危険性が高く、輸送ルートに与える影響が大きい。	ブルドーザ等により道路を復旧し、通行ルートを確保する。																									
検討断面	⑥断面	⑦断面	⑧断面																								
最小すべり安全率	3.0(2.2)	2.4(1.9)	3.1(2.9)																								

赤字：設備、運用又は体制の相違（設計方針の相違）
 青字：記載箇所又は記載内容の相違（記載方針の相違）
 緑字：記載表現、設備名称の相違（実質的な相違なし）

大飯発電所3/4号炉	女川原子力発電所2号炉	泊発電所3号炉	相違理由																		
<p>【評価結果】</p> <p>⑨断面、⑩断面及び⑪断面の最小すべり安全率は評価基準値1.2を下回ることから、土砂崩壊後の堆積形状を想定し、復旧に要する時間を評価する。</p>  <p>c. 斜面崩壊が大きいエリアの復旧への影響評価について</p> <p>斜面崩壊が大きいエリア（中央道路）において、崩壊土砂以外に復旧時間に影響を与える要因として、次の8つを想定※し、それぞれが復旧時間に与える影響について評価した。</p> <table border="1" data-bbox="123 662 638 917"> <thead> <tr> <th>復旧時間に影響を与える要因</th> <th>復旧時間への影響</th> </tr> </thead> <tbody> <tr> <td>i. 薬品漏えい (塩酸、硫酸、苛性ソーダ、ヒドラジン、アンモニア)</td> <td>なし</td> </tr> <tr> <td>ii. 漏えいガスの滞留（液体窒素）</td> <td>なし</td> </tr> <tr> <td>iii. 斜面崩壊の不均一性</td> <td>159分</td> </tr> <tr> <td>iv. 水蒸気貯槽の倒壊</td> <td>12分</td> </tr> <tr> <td>v. 1号及び2号炉アニオン、カチオン排水タンクの倒壊</td> <td>25分</td> </tr> <tr> <td>vi. 復水処理建屋等のガレキを含む土砂の撤去</td> <td>50m/hとして評価</td> </tr> <tr> <td>vii. 長配管によるルート寸断</td> <td>60分</td> </tr> <tr> <td>viii. 復旧作業時の斜面の安全確認（二次災害防止）</td> <td>10m毎に1分</td> </tr> </tbody> </table>  <p>※斜面崩壊が発生し、ブルドーザにより道路復旧が必要となる場合において、堆積土砂の影響を受けるタンク等は当該場所にとどまることはできず、倒壊等により機能喪失することが考えられる。</p> <p>これにより、薬品タンクから薬品（塩酸等）が漏えいした場合は、中和作業を同時に実施する必要があるため、最も復旧作業が輻輳する条件とした。</p>	復旧時間に影響を与える要因	復旧時間への影響	i. 薬品漏えい (塩酸、硫酸、苛性ソーダ、ヒドラジン、アンモニア)	なし	ii. 漏えいガスの滞留（液体窒素）	なし	iii. 斜面崩壊の不均一性	159分	iv. 水蒸気貯槽の倒壊	12分	v. 1号及び2号炉アニオン、カチオン排水タンクの倒壊	25分	vi. 復水処理建屋等のガレキを含む土砂の撤去	50m/hとして評価	vii. 長配管によるルート寸断	60分	viii. 復旧作業時の斜面の安全確認（二次災害防止）	10m毎に1分			<p>【大飯】設備・運用の相違</p> <ul style="list-style-type: none"> ディーゼル発電機の連続運転に必要な燃料を敷地内に貯蔵する設備・運用に差異があるが、基準で定める容量以上の燃料を貯蔵するという点において同等である。 大飯：燃料油貯蔵タンクと重油タンクに貯蔵（タンク間はタンクローリーにて輸送）→泊：ディーゼル発電機燃料油貯槽に貯蔵
復旧時間に影響を与える要因	復旧時間への影響																				
i. 薬品漏えい (塩酸、硫酸、苛性ソーダ、ヒドラジン、アンモニア)	なし																				
ii. 漏えいガスの滞留（液体窒素）	なし																				
iii. 斜面崩壊の不均一性	159分																				
iv. 水蒸気貯槽の倒壊	12分																				
v. 1号及び2号炉アニオン、カチオン排水タンクの倒壊	25分																				
vi. 復水処理建屋等のガレキを含む土砂の撤去	50m/hとして評価																				
vii. 長配管によるルート寸断	60分																				
viii. 復旧作業時の斜面の安全確認（二次災害防止）	10m毎に1分																				

赤字：設備、運用又は体制の相違（設計方針の相違）
 青字：記載箇所又は記載内容の相違（記載方針の相違）
 緑字：記載表現、設備名称の相違（実質的な相違なし）

第33条 保安電源設備

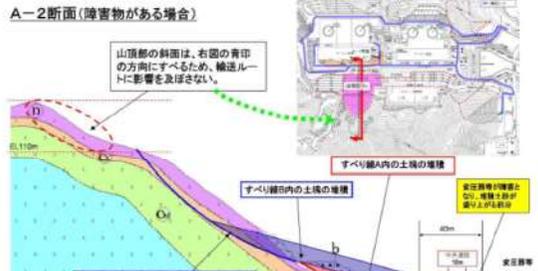
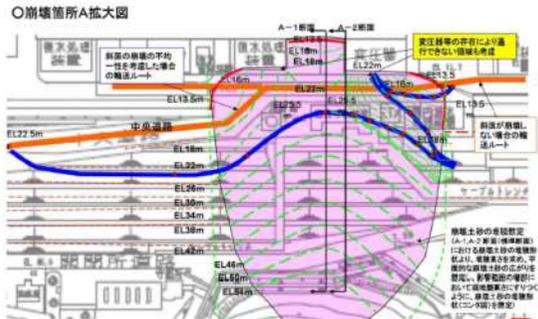
大飯発電所3/4号炉	女川原子力発電所2号炉	泊発電所3号炉	相違理由
<p>i. 薬品の漏えい</p> <p>重機等で輸送ルートを復旧する前に、緊急安全対策要員の2名が化学薬品用防護具一式及び酸素濃度計を携帯し、輸送ルート付近の薬品タンクの漏えい状況を確認する。薬品タンクの倒壊※、漏えいが確認された場合には、薬品タンクの種類を確認後、発電所対策本部要員に連絡する。発電所対策要員は他の緊急安全対策要員に適切な防護具の着用を指示し、当該箇所の通行及び当該箇所での作業を可能にする。なお、薬品漏えい状況の確認は輸送ルートの土砂撤去作業と並行して行われるため復旧時間への影響はない。</p> <p>※斜面崩壊に伴う土砂の流入等により、薬品タンクの所在が不明な場合を含む。</p> <p>漏えいが確認された場合には、化学薬品用防護具を装着し、化学物質等安全データシート(MSDS)に記載された以下の対応を実施する。</p> <ul style="list-style-type: none"> ・3号炉及び4号炉復水処理建屋の薬品タンクの漏えい 3号炉及び4号炉復水処理建屋の薬品タンクは、輸送ルートより北側（斜面と反対方向）にあり、斜面崩壊により輸送ルート上に薬品が流入することはないと考えられるものの、漏えいが確認された場合には、周囲の土砂をかけて、漏えいした薬品を埋める。また、崩壊土砂にて堰を作り薬品が輸送ルートに流れ込まないように処置を実施する。 ・輸送ルート上に漏えいした塩酸 塩酸が漏えいした場合には塩化水素ガスが発生するため、応急処置として消火活動要員が消火栓又は消防車を使用して希釈実施後、薬品見回り要員が消石灰（水酸化カルシウム）を撒く事により中和する。塩酸の漏えいにより、塩化水素ガスが発生するが、保守的に想定した塩化水素ガス濃度と防毒マスクの吸収缶の性能の関係から、防毒マスクを着用することにより土砂撤去作業は可能である。また、3号及び4号炉B塩酸貯槽と3号及び4号炉B苛性ソーダ貯槽内の全ての塩酸と苛性ソーダが中和反応するという保守的な想定の場合でも、反応熱による温度上昇は約53℃であり、輸送ルートへの影響はない。 ・輸送ルート上に漏えいした塩酸以外の薬品及び輸送ルート周辺に漏えいした薬品 緊急安全対策作業完了後、消防車にて放水し洗い流す。又は、周辺の土砂をかけて、漏えいした薬品を埋める。 上記の作業は輸送ルートの土砂復旧作業と平行して行われるため復旧時間に影響はない。 			<p>【大飯】設備・運用の相違</p> <ul style="list-style-type: none"> ・ディーゼル発電機の連続運転に必要な燃料を敷地内に貯蔵する設備・運用に差異があるが、基準で定める容量以上の燃料を貯蔵するという点において同等である。 ・大飯：燃料油貯蔵タンクと重油タンクに貯蔵(タンク間はタンクローリーにて輸送)→泊：ディーゼル発電機燃料油貯油槽に貯蔵

赤字：設備、運用又は体制の相違（設計方針の相違）
 青字：記載箇所又は記載内容の相違（記載方針の相違）
 緑字：記載表現、設備名称の相違（実質的な相違なし）

第33条 保安電源設備

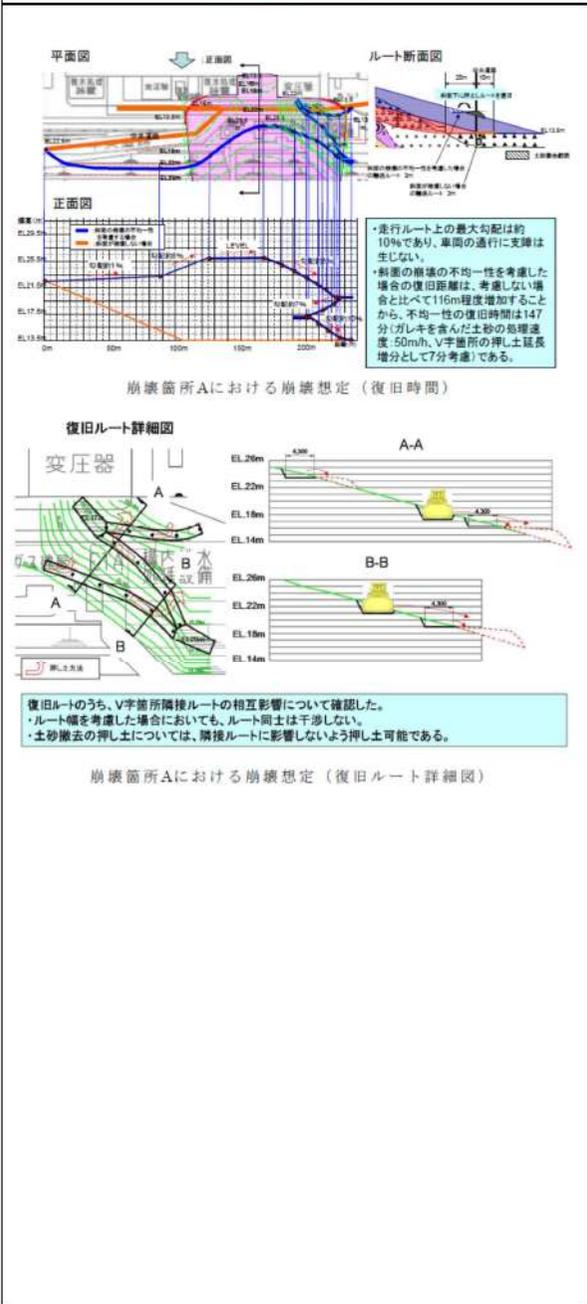
大飯発電所3/4号炉	女川原子力発電所2号炉	泊発電所3号炉	相違理由
<p>ii. 漏えいガスの滞留</p> <p>漏えいした液化窒素は気化し、拡散すると考えられる。液化窒素貯槽から液化窒素が全量放出される時間は保守的（配管が2本破損し、内圧が抜けた状態）に仮定すると、約1時間であり、当該場所までの輸送ルート復旧時間は約6.5時間であることから、当該場所を復旧する頃には液体窒素は全量放出され、気化し、安定した状態になっている。</p> <p>薬品漏えい確認時に、液体窒素の漏えいによるガスの滞留が酸素濃度計にて確認された場合には、可搬型のバッテリー送風機により拡散させ、当該箇所での作業を可能にする。</p> <p>滞留ガスの拡散作業は薬品漏えい状況の確認作業の中で実施するため、復旧時間への影響はない。</p> <p>iii. 斜面崩壊の不均一性</p> <p>斜面崩壊の不均一性が最も厳しくなるケースは、輸送ルート上の盛土部背後の地山斜面および盛土部の一部が崩壊し、短い区間で大きな高低差が生じた場合である。よって崩壊土砂による形状は輸送ルート通過部の崩壊土砂高さが高くなり、その両端は崩壊しない場合として評価する。そのような状態として、盛土部背後の地山斜面と盛土部がともにすべる崩壊箇所A、崩壊箇所Bにおける不均一性の影響を検討する。斜面崩壊箇所における復旧ルートの取り方としては、輸送ルートに沿い原則標高が一定となるルートを選定し、標高をまたぐ際には、ルート勾配が10%以下となるルートを選定する。</p> <p>また、地山部分のみが崩壊する崩壊箇所Cについても、同様に検討を実施する。</p> <p>崩壊箇所A、B、Cにおける不均一性の復旧時間はそれぞれ159分、0分、0分であることから、輸送ルート全体における斜面崩壊の不均一性の復旧時間は合計159分程度と想定する。</p>			<p>【大飯】設備・運用の相違</p> <ul style="list-style-type: none"> ディーゼル発電機の連続運転に必要な燃料を敷地内に貯蔵する設備・運用に差異があるが、基準で定める容量以上の燃料を貯蔵するという点において同等である。 大飯：燃料油貯蔵タンクと重油タンクに貯蔵（タンク間はタンクローリーにて輸送）→泊：ディーゼル発電機燃料油貯槽に貯蔵

赤字：設備、運用又は体制の相違（設計方針の相違）
 青字：記載箇所又は記載内容の相違（記載方針の相違）
 緑字：記載表現、設備名称の相違（実質的な相違なし）

大飯発電所3 / 4号炉	女川原子力発電所2号炉	泊発電所3号炉	相違理由
<p>A-1断面(障害物がない場合)</p> <p>土質算定のための湧り形状については、すべり面法により算定した。湧り範囲については、大飯発電所における他の断面での二次元的な湧り算定法による湧り形状では、大部分がOM線以上の湧り範囲であることから、D線及びOL線を対象とし、すべり面法により形状を算定する。</p> <p>すべり面法を用いる際の、寄集量については、基準寄集量αによるすべり土壌の寄集量と一次元運動論により算定したものを採用した。なお、寄集量はαの範囲内、水平寄集量が最大となるαと斜面寄集量が最大となるαを抽出しており、抽出したαについては斜面上下の比較を考慮している。</p> <p>また、すべりについては、安全率が1.2を下回るすべり面の中で最も大きなすべり面を考慮する。</p>  <p>崩壊箇所Aにおける崩壊想定(断面その①)</p> <p>A-2断面(障害物がある場合)</p> <p>山頂部の斜面は、右図の青印の方向にするため、輸送ルートに影響を及ぼさない。</p>  <p>崩壊箇所Aにおける崩壊想定(断面その②)</p> <p>○崩壊箇所A拡大図</p>  <p>崩壊箇所Aにおける崩壊想定(平面)</p>			<p>【大飯】設備・運用の相違</p> <ul style="list-style-type: none"> ディーゼル発電機の連続運転に必要な燃料を敷地内に貯蔵する設備・運用に差異があるが、基準で定める容量以上の燃料を貯蔵するという点において同等である。 大飯：燃料油貯蔵タンクと重油タンクに貯蔵(タンク間はタンクローリーにて輸送)→泊：ディーゼル発電機燃料油貯油槽に貯蔵

赤字：設備、運用又は体制の相違（設計方針の相違）
 青字：記載箇所又は記載内容の相違（記載方針の相違）
 緑字：記載表現、設備名称の相違（実質的な相違なし）

第33条 保安電源設備

大飯発電所3 / 4号炉	女川原子力発電所2号炉	泊発電所3号炉	相違理由
 <p>平面図</p> <p>ルート断面図</p> <p>正面図</p> <p>崩壊箇所Aにおける崩壊想定（復旧時間）</p> <p>復旧ルート詳細図</p> <p>変圧器</p> <p>水塔</p> <p>崩壊箇所Aにおける崩壊想定（復旧ルート詳細図）</p> <p>復旧ルートのうち、V字箇所隣接ルートの相互影響について確認した。 ・ルート幅を考慮した場合においても、ルート同士は干渉しない。 ・土砂撤去の押し土については、隣接ルートに影響しないよう押し土可能である。</p>			<p>【大飯】設備・運用の相違</p> <ul style="list-style-type: none"> ディーゼル発電機の連続運転に必要な燃料を敷地内に貯蔵する設備・運用に差異があるが、基準で定める容量以上の燃料を貯蔵するという点において同等である。 大飯：燃料油貯蔵タンクと重油タンクに貯蔵（タンク間はタンクローリーにて輸送）→泊：ディーゼル発電機燃料油貯油槽に貯蔵

赤字：設備、運用又は体制の相違（設計方針の相違）
 青字：記載箇所又は記載内容の相違（記載方針の相違）
 緑字：記載表現、設備名称の相違（実質的な相違なし）

大飯発電所3 / 4号炉	女川原子力発電所2号炉	泊発電所3号炉	相違理由
<p>B-1断面(障害物がない場合)</p> <p>土量算定のための滑り形状については、すべり面法により設定した。滑り範囲については、大飯発電所における他の斜面での二次元的有限要素法による評価では、大部分がCM級以上の斜面での評価であることから、D級及びCL級を対象とし、すべり面法により形状を設定する。</p> <p>すべり面法を用いる際の、等価震度については、基準地震動S_0によるすべり土塊の応答加速度を一次元波動論により評価したものをを用いた。なお、等価震度はS_0の内、水平震度が最大となるS_0と鉛直震度が最大となるS_0を抽出しており、抽出したS_0については鉛直震上下の互角を考慮している。</p> <p>また、すべり線については、安全率が1.2を下回るすべり線の中で最も大きなすべり線を考慮する。</p> <p>崩壊箇所Bにおける崩壊想定（断面その①）</p> <p>B-2断面(障害物がある場合)</p> <p>山頂部の斜面は、右図の青印の方向にすべるため、輸送ルートに影響を及ぼさない。</p> <p>崩壊箇所Bにおける崩壊想定（断面その②）</p>			<p>【大飯】設備・運用の相違</p> <ul style="list-style-type: none"> ディーゼル発電機の連続運転に必要な燃料を敷地内に貯蔵する設備・運用に差異があるが、基準で定める容量以上の燃料を貯蔵するという点において同等である。 大飯：燃料油貯蔵タンクと重油タンクに貯蔵(タンク間はタンクローリーにて輸送)→泊：ディーゼル発電機燃料油貯槽に貯蔵

赤字：設備、運用又は体制の相違（設計方針の相違）
 青字：記載箇所又は記載内容の相違（記載方針の相違）
 緑字：記載表現、設備名称の相違（実質的な相違なし）

大飯発電所3/4号炉	女川原子力発電所2号炉	泊発電所3号炉	相違理由
<p>○崩壊箇所B拡大図</p> <p>中央道路 駐車場 エレベーター エレベーター</p> <p>斜度の崩壊の不均一性を考慮した場合の輸送ルート 斜面が崩壊しない場合の輸送ルート</p> <p>崩壊土砂の堆積想定 ①-1 崩壊土砂の堆積想定における崩壊土砂の堆積形状より、堆積高を求め、平常時の崩壊土砂の堆積高を算出。崩壊土砂の堆積高に崩壊土砂の堆積高を乗じて崩壊土砂の堆積高を算出。</p> <p>・崩壊土砂の堆積形状より、斜面勾配を考慮し、走行ルートを想定</p> <p>崩壊箇所Bにおける崩壊想定（平面）</p> <p>平面図 正面図 ルート断面図</p> <p>・走行ルート上の最大勾配は約10%であり、車両の通行に支障は生じない。 ・斜面の崩壊の不均一性を考慮した場合の復旧距離は、考慮しない場合と比べてほとんど変わらないため、時間評価に影響は及ぼさない。</p> <p>崩壊箇所Bにおける崩壊想定（復旧時間）</p> <p>C断面 土壌調査のための切り形については、すべり面法により算出した。切り形については、大飯発電所における他の断面での二次元的な崩壊率による評価では、大部分がCM級以上の断面での評価であることから、D級及びCL線を対象とし、すべり面法により形状を想定する。 ・すべり面法を用いる際の、等価断面については、基準地震動Baによるすべり土壌の必要知速度を一次元波動論により評価したものを採用した。なお、等価断面は長さsの内、水平距離が最大となるsと鉛直距離が最大となるsを抽出しており、抽出したsについては鉛直上下の反転を考慮している。 ・また、すべり線については、安全率が1.2を下回るすべり線の中で最も大きなすべり線を考慮する。</p> <p>山頂部の斜面は、左側の青印の方向にすべるため、輸送ルートに影響を及ぼさない。</p> <p>【すべり面法による安全率】 最大すべり安全率: 1.2 (平均値: $K=0.97$, $X=0.94$(2σ))</p> <p>すべり線A すべり線A内の土壌の種類</p> <p>・崩壊土砂が堆積することにより、輸送ルート通過部において堆積高が約4m上昇する。</p> <p>崩壊箇所Cにおける崩壊想定（断面その①）</p>			<p>【大飯】設備・運用の相違</p> <ul style="list-style-type: none"> ディーゼル発電機の連続運転に必要な燃料を敷地内に貯蔵する設備・運用に差異があるが、基準で定める容量以上の燃料を貯蔵するという点において同等である。 大飯：燃料油貯蔵タンクと重油タンクに貯蔵（タンク間はタンクローリーにて輸送）→泊：ディーゼル発電機燃料油貯蔵槽に貯蔵

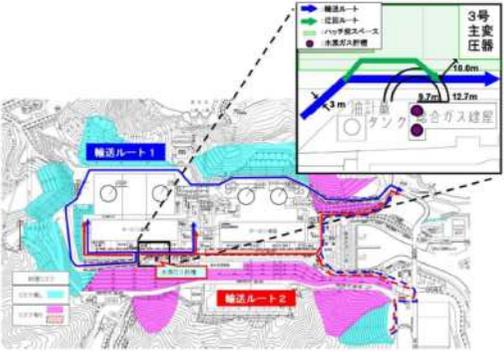
赤字：設備、運用又は体制の相違（設計方針の相違）
 青字：記載箇所又は記載内容の相違（記載方針の相違）
 緑字：記載表現、設備名称の相違（実質的な相違なし）

第33条 保安電源設備

大飯発電所3/4号炉	女川原子力発電所2号炉	泊発電所3号炉	相違理由
<p>○崩壊箇所C</p> <p>ブロックC-2</p> <p>ブロックC-1</p> <p>崩壊箇所Cにおける崩壊想定（平面）</p> <p>平面図</p> <p>ルート断面図</p> <p>正面図</p> <p>崩壊箇所Cにおける崩壊想定（復旧時間）</p> <p>・走行ルート上の最大勾配は約10%であり、車両の通行に支障は生じない ・斜面の崩壊の不均一性を考慮した場合の復旧距離は、考慮しない場合と比べてほとんど変わらないため、時間評価に影響は及ぼさない</p>			<p>【大飯】設備・運用の相違</p> <ul style="list-style-type: none"> ・ディーゼル発電機の連続運転に必要な燃料を敷地内に貯蔵する設備・運用に差異があるが、基準で定める容量以上の燃料を貯蔵するという点において同等である。 ・大飯：燃料油貯蔵タンクと重油タンクに貯蔵（タンク間はタンクローリーにて輸送）→泊：ディーゼル発電機燃料油貯油槽に貯蔵

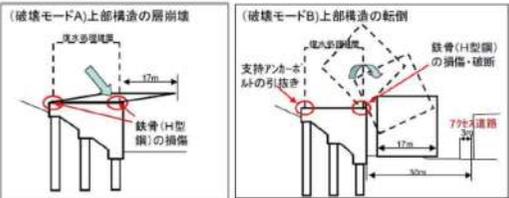
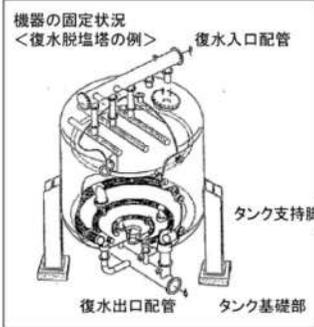
赤字：設備、運用又は体制の相違（設計方針の相違）
 青字：記載箇所又は記載内容の相違（記載方針の相違）
 緑字：記載表現、設備名称の相違（実質的な相違なし）

第33条 保安電源設備

大飯発電所3/4号炉	女川原子力発電所2号炉	泊発電所3号炉	相違理由
<p>iv. 水素ガス貯槽の倒壊</p> <p>水素ガス貯槽については常時空運用とし、必要時に構外から運搬するタンクローリーと水素ガスポンペにて運用することから、水素ガスの漏えいによる火災の発生は考慮しない。しかし、地震発生時に輸送ルート上に倒壊し輸送ルートを塞ぐ可能性があるため、タンク倒壊時の迂回ルートとして3号及び4号炉オープンハッチ前のスペースを通るルートを想定する。迂回ルートと輸送ルートの距離の差は約10mであり、迂回ルートの選択による復旧時間への影響として12分を見込む。</p>  <p>v. 1号及び2号炉アニオン、カチオン排水タンクの倒壊</p> <p>1号及び2号炉アニオン、カチオン排水タンクについては今後撤去予定であり、タンク内は空であり倒壊による薬品の漏えいは考慮しない。これらのタンクが輸送ルート上に倒壊した場合は、重機によりタンクを撤去することになるが、これらのタンクには多くの配管が接続しており、タンク撤去の前に配管を切断する必要がある。</p> <p>1号及び2号炉アニオン、カチオン排水タンクに接続する配管は全て125A以下程度の細い配管であり、1箇所あたりの切断に要する時間を5分と想定する（重機取扱関係の専門家より聴取、今後訓練にて確認予定）。1号及び2号炉アニオン、カチオン排水タンクに接続する配管は合計で9本あるが、このうち4本はタンク上部に接続しており、タンクが倒壊する際には既に破断していると考えられ、残りの5本を復旧前に切断するとして評価する。</p> <p>以上より、1号及び2号炉アニオン、カチオン排水タンクの倒壊による復旧時間への影響として $5（分） \times 5（箇所） = 25（分）$を見込む。</p>			<p>【大飯】設備・運用の相違</p> <ul style="list-style-type: none"> ・ディーゼル発電機の連続運転に必要な燃料を敷地内に貯蔵する設備・運用に差異があるが、基準で定める容量以上の燃料を貯蔵するという点において同等である。 ・大飯：燃料油貯蔵タンクと重油タンクに貯蔵（タンク間はタンクローリーにて輸送）→泊：ディーゼル発電機燃料油貯槽に貯蔵

赤字：設備、運用又は体制の相違（設計方針の相違）
 青字：記載箇所又は記載内容の相違（記載方針の相違）
 緑字：記載表現、設備名称の相違（実質的な相違なし）

第33条 保安電源設備

大飯発電所3/4号炉	女川原子力発電所2号炉	泊発電所3号炉	相違理由
<p>vi. 復水処理建屋等のガレキを含む土砂の撤去</p> <p>(i) 復水処理建屋の倒壊による輸送ルートへの影響</p> <p>復水処理建屋の上部構造は下部構造に比べて剛性・強度が低いため、地震力と盛土斜面のすべりによる土圧により、上部構造の層崩壊（破壊モードA）と転倒（破壊モードB）が考えられる。</p>  <p>いずれの破壊モードにより建屋が倒壊しても、輸送ルートは閉塞されないと考えられるが、建屋倒壊に伴うガレキ等が道路上に散乱することを想定して、ブルドーザで撤去し、通行ルートを確認する。</p> <p>復水処理建屋内の機器については、処理水、樹脂等を含む運転状態の荷重を考慮して、支持部は設計されている。</p> <p>各機器については、樹脂等を抜き取り、各機器については、樹脂等を抜き取り、空の状態に保管することから、設計荷重に対して余裕を確保し、支持部の強度余裕度をより確保するよう努めている。また、各機器は配管で接続されていることから、建屋の中から機器が道路上に転がり出て輸送ルートを閉塞するとは考えにくい。</p> <p>万一、建屋外に大型機器が転がり出たとしても、中央道路の道幅は約10m程度あり、大型機器を迂回して通行することが可能であると考えられる。</p> 			<p>【大飯】設備・運用の相違</p> <ul style="list-style-type: none"> ディーゼル発電機の連続運転に必要な燃料を敷地内に貯蔵する設備・運用に差異があるが、基準で定める容量以上の燃料を貯蔵するという点において同等である。 大飯：燃料油貯蔵タンクと重油タンクに貯蔵（タンク間はタンクローリーにて輸送）→泊：ディーゼル発電機燃料油貯槽に貯蔵

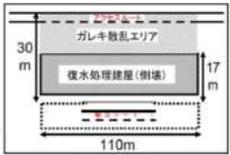
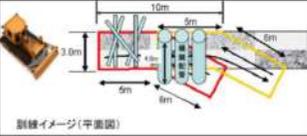
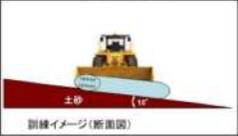
赤字：設備、運用又は体制の相違（設計方針の相違）
 青字：記載箇所又は記載内容の相違（記載方針の相違）
 緑字：記載表現、設備名称の相違（実質的な相違なし）

第33条 保安電源設備

大飯発電所3 / 4号炉	女川原子力発電所2号炉	泊発電所3号炉	相違理由
<p>前述の破壊モードにより建屋が倒壊しても、建屋内の機器が道路上に転がり出て輸送ルートを閉塞することはないと考えられるが、万一、最も重量のある復水脱塩塔が道路上に転がり出たとしても長さ5m程度であり、迂回して通行することが可能である。</p> <p>(ii) ガレキを含む土砂撤去訓練結果 ガレキを含む土砂の撤去については、想定されるガレキを含んだ土砂の撤去訓練を実施し、訓練から得られたガレキを含んだ土砂の処理速度(136m/h)を基に、余裕を見込んで50m/hとする。以下に訓練内容を示す。</p> <p>・訓練概要 輸送ルート上へのガレキを含む土砂流入を想定し、ブルドーザを用いた土砂撤去訓練を実施した。 ガレキを含む土砂流入については、想定されるガレキの単位面積あたりの重量を求め、同量の重量のガレキ及び土砂を配置した訓練用道路の復旧訓練を実施した。ガレキ重量の計算式は以下の通り。</p> <p>輸送ルート上へのガレキを含む土砂流入を想定し、ブルドーザを用いた土砂撤去訓練を実施した。 ガレキを含む土砂流入については、復水処理建屋が倒壊した際に想定されるガレキの単位面積あたりの重量を求め、同量の重量のガレキ及び土砂を配置した訓練用道路の復旧訓練を実施した。ガレキ重量の計算式は以下の通り。</p>			<p>【大飯】設備・運用の相違</p> <ul style="list-style-type: none"> ・ディーゼル発電機の連続運転に必要な燃料を敷地内に貯蔵する設備・運用に差異があるが、基準で定める容量以上の燃料を貯蔵するという点において同等である。 ・大飯：燃料油貯蔵タンクと重油タンクに貯蔵(タンク間はタンクローリーにて輸送)→泊：ディーゼル発電機燃料油貯油槽に貯蔵

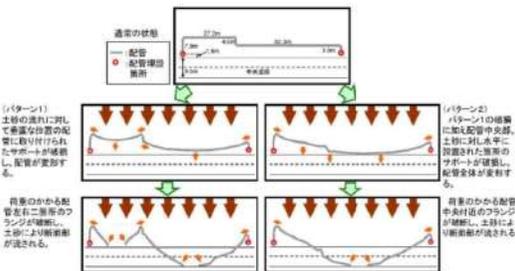
赤字：設備、運用又は体制の相違（設計方針の相違）
 青字：記載箇所又は記載内容の相違（記載方針の相違）
 緑字：記載表現、設備名称の相違（実質的な相違なし）

第33条 保安電源設備

大飯発電所3 / 4号炉	女川原子力発電所2号炉	泊発電所3号炉	相違理由
<p>【復水処理建屋倒壊時の想定機器重量】 約600[t] + 【ガレキの散乱が想定されるエリアの面積】 [(110[m] × 13[m]) = 1430[m²]] = 【単位面積あたり瓦礫重量】 0.42[t/m²] ≈ 0.5[t/m²]</p> <p>よって単位面積あたりガレキ重量を0.5[t/m²]とし、訓練用道路30[m²] に15[t]のガレキを配置し、ガレキを含む土砂撤去訓練を実施した。</p>  <p>散乱ガレキ概要図</p>  <p>訓練イメージ(平面図)</p>  <p>訓練イメージ(断面図)</p> <p>【訓練条件】 ガレキの散乱想定を基に以下の条件で瓦礫を含む土砂の復旧訓練を実施した。</p> <p>訓練面積 : 30[m²] (3[m] × 10[m]) ガレキ重量 : 約16[t] (> 想定重量: 15[t]) (ガレキにはH鋼を使用し、一部を土砂に埋設させた。)</p> <p>【訓練結果】 訓練の結果は以下の通り。</p> <p>土砂及びガレキの撤去作業 : 2分10秒 転任作業 : 2分14秒 合計 : 4分24秒</p> <p>今回の訓練の結果、ガレキを含む土砂の復旧速度は136[m/h]程度になることが判明した。</p>  <p>ガレキ及び土砂の設置状況</p>  <p>ガレキを含む土砂撤去の様子</p>			<p>【大飯】設備・運用の相違</p> <ul style="list-style-type: none"> ・ディーゼル発電機の連続運転に必要な燃料を敷地内に貯蔵する設備・運用に差異があるが、基準で定める容量以上の燃料を貯蔵するという点において同等である。 ・大飯：燃料油貯蔵タンクと重油タンクに貯蔵(タンク間はタンクローリーにて輸送)→泊：ディーゼル発電機燃料油貯槽に貯蔵

赤字：設備、運用又は体制の相違（設計方針の相違）
 青字：記載箇所又は記載内容の相違（記載方針の相違）
 緑字：記載表現、設備名称の相違（実質的な相違なし）

第33条 保安電源設備

大飯発電所3 / 4号炉	女川原子力発電所2号炉	泊発電所3号炉	相違理由
<p>vii. 長配管によるルート寸断</p> <p>輸送ルートに流入する可能性のある長配管について、配管の形状、固定状況から配管の破断状況を想定し、輸送ルート復旧への影響を評価する。</p> <p>輸送ルートに流入する可能性のある長配管の配置は以下の概要図のとおりである。赤丸部分はそれまで埋設されていた配管が地上に現れる箇所であり、長配管が最も強固に固定されている箇所でもあるので、土砂流入の際にはこの箇所の配管は動かず、その他の箇所のサポートが破損し配管が変形、最終的に強度の低いフランジ部が破断すると考えられる。</p> <p>サポートの破損とフランジ部の破断が発生するパターンはいくつか考えられるが、どのパターンにおいても長配管を切断する必要のある箇所は1、2箇所になる。</p>  <p>よって、長配管を切断する必要のある箇所は2箇所とし、配管1箇所あたりの切断に要する時間は30分であることから長配管の輸送ルートへの流入が復旧に与える影響として</p> <p>$30（分） \times 2（箇所） = 60（分）$を見込む。</p> <p>viii. 復旧作業時の斜面の安全確認</p> <p>崩壊土砂の撤去作業中、斜面の崩壊による二次災害を防止するため、10m毎に1分間作業を中断し、次に撤去する斜面の安全確認を実施する。確認の際には斜面下方から斜面を観察し、「道路構造物点検要領（案）」（平成15年8月、日本道路公団）及び「道路のり面工・土木構造物の調査要領（案）」（平成25年2月、国土交通省国道・防災課）を参考に、以下の斜面崩壊の兆候となる現象の有無を確認する。</p> <ul style="list-style-type: none"> ・斜面のはらみ出し ・斜面からの落下物 ・斜面からの異音 ・斜面のき裂（クラック） <p>夜間はサーチライトを用いて、同様の確認を実施する。</p>			<p>【大飯】設備・運用の相違</p> <ul style="list-style-type: none"> ・ディーゼル発電機の連続運転に必要な燃料を敷地内に貯蔵する設備・運用に差異があるが、基準で定める容量以上の燃料を貯蔵するという点において同等である。 ・大飯：燃料油貯蔵タンクと重油タンクに貯蔵（タンク間はタンクローリーにて輸送）→泊：ディーゼル発電機燃料油貯槽に貯蔵

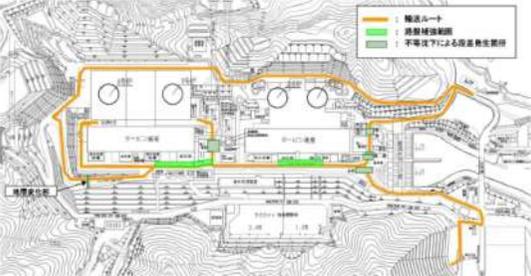
赤字：設備、運用又は体制の相違（設計方針の相違）
 青字：記載箇所又は記載内容の相違（記載方針の相違）
 緑字：記載表現、設備名称の相違（実質的な相違なし）

第33条 保安電源設備

大飯発電所3 / 4号炉	女川原子力発電所2号炉	泊発電所3号炉	相違理由															
<p>また、前述の「薬品の漏えい」確認を行った要員は、漏えい確認が終わり次第、可能な範囲で輸送ルート付近の斜面上部から以下の斜面崩壊の兆候となる現象について斜面を観察し、崩壊の兆候があれば輸送ルート復旧作業員に連絡する。</p> <ul style="list-style-type: none"> ・斜面のはらみ出し ・斜面からの異音 ・斜面のき裂（クラック） <p>更なる対応として、斜面監視装置を用いて斜面の変化を連続監視することで、崩壊せずに残った斜面の崩壊による二次災害を防ぐための確認を行う。なお、斜面監視装置はバッテリーや安全系母線から受電しており、SBO時でも対応可能としている。</p> <p>また、地震で斜面が崩壊しなかった場合にも斜面を監視し輸送ルート上で送水車の配備作業等を行う要員の安全を確保することができる。</p> <p>(4)⑤液状化及び揺すり込みによる不等沈下の評価結果</p> <p>a. 評価方法</p> <p>盛土及び堆積層が最も厚く分布する範囲については、基準地震動に対する液状化及び揺すり込みによる不等沈下を考慮し、沈下量の評価を行う。</p> <p>液状化による沈下量は、「道路橋示方書・同解説Ⅴ耐震設計編」に基づく液状化対象層について、体積ひずみと液状化抵抗率の関係から体積ひずみを評価し、算出する。液状化が発生しない箇所は揺すり込み沈下については、新潟県中越沖地震により生じた東京電力柏崎刈羽原子力発電所の沈下実績に基づき算出する。</p> <p>評価基準値については、タンクローリーが徐行により通行可能な許容段差量15cmとし、15cm以上の段差が発生すると想定される箇所を抽出する。</p> <div data-bbox="112 1077 638 1332"> <p>【評価場所】 ・盛土及び堆積層が最も厚く分布するAエリアにて、最大沈下量を算出</p>  <p>場所：Aエリア 盛土及び堆積層厚：約30m 標高：約11.5m 地下水位：約11.4m</p> <p>【液状化による沈下量の算出】 液状化判定（GL20m以下）</p> <table border="1" data-bbox="358 1125 627 1236"> <thead> <tr> <th>層厚</th> <th>判定結果</th> <th>判定理由</th> </tr> </thead> <tbody> <tr> <td>盛土層 約6m</td> <td>液状化しない</td> <td>程度分布及び地下水位判定結果から液状化判定対象外</td> </tr> <tr> <td>堆積層 約14m</td> <td>液状化しない</td> <td>程度分布から液状化判定対象外</td> </tr> </tbody> </table> <p>液状化による沈下は生じない</p> <p>【揺すり込みによる沈下量の算出】</p> <table border="1" data-bbox="358 1260 627 1308"> <thead> <tr> <th>盛土及び堆積層厚</th> <th>体積ひずみ</th> <th>揺すり込みによる沈下量</th> </tr> </thead> <tbody> <tr> <td>約30m</td> <td>1%^{注1)}</td> <td>30cm</td> </tr> </tbody> </table> <p>注1：地下水位観測孔で計測された最高水位の平均値に基づき算定（調査期間：02.3.11~4.13） 注2：東京電力柏崎刈羽原子力発電所の沈下実績に基づく</p> </div>	層厚	判定結果	判定理由	盛土層 約6m	液状化しない	程度分布及び地下水位判定結果から液状化判定対象外	堆積層 約14m	液状化しない	程度分布から液状化判定対象外	盛土及び堆積層厚	体積ひずみ	揺すり込みによる沈下量	約30m	1% ^{注1)}	30cm			<p>【大飯】設備・運用の相違</p> <ul style="list-style-type: none"> ・ディーゼル発電機の連続運転に必要な燃料を敷地内に貯蔵する設備・運用に差異があるが、基準で定める容量以上の燃料を貯蔵するという点において同等である。 ・大飯：燃料油貯蔵タンクと重油タンクに貯蔵（タンク間はタンクローリーにて輸送）→泊：ディーゼル発電機燃料油貯油槽に貯蔵
層厚	判定結果	判定理由																
盛土層 約6m	液状化しない	程度分布及び地下水位判定結果から液状化判定対象外																
堆積層 約14m	液状化しない	程度分布から液状化判定対象外																
盛土及び堆積層厚	体積ひずみ	揺すり込みによる沈下量																
約30m	1% ^{注1)}	30cm																

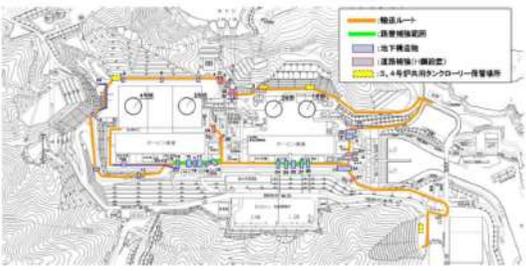
赤字：設備、運用又は体制の相違（設計方針の相違）
 青字：記載箇所又は記載内容の相違（記載方針の相違）
 緑字：記載表現、設備名称の相違（実質的な相違なし）

第33条 保安電源設備

大飯発電所3/4号炉	女川原子力発電所2号炉	泊発電所3号炉	相違理由
<p>(a) 液状化による沈下量の算定法</p> <p>地下水水位が G.L. -10m 以内にあつて、地下水水位以深～ G.L. -20m の堆積層及び盛土のうち、細粒子含有率 FC が 35%以下、又は FC が 35%を越えていても塑性指数 IP が 15 以下の範囲については、液状化検討対象層とする。</p> <p>液状化検討対象層に対して、基準地震動による地震力に対する液状化判定を行い、液状化抵抗率が 1 未満の範囲については、液状化が生ずると評価し、沈下量の算出を行う。液状化による沈下量は、体積ひずみを 3%と評価し、液状化層厚の 3%と算出する。</p> <p>(b) 揺すり込みによる沈下量の算定法</p> <p>液状化が発生しない箇所の揺すり込み沈下については、新潟県中越沖地震により生じた東京電力柏崎刈羽原子力発電所の沈下実績に基づき、盛土層及び堆積層厚の 1%を揺すり込みによる沈下量として算出する。</p> <p>b. 評価結果</p> <p>液状化による沈下は生じない。揺すり込みにより道路に発生する不等沈下量を 30cm と評価した。また、揺すり込みによる沈下の影響により、地下構造物横断部及び地層境界部において、段差が生ずると想定し、段差発生箇所を次図のとおり抽出した。</p> <p>段差が生じる箇所については、ブルドーザ等でアスファルトを剥ぎ取り道路面を整形し、段差を解消し通行ルートを確認に要する時間を評価する。</p>  <p>(5) ⑥地下構造物の損壊の評価結果</p> <p>a. 評価方法</p> <p>地下構造物の損壊による道路面への影響については、新潟県中越沖地震時の柏崎刈羽原子力発電所においても被害報告はないこと等から、道路の陥没等の通行支障が発生する可能性は極めて低いと考えられるが、安全性を重視する観点から、輸送ルート上の地下構造物を抽出した。</p> <p>→抽出地下構造物 合計 38 箇所</p>			<p>【大飯】設備・運用の相違</p> <ul style="list-style-type: none"> ・ディーゼル発電機の連続運転に必要な燃料を敷地内に貯蔵する設備・運用に差異があるが、基準で定める容量以上の燃料を貯蔵するという点において同等である。 ・大飯：燃料油貯蔵タンクと重油タンクに貯蔵(タンク間はタンクローリーにて輸送)→泊：ディーゼル発電機燃料油貯油槽に貯蔵

赤字：設備、運用又は体制の相違（設計方針の相違）
 青字：記載箇所又は記載内容の相違（記載方針の相違）
 緑字：記載表現、設備名称の相違（実質的な相違なし）

第33条 保安電源設備

大飯発電所3/4号炉	女川原子力発電所2号炉	泊発電所3号炉	相違理由
 <p>抽出した地下構造物のうち、以下の条件に該当する地下構造物については、損壊の可能性が小さいもしくは損壊したとしても周囲を迂回可能であり、輸送ルートへの影響が小さいと考えられるため、検討対象の地下構造物から除外した。</p> <ul style="list-style-type: none"> 耐震Sクラスとして設計された設備 合計2箇所 コンクリートで巻き立てられ補強された管路、及びCH級岩盤に位置するトンネル 合計16箇所 上部に路盤補強が施工されている地下構造物 合計8箇所 上部にH鋼を設置し、道路補強されている地下構造物 合計10箇所 損壊したとしても周囲を迂回し通行することが可能な地下構造物 合計2箇所 <p>b. 評価結果</p> <p>地下構造物の損壊により車両通行が困難となる段差は発生しないため、輸送ルートへの影響はない。なお、事前対策を実施した箇所を下図に示す。</p> 			<p>【大飯】設備・運用の相違</p> <ul style="list-style-type: none"> ディーゼル発電機の連続運転に必要な燃料を敷地内に貯蔵する設備・運用に差異があるが、基準で定める容量以上の燃料を貯蔵するという点において同等である。 大飯：燃料油貯蔵タンクと重油タンクに貯蔵(タンク間はタンクローリーにて輸送)→泊：ディーゼル発電機燃料油貯槽に貯蔵

赤字：設備、運用又は体制の相違（設計方針の相違）
 青字：記載箇所又は記載内容の相違（記載方針の相違）
 緑字：記載表現、設備名称の相違（実質的な相違なし）

第33条 保安電源設備

大飯発電所3 / 4号炉	女川原子力発電所2号炉	泊発電所3号炉	相違理由
<p>(6) ⑦構内持込資機材の影響の評価結果</p> <p>a. 評価方法</p> <p>輸送ルート近傍の持込資機材の影響については、輸送ルートの通行に支障があるか影響の評価を行う。</p> <p>b. 評価結果</p> <p>輸送ルートの確保のため、構内持込資機材について以下の方針に基づき、対応するため通行に影響しない。</p> <ul style="list-style-type: none"> ・原則、輸送ルートに影響を与える範囲に資機材を配置しない運用とする。 ・作業時に資機材を配置する場合は、通行に必要な道幅を確保する。または、迂回ルートを確認する。 ・作業中、やむを得ず輸送ルートに影響を及ぼす場合に、地震が発生し資機材によりガレキが発生した場合は、ブルドーザ等でのガレキ除去にて対応する。 <p>・ブルドーザ等にて撤去できない大きさのガレキが発生した場合は、迂回ルート又は別ルートにて対応する。</p>			<p>【大飯】設備・運用の相違</p> <ul style="list-style-type: none"> ・ディーゼル発電機の連続運転に必要な燃料を敷地内に貯蔵する設備・運用に差異があるが、基準で定める容量以上の燃料を貯蔵するという点において同等である。 ・大飯：燃料油貯蔵タンクと重油タンクに貯蔵(タンク間はタンクローリーにて輸送) → 泊：ディーゼル発電機燃料油貯油槽に貯蔵

赤字：設備、運用又は体制の相違（設計方針の相違）
 青字：記載箇所又は記載内容の相違（記載方針の相違）
 緑字：記載表現、設備名称の相違（実質的な相違なし）

大飯発電所3/4号炉	女川原子力発電所2号炉	泊発電所3号炉	相違理由
<p>(補足) 土石流発生時における輸送ルートについて (1) 輸送ルート 土石流発生時には、中央道路が一部寸断される可能性があるため、その場合の輸送ルートを下図に示す。</p>  <p>土石流発生時における輸送ルート</p>  <p>燃料油貯蔵タンクまわり輸送ルート拡大図</p> <p>a. 輸送ルート1 (3u 燃料貯蔵タンクへの燃料輸送) 輸送ルート1のうち3u燃料貯蔵タンクへの燃料輸送は、3u東側背面道路にタンクローリーを配置し、約120mの延長ホースを布設することで行う。延長ホースの布設イメージ図を下に示す。</p> <div data-bbox="123 1189 638 1460" style="border: 1px solid black; height: 170px; width: 230px;"></div>			<p>【大飯】設備・運用の相違</p> <ul style="list-style-type: none"> ディーゼル発電機の連続運転に必要な燃料を敷地内に貯蔵する設備・運用に差異があるが、基準で定める容量以上の燃料を貯蔵するという点において同等である。 大飯：燃料油貯蔵タンクと重油タンクに貯蔵(タンク間はタンクローリーにて輸送)→泊：ディーゼル発電機燃料油貯槽に貯蔵

赤字：設備、運用又は体制の相違（設計方針の相違）
 青字：記載箇所又は記載内容の相違（記載方針の相違）
 緑字：記載表現、設備名称の相違（実質的な相違なし）

第33条 保安電源設備

大飯発電所3 / 4号炉	女川原子力発電所2号炉	泊発電所3号炉	相違理由
<p>b. 輸送ルート1（4u燃料貯蔵タンクへの燃料輸送） 輸送ルート1のうち4u燃料油貯蔵タンクへの燃料輸送は、4u北側背面道路にタンクローリーを配置し、約200mの延長ホースを布設することで行う。延長ホースの布設イメージ図を下に示す。</p>  <p>c. 輸送ルート2（3u燃料貯蔵タンクへの燃料輸送） 輸送ルート2のうち3u燃料油貯蔵タンクへの燃料輸送は、土石流の影響はない。ホースの布設イメージ図を下に示す。</p>  <p>d. 輸送ルート2（4u燃料貯蔵タンクへの燃料輸送） 輸送ルート2のうち4u燃料油貯蔵タンクへの燃料輸送は、3u燃料油貯蔵タンク付近にタンクローリーを配置し、約140mの延長ホースを布設することで行う。延長ホースの布設イメージ図を下に示す。</p> 			<p>【大飯】設備・運用の相違</p> <ul style="list-style-type: none"> ・ディーゼル発電機の連続運転に必要な燃料を敷地内に貯蔵する設備・運用に差異があるが、基準で定める容量以上の燃料を貯蔵するという点において同等である。 ・大飯：燃料油貯蔵タンクと重油タンクに貯蔵（タンク間はタンクローリーにて輸送）→泊：ディーゼル発電機燃料油貯槽に貯蔵

赤字：設備、運用又は体制の相違（設計方針の相違）
 青字：記載箇所又は記載内容の相違（記載方針の相違）
 緑字：記載表現、設備名称の相違（実質的な相違なし）

第33条 保安電源設備

大飯発電所3/4号炉	女川原子力発電所2号炉	泊発電所3号炉	相違理由																																																																							
<p>(2) 補給の成立性</p> <p>ディーゼル発電機の7日間の運転継続に必要な所要の燃料を補給可能であることを確認している2.2.1.3.8「作業時間を考慮した補給成立性」（通常時の燃料輸送）と対比して、土石流発生時の燃料輸送に問題ないことを確認している。対比表を次表に示す。</p> <table border="1" data-bbox="123 319 649 566"> <caption>通常時の燃料輸送時間と土石流発生時の燃料輸送時間の対比表</caption> <thead> <tr> <th rowspan="2">作業工程</th> <th colspan="2">通常時の燃料輸送時間</th> <th colspan="3">土石流発生時の燃料輸送時間</th> </tr> <tr> <th>想定時間(分)</th> <th>確認結果(分)</th> <th>輸送ルート3</th> <th>想定時間(分)</th> <th>輸送ルート2</th> </tr> </thead> <tbody> <tr> <td>輸送ルートの復旧</td> <td>輸送ルート1: 116分 輸送ルート2: 258分</td> <td>—</td> <td>不要*</td> <td>不要*</td> <td>不要*</td> </tr> <tr> <td>延長ホース取付</td> <td>不要**</td> <td>不要**</td> <td>480分</td> <td>450分</td> <td></td> </tr> <tr> <td>人員移動(作機場所→保管場所)</td> <td>20分</td> <td>8分</td> <td></td> <td></td> <td></td> </tr> <tr> <td>トラック移動(保管場所→倉庫内)</td> <td>10分</td> <td>9分</td> <td></td> <td></td> <td></td> </tr> <tr> <td>ホース巻取準備(巻取内)</td> <td></td> <td>13分</td> <td></td> <td></td> <td></td> </tr> <tr> <td>巻き上げ(巻取内→トラック)</td> <td></td> <td>20分</td> <td></td> <td></td> <td></td> </tr> <tr> <td>移動(巻取内→燃料油貯蔵内)</td> <td></td> <td>11分</td> <td></td> <td></td> <td></td> </tr> <tr> <td>ホース巻取準備(燃料油貯蔵内)</td> <td>100分</td> <td>7分</td> <td></td> <td></td> <td></td> </tr> <tr> <td>補給(トラック→燃料油貯蔵内)</td> <td></td> <td>13分</td> <td>約10分*</td> <td>約10分*</td> <td>約15分**</td> </tr> <tr> <td>移動(燃料油貯蔵内→倉庫内)</td> <td></td> <td>11分</td> <td></td> <td></td> <td></td> </tr> </tbody> </table> <p>注1. 土石流発生時においては、輸送ルートの復旧はなし。 注2. 通常時の燃料輸送においては、延長ホースの巻取は実施しない。 注3. 巻取時間、移動時間などは計算によって算出した値である。</p> <p>準備については、通常時の燃料輸送にかかる準備時間は最大2900分であり、土石流発生時における燃料輸送にかかる準備時間は最大497分である。以上のことから土石流発生時の燃料輸送にかかる準備時間は、通常時の燃料輸送準備時間より短い時間で対応できるため、補給の成立性に問題はない。</p> <p>なお、土石流発生時の燃料輸送の人員移動とタンクローリー移動は、通常時の燃料輸送と同様であるため、同じ時間を設定している。</p> <p>繰返し輸送については、通常時の燃料輸送にかかる時間は77分（想定100分）であり、土石流発生時における燃料輸送にかかる時間は79分である。土石流発生時における79分は、通常時の燃料輸送における想定100分に包括されるため、補給の成立性に問題はない。</p> <p>なお、土石流発生時における燃料補給時間（タンクローリー→燃料油貯蔵タンク）の算出方法を示す。</p> <p>a. 輸送ルート1（3u燃料貯蔵タンクへの燃料輸送）の補給時間</p> <p>延長ホース全長120mの圧力損失は0.096MPaであり、タンクローリーポンプの定格吐出圧は0.2MPaであるため、タンクローリーポンプの定格流量(230/min)で燃料補給が可能である。</p> <p>従って、燃料補給にかかる時間は、通常時の補給時間（13分）に延長ホース長さ120mに燃料を送油するための時間（約2分）を加算し、約15分である。</p>	作業工程	通常時の燃料輸送時間		土石流発生時の燃料輸送時間			想定時間(分)	確認結果(分)	輸送ルート3	想定時間(分)	輸送ルート2	輸送ルートの復旧	輸送ルート1: 116分 輸送ルート2: 258分	—	不要*	不要*	不要*	延長ホース取付	不要**	不要**	480分	450分		人員移動(作機場所→保管場所)	20分	8分				トラック移動(保管場所→倉庫内)	10分	9分				ホース巻取準備(巻取内)		13分				巻き上げ(巻取内→トラック)		20分				移動(巻取内→燃料油貯蔵内)		11分				ホース巻取準備(燃料油貯蔵内)	100分	7分				補給(トラック→燃料油貯蔵内)		13分	約10分*	約10分*	約15分**	移動(燃料油貯蔵内→倉庫内)		11分						<p>【大飯】設備・運用の相違</p> <ul style="list-style-type: none"> ディーゼル発電機の連続運転に必要な燃料を敷地内に貯蔵する設備・運用に差異があるが、基準で定める容量以上の燃料を貯蔵するという点において同等である。 大飯：燃料油貯蔵タンクと重油タンクに貯蔵（タンク間はタンクローリーにて輸送）→泊：ディーゼル発電機燃料油貯槽に貯蔵
作業工程		通常時の燃料輸送時間		土石流発生時の燃料輸送時間																																																																						
	想定時間(分)	確認結果(分)	輸送ルート3	想定時間(分)	輸送ルート2																																																																					
輸送ルートの復旧	輸送ルート1: 116分 輸送ルート2: 258分	—	不要*	不要*	不要*																																																																					
延長ホース取付	不要**	不要**	480分	450分																																																																						
人員移動(作機場所→保管場所)	20分	8分																																																																								
トラック移動(保管場所→倉庫内)	10分	9分																																																																								
ホース巻取準備(巻取内)		13分																																																																								
巻き上げ(巻取内→トラック)		20分																																																																								
移動(巻取内→燃料油貯蔵内)		11分																																																																								
ホース巻取準備(燃料油貯蔵内)	100分	7分																																																																								
補給(トラック→燃料油貯蔵内)		13分	約10分*	約10分*	約15分**																																																																					
移動(燃料油貯蔵内→倉庫内)		11分																																																																								

赤字：設備、運用又は体制の相違（設計方針の相違）
 青字：記載箇所又は記載内容の相違（記載方針の相違）
 緑字：記載表現、設備名称の相違（実質的な相違なし）

第33条 保安電源設備

大飯発電所3/4号炉	女川原子力発電所2号炉	泊発電所3号炉	相違理由
<p>b. 輸送ルート1 (4u 燃料貯蔵タンクへの燃料輸送)の補給時間 延長ホース全長 200mの圧力損失は 0.160MPa であり、タンクローリーポンプの定格吐出圧は 0.2MPa であるため、タンクローリーポンプの定格流量(230/min)で燃料補給が可能である。 従って、燃料補給にかかる時間は、通常時の補給時間 (13分)に延長ホース長さ 200mに燃料を送油するための時間(約2分)を加算し、約15分である。</p> <p>c. 輸送ルート2 (3u 燃料貯蔵タンクへの燃料輸送)の補給時間 通常時の燃料輸送と相違なく、燃料補給にかかる時間は、13分で可能である。</p> <p>d. 輸送ルート2 (4u 燃料貯蔵タンクへの燃料輸送)の補給時間 延長ホース全長 140mの圧力損失は 0.132MPa であり、タンクローリーポンプの定格吐出圧は 0.2MPa であるため、タンクローリーポンプの定格流量(230/min)で燃料補給が可能である。 従って、燃料補給にかかる時間は、通常時の補給時間 (13分)に延長ホース長さ 140mに燃料を送油するための時間(約2分)を加算し、約15分である。</p> <p>それぞれの燃料補給にかかる詳細な計算を次項に示す。</p> <div data-bbox="145 930 638 1114" style="border: 1px solid black; padding: 5px; margin: 10px 0;"> <p>－共通事項－</p> <ul style="list-style-type: none"> ・タンクローリー吐出圧 P=0.2MPa ・延長ホース内径 d=51.3mm ・延長ホース圧力損失 a=0.0006MPa/m ・タンクローリーポンプ定格流量 V=230ℓ/min=3.83×10⁻³m³/s ・重油流速 v=V÷(π×d²)=1.85m/s ・重油密度 ρ=960kg/m³ </div> <p>a. 輸送ルート1 (3u 燃料貯蔵タンクへの燃料輸送)の補給時間 輸送ルート1 (3u 燃料貯蔵タンクへの燃料輸送)におけるホース布設長さ 120m に対し、ホース1本当たり 20m であるため、ホースを6本接続することになる。ホース全長 120mの圧力損失は、 $\Delta Pa = 120m \times 0.0006MPa/m = 0.072MPa$ ホース1本(20m)あたりの曲がり(90°)を10箇所と想定し、曲がり1箇所あたりの圧力損失を0.56mとすると、ホース6本分の曲がり箇所相当直管長は、 $0.56m \times 10 \text{箇所} \times 6 \text{本} = 33.6m$</p>			<p>【大飯】設備・運用の相違</p> <ul style="list-style-type: none"> ・ディーゼル発電機の連続運転に必要な燃料を敷地内に貯蔵する設備・運用に差異があるが、基準で定める容量以上の燃料を貯蔵するという点において同等である。 ・大飯：燃料油貯蔵タンクと重油タンクに貯蔵(タンク間はタンクローリーにて輸送)→泊：ディーゼル発電機燃料油貯槽に貯蔵

赤字：設備、運用又は体制の相違（設計方針の相違）
 青字：記載箇所又は記載内容の相違（記載方針の相違）
 緑字：記載表現、設備名称の相違（実質的な相違なし）

第33条 保安電源設備

大飯発電所3/4号炉	女川原子力発電所2号炉	泊発電所3号炉	相違理由
<p>従って、曲がり箇所での圧力損失は、 $\Delta P_b = 33.6m \times 0.0006MPa/m = 0.0202MPa$ ホース接続部金具の圧力損失は、0.0003MPaであり、ホース1本につき2個金具があるため、圧力損失は、 $\Delta P_c = 0.0003MPa \times 2 \text{個} \times 6 \text{本} = 0.0036MPa$ 高低差(23.3m)による損失 ΔP_d は、立下りであるため、考慮しない。 全体の圧力損失は、 $\Delta P = \Delta P_a + \Delta P_b + \Delta P_c + \Delta P_d = 0.096MPa$ 以上のことから、全体の圧力損失とタンクローリー吐出圧を比較すると $\Delta P (0.096MPa) < P (0.2MPa)$ であるため、定格流量($V=230/min$)で移送可能である。 通常時の補給時間は、 $t_a = 13min$ 延長ホース長さ 120m に燃料を送油するための時間は、 $t_b = 120m \div 1.85m/s = 65sec = 1.1min$ 従って、燃料補給にかかる時間は、 $t = t_a + t_b = 14.1min$ となり、約 15 分である。</p> <p>b. 輸送ルート1 (4u 燃料貯蔵タンクへの燃料輸送) の補給時間 輸送ルート1 (4u 燃料貯蔵タンクへの燃料輸送) におけるホース布設長さ 200m に対し、ホース1本当たり 20m であるため、ホースを 10 本接続することになる。ホース全長 200m の圧力損失は、 $\Delta P_a = 200m \times 0.0006MPa/m = 0.12MPa$ ホース1本(20m)あたりの曲がり(90°)を 10 箇所と想定し、曲がり1箇所あたりの圧力損失を 0.56m とすると、ホース10本分の曲がり箇所の相当直管長は、 $0.56m \times 10 \text{箇所} \times 10 \text{本} = 56m$ 従って、曲がり箇所での圧力損失は、 $\Delta P_b = 56m \times 0.0006MPa/m = 0.0336MPa$ ホース接続部金具の圧力損失は、0.0003MPaであり、ホース1本につき2個金具があるため、圧力損失は、 $\Delta P_c = 0.0003MPa \times 2 \text{個} \times 10 \text{本} = 0.006MPa$ 高低差(23.3m)による損失 ΔP_d は、立下りであるため、考慮しない。 全体の圧力損失は、 $\Delta P = \Delta P_a + \Delta P_b + \Delta P_c + \Delta P_d = 0.160MPa$ 以上のことから、全体の圧力損失とタンクローリー吐出圧を比較すると $\Delta P (0.160MPa) < P (0.2MPa)$ であるため、定格流量($V=230/min$)で移送可能である。</p>			<p>【大飯】設備・運用の相違</p> <ul style="list-style-type: none"> ディーゼル発電機の連続運転に必要な燃料を敷地内に貯蔵する設備・運用に差異があるが、基準で定める容量以上の燃料を貯蔵するという点において同等である。 大飯：燃料油貯蔵タンクと重油タンクに貯蔵(タンク間はタンクローリーにて輸送)→泊：ディーゼル発電機燃料油貯槽に貯蔵

赤字：設備、運用又は体制の相違（設計方針の相違）
 青字：記載箇所又は記載内容の相違（記載方針の相違）
 緑字：記載表現、設備名称の相違（実質的な相違なし）

第33条 保安電源設備

大飯発電所3 / 4号炉	女川原子力発電所2号炉	泊発電所3号炉	相違理由
<p>通常時の補給時間は、 $t_a = 13\text{min}$ 延長ホース長さ 200m に燃料を送油するための時間は、 $t_b = 200\text{m} \div 1.85\text{m/s} = 109\text{sec} = 1.9\text{min}$ 従って、燃料補給にかかる時間は、 $t = t_a + t_b = 14.9\text{min}$ となり、約 15 分である。</p> <p>c. 輸送ルート 2 (3u 燃料貯蔵タンクへの燃料輸送) の補給時間 通常時の燃料輸送と相違なく、燃料補給にかかる時間は、約 13 分である。</p> <p>d. 輸送ルート 2 (4u 燃料貯蔵タンクへの燃料輸送) の補給時間 輸送ルート 2 (4u 燃料貯蔵タンクへの燃料輸送) におけるホース布設長さ 140m に対し、ホース 1 本当たり 20m であるため、ホースを 7 本接続することになる。ホース全長 140m の圧力損失は、 $\Delta P_a = 140\text{m} \times 0.0006\text{MPa/m} = 0.084\text{MPa}$ ホース 1 本 (20m) あたりの曲がり (90°) を 10 箇所と想定し、曲がり 1 箇所あたりの圧力損失を 0.56m とすると、ホース 7 本分の曲がり箇所の相当直管長は、 $0.56\text{m} \times 10 \text{箇所} \times 7 \text{本} = 39.2\text{m}$ 従って、曲がり箇所の圧力損失は、 $\Delta P_b = 39.2\text{m} \times 0.0006\text{MPa/m} = 0.02352\text{MPa}$ ホース接続部金具の圧力損失は、0.0003MPa であり、ホース 1 本につき 2 個金具があるため、圧力損失は、 $\Delta P_c = 0.0003\text{MPa} \times 2 \text{個} \times 7 \text{本} = 0.0042\text{MPa}$ 高低差 (23.3m) による損失 ΔP_d は、立下りであるため、考慮しない。 全体の圧力損失は、 $\Delta P = \Delta P_a + \Delta P_b + \Delta P_c + \Delta P_d = 0.112\text{MPa}$ 以上のことから、全体の圧力損失とタンクローリー吐出圧を比較すると $\Delta P (0.112\text{MPa}) < P (0.2\text{MPa})$ であるため、定格流量 (V=230/min) で移送可能である。 通常時の補給時間は、 $t_a = 13\text{min}$ 延長ホース長さ 140m に燃料を送油するための時間は、 $t_b = 140\text{m} \div 1.85\text{m/s} = 76\text{sec} = 1.3\text{min}$ 従って、燃料補給にかかる時間は、 $t = t_a + t_b = 14.3\text{min}$ となり、約 15 分である。</p>			<p>【大飯】設備・運用の相違</p> <ul style="list-style-type: none"> ・ディーゼル発電機の連続運転に必要な燃料を敷地内に貯蔵する設備・運用に差異があるが、基準で定める容量以上の燃料を貯蔵するという点において同等である。 ・大飯：燃料油貯蔵タンクと重油タンクに貯蔵(タンク間はタンクローリーにて輸送)→泊：ディーゼル発電機燃料油貯油槽に貯蔵

赤字：設備、運用又は体制の相違（設計方針の相違）
 青字：記載箇所又は記載内容の相違（記載方針の相違）
 緑字：記載表現、設備名称の相違（実質的な相違なし）

第33条 保安電源設備

大飯発電所3/4号炉	女川原子力発電所2号炉	泊発電所3号炉	相違理由
<p>延長用ホースの耐圧については、タンクローリーのポンプ吐出圧力 0.2MPa 及び燃料輸送時の最大高低差（輸送ルート1＝高低差 23.3m）による水頭圧 0.23MPa を考慮して、0.78MPa のものを選定しており、十分な信頼性を確保している。</p> <p>(3)まとめ 土石流が発生した場合においても、ディーゼル発電機の運転は、7日間以上継続可能である。</p>			<p>【大飯】設備・運用の相違</p> <ul style="list-style-type: none"> ・ディーゼル発電機の連続運転に必要な燃料を敷地内に貯蔵する設備・運用に差異があるが、基準で定める容量以上の燃料を貯蔵するという点において同等である。 ・大飯：燃料油貯蔵タンクと重油タンクに貯蔵（タンク間はタンクローリーにて輸送）→泊：ディーゼル発電機燃料油貯油槽に貯蔵

赤字：設備、運用又は体制の相違（設計方針の相違）
 青字：記載箇所又は記載内容の相違（記載方針の相違）
 緑字：記載表現、設備名称の相違（実質的な相違なし）

第33条 保安電源設備

大飯発電所3/4号炉	女川原子力発電所2号炉	泊発電所3号炉	相違理由
<p>竜巻による外部電源喪失時のディーゼル発電機の連続運転時間について</p> <p>竜巻に起因して発生が予想される外部電源喪失時のディーゼル発電機連続運転可能時間については、下記条件にて評価する。</p> <p>①竜巻によるタンクローリーの損傷 ②外部電源喪失に伴うB0シーケンスによる各機器起動 ③単一故障等（想定機器：タンクローリー、燃料油貯蔵タンク・重油タンク）</p> <p>《ケーススタディ》</p> <p>①竜巻+B0+故障（タンクローリー1台） 【結論】7日間の連続運転可能 【理由】本事象では、竜巻によるタンクローリーの損傷：4台、故障によるタンクローリーの損傷を1台想定する。さらに残り2台のタンクローリーのうち1台は、メンテナンスで使用できず、1台は、他号炉で使用することを想定すると残存するタンクローリーは0台となる。ただし、すでに故障を想定しており、さらにディーゼル発電機の単一故障を想定する必要がないことから、ディーゼル発電機片トレン運転が可能であり、7日間の連続運転は可能である。</p> <p>②竜巻+B0+単一故障（燃料油貯蔵タンク、重油タンク1基） 【結論】7日間の連続運転可能 【理由】本事象では、竜巻によるタンクローリーの損傷：4台、単一故障により燃料油貯蔵タンク、重油タンクのうち1基の損傷を想定する。補給活動を行うタンクローリーは2台を確保できる。対象となる重油量を制限する燃料油貯蔵タンク、重油タンクの単一故障を想定するため、ディーゼル発電機の単一故障を想定する必要がなく、片トレンのディーゼル発電機による運転が可能であることから、ディーゼル発電機に対する重油量が十分であるため、7日間の連続運転は可能である。</p>			<p>【大飯】設備・運用の相違</p> <ul style="list-style-type: none"> ディーゼル発電機の連続運転に必要な燃料を敷地内に貯蔵する設備・運用に差異があるが、基準で定める容量以上の燃料を貯蔵するという点において同等である。 大飯：燃料油貯蔵タンクと重油タンクに貯蔵（タンク間はタンクローリーにて輸送）→泊：ディーゼル発電機燃料油貯槽に貯蔵

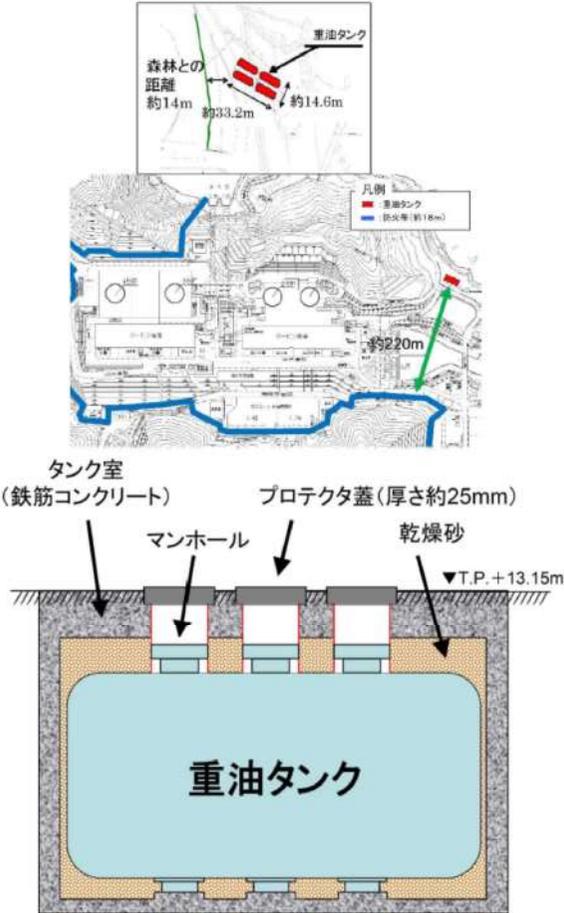
赤字：設備、運用又は体制の相違（設計方針の相違）
 青字：記載箇所又は記載内容の相違（記載方針の相違）
 緑字：記載表現、設備名称の相違（実質的な相違なし）

第33条 保安電源設備

大飯発電所3/4号炉	女川原子力発電所2号炉	泊発電所3号炉	相違理由																										
<p>2.2.1.4 重油タンク</p> <p>重油タンクは屋外に設置された静的機器であり、共通要因として考慮すべき事象としては、以下の外部事象が考えられる。重油タンクについては、これらの外部事象に対して機能喪失しない設計としている。</p> <table border="1" data-bbox="94 316 636 960"> <thead> <tr> <th>外部事象</th> <th>設計方針</th> </tr> </thead> <tbody> <tr> <td>地震</td> <td>耐震重要度分類 S クラスとし、地震により機能喪失しない設計としている。</td> </tr> <tr> <td>津波</td> <td>津波の影響を受けない敷地高さ (T.P.+13.1m) に設置している。</td> </tr> <tr> <td>風 (台風)</td> <td>タンクは地下埋設構造であり、風圧力荷重及び気圧差による圧力の影響を受けない設計としている。なお、ベント管は風圧力に対し、構造健全性が維持され、機能喪失しない設計としている。また、タンク上部には厚さ約 25mm のプロテクタ蓋があり、設計飛来物がタンクを貫通しない設計としている。なお、設計飛来物はベント管を貫通するが、機能喪失しても安全機能に影響しない。</td> </tr> <tr> <td>電巻</td> <td></td> </tr> <tr> <td>凍結</td> <td>タンクは、周辺温度が外気温の影響を受けにくい地下埋設構造としており、低温においても、凍結しない設計としている。</td> </tr> <tr> <td>降水 溢水</td> <td>周辺は雨水が溜まる設計ではなく、周囲に溢水も存在しないこと及びタンクは水密構造であることから、降水及び溢水の影響を受けない設計としている。なお、タンクの大気開放部はベント管のみであること、開口部高さは T.P.+17.0m にあり、開口部は下向きとなっていることから、溢水及び降水の影響を受けない設計としている。</td> </tr> <tr> <td>積雪</td> <td>タンクは地下埋設構造であり、積雪荷重を受けない設計としている。プロテクタ蓋は、積雪荷重を考慮しても機能喪失しない設計としている。なお、ベント管は T.P.+17.0m の位置に開口部があり、開口部は下向きとなっていることから、積雪の影響を受けない設計としている。</td> </tr> </tbody> </table> <table border="1" data-bbox="94 986 636 1311"> <thead> <tr> <th>外部事象</th> <th>設計方針</th> </tr> </thead> <tbody> <tr> <td>落雷</td> <td>避雷針を設置し、落雷により機能を喪失しない設計としている。</td> </tr> <tr> <td>地滑り</td> <td>タンク周辺は、地滑り影響箇所がないことを確認している。</td> </tr> <tr> <td>火山の影響</td> <td>タンクは地下埋設構造であり、火山灰荷重の影響を受けない設計としている。プロテクタ蓋は、火山灰荷重を考慮しても機能喪失しない設計としている。なお、ベント管は地上から約 3.9m の位置に開口部があり、火山灰の吹き上がりによる侵入の影響も考えにくい設計としている。</td> </tr> <tr> <td>火災</td> <td>タンクは地下埋設構造であること及び設置位置は防火帯外縁 (火災側) からの距離距離が約 220m あることから、森林火災の影響を受けない設計としている。</td> </tr> </tbody> </table>	外部事象	設計方針	地震	耐震重要度分類 S クラスとし、地震により機能喪失しない設計としている。	津波	津波の影響を受けない敷地高さ (T.P.+13.1m) に設置している。	風 (台風)	タンクは地下埋設構造であり、風圧力荷重及び気圧差による圧力の影響を受けない設計としている。なお、ベント管は風圧力に対し、構造健全性が維持され、機能喪失しない設計としている。また、タンク上部には厚さ約 25mm のプロテクタ蓋があり、設計飛来物がタンクを貫通しない設計としている。なお、設計飛来物はベント管を貫通するが、機能喪失しても安全機能に影響しない。	電巻		凍結	タンクは、周辺温度が外気温の影響を受けにくい地下埋設構造としており、低温においても、凍結しない設計としている。	降水 溢水	周辺は雨水が溜まる設計ではなく、周囲に溢水も存在しないこと及びタンクは水密構造であることから、降水及び溢水の影響を受けない設計としている。なお、タンクの大気開放部はベント管のみであること、開口部高さは T.P.+17.0m にあり、開口部は下向きとなっていることから、溢水及び降水の影響を受けない設計としている。	積雪	タンクは地下埋設構造であり、積雪荷重を受けない設計としている。プロテクタ蓋は、積雪荷重を考慮しても機能喪失しない設計としている。なお、ベント管は T.P.+17.0m の位置に開口部があり、開口部は下向きとなっていることから、積雪の影響を受けない設計としている。	外部事象	設計方針	落雷	避雷針を設置し、落雷により機能を喪失しない設計としている。	地滑り	タンク周辺は、地滑り影響箇所がないことを確認している。	火山の影響	タンクは地下埋設構造であり、火山灰荷重の影響を受けない設計としている。プロテクタ蓋は、火山灰荷重を考慮しても機能喪失しない設計としている。なお、ベント管は地上から約 3.9m の位置に開口部があり、火山灰の吹き上がりによる侵入の影響も考えにくい設計としている。	火災	タンクは地下埋設構造であること及び設置位置は防火帯外縁 (火災側) からの距離距離が約 220m あることから、森林火災の影響を受けない設計としている。			<p>【大飯】設備・運用の相違</p> <ul style="list-style-type: none"> ディーゼル発電機の連続運転に必要な燃料を敷地内に貯蔵する設備・運用に差異があるが、基準で定める容量以上の燃料を貯蔵するという点において同等である。 大飯：燃料油貯蔵タンクと重油タンクに貯蔵(タンク間はタンクローリーにて輸送)→泊：ディーゼル発電機燃料油貯油槽に貯蔵
外部事象	設計方針																												
地震	耐震重要度分類 S クラスとし、地震により機能喪失しない設計としている。																												
津波	津波の影響を受けない敷地高さ (T.P.+13.1m) に設置している。																												
風 (台風)	タンクは地下埋設構造であり、風圧力荷重及び気圧差による圧力の影響を受けない設計としている。なお、ベント管は風圧力に対し、構造健全性が維持され、機能喪失しない設計としている。また、タンク上部には厚さ約 25mm のプロテクタ蓋があり、設計飛来物がタンクを貫通しない設計としている。なお、設計飛来物はベント管を貫通するが、機能喪失しても安全機能に影響しない。																												
電巻																													
凍結	タンクは、周辺温度が外気温の影響を受けにくい地下埋設構造としており、低温においても、凍結しない設計としている。																												
降水 溢水	周辺は雨水が溜まる設計ではなく、周囲に溢水も存在しないこと及びタンクは水密構造であることから、降水及び溢水の影響を受けない設計としている。なお、タンクの大気開放部はベント管のみであること、開口部高さは T.P.+17.0m にあり、開口部は下向きとなっていることから、溢水及び降水の影響を受けない設計としている。																												
積雪	タンクは地下埋設構造であり、積雪荷重を受けない設計としている。プロテクタ蓋は、積雪荷重を考慮しても機能喪失しない設計としている。なお、ベント管は T.P.+17.0m の位置に開口部があり、開口部は下向きとなっていることから、積雪の影響を受けない設計としている。																												
外部事象	設計方針																												
落雷	避雷針を設置し、落雷により機能を喪失しない設計としている。																												
地滑り	タンク周辺は、地滑り影響箇所がないことを確認している。																												
火山の影響	タンクは地下埋設構造であり、火山灰荷重の影響を受けない設計としている。プロテクタ蓋は、火山灰荷重を考慮しても機能喪失しない設計としている。なお、ベント管は地上から約 3.9m の位置に開口部があり、火山灰の吹き上がりによる侵入の影響も考えにくい設計としている。																												
火災	タンクは地下埋設構造であること及び設置位置は防火帯外縁 (火災側) からの距離距離が約 220m あることから、森林火災の影響を受けない設計としている。																												

赤字：設備、運用又は体制の相違（設計方針の相違）
 青字：記載箇所又は記載内容の相違（記載方針の相違）
 緑字：記載表現、設備名称の相違（実質的な相違なし）

第33条 保安電源設備

大飯発電所3 / 4号炉	女川原子力発電所2号炉	泊発電所3号炉	相違理由
 <p>タンク室 (鉄筋コンクリート) プロテクタ蓋 (厚さ約25mm) マンホール 乾燥砂 ▼T.P.+13.15m</p> <p>重油タンク</p> <p>重油タンク構造の概要</p>			<p>【大飯】設備・運用の相違</p> <ul style="list-style-type: none"> ディーゼル発電機の連続運転に必要な燃料を敷地内に貯蔵する設備・運用に差異があるが、基準で定める容量以上の燃料を貯蔵するという点において同等である。 大飯：燃料油貯蔵タンクと重油タンクに貯蔵(タンク間はタンクローリーにて輸送)→泊：ディーゼル発電機燃料油貯槽に貯蔵

赤字：設備、運用又は体制の相違（設計方針の相違）
 青字：記載箇所又は記載内容の相違（記載方針の相違）
 緑字：記載表現、設備名称の相違（実質的な相違なし）

第33条 保安電源設備

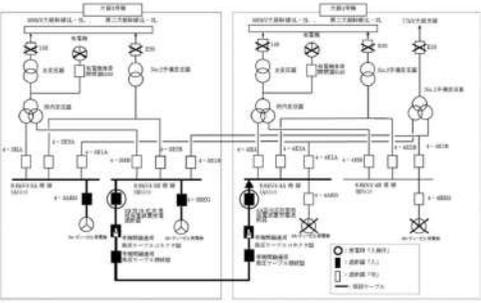
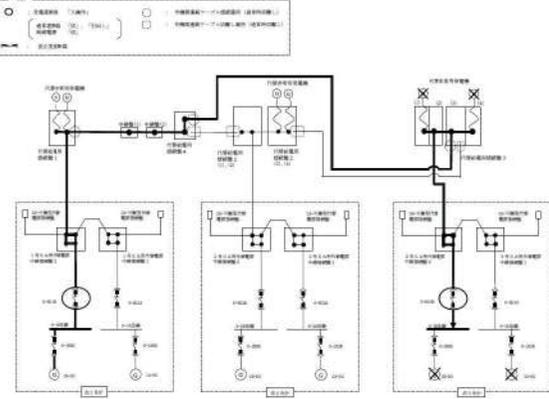
大飯発電所3/4号炉	女川原子力発電所2号炉	泊発電所3号炉	相違理由
<p>2.2.2 隣接する発電用原子炉施設に属する非常用電源設備等への依存</p> <p>2.2.2.1 他の発電用原子炉施設に属する非常用電源設備との取り扱い</p> <p>ディーゼル発電機は、原子炉ごとに単独で設置し、他の原子炉施設と共用しない。また、保安規定での経過措置に関する考えについて以下に述べる。</p> <p>保安規定で経過措置として認めている号機間融通について</p> <div style="border: 1px solid black; padding: 5px;"> <p>保安規定で経過措置として認めている号機間融通については、以下の理由により、設置許可基準の第33条第8項における共用には当たらないと考える。</p> </div> <div style="border: 1px solid black; padding: 5px;"> <p>①ディーゼル発電機は、号炉毎に単独で設置されている。（設置許可基準第33条第8項）</p> <p>②号機間融通については、1台のDGが点検中に、外部電源が喪失し、運転可能なもう1台のDGが故障した場合を想定している。</p> <p>③号機間融通については、常時電路が構成されているものではなく、必要時に接続して使用するものである。</p> <p>以上より、設置許可基準の解釈第57条(電源設備)第1項(d)で整理されるものと考え。</p> </div> <p>(1)保安規定への記載経緯</p> <p>平成23年4月7日、宮城県沖地震による東北電力(株)東通原子力発電所において外部電源が喪失した際、ディーゼル発電機が起動し、電源が確保されたが、外部電源復旧後においてディーゼル発電機がすべて機能喪失したことが判明した。これを受け、4月9日付けで原子力安全・保安院より、原子炉停止時においては2台以上のディーゼル発電機を動作可能な状態に確保させるため、「非常用発電設備の保安規定上の取扱いについて(指示)」が発出された。</p> <p>具体的には、2台以上を確保するためには、非常用発電設備の増設が必要となるが、増設までには時間を要することから、経過措置として、他号炉のディーゼル発電機からの融通、電源車による電源供給が要求された。</p>	<p>2.2.2 隣接する発電用原子炉施設に属する非常用電源設備等への依存</p> <p>2.2.2.1 他の発電用原子炉施設に属する非常用電源設備との取り扱い</p> <p>ディーゼル発電機は、発電用原子炉ごとに単独で設置し、他の発電用原子炉施設と共用しない。また、保安規定での経過措置に関する考えについて以下に述べる。</p> <p>保安規定で経過措置として認めている号炉間融通について</p> <div style="border: 1px solid black; padding: 5px;"> <p>保安規定で経過措置として認めている号炉間融通については、以下の理由により、設置許可基準の第33条第8項における共用には当たらないと考える。</p> </div> <div style="border: 1px solid black; padding: 5px;"> <p>①ディーゼル発電機は、号炉ごとに単独で設置されている。（設置許可基準第33条第8項）</p> <p>②号炉間融通については、1台のディーゼル発電機が点検中に、外部電源が喪失し、運転可能なもう1台のディーゼル発電機が故障した場合を想定している。</p> <p>③号炉間融通については、常時電路が構成されているものではなく、必要時に接続して使用するものである。</p> <p>以上より、設置許可基準の解釈第57条(電源設備)第1項(d)で整理されるものと考え。</p> </div> <p>(1)保安規定への記載経緯</p> <p>平成23年4月7日、宮城県沖地震による東北電力(株)東通原子力発電所において外部電源が喪失した際、ディーゼル発電機が起動し、電源が確保されたが、外部電源復旧後においてディーゼル発電機がすべて機能喪失したことが判明した。これを受け、4月9日付けで原子力安全・保安院より、発電用原子炉停止時においても2台以上のディーゼル発電機を動作可能な状態に確保させるため、「非常用発電設備の保安規定上の取扱いについて(指示)」が発出された。</p> <p>具体的には、2台以上を確保するためには、非常用発電設備の増設が必要となるが、増設までには時間を要することから、経過措置として、他号炉のディーゼル発電機からの融通、電源車による電源供給が要求された。</p>	<p>2.2.2 隣接する発電用原子炉施設に属する非常用電源設備等への依存</p> <p>2.2.2.1 他の発電用原子炉施設に属する非常用電源設備との取り扱い</p> <p>ディーゼル発電機は、発電用原子炉ごとに単独で設置し、他の発電用原子炉施設と共用しない。また、保安規定での経過措置に関する考えについて以下に述べる。</p> <p>保安規定で経過措置として認めている号炉間融通について</p> <div style="border: 1px solid black; padding: 5px;"> <p>保安規定で経過措置として認めている号炉間融通については、以下の理由により、設置許可基準の第33条第8項における共用には当たらないと考える。</p> </div> <div style="border: 1px solid black; padding: 5px;"> <p>①ディーゼル発電機は、号炉ごとに単独で設置されている。（設置許可基準第33条第8項）</p> <p>②号炉間融通については、1台のディーゼル発電機が点検中に、外部電源が喪失し、運転可能なもう1台のディーゼル発電機が故障した場合を想定している。</p> <p>③号炉間融通については、常時電路が構成されているものではなく、必要時に接続して使用するものである。</p> <p>以上より、設置許可基準の解釈第57条(電源設備)第1項(d)で整理されるものと考え。</p> </div> <p>(1)保安規定への記載経緯</p> <p>平成23年4月7日、宮城県沖地震による東北電力(株)東通原子力発電所において外部電源が喪失した際、ディーゼル発電機が起動し、電源が確保されたが、外部電源復旧後においてディーゼル発電機がすべて機能喪失したことが判明した。これを受け、4月9日付けで原子力安全・保安院より、発電用原子炉停止時においても2台以上のディーゼル発電機を動作可能な状態に確保させるため、「非常用発電設備の保安規定上の取扱いについて(指示)」が発出された。</p> <p>具体的には、2台以上を確保するためには、非常用発電設備の増設が必要となるが、増設までには時間を要することから、経過措置として、他号炉のディーゼル発電機からの融通、電源車による電源供給が要求された。</p>	<p>【女川】 記載の充実（大飯審査実績を参照）</p> <p>【大飯】 記載表現の相違</p> <ul style="list-style-type: none"> ・大飯：毎→泊：ごと ・大飯：DG→泊：ディーゼル発電機 ・大飯：原子炉→泊：発電用原子炉

赤字：設備、運用又は体制の相違（設計方針の相違）
 青字：記載箇所又は記載内容の相違（記載方針の相違）
 緑字：記載表現、設備名称の相違（実質的な相違なし）

大飯発電所3 / 4号炉	女川原子力発電所2号炉	泊発電所3号炉	相違理由												
		<p>(2) 指示内容を踏まえた対応 保安規定に以下の内容を反映し、変更認可申請を行った。</p> <p>①保安規定第73条（ディーゼル発電機 モード1、2、3及び4以外）に以下を規定。</p> <p>(ディーゼル発電機 モード1、2、3および4以外)</p> <p>第73条 モード1、2、3および4以外において、ディーゼル発電機は、表73-1で定める事項を運転上の制限とする。</p> <p>2 ディーゼル発電機が前項で定める運転上の制限を満足していることを確認するため、次号を実施する。</p> <p>(1) 発電課長（当直）は、モード1、2、3および4以外において、1ヶ月に1回、ディーゼル発電機について、以下の事項を実施する。</p> <p>a. ディーゼル発電機を待機状態から起動し、無負荷運転時の電圧が6,900±345Vおよび周波数が50±2.5Hzであることを確認する。</p> <p>b. 燃料油サージスタック貯油量を確認する。</p> <p>3 発電課長（当直）は、ディーゼル発電機が第1項で定める運転上の制限を満足していないと判断した場合、表73-3の措置を講じるとともに、照対済燃料の移動を中止する必要がある場合は、技術課長に通知する。通知を受けた技術課長は、同表の措置を講じる。</p> <p>表73-1</p> <table border="1" data-bbox="1265 542 1803 614"> <thead> <tr> <th>項目</th> <th>運転上の制限</th> </tr> </thead> <tbody> <tr> <td>ディーゼル発電機</td> <td>(1) ディーゼル発電機2基が動作可能であること^{※1※2} (2) (1)のディーゼル発電機に対応する燃料油サージスタックの貯油量が表73-2に定める制限値内にあること^{※3}</td> </tr> </tbody> </table> <p>※1：ディーゼル発電機の前準備運転（ターニング、エアラン）を行う場合、運転上の制限を適用しない。 ※2：ディーゼル発電機には、非常用発電機1基を含めることができる。非常用発電機とは、所要の電力供給が可能なものをいう。なお、非常用発電機は複数の号炉で共用することができる。 ※3：ディーゼル発電機が運転中および運転終了後の24時間は、運転上の制限を適用しない。</p> <p>表73-2</p> <table border="1" data-bbox="1265 726 1803 805"> <thead> <tr> <th rowspan="2">項目</th> <th colspan="2">制限値</th> </tr> <tr> <th>1号炉および2号炉</th> <th>3号炉</th> </tr> </thead> <tbody> <tr> <td>燃料油サージスタック貯油量 (保油量)</td> <td>0.92m³以上</td> <td>1.39m³以上</td> </tr> </tbody> </table> <p>②保安規定付則に以下を規定。</p> <p>付則 (施行期日) 第1条 この規定は、平成23年5月13日から施行する。</p> <p>2 第73条（ディーゼル発電機 モード1、2、3および4以外）の表73-1について、非常用発電機の運用を開始するまでは、所要の電力供給が可能な場合、他の号炉のディーゼル発電機または移動発電機を非常用発電機とみなすことができる</p>	項目	運転上の制限	ディーゼル発電機	(1) ディーゼル発電機2基が動作可能であること ^{※1※2} (2) (1)のディーゼル発電機に対応する燃料油サージスタックの貯油量が表73-2に定める制限値内にあること ^{※3}	項目	制限値		1号炉および2号炉	3号炉	燃料油サージスタック貯油量 (保油量)	0.92m ³ 以上	1.39m ³ 以上	<p>【大飯】 記載方針の相違 ・泊は指示内容を踏まえた保安規定の内容を記載している。</p>
項目	運転上の制限														
ディーゼル発電機	(1) ディーゼル発電機2基が動作可能であること ^{※1※2} (2) (1)のディーゼル発電機に対応する燃料油サージスタックの貯油量が表73-2に定める制限値内にあること ^{※3}														
項目	制限値														
	1号炉および2号炉	3号炉													
燃料油サージスタック貯油量 (保油量)	0.92m ³ 以上	1.39m ³ 以上													

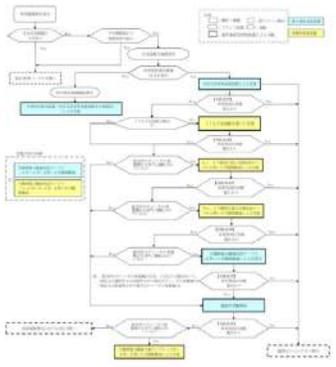
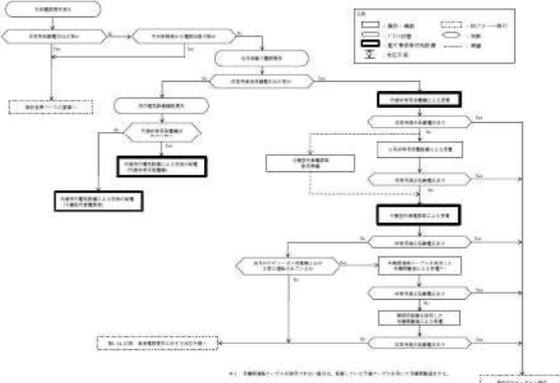
赤字：設備、運用又は体制の相違（設計方針の相違）
 青字：記載箇所又は記載内容の相違（記載方針の相違）
 緑字：記載表現、設備名称の相違（実質的な相違なし）

第33条 保安電源設備

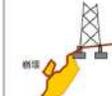
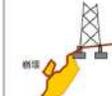
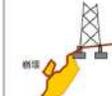
大飯発電所3/4号炉	女川原子力発電所2号炉	泊発電所3号炉	相違理由
<p>2.2.2.2 ディーゼル発電機の共用について</p> <p>ディーゼル発電機は、設計基準事故時において、原子炉施設に属する非常用電源設備及びその附属設備は、原子炉ごとに単独で設置し、他の原子炉施設と共用しない設計とする。</p> <p>ただし、設置許可基準 57 条にて、号機間電力融通の要求があり、この要求に対応するため、No. 2 予備変圧器 2 次側、No. 1 予備変圧器 2 次側、号機間電力融通ケーブル及び予備ケーブルを使用し、号機間の電力融通を実施する。</p> <p>この際、他号炉への電源の供給元としては、自号炉のディーゼル発電機による融通を実施するため、ディーゼル発電機から電力融通する際のプラント状況を以下に整理する。</p> <p>(1) 全交流動力電源喪失時の代替電源（交流）の優先順位</p> <p>全交流動力電源喪失時に、代替電源（交流）の供給手段として、以下の手段にて炉心の著しい損傷、原子炉格納容器の破損、貯蔵槽内燃料体等の著しい損傷及び運転停止中原子炉内燃料体の著しい損傷を防止するために必要な電力を確保する。また、優先順位として電源供給を開始するまでに要する時間が短時間となるものから優先して供給することとしている。</p> <p>①空冷式非常用発電装置による給電 ②No. 1 予備変圧器からの受電 ③No. 2 予備変圧器 2 次側電路（号機間融通） ④No. 1 予備変圧器 2 次側電路（号機間融通） ⑤号機間電力融通恒設ケーブル（号機間融通） ⑥電源車 ⑦号機間電力融通予備ケーブル（号機間融通）</p>  <p>号機間電力融通恒設ケーブルを使用した号機間電力融通</p>	<p>(1)非常用ディーゼル発電機（高圧炉心スプレイ系ディーゼル発電機を含む。）の共用について</p> <p>非常用ディーゼル発電機（高圧炉心スプレイ系ディーゼル発電機を含む。）は、発電用原子炉ごとに単独で設置し、多重性を考慮して、必要な容量のものを合計3台備え、各々非常用高圧母線に接続しており、他の発電用原子炉施設との共用をしない設計としている。【設置許可基準規則第33条 第8項】</p> <p>(2)非常用所内電源系の相互接続について</p> <p>2号炉非常用高圧母線と3号炉非常用高圧母線は号炉間電力融通電気設備（自主対策設備）を用いた相互接続が可能な設計としているが、相互に接続することで安全性が向上する設計とする。</p> <p>（「重大事故等対処設備について「3.14 電源設備（設置許可基準規則第57条に対する設計方針を示す章）」を参照）</p>	<p>2.3.2.2 ディーゼル発電機の共用について</p> <p>ディーゼル発電機は、発電用原子炉ごとに単独で設置し、多重性を考慮して、必要な容量のものを合計2台備え、各々非常用高圧母線に接続しており、他の発電用原子炉施設との共用をしない設計としている。【設置許可基準規則第33条 第8項】</p> <p>ただし、設置許可基準 57 条にて、号炉間電力融通の要求があり、この要求に対応するため、275kV 開閉所設備、号炉間連絡ケーブル及び予備ケーブルを使用し、号炉間の電力融通を実施する。</p> <p>この際、他号炉への電源の供給元としては、自号炉のディーゼル発電機による融通を実施するため、ディーゼル発電機から電力融通する際のプラント状況を以下に整理する。</p> <p>(1) 全交流動力電源喪失時の代替電源（交流）の優先順位</p> <p>全交流動力電源喪失時に、代替電源（交流）の供給手段として、以下の手段にて炉心の著しい損傷、原子炉格納容器の破損、使用済燃料ピット内燃料体等の著しい損傷及び運転停止中原子炉内燃料体の著しい損傷を防止するために必要な電力を確保する。また、優先順位として電源供給を開始するまでに要する時間が短時間となるものから優先して供給することとしている。</p> <p>①代替非常用発電機による給電 ②可搬型代替電源車 ③号炉間連絡ケーブル（号炉間融通） ④275kV 開閉所設備（号炉間融通）</p>  <p>第 2.3.2.1 図 号炉間連絡ケーブルを使用した号炉間電力融通（1号炉から3号炉への電力融通の場合）</p>	<p>相違理由</p> <p>【女川】 設備名称の相違（D/G） 【女川】 炉型による非常用電源設備構成の相違</p> <p>【女川】 記載の充実（大飯審査実績を参照） 【大飯、女川】 設備・対応手段の相違 ・号炉間電力融通に使用する設備・対応手段に差異があるが、SA 時に号炉間の電力融通を実施する点において同等である。</p> <p>【大飯】 設備名称の相違</p> <p>【大飯】 設備・対応手段の相違 ・号炉間電力融通に使用する設備・対応手段に差異があるが、SA 時に号炉間の電力融通を実施する点において同等である。</p> <p>【大飯】 設備名称の相違</p>

赤字：設備、運用又は体制の相違（設計方針の相違）
 青字：記載箇所又は記載内容の相違（記載方針の相違）
 緑字：記載表現、設備名称の相違（実質的な相違なし）

第33条 保安電源設備

大飯発電所3/4号炉	女川原子力発電所2号炉	泊発電所3号炉	相違理由																						
<p>(2)プラント状況 他号炉より電力を融通可能なプラント状況は以下のとおり。</p> <table border="1" data-bbox="179 207 492 494"> <thead> <tr> <th>電力給電側のプラント</th> <th>電力受電側のプラント</th> </tr> </thead> <tbody> <tr> <td>外部電源 使用不可</td> <td>使用不可</td> </tr> <tr> <td>ディーゼル発電機 2台運転中 （1台健全の場合は、他号炉へ融通可能な出力が確保できない）</td> <td>使用不可</td> </tr> <tr> <td>空冷式非常用発電機 使用不可あるいは待機中</td> <td>使用不可</td> </tr> <tr> <td>プラントの電源状況 外部電源が使用できない状態であるが、ディーゼル発電機が2台健全な状態であり、シビアアクシデントに陥っていない可能性も考えられる。</td> <td>外部電源、ディーゼル発電機が使用不可であり、全交流動力電源喪失を伴ったシビアアクシデント状態。さらに、代替電源（交流）からの電源復旧を試みた際に、空冷式非常用発電機からの受電が失敗している状態。</td> </tr> </tbody> </table> <p>電力給電側の号炉は、外部電源が喪失しているが、ディーゼル発電機が2台健全な状態であり、シビアアクシデント状態となっていない。この場合、電力給電側もシビアアクシデント状態として整理する。</p>  <p>全交流動力電源喪失に対する対応手順</p>	電力給電側のプラント	電力受電側のプラント	外部電源 使用不可	使用不可	ディーゼル発電機 2台運転中 （1台健全の場合は、他号炉へ融通可能な出力が確保できない）	使用不可	空冷式非常用発電機 使用不可あるいは待機中	使用不可	プラントの電源状況 外部電源が使用できない状態であるが、ディーゼル発電機が2台健全な状態であり、シビアアクシデントに陥っていない可能性も考えられる。	外部電源、ディーゼル発電機が使用不可であり、全交流動力電源喪失を伴ったシビアアクシデント状態。さらに、代替電源（交流）からの電源復旧を試みた際に、空冷式非常用発電機からの受電が失敗している状態。		<p>(2)プラント状況 他号炉より電力を融通可能なプラント状況は以下のとおり。</p> <p>第2.3.2.1表 プラントの電源状況</p> <table border="1" data-bbox="1265 255 1803 502"> <thead> <tr> <th>外部電源</th> <th>電力給電側のプラント</th> <th>電力受電側のプラント</th> </tr> </thead> <tbody> <tr> <td>ディーゼル発電機</td> <td>使用不可 2台運転中 （1台健全の場合は、他号炉へ融通可能な出力が確保できない）</td> <td>使用不可</td> </tr> <tr> <td>代替非常用発電機</td> <td>使用不可又は待機中</td> <td>使用不可</td> </tr> <tr> <td>プラントの電源状況</td> <td>外部電源が使用できない状態であるが、ディーゼル発電機が2台健全な状態であり、シビアアクシデントに至っていない可能性も考えられる。</td> <td>外部電源、ディーゼル発電機が使用不可であり、全交流動力電源喪失を伴ったシビアアクシデント状態。さらに、代替電源（交流）からの電源復旧を試みた際に、代替非常用発電機からの受電が失敗している状態。</td> </tr> </tbody> </table> <p>電力給電側の号炉は、外部電源が喪失しているが、ディーゼル発電機が2台健全な状態であり、シビアアクシデント状態となっていない可能性もある。この場合、電力給電側もシビアアクシデント状態として整理する。</p>  <p>第2.3.2.2図 全交流動力電源喪失に対する対応手順</p>	外部電源	電力給電側のプラント	電力受電側のプラント	ディーゼル発電機	使用不可 2台運転中 （1台健全の場合は、他号炉へ融通可能な出力が確保できない）	使用不可	代替非常用発電機	使用不可又は待機中	使用不可	プラントの電源状況	外部電源が使用できない状態であるが、ディーゼル発電機が2台健全な状態であり、シビアアクシデントに至っていない可能性も考えられる。	外部電源、ディーゼル発電機が使用不可であり、全交流動力電源喪失を伴ったシビアアクシデント状態。さらに、代替電源（交流）からの電源復旧を試みた際に、代替非常用発電機からの受電が失敗している状態。	<p>【女川】 記載の充実（大飯審査実績を参照）</p> <p>【大飯】 記載表現の相違</p>
電力給電側のプラント	電力受電側のプラント																								
外部電源 使用不可	使用不可																								
ディーゼル発電機 2台運転中 （1台健全の場合は、他号炉へ融通可能な出力が確保できない）	使用不可																								
空冷式非常用発電機 使用不可あるいは待機中	使用不可																								
プラントの電源状況 外部電源が使用できない状態であるが、ディーゼル発電機が2台健全な状態であり、シビアアクシデントに陥っていない可能性も考えられる。	外部電源、ディーゼル発電機が使用不可であり、全交流動力電源喪失を伴ったシビアアクシデント状態。さらに、代替電源（交流）からの電源復旧を試みた際に、空冷式非常用発電機からの受電が失敗している状態。																								
外部電源	電力給電側のプラント	電力受電側のプラント																							
ディーゼル発電機	使用不可 2台運転中 （1台健全の場合は、他号炉へ融通可能な出力が確保できない）	使用不可																							
代替非常用発電機	使用不可又は待機中	使用不可																							
プラントの電源状況	外部電源が使用できない状態であるが、ディーゼル発電機が2台健全な状態であり、シビアアクシデントに至っていない可能性も考えられる。	外部電源、ディーゼル発電機が使用不可であり、全交流動力電源喪失を伴ったシビアアクシデント状態。さらに、代替電源（交流）からの電源復旧を試みた際に、代替非常用発電機からの受電が失敗している状態。																							

赤字：設備、運用又は体制の相違 (設計方針の相違)
 青字：記載箇所又は記載内容の相違 (記載方針の相違)
 緑字：記載表現、設備名称の相違 (実質的な相違なし)

大飯発電所3 / 4号炉	女川原子力発電所2号炉	泊発電所3号炉	相違理由																																																																																																																																			
<p>3. 別添 別添1 鉄塔基礎の安定性について 1 女川原子力発電所外部電源線における送電鉄塔基礎の安定性評価 経済産業省原子力安全・保安院指示文書「原子力発電所及び再処理施設の外部電源の信頼性確保について(指示)」(平成23・04・15 原院第3号)に基づき敷地周辺の地盤変状の影響による二次的被害の要因である「盛土の崩壊」、「地すべり」及び「急傾斜地の崩壊」を評価し、抽出した鉄塔について、地質専門家による現地踏査結果を踏まえ、鉄塔基礎の安定性に影響がないことを確認した。 第1-1表に、基礎の安定性評価結果を示す。</p> <table border="1" data-bbox="672 542 1232 718"> <caption>第1-1表 対象線路ごとの評価結果</caption> <thead> <tr> <th rowspan="2">対象線路</th> <th rowspan="2">対象基数</th> <th colspan="3">現地踏査基数</th> <th rowspan="2">崩壊防止対策等の追加対策が必要な基数</th> </tr> <tr> <th>盛土の崩壊</th> <th>地すべり</th> <th>急傾斜地の崩壊</th> </tr> </thead> <tbody> <tr> <td>276kV 松島幹線</td> <td>233基</td> <td>0基</td> <td>14基</td> <td>41基</td> <td>0基</td> </tr> <tr> <td>276kV 針ヶ谷幹線</td> <td>86基</td> <td>4基</td> <td>3基</td> <td>21基</td> <td>0基</td> </tr> <tr> <td>66kV 磯波支線</td> <td>10基</td> <td>0基</td> <td>0基</td> <td>4基</td> <td>0基</td> </tr> <tr> <td>66kV 船川線</td> <td>70基</td> <td>0基</td> <td>5基</td> <td>35基</td> <td>0基</td> </tr> <tr> <td>66kV 万石線</td> <td>77基</td> <td>1基</td> <td>2基</td> <td>17基</td> <td>0基</td> </tr> <tr> <td>5線路</td> <td>476基</td> <td>5基</td> <td>24基</td> <td>118基</td> <td>0基</td> </tr> </tbody> </table> <p>2 地質の専門家による現地踏査の評価項目と方法 評価対象線路の全基を対象に図面等を用いた机上調査を行い、基礎の安定性に影響を与える兆候を有する鉄塔を抽出し、地質専門家による現地踏査で第2-1表に示す項目に基づき、鉄塔基礎の安定性評価を実施した。</p> <table border="1" data-bbox="672 973 1232 1452"> <caption>第2-1表 現地踏査評価項目</caption> <thead> <tr> <th>評価項目</th> <th>主な評価項目</th> <th>評価方法</th> </tr> </thead> <tbody> <tr> <td>  盛土の崩壊 </td> <td> ・盛土の状況(形状・規模) ・鉄塔と盛土の距離 ・崩壊跡の有無 </td> <td> ・現地踏査に際しては、盛土の状況(形状・規模)、鉄塔との距離、崩壊跡の有無を確認し、健全性を評価した。 </td> </tr> <tr> <td>  地すべり </td> <td> ・地すべり地形(地形・地質・変状) ・鉄塔と地すべり地形の距離 ・露岩分布 ・移動土塊の状況 ・地表面の変状の有無 ・地すべり地形の明瞭度 </td> <td> ・現地踏査に際しては、調査の対象とする地区に対して可能な限り見通しの良い正面又は側面から全体の地形、勾配、傾斜変換線の位置等を確認して地すべり地の概略を把握した。 ・その後、地形状況、露岩分布状況、移動土塊の状況、地表面の変状の有無等について詳細に確認し、健全性を評価した。 </td> </tr> <tr> <td>  急傾斜地の崩壊 </td> <td> ・急傾斜面地形(地質・傾度・斜面変状) ・鉄塔と急傾斜地の距離 ・崩壊跡の有無 </td> <td> ・現地踏査に際しては、斜面勾配等の地形条件、斜面上の変状の有無、植生状況、地下水や表流水の集水条件等を調査し、健全性を評価した。 </td> </tr> </tbody> </table>	対象線路	対象基数	現地踏査基数			崩壊防止対策等の追加対策が必要な基数	盛土の崩壊	地すべり	急傾斜地の崩壊	276kV 松島幹線	233基	0基	14基	41基	0基	276kV 針ヶ谷幹線	86基	4基	3基	21基	0基	66kV 磯波支線	10基	0基	0基	4基	0基	66kV 船川線	70基	0基	5基	35基	0基	66kV 万石線	77基	1基	2基	17基	0基	5線路	476基	5基	24基	118基	0基	評価項目	主な評価項目	評価方法	 盛土の崩壊	・盛土の状況(形状・規模) ・鉄塔と盛土の距離 ・崩壊跡の有無	・現地踏査に際しては、盛土の状況(形状・規模)、鉄塔との距離、崩壊跡の有無を確認し、健全性を評価した。	 地すべり	・地すべり地形(地形・地質・変状) ・鉄塔と地すべり地形の距離 ・露岩分布 ・移動土塊の状況 ・地表面の変状の有無 ・地すべり地形の明瞭度	・現地踏査に際しては、調査の対象とする地区に対して可能な限り見通しの良い正面又は側面から全体の地形、勾配、傾斜変換線の位置等を確認して地すべり地の概略を把握した。 ・その後、地形状況、露岩分布状況、移動土塊の状況、地表面の変状の有無等について詳細に確認し、健全性を評価した。	 急傾斜地の崩壊	・急傾斜面地形(地質・傾度・斜面変状) ・鉄塔と急傾斜地の距離 ・崩壊跡の有無	・現地踏査に際しては、斜面勾配等の地形条件、斜面上の変状の有無、植生状況、地下水や表流水の集水条件等を調査し、健全性を評価した。	<p>別紙1 鉄塔基礎の安定性について 1 泊発電所外部電源線における送電鉄塔基礎の安定性評価 経済産業省原子力安全・保安院指示文書「原子力発電所及び再処理施設の外部電源の信頼性確保について(指示)」(平成23・04・15 原院第3号)に基づき敷地周辺の地盤変状の影響による二次的被害の要因である「盛土の崩壊」、「地滑り」及び「急傾斜地の崩壊」を評価し、抽出した鉄塔について、地質専門家による現地踏査結果を踏まえ、鉄塔基礎の安定性に影響がないことを確認した。 第1.1表に、基礎の安定性評価結果を示す。</p> <table border="1" data-bbox="1366 542 1702 766"> <caption>第1.1表 対象線路ごとの評価結果</caption> <thead> <tr> <th rowspan="2">対象線路</th> <th rowspan="2">対象基数</th> <th colspan="3">現地踏査基数</th> <th rowspan="2">崩壊防止対策等の追加対策が必要な基数</th> </tr> <tr> <th>盛土の崩壊</th> <th>地すべり</th> <th>急傾斜地の崩壊</th> </tr> </thead> <tbody> <tr> <td>276kV 岩手線</td> <td>192基</td> <td>0基</td> <td>52基</td> <td>1基</td> <td>0基</td> </tr> <tr> <td>276kV 東宮野線</td> <td>109基</td> <td>0基</td> <td>10基</td> <td>19基</td> <td>0基</td> </tr> <tr> <td>276kV 岩手線</td> <td>5基</td> <td>0基</td> <td>2基</td> <td>0基</td> <td>0基</td> </tr> <tr> <td>66kV 宮田線</td> <td>10基</td> <td>0基</td> <td>4基</td> <td>1基</td> <td>0基</td> </tr> <tr> <td>66kV 宮内支線</td> <td>7基</td> <td>0基</td> <td>0基</td> <td>0基</td> <td>0基</td> </tr> <tr> <td>66kV 岩手線</td> <td>7基</td> <td>0基</td> <td>3基</td> <td>0基</td> <td>0基</td> </tr> <tr> <td>66kV 岩手線*</td> <td>12基</td> <td>0基</td> <td>12基</td> <td>0基</td> <td>0基</td> </tr> <tr> <td>66kV 岩手線(5.1kV電圧降下)</td> <td>1基</td> <td>0基</td> <td>0基</td> <td>0基</td> <td>0基</td> </tr> <tr> <td>(合計)</td> <td>443基</td> <td>0基</td> <td>113基</td> <td>13基</td> <td>0基</td> </tr> </tbody> </table> <p>2 地質の専門家による現地踏査の評価項目と方法 評価対象線路の全基を対象に図面等を用いた机上調査を行い、基礎の安定性に影響を与える兆候を有する鉄塔を抽出し、地質専門家による現地踏査で第2.1表に示す項目に基づき、鉄塔基礎の安定性評価を実施した。</p> <table border="1" data-bbox="1299 973 1769 1452"> <caption>第2.1表 現地踏査評価項目</caption> <thead> <tr> <th>評価項目</th> <th>主な評価項目</th> <th>評価方法</th> </tr> </thead> <tbody> <tr> <td>  盛土の崩壊 </td> <td> ・盛土の状況(形状・規模) ・鉄塔と盛土の距離 ・崩壊跡の有無 </td> <td> ・現地踏査に際しては、盛土の状況(形状・規模)、鉄塔との距離、崩壊跡の有無を確認し、健全性を評価した。 </td> </tr> <tr> <td>  地滑り </td> <td> ・地滑り地形(地形・地質・変状) ・鉄塔と地滑り地形の距離 ・露岩分布 ・移動土塊の状況 ・地表面の変状の有無 ・地滑り地形の明瞭度 </td> <td> ・現地踏査に際しては、調査の対象とする地区に対して可能な限り見通しの良い正面又は側面から全体の地形、勾配、傾斜変換線の位置等を確認して地滑り地の概略を把握した。 ・その後、地形状況、露岩分布状況、移動土塊の状況、地表面の変状の有無等について詳細に確認し、健全性を評価した。 </td> </tr> <tr> <td>  急傾斜地の崩壊 </td> <td> ・急傾斜面地形(地質・傾度・斜面変状) ・鉄塔と急傾斜地の距離 ・崩壊跡の有無 </td> <td> ・現地踏査に際しては、斜面勾配等の地形条件、斜面上の変状の有無、植生状況、地下水や表流水の集水条件等を調査し、健全性を評価した。 </td> </tr> </tbody> </table>	対象線路	対象基数	現地踏査基数			崩壊防止対策等の追加対策が必要な基数	盛土の崩壊	地すべり	急傾斜地の崩壊	276kV 岩手線	192基	0基	52基	1基	0基	276kV 東宮野線	109基	0基	10基	19基	0基	276kV 岩手線	5基	0基	2基	0基	0基	66kV 宮田線	10基	0基	4基	1基	0基	66kV 宮内支線	7基	0基	0基	0基	0基	66kV 岩手線	7基	0基	3基	0基	0基	66kV 岩手線*	12基	0基	12基	0基	0基	66kV 岩手線(5.1kV電圧降下)	1基	0基	0基	0基	0基	(合計)	443基	0基	113基	13基	0基	評価項目	主な評価項目	評価方法	 盛土の崩壊	・盛土の状況(形状・規模) ・鉄塔と盛土の距離 ・崩壊跡の有無	・現地踏査に際しては、盛土の状況(形状・規模)、鉄塔との距離、崩壊跡の有無を確認し、健全性を評価した。	 地滑り	・地滑り地形(地形・地質・変状) ・鉄塔と地滑り地形の距離 ・露岩分布 ・移動土塊の状況 ・地表面の変状の有無 ・地滑り地形の明瞭度	・現地踏査に際しては、調査の対象とする地区に対して可能な限り見通しの良い正面又は側面から全体の地形、勾配、傾斜変換線の位置等を確認して地滑り地の概略を把握した。 ・その後、地形状況、露岩分布状況、移動土塊の状況、地表面の変状の有無等について詳細に確認し、健全性を評価した。	 急傾斜地の崩壊	・急傾斜面地形(地質・傾度・斜面変状) ・鉄塔と急傾斜地の距離 ・崩壊跡の有無	・現地踏査に際しては、斜面勾配等の地形条件、斜面上の変状の有無、植生状況、地下水や表流水の集水条件等を調査し、健全性を評価した。	<p>【大飯】 記載表現の相違 (女川審査実績の反映) 【女川】 プラント名称の相違 【女川】 記載表現の相違 女川：地すべり→泊：地滑り</p>
対象線路			対象基数	現地踏査基数			崩壊防止対策等の追加対策が必要な基数																																																																																																																															
	盛土の崩壊	地すべり		急傾斜地の崩壊																																																																																																																																		
276kV 松島幹線	233基	0基	14基	41基	0基																																																																																																																																	
276kV 針ヶ谷幹線	86基	4基	3基	21基	0基																																																																																																																																	
66kV 磯波支線	10基	0基	0基	4基	0基																																																																																																																																	
66kV 船川線	70基	0基	5基	35基	0基																																																																																																																																	
66kV 万石線	77基	1基	2基	17基	0基																																																																																																																																	
5線路	476基	5基	24基	118基	0基																																																																																																																																	
評価項目	主な評価項目	評価方法																																																																																																																																				
 盛土の崩壊	・盛土の状況(形状・規模) ・鉄塔と盛土の距離 ・崩壊跡の有無	・現地踏査に際しては、盛土の状況(形状・規模)、鉄塔との距離、崩壊跡の有無を確認し、健全性を評価した。																																																																																																																																				
 地すべり	・地すべり地形(地形・地質・変状) ・鉄塔と地すべり地形の距離 ・露岩分布 ・移動土塊の状況 ・地表面の変状の有無 ・地すべり地形の明瞭度	・現地踏査に際しては、調査の対象とする地区に対して可能な限り見通しの良い正面又は側面から全体の地形、勾配、傾斜変換線の位置等を確認して地すべり地の概略を把握した。 ・その後、地形状況、露岩分布状況、移動土塊の状況、地表面の変状の有無等について詳細に確認し、健全性を評価した。																																																																																																																																				
 急傾斜地の崩壊	・急傾斜面地形(地質・傾度・斜面変状) ・鉄塔と急傾斜地の距離 ・崩壊跡の有無	・現地踏査に際しては、斜面勾配等の地形条件、斜面上の変状の有無、植生状況、地下水や表流水の集水条件等を調査し、健全性を評価した。																																																																																																																																				
対象線路	対象基数	現地踏査基数			崩壊防止対策等の追加対策が必要な基数																																																																																																																																	
		盛土の崩壊	地すべり	急傾斜地の崩壊																																																																																																																																		
276kV 岩手線	192基	0基	52基	1基	0基																																																																																																																																	
276kV 東宮野線	109基	0基	10基	19基	0基																																																																																																																																	
276kV 岩手線	5基	0基	2基	0基	0基																																																																																																																																	
66kV 宮田線	10基	0基	4基	1基	0基																																																																																																																																	
66kV 宮内支線	7基	0基	0基	0基	0基																																																																																																																																	
66kV 岩手線	7基	0基	3基	0基	0基																																																																																																																																	
66kV 岩手線*	12基	0基	12基	0基	0基																																																																																																																																	
66kV 岩手線(5.1kV電圧降下)	1基	0基	0基	0基	0基																																																																																																																																	
(合計)	443基	0基	113基	13基	0基																																																																																																																																	
評価項目	主な評価項目	評価方法																																																																																																																																				
 盛土の崩壊	・盛土の状況(形状・規模) ・鉄塔と盛土の距離 ・崩壊跡の有無	・現地踏査に際しては、盛土の状況(形状・規模)、鉄塔との距離、崩壊跡の有無を確認し、健全性を評価した。																																																																																																																																				
 地滑り	・地滑り地形(地形・地質・変状) ・鉄塔と地滑り地形の距離 ・露岩分布 ・移動土塊の状況 ・地表面の変状の有無 ・地滑り地形の明瞭度	・現地踏査に際しては、調査の対象とする地区に対して可能な限り見通しの良い正面又は側面から全体の地形、勾配、傾斜変換線の位置等を確認して地滑り地の概略を把握した。 ・その後、地形状況、露岩分布状況、移動土塊の状況、地表面の変状の有無等について詳細に確認し、健全性を評価した。																																																																																																																																				
 急傾斜地の崩壊	・急傾斜面地形(地質・傾度・斜面変状) ・鉄塔と急傾斜地の距離 ・崩壊跡の有無	・現地踏査に際しては、斜面勾配等の地形条件、斜面上の変状の有無、植生状況、地下水や表流水の集水条件等を調査し、健全性を評価した。																																																																																																																																				

赤字：設備、運用又は体制の相違（設計方針の相違）
 青字：記載箇所又は記載内容の相違（記載方針の相違）
 緑字：記載表現、設備名称の相違（実質的な相違なし）

大飯発電所3 / 4号炉	女川原子力発電所2号炉	泊発電所3号炉	相違理由
<p>3 盛土崩壊に対する評価結果</p> <p>3.1 現地踏査対象の抽出</p> <p>対象箇所の抽出にあたっては、送電線とその周辺の地形状況が記載されている実測平面図、国土地理院発行の地形図(1/25,000)、送電線周辺で発生した盛土に関する送電線の保守記録も使用し、人工的に土地の変更が加えられた箇所を抽出した。</p> <p>また、地表地質の専門家による空中写真判読により人工改変地の抽出も行い、さらに現地を徒歩により直接確認して、漏れのないよう盛土箇所を抽出した。</p> <p>抽出の結果、鉄塔 476 基のうち、5 基が該当した。</p> <p>なお、盛土の規模としては、基本的に今回の評価の発端となった 66kV 送電線（夜の森線（他社送電線））周辺で発生した盛土崩壊と同程度の規模の盛土を対象とし、更なる安全性向上の観点から、それよりも小規模な盛土についても対象とした。</p> <p>3.2 現地踏査結果</p> <p>対象鉄塔 5 基について現地踏査を実施した結果、崩壊の危険性を有する盛土のり面は認められず、鉄塔基礎の安定性に問題ないことを確認した。</p> <p>4 地すべりに対する鉄塔基礎の安定性評価結果</p> <p>4.1 現地踏査対象の抽出</p> <p>地すべり防止区域（地すべり等防止法）、地すべり危険箇所（地方自治体指定）及び地すべり地形分布図（独立行政法人防災科学研究所）から対象鉄塔を抽出した後、『切土工・斜面安定工指針』に示されている「地すべり型による地形図及び写真判読のポイント」を参考にした空中写真判読、あるいは送電線とその周辺の地形形状、地形状況を確認した結果、鉄塔 476 基のうち、計 24 基を抽出した。</p> <p>4.2 現地踏査結果</p> <p>対象鉄塔 24 基について現地踏査を実施し、地すべりの変状、地形特性に基づき各鉄塔を評価した結果、鉄塔基礎の安定性に問題ないことを確認した。</p>	<p>3 盛土崩壊に対する評価結果</p> <p>3.1 現地踏査対象の抽出</p> <p>対象箇所の抽出にあたっては、送電線とその周辺の地形状況が記載されている実測平面図や送電線路周辺の保守記録を使用し、人工的に土地の変更が加えられた箇所を抽出した。</p> <p>さらに、机上で確認した箇所を含め、送電線周辺の現地状況を徒歩・ヘリコプタ巡視により直接確認して、漏れのないよう盛土箇所を抽出した。</p> <p>抽出の結果、鉄塔 442 基について、鉄塔付近や鉄塔敷地の斜面上方に盛土箇所がないことを確認した。</p> <p>なお、盛土の規模としては、基本的に今回の評価の発端となった 66kV 送電線（夜の森線（他社送電線））周辺で発生した盛土崩壊箇所と同程度の規模以上の盛土を対象とし、更なる安全性向上の観点から、それよりも小規模な盛土についても対象とした。</p> <p>3.2 現地踏査結果</p> <p>評価対象鉄塔 442 基について、鉄塔付近や鉄塔敷地の斜面上方に盛土箇所がなく、鉄塔基礎の安定性に問題ないことを確認した。</p> <p>4 地すべりに対する鉄塔基礎の安定性評価結果</p> <p>4.1 現地踏査対象の抽出</p> <p>地すべり防止区域（地すべり等防止法）、地すべり危険箇所（地方自治体指定）及び地すべり地形分布図（独立行政法人防災科学技術研究所）から対象鉄塔を抽出した後、『道路土工 切土工・斜面安定工指針（(社)日本道路協会 平成21年6月)』に示されている「地すべり型による地形図及び写真判読のポイント（P.377）」を参考にした空中写真判読、あるいは送電線とその周辺の地形状況が記載されている実測平面図等を用いて、地形勾配、地形形状、地形状況を確認し、鉄塔 442 基のうち、計 113 基を抽出した。</p> <p>4.2 現地踏査結果</p> <p>対象鉄塔 113 基について現地踏査を実施し、地すべりの変状、地形特性に基づき各鉄塔を評価した結果、鉄塔基礎の安定性に問題ないことを確認した。</p>	<p>【大飯】 記載表現の相違（女川審査実績の反映）</p> <p>【女川】 記載表現の相違</p> <p>【女川】 設備構成の相違 （対象鉄塔数 女川5基、泊0基）</p> <p>【女川】 記載表現の相違</p> <p>【女川】 設備構成の相違 （対象鉄塔数 女川5基、泊0基）</p> <p>【女川】 記載表現の相違 女川：地すべりー泊：地すべり</p> <p>【女川】 記載表現の相違</p> <p>【女川】 設備構成の相違 （対象鉄塔数 女川24基、泊113基）</p> <p>【女川】 設備構成の相違 （対象鉄塔数 女川24基、泊113基）</p>	

赤字：設備、運用又は体制の相違（設計方針の相違）
 青字：記載箇所又は記載内容の相違（記載方針の相違）
 緑字：記載表現、設備名称の相違（実質的な相違なし）

大飯発電所3 / 4号炉	女川原子力発電所2号炉	泊発電所3号炉	相違理由
	<p>5 急傾斜地の土砂崩壊に対する鉄塔基礎の安定性評価結果</p> <p>5.1 現地踏査対象の抽出</p> <p>急傾斜地の土砂崩壊については、送電線とその周辺の地形状況が記載されている実測平面図や国土地理院発行の地形図(1/25,000)等を使用し、『切土工・斜面安定工指針』に示されている「斜面崩壊が発生した勾配の分布」を参考に以下の抽出条件を定め、鉄塔476基のうち、計118基を抽出した。</p> <ul style="list-style-type: none"> ・鉄塔近傍に30度以上の傾斜を有する斜面がある箇所 ・万が一、土砂崩壊があった場合、杭基礎と違い根入れが浅く影響を受けやすい逆T型基礎(かつ建設時にボーリング調査を実施しておらず地質状態が不明確なもの)の鉄塔 <p>5.2 現地踏査結果</p> <p>対象鉄塔118基について現地踏査を実施し、斜面勾配等の地形条件、斜面上の変状の有無、植生状況、地下水や表流水の集水条件等に基づき各鉄塔を評価した結果、鉄塔基礎の安定性に問題ないことを確認した。</p> <p>6 巡視・点検実績</p> <p>原子力安全・保安院への「原子力発電所等に対する供給信頼性向上対策ならびに原子力発電所等電源線の送電鉄塔基礎の安定性等評価報告書」(平成24年2月17日)提出以降も、送電設備全般を対象とした定期的な普通巡視、また、大雨・地震後等に必要に応じて行う予防巡視により、鉄塔基礎の安定性に影響がないことを確認している。</p> <p>巡視及び点検の頻度を第6-1表に、巡視及び点検の実績を第6-2表に示す。</p>	<p>5 急傾斜地の土砂崩壊に対する鉄塔基礎の安定性評価結果</p> <p>5.1 現地踏査対象の抽出</p> <p>急傾斜地の土砂崩壊については、送電線とその周辺の地形状況が記載されている実測平面図や国土地理院発行の地形図等を使用し、『道路土工 切土工・斜面安定工指針』に示されている「斜面崩壊が発生した勾配の分布(P.314)」を参考に以下の抽出条件を定め、鉄塔442基のうち、計12基を抽出した。</p> <ul style="list-style-type: none"> ・鉄塔近傍に30度以上の傾斜を有する斜面がある箇所 ・万が一、土砂崩壊があった場合、杭基礎と違い根入れが浅く影響を受けやすい逆T字基礎(かつ建設時にボーリング調査を実施しておらず地質状態が不明確なもの)の鉄塔 <p>5.2 現地踏査結果</p> <p>対象鉄塔12基について現地踏査を実施し、斜面勾配等の地形条件、斜面上の変状の有無、植生状況、地下水や表流水の集水条件等に基づき各鉄塔を評価した結果、鉄塔基礎の安定性に問題ないことを確認した。</p> <p>6 巡視・点検実績</p> <p>原子力安全・保安院への「原子力発電所等に対する供給信頼性向上対策ならびに原子力発電所等電源線の送電鉄塔基礎の安定性等評価報告書」(平成24年2月17日)提出以降も、送電設備全般を対象とした定期的な普通巡視、また、大雨・地震後等に必要に応じて行う予防巡視により、鉄塔基礎の安定性に影響がないことを確認している。</p> <p>巡視及び点検の頻度を第6.1表に、過去5ヶ年度の巡視及び点検の実績を第6.2表に示す。</p>	<p>【大飯】 記載表現の相違 (女川審査実績の反映)</p> <p>【女川】 記載表現の相違</p> <p>【女川】 設備構成の相違 (対象鉄塔数 女川118基, 泊12基)</p> <p>【女川】 設備構成の相違 (対象鉄塔数 女川118基, 泊12基)</p> <p>【女川】 記載表現の相違</p>

赤字：設備、運用又は体制の相違 (設計方針の相違)
 青字：記載箇所又は記載内容の相違 (記載方針の相違)
 緑字：記載表現、設備名称の相違 (実質的な相違なし)

大飯発電所3 / 4号炉	女川原子力発電所2号炉	泊発電所3号炉	相違理由																																																																																																																																																																																																																																																																																																																																																																																																																													
	<p style="text-align: center;">第6-1表 巡視・点検の頻度</p> <table border="1" style="margin-left: auto; margin-right: auto;"> <tr> <th colspan="2">保守管理</th> <th>頻度</th> </tr> <tr> <td rowspan="3">巡視</td> <td>普通巡視</td> <td>2回/年</td> </tr> <tr> <td>予防巡視</td> <td>必要の都度 (大雨・地震後等)</td> </tr> <tr> <td>定期点検</td> <td>1回/10年</td> </tr> <tr> <td rowspan="2">点検</td> <td>臨時点検</td> <td>必要の都度</td> </tr> </table> <p style="text-align: center;">第6-2表 巡視・点検の実績</p> <table border="1" style="margin-left: auto; margin-right: auto;"> <thead> <tr> <th>275kV 松島幹線</th> <th>2012年度</th> <th>2013年度</th> <th>2014年度</th> <th>2015年度</th> <th>2016年度</th> <th>2017年度</th> <th>2018年度</th> </tr> </thead> <tbody> <tr> <td rowspan="6">巡視</td> <td rowspan="2">普通</td> <td>仙台</td> <td>4/27 10/1</td> <td>4/16 10/9</td> <td>5/14 11/18</td> <td>5/8 12/16</td> <td>6/6 12/20</td> <td>6/5 12/21</td> </tr> <tr> <td>石巻</td> <td>7/5 3/4</td> <td>4/25 2/14</td> <td>5/19 3/6</td> <td>7/4 3/18</td> <td>6/15 3/7</td> <td>6/9 12/4</td> <td>6/21 12/13</td> </tr> <tr> <td rowspan="4">予防</td> <td>仙台</td> <td>5/5 6/21 7/9</td> <td>7/19 3/10</td> <td>2/19 3/11</td> <td>9/3 3/11</td> <td>9/26 3/9</td> <td>9/5 3/19</td> <td>9/7 3/6</td> </tr> <tr> <td>石巻</td> <td>5/5 6/20 8/30 10/26</td> <td>4/18 5/22 8/7</td> <td>9/11-12 10/6-14 2/19</td> <td>4/2-27 8/10-19 10/21 11/12-24 27</td> <td>7/15 9/2 10/14 12/20</td> <td>7/5 9/4 1/18 3/20</td> <td>7/11 9/6 1/21 3/25</td> </tr> <tr> <td>定期点検</td> <td>仙台</td> <td>実績なし</td> <td>実績なし</td> <td>実績なし</td> <td>実績なし</td> <td>3/20</td> <td>3/28</td> </tr> <tr> <td>石巻</td> <td>実績なし</td> <td>実績なし</td> <td>実績なし</td> <td>実績なし</td> <td>実績なし</td> <td>実績なし</td> <td>実績なし</td> </tr> <tr> <td rowspan="2">点検</td> <td>臨時</td> <td>仙台</td> <td>実績なし</td> <td>実績なし</td> <td>実績なし</td> <td>実績なし</td> <td>実績なし</td> <td>5/6</td> </tr> <tr> <td>石巻</td> <td>実績なし</td> <td>実績なし</td> <td>実績なし</td> <td>実績なし</td> <td>実績なし</td> <td>実績なし</td> <td>実績なし</td> </tr> </tbody> </table> <p style="text-align: center;">【次回定期点検予定：2022/3 (仙台), 2019/5 (石巻)】</p> <p style="text-align: center;">※ 275kV 松島幹線は区間を分け2箇所で行保守管理を実施しているため地域別に記載</p> <table border="1" style="margin-left: auto; margin-right: auto;"> <thead> <tr> <th>275kV 社産幹線</th> <th>2012年度</th> <th>2013年度</th> <th>2014年度</th> <th>2015年度</th> <th>2016年度</th> <th>2017年度</th> <th>2018年度</th> </tr> </thead> <tbody> <tr> <td rowspan="2">巡視</td> <td>普通</td> <td>6/20 2/1</td> <td>4/26 1/14</td> <td>4/23 11/25</td> <td>5/9-12 1/26</td> <td>4/28 1/25</td> <td>4/19 10/11</td> <td>4/13 5/31</td> </tr> <tr> <td>予防</td> <td>5/5-6-20 8/30 10/29 1/27</td> <td>5/22 7/19 8/5 10/17</td> <td>4/18 9/11 15 2/20 10/17</td> <td>4/2-27 10/6-14 18-21 11/13-16</td> <td>7/13 8/19 10/14 11/2</td> <td>7/5 8/2 10/14 1/18</td> <td>7/11 8/20 11/9 1/21</td> </tr> <tr> <td rowspan="2">点検</td> <td>定期</td> <td>実績なし</td> <td>実績なし</td> <td>実績なし</td> <td>実績なし</td> <td>3/28</td> <td>実績なし</td> <td>実績なし</td> </tr> <tr> <td>臨時</td> <td>実績なし</td> <td>実績なし</td> <td>実績なし</td> <td>実績なし</td> <td>実績なし</td> <td>実績なし</td> <td>実績なし</td> </tr> </tbody> </table> <p style="text-align: center;">【次回定期点検予定：2027/3】</p> <table border="1" style="margin-left: auto; margin-right: auto;"> <thead> <tr> <th>66kV 坂浜支線</th> <th>2012年度</th> <th>2013年度</th> <th>2014年度</th> <th>2015年度</th> <th>2016年度</th> <th>2017年度</th> <th>2018年度</th> </tr> </thead> <tbody> <tr> <td rowspan="2">巡視</td> <td>普通</td> <td>7/4 1/8</td> <td>5/23 1/14</td> <td>5/23 1/9</td> <td>9/12-27 1/12-26</td> <td>4/28 1/13-25</td> <td>4/12-19 10/10-11</td> <td>4/13-25 10/12</td> </tr> <tr> <td>予防</td> <td>実績なし</td> <td>5/21 8/6</td> <td>9/11 2/20</td> <td>4/2-27 10/15 10/20-21</td> <td>7/5-11 10/14</td> <td>7/5-11 1/18</td> <td>7/4-11 1/21</td> </tr> <tr> <td rowspan="2">点検</td> <td>定期</td> <td>実績なし</td> <td>実績なし</td> <td>1/13</td> <td>実績なし</td> <td>実績なし</td> <td>実績なし</td> <td>実績なし</td> </tr> <tr> <td>臨時</td> <td>実績なし</td> <td>実績なし</td> <td>実績なし</td> <td>実績なし</td> <td>実績なし</td> <td>実績なし</td> <td>実績なし</td> </tr> </tbody> </table> <p style="text-align: center;">【次回定期点検予定：2025/1】</p> <table border="1" style="margin-left: auto; margin-right: auto;"> <thead> <tr> <th>66kV 鮎川線</th> <th>2012年度</th> <th>2013年度</th> <th>2014年度</th> <th>2015年度</th> <th>2016年度</th> <th>2017年度</th> <th>2018年度</th> </tr> </thead> <tbody> <tr> <td rowspan="2">巡視</td> <td>普通</td> <td>7/4 1/8</td> <td>5/23 1/14</td> <td>5/26 4/18</td> <td>5/27 1/12</td> <td>4/28 1/13</td> <td>4/12 10/10</td> <td>4/25 10/12</td> </tr> <tr> <td>予防</td> <td>5/5 6/20 8/30 10/26</td> <td>5/23 7/19 8/6 10/17</td> <td>9/11 10/6-14 2/20</td> <td>4/2 8/10 10/20-21</td> <td>7/11 10/14 1/9</td> <td>7/11 1/9</td> <td>7/4 1/21</td> </tr> <tr> <td rowspan="2">点検</td> <td>定期</td> <td>実績なし</td> <td>実績なし</td> <td>3/6</td> <td>実績なし</td> <td>実績なし</td> <td>実績なし</td> <td>実績なし</td> </tr> <tr> <td>臨時</td> <td>実績なし</td> <td>実績なし</td> <td>実績なし</td> <td>実績なし</td> <td>実績なし</td> <td>実績なし</td> <td>実績なし</td> </tr> </tbody> </table> <p style="text-align: center;">【次回定期点検予定：2025/3】</p> <table border="1" style="margin-left: auto; margin-right: auto;"> <thead> <tr> <th>66kV 方石線</th> <th>2012年度</th> <th>2013年度</th> <th>2014年度</th> <th>2015年度</th> <th>2016年度</th> <th>2017年度</th> <th>2018年度</th> </tr> </thead> <tbody> <tr> <td rowspan="2">巡視</td> <td>普通</td> <td>7/3 1/8</td> <td>5/17 3/3</td> <td>5/23 1/9</td> <td>5/27 1/12</td> <td>4/28 1/13</td> <td>4/12 10/10</td> <td>4/25 10/12</td> </tr> <tr> <td>予防</td> <td>5/5 6/20 8/30</td> <td>5/23 7/19 8/6</td> <td>9/11 10/6-14 2/20</td> <td>4/2 8/10 10/20-21</td> <td>7/11 10/14 1/9</td> <td>7/11 1/9</td> <td>7/4 1/21</td> </tr> <tr> <td rowspan="2">点検</td> <td>定期</td> <td>実績なし</td> <td>実績なし</td> <td>実績なし</td> <td>実績なし</td> <td>11/5</td> <td>実績なし</td> <td>実績なし</td> </tr> <tr> <td>臨時</td> <td>実績なし</td> <td>実績なし</td> <td>実績なし</td> <td>実績なし</td> <td>実績なし</td> <td>実績なし</td> <td>実績なし</td> </tr> </tbody> </table> <p style="text-align: center;">【次回定期点検予定：2026/10】</p>	保守管理		頻度	巡視	普通巡視	2回/年	予防巡視	必要の都度 (大雨・地震後等)	定期点検	1回/10年	点検	臨時点検	必要の都度	275kV 松島幹線	2012年度	2013年度	2014年度	2015年度	2016年度	2017年度	2018年度	巡視	普通	仙台	4/27 10/1	4/16 10/9	5/14 11/18	5/8 12/16	6/6 12/20	6/5 12/21	石巻	7/5 3/4	4/25 2/14	5/19 3/6	7/4 3/18	6/15 3/7	6/9 12/4	6/21 12/13	予防	仙台	5/5 6/21 7/9	7/19 3/10	2/19 3/11	9/3 3/11	9/26 3/9	9/5 3/19	9/7 3/6	石巻	5/5 6/20 8/30 10/26	4/18 5/22 8/7	9/11-12 10/6-14 2/19	4/2-27 8/10-19 10/21 11/12-24 27	7/15 9/2 10/14 12/20	7/5 9/4 1/18 3/20	7/11 9/6 1/21 3/25	定期点検	仙台	実績なし	実績なし	実績なし	実績なし	3/20	3/28	石巻	実績なし	実績なし	実績なし	実績なし	実績なし	実績なし	実績なし	点検	臨時	仙台	実績なし	実績なし	実績なし	実績なし	実績なし	5/6	石巻	実績なし	実績なし	実績なし	実績なし	実績なし	実績なし	実績なし	275kV 社産幹線	2012年度	2013年度	2014年度	2015年度	2016年度	2017年度	2018年度	巡視	普通	6/20 2/1	4/26 1/14	4/23 11/25	5/9-12 1/26	4/28 1/25	4/19 10/11	4/13 5/31	予防	5/5-6-20 8/30 10/29 1/27	5/22 7/19 8/5 10/17	4/18 9/11 15 2/20 10/17	4/2-27 10/6-14 18-21 11/13-16	7/13 8/19 10/14 11/2	7/5 8/2 10/14 1/18	7/11 8/20 11/9 1/21	点検	定期	実績なし	実績なし	実績なし	実績なし	3/28	実績なし	実績なし	臨時	実績なし	実績なし	実績なし	実績なし	実績なし	実績なし	実績なし	66kV 坂浜支線	2012年度	2013年度	2014年度	2015年度	2016年度	2017年度	2018年度	巡視	普通	7/4 1/8	5/23 1/14	5/23 1/9	9/12-27 1/12-26	4/28 1/13-25	4/12-19 10/10-11	4/13-25 10/12	予防	実績なし	5/21 8/6	9/11 2/20	4/2-27 10/15 10/20-21	7/5-11 10/14	7/5-11 1/18	7/4-11 1/21	点検	定期	実績なし	実績なし	1/13	実績なし	実績なし	実績なし	実績なし	臨時	実績なし	実績なし	実績なし	実績なし	実績なし	実績なし	実績なし	66kV 鮎川線	2012年度	2013年度	2014年度	2015年度	2016年度	2017年度	2018年度	巡視	普通	7/4 1/8	5/23 1/14	5/26 4/18	5/27 1/12	4/28 1/13	4/12 10/10	4/25 10/12	予防	5/5 6/20 8/30 10/26	5/23 7/19 8/6 10/17	9/11 10/6-14 2/20	4/2 8/10 10/20-21	7/11 10/14 1/9	7/11 1/9	7/4 1/21	点検	定期	実績なし	実績なし	3/6	実績なし	実績なし	実績なし	実績なし	臨時	実績なし	実績なし	実績なし	実績なし	実績なし	実績なし	実績なし	66kV 方石線	2012年度	2013年度	2014年度	2015年度	2016年度	2017年度	2018年度	巡視	普通	7/3 1/8	5/17 3/3	5/23 1/9	5/27 1/12	4/28 1/13	4/12 10/10	4/25 10/12	予防	5/5 6/20 8/30	5/23 7/19 8/6	9/11 10/6-14 2/20	4/2 8/10 10/20-21	7/11 10/14 1/9	7/11 1/9	7/4 1/21	点検	定期	実績なし	実績なし	実績なし	実績なし	11/5	実績なし	実績なし	臨時	実績なし	実績なし	実績なし	実績なし	実績なし	実績なし	実績なし	<p style="text-align: center;">第6.1表 巡視・点検の頻度</p> <table border="1" style="margin-left: auto; margin-right: auto;"> <tr> <th colspan="2">保守管理</th> <th>頻度</th> </tr> <tr> <td rowspan="3">巡視</td> <td>普通巡視</td> <td>2回/年</td> </tr> <tr> <td>予防巡視</td> <td>必要の都度 (大雨・地震後等)</td> </tr> <tr> <td>定期点検</td> <td>緊急送電線：1回/10年, 中・低電圧：1回/6年</td> </tr> <tr> <td rowspan="2">点検</td> <td>臨時点検</td> <td>必要の都度</td> </tr> </table> <p style="text-align: center;">第6.2表 過去5ヶ年度の巡視・点検の実績</p> <table border="1" style="margin-left: auto; margin-right: auto;"> <thead> <tr> <th>275kV 泊幹線</th> <th>2017年度</th> <th>2018年度</th> <th>2019年度</th> <th>2020年度</th> <th>2021年度</th> </tr> </thead> <tbody> <tr> <td rowspan="6">巡視</td> <td rowspan="2">普通</td> <td>小樽</td> <td>6月 9月 1月</td> <td>6月 9月 1月</td> <td>6月 9月 1月</td> <td>5月 9月 3月</td> </tr> <tr> <td>札幌</td> <td>7月 10月 1月</td> <td>10月 12月 2月</td> <td>4月 7月 2月</td> <td>8月 2月 3月</td> </tr> <tr> <td rowspan="2">予防</td> <td>小樽</td> <td>6月 7月 9月</td> <td>6月 7月 9月</td> <td>6月 11月</td> <td>6月 2月 2月</td> </tr> <tr> <td>札幌</td> <td>7月 9月</td> <td>8月</td> <td>実績なし</td> <td>実績なし</td> <td>実績なし</td> </tr> <tr> <td rowspan="2">点検</td> <td>定期</td> <td>小樽</td> <td>実績なし</td> <td>6月 8月</td> <td>6月 9月</td> <td>実績なし</td> </tr> <tr> <td>札幌</td> <td>実績なし</td> <td>実績なし</td> <td>実績なし</td> <td>8月</td> <td>実績なし</td> </tr> <tr> <td rowspan="2">臨時</td> <td>小樽</td> <td>5月 6月 11月</td> <td>6月 7月 8月</td> <td>7月</td> <td>実績なし</td> <td>9月</td> </tr> <tr> <td>札幌</td> <td>実績なし</td> <td>実績なし</td> <td>実績なし</td> <td>実績なし</td> <td>実績なし</td> </tr> </tbody> </table> <p style="text-align: center;">【次回定期点検予定：2027年度 (小樽), 2030年度 (札幌)】</p> <p style="text-align: center;">※ 275kV 泊幹線は区間を分けて2箇所で行保守管理を実施しているため地域別に記載</p> <table border="1" style="margin-left: auto; margin-right: auto;"> <thead> <tr> <th>275kV 後志幹線</th> <th>2017年度</th> <th>2018年度</th> <th>2019年度</th> <th>2020年度</th> <th>2021年度</th> </tr> </thead> <tbody> <tr> <td rowspan="6">巡視</td> <td rowspan="2">普通</td> <td>小樽</td> <td>5月 9月 1月</td> <td>5月 9月 1月</td> <td>5月 9月</td> <td>4月 9月 3月</td> </tr> <tr> <td>倶知安</td> <td>9月 9月 1月</td> <td>7月 9月 1月</td> <td>6月 11月</td> <td>6月 2月 10月</td> </tr> <tr> <td rowspan="2">予防</td> <td>小樽</td> <td>9月</td> <td>7月 9月</td> <td>11月</td> <td>実績なし</td> <td>実績なし</td> </tr> <tr> <td>倶知安</td> <td>4月 5月 9月 11月</td> <td>4月 5月 6月 9月 11月</td> <td>5月 12月 1月 2月 3月</td> <td>12月 1月 2月</td> </tr> <tr> <td rowspan="2">点検</td> <td>定期</td> <td>小樽</td> <td>7月 9月</td> <td>実績なし</td> <td>実績なし</td> <td>実績なし</td> </tr> <tr> <td>倶知安</td> <td>実績なし</td> <td>実績なし</td> <td>実績なし</td> <td>実績なし</td> <td>10月</td> </tr> <tr> <td rowspan="2">臨時</td> <td>小樽</td> <td>実績なし</td> <td>実績なし</td> <td>実績なし</td> <td>8月</td> <td>11月</td> </tr> <tr> <td>倶知安</td> <td>7月</td> <td>2月</td> <td>実績なし</td> <td>5月</td> <td>実績なし</td> </tr> </tbody> </table> <p style="text-align: center;">【次回定期点検予定：2023年度 (小樽), 2022年度 (倶知安)】</p> <p style="text-align: center;">※ 275kV 後志幹線は区間を分けて2箇所で行保守管理を実施しているため地域別に記載</p> <table border="1" style="margin-left: auto; margin-right: auto;"> <thead> <tr> <th>275kV 京極幹線</th> <th>2017年度</th> <th>2018年度</th> <th>2019年度</th> <th>2020年度</th> <th>2021年度</th> </tr> </thead> <tbody> <tr> <td rowspan="2">巡視</td> <td>普通</td> <td>倶知安</td> <td>9月 12月 1月</td> <td>9月 10月 1月</td> <td>7月 11月</td> <td>6月 2月 3月</td> </tr> <tr> <td>予防</td> <td>倶知安</td> <td>実績なし</td> <td>7月 8月 9月</td> <td>5月</td> <td>実績なし</td> </tr> <tr> <td rowspan="2">点検</td> <td>定期</td> <td>倶知安</td> <td>実績なし</td> <td>実績なし</td> <td>実績なし</td> <td>実績なし</td> </tr> <tr> <td>臨時</td> <td>倶知安</td> <td>実績なし</td> <td>実績なし</td> <td>実績なし</td> <td>実績なし</td> </tr> </tbody> </table> <p style="text-align: center;">【次回定期点検予定：2023年度】</p>	保守管理		頻度	巡視	普通巡視	2回/年	予防巡視	必要の都度 (大雨・地震後等)	定期点検	緊急送電線：1回/10年, 中・低電圧：1回/6年	点検	臨時点検	必要の都度	275kV 泊幹線	2017年度	2018年度	2019年度	2020年度	2021年度	巡視	普通	小樽	6月 9月 1月	6月 9月 1月	6月 9月 1月	5月 9月 3月	札幌	7月 10月 1月	10月 12月 2月	4月 7月 2月	8月 2月 3月	予防	小樽	6月 7月 9月	6月 7月 9月	6月 11月	6月 2月 2月	札幌	7月 9月	8月	実績なし	実績なし	実績なし	点検	定期	小樽	実績なし	6月 8月	6月 9月	実績なし	札幌	実績なし	実績なし	実績なし	8月	実績なし	臨時	小樽	5月 6月 11月	6月 7月 8月	7月	実績なし	9月	札幌	実績なし	実績なし	実績なし	実績なし	実績なし	275kV 後志幹線	2017年度	2018年度	2019年度	2020年度	2021年度	巡視	普通	小樽	5月 9月 1月	5月 9月 1月	5月 9月	4月 9月 3月	倶知安	9月 9月 1月	7月 9月 1月	6月 11月	6月 2月 10月	予防	小樽	9月	7月 9月	11月	実績なし	実績なし	倶知安	4月 5月 9月 11月	4月 5月 6月 9月 11月	5月 12月 1月 2月 3月	12月 1月 2月	点検	定期	小樽	7月 9月	実績なし	実績なし	実績なし	倶知安	実績なし	実績なし	実績なし	実績なし	10月	臨時	小樽	実績なし	実績なし	実績なし	8月	11月	倶知安	7月	2月	実績なし	5月	実績なし	275kV 京極幹線	2017年度	2018年度	2019年度	2020年度	2021年度	巡視	普通	倶知安	9月 12月 1月	9月 10月 1月	7月 11月	6月 2月 3月	予防	倶知安	実績なし	7月 8月 9月	5月	実績なし	点検	定期	倶知安	実績なし	実績なし	実績なし	実績なし	臨時	倶知安	実績なし	実績なし	実績なし	実績なし	<p>【大飯】 記載表現の相違 (女川審査実績の反映)</p>
保守管理		頻度																																																																																																																																																																																																																																																																																																																																																																																																																														
巡視	普通巡視	2回/年																																																																																																																																																																																																																																																																																																																																																																																																																														
	予防巡視	必要の都度 (大雨・地震後等)																																																																																																																																																																																																																																																																																																																																																																																																																														
	定期点検	1回/10年																																																																																																																																																																																																																																																																																																																																																																																																																														
点検	臨時点検	必要の都度																																																																																																																																																																																																																																																																																																																																																																																																																														
	275kV 松島幹線	2012年度	2013年度	2014年度	2015年度	2016年度	2017年度	2018年度																																																																																																																																																																																																																																																																																																																																																																																																																								
巡視	普通	仙台	4/27 10/1	4/16 10/9	5/14 11/18	5/8 12/16	6/6 12/20	6/5 12/21																																																																																																																																																																																																																																																																																																																																																																																																																								
		石巻	7/5 3/4	4/25 2/14	5/19 3/6	7/4 3/18	6/15 3/7	6/9 12/4	6/21 12/13																																																																																																																																																																																																																																																																																																																																																																																																																							
	予防	仙台	5/5 6/21 7/9	7/19 3/10	2/19 3/11	9/3 3/11	9/26 3/9	9/5 3/19	9/7 3/6																																																																																																																																																																																																																																																																																																																																																																																																																							
		石巻	5/5 6/20 8/30 10/26	4/18 5/22 8/7	9/11-12 10/6-14 2/19	4/2-27 8/10-19 10/21 11/12-24 27	7/15 9/2 10/14 12/20	7/5 9/4 1/18 3/20	7/11 9/6 1/21 3/25																																																																																																																																																																																																																																																																																																																																																																																																																							
		定期点検	仙台	実績なし	実績なし	実績なし	実績なし	3/20	3/28																																																																																																																																																																																																																																																																																																																																																																																																																							
		石巻	実績なし	実績なし	実績なし	実績なし	実績なし	実績なし	実績なし																																																																																																																																																																																																																																																																																																																																																																																																																							
点検	臨時	仙台	実績なし	実績なし	実績なし	実績なし	実績なし	5/6																																																																																																																																																																																																																																																																																																																																																																																																																								
	石巻	実績なし	実績なし	実績なし	実績なし	実績なし	実績なし	実績なし																																																																																																																																																																																																																																																																																																																																																																																																																								
275kV 社産幹線	2012年度	2013年度	2014年度	2015年度	2016年度	2017年度	2018年度																																																																																																																																																																																																																																																																																																																																																																																																																									
巡視	普通	6/20 2/1	4/26 1/14	4/23 11/25	5/9-12 1/26	4/28 1/25	4/19 10/11	4/13 5/31																																																																																																																																																																																																																																																																																																																																																																																																																								
	予防	5/5-6-20 8/30 10/29 1/27	5/22 7/19 8/5 10/17	4/18 9/11 15 2/20 10/17	4/2-27 10/6-14 18-21 11/13-16	7/13 8/19 10/14 11/2	7/5 8/2 10/14 1/18	7/11 8/20 11/9 1/21																																																																																																																																																																																																																																																																																																																																																																																																																								
点検	定期	実績なし	実績なし	実績なし	実績なし	3/28	実績なし	実績なし																																																																																																																																																																																																																																																																																																																																																																																																																								
	臨時	実績なし	実績なし	実績なし	実績なし	実績なし	実績なし	実績なし																																																																																																																																																																																																																																																																																																																																																																																																																								
66kV 坂浜支線	2012年度	2013年度	2014年度	2015年度	2016年度	2017年度	2018年度																																																																																																																																																																																																																																																																																																																																																																																																																									
巡視	普通	7/4 1/8	5/23 1/14	5/23 1/9	9/12-27 1/12-26	4/28 1/13-25	4/12-19 10/10-11	4/13-25 10/12																																																																																																																																																																																																																																																																																																																																																																																																																								
	予防	実績なし	5/21 8/6	9/11 2/20	4/2-27 10/15 10/20-21	7/5-11 10/14	7/5-11 1/18	7/4-11 1/21																																																																																																																																																																																																																																																																																																																																																																																																																								
点検	定期	実績なし	実績なし	1/13	実績なし	実績なし	実績なし	実績なし																																																																																																																																																																																																																																																																																																																																																																																																																								
	臨時	実績なし	実績なし	実績なし	実績なし	実績なし	実績なし	実績なし																																																																																																																																																																																																																																																																																																																																																																																																																								
66kV 鮎川線	2012年度	2013年度	2014年度	2015年度	2016年度	2017年度	2018年度																																																																																																																																																																																																																																																																																																																																																																																																																									
巡視	普通	7/4 1/8	5/23 1/14	5/26 4/18	5/27 1/12	4/28 1/13	4/12 10/10	4/25 10/12																																																																																																																																																																																																																																																																																																																																																																																																																								
	予防	5/5 6/20 8/30 10/26	5/23 7/19 8/6 10/17	9/11 10/6-14 2/20	4/2 8/10 10/20-21	7/11 10/14 1/9	7/11 1/9	7/4 1/21																																																																																																																																																																																																																																																																																																																																																																																																																								
点検	定期	実績なし	実績なし	3/6	実績なし	実績なし	実績なし	実績なし																																																																																																																																																																																																																																																																																																																																																																																																																								
	臨時	実績なし	実績なし	実績なし	実績なし	実績なし	実績なし	実績なし																																																																																																																																																																																																																																																																																																																																																																																																																								
66kV 方石線	2012年度	2013年度	2014年度	2015年度	2016年度	2017年度	2018年度																																																																																																																																																																																																																																																																																																																																																																																																																									
巡視	普通	7/3 1/8	5/17 3/3	5/23 1/9	5/27 1/12	4/28 1/13	4/12 10/10	4/25 10/12																																																																																																																																																																																																																																																																																																																																																																																																																								
	予防	5/5 6/20 8/30	5/23 7/19 8/6	9/11 10/6-14 2/20	4/2 8/10 10/20-21	7/11 10/14 1/9	7/11 1/9	7/4 1/21																																																																																																																																																																																																																																																																																																																																																																																																																								
点検	定期	実績なし	実績なし	実績なし	実績なし	11/5	実績なし	実績なし																																																																																																																																																																																																																																																																																																																																																																																																																								
	臨時	実績なし	実績なし	実績なし	実績なし	実績なし	実績なし	実績なし																																																																																																																																																																																																																																																																																																																																																																																																																								
保守管理		頻度																																																																																																																																																																																																																																																																																																																																																																																																																														
巡視	普通巡視	2回/年																																																																																																																																																																																																																																																																																																																																																																																																																														
	予防巡視	必要の都度 (大雨・地震後等)																																																																																																																																																																																																																																																																																																																																																																																																																														
	定期点検	緊急送電線：1回/10年, 中・低電圧：1回/6年																																																																																																																																																																																																																																																																																																																																																																																																																														
点検	臨時点検	必要の都度																																																																																																																																																																																																																																																																																																																																																																																																																														
	275kV 泊幹線	2017年度	2018年度	2019年度	2020年度	2021年度																																																																																																																																																																																																																																																																																																																																																																																																																										
巡視	普通	小樽	6月 9月 1月	6月 9月 1月	6月 9月 1月	5月 9月 3月																																																																																																																																																																																																																																																																																																																																																																																																																										
		札幌	7月 10月 1月	10月 12月 2月	4月 7月 2月	8月 2月 3月																																																																																																																																																																																																																																																																																																																																																																																																																										
	予防	小樽	6月 7月 9月	6月 7月 9月	6月 11月	6月 2月 2月																																																																																																																																																																																																																																																																																																																																																																																																																										
		札幌	7月 9月	8月	実績なし	実績なし	実績なし																																																																																																																																																																																																																																																																																																																																																																																																																									
	点検	定期	小樽	実績なし	6月 8月	6月 9月	実績なし																																																																																																																																																																																																																																																																																																																																																																																																																									
		札幌	実績なし	実績なし	実績なし	8月	実績なし																																																																																																																																																																																																																																																																																																																																																																																																																									
臨時	小樽	5月 6月 11月	6月 7月 8月	7月	実績なし	9月																																																																																																																																																																																																																																																																																																																																																																																																																										
	札幌	実績なし	実績なし	実績なし	実績なし	実績なし																																																																																																																																																																																																																																																																																																																																																																																																																										
275kV 後志幹線	2017年度	2018年度	2019年度	2020年度	2021年度																																																																																																																																																																																																																																																																																																																																																																																																																											
巡視	普通	小樽	5月 9月 1月	5月 9月 1月	5月 9月	4月 9月 3月																																																																																																																																																																																																																																																																																																																																																																																																																										
		倶知安	9月 9月 1月	7月 9月 1月	6月 11月	6月 2月 10月																																																																																																																																																																																																																																																																																																																																																																																																																										
	予防	小樽	9月	7月 9月	11月	実績なし	実績なし																																																																																																																																																																																																																																																																																																																																																																																																																									
		倶知安	4月 5月 9月 11月	4月 5月 6月 9月 11月	5月 12月 1月 2月 3月	12月 1月 2月																																																																																																																																																																																																																																																																																																																																																																																																																										
	点検	定期	小樽	7月 9月	実績なし	実績なし	実績なし																																																																																																																																																																																																																																																																																																																																																																																																																									
		倶知安	実績なし	実績なし	実績なし	実績なし	10月																																																																																																																																																																																																																																																																																																																																																																																																																									
臨時	小樽	実績なし	実績なし	実績なし	8月	11月																																																																																																																																																																																																																																																																																																																																																																																																																										
	倶知安	7月	2月	実績なし	5月	実績なし																																																																																																																																																																																																																																																																																																																																																																																																																										
275kV 京極幹線	2017年度	2018年度	2019年度	2020年度	2021年度																																																																																																																																																																																																																																																																																																																																																																																																																											
巡視	普通	倶知安	9月 12月 1月	9月 10月 1月	7月 11月	6月 2月 3月																																																																																																																																																																																																																																																																																																																																																																																																																										
	予防	倶知安	実績なし	7月 8月 9月	5月	実績なし																																																																																																																																																																																																																																																																																																																																																																																																																										
点検	定期	倶知安	実績なし	実績なし	実績なし	実績なし																																																																																																																																																																																																																																																																																																																																																																																																																										
	臨時	倶知安	実績なし	実績なし	実績なし	実績なし																																																																																																																																																																																																																																																																																																																																																																																																																										

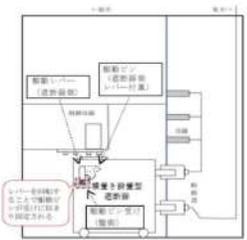
赤字：設備、運用又は体制の相違 (設計方針の相違)
 青字：記載箇所又は記載内容の相違 (記載方針の相違)
 緑字：記載表現、設備名称の相違 (実質的な相違なし)

大飯発電所3 / 4号炉	女川原子力発電所2号炉	泊発電所3号炉	相違理由																																																																																																																																
		<table border="1"> <thead> <tr> <th colspan="2">66kV 茅沼線</th> <th>2017年度</th> <th>2018年度</th> <th>2019年度</th> <th>2020年度</th> <th>2021年度</th> </tr> </thead> <tbody> <tr> <td rowspan="2">普通 巡視</td> <td rowspan="2">小樽</td> <td>5月 9月 1月</td> <td>5月 9月 1月</td> <td>5月 11月</td> <td>4月 9月</td> <td>4月 3月</td> </tr> <tr> <td>4月 7月 8月 9月 12月 1月 2月</td> <td>4月 7月 9月 12月 1月 2月</td> <td>4月 11月 3月</td> <td>4月</td> <td>実績なし</td> </tr> <tr> <td rowspan="2">点 検</td> <td>定期 点検</td> <td>小樽</td> <td>実績なし</td> <td>4月</td> <td>8月 12月</td> <td>実績なし</td> </tr> <tr> <td>臨時 点検</td> <td>小樽</td> <td>12月</td> <td>実績なし</td> <td>6月 9月</td> <td>7月 12月 1月</td> </tr> </tbody> </table> <p>【次回定期点検予定：2028年度】</p> <table border="1"> <thead> <tr> <th colspan="2">66kV 岩内支線</th> <th>2017年度</th> <th>2018年度</th> <th>2019年度</th> <th>2020年度</th> <th>2021年度</th> </tr> </thead> <tbody> <tr> <td rowspan="2">普通 巡視</td> <td rowspan="2">小樽</td> <td>5月 10月 1月</td> <td>5月 11月 1月</td> <td>5月 11月</td> <td>4月 8月</td> <td>4月 3月</td> </tr> <tr> <td>7月 8月 9月 12月 1月 2月</td> <td>9月 12月 1月 2月</td> <td>11月 3月</td> <td>4月</td> <td>実績なし</td> </tr> <tr> <td rowspan="2">点 検</td> <td>定期 点検</td> <td>小樽</td> <td>実績なし</td> <td>11月</td> <td>実績なし</td> <td>実績なし</td> </tr> <tr> <td>臨時 点検</td> <td>小樽</td> <td>実績なし</td> <td>実績なし</td> <td>実績なし</td> <td>実績なし</td> </tr> </tbody> </table> <p>【次回定期点検予定：2028年度】</p> <table border="1"> <thead> <tr> <th colspan="2">66kV 泊支線</th> <th>2017年度</th> <th>2018年度</th> <th>2019年度</th> <th>2020年度</th> <th>2021年度</th> </tr> </thead> <tbody> <tr> <td rowspan="2">普通 巡視</td> <td rowspan="2">小樽</td> <td>5月 9月 1月</td> <td>8月 9月 1月</td> <td>6月 9月</td> <td>7月 9月</td> <td>6月 3月</td> </tr> <tr> <td>7月 8月 9月 12月 1月 2月 3月</td> <td>9月 12月 1月 2月 3月</td> <td>3月</td> <td>4月</td> <td>4月</td> </tr> <tr> <td rowspan="2">点 検</td> <td>定期 点検</td> <td>小樽</td> <td>実績なし</td> <td>6月 8月</td> <td>実績なし</td> <td>実績なし</td> </tr> <tr> <td>臨時 点検</td> <td>小樽</td> <td>実績なし</td> <td>8月</td> <td>6月</td> <td>6月 1月</td> </tr> </tbody> </table> <p>【次回定期点検予定：2029年度】</p> <table border="1"> <thead> <tr> <th colspan="2">66kV 泊支線*</th> <th>2017年度</th> <th>2018年度</th> <th>2019年度</th> <th>2020年度</th> <th>2021年度</th> </tr> </thead> <tbody> <tr> <td rowspan="2">普通 巡視</td> <td rowspan="2">小樽</td> <td>5月 9月 1月</td> <td>4月 9月 1月</td> <td>5月 9月</td> <td>4月 7月</td> <td>6月 3月</td> </tr> <tr> <td>7月 8月 9月 12月 1月 2月 3月</td> <td>9月 12月 1月 2月 3月</td> <td>実績なし</td> <td>4月</td> <td>4月</td> </tr> <tr> <td rowspan="2">点 検</td> <td>定期 点検</td> <td>小樽</td> <td>実績なし</td> <td>10月</td> <td>実績なし</td> <td>実績なし</td> </tr> <tr> <td>臨時 点検</td> <td>小樽</td> <td>実績なし</td> <td>8月</td> <td>実績なし</td> <td>実績なし</td> </tr> </tbody> </table> <p>【次回定期点検予定：2023年度】</p> <p>* 巡視及び点検当時の名称は「66kV 泊電線支線」</p>	66kV 茅沼線		2017年度	2018年度	2019年度	2020年度	2021年度	普通 巡視	小樽	5月 9月 1月	5月 9月 1月	5月 11月	4月 9月	4月 3月	4月 7月 8月 9月 12月 1月 2月	4月 7月 9月 12月 1月 2月	4月 11月 3月	4月	実績なし	点 検	定期 点検	小樽	実績なし	4月	8月 12月	実績なし	臨時 点検	小樽	12月	実績なし	6月 9月	7月 12月 1月	66kV 岩内支線		2017年度	2018年度	2019年度	2020年度	2021年度	普通 巡視	小樽	5月 10月 1月	5月 11月 1月	5月 11月	4月 8月	4月 3月	7月 8月 9月 12月 1月 2月	9月 12月 1月 2月	11月 3月	4月	実績なし	点 検	定期 点検	小樽	実績なし	11月	実績なし	実績なし	臨時 点検	小樽	実績なし	実績なし	実績なし	実績なし	66kV 泊支線		2017年度	2018年度	2019年度	2020年度	2021年度	普通 巡視	小樽	5月 9月 1月	8月 9月 1月	6月 9月	7月 9月	6月 3月	7月 8月 9月 12月 1月 2月 3月	9月 12月 1月 2月 3月	3月	4月	4月	点 検	定期 点検	小樽	実績なし	6月 8月	実績なし	実績なし	臨時 点検	小樽	実績なし	8月	6月	6月 1月	66kV 泊支線*		2017年度	2018年度	2019年度	2020年度	2021年度	普通 巡視	小樽	5月 9月 1月	4月 9月 1月	5月 9月	4月 7月	6月 3月	7月 8月 9月 12月 1月 2月 3月	9月 12月 1月 2月 3月	実績なし	4月	4月	点 検	定期 点検	小樽	実績なし	10月	実績なし	実績なし	臨時 点検	小樽	実績なし	8月	実績なし	実績なし	<p>【大飯】 記載表現の相違 (女川審査実績の反映)</p>
66kV 茅沼線		2017年度	2018年度	2019年度	2020年度	2021年度																																																																																																																													
普通 巡視	小樽	5月 9月 1月	5月 9月 1月	5月 11月	4月 9月	4月 3月																																																																																																																													
		4月 7月 8月 9月 12月 1月 2月	4月 7月 9月 12月 1月 2月	4月 11月 3月	4月	実績なし																																																																																																																													
点 検	定期 点検	小樽	実績なし	4月	8月 12月	実績なし																																																																																																																													
	臨時 点検	小樽	12月	実績なし	6月 9月	7月 12月 1月																																																																																																																													
66kV 岩内支線		2017年度	2018年度	2019年度	2020年度	2021年度																																																																																																																													
普通 巡視	小樽	5月 10月 1月	5月 11月 1月	5月 11月	4月 8月	4月 3月																																																																																																																													
		7月 8月 9月 12月 1月 2月	9月 12月 1月 2月	11月 3月	4月	実績なし																																																																																																																													
点 検	定期 点検	小樽	実績なし	11月	実績なし	実績なし																																																																																																																													
	臨時 点検	小樽	実績なし	実績なし	実績なし	実績なし																																																																																																																													
66kV 泊支線		2017年度	2018年度	2019年度	2020年度	2021年度																																																																																																																													
普通 巡視	小樽	5月 9月 1月	8月 9月 1月	6月 9月	7月 9月	6月 3月																																																																																																																													
		7月 8月 9月 12月 1月 2月 3月	9月 12月 1月 2月 3月	3月	4月	4月																																																																																																																													
点 検	定期 点検	小樽	実績なし	6月 8月	実績なし	実績なし																																																																																																																													
	臨時 点検	小樽	実績なし	8月	6月	6月 1月																																																																																																																													
66kV 泊支線*		2017年度	2018年度	2019年度	2020年度	2021年度																																																																																																																													
普通 巡視	小樽	5月 9月 1月	4月 9月 1月	5月 9月	4月 7月	6月 3月																																																																																																																													
		7月 8月 9月 12月 1月 2月 3月	9月 12月 1月 2月 3月	実績なし	4月	4月																																																																																																																													
点 検	定期 点検	小樽	実績なし	10月	実績なし	実績なし																																																																																																																													
	臨時 点検	小樽	実績なし	8月	実績なし	実績なし																																																																																																																													

赤字：設備、運用又は体制の相違（設計方針の相違）
 青字：記載箇所又は記載内容の相違（記載方針の相違）
 緑字：記載表現、設備名称の相違（実質的な相違なし）

大飯発電所3 / 4号炉	女川原子力発電所2号炉	泊発電所3号炉	相違理由
	<p>別添2 吊り下げ設置型高圧遮断器について</p> <p>1 事象概要</p> <p>平成23年3月11日の東北地方太平洋沖地震による揺れで、女川原子力発電所1号機（以下、「女川1号機」という。）のタービン建屋地下1階にある高圧電源盤6-1Aから火災が発生した。</p> <p>2 推定原因</p> <p>女川1号機高圧電源盤火災の原因は、盤内の吊り下げ設置型の高圧遮断器が地震により大きく揺れたことで、盤側及び遮断器側断路部が破損し、その際に発生した短絡・地絡に伴うアーク放電による熱の影響であると推定されている（第2-1図参照）。</p> <p>一方、従来から吊り下げ設置型の高圧遮断器に本設の架台が設置されているRPT用高圧電源盤については、地震後に実施した外観目視確認の結果、破損等の異常は認められていないことから、吊り下げ設置型の高圧遮断器の揺れを低減することにより、火災の発生を抑制することが可能と考えられる。</p> <div data-bbox="667 909 1232 1173"> <p>①断路部が破損されると、盤内で短絡・地絡が発生し、アーク放電の熱により火災に至る可能性がある。</p> <p>②下部スペースがある吊り下げ設置型の高圧遮断器は固定されないため、地震による大きな揺動で大きく揺られ、断路部が破損する。</p> </div> <p>第2-1図 吊り下げ設置型の高圧遮断器 概要図</p>	<p>別紙2 吊り下げ設置型高圧遮断器について</p> <p>1 事象概要</p> <p>平成23年3月11日の東北地方太平洋沖地震による揺れで、東北電力株式会社女川原子力発電所1号機高圧電源盤6-1Aから火災が発生したことを受け、平成23年5月31日に発出された経済産業省原子力安全・保安院指示文書「原子力発電所における吊り下げ設置型の高圧遮断器に係る火災防護上の必要な措置の実施等について（指示）」（平成23・05・30 原院第2号）に基づき、原子力発電所において所有している吊り下げ設置型高圧遮断器の有無を確認した。</p> <p>2 吊り下げ設置型高圧遮断器の有無</p> <p>泊発電所で使用している吊り下げ設置型の高圧遮断器について調査した結果、設置されていないことを確認した。</p>	<p>【大飯】</p> <p>記載表現の相違（女川審査実績の反映）</p> <p>【女川】</p> <p>最新知見の反映</p> <ul style="list-style-type: none"> ・吊り下げ設置型高圧遮断器を使用していない旨の記載の明確化のため、女川まとめ資料と同様の記述を追記した。 ・泊は他 BWR と同様に設置の有無を記載している。（女川は女川1号機で発生した事象の推定原因及び対策状況も記載している。）

赤字：設備、運用又は体制の相違 (設計方針の相違)
 青字：記載箇所又は記載内容の相違 (記載方針の相違)
 緑字：記載表現、設備名称の相違 (実質的な相違なし)

大飯発電所3 / 4号炉	女川原子力発電所2号炉	泊発電所3号炉	相違理由																															
	<p>3 対策状況</p> <p>上記2項の推定原因から、女川・東通原子力発電所で使用している吊り下げ設置型の高圧遮断器の有無について調査した結果、女川1号機の常用系高圧電源盤に、25台(火災で焼損した9台を含む。)のマグネプラスト遮断器(MBB)が設置されていることを確認した。なお、女川2,3号機及び東通1号機については、吊り下げ設置型の遮断器は使用していない。</p> <p>対策として、抽出された25台のマグネプラスト遮断器について、吊り下げ設置型の高圧遮断器から、地震による大きな揺れが発生しない横置き型の真空遮断器(VCB)に更新することとした(第3-1図参照)。なお、第3-1表のとおり更新は完了しており、対策済みである。</p> <div style="display: flex; justify-content: space-around; align-items: center;">   </div> <p style="text-align: center;">第3-1図 横置き型VCB 概要図</p> <p style="text-align: center;">第3-1表 吊り下げ設置型高圧遮断器調査結果及び対策状況</p> <table border="1" data-bbox="694 861 1198 1013"> <thead> <tr> <th>プラント名</th> <th>該当遮断器台数</th> <th>遮断器の設置場所</th> <th>対策状況</th> <th>備考</th> </tr> </thead> <tbody> <tr> <td rowspan="3">女川1号機</td> <td rowspan="3">25台</td> <td>12台 高圧電源盤6-1S</td> <td>済^{※1}</td> <td></td> </tr> <tr> <td>9台 高圧電源盤6-1A</td> <td>済^{※1}</td> <td></td> </tr> <tr> <td>4台 RPT用高圧電源盤</td> <td>済^{※1}</td> <td></td> </tr> <tr> <td>女川2号機</td> <td>無</td> <td>—</td> <td>—</td> <td></td> </tr> <tr> <td>女川3号機</td> <td>無</td> <td>—</td> <td>—</td> <td></td> </tr> <tr> <td>東通1号機</td> <td>無</td> <td>—</td> <td>—</td> <td></td> </tr> </tbody> </table> <p>※1：MBBからVCBへ更新済み。</p>	プラント名	該当遮断器台数	遮断器の設置場所	対策状況	備考	女川1号機	25台	12台 高圧電源盤6-1S	済 ^{※1}		9台 高圧電源盤6-1A	済 ^{※1}		4台 RPT用高圧電源盤	済 ^{※1}		女川2号機	無	—	—		女川3号機	無	—	—		東通1号機	無	—	—			<p>【大飯】 記載表現の相違 (女川審査実績の反映)</p> <p>【女川】 最新知見の反映</p> <ul style="list-style-type: none"> 吊り下げ設置型高圧遮断器を使用していない旨の記載の明確化のため、女川まとめ資料と同様の記述を追記した。 泊は他BWRと同様に設置の有無を記載している。(女川は女川1号機で発生した事象の推定原因及び対策状況も記載している。)
プラント名	該当遮断器台数	遮断器の設置場所	対策状況	備考																														
女川1号機	25台	12台 高圧電源盤6-1S	済 ^{※1}																															
		9台 高圧電源盤6-1A	済 ^{※1}																															
		4台 RPT用高圧電源盤	済 ^{※1}																															
女川2号機	無	—	—																															
女川3号機	無	—	—																															
東通1号機	無	—	—																															

赤字：設備、運用又は体制の相違 (設計方針の相違)
 青字：記載箇所又は記載内容の相違 (記載方針の相違)
 緑字：記載表現、設備名称の相違 (実質的な相違なし)

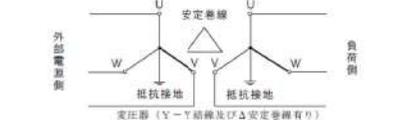
大阪発電所3/4号炉

(補足1) 変圧器1次側における設備状況について (GIS設備)

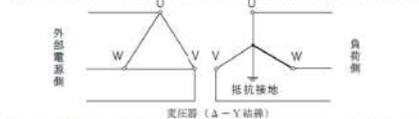
変圧器1次側における設備状況について (変圧器の巻線仕様)

変圧器名称	電圧	巻線の結線方法		
		外部電源側	負荷側	安定巻線
3号炉 主変圧器	515kV/244kV	Y	Δ	無し
4号炉 主変圧器	515kV/244kV	Y	Δ	無し
3号炉 内変圧器	24kV/6.9kV	Δ	Y	無し
4号炉 内変圧器	24kV/6.9kV	Δ	Y	無し
N.o. 2予備変圧器	515kV/6.9kV	Y	Y	Δ
N.o. 1予備変圧器	77kV/6.9kV	Y	Y	Δ

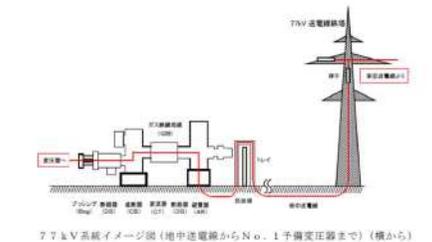
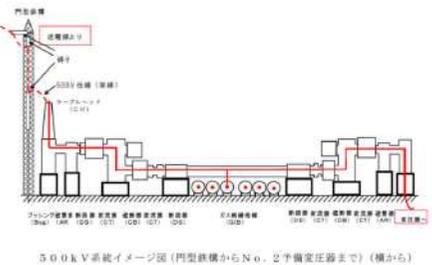
中1. 主変圧器については、受電時の状態を記載
 中2. 安定巻線は、当該変圧器で発生する高調波等の抑制を目的で設置されている



外部電源側で1相開放故障が発生した場合に、安定巻線Δを含むY-Y結線では、安定巻線Δの影響により、変圧器2次側の電圧がほとんど低下しない状態となる (INSS JOURNAL Vol. 20 2013 NT-16 参照)



外部電源側がΔ結線、負荷側がY結線、安定巻線を有しない巻線構成である場合は、無負荷時に於いても絶縁を伴わない1次側の1相開放故障が発生した場合でも負荷側の電圧が交流下昇電圧継電器の動作する範囲まで低下する可能性が高い (INSS JOURNAL Vol. 20 2013 (NT-16 参照))



女川原子力発電所2号炉

別添3 変圧器1次側の1相開放故障について

1 外部電源系の変圧器の巻線仕様一覧
 女川原子力発電所2号炉の非常用高圧母線に電源供給する外部電源に直接接続している変圧器巻線仕様を第1-1表に示す。

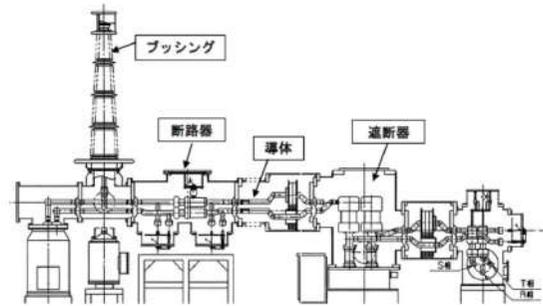
第1-1表 変圧器巻線仕様

変圧器名称	電圧	巻線の結線方法		
		外部電源側	負荷側	安定巻線
起動変圧器	275kV/6.9kV	Y (直接接地)	Y (リアクトル接地)	Δ
予備変圧器	66kV/6.9kV	Δ (非接地)	Δ (非接地)	無し

2 1相開放故障発生時の検知について

2.1 電流差動継電器(87)による検知

変圧器の1次側において、米国パイロン2号炉の事象のように1相開放故障が発生した場合、275kV送電線、66kV送電線接続箇所以外については、米国パイロン2号炉同様の空气中に露出した接続ではなく、第2-1図のように接地された筐体内等に導体が収納された構造である。このような構造の場合、導体の断線による1相開放故障が発生したとしても、接地された筐体等を通じ完全地絡となることで、電流差動継電器(87)による検知が可能である。



泊発電所3号炉

別紙3 変圧器1次側の1相開放故障について

1 外部電源系の変圧器の巻線仕様一覧
 泊発電所3号炉の非常用高圧母線に電源供給する外部電源に直接接続している変圧器巻線仕様を第1.1表に示す。

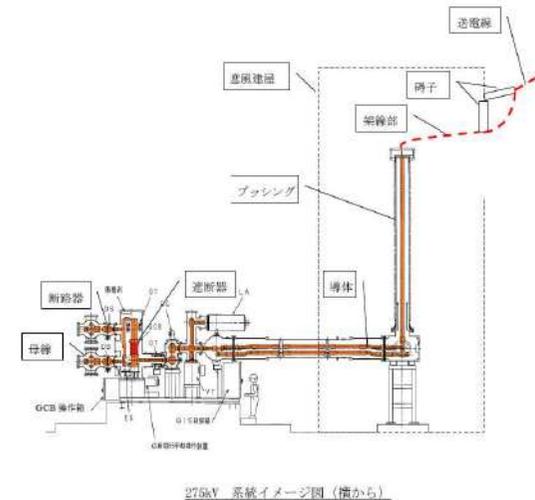
第1.1表 変圧器巻線仕様

変圧器名称	電圧	巻線の結線方法		
		外部電源側	負荷側	安定巻線
予備変圧器	280kV/6.9kV	Y (直接接地)	Y (抵抗接地)	Δ
主変圧器	275kV/21kV	Y (直接接地)	Δ (非接地)	無し
後備変圧器	64.5kV/6.9kV	Y (非接地)	Y (抵抗接地)	Δ

2 1相開放故障発生時の検知について

2.1 比率差動継電器(87)による検知

変圧器の1次側において、米国パイロン2号炉の事象のように1相開放故障が発生した場合、275kV送電線、66kV送電線接続箇所以外については、米国パイロン2号炉同様の空气中に露出した接続ではなく、第2.1図のように接地された筐体内等に導体が収納された構造である。このような構造の場合、導体の断線による1相開放故障が発生したとしても、接地された筐体等を通じ完全地絡となることで、比率差動継電器(87)による検知が可能である。



第2.1図 接地された筐体内等に導体が収納された構造 (275kV GISの例)

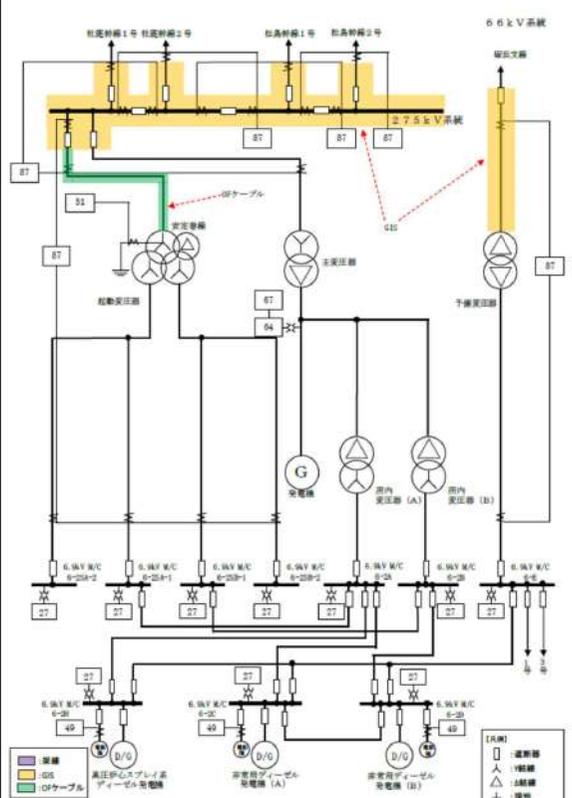
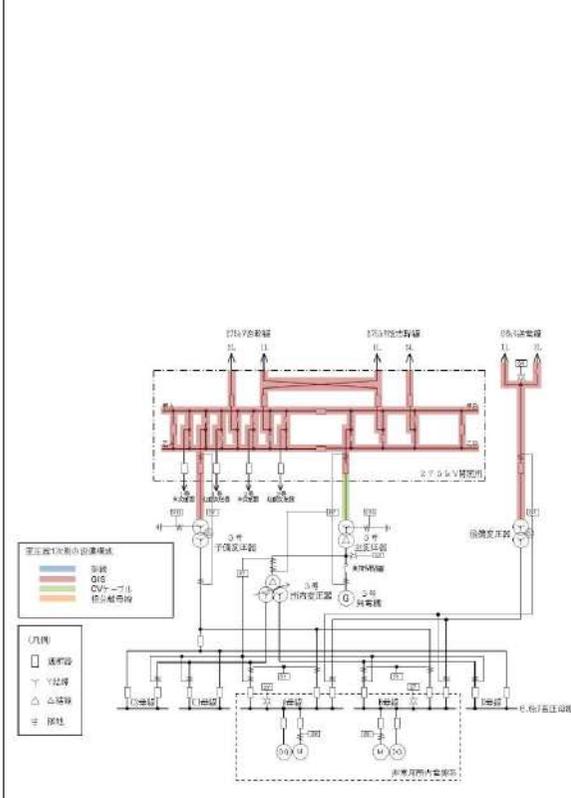
相違理由

【大阪】
 記載表現の相違 (女川審査実績の反映)

【女川】
 プラント名称の相違

【女川】
 設備名称の相違
 ・女川：電流差動継電器→泊：比率差動継電器

赤字：設備、運用又は体制の相違 (設計方針の相違)
 青字：記載箇所又は記載内容の相違 (記載方針の相違)
 緑字：記載表現、設備名称の相違 (実質的な相違なし)

大飯発電所3 / 4号炉	女川原子力発電所2号炉	泊発電所3号炉	相違理由
	<p>第2-2図に完全地絡による電流差動継電器(87)により検知可能なガス絶縁開閉装置(GIS)、変圧器及びOFケーブルの各部位を示す。</p>  <p>第2-2図 完全地絡による電流差動継電器(87)による検知部位</p>	<p>第2.2図に完全地絡による比率差動継電器(87)により検知可能なガス絶縁開閉装置(GIS)、変圧器及びCVケーブルの各部位を示す。</p>  <p>第2.2図 完全地絡による比率差動継電器(87)による検知部位</p>	<p>【大飯】 記載表現の相違 (女川審査実績の反映)</p> <p>【女川】 設備名称の相違 ・女川：電流差動継電器→泊：比率差動継電器</p> <p>【女川】 設備構成の相違 ・女川：OFケーブル→泊：CVケーブル</p>

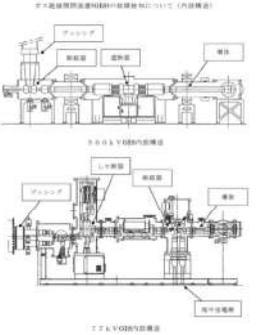
赤字：設備、運用又は体制の相違（設計方針の相違）
 青字：記載箇所又は記載内容の相違（記載方針の相違）
 緑字：記載表現、設備名称の相違（実質的な相違なし）

第33条 保安電源設備 (別紙)

大飯発電所3 / 4号炉	女川原子力発電所2号炉	泊発電所3号炉	相違理由
<p>(補足3-1) ガス絶縁開閉装置(GIS)の故障検知について GISは、接地されたタンク内に導体が収納されており、絶縁性の高いSF6ガスにより絶縁が確保されている。 SF6ガスは気中絶縁に比べ約7倍の絶縁性能を有しているため、導体とタンク間の距離を縮小化することが可能である。 GISは母線、ブッシング、遮断器、断路器等の機器から構成されている。</p> <p>ブッシングは磁器碍管に導体等が収納された構造となっており、ブッシング内の導体等の破損については、磁器碍管の破損がない限り考えにくい。</p> <p>仮に、磁器碍管の破損による故障が発生した場合、導体と接地物(タンク)間で地絡が発生する。その場合、電流差動継電器(87)が設置されており、検知が可能。</p>	<p>以下にガス絶縁開閉装置、変圧器及びOFケーブルの構造に関する詳細を示す。</p> <p>(1)ガス絶縁開閉装置の故障検知について ガス絶縁開閉装置は、接地されたタンク内に導体が収納されており、絶縁性の高いSF6ガスにより絶縁が確保されている。 ガス絶縁開閉装置は、ブッシングを通じて架線と接続する構成である。</p> <p>a. ブッシング ブッシングは第2-3図のとおり磁器碍管に導体等が収納された構造となっており、ブッシング内の導体等の破損については、磁器碍管の破損がない限り考えにくい。</p> <p>仮に、磁器碍管の破損による故障が発生した場合、導体と筐体間で地絡が発生する。その場合、電流差動継電器(87)が設置されており、検知が可能である。</p> <div data-bbox="678 643 1227 914" data-label="Image"> </div> <p>第2-3図 ブッシングの外観及び内部構造図</p>	<p>以下にガス絶縁開閉装置、変圧器及びCVケーブルの構造に関する詳細を示す。</p> <p>(1)ガス絶縁開閉装置の故障検知について ガス絶縁開閉装置は、接地されたタンク内に導体が収納されており、絶縁性の高いSF6ガスにより絶縁が確保されている。 ガス絶縁開閉装置は、ブッシングを通じて架線と接続する構成である。</p> <p>a. ブッシング ブッシングは第2.3図のとおりポリマー碍管に導体等が収納された構造となっており、ブッシング内の導体等の破損については、ポリマー碍管の破損がない限り考えにくい。</p> <p>仮に、ポリマー碍管の破損による故障が発生した場合、導体と筐体間で地絡が発生する。その場合、地絡過電流継電器(51G)あるいは比率差動継電器(87)が設置されており、検知が可能である。</p> <div data-bbox="1312 616 1760 967" data-label="Image"> </div> <p>第2.3図 ブッシングの外観及び内部構造図</p>	<p>【大飯】 記載表現の相違 (女川審査実績の反映)</p> <p>【女川】 設備構成の相違 ・女川：OFケーブル→泊：CVケーブル</p> <p>【大飯】 記載表現の相違</p> <p>【女川】 設備構成の相違 ・女川：磁器碍管→泊：ポリマー碍管</p> <p>【大飯、女川】 設備構成の相違 ・泊：地絡過電流継電器の設置</p> <p>【大飯、女川】 設備名称の相違 ・大飯：電流差動継電器→女川：電流差動継電器→泊：比率差動継電器</p>

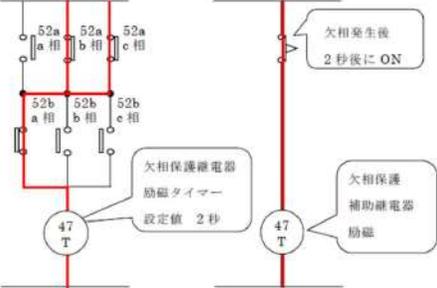
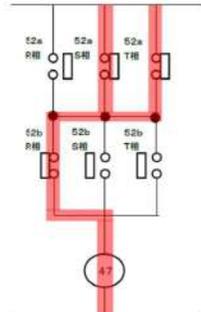
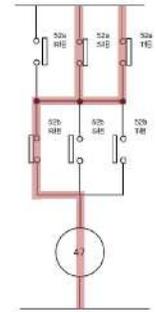
赤字：設備、運用又は体制の相違（設計方針の相違）
 青字：記載箇所又は記載内容の相違（記載方針の相違）
 緑字：記載表現、設備名称の相違（実質的な相違なし）

第33条 保安電源設備（別紙）

大飯発電所3/4号炉	女川原子力発電所2号炉	泊発電所3号炉	相違理由
<p>ガス絶縁開閉装置は、絶縁スペーサ（材料：エポキシ樹脂）でGIS内の導体（材料：アルミ合金）を支持する構造となっており、絶縁スペーサは、機械的強度が高く壊れることはないことから、導体の脱落が生じない構造となっている。したがって、GIS内部での1相開放故障は発生しない構造である。</p>  <p>ブッシングの外観 導体</p>  <p>③GISの異常検知について GISは、接地された筐体内に導体が内包されており、導体の断線が起きない構造となっている。仮に、断線が発生した場合でも、アークの発生により接地されたタンクを通じ、地絡が発生し地絡過電流継電器(51G)あるいは電流差動継電器(87)が動作する等、異常を検知することが可能である。</p>	<p>b. ガス絶縁開閉装置（ブッシング除き） (a) 導体 ガス絶縁開閉装置（GIS）は第2-1図のとおり絶縁スペーサでガス絶縁開閉装置内の導体を支持する構造となっており、絶縁スペーサは、機械的強度が高く壊れる可能性が小さいと考えられることから、導体の脱落が生じにくい構造となっている。したがって、ガス絶縁開閉装置内部での1相開放故障は発生しにくい構造である。 仮に、絶縁スペーサが破損した場合、導体と筐体間で地絡が発生する。その場合、電流差動継電器（87）が設置されており、検知が可能である。</p>	<p>b. ガス絶縁開閉装置（ブッシング除き） (a) 導体 ガス絶縁開閉装置（GIS）は第2.1図のとおり絶縁スペーサでガス絶縁開閉装置内の導体を支持する構造となっており、絶縁スペーサは、機械的強度が高く壊れる可能性が小さいと考えられることから、導体の脱落が生じにくい構造となっている。したがって、ガス絶縁開閉装置内部での1相開放故障は発生しにくい構造である。 仮に、絶縁スペーサが破損した場合、導体と筐体間で地絡が発生する。その場合、比率差動継電器（87）が設置されており、検知が可能である。</p>	<p>【大飯】 記載表現の相違（女川審査実績の反映）</p> <p>【大飯、女川】 設備名称の相違 ・大飯：電流差動継電器→女川：電流差動継電器→泊：比率差動継電器 記載表現の相違</p>

赤字：設備、運用又は体制の相違（設計方針の相違）
 青字：記載箇所又は記載内容の相違（記載方針の相違）
 緑字：記載表現、設備名称の相違（実質的な相違なし）

第33条 保安電源設備 (別紙)

大飯発電所3/4号炉	女川原子力発電所2号炉	泊発電所3号炉	相違理由
<p>ガス絶縁開閉装置(GIS)の故障検知について (遮断器の投入動作不良による欠相の検知)</p> <p>遮断器により1相開放故障が発生する要因として、投入動作不良による欠相が考えられる。しかし、投入動作不良による欠相が発生した場合においては、欠相継電器(47)を設置しており、検知が可能である。</p> <p>欠相が生じた場合、欠相保護継電器が動作し、遮断器は3相開放されるため、欠相状態は解除され、また、警報により、1相開放故障の検知が可能である。</p> <p>【例：a相のみ開放、b、c相投入】</p>  <p>遮断器投入不良による1相開放故障検知のインターロック</p>	<p>(b)遮断器の投入動作不良による欠相の検知</p> <p>遮断器により1相開放故障が発生する要因として、各相個別に開放及び投入が可能な遮断器においては、投入動作不良による欠相が考えられる。しかし、このような遮断器には、欠相継電器(47)を設置しており、欠相の検知が可能である(第2-4図参照)。</p> <p>欠相が生じた場合、欠相保護継電器が動作し、遮断器は3相開放されるため、欠相状態は解除され、また警報により、1相開放故障の検知が可能である。</p>  <p>第2-4図 遮断器投入不良による1相開放故障検知のインターロック</p>	<p>(b)遮断器の投入動作不良による欠相の検知</p> <p>遮断器により1相開放故障が発生する要因として、各相個別に開放及び投入が可能な遮断器においては、投入動作不良による欠相が考えられる。しかし、このような遮断器には、欠相継電器(47)を設置しており、欠相の検知が可能である(第2.4図参照)。</p> <p>欠相が生じた場合、欠相保護継電器が動作し、遮断器は3相開放されるため、欠相状態は解除され、また警報により、1相開放故障の検知が可能である。</p>  <p>第2.4図 遮断器投入不良による1相開放故障検知のインターロック</p>	<p>【大飯】 記載表現の相違 (女川審査実績の反映)</p>

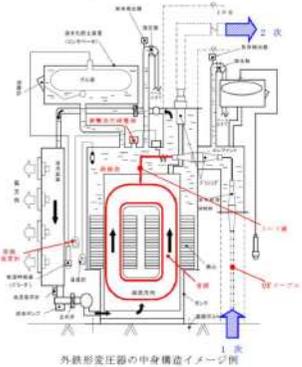
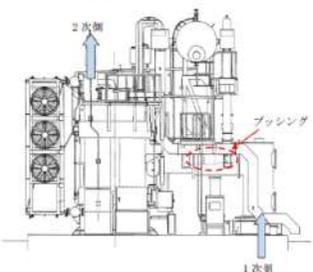
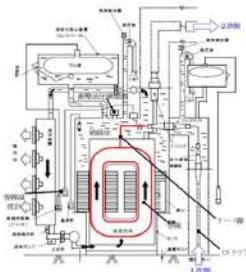
赤字：設備、運用又は体制の相違（設計方針の相違）
 青字：記載箇所又は記載内容の相違（記載方針の相違）
 緑字：記載表現、設備名称の相違（実質的な相違なし）

第33条 保安電源設備 (別紙)

大飯発電所3/4号炉	女川原子力発電所2号炉	泊発電所3号炉	相違理由
<p>ガス絶縁開閉装置(GIS)の故障検知について (断路器の閉鎖状態確認)</p> <p>断路器投入時は遮断器開放状態であり、投入操作時は現場に人員がいるため、投入成功状態の確認が可能である。</p> <p>断路器通電状態の場合は、開放及び投入不可のインターロックが構成されており、点検時以外(現場に人がいない状態)では操作不可である。</p>  <p>ガス絶縁開閉装置(GIS)</p>	<p>(c)断路器の投入動作不良による欠相の検知</p> <p>断路器投入時は遮断器開放状態であり、投入操作時は基本的に現場に人員がいるため、第2-5図のとおり投入成功状態の確認が可能であることから、投入動作不良による欠相の検知は可能である。</p> <p>なお、断路器通電状態の場合は、開放及び投入不可のインターロックが構成されており、操作不可である。</p>  <p>第2-5図 断路器の開放及び投入表示について</p>	<p>(c)断路器の投入動作不良による欠相の検知</p> <p>断路器投入時は遮断器開放状態であり、投入操作時は基本的に現場に人員がいるため、第2.5図のとおり投入成功状態の確認が可能であることから、投入動作不良による欠相の検知は可能である。</p> <p>なお、断路器通電状態の場合は、開放及び投入不可のインターロックが構成されており、操作不可である。</p>  <p>第2.5図 断路器の開放及び投入表示について</p>	<p>【大飯】 記載表現の相違(女川審査実績の反映)</p>

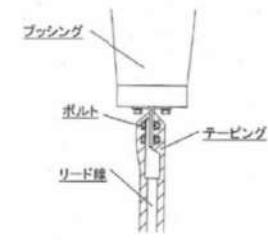
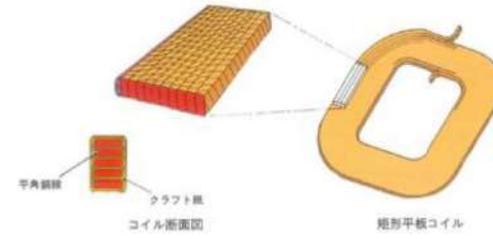
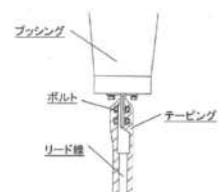
赤字：設備、運用又は体制の相違（設計方針の相違）
 青字：記載箇所又は記載内容の相違（記載方針の相違）
 緑字：記載表現、設備名称の相違（実質的な相違なし）

第33条 保安電源設備 (別紙)

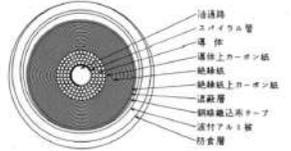
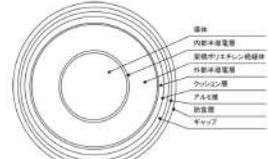
大飯発電所3/4号炉	女川原子力発電所2号炉	泊発電所3号炉	相違理由
<p>(補足3-2) 変圧器の故障検知について</p> <p>変圧器は、接地されたタンク内に導体が収納されており、絶縁油により絶縁が確保されている。導体は、GIS から OF ケーブルによりタンク内ブッシングを介し、リード線で変圧器巻線と連結した構造である。</p> <p>変圧器は、十分強度を持った筐体内にあるため、断線は発生しない。</p> <p>仮に、変圧器の筐体内で断線が発生した場合、アークの発生により衝撃油圧継電器による機械的保護継電器又は温度継電器が動作することにより検知に至る場合や、地絡が生じることによって検知が可能である。</p> <p>変圧器の構造を以下に示す。</p> <div style="border: 1px solid blue; padding: 5px; margin: 10px 0;"> <p style="text-align: center;"><内容比較のため再掲(2.2-3)></p> <p>④No. 1 予備変圧器、No. 2 予備変圧器の異常検知について</p> <p>No. 1 予備変圧器、No. 2 予備変圧器は、1次側の接続部に架線の碍子は存在せず、また、変圧器の導体は、十分強度を持った筐体内にあることから、断線の可能性は考えにくい。しかし、仮に、配線の断線が発生した場合、アークの発生により接地された筐体を通じ地絡となることで、地絡過電流継電器(51G)あるいは電流差動継電器(87)が動作する、あるいは、アークにより内圧上昇により機械的な異常を検知することで検知が可能である。</p> </div>  <p style="text-align: center;">外鉄形変圧器の内部構造イメージ例</p>	<p>(2) 変圧器の故障検知について</p> <p>変圧器は、接地されたタンク内に導体が収納されており、絶縁油により絶縁が確保されている。導体は、タンク内ブッシングを介し、リード線で変圧器巻線と連結した構造である。</p> <p>変圧器は、十分強度を持った筐体内にあるため、断線が発生する可能性は低い。</p> <p>仮に、変圧器の筐体内で断線が発生した場合、アークの発生により衝撃油圧継電器による機械的保護継電器が動作することにより検知に至る場合や、地絡が生じることによって電流差動継電器(87)による検知が可能である。</p> <p>変圧器の外形図を第2-6図に示す。</p>  <p style="text-align: center;">第2-6図 変圧器外形図(起動変圧器)</p>	<p>(2) 変圧器の故障検知について</p> <p>変圧器は、接地されたタンク内に導体が収納されており、絶縁油により絶縁が確保されている。導体は、タンク内ブッシングを介し、リード線で変圧器巻線と連結した構造である。</p> <p>変圧器は、十分強度を持った筐体内にあるため、断線が発生する可能性は低い。</p> <p>仮に、変圧器の筐体内で断線が発生した場合、アークの発生により衝撃油圧継電器による機械的保護継電器又は温度継電器が動作することにより検知に至る場合や、地絡が生じることによって比率差動継電器(87)による検知が可能である。</p> <p>変圧器の外形図を第2.6図に示す。</p>  <p style="text-align: center;">第2.6図 変圧器外形図(主変圧器)</p>	<p>【大飯】 記載表現の相違(女川審査実績の反映)</p> <p>【大飯、女川】 設備名称の相違</p> <ul style="list-style-type: none"> ・大飯：電流差動継電器→女川：電流差動継電器→泊：比率差動継電器

赤字：設備、運用又は体制の相違（設計方針の相違）
 青字：記載箇所又は記載内容の相違（記載方針の相違）
 緑字：記載表現、設備名称の相違（実質的な相違なし）

第33条 保安電源設備 (別紙)

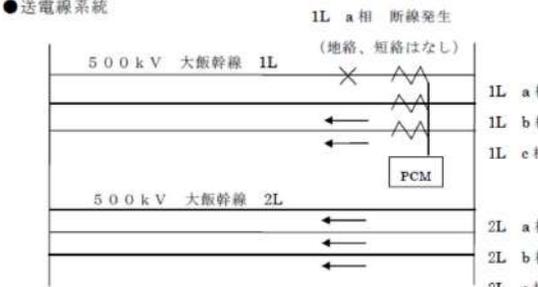
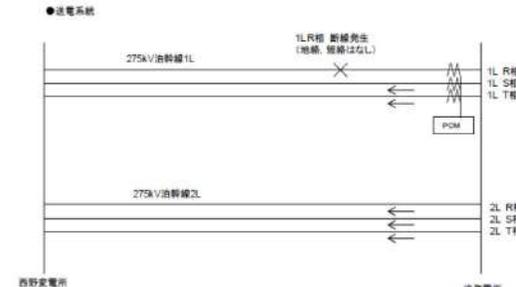
大飯発電所3 / 4号炉	女川原子力発電所2号炉	泊発電所3号炉	相違理由
<p>変圧器の故障検知について（断線が発生しない構造）</p> <p>外鉄形変圧器の巻線は、矩形平板コイルを組みあわせて構成するが、この矩形平板コイルには、複数の平角銅線(素線)が用いられる。素線は各々クラフト紙が巻かれ、また、複数の素線全体をまとめて共通絶縁を施している。</p> <p>このように、巻線の1ターンは複数の平角銅線により構成されていることから、断線が発生し、1相開放故障が発生することは無い。</p>  <p>ブッシングと巻線のリード線の接続箇所は、ボルトで接続し、かつテーピングを施しているため、接続が外れて断線することは無い。万一外れた場合には、導体とタンク間の絶縁距離が保てなくなるため地絡が発生し、検知が可能である。</p> <p>過去このような事例が発生したことはないことをメーカーにも確認している。</p> 	<p>変圧器の巻線は、第2-7図のとおり1ターンが複数の素線により構成されており、断線が発生し、1相開放故障が発生する可能性は低い。</p> 	<p>変圧器の巻線は、第2.7図のとおり1ターンが複数の素線により構成されており、断線が発生し、1相開放故障が発生する可能性は低い。</p>  <p>ブッシングと巻線のリード線の接続箇所は、第2.8図のとおりボルトで接続している。かつ275kV系統ではテーピングを施しているため、接続が外れて断線することは無い。万一外れた場合には、導体とタンク間の絶縁距離が保てなくなるため地絡が発生し、検知が可能である。</p> <p>過去、このような事例が発生したことはないことをメーカーにも確認している。</p> 	<p>【大飯】 記載表現の相違（女川審査実績の反映）</p> <p>【女川】 記載の充実（大飯審査実績を参照）</p>

赤字：設備、運用又は体制の相違 (設計方針の相違)
 青字：記載箇所又は記載内容の相違 (記載方針の相違)
 緑字：記載表現、設備名称の相違 (実質的な相違なし)

大飯発電所3 / 4号炉	女川原子力発電所2号炉	泊発電所3号炉	相違理由
	<p>(3)OFケーブルの故障検知について</p> <p>OFケーブルは第2-8図のとおり導体が絶縁体等に内包されており、導体の断線が起きにくい構造となっている。仮に、断線が発生した場合は、導体外側にある接地された層を通じ地絡に至り、電流差動継電器(87)又は起動変圧器中性点過電流継電器(51)が動作することで検知することが可能である。</p>  <p>第2-8図 OFケーブル構造図</p>	<p>(3)CVケーブルの故障検知について</p> <p>CVケーブルは第2.9図のとおり導体が絶縁体等に内包されており、導体の断線が起きにくい構造となっている。仮に、断線が発生した場合は、導体外側にある接地された層を通じ地絡に至り、比率差動継電器(87)又は地絡過電流継電器(51G)が動作することで検知することが可能である。</p>  <p>第2.9図 CVケーブル構造図</p>	<p>【大飯】 記載表現の相違 (女川審査実績の反映)</p> <p>【女川】 設備構成の相違 ・女川：OFケーブル→泊：CVケーブル</p> <p>【女川】 設備名称の相違 ・女川：電流差動継電器、起動変圧器中性点過電流継電器→泊：比率差動継電器、地絡過電流継電器</p>

赤字：設備、運用又は体制の相違（設計方針の相違）
 青字：記載箇所又は記載内容の相違（記載方針の相違）
 緑字：記載表現、設備名称の相違（実質的な相違なし）

第33条 保安電源設備 (別紙)

大飯発電所3/4号炉	女川原子力発電所2号炉	泊発電所3号炉	相違理由
<p>(補足2) 送電線保護装置による検知</p> <p>送電線保護装置は、装置の健全性の自己監視機能として、3相電流の平衡監視機能を有している。(検出条件は下式のとおり。)</p> <p>抽出条件： $I_a + I_b + I_c - 0.1 \times \text{MAX}(I_a , I_b , I_c) \geq 1.0A$</p> <p>(1.0Aは保護装置の他保護要素の動作に干渉しない範囲の値として設定)</p> <p>通常時は、CT～入力変換器間の断線検出を主な目的としているが、系統の1相断線時の電流不平衡により検出条件を満たせば、本機能により、故障として検出することが可能となる。</p> <p>●送電線系統</p>  <p>西京都変電所 500kV系統</p> <p>大飯発電所 500kV系統</p>		<p>3 送電線保護装置による検知</p> <p>送電線保護装置は、装置の健全性の自己監視機能として、3相電流の平衡監視機能を有している。</p> <p>検出条件</p> <p>$I_{max} - 4 \times I_{min} \geq CT \text{ 2次側定格} \times 10\%$</p> <p>R相断線時：$I_{max} = 1 \text{ 相分の潮流 (健全相 S, T)}$ $I_{min} = R \text{ 相電流} = 0A$ $CT \text{ 2次側定格} = 5A$</p> <p>式に代入する</p> <p>$I_{max} \geq 0.5A$</p> <p>通常時は、CT～入力変換器間の断線検出を主な目的としているが、系統の1相断線時の電流不平衡により検出条件を満たせば、本機能により故障として検出することが可能となる。</p> <p>●送電系統</p>  <p>西野発電所 275kV母線</p> <p>泊発電所 275kV母線</p>	<p>【女川】 記載の充実（大飯審査実績を参照） ・以降、大飯のみの記載箇所については、泊と大飯の比較結果を色塗りする。</p> <p>【大飯】 設備構成の相違 ・電源設備の構成に差異があるが、既許可・既工認の内容・構成等を踏まえた設備の構造・運用等を記載しているという点において同等である。</p>
<p>(補足3) 各設備での故障の検知方法について</p> <p>大飯発電所における電気系統のうち、1相開放故障発生のおそれがある設備について、検知の方法は以下のとおりである。</p>		<p>4 各設備での故障の検知方法について</p> <p>泊発電所における電気系統のうち、1相開放故障発生のおそれがある設備について検知の方法は以下のとおりである。</p>	<p>【大飯】 プラント名称の相違</p>

第3.1図 送電線保護装置による検知

赤字：設備、運用又は体制の相違 (設計方針の相違)
 青字：記載箇所又は記載内容の相違 (記載方針の相違)
 緑字：記載表現、設備名称の相違 (実質的な相違なし)

大飯発電所3 / 4号炉	女川原子力発電所2号炉	泊発電所3号炉	相違理由																						
<p style="text-align: center;">大飯発電所3 / 4号炉</p> <table border="1" style="width: 100%;"> <thead> <tr> <th>設備</th> <th>検知方法</th> </tr> </thead> <tbody> <tr> <td>ブッシング破損</td> <td>ブッシングは磁器碍管に導体等が収納された構造となっており、ブッシング内の導体等の破損については、磁器碍管の破損がない限り考えにくい。 仮に、磁器碍管の破損による故障が発生した場合、導体と接地物(タンク)間の絶縁が保てなくなるため地絡が発生する。その場合、地絡過電流継電器(51G)あるいは電流差動継電器(87)が設置されており、検知が可能。</td> </tr> <tr> <td>導体部の断線</td> <td>絶縁スペーサ(材料:エポキシ樹脂)でGIS内の導体(材料:アルミ合金)を支持する構造となっており、絶縁スペーサは、機械的強度が高く、壊れることがない。 また、導体は接地されたタンク内に収納されており、脱落しない構造であるが、導体脱落による断線を想定した場合、アークの発生により接地されたタンクを通じ、地絡が発生し、導体とタンク間の絶縁距離が保てなくなるため地絡が発生し、地絡過電流継電器(51G)あるいは電流差動継電器(87)が設置されており、検知が可能。</td> </tr> <tr> <td>遮断器の故障</td> <td>遮断器により1相開放故障が発生する要因として、投入動作不良による欠相が考えられる。しかし、投入動作不良による欠相が発生した場合においては、欠相継電器(47)を設置しており、検知が可能。</td> </tr> <tr> <td>断路器の故障</td> <td>断路器投入時は遮断器開放状態であり、投入操作時は現場に人員がいるため、投入成功状態の確認が可能である。 また、1相でも投入失敗した場合は、中央制御室の表示灯が緑点灯のままである(通常は投入成功した場合、赤点灯となる。)ので、検知が可能である。 断路器通電状態の場合は、開放及び投入不可のインターロックが構成されており、点検時以外(現場に人がいない状態)では操作不可。</td> </tr> </tbody> </table>	設備	検知方法	ブッシング破損	ブッシングは磁器碍管に導体等が収納された構造となっており、ブッシング内の導体等の破損については、磁器碍管の破損がない限り考えにくい。 仮に、磁器碍管の破損による故障が発生した場合、導体と接地物(タンク)間の絶縁が保てなくなるため地絡が発生する。その場合、地絡過電流継電器(51G)あるいは電流差動継電器(87)が設置されており、検知が可能。	導体部の断線	絶縁スペーサ(材料:エポキシ樹脂)でGIS内の導体(材料:アルミ合金)を支持する構造となっており、絶縁スペーサは、機械的強度が高く、壊れることがない。 また、導体は接地されたタンク内に収納されており、脱落しない構造であるが、導体脱落による断線を想定した場合、アークの発生により接地されたタンクを通じ、地絡が発生し、導体とタンク間の絶縁距離が保てなくなるため地絡が発生し、地絡過電流継電器(51G)あるいは電流差動継電器(87)が設置されており、検知が可能。	遮断器の故障	遮断器により1相開放故障が発生する要因として、投入動作不良による欠相が考えられる。しかし、投入動作不良による欠相が発生した場合においては、欠相継電器(47)を設置しており、検知が可能。	断路器の故障	断路器投入時は遮断器開放状態であり、投入操作時は現場に人員がいるため、投入成功状態の確認が可能である。 また、1相でも投入失敗した場合は、中央制御室の表示灯が緑点灯のままである(通常は投入成功した場合、赤点灯となる。)ので、検知が可能である。 断路器通電状態の場合は、開放及び投入不可のインターロックが構成されており、点検時以外(現場に人がいない状態)では操作不可。	<p style="text-align: center;">女川原子力発電所2号炉</p>	<p style="text-align: center;">泊発電所3号炉</p> <p style="text-align: center;">第4.1表 各設備での検知方法</p> <table border="1" style="width: 100%;"> <thead> <tr> <th>設備</th> <th>検知方法</th> </tr> </thead> <tbody> <tr> <td>ブッシング破損 (275 kV 系統)</td> <td>ブッシングはポリマー碍管内に導体等が収納された構造となっており、ブッシング内の導体等の破損については、ポリマー碍管の破損がない限り考えにくい。 仮に、ポリマー碍管の破損による故障が発生した場合、導体と接地物間の絶縁が保てなくなるため地絡が発生する。その場合、比率差動継電器(87)あるいは地絡過電流継電器(51G)が設置されており、検知が可能。 エポキシ碍管は、標準されたタンク内に収納されており、エポキシ碍管内に電力ケーブルが接続された構造となっており、機械的強度が高く、壊れることはない。仮に、破損した場合は、電力ケーブル導体とタンク間の絶縁距離が保てなくなるため地絡が発生し、地絡過電流継電器(51G)が設置されており、検知が可能と設計とする。</td> </tr> <tr> <td>導体部の断線</td> <td>絶縁スペーサ(材料:エポキシ樹脂)でGIS内の導体(材料:アルミ合金)を支持する構造となっており、絶縁スペーサは、機械的強度が高く、壊れることがない。 また、導体は接地されたタンク内に収納されており、脱落しない構造であるが、導体脱落による断線を想定した場合、導体とタンク間の絶縁距離が保てなくなるため地絡が発生し、275kV 系統には比率差動継電器(87)あるいは地絡過電流継電器(51G)が設置されており、検知が可能。また、66kV 系統には比率差動継電器(87)あるいは地絡過電流継電器(64)が設置されており、検知可能な設計とする。</td> </tr> <tr> <td>遮断器の故障</td> <td>275kV 系統においては、遮断器により1相開放故障が発生する要因として、投入動作不良による欠相が考えられる。しかし、投入動作不良による欠相が発生した場合においては、欠相継電器(47)が設置しており、検知が可能。 66kV 系統においては、遮断器は三相一括操作で三相は連結リンクで操作されている。連結リンクは金属製で機械的強度が高く壊れることがない設計とする。</td> </tr> <tr> <td>断路器の故障</td> <td>断路器投入時は遮断器開放状態であり、投入操作時は現場に人員がいるため、投入成功状態の確認が可能である。開放・投入不可のインターロックが構成されており、点検時以外(現場に人がいない状態)では操作不可。</td> </tr> <tr> <td>導体部の断線</td> <td>変圧器1次側の接続部に破損が想定される架線の導子は存在せず、また、変圧器の導体は、十分強度を持った筐体内にあることから、断線の可能性は考えにくい。 しかし、仮に、配線の断線が発生した場合、接地された筐体を通じ地絡となることで、275kV 系統においては、比率差動継電器(87)又は地絡過電流継電器(51G)若しくは地絡過電流継電器(64)が動作する。あるいは、アークによるガス圧上昇により機械的な異常を検知することで検知が可能。 また、66kV 系統においては、比率差動継電器(87)あるいは地絡過電流継電器(64)が動作する。あるいは、アークによるガス圧上昇により機械的な異常を検知できる設計とする。</td> </tr> </tbody> </table>	設備	検知方法	ブッシング破損 (275 kV 系統)	ブッシングはポリマー碍管内に導体等が収納された構造となっており、ブッシング内の導体等の破損については、ポリマー碍管の破損がない限り考えにくい。 仮に、ポリマー碍管の破損による故障が発生した場合、導体と接地物間の絶縁が保てなくなるため地絡が発生する。その場合、比率差動継電器(87)あるいは地絡過電流継電器(51G)が設置されており、検知が可能。 エポキシ碍管は、標準されたタンク内に収納されており、エポキシ碍管内に電力ケーブルが接続された構造となっており、機械的強度が高く、壊れることはない。仮に、破損した場合は、電力ケーブル導体とタンク間の絶縁距離が保てなくなるため地絡が発生し、地絡過電流継電器(51G)が設置されており、検知が可能と設計とする。	導体部の断線	絶縁スペーサ(材料:エポキシ樹脂)でGIS内の導体(材料:アルミ合金)を支持する構造となっており、絶縁スペーサは、機械的強度が高く、壊れることがない。 また、導体は接地されたタンク内に収納されており、脱落しない構造であるが、導体脱落による断線を想定した場合、導体とタンク間の絶縁距離が保てなくなるため地絡が発生し、275kV 系統には比率差動継電器(87)あるいは地絡過電流継電器(51G)が設置されており、検知が可能。また、66kV 系統には比率差動継電器(87)あるいは地絡過電流継電器(64)が設置されており、検知可能な設計とする。	遮断器の故障	275kV 系統においては、遮断器により1相開放故障が発生する要因として、投入動作不良による欠相が考えられる。しかし、投入動作不良による欠相が発生した場合においては、欠相継電器(47)が設置しており、検知が可能。 66kV 系統においては、遮断器は三相一括操作で三相は連結リンクで操作されている。連結リンクは金属製で機械的強度が高く壊れることがない設計とする。	断路器の故障	断路器投入時は遮断器開放状態であり、投入操作時は現場に人員がいるため、投入成功状態の確認が可能である。開放・投入不可のインターロックが構成されており、点検時以外(現場に人がいない状態)では操作不可。	導体部の断線	変圧器1次側の接続部に破損が想定される架線の導子は存在せず、また、変圧器の導体は、十分強度を持った筐体内にあることから、断線の可能性は考えにくい。 しかし、仮に、配線の断線が発生した場合、接地された筐体を通じ地絡となることで、275kV 系統においては、比率差動継電器(87)又は地絡過電流継電器(51G)若しくは地絡過電流継電器(64)が動作する。あるいは、アークによるガス圧上昇により機械的な異常を検知することで検知が可能。 また、66kV 系統においては、比率差動継電器(87)あるいは地絡過電流継電器(64)が動作する。あるいは、アークによるガス圧上昇により機械的な異常を検知できる設計とする。	<p>【女川】 記載の充実 (大飯審査実績を参照)</p> <p>【大飯】 設備構成の相違</p> <ul style="list-style-type: none"> ・大飯：磁器碍管→泊：ポリマー碍管 ・電源設備の構成に差異があるが、既許可・既工認の内容・構成等を踏まえた設備の構造・運用等を記載しているという点において同等である。
設備	検知方法																								
ブッシング破損	ブッシングは磁器碍管に導体等が収納された構造となっており、ブッシング内の導体等の破損については、磁器碍管の破損がない限り考えにくい。 仮に、磁器碍管の破損による故障が発生した場合、導体と接地物(タンク)間の絶縁が保てなくなるため地絡が発生する。その場合、地絡過電流継電器(51G)あるいは電流差動継電器(87)が設置されており、検知が可能。																								
導体部の断線	絶縁スペーサ(材料:エポキシ樹脂)でGIS内の導体(材料:アルミ合金)を支持する構造となっており、絶縁スペーサは、機械的強度が高く、壊れることがない。 また、導体は接地されたタンク内に収納されており、脱落しない構造であるが、導体脱落による断線を想定した場合、アークの発生により接地されたタンクを通じ、地絡が発生し、導体とタンク間の絶縁距離が保てなくなるため地絡が発生し、地絡過電流継電器(51G)あるいは電流差動継電器(87)が設置されており、検知が可能。																								
遮断器の故障	遮断器により1相開放故障が発生する要因として、投入動作不良による欠相が考えられる。しかし、投入動作不良による欠相が発生した場合においては、欠相継電器(47)を設置しており、検知が可能。																								
断路器の故障	断路器投入時は遮断器開放状態であり、投入操作時は現場に人員がいるため、投入成功状態の確認が可能である。 また、1相でも投入失敗した場合は、中央制御室の表示灯が緑点灯のままである(通常は投入成功した場合、赤点灯となる。)ので、検知が可能である。 断路器通電状態の場合は、開放及び投入不可のインターロックが構成されており、点検時以外(現場に人がいない状態)では操作不可。																								
設備	検知方法																								
ブッシング破損 (275 kV 系統)	ブッシングはポリマー碍管内に導体等が収納された構造となっており、ブッシング内の導体等の破損については、ポリマー碍管の破損がない限り考えにくい。 仮に、ポリマー碍管の破損による故障が発生した場合、導体と接地物間の絶縁が保てなくなるため地絡が発生する。その場合、比率差動継電器(87)あるいは地絡過電流継電器(51G)が設置されており、検知が可能。 エポキシ碍管は、標準されたタンク内に収納されており、エポキシ碍管内に電力ケーブルが接続された構造となっており、機械的強度が高く、壊れることはない。仮に、破損した場合は、電力ケーブル導体とタンク間の絶縁距離が保てなくなるため地絡が発生し、地絡過電流継電器(51G)が設置されており、検知が可能と設計とする。																								
導体部の断線	絶縁スペーサ(材料:エポキシ樹脂)でGIS内の導体(材料:アルミ合金)を支持する構造となっており、絶縁スペーサは、機械的強度が高く、壊れることがない。 また、導体は接地されたタンク内に収納されており、脱落しない構造であるが、導体脱落による断線を想定した場合、導体とタンク間の絶縁距離が保てなくなるため地絡が発生し、275kV 系統には比率差動継電器(87)あるいは地絡過電流継電器(51G)が設置されており、検知が可能。また、66kV 系統には比率差動継電器(87)あるいは地絡過電流継電器(64)が設置されており、検知可能な設計とする。																								
遮断器の故障	275kV 系統においては、遮断器により1相開放故障が発生する要因として、投入動作不良による欠相が考えられる。しかし、投入動作不良による欠相が発生した場合においては、欠相継電器(47)が設置しており、検知が可能。 66kV 系統においては、遮断器は三相一括操作で三相は連結リンクで操作されている。連結リンクは金属製で機械的強度が高く壊れることがない設計とする。																								
断路器の故障	断路器投入時は遮断器開放状態であり、投入操作時は現場に人員がいるため、投入成功状態の確認が可能である。開放・投入不可のインターロックが構成されており、点検時以外(現場に人がいない状態)では操作不可。																								
導体部の断線	変圧器1次側の接続部に破損が想定される架線の導子は存在せず、また、変圧器の導体は、十分強度を持った筐体内にあることから、断線の可能性は考えにくい。 しかし、仮に、配線の断線が発生した場合、接地された筐体を通じ地絡となることで、275kV 系統においては、比率差動継電器(87)又は地絡過電流継電器(51G)若しくは地絡過電流継電器(64)が動作する。あるいは、アークによるガス圧上昇により機械的な異常を検知することで検知が可能。 また、66kV 系統においては、比率差動継電器(87)あるいは地絡過電流継電器(64)が動作する。あるいは、アークによるガス圧上昇により機械的な異常を検知できる設計とする。																								
<p style="text-align: center;">変圧器</p> <p style="text-align: center;">各設備での故障検出について</p>		<p style="text-align: center;">第4.1図 各設備での故障検出</p>																							

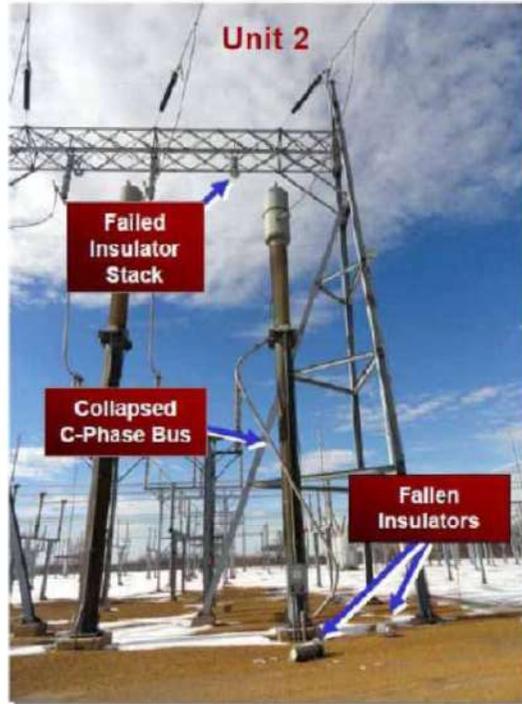
赤字：設備、運用又は体制の相違（設計方針の相違）
 青字：記載箇所又は記載内容の相違（記載方針の相違）
 緑字：記載表現、設備名称の相違（実質的な相違なし）

第33条 保安電源設備 (別紙)

大阪発電所3/4号炉	女川原子力発電所2号炉	泊発電所3号炉	相違理由
<p>(補足4) 巡視点検による検知について</p> <p>門型鉄構は、外部電源をガス絶縁開閉装置へ引き込むため、送電線を碍子により固定している。導体は気中に露出しており、米国パイロン2号機の事象と類似した箇所であるため、運転員による毎日実施する巡視により、仮に碍子の破損等が発生した場合においては、巡視点検により確認可能であり、1相開放故障を早期に検知することが可能である。</p> <p>あわせて、1相開放故障時に適切な対応が出来るよう、兆候や知見を手順書に反映しており、運転員に対して定期的に教育を実施している。</p> <p>なお、送電線の巡視についても、適宜実施している。</p> <p>また、3号炉または4号炉側でNo.1予備変圧器を手動による受電切替えにて使用する際は、変圧器等の巡視点検に加え、受電時に線路電流を計測し、1相開放故障が発生していないことの確認を実施する。</p>  <p>500kV架線部 (引留鉄構)</p>  <p>77kV大飯支線部 (77kV送電鉄塔)</p>		<p>5 巡視点検による検知について (275kV系統)</p> <p>遮風建屋は、外部電源をガス絶縁開閉装置へ引き込むため、送電線を碍子により固定している。導体は気中に露出しており、米国パイロン2号機の事象と類似した箇所であるため、運転員が毎日実施する巡視により、仮に碍子の破損等が発生した場合においても、巡視点検により確認可能であり、1相開放故障を早期に検知することが可能である。</p> <p>なお、送電線については、適宜巡視を実施している。</p>  <p>第5.1図 275kV架線部 (引留碍子)</p>  <p>第5.2図 275kV GIS (架線部なし)</p>	<p>相違理由</p> <p>【女川】 記載の充実 (大飯審査実績を参照)</p> <p>【大飯】 設備構成の相違</p> <p>【大飯】 ・記載箇所の相違 運転員への教育及び規定類への反映については「7 運転員への当該事象に関する教育及び規定類への反映」(33-299 ページ)に記載している。</p> <p>【大飯】 設備構成の相違</p>

赤字：設備、運用又は体制の相違（設計方針の相違）
 青字：記載箇所又は記載内容の相違（記載方針の相違）
 緑字：記載表現、設備名称の相違（実質的な相違なし）

第33条 保安電源設備 (別紙)

大飯発電所3/4号炉	女川原子力発電所2号炉	泊発電所3号炉	相違理由
<p>(参考) 米国パイロン2号炉の事象 屋外の気中絶縁開閉所において、碍子の損壊によりC相母線が断路器との接続部で切れて1相開放故障状態になった様子。</p>  <p>(NRC ホームページ公開資料より抜粋)</p>		<p>(参考) 米国パイロン2号の事象 屋外の気中絶縁開閉所において、碍子の損壊によりC相母線が断路器との接続部で切れて1相開放故障状態になった様子。</p>  <p>(NRC ホームページ公開資料より抜粋)</p> <p>第5.3図 米国パイロン2号の事象</p>	<p>【女川】 記載の充実（大飯審査実績を参照）</p>

赤字：設備、運用又は体制の相違（設計方針の相違）
 青字：記載箇所又は記載内容の相違（記載方針の相違）
 緑字：記載表現、設備名称の相違（実質的な相違なし）

第33条 保安電源設備 (別紙)

大飯発電所3/4号炉	女川原子力発電所2号炉	泊発電所3号炉	相違理由																																																																																					
<p>(補足5) 保護継電器が検知可能な範囲について 変圧器1次側において1相開放故障が発生した場合には、以下の保護継電器により、設定値に到達した場合、検知可能である。</p> <table border="1" data-bbox="129 295 622 662"> <thead> <tr> <th>主な保護継電器</th> <th>概要</th> </tr> </thead> <tbody> <tr> <td>不足電圧継電器(27)</td> <td>1相開放故障の影響により所内母線の検知電圧が3割程度低下した場合、不足電圧継電器が作動し、警報が発報することにより、異常を検知することが可能</td> </tr> <tr> <td>過電流継電器(51)</td> <td>1相開放故障の影響により所内母線電圧の不平衡が発生した場合において過負荷トリップした場合、1相欠相の可能性があることから原因調査を行う手順を定めており、原因調査結果から、1相開放故障を検知することが可能</td> </tr> <tr> <td>回転機温度継電器(49)</td> <td>1相開放故障の影響により所内母線電圧に不平衡が発生した場合、それに伴う電流値が設定値を超えた場合、警報が発報されることにより、原因調査結果から、1相開放故障を検知することが可能</td> </tr> </tbody> </table> <p>ただし、地絡や短絡を伴わない1相開放故障の場合、設備構成や負荷状況によっては、保護継電器の設定値まで値が変動しない可能性がある。</p> <ul style="list-style-type: none"> 不足電圧継電器(27)にて検知できない事象 <p>不足電圧継電器は、所内母線に設置しており、母線電圧が低下した場合に、保護装置が動作する。これらの設定値は、電圧変動による誤動作が起きないよう、大型電動機の起動時の電圧低下や送電系統の電圧変動等を見込んだ上で設定値を定めており、69%以上としている。</p> <p>仮に、短絡や地絡を伴わない1相開放故障が発生した場合に、これらの設定値を下回る電圧変動が発生すれば検知可能であるが、変圧器の巻線構成及び負荷状態によっては、電圧がほぼ低下しない状態となり、不足電圧継電器の動作値まで到達しない可能性があり、その場合不足電圧継電器にて検知できない。</p> <div data-bbox="100 1157 627 1460"> <p>【参考】1相開放故障時の解析結果からみる各変圧器毎の電圧低下傾向と不足電圧継電器の動作・不動作について</p> <table border="1"> <thead> <tr> <th colspan="6">変圧器型式(巻線の結線方法)</th> <th rowspan="2">大飯3号炉、4号炉における同型式の変圧器例</th> <th rowspan="2">高圧側1相開放故障時の電圧側の相間電圧の挙動(無負荷時想定)</th> <th rowspan="2">不足電圧継電器の動作/不動作</th> </tr> <tr> <th>高圧側巻線結線</th> <th>低圧側巻線結線</th> <th>変圧器型式</th> <th>巻線の結線方法</th> <th>巻線の結線方法</th> <th>巻線の結線方法</th> </tr> </thead> <tbody> <tr> <td>Y</td> <td>Δ</td> <td>無</td> <td>直結</td> <td>無</td> <td>無</td> <td>3号炉 主要変圧器</td> <td>各相間電圧ともほぼ変化なし</td> <td>不動作</td> </tr> <tr> <td>Y</td> <td>Δ</td> <td>無</td> <td>直結</td> <td>無</td> <td>無</td> <td>4号炉 主要変圧器</td> <td>各相間電圧ともほぼ変化なし</td> <td>不動作</td> </tr> <tr> <td>Δ</td> <td>Y</td> <td>無</td> <td>直結</td> <td>無</td> <td>無</td> <td>3号炉 所内変圧器</td> <td>1つの相間電圧が0に、残り2つの相間電圧は1割程度低下</td> <td>1相動作</td> </tr> <tr> <td>Δ</td> <td>Y</td> <td>無</td> <td>直結</td> <td>無</td> <td>無</td> <td>4号炉 所内変圧器</td> <td>1つの相間電圧が0に、残り2つの相間電圧は1割程度低下</td> <td>1相動作</td> </tr> <tr> <td>Y</td> <td>Y</td> <td>Δ</td> <td>直結</td> <td>直結</td> <td>無</td> <td>N₀-2 予備変圧器</td> <td>各相間電圧ともほぼ変化なし</td> <td>不動作</td> </tr> <tr> <td>Y</td> <td>Y</td> <td>Δ</td> <td>直結</td> <td>直結</td> <td>無</td> <td>N₀-1 予備変圧器</td> <td>2つの相間電圧が3割程度低下</td> <td>2相動作</td> </tr> </tbody> </table> </div>	主な保護継電器	概要	不足電圧継電器(27)	1相開放故障の影響により所内母線の検知電圧が3割程度低下した場合、不足電圧継電器が作動し、警報が発報することにより、異常を検知することが可能	過電流継電器(51)	1相開放故障の影響により所内母線電圧の不平衡が発生した場合において過負荷トリップした場合、1相欠相の可能性があることから原因調査を行う手順を定めており、原因調査結果から、1相開放故障を検知することが可能	回転機温度継電器(49)	1相開放故障の影響により所内母線電圧に不平衡が発生した場合、それに伴う電流値が設定値を超えた場合、警報が発報されることにより、原因調査結果から、1相開放故障を検知することが可能	変圧器型式(巻線の結線方法)						大飯3号炉、4号炉における同型式の変圧器例	高圧側1相開放故障時の電圧側の相間電圧の挙動(無負荷時想定)	不足電圧継電器の動作/不動作	高圧側巻線結線	低圧側巻線結線	変圧器型式	巻線の結線方法	巻線の結線方法	巻線の結線方法	Y	Δ	無	直結	無	無	3号炉 主要変圧器	各相間電圧ともほぼ変化なし	不動作	Y	Δ	無	直結	無	無	4号炉 主要変圧器	各相間電圧ともほぼ変化なし	不動作	Δ	Y	無	直結	無	無	3号炉 所内変圧器	1つの相間電圧が0に、残り2つの相間電圧は1割程度低下	1相動作	Δ	Y	無	直結	無	無	4号炉 所内変圧器	1つの相間電圧が0に、残り2つの相間電圧は1割程度低下	1相動作	Y	Y	Δ	直結	直結	無	N ₀ -2 予備変圧器	各相間電圧ともほぼ変化なし	不動作	Y	Y	Δ	直結	直結	無	N ₀ -1 予備変圧器	2つの相間電圧が3割程度低下	2相動作		<p>6 保護継電器が検知可能な範囲について 変圧器1次側において1相開放故障が発生した場合には、以下の保護継電器により設定値に到達した場合、検知可能である。</p> <p style="text-align: center;">第6.1表 主な保護継電器</p> <table border="1" data-bbox="1332 327 1758 646"> <thead> <tr> <th>主な保護継電器</th> <th>概要</th> </tr> </thead> <tbody> <tr> <td>不足電圧継電器(27)</td> <td>1相開放故障の影響により所内母線の検知電圧が3割程度低下した場合、不足電圧継電器が作動し、警報が発報することにより、異常を検知することが可能。</td> </tr> <tr> <td>過電流継電器(51)</td> <td>1相開放故障の影響により所内母線電圧の不平衡が発生した場合において過電流トリップした場合、1相欠相の可能性のあることから原因調査を行う手順を定めており、原因調査結果から、1相開放故障を検知することが可能。</td> </tr> <tr> <td>過負荷継電器(49)</td> <td>1相開放故障の影響により所内母線電圧に不平衡が発生した場合、それに伴う電流値が設定値を超えた場合、警報が発報されることにより、原因調査結果から、1相開放故障を検知することが可能。</td> </tr> </tbody> </table> <p>ただし、地絡・短絡を伴わない1相開放故障の場合、設備構成や負荷状況によっては、保護継電器の設定値まで値が変動しない可能性がある。</p> <ul style="list-style-type: none"> 不足電圧継電器にて検知できない事象 <p>不足電圧継電器は、所内母線に設置しており、母線電圧が低下した場合に、保護装置が動作する。これらの設定値は、電圧変動による誤動作が起きないよう、大型電動機の起動時の電圧低下や送電系統の電圧変動等を見込んだ上で設定値を定めており、69%以上としている。</p> <p>仮に、短絡・地絡を伴わない1相開放故障が発生した場合に、これらの設定値を下回る電圧変動が発生すれば検知可能であるが、変圧器の巻線構成及び負荷状態によっては、電圧がほぼ低下しない状態となり、不足電圧継電器の動作値まで到達しない可能性があり、その場合不足電圧継電器にて検知できない。</p>	主な保護継電器	概要	不足電圧継電器(27)	1相開放故障の影響により所内母線の検知電圧が3割程度低下した場合、不足電圧継電器が作動し、警報が発報することにより、異常を検知することが可能。	過電流継電器(51)	1相開放故障の影響により所内母線電圧の不平衡が発生した場合において過電流トリップした場合、1相欠相の可能性のあることから原因調査を行う手順を定めており、原因調査結果から、1相開放故障を検知することが可能。	過負荷継電器(49)	1相開放故障の影響により所内母線電圧に不平衡が発生した場合、それに伴う電流値が設定値を超えた場合、警報が発報されることにより、原因調査結果から、1相開放故障を検知することが可能。	<p>【女川】 記載の充実（大飯審査実績を参照）</p> <p>【大飯】 記載表現の相違 ・大飯：不足電圧継電器(27)→泊：不足電圧継電器</p>
主な保護継電器	概要																																																																																							
不足電圧継電器(27)	1相開放故障の影響により所内母線の検知電圧が3割程度低下した場合、不足電圧継電器が作動し、警報が発報することにより、異常を検知することが可能																																																																																							
過電流継電器(51)	1相開放故障の影響により所内母線電圧の不平衡が発生した場合において過負荷トリップした場合、1相欠相の可能性があることから原因調査を行う手順を定めており、原因調査結果から、1相開放故障を検知することが可能																																																																																							
回転機温度継電器(49)	1相開放故障の影響により所内母線電圧に不平衡が発生した場合、それに伴う電流値が設定値を超えた場合、警報が発報されることにより、原因調査結果から、1相開放故障を検知することが可能																																																																																							
変圧器型式(巻線の結線方法)						大飯3号炉、4号炉における同型式の変圧器例	高圧側1相開放故障時の電圧側の相間電圧の挙動(無負荷時想定)	不足電圧継電器の動作/不動作																																																																																
高圧側巻線結線	低圧側巻線結線	変圧器型式	巻線の結線方法	巻線の結線方法	巻線の結線方法																																																																																			
Y	Δ	無	直結	無	無	3号炉 主要変圧器	各相間電圧ともほぼ変化なし	不動作																																																																																
Y	Δ	無	直結	無	無	4号炉 主要変圧器	各相間電圧ともほぼ変化なし	不動作																																																																																
Δ	Y	無	直結	無	無	3号炉 所内変圧器	1つの相間電圧が0に、残り2つの相間電圧は1割程度低下	1相動作																																																																																
Δ	Y	無	直結	無	無	4号炉 所内変圧器	1つの相間電圧が0に、残り2つの相間電圧は1割程度低下	1相動作																																																																																
Y	Y	Δ	直結	直結	無	N ₀ -2 予備変圧器	各相間電圧ともほぼ変化なし	不動作																																																																																
Y	Y	Δ	直結	直結	無	N ₀ -1 予備変圧器	2つの相間電圧が3割程度低下	2相動作																																																																																
主な保護継電器	概要																																																																																							
不足電圧継電器(27)	1相開放故障の影響により所内母線の検知電圧が3割程度低下した場合、不足電圧継電器が作動し、警報が発報することにより、異常を検知することが可能。																																																																																							
過電流継電器(51)	1相開放故障の影響により所内母線電圧の不平衡が発生した場合において過電流トリップした場合、1相欠相の可能性のあることから原因調査を行う手順を定めており、原因調査結果から、1相開放故障を検知することが可能。																																																																																							
過負荷継電器(49)	1相開放故障の影響により所内母線電圧に不平衡が発生した場合、それに伴う電流値が設定値を超えた場合、警報が発報されることにより、原因調査結果から、1相開放故障を検知することが可能。																																																																																							

赤字：設備、運用又は体制の相違（設計方針の相違）
 青字：記載箇所又は記載内容の相違（記載方針の相違）
 緑字：記載表現、設備名称の相違（実質的な相違なし）

第33条 保安電源設備 (別紙)

大飯発電所3 / 4号炉			女川原子力発電所2号炉			泊発電所3号炉			相違理由																																					
<p>・過電流継電器(51)にて検知できない事象</p> <p>電流については、安定巻線的作用により、電源側電流のうち、零相電流のみ安定巻線に流れ、正相及び逆相電流が所内側へ流れる。電流の大きさ及び位相については、所内側電圧がほぼ正常を保っており、電動機の正常運転を維持することから、全相が1相開放故障前と等しい電力を消費するように、3相電流が流れようとする。</p> <p>しかし、この電流値が、過電流継電器の設定値に到達しない場合は、過電流継電器による検知はできない。これらの設定値は、電動機ごとの定格電流の約150%にて動作となるよう設定している。また、回転機温度継電器により、定格電流の約110%増加した場合に動作となるよう設定している。</p> <p>INSS及びEPRIにて実施された解析結果も次表のとおり安定巻線Δを含む場合、電流及び電圧がほとんど変化しない結果も報告されている。</p>			<p>・過電流継電器にて検知できない事象</p> <p>電流については、安定巻線的作用により、電源側電流のうち、零相電流のみ安定巻線に流れ、正相及び逆相電流が所内側へ流れる。電流の大きさ及び位相については、所内側電圧がほぼ正常を保っており、電動機の正常運転を維持することから、全相が1相開放故障前と等しい電力を消費するように、3相電流が流れようとする。</p> <p>しかし、この電流値が、過電流継電器の設定値に到達しない場合は、過電流継電器による検知はできない。これらの設定値は、電動機ごとの定格電流の約150%にて動作となるよう設定している。また、過負荷継電器により、電動機ごとに定格電流の約110%増加した場合に動作となるよう設定している。</p> <p>INSS及びEPRIにて実施された解析結果も以下のとおり安定巻線Δを含む場合、電流、電圧がほとんど変化しない結果も報告されている。</p>			<p>・過電流継電器にて検知できない事象</p> <p>電流については、安定巻線的作用により、電源側電流のうち、零相電流のみ安定巻線に流れ、正相及び逆相電流が所内側へ流れる。電流の大きさ及び位相については、所内側電圧がほぼ正常を保っており、電動機の正常運転を維持することから、全相が1相開放故障前と等しい電力を消費するように、3相電流が流れようとする。</p> <p>しかし、この電流値が、過電流継電器の設定値に到達しない場合は、過電流継電器による検知はできない。これらの設定値は、電動機ごとの定格電流の約150%にて動作となるよう設定している。また、過負荷継電器により、電動機ごとに定格電流の約110%増加した場合に動作となるよう設定している。</p> <p>INSS及びEPRIにて実施された解析結果も以下のとおり安定巻線Δを含む場合、電流、電圧がほとんど変化しない結果も報告されている。</p>			<p>【女川】 記載の充実（大飯審査実績を参照）</p>																																					
<table border="1"> <thead> <tr> <th colspan="2">パラメータ</th> <th>INSS</th> <th>EPRI</th> </tr> </thead> <tbody> <tr> <td rowspan="2">無負荷</td> <td rowspan="2">低圧側</td> <td>電圧</td> <td>ほとんど変化なし</td> <td>変化無し</td> </tr> <tr> <td>電流</td> <td>—</td> <td>解析無し</td> </tr> <tr> <td rowspan="2">有負荷</td> <td rowspan="2">低圧側</td> <td>電圧</td> <td>ほとんど変化なし</td> <td>0~20%ほど降下</td> </tr> <tr> <td>電流</td> <td>ほとんど変化なし</td> <td>解析無し</td> </tr> </tbody> </table>			パラメータ		INSS	EPRI	無負荷	低圧側	電圧	ほとんど変化なし	変化無し	電流	—	解析無し	有負荷	低圧側	電圧	ほとんど変化なし	0~20%ほど降下	電流	ほとんど変化なし	解析無し	<p>第6.2表 INSS及びEPRIにおける解析結果</p> <table border="1"> <thead> <tr> <th colspan="2">パラメータ</th> <th>INSS</th> <th>EPRI</th> </tr> </thead> <tbody> <tr> <td rowspan="2">無負荷</td> <td rowspan="2">低圧側</td> <td>電圧</td> <td>ほとんど変化なし</td> <td>変化無し</td> </tr> <tr> <td>電流</td> <td>—</td> <td>解析無し</td> </tr> <tr> <td rowspan="2">有負荷</td> <td rowspan="2">低圧側</td> <td>電圧</td> <td>ほとんど変化なし</td> <td>0~20%ほど降下</td> </tr> <tr> <td>電流</td> <td>ほとんど変化なし</td> <td>解析無し</td> </tr> </tbody> </table>			パラメータ		INSS	EPRI	無負荷	低圧側	電圧	ほとんど変化なし	変化無し	電流	—	解析無し	有負荷	低圧側	電圧	ほとんど変化なし	0~20%ほど降下	電流	ほとんど変化なし	解析無し	<p>【大飯】 記載表現の相違</p> <p>・大飯：回転機温度継電器→泊：過負荷継電器</p>
パラメータ		INSS	EPRI																																											
無負荷	低圧側	電圧	ほとんど変化なし	変化無し																																										
		電流	—	解析無し																																										
有負荷	低圧側	電圧	ほとんど変化なし	0~20%ほど降下																																										
		電流	ほとんど変化なし	解析無し																																										
パラメータ		INSS	EPRI																																											
無負荷	低圧側	電圧	ほとんど変化なし	変化無し																																										
		電流	—	解析無し																																										
有負荷	低圧側	電圧	ほとんど変化なし	0~20%ほど降下																																										
		電流	ほとんど変化なし	解析無し																																										
<p>なお、外部電源側（入力）Y、負荷側（出力）△、外部電源側（入力）Y、負荷側（出力）Yの場合及び外部電源側Y、負荷側Y+△の安定巻線の場合は、電圧の変化による地絡のない1相開放（欠相）を検出することはできない、又は困難である。</p> <p>しかし、上記以外の結線の変圧器は、制御室の電圧計の変化で地絡のない1相開放（欠相）を検出することはできると報告されている。</p>			<p>なお、外部電源側（入力）Y、負荷側（出力）Δ、外部電源側（入力）Y、負荷側（出力）Yの場合及び外部電源側Y、負荷側Y+Δの安定巻線の場合は、電圧の変化による地絡のない1相開放（欠相）を検出することはできない、又は困難である。</p> <p>しかし、上記以外の結線の変圧器は、中央制御室の電圧計の変化で地絡のない1相開放（欠相）を検出することはできると報告されている。</p>			<p>【大飯】 記載表現の相違</p> <p>・大飯：△→泊：Δ</p> <p>・大飯：制御室→泊：中央制御室</p>																																								

赤字：設備、運用又は体制の相違（設計方針の相違）
 青字：記載箇所又は記載内容の相違（記載方針の相違）
 緑字：記載表現、設備名称の相違（実質的な相違なし）

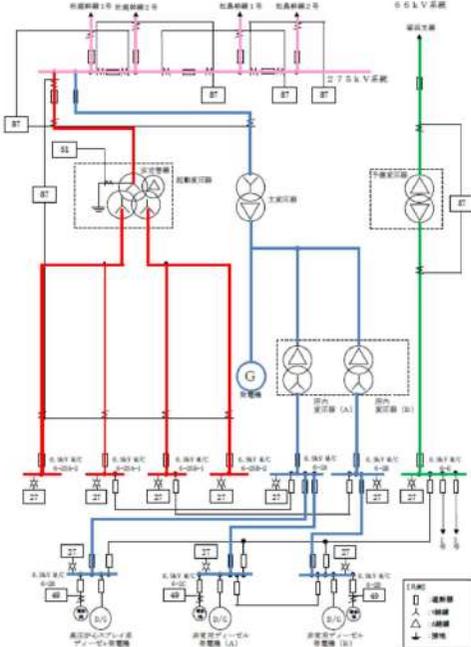
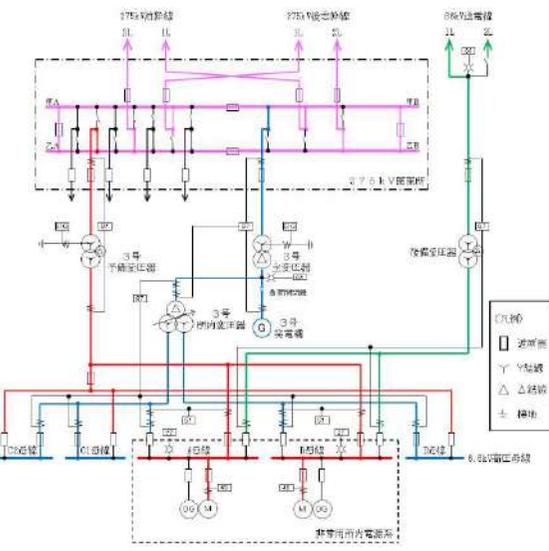
第33条 保安電源設備 (別紙)

大飯発電所3/4号炉	女川原子力発電所2号炉	泊発電所3号炉	相違理由
<p>(補足6) 運転員への当該事象に関する教育及び規定類への反映 米国原子力規制委員会による情報「電源系統の設計における脆弱性」(Bulletin2012-01)に記載されたパイロン2号炉での1相開放故障に係わる事象を受け、原子力規制委員会による指示文書(H25.10)をもとに本事象の対策について検討した。</p> <p>大飯発電所3号炉及び4号炉において、まとめ資料本文2.1.1.2「変圧器1次側の3相のうち1相の開放が発生した場合」でまとめているとおり、1相開放故障が発生した場合の検知性や発生が想定される箇所ごとの検知方法を検討した結果から、一部を除き、既設置の保護継電器等の検知デバイスにより検知可能と判断しているが、人的な検知(1日1回の巡視点検等)を加えることで、一部の保護継電器等による検知が期待できない箇所の1相開放故障の発見や、その兆候を早期に発見できる可能性を高めることとしている。</p> <p>また、万一上記対応にて1相開放故障が検知されない状態において、当該の電源系につながる安全系機器が1相開放故障による悪影響が生じた場合にも、運転員がそれを認知し、適切な対応を行えるよう手順書等を整備している。</p> <p>なお、上記の人的な検知並びに対応には、パイロンの事象から得られた1相開放故障に関する知見が有用であることから、これらを手順書に反映し、運転員の事象に対する認識を高めることとしている。</p> <p>(得られた知見)</p> <p>①母線電圧が低電圧保護継電器の動作設定値以下にならない場合もあり、欠相を検出できない可能性がある。 ②母線電圧低下に伴い負荷電流が上昇し、当該母線に接続された各補機が過電流保護継電器の動作により連続的にトリップする。 ③現場確認、電圧計の指示低下により当該母線が異常と判断した場合は、健全系統への電源切替えが必要 ④電動機による異常な挙動(振動や異音)が発生する。※1</p> <p>※1. 既に手順書へ記載しており異常が疑われる場合は保修課員へ連絡し詳細な点検を実施しているため、運転員の巡視点検の心得として記載する業務所則へは①から③について反映することとしている。(業務所則の改正H26.4)</p> <p>本事象の教育を継続的に行うことにより、運転員への「気づき」を醸成していくこととする。</p> <p>なお、これらの対応により運転員が1相開放故障を認知すれば、既存の健全系統への電源切替えの手順書にて切替操作を行う。</p>		<p>7 運転員への当該事象に関する教育及び規定類への反映 米国原子力規制委員会による情報「電源系統の設計における脆弱性」(Bulletin2012-01)に記載されたパイロン2号機での1相開放故障に係わる事象を受け、原子力規制委員会による指示文書(H25.10)を基に本事象の対策について検討した。</p> <p>泊発電所3号炉において、1相開放故障が発生した場合の検知性や発生が想定される箇所ごとの検知方法を検討した結果から、一部を除き、既設置の保護継電器等の検知デバイスにより検知可能と判断しているが、人的な検知(巡視点検等)を加えることで、一部の保護継電器等による検知が期待できない箇所の1相開放故障の発見や、その兆候を早期に発見できる可能性を高めることとしている。</p> <p>また、万一上記対応にて1相開放故障が検知されない状態において、当該の電源系につながる安全系機器が1相開放故障による悪影響が生じた場合にも、運転員がそれを認知し、適切な対応を行えるよう手順書等を整備している。</p> <p>なお、上記の人的な検知並びに対応には、パイロンの事象から得られた1相開放故障に関する知見が有用であることから、これらをマニュアル等に反映し、運転員の事象に対する認識を高めることとしている。</p> <p>(得られた知見)</p> <p>①母線電圧が不足電圧継電器の動作設定値以下にならない場合もあり、欠相を検出できない可能性がある ②母線電圧低下に伴い負荷電流が上昇し、当該母線に接続された各補機が過電流継電器の動作により連続的にトリップする ③現場確認、電圧計の指示低下により当該母線が異常と判断した場合は、健全系統への電源切替が必要 ④電動機による異常な挙動(振動・異音)が発生する※</p> <p>※既にマニュアル等へ記載しており異常が疑われる場合は保修課員へ連絡し詳細な点検を実施しているため、運転員の巡視点検の心得として記載する運転要領へは①から③について反映している。</p> <p>本事象の教育を継続的に行うことにより、運転員への「気づき」を醸成していくこととする。</p> <p>なお、これらの対応により運転員が1相開放故障を認知すれば、既存の健全系統への電源切替の手順書にて切替操作を行う。</p>	<p>【女川】 記載の充実(大飯審査実績を参照)</p> <p>【大飯】 プラント名称の相違</p> <p>【大飯】 記載表現、設備名称の相違</p> <ul style="list-style-type: none"> ・大飯：手順書→泊：マニュアル ・大飯：低電圧保護継電器→泊：不足電圧継電器 ・大飯：業務所則→泊：運転要領

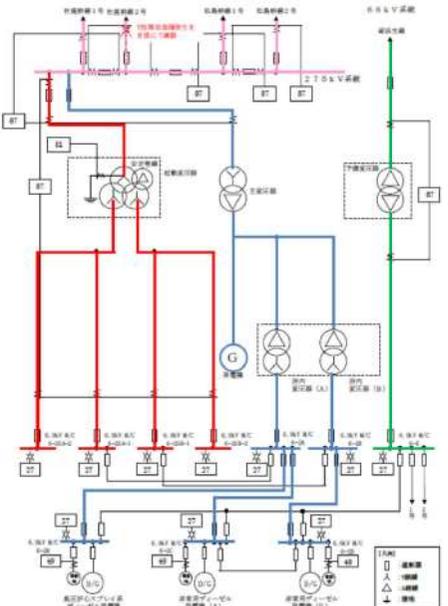
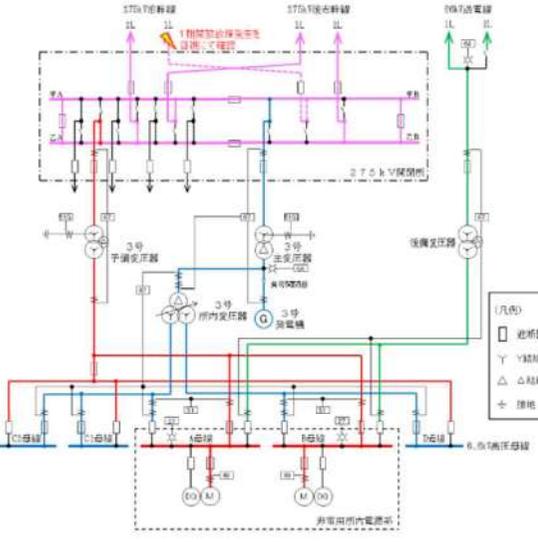
赤字：設備、運用又は体制の相違（設計方針の相違）
 青字：記載箇所又は記載内容の相違（記載方針の相違）
 緑字：記載表現、設備名称の相違（実質的な相違なし）

大飯発電所3 / 4号炉	女川原子力発電所2号炉	泊発電所3号炉	相違理由
		<p>8. 泊3号炉 1相開放故障対応の概要について</p> <p>GISから変圧器の1次側の接続部位は、米国パイロン2号炉同様の架線による接続ではなく、接地された筐体・管路内に配線が収納された構造（GIS、CVケーブル、相分離母線）であり、このような構造の場合、破損が想定される架線部は存在せず、また仮に導体の断線による1相開放故障が発生したとしても、接地された筐体・管路を通じ完全地絡となることで、保護継電器による検知が可能である。</p> <p>1相開放故障において自動検知が困難な箇所は、米国パイロン2号機の故障箇所のような架線部であり、泊3号炉ではGISへの送電線引込部に架線部がある。この送電線引込部における1相開放故障に対し、外部電源の複数回線接続、巡視点検により1相開放故障が問題とならないようにしている。</p> <p>具体的には、以下のとおりである。</p> <ul style="list-style-type: none"> ➢ 保安規定に外部電源との接続は3回線以上で接続するよう定めることとしており、複数回線と接続されていれば、1相開放故障が発生しても、他の回線により各相の電圧が維持されるため、問題が生じない。 ➢ 架線部（送電線引込部）での1相開放故障が発生した場合には、自動検知ができないため、故障状態が放置されないよう、運転員の巡視点検（1回/1日）にて架線部（送電線引込部）の確認を実施している。 	<p>記載方針の相違</p> <ul style="list-style-type: none"> ・泊の対応概要を整理している。

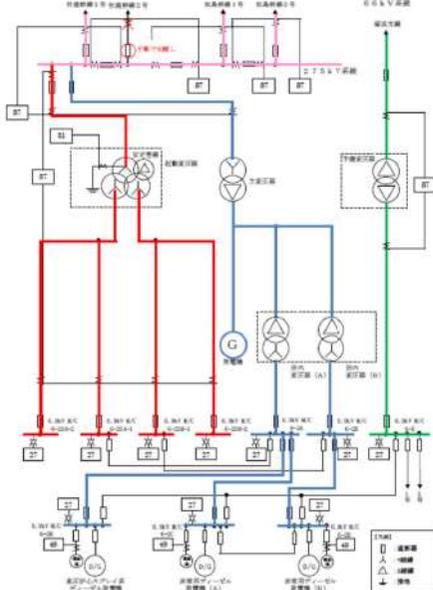
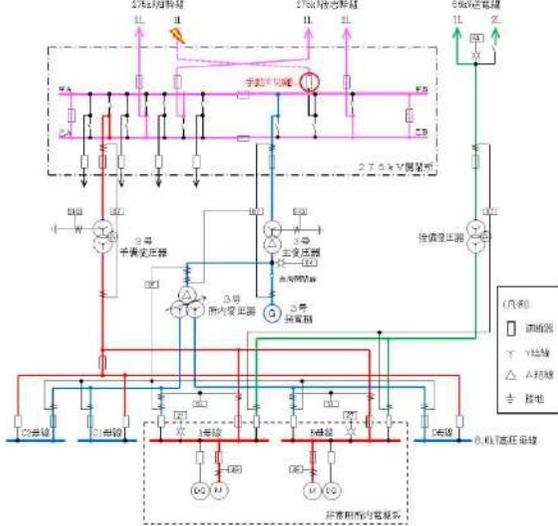
赤字：設備、運用又は体制の相違 (設計方針の相違)
 青字：記載箇所又は記載内容の相違 (記載方針の相違)
 緑字：記載表現、設備名称の相違 (実質的な相違なし)

大飯発電所3 / 4号炉	女川原子力発電所2号炉	泊発電所3号炉	相違理由
	<p>別添4 1相開放故障発生箇所の識別とその後の対応操作について</p> <p>1. 通常運転時 (1) 275kV送電線で発生する1相開放故障 (目視点検)</p> <p>a. 1相開放故障直前の状態 第1.1-1図のとおり、275kV送電線から起動変圧器及び非通用高圧母線を受電している状態を想定する。</p>  <p>第1.1-1図 1相開放故障直前の状態</p>	<p>別紙4 1相開放故障発生箇所の識別とその後の対応操作について</p> <p>1. 通常運転時 (1) 275kV送電線で発生する1相開放故障 (目視点検)</p> <p>a. 1相開放故障直前の状態 第1.1.1図のとおり、275kV送電線から予備変圧器及び非通用高圧母線を受電している状態を想定する。</p>  <p>第1.1.1図 1相開放故障直前の状態</p>	<p>【大飯】 記載表現の相違 (女川審査実績の反映)</p> <p>【女川】 設備構成の相違 ・女川：起動変圧器→泊：予備変圧器</p>

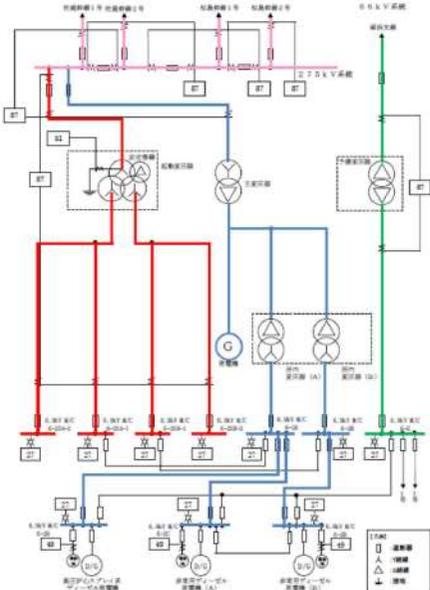
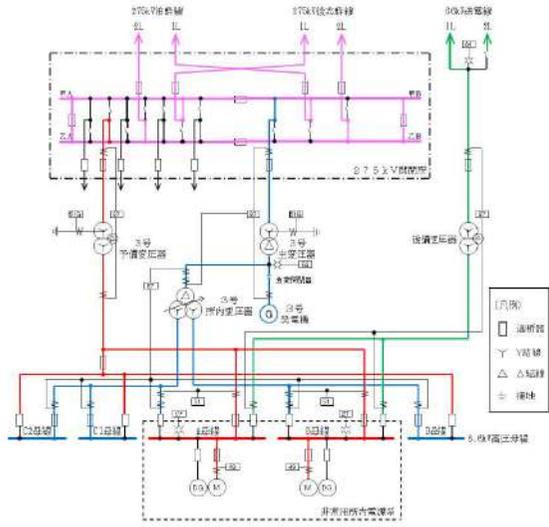
赤字：設備、運用又は体制の相違 (設計方針の相違)
 青字：記載箇所又は記載内容の相違 (記載方針の相違)
 緑字：記載表現、設備名称の相違 (実質的な相違なし)

大飯発電所3 / 4号炉	女川原子力発電所2号炉	泊発電所3号炉	相違理由
	<p>b. 1 相開放故障直後の状態</p> <p>第 1.1-2 図のとおり、275kV 送電線の 1 回線で 1 相開放故障が発生すると、故障部位を目視で確認できる。このことから運転員は、275kV 送電線の 1 回線にて 1 相開放故障が発生したことを検知可能である。</p>  <p>第 1.1-2 図 1 相開放故障直後の状態</p>	<p>b. 1 相開放故障直後の状態</p> <p>第 1.1.2 図のとおり、275kV 送電線の 1 回線で 1 相開放故障が発生すると、故障部位を目視で確認できる。このことから運転員は、275kV 送電線の 1 回線にて 1 相開放故障が発生したことを検知可能である。</p>  <p>第 1.1.2 図 1 相開放故障直後の状態</p>	<p>【大飯】 記載表現の相違 (女川審査実績の反映)</p>

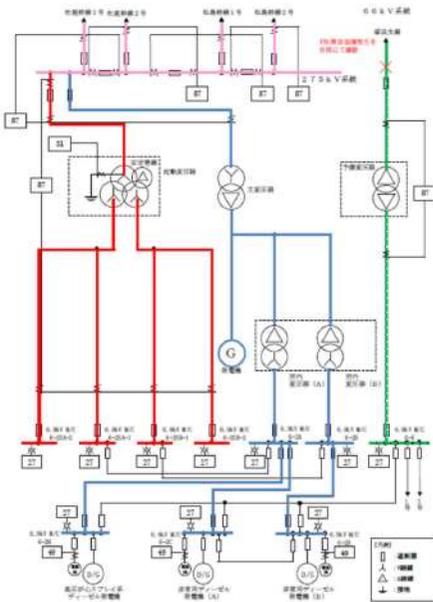
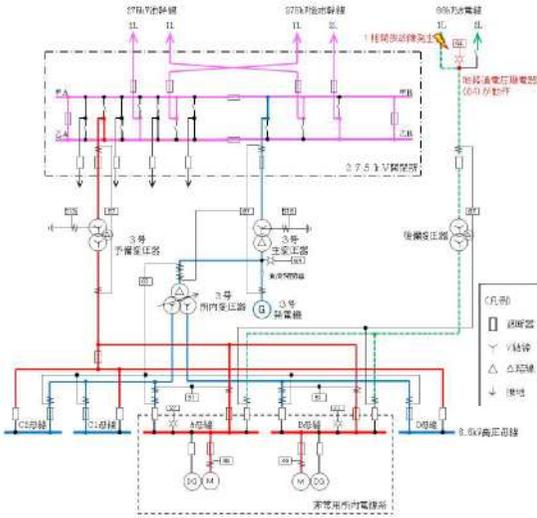
赤字：設備、運用又は体制の相違 (設計方針の相違)
 青字：記載箇所又は記載内容の相違 (記載方針の相違)
 緑字：記載表現、設備名称の相違 (実質的な相違なし)

大飯発電所3 / 4号炉	女川原子力発電所2号炉	泊発電所3号炉	相違理由
	<p>c. 故障箇所を隔離した状態</p> <p>第1.1-3図のとおり、運転員の手動操作により、275kV送電線1回線を外部電源系から隔離すると、残り3回線で起動変圧器及び共通用高圧母線へ電源供給を行う。(非常用高圧母線の電圧は変化無し。)</p>  <p>第1.1-3図 故障箇所を隔離した状態</p>	<p>c. 故障箇所を隔離した状態</p> <p>第1.1.3図のとおり、運転員の手動操作により、275kV送電線1回線を外部電源系から隔離すると、残り3回線で予備変圧器及び非常用高圧母線へ電源供給を行う。(非常用高圧母線の電圧は変化無し。)</p>  <p>第1.1.3図 故障箇所を隔離した状態</p>	<p>【大飯】 記載表現の相違 (女川審査実績の反映)</p> <p>【女川】 設備構成の相違 ・女川:起動変圧器, 共通用高圧母線→泊:予備変圧器, 非常用高圧母線</p>

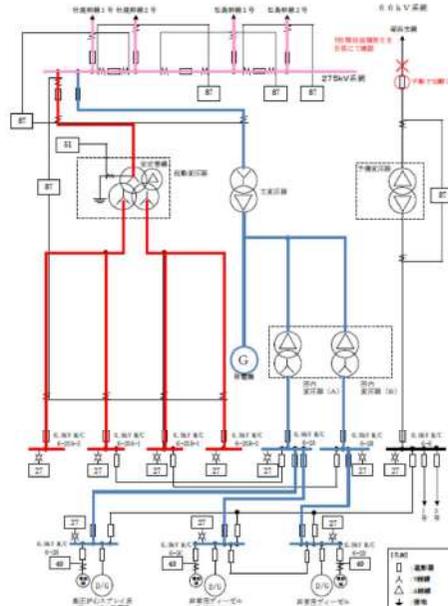
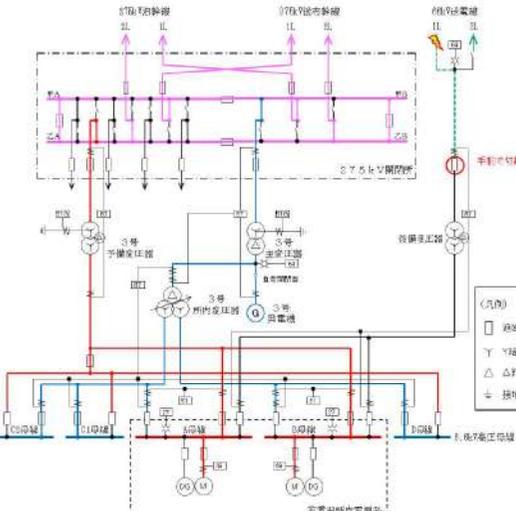
赤字：設備、運用又は体制の相違 (設計方針の相違)
 青字：記載箇所又は記載内容の相違 (記載方針の相違)
 緑字：記載表現、設備名称の相違 (実質的な相違なし)

大飯発電所3 / 4号炉	女川原子力発電所2号炉	泊発電所3号炉	相違理由
	<p>(2) 66kV 送電線で発生する1相開放故障 (目視による確認)</p> <p>a. 1相開放故障直前の状態 第1.2-1図のとおり、275kV送電線から起動変圧器及び共用高圧母線を受電している状態を想定する。</p>  <p>第1.2-1図 1相開放故障直前の状態</p>	<p>(2) 66kV 送電線で発生する1相開放故障 (地絡過電圧継電器 (64) にて検知)</p> <p>a. 1相開放故障直前の状態 第1.2.1図のとおり、275kV送電線から予備変圧器及び非常用高圧母線を受電している状態を想定する。</p>  <p>第1.2.1図 1相開放故障直前の状態</p>	<p>【大飯】 記載表現の相違 (女川審査実績の反映)</p> <p>【女川】 設備構成の相違 ・女川：目視確認→泊：保護継電器で検知</p> <p>【女川】 設備構成の相違 ・女川：起動変圧器、共用高圧母線→泊：予備変圧器、非常用高圧母線</p>

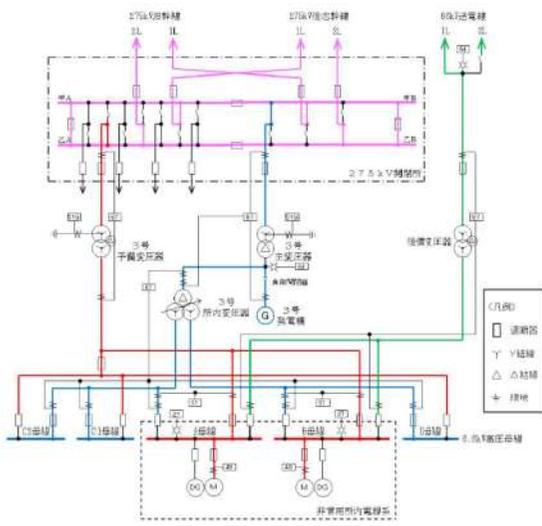
赤字：設備、運用又は体制の相違 (設計方針の相違)
 青字：記載箇所又は記載内容の相違 (記載方針の相違)
 緑字：記載表現、設備名称の相違 (実質的な相違なし)

大飯発電所3 / 4号炉	女川原子力発電所2号炉	泊発電所3号炉	相違理由
	<p>b. 1 相開放故障直後の状態</p> <p>第1.2-2図のとおり、66kV送電線で1相開放故障が発生すると、故障部位を目視で確認できる。このことから運転員は、66kV送電線にて1相開放故障が発生したことを検知可能である。</p>  <p>第1.2-2図 1相開放故障直後の状態</p>	<p>b. 1 相開放故障直後の状態</p> <p>第1.2.2図のとおり、66kV送電線で1相開放故障が発生すると、地絡過電圧継電器(64)が動作する。このことから運転員は、66kV送電線にて1相開放故障を含めた異常が発生したことを検知可能である。</p>  <p>第1.2.2図 1相開放故障直後の状態</p>	<p>【大飯】 記載表現の相違 (女川審査実績の反映)</p> <p>【女川】 設備構成の相違 ・女川：目視確認→泊：保護継電器で検知</p>

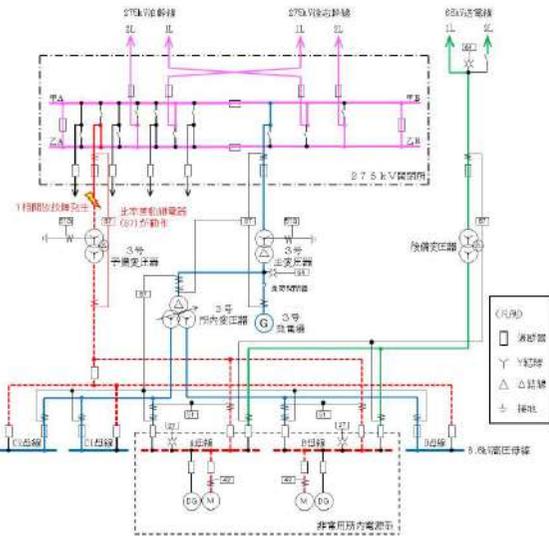
赤字：設備、運用又は体制の相違 (設計方針の相違)
 青字：記載箇所又は記載内容の相違 (記載方針の相違)
 緑字：記載表現、設備名称の相違 (実質的な相違なし)

大飯発電所3 / 4号炉	女川原子力発電所2号炉	泊発電所3号炉	相違理由
	<p>c. 故障箇所を隔離した状態</p> <p>第1.2-3図のとおり、運転員の手動操作により、66kV送電線を外部電源系から隔離する。275kV送電線で起動変圧器及び共通用高圧母線へ電源供給を継続する。(非常用高圧母線の電圧は変化無し。)</p>  <p>第1.2-3図 故障箇所を隔離した状態</p>	<p>c. 故障箇所を隔離した状態</p> <p>第1.2.3図のとおり、運転員の手動操作により、66kV送電線を外部電源系から隔離する。275kV送電線で予備変圧器及び非常用高圧母線へ電源供給を継続する。(非常用高圧母線の電圧は変化無し。)</p>  <p>第1.2.3図 故障箇所を隔離した状態</p>	<p>【大飯】 記載表現の相違 (女川審査実績の反映)</p> <p>【女川】 設備構成の相違 ・女川：起動変圧器、共通用高圧母線→泊：予備変圧器、非常用高圧母線</p>

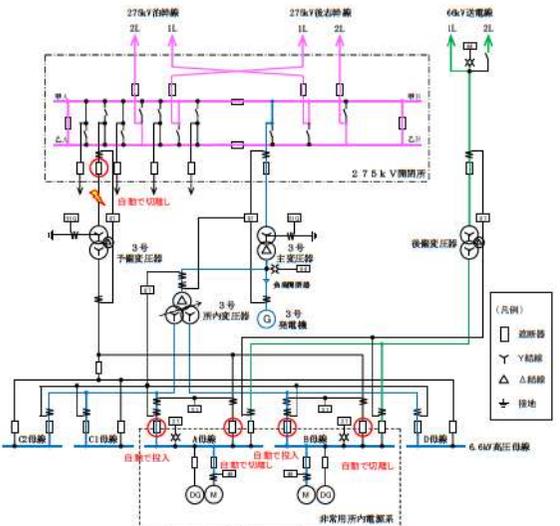
赤字：設備、運用又は体制の相違 (設計方針の相違)
 青字：記載箇所又は記載内容の相違 (記載方針の相違)
 緑字：記載表現、設備名称の相違 (実質的な相違なし)

大飯発電所3 / 4号炉	女川原子力発電所2号炉	泊発電所3号炉	相違理由
		<p>(3) 予備変圧器1次側で発生する1相開放故障 (比率差動継電器(87)にて検知)</p> <p>a. 1相開放故障直前の状態</p> <p>第1.3.1図のとおり、275kV送電線から予備変圧器及び非常用高圧母線を受電している状態を想定する。</p>  <p>第1.3.1図 1相開放故障直前の状態</p>	<p>【女川】 記載方針の相違 泊においては予備変圧器1次側で発生する1相開放故障のうち、比率差動継電器(87)にて検知する場合も想定している。</p>

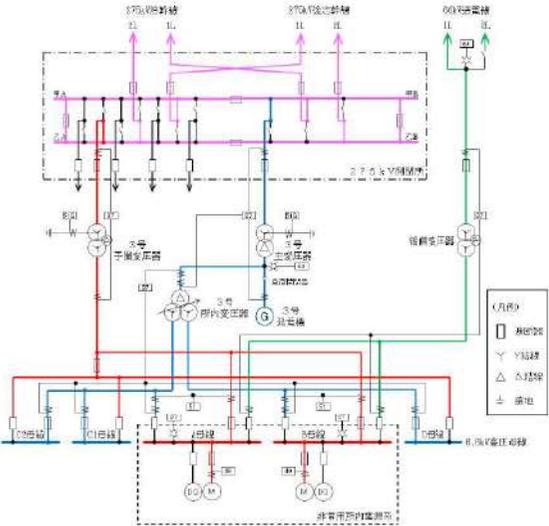
赤字：設備、運用又は体制の相違 (設計方針の相違)
 青字：記載箇所又は記載内容の相違 (記載方針の相違)
 緑字：記載表現、設備名称の相違 (実質的な相違なし)

大飯発電所3 / 4号炉	女川原子力発電所2号炉	泊発電所3号炉	相違理由
		<p>b. 1 相開放故障直後の状態</p> <p>第1.3.2図のとおり、予備変圧器の1次側で1相開放故障が発生すると、予備変圧器の比率差動継電器(87)が動作する。このことから運転員は、予備変圧器の1次側にて1相開放故障を含めた異常が発生したことを検知可能である。</p>  <p>第1.3.2図 1相開放故障直後の状態</p>	<p>【女川】 記載方針の相違 泊においては予備変圧器1次側で発生する1相開放故障のうち、比率差動継電器(87)にて検知する場合も想定している。</p>

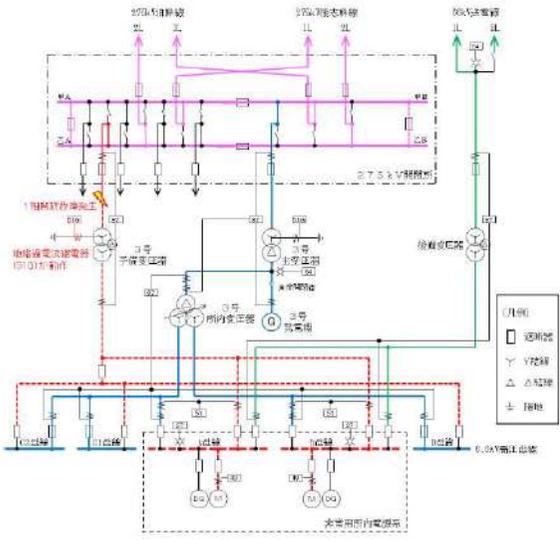
赤字：設備、運用又は体制の相違 (設計方針の相違)
 青字：記載箇所又は記載内容の相違 (記載方針の相違)
 緑字：記載表現、設備名称の相違 (実質的な相違なし)

大飯発電所3 / 4号炉	女川原子力発電所2号炉	泊発電所3号炉	相違理由
		<p>c. 故障箇所を隔離した状態</p> <p>第1.3.3図のとおり、比率差動継電器(87)の動作により、予備変圧器を外部電源系から隔離すると、所内変圧器に接続する遮断器が自動で投入され、非常用高圧母線に電源供給を行う。</p>  <p>第1.3.3図 故障箇所を隔離した状態</p>	<p>【女川】 記載方針の相違 泊においては予備変圧器1次側で発生する1相開放故障のうち、比率差動継電器(87)にて検知する場合も想定している。</p>

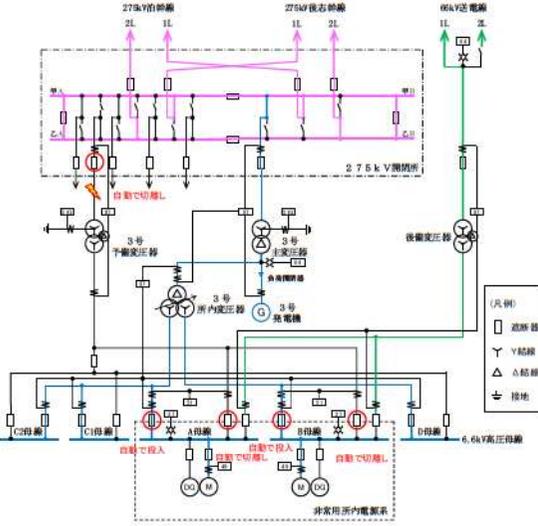
赤字：設備、運用又は体制の相違 (設計方針の相違)
 青字：記載箇所又は記載内容の相違 (記載方針の相違)
 緑字：記載表現、設備名称の相違 (実質的な相違なし)

大飯発電所3 / 4号炉	女川原子力発電所2号炉	泊発電所3号炉	相違理由
		<p>(4) 予備変圧器1次側で発生する1相開放故障 (地絡過電流継電器(51G)にて検知)</p> <p>a. 1相開放故障直前の状態</p> <p>第1.4.1図のとおり、275kV送電線から予備変圧器及び非常用高圧母線を受電している状態を想定する。</p>  <p>第1.4.1図 1相開放故障直前の状態</p>	<p>【女川】 記載方針の相違 泊においては予備変圧器1次側で発生する1相開放故障のうち、地絡過電流継電器(51G)にて検知する場合も想定している。</p>

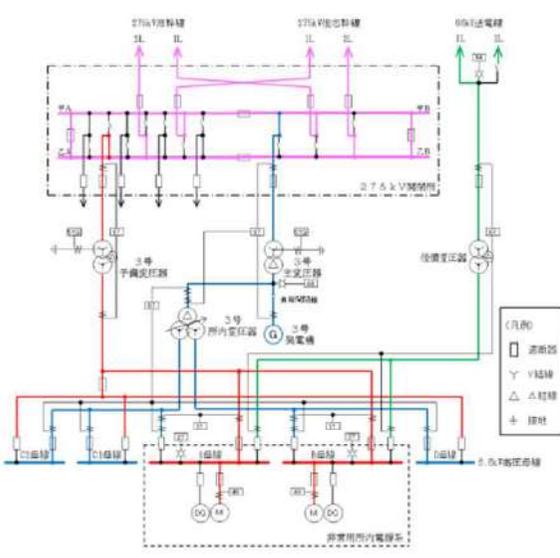
赤字：設備、運用又は体制の相違 (設計方針の相違)
 青字：記載箇所又は記載内容の相違 (記載方針の相違)
 緑字：記載表現、設備名称の相違 (実質的な相違なし)

大飯発電所3 / 4号炉	女川原子力発電所2号炉	泊発電所3号炉	相違理由
		<p>b. 1相開放故障直後の状態</p> <p>第1.4.2図のとおり、予備変圧器の1次側で1相開放故障が発生すると、予備変圧器の地絡過電流継電器(51G)が動作する。このことから運転員は、予備変圧器の1次側にて1相開放故障を含めた異常が発生したことを検知可能である。</p>  <p>第1.4.2図 1相開放故障直後の状態</p>	<p>【女川】 記載方針の相違 泊においては予備変圧器1次側で発生する1相開放故障のうち、地絡過電流継電器(51G)にて検知する場合も想定している。</p>

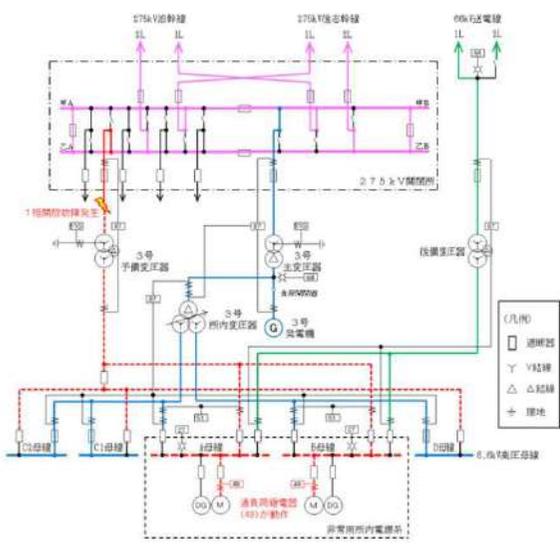
赤字：設備、運用又は体制の相違 (設計方針の相違)
 青字：記載箇所又は記載内容の相違 (記載方針の相違)
 緑字：記載表現、設備名称の相違 (実質的な相違なし)

大飯発電所3 / 4号炉	女川原子力発電所2号炉	泊発電所3号炉	相違理由
		<p>c. 故障箇所を隔離した状態</p> <p>第1.4.3図のとおり、運転員の手動操作により、予備変圧器を外部電源系から隔離すると、所内変圧器に接続する遮断器が自動で投入され、非常用高圧母線に電源供給を行う。</p>  <p>第1.4.3図 故障箇所を隔離した状態</p>	<p>【女川】</p> <p>記載方針の相違</p> <p>泊においては予備変圧器1次側で発生する1相開放故障のうち、地絡過電流継電器(51G)にて検知する場合も想定している。</p>

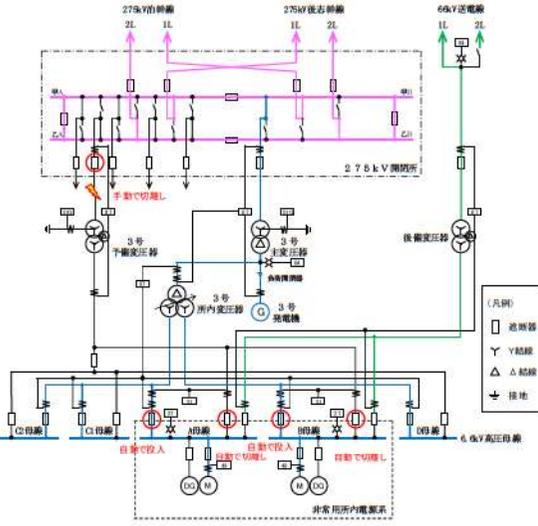
赤字：設備、運用又は体制の相違 (設計方針の相違)
 青字：記載箇所又は記載内容の相違 (記載方針の相違)
 緑字：記載表現、設備名称の相違 (実質的な相違なし)

大飯発電所3 / 4号炉	女川原子力発電所2号炉	泊発電所3号炉	相違理由
		<p>(5) 予備変圧器1次側で発生する1相開放故障 (過負荷継電器 (49) にて検知)</p> <p>a. 1相開放故障直前の状態</p> <p>第1.5.1図のとおり、275kV送電線から予備変圧器及び非常用高圧母線を受電している状態を想定する。</p>  <p>第1.5.1図 1相開放故障直前の状態</p>	<p>【女川】 記載方針の相違 泊においては予備変圧器1次側で発生する1相開放故障のうち、過負荷継電器(49)にて検知する場合も想定している。</p>

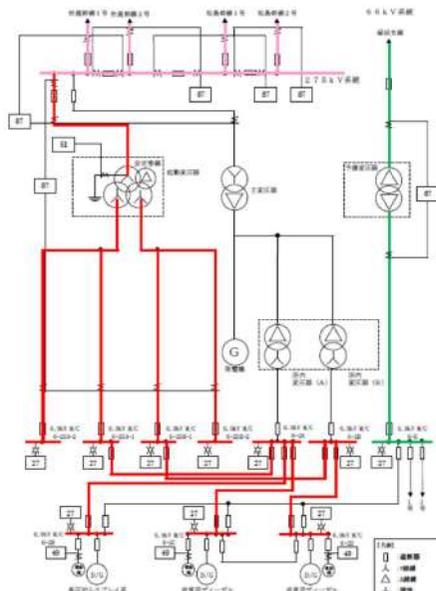
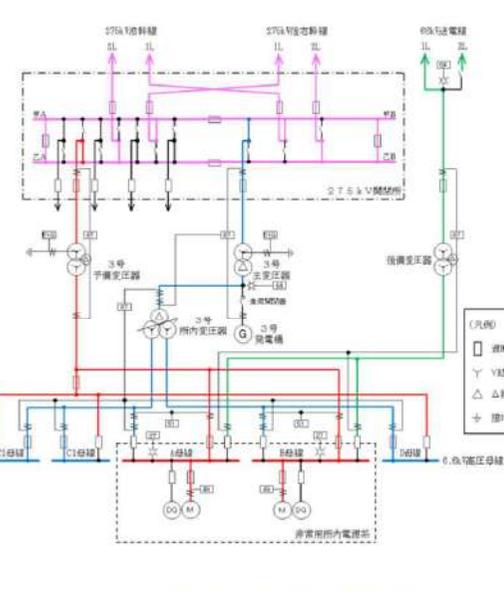
赤字：設備、運用又は体制の相違 (設計方針の相違)
 青字：記載箇所又は記載内容の相違 (記載方針の相違)
 緑字：記載表現、設備名称の相違 (実質的な相違なし)

大飯発電所3 / 4号炉	女川原子力発電所2号炉	泊発電所3号炉	相違理由
		<p>b. 1相開放故障直後の状態</p> <p>第1.5.2図のとおり、予備変圧器の1次側で1相開放故障が発生すると、予備変圧器から受電していた複数の負荷の過負荷継電器(49)が動作する。このことから運転員は、予備変圧器の1次側にて1相開放故障を含めた異常が発生したことを検知可能である。</p>  <p>第1.5.2図 1相開放故障直後の状態</p>	<p>【女川】 記載方針の相違 泊においては予備変圧器1次側で発生する1相開放故障のうち、過負荷継電器(49)にて検知する場合も想定している。</p>

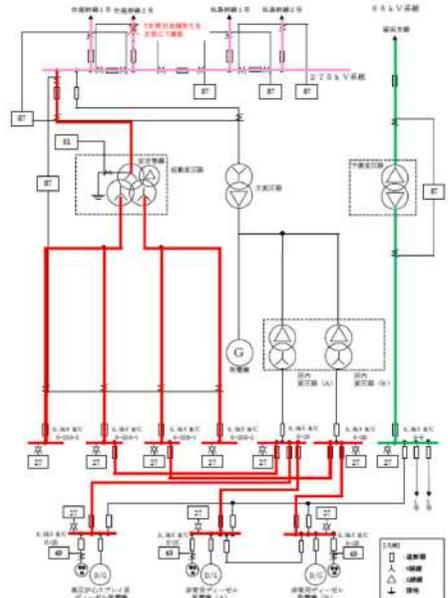
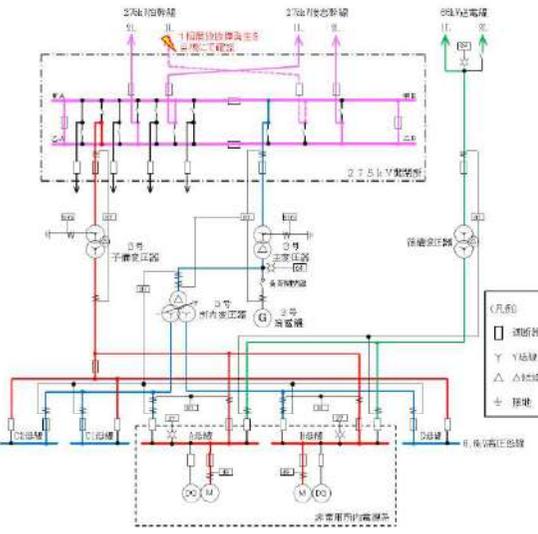
赤字：設備、運用又は体制の相違 (設計方針の相違)
 青字：記載箇所又は記載内容の相違 (記載方針の相違)
 緑字：記載表現、設備名称の相違 (実質的な相違なし)

大飯発電所3 / 4号炉	女川原子力発電所2号炉	泊発電所3号炉	相違理由
		<p>c. 故障箇所を隔離した状態</p> <p>第1.5.3図のとおり、運転員の手動操作により、予備変圧器を外部電源系から隔離すると、所内変圧器に接続する遮断器が自動で投入され、非常用高圧母線に電源供給を行う。</p>  <p>第1.5.3図 故障箇所を隔離した状態</p>	<p>【女川】</p> <p>記載方針の相違</p> <p>泊においては予備変圧器1次側で発生する1相開放故障のうち、過負荷継電器(49)にて検知する場合も想定している。</p>

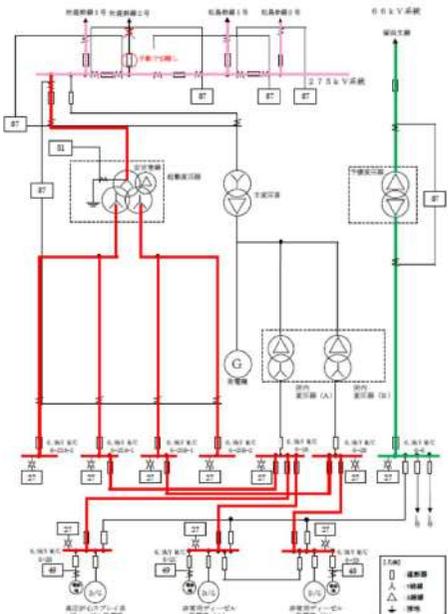
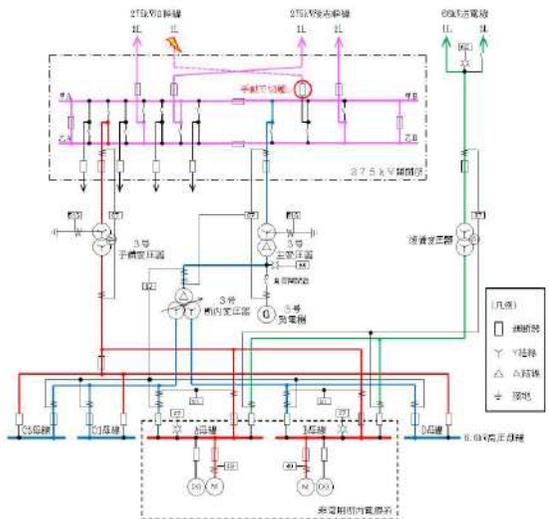
赤字：設備、運用又は体制の相違 (設計方針の相違)
 青字：記載箇所又は記載内容の相違 (記載方針の相違)
 緑字：記載表現、設備名称の相違 (実質的な相違なし)

大飯発電所3 / 4号炉	女川原子力発電所2号炉	泊発電所3号炉	相違理由
	<p>2. プラント停止時 (1) 275kV送電線で発生する1相開放故障 (目視点検)</p> <p>a. 1相開放故障直前の状態 第2.1-1図のとおり、275kV送電線から起動変圧器、共通用高圧母線、常用高圧母線及び非常用高圧母線を受電している状態を想定する。</p>  <p>第2.1-1図 1相開放故障直前の状態</p>	<p>2. プラント停止時 (1) 275kV送電線で発生する1相開放故障 (目視点検)</p> <p>a. 1相開放故障直前の状態 第2.1.1図のとおり、275kV送電線から予備変圧器、主変圧器、所内変圧器、常用高圧母線及び非常用高圧母線を受電している状態を想定する。</p>  <p>第2.1.1図 1相開放故障直前の状態</p>	<p>【大飯】 記載表現の相違 (女川審査実績の反映)</p> <p>【女川】 設備構成の相違 ・女川：起動変圧器、共通用高圧母線、常用高圧母線、非常用高圧母線→泊：予備変圧器、主変圧器、所内変圧器、常用高圧母線、非常用高圧母線</p>

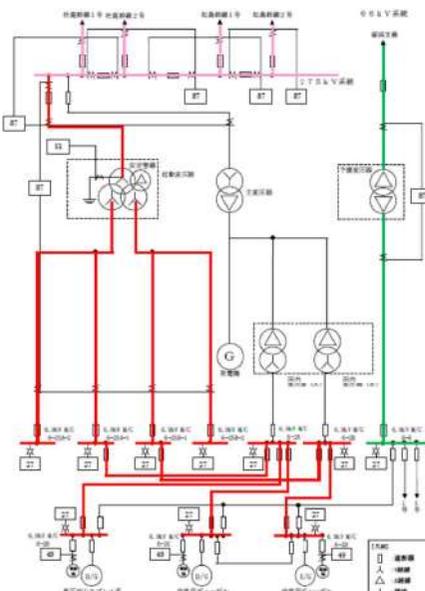
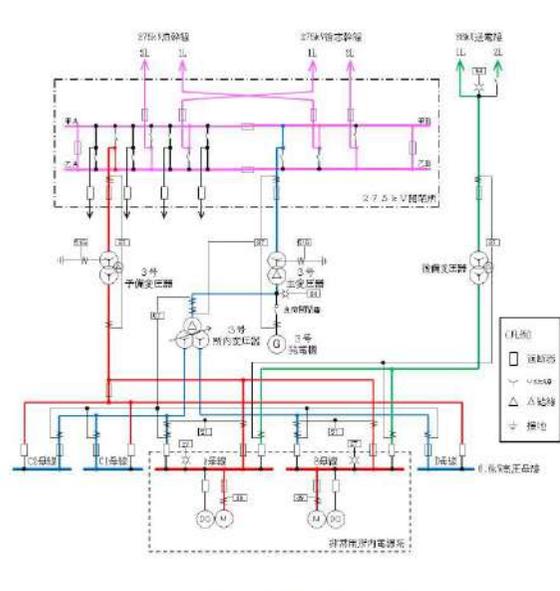
赤字：設備、運用又は体制の相違 (設計方針の相違)
 青字：記載箇所又は記載内容の相違 (記載方針の相違)
 緑字：記載表現、設備名称の相違 (実質的な相違なし)

大飯発電所3 / 4号炉	女川原子力発電所2号炉	泊発電所3号炉	相違理由
	<p>b. 1 相開放故障直後の状態</p> <p>第 2.1-2 図のとおり、275kV 送電線の 1 回線で 1 相開放故障が発生すると、故障部位を目視で確認できる。このことから運転員は、275kV 送電線の 1 回線にて 1 相開放故障が発生したことを検知可能である。</p>  <p>第 2.1-2 図 1 相開放故障直後の状態</p>	<p>b. 1 相開放故障直後の状態</p> <p>第 2.1.2 図のとおり、275kV 送電線の 1 回線で 1 相開放故障が発生すると、故障部位を目視で確認できる。このことから運転員は、275kV 送電線の 1 回線にて 1 相開放故障が発生したことを検知可能である。</p>  <p>第 2.1.2 図 1 相開放故障直後の状態</p>	<p>【大飯】 記載表現の相違 (女川審査実績の反映)</p>

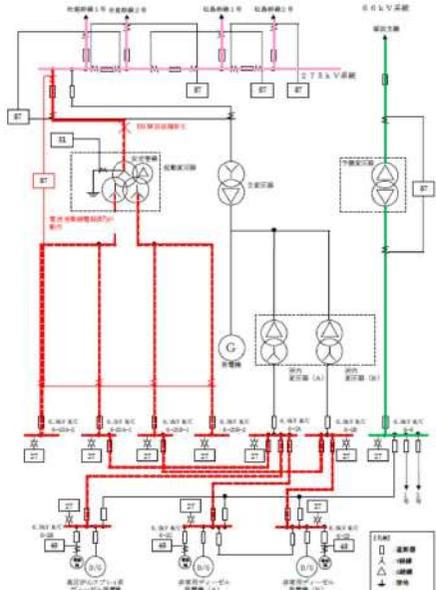
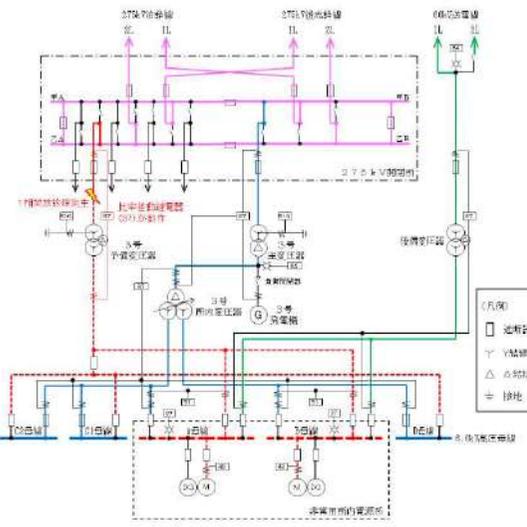
赤字：設備、運用又は体制の相違 (設計方針の相違)
 青字：記載箇所又は記載内容の相違 (記載方針の相違)
 緑字：記載表現、設備名称の相違 (実質的な相違なし)

大飯発電所3 / 4号炉	女川原子力発電所2号炉	泊発電所3号炉	相違理由
	<p>c. 故障箇所を隔離した状態</p> <p>第2.1-3図のとおり、運転員の手動操作により、275kV送電線1回線を外部電源系から隔離すると、残り3回線で起動変圧器及び共通用高圧母線へ電源供給を行う。(非常用高圧母線の電圧は変化無し。)</p>  <p>第2.1-3図 故障箇所を隔離した状態</p>	<p>c. 故障箇所を隔離した状態</p> <p>第2.1.3図のとおり、運転員の手動操作により、275kV送電線1回線を外部電源系から隔離すると、残り3回線で予備変圧器及び非常用高圧母線へ電源供給を行う。(非常用高圧母線の電圧は変化無し。)</p>  <p>第2.1.3図 故障箇所を隔離した状態</p>	<p>【大飯】 記載表現の相違 (女川審査実績の反映)</p> <p>【女川】 設備構成の相違 ・女川：起動変圧器、共通用高圧母線→泊：予備変圧器、非常用高圧母線</p>

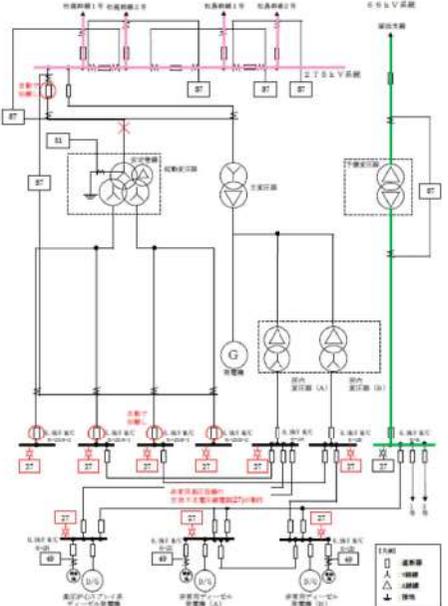
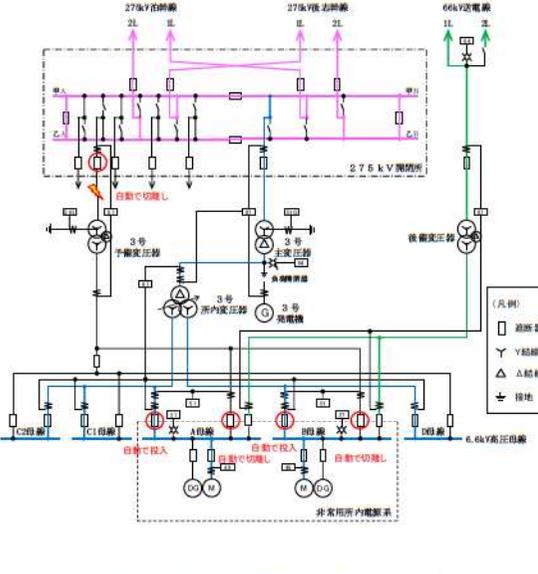
赤字：設備、運用又は体制の相違 (設計方針の相違)
 青字：記載箇所又は記載内容の相違 (記載方針の相違)
 緑字：記載表現、設備名称の相違 (実質的な相違なし)

大飯発電所3 / 4号炉	女川原子力発電所2号炉	泊発電所3号炉	相違理由
	<p>(2) 起動変圧器1次側で発生する1相開放故障 (電流差動継電器 (87) にて検知)</p> <p>a. 1相開放故障直前の状態 第2.2-1図のとおり、275kV送電線から起動変圧器、共通用高圧母線、常用高圧母線及び非常用高圧母線を受電している状態を想定する。</p>  <p>第2.2-1図 1相開放故障直前の状態</p>	<p>(2) 予備変圧器1次側で発生する1相開放故障 (比率差動継電器 (87) にて検知)</p> <p>a. 1相開放故障直前の状態 第2.2.1図のとおり、275kV送電線から予備変圧器、主変圧器、所内変圧器、常用高圧母線及び非常用高圧母線を受電している状態を想定する。</p>  <p>第2.2.1図 1相開放故障直前の状態</p>	<p>【大飯】 記載表現の相違 (女川審査実績の反映)</p> <p>【女川】 設備名称の相違 ・女川：電流差動継電器→泊：比率差動継電器</p> <p>【女川】 設備構成の相違 ・女川：起動変圧器、共通用高圧母線、常用高圧母線、非常用高圧母線→泊：予備変圧器、主変圧器、所内変圧器、常用高圧母線、非常用高圧母線</p>

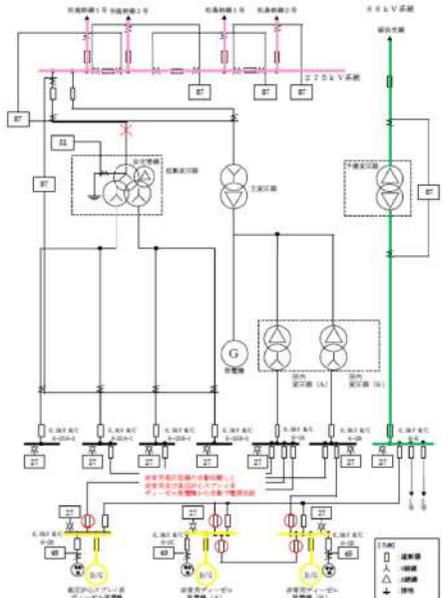
赤字：設備、運用又は体制の相違 (設計方針の相違)
 青字：記載箇所又は記載内容の相違 (記載方針の相違)
 緑字：記載表現、設備名称の相違 (実質的な相違なし)

大飯発電所3 / 4号炉	女川原子力発電所2号炉	泊発電所3号炉	相違理由
	<p>b. 1 相開放故障直後の状態</p> <p>第2.2-2図のとおり、起動変圧器の1次側で1相開放故障が発生すると、起動変圧器又は275kV母線の電流差動継電器(87)が動作する。このことから運転員は、起動変圧器の1次側にて1相開放故障を含めた異常が発生したことを検知可能である。</p>  <p>第2.2-2図 1相開放故障直後の状態</p>	<p>b. 1 相開放故障直後の状態</p> <p>第2.2.2図のとおり、予備変圧器の1次側で1相開放故障が発生すると、予備変圧器又は275kV母線の比率差動継電器(87)が動作する。このことから運転員は、予備変圧器の1次側にて1相開放故障を含めた異常が発生したことを検知可能である。</p>  <p>第2.2.2図 1相開放故障直後の状態</p>	<p>【大飯】 記載表現の相違 (女川審査実績の反映)</p> <p>【女川】 設備名称の相違 ・女川：電流差動継電器→泊：比率差動継電器</p> <p>【女川】 設備構成の相違 ・女川：起動変圧器→泊：予備変圧器</p>

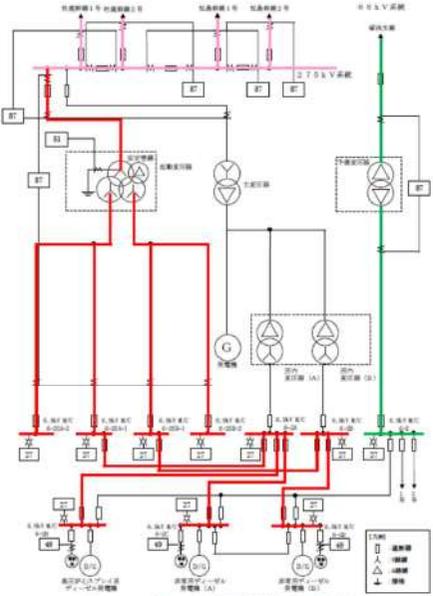
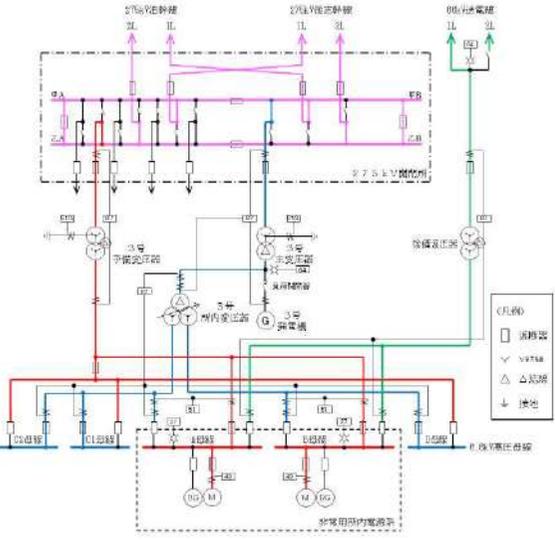
赤字：設備、運用又は体制の相違 (設計方針の相違)
 青字：記載箇所又は記載内容の相違 (記載方針の相違)
 緑字：記載表現、設備名称の相違 (実質的な相違なし)

大飯発電所3 / 4号炉	女川原子力発電所2号炉	泊発電所3号炉	相違理由
	<p>c. 故障箇所を隔離した状態</p> <p>第2.2-3図のとおり、電流差動継電器 (87)の動作により、起動変圧器を外部電源系から隔離すると、起動変圧器から受電していた複数の非常用高圧母線の交流不足電圧継電器 (27) が動作する。</p>  <p>第2.2-3図 故障箇所を隔離した状態</p>	<p>c. 故障箇所を隔離した状態</p> <p>第2.2.3図のとおり、比率差動継電器 (87)の動作により、予備変圧器を外部電源系から隔離すると、所内変圧器に接続する遮断器が自動で投入され、非常用高圧母線に電源供給を行う。</p>  <p>第2.2.3図 故障箇所を隔離した状態</p>	<p>【大飯】 記載表現の相違 (女川審査実績の反映)</p> <p>【女川】 設備名称の相違 ・女川：電流差動継電器→泊：比率差動継電器</p> <p>【女川】 非常用電源設備構成の相違</p>

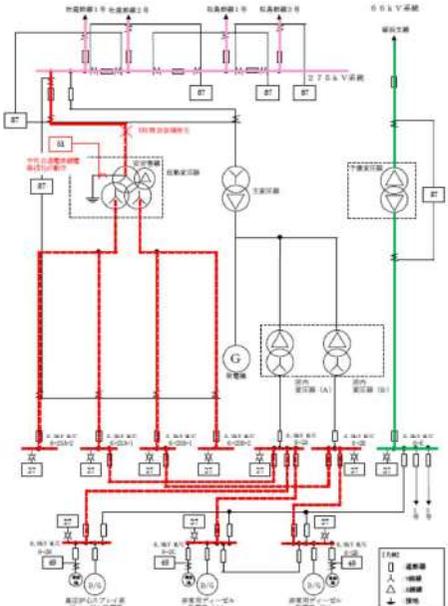
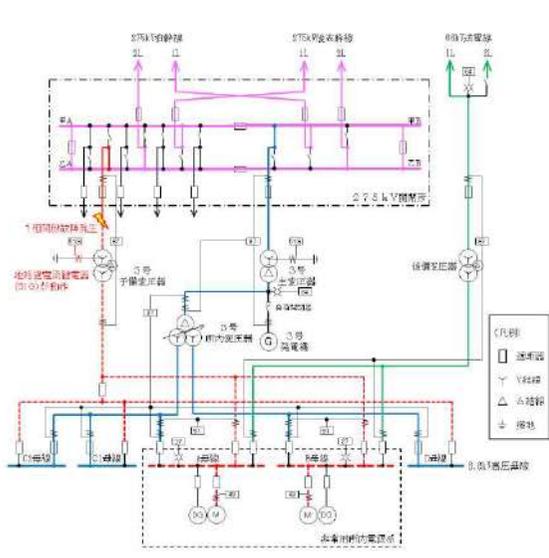
赤字：設備、運用又は体制の相違 (設計方針の相違)
 青字：記載箇所又は記載内容の相違 (記載方針の相違)
 緑字：記載表現、設備名称の相違 (実質的な相違なし)

大飯発電所3 / 4号炉	女川原子力発電所2号炉	泊発電所3号炉	相違理由
	<p>d. 非常用高圧母線を隔離した状態</p> <p>第2.2-4図のとおり、交流不足電圧継電器(27)の動作により、非常用高圧母線を外部電源系から隔離すると、非常用ディーゼル発電機(高圧炉心スプレィ系ディーゼル発電機を含む。)が自動起動し、電源供給を行う。</p>  <p>第2.2-4図 非常用高圧母線を隔離した状態</p>		<p>【女川】 非常用電源設備構成の相違</p>

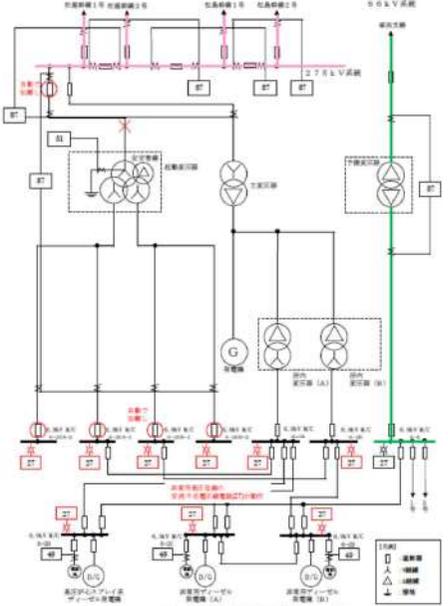
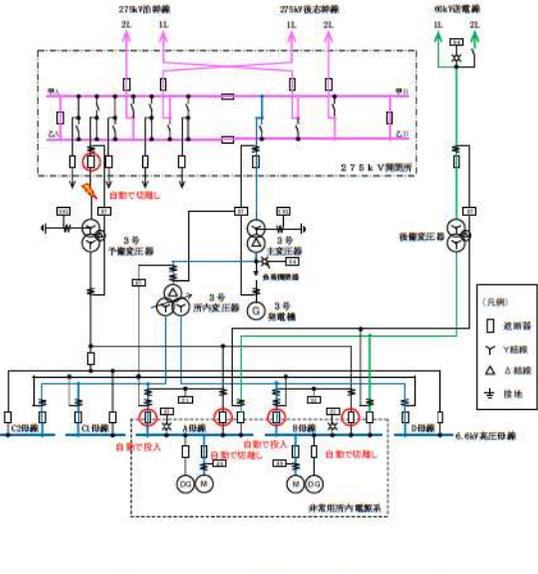
赤字：設備、運用又は体制の相違 (設計方針の相違)
 青字：記載箇所又は記載内容の相違 (記載方針の相違)
 緑字：記載表現、設備名称の相違 (実質的な相違なし)

大飯発電所3 / 4号炉	女川原子力発電所2号炉	泊発電所3号炉	相違理由
	<p>(3) 起動変圧器1次側で発生する1相開放故障 (中性点過電流継電器 (51) にて検知)</p> <p>a. 1相開放故障直前の状態 第2.3-1図のとおり、275kV送電線から起動変圧器、共通用高圧母線、常用高圧母線及び非常用高圧母線を受電している状態を想定する。</p>  <p>第2.3-1図 1相開放故障直前の状態</p>	<p>(3) 予備変圧器1次側で発生する1相開放故障 (地絡過電流継電器 (51G) にて検知)</p> <p>a. 1相開放故障直前の状態 第2.3.1図のとおり、275kV送電線から予備変圧器、主変圧器、所内変圧器、常用高圧母線及び非常用高圧母線を受電している状態を想定する。</p>  <p>第2.3.1図 1相開放故障直前の状態</p>	<p>【大飯】 記載表現の相違 (女川審査実績の反映)</p> <p>【女川】 設備名称の相違 ・女川：中性点過電流継電器→泊：地絡過電流継電器</p> <p>【女川】 設備構成の相違 ・女川：起動変圧器、共通用高圧母線、常用高圧母線、非常用高圧母線→泊：予備変圧器、主変圧器、所内変圧器、常用高圧母線、非常用高圧母線</p>

赤字：設備、運用又は体制の相違 (設計方針の相違)
 青字：記載箇所又は記載内容の相違 (記載方針の相違)
 緑字：記載表現、設備名称の相違 (実質的な相違なし)

大飯発電所3 / 4号炉	女川原子力発電所2号炉	泊発電所3号炉	相違理由
	<p>b. 1 相開放故障直後の状態</p> <p>第2.3-2図のとおり、起動変圧器の1次側で1相開放故障が発生すると、起動変圧器の中性点過電流継電器 (51)が動作する。このことから運転員は、起動変圧器の1次側にて1相開放故障を含めた異常が発生したことを検知可能である。</p>  <p>第2.3-2図 1相開放故障直後の状態</p>	<p>b. 1 相開放故障直後の状態</p> <p>第2.3.2図のとおり、予備変圧器の1次側で1相開放故障が発生すると、予備変圧器の地絡過電流継電器 (51G)が動作する。このことから運転員は、予備変圧器の1次側にて1相開放故障を含めた異常が発生したことを検知可能である。</p>  <p>第2.3.2図 1相開放故障直後の状態</p>	<p>【大飯】 記載表現の相違 (女川審査実績の反映)</p> <p>【女川】 設備名称の相違 ・女川：中性点過電流継電器→泊：地絡過電流継電器</p> <p>【女川】 設備構成の相違 ・女川：起動変圧器→泊：予備変圧器</p>

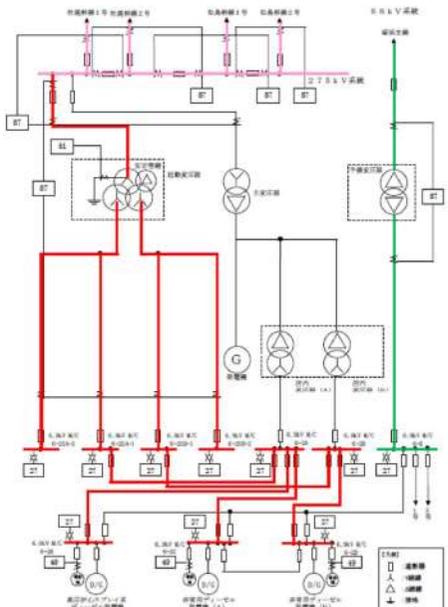
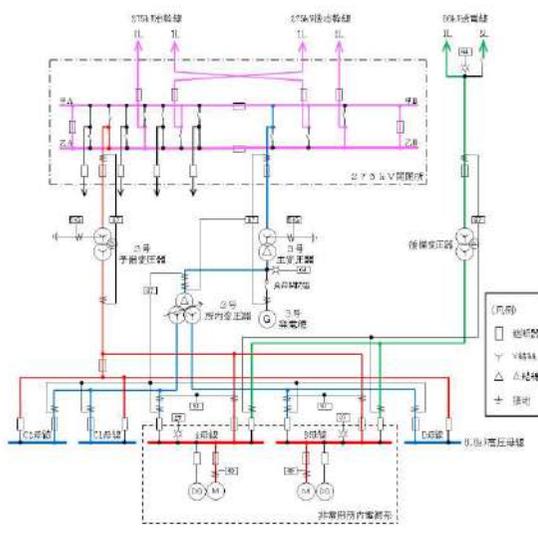
赤字：設備、運用又は体制の相違 (設計方針の相違)
 青字：記載箇所又は記載内容の相違 (記載方針の相違)
 緑字：記載表現、設備名称の相違 (実質的な相違なし)

大飯発電所3 / 4号炉	女川原子力発電所2号炉	泊発電所3号炉	相違理由
	<p>c. 故障箇所を隔離した状態</p> <p>第2.3-3図のとおり、中性点過電流継電器(51)の動作により、起動変圧器を外部電源系から隔離すると、起動変圧器から受電していた複数の非常用高圧母線の交流不足電圧継電器(27)が動作する。</p>  <p>第2.3-3図 故障箇所を隔離した状態</p>	<p>c. 故障箇所を隔離した状態</p> <p>第2.3.3図のとおり、地絡過電流継電器(51G)の動作により、予備変圧器を外部電源系から隔離すると、所内変圧器に接続する遮断器が自動で投入され、非常用高圧母線に電源供給を行う。</p>  <p>第2.3.3図 故障箇所を隔離した状態</p>	<p>【大飯】 記載表現の相違 (女川審査実績の反映)</p> <p>【女川】 設備名称の相違 ・女川：中性点過電流継電器→泊：地絡過電流継電器</p> <p>【女川】 非常用電源設備構成の相違</p>

赤字：設備、運用又は体制の相違 (設計方針の相違)
 青字：記載箇所又は記載内容の相違 (記載方針の相違)
 緑字：記載表現、設備名称の相違 (実質的な相違なし)

大飯発電所3 / 4号炉	女川原子力発電所2号炉	泊発電所3号炉	相違理由
	<p>d. 非常用高圧母線を隔離した状態</p> <p>第2.3-4図のとおり、交流不足電圧継電器(27)の動作により、非常用高圧母線を外部電源系から隔離すると、非常用ディーゼル発電機(高圧炉心スプレィ系ディーゼル発電機を含む。)が自動起動し、電源供給を行う。</p> <p>第2.3-4図 非常用高圧母線を隔離した状態</p>		<p>【女川】 非常用電源設備構成の相違</p>

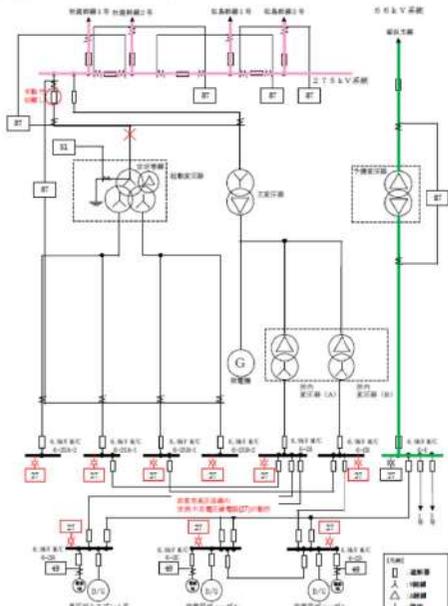
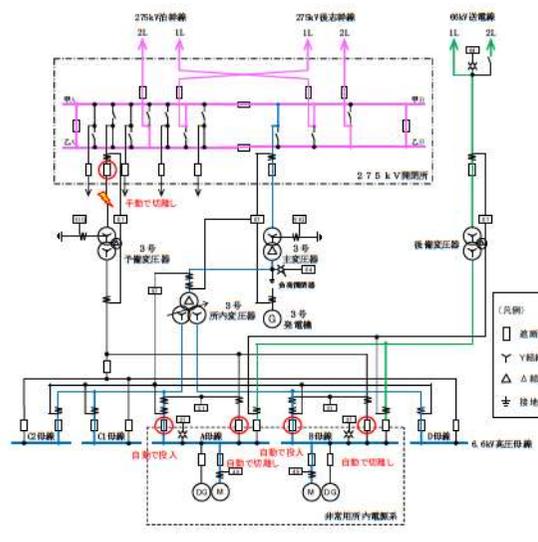
赤字：設備、運用又は体制の相違 (設計方針の相違)
 青字：記載箇所又は記載内容の相違 (記載方針の相違)
 緑字：記載表現、設備名称の相違 (実質的な相違なし)

大飯発電所3 / 4号炉	女川原子力発電所2号炉	泊発電所3号炉	相違理由
	<p>(4) 起動変圧器1次側で発生する1相開放故障 (中性点過電流警報設定器にて検知)</p> <p>a. 1相開放故障直前の状態</p> <p>第2.4-1図のとおり、275kV送電線から起動変圧器、共通用高圧母線、常用高圧母線及び非常用高圧母線を受電している状態を想定する。</p>  <p>第2.4-1図 1相開放故障直前の状態</p>	<p>(4) 予備変圧器1次側で発生する1相開放故障 (過負荷継電器(49)にて検知)</p> <p>a. 1相開放故障直前の状態</p> <p>第2.4.1図のとおり、275kV送電線から予備変圧器、主変圧器、所内変圧器、常用高圧母線及び非常用高圧母線を受電している状態を想定する。</p>  <p>第2.4.1図 1相開放故障直前の状態</p>	<p>【大飯】 記載表現の相違 (女川審査実績の反映)</p> <p>【女川】 設備構成の相違</p> <ul style="list-style-type: none"> 女川：起動変圧器，共通用高圧母線，常用高圧母線，非常用高圧母線→泊：予備変圧器，主変圧器，所内変圧器，常用高圧母線，非常用高圧母線

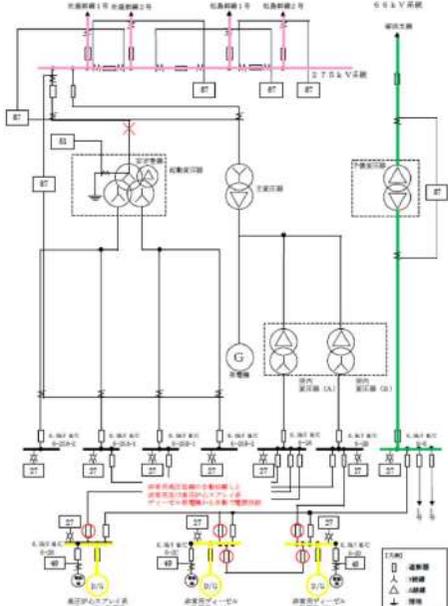
赤字：設備、運用又は体制の相違 (設計方針の相違)
 青字：記載箇所又は記載内容の相違 (記載方針の相違)
 緑字：記載表現、設備名称の相違 (実質的な相違なし)

大飯発電所3 / 4号炉	女川原子力発電所2号炉	泊発電所3号炉	相違理由
	<p>b. 1 相開放故障直後の状態</p> <p>第2.4-2図のとおり、起動変圧器の1次側で1相開放故障が発生すると、起動変圧器の中性点過電流警報設定器が動作する。このことから運転員は、起動変圧器の1次側にて1相開放故障を含めた異常が発生したことを検知可能である。</p> <p>第2.4-2図 1相開放故障直後の状態</p>	<p>b. 1 相開放故障直後の状態</p> <p>第2.4.2図のとおり、予備変圧器の1次側で1相開放故障が発生すると、予備変圧器から受電していた複数の負荷の過負荷継電器(49)が動作する。このことから運転員は、予備変圧器の1次側にて1相開放故障を含めた異常が発生したことを検知可能である。</p> <p>第2.4.2図 1相開放故障直後の状態</p>	<p>【大飯】 記載表現の相違 (女川審査実績の反映)</p> <p>【女川】 設備構成の相違 ・女川：起動変圧器→泊：予備変圧器</p>

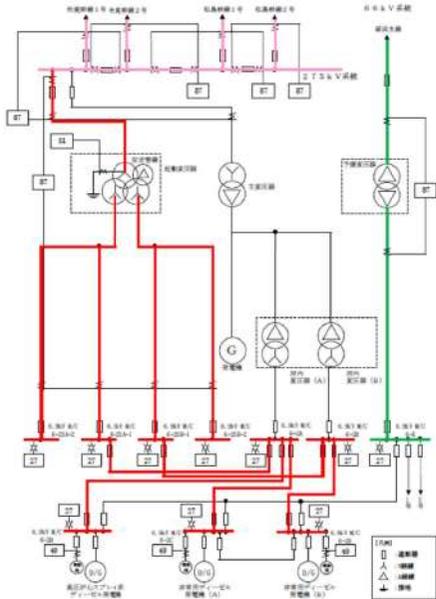
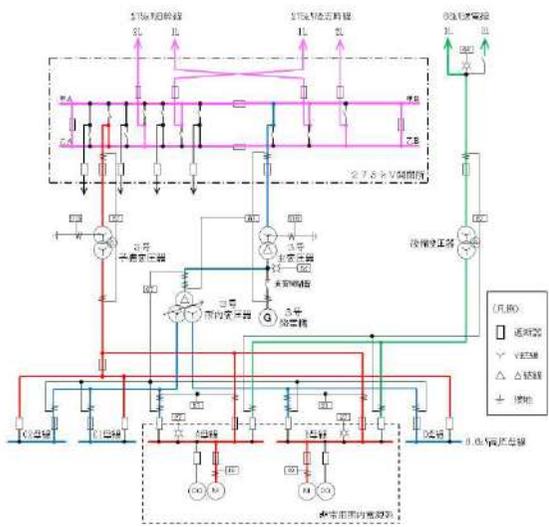
赤字：設備、運用又は体制の相違 (設計方針の相違)
 青字：記載箇所又は記載内容の相違 (記載方針の相違)
 緑字：記載表現、設備名称の相違 (実質的な相違なし)

大飯発電所3 / 4号炉	女川原子力発電所2号炉	泊発電所3号炉	相違理由
	<p>c. 故障箇所を隔離した状態</p> <p>第2.4-3図のとおり、運転員の手動操作により、起動変圧器を外部電源系から隔離すると、起動変圧器から受電していた複数の非常用高圧母線の交流不足電圧継電器 (27)が動作する。</p>  <p>第2.4-3図 故障箇所を隔離した状態</p>	<p>c. 故障箇所を隔離した状態</p> <p>第2.4.3図のとおり、運転員の手動操作により、予備変圧器を外部電源系から隔離すると、所内変圧器に接続する遮断器が自動で投入され、非常用高圧母線に電源供給を行う。</p>  <p>第2.4.3図 故障箇所を隔離した状態</p>	<p>【大飯】 記載表現の相違 (女川審査実績の反映)</p> <p>【女川】 非常用電源設備構成の相違</p>

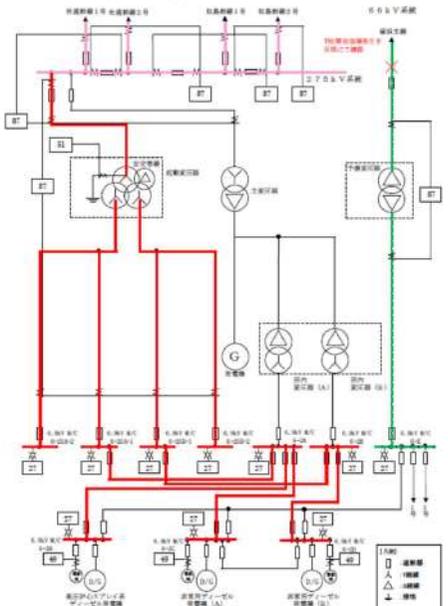
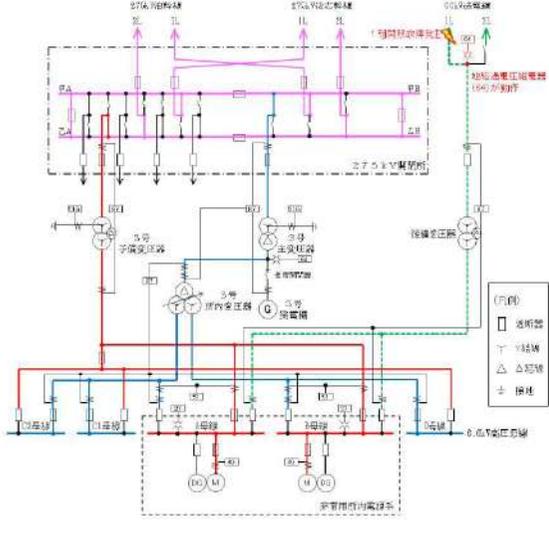
赤字：設備、運用又は体制の相違 (設計方針の相違)
 青字：記載箇所又は記載内容の相違 (記載方針の相違)
 緑字：記載表現、設備名称の相違 (実質的な相違なし)

大飯発電所3 / 4号炉	女川原子力発電所2号炉	泊発電所3号炉	相違理由
	<p>d. 非常用高圧母線を隔離した状態</p> <p>第2.4-4図のとおり、交流不足電圧継電器(27)の動作により、非常用高圧母線を外部電源系から隔離すると、非常用ディーゼル発電機(高圧炉心スプレィ系ディーゼル発電機を含む。)が自動起動し、電源供給を行う。</p>  <p>第2.4-4図 非常用高圧母線を隔離した状態</p>		<p>【女川】 非常用電源設備構成の相違</p>

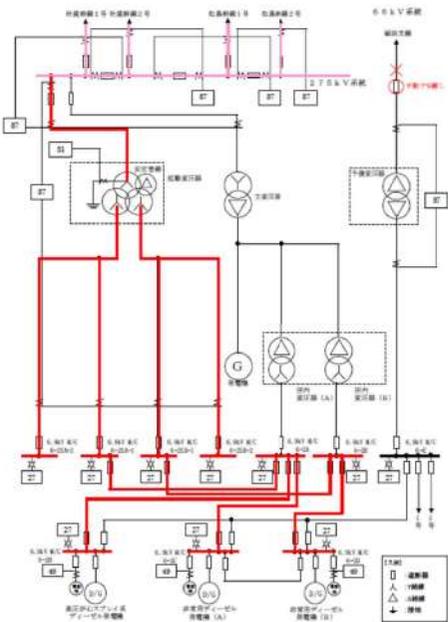
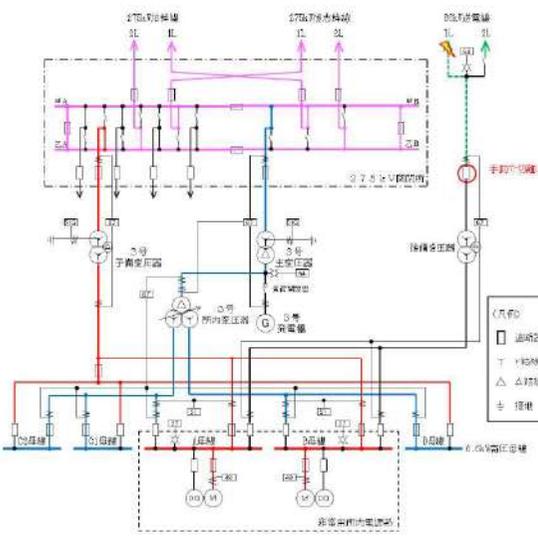
赤字：設備、運用又は体制の相違 (設計方針の相違)
 青字：記載箇所又は記載内容の相違 (記載方針の相違)
 緑字：記載表現、設備名称の相違 (実質的な相違なし)

大飯発電所3 / 4号炉	女川原子力発電所2号炉	泊発電所3号炉	相違理由
	<p>(5) 66 kV 送電線で発生する 1 相開放故障 (目視点検)</p> <p>a. 1 相開放故障直前の状態 第 2.5-1 図のとおり、275kV 送電線から起動変圧器、共通用高圧母線、常用高圧母線及び非常用高圧母線を受電している状態を想定する。</p>  <p>第 2.5-1 図 1 相開放故障直前の状態</p>	<p>(5) 66 kV 送電線で発生する 1 相開放故障 (地絡過電圧継電器 (64) にて検知)</p> <p>a. 1 相開放故障直前の状態 第 2.5.1 図のとおり、275kV 送電線から予備変圧器、主変圧器、所内変圧器、常用高圧母線及び非常用高圧母線を受電している状態を想定する。</p>  <p>第 2.5.1 図 1 相開放故障直前の状態</p>	<p>【大飯】 記載表現の相違 (女川審査実績の反映)</p> <p>【女川】 設備構成の相違 ・女川：目視確認→泊：保護継電器で検知</p> <p>【女川】 設備構成の相違 ・女川：起動変圧器、共通用高圧母線、常用高圧母線、非常用高圧母線→泊：予備変圧器、主変圧器、所内変圧器、常用高圧母線、非常用高圧母線</p>

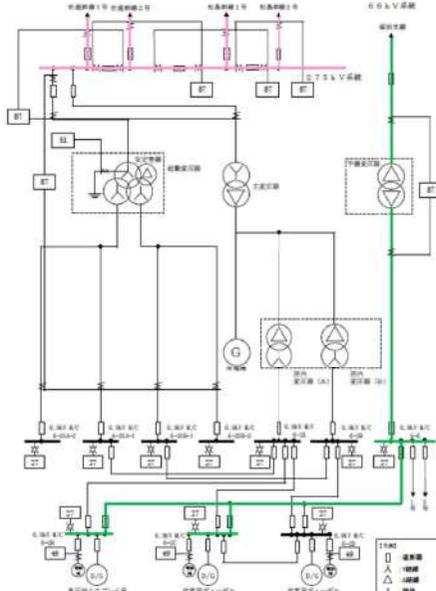
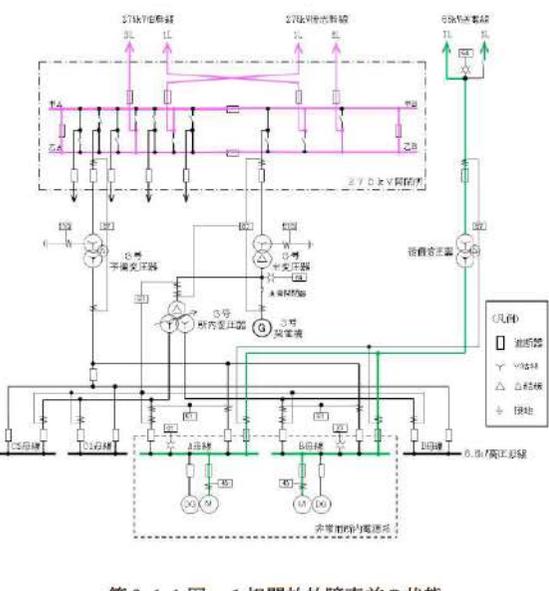
赤字：設備、運用又は体制の相違 (設計方針の相違)
 青字：記載箇所又は記載内容の相違 (記載方針の相違)
 緑字：記載表現、設備名称の相違 (実質的な相違なし)

大飯発電所3 / 4号炉	女川原子力発電所2号炉	泊発電所3号炉	相違理由
	<p>b. 1 相開放故障直後の状態</p> <p>第2.5-2図のとおり、66kV送電線で1相開放故障が発生すると、故障部位を目視で確認できる。このことから運転員は、66kV送電線にて1相開放故障が発生したことを検知可能である。</p>  <p>第2.5-2図 1相開放故障直後の状態</p>	<p>b. 1 相開放故障直後の状態</p> <p>第2.5.2図のとおり、66kV送電線で1相開放故障が発生すると、地絡過電圧継電器(64)が動作する。このことから運転員は、66kV送電線にて1相開放故障を含めた異常が発生したことを検知可能である。</p>  <p>第2.5.2図 1相開放故障直後の状態</p>	<p>【大飯】 記載表現の相違 (女川審査実績の反映)</p> <p>【女川】 設備構成の相違 ・女川：目視確認→泊：保護継電器で検知</p>

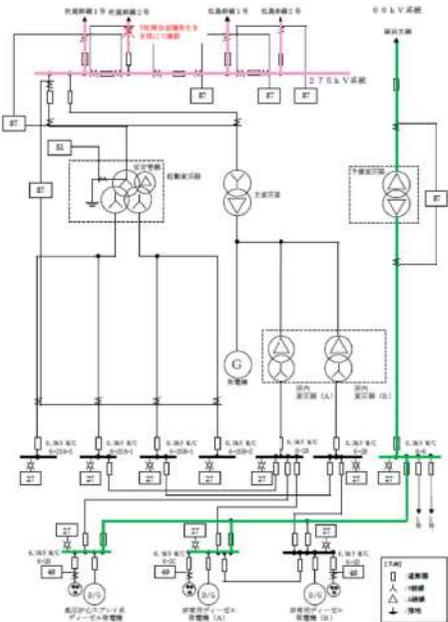
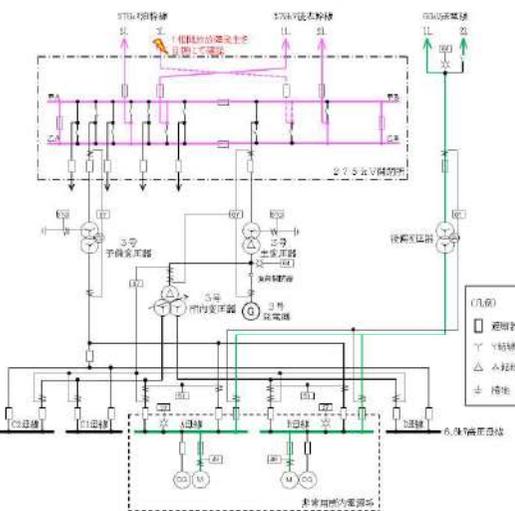
赤字：設備、運用又は体制の相違 (設計方針の相違)
 青字：記載箇所又は記載内容の相違 (記載方針の相違)
 緑字：記載表現、設備名称の相違 (実質的な相違なし)

大飯発電所3 / 4号炉	女川原子力発電所2号炉	泊発電所3号炉	相違理由
	<p>c. 故障箇所を隔離した状態</p> <p>第2.5-3図のとおり、運転員の手動操作により、66kV送電線を外部電源系から隔離する。275kV送電線で起動変圧器及び共通用高圧母線へ電源供給を継続する。(非常用高圧母線の電圧は変化無し。)</p>  <p>第2.5-3図 故障箇所を隔離した状態</p>	<p>c. 故障箇所を隔離した状態</p> <p>第2.5.3図のとおり、運転員の手動操作により、66kV送電線を外部電源系から隔離する。275kV送電線で予備変圧器及び非常用高圧母線へ電源供給を継続する。(非常用高圧母線の電圧は変化無し。)</p>  <p>第2.5.3図 故障箇所を隔離した状態</p>	<p>【大飯】 記載表現の相違 (女川審査実績の反映)</p> <p>【女川】 設備構成の相違 ・女川：起動変圧器→泊：予備変圧器</p>

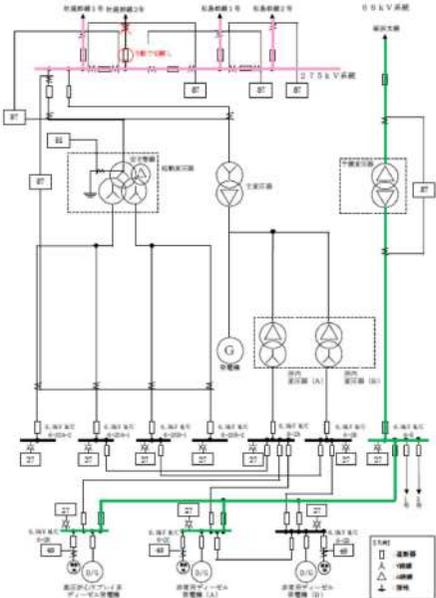
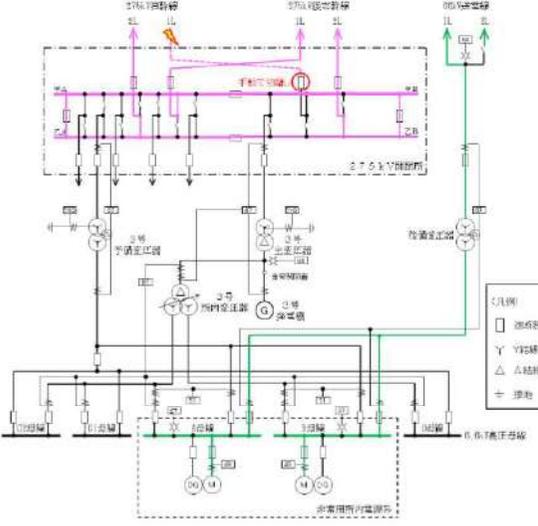
赤字：設備、運用又は体制の相違 (設計方針の相違)
 青字：記載箇所又は記載内容の相違 (記載方針の相違)
 緑字：記載表現、設備名称の相違 (実質的な相違なし)

大飯発電所3 / 4号炉	女川原子力発電所2号炉	泊発電所3号炉	相違理由
	<p>3. 予備変圧器による電源供給時 (1) 275kV送電線で発生する1相開放故障 (目視点検)</p> <p>a. 1相開放故障直前の状態 第3.1-1図のとおり、66kV送電線から予備変圧器及び非常用高圧母線を受電している状態を想定する。</p>  <p>第3.1-1図 1相開放故障直前の状態</p>	<p>3. 後備変圧器による電源供給時 (1) 275kV送電線で発生する1相開放故障 (目視点検)</p> <p>a. 1相開放故障直前の状態 第3.1.1図のとおり、66kV送電線から後備変圧器及び非常用高圧母線を受電している状態を想定する。</p>  <p>第3.1.1図 1相開放故障直前の状態</p>	<p>【大飯】 記載表現の相違 (女川審査実績の反映)</p> <p>【女川】 設備構成の相違 ・女川：予備変圧器→泊：後備変圧器</p>

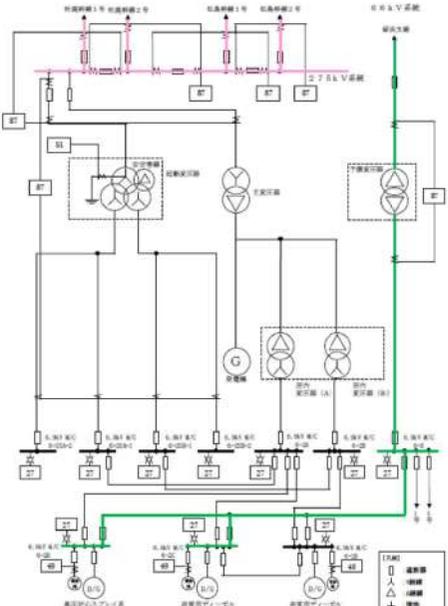
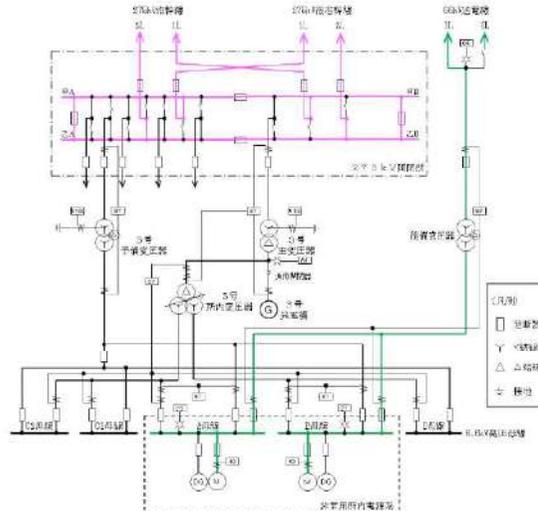
赤字：設備、運用又は体制の相違 (設計方針の相違)
 青字：記載箇所又は記載内容の相違 (記載方針の相違)
 緑字：記載表現、設備名称の相違 (実質的な相違なし)

大飯発電所3 / 4号炉	女川原子力発電所2号炉	泊発電所3号炉	相違理由
	<p>b. 1 相開放故障直後の状態</p> <p>第3.1-2図のとおり、275kV送電線の1回線で1相開放故障が発生すると、故障部位を目視で確認できる。このことから運転員は、275kV送電線の1回線にて1相開放故障が発生したことを検知可能である。</p>  <p>第3.1-2図 1相開放故障直後の状態</p>	<p>b. 1 相開放故障直後の状態</p> <p>第3.1.2図のとおり、275kV送電線の1回線で1相開放故障が発生すると、故障部位を目視で確認できる。このことから運転員は、275kV送電線の1回線にて1相開放故障が発生したことを検知可能である。</p>  <p>第3.1.2図 1相開放故障直後の状態</p>	<p>【大飯】 記載表現の相違 (女川審査実績の反映)</p>

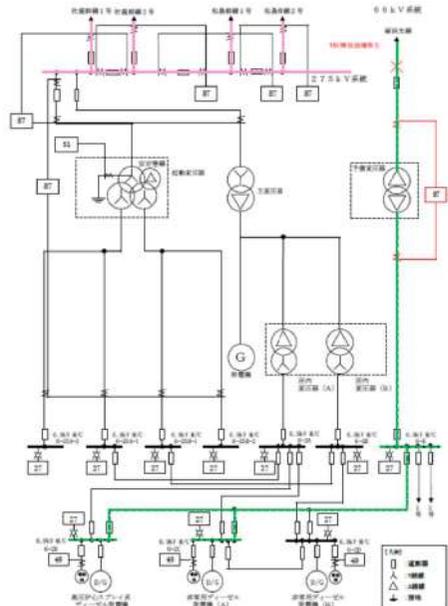
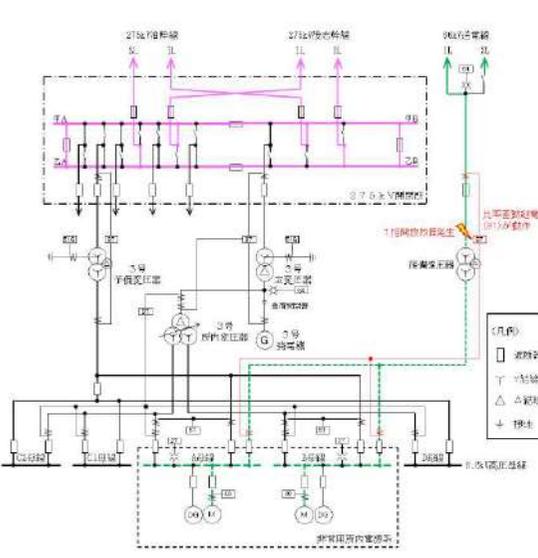
赤字：設備、運用又は体制の相違 (設計方針の相違)
 青字：記載箇所又は記載内容の相違 (記載方針の相違)
 緑字：記載表現、設備名称の相違 (実質的な相違なし)

大飯発電所3 / 4号炉	女川原子力発電所2号炉	泊発電所3号炉	相違理由
	<p>c. 故障箇所を隔離した状態</p> <p>第3.1-3図のとおり、運転員の手動操作により、275kV送電線1回線を外部電源系から隔離する。残り3回線で275kV系統へ電源供給を継続する。(非常用高圧母線の電圧は変化無し。)</p>  <p>第3.1-3図 故障箇所を隔離した状態</p>	<p>c. 故障箇所を隔離した状態</p> <p>第3.1.3図のとおり、運転員の手動操作により、275kV送電線1回線を外部電源系から隔離する。残り3回線で275kV系統へ電源供給を継続する。(非常用高圧母線の電圧は変化無し。)</p>  <p>第3.1.3図 故障箇所を隔離した状態</p>	<p>【大飯】 記載表現の相違 (女川審査実績の反映)</p>

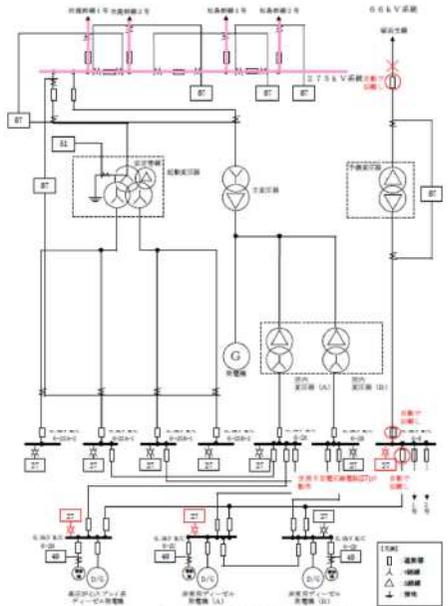
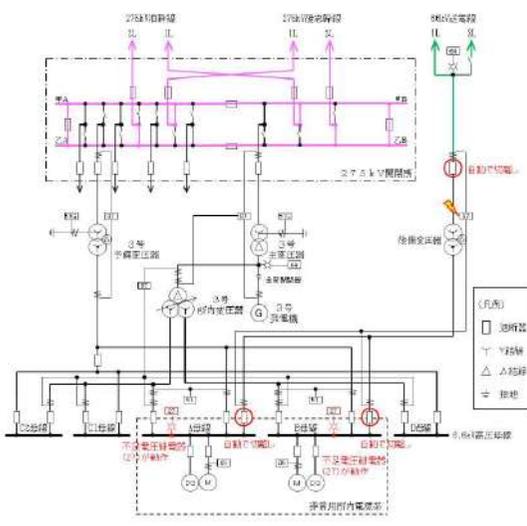
赤字：設備、運用又は体制の相違 (設計方針の相違)
 青字：記載箇所又は記載内容の相違 (記載方針の相違)
 緑字：記載表現、設備名称の相違 (実質的な相違なし)

大飯発電所3 / 4号炉	女川原子力発電所2号炉	泊発電所3号炉	相違理由
	<p>(2) 予備変圧器1次側で発生する1相開放故障 (電流差動継電器 (87) にて検知)</p> <p>a. 1相開放故障直前の状態 第3.2-1図のとおり、66kV送電線から予備変圧器及び非常用高圧母線を受電している状態を想定する。</p>  <p>第3.2-1図 1相開放故障直前の状態</p>	<p>(2) 後備変圧器1次側で発生する1相開放故障 (比率差動継電器 (87) にて検知)</p> <p>a. 1相開放故障直前の状態 第3.2.1図のとおり、66kV送電線から後備変圧器及び非常用高圧母線を受電している状態を想定する。</p>  <p>第3.2.1図 1相開放故障直前の状態</p>	<p>【大飯】 記載表現の相違 (女川審査実績の反映)</p> <p>【女川】 設備名称の相違 ・女川：電流差動継電器→泊：比率差動継電器</p> <p>【女川】 設備構成の相違 ・女川：予備変圧器→泊：後備変圧器</p>

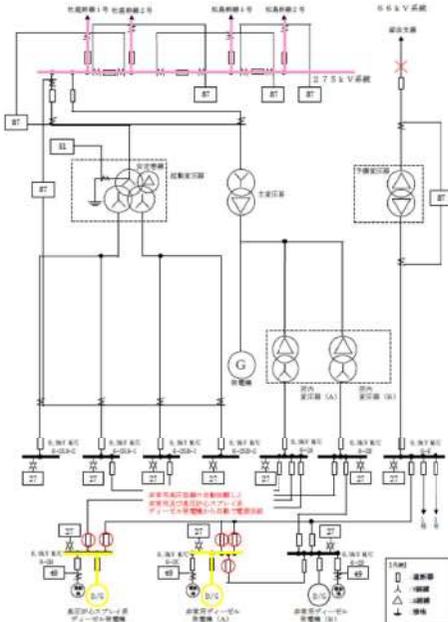
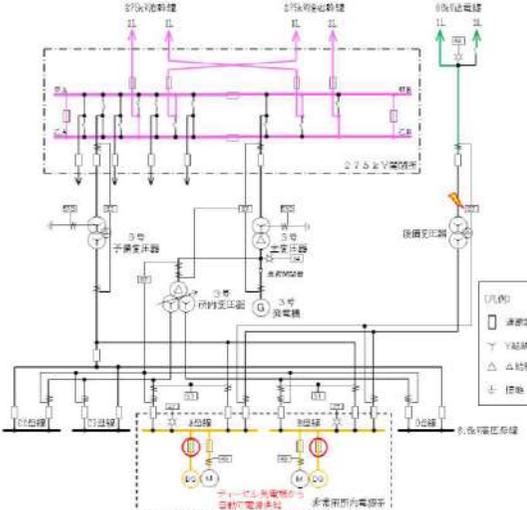
赤字：設備、運用又は体制の相違 (設計方針の相違)
 青字：記載箇所又は記載内容の相違 (記載方針の相違)
 緑字：記載表現、設備名称の相違 (実質的な相違なし)

大飯発電所3 / 4号炉	女川原子力発電所2号炉	泊発電所3号炉	相違理由
	<p>b. 1 相開放故障直後の状態</p> <p>第3.2-2図のとおり、予備変圧器の1次側で1相開放故障が発生すると、電流差動継電器(87)が動作する。このことから運転員は、予備変圧器の1次側にて1相開放故障を含めた異常が発生したことを検知可能である。</p>  <p>第3.2-2図 1相開放故障直後の状態</p>	<p>b. 1 相開放故障直後の状態</p> <p>第3.2.2図のとおり、後備変圧器の1次側で1相開放故障が発生すると、比率差動継電器(87)が動作する。このことから運転員は、後備変圧器の1次側にて1相開放故障を含めた異常が発生したことを検知可能である。</p>  <p>第3.2.2図 1相開放故障直後の状態</p>	<p>【大飯】 記載表現の相違 (女川審査実績の反映)</p> <p>【女川】 設備名称の相違</p> <ul style="list-style-type: none"> ・女川：電流差動継電器→泊：比率差動継電器 <p>【女川】 設備構成の相違</p> <ul style="list-style-type: none"> ・女川：予備変圧器→泊：後備変圧器

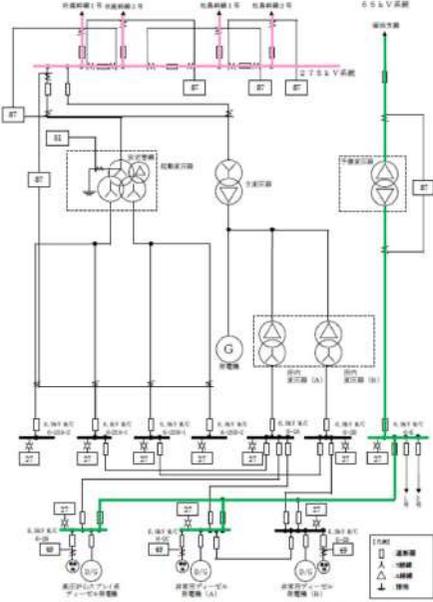
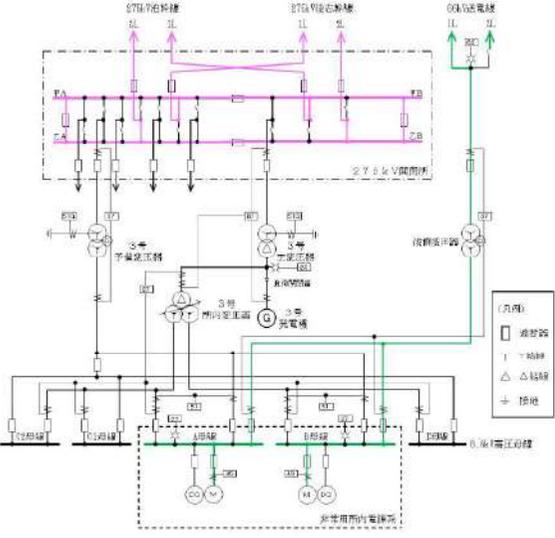
赤字：設備、運用又は体制の相違 (設計方針の相違)
 青字：記載箇所又は記載内容の相違 (記載方針の相違)
 緑字：記載表現、設備名称の相違 (実質的な相違なし)

大飯発電所3 / 4号炉	女川原子力発電所2号炉	泊発電所3号炉	相違理由
	<p>c. 故障箇所を隔離した状態</p> <p>第3.2-3図のとおり、電流差動継電器(87)の動作により、予備変圧器を外部電源系から隔離すると、予備変圧器から受電していた複数の非常用高圧母線の交流不足電圧継電器(27)が動作する。</p>  <p>第3.2-3図 故障箇所を隔離した状態</p>	<p>c. 故障箇所を隔離した状態</p> <p>第3.2.3図のとおり、比率差動継電器(87)の動作により、後備変圧器を外部電源系から隔離すると、後備変圧器から受電していた複数の非常用高圧母線の不足電圧継電器(27)が動作する。</p>  <p>第3.2.3図 故障箇所を隔離した状態</p>	<p>【大飯】 記載表現の相違 (女川審査実績の反映)</p> <p>【女川】 設備名称の相違</p> <ul style="list-style-type: none"> 女川：電流差動継電器，交流不足電圧継電器→泊：比率差動継電器，不足電圧継電器 <p>【女川】 設備構成の相違</p> <ul style="list-style-type: none"> 女川：予備変圧器→泊：後備変圧器

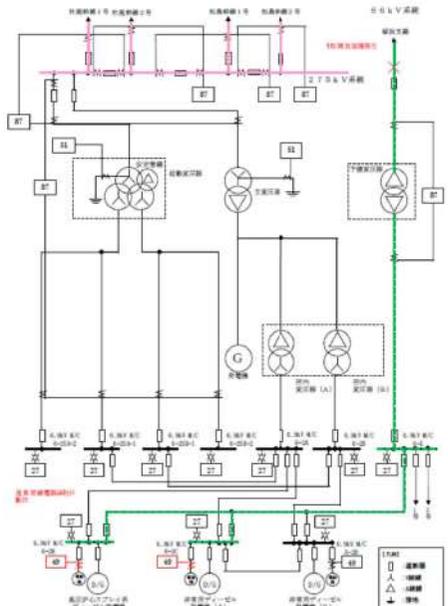
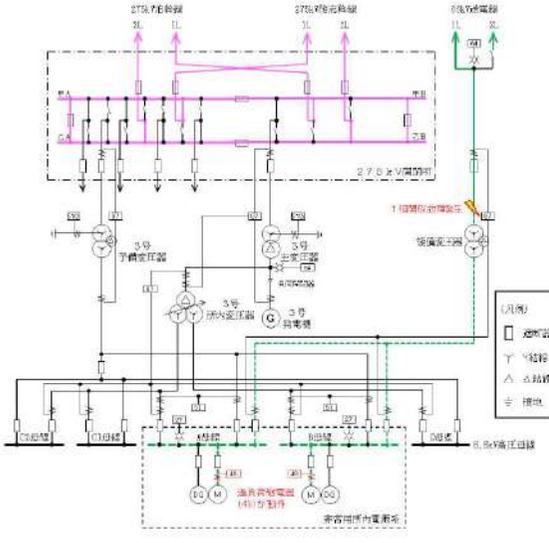
赤字：設備、運用又は体制の相違 (設計方針の相違)
 青字：記載箇所又は記載内容の相違 (記載方針の相違)
 緑字：記載表現、設備名称の相違 (実質的な相違なし)

大飯発電所3 / 4号炉	女川原子力発電所2号炉	泊発電所3号炉	相違理由
	<p>d. 非常用高圧母線を隔離した状態</p> <p>第3.2-4図のとおり、交流不足電圧継電器(27)の動作により、非常用高圧母線を外部電源系から隔離すると、非常用ディーゼル発電機(高圧炉心スプレイ系ディーゼル発電機を含む。)が自動起動し、電源供給を行う。</p>  <p>第3.2-4図 非常用高圧母線を隔離した状態</p>	<p>d. 非常用高圧母線を隔離した状態</p> <p>第3.2.4図のとおり、不足電圧継電器(27)の動作により、非常用高圧母線を外部電源系から隔離すると、ディーゼル発電機が自動起動し、電源供給を行う。</p>  <p>第3.2.4図 非常用高圧母線を隔離した状態</p>	<p>【大飯】 記載表現の相違 (女川審査実績の反映)</p> <p>【女川】 設備名称の相違 ・女川：交流不足電圧継電器→泊：不足電圧継電器</p> <p>【女川】 設備名称の相違 (D/G)</p> <p>【女川】 非常用電源設備構成の相違</p>

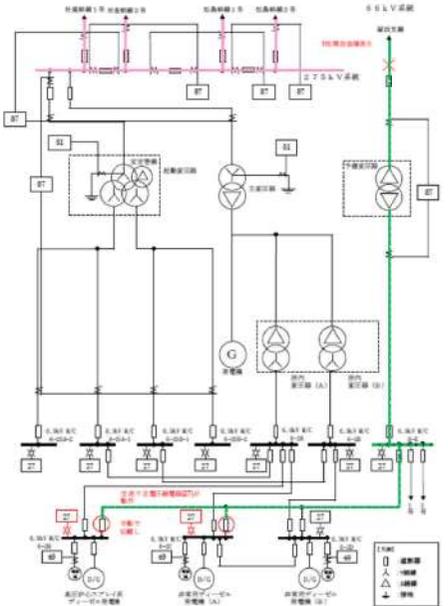
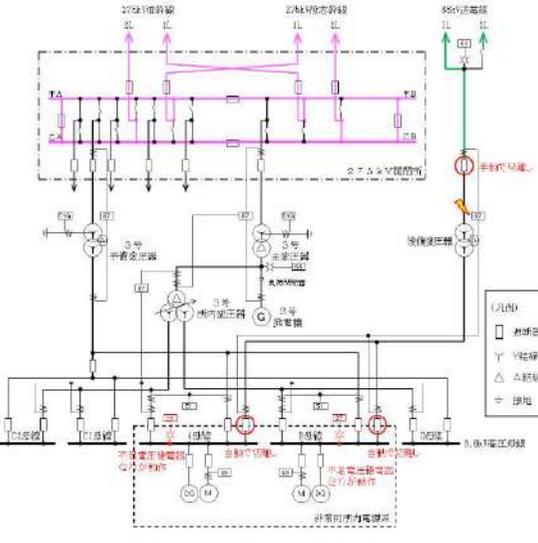
赤字：設備、運用又は体制の相違 (設計方針の相違)
 青字：記載箇所又は記載内容の相違 (記載方針の相違)
 緑字：記載表現、設備名称の相違 (実質的な相違なし)

大飯発電所3 / 4号炉	女川原子力発電所2号炉	泊発電所3号炉	相違理由
	<p>(3) 予備変圧器1次側で発生する1相開放故障 (過負荷継電器 (49) にて検知)</p> <p>a. 1相開放故障直前の状態 第3.3-1図のとおり、66kV送電線から予備変圧器及び非常用高圧母線を受電している状態を想定する。</p>  <p>第3.3-1図 1相開放故障直前の状態</p>	<p>(3) 後備変圧器1次側で発生する1相開放故障 (過負荷継電器 (49) にて検知)</p> <p>a. 1相開放故障直前の状態 第3.3.1図のとおり、66kV送電線から後備変圧器及び非常用高圧母線を受電している状態を想定する。</p>  <p>第3.3.1図 1相開放故障直前の状態</p>	<p>【大飯】 記載表現の相違 (女川審査実績の反映)</p> <p>【女川】 設備構成の相違 ・女川：予備変圧器→泊：後備変圧器</p>

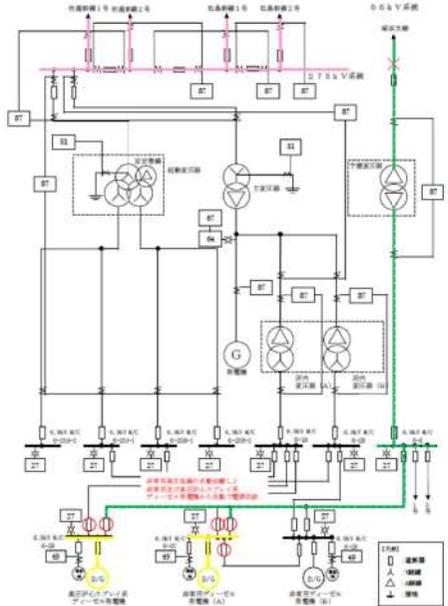
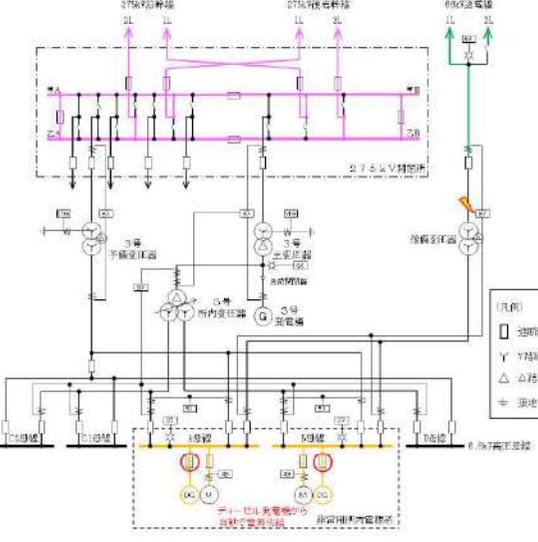
赤字：設備、運用又は体制の相違 (設計方針の相違)
 青字：記載箇所又は記載内容の相違 (記載方針の相違)
 緑字：記載表現、設備名称の相違 (実質的な相違なし)

大飯発電所3 / 4号炉	女川原子力発電所2号炉	泊発電所3号炉	相違理由
	<p>b. 1 相開放故障直後の状態</p> <p>第3.3-2図のとおり、予備変圧器の1次側で1相開放故障が発生すると、予備変圧器から受電していた複数の負荷の過負荷継電器(49)が動作する。このことから運転員は、予備変圧器の1次側にて1相開放故障を含めた異常が発生したことを検知可能である。</p>  <p>第3.3-2図 1相開放故障直後の状態</p>	<p>b. 1 相開放故障直後の状態</p> <p>第3.3.2図のとおり、後備変圧器の1次側で1相開放故障が発生すると、後備変圧器から受電していた複数の負荷の過負荷継電器(49)が動作する。このことから運転員は、後備変圧器の1次側にて1相開放故障を含めた異常が発生したことを検知可能である。</p>  <p>第3.3.2図 1相開放故障直後の状態</p>	<p>【大飯】 記載表現の相違 (女川審査実績の反映)</p> <p>【女川】 設備構成の相違 ・女川：予備変圧器→泊：後備変圧器</p>

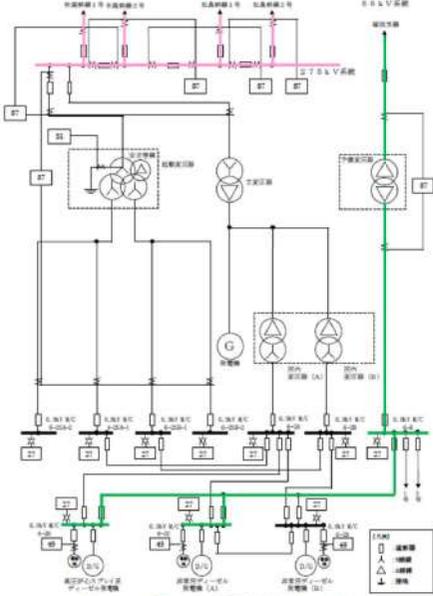
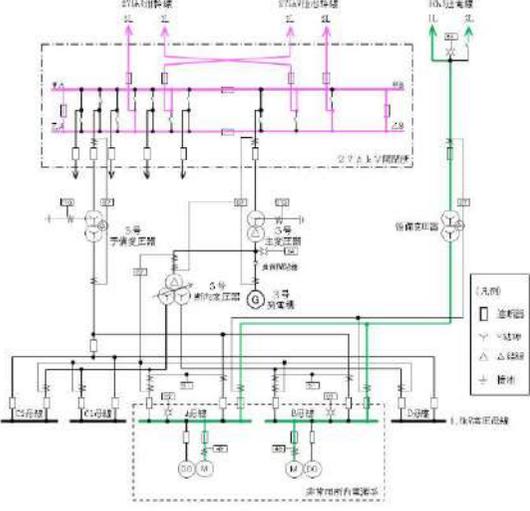
赤字：設備、運用又は体制の相違 (設計方針の相違)
 青字：記載箇所又は記載内容の相違 (記載方針の相違)
 緑字：記載表現、設備名称の相違 (実質的な相違なし)

大飯発電所3 / 4号炉	女川原子力発電所2号炉	泊発電所3号炉	相違理由
	<p>c. 故障箇所を隔離した状態</p> <p>第3.3-3図のとおり、運転員の手動操作により、過負荷継電器(49)が動作した非常用高圧母線を外部電源系から隔離すると、予備変圧器から受電していた複数の非常用高圧母線の交流不足電圧継電器(27)が動作する。</p>  <p>第3.3-3図 故障箇所を隔離した状態</p>	<p>c. 故障箇所を隔離した状態</p> <p>第3.3.3図のとおり、運転員の手動操作により、過負荷継電器(49)が動作した非常用高圧母線を外部電源系から隔離すると、後備変圧器から受電していた複数の非常用高圧母線の不足電圧継電器(27)が動作する。</p>  <p>第3.3.3図 故障箇所を隔離した状態</p>	<p>【大飯】 記載表現の相違 (女川審査実績の反映)</p> <p>【女川】 設備名称の相違</p> <ul style="list-style-type: none"> ・女川：交流不足電圧継電器→泊：不足電圧継電器 <p>【女川】 設備構成の相違</p> <ul style="list-style-type: none"> ・女川：予備変圧器→泊：後備変圧器

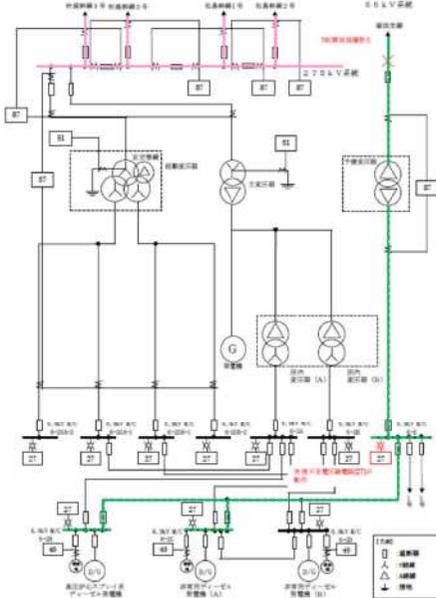
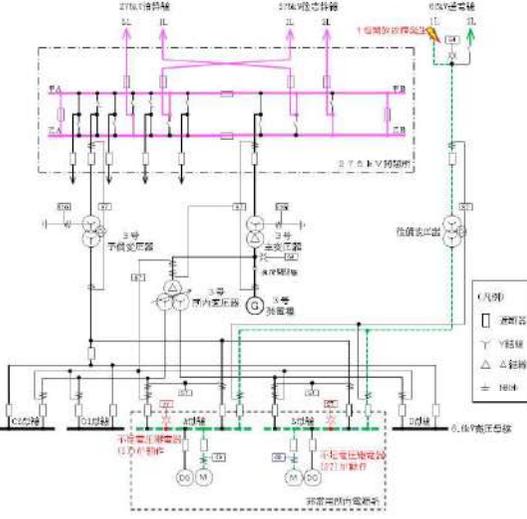
赤字：設備、運用又は体制の相違 (設計方針の相違)
 青字：記載箇所又は記載内容の相違 (記載方針の相違)
 緑字：記載表現、設備名称の相違 (実質的な相違なし)

大飯発電所3 / 4号炉	女川原子力発電所2号炉	泊発電所3号炉	相違理由
	<p>d. 非常用高圧母線を隔離した状態</p> <p>第3.3-4図のとおり、交流不足電圧継電器(27)の動作により、非常用ディーゼル発電機(高圧炉心スプレィ系ディーゼル発電機を含む。)が自動起動し、電源供給を行う。</p>  <p>第3.3-4図 故障箇所を隔離した状態</p>	<p>d. 非常用高圧母線を隔離した状態</p> <p>第3.3.4図のとおり、不足電圧継電器(27)の動作により、ディーゼル発電機が自動起動し、電源供給を行う。</p>  <p>第3.3.4図 故障箇所を隔離した状態</p>	<p>【大飯】 記載表現の相違 (女川審査実績の反映)</p> <p>【女川】 設備名称の相違 ・女川：交流不足電圧継電器→泊：不足電圧継電器</p> <p>【女川】 設備名称の相違 (D/G)</p> <p>【女川】 非常用電源設備構成の相違</p>

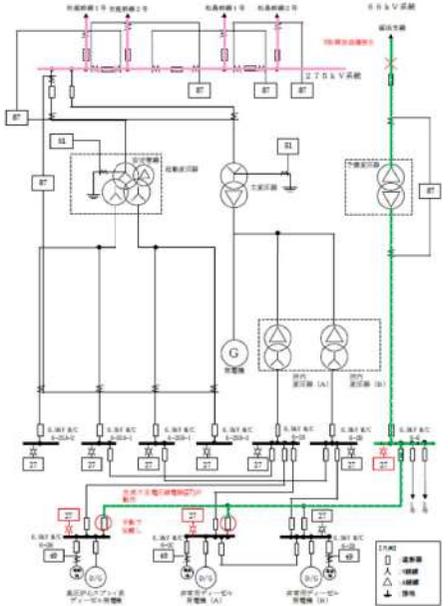
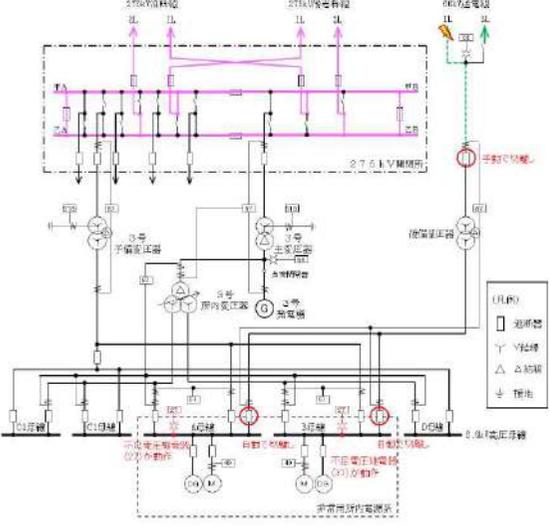
赤字：設備、運用又は体制の相違 (設計方針の相違)
 青字：記載箇所又は記載内容の相違 (記載方針の相違)
 緑字：記載表現、設備名称の相違 (実質的な相違なし)

大飯発電所3 / 4号炉	女川原子力発電所2号炉	泊発電所3号炉	相違理由
	<p>(4) 予備変圧器1次側で発生する1相開放故障 (交流不足電圧継電器 (27) にて検知)</p> <p>a. 1相開放故障直前の状態 第3.4-1図のとおり、66kV送電線から予備変圧器及び非常用高圧母線を受電している状態を想定する。</p>  <p>第3.4-1図 1相開放故障直前の状態</p>	<p>(4) 後備変圧器1次側で発生する1相開放故障 (不足電圧継電器 (27) にて検知)</p> <p>a. 1相開放故障直前の状態 第3.4.1図のとおり、66kV送電線から後備変圧器及び非常用高圧母線を受電している状態を想定する。</p>  <p>第3.4.1図 1相開放故障直前の状態</p>	<p>【大飯】 記載表現の相違 (女川審査実績の反映)</p> <p>【女川】 設備名称の相違 ・女川：交流不足電圧継電器→泊：不足電圧継電器</p> <p>【女川】 設備構成の相違 ・女川：予備変圧器→泊：後備変圧器</p>

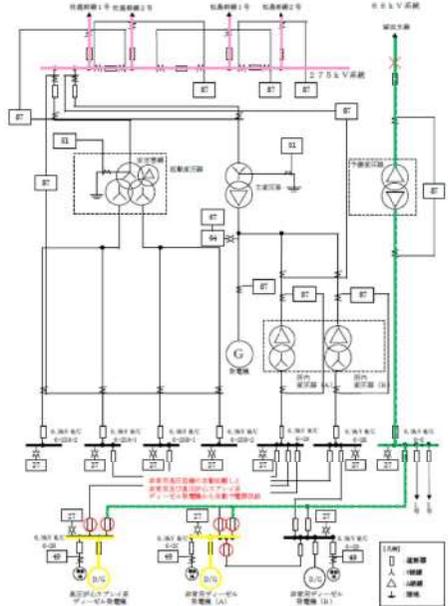
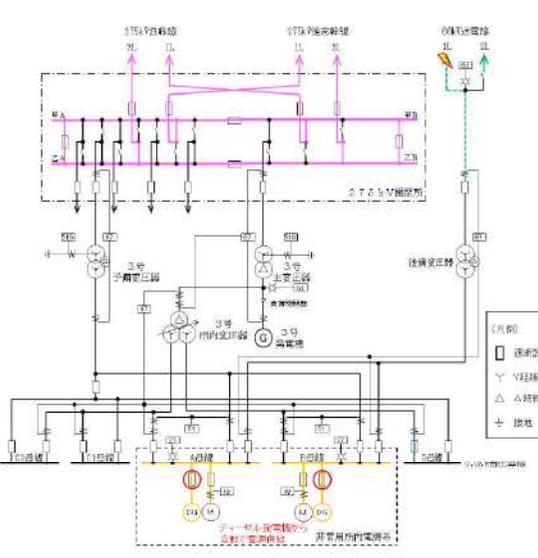
赤字：設備、運用又は体制の相違 (設計方針の相違)
 青字：記載箇所又は記載内容の相違 (記載方針の相違)
 緑字：記載表現、設備名称の相違 (実質的な相違なし)

大飯発電所3 / 4号炉	女川原子力発電所2号炉	泊発電所3号炉	相違理由
	<p>b. 1 相開放故障直後の状態</p> <p>第3.4-2図のとおり、予備変圧器の1次側で1相開放故障が発生すると、予備変圧器2次側の交流不足電圧継電器 (27)が動作する。このことから運転員は、予備変圧器の1次側にて1相開放故障を含めた異常が発生したことを検知可能である。</p>  <p>第3.4-2図 1相開放故障直後の状態</p>	<p>b. 1 相開放故障直後の状態</p> <p>第3.4.2図のとおり、後備変圧器の1次側で1相開放故障が発生すると、後備変圧器2次側の不足電圧継電器 (27)が動作する。このことから運転員は、後備変圧器の1次側にて1相開放故障を含めた異常が発生したことを検知可能である。</p>  <p>第3.4.2図 1相開放故障直後の状態</p>	<p>【大飯】 記載表現の相違 (女川審査実績の反映)</p> <p>【女川】 設備名称の相違 ・女川：交流不足電圧継電器→泊：不足電圧継電器</p> <p>【女川】 設備構成の相違 ・女川：予備変圧器→泊：後備変圧器</p>

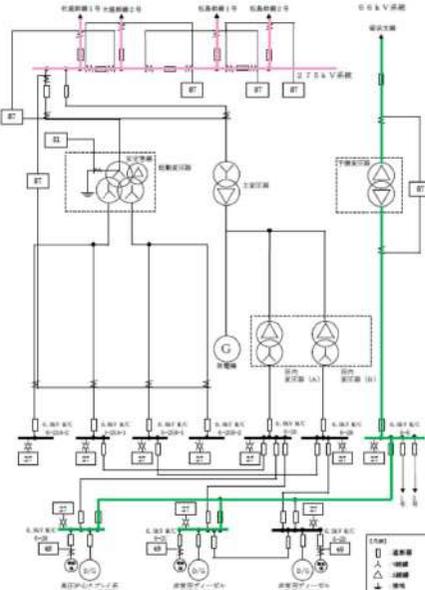
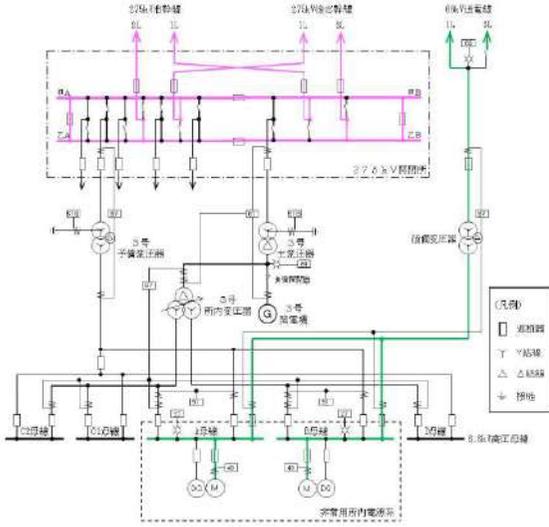
赤字：設備、運用又は体制の相違 (設計方針の相違)
 青字：記載箇所又は記載内容の相違 (記載方針の相違)
 緑字：記載表現、設備名称の相違 (実質的な相違なし)

大飯発電所3 / 4号炉	女川原子力発電所2号炉	泊発電所3号炉	相違理由
	<p>c. 故障箇所を隔離した状態</p> <p>第3.4-3図のとおり、運転員の手動操作により、非常用高圧母線を外部電源系から隔離すると、予備変圧器から受電していた複数の非常用高圧母線の交流不足電圧継電器(27)が動作する。</p>  <p>第3.4-3図 故障箇所を隔離した状態</p>	<p>c. 故障箇所を隔離した状態</p> <p>第3.4.3図のとおり、運転員の手動操作により、非常用高圧母線を外部電源系から隔離すると、後備変圧器から受電していた複数の非常用高圧母線の不足電圧継電器(27)が動作する。</p>  <p>第3.4.3図 故障箇所を隔離した状態</p>	<p>【大飯】 記載表現の相違 (女川審査実績の反映)</p> <p>【女川】 設備名称の相違 ・女川：交流不足電圧継電器→泊：不足電圧継電器</p> <p>【女川】 設備構成の相違 ・女川：予備変圧器→泊：後備変圧器</p>

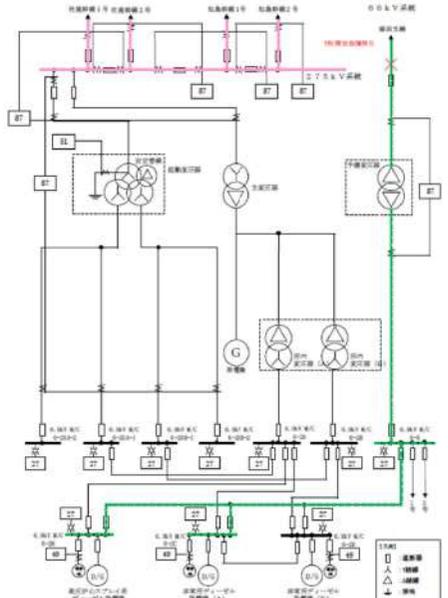
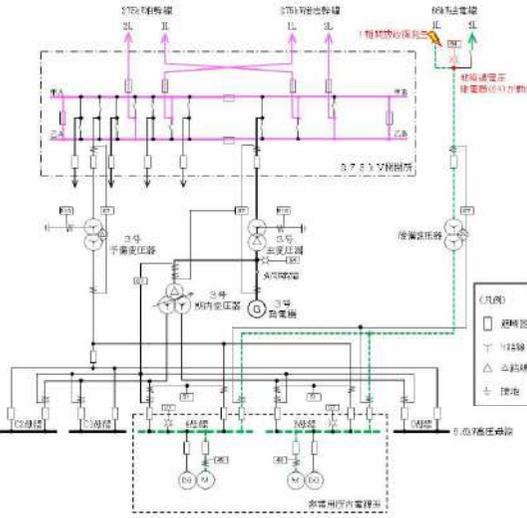
赤字：設備、運用又は体制の相違 (設計方針の相違)
 青字：記載箇所又は記載内容の相違 (記載方針の相違)
 緑字：記載表現、設備名称の相違 (実質的な相違なし)

大飯発電所3 / 4号炉	女川原子力発電所2号炉	泊発電所3号炉	相違理由
	<p>d. 非常用高圧母線を隔離した状態</p> <p>第3.4-4図のとおり、交流不足電圧継電器 (27) の動作により、非常用ディーゼル発電機 (高圧炉心スプレィ系ディーゼル発電機を含む。) が自動起動し、負荷に電源供給を行う。</p>  <p>第3.4-4図 故障箇所を隔離した状態</p>	<p>d. 非常用高圧母線を隔離した状態</p> <p>第3.4.4図のとおり、不足電圧継電器 (27) の動作により、ディーゼル発電機が自動起動し、負荷に電源供給を行う。</p>  <p>第3.4.4図 故障箇所を隔離した状態</p>	<p>【大飯】 記載表現の相違 (女川審査実績の反映)</p> <p>【女川】 設備名称の相違 ・女川：交流不足電圧継電器→泊：不足電圧継電器</p> <p>【女川】 設備名称の相違 (D/G)</p> <p>【女川】 非常用電源設備構成の相違</p>

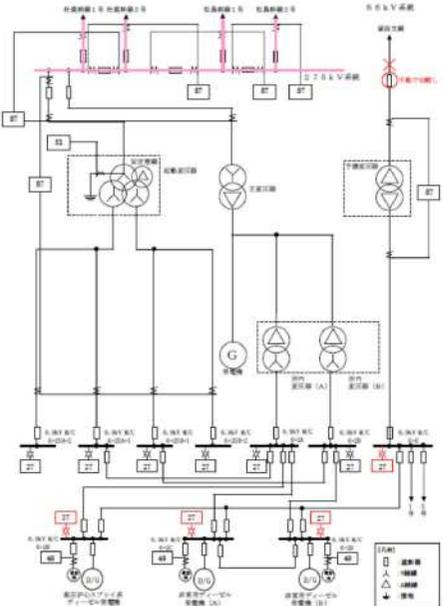
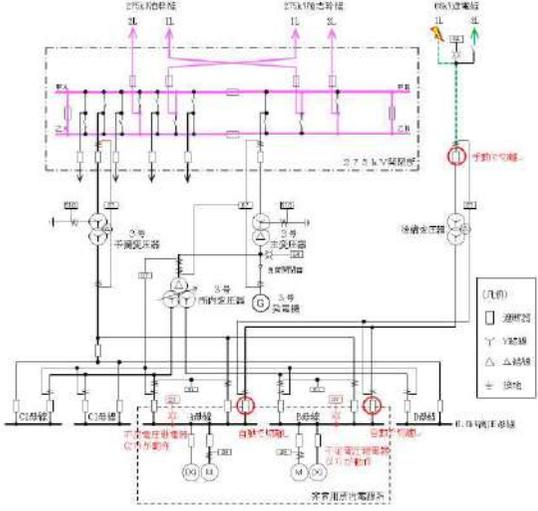
赤字：設備、運用又は体制の相違 (設計方針の相違)
 青字：記載箇所又は記載内容の相違 (記載方針の相違)
 緑字：記載表現、設備名称の相違 (実質的な相違なし)

大飯発電所3 / 4号炉	女川原子力発電所2号炉	泊発電所3号炉	相違理由
	<p>(5) 66kV送電線で発生する1相開放故障 (目視点検)</p> <p>a. 1相開放故障直前の状態 第3.5-1図のとおり、66kV送電線から予備変圧器及び非常用高圧母線を受電している状態を想定する。</p>  <p>第3.5-1図 1相開放故障直前の状態</p>	<p>(5) 66kV送電線で発生する1相開放故障 (地絡過電圧継電器(64)にて検知)</p> <p>a. 1相開放故障直前の状態 第3.5.1図のとおり、66kV送電線から後備変圧器及び非常用高圧母線を受電している状態を想定する。</p>  <p>第3.5.1図 1相開放故障直前の状態</p>	<p>【大飯】 記載表現の相違 (女川審査実績の反映)</p> <p>【女川】 設備構成の相違 ・女川：目視確認→泊：保護継電器で検知</p> <p>【女川】 設備構成の相違 ・女川：予備変圧器→泊：後備変圧器</p>

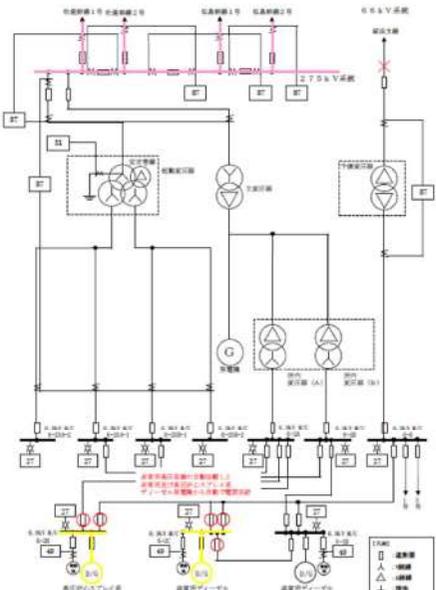
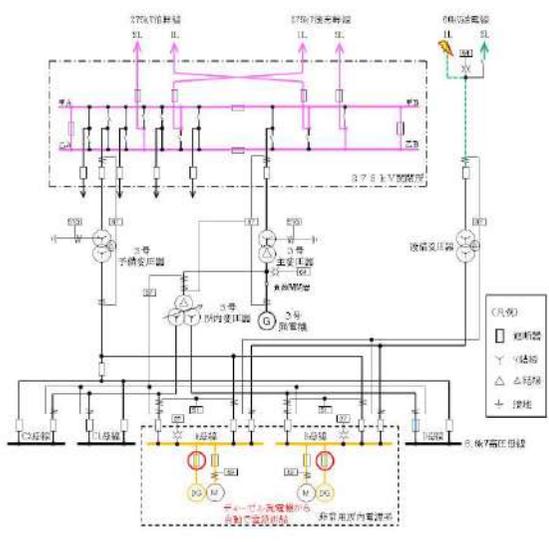
赤字：設備、運用又は体制の相違 (設計方針の相違)
 青字：記載箇所又は記載内容の相違 (記載方針の相違)
 緑字：記載表現、設備名称の相違 (実質的な相違なし)

大飯発電所3 / 4号炉	女川原子力発電所2号炉	泊発電所3号炉	相違理由
	<p>b. 1 相開放故障直後の状態</p> <p>第3.5-2図のとおり、66kV送電線で1相開放故障が発生すると、故障部位を目視で確認できる。このことから運転員は、66kV送電線にて1相開放故障が発生したことを検知可能である。</p>  <p>第3.5-2図 1相開放故障直後の状態</p>	<p>b. 1 相開放故障直後の状態</p> <p>第3.5.2図のとおり、66kV送電線で1相開放故障が発生すると、地絡過電圧継電器(64)が動作する。このことから運転員は、66kV送電線にて1相開放故障を含めた異常が発生したことを検知可能である。</p>  <p>第3.5.2図 1相開放故障直後の状態</p>	<p>【大飯】 記載表現の相違 (女川審査実績の反映)</p> <p>【女川】 設備構成の相違 ・女川：目視確認→泊：保護継電器で検知</p>

赤字：設備、運用又は体制の相違 (設計方針の相違)
 青字：記載箇所又は記載内容の相違 (記載方針の相違)
 緑字：記載表現、設備名称の相違 (実質的な相違なし)

大飯発電所3 / 4号炉	女川原子力発電所2号炉	泊発電所3号炉	相違理由
	<p>c. 故障箇所を隔離した状態</p> <p>第3.5-3図のとおり、運転員の手動操作により、66kV送電線を外部電源系から隔離すると、予備変圧器から受電していた複数の非常用高圧母線の交流不足電圧継電器(27)が動作する。</p>  <p>第3.5-3図 故障箇所を隔離した状態</p>	<p>c. 故障箇所を隔離した状態</p> <p>第3.5.3図のとおり、運転員の手動操作により、66kV送電線を外部電源系から隔離すると、後備変圧器から受電していた複数の非常用高圧母線の不足電圧継電器(27)が動作する。</p>  <p>第3.5.3図 故障箇所を隔離した状態</p>	<p>【大飯】 記載表現の相違 (女川審査実績の反映)</p> <p>【女川】 設備構成の相違 ・女川：目視確認→泊：保護継電器で検知</p> <p>【女川】 設備名称の相違 ・女川：交流不足電圧継電器→泊：不足電圧継電器</p>

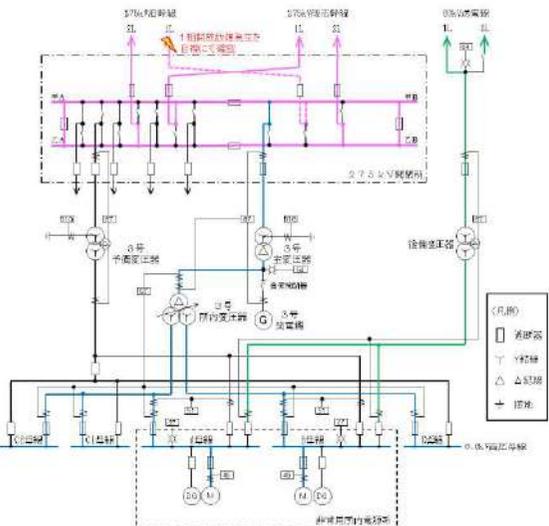
赤字：設備、運用又は体制の相違 (設計方針の相違)
 青字：記載箇所又は記載内容の相違 (記載方針の相違)
 緑字：記載表現、設備名称の相違 (実質的な相違なし)

大飯発電所3 / 4号炉	女川原子力発電所2号炉	泊発電所3号炉	相違理由
	<p>d. 非常用高圧母線を隔離した状態</p> <p>第3.5-4図のとおり、交流不足電圧継電器 (27) の動作により、非常用高圧母線を外部電源系から隔離すると、非常用ディーゼル発電機 (高圧炉心スプレイ系ディーゼル発電機を含む。) が自動起動し、電源供給を行う。</p>  <p>第3.5-4図 非常用高圧母線を隔離した状態</p>	<p>d. 非常用高圧母線を隔離した状態</p> <p>第3.5.4図のとおり、不足電圧継電器 (27) の動作により、非常用高圧母線を外部電源系から隔離すると、ディーゼル発電機が自動起動し、電源供給を行う。</p>  <p>第3.5.4図 非常用高圧母線を隔離した状態</p>	<p>【大飯】 記載表現の相違 (女川審査実績の反映)</p> <p>【女川】 設備名称の相違 ・女川：交流不足電圧継電器→泊：不足電圧継電器</p> <p>【女川】 設備名称の相違 (D/G)</p> <p>【女川】 非常用電源設備構成の相違</p>

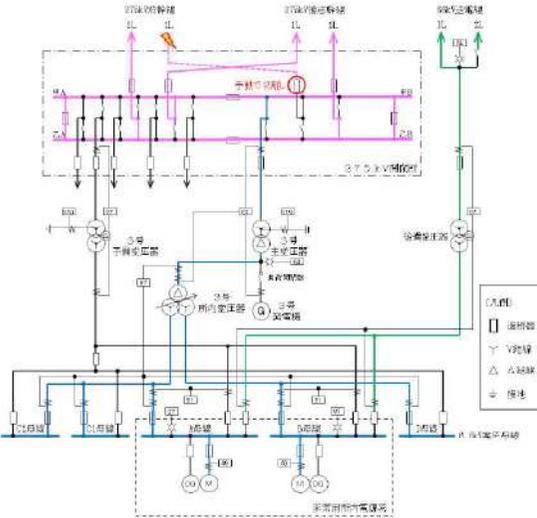
赤字：設備、運用又は体制の相違 (設計方針の相違)
 青字：記載箇所又は記載内容の相違 (記載方針の相違)
 緑字：記載表現、設備名称の相違 (実質的な相違なし)

大飯発電所3 / 4号炉	女川原子力発電所2号炉	泊発電所3号炉	相違理由
		<p>4. 所内変圧器による電源供給時</p> <p>(1) 275kV送電線で発生する1相開放故障 (目視点検)</p> <p>a. 1相開放故障直前の状態</p> <p>第4.1.1図のとおり、275kV送電線から主変圧器、所内変圧器、常用高圧母線及び非常用高圧母線を受電している状態を想定する。</p> <p>第4.1.1図 1相開放故障直前の状態</p>	<p>【女川】</p> <p>設備構成の相違</p> <p>泊においては所内変圧器による電源供給時の1相開放故障を想定している。</p>

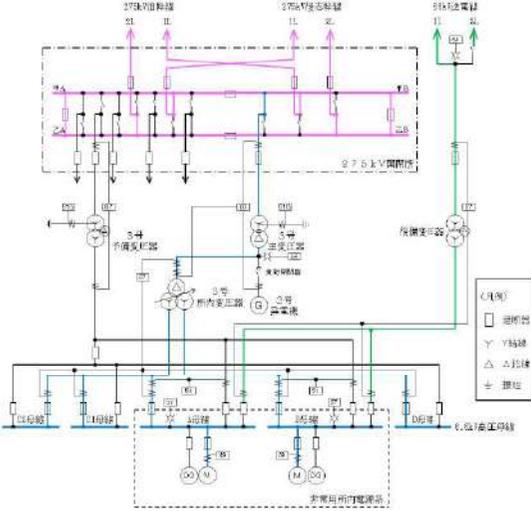
赤字：設備、運用又は体制の相違 (設計方針の相違)
 青字：記載箇所又は記載内容の相違 (記載方針の相違)
 緑字：記載表現、設備名称の相違 (実質的な相違なし)

大飯発電所3 / 4号炉	女川原子力発電所2号炉	泊発電所3号炉	相違理由
		<p>b. 1 相開放故障直後の状態</p> <p>第4.1.2図のとおり、275kV送電線の1回線で1相開放故障が発生すると、故障部位を目視で確認できる。このことから運転員は、275kV送電線の1回線にて1相開放故障が発生したことを検知可能である。</p>  <p>第4.1.2図 1相開放故障直後の状態</p>	<p>【女川】 設備構成の相違 泊においては所内変圧器による電源供給時の1相開放故障を想定している。</p>

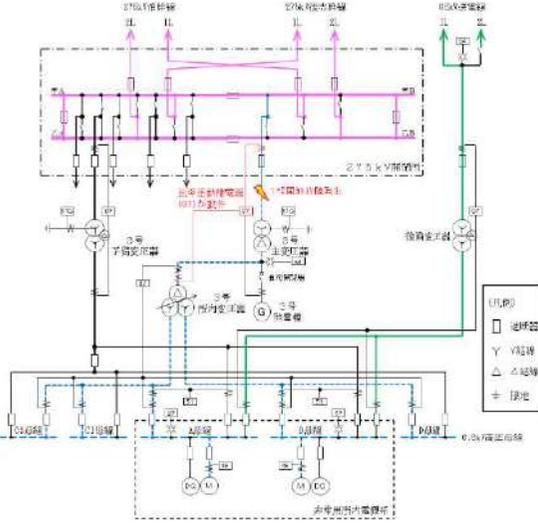
赤字：設備、運用又は体制の相違 (設計方針の相違)
 青字：記載箇所又は記載内容の相違 (記載方針の相違)
 緑字：記載表現、設備名称の相違 (実質的な相違なし)

大飯発電所3 / 4号炉	女川原子力発電所2号炉	泊発電所3号炉	相違理由
		<p>c. 故障箇所を隔離した状態</p> <p>第4.1.3図のとおり、運転員の手動操作により、275kV送電線1回線を外部電源系から隔離すると、残り3回線で主変圧器、所内変圧器及び非常用高圧母線へ電源供給を行う。(非常用高圧母線の電圧は変化無し。)</p>  <p>第4.1.3図 故障箇所を隔離した状態</p>	<p>【女川】 設備構成の相違 泊においては所内変圧器による電源供給時の1相開放故障を想定している。</p>

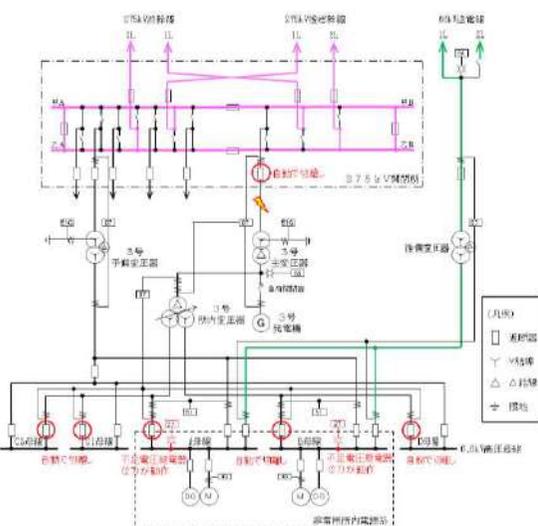
赤字：設備、運用又は体制の相違 (設計方針の相違)
 青字：記載箇所又は記載内容の相違 (記載方針の相違)
 緑字：記載表現、設備名称の相違 (実質的な相違なし)

大飯発電所3 / 4号炉	女川原子力発電所2号炉	泊発電所3号炉	相違理由
		<p>(2) 主変圧器1次側で発生する1相開放故障 (比率差動継電器(87)にて検知)</p> <p>a. 1相開放故障直前の状態</p> <p>第4.2.1図のとおり、275kV送電線から主変圧器、所内変圧器、常用高圧母線及び非常用高圧母線を受電している状態を想定する。</p>  <p style="text-align: center;">第4.2.1図 1相開放故障直前の状態</p>	<p>【女川】 設備構成の相違 泊においては所内変圧器による電源供給時の1相開放故障を想定している。</p>

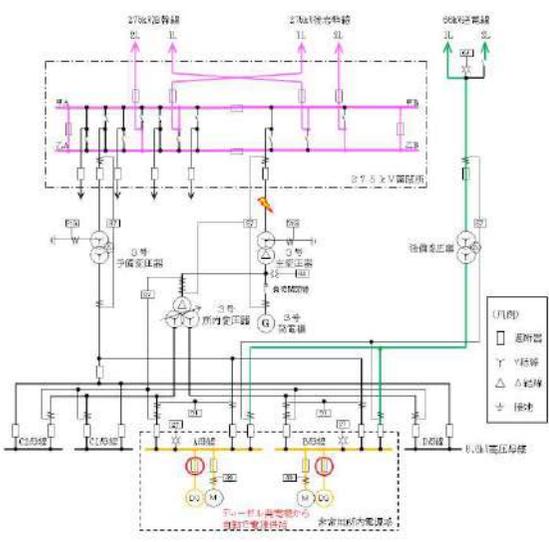
赤字：設備、運用又は体制の相違 (設計方針の相違)
 青字：記載箇所又は記載内容の相違 (記載方針の相違)
 緑字：記載表現、設備名称の相違 (実質的な相違なし)

大飯発電所3 / 4号炉	女川原子力発電所2号炉	泊発電所3号炉	相違理由
		<p>b. 1 相開放故障直後の状態</p> <p>第4.2.2図のとおり、主変圧器の1次側で1相開放故障が発生すると、主変圧器又は275kV母線の比率差動継電器(87)が動作する。このことから運転員は、主変圧器の1次側にて1相開放故障を含めた異常が発生したことを検知可能である。</p>  <p>第4.2.2図 1相開放故障直後の状態</p>	<p>【女川】 設備構成の相違 泊においては所内変圧器による電源供給時の1相開放故障を想定している。</p>

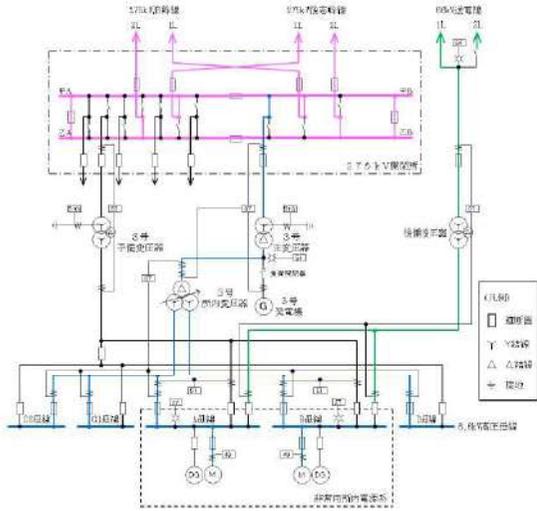
赤字：設備、運用又は体制の相違 (設計方針の相違)
 青字：記載箇所又は記載内容の相違 (記載方針の相違)
 緑字：記載表現、設備名称の相違 (実質的な相違なし)

大飯発電所3 / 4号炉	女川原子力発電所2号炉	泊発電所3号炉	相違理由
		<p>c. 故障箇所を隔離した状態</p> <p>第4.2.3図のとおり、比率差動継電器(87)の動作により、主変圧器を外部電源系から隔離すると、主変圧器から受電していた複数の非常用高圧母線の不足電圧継電器(27)が動作する。</p>  <p>第4.2.3図 故障箇所を隔離した状態</p>	<p>【女川】 設備構成の相違 泊においては所内変圧器による電源供給時の1相開放故障を想定している。</p>

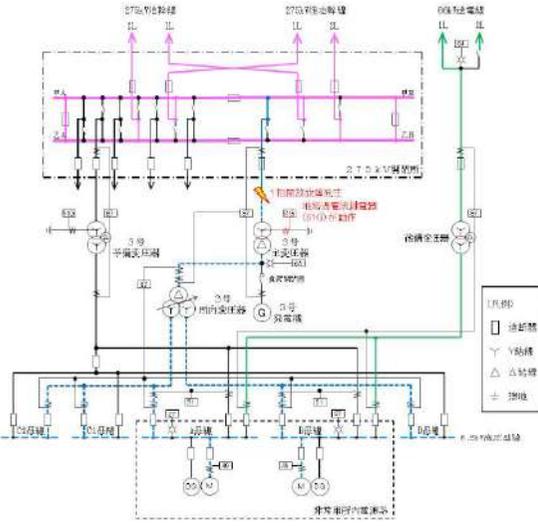
赤字：設備、運用又は体制の相違 (設計方針の相違)
 青字：記載箇所又は記載内容の相違 (記載方針の相違)
 緑字：記載表現、設備名称の相違 (実質的な相違なし)

大飯発電所3 / 4号炉	女川原子力発電所2号炉	泊発電所3号炉	相違理由
		<p>d. 非常用高圧母線を隔離した状態</p> <p>第4.2.4図のとおり、不足電圧継電器 (27) の動作により、非常用高圧母線を外部電源系から隔離すると、ディーゼル発電機が自動起動し、電源供給を行う。</p>  <p>第4.2.4図 非常用高圧母線を隔離した状態</p>	<p>【女川】 設備構成の相違 泊においては所内変圧器による電源供給時の1相開放故障を想定している。</p>

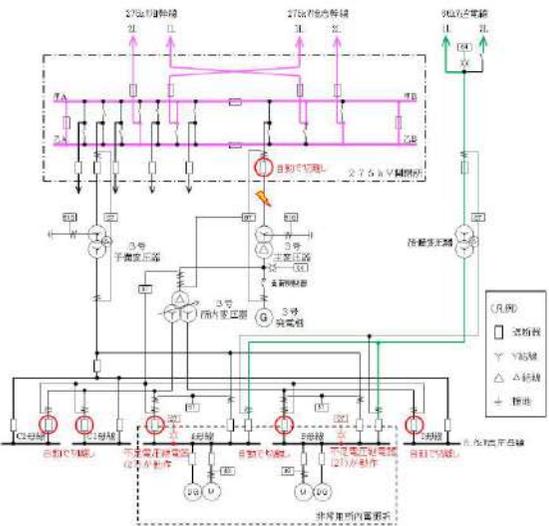
赤字：設備、運用又は体制の相違 (設計方針の相違)
 青字：記載箇所又は記載内容の相違 (記載方針の相違)
 緑字：記載表現、設備名称の相違 (実質的な相違なし)

大飯発電所3 / 4号炉	女川原子力発電所2号炉	泊発電所3号炉	相違理由
		<p>(3) 主変圧器1次側で発生する1相開放故障 (地絡過電流継電器 (51G) にて検知)</p> <p>a. 1相開放故障直前の状態</p> <p>第4.3.1図のとおり、275kV送電線から主変圧器、所内変圧器、常用高圧母線及び非常用高圧母線を受電している状態を想定する。</p>  <p>第4.3.1図 1相開放故障直前の状態</p>	<p>【女川】 設備構成の相違 泊においては所内変圧器による電源供給時の1相開放故障を想定している。</p>

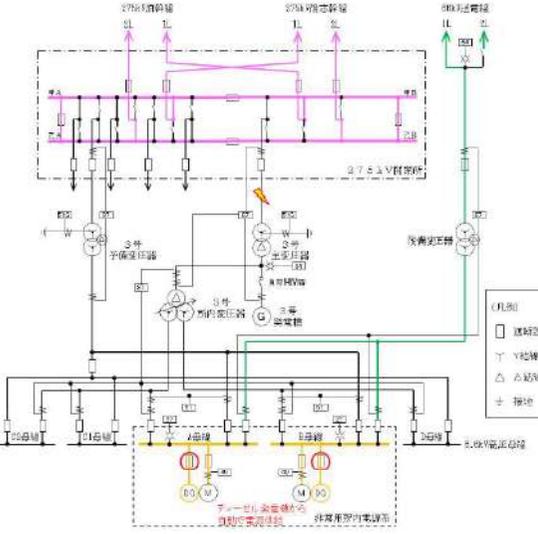
赤字：設備、運用又は体制の相違 (設計方針の相違)
 青字：記載箇所又は記載内容の相違 (記載方針の相違)
 緑字：記載表現、設備名称の相違 (実質的な相違なし)

大飯発電所3 / 4号炉	女川原子力発電所2号炉	泊発電所3号炉	相違理由
		<p>b. 1 相開放故障直後の状態</p> <p>第4.3.2図のとおり、主変圧器の1次側で1相開放故障が発生すると、主変圧器の地絡過電流継電器 (51G) が動作する。このことから運転員は、主変圧器の1次側にて1相開放故障を含めた異常が発生したことを検知可能である。</p>  <p>第4.3.2図 1相開放故障直後の状態</p>	<p>【女川】 設備構成の相違 泊においては所内変圧器による電源供給時の1相開放故障を想定している。</p>

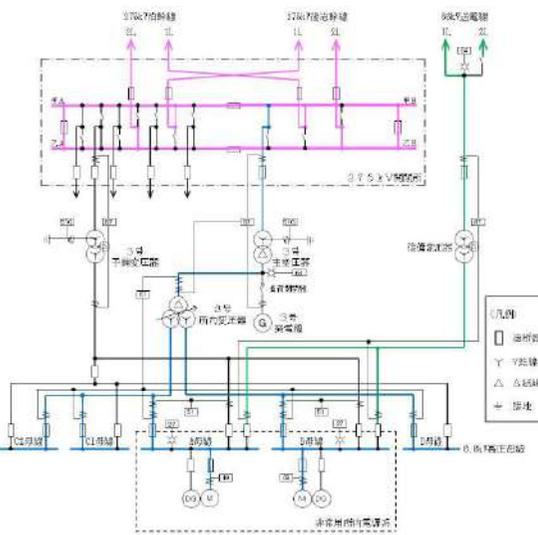
赤字：設備、運用又は体制の相違 (設計方針の相違)
 青字：記載箇所又は記載内容の相違 (記載方針の相違)
 緑字：記載表現、設備名称の相違 (実質的な相違なし)

大飯発電所3 / 4号炉	女川原子力発電所2号炉	泊発電所3号炉	相違理由
		<p>c. 故障箇所を隔離した状態</p> <p>第4.3.3図のとおり、地絡過電流継電器(51G)の動作により、主変圧器を外部電源系から隔離すると、主変圧器から受電していた複数の非常用高圧母線の不足電圧継電器(27)が動作する。</p>  <p>第4.3.3図 故障箇所を隔離した状態</p>	<p>【女川】 設備構成の相違 泊においては所内変圧器による電源供給時の1相開放故障を想定している。</p>

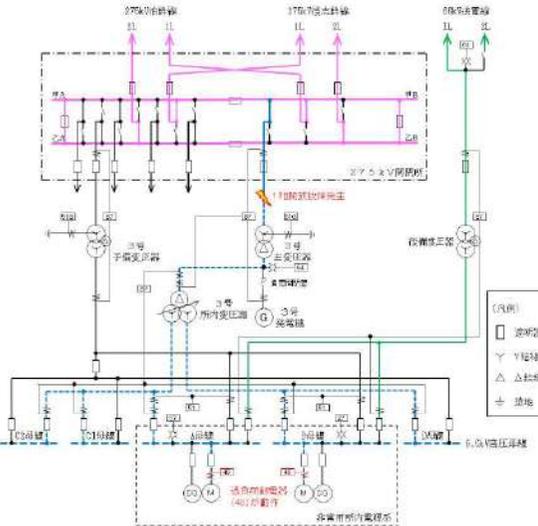
赤字：設備、運用又は体制の相違 (設計方針の相違)
 青字：記載箇所又は記載内容の相違 (記載方針の相違)
 緑字：記載表現、設備名称の相違 (実質的な相違なし)

大飯発電所3 / 4号炉	女川原子力発電所2号炉	泊発電所3号炉	相違理由
		<p>d. 非常用高圧母線を隔離した状態</p> <p>第4.3.4図のとおり、不足電圧継電器 (27) の動作により、非常用高圧母線を外部電源系から隔離すると、ディーゼル発電機が自動起動し、電源供給を行う。</p>  <p>第4.3.4図 非常用高圧母線を隔離した状態</p>	<p>【女川】 設備構成の相違 泊においては所内変圧器による電源供給時の1相開放故障を想定している。</p>

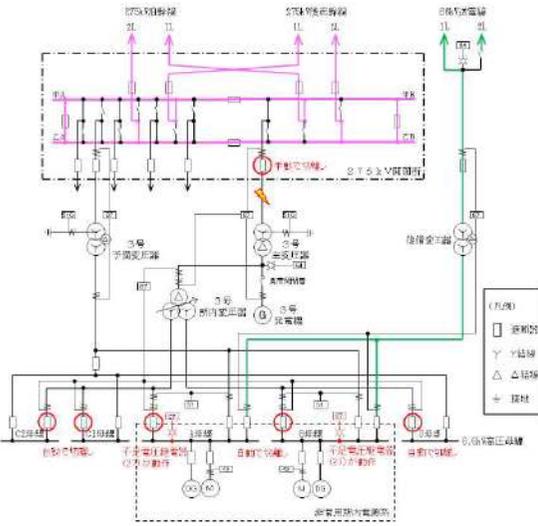
赤字：設備、運用又は体制の相違 (設計方針の相違)
 青字：記載箇所又は記載内容の相違 (記載方針の相違)
 緑字：記載表現、設備名称の相違 (実質的な相違なし)

大飯発電所3 / 4号炉	女川原子力発電所2号炉	泊発電所3号炉	相違理由
		<p>(4) 主変圧器1次側で発生する1相開放故障 (過負荷継電器 (49) にて検知)</p> <p>a. 1相開放故障直前の状態</p> <p>第4.4.1図のとおり、275kV送電線から主変圧器、所内変圧器、常用高圧母線及び非常用高圧母線を受電している状態を想定する。</p>  <p>第4.4.1図 1相開放故障直前の状態</p>	<p>【女川】 設備構成の相違 泊においては所内変圧器による電源供給時の1相開放故障を想定している。</p>

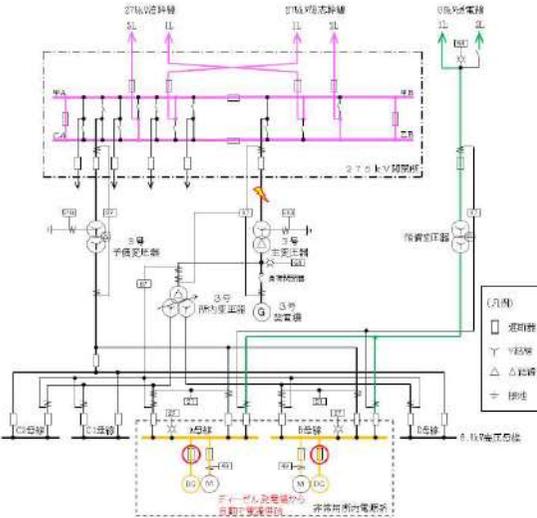
赤字：設備、運用又は体制の相違 (設計方針の相違)
 青字：記載箇所又は記載内容の相違 (記載方針の相違)
 緑字：記載表現、設備名称の相違 (実質的な相違なし)

大飯発電所3 / 4号炉	女川原子力発電所2号炉	泊発電所3号炉	相違理由
		<p>b. 1 相開放故障直後の状態</p> <p>第4.4.2図のとおり、主変圧器の1次側で1相開放故障が発生すると、主変圧器及び所内変圧器から受電していた複数の負荷の過負荷継電器(49)が動作する。このことから運転員は、主変圧器の1次側にて1相開放故障を含めた異常が発生したことを検知可能である。</p>  <p>第4.4.2図 1相開放故障直後の状態</p>	<p>【女川】 設備構成の相違 泊においては所内変圧器による電源供給時の1相開放故障を想定している。</p>

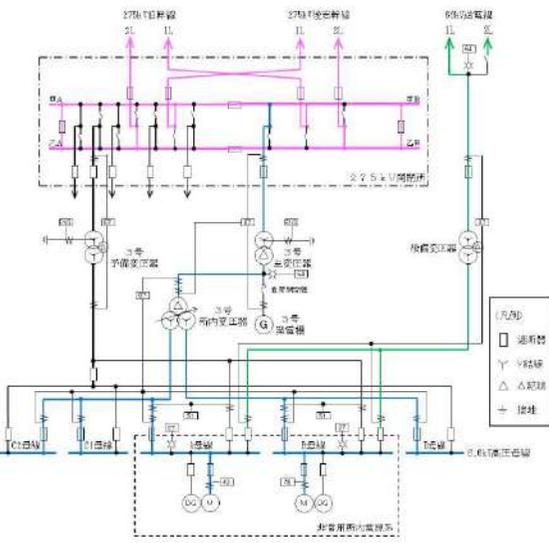
赤字：設備、運用又は体制の相違 (設計方針の相違)
 青字：記載箇所又は記載内容の相違 (記載方針の相違)
 緑字：記載表現、設備名称の相違 (実質的な相違なし)

大飯発電所3 / 4号炉	女川原子力発電所2号炉	泊発電所3号炉	相違理由
		<p>c. 故障箇所を隔離した状態</p> <p>第4.4.3図のとおり、運転員の手動操作により、主変圧器を外部電源系から隔離すると、主変圧器から受電していた複数の非常用高圧母線の不足電圧継電器(27)が動作する。</p>  <p>第4.4.3図 故障箇所を隔離した状態</p>	<p>【女川】 設備構成の相違 泊においては所内変圧器による電源供給時の1相開放故障を想定している。</p>

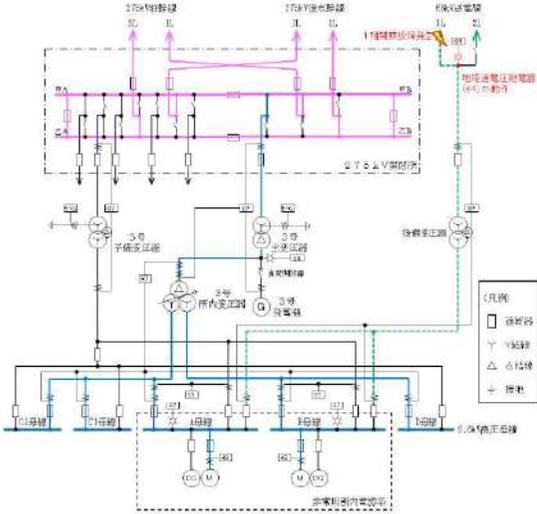
赤字：設備、運用又は体制の相違 (設計方針の相違)
 青字：記載箇所又は記載内容の相違 (記載方針の相違)
 緑字：記載表現、設備名称の相違 (実質的な相違なし)

大飯発電所3 / 4号炉	女川原子力発電所2号炉	泊発電所3号炉	相違理由
		<p>d. 非常用高圧母線を隔離した状態</p> <p>第4.4.4図のとおり、不足電圧継電器 (27) の動作により、非常用高圧母線を外部電源系から隔離すると、ディーゼル発電機が自動起動し、電源供給を行う。</p>  <p>第4.4.4図 非常用高圧母線を隔離した状態</p>	<p>【女川】 設備構成の相違 泊においては所内変圧器による電源供給時の1相開放故障を想定している。</p>

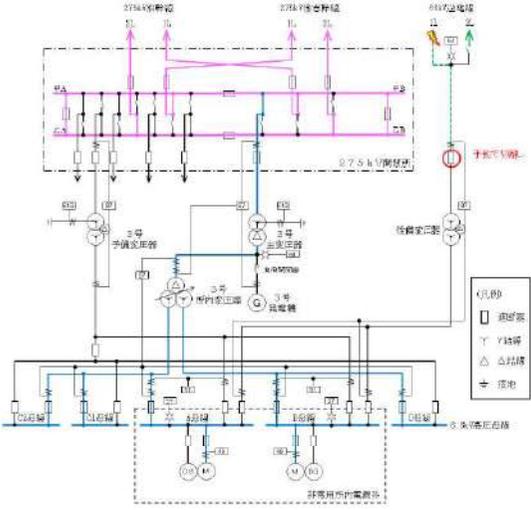
赤字：設備、運用又は体制の相違 (設計方針の相違)
 青字：記載箇所又は記載内容の相違 (記載方針の相違)
 緑字：記載表現、設備名称の相違 (実質的な相違なし)

大飯発電所3 / 4号炉	女川原子力発電所2号炉	泊発電所3号炉	相違理由
		<p>(5) 66kV送電線で発生する1相開放故障 (地絡過電圧継電器 (64) にて検知)</p> <p>a. 1相開放故障直前の状態</p> <p>第4.5.1図のとおり、275kV送電線から主変圧器、所内変圧器、常用高圧母線及び非常用高圧母線を受電している状態を想定する。</p>  <p>第4.5.1図 1相開放故障直前の状態</p>	<p>【女川】 設備構成の相違 泊においては所内変圧器による電源供給時の1相開放故障を想定している。</p>

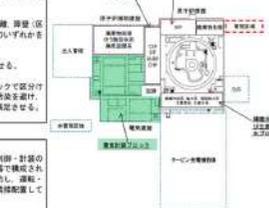
赤字：設備、運用又は体制の相違 (設計方針の相違)
 青字：記載箇所又は記載内容の相違 (記載方針の相違)
 緑字：記載表現、設備名称の相違 (実質的な相違なし)

大飯発電所3 / 4号炉	女川原子力発電所2号炉	泊発電所3号炉	相違理由
		<p>b. 1 相開放故障直後の状態</p> <p>第4.5.2図のとおり、66kV送電線で1相開放故障が発生すると、地絡過電圧継電器(64)が動作する。このことから運転員は、66kV送電線にて1相開放故障を含めた異常が発生したことを検知可能である。</p>  <p>第4.5.2図 1相開放故障直後の状態</p>	<p>【女川】 設備構成の相違 泊においては所内変圧器による電源供給時の1相開放故障を想定している。</p>

赤字：設備、運用又は体制の相違 (設計方針の相違)
 青字：記載箇所又は記載内容の相違 (記載方針の相違)
 緑字：記載表現、設備名称の相違 (実質的な相違なし)

大飯発電所3 / 4号炉	女川原子力発電所2号炉	泊発電所3号炉	相違理由
		<p>c. 故障箇所を隔離した状態</p> <p>第4.5.3図のとおり、運転員の手動操作により、66kV送電線を外部電源系から隔離する。275kV送電線で主変圧器、所内変圧器、常用高圧母線及び非常用高圧母線へ電源供給を継続する。(非常用高圧母線の電圧は変化無し。)</p>  <p>第4.5.3図 故障箇所を隔離した状態</p>	<p>【女川】</p> <p>設備構成の相違</p> <p>泊においては所内変圧器による電源供給時の1相開放故障を想定している。</p>

赤字：設備、運用又は体制の相違 (設計方針の相違)
 青字：記載箇所又は記載内容の相違 (記載方針の相違)
 緑字：記載表現、設備名称の相違 (実質的な相違なし)

大飯発電所3 / 4号炉	女川原子力発電所2号炉	泊発電所3号炉	相違理由
<p>(1)非常用電源設備の配置</p> <p>非常用電源設備は、区画された部屋に設置し、主たる共通要因(地震、津波、火災、溢水)に対し、頑健性を有している。また、運転操作、保守性を考慮し隣接配置としている。</p> <p>プラント全体の配置設計コンセプトにおいて、電気盤室は、中央制御設備を中心とするプラントの動力、制御及び計装の電気計装設備の主要設備として構成しており、非放射性機器で構成するため、非管理区域に配置している。また、電気計装設備は、プラントの監視、制御に直接影響を及ぼすものであり、設備故障時には早急に原因を調査し、措置を行うために、運転員が常駐する中央制御室のできる限り近傍に設置する必要がある。</p> <div data-bbox="107 496 293 512">【PWRプラント全体の配置設計について】</div>  <div data-bbox="302 858 414 874">各設備の構成と配置</div> <div data-bbox="107 687 293 703">【非常用電源設備の配置設計について】</div> <p>非常用電源設備は、主たる共通要因(地震、津波、火災、溢水)に対し、頑健性を有している。また、運転操作、保守性を考慮し隣接配置としている。また、電気計装設備は、プラントの監視、制御に直接影響を及ぼすものであり、設備故障時には早急に原因を調査し、措置を行うために、運転員が常駐する中央制御室のできる限り近傍に設置する必要がある。</p> <ul style="list-style-type: none"> ・非常用電源設備(電気盤等)は、運転員が常駐する中央制御室のできる限り近傍に設置する必要がある。 ・多数化された電気設備等は独立性を確保するための十分の隔離により対策を講じている。なお、隣室より時間短縮(150mm)程度の対策を講じている(200mm以上を要する)。 	<p>別添5 非常用電源設備の配置の基本方針</p> <p>電気設備は、区分ごとに区画された部屋に設置し、主たる共通要因(地震、津波、火災、溢水)に対し、頑健性を有している。</p> <p>プラント全体の配置設計コンセプトにおいて、電気品室は非放射性機器から構成されているため、非管理区域に配置している。また、電気設備はケーブル、トレイ等の物量削減のため、電源供給を行う対象設備の近傍に配置している。</p> <p>主要な動力設備(電動機、電動弁等)は原子炉建屋内で炉心を囲むように各区分の機器が存在するため、動力設備に電源供給を行うための電気設備(非常用ディーゼル発電機(高圧炉心スプレィ系ディーゼル発電機を含む。))を含む。)も原子炉建屋内で炉心を囲むような配置とする。また、主要な計測制御設備も制御建屋の中央制御室に存在し、運転員の動線を考慮して集中配置としているため、計測制御設備に電源供給を行うための電気設備(蓄電池を含む。)も制御建屋又は隣接する原子炉建屋内に配置する。</p> <p>電気設備を配置するうえでの基本的なコンセプトは、以下のとおりである。</p> <ul style="list-style-type: none"> ○非放射性機器で構成されるため、非管理区域へ配置 ○ヒューマンエラーの発生を極力低減する配置 ○ケーブル等の物量が極力低減される配置 ○地震、津波、火災、溢水に対する頑健性を確保する配置 ○同じ機能を有する設備は運転性、保守性に配慮し集中配置 <p>女川原子力発電所2号炉の電気設備の配置及び動線は第1図のとおりであり、上記の基本的なコンセプトを満足している。</p>	<p>別紙5 非常用電源設備の配置の基本方針</p> <p>非常用電源設備は、区画された部屋に設置し、主たる共通要因(地震、津波、火災、溢水)に対し、頑健性を有している。また、運転操作、保守性を考慮し隣接配置としている。</p> <p>プラント全体の配置設計コンセプトにおいて、電気盤室は、中央制御設備を中心とするプラントの動力・制御・計装の電気計装設備の主要設備として構成しており、非放射性機器から構成されているため、非管理区域に配置している。また、電気計装設備は、プラントの監視、制御に直接影響を及ぼすものであり、設備故障時には早急に原因を調査し、措置を行うために、運転員が常駐する中央制御室のできる限り近傍に設置する必要がある。</p> <div data-bbox="1294 496 1480 512">【PWRプラント全体の配置設計について】</div>  <div data-bbox="1489 858 1601 874">第1図 各設備の構成と配置</div> <div data-bbox="1294 687 1480 703">【非常用電源設備の配置設計について】</div> <p>非常用電源設備をはじめとするプラントの動力・制御・計装の電気計装設備(電気計装ブロック)は、非放射性機器で構成されるため、同じ機能を有する設備は、非管理区域に集約し、運転・監視を担った人員数等の設備の保守性を考慮して隣接配置している。また、隣室から十分の隔離を講じている。</p> <ul style="list-style-type: none"> ・非常用電源設備(電気盤等)は、運転員が常駐する中央制御室のできる限り近傍に非管理区域に集約して設置している。 ・多数化された電気設備等は独立性を確保するための十分の隔離により対策を講じている。なお、隣室より時間短縮(150mm)程度の対策を講じている(200mm以上を要する)。 	<p>【女川】 記載の充実(大飯審査実績を参照)</p> <p>【女川】 設備構成の相違</p> <p>【大飯】 記載表現の相違(女川審査実績の反映)</p> <p>【女川】 設備構成の相違</p> <p>【女川】 プラント名称の相違</p>

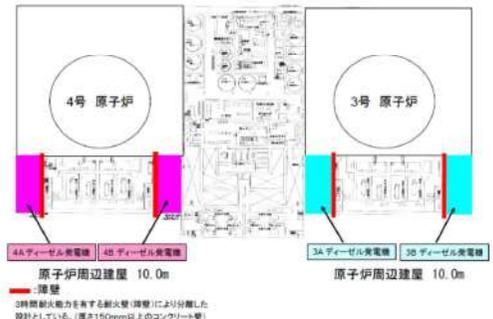
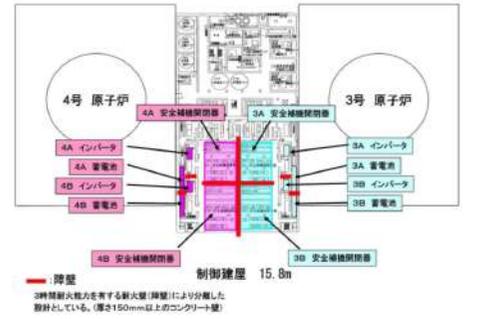
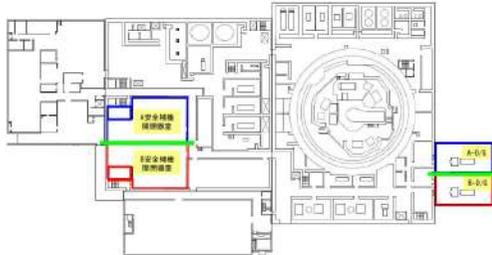
赤字：設備、運用又は体制の相違（設計方針の相違）
 青字：記載箇所又は記載内容の相違（記載方針の相違）
 緑字：記載表現、設備名称の相違（実質的な相違なし）

第33条 保安電源設備 (別紙)

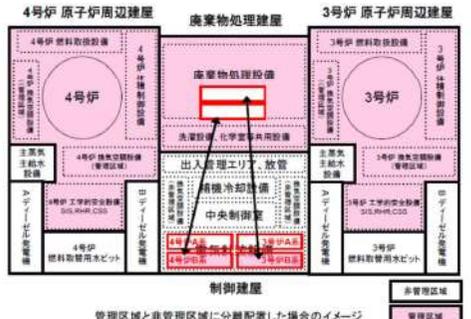
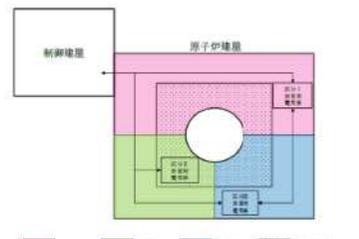
大飯発電所3 / 4号炉	女川原子力発電所2号炉	泊発電所3号炉	相違理由
<p>大飯発電所3 / 4号炉</p> <p>(2) 電気設備の配置の考え方</p> <p>地震、火災等防護の観点から、障壁（区画化）に加え、距離により分離する考え方があるが、障壁（区画化）で隣接配置にするメリットもあるため、以下のとおり電気盤室については障壁により分離する配置としている。</p> <p>安全保護系及び原子炉停止系の作動が要求される場合には、多重化されたそれぞれの系統が同時に機能を失わず、原子炉を高温停止及び低温停止できることを求め、また、原子炉の高温停止及び低温停止に係る安全機能を有する構築物、系統及び機器の重要度に応じて、「その相互の系統分離」を要求している。</p> <p>○非放射性機器で構成に伴う非管理区域へ配置</p> <ul style="list-style-type: none"> プラント全体の配置設計コンセプトにおいて、電気盤室は、中央制御設備を中心とするプラントの動力、制御及び計装の電気計装設備の主要設備として構成しており、非放射性機器で構成するため、非管理区域に配置している。 <p>○設備故障時の早急な対応のため、中央制御室近傍へ配置</p> <ul style="list-style-type: none"> 電気計装設備は、プラントの監視、制御に直接影響を及ぼすものであり、設備故障時には早急に原因を調査し、措置を行うために、運転員が常駐する中央制御室のできる限り近傍に設置する必要がある。 <p>○同じ機能を有する設備は運転性、保守性に配慮した集中配置</p> <ul style="list-style-type: none"> PWRプラントでは、放射線管理上の理由により、管理区域と非管理区域に分割して管理することが必要となる。電気計装設備は、非放射性機器で構成されるため、非管理区域に集約して配置している。 <p>○安全上重要な電気設備の独立性を確保する配置</p> <ul style="list-style-type: none"> 多重化された電気計装設備は独立性を確保するため十分な障壁により分離を図っている。 多重化された電気計装設備を距離により分離する場合、間に管理区域を挟んで配置する必要があるため、設備故障の対応 	<p>女川原子力発電所2号炉</p> <p>第1図 現状の電気設備の配置と動線</p>	<p>泊発電所3号炉</p> <p>第2図 現状の電気設備の配置</p> <p>地震・火災等に対する防護の観点から、障壁（区画化）に加え、距離により分離する考え方があるが、障壁（区画化）で隣接配置にすることにもメリットがあるため、以下のとおり電気盤室については障壁により分離する配置としている。</p> <p>○非放射性機器で構成する設備の非管理区域への配置</p> <ul style="list-style-type: none"> プラント全体の配置設計コンセプトにおいて、電気盤室は、中央制御設備を中心とするプラントの動力・制御・計装の電気計装設備の主要設備として構成しており、非放射性機器で構成するため、非管理区域に配置している。 <p>○設備故障時の早急な対応のため、中央制御室近傍へ配置</p> <ul style="list-style-type: none"> 電気計装設備は、プラントの監視、制御に直接影響を及ぼすものであり、設備故障時には早急に原因を調査し、措置を行うために、運転員が常駐する中央制御室のできる限り近傍に設置する必要がある。 <p>○同じ機能を有する設備の運転性、保守性に配慮した集中配置</p> <ul style="list-style-type: none"> PWRプラントでは、放射線管理上の理由により、放射線管理区域と非管理区域に分割して管理することが必要となる。電気計装設備は、非放射性機器で構成されることに加え、同じ機能を有する設備であることから、非管理区域に集約して配置している。 <p>○安全上重要な電気設備の独立性を確保する配置</p> <ul style="list-style-type: none"> 多重化された電気計装設備は独立性を確保するため十分な障壁により分離を図っている。 多重化された電気計装設備間に十分な距離を確保するためには、間に管理区域を挟んで配置する必要があるため、設備 	<p>相違理由</p> <p>【大飯】 記載表現の相違（女川審査実績の反映）</p> <p>【女川】 記載の充実（大飯審査実績を参照）</p> <p>【大飯】 記載方針の相違 ・泊は配置上のコンセプトを項目分けして記載しているが、大飯は配置の考え方に含めて記載しており、実質的な相違はない。</p>

赤字：設備、運用又は体制の相違（設計方針の相違）
 青字：記載箇所又は記載内容の相違（記載方針の相違）
 緑字：記載表現、設備名称の相違（実質的な相違なし）

第33条 保安電源設備 (別紙)

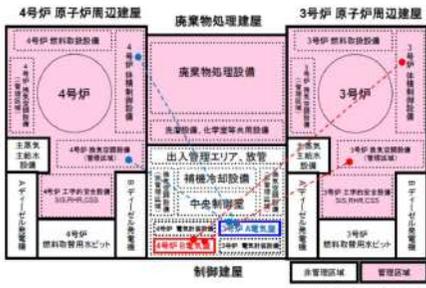
大飯発電所3/4号炉	女川原子力発電所2号炉	泊発電所3号炉	相違理由
<p>が遅れるとともに、管理区域の移動が必要となるため、不要な被ばくを生じる人員動線となる。</p> <p>○ヒューマンエラー発生を極力低減する配置</p> <ul style="list-style-type: none"> 距離による分離を行うために、多重化された電気計装設備をツインユニットの他ユニット側に設置した場合、定期検査時において、運転中ユニットのエリアに点検対象設備が混在することになり、エリアによる識別管理が困難となり、ヒューマンエラーが発生するおそれがある。 <p>○ケーブル等の物量が極力低減される配置</p> <ul style="list-style-type: none"> 同一ユニット内の非管理区域内で距離による分離を行う場合は、さらに配置制限が厳しくなり、物量が増える割には、中央制御室や配線処理室との取り合いが整然としない。 <p>○地震、津波、火災及び溢水に対する頑健性を確保する配置</p> <ul style="list-style-type: none"> 地震、津波、火災及び溢水の観点から、これら共通要因に対しても、頑健性を有していることを確認している。  <p>障壁による分離（原子炉周辺建屋 10.0m）</p>  <p>障壁による分離（制御建屋 15.8m）</p>		<p>故障の対応が遅れるとともに、管理区域内の移動のため、不要な被ばくを招くおそれのある人員動線となる。</p> <p>○ケーブル等の物量が極力低減される配置</p> <ul style="list-style-type: none"> 同一ユニット内の非管理区域内で距離による分離を行う場合は、配置が複雑となり、ケーブル等の物量が増える割には、中央制御室との取り合いが整然とせず、さらに必要なスペースもふえてしまう。 <p>○地震、津波、火災、溢水に対する頑健性を確保する配置</p> <ul style="list-style-type: none"> 地震、津波、火災、溢水の観点から、これら共通要因に対しても、頑健性を有していることを確認している。  <p>第3図 障壁による分離</p>	<p>【女川】 記載の充実（大飯審査実績を参照）</p> <p>【大飯】 記載方針の相違</p> <ul style="list-style-type: none"> 大飯尾は3/4号炉同時申請による記載となっているが、泊は単独号炉申請のため記載していない。

赤字：設備、運用又は体制の相違 (設計方針の相違)
 青字：記載箇所又は記載内容の相違 (記載方針の相違)
 緑字：記載表現、設備名称の相違 (実質的な相違なし)

大飯発電所3 / 4号炉	女川原子力発電所2号炉	泊発電所3号炉	相違理由																																			
<p>ここでケーススタディとして、電気設備の区分分離の考え方について、現状と異なる配置を行った場合の得失の検討を行う。検討対象として、下記の2ケースの配置パターンについて、検討を行った。</p> <p>(1) 管理区域と非管理区域に電気設備を分離配置する場合 (2) 区分ごとに配置する建屋を分離する場合</p> <p>(3) 管理区域と非管理区域に電気盤を分離配置するケース A系統とB系統の安全補機開閉器室の電気盤を管理区域と非管理区域に分離配置するケースを検討した場合、電気盤の設置が可能な耐震クラスを有する管理区域及び非管理区域が限られていることから、管理区域内設備との配置の入れ替えをする必要がある。</p> <p>この場合、それぞれのトレン設備を収容する区画の間に管理区域を配置することとなり、非管理区域内のトレン間のアクセスで不要な被ばくが生じることになる。不要な被ばくを避け、プラントの運転及び保守を踏まえた動線とするためには、各トレン設備のエリアは集中的に配置することが望ましい。</p>  <p>管理区域と非管理区域に電気盤を分離配置するケース</p> <table border="1" data-bbox="89 1069 560 1212"> <thead> <tr> <th>項目</th> <th>現状</th> <th>動線による分散</th> </tr> </thead> <tbody> <tr> <td>①地震・火災等防護</td> <td>現状</td> <td>同等</td> </tr> <tr> <td>②人的安全性</td> <td>現状</td> <td>低下 (動線上に管理区域があるため、不要な被ばくをする)</td> </tr> <tr> <td>③運転・保守性</td> <td>現状</td> <td>低下 (管理対象が分散することで、人員の動線が長くなる)</td> </tr> <tr> <td>④物量</td> <td>現状</td> <td>増大 (ケーブル、トレイ、貫通部、ダクト、配管、サポート、並へいコンクリートの増大)</td> </tr> </tbody> </table>	項目	現状	動線による分散	①地震・火災等防護	現状	同等	②人的安全性	現状	低下 (動線上に管理区域があるため、不要な被ばくをする)	③運転・保守性	現状	低下 (管理対象が分散することで、人員の動線が長くなる)	④物量	現状	増大 (ケーブル、トレイ、貫通部、ダクト、配管、サポート、並へいコンクリートの増大)	<p>ここでケーススタディとして、電気設備の区分分離の考え方について、現状と異なる配置を行った場合の得失の検討を行う。検討対象として、下記の2ケースの配置パターンについて、検討を行った。</p> <p>(1) 管理区域と非管理区域に電気設備を分離配置する場合 (2) 区分ごとに配置する建屋を分離する場合</p> <p>1 管理区域と非管理区域に電気設備を分離配置する場合 管理区域と非管理区域に電気設備を分離配置するケースを検討した場合の配置図を第2図、現状と比較した得失を第1表に示す。</p> <p>図は原子炉建屋内の区分Ⅱの電気設備を非管理区域から管理区域に変更する場合を想定している。</p> <p>この場合、管理区域へのアクセスで不要な被ばくが生じることになる。不要な被ばくを避け、プラントの運転及び保守を踏まえた動線とするためには、電気設備を非管理区域に配置することが望ましい。</p>  <p>第2図 管理区域と非管理区域に電気設備を分離配置する場合の配置と動線</p> <table border="1" data-bbox="672 1021 1120 1133"> <thead> <tr> <th>評価項目</th> <th>現状と比較した場合の得失</th> </tr> </thead> <tbody> <tr> <td>地震及び火災等防護</td> <td>同等</td> </tr> <tr> <td>人的安全性</td> <td>低下 (動線上に管理区域があるため不要な被ばくをする)</td> </tr> <tr> <td>運転及び保守性</td> <td>低下 (動線が長くなる)</td> </tr> <tr> <td>物量</td> <td>増加 (ケーブル、トレイ、貫通部等の物量増大)</td> </tr> </tbody> </table>	評価項目	現状と比較した場合の得失	地震及び火災等防護	同等	人的安全性	低下 (動線上に管理区域があるため不要な被ばくをする)	運転及び保守性	低下 (動線が長くなる)	物量	増加 (ケーブル、トレイ、貫通部等の物量増大)	<p>ここでケーススタディとして、電気設備の区分分離の考え方について、現状と異なる配置を行った場合の得失の検討を行う。検討対象として、下記の2ケースの配置パターンについて、検討を行った。</p> <p>(1) 管理区域と非管理区域に電気盤を分離配置する場合 (2) 非管理区域内で分離配置する場合</p> <p>1 管理区域と非管理区域に電気盤を分離配置する場合 管理区域と非管理区域にA系とB系の安全補機開閉器室の電気盤を分離配置するケースを検討した場合の配置図を第4図、現状と比較した得失を第1表に示す。</p> <p>図は原子炉補助建屋内のB系の安全補機開閉器室の電気盤を非管理区域から管理区域に変更する場合を想定している。</p> <p>この場合、それぞれのトレン設備を収容する区画の間に管理区域を配置することとなり、非管理区域内のトレン間のアクセスで不要な被ばくが生じることになる。不要な被ばくを避け、プラントの運転・保守を踏まえた動線とするためには、各トレン設備のエリアは集中的に配置することが望ましい。</p>  <p>第4図 管理区域と非管理区域に電気盤を分離配置する場合の配置</p> <p>第1表 管理区域と非管理区域に電気盤を分離配置する場合の得失</p> <table border="1" data-bbox="1254 1133 1814 1292"> <thead> <tr> <th>評価項目</th> <th>現状と比較した場合の得失</th> </tr> </thead> <tbody> <tr> <td>①地震・火災等防護</td> <td>同等</td> </tr> <tr> <td>②人的安全性</td> <td>低下 (動線上に管理区域があるため不要な被ばくをする)</td> </tr> <tr> <td>③運転・保守性</td> <td>低下 (管理対象が分散、人員の動線が長くなる)</td> </tr> <tr> <td>④物量</td> <td>増大 (ケーブル、トレイ、貫通部、ダクト、配管、サポート、並へいコンクリートの増大)</td> </tr> </tbody> </table>	評価項目	現状と比較した場合の得失	①地震・火災等防護	同等	②人的安全性	低下 (動線上に管理区域があるため不要な被ばくをする)	③運転・保守性	低下 (管理対象が分散、人員の動線が長くなる)	④物量	増大 (ケーブル、トレイ、貫通部、ダクト、配管、サポート、並へいコンクリートの増大)	<p>【大飯】 記載表現の相違 (女川審査実績の反映)</p> <p>【女川】 設備構成の相違 ・女川：区分Ⅰ、Ⅱ、Ⅲ→泊：A系、B系</p>
項目	現状	動線による分散																																				
①地震・火災等防護	現状	同等																																				
②人的安全性	現状	低下 (動線上に管理区域があるため、不要な被ばくをする)																																				
③運転・保守性	現状	低下 (管理対象が分散することで、人員の動線が長くなる)																																				
④物量	現状	増大 (ケーブル、トレイ、貫通部、ダクト、配管、サポート、並へいコンクリートの増大)																																				
評価項目	現状と比較した場合の得失																																					
地震及び火災等防護	同等																																					
人的安全性	低下 (動線上に管理区域があるため不要な被ばくをする)																																					
運転及び保守性	低下 (動線が長くなる)																																					
物量	増加 (ケーブル、トレイ、貫通部等の物量増大)																																					
評価項目	現状と比較した場合の得失																																					
①地震・火災等防護	同等																																					
②人的安全性	低下 (動線上に管理区域があるため不要な被ばくをする)																																					
③運転・保守性	低下 (管理対象が分散、人員の動線が長くなる)																																					
④物量	増大 (ケーブル、トレイ、貫通部、ダクト、配管、サポート、並へいコンクリートの増大)																																					

赤字：設備、運用又は体制の相違（設計方針の相違）
 青字：記載箇所又は記載内容の相違（記載方針の相違）
 緑字：記載表現、設備名称の相違（実質的な相違なし）

第33条 保安電源設備（別紙）

大飯発電所3/4号炉	女川原子力発電所2号炉	泊発電所3号炉	相違理由										
<p>(4)非管理区域内で3号炉と4号炉でA、B系を互い違いに配置するケース</p> <p>3号炉と4号炉でA系統とB系統の安全補機開閉器室の電気盤を互い違いに配置するケースで検討した場合、電気盤等の設置が可能な耐震クラスを有する非管理区域が限られていることから、各々の電源供給補機設備等のケーブルが3号炉及び4号炉間で混在、また、運転中ユニットのエリアに当該ユニット以外の監視操作、点検対象設備が存在することになり、号炉ごとの配置エリア単位による識別管理ができなくなることから、運転操作性、保守性上の阻害（ヒューマンエラー等）が発生する可能性が高くなるおそれがある。</p>  <p>●---●---ケーブル施設イメージ</p> <p>非管理区域で3号炉と4号炉でA、B系を互い違いに配置した場合のイメージ</p> <table border="1" data-bbox="123 837 571 1013"> <thead> <tr> <th>現状配置（中々・隣接）</th> <th>影響による影響</th> </tr> </thead> <tbody> <tr> <td>①地震・火災等の誘</td> <td>同等</td> </tr> <tr> <td>②人的安全性</td> <td>低下（管理区域内ケーブルルート等にもない点検や確認時の誤りや検知）</td> </tr> <tr> <td>③運転・保守性</td> <td>低下（管理対象が号炉内で異なるものがあるため、ヒューマンエラーの発生あり）</td> </tr> <tr> <td>④作業量</td> <td>増大（ケーブル、トレイ、異議部、サポートの増大、空調設備、サポートの増大）</td> </tr> </tbody> </table> <p>非管理区域内で3号炉と4号炉でA、B系を互い違いに配置するケース</p>	現状配置（中々・隣接）	影響による影響	①地震・火災等の誘	同等	②人的安全性	低下（管理区域内ケーブルルート等にもない点検や確認時の誤りや検知）	③運転・保守性	低下（管理対象が号炉内で異なるものがあるため、ヒューマンエラーの発生あり）	④作業量	増大（ケーブル、トレイ、異議部、サポートの増大、空調設備、サポートの増大）			<p>【大飯】 記載方針の相違 ・大飯は3/4号炉同時申請による記載となっているが、泊は単独号炉申請のため記載していない。</p>
現状配置（中々・隣接）	影響による影響												
①地震・火災等の誘	同等												
②人的安全性	低下（管理区域内ケーブルルート等にもない点検や確認時の誤りや検知）												
③運転・保守性	低下（管理対象が号炉内で異なるものがあるため、ヒューマンエラーの発生あり）												
④作業量	増大（ケーブル、トレイ、異議部、サポートの増大、空調設備、サポートの増大）												

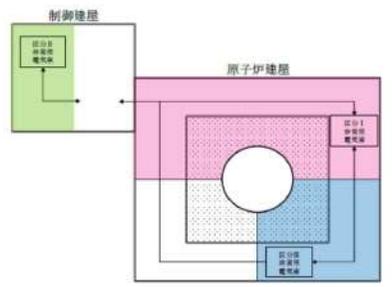
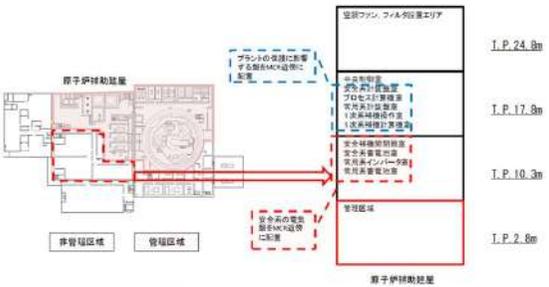
赤字：設備、運用又は体制の相違（設計方針の相違）
 青字：記載箇所又は記載内容の相違（記載方針の相違）
 緑字：記載表現、設備名称の相違（実質的な相違なし）

第33条 保安電源設備 (別紙)

大飯発電所3/4号炉	女川原子力発電所2号炉	泊発電所3号炉	相違理由
<p>(5) 同一ユニットの非管理区域内で分離配置するケース</p> <p>非常用電源設備を設置する非管理区域として制御建屋と原子炉周辺建屋（非管理区域）がある。制御建屋には3号炉及び4号炉の中央制御室とその関連設備室、共用設備である出入管理エリア等を配置している。共用設備はその役割から3号炉及び4号炉の間にある制御建屋に配置することが望ましい。原子炉周辺建屋（非管理区域）や制御建屋の下層階には、系統機能上の要求（NPSH確保等）を満足させるために水系統の設備を優先的に配置するが、制御建屋の上層階に安全補機開閉器室等の電気盤室を配置することで、全系電気盤を集約でき、保守管理面でのメリットがある配置としている。</p> <p>安全補機開閉器室等は障壁による分離を採用してA系統、B系統を隣接させているが、隣接しない配置とするためには、片系を他の設備と入れ替える必要がある。列盤で構成される安全補機開閉器室（約370㎡（1系統当たり））を配置するためにはまとまったスペースが必要になるが、計算機室（約130㎡（1号炉当たり））と入れ替えるとしてもスペース不足になる。リレー室と入れ替えるとリレー室が中央制御室から離れてしまうデメリットに加え、ケーブルの取り合いが複雑化し、物量や必要スペースが増えるデメリットがある。原子炉補機冷却水系統設備と入れ替える場合、配管とケーブルトレイが上下に行き来し、複雑なルートになり物量が増える。</p> <p>これらのことから安全補機開閉器室はT.P. +15.8mにA系統、B系統を共に配置することが最適である。</p>	<p>2 区分ごとに配置する建屋を分離する場合</p> <p>区分ごとに配置する建屋を分離するケースを検討した場合の配置図を第3図、現状と比較した得失を第2表に示す。</p> <p>図は区分Ⅱの電気設備を原子炉建屋から制御建屋に変更する場合を想定している。</p> <p>この場合、ケーブルの取り合いが複雑化し、建屋間を行き来するケーブルの物量や必要スペースが増えるデメリットがある。このことから電気設備は電源供給を行う対象設備の近傍に配置することが最適である。</p>	<p>2 非管理区域内で分離配置する場合</p> <p>非管理区域内で安全補機開閉器室を分離するケースを検討した場合の配置図を第5図、現状と比較した得失を第2表に示す。</p> <p>図は安全補機開閉器室の片系を原子炉補助建屋10.3mから上層階に変更する場合を想定している。</p> <p>この場合、以下の理由からケーブルの取り合いが複雑化し、建屋内を行き来するケーブルの物量や必要スペースが増えるデメリットがある。このことから電気設備は電源供給を行う対象設備の近傍に配置することが最適である。</p> <p>非常用電源設備を設置する非管理区域として原子炉補助建屋がある。原子炉補助建屋には、3号炉の中央制御室とその関連設備室、安全上重要な設備が配置されており、例として安全補機開閉器室は、保守の合理性の観点からA系、B系を隣接して配置している。これらの設備はその役割から3号炉の原子炉補助建屋内に配置することが望ましい。原子炉補助建屋の下層階には、系統機能上の要求（NPSH 確保等）を満足させるために水系統の設備を優先的に配置するが、上層階に安全補機開閉器室等の電気盤室を配置することで、原子炉補助建屋の安全系電気盤を集約でき、保守・管理面でのメリットがある配置としている。</p> <p>また、安全補機開閉器室等は障壁による分離を採用してA系、B系を隣接させているが、隣接しない配置とするためには、片系を他の設備と入れ替える必要がある。列盤で構成される安全補機開閉器室（約470㎡/系）を配置するためにはまとまったスペースが必要になるが、安全系計装盤室と入れ替えると安全系計装盤室が中央制御室から離れてしまうデメリットに加え、ケーブルの取り合いが複雑化し、物量や必要スペースが増えるデメリットがある。上層階の換気空調系と入れ替える場合、配管ダクトとケーブルトレイが上下に行き来し、複雑なルートになり物量が増える。</p> <p>これらのことから安全補機開閉器室は原子炉補助建屋10.3mにA系、B系ともに配置することが最適である。</p>	<p>【大飯】 記載表現の相違（女川審査実績の反映）</p> <p>【女川】 設備構成の相違</p> <p>【女川】 記載の充実（大飯審査実績を参照）</p>

赤字：設備、運用又は体制の相違（設計方針の相違）
 青字：記載箇所又は記載内容の相違（記載方針の相違）
 緑字：記載表現、設備名称の相違（実質的な相違なし）

第33条 保安電源設備 (別紙)

大飯発電所3 / 4号炉	女川原子力発電所2号炉	泊発電所3号炉	相違理由																																			
 <p>非管理区域内設備の現配置イメージ</p> <table border="1" data-bbox="78 414 548 558"> <thead> <tr> <th>評価項目</th> <th>現状配置（集中・隣接）</th> <th>分散による分散</th> </tr> </thead> <tbody> <tr> <td>①地震・火災等防護</td> <td>現状</td> <td>同等</td> </tr> <tr> <td>②人的安全性</td> <td>現状</td> <td>同等（非管理区域内であるため被ばくの影響はなし）</td> </tr> <tr> <td>③運転・保守性</td> <td>現状</td> <td>低下（管理対象が分散（ヒューマンエラーの懸念）、人員の動線が長くなる）</td> </tr> <tr> <td>④物量</td> <td>現状</td> <td>増大（ケーブル、トレイ、貫通部、サポート、配管類の物量増大）</td> </tr> </tbody> </table> <p>同一ユニットの非管理区域内で分離配置するケース</p>	評価項目	現状配置（集中・隣接）	分散による分散	①地震・火災等防護	現状	同等	②人的安全性	現状	同等（非管理区域内であるため被ばくの影響はなし）	③運転・保守性	現状	低下（管理対象が分散（ヒューマンエラーの懸念）、人員の動線が長くなる）	④物量	現状	増大（ケーブル、トレイ、貫通部、サポート、配管類の物量増大）	 <p>第3図 区分ごとに配置する建屋を分離する場合の配置と動線</p> <p>区分Ⅰ 区分Ⅱ 区分Ⅲ 管理区域</p> <p>第2表 区分ごとに配置する建屋を分離する場合の得失</p> <table border="1" data-bbox="672 582 1220 710"> <thead> <tr> <th>評価項目</th> <th>現状と比較した場合の得失</th> </tr> </thead> <tbody> <tr> <td>地震及び火災等防護</td> <td>同等</td> </tr> <tr> <td>人的安全</td> <td>同等</td> </tr> <tr> <td>運転及び保守性</td> <td>低下（動線が長くなる）</td> </tr> <tr> <td>物量</td> <td>増大（ケーブル、トレイ、貫通部等の物量増大）</td> </tr> </tbody> </table>	評価項目	現状と比較した場合の得失	地震及び火災等防護	同等	人的安全	同等	運転及び保守性	低下（動線が長くなる）	物量	増大（ケーブル、トレイ、貫通部等の物量増大）	 <p>第5図 非管理区域内で分離配置する場合の配置</p> <p>第2表 非管理区域内で分離配置する場合の得失</p> <table border="1" data-bbox="1254 582 1803 742"> <thead> <tr> <th>評価項目</th> <th>現状と比較した場合の得失</th> </tr> </thead> <tbody> <tr> <td>①地震・火災等防護</td> <td>同等</td> </tr> <tr> <td>②人的安全性</td> <td>同等（非管理区域内であるため被ばくの影響なし）</td> </tr> <tr> <td>③運転・保守性</td> <td>低下（管理対象が分散（ヒューマンエラーの懸念）、人員の動線が長くなる）</td> </tr> <tr> <td>④物量</td> <td>増大（ケーブル、トレイ、貫通部、サポート、配管類の物量増大）</td> </tr> </tbody> </table>	評価項目	現状と比較した場合の得失	①地震・火災等防護	同等	②人的安全性	同等（非管理区域内であるため被ばくの影響なし）	③運転・保守性	低下（管理対象が分散（ヒューマンエラーの懸念）、人員の動線が長くなる）	④物量	増大（ケーブル、トレイ、貫通部、サポート、配管類の物量増大）	<p>【大飯】 記載表現の相違（女川審査実績の反映）</p> <p>【女川】 設備構成の相違</p>
評価項目	現状配置（集中・隣接）	分散による分散																																				
①地震・火災等防護	現状	同等																																				
②人的安全性	現状	同等（非管理区域内であるため被ばくの影響はなし）																																				
③運転・保守性	現状	低下（管理対象が分散（ヒューマンエラーの懸念）、人員の動線が長くなる）																																				
④物量	現状	増大（ケーブル、トレイ、貫通部、サポート、配管類の物量増大）																																				
評価項目	現状と比較した場合の得失																																					
地震及び火災等防護	同等																																					
人的安全	同等																																					
運転及び保守性	低下（動線が長くなる）																																					
物量	増大（ケーブル、トレイ、貫通部等の物量増大）																																					
評価項目	現状と比較した場合の得失																																					
①地震・火災等防護	同等																																					
②人的安全性	同等（非管理区域内であるため被ばくの影響なし）																																					
③運転・保守性	低下（管理対象が分散（ヒューマンエラーの懸念）、人員の動線が長くなる）																																					
④物量	増大（ケーブル、トレイ、貫通部、サポート、配管類の物量増大）																																					

赤字：設備、運用又は体制の相違 (設計方針の相違)
 青字：記載箇所又は記載内容の相違 (記載方針の相違)
 緑字：記載表現、設備名称の相違 (実質的な相違なし)

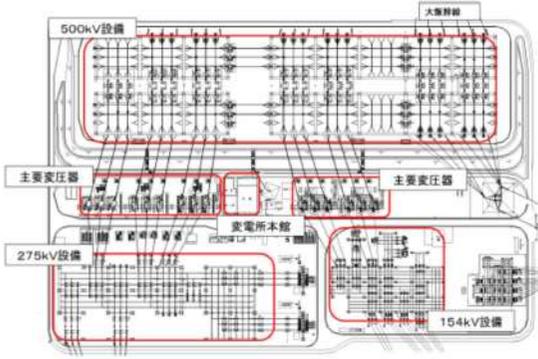
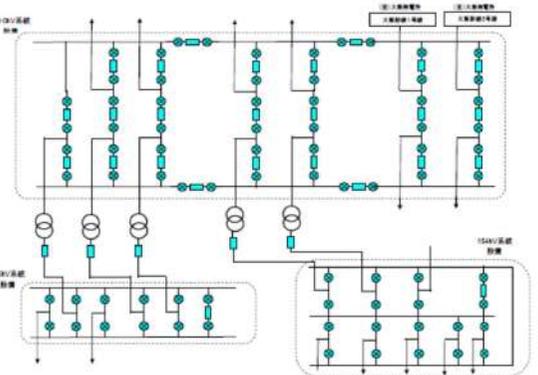
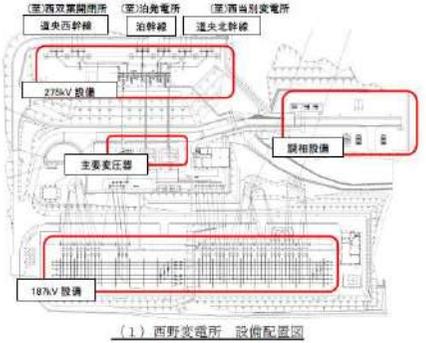
大飯発電所3 / 4号炉	女川原子力発電所2号炉	泊発電所3号炉	相違理由																							
	<p>別添6 女川原子力発電所に接続する送電線等の経過地における風速について</p> <p>JEC-127-1979「送電用支持物設計標準」では、女川原子力発電所に接続する送電線等の経過地における地上高さ10mの風速を第1表のとおりとしている。</p> <p>過去の観測記録上、この設計値を超過していないことを確認するために、送電線等の経過地付近における気象観測所の記録を確認した。送電線の経過地及び気象観測所の配置は第1図に示す。周囲の観測所として女川、石巻、東松島、鹿島台、塩釜及び大衡の6箇所を抽出した。</p> <p>抽出した観測所における過去の最大風速(10分間平均風速の最大値)及び最大瞬間風速(3秒間平均風速の最大値)を第2表に示す。また、各気象観測所の風速計の設置高さを考慮し、「送電用支持物設計標準」に基づく手法により地上10m高さにおける風速に換算した結果を第3表に示す。</p> <p>以上より、「送電用支持物設計標準」で設計上考慮すべき風速を超える観測実績はないことを確認した。</p>  <p>第1図 送電線の経過地及び気象観測所</p> <p>第1表 JEC-127-1979 送電用支持物設計標準における限界風速 (地上10m)</p> <table border="1" data-bbox="672 1090 1227 1182"> <thead> <tr> <th rowspan="2">強風時</th> <th colspan="2">想定荷重条件</th> <th>速度圧</th> <th colspan="2">限界風速 (m/s)</th> </tr> <tr> <th>高温季</th> <th>低温季</th> <th>Kgf/m²</th> <th>10分間</th> <th>瞬間</th> </tr> </thead> <tbody> <tr> <td></td> <td>VI</td> <td>VI</td> <td>100</td> <td>28.1</td> <td>40.8</td> </tr> <tr> <td></td> <td></td> <td></td> <td>100</td> <td>27.0</td> <td>39.2</td> </tr> </tbody> </table>	強風時	想定荷重条件		速度圧	限界風速 (m/s)		高温季	低温季	Kgf/m ²	10分間	瞬間		VI	VI	100	28.1	40.8				100	27.0	39.2	<p>別紙6 泊発電所に接続する送電線等の経過地における風速について</p> <p>電気設備の技術基準の基準風速は平均風速40m/sとしている。</p> <p>過去の観測記録上、この設計値を超過していないことを確認するために、送電線等の経過地付近における気象観測所の記録を確認した。送電線の経過地及び気象観測所の配置は第1図に示す。周囲の観測所として神恵内、余市、小樽、山口、共和、俱知安、喜茂別及び大滝の8箇所を抽出した。</p> <p>抽出した観測所における過去の最大風速(10分間平均風速の最大値)及び各気象観測所の風速計の設置高さを考慮し、「送電用支持物設計標準」に基づく手法により地上10m高さにおける風速に換算した結果を第1表に示す。</p> <p>以上より、「電気設備の技術基準」で設計上考慮すべき風速を超える観測実績はないことを確認した。</p>  <p>第1図 送電線の経過地及び気象観測所</p>	<p>【大飯】 記載表現の相違 (女川審査実績の反映)</p> <p>【女川】 設計方針の相違 ・女川: JEC-127-1979→泊: 電気設備の技術基準</p> <p>【女川】 最寄りの観測所数の相違</p> <p>【女川】 送電鉄塔の設計の相違 ・女川に接続する送電線の鉄塔は、最大風速及び最大瞬間風速の風圧荷重を取り入れた設計としているのに対して、泊に接続する送電線の鉄塔は、電気設備の技術基準で定める基準風速(40m/s)による風圧荷重に加えて、着雪時の風圧荷重を独自に規定して設計している。想定荷重によって、鉄塔の各部材に生ずる応力に対して、耐える強度の部材を選定しているという点において同等である。</p>
強風時	想定荷重条件		速度圧	限界風速 (m/s)																						
	高温季	低温季	Kgf/m ²	10分間	瞬間																					
	VI	VI	100	28.1	40.8																					
			100	27.0	39.2																					

赤字：設備、運用又は体制の相違 (設計方針の相違)
 青字：記載箇所又は記載内容の相違 (記載方針の相違)
 緑字：記載表現、設備名称の相違 (実質的な相違なし)

大飯発電所3 / 4号炉	女川原子力発電所2号炉	泊発電所3号炉	相違理由																																																																					
	<p style="text-align: center;">第2表 過去の最大風速及び最大瞬間風速</p> <table border="1" data-bbox="672 183 1220 630"> <thead> <tr> <th>気象観測所 (風速計高さ)</th> <th>最大風速 (m/s) (観測日), 【統計期間】</th> <th>最大瞬間風速 (m/s) (観測日), 【統計期間】</th> </tr> </thead> <tbody> <tr> <td>女川 (5.5m)</td> <td>13.8 (2016/8/22) 【2011年5月～2019年3月】</td> <td>31.5 (2017/9/18) 【2011年5月～2019年3月】</td> </tr> <tr> <td>石巻 (28.6m)</td> <td>27.4 (1958/9/27) 【1887年9月～2019年3月】</td> <td>41.2 (2002/10/1) 【1940年1月～2019年3月】</td> </tr> <tr> <td>東松島 (5.5m)</td> <td>17.1 (2013/3/10) 【2011年9月～2019年3月】</td> <td>27.5 (2013/4/8) 【2011年9月～2019年3月】</td> </tr> <tr> <td>鹿島台 (10m)</td> <td>18.6 (2013/3/2) 【1976年12月～2019年3月】</td> <td>32.3 (2016/8/22) 【2009年1月～2019年3月】</td> </tr> <tr> <td>塩釜 (10m)</td> <td>16 (1979/3/31), (1981/8/23) 【1976年11月～2019年3月】</td> <td>28.0 (2018/10/1) 【2009年1月～2019年3月】</td> </tr> <tr> <td>大衡 (10m)</td> <td>16 (1979/3/31) 【1976年12月～2019年3月】</td> <td>26.4 (2018/10/1) 【2009年1月～2019年3月】</td> </tr> </tbody> </table> <p style="text-align: center;">第3表 各気象観測所における風速一覧 (地上高10m換算)</p> <table border="1" data-bbox="672 678 1220 877"> <thead> <tr> <th>気象観測所 地上10m高さ 換算</th> <th>最大風速 (m/s)</th> <th>最大瞬間風速 (m/s)</th> </tr> </thead> <tbody> <tr><td>女川</td><td>14.9</td><td>34.0</td></tr> <tr><td>石巻</td><td>24.1</td><td>36.2</td></tr> <tr><td>東松島</td><td>18.5</td><td>29.7</td></tr> <tr><td>鹿島台</td><td>18.6</td><td>32.3</td></tr> <tr><td>塩釜</td><td>16</td><td>28.0</td></tr> <tr><td>大衡</td><td>16</td><td>26.4</td></tr> </tbody> </table> <p>※観測風速を「送電用支持物設計標準」の手法に基づき、上空通増 = $(h/h_0)^{1/n}$ として、地上10m高さの風速に換算したもの ここに、h=気象観測所における風速計の設置高さ[m] $h_0=10m$ (JEC-127-1979における基準地上高さ) $n=8$</p>	気象観測所 (風速計高さ)	最大風速 (m/s) (観測日), 【統計期間】	最大瞬間風速 (m/s) (観測日), 【統計期間】	女川 (5.5m)	13.8 (2016/8/22) 【2011年5月～2019年3月】	31.5 (2017/9/18) 【2011年5月～2019年3月】	石巻 (28.6m)	27.4 (1958/9/27) 【1887年9月～2019年3月】	41.2 (2002/10/1) 【1940年1月～2019年3月】	東松島 (5.5m)	17.1 (2013/3/10) 【2011年9月～2019年3月】	27.5 (2013/4/8) 【2011年9月～2019年3月】	鹿島台 (10m)	18.6 (2013/3/2) 【1976年12月～2019年3月】	32.3 (2016/8/22) 【2009年1月～2019年3月】	塩釜 (10m)	16 (1979/3/31), (1981/8/23) 【1976年11月～2019年3月】	28.0 (2018/10/1) 【2009年1月～2019年3月】	大衡 (10m)	16 (1979/3/31) 【1976年12月～2019年3月】	26.4 (2018/10/1) 【2009年1月～2019年3月】	気象観測所 地上10m高さ 換算	最大風速 (m/s)	最大瞬間風速 (m/s)	女川	14.9	34.0	石巻	24.1	36.2	東松島	18.5	29.7	鹿島台	18.6	32.3	塩釜	16	28.0	大衡	16	26.4	<p style="text-align: center;">第1表 各気象観測所における過去の最大風速及び地上高10m換算値</p> <p style="text-align: right;">(単位: m/s)</p> <table border="1" data-bbox="1288 247 1803 590"> <thead> <tr> <th>気象観測所 (風速計高さ)</th> <th>最大風速 (観測日) 【統計期間】</th> <th>最大風速* (地上高10m換算値)</th> </tr> </thead> <tbody> <tr> <td>神忠内 (10m)</td> <td>24.5 (2012/12/6) 【1977年10月～2021年4月】</td> <td>24.5</td> </tr> <tr> <td>余市 (8m)</td> <td>17 (2004/9/8) 【1977年10月～2021年4月】</td> <td>17.5</td> </tr> <tr> <td>小樽 (12.3m)</td> <td>27.9 (1954/9/27) 【1943年1月～2021年4月】</td> <td>27.2</td> </tr> <tr> <td>山口 (10m)</td> <td>19.3 (2016/3/1) 【1977年10月～2021年4月】</td> <td>19.3</td> </tr> <tr> <td>共和 (10m)</td> <td>25.5 (2016/3/1) 【1977年10月～2021年4月】</td> <td>25.5</td> </tr> <tr> <td>倶知安 (10.2m)</td> <td>34.1 (1954/9/27) 【1944年1月～2021年4月】</td> <td>34.1</td> </tr> <tr> <td>喜茂別 (10m)</td> <td>14.3 (2016/3/1) 【1977年10月～2021年4月】</td> <td>14.3</td> </tr> <tr> <td>大滝 (8m)</td> <td>12 (1987/9/1) 【1977年10月～2021年4月】</td> <td>12.4</td> </tr> </tbody> </table> <p>※観測風速を「送電用支持物設計標準」の手法に基づき、上空通増 = $(h/h_0)^{1/n}$ として、地上10m高さの風速に換算したもの。(h = 気象観測所における風速計の設置高さ [m], $h_0=10m$, $n=8$)</p>	気象観測所 (風速計高さ)	最大風速 (観測日) 【統計期間】	最大風速* (地上高10m換算値)	神忠内 (10m)	24.5 (2012/12/6) 【1977年10月～2021年4月】	24.5	余市 (8m)	17 (2004/9/8) 【1977年10月～2021年4月】	17.5	小樽 (12.3m)	27.9 (1954/9/27) 【1943年1月～2021年4月】	27.2	山口 (10m)	19.3 (2016/3/1) 【1977年10月～2021年4月】	19.3	共和 (10m)	25.5 (2016/3/1) 【1977年10月～2021年4月】	25.5	倶知安 (10.2m)	34.1 (1954/9/27) 【1944年1月～2021年4月】	34.1	喜茂別 (10m)	14.3 (2016/3/1) 【1977年10月～2021年4月】	14.3	大滝 (8m)	12 (1987/9/1) 【1977年10月～2021年4月】	12.4	<p>【大飯】 記載表現の相違 (女川審査実績の反映)</p> <p>【女川】 送電鉄塔の設計の相違 ・女川に接続する送電線の鉄塔は、最大風速及び最大瞬間風速の風圧荷重を取り入れた設計としているのに対して、泊に接続する送電線の鉄塔は、電気設備の技術基準で定める基準風速 (40m/s) による風圧荷重に加えて、着雪時の風圧荷重を独自に規定して設計している。想定荷重によって、鉄塔の各部材に生ずる応力に対して、耐えうる強度の部材を選定しているという点において同等である。</p>
気象観測所 (風速計高さ)	最大風速 (m/s) (観測日), 【統計期間】	最大瞬間風速 (m/s) (観測日), 【統計期間】																																																																						
女川 (5.5m)	13.8 (2016/8/22) 【2011年5月～2019年3月】	31.5 (2017/9/18) 【2011年5月～2019年3月】																																																																						
石巻 (28.6m)	27.4 (1958/9/27) 【1887年9月～2019年3月】	41.2 (2002/10/1) 【1940年1月～2019年3月】																																																																						
東松島 (5.5m)	17.1 (2013/3/10) 【2011年9月～2019年3月】	27.5 (2013/4/8) 【2011年9月～2019年3月】																																																																						
鹿島台 (10m)	18.6 (2013/3/2) 【1976年12月～2019年3月】	32.3 (2016/8/22) 【2009年1月～2019年3月】																																																																						
塩釜 (10m)	16 (1979/3/31), (1981/8/23) 【1976年11月～2019年3月】	28.0 (2018/10/1) 【2009年1月～2019年3月】																																																																						
大衡 (10m)	16 (1979/3/31) 【1976年12月～2019年3月】	26.4 (2018/10/1) 【2009年1月～2019年3月】																																																																						
気象観測所 地上10m高さ 換算	最大風速 (m/s)	最大瞬間風速 (m/s)																																																																						
女川	14.9	34.0																																																																						
石巻	24.1	36.2																																																																						
東松島	18.5	29.7																																																																						
鹿島台	18.6	32.3																																																																						
塩釜	16	28.0																																																																						
大衡	16	26.4																																																																						
気象観測所 (風速計高さ)	最大風速 (観測日) 【統計期間】	最大風速* (地上高10m換算値)																																																																						
神忠内 (10m)	24.5 (2012/12/6) 【1977年10月～2021年4月】	24.5																																																																						
余市 (8m)	17 (2004/9/8) 【1977年10月～2021年4月】	17.5																																																																						
小樽 (12.3m)	27.9 (1954/9/27) 【1943年1月～2021年4月】	27.2																																																																						
山口 (10m)	19.3 (2016/3/1) 【1977年10月～2021年4月】	19.3																																																																						
共和 (10m)	25.5 (2016/3/1) 【1977年10月～2021年4月】	25.5																																																																						
倶知安 (10.2m)	34.1 (1954/9/27) 【1944年1月～2021年4月】	34.1																																																																						
喜茂別 (10m)	14.3 (2016/3/1) 【1977年10月～2021年4月】	14.3																																																																						
大滝 (8m)	12 (1987/9/1) 【1977年10月～2021年4月】	12.4																																																																						

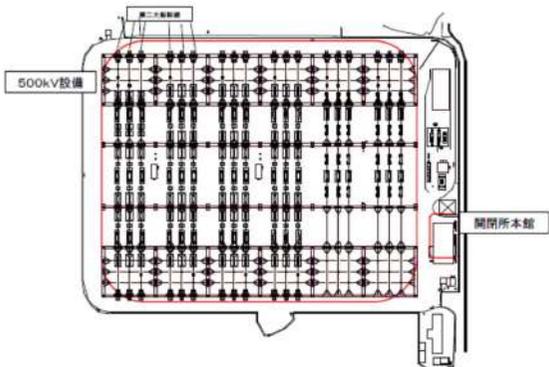
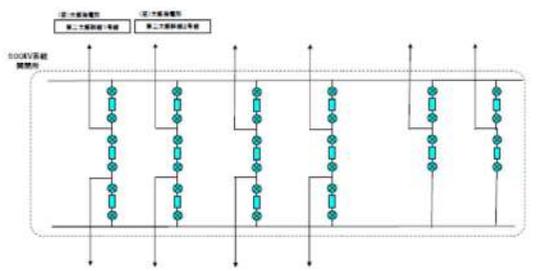
赤字：設備、運用又は体制の相違（設計方針の相違）
 青字：記載箇所又は記載内容の相違（記載方針の相違）
 緑字：記載表現、設備名称の相違（実質的な相違なし）

第33条 保安電源設備 (別紙)

大飯発電所3/4号炉	女川原子力発電所2号炉	泊発電所3号炉	相違理由
<p>2.1.3.3.1 西京都変電所について</p> <p>西京都変電所は内陸部に位置しているため、津波の影響を受けない。また、敷地直下に活断層は認められていない。</p>  <p>(1) 西京都変電所 設備配置図</p>  <p>(2) 西京都変電所 単線結線図</p>		<p>別紙7 変電所等の津波影響について</p> <p>1 西野変電所について</p> <p>西野変電所は内陸部に位置しているため、津波の影響を受けない。また、敷地直下に活断層は認められていない。</p>  <p>(1) 西野変電所 設備配置図</p>  <p>(2) 西野変電所 単線結線図</p> <p>第1図 西野変電所 設備配置図及び単線結線図</p>	<p>【女川】 記載の充実（大飯審査実績の反映）</p> <p>【大飯】 設備構成の相違</p>

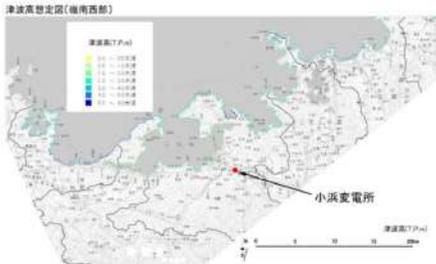
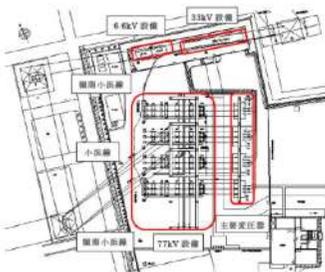
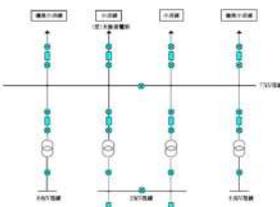
赤字：設備、運用又は体制の相違（設計方針の相違）
 青字：記載箇所又は記載内容の相違（記載方針の相違）
 緑字：記載表現、設備名称の相違（実質的な相違なし）

第33条 保安電源設備（別紙）

大飯発電所3/4号炉	女川原子力発電所2号炉	泊発電所3号炉	相違理由
<p>2.1.3.3.2 京北開閉所について</p> <p>京北開閉所は内陸部に位置しているため、津波の影響を受けない。また、敷地直下に活断層は認められていない。</p>  <p>(1) 京北開閉所 設備配置図</p>  <p>(2) 京北開閉所 単線結線図</p>		<p>2 西双葉開閉所について</p> <p>西双葉開閉所は内陸部に位置しているため、津波の影響を受けない。また、敷地直下に活断層は認められていない。</p>  <p>(1) 西双葉開閉所 設備配置図</p>  <p>(2) 西双葉開閉所 単線結線図</p> <p>第2図 西双葉開閉所 設備配置図及び単線結線図</p>	<p>相違理由</p> <p>【女川】 記載の充実（大飯審査実績の反映）</p> <p>【大飯】 設備構成の相違</p>

赤字：設備、運用又は体制の相違（設計方針の相違）
 青字：記載箇所又は記載内容の相違（記載方針の相違）
 緑字：記載表現、設備名称の相違（実質的な相違なし）

第33条 保安電源設備 (別紙)

大飯発電所3/4号炉	女川原子力発電所2号炉	泊発電所3号炉	相違理由
<p>2.1.3.3.3 小浜変電所について</p> <p>小浜変電所は、福井県における津波シミュレーション結果によると津波による浸水がない場所となっている。また、敷地直下に活断層は認められていない。</p> <p>「日本海における大規模地震に関する調査検討会 報告書」(平成26年9月)においては、小浜市の平地*1における津波高は平均で1.0m、最大で1.8m(福井県の朔望平均満潮位T.P.+0.47m)との報告があり、小浜変電所内の77kV設備の浸水の恐れはない。</p> <p>(*1: 海岸線から200m程度以内の標高が8mを超えない海岸線)</p>  <p>(1) 福井県における津波シミュレーション結果について (平成24年9月3日 福井県ホームページ) 抜粋より</p>  <p>(2) 小浜変電所 設備配置図</p>  <p>(3) 小浜変電所 単線結線図</p>		<p>3 国富変電所について</p> <p>国富変電所は内陸部に位置しているため、津波の影響を受けない。また、敷地直下に活断層は認められていない。</p>  <p>(1) 国富変電所 設備配置図</p>  <p>(2) 国富変電所 単線結線図</p> <p>第3図 国富変電所 設備配置図及び単線結線図</p>	<p>相違理由</p> <p>【女川】 記載の充実(大飯審査実績の反映)</p> <p>【大飯】 設備構成の相違</p>

赤字：設備、運用又は体制の相違 (設計方針の相違)
 青字：記載箇所又は記載内容の相違 (記載方針の相違)
 緑字：記載表現、設備名称の相違 (実質的な相違なし)

大飯発電所3 / 4号炉	女川原子力発電所2号炉	泊発電所3号炉	相違理由						
		<p>別紙8 北海道電力ネットワーク株式会社の送電鉄塔の設計及び耐震性</p> <p>1. 送電鉄塔の設計について</p> <p>送電鉄塔の設計では、鉄塔の種類等を決めた後、電気設備の技術基準（電気設備に関する技術基準を定める省令）の規定に基づく想定荷重によって、鉄塔の各部材に生ずる応力に対して、耐えうる強度の部材を選定している。また、北海道電力ネットワーク株式会社の場合、着雪時を考慮した北海道電力ネットワーク株式会社独自の規定に基づく想定荷重によって、鉄塔の各部材に生ずる応力に対しても、耐えうる強度の部材を選定している。</p> <p>(1) 送電鉄塔に加わる荷重</p> <p>送電鉄塔に加わる荷重の主なものは、風圧荷重及び電線張力による荷重であり、これに鉄塔自体及び電線等の重量が荷重として加わる。</p> <p>それらの送電鉄塔に加わる荷重は、垂直荷重、水平縦荷重及び水平横荷重の3種類に分類できる。それぞれの想定する荷重の要素は下表のとおりである。</p> <p style="text-align: center;">第1表 送電鉄塔に加わる荷重</p> <table border="1" data-bbox="1299 790 1825 885"> <thead> <tr> <th>垂直荷重</th> <th>水平縦荷重</th> <th>水平横荷重</th> </tr> </thead> <tbody> <tr> <td> <ul style="list-style-type: none"> 鉄塔重量 電線・がいし等の重量 電線等の被氷（着雪）の重量 電線張力等の垂直分力 </td> <td> <ul style="list-style-type: none"> 鉄塔風圧 電線・がいし等に加わる風圧 電線張力等の水平分力 断線によるねじり力 </td> <td> <ul style="list-style-type: none"> 鉄塔風圧 不平均張力 断線による不平均張力 断線によるねじり力 </td> </tr> </tbody> </table> <div style="display: flex; justify-content: space-around; align-items: center;"> <div data-bbox="1299 973 1512 1236" style="text-align: center;"> <p>平面図 (鉄塔きよから見た図)</p> </div> <div data-bbox="1556 941 1825 1292" style="text-align: center;"> <p>外観図</p> </div> </div> <p style="text-align: center;">第1図 送電鉄塔平面図及び外観</p>	垂直荷重	水平縦荷重	水平横荷重	<ul style="list-style-type: none"> 鉄塔重量 電線・がいし等の重量 電線等の被氷（着雪）の重量 電線張力等の垂直分力 	<ul style="list-style-type: none"> 鉄塔風圧 電線・がいし等に加わる風圧 電線張力等の水平分力 断線によるねじり力 	<ul style="list-style-type: none"> 鉄塔風圧 不平均張力 断線による不平均張力 断線によるねじり力 	<p>【大飯、女川】</p> <p>記載方針の相違</p> <ul style="list-style-type: none"> 泊は送電鉄塔の設計及び耐震性について詳細情報を記載している。
垂直荷重	水平縦荷重	水平横荷重							
<ul style="list-style-type: none"> 鉄塔重量 電線・がいし等の重量 電線等の被氷（着雪）の重量 電線張力等の垂直分力 	<ul style="list-style-type: none"> 鉄塔風圧 電線・がいし等に加わる風圧 電線張力等の水平分力 断線によるねじり力 	<ul style="list-style-type: none"> 鉄塔風圧 不平均張力 断線による不平均張力 断線によるねじり力 							

赤字：設備、運用又は体制の相違 (設計方針の相違)
 青字：記載箇所又は記載内容の相違 (記載方針の相違)
 緑字：記載表現、設備名称の相違 (実質的な相違なし)

大飯発電所3 / 4号炉	女川原子力発電所2号炉	泊発電所3号炉	相違理由											
		<p>(2)風圧荷重</p> <p>電気設備の技術基準に規定されている風圧荷重は、高温季と低温季の2種類であり、さらに北海道電力ネットワーク株式会社では着雪時の風圧荷重(着雪時風圧荷重)を独自に規定している。それぞれに適用する風圧荷重は、下表のとおり。</p> <p style="text-align: center;">第2表 送電鉄塔に適用する風圧荷重</p> <table border="1" data-bbox="1294 352 1823 560"> <thead> <tr> <th>種類</th> <th>適用する風圧荷重</th> <th>規定</th> </tr> </thead> <tbody> <tr> <td>高温季</td> <td>甲種風圧荷重</td> <td rowspan="2">電気設備の技術基準</td> </tr> <tr> <td>低温季</td> <td>甲種風圧荷重又は乙種風圧荷重のいずれか大きいもの</td> </tr> <tr> <td>着雪時</td> <td>着雪時風圧荷重</td> <td>北海道電力ネットワーク株式会社独自</td> </tr> </tbody> </table> <ul style="list-style-type: none"> ●甲種風圧荷重 鉄塔の各構成材の垂直投影面に加わる風の圧力によって計算したものであり、平均風速40m/sを考慮する ●乙種風圧荷重 架渉線(電線等)の周囲に厚さ6mm、比重0.9の氷雪が付着した状態に対し、甲種風圧荷重の0.5倍(平均風速約27m/s)によって計算したもの ●着雪時風圧荷重 気温0℃で、架渉線(電線等)の周囲に比重0.7の雪が同心円状に1m当たり5kg付着した状態に対し、平均風速15m/sの風の圧力によって計算したもの <p>令和2年8月の電気設備の技術基準の解釈の改正により、送電鉄塔の主要な荷重である風圧荷重に平均風速40m/sと地域別基本風速を比べて、大きい方の荷重を考慮することに見直しされた。</p> <p>当該地域における過去の平均風速の最大値は34.1m/sであり、平均風速40m/sを下回るため、令和2年8月の改正前と同様に平均風速40m/sの風圧荷重を考慮することとしている。これは、強い台風による風の強さと同様である。</p>	種類	適用する風圧荷重	規定	高温季	甲種風圧荷重	電気設備の技術基準	低温季	甲種風圧荷重又は乙種風圧荷重のいずれか大きいもの	着雪時	着雪時風圧荷重	北海道電力ネットワーク株式会社独自	<p>【大飯、女川】</p> <p>記載方針の相違</p> <ul style="list-style-type: none"> ・泊は送電鉄塔の設計及び耐震性について詳細情報を記載している。 <p>【大飯、女川】</p> <p>最新知見の反映、記載方針の相違</p> <ul style="list-style-type: none"> ・送電鉄塔の設計に係る風圧荷重に係る記載の明確化のため、令和2年8月の電気設備の技術基準の解釈の改正に係る内容の記述を追記した。 ・泊発電所に接続する送電線等の経過地周辺における過去の気象データから平均風速40m/sを超えた実績がないことを確認した旨の記載の明確化のために追記した。
種類	適用する風圧荷重	規定												
高温季	甲種風圧荷重	電気設備の技術基準												
低温季	甲種風圧荷重又は乙種風圧荷重のいずれか大きいもの													
着雪時	着雪時風圧荷重	北海道電力ネットワーク株式会社独自												

赤字：設備、運用又は体制の相違（設計方針の相違）
 青字：記載箇所又は記載内容の相違（記載方針の相違）
 緑字：記載表現、設備名称の相違（実質的な相違なし）

大飯発電所3 / 4号炉	女川原子力発電所2号炉	泊発電所3号炉	相違理由
		<p>2. 送電鉄塔の耐震性評価について</p> <p>(1) 送電設備の耐震性確保に関する基本的な考え方 送電鉄塔を含む送電設備の耐震性確保に関する基本的考え方については、兵庫県南部地震後の平成7年7月の中央防災会議において「防災基本計画」が決定され、それに基づいた「電気設備防災対策検討会」の報告書（以下、報告書）に、以下のとおり示されている。</p> <p>【電気設備（送電設備）の確保すべき耐震性】</p> <p>A. 一般的な地震動に際し、個々の設備ごとの機能に重大な支障を生じないこと</p> <p>B. 高レベルの地震動に際しても、著しい（長期的かつ広範囲で）電力の供給に支障が生じることのないよう、代替性の確保、多重化等により総合的にシステムの機能が確保すること</p> <p>(2) 現行の耐震基準（風圧荷重基準）の妥当性の評価 報告書では、兵庫県南部地震（以下、本地震）における被害状況を分析するとともに、理論的及び実証的検討を行い、現行の耐震基準（風圧荷重基準）が、一般的な地震動及び高レベルの地震動に対して妥当なものと評価されている。 以下に、その概要を示す。</p> <p>a. 理論的妥当性 一般的な地震動に関しては、現行の基準による鉄塔は、建築基準法の震度法によって地震荷重により解析した結果、地震荷重と鉄塔の応力比（地震荷重／風圧荷重）が1以下となり、200～300gal に対する耐震性を有すると評価されている。 また、高レベルの地震動に対しては、本地震にて観測された地震波形（水平方向818gal 及び585gal）を入力して動的解析を行った結果、鉄塔の各部材は弾性限界内にとどまり変形も発生しないことが確認されていることから、高レベルの地震動に対しても耐震性を有していることが評価されている。</p> <p>b. 実証的妥当性 現行の基準による鉄塔は、本地震より過去の14回の大きな地震の震度6以上の地域において地震動による直接的な被害がなかったことから、一般的な地震動に対して十分な耐震性を有していると評価されている。 また、高レベルの地震動に対しても、本地震の地震動に対して鉄塔が倒壊し、送電不能となったものは特殊な構造*の1基のみであったことから、十分な耐震性を有していると評価されている。</p>	<p>【大飯、女川】 記載方針の相違</p> <p>・泊は送電鉄塔の設計及び耐震性について詳細情報を記載している。</p>

泊発電所3号炉 DB基準適合性 比較表

赤字：設備、運用又は体制の相違（設計方針の相違）
 青字：記載箇所又は記載内容の相違（記載方針の相違）
 緑字：記載表現、設備名称の相違（実質的な相違なし）

第33条 保安電源設備 (別紙)

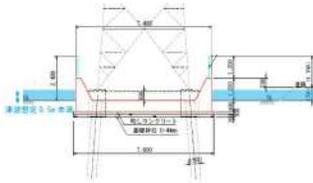
大飯発電所3 / 4号炉	女川原子力発電所2号炉	泊発電所3号炉	相違理由
		<p>※特殊な構造：一般的な鉄塔部材を交差させた構造（ブライヒ構造）ではない構造。</p> <p>(3)東北地方太平洋沖地震による被害を踏まえた耐震性の検討 電気設備地震対策ワーキンググループ報告書（原子力安全・保安部会電力安全小委員会，平成24年3月）において，平成23年3月11日に発生した東北地方太平洋沖地震では，倒壊・折損等の鉄塔被害が無かったこと，電力の供給支障を1週間程度でほぼ解消したことを踏まえ，現行の耐震性の考え方について変更の必要はないと評価されている。</p>	<p>【大飯，女川】 記載方針の相違 ・泊は送電鉄塔の設計及び耐震性について詳細情報を記載している。</p>

赤字：設備、運用又は体制の相違 (設計方針の相違)
 青字：記載箇所又は記載内容の相違 (記載方針の相違)
 緑字：記載表現、設備名称の相違 (実質的な相違なし)

大飯発電所3 / 4号炉	女川原子力発電所2号炉	泊発電所3号炉	相違理由
		<p>別紙9 275kV送電線近接区間における鉄塔基礎強化</p> <p>送電線近接区間については、共倒れリスクは極めて低いことから、現状において対策の必要性は無いと判断しているが、鉄塔基礎の強化対策を実施した (平成26年11月工事完了)。</p> <p>【対策箇所の選定条件】</p> <p>斜面崩壊は尾根稜線方向には発生しないが、急斜面から徐々に斜面が崩落すると仮定し、尾根稜線の直角方向にある斜面の下方に、急斜面*¹が存在している箇所を抽出。抽出に当たっては斜面崩壊が発生しやすいとされる勾配30°*²よりも安全側とし、斜面勾配25°以上を抽出。</p> <p>【対策箇所の区分】</p> <p>対策箇所A：選定条件を満たし斜面崩壊方向及び鉄塔へ作用する電線張力方向から、他送電線側への倒壊が想定される箇所</p> <p>対策箇所B：選定条件を満たし電線張力方向及び同一斜面の崩壊によって2基同時倒壊が想定される箇所</p> <p>対策箇所C：選定条件を満たし斜面崩壊による倒壊が想定される箇所</p> <p>※1 出典：「急傾斜地の崩壊による災害の防止に関する法律」定義第2条『「急斜面」とは傾斜度が30度以上である土地をいう。』</p> <p>※2 出典：日本道路協会編『道路土工 切土工・斜面安定工指針 (平成21年度版)』 P.313によれば、斜面崩壊の約95%が30°以上の斜面で発生しているとされる。</p> <div data-bbox="1265 914 1825 1125" style="border: 1px solid black; padding: 5px;"> <p>【対策箇所選定結果】 - 対策箇所数 全11箇所 □対策箇所A：泊幹線 No.12,16,25鉄塔 ○対策箇所B：後志幹線 No.13,15,21,22,19,33鉄塔 △対策箇所C：後志幹線 No.20,28鉄塔</p> <p>【対策方法】</p> <p>①緑水工 斜面崩壊の要因となる地面電装への雨水浸入などを防止 ②基礎連続工 鉄塔基礎4脚の一体化により斜面崩壊に対する基礎の安定性を確保</p> <p>【対策イメージ】</p> </div>	<p>【大飯、女川】 記載方針の相違</p> <p>・泊は275kV送電線近接区間における鉄塔基礎強化について詳細情報を記載している。</p>

第1図 275kV送電線近接区間における鉄塔基礎強化対策

赤字：設備、運用又は体制の相違 (設計方針の相違)
 青字：記載箇所又は記載内容の相違 (記載方針の相違)
 緑字：記載表現、設備名称の相違 (実質的な相違なし)

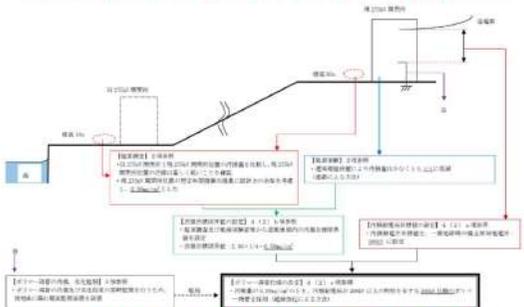
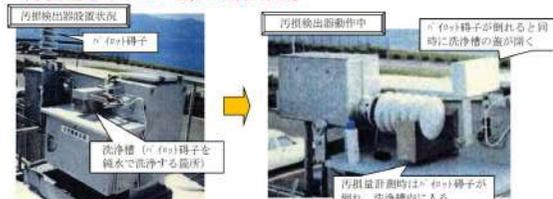
大飯発電所3 / 4号炉	女川原子力発電所2号炉	泊発電所3号炉	相違理由
		<p>別紙10 66kV送電線の津波影響について</p> <p>66kV送電線に連系している変電所のうち、もっとも標高が低く海岸に近い北海道電力ネットワーク株式会社岩内変電所（以下「岩内変電所」という。）の付近の津波高さは、北海道の検討結果によると岩内港における最大遡上高さは約7mであり、岩内変電所は標高10mに設置されていることから津波による浸水のおおそれはない。</p> <p>また、66kV送電線のうちの茅沼線の送電線鉄塔1塔が北海道の検討結果による津波の浸水予測範囲内となるが、浸水深想定0.5m未満に対して高さ1.2mのコンクリート構造物で周囲を囲うことにより当該送電線鉄塔は津波の浸水による影響を受けないようにしている。第1.1図に北海道における津波シミュレーション結果について、第1.2図に浸水予測範囲内にある送電線鉄塔の現地状況を示す。</p>  <p>第1.1図 北海道における津波シミュレーション結果について (平成29年2月 北海道ホームページに一部加筆)</p>   <p>第1.2図 浸水予測範囲内にある送電線鉄塔の現地状況</p>	<p>【大飯、女川】</p> <p>記載方針の相違</p> <ul style="list-style-type: none"> ・泊は66kV送電線の津波影響について詳細情報を記載している。

赤字：設備、運用又は体制の相違（設計方針の相違）
 青字：記載箇所又は記載内容の相違（記載方針の相違）
 緑字：記載表現、設備名称の相違（実質的な相違なし）

第33条 保安電源設備 (別紙)

大阪発電所3/4号炉	女川原子力発電所2号炉	泊発電所3号炉	相違理由
<p>2.1.3.7.2 (参考) 送変電設備の碍子及び遮断器等の耐震性</p> <p>(1) 送電鉄塔の長幹支持碍子の免震対策について</p> <p>東日本大震災の被害状況を踏まえ、77kV 送電線の長幹支持碍子については免震対策としてロックピン式の免震金具等を設置済み（対策鉄塔 83 基 H24 年3月対策完了）なお、送電線（500kV、77kV）の碍子は、耐震性の高い可とう性のある懸垂碍子を使用している。</p> <p>(2) 変電所及び開閉所の遮断器等の耐震性について</p> <p>「変電所等における電気機器の耐震設計指針(JEAG5003)」に基づいて設計を行っている。</p> <div data-bbox="85 643 645 842"> <p>長幹支持碍子の免震対策</p> </div>		<p>別紙11 送変電設備の碍子及び遮断器等の耐震性</p> <p>(1) 送電線の碍子の耐震性</p> <p>泊発電所につながる送電線のうち支持碍子が設置されている鉄塔については、可とう性を有する碍子へ取り替えを実施した。</p> <div data-bbox="1462 300 1653 448"> </div> <p>第1図 可とう性のある懸垂碍子</p> <p>(2) 変電所及び開閉所の遮断器等の耐震性について</p> <p>「変電所等における電気機器の耐震設計指針(JEAG5003)」に基づいて設計を行っている。</p> <div data-bbox="1274 619 1821 762"> </div> <p>第2図 西野変電所及び西双葉開閉所外観</p>	<p>【女川】 記載の充実（大阪審査実績の反映）</p> <p>【大阪】 設備構成の相違</p>

赤字：設備、運用又は体制の相違（設計方針の相違）
 青字：記載箇所又は記載内容の相違（記載方針の相違）
 緑字：記載表現、設備名称の相違（実質的な相違なし）

大飯発電所3 / 4号炉	女川原子力発電所2号炉	泊発電所3号炉	相違理由
		<p>別紙12 275kV開閉所の塩害対策について 275kV開閉所の塩害対策は以下のとおりである。</p> <p>1. 塩害調査及び風洞実験結果を踏まえた275kV開閉所設備の塩害対策の考え方</p> <p>一般的に屋外電気設備における塩害対策には大きく分けて次の3種類がある。</p> <p>①絶縁強化による方法 ②遮風壁等による遮蔽による方法 ③碍子洗浄による方法</p> <p>275kV開閉所の塩害対策は、①絶縁強化による方法、②遮風建屋による遮蔽による方法とした。</p> <p>塩害調査等の結果と塩害対策の考え方を第1図に示す。</p>  <p>第1図 塩害調査等の結果と塩害対策の考え方</p> <p>2. 塩害調査について</p> <p>(1) 時期 平成9年12月～平成11年2月</p> <p>(2) 目的 旧275kV開閉所及び現275kV開閉所位置の汚損量の比較並びに現275kV開閉所位置の想定年間積算汚損量の設定</p> <p>(3) 内容 調査場所に汚損検出器を設置し、汚損量測定用碍子(以下、「パイロット碍子」という。)に付着した塩分等の汚損を純水で超音波洗浄し、その洗浄水の導電率を計測することで、汚損量を求めた(第2図参照)。</p>  <p>第2図 汚損検出器</p>	<p>【大飯、女川】 設備構成の相違</p> <p>275kV開閉所の塩害対策については、比較表「2.2.4.2.7 津波の影響、塩害対策(2) 塩害対策」にて、女川2の塩害対策の考え方と相違がないことを示している。</p> <p>ここでは275kV開閉所の塩害対策についての詳細を示す。</p>

大飯発電所3 / 4号炉	女川原子力発電所2号炉	泊発電所3号炉	相違理由																							
		<p>(4) 調査結果</p> <p>代表例として、旧 275kV 開閉所位置（標高 10m）と現 275kV 開閉所位置（標高 85m）それぞれの月最大積算汚損量であったデータを示す。両者を比較して低減率を算出すると次のようになる。</p> <p style="text-align: center;">第 1 表 塩害調査結果の代表例（冬季）</p> <table border="1" data-bbox="1254 359 1821 414"> <thead> <tr> <th></th> <th>①旧 275kV 開閉所位置の汚損量</th> <th>②現 275kV 開閉所位置の汚損量</th> <th>低減率(%)</th> <th>備考</th> </tr> </thead> <tbody> <tr> <td>平成 10 年 12 月</td> <td>5.516 mg/cm²</td> <td>0.178 mg/cm²</td> <td>96.8</td> <td>②の最大月</td> </tr> <tr> <td>平成 11 年 2 月</td> <td>5.564 mg/cm²</td> <td>0.145 mg/cm²</td> <td>97.4</td> <td>①の最大月</td> </tr> </tbody> </table> <p>上記の表のように、特に汚損量の多い冬季において、現 275kV 開閉所位置は旧 275kV 開閉所に比べて著しく塩害の影響が少ないことが分かった。具体的には、旧 275kV 開閉所汚損量の 3%程度の汚損量との評価結果であった。</p> <p>一方、気候が穏やかな夏季については、旧 275kV 開閉所位置も現 275kV 開閉所位置も有意な汚損は見られていない。一例として、旧 275kV 開閉所及び現 275kV 開閉所位置ともに月最小積算汚損量であったデータを第 2 表に示す。</p> <p style="text-align: center;">第 2 表 塩害調査結果の代表例（夏季）</p> <table border="1" data-bbox="1254 726 1821 774"> <thead> <tr> <th></th> <th>①旧 275kV 開閉所位置の汚損量</th> <th>②現 275kV 開閉所位置の汚損量</th> <th>備考</th> </tr> </thead> <tbody> <tr> <td>平成 10 年 8 月</td> <td>0.008 mg/cm²</td> <td>0.005 mg/cm²</td> <td>①②とも最小月</td> </tr> </tbody> </table> <p>(5) 現 275kV 開閉所位置の汚損量推定</p> <p>旧 275kV 開閉所及び現 275kV 開閉所位置の汚損量データの比較から、想定年間積算汚損量を求めると 1.573mg/cm²となるが、これに設計裕度 150%を見込み、現 275kV 開閉所位置における想定年間積算汚損量を 2.36mg/cm²とした。</p> <p>3. 風洞実験について</p> <p>(1) 時期 平成 11 年 10 月～平成 12 年 3 月</p> <p>(2) 目的 遮風建屋形状を決めるための汚損量低減効果の確認</p> <p>(3) 内容 泊発電所の地形模型を用いて、現 275kV 開閉所位置の風況を確認した。 その結果を踏まえ、異なる形状（屋根の有無等）の複数の遮風建屋模型を用いて、汚損量低減効果を確認した。</p> <div data-bbox="1294 1252 1825 1412"> </div> <p style="text-align: center;">第 3 図 風洞実験の様子</p>		①旧 275kV 開閉所位置の汚損量	②現 275kV 開閉所位置の汚損量	低減率(%)	備考	平成 10 年 12 月	5.516 mg/cm ²	0.178 mg/cm ²	96.8	②の最大月	平成 11 年 2 月	5.564 mg/cm ²	0.145 mg/cm ²	97.4	①の最大月		①旧 275kV 開閉所位置の汚損量	②現 275kV 開閉所位置の汚損量	備考	平成 10 年 8 月	0.008 mg/cm ²	0.005 mg/cm ²	①②とも最小月	<p>【大飯、女川】 設備構成の相違</p> <p>275kV 開閉所の塩害対策については、比較表「2.2.4.2.7 津波の影響、塩害対策(2) 塩害対策」にて、女川 2 の塩害対策の考え方と相違がないことを示している。 ここでは 275 kV 開閉所の塩害対策についての詳細を示す。</p>
	①旧 275kV 開閉所位置の汚損量	②現 275kV 開閉所位置の汚損量	低減率(%)	備考																						
平成 10 年 12 月	5.516 mg/cm ²	0.178 mg/cm ²	96.8	②の最大月																						
平成 11 年 2 月	5.564 mg/cm ²	0.145 mg/cm ²	97.4	①の最大月																						
	①旧 275kV 開閉所位置の汚損量	②現 275kV 開閉所位置の汚損量	備考																							
平成 10 年 8 月	0.008 mg/cm ²	0.005 mg/cm ²	①②とも最小月																							

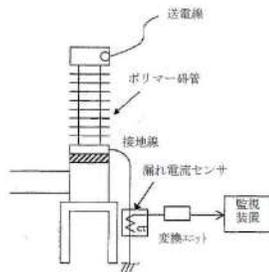
赤字：設備、運用又は体制の相違 (設計方針の相違)
 青字：記載箇所又は記載内容の相違 (記載方針の相違)
 緑字：記載表現、設備名称の相違 (実質的な相違なし)

大飯発電所3 / 4号炉	女川原子力発電所2号炉	泊発電所3号炉	相違理由										
		<p>(4)実験結果</p> <p>異なる遮風建屋形状(屋根の有無等)の効果を確認するため、第3表に示す4つの遮風建屋模型(アクリル製)を用いて風洞実験を実施した。風洞実験は、風洞入口部で塩分等を模擬した粒子を発生させ、遮風建屋模型内外の粒子量を計測し、比較することで遮風建屋による汚損量低減効果を確認した。</p> <p style="text-align: center;">第3表 遮風建屋模型</p> <table border="1" data-bbox="1256 379 1821 533"> <thead> <tr> <th>モデル</th> <th>特 徴</th> </tr> </thead> <tbody> <tr> <td>A</td> <td>屋根付き、遮風建屋の高さ 16.7m</td> </tr> <tr> <td>B</td> <td>屋根なし、遮風建屋の高さ 9.2m</td> </tr> <tr> <td>C</td> <td>屋根なし、遮風建屋の高さ 13.7m</td> </tr> <tr> <td>D</td> <td>屋根付き、天井にフィン付き、遮風建屋の高さ 16.7m</td> </tr> </tbody> </table> <p>(5)遮風建屋構造の決定</p> <p>風洞実験の結果から、モデルAが最も構造上有利であることを確認した。モデルAの場合、遮風建屋を設置した場合、しない場合に比べて、汚損量は少なくとも1/4に低減されることが分った。</p> <p>4. 現 275kV 開閉所設備仕様の決定について</p> <p>(1)現 275kV 開閉所仕様について</p> <p>塩害調査結果から、現 275kV 開閉所位置は旧 275kV 開閉所に比べて著しく塩害の影響が小さいことが分ったが、さらに汚損低減効果がある屋根付き遮風建屋を設置した。</p> <p>送電線との接続部には耐汚損特性に優れ軽量で耐震上も有利であるポリマー導管を採用した(第4図参照)。</p> <div style="display: flex; justify-content: space-around; align-items: center;"> <div style="text-align: center;">  <p>遮風建屋</p> </div> <div style="text-align: center;">  <p>ポリマー導管 (遮風建屋内)</p> </div> </div> <p style="text-align: center;">第4図 275kV 開閉所</p>	モデル	特 徴	A	屋根付き、遮風建屋の高さ 16.7m	B	屋根なし、遮風建屋の高さ 9.2m	C	屋根なし、遮風建屋の高さ 13.7m	D	屋根付き、天井にフィン付き、遮風建屋の高さ 16.7m	<p>【大飯、女川】</p> <p>設備構成の相違</p> <p>275kV 開閉所の塩害対策については、比較表「2.2.4.2.7 津波の影響、塩害対策(2) 塩害対策」にて、女川2の塩害対策の考え方と相違がないことを示している。</p> <p>ここでは275kV 開閉所の塩害対策についての詳細を示す。</p>
モデル	特 徴												
A	屋根付き、遮風建屋の高さ 16.7m												
B	屋根なし、遮風建屋の高さ 9.2m												
C	屋根なし、遮風建屋の高さ 13.7m												
D	屋根付き、天井にフィン付き、遮風建屋の高さ 16.7m												

赤字：設備、運用又は体制の相違 (設計方針の相違)
 青字：記載箇所又は記載内容の相違 (記載方針の相違)
 緑字：記載表現、設備名称の相違 (実質的な相違なし)

大飯発電所3 / 4号炉	女川原子力発電所2号炉	泊発電所3号炉	相違理由
		<p>(2) ポリマー碍管仕様の決定</p> <p>a. 汚損耐電圧目標値</p> <p>ポリマー碍管仕様決定に必要な汚損耐電圧目標値は、一線地絡時の健全相対地電圧 E (1LG) 208kV とした (第5図参照)。</p> <div data-bbox="1406 288 1720 391" style="border: 1px solid black; padding: 5px;"> $E(1LG) = E(N) / \sqrt{3} \times 1.15 \times 1.1 \times k = 208kV$ <p>相電圧 (約156kV) 最大使用電圧 電圧上昇係数 ここで、E (1LG) : 一線地絡時の健全相対地電圧 E (N) : 系統公称電圧 (275kV) k : 電圧上昇係数 (1.25)</p> </div> <div data-bbox="1384 416 1758 563"> <p style="text-align: center;">開閉電圧と相電圧</p> </div> <div data-bbox="1317 643 1758 715"> <p style="text-align: center;">第5図 汚損耐電圧目標値</p> </div> <p>b. 汚損目標限界値</p> <p>ポリマー碍管仕様決定に必要な汚損目標限界値は、塩害調査結果から求めた想定年間積算汚損量 2.36mg/cm² に遮風建屋による低減効果 1/4 を乗じた値 : 0.59mg/cm² とした。</p> <p>c. ポリマー碍管仕様の決定</p> <p>ポリマー碍管の汚損量が汚損目標限界値である 0.59mg/cm² のときの汚損耐電圧が 208kV を上回る 500kV 仕様のポリマー碍管を選定した (第6図参照)。</p> <div data-bbox="1355 1045 1713 1353"> </div> <p style="text-align: center;">第6図 ポリマー碍管の汚損耐電圧特性</p>	<p>【大飯、女川】</p> <p>設備構成の相違</p> <p>275kV 開閉所の塩害対策については、比較表「2.2.4.2.7 津波の影響、塩害対策(2) 塩害対策」にて、女川2の塩害対策の考え方と相違がないことを示している。</p> <p>ここでは 275 kV 開閉所の塩害対策についての詳細を示す。</p>

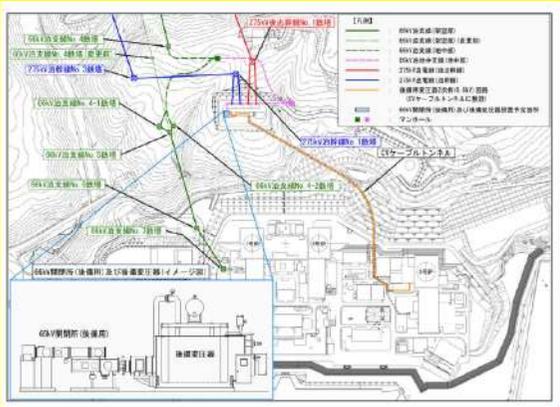
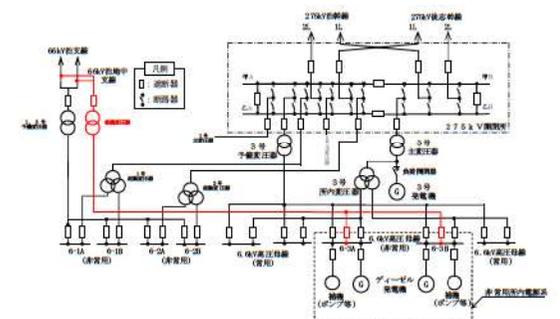
赤字：設備、運用又は体制の相違 (設計方針の相違)
 青字：記載箇所又は記載内容の相違 (記載方針の相違)
 緑字：記載表現、設備名称の相違 (実質的な相違なし)

大飯発電所3 / 4号炉	女川原子力発電所2号炉	泊発電所3号炉	相違理由
		<p>5. ポリマー罫管の汚損、劣化監視のための漏れ電流監視装置について</p> <p>(1) 設置目的</p> <p>ポリマー罫管の汚損、劣化が進行すると、漏れ電流が増加し、地絡事故に至る。ポリマー罫管の汚損及び劣化程度の常時監視を行うため、漏れ電流監視装置を設置した。</p> <p>(2) 漏れ電流監視装置概要</p> <p>ポリマー罫管の接地線に漏れ電流センサ (CT) を設置し、漏れ電流の増加の有無を常時監視する。装置構成概要を第7図に示す。</p>  <p>第7図 漏れ電流監視装置</p> <p>(3) 監視方法について</p> <p>一般的に、地絡事故の前兆としては100mA程度の漏れ電流が観測される。これを踏まえ、本装置では安全側に100mAの1/10の10mAが計測されると、警報を発信するよう設定した。警報発信の際は、送電線を停電し、ポリマー罫管の清掃を実施する。</p> <p>6. ポリマー罫管の汚損状況について</p> <p>(1) 漏れ電流監視実績について</p> <p>平成19年10月のポリマー罫管使用開始以降、ポリマー罫管の漏れ電流の計測結果は0.1mA程度が継続しており、汚損、劣化の兆候は見られていない。</p> <p>(2) 汚損状況について</p> <p>ポリマー罫管の清掃に合わせてポリマー罫管の汚損量測定を実施したが、現時点において著しい汚損は確認されていない。</p>	<p>【大飯、女川】</p> <p>設備構成の相違</p> <p>275kV開閉所の塩害対策については、比較表「2.2.4.2.7 津波の影響、塩害対策(2) 塩害対策」にて、女川2の塩害対策の考え方と相違がないことを示している。ここでは275kV開閉所の塩害対策についての詳細を示す。</p>

赤字：設備、運用又は体制の相違 (設計方針の相違)
 青字：記載箇所又は記載内容の相違 (記載方針の相違)
 緑字：記載表現、設備名称の相違 (実質的な相違なし)

大飯発電所3 / 4号炉	女川原子力発電所2号炉	泊発電所3号炉	相違理由
		<p>別紙13 66kV送電線から後備変圧器を介した電力供給ルートの確保について</p> <p>現状の泊発電所3号炉に対する電力供給は275kV送電線2ルートであるが、これまでの設計方針を変更し、基準適合に必要な設備として、常設の66kV開閉所(後備用)及び後備変圧器を設置する。</p> <p>66kV送電線からの電力供給ルートについては、これまでの3号非常用受電設備によるルートではなく、常設の66kV開閉所(後備用)及び後備変圧器を使用した電力供給ルートで対応するよう、電力系統に連系する電線路(送電線)に係る基準要求に対する適合性の説明の記載を統一する。</p> <p>また、電線路(送電線)の物理的分離に係る基準要求に対しては、送電鉄塔の倒壊を前提とした共倒れの影響を踏まえても、電線路のうち少なくとも一回線は、他の回線と物理的に分離して受電できるよう、66kV送電線からの常設設備による電力供給ルートを確保する設計とする。</p> <p><66kV送電線からの分岐による電力供給ルートの確保></p> <ul style="list-style-type: none"> ● 275kV泊幹線(No.1~No.3)の送電線が落下し、66kV泊支線(No.4~No.5)の送電線と接触して停電するのを防止するため、66kV泊支線(No.4~No.5)の送電線を地中化する。 ● 66kV泊支線No.4鉄塔(変更前)が275kV泊幹線No.3鉄塔の倒壊範囲内に設置されているため、275kV泊幹線No.3鉄塔の倒壊の影響を受けないよう、275kV泊幹線No.3鉄塔の倒壊範囲の外側に66kV泊支線No.4鉄塔を移設・建替する。 ● 66kV泊地中支線は、66kV泊支線No.4~No.5鉄塔間の66kV泊支線(地中部)から分岐した地中ケーブルにて66kV開閉所(後備用)に接続する設計とする。後備変圧器2次側の6.6kVケーブルは、CVケーブルトンネルに敷設する設計とする。 (概略配置図は第1図、単線結線図は第2図参照) ● 本工事完了後、移動変圧器を使用した3号非常用受電設備を3号炉再稼働前に除却する。 	<p>【大飯、女川】 設計方針の変更</p> <ul style="list-style-type: none"> ・現状の泊発電所3号炉に対する電力供給は275kV送電線2ルートであるが、設計方針を変更し、基準適合に必要な設備として66kV開閉所(後備用)及び後備変圧器を設置するとともに、66kV送電線からの電力供給ルートを確保する設計とする。

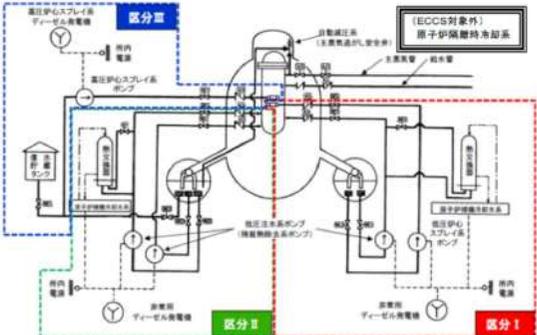
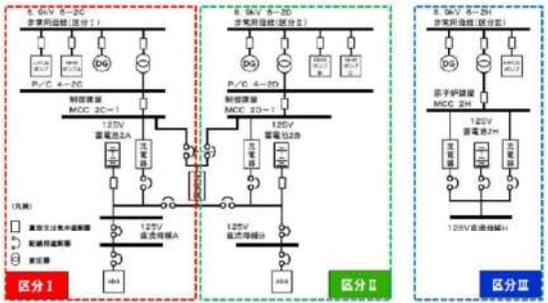
赤字：設備、運用又は体制の相違 (設計方針の相違)
 青字：記載箇所又は記載内容の相違 (記載方針の相違)
 緑字：記載表現、設備名称の相違 (実質的な相違なし)

大飯発電所3 / 4号炉	女川原子力発電所2号炉	泊発電所3号炉	相違理由
		 <p data-bbox="1433 574 1635 598">第1図 概略配置図</p>  <p data-bbox="1254 1005 1814 1061">第2図 66kV開閉所(後備用)及び後備変圧器設置後の単線結線図</p>	<p data-bbox="1836 135 1948 159">【大飯、女川】</p> <p data-bbox="1836 167 1960 191">設計方針の変更</p> <ul data-bbox="1836 199 2150 399" style="list-style-type: none"> ・現状の泊発電所3号炉に対する電力供給は275kV送電線2ルートであるが、設計方針を変更し、基準適合に必要な設備として66kV開閉所(後備用)及び後備変圧器を設置するとともに、66kV送電線からの電力供給ルートを確認する設計とする。

赤字：設備、運用又は体制の相違 (設計方針の相違)
 青字：記載箇所又は記載内容の相違 (記載方針の相違)
 緑字：記載表現、設備名称の相違 (実質的な相違なし)

大飯発電所3 / 4号炉	女川原子力発電所2号炉	泊発電所3号炉	相違理由																																	
	<p>参考1 非常用電源設備の多重性及び独立性について (BWR-5)</p> <p>1 非常用炉心冷却系の多重性及び独立性 非常用炉心冷却系 (ECCS) は、原子炉冷却材圧力バウンダリのいかなる配管破断に対して単一故障及び外部電源喪失を仮定しても、所要の安全機能を確保できるよう、表1-1のとおり、系統の多重性に十分な裕度を持たせた設計としている。 また、非常用炉心冷却系は、図1-1のとおり、その起動信号、電源及び原子炉補機冷却系も含めて、区分Ⅰ、区分Ⅱ及び区分Ⅲに物理的に分離・独立し、相互に影響しない設計としている。</p> <p>2 非常用電源設備の多重性及び独立性 非常用電源設備 (非常用ディーゼル発電機 (高圧炉心スプレィ系ディーゼル発電機を含む。)) 及び蓄電池) は、単一故障を仮定しても、所要の安全機能を確保できるよう、系統の多重性を考慮した設計としている。 また、非常用電源設備は、図1-2のとおり、区分Ⅰ、区分Ⅱ及び区分Ⅲに物理的に分離・独立し、相互に影響しない設計としている。</p> <p style="text-align: center;">表1-1 非常用炉心冷却系の安全機能と設計方針</p> <table border="1" data-bbox="672 742 1227 1093"> <thead> <tr> <th colspan="2">ECCSの安全機能</th> <th>設計方針</th> <th>系統</th> </tr> </thead> <tbody> <tr> <td rowspan="2">炉心冷却</td> <td>スプレィ冷却</td> <td>1系統で十分なスプレィ能力を持つ炉心スプレィ系を独立2系統設ける。</td> <td>HPCS LPFS</td> </tr> <tr> <td>再冠水冷却</td> <td>再冠水能力を持つ低圧注水系 (LPCI) を設け、独立3ループとする。炉心スプレィ系1系統当たりの再冠水能力は、低圧注水系1ループ分とする。最も過剰な瞬間でも3ループ分の注水量で十分な冠水能力を持つこと。</td> <td>LPCI×3 HPCS LPFS</td> </tr> <tr> <td rowspan="2">原子炉減圧</td> <td>冷水注入</td> <td>炉心スプレィ系の1系統を原子炉高圧で作動可能とし、減圧能力を持つこと。</td> <td>HPCS</td> </tr> <tr> <td>蒸気放出</td> <td>自動減圧弁で、弁1個故障しても十分な減圧能力を持つこと。</td> <td>ADS×2</td> </tr> <tr> <td rowspan="2">長期にわたる積熱除去</td> <td>炉心冷却</td> <td>炉心スプレィ系1系統又は低圧注水系 (LPCI) 1ループのどちらか一方で十分な冠水能力を持つこと。</td> <td>HPCS LPFS LPCI</td> </tr> <tr> <td>サブプレッショングラブル冷却</td> <td>低圧注水系2系列に各々熱交換器を設け、1系列で十分なグラブル冷却能力を持つこと。</td> <td>LPCI×2</td> </tr> </tbody> </table>	ECCSの安全機能		設計方針	系統	炉心冷却	スプレィ冷却	1系統で十分なスプレィ能力を持つ炉心スプレィ系を独立2系統設ける。	HPCS LPFS	再冠水冷却	再冠水能力を持つ低圧注水系 (LPCI) を設け、独立3ループとする。炉心スプレィ系1系統当たりの再冠水能力は、低圧注水系1ループ分とする。最も過剰な瞬間でも3ループ分の注水量で十分な冠水能力を持つこと。	LPCI×3 HPCS LPFS	原子炉減圧	冷水注入	炉心スプレィ系の1系統を原子炉高圧で作動可能とし、減圧能力を持つこと。	HPCS	蒸気放出	自動減圧弁で、弁1個故障しても十分な減圧能力を持つこと。	ADS×2	長期にわたる積熱除去	炉心冷却	炉心スプレィ系1系統又は低圧注水系 (LPCI) 1ループのどちらか一方で十分な冠水能力を持つこと。	HPCS LPFS LPCI	サブプレッショングラブル冷却	低圧注水系2系列に各々熱交換器を設け、1系列で十分なグラブル冷却能力を持つこと。	LPCI×2	<p>参考1 非常用電源設備の多重性及び独立性について</p> <p>1. 非常用炉心冷却系の多重性及び独立性 非常用炉心冷却系 (ECCS) は、原子炉冷却材圧力バウンダリの想定される配管破断に対して単一故障及び外部電源喪失を仮定しても、所要の安全機能を確保できるよう、表1.1のとおり、系統の多重性に十分な裕度を持たせた設計としている。 また、非常用炉心冷却系は、図1.1のとおり、その起動信号、電源も含めて、非常用A系、B系に物理的に分離・独立し、相互に影響しない設計としている。</p> <p>2. 非常用電源設備の多重性及び独立性 非常用電源設備 (ディーゼル発電機及び蓄電池) は、単一故障を仮定しても、所要の安全機能を確保できるよう、系統の多重性を考慮した設計としている。</p> <p>また、非常用電源設備は、表1.2のとおり、非常用A系、B系に物理的に分離・独立し、相互に影響しない設計としている。</p> <p style="text-align: center;">表1.1 安全設備の安全機能と設計方針</p> <table border="1" data-bbox="1265 766 1807 877"> <thead> <tr> <th>ECCSの安全機能</th> <th>設計方針</th> <th>系統</th> </tr> </thead> <tbody> <tr> <td rowspan="2">炉心冷却</td> <td>1系統で十分な炉心注水能力を有する高圧注入系を独立2系統設ける。</td> <td>S I S</td> </tr> <tr> <td>1系統で十分な炉心注水能力を有する低圧注入系を独立2系統設ける。</td> <td>R H R S</td> </tr> </tbody> </table>	ECCSの安全機能	設計方針	系統	炉心冷却	1系統で十分な炉心注水能力を有する高圧注入系を独立2系統設ける。	S I S	1系統で十分な炉心注水能力を有する低圧注入系を独立2系統設ける。	R H R S	<p>【大飯】 記載表現の相違 (女川審査実績の反映)</p> <p>【女川】 炉型による安全設備及び非常用電源設備構成の相違</p> <p>【女川】 記載表現の相違 ・女川：いかなる→泊：想定される (泊は島根の記載に合わせてDBで想定される配管破断を記載している。)</p> <p>【女川】 設備名称の相違 (D/G)</p> <p>【女川】 非常用電源設備構成の相違</p>
ECCSの安全機能		設計方針	系統																																	
炉心冷却	スプレィ冷却	1系統で十分なスプレィ能力を持つ炉心スプレィ系を独立2系統設ける。	HPCS LPFS																																	
	再冠水冷却	再冠水能力を持つ低圧注水系 (LPCI) を設け、独立3ループとする。炉心スプレィ系1系統当たりの再冠水能力は、低圧注水系1ループ分とする。最も過剰な瞬間でも3ループ分の注水量で十分な冠水能力を持つこと。	LPCI×3 HPCS LPFS																																	
原子炉減圧	冷水注入	炉心スプレィ系の1系統を原子炉高圧で作動可能とし、減圧能力を持つこと。	HPCS																																	
	蒸気放出	自動減圧弁で、弁1個故障しても十分な減圧能力を持つこと。	ADS×2																																	
長期にわたる積熱除去	炉心冷却	炉心スプレィ系1系統又は低圧注水系 (LPCI) 1ループのどちらか一方で十分な冠水能力を持つこと。	HPCS LPFS LPCI																																	
	サブプレッショングラブル冷却	低圧注水系2系列に各々熱交換器を設け、1系列で十分なグラブル冷却能力を持つこと。	LPCI×2																																	
ECCSの安全機能	設計方針	系統																																		
炉心冷却	1系統で十分な炉心注水能力を有する高圧注入系を独立2系統設ける。	S I S																																		
	1系統で十分な炉心注水能力を有する低圧注入系を独立2系統設ける。	R H R S																																		

赤字：設備、運用又は体制の相違 (設計方針の相違)
 青字：記載箇所又は記載内容の相違 (記載方針の相違)
 緑字：記載表現、設備名称の相違 (実質的な相違なし)

大飯発電所3 / 4号炉	女川原子力発電所2号炉	泊発電所3号炉	相違理由																								
	 <p>図1-1 非常用炉心冷却系統構成図</p>  <p>図1-2 非常用炉心冷却系電源構成図</p>	<p>(電源：非常用A系)</p> <ul style="list-style-type: none"> ・非常用炉心冷却系 (高圧注入系) (S I S) ・非常用炉心冷却系 (低圧注入系) (R H R S) <p>(電源：非常用B系)</p> <ul style="list-style-type: none"> ・非常用炉心冷却系 (高圧注入系) (S I S) ・非常用炉心冷却系 (低圧注入系) (R H R S) <p>図1.1 安全設備の系統構成</p> <p>表1.2 安全設備の非常用A、B系電源区分</p> <table border="1" data-bbox="1288 566 1792 853"> <thead> <tr> <th>非常用A系</th> <th>非常用B系</th> </tr> </thead> <tbody> <tr> <td>A-ディーゼル発電機</td> <td>B-ディーゼル発電機</td> </tr> <tr> <td>A-高圧注入ポンプ</td> <td>B-高圧注入ポンプ</td> </tr> <tr> <td>A-余熱除去ポンプ</td> <td>B-余熱除去ポンプ</td> </tr> <tr> <td>A-蓄電池</td> <td>B-蓄電池</td> </tr> <tr> <td>A-メタルクラッド開閉装置</td> <td>B-メタルクラッド開閉装置</td> </tr> <tr> <td>A1-パワールールセンタ</td> <td>B1-パワールールセンタ</td> </tr> <tr> <td>A2-パワールールセンタ</td> <td>B2-パワールールセンタ</td> </tr> <tr> <td>A1-原子炉コントロールセンタ</td> <td>B1-原子炉コントロールセンタ</td> </tr> <tr> <td>A2-原子炉コントロールセンタ</td> <td>B2-原子炉コントロールセンタ</td> </tr> <tr> <td>A-計装用インバータ</td> <td>B-計装用インバータ</td> </tr> <tr> <td>C-計装用インバータ</td> <td>D-計装用インバータ</td> </tr> </tbody> </table>	非常用A系	非常用B系	A-ディーゼル発電機	B-ディーゼル発電機	A-高圧注入ポンプ	B-高圧注入ポンプ	A-余熱除去ポンプ	B-余熱除去ポンプ	A-蓄電池	B-蓄電池	A-メタルクラッド開閉装置	B-メタルクラッド開閉装置	A1-パワールールセンタ	B1-パワールールセンタ	A2-パワールールセンタ	B2-パワールールセンタ	A1-原子炉コントロールセンタ	B1-原子炉コントロールセンタ	A2-原子炉コントロールセンタ	B2-原子炉コントロールセンタ	A-計装用インバータ	B-計装用インバータ	C-計装用インバータ	D-計装用インバータ	<p>【大飯】 記載表現の相違 (女川審査実績の反映)</p> <p>【女川】 炉型による安全設備及び非常用電源設備構成の相違</p> <p>【女川】 設備名称の相違 (D/G)</p>
非常用A系	非常用B系																										
A-ディーゼル発電機	B-ディーゼル発電機																										
A-高圧注入ポンプ	B-高圧注入ポンプ																										
A-余熱除去ポンプ	B-余熱除去ポンプ																										
A-蓄電池	B-蓄電池																										
A-メタルクラッド開閉装置	B-メタルクラッド開閉装置																										
A1-パワールールセンタ	B1-パワールールセンタ																										
A2-パワールールセンタ	B2-パワールールセンタ																										
A1-原子炉コントロールセンタ	B1-原子炉コントロールセンタ																										
A2-原子炉コントロールセンタ	B2-原子炉コントロールセンタ																										
A-計装用インバータ	B-計装用インバータ																										
C-計装用インバータ	D-計装用インバータ																										

泊発電所3号炉 DB基準適合性 比較表

赤字：設備、運用又は体制の相違（設計方針の相違）
 青字：記載箇所又は記載内容の相違（記載方針の相違）
 緑字：記載表現、設備名称の相違（実質的な相違なし）

第33条 保安電源設備（別添）

大飯発電所3 / 4号炉	女川原子力発電所2号炉	泊発電所3号炉	相違理由
<p style="text-align: center;">大飯発電所3号炉及び4号炉</p> <p style="text-align: center;">技術的能力説明資料 保安電源設備</p>	<p style="text-align: center;">別添7 女川原子力発電所2号炉 運用, 手順説明資料 (保安電源設備)</p> <p style="text-align: center;">女川原子力発電所2号炉</p> <p style="text-align: center;">運用, 手順説明資料 保安電源設備</p>	<p>3. 技術的能力説明資料</p> <p style="text-align: center;">別添 泊発電所3号炉 運用, 手順説明資料 (保安電源設備)</p> <p style="text-align: center;">泊発電所3号炉</p> <p style="text-align: center;">運用, 手順説明資料 保安電源設備</p>	<p>【大飯】 記載表現の相違（女川審査実績の反映）</p> <p>【大飯, 女川】 プラント名称の相違</p>

赤字：設備、運用又は体制の相違 (設計方針の相違)
 青字：記載箇所又は記載内容の相違 (記載方針の相違)
 緑字：記載表現、設備名称の相違 (実質的な相違なし)

大飯発電所3 / 4号炉	女川原子力発電所2号炉	泊発電所3号炉	相違理由
	<p>※ 設計基準対象施設は、他の発電用原子炉施設に属する非常用電源設備及びその附属設備から受電する場合には、当該非常用電源設備から供給される電力に過度に依存しないものでなければならない。</p> <p>【解釈】 第8項に規定する「他の発電用原子炉施設に属する非常用電源設備及びその附属設備から受電する場合は」とは、発電用原子炉施設ごとに、必要な電気容量の非常用電源設備を設置した上で、安全性の向上が認められる設計であることを条件として、認められる非常用電源設備の共用をいう。</p> <p>非常用電源設備を共用する場合、過度に依存しないものでなければならない。</p> <p>設計基準準法において、発電用原子炉施設に属する非常用電源設備及びその附属設備は、原子炉ごとに単独で設置し、他の発電用原子炉施設と共用しない設計とする。</p> <p>非常用電源設備を原子炉ごとに設置する。</p>	<p>7 非常用電源設備及びその附属設備は、多量性又は多様性を確保し、及び独立性を確保し、その系統を構成する機械又は器具の一部障が発生した場合であっても、運転時の異常な過渡変化時又は設計基準準法において工学的安全施設及び設計基準準法に対処するための設備がその機能を確保するために十分な容量を有するものでなければならない。</p> <p>【解釈】 第7項に規定する「十分な容量」とは、7日間の外部電源喪失を想定しても、非常用ディーゼル発電機等の連続運転により必要とする電力を供給できることをいう。非常用ディーゼル発電機等の燃料を貯蔵する設備(貯蔵容量変分率5%クラス)は、7日分の連続運転に必要な容量以上を敷地内に貯蔵できるものであること。</p> <p>非常用電源設備及びその附属設備の多量性又は多様性を確保し、及び独立性を確保</p> <p>非常用電源設備の多量性及び独立性を確保し、単一故障発生時の機能を確保する</p> <p>非常用ディーゼル発電機等の燃料を貯蔵する設備(貯蔵容量変分率5%クラス)は、7日分の連続運転に必要な容量以上を敷地内に貯蔵できるものであること</p> <p>7日間の外部電源喪失を想定しても、連続運転により必要とする電力を供給できること。7日間の容量以上の燃料を敷地内のディーゼル発電機燃料貯蔵設備に貯蔵する</p> <p>ディーゼル発電機及びその附属設備は多量性及び独立性を考慮して、必要な容量のものを各々別の場所に2台備え、共通原因より機能喪失しない設計とするとともに、各々非常用高压母線に接続する。</p> <p>蓄電池は、非常用2系統を各々別の場所に設置し、多量性及び独立性を確保し共通原因により機能が喪失しない設計とする。</p> <p>ディーゼル発電機燃料貯蔵設備 (貯145cu/基、基数4)</p> <p>8 設計基準対象施設は、他の発電用原子炉施設に属する非常用電源設備及びその附属設備から受電する場合には、当該非常用電源設備から供給される電力に過度に依存しないものでなければならない。</p> <p>【解釈】 第8項に規定する「他の発電用原子炉施設に属する非常用電源設備及びその附属設備から受電する場合は」とは、発電用原子炉施設ごとに、必要な電気容量の非常用電源設備を設置した上で、安全性の向上が認められる設計であることを条件として、認められる非常用電源設備の共用をいう。</p> <p>非常用電源設備を共用する場合、過度に依存しないものでなければならない。</p> <p>設計基準準法において、発電用原子炉施設に属する非常用電源設備及びその附属設備は、発電用原子炉ごとに単独で設置し、他の発電用原子炉施設と共用しない設計とする</p> <p>非常用電源設備を原子炉ごとに設置</p>	<p>【大飯、女川】 ・記載表現の相違はあるが、実質的な相違なし。</p>

赤字：設備、運用又は体制の相違 (設計方針の相違)
 青字：記載箇所又は記載内容の相違 (記載方針の相違)
 緑字：記載表現、設備名称の相違 (実質的な相違なし)

大飯発電所3 / 4号炉	女川原子力発電所2号炉	泊発電所3号炉	相違理由																																																																																																																																																							
<p style="text-align: center;">技術的能力に係る運用対策等 (設計基準)</p> <table border="1" style="width: 100%; border-collapse: collapse;"> <thead> <tr> <th style="width: 15%;">設置許可基準対象条文</th> <th style="width: 15%;">対象項目</th> <th style="width: 15%;">区分</th> <th style="width: 55%;">運用対策等</th> </tr> </thead> <tbody> <tr> <td rowspan="12">第33条 保安電源設備</td> <td rowspan="3">開閉所設備、 所内電気設備の 系統分離</td> <td>運用・手順</td> <td>—</td> </tr> <tr> <td>体制</td> <td>—</td> </tr> <tr> <td>保守・点検 教育・訓練</td> <td>—</td> </tr> <tr> <td rowspan="3">送電線、母線等 の多重化</td> <td>運用・手順</td> <td>—</td> </tr> <tr> <td>体制</td> <td>—</td> </tr> <tr> <td>保守・点検 教育・訓練</td> <td>—</td> </tr> <tr> <td rowspan="3">重要安全施設へ の電力供給</td> <td>運用・手順</td> <td>—</td> </tr> <tr> <td>体制</td> <td>—</td> </tr> <tr> <td>保守・点検 教育・訓練</td> <td>—</td> </tr> <tr> <td rowspan="3">受電系統の 自動切替</td> <td>運用・手順</td> <td>—</td> </tr> <tr> <td>体制</td> <td>—</td> </tr> <tr> <td>保守・点検 教育・訓練</td> <td>—</td> </tr> <tr> <td rowspan="3">保護装置による 異常の検知</td> <td>運用・手順</td> <td>—</td> </tr> <tr> <td>体制</td> <td>—</td> </tr> <tr> <td>保守・点検 教育・訓練</td> <td>—</td> </tr> </tbody> </table>	設置許可基準対象条文	対象項目	区分	運用対策等	第33条 保安電源設備	開閉所設備、 所内電気設備の 系統分離	運用・手順	—	体制	—	保守・点検 教育・訓練	—	送電線、母線等 の多重化	運用・手順	—	体制	—	保守・点検 教育・訓練	—	重要安全施設へ の電力供給	運用・手順	—	体制	—	保守・点検 教育・訓練	—	受電系統の 自動切替	運用・手順	—	体制	—	保守・点検 教育・訓練	—	保護装置による 異常の検知	運用・手順	—	体制	—	保守・点検 教育・訓練	—	<p style="text-align: center;">表1 (1/5) 技術的能力に係る運用対策等 (設計基準)</p> <table border="1" style="width: 100%; border-collapse: collapse;"> <thead> <tr> <th style="width: 15%;">設置許可基準対象条文</th> <th style="width: 15%;">対象項目</th> <th style="width: 15%;">区分</th> <th style="width: 55%;">運用対策等</th> </tr> </thead> <tbody> <tr> <td rowspan="12">第33条 保安電源設備</td> <td rowspan="3">開閉所設備、 所内電気設備の 系統分離</td> <td>運用・手順</td> <td>—</td> </tr> <tr> <td>体制</td> <td>—</td> </tr> <tr> <td>保守・点検 教育・訓練</td> <td>—</td> </tr> <tr> <td rowspan="3">送電線、母線等 の多重化</td> <td>運用・手順</td> <td>—</td> </tr> <tr> <td>体制</td> <td>—</td> </tr> <tr> <td>保守・点検 教育・訓練</td> <td>—</td> </tr> <tr> <td rowspan="3">重要安全施設へ の電力供給</td> <td>運用・手順</td> <td>—</td> </tr> <tr> <td>体制</td> <td>—</td> </tr> <tr> <td>保守・点検 教育・訓練</td> <td>—</td> </tr> <tr> <td rowspan="3">受電系統の 自動切替</td> <td>運用・手順</td> <td>—</td> </tr> <tr> <td>体制</td> <td>—</td> </tr> <tr> <td>保守・点検 教育・訓練</td> <td>—</td> </tr> <tr> <td rowspan="3">保護装置による 異常の検知</td> <td>運用・手順</td> <td>—</td> </tr> <tr> <td>体制</td> <td>—</td> </tr> <tr> <td>保守・点検 教育・訓練</td> <td>—</td> </tr> </tbody> </table> <p style="text-align: center;">表1 (2/5) 技術的能力に係る運用対策等 (設計基準)</p> <table border="1" style="width: 100%; border-collapse: collapse;"> <thead> <tr> <th style="width: 15%;">設置許可基準対象条文</th> <th style="width: 15%;">対象項目</th> <th style="width: 15%;">区分</th> <th style="width: 55%;">運用対策等</th> </tr> </thead> <tbody> <tr> <td rowspan="6">第33条 保安電源設備</td> <td rowspan="3">電流不平衡の 監視又は開閉所 端子の巡視点検</td> <td>運用・手順</td> <td>・変圧器1次側において1相開放を検知した場合、故障箇所の隔離又は非常用母線を健全な電源から受電できるよう切替えを実施する。 ・1相開放故障が検知されない状態において、安全系機器に悪影響が生じた場合にも、運転員がそれを認知し、適切な対応を行えるよう手順書等を整備する。</td> </tr> <tr> <td>体制</td> <td>—</td> </tr> <tr> <td>保守・点検 教育・訓練</td> <td>—</td> </tr> <tr> <td rowspan="3">故障箇所の隔離、 受電切替</td> <td>運用・手順</td> <td>—</td> </tr> <tr> <td>体制</td> <td>—</td> </tr> <tr> <td>保守・点検 教育・訓練</td> <td>—</td> </tr> </tbody> </table>	設置許可基準対象条文	対象項目	区分	運用対策等	第33条 保安電源設備	開閉所設備、 所内電気設備の 系統分離	運用・手順	—	体制	—	保守・点検 教育・訓練	—	送電線、母線等 の多重化	運用・手順	—	体制	—	保守・点検 教育・訓練	—	重要安全施設へ の電力供給	運用・手順	—	体制	—	保守・点検 教育・訓練	—	受電系統の 自動切替	運用・手順	—	体制	—	保守・点検 教育・訓練	—	保護装置による 異常の検知	運用・手順	—	体制	—	保守・点検 教育・訓練	—	設置許可基準対象条文	対象項目	区分	運用対策等	第33条 保安電源設備	電流不平衡の 監視又は開閉所 端子の巡視点検	運用・手順	・変圧器1次側において1相開放を検知した場合、故障箇所の隔離又は非常用母線を健全な電源から受電できるよう切替えを実施する。 ・1相開放故障が検知されない状態において、安全系機器に悪影響が生じた場合にも、運転員がそれを認知し、適切な対応を行えるよう手順書等を整備する。	体制	—	保守・点検 教育・訓練	—	故障箇所の隔離、 受電切替	運用・手順	—	体制	—	保守・点検 教育・訓練	—	<p style="text-align: center;">技術的能力に係る運用対策等 (設計基準)</p> <p style="color: blue;">【33条 保安電源設備】</p> <table border="1" style="width: 100%; border-collapse: collapse;"> <thead> <tr> <th style="width: 15%;">対象項目</th> <th style="width: 15%;">区分</th> <th style="width: 70%;">運用対策等</th> </tr> </thead> <tbody> <tr> <td rowspan="3">送電線、開閉所母線、 変圧器の多重化</td> <td>運用・手順</td> <td>—</td> </tr> <tr> <td>体制</td> <td>—</td> </tr> <tr> <td>保守管理</td> <td>電気設備に要求される機能を維持するため、適切に保守管理を実施するとともに、必要に応じ補修を行う。</td> </tr> <tr> <td rowspan="3">非常用母線母線は 2母線構成</td> <td>運用・手順</td> <td>—</td> </tr> <tr> <td>体制</td> <td>—</td> </tr> <tr> <td>保守管理</td> <td>電気設備に要求される機能を維持するため、適切に保守管理を実施するとともに、必要に応じ補修を行う。</td> </tr> <tr> <td rowspan="3">適切な機器仕様等の 選定</td> <td>運用・手順</td> <td>—</td> </tr> <tr> <td>体制</td> <td>—</td> </tr> <tr> <td>保守管理</td> <td>電気設備に要求される機能を維持するため、適切に保守管理を実施するとともに、必要に応じ補修を行う。</td> </tr> <tr> <td rowspan="3">受電系統の自動又は 手動切替</td> <td>運用・手順</td> <td>—</td> </tr> <tr> <td>体制</td> <td>—</td> </tr> <tr> <td>保守管理</td> <td>電気設備に要求される機能を維持するため、適切に保守管理を実施するとともに、必要に応じ補修を行う。</td> </tr> <tr> <td rowspan="3">保護装置による異常 検知</td> <td>運用・手順</td> <td>—</td> </tr> <tr> <td>体制</td> <td>—</td> </tr> <tr> <td>保守管理</td> <td>電気設備に要求される機能を維持するため、適切に保守管理を実施するとともに、必要に応じ補修を行う。</td> </tr> <tr> <td rowspan="3">遮断器開放による 故障箇所隔離</td> <td>運用・手順</td> <td>—</td> </tr> <tr> <td>体制</td> <td>—</td> </tr> <tr> <td>保守管理</td> <td>電気設備に要求される機能を維持するため、適切に保守管理を実施するとともに、必要に応じ補修を行う。</td> </tr> <tr> <td rowspan="3">保護装置による電 流不平衡検知</td> <td>運用・手順</td> <td>—</td> </tr> <tr> <td>体制</td> <td>—</td> </tr> <tr> <td>保守管理</td> <td>電気設備に要求される機能を維持するため、適切に保守管理を実施するとともに、必要に応じ補修を行う。</td> </tr> </tbody> </table>	対象項目	区分	運用対策等	送電線、開閉所母線、 変圧器の多重化	運用・手順	—	体制	—	保守管理	電気設備に要求される機能を維持するため、適切に保守管理を実施するとともに、必要に応じ補修を行う。	非常用母線母線は 2母線構成	運用・手順	—	体制	—	保守管理	電気設備に要求される機能を維持するため、適切に保守管理を実施するとともに、必要に応じ補修を行う。	適切な機器仕様等の 選定	運用・手順	—	体制	—	保守管理	電気設備に要求される機能を維持するため、適切に保守管理を実施するとともに、必要に応じ補修を行う。	受電系統の自動又は 手動切替	運用・手順	—	体制	—	保守管理	電気設備に要求される機能を維持するため、適切に保守管理を実施するとともに、必要に応じ補修を行う。	保護装置による異常 検知	運用・手順	—	体制	—	保守管理	電気設備に要求される機能を維持するため、適切に保守管理を実施するとともに、必要に応じ補修を行う。	遮断器開放による 故障箇所隔離	運用・手順	—	体制	—	保守管理	電気設備に要求される機能を維持するため、適切に保守管理を実施するとともに、必要に応じ補修を行う。	保護装置による電 流不平衡検知	運用・手順	—	体制	—	保守管理	電気設備に要求される機能を維持するため、適切に保守管理を実施するとともに、必要に応じ補修を行う。	<p style="color: green;">【大飯、女川】</p> <ul style="list-style-type: none"> ・記載表現の相違はあるが、実質的な相違なし。
設置許可基準対象条文	対象項目	区分	運用対策等																																																																																																																																																							
第33条 保安電源設備	開閉所設備、 所内電気設備の 系統分離	運用・手順	—																																																																																																																																																							
		体制	—																																																																																																																																																							
		保守・点検 教育・訓練	—																																																																																																																																																							
	送電線、母線等 の多重化	運用・手順	—																																																																																																																																																							
		体制	—																																																																																																																																																							
		保守・点検 教育・訓練	—																																																																																																																																																							
	重要安全施設へ の電力供給	運用・手順	—																																																																																																																																																							
		体制	—																																																																																																																																																							
		保守・点検 教育・訓練	—																																																																																																																																																							
	受電系統の 自動切替	運用・手順	—																																																																																																																																																							
		体制	—																																																																																																																																																							
		保守・点検 教育・訓練	—																																																																																																																																																							
保護装置による 異常の検知	運用・手順	—																																																																																																																																																								
	体制	—																																																																																																																																																								
	保守・点検 教育・訓練	—																																																																																																																																																								
設置許可基準対象条文	対象項目	区分	運用対策等																																																																																																																																																							
第33条 保安電源設備	開閉所設備、 所内電気設備の 系統分離	運用・手順	—																																																																																																																																																							
		体制	—																																																																																																																																																							
		保守・点検 教育・訓練	—																																																																																																																																																							
	送電線、母線等 の多重化	運用・手順	—																																																																																																																																																							
		体制	—																																																																																																																																																							
		保守・点検 教育・訓練	—																																																																																																																																																							
	重要安全施設へ の電力供給	運用・手順	—																																																																																																																																																							
		体制	—																																																																																																																																																							
		保守・点検 教育・訓練	—																																																																																																																																																							
	受電系統の 自動切替	運用・手順	—																																																																																																																																																							
		体制	—																																																																																																																																																							
		保守・点検 教育・訓練	—																																																																																																																																																							
保護装置による 異常の検知	運用・手順	—																																																																																																																																																								
	体制	—																																																																																																																																																								
	保守・点検 教育・訓練	—																																																																																																																																																								
設置許可基準対象条文	対象項目	区分	運用対策等																																																																																																																																																							
第33条 保安電源設備	電流不平衡の 監視又は開閉所 端子の巡視点検	運用・手順	・変圧器1次側において1相開放を検知した場合、故障箇所の隔離又は非常用母線を健全な電源から受電できるよう切替えを実施する。 ・1相開放故障が検知されない状態において、安全系機器に悪影響が生じた場合にも、運転員がそれを認知し、適切な対応を行えるよう手順書等を整備する。																																																																																																																																																							
		体制	—																																																																																																																																																							
		保守・点検 教育・訓練	—																																																																																																																																																							
	故障箇所の隔離、 受電切替	運用・手順	—																																																																																																																																																							
		体制	—																																																																																																																																																							
		保守・点検 教育・訓練	—																																																																																																																																																							
対象項目	区分	運用対策等																																																																																																																																																								
送電線、開閉所母線、 変圧器の多重化	運用・手順	—																																																																																																																																																								
	体制	—																																																																																																																																																								
	保守管理	電気設備に要求される機能を維持するため、適切に保守管理を実施するとともに、必要に応じ補修を行う。																																																																																																																																																								
非常用母線母線は 2母線構成	運用・手順	—																																																																																																																																																								
	体制	—																																																																																																																																																								
	保守管理	電気設備に要求される機能を維持するため、適切に保守管理を実施するとともに、必要に応じ補修を行う。																																																																																																																																																								
適切な機器仕様等の 選定	運用・手順	—																																																																																																																																																								
	体制	—																																																																																																																																																								
	保守管理	電気設備に要求される機能を維持するため、適切に保守管理を実施するとともに、必要に応じ補修を行う。																																																																																																																																																								
受電系統の自動又は 手動切替	運用・手順	—																																																																																																																																																								
	体制	—																																																																																																																																																								
	保守管理	電気設備に要求される機能を維持するため、適切に保守管理を実施するとともに、必要に応じ補修を行う。																																																																																																																																																								
保護装置による異常 検知	運用・手順	—																																																																																																																																																								
	体制	—																																																																																																																																																								
	保守管理	電気設備に要求される機能を維持するため、適切に保守管理を実施するとともに、必要に応じ補修を行う。																																																																																																																																																								
遮断器開放による 故障箇所隔離	運用・手順	—																																																																																																																																																								
	体制	—																																																																																																																																																								
	保守管理	電気設備に要求される機能を維持するため、適切に保守管理を実施するとともに、必要に応じ補修を行う。																																																																																																																																																								
保護装置による電 流不平衡検知	運用・手順	—																																																																																																																																																								
	体制	—																																																																																																																																																								
	保守管理	電気設備に要求される機能を維持するため、適切に保守管理を実施するとともに、必要に応じ補修を行う。																																																																																																																																																								

赤字：設備、運用又は体制の相違 (設計方針の相違)
 青字：記載箇所又は記載内容の相違 (記載方針の相違)
 緑字：記載表現、設備名称の相違 (実質的な相違なし)

大飯発電所3 / 4号炉	女川原子力発電所2号炉	泊発電所3号炉	相違理由																																																																																																										
<p>技術的能力に係る運用対策等 (設計基準)</p> <table border="1"> <tr> <td>保安電源設備</td> <td>表1 (3/5) 技術的能力に係る運用対策等 (設計基準)</td> </tr> <tr> <td>設置許可基準対象条文</td> <td>表1 (4/5) 技術的能力に係る運用対策等 (設計基準)</td> </tr> </table>	保安電源設備	表1 (3/5) 技術的能力に係る運用対策等 (設計基準)	設置許可基準対象条文	表1 (4/5) 技術的能力に係る運用対策等 (設計基準)	<p>表1 (3/5) 技術的能力に係る運用対策等 (設計基準)</p> <table border="1"> <thead> <tr> <th>設置許可基準対象条文</th> <th>対象項目</th> <th>区分</th> <th>運用対策等</th> </tr> </thead> <tbody> <tr> <td rowspan="12">第33条 保安電源設備</td> <td rowspan="3">275kV送電線4回線及び66kV送電線1回線</td> <td>運用・手順</td> <td>—</td> </tr> <tr> <td>体制</td> <td>—</td> </tr> <tr> <td>保守・点検</td> <td>—</td> </tr> <tr> <td rowspan="3">送電線の物理的分離</td> <td>運用・手順</td> <td>—</td> </tr> <tr> <td>体制</td> <td>—</td> </tr> <tr> <td>保守・点検</td> <td>—</td> </tr> <tr> <td rowspan="3">鉄塔基礎の安定性、碍子の耐震性強化</td> <td>運用・手順</td> <td>—</td> </tr> <tr> <td>体制</td> <td>—</td> </tr> <tr> <td>保守・点検</td> <td>—</td> </tr> <tr> <td rowspan="12">第33条 保安電源設備</td> <td rowspan="3">275kV送電線4回線及び66kV送電線1回線、タイライン構成</td> <td>運用・手順</td> <td>—</td> </tr> <tr> <td>体制</td> <td>—</td> </tr> <tr> <td>保守・点検</td> <td>—</td> </tr> <tr> <td rowspan="3">地盤 (十分な支持性能)</td> <td>運用・手順</td> <td>—</td> </tr> <tr> <td>体制</td> <td>—</td> </tr> <tr> <td>保守・点検</td> <td>—</td> </tr> <tr> <td rowspan="3">遮断器 (ガス絶縁開閉装置、ガス遮断器)</td> <td>運用・手順</td> <td>—</td> </tr> <tr> <td>体制</td> <td>—</td> </tr> <tr> <td>保守・点検</td> <td>—</td> </tr> <tr> <td rowspan="3">地盤 (津波の影響を受けない防潮堤等)</td> <td>運用・手順</td> <td>—</td> </tr> <tr> <td>体制</td> <td>—</td> </tr> <tr> <td>保守・点検</td> <td>—</td> </tr> <tr> <td rowspan="3">碍子洗浄</td> <td>運用・手順</td> <td>・電気設備の塩害を考慮し、定期的に碍子洗浄操作を実施する。 ・また、碍子の汚損が激しい場合は、随時に碍子洗浄操作を実施する。</td> </tr> <tr> <td>体制</td> <td>—</td> </tr> <tr> <td>保守・点検</td> <td>—</td> </tr> </tbody> </table>	設置許可基準対象条文	対象項目	区分	運用対策等	第33条 保安電源設備	275kV送電線4回線及び66kV送電線1回線	運用・手順	—	体制	—	保守・点検	—	送電線の物理的分離	運用・手順	—	体制	—	保守・点検	—	鉄塔基礎の安定性、碍子の耐震性強化	運用・手順	—	体制	—	保守・点検	—	第33条 保安電源設備	275kV送電線4回線及び66kV送電線1回線、タイライン構成	運用・手順	—	体制	—	保守・点検	—	地盤 (十分な支持性能)	運用・手順	—	体制	—	保守・点検	—	遮断器 (ガス絶縁開閉装置、ガス遮断器)	運用・手順	—	体制	—	保守・点検	—	地盤 (津波の影響を受けない防潮堤等)	運用・手順	—	体制	—	保守・点検	—	碍子洗浄	運用・手順	・電気設備の塩害を考慮し、定期的に碍子洗浄操作を実施する。 ・また、碍子の汚損が激しい場合は、随時に碍子洗浄操作を実施する。	体制	—	保守・点検	—	<p>表1 (4/5) 技術的能力に係る運用対策等 (設計基準)</p> <table border="1"> <thead> <tr> <th>設置許可基準対象条文</th> <th>対象項目</th> <th>区分</th> <th>運用対策等</th> </tr> </thead> <tbody> <tr> <td rowspan="12">第33条 保安電源設備</td> <td rowspan="3">275kV送電線4回線及び66kV送電線1回線、タイライン構成</td> <td>運用・手順</td> <td>—</td> </tr> <tr> <td>体制</td> <td>—</td> </tr> <tr> <td>保守・点検</td> <td>—</td> </tr> <tr> <td rowspan="3">地盤 (十分な支持性能)</td> <td>運用・手順</td> <td>—</td> </tr> <tr> <td>体制</td> <td>—</td> </tr> <tr> <td>保守・点検</td> <td>—</td> </tr> <tr> <td rowspan="3">遮断器 (ガス絶縁開閉装置、ガス遮断器)</td> <td>運用・手順</td> <td>—</td> </tr> <tr> <td>体制</td> <td>—</td> </tr> <tr> <td>保守・点検</td> <td>—</td> </tr> <tr> <td rowspan="3">地盤 (津波の影響を受けない防潮堤等)</td> <td>運用・手順</td> <td>—</td> </tr> <tr> <td>体制</td> <td>—</td> </tr> <tr> <td>保守・点検</td> <td>—</td> </tr> <tr> <td rowspan="3">碍子洗浄</td> <td>運用・手順</td> <td>・電気設備の塩害を考慮し、定期的に碍子洗浄操作を実施する。 ・また、碍子の汚損が激しい場合は、随時に碍子洗浄操作を実施する。</td> </tr> <tr> <td>体制</td> <td>—</td> </tr> <tr> <td>保守・点検</td> <td>—</td> </tr> </tbody> </table>	設置許可基準対象条文	対象項目	区分	運用対策等	第33条 保安電源設備	275kV送電線4回線及び66kV送電線1回線、タイライン構成	運用・手順	—	体制	—	保守・点検	—	地盤 (十分な支持性能)	運用・手順	—	体制	—	保守・点検	—	遮断器 (ガス絶縁開閉装置、ガス遮断器)	運用・手順	—	体制	—	保守・点検	—	地盤 (津波の影響を受けない防潮堤等)	運用・手順	—	体制	—	保守・点検	—	碍子洗浄	運用・手順	・電気設備の塩害を考慮し、定期的に碍子洗浄操作を実施する。 ・また、碍子の汚損が激しい場合は、随時に碍子洗浄操作を実施する。	体制	—	保守・点検	—	<p>相違理由</p> <p>【大飯、女川】 ・記載表現の相違はあるが、実質的な相違なし。</p>
保安電源設備	表1 (3/5) 技術的能力に係る運用対策等 (設計基準)																																																																																																												
設置許可基準対象条文	表1 (4/5) 技術的能力に係る運用対策等 (設計基準)																																																																																																												
設置許可基準対象条文	対象項目	区分	運用対策等																																																																																																										
第33条 保安電源設備	275kV送電線4回線及び66kV送電線1回線	運用・手順	—																																																																																																										
		体制	—																																																																																																										
		保守・点検	—																																																																																																										
	送電線の物理的分離	運用・手順	—																																																																																																										
		体制	—																																																																																																										
		保守・点検	—																																																																																																										
	鉄塔基礎の安定性、碍子の耐震性強化	運用・手順	—																																																																																																										
		体制	—																																																																																																										
		保守・点検	—																																																																																																										
	第33条 保安電源設備	275kV送電線4回線及び66kV送電線1回線、タイライン構成	運用・手順	—																																																																																																									
			体制	—																																																																																																									
			保守・点検	—																																																																																																									
地盤 (十分な支持性能)		運用・手順	—																																																																																																										
		体制	—																																																																																																										
		保守・点検	—																																																																																																										
遮断器 (ガス絶縁開閉装置、ガス遮断器)		運用・手順	—																																																																																																										
		体制	—																																																																																																										
		保守・点検	—																																																																																																										
地盤 (津波の影響を受けない防潮堤等)		運用・手順	—																																																																																																										
		体制	—																																																																																																										
		保守・点検	—																																																																																																										
碍子洗浄	運用・手順	・電気設備の塩害を考慮し、定期的に碍子洗浄操作を実施する。 ・また、碍子の汚損が激しい場合は、随時に碍子洗浄操作を実施する。																																																																																																											
	体制	—																																																																																																											
	保守・点検	—																																																																																																											
設置許可基準対象条文	対象項目	区分	運用対策等																																																																																																										
第33条 保安電源設備	275kV送電線4回線及び66kV送電線1回線、タイライン構成	運用・手順	—																																																																																																										
		体制	—																																																																																																										
		保守・点検	—																																																																																																										
	地盤 (十分な支持性能)	運用・手順	—																																																																																																										
		体制	—																																																																																																										
		保守・点検	—																																																																																																										
	遮断器 (ガス絶縁開閉装置、ガス遮断器)	運用・手順	—																																																																																																										
		体制	—																																																																																																										
		保守・点検	—																																																																																																										
	地盤 (津波の影響を受けない防潮堤等)	運用・手順	—																																																																																																										
		体制	—																																																																																																										
		保守・点検	—																																																																																																										
碍子洗浄	運用・手順	・電気設備の塩害を考慮し、定期的に碍子洗浄操作を実施する。 ・また、碍子の汚損が激しい場合は、随時に碍子洗浄操作を実施する。																																																																																																											
	体制	—																																																																																																											
	保守・点検	—																																																																																																											

赤字：設備、運用又は体制の相違 (設計方針の相違)
 青字：記載箇所又は記載内容の相違 (記載方針の相違)
 緑字：記載表現、設備名称の相違 (実質的な相違なし)

大飯発電所3 / 4号炉	女川原子力発電所2号炉	泊発電所3号炉	相違理由																																																																																																													
<p style="text-align: center;">大飯発電所3 / 4号炉</p> <table border="1" style="width: 100%; border-collapse: collapse;"> <thead> <tr> <th style="width: 30%;">設置許可基準対象条文</th> <th style="width: 30%;">対象項目</th> <th style="width: 20%;">区分</th> <th style="width: 20%;">運用対策等</th> </tr> </thead> <tbody> <tr> <td rowspan="2">第33条 保安電源設備</td> <td>駆動機子の使用</td> <td>運用・手順 体制 保守管理</td> <td>— — 電気設備に要求される機能を維持するため、日常点検、定期点検により適切な保守管理を行うとともに、故障時においては補修を行う。 電気設備に係る保守管理に関する教育を実施する。</td> </tr> <tr> <td>ガス絶縁開閉装置の使用</td> <td>運用・手順 教育・訓練 体制 保守管理</td> <td>— — — 電気設備に要求される機能を維持するため、日常点検、定期点検により適切な保守管理を行うとともに、必要に応じて補修を行う。 電気設備に係る保守管理に関する教育を実施する。</td> </tr> <tr> <td></td> <td>絶縁(接地の容量を上げない、絶縁高)</td> <td>運用・手順 保守管理</td> <td>— —</td> </tr> <tr> <td></td> <td>端子差込端子の配置</td> <td>運用・手順 保守管理</td> <td>— —</td> </tr> <tr> <td></td> <td>非常用電源設備の多重性及び独立性を確保しており、単一故障発生時の機能確保が可能</td> <td>運用・手順 保守管理</td> <td>— —</td> </tr> </tbody> </table>	設置許可基準対象条文	対象項目	区分	運用対策等	第33条 保安電源設備	駆動機子の使用	運用・手順 体制 保守管理	— — 電気設備に要求される機能を維持するため、日常点検、定期点検により適切な保守管理を行うとともに、故障時においては補修を行う。 電気設備に係る保守管理に関する教育を実施する。	ガス絶縁開閉装置の使用	運用・手順 教育・訓練 体制 保守管理	— — — 電気設備に要求される機能を維持するため、日常点検、定期点検により適切な保守管理を行うとともに、必要に応じて補修を行う。 電気設備に係る保守管理に関する教育を実施する。		絶縁(接地の容量を上げない、絶縁高)	運用・手順 保守管理	— —		端子差込端子の配置	運用・手順 保守管理	— —		非常用電源設備の多重性及び独立性を確保しており、単一故障発生時の機能確保が可能	運用・手順 保守管理	— —	<p style="text-align: center;">女川原子力発電所2号炉</p> <p style="text-align: center;">表1 (5/5) 技術的能力に係る運用対策等 (設計基準)</p> <table border="1" style="width: 100%; border-collapse: collapse;"> <thead> <tr> <th style="width: 15%;">設置許可基準対象条文</th> <th style="width: 25%;">対象項目</th> <th style="width: 15%;">区分</th> <th style="width: 45%;">運用対策等</th> </tr> </thead> <tbody> <tr> <td rowspan="15">第33条 保安電源設備</td> <td rowspan="3">ディーゼル発電機の多重性及び独立性</td> <td>運用・手順</td> <td>—</td> </tr> <tr> <td>体制</td> <td>—</td> </tr> <tr> <td>保守・点検</td> <td>—</td> </tr> <tr> <td rowspan="3">蓄電池の多重性及び独立性</td> <td>運用・手順</td> <td>—</td> </tr> <tr> <td>体制</td> <td>—</td> </tr> <tr> <td>保守・点検</td> <td>—</td> </tr> <tr> <td rowspan="3">7日間分の容量以上の燃料貯蔵、燃料輸送</td> <td>運用・手順</td> <td>—</td> </tr> <tr> <td>体制</td> <td>—</td> </tr> <tr> <td>保守・点検</td> <td>—</td> </tr> <tr> <td rowspan="3">非常用電源設備を号炉毎に設置</td> <td>運用・手順</td> <td>—</td> </tr> <tr> <td>体制</td> <td>—</td> </tr> <tr> <td>保守・点検</td> <td>—</td> </tr> <tr> <td></td> <td></td> <td>教育・訓練</td> <td>—</td> </tr> </tbody> </table>	設置許可基準対象条文	対象項目	区分	運用対策等	第33条 保安電源設備	ディーゼル発電機の多重性及び独立性	運用・手順	—	体制	—	保守・点検	—	蓄電池の多重性及び独立性	運用・手順	—	体制	—	保守・点検	—	7日間分の容量以上の燃料貯蔵、燃料輸送	運用・手順	—	体制	—	保守・点検	—	非常用電源設備を号炉毎に設置	運用・手順	—	体制	—	保守・点検	—			教育・訓練	—	<p style="text-align: center;">泊発電所3号炉</p> <p style="text-align: center;">【33条 保安電源設備】</p> <table border="1" style="width: 100%; border-collapse: collapse;"> <thead> <tr> <th style="width: 15%;">対象項目</th> <th style="width: 15%;">区分</th> <th style="width: 70%;">運用対策等</th> </tr> </thead> <tbody> <tr> <td rowspan="3">ガス絶縁開閉装置の使用</td> <td>運用・手順</td> <td>—</td> </tr> <tr> <td>体制</td> <td>—</td> </tr> <tr> <td>保守管理</td> <td>電気設備に要求される機能を維持するため、適切に保守管理を実施するとともに、必要に応じて補修を行う。</td> </tr> <tr> <td rowspan="3">地盤 (津波の影響を受けない敷地高さ)、防振堤</td> <td>運用・手順</td> <td>—</td> </tr> <tr> <td>体制</td> <td>—</td> </tr> <tr> <td>保守管理</td> <td>—</td> </tr> <tr> <td rowspan="3">送電線路の設置、ボリマーケーブルの採用、ケーブル引き込みによる保護</td> <td>運用・手順</td> <td>電気設備の増設による汚損、劣化を低減するためボリマーケーブルの覆れ電圧測定を実施する。また、端子の汚損が激しい場合は、端子の清掃を実施する。</td> </tr> <tr> <td>体制</td> <td>—</td> </tr> <tr> <td>保守管理</td> <td>電気設備に要求される機能を維持するため、適切に保守管理を実施するとともに、必要に応じて補修を行う。</td> </tr> <tr> <td rowspan="3">非常用電源設備の多重性及び独立性を確保しており、単一故障発生時の機能確保が可能</td> <td>運用・手順</td> <td>—</td> </tr> <tr> <td>体制</td> <td>—</td> </tr> <tr> <td>保守管理</td> <td>電気設備に要求される機能を維持するため、適切に保守管理を実施するとともに、必要に応じて補修を行う。</td> </tr> <tr> <td rowspan="3">7日間分の容量以上の燃料貯蔵地内のディーゼル発電機燃料油貯蔵罐に貯蔵</td> <td>運用・手順</td> <td>—</td> </tr> <tr> <td>体制</td> <td>—</td> </tr> <tr> <td>保守管理</td> <td>電気設備に要求される機能を維持するため、適切に保守管理を実施するとともに、必要に応じて補修を行う。</td> </tr> <tr> <td rowspan="3">非常用電源設備を号炉ごとに設置</td> <td>運用・手順</td> <td>—</td> </tr> <tr> <td>体制</td> <td>—</td> </tr> <tr> <td>保守管理</td> <td>電気設備に要求される機能を維持するため、適切に保守管理を実施するとともに、必要に応じて補修を行う。</td> </tr> <tr> <td></td> <td></td> <td>教育・訓練</td> <td>電気設備に係る保守管理に関する教育を実施する。</td> </tr> </tbody> </table>	対象項目	区分	運用対策等	ガス絶縁開閉装置の使用	運用・手順	—	体制	—	保守管理	電気設備に要求される機能を維持するため、適切に保守管理を実施するとともに、必要に応じて補修を行う。	地盤 (津波の影響を受けない敷地高さ)、防振堤	運用・手順	—	体制	—	保守管理	—	送電線路の設置、ボリマーケーブルの採用、ケーブル引き込みによる保護	運用・手順	電気設備の増設による汚損、劣化を低減するためボリマーケーブルの覆れ電圧測定を実施する。また、端子の汚損が激しい場合は、端子の清掃を実施する。	体制	—	保守管理	電気設備に要求される機能を維持するため、適切に保守管理を実施するとともに、必要に応じて補修を行う。	非常用電源設備の多重性及び独立性を確保しており、単一故障発生時の機能確保が可能	運用・手順	—	体制	—	保守管理	電気設備に要求される機能を維持するため、適切に保守管理を実施するとともに、必要に応じて補修を行う。	7日間分の容量以上の燃料貯蔵地内のディーゼル発電機燃料油貯蔵罐に貯蔵	運用・手順	—	体制	—	保守管理	電気設備に要求される機能を維持するため、適切に保守管理を実施するとともに、必要に応じて補修を行う。	非常用電源設備を号炉ごとに設置	運用・手順	—	体制	—	保守管理	電気設備に要求される機能を維持するため、適切に保守管理を実施するとともに、必要に応じて補修を行う。			教育・訓練	電気設備に係る保守管理に関する教育を実施する。	<p style="text-align: center;">相違理由</p> <p style="text-align: center;">【大飯、女川】</p> <ul style="list-style-type: none"> 記載表現の相違はあるが、実質的な相違なし。
設置許可基準対象条文	対象項目	区分	運用対策等																																																																																																													
第33条 保安電源設備	駆動機子の使用	運用・手順 体制 保守管理	— — 電気設備に要求される機能を維持するため、日常点検、定期点検により適切な保守管理を行うとともに、故障時においては補修を行う。 電気設備に係る保守管理に関する教育を実施する。																																																																																																													
	ガス絶縁開閉装置の使用	運用・手順 教育・訓練 体制 保守管理	— — — 電気設備に要求される機能を維持するため、日常点検、定期点検により適切な保守管理を行うとともに、必要に応じて補修を行う。 電気設備に係る保守管理に関する教育を実施する。																																																																																																													
	絶縁(接地の容量を上げない、絶縁高)	運用・手順 保守管理	— —																																																																																																													
	端子差込端子の配置	運用・手順 保守管理	— —																																																																																																													
	非常用電源設備の多重性及び独立性を確保しており、単一故障発生時の機能確保が可能	運用・手順 保守管理	— —																																																																																																													
設置許可基準対象条文	対象項目	区分	運用対策等																																																																																																													
第33条 保安電源設備	ディーゼル発電機の多重性及び独立性	運用・手順	—																																																																																																													
		体制	—																																																																																																													
		保守・点検	—																																																																																																													
	蓄電池の多重性及び独立性	運用・手順	—																																																																																																													
		体制	—																																																																																																													
		保守・点検	—																																																																																																													
	7日間分の容量以上の燃料貯蔵、燃料輸送	運用・手順	—																																																																																																													
		体制	—																																																																																																													
		保守・点検	—																																																																																																													
	非常用電源設備を号炉毎に設置	運用・手順	—																																																																																																													
		体制	—																																																																																																													
		保守・点検	—																																																																																																													
			教育・訓練	—																																																																																																												
	対象項目	区分	運用対策等																																																																																																													
	ガス絶縁開閉装置の使用	運用・手順	—																																																																																																													
体制		—																																																																																																														
保守管理		電気設備に要求される機能を維持するため、適切に保守管理を実施するとともに、必要に応じて補修を行う。																																																																																																														
地盤 (津波の影響を受けない敷地高さ)、防振堤	運用・手順	—																																																																																																														
	体制	—																																																																																																														
	保守管理	—																																																																																																														
送電線路の設置、ボリマーケーブルの採用、ケーブル引き込みによる保護	運用・手順	電気設備の増設による汚損、劣化を低減するためボリマーケーブルの覆れ電圧測定を実施する。また、端子の汚損が激しい場合は、端子の清掃を実施する。																																																																																																														
	体制	—																																																																																																														
	保守管理	電気設備に要求される機能を維持するため、適切に保守管理を実施するとともに、必要に応じて補修を行う。																																																																																																														
非常用電源設備の多重性及び独立性を確保しており、単一故障発生時の機能確保が可能	運用・手順	—																																																																																																														
	体制	—																																																																																																														
	保守管理	電気設備に要求される機能を維持するため、適切に保守管理を実施するとともに、必要に応じて補修を行う。																																																																																																														
7日間分の容量以上の燃料貯蔵地内のディーゼル発電機燃料油貯蔵罐に貯蔵	運用・手順	—																																																																																																														
	体制	—																																																																																																														
	保守管理	電気設備に要求される機能を維持するため、適切に保守管理を実施するとともに、必要に応じて補修を行う。																																																																																																														
非常用電源設備を号炉ごとに設置	運用・手順	—																																																																																																														
	体制	—																																																																																																														
	保守管理	電気設備に要求される機能を維持するため、適切に保守管理を実施するとともに、必要に応じて補修を行う。																																																																																																														
		教育・訓練	電気設備に係る保守管理に関する教育を実施する。																																																																																																													

技術的能力に係る運用対策等 (設計基準)

