

廃棄物埋設確認申請書（廃棄体用）

2022埋運発第44号

2023年1月6日

原子力規制委員会 殿

青森県上北郡六ヶ所村大字尾駁字沖付4番地108

日本原燃株式会社

代表取締役社長 社長執行役員 増田 尚宏

核原料物質、核燃料物質及び原子炉の規制に関する法律第51条の6第2項の規定により
廃棄物埋設に関する確認を次のとおり申請します。

事業所	名称	日本原燃株式会社 濃縮・埋設事業所	
	所在地	青森県上北郡六ヶ所村大字尾駈	
廃棄体の数量		424本	
整理番号	放射性廃棄物の発生場所	放射性廃棄物の種類	容器に封入し、又は容器に固型化した方法
別紙のとおり	関西電力株式会社 美浜発電所	充填固化体 (溶融体及び溶融体以外の 固体状廃棄物)	容器に一体となるように 固型化した方法(固型化材 料、容器、有害な空隙)は 別紙のとおり
整理番号	重量	廃棄体に含まれる 放射性物質の種類ごとの 放射エネルギー	廃棄体に含まれる 放射性物質の種類ごとの 放射能濃度
別紙のとおり	別紙のとおり	別紙のとおり	別紙のとおり
整理番号	表面の放射性物質の密度	耐荷重強度	
別紙のとおり	別紙のとおり	添付書類五のとおり	
整理番号	廃棄体の健全性及び廃棄物埋設地の安全機能を損なうおそれのある物質の有無		
別紙のとおり	無し		
整理番号	想定される最大の高さからの落下による衝撃により飛散 又は漏えいする放射性物質の量又は漏えい率		
別紙のとおり	添付書類六のとおり		
整理番号	放射性廃棄物を示す標識		
別紙のとおり	三葉マーク		
標識及び整理番号の表示方法	ペイント塗装又はステッカー		
埋設しようとする年月日	2023年3月6日 ~ 2023年5月12日(※1)		
確認を受けようとする場所	日本原燃株式会社 濃縮・埋設事業所(※2)		
確認を受けようとする年月日	2023年1月6日 ~ 2023年5月12日(※2)		

(※1) 本申請対象廃棄体は、2号埋設施設に埋設する充填固化体です。

(※2) 濃縮・埋設事業所における確認が終了した廃棄体は速やかに埋設することから、当該廃棄体に係る確認証は、確認が終了した日ごと(延べ3日)に分割交付願います。

別紙

廃棄物埋設確認申請書（廃棄体用）帳票

別紙の記号等の説明

帳票欄		記号等	記号等の説明
放射性廃棄物の種類		L	溶融体以外の固体状廃棄物を固型化したことを示す。
		M	溶融処理された固体状廃棄物を固型化したことを示す。
号機		0	廃棄物の発生号機が1～3号機であることを示す。
放射性廃棄物を示す標識		P	放射性廃棄物を示す標識が貼付されていることを示す。
固型化材料		R5210	固型化材料がJISR5210の普通ポルトランドセメントであることを示す。
容器	容器	Z1600	容器がJISZ1600に定めるものと同等であることを示す。
	等級	H	H級であることを示す。
有害な空隙	上部空隙値 (cm)	8	上部空隙が8cm以下であることを示す。
表面密度 (Bq/cm ²)		4.0E-01	廃棄体の表面密度が4.0E-01Bq/cm ² 以下であることを示す。
著しい破損 (注)		P	著しい破損がないことを示す。
廃棄物発生年月日		YY/MM/DD	廃棄物の発生年月日のうち、最も新しい発生年月日を示す。
除去物質の除去		P	廃棄体の健全性を損なうおそれのある物質及び除去する物質が除去されていることを示す。
収納区分		N	廃棄物自体の強度が高いものを容器に直接収納していることを示す。
		B	廃棄物自体の強度が低いものを内籠を収納した容器に収納していることを示す。
		—	溶融処理した廃棄物を容器に収納していることを示す。

注：第二種廃棄物埋設規則第八条第2項に定める「廃棄体に係る技術上の基準」には該当しないが、濃縮・埋設事業所廃棄物埋設施設保安規定に定める「廃棄物受入基準」として記載している。

整理番号	放射性廃棄物の種類	重量 (kg)	廃棄体に含まれる放射核物質の種類ごとの放射能 (Bq)											
			H-3	C-14	Co-60	Ni-59	Ni-63	Sr-90	Nb-94	Tc-99	I-129	Cs-137	全α	
2252001KSIL	L	484	1.5E+07	1.5E+04	1.8E+04	3.7E+02	4.3E+04	6.3E+05	6.8E+01	1.1E-01	4.0E+00	1.1E+06	5.3E+05	
2252002KSIL	L	484	1.5E+07	1.5E+04	1.7E+04	3.6E+02	4.1E+04	7.3E+05	6.5E+01	9.9E-02	4.6E+00	1.2E+06	6.1E+05	
2252003KSIL	L	486	1.5E+07	1.5E+04	1.7E+04	3.6E+02	4.1E+04	6.3E+05	6.5E+01	9.9E-02	4.0E+00	1.1E+06	5.3E+05	
2252004KSIL	L	486	1.5E+07	9.2E+03	1.1E+04	2.3E+02	3.2E+02	5.3E+05	4.2E+01	6.3E-02	3.4E+00	8.5E+05	4.4E+05	
2252005KSIL	L	485	1.5E+07	1.7E+04	1.9E+04	4.1E+02	4.7E+04	2.2E+05	7.5E+01	1.2E-01	1.4E+00	3.6E+05	1.9E+05	
2252006KSIL	L	485	1.5E+07	1.3E+04	1.5E+04	3.2E+02	3.7E+04	7.0E+05	5.9E+01	8.9E-02	4.5E+00	1.2E+06	5.9E+05	
2252007KSIL	L	487	1.5E+07	1.2E+04	1.4E+04	3.0E+02	3.5E+04	4.7E+05	5.5E+01	8.2E-02	3.0E+00	7.6E+05	4.0E+05	
2252008KSIL	L	485	1.5E+07	1.2E+04	1.3E+04	2.8E+02	3.3E+04	4.3E+05	5.1E+01	7.8E-02	2.7E+00	6.8E+05	3.6E+05	
2252009KSIL	L	485	1.5E+07	1.3E+04	1.5E+04	3.2E+02	3.7E+04	2.0E+05	5.9E+01	8.9E-02	1.3E+00	3.2E+05	1.7E+05	
2252010KSIL	L	485	1.5E+07	9.2E+03	1.1E+04	2.3E+02	2.6E+04	2.6E+05	4.2E+01	6.3E-02	1.7E+00	4.2E+05	2.2E+05	
2252011KSIL	L	485	1.5E+07	1.3E+04	1.5E+04	3.2E+02	3.7E+04	1.3E+06	5.9E+01	8.9E-02	8.1E+00	2.1E+06	1.1E+06	
2252012KSIL	L	485	1.5E+07	2.9E+04	3.3E+04	7.0E+02	8.1E+04	2.1E+06	1.3E+02	2.0E-01	1.4E+01	3.4E+06	1.8E+06	
2252013KSIL	L	485	1.5E+07	1.3E+04	1.5E+04	3.2E+02	3.7E+04	9.3E+05	5.9E+01	8.9E-02	5.9E+00	1.5E+06	7.8E+05	
2252014KSIL	L	485	1.5E+07	1.3E+04	1.5E+04	3.2E+02	3.7E+04	8.0E+05	5.9E+01	8.9E-02	5.1E+00	1.3E+06	6.7E+05	
2252015KSIL	L	487	1.5E+07	1.2E+04	1.3E+04	2.8E+02	3.3E+04	8.6E+05	5.2E+01	7.8E-02	5.5E+00	1.4E+06	7.3E+05	
2252016KSIL	L	486	1.5E+07	1.7E+04	1.9E+04	4.0E+02	4.6E+04	1.1E+06	7.3E+01	1.1E-01	6.7E+00	1.7E+06	8.9E+05	
2252017KSIL	L	469	4.9E+06	2.8E+05	2.3E+04	6.7E+03	6.8E+05	1.1E+04	1.3E+03	1.9E+00	1.1E-01	1.8E+04	1.5E+04	
2252018KSIL	L	600	4.9E+06	2.2E+05	1.8E+04	5.2E+03	5.3E+05	2.0E+04	9.6E+02	1.5E+00	2.0E-01	3.2E+04	2.7E+04	
2252019KSIL	L	592	4.9E+06	1.9E+05	1.6E+04	4.6E+03	4.6E+05	1.3E+04	8.4E+02	1.3E+00	1.4E-01	2.2E+04	1.8E+04	
2252020KSIL	L	604	4.9E+06	2.6E+05	2.2E+04	6.3E+03	6.4E+05	1.5E+04	1.2E+03	1.8E+00	1.5E-01	2.4E+04	2.0E+04	
2252021KSIL	L	486	1.5E+07	1.6E+04	1.8E+04	3.9E+02	4.5E+04	3.1E+05	7.1E+01	1.1E-01	2.0E+00	4.9E+05	2.6E+05	
2252022KSIL	L	485	1.5E+07	1.8E+04	2.0E+04	4.3E+02	5.0E+04	2.4E+05	7.9E+01	1.2E-01	1.5E+00	3.8E+05	2.0E+05	
2252023KSIL	L	484	1.5E+07	4.0E+04	4.6E+04	9.7E+02	1.2E+05	6.5E+05	1.8E+02	2.8E-01	4.1E+00	1.1E+06	5.4E+05	
2252024KSIL	L	485	1.5E+07	1.2E+04	1.3E+04	2.8E+02	3.3E+04	1.8E+05	5.1E+01	7.8E-02	1.2E+00	2.9E+05	1.5E+05	
2252025KSIL	L	482	1.5E+07	1.5E+04	1.7E+04	3.5E+02	4.1E+04	2.6E+05	6.5E+01	9.8E-02	1.7E+00	4.2E+05	2.2E+05	
2252026KSIL	L	483	1.5E+07	1.3E+04	1.5E+04	3.2E+02	3.7E+04	3.8E+05	5.9E+01	8.8E-02	2.4E+00	6.0E+05	3.2E+05	
2252027KSIL	L	485	1.5E+07	1.5E+04	1.7E+04	3.6E+02	4.1E+04	4.7E+05	6.5E+01	9.9E-02	3.0E+00	7.4E+05	3.9E+05	
2252028KSIL	L	483	1.5E+07	1.2E+04	1.3E+04	2.8E+02	3.3E+04	4.9E+05	5.1E+01	7.8E-02	3.2E+00	7.9E+05	4.2E+05	
2252029KSIL	L	484	1.5E+07	1.2E+04	1.3E+04	2.8E+02	3.3E+04	6.7E+05	5.1E+01	7.8E-02	4.3E+00	1.1E+06	5.6E+05	
2252030KSIL	L	484	1.5E+07	1.6E+04	1.8E+04	3.8E+02	4.4E+04	6.6E+05	7.0E+01	1.1E-01	4.2E+00	1.1E+06	5.5E+05	
2252031KSIL	L	487	1.5E+07	2.1E+04	2.4E+04	5.2E+02	6.0E+04	9.9E+05	9.5E+01	1.5E-01	4.4E+00	1.1E+06	5.8E+05	
2252032KSIL	L	487	1.5E+07	1.8E+04	2.1E+04	4.4E+02	5.1E+04	5.9E+05	8.0E+01	1.3E-01	3.8E+00	9.5E+05	5.0E+05	
2252033KSIL	L	483	1.5E+07	1.2E+04	1.3E+04	2.8E+02	3.3E+04	1.7E+05	5.1E+01	7.8E-02	1.1E+00	2.8E+05	1.5E+05	
2252034KSIL	L	484	1.5E+07	1.3E+04	1.5E+04	3.2E+02	3.7E+04	1.3E+05	5.9E+01	8.9E-02	7.9E-01	2.0E+05	1.1E+05	
2252035KSIL	L	485	1.5E+07	1.3E+04	1.5E+04	3.2E+02	3.7E+04	3.7E+05	5.9E+01	8.9E-02	2.3E+00	5.9E+05	3.1E+05	
2252036KSIL	L	484	1.5E+07	1.3E+04	1.5E+04	3.2E+02	3.7E+04	2.7E+05	5.9E+01	8.9E-02	1.7E+00	4.4E+05	2.3E+05	
2252037KSIL	L	488	1.5E+07	1.4E+04	1.5E+04	3.2E+02	3.8E+04	5.4E+05	5.9E+01	9.0E-02	3.4E+00	8.6E+05	4.5E+05	
2252038KSIL	L	486	1.5E+07	9.2E+03	1.1E+04	2.3E+02	2.6E+04	4.6E+05	4.2E+01	6.3E-02	2.9E+00	7.4E+05	3.9E+05	
2252039KSIL	L	490	1.5E+07	1.7E+04	1.9E+04	4.0E+02	4.7E+04	7.3E+05	7.4E+01	1.2E-01	4.7E+00	1.2E+06	6.2E+05	
2252040KSIL	L	487	1.5E+07	1.2E+04	1.3E+04	2.8E+02	3.3E+04	4.9E+05	5.2E+01	7.8E-02	3.1E+00	7.8E+05	4.1E+05	

整理番号	廃棄体に含まれる放射性物質の種類ごとの放射能濃度(Bq/t)											号機	放射性 廃棄物を 示す標識
	H-3	C-14	Co-60	Ni-59	Ni-63	Sr-90	Nb-94	Tc-99	I-129	Cs-137	全α		
2252001KSIL	3.0E+07	3.1E+04	3.6E+04	7.6E+02	8.8E+04	1.3E+06	1.4E+02	2.2E-01	8.3E+00	2.1E+06	1.1E+06	0	P
2252002KSIL	3.0E+07	3.0E+04	3.4E+04	7.3E+02	8.5E+04	1.5E+06	1.4E+02	2.1E-01	9.5E+00	2.4E+06	1.3E+06	0	P
2252003KSIL	3.0E+07	3.0E+04	3.4E+04	7.3E+02	8.4E+04	1.3E+06	1.4E+02	2.1E-01	8.2E+00	2.1E+06	1.1E+06	0	P
2252004KSIL	3.0E+07	1.9E+04	2.2E+04	4.6E+02	5.4E+04	1.1E+06	8.5E+01	1.3E-01	6.9E+00	1.8E+06	9.1E+05	0	P
2252005KSIL	3.0E+07	3.5E+04	3.9E+04	8.4E+02	9.7E+04	4.6E+05	1.6E+02	2.4E-01	2.9E+00	7.3E+05	3.8E+05	0	P
2252006KSIL	3.0E+07	2.7E+04	3.1E+04	6.6E+02	7.6E+04	1.5E+06	1.3E+02	1.9E-01	9.2E+00	2.4E+06	1.3E+06	0	P
2252007KSIL	3.0E+07	2.5E+04	2.9E+04	6.1E+02	7.0E+04	9.7E+05	1.2E+02	1.7E-01	6.2E+00	1.6E+06	8.1E+05	0	P
2252008KSIL	3.0E+07	2.4E+04	2.7E+04	5.7E+02	6.7E+04	8.8E+05	1.1E+02	1.6E-01	5.6E+00	1.4E+06	7.4E+05	0	P
2252009KSIL	3.0E+07	2.7E+04	3.1E+04	6.6E+02	7.6E+04	4.1E+05	1.3E+02	1.9E-01	2.6E+00	6.4E+05	3.5E+05	0	P
2252010KSIL	3.0E+07	1.9E+04	2.2E+04	4.6E+02	5.4E+04	5.4E+05	8.5E+01	1.3E-01	3.4E+00	8.6E+05	4.5E+05	0	P
2252011KSIL	3.0E+07	2.7E+04	3.1E+04	6.6E+02	7.6E+04	2.7E+06	1.3E+02	1.9E-01	1.7E+01	4.3E+06	2.3E+06	0	P
2252012KSIL	3.0E+07	5.9E+04	6.8E+04	1.5E+03	1.7E+05	4.4E+06	2.7E+02	4.1E-01	2.8E+01	7.0E+06	3.7E+06	0	P
2252013KSIL	3.0E+07	2.7E+04	3.1E+04	6.6E+02	7.6E+04	2.0E+06	1.3E+02	1.9E-01	1.3E+01	3.1E+06	1.7E+06	0	P
2252014KSIL	3.0E+07	2.7E+04	3.1E+04	6.6E+02	7.6E+04	1.7E+06	1.3E+02	1.9E-01	1.1E+01	2.7E+06	1.4E+06	0	P
2252015KSIL	3.0E+07	2.4E+04	2.7E+04	5.8E+02	6.7E+04	1.8E+06	1.1E+02	1.6E-01	1.2E+01	2.9E+06	1.5E+06	0	P
2252016KSIL	3.0E+07	3.4E+04	3.8E+04	8.1E+02	9.4E+04	2.2E+06	1.5E+02	2.3E-01	1.4E+01	3.5E+06	1.9E+06	0	P
2252017KSIL	1.1E+07	5.9E+05	4.8E+04	1.5E+04	1.5E+06	2.3E+04	2.7E+03	4.0E+00	2.4E-01	3.8E+04	3.1E+04	0	P
2252018KSIL	8.2E+06	3.6E+05	3.0E+04	8.7E+03	8.8E+05	3.3E+04	1.6E+03	2.5E+00	3.4E-01	5.4E+04	4.5E+04	0	P
2252019KSIL	8.3E+06	3.2E+05	2.6E+04	7.7E+03	7.8E+05	2.2E+04	1.5E+03	2.2E+00	2.3E-01	3.6E+04	3.0E+04	0	P
2252020KSIL	8.1E+06	4.3E+05	3.5E+04	1.1E+04	1.1E+06	2.4E+04	2.0E+03	3.0E+00	2.5E-01	3.9E+04	3.2E+04	0	P
2252021KSIL	3.0E+07	3.3E+04	3.7E+04	7.9E+02	9.1E+04	6.2E+05	1.5E+02	2.2E-01	4.0E+00	1.0E+06	5.2E+05	0	P
2252022KSIL	3.0E+07	3.7E+04	4.2E+04	8.9E+02	1.1E+05	4.9E+05	1.7E+02	2.5E-01	3.1E+00	7.8E+05	4.1E+05	0	P
2252023KSIL	3.0E+07	8.2E+04	9.4E+04	2.0E+03	2.4E+05	1.4E+06	3.7E+02	5.6E-01	8.4E+00	2.2E+06	1.2E+06	0	P
2252024KSIL	3.0E+07	2.4E+04	2.7E+04	5.7E+02	6.7E+04	3.7E+05	1.1E+02	1.6E-01	2.4E+00	5.9E+05	3.1E+05	0	P
2252025KSIL	3.0E+07	3.0E+04	3.4E+04	7.3E+02	8.5E+04	5.4E+05	1.4E+02	2.1E-01	3.4E+00	8.7E+05	4.5E+05	0	P
2252026KSIL	3.0E+07	2.7E+04	3.1E+04	6.6E+02	7.6E+04	7.7E+05	1.3E+02	1.9E-01	4.9E+00	1.3E+06	6.5E+05	0	P
2252027KSIL	3.0E+07	3.0E+04	3.4E+04	7.3E+02	8.4E+04	9.5E+05	1.4E+02	2.1E-01	6.1E+00	1.6E+06	8.0E+05	0	P
2252028KSIL	3.0E+07	2.4E+04	2.7E+04	5.8E+02	6.7E+04	1.1E+06	1.1E+02	1.6E-01	6.5E+00	1.7E+06	8.5E+05	0	P
2252029KSIL	3.0E+07	2.4E+04	2.7E+04	5.7E+02	6.7E+04	1.4E+06	1.1E+02	1.6E-01	8.8E+00	2.3E+06	1.2E+06	0	P
2252030KSIL	3.0E+07	3.3E+04	3.7E+04	7.9E+02	9.1E+04	1.4E+06	1.5E+02	2.2E-01	8.6E+00	2.2E+06	1.2E+06	0	P
2252031KSIL	3.0E+07	4.3E+04	5.0E+04	1.1E+03	1.3E+05	1.3E+06	2.0E+02	3.0E-01	9.0E+00	2.3E+06	1.2E+06	0	P
2252032KSIL	3.0E+07	3.7E+04	4.2E+04	8.9E+02	1.1E+05	1.3E+06	1.7E+02	2.5E-01	7.7E+00	2.0E+06	1.1E+06	0	P
2252033KSIL	3.0E+07	2.4E+04	2.7E+04	5.8E+02	6.7E+04	3.6E+05	1.1E+02	1.6E-01	2.3E+00	5.7E+05	3.0E+05	0	P
2252034KSIL	3.0E+07	2.7E+04	3.1E+04	6.6E+02	7.6E+04	2.6E+05	1.3E+02	1.9E-01	1.7E+00	4.1E+05	2.2E+05	0	P
2252035KSIL	3.0E+07	2.7E+04	3.1E+04	6.6E+02	7.6E+04	7.5E+05	1.3E+02	1.9E-01	4.8E+00	1.2E+06	6.3E+05	0	P
2252036KSIL	3.0E+07	2.7E+04	3.1E+04	6.6E+02	7.6E+04	5.6E+05	1.3E+02	1.9E-01	3.6E+00	9.0E+05	4.7E+05	0	P
2252037KSIL	3.0E+07	2.7E+04	3.1E+04	6.6E+02	7.6E+04	1.1E+06	1.1E+02	1.9E-01	6.9E+00	1.8E+06	9.2E+05	0	P
2252038KSIL	3.0E+07	1.9E+04	2.2E+04	4.6E+02	5.4E+04	9.5E+05	8.5E+01	1.3E-01	6.0E+00	1.6E+06	7.9E+05	0	P
2252039KSIL	3.0E+07	3.4E+04	3.9E+04	8.2E+02	9.5E+04	1.5E+06	1.6E+02	2.3E-01	9.5E+00	2.4E+06	1.3E+06	0	P
2252040KSIL	3.0E+07	2.4E+04	2.7E+04	5.8E+02	6.7E+04	1.0E+06	1.1E+02	1.6E-01	6.3E+00	1.6E+06	8.4E+05	0	P

整理番号	固型化材料	容器			有害な空隙 上部空隙値 (cm)	表面 密度 (Bq/cm ²)	表面線量 当量率 (mSv/h)	著しい 破損 (注)	廃棄物発生 年月日	除去物質 の除去	収納区分
		容器	等級	圧出 表示							
2252001KSIL	R5210	Z1600	H	-	8	4.0E-01	5.1E-02	P	14/03/31	P	B
2252002KSIL	R5210	Z1600	H	-	8	4.0E-01	4.4E-02	P	14/03/31	P	B
2252003KSIL	R5210	Z1600	H	-	8	4.0E-01	4.4E-02	P	14/03/31	P	B
2252004KSIL	R5210	Z1600	H	-	8	4.0E-01	4.4E-02	P	14/03/31	P	B
2252005KSIL	R5210	Z1600	H	-	8	4.0E-01	4.4E-02	P	14/03/31	P	B
2252006KSIL	R5210	Z1600	H	-	8	4.0E-01	4.4E-02	P	14/03/31	P	B
2252007KSIL	R5210	Z1600	H	-	8	4.0E-01	4.4E-02	P	14/03/31	P	B
2252008KSIL	R5210	Z1600	H	-	8	4.0E-01	4.4E-02	P	14/03/31	P	B
2252009KSIL	R5210	Z1600	H	-	8	4.0E-01	4.4E-02	P	14/03/31	P	B
2252010KSIL	R5210	Z1600	H	-	8	4.0E-01	4.4E-02	P	14/03/31	P	B
2252011KSIL	R5210	Z1600	H	-	8	4.0E-01	4.4E-02	P	14/03/31	P	B
2252012KSIL	R5210	Z1600	H	-	8	4.0E-01	7.6E-02	P	14/03/31	P	B
2252013KSIL	R5210	Z1600	H	-	8	4.0E-01	4.7E-02	P	14/03/31	P	B
2252014KSIL	R5210	Z1600	H	-	8	4.0E-01	4.4E-02	P	14/03/31	P	B
2252015KSIL	R5210	Z1600	H	-	8	4.0E-01	5.4E-02	P	14/03/31	P	B
2252016KSIL	R5210	Z1600	H	-	8	4.0E-01	4.7E-02	P	14/03/31	P	B
2252017KSIL	R5210	Z1600	H	-	8	4.0E-01	4.4E-02	P	14/03/31	P	B
2252018KSIL	R5210	Z1600	H	-	8	4.0E-01	4.4E-02	P	95/03/31	P	N
2252019KSIL	R5210	Z1600	H	-	8	4.0E-01	4.4E-02	P	95/03/31	P	N
2252020KSIL	R5210	Z1600	H	-	8	4.0E-01	4.4E-02	P	95/03/31	P	N
2252021KSIL	R5210	Z1600	H	-	8	4.0E-01	4.4E-02	P	14/03/31	P	B
2252022KSIL	R5210	Z1600	H	-	8	4.0E-01	4.4E-02	P	14/03/31	P	B
2252023KSIL	R5210	Z1600	H	-	8	4.0E-01	4.4E-02	P	14/03/31	P	B
2252024KSIL	R5210	Z1600	H	-	8	4.0E-01	4.4E-02	P	14/03/31	P	B
2252025KSIL	R5210	Z1600	H	-	8	4.0E-01	4.4E-02	P	14/03/31	P	B
2252026KSIL	R5210	Z1600	H	-	8	4.0E-01	4.4E-02	P	14/03/31	P	B
2252027KSIL	R5210	Z1600	H	-	8	4.0E-01	4.4E-02	P	14/03/31	P	B
2252028KSIL	R5210	Z1600	H	-	8	4.0E-01	4.4E-02	P	14/03/31	P	B
2252029KSIL	R5210	Z1600	H	-	8	4.0E-01	4.4E-02	P	14/03/31	P	B
2252030KSIL	R5210	Z1600	H	-	8	4.0E-01	4.4E-02	P	14/03/31	P	B
2252031KSIL	R5210	Z1600	H	-	8	4.0E-01	4.4E-02	P	14/03/31	P	B
2252032KSIL	R5210	Z1600	H	-	8	4.0E-01	4.4E-02	P	14/03/31	P	B
2252033KSIL	R5210	Z1600	H	-	8	4.0E-01	4.4E-02	P	14/03/31	P	B
2252034KSIL	R5210	Z1600	H	-	8	4.0E-01	4.4E-02	P	14/03/31	P	B
2252035KSIL	R5210	Z1600	H	-	8	4.0E-01	4.4E-02	P	14/03/31	P	B
2252036KSIL	R5210	Z1600	H	-	8	4.0E-01	4.4E-02	P	14/03/31	P	B
2252037KSIL	R5210	Z1600	H	-	8	4.0E-01	4.4E-02	P	14/03/31	P	B
2252038KSIL	R5210	Z1600	H	-	8	4.0E-01	4.4E-02	P	14/03/31	P	B
2252039KSIL	R5210	Z1600	H	-	8	4.0E-01	4.4E-02	P	14/03/31	P	B
2252040KSIL	R5210	Z1600	H	-	8	4.0E-01	4.4E-02	P	14/03/31	P	B

注：第一種廃棄物処理施設規程第八條第二項に定める「廃棄体に係る技術上の基準」には該当しないが、濃縮・埋設事業所廃棄物処理施設保安規定に定める「廃棄物受入基準」として記載している。

整理番号	放射性廃棄物の種類	重量 (kg)	廃棄体に含まれる放射性物質の種類ごとの放射能量 (Bq)											
			H-3	C-14	Co-60	Ni-59	Ni-63	Sr-90	Nb-94	Tc-99	I-129	Cs-137	全α	
2252041KSIL	L	487	1.5E+07	9.3E+03	1.1E+04	2.3E+02	3.7E+04	2.4E+05	4.2E+01	6.3E-02	1.5E+00	3.8E+05	2.0E+05	
2252042KSIL	L	486	1.5E+07	1.3E+04	1.5E+04	3.2E+02	3.7E+04	2.4E+05	7.9E+01	8.9E-02	1.5E+00	3.8E+05	2.0E+05	
2252043KSIL	L	483	1.5E+07	1.6E+04	1.8E+04	3.8E+02	4.4E+04	1.8E+05	5.0E+01	1.1E-01	1.2E+00	2.8E+05	1.5E+05	
2252044KSIL	L	485	1.5E+07	1.2E+04	1.3E+04	2.8E+02	3.3E+04	1.5E+05	5.1E+01	7.8E-02	9.3E-01	2.4E+05	1.3E+05	
2252045KSIL	L	487	1.5E+07	1.5E+04	1.7E+04	3.6E+02	4.1E+04	7.3E+05	6.5E+01	9.9E-02	4.7E+00	1.2E+06	6.2E+05	
2252046KSIL	L	487	1.5E+07	1.2E+04	1.3E+04	2.8E+02	3.3E+04	7.4E+05	5.2E+01	7.8E-02	4.7E+00	1.2E+06	6.2E+05	
2252047KSIL	L	486	1.5E+07	1.5E+04	1.7E+04	3.6E+02	4.1E+04	4.2E+05	6.5E+01	9.9E-02	2.7E+00	6.6E+05	3.5E+05	
2252048KSIL	L	486	1.5E+07	1.5E+04	1.7E+04	3.6E+02	4.1E+04	5.0E+05	6.5E+01	9.9E-02	3.2E+00	8.0E+05	4.2E+05	
2252049KSIL	L	486	1.5E+07	1.3E+04	1.5E+04	3.2E+02	3.7E+04	8.0E+05	5.9E+01	8.9E-02	5.1E+00	1.3E+06	6.7E+05	
2252050KSIL	L	485	1.5E+07	1.2E+04	1.3E+04	2.8E+02	3.3E+04	4.4E+05	5.1E+01	7.8E-02	2.8E+00	7.1E+05	3.7E+05	
2252051KSIL	L	487	1.5E+07	1.5E+04	1.6E+04	3.5E+02	4.0E+04	4.8E+05	6.4E+01	9.6E-02	3.1E+00	7.7E+05	4.1E+05	
2252052KSIL	L	487	1.5E+07	9.3E+03	1.1E+04	2.3E+02	2.7E+04	4.6E+05	4.2E+01	6.3E-02	2.9E+00	7.3E+05	3.8E+05	
2252053KSIL	L	484	1.5E+07	1.5E+04	1.7E+04	3.6E+02	4.2E+04	1.5E+06	6.6E+01	1.0E-01	9.2E+00	2.4E+06	1.3E+06	
2252054KSIL	L	485	1.5E+07	1.6E+04	1.8E+04	3.9E+02	4.5E+04	1.7E+06	7.1E+01	1.1E-01	1.1E+01	2.8E+06	1.5E+06	
2252055KSIL	L	485	1.5E+07	2.2E+04	2.5E+04	5.2E+02	6.0E+04	1.4E+06	9.6E+01	1.5E-01	8.4E+00	2.2E+06	1.2E+06	
2252056KSIL	L	487	1.5E+07	2.6E+04	3.0E+04	6.3E+02	7.4E+04	1.7E+06	1.2E+02	1.8E-01	1.1E+01	2.7E+06	1.4E+06	
2252057KSIL	L	610	4.9E+06	3.3E+06	2.7E+05	8.1E+04	8.2E+06	3.4E+04	1.5E+04	2.3E+01	3.5E-01	5.5E+04	4.6E+04	
2252058KSIL	L	627	4.9E+06	2.3E+05	1.9E+04	5.4E+03	5.5E+05	1.4E+04	1.0E+03	1.6E+00	1.4E-01	2.3E+04	1.9E+04	
2252059KSIL	L	575	4.9E+06	1.8E+05	1.5E+04	4.4E+03	4.5E+05	5.6E+04	8.2E+02	1.3E+00	5.7E-01	9.1E+04	7.5E+04	
2252060KSIL	L	620	4.9E+06	1.6E+05	1.3E+04	3.8E+03	3.9E+05	1.2E+04	7.0E+02	1.1E+00	1.3E-01	2.0E+04	1.7E+04	
2252061KSIL	L	485	1.5E+07	1.2E+04	1.3E+04	2.8E+02	3.3E+04	1.6E+05	5.1E+01	7.8E-02	9.6E-01	2.5E+05	1.3E+05	
2252062KSIL	L	482	1.5E+07	1.3E+04	1.5E+04	3.2E+02	3.7E+04	2.0E+05	5.9E+01	8.8E-02	1.3E+00	3.2E+05	1.7E+05	
2252063KSIL	L	484	1.5E+07	1.9E+04	2.2E+04	4.6E+02	5.3E+04	1.3E+05	8.4E+01	1.3E-01	8.1E-01	2.1E+05	1.1E+05	
2252064KSIL	L	487	1.5E+07	1.7E+04	2.0E+04	4.1E+02	4.8E+04	1.3E+05	7.6E+01	1.2E-01	7.9E-01	2.0E+05	1.1E+05	
2252065KSIL	L	643	4.9E+06	2.0E+05	1.7E+04	4.8E+03	4.9E+05	1.6E+04	8.9E+02	1.4E+00	1.7E-01	2.7E+04	2.2E+04	
2252066KSIL	L	636	4.9E+06	2.5E+05	2.1E+04	6.1E+03	6.1E+05	1.3E+04	1.2E+03	1.7E+00	1.3E-01	2.1E+04	1.7E+04	
2252067KSIL	L	472	4.9E+06	1.6E+05	1.3E+04	3.8E+03	3.8E+05	8.5E+03	7.0E+02	1.1E+00	8.7E-02	1.4E+04	1.2E+04	
2252068KSIL	L	600	4.9E+06	2.6E+05	2.2E+04	6.3E+03	6.4E+05	1.2E+04	1.2E+03	1.8E+00	1.3E-01	2.0E+04	1.6E+04	
2252069KSIL	L	489	1.5E+07	1.6E+04	1.8E+04	3.9E+02	4.5E+04	3.0E+05	7.1E+01	1.1E-01	1.9E+00	4.7E+05	2.5E+05	
2252070KSIL	L	487	1.5E+07	1.5E+04	1.7E+04	3.6E+02	4.1E+04	4.4E+05	6.5E+01	9.9E-02	2.8E+00	7.0E+05	3.7E+05	
2252071KSIL	L	485	1.5E+07	1.2E+04	1.3E+04	2.8E+02	3.3E+04	3.3E+05	5.1E+01	7.8E-02	2.1E+00	5.2E+05	2.8E+05	
2252072KSIL	L	485	1.5E+07	1.2E+04	1.3E+04	2.8E+02	3.3E+04	3.8E+05	5.1E+01	7.8E-02	2.4E+00	6.0E+05	3.2E+05	
2252073KSIL	L	484	1.5E+07	1.2E+04	1.3E+04	2.8E+02	3.3E+04	3.5E+05	5.1E+01	7.8E-02	2.2E+00	5.5E+05	2.9E+05	
2252074KSIL	L	483	1.5E+07	1.7E+04	1.9E+04	4.1E+02	4.7E+04	3.6E+05	7.5E+01	1.2E-01	2.3E+00	5.7E+05	3.0E+05	
2252075KSIL	L	486	1.5E+07	1.3E+04	1.5E+04	3.2E+02	3.7E+04	3.1E+05	5.9E+01	8.9E-02	2.0E+00	4.9E+05	2.6E+05	
2252076KSIL	L	486	1.5E+07	1.3E+04	1.5E+04	3.2E+02	3.7E+04	2.9E+05	5.9E+01	8.9E-02	1.9E+00	4.6E+05	2.4E+05	
2252077KSIL	L	487	1.5E+07	1.3E+04	1.5E+04	3.2E+02	3.7E+04	1.6E+05	5.9E+01	8.9E-02	9.8E-01	2.5E+05	1.3E+05	
2252078KSIL	L	487	1.5E+07	1.5E+04	1.7E+04	3.6E+02	4.1E+04	2.1E+05	6.5E+01	9.9E-02	1.3E+00	3.3E+05	1.7E+05	
2252079KSIL	L	488	1.5E+07	1.8E+04	2.1E+04	4.4E+02	5.1E+04	3.9E+05	8.0E+01	1.3E-01	2.5E+00	6.2E+05	3.2E+05	
2252080KSIL	L	487	1.5E+07	1.3E+04	1.5E+04	3.2E+02	3.7E+04	4.3E+05	5.9E+01	8.9E-02	2.7E+00	6.8E+05	3.6E+05	

整理番号	廃棄体に含まれる放射性物質の種類ごとの放射能濃度(Bq/t)												号機	放射性廃棄物を示す標識
	H-3	C-14	Co-60	Ni-59	Ni-63	Sr-90	Nb-94	Tc-99	I-129	Cs-137	全α			
2252041KSIL	3.0E+07	1.9E+04	2.2E+04	4.7E+02	5.4E+04	4.8E+05	8.6E+01	1.3E-01	3.1E+00	7.7E+05	4.0E+05	0	P	
2252042KSIL	3.0E+07	2.7E+04	3.1E+04	6.6E+02	7.6E+04	4.9E+05	1.3E+02	1.9E-01	3.1E+00	7.8E+05	4.1E+05	0	P	
2252043KSIL	3.0E+07	3.3E+04	3.7E+04	7.9E+02	9.2E+04	3.6E+05	1.5E+02	2.2E-01	2.3E+00	5.8E+05	3.1E+05	0	P	
2252044KSIL	3.0E+07	2.4E+04	2.7E+04	5.7E+02	6.7E+04	3.1E+05	1.1E+02	1.6E-01	2.0E+00	4.9E+05	2.6E+05	0	P	
2252045KSIL	3.0E+07	3.0E+04	3.4E+04	7.2E+02	8.4E+04	1.5E+06	1.4E+02	2.1E-01	9.5E+00	2.5E+06	1.3E+06	0	P	
2252046KSIL	3.0E+07	2.4E+04	2.7E+04	5.8E+02	6.7E+04	1.6E+06	1.1E+02	1.6E-01	9.6E+00	2.5E+06	1.3E+06	0	P	
2252047KSIL	3.0E+07	3.0E+04	3.4E+04	7.3E+02	8.4E+04	8.5E+05	1.4E+02	2.1E-01	5.4E+00	1.7E+06	7.1E+05	0	P	
2252048KSIL	3.0E+07	3.0E+04	3.4E+04	7.3E+02	8.4E+04	1.1E+06	1.4E+02	2.1E-01	6.5E+00	1.7E+06	8.6E+05	0	P	
2252049KSIL	3.0E+07	2.7E+04	3.1E+04	6.6E+02	7.6E+04	1.7E+06	1.3E+02	1.9E-01	1.1E+01	2.7E+06	1.4E+06	0	P	
2252050KSIL	3.0E+07	2.4E+04	2.7E+04	5.7E+02	6.7E+04	9.1E+05	1.1E+02	1.6E-01	5.8E+00	1.5E+06	7.6E+05	0	P	
2252051KSIL	3.0E+07	2.9E+04	3.3E+04	7.1E+02	8.2E+04	9.9E+05	1.3E+02	2.0E-01	6.3E+00	1.6E+06	8.3E+05	0	P	
2252052KSIL	3.0E+07	1.9E+04	2.2E+04	4.7E+02	5.4E+04	9.3E+05	8.6E+01	1.3E-01	5.9E+00	1.5E+06	7.8E+05	0	P	
2252053KSIL	3.0E+07	3.1E+04	3.5E+04	7.4E+02	8.6E+04	3.0E+06	1.4E+02	2.1E-01	1.9E+01	4.8E+06	2.5E+06	0	P	
2252054KSIL	3.0E+07	3.3E+04	3.7E+04	7.9E+02	9.2E+04	3.6E+06	1.5E+02	2.2E-01	2.3E+01	5.7E+06	3.0E+06	0	P	
2252055KSIL	3.0E+07	4.4E+04	5.0E+04	1.1E+03	1.3E+05	2.8E+06	2.0E+02	3.0E-01	1.8E+01	4.4E+06	2.3E+06	0	P	
2252056KSIL	3.0E+07	5.3E+04	6.1E+04	1.3E+03	1.5E+05	3.5E+06	2.4E+02	3.7E-01	2.2E+01	5.6E+06	2.9E+06	0	P	
2252057KSIL	8.0E+06	5.4E+06	4.5E+05	1.4E+05	1.4E+07	5.5E+04	2.5E+04	3.7E+01	5.7E-01	9.0E+04	7.5E+04	0	P	
2252058KSIL	7.8E+06	3.6E+05	2.9E+04	8.6E+03	8.7E+05	2.2E+04	1.6E+03	2.5E+00	2.3E-01	3.6E+04	3.0E+04	0	P	
2252059KSIL	8.5E+06	3.2E+05	2.6E+04	7.7E+03	7.8E+05	9.7E+04	1.5E+03	2.2E+00	9.9E-01	1.6E+05	1.4E+05	0	P	
2252060KSIL	7.9E+06	2.5E+05	2.1E+04	6.1E+03	6.2E+05	2.0E+04	1.2E+03	1.8E+00	2.0E-01	3.2E+04	2.7E+04	0	P	
2252061KSIL	3.0E+07	2.4E+04	2.7E+04	5.7E+02	6.7E+04	3.2E+05	1.1E+02	1.6E-01	2.0E+00	5.1E+05	2.7E+05	0	P	
2252062KSIL	3.0E+07	2.7E+04	3.1E+04	6.6E+02	7.6E+04	4.1E+05	1.3E+02	1.9E-01	2.6E+00	6.6E+05	3.4E+05	0	P	
2252063KSIL	3.0E+07	3.9E+04	4.4E+04	9.4E+02	1.1E+05	2.7E+05	1.8E+02	2.7E-01	1.7E+00	4.3E+05	2.2E+05	0	P	
2252064KSIL	3.0E+07	3.5E+04	4.0E+04	8.4E+02	9.8E+04	2.6E+05	1.6E+02	2.4E-01	1.7E+00	4.2E+05	2.2E+05	0	P	
2252065KSIL	7.6E+06	3.1E+05	2.6E+04	7.5E+03	7.6E+05	2.5E+04	1.4E+03	2.1E+00	2.6E-01	4.1E+04	3.4E+04	0	P	
2252066KSIL	7.7E+06	3.9E+05	3.2E+04	9.5E+03	9.6E+05	2.0E+04	1.8E+03	2.7E+00	2.0E-01	3.2E+04	2.7E+04	0	P	
2252067KSIL	1.1E+07	3.3E+05	2.7E+04	8.0E+03	8.1E+05	1.8E+04	1.5E+03	2.3E+00	1.9E-01	3.0E+04	2.5E+04	0	P	
2252068KSIL	8.2E+06	4.3E+05	3.6E+04	1.1E+04	1.1E+06	2.0E+04	2.0E+03	3.0E+00	2.1E-01	3.3E+04	2.7E+04	0	P	
2252069KSIL	3.0E+07	3.3E+04	3.7E+04	7.9E+02	9.1E+04	6.0E+05	1.5E+02	2.2E-01	3.8E+00	9.6E+05	5.0E+05	0	P	
2252070KSIL	3.0E+07	3.0E+04	3.4E+04	7.3E+02	8.4E+04	8.9E+05	1.4E+02	2.1E-01	5.7E+00	1.5E+06	7.5E+05	0	P	
2252071KSIL	3.0E+07	2.4E+04	2.7E+04	5.7E+02	6.7E+04	6.7E+05	1.1E+02	1.6E-01	4.3E+00	1.1E+06	5.6E+05	0	P	
2252072KSIL	3.0E+07	2.4E+04	2.7E+04	5.7E+02	6.7E+04	7.7E+05	1.1E+02	1.6E-01	4.9E+00	1.3E+06	6.5E+05	0	P	
2252073KSIL	3.0E+07	2.4E+04	2.7E+04	5.8E+02	6.7E+04	7.1E+05	1.1E+02	1.6E-01	4.5E+00	1.2E+06	5.9E+05	0	P	
2252074KSIL	3.0E+07	3.5E+04	4.0E+04	8.4E+02	9.8E+04	7.4E+05	1.6E+02	2.4E-01	4.7E+00	1.2E+06	6.2E+05	0	P	
2252075KSIL	3.0E+07	2.7E+04	3.1E+04	6.6E+02	7.6E+04	6.3E+05	1.3E+02	1.9E-01	4.0E+00	1.1E+06	5.3E+05	0	P	
2252076KSIL	3.0E+07	2.7E+04	3.1E+04	6.6E+02	7.6E+04	5.9E+05	1.3E+02	1.9E-01	3.8E+00	9.5E+05	5.0E+05	0	P	
2252077KSIL	3.0E+07	2.7E+04	3.1E+04	6.5E+02	7.6E+04	6.5E+05	1.3E+02	1.9E-01	2.1E+00	5.1E+05	2.7E+05	0	P	
2252078KSIL	3.0E+07	3.0E+04	3.4E+04	7.3E+02	8.4E+04	4.2E+05	1.4E+02	2.1E-01	2.7E+00	6.7E+05	3.5E+05	0	P	
2252079KSIL	3.0E+07	3.7E+04	4.2E+04	8.9E+02	1.1E+05	7.9E+05	1.7E+02	2.5E-01	5.0E+00	1.3E+06	6.6E+05	0	P	
2252080KSIL	3.0E+07	2.7E+04	3.1E+04	6.5E+02	7.6E+04	8.7E+05	1.2E+02	1.9E-01	5.5E+00	1.4E+06	7.3E+05	0	P	

整理番号	固型化 材 料	容 器			有害な空隙		表面 密度 (Bq/cm ²)	表面線量 当量率 (mSv/h)	著しい 破 損 (注)	廃棄物発生 年月日	除去物質 の除去	収納区分
		容器	等級	圧出 表示	上部 空隙値 (cm)							
2252041KS1L	R5210	Z1600	H	-	8	4.0E-01	4.4E-02	P	14/03/31	P	B	
2252042KS1L	R5210	Z1600	H	-	8	4.0E-01	4.4E-02	P	14/03/31	P	B	
2252043KS1L	R5210	Z1600	H	-	8	4.0E-01	4.4E-02	P	14/03/31	P	B	
2252044KS1L	R5210	Z1600	H	-	8	4.0E-01	4.4E-02	P	14/03/31	P	B	
2252045KS1L	R5210	Z1600	H	-	8	4.0E-01	4.4E-02	P	14/03/31	P	B	
2252046KS1L	R5210	Z1600	H	-	8	4.0E-01	4.4E-02	P	14/03/31	P	B	
2252047KS1L	R5210	Z1600	H	-	8	4.0E-01	4.4E-02	P	14/03/31	P	B	
2252048KS1L	R5210	Z1600	H	-	8	4.0E-01	4.4E-02	P	14/03/31	P	B	
2252049KS1L	R5210	Z1600	H	-	8	4.0E-01	4.4E-02	P	14/03/31	P	B	
2252050KS1L	R5210	Z1600	H	-	8	4.0E-01	4.4E-02	P	14/03/31	P	B	
2252051KS1L	R5210	Z1600	H	-	8	4.0E-01	4.4E-02	P	14/03/31	P	B	
2252052KS1L	R5210	Z1600	H	-	8	4.0E-01	4.4E-02	P	14/03/31	P	B	
2252053KS1L	R5210	Z1600	H	-	8	4.0E-01	5.1E-02	P	14/03/31	P	B	
2252054KS1L	R5210	Z1600	H	-	8	4.0E-01	5.1E-02	P	14/03/31	P	B	
2252055KS1L	R5210	Z1600	H	-	8	4.0E-01	8.3E-02	P	14/03/31	P	B	
2252056KS1L	R5210	Z1600	H	-	8	4.0E-01	6.2E-02	P	14/03/31	P	B	
2252057KS1L	R5210	Z1600	H	-	8	4.0E-01	4.4E-02	P	95/03/31	P	N	
2252058KS1L	R5210	Z1600	H	-	8	4.0E-01	4.4E-02	P	95/03/31	P	N	
2252059KS1L	R5210	Z1600	H	-	8	4.0E-01	4.4E-02	P	95/03/31	P	N	
2252060KS1L	R5210	Z1600	H	-	8	4.0E-01	4.4E-02	P	95/03/31	P	N	
2252061KS1L	R5210	Z1600	H	-	8	4.0E-01	4.4E-02	P	14/03/31	P	B	
2252062KS1L	R5210	Z1600	H	-	8	4.0E-01	4.4E-02	P	14/03/31	P	B	
2252063KS1L	R5210	Z1600	H	-	8	4.0E-01	4.4E-02	P	14/03/31	P	B	
2252064KS1L	R5210	Z1600	H	-	8	4.0E-01	4.4E-02	P	14/03/31	P	B	
2252065KS1L	R5210	Z1600	H	-	8	4.0E-01	4.4E-02	P	95/03/31	P	N	
2252066KS1L	R5210	Z1600	H	-	8	4.0E-01	4.4E-02	P	95/03/31	P	N	
2252067KS1L	R5210	Z1600	H	-	8	4.0E-01	4.4E-02	P	95/03/31	P	N	
2252068KS1L	R5210	Z1600	H	-	8	4.0E-01	4.4E-02	P	95/03/31	P	N	
2252069KS1L	R5210	Z1600	H	-	8	4.0E-01	4.4E-02	P	14/03/31	P	B	
2252070KS1L	R5210	Z1600	H	-	8	4.0E-01	4.4E-02	P	14/03/31	P	B	
2252071KS1L	R5210	Z1600	H	-	8	4.0E-01	4.4E-02	P	14/03/31	P	B	
2252072KS1L	R5210	Z1600	H	-	8	4.0E-01	4.4E-02	P	14/03/31	P	B	
2252073KS1L	R5210	Z1600	H	-	8	4.0E-01	4.4E-02	P	14/03/31	P	B	
2252074KS1L	R5210	Z1600	H	-	8	4.0E-01	4.4E-02	P	14/03/31	P	B	
2252075KS1L	R5210	Z1600	H	-	8	4.0E-01	4.4E-02	P	14/03/31	P	B	
2252076KS1L	R5210	Z1600	H	-	8	4.0E-01	4.4E-02	P	14/03/31	P	B	
2252077KS1L	R5210	Z1600	H	-	8	4.0E-01	4.4E-02	P	14/03/31	P	B	
2252078KS1L	R5210	Z1600	H	-	8	4.0E-01	4.4E-02	P	14/03/31	P	B	
2252079KS1L	R5210	Z1600	H	-	8	4.0E-01	4.4E-02	P	14/03/31	P	B	
2252080KS1L	R5210	Z1600	H	-	8	4.0E-01	4.4E-02	P	14/03/31	P	B	

注：第二種廃棄物埋設規則第八条第2項に定める「廃棄体に係る技術上の基準」には該当しないが、濃縮・埋設事業所廃棄物埋設施設
保安規定に定める「廃棄物受入基準」として記載している。

整理番号	放射性 廃棄物 の種類	重量 (kg)	廃棄体に含まれる放射性物質の種類ごとの放射能量 (Bq)											
			H-3	C-14	Co-60	Ni-59	Ni-63	Sr-90	Nb-94	Tc-99	I-129	Cs-137	全α	
2252081KSIL	L	491	1.5E+07	9.3E+03	1.1E+04	2.3E+02	2.7E+04	2.0E+05	4.2E+01	6.3E-02	1.3E+00	3.1E+05	1.7E+05	
2252082KSIL	L	491	1.5E+07	2.0E+04	2.3E+04	4.8E+02	5.5E+04	2.1E+05	8.8E+01	1.4E-01	1.3E+00	3.3E+05	1.8E+05	
2252083KSIL	L	490	1.5E+07	1.8E+04	2.1E+04	4.4E+02	5.1E+04	2.5E+05	8.1E+01	1.3E-01	1.6E+00	3.9E+05	2.1E+05	
2252084KSIL	L	488	1.5E+07	1.5E+04	1.7E+04	3.6E+02	4.2E+04	1.4E+05	6.6E+01	9.9E-02	8.6E-01	2.2E+05	1.2E+05	
2252085KSIL	L	486	1.5E+07	1.5E+04	1.7E+04	3.6E+02	4.1E+04	2.5E+05	6.5E+01	9.9E-02	1.6E+00	4.0E+05	2.1E+05	
2252086KSIL	L	484	1.5E+07	1.2E+04	1.3E+04	2.8E+02	3.3E+04	2.6E+05	5.2E+01	7.8E-02	1.7E+00	4.2E+05	2.2E+05	
2252087KSIL	L	484	1.5E+07	1.3E+04	1.5E+04	3.2E+02	3.7E+04	2.8E+05	5.9E+01	8.9E-02	1.8E+00	4.4E+05	2.3E+05	
2252088KSIL	L	487	1.5E+07	1.6E+04	1.8E+04	3.9E+02	4.5E+04	2.7E+05	7.1E+01	1.1E-01	1.7E+00	4.3E+05	2.3E+05	
2252089KSIL	L	486	1.5E+07	1.2E+04	1.3E+04	2.8E+02	3.3E+04	2.5E+05	5.2E+01	7.8E-02	1.6E+00	4.0E+05	2.1E+05	
2252090KSIL	L	485	1.5E+07	1.5E+04	1.6E+04	3.5E+02	4.0E+04	4.6E+05	6.4E+01	9.6E-02	2.9E+00	7.4E+05	3.9E+05	
2252091KSIL	L	490	1.5E+07	1.2E+04	1.3E+04	2.8E+02	3.3E+04	2.1E+05	5.2E+01	7.8E-02	1.3E+00	3.3E+05	1.7E+05	
2252092KSIL	L	486	6.9E+06	8.2E+04	1.5E+04	2.1E+03	2.2E+05	6.5E+04	3.7E+02	5.7E-01	5.8E-01	1.1E+05	7.7E+04	
2252093KSIL	L	487	1.5E+07	1.5E+04	1.7E+04	3.7E+02	4.3E+04	2.4E+05	6.7E+01	1.1E-01	1.6E+00	3.9E+05	2.0E+05	
2252094KSIL	L	487	1.5E+07	1.7E+04	1.9E+04	4.1E+02	4.8E+04	2.1E+05	7.6E+01	1.2E-01	1.4E+00	3.4E+05	1.8E+05	
2252095KSIL	L	486	1.5E+07	1.5E+04	1.7E+04	3.6E+02	4.1E+04	1.9E+05	6.5E+01	9.9E-02	1.2E+00	3.1E+05	1.6E+05	
2252096KSIL	L	486	1.5E+07	1.3E+04	1.5E+04	3.2E+02	3.7E+04	1.9E+05	5.9E+01	8.9E-02	1.2E+00	3.0E+05	1.6E+05	
2252097KSIL	L	486	6.9E+06	5.8E+04	1.1E+04	1.5E+03	1.5E+05	4.8E+04	2.6E+02	4.0E-01	4.3E-01	7.8E+04	5.6E+04	
2252098KSIL	L	487	6.9E+06	9.1E+04	1.7E+04	2.3E+03	2.4E+05	3.7E+04	4.1E+02	6.3E-01	3.3E-01	6.1E+04	4.4E+04	
2252099KSIL	L	487	6.9E+06	5.9E+04	1.1E+04	1.5E+03	1.5E+05	5.2E+04	2.7E+02	4.0E-01	4.6E-01	8.4E+04	6.1E+04	
2252100KSIL	L	486	6.9E+06	9.8E+04	1.8E+04	2.4E+03	2.6E+05	7.4E+04	4.5E+02	6.7E-01	6.6E-01	1.2E+05	8.7E+04	
2252101KSIL	L	487	6.9E+06	7.2E+04	1.3E+04	1.8E+03	1.9E+05	3.9E+04	3.3E+02	5.0E-01	3.4E-01	6.3E+04	4.5E+04	
2252102KSIL	L	486	6.9E+06	7.2E+04	1.3E+04	1.8E+03	1.9E+05	7.2E+04	3.3E+02	4.9E-01	6.4E-01	1.2E+05	8.4E+04	
2252103KSIL	L	483	6.9E+06	9.1E+04	1.7E+04	2.3E+03	2.4E+05	6.8E+04	4.1E+02	6.2E-01	6.0E-01	1.1E+05	8.0E+04	
2252104KSIL	L	484	6.9E+06	7.2E+04	1.3E+04	1.8E+03	1.9E+05	4.6E+04	3.3E+02	4.9E-01	4.1E-01	7.5E+04	5.4E+04	
2252105KSIL	L	487	6.9E+06	8.2E+04	1.5E+04	2.1E+03	2.2E+05	5.9E+04	3.7E+02	5.7E-01	5.3E-01	9.6E+04	6.9E+04	
2252106KSIL	L	485	6.9E+06	8.2E+04	1.5E+04	2.1E+03	2.2E+05	7.8E+04	3.7E+02	5.7E-01	7.0E-01	1.3E+05	9.2E+04	
2252107KSIL	L	485	6.9E+06	7.2E+04	1.3E+04	1.8E+03	1.9E+05	4.5E+04	3.3E+02	4.9E-01	4.0E-01	7.3E+04	5.3E+04	
2252108KSIL	L	487	6.9E+06	8.2E+04	1.5E+04	2.1E+03	2.2E+05	4.9E+04	3.7E+02	5.7E-01	4.4E-01	8.0E+04	5.7E+04	
2252109KSIL	L	487	1.5E+07	1.6E+04	1.9E+04	3.9E+02	4.6E+04	1.1E+06	7.2E+01	1.1E-01	6.9E+00	1.8E+06	9.1E+05	
2252110KSIL	L	488	1.5E+07	1.2E+04	1.3E+04	2.8E+02	3.3E+04	4.3E+05	5.2E+01	7.8E-02	2.7E+00	6.8E+05	3.6E+05	
2252111KSIL	L	491	1.5E+07	1.4E+04	1.5E+04	3.2E+02	3.8E+04	8.8E+05	5.9E+01	9.0E-02	5.6E+00	1.5E+06	7.4E+05	
2252112KSIL	L	487	1.5E+07	1.3E+04	1.5E+04	3.2E+02	3.7E+04	7.7E+05	5.9E+01	8.9E-02	4.9E+00	1.3E+06	6.5E+05	
2252113KSIL	L	612	4.9E+06	2.2E+05	1.8E+04	5.4E+03	5.4E+05	1.1E+04	9.8E+02	1.5E+00	1.1E-01	1.8E+04	1.5E+04	
2252114KSIL	L	597	4.9E+06	2.2E+05	1.8E+04	5.3E+03	5.3E+05	1.2E+04	9.7E+02	1.5E+00	1.2E-01	2.0E+04	1.6E+04	
2252115KSIL	L	440	4.9E+06	1.5E+05	1.2E+04	3.6E+03	3.6E+05	1.1E+04	6.6E+02	1.0E+00	1.2E-01	1.8E+04	1.5E+04	
2252116KSIL	L	646	4.9E+06	2.5E+05	2.1E+04	6.2E+03	6.2E+05	1.4E+04	1.2E+03	1.8E+00	1.5E-01	2.3E+04	1.9E+04	
2252117KSIL	L	491	1.5E+07	3.0E+04	3.4E+04	7.2E+02	8.4E+04	2.7E+05	1.4E+02	2.1E-01	4.9E+00	1.3E+06	6.5E+05	
2252118KSIL	L	487	1.5E+07	1.3E+04	1.5E+04	3.2E+02	3.7E+04	2.3E+05	5.9E+01	8.9E-02	1.5E+00	3.7E+05	1.9E+05	
2252119KSIL	L	487	1.5E+07	2.5E+04	2.8E+04	5.9E+02	6.9E+04	3.3E+05	1.1E+02	1.7E-01	2.1E+00	5.3E+05	2.8E+05	
2252120KSIL	L	492	1.5E+07	9.6E+04	1.1E+05	2.4E+03	2.7E+05	9.0E+05	4.3E+02	6.5E-01	5.7E+00	1.5E+06	7.5E+05	

整理番号	廃棄体に含まれる放射性物質の種類ごとの放射能濃度(Bq/t)											号機	放射性廃棄物を示す標識
	H-3	C-14	Co-60	Ni-59	Ni-63	Sr-90	Nb-94	Tc-99	I-129	Cs-137	全α		
2252081KSIL	2.9E+07	1.9E+04	2.2E+04	4.6E+02	5.4E+04	4.0E+05	8.5E+01	1.3E-01	2.5E+00	6.4E+05	3.3E+05	0	P
2252082KSIL	2.9E+07	3.0E+04	4.6E+04	9.7E+02	1.2E+05	4.2E+05	1.8E+02	2.7E-01	2.7E+00	6.7E+05	3.5E+05	0	P
2252083KSIL	3.0E+07	3.7E+04	4.2E+04	8.9E+02	1.1E+05	5.0E+05	1.7E+02	2.5E-01	3.2E+00	8.0E+05	4.2E+05	0	P
2252084KSIL	3.0E+07	3.0E+04	3.4E+04	7.3E+02	8.5E+04	2.8E+05	1.4E+02	2.1E-01	1.8E+00	4.5E+05	2.4E+05	0	P
2252085KSIL	3.0E+07	3.0E+04	3.4E+04	7.3E+02	8.4E+04	5.1E+05	1.4E+02	2.1E-01	3.2E+00	8.1E+05	4.3E+05	0	P
2252086KSIL	3.0E+07	2.4E+04	2.7E+04	5.8E+02	6.7E+04	5.4E+05	1.1E+02	1.6E-01	3.4E+00	8.6E+05	4.5E+05	0	P
2252087KSIL	3.0E+07	2.7E+04	3.1E+04	6.6E+02	7.7E+04	5.7E+05	1.3E+02	1.9E-01	3.6E+00	9.1E+05	4.8E+05	0	P
2252088KSIL	3.0E+07	3.3E+04	3.7E+04	7.9E+02	9.1E+04	5.5E+05	1.5E+02	2.2E-01	3.5E+00	8.7E+05	4.6E+05	0	P
2252089KSIL	3.0E+07	2.4E+04	2.7E+04	5.7E+02	6.7E+04	5.1E+05	1.1E+02	1.6E-01	3.2E+00	8.2E+05	4.3E+05	0	P
2252090KSIL	3.0E+07	2.9E+04	3.3E+04	7.1E+02	8.3E+04	9.5E+05	1.4E+02	2.0E-01	6.0E+00	1.6E+06	7.9E+05	0	P
2252091KSIL	3.0E+07	2.4E+04	2.7E+04	5.7E+02	6.7E+04	4.1E+05	1.1E+02	1.6E-01	2.6E+00	6.6E+05	3.5E+05	0	P
2252092KSIL	1.5E+07	1.7E+05	3.1E+04	4.2E+03	4.4E+05	1.4E+05	7.7E+02	1.2E+00	1.2E+00	2.2E+05	1.6E+05	0	P
2252093KSIL	3.0E+07	3.1E+04	3.5E+04	7.5E+02	8.7E+04	4.9E+05	1.4E+02	2.1E-01	3.1E+00	7.9E+05	4.1E+05	0	P
2252094KSIL	3.0E+07	3.5E+04	4.0E+04	8.4E+02	9.8E+04	4.3E+05	1.6E+02	2.4E-01	2.7E+00	6.9E+05	3.6E+05	0	P
2252095KSIL	3.0E+07	3.0E+04	3.4E+04	7.3E+02	8.4E+04	3.9E+05	1.4E+02	2.1E-01	2.5E+00	6.2E+05	3.3E+05	0	P
2252096KSIL	3.0E+07	2.7E+04	3.1E+04	6.6E+02	7.6E+04	3.9E+05	1.3E+02	1.9E-01	2.5E+00	6.2E+05	3.3E+05	0	P
2252097KSIL	1.5E+07	1.2E+05	2.2E+04	2.9E+03	3.1E+05	9.8E+04	5.4E+02	8.1E-01	8.7E-01	1.6E+05	1.2E+05	0	P
2252098KSIL	1.5E+07	1.9E+05	3.4E+04	4.6E+03	4.9E+05	7.6E+04	8.5E+02	1.3E+00	6.8E-01	1.3E+05	9.0E+04	0	P
2252099KSIL	1.5E+07	1.2E+05	2.2E+04	3.0E+03	3.1E+05	1.1E+05	5.4E+02	8.2E-01	9.4E-01	1.8E+05	1.3E+05	0	P
2252100KSIL	1.5E+07	2.1E+05	3.7E+04	5.0E+03	5.2E+05	1.6E+05	9.1E+02	1.4E+00	1.4E+00	2.5E+05	1.8E+05	0	P
2252101KSIL	1.5E+07	1.5E+05	2.7E+04	3.7E+03	3.9E+05	7.9E+04	6.7E+02	1.1E+00	7.0E-01	1.3E+05	9.2E+04	0	P
2252102KSIL	1.5E+07	1.5E+05	2.7E+04	3.6E+03	3.8E+05	1.5E+05	6.7E+02	1.1E+00	1.3E+00	2.4E+05	1.8E+05	0	P
2252103KSIL	1.5E+07	1.9E+05	3.4E+04	4.6E+03	4.9E+05	1.4E+05	8.5E+02	1.3E+00	1.3E+00	2.3E+05	1.7E+05	0	P
2252104KSIL	1.5E+07	1.5E+05	2.7E+04	3.7E+03	3.9E+05	9.5E+04	6.7E+02	1.1E+00	8.4E-01	1.6E+05	1.2E+05	0	P
2252105KSIL	1.5E+07	1.7E+05	3.1E+04	4.2E+03	4.4E+05	1.3E+05	7.6E+02	1.2E+00	1.1E+00	2.0E+05	1.5E+05	0	P
2252106KSIL	1.5E+07	1.7E+05	3.1E+04	4.2E+03	4.4E+05	1.7E+05	7.7E+02	1.2E+00	1.5E+00	2.7E+05	1.9E+05	0	P
2252107KSIL	1.5E+07	1.5E+05	2.7E+04	3.6E+03	3.8E+05	9.2E+04	6.7E+02	1.1E+00	8.2E-01	1.5E+05	1.1E+05	0	P
2252108KSIL	1.5E+07	1.7E+05	3.1E+04	4.2E+03	4.4E+05	1.0E+05	7.6E+02	1.2E+00	8.9E-01	1.7E+05	1.2E+05	0	P
2252109KSIL	3.0E+07	3.3E+04	3.8E+04	8.0E+02	9.3E+04	2.3E+06	1.5E+02	2.3E-01	1.5E+01	3.6E+06	1.9E+06	0	P
2252110KSIL	3.0E+07	2.4E+04	2.7E+04	5.8E+02	6.7E+04	8.7E+05	1.1E+02	1.6E-01	5.6E+00	1.4E+06	7.3E+05	0	P
2252111KSIL	2.9E+07	2.7E+04	3.1E+04	6.6E+02	7.6E+04	1.8E+06	1.2E+02	1.9E-01	1.2E+01	2.9E+06	1.5E+06	0	P
2252112KSIL	3.0E+06	2.7E+04	3.1E+04	6.6E+02	7.6E+04	1.8E+06	1.3E+02	1.9E-01	1.0E+01	2.6E+06	1.4E+06	0	P
2252113KSIL	8.2E+06	3.6E+05	3.0E+04	8.7E+03	8.8E+05	1.6E+04	1.6E+03	2.5E+00	1.8E-01	2.8E+04	2.4E+04	0	P
2252114KSIL	8.2E+06	3.6E+05	3.0E+04	8.8E+03	8.9E+05	2.0E+04	1.7E+03	2.5E+00	2.1E-01	3.3E+04	2.7E+04	0	P
2252115KSIL	1.2E+07	3.3E+05	2.8E+04	8.1E+03	8.2E+05	2.5E+04	1.5E+03	2.3E+00	2.6E-01	4.1E+04	3.4E+04	0	P
2252116KSIL	7.6E+06	3.9E+05	3.2E+04	9.5E+03	9.6E+05	2.2E+04	1.8E+03	2.7E+00	2.2E-01	3.5E+04	2.9E+04	0	P
2252117KSIL	2.9E+07	6.0E+04	6.9E+04	1.5E+03	1.7E+05	4.6E+06	2.7E+02	4.1E-01	9.9E+00	2.6E+06	1.4E+06	0	P
2252118KSIL	3.0E+07	2.7E+04	3.1E+04	6.6E+02	7.6E+04	4.7E+05	1.3E+02	1.9E-01	3.0E+00	7.5E+05	4.0E+05	0	P
2252119KSIL	3.0E+07	5.0E+04	5.7E+04	1.3E+03	1.5E+05	6.8E+05	2.3E+02	3.4E-01	4.3E+00	1.1E+06	5.7E+05	0	P
2252120KSIL	2.9E+07	2.0E+05	2.2E+05	4.8E+03	5.5E+05	1.9E+06	8.8E+02	1.4E+00	1.2E+01	3.0E+06	1.6E+06	0	P

整理番号	固型化材料	容器			有害な空隙		表面密度 (Bq/cm ²)	表面線量当量率 (mSv/h)	著しい破損 (注)	廃棄物発生年月日	除去物質の除去	収納区分
		容器	等級	圧出表示	上部空隙値 (cm)							
2252081KSIL	R5210	Z1600	H	-	8	4.0E-01	4.4E-02	P	14/03/31	P	B	
2252082KSIL	R5210	Z1600	H	-	8	4.0E-01	4.4E-02	P	14/03/31	P	B	
2252083KSIL	R5210	Z1600	H	-	8	4.0E-01	4.4E-02	P	14/03/31	P	B	
2252084KSIL	R5210	Z1600	H	-	8	4.0E-01	4.4E-02	P	14/03/31	P	B	
2252085KSIL	R5210	Z1600	H	-	8	4.0E-01	4.4E-02	P	14/03/31	P	B	
2252086KSIL	R5210	Z1600	H	-	8	4.0E-01	4.4E-02	P	14/03/31	P	B	
2252087KSIL	R5210	Z1600	H	-	8	4.0E-01	4.4E-02	P	14/03/31	P	B	
2252088KSIL	R5210	Z1600	H	-	8	4.0E-01	4.4E-02	P	14/03/31	P	B	
2252089KSIL	R5210	Z1600	H	-	8	4.0E-01	4.4E-02	P	14/03/31	P	B	
2252090KSIL	R5210	Z1600	H	-	8	4.0E-01	4.4E-02	P	14/03/31	P	B	
2252091KSIL	R5210	Z1600	H	-	8	4.0E-01	4.4E-02	P	14/03/31	P	B	
2252092KSIL	R5210	Z1600	H	-	8	4.0E-01	4.4E-02	P	01/03/31	P	B	
2252093KSIL	R5210	Z1600	H	-	8	4.0E-01	4.4E-02	P	14/03/31	P	B	
2252094KSIL	R5210	Z1600	H	-	8	4.0E-01	4.4E-02	P	14/03/31	P	B	
2252095KSIL	R5210	Z1600	H	-	8	4.0E-01	4.4E-02	P	14/03/31	P	B	
2252096KSIL	R5210	Z1600	H	-	8	4.0E-01	4.4E-02	P	14/03/31	P	B	
2252097KSIL	R5210	Z1600	H	-	8	4.0E-01	4.4E-02	P	01/03/31	P	B	
2252098KSIL	R5210	Z1600	H	-	8	4.0E-01	4.4E-02	P	01/03/31	P	B	
2252099KSIL	R5210	Z1600	H	-	8	4.0E-01	4.4E-02	P	01/03/31	P	B	
2252100KSIL	R5210	Z1600	H	-	8	4.0E-01	4.4E-02	P	01/03/31	P	B	
2252101KSIL	R5210	Z1600	H	-	8	4.0E-01	4.4E-02	P	01/03/31	P	B	
2252102KSIL	R5210	Z1600	H	-	8	4.0E-01	4.4E-02	P	01/03/31	P	B	
2252103KSIL	R5210	Z1600	H	-	8	4.0E-01	4.4E-02	P	01/03/31	P	B	
2252104KSIL	R5210	Z1600	H	-	8	4.0E-01	4.4E-02	P	01/03/31	P	B	
2252105KSIL	R5210	Z1600	H	-	8	4.0E-01	4.4E-02	P	01/03/31	P	B	
2252106KSIL	R5210	Z1600	H	-	8	4.0E-01	4.4E-02	P	01/03/31	P	B	
2252107KSIL	R5210	Z1600	H	-	8	4.0E-01	4.4E-02	P	01/03/31	P	B	
2252108KSIL	R5210	Z1600	H	-	8	4.0E-01	4.4E-02	P	01/03/31	P	B	
2252109KSIL	R5210	Z1600	H	-	8	4.0E-01	4.4E-02	P	14/03/31	P	B	
2252110KSIL	R5210	Z1600	H	-	8	4.0E-01	4.4E-02	P	14/03/31	P	B	
2252111KSIL	R5210	Z1600	H	-	8	4.0E-01	5.1E-02	P	14/03/31	P	B	
2252112KSIL	R5210	Z1600	H	-	8	4.0E-01	4.4E-02	P	14/03/31	P	B	
2252113KSIL	R5210	Z1600	H	-	8	4.0E-01	4.4E-02	P	95/03/31	P	N	
2252114KSIL	R5210	Z1600	H	-	8	4.0E-01	4.4E-02	P	95/03/31	P	N	
2252115KSIL	R5210	Z1600	H	-	8	4.0E-01	4.4E-02	P	95/03/31	P	N	
2252116KSIL	R5210	Z1600	H	-	8	4.0E-01	4.4E-02	P	95/03/31	P	N	
2252117KSIL	R5210	Z1600	H	-	8	4.0E-01	4.4E-02	P	14/03/31	P	B	
2252118KSIL	R5210	Z1600	H	-	8	4.0E-01	4.4E-02	P	14/03/31	P	B	
2252119KSIL	R5210	Z1600	H	-	8	4.0E-01	4.4E-02	P	14/03/31	P	B	
2252120KSIL	R5210	Z1600	H	-	8	4.0E-01	5.4E-02	P	14/03/31	P	B	

注：第二種廃棄物処理施設規則第八條第2項に定める「廃棄物に係る技術上の基準」には該当しないが、濃縮・埋設事業所廃棄物処理施設
 係安規定に定める「廃棄物受入基準」として記載している。

整理番号	放射性廃棄物の種類	重量 (kg)	廃棄体に含まれる放射性物質の種類ごとの放射能量 (Bq)										
			H-3	C-14	Co-60	Ni-59	Ni-63	Sr-90	Nb-94	Tc-99	I-129	Cs-137	全α
2252121KSIL	L	666	4.9E+06	2.6E+05	2.1E+04	6.3E+03	6.4E+05	1.3E+04	1.2E+03	1.8E+00	1.3E-01	2.1E+04	1.8E+04
2252122KSIL	L	643	4.9E+06	1.9E+07	1.5E+06	4.5E+05	4.5E+07	5.4E+04	8.2E+04	1.3E+02	5.6E-01	8.9E+04	7.4E+04
2252123KSIL	L	561	4.9E+06	2.1E+05	1.7E+04	5.0E+05	5.1E+05	1.2E+04	9.2E+02	1.4E+00	1.2E-01	1.9E+04	1.6E+04
2252124KSIL	L	559	4.9E+06	1.8E+05	1.5E+04	4.4E+03	4.4E+05	4.4E+05	8.0E+02	1.3E+00	1.5E-01	2.4E+04	2.0E+04
2252125KSIL	L	490	1.5E+07	9.3E+03	1.1E+04	2.3E+02	2.7E+04	2.7E+04	4.2E+01	6.4E-02	1.1E+00	2.7E+05	1.4E+05
2252126KSIL	L	486	6.9E+06	9.1E+04	1.7E+04	2.3E+03	2.4E+05	5.7E+04	4.2E+02	6.3E-01	5.0E-01	9.2E+04	6.7E+04
2252127KSIL	L	491	1.5E+07	6.3E+04	7.2E+04	1.6E+03	1.8E+05	2.9E+02	2.9E+02	4.3E-01	3.3E+00	8.3E+05	4.4E+05
2252128KSIL	L	487	1.5E+07	1.4E+04	1.5E+04	3.2E+02	3.7E+04	3.7E+04	5.9E+01	8.9E-02	2.7E-01	2.2E+05	1.2E+05
2252129KSIL	L	594	4.9E+06	1.9E+05	1.6E+04	4.6E+03	4.6E+05	4.6E+05	8.4E+02	1.3E+00	2.4E-01	3.8E+04	3.2E+04
2252130KSIL	L	486	6.9E+06	1.1E+05	1.9E+04	2.6E+03	2.8E+05	2.8E+05	4.8E+02	7.3E-01	3.9E-01	7.2E+04	5.2E+04
2252131KSIL	L	460	4.9E+06	1.8E+05	1.5E+04	4.3E+03	4.3E+05	4.3E+05	7.8E+02	1.2E+00	1.6E-01	2.5E+04	2.1E+04
2252132KSIL	L	636	4.9E+06	2.3E+05	1.9E+04	5.5E+03	5.6E+05	5.6E+05	1.1E+03	1.6E+00	1.6E-01	2.5E+04	2.1E+04
2252133KSIL	L	485	1.5E+07	1.6E+04	1.8E+04	3.8E+02	4.5E+04	4.5E+04	7.1E+01	1.1E-01	3.1E+00	7.8E+05	4.1E+05
2252134KSIL	L	487	1.5E+07	1.4E+04	1.5E+04	3.2E+02	3.7E+04	3.7E+04	5.9E+01	8.9E-02	2.6E+00	6.4E+05	3.4E+05
2252135KSIL	L	488	1.5E+07	1.2E+04	1.3E+04	2.8E+02	3.3E+04	3.3E+04	5.2E+01	7.9E-02	2.4E+00	5.9E+05	3.1E+05
2252136KSIL	L	487	1.5E+07	1.4E+04	1.5E+04	3.2E+02	3.7E+04	3.7E+04	5.9E+01	8.9E-02	3.7E+00	9.4E+05	4.9E+05
2252137KSIL	L	489	6.9E+06	7.3E+04	1.3E+04	1.8E+03	1.9E+05	3.3E+02	3.3E+02	5.0E-01	6.4E-01	1.2E+05	8.4E+04
2252138KSIL	L	487	6.9E+06	5.9E+04	1.1E+04	1.5E+03	1.6E+05	2.7E+02	2.7E+02	4.0E-01	7.7E-01	1.5E+05	1.1E+05
2252139KSIL	L	488	6.9E+06	5.9E+04	1.1E+04	1.5E+03	1.6E+05	7.3E+04	2.7E+02	4.0E-01	6.5E-01	1.2E+05	8.6E+04
2252140KSIL	L	487	6.9E+06	8.3E+04	1.5E+04	2.1E+03	2.2E+05	2.2E+05	3.8E+02	5.7E-01	8.1E-01	1.5E+05	1.1E+05
2252141KSIL	L	487	6.9E+06	9.2E+04	1.7E+04	2.3E+03	2.4E+05	2.4E+05	4.2E+02	6.3E-01	6.4E-01	1.2E+05	8.5E+04
2252142KSIL	L	485	6.9E+06	9.9E+04	1.8E+04	2.4E+03	2.6E+05	2.6E+05	4.5E+02	6.8E-01	6.8E-01	1.3E+05	9.0E+04
2252143KSIL	L	487	6.9E+06	1.2E+05	2.1E+04	2.8E+03	2.9E+05	2.9E+05	5.1E+02	7.7E-01	4.9E-01	8.9E+04	6.4E+04
2252144KSIL	L	487	6.9E+06	7.3E+04	1.3E+04	1.8E+03	1.9E+05	1.9E+05	3.3E+02	5.0E-01	6.5E-01	1.2E+05	8.6E+04
2252145KSIL	L	487	6.9E+06	5.9E+04	1.1E+04	1.5E+03	1.6E+05	2.0E+05	2.7E+02	4.0E-01	1.8E+00	3.3E+05	2.4E+05
2252146KSIL	L	485	6.9E+06	8.3E+04	1.5E+04	2.1E+03	2.2E+05	2.2E+05	3.8E+02	5.7E-01	1.2E+00	2.1E+05	1.5E+05
2252147KSIL	L	487	6.9E+06	1.2E+05	2.2E+04	2.9E+03	3.1E+05	3.1E+05	5.4E+02	8.1E-01	8.5E-01	1.6E+05	1.2E+05
2252148KSIL	L	487	6.9E+06	7.3E+04	1.3E+04	1.8E+03	1.9E+05	1.9E+05	3.3E+02	5.0E-01	1.1E+00	1.9E+05	1.4E+05
2252149KSIL	L	487	6.9E+06	7.3E+04	1.3E+04	1.8E+03	1.9E+05	1.9E+05	3.3E+02	5.0E-01	5.8E-01	1.1E+05	7.6E+04
2252150KSIL	L	486	6.9E+06	5.8E+04	1.1E+04	1.5E+03	1.5E+05	1.5E+05	2.7E+02	4.0E-01	4.9E-01	9.0E+04	6.5E+04
2252151KSIL	L	485	6.9E+06	5.8E+04	1.1E+04	1.5E+03	1.5E+05	1.5E+05	2.7E+02	4.0E-01	5.2E-01	9.5E+04	6.9E+04
2252152KSIL	L	485	6.9E+06	7.2E+04	1.3E+04	1.8E+03	1.9E+05	1.9E+05	3.3E+02	4.9E-01	6.5E-01	1.2E+05	8.6E+04
2252153KSIL	L	486	6.9E+06	1.1E+05	1.9E+04	2.6E+03	2.8E+05	2.8E+05	4.8E+02	7.3E-01	2.0E+00	3.7E+05	2.7E+05
2252154KSIL	L	485	6.9E+06	8.3E+04	1.5E+04	2.1E+03	2.2E+05	2.2E+05	3.8E+02	5.7E-01	1.7E+00	3.0E+05	2.2E+05
2252155KSIL	L	485	6.9E+06	9.2E+04	1.7E+04	2.3E+03	2.4E+05	2.4E+05	4.2E+02	6.3E-01	2.0E+00	3.6E+05	2.6E+05
2252156KSIL	L	485	6.9E+06	7.2E+04	1.3E+04	1.8E+03	1.9E+05	1.9E+05	3.3E+02	5.0E-01	2.0E+00	3.6E+05	2.6E+05
2252157KSIL	L	487	1.5E+07	1.4E+04	1.5E+04	3.2E+02	3.7E+04	3.7E+04	5.9E+01	9.0E-02	5.9E+00	1.5E+06	7.8E+05
2252158KSIL	L	488	1.5E+07	1.6E+04	1.8E+04	3.9E+02	4.5E+04	4.5E+04	7.2E+01	1.1E-01	6.3E+00	1.6E+06	8.3E+05
2252159KSIL	L	487	1.5E+07	1.4E+04	1.5E+04	3.2E+02	3.7E+04	3.7E+04	5.9E+01	9.0E-02	6.3E+00	1.6E+06	8.3E+05
2252160KSIL	L	487	1.5E+07	1.2E+04	1.3E+04	2.8E+02	3.3E+04	3.3E+04	5.2E+01	7.9E-02	3.7E+00	9.3E+05	4.9E+05

整理番号	廃棄体に含まれる放射性物質の種類ごとの放射能濃度 (Bq/t)											号機	放射性 廃棄物を 示す標識
	H-3	C-14	Co-60	Ni-59	Ni-63	Sr-90	Nb-94	Tc-99	I-129	Cs-137	全α		
2252121KSL	7.4E+06	3.9E+05	3.2E+04	9.4E+03	9.5E+05	1.9E+04	1.8E+03	2.7E+00	2.0E-01	3.2E+04	2.6E+04	0	P
2252122KSL	7.6E+06	2.9E+07	2.4E+06	6.9E+05	7.0E+07	8.4E+04	1.3E+05	2.0E+02	8.7E-01	1.4E+05	2.7E+05	0	P
2252123KSL	8.7E+06	3.7E+05	3.0E+04	8.9E+03	9.0E+03	2.0E+04	1.7E+03	2.5E+00	2.1E-01	3.3E+04	1.2E+04	0	P
2252124KSL	8.8E+06	3.2E+05	2.6E+04	7.8E+03	7.9E+05	2.6E+04	1.5E+03	2.2E+00	2.7E-01	4.3E+04	3.5E+04	0	P
2252125KSL	2.9E+07	1.9E+04	2.2E+04	4.6E+02	5.4E+04	3.4E+05	8.5E+01	1.3E-01	2.2E+00	5.4E+05	2.8E+05	0	P
2252126KSL	1.5E+07	1.9E+05	3.4E+04	4.6E+03	4.9E+05	1.2E+05	8.5E+02	1.3E+00	1.1E+00	1.9E+05	1.4E+05	0	P
2252127KSL	2.9E+07	1.3E+05	1.5E+05	3.2E+03	3.7E+05	1.1E+06	5.8E+02	8.8E-01	6.7E+00	1.7E+06	8.8E+05	0	P
2252128KSL	3.0E+07	2.1E+04	3.1E+04	6.6E+02	7.6E+04	2.8E+05	1.3E+02	1.9E-01	1.8E+00	4.5E+05	2.4E+05	0	P
2252129KSL	8.2E+06	3.2E+05	2.6E+04	7.7E+03	7.8E+05	3.9E+04	1.5E+03	2.2E+00	4.0E-01	6.4E+04	5.3E+04	0	P
2252130KSL	1.5E+07	2.2E+05	4.0E+04	5.3E+03	5.6E+05	9.1E+04	9.8E+02	1.5E+00	8.1E-01	1.5E+05	1.1E+05	0	P
2252131KSL	1.1E+07	3.8E+05	3.1E+04	9.2E+03	9.3E+05	3.3E+04	1.7E+03	2.6E+00	3.4E-01	5.3E+04	4.4E+04	0	P
2252132KSL	7.7E+06	3.6E+05	2.9E+04	8.6E+03	8.7E+05	2.4E+04	1.6E+03	2.5E+00	2.4E-01	3.9E+04	3.2E+04	0	P
2252133KSL	3.0E+07	3.3E+04	3.7E+04	7.9E+02	9.2E+04	1.0E+06	1.5E+02	2.2E-01	6.4E+00	1.6E+06	8.4E+05	0	P
2252134KSL	3.0E+07	2.7E+04	3.1E+04	6.6E+02	7.6E+04	8.2E+05	1.3E+02	1.9E-01	5.2E+00	1.4E+06	6.9E+05	0	P
2252135KSL	3.0E+07	2.4E+04	2.7E+04	5.8E+02	6.7E+04	7.5E+05	1.1E+02	1.7E-01	4.8E+00	1.3E+06	6.3E+05	0	P
2252136KSL	3.0E+07	2.7E+04	3.1E+04	6.6E+02	7.6E+04	1.2E+06	1.3E+02	1.9E-01	7.6E+00	2.0E+06	1.1E+06	0	P
2252137KSL	1.4E+07	1.5E+05	2.7E+04	3.7E+03	3.9E+05	1.5E+05	6.7E+02	1.1E+00	1.3E+00	2.4E+05	1.8E+05	0	P
2252138KSL	1.4E+07	1.2E+05	2.2E+04	3.0E+03	3.1E+05	1.8E+05	5.4E+02	8.2E-01	1.6E+00	2.9E+05	2.1E+05	0	P
2252139KSL	1.4E+07	1.2E+05	2.2E+04	3.0E+03	3.1E+05	1.5E+05	5.4E+02	8.2E-01	1.4E+00	2.5E+05	1.8E+05	0	P
2252140KSL	1.4E+07	1.7E+05	3.1E+04	4.2E+03	4.4E+05	1.9E+05	7.7E+02	1.2E+00	1.7E+00	3.1E+05	2.2E+05	0	P
2252141KSL	1.4E+07	1.9E+05	3.4E+04	4.6E+03	4.9E+05	1.5E+05	8.5E+02	1.3E+00	1.4E+00	2.5E+05	1.8E+05	0	P
2252142KSL	1.5E+07	2.1E+05	3.7E+04	5.0E+03	5.3E+05	1.6E+05	9.2E+02	1.4E+00	1.4E+00	2.6E+05	1.9E+05	0	P
2252143KSL	1.4E+07	2.3E+05	4.2E+04	5.6E+03	6.0E+05	1.2E+05	1.1E+03	1.6E+00	9.9E-01	1.9E+05	1.4E+05	0	P
2252144KSL	1.4E+07	1.5E+05	2.7E+04	3.7E+03	3.9E+05	1.5E+05	6.7E+02	1.1E+00	1.4E+00	2.5E+05	1.8E+05	0	P
2252145KSL	1.4E+07	1.2E+05	2.2E+04	3.0E+03	3.1E+05	4.2E+05	5.4E+02	8.2E-01	3.7E+00	6.7E+05	4.9E+05	0	P
2252146KSL	1.5E+07	1.7E+05	3.1E+04	4.2E+03	4.4E+05	2.6E+05	7.7E+02	1.2E+00	2.3E+00	4.3E+05	3.1E+05	0	P
2252147KSL	1.4E+07	2.5E+05	4.4E+04	6.0E+03	6.3E+05	2.0E+05	1.1E+03	1.7E+00	1.8E+00	3.2E+05	2.3E+05	0	P
2252148KSL	1.4E+07	1.5E+05	2.7E+04	3.7E+03	3.9E+05	2.4E+05	6.7E+02	1.1E+00	2.2E+00	4.0E+05	2.9E+05	0	P
2252149KSL	1.4E+07	1.5E+05	2.7E+04	3.7E+03	3.9E+05	1.4E+05	6.7E+02	1.1E+00	1.2E+00	2.2E+05	1.6E+05	0	P
2252150KSL	1.5E+07	1.2E+05	2.2E+04	3.0E+03	3.1E+05	1.2E+05	5.4E+02	8.2E-01	1.1E+00	1.9E+05	1.4E+05	0	P
2252151KSL	1.5E+07	1.2E+05	2.2E+04	3.0E+03	3.1E+05	1.2E+05	5.4E+02	8.2E-01	1.1E+00	2.0E+05	1.5E+05	0	P
2252152KSL	1.5E+07	1.5E+05	2.7E+04	3.7E+03	3.9E+05	1.5E+05	6.7E+02	1.1E+00	1.4E+00	2.5E+05	1.8E+05	0	P
2252153KSL	1.5E+07	2.2E+05	4.0E+04	5.3E+03	5.6E+05	4.6E+05	9.8E+02	1.5E+00	4.1E+00	7.5E+05	5.4E+05	0	P
2252154KSL	1.5E+07	1.7E+05	3.1E+04	4.2E+03	4.4E+05	3.8E+05	7.7E+02	1.2E+00	3.4E+00	6.1E+05	4.4E+05	0	P
2252155KSL	1.5E+07	1.9E+05	3.4E+04	4.6E+03	4.9E+05	4.6E+05	8.5E+02	1.3E+00	4.1E+00	7.4E+05	5.4E+05	0	P
2252156KSL	1.5E+07	1.5E+05	2.7E+04	3.7E+03	3.9E+05	4.6E+05	6.7E+02	1.1E+00	4.1E+00	7.5E+05	5.4E+05	0	P
2252157KSL	3.0E+07	2.7E+04	3.1E+04	6.6E+02	7.6E+04	1.9E+06	1.3E+02	1.9E-01	1.2E+01	3.1E+06	1.6E+06	0	P
2252158KSL	3.0E+07	3.3E+04	3.7E+04	7.9E+02	9.2E+04	2.1E+06	1.5E+02	2.3E-01	1.3E+01	3.3E+06	1.7E+06	0	P
2252159KSL	3.0E+07	2.7E+04	3.1E+04	6.6E+02	7.6E+04	2.1E+06	1.3E+02	1.9E-01	1.3E+01	3.3E+06	1.7E+06	0	P
2252160KSL	3.0E+07	2.4E+04	2.7E+04	5.8E+02	6.7E+04	1.2E+06	1.1E+02	1.7E-01	7.6E+00	2.0E+06	1.0E+06	0	P

整理番号	固型化材料	容器			有害な空隙		表面密度 (Bq/cm ²)	表面線量当量率 (mSv/h)	著しい破損 (注)	廃棄物発生の年月日	除去物質の除去	収納区分
		容器	等級	圧出表示	上部空隙値 (cm)	空隙値 (cm)						
2252121KS1L	R5210	Z1600	H	-	8	4.0E-01	4.4E-02	P	95/03/31	P	N	
2252122KS1L	R5210	Z1600	H	-	8	4.0E-01	8.7E-02	P	95/03/31	P	N	
2252123KS1L	R5210	Z1600	H	-	8	4.0E-01	4.4E-02	P	95/03/31	P	N	
2252124KS1L	R5210	Z1600	H	-	8	4.0E-01	4.4E-02	P	95/03/31	P	N	
2252125KS1L	R5210	Z1600	H	-	8	4.0E-01	4.4E-02	P	14/03/31	P	B	
2252126KS1L	R5210	Z1600	H	-	8	4.0E-01	4.4E-02	P	01/03/31	P	B	
2252127KS1L	R5210	Z1600	H	-	8	4.0E-01	4.4E-02	P	14/03/31	P	B	
2252128KS1L	R5210	Z1600	H	-	8	4.0E-01	4.4E-02	P	14/03/31	P	B	
2252129KS1L	R5210	Z1600	H	-	8	4.0E-01	4.4E-02	P	95/03/31	P	N	
2252130KS1L	R5210	Z1600	H	-	8	4.0E-01	4.4E-02	P	01/03/31	P	B	
2252131KS1L	R5210	Z1600	H	-	8	4.0E-01	4.4E-02	P	95/03/31	P	N	
2252132KS1L	R5210	Z1600	H	-	8	4.0E-01	4.4E-02	P	95/03/31	P	N	
2252133KS1L	R5210	Z1600	H	-	8	4.0E-01	4.4E-02	P	14/03/31	P	B	
2252134KS1L	R5210	Z1600	H	-	8	4.0E-01	4.4E-02	P	14/03/31	P	B	
2252135KS1L	R5210	Z1600	H	-	8	4.0E-01	4.4E-02	P	14/03/31	P	B	
2252136KS1L	R5210	Z1600	H	-	8	4.0E-01	4.7E-02	P	14/03/31	P	B	
2252137KS1L	R5210	Z1600	H	-	8	4.0E-01	4.4E-02	P	01/03/31	P	B	
2252138KS1L	R5210	Z1600	H	-	8	4.0E-01	4.4E-02	P	01/03/31	P	B	
2252139KS1L	R5210	Z1600	H	-	8	4.0E-01	4.4E-02	P	01/03/31	P	B	
2252140KS1L	R5210	Z1600	H	-	8	4.0E-01	4.4E-02	P	01/03/31	P	B	
2252141KS1L	R5210	Z1600	H	-	8	4.0E-01	4.4E-02	P	01/03/31	P	B	
2252142KS1L	R5210	Z1600	H	-	8	4.0E-01	4.4E-02	P	01/03/31	P	B	
2252143KS1L	R5210	Z1600	H	-	8	4.0E-01	4.4E-02	P	01/03/31	P	B	
2252144KS1L	R5210	Z1600	H	-	8	4.0E-01	4.4E-02	P	01/03/31	P	B	
2252145KS1L	R5210	Z1600	H	-	8	4.0E-01	4.4E-02	P	01/03/31	P	B	
2252146KS1L	R5210	Z1600	H	-	8	4.0E-01	4.4E-02	P	01/03/31	P	B	
2252147KS1L	R5210	Z1600	H	-	8	4.0E-01	4.4E-02	P	01/03/31	P	B	
2252148KS1L	R5210	Z1600	H	-	8	4.0E-01	4.4E-02	P	01/03/31	P	B	
2252149KS1L	R5210	Z1600	H	-	8	4.0E-01	4.4E-02	P	01/03/31	P	B	
2252150KS1L	R5210	Z1600	H	-	8	4.0E-01	4.4E-02	P	01/03/31	P	B	
2252151KS1L	R5210	Z1600	H	-	8	4.0E-01	4.4E-02	P	01/03/31	P	B	
2252152KS1L	R5210	Z1600	H	-	8	4.0E-01	4.4E-02	P	01/03/31	P	B	
2252153KS1L	R5210	Z1600	H	-	8	4.0E-01	4.4E-02	P	01/03/31	P	B	
2252154KS1L	R5210	Z1600	H	-	8	4.0E-01	4.4E-02	P	01/03/31	P	B	
2252155KS1L	R5210	Z1600	H	-	8	4.0E-01	4.4E-02	P	01/03/31	P	B	
2252156KS1L	R5210	Z1600	H	-	8	4.0E-01	4.4E-02	P	01/03/31	P	B	
2252157KS1L	R5210	Z1600	H	-	8	4.0E-01	5.1E-02	P	14/03/31	P	B	
2252158KS1L	R5210	Z1600	H	-	8	4.0E-01	5.8E-02	P	14/03/31	P	B	
2252159KS1L	R5210	Z1600	H	-	8	4.0E-01	5.1E-02	P	14/03/31	P	B	
2252160KS1L	R5210	Z1600	H	-	8	4.0E-01	4.4E-02	P	14/03/31	P	B	

注：第二種廃棄物処理施設規則第八條第二項に定める「廃棄体に係る技術上の基準」には該当しないが、濃縮・埋設事業所廃棄物埋設施設保安規定に定める「廃棄物受入基準」として記載している。

整理番号	放射性廃棄物の種類	重量 (kg)	廃棄体に含まれる放射線物質の種類ごとの放射線量 (Bq)												
			H-3	C-14	Co-60	Ni-59	Ni-63	Sr-90	Nb-94	Tc-99	I-129	Cs-137	全α		
2252161KSIL	L	487	6.9E+06	7.3E+04	1.3E+04	1.8E+03	1.9E+05	2.1E+05	3.3E+02	5.0E-01	1.9E+00	3.4E+05	2.4E+05		
2252162KSIL	L	487	6.9E+06	9.2E+04	1.7E+04	2.6E+03	2.4E+05	2.7E+05	4.2E+02	6.3E-01	2.4E+00	4.4E+05	3.2E+05		
2252163KSIL	L	487	6.9E+06	1.1E+05	2.0E+04	3.6E+03	2.8E+05	1.6E+05	4.8E+02	7.3E-01	1.4E+00	2.6E+05	1.9E+05		
2252164KSIL	L	486	6.9E+06	7.2E+04	1.3E+04	1.8E+03	1.9E+05	1.5E+05	3.3E+02	5.0E-01	1.4E+00	2.4E+05	1.8E+05		
2252165KSIL	L	487	6.9E+06	5.9E+04	1.1E+04	1.5E+03	1.6E+05	7.2E+04	2.7E+02	4.0E-01	6.4E-01	1.2E+05	8.5E+04		
2252166KSIL	L	485	6.9E+06	8.3E+04	1.5E+04	2.1E+03	2.2E+05	5.7E+04	3.8E+02	5.7E-01	5.0E-01	9.2E+04	6.7E+04		
2252167KSIL	L	484	6.9E+06	9.2E+04	1.7E+04	2.3E+03	2.4E+05	7.0E+04	4.2E+02	6.3E-01	6.3E-01	1.2E+05	8.3E+04		
2252168KSIL	L	485	6.9E+06	1.0E+05	1.8E+04	2.5E+03	2.6E+05	5.8E+04	4.5E+02	6.8E-01	5.2E-01	9.5E+04	6.9E+04		
2252169KSIL	L	486	6.9E+06	9.2E+04	1.7E+04	2.3E+03	2.4E+05	1.6E+05	4.2E+02	6.3E-01	5.2E-01	2.5E+05	1.8E+05		
2252170KSIL	L	487	6.9E+06	1.0E+05	1.8E+04	2.5E+03	2.6E+05	1.8E+05	4.5E+02	6.8E-01	1.6E+00	2.9E+05	2.1E+05		
2252171KSIL	L	490	6.9E+06	8.3E+04	1.5E+04	2.1E+03	2.2E+05	2.1E+05	3.8E+02	5.7E-01	1.8E+00	3.3E+05	2.4E+05		
2252172KSIL	L	488	6.9E+06	8.3E+04	1.5E+04	2.1E+03	2.2E+05	1.5E+05	3.8E+02	5.7E-01	1.3E+00	2.4E+05	1.7E+05		
2252173KSIL	L	487	6.9E+06	5.9E+04	1.1E+04	1.5E+03	1.6E+05	8.4E+04	2.7E+02	4.0E-01	7.5E-01	1.4E+05	9.9E+04		
2252174KSIL	L	486	6.9E+06	8.3E+04	1.5E+04	2.1E+03	2.2E+05	9.2E+04	3.8E+02	5.7E-01	8.2E-01	1.5E+05	1.1E+05		
2252175KSIL	L	485	6.9E+06	8.3E+04	1.5E+04	2.1E+03	2.2E+05	1.7E+05	3.8E+02	5.7E-01	1.6E+00	2.8E+05	2.0E+05		
2252176KSIL	L	485	6.9E+06	7.2E+04	1.3E+04	1.8E+03	1.9E+05	1.9E+05	3.3E+02	5.0E-01	1.7E+00	3.0E+05	2.2E+05		
2252177KSIL	L	486	1.5E+07	1.4E+04	1.5E+04	3.2E+02	3.8E+04	7.0E+05	5.9E+01	9.0E-02	4.4E+00	1.2E+06	5.9E+05		
2252178KSIL	L	485	1.5E+07	1.4E+04	1.5E+04	3.2E+02	3.8E+04	9.3E+05	5.9E+01	9.0E-02	5.9E+00	1.5E+06	7.8E+05		
2252179KSIL	L	487	1.5E+07	1.5E+04	1.7E+04	3.6E+02	4.2E+04	7.4E+05	6.6E+01	9.9E-02	4.7E+00	1.2E+06	6.2E+05		
2252180KSIL	L	487	1.5E+07	1.7E+04	2.0E+04	4.2E+02	4.8E+04	8.1E+05	7.6E+01	1.2E-01	5.1E+00	1.3E+06	6.8E+05		
2252181KSIL	L	483	6.9E+06	7.2E+04	1.3E+04	1.8E+03	1.9E+05	3.7E+04	3.3E+02	5.0E-01	3.3E-01	6.0E+04	4.4E+04		
2252182KSIL	L	483	6.9E+06	5.8E+04	1.1E+04	1.5E+03	1.5E+05	5.6E+04	2.7E+02	4.0E-01	5.0E-01	9.1E+04	6.6E+04		
2252183KSIL	L	483	6.9E+06	5.8E+04	1.1E+04	1.5E+03	1.5E+05	4.4E+04	2.7E+02	4.0E-01	3.9E-01	7.1E+04	5.2E+04		
2252184KSIL	L	483	6.9E+06	7.2E+04	1.3E+04	1.8E+03	1.9E+05	6.1E+04	3.3E+02	5.0E-01	5.5E-01	1.0E+05	7.2E+04		
2252185KSIL	L	487	1.5E+07	1.4E+04	1.5E+04	3.2E+02	3.8E+04	3.3E+05	5.9E+01	9.0E-02	2.1E+00	5.2E+05	2.8E+05		
2252186KSIL	L	487	1.5E+07	1.3E+04	1.4E+04	3.0E+02	3.5E+04	4.1E+05	5.6E+01	8.4E-02	2.6E+00	6.5E+05	3.4E+05		
2252187KSIL	L	485	1.5E+07	9.2E+03	1.1E+04	2.3E+02	2.7E+04	3.3E+05	4.2E+01	6.3E-02	2.1E+00	5.2E+05	2.8E+05		
2252188KSIL	L	485	1.5E+07	1.5E+04	1.7E+04	3.6E+02	4.2E+04	3.4E+05	6.6E+01	9.9E-02	2.2E+00	5.5E+05	2.9E+05		
2252189KSIL	L	486	6.9E+06	1.0E+05	1.8E+04	2.5E+03	2.6E+05	3.8E+04	4.5E+02	6.8E-01	3.4E-01	6.1E+04	4.4E+04		
2252190KSIL	L	484	6.9E+06	9.2E+04	1.7E+04	2.3E+03	2.4E+05	4.4E+04	4.2E+02	6.3E-01	3.9E-01	7.2E+04	5.2E+04		
2252191KSIL	L	487	6.9E+06	9.2E+04	1.7E+04	2.3E+03	2.4E+05	4.2E+04	4.2E+02	6.3E-01	3.7E-01	6.8E+04	4.9E+04		
2252192KSIL	L	485	6.9E+06	5.8E+04	1.1E+04	1.5E+03	1.5E+05	4.2E+04	2.7E+02	4.0E-01	3.7E-01	6.8E+04	4.9E+04		
2252193KSIL	L	490	1.5E+07	1.4E+04	1.6E+04	3.3E+02	3.9E+04	4.3E+05	6.1E+01	9.2E-02	2.8E+00	6.9E+05	3.7E+05		
2252194KSIL	L	487	1.5E+07	1.4E+04	1.5E+04	3.2E+02	3.8E+04	5.9E+05	5.9E+01	9.0E-02	2.5E+00	6.1E+05	3.2E+05		
2252195KSIL	L	486	1.5E+07	1.9E+04	2.2E+04	4.6E+02	5.4E+04	3.4E+05	8.5E+01	1.3E-01	2.2E+00	5.4E+05	2.9E+05		
2252196KSIL	L	487	1.5E+07	1.5E+04	1.7E+04	3.6E+02	4.2E+04	3.6E+05	6.6E+01	9.9E-02	2.3E+00	5.8E+05	3.1E+05		
2252197KSIL	L	483	6.9E+06	9.9E+04	1.8E+04	2.5E+03	2.6E+05	7.1E+04	4.5E+02	6.8E-01	1.2E+05	8.3E+04	7.0E+04		
2252198KSIL	L	483	6.9E+06	8.2E+04	1.5E+04	2.0E+03	2.2E+05	6.0E+04	3.7E+02	5.6E-01	5.3E-01	9.7E+04	8.0E+04		
2252199KSIL	L	485	1.5E+07	1.4E+04	1.5E+04	3.2E+02	3.8E+04	3.1E+05	5.9E+01	9.0E-02	2.0E+00	4.9E+05	2.6E+05		
2252200KSIL	L	485	1.5E+07	1.2E+04	1.3E+04	2.8E+02	3.3E+04	3.3E+05	5.2E+01	7.8E-02	2.1E+00	5.3E+05	2.8E+05		

整理番号	廃棄体に含まれる放射性物質の種類ごとの放射能濃度(Bq/t)											号機	放射性 廃棄物を 示す標識
	H-3	C-14	Co-60	Ni-59	Ni-63	Sr-90	Nb-94	Tc-99	I-129	Cs-137	全α		
2252161KSIL	1.4E+07	1.5E+05	2.7E+04	4.7E+03	3.9E+05	4.2E+05	6.7E+02	1.1E+00	3.8E+00	6.9E+05	5.0E+05	0	P
2252162KSIL	1.4E+07	1.9E+05	3.4E+04	4.6E+03	4.9E+05	3.0E+05	8.5E+02	1.3E+00	4.9E+00	8.9E+05	3.4E+05	0	P
2252163KSIL	1.4E+07	2.2E+05	4.0E+04	5.4E+03	5.7E+05	1.8E+05	9.9E+02	1.5E+00	2.9E+00	5.3E+05	3.8E+05	0	P
2252164KSIL	1.5E+07	1.5E+05	2.7E+04	3.7E+03	3.9E+05	3.5E+05	6.7E+02	1.1E+00	2.7E+00	5.0E+05	3.6E+05	0	P
2252165KSIL	1.4E+07	1.2E+05	2.2E+04	3.0E+03	3.1E+05	3.8E+05	5.5E+02	8.3E-01	1.4E+00	2.5E+05	1.8E+05	0	P
2252166KSIL	1.5E+07	1.7E+05	3.1E+04	4.2E+03	4.4E+05	1.2E+05	7.7E+02	1.2E+00	1.1E+00	1.9E+05	1.4E+05	0	P
2252167KSIL	1.5E+07	1.9E+05	3.4E+04	4.7E+03	4.9E+05	1.5E+05	8.6E+02	1.3E+00	1.3E+00	2.4E+05	1.7E+05	0	P
2252168KSIL	1.5E+07	2.1E+05	3.7E+04	5.0E+03	5.3E+05	1.4E+05	9.3E+02	1.4E+00	1.1E+00	2.0E+05	1.5E+05	0	P
2252169KSIL	1.5E+07	1.9E+05	3.4E+04	4.6E+03	4.9E+05	1.3E+05	8.5E+02	1.3E+00	2.8E+00	5.1E+05	3.7E+05	0	P
2252170KSIL	1.4E+07	2.1E+05	3.7E+04	5.0E+03	5.3E+05	3.7E+05	9.2E+02	1.4E+00	3.3E+00	5.9E+05	4.3E+05	0	P
2252171KSIL	1.4E+07	1.7E+05	3.1E+04	4.2E+03	4.4E+05	4.1E+05	7.7E+02	1.2E+00	3.7E+00	6.7E+05	4.9E+05	0	P
2252172KSIL	1.4E+07	1.7E+05	3.1E+04	4.2E+03	4.4E+05	3.0E+05	7.7E+02	1.2E+00	2.7E+00	4.8E+05	3.5E+05	0	P
2252173KSIL	1.4E+07	1.2E+05	2.2E+04	3.0E+03	3.1E+05	1.8E+05	5.5E+02	8.3E-01	1.6E+00	2.8E+05	2.1E+05	0	P
2252174KSIL	1.5E+07	1.7E+05	3.1E+04	4.2E+03	4.4E+05	1.9E+05	7.7E+02	1.2E+00	1.7E+00	3.1E+05	2.3E+05	0	P
2252175KSIL	1.5E+07	1.7E+05	3.1E+04	4.2E+03	4.4E+05	3.5E+05	7.7E+02	1.2E+00	3.2E+00	5.8E+05	4.2E+05	0	P
2252176KSIL	1.5E+07	1.5E+05	2.7E+04	3.7E+03	3.9E+05	3.8E+05	6.7E+02	1.1E+00	3.4E+00	6.2E+05	4.5E+05	0	P
2252177KSIL	3.0E+07	2.7E+04	3.1E+04	6.6E+02	7.7E+04	1.5E+06	1.3E+02	1.9E-01	9.1E+00	2.3E+06	1.2E+06	0	P
2252178KSIL	3.0E+07	2.7E+04	3.1E+04	6.6E+02	7.7E+04	1.9E+06	1.3E+02	1.9E-01	1.3E+01	3.1E+06	1.6E+06	0	P
2252179KSIL	3.0E+07	3.0E+04	3.4E+04	7.3E+02	8.5E+04	1.6E+06	1.4E+02	2.1E-01	9.6E+00	2.5E+06	1.3E+06	0	P
2252180KSIL	3.0E+07	3.5E+04	4.0E+04	8.5E+02	9.9E+04	1.7E+06	1.6E+02	2.4E-01	1.1E+01	2.7E+06	1.4E+06	0	P
2252181KSIL	1.5E+07	1.5E+05	2.7E+04	3.7E+03	3.9E+05	7.6E+04	6.8E+02	1.1E+00	6.8E-01	1.3E+05	9.0E+04	0	P
2252182KSIL	1.5E+07	1.2E+05	2.2E+04	3.0E+03	3.1E+05	1.2E+05	5.5E+02	8.2E-01	1.1E+00	1.9E+05	1.4E+05	0	P
2252183KSIL	1.5E+07	1.2E+05	2.2E+04	3.0E+03	3.1E+05	9.0E+04	5.5E+02	8.2E-01	8.1E-01	1.5E+05	1.1E+05	0	P
2252184KSIL	1.5E+07	1.5E+05	2.7E+04	3.7E+03	3.9E+05	1.3E+05	6.8E+02	1.1E+00	1.2E+00	2.1E+05	1.5E+05	0	P
2252185KSIL	3.0E+07	2.7E+04	3.1E+04	6.6E+02	7.7E+04	6.7E+05	1.3E+02	1.9E-01	4.2E+00	1.1E+06	5.6E+05	0	P
2252186KSIL	3.0E+07	2.6E+04	2.9E+04	6.2E+02	7.2E+04	8.3E+05	1.2E+02	1.8E-01	5.3E+00	1.4E+06	7.0E+05	0	P
2252187KSIL	3.0E+07	1.9E+04	2.2E+04	4.7E+02	5.4E+04	6.7E+05	8.6E+01	1.3E-01	4.3E+00	1.1E+06	5.6E+05	0	P
2252188KSIL	3.0E+07	3.0E+04	3.4E+04	7.3E+02	8.5E+04	7.0E+05	1.4E+02	2.1E-01	4.5E+00	1.2E+06	5.9E+05	0	P
2252189KSIL	1.5E+07	2.1E+05	3.7E+04	5.0E+03	5.3E+05	7.7E+04	9.2E+02	1.4E+00	6.9E-01	1.3E+05	9.1E+04	0	P
2252190KSIL	1.5E+07	1.9E+05	3.4E+04	4.7E+03	4.9E+05	9.1E+04	8.6E+02	1.3E+00	8.1E-01	1.5E+05	1.1E+05	0	P
2252191KSIL	1.4E+07	1.9E+05	3.4E+04	4.6E+03	4.9E+05	8.5E+04	8.5E+02	1.3E+00	7.6E-01	1.4E+05	1.0E+05	0	P
2252192KSIL	1.5E+07	1.2E+05	2.2E+04	3.0E+03	3.1E+05	8.5E+04	5.4E+02	8.2E-01	7.6E-01	1.4E+05	1.0E+05	0	P
2252193KSIL	2.9E+07	2.8E+04	3.2E+04	6.7E+02	7.8E+04	8.8E+05	1.3E+02	1.9E-01	5.6E+00	1.5E+06	7.4E+05	0	P
2252194KSIL	3.0E+07	2.7E+04	3.1E+04	6.6E+02	7.7E+04	7.8E+05	1.3E+02	1.9E-01	5.0E+00	1.3E+06	6.6E+05	0	P
2252195KSIL	3.0E+07	3.9E+04	4.4E+04	9.4E+02	1.1E+05	6.9E+05	1.8E+02	2.7E-01	4.4E+00	1.2E+06	5.8E+05	0	P
2252196KSIL	3.0E+07	3.0E+04	3.4E+04	7.3E+02	8.5E+04	7.4E+05	1.4E+02	2.1E-01	4.7E+00	1.2E+06	6.2E+05	0	P
2252197KSIL	1.5E+07	2.1E+05	3.7E+04	5.0E+03	5.3E+05	1.5E+05	9.3E+02	1.4E+00	1.3E+00	2.4E+05	1.8E+05	0	P
2252198KSIL	1.5E+07	1.7E+05	3.1E+04	4.4E+03	4.4E+05	1.3E+05	7.7E+02	1.2E+00	1.1E+00	2.0E+05	1.5E+05	0	P
2252199KSIL	3.0E+07	2.7E+04	3.1E+04	6.6E+02	7.7E+04	6.2E+05	1.3E+02	1.9E-01	4.0E+00	1.0E+06	5.3E+05	0	P
2252200KSIL	3.0E+07	2.4E+04	2.7E+04	5.8E+02	6.7E+04	6.8E+05	1.1E+02	1.7E-01	4.3E+00	1.1E+06	5.7E+05	0	P

整理番号	固型化材料	容器			有害な空隙 上部空隙値 (cm)	表面 密度 (Bq/cm ²)	表面線量 当量率 (mSv/h)	著しい 破損 (注)	廃棄物発生 年月日	除去物質 の除去	収納区分
		容器	等級	圧出 表示							
2252161KSIL	R5210	Z1600	H	-	8	4.0E-01	4.4E-02	P	01/03/31	P	B
2252162KSIL	R5210	Z1600	H	-	8	4.0E-01	4.4E-02	P	01/03/31	P	B
2252163KSIL	R5210	Z1600	H	-	8	4.0E-01	4.4E-02	P	01/03/31	P	B
2252164KSIL	R5210	Z1600	H	-	8	4.0E-01	4.4E-02	P	01/03/31	P	B
2252165KSIL	R5210	Z1600	H	-	8	4.0E-01	4.4E-02	P	01/03/31	P	B
2252166KSIL	R5210	Z1600	H	-	8	4.0E-01	4.4E-02	P	01/03/31	P	B
2252167KSIL	R5210	Z1600	H	-	8	4.0E-01	4.4E-02	P	01/03/31	P	B
2252168KSIL	R5210	Z1600	H	-	8	4.0E-01	4.4E-02	P	01/03/31	P	B
2252169KSIL	R5210	Z1600	H	-	8	4.0E-01	4.4E-02	P	01/03/31	P	B
2252170KSIL	R5210	Z1600	H	-	8	4.0E-01	4.4E-02	P	01/03/31	P	B
2252171KSIL	R5210	Z1600	H	-	8	4.0E-01	4.4E-02	P	01/03/31	P	B
2252172KSIL	R5210	Z1600	H	-	8	4.0E-01	4.4E-02	P	01/03/31	P	B
2252173KSIL	R5210	Z1600	H	-	8	4.0E-01	4.4E-02	P	01/03/31	P	B
2252174KSIL	R5210	Z1600	H	-	8	4.0E-01	4.4E-02	P	01/03/31	P	B
2252175KSIL	R5210	Z1600	H	-	8	4.0E-01	4.4E-02	P	01/03/31	P	B
2252176KSIL	R5210	Z1600	H	-	8	4.0E-01	4.4E-02	P	01/03/31	P	B
2252177KSIL	R5210	Z1600	H	-	8	4.0E-01	4.4E-02	P	01/03/31	P	B
2252178KSIL	R5210	Z1600	H	-	8	4.0E-01	5.1E-02	P	14/03/31	P	B
2252179KSIL	R5210	Z1600	H	-	8	4.0E-01	4.4E-02	P	14/03/31	P	B
2252180KSIL	R5210	Z1600	H	-	8	4.0E-01	4.4E-02	P	14/03/31	P	B
2252181KSIL	R5210	Z1600	H	-	8	4.0E-01	4.4E-02	P	01/03/31	P	B
2252182KSIL	R5210	Z1600	H	-	8	4.0E-01	4.4E-02	P	01/03/31	P	B
2252183KSIL	R5210	Z1600	H	-	8	4.0E-01	4.4E-02	P	01/03/31	P	B
2252184KSIL	R5210	Z1600	H	-	8	4.0E-01	4.4E-02	P	01/03/31	P	B
2252185KSIL	R5210	Z1600	H	-	8	4.0E-01	4.4E-02	P	14/03/31	P	B
2252186KSIL	R5210	Z1600	H	-	8	4.0E-01	4.4E-02	P	14/03/31	P	B
2252187KSIL	R5210	Z1600	H	-	8	4.0E-01	4.4E-02	P	14/03/31	P	B
2252188KSIL	R5210	Z1600	H	-	8	4.0E-01	4.4E-02	P	14/03/31	P	B
2252189KSIL	R5210	Z1600	H	-	8	4.0E-01	4.4E-02	P	01/03/31	P	B
2252190KSIL	R5210	Z1600	H	-	8	4.0E-01	4.4E-02	P	01/03/31	P	B
2252191KSIL	R5210	Z1600	H	-	8	4.0E-01	4.4E-02	P	01/03/31	P	B
2252192KSIL	R5210	Z1600	H	-	8	4.0E-01	4.4E-02	P	01/03/31	P	B
2252193KSIL	R5210	Z1600	H	-	8	4.0E-01	4.4E-02	P	14/03/31	P	B
2252194KSIL	R5210	Z1600	H	-	8	4.0E-01	4.4E-02	P	14/03/31	P	B
2252195KSIL	R5210	Z1600	H	-	8	4.0E-01	4.4E-02	P	14/03/31	P	B
2252196KSIL	R5210	Z1600	H	-	8	4.0E-01	4.4E-02	P	14/03/31	P	B
2252197KSIL	R5210	Z1600	H	-	8	4.0E-01	4.4E-02	P	01/03/31	P	B
2252198KSIL	R5210	Z1600	H	-	8	4.0E-01	4.4E-02	P	01/03/31	P	B
2252199KSIL	R5210	Z1600	H	-	8	4.0E-01	4.4E-02	P	14/03/31	P	B
2252200KSIL	R5210	Z1600	H	-	8	4.0E-01	4.4E-02	P	14/03/31	P	B

注：第二種廃棄物埋設規則第八条第2項に定める「廃棄物に係る技術上の基準」には該当しないが、濃縮・埋設事業所廃棄物埋設施設
 保安規定に定める「廃棄物受入基準」として記載している。

整理番号	放射性廃棄物の種類	重量 (kg)	廃棄体に含まれる放射性物質の種類ごとの放射能量 (Bq)											
			H-3	C-14	Co-60	Ni-59	Ni-63	Str-90	Nb-94	Tc-99	I-129	Cs-137	全α	
2252201KSIL	L	485	1.5E+07	1.4E+04	1.5E+04	3.2E+02	3.8E+04	1.7E+05	5.9E+01	9.0E-02	1.1E+00	2.7E+05	1.4E+05	
2252202KSIL	L	483	1.5E+07	1.5E+04	1.7E+04	3.6E+02	4.1E+04	2.1E+05	6.5E+01	9.9E-02	1.3E+00	3.3E+05	1.7E+05	
2252203KSIL	L	487	1.5E+07	1.3E+04	1.4E+04	3.0E+02	3.5E+04	2.5E+05	5.6E+01	8.4E-02	1.6E+00	4.0E+05	2.1E+05	
2252204KSIL	L	485	1.5E+07	1.6E+04	1.8E+04	3.7E+02	4.3E+04	3.4E+05	6.9E+01	1.1E-01	2.2E+00	5.5E+05	2.9E+05	
2252205KSIL	L	487	1.5E+07	1.7E+04	2.0E+04	4.2E+02	4.8E+04	6.0E+05	7.7E+01	1.2E-01	3.8E+00	9.5E+05	5.0E+05	
2252206KSIL	L	487	1.5E+07	1.5E+04	1.7E+04	3.6E+02	4.2E+04	2.5E+05	6.6E+01	9.9E-02	1.6E+00	4.0E+05	2.1E+05	
2252207KSIL	L	487	1.5E+07	1.5E+04	1.7E+04	3.6E+02	4.2E+04	6.7E+05	6.6E+01	9.9E-02	4.3E+00	1.1E+06	5.6E+05	
2252208KSIL	L	487	1.5E+07	1.6E+04	1.8E+04	3.9E+02	4.5E+04	2.3E+05	7.1E+01	1.1E-01	1.5E+00	3.6E+05	1.9E+05	
2252209KSIL	L	487	6.9E+06	7.3E+04	1.3E+04	1.8E+03	1.9E+05	4.7E+04	3.3E+02	5.0E-01	4.2E+00	7.7E+04	5.5E+04	
2252210KSIL	L	487	6.9E+06	9.2E+04	1.7E+04	2.3E+03	2.4E+05	7.4E+04	4.2E+02	6.3E-01	6.6E-01	1.2E+05	8.7E+04	
2252211KSIL	L	487	6.9E+06	7.3E+04	1.3E+04	1.8E+03	1.9E+05	6.9E+04	3.3E+02	5.0E-01	6.1E-01	1.2E+05	8.1E+04	
2252212KSIL	L	485	6.9E+06	8.3E+04	1.5E+04	2.1E+03	2.2E+05	6.5E+04	3.8E+02	5.7E-01	5.8E-01	1.1E+05	7.7E+04	
2252213KSIL	L	485	6.9E+06	5.8E+04	1.1E+04	1.5E+03	1.5E+05	5.2E+04	2.7E+02	4.0E-01	4.6E-01	8.4E+04	6.1E+04	
2252214KSIL	L	485	6.9E+06	5.8E+04	1.1E+04	1.5E+03	1.5E+05	5.8E+04	2.7E+02	4.0E-01	5.1E-01	9.4E+04	6.8E+04	
2252215KSIL	L	486	6.9E+06	5.8E+04	1.1E+04	1.5E+03	1.5E+05	4.6E+04	2.7E+02	4.0E-01	4.1E-01	7.4E+04	5.4E+04	
2252216KSIL	L	485	6.9E+06	7.2E+04	1.3E+04	1.8E+03	1.9E+05	5.9E+04	3.3E+02	5.0E-01	5.2E-01	9.6E+04	6.9E+04	
2252217KSIL	L	487	6.9E+06	1.0E+05	1.8E+04	2.5E+03	2.6E+05	6.9E+04	4.5E+02	6.8E-01	6.1E-01	1.2E+05	8.1E+04	
2252218KSIL	L	487	6.9E+06	8.3E+04	1.5E+04	2.1E+03	2.2E+05	5.1E+04	3.8E+02	5.7E-01	4.5E-01	8.3E+04	6.0E+04	
2252219KSIL	L	481	6.9E+06	5.8E+04	1.1E+04	1.5E+03	1.5E+05	5.7E+04	2.7E+02	4.0E-01	5.0E-01	9.2E+04	6.7E+04	
2252220KSIL	L	487	6.9E+06	8.3E+04	1.5E+04	2.1E+03	2.2E+05	7.5E+04	3.8E+02	5.7E-01	6.6E-01	1.3E+05	8.8E+04	
2252221KSIL	L	487	6.9E+06	8.3E+04	1.5E+04	2.1E+03	2.2E+05	1.8E+05	3.8E+02	5.7E-01	1.6E+00	2.9E+05	2.1E+05	
2252222KSIL	L	486	6.9E+06	7.2E+04	1.3E+04	1.8E+03	1.9E+05	1.9E+05	3.3E+02	5.0E-01	1.7E+00	3.1E+05	2.2E+05	
2252223KSIL	L	486	6.9E+06	8.3E+04	1.5E+04	2.1E+03	2.2E+05	1.5E+05	3.8E+02	5.7E-01	1.4E+00	2.4E+05	1.8E+05	
2252224KSIL	L	485	6.9E+06	8.3E+04	1.5E+04	2.1E+03	2.2E+05	1.5E+05	3.8E+02	5.7E-01	1.4E+00	2.5E+05	1.8E+05	
2252225KSIL	L	492	6.9E+06	7.4E+04	1.4E+04	1.8E+03	1.9E+05	1.5E+05	3.3E+02	5.0E-01	1.3E+00	2.4E+05	1.8E+05	
2252226KSIL	L	488	6.9E+06	8.4E+04	1.5E+04	2.1E+03	2.2E+05	1.2E+05	3.8E+02	5.7E-01	1.1E+00	1.9E+05	1.4E+05	
2252227KSIL	L	490	6.9E+06	8.4E+04	1.5E+04	2.1E+03	2.2E+05	9.3E+04	3.8E+02	5.7E-01	8.3E-01	1.6E+05	1.1E+05	
2252228KSIL	L	490	6.9E+06	1.0E+05	1.8E+04	2.5E+03	2.6E+05	8.5E+04	4.5E+02	6.9E-01	7.6E-01	1.4E+05	1.0E+05	
2252229KSIL	L	485	6.9E+06	7.2E+04	1.3E+04	1.8E+03	1.9E+05	1.5E+05	3.3E+02	5.0E-01	1.4E+00	2.4E+05	1.8E+05	
2252230KSIL	L	487	6.9E+06	8.3E+04	1.5E+04	2.1E+03	2.2E+05	1.1E+05	3.8E+02	5.7E-01	9.8E-01	1.8E+05	1.3E+05	
2252231KSIL	L	489	6.9E+06	1.0E+05	1.8E+04	2.5E+03	2.6E+05	1.5E+05	4.5E+02	6.9E-01	1.2E+00	2.1E+05	1.5E+05	
2252232KSIL	L	488	6.9E+06	8.4E+04	1.5E+04	2.1E+03	2.2E+05	1.5E+05	3.8E+02	5.7E-01	1.3E+00	2.4E+05	1.7E+05	
2252233KSIL	L	489	6.9E+06	9.2E+04	1.7E+04	2.3E+03	2.4E+05	7.7E+04	4.2E+02	6.3E-01	1.3E+00	1.3E+05	9.1E+04	
2252234KSIL	L	491	6.9E+06	7.4E+04	1.4E+04	1.8E+03	1.9E+05	1.2E+05	3.3E+02	5.0E-01	9.9E-01	1.8E+05	1.3E+05	
2252235KSIL	L	489	6.9E+06	9.2E+04	1.7E+04	2.3E+03	2.4E+05	1.1E+05	4.2E+02	6.3E-01	9.7E-01	1.8E+05	1.3E+05	
2252236KSIL	L	489	6.9E+06	9.2E+04	1.7E+04	2.3E+03	2.4E+05	1.2E+05	4.2E+02	6.3E-01	1.1E+00	2.0E+05	1.4E+05	
2252237KSIL	L	488	6.9E+06	5.9E+04	1.1E+04	1.5E+03	1.6E+05	1.9E+05	2.7E+02	4.1E-01	1.7E+00	3.1E+05	2.2E+05	
2252238KSIL	L	492	6.9E+06	7.4E+04	1.4E+04	1.8E+03	1.9E+05	2.1E+05	3.3E+02	5.0E-01	1.8E+00	3.3E+05	2.4E+05	
2252239KSIL	L	489	6.9E+06	1.2E+05	2.1E+04	2.8E+03	3.0E+05	1.2E+05	5.2E+02	7.8E-01	1.1E+00	1.9E+05	1.4E+05	
2252240KSIL	L	489	6.9E+06	1.1E+05	2.0E+04	2.7E+03	2.8E+05	1.8E+05	4.9E+02	7.3E-01	1.6E+00	3.0E+05	2.1E+05	

整理番号	廃棄体に含まれる放射性物質の種類ごとの放射能濃度(Bq/t)											号機	放射性 廃棄物を 示す標識
	H-3	C-14	Co-60	Ni-59	Ni-63	Sr-90	Nb-94	Tc-99	I-129	Cs-137	全α		
2252201KS1L	3.0E+07	2.7E+04	3.1E+04	6.6E+02	7.7E+04	3.5E+05	1.3E+02	1.9E-01	2.2E+00	5.6E+05	2.9E+05	0	P
2252202KS1L	3.0E+07	3.0E+04	3.4E+04	7.3E+02	8.5E+04	4.2E+05	1.4E+02	2.1E-01	2.7E+00	6.7E+05	3.5E+05	0	P
2252203KS1L	3.0E+07	2.6E+04	2.9E+04	6.2E+02	7.2E+04	5.1E+05	1.2E+02	1.8E-01	3.3E+00	8.2E+05	4.3E+05	0	P
2252204KS1L	3.0E+07	3.2E+04	3.6E+04	7.6E+02	8.9E+04	7.1E+05	1.5E+02	2.2E-01	4.5E+00	1.2E+06	5.9E+05	0	P
2252205KS1L	3.0E+07	3.5E+04	4.0E+04	8.5E+02	9.9E+04	1.3E+06	1.6E+02	2.4E-01	7.8E+00	2.0E+06	1.1E+06	0	P
2252206KS1L	3.0E+07	3.0E+04	3.4E+04	7.3E+02	8.5E+04	5.1E+05	1.4E+02	2.1E-01	3.3E+00	8.2E+05	4.3E+05	0	P
2252207KS1L	3.0E+07	3.0E+04	3.4E+04	7.3E+02	8.5E+04	1.4E+06	1.4E+02	2.1E-01	8.7E+00	2.2E+06	1.2E+06	0	P
2252208KS1L	3.0E+07	3.3E+04	3.7E+04	7.9E+02	9.2E+04	4.6E+05	1.5E+02	2.3E-01	3.0E+00	7.4E+05	3.9E+05	0	P
2252209KS1L	1.4E+07	1.5E+05	2.7E+04	3.7E+03	3.9E+05	9.6E+04	6.8E+02	1.1E+00	8.6E-01	1.6E+05	1.2E+05	0	P
2252210KS1L	1.4E+07	1.9E+05	3.4E+04	4.6E+03	4.9E+05	1.6E+05	8.5E+02	1.3E+00	1.4E+00	2.5E+05	1.8E+05	0	P
2252211KS1L	1.4E+07	1.5E+05	2.7E+04	3.7E+03	3.9E+05	1.4E+05	6.8E+02	1.1E+00	1.3E+00	2.3E+05	1.7E+05	0	P
2252212KS1L	1.5E+07	1.7E+05	3.1E+04	4.2E+03	4.4E+05	1.4E+05	7.7E+02	1.2E+00	1.2E+00	2.2E+05	1.6E+05	0	P
2252213KS1L	1.5E+07	1.2E+05	2.2E+04	3.0E+03	3.1E+05	1.1E+05	5.4E+02	8.2E-01	9.4E-01	1.8E+05	1.3E+05	0	P
2252214KS1L	1.5E+07	1.2E+05	2.2E+04	3.0E+03	3.1E+05	1.2E+05	5.4E+02	8.2E-01	1.1E+00	2.0E+05	1.4E+05	0	P
2252215KS1L	1.5E+07	1.2E+05	2.2E+04	3.0E+03	3.1E+05	9.4E+04	5.4E+02	8.2E-01	8.3E-01	1.6E+05	1.1E+05	0	P
2252216KS1L	1.5E+07	1.5E+05	2.7E+04	3.7E+03	3.9E+05	1.3E+05	6.7E+02	1.1E+00	1.1E+00	2.0E+05	1.5E+05	0	P
2252217KS1L	1.4E+07	2.1E+05	3.7E+04	5.0E+03	5.3E+05	1.4E+05	9.2E+02	1.4E+00	1.3E+00	2.3E+05	1.7E+05	0	P
2252218KS1L	1.4E+07	1.7E+05	3.1E+04	4.2E+03	4.4E+05	1.1E+05	7.7E+02	1.2E+00	9.3E-01	1.7E+05	1.3E+05	0	P
2252219KS1L	1.5E+07	1.3E+05	2.2E+04	3.0E+03	3.2E+05	1.2E+05	5.5E+02	8.3E-01	1.1E+00	2.0E+05	1.4E+05	0	P
2252220KS1L	1.4E+07	1.7E+05	3.1E+04	4.2E+03	4.4E+05	1.6E+05	7.7E+02	1.2E+00	1.4E+00	2.5E+05	1.8E+05	0	P
2252221KS1L	1.4E+07	1.7E+05	3.1E+04	4.2E+03	4.4E+05	3.6E+05	7.7E+02	1.2E+00	3.2E+00	5.8E+05	4.2E+05	0	P
2252222KS1L	1.5E+07	1.5E+05	2.7E+04	3.7E+03	3.9E+05	3.9E+05	6.7E+02	1.1E+00	3.5E+00	6.3E+05	4.6E+05	0	P
2252223KS1L	1.5E+07	1.7E+05	3.1E+04	4.2E+03	4.4E+05	3.1E+05	7.7E+02	1.2E+00	2.7E+00	5.0E+05	3.6E+05	0	P
2252224KS1L	1.5E+07	1.8E+05	3.1E+04	4.2E+03	4.4E+05	3.1E+05	7.7E+02	1.2E+00	2.8E+00	5.1E+05	3.7E+05	0	P
2252225KS1L	1.4E+07	1.5E+05	2.7E+04	3.7E+03	3.9E+05	3.0E+05	6.7E+02	1.1E+00	2.7E+00	4.8E+05	3.5E+05	0	P
2252226KS1L	1.4E+07	1.8E+05	3.1E+04	4.2E+03	4.4E+05	2.4E+05	7.7E+02	1.2E+00	2.2E+00	3.9E+05	2.8E+05	0	P
2252227KS1L	1.4E+07	1.7E+05	3.1E+04	4.2E+03	4.4E+05	1.9E+05	7.7E+02	1.2E+00	1.7E+00	3.1E+05	2.3E+05	0	P
2252228KS1L	1.4E+07	2.1E+05	3.7E+04	5.0E+03	5.3E+05	1.8E+05	9.2E+02	1.4E+00	1.6E+00	2.9E+05	2.1E+05	0	P
2252229KS1L	1.5E+07	1.5E+05	2.7E+04	3.7E+03	3.9E+05	3.1E+05	6.7E+02	1.1E+00	2.7E+00	5.0E+05	3.6E+05	0	P
2252230KS1L	1.4E+07	1.7E+05	3.1E+04	4.2E+03	4.4E+05	2.3E+05	7.7E+02	1.2E+00	2.0E+00	3.7E+05	2.7E+05	0	P
2252231KS1L	1.4E+07	2.1E+05	3.7E+04	5.0E+03	5.3E+05	2.6E+05	9.3E+02	1.4E+00	2.4E+00	4.3E+05	3.1E+05	0	P
2252232KS1L	1.4E+07	1.8E+05	3.1E+04	4.2E+03	4.4E+05	3.0E+05	7.7E+02	1.2E+00	2.7E+00	4.8E+05	3.5E+05	0	P
2252233KS1L	1.4E+07	1.9E+05	3.4E+04	4.6E+03	4.9E+05	1.6E+05	8.5E+02	1.3E+00	1.4E+00	2.6E+05	1.9E+05	0	P
2252234KS1L	1.4E+07	1.5E+05	2.7E+04	3.7E+03	3.9E+05	2.3E+05	6.8E+02	1.1E+00	2.0E+00	3.7E+05	2.7E+05	0	P
2252235KS1L	1.4E+07	1.9E+05	3.4E+04	4.6E+03	4.9E+05	2.3E+05	8.5E+02	1.3E+00	2.0E+00	3.7E+05	2.7E+05	0	P
2252236KS1L	1.4E+07	1.9E+05	3.4E+04	4.6E+03	4.9E+05	2.5E+05	8.5E+02	1.3E+00	2.2E+00	4.0E+05	2.9E+05	0	P
2252237KS1L	1.4E+07	1.5E+05	2.7E+04	3.0E+03	3.1E+05	3.9E+05	5.5E+02	8.3E-01	3.4E+00	6.3E+05	4.5E+05	0	P
2252238KS1L	1.4E+07	1.2E+05	2.2E+04	3.7E+03	3.9E+05	2.4E+05	6.7E+02	1.1E+00	3.7E+00	6.8E+05	4.9E+05	0	P
2252239KS1L	1.4E+07	2.4E+05	4.2E+04	5.7E+03	6.0E+05	4.2E+05	1.1E+03	1.6E+00	2.2E+00	3.9E+05	2.8E+05	0	P
2252240KS1L	1.4E+07	2.2E+05	4.0E+04	5.4E+03	5.7E+05	3.7E+05	9.9E+02	1.5E+00	3.3E+00	6.0E+05	4.3E+05	0	P

整理番号	固型化材料	容器			有害な空隙 上部空隙値 (cm)	表面 密度 (Bq/cm ²)	表面線量 当量率 (mSv/h)	著しい 破損 (注)	廃棄物発生 年月日	除去物質 の除去	収納区分
		容器	等級	圧出 表示							
2252201KSIL	R5210	Z1600	H	-	8	4.0E-01	4.4E-02	P	14/03/31	P	B
2252202KSIL	R5210	Z1600	H	-	8	4.0E-01	4.4E-02	P	14/03/31	P	B
2252203KSIL	R5210	Z1600	H	-	8	4.0E-01	4.4E-02	P	14/03/31	P	B
2252204KSIL	R5210	Z1600	H	-	8	4.0E-01	4.4E-02	P	14/03/31	P	B
2252205KSIL	R5210	Z1600	H	-	8	4.0E-01	4.4E-02	P	14/03/31	P	B
2252206KSIL	R5210	Z1600	H	-	8	4.0E-01	4.4E-02	P	14/03/31	P	B
2252207KSIL	R5210	Z1600	H	-	8	4.0E-01	4.4E-02	P	14/03/31	P	B
2252208KSIL	R5210	Z1600	H	-	8	4.0E-01	4.4E-02	P	14/03/31	P	B
2252209KSIL	R5210	Z1600	H	-	8	4.0E-01	4.4E-02	P	01/03/31	P	B
2252210KSIL	R5210	Z1600	H	-	8	4.0E-01	4.4E-02	P	01/03/31	P	B
2252211KSIL	R5210	Z1600	H	-	8	4.0E-01	4.4E-02	P	01/03/31	P	B
2252212KSIL	R5210	Z1600	H	-	8	4.0E-01	4.4E-02	P	01/03/31	P	B
2252213KSIL	R5210	Z1600	H	-	8	4.0E-01	4.4E-02	P	01/03/31	P	B
2252214KSIL	R5210	Z1600	H	-	8	4.0E-01	4.4E-02	P	01/03/31	P	B
2252215KSIL	R5210	Z1600	H	-	8	4.0E-01	4.4E-02	P	01/03/31	P	B
2252216KSIL	R5210	Z1600	H	-	8	4.0E-01	4.4E-02	P	01/03/31	P	B
2252217KSIL	R5210	Z1600	H	-	8	4.0E-01	4.4E-02	P	01/03/31	P	B
2252218KSIL	R5210	Z1600	H	-	8	4.0E-01	4.4E-02	P	01/03/31	P	B
2252219KSIL	R5210	Z1600	H	-	8	4.0E-01	4.4E-02	P	01/03/31	P	B
2252220KSIL	R5210	Z1600	H	-	8	4.0E-01	4.4E-02	P	01/03/31	P	B
2252221KSIL	R5210	Z1600	H	-	8	4.0E-01	4.4E-02	P	01/03/31	P	B
2252222KSIL	R5210	Z1600	H	-	8	4.0E-01	4.4E-02	P	01/03/31	P	B
2252223KSIL	R5210	Z1600	H	-	8	4.0E-01	4.4E-02	P	01/03/31	P	B
2252224KSIL	R5210	Z1600	H	-	8	4.0E-01	4.4E-02	P	01/03/31	P	B
2252225KSIL	R5210	Z1600	H	-	8	4.0E-01	4.4E-02	P	01/03/31	P	B
2252226KSIL	R5210	Z1600	H	-	8	4.0E-01	4.4E-02	P	01/03/31	P	B
2252227KSIL	R5210	Z1600	H	-	8	4.0E-01	4.4E-02	P	01/03/31	P	B
2252228KSIL	R5210	Z1600	H	-	8	4.0E-01	4.4E-02	P	01/03/31	P	B
2252229KSIL	R5210	Z1600	H	-	8	4.0E-01	4.4E-02	P	01/03/31	P	B
2252230KSIL	R5210	Z1600	H	-	8	4.0E-01	4.4E-02	P	01/03/31	P	B
2252231KSIL	R5210	Z1600	H	-	8	4.0E-01	4.4E-02	P	01/03/31	P	B
2252232KSIL	R5210	Z1600	H	-	8	4.0E-01	4.4E-02	P	01/03/31	P	B
2252233KSIL	R5210	Z1600	H	-	8	4.0E-01	4.4E-02	P	01/03/31	P	B
2252234KSIL	R5210	Z1600	H	-	8	4.0E-01	4.4E-02	P	01/03/31	P	B
2252235KSIL	R5210	Z1600	H	-	8	4.0E-01	4.4E-02	P	01/03/31	P	B
2252236KSIL	R5210	Z1600	H	-	8	4.0E-01	4.4E-02	P	01/03/31	P	B
2252237KSIL	R5210	Z1600	H	-	8	4.0E-01	4.4E-02	P	01/03/31	P	B
2252238KSIL	R5210	Z1600	H	-	8	4.0E-01	4.4E-02	P	01/03/31	P	B
2252239KSIL	R5210	Z1600	H	-	8	4.0E-01	4.4E-02	P	01/03/31	P	B
2252240KSIL	R5210	Z1600	H	-	8	4.0E-01	4.4E-02	P	01/03/31	P	B

注：第二種廃棄物処理施設規則第八条第2項に定める「廃棄体に係る技術上の基準」には該当しないが、濃縮・埋設事業所廃棄物処理施設
 係安規定に定める「廃棄物受入基準」として記載している。

整理番号	放射性廃棄物の種類	重量 (kg)	廃棄体に含まれる放射性物質の種類ごとの放射能量 (Bq)										
			H-3	C-14	Co-60	Ni-59	Ni-63	Sr-90	Nb-94	Tc-99	I-129	Cs-137	全α
2252241KSIL	L	492	6.9E+06	7.4E+04	1.4E+04	1.8E+03	1.9E+05	1.7E+05	3.3E+02	5.0E-01	1.5E+00	2.7E+05	2.0E+05
2252242KSIL	L	487	6.9E+06	9.2E+04	1.7E+04	2.3E+03	2.4E+05	2.2E+05	4.2E+02	6.3E-01	2.0E+00	3.6E+05	2.6E+05
2252243KSIL	L	489	6.9E+06	8.4E+04	1.5E+04	2.1E+03	2.2E+05	1.8E+05	3.8E+02	5.7E-01	1.6E+00	2.9E+05	2.1E+05
2252244KSIL	L	488	6.9E+06	9.3E+04	1.7E+04	2.3E+03	2.4E+05	1.7E+05	4.2E+02	6.3E-01	1.5E+00	2.8E+05	2.0E+05
2252245KSIL	L	490	6.9E+06	5.9E+04	1.1E+04	1.5E+03	1.6E+05	8.7E+04	2.7E+02	4.1E-01	7.7E-01	1.5E+05	1.1E+05
2252246KSIL	L	494	6.9E+06	8.4E+04	1.5E+04	2.1E+03	2.2E+05	7.8E+04	3.8E+02	5.8E-01	7.0E-01	1.3E+05	9.2E+04
2252247KSIL	L	488	6.9E+06	7.3E+04	1.3E+04	1.8E+03	1.9E+05	1.3E+05	3.3E+02	5.0E-01	1.2E+00	2.1E+05	1.6E+05
2252248KSIL	L	491	6.9E+06	7.4E+04	1.4E+04	1.8E+03	1.9E+05	1.3E+05	3.3E+02	5.0E-01	1.4E+00	2.6E+05	1.9E+05
2252249KSIL	L	487	6.9E+06	7.3E+04	1.3E+04	1.8E+03	1.9E+05	1.8E+05	3.3E+02	5.0E-01	1.6E+00	2.9E+05	2.1E+05
2252250KSIL	L	487	6.9E+06	7.3E+04	1.3E+04	1.8E+03	1.9E+05	4.1E+05	3.3E+02	5.0E-01	3.7E+00	6.7E+05	4.9E+05
2252251KSIL	L	490	6.9E+06	5.9E+04	1.1E+04	1.5E+03	1.6E+05	3.5E+05	2.7E+02	4.1E-01	3.1E+00	5.7E+05	4.1E+05
2252252KSIL	L	489	6.9E+06	7.3E+04	1.3E+04	1.8E+03	1.9E+05	3.4E+05	3.3E+02	5.0E-01	3.1E+00	5.6E+05	4.0E+05
2252253KSIL	L	494	6.9E+06	9.3E+04	1.7E+04	2.3E+03	2.4E+05	2.7E+05	4.2E+02	6.4E-01	2.4E+00	4.3E+05	3.1E+05
2252254KSIL	L	490	6.9E+06	8.4E+04	1.5E+04	2.1E+03	2.2E+05	2.0E+05	3.8E+02	5.7E-01	1.8E+00	3.3E+05	2.4E+05
2252255KSIL	L	493	6.9E+06	9.3E+04	1.7E+04	2.3E+03	2.4E+05	2.2E+05	4.2E+02	6.4E-01	2.0E+00	3.6E+05	2.6E+05
2252256KSIL	L	492	6.9E+06	7.4E+04	1.4E+04	1.8E+03	1.9E+05	1.2E+05	3.3E+02	5.0E-01	1.7E+00	3.0E+05	2.2E+05
2252257KSIL	L	487	6.9E+06	7.3E+04	1.3E+04	1.8E+03	1.9E+05	1.2E+05	3.3E+02	5.0E-01	1.0E+00	1.9E+05	1.4E+05
2252258KSIL	L	489	6.9E+06	9.3E+04	1.7E+04	2.3E+03	2.4E+05	2.2E+05	4.2E+02	6.3E-01	2.0E+00	3.6E+05	2.6E+05
2252259KSIL	L	491	6.9E+06	9.3E+04	1.7E+04	2.3E+03	2.4E+05	2.4E+05	4.2E+02	6.4E-01	1.3E+00	2.3E+05	1.7E+05
2252260KSIL	L	487	6.9E+06	9.2E+04	1.7E+04	2.3E+03	2.4E+05	2.4E+05	4.2E+02	6.3E-01	1.3E+00	2.3E+05	1.7E+05
2252261KSIL	L	491	6.9E+06	8.4E+04	1.5E+04	2.1E+03	2.2E+05	2.2E+05	3.8E+02	5.7E-01	1.5E+00	2.7E+05	1.9E+05
2252262KSIL	L	493	6.9E+06	9.3E+04	1.7E+04	2.3E+03	2.4E+05	2.4E+05	4.2E+02	6.4E-01	2.1E+00	3.9E+05	2.8E+05
2252263KSIL	L	492	6.9E+06	8.4E+04	1.5E+04	2.1E+03	2.2E+05	2.6E+05	3.8E+02	5.8E-01	2.3E+00	4.2E+05	3.0E+05
2252264KSIL	L	490	6.9E+06	8.4E+04	1.5E+04	2.1E+03	2.2E+05	2.1E+05	3.8E+02	5.7E-01	1.9E+00	3.4E+05	2.4E+05
2252265KSIL	L	487	6.9E+06	9.2E+04	1.7E+04	2.3E+03	2.4E+05	3.5E+05	4.2E+02	6.3E-01	3.1E+00	5.7E+05	4.1E+05
2252266KSIL	L	487	6.9E+06	8.3E+04	1.5E+04	2.1E+03	2.2E+05	3.1E+05	3.8E+02	5.7E-01	2.8E+00	5.1E+05	3.7E+05
2252267KSIL	L	488	6.9E+06	7.3E+04	1.3E+04	1.8E+03	1.9E+05	2.9E+05	3.3E+02	5.0E-01	2.6E+00	4.7E+05	3.4E+05
2252268KSIL	L	489	6.9E+06	1.0E+05	1.8E+04	2.5E+03	2.6E+05	3.1E+05	4.6E+02	6.9E-01	2.7E+00	5.0E+05	3.6E+05
2252269KSIL	L	487	6.9E+06	7.3E+04	1.3E+04	1.8E+03	1.9E+05	1.7E+05	3.3E+02	5.0E-01	1.5E+00	2.7E+05	1.9E+05
2252270KSIL	L	486	6.9E+06	1.1E+05	1.9E+04	2.6E+03	2.8E+05	1.7E+05	4.8E+02	7.3E-01	1.5E+00	2.8E+05	2.0E+05
2252271KSIL	L	485	6.9E+06	9.2E+04	1.7E+04	2.3E+03	2.4E+05	1.7E+05	4.2E+02	6.3E-01	1.6E+00	2.8E+05	2.0E+05
2252272KSIL	L	485	6.9E+06	9.2E+04	1.7E+04	2.3E+03	2.4E+05	2.1E+05	4.2E+02	6.3E-01	1.9E+00	3.5E+05	2.5E+05
2252273KSIL	L	488	6.9E+06	7.3E+04	1.3E+04	1.8E+03	1.9E+05	2.0E+05	3.3E+02	5.0E-01	1.8E+00	3.3E+05	2.4E+05
2252274KSIL	L	487	6.9E+06	9.2E+04	1.7E+04	2.3E+03	2.4E+05	2.2E+05	4.2E+02	6.3E-01	1.9E+00	3.5E+05	2.5E+05
2252275KSIL	L	489	6.9E+06	8.4E+04	1.5E+04	2.1E+03	2.2E+05	2.3E+05	3.8E+02	5.7E-01	2.1E+00	3.8E+05	2.7E+05
2252276KSIL	L	487	6.9E+06	8.3E+04	1.5E+04	2.1E+03	2.2E+05	2.1E+05	3.8E+02	5.7E-01	1.9E+00	3.4E+05	2.5E+05
2252277KSIL	L	492	6.9E+06	7.4E+04	1.4E+04	1.8E+03	1.9E+05	2.0E+05	3.3E+02	5.0E-01	1.8E+00	3.2E+05	2.3E+05
2252278KSIL	L	487	6.9E+06	7.3E+04	1.3E+04	1.8E+03	1.9E+05	1.6E+05	3.3E+02	5.0E-01	1.4E+00	2.6E+05	1.9E+05
2252279KSIL	L	485	6.9E+06	7.3E+04	1.3E+04	1.8E+03	1.9E+05	1.8E+05	3.3E+02	5.0E-01	1.6E+00	2.9E+05	2.1E+05
2252280KSIL	L	487	6.9E+06	7.3E+04	1.3E+04	1.8E+03	1.9E+05	2.9E+05	3.3E+02	5.0E-01	2.6E+00	4.7E+05	3.4E+05

整理番号	廃棄体に含まれる放射線物質の種類ごとの放射能濃度(Bq/t)											号機	放射性 廃棄物を 示す標識
	H-3	C-14	Co-60	Ni-59	Ni-63	Sr-90	Nb-94	Tc-99	I-129	Cs-137	全α		
2252241KSIL	1.4E+07	1.5E+05	2.7E+04	3.0E+03	3.9E+05	3.4E+05	6.7E+02	1.1E+00	3.0E+00	5.5E+05	4.0E+05	0	P
2252242KSIL	1.4E+07	1.9E+05	3.4E+04	4.6E+03	4.9E+05	4.6E+05	8.5E+02	1.3E+00	4.1E+00	7.4E+05	5.4E+05	0	P
2252243KSIL	1.4E+07	1.7E+05	3.1E+04	4.2E+03	4.4E+05	3.6E+05	7.7E+02	1.2E+00	3.2E+00	5.8E+05	4.2E+05	0	P
2252244KSIL	1.4E+07	1.9E+05	3.4E+04	4.7E+03	4.9E+05	3.5E+05	8.6E+02	1.3E+00	3.1E+00	5.7E+05	4.1E+05	0	P
2252245KSIL	1.4E+07	1.2E+05	2.2E+04	3.0E+03	3.1E+05	1.8E+05	5.4E+02	8.2E-01	1.6E+00	2.9E+05	2.1E+05	0	P
2252246KSIL	1.4E+07	1.7E+05	3.1E+04	4.2E+03	4.4E+05	1.6E+05	7.7E+02	1.2E+00	1.5E+00	2.6E+05	1.9E+05	0	P
2252247KSIL	1.4E+07	1.5E+05	2.7E+04	3.7E+03	3.9E+05	2.7E+05	6.8E+02	1.1E+00	2.4E+00	4.4E+05	3.2E+05	0	P
2252248KSIL	1.4E+07	1.5E+05	2.7E+04	3.7E+03	3.9E+05	3.2E+05	6.7E+02	1.1E+00	2.9E+00	5.2E+05	3.8E+05	0	P
2252249KSIL	1.4E+07	1.5E+05	2.7E+04	3.7E+03	3.9E+05	3.6E+05	6.8E+02	1.1E+00	3.2E+00	5.9E+05	4.3E+05	0	P
2252250KSIL	1.4E+07	1.5E+05	2.7E+04	3.7E+03	3.9E+05	8.5E+05	6.8E+02	1.1E+00	7.5E+00	1.4E+06	1.0E+06	0	P
2252251KSIL	1.4E+07	1.2E+05	2.2E+04	3.0E+03	3.1E+05	7.2E+05	5.4E+02	8.2E-01	6.4E+00	1.2E+06	8.4E+05	0	P
2252252KSIL	1.4E+07	1.5E+05	2.7E+04	3.7E+03	3.9E+05	7.0E+05	6.7E+02	1.1E+00	6.2E+00	1.2E+06	8.2E+05	0	P
2252253KSIL	1.4E+07	1.9E+05	3.4E+04	4.6E+03	4.9E+05	5.3E+05	8.5E+02	1.3E+00	4.7E+00	8.7E+05	6.3E+05	0	P
2252254KSIL	1.4E+07	1.7E+05	3.1E+04	4.2E+03	4.4E+05	4.1E+05	7.7E+02	1.2E+00	3.6E+00	6.6E+05	4.8E+05	0	P
2252255KSIL	1.4E+07	1.9E+05	3.4E+04	4.6E+03	4.9E+05	4.5E+05	8.5E+02	1.3E+00	4.0E+00	7.3E+05	5.3E+05	0	P
2252256KSIL	1.4E+07	1.5E+05	2.7E+04	3.7E+03	3.9E+05	3.7E+05	6.7E+02	1.1E+00	3.3E+00	6.1E+05	4.4E+05	0	P
2252257KSIL	1.4E+07	1.5E+05	2.7E+04	3.7E+03	3.9E+05	2.4E+05	6.8E+02	1.1E+00	2.1E+00	3.8E+05	2.8E+05	0	P
2252258KSIL	1.4E+07	1.9E+05	3.4E+04	4.6E+03	4.9E+05	4.5E+05	8.5E+02	1.3E+00	4.0E+00	7.3E+05	5.3E+05	0	P
2252259KSIL	1.4E+07	1.9E+05	3.4E+04	4.7E+03	4.9E+05	2.8E+05	8.6E+02	1.3E+00	2.5E+00	4.6E+05	3.3E+05	0	P
2252260KSIL	1.4E+07	1.9E+05	3.4E+04	4.6E+03	4.9E+05	2.9E+05	8.5E+02	1.3E+00	2.6E+00	4.7E+05	3.4E+05	0	P
2252261KSIL	1.4E+07	1.7E+05	3.1E+04	4.2E+03	4.4E+05	3.3E+05	7.7E+02	1.2E+00	2.9E+00	5.4E+05	3.9E+05	0	P
2252262KSIL	1.4E+07	1.9E+05	3.4E+04	4.6E+03	4.9E+05	4.8E+05	8.5E+02	1.3E+00	4.3E+00	7.8E+05	5.7E+05	0	P
2252263KSIL	1.4E+07	1.8E+05	3.1E+04	4.2E+03	4.4E+05	5.2E+05	7.7E+02	1.2E+00	4.6E+00	8.5E+05	6.1E+05	0	P
2252264KSIL	1.4E+07	1.7E+05	3.1E+04	4.2E+03	4.4E+05	4.2E+05	7.7E+02	1.2E+00	3.7E+00	6.8E+05	4.9E+05	0	P
2252265KSIL	1.4E+07	1.9E+05	3.4E+04	4.6E+03	4.9E+05	7.1E+05	8.5E+02	1.3E+00	6.4E+00	1.2E+06	8.4E+05	0	P
2252266KSIL	1.4E+07	1.7E+05	3.1E+04	4.2E+03	4.4E+05	6.4E+05	7.7E+02	1.2E+00	5.7E+00	1.1E+06	7.5E+05	0	P
2252267KSIL	1.4E+07	1.5E+05	2.7E+04	3.7E+03	3.9E+05	5.9E+05	6.8E+02	1.1E+00	5.2E+00	9.5E+05	6.9E+05	0	P
2252268KSIL	1.4E+07	2.1E+05	3.7E+04	5.0E+03	5.3E+05	6.2E+05	9.3E+02	1.4E+00	5.5E+00	1.1E+06	7.3E+05	0	P
2252269KSIL	1.4E+07	1.5E+05	2.7E+04	3.7E+03	3.9E+05	3.4E+05	6.8E+02	1.1E+00	3.0E+00	5.4E+05	3.9E+05	0	P
2252270KSIL	1.4E+07	2.2E+05	4.0E+04	5.4E+03	5.7E+05	3.5E+05	9.9E+02	1.5E+00	3.1E+00	5.7E+05	4.1E+05	0	P
2252271KSIL	1.5E+07	1.9E+05	3.4E+04	4.7E+03	4.9E+05	3.5E+05	8.6E+02	1.3E+00	3.2E+00	5.8E+05	4.2E+05	0	P
2252272KSIL	1.5E+07	1.9E+05	3.4E+04	4.7E+03	4.9E+05	4.5E+05	8.6E+02	1.3E+00	3.9E+00	7.1E+05	5.1E+05	0	P
2252273KSIL	1.4E+07	1.5E+05	2.7E+04	3.7E+03	3.9E+05	4.1E+05	6.8E+02	1.1E+00	3.6E+00	6.6E+05	4.8E+05	0	P
2252274KSIL	1.4E+07	1.9E+05	3.4E+04	4.6E+03	4.9E+05	4.4E+05	8.5E+02	1.3E+00	3.9E+00	7.1E+05	5.1E+05	0	P
2252275KSIL	1.4E+07	1.7E+05	3.1E+04	4.2E+03	4.4E+05	4.7E+05	7.7E+02	1.2E+00	4.2E+00	7.6E+05	5.5E+05	0	P
2252276KSIL	1.4E+07	1.7E+05	3.1E+04	4.2E+03	4.4E+05	4.2E+05	7.7E+02	1.2E+00	3.8E+00	6.9E+05	5.0E+05	0	P
2252277KSIL	1.4E+07	1.5E+05	2.7E+04	3.7E+03	3.9E+05	4.0E+05	6.7E+02	1.1E+00	3.5E+00	6.5E+05	4.7E+05	0	P
2252278KSIL	1.4E+07	1.5E+05	2.7E+04	3.7E+03	3.9E+05	3.9E+05	6.8E+02	1.1E+00	2.9E+00	5.3E+05	3.8E+05	0	P
2252279KSIL	1.5E+07	1.5E+05	2.7E+04	3.7E+03	3.9E+05	3.7E+05	6.7E+02	1.1E+00	3.3E+00	6.0E+05	4.3E+05	0	P
2252280KSIL	1.4E+07	1.5E+05	2.7E+04	3.7E+03	3.9E+05	5.9E+05	6.8E+02	1.1E+00	5.2E+00	9.5E+05	6.9E+05	0	P

(007C/011)

整理番号	固型化材料	容器			有害な空隙		表面密度 (Bq/cm ²)	表面線量当量率 (mSv/h)	著しい破損 (注)	廃棄物発生年月日	除去物質の除去	収納区分
		容器	等級	圧出表示	上部空隙値 (cm)	空隙値 (cm)						
2252241KS1L	R5210	Z1600	H	-	8	4.0E-01	4.4E-02	P	01/03/31	P	B	
2252242KS1L	R5210	Z1600	H	-	8	4.0E-01	4.4E-02	P	01/03/31	P	B	
2252243KS1L	R5210	Z1600	H	-	8	4.0E-01	4.4E-02	P	01/03/31	P	B	
2252244KS1L	R5210	Z1600	H	-	8	4.0E-01	4.4E-02	P	01/03/31	P	B	
2252245KS1L	R5210	Z1600	H	-	8	4.0E-01	4.4E-02	P	01/03/31	P	B	
2252246KS1L	R5210	Z1600	H	-	8	4.0E-01	4.4E-02	P	01/03/31	P	B	
2252247KS1L	R5210	Z1600	H	-	8	4.0E-01	4.4E-02	P	01/03/31	P	B	
2252248KS1L	R5210	Z1600	H	-	8	4.0E-01	4.4E-02	P	01/03/31	P	B	
2252249KS1L	R5210	Z1600	H	-	8	4.0E-01	4.4E-02	P	01/03/31	P	B	
2252250KS1L	R5210	Z1600	H	-	8	4.0E-01	4.4E-02	P	01/03/31	P	B	
2252251KS1L	R5210	Z1600	H	-	8	4.0E-01	4.4E-02	P	01/03/31	P	B	
2252252KS1L	R5210	Z1600	H	-	8	4.0E-01	4.4E-02	P	01/03/31	P	B	
2252253KS1L	R5210	Z1600	H	-	8	4.0E-01	4.4E-02	P	01/03/31	P	B	
2252254KS1L	R5210	Z1600	H	-	8	4.0E-01	4.4E-02	P	01/03/31	P	B	
2252255KS1L	R5210	Z1600	H	-	8	4.0E-01	4.4E-02	P	01/03/31	P	B	
2252256KS1L	R5210	Z1600	H	-	8	4.0E-01	4.4E-02	P	01/03/31	P	B	
2252257KS1L	R5210	Z1600	H	-	8	4.0E-01	4.4E-02	P	01/03/31	P	B	
2252258KS1L	R5210	Z1600	H	-	8	4.0E-01	4.4E-02	P	01/03/31	P	B	
2252259KS1L	R5210	Z1600	H	-	8	4.0E-01	4.4E-02	P	01/03/31	P	B	
2252260KS1L	R5210	Z1600	H	-	8	4.0E-01	4.4E-02	P	01/03/31	P	B	
2252261KS1L	R5210	Z1600	H	-	8	4.0E-01	4.4E-02	P	01/03/31	P	B	
2252262KS1L	R5210	Z1600	H	-	8	4.0E-01	4.4E-02	P	01/03/31	P	B	
2252263KS1L	R5210	Z1600	H	-	8	4.0E-01	4.4E-02	P	01/03/31	P	B	
2252264KS1L	R5210	Z1600	H	-	8	4.0E-01	4.4E-02	P	01/03/31	P	B	
2252265KS1L	R5210	Z1600	H	-	8	4.0E-01	4.4E-02	P	01/03/31	P	B	
2252266KS1L	R5210	Z1600	H	-	8	4.0E-01	4.4E-02	P	01/03/31	P	B	
2252267KS1L	R5210	Z1600	H	-	8	4.0E-01	4.4E-02	P	01/03/31	P	B	
2252268KS1L	R5210	Z1600	H	-	8	4.0E-01	4.4E-02	P	01/03/31	P	B	
2252269KS1L	R5210	Z1600	H	-	8	4.0E-01	4.4E-02	P	01/03/31	P	B	
2252270KS1L	R5210	Z1600	H	-	8	4.0E-01	4.4E-02	P	01/03/31	P	B	
2252271KS1L	R5210	Z1600	H	-	8	4.0E-01	4.4E-02	P	01/03/31	P	B	
2252272KS1L	R5210	Z1600	H	-	8	4.0E-01	4.4E-02	P	01/03/31	P	B	
2252273KS1L	R5210	Z1600	H	-	8	4.0E-01	4.4E-02	P	01/03/31	P	B	
2252274KS1L	R5210	Z1600	H	-	8	4.0E-01	4.4E-02	P	01/03/31	P	B	
2252275KS1L	R5210	Z1600	H	-	8	4.0E-01	4.4E-02	P	01/03/31	P	B	
2252276KS1L	R5210	Z1600	H	-	8	4.0E-01	4.4E-02	P	01/03/31	P	B	
2252277KS1L	R5210	Z1600	H	-	8	4.0E-01	4.4E-02	P	01/03/31	P	B	
2252278KS1L	R5210	Z1600	H	-	8	4.0E-01	4.4E-02	P	01/03/31	P	B	
2252279KS1L	R5210	Z1600	H	-	8	4.0E-01	4.4E-02	P	01/03/31	P	B	
2252280KS1L	R5210	Z1600	H	-	8	4.0E-01	4.4E-02	P	01/03/31	P	B	

注：第二種廃棄物処理施設規則第八条第2項に定める「廃棄体に係る技術上の基準」には該当しないが、濃縮・埋設事業所廃棄物処理施設保安規定に定める「廃棄物受入基準」として記載している。

整理番号	放射性廃棄物の種類	重量 (kg)	廃棄体に含まれる放射性物質の種類ごとの放射能量 (Bq)										
			H-3	C-14	Co-60	Ni-59	Ni-63	Sr-90	Nb-94	Tc-99	I-129	Cs-137	全α
2252281KSIL	L	487	6.9E+06	7.3E+04	1.3E+04	1.8E+03	1.9E+05	3.1E+05	3.3E+02	5.0E-01	2.8E+00	5.0E+05	3.6E+05
2252282KSIL	L	490	6.9E+06	8.4E+04	1.5E+04	2.1E+03	2.2E+05	1.6E+05	3.8E+02	5.7E-01	1.4E+00	2.6E+05	1.9E+05
2252283KSIL	L	490	6.9E+06	8.4E+04	1.5E+04	2.1E+03	2.2E+05	1.8E+05	3.8E+02	5.7E-01	1.6E+00	2.9E+05	2.1E+05
2252284KSIL	L	487	6.9E+06	7.3E+04	1.3E+04	1.8E+03	1.9E+05	1.4E+05	3.3E+02	5.0E-01	1.3E+00	2.3E+05	1.7E+05
2252285KSIL	L	489	6.9E+06	8.4E+04	1.5E+04	2.1E+03	2.2E+05	1.6E+05	3.8E+02	5.7E-01	1.4E+00	2.6E+05	1.9E+05
2252286KSIL	L	490	6.9E+06	8.4E+04	1.5E+04	2.1E+03	2.2E+05	1.7E+05	3.8E+02	5.7E-01	1.5E+00	2.7E+05	2.0E+05
2252287KSIL	L	489	6.9E+06	8.4E+04	1.5E+04	2.1E+03	2.2E+05	1.7E+05	3.8E+02	5.7E-01	1.5E+00	2.7E+05	2.0E+05
2252288KSIL	L	487	6.9E+06	9.2E+04	1.7E+04	2.3E+03	2.4E+05	1.8E+05	4.2E+02	6.3E-01	1.6E+00	3.0E+05	2.2E+05
2252289KSIL	L	488	6.9E+06	9.3E+04	1.7E+04	2.3E+03	2.4E+05	1.5E+05	4.2E+02	6.3E-01	1.3E+00	2.4E+05	1.8E+05
2252290KSIL	L	491	6.9E+06	7.4E+04	1.4E+04	1.8E+03	1.9E+05	1.2E+05	3.3E+02	5.1E-01	1.1E+00	2.0E+05	1.5E+05
2252291KSIL	L	487	6.9E+06	9.2E+04	1.7E+04	2.3E+03	2.4E+05	1.2E+05	4.2E+02	6.3E-01	1.1E+00	1.9E+05	1.4E+05
2252292KSIL	L	488	6.9E+06	9.3E+04	1.7E+04	2.3E+03	2.4E+05	1.2E+05	4.2E+02	6.3E-01	1.1E+00	1.9E+05	1.4E+05
2252293KSIL	L	487	6.9E+06	7.3E+04	1.3E+04	1.8E+03	1.9E+05	2.2E+05	3.3E+02	5.0E-01	2.0E+00	3.5E+05	2.6E+05
2252294KSIL	L	485	6.9E+06	9.2E+04	1.7E+04	2.3E+03	2.4E+05	5.7E+04	4.2E+02	6.3E-01	5.0E-01	9.2E+04	6.7E+04
2252295KSIL	L	490	6.9E+06	7.3E+04	1.3E+04	1.8E+03	1.9E+05	2.8E+05	3.3E+02	5.0E-01	2.5E+00	4.6E+05	3.3E+05
2252296KSIL	L	488	6.9E+06	1.0E+05	1.8E+04	2.5E+03	2.6E+05	1.7E+05	4.5E+02	6.8E-01	1.5E+00	2.7E+05	2.0E+05
2252297KSIL	L	486	6.9E+06	9.2E+04	1.7E+04	2.3E+03	2.4E+05	6.9E+04	4.2E+02	6.3E-01	6.1E-01	1.2E+05	8.1E+04
2252298KSIL	L	487	6.9E+06	7.3E+04	1.3E+04	1.8E+03	1.9E+05	7.2E+04	3.3E+02	5.0E-01	6.4E-01	1.2E+05	8.5E+04
2252299KSIL	L	487	6.9E+06	1.1E+05	1.9E+04	2.6E+03	2.8E+05	1.6E+05	4.8E+02	7.3E-01	1.4E+00	2.5E+05	1.8E+05
2252300KSIL	L	485	6.9E+06	8.3E+04	1.5E+04	2.1E+03	2.2E+05	4.6E+04	3.8E+02	5.7E-01	4.1E-01	7.5E+04	5.4E+04
2252301KSIL	L	488	6.9E+06	1.0E+05	1.8E+04	2.5E+03	2.6E+05	7.4E+04	4.5E+02	6.9E-01	6.6E-01	1.2E+05	8.7E+04
2252302KSIL	L	487	6.9E+06	5.9E+04	1.1E+04	1.5E+03	1.6E+05	6.4E+04	2.7E+02	4.1E-01	5.7E-01	1.1E+05	7.5E+04
2252303KSIL	L	486	6.9E+06	8.3E+04	1.5E+04	2.1E+03	2.2E+05	8.1E+04	3.8E+02	5.7E-01	7.2E-01	1.4E+05	9.6E+04
2252304KSIL	L	483	6.9E+06	9.2E+04	1.7E+04	2.3E+03	2.4E+05	6.7E+04	4.2E+02	6.3E-01	5.9E-01	1.1E+05	7.8E+04
2252305KSIL	L	486	6.9E+06	5.9E+04	1.1E+04	1.5E+03	1.6E+05	4.6E+04	2.7E+02	4.0E-01	4.1E-01	7.5E+04	5.4E+04
2252306KSIL	L	484	6.9E+06	7.3E+04	1.3E+04	1.8E+03	1.9E+05	3.4E+04	3.3E+02	5.0E-01	3.0E-01	5.5E+04	4.0E+04
2252307KSIL	L	486	6.9E+06	7.3E+04	1.3E+04	1.8E+03	1.9E+05	2.4E+04	3.3E+02	5.0E-01	2.2E-01	3.9E+04	2.9E+04
2252308KSIL	L	486	6.9E+06	1.0E+05	1.8E+04	2.5E+03	2.6E+05	2.0E+04	4.5E+02	6.9E-01	1.7E-01	3.2E+04	2.3E+04
2252309KSIL	L	487	6.9E+06	5.9E+04	1.1E+04	1.5E+03	1.6E+05	5.0E+04	2.7E+02	4.1E-01	4.4E-01	8.1E+04	5.9E+04
2252310KSIL	L	487	6.9E+06	8.3E+04	1.5E+04	2.1E+03	2.2E+05	4.7E+04	3.8E+02	5.7E-01	4.2E-01	7.6E+04	5.5E+04
2252311KSIL	L	487	6.9E+06	7.3E+04	1.3E+04	1.8E+03	1.9E+05	3.9E+04	3.3E+02	5.0E-01	3.5E-01	6.3E+04	4.6E+04
2252312KSIL	L	487	6.9E+06	5.9E+04	1.1E+04	1.5E+03	1.6E+05	3.5E+04	2.7E+02	4.1E-01	3.2E-01	5.8E+04	4.2E+04
2252313KSIL	L	487	6.9E+06	5.9E+04	1.1E+04	1.5E+03	1.6E+05	4.8E+04	2.7E+02	4.1E-01	4.3E-01	7.8E+04	5.6E+04
2252314KSIL	L	487	6.9E+06	9.2E+04	1.7E+04	2.3E+03	2.4E+05	1.7E+05	4.2E+02	6.3E-01	1.5E+00	2.7E+05	2.0E+05
2252315KSIL	L	487	6.9E+06	9.2E+04	1.7E+04	2.3E+03	2.4E+05	4.3E+04	4.2E+02	6.3E-01	3.8E-01	6.9E+04	5.0E+04
2252316KSIL	L	486	6.9E+06	7.3E+04	1.3E+04	1.8E+03	1.9E+05	4.0E+04	3.3E+02	5.0E-01	3.6E-01	6.5E+04	4.7E+04
2252317KSIL	L	488	6.9E+06	7.3E+04	1.3E+04	1.8E+03	1.9E+05	1.8E+05	3.3E+02	5.0E-01	1.6E+00	2.9E+05	2.1E+05
2252318KSIL	L	485	6.9E+06	7.3E+04	1.3E+04	1.8E+03	1.9E+05	1.8E+05	3.3E+02	5.0E-01	1.6E+00	2.9E+05	2.1E+05
2252319KSIL	L	487	6.9E+06	8.3E+04	1.5E+04	2.1E+03	2.2E+05	5.3E+04	3.8E+02	5.7E-01	4.7E-01	8.6E+04	6.2E+04
2252320KSIL	L	483	6.9E+06	7.3E+04	1.3E+04	1.8E+03	1.9E+05	2.0E+05	3.3E+02	5.0E-01	1.8E+00	3.2E+05	2.3E+05

整理番号	廃棄体に含まれる放射性物質の種類ごとの放射能濃度(Bq/t)													号機	放射性廃棄物を示す標識
	H-3	C-14	Co-60	Ni-59	Ni-63	Sr-90	Nb-94	Tc-99	I-129	Cs-137	全α				
2252281KSIL	1.4E+07	1.5E+05	2.7E+04	3.7E+03	3.9E+05	6.3E+05	6.8E+02	1.1E+00	5.6E+00	1.1E+06	7.4E+05	0	P		
2252282KSIL	1.4E+07	1.7E+05	3.1E+04	4.2E+03	4.4E+05	3.2E+05	7.7E+02	1.2E+00	2.9E+00	5.2E+05	3.8E+05	0	P		
2252283KSIL	1.4E+07	1.7E+05	3.1E+04	4.2E+03	4.4E+05	3.2E+05	7.7E+02	1.2E+00	3.3E+00	5.9E+05	4.3E+05	0	P		
2252284KSIL	1.4E+07	1.5E+05	2.7E+04	3.7E+03	3.9E+05	2.9E+05	6.8E+02	1.1E+00	2.6E+00	4.7E+05	3.4E+05	0	P		
2252285KSIL	1.4E+07	1.8E+05	3.1E+04	4.2E+03	4.4E+05	3.2E+05	7.7E+02	1.2E+00	2.9E+00	5.2E+05	3.8E+05	0	P		
2252286KSIL	1.4E+07	1.7E+05	3.1E+04	4.2E+03	4.4E+05	3.4E+05	7.7E+02	1.2E+00	3.0E+00	5.5E+05	3.9E+05	0	P		
2252287KSIL	1.4E+07	1.8E+05	3.1E+04	4.2E+03	4.4E+05	3.4E+05	7.7E+02	1.2E+00	3.0E+00	5.5E+05	4.0E+05	0	P		
2252288KSIL	1.4E+07	1.9E+05	3.4E+04	4.6E+03	4.9E+05	3.7E+05	8.5E+02	1.3E+00	3.3E+00	6.0E+05	4.4E+05	0	P		
2252289KSIL	1.4E+07	1.9E+05	3.4E+04	4.7E+03	4.9E+05	3.0E+05	8.6E+02	1.3E+00	2.7E+00	4.9E+05	3.6E+05	0	P		
2252290KSIL	1.4E+07	1.5E+05	2.7E+04	3.7E+03	3.9E+05	2.5E+05	6.8E+02	1.1E+00	2.2E+00	4.0E+05	2.9E+05	0	P		
2252291KSIL	1.4E+07	1.9E+05	3.4E+04	4.6E+03	4.9E+05	2.4E+05	8.5E+02	1.3E+00	2.1E+00	3.8E+05	2.8E+05	0	P		
2252292KSIL	1.4E+07	1.9E+05	3.4E+04	4.7E+03	4.9E+05	2.4E+05	8.6E+02	1.3E+00	2.1E+00	3.8E+05	2.8E+05	0	P		
2252293KSIL	1.4E+07	1.5E+05	2.7E+04	3.7E+03	3.9E+05	4.4E+05	6.8E+02	1.1E+00	4.0E+00	7.2E+05	5.2E+05	0	P		
2252294KSIL	1.5E+07	1.9E+05	3.4E+04	4.7E+03	4.9E+05	1.2E+05	8.6E+02	1.3E+00	1.1E+00	1.9E+05	1.4E+05	0	P		
2252295KSIL	1.4E+07	1.5E+05	2.7E+04	3.7E+03	3.9E+05	5.7E+05	6.7E+02	1.1E+00	5.1E+00	9.3E+05	6.7E+05	0	P		
2252296KSIL	1.4E+07	2.1E+05	3.7E+04	5.0E+03	5.3E+05	3.4E+05	9.2E+02	1.4E+00	3.0E+00	5.5E+05	4.0E+05	0	P		
2252297KSIL	1.4E+07	1.9E+05	3.4E+04	4.7E+03	4.9E+05	1.4E+05	8.5E+02	1.3E+00	1.3E+00	2.3E+05	1.7E+05	0	P		
2252298KSIL	1.4E+07	1.5E+05	2.7E+04	3.7E+03	3.9E+05	1.5E+05	6.8E+02	1.1E+00	1.4E+00	2.5E+05	1.8E+05	0	P		
2252299KSIL	1.4E+07	2.2E+05	4.0E+04	5.4E+03	5.7E+05	3.1E+05	9.9E+02	1.5E+00	2.8E+00	5.1E+05	3.7E+05	0	P		
2252300KSIL	1.5E+07	1.8E+05	3.1E+04	4.2E+03	4.4E+05	9.4E+04	7.7E+02	1.2E+00	8.4E-01	1.6E+05	1.2E+05	0	P		
2252301KSIL	1.4E+07	2.1E+05	3.7E+04	5.0E+03	5.3E+05	1.6E+05	9.2E+02	1.4E+00	1.4E+00	2.5E+05	1.8E+05	0	P		
2252302KSIL	1.4E+07	1.3E+05	2.2E+04	3.0E+03	3.2E+05	1.3E+05	5.5E+02	8.3E-01	1.2E+00	2.2E+05	1.6E+05	0	P		
2252303KSIL	1.4E+07	1.8E+05	3.1E+04	4.2E+03	4.4E+05	1.7E+05	7.7E+02	1.2E+00	1.5E+00	2.8E+05	2.0E+05	0	P		
2252304KSIL	1.5E+07	1.9E+05	3.4E+04	4.7E+03	4.9E+05	1.4E+05	6.8E+02	1.3E+00	1.3E+00	2.3E+05	1.7E+05	0	P		
2252305KSIL	1.4E+07	1.2E+05	2.2E+04	3.0E+03	3.1E+05	9.4E+04	5.4E+02	8.2E-01	8.4E-01	1.6E+05	1.1E+05	0	P		
2252306KSIL	1.5E+07	1.5E+05	2.7E+04	3.7E+03	3.9E+05	7.0E+04	6.8E+02	1.1E+00	6.2E-01	1.2E+05	8.2E+04	0	P		
2252307KSIL	1.4E+07	1.5E+05	2.7E+04	3.7E+03	3.9E+05	5.0E+04	6.7E+02	1.1E+00	4.4E-01	8.1E+04	5.8E+04	0	P		
2252308KSIL	1.4E+07	2.1E+05	3.7E+04	5.1E+03	5.3E+05	4.0E+04	9.3E+02	1.4E+00	3.5E-01	6.4E+04	4.7E+04	0	P		
2252309KSIL	1.4E+07	1.3E+05	2.2E+04	3.0E+03	3.2E+05	1.1E+05	5.5E+02	8.3E-01	9.1E-01	1.7E+05	1.2E+05	0	P		
2252310KSIL	1.4E+07	1.7E+05	3.1E+04	4.2E+03	4.4E+05	9.5E+04	7.7E+02	1.2E+00	8.5E-01	1.6E+05	1.2E+05	0	P		
2252311KSIL	1.4E+07	1.5E+05	2.7E+04	3.7E+03	3.9E+05	8.0E+04	6.8E+02	1.1E+00	7.1E-01	1.3E+05	9.4E+04	0	P		
2252312KSIL	1.4E+07	1.3E+05	2.2E+04	3.0E+03	3.2E+05	7.2E+04	5.5E+02	8.3E-01	6.4E-01	1.2E+05	8.5E+04	0	P		
2252313KSIL	1.4E+07	1.3E+05	2.2E+04	3.0E+03	3.2E+05	9.8E+04	5.5E+02	8.3E-01	8.7E-01	1.6E+05	1.2E+05	0	P		
2252314KSIL	1.4E+07	1.9E+05	3.4E+04	4.6E+03	4.9E+05	3.4E+05	8.5E+02	1.3E+00	3.0E+00	5.5E+05	4.0E+05	0	P		
2252315KSIL	1.4E+07	1.9E+05	3.4E+04	4.6E+03	4.9E+05	8.7E+04	8.5E+02	1.3E+00	7.7E-01	1.5E+05	1.1E+05	0	P		
2252316KSIL	1.4E+07	1.5E+05	2.7E+04	3.7E+03	3.9E+05	8.2E+04	6.7E+02	1.1E+00	1.4E+00	1.4E+05	9.7E+04	0	P		
2252317KSIL	1.4E+07	1.5E+05	2.7E+04	3.7E+03	3.9E+05	3.6E+05	6.8E+02	1.1E+00	3.2E+00	5.8E+05	4.2E+05	0	P		
2252318KSIL	1.5E+07	1.5E+05	2.7E+04	3.7E+03	3.9E+05	3.6E+05	6.8E+02	1.1E+00	3.2E+00	5.8E+05	4.2E+05	0	P		
2252319KSIL	1.4E+07	1.7E+05	3.1E+04	4.2E+03	4.4E+05	1.1E+05	7.7E+02	1.2E+00	9.6E-01	1.9E+05	1.3E+05	0	P		
2252320KSIL	1.5E+07	1.5E+05	2.7E+04	3.7E+03	3.9E+05	4.0E+05	6.8E+02	1.1E+00	3.6E+00	6.6E+05	4.7E+05	0	P		

整理番号	固型化材料	容器		有害な空隙 上部空隙値 (cm)	表面密度 (Bq/cm ²)	表面線量 当量率 (mSv/h)	著しい 破損 (注)	廃棄物発生 年月日	除去物質 の除去	収納区分
		容器	等級 圧出 表示							
2252281KSIL	R5210	Z1600	H	8	4.0E-01	4.4E-02	P	01/03/31	P	B
2252282KSIL	R5210	Z1600	H	8	4.0E-01	4.4E-02	P	01/03/31	P	B
2252283KSIL	R5210	Z1600	H	8	4.0E-01	4.4E-02	P	01/03/31	P	B
2252284KSIL	R5210	Z1600	H	8	4.0E-01	4.4E-02	P	01/03/31	P	B
2252285KSIL	R5210	Z1600	H	8	4.0E-01	4.4E-02	P	01/03/31	P	B
2252286KSIL	R5210	Z1600	H	8	4.0E-01	4.4E-02	P	01/03/31	P	B
2252287KSIL	R5210	Z1600	H	8	4.0E-01	4.4E-02	P	01/03/31	P	B
2252288KSIL	R5210	Z1600	H	8	4.0E-01	4.4E-02	P	01/03/31	P	B
2252289KSIL	R5210	Z1600	H	8	4.0E-01	4.4E-02	P	01/03/31	P	B
2252290KSIL	R5210	Z1600	H	8	4.0E-01	4.4E-02	P	01/03/31	P	B
2252291KSIL	R5210	Z1600	H	8	4.0E-01	4.4E-02	P	01/03/31	P	B
2252292KSIL	R5210	Z1600	H	8	4.0E-01	4.4E-02	P	01/03/31	P	B
2252293KSIL	R5210	Z1600	H	8	4.0E-01	4.4E-02	P	01/03/31	P	B
2252294KSIL	R5210	Z1600	H	8	4.0E-01	4.4E-02	P	01/03/31	P	B
2252295KSIL	R5210	Z1600	H	8	4.0E-01	4.4E-02	P	01/03/31	P	B
2252296KSIL	R5210	Z1600	H	8	4.0E-01	4.4E-02	P	01/03/31	P	B
2252297KSIL	R5210	Z1600	H	8	4.0E-01	4.4E-02	P	01/03/31	P	B
2252298KSIL	R5210	Z1600	H	8	4.0E-01	4.4E-02	P	01/03/31	P	B
2252299KSIL	R5210	Z1600	H	8	4.0E-01	4.4E-02	P	01/03/31	P	B
2252300KSIL	R5210	Z1600	H	8	4.0E-01	4.4E-02	P	01/03/31	P	B
2252301KSIL	R5210	Z1600	H	8	4.0E-01	4.4E-02	P	01/03/31	P	B
2252302KSIL	R5210	Z1600	H	8	4.0E-01	4.4E-02	P	01/03/31	P	B
2252303KSIL	R5210	Z1600	H	8	4.0E-01	4.4E-02	P	01/03/31	P	B
2252304KSIL	R5210	Z1600	H	8	4.0E-01	4.4E-02	P	01/03/31	P	B
2252305KSIL	R5210	Z1600	H	8	4.0E-01	4.4E-02	P	01/03/31	P	B
2252306KSIL	R5210	Z1600	H	8	4.0E-01	4.4E-02	P	01/03/31	P	B
2252307KSIL	R5210	Z1600	H	8	4.0E-01	4.4E-02	P	01/03/31	P	B
2252308KSIL	R5210	Z1600	H	8	4.0E-01	4.4E-02	P	01/03/31	P	B
2252309KSIL	R5210	Z1600	H	8	4.0E-01	4.4E-02	P	01/03/31	P	B
2252310KSIL	R5210	Z1600	H	8	4.0E-01	4.4E-02	P	01/03/31	P	B
2252311KSIL	R5210	Z1600	H	8	4.0E-01	4.4E-02	P	01/03/31	P	B
2252312KSIL	R5210	Z1600	H	8	4.0E-01	4.4E-02	P	01/03/31	P	B
2252313KSIL	R5210	Z1600	H	8	4.0E-01	4.4E-02	P	01/03/31	P	B
2252314KSIL	R5210	Z1600	H	8	4.0E-01	4.4E-02	P	01/03/31	P	B
2252315KSIL	R5210	Z1600	H	8	4.0E-01	4.4E-02	P	01/03/31	P	B
2252316KSIL	R5210	Z1600	H	8	4.0E-01	4.4E-02	P	01/03/31	P	B
2252317KSIL	R5210	Z1600	H	8	4.0E-01	4.4E-02	P	01/03/31	P	B
2252318KSIL	R5210	Z1600	H	8	4.0E-01	4.4E-02	P	01/03/31	P	B
2252319KSIL	R5210	Z1600	H	8	4.0E-01	4.4E-02	P	01/03/31	P	B
2252320KSIL	R5210	Z1600	H	8	4.0E-01	4.4E-02	P	01/03/31	P	B

注：第一種廃棄物物理施設規程第八條第二項に定める「廃棄体に係る技術上の基準」には該当しないが、濃縮・埋設事業所廃棄物物理施設
係安規定に定める「廃棄物受入基準」として記載している。

整理番号	放射性廃棄物の種類	重量 (kg)	廃棄体に含まれる放射性物質の種類ごとの放射能量 (Bq)												
			H-3	C-14	Co-60	Ni-59	Ni-63	Str-90	Nb-94	Tc-99	I-129	Cs-137	全α		
2252321KSIL	L	489	6.8E+06	9.3E+04	1.7E+04	2.3E+03	2.4E+05	5.8E+04	4.2E+02	6.4E-01	5.2E-01	9.5E+04	6.9E+04		
2252322KSIL	L	488	6.8E+06	8.4E+04	1.5E+04	2.1E+03	2.2E+05	4.7E+04	3.8E+02	5.7E-01	4.2E-01	7.7E+04	5.6E+04		
2252323KSIL	L	487	6.8E+06	9.2E+04	1.7E+04	2.3E+03	2.4E+05	4.2E+02	4.2E+02	6.3E-01	2.0E+00	3.7E+05	5.7E+04		
2252324KSIL	L	487	6.8E+06	3.2E+05	5.7E+04	7.8E+03	8.2E+05	4.9E+04	1.5E+03	2.2E+00	4.4E-01	8.0E+04	5.8E+04		
2252325KSIL	L	488	6.8E+06	1.0E+05	1.8E+04	2.5E+03	2.6E+05	2.1E+05	4.6E+02	6.9E-01	1.9E+00	3.4E+05	2.5E+05		
2252326KSIL	L	487	6.8E+06	5.9E+04	1.1E+04	1.5E+03	1.6E+05	1.7E+05	2.7E+02	4.1E-01	1.5E+00	2.8E+05	2.0E+05		
2252327KSIL	L	491	6.8E+06	8.4E+04	1.5E+04	2.1E+03	2.2E+05	1.1E+05	3.8E+02	5.7E-01	9.0E-01	1.7E+05	1.2E+05		
2252328KSIL	L	486	6.8E+06	5.9E+04	1.1E+04	1.5E+03	1.6E+05	1.7E+05	2.7E+02	4.0E-01	9.4E-01	1.8E+05	1.3E+05		
2252329KSIL	L	489	6.8E+06	7.3E+04	1.3E+04	1.8E+03	1.9E+05	2.0E+05	3.3E+02	5.0E-01	1.8E+00	3.3E+05	2.4E+05		
2252330KSIL	L	490	6.8E+06	9.3E+04	1.7E+04	2.3E+03	2.4E+05	1.9E+05	4.2E+02	6.4E-01	1.7E+00	3.0E+05	2.2E+05		
2252331KSIL	L	490	6.8E+06	9.3E+04	1.7E+04	2.3E+03	2.4E+05	2.9E+05	4.2E+02	6.4E-01	2.6E+00	4.7E+05	3.4E+05		
2252332KSIL	L	487	6.8E+06	5.9E+04	1.1E+04	1.5E+03	1.6E+05	2.3E+05	2.7E+02	4.1E-01	2.1E+00	3.7E+05	2.7E+05		
2252333KSIL	L	492	6.8E+06	8.4E+04	1.5E+04	2.1E+03	2.2E+05	3.4E+05	3.8E+02	5.8E-01	3.0E+00	5.5E+05	4.0E+05		
2252334KSIL	L	487	6.8E+06	8.3E+04	1.5E+04	2.1E+03	2.2E+05	2.3E+05	3.8E+02	5.7E-01	2.1E+00	3.8E+05	2.7E+05		
2252335KSIL	L	488	6.8E+06	9.3E+04	1.7E+04	2.3E+03	2.4E+05	2.6E+05	4.2E+02	6.4E-01	2.3E+00	4.3E+05	3.1E+05		
2252336KSIL	L	490	6.8E+06	9.3E+04	1.7E+04	2.3E+03	2.4E+05	2.4E+05	4.2E+02	6.4E-01	2.1E+00	3.9E+05	2.8E+05		
2252337KSIL	L	489	9.1E+06	3.4E+04	1.5E+04	8.2E+02	9.0E+04	1.2E+04	1.5E+02	2.3E-01	8.5E-02	1.9E+04	1.2E+04		
2252338KSIL	L	488	9.1E+06	2.4E+04	1.1E+04	5.8E+02	6.4E+04	1.1E+04	1.1E+02	1.6E-01	7.6E-02	1.7E+04	1.1E+04		
2252339KSIL	L	487	9.1E+06	4.0E+04	1.8E+04	9.7E+02	1.1E+05	8.8E+03	1.8E+02	2.8E-01	6.6E-02	1.5E+04	8.8E+03		
2252340KSIL	L	487	9.1E+06	2.9E+04	1.3E+04	7.1E+02	7.9E+04	1.5E+04	1.4E+02	2.0E-01	1.1E-01	2.4E+04	1.5E+04		
2252341KSIL	L	491	6.8E+06	8.4E+04	1.5E+04	2.1E+03	2.2E+05	1.1E+05	3.8E+02	5.7E-01	9.4E-01	1.8E+05	1.3E+05		
2252342KSIL	L	486	6.8E+06	1.0E+05	1.8E+04	2.5E+03	2.6E+05	1.4E+05	4.5E+02	6.9E-01	1.3E+00	2.3E+05	1.7E+05		
2252343KSIL	L	487	6.8E+06	1.0E+05	1.8E+04	2.5E+03	2.6E+05	1.5E+05	4.5E+02	6.9E-01	1.4E+00	2.5E+05	1.8E+05		
2252344KSIL	L	487	6.8E+06	8.3E+04	1.5E+04	2.1E+03	2.2E+05	1.3E+05	3.8E+02	5.7E-01	1.1E+00	2.0E+05	1.5E+05		
2252345KSIL	L	488	6.8E+06	7.3E+04	1.3E+04	1.8E+03	1.9E+05	9.9E+04	3.3E+02	5.0E-01	8.8E-01	1.6E+05	1.2E+05		
2252346KSIL	L	484	6.8E+06	5.9E+04	1.1E+04	1.5E+03	1.6E+05	2.0E+05	2.7E+02	4.0E-01	1.8E+00	3.3E+05	2.4E+05		
2252347KSIL	L	487	6.8E+06	1.0E+05	1.8E+04	2.5E+03	2.6E+05	2.4E+05	4.5E+02	6.9E-01	2.1E+00	3.8E+05	2.8E+05		
2252348KSIL	L	487	6.8E+06	9.2E+04	1.7E+04	2.3E+03	2.4E+05	2.7E+05	4.2E+02	6.3E-01	2.4E+00	4.4E+05	3.2E+05		
2252349KSIL	L	487	6.8E+06	1.0E+05	1.8E+04	2.5E+03	2.6E+05	9.8E+04	4.5E+02	6.9E-01	8.7E-01	1.6E+05	1.2E+05		
2252350KSIL	L	487	6.8E+06	1.0E+05	1.8E+04	2.5E+03	2.6E+05	7.9E+04	4.5E+02	6.9E-01	7.0E-01	1.3E+05	9.3E+04		
2252351KSIL	L	487	6.8E+06	9.2E+04	1.7E+04	2.3E+03	2.4E+05	8.2E+04	4.2E+02	6.3E-01	7.3E-01	1.4E+05	9.6E+04		
2252352KSIL	L	487	6.8E+06	1.2E+05	2.1E+04	2.8E+03	2.9E+05	8.1E+04	5.1E+02	7.7E-01	7.2E-01	1.4E+05	9.6E+04		
2252353KSIL	L	487	9.1E+06	2.4E+04	1.1E+04	5.8E+02	6.4E+04	1.2E+04	1.1E+02	1.6E-01	8.4E-02	1.8E+04	1.2E+04		
2252354KSIL	L	487	9.1E+06	3.3E+04	1.5E+04	8.1E+02	9.0E+04	1.2E+04	1.5E+02	2.3E-01	8.4E-02	1.8E+04	1.2E+04		
2252355KSIL	L	487	9.1E+06	3.3E+04	1.5E+04	8.1E+02	9.0E+04	1.3E+04	1.5E+02	2.3E-01	9.2E-02	2.0E+04	1.3E+04		
2252356KSIL	L	487	9.1E+06	2.9E+04	1.3E+04	7.1E+02	7.9E+04	8.8E+03	1.4E+02	2.0E-01	6.6E-02	1.5E+04	8.8E+03		
2252357KSIL	L	487	9.1E+06	2.4E+04	1.1E+04	5.8E+02	6.4E+04	7.0E+03	1.1E+02	1.6E-01	5.3E-02	1.2E+04	7.0E+03		
2252358KSIL	L	485	9.1E+06	4.0E+04	1.8E+04	9.7E+02	1.1E+05	1.3E+04	1.8E+02	2.8E-01	9.7E-02	2.1E+04	1.3E+04		
2252359KSIL	L	487	9.1E+06	3.7E+04	1.7E+04	9.0E+02	9.9E+04	1.3E+04	1.7E+02	2.5E-01	9.2E-02	2.0E+04	1.3E+04		
2252360KSIL	L	486	9.1E+06	3.3E+04	1.5E+04	8.1E+02	9.0E+04	1.3E+04	1.5E+02	2.3E-01	9.1E-02	2.0E+04	1.2E+04		

整理番号	廃棄体に含まれる放射性物質の種類ごとの放射能濃度(Bq/t)											号機	放射性 廃棄物を 示す標識
	H-3	C-14	Co-60	Ni-59	Ni-63	Sr-90	Nb-94	Tc-99	I-129	Cs-137	全α		
2252321KSIL	1. 4E+07	1. 9E+05	3. 4E+04	4. 7E+03	4. 9E+05	1. 2E+05	8. 6E+02	1. 3E+00	1. 1E+00	2. 0E+05	1. 4E+05	0	P
2252322KSIL	1. 4E+07	1. 8E+05	3. 1E+04	4. 2E+03	4. 4E+05	9. 6E+04	7. 7E+02	1. 2E+00	8. 6E-01	1. 6E+05	1. 5E+05	0	P
2252323KSIL	1. 4E+07	1. 9E+05	3. 4E+04	4. 6E+03	4. 9E+05	4. 6E+05	8. 5E+02	1. 3E+00	4. 1E+00	7. 5E+05	5. 5E+05	0	P
2252324KSIL	1. 4E+07	6. 5E+05	1. 2E+05	1. 6E+04	1. 7E+06	1. 1E+05	3. 0E+03	4. 5E+00	9. 0E-01	1. 7E+05	1. 2E+05	0	P
2252325KSIL	1. 4E+07	2. 1E+05	3. 7E+04	5. 1E+03	5. 3E+05	4. 3E+05	9. 3E+02	1. 5E+00	3. 8E+00	6. 9E+05	5. 0E+05	0	P
2252326KSIL	1. 4E+07	1. 3E+05	2. 2E+04	3. 0E+03	3. 2E+05	3. 5E+05	5. 5E+02	8. 3E-01	3. 1E+00	5. 7E+05	4. 1E+05	0	P
2252327KSIL	1. 4E+07	1. 7E+05	3. 1E+04	4. 2E+03	4. 4E+05	2. 1E+05	7. 7E+02	1. 2E+00	1. 9E+00	3. 4E+05	2. 5E+05	0	P
2252328KSIL	1. 4E+07	1. 2E+05	2. 2E+04	3. 0E+03	3. 1E+05	2. 2E+05	5. 4E+02	8. 2E-01	2. 0E+00	3. 6E+05	2. 6E+05	0	P
2252329KSIL	1. 4E+07	1. 5E+05	2. 7E+04	3. 7E+03	3. 9E+05	4. 1E+05	6. 8E+02	1. 1E+00	3. 6E+00	6. 6E+05	4. 8E+05	0	P
2252330KSIL	1. 4E+07	1. 9E+05	3. 4E+04	4. 6E+03	4. 9E+05	3. 8E+05	8. 5E+02	1. 3E+00	3. 4E+00	6. 1E+05	4. 4E+05	0	P
2252331KSIL	1. 4E+07	1. 9E+05	3. 4E+04	4. 6E+03	4. 9E+05	5. 9E+05	8. 5E+02	1. 3E+00	5. 2E+00	9. 6E+05	6. 9E+05	0	P
2252332KSIL	1. 4E+07	1. 3E+05	2. 2E+04	3. 0E+03	3. 2E+05	4. 7E+05	5. 5E+02	8. 3E-01	4. 2E+00	7. 6E+05	5. 5E+05	0	P
2252333KSIL	1. 4E+07	1. 8E+05	3. 1E+04	4. 2E+03	4. 4E+05	6. 8E+05	7. 7E+02	1. 2E+00	6. 0E+00	1. 1E+06	8. 0E+05	0	P
2252334KSIL	1. 4E+07	1. 7E+05	3. 1E+04	4. 2E+03	4. 4E+05	4. 7E+05	7. 7E+02	1. 2E+00	4. 2E+00	7. 7E+05	5. 6E+05	0	P
2252335KSIL	1. 4E+07	1. 9E+05	3. 4E+04	4. 7E+03	4. 9E+05	5. 3E+05	8. 6E+02	1. 3E+00	4. 3E+00	8. 7E+05	6. 3E+05	0	P
2252336KSIL	1. 4E+07	1. 9E+05	3. 4E+04	4. 6E+03	4. 9E+05	4. 9E+05	8. 5E+02	1. 3E+00	4. 3E+00	7. 9E+05	5. 7E+05	0	P
2252337KSIL	1. 9E+07	6. 8E+04	3. 1E+04	1. 7E+03	1. 9E+05	2. 3E+04	3. 1E+02	4. 7E-01	1. 8E-01	3. 8E+04	2. 7E+04	0	P
2252338KSIL	1. 9E+07	4. 8E+04	2. 2E+04	1. 2E+03	1. 3E+05	2. 1E+04	2. 2E+02	3. 3E-01	1. 6E-01	3. 4E+04	2. 1E+04	0	P
2252339KSIL	1. 9E+07	8. 2E+04	3. 7E+04	2. 0E+03	2. 2E+05	1. 9E+04	3. 7E+02	5. 6E-01	1. 4E-01	3. 0E+04	1. 8E+04	0	P
2252340KSIL	1. 9E+07	6. 0E+04	2. 7E+04	1. 5E+03	1. 7E+05	3. 0E+04	2. 7E+02	4. 1E-01	2. 3E-01	4. 9E+04	3. 0E+04	0	P
2252341KSIL	1. 4E+07	1. 7E+05	3. 1E+04	4. 2E+03	4. 4E+05	2. 2E+05	7. 7E+02	1. 2E+00	2. 0E+00	3. 6E+05	2. 6E+05	0	P
2252342KSIL	1. 4E+07	2. 1E+05	3. 7E+04	5. 1E+03	5. 3E+05	2. 9E+05	9. 3E+02	1. 4E+00	2. 6E+00	4. 7E+05	3. 4E+05	0	P
2252343KSIL	1. 4E+07	2. 1E+05	3. 7E+04	5. 0E+03	5. 3E+05	3. 1E+05	9. 3E+02	1. 4E+00	2. 8E+00	5. 1E+05	3. 7E+05	0	P
2252344KSIL	1. 4E+07	1. 7E+05	3. 1E+04	4. 2E+03	4. 4E+05	2. 6E+05	7. 7E+02	1. 2E+00	2. 3E+00	4. 1E+05	3. 0E+05	0	P
2252345KSIL	1. 4E+07	1. 5E+05	2. 7E+04	3. 7E+03	3. 9E+05	2. 1E+05	6. 8E+02	1. 1E+00	1. 8E+00	3. 3E+05	2. 4E+05	0	P
2252346KSIL	1. 5E+07	1. 3E+05	2. 2E+04	3. 0E+03	3. 1E+05	4. 1E+05	5. 5E+02	8. 3E-01	3. 7E+00	6. 7E+05	4. 9E+05	0	P
2252347KSIL	1. 4E+07	2. 1E+05	3. 7E+04	5. 0E+03	5. 3E+05	4. 8E+05	9. 3E+02	1. 4E+00	4. 3E+00	7. 8E+05	5. 6E+05	0	P
2252348KSIL	1. 4E+07	1. 9E+05	3. 4E+04	4. 7E+03	4. 9E+05	5. 5E+05	8. 5E+02	1. 3E+00	4. 9E+00	9. 0E+05	6. 5E+05	0	P
2252349KSIL	1. 4E+07	2. 1E+05	3. 7E+04	5. 0E+03	5. 3E+05	2. 1E+05	9. 3E+02	1. 4E+00	1. 8E+00	3. 3E+05	2. 4E+05	0	P
2252350KSIL	1. 4E+07	2. 1E+05	3. 7E+04	5. 0E+03	5. 3E+05	1. 7E+05	9. 3E+02	1. 4E+00	1. 5E+00	2. 7E+05	1. 9E+05	0	P
2252351KSIL	1. 4E+07	1. 9E+05	3. 4E+04	4. 7E+03	4. 9E+05	1. 7E+05	8. 5E+02	1. 3E+00	1. 5E+00	2. 8E+05	2. 0E+05	0	P
2252352KSIL	1. 4E+07	2. 4E+05	4. 2E+04	5. 7E+03	6. 0E+05	1. 7E+05	1. 1E+03	1. 6E+00	1. 8E+00	2. 8E+05	2. 0E+05	0	P
2252353KSIL	1. 9E+07	4. 9E+04	2. 2E+04	1. 2E+03	1. 3E+05	2. 3E+04	2. 1E+02	3. 3E-01	1. 5E-01	3. 7E+04	2. 3E+04	0	P
2252354KSIL	1. 9E+07	6. 8E+04	3. 1E+04	1. 7E+03	1. 9E+05	2. 3E+04	3. 1E+02	4. 7E-01	1. 8E-01	3. 7E+04	2. 3E+04	0	P
2252355KSIL	1. 9E+07	6. 8E+04	3. 1E+04	1. 7E+03	1. 9E+05	2. 5E+04	3. 1E+02	4. 7E-01	1. 9E-01	4. 1E+04	2. 5E+04	0	P
2252356KSIL	1. 9E+07	6. 0E+04	2. 7E+04	1. 5E+03	1. 7E+05	1. 9E+04	2. 7E+02	4. 1E-01	1. 4E-01	3. 0E+04	1. 8E+04	0	P
2252357KSIL	1. 9E+07	4. 9E+04	3. 7E+04	2. 2E+03	2. 3E+05	1. 5E+04	2. 7E+02	3. 3E-01	1. 1E-01	2. 4E+04	1. 5E+04	0	P
2252358KSIL	1. 9E+07	8. 2E+04	3. 7E+04	2. 0E+03	2. 3E+05	2. 7E+04	3. 7E+02	5. 6E-01	2. 0E-01	4. 3E+04	2. 7E+04	0	P
2252359KSIL	1. 9E+07	7. 6E+04	3. 4E+04	1. 9E+03	2. 1E+05	2. 5E+04	3. 4E+02	5. 2E-01	1. 9E-01	4. 1E+04	2. 5E+04	0	P
2252360KSIL	1. 9E+07	6. 8E+04	3. 1E+04	1. 7E+03	1. 9E+05	2. 5E+04	3. 1E+02	4. 7E-01	1. 9E-01	4. 1E+04	2. 5E+04	0	P

整理番号	固型化 材 料	容 器			有害な空隙		表面 密度 (Bq/cm ²)	表面線量 当量率 (mSv/h)	著しい 破 損 (注)	廃棄物発生 年月日	除去物質 の除去	収納区分
		容器	等級	圧出 表示	上部 空隙値 (cm)							
2252321KSIL	R5210	Z1600	H	-	8	4.0E-01	4.4E-02	P	01/03/31	P	B	
2252322KSIL	R5210	Z1600	H	-	8	4.0E-01	4.4E-02	P	01/03/31	P	B	
2252323KSIL	R5210	Z1600	H	-	8	4.0E-01	4.4E-02	P	01/03/31	P	B	
2252324KSIL	R5210	Z1600	H	-	8	4.0E-01	4.4E-02	P	01/03/31	P	B	
2252325KSIL	R5210	Z1600	H	-	8	4.0E-01	4.4E-02	P	01/03/31	P	B	
2252326KSIL	R5210	Z1600	H	-	8	4.0E-01	4.4E-02	P	01/03/31	P	B	
2252327KSIL	R5210	Z1600	H	-	8	4.0E-01	4.4E-02	P	01/03/31	P	B	
2252328KSIL	R5210	Z1600	H	-	8	4.0E-01	4.4E-02	P	01/03/31	P	B	
2252329KSIL	R5210	Z1600	H	-	8	4.0E-01	4.4E-02	P	01/03/31	P	B	
2252330KSIL	R5210	Z1600	H	-	8	4.0E-01	4.4E-02	P	01/03/31	P	B	
2252331KSIL	R5210	Z1600	H	-	8	4.0E-01	4.4E-02	P	01/03/31	P	B	
2252332KSIL	R5210	Z1600	H	-	8	4.0E-01	4.4E-02	P	01/03/31	P	B	
2252333KSIL	R5210	Z1600	H	-	8	4.0E-01	4.4E-02	P	01/03/31	P	B	
2252334KSIL	R5210	Z1600	H	-	8	4.0E-01	4.4E-02	P	01/03/31	P	B	
2252335KSIL	R5210	Z1600	H	-	8	4.0E-01	4.4E-02	P	01/03/31	P	B	
2252336KSIL	R5210	Z1600	H	-	8	4.0E-01	4.4E-02	P	01/03/31	P	B	
2252337KSIL	R5210	Z1600	H	-	8	4.0E-01	4.4E-02	P	06/03/31	P	B	
2252338KSIL	R5210	Z1600	H	-	8	4.0E-01	4.4E-02	P	06/03/31	P	B	
2252339KSIL	R5210	Z1600	H	-	8	4.0E-01	4.4E-02	P	06/03/31	P	B	
2252340KSIL	R5210	Z1600	H	-	8	4.0E-01	4.4E-02	P	06/03/31	P	B	
2252341KSIL	R5210	Z1600	H	-	8	4.0E-01	4.4E-02	P	01/03/31	P	B	
2252342KSIL	R5210	Z1600	H	-	8	4.0E-01	4.4E-02	P	01/03/31	P	B	
2252343KSIL	R5210	Z1600	H	-	8	4.0E-01	4.4E-02	P	01/03/31	P	B	
2252344KSIL	R5210	Z1600	H	-	8	4.0E-01	4.4E-02	P	01/03/31	P	B	
2252345KSIL	R5210	Z1600	H	-	8	4.0E-01	4.4E-02	P	01/03/31	P	B	
2252346KSIL	R5210	Z1600	H	-	8	4.0E-01	4.4E-02	P	01/03/31	P	B	
2252347KSIL	R5210	Z1600	H	-	8	4.0E-01	4.4E-02	P	01/03/31	P	B	
2252348KSIL	R5210	Z1600	H	-	8	4.0E-01	4.4E-02	P	01/03/31	P	B	
2252349KSIL	R5210	Z1600	H	-	8	4.0E-01	4.4E-02	P	01/03/31	P	B	
2252350KSIL	R5210	Z1600	H	-	8	4.0E-01	4.4E-02	P	01/03/31	P	B	
2252351KSIL	R5210	Z1600	H	-	8	4.0E-01	4.4E-02	P	01/03/31	P	B	
2252352KSIL	R5210	Z1600	H	-	8	4.0E-01	4.4E-02	P	06/03/31	P	B	
2252353KSIL	R5210	Z1600	H	-	8	4.0E-01	4.4E-02	P	06/03/31	P	B	
2252354KSIL	R5210	Z1600	H	-	8	4.0E-01	4.4E-02	P	06/03/31	P	B	
2252355KSIL	R5210	Z1600	H	-	8	4.0E-01	4.4E-02	P	06/03/31	P	B	
2252356KSIL	R5210	Z1600	H	-	8	4.0E-01	4.4E-02	P	06/03/31	P	B	
2252357KSIL	R5210	Z1600	H	-	8	4.0E-01	4.4E-02	P	06/03/31	P	B	
2252358KSIL	R5210	Z1600	H	-	8	4.0E-01	4.4E-02	P	06/03/31	P	B	
2252359KSIL	R5210	Z1600	H	-	8	4.0E-01	4.4E-02	P	06/03/31	P	B	
2252360KSIL	R5210	Z1600	H	-	8	4.0E-01	4.4E-02	P	06/03/31	P	B	

注：第二種廃棄物処理施設規則第八条第2項に定める「廃棄体に係る技術上の基準」には該当しないが、濃縮・埋設事業所廃棄物処理施設保安規定に定める「廃棄物受入基準」として記載している。

整理番号	放射性 廃棄物 の種類	重量 (kg)	廃棄体に含まれる放射性物質の種類ごとの放射能量 (Bq)										
			H-3	C-14	Co-60	Ni-59	Ni-63	Sr-90	Nb-94	Tc-99	I-129	Cs-137	全α
2252361KSIL	L	488	9. 1E+06	3. 7E+04	1. 7E+04	9. 0E+02	1. 0E+05	1. 1E+04	1. 7E+02	2. 6E-01	7. 6E-02	1. 7E+04	1. 1E+04
2252362KSIL	L	488	9. 1E+06	3. 7E+04	1. 7E+04	9. 0E+02	1. 0E+05	1. 1E+04	1. 7E+02	2. 6E-01	7. 6E-02	1. 7E+04	1. 1E+04
2252363KSIL	L	490	9. 1E+06	4. 0E+04	1. 8E+04	9. 0E+02	1. 1E+05	1. 2E+04	1. 8E+02	2. 8E-01	8. 5E-02	1. 9E+04	1. 3E+04
2252364KSIL	L	488	9. 1E+06	2. 9E+04	1. 3E+04	7. 1E+02	7. 9E+04	1. 5E+04	1. 4E+02	2. 0E-01	1. 1E-01	2. 4E+04	1. 5E+04
2252365KSIL	L	490	9. 1E+06	4. 0E+04	1. 8E+04	9. 0E+02	1. 1E+05	1. 2E+04	1. 8E+02	2. 8E-01	8. 5E-02	1. 9E+04	1. 2E+04
2252366KSIL	L	487	9. 1E+06	2. 9E+04	1. 3E+04	7. 1E+02	7. 9E+04	1. 5E+04	1. 4E+02	2. 0E-01	8. 5E-02	1. 9E+04	1. 2E+04
2252367KSIL	L	487	9. 1E+06	2. 9E+04	1. 3E+04	7. 1E+02	7. 9E+04	1. 5E+04	1. 4E+02	2. 0E-01	7. 6E-02	1. 7E+04	1. 1E+04
2252368KSIL	L	487	9. 1E+06	2. 9E+04	1. 3E+04	7. 1E+02	7. 9E+04	1. 5E+04	1. 4E+02	2. 0E-01	9. 8E-02	2. 1E+04	1. 3E+04
2252369KSIL	L	485	6. 8E+06	1. 0E+06	1. 8E+05	2. 5E+04	2. 6E+06	5. 6E+04	4. 5E+02	6. 8E+00	5. 0E-01	9. 1E+04	6. 6E+04
2252370KSIL	L	485	6. 8E+06	1. 3E+06	2. 2E+05	3. 0E+04	3. 2E+06	7. 2E+04	5. 6E+03	8. 4E+00	6. 4E-01	1. 2E+05	8. 5E+04
2252371KSIL	L	481	6. 8E+06	7. 2E+04	1. 3E+04	1. 8E+03	1. 9E+05	2. 3E+05	3. 3E+02	4. 9E-01	2. 1E+00	3. 7E+05	2. 7E+05
2252372KSIL	L	484	6. 8E+06	4. 9E+05	8. 8E+04	1. 2E+04	1. 3E+06	1. 4E+05	2. 2E+03	3. 4E+00	1. 3E+00	2. 3E+05	1. 7E+05
2252373KSIL	L	490	6. 8E+06	8. 4E+04	1. 5E+04	2. 1E+03	2. 2E+05	1. 8E+05	3. 8E+02	5. 8E-01	1. 6E+00	2. 9E+05	2. 1E+05
2252374KSIL	L	487	6. 8E+06	1. 0E+05	1. 8E+04	2. 5E+03	2. 6E+05	2. 3E+05	4. 5E+02	6. 9E-01	2. 1E+00	3. 7E+05	2. 7E+05
2252375KSIL	L	487	6. 8E+06	7. 3E+04	1. 7E+04	1. 8E+03	1. 9E+05	2. 1E+05	3. 3E+02	5. 0E-01	1. 8E+00	3. 3E+05	2. 4E+05
2252376KSIL	L	486	6. 8E+06	9. 2E+04	1. 7E+04	2. 3E+03	2. 4E+05	2. 0E+05	4. 2E+02	6. 3E-01	1. 8E+00	3. 2E+05	2. 4E+05
2252377KSIL	L	484	6. 8E+06	9. 2E+04	1. 7E+04	2. 3E+03	2. 4E+05	1. 6E+05	4. 2E+02	6. 3E-01	1. 4E+00	2. 5E+05	1. 8E+05
2252378KSIL	L	483	6. 8E+06	9. 2E+04	1. 7E+04	2. 3E+03	2. 4E+05	1. 5E+05	4. 2E+02	6. 3E-01	1. 3E+00	2. 4E+05	1. 7E+05
2252379KSIL	L	483	6. 8E+06	8. 3E+04	1. 5E+04	2. 1E+03	2. 2E+05	2. 2E+05	3. 8E+02	5. 7E-01	1. 9E+00	3. 5E+05	2. 6E+05
2252380KSIL	L	483	6. 8E+06	9. 2E+04	1. 7E+04	2. 3E+03	2. 4E+05	1. 9E+05	4. 2E+02	6. 3E-01	1. 7E+00	3. 0E+05	2. 2E+05
2252381KSIL	L	487	6. 8E+06	7. 3E+04	1. 3E+04	1. 8E+03	1. 9E+05	1. 9E+05	3. 3E+02	5. 0E-01	1. 7E+00	3. 0E+05	2. 2E+05
2252382KSIL	L	482	6. 8E+06	7. 3E+04	1. 3E+04	1. 8E+03	1. 9E+05	1. 4E+05	3. 3E+02	5. 0E-01	1. 2E+00	2. 2E+05	1. 6E+05
2252383KSIL	L	487	6. 8E+06	7. 3E+04	1. 3E+04	1. 8E+03	1. 9E+05	1. 3E+05	3. 3E+02	5. 0E-01	1. 2E+00	2. 1E+05	1. 5E+05
2252384KSIL	L	487	6. 8E+06	8. 3E+04	1. 5E+04	2. 1E+03	2. 2E+05	1. 8E+05	3. 8E+02	5. 7E-01	1. 6E+00	2. 9E+05	2. 1E+05
2252385KSIL	L	485	6. 8E+06	9. 2E+04	1. 7E+04	2. 3E+03	2. 4E+05	2. 0E+05	4. 2E+02	6. 3E-01	1. 8E+00	3. 3E+05	2. 4E+05
2252386KSIL	L	483	6. 8E+06	7. 3E+04	1. 3E+04	1. 8E+03	1. 9E+05	1. 3E+05	3. 3E+02	5. 0E-01	1. 2E+00	2. 1E+05	1. 5E+05
2252387KSIL	L	485	6. 8E+06	7. 3E+04	1. 3E+04	1. 8E+03	1. 9E+05	1. 4E+05	3. 3E+02	5. 0E-01	1. 2E+00	2. 2E+05	1. 6E+05
2252388KSIL	L	481	6. 8E+06	9. 9E+04	1. 8E+04	2. 5E+03	2. 6E+05	1. 4E+05	4. 5E+02	6. 8E-01	1. 2E+00	2. 2E+05	1. 6E+05
2252389KSIL	L	485	6. 8E+06	7. 3E+04	1. 3E+04	1. 8E+03	1. 9E+05	9. 1E+04	3. 3E+02	5. 0E-01	8. 1E-01	1. 5E+05	1. 1E+05
2252390KSIL	L	485	6. 8E+06	8. 3E+04	1. 5E+04	2. 1E+03	2. 2E+05	8. 4E+04	3. 8E+02	5. 7E-01	7. 5E-01	1. 4E+05	9. 9E+04
2252391KSIL	L	483	6. 8E+06	8. 3E+04	1. 5E+04	2. 1E+03	2. 2E+05	1. 2E+05	3. 8E+02	5. 7E-01	1. 1E+00	1. 9E+05	1. 4E+05
2252392KSIL	L	483	6. 8E+06	1. 0E+05	1. 8E+04	2. 5E+03	2. 6E+05	8. 9E+04	3. 8E+02	5. 7E-01	7. 9E-01	1. 5E+05	1. 1E+05
2252393KSIL	L	483	6. 8E+06	8. 3E+04	1. 5E+04	2. 1E+03	2. 2E+05	1. 9E+05	4. 5E+02	6. 8E-01	1. 7E+00	3. 1E+05	2. 2E+05
2252394KSIL	L	485	6. 8E+06	8. 3E+04	1. 5E+04	2. 1E+03	2. 2E+05	1. 6E+05	3. 8E+02	5. 7E-01	1. 5E+00	2. 6E+05	1. 9E+05
2252395KSIL	L	487	6. 8E+06	9. 2E+04	1. 7E+04	2. 3E+03	2. 4E+05	2. 1E+05	4. 2E+02	6. 3E-01	1. 9E+00	3. 4E+05	2. 5E+05
2252396KSIL	L	456	4. 1E+06	2. 3E+05	1. 3E+04	5. 5E+03	5. 5E+05	2. 0E+06	1. 1E+03	1. 6E+00	2. 2E+01	3. 3E+06	2. 9E+06
2252397KSIL	L	452	4. 1E+06	3. 5E+05	1. 9E+04	8. 5E+03	8. 4E+05	1. 8E+06	1. 6E+03	2. 4E+00	2. 0E+01	2. 9E+06	2. 6E+06
2252398KSIL	L	448	4. 1E+06	2. 7E+05	1. 5E+04	6. 6E+03	6. 5E+05	4. 7E+06	1. 3E+03	1. 9E+00	5. 2E+01	7. 7E+06	6. 9E+06
2252399KSIL	L	458	4. 1E+06	1. 2E+06	6. 4E+04	2. 9E+04	2. 8E+06	1. 3E+07	5. 2E+03	7. 9E+00	1. 4E+02	2. 0E+07	1. 8E+07
2252400KSIL	L	459	4. 1E+06	4. 0E+05	2. 2E+04	9. 6E+03	9. 5E+05	7. 8E+06	1. 8E+03	2. 7E+00	8. 6E+01	1. 3E+07	1. 2E+07

整理番号	廃棄物に含まれる放射性物質の種類ごとの放射能濃度(Bq/t)											号機	放射性 廃棄物を 示す標識
	H-3	C-14	Co-60	Ni-59	Ni-63	Sr-90	Nb-94	Tc-99	I-129	Cs-137	全α		
2252361KSL	1.9E+07	7.6E+04	3.4E+04	1.9E+03	2.1E+05	2.1E+04	3.4E+02	5.2E-01	1.6E-01	3.4E+04	2.1E+04	0	P
2252362KSL	1.9E+07	7.6E+04	3.4E+04	1.9E+03	2.1E+05	2.5E+04	3.4E+02	5.2E-01	1.9E-01	4.1E+04	2.5E+04	0	P
2252363KSL	1.9E+07	8.2E+04	3.7E+04	2.0E+03	2.2E+05	2.3E+04	3.7E+02	5.6E-01	1.8E-01	3.7E+04	2.3E+04	0	P
2252364KSL	1.9E+07	6.0E+04	2.7E+04	1.5E+03	1.7E+05	3.0E+04	2.7E+02	4.1E-01	2.3E-01	4.8E+04	3.0E+04	0	P
2252365KSL	1.9E+07	8.2E+04	3.7E+04	2.0E+03	2.2E+05	2.3E+04	3.7E+02	5.6E-01	1.8E-01	3.7E+04	2.3E+04	0	P
2252366KSL	1.9E+07	6.0E+04	2.7E+04	1.5E+03	1.7E+05	2.3E+04	2.7E+02	4.1E-01	1.8E-01	3.8E+04	2.3E+04	0	P
2252367KSL	1.9E+07	6.0E+04	2.7E+04	1.5E+03	1.7E+05	2.1E+04	2.7E+02	4.1E-01	1.6E-01	3.4E+04	2.1E+04	0	P
2252368KSL	1.9E+07	6.0E+04	2.7E+04	1.5E+03	1.7E+05	2.7E+04	2.7E+02	4.1E-01	2.0E-01	4.3E+04	2.7E+04	0	P
2252369KSL	1.5E+07	2.1E+06	3.7E+05	5.0E+04	5.3E+06	1.2E+05	9.3E+03	1.4E+01	1.1E+00	1.9E+05	1.4E+05	0	P
2252370KSL	1.5E+07	2.6E+06	4.5E+05	6.2E+04	6.5E+06	1.5E+05	1.2E+04	1.8E+01	1.4E+00	2.5E+05	1.8E+05	0	P
2252371KSL	1.5E+07	1.5E+05	2.7E+04	3.7E+03	3.9E+05	4.7E+05	6.8E+02	1.1E+00	4.2E+00	7.7E+05	5.6E+05	0	P
2252372KSL	1.5E+07	1.1E+06	1.8E+05	2.5E+04	2.6E+06	2.9E+05	4.6E+03	6.9E+00	2.6E+00	4.8E+05	3.4E+05	0	P
2252373KSL	1.4E+07	1.8E+05	3.1E+04	4.2E+03	4.4E+05	3.6E+05	7.7E+02	1.2E+00	3.2E+00	5.8E+05	4.2E+05	0	P
2252374KSL	1.4E+07	2.1E+05	3.7E+04	5.0E+03	5.3E+05	4.7E+05	9.3E+02	1.4E+00	4.2E+00	7.6E+05	5.5E+05	0	P
2252375KSL	1.4E+07	1.5E+05	2.7E+04	3.7E+03	3.9E+05	4.2E+05	6.8E+02	1.1E+00	3.7E+00	6.8E+05	4.9E+05	0	P
2252376KSL	1.4E+07	1.9E+05	3.4E+04	4.7E+03	4.9E+05	4.1E+05	8.6E+02	1.3E+00	3.6E+00	6.6E+05	4.8E+05	0	P
2252377KSL	1.5E+07	1.9E+05	3.4E+04	4.7E+03	4.9E+05	3.2E+05	8.6E+02	1.3E+00	2.8E+00	5.1E+05	3.7E+05	0	P
2252378KSL	1.5E+07	1.9E+05	3.4E+04	4.7E+03	4.9E+05	3.0E+05	8.6E+02	1.3E+00	2.7E+00	4.9E+05	3.6E+05	0	P
2252379KSL	1.5E+07	1.8E+05	3.1E+04	4.2E+03	4.4E+05	4.5E+05	7.7E+02	1.2E+00	4.0E+00	7.3E+05	5.2E+05	0	P
2252380KSL	1.5E+07	1.9E+05	3.4E+04	4.7E+03	4.9E+05	3.8E+05	8.6E+02	1.3E+00	3.4E+00	6.2E+05	4.5E+05	0	P
2252381KSL	1.4E+07	1.5E+05	2.7E+04	3.7E+03	3.9E+05	3.8E+05	6.8E+02	1.1E+00	3.4E+00	6.1E+05	4.4E+05	0	P
2252382KSL	1.5E+07	1.5E+05	2.7E+04	3.7E+03	3.9E+05	2.8E+05	6.8E+02	1.1E+00	2.5E+00	4.6E+05	3.3E+05	0	P
2252383KSL	1.4E+07	1.5E+05	2.7E+04	3.7E+03	3.9E+05	2.6E+05	6.8E+02	1.1E+00	2.3E+00	4.3E+05	3.1E+05	0	P
2252384KSL	1.4E+07	1.8E+05	3.1E+04	4.2E+03	4.4E+05	3.6E+05	7.7E+02	1.2E+00	3.3E+00	5.9E+05	4.3E+05	0	P
2252385KSL	1.5E+07	1.9E+05	3.4E+04	4.7E+03	4.9E+05	4.1E+05	8.6E+02	1.3E+00	3.7E+00	6.7E+05	4.9E+05	0	P
2252386KSL	1.5E+07	1.5E+05	2.7E+04	3.7E+03	3.9E+05	2.7E+05	6.8E+02	1.1E+00	2.4E+00	4.3E+05	3.1E+05	0	P
2252387KSL	1.5E+07	1.5E+05	2.7E+04	3.7E+03	3.9E+05	2.8E+05	6.8E+02	1.1E+00	2.5E+00	4.5E+05	3.3E+05	0	P
2252388KSL	1.5E+07	2.1E+05	3.7E+04	5.1E+03	5.3E+05	2.8E+05	9.3E+02	1.4E+00	2.5E+00	4.6E+05	3.3E+05	0	P
2252389KSL	1.5E+07	1.5E+05	2.7E+04	3.7E+03	3.9E+05	1.9E+05	6.8E+02	1.1E+00	1.7E+00	3.1E+05	2.2E+05	0	P
2252390KSL	1.5E+07	1.8E+05	3.1E+04	4.2E+03	4.4E+05	1.8E+05	7.8E+02	1.2E+00	1.6E+00	2.9E+05	2.1E+05	0	P
2252391KSL	1.5E+07	1.8E+05	3.1E+04	4.2E+03	4.4E+05	2.4E+05	7.7E+02	1.2E+00	2.1E+00	3.9E+05	2.8E+05	0	P
2252392KSL	1.5E+07	2.1E+05	3.7E+04	5.1E+03	5.3E+05	1.9E+05	9.3E+02	1.5E+00	1.7E+00	3.0E+05	2.2E+05	0	P
2252393KSL	1.5E+07	1.8E+05	3.1E+04	4.2E+03	4.4E+05	3.9E+05	7.7E+02	1.2E+00	3.5E+00	6.3E+05	4.6E+05	0	P
2252394KSL	1.5E+07	1.8E+05	3.1E+04	4.2E+03	4.4E+05	3.3E+05	7.8E+02	1.2E+00	3.0E+00	5.4E+05	3.9E+05	0	P
2252395KSL	1.4E+07	1.9E+05	3.4E+04	4.7E+03	4.9E+05	4.3E+05	8.6E+02	1.3E+00	3.8E+00	7.0E+05	5.1E+05	0	P
2252396KSL	9.0E+06	5.0E+05	2.7E+04	1.3E+04	1.2E+06	4.4E+06	2.3E+03	3.4E+00	4.8E+01	7.2E+06	6.4E+06	0	P
2252397KSL	9.1E+06	7.7E+05	4.2E+04	1.9E+04	1.9E+06	3.9E+06	3.5E+03	5.3E+00	4.3E+01	6.4E+06	5.7E+06	0	P
2252398KSL	9.2E+06	6.7E+05	3.8E+04	1.5E+04	1.5E+06	1.1E+07	2.7E+03	4.1E+00	1.2E+02	1.8E+07	1.6E+07	0	P
2252399KSL	9.0E+06	2.6E+06	1.4E+05	6.2E+04	6.1E+06	2.7E+07	1.2E+04	1.8E+01	3.0E+02	4.4E+07	3.9E+07	0	P
2252400KSL	8.9E+06	8.6E+05	4.7E+04	2.1E+04	2.1E+06	1.7E+07	3.9E+03	5.9E+00	1.9E+02	2.8E+07	2.5E+07	0	P

整理番号	固型化材料	容器		有害な空隙 上部空隙値 (cm)	表面 密度 (Bq/cm ²)	表面線量 当量率 (mSv/h)	著しい 破損 (注)	廃棄物発生 年月日	除去物質 の除去	収納区分
		容器	等級 圧出 表示							
2252361KSIL	R5210	Z1600	H	8	4.0E-01	4.4E-02	P	06/03/31	P	B
2252362KSIL	R5210	Z1600	H	8	4.0E-01	4.4E-02	P	06/03/31	P	B
2252363KSIL	R5210	Z1600	H	8	4.0E-01	4.4E-02	P	06/03/31	P	B
2252364KSIL	R5210	Z1600	H	8	4.0E-01	4.4E-02	P	06/03/31	P	B
2252365KSIL	R5210	Z1600	H	8	4.0E-01	4.4E-02	P	06/03/31	P	B
2252366KSIL	R5210	Z1600	H	8	4.0E-01	4.4E-02	P	06/03/31	P	B
2252367KSIL	R5210	Z1600	H	8	4.0E-01	4.4E-02	P	06/03/31	P	B
2252368KSIL	R5210	Z1600	H	8	4.0E-01	4.4E-02	P	06/03/31	P	B
2252369KSIL	R5210	Z1600	H	8	4.0E-01	4.4E-02	P	06/03/31	P	B
2252370KSIL	R5210	Z1600	H	8	4.0E-01	4.4E-02	P	01/03/31	P	B
2252371KSIL	R5210	Z1600	H	8	4.0E-01	4.4E-02	P	01/03/31	P	B
2252372KSIL	R5210	Z1600	H	8	4.0E-01	4.4E-02	P	01/03/31	P	B
2252373KSIL	R5210	Z1600	H	8	4.0E-01	4.4E-02	P	01/03/31	P	B
2252374KSIL	R5210	Z1600	H	8	4.0E-01	4.4E-02	P	01/03/31	P	B
2252375KSIL	R5210	Z1600	H	8	4.0E-01	4.4E-02	P	01/03/31	P	B
2252376KSIL	R5210	Z1600	H	8	4.0E-01	4.4E-02	P	01/03/31	P	B
2252377KSIL	R5210	Z1600	H	8	4.0E-01	4.4E-02	P	01/03/31	P	B
2252378KSIL	R5210	Z1600	H	8	4.0E-01	4.4E-02	P	01/03/31	P	B
2252379KSIL	R5210	Z1600	H	8	4.0E-01	4.4E-02	P	01/03/31	P	B
2252380KSIL	R5210	Z1600	H	8	4.0E-01	4.4E-02	P	01/03/31	P	B
2252381KSIL	R5210	Z1600	H	8	4.0E-01	4.4E-02	P	01/03/31	P	B
2252382KSIL	R5210	Z1600	H	8	4.0E-01	4.4E-02	P	01/03/31	P	B
2252383KSIL	R5210	Z1600	H	8	4.0E-01	4.4E-02	P	01/03/31	P	B
2252384KSIL	R5210	Z1600	H	8	4.0E-01	4.4E-02	P	01/03/31	P	B
2252385KSIL	R5210	Z1600	H	8	4.0E-01	4.4E-02	P	01/03/31	P	B
2252386KSIL	R5210	Z1600	H	8	4.0E-01	4.4E-02	P	01/03/31	P	B
2252387KSIL	R5210	Z1600	H	8	4.0E-01	4.4E-02	P	01/03/31	P	B
2252388KSIL	R5210	Z1600	H	8	4.0E-01	4.4E-02	P	01/03/31	P	B
2252389KSIL	R5210	Z1600	H	8	4.0E-01	4.4E-02	P	01/03/31	P	B
2252390KSIL	R5210	Z1600	H	8	4.0E-01	4.4E-02	P	01/03/31	P	B
2252391KSIL	R5210	Z1600	H	8	4.0E-01	4.4E-02	P	01/03/31	P	B
2252392KSIL	R5210	Z1600	H	8	4.0E-01	4.4E-02	P	01/03/31	P	B
2252393KSIL	R5210	Z1600	H	8	4.0E-01	4.4E-02	P	01/03/31	P	B
2252394KSIL	R5210	Z1600	H	8	4.0E-01	4.4E-02	P	01/03/31	P	B
2252395KSIL	R5210	Z1600	H	8	4.0E-01	4.4E-02	P	01/03/31	P	B
2252396KSIL	R5210	Z1600	H	8	4.0E-01	4.4E-02	P	92/03/13	P	B
2252397KSIL	R5210	Z1600	H	8	4.0E-01	4.4E-02	P	92/03/13	P	B
2252398KSIL	R5210	Z1600	H	8	4.0E-01	5.3E-02	P	92/03/13	P	B
2252399KSIL	R5210	Z1600	H	8	4.0E-01	1.1E-01	P	92/03/13	P	B
2252400KSIL	R5210	Z1600	H	8	4.0E-01	1.1E-01	P	92/03/13	P	B

注：第一種廃棄物埋設規則第八条第2項に定める「廃棄体に係る技術上の基準」には該当しないが、濃縮・埋設事業所廃棄物埋設施設
係安規定に定める「廃棄物受入基準」として記載している。

整理番号	放射性廃棄物の種類	重量 (kg)	廃棄体に含まれる放射性物質の種類ごとの放射能量 (Bq)											
			H-3	C-14	Co-60	Ni-59	Ni-63	Sr-90	Nb-94	Tc-99	I-129	Cs-137	全α	
2252401KSIL	L	487	6.8E+06	8.4E+04	1.5E+04	2.1E+03	2.2E+05	1.8E+05	3.8E+02	5.7E-01	1.6E+00	2.9E+05	2.1E+05	
2252402KSIL	L	487	6.8E+06	5.9E+04	1.1E+04	1.5E+03	1.6E+05	2.2E+05	2.7E+02	4.1E-01	1.9E+00	3.5E+05	2.5E+05	
2252403KSIL	L	489	6.8E+06	5.9E+04	1.1E+04	1.5E+03	1.6E+05	2.2E+05	2.7E+02	4.1E-01	2.0E+00	3.6E+05	2.6E+05	
2252404KSIL	L	488	6.8E+06	8.4E+04	1.5E+04	2.1E+03	2.2E+05	2.0E+05	3.8E+02	5.8E-01	1.8E+00	3.3E+05	2.4E+05	
2252405KSIL	L	485	6.8E+06	5.9E+04	1.1E+04	1.5E+03	1.6E+05	1.7E+05	2.7E+02	4.0E-01	1.5E+00	2.7E+05	2.0E+05	
2252406KSIL	L	483	6.8E+06	7.3E+04	1.3E+04	1.8E+03	1.9E+05	2.3E+05	3.3E+02	5.0E-01	2.1E+00	3.8E+05	2.7E+05	
2252407KSIL	L	485	6.8E+06	1.0E+05	1.8E+04	2.5E+03	2.6E+05	2.4E+05	4.6E+02	6.9E-01	2.1E+00	3.8E+05	2.8E+05	
2252408KSIL	L	483	6.8E+06	1.1E+05	1.9E+04	2.6E+03	2.8E+05	1.8E+05	4.8E+02	7.3E-01	1.6E+00	2.9E+05	2.1E+05	
2252409KSIL	L	487	6.8E+06	1.0E+05	1.8E+04	2.5E+03	2.6E+05	2.6E+05	4.6E+02	6.9E-01	2.3E+00	4.2E+05	3.1E+05	
2252410KSIL	L	488	6.8E+06	9.3E+04	1.7E+04	2.3E+03	2.4E+05	2.2E+05	4.2E+02	6.4E-01	1.9E+00	3.5E+05	2.6E+05	
2252411KSIL	L	485	6.8E+06	1.2E+06	2.1E+05	2.9E+04	2.9E+04	3.1E+06	5.4E+03	8.1E+00	3.6E-01	6.6E+04	4.8E+04	
2252412KSIL	L	489	6.8E+06	2.1E+05	3.8E+04	5.2E+03	5.2E+03	5.5E+05	9.5E+02	1.5E+00	1.3E-01	2.3E+04	1.7E+04	
2252413KSIL	L	487	6.8E+06	7.3E+04	1.3E+04	1.8E+03	1.8E+03	1.9E+05	3.3E+02	5.0E-01	2.0E+00	3.7E+05	2.7E+05	
2252414KSIL	L	487	9.1E+06	3.4E+04	1.5E+04	8.1E+02	9.0E+04	1.9E+05	1.5E+02	2.3E-01	1.1E-01	2.3E+04	1.4E+04	
2252415KSIL	L	489	6.8E+06	8.4E+04	1.5E+04	2.1E+03	2.1E+03	2.2E+05	3.8E+02	5.8E-01	5.8E-01	1.1E+05	7.7E+04	
2252416KSIL	L	485	6.8E+06	9.2E+04	1.7E+04	2.3E+03	2.3E+03	2.4E+05	4.2E+02	6.3E-01	1.4E+00	2.5E+05	1.8E+05	
2252417KSIM	M	606	0.0E+00	1.2E+02	9.2E+04	2.9E+04	2.9E+04	2.9E+06	5.3E+03	8.0E+00	1.5E-03	6.0E+04	9.9E+04	
2252418KSIM	M	602	0.0E+00	1.4E+02	1.1E+05	3.5E+04	3.5E+04	3.5E+06	6.4E+03	9.6E+00	1.9E-03	7.6E+04	1.3E+05	
2252419KSIM	M	616	0.0E+00	1.2E+02	9.2E+04	2.9E+04	2.9E+04	2.9E+06	5.3E+03	8.0E+00	1.4E-03	5.6E+04	9.3E+04	
2252420KSIM	M	605	0.0E+00	2.9E+02	2.3E+05	7.1E+04	7.1E+04	7.1E+06	1.3E+04	2.0E+01	6.7E-03	2.7E+05	4.4E+05	
2252421KSIL	L	558	4.9E+06	2.3E+05	1.9E+04	5.6E+03	5.6E+03	5.7E+05	1.1E+03	1.6E+00	1.5E-01	2.3E+04	1.9E+04	
2252422KSIL	L	600	4.9E+06	2.6E+05	2.1E+04	6.4E+03	6.4E+03	6.5E+05	1.2E+03	1.8E+00	1.9E-01	2.9E+04	2.5E+04	
2252423KSIL	L	616	4.9E+06	2.6E+05	2.1E+04	6.3E+03	6.3E+03	6.3E+05	1.2E+03	1.8E+00	1.6E-01	2.6E+04	2.1E+04	
2252424KSIL	L	543	4.9E+06	1.9E+05	1.6E+04	4.6E+03	4.6E+03	4.7E+05	8.5E+02	1.3E+00	1.4E-01	2.2E+04	1.8E+04	

整理番号	廃棄体に含まれる放射性物質の種類ごとの放射能濃度(Bq/t)												号機	放射性 廃棄物を 示す標識
	H-3	C-14	Co-60	Ni-59	Ni-63	Sr-90	Nb-94	Tc-99	I-129	Cs-137	全α			
2252401KSIL	1. 4E+07	1. 8E+05	3. 1E+04	4. 2E+03	4. 4E+05	3. 7E+05	7. 7E+02	1. 2E+00	3. 3E+00	6. 0E+05	4. 3E+05	0	P	
2252402KSIL	1. 4E+07	1. 3E+05	2. 2E+04	3. 0E+03	3. 2E+05	4. 4E+05	5. 5E+02	8. 3E-01	3. 9E+00	7. 3E+05	5. 2E+05	0	P	
2252403KSIL	1. 4E+07	1. 8E+05	3. 1E+04	4. 2E+03	4. 5E+05	4. 1E+05	7. 8E+02	1. 2E+00	3. 7E+00	7. 3E+05	5. 3E+05	0	P	
2252404KSIL	1. 4E+07	1. 3E+05	2. 2E+04	3. 0E+03	3. 1E+05	3. 4E+05	5. 5E+02	8. 3E-01	3. 0E+00	6. 6E+05	4. 8E+05	0	P	
2252405KSIL	1. 5E+07	1. 5E+05	2. 7E+04	3. 7E+03	3. 9E+05	4. 8E+05	6. 8E+02	1. 1E+00	4. 3E+00	5. 5E+05	4. 0E+05	0	P	
2252406KSIL	1. 4E+07	2. 1E+05	3. 7E+04	5. 1E+03	5. 4E+05	4. 8E+05	9. 3E+02	1. 5E+00	4. 3E+00	7. 8E+05	5. 7E+05	0	P	
2252407KSIL	1. 5E+07	2. 2E+05	4. 0E+04	5. 4E+03	5. 7E+05	3. 6E+05	9. 9E+02	1. 6E+00	3. 2E+00	5. 9E+05	4. 3E+05	0	P	
2252408KSIL	1. 4E+07	2. 1E+05	3. 7E+04	5. 1E+03	5. 3E+05	5. 3E+05	9. 3E+02	1. 5E+00	4. 7E+00	8. 6E+05	6. 2E+05	0	P	
2252410KSIL	1. 4E+07	1. 9E+05	3. 4E+04	4. 7E+03	4. 9E+05	4. 4E+05	8. 6E+02	1. 3E+00	3. 9E+00	7. 2E+05	5. 2E+05	0	P	
2252411KSIL	1. 4E+07	2. 5E+06	4. 4E+05	6. 0E+04	6. 3E+06	8. 3E+04	1. 1E+04	1. 7E+01	7. 4E-01	1. 4E+05	9. 8E+04	0	P	
2252412KSIL	1. 4E+07	4. 3E+05	7. 7E+04	1. 1E+04	1. 2E+06	2. 8E+04	2. 0E+03	3. 0E+00	2. 5E-01	4. 6E+04	3. 3E+04	0	P	
2252413KSIL	1. 4E+07	1. 5E+05	2. 7E+04	3. 7E+03	3. 9E+05	4. 7E+05	6. 8E+02	1. 1E+00	4. 2E+00	7. 6E+05	5. 5E+05	0	P	
2252414KSIL	1. 9E+07	6. 8E+04	3. 1E+04	1. 7E+03	1. 9E+05	2. 9E+04	3. 1E+02	4. 7E-01	2. 2E-01	4. 6E+04	2. 9E+04	0	P	
2252415KSIL	1. 4E+07	1. 8E+05	3. 1E+04	4. 2E+03	4. 5E+05	1. 4E+05	7. 8E+02	1. 2E+00	1. 2E+00	2. 2E+05	1. 6E+05	0	P	
2252416KSIL	1. 4E+07	1. 9E+05	3. 4E+04	4. 7E+03	4. 9E+05	3. 1E+05	8. 6E+02	1. 3E+00	1. 2E+00	5. 1E+05	3. 7E+05	0	P	
2252417KSIM	0. 0E+00	2. 0E+02	1. 6E+05	4. 7E+04	4. 8E+06	1. 2E+05	8. 7E+03	1. 4E+01	2. 5E-03	9. 9E+04	3. 7E+05	0	P	
2252418KSIM	0. 0E+00	2. 4E+02	1. 9E+05	5. 7E+04	5. 8E+06	1. 6E+05	1. 1E+04	1. 6E+01	3. 2E-03	1. 3E+05	2. 1E+05	0	P	
2252419KSIM	0. 0E+00	1. 9E+02	1. 5E+05	4. 7E+04	4. 7E+06	1. 2E+05	8. 6E+03	1. 3E+01	2. 3E-03	9. 1E+04	1. 5E+05	0	P	
2252420KSIM	0. 0E+00	4. 8E+02	3. 8E+05	1. 2E+05	1. 2E+07	5. 4E+05	2. 2E+04	3. 3E+01	1. 1E-02	4. 4E+05	7. 3E+05	0	P	
2252421KSIL	8. 7E+06	4. 1E+05	3. 3E+04	1. 0E+04	1. 1E+06	2. 5E+04	1. 9E+03	2. 8E+00	2. 6E-01	4. 1E+04	3. 4E+04	0	P	
2252422KSIL	8. 1E+06	4. 4E+05	3. 5E+04	1. 1E+04	1. 1E+06	3. 0E+04	2. 0E+03	3. 0E+00	3. 1E-01	4. 9E+04	4. 1E+04	0	P	
2252423KSIL	7. 9E+06	4. 2E+05	3. 4E+04	1. 1E+04	1. 1E+06	2. 5E+04	1. 9E+03	2. 9E+00	2. 6E-01	4. 2E+04	3. 5E+04	0	P	
2252424KSIL	9. 0E+06	3. 5E+05	2. 8E+04	8. 5E+03	8. 6E+05	2. 4E+04	1. 6E+03	2. 4E+00	2. 5E-01	4. 0E+04	3. 3E+04	0	P	

(011C/011)

整理番号	固型化 材 料	容 器		有害な空隙 上部 空隙値 (cm)	表面 密度 (Bq/cm ²)	表面線量 当量率 (mSv/h)	著しい 破 損 (注)	廃棄物発生 年月日	除去物質 の除去	収納区分
		容器 等級	圧出 表示							
2252401KSIL	R5210	Z1600	H	8	4.0E-01	4.4E-02	P	01/03/31	P	B
2252402KSIL	R5210	Z1600	H	8	4.0E-01	4.4E-02	P	01/03/31	P	B
2252403KSIL	R5210	Z1600	H	8	4.0E-01	4.4E-02	P	01/03/31	P	B
2252404KSIL	R5210	Z1600	H	8	4.0E-01	4.4E-02	P	01/03/31	P	B
2252405KSIL	R5210	Z1600	H	8	4.0E-01	4.4E-02	P	01/03/31	P	B
2252406KSIL	R5210	Z1600	H	8	4.0E-01	4.4E-02	P	01/03/31	P	B
2252407KSIL	R5210	Z1600	H	8	4.0E-01	4.4E-02	P	01/03/31	P	B
2252408KSIL	R5210	Z1600	H	8	4.0E-01	4.4E-02	P	01/03/31	P	B
2252409KSIL	R5210	Z1600	H	8	4.0E-01	4.4E-02	P	01/03/31	P	B
2252410KSIL	R5210	Z1600	H	8	4.0E-01	4.4E-02	P	01/03/31	P	B
2252411KSIL	R5210	Z1600	H	8	4.0E-01	4.4E-02	P	01/03/31	P	B
2252412KSIL	R5210	Z1600	H	8	4.0E-01	4.4E-02	P	01/03/31	P	B
2252413KSIL	R5210	Z1600	H	8	4.0E-01	4.4E-02	P	01/03/31	P	B
2252414KSIL	R5210	Z1600	H	8	4.0E-01	4.4E-02	P	06/03/31	P	B
2252415KSIL	R5210	Z1600	H	8	4.0E-01	4.4E-02	P	01/03/31	P	B
2252416KSIL	R5210	Z1600	H	8	4.0E-01	4.4E-02	P	01/03/31	P	B
2252417KSIM	R5210	Z1600	H	8	4.0E-01	1.5E-03	P	95/03/31	P	-
2252418KSIM	R5210	Z1600	H	8	4.0E-01	1.5E-03	P	95/03/31	P	-
2252419KSIM	R5210	Z1600	H	8	4.0E-01	1.5E-03	P	95/03/31	P	-
2252420KSIM	R5210	Z1600	H	8	4.0E-01	1.5E-03	P	95/03/31	P	-
2252421KSIL	R5210	Z1600	H	8	4.0E-01	4.4E-02	P	95/03/31	P	N
2252422KSIL	R5210	Z1600	H	8	4.0E-01	4.4E-02	P	95/03/31	P	N
2252423KSIL	R5210	Z1600	H	8	4.0E-01	4.4E-02	P	95/03/31	P	N
2252424KSIL	R5210	Z1600	H	8	4.0E-01	4.4E-02	P	95/03/31	P	N

注：第二種廃棄物埋設規則第八条第2項に定める「廃棄体に係る技術上の基準」には該当しないが、濃縮・埋設事業所廃棄物埋設施設保安規定に定める「廃棄物受入基準」として記載している。

廃棄物埋設確認申請書（廃棄体用）添付書類

目 次

- 一、埋設する放射性廃棄物に関する説明書
- 二、放射性廃棄物を固型化する容器に関する説明書
- 三、固型化材料の品質に関する説明書
- 四、放射性廃棄物に含まれる放射性物質の放射能濃度を測定した方法その他放射性廃棄物に含まれる放射性物質の種類ごとの放射能濃度を決定した方法に関する説明書
- 五、第二種廃棄物埋設規則第八条第2項第六号の規定に係る廃棄体の強度を測定した方法その他これらの強度を決定した方法に関する説明書
- 六、第二種廃棄物埋設規則第八条第2項第七号の技術上の基準に適合していることを説明する書類
- 七、第二種廃棄物埋設規則第八条第2項第九号の技術上の基準に適合していることを説明する書類
- 八、放射性廃棄物等に係る品質マネジメントシステムに関する説明書

添 付 書 類 一

「埋設する放射性廃棄物に関する説明書」

1. 埋設する放射性廃棄物

(1) 埋設する放射性廃棄物の種類

本申請対象廃棄体は、関西電力株式会社美浜発電所のものであり、原子力発電所の運転に伴い発生する固体状の放射性廃棄物（以下、「固体状廃棄物」という。）を、あらかじめ均質に練り混ぜた固型化材料等（セメント、骨材、混和材料、水）で固型化したものである。

なお、本添付書類は、廃棄体製作時に美浜発電所にて確立されている処理方法及び収納方法を包含した内容であるが、本申請対象廃棄体には、小型混練固型化処理された固体状廃棄物は含まれていない。

(2) 固型化の方法

廃棄体は、「充填固化体の標準的な製作方法」⁽¹⁾に基づき、あらかじめ均質に練り混ぜた固型化材料等（以下、「モルタル」という。）を容器内の固体状廃棄物と一体となるように充填して製作されたものである。

その手順は以下のとおりである。また、基本フローを図-1に示す。

① 貯蔵場所からの取出し

廃棄物の貯蔵場所から固体状廃棄物を容器単位で取り出す。

この際、固体状廃棄物を取り出した後、分別、処理、容器に収納、固型化を行う一連の作業工程を一つの作業単位（ジョブ）とし、放射能算定の観点から、同一ジョブ内で混合される固体状廃棄物が表-1に示す範囲になるように、固体状廃棄物を取り出す。

② 分別

表-2に示す廃棄物を除去するとともに、表-3の分類に従い仕分けをする。

③ 処理

仕分けした固体状廃棄物は、必要に応じ表-4に示す要領で切断処理、小型混練固型化処理又は溶融処理をする。

④ 容器に収納

分別及び必要に応じて処理を施した固型化対象物を、表-5に示す収納区分により容器に収納する。

⑤固型化

モルタルを、固型化対象物が収納された容器に一体となるように充填し、固型化する。固型化設備のプロセスフローを図－２に示す。

(3)固型化材料等の練り混ぜ

固型化材料等の練り混ぜは、図－２に示す固型化設備を用い、以下の運転条件のもとに行っている。

①固型化材料等の仕様

使用する固型化材料等の仕様は表－６のとおりである。

②固型化材料等の投入量

固型化材料等の性能として、流動性及び硬化後の強度が所定の範囲⁽¹⁾を満足するように、あらかじめ配合設計された量の固型化材料等を投入する。

③練り混ぜ時間及び攪拌速度

固型化材料等の練り混ぜ時間は２分、攪拌速度は１５０rpmである。

④練り混ぜ性能

固型化設備の練り混ぜ性能については、同一の固型化設備及び運転条件により J I S A 1 1 1 9 によるモルタルの単位容積質量差の試験を実施し、十分な練り混ぜ性能を有することを確認している。

(4)一体となるような充填

モルタルを容器に収納された固体状廃棄物と一体となるように充填するため、次のような方法をとっている。

①容器に収納する固体状廃棄物

(溶融処理を行わない場合)

- a. 分別工程において、モルタルが内部に充填し難い等として分類した廃棄物は、必要に応じて切断処理又は小型混練固化処理をする。
- b. 収納の仕方により固型化を行う際に著しい空隙が残留する可能性がある形状のものは空隙が生じにくいように収納する。

(溶融処理を行う場合)

- a. 廃棄物を溶融処理する。

②固型化

- a. モルタルの流動性

固体状廃棄物が収納された容器に充填するモルタルは、Pロートによる流下時間*が16～50秒の範囲のものを用いる。

なお、固型化材料等の投入量は設定値により管理している。この場合においても、同一の固型化設備及び運転条件によりPロートによる流下時間が上記範囲内となることが確認されている。

- b. モルタルの容器内への充填方法

モルタルは25ℓ/分以下の注入速度で上部より注入する。

以上の方法により、一体となるような充填が達成されることは、あらかじめ確認されている。⁽²⁾

*Pロートによる流下時間：土木学会基準（J S C E - F 5 2 1）による試験方法

(5)有害な空隙

廃棄体上部の空隙については、廃棄体体積の10%（約8cm）以下であることを養生後の蓋閉め前に確認している。

なお、上記（4）の方法により廃棄体内部の空隙を十分に低減できることはあらかじめ確認されている。⁽²⁾

(6)標識及び整理番号の表示方法

美浜発電所で製作した廃棄体の「放射性廃棄物を示す標識」は塗料で容器に直接表示し、「整理番号」はインキで印刷したステッカーを容器にはり付けて表示している。

整理番号の表示に使用したステッカーはJ I S Z 1 5 2 9で定められた粘着性を持つものであり、容易に剥がれることはない。

(7) 健全性を損なうおそれのある物質

原子力発電所で使用されている廃棄体の健全性を損なうおそれのある物質は、廃棄処理前に中和処理、蒸発処理もしくは焼却処理することによって無害化又は除去されることから、固体状廃棄物にこれらの物質を含む可能性は低い。

さらに、廃棄物の分別時において健全性を損なうおそれのある物質及び除去対象物質が認められた場合は除去することにより廃棄体中にこれらの物質を含む可能性は低い。

焼却炉・溶融炉の耐火煉瓦及びセラミックフィルタは、内籠に収納することとしている。

この分別・収納作業は、実務経験等に基づき選任された分別作業管理者による管理の下、定期的に教育・訓練を受けて選任された分別作業員により実施されている。

また、固体状廃棄物を溶融処理した廃棄体は、溶融処理後において廃棄体の健全性を損なうおそれのある物質が残留することはない。

よって、廃棄体中に含まれる物質により健全性を損なうおそれがあることは考え難い。

2. 表面密度、重量、表面線量当量率、放射能濃度の測定及び整理番号の表示に用いた装置

廃棄体は、表-7に示す測定装置を用いて測定しており、本装置は適切な性能を有することをあらかじめ確認している。

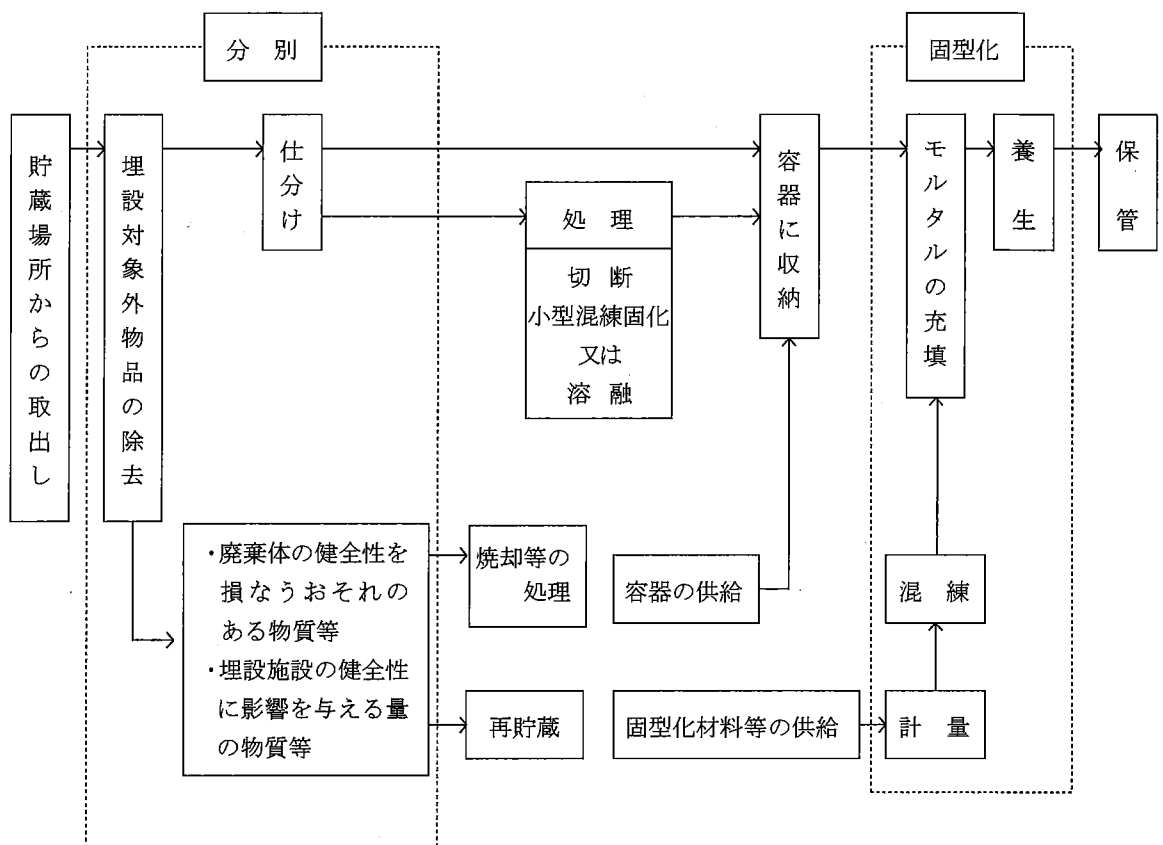


図-1 廃棄体製作の基本フロー

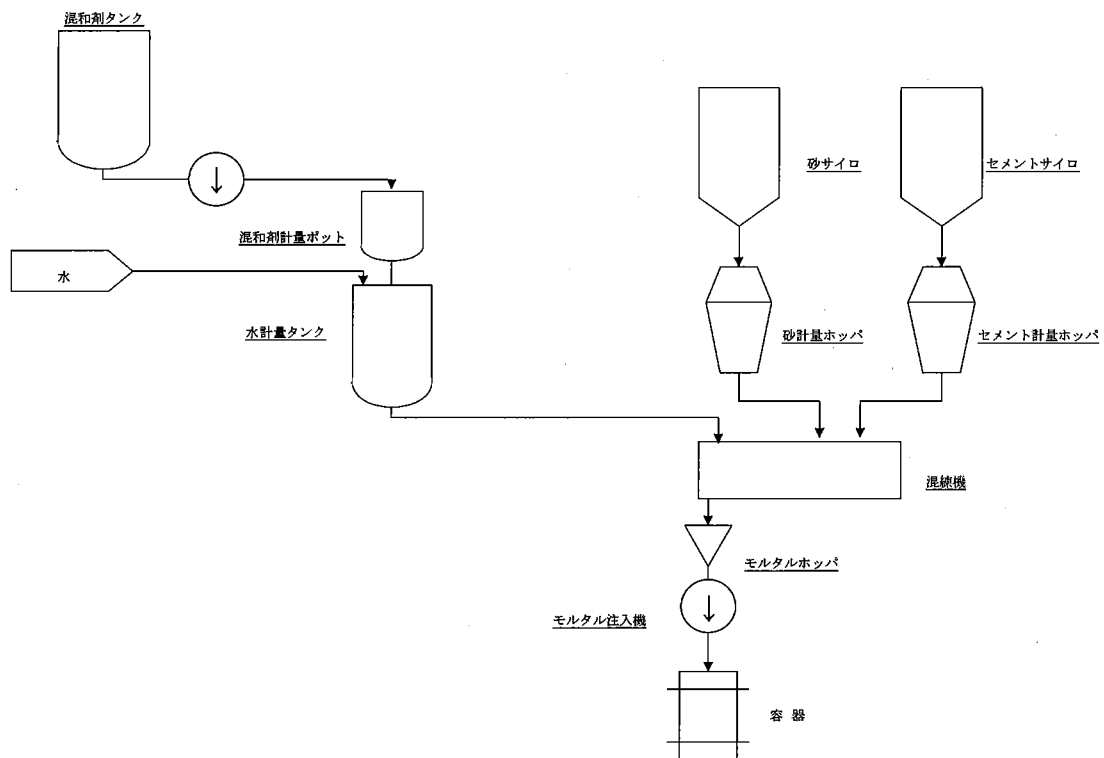


図-2 固型化設備のプロセスフロー

表-1 同一ジョブ内で混合できる範囲

分類項目	同一ジョブ内で混合できる範囲
発生時期	3年間程度の範囲を上限とする
その他	放射能評価手法が号機等によって異なる場合はその号機等毎

表-2 除去する廃棄物の種類

		溶融処理以外	溶融処理
単一物品	可燃物	<ul style="list-style-type: none"> ・木、紙、布、皮で構成される製品(セルロース系天然有機物製品) ・ゴム手、長ぐつ等の天然ゴム製品(イソプレン系天然有機物製品) 	
	アルミ	アルミニウム製品 ・一片が手のひらサイズ(約15cm)程度以上のもので、アルミのみでできているもの、及び大半がアルミのもの	・除去しない
	鉛	鉛毛マット、しゃへい鉛に準じる鉛製品	
特定物品	アルミ	<ul style="list-style-type: none"> ・HEPAフィルタ ・アルミニウム製電動工具 	・除去しない

表-3. 1 仕分けの分類(溶融処理を行わない場合)

分類		仕分けする固体状廃棄物の性状
強度分類	A	廃棄物自体の強度が高いもの
	B	廃棄物自体の強度が低いもの
形状分類	1	固型化材料等が内部に充填し易い形状のもの
	2	固型化材料等が内部に充填し難い形状のもの

表-3. 2 仕分けの分類(溶融処理を行う場合)

仕分けする固体状廃棄物の種類
塊状アルミニウム
難溶融物(土砂、セラミックフィルタ)
上記以外の固体状廃棄物

表-4 処理の要領

	処理の要領
切断処理	①廃棄物内部に大きな閉空間が残らないようにする ②内径約1cm以上の塩化ビニルホース等は50cm以下に切断する ③15mm以下のものが多量に発生しないようにする
熔融処理	①以下のとおり熔融する廃棄物の調整を行う <ul style="list-style-type: none"> ・難熔融物は無機廃棄物又は熔融助剤とともに熔融処理する ・塊状アルミニウムは鉄系金属廃棄物と混合して熔融処理する ・金属廃棄物、無機廃棄物は最終的な熔融体として金属層及びセラミック層が熔融体全体積のそれぞれ1割以上を占めるようにする ②次の運転条件を管理する <ul style="list-style-type: none"> ・運転温度：1450～1550℃ ・廃棄物投入終了後の温度保持時間：15分～2時間
小型混練固化処理	①多量の粉粒物を固型化材料と練り混ぜ、硬化した状態の固体状廃棄物となるようにする ②粉粒物の表面の線量当量率は10mSv/h以下とする

表-5 強度分類に応じた収納区分

廃棄物自体の強度	収納区分
高いもの*1	直接収納
	内籠収納
低いもの*2	内籠収納

- *1 ・ゴム片等以外の固体状廃棄物、小型混練固化体及び熔融体については、直接収納
 ・焼却炉・熔融炉の耐火煉瓦及びセラミックフィルタについては、内籠収納
- *2 ゴム片等

表-6 固型化材料等の仕様

項目	仕様
セメント	JIS R 5210 に規定される普通ポルトランドセメント
骨材	下記以外は、JIS A 5308 の附属書Aの規格を満足する砂 <ul style="list-style-type: none"> ・粒 径：2.5mm 以下 ・粗粒率：1.4 ～2.2 ・水 分：1%以下
混和材料	JIS A 6204 の規格を満足する減水剤
水	脱塩水、又は固型化設備の洗浄によって発生した回収水（スラッジ固形分を沈殿した上澄水）

表-7 測定装置の主要仕様

装置名称	測定項目	主要仕様
表面汚染密度測定装置	表面密度	(1)測定方式：スミヤ方式 (2)測定対象： β (γ) 線 (3)検出器：プラスチックシンチレーション検出器 (1台) (4)測定部位：廃棄体上面、側面、下面の3部位 (5)検出下限： $3.7 \times 10^{-1} \text{Bq/cm}^2$ 以下
重量・線量当量率・放射能測定装置	重量	(1)測定方式：ロードセル方式 (2)測定範囲：0~1000kg (3)測定精度： $\pm 1\%$ フルスケール
	表面線量当量率	(1)測定方式：Si半導体検出器による測定方式 (2)測定対象： γ 線 (3)検出器：Si半導体検出器 (3台) (4)測定部位：廃棄体上面、側面、下面の3部位 (5)測定範囲： $10^{-3} \sim 100 \text{mSv/h}$ (6)測定精度： $\pm 0.24 \text{dec}$
	放射能濃度	(1)測定方式：ECT方式 (2)測定対象核種：Co-60、Cs-137 (3)測定上限：表面線量当量率10mSv/hの廃棄体まで (4)検出部：高純度Ge半導体検出器 (1台) NaI(Tl)シンチレーション検出器 (2台) (5)測定精度：別添「放射能濃度測定装置の測定精度に関する説明書」参照
ラベリング装置	整理番号表示	(1)整理番号表示 ・材質：ユボ紙 (黄色地) ・印字方式：インクジェット方式

測定方法の変更等：あり

[参考文献]

- (1) 北海道電力(株)、東北電力(株)、東京電力ホールディングス(株)、中部電力(株)、北陸電力(株)、関西電力(株)、中国電力(株)、四国電力(株)、九州電力(株)、日本原子力発電(株)
令和元年10月改訂 「充填固化体の標準的な製作方法」
- (2) (財)原子力環境整備センター 技術レポート 平成10年3月
「低レベル放射性廃棄物処分用廃棄体製作技術について (各種固体状廃棄物)」
・改訂1

別添

放射能濃度測定装置の測定精度に関する説明書

固体状廃棄物を固型化した廃棄体（以下、「充填固化体」という。）に対して適用しているECT測定方式の放射能測定装置については、実廃棄体の製作に先立ってシミュレーション及び模擬廃棄体による試験・評価を以下のとおり実施しており、その適用性を確認している。

1. 放射能測定装置の測定精度評価方法

(1) 対象とする廃棄体

放射能測定装置の測定対象となる充填固化体のうち、密度が大きい金属類及び熔融体を容器に固型化した廃棄体を評価対象とした。

(2) 対象とする放射性物質

非破壊外部測定が可能なCo-60及びCs-137を測定対象とし、全国の発電所を固体廃棄物種類毎の保管割合等を考慮して選定した代表発電所の固体状廃棄物収納ドラム缶開缶調査から、保守的な条件として線源個数、線源強度比及び線源個数比を設定した。

(3) 測定精度の評価方法

放射能測定装置で充填固化体を測定する際の主な誤差はマトリックス誤差及び計数誤差であるため、マトリックス誤差に計数誤差を含めたシミュレーション計算を行い、次の手順で使用した評価コードの精度を含めた放射能測定装置の測定精度を評価した。

①仮想のドラム缶内に廃棄物及び線源をランダムに配置する。なお、廃棄物の形状及び密度については、固体状廃棄物収納ドラム缶開缶調査結果に基づき、原子力発電所から発生する標準的な廃棄物を模擬した。

②仮想の廃棄体中に配置した線源からのγ線について、点減衰積分コード(QAD)により検出器位置における“γ線直接線”及び“γ線散乱線”を計算する。

③QADにより計算された直接線及び散乱線に対して統計的変動を加味し、この値を使用して廃棄体の放射能濃度を評価する。

④上記①～③の操作を廃棄体種類毎に繰り返し行い、データのバラツキから求めた変動係数（＝標準偏差（ 1σ ）／平均値×100）を測定精度とした。なお、繰り返し計算は、変動係数が一定となるように80回行った。

2. 放射能測定装置の測定性能の評価結果

(1) シミュレーションの妥当性

シミュレーションの妥当性を確認するために、模擬充填固化体を実際に放射能測定装置で測定した結果と、同一条件で行ったシミュレーション結果を比較した。表-1に示すとおり、本シミュレーションは、実際の放射能測定装置の測定体系を良好に模擬できている。

(2) シミュレーション評価結果

シミュレーション結果（評価値）の平均値と設定値（真値）を比較した結果を図-1に、シミュレーションで放射能測定装置の測定精度を評価した結果を表-2、3に示す。評価値の平均値／真値は、線源個数、密度及び放射能濃度に依存せず良好な一致を示しており、測定精度についても良好な値を示していることから廃棄物埋設事業変更許可申請書（2021年7月21日許可）に記載した廃棄物埋設を行う放射性廃棄物に含まれる放射性物質の総放射能量の真値を正しく評価できると判断できる。

一方、スクリーニングレベル近傍濃度における、廃棄体の密度が最も大きく、かつ、線源の強度に分布を有する等の実態的な条件を考慮した場合の測定精度は表-4に示すとおり9～12%である。また、表-2、3においてもスクリーニングレベル近傍濃度の測定精度は10～22%であり、いずれも良好な値を示していることから、最大放射能濃度を超えないことを確認する観点からも適切な測定精度を有していると判断できる。

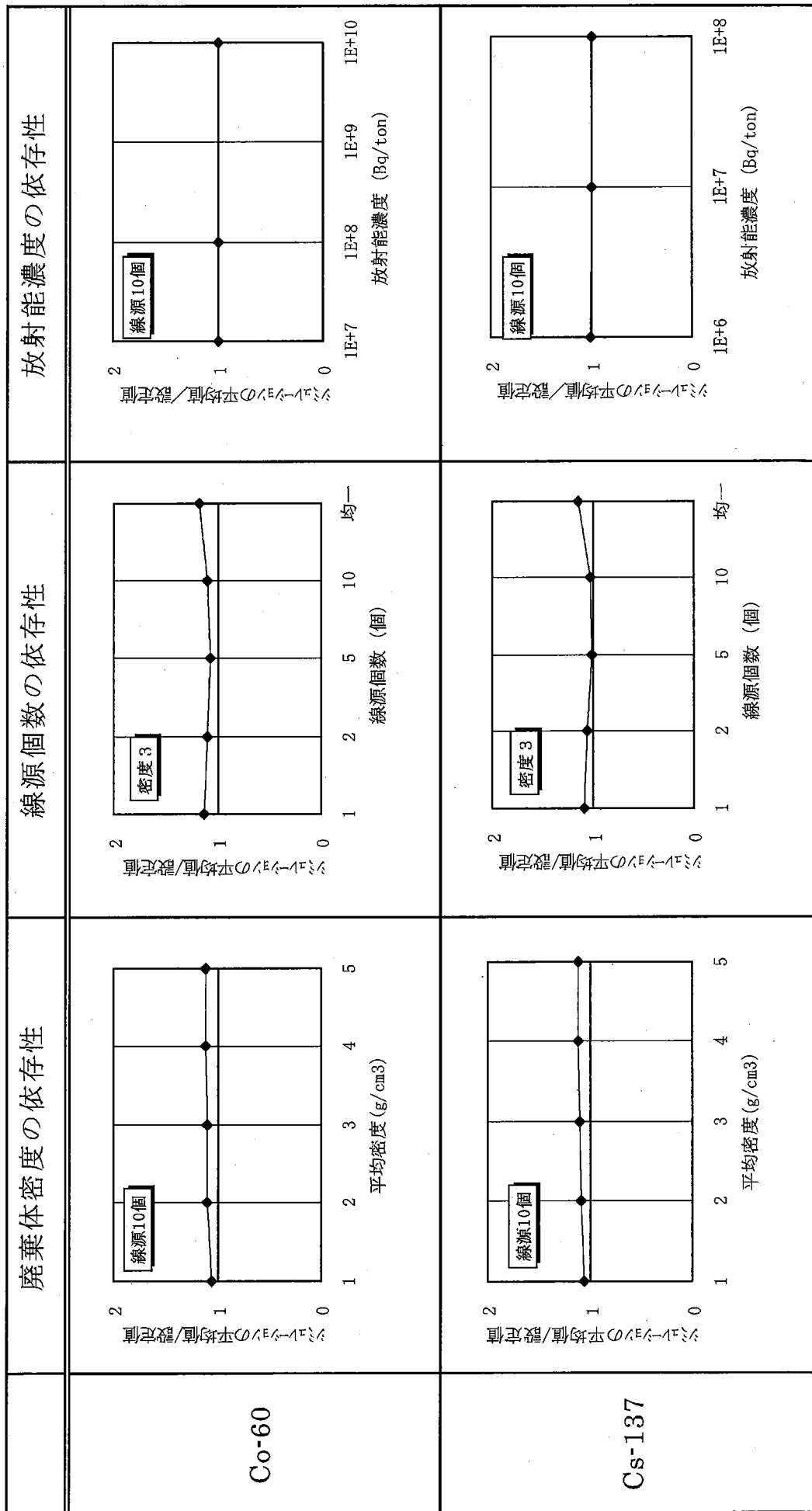
3. まとめ

E C T測定方式による放射能測定装置について、充填固化体に対する適用性を評価した結果、埋設放射エネルギー及び最大放射能濃度の確認の観点から適切な性能を有していると判断できる。

なお、埋設する廃棄体の測定にあたって、美浜発電所では以下に示す実大校正用線源の測定を実施し、C o - 6 0については±20%以内、C s - 1 3 7については±30%以内であることを確認している。

実大校正用線源の仕様

	仕 様
固型化材料	セメント
密封線源配置	平面方向 4箇所 高さ方向 4箇所
放射エネルギー	C o - 6 0、C s - 1 3 7 合計 3.7×10^6 B q 以下



注1：シミュレーション計算は、廃棄体種類ごとに線源及び廃棄物をランダムに80回配置して行った。

図1 ECT測定方式放射能測定法のシミュレーション結果（評価値）の平均値と設定値の比較

表-1 シミュレーション結果と実測結果の比較

	シミュレーション値／実測値	
	Co-60	Cs-137
金属収納	1.08	0.98
溶融体収納	1.00	1.00

表-2 充填固化体に対する放射能測定装置の測定精度の評価結果

条件	内容物種類		金属類 (普通収納)		
	内容物重量(kg)		140~312		
	線源個数		10	10	10
	放射能濃度 (Bq/ton)	Co-60	1E+7	1E+8	1E+10
Cs-137		1E+6	1E+7	1E+8	
Co-60測定精度 (%)		14	14	13	
Cs-137測定精度 (%)		19	19	19	

注：シミュレーション計算は、各条件毎に線源及び廃棄物をランダムに80回配置して行った。

表-3 溶融体に対する放射能測定装置の測定精度の評価結果

条件	内容物種類		溶融体	
	内容物重量(kg)		336~851	
	線源個数		16	16
	放射能濃度 (Bq/ton)	Co-60	1E+7	1E+10
Cs-137		1E+6	1E+8	
Co-60測定精度 (%)		10	10	
Cs-137測定精度 (%)		22	22	

注：シミュレーション計算は、各条件毎に線源及び廃棄物をランダムに80回配置して行った。

表-4 スクリーニングレベル近傍濃度の測定精度

条件	内容物種類	金属類（密収納）	
	内容物重量(kg)	304～539	
	核種	Co-60	Cs-137
	放射能濃度(Bq/ton)	1E+10	1E+8
	線源個数	30	30
測定精度（%）		9	12

注1：シミュレーション計算は、各条件毎に線源及び廃棄物をランダムに80回配置して行った。

注2：線源は強度比=1：20のものを個数=6：4で設定した。

添 付 書 類 二

「放射性廃棄物を固型化する容器に関する説明書」

本申請対象廃棄体に用いている容器は、J I S Z 1 6 0 0 (2 0 0 6 、 2 0 1 7)
H級であり、強度、密封性ともにJ I S Z 1 6 0 0 (1 9 9 3) 1種H級に定める
ものと同等である。

(1) 強度

J I S Z 1 6 0 0 (2 0 0 6 、 2 0 1 7) H級の容器は、J I S Z 1 6 0
0 (1 9 9 3) 1種H級と材料、形状等は同等である。

したがって、この容器の強度は、J I S Z 1 6 0 0 (1 9 9 3) 1種H級
と同等である。

(2) 密封性

J I S Z 1 6 0 0 (1 9 9 3) 1種H級で規定されている容器の密封性は、
胴体に要求されている要件である。本申請対象廃棄体に用いている容器の胴
体は、J I S Z 1 6 0 0 (1 9 9 3) 1種H級と同等であり、密封性は同等
である。

添 付 書 類 三

「固型化材料の品質に関する説明書」

本申請対象廃棄体に使用している固型化材料は、J I S R 5 2 1 0 (2 0 0 9 、
2 0 1 9) に定める普通ポルトランドセメントである。

(1) 圧縮強さ及び安定性

J I S R 5 2 1 0 (2 0 0 9 、 2 0 1 9) は、J I S R 5 2 1 0 (1 9 9 2)
と圧縮強さ及び安定性に係る品質は同等である。

(2) セメント種類

J I S R 5 2 1 0 (2 0 0 9 、 2 0 1 9) に定める普通ポルトランドセメント
であり、あらかじめ収着性が確認されたセメント種類⁽¹⁾を用いたものである。

[参考文献]

- (1) 濃縮・埋設事業所廃棄物埋施設保安規定審査資料 (添付資料 (6) 「収着
性の管理方法について」 2 0 2 1 年 8 月 2 0 日付け)

添 付 書 類 四

「放射性廃棄物に含まれる放射性物質の放射能濃度を測定した方法
その他放射性廃棄物に含まれる放射性物質の種類ごとの放射能濃度
を決定した方法に関する説明書」

1. 放射性物質の種類

廃棄体中の放射能濃度及び放射エネルギーの決定において対象とする放射性物質の種類は、第二種廃棄物埋設規則第三条に基づき、廃棄物埋設事業変更許可申請書（2021年7月21日許可）に記載されている下記のものである。

H-3、C-14、Co-60、Ni-59、Ni-63、Sr-90、
Nb-94、Tc-99、I-129、Cs-137、全 α

2. 廃棄体中の放射能濃度の決定方法

廃棄体中の放射性物質の濃度は、「充填固化体の廃棄確認の実施について」（平成11年9月、平成12年8月一部改正）に添付の「廃棄体（充填固化体）中の放射能濃度の決定手順について」（以下、「決定手順」という。）に記載されている非破壊外部測定法、スケーリングファクタ法、平均放射能濃度法及び理論計算法を用い以下のとおり決定した。

(1) Co-60、Cs-137の濃度

非破壊外部測定法により、廃棄体毎に添付書類一に示す放射能濃度測定装置を用いて測定した。

(2) C-14、Ni-63、Sr-90、Nb-94、Tc-99、I-129、全 α の濃度 スケーリングファクタ法により以下の手順で求めた。

①スケーリングファクタ

廃棄物から試料を採取し、key核種であるCo-60、Cs-137と難測定核種であるC-14、Ni-63、Sr-90、Nb-94、Tc-99、I-129及び全 α を各々測定し、前記決定手順に従い表-1のスケーリングファクタを求めた。

また、表-1のスケーリングファクタを求めた以降、平成25年度迄に発生した固体状廃棄物を固型化した廃棄体については、JNES-SSレポート等^(*)において、表-1のスケーリングファクタを継続使用できることが確認されている。

なお、難測定核種の濃度はkey核種に対し、ある程度の分布を有しているため、このスケールリングファクタの適用範囲を表-1のスクリーニングレベル以下とすることとし、廃棄体の放射能濃度算出時にスクリーニングレベルを超えないことを確認している。

表-1 スケールリングファクタ等の一覧表

対象核種	key核種	スケールリングファクタ	スクリーニングレベル [Bq/ton]	
			溶融以外の固化体	溶融固化体
C-14	Co-60	2.2×10^{-1}	1.5×10^{10}	1.4×10^{14}
Ni-63	Co-60	6.7×10^{-1}	1.6×10^{11}	1.5×10^{11}
Sr-90	Cs-137	6.3×10^{-1}	1.0×10^{10}	5.2×10^9
Nb-94	Co-60	9.9×10^{-4}	3.3×10^{10}	3.2×10^{10}
Tc-99	Co-60	1.5×10^{-6}	4.9×10^{12}	4.7×10^{12}
I-129	Cs-137	3.1×10^{-6}	3.5×10^{10}	8.8×10^{12}
全α	Cs-137	4.1×10^{-1}	1.3×10^8	6.7×10^7

②濃度の算定

(溶融以外の場合)

以下の式を用いて各々の核種の濃度を算定した。

$$A_i = \left[A \times \exp\left(\frac{\ln 2}{T} t\right) \right] \times SF_i \times \exp\left(-\frac{\ln 2}{T_i} t\right)$$

- A_i : 濃度決定時の難測定核種 i の放射能濃度 (Bq/ton)
- A : Co-60 又は Cs-137 の濃度測定値 (Bq/ton)
- T : Co-60 又は Cs-137 の半減期 (年)
- SF_i : 難測定核種 i のスケールリングファクタ
- t : 発生から濃度決定時までの期間 (年)
- T_i : 難測定核種 i の半減期 (年)

ここで、 t はジョブ内の廃棄物の中で最も古い廃棄物発生時期でジョブ全体の廃棄物を代表するものとする。

なお、key核種の濃度は、廃棄体中の濃度であるため測定した放射エネルギーを廃棄体重量で除して求めている。

(溶融の場合)

以下の式を用いて各々の核種の濃度を算定した。

$$A_i = \left[\left\{ \frac{A}{R_{key}} \times \exp\left(-\frac{\ln 2}{T} t\right) \right\} \times SF_i \right] \times \exp\left(-\frac{\ln 2}{T_i} t\right) \times R_i$$

- A_i : 濃度決定時の難測定核種 i の放射能濃度 (Bq/ton)
- A : $Co-60$ 又は $Cs-137$ の濃度測定値 (Bq/ton)
- R_{key} : $Co-60$ 又は $Cs-137$ の残存率 (-)
- T : $Co-60$ 又は $Cs-137$ の半減期 (年)
- SF_i : 難測定核種 i のスケールリングファクタ
- t : 発生から濃度決定時までの期間 (年)
- T_i : 難測定核種 i の半減期 (年)
- R_i : 難測定核種 i の残存率 (-)

ここで、 t はジョブ内の廃棄物の中で最も古い廃棄物発生時期でジョブ全体の廃棄物を代表するものとする。

また、 R_{key} 及び R_i は溶融処理により、排ガス中に移行せずに固化体に残存する割合で、表-2のとおり求められている。

なお、 key 核種の濃度は、廃棄体中の濃度であるため測定した放射エネルギーを廃棄体重量で除して求めている。

表-2 残存率の一覧表

対象核種	残存率[%]	対象核種	残存率[%]
C-14	0.01	Tc-99	100
Co-60	97	I-129	0.2
Ni-63	100	Cs-137	50
Sr-90	100	全 α	100
Nb-94	100		

(3) H-3 の濃度

平均放射能濃度法により以下の手順で求めた。

① 平均放射能濃度

廃棄物から代表試料を採取、測定して得られた H-3 の平均放射能濃度とその最大充填量から、廃棄体 1 本当たりの H-3 放射エネルギーとして表-3の結果を得た。

また、表－３の平均放射能濃度を求めた以降、平成２５年度迄に発生した固体状廃棄物を固型化した廃棄体については、JNES－SSレポート等（※）において、表－３の平均放射能濃度を継続使用できることが確認されている。

表－３ H－３の平均放射能濃度

対象核種	平均放射能濃度 (Bq/本)
H－３	2.3×10^7

②濃度の算定

(溶融以外の場合)

以下の式を用いてH－３の濃度を算定した。

$$X_{H-3} = \frac{\bar{X}_{H-3}}{W} \times \exp \left(- \frac{\ln 2}{T_{H-3}} t \right)$$

X_{H-3} : 濃度決定時のH－３の放射能濃度 (Bq/ton)

\bar{X}_{H-3} : H－３の平均放射能濃度 (Bq/本)

W : 廃棄体重量 (ton)

T_{H-3} : H－３の半減期 (年)

t : 発生から濃度決定時までの期間 (年)

ここで、tはジョブ内の廃棄物の中で最も新しい廃棄物発生時期でジョブ全体の廃棄物を代表するものとする。

(溶融の場合)

以下の式を用いてH－３の濃度を算定した。

$$X_{H-3} = \frac{\bar{X}_{H-3}}{W} \times \exp \left(- \frac{\ln 2}{T_{H-3}} t \right) \times R_{H-3}$$

X_{H-3} : 濃度決定時のH－３の放射能濃度 (Bq/ton)

\bar{X}_{H-3} : H－３の平均放射能濃度 (Bq/本)

W : 廃棄体重量 (ton)

T_{H-3} : H－３の半減期 (年)

t : 発生から濃度決定時までの期間 (年)

R_{H-3} : H－３の残存率 (-)

ここで、 t はジョブ内の廃棄物の中で最も新しい廃棄物発生時期でジョブ全体の廃棄物を代表するものとする。

また、 R_{H-3} は溶融処理により、排ガス中に移行せずに固化体に残存する割合で、表-4 に示す残存率を用いた。

表-4 残存率表

対象核種	残存率[%]
H-3	0

(4) Ni-59 の濃度

理論計算法により以下の手順で求めた。

① Ni-59 / Ni-63 の組成比率の決定

Ni-59 / Ni-63 の組成比率は次式により導出できる。

$$\frac{A_{Ni-59}}{A_{Ni-63}} = \frac{N_{Ni-58} \cdot \sigma_{Ni-58} \cdot (\ln 2 / T_{Ni-59})}{N_{Ni-62} \cdot \sigma_{Ni-62} \cdot (\ln 2 / T_{Ni-63})}$$

A : 放射能濃度 (Bq/g) N : 天然存在比 (%)
 σ : 熱中性子断面積 (barn) T : 半減期 (年)

② 濃度の決定

(溶融以外の場合)

以下の式を用いて Ni-59 の濃度を算定した。

$$A_{Ni-59} = \left[\left\{ C_{Co-60} \times \exp\left(\frac{\ln 2}{T_{Co-60}} t\right) \right\} \times SF \times 8.0 \times 10^{-3} \right] \times \exp\left(-\frac{\ln 2}{T_{Ni-59}} t\right)$$

A_{Ni-59} : 濃度決定時の Ni-59 の放射能濃度 (Bq/ton)
 C_{Co-60} : Co-60 の放射能濃度 (Bq/ton)
 T_{Co-60} : Co-60 の半減期 (年)
 t : 発生から濃度決定時までの期間 (年)
 SF : Co-60 に対する Ni-63 のスケールリングファクタ
 8.0×10^{-3} : Ni-59 / Ni-63 の組成比率
 (ORIGEN-2 計算結果)
 T_{Ni-59} : Ni-59 の半減期 (年)

ここで、 t はジョブ内の廃棄物の中で最も古い廃棄物発生時期でジョブ全体の廃棄物を代表するものとする。

なお、 key 核種の濃度は、廃棄体中の濃度であるため、測定した放射エネルギーを廃棄体重量で除して求めている。

(溶融の場合)

以下の式を用いて $Ni-59$ の濃度を算定した。

$$A_{Ni-59} = \left[\left\{ \frac{C_o}{R_{Co-60}} \times \exp \left(\frac{\ln 2}{T_{Co-60}} t \right) \right\} \times SF \times 8.0 \times 10^{-3} \right] \times \exp \left(-\frac{\ln 2}{T_{Ni-59}} t \right) \times R_{Ni-59}$$

- A_{Ni-59} : 濃度決定時の $Ni-59$ の放射能濃度 (Bq/ton)
- C_o : $Co-60$ の放射能濃度 (Bq/ton)
- R_{Co-60} : $Co-60$ の残存率 (-)
- T_{Co-60} : $Co-60$ の半減期 (年)
- t : 発生から濃度決定時までの期間 (年)
- SF : $Co-60$ に対する $Ni-63$ のスケーリングファクタ
- 8.0×10^{-3} : $Ni-59/Ni-63$ の組成比率
(ORIGEN-2 計算結果)
- T_{Ni-59} : $Ni-59$ の半減期 (年)
- R_{Ni-59} : $Ni-59$ の残存率 (-)

ここで、 t はジョブ内の廃棄物の中で最も古い廃棄物発生時期でジョブ全体の廃棄物を代表するものとする。

また、 R_{Co-60} 及び R_{Ni-59} は表-5に示す残存率を用いた。

なお、 key 核種の濃度は、廃棄体中の濃度であるため、測定した放射エネルギーを廃棄体重量で除して求めている。

表-5 残存率表

対象核種	残存率[%]
$Co-60$	97
$Ni-59$	100

[※ JNES-SSレポート等]

- ・「平成10年度以降に発生する充填固化体に対するスケーリングファクタ等の継続使用について (JNES-SS-0403)」(2005年3月)
- ・「廃棄物埋設確認申請書(廃棄体用)」(平成17年4月25日 埋埋発第21号)
[継続確認(1～3号機):平成10年度～12年度]
- ・「廃棄物埋設確認申請書(廃棄体用)」(平成18年4月3日 埋埋発第5号)
[継続確認(1～3号機):平成13年度～16年度]
- ・「廃棄物埋設確認申請書(第二種廃棄体用)」(平成20年8月15日 平20埋埋発第56号)
[継続確認(1～3号機):平成17年度～18年度]
- ・「廃棄物埋設確認申請書(第二種廃棄体用)」(平成21年8月19日 平21埋埋発第47号)
[継続確認(1～3号機):平成19年度]
- ・「廃棄物埋設確認申請書(第二種廃棄体用)」(平成22年8月10日 平22埋埋発第58号)
[継続確認(1～3号機):平成20年度]
- ・「廃棄物埋設確認申請書(第二種廃棄体用)」(平成23年4月20日 平23埋埋発第11号)
[継続確認(1～3号機):平成21年度]
- ・「廃棄物埋設確認申請書(第二種廃棄体用)」(平成24年8月3日 2012埋埋発第72号)
[継続確認(1～3号機):平成22年度]
- ・「廃棄物埋設確認申請書(廃棄体用)」(平成26年4月11日 2014埋埋発第10号)
[継続確認(1～3号機):平成23年度]
- ・「廃棄物埋設確認申請書(廃棄体用)」(平成27年9月4日 2015埋埋発第66号)
[継続確認(1～3号機):平成24年度]
- ・「廃棄物埋設確認申請書(廃棄体用)」(平成30年12月17日 2018埋埋発第56号)
[継続確認(1～3号機):平成25年度]

添 付 書 類 五

「第二種廃棄物埋設規則第八条第2項第六号の規定に係る廃棄体の強度を測定した方法その他これらの強度を決定した方法に関する説明書」

1. 廃棄体に要求される強度

廃棄体に要求される強度（耐埋設強度）は以下のとおり。

埋設の終了までの間に廃棄体の受ける荷重は、廃棄体定置時に受ける荷重、廃棄体定置完了後の埋設設備区画内で充填材充填中に受ける荷重、充填材充填後から覆土完了までに受ける荷重に分類される。

このうち、充填材充填中は、充填圧が廃棄体に等方的に作用するとともに、浮力により廃棄体の自重が軽減されるため、廃棄体受ける荷重は、浮力が作用しない廃棄体定置時よりも小さくなる。

また、充填材充填後から覆土完了までは、覆土厚さが最大となる覆土完了時に荷重が最大となる。この期間、廃棄体と充填材が一体に固型化され、十分な構造上の安定性を有する埋設設備に覆われていることにより、外部からの荷重は埋設設備全体で受け持つこととなる。このため、埋設設備の外からの覆土等による荷重に対して廃棄体受ける荷重は、廃棄体が直接荷重を受ける状態の廃棄体定置時よりも小さくなる。

よって、廃棄体定置時の廃棄体自重とクレーン吊具による荷重が最大であり、廃棄体受けるおそれのある最大荷重は、廃棄体を俵積み方式により定置した場合に最上段の廃棄体定置完了後に最下段の廃棄体受ける荷重である。この場合に廃棄体受ける荷重は12トンである。したがって、廃棄体は12トン以上の荷重強度を有する必要がある。

2. 廃棄体の強度を決定した方法

(1) 廃棄体の強度（耐埋設強度）の判断方法

本申請対象廃棄体は、「充填固化体の標準的な製作方法」⁽¹⁾に従い、添付書類一に示すとおり製作されたものであり、廃棄体の耐埋設強度は、容器に収納する廃棄物自体の強度に応じて以下のとおり決定できる。

なお、固型化に使用する、あらかじめ均質に練り混ぜた固型化材料等（以下、「モルタル」という。）は、JISA1108による硬化後強度が、30MPa以上（材齢28日後）となるように、あらかじめ固型化材料等の仕様及び投入量を定めている。

①廃棄物の強度による耐埋設強度

廃棄物自体の強度の高い固体状廃棄物は、J I S Z 1 6 0 0の容器に直接収納し、モルタルにより一体となるように充填して固型化している。

この場合、耐埋設強度は、廃棄物自体の強度が高い廃棄物を収納した模擬廃棄体の強度により決定することとする。

②容器の内張り層等による耐埋設強度

廃棄物自体の強度が低い固体状廃棄物は、容器との隙間が30mm以上確保できる内籠が収納されたJ I S Z 1 6 0 0の容器に収納し、固型化している。

この場合、固型化後において容器内面に30mm以上の内張り層が確保できることから、耐埋設強度は、内張り層を設けた容器の強度により決定することとする。

(2) J I S Z 1 6 0 0に定める金属製容器の荷重試験

①J I S Z 1 6 0 0 1種の薄肉容器の荷重試験

J I S Z 1 6 0 0 1種M級(1.2mm厚)の容器を保守的に模擬した、全面が0.8mm厚の容器に、廃棄物自体の強度が低い廃棄物(塩化ビニルホース、ケーブル、プラスチック片、ゴム片)を直接収納し、硬化後強度が約30MPa(材齢28日後)のモルタルにより固型化し、上部空隙は「充填固型化体の標準的な製作方法」で定める10%を保守的になるように11%とした模擬廃棄体の荷重試験⁽²⁾が実施されている。

試験の結果、荷重強度15トンまでは、模擬廃棄体は破壊せず強度は保たれており、容器の破損は認められず密封性も損なわれていないことが確認されている。したがって、廃棄体は12トン以上の耐荷重強度を有すると判断できる。

なお、本試験において、廃棄物自体の強度が低いと想定されていた塩化ビニルホース、ケーブル、プラスチック片については、容器内面に内張り層がなくても十分な強度があることが確認されたため、強度が高い廃棄物として分類され、ゴム片については、本試験での収納量は少なく固型化後の強度も期待できないことから強度が低い廃棄物として分類されている。

② J I S Z 1 6 0 0 1 種 の 容 器 内 面 に 内 張 り を 施 し た 容 器 の 荷 重 試 験

廃棄物は収納せずに、J I S Z 1 6 0 0 1 種 (1.6mm厚)の容器内面に30mmの厚みを有する硬化後強度が約23MPa(材齢28日後)のモルタルの内張りを施した容器について、荷重試験が実施されている。(3)

試験の結果、荷重強度18トンまでは、耐えることが確認されている。したがって、廃棄体は12トン以上の耐荷重強度を有すると判断できる。

3. 結果

本申請対象廃棄体は、添付書類二に示す容器に、強度の高い廃棄物のみを収納して固型化した廃棄体、又は内張り層を設けるようにして固型化した廃棄体であり、埋設時に受ける荷重に対して十分な強度を有している。

[参考文献]

- (1) 北海道電力㈱、東北電力㈱、東京電力ホールディングス㈱、中部電力㈱、北陸電力㈱、関西電力㈱、中国電力㈱、四国電力㈱、九州電力㈱、日本原子力発電㈱
令和元年10月改訂 「充填固化体の標準的な製作方法」
- (2) 北海道電力㈱、東北電力㈱、東京電力㈱、中部電力㈱、北陸電力㈱、関西電力㈱、中国電力㈱、四国電力㈱、九州電力㈱、日本原子力発電㈱ 平成11年5月
「模擬充填固化体による載荷試験結果について」
- (3) (財)原子力環境整備センター 技術レポート 平成10年3月
「低レベル放射性廃棄物処分用廃棄体製作技術について(各種固体状廃棄物)」
・改訂1

添 付 書 類 六

「第二種廃棄物埋設規則第八条第2項第七号の技術上の基準に適合していることを説明する書類」

1. 技術上の基準に対する判断基準

第二種廃棄物埋設規則第八条第2項第七号「廃棄物埋設地に定置するまでの間に想定される最大の高さからの落下による衝撃により飛散又は漏えいする放射性物質の量が極めて少ないこと」の極めて少ない量と判断する基準は、廃棄物埋設事業変更許可申請書（2021年7月21日許可）の添付書類七において、事故時の影響評価で用いている内容物の飛散率 1×10^{-5} ⁽¹⁾とする。

2. 判断基準に対する適合性の確認方法

廃棄体落下時の内容物の飛散率については、模擬廃棄体による落下試験⁽²⁾により確認している。

埋設される廃棄体（充填固化体）と同様の方法で容器に固型化することで同等の性状を有すると考えられる模擬廃棄体を用いて8mの高さから落下させた試験において、模擬廃棄体からの漏出が 1×10^{-5} を大きく下回る量であったことから、濃縮・埋設事業所廃棄物埋設施設保安規定に定める廃棄物受入基準のうち「1. 固型化の方法」を確認することで第二種廃棄物埋設規則第八条第2項第七号の基準に対する適合性が判断できる。

(1) 模擬廃棄体を用いた落下試験

模擬廃棄体は、第二種廃棄物埋設規則の廃棄体に係る技術上の基準を踏まえた「廃棄体製作マニュアル」（現在の「充填固化体の標準的な製作方法」⁽³⁾）に基づき製作したものである。また、模擬廃棄体の種類は、耐衝撃強度に影響すると考えられる収納容器種類（普通収納、内張容器収納、内籠容器収納）と落下衝撃に影響すると考えられる廃棄体重量（軽量、重量）の観点から5種類を選定した。

落下試験は、廃棄体が埋設される2号埋設施設に定置する際のクレーンによる最大吊り上げ高さ（8m）から床面に自由落下させ、廃棄体外へ漏出した内容物の量を確認した。

試験の結果、漏出率は最大で 6.4×10^{-7} であり、判断する基準と考える飛散率 1×10^{-5} に対して一桁以上小さかった。

(2) 「1. 固型化の方法」の確認による技術上の基準に対する適合性の考え方

濃縮・埋設事業所廃棄物埋設施設保安規定に定める廃棄物受入基準のうち

「1. 固型化の方法」を確認することで第二種廃棄物埋設規則第八条第2項第七号の基準に対する適合性が判断できる考え方は、以下のとおり。

- ① 収納容器種類、廃棄体重量の違いによって漏出率に特に傾向は見られず、収納廃棄物、収納状態の違いを含めても漏出率に影響する特定要因は見られないことから、落下試験における製作方法（固型化の方法）から大きく逸脱しない限りは、埋設される廃棄体も同等の結果が得られるものと考えられること。
- ② 固型化材料、容器はJIS規格に適合したものであれば、品質のばらつきや製作公差も規格に定める範囲内であることから模擬廃棄体と埋設される廃棄体の性能に大きな違いが出るとは考えにくく、廃棄物種類（圧縮／非圧縮／溶融）及び収納状態に関しても、模擬廃棄体は埋設される廃棄体を網羅した設定となっている。また、固型化の方法については、落下試験時よりも一体となるように充填する方法（固型化設備の練り混ぜ性能の確認、固型化材料の流動性、注入速度の管理など）が確立されているため、模擬廃棄体に比べ埋設される廃棄体は同等以上の耐衝撃性を有していると考えられること。
- ③ 模擬廃棄体の重量の増加と漏出率の増加に相関関係は認められないこと、基準である飛散率 1×10^{-5} に比べ落下試験の漏出率が一桁以上小さいことを考えると模擬廃棄体と埋設される廃棄体の重量差は十分許容できる範囲と考えること。

3. 結果

本申請対象廃棄体は、添付書類一に示すとおり製作され、添付書類二に示す容器及び添付書類三に示す固型化材料を用いたものであり、表-1に示す廃棄物受入基準のうち「1. 固型化の方法」を満足するものである。したがって、第二種廃棄物埋設規則第八条第2項第七号の技術上の基準に適合しているものである。

表-1 廃棄物受入基準のうち「1. 固型化の方法」

確認項目	受入基準
1. 固型化の方法	放射線障害防止のため、埋設の終了までの間に受けるおそれのある荷重（1,000kgの廃棄体を9段積みで定置する際の荷重）に耐える強度を有するよう及び廃棄物埋設地に定置するまでの間に想定される最大の高さ（8m）からの落下による衝撃により飛散又は漏えいする放射性物質の量が極めて少なくなるよう、事業許可において廃棄を許可された放射性廃棄物を以下に定める方法により容器に固型化してあること。
(1) 固型化材料	JIS R 5210（1992）若しくはJIS R 5211（1992）に定めるセメント又はこれらと同等以上の安定性及び圧縮強さを有するセメントであること。
(2) 容器	JIS Z 1600（1993）に定める金属製容器又はこれと同等以上の強度及び密封性を有するものであること。
(3) セメント系充填材の収着性(分配係数)	固型化材料が「1. 固型化の方法（1）固型化材料」に示すセメントのうち、次のいずれかであること。 イ 普通ポルトランドセメント又はこれと同等の化学組成を有するセメント ロ 高炉セメントB種又はこれと同等の化学組成を有するセメント
(4) 固型化方法	試験等により均質に練り混ぜられることが確認された固型化設備及び運転条件によってあらかじめ固型化材料若しくは固型化材料及び混和材料が練り混ぜられていること及び試験等により容器内の放射性廃棄物と一体となるように充填できることが確認された方法によって固型化されてあること。 また、ゴム片等（強度分類が不明な固体状廃棄物を含む。）を収納する廃棄体は、廃棄物と容器との隙間を30mm以上確保してあること。
(5) 有害な空隙	容器内に有害な空隙*が残らないようにすること。 ※上部空隙が体積で10%（充填面から容器の蓋の下面までの長さが約8cm）を超えないこと

[参考文献]

- (1) U.S.NRC(1981):NUREG-0683 Final Programmatic Environmental Impact Statement related to decontamination and disposal of radioactive waste resulting from March 28, 1979, accident Three Mile Island Nuclear Station, Unit 2
- (2) (財)原子力環境整備センター 受託研究報告書 平成8年3月
「雑固体廃棄体の型式設定・評価に関する研究 平成7年度(最終報告書)」
- (3) 北海道電力(株)、東北電力(株)、東京電力ホールディングス(株)、中部電力(株)、北陸電力(株)、関西電力(株)、中国電力(株)、四国電力(株)、九州電力(株)、日本原子力発電(株)
令和元年10月改訂 「充填固化体の標準的な製作方法」

添 付 書 類 七

「第二種廃棄物埋設規則第八条第2項第九号の技術上の基準に適合していることを説明する書類」

1. 第二種廃棄物埋設規則第八条第2項第九号で対象とする廃棄体に係る技術上の基準

廃棄物埋設事業変更許可申請書（2021年7月21日許可）において記載している廃棄体仕様のうち、第二種廃棄物埋設規則第八条第2項第二号から第八号に定める廃棄体に係る技術上の基準を除く、以下を対象とする。

(1) 廃棄物発生後の経過期間

受入れ時まで発生後6ヶ月以上経過していること。

(2) 表面線量当量率

10mSv/hを超えないこと。

2. 結果

本申請対象廃棄体は、本文別紙に示す廃棄物発生年月日（廃棄物発生後の経過期間）及び表面線量当量率であり、表-1に示す廃棄物受入基準のうち「8. 廃棄物発生後の経過期間」、「9. 表面線量当量率」を満足するものである。したがって、第二種廃棄物埋設規則第八条第2項第九号の技術上の基準に適合しているものである。

表－１ 本申請に係る廃棄物受入基準

確認項目	受入基準	第二種廃棄物埋設規則該当条項
1. 固型化の方法	放射線障害防止のため、埋設の終了までの間に受けるおそれのある荷重（1,000kgの廃棄体を9段積みで定置する際の荷重）に耐える強度を有するよう及び廃棄物埋設地に定置するまでの間に想定される最大の高さ（8m）からの落下による衝撃により飛散又は漏えいする放射性物質の量が極めて少なくなるよう、事業許可において廃棄を許可された放射性廃棄物を以下に定める方法により容器に固型化してあること。	<ul style="list-style-type: none"> ・第八条第2項第二号 ・第八条第2項第六号 ・第八条第2項第七号
(1) 固型化材料	JIS R 5210（1992）若しくはJIS R 5211（1992）に定めるセメント又はこれらと同等以上の安定性及び圧縮強さを有するセメントであること。	
(2) 容器	JIS Z 1600（1993）に定める金属製容器又はこれと同等以上の強度及び密封性を有するものであること。	
(3) セメント系充填材の収着性(分配係数)	固型化材料が「1. 固型化の方法（1）固型化材料」に示すセメントのうち、次のいずれかであること。 イ 普通ポルトランドセメント又はこれと同等の化学組成を有するセメント ロ 高炉セメントB種又はこれと同等の化学組成を有するセメント	<ul style="list-style-type: none"> ・該当なし
(4) 固型化方法	試験等により均質に練り混ぜられることが確認された固型化設備及び運転条件によってあらかじめ固型化材料若しくは固型化材料及び混和材料が練り混ぜられてあること及び試験等により容器内の放射性廃棄物と一体となるように充填できることが確認された方法によって固型化されてあること。また、ゴム片等（強度分類が不明な固体状廃棄物を含む。）を収納する廃棄体は、廃棄物と容器との隙間を30mm以上確保してあること。	<ul style="list-style-type: none"> ・第八条第2項第二号 ・第八条第2項第六号 ・第八条第2項第七号
(5) 有害な空隙	容器内に有害な空隙※が残らないようにすること。 ※上部空隙が体積で10%（充填面から容器の蓋の下面までの長さが約8cm）を超えないこと	
2. 最大放射能濃度	次のいずれかの方法により、受入れ時の放射能濃度が2号廃棄体の最大放射能濃度を超えないことが確認されたものであること。 （1）スケーリングファクタ法 （2）平均放射能濃度法 （3）非破壊外部測定法 （4）理論計算法 （5）原廃棄物分析法	<ul style="list-style-type: none"> ・第八条第2項第三号 ・第八条第2項第七号

確認項目	受入基準	第二種廃棄物埋設規則該当条項
3. 表面密度限度	<p>表面の放射性物質の密度が次の値を超えないこと。</p> <p>(1) アルファ線を放出する放射性物質： 0.4 Bq/cm²</p> <p>(2) アルファ線を放出しない放射性物質： 4 Bq/cm²</p>	・第八条第2項第四号
4. 健全性を損なうおそれのある物質	<p>廃棄物埋設地に定置するまでの間に、廃棄体に含まれる物質により健全性を損なうおそれがないよう、以下の物質を含まないものであること。</p> <p>(1) 爆発性の物質又は水と接触したときに爆発的に反応する物質</p> <p>(2) 揮発性の物質</p> <p>(3) 自然発火性の物質</p> <p>(4) 廃棄体を著しく腐食させる物質</p> <p>(5) 多量にガスを発生させる物質</p> <p>(6) その他これまでの知見を踏まえた有害物質</p>	・第八条第2項第五号
5. 耐埋設荷重	「1. 固型化の方法」を確認することによって、埋設規則第8条第2項第6号への適合性が確認されたものであること。	・第八条第2項第六号
6. 落下により飛散又は漏えいする放射性物質の量	「1. 固型化の方法」を確認することによって、埋設規則第8条第2項第7号への適合性が確認されたものであること。	・第八条第2項第七号
7. 放射性廃棄物を示す標識、整理番号の表示	放射性廃棄物を示す標識及び当該廃棄体に関して廃棄物埋設確認申請書（廃棄体用）に記載された事項と照合できる整理番号が、容易に消えにくい塗料又は剥がれにくいステッカーで表示されてあること。	・第八条第2項第八号
8. 廃棄物発生後の経過期間	受入れ時までに発生後6ヶ月以上経過していること。（本施設の操業に伴って付随的に発生した廃棄体はこの限りでない。）	・第八条第2項第九号
9. 表面線量当量率	10 mSv/hを超えないこと。	・第八条第2項第九号
10. 廃棄体重量	1,000 kg/本を超えないこと。	・第八条第2項第七号
11. 著しい破損	<p>以下の著しい破損がないこと。</p> <p>(1) 廃棄体から固型化材料等が露出している。</p> <p>(2) 廃棄体の表面の劣化が認められる。</p> <p>(3) 廃棄体の運搬上支障がある容器の変形*がある。</p> <p>※廃棄体取扱い設備での取扱いができない変形</p>	・該当なし

添 付 書 類 八

「放射性廃棄物等に係る品質マネジメントシステムに関する説明書」

1. 放射性廃棄物等に係る品質マネジメントシステム

(1) 業務の信頼性の確保

廃棄物埋設施設において埋設しようとする放射性廃棄物（以下、「廃棄体」という。）及びこれに関する保安の措置について、濃縮・埋設事業所廃棄物埋設施設保安規定（以下、「保安規定」という。）の廃棄物受入基準（以下、「受入基準」という。）に適合した結果を確実にするとともに、確認申請に係る業務を高い信頼性をもって実施し、これらを維持、改善するための品質保証活動を次のとおり実施している。

品質マネジメントシステムは、社長をトップマネジメントとして構築し、体系化した組織及び文書類により、廃棄体の受入基準適合性確認のための廃棄体の確認（廃棄物確認監査^{※1}、記録確認^{※2}、外観確認^{※3}）及び廃棄物確認に係る自主検査（廃棄物確認検査^{※4}、廃棄体検査^{※5}）、確認申請の一連の業務（以下、「廃棄体確認業務」という。）に係る計画と実施、評価及び改善のプロセスを実施するための品質マネジメントシステム計画を定めている。

図－1「廃棄体の受入基準適合性確認及び確認申請に係る基本業務フロー」に示す廃棄体の確認及び廃棄物確認に係る自主検査、確認申請、これら一連の業務に関する記録の作成及び保存並びに不適合発生時の処置（是正処置及び必要に応じて未然防止処置を含む）等を行う際には、以下の品質保証活動を実施し、廃棄体確認業務の信頼性を確保している。

※1：電力が廃棄体に係る記録を作成するために採取した記録に対する受入基準の適合性の監査

※2：廃棄体に係る記録に対する受入基準の適合性の確認

※3：電力から受入れた廃棄体に対する受入基準の適合性の外観確認

※4：廃棄体の確認（廃棄物確認監査、記録確認）に係る監査結果
および記録確認結果の検査

※5：廃棄体の確認（外観確認）の結果の記録の検査

(2) 責任の明確化

廃棄体確認業務を統一的に管理する者を組織の中で明確にし、責任を明らかにする。

(3) 教育・訓練

廃棄体確認業務を実施する上で必要となる知識・技能について明確にし、当該業務を実施する者への教育・訓練により、知識・技能の維持を図る。また、必要な知識・技能を習得した者がこれらの業務を実施するよう社内認定を行う。

(4) 業務の実施

廃棄体確認業務は、保安規定及び原子力安全に係る品質マネジメントシステム規程（以下、「品質マネジメントシステム規程」という。）並びにこれらに基づく下部規定に具体的な業務を定め、厳格な品質管理の下で業務を実施するとともに、継続的に改善する。

なお、廃棄体の受入基準適合性確認のための廃棄物確認に係る自主検査は、品質マネジメントシステム規程に基づき、廃棄体の確認を行う者と異なる部門が実施することにより検査の独立性を確保している。

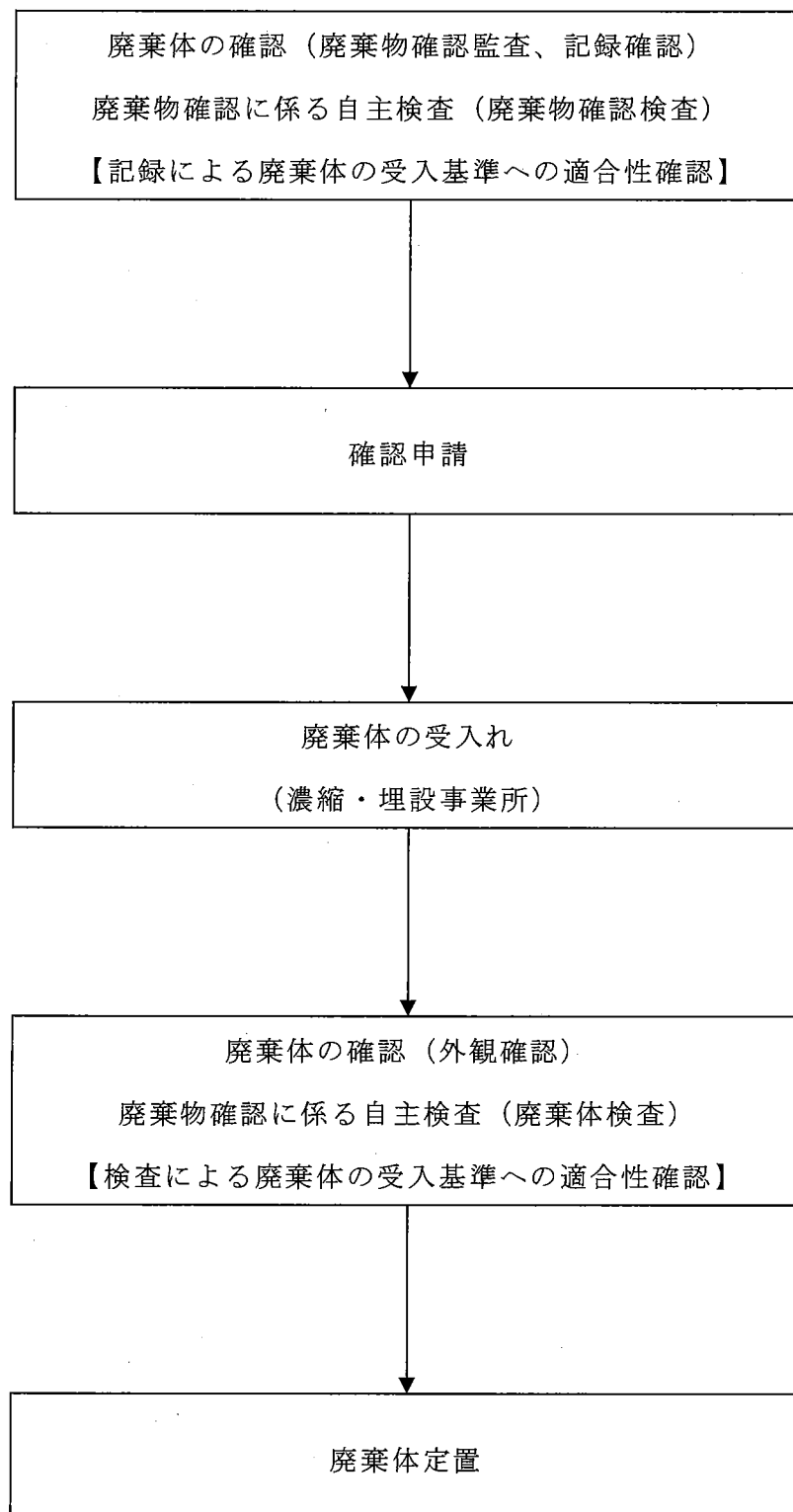
(5) 評価及び改善

廃棄体確認業務を定められた手順のとおり実施する。当該業務においてヒューマンエラー等を発生させないように努めるとともに、万一、不適合が発生した場合は適切な処置をとり、原因の究明及び対策、必要に応じて未然防止処置を講じる。また、廃棄体確認業務について実績を反映し、適宜、手順の見直し及び管理の充実を図る。

2. 本申請に係る業務実施状況

廃棄体確認業務に係る具体的な業務実施状況を表－1、本申請に係る廃棄体の受入基準を表－2に示す。

廃棄物の受入基準は、第二種廃棄物埋設規則第八条第2項に定める「廃棄体に係る技術上の基準」を包含したものであり、表-2に示すとおり廃棄物の受入基準を確認することにより第二種廃棄物埋設規則第八条第2項に定める「廃棄体に係る技術上の基準」を確認できる。



図－1 廃棄体の受入基準適合性確認及び確認申請に係る基本業務フロー

表－1 廃棄体確認業務に係る具体的な業務実施状況

分類	実施状況	関連文書
計画	<p>廃棄体の確認（廃棄物確認監査）や確認申請時期について、電力と調整し年間計画を作成している。</p>	<ul style="list-style-type: none"> ・ 廃棄体確認要領
	<p>廃棄物確認に係る自主検査（廃棄物確認検査）について、被検査部署が作成する年間計画を基に、年度検査計画を作成している。</p> <p>また、廃棄物確認に係る自主検査（廃棄体検査）について、廃棄物埋設施設操業工程等を基に検査実施要領書を作成している。</p>	<ul style="list-style-type: none"> ・ 法定確認に係る検査実施要領
	<p>廃棄体の確認（外観確認）について、廃棄物埋設計画を基に廃棄物埋設施設操業工程を作成している。</p>	<ul style="list-style-type: none"> ・ 廃棄物埋設計画作成要領
実施	<p>廃棄体の確認（廃棄物確認監査、記録確認）及び廃棄物確認に係る自主検査（廃棄物確認検査）にて、申請を行う廃棄体が受入基準に適合することを確認している。</p>	<ul style="list-style-type: none"> ・ 廃棄体確認要領 ・ 法定確認に係る検査実施要領
	<p>廃棄体の確認（外観確認）及び廃棄物確認に係る自主検査（廃棄体検査）にて、電力から受け入れた廃棄体の整理番号、放射性廃棄物を示す標識及び著しい破損がないことを確認している。</p>	<ul style="list-style-type: none"> ・ 廃棄物埋設施設埋設管理要領 ・ 法定確認に係る検査実施要領
評価	<p>保安活動が適切に実施され維持されていることを内部監査等により確認する品質保証体制を確立している。</p>	<ul style="list-style-type: none"> ・ 品質マネジメントシステム規程
改善	<p>保安活動が適切に実施され維持されていることを内部監査等により確認する品質保証体制を確立している。</p>	<ul style="list-style-type: none"> ・ 品質マネジメントシステム規程

表-2 本申請に係る廃棄体の受入基準

確認項目	受入基準	第二種廃棄物埋設規則該当条項	関連文書	申請書記載箇所	
1. 固型化の方法	放射線障害防止のため、埋設の終了までの間に受けるおそれのある荷重（1,000kgの廃棄体を9段積みで定置する際の荷重）に耐える強度を有するよう及び廃棄物埋設地に定置するまでの間に想定される最大の高さ（8m）からの落下による衝撃により飛散又は漏えいする放射性物質の量が極めて少なくなるよう、事業許可において廃棄を許可された放射性廃棄物を以下に定める方法により容器に固型化してあること。	<ul style="list-style-type: none"> ・ 第八条第2項 第二号 ・ 第八条第2項 第六号 ・ 第八条第2項 第七号 	<ul style="list-style-type: none"> ・ 廃棄体確認要領 ・ 法定確認に係る検査実施要領 		
(1) 固型化材料	JISR5210(1992)若しくはJISR5211(1992)に定めるセメント又はこれらと同等以上の安定性及び圧縮強さを有するセメントであること。				<ul style="list-style-type: none"> ・ 申請書本文(別紙) ・ 添付書類三
(2) 容器	JISZ1600(1993)に定める金属製容器又はこれと同等以上の強度及び密封性を有するものであること。				<ul style="list-style-type: none"> ・ 申請書本文(別紙) ・ 添付書類二
(3) セメント系充填材の収着性(分配係数)	固型化材料が「1. 固型化の方法(1) 固型化材料」に示すセメントのうち、次のいずれかであること。 イ 普通ポルトランドセメント又はこれと同等の化学組成を有するセメント ロ 高炉セメントB種又はこれと同等の化学組成を有するセメント	・ 該当なし			<ul style="list-style-type: none"> ・ 添付書類三
(4) 固型化方法	試験等により均質に練り混ぜられることが確認された固型化設備及び運転条件によってあらかじめ固型化材料若しくは固型化材料及び混和材料が練り混ぜられてあること及び試験等により容器内の放射性廃棄物と一体となるように充填できることが確認された方法によって固型化されてあること。 また、ゴム片等(強度分類が不明な固体状廃棄物を含む。)を収納する廃棄体は、廃棄物と容器との隙間を30mm以上確保してあること。	<ul style="list-style-type: none"> ・ 第八条第2項 第二号 ・ 第八条第2項 第六号 ・ 第八条第2項 第七号 			<ul style="list-style-type: none"> ・ 添付書類一(1. (2) ~ (4))

確認項目	受入基準	第二種廃棄物 埋設規則 該当条項	関連文書	申請書 記載箇所
(5) 有害な空隙	容器内に有害な空隙※が残らないようにすること。 ※上部空隙が体積で10%(充填面から容器の蓋の下面までの長さが約8cm)を超えないこと	・第八条第2項 第二号 ・第八条第2項 第六号 ・第八条第2項 第七号	・廃棄体確認 要領 ・法定確認に 係る検査 実施要領	・申請書本文 (別紙) ・添付書類一 (1.(5))
2. 最大放射能濃度	次のいずれかの方法により、受入れ時の放射能濃度が2号廃棄体の最大放射能濃度を超えないことが確認されたものであること。 (1) スケーリングファクタ法 (2) 平均放射能濃度法 (3) 非破壊外部測定法 (4) 理論計算法 (5) 原廃棄物分析法	・第八条第2項 第三号 ・第八条第2項 第七号	・廃棄体確認 要領 ・法定確認に 係る検査 実施要領	・申請書本文 (別紙) ・添付書類四
3. 表面密度限度	表面の放射性物質の密度が次の値を超えないこと。 (1) アルファ線を放出する放射性物質： 0.4 Bq/cm^2 (2) アルファ線を放出しない放射性物質： 4 Bq/cm^2	・第八条第2項 第四号	・廃棄体確認 要領 ・法定確認に 係る検査 実施要領	・申請書本文 (別紙)
4. 健全性を損なうおそれのある物質	廃棄物埋設地に定置するまでの間に、廃棄体に含まれる物質により健全性を損なうおそれがないよう、以下の物質を含まないものであること。 (1) 爆発性の物質又は水と接触したときに爆発的に反応する物質 (2) 揮発性の物質 (3) 自然発火性の物質 (4) 廃棄体を著しく腐食させる物質 (5) 多量にガスを発生させる物質 (6) その他これまでの知見を踏まえた有害物質	・第八条第2項 第五号	・廃棄体確認 要領 ・法定確認に 係る検査 実施要領	・申請書本文 (別紙) ・添付書類一 (1.(7))
5. 耐埋設荷重	「1. 固型化の方法」を確認することによって、埋設規則第8条第2項第6号への適合性が確認されたものであること。	・第八条第2項 第六号	・廃棄体確認 要領 ・法定確認に 係る検査 実施要領	・添付書類五

確認項目	受入基準	第二種廃棄物 埋設規則 該当条項	関連文書	申請書 記載箇所
6. 落下により飛散又は漏えいする放射性物質の量	「1. 固型化の方法」を確認することによって、埋設規則第8条第2項第7号への適合性が確認されたものであること。	・ 第八条第2項 第七号	・ 廃棄体確認要領 ・ 法定確認に係る検査実施要領	・ 添付書類六
7. 放射性廃棄物を示す標識、整理番号の表示	放射性廃棄物を示す標識及び当該廃棄体に関して廃棄物埋設確認申請書（廃棄体用）に記載された事項と照合できる整理番号が、容易に消えにくい塗料又は剥がれにくいステッカーで表示されてあること。	・ 第八条第2項 第八号	・ 廃棄体確認要領 ・ 法定確認に係る検査実施要領 ・ 廃棄物埋設施設埋設管理要領	・ 申請書本文（別紙） ・ 添付書類一（1.（6））
8. 廃棄物発生後の経過期間	受入れ時までに発生後6ヶ月以上経過していること。（本施設の操業に伴って付随的に発生した廃棄体はこの限りでない。）	・ 第八条第2項 第九号	・ 廃棄体確認要領 ・ 法定確認に係る検査実施要領	・ 申請書本文（別紙） ・ 添付書類七
9. 表面線量当量率	10mSv/hを超えないこと。	・ 第八条第2項 第九号	・ 廃棄体確認要領 ・ 法定確認に係る検査実施要領	・ 申請書本文（別紙） ・ 添付書類七
10. 廃棄体重量	1,000kg/本を超えないこと。	・ 第八条第2項 第七号	・ 廃棄体確認要領 ・ 法定確認に係る検査実施要領	・ 申請書本文（別紙）
11. 著しい破損	以下の著しい破損がないこと。 （1）廃棄体から固型化材料等が露出している。 （2）廃棄体の表面の劣化が認められる。 （3）廃棄体の運搬上支障がある容器の変形*がある。 ※廃棄体取扱い設備での取扱いができない変形	・ 該当なし	・ 廃棄体確認要領 ・ 法定確認に係る検査実施要領 ・ 廃棄物埋設施設埋設管理要領	・ 申請書本文（別紙）