

資料2 発電用原子炉施設の火災防護に関する説明書

目 次

	頁
1. 概要	M3-添2-1
2. 火災防護対策における火災の感知に係る基本方針	M3-添2-2
3. 火災防護対策における火災の感知に係る基本事項	M3-添2-4
3.1 火災防護を行う機器等の選定	M3-添2-5
3.2 火災区域及び火災区画の設定	M3-添2-6
3.3 適用規格	M3-添2-7
4. 火災の感知	M3-添2-8
4.1 要求機能及び性能目標	M3-添2-9
4.2 機能設計	M3-添2-11
4.3 構造強度設計	M3-添2-23
5. 火災防護に関する評価結果	M3-添2-32

1. 概要

本資料は、「実用発電用原子炉及びその附属施設の技術基準に関する規則（以下「技術基準規則」という。）」第11条、第52条及びそれらの「実用発電用原子炉及びその附属施設の技術基準に関する規則の解釈（以下「解釈」という。）」が、適合することを要求している「実用発電用原子炉及びその附属施設の火災防護に係る審査基準（以下「火災防護審査基準」という。）」に基づき、火災により設計基準対象施設及び重大事故等対処施設の安全性が脅かされることのないように、設計基準対象施設又は重大事故等対処施設（所内常設直流電源設備（3系統目）及びその電路を除く。）を設置する火災区域及び火災区画における火災の感知の妥当性を説明するものである。

なお、所内常設直流電源設備（3系統目）及びその電路を設置する上記以外の火災区域又は火災区画の火災防護対策については、令和3年11月17日付け原規規発第2111173号にて認可された美浜発電所第3号機の設計及び工事の計画から変更はない。

2. 火災防護対策における火災の感知に係る基本方針

火災感知設備は、美浜発電所第3号機において原子炉の高温停止及び低温停止を達成し、維持するために必要な構築物、系統及び機器（以下「原子炉の安全停止に必要な機器等」という。）並びに放射性物質の貯蔵又は閉じ込め機能を有する構築物、系統及び機器（以下「放射性物質を貯蔵する機器等」という。）に対する火災の影響を限定できるよう、火災感知器（「3号機設備」、「1・2・3号機共用、1号機に設置」（以下同じ。））及び火災受信機盤（「3号機設備」、「1・2・3号機共用、3号機に設置」（以下同じ。））を設置し、火災区域又は火災区画の火災に対し、火災を早期に感知する設計とする。

ただし、廃樹脂タンク、廃樹脂貯蔵タンク又は廃樹脂供給タンク（1・2・3号機共用、3号機に設置）を設置する火災区画は、コンクリート壁で囲まれており、タンクは金属製であること、タンク内に貯蔵する樹脂は水に浸かっていること及び可燃物を置かず発火源がない設計とすることから、火災が発生するおそれはない。可燃物を置かない運用については、保安規定に定めて管理する。従って、火災感知設備を設置しない設計とする。

火災感知設備は、自然現象のうち地震、凍結、風水害によっても、機能及び性能が維持される設計とし、地震に対して原子炉の安全停止に必要な機器等及び放射性物質を貯蔵する機器等（以下「火災防護上重要な機器等」という。）の耐震クラス及び重大事故等対処施設の区分に応じて、機能を保持する設計とする。具体的には、耐震Sクラスの機器を設置する火災区域又は火災区画の火災感知設備は耐震Cクラスであるが、地震時及び地震後において基準地震動 S_s による地震力に対し、機能及び性能を保持する設計とする。

火災防護上重要な機器等又は重大事故等対処施設（所内常設直流電源設備（3系統目）及びその電路を除く。）を設置する火災区域又は火災区画の火災を早期に感知するため、火災感知設備のうち火災感知器は、火災区域又は火災区画における環境条件（放射線の影響、引火性気体の滞留のおそれ、風雨の影響、設備配置）を考慮し、使用可能な感知器及び感知器と同等の機能を有する機器（以下「検出装置」という。）を選定の上、それぞれの感知器及び検出装置（以下「感知器等」という。）について誤作動を防止するための方策を検討し、その中から設置場所ごとに異なる感知方式の感知器等の組合せを選択する方針とする。また、上記で選択する感知器等をそれぞれ設置するに当たり、感知器については消防法施行規則第23条第4項に従い、検出装置については同項において求める火災区域内の感知器の網羅性及び火災報知設備の感知器及び発信機に係る技術上の規格を定める省令第12条から第18条まで（以下「省令」という。）に定める感知性能と同等以上の方法により設置するとともに、誤作動を防止するための方策を講じる設計とする。

ただし、設置場所における環境条件（取付面の高さ、障害物の有無、水蒸気の影響、取付場所）を考慮した場合、消防法施行規則第23条第4項に基づく条件を満足しない場所、及び感

知器等の設置又は保守点検時における作業員の被ばくを考慮した場合、火災防護審査基準2.2.1(1)②に定められた方法で設置することが適切ではない場所については、上記と異なる方法で感知器等を設置する方針とする。

火災感知設備のうち火災受信機盤は、中央制御室及びで常時監視でき、非常用電源からの受電も可能な設計とする。

3. 火災防護対策における火災の感知に係る基本事項

美浜発電所第3号機において、火災防護上重要な機器等又は重大事故等対処施設（所内常設直流電源設備（3系統目）及びその電路を除く。）を設置する火災区域又は火災区画に対し、本項では、火災防護を行う機器等を選定し、火災区域及び火災区画の設定について説明する。

3.1 火災防護を行う機器等の選定

火災防護を行う機器等については、平成28年10月26日付け原規規発第1610261号にて認可された美浜発電所第3号機の工事計画の発電用原子炉施設の火災防護上重要な機器等及び重大事故等対処施設を対象とする。

3.2 火災区域及び火災区画の設定

(1) 火災区域の設定

a. 屋 内

建屋内、原子炉格納容器及びアニュラス部において、耐火壁により囲まれ他の区域と分離されている区域を、「3.1 火災防護を行う機器等の選定」において選定する機器等並びに壁の配置、系統分離も考慮して、火災区域として設定する。

b. 屋 外

屋外の火災区域は、他の区域と分離して火災防護対策を実施するために、「3.1 火災防護を行う機器等の選定」において選定する機器を設置する区域を火災区域として設定する。

屋外の重大事故等対処施設を設置する火災区域のうち、壁で囲まれていない火災区域は、以下を考慮して設定する。

- (a) 空冷式非常用発電装置を設置する火災区域は、周辺施設及び敷地内植生からの離隔を確保するために、空冷式非常用発電装置を設置する範囲と「危険物の規制に関する政令」に規定される保有空地の範囲を火災区域とする。

(2) 火災区画の設定

火災区画は、上記(1)において設定する火災区域を、系統分離の状況及び壁の設置状況並びに設計基準事故対処設備と重大事故等対処施設の配置に応じて分割して設定する。

本設計及び工事の計画の申請範囲としては、補助建屋、燃料取扱建屋、制御建屋、中間建屋、原子炉建屋、屋外タンク、海水ポンプ、空冷式非常用発電装置エリア、燃料油貯蔵タンク、固体廃棄物処理建屋、固体廃棄物貯蔵庫、蒸気発生器保管庫、緊急時対策所が該当する。

本設計及び工事の計画において、補助建屋の一部の火災区域及び火災区画を変更しているが、補助建屋以外の火災区域及び火災区画については、平成28年10月26日付け原規規発第1610261号にて認可された美浜発電所第3号機の工事計画の火災区域及び火災区画から変更はなく、補助建屋についても今回要目表を変更している火災区域及び火災区画以外に火災区域及び火災区画の変更はない。

3.3 適用規格

適用する規格としては、既往工認で適用実績がある規格のほか、最新の規格基準についても技術的妥当性及び適用性を示したうえで適用可能とする。

適用する規格、基準、指針等を以下に示す。

- ・ 実用発電用原子炉及びその附属施設の技術基準に関する規則の解釈
(平成25年6月19日 原規技発第1306194号)
- ・ 発電用原子力設備に関する技術基準を定める省令の解釈
(平成17年12月15日 原院第5号)
- ・ 実用発電用原子炉及びその附属施設の火災防護に係る審査基準
(平成25年6月19日 原規技発第1306195号)
(平成31年2月13日 原規技発第19021310号)
(令和2年3月31日 原規技発第20033110号)
- ・ 発電用軽水型原子炉施設の火災防護に関する審査指針
(平成19年12月27日)
- ・ 実用発電用原子炉及びその附属施設の位置、構造及び設備の基準に関する規則の解釈
(平成25年6月19日 原規技発第1306193号)
- ・ 発電用軽水型原子炉施設の安全機能の重要度分類に関する審査指針
(平成21年3月9日 原子力安全委員会決定)
- ・ 消防法 (昭和23年7月24日 法律第186号)
消防法施行令 (昭和36年3月25日 政令第37号)
消防法施行規則 (昭和36年4月1日 自治省令第6号)
- ・ 原子力発電所の火災防護規程 (JEAC4626-2010)
- ・ 原子力発電所の火災防護指針 (JEAG4607-2010)
- ・ JSME S NC1-2005/2007 発電用原子力設備規格 設計・建設規格
- ・ 原子力発電所耐震設計技術指針 (JEAG4601-1987) 日本電気協会
- ・ 原子力発電所耐震設計技術指針 重要度分類・許容応力編 (JEAG4601・補-1984)
- ・ 原子力発電所耐震設計技術指針 (JEAG4601-1991追補版) 日本電気協会

4. 火災の感知

火災感知設備は、火災区域又は火災区画の火災に対し、火災を早期に感知する設計とし、火災防護上重要な機器等の耐震クラス及び重大事故等対処施設の区分に応じて、機能を保持する設計とする。

火災感知設備の設計に当たっては、機能設計上の性能目標と構造強度上の性能目標を「4.1 要求機能及び性能目標」にて定め、これらの性能目標を達成するための機能設計及び構造強度設計を「4.2 機能設計」及び「4.3 構造強度設計」において実施する。

4.1 要求機能及び性能目標

本項では、火災感知設備の設計に関する機能及び性能を保持するための要求機能を(1)項にて整理し、この要求機能を踏まえた機能設計上の性能目標及び構造強度上の性能目標を(2)項にて定める。

(1) 要求機能

火災感知設備は、火災区域又は火災区画の火災に対し、火災を早期に感知することが要求されている。

火災感知設備は、自然現象のうち、地震、凍結、風水害によっても火災を早期に感知する機能を保持することが要求され、地震については、火災区域又は火災区画の火災に対し、地震時及び地震後においても、火災を早期に感知する機能が損なわれないことが要求される。

(2) 性能目標

a. 機能設計上の性能目標

火災感知設備は、火災区域又は火災区画の火災に対し、火災を早期に感知する機能を保持することを機能設計上の性能目標とする。

火災感知設備のうち耐震Sクラス機器を設置する火災区域又は火災区画の火災感知設備は、地震時及び地震後においても電源を確保するとともに、当該の火災区域又は火災区画の火災に対し、火災を早期に感知する機能を保持することを機能設計上の性能目標とする。耐震Sクラス機器を設置する火災区域又は火災区画の火災感知設備に対する機能設計を「4.2(4) 火災感知設備の自然現象に対する考慮」のa.項に示す。

b. 構造強度上の性能目標

火災感知設備は、火災区域又は火災区画の火災に対し、火災を早期に感知する機能を保持することを構造強度上の性能目標とする。

火災感知設備のうち耐震Sクラス機器を設置する火災区域又は火災区画の火災感知設備は、火災起因の荷重は発生しないため、基準地震動 S_s による地震力に対し、主要な構造部材が火災を早期に感知する機能の保持に必要な構造強度を有する設計とし、基準地震動 S_s による地震力に対し、電氣的機能を保持することを構造強度上の性能目標とする。

耐震Sクラス機器を設置する火災区域又は火災区画の火災感知設備の電源は、非常用低圧母線の原子炉コントロールセンタ又は緊急時対策所コントロールセンタから

受電する。原子炉コントロールセンタ及び緊急時対策所コントロールセンタは、耐震Sクラスであり、その耐震計算については、平成28年10月26日付け原規規発第1610261号にて認可された美浜発電所第3号機の工事計画の資料13「耐震性に関する説明書」のうち資料13-17-8-15「コントロールセンタ（非常用）の耐震計算書」及び資料13-17-8-10「緊急時対策所コントロールセンタの耐震計算書」に示す。

4.2 機能設計

本項では、「4.1 要求機能及び性能目標」で設定している火災感知設備の機能設計上の性能目標を達成するために、火災感知設備の機能設計の方針を定める。

火災感知設備として、火災感知器及び火災受信機盤を設置し、火災区域又は火災区画の火災に対し、火災を早期に感知する設計とする。

ただし、廃樹脂タンク、廃樹脂貯蔵タンク又は廃樹脂供給タンクを設置する火災区画は、コンクリート壁で囲まれており、タンクは金属製であること、タンク内に貯蔵する樹脂は水に浸かっていること及び可燃物を置かず発火源がない設計とすることから、火災が発生するおそれはない。可燃物を置かない運用については、保安規定に定めて管理する。従って、火災感知設備を設置しない設計とする。

本設計及び工事の計画は、火災の感知に係るバックフィット要求に対応するため火災感知設備の設計を変更するものであるが、本資料において火災の感知の設計を変更している箇所は「4.2(1) 火災感知器」及び「4.2(2) 火災受信機盤」のみであり、「4.2(3) 火災感知設備の電源確保」及び「4.2(4) 火災感知設備の自然現象に対する考慮」の設計については、平成28年10月26日付け原規規発第1610261号にて認可された美浜発電所第3号機の工事計画から変更はない。

(1) 火災感知器

a. 火災感知器の選定、誤作動の防止及び組合せ

火災感知設備のうち火災感知器は、火災区域又は火災区画における環境条件（放射線の影響、引火性気体の滞留のおそれ、風雨の影響、設備配置）を考慮し、使用可能な感知器等を選定の上、それぞれの感知器等について誤作動を防止するための方策を検討し、その中から設置場所ごとに異なる感知方式の感知器等の組合せを選択する方針とする。

感知器には、アナログ式の煙感知器、アナログ式の熱感知器、炎が発する赤外線又は紫外線を感知するため、煙や熱が感知器に到達する時間遅れがなく、火災の早期感知に優位性があるアナログ式でない炎感知器に加え、広範囲の空間監視に適したアナログ式でない煙感知器（光電分離型）、放射線量が高い場所（10mGy/hを超える場所）で使用可能なアナログ式でない熱感知器（スポット型又は差動分布型、以下、注記なき場合はスポット型を示す。）、風雨の影響による感知器等の不動作や故障が想定される屋外の火災感知に適したアナログ式の防水型の熱感知器、引火性気体が滞留するおそれがある場所で使用可能なアナログ式でない防爆型の煙感知器及びアナログ式でない防爆型の熱感知器を選定する設計とする。

また、検出装置には、アナログ式の煙感知器と同等の機能を有する検出装置として放射線量が高い場所で使用可能な空気吸引式の煙検出装置、アナログ式の熱感知器と同等の機能を有する検出装置として引火性気体が滞留するおそれがある場所で使用可能なアナログ式でない防爆型の熱検出装置、長距離にわたってケーブルが敷設される場所の火災感知に適した光ファイバー式熱検出装置及び風雨の影響による感知器等の不動作や故障が想定される屋外の火災感知に適した熱サーモカメラを選定し、アナログ式でない炎感知器と同等の機能を有する検出装置として風雨の影響による感知器等の不動作や故障が想定される屋外の火災感知に適したアナログ式でない防水型の炎検出装置及び引火性気体が滞留するおそれがある場所で使用可能なアナログ式でない防爆型の炎検出装置を選定する設計とする。

感知器等は、誤作動を防止するため、平常時の状況（温度、煙の濃度）を監視し、かつ火災現象（急激な温度や煙の濃度上昇）を把握することができるアナログ式の感知器を優先して使用することを基本とし、感知方式の特性及び設置場所における環境条件（温度（周辺設備からの影響を含む。）、煙の濃度（塵埃及び水蒸気の影響を含む。）、外光の影響）を考慮し、以下のとおり設計する。

煙感知方式のアナログ式の煙感知器、アナログ式でない煙感知器（光電分離型）及びアナログ式でない防爆型の煙感知器は塵埃及び水蒸気の影響を受けない場所に設置し、空気吸引式の煙検出装置は配管の空気吸引口を塵埃を吸込みにくい場所に設置することで、誤作動を防止する設計とする。

熱感知方式のアナログ式の熱感知器、アナログ式の防水型の熱感知器、アナログ式でない熱感知器、アナログ式でない防爆型の熱感知器、アナログ式でない防爆型の熱検出装置、光ファイバー式熱検出装置及び熱サーモカメラは、作動温度を周囲温度より高い温度で作動するものを選定し、誤作動を防止する設計とする。また、アナログ式でない熱感知器（差動分布型）は、加熱源となる設備の近傍等、急激な温度変化がない場所に設置することで、誤作動を防止する設計とする。

炎感知方式のアナログ式でない炎感知器、アナログ式でない防水型の炎検出装置及びアナログ式でない防爆型の炎検出装置は、赤外線を検知する方式と紫外線を検知する方式のうち、炎特有の性質を検出することで誤作動が少ない赤外線方式を採用し、外光が当たらず高温物体が近傍にない屋内の場所、あるいは遮光板を視野角に影響がないように設置し、太陽光の影響を防ぐことができる屋外の場所に設置することで、誤作動を防止する設計とする。

感知器等の組合せについては、設置場所ごとに予想される火災の性質（急激な温

度変化、煙の濃度の上昇、赤外線量の上昇)及び環境条件(放射線の影響、引火性気体の滞留のおそれ、風雨の影響、設備配置)を考慮し、火災を早期に感知できるよう、上記の方針で選定し、誤作動の防止を検討した感知器等の中から固有の信号を発する異なる感知方式の感知器等を選択する設計とする。各感知方式においては、感知器を検出装置より優先して選択するものとする。

b. 火災感知器の設置方法

上記の「a. 火災感知器の選定、誤作動の防止及び組合せ」にて選択する感知器等をそれぞれ設置するに当たり、感知器については消防法施行規則第23条第4項に従い、検出装置については同項において求める火災区域内の感知器の網羅性及び省令に定める感知性能と同等以上の方法により設置するとともに、誤作動を防止するための方策を講じる設計とする。また、感知器の設置方法については、火災の感知に支障がないことを確認した上で、以下のi.からiii.に掲げる方法についても適用する設計とする。それぞれの設置方法に関する具体的な説明を第4-1表に示す。

- i. 感知区域の面積が小さく、隣接感知区域に感知器があるときに、一定の範囲を限度として、感知器の設置を行わない方法
- ii. 感知器の設置面から換気口等の空気吹出し口までの鉛直距離が1m以上あるときに、感知器と空気吹出し口との水平距離が1.5mを下回る位置に感知器を設置する方法
- iii. 空気吹出し口から水平に空気が吹き出されているときに、その吹き出し方向と逆方向について、感知器と空気吹出し口との水平距離が1.5mを下回る位置に感知器を設置する方法

ただし、設置場所における環境条件(取付面の高さ、障害物の有無、水蒸気の影響、取付場所)を考慮した場合、以下のi.からii.に該当する場所は、消防法施行規則第23条第4項に基づく条件を満足しないため、感知器等を火災防護審査基準2.2.1(1)②に定められた方法で設置することができない。

また、感知器等の設置又は保守点検時における作業員の被ばくを考慮した場合、以下のホ.に該当する場所は、感知器等を火災防護審査基準2.2.1(1)②に定められた方法で設置することが適切ではない。

4. 取付面の高さが消防法施行規則第23条第4項で規定される高さ以上の場所

取付面の高さが消防法施行規則第23条第4項で規定される高さ以上の場所は、消

防法施行規則第23条第4項第2号に規定されている熱感知器を床面を網羅するように設置できないこと、並びに、取付面の高さが20m以上の場所は、消防法施行規則第23条第4項第1号イにより、炎感知器以外の感知器を設置することができないことから、感知器等を火災防護審査基準2.2.1(1)②に定められた方法で設置することができない場所である。

ロ. 障害物等により有効に火災の発生を感知できない場所

障害物等により有効に火災の発生を感知できない場所は、消防法施行規則第23条第4項第7号の4ハを満足するように炎感知器を設置することができないことから、感知器等を火災防護審査基準2.2.1(1)②に定められた方法で設置することができない場所である。

ハ. 水蒸気が多量に滞留する場所

水蒸気が多量に滞留する場所は、消防法施行規則第23条第4項第1号のニ及びホにより、熱感知器以外の感知器等を設置することができないことから、感知器等を火災防護審査基準2.2.1(1)②に定められた方法で設置することができない場所である。

ニ. 感知器等を設置できる取付面がなく、有効に火災の発生を感知できない場所

感知器等を設置できる取付面がなく、有効に火災の発生を感知できない場所は、熱感知器においては消防法施行規則第23条第4項第3号ロ、煙感知器においては消防法施行規則第23条第4項第7号ホを満足するように設置することができないことから、感知器等を火災防護審査基準2.2.1(1)②に定められた方法で設置することができない場所である。

ホ. 放射線作業の計画段階において、感知器等の設置又は保守点検時における作業員の個人線量及び集団線量が、法令で定める線量限度を超過する又は発電所の1年間の集団線量を超過するおそれのある場所

放射線作業の計画段階において、感知器等の設置又は保守点検時における作業員の個人線量及び集団線量が、法令で定める線量限度を超過する又は発電所の1年間の集団線量を超過するおそれがある場所は、感知器等を火災防護審査基準2.2.1(1)②に定められた方法で設置することが適切でない場所である。

以上より、上記のイ. からホ. に該当する場所は、火災防護審査基準2.2.1(1)②に定められた方法と別の設計基準を満足できるよう感知器等を設置する設計とする。ここで、設計基準は、「感知器等を消防法施行規則第23条第4項に基づき設置した場合と同等水準で感知できるよう設置することにより、設置場所において発生する火災を早期に感知できること。」（設計基準①）とし、これができない場合は、「火

災区域又は火災区画において感知器等を適切な場所に設置することにより、設置場所において発生する火災をもれなく確実に感知できること。」（設計基準②）を適用する方針とする。

消防法施行規則第23条第4項の適用対象ではない屋外は、火災防護上重要な機器等、重大事故等対処施設及び発火源となり得る設備を全体的に監視できるよう感知器等を設置する設計とする。

また、消防法施行規則第23条第4項の適用対象ではないが、屋内に準ずる場所として、海水管トレンチは感知器を消防法施行規則第23条第4項に準じて設置し、検出装置を同項において求める火災区域内の感知器の網羅性及び省令に定める感知性能と同等以上の方法により設置する設計とし、燃料油貯蔵タンクは感知器等を油火災の早期感知に有効な取付場所に設置する設計とする。

c. エリアごとの火災感知器設計

本申請では、火災区域又は火災区画において消防法施行規則に基づき設定される感知区域を小部屋や天井高さの違い等を考慮し、グループ化した単位を感知区画、複数の感知区画を環境条件でまとめたものをエリアと定義し、エリアごとに設計を実施している。ただし、原子炉格納容器等については感知区域をグレーチング等の配置状況を考慮して細分化した単位を感知区画、複数の感知区画を環境条件でまとめたものをエリアと定義し、エリアごとに設計を実施している。

具体的には、火災区域又は火災区画を以下のとおり、一般エリア、高天井エリア、放射線量が高い場所を含むエリア、水蒸気が多量に滞留するエリア、屋外エリア及び屋内に準ずるエリアに分類し、エリアごとに設計を実施している。

(a) 一般エリア

一般エリアは、感知器等を消防法施行規則第23条第4項に基づき設置できるエリアである。

(b) 高天井エリア

高天井エリアは、天井高さが床面から20m以上のエリアであり、以下のエリアが該当する。

- ・原子炉格納容器内オペレーティングフロア
- ・新燃料貯蔵庫エリア
- ・アニュラス
- ・1次系ケーブルルチェイス

(c) 放射線量が高い場所を含むエリア

放射線量が高い場所を含むエリアは、保安規定及びその下部規定において区分

3（1mSv/hを超える可能性のある区域）と定める場所を含むエリアであり、以下のエリアが該当する。

- ・原子炉格納容器ループ室
- ・加圧器室
- ・インコアモニタチェス室
- ・抽出水再生クーラ室
- ・燃料ピット脱塩塔室
- ・蒸りゅう液脱塩塔室
- ・脱ほう素塔室
- ・冷却材脱塩塔室
- ・冷却材カチオン塔室
- ・ホールドアップタンクカチオン塔室
- ・ホールドアップタンク脱塩塔室
- ・燃料ピットフィルタ室
- ・燃料ピットスキマフィルタ室
- ・冷却材フィルタ室
- ・キャビティフィルタ室
- ・封水注入フィルタ室
- ・蒸りゅう液フィルタ室
- ・ほう酸濃縮液フィルタ室
- ・イオン交換機フィルタ室
- ・封水フィルタ室
- ・廃液ホールドアップタンク室
- ・硫酸回収器・溶離器室
- ・蒸発器室
- ・濃縮廃液タンク室
- ・中和タンク室
- ・廃液供給ポンプ・濃縮液ポンプ室
- ・第4廃棄物庫内のドラム缶貯蔵エリア

(d) 水蒸気が多量に滞留するエリア

水蒸気が多量に滞留するエリアは、水蒸気の影響により、熱感知器以外の感知器等を設置することができないエリアであり、以下のエリアが該当する。

- ・シャワー室

(e) 屋外エリア

屋外エリアは、消防法施行規則第23条第4項の適用対象ではないエリアであり、以下のエリアが該当する。

- ・空冷式非常用発電装置エリア
- ・海水ポンプエリア
- ・屋外タンクエリア

(f) 屋内に準ずるエリア

屋内に準ずるエリアは、消防法施行規則第23条第4項の適用対象ではない地下タンク、トンネル又はトレンチが設置されているエリアであり、以下のエリアが該当する。

- ・燃料油貯蔵タンクエリア
- ・海水管トレンチエリア

火災区域又は火災区画において想定されるすべての環境条件を考慮した火災感知器の選定結果を第4-2表、考慮すべき環境条件（放射線の影響、引火性気体の滞留のおそれ、風雨の影響、設備配置）に適応する感知器等を第4-3表に示す。また、感知器等の誤作動を防止するため、感知方式の特性と設置場所の環境条件（温度（周辺設備からの影響を含む。）、煙の濃度（塵埃及び水蒸気の影響を含む。）、外光の影響）を考慮した誤作動防止の設計を第4-4表に示す。

上記の(a)から(f)の各エリアにおける異なる感知方式の感知器等の組合せ及び設置方法を第4-5表に整理する。

d. 設計基準を満足するように感知器等を設置するエリアの設計

設計基準を満足するように感知器等を設置するエリアの具体的な設計を以下に示す。

(a) 原子炉格納容器内オペレーティングフロア

原子炉格納容器内オペレーティングフロアは、アナログ式の煙感知器及びアナログ式でない炎感知器を設置する設計とする。

設置方法は、アナログ式の煙感知器については、天井高さが床面から20m以上であり、「4. 取付面の高さが消防法施行規則第23条第4項で規定される高さ以上の場所」に該当することを踏まえ、煙の流路上で有効に火災を感知できる場所に設置することで設計基準②を満足する設計とし、アナログ式でない炎感知器は消防法施行規則第23条第4項に基づき設置する設計とする。

(b) 新燃料貯蔵庫エリア

新燃料貯蔵庫エリアは、アナログ式の煙感知器及びアナログ式でない炎感知器を設置する設計とする。

設置方法は、アナログ式の煙感知器については、天井高さが床面から20m以上であり、「イ. 取付面の高さが消防法施行規則第23条第4項で規定される高さ以上の場所」に該当することを踏まえ、煙の流路上で有効に火災を感知できる場所に設置することで設計基準②を満足する設計とし、アナログ式でない炎感知器については、「ロ. 障害物等により有効に火災の発生を感知できない場所」に該当することを踏まえ、障害物となるものが設置されている場所の上面を網羅的に監視できるように設置することで設計基準②を満足する設計とする。

(c) アニュラス

アニュラスは、アナログ式の煙感知器、アナログ式の熱感知器及びアナログ式でない炎感知器を設置する設計とする。

設置方法は、アナログ式の煙感知器については、天井高さが床面から20m以上であり、「イ. 取付面の高さが消防法施行規則第23条第4項で規定される高さ以上の場所」に該当することを踏まえ、煙の流路上で有効に火災を感知できる場所に設置することで設計基準②を満足する設計とし、アナログ式の熱感知器及びアナログ式でない炎感知器については、床面及びグレーチング面を網羅的に監視できるように、天井面にアナログ式の熱感知器、天井面から8m未満の範囲にあるグレーチング面より下層にアナログ式でない炎感知器を消防法施行規則第23条第4項に基づき設置する設計とする。

(d) 1次系ケーブルチェイス

1次系ケーブルチェイスは、アナログ式の煙感知器、アナログ式の熱感知器及びアナログ式でない炎感知器を設置する設計とする。

設置方法は、アナログ式の煙感知器については、天井高さが床面から20m以上であり、「イ. 取付面の高さが消防法施行規則第23条第4項で規定される高さ以上の場所」に該当することを踏まえ、煙の流路上で有効に火災を感知できる場所に設置することで設計基準②を満足する設計とし、アナログ式の熱感知器及びアナログ式でない炎感知器については、床面及びグレーチング面を網羅的に監視できるように、天井面にアナログ式の熱感知器、天井面から8m未満の範囲にあるグレーチング面より下層にアナログ式でない炎感知器を消防法施行規則第23条第4項に基づき設置する設計とする

(e) シャワー室

シャワー室は、水蒸気の影響（風雨の影響と同等）を考慮し、水蒸気の影響を受けない場所にアナログ式の煙感知器、水蒸気の影響を受ける場所にアナログ式の防水型の熱感知器を設置する設計とする。

設置方法は、アナログ式の煙感知器については、「ハ. 水蒸気が多量に滞留する場所」に該当することを踏まえ、同一火災区画内の隣接エリアに設置する煙感知器を兼用することで設計基準②を満足する設計とし、アナログ式の防水型の熱感知器は消防法施行規則第23条第4項に基づき設置する設計とする。

(f) 原子炉格納容器ループ室

原子炉格納容器ループ室は、放射線の影響を考慮し、放射線量が低い場所（10mGy/h以下の場所、以下同じ。）にアナログ式の煙感知器、放射線量が高い場所（10mGy/hを超える場所、以下同じ。）にアナログ式でない防爆型の熱感知器を設置する設計とする。

設置方法は、アナログ式の煙感知器については、天井面の大部分がグレーチングとなっていることを踏まえ、煙感知器をグレーチング面又はグレーチング面が大部分を占める天井面に設置するとともに、空気の流れを考慮して同一火災区画内の原子炉格納容器内オペレーティングフロアに設置する煙感知器を兼用することで設計基準②を満足する設計とし、アナログ式でない防爆型の熱感知器については、天井高さが床面から8m以上であり、「ニ. 感知器等を設置できる取付面がなく、有効に火災の発生を感知できない場所」に該当することを踏まえ、エリア内を網羅的に監視できるようグレーチング面又はグレーチング面が大部分を占める天井面に設置することで設計基準②を満足する設計とする。

(g) 加圧器室

加圧器室は、放射線の影響を考慮し、放射線量が低い場所にアナログ式の煙感知器、放射線量が高い場所にアナログ式でない防爆型の熱感知器を設置する設計とする。

設置方法は、アナログ式の煙感知器については、天井面に消防法施行規則第23条第4項に基づき設置し、アナログ式でない防爆型の熱感知器については、天井高さが床面から8m以上であり、「ニ. 感知器等を設置できる取付面がなく、有効に火災の発生を感知できない場所」に該当することを踏まえ、エリア内を網羅的に監視できるようグレーチング面又は天井面に設置するとともに、空気の流れを考慮して同一火災区画内の原子炉格納容器内オペレーティングフロアに設置する煙感

知器を兼用することで設計基準②を満足する設計とする。

(h) インコアモニタチェス室

インコアモニタチェス室は、放射線の影響を考慮し、放射線量が低い場所にアナログ式の煙感知器及びアナログ式の熱感知器、放射線量が高い場所にアナログ式でない防爆型の熱感知器を設置する設計とする。

設置方法は、アナログ式の煙感知器については、「ニ. 感知器等を設置できる取付面がなく、有効に火災の発生を感知できない場所」及び「ホ. 放射線作業の計画段階において、感知器等の設置又は保守点検時における作業員の個人線量及び集団線量が、法令で定める線量限度を超過する又は発電所の1年間の集団線量を超過するおそれのある場所」に該当することを踏まえ、煙感知器をインコアモニタチェス室の入口部分に設置するとともに、空気の流れを考慮して同一火災区画内の原子炉格納容器ループ室に設置する煙感知器を兼用することで設計基準②を満足する設計とし、アナログ式の熱感知器及びアナログ式でない防爆型の熱感知器については、「ニ. 感知器等を設置できる取付面がなく、有効に火災の発生を感知できない場所」に該当することを踏まえ、アナログ式の熱感知器をインコアモニタチェス室の入口部分に設置し、アナログ式でない防爆型の熱感知器をインコアモニタチェス室の下部に設置するとともに、空気の流れを考慮して同一火災区画内の原子炉格納容器ループ室に設置する熱感知器を兼用することで設計基準②を満足する設計とする。

(i) 冷却材脱塩塔室

冷却材脱塩塔室は、放射線の影響を考慮し、アナログ式の煙感知器及びアナログ式の熱感知器を放射線量が低い場所に設置する設計とする。

設置方法については、「ホ. 放射線作業の計画段階において、感知器等の設置又は保守点検時における作業員の個人線量及び集団線量が、法令で定める線量限度を超過する又は発電所の1年間の集団線量を超過するおそれのある場所」に該当することを踏まえ、火災発生時の煙及び熱の流れを考慮し、当該エリアの煙及び熱が流れ込む同一火災区画内の隣接エリアに設置するアナログ式の煙感知器及びアナログ式の熱感知器を兼用し、それぞれ設計基準②を満足する設計とする。

(j) 燃料ピットフィルタ室

燃料ピットフィルタ室は、放射線の影響を考慮し、アナログ式の煙感知器及びアナログ式の熱感知器を放射線量が低い場所に設置する設計とする。

設置方法については、「ホ. 放射線作業の計画段階において、感知器等の設置又は保守点検時における作業員の個人線量及び集団線量が、法令で定める線量限度を超過する又は発電所の1年間の集団線量を超過するおそれのある場所」に該当することを踏まえ、火災発生時の煙及び熱の流れを考慮し、当該エリアの煙及び熱が流れ込む同一火災区画内の隣接エリアに設置するアナログ式の煙感知器及びアナログ式の熱感知器を兼用し、それぞれ設計基準②を満足する設計とする。

(k) 廃液ホールドアップタンク室

廃液ホールドアップタンク室は、放射線の影響を考慮し、アナログ式の煙感知器及びアナログ式の熱感知器を放射線量が低い場所に設置する設計とする。

設置方法については、「ホ. 放射線作業の計画段階において、感知器等の設置又は保守点検時における作業員の個人線量及び集団線量が、法令で定める線量限度を超過する又は発電所の1年間の集団線量を超過するおそれのある場所」に該当することを踏まえ、火災発生時の煙及び熱の流れを考慮し、当該エリアの煙及び熱が流れ込む同一火災区画内の隣接エリアに設置するアナログ式の煙感知器及びアナログ式の熱感知器を兼用し、それぞれ設計基準②を満足する設計とする。

(2) 火災受信機盤

火災感知設備のうち火災受信機盤は、感知器等の設置場所を1つずつ特定することにより火災の発生場所を特定することができる機能を有するものとし、中央制御室において常時監視できる設計とする。

また、重大事故等に対処する場合を考慮して、緊急時対策所及び においても中央制御室の火災受信機盤における感知器の動作状況を監視できる設計とする。

(3) 火災感知設備の電源確保

火災感知設備は、外部電源喪失時又は全交流動力電源喪失時においても、火災の感知を可能とするため、非常用電源であるディーゼル発電機又は代替電源から電力が供給開始されるまでに必要な容量を有した消防法を満足する蓄電池を設ける。火災防護上重要な機器等及び重大事故等対処施設（所内常設直流電源設備（3系統目）及びその電路を除く。）を設置する火災区域又は火災区画の火災感知設備は、非常用低圧母線の3C、3D原子炉コントロールセンタ又は緊急時対策所コントロールセンタを介して非常用電源からの受電も可能な設計とする。

なお、「4.2(3) 火災感知設備の電源確保」の設計については、平成28年10月2

6日付け原規規発第1610261号にて認可された美浜発電所第3号機の工事計画から変更はない。

(4) 火災感知設備の自然現象に対する考慮

火災感知設備は、以下に示す地震等の自然現象によっても、機能を保持する設計とする。

- a. 火災感知設備は、第4-6表及び第4-7表に示すとおり、火災防護上重要な機器等及び重大事故等対処施設（所内常設直流電源設備（3系統目）及びその電路を除く。）に対して、火災の早期感知を行う設計とし、火災防護上重要な機器等の耐震クラス及び重大事故等対処施設の区分に応じて、機能を保持する設計とする。火災感知設備は、火災区域又は火災区画の火災に対し、地震時及び地震後においても、電源を確保するとともに、耐震Sクラス機器を設置する火災区域又は火災区画の火災を早期に感知する機能を保持するために、以下の設計とする。
 - (a) 消防法施行規則第23条第4項の設置条件に基づき、「(1) 火災感知器」に示す環境条件を考慮して設置する感知器等と「(2) 火災受信機盤」に示す火災の監視の機能を有する火災受信機盤により構成する設計とする。
 - (b) 「(3) 火災感知設備の電源確保」に示すとおり、非常用電源から受電可能な設計とし、電源喪失時においても火災の感知を可能とするために必要な容量を有した消防法を満足する蓄電池を内蔵する設計とする。
 - (c) 地震時及び地震後においても、火災を早期に感知する電氣的機能を保持する設計とする。具体的な電氣的機能の保持に係る耐震設計については、「4.3 構造強度設計」に示す。
- b. 屋外に設置する感知器等は、外気温度が -10°C まで低下しても使用可能なものを設置する。
- c. 屋外の火災感知設備は、感知器等の予備を保有し、風水害の影響を受けた場合にも、早期に取替えを行うことにより性能を復旧する設計とする。

なお、「4.2(4) 火災感知設備の自然現象に対する考慮」の設計については、平成28年10月26日付け原規規発第1610261号にて認可された美浜発電所第3号機の工事計画から変更はない。

4.3 構造強度設計

火災感知設備が構造強度上の性能目標を達成するよう、耐震設計の方針を以下のとおり設定する。

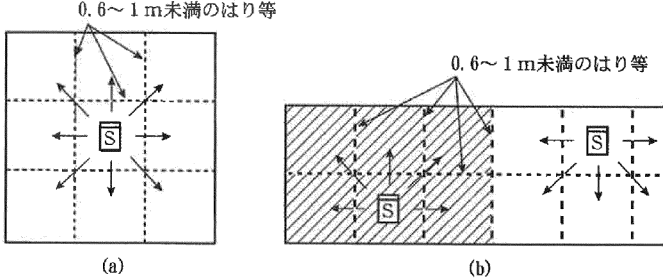
火災感知設備は、「4.1 要求機能及び性能目標」の「(2) 性能目標」のb.項で設定している構造強度上の性能目標を踏まえ、火災区域又は火災区画の火災に対し、火災を早期に感知する機能を保持する設計とする。

火災感知設備のうち、耐震Sクラス機器を設置する火災区域又は火災区画の火災感知設備は、火災起因の荷重は発生しないため、基準地震動 S_s による地震力に対し、主要な構造部材が火災を早期に感知する機能の保持に必要な構造強度を有する設計とし、基準地震動 S_s による地震力に対し、電氣的機能を保持する設計とする。

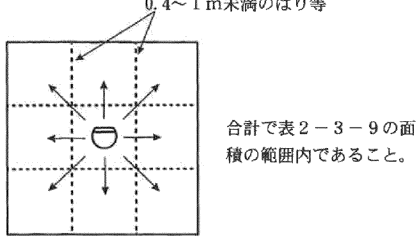
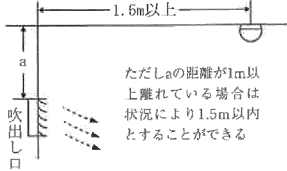
火災感知設備の耐震評価は、資料4「耐震性に関する説明書」の別添1-1「火災防護設備の耐震計算の方針」に示す耐震評価の方針により実施し、火災感知設備の耐震評価の方法及び結果を別添1-2-1「火災感知器の耐震計算書」、別添1-2-2「火災受信機盤の耐震計算書」及び別添1-3「火災防護設備の水平2方向及び鉛直方向地震力の組合せに関する影響評価結果」に示す。

本設計及び工事の計画は、火災の感知に係るバックフィット要求に対応するため火災感知設備の設計を変更するものであるが、「4.3 構造強度設計」の設計については、平成28年10月26日付け原規規発第1610261号にて認可された美浜発電所第3号機の工事計画から変更はない。

第4-1表 火災の感知に支障がないことを確認した上で適用する感知器の設置方法(1/2)

	対象の感知器	設置方法の説明																									
方法 i	煙感知器	<p>はり等の深さが0.6m以上1m未満で、図2-3-108(a)、(b)のように小区画が連続している場合は、表2-3-15に示す面積の範囲内ごとに同一感知区域とすることができる。ただし、表に示す面積の範囲内で、かつ、感知器を設置した区画に他の区画が接していること。</p> <p>また、0.6m以上1m未満のはり等によって区画された10m²以下の小区画が1つ隣接してある場合は、当該小区画を含めて同一感知区域とすることができる。この場合の感知器は小区画に近接するように設けること。なお、小区画を含めた合計面積は、感知器の種別によって定められている感知面積の範囲内であること。</p> <div style="text-align: center;">  <p>0.6~1m未満のはり等</p> <p>0.6~1m未満のはり等</p> <p>(a) (b)</p> <p>図 2 - 3 - 108</p> </div> <p>表 2 - 3 - 15</p> <table border="1" data-bbox="501 1220 1190 1415"> <thead> <tr> <th rowspan="2">感知器種別</th> <th>取付け面の高さ</th> <th colspan="4">感知面積の合計 (m²)</th> </tr> <tr> <th>4 m 未満</th> <th>4 m 以上 8 m 未満</th> <th>8 m 以上 15 m 未満</th> <th>15 m 以上 20 m 未満</th> </tr> </thead> <tbody> <tr> <td>1 種</td> <td>60</td> <td>60</td> <td>40</td> <td>40</td> </tr> <tr> <td>2 種</td> <td>60</td> <td>60</td> <td>40</td> <td></td> </tr> <tr> <td>3 種</td> <td>20</td> <td></td> <td></td> <td></td> </tr> </tbody> </table> <p>引用元：日本火災報知機工業会 自動火災報知設備工事基準書</p>	感知器種別	取付け面の高さ	感知面積の合計 (m ²)				4 m 未満	4 m 以上 8 m 未満	8 m 以上 15 m 未満	15 m 以上 20 m 未満	1 種	60	60	40	40	2 種	60	60	40		3 種	20			
感知器種別	取付け面の高さ	感知面積の合計 (m ²)																									
	4 m 未満	4 m 以上 8 m 未満	8 m 以上 15 m 未満	15 m 以上 20 m 未満																							
1 種	60	60	40	40																							
2 種	60	60	40																								
3 種	20																										

第4-1表 火災の感知に支障がないことを確認した上で適用する感知器の設置方法(2/2)

	対象の感知器	設置方法の説明																																									
方法 i	熱感知器	<p>はり等の深さが0.4m以上1m未満で小区画が連続している場合は、表2-3-9に示す面積の範囲内ごとに同一の感知区域とすることができる。この場合、図2-3-32のように、各小区画は感知器を設置した区画に隣接しなければならない。</p> <p>また、0.4m以上1m未満のはり等によって区画された5m²以下の小区画が1つ隣接してある場合は、当該小区画を含めて同一感知区域とすることができる。この場合、感知器は小区画に近接するように設けること。なお、小区画を加えた合計面積は、感知器の種別によって定められている感知面積の範囲内であること。</p> <p>表2-3-9</p> <table border="1" data-bbox="491 869 943 1128"> <thead> <tr> <th rowspan="2">感知器種別</th> <th colspan="2">感知区域</th> <th colspan="2">合計面積</th> </tr> <tr> <th>構造</th> <th>耐火</th> <th>耐火</th> <th>その他</th> </tr> </thead> <tbody> <tr> <td rowspan="2">差動式スポット型</td> <td>1種</td> <td>20m²</td> <td>20m²</td> <td>15m²</td> </tr> <tr> <td>2種</td> <td>15m²</td> <td>15m²</td> <td>10m²</td> </tr> <tr> <td rowspan="2">補償式スポット型</td> <td>1種</td> <td>20m²</td> <td>20m²</td> <td>15m²</td> </tr> <tr> <td>2種</td> <td>15m²</td> <td>15m²</td> <td>10m²</td> </tr> <tr> <td rowspan="2">定温式スポット型</td> <td>特種</td> <td>15m²</td> <td>15m²</td> <td>10m²</td> </tr> <tr> <td>1種</td> <td>13m²</td> <td>13m²</td> <td>8m²</td> </tr> <tr> <td>熱アナログ式スポット型</td> <td></td> <td>15m²</td> <td>15m²</td> <td>10m²</td> </tr> </tbody> </table>  <p>引用元：日本火災報知機工業会 自動火災報知設備工事基準書</p>	感知器種別	感知区域		合計面積		構造	耐火	耐火	その他	差動式スポット型	1種	20m ²	20m ²	15m ²	2種	15m ²	15m ²	10m ²	補償式スポット型	1種	20m ²	20m ²	15m ²	2種	15m ²	15m ²	10m ²	定温式スポット型	特種	15m ²	15m ²	10m ²	1種	13m ²	13m ²	8m ²	熱アナログ式スポット型		15m ²	15m ²	10m ²
感知器種別	感知区域			合計面積																																							
	構造	耐火	耐火	その他																																							
差動式スポット型	1種	20m ²	20m ²	15m ²																																							
	2種	15m ²	15m ²	10m ²																																							
補償式スポット型	1種	20m ²	20m ²	15m ²																																							
	2種	15m ²	15m ²	10m ²																																							
定温式スポット型	特種	15m ²	15m ²	10m ²																																							
	1種	13m ²	13m ²	8m ²																																							
熱アナログ式スポット型		15m ²	15m ²	10m ²																																							
方法 ii 方法 iii	煙感知器 及び 熱感知器	<p>天井面から空気吹き出し口までの距離（下図a）が1m以上離れている場合は、空気吹き出し口から水平距離で1.5m未満の位置に感知器を設置することができる。</p>  <p>引用元：日本火災報知機工業会 自動火災報知設備工事基準書</p> <p>また、空気吹き出し口から水平に空気が吹き出されているときに、その吹き出し方向と逆方向については、空気吹き出し口から水平距離で1.5m未満の位置に感知器を設置することができる。</p>																																									

第4-2表 環境条件を考慮した火災感知器の選定結果

感知方式	感知器（検定品）の選定		検出装置（感知器と同等の機能を有する機器）の選定
	一般的な環境条件	考慮すべき環境条件 （放射線の影響、引火性気体の滞留のおそれ、風雨の影響、設備配置）	
煙	アナログ式の煙感知器	<ul style="list-style-type: none"> ・アナログ式でない防爆型の煙感知器 ・アナログ式でない煙感知器（光電分離型） 	<ul style="list-style-type: none"> ・空気吸引式の煙検出装置
熱	アナログ式の熱感知器	<ul style="list-style-type: none"> ・アナログ式の防水型の熱感知器 ・アナログ式でない熱感知器 ・アナログ式でない熱感知器（差動分布型） ・アナログ式でない防爆型の熱感知器 	<ul style="list-style-type: none"> ・光ファイバー式熱検出装置 ・熱サーモカメラ ・アナログ式でない防爆型の熱検出装置
炎	アナログ式でない炎感知器	—	<ul style="list-style-type: none"> ・アナログ式でない防水型の炎検出装置 ・アナログ式でない防爆型の炎検出装置

第4-3表 考慮すべき環境条件に適応する感知器等

考慮すべき環境条件	環境条件を考慮した火災感知器の選定	
	感知器（検定品）	検出装置
放射線の影響 （故障の観点）	<ul style="list-style-type: none"> ・アナログ式でない熱感知器 ・アナログ式でない熱感知器（差動分布型） ・アナログ式でない防爆型の熱感知器^{※1} 	<ul style="list-style-type: none"> ・空気吸引式の煙検出装置
引火性気体の滞留 のおそれ （火災発生防止の観点）	<ul style="list-style-type: none"> ・アナログ式でない防爆型の煙感知器 ・アナログ式でない防爆型の熱感知器^{※1} 	<ul style="list-style-type: none"> ・アナログ式でない防爆型の熱検出装置 ・アナログ式でない防爆型の炎検出装置
風雨の影響 （故障の観点）	<ul style="list-style-type: none"> ・アナログ式の防水型の熱感知器 	<ul style="list-style-type: none"> ・熱サーモカメラ ・アナログ式でない防水型の炎検出装置
設備配置 ^{※2} （感知性の観点）	<ul style="list-style-type: none"> ・アナログ式でない煙感知器（光電分離型） 	<ul style="list-style-type: none"> ・光ファイバー式熱検出装置

※1：アナログ式でない防爆型の熱感知器は、「放射線量が高い場所」及び「引火性気体の滞留のおそれがある場所」の両方で使用可

※2：設備配置とは、広範囲の空間において監視の障害となる設備がない、ケーブルトレイが長距離にわたって設置されているといった設備の配置状況のことであり、光電分離型は前者、光ファイバー式熱検出装置は後者の設備配置を考慮して選定

第4-4表 感知方式の特性と設置場所の環境条件を考慮した誤作動防止の設計

感知方式	選定した火災感知器	誤作動防止において考慮すべき環境条件			誤作動防止の設計
		温度 (周辺設備からの影響を含む)	煙の濃度 (塵埃及び水蒸気の影響を含む)	外光の影響	
煙	アナログ式の煙感知器	—	○	—	塵埃及び水蒸気の影響を受けない場所に設置
	アナログ式でない防爆型の煙感知器	—	○	—	
	アナログ式でない煙感知器(光電分離型)	—	○	—	
	空気吸引式の煙検出装置	—	○	—	配管の空気吸引口を塵埃を吸込みにくい場所に設置
熱	アナログ式の熱感知器	○	—	—	作動温度を周囲温度より高い温度で作動するものを選定
	アナログ式の防水型の熱感知器	○	—	—	
	アナログ式でない熱感知器	○	—	—	
	アナログ式でない防爆型の熱感知器	○	—	—	
	光ファイバー式熱検出装置	○	—	—	
	熱サーモカメラ	○	—	—	
	アナログ式でない防爆型の熱検出装置	○	—	—	
アナログ式でない熱感知器(差動分布型)	○	—	—	加熱源となる設備の近傍等、急激な温度変化がない場所に設置	
炎	アナログ式でない炎感知器	—	—	○	赤外線方式を採用し、以下の場所に設置
	アナログ式でない防水型の炎検出装置	—	—	○	・外光が当たらず高温物体が近傍にない屋内の場所
	アナログ式でない防爆型の炎検出装置	—	—	○	・遮光板を視野角に影響がないように設置し、太陽光の影響を防ぐことができる屋外の場所

第4-5表 各エリアにおける異なる感知方式の感知器等の組合せ及び設置方法(1/2)

対象エリア	考慮事項 (上段は感知器等の選定時に考慮する環境条件、下段は設置時に考慮する条件 ^(注1))	感知器等の組合せ			設置方法 ^(注1)
		煙感知方式	熱感知方式 ^(注3)	炎感知方式	
一般エリア	—	アナログ式の煙感知器(感度：煙濃度10%)	アナログ式の熱感知器(感度：温度75℃) ^(注2)	アナログ式でない炎感知器 (炎の赤外線波長を感知)	煙感知方式：基準どおり 熱感知方式：基準どおり 炎感知方式：基準どおり
	—	煙感知方式を選択し、異なる感知方式として熱感知方式、炎感知方式の優先順で選択し、 消防法施行規則第23条第4項に基づき設置			
原子炉格納容器内 オペレーティングフロア	—	アナログ式の煙感知器(感度：煙濃度10%)	アナログ式の熱感知器(感度：温度75℃) (自主設置)	アナログ式でない炎感知器 (炎の赤外線波長を感知)	煙感知方式：設計基準②を適用(イ.) 熱感知方式：自主設置 炎感知方式：基準どおり
	取付面の高さ(イ.)	煙の流路上で有効に火災を感知できる場所に設置	発火源となり得る設備の直上に自主設置	消防法施行規則第23条第4項に基づき設置	
新燃料貯蔵庫 エリア	—	アナログ式の煙感知器(感度：煙濃度10%)	—	アナログ式でない炎感知器 (炎の赤外線波長を感知)	煙感知方式：設計基準②を適用(イ.) 炎感知方式：設計基準②を適用(ロ.)
	取付面の高さ(イ.) 障害物の有無(ロ.)	煙の流路上で有効に火災を感知できる天井面に 設置、隣接エリアの煙感知器を兼用	—	障害物となるものが設置されている場所 の上面を網羅的に監視できるよう設置	
アニュラス	—	アナログ式の煙感知器(感度：煙濃度10%)	アナログ式の熱感知器(感度：温度75℃)	アナログ式でない炎感知器 (炎の赤外線波長を感知)	煙感知方式：設計基準②を適用(イ.) 熱感知方式：基準どおり 炎感知方式：基準どおり
	取付面の高さ(イ.)	煙の流路上で有効に火災を感知できる天井面に 設置し、その下層は床面又はグレーチング面に 対して消防法施行規則第23条第4項に準じて設置	天井面から8m未満の範囲にあるグレーチング面を 監視するため、天井面に消防法施行規則第23条 第4項に基づき設置	天井面から8m未満の範囲にあるグレーチ ング面より下層を監視するため、消防法 施行規則第23条第4項に基づき設置	
1次系ケーブルチェイス	—	アナログ式の煙感知器(感度：煙濃度10%)	アナログ式の熱感知器(感度：温度75℃)	アナログ式でない炎感知器 (炎の赤外線波長を感知)	煙感知方式：設計基準②を適用(イ.) 熱感知方式：基準どおり (一部自主設 置) 炎感知方式：基準どおり
	取付面の高さ(イ.)	煙の流路上で有効に火災を感知できる天井面に 設置し、その下層は床面又はグレーチング面に 対して消防法施行規則第23条第4項に準じて設置	天井面から8m未満の範囲にあるグレーチング面を 監視するため、天井面に消防法施行規則第23条 第4項に基づき設置 (天井面以外にも自主設置)	天井面から8m未満の範囲にあるグレーチ ング面より下層を監視するため、消防法 施行規則第23条第4項に基づき設置	
原子炉格納容器ループ室	放射線の影響	アナログ式の煙感知器(感度：煙濃度10%)	アナログ式でない防爆型の熱感知器 (感度：温度100℃)	—	煙感知方式：設計基準②を適用(ニ.) 熱感知方式：設計基準②を適用(ニ.)
	取付場所(ニ.)	設置可能な取付面に設置、 隣接エリアの煙感知器を兼用	設置可能な取付面に設置	—	
加圧器室	放射線の影響	アナログ式の煙感知器(感度：煙濃度10%)	アナログ式でない防爆型の熱感知器 (感度：温度100℃)	—	煙感知方式：基準どおり 熱感知方式：設計基準②を適用(イ.)
	取付面の高さ(イ.)	消防法施行規則第23条第4項に基づき設置	設置可能な取付面に設置、 隣接エリアの煙感知器を兼用	—	
抽出水再生クーラ室	放射線の影響	アナログ式の煙感知器(感度：煙濃度10%)	アナログ式でない防爆型の熱感知器 (感度：温度100℃)	—	煙感知方式：基準どおり 熱感知方式：基準どおり
	—	消防法施行規則第23条第4項に基づき設置	消防法施行規則第23条第4項に基づき設置	—	
冷却材脱塩塔室	放射線の影響	アナログ式の煙感知器(感度：煙濃度10%)	アナログ式の熱感知器(感度：温度75℃)	—	煙感知方式：設計基準②を適用(ホ.) 熱感知方式：設計基準②を適用(ホ.)
	作業員の被ばく(ホ.)	隣接エリアの煙感知器を兼用	隣接エリアの熱感知器を兼用	—	
燃料ピットフィルタ室	放射線の影響	アナログ式の煙感知器(感度：煙濃度10%)	アナログ式の熱感知器(感度：温度75℃)	—	煙感知方式：設計基準②を適用(ホ.) 熱感知方式：設計基準②を適用(ホ.)
	作業員の被ばく(ホ.)	隣接エリアの煙感知器を兼用	隣接エリアの熱感知器を兼用	—	

第4-5表 各エリアにおける異なる感知方式の感知器等の組合せ及び設置方法(2/2)

対象エリア	考慮事項 (上段は感知器等の選定時に考慮する環境条件、下段は設置時に考慮する条件 ^(注1))	感知器等の組合せ			設置方法 ^(注1)
		煙感知方式	熱感知方式 ^(注3)	炎感知方式	
廃液ホールドアップ タンク室	放射線の影響	アナログ式の煙感知器(感度：煙濃度10%)	アナログ式の熱感知器(感度：温度75℃)	—	煙感知方式：設計基準②を適用(ホ.) 熱感知方式：設計基準②を適用(ホ.)
	作業員の被ばく(ホ.)	隣接エリアの煙感知器を兼用	隣接エリアの熱感知器を兼用	—	
インコアモニタチェス室	放射線の影響	アナログ式の煙感知器(感度：煙濃度10%)	アナログ式の熱感知器(感度：温度75℃) アナログ式でない防爆型の熱感知器(感度：温度100℃)	—	煙感知方式：設計基準②を適用(ニ.ホ.) 熱感知方式：設計基準②を適用(ニ.)
	取付場所(ニ.) 作業員の被ばく(ホ.)	設置可能な取付面に設置、 隣接エリアの煙感知器を兼用	設置可能な取付面に設置、 隣接エリアの熱感知器を兼用	—	
第4廃棄物庫内の ドラム缶貯蔵エリア	放射線の影響	アナログ式の煙感知器(感度：煙濃度10%)	アナログ式でない熱感知器(感度：温度75℃)	—	煙感知方式：基準どおり 熱感知方式：基準どおり
	—	消防法施行規則第23条第4項に基づき設置	消防法施行規則第23条第4項に基づき設置	—	
その他の放射線量が高い 場所を含むエリア ^(注4)	—	アナログ式の煙感知器(感度：煙濃度10%)	アナログ式の熱感知器(感度：温度75℃)	—	煙感知方式：基準どおり 熱感知方式：基準どおり
	—	消防法施行規則第23条第4項に基づき設置	消防法施行規則第23条第4項に基づき設置	—	
シャワー室	風雨の影響	アナログ式の煙感知器(感度：煙濃度10%)	アナログ式の防水型の熱感知器(感度：温度75℃)	—	煙感知方式：設計基準②を適用(ハ.) 熱感知方式：基準どおり
	水蒸気の影響(ハ.)	隣接エリアの煙感知器を兼用	消防法施行規則第23条第4項に基づき設置	—	
空冷式非常用発電装置 エリア	風雨の影響	—	熱サーモカメラ(感度：温度120℃)	アナログ式でない防水型の炎検出装置 (炎の赤外線波長を感知)	火災防護上重要な機器等、重大事故 等対処施設及び発火源となり得る設 備を全体的に監視
	屋外	—	空冷式非常用発電装置の火災を 全体的に監視できるよう設置	空冷式非常用発電装置の火災を 全体的に監視できるよう設置	
海水ポンプエリア	風雨の影響	—	アナログ式の防水型の熱感知器(感度：温度75℃)	アナログ式でない防水型の炎検出装置 (炎の赤外線波長を感知)	火災防護上重要な機器等、重大事故 等対処施設及び発火源となり得る設 備を全体的に監視
	屋外	—	海水ポンプの火災発生時に熱が滞留する場所に設置	海水ポンプの火災を全体的に 監視できるよう設置	
屋外タンクエリア	風雨の影響	—	アナログ式の防水型の熱感知器(感度：温度75℃)	アナログ式でない防水型の炎検出装置 (炎の赤外線波長を感知)	火災防護上重要な機器等、重大事故 等対処施設及び発火源となり得る設 備を全体的に監視
	屋外	—	電動弁の火災を全体的に 監視できるよう設置	電動弁の火災を全体的に 監視できるよう設置	
燃料油貯蔵タンクエリア	引火性気体の滞留のおそれ	アナログ式でない防爆型の煙感知器 (感度：煙濃度10%)	アナログ式でない防爆型の熱検出装置 (感度：温度80、100℃)	—	油火災の早期感知に有効な取付場所 に設置
	屋内に準ずる場所	残油による油火災の早期感知に有効な マンホール部に設置	タンク内部を直接監視でき、油火災の早期感知に有効 な取付場所に設置	—	
海水管トレンチエリア	—	—	アナログ式の防水型の熱感知器(感度：温度75℃)	アナログ式でない防水型の炎検出装置 (炎の赤外線波長を感知)	消防法施行規則第23条第4項に準じ て設置
	屋内に準ずる場所	—	消防法施行規則第23条第4項に準じて設置	消防法施行規則第23条第4項に 準じて設置	

(注1) 「考慮事項」及び「設置方法」末尾の()内に、設計基準を適用して感知器等を設置する場所の条件イ.～ホ.のうち、当該の設置場所に該当する条件を示す。

(注2) 熱媒加熱室はアナログ式でない熱感知器(差動分布型)を選択する。

(注3) 記載の設定値を基準とし、現地で得られたアナログデータを活用し誤作動防止等の観点を踏まえ必要に応じ変更することとする。

(注4) 燃料ピット脱塩塔室、蒸りゅう液脱塩塔室、脱ほう素塔室、冷却材カチオン塔室、ホールドアップタンクカチオン塔室、ホールドアップタンク脱塩塔室、燃料ピットスキマフィルタ室、冷却材フィルタ室、キャビティフィルタ室、封水注入フィルタ室、蒸りゅう液フィルタ室、ほう酸濃縮液フィルタ室、イオン交換機フィルタ室、封水フィルタ室、硫酸回収器・溶離器室、蒸発器室、濃縮廃液タンク室、中和タンク室及び廃液供給ポンプ・濃縮液ポンプ室及び第4廃棄物庫内のドラム缶貯蔵エリア

第4-6表 火災感知設備 耐震評価対象機器（火災防護上重要な機器等）

No.	防護対象		火災感知設備		耐震設計の 基本方針
	対象設備	耐震 クラス	構成品	耐震 クラス	
①	火災防護上重要な 機器等のうち、 耐震Sクラス機器 (ほう酸ポンプ等)	S	感知器等 ^(注1)	C	基準地震動S _s に よる地震力に対 する機能保持
			火災受信機盤		
②	火災防護上重要な 機器等のうち、 耐震Bクラス機器 (廃棄物処理建屋等)	B	感知器等 ^(注2)	C	耐震Bクラス機器 で考慮する地震 力に対する機能 保持
			火災受信機盤		
③	一般エリア	C	感知器等	C	(注3)
			火災受信機盤		

(注1) アナログ式の煙感知器、アナログ式の熱感知器、アナログ式の防水型の熱感知器、アナログ式でない熱感知器、アナログ式でない防爆型の熱感知器、アナログ式でない炎感知器、アナログ式でない防爆型の煙感知器、アナログ式でない防爆型の熱検出装置、熱サーモカメラ、アナログ式でない防水型の炎検出装置

(注2) アナログ式の煙感知器、アナログ式の熱感知器

(注3) 耐震重要度分類に応じた静的地震力に対して概ね弾性状態にとどまる範囲で耐えられる設計とする。

第4-7表 火災感知設備 耐震評価対象機器（重大事故等対処施設）

No.	防護対象	火災感知設備		耐震設計の 基本方針
	対象設備	構成品	耐震 クラス	
①	火災防護対策を講じる 重大事故等対処施設 (空冷式非常用発電 装置等)	感知器等 ^(注1)	C	基準地震動 S_s による 地震力に対する 機能保持
		火災受信機盤		

(注1) アナログ式の煙感知器、アナログ式の熱感知器、アナログ式の防水型の熱感知器、アナログ式でない熱感知器、アナログ式でない防爆型の熱感知器、アナログ式でない炎感知器、アナログ式でない防爆型の煙感知器、アナログ式でない防爆型の熱検出装置、熱サーモカメラ、アナログ式でない防水型の炎検出装置

5. 火災防護に関する評価結果

本設計及び工事の計画において設置する火災感知設備が、平成28年10月26日付け原規発第1610261号にて認可された美浜発電所第3号機の工事計画の火災による損傷の防止に係る火災発生防止、火災の消火及び火災の影響軽減のそれぞれの火災防護対策の設計に変更がないことを確認した。

資料3 安全設備及び重大事故等対処設備が使用される条件の下における健全性に関する説明書

目 次

	頁
1. 概要	M3-添3-1
2. 基本方針	M3-添3-2
2.1 試験・検査性	M3-添3-2

1. 概要

本資料は、「実用発電用原子炉及びその附属施設の技術基準に関する規則（以下「技術基準規則」という。）」第14条、第15条（第1項及び第3項を除く。）並びにその「実用発電用原子炉及びその附属施設の技術基準に関する規則の解釈（以下「解釈」という。）」に基づき、設計基準対象施設又は重大事故等対処施設（所内常設直流電源設備（3系統目）及びその電路を除く。）を設置する火災区域又は火災区画の火災防護設備のうち火災感知設備が使用される条件の下における健全性について説明するものである。

火災感知設備（消火設備用感知器を除く。）は安全施設でないことから、技術基準規則第14条第1項及び第2項並びにその解釈については考慮不要である。また、火災の感知に流用する消火設備用感知器は、安全施設に該当するが、消火設備用受信機盤で信号回路を分岐し警報発信の用途で使用するものであり、消火設備の起動機能と直接関係はないため、その健全性については平成28年10月26日付け原規規発第1610261号にて認可された美浜発電所第3号機の工事計画から変更はない。

火災感知設備は、原子炉の安全な停止機能の確保、原子炉格納容器と原子炉冷却材圧力バウンダリ同時破損防止、燃料及び使用済燃料プールの健全性の確保、残留熱除去機能の確保及び非常用電源の確保といった機能を有する設備ではなく、設計基準対象施設に属する安全設備にも該当しないことから、技術基準規則第15条第4項、第5項及び第6項並びにそれらの解釈については考慮不要である。

以上より、火災感知設備の健全性として、機器に要求される機能を有効に発揮するための、系統設計及び構造設計に係る事項を考慮し、「要求される機能を達成するために必要な試験・検査性、保守点検性等（技術基準規則第15条第2項及びその解釈）」（以下「試験・検査性」という。）を説明する。

なお、所内常設直流電源設備（3系統目）及びその電路を設置する上記以外の火災区域又は火災区画における火災感知設備の健全性は、令和3年11月17日付け原規規発第2111173号にて認可された美浜発電所第3号機の設計及び工事の計画から変更はない。

2. 基本方針

火災感知設備が使用される条件の下における健全性について、以下に説明する。

2.1 試験・検査性

設計基準対象施設は、健全性及び能力を確認するため、発電用原子炉の運転中又は停止中に必要な箇所の保守点検、試験又は検査（「発電用原子力設備における破壊を引き起こすき裂その他の欠陥の解釈について」に準じた検査を含む。）を実施できるよう分解点検等ができる構造とし、構造・強度を確認又は内部構成部品の確認が必要な設備については、原則分解・開放（非破壊検査含む。）が可能な設計とする。なお、機能・性能確認、各部の経年劣化対策及び日常点検を考慮することにより、分解・開放が不要なものについては外観の確認が可能な設計とする。これらの試験及び検査については、使用前事業者検査及び定期事業者検査を実施できることに加え、保全プログラムに基づく点検及び日常点検の保守点検内容を考慮する。機能・性能の確認においては、所要の系統機能を確認する設備について、原則、系統試験及び漏えい確認が可能な設計とする。系統試験においては、試験及び検査ができるテストライン等の設備を設置又は必要に応じて準備する。また、悪影響防止の観点から他と区分する必要があるもの又は単体で機能・性能を確認するため個別に確認を実施するものは、特性及び機能・性能確認が可能な設計とする。

本申請設備である火災感知設備は、健全性及び能力を確認するため、原子炉の運転中又は停止中に必要な箇所の保守点検、試験又は検査が可能な設計とし、機能・性能並びに各部の経年劣化対策及び日常点検を考慮することにより、分解・開放が不要であるため、外観の確認が可能な設計とする。これらの試験及び検査については、使用前事業者検査を実施できることに加え、保全プログラムに基づく点検及び日常点検の保守点検内容を考慮して設計するものとする。

(1) 試験・検査性

火災感知設備は、その健全性及び能力を確認するため、発電用原子炉の運転中又は停止中に必要な箇所の保守点検、試験又は検査が可能であり、かつ、そのために必要な配置、空間及びアクセス性を備えた設計とする。

また、火災感知設備は、使用前事業者検査ができるように、外観及び機能・性能の確認が可能な設計とする。

火災感知器取付面の位置が高いこと等から点検が困難になるおそれがある場合は、自動試験機能又は遠隔試験機能により点検を行うことが可能な火災感知器を用いる設計とする。

資料 4 耐震性に関する説明書

目 次

- 資料 4 - 1 耐震設計の基本方針
- 資料 4 - 2 基準地震動 S_s の概要
- 資料 4 - 3 重要度分類の基本方針
- 資料 4 - 4 地震応答解析の基本方針
- 資料 4 - 5 設計用床応答曲線の作成方針
- 資料 4 - 6 水平2方向及び鉛直方向地震力の組合せに関する影響評価方針
- 資料 4 - 7 機能維持の基本方針

- 別添 1 火災防護設備の耐震性に関する説明書
 - 別添 1 - 1 火災防護設備の耐震計算の方針
 - 別添 1 - 2 火災感知設備の耐震計算書
 - 別添 1 - 2 - 1 火災感知器の耐震計算書
 - 別添 1 - 2 - 2 火災受信機盤の耐震計算書
 - 別添 1 - 3 火災防護設備の水平2方向及び鉛直方向地震力の組合せに関する影響評価結果

資料 4 - 1 耐震設計の基本方針

目 次

	頁
1. 概要	M3-添4-1-1

1. 概要

本資料は、発電用原子炉施設の耐震設計が「实用発電用原子炉及びその附属施設の技術基準に関する規則」（以下「技術基準規則」という。）第4条及び第49条（地盤）並びに第5条及び第50条（地震による損傷の防止）に適合することを説明するものである。本設計及び工事計画における耐震設計の基本方針は、平成28年10月26日付け原規規発第1610261号にて認可された工事計画の資料13-1「耐震設計の基本方針」による。

本設計及び工事計画の申請対象設備である設計基準対象施設又は重大事故等対処施設（所内常設直流電源設備（3系統目）及びその電路を除く。）を設置する火災区域又は火災区画の火災感知設備の耐震性については、技術基準規則第11条及び第52条が要求している基準地震動 S_s に対して機能を保持するものとして、別添1にて説明する。

なお、所内常設直流電源設備（3系統目）及びその電路を設置する上記以外の火災区域又は火災区画の火災感知設備の耐震性については、令和3年4月6日付け原規規発第2104061号にて認可された設計及び工事計画の資料11「耐震性に関する説明書」別添1から変更はない。

資料 4 - 2 基準地震動S_sの概要

目 次

	頁
1. 概要	M3-添4-2-1

1. 概要

耐震設計に用いる基準地震動 S_s は、平成28年10月26日付け原規規発第1610261号にて認可された工事計画の資料13-2「基準地震動 S_s 及び弾性設計用地震動 S_d の概要」によるものとする。

資料 4－3 重要度分類の基本方針

目 次

	頁
1. 概要	M3-添4-3-1

1. 概要

設計基準対象施設の耐震設計上の重要度分類及び重大事故等対処施設の設備の分類についての基本方針は、平成28年10月26日付け原規規発第1610261号にて認可された工事計画の資料13-4「重要度分類及び重大事故等対処施設の施設区分の基本方針」による。

資料 4 - 4 地震応答解析の基本方針

目 次

	頁
1. 概要	M3-添4-4-1

1. 概要

耐震設計を行う際の地震応答解析の基本方針は、平成28年10月26日付け原規規発第1610261号にて認可された工事計画の資料13-6「地震応答解析の基本方針」による。

資料 4 - 5 設計用床応答曲線の作成方針

目 次

	頁
1. 概要	M3-添4-5-1

1. 概要

設計用床応答曲線の作成方針及びその方針に基づき作成した設計用床応答曲線は、平成28年10月26日付け原規規発第1610261号にて認可された工事計画の資料13-7「設計用床応答曲線の作成方針」による。

資料 4 - 6 水平2方向及び鉛直方向地震力の組合せに関する影響評価方針

目 次

	頁
1. 概要	M3-添4-6-1

1. 概要

水平2方向及び鉛直方向地震力の組合せに関する影響評価の方針は、平成28年10月26日付け原規規発第1610261号にて認可された工事計画の資料13-8「水平2方向及び鉛直方向地震力の組合せに関する影響評価方針」による。

資料 4－7 機能維持の基本方針

目 次

	頁
1. 概要	M3-添4-7-1

1. 概要

設計基準対象施設の機能維持に関する基本的な考え方は、平成28年10月26日付け原規規発第1610261号にて認可された工事計画の資料13-9「機能維持の基本方針」による。

火災防護設備の耐震性に関する説明書

目 次

別添 1 - 1 火災防護設備の耐震計算の方針

別添 1 - 2 火災感知設備の耐震計算書

別添 1 - 2 - 1 火災感知器の耐震計算書

別添 1 - 2 - 2 火災受信機盤の耐震計算書

別添 1 - 3 火災防護設備の水平2方向及び鉛直方向地震力の組合せに関する影響評価結果

火災防護設備の耐震計算の方針

目 次

	頁
1. 概要	M3-別添1-1-1
2. 耐震評価の基本方針	M3-別添1-1-2
2.1 評価対象設備	M3-別添1-1-2
3. 荷重及び荷重の組合せ並びに許容限界	M3-別添1-1-5
3.1 荷重及び荷重の組合せ	M3-別添1-1-5
3.2 許容限界	M3-別添1-1-6
4. 耐震評価方法	M3-別添1-1-9
4.1 地震応答解析	M3-別添1-1-9
4.2 応力評価	M3-別添1-1-12
4.3 機能維持評価	M3-別添1-1-13
4.4 水平2方向及び鉛直方向地震力の考慮	M3-別添1-1-13
5. 適用規格	M3-別添1-1-14

1. 概要

本資料は、「実用発電用原子炉及びその附属施設の技術基準に関する規則」（以下「技術基準規則」という。）第11条及び第52条並びにそれらの「実用発電用原子炉及びその附属施設の技術基準に関する規則の解釈」が適合することを要求している「実用発電用原子炉及びその附属施設の火災防護に係る審査基準」（以下「火災防護に係る審査基準」という。）に適合する設計とするため、資料2「発電用原子炉施設の火災防護に関する説明書」（以下「資料2」という。）に示す耐震Cクラス機器の火災感知設備が、基準地震動 S_s による地震力に対して耐震性を有することを確認するための耐震設計方針について説明するものである。火災感知設備への基準地震動 S_s による地震力に対する耐震性の要求は、技術基準規則第5条及び第50条の対象ではない。

耐震計算は、資料2に示す適用規格を用いて実施する。

火災防護上重要な機器等又は重大事故等対処施設（所内常設直流電源設備（3系統目）及びその電路を除く。）を設置する火災区域又は火災区画の火災感知設備のうち、本設計及び工事の計画で新規に設置する火災感知器及び火災受信機盤に係る耐震計算の方法及び結果を、別添1-2-1「火災感知器の耐震計算書」及び別添1-2-2「火災受信機盤の耐震計算書」に示すとともに、動的地震力の水平2方向及び鉛直方向の組合せに対する各設備の影響評価結果を、別添1-3「火災防護設備の水平2方向及び鉛直方向地震力の組合せに関する影響評価結果」に示す。

なお、火災防護上重要な機器等又は重大事故等対処施設（所内常設直流電源設備（3系統目）及びその電路を除く。）を設置する火災区域又は火災区画の上記以外の火災感知器及び火災受信機盤の耐震評価の方法及び結果については、平成28年10月26日付け原規規発第1610261号にて認可された工事計画の資料1-3別添1-2-1「火災感知器の耐震計算書」、別添1-2-2「火災受信機盤の耐震計算書」及び別添1-4「火災防護設備の水平2方向及び鉛直方向地震力の組合せに関する影響評価結果」から変更はない。

また、所内常設直流電源設備（3系統目）及びその電路を設置する上記以外の火災区域又は火災区画の火災感知器及び火災受信機盤の耐震評価の方法及び結果については、令和3年4月6日付け原規規発第2104061号にて認可された設計及び工事の計画の資料1-1別添1-2-1「火災感知器の耐震計算書」、別添1-2-2「火災受信機盤の耐震計算書」及び別添1-4「火災防護設備の水平2方向及び鉛直方向地震力の組合せに関する影響評価結果」から変更はない。

2. 耐震評価の基本方針

火災防護設備の耐震評価は、資料4-4「地震応答解析の基本方針」、資料4-5「設計用床応答曲線の作成方針」、資料4-6「水平2方向及び鉛直方向地震力の組合せに関する影響評価方針」及び資料4-7「機能維持の基本方針」に基づいて実施する。

耐震評価は、「2.1 評価対象設備」に示す設備を対象として、「3. 荷重及び荷重の組合せ並びに許容限界」で示す基準地震動 S_s による地震力と組み合わせべき他の荷重による応力等が許容限界内にあることを、「4. 耐震評価方法」に示す評価方法を使用し、「5. 適用規格」に示す適用規格を用いて確認する。

火災感知設備は、基準地震動 S_s による地震力に対して、その機能を保持できる設計とすることを踏まえ、水平2方向及び鉛直方向地震力を適切に組み合わせて実施する。影響評価方法は、「4.4 水平2方向及び鉛直方向地震力の考慮」に示す。

2.1 評価対象設備

評価対象設備は、火災感知設備のうち火災感知器及び火災受信機盤を対象とする。

火災感知設備の構造計画を第2-1表及び第2-2表に示す。

第2-1表 火災感知設備のうち火災感知器の構造計画

設備名称	計画の概要		説明図
	主体構造	支持構造	
<p>【位置】</p> <p>火災感知器は、火災区域又は火災区画における放射線、取付面高さ、温度、湿度、空気流の環境条件及び予想される火災の性質（急激な温度変化、煙の濃度の上昇、赤外線量の上昇）を考慮して選定された種類の火災感知器を、発電所全体にわたって広範囲に設置する。</p>			
<p>煙感知器 (アナログ)①</p> <p>熱感知器 (アナログ)①</p>	<p>煙感知器 (天井支持型)</p> <p>熱感知器 (天井支持型)</p>	<p>各火災感知器は、取付ボルトにて固定金具に取り付け、固定金具を基礎ボルトにより、建屋天井等のコンクリート躯体に据え付ける。</p>	
<p>熱感知器 (防爆)①</p>	<p>熱感知器 (天井支持型)</p>	<p>熱感知器 (防爆) ①は、取付ボルトにて固定金具に取り付け、固定金具を基礎ボルトにより、建屋天井等のコンクリート躯体に据え付ける。</p>	
<p>炎感知器①</p>	<p>炎感知器 (壁掛け型)</p>	<p>炎感知器①は、取付ボルトにて固定金具に取り付け、固定金具を基礎ボルトにより、建屋壁等のコンクリート躯体に据え付ける。</p>	

第2-2表 火災感知設備のうち火災受信機盤の構造計画

設備名称	計画の概要		説明図
	主体構造	支持構造	
<p>【位置】</p> <p>火災受信機盤は、火災感知器からの作動信号を常時監視できるように、中央制御室に設置する。</p>			
火災受信機盤 (総合操作盤)	火災受信機盤 (垂直自立型)	火災受信機盤（総合操作盤）は、基礎ボルトにより建屋床のコンクリート躯体に据え付ける。	
火災受信機盤 (消火設備用感知器監視用)	火災受信機盤 (垂直自立型)	火災受信機盤（消火設備用感知器監視用）は、基礎ボルトにより建屋床のコンクリート躯体に据え付ける。	

3. 荷重及び荷重の組合せ並びに許容限界

火災感知設備の耐震計算に用いる荷重及び荷重の組合せを、以下の「3.1 荷重及び荷重の組合せ」に、許容限界を「3.2 許容限界」に示す。

3.1 荷重及び荷重の組合せ

(1) 荷重の種類

荷重は、以下の荷重を用いる。

a. 死荷重 (D)

死荷重は、持続的な装置の運転による荷重や振動による荷重等が生じない設備は、自重とする。

b. 地震荷重 (Ss)

地震荷重は、基準地震動 S_s に伴う地震力による荷重とする。

(2) 荷重の組合せ

荷重の組合せは、火災起因の荷重は発生しないため、資料4-7「機能維持の基本方針」にて設定している、機器、配管系の荷重の組合せを用いる。

評価対象部位ごとの荷重及び荷重の組合せを第3-1表に示す。

3.2 許容限界

許容限界は、設備ごとの構造強度上の性能目標及び評価方針に従い、火災感知設備の構造及び支持構造から地震時荷重の伝達を考慮し、応力あるいは荷重が集中する評価対象部位ごとに設定する。

評価対象部位ごとの許容限界を第3-1表に示す。

各設備の許容限界の詳細は、各計算書にて評価対象部位の機能損傷モードを考慮し、評価項目を選定し、評価項目ごとに許容限界を定める。

3.2.1 火災感知設備

(1) 火災感知器

a. 基礎ボルト

火災感知器は、構造強度上の性能目標として、火災起因の荷重は発生しないため、基準地震動 S_s による地震力に対し、耐震性を有する建屋等にボルトで固定し、主要な構造部材が、火災を早期に感知する機能を保持可能な構造強度を有する設計とする。

従って、基礎地震動 S_s による地震力に対し、火災感知器を固定する基礎ボルトが、塑性ひずみが生じる場合であっても、その量が微小なレベルにとどまって破断延性限界に十分な余裕を有することを計算により確認する評価方針としていることを踏まえ、許容応力状態 $IV_A S$ の許容応力以下とすることを許容限界として設定する。

基礎ボルトの具体的な許容限界を第3-2表に示す。

(2) 火災受信機盤

a. 基礎ボルト

火災受信機盤は、構造強度上の性能目標として、火災起因の荷重は発生しないため、基準地震動 S_s による地震力に対し、耐震性を有する建屋にボルトで固定し、主要な構造部材が、火災を早期に感知する機能を保持可能な構造強度を有する設計とする。

従って、基礎地震動 S_s による地震力に対し、基礎ボルトが、塑性ひずみが生じる場合であっても、その量が微小なレベルにとどまって破断延性限界に十分な余裕を有することを計算により確認する評価方針としていることを踏まえ、許容応力状態 $IV_A S$ の許容応力以下とすることを許容限界として設定する。

基礎ボルトの具体的な許容限界を第3-2表に示す。

第3-1表 設備ごとの荷重の組合せ及び許容限界

設備名称	荷重の組合せ ^(注1)	評価対象部位	機能損傷モード	許容限界
			応力等の状態	
火災感知器	D+Ss	基礎ボルト	引張、せん断	「原子力発電所耐震設計技術指針 重要度分類・許容応力編 JEAG4601・補 - 1984」(社) (日本電気協会) (以下「JEAG4601・補-1984」という。) に準じて、許容応力状態IV _A Sの許容応力以下とする。
火災受信機盤	D+Ss	基礎ボルト	引張、せん断	

(注1) D : 死荷重、Ss : 地震荷重

第3-2表 ボルトの許容限界

設備名称	耐震 クラス	荷重の組合せ	許容応力状態	許容限界 ^(注1, 2, 3)	
				一次応力	
				引張 ^(注4)	せん断 ^(注4)
基礎ボルト	C	D+Ss	IV _A S	$1.5f_t^*$	$1.5f_s^*$

(注1) f_t^*, f_s^* : 「発電用原子力設備規格 設計・建設規格」(JSME S NC1-2005/2007) 日本機械学会 (以下「JSME S NC1」という。) SSB-3121.1(1)a 本文中 S_y 及び $S_y(RT)$ を $1.2S_y$ 及び $1.2S_y(RT)$ と読み替えて算出した値 (JSME S NC1 SSB-3133)。ただし、 S_y 及び $0.7S_u$ のいずれか小さい方の値とする。

(注2) JEAG4601・補-1984の「その他の支持構造物の許容応力」に準じて設定する。

(注3) 当該の応力が生じない場合、規格基準で省略可能とされている場合及び他の応力で代表可能である場合は評価を省略する。

(注4) ボルトにせん断力が作用する場合、組合せ評価を実施する。その際の許容応力値は、JSME S NC1 SSB-3133に基づき、 $\text{Min}(1.4(1.5f_t^*) - 1.6\tau_b, 1.5f_t^*)$ とする。

4. 耐震評価方法

火災感知設備の耐震評価は、以下の「4.1 地震応答解析」、「4.2 応力評価」及び「4.3 機能維持評価」に従って実施する。

4.1 地震応答解析

火災感知設備の地震応答解析は、以下の「4.1.1 入力地震動」に示す入力地震動及び「4.1.2 解析方法及び解析モデル」に示す解析方法に従い、「4.1.3 設計用減衰定数」に示す減衰定数を用いて実施する。

ただし、火災感知設備のうち解析により固有値等の評価を実施しない火災感知設備は、設備の設置状況を模擬した固有値測定試験により、固定金具等の支持構造物も含めた設備の固有振動数を測定する。

火災感知設備の地震応答解析フローを第4-1図に示す。

4.1.1 入力地震動

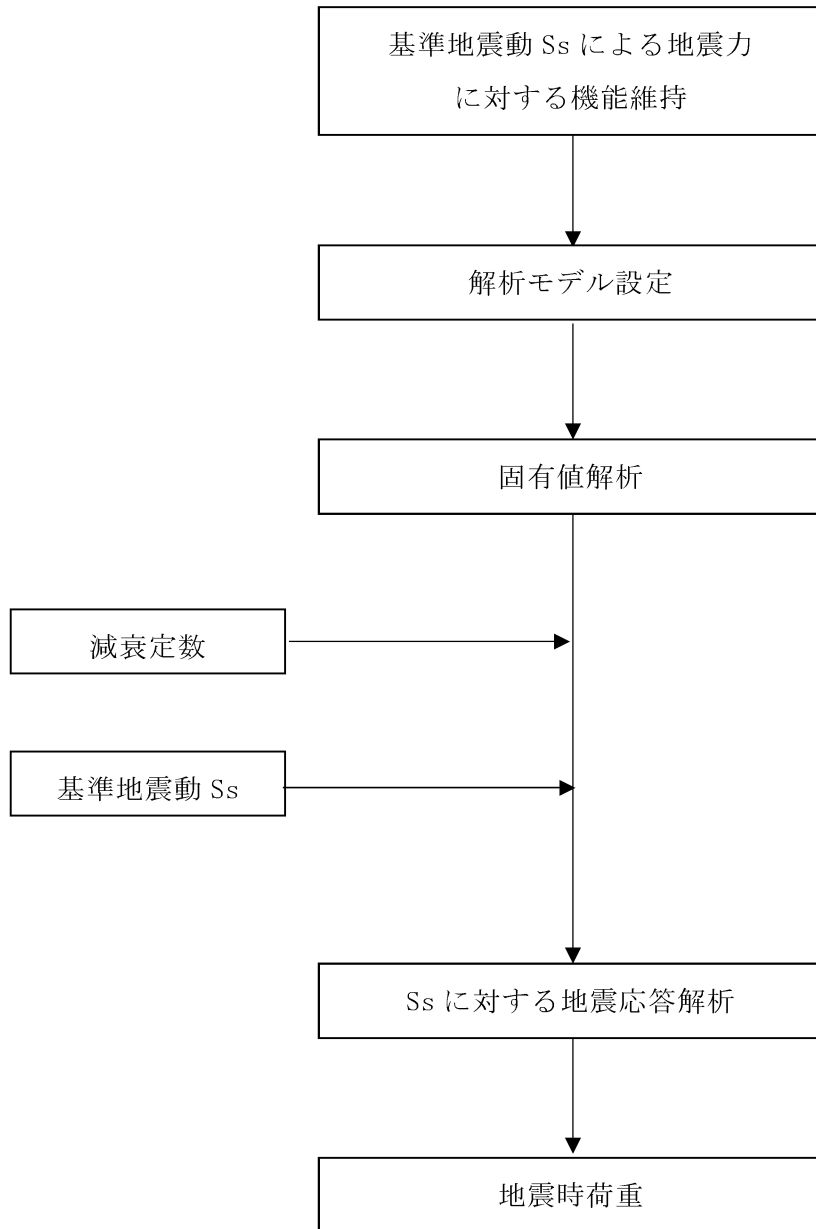
火災感知設備の地震応答解析における入力地震動は、資料4-5「設計用床応答曲線の作成方針」に設定している、当該設備設置床の基準地震動 S_s における設計用床応答曲線(S_s)とする。

4.1.2 解析方法及び解析モデル

動的解析による地震力の算定に当たっては、地震応答解析の適用性及び適用限界等を考慮のうえ、適切な解析法を選定するとともに、解析条件として考慮すべき減衰定数、剛性等の各種物性値は、適切な規格及び基準や実験等の結果に基づき設定する。

4.1.3 設計用減衰定数

地震応答解析に用いる減衰定数は、資料4-4「地震応答解析の基本方針」に設定している、JEAG4601に記載されている減衰定数又は試験等で妥当性が確認された値を用いる。具体的な減衰定数を第4-1表に示す。



第4-1図 火災感知設備の地震応答解析フロー

第4-1表 設計用減衰定数

設備名称	減衰定数 (%)	
	水平方向	鉛直方向
溶接構造物	1.0	1.0 ^(注1)

(注1) 既往の研究等において、設備の地震入力方向の依存性や減衰特性について検討され妥当性が確認された値

(参考文献)

電力共通研究「機器・配管系に対する合理的耐震評価法の研究 (H12～H13)」

電力共通研究「鉛直地震動を受ける設備の耐震評価手法に関する研究 (H7～H10)」

4.2 応力評価

火災感知設備の応力評価は、「3.1 荷重及び荷重の組合せ」にて設定している荷重の組合せに対して、「4.1 地震応答解析」で示す地震応答解析により求める荷重から算出する発生応力、又は評価対象設備の応答加速度から算出する発生応力が、「3.2 許容限界」にて設定している許容応力以下となることを確認する。

固有振動数が30Hz以上の剛構造である場合は、その機器の設置床面の最大床加速度の1.2倍の加速度から発生応力を算出する。

火災感知設備の応力評価は、以下に示す評価手法により実施する。

(1) 1質点系モデルによる応力評価

「4.1 地震応答解析」にて設定している固有値測定試験により固有振動数の測定を行う設備は、固有値測定試験で得られた固有振動数に応じて応答加速度を算出し、設備の重心位置に質量を集中させた1質点系モデルに対して、応力評価を実施する。なお、使用する設計用床応答曲線は、安全側に谷埋め（ある周期の床応答加速度に対し、その周期より柔側において加速度が小さい場合、即ち「谷」がある場合、剛側の加速度にし「谷」を埋める）及びピーク保持（床応答加速度が最大となる周期より柔側においても最大の加速度を保持する）を行う。

火災感知器及び火災受信機盤は、1質点系モデルにて応力評価を実施する。

4.3 機能維持評価

火災感知設備は、基準地震動 S_s に対し、火災を早期に感知する電氣的機能を保持することを性能目標としているため、火災感知設備の構造強度による機能維持及び電氣的機能維持に係る耐震計算の方針は、資料4-7「機能維持の基本方針」を用いる。

4.3.1 電氣的機能維持

地震時及び地震後に電氣的機能が要求される機器は、設備ごとの構造強度上の性能目標及び評価方針を踏まえ、基準地震動 S_s による当該設備設置床の最大床加速度が、以下に示す機能確認済加速度以下であることを確認する。

(1) 火災感知設備

a. 火災感知器

火災感知器は、基準地震動 S_s による地震力に対し、地震応答解析により求めた火災感知器を設置する床の基準地震動 S_s による最大床加速度が、設置状態を模擬した加振試験にて火災感知器単体の電氣的機能が保持できることを確認した加振台の加速度以下であることにより確認する。

b. 火災受信機盤

火災受信機盤は、基準地震動 S_s による地震力に対し、地震応答解析により求めた火災受信機盤を設置する床の基準地震動 S_s による最大床加速度が、設置状態を模擬した加振試験にて火災受信機盤単体の電氣的機能が保持できることを確認した加振台の加速度以下であることにより確認する。

4.4 水平2方向及び鉛直方向地震力の考慮

基準地震動 S_s による地震力による耐震性評価を実施する火災感知設備に関する、水平2方向及び鉛直方向の組合せによる影響評価については、資料4-6「水平2方向及び鉛直方向地震力の組合せに関する影響評価方針」の評価方針及び評価方法に基づき評価を行う。

評価内容及び評価結果は、別添1-3「火災防護設備の水平2方向及び鉛直方向地震力の組合せに関する影響評価結果」に示す。

5. 適用規格

資料 2 に記載している以下の指針等を適用する。

- ・「発電用原子力設備規格 設計・建設規格」(JSME S NC1-2005/2007) 日本機械学会
- ・「原子力発電所耐震設計技術指針」(JEAG4601-1987) 日本電気協会
- ・「原子力発電所耐震設計技術指針 重要度分類・許容応力編」
(JEAG4601・補-1984) 日本電気協会
- ・「原子力発電所耐震設計技術指針」(JEAG4601-1991追補版) 日本電気協会

火災感知設備の耐震計算書

火災感知設備の耐震計算書は、以下の資料より構成されている。

別添 1 - 2 - 1 火災感知器の耐震計算書

別添 1 - 2 - 2 火災受信機盤の耐震計算書

火災感知器の耐震計算書

目 次

頁

1. 概要	M3-別添1-2-1-1
2. 基本方針	M3-別添1-2-1-2
2.1 位置	M3-別添1-2-1-2
2.2 構造概要	M3-別添1-2-1-2
2.3 評価方針	M3-別添1-2-1-7
2.4 適用規格	M3-別添1-2-1-7
3. 耐震評価箇所	M3-別添1-2-1-9
3.1 応力評価における評価対象部位	M3-別添1-2-1-9
3.2 機能維持評価における評価対象部位	M3-別添1-2-1-9
4. 地震応答解析	M3-別添1-2-1-10
4.1 基本方針	M3-別添1-2-1-10
4.2 固有値測定試験	M3-別添1-2-1-10
4.3 固有値測定結果	M3-別添1-2-1-10
4.4 設計用地震力	M3-別添1-2-1-11
4.5 設計用加速度	M3-別添1-2-1-12
4.6 評価用加速度	M3-別添1-2-1-13
5. 応力評価	M3-別添1-2-1-14
5.1 基本方針	M3-別添1-2-1-14
5.2 荷重及び荷重の組合せ	M3-別添1-2-1-14
5.3 許容限界	M3-別添1-2-1-15
5.4 評価方法	M3-別添1-2-1-17
5.5 応力評価条件	M3-別添1-2-1-30
6. 機能維持評価	M3-別添1-2-1-34
6.1 基本方針	M3-別添1-2-1-34
6.2 許容限界	M3-別添1-2-1-34
6.3 評価方法	M3-別添1-2-1-34

7. 評価結果 M3-別添1-2-1-35

1. 概要

本資料は、別添 1 - 1 「火災防護設備の耐震計算の方針」（以下「別添 1 - 1」という。）に示すとおり、火災防護上重要な機器等又は重大事故等対処施設（所内常設直流電源設備（3 系統目）及びその電路を除く。）を設置する火災区域又は火災区画の火災感知器が、地震時及び地震後においても、基準地震動 S_s による地震力に対し、火災を早期に感知する機能を保持するために、十分な構造強度及び電氣的機能を有することを確認するものである。その耐震評価は、地震応答解析、応力評価及び機能維持評価により行う。

2. 基本方針

別添 1-1 の「2.1 評価対象設備」にて設定している火災防護上重要な機器等又は重大事故等対処施設（所内常設直流電源設備（3系統目）及びその電路を除く。）を設置する火災区域又は火災区画の火災感知器の構造計画を、「2.1 位置」及び「2.2 構造概要」に示す。

2.1 位置

火災防護上重要な機器等又は重大事故等対処施設（所内常設直流電源設備（3系統目）及びその電路を除く。）を設置する火災区域又は火災区画の火災感知器は、別添 1-1 の「2.1 評価対象設備」のうち構造計画に示すとおり、火災区域又は火災区画における放射線、取付面高さ、温度、湿度、空気流の環境条件及び予想される火災の性質（急激な温度変化、煙の濃度の上昇、赤外線量の上昇）を考慮して選定された種類の火災感知器を、発電所全体にわたって広範囲に設置する。

2.2 構造概要

火災防護上重要な機器等又は重大事故等対処施設（所内常設直流電源設備（3系統目）及びその電路を除く。）を設置する火災区域又は火災区画の火災感知器の構造は、別添 1-1 の「2.1 評価対象設備」に示す構造計画としており、火災感知器の構造計画を第 2-1表に、外観図を第2-1図から第2-4図に示す。

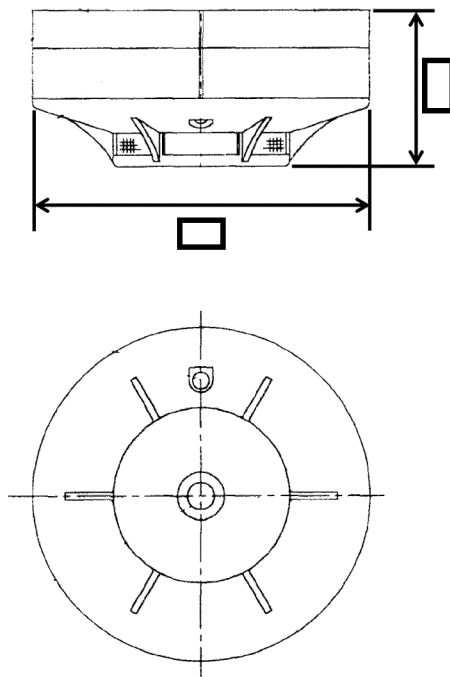
第2-1表 火災感知器の構造計画 (1/2)

設備名称	計画の概要		説明図
	主体構造	支持構造	
煙感知器 (アナログ)① 熱感知器 (アナログ)①	煙感知器 (天井支持型) 熱感知器 (天井支持型)	各火災感知器は、 取付ボルトにて固 定金具に取り付 け、固定金具を基 礎ボルトにより、 建屋天井等のコン クリート躯体に据 え付ける。	
熱感知器 (防爆)①	熱感知器 (天井支持型)	熱感知器 (防爆) ①は、取付ボルト にて固定金具に取 り付け、固定金具 を基礎ボルトによ り、建屋天井等の コンクリート躯体 に据え付ける。	

第2-1表 火災感知器の構造計画 (2/2)

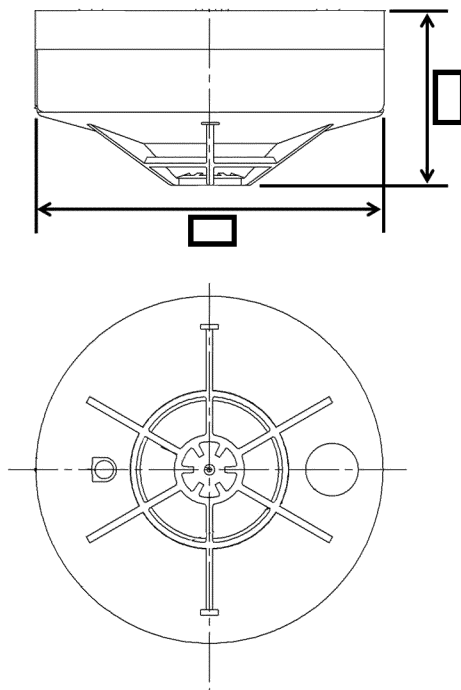
設備名称	計画の概要		説明図
	主体構造	支持構造	
炎感知器①	炎感知器 (壁掛け型)	炎感知器①は、取付ボルトにて固定金具に取り付け、固定金具を基礎ボルトにより、建屋壁等のコンクリート躯体に据え付ける。	

(単位：mm)



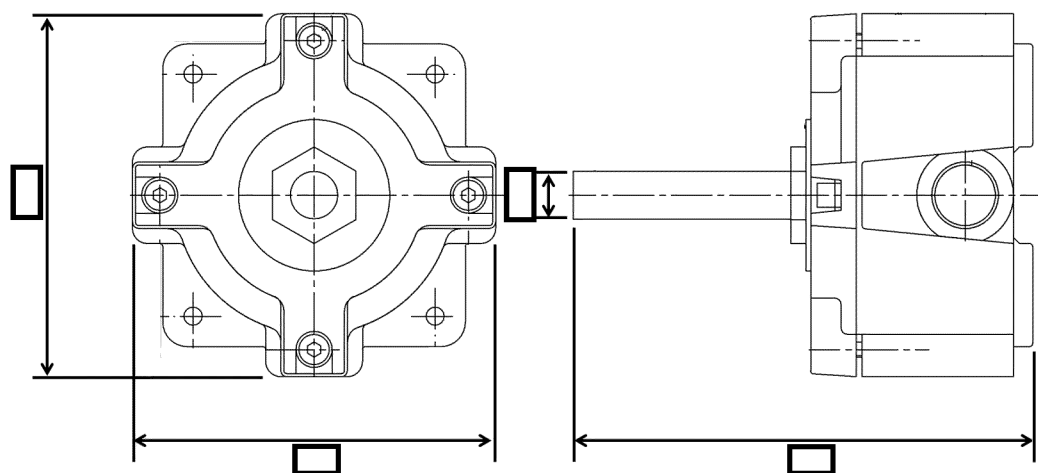
第2-1図 煙感知器（アナログ）① 外観図

(単位：mm)



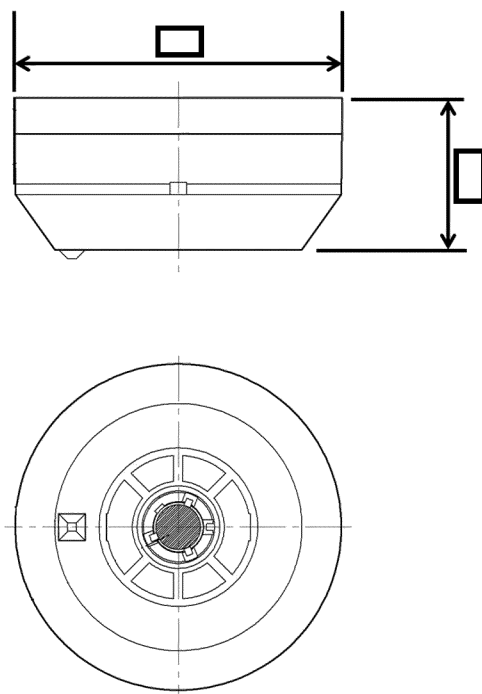
第2-2図 熱感知器（アナログ）① 外観図

(单位：mm)



第2-3图 热感知器（防爆）① 外觀图

(单位：mm)



第2-4图 炎感知器① 外觀图

2.3 評価方針

火災感知器は、別添1-1の「4.2 応力評価」にて設定している応力評価の方針に従い、応力評価を実施する。

火災感知器の応力評価は、「3. 耐震評価箇所」に示す基礎ボルトについて、「4.5 設計用加速度」に示す設計用加速度を用い、「5. 応力評価」に示す方法により応力評価を実施し、「7. 評価結果」において基礎ボルトに発生する応力が許容限界内に収まることを確認する。

火災感知器本体は、別添1-1の「4.3 機能維持評価」にて設定している機能維持評価の方針に従い、電氣的機能維持評価を実施する。

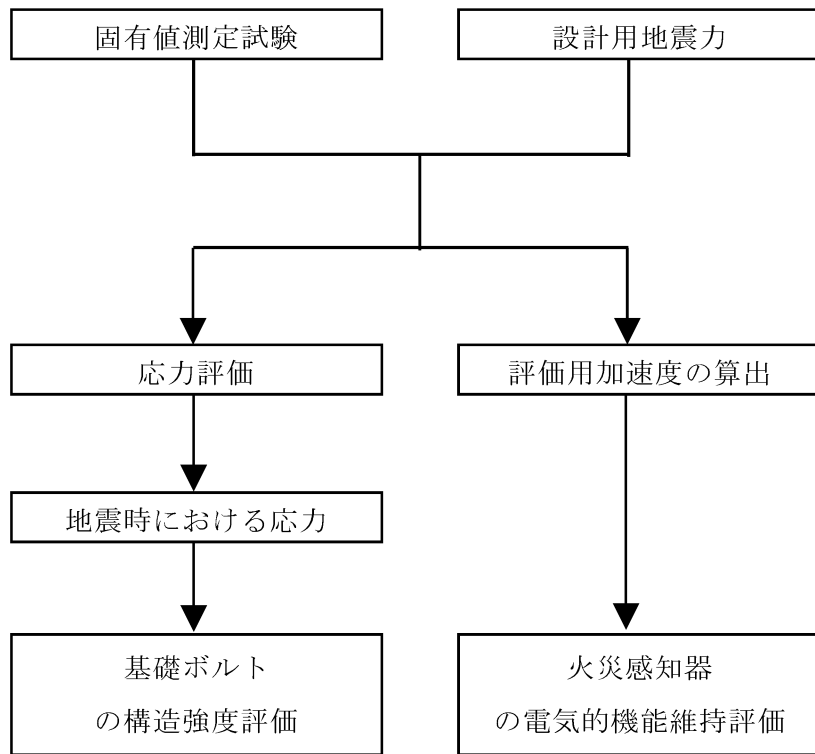
火災感知器の電氣的機能維持評価は、「3. 耐震評価箇所」に示す火災感知器本体について、「4.6 評価用加速度」に示す評価用加速度を用い、「6. 機能維持評価」に示す方法により機能維持評価を実施し、「7. 評価結果」において火災感知器本体の最大床加速度が機能確認済加速度を超えないことを確認する。

火災感知器の耐震評価フローを第2-5図に示す。

2.4 適用規格

適用する規格、基準等を以下に示す。

- ・「発電用原子力設備規格 設計・建設規格」
(JSME S NC1-2005/2007) 日本機械学会
- ・「原子力発電所耐震設計技術指針」(JEAG4601-1987) 日本電気協会
- ・「原子力発電所耐震設計技術指針 重要度分類・許容応力編」
(JEAG4601・補-1984) 日本電気協会
- ・「原子力発電所耐震設計技術指針」(JEAG4601-1991 追補版) 日本電気協会



第2-5図 火災感知器の耐震評価フロー

3. 耐震評価箇所

火災感知器の耐震評価は、以下のとおり選定して実施する。

3.1 応力評価における評価対象部位

火災感知器の評価対象部位は、別添 1-1 の「3.2 許容限界」にて設定しているとお
り、評価対象部位である基礎ボルトとする。

3.2 機能維持評価における評価対象部位

火災感知器の評価対象部位は、別添 1-1 の「4.3 機能維持評価」の評価方針にて設
定しているとお
り、地震時及び地震後に電氣的機能の保持が必要な火災感知器本体とす
る。

4. 地震応答解析

4.1 基本方針

火災感知器は、別添1-1の「4.1 地震応答解析」にて設定している評価方針に従い、地震応答解析を実施する。

火災感知器本体の地震応答解析は、「4.2 固有値測定試験」に示す方法により、「4.3 固有値測定結果」において火災感知器本体の固有振動数を評価する。

また、「4.4 設計用地震力」に示す設計用床応答曲線から算出される設計用加速度及び評価用加速度を「4.5 設計用加速度」及び「4.6 評価用加速度」に示す。

4.2 固有値測定試験

火災感知器本体は、固定金具等の支持構造物も含めた火災感知器の設置状態を模擬し、振動試験装置にて5～50Hzで掃引し、火災感知器の応答を測定する。

4.3 固有値測定結果

火災感知器の固有値測定結果を第4-1表に示す。第4-1表より火災感知器は剛構造である。

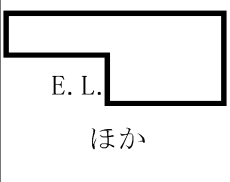

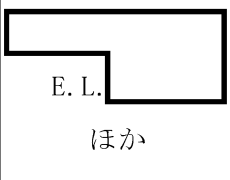



第4-1表 火災感知器の固有振動数

設備名称		固有振動数 (Hz)	
火災感知器	煙感知器（アナログ）①		
	熱感知器（アナログ）①		
	熱感知器（防爆）①		
	炎感知器①		

4.4 設計用地震力

火災感知器の設計用地震力は、第4-2表に示す条件を用いて作成した設計用床応答曲線を用いる。火災感知器の設置場所は1箇所限定されず複数箇所に設置されるため、設計用床応答曲線は、別添1-1の「4.1.1 入力地震動」に示す建屋の各場所における最大床加速度(S_s)のうち、最大の加速度となる場所を選定する。

第4-2表 設計用地震力

設備名称	設置場所 及び 床面高さ (m)	設計用床応答曲線			備考
		建屋 ^(注1) 及び高さ (m)	方向	^(注2) 減衰定数 (%)	
煙感知器 (アナログ)① 熱感知器 (アナログ)①			水平	1.0	水平方向は S_s-1 から S_s-24 並びに各々のX 方向及びY方向の包 絡曲線を用いる。 鉛直方向は S_s-1 から S_s-24 の包絡曲線 を用いる。
			鉛直	1.0	
熱感知器 (防爆)①			水平	1.0	
			鉛直	1.0	
炎感知器①			水平	1.0	
			鉛直	1.0	

(注1) 火災感知器を建屋天井等に固定しているため、設置フロア上階の設計用床応答曲線を使用する。

(注2) 別添1-1の「4.1.3 設計用減衰定数」に示す減衰定数とする。

4.5 設計用加速度

火災感知器は、「4.3 固有値測定結果」により、固有振動数が \square Hz以上であることを確認した。従って、応力評価に使用する設計用加速度は、最大床加速度の1.2倍を使用する。

火災感知器の設計用加速度を第4-3表に示す。

第4-3表 火災感知器の設計用加速度

設備名称	項目	記号	設計用加速度 (G)
煙感知器 (アナログ)①	水平加速度	α_H	10.500
	鉛直加速度	α_V	4.368
熱感知器 (アナログ)①	水平加速度	α_H	10.500
	鉛直加速度	α_V	4.368
熱感知器 (防爆)①	水平加速度	α_H	1.656
	鉛直加速度	α_V	0.924
炎感知器①	水平加速度	α_H	10.500
	鉛直加速度	α_V	4.368

4.6 評価用加速度

機能維持評価に使用する評価用加速度は、別添 1 - 1 の「4.3 機能維持評価」に示すとおり、基準地震動 S_s による当該設備設置床の最大床加速度とする。

火災感知器の評価用加速度を第4-4表に示す。

第4-4表 火災感知器の評価用加速度

設備名称	項目	評価用加速度 (G)
煙感知器 (アナログ)①	水平	8.75
	鉛直	3.64
熱感知器 (アナログ)①	水平	8.75
	鉛直	3.64
熱感知器 (防爆)①	水平	1.38
	鉛直	0.77
炎感知器①	水平	8.75
	鉛直	3.64

5. 応力評価

5.1 基本方針

火災感知器は、別添 1-1 の「4.2 応力評価」にて設定している評価方針に従い、応力評価を実施する。

火災感知器の応力評価は、「3.1 応力評価における評価対象部位」に示す評価対象部位が、「5.2 荷重及び荷重の組合せ」に示す荷重及び荷重の組合せに対し「5.3 許容限界」に示す許容限界内に収まることを、「5.4 評価方法」に示す方法を用いて評価を行う。

5.2 荷重及び荷重の組合せ

応力評価に用いる荷重及び荷重の組合せは、別添 1-1 の「3.1 荷重及び荷重の組合せ」にて設定している荷重及び荷重の組合せを用いる。

5.2.1 荷重の種類

応力評価に用いる荷重は、以下の荷重を用いる。

(1) 死荷重 (D)

死荷重は、固定金具等を含めた火災感知器の自重とする。

(2) 地震荷重 (S_s)

地震荷重は、基準地震動S_sによる地震力とする。

5.2.2 荷重の組合せ

応力評価に用いる荷重の組合せは、火災感知器の評価対象部位ごとに設定する。荷重の組合せを第5-1表に示す。

第5-1表 荷重の組合せ

設備名称		評価対象部位	荷重の組合せ
火災感知器	煙感知器 (アナログ) ①	基礎ボルト	D + S _s
	熱感知器 (アナログ) ①	基礎ボルト	D + S _s
	熱感知器 (防爆) ①	基礎ボルト	D + S _s
	炎感知器①	基礎ボルト	D + S _s

5.3 許容限界

火災感知器の許容限界は、「3.1 応力評価における評価対象部位」にて設定している評価対象部位の機能損傷モードを考慮し、別添1-1の「3.2 許容限界」にて設定している許容限界に従い、許容応力状態IV_ASの許容応力とする。各評価対象部位の許容限界を第5-2表に示す。

第5-2表 火災感知器 基礎ボルトの許容限界

評価対象部位	耐震クラス	荷重の組合せ	許容応力状態	許容限界 ^(注1,2,3)	
				一次応力	
				引張 ^(注4)	せん断 ^(注4)
基礎ボルト	C	D + S _s	IV _A S	1.5f _t [*]	1.5f _s [*]

(注1) f_t^{*}, f_s^{*}: JSME S NC1 SSB-3121.1(1)a 本文中Sy及びSy(RT)を1.2Sy及び1.2Sy(RT)と読み替えて算出した値(JSME S NC1 SSB-3133)。ただし、Sy及び0.7Suのいずれか小さい方の値とする。

(注2) JEAG4601・補-1984の「その他の支持構造物の許容応力」に準じて設定する。

(注3) 当該の応力が生じない場合、規格基準で省略可能とされている場合及び他の応力で代表可能である場合は評価を省略する。

(注4) ボルトにせん断力が作用する場合、組合せ評価を実施する。その際の許容応力値は、JSME S NC1 SSB-3133 に基づき、 $\text{Min}(1.4(1.5f_t^*) - 1.6\tau_b, 1.5f_t^*)$ とする。

5.3.1 許容応力評価条件

第5-3表に火災感知器の許容応力評価条件を示す。

第5-3表 火災感知器の許容応力評価条件

設備名称	評価対象部位	材料	評価用温度 (°C)	S _y (MPa)	S _u (MPa)	F* (MPa)
煙感知器 (アナログ)① 熱感知器 (アナログ)①	基礎ボルト	SS400	40 (雰囲気温度)	245	400	280
熱感知器 (防爆) ①	基礎ボルト	SS400	49 (雰囲気温度)	241	395	276
炎感知器①	基礎ボルト	SS400	40 (雰囲気温度)	245	400	280
記号の定義 S _y : 設計降伏点 JSME S NC1-2005/2007の付録材料図表に規定される値 S _u : 設計引張強さ JSME S NC1-2005/2007の付録材料図表に規定される値 F* : JSME S NC1 SSB-3121.1(1)により規定される値						

5.4 評価方法

火災感知器の応力評価は、支持構造に応じて、一点固定型、二点固定型に分類でき、別添1-1の「4.2 応力評価」にて設定している各々の評価式より評価対象部位の発生応力を計算し、許容応力以下となることを次のとおり確認する。

- ・ 応力評価モデルは1質点系モデルとし、火災感知器の重心位置に地震荷重が作用するものとする。
- ・ 許容応力についてJSME S NC1-2005/2007の付録材料図表を用いて計算する際に、温度が図表記載温度の中間の値の場合は、比例法を用いて計算する。
ただし、比例法を用いる場合の端数処理は、小数第1位以下を切り捨てた値を用いるものとする。
- ・ 耐震計算に用いる寸法は、公称値を使用する。

5.4.1 記号の定義

一点固定型（天井支持型）における基礎ボルトの応力評価に使用する記号の定義を第5-4表に示す。

二点固定型（天井支持型）における基礎ボルトの応力評価に使用する記号の定義を第5-5表に示す。

二点固定型（壁掛け型）における基礎ボルトの応力評価に使用する記号の定義を第5-6表に示す。

第5-4表 一点固定型（天井支持型）における基礎ボルトの
応力評価に用いる記号の定義

記号	単位	記号の定義
d	mm	基礎ボルト呼び径
f_x	N	基礎ボルトにかかる反力
f_y		
f_z		
g	m/s^2	重力加速度
L_1	mm	基礎ボルト支点から重心位置までの距離（鉛直方向）
L_2	mm	固定金具端部から基礎ボルトまでの距離（Y方向）
L_3	mm	固定金具端部から基礎ボルトまでの距離（X方向）
L_4	mm	基礎ボルト支点から重心位置までの距離（水平方向）
N	本	基礎ボルト総数
P_{XZ}	MPa	基礎ボルトに発生する引張応力
P_{YZ}		
Q_{XZ}	MPa	基礎ボルトに発生するせん断応力
Q_{YZ}		
S	mm^2	基礎ボルト断面積
m	kg	機器質量
α_H	G	水平加速度
α_V	G	鉛直加速度

第5-5表 二点固定型（天井支持型）における基礎ボルトの
応力評価に用いる記号の定義

記号	単位	記号の定義
d	mm	基礎ボルト呼び径
f_x	N	基礎ボルトにかかる反力
f_y		
f_z		
g	m/s^2	重力加速度
L_1	mm	基礎ボルト支点から重心位置までの距離（鉛直方向）
L_2	mm	固定金具端部から基礎ボルトまでの距離（Y方向）
L_3	mm	基礎ボルト支点よりのボルト間距離（X方向）
L_4	mm	基礎ボルト支点から重心位置までの距離（水平方向）
n_1	本	基礎ボルト各列のボルト本数
n_2		
N	本	基礎ボルト総数
P_{XZ}	MPa	基礎ボルトに発生する引張応力
P_{YZ}		
Q_{XZ}	MPa	基礎ボルトに発生するせん断応力
Q_{YZ}		
S	mm^2	基礎ボルト断面積
m	kg	機器質量
α_H	G	水平加速度
α_V	G	鉛直加速度

第5-6表 二点固定型（壁掛け型）における基礎ボルトの
応力評価に用いる記号の定義

記号	単位	記号の定義
d	mm	基礎ボルト呼び径
g	m/s^2	重力加速度
h	mm	基礎ボルトより機器重心までの鉛直距離
h'	mm	基礎ボルト鉛直方向のボルト間距離
l_{a1}	mm	基礎ボルト支点よりのボルト間距離（前後方向）
l_{b1}	mm	基礎ボルト支点よりのボルト間距離（左右方向）
l	mm	壁面より機器重心までの水平距離
l'	mm	基礎ボルト水平方向のボルト間距離
n_1	本	基礎ボルト各列のボルト本数
N	本	基礎ボルト総数
S	mm^2	基礎ボルト断面積
m	kg	機器質量
α_H	G	水平加速度
α_V	G	鉛直加速度
σ_{a1}	MPa	基礎ボルト各ボルトに発生する引張応力（前後方向）
σ_{b1}	MPa	基礎ボルト各ボルトに発生する引張応力（左右方向）
σ_{amax}	MPa	基礎ボルトに発生する最大引張応力（前後方向）
σ_{bmax}	MPa	基礎ボルトに発生する最大引張応力（左右方向）
τ_a	MPa	基礎ボルト各ボルトに発生するせん断応力（前後方向）
τ_b	MPa	基礎ボルト各ボルトに発生するせん断応力（左右方向）

5.4.2 応力評価モデル及び評価式

応力評価モデルは、1質点系モデルであり、火災感知器の重心位置に地震荷重が作用するものとする。

(1) 一点固定型（天井支持型）の構造強度評価

「4.5 設計用加速度」及び「5.5 応力評価条件」に示す評価条件を用いて、以下の式より煙感知器（アナログ）①、熱感知器（アナログ）①における基礎ボルトの発生応力を算出する。一点固定型の応力評価モデルを第5-1図に示す。

a. 固定金具に作用する反力

自重及び基準地震動 S_s による地震力によって固定金具に作用する反力を、以下の式より算出する。

$$f_X = f_Y = mg\alpha_H$$

$$f_Z = mg(1 + \alpha_V)$$

b. 基礎ボルトに発生する引張応力

基礎ボルトに作用する反力のモーメントの釣合い及び鉛直方向反力により、引張応力を算出する。

$$P_{XZ} = \left(\frac{f_X \times L_1}{L_3} + \frac{f_Z \times L_4}{L_2} + f_Z \right) \div S$$

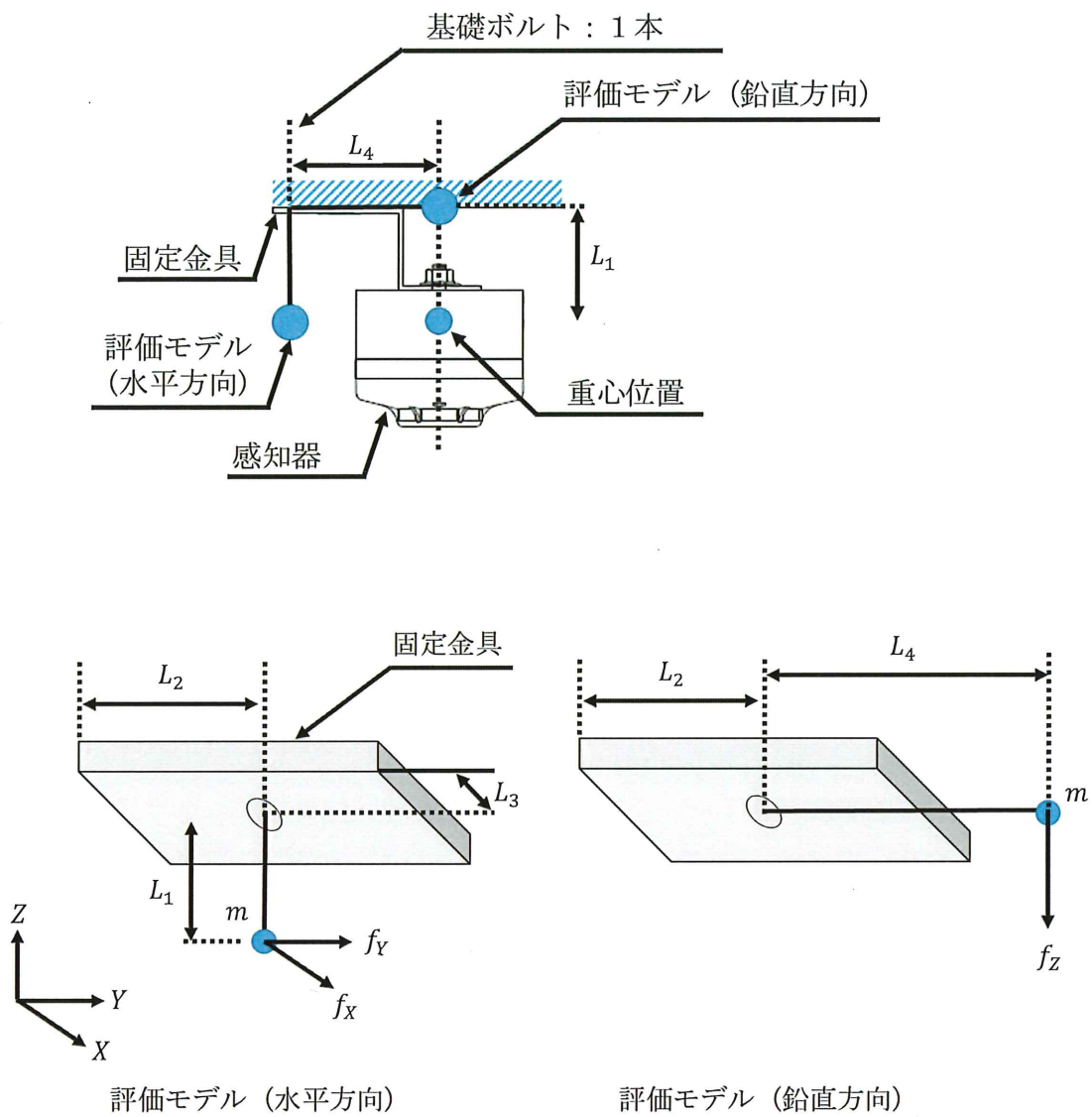
$$P_{YZ} = \left(\frac{f_Y \times L_1}{L_2} + \frac{f_Z \times L_4}{L_2} + f_Z \right) \div S$$

c. 基礎ボルトに発生するせん断応力

基礎ボルトに作用する水平方向反力により、せん断応力を算出する。

$$Q_{XZ} = \frac{f_X}{S}$$

$$Q_{YZ} = \frac{f_Y}{S}$$



第5-1図 一点固定型（天井支持型）の応力評価モデル

(2) 二点固定型（天井支持型）の構造強度評価

「4.5 設計用加速度」及び「5.5 応力評価条件」に示す評価条件を用いて、以下の式より熱感知器（防爆）①における基礎ボルトの発生応力を算出する。一点固定型の応力評価モデルを第5-2図に示す。

a. 固定金具に作用する反力

自重及び基準地震動 S_s による地震力によって固定金具に作用する反力を、以下の式より算出する。

$$f_X = f_Y = mg\alpha_H$$

$$f_Z = mg(1 + \alpha_V)$$

b. 基礎ボルトに発生する引張応力

基礎ボルトに作用する反力のモーメントの釣合い及び鉛直方向反力により、引張応力を算出する。

$$P_{XZ} = \left(\frac{f_X \times L_1}{L_3 \times n_1} + \frac{f_Z \times L_4}{L_2 \times n_2} + \frac{f_Z}{N} \right) \div S$$

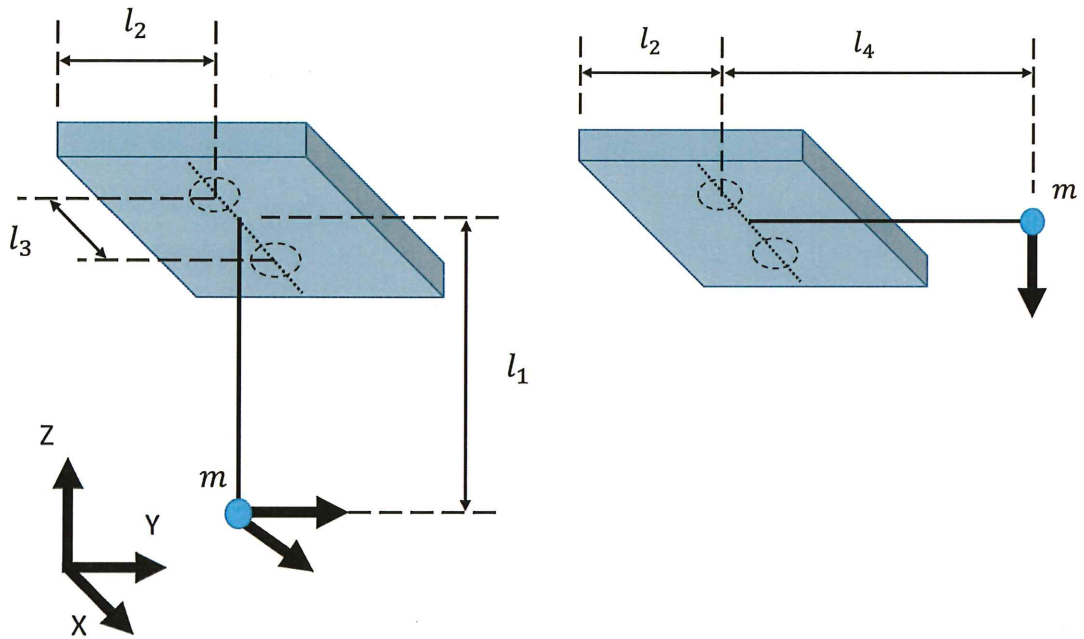
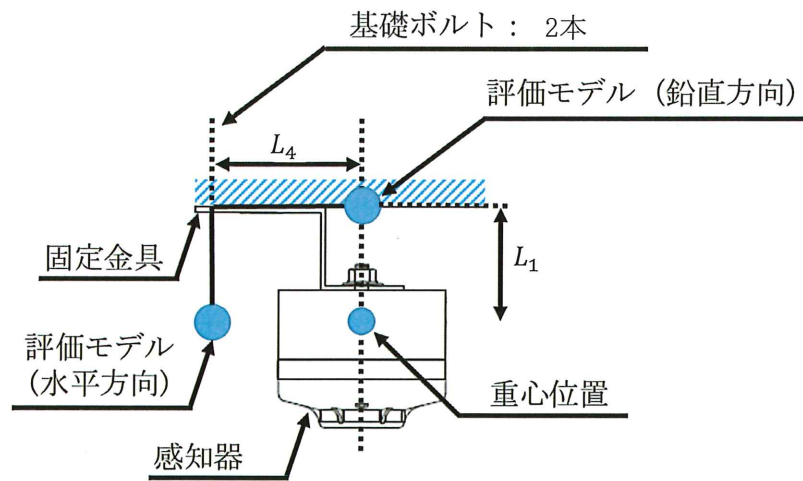
$$P_{YZ} = \left(\frac{f_Y \times L_1}{L_2 \times n_2} + \frac{f_Z \times L_4}{L_2 \times n_2} + \frac{f_Z}{N} \right) \div S$$

c. 基礎ボルトに発生するせん断応力

基礎ボルトに作用する水平方向反力により、せん断応力を算出する。

$$Q_{XZ} = \frac{f_X}{NS}$$

$$Q_{YZ} = \frac{f_Y}{NS}$$



第5-2図 二点固定型（天井支持型）の応力評価モデル

(3) 二点固定型（壁掛け型）の構造強度評価

「4.5 設計用加速度」及び「5.5 応力評価条件」に示す評価条件を用いて、以下の式により炎感知器①における基礎ボルトの発生応力を算出する。二点固定型（壁掛け型）の応力評価モデル（前後方向）を第5-3図に、二点固定型（壁掛け型）の応力評価モデル（左右方向）を第5-4図に示す。

a. 前後方向の応力評価

(a) 基礎ボルトに発生する最大引張応力

基礎ボルトに発生する引張応力は、最も厳しい条件として、片側のボルトを支点とし、この支点から最も離れた位置にあるボルト（評価本数 n_1 ）で受けるものとして計算する。

モーメントの釣合式より、

$$\sigma_{a1} l_{a1} n_1 S = mg \alpha_H h + mg(1 + \alpha_V) l$$

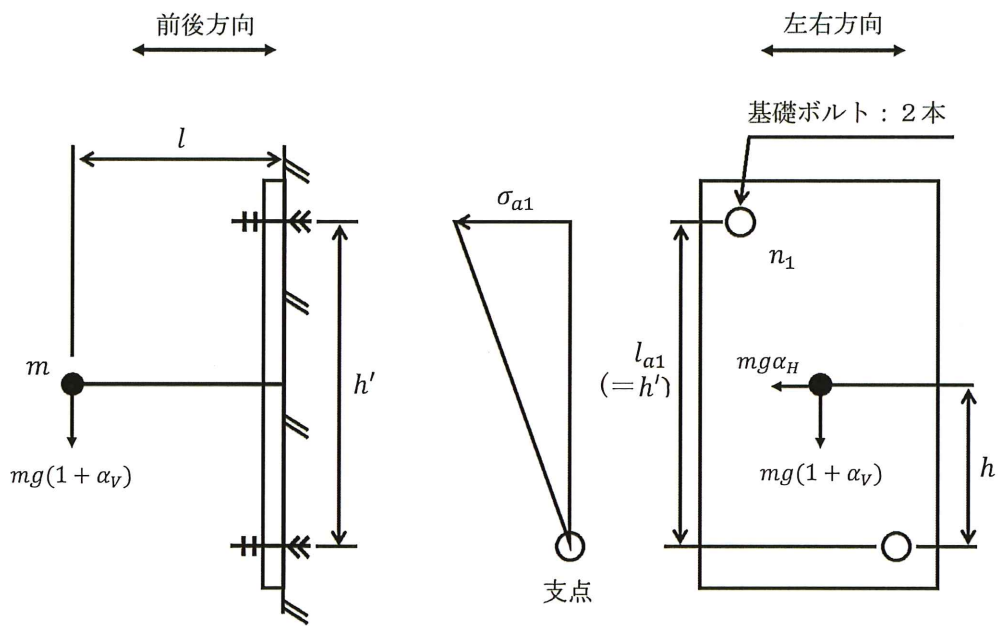
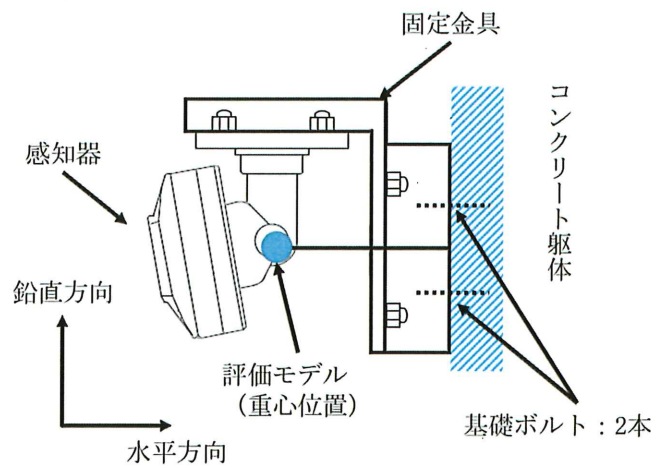
以上の式より、

$$\sigma_{a1} = \frac{mg(\alpha_H h + (1 + \alpha_V) l)}{S l_{a1} n_1} = \sigma_{amax}$$

(b) 基礎ボルトに発生するせん断応力

基礎ボルトに発生するせん断応力は、基礎ボルト全本数（ N ）で受けるものとして計算する。

$$\tau_a = \frac{mg(1 + \alpha_V)}{NS}$$



第5-3図 二点固定型（壁掛け型）の応力評価モデル（前後方向）

b. 左右方向の応力評価

(a) 基礎ボルトに発生する最大引張応力

基礎ボルトに発生する引張応力は、最も厳しい条件として、支点から最も離れたボルトについて計算する。

モーメントの釣合式より、

$$l_{b1} S \sigma_{b1} = m l g \sqrt{\alpha_H^2 + (1 + \alpha_V)^2}$$

以上の式より、

$$\sigma_{b1} = \frac{m l g \sqrt{\alpha_H^2 + (1 + \alpha_V)^2}}{S l_{b1}} = \sigma_{bmax}$$

ここで、

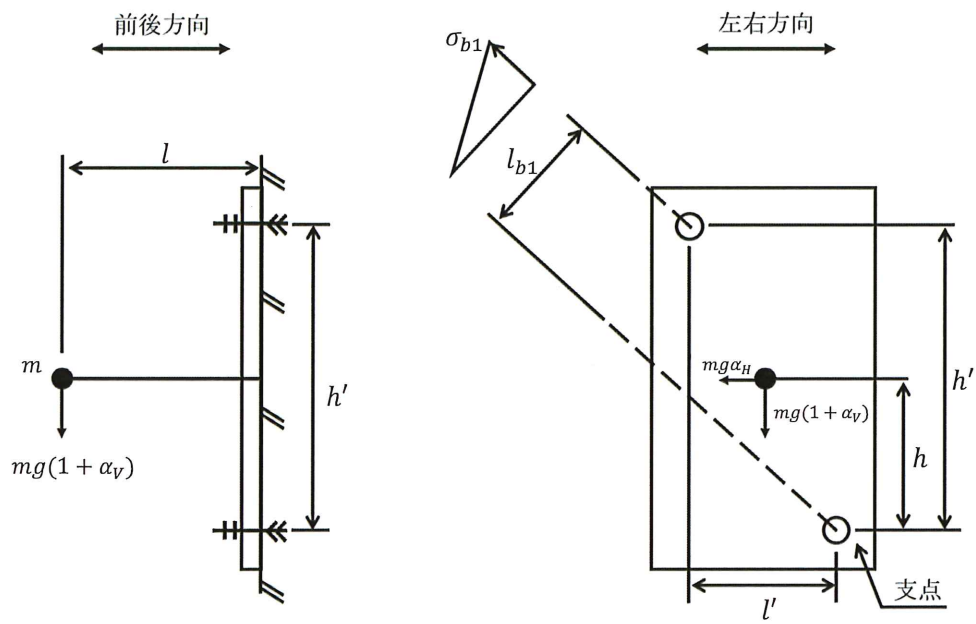
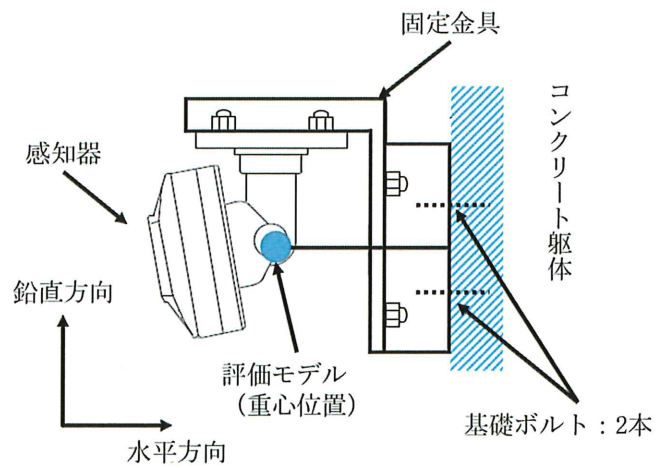
$$l_{b1} = (l' \tan(\pi/2 - \theta) - h') \sin \theta$$

ただし、 $\theta = \tan^{-1} \left(\frac{1 + \alpha_V}{\alpha_H} \right)$ 、 $l' \tan(\pi/2 - \theta) > h'$

(b) 基礎ボルトに発生するせん断応力

基礎ボルトに発生するせん断応力は、基礎ボルト全本数 (N) で受けるものとして計算する。

$$\tau_b = \frac{m g \sqrt{\alpha_H^2 + (1 + \alpha_V)^2}}{N S}$$



第5-4図 二点固定型（壁掛け型）の応力評価モデル（左右方向）

5.5 応力評価条件

火災感知器の応力評価モデルの諸元を第5-7表から第5-10表に示す。

第5-7表 煙感知器（アナログ）①の応力評価モデルの諸元

項目	記号	単位	入力値
基礎ボルト呼び径	d	mm	
重力加速度	g	m/s ²	
基礎ボルト支点から重心位置までの距離 (鉛直方向)	L_1	mm	
固定金具端部から基礎ボルトまでの距離 (Y方向)	L_2	mm	
固定金具端部から基礎ボルトまでの距離 (X方向)	L_3	mm	
基礎ボルト支点から重心位置までの距離 (水平方向)	L_4	mm	
基礎ボルト総数	N	本	
基礎ボルト断面積	S	mm ²	
機器質量	m	kg	

第5-8表 熱感知器（アナログ）①の応力評価モデルの諸元

項目	記号	単位	入力値
基礎ボルト呼び径	d	mm	
重力加速度	g	m/s ²	
基礎ボルト支点から重心位置までの距離 (鉛直方向)	L_1	mm	
固定金具端部から基礎ボルトまでの距離 (Y方向)	L_2	mm	
固定金具端部から基礎ボルトまでの (X方向)	L_3	mm	
基礎ボルト支点から重心位置までの距離 (水平方向)	L_4	mm	
基礎ボルト総数	N	本	
基礎ボルト断面積	S	mm ²	
機器質量	m	kg	

第5-9表 熱感知器（防爆）①の応力評価モデルの諸元

項目	記号	単位	入力値
基礎ボルト呼び径	d	mm	
重力加速度	g	m/s ²	
基礎ボルト支点から重心位置までの距離 (鉛直方向)	L_1	mm	
固定金具端部から基礎ボルトまでの距離 (Y方向)	L_2	mm	
基礎ボルト支点よりのボルト間距離 (X方向)	L_3	mm	
基礎ボルト支点から重心位置までの距離 (水平方向)	L_4	mm	
基礎ボルト各列のボルト本数	n_1	本	
	n_2		
基礎ボルト総数	N	本	
基礎ボルト断面積	S	mm ²	
機器質量	m	kg	

第5-10表 炎感知器①の応力評価モデルの諸元

項目	記号	単位	入力値
基礎ボルト呼び径	d	mm	
基礎ボルトより機器重心までの鉛直距離	h	mm	
基礎ボルト鉛直方向のボルト間距離	h'	mm	
重力加速度	g	m/s^2	
壁面より機器重心までの水平距離	l	mm	
基礎ボルト水平方向のボルト間距離	l'	mm	
基礎ボルト各列のボルト本数	n_1	本	
基礎ボルト総数	N	本	
基礎ボルト断面積	S	mm^2	
機器質量	m	kg	

6. 機能維持評価

6.1 基本方針

火災感知器は、別添 1-1 の「4.3 機能維持評価」にて設定している評価方針に従い、機能維持評価を実施する。

火災感知器の機能維持評価は、「3.2 機能維持評価における評価対象部位」に示す評価対象部位が、「6.2 許容限界」に示す許容限界内に収まることを、「6.3 評価方法」に示す方法を用いて評価を行う。

6.2 許容限界

火災感知器の許容限界は、別添 1-1 の「4.3 機能維持評価」にて設定している機能確認済加速度とする。

火災感知器の機能確認済加速度を第6-1表に示す。

第6-1表 火災感知器の機能確認済加速度

設備名称		加速度確認箇所	機能確認済加速度 (G)	
			水平方向	鉛直方向
火災感知器	煙感知器(アナログ)①	加振台への取付位置		
	熱感知器(アナログ)①	加振台への取付位置		
	熱感知器(防爆)①	加振台への取付位置		
	炎感知器①	加振台への取付位置		

6.3 評価方法

火災感知器の機能維持評価は、別添 1-1 の「4.3 機能維持評価」にて設定している評価方針に従い、火災感知器の評価用加速度が機能確認済加速度以下となることを確認する。

7. 評価結果

火災感知器の応力評価結果及び電氣的機能維持評価結果を第7-1表及び第7-2表に示す。基礎ボルトの発生値は許容値以下であり、火災感知器の評価用加速度は機能確認済加速度以下である。従って、火災感知器は、地震時及び地震後においても、基準地震動 S_s による地震力に対し、火災を早期に感知する機能を保持するため、耐震性を有する。

第7-1表 火災感知器の応力評価結果

設備名称		評価部位	応力分類	方向	発生値	許容値
火災感知器	煙感知器 (アナログ) ①	基礎ボルト	引張応力 (単位 MPa)	XZ	16	210
				YZ	16	210
			せん断応力 (単位 MPa)	XZ	4	160
				YZ	4	160
			組合せ応力 (単位 MPa)	XZ	16	210
				YZ	16	210
	熱感知器 (アナログ) ①	基礎ボルト	引張応力 (単位 MPa)	XZ	17	210
				YZ	17	210
			せん断応力 (単位 MPa)	XZ	4	160
				YZ	4	160
			組合せ応力 (単位 MPa)	XZ	17	210
				YZ	17	210
	熱感知器 (防爆) ①	基礎ボルト	引張応力 (単位 MPa)	XZ	5	207
				YZ	7	207
			せん断応力 (単位 MPa)	XZ	1	159
				YZ	1	159
			組合せ応力 (単位 MPa)	XZ	5	207
				YZ	7	207
	炎感知器①	基礎ボルト	引張応力 (単位 MPa)	前後	10	210
				左右	14	210
せん断応力 (単位 MPa)			前後	2	160	
			左右	3	160	
組合せ応力 (単位 MPa)			前後	10	210	
			左右	14	210	

第7-2表 火災感知器の電氣的機能維持評価結果

設備名称		機能確認済加速度との比較				詳細評価	
		加速度確認部位	水平加速度 (G)		鉛直加速度 (G)		
			評価用 加速度	機能確認済 加速度	評価用 加速度		機能確認済 加速度
火災感知器	煙感知器(アナログ)①	加振台への取付位置	8.75		3.64		—
	熱感知器(アナログ)①	加振台への取付位置	8.75		3.64		—
	熱感知器(防爆)①	加振台への取付位置	1.38		0.77		—
	炎感知器①	加振台への取付位置	8.75		3.64		—

火災受信機盤の耐震計算書

目 次

	頁
1. 概要	M3-別添1-2-2-1
2. 基本方針	M3-別添1-2-2-2
2.1 位置	M3-別添1-2-2-2
2.2 構造概要	M3-別添1-2-2-2
2.3 評価方針	M3-別添1-2-2-5
2.4 適用規格	M3-別添1-2-2-5
3. 耐震評価箇所	M3-別添1-2-2-7
3.1 応力評価における評価対象部位	M3-別添1-2-2-7
3.2 機能維持評価における評価対象部位	M3-別添1-2-2-7
4. 地震応答解析	M3-別添1-2-2-8
4.1 基本方針	M3-別添1-2-2-8
4.2 固有値測定試験	M3-別添1-2-2-8
4.3 固有値測定結果	M3-別添1-2-2-8
4.4 設計用地震力	M3-別添1-2-2-9
4.5 設計用加速度	M3-別添1-2-2-10
4.6 評価用加速度	M3-別添1-2-2-11
5. 応力評価	M3-別添1-2-2-12
5.1 基本方針	M3-別添1-2-2-12
5.2 荷重及び荷重の組合せ	M3-別添1-2-2-12
5.3 許容限界	M3-別添1-2-2-13
5.4 評価方法	M3-別添1-2-2-14
5.5 応力評価条件	M3-別添1-2-2-20
6. 機能維持評価	M3-別添1-2-2-22
6.1 基本方針	M3-別添1-2-2-22
6.2 許容限界	M3-別添1-2-2-22
6.3 評価方法	M3-別添1-2-2-22

7. 評価結果 M3-別添1-2-2-23

1. 概要

本資料は、別添 1 - 1 「火災防護設備の耐震計算の方針」（以下「別添 1 - 1」という。）に示すとおり、火災防護上重要な機器等又は重大事故等対処施設（所内常設直流電源設備（3 系統目）及びその電路を除く。）を設置する火災区域又は火災区画の火災受信機盤が、地震時及び地震後においても、基準地震動 S_s による地震力に対し、火災を早期に感知する機能を保持するために、十分な構造強度及び電氣的機能を有することを確認するものである。その耐震評価は、地震応答解析、応力評価及び機能維持評価により行う。

2. 基本方針

別添 1-1 の「2.1 評価対象設備」にて設定している火災防護上重要な機器等又は重大事故等対処施設（所内常設直流電源設備（3系統目）及びその電路を除く。）を設置する火災区域又は火災区画の火災受信機盤の構造計画を、「2.1 位置」及び「2.2 構造概要」に示す。

2.1 位置

火災防護上重要な機器等又は重大事故等対処施設（所内常設直流電源設備（3系統目）及びその電路を除く。）を設置する火災区域又は火災区画の火災受信機盤は、別添 1-1 の「2.1 評価対象設備」のうち構造計画に示すとおり、火災感知器からの作動信号を常時監視できるよう、中央制御室内に設置する。

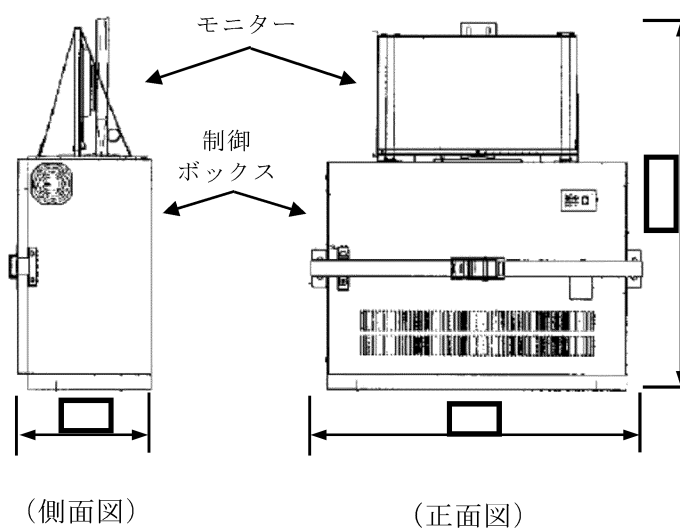
2.2 構造概要

火災防護上重要な機器等又は重大事故等対処施設（所内常設直流電源設備（3系統目）及びその電路を除く。）を設置する火災区域又は火災区画の火災受信機盤の構造は、別添 1-1 の「2.1 評価対象設備」に示す構造計画としており、火災受信機盤の構造計画を第 2-1 表に、外観図を第 2-1 図及び第 2-2 図に示す。

第2-1表 火災感知設備のうち火災受信機盤の構造計画

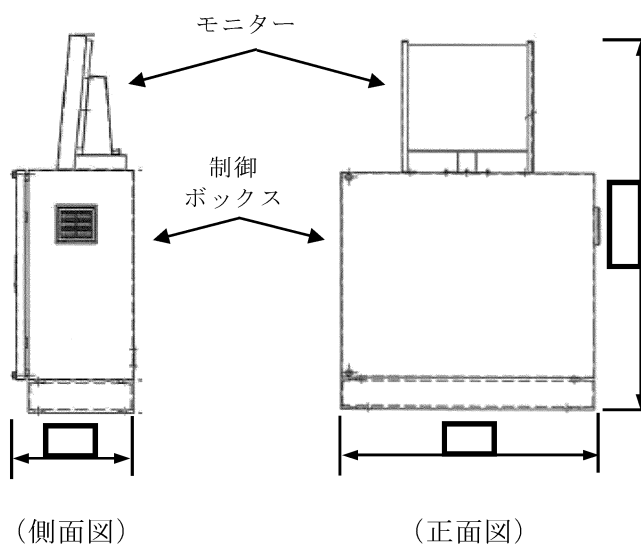
設備名称	計画の概要		説明図
	主体構造	支持構造	
火災受信機盤 (総合操作盤)	火災受信機盤 (垂直自立型)	火災受信機盤は、基礎 ボルトにより建屋床の コンクリート躯体に据 え付ける。	
火災受信機盤 (消火設備用 感知器監視用)	火災受信機盤 (垂直自立型)	火災受信機盤は、基礎 ボルトにより建屋床の コンクリート躯体に据 え付ける。	

(単位：mm)



第2-1図 火災受信機盤（総合操作盤） 外観図

(単位：mm)



第2-2図 火災受信機盤（消火設備用感知器監視用） 外観図

2.3 評価方針

火災受信機盤は、別添 1-1 の「4.2 応力評価」にて設定している応力評価の方針に従い、応力評価を実施する。

火災受信機盤の応力評価は、「3. 耐震評価箇所」に示す基礎ボルトについて、「4.5 設計用加速度」に示す設計用加速度を用い、「5. 応力評価」に示す方法により応力評価を実施し、「7. 評価結果」において基礎ボルトに発生する応力が許容限界内に収まることを確認する。

火災受信機盤は、別添 1-1 の「4.3 機能維持評価」にて設定している機能維持評価の方針に従い、電氣的機能維持評価を実施する。

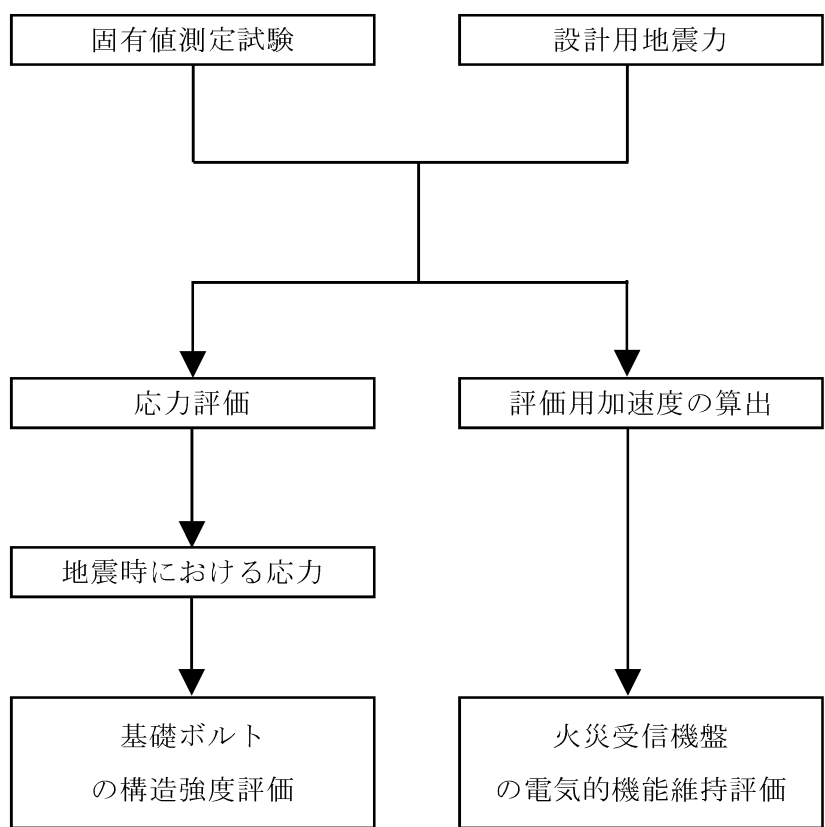
火災受信機盤の電氣的機能維持評価は、「3. 耐震評価箇所」に示す火災受信機盤について、「4.6 評価用加速度」に示す評価用加速度を用い、「6. 機能維持評価」に示す方法により機能維持評価を実施し、「7. 評価結果」において火災受信機盤の最大床加速度が機能確認済加速度を超えないことを確認する。

火災受信機盤の耐震評価フローを第2-3図に示す。

2.4 適用規格

適用する規格、基準等を以下に示す。

- ・「発電用原子力設備規格 設計・建設規格」(JSME S NC1-2005/2007) 日本機械学会
- ・「原子力発電所耐震設計技術指針」(JEAG4601-1987) 日本電気協会
- ・「原子力発電所耐震設計技術指針 重要度分類・許容応力編」(JEAG4601・補-1984) 日本電気協会
- ・「原子力発電所耐震設計技術指針」(JEAG4601-1991 追補版) 日本電気協会



第2-3図 火災受信機盤の耐震評価フロー

3. 耐震評価箇所

火災受信機盤の耐震評価は、以下のとおり選定して実施する。

3.1 応力評価における評価対象部位

火災受信機盤の評価対象部位は、別添 1-1 の「3.2 許容限界」にて設定しているとおり、評価対象部位である基礎ボルトとする。

3.2 機能維持評価における評価対象部位

火災受信機盤の評価対象部位は、別添 1-1 の「4.3 機能維持評価」の評価方針にて設定しているとおり、地震時及び地震後に電氣的機能の保持が必要な火災受信機盤本体とする。

4. 地震応答解析

4.1 基本方針

火災受信機盤は、別添1-1の「4.1 地震応答解析」にて設定している評価方針に従い、地震応答解析を実施する。

火災受信機盤の地震応答解析は、「4.2 固有値測定試験」に示す方法により、「4.3 固有値測定結果」において火災受信機盤の固有振動数を評価する。

また、「4.4 設計用地震力」に示す設計用床応答曲線から算出される設計用加速度及び評価用加速度を「4.5 設計用加速度」及び「4.6 評価用加速度」に示す。

4.2 固有値測定試験

火災受信機盤は、固定金具等の支持構造物も含めた火災受信機盤の設置状態を模擬し、振動試験装置にて火災受信機盤は5～50Hzにて掃引し、火災受信機盤の応答を測定する。

4.3 固有値測定結果

火災受信機盤の固有値測定結果を第4-1表に示す。

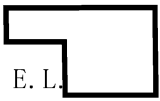



第4-1表 火災受信機盤の固有振動数

設備名称		方向	固有振動数 (Hz)
火災受信機盤 (総合操作盤)	モニター	上下	
		前後	
		左右	
	制御ボックス	上下	
		前後	
		左右	
火災受信機盤 (消火設備用感知器監視用)	モニター	上下	
		前後	
		左右	
	制御ボックス	上下	
		前後	
		左右	

4.4 設計用地震力

火災受信機盤の設計用地震力は、第4-2表に示す条件を用いて作成した設計用床応答曲線を用いる。火災受信機盤の設置場所は1箇所限定されず複数箇所に設置されるため、設計用床応答曲線は、別添1-1の「4.1.1 入力地震動」に示す建屋の最大床加速度(Ss)のうち、最大の加速度となる場所を選定する。

第4-2表 設計用地震力

設備名称	設置場所 及び 床面高さ (m)	設計用床応答曲線			備考
		建屋及び高さ (m)	方向	(注1) 減衰定数 (%)	
火災受信機盤 (総合操作盤)			水平	1.0	水平方向は Ss-1 から Ss-24 並びに各々の X 方向及び Y 方向の包絡曲線を用いる。 鉛直方向は Ss-1 から Ss-24 の包絡曲線を用いる。
			鉛直	1.0	
火災受信機盤 (消火設備用 感知器監視用)			水平	1.0	
			鉛直	1.0	

(注1) 別添1-1の「4.1.3 設計用減衰定数」に示す減衰定数とする。

4.5 設計用加速度

火災受信機盤（総合操作盤）は、「4.3 固有値測定結果」により、モニターの固有振動数が、上下方向□Hz、前後方向□Hz、左右方向□Hzであることを確認した。従って、応力評価に使用する設計用加速度は、水平方向の設計用加速度は固有振動数が最小である□Hzにおける応答加速度を、鉛直方向の設計用加速度は□Hzにおける応答加速度を使用する。

また、制御ボックスの固有振動数が、上下方向□Hz以上、前後方向□Hz、左右方向□Hz以上であることを確認した。従って、応力評価に使用する設計用加速度は、最大床加速度の1.2倍を使用する。

火災受信機盤（消火設備用感知器監視用）は、「4.3 固有値測定結果」により、モニターの固有振動数が、上下方向□Hz以上、前後方向□Hz、左右方向□Hz以上であることを確認した。従って、応力評価に使用する設計用加速度は、水平方向の設計用加速度は固有振動数が最小である□Hzにおける応答加速度を、鉛直方向の設計用加速度は最大床加速度の1.2倍を使用する。

また、制御ボックスの固有振動数が、上下方向□Hz以上、前後方向□Hz、左右方向□Hz以上であることを確認した。従って、応力評価に使用する設計用加速度は、最大床加速度の1.2倍を使用する。

火災受信機盤の設計用加速度を第4-3表に示す。

第4-3表 火災受信機盤の設計用加速度

設備名称		項目	記号	設計用加速度 (G)
火災受信機盤 (総合操作盤)	モニター	水平加速度	α_{H1}	14.58
		鉛直加速度	α_{V1}	5.79
	制御ボックス	水平加速度	α_{H2}	1.92
		鉛直加速度	α_{V2}	1.116
火災受信機盤 (消火設備用 感知器監視用)	モニター	水平加速度	α_{H1}	4.2
		鉛直加速度	α_{V1}	1.116
	制御ボックス	水平加速度	α_{H2}	1.92
		鉛直加速度	α_{V2}	1.116

4.6 評価用加速度

火災受信機盤は、30Hz未満の固有振動数を含めて正弦波加振試験を実施していることから、火災受信機盤の機能維持評価に用いる評価用加速度は「4.4 設計用地震力」で設定している設計用床応答曲線の最大床加速度を使用する。

火災受信機盤の評価用加速度を第4-4表に示す。

第4-4表 火災受信機盤に使用する評価用加速度

設備名称	項目	評価用加速度 (G)
火災受信機盤 (総合操作盤)	水平	1.60
	鉛直	0.93
火災受信機盤 (消火設備用感知器監視用)	水平	1.60
	鉛直	0.93

5. 応力評価

5.1 基本方針

火災受信機盤は、別添 1-1 の「4.2 応力評価」にて設定している評価方針に従い、応力評価を実施する。

火災受信機盤の応力評価は、「3.1 応力評価における評価対象部位」に示す評価対象部位が「5.2 荷重及び荷重の組合せ」に示す荷重及び荷重の組合せに対し「5.3 許容限界」に示す許容限界内に収まることを、「5.4 評価方法」に示す方法を用いて評価を行う。

5.2 荷重及び荷重の組合せ

応力評価に用いる荷重及び荷重の組合せは、別添 1-1 の「3.1 荷重及び荷重の組合せ」にて設定している荷重及び荷重の組合せを用いる。

5.2.1 荷重の種類

応力評価に用いる荷重は、以下の荷重を用いる。

(1) 死荷重(D)

死荷重は、火災受信機盤の自重とする。

(2) 地震荷重(Ss)

地震荷重は、基準地震動Ssによる地震力とする。

5.2.2 荷重の組合せ

応力評価に用いる荷重の組合せは、火災受信機盤の評価対象部位ごとに設定する。荷重の組合せを第5-1表に示す。

第5-1表 荷重の組合せ

設備名	評価対象部位	荷重の組合せ
火災受信機盤	基礎ボルト	D+Ss

5.3 許容限界

火災受信機盤の許容限界は、「3.1 応力評価における評価対象部位」にて設定している評価対象部位の機能損傷モードを考慮し、別添1-1の「3.2 許容限界」にて設定している許容限界に従い、許容応力状態IV_ASの許容応力とする。各評価対象部位の許容限界を第5-2表に示す。

第5-2表 基礎ボルトの許容限界

評価対象部位	耐震クラス	荷重の組合せ	許容応力状態	許容限界 (注1.2.3)	
				一次応力	
				引張 (注4)	せん断 (注4)
基礎ボルト	C	D+Ss	IV _A S	1.5f _t *	1.5f _s *

(注1) f_t*, f_s* : JSME S NC1 SSB-3121.1(1)a 本文中Sy及びSy(RT)を1.2Sy及び1.2Sy(RT)と読み替えて算出した値 (JSME S NC1 SSB-3133)。ただし、Sy及び0.7Suのいずれか小さい方の値とする。

(注2) JEAG4601・補-1984の「その他の支持構造物の許容応力」に準じて設定する。

(注3) 当該の応力が生じない場合、規格基準で省略可能とされている場合及び他の応力で代表可能である場合は評価を省略する。

(注4) ボルトにせん断力が作用する場合、組合せ評価を実施する。その際の許容応力値は、JSME S NC1 SSB-3133に基づき、 $\text{Min}(1.4(1.5f_t^*) - 1.6\tau_b, 1.5f_t^*)$ とする。

5.3.1 許容応力評価条件

第5-3表に火災受信機盤の許容応力評価条件を示す。

第5-3表 火災受信機盤の許容応力評価条件

評価対象部位	材料	評価用温度 (°C)	Sy (MPa)	Su (MPa)	F* (MPa)
基礎ボルト	SS400	40 (雰囲気温度)	245	400	280
記号の定義					
Sy : 設計降伏点 JSME S NC1-2005/2007の付録材料図表に規定される値					
Su : 設計引張強さ JSME S NC1-2005/2007の付録材料図表に規定される値					
F* : JSME S NC1 SSB-3121.1(1)により規定される値					

5.4 評価方法

火災受信機盤の応力評価は、別添 1-1 の「4.2 応力評価」にて設定している垂直自立型の評価式より評価対象部位の発生応力を計算し、許容応力以下となることを次のとおり確認する。

- ・ 応力評価モデルは1質点系モデルとし、設備の重心位置に地震荷重が作用するものとする。
- ・ 許容応力についてJSME S NC1-2005/2007の付録材料図表を用いて計算する際に、温度が図表記載温度の中間の値の場合は、比例法を用いて計算する。ただし、比例法を用いる場合の端数処理は、小数第1位以下を切り捨てた値を用いるものとする。
- ・ 耐震計算に用いる寸法は、公称値を使用する。

5.4.1 記号の定義

火災受信機盤基礎ボルトの応力評価に使用する記号を第5-4表に示す。

第5-4表 火災受信機盤（総合操作盤、消火設備用感知器監視用）

基礎ボルトの応力評価に用いる記号の定義

記号	単位	記号の定義
d_1	mm	基礎ボルト呼び径
g	m/s^2	重力加速度
F_{AXY}	N	水平加速度により基礎ボルトに作用する反力
F_{AZ}	N	鉛直加速度及び自重により基礎ボルトに作用する反力
l_a	mm	基礎ボルト支点より機器重心までの水平距離（前後方向）
l_b	mm	基礎ボルト支点より機器重心までの水平距離（左右方向）
l_{a1}	mm	基礎ボルト支点よりのボルト間距離（前後方向）
l_{b1}	mm	基礎ボルト支点よりのボルト間距離（左右方向）
L_1	mm	床面より機器重心までの鉛直距離
L_2		
M_{AXY}	N・mm	水平加速度により、基礎ボルトに作用するモーメント
n_{a1}	本	基礎ボルト各列のボルト本数（前後方向）
n_{b1}	本	基礎ボルト各列のボルト本数（左右方向）
N_1	本	基礎ボルト総数
S_1	mm^2	基礎ボルト断面積
m_1	kg	機器質量
m_2		
α_{H1}	G	水平加速度
α_{H2}		
α_{V1}	G	鉛直加速度
α_{V2}		
σ_{a1}	MPa	基礎ボルト各ボルトに発生する引張応力（前後方向）
σ_{b1}	MPa	基礎ボルト各ボルトに発生する引張応力（左右方向）
σ_{amax}	MPa	基礎ボルトに発生する最大引張応力（前後方向）
σ_{bmax}	MPa	基礎ボルトに発生する最大引張応力（左右方向）
τ_a	MPa	基礎ボルト各ボルトに発生するせん断応力（前後方向）
τ_b	MPa	基礎ボルト各ボルトに発生するせん断応力（左右方向）

5.4.2 応力評価モデル及び評価式

火災受信機盤の応力評価モデルは、1質点系モデルであり、火災受信機盤の重心位置に地震荷重が作用するものとする。

火災受信機盤は、「2.2 構造概要」の第2-1表に示すとおり、基礎ボルトにより据え付けるため、基礎ボルトの応力評価モデル及び評価式にて評価する。

ここで、各機器正面に直交する方向を前後方向、各機器正面と平行な方向を左右方向とする。

(1) 火災受信機盤（総合操作盤、消火設備用感知器監視用）基礎ボルトの構造強度評価

基礎ボルトの評価式を以下に、反力評価モデルを第5-1図に、応力評価モデルを第5-2図に示す。

a. 水平加速度による荷重

垂直自立型であるため、水平加速度による基礎ボルトに作用する反力及びモーメントを、以下の1質点系モデルにより算出する。

(a) 水平加速度により基礎ボルトに作用する反力

$$F_{AXY} = m_1 g \alpha_{H1} + m_2 g \alpha_{H2}$$

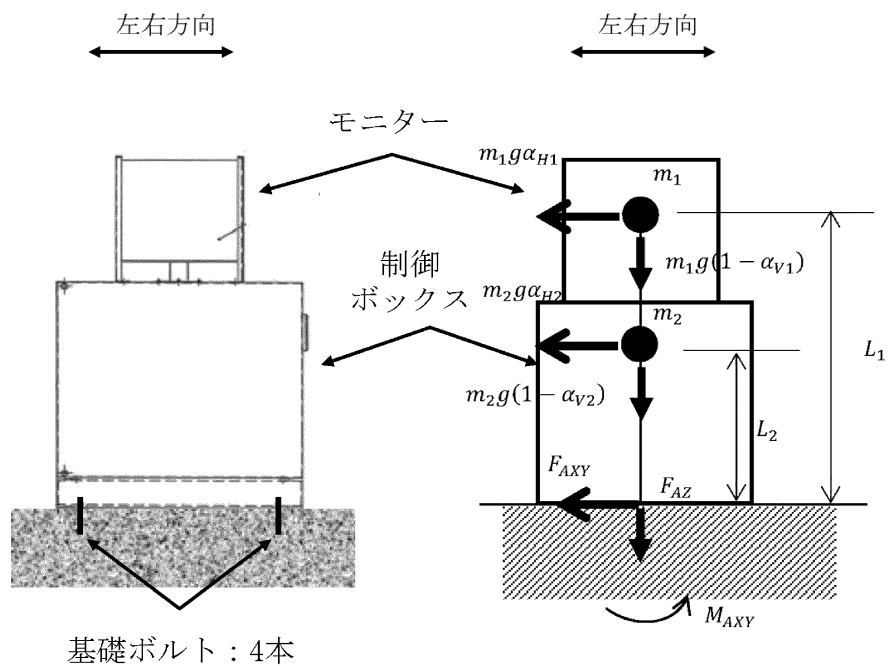
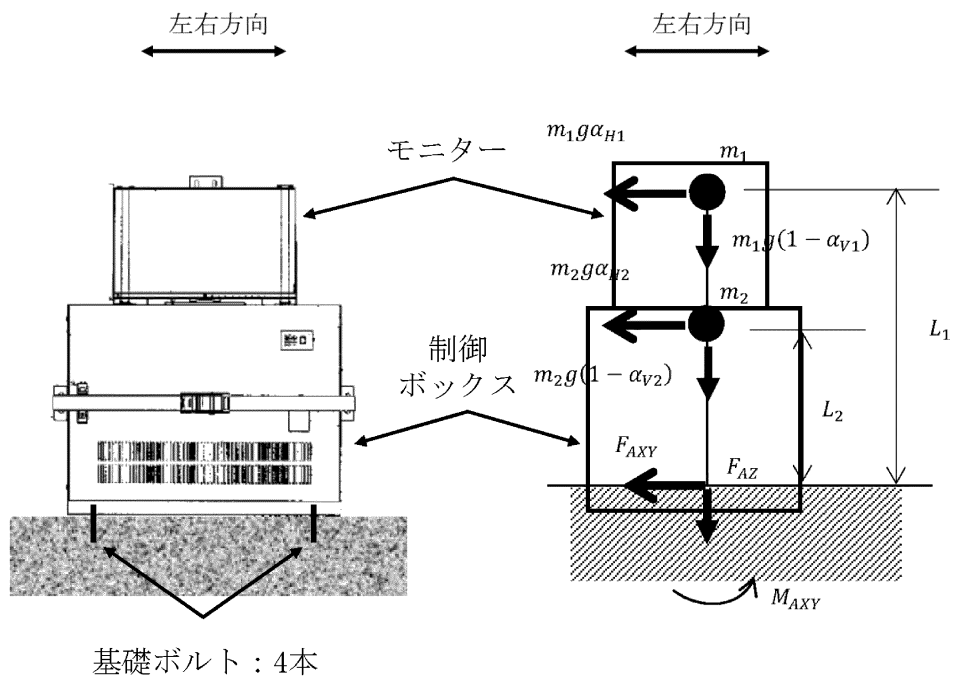
(b) 水平加速度により基礎ボルトに作用するモーメント

$$M_{AXY} = m_1 g \alpha_{H1} L_1 + m_2 g \alpha_{H2} L_2$$

b. 鉛直加速度及び自重による荷重

鉛直加速度及び自重による基礎ボルトに作用する反力は、以下の式より算出する。

$$F_{AZ} = m_1 g (1 - \alpha_{V1}) + m_2 g (1 - \alpha_{V2})$$



第5-1図 火災受信機盤（綜合操作盤、消火設備用感知器監視用）基礎ボルトの反力評価モデル

c. 前後方向の応力評価

(a) 基礎ボルトに発生する最大引張応力（前後方向）

基礎ボルトに発生する引張応力（前後方向）は、最も厳しい条件として、片側のボルトを支点とし、この支点から最も離れた位置にあるボルト（評価本数 n_{a1} ）で受けるものとして計算する。

モーメントの釣合式より、

$$\sigma_{a1} l_{a1} n_{a1} S_1 = M_{AXY} - F_{AZ} l_a$$

以上の式より、

$$\sigma_{a1} = \frac{M_{AXY} - F_{AZ} l_a}{S_1 n_{a1} l_{a1}} = \sigma_{amax}$$

(b) 基礎ボルトに発生する最大せん断応力（前後方向）

基礎ボルトに発生するせん断応力（前後方向）は、基礎ボルト全本数 (N_1) で受けるものとして計算する。

$$\tau_a = \frac{F_{AXY}}{N_1 S_1}$$

d. 左右方向の応力評価

(a) 基礎ボルトに発生する最大引張応力（左右方向）

基礎ボルトに発生する引張応力（左右方向）は、最も厳しい条件として、片側のボルトを支点とし、この支点から最も離れた位置にあるボルト（評価本数 n_{b1} ）で受けるものとして計算する。

モーメントの釣合式より、

$$\sigma_{b1} l_{b1} n_{b1} S_1 = M_{AXY} - F_{AZ} l_b$$

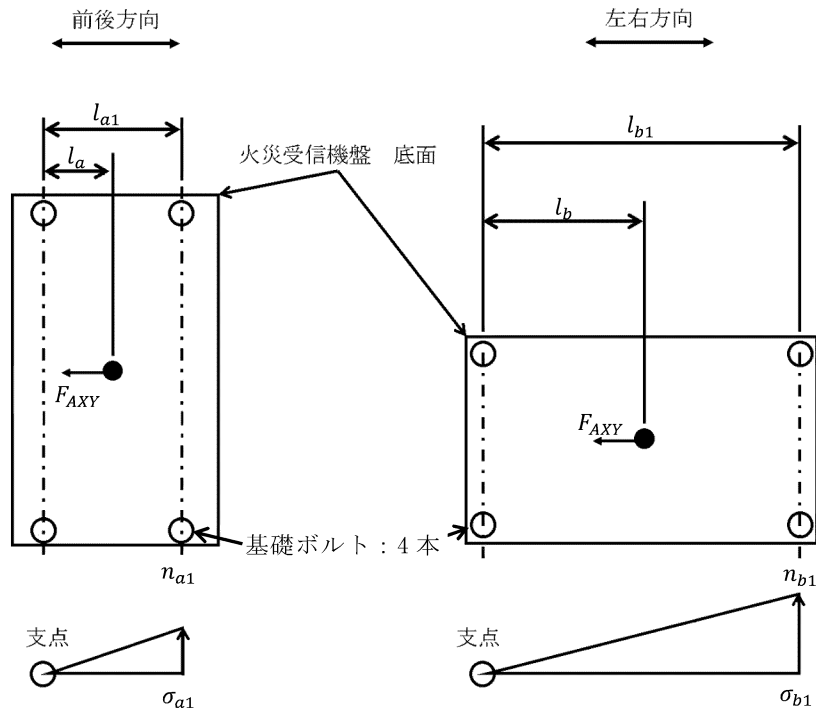
以上の式より、

$$\sigma_{b1} = \frac{M_{AXY} - F_{AZ} l_b}{S_1 n_{b1} l_{b1}} = \sigma_{bmax}$$

(b) 基礎ボルトに発生するせん断応力（左右方向）

基礎ボルトに発生するせん断応力（左右方向）は、基礎ボルト全本数 (N_1) で受けるものとして計算する。

$$\tau_b = \frac{F_{AXY}}{N_1 S_1}$$



第5-2図 火災受信機盤（総合操作盤、消火設備用感知器監視用）基礎ボルトの応力評価モデル

5.5 応力評価条件

火災受信機盤の応力評価モデルの諸元を第5-5表及び第5-6表に示す。

第5-5表 火災受信機盤（総合操作盤）基礎ボルトの応力評価モデルの諸元

項目	記号	単位	入力値
基礎ボルト呼び径	d_1	mm	
重力加速度	g	m/s ²	
基礎ボルト支点より機器重心までの水平距離 (前後方向)	l_a	mm	
基礎ボルト支点より機器重心までの水平距離 (左右方向)	l_b	mm	
基礎ボルト支点よりのボルト間距離 (前後方向)	l_{a1}	mm	
基礎ボルト支点よりのボルト間距離 (左右方向)	l_{b1}	mm	
床面より機器重心までの鉛直距離	L_1	mm	
	L_2	mm	
基礎ボルト各列のボルト本数 (前後方向)	n_{a1}	mm	
基礎ボルト各列のボルト本数 (左右方向)	n_{b1}	mm	
基礎ボルト総数	N_1	本	
基礎ボルト断面積	S_1	mm ²	
機器質量	m_1	kg	
	m_2	kg	

第5-6表 火災受信機盤（消火設備用感知器監視用）基礎ボルトの応力評価モデルの諸元

項目	記号	単位	入力値
基礎ボルト呼び径	d_1	mm	
重力加速度	g	m/s ²	
基礎ボルト支点より機器重心までの水平距離 （前後方向）	l_a	mm	
基礎ボルト支点より機器重心までの水平距離 （左右方向）	l_b	mm	
基礎ボルト支点よりのボルト間距離（前後方向）	l_{a1}	mm	
基礎ボルト支点よりのボルト間距離（左右方向）	l_{b1}	mm	
床面より機器重心までの鉛直距離	L_1	mm	
	L_2	mm	
基礎ボルト各列のボルト本数（前後方向）	n_{a1}	mm	
基礎ボルト各列のボルト本数（左右方向）	n_{b1}	mm	
基礎ボルト総数	N_1	本	
基礎ボルト断面積	S_1	mm ²	
機器質量	m_1	kg	
	m_2	kg	

6. 機能維持評価

6.1 基本方針

火災受信機盤は、別添 1-1 の「4.3 機能維持評価」にて設定している評価方針に従い、機能維持評価を実施する。

火災受信機盤の機能維持評価は、「3.2 機能維持評価における評価対象部位」に示す評価対象部位が「6.2 許容限界」に示す許容限界内に収まることを、「6.3 評価方法」に示す方法を用いて評価を行う。

6.2 許容限界

火災受信機盤の許容限界は、別添 1-1 の「4.3 機能維持評価」にて設定している機能確認済加速度とする。

火災受信機盤の機能確認済加速度を第6-1表に示す。

第6-1表 火災受信機盤の機能確認済加速度

設備名称	加速度確認 部位	機能確認済加速度 (G)	
		水平方向	鉛直方向
火災受信機盤 (総合操作盤)	加振台への取付位置		
火災受信機盤 (消火設備用感知器監視用)	加振台への取付位置		

6.3 評価方法

火災受信機盤の機能維持評価は、別添 1-1 の「4.3 機能維持評価」にて設定している評価方針に従い、火災受信機盤の評価用加速度が機能確認済加速度以下となることを確認する。

7. 評価結果

火災受信機盤の応力評価結果及び電氣的機能維持評価結果を第7-1表及び第7-2表に示す。火災受信機盤の基礎ボルトの発生値は許容値以下であり、評価用加速度は機能確認済加速度以下である。従って、火災受信機盤は、地震時及び地震後においても、基準地震動 S_s による地震力に対し、火災を早期に感知する機能を保持するため、耐震性を有する。

第7-1表 火災受信機盤の応力評価結果

設備名称	評価部位	応力分類	方向	発生値	許容値
火災受信機盤 (総合操作盤)	基礎ボルト	引張応力 (単位 MPa)	前後	8	210
			左右	25	210
		せん断応力 (単位 MPa)	前後	5	161
			左右	5	161
		組合せ応力 (単位 MPa)	前後	8	210
			左右	25	210
火災受信機盤 (消火設備用感知器監視用)	基礎ボルト	引張応力 (単位 MPa)	前後	8	210
			左右	18	210
		せん断応力 (単位 MPa)	前後	3	161
			左右	3	161
		組合せ応力 (単位 MPa)	前後	8	210
			左右	18	210

第7-2表 火災受信機盤の電氣的機能維持評価結果

設備名称	機能確認済加速度との比較					詳細評価
	加速度確認 部位	水平加速度 (G)		鉛直加速度 (G)		
		評価用 加速度	機能確認済 加速度	評価用 加速度	機能確認済 加速度	
火災受信機盤 (総合操作盤)	加振台への 取付位置	1.60		0.93		—
火災受信機盤 (消火設備用感知器監視用)	加振台への 取付位置	1.60		0.93		—

火災防護設備の水平2方向及び鉛直方向地震力の組合せに関する影響評価結果

目 次

	頁
1. 概要	M3-別添1-3-1
2. 火災感知設備に関する影響評価	M3-別添1-3-1
2.1 基本方針	M3-別添1-3-1
2.2 評価条件及び評価方法	M3-別添1-3-1
3. 評価結果	M3-別添1-3-4
3.1 水平2方向及び鉛直方向地震力の組合せの評価設備（部位）の抽出	M3-別添1-3-4
3.2 水平2方向及び鉛直方向地震力の組合せの影響評価	M3-別添1-3-4
3.3 水平2方向及び鉛直方向地震力の影響評価結果	M3-別添1-3-4
4. 影響評価	M3-別添1-3-8

1. 概要

本資料は、別添1-1「火災防護設備の耐震計算の方針」の「2. 耐震評価の基本方針」に基づき、火災防護上重要な機器等又は重大事故等対処施設（所内常設直流電源設備（3系統目）及びその電路を除く。）を設置する火災区域又は火災区画の火災感知設備について、基準地震動 S_s による地震力に対する耐震性を確認しているため、動的地震力の水平2方向及び鉛直方向の組合せに関する影響評価について説明するものである。

2. 火災感知設備に関する影響評価

2.1 基本方針

火災防護上重要な機器等又は重大事故等対処施設（所内常設直流電源設備（3系統目）及びその電路を除く。）を設置する火災区域又は火災区画の火災感知設備に関する、水平2方向及び鉛直方向地震力の組合せによる影響評価については、資料4-6「水平2方向及び鉛直方向地震力の組合せに関する影響評価方針」の評価方針及び評価方法を踏まえて、構造上の特徴を踏まえた抽出を行い、設備が有する耐震性に及ぼす影響を評価する。

2.2 評価条件及び評価方法

資料4-6「水平2方向及び鉛直方向地震力の組合せに関する影響評価方針」の「4. 各施設における水平2方向及び鉛直方向地震力の組合せに対する影響評価方針」を踏まえて、基準地震動 S_s による地震力に対して耐震評価を実施する設備のうち、従来の設計手法における水平1方向及び鉛直方向地震力を組み合わせた耐震計算（以下「従来の計算」という。）に対して、設備の構造特性から水平2方向及び鉛直方向地震力の組合せによる影響の可能性のあるものを抽出し、設備が有する耐震性に及ぼす影響を評価する。影響評価のフローを第2-1図に示す。

(1) 評価対象となる設備の整理

火災防護上重要な機器等又は重大事故等対処施設（所内常設直流電源設備（3系統目）及びその電路を除く。）を設置する火災区域又は火災区画の火災感知設備のうち、基準地震動 S_s による地震力に対してその機能が保持できることを確認する設備を評価対象とする。（第2-1図①）

(2) 構造上の特徴による抽出

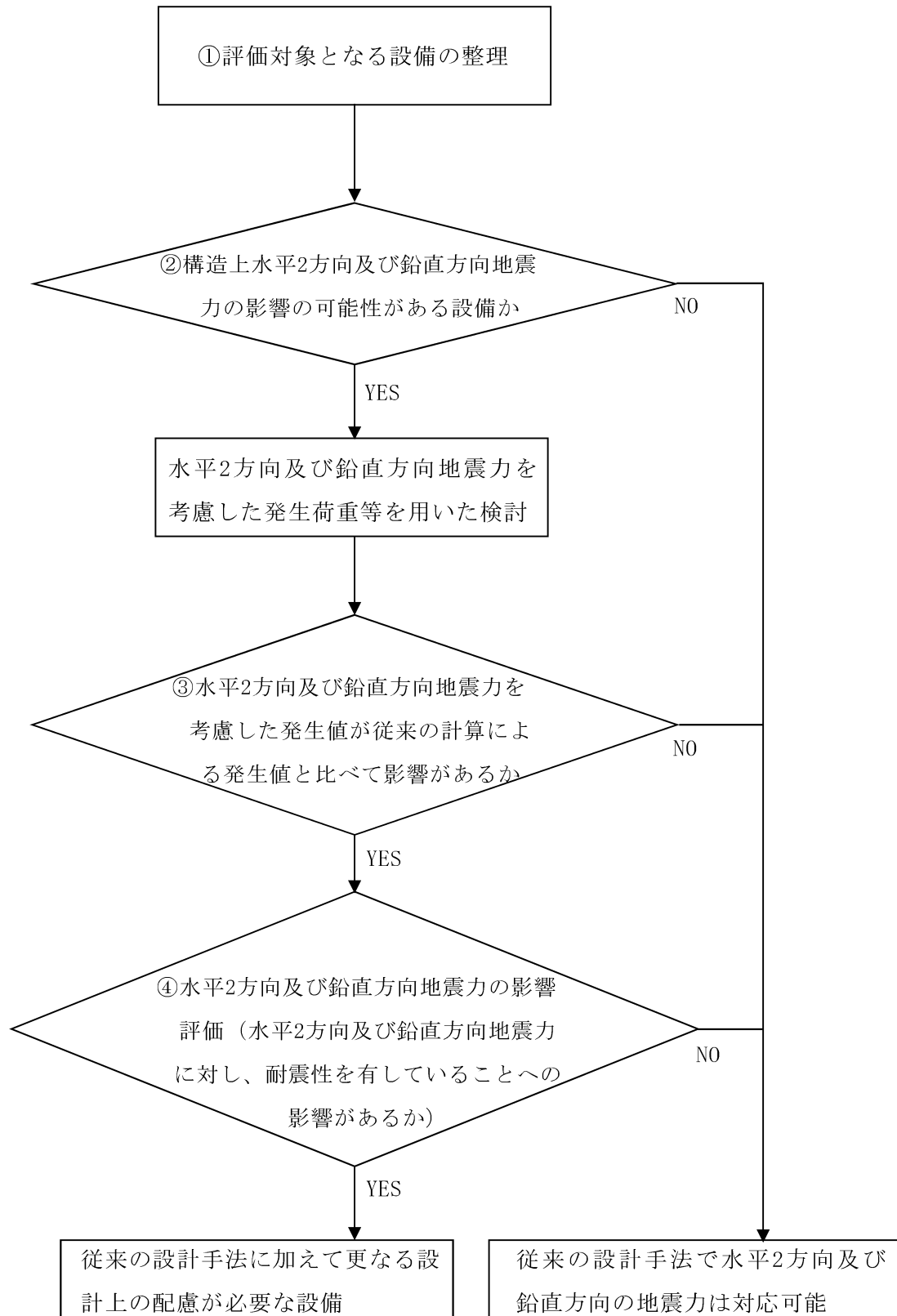
構造上の特徴から水平2方向の地震力が重複する観点にて検討を行い、水平2方向地震力による影響の可能性のある設備を抽出する。（第2-1図②）

(3) 発生値の増分による抽出

水平2方向の地震力による影響の可能性がある設備に対して、水平2方向の地震力が各方向1:1で入力された場合に各部にかかる荷重や応力等を求め、従来の水平1方向及び鉛直方向地震力の組合せによる設計に対して、水平2方向及び鉛直方向地震力を考慮した発生値の増分を用いて影響を検討し、耐震性への影響が懸念される設備を抽出する。(第2-1図③)

(4) 水平2方向及び鉛直方向地震力の影響評価

(3)の検討において算出された荷重や応力等を用いて、設備が有する耐震性への影響を検討する。(第2-1図④)



第2-1図 水平2方向及び鉛直方向地震力による影響評価のフロー

3. 評価結果

3.1 水平2方向及び鉛直方向地震力の組合せの評価設備（部位）の抽出

火災防護上重要な機器等又は重大事故等対処施設（所内常設直流電源設備（3系統目）及びその電路を除く。）を設置する火災区域又は火災区画の火災防護設備のうち、水平2方向及び鉛直方向地震力の評価対象設備を第3-1表に示す。評価対象設備の各評価部位、応力分類に対し構造上の特徴から水平2方向地震力による影響を、平成28年10月26日付け原規規発第1610261号にて認可された工事計画の資料13-19「水平2方向及び鉛直方向地震力の組合せに関する影響評価結果」に示す以下の項目により検討し、影響の可能性がある設備を抽出した。

抽出結果を第3-2表に示す。

(1) 水平2方向の地震力が重複する観点

評価対象設備は、水平1方向の地震に加えて、さらに水平直交方向に地震力が重複した場合、水平2方向の地震力が及ぼす影響検討が必要となる可能性があるものとして抽出した。

(2) 水平1方向及び鉛直方向地震力に対する水平2方向及び鉛直方向地震力の増分の観点

(1)にて影響の可能性がある設備について、水平2方向地震力が各方向1:1で入力された場合に各部にかかる荷重や応力を求め、従来の水平1方向及び鉛直方向地震力の設計手法による発生値と比較し、その増分により影響の程度を確認し、耐震性への影響が懸念される設備を抽出した。

3.2 水平2方向及び鉛直方向地震力の組合せの影響評価

第3-2表にて抽出された設備について、水平2方向及び鉛直方向地震力を想定した発生値を、平成28年10月26日付け原規規発第1610261号にて認可された工事計画の資料13-19「水平2方向及び鉛直方向地震力の組合せに関する影響評価結果」の方法にて算出した。

3.3 水平2方向及び鉛直方向地震力の影響評価結果

「3.2 水平2方向及び鉛直方向地震力の組合せの影響評価」にて算出した発生値に対して設備の有する耐震性に及ぼす影響を評価した。

影響評価結果を第3-3表に示す。

第3-1表 水平2方向及び鉛直方向地震力の評価対象設備

設備		部位
火災感知設備	火災感知器	各部位
	火災受信機盤	各部位

第3-2表 水平2方向及び鉛直方向地震力の評価設備の抽出結果

(凡例) ○：影響の可能性あり
△：影響軽微

(1) 機能維持評価

設備（機種）及び部位		水平2方向及び鉛直方向地震力の影響の可能性		
		3.1項(1)の観点	3.1項(2)の観点	検討結果
火災感知設備	火災感知器	○	○	影響評価結果は 第3-3表参照
	火災受信機盤	○	△	明確な応答軸を 有している

第3-3表 水平2方向及び鉛直方向地震力による影響評価結果

評価対象設備		機能確認済加速度との比較				詳細評価
		加速度確認部位	水平加速度 (G)			
			従来 of 計算による 応答加速度	2方向想定 応答加速度	機能確認済 加速度	
火災感知設備	煙感知器 (アナログ) ①	加振台	8.75	9.45		—
	熱感知器 (アナログ) ①	加振台	8.75	9.45		—
	熱感知器 (防爆) ①	加振台	1.38	1.91		—
	炎感知器①	加振台	8.75	9.45		—

4. 影響評価

火災防護設備のうち、水平2方向及び鉛直方向地震力の影響を受ける可能性がある設備（部位）について、従来の水平1方向及び鉛直方向地震力の組合せによる設計に対して影響を確認した結果、従来設計の発生値を超えて耐震性への影響が懸念される設備については、水平2方向及び鉛直方向地震力を想定した発生値が評価基準値を満足し、設備が有する耐震性に影響がないことを確認した。

以上のことから、火災防護設備について、水平2方向及び鉛直方向地震力について、火災防護設備が有する耐震性への影響はなく、従来設計手法の妥当性を確認した。

資料5 設計及び工事に係る品質マネジメントシステムに関する説明書

目 次

資料 5 設計及び工事に係る品質マネジメントシステムに関する説明書

資料 5-1 設計及び工事に係る品質マネジメントシステムに関する説明書

資料 5-2 本設工認に係る設計の実績、工事及び検査の計画

資料 5 - 1 設計及び工事に係る品質マネジメントシステムに関する説明書

目 次

	頁
1. 概要	M3-添5-1-1
2. 基本方針	M3-添5-1-1
3. 設工認における設計、工事及び検査に係る品質管理の方法等	M3-添5-1-3
3.1 設計、工事及び検査に係る組織 (組織内外の相互関係及び情報伝達含む。)	M3-添5-1-3
3.1.1 設計に係る組織	M3-添5-1-4
3.1.2 工事及び検査に係る組織	M3-添5-1-4
3.1.3 調達に係る組織	M3-添5-1-4
3.2 設工認における設計、工事及び検査の各段階とその審査	M3-添5-1-7
3.2.1 設計及び工事のグレード分けの適用	M3-添5-1-7
3.2.2 設計、工事及び検査の各段階とその審査	M3-添5-1-7
3.3 設計に係る品質管理の方法	M3-添5-1-10
3.3.1 適合性確認対象設備に対する要求事項の明確化	M3-添5-1-10
3.3.2 各条文の対応に必要な適合性確認対象設備の選定	M3-添5-1-10
3.3.3 設工認における設計及び設計のアウトプットに対する検証	M3-添5-1-12
3.3.4 設計における変更	M3-添5-1-22
3.4 工事に係る品質管理の方法	M3-添5-1-22
3.4.1 設工認に基づく具体的な設備の設計の実施(設計3)	M3-添5-1-22
3.4.2 具体的な設備の設計に基づく工事の実施	M3-添5-1-23
3.5 使用前事業者検査の方法	M3-添5-1-24
3.5.1 使用前事業者検査での確認事項	M3-添5-1-24
3.5.2 使用前事業者検査の計画	M3-添5-1-25
3.5.3 検査計画の管理	M3-添5-1-29
3.5.4 主要な耐圧部の溶接部に係る使用前事業者検査の管理	M3-添5-1-29
3.5.5 使用前事業者検査の実施	M3-添5-1-29
3.6 設工認における調達管理の方法	M3-添5-1-34
3.6.1 供給者の技術的評価	M3-添5-1-34
3.6.2 供給者の選定	M3-添5-1-34
3.6.3 調達製品の調達管理	M3-添5-1-34
3.6.4 請負会社他品質監査	M3-添5-1-38
3.6.5 設工認における調達管理の特例	M3-添5-1-38
3.7 記録、識別管理、トレーサビリティ	M3-添5-1-39

3.7.1	文書及び記録の管理	M3-添5-1-39
3.7.2	識別管理及びトレーサビリティ	M3-添5-1-43
3.8	不適合管理	M3-添5-1-43
4.	適合性確認対象設備の施設管理	M3-添5-1-44
4.1	使用開始前の適合性確認対象設備の保全	M3-添5-1-44
4.1.1	工事を着手し設置が完了している常設又は可搬の設備	M3-添5-1-44
4.1.2	設工認の認可後に工事を着手し設置が完了している常設 又は可搬の設備	M3-添5-1-44
4.2	使用開始後の適合性確認対象設備の保全	M3-添5-1-44
様式-1	本設工認に係る設計の実績、工事及び検査の計画 (例)	M3-添5-1-46
様式-2(1/2)	設備リスト (例) (設計基準対象施設)	M3-添5-1-47
様式-2(2/2)	設備リスト (例) (重大事故等対処設備)	M3-添5-1-48
様式-3	技術基準規則の各条文と各施設における適用要否の考え方 (例)	M3-添5-1-49
様式-4(1/2)	施設と条文の対比一覧表 (例) (設計基準対象施設)	M3-添5-1-50
様式-4(2/2)	施設と条文の対比一覧表 (例) (重大事故等対処設備)	M3-添5-1-51
様式-5	設工認添付書類星取表 (例)	M3-添5-1-52
様式-6	各条文の設計の考え方 (例)	M3-添5-1-53
様式-7	要求事項との対比表 (例)	M3-添5-1-54
様式-8	基準適合性を確保するための設計結果 と適合性確認状況一覧表 (例)	M3-添5-1-55
様式-9	適合性確認対象設備ごとの調達に係る管理のグレード 及び実績 (設備関係) (例)	M3-添5-1-56
添付1	当社におけるグレード分けの考え方	M3-添5-1-57
添付2	技術基準規則ごとの基本設計方針の作成に当たっての 基本的な考え方	M3-添5-1-66
添付3	設工認における解析管理について	M3-添5-1-68
添付4	当社における設計管理・調達管理について	M3-添5-1-75

1. 概要

本資料は、設計及び工事の計画（以下「設工認」という。）の「設計及び工事に係る品質マネジメントシステム」（以下「設工認品質管理計画」という。）に基づき、設計に係る品質管理の方法により行った管理の実績又は行おうとしている管理の計画、並びに、工事及び検査に係る品質管理の方法、組織等についての具体的な計画を記載する。

2. 基本方針

本資料では、設工認における、「設計に係る品質管理の方法により行った管理の実績又は行おうとしている管理の計画」及び「工事に係る品質管理の方法、組織等についての具体的な計画」を、以下のとおり説明する。

(1) 設計に係る品質管理の方法により行った管理の実績又は行おうとしている管理の計画

「設計に係る品質管理の方法により行った管理の実績又は行おうとしている管理の計画」として、以下に示す2つの段階を経て実施した設計の管理の方法を「3. 設工認における設計、工事及び検査に係る品質管理の方法等」に記載する。

具体的には、組織について「3.1 設計、工事及び検査に係る組織（組織内外の相互関係及び情報伝達含む。）」に、実施する各段階について「3.2 設工認における設計、工事及び検査の各段階とその審査」に、品質管理の方法について「3.3 設計に係る品質管理の方法」に、調達管理の方法について「3.6 設工認における調達管理の方法」に、文書管理、識別管理、トレーサビリティについて「3.7 記録、識別管理、トレーサビリティ」に、不適合管理の方法について「3.8 不適合管理」に記載する。

また、これらの方法により行った管理の具体的な実績を、様式-1「本設工認に係る設計の実績、工事及び検査の計画（例）」（以下「様式-1」という。）に取りまとめる。

- a. 実用炉規則別表第二対象設備のうち、設工認対象設備に対する技術基準規則の条文ごとの基本設計方針の作成
- b. 前項 a で作成した条文ごとの基本設計方針を基に、実用炉規則別表第二に示された事項に対して必要な設計を含む技術基準規則等への適合に必要な設備の設計（作成した条文ごとの基本設計方針に対し、工事を継続又は完了している設備の設計実績等を用いた技術基準規則等への適合に必要な設備の設計を含む。）

これらの設計に係る記載事項には、設計の要求事項として明確にしている事項及びその審査に関する事項、設計の体制として組織内外の相互関係、設計・開発の各段階における審査等に関する事項並びに組織の外部の者との情報伝達に関する事項等を含めて記載する。

(2) 工事及び検査に係る品質管理の方法、組織等についての具体的な計画

「工事及び検査に係る品質管理の方法、組織等についての具体的な計画」として、設工認申請（届出）時点で設置されている設備、工事を継続又は完了している設備を含めた設工認対象設備の工事及び検査に係る品質管理の方法を「3. 設工認における設計、工事及び検査に係る品質管理の方法等」に記載する。

具体的には、組織について「3.1 設計、工事及び検査に係る組織（組織内外の相互関係及び情報伝達含む。）」に、実施する各段階について「3.2 設工認における設計、工事及び検査の各段階とその審査」に、品質管理の方法について「3.4 工事に係る品質管理の方法」及び「3.5 使用前事業者検査の方法」に、調達管理の方法について「3.6 設工認における調達管理の方法」に、文書管理、識別管理、トレーサビリティについて「3.7 記録、識別管理、トレーサビリティ」に、不適合管理の方法について「3.8 不適合管理」に記載する。

また、これらの工事及び検査に係る品質管理の方法、組織等についての具体的な計画を、様式-1に取りまとめる。

工事及び検査に係る記載事項には、工事及び検査に係る要求事項として明確にする事項及びその審査に関する事項、工事及び検査の体制として組織内外の相互関係（使用前事業者検査の独立性、資源管理及び物品の状態保持に関する事項を含む。）、工事及び検査に必要なプロセスを踏まえた全体の工程及び各段階における監視測定、妥当性確認及び検査等に関する事項（記録、識別管理、トレーサビリティ等に関する事項を含む。）並びに組織の外部の者との情報伝達に関する事項等を含めて記載する。

(3) 設工認対象設備の施設管理

適合性確認対象設備は、必要な機能・性能を発揮できる状態に維持されていることが不可欠であり、その維持の管理の方法について「4. 適合性確認対象設備の施設管理」で記載する。

(4) 設工認で記載する設計、工事及び検査以外の品質保証活動

設工認に必要な設計、工事及び検査は、設工認品質管理計画に基づく品質マネジメントシステム体制のもとで実施するため、上記以外の責任と権限、原子力の安全の確保の重視、必要な要員の力量管理を含む資源の管理及び不適合管理を含む評価及び改善については、「美浜発電所原子炉施設保安規定」（以下「保安規定」という。）の品質マネジメントシステム計画（以下「保安規定品質マネジメントシステム計画」という。）に従った管理を実施する。

また、当社の品質保証活動は、健全な安全文化を育成し及び維持するための活動と一体

となった活動を実施している。

3. 設工認における設計、工事及び検査に係る品質管理の方法等

設工認における設計、工事及び検査に係る品質管理は、品質マネジメントシステム及び保安規定品質マネジメントシステム計画に基づき実施する。

また、特定重大事故等対処施設にかかわる秘匿性を保持する必要がある情報については以下の管理を実施する。

(1) 秘密情報の管理

「実用発電用原子炉に係る特定重大事故等対処施設に関する審査ガイドにおける航空機等の特性等」（平成26年9月18日原子力規制委員会）及び同ガイドを用いて作成した情報を含む文書（以下「秘密情報」という。）については、秘密情報の管理に係る管理責任者を指定し、秘密情報を扱う者（以下「取扱者」という。）の名簿での登録管理を実施する。また、秘密情報を含んだ電子データは取扱者以外の者のアクセスを遮断するためパスワードの設定等を実施する。

(2) セキュリティの観点から非公開とすべき情報の管理

上記(1)以外の特定重大事故等対処施設に関する情報を含む文書については、業務上知る必要のある者以外の者がみだりに閲覧できない状態で管理する。また、特定重大事故等対処施設に係る調達の際、当該情報を含む文書等について業務上知る必要のある者以外の者がみだりに閲覧できない状態で管理することを要求する。

以下に、設計、工事及び検査、調達管理等のプロセスを示す。

3.1 設計、工事及び検査に係る組織（組織内外の相互関係及び情報伝達含む。）

設工認に基づく設計、工事及び検査は、第3.1-1図に示す本店組織及び発電所組織に係る体制で実施する。

また、設計（「3.3 設計に係る品質管理の方法」）、工事（「3.4 工事に係る品質管理の方法」）、検査（「3.5 使用前事業者検査の方法」）並びに調達（「3.6 設工認における調達管理の方法」）の各プロセスを主管する箇所を第3.1-1表に示す。

第3.1-1表に示す各プロセスを主管する箇所の長は、担当する設備に関する設計、工事及び検査並びに調達について、責任と権限を持つ。

各主任技術者は、それぞれの職務に応じた監督を行うとともに、相互の職務について適宜情報提供を行い、意思疎通を図る。

設計から工事及び検査への設計結果の伝達、当社から供給者への情報伝達など、組織

内外や組織間の情報伝達については、設工認に従い確実に実施する。

3.1.1 設計に係る組織

設工認に基づく設計は、第3.1-1表に示す主管箇所のうち、「3.3 設計に係る品質管理の方法」に係る箇所が設計を主管する組織として実施する。

この設計に必要な資料の作成を行うため、第3.1-1図に示す体制を定めて設計に係る活動を実施する。

また、設工認に基づき実施した施設ごとの具体的な体制について、設工認に示す設計の段階ごとに様式-1に取りまとめる。

3.1.2 工事及び検査に係る組織

設工認に基づく工事は、第3.1-1表に示す主管箇所のうち、「3.4 工事に係る品質管理の方法」に係る箇所が工事を主管する組織として実施する。

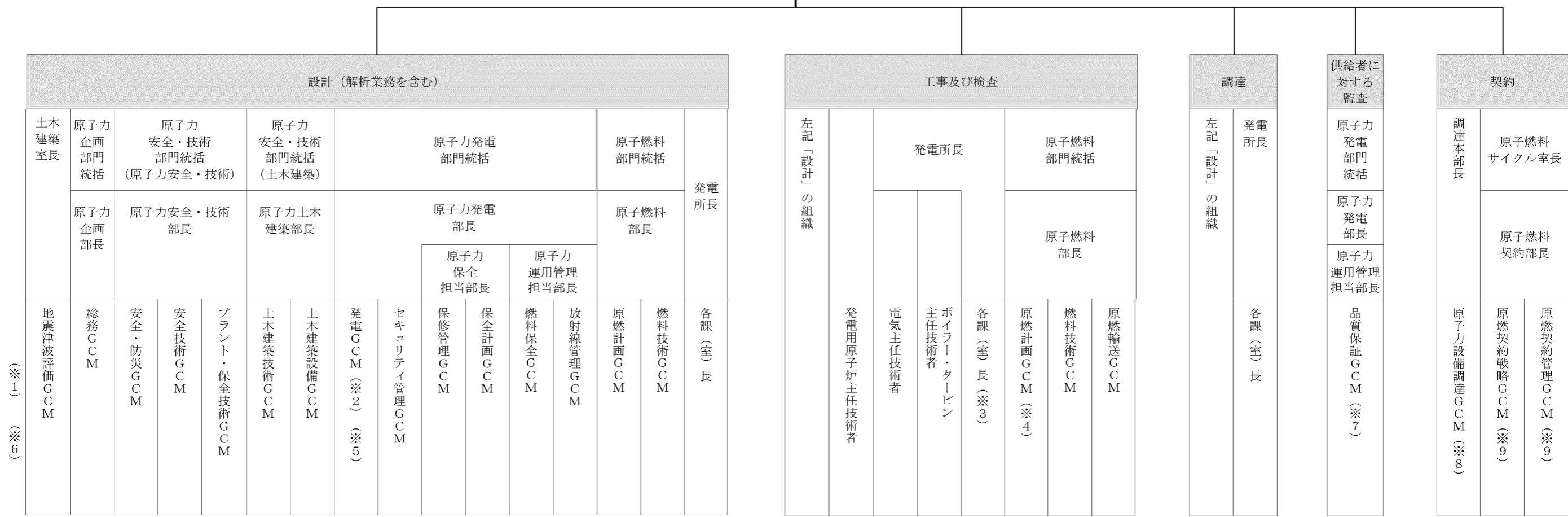
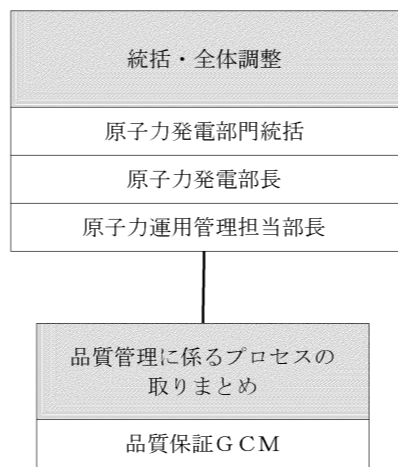
設工認に基づく検査は、第3.1-1表に示す主管箇所のうち、「3.5 使用前事業者検査の方法」に係る箇所が検査を担当する組織として実施する。

また、設工認に基づき実施した施設ごとの具体的な体制について、設工認に示す工事及び検査の段階ごとに様式-1に取りまとめる。

3.1.3 調達に係る組織

設工認に基づく調達は、第3.1-1表に示す本店組織及び発電所組織の調達を主管する箇所で実施する。

また、設工認に基づき実施した施設ごとの具体的な体制について、設工認に示す設計、工事及び検査の段階ごとに様式-1に取りまとめる。



※1：「G」は「グループ」、「CM」は「チーフマネジャー」をいう。
 ※2：検査（主要な耐圧部の溶接部、燃料体を除く。）に係るプロセスの取りまとめを主管する箇所の長（発電所組織においては、技術課長とする。）
 ※3：主要な耐圧部の溶接部に係る使用前事業者検査に係るプロセスの取りまとめを主管する箇所の長
 ※4：燃料体検査に係るプロセスの取りまとめを主管する箇所の長
 ※5：設工認申請（届出）書の提出手続きを主管する箇所の長
 ※6：設工認申請（届出）書の取りまとめを主管する箇所の長（当該設工認申請（届出）に係る設計を主管する箇所の長の代表者とする。）
 ※7：定期的な請負会社品質監査以外の監査においては、各GCM又は各課（室）長
 ※8：これ以外の箇所で行う契約においては、各GCM又は各課（室）長
 ※9：原子燃料関係の契約

第3.1-1図 適合性確認に関する体制表

第3.1-1表 設計及び工事の実施の体制

プロセス		主管箇所
3.3	設計に係る品質管理の方法	本店 土木建築室 本店 原子力企画部門 本店 原子力安全・技術部門 本店 原子力発電部門 本店 原子燃料部門 発電所 安全・防災室 発電所 所長室 発電所 技術課 発電所 原子燃料課 発電所 放射線管理課 発電所 保全計画課 発電所 電気保修課 発電所 機械保修課 発電所 土木建築課 発電所 電気工事グループ 発電所 機械工事グループ
3.4 3.5	工事に係る品質管理の方法 使用前事業者検査の方法	本店 土木建築室 本店 原子力企画部門 本店 原子力安全・技術部門 本店 原子力発電部門 本店 原子燃料部門 発電所 品質保証室 発電所 安全・防災室 発電所 所長室 発電所 技術課 発電所 原子燃料課 発電所 放射線管理課 発電所 発電室 発電所 保全計画課 発電所 電気保修課 発電所 機械保修課 発電所 土木建築課 発電所 電気工事グループ 発電所 機械工事グループ
3.6	設工認における調達管理の方法	本店 土木建築室 本店 原子力企画部門 本店 原子力安全・技術部門 本店 原子力発電部門 本店 原子燃料部門 発電所 安全・防災室 発電所 所長室 発電所 技術課 発電所 原子燃料課 発電所 放射線管理課 発電所 電気保修課 発電所 機械保修課 発電所 土木建築課 発電所 電気工事グループ 発電所 機械工事グループ

3.2 設工認における設計、工事及び検査の各段階とその審査

3.2.1 設計及び工事のグレード分けの適用

設工認における設計は、設工認申請（届出）時点で設置されている設備を含めた設工認対象設備に対し、第3.2-1表に示す「設工認における設計、工事及び検査の各段階」に従って技術基準規則等の要求事項への適合性を確保するために実施する工事の設計である。

この設計は、設工認品質管理計画「3.2.1 設計及び工事のグレード分けの適用」（添付1「当社におけるグレード分けの考え方」参照）に示すグレード分けに従い管理を実施する。

3.2.2 設計、工事及び検査の各段階とその審査

設工認における設計、工事及び検査の各段階と保安規定品質マネジメントシステム計画との関係を第3.2-1表に示す。

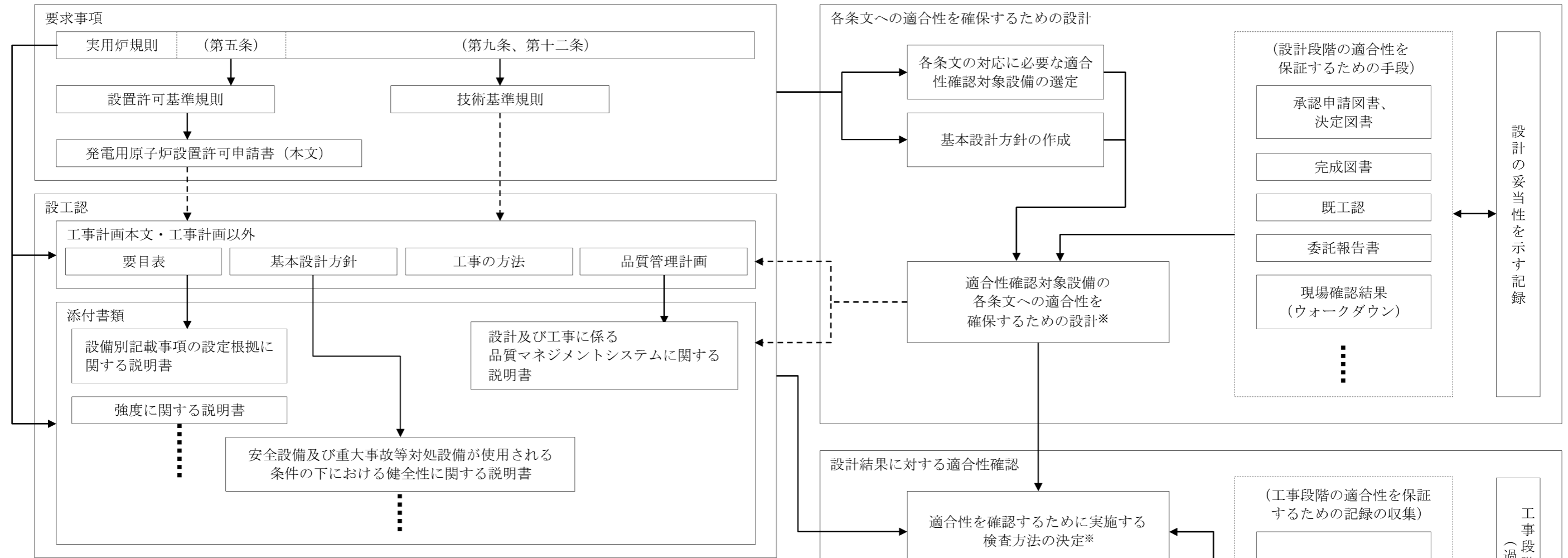
また、適合性確認に必要な作業と検査の繋がりを第3.2-1図に示す。

なお、実用炉規則別表第二対象設備のうち、設工認申請（届出）手続きが不要な工事を行う場合は、設工認品質管理計画のうち、必要な事項を適用して設計、工事及び検査を実施し、認可された設工認に記載された仕様及びプロセスのとおりであること、技術基準規則に適合していることを確認する。

設計又は工事を主管する箇所の長並びに検査を担当する箇所の長は、第3.2-1表に示す「保安規定品質マネジメントシステム計画の対応項目」ごとのアウトプットに対する審査（以下「レビュー」という。）を実施するとともに、記録を管理する。

なお、設計の各段階におけるレビューについては、第3.1-1表に示す設計及び工事を主管する組織の中で当該設備の設計に関する専門家を含めて実施する。

設工認のうち、主要な耐圧部の溶接部に対する必要な検査は、「3.3 設計に係る品質管理の方法」、「3.4 工事に係る品質管理の方法」、「3.5 使用前事業者検査の方法」及び「3.6 設工認における調達管理の方法」に示す管理（第3.2-1表における「3.3.3(1) 基本設計方針の作成（設計1）」～「3.6 設工認における調達管理の方法」）のうち、必要な事項を適用して設計、工事及び検査を実施し、認可された設工認に記載された仕様及びプロセスのとおりであること、技術基準規則に適合していることを確認する。



※：基準適合性を確保するための設計結果と適合性確認状況一覧表

発電用原子炉施設の種類の			項目番号	1			～
〇〇施設			基本設計方針	～に対する十分な支持力を有する地盤に設置する。			～
			要求種別	評価要求			～
設備区分	機器区分	関連条文	設備名称	設工認設計結果 (上：要目表/設計方針) (下：記録等)	設備の具体的設計結果 (上：設計結果) (下：記録等)	確認方法	～
～設備	ポンプ	〇〇条	恒設代替 低圧注水ポンプ	設置許可で確認した地盤 上の〇〇建屋内に設置	...	据付検査 ...	～
					～
...	～

第 3.2-1 図 適合性確認に必要な作業と検査の繋がり

第 3.2-1 表 設工認における設計、工事及び検査の各段階

各段階		保安規定品質マネジメントシステム計画の対応項目	概要
設計	3.3	設計に係る品質管理の方法	7.3.1 設計開発計画 適合性を確保するために必要な設計を実施するための計画
	3.3.1 ※	適合性確認対象設備に対する要求事項の明確化	7.3.2 設計開発に用いる情報 設計に必要な技術基準規則等の要求事項の明確化
	3.3.2	各条文の対応に必要な適合性確認対象設備の選定	技術基準規則等に対応するための設備・運用の抽出
	3.3.3(1) ※	基本設計方針の作成（設計1）	7.3.3 設計開発の結果に係る情報 要求事項を満足する基本設計方針の作成
	3.3.3(2) ※	適合性確認対象設備の各条文への適合性を確保するための設計（設計2）	7.3.3 設計開発の結果に係る情報 適合性確認対象設備に必要な設計の実施
	3.3.3(3)	設計のアウトプットに対する検証	7.3.5 設計開発の検証 基準適合性を確保するための設計の妥当性のチェック
	3.3.4 ※	設計における変更	7.3.7 設計開発の変更の管理 設計対象の追加や変更時の対応
工事及び検査	3.4.1 ※	設工認に基づく具体的な設備の設計の実施（設計3）	7.3.3 設計開発の結果に係る情報 7.3.5 設計開発の検証 設工認を実現するための具体的な設計
	3.4.2	具体的な設備の設計に基づく工事の実施	— 適合性確認対象設備の工事の実施
	3.5.1	使用前事業者検査での確認事項	— 適合性確認対象設備が、認可された設工認に記載された仕様及びプロセスのとおりであること、技術基準規則に適合していること
	3.5.2	使用前事業者検査の計画	— 適合性確認対象設備が、認可された設工認に記載された仕様及びプロセスのとおりであること、技術基準規則に適合していることを確認する計画と方法の決定
	3.5.3	検査計画の管理	— 使用前事業者検査を実施する際の工程管理
	3.5.4	主要な耐圧部の溶接部に係る使用前事業者検査の管理	— 主要な耐圧部の溶接部に係る使用前事業者検査を実施する際のプロセスの管理
	3.5.5	使用前事業者検査の実施	7.3.6 設計開発の妥当性確認 8.2.4 機器等の検査等 適合性確認対象設備が、認可された設工認に記載された仕様及びプロセスのとおりであること、技術基準規則に適合していることを確認
調達	3.6	設工認における調達管理の方法	7.4 調達 8.2.4 機器等の検査等 適合性確認に必要な、設計、工事及び検査に係る調達管理

※：「3.2.2 設計、工事及び検査の各段階とその審査」で述べている「設計の各段階におけるレビュー」の各段階を示す。

3.3 設計に係る品質管理の方法

設計を主管する箇所の長は、設工認における技術基準規則等への適合性を確保するための設計として、「要求事項の明確化」、「適合性確認対象設備の選定」、「基本設計方針の作成」及び「適合性を確保するための設計」、「設計のアウトプットに対する検証」の各段階を実施する。

以下に各段階の活動内容を示す。

3.3.1 適合性確認対象設備に対する要求事項の明確化

設計を主管する箇所の長は、以下の事項により、設工認に必要な要求事項を明確にする。

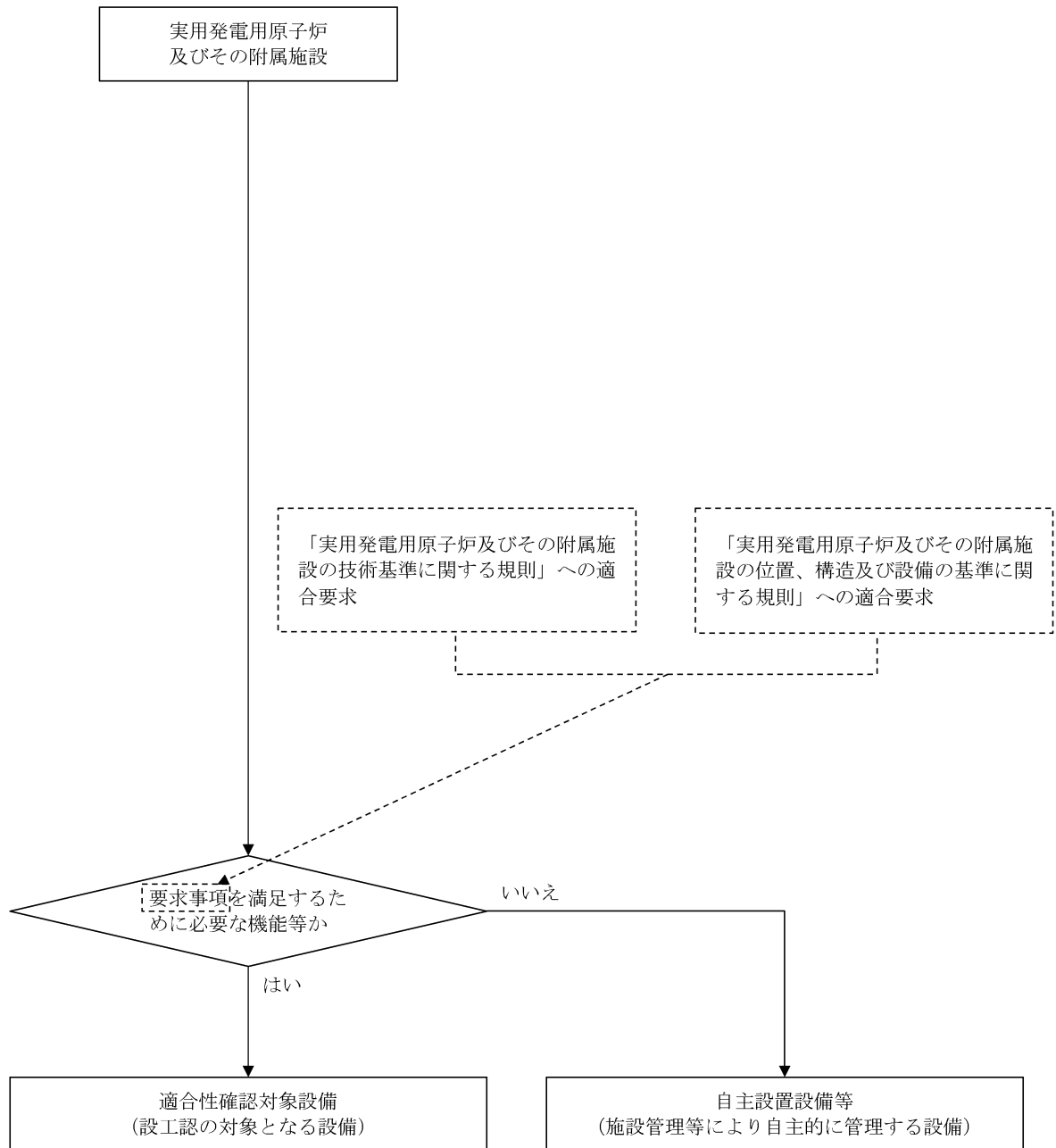
- ・「実用発電用原子炉及びその附属施設の位置、構造及び設備の基準に関する規則（平成25年6月28日原子力規制委員会規則第5号）」（以下「設置許可基準規則」という。）に適合しているとして許可された「美浜発電所発電用原子炉設置変更許可申請書」（以下「設置変更許可申請書」という。）
- ・技術基準規則
また、必要に応じて以下を参照する。
- ・許可された設置変更許可申請書の添付書類
- ・設置許可基準規則の解釈
- ・技術基準規則の解釈

3.3.2 各条文の対応に必要な適合性確認対象設備の選定

設計を主管する箇所の長は、適合性確認対象設備に対する技術基準規則への適合性を確保するため、設置変更許可申請書に記載されている設備及び技術基準規則への対応に必要な設備（運用を含む。）を、実際に使用する際の系統又は構成で必要となる設備を含めた適合性確認対象設備として以下に従って抽出する。

適合性確認対象設備を明確にするため、設工認に関連する工事において追加・変更となる設備・運用のうち、設工認の対象となる設備・運用を、要求事項への適合性を確保するために実際に使用する際の系統・構成で必要となる設備・運用を考慮しつつ第3.3-1図に示すフローに基づき抽出する。

抽出した結果を様式-2(1/2)～(2/2)「設備リスト（例）」（以下「様式-2」という。）の該当する条文の設備等欄に整理するとともに、設備／運用、既設／新設、要求事項に対して必須の設備・運用の有無、実用炉規則別表第二の記載対象設備に該当の有無、既工認での記載の有無、実用炉規則別表第二に関連する施設区分／設備区分及び設置変更許可申請書添付八主要設備記載の有無を明確にする。



第3.3-1図 適合性確認対象設備の抽出について

3.3.3 設工認における設計及び設計のアウトプットに対する検証

設計を主管する箇所の長は、適合性確認対象設備の技術基準規則等への適合性を確保するための設計を以下のとおり実施する。

- ・「設計1」として、技術基準規則等の適合性確認対象設備に必要な要求事項を基に、必要な設計を漏れなく実施するための基本設計方針を明確化する。
- ・「設計2」として、「設計1」の結果を用いて適合性確認対象設備に必要な詳細設計を実施する。
- ・「設計1」及び「設計2」の結果を用いて、設工認に必要な書類等を作成する。
- ・「設計のアウトプットに対する検証」として、「設計1」及び「設計2」の結果について、検証を実施する。

これらの具体的な活動を以下のとおり実施する。

(1) 基本設計方針の作成（設計1）

設計を主管する箇所の長は、様式-2で整理した適合性確認対象設備に対する詳細設計を「設計2」で実施するに先立ち、技術基準規則等の適合性確認対象設備に必要な要求事項に対する設計を漏れなく実施するために、以下により適合性確認対象設備ごとに適用される技術基準規則の条項号を明確にするとともに、技術基準規則の条文ごとに各条文に関連する要求事項を用いて設計項目を明確にした基本設計方針を作成する。

a. 適合性確認対象設備と適用条文の整理

設計を主管する箇所の長は、適合性確認対象設備の技術基準規則への適合に必要な設計を確実に実施するため、以下により、適合性確認対象設備ごとに適用される技術基準規則の条文を明確にする。

- (a) 技術基準規則の条文ごとに各施設との関係を明確にし、明確にした結果とその理由を、様式-3「技術基準規則の各条文と各施設における適用要否の考え方（例）」（以下「様式-3」という。）の「適用要否判断」欄及び「理由」欄に取りまとめる。
- (b) 様式-3に取りまとめた結果を、様式-4(1/2)～(2/2)「施設と条文の対比一覧表（例）」（以下「様式-4」という。）の該当箇所の星取りにて取りまとめることにより、施設ごとに適用される技術基準規則の条文を明確にする。
- (c) 様式-2で明確にした適合性確認対象設備を実用炉規則別表第二の設備区分ごとに、様式-5「設工認添付書類星取表（例）」（以下「様式-5」という。）で機器として整理する。

また、様式-4で取りまとめた結果を用いて、設備ごとに適用される技術基準規則の条番号を明確にし、技術基準規則の各条番号と設工認との関連性を含めて、様式-5で整理する。

b. 技術基準規則条文ごとの基本設計方針の作成

設計を主管する箇所の長は、以下により、技術基準規則等の適合性確認対象設備に必要な要求事項を具体化し、漏れなく適用していくための基本設計方針を技術基準規則の条文ごとに作成する。

なお、基本設計方針の作成に当たっての統一的な考え方を添付2「技術基準規則ごとの基本設計方針の作成に当たっての基本的な考え方」に示す。

- (a) 様式-7「要求事項との対比表（例）」（以下「様式-7」という。）に、基本設計方針の作成に必要な情報として、技術基準規則の各条文及びその解釈、並びに関係する設置変更許可申請書本文及びその添付書類に記載されている内容を原文のまま引用し、その内容を見ながら、設計すべき項目を基本設計方針として漏れなく作成する。
- (b) 基本設計方針の作成に併せて、基本設計方針として記載する事項及びそれらの設工認申請（届出）書の添付書類作成の考え方（理由）、基本設計方針として記載しない場合の考え方、並びに詳細な検討が必要な事項として含めるべき実用炉規則別表第二に示された添付書類との関係を明確にし、それらを様式-6「各条文の設計の考え方（例）」（以下「様式-6」という。）に取りまとめる。
- (c) (a)及び(b)で作成した条文ごとの基本設計方針を整理した様式-7及び基本設計方針作成時の考え方を整理した様式-6、並びに各施設に適用される技術基準規則の条文を明確にした様式-4を用いて、施設ごとの基本設計方針を作成する。
- (d) 作成した基本設計方針を基に、抽出した適合性確認対象設備に対する耐震重要度分類、機器クラス、兼用する際の登録の考え方及び当該適合性確認対象設備に必要な設工認申請（届出）書の添付書類との関連性を様式-5で明確にする。

(2) 適合性確認対象設備の各条文への適合性を確保するための設計（設計2）

設計を主管する箇所の長は、様式-2で整理した適合性確認対象設備に対し、変更があった要求事項への適合性を確保するための詳細設計を、「設計1」の結果を

用いて実施する。

a. 基本設計方針の整理

設計を主管する箇所の長は、基本設計方針（「3.3.3(1) 基本設計方針の作成（設計1）」参照）に基づく設計の実施に先立ち、基本設計方針に従った設計を漏れなく実施するため、基本設計方針の内容を以下の流れで分類し、技術基準規則への適合性の確保が必要な要求事項を整理する。

- (a) 条文ごとに作成した基本設計方針を設計項目となるまとまりごとに整理する。
- (b) 整理した設計方針を分類するためのキーワードを抽出する。
- (c) 抽出したキーワードを基に要求事項を第3.3-1表に示す要求種別に分類する。
- (d) 分類した結果を、設計項目となるまとまりごとに、様式-8「基準適合性を確保するための設計結果と適合性確認状況一覧表（例）」（以下「様式-8」という。）の「基本設計方針」欄に整理する。
- (e) 設工認の設計に不要な以下の基本設計方針を、様式-8の該当する基本設計方針に網掛けすることにより区別し、設計が必要な要求事項に変更があった条文に対応した基本設計方針を明確にする。

- ・ 定義（基本設計方針で使用されている用語の説明）
- ・ 冒頭宣言（設計項目となるまとまりごとの概要を示し、冒頭宣言以降の基本設計方針で具体的な設計項目が示されているもの）
- ・ 規制要求に変更のない既設設備に適用される基本設計方針（既設設備のうち、過去に当該要求事項に対応するための設計が行われており、様式-4及び様式-5で従来の技術基準規則から変更がないとした条文に対応した基本設計方針）
- ・ 適合性確認対象設備に適用されない基本設計方針（当該適合性確認対象設備に適用されず、設計が不要となる基本設計方針）

b. 適合性確認対象設備の各条文への適合性を確保するための設計（対象設備の仕様を含む。）

設計を主管する箇所の長は、適合性確認対象設備を技術基準規則に適合したものとするために、以下により、必要な詳細設計を実施する。

また、具体的な設計の流れを第3.3-2図に示す。

- (a) 第3.3-1表に示す「要求種別」ごとの「主な設計事項」に示す内容について、「3.7.1 文書及び記録の管理」で管理されている設備図書等の記録をインプットとして、基本設計方針に対し、適合性確認対象設備が技術基準規則等への必要な設計要求事項の適合性を確保するために必要な詳細設計の方針（要求機

能、性能目標、防護方針等を含む。)を定めるための設計を実施する。

- (b) 様式-6で明確にした詳細な検討を必要とした事項を含めて詳細設計を実施するとともに、以下に該当する場合は、その内容に従った詳細設計を実施する。

イ. 評価を行う場合

詳細設計として評価(解析を含む。)を実施する場合は、基本設計方針を基に詳細な評価方針及び評価方法を定めた上で、評価を実施する。

また、評価の実施において、解析を行う場合は、「3.3.3(2)c. 詳細設計の品質を確保する上で重要な活動の管理」に基づく管理により品質を確保する。

ロ. 複数の機能を兼用する設備の設計を行う場合

複数の機能(施設間を含む。)を兼用する設備の設計を行う場合は、兼用するすべての機能を踏まえた設計を確実に実施するため、組織間の情報伝達を確実に実施し、兼用する機能ごとの系統構成を把握し、兼用する機能を集約した上で、兼用するすべての機能を満たすよう設計を実施する。

ハ. 設備設計を他設備の設計に含めて設計を行う場合

設備設計を他設備の設計に含めて設計を行う場合は、設計が行われることを確実にするために、組織間の情報伝達を確実に実施し、設計をまとめて実施する側で複数の対象を考慮した設計を実施したのち、設計を委ねた側においても、その設計結果を確認する。

ニ. 他号機と共用する設備の設計を行う場合

他号機と共用する設備の設計を行う場合は、設計が確実に行われることを確実にするために、組織間の情報伝達を確実に実施し、号機ごとの設計範囲を明確にし、必要な設計が確実に行われるよう管理する。

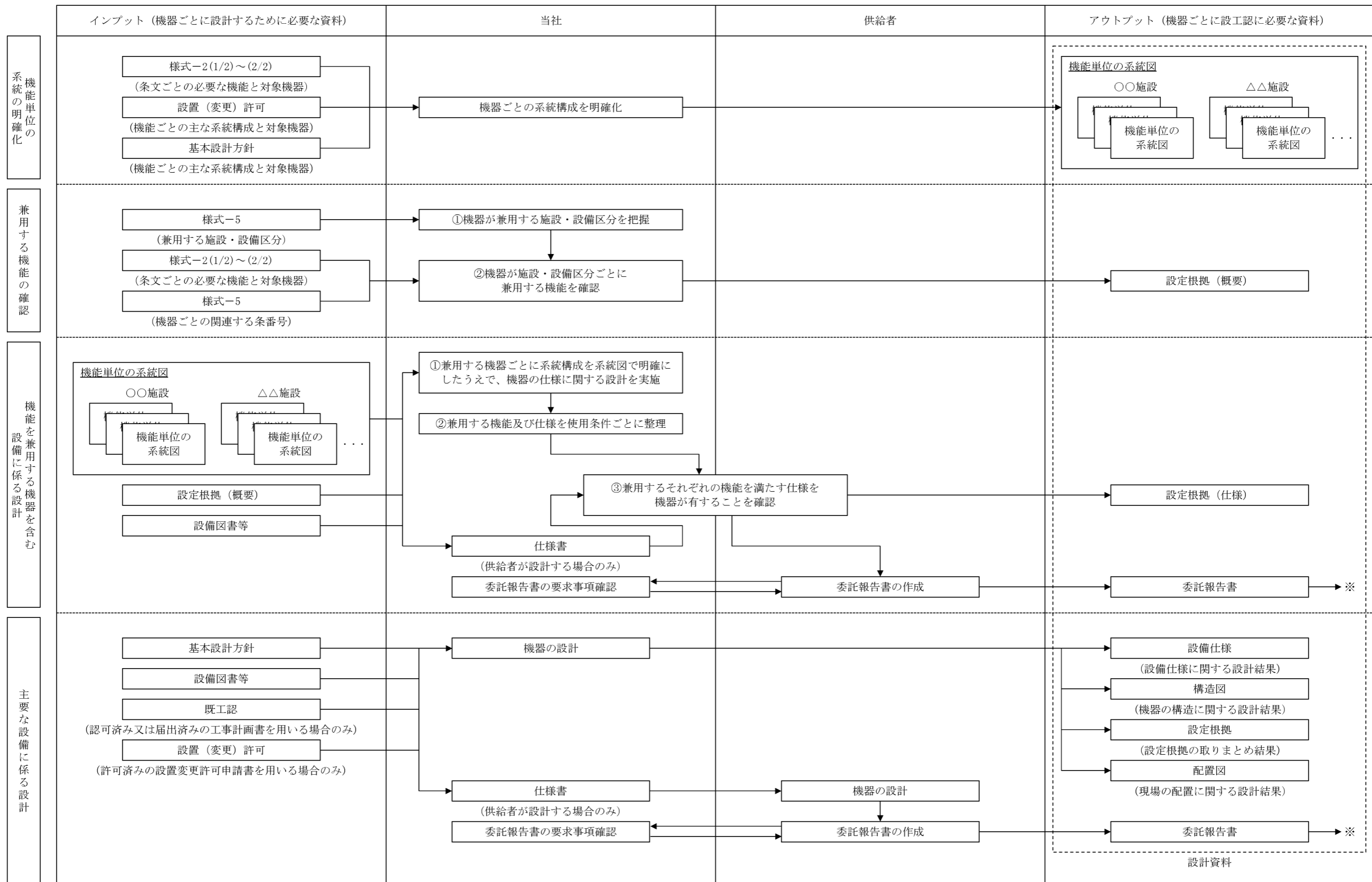
上記イ〜ニの場合において、設計の妥当性を検証し、詳細設計方針を満たすことを確認するために検査を実施しなければならない場合は、条件及び方法を定めた上で実施する。

また、これらの設計として実施したプロセスを様式-1に取りまとめるとともに、設計結果を、様式-8の「設工認設計結果(要目表/設計方針)」欄に整理する。

- (c) 第3.3-1表に示す要求種別のうち「運用要求」に分類された基本設計方針については、基本設計方針を作成した箇所の長にて、保安規定に必要な対応を取りまとめる。

第3.3-1表 要求種別ごとの適合性の確保に必要な主な設計事項と
その妥当性を示すための記録との関係

要求種別		主な設計事項		設計方針の妥当性を示す記録	
設備	設計要求	設置要求	目的とする機能・性能を有する設備の選定 配置設計	<ul style="list-style-type: none"> 設計資料 設備図書（図面、構造図、仕様書） 等	
		機能要求	目的とする機能・性能を実際に発揮させるために必要な具体的な系統構成・設備構成	設置変更許可申請書の記載を基にした、実際に使用する系統構成・設備構成の決定	<ul style="list-style-type: none"> 設計資料 系統図 設備図書（図面、構造図、仕様書） 等
			目的とする機能・性能を実際に発揮させるために必要な設備の具体的な仕様	仕様設計 構造設計 強度設計（クラスに応じて）	<ul style="list-style-type: none"> 設計資料 設備図書（図面、構造図、仕様書） インターロック線図 算出根拠（計算式等） カタログ 等
		評価要求	対象設備が目的とする機能・性能を持つことを示すための方法とそれに基づく評価	仕様決定のための解析 条件設定のための解析 実証試験 技術基準規則に適合していることの確認のための解析（耐震評価、耐環境評価）	<ul style="list-style-type: none"> 設計資料 有効性評価結果（設置変更許可申請書での安全解析の結果を含む。） 解析計画（解析方針） 委託報告書（解析結果） 手計算結果 等
運用	運用要求	保安規定で定める必要がある運用方法とそれに基づく計画	維持又は運用のための計画の作成	—	



※：委託報告書の図面等を設計のインプットとして使用する場合は、当社が承認したのち、設備図書等として取り扱う。また、供給者が工事にて設計を実施した場合は、委託報告書を総括報告書に読み替える。

第 3.3-2 図 主要な設備の設計

c. 詳細設計の品質を確保する上で重要な活動の管理

設計を主管する箇所のは、詳細設計の品質を確保する上で重要な活動となる、「調達による解析」及び「手計算による自社解析」について、以下の活動を実施し、品質を確保する。

(a) 調達による解析の管理

基本設計方針に基づく詳細設計で解析を実施する場合は、解析結果の信頼性を確保するため、設工認品質管理計画に基づく品質保証活動を行う上で、特に以下の点に配慮した活動を実施し、品質を確保する。

イ. 調達による解析

調達により解析を実施する場合は、解析の信頼性を確保するために、供給者に対し、「原子力施設における許認可申請等に係る解析業務の品質向上ガイドライン（一般社団法人原子力安全推進協会）」を反映した以下に示す管理を確実にするための品質マネジメントシステム体制の構築等に関する調達要求事項を仕様書により要求し、それに従った品質マネジメントシステム体制のもとで解析を実施させるよう「3.6 設工認における調達管理の方法」に従った調達管理を実施する。

なお、解析の調達管理に関する具体的な流れを添付3「設工認における解析管理について」の「別図1」に示す。

(イ) 解析業務を実施するに当たり、あらかじめ解析業務の計画を策定し、解析業務実施計画書等により文書化する。

なお、解析業務の計画には、以下に示す事項の計画を明確にする。

- ・解析の目的
- ・実施体制
- ・解析及び審査、検証の実施者
- ・解析業務の作業手順
- ・各作業プロセスの実施時期
- ・使用する計算機プログラムとその検証結果※

※：解析業務実施計画書の作成段階で、使用する計算機プログラムの検証が完了していない場合は、計算機プログラムの検証計画を解析業務実施計画書に記載し当社に提出させ、また計算機プログラム検証後にその結果を当社へ提出させる。

- ・解析結果の検証方法
- ・委託報告書の確認
- ・解析業務の変更管理
- ・記録の保管管理

(ロ) 解析業務に係る必要な力量を定めるとともに、従事する要員（原解析者・審査者・検証者）は必要な力量を有した者とする。

ロ. 計算機プログラム（解析コード）の管理

計算機プログラムは、評価目的に応じた解析結果を保証するための重要な役割を持っていることから、使用実績や使用目的に応じ、計算機プログラムが適正なものであることを以下のような方法により検証し、使用する。

- ・簡易的なモデルによる解析解の検算
- ・標準計算事例を用いた解析による検証
- ・実験又はベンチマーク試験結果との比較
- ・他の計算機プログラムによる計算結果との比較 等

ハ. 解析業務で用いる入力情報の伝達

当社は供給者に対し調達管理に基づく品質マネジメントシステム上の要求事項として、ISO9001の要求事項に従った文書及び記録の管理の実施を要求し、適切な版を管理することを要求する。

これにより、設工認に必要な解析業務のうち、設備又は土木建築構造物を設置した供給者と同一の供給者が主体となって解析を実施する場合は、解析を実施する供給者が所有する図面とそれを基に作成され納入されている当社所有の設備図書で、同じ最新性を確保する。

また、設備を設置した供給者以外の供給者にて解析を実施する場合は、当社で管理している図面を供給者に提供することで、供給者に最新性が確保された図面で解析を実施させる。

ニ. 入力根拠の作成

供給者に、解析業務実施計画書等に基づき解析ごとの入力根拠を明確にした入力根拠書を作成させ、また計算機プログラムへの入力間違いがないか確認させることで、入力根拠の妥当性及び入力データが正しく入力されたことの品質を確保する。

(b) 手計算による自社解析

自社で実施する解析（手計算）は、評価を実施するために必要な計算方法及び入力データを明確にした上で、当該業務の力量を持つ要員が実施する。

また、実施した解析結果に間違いがないようにするために、入力根拠、入力結果及び解析結果について、解析を実施した者以外の者によるダブルチェックを実施し、解析結果の信頼性を確保する。

(3) 設計のアウトプットに対する検証

設計を主管する箇所の長は、「3.3.3 設工認における設計及び設計のアウトプットに対する検証」の「設計1」及び「設計2」で取りまとめた様式-8を設計のアウトプットとして、これが設計のインプット（「3.3.1 適合性確認対象設備に対する要求事項の明確化」及び「3.3.2 各条文の対応に必要な適合性確認対象設備の選定」参照）で与えられた要求事項に対する適合性を確認した上で、要求事項を満たしていることの検証を、組織の要員に指示する。

なお、この検証は適合性確認を実施した者の業務に直接関与していない上位職位の者に実施させる。

(4) 設工認申請（届出）書の作成

設計を主管する箇所の長は、設工認の設計として実施した「3.3.3(1) 基本設計方針の作成（設計1）」及び「3.3.3(2) 適合性確認対象設備の各条文への適合性を確保するための設計（設計2）」からのアウトプットを基に、設工認に必要な書類等を以下のとおり取りまとめる。

a. 要目表の作成

設計を主管する箇所の長は、「3.3.3(2) 適合性確認対象設備の各条文への適合性を確保するための設計（設計2）」の設計結果及び図面等の設計資料を基に、実用炉規則別表第二の「記載すべき事項」の要求に従って、必要な事項（種類、主要寸法、材料、個数等）を設備ごとに表（要目表）又は図面等に取りまとめる。

b. 施設ごとの基本設計方針のまとめ

設計を主管する箇所の長は、「3.3.3(1)b. 技術基準規則条文ごとの基本設計方針の作成」で作成した施設ごとの基本設計方針を基に、実用炉規則別表第二に示された発電用原子炉施設の施設ごとの基本設計方針としてまとめ直すことにより、設工認として必要な基本設計方針を作成する。

また、技術基準規則に規定される機能・性能を満足させるための基本的な規格及び基準を、「適用基準及び適用規格」として取りまとめる。

c. 工事の方法の作成

設計を主管する箇所の長は、適合性確認対象設備等が、期待される機能を確実に発揮することを示すため、当該工事の手順並びに使用前事業者検査の項目及び方法を記載するとともに、工事中の従事者及び公衆に対する放射線管理や他の設備に対する悪影響防止等の観点から特に留意すべき事項を「工事の方法」として取りまとめる。

d. 各添付書類の作成

設計を主管する箇所の長は、「3.3.3(2) 適合性確認対象設備の各条文への適合性を確保するための設計（設計2）」の設計結果及び図面等の設計資料を基に、基本設計方針に対する詳細設計の結果、及び設計の妥当性に関する説明が必要な事項を取りまとめた様式-6及び様式-7を用いて、実用炉規則別表第二に示された添付書類を作成する。

なお、実用炉規則別表第二に示された添付書類において、解析コードを使用している場合には、添付書類の別紙として「計算機プログラム（解析コード）の概要」を作成する。

e. 設工認申請（届出）書案のチェック

設計を主管する箇所の長は、設工認申請（届出）書の取りまとめを主管する箇所の長が定めた作成分担に基づき、作成した設工認申請（届出）書案について、要員を指揮して、以下の要領でチェックする。

- (a) 設計を主管する箇所でのチェック分担を明確にしてチェックする。
- (b) コメントが付されている場合は、その反映要否を検討し、必要に応じ資料を修正した上で、再度チェックする。
- (c) 設計対象の追加または変更をした場合は、関連書類の整合が取られていることをチェックする。
- (d) 必要に応じこれらを繰り返し、設工認申請（届出）書案のチェックを完了する。

(5) 設工認申請（届出）書の承認

「3.3.3(3) 設計のアウトプットに対する検証」及び「3.3.3(4)e. 設工認申請（届出）書案のチェック」を実施した設工認申請（届出）書案について、設工認申請（届出）書の取りまとめを主管する箇所の長は、設計を主管する箇所の長が作成した資料のチェックが確実に実施されたことを確認した上で取りまとめ、原子力発電安全委員会（原子力発電安全運営委員会）へ付議し、審議及び確認を得る。

また、設工認申請（届出）書の提出手続きを主管する箇所の長は、原子力発電安全委員会（原子力発電安全運営委員会）の審議及び確認を得た設工認申請（届出）書について、原子力規制委員会及び経済産業大臣への提出手続きを承認する。

3.3.4 設計における変更

設計を主管する箇所の長は、設計対象の追加又は変更が必要となった場合、「3.3.1 適合性確認対象設備に対する要求事項の明確化」～「3.3.3 設工認における設計及び設計のアウトプットに対する検証」の各設計結果のうち、影響を受けるものについて必要な設計を実施し、影響を受けた段階以降の設計結果を必要に応じて修正する。

3.4 工事に係る品質管理の方法

工事を主管する箇所の長は、設工認に基づく具体的な設備の設計の実施及びその結果を反映した設備を導入するために必要な工事を、「3.6 設工認における調達管理の方法」の管理を適用して実施する。

3.4.1 設工認に基づく具体的な設備の設計の実施（設計3）

工事を主管する箇所の長は、工事段階において、以下のいずれかの方法で、設工認を実現するための具体的な設計（設計3）を実施し、決定した具体的な設備の設計結果（既に工事を着手し設置を終えている設備について、既に実施された具体的な設計の結果が設工認に適合していることを確認することを含む。）を様式-8の「設備の具体的設計結果」欄に取りまとめる。

(1) 自社で設計する場合

本店組織又は発電所組織の工事を主管する箇所の長は、「設計3」を実施する。

(2) 「設計3」を本店組織の工事を主管する箇所の長が調達し、発電所組織の工事を主

管する箇所の長が調達管理として「設計3」を管理する場合

本店組織の工事を主管する箇所の長は、「3.6 設工認における調達管理の方法」に従った調達により「設計3」を実施する。

また、発電所組織の工事を主管する箇所の長は、その調達の中で供給者が実施する「設計3」の管理を、調達管理として詳細設計の検証及び妥当性確認を行うことにより管理する。

- (3) 「設計3」を発電所組織の工事を主管する箇所の長が調達し、かつ、調達管理として「設計3」を管理する場合

発電所組織の工事を主管する箇所の長は、「3.6 設工認における調達管理の方法」に従った調達により「設計3」を実施する。

また、発電所組織の工事を主管する箇所の長は、その調達の中で供給者が実施する「設計3」の管理を、調達管理として詳細設計の検証及び妥当性確認を行うことにより管理する。

- (4) 「設計3」を本店組織の工事を主管する箇所の長が調達し、かつ、調達管理として「設計3」を管理する場合

本店組織の工事を主管する箇所の長は、「3.6 設工認における調達管理の方法」に従った調達により「設計3」を実施する。

また、本店組織の工事を主管する箇所の長は、その調達の中で供給者が実施する「設計3」の管理を、調達管理として詳細設計の検証及び妥当性確認を行うことにより管理する。

3.4.2 具体的な設備の設計に基づく工事の実施

工事を主管する箇所の長は、設工認に基づく設備を設置するための工事を、「工事の方法」に記載された工事の手順並びに「3.6 設工認における調達管理の方法」に従い実施する。

なお、この工事の中で使用前事業者検査を実施する場合は、「3.6 設工認における調達管理の方法」に従った調達製品の検証の中で使用前事業者検査を含めて実施する。

また、設工認に基づき設置する設備のうち、既に工事を着手し設置を終えている設備については、以下のとおり取り扱う。

- (1) 既に工事を着手し設置を完了し調達製品の検証段階の適合性確認対象設備

設工認に基づく設備を設置する工事のうち、既に工事を着手し設置を完了して調達製品の検証段階の適合性確認対象設備については、「3.5 使用前事業者検査の方法」の段階から実施する。

(2) 既に工事を着手し工事を継続している適合性確認対象設備

設工認に基づく設備を設置する工事のうち、既に工事を着手し工事を継続している適合性確認対象設備については、「3.6 設工認における調達管理の方法」に従い、着手時点のグレードに応じた工事を継続して実施するとともに、「3.5 使用前事業者検査の方法」の段階から実施する。

なお、この工事の中で適合性確認を実施する場合は、「3.6 設工認における調達管理の方法」に従った調達製品の検証の中で実施する。

3.5 使用前事業者検査の方法

使用前事業者検査は、適合性確認対象設備が、認可された設工認に記載された仕様及びプロセスのとおりであること、技術基準規則に適合していることを確認するため、保安規定に基づく使用前事業者検査を計画し、「検査・試験通達」に従い、工事実施箇所からの独立性を確保した検査体制のもと、実施する。

3.5.1 使用前事業者検査での確認事項

使用前事業者検査は、適合性確認対象設備が、認可された設工認に記載された仕様及びプロセスのとおりであること、技術基準規則に適合していることを確認するために、以下の項目について検査を実施する。

①実設備の仕様の適合性確認

②実施した工事が、「3.4.1 設工認に基づく具体的な設備の設計の実施（設計3）」及び「3.4.2 具体的な設備の設計に基づく工事の実施」に記載したプロセス並びに「工事の方法」のとおり行われていること。

これらの項目のうち、①を設工認品質管理計画の第 3.5-1 表に示す検査として、②を品質マネジメントシステムに係る検査（以下「QA 検査」という。）として実施する。

②については工事全般に対して実施するものであるが、工事実施箇所が「3.5.4 主要な耐圧部の溶接部に係る使用前事業者検査の管理」を実施する場合は、工事実施箇所が実施する溶接に関するプロセス管理が適切に行われていることの確認を QA 検査に追加する。

また、QA 検査では上記②に加え、上記①のうち工事実施箇所が実施する検査の、

記録（工事実施箇所が採取した記録・ミルシート等。）の信頼性確認（記録確認検査や抜取検査の信頼性確保）を行い、設工認に基づく検査の信頼性を確保する。

3.5.2 使用前事業者検査の計画

検査を担当する箇所の長は、適合性確認対象設備が、認可された設工認に記載された仕様及びプロセスのとおりであること、技術基準規則に適合していることを確認するため、「3.3.3 設工認における設計及び設計のアウトプットに対する検証」、
「3.4.1 設工認に基づく具体的な設備の設計の実施（設計3）」で実施した設計1、2及び設計3のアウトプットに対する妥当性を確認するための方法を様式-8に整理し、使用前事業者検査を計画する。

使用前事業者検査は、「工事の方法」に記載された使用前事業者検査の項目及び方法並びに第3.3-1表の要求種別ごとに第3.5-1表に示す確認項目、確認視点及び主な検査項目を基に計画を策定する。

適合性確認対象設備のうち、技術基準規則上の措置（運用）に必要な設備についても、使用前事業者検査を計画する。

個々に実施する使用前事業者検査に加えてプラント運転に影響を及ぼしていないことを総合的に確認するため、特定の条文・様式-8に示された「設工認設計結果（要目表／設計方針）」によらず、定格熱出力一定運転時の主要パラメータを確認することによる使用前事業者検査（負荷検査）の計画を必要に応じて策定する。

(1) 使用前事業者検査の方法の決定

検査を担当する箇所の長は、「工事の方法」に記載された使用前事業者検査の項目及び方法並びに第3.3-1表の要求種別ごとに定めた第3.5-1表に示す確認項目、確認視点、主な検査項目の考え方を使得、確認項目ごとに設計結果に関する具体的な検査概要及び判定基準を以下の手順により使用前事業者検査の方法として明確にする。第3.5-1表の検査項目ごとの概要及び判定基準の考え方を第3.5-2表に示す。

- a. 様式-8の「設工認設計結果（要目表／設計方針）」及び「設備の具体的設計結果」欄に記載された内容と該当する要求種別を基に、検査項目を決定する。
- b. 決定された検査項目より、第3.5-2表に示す「検査項目、検査概要、判定基準の考え方について（代表例）」及び「工事の方法」を参照し適切な検査方法を決定する。
- c. 決定した各設備に対する以下の内容を、様式-8の「確認方法」欄に取りまとめる。なお、「確認方法」欄では、以下の内容を明確にする。

(a) 検査項目

(b) 検査方法

第 3.5-1 表 要求事項に対する確認項目及び確認の視点

要求種別		確認項目	確認視点	主な検査項目	
設備	設計要求	設置要求	名称、取付箇所、個数、設置状態、保管状態	据付検査 状態確認検査 外観検査	
		機能要求	材料、寸法、耐圧・漏えい等の構造、強度に係る仕様(要目表)	要目表の記載どおりであることを確認する。	材料検査 寸法検査 建物・構築物構造検査 外観検査
			系統構成、系統隔離、可搬設備の接続性	実際に使用できる系統構成になっていることを確認する。	据付検査 状態確認検査 耐圧検査
			上記以外の所要の機能要求事項	目的とする機能・性能が発揮できることを確認する。	漏えい検査 特性検査 機能・性能検査
	評価要求	解析書のインプット条件等の要求事項	評価条件を満足していることを確認する。	内容に応じて、設置要求、機能要求の検査を適用	
運用	運用要求	手順確認	(保安規定) 手順化されていることを確認する。	状態確認検査	

第3.5-2表 検査項目、検査概要及び判定基準の考え方について（代表例）

検査項目	検査概要	判定基準の考え方
材料検査	・使用されている材料が設工認に記載のとおりであること、また関係規格※1,2等に適合することを、記録又は目視により確認する。	・使用されている材料が設工認に記載のとおりであること、また関係規格等に適合すること。
寸法検査	・主要寸法が設工認に記載の数値に対して許容範囲内であることを、記録又は目視により確認する。	・主要寸法が設工認に記載の数値に対して許容範囲内にあること。
外観検査	・有害な欠陥のないことを記録又は目視により確認する。	・機能・性能に影響を及ぼす有害な欠陥のないこと。
据付検査 (組立て及び据付け状態を確認する検査)	・常設設備の組立て状態並びに据付け位置及び状態が設工認に記載のとおりであることを、記録又は目視により確認する。	・設工認に記載のとおりに設置されていること。
耐圧検査	・技術基準規則の規定に基づく検査圧力で所定時間保持し、検査圧力に耐え、異常のないことを、記録又は目視により確認する。	・検査圧力に耐え、異常のないこと。
漏えい検査	・耐圧検査終了後、技術基準規則の規定に基づく検査圧力により漏えいの有無を、記録又は目視により確認する。	・検査圧力により著しい漏えいのないこと。
建物・構築物構造検査	・建物・構築物が設工認に記載のとおり製作され、組み立てられていること、また関係規格※1,2等に適合することを、記録又は目視により確認する。	・主要寸法が設工認に記載の数値に対して許容範囲内にあること、また関係規格等に適合すること。
機能・性能検査 特性検査	・系統構成確認検査 可搬型設備の実際に使用する系統構成及び可搬型設備等の接続が可能なことを、記録又は目視により確認する。	・実際に使用する系統構成になっていること。 ・可搬型設備等の接続が可能なこと。
	・運転性能検査、通水検査、系統運転検査、容量確認検査 設計で要求される機能・性能について、実際に使用する系統状態又は模擬環境により試運転等を行い、機器単体又は系統の機能・性能を、記録又は目視により確認する。	・実際に使用する系統構成になっていること。 ・目的とする機能・性能が発揮できること。
	・絶縁耐力検査 電気設備と大地との間に、試験電圧を連続して規定時間加えたとき、絶縁性能を有することを、記録（工場での試験記録等を含む。）又は目視により確認する。	・目的とする絶縁性能を有すること。
	・ロジック回路動作検査、警報検査、インターロック検査 電気設備又は計測制御設備について、ロジック確認、インターロック確認及び警報確認等を行い、設備の機能・性能又は特性を、記録又は目視により確認する。	・ロジック、インターロック及び警報が正常に動作すること。
	・外観検査 建物、構築物、非常用電源設備等の完成状態を、記録又は目視により確認する。	・機能・性能に影響を及ぼす有害な欠陥のないこと。 ・設工認に記載のとおりに設置されていること。
	・計測範囲確認検査、設定値確認検査 計測制御設備の計測範囲又は設定値を、記録（工場での校正記録等を含む。）又は目視により確認する。	・計測範囲又は設定値が許容範囲内であること。
状態確認検査	・設置要求における機器保管状態、設置状態、接近性、分散配置及び員数が、設工認に記載のとおりであることを、記録又は目視により確認する。	・機器保管状態、設置状態、接近性、分散配置及び員数が適切であること。
	・評価要求に対するインプット条件（耐震サポート等）との整合性確認を、記録又は目視により確認する。	・評価条件を満足していること。
	・運用要求における手順が整備され、利用できることを確認する。	・運用された手順が整備され、利用できること。
基本設計方針に係る検査※3	・機器等が設工認に記載された基本設計方針に従って据付けられ、機能・性能を有していることを確認する。	・機器等が設工認に記載された基本設計方針に従って据付けられ、機能・性能を有していること。
QA 検査	・事業者が設工認に記載された品質管理の方法に従って、設計情報を工事に引継ぎ、工事の実施体制が確保されていることを確認する。	・事業者が設工認に記載された品質管理の方法に従って、設計情報を工事に引継ぎ、工事の実施体制が確保されていること。

※1：消防法及びJIS

※2：設計の際に採用した適用基準又は適用規格

※3：基本設計方針のうち、各検査項目で確認できない事項を対象とする。

3.5.3 検査計画の管理

検査に係るプロセスの取りまとめを主管する箇所の長は、使用前事業者検査を適切な段階で実施するため、関係箇所と調整の上、発電所全体の主要工程及び調達先の工事工程を加味した適合性確認の検査計画を作成し、使用前事業者検査の実施時期及び使用前事業者検査が確実に行われることを管理する。

なお、検査計画は、進捗状況に合わせて関係箇所と適宜調整を実施する。

3.5.4 主要な耐圧部の溶接部に係る使用前事業者検査の管理

主要な耐圧部の溶接部に係る検査を担当する箇所の長は、溶接が特殊工程であることを踏まえ、工程管理等の計画を策定し、溶接施工工場におけるプロセスの適切性の確認及び監視を行う。

また、溶接継手に対する要求事項は、溶接部詳細一覧表（溶接方法、溶接材料、溶接施工法、熱処理条件、検査項目等）により管理し、これに係る関連図書を含め、業務の実施に当たって必要な図書を溶接施工工場に提出させ、それを審査、承認し、必要な管理を実施する。

3.5.5 使用前事業者検査の実施

使用前事業者検査は、「検査・試験通達」に基づき、検査要領書の作成、検査体制を確立して実施する。

(1) 使用前事業者検査の独立性確保

検査を担当する箇所の長は、組織的独立した箇所に検査の実施を依頼する。

(2) 使用前事業者検査の体制

使用前事業者検査の体制は、第3.5-1図を参考に検査要領書で明確にする。

なお、検査における役務は、以下のとおりとする。

a. 総括責任者

- ・発電所における保安に関する活動を統括するとともに、その業務遂行に係る品質保証活動を統括する。（燃料体に係る検査を除く。）
- ・燃料体の工事に関する活動を統括するとともに、その業務遂行に係る品質保証活動を統括する。（燃料体に係る検査に限る。）

b. 主任技術者

- ・検査内容、手法等に対して指導・助言を行うとともに、検査が適切に行われていることを確認する。

- ・ 検査要領書制定時の審査並びに検査要領書に変更が生じた場合には、変更内容を審査する。
 - ・ 発電用原子炉主任技術者は、主に原子炉の核的特性や性能に係る事項等、原子炉の運転に関する保安の監督を行う。
 - ・ ボイラー・タービン主任技術者は、主に機械設備の構造、機能及び性能に係る事項等、原子力設備の工事、維持及び運用（電氣的設備に係るものを除く。）に関する保安の監督を行う。
 - ・ 電気主任技術者は、主に電気設備の構造、機能及び性能に係る事項等、電気工作物の工事、維持及び運用（電氣的設備）に関する保安の監督を行う。
- c. 品質保証責任者
- ・ 品質マネジメントシステムの観点から、検査範囲、検査方法等の妥当性の確認を実施するとともに、検査要領書の制定又は改訂が適切に行われていることを審査する。（QA検査を除く。）
- d. 検査実施責任者
- ・ 検査を担当する箇所の長からの依頼に基づき検査を実施する。
 - ・ 検査要領書を制定する。また、検査要領書に変更が生じた場合には、変更内容を確認、承認し、関係者に周知する。
 - ・ 検査員から報告された検査結果（合否判定）が技術基準規則に適合していることを最終確認し、若しくは自らが合否判定を実施し、リリース許可する。
- e. 検査員
- ・ 検査実施責任者からの指示に従い、検査を実施する。
 - ・ 検査要領書の判定基準に従い、立会い又は記録の確認により合否判定する。
 - ・ 検査記録及び検査成績書を作成し、検査実施責任者へ報告する。
- f. 助勢員
- ・ 検査実施責任者又は検査員からの指示に従い、検査に係る作業を行う。
 - ・ 検査員の役務内容のうち、合否判定以外を行う。

(3) 使用前事業者検査の検査要領書の作成

検査を担当する箇所の長は、適合性確認対象設備が認可された設工認に記載された仕様及びプロセスのとおりであること、技術基準規則に適合していることを確認するため、「検査・試験通達」に基づき、「3.5.2(1) 使用前事業者検査の方法の決定」で決定した様式-8の「確認方法」欄で明確にした確認方法に従った使用前事業者検査を実施するための検査要領書を作成する。

また、検査を担当する箇所の長は、検査目的、検査場所、検査範囲、設備項目、

検査方法、判定基準、検査体制、不適合処置要領、検査手順、検査工程、検査用測定機器、検査成績書の事項等を記載した検査要領書を作成し、主任技術者（燃料体に係る検査を除く。）及び品質保証責任者（QA検査は除く。）の審査を経て検査実施責任者が制定する。

なお、検査要領書には使用前事業者検査の確認対象範囲として含まれる技術基準規則の条文を明確にするとともに、適合性確認対象設備ではない使用前事業者検査の対象を明確にする。

各検査項目における代替検査を行う場合、「3.5.5(4) 代替検査の確認方法の決定」に従い、代替による使用前事業者検査の方法を決定する。

(4) 代替検査の確認方法の決定

a. 代替検査の条件

代替検査を用いる場合は、通常の方法で検査ができない場合であり、例えば以下の場合をいう。

- ・ 耐圧検査で圧力を加えることができない場合
- ・ 構造上外観が確認できない場合
- ・ 系統に実注入ができない場合
- ・ 電路に通電できない場合
- ・ 当該検査対象の品質記録（要求事項を満足する記録）がない場合（プロセス評価を実施し検査の成立性を証明する必要がある場合）※

※：「当該検査対象の品質記録（要求事項を満足する記録）がない場合（プロセス評価を実施し検査の成立性を証明する必要がある場合）」とは、以下の場合をいう。

- ・ 材料検査で材料検査証明書（ミルシート）がない場合
- ・ 寸法検査記録がなく、実測不可の場合

b. 代替検査の評価

検査を担当する箇所の長は、代替検査による確認方法を用いる場合、本来の検査目的に対する代替性の評価を実施し、その結果を「3.5.5(3) 使用前事業者検査の検査要領書の作成」で作成する検査要領書の一部として添付し、該当する主任技術者による審査を経て適用する。

なお、検査目的に対する代替性の評価においては、以下の内容を明確にする。

- ・ 設備名称

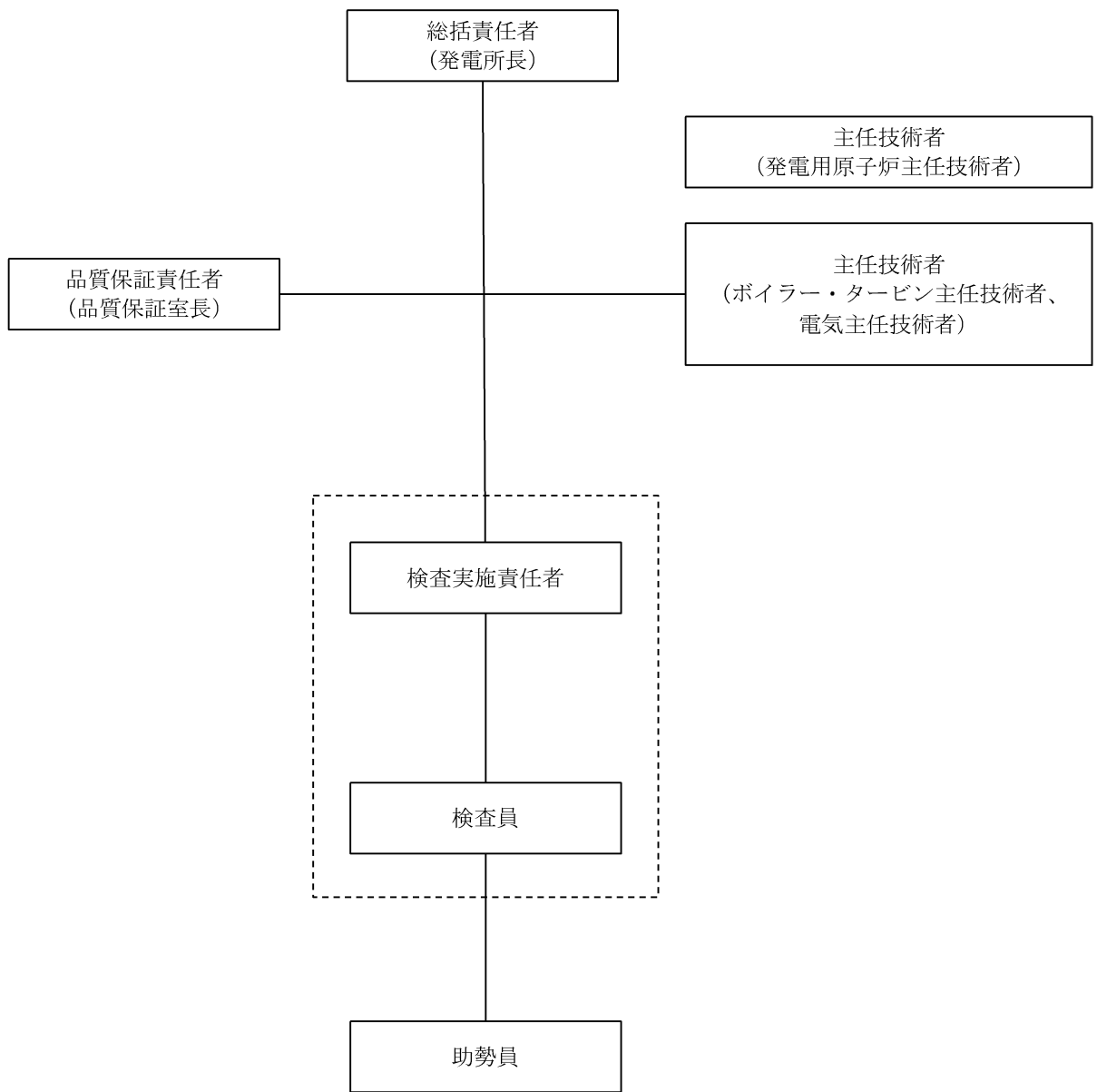
- ・ 検査項目
- ・ 検査目的
- ・ 通常の方法で検査ができない理由
 - (例) 既存の発電用原子炉施設に悪影響を及ぼすための困難性
 - 現状の設備構成上の困難性
 - 作業環境における困難性 等
- ・ 代替検査の手法及び判定基準
- ・ 検査目的に対する代替性の評価

(5) 使用前事業者検査の実施

検査実施責任者は、検査員等を指揮して、検査要領書に基づき、確立された検査体制のもとで使用前事業者検査を実施し、その結果を検査を担当する箇所の長に報告する。

報告を受けた検査を担当する箇所の長は、検査プロセスが検査要領書に基づき適正に実施されたこと、及び検査結果が判定基準を満足していることを確認したのち、検査結果を受領する。

また、検査を担当する箇所の長は、受領した検査結果を主任技術者に通知する(燃料体に係る検査を除く。)とともに、総括責任者に報告する。



破線部は工事を主管する箇所から組織的独立した者

第3.5-1図 検査実施体制 (例)

3.6 設工認における調達管理の方法

調達を主管する箇所の長は、設工認で行う調達管理を確実にするために、「施設管理通達」、「原子力部門における調達管理通達」及び「原子燃料サイクル通達」に基づき、以下に示す管理を実施する。

3.6.1 供給者の技術的評価

調達を主管する箇所の長は、供給者が当社の要求事項に従って調達製品を供給する技術的な能力を判断の根拠として、供給者の技術的評価を実施する。（添付4「当社における設計管理・調達管理について」の「1. 供給者の技術的評価」参照）

3.6.2 供給者の選定

調達を主管する箇所の長は、設工認に必要な調達を行う場合、原子力の安全に及ぼす影響、供給者の実績等を考慮し、調達の内容に応じたグレード分けの区分（添付1「当社におけるグレード分けの考え方」の「別表3」参照）を明確にした上で、調達に必要な要求事項を明確にし、契約を主管する箇所の長へ供給者の選定を依頼する。

また、契約を主管する箇所の長は、「3.6.1 供給者の技術的評価」で、技術的な能力があると判断した供給者を選定する。

3.6.3 調達製品の調達管理

業務の実施に際し、当社においては、原子力の安全に及ぼす影響に応じて、設計管理及び調達管理に係るグレード分けを適用している。

設工認に適用した機器ごとの現行の各グレードに該当する実績は様式-9「適合性確認対象設備ごとの調達に係る管理のグレード及び実績（設備関係）（例）」（以下「様式-9」という。）に取りまとめる。

設工認に係る品質管理として、仕様書作成のための設計から調達までのグレードごとの流れ、各グレードで実施した各段階の管理及び組織内外の相互関係を添付1「当社におけるグレード分けの考え方」の「別図1(1/3)～(3/3)」に示す。

調達を主管する箇所の長は、調達に関する品質保証活動を行うに当たって、原子力の安全に及ぼす影響及び供給者の実績等を考慮し、グレード分けの区分（添付1「当社におけるグレード分けの考え方」の「別表3」参照）を明確にした上で、以下の調達管理に基づき業務を実施する。

また、一般産業用工業品については、(1)の仕様書を作成するに当たり、あらかじめ採用しようとする一般産業用工業品について、原子力施設の安全機能に係る機器

等として使用するための技術的な評価を行う。

(1) 仕様書の作成

調達を主管する箇所の長は、業務の内容に応じ、以下のa～oを記載した仕様書を作成し、供給者の業務実施状況を適切に管理[※]する。（「3.6.3(2) 調達製品の管理」参照）

※：添付1「当社におけるグレード分けの考え方」の「別表1(1/2)」に示すAクラス、Bクラス、Cクラス又は「別表1(2/2)」に示すSA常設のうち、設計・開発を適用する場合は、仕様書の作成に必要な設計として、添付4「当社における設計管理・調達管理について」の「2. 仕様書作成のための設計について」の活動を実施する。

- a. 工事又は購入に関する機器仕様（グレード分け（添付1「当社におけるグレード分けの考え方」参照）を含む。）
- b. 供給者が実施する業務範囲
- c. 製品、手順、プロセス及び設備の承認に関する以下の要求事項（出荷許可の方法を含む。）
 - (a) 法令、基準、規格、仕様、図面、プロセス要求事項等の技術文書の引用
 - (b) 当社の承認を必要とする範囲（手順、プロセス等）
 - (c) 適用する法令、基準、規格等への適合性及び技術的な妥当性等を保証するために必要な要求事項
 - (d) グレード分け（添付1「当社におけるグレード分けの考え方」参照）に応じた性能、機能、設計のインターフェイス、材料・部品、製作、据付、検査・試験、洗浄、保管、取扱い、梱包、運転上の要求事項等の要求の範囲・程度
 - (e) 主要部材の品名・仕様（寸法・材質等）、数量
 - (f) 部材の保存に関する要求事項
 - (g) 検査・試験に関する要求事項
 - (h) 特殊な装置等を取り扱う場合、装置等を安全かつ適正に使用するために必要な設備の機能・取扱方法
 - (i) 設備が安全かつ適正に機能するために必要な運転操作、並びに保守及び保管における注意・考慮すべき事項
- d. 要員の適格性確認に関する要求事項
- e. 品質マネジメントシステムに関する要求事項
 - (a) 当社が要求する品質マネジメントシステム規格[※]

※：ISO9001を基本とし、設工認品質管理計画及び保安規定の要求事項及びIAEA基準の特徴、並びにキャスク問題等の不適合反映の要求事項を考慮した、原子力発電所の保修等に係る品質マネジメントシステム仕様をいう。

(b) 文書・記録に関する要求事項

(c) 外注先使用時における要求事項

f. 特殊工程等に関する要求事項

g. 秘密情報の範囲

h. 不適合の報告及び不適合の処理に関する要求事項

i. 健全な安全文化を育成し及び維持するために必要な要求事項

j. 調達製品を当社に引き渡す場合における調達要求事項への適合の証拠となる記録の提出に関する要求事項

k. 製品の引渡し後における製品の維持又は運用に必要な保安に係る技術情報の提供及びそれらを他の原子炉設置者と共有する場合に必要な措置に関する要求事項

l. 解析業務に関する要求事項（解析委託の管理については、添付3「設工認における解析管理について」参照）

m. 悪天候における屋外機材の安全確保措置

n. 一般産業用工業品を機器等に使用するに当たっての評価に必要な要求事項

o. 調達を主管する箇所の長が供給先で検査を行う際に原子力規制委員会の職員が同行して工場等の施設に立ち入る場合があることに関する事項

(2) 調達製品の管理

調達を主管する箇所の長は、当社が仕様書で要求した製品が確実に納品されるよう調達製品が納入されるまでの間、「施設管理通達」、「原子力部門における調達管理通達」及び「原子燃料サイクル通達」に従い、業務の実施に当たって必要な図書（添付1「当社におけるグレード分けの考え方」の「別表1(1/2)」に示すAクラス及びBクラス、「別表1(2/2)」に示すSA常設、及び「別表4」に示す業務委託のグレードI、作業計画書等）を供給者に提出させ、それを審査し確認する等の製品に応じた必要な管理を実施する。

(3) 調達製品の検証

調達を主管する箇所の長は、調達製品が調達要求事項を満たしていることを確実にするために、グレード分けの区分、調達数量、調達内容等を考慮した調達製

品の検証を行う。

なお、供給者先で検証を実施する場合、あらかじめ仕様書で検証の要領及び調達製品のリリースの方法を明確にした上で、検証を行う。

また、調達を主管する箇所の長は、調達製品が調達要求事項を満たしていることを確認するために実施する検証を、以下のいずれか1つ以上の方法により実施する。

a. 検査・試験

調達を主管する箇所の長又は検査を担当する箇所の長は、「検査・試験通達」に基づき工場又は発電所で検査・試験を実施する。

調達を主管する箇所の長又は検査を担当する箇所の長は、検査・試験のうち、当社が立会又は記録確認を行う検査・試験に関して、以下の項目のうち必要な項目を含む要領書を供給者に提出させ、それを事前に審査し、承認した上で、その要領書に基づく検査・試験を実施する。

- ・対象機器名（品名）
- ・検査・試験項目
- ・適用法令、基準、規格
- ・検査・試験装置仕様
- ・検査・試験の方法、手順、記録項目
- ・品質管理員における作業記録、作業実施状況、検査データの確認時期、頻度
- ・準備内容及び復旧内容の整合性
- ・判定基準
- ・検査・試験成績書の様式
- ・測定機器、試験装置の校正
- ・検査員の資格

調達を主管する箇所の長又は検査を担当する箇所の長は、設工認に基づく使用前事業者検査として必要な検査・試験を適合性確認対象設備ごとに実施又は計画し、設備のグレード分けの区分に応じて管理の程度を決めたのち、「3.5.5 使用前事業者検査の実施」に基づき実施する。

なお、添付1「当社におけるグレード分けの考え方」の「別表1(2/2)」に示すSA可搬（購入のみ）については、当社にて機能・性能の確認をするための検査・試験を実施する。

b. 受入検査の実施

調達を主管する箇所の長又は検査を担当する箇所の長は、製品の受入に当た

り、受入検査を実施し、現品及び記録の確認を行う。

c. 記録の確認

調達を主管する箇所の長又は検査を担当する箇所の長は、工事記録等調達した役務の実施状況を確認できる書類により検証を行う。

d. 報告書の確認

調達を主管する箇所の長又は検査を担当する箇所の長は、調達した役務に関する実施結果を取りまとめた報告書の内容を確認することにより検証を行う。

e. 作業中のコミュニケーション等

調達を主管する箇所の長又は検査を担当する箇所の長は、調達した役務の実施中に、適宜コミュニケーションを実施すること及び立会等を実施することにより検証を行う。

f. 請負会社他品質監査（「3.6.4 請負会社他品質監査」参照）

3.6.4 請負会社他品質監査

供給者に対する監査を主管する箇所の長は、供給者の品質保証活動及び健全な安全文化を育成し及び維持するための活動が適切で、かつ、確実に行われていることを確認するために、請負会社他品質監査を実施する。

（請負会社他品質監査を実施する場合の例）

- ・設備：添付1「当社におけるグレード分けの考え方」の「別表3」に示すAクラス、Bクラス及びCクラスのうち設工認申請（届出）の対象設備並びにSA常設に該当する場合（原則として3年に1回の頻度で実施）
 - ・役務：過去3年以内に監査実績がない供給者で、添付1「当社におけるグレード分けの考え方」の「別表4」に示すグレードIに該当する場合
- また、供給者の発注先（以下「外注先」という。）について、以下に該当する場合は、直接外注先の監査を行う。
- ・供給者が実施した外注先に対する品質監査、又は更に外注先が実施した外注又は下請会社の品質マネジメントシステム状況が不十分と判断した場合
 - ・トラブル等で必要と認めた場合

3.6.5 設工認における調達管理の特例

設工認の対象となる適合性確認対象設備は、「3.6 設工認における調達管理の方法」を以下のとおり適用する。

- (1) 既に工事を着手し設置を完了し調達製品の検証段階の適合性確認対象設備

設工認の対象となる設備のうち、既に工事を着手し設置を完了し調達製品の検証段階の適合性確認対象設備は、「3.6.1 供給者の技術的評価」から「3.6.3(2) 調達製品の管理」まで、調達当時のグレード分けの考え方（添付1「当社におけるグレード分けの考え方」参照）で管理を完了しているため、「3.6.3(3) 調達製品の検証」以降の管理を設工認に基づき管理する。

(2) 既に工事を着手し工事を継続している適合性確認対象設備

設工認の対象となる設備のうち、既に工事を着手し工事を継続している適合性確認対象設備は、「3.6.1 供給者の技術的評価」から「3.6.3(1) 仕様書の作成」まで、調達当時のグレード分けの考え方（添付1「当社におけるグレード分けの考え方」参照）で管理を完了しているため、「3.6.3(2) 調達製品の管理」以降の管理を設工認に基づき管理する。

3.7 記録、識別管理、トレーサビリティ

3.7.1 文書及び記録の管理

(1) 適合性確認対象設備の設計、工事及び検査に係る文書及び記録

「3.1 設計、工事及び検査に係る組織（組織内外の相互関係及び情報伝達含む。）」の第3.1-1表に示す各プロセスを主管する箇所の長は、設計、工事及び検査に係る文書及び記録を、保安規定品質マネジメントシステム計画に示す規定文書に基づき作成し、これらを「原子力部門における文書・記録管理通達」に基づき管理する。

設工認に係る主な記録の品質マネジメントシステム上の位置付けを第3.7-1表に示すとともに、技術基準規則等への適合性を確保するための活動に用いる文書及び記録を第3.7-1図に示す。

(2) 供給者が所有する当社の管理下でない設計図書を設計、工事及び検査に用いる場合の管理

設工認において供給者が所有する当社の管理下でない設計図書を設計、工事及び検査に用いる場合、当社が供給者評価等により品質マネジメントシステム体制を確認した供給者で、かつ、対象設備の設計を実施した供給者が所有する設計当時から現在に至るまでの品質が確認された設計図書を、当該設備として識別が可能な場合において、適用可能な設計図書として扱う。

この供給者が所有する設計図書は、当社の文書管理下で第3.7-1表に示す記録として管理する。

当該設備に関する設計図書がない場合で、代替可能な設計図書が存在する場合、供給者の品質マネジメントシステム体制を確認して当該設計図書の設計当時から現在に至るまでの品質を確認し、設工認に対する適合性を保証するための設計図書として用いる。

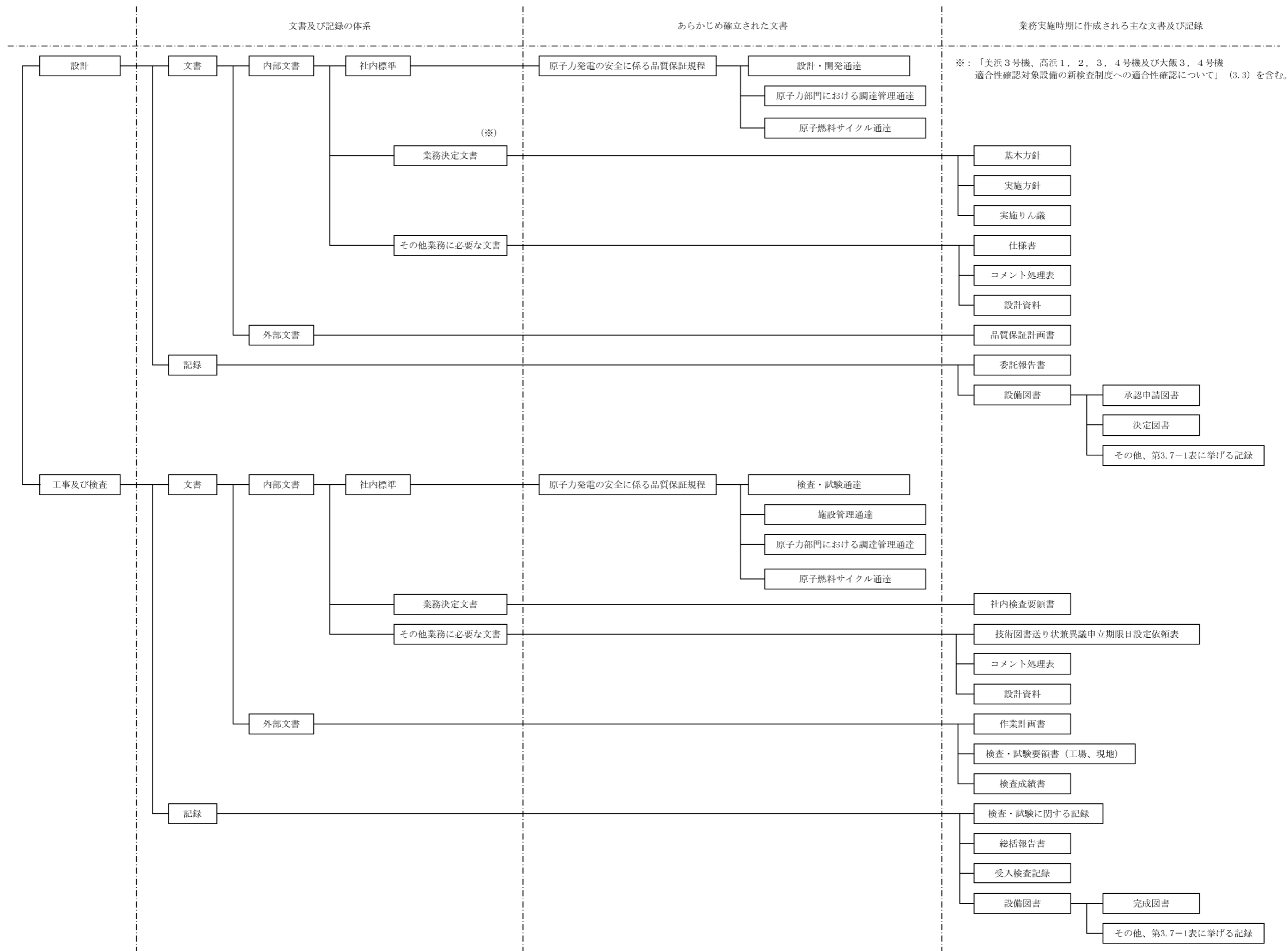
(3) 使用前事業者検査に用いる文書及び記録

検査を担当する箇所の長は、使用前事業者検査として、記録確認検査を実施する場合、第3.7-1表に示す記録を用いて実施する。

なお、適合性確認対象設備のうち、既に工事を着手し設工認申請（届出）時点で工事を継続している設備、並びに添付1「当社におけるグレード分けの考え方」の「別表1(2/2)」に示すSA可搬（購入のみ）の設備に対して記録確認検査を実施する場合は、検査に用いる文書及び記録の内容が、使用前事業者検査時の適合性確認対象設備の状態を示すものであること（型番の照合、確認できる記載内容の照合又は作成当時のプロセスが適切であること。）を確認することにより、使用前事業者検査に用いる記録として利用する。

第3.7-1表 記録の品質マネジメントシステム上の位置付け

主な記録の種類	品質マネジメントシステム上の位置付け
承認申請図書、決定図書	設備の工事中の図書であり、このうち図面等の最新版の維持が必要な図書においては、工事完了後に完成図書として管理する図書
完成図書	品質マネジメントシステム体制下で作成され、建設当時から設備の改造等に併せて最新版に管理している図書
既工認	設置又は改造当時の工事計画書の認可を受けた図書で、当該工事計画に基づく使用前検査の合格を以って、その設備の状態を示す図書
設計記録	作成当時の適合性確認対象設備の設計内容が確認できる記録（自社解析の記録を含む。）
委託報告書	品質マネジメントシステム体制下の調達管理を通じて行われた、業務委託の結果の記録（解析結果を含む。）
供給者から入手した文書・記録	供給者を通じて入手した、供給者所有の設計図書、製作図書、検査記録、ミルシート等
製品仕様書又は仕様が確認できるカタログ等	供給者が発行した製品仕様書又は仕様が確認できるカタログ等で、設計に関する事項が確認できる図書
現場確認結果 (ウォークダウン)	品質マネジメントシステム体制下で確認手順書を作成し、その手順書に基づき現場の適合状態を確認した記録



第3.7-1図 設計、工事及び検査に係る品質マネジメントシステムに関する文書体系

3.7.2 識別管理及びトレーサビリティ

(1) 計量器の管理

a. 当社所有の計量器の管理

(a) 校正・検証

工事を主管する箇所の長又は検査を担当する箇所の長は、校正の周期を定め管理するとともに、国際又は国家計量標準にトレーサブルな計量標準に照らして校正若しくは検証又はその両方を行う。

なお、そのような標準が存在しない場合には、校正又は検証に用いた基準を記録する。

(b) 識別管理

イ. 計量器管理台帳による識別

工事を主管する箇所の長又は検査を担当する箇所の長は、校正の状態を明確にするため、計量器管理台帳に、校正日及び校正頻度を記載し、有効期限内であることを識別する。

なお、計量器が故障等で使用できない場合、使用禁止を計量器管理台帳に記載するとともに、修理等で使用可能となれば、使用禁止から校正日へ記載を変更することで、使用可能であることを明確にする。

ロ. 有効期限表示ラベルによる識別

工事を主管する箇所の長又は検査を担当する箇所の長は、計量器の校正の状態を明確にするため、有効期限表示ラベルに必要事項を記載し、計量器の目立ちやすいところに貼り付けて識別する。

b. 当社所有以外の計量器の管理

工事を主管する箇所の長又は検査を担当する箇所の長は、供給者所有の計量器を使用する場合、計量器の管理が適正に行われていることを確認する。

(2) 機器、弁及び配管等の管理

工事を主管する箇所の長は、機器、弁、配管等を、刻印、タグ、銘板、台帳、塗装表示等にて管理する。

3.8 不適合管理

設工認に基づく設計、工事及び試験・検査において発生した不適合については「不適合管理および是正処置通達」に基づき処置を行う。

4. 適合性確認対象設備の施設管理

適合性確認対象設備の工事は、「施設管理通達」の「保全計画の策定」の中の「設計および工事の計画の策定」として、施設管理に係る業務プロセスに基づき業務を実施している。また、特定重大事故等対処施設に関わる秘匿性を保持する必要がある情報については、3. (1)、(2)に示す「秘密情報の管理」及び「セキュリティの観点から非公開とすべき情報の管理」を実施している。

施設管理に係る業務のプロセスと品質マネジメントシステムの文書との関連を第4-1図に示す。

4.1 使用開始前の適合性確認対象設備の保全

工事又は検査を主管する箇所の長は、適合性確認対象設備の保全を、以下のとおり実施する。

4.1.1 工事を着手し設置が完了している常設又は可搬の設備

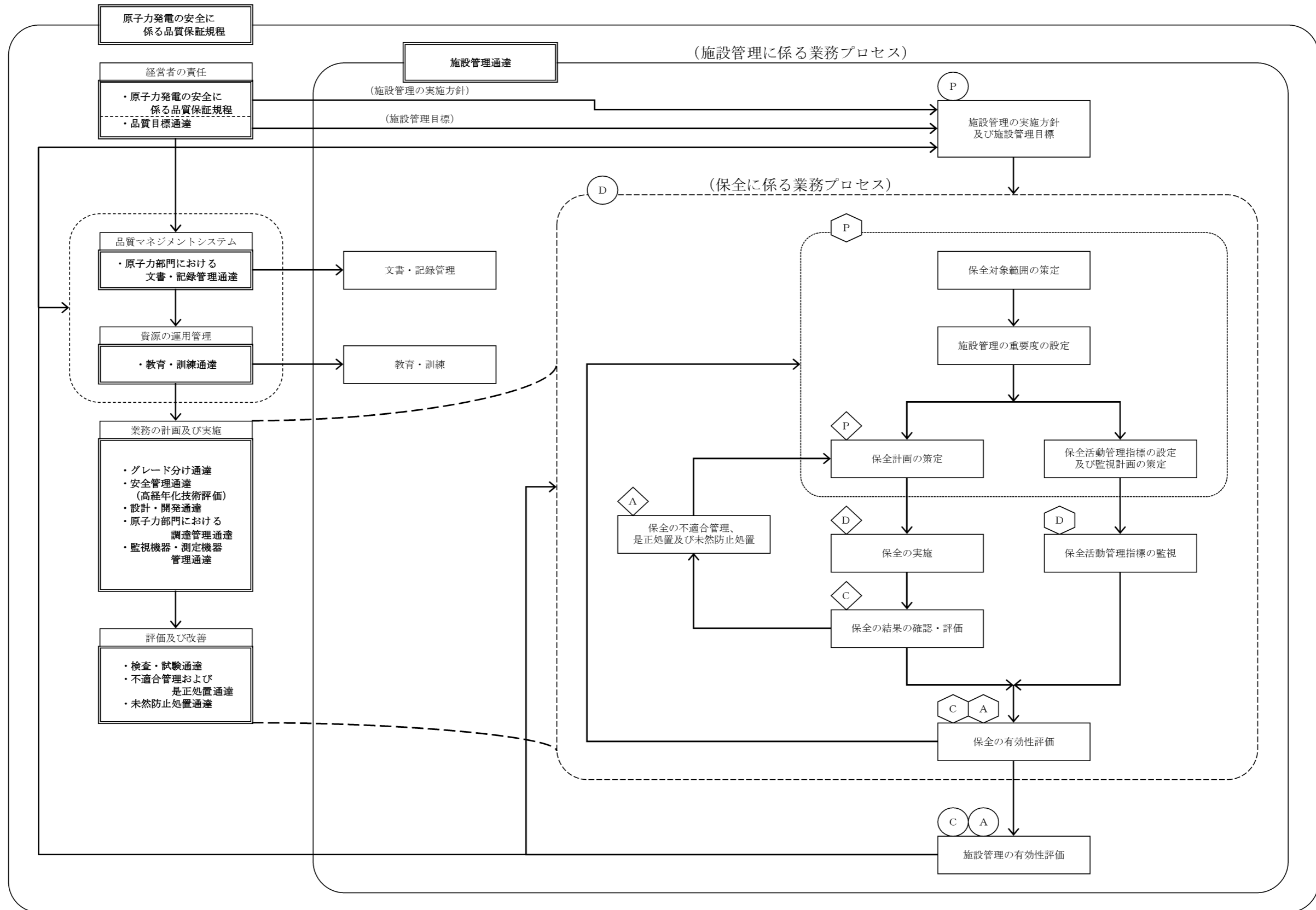
工事を着手し、設置が完了している常設又は可搬の設備は、巡視点検又は日常の保守点検（月次の外観点検、動作確認等）の計画を定め、設備の状態を点検し、異常のないことを確認する。

4.1.2 設工認の認可後に工事を着手し設置が完了している常設又は可搬の設備

設工認の認可後に工事を着手し、設置が完了している常設又は可搬の設備は、巡視点検又は日常の保守点検（月次の外観点検、動作確認等）の計画を定め、設備の状態を点検し、異常のないことを確認する。

4.2 使用開始後の適合性確認対象設備の保全

工事を主管する箇所の長は、適合性確認対象設備について、技術基準規則への適合性を使用前事業者検査を実施することにより確認し、適合性確認対象設備の使用開始後においては、施設管理に係る業務プロセスに基づき保全重要度に応じた点検計画を策定し保全を実施することにより、適合性を維持する。



◇ ○ : JEAC4209-2007 MC-4「保守管理」の【解説4】に示す3つのPDCAサイクルに相当する。

第4-1図 施設管理に係る業務プロセスと品質マネジメントシステムの文書との関連

本設工認に係る設計の実績、工事及び検査の計画（例）

各段階	プロセス（設計対象） 実績：3.3.1～3.3.3(5) 計画：3.4.1～3.7.2	組織内外の相互関係 ◎：主担当 ○：関連 発給者			実績 (○) / 計画 (△)	インプット	アウトプット	他の記録類
		原子力 事業本部	発給所	供給者				
3.3.1	適合性確認対象設備に対する要求事項の明確化							
3.3.2	各条文の対応に必要な適合性確認対象設備の選定							
3.3.3(1)	基本設計方針の作成（設計1）							
3.3.3(2)	適合性確認対象設備の各条文への適合性を確保するための設計（設計2）							
3.3.3(3)	設計のアウトプットに対する検証							
3.3.3(4)	設工認申請（届出）書の作成							
3.3.3(5)	設工認申請（届出）書の承認							
3.4.1	設工認に基づく具体的な設備の設計の実施（設計3）							
3.4.2	具体的な設備の設計に基づく工事の実施							
3.5.2	使用前事業者検査の計画							
3.5.3	検査計画の管理							
3.5.4	主要な耐圧部の溶接部に係る使用前事業者検査の管理							
3.5.5	使用前事業者検査の実施							
3.7.2	識別管理及びトレーサビリティ							

設備リスト (例) (設計基準対象施設)

表題は、リスト作成時に具体的な名称に書き換える。
網掛け欄は記載設備に応じて記載する。

設置許可 技術基準 規則	設置許可基準規則及び解釈	技術基準規則及び解釈	必要な機能等	設備等	設備 ／ 運用	既設 ／ 新設	要求事項に 対して必須の 設備、運用か (○、×)	実用戸規則 別表第二の 記載対象 設備か (○、×)	既工図に 記載がされて いないか (○、×)	必要な対象が (a)/(b)/(c)のうち、 どこに対応するか	運用規則 別表第二に 関連する 施設・設備区分	設置変更許可 申請書 添付書類 主要設備 記載有無	備考

※:(a),(b)及び(c)が示す分類は以下のとおり。
 (a):適合性確認対象設備のうち認可済み又は届出済みの既工図に記載されていない設備
 (b):適合性確認対象設備のうち認可済み又は届出済みの既工図に記載されている設備
 (c):適合性確認対象外の設備(自主設置設備等)

設備リスト (例) (重大事故等対処設備)

表題は、リスト作成時に具体的な名称に書き換える。
網掛け欄は記載設備に応じて記載する。

設備許可基準別 技術基準別 文	技術基準別 及び保証	設備(増設+新設)	添付 人 設備 欄	系統	設備種別		設備 運用 設備:○ 運用:x	詳細設計に関する事項					採用ユーザ別 区別 設備区分	今後の施工設計方針 ○ 要目+基本設計方針 △ 関連設備 △ 基本設計方針		
					既設 新設	増設 可撤		採用ユーザ別 区別 設備か? 対象:○ 対象外:x	既設計に 記載して いるか? 記載有:○ 記載無:x	使用目的が D/Eと 異なるか? 異なる:○ 同じ:x	使用条件が D/Eと 異なるか? 異なる:○ 同じ:x	重大事故 クラスが D/Eと 異なるか? 異なる:○ 同じ:x			フローに よる分類**	

**①、②、③及び④が示す分類は以下のとおり。
 ①: 新設の施工設計可対象(要目表に記載)
 ②: 既設のうち使用目的変更・使用条件変更・増設クラスアップのいずれかを伴う施工設計可対象(要目表に記載)
 ③: 既設のうち使用目的変更・使用条件変更・増設クラスアップのいずれを伴わない施工設計可対象(要目表に記載)
 ④: 採用ユーザ別区別の記載要求事項のうち要目表に該当しない施工設計可対象設備(基本設計方針のみに記載)

技術基準規則の各条文と各施設における適用要否の考え方（例）

技術基準規則 第〇〇条（〇〇〇〇〇）		条文の分類	
実用発電用原子炉及びその附属施設の技術基準に関する規則		実用発電用原子炉及びその附属施設の技術基準に関する規則の解釈	
対象施設	適用要否判断 (○□△)	理由	備考
原子炉本体			
核燃料物質の取扱施設及び貯蔵施設			
原子炉冷却系統施設			
計測制御系統施設			
放射性廃棄物の廃棄施設			
放射線管理施設			
原子炉格納施設			
その他発電用原子炉の附属施設	非常用電源設備		
	常用電源設備		
	補助ボイラー		
	火災防護設備		
	浸水防護施設		
	補機駆動用燃料設備		
	非常用取水設備		
	敷地内土木構造物		
緊急時対策所			
第7、13条への対応に必要なとなる施設 (原子炉冷却系統施設)			
【記号説明】		○：条文要求に追加・変更がある。又は追加設備がある。 □：保安規定等にて維持・管理が必要な追加設備がある。 △：条文要求に追加・変更がなく、追加設備もない。	

施設と条文の対比一覧表（例）（重大事故等対処設備）

条文	重大事故等対処施設																														
	49	50	51	52	53	54	55	56	57	58	59	60	61	62	63	64	65	66	67	68	69	70	71	72	73	74	75	76	77	78	
地震	共通	共通	共通	共通	共通	共通	共通	共通	共通	共通	共通	共通	個別	個別	個別	個別	個別	個別	個別	個別	個別	個別	個別	個別	個別	個別	個別	個別	個別	個別	共通
津波	共通	共通	共通	共通	共通	共通	共通	共通	共通	共通	共通	共通	個別	個別	個別	個別	個別	個別	個別	個別	個別	個別	個別	個別	個別	個別	個別	個別	個別	個別	共通
火災	共通	共通	共通	共通	共通	共通	共通	共通	共通	共通	共通	共通	個別	個別	個別	個別	個別	個別	個別	個別	個別	個別	個別	個別	個別	個別	個別	個別	個別	個別	共通
特重設備	共通	共通	共通	共通	共通	共通	共通	共通	共通	共通	共通	共通	個別	個別	個別	個別	個別	個別	個別	個別	個別	個別	個別	個別	個別	個別	個別	個別	個別	個別	共通
重大事故等対処設備	共通	共通	共通	共通	共通	共通	共通	共通	共通	共通	共通	共通	個別	個別	個別	個別	個別	個別	個別	個別	個別	個別	個別	個別	個別	個別	個別	個別	個別	個別	共通
材料構造	共通	共通	共通	共通	共通	共通	共通	共通	共通	共通	共通	共通	個別	個別	個別	個別	個別	個別	個別	個別	個別	個別	個別	個別	個別	個別	個別	個別	個別	個別	共通
破壊の防止	共通	共通	共通	共通	共通	共通	共通	共通	共通	共通	共通	共通	個別	個別	個別	個別	個別	個別	個別	個別	個別	個別	個別	個別	個別	個別	個別	個別	個別	個別	共通
安全弁	共通	共通	共通	共通	共通	共通	共通	共通	共通	共通	共通	共通	個別	個別	個別	個別	個別	個別	個別	個別	個別	個別	個別	個別	個別	個別	個別	個別	個別	個別	共通
耐圧試験	共通	共通	共通	共通	共通	共通	共通	共通	共通	共通	共通	共通	個別	個別	個別	個別	個別	個別	個別	個別	個別	個別	個別	個別	個別	個別	個別	個別	個別	個別	共通
未燃界	共通	共通	共通	共通	共通	共通	共通	共通	共通	共通	共通	共通	個別	個別	個別	個別	個別	個別	個別	個別	個別	個別	個別	個別	個別	個別	個別	個別	個別	個別	共通
高圧時の冷却	共通	共通	共通	共通	共通	共通	共通	共通	共通	共通	共通	共通	個別	個別	個別	個別	個別	個別	個別	個別	個別	個別	個別	個別	個別	個別	個別	個別	個別	個別	共通
ハウンの圧力	共通	共通	共通	共通	共通	共通	共通	共通	共通	共通	共通	共通	個別	個別	個別	個別	個別	個別	個別	個別	個別	個別	個別	個別	個別	個別	個別	個別	個別	個別	共通
低圧時の冷却	共通	共通	共通	共通	共通	共通	共通	共通	共通	共通	共通	共通	個別	個別	個別	個別	個別	個別	個別	個別	個別	個別	個別	個別	個別	個別	個別	個別	個別	個別	共通
最終ヒートアップ	共通	共通	共通	共通	共通	共通	共通	共通	共通	共通	共通	共通	個別	個別	個別	個別	個別	個別	個別	個別	個別	個別	個別	個別	個別	個別	個別	個別	個別	個別	共通
CV冷却	共通	共通	共通	共通	共通	共通	共通	共通	共通	共通	共通	共通	個別	個別	個別	個別	個別	個別	個別	個別	個別	個別	個別	個別	個別	個別	個別	個別	個別	個別	共通
CV過圧破壊防止	共通	共通	共通	共通	共通	共通	共通	共通	共通	共通	共通	共通	個別	個別	個別	個別	個別	個別	個別	個別	個別	個別	個別	個別	個別	個別	個別	個別	個別	個別	共通
下部溶融炉心冷却	共通	共通	共通	共通	共通	共通	共通	共通	共通	共通	共通	共通	個別	個別	個別	個別	個別	個別	個別	個別	個別	個別	個別	個別	個別	個別	個別	個別	個別	個別	共通
CV/水素燃焼	共通	共通	共通	共通	共通	共通	共通	共通	共通	共通	共通	共通	個別	個別	個別	個別	個別	個別	個別	個別	個別	個別	個別	個別	個別	個別	個別	個別	個別	個別	共通
原子炉燃焼素燃焼	共通	共通	共通	共通	共通	共通	共通	共通	共通	共通	共通	共通	個別	個別	個別	個別	個別	個別	個別	個別	個別	個別	個別	個別	個別	個別	個別	個別	個別	個別	共通
SFP冷却	共通	共通	共通	共通	共通	共通	共通	共通	共通	共通	共通	共通	個別	個別	個別	個別	個別	個別	個別	個別	個別	個別	個別	個別	個別	個別	個別	個別	個別	個別	共通
拡散抑制	共通	共通	共通	共通	共通	共通	共通	共通	共通	共通	共通	共通	個別	個別	個別	個別	個別	個別	個別	個別	個別	個別	個別	個別	個別	個別	個別	個別	個別	個別	共通
水の供給	共通	共通	共通	共通	共通	共通	共通	共通	共通	共通	共通	共通	個別	個別	個別	個別	個別	個別	個別	個別	個別	個別	個別	個別	個別	個別	個別	個別	個別	個別	共通
電源設備	共通	共通	共通	共通	共通	共通	共通	共通	共通	共通	共通	共通	個別	個別	個別	個別	個別	個別	個別	個別	個別	個別	個別	個別	個別	個別	個別	個別	個別	個別	共通
計装設備	共通	共通	共通	共通	共通	共通	共通	共通	共通	共通	共通	共通	個別	個別	個別	個別	個別	個別	個別	個別	個別	個別	個別	個別	個別	個別	個別	個別	個別	個別	共通
原子炉制御室	共通	共通	共通	共通	共通	共通	共通	共通	共通	共通	共通	共通	個別	個別	個別	個別	個別	個別	個別	個別	個別	個別	個別	個別	個別	個別	個別	個別	個別	個別	共通
監視測定設備	共通	共通	共通	共通	共通	共通	共通	共通	共通	共通	共通	共通	個別	個別	個別	個別	個別	個別	個別	個別	個別	個別	個別	個別	個別	個別	個別	個別	個別	個別	共通
緊急時対策所	共通	共通	共通	共通	共通	共通	共通	共通	共通	共通	共通	共通	個別	個別	個別	個別	個別	個別	個別	個別	個別	個別	個別	個別	個別	個別	個別	個別	個別	個別	共通

【記号説明】
 ○：条文要求に追加・変更がある。又は追加設備がある。
 △：条文要求に追加・変更がなく、追加設備もない。
 □：保安規定等にて維持・管理が必要な追加設備がある。
 一：条文要求を要する設備がない。

設工認添付書類星取表 (例)

発注用図子号 記号の種類	別表第二		機器名	関連条文		適用する場合の 施設・設備区分		基本設計方針	【設置区分】 設置区分については、「実施3号機、高圧1、2、3、4号機及び大抵3、4号機の対応装置への適合性確認」について「別添3参照」	【設置区分】 設置区分については、「実施3号機、高圧1、2、3、4号機及び大抵3、4号機の対応装置への適合性確認」について「別添3参照」	【申請区分】 申請区分については、「実施3号機、高圧1、2、3、4号機及び大抵3、4号機の対応装置への適合性確認」について「別添3参照」	最大事故等対応設備(SA)			備考					
	設置区分	機器区分		機器区分	申請区分	申請区分	申請区分					申請区分								
	設置区分	機器区分		申請区分	機器区分	申請区分	申請区分					申請区分								
								基本設計方針	【設置区分】 設置区分については、「実施3号機、高圧1、2、3、4号機及び大抵3、4号機の対応装置への適合性確認」について「別添3参照」	【設置区分】 設置区分については、「実施3号機、高圧1、2、3、4号機及び大抵3、4号機の対応装置への適合性確認」について「別添3参照」	【申請区分】 申請区分については、「実施3号機、高圧1、2、3、4号機及び大抵3、4号機の対応装置への適合性確認」について「別添3参照」	前添重要度分類※ D-1:前添基礎変更 (前添Sクラス) (B,CクラスのSクラスへの波及的影響) D-2:前添の2倍までの前添Sクラス設備 D-3:基礎変更・追加又は別添変更・追加 D-4:別添変更なし D-5:記載の適正化 D-6:使用前検査未完了分	設計基準対象施設(DB)	前添重要度分類 (当該設備)	機器クラス (当該設備)	申請区分	機器クラス (当該設備)	申請区分	◎:申請対象(新規) ○:申請対象(既工設備延長のみ) □:申請対象(既工設備延長なし) △:記載の適正化 ☆:無	
								基本設計方針	【設置区分】 設置区分については、「実施3号機、高圧1、2、3、4号機及び大抵3、4号機の対応装置への適合性確認」について「別添3参照」	【設置区分】 設置区分については、「実施3号機、高圧1、2、3、4号機及び大抵3、4号機の対応装置への適合性確認」について「別添3参照」	【申請区分】 申請区分については、「実施3号機、高圧1、2、3、4号機及び大抵3、4号機の対応装置への適合性確認」について「別添3参照」	前添重要度分類 (当該設備)	機器クラス (当該設備)	申請区分	機器クラス (当該設備)	申請区分	◎:申請対象(新規) ○:申請対象(既工設備延長のみ) □:申請対象(既工設備延長なし) △:記載の適正化 ☆:無			

各条文の設計の考え方（例）

第〇条（〇〇〇〇〇）					
1. 技術基準の条文、解釈への適合に関する考え方					
No.	基本設計方針で記載する 事項	設工認資料作成の考え方（理由）	項・号	解釈	添付書類
2. 設置許可本文のうち、基本設計方針に記載しないことの考え方					
No.	項目	考え方			添付書類
3. 設置許可添八のうち、基本設計方針に記載しないことの考え方					
No.	項目	考え方			添付書類
4. 添付書類等					
No.	書類名				

要求事項との対比表 (例)

技術基準規則	設工認申請 (届出) 書 基本設計方針	設置許可申請書 本文	設置許可申請書 添付資料八	備考

当社におけるグレード分けの考え方

当社では業務の実施に際し、原子力の安全に及ぼす影響に応じて、グレード分けの考え方を適用している。

設計管理（保安規定品質マネジメントシステム計画「7.3 設計開発」）及び調達管理（保安規定品質マネジメントシステム計画「7.4 調達」）に係るグレード分けについては以下のとおりである。

なお、平成25年7月に施行された新規制基準を見据えて、平成25年3月に重大事故等対処設備に対する重要度の考え方を策定し運用を開始した。（別表1(2/2)参照）

1. 当社におけるグレード分けの考え方と適用

設計・調達の管理に係るグレード分けの考え方とその適用については、以下のとおりである。

1.1 設備の設計・調達の管理に係るグレード分けの考え方

当社における設備の設計・調達の管理に係るグレード分けの考え方は、「グレード分け通達」に規定しており、その内容を別表1(1/2)～(2/2)に示す。

なお、解析単独の調達の場合については、役務の調達として管理し、供給者に対する品質マネジメントシステム上の要求事項にグレード分けを適用している。

1.2 設備の設計・調達の各段階におけるグレードの適用

設備の設計・調達の各段階において「施設管理通達」、「設計・開発通達」、「原子力部門における調達管理通達」、「検査・試験通達」及び「原子燃料サイクル通達」並びに業務決定文書「シビアアクシデント対策設備に係る品質管理活動および保全活動の基本的な考え方」に基づき、別表1(1/2)～(2/2)のグレードに応じた品質保証活動を適用しており、その内容を別表2に示す。

また、設備の設計・調達の業務の流れを、別表2に基づき以下の3つに区分する。

(1) 業務区分Ⅰ

Aクラス、Bクラス、Cクラス又はSA常設のうち設計・開発を適用する場合を対象とし、その業務の流れを別図1(1/3)に示す。

(2) 業務区分Ⅱ

Aクラス、Bクラス、Cクラス又はSA常設のうち設計・開発を適用しない場合並びにSA可搬（工事等含む。）を対象とし、その業務の流れを別図1(2/3)に示す。

(3) 業務区分Ⅲ

SA可搬（購入のみ）を対象とし、その業務の流れを別図1(3/3)に示す。

1.3 調達要求事項と検査・試験におけるグレードの適用

調達要求事項と検査・試験の項目においては、別表1(1/2)～(2/2)のグレードのほか、工事等の範囲、内容の複雑さ、実績等を勘案の上、品質保証活動を適用しており、その内容を別表3に示す。

なお、別表1(1/2)に示すCクラスについては、品質保証計画書の提出を要求しないことから、品質マネジメントシステムに関する要求事項は適用していないが、発電用原子炉設置変更許可申請、設工認申請（届出）の対象となる場合は、検査等が追加されることから、品質マネジメントシステムに関する要求事項等を追加している。

また、SA可搬（購入のみ）については、汎用（市販）品であり、原子力特有の技術仕様を要求するものではないことから、供給者に対する要求事項は必要なものに限定している。

なお、具体的な適用は個々の設備により異なることから、仕様書で明確にしている。

1.4 業務委託におけるグレードの適用

解析業務等を委託する場合には、「原子力事業本部他業務委託取扱要綱」に基づき供給者の品質マネジメントシステムに係る要求事項についてグレード分けを適用しており、その内容を別表4に示す。

供給者のグレード分けの考え方は、別表1(1/2)～(2/2)のグレード等に応じて、供給者の品質管理活動を品質保証計画書の提出又は品質監査により確認している。

別表1(1/2) 設計・調達に係るグレード分け
(原子炉施設)

重要度*	グレードの区分
次のいずれかに該当する工事 ○クラス1の設備に係る工事 ○クラス2の設備に係る工事 ・クラス2の設備のうち、「安全設計審査指針」でいう「重要度の特に高い安全機能を有する系統」は、クラス1に分類 ○クラス3の設備及びその他の設備のうち、発電への影響度区分がR3「その故障がプラント稼動にほとんど影響を及ぼさない設備」を除く設備に係る工事	Aクラス 又は Bクラス
上記以外の設備に係る工事	Cクラス

※：上記の「クラス1～3」は、「発電用軽水型原子炉施設の安全機能の重要度分類に関する審査指針」のクラス1～3であり、発電への影響度区分との関係は以下のとおり。

発電への 影響度区分	安全上の機能別重要度区分							
	クラス1		クラス2		クラス3		その他	
	PS-1	MS-1	PS-2	MS-2	PS-3	MS-3		
R1	A		B				C	
R2								
R3								

R1：その故障により発電停止となる設備

R2：その故障がプラント運転に重大な影響を及ぼす設備（R1を除く）

R3：上記以外でその故障がプラント稼動にほとんど影響を及ぼさない設備

別表1(2/2) 設計・調達に係るグレード分け
(原子炉施設のうち重大事故等対処施設)

重要度	グレードの区分
○特定重大事故等対処施設 ○重大事故等対処設備（常設設備）	SA常設
○重大事故等対処設備（可搬設備）	SA可搬（工事等含む。） 又は SA可搬（購入のみ）

別表2 設計・調達に於ける各段階とその実施内容

管理の段階	実施内容	グレードの区分				
		A、B クラス	C クラス	SA 常設	SA可搬	
					工事等 含む	購入 のみ
I	工事計画 保安規定品質マネジメントシステム計画「7.1 個別業務に必要なプロセスの計画」に基づき、工事の基本となる計画を作成する。 (設計開発計画と兼ねる場合がある※1)	○	○	○	○	○
II	調達要求事項作成のための設計 保安規定品質マネジメントシステム計画「7.3.1 設計開発計画」～「7.3.5 設計開発の検証」に基づき、仕様書作成のための設計を実施する。	○※1	○※1	○※1	—	—
III	調達 保安規定品質マネジメントシステム計画「7.4 調達」に基づき、設計・工事及び検査のための仕様書を作成する。(購入のみの調達を含む。)	○	○	○	○	○
IV	設備の設計 保安規定品質マネジメントシステム計画「7.3.5 設計開発の検証」に基づき、詳細設計の確認を実施する。	○	○	○	○	—
V	工事及び検査 工事は、保安規定品質マネジメントシステム計画「7.1 個別業務に必要なプロセスの計画」及び「7.5.1 個別業務の管理」に基づき管理する。 また、検査は、保安規定品質マネジメントシステム計画「7.1 個別業務に必要なプロセスの計画」、「7.3.6 設計開発の妥当性確認」、「7.5.1 個別業務の管理」及び「8.2.4 機器等の検査等」に基づき管理する。	○	○	○	○※2,3	○※3
	SA可搬(購入のみ)に対する機能・性能確認 SA可搬(購入のみ)においても、機能・性能を確認するための検査・試験を実施する。	—	—	—	—	○

○：該当あり —：該当なし

※1：以下の工事における業務は保安規定品質マネジメントシステム計画「7.3 設計開発」を適用し、それ以外の工事の計画は保安規定品質マネジメントシステム計画「7.1 個別業務に必要なプロセスの計画」を適用している。

【保安規定品質マネジメントシステム計画「7.3 設計開発」を適用する工事】

「設計・開発通達」に定めるところの、既設備の原設計を機能的又は構造的に変更する工事であって、発電用原子炉設置変更許可申請、設工認申請（届出）を伴う工事のうち、以下のいずれかに該当する工事をいう。

ただし、当社で過去に実績のある工事は除く。（SA常設の場合は海外での実績を含む。）

- ・ Aクラス又はBクラスの機器を対象とした工事
- ・ Aクラス又はBクラスの機器に影響を及ぼすおそれのあるCクラスの機器を対象とした工事

※2：必要な場合は確認を実施する。

※3：当社による受入検査を含む。

別表3 調達要求事項と検査・試験に係るグレード分け

項目	グレードの区分	A、B クラス	C クラス	SA 常設	SA可搬	
					工事等 含む	購入 のみ
調達 要求 事項	機器仕様	○	○	○	○	○
	適用法令等	○	○	○	○	—
	設計要求事項	○	○	○	○	—
	材料・製作・据付等	○	○	○	○	—
	要員の適格性	○	○	○	○	—
	品質マネジメントシステム要求事項	○	—※1	○	—	—
	不適合の報告・処理	○	—※1	○	○	—
	健全な安全文化を育成し及び維持するための活動	○	—※1	○	—	—
	調達要求事項適合の記録	○	○	○	○	—
	調達後の技術情報提供	○	○	○	○	○
	解析業務	○※2	—※1,2	○※2	○※2	—
	耐震・強度計算等	○※2	—※1,2	○※2	○※2	—
検査・ 試験	材料検査	○	○	○	—※2	—
	寸法検査	○	○	○	—※2	—
	非破壊検査	○	○	○	—※2	—
	耐圧・漏えい検査	○	○	○	—※2	—
	外観検査	○	○	○	○	○
	性能機能検査	○	○	○	—※2	—

○：該当あり —：該当なし

※1：Cクラスのうち、発電用原子炉設置変更許可申請、設工認申請（届出）の対象設備並びに使用前事業者検査（溶接）の対象設備に適用する。

※2：必要に応じ実施する。

別表4 業務委託に係るグレード分け

グレードの区分	内 容	品質保証 計画書	品質監査
グレードⅠ	成果が設備・業務に直接反映される委託 ・関連法令に定める「設工認申請（届出）」及び検査に係る業務 ・重要度分類Aクラス又はBクラスの設備の設計・評価に係る役務 等	○	○
グレードⅡ	成果が設備・業務に直接反映される委託 ・上記以外	—※	—
グレードⅢ	成果が設備・業務に直接反映されない委託	—	—

※：業務に従事する要員の必要な力量等を含めた「品質管理事項の説明書」を、供給者から提出させる。

管理の段階	設計、工事及び検査の業務フロー		組織内外の部門間の相互関係 ◎：主管箇所 ○：関連箇所			実施内容	添付本文 (記載項目)	証拠書類
	当社	供給者	事業本部 原子力 *1	発電所	供給者			
I	工事計画	基本方針の作成	◎	◎	—	設計を主管する箇所の長は、設計の基本となる計画を「基本方針」として作成する。	・3.6 設工認における調達管理の方法	・基本方針
II	調達要求事項作成のための設計		◎	◎	—	<p>設計を主管する箇所の長は、設計へのインプットとして要求事項を明確にした「実施方針」を作成し、「実施方針」の承認過程で適切性をレビューする。また、設計に関する組織間のインターフェイスを明確にし、効果的なコミュニケーション及び明確な責任の割当てを実施する。</p> <p>工事を主管する箇所の長は、設計からのアウトプットとして「実施りん議」及び「仕様書」を作成し、「実施りん議」及び「仕様書」の承認過程でレビューするとともに、インプットの要求事項を満たしていることを確実にするために検証を実施する。</p>	・3.6 設工認における調達管理の方法	・実施方針 ・実施りん議 ・仕様書
III	調達	仕様書の作成	◎	◎	○	<p>工事を主管する箇所の長は、承認された「実施りん議」に添付した「仕様書」にて、契約を主管する箇所の長に契約の手続きを依頼する。</p> <p>契約を主管する箇所の長は、登録された供給者（取引先）の中から工事等の要求品質、価格、規模、納（工）期、技術力、実績等に基づき取引先を選定する。</p>	<ul style="list-style-type: none"> ・3.6.1 供給者の技術的評価 ・3.6.2 供給者の選定 ・3.6.3 調達製品の調達管理 	・実施りん議 ・仕様書
IV	設備の設計		◎	◎	○	<p>工事を主管する箇所の長は、供給者の品質保証システムを審査するために「品質保証計画書」を徴収し、審査・承認する。（ただし、定期的に徴収している場合はこの限りではない。）</p> <p>また、供給者の詳細設計結果を「承認申請図書」として提出させ、「コメント処理表」により審査・承認し、「決定図書」として提出させる。</p>	・3.6.3 調達製品の調達管理	<ul style="list-style-type: none"> ・品質保証計画書 ・承認申請図書 ・コメント処理表 ・決定図書
V	工事及び検査		— (◎) ※3	◎ (—) ※3	○	<p>工事を主管する箇所の長は、調達要求事項を満たしていることを確実にするために、供給者から「作業計画書」、「検査・試験要領書（工場、現地）」等の必要な承認申請図書を提出させ、「技術図書送り状兼異議申立期限日設定依頼表」及び「コメント処理表」を用いて審査・承認する。</p> <p>検査を担当する箇所の長は、「社内検査要領書」を作成し、それに基づき社内検査を実施し、「検査・試験に関する記録」を作成する。</p> <p>また、供給者の検査・試験の結果を立会いまたは記録により確認する。</p> <p>工事を主管する箇所の長は、工事及び検査の結果を「総括報告書」及び「完成図書」として提出させる。</p>	・3.6.3 調達製品の調達管理	<ul style="list-style-type: none"> ・作業計画書 ・検査・試験要領書（工場、現地） ・技術図書送り状兼異議申立期限日設定依頼表 ・コメント処理票 ・社内検査要領書 ・検査・試験に関する記録 ・総括報告書 ・完成図書

※1：調達本部を含む。

※2：設計・開発の計画は、保安規定品質保証計画「7.1 業務の計画」に基づく実施方針を兼ねる。

※3：（）表示は、燃料体に係る検査の場合を示す。

別図 1(1/3) 業務フロー（業務区分 I）

管理の段階	設計、工事及び検査の業務フロー		組織内外の部門間の相互関係 ◎：主管箇所 ○：関連箇所			実施内容	添付本文 (記載項目)	証拠書類		
	当社	供給者	事業本部 原子力 *1	発電所	供給者					
I	工事計画	実施方針の作成				設計又は工事を主管する箇所の長は、設計の要求事項を明確にした「実施方針」又は「実施りん議」を作成する。	・3.6 設工認における調達管理の方法	・実施方針 ・実施りん議		
II	調達要求事項作成のための設計									
III	調達	仕様書の作成				工事を主管する箇所の長は、承認された「実施りん議」に添付した「仕様書」にて、契約を主管する箇所の長に契約の手続きを依頼する。 契約を主管する箇所の長は、登録された供給者（取引先）の中から工事等の要求品質、価格、規模、納（工）期、技術力、実績等に基づき取引先を選定する。	・3.6.1 供給者の技術的評価 ・3.6.2 供給者の選定 ・3.6.3 調達製品の調達管理	・実施りん議 ・仕様書		
IV	設備の設計	調達製品の検証				供給者の設計 ↓ 詳細設計図書	◎ ◎ ○	工事を主管する箇所の長は、供給者の品質保証システムを審査するために「品質保証計画書」を徴収し、審査・承認する。（ただし、定期的に徴収している場合はこの限りではない。） また、供給者の詳細設計結果を「承認申請図書」として提出させ、「コメント処理表」により審査・承認し、「決定図書」として提出させる。	・3.6.3 調達製品の調達管理	・品質保証計画書 ・承認申請図書 ・コメント処理表 ・決定図書
V	工事及び検査	調達製品の検証 (工場での検査・試験) ↓ 図書の審査 ↓ 調達製品の検証 (現地での検査・試験)				製作 ↓ 現地作業関連図書 ↓ 現地据付工事 ↓ 竣工	◎ ◎ ○ ◎ ◎ ○ ◎ ◎ ○	工事を主管する箇所の長は、調達要求事項を満たしていることを確実にするために、供給者から「作業計画書」、「検査・試験要領書（工場、現地）」等の必要な承認申請図書を提出させ、「技術図書送り状兼異議申立期限日設定依頼表」及び「コメント処理表」を用いて審査・承認する。 検査を担当する箇所の長は、「社内検査要領書」を作成し、それに基づき社内検査を実施し、「検査・試験に関する記録」を作成する。 また、供給者の検査・試験の結果を立会いまたは記録により確認する。 工事を主管する箇所の長は、工事及び検査の結果を「総括報告書」及び「完成図書」として提出させる。	・3.6.3 調達製品の調達管理	・作業計画書 ・検査・試験要領書（工場、現地） ・技術図書送り状兼異議申立期限日設定依頼表 ・コメント処理票 ・社内検査要領書 ・検査・試験に関する記録 ・総括報告書 ・完成図書

※1：調達本部を含む。
 ※2：（○）表示は、燃料体に係る検査の場合を示す。

別図1(2/3) 業務フロー（業務区分II）

管理の段階	設計、工事及び検査の業務フロー		組織内外の部門間の相互関係 ◎：主管箇所 ○：関連箇所			実施内容	添付本文 (記載項目)	証拠書類
	当社	供給者	事業本部 原子力 ※1	発電所	供給者			
I	工事計画	実施方針の作成	◎	◎	—	設計又は工事を主管する箇所の長は、設計の要求事項を明確にした「実施方針」又は「実施りん議」を作成する。	・3.6 設工認における調達管理の方法	・実施方針 ・実施りん議
II	調達要求事項作成のための設計		—	—	—	—	—	—
III	調達	仕様書の作成	◎	◎	○	工事を主管する箇所の長は、承認された「実施りん議」に添付した「仕様書」にて、契約を主管する箇所の長に契約の手続きを依頼する。 契約を主管する箇所の長は、登録された供給者（取引先）の中から工事等の要求品質、価格、規模、納（工）期、技術力、実績等に基づき取引先を選定する。	・3.6.1 供給者の技術的評価 ・3.6.2 供給者の選定 ・3.6.3 調達製品の調達管理	・実施りん議 ・仕様書
IV	設備の設計		—	—	—	—	—	—
V	工事及び検査	調達製品の検証 (受入検査、社内検査)	—	◎	○	工事を主管する箇所の長は、必要に応じ供給者から「検査成績書」等を提出させて確認する。 工事を主管する箇所の長は、受入検査を実施し、「受入検査記録」を作成する。 検査を担当する箇所の長は、「社内検査要領書」を作成し、それに基づき社内検査を実施し、「検査・試験に関する記録」を作成する。	・3.6.3 調達製品の調達管理	・検査成績書 ・受入検査記録 ・社内検査要領書 ・検査・試験に関する記録

※1：調達本部を含む。

別図 1(3/3) 業務フロー（業務区分Ⅲ）

技術基準規則ごとの基本設計方針の作成に当たっての基本的な考え方

1. 設置変更許可申請書との整合性を確保する観点から、設置変更許可申請書本文に記載している適合性確認対象設備に関する設置許可基準規則に適合させるための「設備の設計方針」、及び設備と一体となって適合性を担保するための「運用」を基にした詳細設計が必要な設計要求事項を記載する。
2. 技術基準規則の本文及び解釈への適合性を確保する観点で、設置変更許可申請書本文以外で詳細設計が必要な設計要求事項（多様性拡張設備等）がある場合は、その理由を様式－6「各条文の設計の考え方（例）」に明確にした上で記載する。
3. 自主的に設置したものは、原則として記載しない。
4. 基本設計方針は、必要に応じて並び替えることにより、技術基準規則の記載順となるように構成し、箇条書きにする等表現を工夫する。
5. 基本設計方針の作成に当たっては、必要に応じ、以下に示す考え方で作成する。
 - (1) 設置変更許可申請書本文の記載事項のうち、「性能」を記載している設計方針は、技術基準規則への適合性を確保する上で、その「性能」を持たせるために特定できる手段がわかるように記載する。

また、技術基準規則への適合性を確保する観点で、設置変更許可申請書本文に対応した事項以外に必要となる運用を付加する場合も同様の記載を行う。

なお、手段となる「仕様」が要目表で明確な場合は記載しない。
 - (2) 設置変更許可申請書本文の記載事項のうち「運用」は、「基本設計方針」として、運用の継続的改善を阻害しない範囲で必ず遵守しなければならない条件が分かる程度の記載を行うとともに、運用を定める箇所（品質マネジメントシステムの2次文書で定める場合は「保安規定」を記載する。）の呼びみを記載し、必要に応じ、当該施設に関連する実用炉規則別表第二に示す添付書類の中でその運用の詳細を記載する。

また、技術基準規則の本文及び解釈への適合性を確保する観点で、設置変更許可申請書本文に対応した事項以外に必要となる運用を付加する場合も同様の記載を行う。
 - (3) 設置変更許可申請書本文で評価を伴う記載がある場合は、設工認申請（届出）書の添付書類として担保する条件を以下の方法を使い分けることにより記載する。

- a. 評価結果が示されている場合、評価結果を受けて必要となった措置のみを設工認申請（届出）の対象とする。
 - b. 今後評価することが示されている場合、評価する段階（設計又は工事）を明確にし、評価の方法及び条件、並びにその評価結果に応じて取る措置の両方を設計対象とする。
- (4) 各条文のうち、要求事項が該当しない条文については、該当しない旨の理由を記載する。
- (5) 条項号のうち、適用する設備がない要求事項は、「適合するものであることを確認する」という設工認申請（届出）の審査の観点を踏まえ、当該要求事項の対象となる設備を設置しない旨を記載する。
- (6) 技術基準規則の解釈等に示された指針、原子力規制委員会文書、（旧）原子力安全・保安院文書、他省令等の呼び込みがある場合は、以下の要領で記載を行う。
- a. 設置時に適用される要求等、特定の版の使用が求められている場合は、引用する文書名及び版を識別するための情報（施行日等）を記載する。
 - b. 監視試験片の試験方法を示した規格等、条文等で特定の版が示されているが、施設管理等の運用管理の中で評価する時点でエンドースされた最新の版による評価を継続して行う必要がある場合は、保安規定等の運用の担保先を示すとともに、当該文書名及び必要に応じそのコード番号を記載する。
 - c. 解釈等に示された条文番号は、当該文書改正時に変更される可能性があることを考慮し、条文番号は記載せず、条文が特定できる表題で記載する。
 - d. 条件付の民間規格又は設置変更許可申請書の評価結果等を引用する場合は、可能な限りその条件等を文章として反映する。

また、設置変更許可申請書の添付書類を呼び込む場合は、対応する本文のタイトルを呼び込む。

なお、文書名を呼び込む場合においても「技術評価書」の呼び込みは行わない。

設工認における解析管理について

設工認に必要な解析のうち、調達（「3.6 設工認における調達管理の方法」参照）を通じて実施した解析は、「原子力施設における許認可申請等に係る解析業務の品質向上ガイドライン（一般社団法人原子力安全推進協会）」に示される要求事項に、当社の要求事項を加えて策定した「原子力発電所保守業務要綱」及び「原子力発電所請負工事一般仕様書に関する要綱指針」のうち別紙「許認可申請等に係る解析業務に関する特別な調達管理の実施について」により、供給者への設工認申請（届出）に係る解析業務の要求事項を明確にしている。

これに基づき、解析業務を主管する箇所の長は、調達要求事項に解析業務を含む場合、以下のとおり特別な調達管理を実施する。

なお、事業者と供給者の解析業務の流れを別図1に示すとともに、設工認の解析業務の調達の流れを別図2に示す。

また、過去に国に提出した解析関係の委託報告書等でデータ誤りがあった不適合事例とその対策実施状況を別表1(1/2)～(2/2)に示す。

1. 仕様書の作成

解析業務を主管する箇所の長は、解析業務に係る必要な品質保証活動として、通常の調達要求事項に加え、「原子力発電所請負工事一般仕様書に関する要綱指針」の別紙で定めた「許認可申請等に係る解析業務に関する特別な品質管理の実施について」を仕様書で追加要求する。

2. 解析業務の計画

解析業務を主管する箇所の長は、供給者から解析業務を実施する前に下記事項の計画（実施段階、目的、内容、実施体制等）を明確にした解析業務実施計画書を提出させ、仕様書の要求事項を満たしていることを確実にするため検証する。

- ・解析の目的
- ・実施体制
- ・解析及び審査、検証の実施者
- ・解析業務の作業手順
- ・各作業プロセスの実施時期
- ・使用する計算機プログラムとその検証結果※

※：解析業務実施計画書の作成段階で、使用する計算機プログラムの検証が完了していない場合は、計算機プログラムの検証計画を解析業務実施計画書に記載し当社に提出させ、また計算機プログラム検証後にその結果を当社へ提出させる。

- ・ 解析結果の検証方法
- ・ 委託報告書の確認
- ・ 解析業務の変更管理
- ・ 記録の保管管理

また、解析業務を主管する箇所の長は、供給者の解析業務に変更が生じた場合、及び契約締結後に当社の特別の理由により契約内容等に変更の必要が生じた場合は、「3.6 設工認における調達管理の方法」に基づき必要な手続きを実施する。

3. 解析業務の実施

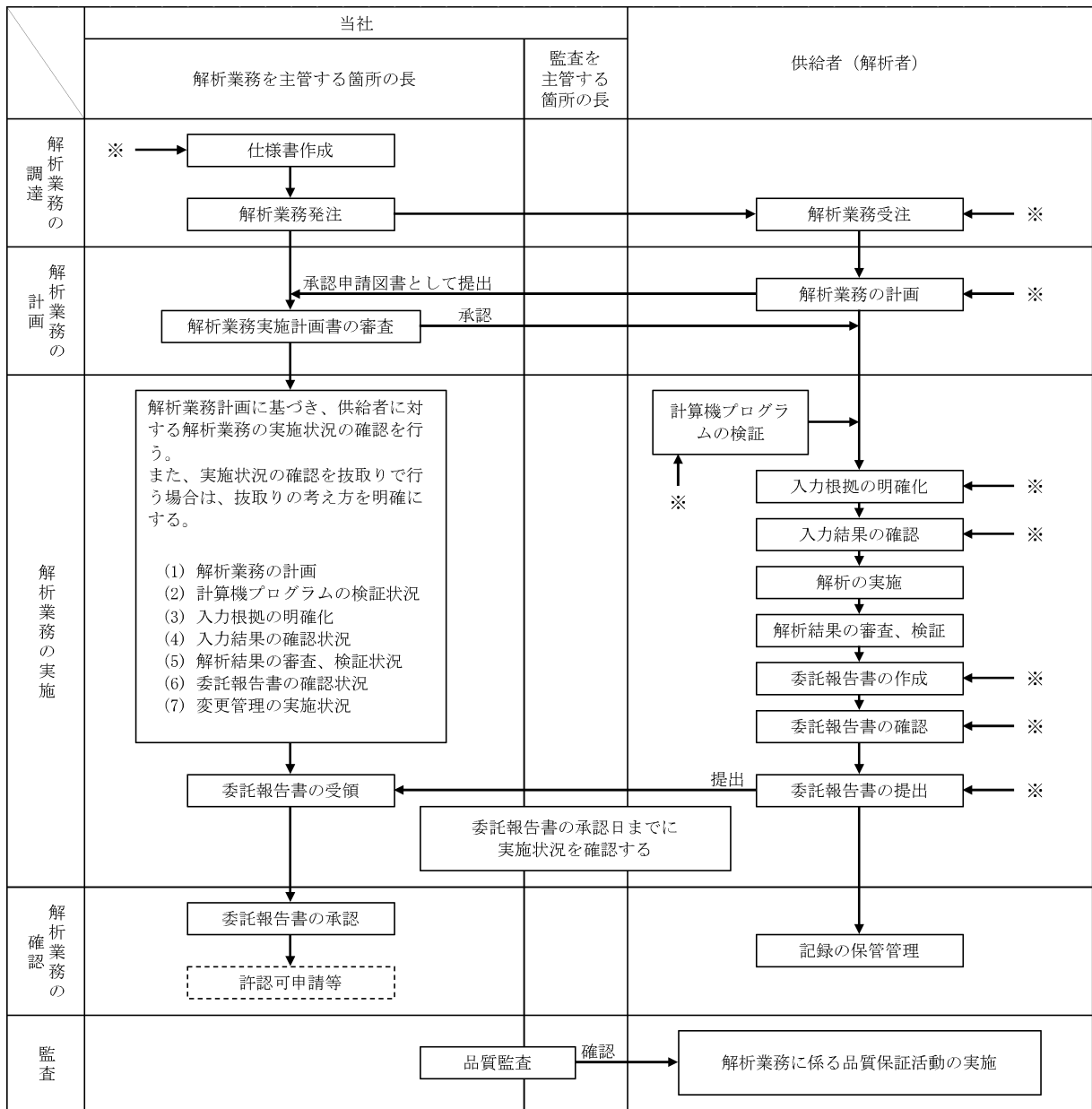
解析業務を主管する箇所の長は、供給者から委託報告書が提出されるまでに解析業務が確実に実施されていることを確認する。

当社の供給者に対する確認は「解析業務実施状況の確認チェックシート」を参考に、確認者を指名し実施する。

具体的な確認の視点を別表2に示す。

4. 委託報告書の確認

解析業務を主管する箇所の長は、供給者から提出された委託報告書が要求事項に適合していること、また供給者が実施した検証済みの解析結果が適切に反映されていることを確認する。



※：解析業務に変更が生じる場合は、各段階においてその変更を反映させる。

別図1 解析業務の流れ

管理の段階	設計、工事及び検査の業務フロー		組織内外の部門間の相互関係 ◎：主管箇所 ○：関連箇所			実施内容	添付本文 (記載項目)	証拠書類
	当社	供給者	事業本部 原子力	発電所	供給者			
仕様書の作成	仕様書の作成		◎	—	—	解析業務を主管する箇所の長は、「仕様書」を作成し、解析業務に係る要求事項を明確にした。	<ul style="list-style-type: none"> 3.6.1 供給者の技術的評価 3.6.2 供給者の選定 3.6.3 調達製品の調達管理 	<ul style="list-style-type: none"> (委託・工事) 仕様書
解析業務の計画	解析業務実施計画書の審査、承認	解析業務実施計画書の作成、確認	◎	—	○	解析業務を主管する箇所の長は、供給者から提出された「解析業務実施計画書」で、計画（解析業務の作業手順/使用する計算機プログラムとその検証結果/解析業務の実施体制/解析結果の検証/委託報告書の確認/解析業務の変更管理/記録の保管管理）が明確にされていることを確認した。	<ul style="list-style-type: none"> 3.6.3 調達製品の調達管理 	<ul style="list-style-type: none"> 解析業務実施計画書（供給者提出）
解析業務の実施	解析実施状況の確認	解析業務の実施	◎	—	○	解析業務を主管する箇所の長は、「解析業務実施状況の確認チェックシート」を用いて、実施状況（解析業務の計画状況/計算機プログラムの検証状況/入力根拠の明確化状況/入力結果の確認状況/解析結果の検証状況/委託報告書の確認状況/解析業務の変更管理状況）について確認した。	<ul style="list-style-type: none"> 3.6.3 調達製品の調達管理 	<ul style="list-style-type: none"> 解析業務実施状況の確認チェックシート
委託報告書の確認	委託報告書の承認	委託報告書の作成、確認	◎	—	○	解析業務を主管する箇所の長は、供給者から提出された「委託報告書」で、供給者が解析業務の計画に基づき適切に解析業務を実施したことを確認した。	<ul style="list-style-type: none"> 3.6.3 調達製品の調達管理 	<ul style="list-style-type: none"> 委託報告書（供給者提出）

別図2 本工事に係る設計・調達の流れ（解析）

別表1(1/2) 国に提出した解析関係の委託報告書等でデータ誤りがあった

不適合事例とその対策実施状況

No.	不適合事象とその対策	
1	報告年月	平成 22 年 3 月
	件 名	美浜 2, 3 号機耐震バックチェック中間報告書（追補版）の応力評価値誤りについて
	事 象	平成 21 年 3 月 31 日付け*で国等へ提出した「美浜発電所『発電用原子炉施設に関する耐震設計審査指針』の改訂に伴う耐震安全性評価結果中間報告書（追補版）」において、美浜 2 号機及び美浜 3 号機の一次冷却材管の応力評価値に誤りが確認された。 原因は、エクセルを用いた簡易評価を行う際、「地震応力」と「地震以外の応力」を取り違えて入力してしまったことにより発生したものであった。 ※：本事象は「原子力施設における許認可申請等に係る解析業務の品質向上ガイドライン（一般社団法人原子力安全推進協会）」（以下「解析ガイドライン」という。）の制定以前に発生した。
	対策実施状況	対策として、チェックシートの改善、入力フォーム（エクセル）の色分けによる識別及び注意喚起を行った。 また、解析担当者（原解析者）以外の者による、入出力データのダブルチェックの実施を「原子力発電所請負工事一般仕様書」にて調達要求している。
2	報告年月	平成 23 年 9 月
	件 名	高浜 3, 4 号機耐震安全性評価報告書の再点検結果の追加報告について
	事 象	原子力安全・保安院文書「九州電力株式会社玄海原子力発電所第 3 号機の原子炉建屋及び原子炉補助建屋の耐震安全性評価における入力データの誤りを踏まえた対応について（指示）」（平成 23 年 7 月 22 日）を受け、指示があった九州電力と同じ調達先へ発注した原子炉建屋・原子炉補助建屋の入力データに加え、それ以外の調達先へ発注した原子炉建屋・原子炉補助建屋の入力データについても自主的に調査を実施した結果、平成 19 年度に実施した高浜 3, 4 号機の原子炉建屋の耐震安全性評価の解析において、3 箇所に入力データ誤りがあることが確認された。 原因は、解析を実施した平成 19 年当時*は解析担当者自身が入力データを確認することになっており、客観的な視点で誤入力をチェックできる体制になっていなかったことによるものであった。 ※：本解析は解析ガイドラインの制定以前に実施していた。
	対策実施状況	解析業務に係る品質管理の充実を図るため、平成 23 年 3 月 8 日に「原子力発電所保守業務要綱指針」及び「原子力発電所請負工事一般仕様書に関する要綱指針」を改正して解析ガイドラインを反映し、平成 23 年 4 月 8 日に施行して以下のとおり実施している。 ・解析担当者（原解析者）以外の者による、入出力データのダブルチェックの実施を、「原子力発電所請負工事一般仕様書」にて調達要求している。 ・「原子力発電所保守業務要綱指針」に基づき、許認可申請等に係る解析業務を調達する場合、「原子力発電所請負工事一般仕様書」の別紙「許認可申請等に係る解析業務に関する特別な品質管理の実施について」に基づく特別な品質管理を実施する旨を調達文書へ明記することにより、調達要求事項の明確化を図っている。 ・「原子力発電所保守業務要綱指針」に基づき、当社は契約の都度、調達先に対して「原子力発電所保守業務要綱指針」の別紙に基づく業務の実施状況の確認を行っている。 ・上記の事象を受け、更なる改善として、建屋の設工認申請（届出）に係る解析業務については、当社による解析結果の全数チェックを自主的に実施している。

別表1(2/2) 国に提出した解析関係の委託報告書等でデータ誤りがあった

不適合事例とその対策実施状況

No.	不適合事象とその対策	
3	報告年月	平成 26 年 7 月
	件名	高浜発電所新規規制基準適合性に係る審査会合のうち津波水位評価における入力データ誤りについて
	事象	<p>高浜発電所の設置変更許可申請書の補正に向けて、高浜発電所の津波影響評価に係るデータの最終確認を実施していたところ、「原子力発電所の新規制基準適合性に係る審査会合 高浜発電所津波水位評価」における入力データ誤りを確認した。</p> <p>入力データ誤りについては、入力根拠書作成段階において、鉛直方向破壊伝播速度と地すべり地形変化分布図より、供給者が「地すべり終了時間」を算出しておらず、「破壊継続時間（120 秒）」を「地すべり終了時間」として誤って入力したものである。</p> <p>原因は、計算プログラムを変更（地形変化計算プログラムを追加）した際に、当社と供給者で解析に用いる入力根拠書の作成にコミュニケーションが不足していたことによるものであった。</p>
対策実施状況	原子力部門全体の入力根拠の確認方法を改善するため、解析業務の調達管理に関する品質マネジメントシステムの社内標準「原子力発電所保修業務要綱指針」及び「原子力発電所請負工事一般仕様書に関する要綱指針」を改正した。	
4	報告年月	2021 年 2 月
	件名	美浜 3 号機特重設工認申請書のうち耐震計算書の記載修正について
	事象	<p>2020 年 7 月 10 日に申請した美浜 3 号機特重設工認申請書のうち、の耐震評価において、入力地震動と断面二次モーメントの入力誤りがあり、それらを基にした評価結果において誤りがあることが確認された。</p> <p>入力地震動の入力誤りについては、解析モデルに水平方向の入力地震動（断層波：Ss-2～22）を入力する際に、位相が反転した状態で入力を行ったものである。断面二次モーメントの入力誤りについては、解析モデルのはり要素の入力条件である断面二次モーメントの値を誤って入力し解析を実施したものである。</p> <p>原因は、当社が受注者の解析業務の実施状況の確認を行ったことを確認する際に、その具体的な確認方法を定めておらず、両事象の入力誤りに気付くことができなかったことによるものであった。</p>
対策実施状況	<p>受注者が解析業務の実施状況の確認を行ったことを当社が確認する方法を改善するため、社内マニュアルを改正し、以下の対策を実施している。</p> <ul style="list-style-type: none"> ・以下の 2 点を受注者に対する当社からの調達要求としている。 <ul style="list-style-type: none"> - 受注者が下請先の解析業務の実施状況を確認において、確認した項目を示すこと。 - 入力根拠書のうち計算を伴う項目について、エビデンスの再計算を実施すること。 ・受注者が下請先の解析業務の実施状況を確認するにあたり、そのチェック項目に不足がないか、当社が確認している。 ・入力根拠書のうち計算を伴う項目について、受注者がエビデンスの作成時に再計算を実施していることを当社が確認している。 	

別表2 解析業務を実施する供給者に対する確認の視点

No.	検証項目	当社の供給者に対する確認の視点
1	解析業務の計画	<ul style="list-style-type: none"> ・解析業務に係る必要な力量が明確にされ、また従事する要員（原解析者・審査者・検証者）が必要な力量を有していること。 ・解析業務を調達する場合、解析業務に係る必要な品質保証活動を仕様書、文書等で供給者に要求していること。
2	計算機プログラムの検証	<ul style="list-style-type: none"> ・計算機プログラムは、適正なものであることを事前に検証し、リストへ登録していること。 ・バージョンアップがある場合は、その都度検証を行い、リストへ登録していること。 ・リストには、検証された計算機プログラム名称及びバージョンを明記していること。
3	入力根拠の明確化	<ul style="list-style-type: none"> ・解析業務実施計画書に基づき解析ごとに入力根拠を明確にしていること。
4	入力結果の確認	<ul style="list-style-type: none"> ・計算機プログラムへの入力データに間違いがないことを確認していること。 ・エコーバック以外の方法で入力データを確認している場合は、入力桁数についても確認していること。
5	解析結果の検証	<ul style="list-style-type: none"> ・解析結果に問題がないことを、原解析者以外の者が検証していること。
6	委託報告書の確認	<ul style="list-style-type: none"> ・計算機プログラムを用いた解析結果、又は汎用表計算ソフトウェアを用いた計算、若しくは手計算による解析・計算結果を、当社の指定する書式に加工及び編集して、委託報告書としてまとめていること。 ・作成された委託報告書が、解析業務実施計画書の内容を満足していることを確認していること。
7	解析業務の変更管理	<ul style="list-style-type: none"> ・解析業務に変更が生じた場合は、変更内容を文書化し、解析業務の各段階（解析業務の調達、計画及び実施）においてその変更を反映していること。

当社における設計管理・調達管理について

1. 供給者の技術的評価

契約を主管する箇所の長は、供給者（以下「取引先」という。）が要求事項に従って調達製品等を供給する能力を判断の根拠として、取引先の評価、登録及び再評価を「原子力部門における調達管理通達」に基づき実施する。

また、設工認については、取引先の評価を実施し、取引先の調達製品を供給する能力に問題はないことを確認しており、必要に応じて監査を実施している。

1.1 取引先の評価

契約を主管する箇所の長は、取引希望先に対して、契約前に信頼性、技術力、実績及び品質マネジメントシステム体制等について調査及び評価を行うものとする。

なお、評価基準については、設備重要度等に応じて定めることができる。

1.2 取引先の登録

取引先登録とは、評価の結果、取引先として認定することをいう。ただし、調達の都度、評価を行う場合（以下「都度評価」という。）は、取引先登録を省略することができる。

1.3 取引先の再評価

契約を主管する箇所の長は、登録取引先及び都度評価した取引先について、継続取引を行う場合には、経営状態、発注実績及び品質マネジメントシステム体制並びにその状況等についての再評価を定期的又は都度行い、継続取引の可否等を検討する。

なお、再評価基準については、設備重要度等に応じて定めることができる。

別表1 取引先に係るグレード分け

グレードの区分	対 象
第1種取引先	重要度分類Aクラス又はBクラスの機器施工会社、機器製作会社（メーカー）、機器の運転等業務委託会社
第2種取引先	上記以外の原子炉施設施工会社（土木建築工事施工会社を含む。）、機器製作会社（メーカー）、機器の運転等業務委託会社、第1種取引先又は第2種取引先の代理店
第3種取引先	原子炉施設関連の汎用（市販）品購入先、原子炉施設以外の施工・業務委託会社

2. 仕様書作成のための設計について

設計、工事を主管する箇所の長及び検査を担当する箇所の長は、「施設管理通達」、「設計・開発通達」及び「原子力部門における調達管理通達」に基づき、添付1「当社におけるグレード分けの考え方」の「別表1(1/2)」に示すAクラス、Bクラス及びCクラス並びに「別表1(2/2)」に示すSA常設のうち、保安規定品質マネジメントシステム計画「7.3 設計開発」を適用する場合の仕様書作成のための設計を、設計・調達の管理の各段階（添付1「当社におけるグレード分けの考え方」の「別表2」に示す管理の段階Ⅱ、Ⅳ及びⅤ）において、管理を実施する。

なお、仕様書作成のための設計の流れを別図1(1/2)～(2/2)に示すとともに、仕様書作成のための設計に関する活動内容を以下に示す。

2.1 設計・開発の管理

2.1.1 設計・開発の計画

設計を主管する箇所の長は、以下の事項を明確にした設計・開発の計画を策定する。

- (1) 設計・開発の段階（インプット、アウトプット、検証及び妥当性確認）
- (2) 設計・開発の各段階に適したレビュー、検証及び妥当性確認
- (3) 設計・開発に関する責任及び権限

2.1.2 設計・開発へのインプット

設計を主管する箇所の長は、設計・開発へのインプットとして、以下の要求事項を明確にした実施方針等を作成する。

- (1) 機能及び性能に関する要求事項
- (2) 適用される法令・規制要求事項
- (3) 適用可能な場合には、以前の類似した設計から得られた情報
- (4) 設計・開発に不可欠なその他の要求事項

2.1.3 インプット作成段階のレビュー

設計を主管する箇所の長は、実施方針等の承認過程で、実施方針等の適切性をレビューする。

2.1.4 アウトプットの作成

設計を主管する箇所の長は、アウトプットとして仕様書を作成する。

アウトプットは、調達管理に用いられることから、「原子力部門における調達管理通達」の要求事項も満たすように作成する。

2.1.5 アウトプット作成段階のレビュー及び検証

設計を主管する箇所の長は、仕様書の承認過程で、仕様書が「原子力部門における調達管理通達」の要求事項を満たすように作成していることを確認するためにレビューするとともに、仕様書がインプットの要求事項を満たしていることを確実にするために対比して検証する。

インプット及びアウトプットのレビュー及び検証の結果の記録並びに必要な処置があればその記録を維持する。

なお、レビューへの参加者には、工事範囲がまたがる組織の長及び当該設計・開発に係る専門家を含め、必要に応じ、レビュー会議を開催する。

また、検証は適合性確認を実施した者の業務に直接関与していない上位職位の者に実施させる。

2.1.6 設計・開発の検証（設備の設計段階）

設計又は工事を主管する箇所の長は、設計図書及び検査・試験要領書の審査・承認の段階で、調達要求事項を変更する必要がある場合、「原子力発電所保守業務要綱」等に基づき変更手続きを行う。

2.1.7 設計・開発の妥当性確認

工事を主管する箇所の長又は検査を担当する箇所の長は、工事段階で実施する検査・試験の結果により、設計・開発の妥当性を確認する。

2.2 設計・開発の変更管理

設計を主管する箇所の長は、設計・開発の変更を要する場合、以下に従って手続きを実施する。

(1) 次の設計・開発の変更を明確にし、記録を維持する。

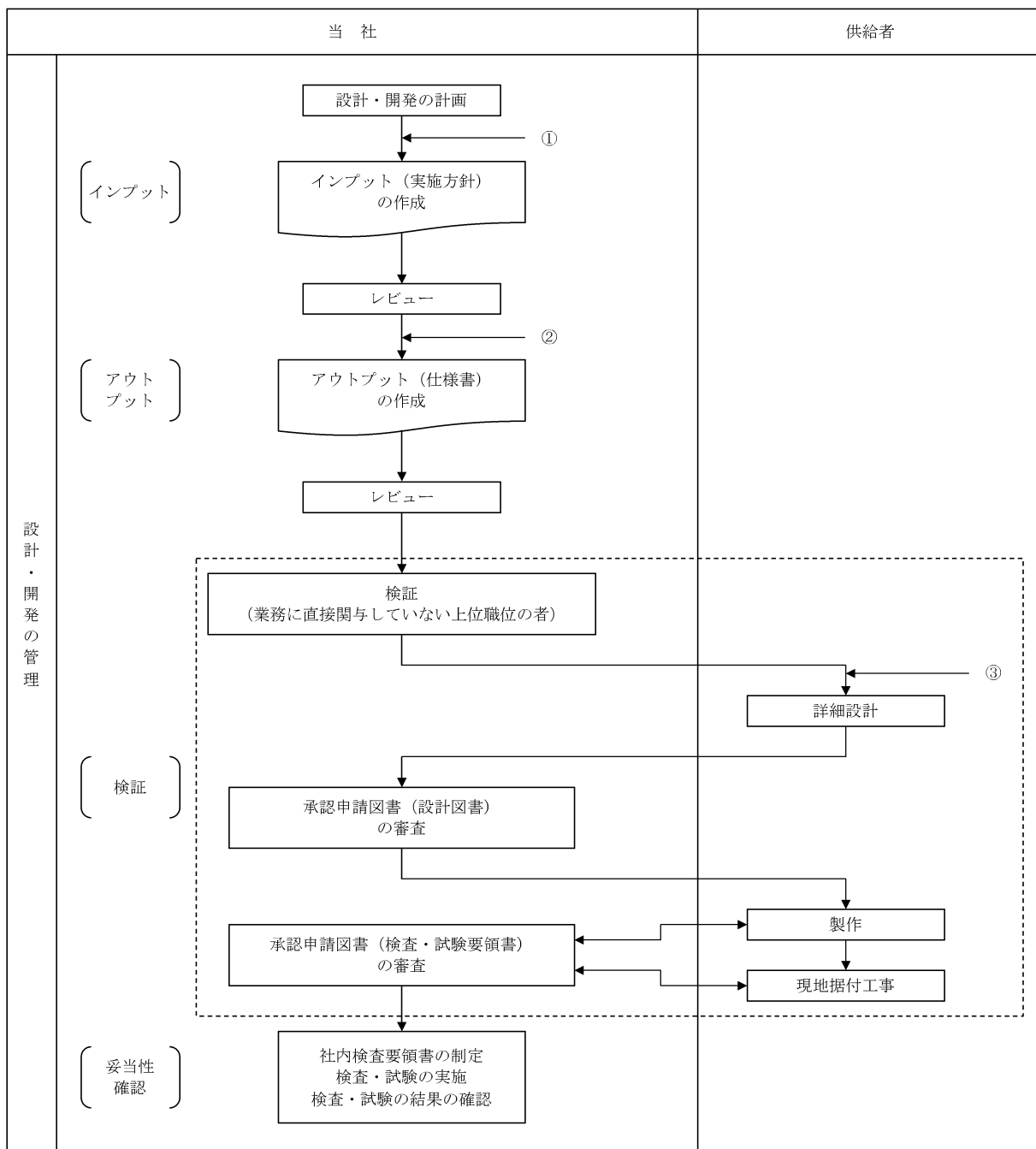
a. 仕様書の変更

b. 承認申請図書確認以降の調達先での内容変更

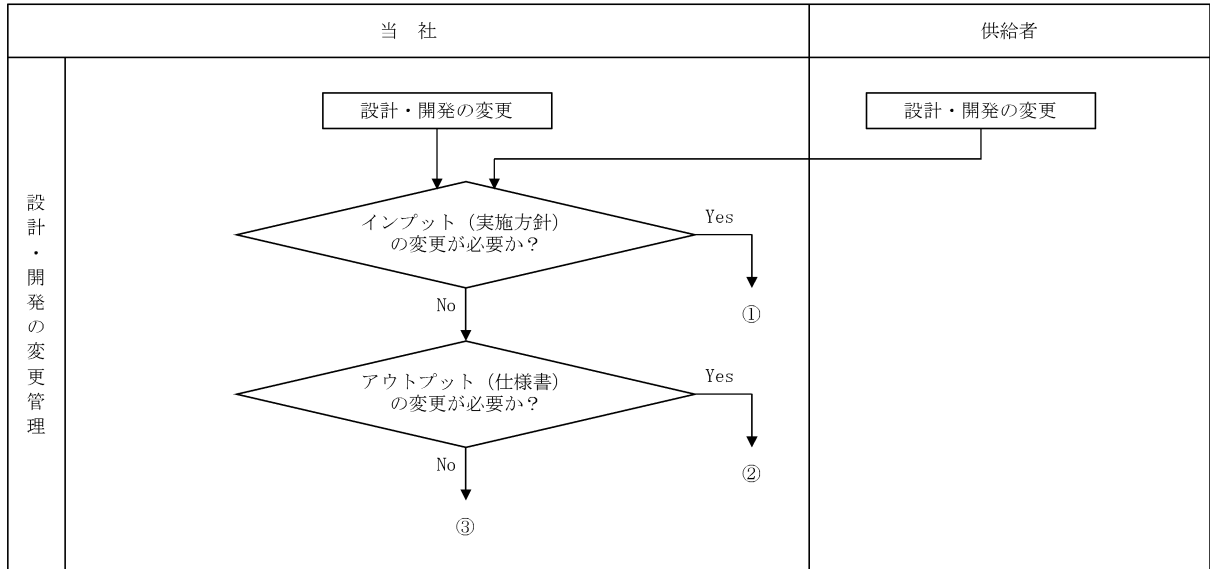
(2) (1)の変更に対し、レビュー、検証及び妥当性確認を適切に行い、その変更を実施す

る前に承認する。

- (3) レビューには、その変更が、原子炉施設を構成する要素及び関係する原子炉施設に及ぼす影響の評価を含める。
- (4) 変更のレビューの結果の記録及び必要な処置があればその記録を維持する。



別図1(1/2) 設計・開発業務の流れ



別図1(2/2) 設計・開発業務の流れ

資料 5 - 2 本設工認に係る設計の実績、工事及び検査の計画

目 次

	頁
1. 概要	M3-添5-2-1
2. 基本方針	M3-添5-2-1
3. 設計及び工事に係るプロセスとその実績又は計画	M3-添5-2-1

1. 概要

本資料は、「設計及び工事に係る品質マネジメントシステム」に基づく設計に係るプロセスの実績、工事及び検査に係るプロセスの計画について説明するものである。

2. 基本方針

美浜発電所第3号機における設計に係るプロセスとその実績について、「設計及び工事に係る品質マネジメントシステムに関する説明書」に示した設計の段階ごとに、組織内外の関係、進捗実績及び具体的な活動実績について説明する。

工事及び検査に関する計画として、組織内外の関係、進捗実績及び具体的な活動計画について説明する。

適合性確認対象設備ごとの調達に係る管理のグレードと実績について説明する。

3. 設計及び工事に係るプロセスとその実績又は計画

「設計及び工事に係る品質マネジメントシステムに関する説明書」に基づき実施した、美浜発電所第3号機における設計の実績、工事及び検査の計画について、「設計及び工事に係る品質マネジメントシステムに関する説明書」の様式-1により示す。

また、適合性確認対象設備ごとの調達に係る管理のグレードと実績について、「設計及び工事に係る品質マネジメントシステムに関する説明書」の様式-9により示す。

本設工認に係る設計の実績、工事及び検査の計画 (1/2)

各段階	プロセス (設計対象) 実績 : 3.3.1~3.3.3(5) 計画 : 3.4.1~3.7.2	組織内外の相互関係 ◎ : 主担当 ○ : 関連			インプット	アウトプット	他の記録類	
		原子力 事業本部	発電所	供給者				
設 計	3.3.1	適合性確認対象設備に対する要求事項の 明確化	◎	○	—	設置(変更)許可、技術基準規則、設 置許可基準規則	—	業務決定文書 : 『「火災感知器の設置要件に 係る実用発電用原子炉及びその附属施設の 火災防護に係る審査基準の一部改正」を受 けた設計及び工事の計画認可申請書作成及 び審査対応に係る実施体制の策定につい て』、「美浜3号機、高浜1, 2, 3, 4号機 及び大飯3, 4号機 適合性確認対象設備 の新検査制度への適合性確認について」
	3.3.2	各条文の対応に必要な適合性確認対象設 備の選定	○	◎	—	設置(変更)許可、技術基準規則、設 置許可基準規則	様式-2	
	3.3.3(1)	基本設計方針の作成 (設計1)	○	◎	—	様式-2、技術基準規則	様式-3、4	
						様式-2、4、技術基準規則、実用炉 規則別表第二	様式-5	
						設置(変更)許可、技術基準規則、実 用炉規則別表第二、設置許可基準規 則	様式-6、7	
	3.3.3(2)	使用前事業者対象設備の各条文への適合 性を確保するための設計 (設計2)	○	◎	—	様式-5、様式-7 (基本設計方針)	様式-8	設計のレビュー・検証の記録 (設計段階)
	資料2 発電用原子炉施設の火災防護に関する説明書							
		火災防護を行う機器等の選定	○	◎	—	既工認	設計資料 (火災防護に関する説明 書)	
		火災区域及び火災区画の設定	○	◎	—	既工認	設計資料 (火災防護に関する説明 書)	
		火災の感知	○	◎	—	関係法令	設計資料 (火災防護に関する説明 書)	
	火災防護計画	○	◎	—	運用の措置に関する設計	設計資料 (火災防護に関する説明 書)		
資料3 安全設備及び重大事故等対処設備が使用される条件の下における健全性に関する説明書								
	健全性に係る設計	○	◎	—	既工認	設計資料 (安全設備及び重大事故等 対処設備が使用される条件の下に おける健全性に関する説明書)		
資料4 耐震性に関する説明書								
	地震による損傷防止に関する設計	○	◎	○	設置(変更)許可、JEAG等の適用規 格、既工認、委託報告書	設計資料 (耐震性に関する説明書)		

本設工認に係る設計の実績、工事及び検査の計画 (2/2)

各段階	プロセス (設計対象) 実績 : 3.3.1~3.3.3(5) 計画 : 3.4.1~3.7.2	組織内外の相互関係 ◎ : 主担当 ○ : 関連			インプット	アウトプット	他の記録類
		原子力 事業本部	発電所	供給者			
設計	3.3.3(3)	設計のアウトプットに対する検証	○	◎	—	様式-2~8	設計のレビュー・検証の記録 (設計の段階)
	3.3.3(4)	設工認申請 (届出) 書の作成	◎	◎	—	設計-1、2	設工認申請書案 設工認申請書品質チェックシート
	3.3.3(5)	設工認申請 (届出) 書の承認	○	◎	—	設工認申請書案	設工認申請書 原子力発電安全運営委員会議事録
工事 及び 検査	3.4.1	設工認に基づく具体的な設備の設計の実施 (設計3)	—	◎	—	設計資料	様式-8、仕様書 設計のレビュー・検証の記録 (工事の段階)
	3.4.2	具体的な設備の設計に基づく工事の実施	—	◎	○	仕様書	工事記録
	3.5.2	使用前事業者検査の計画	—	◎	○	様式-8 (中欄)	様式-8 (右欄)、使用前事業者検査 工程表 (計画)
	3.5.3	検査計画の管理	—	◎	○	使用前事業者検査工程表 (計画)	使用前事業者検査工程表 (実績)
	3.5.4	主要な耐圧部の溶接部に係る使用前事業者検査の管理	—	—	—		
	3.5.5	使用前事業者検査の実施	—	◎	○	様式-8	検査要領書
						検査要領書	検査記録
3.7.2	識別管理及びトレーサビリティ	—	◎	○	—	検査記録	

適合性確認対象設備ごとの調達に係る管理のグレード及び実績（設備関係）

施設区分／設備区分／機器区分	名 称	グレードの区分				工事の区分 画保 →安 7規 ・定 3品 質 設 計 開 発 の 適 用 シ ス テ ム 計	該当する業務区分※			備 考
		A、B クラス	C クラス	SA 常設	SA可搬		業務 区分 I	業務 区分 II	業務 区分 III	
					工事等 含む	購入 のみ				
対象設備なし										

※：「業務区分Ⅰ～Ⅲ」とは添付1「当社におけるグレード分けの考え方」の「1.2(1)～(3)」をいう。

(2) 添 付 図 面

目 次

<火災防護設備> (注1)

- ・その他発電用原子炉の附属施設(火災防護設備)に係る機器の配置を明示した図面及び構造図(火災区域構造物及び火災区画構造物)

補助建屋

燃料取扱建屋

中間建屋

原子炉建屋

【第1図】

- (注1) ・「その他発電用原子炉の附属施設(火災防護設備)に係る機器の配置を明示した図面及び構造図(火災区域構造物及び火災区画構造物)補助建屋 燃料取扱建屋 中間建屋 原子炉建屋」は、平成28年10月26日付け原規規発第1610261号にて認可された工事計画の添付図面第10-1-3図「その他発電用原子炉の附属施設(火災防護設備)に係る機器の配置を明示した図面(火災区域構造物及び火災区画構造物)(3/31)補助建屋 燃料取扱建屋 中間建屋 原子炉建屋」から変更するものである。
- ・上記以外の補助建屋に係る「その他発電用原子炉の附属施設(火災防護設備)に係る機器の配置を明示した図面及び構造図(火災区域構造物及び火災区画構造物)」は、平成28年10月26日付け原規規発第1610261号にて認可された工事計画から変更はない。

設計及び工事計画認可申請 第1図

美 浜 発 電 所 第 3 号 機

その他発電用原子炉の附属施設
(火災防護設備)に係る機器の
配置を明示した図面及び構造図
(火災区域構造物及び
火災区画構造物)
補助建屋
燃料取扱建屋
中間建屋
原子炉建屋

関 西 電 力 株 式 会 社