

福島第一原子力発電所 特定原子力施設に係る実施計画変更比較表（第Ⅱ章 2.11 本文 使用済燃料プールからの燃料取り出し設備）

| 変更前   | 変更後  | 変更理由  |
|---|--|---|
| <p>2.11 使用済燃料プールからの燃料取り出し設備</p> <p>2.11.1 基本設計</p> <p>(中略)</p> <p>2.11.1.5 主要な機器</p> <p>(1) 燃料取扱設備</p> <p>燃料取扱設備は、燃料取扱機、クレーンで構成する。</p> <p>a. 燃料取扱機</p> <p>燃料取扱機は、使用済燃料プール及びキャスクピット上を水平に移動するブリッジ並びにその上を移動するトロリで構成する。</p> <p>b. クレーン</p> <p>クレーンは、オペレーティングフロア上部を水平に移動するガーダ及びその上を移動するトロリで構成する。</p> <p>(中略)</p> <p>2.11.1.8構造強度及び耐震性</p> <p>(中略)</p> <p>(2) 耐震性</p> <p>a. 燃料取扱設備</p> <p>(a) 燃料取扱機</p> <p><u>燃料取扱機は、使用済燃料プール、使用済燃料貯蔵ラックへの波及的影響を考慮することとし、検討に用いる地震動として基準地震動 Ss により使用済燃料プール、使用済燃料貯蔵ラックへ落下しないことの確認を行う。</u></p> <p><u>耐震性に関する評価にあたっては、「JEAG4601 原子力発電所耐震設計技術指針」に準拠することを基本とするが、必要に応じて試験結果等を用いた現実的な評価を行う。</u></p> | <p>2.11 使用済燃料プールからの燃料取り出し設備</p> <p>2.11.1 基本設計</p> <p>(中略)</p> <p>2.11.1.5 主要な機器</p> <p>(1) 燃料取扱設備</p> <p>燃料取扱設備は、燃料取扱機、クレーンで構成する。<u>なお、2号機の燃料取扱設備には、これらに加えてジブクレーンを備える。</u></p> <p>a. 燃料取扱機</p> <p>燃料取扱機は、使用済燃料プール及びキャスクピット上を水平に移動するブリッジ並びにその上を移動するトロリで構成する。<u>なお、2号機の燃料取扱機は、低床ジブクレーンとし、原子炉建屋オペレーティングフロア、燃料取り出し用カバー間を水平に移動する走行台車とその上に設置する旋回体で構成する。</u></p> <p>b. クレーン</p> <p>クレーンは、オペレーティングフロア上部を水平に移動するガーダ及びその上を移動するトロリで構成する。<u>なお、2号機のクレーンは、低床ジブクレーンとし、原子炉建屋オペレーティングフロア、燃料取り出し用カバー間を水平に移動する走行台車とその上に設置する旋回体で構成する。</u></p> <p>(中略)</p> <p>2.11.1.8構造強度及び耐震性</p> <p>(中略)</p> <p>(2) 耐震性</p> <p>a. 燃料取扱設備</p> <p>(a) 燃料取扱機</p> <p><u>燃料取扱機は、2021年9月8日及び2022年11月16日の原子力規制委員会で示された耐震設計の考え方を踏まえ、その安全機能の重要度、地震によって機能の喪失を起こした場合の安全上の影響（公衆への被ばく影響）や廃炉活動への影響等を考慮した上で、核燃料物質を非密封で扱う燃料加工施設や使用施設等における耐震クラス分類を参考にして適切な耐震設計上の区分を行うとともに、適切と考えられる設計用地震力に十分耐えられる設計とする。</u></p> <p><u>ただし、2021年9月8日以前に認可された設備については、「発電用原子炉施設に関する耐震設計審査指針」を参考にして耐震クラスを分類している。</u></p> | <p>2号機燃料取扱設備設置に伴い追記</p> <p>2号機燃料取扱設備設置に伴い追記</p> <p>2号機燃料取扱設備設置に伴い追記</p> <p>2号機燃料取扱設備設置に伴い追記</p> <p>2号機燃料取扱設備設置に伴い変更</p> |

福島第一原子力発電所 特定原子力施設に係る実施計画変更比較表（第Ⅱ章 2.11 本文 使用済燃料プールからの燃料取り出し設備）

| 変更前  | 変更後             | 変更理由 |    |    |  |    |    |    |    |           |                 |           |           |             |             |           |                 |           |           |             |              |           |                 |           |           |             |               |  |
|--|-----------------|------|----|----|--|----|----|----|----|-----------|-----------------|-----------|-----------|-------------|-------------|-----------|-----------------|-----------|-----------|-------------|--------------|-----------|-----------------|-----------|-----------|-------------|---------------|--|
| <p>(b) クレーン</p> <p><u>クレーンは、使用済燃料プール、使用済燃料貯蔵ラックへの波及的影響を考慮する。クレーンは、「JEAG4601・補-1984 原子力発電所耐震設計技術指針 重要度分類・許容応力編」に基づき、通常時は使用済燃料プール上ではなく、基準地震動 Ss が発生して使用済燃料プール、使用済燃料貯蔵ラックを損傷させる可能性は少ないため、検討に用いる地震動として弾性設計用地震動 Sd により使用済燃料プール、使用済燃料貯蔵ラックへ落下しないことの確認を行う。</u></p> <p><u>耐震性に関する評価にあたっては、「JEAG4601 原子力発電所耐震設計技術指針」に準拠することを基本とするが、必要に応じて試験結果等を用いた現実的な評価を行う。</u></p> <p>(中略)</p> <p>2.11.2 基本仕様<br/>2.11.2.1 主要仕様<br/>(1) 燃料取扱設備<br/>(3号機及び4号機を除く)</p> <p>a. 燃料取扱機</p> <table border="0"> <tr> <td>個数</td> <td>1式</td> </tr> </table> <p>b. クレーン</p> <table border="0"> <tr> <td>個数</td> <td>1式</td> </tr> </table> <p>(中略)</p> <p>(2号機)<br/>(現行記載なし)</p> <p>(現行記載なし)</p> <p>(現行記載なし)</p> | 個数              | 1式   | 個数 | 1式 | <p>(b) クレーン</p> <p><u>クレーンは、2021年9月8日及び2022年11月16日の原子力規制委員会で示された耐震設計の考え方を踏まえ、その安全機能の重要度、地震によって機能の喪失を起こした場合の安全上の影響（公衆への被ばく影響）や廃炉活動への影響等を考慮した上で、核燃料物質を非密封で扱う燃料加工施設や使用施設等における耐震クラス分類を参考にして適切な耐震設計上の区分を行うとともに、適切と考えられる設計用地震力に十分耐えられる設計とする。</u></p> <p><u>ただし、2021年9月8日以前に認可された設備については、「発電用原子炉施設に関する耐震設計審査指針」を参考にして耐震クラスを分類している。</u></p> <p>(中略)</p> <p>2.11.2 基本仕様<br/>2.11.2.1 主要仕様<br/>(1) 燃料取扱設備<br/>(<u>2号機</u>, 3号機及び4号機を除く)</p> <p>a. 燃料取扱機</p> <table border="0"> <tr> <td>個数</td> <td>1式</td> </tr> </table> <p>b. クレーン</p> <table border="0"> <tr> <td>個数</td> <td>1式</td> </tr> </table> <p>(中略)</p> <p>(2号機)</p> <p><u>a. 燃料取扱機</u></p> <table border="0"> <tr> <td><u>型式</u></td> <td><u>低床ジブクレーン</u></td> </tr> <tr> <td><u>基数</u></td> <td><u>1基</u></td> </tr> <tr> <td><u>定格荷重</u></td> <td><u>: 1t</u></td> </tr> </table> <p><u>b. クレーン</u></p> <table border="0"> <tr> <td><u>型式</u></td> <td><u>低床ジブクレーン</u></td> </tr> <tr> <td><u>基数</u></td> <td><u>1基</u></td> </tr> <tr> <td><u>定格荷重</u></td> <td><u>: 47t</u></td> </tr> </table> <p><u>c. ジブクレーン</u></p> <table border="0"> <tr> <td><u>型式</u></td> <td><u>低床ジブクレーン</u></td> </tr> <tr> <td><u>基数</u></td> <td><u>1基</u></td> </tr> <tr> <td><u>定格荷重</u></td> <td><u>: 3.9t</u></td> </tr> </table> | 個数 | 1式 | 個数 | 1式 | <u>型式</u> | <u>低床ジブクレーン</u> | <u>基数</u> | <u>1基</u> | <u>定格荷重</u> | <u>: 1t</u> | <u>型式</u> | <u>低床ジブクレーン</u> | <u>基数</u> | <u>1基</u> | <u>定格荷重</u> | <u>: 47t</u> | <u>型式</u> | <u>低床ジブクレーン</u> | <u>基数</u> | <u>1基</u> | <u>定格荷重</u> | <u>: 3.9t</u> | <p>2号機燃料取扱設備設置に伴い<br/>変更</p> <p>2号機燃料取扱設備設置に伴い<br/>追記</p> <p>2号機燃料取扱設備設置に伴い<br/>追記</p> <p>2号機燃料取扱設備設置に伴い<br/>追記</p> <p>2号機燃料取扱設備設置に伴い<br/>追記</p> |
| 個数   | 1式              |      |    |    |  |    |    |    |    |           |                 |           |           |             |             |           |                 |           |           |             |              |           |                 |           |           |             |               |  |
| 個数   | 1式              |      |    |    |  |    |    |    |    |           |                 |           |           |             |             |           |                 |           |           |             |              |           |                 |           |           |             |               |  |
| 個数   | 1式              |      |    |    |  |    |    |    |    |           |                 |           |           |             |             |           |                 |           |           |             |              |           |                 |           |           |             |               |  |
| 個数   | 1式              |      |    |    |  |    |    |    |    |           |                 |           |           |             |             |           |                 |           |           |             |              |           |                 |           |           |             |               |  |
| <u>型式</u>  | <u>低床ジブクレーン</u> |      |    |    |  |    |    |    |    |           |                 |           |           |             |             |           |                 |           |           |             |              |           |                 |           |           |             |               |  |
| <u>基数</u>  | <u>1基</u>       |      |    |    |  |    |    |    |    |           |                 |           |           |             |             |           |                 |           |           |             |              |           |                 |           |           |             |               |  |
| <u>定格荷重</u>  | <u>: 1t</u>     |      |    |    |  |    |    |    |    |           |                 |           |           |             |             |           |                 |           |           |             |              |           |                 |           |           |             |               |  |
| <u>型式</u>  | <u>低床ジブクレーン</u> |      |    |    |  |    |    |    |    |           |                 |           |           |             |             |           |                 |           |           |             |              |           |                 |           |           |             |               |  |
| <u>基数</u>  | <u>1基</u>       |      |    |    |  |    |    |    |    |           |                 |           |           |             |             |           |                 |           |           |             |              |           |                 |           |           |             |               |  |
| <u>定格荷重</u>  | <u>: 47t</u>    |      |    |    |  |    |    |    |    |           |                 |           |           |             |             |           |                 |           |           |             |              |           |                 |           |           |             |               |  |
| <u>型式</u>  | <u>低床ジブクレーン</u> |      |    |    |  |    |    |    |    |           |                 |           |           |             |             |           |                 |           |           |             |              |           |                 |           |           |             |               |  |
| <u>基数</u>  | <u>1基</u>       |      |    |    |  |    |    |    |    |           |                 |           |           |             |             |           |                 |           |           |             |              |           |                 |           |           |             |               |  |
| <u>定格荷重</u>  | <u>: 3.9t</u>   |      |    |    |  |    |    |    |    |           |                 |           |           |             |             |           |                 |           |           |             |              |           |                 |           |           |             |               |  |

福島第一原子力発電所 特定原子力施設に係る実施計画変更比較表（第Ⅱ章 2.11 本文 使用済燃料プールからの燃料取り出し設備）

| 変 更 前   | 変 更 後   | 変 更 理 由       |
|---|---|---------------|
| <p><u>a.</u> エリア放射線モニタ</p> <p>検出器の種類 半導体検出器</p> <p>計測範囲 <math>10^{-2} \sim 10^2 \text{mSv/h}</math></p> <p>個数 2 個</p> <p>取付箇所 2 号機 燃料取り出し用構台作業エリア</p> <p>(中略)</p> | <p><u>d.</u> エリア放射線モニタ</p> <p>検出器の種類 半導体検出器</p> <p>計測範囲 <math>10^{-2} \sim 10^2 \text{mSv/h}</math></p> <p>個数 2 個</p> <p>取付箇所 2 号機 燃料取り出し用構台作業エリア</p> <p>(中略)</p> | <p>記載の適正化</p> |

福島第一原子力発電所 特定原子力施設に係る実施計画変更比較表（第Ⅱ章 2.11 本文 使用済燃料プールからの燃料取り出し設備）

| 変 更 前  | 変 更 後  | 変 更 理 由   |
|--|--|---|
| <p>2.11.3 添付資料</p> <p>添付資料－1 燃料取扱設備の設計等に関する説明書</p> <p>添付資料－1－1 燃料の落下防止，臨界防止に関する説明書※2</p> <p>添付資料－1－2 放射線モニタリングに関する説明書※1</p> <p>添付資料－1－3 燃料の健全性確認及び取り扱いに関する説明書※2</p> <p>添付資料－2 構内用輸送容器の設計等に関する説明書</p> <p>添付資料－2－1 構内用輸送容器に係る安全機能及び構造強度に関する説明書※2</p> <p>添付資料－2－2 破損燃料用輸送容器に係る安全機能及び構造強度に関する説明書※2</p> <p>添付資料－2－3 構内輸送時の措置に関する説明書※2</p> <p>添付資料－3 燃料取り出し用カバーの設計等に関する説明書</p> <p>添付資料－3－1 放射性物質の飛散・拡散を防止するための機能に関する説明書</p> <p>添付資料－3－2 がれき撤去等の手順に関する説明書</p> <p>添付資料－3－3 移送操作中の燃料集合体の落下※2</p> <p>添付資料－4 構造強度及び耐震性に関する説明書</p> <p>添付資料－4－1 燃料取扱設備の構造強度及び耐震性に関する説明書※2</p> <p>添付資料－4－2 燃料取り出し用カバーの構造強度及び耐震性に関する説明書※1</p> <p>添付資料－4－3 燃料取り出し用カバー換気設備の構造強度及び耐震性に関する説明書※1</p> <p>添付資料－5 使用済燃料プールからの燃料取り出し工程表※1</p> <p>添付資料－6 福島第一原子力発電所第1号機原子炉建屋カバーに関する説明書</p> <p>添付資料－7 福島第一原子力発電所第1号機原子炉建屋カバー解体について</p> <p>添付資料－8 福島第一原子力発電所第1・2号機原子炉建屋作業エリア整備に伴う干渉物解体撤去について</p> <p>添付資料－9 福島第一原子力発電所第2号機原子炉建屋西側外壁の開口設置について</p> <p>添付資料－10 福島第一原子力発電所1号機原子炉建屋オペレーティングフロアのガレキの撤去について</p> <p>添付資料－10－1 福島第一原子力発電所1号機原子炉建屋オペレーティングフロア北側のガレキの撤去について</p> <p>添付資料－10－2 福島第一原子力発電所1号機原子炉建屋オペレーティングフロア中央および南側のガレキの一部撤去について</p> <p>添付資料－10－3 福島第一原子力発電所1号機原子炉建屋オペレーティングフロア外周鉄骨の一部撤去について</p> <p>添付資料－10－4 福島第一原子力発電所1号機原子炉建屋オペレーティングフロア床上のガレキの一部撤去について</p> <p>添付資料－11 福島第一原子力発電所1号機及び2号機非常用ガス処理系配管の一部撤去について</p> | <p>2.11.3 添付資料</p> <p>添付資料－1 燃料取扱設備の設計等に関する説明書</p> <p>添付資料－1－1 燃料の落下防止，臨界防止に関する説明書※1</p> <p>添付資料－1－2 放射線モニタリングに関する説明書※1</p> <p>添付資料－1－3 燃料の健全性確認及び取り扱いに関する説明書※2</p> <p>添付資料－2 構内用輸送容器の設計等に関する説明書</p> <p>添付資料－2－1 構内用輸送容器に係る安全機能及び構造強度に関する説明書※2</p> <p>添付資料－2－2 破損燃料用輸送容器に係る安全機能及び構造強度に関する説明書※2</p> <p>添付資料－2－3 構内輸送時の措置に関する説明書※2</p> <p>添付資料－3 燃料取り出し用カバーの設計等に関する説明書</p> <p>添付資料－3－1 放射性物質の飛散・拡散を防止するための機能に関する説明書</p> <p>添付資料－3－2 がれき撤去等の手順に関する説明書</p> <p>添付資料－3－3 移送操作中の燃料集合体の落下※1</p> <p>添付資料－4 構造強度及び耐震性に関する説明書</p> <p>添付資料－4－1 燃料取扱設備の構造強度及び耐震性に関する説明書※1</p> <p>添付資料－4－2 燃料取り出し用カバーの構造強度及び耐震性に関する説明書※1</p> <p>添付資料－4－3 燃料取り出し用カバー換気設備の構造強度及び耐震性に関する説明書※1</p> <p>添付資料－5 使用済燃料プールからの燃料取り出し工程表※1</p> <p>添付資料－6 福島第一原子力発電所第1号機原子炉建屋カバーに関する説明書</p> <p>添付資料－7 福島第一原子力発電所第1号機原子炉建屋カバー解体について</p> <p>添付資料－8 福島第一原子力発電所第1・2号機原子炉建屋作業エリア整備に伴う干渉物解体撤去について</p> <p>添付資料－9 福島第一原子力発電所第2号機原子炉建屋西側外壁の開口設置について</p> <p>添付資料－10 福島第一原子力発電所1号機原子炉建屋オペレーティングフロアのガレキの撤去について</p> <p>添付資料－10－1 福島第一原子力発電所1号機原子炉建屋オペレーティングフロア北側のガレキの撤去について</p> <p>添付資料－10－2 福島第一原子力発電所1号機原子炉建屋オペレーティングフロア中央および南側のガレキの一部撤去について</p> <p>添付資料－10－3 福島第一原子力発電所1号機原子炉建屋オペレーティングフロア外周鉄骨の一部撤去について</p> <p>添付資料－10－4 福島第一原子力発電所1号機原子炉建屋オペレーティングフロア床上のガレキの一部撤去について</p> <p>添付資料－11 福島第一原子力発電所1号機及び2号機非常用ガス処理系配管の一部撤去について</p> | <p>2号機燃料取扱設備設置に伴い変更</p> <p>2号機燃料取扱設備設置に伴い変更</p> <p>2号機燃料取扱設備設置に伴い変更</p> |
| <p>※1（2号機，3号機及び4号機を除く）及び※2（3号機及び4号機を除く）の説明書については，別途申請する。</p>   | <p>※1（2号機，3号機及び4号機を除く）及び※2（3号機及び4号機を除く）の説明書については，別途申請する。</p>   |   |

福島第一原子力発電所 特定原子力施設に係る実施計画変更比較表（第Ⅱ章 2.11 添付資料-1-1 燃料の落下防止，臨界防止に関する説明書）

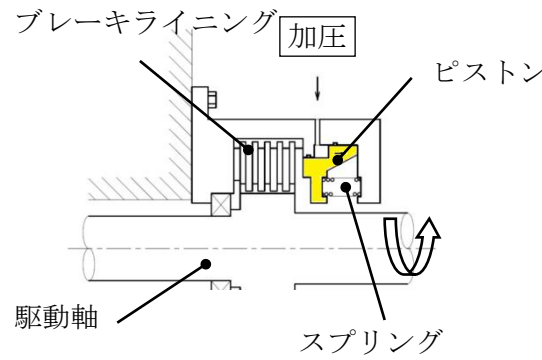
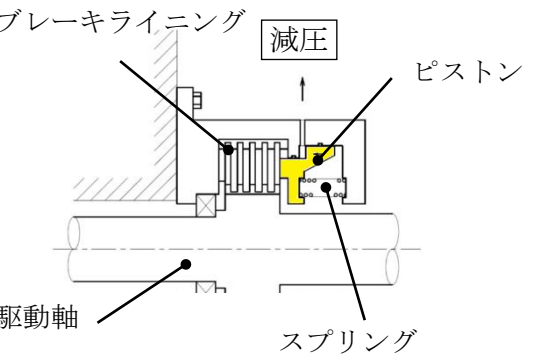
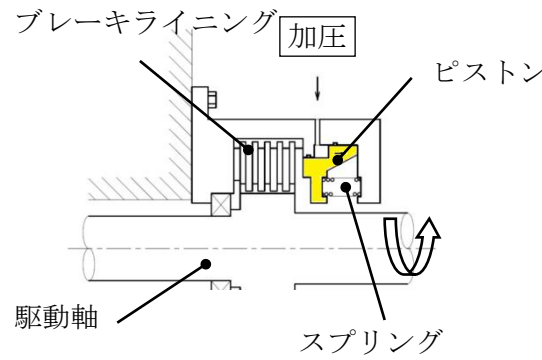
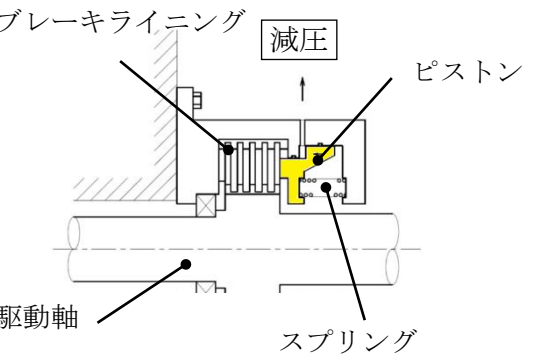
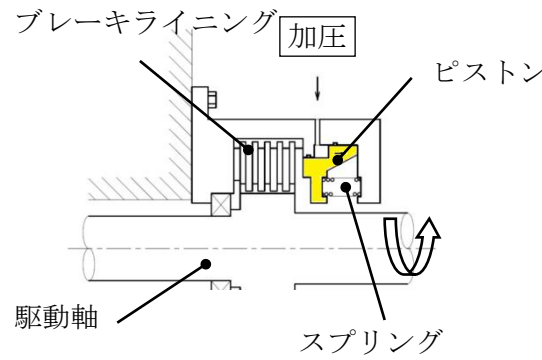
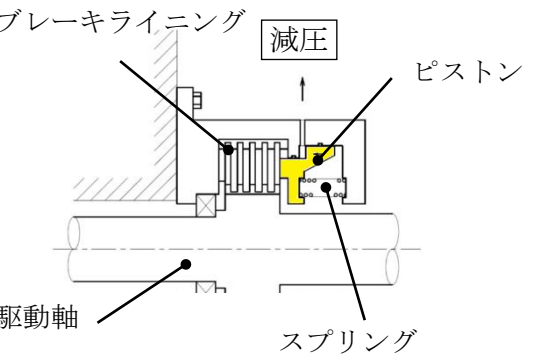
| 変 更 前   | 変 更 後   | 変 更 理 由   |
|---|---|---|
| <p style="text-align: center;">添付資料-1-1</p> <p style="text-align: center;">燃料の落下防止，臨界防止に関する説明書</p> <p>1. 4号機燃料取り扱いに関する概要</p> <p>1.1. 概要</p> <p>燃料取扱設備は，燃料取扱機及びクレーンで構成し，新燃料及び使用済燃料を使用済燃料貯蔵プールから取り出し，燃料取り出し用カバーから搬出するまでの取り扱いを行うものである。</p> <p>なお，燃料の搬出には構内用輸送容器を使用する。</p> <p>また，燃料取扱機は燃料集合体を1体ずつ取り扱う構造とすることにより，燃料の臨界を防止できる設計とし，燃料集合体の構内用輸送容器への収容操作が使用済燃料の<u>遮へい</u>に必要な水深を確保した状態で，水中で行うことができる設計とする。</p> <p>(中略)</p> <p>1.3. 4号機 燃料取扱設備の未臨界性</p> <p>(中略)</p> <p>電磁ブレーキは，電源断時にバネによりブレーキがかかり保持できる機構を<u>持っている</u>。</p> <p>(中略)</p> <p>電動油圧押し上機ブレーキは，電源断時にブレーキばねによりブレーキがかかり保持できる機構を<u>持っている</u>。</p> <p>(中略)</p> <p>2 3号機燃料取り扱いに関する概要</p> <p>2.1 概要</p> <p>燃料取扱設備は，燃料取扱機及びクレーンで構成し，新燃料及び使用済燃料を使用済燃料貯蔵プールから取り出し，燃料取り出し用カバーから搬出するまでの取り扱いを行うものである。</p> <p>なお，燃料の搬出には構内用輸送容器を使用する。</p> <p>また，燃料取扱機は燃料集合体を1体ずつ取り扱う構造とすることにより，燃料の臨界を防止できる設計とし，燃料集合体の構内用輸送容器への収容操作が燃料の<u>遮へい</u>に必要な水深を確保した状態で，水中で行うことができる設計とする。</p> <p>(中略)</p> | <p style="text-align: center;">添付資料-1-1</p> <p style="text-align: center;">燃料の落下防止，臨界防止に関する説明書</p> <p>1. 4号機燃料取り扱いに関する概要</p> <p>1.1. 概要</p> <p>燃料取扱設備は，燃料取扱機及びクレーンで構成し，新燃料及び使用済燃料を使用済燃料貯蔵プールから取り出し，燃料取り出し用カバーから搬出するまでの取り扱いを行うものである。</p> <p>なお，燃料の搬出には構内用輸送容器を使用する。</p> <p>また，燃料取扱機は燃料集合体を1体ずつ取り扱う構造とすることにより，燃料の臨界を防止できる設計とし，燃料集合体の構内用輸送容器への収容操作が使用済燃料の<u>遮蔽</u>に必要な水深を確保した状態で，水中で行うことができる設計とする。</p> <p>(中略)</p> <p>1.3. 4号機 燃料取扱設備の未臨界性</p> <p>(中略)</p> <p>電磁ブレーキは，電源断時にバネによりブレーキがかかり保持できる機構を<u>有している</u>。</p> <p>(中略)</p> <p>電動油圧押し上機ブレーキは，電源断時にブレーキばねによりブレーキがかかり保持できる機構を<u>有している</u>。</p> <p>(中略)</p> <p>2 3号機燃料取り扱いに関する概要</p> <p>2.1 概要</p> <p>燃料取扱設備は，燃料取扱機及びクレーンで構成し，新燃料及び使用済燃料を使用済燃料貯蔵プールから取り出し，燃料取り出し用カバーから搬出するまでの取り扱いを行うものである。</p> <p>なお，燃料の搬出には構内用輸送容器を使用する。</p> <p>また，燃料取扱機は燃料集合体を1体ずつ取り扱う構造とすることにより，燃料の臨界を防止できる設計とし，燃料集合体の構内用輸送容器への収容操作が燃料の<u>遮蔽</u>に必要な水深を確保した状態で，水中で行うことができる設計とする。</p> <p>(中略)</p> | <p>記載の適正化</p> <p>記載の適正化</p> <p>記載の適正化</p> <p>記載の適正化</p> |



福島第一原子力発電所 特定原子力施設に係る実施計画変更比較表（第Ⅱ章 2.11 添付資料-1-1 燃料の落下防止，臨界防止に関する説明書）

| 変更前   | 変更後  | 変更理由  |
|---|--|---|
| <p>2.3 3号機 燃料取扱設備の未臨界性</p> <p>(中略)</p> <p>燃料取扱機の電磁ブレーキは，電源断時にバネによりブレーキがかかり保持できる機構を<u>持っている</u>。</p> <p>(中略)</p> <p>クレーンの電動油圧押し上機ブレーキは，電源断時にブレーキばねによりブレーキがかかり保持できる機構を<u>持っている</u>。</p> <p>(中略)</p> <p>(現行記載なし)</p> | <p>2.3 3号機 燃料取扱設備の未臨界性</p> <p>(中略)</p> <p>燃料取扱機の電磁ブレーキは，電源断時にバネによりブレーキがかかり保持できる機構を<u>有している</u>。</p> <p>(中略)</p> <p>クレーンの電動油圧押し上機ブレーキは，電源断時にブレーキばねによりブレーキがかかり保持できる機構を<u>有している</u>。</p> <p>(中略)</p> <p><u>3 2号機燃料取り扱いに関する概要</u></p> <p><u>3.1 概要</u></p> <p><u>燃料取扱設備は，燃料取扱機及びクレーンで構成し，新燃料及び使用済燃料を使用済燃料プールから取り出し，燃料取り出し用構台から搬出するまでの取り扱いを行うものである。</u></p> <p><u>なお，燃料の搬出には構内用輸送容器を使用する。</u></p> <p><u>また，燃料取扱機は燃料集合体を1体ずつ取り扱う構造とすることにより，燃料の臨界を防止できる設計とし，燃料集合体の構内用輸送容器への収容操作が燃料の遮蔽に必要な水深を確保した状態で，水中で行うことができる設計とする。</u></p> <p><u>さらに，燃料取扱設備は地震荷重等の適切な組み合わせを考慮しても強度上耐え得る設計とするとともに，燃料取扱機は二重のワイヤロープや種々のインターロック等を設け，クレーンの主要要素は種々の二重化を行うこと等により，移送操作中の燃料集合体の落下を防止する設計とする。</u></p> <p><u>また，燃料取扱設備はその機能の健全性を確認するため，定期的に試験及び検査を行う。</u></p> <p><u>燃料取り扱いに使用する燃料取扱機及びクレーンの概要を以下に示す。</u></p> <p><u>(1) 2号機 燃料取扱機</u></p> <p><u>燃料取扱機は，低床ジブクレーンとし，原子炉建屋オペレーティングフロア，燃料取り出し用構台間を水平に移動する走行台車とその上に設置する旋回体で構成する。</u></p> <p><u>旋回体には1体の燃料集合体をつかむ燃料把握機があり，燃料集合体を使用済燃料プール内の適切な位置に移動することができる。</u></p> <p><u>燃料把握機のフックは空気圧作動式であり，燃料集合体をつかんだ状態で空気圧源を喪失しても，フックが開とならないようにする機械的機構を有しているため，燃料集合体を確実に保持できる。また，燃料把握機は二重のワイヤロープで保持する構造である。</u></p> <p><u>燃料取扱機には，運転員の誤操作を防止するため，走行，伸縮，起伏，旋回，昇降のそれぞれ操作について2段階の動作が必要なスイッチを設けるとともに，走行，伸縮，起伏，旋回，昇降を安全かつ確実にを行うため各装置にインターロックを設ける。さらに，荷重計（ロードセル）を設け遠隔操作を行う運転員が荷重を確認できる設計とし，仮に過荷重となった場合にはインターロックにより上昇を阻止する設計と</u></p> | <p>記載の適正化</p> <p>記載の適正化</p> <p>2号機燃料取扱設備設置に伴い追記</p> |

| 変更前             | 変更後   | 変更理由 |        |       |   |      |   |                         |
|-----------------|---|------|--------|-------|---|------|---|-------------------------|
| <p>(現行記載なし)</p> | <p><u>する。</u></p> <p><u>また，燃料集合体の移送作業中における地震時においても転倒・落下することがない構造であり，燃料取扱機操作時は走行台車をランウェイガードに固定する設計とする。</u></p> <p><u>(2) 2号機 クレーン</u></p> <p><u>クレーンは，低床ジブクレーンとし，原子炉建屋オペレーティングフロア及び燃料取り出し用構台内で構内用輸送容器の移送を行うものである。</u></p> <p><u>本クレーンは，構内用輸送容器の移送作業中における地震時においても転倒・落下することがない構造であり，構内用輸送容器の移送中において駆動源が喪失しても当該容器を確実に保持できる。</u></p> <p><u>また，重量物を移送する垂直吊具は二重のワイヤロープで保持する構造である。</u></p> <p><u>垂直吊具には構内用輸送容器トランシオン等が当該垂直吊具から外れることを防止するための装置を設ける。</u></p> <p><u>さらに，重量物を吊った状態で使用済燃料貯蔵ラック上を通過できないようインターロックを設ける。</u></p> <p><u>クレーンには，運転員の誤操作を防止するため，走行，伸縮，起伏，旋回，昇降のそれぞれの操作について2段階の動作が必要なスイッチを設ける。さらに，荷重計（ロードセル）を設け運転員が荷重を確認できる設計とし，仮に過荷重となった場合にはインターロックにより上昇を阻止する設計とする。</u></p> <p><u>また，重量物の移送作業中における地震時においても転倒・落下することがない構造であり，クレーン操作時は走行台車をランウェイガードに固定する設計とする。</u></p> <p><u>3.2 2号機 燃料落下防止対策</u></p> <p><u>燃料取り扱いに使用する燃料取扱機及びクレーンは，以下に示す落下防止対策により燃料集合体を安全かつ確実に取り扱うことができる設計とする。</u></p> <p><u>燃料集合体の落下防止対策を表 3.2-1 に示す。</u></p> <p style="text-align: center;"><u>表 3.2-1 燃料集合体の落下防止対策</u></p> <table border="1" data-bbox="1282 1283 2368 1627"> <thead> <tr> <th data-bbox="1282 1283 1507 1318">機器名称</th> <th data-bbox="1507 1283 2368 1318">落下防止対策</th> </tr> </thead> <tbody> <tr> <td data-bbox="1282 1318 1507 1493">燃料取扱機</td> <td data-bbox="1507 1318 2368 1493"> <u>(1) 巻上装置は駆動源喪失時にブレーキで保持する構造</u><br/> <u>(2) 燃料把握機は空気圧源喪失時にフックが開かない構造</u><br/> <u>(3) 燃料把握機の機械的インターロック</u><br/> <u>(4) 燃料把握機の過荷重時に上昇を阻止するインターロック</u><br/> <u>(5) 燃料把握機は二重のワイヤロープで保持する構造</u> </td> </tr> <tr> <td data-bbox="1282 1493 1507 1627">クレーン</td> <td data-bbox="1507 1493 2368 1627"> <u>(1) 巻上装置は駆動源喪失時にブレーキで保持する構造</u><br/> <u>(2) 垂直吊具は二重のワイヤロープで保持する構造</u><br/> <u>(3) 垂直吊具の過荷重時に上昇を阻止するインターロック</u><br/> <u>(4) 垂直吊具は外れ止め装置を有する構造</u> </td> </tr> </tbody> </table> <p style="text-align: center; border: 1px dashed black; padding: 5px;"><u>上記の落下防止対策の概要を次紙以降に示す</u></p> | 機器名称 | 落下防止対策 | 燃料取扱機 | <u>(1) 巻上装置は駆動源喪失時にブレーキで保持する構造</u><br><u>(2) 燃料把握機は空気圧源喪失時にフックが開かない構造</u><br><u>(3) 燃料把握機の機械的インターロック</u><br><u>(4) 燃料把握機の過荷重時に上昇を阻止するインターロック</u><br><u>(5) 燃料把握機は二重のワイヤロープで保持する構造</u> | クレーン | <u>(1) 巻上装置は駆動源喪失時にブレーキで保持する構造</u><br><u>(2) 垂直吊具は二重のワイヤロープで保持する構造</u><br><u>(3) 垂直吊具の過荷重時に上昇を阻止するインターロック</u><br><u>(4) 垂直吊具は外れ止め装置を有する構造</u> | <p>2号機燃料取扱設備設置に伴い追記</p> |
| 機器名称            | 落下防止対策  |      |        |       |   |      |   |                         |
| 燃料取扱機           | <u>(1) 巻上装置は駆動源喪失時にブレーキで保持する構造</u><br><u>(2) 燃料把握機は空気圧源喪失時にフックが開かない構造</u><br><u>(3) 燃料把握機の機械的インターロック</u><br><u>(4) 燃料把握機の過荷重時に上昇を阻止するインターロック</u><br><u>(5) 燃料把握機は二重のワイヤロープで保持する構造</u>   |      |        |       |   |      |   |                         |
| クレーン            | <u>(1) 巻上装置は駆動源喪失時にブレーキで保持する構造</u><br><u>(2) 垂直吊具は二重のワイヤロープで保持する構造</u><br><u>(3) 垂直吊具の過荷重時に上昇を阻止するインターロック</u><br><u>(4) 垂直吊具は外れ止め装置を有する構造</u>   |      |        |       |   |      |   |                         |

| 変更前  | 変更後   | 変更理由 |        |       |  |      |   |  |  |                         |
|--|---|------|--------|-------|--|------|---|--|--|-------------------------|
| <p>(現行記載なし)</p>  | <p><u>3.3 2号機 燃料取扱設備の未臨界性</u></p> <p><u>燃料取扱機は、燃料集合体を1体ずつ取り扱う構造とすることにより、燃料の未臨界性を確保する。</u></p> <p><u>また、クレーンは、燃料集合体の搬出にあたって、燃料の未臨界性について評価されている構内用輸送容器に燃料集合体を収納して取り扱う。</u></p> <table border="1" data-bbox="1282 499 2368 863"> <thead> <tr> <th>機器名称</th> <th>落下防止対策</th> </tr> </thead> <tbody> <tr> <td>燃料取扱機</td> <td>                     (1) 巻上装置は駆動源喪失時にブレーキで保持する構造<br/>                     (2) 燃料把握機は空気圧源喪失時にフックが開かない構造<br/>                     (3) 燃料把握機の機械的インターロック<br/>                     (4) 燃料把握機の過荷重時に上昇を阻止するインターロック<br/>                     (5) 燃料把握機は二重のワイヤロープで保持する構造                 </td> </tr> <tr> <td>クレーン</td> <td>                     (1) 巻上装置は駆動源喪失時にブレーキで保持する構造<br/>                     (2) 垂直吊具は二重のワイヤロープで保持する構造<br/>                     (3) 垂直吊具の過荷重時に上昇を阻止するインターロック<br/>                     (4) 垂直吊具は外れ止め装置を有する構造                 </td> </tr> </tbody> </table> <p><u>燃料取扱機及びクレーンの巻上装置のブレーキは、駆動源喪失時にバネによりブレーキがかかり保持できるスプリングリターン機能を有している。</u></p> <p><u>○スプリングリターン式ブレーキの動作原理</u></p> <p><u>スプリングリターン式ブレーキは、スプリング力によってピストンをブレーキライニングに押しつけて巻上装置の回転を制動する。油圧シリンダが加圧されると、ピストンがスプリングの力に逆らってブレーキを解放する。</u></p> <p><u>巻上装置を停止させると、再び油圧シリンダが減圧され、スプリング力によってピストンをブレーキライニングに押しつけて巻上装置の回転を制動する。</u></p> <p><u>スプリングリターン式ブレーキは、燃料取扱機及びクレーンの巻上装置に使用されている。</u></p> <p><u>以下にブレーキ制動時と、ブレーキ解放時の模式図を示す。</u></p> <div data-bbox="1282 1396 2368 1879" style="border: 1px dashed red; padding: 10px;"> <table style="width: 100%; text-align: center;"> <tr> <td style="width: 50%;"> <p>ブレーキ解放時</p>  </td> <td style="width: 50%;"> <p>ブレーキ制動時</p>  </td> </tr> </table> </div> | 機器名称 | 落下防止対策 | 燃料取扱機 | (1) 巻上装置は駆動源喪失時にブレーキで保持する構造<br>(2) 燃料把握機は空気圧源喪失時にフックが開かない構造<br>(3) 燃料把握機の機械的インターロック<br>(4) 燃料把握機の過荷重時に上昇を阻止するインターロック<br>(5) 燃料把握機は二重のワイヤロープで保持する構造 | クレーン | (1) 巻上装置は駆動源喪失時にブレーキで保持する構造<br>(2) 垂直吊具は二重のワイヤロープで保持する構造<br>(3) 垂直吊具の過荷重時に上昇を阻止するインターロック<br>(4) 垂直吊具は外れ止め装置を有する構造 | <p>ブレーキ解放時</p>  | <p>ブレーキ制動時</p>  | <p>2号機燃料取扱設備設置に伴い追記</p> |
| 機器名称   | 落下防止対策  |      |        |       |  |      |   |  |  |                         |
| 燃料取扱機  | (1) 巻上装置は駆動源喪失時にブレーキで保持する構造<br>(2) 燃料把握機は空気圧源喪失時にフックが開かない構造<br>(3) 燃料把握機の機械的インターロック<br>(4) 燃料把握機の過荷重時に上昇を阻止するインターロック<br>(5) 燃料把握機は二重のワイヤロープで保持する構造  |      |        |       |  |      |   |  |  |                         |
| クレーン   | (1) 巻上装置は駆動源喪失時にブレーキで保持する構造<br>(2) 垂直吊具は二重のワイヤロープで保持する構造<br>(3) 垂直吊具の過荷重時に上昇を阻止するインターロック<br>(4) 垂直吊具は外れ止め装置を有する構造   |      |        |       |  |      |   |  |  |                         |
| <p>ブレーキ解放時</p>  | <p>ブレーキ制動時</p>   |      |        |       |  |      |   |  |  |                         |



変更前

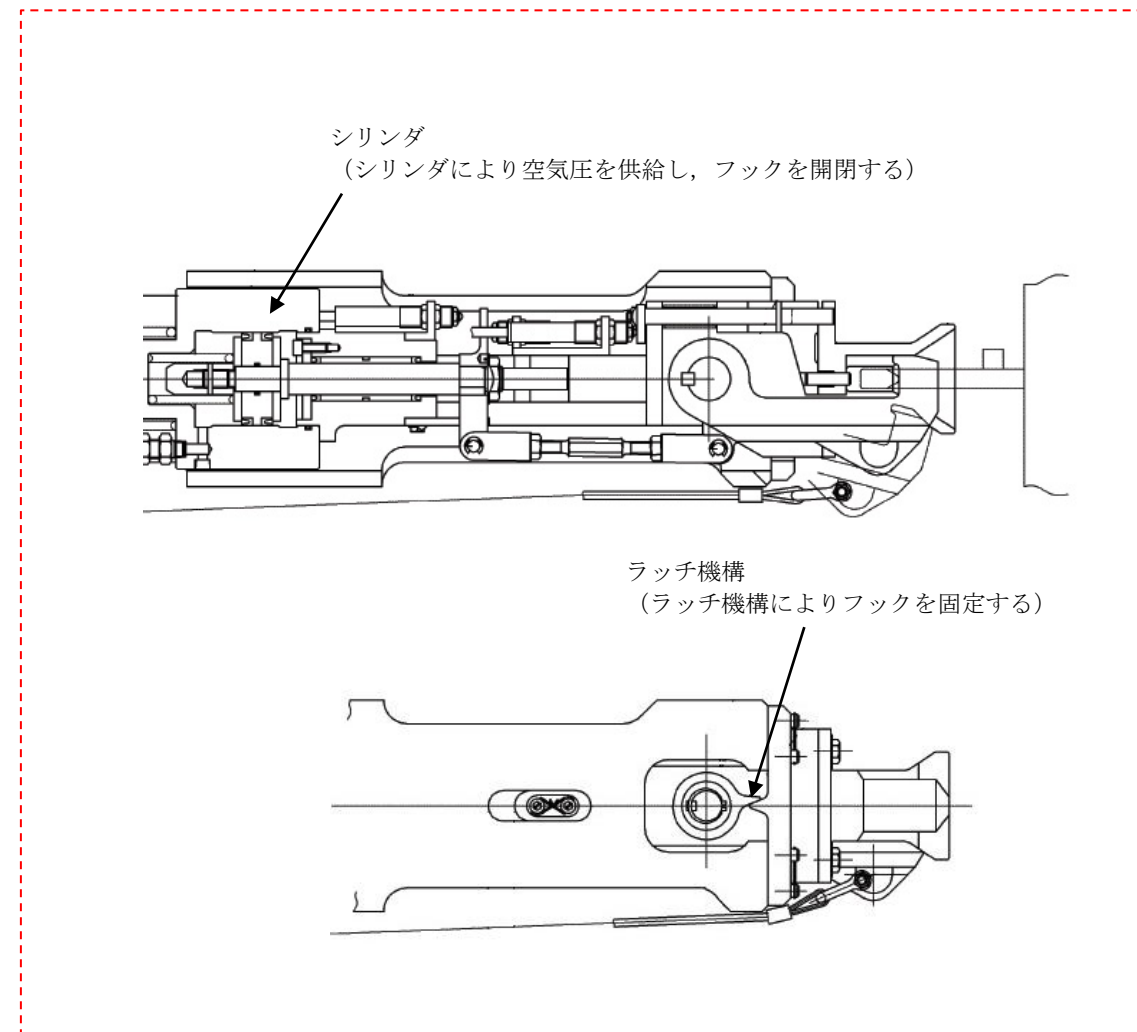
変更後

変更理由

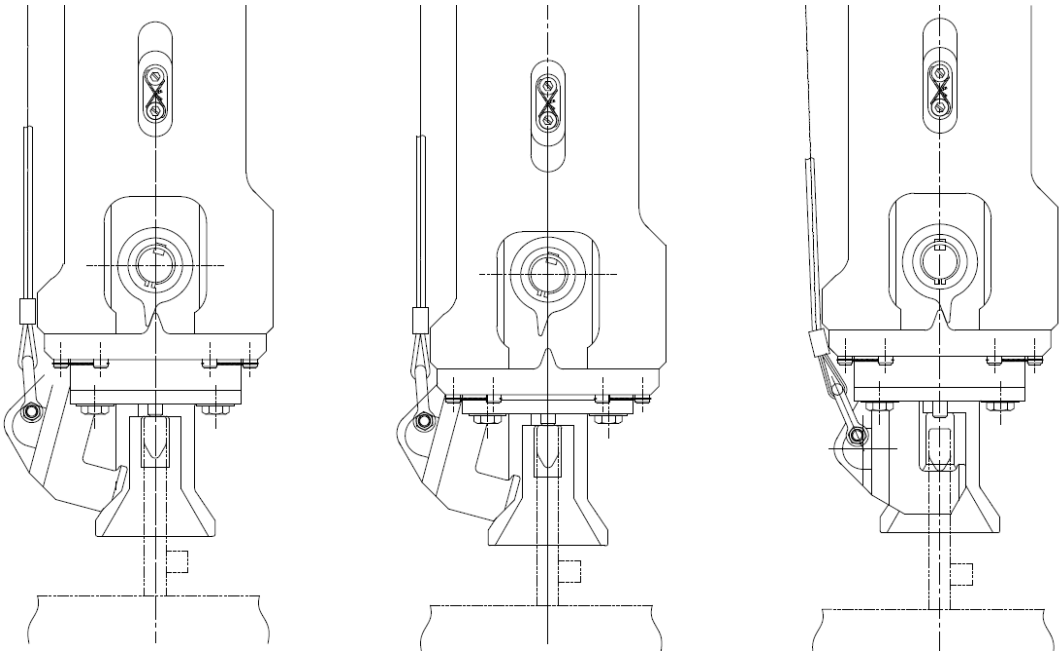
(現行記載なし)

| 機器名称  | 落下防止対策                        |
|-------|-------------------------------|
| 燃料取扱機 | (1) 巻上装置は駆動源喪失時にブレーキで保持する構造   |
|       | (2) 燃料把握機は空気圧源喪失時にフックが開かない構造  |
|       | (3) 燃料把握機の機械的インターロック          |
|       | (4) 燃料把握機の過荷重時に上昇を阻止するインターロック |
|       | (5) 燃料把握機は二重のワイヤロープで保持する構造    |
| クレーン  | (1) 巻上装置は駆動源喪失時にブレーキで保持する構造   |
|       | (2) 垂直吊具は二重のワイヤロープで保持する構造     |
|       | (3) 垂直吊具の過荷重時に上昇を阻止するインターロック  |
|       | (4) 垂直吊具は外れ止め装置を有する構造         |

燃料把握機は、フックの駆動に用いる空気圧源が喪失しても、ラッチ機構によりフックが開かないような設計としている。



2号機燃料取扱設備設置に伴い追記

| 変更前             | 変更後   | 変更理由   |        |       |  |      |   |                         |
|-----------------|---|--------|--------|-------|--|------|---|-------------------------|
| <p>(現行記載なし)</p> | <table border="1" data-bbox="1282 279 2368 642"> <thead> <tr> <th data-bbox="1282 279 1513 317">機器名称</th> <th data-bbox="1513 279 2368 317">落下防止対策</th> </tr> </thead> <tbody> <tr> <td data-bbox="1282 317 1513 495">燃料取扱機</td> <td data-bbox="1513 317 2368 495"> <ul style="list-style-type: none"> <li>(1) 巻上装置は駆動源喪失時にブレーキで保持する構造</li> <li>(2) 燃料把握機は空気圧源喪失時にフックが開かない構造</li> <li>(3) 燃料把握機の機械的インターロック</li> <li>(4) 燃料把握機の過荷重時に上昇を阻止するインターロック</li> <li>(5) 燃料把握機は二重のワイヤロープで保持する構造</li> </ul> </td> </tr> <tr> <td data-bbox="1282 495 1513 642">クレーン</td> <td data-bbox="1513 495 2368 642"> <ul style="list-style-type: none"> <li>(1) 巻上装置は駆動源喪失時にブレーキで保持する構造</li> <li>(2) 垂直吊具は二重のワイヤロープで保持する構造</li> <li>(3) 垂直吊具の過荷重時に上昇を阻止するインターロック</li> <li>(4) 垂直吊具は外れ止め装置を有する構造</li> </ul> </td> </tr> </tbody> </table> <p data-bbox="1282 695 2504 814">燃料集合体を吊った状態においては、燃料把握機はラッチ機構により固定されフックを開くことができない。また、燃料着座時には燃料集合体荷重がフックに負荷されなくなることでフックが押し上がり、ラッチ機構が外れる機械的インターロックを備えている。</p> <div data-bbox="1282 863 2392 1793" style="border: 1px dashed red; padding: 10px;">  <div style="display: flex; justify-content: space-around; margin-top: 10px;"> <div data-bbox="1329 1591 1656 1696" style="border: 1px solid black; padding: 5px; width: 30%;"> <p>1. フック開 下降～着座<br/>フックが開状態にて、燃料集合体へ下降、着座。</p> </div> <div data-bbox="1685 1591 2012 1696" style="border: 1px solid black; padding: 5px; width: 30%;"> <p>2. 着座～ラッチ機構解除<br/>燃料集合体に着座後、ラッチ機構解除。</p> </div> <div data-bbox="2041 1591 2368 1728" style="border: 1px solid black; padding: 5px; width: 30%;"> <p>3. フック閉～上昇<br/>空気圧駆動にてフックが閉じた後、燃料集合体を吊上げ。ラッチ機構がフックを固定。</p> </div> </div> </div> | 機器名称   | 落下防止対策 | 燃料取扱機 | <ul style="list-style-type: none"> <li>(1) 巻上装置は駆動源喪失時にブレーキで保持する構造</li> <li>(2) 燃料把握機は空気圧源喪失時にフックが開かない構造</li> <li>(3) 燃料把握機の機械的インターロック</li> <li>(4) 燃料把握機の過荷重時に上昇を阻止するインターロック</li> <li>(5) 燃料把握機は二重のワイヤロープで保持する構造</li> </ul> | クレーン | <ul style="list-style-type: none"> <li>(1) 巻上装置は駆動源喪失時にブレーキで保持する構造</li> <li>(2) 垂直吊具は二重のワイヤロープで保持する構造</li> <li>(3) 垂直吊具の過荷重時に上昇を阻止するインターロック</li> <li>(4) 垂直吊具は外れ止め装置を有する構造</li> </ul> | <p>2号機燃料取扱設備設置に伴い追記</p> |
|                 | 機器名称  | 落下防止対策 |        |       |  |      |   |                         |
| 燃料取扱機           | <ul style="list-style-type: none"> <li>(1) 巻上装置は駆動源喪失時にブレーキで保持する構造</li> <li>(2) 燃料把握機は空気圧源喪失時にフックが開かない構造</li> <li>(3) 燃料把握機の機械的インターロック</li> <li>(4) 燃料把握機の過荷重時に上昇を阻止するインターロック</li> <li>(5) 燃料把握機は二重のワイヤロープで保持する構造</li> </ul>  |        |        |       |  |      |   |                         |
| クレーン            | <ul style="list-style-type: none"> <li>(1) 巻上装置は駆動源喪失時にブレーキで保持する構造</li> <li>(2) 垂直吊具は二重のワイヤロープで保持する構造</li> <li>(3) 垂直吊具の過荷重時に上昇を阻止するインターロック</li> <li>(4) 垂直吊具は外れ止め装置を有する構造</li> </ul>   |        |        |       |  |      |   |                         |

福島第一原子力発電所 特定原子力施設に係る実施計画変更比較表（第Ⅱ章 2.11 添付資料-1-1 燃料の落下防止，臨界防止に関する説明書）

| 変更前      | 変更後   | 変更理由 |        |       |   |      |   |                  |
|----------|---|------|--------|-------|---|------|---|------------------|
| (現行記載なし) | <table border="1" data-bbox="1282 279 2368 644"> <thead> <tr> <th data-bbox="1282 279 1507 317">機器名称</th> <th data-bbox="1507 279 2368 317">落下防止対策</th> </tr> </thead> <tbody> <tr> <td data-bbox="1282 317 1507 495">燃料取扱機</td> <td data-bbox="1507 317 2368 495"> <ul style="list-style-type: none"> <li>(1) <u>巻上装置は駆動源喪失時にブレーキで保持する構造</u></li> <li>(2) <u>燃料把握機は空気圧源喪失時にフックが開かない構造</u></li> <li>(3) <u>燃料把握機の機械的インターロック</u></li> <li>(4) <u>燃料把握機の過荷重時に上昇を阻止するインターロック</u></li> <li>(5) <u>燃料把握機は二重のワイヤロープで保持する構造</u></li> </ul> </td> </tr> <tr> <td data-bbox="1282 495 1507 644">クレーン</td> <td data-bbox="1507 495 2368 644"> <ul style="list-style-type: none"> <li>(1) <u>巻上装置は駆動源喪失時にブレーキで保持する構造</u></li> <li>(2) <u>垂直吊具は二重のワイヤロープで保持する構造</u></li> <li>(3) <u>垂直吊具の過荷重時に上昇を阻止するインターロック</u></li> <li>(4) <u>垂直吊具は外れ止め装置を有する構造</u></li> </ul> </td> </tr> </tbody> </table> <p data-bbox="1282 695 2504 772"><u>燃料把握機および垂直吊具のワイヤロープに必要以上の張力が加わらないように，必要以上の荷重を検出した場合に，燃料把握機および垂直吊具を上昇することができないインターロックを備えている。</u></p> | 機器名称 | 落下防止対策 | 燃料取扱機 | <ul style="list-style-type: none"> <li>(1) <u>巻上装置は駆動源喪失時にブレーキで保持する構造</u></li> <li>(2) <u>燃料把握機は空気圧源喪失時にフックが開かない構造</u></li> <li>(3) <u>燃料把握機の機械的インターロック</u></li> <li>(4) <u>燃料把握機の過荷重時に上昇を阻止するインターロック</u></li> <li>(5) <u>燃料把握機は二重のワイヤロープで保持する構造</u></li> </ul> | クレーン | <ul style="list-style-type: none"> <li>(1) <u>巻上装置は駆動源喪失時にブレーキで保持する構造</u></li> <li>(2) <u>垂直吊具は二重のワイヤロープで保持する構造</u></li> <li>(3) <u>垂直吊具の過荷重時に上昇を阻止するインターロック</u></li> <li>(4) <u>垂直吊具は外れ止め装置を有する構造</u></li> </ul> | 2号機燃料取扱設備設置に伴い追記 |
| 機器名称     | 落下防止対策  |      |        |       |   |      |   |                  |
| 燃料取扱機    | <ul style="list-style-type: none"> <li>(1) <u>巻上装置は駆動源喪失時にブレーキで保持する構造</u></li> <li>(2) <u>燃料把握機は空気圧源喪失時にフックが開かない構造</u></li> <li>(3) <u>燃料把握機の機械的インターロック</u></li> <li>(4) <u>燃料把握機の過荷重時に上昇を阻止するインターロック</u></li> <li>(5) <u>燃料把握機は二重のワイヤロープで保持する構造</u></li> </ul>   |      |        |       |   |      |   |                  |
| クレーン     | <ul style="list-style-type: none"> <li>(1) <u>巻上装置は駆動源喪失時にブレーキで保持する構造</u></li> <li>(2) <u>垂直吊具は二重のワイヤロープで保持する構造</u></li> <li>(3) <u>垂直吊具の過荷重時に上昇を阻止するインターロック</u></li> <li>(4) <u>垂直吊具は外れ止め装置を有する構造</u></li> </ul>   |      |        |       |   |      |   |                  |

変更前

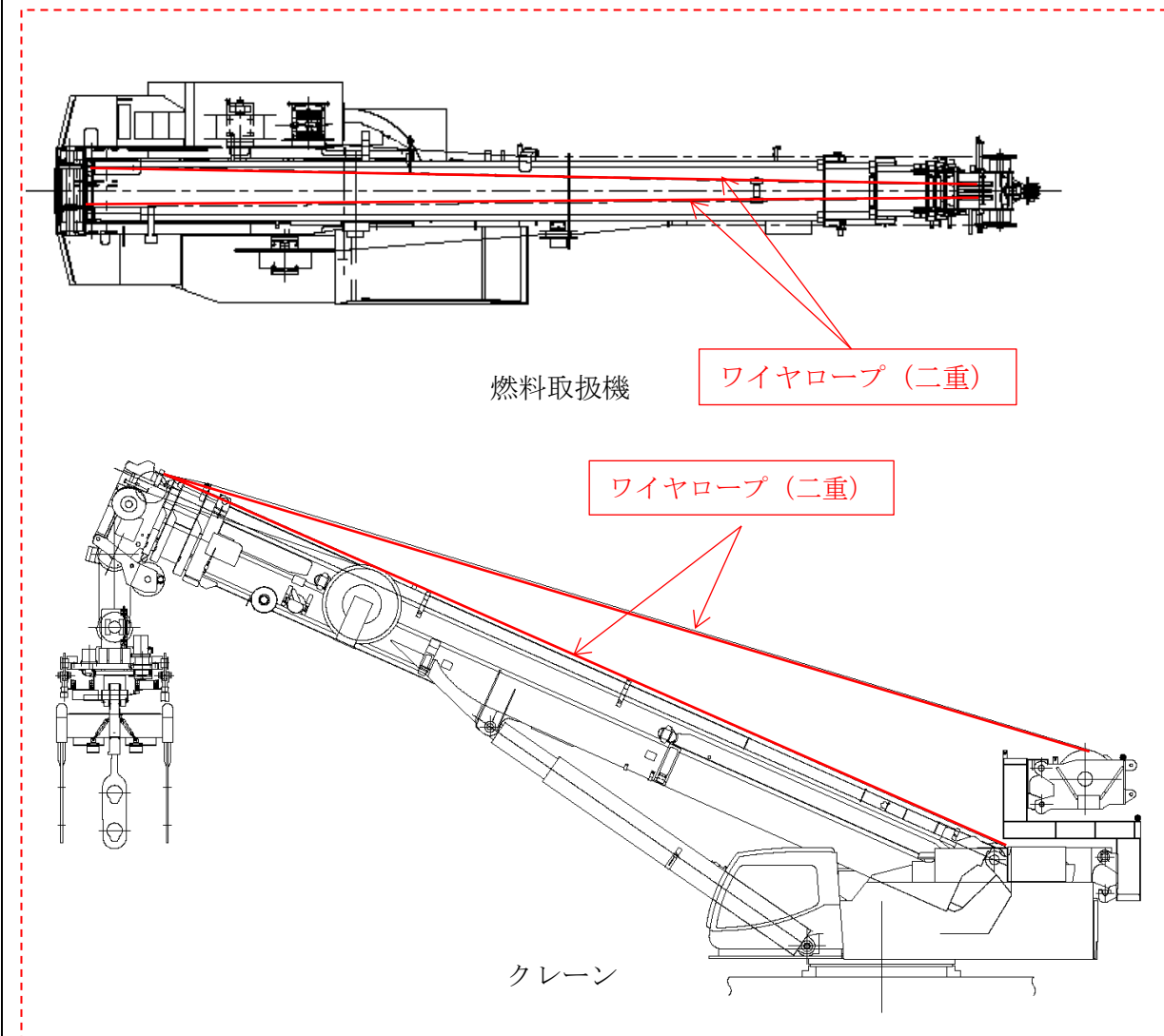
変更後

変更理由

(現行記載なし)

| 機器名称  | 落下防止対策   |
|-------|--|
| 燃料取扱機 | (1) 巻上装置は駆動源喪失時にブレーキで保持する構造<br>(2) 燃料把握機は空気圧源喪失時にフックが開かない構造<br>(3) 燃料把握機の機械的インターロック<br>(4) 燃料把握機の過荷重時に上昇を阻止するインターロック<br>(5) 燃料把握機は二重のワイヤロープで保持する構造 |
| クレーン  | (1) 巻上装置は駆動源喪失時にブレーキで保持する構造<br>(2) 垂直吊具は二重のワイヤロープで保持する構造<br>(3) 垂直吊具の過荷重時に上昇を阻止するインターロック<br>(4) 垂直吊具は外れ止め装置を有する構造                                  |

燃料取扱機及びクレーンの巻上装置は、ワイヤロープを二重化し、万一ワイヤロープが1本切断したとしても落下を防止できる設計としている。



2号機燃料取扱設備設置に伴い追記

| 変更前   | 変更後   | 変更理由   |        |       |   |      |   |                         |
|---|---|--------|--------|-------|---|------|---|-------------------------|
| <p>(現行記載なし)</p>   | <table border="1"> <thead> <tr> <th data-bbox="1282 279 1507 310">機器名称</th> <th data-bbox="1507 279 2368 310">落下防止対策</th> </tr> </thead> <tbody> <tr> <td data-bbox="1282 310 1507 493">燃料取扱機</td> <td data-bbox="1507 310 2368 493"> <ul style="list-style-type: none"> <li>(1) <u>巻上装置は駆動源喪失時にブレーキで保持する構造</u></li> <li>(2) <u>燃料把握機は空気圧源喪失時にフックが開かない構造</u></li> <li>(3) <u>燃料把握機の機械的インターロック</u></li> <li>(4) <u>燃料把握機の過荷重時に上昇を阻止するインターロック</u></li> <li>(5) <u>燃料把握機は二重のワイヤロープで保持する構造</u></li> </ul> </td> </tr> <tr> <td data-bbox="1282 493 1507 640">クレーン</td> <td data-bbox="1507 493 2368 640"> <ul style="list-style-type: none"> <li>(1) <u>巻上装置は駆動源喪失時にブレーキで保持する構造</u></li> <li>(2) <u>垂直吊具は二重のワイヤロープで保持する構造</u></li> <li>(3) <u>垂直吊具の過荷重時に上昇を阻止するインターロック</u></li> <li>(4) <u>垂直吊具は外れ止め装置を有する構造</u></li> </ul> </td> </tr> </tbody> </table> | 機器名称   | 落下防止対策 | 燃料取扱機 | <ul style="list-style-type: none"> <li>(1) <u>巻上装置は駆動源喪失時にブレーキで保持する構造</u></li> <li>(2) <u>燃料把握機は空気圧源喪失時にフックが開かない構造</u></li> <li>(3) <u>燃料把握機の機械的インターロック</u></li> <li>(4) <u>燃料把握機の過荷重時に上昇を阻止するインターロック</u></li> <li>(5) <u>燃料把握機は二重のワイヤロープで保持する構造</u></li> </ul> | クレーン | <ul style="list-style-type: none"> <li>(1) <u>巻上装置は駆動源喪失時にブレーキで保持する構造</u></li> <li>(2) <u>垂直吊具は二重のワイヤロープで保持する構造</u></li> <li>(3) <u>垂直吊具の過荷重時に上昇を阻止するインターロック</u></li> <li>(4) <u>垂直吊具は外れ止め装置を有する構造</u></li> </ul> | <p>2号機燃料取扱設備設置に伴い追記</p> |
|   | 機器名称  | 落下防止対策 |        |       |   |      |   |                         |
| 燃料取扱機   | <ul style="list-style-type: none"> <li>(1) <u>巻上装置は駆動源喪失時にブレーキで保持する構造</u></li> <li>(2) <u>燃料把握機は空気圧源喪失時にフックが開かない構造</u></li> <li>(3) <u>燃料把握機の機械的インターロック</u></li> <li>(4) <u>燃料把握機の過荷重時に上昇を阻止するインターロック</u></li> <li>(5) <u>燃料把握機は二重のワイヤロープで保持する構造</u></li> </ul>   |        |        |       |   |      |   |                         |
| クレーン  | <ul style="list-style-type: none"> <li>(1) <u>巻上装置は駆動源喪失時にブレーキで保持する構造</u></li> <li>(2) <u>垂直吊具は二重のワイヤロープで保持する構造</u></li> <li>(3) <u>垂直吊具の過荷重時に上昇を阻止するインターロック</u></li> <li>(4) <u>垂直吊具は外れ止め装置を有する構造</u></li> </ul>   |        |        |       |   |      |   |                         |
| <p><u>垂直吊具は、構内用輸送容器トランニオンから垂直吊具のアームが外れることを防止する外れ止め装置を有する。</u></p> <div data-bbox="1400 802 2469 1906" style="border: 1px dashed red; padding: 10px;"> <p>構内用輸送容器の上面に外れ止め装置を挟み込み、垂直吊具－輸送容器の相対位置を制限することで、アームがトランニオンから外れない機構としている。</p> <p>外れ止め装置</p> <p>アーム</p> <p>トランニオン</p> <p>垂直吊具</p> </div> |   |        |        |       |   |      |   |                         |



福島第一原子力発電所 特定原子力施設に係る実施計画変更比較表（第Ⅱ章 2.11 添付資料-1-1 燃料の落下防止，臨界防止に関する説明書）

| 変更前   | 変更後   | 変更理由                                  |
|---|---|---------------------------------------|
| <p><u>3.</u> 別添<br/> 別添－1 4号機燃料取扱設備の機能に係る確認事項<br/> 別添－2 3号機燃料取扱設備の機能に係る確認事項</p> <p>(中略)</p> | <p><u>4</u> 別添<br/> 別添－1 4号機燃料取扱設備の機能に係る確認事項<br/> 別添－2 3号機燃料取扱設備の機能に係る確認事項<br/> <u>別添－3 2号機燃料取扱設備の機能に係る確認事項</u></p> <p>(中略)</p> | <p>記載の適正化</p> <p>2号機燃料取扱設備設置に伴い追記</p> |

福島第一原子力発電所 特定原子力施設に係る実施計画変更比較表（第Ⅱ章 2.11 添付資料-1-1 燃料の落下防止，臨界防止に関する説明書）

| 変更前                                 |      |      |                                    | 変更後  |           |      |                        | 変更理由                              |  |
|-------------------------------------|------|------|------------------------------------|--|-----------|------|------------------------|-----------------------------------|--|
| 添付資料-1-1 別添-1                       |      |      |                                    | 添付資料-1-1 別添-1  |           |      |                        |                                   |  |
| 4号機燃料取扱設備の機能に係る確認事項                 |      |      |                                    | 4号機燃料取扱設備の機能に係る確認事項  |           |      |                        |                                   |  |
| 4号機燃料取扱設備の機能に係る主要な確認事項を表-1及び表-2に示す。 |      |      |                                    | 4号機燃料取扱設備の機能に係る主要な確認事項を表-1及び表-2に示す。                              |           |      |                        |                                   |  |
| 表-1 4号機燃料取扱設備の機能に係る確認事項（燃料取扱機）      |      |      |                                    | 表-1 4号機燃料取扱設備の機能に係る確認事項（燃料取扱機）                                   |           |      |                        |                                   |  |
| 確認事項                                | 確認項目 |      | 確認内容                               | 判定基準   | 確認事項      | 確認項目 |                        | 確認内容                              | 判定基準   |
| 落下防止                                | 機能確認 |      | 単一故障において燃料集合体を落下させないことを確認する。       | 動力源が喪失した場合においても燃料集合体を保持し続ける構造であること。<br>動力源断時に電磁ブレーキで保持する構造であること。 | 落下防止      | 機能確認 |                        | 単一故障において燃料集合体を落下させないことを確認する。      | 動力源が喪失した場合においても燃料集合体を保持し続ける構造であること。<br>動力源断時に電磁ブレーキで保持する構造であること。 |
|                                     |      |      |                                    | 空気喪失時にフックが開かない構造であること。   |           |      |                        |                                   | 空気喪失時にフックが開かない構造であること。   |
|                                     |      |      |                                    | ラッチ機構により固定されフックを開くことができない構造であること。                                |           |      |                        |                                   | ラッチ機構により固定されフックを開くことができない構造であること。                                |
|                                     |      |      |                                    | 過荷重時に上昇を阻止すること。  |           |      |                        |                                   | 過荷重時に上昇を阻止すること。  |
|                                     |      |      | 二重のワイヤロープで保持する構造であること。             |  |           |      | 二重のワイヤロープで保持する構造であること。 |                                   |  |
| 臨界防止                                | 機能確認 |      | 燃料集合体取り扱い時の臨界防止機能について確認する。         | 燃料集合体を1体ずつ取り扱う構造であること。   | 臨界防止      | 機能確認 |                        | 燃料集合体取り扱い時の臨界防止機能について確認する。        | 燃料集合体を1体ずつ取り扱う構造であること。   |
| <u>遮へい</u>                          | 機能確認 |      | 燃料集合体取り扱い時の <u>遮へい</u> 機能について確認する。 | <u>遮へい</u> 水深を確保した状態で取り扱えること。                                    | <u>遮蔽</u> | 機能確認 |                        | 燃料集合体取り扱い時の <u>遮蔽</u> 機能について確認する。 | <u>遮蔽</u> 水深を確保した状態で取り扱えること。                                     |
| 性能                                  | 機能確認 | 容量確認 | 容量及び所定の動作について確認する。                 | 実施計画通りの荷重が吊り上げ可能なこと。<br>横行，走行，巻き上げ，巻き下げが可能なこと。                   | 性能        | 機能確認 | 容量確認                   | 容量及び所定の動作について確認する。                | 実施計画通りの荷重が吊り上げ可能なこと。<br>横行，走行，巻き上げ，巻き下げが可能なこと。                   |
|                                     |      |      |                                    |  |           |      |                        | 記載の適正化                            |  |

福島第一原子力発電所 特定原子力施設に係る実施計画変更比較表（第Ⅱ章 2.11 添付資料-1-1 燃料の落下防止，臨界防止に関する説明書）

| 変更前                                 |      |                        |                                    | 変更後  |           |      |      | 変更理由                              |  |
|-------------------------------------|------|------------------------|------------------------------------|--|-----------|------|------|-----------------------------------|--|
| (中略)                                |      |                        |                                    | (中略)   |           |      |      |                                   |  |
| 添付資料-1-1 別添-2                       |      |                        |                                    | 添付資料-1-1 別添-2  |           |      |      |                                   |  |
| 3号機燃料取扱設備の機能に係る確認事項                 |      |                        |                                    | 3号機燃料取扱設備の機能に係る確認事項  |           |      |      |                                   |  |
| 3号機燃料取扱設備の機能に係る主要な確認事項を表-1及び表-2に示す。 |      |                        |                                    | 3号機燃料取扱設備の機能に係る主要な確認事項を表-1及び表-2に示す。                              |           |      |      |                                   |  |
| 表-1 3号機燃料取扱設備の機能に係る確認事項（燃料取扱機）      |      |                        |                                    | 表-1 3号機燃料取扱設備の機能に係る確認事項（燃料取扱機）                                   |           |      |      |                                   |  |
| 確認事項                                | 確認項目 |                        | 確認内容                               | 判定基準   | 確認事項      | 確認項目 |      | 確認内容                              | 判定基準   |
| 落下防止                                | 機能確認 |                        | 単一故障において燃料集合体を落下させないことを確認する。       | 動力源が喪失した場合においても燃料集合体を保持し続ける構造であること。<br>動力源断時に電磁ブレーキで保持する構造であること。 | 落下防止      | 機能確認 |      | 単一故障において燃料集合体を落下させないことを確認する。      | 動力源が喪失した場合においても燃料集合体を保持し続ける構造であること。<br>動力源断時に電磁ブレーキで保持する構造であること。 |
|                                     |      |                        |                                    | 駆動水圧喪失時にフックが開かない構造であること。   |           |      |      |                                   | 駆動水圧喪失時にフックが開かない構造であること。   |
|                                     |      |                        |                                    | ラッチ機構により固定されフックを開くことができない構造であること。                                |           |      |      |                                   | ラッチ機構により固定されフックを開くことができない構造であること。                                |
|                                     |      |                        |                                    | 過荷重時に上昇を阻止すること。  |           |      |      |                                   | 過荷重時に上昇を阻止すること。  |
|                                     |      | 二重のワイヤロープで保持する構造であること。 | 二重のワイヤロープで保持する構造であること。             |  |           |      |      |                                   |  |
| 臨界防止                                | 機能確認 |                        | 燃料集合体取り扱い時の臨界防止機能について確認する。         | 燃料集合体を1体ずつ取り扱う構造であること。   | 臨界防止      | 機能確認 |      | 燃料集合体取り扱い時の臨界防止機能について確認する。        | 燃料集合体を1体ずつ取り扱う構造であること。   |
| <u>遮へい</u>                          | 機能確認 |                        | 燃料集合体取り扱い時の <u>遮へい</u> 機能について確認する。 | <u>遮へい</u> 水深を確保した状態で取り扱えること。                                    | <u>遮蔽</u> | 機能確認 |      | 燃料集合体取り扱い時の <u>遮蔽</u> 機能について確認する。 | <u>遮蔽</u> 水深を確保した状態で取り扱えること。                                     |
| 性能                                  | 機能確認 | 容量確認                   | 容量及び所定の動作について確認する。                 | 実施計画通りの荷重が吊り上げ可能なこと。<br>横行，走行，巻き上げ，巻き下げが可能なこと。                   | 性能        | 機能確認 | 容量確認 | 容量及び所定の動作について確認する。                | 実施計画通りの荷重が吊り上げ可能なこと。<br>横行，走行，巻き上げ，巻き下げが可能なこと。                   |

記載の適正化

| 変更前      | 変更後   | 変更理由 |                              |   |      |      |      |      |      |  |                              |   |    |                           |    |                                   |    |                 |    |                        |    |      |      |  |                            |                        |    |    |      |  |                          |                      |    |    |      |      |             |                      |    |    |      |      |                |                                |    |                         |
|----------|---|------|------------------------------|---|------|------|------|------|------|--|------------------------------|---|----|---------------------------|----|-----------------------------------|----|-----------------|----|------------------------|----|------|------|--|----------------------------|------------------------|----|----|------|--|--------------------------|----------------------|----|----|------|------|-------------|----------------------|----|----|------|------|----------------|--------------------------------|----|-------------------------|
| (現行記載なし) | <p style="text-align: right;"><u>添付資料-1-1 別添-3</u></p> <p style="text-align: center;"><u>2号機燃料取扱設備の機能に係る確認事項</u></p> <p><u>2号機燃料取扱設備の機能に係る主要な確認事項を表-1及び表-2に示す。また，燃料取扱設備，燃料把握機，垂直吊具の外形図を図-1，図-2及び図-3に示す。</u></p> <p style="text-align: center;"><u>表-1 2号機燃料取扱設備の機能に係る確認事項（燃料取扱機）</u></p> <table border="1" data-bbox="1282 630 2504 1617"> <thead> <tr> <th>確認事項</th> <th colspan="2">確認項目</th> <th>確認内容</th> <th>判定基準</th> <th>検査場所</th> </tr> </thead> <tbody> <tr> <td rowspan="5">落下防止</td> <td colspan="2" rowspan="5">機能確認</td> <td rowspan="5">単一故障において燃料集合体を落下させないことを確認する。</td> <td>動力源が喪失した場合においても定格容量を保持し続ける構造であること。<br/>動力源断時にスプリングリターン式ブレーキで保持する構造であること。</td> <td>工場</td> </tr> <tr> <td>駆動空気圧喪失時にフックが開かない構造であること。</td> <td>工場</td> </tr> <tr> <td>ラッチ機構により固定されフックを開くことができない構造であること。</td> <td>工場</td> </tr> <tr> <td>過荷重時に上昇を阻止すること。</td> <td>工場</td> </tr> <tr> <td>二重のワイヤロープで保持する構造であること。</td> <td>工場</td> </tr> <tr> <td>臨界防止</td> <td colspan="2">機能確認</td> <td>燃料集合体取り扱い時の臨界防止機能について確認する。</td> <td>燃料集合体を1体ずつ取り扱う構造であること。</td> <td>工場</td> </tr> <tr> <td>遮蔽</td> <td colspan="2">機能確認</td> <td>燃料集合体取り扱い時の遮蔽機能について確認する。</td> <td>遮蔽水深を確保した状態で取り扱えること。</td> <td>現地</td> </tr> <tr> <td>性能</td> <td>機能確認</td> <td>容量確認</td> <td>容量について確認する。</td> <td>実施計画通りの荷重が吊り上げ可能なこと。</td> <td>工場</td> </tr> <tr> <td>性能</td> <td>性能確認</td> <td>動作確認</td> <td>所定の動作について確認する。</td> <td>燃料集合体を取扱う状態で伸縮，起伏，旋回，昇降が可能なこと。</td> <td>現地</td> </tr> </tbody> </table> | 確認事項 | 確認項目                         |   | 確認内容 | 判定基準 | 検査場所 | 落下防止 | 機能確認 |  | 単一故障において燃料集合体を落下させないことを確認する。 | 動力源が喪失した場合においても定格容量を保持し続ける構造であること。<br>動力源断時にスプリングリターン式ブレーキで保持する構造であること。 | 工場 | 駆動空気圧喪失時にフックが開かない構造であること。 | 工場 | ラッチ機構により固定されフックを開くことができない構造であること。 | 工場 | 過荷重時に上昇を阻止すること。 | 工場 | 二重のワイヤロープで保持する構造であること。 | 工場 | 臨界防止 | 機能確認 |  | 燃料集合体取り扱い時の臨界防止機能について確認する。 | 燃料集合体を1体ずつ取り扱う構造であること。 | 工場 | 遮蔽 | 機能確認 |  | 燃料集合体取り扱い時の遮蔽機能について確認する。 | 遮蔽水深を確保した状態で取り扱えること。 | 現地 | 性能 | 機能確認 | 容量確認 | 容量について確認する。 | 実施計画通りの荷重が吊り上げ可能なこと。 | 工場 | 性能 | 性能確認 | 動作確認 | 所定の動作について確認する。 | 燃料集合体を取扱う状態で伸縮，起伏，旋回，昇降が可能なこと。 | 現地 | <p>2号機燃料取扱設備設置に伴い追記</p> |
| 確認事項     | 確認項目  |      | 確認内容                         | 判定基準  | 検査場所 |      |      |      |      |  |                              |   |    |                           |    |                                   |    |                 |    |                        |    |      |      |  |                            |                        |    |    |      |  |                          |                      |    |    |      |      |             |                      |    |    |      |      |                |                                |    |                         |
| 落下防止     | 機能確認  |      | 単一故障において燃料集合体を落下させないことを確認する。 | 動力源が喪失した場合においても定格容量を保持し続ける構造であること。<br>動力源断時にスプリングリターン式ブレーキで保持する構造であること。 | 工場   |      |      |      |      |  |                              |   |    |                           |    |                                   |    |                 |    |                        |    |      |      |  |                            |                        |    |    |      |  |                          |                      |    |    |      |      |             |                      |    |    |      |      |                |                                |    |                         |
|          |   |      |                              | 駆動空気圧喪失時にフックが開かない構造であること。   | 工場   |      |      |      |      |  |                              |   |    |                           |    |                                   |    |                 |    |                        |    |      |      |  |                            |                        |    |    |      |  |                          |                      |    |    |      |      |             |                      |    |    |      |      |                |                                |    |                         |
|          |   |      |                              | ラッチ機構により固定されフックを開くことができない構造であること。                                       | 工場   |      |      |      |      |  |                              |   |    |                           |    |                                   |    |                 |    |                        |    |      |      |  |                            |                        |    |    |      |  |                          |                      |    |    |      |      |             |                      |    |    |      |      |                |                                |    |                         |
|          |   |      |                              | 過荷重時に上昇を阻止すること。   | 工場   |      |      |      |      |  |                              |   |    |                           |    |                                   |    |                 |    |                        |    |      |      |  |                            |                        |    |    |      |  |                          |                      |    |    |      |      |             |                      |    |    |      |      |                |                                |    |                         |
|          |   |      |                              | 二重のワイヤロープで保持する構造であること。  | 工場   |      |      |      |      |  |                              |   |    |                           |    |                                   |    |                 |    |                        |    |      |      |  |                            |                        |    |    |      |  |                          |                      |    |    |      |      |             |                      |    |    |      |      |                |                                |    |                         |
| 臨界防止     | 機能確認  |      | 燃料集合体取り扱い時の臨界防止機能について確認する。   | 燃料集合体を1体ずつ取り扱う構造であること。  | 工場   |      |      |      |      |  |                              |   |    |                           |    |                                   |    |                 |    |                        |    |      |      |  |                            |                        |    |    |      |  |                          |                      |    |    |      |      |             |                      |    |    |      |      |                |                                |    |                         |
| 遮蔽       | 機能確認  |      | 燃料集合体取り扱い時の遮蔽機能について確認する。     | 遮蔽水深を確保した状態で取り扱えること。  | 現地   |      |      |      |      |  |                              |   |    |                           |    |                                   |    |                 |    |                        |    |      |      |  |                            |                        |    |    |      |  |                          |                      |    |    |      |      |             |                      |    |    |      |      |                |                                |    |                         |
| 性能       | 機能確認  | 容量確認 | 容量について確認する。                  | 実施計画通りの荷重が吊り上げ可能なこと。  | 工場   |      |      |      |      |  |                              |   |    |                           |    |                                   |    |                 |    |                        |    |      |      |  |                            |                        |    |    |      |  |                          |                      |    |    |      |      |             |                      |    |    |      |      |                |                                |    |                         |
| 性能       | 性能確認  | 動作確認 | 所定の動作について確認する。               | 燃料集合体を取扱う状態で伸縮，起伏，旋回，昇降が可能なこと。  | 現地   |      |      |      |      |  |                              |   |    |                           |    |                                   |    |                 |    |                        |    |      |      |  |                            |                        |    |    |      |  |                          |                      |    |    |      |      |             |                      |    |    |      |      |                |                                |    |                         |

| 変更前       | 変更後                                  |             |                       |                                       |   | 変更理由             |             |
|-----------|--------------------------------------|-------------|-----------------------|---------------------------------------|---|------------------|-------------|
| (現行記載なし)  | <u>表-2 2号機燃料取扱設備の機能に係る確認事項（クレーン）</u> |             |                       |                                       |   | 2号機燃料取扱設備設置に伴い追記 |             |
|           | <u>確認事項</u>                          | <u>確認項目</u> |                       | <u>確認内容</u>                           | <u>判定基準</u>   |                  | <u>検査場所</u> |
|           | <u>落下防止</u>                          | <u>機能確認</u> |                       | <u>単一故障において構内用輸送容器を落下させないことを確認する。</u> | <u>動力源が喪失した場合においても定格容量を保持し続ける構造であること。<br/>動力源断時にスプリングリターン式ブレーキで保持する構造であること。</u> |                  | <u>工場</u>   |
|           |                                      |             |                       |                                       | <u>構内用輸送容器を取扱う状態で使用済燃料貯蔵ラック上を通過させない機能を有すること。</u>                                |                  | <u>現地</u>   |
|           |                                      |             |                       |                                       | <u>二重のワイヤロープで保持する構造であること。</u>   |                  | <u>工場</u>   |
|           |                                      |             |                       |                                       | <u>垂直吊具は外れ止め装置を有する構造であること。</u>  |                  | <u>工場</u>   |
|           | <u>性能</u>                            | <u>機能確認</u> | <u>容量確認</u>           | <u>容量について確認する。</u>                    | <u>実施計画通りの荷重が吊り上げ可能なこと。</u>   |                  | <u>工場</u>   |
| <u>性能</u> | <u>性能確認</u>                          | <u>動作確認</u> | <u>所定の動作について確認する。</u> | <u>構内用輸送容器を取扱う状態で旋回，昇降が可能なこと。</u>     | <u>現地</u>   |                  |             |





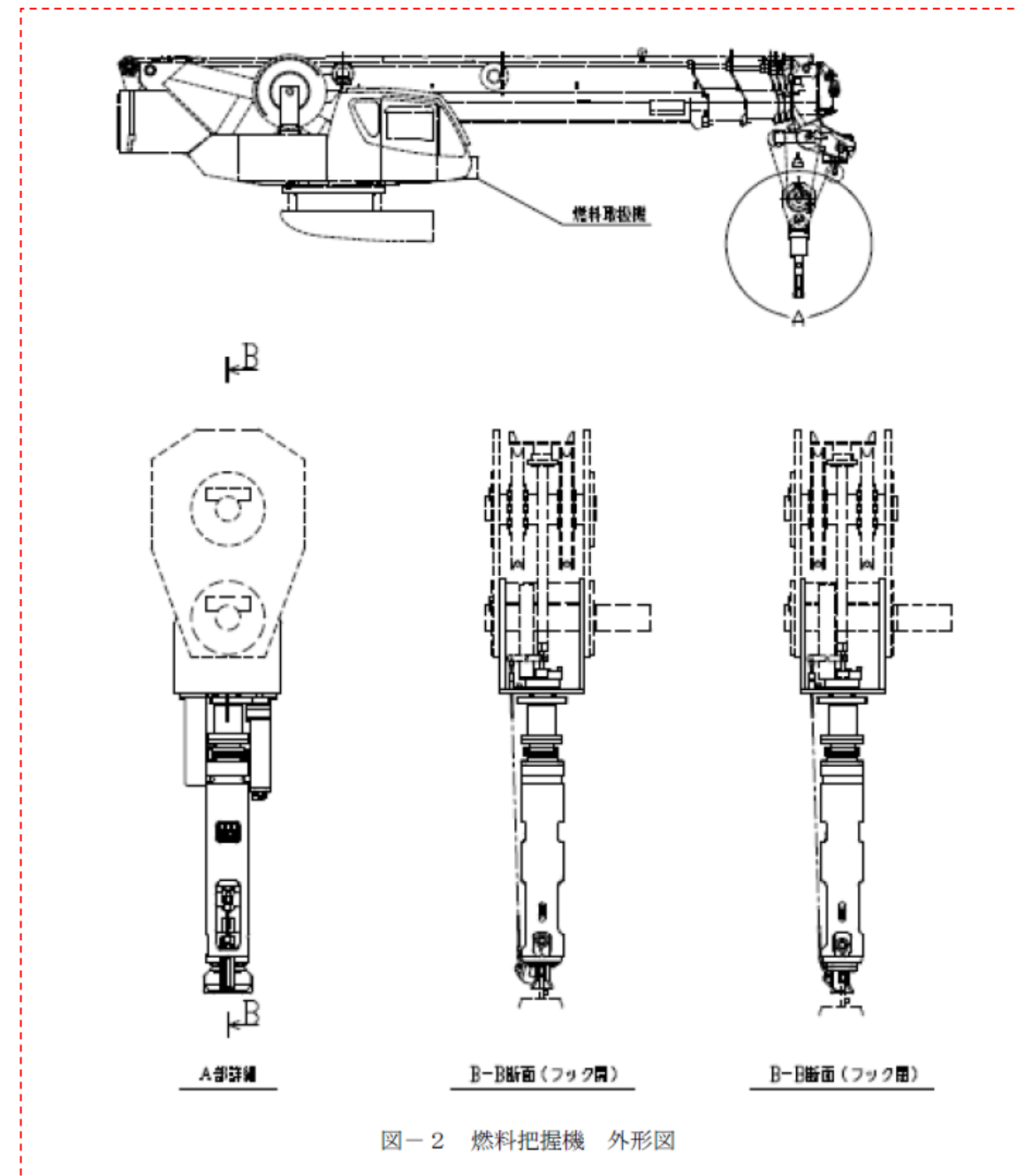
変更前

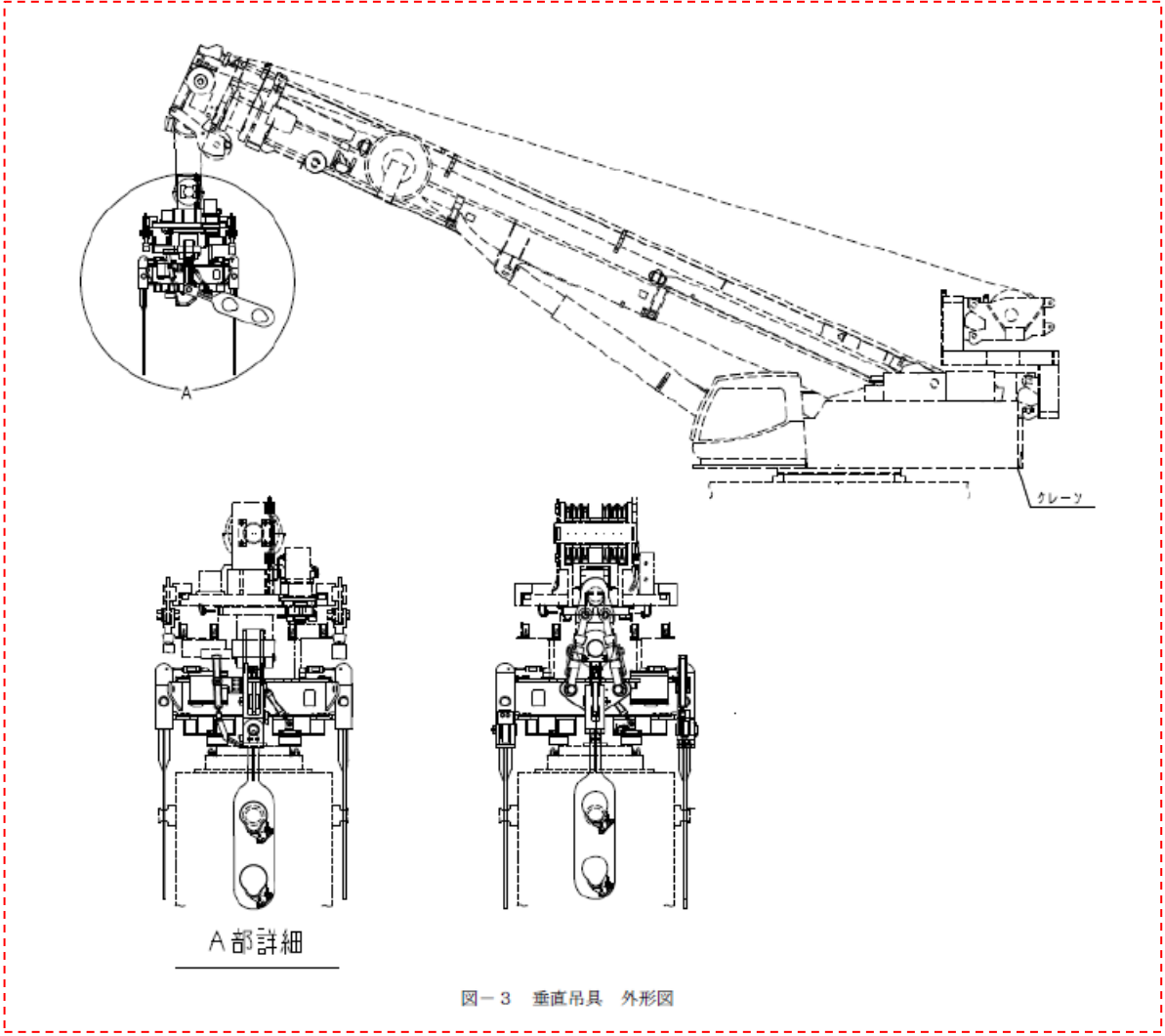
(現行記載なし)

変更後

変更理由

2号機燃料取扱設備設置に伴い追記



| 変更前             | 変更後  | 変更理由                    |
|-----------------|--|-------------------------|
| <p>(現行記載なし)</p> |  <p>図-3 垂直吊具 外形図</p> | <p>2号機燃料取扱設備設置に伴い追記</p> |

| 変更前   | 変更後   | 変更理由                                  |
|---|---|---------------------------------------|
| <p style="text-align: right;">添付資料-1-3</p> <p>燃料の健全性確認及び取り扱いに関する説明書</p> <p>(中略)</p> <p>(現行記載なし)</p> <p><u>6.3. 破損燃料を使用済燃料共用プールへ受け入れた場合の放射線被ばく影響</u></p> <p>(中略)</p> <p><u>6.3.1. 液相</u></p> <p>(中略)</p> <p><u>6.3.2. 気相</u></p> <p>(中略)</p> | <p style="text-align: right;">添付資料-1-3</p> <p>燃料の健全性確認及び取り扱いに関する説明書</p> <p>(中略)</p> <p><u>6.3. 2号機における燃料の取り扱い</u></p> <p><u>6.3.1. 燃料取り出し手順の概要</u></p> <p><u>燃料取り扱いに支障となる干渉物を撤去した後、燃料取扱機を用いて燃料の取り出しを行う。燃料集合体は構内用輸送容器に収納し、使用済燃料共用プールへ搬出する。なお、燃料取扱機を用いて燃料の取り出しを行うにあたっては、実施体制を確立し、事前にトレーニングを行った上で対応する。</u></p> <p><u>2号機における燃料取扱機の操作は、原則として遠隔操作室から遠隔操作にて行う。</u></p> <p><u>6.3.2. 震災以前から存在する漏えい燃料等について</u></p> <p><u>2号機SFPには、表6-4に示すとおり、運転中に漏えいした燃料や、過去の取り扱い中に部材の一部に変形等を生じた燃料が存在する。これらの燃料は、他の燃料と同様に震災以前は燃料取り扱い機を用いて取り扱いを行っており、他の燃料と比べて取り扱い上の相違は無い。</u></p> <p><u>一方、運転中に漏えいした燃料は、被覆管の密封性が失われているため、燃料被覆管の破損を考慮した構内用輸送容器に収納する。</u></p> <p><u>ワイヤ修復燃料は、外観点検等により被覆管の密封性には影響ないことが確認されているが、吊り上げ時の荷重を負担するステンレス製ワイヤが海水注水の影響を受けている可能性があるため、取り扱いについては、今後本実施計画に記載した上で取り扱うこととする。</u></p> <p><u>6.4. 破損燃料を使用済燃料共用プールへ受け入れた場合の放射線被ばく影響</u></p> <p>(中略)</p> <p><u>6.4.1. 液相</u></p> <p>(中略)</p> <p><u>6.4.2. 気相</u></p> <p>(中略)</p> | <p>2号機燃料取り扱いに係る新規記載</p> <p>記載の適正化</p> |





| 変更前   | 変更後  | 変更理由   |     |                                  |                          |                          |                         |                          |                         |                       |
|---|--|--------|-----|----------------------------------|--------------------------|--------------------------|-------------------------|--------------------------|-------------------------|-----------------------|
| <p style="text-align: right;">添付資料-3-3</p> <p style="text-align: center;">移送操作中の燃料集合体の落下</p> <p>1. 原因<br/> <u>第3号機及び第4号機</u>使用済燃料プール内における燃料の移送操作中に、何らかの原因で燃料集合体が落下して破損し、放射性物質が環境に放出される。</p> <p>(中略)</p> <p>(現行記載なし)</p> | <p style="text-align: right;">添付資料-3-3</p> <p style="text-align: center;">移送操作中の燃料集合体の落下</p> <p>1. 原因<br/> <u>福島第一2～4号機</u>使用済燃料プール内における燃料の移送操作中に、何らかの原因で燃料集合体が落下して破損し、放射性物質が環境に放出される。</p> <p>(中略)</p> <p>5. <u>第2号機核分裂生成物の放出量及び線量の評価</u></p> <p>5.1. <u>核分裂生成物の放出量</u></p> <p>(1) <u>破損燃料棒の評価</u><br/> <u>本事故時に破損する燃料棒の本数は、次の仮定に基づいて評価する。</u><br/> a. <u>燃料取り出し作業に際し、使用済燃料貯蔵ラックの上部で取扱中の燃料集合体1体を使用済燃料貯蔵ラックに落下するものと仮定する。</u><br/> b. <u>落下による燃料集合体の破損体数は、炉心での落下を想定した設置許可申請書の評価と同様の2.3体とする。</u><br/> <u>なお、炉心での落下高さ10mに対し、使用済燃料プールでの落下高さは使用済燃料貯蔵ラックへの落下及び構内用輸送容器への落下共に2m以下であり、装荷・貯蔵されている燃料集合体の配置密度も炉心と比較して使用済燃料プール及び構内用輸送容器の方が低いため、使用済燃料プールでの落下を想定した場合の破損体数が、炉心での落下を想定した場合の破損体数を上回ることはない。</u></p> <p>(2) <u>評価条件</u><br/> <u>事故時の核分裂生成物の移行と放出量の評価は、次の仮定に基づいて行う。</u><br/> a. <u>燃料ギャップ内の核分裂生成物の量は、原子炉熱出力2483MW（定格出力の約105%）で2000日運転を行った9×9燃料集合体について行う。</u><br/> b. <u>燃料集合体の冷却期間は365日とする。</u><br/> c. <u>破損した燃料棒のギャップ内核分裂生成物の全量が水中に放出されるものとする。破損した燃料棒のギャップ内核分裂生成物の存在量については、半減期の長い核種の放出が支配的であることを考えて、破損した燃料棒内の全蓄積量に対して希ガス(Kr-85)及びよう素(I-129)それぞれ30%とする。</u><br/> d. <u>放出された希ガスは、全量が水中から原子炉建屋および燃料取り出し用構台の大気中へ移行するものとする。</u><br/> e. <u>燃料取り出し作業開始時には、燃料及び冷却材温度は低下しているため、放出されたよう素のうち1%は有機状とし、すべて原子炉建屋および燃料取り出し用構台内へ移行するものとする。</u><br/> f. <u>水中へ放出された無機よう素の水中での除染係数は500とする。</u></p> <p>(3) <u>評価結果</u><br/> <u>上記の評価条件に基づいて計算した核分裂生成物の大気中への放出量は表5.1の通りである。</u></p> <p style="text-align: center;">表5.1 核分裂生成物の大気中への放出量</p> <table border="1" style="margin-left: auto; margin-right: auto;"> <thead> <tr> <th>核分裂生成物</th> <th>放出量</th> </tr> </thead> <tbody> <tr> <td>希ガス(γ線実効エネルギー0.5MeV換算値)<br/>大気放出量</td> <td>約5.0×10<sup>11</sup>Bq</td> </tr> <tr> <td>よう素(I-131等価量(小児実効))大気放出量</td> <td>約3.4×10<sup>6</sup>Bq</td> </tr> <tr> <td>よう素(I-131等価量(成人実効))大気放出量</td> <td>約1.3×10<sup>7</sup>Bq</td> </tr> </tbody> </table> | 核分裂生成物 | 放出量 | 希ガス(γ線実効エネルギー0.5MeV換算値)<br>大気放出量 | 約5.0×10 <sup>11</sup> Bq | よう素(I-131等価量(小児実効))大気放出量 | 約3.4×10 <sup>6</sup> Bq | よう素(I-131等価量(成人実効))大気放出量 | 約1.3×10 <sup>7</sup> Bq | <p>2号機の評価について新規記載</p> |
| 核分裂生成物  | 放出量  |        |     |                                  |                          |                          |                         |                          |                         |                       |
| 希ガス(γ線実効エネルギー0.5MeV換算値)<br>大気放出量  | 約5.0×10 <sup>11</sup> Bq   |        |     |                                  |                          |                          |                         |                          |                         |                       |
| よう素(I-131等価量(小児実効))大気放出量  | 約3.4×10 <sup>6</sup> Bq  |        |     |                                  |                          |                          |                         |                          |                         |                       |
| よう素(I-131等価量(成人実効))大気放出量  | 約1.3×10 <sup>7</sup> Bq  |        |     |                                  |                          |                          |                         |                          |                         |                       |

| 変更前                               | 変更後   | 変更理由      |           |                                   |                                   |                |
|-----------------------------------|---|-----------|-----------|-----------------------------------|-----------------------------------|----------------|
| (現行記載なし)                          | <p><u>5.2. 線量当量の評価</u></p> <p><u>(1) 評価の前提</u><br/>           大気中へ放出される核分裂生成物は、地上放出されるものとし、これによる実効線量の計算は、次の仮定に基づいて行う。</p> <p>a. 敷地境界外の地表空气中濃度は、設置許可申請書添付書類六の「5.5 安全解析に使用する気象条件」に記述される相対濃度に核分裂生成物の全放出量を乗じて求める。なお、相対濃度 (<math>\chi/Q</math>) は保守的な評価となる設置許可申請書記載の2号機の主蒸気管破断（地上放出）の値 <math>2.0 \times 10^{-5} \text{s/m}^3</math> を適用する。</p> <p>b. 敷地境界外の希ガスによる <math>\gamma</math> 線空気吸収線量は、設置許可申請書添付書類六の「5.5 安全解析に使用する気象条件」に記述される相対線量に希ガスの全放出量を乗じて求める。なお、相対線量 (<math>D/Q</math>) は保守的な評価となる設置許可申請書記載の2号機の主蒸気管破断（地上放出）の値 <math>2.4 \times 10^{-19} \text{Gy/Bq}</math> を適用する。</p> <p><u>(2) 評価方法</u><br/>           設置許可申請書添付書類十の「3.4.3 燃料集合体の落下」ならびに「4.1.1 原子炉冷却材喪失」と同様の方法で評価する。<br/>           敷地境界外における実効線量は、次に述べる内部被ばくによる実効線量及び外部被ばくによる実効線量の和として計算する。<br/>           よう素の内部被ばくによる実効線量 <math>H_I</math> (Sv) は、(5.2-1)式で計算する。<br/> <math display="block">H_I = R \cdot H_\infty \cdot \chi / Q \cdot Q_I \dots \dots \dots (5.2-1)</math>           ここで、<br/> <math>R</math> : 呼吸率 (<math>\text{m}^3/\text{s}</math>)<br/>           「発電用軽水型原子炉施設の安全評価に関する審査指針」の活動中の呼吸率を秒当たりに換算して用いる。<br/>           (小児: <math>0.31 \text{m}^3/\text{h}</math>, 成人: <math>1.2 \text{m}^3/\text{h}</math>)<br/> <math>H_\infty</math> : よう素 (I-131) を 1Bq 吸入した場合の実効線量<br/>           (小児: <math>1.6 \times 10^{-7} \text{Sv/Bq}</math>, 成人: <math>2.0 \times 10^{-8} \text{Sv/Bq}</math>)<br/> <math>\chi / Q</math> : 相対濃度 (<math>\text{s}/\text{m}^3</math>)<br/> <math>Q_I</math> : よう素の大気放出量 (Bq) (I-131 等価量)<br/>           希ガスの <math>\gamma</math> 線外部被ばくによる実効線量 <math>H_\gamma</math> (Sv) は、(5.2-2)式で計算する。<br/> <math display="block">H_\gamma = K \cdot D / Q \cdot Q_\gamma \dots \dots \dots (5.2-2)</math>           ここで、<br/> <math>K</math> : 空気吸収線量から実効線量への換算係数 (<math>1 \text{Sv/Gy}</math>)<br/> <math>D / Q</math> : 相対線量 (<math>\text{Gy/Bq}</math>)<br/> <math>Q_\gamma</math> : 希ガスの大気放出量 (Bq) (<math>\gamma</math> 線実効エネルギー <math>0.5 \text{MeV}</math> 換算値)<br/>           また、希ガスの <math>\beta</math> 線外部被ばくによる実効線量 <math>H_\beta</math> (Sv) は、(5.2-3)式で計算する。<br/> <math display="block">H_\beta = 6.2 \times 10^{-14} \cdot \chi / Q \cdot Q_\beta \cdot E_\beta \cdot W_{TS} \dots \dots \dots (5.2-3)</math>           ここで、<br/> <math>\chi / Q</math> : 相対濃度 (<math>\text{s}/\text{m}^3</math>)<br/> <math>Q_\beta</math> : 希ガスの大気放出量 (Bq)<br/> <math>E_\beta</math> : <math>\beta</math> 線実効エネルギー「被ばく計算に用いる放射線エネルギー等について」を用いる。(0.251MeV Kr-85 実効エネルギー)<br/> <math>W_{TS}</math> : 皮膚の組織荷重係数は ICRP Pub1.60 の値を用いる。(0.01)</p> <p><u>(3) 評価結果</u><br/>           上記の評価前提及び方法に基づき敷地境界外の実効線量を評価した結果は表5.2の通りである。<br/>           表 5.2 燃料集合体の落下時の実効線量</p> <table border="1" data-bbox="1617 1795 2220 1894"> <thead> <tr> <th>実効線量 (小児)</th> <th>実効線量 (成人)</th> </tr> </thead> <tbody> <tr> <td>約 <math>4.8 \times 10^{-4} \text{mSv}</math></td> <td>約 <math>4.8 \times 10^{-4} \text{mSv}</math></td> </tr> </tbody> </table> | 実効線量 (小児) | 実効線量 (成人) | 約 $4.8 \times 10^{-4} \text{mSv}$ | 約 $4.8 \times 10^{-4} \text{mSv}$ | 2号機の評価について新規記載 |
| 実効線量 (小児)                         | 実効線量 (成人)   |           |           |                                   |                                   |                |
| 約 $4.8 \times 10^{-4} \text{mSv}$ | 約 $4.8 \times 10^{-4} \text{mSv}$   |           |           |                                   |                                   |                |

福島第一原子力発電所 特定原子力施設に係る実施計画変更比較表（第Ⅱ章 2.11 添付資料-3-3 移送操作中の燃料集合体の落下）

| 変更前      | 変更後   | 変更理由           |
|----------|---|----------------|
| (現行記載なし) | <p><u>上記の値から判断して、本事象による周辺の公衆に与える放射線被ばくのリスクは十分に小さいものと考えられる。</u></p> <p><u>今回評価した実効線量は設置許可申請書での評価 (<math>6.4 \times 10^{-2} \text{mSv}</math>) と比較して2桁以上減少しているが、その原因は、設置許可申請書の評価で排気筒放出であったものが、今回地上放出として評価することによる実効線量の上昇要因があるものの、冷却が進んだことによる希ガス及びヨウ素の減少効果がそれ以上に大きいことである。</u></p> <p><u>5.3. 判断基準への適合性の検討</u><br/> <u>5.1, 5.2 に示した通り、周辺公衆に対し、著しい放射線被ばくのリスクを与えることはない。</u></p> | 2号機の評価について新規記載 |

福島第一原子力発電所 特定原子力施設に係る実施計画変更比較表（第Ⅱ章 2.11 添付資料-4-1 燃料取扱設備の構造強度及び耐震性に関する説明書）

| 変更前  | 変更後   | 変更理由  |
|--|---|---|
| <p style="text-align: right;">添付資料-4-1</p> <p style="text-align: center;">燃料取扱設備の構造強度及び耐震性に関する説明書</p> <p>1. 本説明書の記載範囲<br/>本説明書は、3号機及び4号機燃料取扱設備の構造強度及び耐震性について記載するものである。</p> <p>(中略)</p> <p>(現行記載なし)</p> | <p style="text-align: right;">添付資料-4-1</p> <p style="text-align: center;">燃料取扱設備の構造強度及び耐震性に関する説明書</p> <p>1 本説明書の記載範囲<br/>本説明書は、<u>2号機</u>、3号機及び4号機燃料取扱設備の構造強度及び耐震性について記載するものである。</p> <p>(中略)</p> <p><u>4 2号機燃料取扱設備の構造強度及び耐震性について</u></p> <p><u>4.1 概要</u></p> <p><u>4.1.1 一般事項</u></p> <p><u>2号機燃料取扱設備は、燃料取扱機とクレーンを有し、それぞれについて構造強度及び耐震性について検討を行う。燃料取扱設備は原子炉建屋オペレーティングフロアと燃料取り出し用構台にわたり設置するランウェイガーダ上に設置される。</u></p> <p><u>燃料取扱機及びクレーンの構造強度及び耐震性は、2021年9月8日及び2022年11月16日の原子力規制委員会で示された耐震設計の考え方を踏まえ、安全機能の重要度、地震によって機能の喪失を起こした場合の安全上の影響（公衆への被ばく影響）や廃炉活動への影響等を考慮した上で、核燃料物質を非密封で扱う燃料加工施設や使用施設等における耐震クラス分類を参考にして適切な耐震設計上の区分を行うとともに、適切と考えられる設計用地震力に十分耐えられる設計とし、具体的には B+クラスの地震力に対する耐震評価を行う。なお、耐震クラス分類に係わる被ばく評価については、「別冊28 2号機 使用済燃料プールからの燃料取り出し設備に係る補足説明」（以下、別冊28と記載）P113～P130 参照。</u></p> <p><u>地震動として検討用地震動（最大加速度 900gal）の 1/2 の最大加速度 450gal の地震動（以下、1/2Ss450 と記載）に対する地震応答解析を実施し、燃料取扱設備が使用済燃料プール及び使用済燃料貯蔵ラックに波及的影響を及ぼさないことを確認する。ここで、波及的影響の確認は燃料取扱機及びクレーンが落下に至らないことを確認する。検討用地震動（最大加速度 900gal）は「東京電力福島第一原子力発電所の外部事象に対する防護の検討について」（東京電力株式会社 平成 26 年 10 月 3 日 特定原子力施設監視・評価検討会（第 27 回））にて提示した地震動とする。</u></p> <p><u>なお、キャスクの縦揺れについては、キャスクの荷重に対して、クレーンのワイヤロープが切断しない（キャスクが落下しない）ことを確認している。また、キャスクの横揺れについては、クレーンの水平方向固有周期と比較し、ワイヤロープで吊り下げられたキャスクの固有周期は十分に長いことから、クレーン自体の振動には影響されないことを確認している。</u></p> <p><u>燃料取扱設備の検討は、下記に準拠して行う。</u></p> <p><u>(1) 原子力発電所耐震設計技術指針（JEAG4601・補-1984）</u></p> <p><u>(2) 原子力発電所耐震設計技術指針（JEAG4601-1987）</u></p> <p><u>(3) 原子力発電所耐震設計技術指針 追補版（JEAG4601-1991）</u></p> <p><u>(4) 原子力発電所耐震設計技術規程（JEAC4601-2015）</u></p> <p><u>(5) 発電用原子力設備規格 設計・建設規格（JSME S NC1-2012）</u></p> | <p>2号機燃料取扱設備設置に伴い追記</p> <p>2号機燃料取扱設備設置に伴い追記</p> |


| 変更前             | 変更後  | 変更理由                    |
|-----------------|--|-------------------------|
| <p>(現行記載なし)</p> | <p><b>4.1.2 燃料取扱機</b></p> <p><u>燃料取扱機は、ランウェイガーダ上に設置される。燃料取扱機は低床ジブクレーンとし、南北方向に走行する走行台車とその上に設置する旋回体で構成される。燃料取扱機の概要を図4.1.2-1に示す。</u></p> <p><u>燃料取扱機のブームは起伏角度0°の状態では旋回輪中心からみて6800mmから16100mmの範囲で伸縮し、ブーム長さ6800mmに収縮した状態で0°から40°の範囲で起伏する。ブームは旋回体内のブーム根元支持ピンにて支持される。旋回体と走行台車は旋回輪軸受取付ボルトによって支持される。また、燃料取り扱作業時、ランウェイガーダにアウトリガーピンを挿入し、走行方向、鉛直方向の荷重を支持する。</u></p> <div data-bbox="1288 590 2466 1415" style="border: 1px dashed red; padding: 10px;"> <p style="text-align: center;">図 4.1.2-1 燃料取扱機の概要</p> </div> | <p>2号機燃料取扱設備設置に伴い追記</p> |



| 変更前             | 変更後   | 変更理由                    |
|-----------------|---|-------------------------|
| <p>(現行記載なし)</p> | <p><u>4.1.3 クレーン</u></p> <p><u>クレーンは、ランウェイガーダ上に設置される。クレーンは低床ジブクレーンとし、南北方向に走行する走行台車とその上に設置する旋回体で構成される。クレーンの概要を図4.1.3-1に示す。</u></p> <p><u>クレーンは原子炉建屋内ではブーム起伏角度 24°、作業半径 12600mm の状態にて揚重作業を行う。ブームは旋回体内のブーム根元支持ピンにて支持される。旋回体と走行台車は旋回輪軸受取付ボルトによって支持される。また、キャスク取り扱い作業時、ランウェイガーダにアウトリガーピンを挿入し、走行方向、鉛直方向の荷重を支持する。</u></p> <div data-bbox="1279 625 2475 1409" style="border: 1px dashed red; padding: 10px;"> <p style="text-align: center;">図 4.1.3-1 クレーンの概要</p> </div> | <p>2号機燃料取扱設備設置に伴い追記</p> |

| 変更前                        | 変更後  | 変更理由         |                   |              |                   |            |                                      |           |            |            |            |           |            |            |            |                  |                |            |            |           |             |            |            |                            |               |           |            |                            |            |            |             |               |           |            |            |            |           |            |            |            |                 |                |            |            |           |             |            |            |                 |                     |              |                   |                  |
|----------------------------|--|--------------|-------------------|--------------|-------------------|------------|--------------------------------------|-----------|------------|------------|------------|-----------|------------|------------|------------|------------------|----------------|------------|------------|-----------|-------------|------------|------------|----------------------------|---------------|-----------|------------|----------------------------|------------|------------|-------------|---------------|-----------|------------|------------|------------|-----------|------------|------------|------------|-----------------|----------------|------------|------------|-----------|-------------|------------|------------|-----------------|---------------------|--------------|-------------------|------------------|
| (現行記載なし)                   | <p><u>4.2 燃料取扱機の構造強度及び耐震性について</u></p> <p><u>(1) 検討方針</u></p> <p><u>燃料取扱機について、地震応答解析を実施し、応力評価を行う。</u></p> <p><u>1) 使用材料及び許容応力</u></p> <p><u>燃料取扱機の許容応力を表 4.2-1 に示す。温度は運転エリアの環境温度 40℃とする。許容応力は、JEAC 4601-2015 に従う。</u></p> <p style="text-align: center;"><u>表 4.2-1 許容応力</u></p> <table border="1" data-bbox="1282 583 2504 1255"> <thead> <tr> <th><u>部位</u></th> <th><u>使用材料</u></th> <th><u>応力の種類</u></th> <th><u>許容応力 (MPa)</u></th> </tr> </thead> <tbody> <tr> <td rowspan="4"><u>ブーム</u></td> <td rowspan="4"><u>WEL-TEN980RE/<br/>WEL-TEN980E</u></td> <td><u>引張</u></td> <td><u>686</u></td> </tr> <tr> <td><u>せん断</u></td> <td><u>396</u></td> </tr> <tr> <td><u>曲げ</u></td> <td><u>686</u></td> </tr> <tr> <td><u>組合せ</u></td> <td><u>686</u></td> </tr> <tr> <td rowspan="3"><u>ブーム根元支持ピン</u></td> <td rowspan="3"><u>SNB23-1</u></td> <td><u>せん断</u></td> <td><u>460</u></td> </tr> <tr> <td><u>曲げ</u></td> <td><u>1088</u></td> </tr> <tr> <td><u>組合せ</u></td> <td><u>798</u></td> </tr> <tr> <td><u>旋回輪軸受取付ボルト<br/>(内側)</u></td> <td rowspan="2"><u>SUS630</u></td> <td><u>引張</u></td> <td><u>917</u></td> </tr> <tr> <td><u>旋回輪軸受取付ボルト<br/>(外側)</u></td> <td><u>せん断</u></td> <td><u>529</u></td> </tr> <tr> <td rowspan="4"><u>走行台車</u></td> <td rowspan="4"><u>SM490B</u></td> <td><u>引張</u></td> <td><u>343</u></td> </tr> <tr> <td><u>せん断</u></td> <td><u>198</u></td> </tr> <tr> <td><u>曲げ</u></td> <td><u>343</u></td> </tr> <tr> <td><u>組合せ</u></td> <td><u>343</u></td> </tr> <tr> <td rowspan="3"><u>アウトリガーピン</u></td> <td rowspan="3"><u>SNB23-1</u></td> <td><u>せん断</u></td> <td><u>460</u></td> </tr> <tr> <td><u>曲げ</u></td> <td><u>1088</u></td> </tr> <tr> <td><u>組合せ</u></td> <td><u>798</u></td> </tr> </tbody> </table> <p><u>2) 荷重及び荷重組合せ</u></p> <p><u>設計で考慮する荷重は死荷重及び地震荷重である。</u></p> <p><u>死荷重は吊り荷を含む燃料取扱設備自身の質量による荷重である。</u></p> <p><u>地震荷重は 1/2Ss450 による荷重であり、水平 2 方向及び鉛直方向地震荷重が同時に作用する場合を考慮する。</u></p> <table border="1" data-bbox="1282 1560 2504 1654"> <tbody> <tr> <td><u>燃料取扱機質量※</u></td> <td><u>258,000 (kg)</u></td> </tr> <tr> <td><u>吊り荷質量</u></td> <td><u>1,000 (kg)</u></td> </tr> </tbody> </table> <p><u>※クレーンを含む</u></p> | <u>部位</u>    | <u>使用材料</u>       | <u>応力の種類</u> | <u>許容応力 (MPa)</u> | <u>ブーム</u> | <u>WEL-TEN980RE/<br/>WEL-TEN980E</u> | <u>引張</u> | <u>686</u> | <u>せん断</u> | <u>396</u> | <u>曲げ</u> | <u>686</u> | <u>組合せ</u> | <u>686</u> | <u>ブーム根元支持ピン</u> | <u>SNB23-1</u> | <u>せん断</u> | <u>460</u> | <u>曲げ</u> | <u>1088</u> | <u>組合せ</u> | <u>798</u> | <u>旋回輪軸受取付ボルト<br/>(内側)</u> | <u>SUS630</u> | <u>引張</u> | <u>917</u> | <u>旋回輪軸受取付ボルト<br/>(外側)</u> | <u>せん断</u> | <u>529</u> | <u>走行台車</u> | <u>SM490B</u> | <u>引張</u> | <u>343</u> | <u>せん断</u> | <u>198</u> | <u>曲げ</u> | <u>343</u> | <u>組合せ</u> | <u>343</u> | <u>アウトリガーピン</u> | <u>SNB23-1</u> | <u>せん断</u> | <u>460</u> | <u>曲げ</u> | <u>1088</u> | <u>組合せ</u> | <u>798</u> | <u>燃料取扱機質量※</u> | <u>258,000 (kg)</u> | <u>吊り荷質量</u> | <u>1,000 (kg)</u> | 2号機燃料取扱設備設置に伴い追記 |
| <u>部位</u>                  | <u>使用材料</u>  | <u>応力の種類</u> | <u>許容応力 (MPa)</u> |              |                   |            |                                      |           |            |            |            |           |            |            |            |                  |                |            |            |           |             |            |            |                            |               |           |            |                            |            |            |             |               |           |            |            |            |           |            |            |            |                 |                |            |            |           |             |            |            |                 |                     |              |                   |                  |
| <u>ブーム</u>                 | <u>WEL-TEN980RE/<br/>WEL-TEN980E</u>   | <u>引張</u>    | <u>686</u>        |              |                   |            |                                      |           |            |            |            |           |            |            |            |                  |                |            |            |           |             |            |            |                            |               |           |            |                            |            |            |             |               |           |            |            |            |           |            |            |            |                 |                |            |            |           |             |            |            |                 |                     |              |                   |                  |
|                            |  | <u>せん断</u>   | <u>396</u>        |              |                   |            |                                      |           |            |            |            |           |            |            |            |                  |                |            |            |           |             |            |            |                            |               |           |            |                            |            |            |             |               |           |            |            |            |           |            |            |            |                 |                |            |            |           |             |            |            |                 |                     |              |                   |                  |
|                            |  | <u>曲げ</u>    | <u>686</u>        |              |                   |            |                                      |           |            |            |            |           |            |            |            |                  |                |            |            |           |             |            |            |                            |               |           |            |                            |            |            |             |               |           |            |            |            |           |            |            |            |                 |                |            |            |           |             |            |            |                 |                     |              |                   |                  |
|                            |  | <u>組合せ</u>   | <u>686</u>        |              |                   |            |                                      |           |            |            |            |           |            |            |            |                  |                |            |            |           |             |            |            |                            |               |           |            |                            |            |            |             |               |           |            |            |            |           |            |            |            |                 |                |            |            |           |             |            |            |                 |                     |              |                   |                  |
| <u>ブーム根元支持ピン</u>           | <u>SNB23-1</u>   | <u>せん断</u>   | <u>460</u>        |              |                   |            |                                      |           |            |            |            |           |            |            |            |                  |                |            |            |           |             |            |            |                            |               |           |            |                            |            |            |             |               |           |            |            |            |           |            |            |            |                 |                |            |            |           |             |            |            |                 |                     |              |                   |                  |
|                            |  | <u>曲げ</u>    | <u>1088</u>       |              |                   |            |                                      |           |            |            |            |           |            |            |            |                  |                |            |            |           |             |            |            |                            |               |           |            |                            |            |            |             |               |           |            |            |            |           |            |            |            |                 |                |            |            |           |             |            |            |                 |                     |              |                   |                  |
|                            |  | <u>組合せ</u>   | <u>798</u>        |              |                   |            |                                      |           |            |            |            |           |            |            |            |                  |                |            |            |           |             |            |            |                            |               |           |            |                            |            |            |             |               |           |            |            |            |           |            |            |            |                 |                |            |            |           |             |            |            |                 |                     |              |                   |                  |
| <u>旋回輪軸受取付ボルト<br/>(内側)</u> | <u>SUS630</u>  | <u>引張</u>    | <u>917</u>        |              |                   |            |                                      |           |            |            |            |           |            |            |            |                  |                |            |            |           |             |            |            |                            |               |           |            |                            |            |            |             |               |           |            |            |            |           |            |            |            |                 |                |            |            |           |             |            |            |                 |                     |              |                   |                  |
| <u>旋回輪軸受取付ボルト<br/>(外側)</u> |  | <u>せん断</u>   | <u>529</u>        |              |                   |            |                                      |           |            |            |            |           |            |            |            |                  |                |            |            |           |             |            |            |                            |               |           |            |                            |            |            |             |               |           |            |            |            |           |            |            |            |                 |                |            |            |           |             |            |            |                 |                     |              |                   |                  |
| <u>走行台車</u>                | <u>SM490B</u>  | <u>引張</u>    | <u>343</u>        |              |                   |            |                                      |           |            |            |            |           |            |            |            |                  |                |            |            |           |             |            |            |                            |               |           |            |                            |            |            |             |               |           |            |            |            |           |            |            |            |                 |                |            |            |           |             |            |            |                 |                     |              |                   |                  |
|                            |  | <u>せん断</u>   | <u>198</u>        |              |                   |            |                                      |           |            |            |            |           |            |            |            |                  |                |            |            |           |             |            |            |                            |               |           |            |                            |            |            |             |               |           |            |            |            |           |            |            |            |                 |                |            |            |           |             |            |            |                 |                     |              |                   |                  |
|                            |  | <u>曲げ</u>    | <u>343</u>        |              |                   |            |                                      |           |            |            |            |           |            |            |            |                  |                |            |            |           |             |            |            |                            |               |           |            |                            |            |            |             |               |           |            |            |            |           |            |            |            |                 |                |            |            |           |             |            |            |                 |                     |              |                   |                  |
|                            |  | <u>組合せ</u>   | <u>343</u>        |              |                   |            |                                      |           |            |            |            |           |            |            |            |                  |                |            |            |           |             |            |            |                            |               |           |            |                            |            |            |             |               |           |            |            |            |           |            |            |            |                 |                |            |            |           |             |            |            |                 |                     |              |                   |                  |
| <u>アウトリガーピン</u>            | <u>SNB23-1</u>   | <u>せん断</u>   | <u>460</u>        |              |                   |            |                                      |           |            |            |            |           |            |            |            |                  |                |            |            |           |             |            |            |                            |               |           |            |                            |            |            |             |               |           |            |            |            |           |            |            |            |                 |                |            |            |           |             |            |            |                 |                     |              |                   |                  |
|                            |  | <u>曲げ</u>    | <u>1088</u>       |              |                   |            |                                      |           |            |            |            |           |            |            |            |                  |                |            |            |           |             |            |            |                            |               |           |            |                            |            |            |             |               |           |            |            |            |           |            |            |            |                 |                |            |            |           |             |            |            |                 |                     |              |                   |                  |
|                            |  | <u>組合せ</u>   | <u>798</u>        |              |                   |            |                                      |           |            |            |            |           |            |            |            |                  |                |            |            |           |             |            |            |                            |               |           |            |                            |            |            |             |               |           |            |            |            |           |            |            |            |                 |                |            |            |           |             |            |            |                 |                     |              |                   |                  |
| <u>燃料取扱機質量※</u>            | <u>258,000 (kg)</u>  |              |                   |              |                   |            |                                      |           |            |            |            |           |            |            |            |                  |                |            |            |           |             |            |            |                            |               |           |            |                            |            |            |             |               |           |            |            |            |           |            |            |            |                 |                |            |            |           |             |            |            |                 |                     |              |                   |                  |
| <u>吊り荷質量</u>               | <u>1,000 (kg)</u>  |              |                   |              |                   |            |                                      |           |            |            |            |           |            |            |            |                  |                |            |            |           |             |            |            |                            |               |           |            |                            |            |            |             |               |           |            |            |            |           |            |            |            |                 |                |            |            |           |             |            |            |                 |                     |              |                   |                  |

| 変更前             | 変更後  | 変更理由                    |
|-----------------|--|-------------------------|
| <p>(現行記載なし)</p> | <p>(2) <u>燃料取扱機の地震応答解析</u></p> <p><u>燃料取扱機のうち、旋回体については地震応答解析モデルにより計算機コード「ANSYS」を用いたモーダル解析による応答スペクトル解析により行う。走行台車については、解析から得られた旋回体からの反力を考慮し、応力評価式を用いて評価する。</u></p> <p>1) <u>設計震度</u></p> <p><u>旋回体への入力地震動は、1/2Ss450を入力したときのランウェイガードの原子炉建屋側走行台車停止位置の床応答スペクトルを用いる。床応答スペクトルを図4.2-1に示す。この床応答スペクトルは、走行台車各車輪位置で想定される床応答スペクトルを包絡したものである。</u></p> <p><u>走行台車は剛性が高いため、ランウェイガード上の最大応答加速度の1.2倍の加速度を用いて設計震度を設定する。</u></p> <div data-bbox="1279 758 2475 1787" style="border: 1px dashed red; padding: 10px;"> <p style="text-align: center;">図 4.2-1 床応答スペクトル</p> </div> | <p>2号機燃料取扱設備設置に伴い追記</p> |

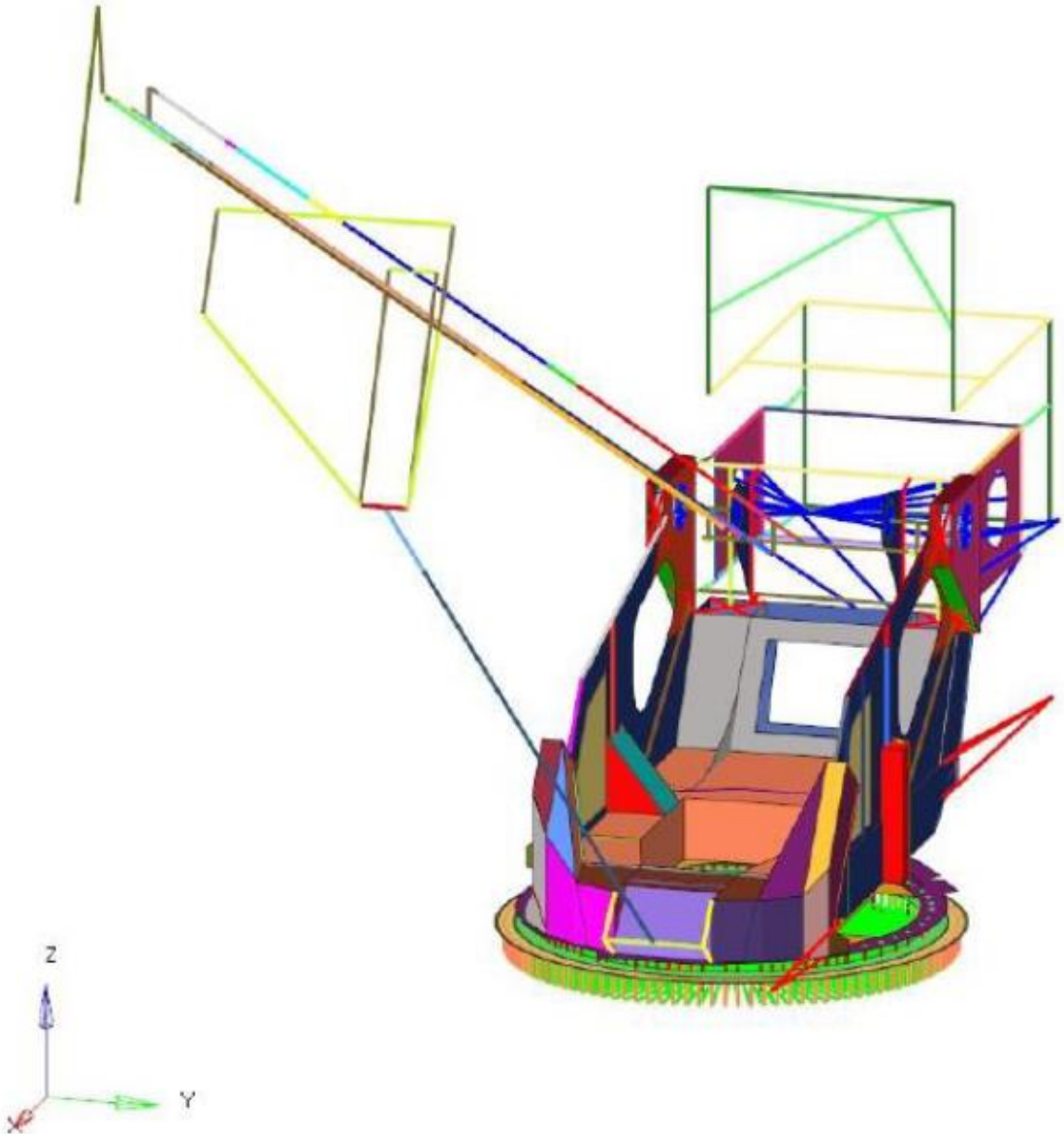
| 変更前             | 変更後   | 変更理由                    |
|-----------------|---|-------------------------|
| <p>(現行記載なし)</p> | <p>2) <u>地震応答解析モデル</u></p> <p><u>解析モデルは、旋回輪軸受取付ボルトを取り合い点として、旋回体と走行台車に分割して評価する。旋回体の地震応答解析モデルを図4.2-2に示す。旋回体はビームとシェルでモデル化し、旋回輪軸受取付ボルトを拘束点とする。走行台車はH型又は箱型断面を有するフレームにて構成し、旋回体からの反力を考慮するものとする。</u></p> <div data-bbox="1282 512 2475 1451" style="border: 1px dashed red; padding: 10px; text-align: center;">  <p>図 4.2-2 地震応答解析モデル</p> </div> | <p>2号機燃料取扱設備設置に伴い追記</p> |

| 変更前        | 変更後  | 変更理由      |      |       |      |      |     |                              |    |     |     |     |    |     |    |     |     |     |     |     |           |         |     |     |     |    |     |      |     |     |     |            |        |          |     |     |           |    |     |          |     |     |           |    |     |      |        |    |   |     |     |    |     |    |    |     |     |    |     |          |         |     |     |     |    |     |      |     |     |     |                  |
|------------|--|-----------|------|-------|------|------|-----|------------------------------|----|-----|-----|-----|----|-----|----|-----|-----|-----|-----|-----|-----------|---------|-----|-----|-----|----|-----|------|-----|-----|-----|------------|--------|----------|-----|-----|-----------|----|-----|----------|-----|-----|-----------|----|-----|------|--------|----|---|-----|-----|----|-----|----|----|-----|-----|----|-----|----------|---------|-----|-----|-----|----|-----|------|-----|-----|-----|------------------|
| (現行記載なし)   | <p data-bbox="1282 247 2504 365">(3) <u>燃料取扱機の構造強度評価結果</u><br/> <u>燃料取扱機の応力評価結果を表 4.2-2 に示す。算出応力は許容応力以下であるので、燃料取扱機は 1/2Ss450 に対して落下に至らないことを確認した。</u></p> <p data-bbox="1724 422 2059 451">表 4.2-2 応力評価結果纏め</p> <p data-bbox="2347 464 2504 493">(単位：MPa)</p> <table border="1" data-bbox="1282 499 2504 1167"> <thead> <tr> <th>部位</th> <th>使用材料</th> <th>応力の種類</th> <th>算出応力</th> <th>許容応力</th> </tr> </thead> <tbody> <tr> <td rowspan="4">ブーム</td> <td rowspan="4">WEL-TEN980RE/<br/>WEL-TEN980E</td> <td>引張</td> <td>115</td> <td>686</td> </tr> <tr> <td>せん断</td> <td>15</td> <td>396</td> </tr> <tr> <td>曲げ</td> <td>355</td> <td>686</td> </tr> <tr> <td>組合せ</td> <td>471</td> <td>686</td> </tr> <tr> <td rowspan="3">ブーム根元支持ピン</td> <td rowspan="3">SNB23-1</td> <td>せん断</td> <td>153</td> <td>460</td> </tr> <tr> <td>曲げ</td> <td>112</td> <td>1088</td> </tr> <tr> <td>組合せ</td> <td>288</td> <td>798</td> </tr> <tr> <td rowspan="4">旋回輪軸受取付ボルト</td> <td rowspan="4">SUS630</td> <td>内側<br/>引張</td> <td>187</td> <td>917</td> </tr> <tr> <td>内側<br/>せん断</td> <td>53</td> <td>529</td> </tr> <tr> <td>外側<br/>引張</td> <td>237</td> <td>917</td> </tr> <tr> <td>外側<br/>せん断</td> <td>66</td> <td>529</td> </tr> <tr> <td rowspan="4">走行台車</td> <td rowspan="4">SM490B</td> <td>引張</td> <td>1</td> <td>343</td> </tr> <tr> <td>せん断</td> <td>10</td> <td>198</td> </tr> <tr> <td>曲げ</td> <td>38</td> <td>343</td> </tr> <tr> <td>組合せ</td> <td>43</td> <td>343</td> </tr> <tr> <td rowspan="3">アウトリガーピン</td> <td rowspan="3">SNB23-1</td> <td>せん断</td> <td>169</td> <td>460</td> </tr> <tr> <td>曲げ</td> <td>150</td> <td>1088</td> </tr> <tr> <td>組合せ</td> <td>329</td> <td>798</td> </tr> </tbody> </table> | 部位        | 使用材料 | 応力の種類 | 算出応力 | 許容応力 | ブーム | WEL-TEN980RE/<br>WEL-TEN980E | 引張 | 115 | 686 | せん断 | 15 | 396 | 曲げ | 355 | 686 | 組合せ | 471 | 686 | ブーム根元支持ピン | SNB23-1 | せん断 | 153 | 460 | 曲げ | 112 | 1088 | 組合せ | 288 | 798 | 旋回輪軸受取付ボルト | SUS630 | 内側<br>引張 | 187 | 917 | 内側<br>せん断 | 53 | 529 | 外側<br>引張 | 237 | 917 | 外側<br>せん断 | 66 | 529 | 走行台車 | SM490B | 引張 | 1 | 343 | せん断 | 10 | 198 | 曲げ | 38 | 343 | 組合せ | 43 | 343 | アウトリガーピン | SNB23-1 | せん断 | 169 | 460 | 曲げ | 150 | 1088 | 組合せ | 329 | 798 | 2号機燃料取扱設備設置に伴い追記 |
| 部位         | 使用材料   | 応力の種類     | 算出応力 | 許容応力  |      |      |     |                              |    |     |     |     |    |     |    |     |     |     |     |     |           |         |     |     |     |    |     |      |     |     |     |            |        |          |     |     |           |    |     |          |     |     |           |    |     |      |        |    |   |     |     |    |     |    |    |     |     |    |     |          |         |     |     |     |    |     |      |     |     |     |                  |
| ブーム        | WEL-TEN980RE/<br>WEL-TEN980E   | 引張        | 115  | 686   |      |      |     |                              |    |     |     |     |    |     |    |     |     |     |     |     |           |         |     |     |     |    |     |      |     |     |     |            |        |          |     |     |           |    |     |          |     |     |           |    |     |      |        |    |   |     |     |    |     |    |    |     |     |    |     |          |         |     |     |     |    |     |      |     |     |     |                  |
|            |  | せん断       | 15   | 396   |      |      |     |                              |    |     |     |     |    |     |    |     |     |     |     |     |           |         |     |     |     |    |     |      |     |     |     |            |        |          |     |     |           |    |     |          |     |     |           |    |     |      |        |    |   |     |     |    |     |    |    |     |     |    |     |          |         |     |     |     |    |     |      |     |     |     |                  |
|            |  | 曲げ        | 355  | 686   |      |      |     |                              |    |     |     |     |    |     |    |     |     |     |     |     |           |         |     |     |     |    |     |      |     |     |     |            |        |          |     |     |           |    |     |          |     |     |           |    |     |      |        |    |   |     |     |    |     |    |    |     |     |    |     |          |         |     |     |     |    |     |      |     |     |     |                  |
|            |  | 組合せ       | 471  | 686   |      |      |     |                              |    |     |     |     |    |     |    |     |     |     |     |     |           |         |     |     |     |    |     |      |     |     |     |            |        |          |     |     |           |    |     |          |     |     |           |    |     |      |        |    |   |     |     |    |     |    |    |     |     |    |     |          |         |     |     |     |    |     |      |     |     |     |                  |
| ブーム根元支持ピン  | SNB23-1  | せん断       | 153  | 460   |      |      |     |                              |    |     |     |     |    |     |    |     |     |     |     |     |           |         |     |     |     |    |     |      |     |     |     |            |        |          |     |     |           |    |     |          |     |     |           |    |     |      |        |    |   |     |     |    |     |    |    |     |     |    |     |          |         |     |     |     |    |     |      |     |     |     |                  |
|            |  | 曲げ        | 112  | 1088  |      |      |     |                              |    |     |     |     |    |     |    |     |     |     |     |     |           |         |     |     |     |    |     |      |     |     |     |            |        |          |     |     |           |    |     |          |     |     |           |    |     |      |        |    |   |     |     |    |     |    |    |     |     |    |     |          |         |     |     |     |    |     |      |     |     |     |                  |
|            |  | 組合せ       | 288  | 798   |      |      |     |                              |    |     |     |     |    |     |    |     |     |     |     |     |           |         |     |     |     |    |     |      |     |     |     |            |        |          |     |     |           |    |     |          |     |     |           |    |     |      |        |    |   |     |     |    |     |    |    |     |     |    |     |          |         |     |     |     |    |     |      |     |     |     |                  |
| 旋回輪軸受取付ボルト | SUS630   | 内側<br>引張  | 187  | 917   |      |      |     |                              |    |     |     |     |    |     |    |     |     |     |     |     |           |         |     |     |     |    |     |      |     |     |     |            |        |          |     |     |           |    |     |          |     |     |           |    |     |      |        |    |   |     |     |    |     |    |    |     |     |    |     |          |         |     |     |     |    |     |      |     |     |     |                  |
|            |  | 内側<br>せん断 | 53   | 529   |      |      |     |                              |    |     |     |     |    |     |    |     |     |     |     |     |           |         |     |     |     |    |     |      |     |     |     |            |        |          |     |     |           |    |     |          |     |     |           |    |     |      |        |    |   |     |     |    |     |    |    |     |     |    |     |          |         |     |     |     |    |     |      |     |     |     |                  |
|            |  | 外側<br>引張  | 237  | 917   |      |      |     |                              |    |     |     |     |    |     |    |     |     |     |     |     |           |         |     |     |     |    |     |      |     |     |     |            |        |          |     |     |           |    |     |          |     |     |           |    |     |      |        |    |   |     |     |    |     |    |    |     |     |    |     |          |         |     |     |     |    |     |      |     |     |     |                  |
|            |  | 外側<br>せん断 | 66   | 529   |      |      |     |                              |    |     |     |     |    |     |    |     |     |     |     |     |           |         |     |     |     |    |     |      |     |     |     |            |        |          |     |     |           |    |     |          |     |     |           |    |     |      |        |    |   |     |     |    |     |    |    |     |     |    |     |          |         |     |     |     |    |     |      |     |     |     |                  |
| 走行台車       | SM490B   | 引張        | 1    | 343   |      |      |     |                              |    |     |     |     |    |     |    |     |     |     |     |     |           |         |     |     |     |    |     |      |     |     |     |            |        |          |     |     |           |    |     |          |     |     |           |    |     |      |        |    |   |     |     |    |     |    |    |     |     |    |     |          |         |     |     |     |    |     |      |     |     |     |                  |
|            |  | せん断       | 10   | 198   |      |      |     |                              |    |     |     |     |    |     |    |     |     |     |     |     |           |         |     |     |     |    |     |      |     |     |     |            |        |          |     |     |           |    |     |          |     |     |           |    |     |      |        |    |   |     |     |    |     |    |    |     |     |    |     |          |         |     |     |     |    |     |      |     |     |     |                  |
|            |  | 曲げ        | 38   | 343   |      |      |     |                              |    |     |     |     |    |     |    |     |     |     |     |     |           |         |     |     |     |    |     |      |     |     |     |            |        |          |     |     |           |    |     |          |     |     |           |    |     |      |        |    |   |     |     |    |     |    |    |     |     |    |     |          |         |     |     |     |    |     |      |     |     |     |                  |
|            |  | 組合せ       | 43   | 343   |      |      |     |                              |    |     |     |     |    |     |    |     |     |     |     |     |           |         |     |     |     |    |     |      |     |     |     |            |        |          |     |     |           |    |     |          |     |     |           |    |     |      |        |    |   |     |     |    |     |    |    |     |     |    |     |          |         |     |     |     |    |     |      |     |     |     |                  |
| アウトリガーピン   | SNB23-1  | せん断       | 169  | 460   |      |      |     |                              |    |     |     |     |    |     |    |     |     |     |     |     |           |         |     |     |     |    |     |      |     |     |     |            |        |          |     |     |           |    |     |          |     |     |           |    |     |      |        |    |   |     |     |    |     |    |    |     |     |    |     |          |         |     |     |     |    |     |      |     |     |     |                  |
|            |  | 曲げ        | 150  | 1088  |      |      |     |                              |    |     |     |     |    |     |    |     |     |     |     |     |           |         |     |     |     |    |     |      |     |     |     |            |        |          |     |     |           |    |     |          |     |     |           |    |     |      |        |    |   |     |     |    |     |    |    |     |     |    |     |          |         |     |     |     |    |     |      |     |     |     |                  |
|            |  | 組合せ       | 329  | 798   |      |      |     |                              |    |     |     |     |    |     |    |     |     |     |     |     |           |         |     |     |     |    |     |      |     |     |     |            |        |          |     |     |           |    |     |          |     |     |           |    |     |      |        |    |   |     |     |    |     |    |    |     |     |    |     |          |         |     |     |     |    |     |      |     |     |     |                  |

| 変更前               | 変更後   | 変更理由         |                   |              |                   |            |                                      |           |            |            |            |           |            |            |            |                  |                 |            |            |           |            |            |            |                   |               |           |            |             |               |           |            |            |            |           |            |                 |                |            |            |           |             |            |            |                |                     |              |                    |                  |
|-------------------|---|--------------|-------------------|--------------|-------------------|------------|--------------------------------------|-----------|------------|------------|------------|-----------|------------|------------|------------|------------------|-----------------|------------|------------|-----------|------------|------------|------------|-------------------|---------------|-----------|------------|-------------|---------------|-----------|------------|------------|------------|-----------|------------|-----------------|----------------|------------|------------|-----------|-------------|------------|------------|----------------|---------------------|--------------|--------------------|------------------|
| (現行記載なし)          | <p><u>4.3 クレーンの構造強度及び耐震性について</u></p> <p><u>(1) 検討方針</u></p> <p><u>クレーンについて、地震応答解析を実施し、応力評価を行う。</u></p> <p><u>1) 使用材料及び許容応力</u></p> <p><u>クレーンの許容応力を表 4.3-1 に示す。温度は運転エリアの環境温度 40℃とする。許容応力は、JEAG 4601・補-1984 に従う。</u></p> <p style="text-align: center;"><u>表 4.3-1 許容応力</u></p> <table border="1" data-bbox="1282 583 2504 1150"> <thead> <tr> <th><u>部位</u></th> <th><u>使用材料</u></th> <th><u>応力の種類</u></th> <th><u>許容応力 (MPa)</u></th> </tr> </thead> <tbody> <tr> <td rowspan="4"><u>ブーム</u></td> <td rowspan="4"><u>WELDOX1100E<br/>(STRENX1100E)</u></td> <td><u>引張</u></td> <td><u>875</u></td> </tr> <tr> <td><u>せん断</u></td> <td><u>505</u></td> </tr> <tr> <td><u>曲げ</u></td> <td><u>875</u></td> </tr> <tr> <td><u>組合せ</u></td> <td><u>875</u></td> </tr> <tr> <td rowspan="3"><u>ブーム根元支点ピン</u></td> <td rowspan="3"><u>42CrMoS4</u></td> <td><u>せん断</u></td> <td><u>303</u></td> </tr> <tr> <td><u>曲げ</u></td> <td><u>525</u></td> </tr> <tr> <td><u>組合せ</u></td> <td><u>525</u></td> </tr> <tr> <td><u>旋回輪軸受取付ボルト</u></td> <td><u>SUS630</u></td> <td><u>引張</u></td> <td><u>917</u></td> </tr> <tr> <td rowspan="3"><u>走行台車</u></td> <td rowspan="3"><u>SM490B</u></td> <td><u>引張</u></td> <td><u>343</u></td> </tr> <tr> <td><u>せん断</u></td> <td><u>198</u></td> </tr> <tr> <td><u>曲げ</u></td> <td><u>343</u></td> </tr> <tr> <td rowspan="3"><u>アウトリガーピン</u></td> <td rowspan="3"><u>SNB23-1</u></td> <td><u>せん断</u></td> <td><u>460</u></td> </tr> <tr> <td><u>曲げ</u></td> <td><u>1088</u></td> </tr> <tr> <td><u>組合せ</u></td> <td><u>798</u></td> </tr> </tbody> </table> <p><u>2) 荷重及び荷重組合せ</u></p> <p><u>設計で考慮する荷重は死荷重及び地震荷重である。</u></p> <p><u>死荷重は吊り荷を含む燃料取扱設備自身の質量による荷重である。</u></p> <p><u>・ 地震荷重は 1/2Ss450 による荷重であり、水平 2 方向及び鉛直方向地震荷重が同時に作用する場合を考慮する。</u></p> <table border="1" data-bbox="1282 1457 2504 1549"> <tbody> <tr> <td><u>クレーン質量※</u></td> <td><u>258,000 (kg)</u></td> </tr> <tr> <td><u>吊り荷質量</u></td> <td><u>47,000 (kg)</u></td> </tr> </tbody> </table> <p><u>※燃料取扱機を含む</u></p> | <u>部位</u>    | <u>使用材料</u>       | <u>応力の種類</u> | <u>許容応力 (MPa)</u> | <u>ブーム</u> | <u>WELDOX1100E<br/>(STRENX1100E)</u> | <u>引張</u> | <u>875</u> | <u>せん断</u> | <u>505</u> | <u>曲げ</u> | <u>875</u> | <u>組合せ</u> | <u>875</u> | <u>ブーム根元支点ピン</u> | <u>42CrMoS4</u> | <u>せん断</u> | <u>303</u> | <u>曲げ</u> | <u>525</u> | <u>組合せ</u> | <u>525</u> | <u>旋回輪軸受取付ボルト</u> | <u>SUS630</u> | <u>引張</u> | <u>917</u> | <u>走行台車</u> | <u>SM490B</u> | <u>引張</u> | <u>343</u> | <u>せん断</u> | <u>198</u> | <u>曲げ</u> | <u>343</u> | <u>アウトリガーピン</u> | <u>SNB23-1</u> | <u>せん断</u> | <u>460</u> | <u>曲げ</u> | <u>1088</u> | <u>組合せ</u> | <u>798</u> | <u>クレーン質量※</u> | <u>258,000 (kg)</u> | <u>吊り荷質量</u> | <u>47,000 (kg)</u> | 2号機燃料取扱設備設置に伴い追記 |
| <u>部位</u>         | <u>使用材料</u>   | <u>応力の種類</u> | <u>許容応力 (MPa)</u> |              |                   |            |                                      |           |            |            |            |           |            |            |            |                  |                 |            |            |           |            |            |            |                   |               |           |            |             |               |           |            |            |            |           |            |                 |                |            |            |           |             |            |            |                |                     |              |                    |                  |
| <u>ブーム</u>        | <u>WELDOX1100E<br/>(STRENX1100E)</u>  | <u>引張</u>    | <u>875</u>        |              |                   |            |                                      |           |            |            |            |           |            |            |            |                  |                 |            |            |           |            |            |            |                   |               |           |            |             |               |           |            |            |            |           |            |                 |                |            |            |           |             |            |            |                |                     |              |                    |                  |
|                   |   | <u>せん断</u>   | <u>505</u>        |              |                   |            |                                      |           |            |            |            |           |            |            |            |                  |                 |            |            |           |            |            |            |                   |               |           |            |             |               |           |            |            |            |           |            |                 |                |            |            |           |             |            |            |                |                     |              |                    |                  |
|                   |   | <u>曲げ</u>    | <u>875</u>        |              |                   |            |                                      |           |            |            |            |           |            |            |            |                  |                 |            |            |           |            |            |            |                   |               |           |            |             |               |           |            |            |            |           |            |                 |                |            |            |           |             |            |            |                |                     |              |                    |                  |
|                   |   | <u>組合せ</u>   | <u>875</u>        |              |                   |            |                                      |           |            |            |            |           |            |            |            |                  |                 |            |            |           |            |            |            |                   |               |           |            |             |               |           |            |            |            |           |            |                 |                |            |            |           |             |            |            |                |                     |              |                    |                  |
| <u>ブーム根元支点ピン</u>  | <u>42CrMoS4</u>   | <u>せん断</u>   | <u>303</u>        |              |                   |            |                                      |           |            |            |            |           |            |            |            |                  |                 |            |            |           |            |            |            |                   |               |           |            |             |               |           |            |            |            |           |            |                 |                |            |            |           |             |            |            |                |                     |              |                    |                  |
|                   |   | <u>曲げ</u>    | <u>525</u>        |              |                   |            |                                      |           |            |            |            |           |            |            |            |                  |                 |            |            |           |            |            |            |                   |               |           |            |             |               |           |            |            |            |           |            |                 |                |            |            |           |             |            |            |                |                     |              |                    |                  |
|                   |   | <u>組合せ</u>   | <u>525</u>        |              |                   |            |                                      |           |            |            |            |           |            |            |            |                  |                 |            |            |           |            |            |            |                   |               |           |            |             |               |           |            |            |            |           |            |                 |                |            |            |           |             |            |            |                |                     |              |                    |                  |
| <u>旋回輪軸受取付ボルト</u> | <u>SUS630</u>   | <u>引張</u>    | <u>917</u>        |              |                   |            |                                      |           |            |            |            |           |            |            |            |                  |                 |            |            |           |            |            |            |                   |               |           |            |             |               |           |            |            |            |           |            |                 |                |            |            |           |             |            |            |                |                     |              |                    |                  |
| <u>走行台車</u>       | <u>SM490B</u>   | <u>引張</u>    | <u>343</u>        |              |                   |            |                                      |           |            |            |            |           |            |            |            |                  |                 |            |            |           |            |            |            |                   |               |           |            |             |               |           |            |            |            |           |            |                 |                |            |            |           |             |            |            |                |                     |              |                    |                  |
|                   |   | <u>せん断</u>   | <u>198</u>        |              |                   |            |                                      |           |            |            |            |           |            |            |            |                  |                 |            |            |           |            |            |            |                   |               |           |            |             |               |           |            |            |            |           |            |                 |                |            |            |           |             |            |            |                |                     |              |                    |                  |
|                   |   | <u>曲げ</u>    | <u>343</u>        |              |                   |            |                                      |           |            |            |            |           |            |            |            |                  |                 |            |            |           |            |            |            |                   |               |           |            |             |               |           |            |            |            |           |            |                 |                |            |            |           |             |            |            |                |                     |              |                    |                  |
| <u>アウトリガーピン</u>   | <u>SNB23-1</u>  | <u>せん断</u>   | <u>460</u>        |              |                   |            |                                      |           |            |            |            |           |            |            |            |                  |                 |            |            |           |            |            |            |                   |               |           |            |             |               |           |            |            |            |           |            |                 |                |            |            |           |             |            |            |                |                     |              |                    |                  |
|                   |   | <u>曲げ</u>    | <u>1088</u>       |              |                   |            |                                      |           |            |            |            |           |            |            |            |                  |                 |            |            |           |            |            |            |                   |               |           |            |             |               |           |            |            |            |           |            |                 |                |            |            |           |             |            |            |                |                     |              |                    |                  |
|                   |   | <u>組合せ</u>   | <u>798</u>        |              |                   |            |                                      |           |            |            |            |           |            |            |            |                  |                 |            |            |           |            |            |            |                   |               |           |            |             |               |           |            |            |            |           |            |                 |                |            |            |           |             |            |            |                |                     |              |                    |                  |
| <u>クレーン質量※</u>    | <u>258,000 (kg)</u>   |              |                   |              |                   |            |                                      |           |            |            |            |           |            |            |            |                  |                 |            |            |           |            |            |            |                   |               |           |            |             |               |           |            |            |            |           |            |                 |                |            |            |           |             |            |            |                |                     |              |                    |                  |
| <u>吊り荷質量</u>      | <u>47,000 (kg)</u>  |              |                   |              |                   |            |                                      |           |            |            |            |           |            |            |            |                  |                 |            |            |           |            |            |            |                   |               |           |            |             |               |           |            |            |            |           |            |                 |                |            |            |           |             |            |            |                |                     |              |                    |                  |



| 変更前      | 変更後  | 変更理由                    |
|----------|--|-------------------------|
| (現行記載なし) | <p>(2) <u>クレーンの地震応答解析</u></p> <p><u>クレーンのうち、旋回体については地震応答解析モデルにより計算機コード「ANSYS」を用いたモーダル解析による応答スペクトル解析により行う。走行台車については、解析から得られた旋回体からの反力を考慮し、応力評価式を用いて評価する。</u></p> <p>1) <u>設計震度</u></p> <p><u>旋回体への入力地震動は、1/2Ss450を入力したときのランウェイガードの原子炉建屋側走行台車停止位置の床応答スペクトルを用いる。床応答スペクトルを図4.3-1に示す。この床応答スペクトルは、走行台車各車輪位置で想定される床応答スペクトルを包絡したものである。</u></p> <p><u>走行台車は剛性が高いため、ランウェイガード上の最大応答加速度の1.2倍の加速度を用いて設計震度を設定する。</u></p> <div data-bbox="1279 751 2475 1829" style="border: 1px dashed red; padding: 10px;"> <p style="text-align: center;">図 4.3-1 床応答スペクトル</p> </div> | <p>2号機燃料取扱設備設置に伴い追記</p> |

| 変更前             | 変更後   | 変更理由                    |
|-----------------|---|-------------------------|
| <p>(現行記載なし)</p> | <p>2) <u>地震応答解析モデル</u></p> <p><u>解析モデルは、旋回輪軸受取付ボルトを取り合い点として、旋回体と走行台車に分割して評価する。旋回体の地震応答解析モデルを図4.3-2に示す。旋回体はビームとシェルでモデル化し、旋回輪軸受取付ボルトを拘束点とする。走行台車はH型又は箱型断面を有するフレームにて構成し、旋回体からの反力を考慮するものとする。</u></p> <div data-bbox="1279 531 2475 1755" style="border: 1px dashed red; padding: 10px;">  <p style="text-align: center;">図 4.3-2 地震応答解析モデル</p> </div> | <p>2号機燃料取扱設備設置に伴い追記</p> |

| 変更前  | 変更後  | 変更理由  |      |       |      |      |     |                              |    |     |     |     |    |     |    |     |     |     |     |     |           |          |     |     |     |    |    |     |     |     |     |            |        |    |     |     |      |        |    |   |     |     |    |     |    |     |     |     |     |     |          |         |     |     |     |    |     |      |     |     |     |   |
|--|--|-------|------|-------|------|------|-----|------------------------------|----|-----|-----|-----|----|-----|----|-----|-----|-----|-----|-----|-----------|----------|-----|-----|-----|----|----|-----|-----|-----|-----|------------|--------|----|-----|-----|------|--------|----|---|-----|-----|----|-----|----|-----|-----|-----|-----|-----|----------|---------|-----|-----|-----|----|-----|------|-----|-----|-----|---|
| <p>(現行記載なし)</p> <p>4. 別添<br/>                     別添-1 4号機燃料取扱設備の耐震性に係る確認事項<br/>                     別添-2 3号機燃料取扱設備の耐震性に係る確認事項<br/>                     (現行記載なし)</p> | <p>(3) <u>クレーンの構造強度評価結果</u><br/>                     クレーンの応力評価結果を表 4.3-2 に示す。算出応力は許容応力以下であるので、クレーンは 1/2Ss450 に対して落下に至らないことを確認した。</p> <p style="text-align: center;"><u>表 4.3-2 応力評価結果纏め</u><br/>                     (単位：MPa)</p> <table border="1" data-bbox="1282 499 2504 1062"> <thead> <tr> <th>部位</th> <th>使用材料</th> <th>応力の種類</th> <th>算出応力</th> <th>許容応力</th> </tr> </thead> <tbody> <tr> <td rowspan="4">ブーム</td> <td rowspan="4">WELDOX1100E<br/>(STRENX1100E)</td> <td>引張</td> <td>108</td> <td>875</td> </tr> <tr> <td>せん断</td> <td>18</td> <td>505</td> </tr> <tr> <td>曲げ</td> <td>297</td> <td>875</td> </tr> <tr> <td>組合せ</td> <td>407</td> <td>875</td> </tr> <tr> <td rowspan="3">ブーム根元支持ピン</td> <td rowspan="3">42CrMoS4</td> <td>せん断</td> <td>153</td> <td>303</td> </tr> <tr> <td>曲げ</td> <td>58</td> <td>525</td> </tr> <tr> <td>組合せ</td> <td>272</td> <td>525</td> </tr> <tr> <td>旋回輪軸受取付ボルト</td> <td>SUS630</td> <td>引張</td> <td>815</td> <td>917</td> </tr> <tr> <td rowspan="4">走行台車</td> <td rowspan="4">SM490B</td> <td>引張</td> <td>2</td> <td>343</td> </tr> <tr> <td>せん断</td> <td>40</td> <td>198</td> </tr> <tr> <td>曲げ</td> <td>229</td> <td>343</td> </tr> <tr> <td>組合せ</td> <td>242</td> <td>343</td> </tr> <tr> <td rowspan="3">アウトリガーピン</td> <td rowspan="3">SNB23-1</td> <td>せん断</td> <td>169</td> <td>460</td> </tr> <tr> <td>曲げ</td> <td>151</td> <td>1088</td> </tr> <tr> <td>組合せ</td> <td>330</td> <td>798</td> </tr> </tbody> </table> <p>5. 別添<br/>                     別添-1 4号機燃料取扱設備の耐震性に係る確認事項<br/>                     別添-2 3号機燃料取扱設備の耐震性に係る確認事項<br/> <u>別添-3 2号機燃料取扱設備の耐震性に係る確認事項</u></p> | 部位    | 使用材料 | 応力の種類 | 算出応力 | 許容応力 | ブーム | WELDOX1100E<br>(STRENX1100E) | 引張 | 108 | 875 | せん断 | 18 | 505 | 曲げ | 297 | 875 | 組合せ | 407 | 875 | ブーム根元支持ピン | 42CrMoS4 | せん断 | 153 | 303 | 曲げ | 58 | 525 | 組合せ | 272 | 525 | 旋回輪軸受取付ボルト | SUS630 | 引張 | 815 | 917 | 走行台車 | SM490B | 引張 | 2 | 343 | せん断 | 40 | 198 | 曲げ | 229 | 343 | 組合せ | 242 | 343 | アウトリガーピン | SNB23-1 | せん断 | 169 | 460 | 曲げ | 151 | 1088 | 組合せ | 330 | 798 | <p>2号機燃料取扱設備設置に伴い追記</p> <p>記載の適正化</p> <p>2号機燃料取扱設備設置に伴い追記</p> |
| 部位   | 使用材料   | 応力の種類 | 算出応力 | 許容応力  |      |      |     |                              |    |     |     |     |    |     |    |     |     |     |     |     |           |          |     |     |     |    |    |     |     |     |     |            |        |    |     |     |      |        |    |   |     |     |    |     |    |     |     |     |     |     |          |         |     |     |     |    |     |      |     |     |     |   |
| ブーム  | WELDOX1100E<br>(STRENX1100E)   | 引張    | 108  | 875   |      |      |     |                              |    |     |     |     |    |     |    |     |     |     |     |     |           |          |     |     |     |    |    |     |     |     |     |            |        |    |     |     |      |        |    |   |     |     |    |     |    |     |     |     |     |     |          |         |     |     |     |    |     |      |     |     |     |   |
|  |  | せん断   | 18   | 505   |      |      |     |                              |    |     |     |     |    |     |    |     |     |     |     |     |           |          |     |     |     |    |    |     |     |     |     |            |        |    |     |     |      |        |    |   |     |     |    |     |    |     |     |     |     |     |          |         |     |     |     |    |     |      |     |     |     |   |
|  |  | 曲げ    | 297  | 875   |      |      |     |                              |    |     |     |     |    |     |    |     |     |     |     |     |           |          |     |     |     |    |    |     |     |     |     |            |        |    |     |     |      |        |    |   |     |     |    |     |    |     |     |     |     |     |          |         |     |     |     |    |     |      |     |     |     |   |
|  |  | 組合せ   | 407  | 875   |      |      |     |                              |    |     |     |     |    |     |    |     |     |     |     |     |           |          |     |     |     |    |    |     |     |     |     |            |        |    |     |     |      |        |    |   |     |     |    |     |    |     |     |     |     |     |          |         |     |     |     |    |     |      |     |     |     |   |
| ブーム根元支持ピン  | 42CrMoS4   | せん断   | 153  | 303   |      |      |     |                              |    |     |     |     |    |     |    |     |     |     |     |     |           |          |     |     |     |    |    |     |     |     |     |            |        |    |     |     |      |        |    |   |     |     |    |     |    |     |     |     |     |     |          |         |     |     |     |    |     |      |     |     |     |   |
|  |  | 曲げ    | 58   | 525   |      |      |     |                              |    |     |     |     |    |     |    |     |     |     |     |     |           |          |     |     |     |    |    |     |     |     |     |            |        |    |     |     |      |        |    |   |     |     |    |     |    |     |     |     |     |     |          |         |     |     |     |    |     |      |     |     |     |   |
|  |  | 組合せ   | 272  | 525   |      |      |     |                              |    |     |     |     |    |     |    |     |     |     |     |     |           |          |     |     |     |    |    |     |     |     |     |            |        |    |     |     |      |        |    |   |     |     |    |     |    |     |     |     |     |     |          |         |     |     |     |    |     |      |     |     |     |   |
| 旋回輪軸受取付ボルト   | SUS630   | 引張    | 815  | 917   |      |      |     |                              |    |     |     |     |    |     |    |     |     |     |     |     |           |          |     |     |     |    |    |     |     |     |     |            |        |    |     |     |      |        |    |   |     |     |    |     |    |     |     |     |     |     |          |         |     |     |     |    |     |      |     |     |     |   |
| 走行台車   | SM490B   | 引張    | 2    | 343   |      |      |     |                              |    |     |     |     |    |     |    |     |     |     |     |     |           |          |     |     |     |    |    |     |     |     |     |            |        |    |     |     |      |        |    |   |     |     |    |     |    |     |     |     |     |     |          |         |     |     |     |    |     |      |     |     |     |   |
|  |  | せん断   | 40   | 198   |      |      |     |                              |    |     |     |     |    |     |    |     |     |     |     |     |           |          |     |     |     |    |    |     |     |     |     |            |        |    |     |     |      |        |    |   |     |     |    |     |    |     |     |     |     |     |          |         |     |     |     |    |     |      |     |     |     |   |
|  |  | 曲げ    | 229  | 343   |      |      |     |                              |    |     |     |     |    |     |    |     |     |     |     |     |           |          |     |     |     |    |    |     |     |     |     |            |        |    |     |     |      |        |    |   |     |     |    |     |    |     |     |     |     |     |          |         |     |     |     |    |     |      |     |     |     |   |
|  |  | 組合せ   | 242  | 343   |      |      |     |                              |    |     |     |     |    |     |    |     |     |     |     |     |           |          |     |     |     |    |    |     |     |     |     |            |        |    |     |     |      |        |    |   |     |     |    |     |    |     |     |     |     |     |          |         |     |     |     |    |     |      |     |     |     |   |
| アウトリガーピン   | SNB23-1  | せん断   | 169  | 460   |      |      |     |                              |    |     |     |     |    |     |    |     |     |     |     |     |           |          |     |     |     |    |    |     |     |     |     |            |        |    |     |     |      |        |    |   |     |     |    |     |    |     |     |     |     |     |          |         |     |     |     |    |     |      |     |     |     |   |
|  |  | 曲げ    | 151  | 1088  |      |      |     |                              |    |     |     |     |    |     |    |     |     |     |     |     |           |          |     |     |     |    |    |     |     |     |     |            |        |    |     |     |      |        |    |   |     |     |    |     |    |     |     |     |     |     |          |         |     |     |     |    |     |      |     |     |     |   |
|  |  | 組合せ   | 330  | 798   |      |      |     |                              |    |     |     |     |    |     |    |     |     |     |     |     |           |          |     |     |     |    |    |     |     |     |     |            |        |    |     |     |      |        |    |   |     |     |    |     |    |     |     |     |     |     |          |         |     |     |     |    |     |      |     |     |     |   |

| 変更前                         | 変更後  | 変更理由                             |                               |                               |                               |      |                 |      |                                  |                            |           |      |      |                               |                              |                               |      |                            |                    |           |      |                              |                               |           |                         |
|-----------------------------|--|----------------------------------|-------------------------------|-------------------------------|-------------------------------|------|-----------------|------|----------------------------------|----------------------------|-----------|------|------|-------------------------------|------------------------------|-------------------------------|------|----------------------------|--------------------|-----------|------|------------------------------|-------------------------------|-----------|-------------------------|
| <p>(中略)</p> <p>(現行記載なし)</p> | <p>(中略)</p> <p style="text-align: right;"><u>添付資料-4-1 別添-3</u></p> <p style="text-align: center;"><u>2号機燃料取扱設備の耐震性に係る確認事項</u></p> <p><u>2号機燃料取扱設備の耐震性に係る主要な確認事項を表-1に示す。また、燃料取扱設備の外形図を図-1に、燃料取扱設備主要部材一覧を表-2に示す。</u></p> <p style="text-align: center;"><u>表-1 2号機燃料取扱設備の耐震性に係る確認事項</u></p> <table border="1" data-bbox="1282 674 2504 1188"> <thead> <tr> <th>確認事項</th> <th>確認項目</th> <th>確認内容</th> <th>判定基準</th> <th>検査場所</th> </tr> </thead> <tbody> <tr> <td rowspan="4" style="text-align: center;"><u>構造強度・耐震性</u></td> <td style="text-align: center;">材料確認</td> <td><u>実施計画に記載されている主要部材の材質を確認する。</u></td> <td><u>表-2に記載の材料を使用していること。</u></td> <td style="text-align: center;"><u>工場</u></td> </tr> <tr> <td rowspan="3" style="text-align: center;">構造確認</td> <td style="text-align: center;">寸法確認</td> <td><u>実施計画に記載されている主要寸法を確認する。</u></td> <td><u>図-1に記載の寸法が許容範囲内であること。</u></td> <td style="text-align: center;"><u>工場<br/>現地<sup>*)</sup></u></td> </tr> <tr> <td style="text-align: center;">外観確認</td> <td><u>組み立てた状態における外観を確認する。</u></td> <td><u>有意な欠陥がないこと。</u></td> <td style="text-align: center;"><u>工場</u></td> </tr> <tr> <td style="text-align: center;">据付確認</td> <td><u>組み立てた状態における据付状態を確認する。</u></td> <td><u>図-1の通りに施工・据付がなされていること。</u></td> <td style="text-align: center;"><u>工場</u></td> </tr> </tbody> </table> <p><u>*) レール間寸法のみ現地で確認する。</u></p> | 確認事項                             | 確認項目                          | 確認内容                          | 判定基準                          | 検査場所 | <u>構造強度・耐震性</u> | 材料確認 | <u>実施計画に記載されている主要部材の材質を確認する。</u> | <u>表-2に記載の材料を使用していること。</u> | <u>工場</u> | 構造確認 | 寸法確認 | <u>実施計画に記載されている主要寸法を確認する。</u> | <u>図-1に記載の寸法が許容範囲内であること。</u> | <u>工場<br/>現地<sup>*)</sup></u> | 外観確認 | <u>組み立てた状態における外観を確認する。</u> | <u>有意な欠陥がないこと。</u> | <u>工場</u> | 据付確認 | <u>組み立てた状態における据付状態を確認する。</u> | <u>図-1の通りに施工・据付がなされていること。</u> | <u>工場</u> | <p>2号機燃料取扱設備設置に伴い追記</p> |
| 確認事項                        | 確認項目   | 確認内容                             | 判定基準                          | 検査場所                          |                               |      |                 |      |                                  |                            |           |      |      |                               |                              |                               |      |                            |                    |           |      |                              |                               |           |                         |
| <u>構造強度・耐震性</u>             | 材料確認   | <u>実施計画に記載されている主要部材の材質を確認する。</u> | <u>表-2に記載の材料を使用していること。</u>    | <u>工場</u>                     |                               |      |                 |      |                                  |                            |           |      |      |                               |                              |                               |      |                            |                    |           |      |                              |                               |           |                         |
|                             | 構造確認   | 寸法確認                             | <u>実施計画に記載されている主要寸法を確認する。</u> | <u>図-1に記載の寸法が許容範囲内であること。</u>  | <u>工場<br/>現地<sup>*)</sup></u> |      |                 |      |                                  |                            |           |      |      |                               |                              |                               |      |                            |                    |           |      |                              |                               |           |                         |
|                             |  | 外観確認                             | <u>組み立てた状態における外観を確認する。</u>    | <u>有意な欠陥がないこと。</u>            | <u>工場</u>                     |      |                 |      |                                  |                            |           |      |      |                               |                              |                               |      |                            |                    |           |      |                              |                               |           |                         |
|                             |  | 据付確認                             | <u>組み立てた状態における据付状態を確認する。</u>  | <u>図-1の通りに施工・据付がなされていること。</u> | <u>工場</u>                     |      |                 |      |                                  |                            |           |      |      |                               |                              |                               |      |                            |                    |           |      |                              |                               |           |                         |

変更前

(現行記載なし)

変更後

変更理由

2号機燃料取扱設備設置に伴い追記

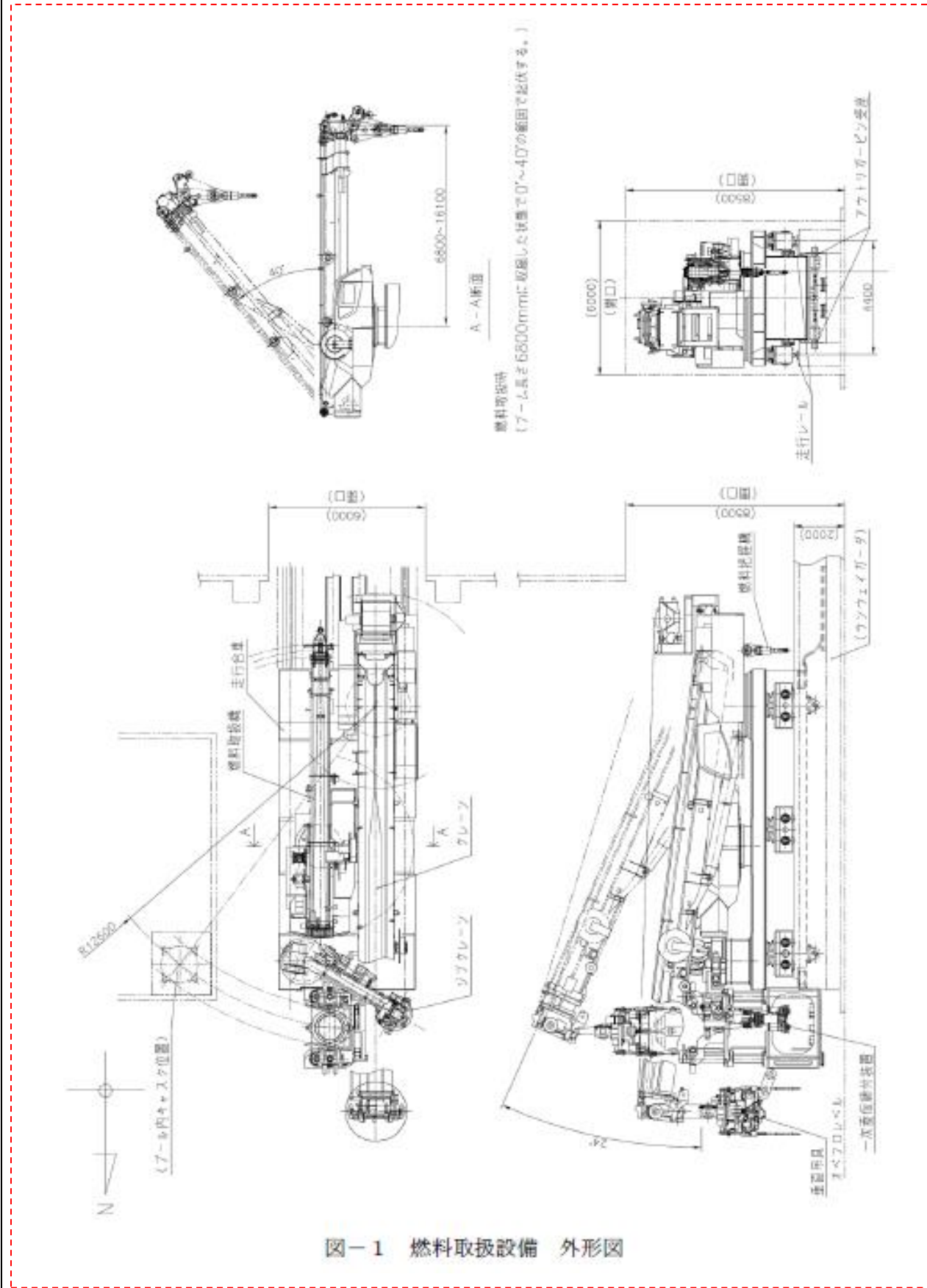


図-1 燃料取扱設備 外形図



| 変更前              | 変更後  | 変更理由 |      |             |   |                  |             |             |                               |                 |  |                  |  |                          |
|------------------|--|------|------|-------------|---|------------------|-------------|-------------|-------------------------------|-----------------|--|------------------|--|--------------------------|
| (現行記載なし)         | <p style="text-align: right;"><u>参考資料(4)</u></p> <p style="text-align: center;"><u>耐震解析に用いるコード (ANSYS について)</u></p> <table border="1" data-bbox="1282 365 2504 1428"> <thead> <tr> <th data-bbox="1282 365 1590 436">項目</th> <th data-bbox="1590 365 2504 436">コード名</th> </tr> </thead> <tbody> <tr> <td data-bbox="1282 436 1590 470"><u>開発機関</u></td> <td data-bbox="1590 436 2504 470"><u>Swanson Analysis Systems 社 (現 ANSYS 社)</u></td> </tr> <tr> <td data-bbox="1282 470 1590 504"><u>使用したバージョン</u></td> <td data-bbox="1590 470 2504 504"><u>14.5</u></td> </tr> <tr> <td data-bbox="1282 504 1590 537"><u>開発時期</u></td> <td data-bbox="1590 504 2504 537"><u>2012 年 (初版開発時期 1970 年)</u></td> </tr> <tr> <td data-bbox="1282 537 1590 882"><u>解析コードの概要</u></td> <td data-bbox="1590 537 2504 882"> <p><u>ANSYS (以下、「本解析コード」という。)は Swanson Analysis Systems 社 (現 ANSYS 社) により開発された有限要素解析法による計算機プログラムである。</u></p> <p><u>本解析コードは、広範囲に亘る多目的有限要素解析法による計算機プログラムであり、静的及び動的構造力学問題のシミュレーションならびに解析を実施するものである。</u></p> <p><u>本解析コードは、ISO9001 及び ASME NQA-1 を取得し、アメリカ合衆国規制委員会による 10CFR Part 50 ならびに 10CFR21 の要求を満たしており、数多くの研究機関や企業において、航空宇宙、自動車、機械、建築、土木等の様々な分野の構造解析に広く利用されている。</u></p> </td> </tr> <tr> <td data-bbox="1282 882 1590 1428"><u>検証及び妥当性確認</u></td> <td data-bbox="1590 882 2504 1428"> <p><b>【検証】</b></p> <p><u>本解析コードの検証の内容は次の通りである。</u></p> <ul style="list-style-type: none"> <li>・ <u>本解析コードの検証は、開発元のリリースノートの例題集において、解析例に対する理論解と解析結果との比較が実施されている。</u></li> <li>・ <u>本解析コードが適正であることは、コード配布時に同梱された Verification Testing Package により確認している。</u></li> <li>・ <u>本解析コードの運用環境について、開発元から提示された要件を満足していることを確認している。</u></li> </ul> <p><b>【妥当性確認】</b></p> <p><u>本解析コードの妥当性確認の内容は次の通りである。</u></p> <ul style="list-style-type: none"> <li>・ <u>本解析コードは、数多くの研究機関や企業において、航空宇宙、自動車、機械、建築、土木等の様々な分野の構造解析に広く利用されていることを確認している。</u></li> <li>・ <u>本解析コードは、原子力分野では、原子炉設置 (変更) 許可申請書における応力解析等、これまで多くの構造解析に対し使用実績があることを確認している。</u></li> </ul> </td> </tr> </tbody> </table> | 項目   | コード名 | <u>開発機関</u> | <u>Swanson Analysis Systems 社 (現 ANSYS 社)</u> | <u>使用したバージョン</u> | <u>14.5</u> | <u>開発時期</u> | <u>2012 年 (初版開発時期 1970 年)</u> | <u>解析コードの概要</u> | <p><u>ANSYS (以下、「本解析コード」という。)は Swanson Analysis Systems 社 (現 ANSYS 社) により開発された有限要素解析法による計算機プログラムである。</u></p> <p><u>本解析コードは、広範囲に亘る多目的有限要素解析法による計算機プログラムであり、静的及び動的構造力学問題のシミュレーションならびに解析を実施するものである。</u></p> <p><u>本解析コードは、ISO9001 及び ASME NQA-1 を取得し、アメリカ合衆国規制委員会による 10CFR Part 50 ならびに 10CFR21 の要求を満たしており、数多くの研究機関や企業において、航空宇宙、自動車、機械、建築、土木等の様々な分野の構造解析に広く利用されている。</u></p> | <u>検証及び妥当性確認</u> | <p><b>【検証】</b></p> <p><u>本解析コードの検証の内容は次の通りである。</u></p> <ul style="list-style-type: none"> <li>・ <u>本解析コードの検証は、開発元のリリースノートの例題集において、解析例に対する理論解と解析結果との比較が実施されている。</u></li> <li>・ <u>本解析コードが適正であることは、コード配布時に同梱された Verification Testing Package により確認している。</u></li> <li>・ <u>本解析コードの運用環境について、開発元から提示された要件を満足していることを確認している。</u></li> </ul> <p><b>【妥当性確認】</b></p> <p><u>本解析コードの妥当性確認の内容は次の通りである。</u></p> <ul style="list-style-type: none"> <li>・ <u>本解析コードは、数多くの研究機関や企業において、航空宇宙、自動車、機械、建築、土木等の様々な分野の構造解析に広く利用されていることを確認している。</u></li> <li>・ <u>本解析コードは、原子力分野では、原子炉設置 (変更) 許可申請書における応力解析等、これまで多くの構造解析に対し使用実績があることを確認している。</u></li> </ul> | <p>2 号機燃料取扱設備設置に伴い追記</p> |
| 項目               | コード名   |      |      |             |   |                  |             |             |                               |                 |  |                  |  |                          |
| <u>開発機関</u>      | <u>Swanson Analysis Systems 社 (現 ANSYS 社)</u>  |      |      |             |   |                  |             |             |                               |                 |  |                  |  |                          |
| <u>使用したバージョン</u> | <u>14.5</u>  |      |      |             |   |                  |             |             |                               |                 |  |                  |  |                          |
| <u>開発時期</u>      | <u>2012 年 (初版開発時期 1970 年)</u>  |      |      |             |   |                  |             |             |                               |                 |  |                  |  |                          |
| <u>解析コードの概要</u>  | <p><u>ANSYS (以下、「本解析コード」という。)は Swanson Analysis Systems 社 (現 ANSYS 社) により開発された有限要素解析法による計算機プログラムである。</u></p> <p><u>本解析コードは、広範囲に亘る多目的有限要素解析法による計算機プログラムであり、静的及び動的構造力学問題のシミュレーションならびに解析を実施するものである。</u></p> <p><u>本解析コードは、ISO9001 及び ASME NQA-1 を取得し、アメリカ合衆国規制委員会による 10CFR Part 50 ならびに 10CFR21 の要求を満たしており、数多くの研究機関や企業において、航空宇宙、自動車、機械、建築、土木等の様々な分野の構造解析に広く利用されている。</u></p>   |      |      |             |   |                  |             |             |                               |                 |  |                  |  |                          |
| <u>検証及び妥当性確認</u> | <p><b>【検証】</b></p> <p><u>本解析コードの検証の内容は次の通りである。</u></p> <ul style="list-style-type: none"> <li>・ <u>本解析コードの検証は、開発元のリリースノートの例題集において、解析例に対する理論解と解析結果との比較が実施されている。</u></li> <li>・ <u>本解析コードが適正であることは、コード配布時に同梱された Verification Testing Package により確認している。</u></li> <li>・ <u>本解析コードの運用環境について、開発元から提示された要件を満足していることを確認している。</u></li> </ul> <p><b>【妥当性確認】</b></p> <p><u>本解析コードの妥当性確認の内容は次の通りである。</u></p> <ul style="list-style-type: none"> <li>・ <u>本解析コードは、数多くの研究機関や企業において、航空宇宙、自動車、機械、建築、土木等の様々な分野の構造解析に広く利用されていることを確認している。</u></li> <li>・ <u>本解析コードは、原子力分野では、原子炉設置 (変更) 許可申請書における応力解析等、これまで多くの構造解析に対し使用実績があることを確認している。</u></li> </ul>   |      |      |             |   |                  |             |             |                               |                 |  |                  |  |                          |



| 変更前  |                                  |   | 変更後  |                                  |   | 変更理由               |
|--|----------------------------------|---|--|----------------------------------|---|--------------------|
| 2.16.2 増設多核種除去設備<br>(中略)<br>2.16.2.2 基本仕様<br>2.16.2.2.2 機器仕様<br>(中略)<br>(4) 配管<br>(中略) |                                  |   | 2.16.2 増設多核種除去設備<br>(中略)<br>2.16.2.2 基本仕様<br>2.16.2.2.2 機器仕様<br>(中略)<br>(4) 配管<br>(中略) |                                  |   | 主要配管仕様の追加に伴う記載の適正化 |
| 主要配管仕様 (8/8)   |                                  |   | 主要配管仕様 (8/8)   |                                  |   |                    |
| 名称   | 仕様                               |   | 名称   | 仕様                               |   |                    |
| 上澄み水タンク出口から供給タンク移送流路合流部まで <sup>※3</sup><br>(鋼管)  | 呼び径/厚さ<br>材質<br>最高使用圧力<br>最高使用温度 | 50A/Sch. 40<br>SUS316L<br>静水頭<br>60℃  | 上澄み水タンク出口から供給タンク移送流路合流部まで <sup>※3</sup><br>(鋼管)  | 呼び径/厚さ<br>材質<br>最高使用圧力<br>最高使用温度 | 50A/Sch. 40<br>SUS316L<br>静水頭<br>60℃  |                    |
| (耐圧ホース)  | 呼び径<br>材質<br>最高使用圧力<br>最高使用温度    | 50A 相当<br>EPDM<br>静水頭<br>60℃  | (耐圧ホース)  | 呼び径<br>材質<br>最高使用圧力<br>最高使用温度    | 50A 相当<br>EPDM<br>静水頭<br>60℃  |                    |
| (鋼管)   | 呼び径/厚さ<br>材質<br>最高使用圧力<br>最高使用温度 | 50A/Sch. 40<br>32A/Sch. 40<br>SUS316L<br>0.98MPa<br>60℃                               | (鋼管)   | 呼び径/厚さ<br>材質<br>最高使用圧力<br>最高使用温度 | 50A/Sch. 40<br>32A/Sch. 40<br>SUS316L<br>0.98MPa<br>60℃                               |                    |
| 沈殿槽出口から反応/凝集槽まで <sup>※3</sup><br>(鋼管)  | 呼び径/厚さ<br>材質<br>最高使用圧力<br>最高使用温度 | 50A/Sch. 40<br>SUS316L<br>静水頭<br>60℃  | 沈殿槽出口から反応/凝集槽まで <sup>※3</sup><br>(鋼管)  | 呼び径/厚さ<br>材質<br>最高使用圧力<br>最高使用温度 | 50A/Sch. 40<br>SUS316L<br>静水頭<br>60℃  |                    |
| (鋼管)   | 呼び径/厚さ<br>材質<br>最高使用圧力<br>最高使用温度 | 50A/Sch. 40<br>40A/Sch. 40<br>32A/Sch. 40<br>25A/Sch. 40<br>SUS316L<br>0.98MPa<br>60℃ | (鋼管)   | 呼び径/厚さ<br>材質<br>最高使用圧力<br>最高使用温度 | 50A/Sch. 40<br>40A/Sch. 40<br>32A/Sch. 40<br>25A/Sch. 40<br>SUS316L<br>0.98MPa<br>60℃ |                    |
| クロスフローフィルタ循環ライン分岐部から反応/凝集槽まで <sup>※3</sup><br>(鋼管)                                     | 呼び径/厚さ<br>材質<br>最高使用圧力<br>最高使用温度 | 40A/Sch. 40<br>25A/Sch. 40<br>15A/Sch. 40<br>SUS316L<br>0.98MPa<br>60℃                | クロスフローフィルタ循環ライン分岐部から反応/凝集槽まで <sup>※3</sup><br>(鋼管)                                     | 呼び径/厚さ<br>材質<br>最高使用圧力<br>最高使用温度 | 40A/Sch. 40<br>25A/Sch. 40<br>15A/Sch. 40<br>SUS316L<br>0.98MPa<br>60℃                |                    |
| (耐圧ホース)  | 呼び径<br>材質<br>最高使用圧力<br>最高使用温度    | 25A 相当<br>EPDM<br>0.98MPa<br>60℃  | (耐圧ホース)  | 呼び径<br>材質<br>最高使用圧力<br>最高使用温度    | 25A 相当<br><u>40A 相当</u><br>EPDM<br>0.98MPa<br>60℃                                     |                    |
| 炭酸ソーダ貯槽移送流路分岐部から反応/凝集槽入口まで <sup>※3</sup><br>(鋼管)                                       | 呼び径/厚さ<br>材質<br>最高使用圧力<br>最高使用温度 | 25A/Sch. 40<br>SUS316L<br>0.5MPa<br>60℃   | 炭酸ソーダ貯槽移送流路分岐部から反応/凝集槽入口まで <sup>※3</sup><br>(鋼管)                                       | 呼び径/厚さ<br>材質<br>最高使用圧力<br>最高使用温度 | 25A/Sch. 40<br>SUS316L<br>0.5MPa<br>60℃   |                    |
| (耐圧ホース)  | 呼び径<br>材質<br>最高使用圧力<br>最高使用温度    | 25A 相当<br>EPDM<br>0.5MPa<br>60℃   | (耐圧ホース)  | 呼び径<br>材質<br>最高使用圧力<br>最高使用温度    | 25A 相当<br>EPDM<br>0.5MPa<br>60℃   |                    |
| (以下, 省略)   |                                  |   | (以下, 省略)   |                                  |   |                    |

福島第一原子力発電所 特定原子力施設に係る実施計画変更比較表 (別冊集\_表紙・目次)

| 変 更 前  | 変 更 後  | 変 更 理 由                 |
|--|--|-------------------------|
| <p style="text-align: center;">福島第一原子力発電所<br/>特定原子力施設に係る実施計画</p> <p style="text-align: center;">別冊集</p> <p>(中略)</p> <p>別冊 2 8 2号機 使用済燃料プールからの燃料取り出し設備に係る補足説明</p> <ul style="list-style-type: none"> <li>I 燃料取り出し用構台 補足説明資料</li> <li>II 換気設備 換気風量について</li> <li>III 原子炉建屋オペレーティングフロア床面に設置する遮蔽体の耐震性についての計算書</li> <li>IV 2号機燃料取扱設備及び燃料取り出し用構台に対する 1/2Ss450 評価について</li> <li>V 2号機燃料取扱設備破損時の被ばく評価についての計算書</li> </ul> | <p style="text-align: center;">福島第一原子力発電所<br/>特定原子力施設に係る実施計画</p> <p style="text-align: center;">別冊集</p> <p>(中略)</p> <p>別冊 2 8 2号機 使用済燃料プールからの燃料取り出し設備に係る補足説明</p> <ul style="list-style-type: none"> <li>I 燃料取り出し用構台 補足説明資料</li> <li>II 換気設備 換気風量について</li> <li>III 原子炉建屋オペレーティングフロア床面に設置する遮蔽体の耐震性についての計算書</li> <li>IV 2号機燃料取扱設備及び燃料取り出し用構台に対する 1/2Ss450 評価について</li> <li>V 2号機燃料取扱設備破損時の被ばく評価についての計算書</li> <li><u>VI 燃料取扱設備の耐震性についての計算書</u></li> </ul> | <p>2号機燃料取扱設備設置に伴い追加</p> |

| 変 更 前   | 変 更 後   | 変 更 理 由                 |
|---|---|-------------------------|
| <p style="text-align: center;">別冊 2 8</p> <p style="text-align: center;">2号機 使用済燃料プールからの燃料取り出し設備に係る補足説明</p> <p>(中略)</p> <p>(現行記載なし)</p> | <p style="text-align: center;">別冊 2 8</p> <p style="text-align: center;">2号機 使用済燃料プールからの燃料取り出し設備に係る補足説明</p> <p>(中略)</p> <p style="color: red;"><u>VI 燃料取扱設備の耐震性についての計算書</u></p> <p>(新規記載)</p> | <p>2号機燃料取扱設備設置に伴い追加</p> |