

女川原子力発電所保安規定審査資料	
資料番号	保-0008(改1)
提出年月日	2022年11月16日

女川原子力発電所2号炉

原子炉施設保安規定変更に係る説明資料
(既存条文 先行BWRプラントとの比較表)

枠囲みの内容は商業機密の観点から公開できません。

2022年11月

東北電力株式会社

赤字：設備、運用等の相違（実質的な相違あり）
 緑字：記載表現、記載箇所、名称等の相違（実質的な相違なし）
 下線：旧条文からの変更箇所

保安規定比較表

柏崎刈羽7号炉（令和2年11月9日施行）	女川2号炉案	差異理由
<p>(保安に関する職務)</p> <p>第5条 保安に関する職務のうち、本社組織の職務は次のとおり。</p> <p>(1) 社長は、トップマネジメントとして、管理責任者を指揮し、品質マネジメントシステムの構築、実施、維持、改善に関して、保安活動を統轄するとともに、関係法令及び保安規定の遵守の意識を定着させるための活動並びに健全な安全文化を育成及び維持するための活動を統轄する。また、保安に関する組織（原子炉主任技術者を含む。）から適宜報告を求め、「原子力リスク管理基本マニユアル」及び「トラブル等の報告マニユアル」に基づき、原子力安全を最優先し必要な指示を行う。</p> <p>(2) 内部監査室長は、管理責任者として、品質保証活動に関わる監査を統括管理する。また、関係法令及び保安規定の遵守の意識を定着させるための活動並びに健全な安全文化を育成及び維持するための活動を統括する（内部監査室に限る。）。)</p> <p>(3) 柏崎刈羽原子力監査グループは、品質保証活動の監査を行う。</p> <p>(4) 原子力・立地本部長は、管理責任者として、原子力安全・統括部、原子力運営管理部、原子力設備管理部、原子燃料サイクル部、原子力人財育成センター、原子力資材調達センターの長及び所長を指導監督し、原子力業務を統括する。また、関係法令及び保安規定の遵守の意識を定着させるための活動並びに健全な安全文化を育成及び維持するための活動を統括する（内部監査室を除く。）。)</p> <p>(5) 原子力安全・統括部は、管理責任者を補佐し、原子力・立地本部における安全・品質の管理及び要員の計画、管理に関する業務を行う。</p> <p>(6) 原子力運営管理部は、原子力発電所の運転及び施設管理に関する業務（原子力設備管理部所管業務を除く。）を行う（重大事故等発生時及び大規模損壊発生時の体制の整備に関する業務を含む。）。</p> <p>(7) 原子力設備管理部は、原子力発電設備の改良及び設計管理に関する業務を行う（火山影響等発生時及びその他自然災害発生時等の体制の整備に関する業務を含む。）。</p> <p>(8) 原子燃料サイクル部は、原子燃料の調達に関する業務を行う。</p> <p>(9) 原子力人財育成センターは、保安教育及びその他必要な教育の総括に関する業務を行う。</p> <p>(10) 原子力資材調達センターは、調達先の評価・選定に関する業務を行う。</p> <p>2. 保安に関する職務のうち、発電所組織の職務は次のとおり。</p> <p>(1) 所長は、原子力・立地本部長を補佐し、発電所における保安に関する業務を統括し、その際には主任技術者の意見を尊重する。</p> <p>(2) 所長付は、変更管理の体系及びリスク管理の総括に関する業務を行う。</p> <p>(3) 労務人事グループは、要員の計画に関する業務を行う。</p> <p>(4) 資材グループは、調達に関する業務を行う。</p> <p>(5) 業務システムグループは、原子力業務システムの運用管理に関する業務を行う。</p> <p>(6) 安全総括グループは、事業者検査の総括に関する業務を行う。</p> <p>(7) 品質保証グループは、品質保証体系の総括に関する業務を行う。</p> <p>(8) 改善推進グループは、不適合情報、運転経歴情報等の分析・評価・活用に関する業務を行う。</p> <p>(9) 原子炉安全グループは、原子力安全の総括に関する業務を行う。</p> <p>(10) 技術計画グループは、原子力技術の総括に関する業務を行う。</p> <p>(11) 防災安全グループは、緊急時の措置の総括及び初期消火活動のための体制の整備に関する業務を行う。</p>	<p>(保安に関する職務)</p> <p>第5条 保安に関する職務のうち、本店組織の職務は次のとおり。</p> <p>(1) 社長は、発電所における保安活動に係る品質マネジメントシステムの構築および実施を統括する。また、関係法令および保安規定の遵守ならびに健全な安全文化の育成および維持が行われることを確実にする。</p> <p>(2) 原子力考査室長は、内部監査に係る品質マネジメントシステム管理責任者として、内部監査業務を統括する。また、関係法令および保安規定の遵守ならびに健全な安全文化の育成および維持に係る活動（内部監査部門に限る。）を統括する。</p> <p>(3) 原子力本部長は、発電所の保安に関する組織が実施する品質保証活動（内部監査業務を除く。）の実施に係る品質マネジメントシステム管理責任者として、品質マネジメントシステムの具体的活動を統括する。また、関係法令および保安規定の遵守ならびに健全な安全文化の育成および維持に係る活動（内部監査部門を除く。）を統括する。</p> <p>(4) 原子力品質保証室長は、発電所の保安に関する組織が実施する品質保証活動（内部監査業務を除く。）について指導・助言および総括に関する業務を行う。</p> <p>(5) 資材部長は、供給者の選定に関する業務（燃料部長所管業務を除く。）を統括する。</p> <p>(6) 土木建築部長は、土木建築部が実施する発電所の施設管理に関する業務を統括する。</p> <p>(7) 燃料部長は、燃料体等の供給者の選定に関する業務を統括する。</p> <p>(8) 原子力部長は、原子力部が実施する発電所の保安に関する業務を統括する（火山影響等発生時、その他自然災害発生時等、重大事故等発生時および大規模損壊発生時の体制の整備に関する業務を含む。）。</p> <p>(9) 原子力人財育成課長は、教育・訓練（保安教育を除く。）の総括に関する業務を行う。</p> <p>2. 保安に関する職務のうち、発電所組織の職務は次のとおり。</p> <p>(1) 所長は、発電所における保安に関する業務を統括する。</p> <p>(2) 品質保証部長は、品質保証総括課長および検査課長の所管する業務を統括する。</p> <p>(3) 総務部長は、総務課長の所管する業務を統括する。</p> <p>(4) 技術統括部長は、技術課長、計画管理課長、防災課長および核物質防護課長の所管する業務を統括する。</p> <p>(5) 環境・燃料部長は、放射線管理課長、輸送・固体廃棄物管理課長、原子燃料課長および廃止措置管理課長の所管する業務を統括する。</p> <p>(6) 保全部長は、保全計画課長、工程管理課長、電気課長、計測制御課長、原子炉課長およびタービン課長の所管する業務を統括する。</p> <p>(7) 土木建築部長は、土木課長および建築課長の所管する業務を統括する。</p> <p>(8) 発電部長は、発電管理課長の所管する業務を統括する。</p> <p>(9) 品質保証総括課長は、品質保証活動の指導・助言および品質保証の総括に関する業務を行う。</p> <p>(10) 検査課長は、原子炉施設に関する検査の総括に関する業務を行う。</p>	<p>従前保安規定記載からの相違につき、本申請で変更した差異を示す。</p>

赤字：設備、運用等の相違（実質的な相違あり）
 緑字：記載表現、記載箇所、名称等の相違（実質的な相違なし）
 下線：旧条文からの変更箇所

保安規定比較表

柏崎刈羽7号炉（令和2年11月9日施行）	女川2号炉案	差異理由
<p>(1 2) 防護管理グループは、周辺監視区域及び保全区域の管理に関する業務を行う</p> <p>(1 3) 放射線安全グループは、放射線管理（放射線管理グループ、化学管理グループ所管業務を除く。）及び環境放射能測定に関する業務を行う。</p> <p>(1 4) 放射線管理グループは、発電所各グループマネージャ（以下「各GM」といい、当直長及びグループマネージャ相当の職位を含む。）が行う放射線管理の支援・指導・助言及び管理区域の維持・管理に関する業務を行う。</p> <p>(1 5) 化学管理グループは、化学管理及び放射性気体・液体廃棄物の管理並びに有毒ガス防護の発電所敷地内確認の手順整備に関する業務を行う。</p> <p>(1 6) 環境グループは、放射性固体廃棄物の管理に関する業務を行う。</p> <p>(1 7) 発電グループは、原子炉施設の運用管理に関する業務を行う。</p> <p>(1 8) 当直は、原子炉施設の運転に関する業務（作業管理グループ所管業務を除く。）及び燃料取扱に関する業務を行う。</p> <p>(1 9) 作業管理グループは、原子炉施設の運転に関する業務のうち保全作業の管理に関する業務を行う。</p> <p>(2 0) 運転評価グループは、原子炉施設の運転に係る業務の支援・評価に関する業務（発電グループ所管業務を除く。）を行う。</p> <p>(2 1) 燃料グループは、燃料の管理に関する業務（当直所管業務を除く。）を行う。</p> <p>(2 2) 保全総括グループは、原子炉施設の施設管理の総括に関する業務を行う。</p> <p>(2 3) タービングループは、原子炉施設のうちタービン設備に係る施設管理に関する業務を行う。</p> <p>(2 4) 原子炉グループは、原子炉施設のうち原子炉設備に係る施設管理に関する業務を行う。</p> <p>(2 5) 高経年化評価グループは、原子炉内部構造物及び原子炉再循環系に係る施設管理並びに原子炉施設の高経年化に関する技術評価の総括に関する業務を行う。</p> <p>(2 6) 電気機器グループは、原子炉施設のうち電気設備に係る施設管理に関する業務を行う。</p> <p>(2 7) 計測制御グループは、原子炉施設のうち計測制御設備に係る施設管理に関する業務を行う。</p> <p>(2 8) 環境施設グループは、廃棄物処理設備の施設管理に関する業務を行う。</p> <p>(2 9) 環境施設プロジェクトグループは、廃棄物処理設備の改良工事に関する業務を行う。</p> <p>(3 0) システムエンジニアリンググループは、保全革新業務の推進及び各設備点検結果の評価並びに系統信頼性に関する技術検討に関する業務を行う。</p> <p>(3 1) 電子通信グループは、電子通信設備の運用・施設管理に関する業務を行う。</p> <p>(3 2) 直営作業グループは、原子炉施設の直営作業の総括に関する業務を行う。</p> <p>(3 3) 土木グループは、原子炉施設のうち土木設備に係る施設管理に関する業務を行う。</p> <p>(3 4) 建築グループは、原子炉施設のうち建築設備に係る施設管理に関する業務を行う。</p> <p>(3 5) モバイル設備管理グループは、可搬型重大事故等対処設備等に係る施設管理に関する業務を行う。</p> <p>(3 6) コンフィグレーションマネジメントグループは、発電所における設計管理及び構成管理の総括に関する業務を行う。</p> <p>(3 7) 発電所各グループは、第3条8.2.4で要求される検査の独立性を確保するため、本項の業務以外に、他組織の職務に係る検査に関する業務を行うことができる。</p> <p>3. 各職位は次のとおり、当該業務にあたる。</p> <p>(1) 本社各部長（原子力人材育成センター所長及び原子力資材調達センター所長を含む。）は、原子力・立地本部長を補佐し、第4条の定めのとおり、当該部が所管するグループの業務を統括管理</p>	<p>(1 1) 総務課長は、供給者の選定に関する業務を行う。</p> <p>(1 2) 核物質防護課長は、保全区域および周辺監視区域の管理に関する業務を行う。</p> <p>(1 3) 技術課長は、原子炉施設の保安管理の総括に関する業務を行う。</p> <p>(1 4) 計画管理課長は、原子炉施設の運営計画の総括に関する業務および原子炉施設の定期的な評価の総括に関する業務を行う。</p> <p>(1 5) 防災課長は、<u>火災発生時</u>、<u>内部溢水発生時</u>、<u>火山影響等発生時</u>、<u>その他自然災害発生時等</u>、<u>有毒ガス発生時</u>、<u>重大事故等発生時</u>、<u>大規模損壊発生時</u>および<u>電源機能等喪失時の体制の整備ならびに緊急時の措置の総括</u>に関する業務を行う。</p> <p>(1 6) 放射線管理課長は、放射線管理、化学管理、放射性廃棄物（液体・気体）の管理および環境放射線モニタリングに関する業務を行う。</p> <p>(1 7) 輸送・固体廃棄物管理課長は、放射性廃棄物（固体）の管理に関する業務を行う。</p> <p>(1 8) 原子燃料課長は、炉心性能管理および燃料の管理に関する業務を行う。</p> <p>(1 9) 保全計画課長は、原子炉施設の施設管理の総括に関する業務を行う。</p> <p>(2 0) 工程管理課長は、原子炉施設の施設管理のうち工程管理に関する業務を行う。</p> <p>(2 1) 電気課長は、原子炉施設のうち電気設備の施設管理に関する業務を行う。</p> <p>(2 2) 計測制御課長は、原子炉施設のうち計測制御設備の施設管理に関する業務を行う。</p> <p>(2 3) 原子炉課長は、原子炉施設のうち機械設備（原子炉設備）の施設管理に関する業務を行う。</p> <p>(2 4) タービン課長は、原子炉施設のうち機械設備（原子炉設備を除く。）の施設管理に関する業務を行う。</p> <p>(2 5) 土木課長は、原子炉施設のうち土木設備の施設管理に関する業務を行う。</p> <p>(2 6) 建築課長は、原子炉施設のうち建築設備の施設管理に関する業務を行う。</p> <p>(2 7) 発電管理課長は、原子炉施設の運転管理に関する業務を行う。</p> <p>(2 8) 発電課長は、原子炉施設の運転および燃料取扱い（原子燃料課長所管業務を除く。）に関する当直業務を行う。</p> <p>(2 9) 廃止措置管理課長は、第2編第205条（保安に関する職務）の所管業務に基づき緊急時の措置を行う。</p>	<p>・女川では、防災課長が発電所内の火災発生時、内部溢水発生時、火山影響等発生時、その他自然災害発生時、有毒ガス発生時、重大事故等発生時、大規模損壊発生時および電源機能等喪失時の体制の整備ならびに緊急時の措置に関する業務を明記。</p>

赤字：設備、運用等の相違（実質的な相違あり）
 緑字：記載表現、記載箇所、名称等の相違（実質的な相違なし）
 下線：旧条文からの変更箇所

保安規定比較表

柏崎刈羽7号炉（令和2年11月9日施行）	女川2号炉案	差異理由
<p>する。</p> <p>(2) 原子力安全センター所長は、所長を補佐し、第4条の定めのとおり、安全総括部、安全総括部、防災安全部及び放射線安全部の業務を統括管理する。</p> <p>(3) ユニット所長（1～4号）は、所長を補佐し、第4条の定めのとおり、第一運転管理部及び第一保全部の業務を統括管理する。</p> <p>(4) ユニット所長（5～7号）は、所長を補佐し、第4条の定めのとおり、第二運転管理部及び第二保全部の業務を統括管理する。</p> <p>(5) 発電所各部長は、第4条の定めのとおり、当該部が所管するグループの業務を統括管理する。</p> <p>(6) 各GMは、グループ員（当直員及び所長付要員を含む。）を指示・指導し、所管する業務を遂行するとともに、所管業務に基づき緊急時の措置、保安教育並びに記録及び報告を行う（火災発生時、内部溢水発生時、火山影響等発生時、その他自然災害発生時等、有毒ガス発生時、重大事故等発生時及び大規模損壊発生時の体制の整備を含む。）。</p> <p>(7) グループ員（当直員及び所長付要員を含む。）は、GMの指示・指導に従い、業務を遂行する。</p>	<p>(30) 第1項（9）および第2項（9）から（28）に定める職位は、所管業務に基づき緊急時の措置、保安教育ならびに記録および報告を行う（火災発生時、内部溢水発生時、火山影響等発生時、その他自然災害発生時等、有毒ガス発生時、重大事故等発生時および大規模損壊発生時の体制の整備に関する業務を含む。）。</p> <p>(31) 第1項（9）および第2項（9）から（28）に定める職位は、第1項（9）および第2項（9）から（30）に定める業務の遂行にあたって、所属員を指示・指導し、遂行に係る品質保証活動を行う。また、所属員は課長の指示・指導に従い業務を実施する。</p> <p>3. 各職位は、第3条8.2.4で要求される検査の独立性を確保するために必要な場合は、本条の職務の内容によらず、検査に関する業務を実施することができる。</p> <p>4. その他発電所の保安に間接的に関係する組織の長は、別途定められた「組織規程」に基づき所管業務を遂行する。</p>	<p>差異理由</p> <p>・ 変更記載内容の差異なし</p>

赤字：設備、運用等の相違（実質的な相違あり）
 緑字：記載表現、記載箇所、名称等の相違（実質的な相違なし）
 下線：旧条文からの変更箇所

保安規定比較表

柏崎刈羽7号炉（令和2年11月9日施行）	女川2号炉案	差異理由
<p>(原子力発電保安運営委員会)</p> <p>第7条 発電所に原子力発電保安運営委員会（以下「運営委員会」という。）を設置する。</p> <p>2. 運営委員会は、発電所における原子炉施設の保安運営に関する次の事項を審議し、確認する。ただし、あらかじめ運営委員会にて定めた軽微な事項は、審議事項に該当しない。</p> <p>(1) 保安管理体制に関する事項</p> <p>(2) 原子炉施設の定期的な評価に関する事項</p> <p>(3) 運転管理に関する事項^{※1}</p> <p>(4) 燃料管理に関する事項</p> <p>(5) 放射性廃棄物管理に関する事項</p> <p>(6) 放射線管理に関する事項</p> <p>(7) 施設管理に関する事項</p> <p>(8) 原子炉施設の改造に関する事項</p>	<p>(原子炉施設保安運営委員会)</p> <p>第7条 発電所に原子炉施設保安運営委員会（以下、本編において「運営委員会」という。）を設置する。</p> <p>2. 運営委員会は、発電所における原子炉施設の保安運営に関する次の事項を審議し、確認する。ただし、あらかじめ運営委員会にて定めた軽微な事項は、審議事項に該当しない。</p> <p>(1) 運転管理に関するマニュアルの制定および改定</p> <ul style="list-style-type: none"> ・運転員の構成人員に関する事項 ・当直の引継方法に関する事項 ・原子炉の起動および停止操作に関する事項 ・巡視点検に関する事項 ・異常時の操作に関する事項 ・警報発生時の措置に関する事項 ・原子炉施設の各設備の運転操作に関する事項 ・定期的に実施するサーベイランスに関する事項 ・<u>誤操作の防止に関する事項（2号炉）</u> ・<u>火災発生時、内部漏水発生時（2号炉）、火山影響等発生時（2号炉）、その他自然災害発生時等および有毒ガス発生時（2号炉）の体制の整備に関する事項</u> ・<u>重大事故等発生時および大規模損壊発生時の体制の整備に関する事項（2号炉）</u> <p>(2) 燃料管理に関するマニュアルの制定および改定</p> <ul style="list-style-type: none"> ・新燃料および使用済燃料の運搬に関する事項 ・新燃料および使用済燃料の貯蔵に関する事項 ・燃料の検査および取替に関する事項 <p>(3) 放射性廃棄物管理に関するマニュアルの制定および改定</p> <ul style="list-style-type: none"> ・放射性固体廃棄物の保管および運搬に関する事項 ・放射性液体廃棄物の放出管理に関する事項 ・放射性気体廃棄物の放出管理に関する事項 ・放出管理用計測器の点検・校正に関する事項 <p>(4) 放射線管理に関するマニュアルの制定および改定</p> <ul style="list-style-type: none"> ・管理区域の設定、区域区分、特別措置を要する区域に関する事項 ・管理区域の出入管理および遵守事項に関する事項 ・保全区域に関する事項 ・周辺監視区域に関する事項 ・線量の評価に関する事項 ・除染に関する事項 ・外部放射線に係る線量当量率等の測定に関する事項 ・放射線計測器類の点検・校正に関する事項 ・管理区域内で使用した物品の搬出および運搬に関する事項 <p>(5) 施設管理に関する事項</p> <p>(6) 原子炉施設の定期的な評価の結果（第10条）</p> <p>(7) 原子炉施設の経年劣化に関する技術的な評価および長期施設管理方針（<u>第107条の6</u>）</p> <p>(8) 改造の実施に関する事項（第219条第2項に関する事項を含む。）</p>	<p>記載箇所の相違（柏崎は注釈に記載）</p>

赤字：設備、運用等の相違（実質的な相違あり）
 緑字：記載表現、記載箇所、名称等の相違（実質的な相違なし）
 下線：旧条文からの変更箇所

保安規定比較表

柏崎刈羽7号炉（令和2年11月9日施行）	女川2号炉案	差異理由
<p>(9) 緊急時における運転操作に関する事項</p> <p>(10) 事故・故障の水平展開の実施状況に関する事項</p> <p>3. 所長を委員長とする。</p> <p>4. 運営委員会は、委員長、原子力安全センター所長、安全総括部長、原子炉主任技術者、電気主任技術者、ボイラー・タービン主任技術者に加え、GM以上の職位の者から委員長が指名した者で構成する。</p> <p>※1：以下の事項を含む。</p> <ul style="list-style-type: none"> ・誤操作の防止に関する事項（7号炉） ・火災発生時、内部溢水発生時（7号炉）、火山影響等発生時（7号炉）、その他自然災害発生時等及び有毒ガス発生時（7号炉）の体制の整備に関する事項 ・重大事故等発生時及び大規模損壊発生時の体制の整備に関する事項（7号炉） 	<p>(9) 緊急時における運転操作に関するマニュアルの制定および改定（第109条）</p> <p>(10) 保安教育実施計画の策定（第117条）に関する事項</p> <p>(11) 事故・故障の水平展開の実施状況に関する事項</p> <p>3. 所長を委員長とする。</p> <p>4. 運営委員会は、委員長、原子炉主任技術者、電気主任技術者、ボイラー・タービン主任技術者、第5条第2項（2）から（8）の各部長の職位にある者に加え委員長が指名した者で構成する。</p>	

赤字：設備、運用等の相違（実質的な相違あり）
 緑字：記載表現、記載箇所、名称等の相違（実質的な相違なし）
 下線：旧条文からの変更箇所

保安規定比較表

柏崎刈羽7号炉（令和2年11月9日施行）	女川2号炉案	差異理由
<p>(原子炉主任技術者の選任)</p> <p>第8条 原子力・立地本部長は、原子炉主任技術者及び代行者を、原子炉主任技術者免状を有する者であって、次の業務に通算して3年以上従事した経験を有する者の中から選任する。</p> <ol style="list-style-type: none"> (1) 原子炉施設の施設管理に関する業務 (2) 原子炉の運転に関する業務 (3) 原子炉施設の設計に係る安全性の解析及び評価に関する業務 (4) 原子炉に使用する燃料体の設計又は管理に関する業務 <p>2. 原子炉主任技術者は原子炉毎に選任する。</p> <p>4. 原子炉主任技術者のうち少なくとも1名は部長以上に相当する者とし、第9条に定める職務を専任する。</p> <p>5. 第4項以外の原子炉主任技術者については、原子力安全センターの職務を兼務できる。</p> <p>6. 第5項の原子炉主任技術者については、自らの担当している号炉について原子炉主任技術者の職務と原子力安全センターの職務が重複する場合には、原子炉主任技術者としての職務を優先し、原子力安全センターの職務については、上位職の者が実施する。</p> <p>3. 原子炉主任技術者及び代行者は特別管理職とする。</p> <p>7. 原子炉主任技術者が職務を遂行できない場合（7号炉の原子炉主任技術者については、早期に非常召集が可能なエリア外に離れる場合を含む。）は、代行者と交代する。ただし、職務を遂行できない期間が長期にわたる場合は、第1項から第5項に基づき、改めて原子炉主任技術者を選任する。</p>	<p>(原子炉主任技術者の選任)</p> <p>第8条 原子炉主任技術者および代行者を、原子炉主任技術者免状を有する者であって、次の業務の中で通算して3年以上従事した経験を有する者の中から選任する。なお、原子炉主任技術者は社長が選任する。</p> <ol style="list-style-type: none"> (1) 原子炉施設の施設管理に関する業務 (2) 原子炉の運転に関する業務 (3) 原子炉施設の設計に係る安全性の解析および評価に関する業務 (4) 原子炉に使用する燃料体の設計または管理に関する業務 <p>2. 原子炉主任技術者は原子炉毎に選任する。</p> <p>3. 原子炉主任技術者は、第9条（原子炉主任技術者の職務等）に定める職務を専任する。</p> <p>4. 原子炉主任技術者および代行者は、特別管理職とする。</p> <p>5. 原子炉主任技術者が職務を遂行できない場合（2号炉の原子炉主任技術者については、早期に非常召集可能なエリア外に離れる場合を含む。）は、代行者と交代する。ただし、職務を遂行できない期間が長期にわたる場合は、第1項から第3項に基づき、あらためて原子炉主任技術者を選任する。</p>	<p>TS-42 原子炉主任技術者の職務の見直しについて</p>

赤字：設備、運用等の相違（実質的な相違あり）
 緑字：記載表現、記載箇所、名称等の相違（実質的な相違なし）
 下線：旧条文からの変更箇所

保安規定比較表

柏崎刈羽7号炉（令和2年11月9日施行）	女川2号炉案	差異理由																																								
<p>(原子炉主任技術者の職務等)</p> <p>第9条 原子炉主任技術者は、原子炉施設の運転に関し保安の監督を誠実にを行うことを任務とし、「原子炉主任技術者職務運用マニュアル」に基づき、次の職務を遂行する。</p> <p>(1) 原子炉施設の運転に関し保安上必要な場合は、運転に従事する者（所長を含む。以下、本条において同じ。）へ指示する。</p> <p>(2) 表9-1に定める事項のうち、第118条及び第119条については、原子力・立地本部長の承認に先立ち確認し、その他の事項については、所長の承認に先立ち確認する。</p> <p>(3) 表9-2に定める各職位からの報告内容等を確認する。</p> <p>(4) 表9-3に定める記録の内容を確認する。</p> <p>(5) 第121条第1項の報告を受けた場合は、自らの責任で確認した正確な情報に基づき、社長に直接報告する。</p> <p>(6) 保安の監督状況について、定期的に及び必要に応じて社長に直接報告する。</p> <p>(7) 保安委員会及び運営委員会に少なくとも1名が必ず出席する。</p> <p>(8) その他、原子炉施設の運転に関する保安の監督に必要な職務を行う。</p> <p>2. 重大事故等発生時における原子炉施設の保安のための活動を行うために必要な職務を誠実かつ、最優先に行うことを任務とする。</p> <p>3. 原子炉施設の運転に従事する者は、原子炉主任技術者がその保安のためにする指示に従う。</p>	<p>(原子炉主任技術者の職務等)</p> <p>第9条 原子炉主任技術者は、原子炉施設の運転に関し保安の監督を誠実にを行うことを任務とし、「原子炉主任技術者の職務等運用要領」に基づき、次の職務を遂行する。</p> <p>(1) 原子炉施設の運転に関し、保安上必要な場合は、運転に従事する者へ指示する（所長を含む。以下、本条において同じ。）。</p> <p>(2) 表9-1に定める事項について、所長の承認に先立ち確認する。</p> <p>(3) 表9-2に定める各職位からの報告内容等を確認する。</p> <p>(4) 表9-3に定める記録の内容を確認する。</p> <p>(5) 第20条第1項の報告を受けた場合、原子力部長に報告する。</p> <p>(6) その他、原子炉施設の運転に関する保安の監督に必要な職務を行う。</p> <p>2. <u>原子炉主任技術者は、重大事故等発生時における原子炉施設の保安のための活動を行うために必要な職務を誠実かつ、最優先に行うことを任務とする。</u></p> <p>3. 原子炉施設の運転に従事する者は、原子炉主任技術者がその保安のためにする指示に従う。</p>	<p>• TS-62 所長、原子炉主任技術者への報告等の行為について</p> <p>• 表現の相違（主語の明確化）</p>																																								
<p>表9-1</p> <table border="1"> <thead> <tr> <th>条文</th> <th>内容</th> </tr> </thead> <tbody> <tr> <td>第12条（運転員等の確保）</td> <td>第5項、第6項、第8項及び第9項に定める体制の構築</td> </tr> <tr> <td>第17条の7（重大事故等発生時の体制の整備）</td> <td>第3項に定める成立性の確認訓練の実施計画（7号炉）</td> </tr> <tr> <td>第17条の8（大規模損壊発生時の体制の整備）</td> <td>第1項に定める技術的能力の確認訓練の実施計画（7号炉）</td> </tr> <tr> <td>第37条（原子炉冷却材温度及び原子炉冷却材温度変化率）</td> <td>原子炉冷却材温度制限値</td> </tr> <tr> <td>第78条（異常収束後の措置）</td> <td>原子炉の再起動</td> </tr> <tr> <td>第82条（燃料取替実施計画）</td> <td>燃料取替実施計画</td> </tr> <tr> <td>第93条（管理区域の設定及び解除）</td> <td>第5項に定める一時的な管理区域の設定及び解除 第7項に定める管理区域の設定及び解除</td> </tr> <tr> <td>第118条（所員への保安教育）</td> <td>所員の保安教育実施計画</td> </tr> <tr> <td>第119条（協力企業従業員への保安教育）</td> <td>協力企業従業員の保安教育実施計画</td> </tr> </tbody> </table>	条文	内容	第12条（運転員等の確保）	第5項、第6項、第8項及び第9項に定める体制の構築	第17条の7（重大事故等発生時の体制の整備）	第3項に定める成立性の確認訓練の実施計画（7号炉）	第17条の8（大規模損壊発生時の体制の整備）	第1項に定める技術的能力の確認訓練の実施計画（7号炉）	第37条（原子炉冷却材温度及び原子炉冷却材温度変化率）	原子炉冷却材温度制限値	第78条（異常収束後の措置）	原子炉の再起動	第82条（燃料取替実施計画）	燃料取替実施計画	第93条（管理区域の設定及び解除）	第5項に定める一時的な管理区域の設定及び解除 第7項に定める管理区域の設定及び解除	第118条（所員への保安教育）	所員の保安教育実施計画	第119条（協力企業従業員への保安教育）	協力企業従業員の保安教育実施計画	<p>表9-1</p> <table border="1"> <thead> <tr> <th>条文</th> <th>内容</th> </tr> </thead> <tbody> <tr> <td>第12条（運転員等の確保）</td> <td>第5項、第6項、第8項および第9項に定める体制の構築</td> </tr> <tr> <td>第17条の7（重大事故等発生時の体制の整備）</td> <td>第3項に定める成立性の確認訓練の実施計画（2号炉）</td> </tr> <tr> <td>第17条の8（大規模損壊発生時の体制の整備）</td> <td>第1項に定める技術的能力の確認訓練の実施計画（2号炉）</td> </tr> <tr> <td>第37条（原子炉冷却材温度および原子炉冷却材温度変化率）</td> <td>原子炉冷却材温度制限値</td> </tr> <tr> <td>第79条（異常収束後の措置）</td> <td>原子炉の再起動</td> </tr> <tr> <td>第83条（燃料の取替実施計画）</td> <td>燃料取替実施計画</td> </tr> <tr> <td>第93条（管理区域の設定および解除）</td> <td>第5項に定める一時的な管理区域の設定および解除 第7項に定める管理区域の設定および解除</td> </tr> <tr> <td>第117条（所員への保安教育）</td> <td>所員の保安教育実施計画</td> </tr> <tr> <td>第118条（協力企業従業員への保安教育）</td> <td>協力企業従業員の保安教育実施計画</td> </tr> </tbody> </table>	条文	内容	第12条（運転員等の確保）	第5項、第6項、第8項および第9項に定める体制の構築	第17条の7（重大事故等発生時の体制の整備）	第3項に定める成立性の確認訓練の実施計画（2号炉）	第17条の8（大規模損壊発生時の体制の整備）	第1項に定める技術的能力の確認訓練の実施計画（2号炉）	第37条（原子炉冷却材温度および原子炉冷却材温度変化率）	原子炉冷却材温度制限値	第79条（異常収束後の措置）	原子炉の再起動	第83条（燃料の取替実施計画）	燃料取替実施計画	第93条（管理区域の設定および解除）	第5項に定める一時的な管理区域の設定および解除 第7項に定める管理区域の設定および解除	第117条（所員への保安教育）	所員の保安教育実施計画	第118条（協力企業従業員への保安教育）	協力企業従業員の保安教育実施計画	
条文	内容																																									
第12条（運転員等の確保）	第5項、第6項、第8項及び第9項に定める体制の構築																																									
第17条の7（重大事故等発生時の体制の整備）	第3項に定める成立性の確認訓練の実施計画（7号炉）																																									
第17条の8（大規模損壊発生時の体制の整備）	第1項に定める技術的能力の確認訓練の実施計画（7号炉）																																									
第37条（原子炉冷却材温度及び原子炉冷却材温度変化率）	原子炉冷却材温度制限値																																									
第78条（異常収束後の措置）	原子炉の再起動																																									
第82条（燃料取替実施計画）	燃料取替実施計画																																									
第93条（管理区域の設定及び解除）	第5項に定める一時的な管理区域の設定及び解除 第7項に定める管理区域の設定及び解除																																									
第118条（所員への保安教育）	所員の保安教育実施計画																																									
第119条（協力企業従業員への保安教育）	協力企業従業員の保安教育実施計画																																									
条文	内容																																									
第12条（運転員等の確保）	第5項、第6項、第8項および第9項に定める体制の構築																																									
第17条の7（重大事故等発生時の体制の整備）	第3項に定める成立性の確認訓練の実施計画（2号炉）																																									
第17条の8（大規模損壊発生時の体制の整備）	第1項に定める技術的能力の確認訓練の実施計画（2号炉）																																									
第37条（原子炉冷却材温度および原子炉冷却材温度変化率）	原子炉冷却材温度制限値																																									
第79条（異常収束後の措置）	原子炉の再起動																																									
第83条（燃料の取替実施計画）	燃料取替実施計画																																									
第93条（管理区域の設定および解除）	第5項に定める一時的な管理区域の設定および解除 第7項に定める管理区域の設定および解除																																									
第117条（所員への保安教育）	所員の保安教育実施計画																																									
第118条（協力企業従業員への保安教育）	協力企業従業員の保安教育実施計画																																									

赤字：設備、運用等の相違（実質的な相違あり）
 緑字：記載表現、記載箇所、名称等の相違（実質的な相違なし）
 下線：旧条文からの変更箇所

保安規定比較表

柏崎刈羽7号炉（令和2年11月9日施行）		女川2号炉案		差異理由
表9-2	条文	内容	条文	内容
第17条（火災発生時の体制の整備）	火災が発生した場合に講じた措置の結果	第17条（火災発生時の体制の整備）	火災が発生した場合に講じた措置の結果	
第17条の2（内部溢水発生時の体制の整備）	内部溢水が発生した場合に講じた措置の結果（7号炉）	第17条の2（内部溢水発生時の体制の整備（2号炉））	内部溢水が発生した場合に講じた措置の結果（2号炉）	
第17条の3（火山影響等発生時の体制の整備）	火山影響等発生時に講じた措置の結果（7号炉）	第17条の3（火山影響等発生時の体制の整備（2号炉））	火山影響等発生時に講じた措置の結果（2号炉）	
第17条の4（その他自然災害発生時等の体制の整備）	地震、津波、竜巻及び積雪等が発生した場合に講じた措置の結果	第17条の4（その他自然災害発生時等の体制の整備）	地震、津波、竜巻、積雪等が発生した場合に講じた措置の結果	
第17条の5（有毒ガス発生時の体制の整備）	有毒ガス発生時に講じた措置の結果（7号炉）	第17条の5（有毒ガス発生時の体制の整備（2号炉））	有毒ガス発生時に講じた措置の結果（2号炉）	
第17条の7（重大事故等発生時の体制の整備）	成立性の確認訓練の結果（7号炉）	第17条の7（重大事故等発生時の体制の整備（2号炉））	成立性の確認訓練の結果（2号炉）	
第17条の8（大規模損壊発生時の体制の整備）	技術的能力の確認訓練の結果（7号炉）	第17条の8（大規模損壊発生時の体制の整備（2号炉））	技術的能力の確認訓練の結果（2号炉）	
第23条（制御棒の操作）	制御棒操作手順	第23条（制御棒の操作）	制御棒操作手順	
第35条（原子炉停止時冷却系その2）	原子炉停止時冷却系以外の手段で崩壊熱除去できる期間	第35条（原子炉停止時冷却系その2）	原子炉停止時冷却系以外の手段で崩壊熱除去できる期間	
第66条（重大事故等対処設備）	要求される代替措置の確認（7号炉）	第66条（重大事故等対処設備（2号炉））	要求される代替措置の確認（2号炉）	
第69条（複数の制御棒引き抜きを伴う検査）	制御棒操作手順	第70条（複数の制御棒引き抜きを伴う検査）	制御棒操作手順	
第73条（運転上の制限を満足しない場合）	運転上の制限を満足していないと判断した場合	第74条（運転上の制限を満足しない場合）	運転上の制限を満足していないと判断した場合	
第74条（予防保全を目的とした保全作業を実施する場合）	運転上の制限を満足していないと判断した場合 運転上の制限を満足していないと判断した時点の前の原子炉の状態への移行又は原子炉熱出力の復帰 必要な安全措置 運転上の制限外から復帰している 運転上の制限を満足していないと判断した場合	第75条（予防保全を目的とした保全作業を実施する場合）	必要な安全措置 運転上の制限外から復帰している 運転上の制限を満足していないと判断した場合	
第76条（異常発生時の基本的な対応）	異常が発生した場合の原因調査及び対応措置	第77条（異常発生時の基本的な対応）	異常が発生した場合の原因調査および対応措置	
第77条（異常時の措置）	異常の収束	第78条（異常時の措置）	第77条第1項の異常の収束	
第82条（燃料取替実施計画）	第3項に定める取替炉心の安全性の評価結果 運転上の制限を満足していないと判断した場合	第83条（燃料の取替実施計画）	第3項に定める取替炉心の安全性の評価結果 運転上の制限を満足していないと判断した場合	
第121条（報告）	放射性液体廃棄物又は放射性気体廃棄物について放出管理目標値を超えて放出した場合 外部放射線に係る線量当量率等に異常が認められた場合	第120条（報告）	放射性液体廃棄物または放射性気体廃棄物について放出管理目標値を超えて放出した場合 外部放射線に係る線量当量率等に異常が認められた場合	

赤字：設備、運用等の相違（実質的な相違あり）
 緑字：記載表現、記載箇所、名称等の相違（実質的な相違なし）
 下線：旧条文からの変更箇所

保安規定比較表

柏崎刈羽7号炉（令和2年11月9日施行）		女川2号炉案	差異理由
<p>実用発電用原子炉の設置、運転等に関する規則（以下「実用炉規則」という。）第134条第2号から第14号に定める報告事象が生じた場合</p>	<p>実用発電用原子炉の設置、運転等に関する規則（以下「実用炉規則」という。）第134条第2号から第14号に定める報告事象が生じた場合</p>	<p>実用発電用原子炉の設置、運転等に関する規則（以下「実用炉規則」という。）第134条第2号から第14号に定める報告事象が生じた場合</p>	

赤字：設備、運用等の相違（実質的な相違あり）
 緑字：記載表現、記載箇所、名称等の相違（実質的な相違なし）
 下線：旧条文からの変更箇所

保安規定比較表

柏崎刈羽7号炉（令和2年11月9日施行）	女川2号炉案	差異理由
<p>(運転員等の確保)</p> <p>第12条 第一運転管理部長及び第二運転管理部長（以下「運転管理部長」という。）は、原子炉の運転に必要な知識を有する者を確保する^{※1}。なお、原子炉の運転に必要な知識を有する者とは、原子炉の運転に関する実務の研修を受けた者をいう。</p> <p>2. 運転管理部長は、原子炉の運転にあたって前項で定める者の中から、1班あたり表12-1に定める人数の者をそろえ、5班以上編成した上で2交替勤務を行わせる。なお、特別な事情がある場合を除き、運転員は連続して24時間を超える勤務を行ってはならない。また、表12-1に定める人数のうち、1名は当直長とし、運転責任者として原子力規制委員会が定める基準に適合した者の中から選任された者とする。</p> <p>3. 運転管理部長は、表12-1に定める人数のうち、表12-2に定める人数の者を主機操作員以上の職位にある運転員の中から常時中央制御御室に確保する。なお、表12-2に定める人数のうち、原子炉の状態が運転、起動および高温停止の場合においては、1名は当直長又は当直副長とする。</p> <p>4. 各GMは、重大事故等の対応のための力量を有する者を確保する^{※1}。また、防災安全GMは、重大事故等対応を行う要員として、表12-3に定める人数を常時確保する。</p> <p>5. 発電GMは、第17条の7第3項(2)の成立性の確認訓練において、その訓練に係る者が、役割に応じた必要な力量（以下、本条において「力量」という。）を確保できていると判断した場合、速やかに、表12-1に定める人数の者を確保する体制から、力量が確保できていると判断された者を除外し、原子炉主任技術者の確認、所長の承認を得て体制を構築する。</p> <p>6. 発電GMは、第5項を受け、力量が確保できていると判断された者については、教育訓練等により、力量が確保されていることを確認した後、原子炉主任技術者の確認、所長の承認を得て、表12-1に定める人数の者を確保する体制に復帰させる。</p> <p>7. 発電GMは、表12-1に定める人数の者に欠員が生じた場合は、速やかに補充を行う。</p> <p>8. 防災安全GMは、第17条の7第3項(2)の成立性の確認訓練において、その訓練に係る者が、力量を確保できていると判断した場合は、速やかに、表12-3に定める人数の者を確保する体制から、力量が確保できていると判断された者を除外し、原子炉主任技術者の確認、所長の承認を得て体制を構築する。</p> <p>9. 防災安全GMは、第8項を受け、力量が確保できていると判断された者については、教育訓練等により、力量が確保されていることを確認した後、原子炉主任技術者の確認、所長の承認を得て、表12-3に定める人数の者を確保する体制に復帰させる。</p> <p>10. 防災安全GMは、表12-1及び表12-3に定める人数の者の補充の見込みが立たないと判断した場合、原子炉の運転中は、原子炉の安全を確保しつつ、速やかに原子炉停止の措置を実施する。原子炉の停止中は、原子炉の停止状態を維持し、原子炉の安全を確保する。</p>	<p>(運転員等の確保)</p> <p>第12条 発電管理課長は、原子炉の運転に必要な知識を有する者を確保する^{※1}。なお、原子炉の運転に必要な知識を有する者とは、原子炉の運転に関する実務の研修を受けた者をいう。</p> <p>2. 発電管理課長は、原子炉の運転にあたって第1項で定める者の中から、1班あたり表12-1に定める人数の者をそろえ、5班以上編成した上で3交替勤務を行わせる。なお、特別な事情がある場合を除き、運転員は連続して24時間を超える勤務を行ってはならない。また、表12-1に定める人数のうち、1名は発電課長とし、運転責任者として原子力規制委員会が定める基準に適合した者の中から選任された者とする。</p> <p>3. 発電管理課長は、表12-1に定める人数のうち、表12-2に定める人数の者を主機運転員以上の職位にある運転員の中から常時中央制御御室に確保する。なお、表12-2に定める人数のうち、原子炉の状態が運転、起動および高温停止の場合においては、1名は発電課長または発電副長^{※2}とする。</p> <p>4. 各課長は、重大事故等の対応のための力量を有する者を確保する^{※1}。また、防災課長は、2号炉の重大事故等対応を行う要員として、表12-3に定める人数を常時確保する。</p> <p>5. 発電管理課長は、第17条の7第3項(2)の成立性の確認訓練において、その訓練に係る者が、役割に応じた必要な力量（以下、本条において「力量」という。）を確保できていると判断した場合、速やかに、表12-1に定める人数の者を確保する体制から、力量が確保できていると判断された者を除外し、原子炉主任技術者の確認、所長の承認を得て体制を構築する。</p> <p>6. 発電管理課長は、第5項を受け、力量が確保できていると判断された者については、教育訓練等により、力量が確保されていることを確認した後、原子炉主任技術者の確認、所長の承認を得て、表12-1に定める人数の者を確保する体制に復帰させる。</p> <p>7. 発電管理課長は、表12-1に定める人数の者に欠員が生じた場合は、速やかに補充を行う。</p> <p>8. 防災課長は、第17条の7第3項(2)の成立性の確認訓練において、その訓練に係る者が、力量を確保できていると判断した場合は、速やかに、表12-3に定める人数の者を確保する体制から、力量が確保できていると判断された者を除外し、原子炉主任技術者の確認、所長の承認を得て体制を構築する。</p> <p>9. 防災課長は、第8項を受け、力量が確保できていると判断された者については、教育訓練等により、力量が確保されていることを確認した後、原子炉主任技術者の確認、所長の承認を得て、表12-3に定める人数の者を確保する体制に復帰させる。</p> <p>10. 防災課長は、表12-1及び表12-3に定める人数の者の補充の見込みが立たないと判断した場合、原子炉の運転中は、原子炉の安全を確保しつつ、速やかに原子炉停止の措置を実施する。原子炉の停止中は、原子炉の停止状態を維持し、原子炉の安全を確保する。</p>	
<p>※1：重大事故等対処施設等の使用を開始するにあたっては、あらかじめ力量の付与のための教育訓練を実施する。</p>	<p>・記載箇所の相違</p>	

赤字：設備、運用等の相違（実質的な相違あり）
 緑字：記載表現、記載箇所、名称等の相違（実質的な相違なし）
 下線：旧条文からの変更箇所

保安規定比較表

柏崎刈羽7号炉（令和2年11月9日施行）		女川2号炉案		差異理由																											
表12-1	<table border="1"> <tr> <td>中央制御室名</td> <td>1号炉^{※2}</td> <td>2号炉, 3号炉, 4号炉及び5号炉^{※2}</td> <td>6 / 7号炉^{※2}</td> </tr> <tr> <td>原子炉の状態</td> <td>—</td> <td>—</td> <td>1 3名以上^{※4}</td> </tr> <tr> <td>運転, 起動, 高温停止の場合</td> <td>4名以上^{※3}</td> <td>3名以上^{※3}</td> <td>1 0名以上^{※5}</td> </tr> <tr> <td>冷温停止, 燃料交換の場合</td> <td>—</td> <td>—</td> <td>—</td> </tr> </table>	中央制御室名	1号炉 ^{※2}	2号炉, 3号炉, 4号炉及び5号炉 ^{※2}	6 / 7号炉 ^{※2}	原子炉の状態	—	—	1 3名以上 ^{※4}	運転, 起動, 高温停止の場合	4名以上 ^{※3}	3名以上 ^{※3}	1 0名以上 ^{※5}	冷温停止, 燃料交換の場合	—	—	—	<table border="1"> <tr> <td>中央制御室名</td> <td>2号炉</td> <td>3号炉^{※3}</td> </tr> <tr> <td>原子炉の状態</td> <td>7名以上</td> <td>—</td> </tr> <tr> <td>運転, 起動, 高温停止の場合</td> <td>5名以上</td> <td>4名以上</td> </tr> <tr> <td>冷温停止, 燃料交換の場合</td> <td>—</td> <td>—</td> </tr> </table>	中央制御室名	2号炉	3号炉 ^{※3}	原子炉の状態	7名以上	—	運転, 起動, 高温停止の場合	5名以上	4名以上	冷温停止, 燃料交換の場合	—	—	<ul style="list-style-type: none"> • 確保する運転員数の相違 TS-10 1161 参照
中央制御室名	1号炉 ^{※2}	2号炉, 3号炉, 4号炉及び5号炉 ^{※2}	6 / 7号炉 ^{※2}																												
原子炉の状態	—	—	1 3名以上 ^{※4}																												
運転, 起動, 高温停止の場合	4名以上 ^{※3}	3名以上 ^{※3}	1 0名以上 ^{※5}																												
冷温停止, 燃料交換の場合	—	—	—																												
中央制御室名	2号炉	3号炉 ^{※3}																													
原子炉の状態	7名以上	—																													
運転, 起動, 高温停止の場合	5名以上	4名以上																													
冷温停止, 燃料交換の場合	—	—																													
表12-2	<table border="1"> <tr> <td>中央制御室名</td> <td>1号炉2号炉, 3号炉, 4号炉及び5号炉^{※2}</td> <td>6 / 7号炉^{※2}</td> </tr> <tr> <td>原子炉の状態</td> <td>—</td> <td>3名以上^{※4}</td> </tr> <tr> <td>運転, 起動, 高温停止の場合</td> <td>1名以上^{※3}</td> <td>3名以上^{※5}</td> </tr> <tr> <td>冷温停止, 燃料交換の場合</td> <td>—</td> <td>—</td> </tr> </table>	中央制御室名	1号炉2号炉, 3号炉, 4号炉及び5号炉 ^{※2}	6 / 7号炉 ^{※2}	原子炉の状態	—	3名以上 ^{※4}	運転, 起動, 高温停止の場合	1名以上 ^{※3}	3名以上 ^{※5}	冷温停止, 燃料交換の場合	—	—	<table border="1"> <tr> <td>中央制御室名</td> <td>2号炉</td> <td>3号炉^{※3}</td> </tr> <tr> <td>原子炉の状態</td> <td>2名以上</td> <td>—</td> </tr> <tr> <td>運転, 起動, 高温停止の場合</td> <td>2名以上</td> <td>1名以上</td> </tr> <tr> <td>冷温停止, 燃料交換の場合</td> <td>—</td> <td>—</td> </tr> </table>	中央制御室名	2号炉	3号炉 ^{※3}	原子炉の状態	2名以上	—	運転, 起動, 高温停止の場合	2名以上	1名以上	冷温停止, 燃料交換の場合	—	—	<ul style="list-style-type: none"> • 確保する運転員数の相違 				
中央制御室名	1号炉2号炉, 3号炉, 4号炉及び5号炉 ^{※2}	6 / 7号炉 ^{※2}																													
原子炉の状態	—	3名以上 ^{※4}																													
運転, 起動, 高温停止の場合	1名以上 ^{※3}	3名以上 ^{※5}																													
冷温停止, 燃料交換の場合	—	—																													
中央制御室名	2号炉	3号炉 ^{※3}																													
原子炉の状態	2名以上	—																													
運転, 起動, 高温停止の場合	2名以上	1名以上																													
冷温停止, 燃料交換の場合	—	—																													
表12-3	<table border="1"> <tr> <td>要員名</td> <td>緊急時対策要員</td> <td>自衛消防隊</td> </tr> <tr> <td>常駐</td> <td>5 0名以上^{※6}</td> <td>1 0名以上</td> </tr> <tr> <td>召集</td> <td>1 1 4名以上^{※7}</td> <td>1 8名以上^{※8}</td> </tr> </table>	要員名	緊急時対策要員	自衛消防隊	常駐	5 0名以上 ^{※6}	1 0名以上	召集	1 1 4名以上 ^{※7}	1 8名以上 ^{※8}	<table border="1"> <tr> <td>中央制御室名</td> <td>重大事故等対策要員（運転員を除く。）</td> <td>初期消火要員（消防車隊）</td> </tr> <tr> <td>常駐</td> <td>2 3名以上^{※4}</td> <td>6名以上</td> </tr> <tr> <td>参集</td> <td>5 4名以上</td> <td>—</td> </tr> </table>	中央制御室名	重大事故等対策要員（運転員を除く。）	初期消火要員（消防車隊）	常駐	2 3名以上 ^{※4}	6名以上	参集	5 4名以上	—	<ul style="list-style-type: none"> • 重大事故等対応を行う要員の相違 (柏崎刈羽の緊急時対策要員は女川と同様、運転員を含まない。) TS-10 1161 参照										
要員名	緊急時対策要員	自衛消防隊																													
常駐	5 0名以上 ^{※6}	1 0名以上																													
召集	1 1 4名以上 ^{※7}	1 8名以上 ^{※8}																													
中央制御室名	重大事故等対策要員（運転員を除く。）	初期消火要員（消防車隊）																													
常駐	2 3名以上 ^{※4}	6名以上																													
参集	5 4名以上	—																													

※1：重大事故等対処設備等の使用を開始するにあたっては、あらかじめ力量の付与のための教育訓練を実施する。

※2：発電副長の代務を行う発電管理副長を含む。

※3：3号炉については、原子炉への燃料装荷を行わない。

※4：23名以上のうち6名以上を発電所対策本部要員、17名以上を重大事故等対応要員とする。

※2：1号炉, 2号炉, 3号炉, 4号炉, 5号炉及び6号炉については、原子炉への燃料装荷を行わない。

※3：1号炉から5号炉合わせて22名以上常時確保する。

※4：7号炉1基が該当する場合

※5：原子炉が2基とも該当する場合

※6：50名以上のうち、6名以上を1号炉, 2号炉, 3号炉, 4号炉及び5号炉の要員、44名以上を6号炉及び7号炉の要員とする。

※7：114名以上のうち、8名以上を1号炉, 2号炉, 3号炉, 4号炉及び5号炉の要員、106名以上を6号炉及び7号炉の要員とする。

※8：火災の規模に応じ召集する。

赤字：設備，運用等の相違（実質的な相違あり）
 緑字：記載表現，記載箇所，名称等の相違（実質的な相違なし）
 上線：旧条文からの変更箇所

保安規定比較表

柏崎刈羽7号炉（令和2年11月9日施行）	女川2号炉案	差異理由
<p>(運転管理業務)</p> <p>第12条の2 各GMは，原子炉の状態に応じた原子力安全への影響度を考慮して原子炉施設を安全な状態に維持するとともに，事故等を安全に収束させるため，運転管理に関する次の各号の業務を実施する。</p> <p>(1) 当直長は，原子炉施設（系統より切離されている施設※1を除く。）の運転に関する次の業務を実施する。</p> <p>a) 中央制御室における監視，第13条第1項の巡視点検及び第2項の巡視によって，施設の状態管理を実施し，その結果，機器に異状があれば関係GMに通知する。</p> <p>b) 運転操作（状態管理を含む。）を実施する。</p> <p>c) 原子炉施設に係る警報発生時の対応操作を実施する。</p> <p>d) 原子炉施設の設備故障及び事故発生時の対応操作を実施する。</p> <p>(2) 当直長及びモバイル設備管理GMは，系統より切離されている施設の運転に関する次の業務を実施する。</p> <p>a) 第13条第3項の巡視点検によって，施設の状態管理を実施し，その結果，機器に異状があれば関係GMに通知する。</p> <p>(3) 各GMは，系統より切離されている施設の運転に関する次の業務を実施する。</p> <p>a) 作業に伴う機器操作を実施する。</p> <p>b) 原子炉施設の設備故障及び事故発生時の対応を実施する。</p> <p>(4) 当直長は，関係GMの依頼に基づき運転操作（状態管理を含む。）が必要な場合は，第1号b)による運転操作（状態管理を含む。）を実施する。また，関係GMは，当直長から引き渡された系統に対して，必要な作業を行い，作業完了後に当直長へ系統を引き渡す。</p> <p>(5) 各GMは，第3節（第72条から第75条を除く。）各条第2項の制限を満足していることを確認するために原子炉施設の定期的な試験・確認等の計画を定め，実施する。なお，原子炉起動前の施設及び設備の点検については，第16条に従い実施する。</p> <p>※1：系統より切離されている施設とは，7号炉の可搬設備，5号炉原子炉建屋内緊急時対策所設備及び通信連絡を行うために必要な設備等をいう。</p>	<p>(運転管理業務)</p> <p>第12条の2 各課長は，原子炉の状態に応じた原子力安全への影響度を考慮して原子炉施設を安全な状態に維持するとともに，事故等を安全に収束させるため，運転管理に関する次の各号の業務を実施する。</p> <p>(1) 発電課長は，原子炉施設（系統より切離されている施設※1を除く。）の運転に関する次の業務を実施する。</p> <p>a. 中央制御室における監視，第13条第1項および第2項の巡視点検によって，施設の状態管理を実施し，その結果，機器に異状があれば関係課長に通知する。</p> <p>b. 運転操作（状態管理を含む。）を実施する。</p> <p>c. 原子炉施設に係る警報発生時の対応操作を実施する。</p> <p>d. 原子炉施設の設備故障および事故発生時の対応操作を実施する。</p> <p>(2) 各課長は，系統より切離されている施設の運転に関する次の業務を実施する。</p> <p>a. 第13条第3項の巡視点検によって，施設の状態管理を実施し，その結果，機器に異状があれば関係課長に通知する。</p> <p>(3) 各課長は，系統より切離されている施設の運転に関する次の業務を実施する。</p> <p>a. 作業に伴う機器操作を実施する。</p> <p>b. 原子炉施設の設備故障および事故発生時の対応を実施する。</p> <p>(4) 発電課長は，各課長の依頼に基づき運転操作（状態管理を含む。）が必要な場合は，第1号b)による運転操作（状態管理を含む。）を実施する。また，各課長は，発電課長から引き渡された系統に対して必要な作業を行い，作業完了後に発電課長へ系統を引き渡す。</p> <p>(5) 各課長は，第3節（第73条から第76条を除く。）各条第2項の制限を満足していることを確認するために原子炉施設の定期的な試験・確認等の計画を定め，実施する。なお，原子炉起動前の施設および設備の点検については，第16条に従い実施する。</p> <p>※1：系統より切離されている施設とは，2号炉の可搬設備，緊急時対策所設備および通信連絡を行うために必要な設備等をいう。</p>	<p>・業務所掌の相違（女川では，系統より切離されている施設の運転に関する業務を各課長が実施）</p>

赤字：設備、運用等の相違（実質的な相違あり）
 緑字：記載表現、記載箇所、名称等の相違（実質的な相違なし）
 下線：旧条文からの変更箇所

保安規定比較表

柏崎刈羽7号炉（令和2年11月9日施行）	女川2号炉案	差異理由
<p>(巡視点検)</p> <p>第13条 当直長は、毎日1回以上、原子炉施設（原子炉格納容器（以下「格納容器」という。）内部及び第95条第1項で定める区域及び系統^{*1}を除く。）を巡視し、次の施設及び設備について点検を行う。実施においては、第107条の3第3項に定める観点を含めて行う。</p> <p>以下、本条において同じ。</p> <p>(1) 原子炉冷却系統施設 (2) 制御材駆動設備 (3) 電源、給排水及び排気施設</p> <p>2. 当直長は、「状態管理マニュアル」に基づき、格納容器内部の関連パラメータの監視及び第95条第1項で定める区域の巡視を行う。</p> <p>3. 当直長及びモバイル設備管理GMは、「状態管理マニュアル」に基づき、系統より切離されている施設について一定期間^{*2}ごとに巡視し、点検を行う。</p> <p>※1：系統より切離されている施設とは、7号炉の可搬設備、5号炉原子炉建屋内緊急時対策所設備及び通信連絡を行うために必要な設備等という。</p> <p>※2：一定期間とは、1ヶ月を超えない期間をいい、その確認の間隔は7日間を上限として延長することができる。ただし、確認回数の低減を目的として、恒常的に延長してはならない。なお、定める頻度以上で実施することを妨げるものではない。また、点検可能な時期が定期事業者検査時となる施設については、定期事業者検査毎とする。</p>	<p>(巡視点検)</p> <p>第13条 発電課長は、毎日1回以上、原子炉施設（原子炉格納容器（以下「格納容器」という。）内部、第95条第1項で定める区域および系統^{*1}を除く。）を巡視し、次の施設および設備について点検を行う。なお、実施においては第107条の3第3項に定める観点を含めて行う（以下、本条において同じ）。</p> <p>(1) 原子炉冷却系統施設 (2) 制御材駆動設備 (3) 電源、給排水および排気施設</p> <p>2. 発電課長は、「パトロール要領書」に基づき、格納容器内部および第95条第1項で定める区域の計器等による監視または巡視点検を行う。</p> <p>3. 各課長は、「重大事故等対応設備（可搬型設備）およびアクセスルートパトロール手順書」に基づき、系統より切離されている施設について一定期間^{*2}ごとに巡視し、点検を行う。</p> <p>※1：系統より切離されている施設とは、2号炉の可搬設備、緊急時対策所設備および通信連絡を行うために必要な設備等という。</p> <p>※2：一定期間とは、1ヶ月を超えない期間をいい、その確認の間隔は7日間を上限として延長することができる。ただし、確認回数の低減を目的として、恒常的に延長してはならない。なお、定める頻度以上で実施することを妨げるものではない。また、点検可能な時期が定期事業者検査時となる施設については、定期事業者検査ごととする。</p>	<p>TS-55 可搬設備及び緊急時対策所設備等の巡視点検について</p> <p>・業務所掌の相違(女川では、系統より切離されている施設の巡視、点検は各課長が実施)</p>

赤字：設備，運用等の相違（実質的な相違あり）
 緑字：記載表現，記載箇所，名称等の相違（実質的な相違なし）
 下線：旧条文からの変更箇所

保安規定比較表

柏崎刈羽7号炉（令和2年11月9日施行）	女川2号炉案	差異理由
<p>(マニユアルの作成)</p> <p>第14条 各GM（当直長を除く。）は、次の各号に掲げる原子炉施設の運転管理に関する事項のマニユアルを作成し、制定・改定にあたっては、第7条第2項に基づき運営委員会の確認を得る。</p> <ol style="list-style-type: none"> (1) 原子炉の起動及び停止操作に関する事項 (2) 巡視点検に関する事項 (3) 異常時の操作に関する事項 (4) 警報発生時の措置に関する事項 (5) 原子炉施設の各設備の運転操作に関する事項 (6) 定例試験に関する事項 (7) 誤操作の防止に関する事項（7号炉） (8) 火災発生時，内部溢水発生時（7号炉），火山影響等発生時（7号炉），その他自然災害発生時等及び有毒ガス発生時（7号炉）の体制の整備に関する事項 (9) 重大事故等発生時及び大規模損壊発生時の体制の整備に関する事項（7号炉） 	<p>(マニユアルの作成)</p> <p>第14条 各課長（発電課長を除く。）は、次の各号に掲げる原子炉施設の運転管理に関する事項のマニユアルを作成し、制定・改定にあたっては、第7条第2項に基づき運営委員会の確認を得る。</p> <ol style="list-style-type: none"> (1) 原子炉の起動および停止操作に関する事項 (2) 巡視点検に関する事項 (3) 異常時の操作に関する事項 (4) 警報発生時の措置に関する事項 (5) 原子炉施設の各設備の運転操作に関する事項 (6) 定期的に実施するサーベイランスに関する事項 (7) 誤操作の防止に関する事項（2号炉） (8) 火災発生時，内部溢水発生時（2号炉），火山影響等発生時（2号炉），その他自然災害発生時等および有毒ガス発生時（2号炉）の体制の整備に関する事項 (9) 重大事故等発生時および大規模損壊発生時の体制の整備に関する事項（2号炉） 	<p>•TS-48 誤操作防止に関する事項について</p>

赤字：設備，運用等の相違（実質的な相違あり）
 緑字：記載表現，記載箇所，名称等の相違（実質的な相違なし）
 下線：旧条文からの変更箇所

保安規定比較表

柏崎刈羽7号炉（令和2年11月9日施行）	女川2号炉案	差異理由
<p>（原子炉起動前の確認事項）</p> <p>第16条 当直長及びモバイル設備管理GMは，原子炉起動前に，次の施設及び設備を点検し，異常の有無を確認する。なお，モバイル設備管理GMが点検を実施した結果は，当直長に通知する。</p> <p>（1）原子炉冷却系統施設 （2）制御材駆動設備 （3）電源，給排水及び排気施設</p> <p>2. 当直長は，定事検停止後の原子炉起動前に，第3節の各条文で定事検停止時に各GMから当直長に通知されることになっている確認項目※1※2について，通知が完了していることを確認する。</p> <p>※1：原子炉起動のための制御棒引抜き以降に実施される確認項目を除く。 ※2：定期事業者検査における最終の確認結果を確認する。なお，動作確認を伴う確認項目及び系統構成に係る確認項目については，原子炉起動のための制御棒引抜き開始前の1年以内の確認結果を確認することとする。</p>	<p>（原子炉起動前の確認事項）</p> <p>第16条 各課長は，原子炉起動前に，次の施設および設備を点検し，異常の有無を確認する。なお，各課長が点検を実施した結果は，発電管理課または防災課長に通知する。</p> <p>（1）原子炉冷却系統施設 （2）制御材駆動設備 （3）電源，給排水および排気施設</p> <p>2. 発電課長は，定事検停止後の原子炉起動前に，第3節の各条文で定事検停止時に各課長から発電管理課長に通知されることになっている確認項目※1※2について，発電管理課長から発電課長への通知が完了していることを確認する。</p> <p>3. 防災課長は，定事検停止後の原子炉起動前に，第3節の各条文で定事検停止時に各課長から防災課長に通知されることになっている確認項目※1※2について，通知が完了していることを確認する。</p> <p>※1：原子炉起動のための制御棒引抜き以降に実施される確認項目を除く。 ※2：定事検停止時における最終の確認結果を確認する。なお，動作確認を伴う確認項目および系統構成に係る確認項目については，原子炉起動のための制御棒引き抜き開始前の1年以内の確認結果を確認することとする。</p>	<p>TS-66 原子炉起動前の確認について</p> <ul style="list-style-type: none"> 運用の相違（各課長から発電管理課長への通知する項目について，発電管理課長から発電課長へへの通知が完了していることとの確認を規定） 運用の相違（各課長から防災課長への通知されることになつてはいる項目の確認を規定）

赤字：設備、運用等の相違（実質的な相違あり）
 緑字：記載表現、記載箇所、名称等の相違（実質的な相違なし）
 下線：旧条文からの変更箇所

保安規定比較表

柏崎刈羽7号炉（令和2年11月9日施行）	女川2号炉案	差異理由
<p>(資機材等の整備) 第17条の6 [7号炉]</p> <p>各GMは、次の各号の資機材等を整備する。</p> <p>(1) 建築GM, 電気機器GM, 発電GM及び防災安全GMは、設計基準事故が発生した場合に用いる標識を設置した安全避難通路、避難用及び事故対策用照明を整備するとともに、作業用照明設置箇所以外で現場作業が必要となった場合等に使用する可搬型照明を配備する。なお、可搬型照明は、第17条の7及び第17条の8で配備する資機材と兼ねることができる。</p> <p>(2) 電気機器GM, 電子通信GM, 発電GM及び計測制御GMは、設計基準事故が発生した場合に用いる警報装置及び通信連絡設備を整備し、警報装置及び通信連絡設備の操作に関する手順並びに専用通信回線、安全パラメータ表示システム（SPDS）及びデータ伝送設備の異常時の対応に関する手順を定める。</p>	<p>(資機材等の整備（2号炉）) 第17条の6</p> <p>2号炉について、各課長は、次の各号の資機材等を整備する。</p> <p>(1) 防災課長, 電気課長, 建築課長および発電管理課長は、設計基準事故が発生した場合に用いる標識を設置した安全避難通路、避難用および事故対策用照明を整備するとともに、作業用照明設置箇所以外で現場作業が必要となった場合等に使用する可搬型照明を配備する。なお、可搬型照明は、第17条の7および第17条の8で配備する資機材と兼ねることができる。</p> <p>(2) 電気課長, 計測制御課長および発電管理課長は、設計基準事故が発生した場合に用いる警報装置および通信連絡設備を整備し、警報装置および通信連絡設備の操作に関する手順ならびに専用通信回線、安全パラメータ表示システム（SPDS）およびデータ伝送設備の異常時の対応に関する手順を定める。</p>	<p>TS-10 1074-1083 参照</p>

赤字：設備、運用等の相違（実質的な相違あり）
 緑字：記載表現、記載箇所、名称等の相違（実質的な相違なし）
 下線：旧条文からの変更箇所

保安規定比較表

保安規定	差異理由
<p>柏崎刈羽7号炉（令和2年11月9日施行）</p> <p>（原子炉冷却材圧力バウンダリの隔離弁管理）</p> <p>第18条の2 〔7号炉〕</p> <p>当直長は、定事検停止後の原子炉起動前に、通常時間、事故時間となる手動弁のうち、開となるおそれがないように施錠管理を行う原子炉冷却材圧力バウンダリ隔離弁（原子炉側からみた第1弁）について、閉止施錠状態であることを確認する。</p>	<p>女川2号炉案</p> <p>（原子炉冷却材圧力バウンダリの隔離弁管理（2号炉））</p> <p>第18条の2</p> <p><u>2号炉について</u>、発電課長は、定事検停止後の原子炉起動前に、通常時間、事故時間となる手動弁のうち、開となるおそれがないように施錠管理を行う原子炉冷却材圧力バウンダリ隔離弁（原子炉側からみた第1弁）について、閉止施錠状態であることを確認する。</p> <p>•TS-48 誤操作防止に関する事項について</p> <p>• TS-10 711 参照</p>

赤字：設備、運用等の相違（実質的な相違あり）
 緑字：記載表現、記載箇所、名称等の相違（実質的な相違なし）
 下線：旧条文からの変更箇所

保安規定比較表

柏崎刈羽7号炉（令和2年11月9日施行）	女川2号炉（旧）	女川2号炉（新）	差異理由																
<p>（ほう）酸水注入系）</p> <p>第24条 原子炉の状態が運転および起動において、ほう酸水注入系^{※1}は、表24-1で定める事項を運転上の制限とする。</p> <p>2. ほう酸水注入系が前項で定める運転上の制限を満足していることを確認するため、次の各号を実施する。</p> <p>（1）運転評価GMは、定事検停止時に、ほう酸水注入系の機能を確認し、その結果を当直長に通知する。</p> <p>（2）当直長は、定事検停止後の原子炉起動前にほう酸水注入系の主要な手動弁と電動弁^{※2}が原子炉の状態に応じた開閉状態であることを確認する。</p> <p>（3）化学管理GMは、原子炉の状態が運転及び起動において、ほう酸水濃度を1ヶ月に1回測定し、その結果を当直長に通知する。</p> <p>（4）当直長は、原子炉の状態が運転及び起動において、ほう酸水貯蔵タンクの液位及び温度が図24-1、2の範囲内にあることを毎日1回確認する。</p> <p>（5）当直長は、原子炉の状態が運転及び起動において、ほう酸水注入ポンプの吐出圧力が表24-2に定める値であること及び主要な電動弁が開することを1ヶ月に1回確認する。また、ポンプの運転確認後、ポンプの運転確認に際し使用した弁が待機状態にあることを確認する。</p> <p>3. 当直長は、ほう酸水注入系が第1項で定める運転上の制限を満足していないと判断した場合、表24-3の措置を講じる。</p>	<p>（ほう）酸水注入系）</p> <p>第24条 原子炉の状態が運転および起動において、ほう酸水注入系は、表24-1で定める事項を運転上の制限とする。</p> <p>2. ほう酸水注入系が前項で定める運転上の制限を満足していることを確認するため、次の各号を実施する。</p> <p>（1）発電管理課長は、定事検停止時に、ほう酸水注入系の機能を確認する。</p> <p>（2）発電課長は、定事検停止後の原子炉起動前にほう酸水注入系の主要な手動弁と電動弁^{※1}が原子炉の状態に応じた開閉状態であることを確認する。</p> <p>（3）放射線管理課長は、原子炉の状態が運転および起動において、ほう酸水濃度を1ヶ月に1回測定し、その結果を発電管理課長に通知する。</p> <p>（4）発電課長は、原子炉の状態が運転および起動において、ほう酸水貯蔵タンクの水位および温度が図24-1、2の範囲内にあることを毎日1回確認する。</p> <p>（5）発電課長は、原子炉の状態が運転および起動において、ほう酸水注入ポンプの吐出圧力が表24-2に定める値であること、および1ヶ月に1回確認する。また、ポンプの運転確認後、ポンプの運転確認に際し使用した弁が待機状態にあることを確認する。</p> <p>（6）発電課長は、原子炉の状態が運転および起動において、主要な電動弁が開することを1ヶ月に1回確認する。また、動作確認後、動作確認に際し使用した弁が待機状態にあることを確認する。</p> <p>3. 発電課長は、ほう酸水注入系が第1項で定める運転上の制限を満足していないと判断した場合、表24-3の措置を講じる。</p>	<p>（ほう）酸水注入系）</p> <p>第24条 原子炉の状態が運転および起動において、ほう酸水注入系^{※1}は、表24-1で定める事項を運転上の制限とする。</p> <p>2. ほう酸水注入系が前項で定める運転上の制限を満足していることを確認するため、次の各号を実施する。</p> <p>（1）発電管理課長は、定事検停止時に、ほう酸水注入系の機能を確認する。</p> <p>（2）発電課長は、定事検停止後の原子炉起動前にほう酸水注入系の主要な手動弁と電動弁^{※2}が原子炉の状態に応じた開閉状態であることを確認する。</p> <p>（3）放射線管理課長は、原子炉の状態が運転および起動において、ほう酸水濃度を1ヶ月に1回測定し、その結果を発電管理課長に通知する。</p> <p>（4）発電課長は、原子炉の状態が運転および起動において、ほう酸水貯蔵タンクの水位および温度が図24-1、2の範囲内にあることを毎日1回確認する。</p> <p>（5）発電課長は、原子炉の状態が運転および起動において、ほう酸水注入ポンプの吐出圧力が表24-2に定める値であること、および1ヶ月に1回確認する。また、ポンプの運転確認後、ポンプの運転確認に際し使用した弁が待機状態にあることを確認する。</p> <p>（6）発電課長は、原子炉の状態が運転および起動において、主要な電動弁が開することを1ヶ月に1回確認する。また、動作確認後、動作確認に際し使用した弁が待機状態にあることを確認する。</p> <p>3. 発電課長は、ほう酸水注入系が第1項で定める運転上の制限を満足していないと判断した場合、表24-3の措置を講じる。</p>	<p>（ほう）酸水注入系）</p> <p>第24条 原子炉の状態が運転および起動において、ほう酸水注入系^{※1}は、表24-1で定める事項を運転上の制限とする。</p> <p>2. ほう酸水注入系が前項で定める運転上の制限を満足していることを確認するため、次の各号を実施する。</p> <p>（1）発電管理課長は、定事検停止時に、ほう酸水注入系の機能を確認する。</p> <p>（2）発電課長は、定事検停止後の原子炉起動前にほう酸水注入系の主要な手動弁と電動弁^{※2}が原子炉の状態に応じた開閉状態であることを確認する。</p> <p>（3）放射線管理課長は、原子炉の状態が運転および起動において、ほう酸水濃度を1ヶ月に1回測定し、その結果を発電管理課長に通知する。</p> <p>（4）発電課長は、原子炉の状態が運転および起動において、ほう酸水貯蔵タンクの水位および温度が図24-1、2の範囲内にあることを毎日1回確認する。</p> <p>（5）発電課長は、原子炉の状態が運転および起動において、ほう酸水注入ポンプの吐出圧力が表24-2に定める値であること、および1ヶ月に1回確認する。また、ポンプの運転確認後、ポンプの運転確認に際し使用した弁が待機状態にあることを確認する。</p> <p>（6）発電課長は、原子炉の状態が運転および起動において、主要な電動弁が開することを1ヶ月に1回確認する。また、動作確認後、動作確認に際し使用した弁が待機状態にあることを確認する。</p> <p>3. 発電課長は、ほう酸水注入系が第1項で定める運転上の制限を満足していないと判断した場合、表24-3の措置を講じる。</p>																
表24-1	表24-1	表24-1	表24-1																
<table border="1" style="width: 100%; border-collapse: collapse;"> <thead> <tr> <th style="width: 30%;">項目</th> <th style="width: 70%;">運転上の制限</th> </tr> </thead> <tbody> <tr> <td style="text-align: center;">ほう酸水注入系</td> <td> (1) 1系列^{※3}が動作可能であること (2) 原子炉を冷温停止にするのに必要なほう酸水の量が確保されていること </td> </tr> </tbody> </table>	項目	運転上の制限	ほう酸水注入系	(1) 1系列 ^{※3} が動作可能であること (2) 原子炉を冷温停止にするのに必要なほう酸水の量が確保されていること	<table border="1" style="width: 100%; border-collapse: collapse;"> <thead> <tr> <th style="width: 30%;">項目</th> <th style="width: 70%;">運転上の制限</th> </tr> </thead> <tbody> <tr> <td style="text-align: center;">ほう酸水注入系</td> <td> (1) 1系列^{※2}が動作可能であること (2) 原子炉を冷温停止にするのに必要なほう酸水の量が確保されていること </td> </tr> </tbody> </table>	項目	運転上の制限	ほう酸水注入系	(1) 1系列 ^{※2} が動作可能であること (2) 原子炉を冷温停止にするのに必要なほう酸水の量が確保されていること	<table border="1" style="width: 100%; border-collapse: collapse;"> <thead> <tr> <th style="width: 30%;">項目</th> <th style="width: 70%;">運転上の制限</th> </tr> </thead> <tbody> <tr> <td style="text-align: center;">ほう酸水注入系</td> <td> (1) 1系列^{※2}が動作可能であること (2) 原子炉を冷温停止にするのに必要なほう酸水の量が確保されていること </td> </tr> </tbody> </table>	項目	運転上の制限	ほう酸水注入系	(1) 1系列 ^{※2} が動作可能であること (2) 原子炉を冷温停止にするのに必要なほう酸水の量が確保されていること	<table border="1" style="width: 100%; border-collapse: collapse;"> <thead> <tr> <th style="width: 30%;">項目</th> <th style="width: 70%;">運転上の制限</th> </tr> </thead> <tbody> <tr> <td style="text-align: center;">ほう酸水注入系</td> <td> (1) 1系列^{※2}が動作可能であること (2) 原子炉を冷温停止にするのに必要なほう酸水の量が確保されていること </td> </tr> </tbody> </table>	項目	運転上の制限	ほう酸水注入系	(1) 1系列 ^{※2} が動作可能であること (2) 原子炉を冷温停止にするのに必要なほう酸水の量が確保されていること
項目	運転上の制限																		
ほう酸水注入系	(1) 1系列 ^{※3} が動作可能であること (2) 原子炉を冷温停止にするのに必要なほう酸水の量が確保されていること																		
項目	運転上の制限																		
ほう酸水注入系	(1) 1系列 ^{※2} が動作可能であること (2) 原子炉を冷温停止にするのに必要なほう酸水の量が確保されていること																		
項目	運転上の制限																		
ほう酸水注入系	(1) 1系列 ^{※2} が動作可能であること (2) 原子炉を冷温停止にするのに必要なほう酸水の量が確保されていること																		
項目	運転上の制限																		
ほう酸水注入系	(1) 1系列 ^{※2} が動作可能であること (2) 原子炉を冷温停止にするのに必要なほう酸水の量が確保されていること																		
<p>※1：7号炉のほう酸水注入系は重大事故等対処設備を兼ねる。動作不能時は、第66条（66-2-3）の運転上の制限も確認する。</p> <p>※2：主要な手動弁と電動弁とは、主要配管上の手動弁及び電動弁並びに主要配管に接続する配管上の手動弁のうち一次弁をいう。ここでいう主要配管とは、ほう酸水注入系に期待されている機能を実現するためのほう酸水貯蔵タンクからほう酸水注入ポンプまでの吸込配管及びほう酸水注入ポンプから原子炉圧力容器までの注入配管をいう。（主要な電動弁について</p>	<p>※1：7号炉のほう酸水注入系は重大事故等対処設備を兼ねる。動作不能時は、第66条（66-2-3）の運転上の制限も確認する。</p> <p>※2：主要な手動弁と電動弁とは、主要配管上の手動弁及び電動弁並びに主要配管に接続する配管上の手動弁のうち一次弁をいう。ここでいう主要配管とは、ほう酸水注入系に期待されている機能を実現するためのほう酸水貯蔵タンクからほう酸水注入ポンプまでの吸込配管及びほう酸水注入ポンプから原子炉圧力容器までの注入配管をいう。（主要な電動弁について</p>	<p>※1：2号炉のほう酸水注入系は重大事故等対処設備を兼ねる。動作不能時は、第66条（66-2-3）の運転上の制限も確認する。</p> <p>※2：主要な手動弁と電動弁とは、主要配管上の手動弁および電動弁ならびにこれらの配管に接続する配管上の手動弁のうち一次弁をいう。ここでいう主要配管とは、ほう酸水注入系に期待されている機能を実現するためのほう酸水貯蔵タンクからほう酸水注入ポンプまでの吸込配管およびほう酸水注入ポンプから原子炉圧力容器までの注入配管をいう（主要な電動弁</p>	<p>※1：2号炉のほう酸水注入系は重大事故等対処設備を兼ねる。動作不能時は、第66条（66-2-3）の運転上の制限も確認する。</p> <p>※2：主要な手動弁と電動弁とは、主要配管上の手動弁および電動弁ならびにこれらの配管に接続する配管上の手動弁のうち一次弁をいう。ここでいう主要配管とは、ほう酸水注入系に期待されている機能を実現するためのほう酸水貯蔵タンクからほう酸水注入ポンプまでの吸込配管およびほう酸水注入ポンプから原子炉圧力容器までの注入配管をいう（主要な電動弁</p>																

赤字：設備、運用等の相違 (実質的な相違あり)
 緑字：記載表現、記載箇所、名称等の相違 (実質的な相違なし)
 下線：旧条文からの変更箇所

保安規定比較表

柏崎刈羽7号炉 (令和2年11月9日施行)	女川2号炉 (旧)	女川2号炉 (新)	差異理由																																																								
<p>は、第2項第5号においても同様。) ※3：1系列とは、ポンプ1台及び必要な弁並びに主要配管をいう。</p> <p>表24-2</p> <table border="1" data-bbox="409 2018 745 2834"> <thead> <tr> <th>項目 (ほう酸水注入ポンプ吐出圧力)</th> <th>判定値</th> </tr> </thead> <tbody> <tr> <td>1号炉</td> <td>8.4MPa[gage]以上</td> </tr> <tr> <td>2号炉, 3号炉, 6号炉及び7号炉</td> <td>8.43MPa[gage]以上</td> </tr> <tr> <td>4号炉</td> <td>8.38MPa[gage]以上</td> </tr> <tr> <td>5号炉</td> <td>9.58MPa[gage]以上</td> </tr> </tbody> </table> <p>表24-3</p> <table border="1" data-bbox="829 2018 1333 2834"> <thead> <tr> <th>条件</th> <th>要求される措置</th> <th>完了時間</th> </tr> </thead> <tbody> <tr> <td>A. ほう酸水貯蔵タンクの液位及び温度が図24-1, 2の範囲内にならない場合</td> <td>A1. ほう酸水貯蔵タンクの液位及び温度を図24-1, 2の範囲内に復旧する。</td> <td>3日間</td> </tr> <tr> <td>B. ほう酸水注入系が動作不能な場合</td> <td>B1. ほう酸水注入系を復旧する。</td> <td>8時間</td> </tr> <tr> <td>C. 条件A又はBで要求される措置を完了時間内に達成できない場合</td> <td>C1. 高温停止にする。</td> <td>24時間</td> </tr> </tbody> </table> <p>図24-1 (略)</p> <p>図24-2 (略)</p>	項目 (ほう酸水注入ポンプ吐出圧力)	判定値	1号炉	8.4MPa[gage]以上	2号炉, 3号炉, 6号炉及び7号炉	8.43MPa[gage]以上	4号炉	8.38MPa[gage]以上	5号炉	9.58MPa[gage]以上	条件	要求される措置	完了時間	A. ほう酸水貯蔵タンクの液位及び温度が図24-1, 2の範囲内にならない場合	A1. ほう酸水貯蔵タンクの液位及び温度を図24-1, 2の範囲内に復旧する。	3日間	B. ほう酸水注入系が動作不能な場合	B1. ほう酸水注入系を復旧する。	8時間	C. 条件A又はBで要求される措置を完了時間内に達成できない場合	C1. 高温停止にする。	24時間	<p>については、第2項(6)においても同じ。) ※2：1系列とは、ポンプ1台および必要な弁ならびに主要配管をいう。</p> <p>表24-2</p> <table border="1" data-bbox="409 1202 640 2018"> <thead> <tr> <th>項目 (ほう酸水注入ポンプ吐出圧力)</th> <th>判定値</th> </tr> </thead> <tbody> <tr> <td>ほう酸水注入ポンプ吐出圧力</td> <td>8.4MPa[gage]以上</td> </tr> </tbody> </table> <p>表24-3</p> <table border="1" data-bbox="829 1202 1333 2018"> <thead> <tr> <th>条件</th> <th>要求される措置</th> <th>完了時間</th> </tr> </thead> <tbody> <tr> <td>A. ほう酸水貯蔵タンクの水位および温度が図24-1, 2の範囲内にならない場合</td> <td>A1. ほう酸水貯蔵タンクの水位および温度を図24-1, 2の範囲内に復旧する。</td> <td>3日間</td> </tr> <tr> <td>B. ほう酸水注入系が動作不能な場合</td> <td>B1. ほう酸水注入系を復旧する。</td> <td>8時間</td> </tr> <tr> <td>C. 条件AまたはBで要求される措置を完了時間内に達成できない場合</td> <td>C1. 高温停止にする。</td> <td>24時間</td> </tr> </tbody> </table> <p>図24-1 (略)</p> <p>図24-2 (略)</p>	項目 (ほう酸水注入ポンプ吐出圧力)	判定値	ほう酸水注入ポンプ吐出圧力	8.4MPa[gage]以上	条件	要求される措置	完了時間	A. ほう酸水貯蔵タンクの水位および温度が図24-1, 2の範囲内にならない場合	A1. ほう酸水貯蔵タンクの水位および温度を図24-1, 2の範囲内に復旧する。	3日間	B. ほう酸水注入系が動作不能な場合	B1. ほう酸水注入系を復旧する。	8時間	C. 条件AまたはBで要求される措置を完了時間内に達成できない場合	C1. 高温停止にする。	24時間	<p>女川2号炉 (新)</p> <p>については、第2項(6)においても同じ。) ※3：1系列とは、ポンプ1台および必要な弁ならびに主要配管をいう。</p> <p>表24-2</p> <table border="1" data-bbox="409 400 640 1202"> <thead> <tr> <th>項目 (ほう酸水注入ポンプ吐出圧力)</th> <th>判定値</th> </tr> </thead> <tbody> <tr> <td>2号炉</td> <td>8.4MPa[gage]以上</td> </tr> <tr> <td>3号炉</td> <td>8.4MPa[gage]以上</td> </tr> </tbody> </table> <p>表24-3</p> <table border="1" data-bbox="829 400 1333 1202"> <thead> <tr> <th>条件</th> <th>要求される措置</th> <th>完了時間</th> </tr> </thead> <tbody> <tr> <td>A. ほう酸水貯蔵タンクの水位および温度が図24-1, 2の範囲内にならない場合</td> <td>A1. ほう酸水貯蔵タンクの水位および温度を図24-1, 2の範囲内に復旧する。</td> <td>3日間</td> </tr> <tr> <td>B. ほう酸水注入系が動作不能な場合</td> <td>B1. ほう酸水注入系を復旧する。</td> <td>8時間</td> </tr> <tr> <td>C. 条件AまたはBで要求される措置を完了時間内に達成できない場合</td> <td>C1. 高温停止にする。</td> <td>24時間</td> </tr> </tbody> </table> <p>図24-1 (略)</p> <p>図24-2 (略)</p>	項目 (ほう酸水注入ポンプ吐出圧力)	判定値	2号炉	8.4MPa[gage]以上	3号炉	8.4MPa[gage]以上	条件	要求される措置	完了時間	A. ほう酸水貯蔵タンクの水位および温度が図24-1, 2の範囲内にならない場合	A1. ほう酸水貯蔵タンクの水位および温度を図24-1, 2の範囲内に復旧する。	3日間	B. ほう酸水注入系が動作不能な場合	B1. ほう酸水注入系を復旧する。	8時間	C. 条件AまたはBで要求される措置を完了時間内に達成できない場合	C1. 高温停止にする。	24時間	<p>【新旧差異理由】 設計の設計確認値との整合 別紙_第24条(1)</p>
項目 (ほう酸水注入ポンプ吐出圧力)	判定値																																																										
1号炉	8.4MPa[gage]以上																																																										
2号炉, 3号炉, 6号炉及び7号炉	8.43MPa[gage]以上																																																										
4号炉	8.38MPa[gage]以上																																																										
5号炉	9.58MPa[gage]以上																																																										
条件	要求される措置	完了時間																																																									
A. ほう酸水貯蔵タンクの液位及び温度が図24-1, 2の範囲内にならない場合	A1. ほう酸水貯蔵タンクの液位及び温度を図24-1, 2の範囲内に復旧する。	3日間																																																									
B. ほう酸水注入系が動作不能な場合	B1. ほう酸水注入系を復旧する。	8時間																																																									
C. 条件A又はBで要求される措置を完了時間内に達成できない場合	C1. 高温停止にする。	24時間																																																									
項目 (ほう酸水注入ポンプ吐出圧力)	判定値																																																										
ほう酸水注入ポンプ吐出圧力	8.4MPa[gage]以上																																																										
条件	要求される措置	完了時間																																																									
A. ほう酸水貯蔵タンクの水位および温度が図24-1, 2の範囲内にならない場合	A1. ほう酸水貯蔵タンクの水位および温度を図24-1, 2の範囲内に復旧する。	3日間																																																									
B. ほう酸水注入系が動作不能な場合	B1. ほう酸水注入系を復旧する。	8時間																																																									
C. 条件AまたはBで要求される措置を完了時間内に達成できない場合	C1. 高温停止にする。	24時間																																																									
項目 (ほう酸水注入ポンプ吐出圧力)	判定値																																																										
2号炉	8.4MPa[gage]以上																																																										
3号炉	8.4MPa[gage]以上																																																										
条件	要求される措置	完了時間																																																									
A. ほう酸水貯蔵タンクの水位および温度が図24-1, 2の範囲内にならない場合	A1. ほう酸水貯蔵タンクの水位および温度を図24-1, 2の範囲内に復旧する。	3日間																																																									
B. ほう酸水注入系が動作不能な場合	B1. ほう酸水注入系を復旧する。	8時間																																																									
C. 条件AまたはBで要求される措置を完了時間内に達成できない場合	C1. 高温停止にする。	24時間																																																									

枠囲みの内容は商業機密の観点から公開できません。

設計及び工事計画書「VI-1-1-4-4-3_ほう酸水注入設備に係る設定根拠に関する説明書」抜粋

名 称	ほう酸水注入系ポンプ*1	
容 量	m ³ /h/個	<input type="text"/> 以上 (9.78)
吐 出 圧 力	MPa	<input type="text"/> 以上 (8.43)
最高使用圧力	MPa	吸込側 1.18 / 吐出側 10.79
最高使用温度	℃	66
原 動 機 出 力	kW/個	<input type="text"/>
個 数	—	2
注記*1 : 原子炉冷却系統施設のうち非常用炉心冷却設備その他原子炉注水設備 (ほう酸水注入系) 及び原子炉格納施設のうち圧力低減設備その他の安全設備の原子炉格納容器安全設備 (ほう酸水注入系) と兼用。		
<p>【設定根拠】 (概要)</p> <ul style="list-style-type: none"> ・設計基準対象施設 ほう酸水注入系ポンプは、設計基準対象施設として運転時の異常な過渡変化時において発電用原子炉の運転を緊急に停止することができない事象が発生するおそれがある場合又は当該事象が発生した場合においても炉心の著しい損傷を防止するため、発電用原子炉を未臨界に移行するために設置する。 ・重大事故等対処設備 重大事故等時に計測制御系統施設のうちほう酸水注水設備 (ほう酸注入系) として使用するほう酸水注入系ポンプは以下の機能を有する。 ほう酸水注入系ポンプは、運転時の異常な過渡変化時において発電用原子炉の運転を緊急に停止することができない事象が発生するおそれがある場合又は当該事象が発生した場合においても炉心の著しい損傷を防止するため、原子炉冷却材圧力バウンダリ及び原子炉格納容器の健全性を維持するとともに、発電用原子炉を未臨界に移行するために設置する。 系統構成は、ほう酸水注入系貯蔵タンクを水源としたほう酸水注入系ポンプにより原子炉圧力容器に十分な量のほう酸水を注入することで発電用原子炉を未臨界に移行する設計とする。 重大事故等時に原子炉冷却系統施設のうち非常用炉心冷却設備その他原子炉注水設備 (ほう酸水注入系) として使用するほう酸水注入系ポンプは以下の機能を有する。 ほう酸水注入系ポンプは、原子炉冷却材圧力バウンダリが高圧の状態であって、設計基準事故対処設備が有する発電用原子炉の冷却機能が喪失した場合においても炉心の著しい損傷を防止するため、発電用原子炉を冷却するために設置する。 系統構成は、ほう酸水注入系貯蔵タンクを水源としたほう酸水注入系ポンプによりほう酸水注入系統を介してほう酸水注入系貯蔵タンクの水を原子炉圧力容器に注水することで、他の注水設備と合わせて発電用原子炉を冷却し、炉心の著しい損傷を防止できる設計とする。 重大事故等時に原子炉格納施設のうち圧力低減設備その他の安全設備の原子炉格納容器安全設備 (ほう酸水注入系) として使用するほう酸水注入系ポンプは以下の機能を有する。 ほう酸水注入系ポンプは、炉心の著しい損傷が発生した場合において原子炉格納容器の破損を防止するため、溶融し、原子炉格納容器の下部に落下した炉心を冷却するために設置する。 		

02 © VI-1-1-4-3-1-1 R1

系統構成は、炉心の著しい損傷が発生した場合に、ほう酸水注入系貯蔵タンクを水源としたほう酸水注入系ポンプによりほう酸水注入系統を介してほう酸水を原子炉圧力容器に注水することで、溶融炉心の原子炉格納容器下部のベデスタル（ドライウェル部）への落下を防止又は遅延できる設計とする。

1. 容量の設定根拠

設計基準対象施設として使用するほう酸水注入系ポンプの容量は、ほう酸水注入系貯蔵タンクの有効容積*2全てを [] *3で原子炉圧力容器に注入する必要があることから、 [] m³/h/個以上*4とする。

重大事故等対処設備として使用するほう酸水注入系ポンプの容量は、設計基準対象施設と同様の使用方法であるため、設計基準対象施設と同仕様で設計し、 [] m³/h/個以上とする。

公称値については要求される容量を上回る 9.78m³/h/個とする。

注記*2：ほう酸水注入系貯蔵タンクの有効容積は、タンクのオーバーフロー有効容積である [] m³とする。

*3：ほう酸水の注入時間は、炉水中のボロン濃度変化限度を基に設定する。
ボロン濃度変化限度は、最低反応度印加速度 0.001 Δk/min を上回るボロン注入速度として [] ppm/min 以上とし、また炉水中にほう酸水を均一に分散させるため [] ppm/min 以下に設定する。

停止余裕 [] Δk 以上にするために必要なボロン濃度は、平成 22 年 10 月 26 日付け平成 22・09・15 原第 5 号にて認可された工事計画の添付書類「IV-4-4 制御能力についての計算書」より、 [] ppm に不完全混合に対する余裕をとった [] ppm とする。

以上より、許容注入時間は以下のとおりとなる。

[]

上記より、ほう酸水の注入時間は [] となる。

*4：ほう酸水注入系ポンプによる原子炉圧力容器への注入の必要容量は、許容注入時間の最長時間が []、ほう酸水注入系貯蔵タンクの有効容量が [] m³であることから、以下のとおりとなる。

[]

上記より、ほう酸水注入系ポンプによる原子炉圧力容器への注入の必要容量は [] m³/h となる。

2. 吐出圧力の設定根拠

設計基準対象施設として使用するほう酸水注入系ポンプの吐出圧力は [] MPa からほう酸水注入系を必要とする最大運転圧力に至るまでの全圧力範囲で原子炉圧力容器に定格量を注入できるものとして、下記を考慮する。

- ① 原子炉圧力（主蒸気逃がし安全弁の安全弁最低吹出圧力に静水頭を考慮した値）： [] MPa
- ② 配管・機器圧力損失： [] MPa

ほう酸水注入系ポンプの吐出圧力は①～②の合計 [] MPa 以上とする。

ほう酸水注入系ポンプを重大事故等時において使用する場合の吐出圧力は、設計基準対象施設と同様の使用方法であるため、設計基準対象施設と同仕様で設計し、 [] MPa 以上とする。

公称値については [] 8.43MPa とする。

赤字：設備、運用等の相違（実質的な相違あり）
 緑字：記載表現、記載箇所、名称等の相違（実質的な相違なし）
 下線：旧条文からの変更箇所

保安規定比較表

柏崎刈羽7号炉（令和2年11月9日施行）	女川2号炉案	差異理由								
<p>(計測及び制御設備) 第27条 [6号炉及び7号炉]</p> <p>原子炉の状態に応じて、次の計測及び制御設備^{*1}は、表27-1で定める事項を運転上の制限とする。</p> <ol style="list-style-type: none"> (1) 原子炉保護系計装 (2) 起動領域モニタ計装 (3) 非常用炉心冷却系計装 (低圧注水系計装, 高圧炉心注水系計装, 原子炉隔離時冷却系計装, 自動減圧系計装) (4) 格納容器隔離系計装 (主蒸気隔離弁計装, 格納容器隔離系計装, 原子炉建屋隔離系計装) (5) その他の計装 (非常用ディーゼル発電機計装, 原子炉隔離時冷却系計装, 原子炉再循環ポンプトリップ計装, 制御棒引抜監視装置計装, タービン駆動給水ポンプ・主タービン高水位トリップ計装, 中央制御室外原子炉停止装置計装, 中央制御室非常用換気空調系計装, 事故時計装) <p>2. 計測及び制御設備が前項で定める運転上の制限を満足していることを確認するため、次号を実施する。</p> <ol style="list-style-type: none"> (1) 各GMは、原子炉の状態に応じて表27-2の各項目を実施し、その結果を当直長に通知する。なお、各GMは前項で定める計測及び制御設備に関する事象を発見した場合には、誤動作^{**2}又は誤不動作^{**3}等の観点から、運転上の制限を満足するかどうかを判断する。 <p>3. 当直長は、計測及び制御設備が第1項で定める運転上の制限を満足していないと判断した場合、表27-3の措置を講じる。なお、同時に複数の要素の動作不能が発生した場合には、個々の要素に対して表27-3の措置を講じる。</p>	<p>(計測および制御設備) 第27条</p> <p>原子炉の状態に応じて、次の計測および制御設備^{*1}は、表27-1で定める事項を運転上の制限とする。</p> <ol style="list-style-type: none"> (1) 原子炉保護系計装 (2) 起動領域モニタ（中性子源領域）計装 (3) 非常用炉心冷却系計装 (低圧炉心スプレイ系計装, 低圧注水系計装, 高圧炉心スプレイ系計装, 自動減圧系計装) (4) 格納容器隔離系計装 (主蒸気隔離弁計装, 格納容器隔離系計装, 原子炉建屋隔離系計装) (5) その他の計装 (非常用ディーゼル発電機計装, 原子炉隔離時冷却系計装, 原子炉再循環ポンプトリップ計装, 制御棒引抜監視装置計装, タービン駆動給水ポンプ・主タービン高水位トリップ計装, 中央制御室外原子炉停止装置計装, 中央制御室非常用換気空調系計装, 事故時計装) <p>2. 計測および制御設備が前項で定める運転上の制限を満足していることを確認するため、次号を実施する。</p> <ol style="list-style-type: none"> (1) 各課長は、原子炉の状態に応じて表27-2の各項目を実施し、その結果を発電管理課長に通知する。なお、各課長は前項で定める計測および制御設備に関する事象を発見した場合には、誤動作^{**2}または誤不動作^{**3}等の観点から、運転上の制限を満足するかどうかを判断する。 <p>3. 発電課長は、計測および制御設備が第1項で定める運転上の制限を満足していないと判断した場合、表27-3の措置を講じる。なお、同時に複数の要素の動作不能が発生した場合には、個々の要素に対して表27-3の措置を講じる。</p>	<p>TS-48 中央制御室外原子炉停止盤（RSS盤）に関する技術基準解釈と今後の対応について</p>								
<p>表27-1</p> <table border="1" data-bbox="1213 1617 1381 2834"> <thead> <tr> <th>項目</th> <th>運転上の制限</th> </tr> </thead> <tbody> <tr> <td>計測及び制御設備</td> <td>動作可能^{*4}であること なお、適用される原子炉の状態及び動作可能であるべきチャンネル数については、表27-3にて定める</td> </tr> </tbody> </table> <p style="text-align: center;">【中略】</p>	項目	運転上の制限	計測及び制御設備	動作可能 ^{*4} であること なお、適用される原子炉の状態及び動作可能であるべきチャンネル数については、表27-3にて定める	<p>表27-1</p> <table border="1" data-bbox="1213 133 1381 1617"> <thead> <tr> <th>項目</th> <th>運転上の制限</th> </tr> </thead> <tbody> <tr> <td>計測および制御設備</td> <td>動作可能であること^{*4} なお、適用される原子炉の状態および動作可能であるべきチャンネル数については、表27-3にて定める。</td> </tr> </tbody> </table> <p style="text-align: center;">【中略】</p>	項目	運転上の制限	計測および制御設備	動作可能であること ^{*4} なお、適用される原子炉の状態および動作可能であるべきチャンネル数については、表27-3にて定める。	
項目	運転上の制限									
計測及び制御設備	動作可能 ^{*4} であること なお、適用される原子炉の状態及び動作可能であるべきチャンネル数については、表27-3にて定める									
項目	運転上の制限									
計測および制御設備	動作可能であること ^{*4} なお、適用される原子炉の状態および動作可能であるべきチャンネル数については、表27-3にて定める。									

赤字：設備、運用等の相違（実質的な相違あり）
 緑字：記載表現、記載箇所、名称等の相違（実質的な相違なし）
 下線：旧条文からの変更箇所

保安規定比較表

表 27-2	計測および制御設備に係る確認	
5. その他の計装	5. その他計装	
(6) 中央制御室外原子炉停止装置計装	(6) 中央制御室外原子炉停止装置計装	
表 27-2-5-B	表 27-2-5 (6a) 中央制御室外原子炉停止装置計装に係る確認 (2号炉)	
要素	項目	頻度
1. 原子炉圧力	計測制御GMIは、チャンネル校正及び制御回路切替スイッチの機能を確認する。	定事検停止時
2. 高圧炉心注水系流量	計測制御GMIは、チャンネル校正及び制御回路切替スイッチの機能を確認する。	定事検停止時
3. 残留熱除去系流量	計測制御GMIは、チャンネル校正及び制御回路切替スイッチの機能を確認する。	定事検停止時
4. 原子炉補機冷却水系流量	計測制御GMIは、チャンネル校正及び制御回路切替スイッチの機能を確認する。	定事検停止時
5. 原子炉水位	計測制御GMIは、チャンネル校正及び制御回路切替スイッチの機能を確認する。	定事検停止時
6. サプレッションプール水温	計測制御GMIは、チャンネル校正及び制御回路切替スイッチの機能を確認する。	定事検停止時
7. RHR熱交換器入口温度	計測制御GMIは、チャンネル校正及び制御回路切替スイッチの機能を確認する。	定事検停止時
8. サプレッションプール水位	計測制御GMIは、チャンネル校正及び制御回路切替スイッチの機能を確認する。	定事検停止時
9. 復水貯蔵槽水位	計測制御GMIは、チャンネル校正及び制御回路切替スイッチの機能を確認する。	定事検停止時
10. 高圧炉心注水系ポンプ (高圧炉心注水系制御)	電気機器GMIは、制御回路切替スイッチの機能を確認する。 当直長は、中央制御室外原子炉停止装置からの高圧炉心注水系ポンプ起動試験により動作可能であることを確認する。	定事検停止時
1. 原子炉圧力	計測制御課長は、チャンネル校正を実施する。 発電管理課長は、制御回路切替スイッチの機能を確認する。	定事検停止時
2. 原子炉隔離時冷却系流量	計測制御課長は、チャンネル校正を実施する。 発電管理課長は、制御回路切替スイッチの機能を確認する。	定事検停止時
3. 残留熱除去系流量	計測制御課長は、チャンネル校正を実施する。 発電管理課長は、制御回路切替スイッチの機能を確認する。	定事検停止時
4. 原子炉水位	計測制御課長は、チャンネル校正を実施する。 発電管理課長は、制御回路切替スイッチの機能を確認する。	定事検停止時
5. サプレッションプール水温	計測制御課長は、チャンネル校正を実施する。 発電管理課長は、制御回路切替スイッチの機能を確認する。	定事検停止時
6. 残留熱除去系熱交換器入口温度	計測制御課長は、チャンネル校正を実施する。 発電管理課長は、制御回路切替スイッチの機能を確認する。	定事検停止時
7. 圧力抑制室水位	計測制御課長は、チャンネル校正を実施する。 発電管理課長は、制御回路切替スイッチの機能を確認する。	定事検停止時
8. 復水貯蔵タンク水位	計測制御課長は、チャンネル校正を実施する。 発電管理課長は、制御回路切替スイッチの機能を確認する。	定事検停止時
9. 原子炉隔離時冷却系ポンプ (原子炉隔離時冷却系制御)	発電管理課長は、中央制御室外原子炉停止装置からの原子炉隔離時冷却系ポンプ起動試験により動作可能であることを確認する。	定事検停止時

第27条については、趣旨に変更のある「中央制御室外原子炉停止装置計装」について比較する。

・ABWRとBWRプランとの設備設計の相違

・ABWRとBWRプランとの設備設計の相違

・ABWRとBWRプランとの設備設計の相違

赤字：設備、運用等の相違（実質的な相違あり）
 緑字：記載表現、記載箇所、名称等の相違（実質的な相違なし）
 下線：旧条文からの変更箇所

保安規定比較表

柏崎刈羽7号炉（令和2年11月9日施行）		女川2号炉案		差異理由
11. 残留熱除去系ポンプ（残留熱除去系制御）	電気機器GMは、制御回路切替スイッチの機能を確保する。 当直長は、中央制御室外原子炉停止装置からの残留熱除去系ポンプ起動試験により動作可能であることを確認する。	10. 残留熱除去系ポンプ（残留熱除去系制御）	発電管理課長は、制御回路切替スイッチの機能を確保する。 発電管理課長は、中央制御室外原子炉停止装置からの残留熱除去系ポンプ起動試験により動作可能であることを確認する。	定事検停止時 定事検停止時
12. 主蒸気逃がし安全弁（主蒸気逃がし安全弁制御）	電気機器GMは、制御回路切替スイッチの機能を確保する。 当直長は、中央制御室外原子炉停止装置からの主蒸気逃がし安全弁閉試験により動作可能であることを確認する。	11. 主蒸気逃がし安全弁（主蒸気逃がし安全弁制御）	発電管理課長は、制御回路切替スイッチの機能を確保する。 発電管理課長は、中央制御室外原子炉停止装置からの主蒸気逃がし安全弁閉試験により動作可能であることを確認する。	定事検停止時 定事検停止時
13. 原子炉補機冷却水ポンプ（原子炉補機冷却水系制御）	電気機器GMは、制御回路切替スイッチの機能を確保する。 当直長は、中央制御室外原子炉停止装置からの原子炉補機冷却水ポンプ起動試験により動作可能であることを確認する。	12. 原子炉補機冷却水ポンプ（原子炉補機冷却水系制御）	発電管理課長は、制御回路切替スイッチの機能を確保する。 発電管理課長は、中央制御室外原子炉停止装置からの原子炉補機冷却水ポンプ起動試験により動作可能であることを確認する。	定事検停止時 定事検停止時
14. 原子炉補機冷却海水ポンプ（原子炉補機冷却海水系制御）	電気機器GMは、制御回路切替スイッチの機能を確保する。 当直長は、中央制御室外原子炉停止装置からの原子炉補機冷却海水ポンプ起動試験により動作可能であることを確認する。	13. 原子炉補機冷却海水ポンプ（原子炉補機冷却海水系制御）	発電管理課長は、制御回路切替スイッチの機能を確保する。 発電管理課長は、中央制御室外原子炉停止装置からの原子炉補機冷却海水ポンプ起動試験により動作可能であることを確認する。	定事検停止時 定事検停止時

要素	適用される原子炉の状態	条件	要求される措置	完了時間
1. 原子炉圧力	運転 起動 高温停止	A. 動作不能の要素が1つある場合 B. 条件Aで要求される措置を完了時間内に達成できない場合	A1. 要素を動作可能な状態に復旧する。 B1. 高温停止にする。 及び B2. 冷温停止にする。	30日間 24時間 36時間
2. 高圧炉心注水 系流量	運転 起動 高温停止	A. 動作不能の要素が1つある場合 B. 条件Aで要求される措置を完了時間内に達成できない場合	A1. 要素を動作可能な状態に復旧する。 B1. 高温停止にする。 及び B2. 冷温停止にする。	30日間 24時間 36時間

要素	適用される原子炉の状態	条件	要求される措置	完了時間
1. 原子炉圧力	運転 起動 高温停止	A. 動作不能の要素が1つある場合 B. 条件Aで要求される措置を完了時間内に達成できない場合	A1. 要素を動作可能な状態に復旧する。 B1. 高温停止にする。 および B2. 冷温停止にする。	30日間 24時間 36時間
2. 原子炉隔離時 冷却系流量※1	運転 起動 高温停止	A. 動作不能の要素が1つある場合 B. 条件Aで要求される措置を完了時間内に達成できない場合	A1. 要素を動作可能な状態に復旧する。 B1. 高温停止にする。 および B2. 冷温停止にする。	30日間 24時間 36時間

表27-3

5. その他の計装〔7号炉〕

(6) 中央制御室外原子炉停止装置計装

中央制御室外原子炉停止装置計装の要素に動作不能が発生した場合は、その状態に応じて表27-3-5-6-Bの要求される措置を完了時間内に講じる。

表27-3-5-6-B

表27-3 計測および制御設備に係る措置

(6) 中央制御室外原子炉停止装置計装

2号炉について、中央制御室外原子炉停止装置計装の要素に動作不能が発生した場合は、下表の要求される措置を完了時間内に講じる。

表27-3-5 (6a) 中央制御室外原子炉停止装置計装に係る措置 (2号炉)

要素	適用される原子炉の状態	条件	要求される措置	完了時間
1. 原子炉圧力	運転 起動 高温停止	A. 動作不能の要素が1つある場合 B. 条件Aで要求される措置を完了時間内に達成できない場合	A1. 要素を動作可能な状態に復旧する。 B1. 高温停止にする。 および B2. 冷温停止にする。	30日間 24時間 36時間
2. 原子炉隔離時 冷却系流量※1	運転 起動 高温停止	A. 動作不能の要素が1つある場合 B. 条件Aで要求される措置を完了時間内に達成できない場合	A1. 要素を動作可能な状態に復旧する。 B1. 高温停止にする。 および B2. 冷温停止にする。	30日間 24時間 36時間

・ABWRとBWRプランとの設備設計の相違

赤字：設備、運用等の相違（実質的な相違あり）
 緑字：記載表現、記載箇所、名称等の相違（実質的な相違なし）
 下線：旧条文からの変更箇所

保安規定比較表

柏崎刈羽7号炉（令和2年11月9日施行）				女川2号炉案				差異理由
3. 残留熱除去系 流量	運 起 高温停止	A. 動作不能の要素が1つある 場合	A1. 要素を動作可能な状態に 復旧する。	30日間	A. 動作不能の要素が1つある 場合	A1. 要素を動作可能な状態に 復旧する。	30日間	
		B. 条件Aで要求される措置を 完了時間内に達成できない 場合	B1. 高温停止にする。 及び B2. 冷温停止にする。	24時間 36時間	B. 条件Aで要求される措置を 完了時間内に達成できない 場合	B1. 高温停止にする。 および B2. 冷温停止にする。	24時間 36時間	
4. 原子炉補機冷却 水系流量	運 起 高温停止	A. 動作不能の要素が1つある 場合	A1. 要素を動作可能な状態に 復旧する。	30日間	A. 動作不能の要素が1つある 場合	A1. 要素を動作可能な状態に 復旧する。	30日間	• ABWR と BWR プラン トの設備設計の相 違
		B. 条件Aで要求される措置を 完了時間内に達成できない 場合	B1. 高温停止にする。 及び B2. 冷温停止にする。	24時間 36時間	B. 条件Aで要求される措置を 完了時間内に達成できない 場合	B1. 高温停止にする。 および B2. 冷温停止にする。	24時間 36時間	
5. 原子炉水位	運 起 高温停止	A. 動作不能の要素が1つある 場合	A1. 要素を動作可能な状態に 復旧する。	30日間	A. 動作不能の要素が1つある 場合	A1. 要素を動作可能な状態に 復旧する。	30日間	
		B. 条件Aで要求される措置を 完了時間内に達成できない 場合	B1. 高温停止にする。 及び B2. 冷温停止にする。	24時間 36時間	B. 条件Aで要求される措置を 完了時間内に達成できない 場合	B1. 高温停止にする。 および B2. 冷温停止にする。	24時間 36時間	
6. サプレッション ポンプレベル水温	運 起 高温停止	A. 動作不能の要素が1つある 場合	A1. 要素を動作可能な状態に 復旧する。	30日間	A. 動作不能の要素が1つある 場合	A1. 要素を動作可能な状態に 復旧する。	30日間	
		B. 条件Aで要求される措置を 完了時間内に達成できない 場合	B1. 高温停止にする。 及び B2. 冷温停止にする。	24時間 36時間	B. 条件Aで要求される措置を 完了時間内に達成できない 場合	B1. 高温停止にする。 および B2. 冷温停止にする。	24時間 36時間	
7. RHR熱交換 器入口温度	運 起 高温停止	A. 動作不能の要素が1つある 場合	A1. 要素を動作可能な状態に 復旧する。	30日間	A. 動作不能の要素が1つある 場合	A1. 要素を動作可能な状態に 復旧する。	30日間	
		B. 条件Aで要求される措置を 完了時間内に達成できない 場合	B1. 高温停止にする。 及び B2. 冷温停止にする。	24時間 36時間	B. 条件Aで要求される措置を 完了時間内に達成できない 場合	B1. 高温停止にする。 および B2. 冷温停止にする。	24時間 36時間	
8. サプレッション ポンプレベル水位	運 起 高温停止	A. 動作不能の要素が1つある 場合	A1. 要素を動作可能な状態に 復旧する。	30日間	A. 動作不能の要素が1つある 場合	A1. 要素を動作可能な状態に 復旧する。	30日間	
		B. 条件Aで要求される措置を 完了時間内に達成できない 場合	B1. 高温停止にする。 及び B2. 冷温停止にする。	24時間 36時間	B. 条件Aで要求される措置を 完了時間内に達成できない 場合	B1. 高温停止にする。 および B2. 冷温停止にする。	24時間 36時間	
9. 復水貯蔵槽水 位	運 起 高温停止	A. 動作不能の要素が1つある 場合	A1. 要素を動作可能な状態に 復旧する。	30日間	A. 動作不能の要素が1つある 場合	A1. 要素を動作可能な状態に 復旧する。	30日間	
		B. 条件Aで要求される措置を 完了時間内に達成できない 場合	B1. 高温停止にする。 及び B2. 冷温停止にする。	24時間 36時間	B. 条件Aで要求される措置を 完了時間内に達成できない 場合	B1. 高温停止にする。 および B2. 冷温停止にする。	24時間 36時間	
10. 高圧炉心注水 系ポンプ（高 圧炉心注水系 制御）	運 起 高温停止	A. 動作不能の要素が1つある 場合	A1. 要素を動作可能な状態に 復旧する。	30日間	A. 動作不能の要素が1つある 場合	A1. 要素を動作可能な状態に 復旧する。	30日間	• ABWR と BWR プラン トの設備設計の相 違
		B. 条件Aで要求される措置を 完了時間内に達成できない 場合	B1. 高温停止にする。 及び B2. 冷温停止にする。	24時間 36時間	B. 条件Aで要求される措置を 完了時間内に達成できない 場合	B1. 高温停止にする。 および B2. 冷温停止にする。	24時間 36時間	

赤字：設備、運用等の相違（実質的な相違あり）
 緑字：記載表現、記載箇所、名称等の相違（実質的な相違なし）
 下線：旧条文からの変更箇所

保安規定比較表

柏崎刈羽7号炉（令和2年11月9日施行）				女川2号炉案				差異理由
11. 残留熱除去系ポンプ（残留熱除去系制御）	運転起 高温停止	A. 動作不能の要素が1つある場合	A1. 要素を動作可能な状態に復旧する。	30日間	A. 動作不能の要素が1つある場合	A1. 要素を動作可能な状態に復旧する。	30日間	
		B. 条件Aで要求される措置を完了時間内に達成できない場合	B1. 高温停止にする。 及び B2. 冷温停止にする。			B1. 高温停止にする。 および B2. 冷温停止にする。		
12. 主蒸気逃がし安全弁（主蒸気逃がし安全弁制御）	運転起 高温停止	A. 動作不能の要素が1つある場合	A1. 要素を動作可能な状態に復旧する。	30日間	A. 動作不能の要素が1つある場合	A1. 要素を動作可能な状態に復旧する。	30日間	
		B. 条件Aで要求される措置を完了時間内に達成できない場合	B1. 高温停止にする。 及び B2. 冷温停止にする。			B1. 高温停止にする。 および B2. 冷温停止にする。		
13. 原子炉補機冷却水ポンプ（原子炉補機冷却水系制御）	運転起 高温停止	A. 動作不能の要素が1つある場合	A1. 要素を動作可能な状態に復旧する。	30日間	A. 動作不能の要素が1つある場合	A1. 要素を動作可能な状態に復旧する。	30日間	
		B. 条件Aで要求される措置を完了時間内に達成できない場合	B1. 高温停止にする。 及び B2. 冷温停止にする。			B1. 高温停止にする。 および B2. 冷温停止にする。		
14. 原子炉補機冷却海水ポンプ（原子炉補機冷却海水系制御）	運転起 高温停止	A. 動作不能の要素が1つある場合	A1. 要素を動作可能な状態に復旧する。	30日間	A. 動作不能の要素が1つある場合	A1. 要素を動作可能な状態に復旧する。	30日間	
		B. 条件Aで要求される措置を完了時間内に達成できない場合	B1. 高温停止にする。 及び B2. 冷温停止にする。			B1. 高温停止にする。 および B2. 冷温停止にする。		

※1：2号炉の対象の要素は重大事故等対処設備を兼ねる。動作不能時は、第66条（66-13-1）の運転上の制限も確認する。

・女川は66-13-1のパラメータを測定する計器と共通している要素があることから記載

赤字：設備、運用等の相違（実質的な相違あり）
 緑字：記載表現、記載箇所、名称等の相違（実質的な相違なし）
 下線：旧条文からの変更箇所

保安規定比較表

柏崎刈羽7号炉（令和2年11月9日施行）	女川2号炉案	差異理由																		
<p>(非常用炉心冷却系，原子炉隔離時冷却系及び高圧代替注水系の系統圧力監視)</p> <p>第32条 原子炉圧力が定格圧力到達後から冷温停止に移行するまでの期間において，非常用炉心冷却系，原子炉隔離時冷却系及び高圧代替注水系^{*1}の系統圧力は，表32-1で定める事項を運転上の制限とする。ただし，非常用炉心冷却系，原子炉隔離時冷却系又は高圧代替注水系に関する確認時及び確認後4時間以内を除く。</p> <p>2. 非常用炉心冷却系，原子炉隔離時冷却系及び高圧代替注水系の系統圧力が前項で定める運転上の制限を満足していることを確認するため，次の各号を実施する。</p> <p>(1) 原子炉GMIは，定事検停止時に，供用中の漏えい又は水圧検査の結果を確認し，当直長に通知する。</p> <p>(2) 当直長は，原子炉圧力が定格圧力到達後から冷温停止に移行するまでの期間において，非常用炉心冷却系，原子炉隔離時冷却系及び高圧代替注水系の系統圧力に有意な変動がないことを1ヶ月に1回確認する。</p> <p>3. 当直長は，非常用炉心冷却系，原子炉隔離時冷却系又は高圧代替注水系の系統圧力が第1項で定める運転上の制限を満足していないと判断した場合，表32-2の措置を講じる。</p> <p>※1：高圧代替注水系は，7号炉のみ適用。</p>	<p>(非常用炉心冷却系，原子炉隔離時冷却系および高圧代替注水系の系統圧力監視)</p> <p>第32条 原子炉圧力が定格圧力到達後から冷温停止に移行するまでの期間において，非常用炉心冷却系，原子炉隔離時冷却系および高圧代替注水系^{*1}の系統圧力は，表32-1で定める事項を運転上の制限とする。ただし，非常用炉心冷却系，原子炉隔離時冷却系または高圧代替注水系に関する確認時および確認後4時間以内を除く。</p> <p>2. 非常用炉心冷却系，原子炉隔離時冷却系および高圧代替注水系の系統圧力が前項で定める運転上の制限を満足していることを確認するため，次の各号を実施する。</p> <p>(1) 原子炉課長は，定事検停止時に，供用中の漏えいまたは水圧検査の結果を確認し，その結果を発電管理課長に通知する。</p> <p>(2) 発電課長は，原子炉圧力が定格圧力到達後から冷温停止に移行するまでの期間において，非常用炉心冷却系，原子炉隔離時冷却系および高圧代替注水系の系統圧力に有為な変動がないことを1ヶ月に1回確認する。</p> <p>3. 発電課長は，非常用炉心冷却系，原子炉隔離時冷却系または高圧代替注水系の系統圧力が第1項で定める運転上の制限を満足していないと判断した場合，表32-2の措置を講じる。</p>																			
<p>表32-1</p>	<p>表32-1</p>																			
<table border="1"> <thead> <tr> <th data-bbox="934 2329 976 2834">項目</th> <th data-bbox="934 1617 976 2329">運転上の制限</th> </tr> </thead> <tbody> <tr> <td data-bbox="976 2329 1144 2834">非常用炉心冷却系，原子炉隔離時冷却系及び高圧代替注水系の系統圧力</td> <td data-bbox="976 1617 1144 2329">原子炉冷却材の漏えいにより過圧されていないこと</td> </tr> </tbody> </table>	項目	運転上の制限	非常用炉心冷却系，原子炉隔離時冷却系及び高圧代替注水系の系統圧力	原子炉冷却材の漏えいにより過圧されていないこと	<table border="1"> <thead> <tr> <th data-bbox="934 1202 976 1617">項目</th> <th data-bbox="934 118 976 1202">運転上の制限</th> </tr> </thead> <tbody> <tr> <td data-bbox="976 1202 1144 1617">非常用炉心冷却系， 原子炉隔離時冷却系および高圧代替注水系の系統圧力</td> <td data-bbox="976 118 1144 1202">原子炉冷却材の漏えいにより過圧されていないこと</td> </tr> </tbody> </table>	項目	運転上の制限	非常用炉心冷却系， 原子炉隔離時冷却系および高圧代替注水系の系統圧力	原子炉冷却材の漏えいにより過圧されていないこと											
項目	運転上の制限																			
非常用炉心冷却系，原子炉隔離時冷却系及び高圧代替注水系の系統圧力	原子炉冷却材の漏えいにより過圧されていないこと																			
項目	運転上の制限																			
非常用炉心冷却系， 原子炉隔離時冷却系および高圧代替注水系の系統圧力	原子炉冷却材の漏えいにより過圧されていないこと																			
<p>表32-2</p> <table border="1"> <thead> <tr> <th data-bbox="1144 2329 1186 2834">条件</th> <th data-bbox="1144 1617 1186 2329">要求される措置</th> <th data-bbox="1144 1202 1186 1617">完了時間</th> </tr> </thead> <tbody> <tr> <td data-bbox="1186 2329 1396 2834">A. 運転上の制限を満足していないと判断した場合</td> <td data-bbox="1186 1617 1396 2329">A1. 当該系統内への原子炉冷却材の漏えいを停止させる措置を講じる。なお，講じた措置に応じて当該系統を動作不能とみなす。</td> <td data-bbox="1186 1202 1396 1617">4時間</td> </tr> <tr> <td data-bbox="1396 2329 1522 2834">B. 条件Aで要求される措置を完了時間内に達成できない場合</td> <td data-bbox="1396 1617 1522 2329">B1. 高温停止にする。 及び B2. 冷温停止にする。</td> <td data-bbox="1396 1202 1522 1617">24時間 36時間</td> </tr> </tbody> </table>	条件	要求される措置	完了時間	A. 運転上の制限を満足していないと判断した場合	A1. 当該系統内への原子炉冷却材の漏えいを停止させる措置を講じる。なお，講じた措置に応じて当該系統を動作不能とみなす。	4時間	B. 条件Aで要求される措置を完了時間内に達成できない場合	B1. 高温停止にする。 及び B2. 冷温停止にする。	24時間 36時間	<p>表32-2</p> <table border="1"> <thead> <tr> <th data-bbox="1144 2329 1186 1617">条件</th> <th data-bbox="1144 1617 1186 2329">要求される措置</th> <th data-bbox="1144 1202 1186 1617">完了時間</th> </tr> </thead> <tbody> <tr> <td data-bbox="1186 2329 1396 1617">A. 運転上の制限を満足していないと判断した場合</td> <td data-bbox="1186 1617 1396 2329">A1. 当該系統からの原子炉冷却材の著しい漏えいを停止させる措置を講じる。なお，講じた措置に応じて当該系統を動作不能とみなす。</td> <td data-bbox="1186 1202 1396 1617">4時間</td> </tr> <tr> <td data-bbox="1396 2329 1522 1617">B. 条件Aで要求される措置を完了時間内に達成できない場合</td> <td data-bbox="1396 1617 1522 2329">B1. 高温停止にする。 および B2. 冷温停止にする。</td> <td data-bbox="1396 1202 1522 1617">24時間 36時間</td> </tr> </tbody> </table>	条件	要求される措置	完了時間	A. 運転上の制限を満足していないと判断した場合	A1. 当該系統からの原子炉冷却材の著しい漏えいを停止させる措置を講じる。なお，講じた措置に応じて当該系統を動作不能とみなす。	4時間	B. 条件Aで要求される措置を完了時間内に達成できない場合	B1. 高温停止にする。 および B2. 冷温停止にする。	24時間 36時間	<p>※1：高圧代替注水系は，2号炉のみ適用。</p>
条件	要求される措置	完了時間																		
A. 運転上の制限を満足していないと判断した場合	A1. 当該系統内への原子炉冷却材の漏えいを停止させる措置を講じる。なお，講じた措置に応じて当該系統を動作不能とみなす。	4時間																		
B. 条件Aで要求される措置を完了時間内に達成できない場合	B1. 高温停止にする。 及び B2. 冷温停止にする。	24時間 36時間																		
条件	要求される措置	完了時間																		
A. 運転上の制限を満足していないと判断した場合	A1. 当該系統からの原子炉冷却材の著しい漏えいを停止させる措置を講じる。なお，講じた措置に応じて当該系統を動作不能とみなす。	4時間																		
B. 条件Aで要求される措置を完了時間内に達成できない場合	B1. 高温停止にする。 および B2. 冷温停止にする。	24時間 36時間																		

赤字：設備、運用等の相違（実質的な相違あり）
 緑字：記載表現、記載箇所、名称等の相違（実質的な相違なし）
 下線：旧条文からの変更箇所

保安規定比較表

柏崎刈羽 7号炉（令和2年11月9日施行）	女川2号炉（旧）	女川2号炉（新）	差異理由
<p>(非常用炉心冷却系その1)</p> <p>第39条 〔1号炉, 2号炉, 3号炉, 4号炉及び5号炉〕 (略)</p> <p>〔6号炉及び7号炉〕 原子炉の状態が運転、起動及び高温停止（原子炉隔離時冷却系及び自動減圧系については原子炉圧力が1.03MPa〔gage〕以上かつ原子炉隔離時冷却系においては、原子炉起動時に実施する運転確認終了後）において、非常用炉心冷却系は表39-1で定める事項を運転上の制限とする。ただし、原子炉停止時冷却系起動準備及び原子炉停止時冷却系の運転中は、当該低圧注水系（格納容器スプレイ冷却系）を動作不能とはみなさない。また、7号炉の高圧代替注水系起動準備及び運転中は、原子炉隔離時冷却系を動作不能とみなさない。</p> <p>2. 非常用炉心冷却系が前項で定める運転上の制限を満足していることを確認するため、次の各号を実施する。 (1) 運転評価GMは、定事検停止時に、高圧炉心注水系、低圧注水系及び自動減圧系が模擬信号で動作すること及び格納容器スプレイ冷却系が手動で動作することを確認し、その結果を当直長に通知する。</p> <p>(2) 運転評価GMは、定事検停止後の原子炉起動前から定期事業者検査終了までの期間において、原子炉隔離時冷却系が模擬信号で動作することを確認し、その結果を当直長に通知する。</p> <p>(3) 当直長は、定事検停止後の原子炉起動前に表39-2（項目3）に定める事項及び高圧炉心注水系、低圧注水系（格納容器スプレイ冷却系）、原子炉隔離時冷却系の主要な手動弁と電動弁が原子炉の状態に応じた開閉状態並びに主要配管が満水であることを確認する。^{※1}</p> <p>(4) 当直長は、原子炉の状態が運転、起動及び高温停止（原子炉隔離時冷却系及び自動減圧系については原子炉圧力が1.03MPa〔gage〕以上）において、表39-2（項目3を除く。）に定める事項を確認する。</p> <p>3. 当直長は、非常用炉心冷却系が第1項で定める運転上の制限を満足していないと判断した場合、表39-3-1又は表39-3-2の措置を講じる。</p>	<p>(非常用炉心冷却系その1)</p> <p>第39条 原子炉の状態が運転、起動および高温停止において、非常用炉心冷却系は表39-1に定める事項を運転上の制限とする。ただし、原子炉停止時冷却系起動準備および原子炉停止時冷却系の運転中は、当該低圧注水系（格納容器スプレイ系）を動作不能とはみなさない。</p> <p>2. 非常用炉心冷却系が前項で定める運転上の制限を満足していることを確認するため、次の各号を実施する。 (1) 電気課長は、定事検停止時に、自動減圧系、高圧炉心スプレイ系、低圧炉心スプレイ系、低圧注水系が模擬信号で動作することを確認し、その結果を発電管理課長に通知する。</p> <p>(2) 原子炉課長は、定事検停止時に、格納容器スプレイ系が手動で動作することを確認し、その結果を発電管理課長に通知する。</p> <p>(3) 発電課長は、定事検停止後の原子炉起動前に表39-2（項目3）に定める事項および高圧炉心スプレイ系、低圧炉心スプレイ系、低圧注水系（格納容器スプレイ系）の主要な手動弁と電動弁が原子炉の状態に応じた開閉状態および主要配管が満水であることを確認する。^{※1}</p> <p>(4) 発電課長は、原子炉の状態が運転、起動および高温停止において、表39-2（項目3を除く）に定める事項を確認する。</p> <p>3. 発電課長は、非常用炉心冷却系が第1項で定める運転上の制限を満足していないと判断した場合、表39-3-1または表39-3-2の措置を講じる。</p>	<p>(非常用炉心冷却系その1)</p> <p>第39条 原子炉の状態が運転、起動および高温停止において、非常用炉心冷却系は表39-1に定める事項を運転上の制限とする。ただし、原子炉停止時冷却系起動準備および原子炉停止時冷却系の運転中は、当該低圧注水系（格納容器スプレイ系）を動作不能とはみなさない。</p> <p>2. 非常用炉心冷却系が前項で定める運転上の制限を満足していることを確認するため、次の各号を実施する。 (1) 電気課長は、定事検停止時に、高圧炉心スプレイ系、低圧炉心スプレイ系および低圧注水系が模擬信号で動作することを確認し、その結果を発電管理課長に通知する。 <u>(2) 計測制御課長は、定事検停止時に、自動減圧系が模擬信号で動作することを確認し、その結果を発電管理課長に通知する。</u></p> <p>(3) 原子炉課長は、定事検停止時に、格納容器スプレイ系が手動で動作することを確認し、その結果を発電管理課長に通知する。</p> <p>(4) 発電課長は、定事検停止後の原子炉起動前に表39-2（項目3）に定める事項ならびに高圧炉心スプレイ系、低圧炉心スプレイ系および低圧注水系（格納容器スプレイ系）の主要な手動弁と電動弁が原子炉の状態に応じた開閉状態および主要配管が満水であることを確認する。^{※1}</p> <p>(5) 発電課長は、原子炉の状態が運転、起動および高温停止において、表39-2（項目3を除く。）に定める事項を確認する。</p> <p>3. 発電課長は、非常用炉心冷却系が第1項で定める運転上の制限を満足していないと判断した場合、表39-3-1または表39-3-2の措置を講じる。</p>	<p>【新旧差異理由】 記載の適正化</p>

赤字：設備，運用等の相違（実質的な相違あり）
 緑字：記載表現，記載箇所，名称等の相違（実質的な相違なし）
 下線：旧条文からの変更箇所

保安規定比較表

柏崎刈羽7号炉（令和2年11月9日施行）	女川2号炉（旧）	女川2号炉（新）	差異理由																																
<p>※1：主要配管とは，当該系統に期待されている機能を達成するための水源（サブレッシュヨンプール又は復水貯蔵槽）からポンプまでの吸込配管とポンプから原子炉圧力容器（格納容器スプレイヘッド）までの注入配管（格納容器スプレイ配管）を指し，小口径配管を含まない。また，主要な手動弁と電動弁とは，主要配管上の手動弁及び電動弁並びに主要配管の満水を維持するために必要な一次弁をいう。なお，主要配管（格納容器スプレイ配管を除く。）の満水は，当該主要配管の圧力低の警報が継続的に発生していないことで確認する。</p> <p>また，6号炉及び7号炉における，原子炉隔離時冷却系の主要配管とは，原子炉隔離時冷却系に期待されている機能を達成するための水源（サブレッシュヨンプール又は復水貯蔵槽）からポンプまでの吸込配管とポンプから原子炉圧力容器までの注入配管，並びにタービン駆動用蒸気配管及び排気配管を指し，小口径配管を含まない。また，主要な手動弁と電動弁とは，主要配管上の手動弁及び電動弁並びに主要配管の満水を維持するために必要な一次弁をいう。なお，主要配管であるポンプの吸込配管及び注入配管の満水は，当該主要配管の圧力低の警報が継続的に発生していないことで確認する。</p> <p>表39-1</p> <p>1. 1号炉，2号炉，3号炉，4号炉及び5号炉（略）</p> <p>2. 6号炉及び7号炉</p> <table border="1" data-bbox="1123 2033 1575 2804"> <thead> <tr> <th>項目</th> <th>運転上の制限 (動作可能であるべき系列数)</th> </tr> </thead> <tbody> <tr> <td>高压炉心注水系※1</td> <td>2※6</td> </tr> <tr> <td>低压注水系※2</td> <td>3※6</td> </tr> <tr> <td>原子炉隔離時冷却系※3 (原子炉圧力が1.03MPa[gage]以上)</td> <td>1※6</td> </tr> <tr> <td>自動減圧系※4 (原子炉圧力が1.03MPa[gage]以上)</td> <td>8※7</td> </tr> <tr> <td>格納容器スプレイ冷却系※5</td> <td>3※8</td> </tr> </tbody> </table>	項目	運転上の制限 (動作可能であるべき系列数)	高压炉心注水系※1	2※6	低压注水系※2	3※6	原子炉隔離時冷却系※3 (原子炉圧力が1.03MPa[gage]以上)	1※6	自動減圧系※4 (原子炉圧力が1.03MPa[gage]以上)	8※7	格納容器スプレイ冷却系※5	3※8	<p>表39-1</p> <table border="1" data-bbox="1123 1216 1491 1988"> <thead> <tr> <th>項目</th> <th>運転上の制限 (動作可能であるべき系列数)</th> </tr> </thead> <tbody> <tr> <td>非常用炉心冷却系</td> <td>1※2</td> </tr> <tr> <td>非常用炉心冷却系</td> <td>3※2 (2※1)</td> </tr> <tr> <td>非常用炉心冷却系</td> <td>6※3</td> </tr> <tr> <td>非常用炉心冷却系</td> <td>1※2</td> </tr> </tbody> </table> <p>※1：主要配管とは，当該系統に期待されている機能を達成するための水源（サブレッシュヨンプールまたは復水貯蔵タンク（3号炉においては復水貯蔵槽）からポンプまでの吸込配管とポンプから原子炉圧力容器（格納容器スプレイヘッド）までの注入配管（スプレイ配管）を指し，小口径配管を含まない。また，主要な手動弁と電動弁とは，主要配管上の手動弁および電動弁ならびに主要配管の満水を維持するために必要な一次弁をいう。なお，主要配管（スプレイ配管を除く。）の満水は，当該主要配管の圧力計指示が正圧になっていることで確認する。</p>	項目	運転上の制限 (動作可能であるべき系列数)	非常用炉心冷却系	1※2	非常用炉心冷却系	3※2 (2※1)	非常用炉心冷却系	6※3	非常用炉心冷却系	1※2	<p>表39-1</p> <table border="1" data-bbox="1123 400 1491 1187"> <thead> <tr> <th>項目</th> <th>運転上の制限 (動作可能であるべき系列数)</th> </tr> </thead> <tbody> <tr> <td>非常用炉心冷却系</td> <td>1※1</td> </tr> <tr> <td>非常用炉心冷却系</td> <td>3※1 (2※0)</td> </tr> <tr> <td>非常用炉心冷却系</td> <td>6※8</td> </tr> <tr> <td>非常用炉心冷却系</td> <td>1※1</td> </tr> </tbody> </table> <p>※1：主要配管とは，当該系統に期待されている機能を達成するための水源（サブレッシュヨンプールまたは復水貯蔵タンク（3号炉においては復水貯蔵槽）からポンプまでの吸込配管とポンプから原子炉圧力容器（格納容器スプレイヘッド）までの注入配管（スプレイ配管）を指し，小口径配管を含まない。また，主要な手動弁と電動弁とは，主要配管上の手動弁および電動弁ならびに主要配管の満水を維持するために必要な一次弁をいう。なお，主要配管（スプレイ配管を除く。）の満水は，当該主要配管の圧力計指示が正圧になっていることで確認する。</p>	項目	運転上の制限 (動作可能であるべき系列数)	非常用炉心冷却系	1※1	非常用炉心冷却系	3※1 (2※0)	非常用炉心冷却系	6※8	非常用炉心冷却系	1※1	
項目	運転上の制限 (動作可能であるべき系列数)																																		
高压炉心注水系※1	2※6																																		
低压注水系※2	3※6																																		
原子炉隔離時冷却系※3 (原子炉圧力が1.03MPa[gage]以上)	1※6																																		
自動減圧系※4 (原子炉圧力が1.03MPa[gage]以上)	8※7																																		
格納容器スプレイ冷却系※5	3※8																																		
項目	運転上の制限 (動作可能であるべき系列数)																																		
非常用炉心冷却系	1※2																																		
非常用炉心冷却系	3※2 (2※1)																																		
非常用炉心冷却系	6※3																																		
非常用炉心冷却系	1※2																																		
項目	運転上の制限 (動作可能であるべき系列数)																																		
非常用炉心冷却系	1※1																																		
非常用炉心冷却系	3※1 (2※0)																																		
非常用炉心冷却系	6※8																																		
非常用炉心冷却系	1※1																																		

赤字：設備、運用等の相違（実質的な相違あり）
 緑字：記載表現、記載箇所、名称等の相違（実質的な相違なし）
 下線：旧条文からの変更箇所

保安規定比較表

柏崎刈羽 7号炉 (令和2年11月9日施行)	女川2号炉 (旧)	女川2号炉 (新)	差異理由																														
<p>※2：7号炉の低圧注水系は、重大事故等対処設備（設計基準拡張）を兼ねる。動作不能時は、第66条（66-4-1、66-4-2及び66-5-5）の運転上の制限も確認する。</p> <p>※5：7号炉の格納容器スレイ冷却系は、重大事故等対処設備（設計基準拡張）を兼ねる。動作不能時は、第66条（66-5-1、66-6-1及び66-6-2）の運転上の制限も確認する。</p> <p>※4：7号炉の自動減圧系の主蒸気逃がし安全弁及びアキムレ一夕は、重大事故等対処設備を兼ねる。動作不能時は、第66条（66-3-2）の運転上の制限も確認する。</p> <p>※1：7号炉の高圧炉心注水系は、重大事故等対処設備（設計基準拡張）を兼ねる。</p> <p>※6：1系列とは、ポンプ及び必要な弁並びに主要配管をいう。以下、第40条において同じ。</p> <p>※7：自動減圧系の数は、1系列に相当する弁数をいう。</p> <p>※8：1系列とは、ポンプ、熱交換器及び必要な弁並びに主要配管をいう。</p> <p>※3：7号炉の原子炉隔離時冷却系は、重大事故等対処設備（設計基準拡張）を兼ねる。動作不能時は、第66条（66-2-1）の運転上の制限も確認する。</p>	<p>※2：2号炉の低圧炉心スプレイ系は、重大事故等対処設備（設計基準拡張）を兼ねる。</p> <p>※3：2号炉の低圧注水系は、重大事故等対処設備（設計基準拡張）を兼ねる。動作不能時は、第66条（66-4-1、66-4-3および66-5-5）の運転上の制限も確認する。</p> <p>※4：2号炉の格納容器スプレイ系は、重大事故等対処設備（設計基準拡張）を兼ねる。動作不能時は、第66条（66-5-1、66-6-1および66-6-2）の運転上の制限も確認する。</p> <p>※5：2号炉の自動減圧系の主蒸気逃がし安全弁およびアキムレ一夕は、重大事故等対処設備を兼ねる。動作不能時は、第66条（66-3-2）の運転上の制限も確認する。</p> <p>※6：2号炉の高圧炉心スプレイ系は、重大事故等対処設備（設計基準拡張）を兼ねる。動作不能時は、第66条（66-4-1、66-4-2）の運転上の制限も確認する。</p> <p>※7：1系列とは、ポンプ1台および必要な弁ならびに主要配管をいう。</p> <p>※8：自動減圧系の数は、1系列に相当する弁数をいう。</p> <p>※9：1系列とは、ポンプ1台、熱交換器1基および必要な弁ならびに主要配管をいう。</p>	<p>※2：2号炉の低圧炉心スプレイ系は、重大事故等対処設備（設計基準拡張）を兼ねる。</p> <p>※3：2号炉の低圧注水系は、重大事故等対処設備（設計基準拡張）を兼ねる。動作不能時は、第66条（66-4-1、66-4-3および66-5-5）の運転上の制限も確認する。</p> <p>※4：2号炉の格納容器スプレイ系は、重大事故等対処設備（設計基準拡張）を兼ねる。動作不能時は、第66条（66-5-1、66-6-1および66-6-2）の運転上の制限も確認する。</p> <p>※5：2号炉の自動減圧系の主蒸気逃がし安全弁およびアキムレ一夕は、重大事故等対処設備を兼ねる。動作不能時は、第66条（66-3-2）の運転上の制限も確認する。</p> <p>※6：2号炉の高圧炉心スプレイ系は、重大事故等対処設備（設計基準拡張）を兼ねる。動作不能時は、第66条（66-4-1、66-4-2）の運転上の制限も確認する。</p> <p>※7：1系列とは、ポンプ1台および必要な弁ならびに主要配管をいう。</p> <p>※8：自動減圧系の数は、1系列に相当する弁数をいう。</p> <p>※9：1系列とは、ポンプ1台、熱交換器1基および必要な弁ならびに主要配管をいう。</p>	<p>【柏崎との差異理由】 柏崎との差異理由【柏崎との差異理由】 ABWR と BWR-5 の ECCS の構成の違い</p> <p>【柏崎との差異理由】 柏崎との差異理由 【新日差異理由】 高圧炉心スプレイ系と低圧代替注水系（常設）（直流駆動低圧注水ポンプ）の流路が一部共通していることから記載 別紙_第39条（1）</p> <p>【新日差異理由】 新日差異理由 設計認の設計確認値との整合 別紙_第39条（2）</p> <p>【新日差異理由】 新日差異理由 設計認の設計確認値との整合 別紙_第39条（2）</p>																														
<p>表39-2 1～6. (略) 7. 7号炉</p>	<p>表39-2</p>	<p>表39-2</p>																															
<table border="1"> <thead> <tr> <th>項目</th> <th>頻度</th> </tr> </thead> <tbody> <tr> <td>1. 自動減圧系の高圧窒素ガス供給圧力が $1.13\text{MPa}[\text{gage}]$以上であることを確認する。</td> <td>1ヶ月に1回</td> </tr> <tr> <td>2. 高圧炉心注水系ポンプの流量が $727\text{m}^3/\text{h}$以上で、全揚程が 190m以上であることを確認する。</td> <td>1ヶ月に1回</td> </tr> <tr> <td>3. 高圧炉心注水系ポンプの流量が $182\text{m}^3/\text{h}$以上で、全揚程が 890m以上であることを確認する。</td> <td>定事検停止後の原子炉起動前に1回</td> </tr> <tr> <td>4. 高圧炉心注水系における注入隔離弁及び試験可能逆止弁が開することを確認する。</td> <td>1ヶ月に1回</td> </tr> </tbody> </table>	項目	頻度	1. 自動減圧系の高圧窒素ガス供給圧力が $1.13\text{MPa}[\text{gage}]$ 以上であることを確認する。	1ヶ月に1回	2. 高圧炉心注水系ポンプの流量が $727\text{m}^3/\text{h}$ 以上で、全揚程が 190m 以上であることを確認する。	1ヶ月に1回	3. 高圧炉心注水系ポンプの流量が $182\text{m}^3/\text{h}$ 以上で、全揚程が 890m 以上であることを確認する。	定事検停止後の原子炉起動前に1回	4. 高圧炉心注水系における注入隔離弁及び試験可能逆止弁が開することを確認する。	1ヶ月に1回	<table border="1"> <thead> <tr> <th>項目</th> <th>頻度</th> </tr> </thead> <tbody> <tr> <td>1. 自動減圧系の窒素ガス供給圧力が $1.13\text{MPa}[\text{gage}]$以上であることを確認する。</td> <td>1ヶ月に1回</td> </tr> <tr> <td>2. 高圧炉心スプレイポンプの流量が $1,074\text{m}^3/\text{h}$以上で、全揚程が 269m以上（3号炉については 263m以上）であることを確認する。また、ポンプの運転確認後、ポンプの運転確認に際し使用した弁が待機状態にあることおよび主要配管が満水であることを確認する。</td> <td>1ヶ月に1回</td> </tr> <tr> <td>3. 高圧炉心スプレイポンプの流量が $325\text{m}^3/\text{h}$以上で、全揚程が 861m以上であることを確認する。また、ポンプの運転確認後、ポンプの運転確認に際し使用した弁が待機状態にあることおよび主要配管が満水であることを確認する。</td> <td>定事検停止後の原子炉起動前に1回</td> </tr> <tr> <td>4. 高圧炉心スプレイ系における注入隔離弁および試験可能逆止弁が開することを確認する。</td> <td>1ヶ月に1回</td> </tr> </tbody> </table>	項目	頻度	1. 自動減圧系の窒素ガス供給圧力が $1.13\text{MPa}[\text{gage}]$ 以上であることを確認する。	1ヶ月に1回	2. 高圧炉心スプレイポンプの流量が $1,074\text{m}^3/\text{h}$ 以上で、全揚程が 269m 以上（3号炉については 263m 以上）であることを確認する。また、ポンプの運転確認後、ポンプの運転確認に際し使用した弁が待機状態にあることおよび主要配管が満水であることを確認する。	1ヶ月に1回	3. 高圧炉心スプレイポンプの流量が $325\text{m}^3/\text{h}$ 以上で、全揚程が 861m 以上であることを確認する。また、ポンプの運転確認後、ポンプの運転確認に際し使用した弁が待機状態にあることおよび主要配管が満水であることを確認する。	定事検停止後の原子炉起動前に1回	4. 高圧炉心スプレイ系における注入隔離弁および試験可能逆止弁が開することを確認する。	1ヶ月に1回	<table border="1"> <thead> <tr> <th>項目</th> <th>頻度</th> </tr> </thead> <tbody> <tr> <td>1. 自動減圧系の窒素ガス供給圧力が $1.13\text{MPa}[\text{gage}]$以上であることを確認する。</td> <td>1ヶ月に1回</td> </tr> <tr> <td>2. 高圧炉心スプレイポンプの流量が $1,074\text{m}^3/\text{h}$以上で、全揚程が 263m以上（3号炉については 263m以上）であることを確認する。また、ポンプの運転確認後、ポンプの運転確認に際し使用した弁が待機状態にあることおよび主要配管が満水であることを確認する。</td> <td>1ヶ月に1回</td> </tr> <tr> <td>3. 高圧炉心スプレイポンプの流量が $325\text{m}^3/\text{h}$以上で、全揚程が 861m以上（3号炉については 861m以上）であることを確認する。また、ポンプの運転確認後、ポンプの運転確認に際し使用した弁が待機状態にあることおよび主要配管が満水であることを確認する。</td> <td>定事検停止後の原子炉起動前に1回</td> </tr> <tr> <td>4. 高圧炉心スプレイ系における注入隔離弁および試験可能逆止弁が開することを確認する。</td> <td>1ヶ月に1回</td> </tr> </tbody> </table>	項目	頻度	1. 自動減圧系の窒素ガス供給圧力が $1.13\text{MPa}[\text{gage}]$ 以上であることを確認する。	1ヶ月に1回	2. 高圧炉心スプレイポンプの流量が $1,074\text{m}^3/\text{h}$ 以上で、全揚程が 263m 以上（3号炉については 263m 以上）であることを確認する。また、ポンプの運転確認後、ポンプの運転確認に際し使用した弁が待機状態にあることおよび主要配管が満水であることを確認する。	1ヶ月に1回	3. 高圧炉心スプレイポンプの流量が $325\text{m}^3/\text{h}$ 以上で、全揚程が 861m 以上（3号炉については 861m 以上）であることを確認する。また、ポンプの運転確認後、ポンプの運転確認に際し使用した弁が待機状態にあることおよび主要配管が満水であることを確認する。	定事検停止後の原子炉起動前に1回	4. 高圧炉心スプレイ系における注入隔離弁および試験可能逆止弁が開することを確認する。	1ヶ月に1回	<p>【柏崎との差異理由】 柏崎との差異理由 【新日差異理由】 高圧炉心スプレイ系と低圧代替注水系（常設）（直流駆動低圧注水ポンプ）の流路が一部共通していることから記載 別紙_第39条（1）</p> <p>【新日差異理由】 新日差異理由 設計認の設計確認値との整合 別紙_第39条（2）</p> <p>【新日差異理由】 新日差異理由 設計認の設計確認値との整合 別紙_第39条（2）</p>
項目	頻度																																
1. 自動減圧系の高圧窒素ガス供給圧力が $1.13\text{MPa}[\text{gage}]$ 以上であることを確認する。	1ヶ月に1回																																
2. 高圧炉心注水系ポンプの流量が $727\text{m}^3/\text{h}$ 以上で、全揚程が 190m 以上であることを確認する。	1ヶ月に1回																																
3. 高圧炉心注水系ポンプの流量が $182\text{m}^3/\text{h}$ 以上で、全揚程が 890m 以上であることを確認する。	定事検停止後の原子炉起動前に1回																																
4. 高圧炉心注水系における注入隔離弁及び試験可能逆止弁が開することを確認する。	1ヶ月に1回																																
項目	頻度																																
1. 自動減圧系の窒素ガス供給圧力が $1.13\text{MPa}[\text{gage}]$ 以上であることを確認する。	1ヶ月に1回																																
2. 高圧炉心スプレイポンプの流量が $1,074\text{m}^3/\text{h}$ 以上で、全揚程が 269m 以上（3号炉については 263m 以上）であることを確認する。また、ポンプの運転確認後、ポンプの運転確認に際し使用した弁が待機状態にあることおよび主要配管が満水であることを確認する。	1ヶ月に1回																																
3. 高圧炉心スプレイポンプの流量が $325\text{m}^3/\text{h}$ 以上で、全揚程が 861m 以上であることを確認する。また、ポンプの運転確認後、ポンプの運転確認に際し使用した弁が待機状態にあることおよび主要配管が満水であることを確認する。	定事検停止後の原子炉起動前に1回																																
4. 高圧炉心スプレイ系における注入隔離弁および試験可能逆止弁が開することを確認する。	1ヶ月に1回																																
項目	頻度																																
1. 自動減圧系の窒素ガス供給圧力が $1.13\text{MPa}[\text{gage}]$ 以上であることを確認する。	1ヶ月に1回																																
2. 高圧炉心スプレイポンプの流量が $1,074\text{m}^3/\text{h}$ 以上で、全揚程が 263m 以上（3号炉については 263m 以上）であることを確認する。また、ポンプの運転確認後、ポンプの運転確認に際し使用した弁が待機状態にあることおよび主要配管が満水であることを確認する。	1ヶ月に1回																																
3. 高圧炉心スプレイポンプの流量が $325\text{m}^3/\text{h}$ 以上で、全揚程が 861m 以上（3号炉については 861m 以上）であることを確認する。また、ポンプの運転確認後、ポンプの運転確認に際し使用した弁が待機状態にあることおよび主要配管が満水であることを確認する。	定事検停止後の原子炉起動前に1回																																
4. 高圧炉心スプレイ系における注入隔離弁および試験可能逆止弁が開することを確認する。	1ヶ月に1回																																

枠囲みの内容は商業機密の観点から公開できません。

赤字：設備、運用等の相違（実質的な相違あり）
 緑字：記載表現、記載箇所、名称等の相違（実質的な相違なし）
 下線：旧条文からの変更箇所

保安規定比較表

柏崎刈羽7号炉（令和2年11月9日施行）	女川2号炉（旧）	女川2号炉（新）	差異理由
5. 残留熱除去系ポンプの流量が954m ³ /h以上で、全揚程が109m以上であることを確認する。 また、ポンプの運転確認後、ポンプの運転確認に際して使用した弁が待機状態にあることおよび主要配管が満水であることを確認する。	5. 低圧炉心スプレイポンプの流量が1,074m ³ /h以上で、全揚程が207m以上（3号炉については203m以上）であることを確認する。また、ポンプの運転確認後、ポンプの運転確認に際して使用した弁が待機状態にあることおよび主要配管が満水であることを確認する。	5. 低圧炉心スプレイポンプの流量が1,074m ³ /h以上で、全揚程が□m以上（3号炉については203m以上）であることを確認する。また、ポンプの運転確認後、ポンプの運転確認に際して使用した弁が待機状態にあることおよび主要配管が満水であることを確認する。	【新旧差異理由】 設計確認の整合 別紙_第39条（3）
6. 低圧注水系における注入隔離弁、試験可能逆止弁及び格納容器スプレイ冷却系における格納容器冷却ライン隔離弁、圧力抑制室スプレイ注入隔離弁並びに残留熱除去系試験用調節弁が開することを確認する。 また、動作確認後、動作確認に際して作動した弁の開閉状態及び主要配管が満水であることを確認する。	6. 低圧炉心スプレイ系における注入隔離弁および試験可能逆止弁が開できることを確認する。また、動作確認後、動作確認に際して作動した弁の開閉状態および主要配管が満水であることを確認する。	6. 低圧炉心スプレイ系における注入隔離弁および試験可能逆止弁が開できることを確認する。また、動作確認後、動作確認に際して作動した弁の開閉状態および主要配管が満水であることを確認する。	【新旧差異理由】 設計確認の整合 別紙_第39条（4）
7. 原子炉隔離時冷却系ポンプの流量が182m ³ /hで、全揚程が72m以上であることを確認する。 また、ポンプの運転確認後、ポンプの運転確認に際して使用した弁が待機状態にあることおよび主要配管が満水であることを確認する。	7. 残留熱除去系ポンプの流量が1,160m ³ /h以上で、全揚程が99m以上（3号炉については92m以上）であることを確認する。また、ポンプの運転確認後、ポンプの運転確認に際して使用した弁が待機状態にあることおよび主要配管が満水であることを確認する。	7. 残留熱除去系ポンプの流量が1,160m ³ /h以上で、全揚程が□m以上（2号炉の残留熱除去系ポンプ（C）については、□m以上、3号炉については92m以上）であることを確認する。また、ポンプの運転確認後、ポンプの運転確認に際して使用した弁が待機状態にあることおよび主要配管が満水であることを確認する。	【新旧差異理由】 設計確認の整合 別紙_第39条（4）
8. 原子炉隔離時冷却系における注入弁及び試験可能逆止弁が開することを確認する。 また、動作確認後、動作確認に際して作動した弁の開閉状態及び主要配管が満水であることを確認する。	8. 低圧注水系における注入隔離弁、試験可能逆止弁、格納容器スプレイ弁、サブプレッショングループスプレイ弁および残留熱除去系試験用調節弁が開することを確認する。また、動作確認後、動作確認に際して作動した弁の開閉状態および主要配管が満水であることを確認する。	8. 低圧注水系における注入隔離弁、試験可能逆止弁、格納容器スプレイ弁、サブプレッショングループスプレイ弁および残留熱除去系試験用調節弁が開することを確認する。また、動作確認後、動作確認に際して作動した弁の開閉状態および主要配管が満水であることを確認する。	
9. 原子炉圧力が1.03MPa[gage]相当*1において、原子炉隔離時冷却系ポンプの流量が182m ³ /hで、全揚程が運転確認時の原子炉圧力に加えて80m以上であることを確認する。 また、ポンプの運転確認後、ポンプの運転確認に際して使用した弁が待機状態にあることおよび主要配管が満水であることを確認する。	8. 低圧注水系における注入隔離弁、試験可能逆止弁、格納容器スプレイ弁、サブプレッショングループスプレイ弁および残留熱除去系試験用調節弁が開することを確認する。また、動作確認後、動作確認に際して作動した弁の開閉状態および主要配管が満水であることを確認する。	8. 低圧注水系における注入隔離弁、試験可能逆止弁、格納容器スプレイ弁、サブプレッショングループスプレイ弁および残留熱除去系試験用調節弁が開することを確認する。また、動作確認後、動作確認に際して作動した弁の開閉状態および主要配管が満水であることを確認する。	

枠囲みの内容は商業機密の観点から公開できません。

赤字：設備、運用等の相違（実質的な相違あり）
 緑字：記載表現、記載箇所、名称等の相違（実質的な相違なし）
 下線：旧条文からの変更箇所

保安規定比較表

柏崎刈羽 7号炉（令和2年11月9日施行）		女川2号炉（旧）		女川2号炉（新）		差異理由
10. 原子炉隔離時冷却系における注入弁及び試験可能逆止弁が開することを確認する。また、動作確認後、動作確認に際して作動した弁の開閉状態及び主要配管が満水であることを確認する。 ※1：原子炉圧力設定を当該圧力とした場合の原子炉圧力をいう。		定事検停止後の原子炉起動中に1回		表39-3-1 1. (略) 2. 6号炉及び7号炉		表39-3-1
条件	要求される措置	完了時間	条件	要求される措置	完了時間	
D. 低圧注水系1系列が動作不能の場合※1	D1. 低圧注水系1系列を動作可能な状態に復旧する。 及び D2. 残りの低圧注水系2系列について動作可能であることを確認する。	10日間 速やかに	A. 低圧炉心スプレイ系が動作不能の場合	A1. 低圧炉心スプレイ系を動作可能な状態に復旧する。 および A2. 低圧注水系3系列について動作可能であることを確認する。	10日間 速やかに	
C. 自動減圧系の弁1個が動作不能の場合	C1. 自動減圧系の弁を動作可能な状態に復旧する。 及び C2. 高圧炉心注水系2系列について動作可能であることを確認する。 及び C3. 原子炉隔離時冷却系（原子炉圧力が1.03MPa[gage]以上の場合）について動作可能であることを確認する。	10日間 速やかに 速やかに	B. 低圧注水系1系列が動作不能の場合※1	B1. 低圧注水系1系列を動作可能な状態に復旧する。 および B2. 残りの低圧注水系2系列について動作可能であることを確認する。	10日間 速やかに	
A. 高圧炉心注水系1系列が動作不能の場合	A1. 高圧炉心注水系1系列を動作可能な状態に復旧する。 及び A2. 残りの高圧炉心注水系について動作可能であることを確認する。 及び A3. 自動減圧系（原子炉圧力が1.03MPa[gage]以上の場合）の高圧窒素ガス供給圧力が表39-2に定める値であることを確認する。 及び A4. 原子炉隔離時冷却系（原子炉圧力が1.03MPa[gage]以上の場合）について動作可能	10日間 速やかに 速やかに 速やかに	C. 自動減圧系の弁の1つが動作不能の場合	C1. 自動減圧系の弁の1つを動作可能な状態に復旧する。 および C2. 高圧炉心スプレイ系および原子炉隔離時冷却系（原子炉圧力が1.04MPa[gage]以上の場合）について動作可能であることを確認する。	10日間 速やかに	
			D. 高圧炉心スプレイ系が動作不能の場合	D1. 高圧炉心スプレイ系を動作可能な状態に復旧する。 および D2. 自動減圧系（原子炉圧力が0.77MPa[gage]以上の場合）の窒素ガス供給圧力が表39-2に定める値であることを確認する。 および D3. 原子炉隔離時冷却系（原子炉圧力が1.04MPa[gage]以上の場合）について動作可能であることを確認する。	10日間 速やかに 速やかに	

赤字：設備、運用等の相違（実質的な相違あり）
 緑字：記載表現、記載箇所、名称等の相違（実質的な相違なし）
 下線：旧条文からの変更箇所

保安規定比較表

柏崎刈羽 7号炉（令和2年11月9日施行）		女川2号炉（旧）		女川2号炉（新）		差異理由
B. 原子炉隔離時冷却系が動作不能の場合	<p>であることを確認する。</p> <p>B 1. 原子炉隔離時冷却系を動作可能な状態に復旧する。</p> <p>B 2. 高圧炉心注水系2系列について動作可能であることを確認する。</p> <p>B 3. 自動減圧系（原子炉圧力が1.0 MPa [gage] 以上の場合）の高圧窒素ガス供給圧力が表39-2に定める値であることを確認する。</p>	10日間				
E. 非常用炉心冷却系（自動減圧系を除く）2系列以上が動作不能の場合	<p>E 1. 高温停止にする。</p> <p>E 2. 低温停止にする。</p> <p>なお、自動減圧系が動作不能の場合は、原子炉圧力を1.0 MPa [gage] 未満にする。</p>	24時間 36時間				
又は 非常用炉心冷却系（自動減圧系を除く）1系列及び自動減圧系の弁1個が動作不能の場合	<p>又は 自動減圧系の弁2個以上が動作不能の場合</p>					
又は 条件A～Dのいずれかの要求される措置を完了時間内に達成できない場合						
<p>※1：残留熱除去系ポンプの故障等により、低圧注水系及び格納器スプレイ冷却系の動作不能となる場合は、それぞれの要求される措置を実施する。</p>						
<p>であることを確認する。</p> <p>E. 非常用炉心冷却系（自動減圧系を除く）2系列以上が動作不能の場合</p> <p>又は 非常用炉心冷却系（自動減圧系を除く）1系列および自動減圧系の弁1個が動作不能の場合</p> <p>または 自動減圧系の弁2個以上が動作不能の場合</p> <p>または 条件A～Dのいずれかの要求される措置を完了時間内に達成できない場合</p>		24時間 36時間				
<p>※1：残留熱除去系ポンプの故障等により、低圧注水系および格納器スプレイ系の動作不能となる場合は、それぞれの要求される措置を実施する。</p>						
<p>であることを確認する。</p> <p>E. 非常用炉心冷却系（自動減圧系を除く）2系列以上が動作不能の場合</p> <p>または 非常用炉心冷却系（自動減圧系を除く）1系列および自動減圧系の弁1個が動作不能の場合</p> <p>または 自動減圧系の弁2個以上が動作不能の場合</p> <p>または 条件A～Dのいずれかの要求される措置を完了時間内に達成できない場合</p>		24時間 36時間				
<p>※1：残留熱除去系ポンプの故障等により、低圧注水系および格納器スプレイ系の動作不能となる場合は、それぞれの要求される措置を実施する。</p>						
						【新旧差異理由】 記載の適正化

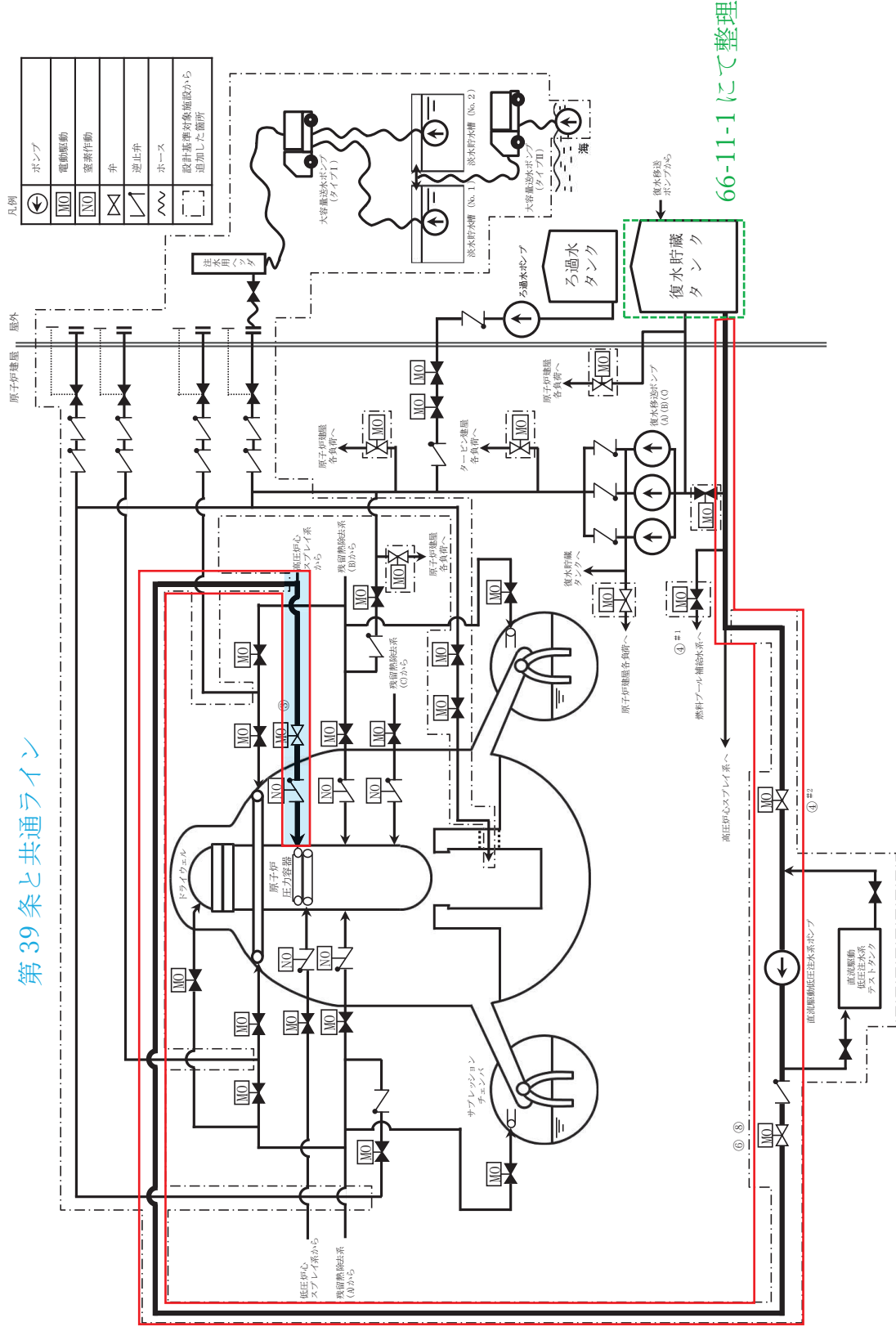
表39-3-2（略）

表39-3-2（略）

表39-3-2（略）

66-4-2の範囲
赤枠にて示す

第39条と共通ライン



凡例	ポンプ
	電動駆動
	蒸気作動
	弁
	逆止弁
	ボース
	設計基準種別号施設から追加した箇所

第1.4-10 図 低圧代替注水系 (常設) (直流駆動低圧注水系ポンプ) による原子炉圧力容器への注水 概要図 (1/2)

操作手順	弁名称
③	HPCS 注入隔離弁
④ ^{#1}	FPMUW ポンプ吸込弁
④ ^{#2}	DCLI ポンプ吸込弁
⑥ ⑧	DCLI 注入流量調整弁

#1～：同一操作手順番号内に複数の操作又は確認を実施する弁があることを示す。

第 1.4-10 図 低圧代替注水系（常設）（直流駆動低圧注水系ポンプ）による原子炉圧力容器への注水 概要図（2/2）

設計及び工事計画書「VI-1-1-4-3-4-1-1 設定根拠に関する説明書」抜粋

O2 ⑥ VI-1-1-4-3-4-1-1 R2

名 称	高圧炉心スプレイ系ポンプ	
容 量	m ³ /h/個	[] (325) / (1074)
揚 程	m	[] (863) / (274)
最高使用圧力	MPa	(吸込側) 1.37 / (吐出側) 10.79
最高使用温度	℃	100
原 動 機 出 力	kW/個	1900
個 数	—	1

【設定根拠】

(概要)

・設計基準対象施設

高圧炉心スプレイ系ポンプは、設計基準対象施設として原子炉冷却材喪失時等に原子炉圧力容器内をスプレイ冷却するために設置する。

・重大事故等対処設備

重大事故等時に原子炉冷却系統施設のうち非常用炉心冷却設備その他原子炉注水設備（高圧炉心スプレイ系）として使用する高圧炉心スプレイ系ポンプは、以下の機能を有する。

高圧炉心スプレイ系ポンプは、原子炉冷却材圧力バウンダリが高圧の状態であって、設計基準事故対処設備が有する発電用原子炉の冷却機能が喪失した場合においても炉心の著しい損傷を防止するため、発電用原子炉を冷却するために設置する。

系統構成は、復水貯蔵タンク又はサブプレッションチェンバを水源とする高圧炉心スプレイ系ポンプにより、高圧炉心スプレイ系配管を介して原子炉圧力容器へ注水することにより、原子炉圧力容器を冷却できる設計とする。

1. 容量の設定根拠

1.1 容量 325 m³/h/個

設計基準対象施設として使用する高圧炉心スプレイ系ポンプの容量は、安全評価解析（原子炉設置変更許可申請書添付書類十）において確認されている容量である [] m³/h を上回る [] m³/h/個以上とする。

高圧炉心スプレイ系ポンプを重大事故等時ににおいて使用する場合の容量は、設計基準対象施設と同様の使用方法であるため、設計基準対象施設と同仕様で設計し [] m³/h/個以上とする。

公称値については [] 325 m³/h/個とする。

1.2 容量 1074 m³/h/個

設計基準対象施設として使用する高圧炉心スプレイ系ポンプの容量は、安全評価解析（原子炉設置変更許可申請書添付書類十）において確認されている容量である [] m³/h を上回る [] m³/h/個以上とする。

1

枠囲みの内容は商業機密の観点から公開できません。

高压炉心スプレイ系ポンプを重大事故等時において使用する場合は、設計基準対象施設と同様の使用方法であるため、設計基準対象施設と同仕様で設計し、 m³/h/個以上とする。

公称値については 1074 m³/h/個とする。

2. 揚程の設定根拠

2.1 揚程 m 以上

設計基準対象施設として使用する高压炉心スプレイ系ポンプの揚程は、下記を考慮する。

- ① 原子炉压力容器とサブプレッションチェンバ内圧の差 MPa (≒ m)
- ② 静水頭 (スプレイヘッドとサブプレッションチェンバ最低水位の標高差) : m
- ③ 配管・機器圧力損失 : m

高压炉心スプレイ系ポンプの揚程は、①～③の合計 m 以上とする。

高压炉心スプレイ系ポンプを重大事故等時において使用する場合は、設計基準対象施設と同様の使用方法であるため、設計基準対象施設と同仕様で設計し、 m 以上とする。

公称値については要求される揚程を上回る 863 m とする。

2.2 揚程 m 以上

設計基準対象施設として使用する高压炉心スプレイ系ポンプの揚程は、下記を考慮する。

- ① 原子炉压力容器とサブプレッションチェンバ内圧の差 MPa (≒ m)
- ② 静水頭 (スプレイヘッドとサブプレッションチェンバ最低水位の標高差) : m
- ③ 配管・機器圧力損失 : m

高压炉心スプレイ系ポンプの揚程は、①～③の合計 m 以上とする。

高压炉心スプレイ系ポンプを重大事故等時において使用する場合は、設計基準対象施設と同様の使用方法であるため、設計基準対象施設と同仕様で設計し、 m 以上とする。

公称値については要求される揚程を上回る 274 m とする。

3. 最高使用圧力の設定根拠

3.1 吸込側の最高使用圧力

設計基準対象施設として使用する高压炉心スプレイ系ポンプの吸込側の最高使用圧力は、主配管「E22-F001～高压炉心スプレイ系ポンプ」の最高使用圧力と同じ 1.37 MPa とする。

高压炉心スプレイ系ポンプを重大事故等時において使用する場合は、重大事故等時における主配管「E22-F001～高压炉心スプレイ系ポンプ」の使用圧力と同じ 1.37 MPa とする。

3.2 吐出側の最高使用圧力

設計基準対象施設として使用する高压炉心スプレイ系ポンプの最高使用圧力は、下記を考慮して決定する。

- ① 水源圧力 (設計基準事故時のサブプレッションチェンバ圧力) : MPa
- ② 静水頭 (サブプレッションチェンバ水位高とポンプ設置床の標高差) : m (≒ MPa)
- ③ 縮切揚程 : m (≒ MPa)

上記より、高压炉心スプレイ系ポンプの吐出側の最高使用圧力は、①～③の合計 MPa を上回る圧力とし、10.79 MPa とする。

設計及び工事計画書「VI-1-1-4-3-4-2-1 設定根拠に関する説明書」抜粋

O2. ⑥ VI-1-1-4-3-4-2-1 R2

名 称	低圧炉心スプレイ系ポンプ	
容 量	m ³ /h/個	□以上 (1074)
揚 程	m	□以上 (211)
最高使用圧力	MPa	(吸込側) 1.37 / (吐出側) 4.41
最高使用温度	℃	100
原 動 機 出 力	kW/個	1000
個 数	—	1

【設定根拠】
(概要)

- ・設計基準対象施設
低圧炉心スプレイ系ポンプは、設計基準対象施設として原子炉冷却材喪失時に炉心をスプレイ冷却するために設置する。
- ・重大事故等対処設備
重大事故等時に、原子炉冷却系統施設のうち非常用炉心冷却設備その他原子炉注水設備（低圧炉心スプレイ系）として使用する低圧炉心スプレイ系ポンプは、以下の機能を有する。

低圧炉心スプレイ系ポンプは、原子炉冷却材圧力バウンダリが低圧の状態であって、設計基準事故対処設備が有する発電用原子炉の冷却機能が喪失した場合においても炉心の著しい損傷及び原子炉格納容器の破損を防止するため、発電用原子炉を冷却するために設置する。

系統構成は、サブプレッションチェンバを水源とする低圧炉心スプレイ系ポンプにより、低圧炉心スプレイ系配管を介して原子炉圧力容器へ注水することにより、原子炉圧力容器を冷却できる設計とする。

1. 容量の設定根拠
設計基準対象施設として使用する低圧炉心スプレイ系ポンプの容量は、安全評価解析（原子炉設置変更許可申請書添付書類十）において確認されている原子炉への注水量が□ m³/h であることから、それを上回る□ m³/h/個以上とする。

低圧炉心スプレイ系ポンプを重大事故等時ににおいて使用する場合の容量は、設計基準対象施設と同様の使用方法であるため、設計基準対象施設と同仕様で設計し、□ m³/h/個以上とする。

公称値については□ 1074 m³/h/個とする。

2. 揚程の設定根拠
設計基準対象施設として使用する低圧炉心スプレイ系ポンプの揚程は、下記を考慮する。
① 原子炉圧力容器とサブプレッションチェンバ内圧の差：□ MPa (≒□ m)
② 静水頭（スプレイヘッドとサブプレッションチェンバ最低水位の標高差）：□ m
③ 配管・機器圧力損失：□ m
低圧炉心スプレイ系ポンプの揚程は、①～③の合計□ m以上とする。

1 □ 特許みの内容は商業機密の観点から公開できません。

低圧炉心スプレイ系ポンプを重大事故等時において使用する場合の揚程は、設計基準対象施設と同様の使用方法であるため、設計基準対象施設と同仕様で設計し、 m 以上とする。

公称値については要求される揚程を上回る 211 m とする。

3. 最高使用圧力の設定根拠

3.1 吸込側の最高使用圧力

設計基準対象施設として使用する低圧炉心スプレイ系ポンプの吸込側の最高使用圧力は、主配管「原子炉格納容器配管貫通部 (X-217) ~ 低圧炉心スプレイ系ポンプ」の最高使用圧力と同じ 1.37 MPa とする。

低圧炉心スプレイ系ポンプを重大事故等時において使用する場合の吸込側の圧力は、重大事故等時における主配管「原子炉格納容器配管貫通部 (X-217) ~ 低圧炉心スプレイ系ポンプ」の使用圧力と同じ 1.37 MPa とする。

3.2 吐出側の最高使用圧力

設計基準対象施設として使用する低圧炉心スプレイ系ポンプの最高使用圧力は、下記を考慮して決定する。

- ① 水源圧力 (設計基準事故時のサブプレッションチェンバ圧力) : MPa
- ② 静水頭 (サブプレッションチェンバ水位高とポンプ設置床の標高差) : m
(≒ MPa)
- ③ 縮切揚程 : m (≒ MPa)

上記より、低圧炉心スプレイ系ポンプの吐出側の最高使用圧力は、①~③の合計 MPa を上回る圧力とし、4.41 MPa とする。

低圧炉心スプレイ系ポンプを重大事故等時において使用する場合の吐出側の圧力は、設計基準対象施設と同様の使用方法であるため、設計基準対象施設と同仕様で設計し、4.41 MPa とする。

4. 最高使用温度の設定根拠

設計基準対象施設として使用する低圧炉心スプレイ系ポンプの最高使用温度は、主配管「原子炉格納容器配管貫通部 (X-217) ~ 低圧炉心スプレイ系ポンプ」の最高使用温度と同じ 100 ℃ とする。

低圧炉心スプレイ系ポンプを重大事故等時において使用する場合の温度は、重大事故等時における主配管「原子炉格納容器配管貫通部 (X-217) ~ 低圧炉心スプレイ系ポンプ」の使用温度と同じ 100 ℃ とする。

5. 原動機出力の設定根拠

設計基準対象施設として使用する低圧炉心スプレイ系ポンプの原動機出力は、下記の式を用いて、容量及び揚程を考慮して決定する。

$$P_w = 10^{-3} \cdot \rho \cdot g \cdot Q \cdot H$$

$$\eta = \frac{P_w}{P} \cdot 100$$

(引用文献 : J I S B 0 1 3 1 - 2 0 0 2 ターボポンプ用語)

$$P = \frac{10^{-3} \cdot \rho \cdot g \cdot Q \cdot H}{\eta / 100}$$

設計及び工事計画書「VI-1-1-4-3-3-1-2 設定根拠に関する説明書」抜粋

名 称	残留熱除去系ポンプ(A), (B)*	
容 量	m ³ /h/個	□以上 (1160)
揚 程	m	□以上 (105)
最高使用圧力	MPa	(吸込側) 1.37 / (吐出側) 3.73
最高使用温度	℃	186
原 動 機 出 力	kW/個	540
個 数	—	2
<p>注記*：非常用炉心冷却設備その他原子炉注水設備（残留熱除去系）及び原子炉格納施設のうち圧力低減設備その他の安全設備の原子炉格納容器安全設備（残留熱除去系（格納容器スプレイ冷却モード）、残留熱除去系（サブプレッションプール水冷却モード））と兼用。</p>		
<p>【設定根拠】 (概要) ・設計基準対象施設 残留熱除去系ポンプ(A), (B)は、通常の原子炉停止時及び復水器が使用できない時の炉心の崩壊熱及びその他の残留熱の除去並びに原子炉冷却材喪失時の炉心冷却等を目的とし、下記のモード・機能の際に冷却材を供給するために設置する。 ① 原子炉停止時冷却モード ② 低圧注水モード ③ 格納容器スプレイ冷却モード ④ サプレッションプール水冷却モード ⑤ 燃料プール冷却機能</p> <p>・重大事故等対処設備 重大事故等時に原子炉冷却系統施設のうち残留熱除去設備（残留熱除去系）として使用する残留熱除去系ポンプ(A), (B)は以下の機能を有する。 (1) 原子炉停止時冷却モード 残留熱除去系ポンプ(A), (B)は、原子炉冷却材圧力バウンダリが低圧の状態であって、設計基準事故対処設備が有する発電用原子炉の冷却機能が喪失した場合においても炉心の著しい損傷及び原子炉格納容器の破損を防止するため、発電用原子炉を冷却するために設置する。 系統構成は、原子炉冷却材を原子炉圧力容器から残留熱除去系ポンプ(A), (B)により残留熱除去系熱交換器(A), (B)を経由して原子炉圧力容器に戻すことで、炉心を冷却できる設計とする。</p> <p>(2) 格納容器スプレイ冷却モード 残留熱除去系ポンプ(A), (B)は、設計基準事故対処設備が有する最終ヒートシンクへ熱を輸送する機能が喪失した場合において炉心の著しい損傷及び原子炉格納容器の破損(炉心の著しい損傷が発生する前に生じるものに限る。)を防止するため、最終ヒートシンクへ熱を輸送するために設置する。 系統構成は、サブプレッションチェンバのプール水を残留熱除去系ポンプ(A), (B)により残留熱除去系熱交換器(A), (B)を経由してドライウェルスプレイ管及びサブプレッションチェンバスプレイ管から原子炉格納容器内へスプレイすることで、最終ヒートシンクへ熱を輸送できる設計とする。</p>		

O2 ⑥ VI-1-1-4-3-3-1-2 R2

1 □ 枠囲みの内容は商業機密の観点から公開できません。

1. 容量の設定根拠

設計基準対象施設として使用する残留熱除去系ポンプ(A)、(B)の容量は、安全評価解析(原子炉設置変更許可申請書添付書類十)において確認されている低圧注水系の容量である m^3/h を上回る $\text{m}^3/\text{h}/\text{個}$ 以上とする。

残留熱除去系ポンプ(A)、(B)を重大事故等時において使用する場合の容量は、設計基準対象施設と同様の使用方法であるため、設計基準対象施設と同仕様で設計し、 $\text{m}^3/\text{h}/\text{個}$ 以上とする。

公称値については、 $1160 \text{ m}^3/\text{h}/\text{個}$ とする。

2. 揚程の設定根拠

設計基準対象施設として使用する残留熱除去系ポンプ(A)、(B)の揚程は、下記を考慮して決定する。

残留熱除去系の設備の機能のうち、必要揚程が最も大きい残留熱除去系ポンプ(B)の低圧注水モードにおける下記①～③を考慮し設計する。

- ① 原子炉压力容器とサブプレッションチェンバ内圧の差： m
- ② 静水頭(低圧注水ノズルとサブプレッションチェンバ水位低の標高差)： m
- ③ 配管・機器圧力損失： m

上記より、残留熱除去系ポンプ(A)、(B)の揚程は、①～③の合計 m 以上とする。

残留熱除去系ポンプ(A)、(B)を重大事故等時において使用する場合の揚程は、設計基準対象施設と同様の使用方法であるため、設計基準対象施設と同仕様で設計し、 m 以上とする。

公称値については、要求される揚程を上回る 105 m とする。

3. 最高使用圧力の設定根拠

3.1 吸込側の最高使用圧力 1.37 MPa

設計基準対象施設として使用する残留熱除去系ポンプ(A)、(B)の吸込側の最高使用圧力は、主配管「代替循環冷却系吸込配管分岐点～残留熱除去系ポンプ(A)」及び「サブプレッションチェンバ出口配管B系合流点～残留熱除去系ポンプ(B)」の最高使用圧力と同じ 1.37 MPa とする。

残留熱除去系ポンプ(A)、(B)を重大事故等時において使用する場合の圧力は、重大事故等時における主配管「代替循環冷却系吸込配管分岐点～残留熱除去系ポンプ(A)」及び「サブプレッションチェンバ出口配管B系合流点～残留熱除去系ポンプ(B)」の使用圧力と同じ 1.37 MPa とする。

3.2 吐出側の最高使用圧力 3.73 MPa

設計基準対象施設として使用する残留熱除去系ポンプ(A)、(B)の吐出側の最高使用圧力は、残留熱除去系における、下記①～③を考慮して決定する。

- ① 残留熱除去系使用時の原子炉圧力： MPa
- ② 静水頭(原子炉压力容器上端とポンプ吸込との標高差)： m (= MPa)
- ③ 縮切揚程： m (= MPa)

上記より、残留熱除去系ポンプ(A)、(B)の吐出側の最高使用圧力は、①～③の合計 MPa を上回る圧力とし、3.73 MPa とする。

残留熱除去系ポンプ(A)、(B)を重大事故等時において使用する場合の圧力は、設計基準対

名 称	残留熱除去系ポンプ(C)*	
容 量	m ³ /h/個	□以上 (1160)
揚 程	m	□以上 (105)
最高使用圧力	MPa	(吸込側) 1.37 / (吐出側) 3.73
最高使用温度	℃	100
原 動 機 出 力	kW/個	540
個 数	—	1

注記*：非常用炉心冷却設備その他原子炉注水設備（残留熱除去系）と兼用。

【設定根拠】

(概要)

・設計基準対象施設

残留熱除去系ポンプ(C)は、原子炉冷却材喪失時の炉心冷却を目的とし、非常用炉心冷却系機能の低圧注水モードの際に原子炉圧力容器内に冷却材を供給するために設置する。

・重大事故等対処設備

重大事故等時に原子炉冷却システムのうち非常用炉心冷却設備その他原子炉注水設備（残留熱除去系）として使用する残留熱除去系ポンプ(C)は以下の機能を有する。

残留熱除去系ポンプ(C)は、原子炉冷却材圧力バウンダリが低圧の状態であって、設計基準事故対処設備が有する発電用原子炉の冷却機能が喪失した場合においても炉心の著しい損傷及び原子炉格納容器の破損を防止するため、発電用原子炉を冷却するために設置する。

システム構成は、サブプレッションチェンバのプール水を残留熱除去系ポンプ(C)により残留熱除去系配管を經由して原子炉圧力容器内に注水することで、炉心の著しい損傷及び原子炉格納容器の破損を防止できる設計とする。

1. 容量の設定根拠

設計基準対象施設として使用する残留熱除去系ポンプ(C)の容量は、安全評価解析（原子炉設置変更許可申請書添付書類十）において確認されている低圧注水系の容量である□ m³/hを上回る□ m³/h/個以上とする。

残留熱除去系ポンプ(C)を重大事故等時に使用する場合の容量は、設計基準対象施設と同様の使用方法であるため、設計基準対象施設と同仕様で設計し、□ m³/h/個以上とする。

公称値については、□ 1160 m³/h/個とする。

2. 揚程の設定根拠

設計基準対象施設として使用する残留熱除去系ポンプ(C)の揚程は、下記を考慮して決定する。

残留熱除去系の設備の機能のうち、必要揚程が最も大きい低圧注水モードにおける下記①～③を考慮し設計する。

① 原子炉圧力容器とサブプレッションチェンバ内圧の差：□ m

② 静水頭（低圧注水ノズルとサブプレッションチェンバ水位低の標高差）：□ m

③ 配管・機器圧力損失：□ m

上記より、残留熱除去系ポンプ(C)の揚程は、①～③の合計 m以上とする。

残留熱除去系ポンプ(C)を重大事故等時において使用する場合の揚程は、設計基準対象施設と同様の使用方法であるため、設計基準対象施設と同仕様で設計し、 m以上とする。

公称値については、要求される揚程を上回る 105 m とする。

3. 最高使用圧力の設定根拠

3.1 吸込側の最高使用圧力 1.37 MPa

設計基準対象施設として使用する残留熱除去系ポンプ(C)の吸込側の最高使用圧力は、主配管「原子炉格納容器配管貫通部(X-214C)～残留熱除去系ポンプ(C)」の最高使用圧力と同じ 1.37 MPa とする。

残留熱除去系ポンプ(C)を重大事故等時において使用する場合の圧力は、重大事故等時における主配管「原子炉格納容器配管貫通部(X-214C)～残留熱除去系ポンプ(C)」の使用圧力と同じ 1.37 MPa とする。

3.2 吐出側の最高使用圧力 3.73 MPa

設計基準対象施設として使用する残留熱除去系ポンプ(C)の吐出側の最高使用圧力は、残留熱除去系における、下記①～③を考慮して決定する。

- ① 水源圧力（設計基準事故時のサブプレッションチェンバ圧力）： MPa
- ② 静水頭（サブプレッションチェンバ水位高とポンプ吸込ノズルの標高差）
 m (≒ MPa)
- ③ 縮切揚程： m (≒ MPa)

上記より、残留熱除去系ポンプ(C)の吐出側の最高使用圧力は、①～③の合計 MPa を上回る圧力とし、3.73 MPa とする。

残留熱除去系ポンプ(C)を重大事故等時において使用する場合の圧力は、設計基準対象施設と同様の使用方法であるため、設計基準対象施設と同仕様で設計し、3.73 MPa とする。

4. 最高使用温度の設定根拠

設計基準対象施設として使用する残留熱除去系ポンプ(C)の最高使用温度は、主配管「原子炉格納容器配管貫通部(X-214C)～残留熱除去系ポンプ(C)」の最高使用温度と同じ 100 ℃ とする。

残留熱除去系ポンプ(C)を重大事故等時において使用する場合の温度は、重大事故等時における主配管「原子炉格納容器配管貫通部(X-214C)～残留熱除去系ポンプ(C)」の使用温度と同じ 100 ℃ とする。

5. 原動機出力の設定根拠

設計基準対象施設として使用する残留熱除去系ポンプ(C)の原動機出力は、下記の式を用いて、容量及び揚程を考慮して決定する。

$$P_w = 10^{-3} \cdot \rho \cdot g \cdot Q \cdot H$$

$$\eta = \frac{P_w}{P} \cdot 100$$

(引用文献：JIS B 0131-2002 ターボポンプ用語)

$$P = \frac{10^{-3} \cdot \rho \cdot g \cdot Q \cdot H}{\eta / 100}$$

赤字：設備，運用等の相違（実質的な相違あり）
 緑字：記載表現，記載箇所，名称等の相違（実質的な相違なし）
 下線：旧条文からの変更箇所

保安規定比較表

柏崎刈羽7号炉（令和2年11月9日施行）	女川2号炉案	差異理由
<p>(非常用炉心冷却系その1) 第39条 [6号炉及び7号炉] 原子炉の状態が運転，起動及び高温停止（原子炉隔離時冷却系及び自動減圧系については原子炉圧力が1.03MPa[gage]以上かつ原子炉隔離時冷却系においては，原子炉起動時に実施する運転確認終了後）において，非常用炉心冷却系は表39-1で定める事項を運転上の制限とする。ただし，原子炉停止時冷却系起動準備及び原子炉停止時冷却系の運転中は，当該低圧注水系（格納容器スプレイ冷却系）を動作不能とみなさない。また，7号炉の高圧代替注水系起動準備及び運転中は，原子炉隔離時冷却系を動作不能とみなさない。</p> <p>2. 非常用炉心冷却系が前項で定める運転上の制限を満足していることを確認するため，次の各号を実施する。</p> <p>(1) 運転評価GMは，定事検停止時に，高圧炉心注水系，低圧注水系及び自動減圧系が模擬信号で作動すること及び格納容器スプレイ冷却系が手動で作動することを確認し，その結果を当直長に通知する。</p> <p>(2) 運転評価GMは，定事検停止後の原子炉起動から定期事業者検査終了までの期間において，原子炉隔離時冷却系が模擬信号で作動することを確認し，その結果を当直長に通知する。</p> <p>(3) 当直長は，定事検停止後の原子炉起動前に表39-2（項目3）に定める事項及び高圧炉心注水系，低圧注水系（格納容器スプレイ冷却系），原子炉隔離時冷却系の主要な手動弁と電動弁が原子炉の状態に応じた開閉状態並びに主要配管が満水であることを確認する。^{※1}</p> <p>(4) 当直長は，原子炉の状態が運転，起動及び高温停止（原子炉隔離時冷却系及び自動減圧系については原子炉圧力が1.03MPa[gage]以上）において，表39-2（項目3を除く。）に定める事項を確認する。</p> <p>3. 当直長は，非常用炉心冷却系が第1項で定める運転上の制限を満足していないと判断した場合，表39-3-1又は表39-3-2の措置を講じる。</p>	<p>(原子炉隔離時冷却系) 第41条 原子炉の状態が運転，起動および高温停止（原子炉圧力が1.04MPa[gage]以上かつ原子炉起動時に実施する運転確認終了後）において，原子炉隔離時冷却系^{※1}は表41-1で定める事項を運転上の制限とする。ただし，2号炉について，高圧代替注水系起動準備および運転中（運転上の制限を確認するための事項を実施している場合を含む。）は，原子炉隔離時冷却系を動作不能とみなさない。</p> <p>2. 原子炉隔離時冷却系が前項に定める運転上の制限を満足していることを確認するため，次の各号を実施する。</p> <p>(1) 発電管理課長は，定事検停止後の原子炉起動から定期事業者検査終了までの期間において，原子炉隔離時冷却系が模擬信号で作動することを確認する。</p> <p>(2) 発電課長は，定事検停止後の原子炉起動前に原子炉隔離時冷却系の主要な手動弁と電動弁が原子炉の状態に応じた開閉状態および主要配管が満水であることを確認する。^{※2}</p> <p>(3) 発電課長は，原子炉の状態が運転，起動または高温停止（原子炉圧力が1.04MPa[gage]以上）において，表41-2に定める事項を確認する。</p> <p>3. 発電課長は，原子炉隔離時冷却系が第1項に定める運転上の制限を満足していないと判断した場合，表41-3の措置を講じる。</p>	
<p>※1：主要配管とは，当該系統に期待されている機能を達成するための水源（サブプレッションプール又は復水貯蔵槽）からポンプまでの吸込配管とポンプから原子炉圧力容器（格納容器スプレイヘッド）までの注入配管（格納容器スプレイ配管）を指し，小口径配管を含まない。また，主要な手動弁と電動弁とは，主要配管上の手動弁及び電動弁並びに主要配管の満水を維持するために必要な一次弁をいう。なお，主要配管（格納容器スプレイ配管を除く。）の満水は，当該主要配管の圧力低の警報が継続的に発生していないことで確認する。</p> <p>また，6号炉及び7号炉における，原子炉隔離時冷却系の主要配管とは，原子炉隔離時冷却系に期待されている機能を達成するための水源（サブプレッションプール又は復水貯蔵槽）からポンプまでの吸込配管とポンプから原子炉圧力容器までの注入配管，並びにタービン駆動用蒸気配管及び排気配管を指し，小口径配管を含まない。また，主要な手動弁と電動弁とは，主要配管上の手動弁及び電動弁並びに主要配管の満水を維持するために必要な一次弁をいう。なお，主要配管であるポンプの吸込配管及び注入配管の満水は，当該主要配管の圧力低の警報が継続的に発生していないことで確認する。</p>		

赤字：設備、運用等の相違（実質的な相違あり）
 緑字：記載表現、記載箇所、名称等の相違（実質的な相違なし）
 下線：旧条文からの変更箇所

保安規定比較表

柏崎刈羽7号炉（令和2年11月9日施行）		女川2号炉案		差異理由															
表39-1	1. 1号炉, 2号炉, 3号炉, 4号炉及び5号炉 (略)	表41-1	原子炉隔離時冷却系																
2. 6号炉及び7号炉																			
	<table border="1"> <thead> <tr> <th>項目</th> <th>運転上の制限 (動作可能であるべき系列数)</th> </tr> </thead> <tbody> <tr> <td>高压炉心注水系^{※1}</td> <td>2^{※6}</td> </tr> <tr> <td>低压注水系^{※2}</td> <td>3^{※6}</td> </tr> <tr> <td>原子炉隔離時冷却系^{※3} (原子炉圧力が1.0 MPa[gage]以上)</td> <td>1^{※6}</td> </tr> <tr> <td>自動減圧系^{※4} (原子炉圧力が1.0 MPa[gage]以上)</td> <td>8^{※7}</td> </tr> <tr> <td>格納容器スプレイ冷却系^{※5}</td> <td>3^{※8}</td> </tr> </tbody> </table>	項目	運転上の制限 (動作可能であるべき系列数)	高压炉心注水系 ^{※1}	2 ^{※6}	低压注水系 ^{※2}	3 ^{※6}	原子炉隔離時冷却系 ^{※3} (原子炉圧力が1.0 MPa[gage]以上)	1 ^{※6}	自動減圧系 ^{※4} (原子炉圧力が1.0 MPa[gage]以上)	8 ^{※7}	格納容器スプレイ冷却系 ^{※5}	3 ^{※8}	<table border="1"> <thead> <tr> <th>項目</th> <th>運転上の制限</th> </tr> </thead> <tbody> <tr> <td>原子炉隔離時冷却系</td> <td>動作可能であること</td> </tr> </tbody> </table>	項目	運転上の制限	原子炉隔離時冷却系	動作可能であること	
項目	運転上の制限 (動作可能であるべき系列数)																		
高压炉心注水系 ^{※1}	2 ^{※6}																		
低压注水系 ^{※2}	3 ^{※6}																		
原子炉隔離時冷却系 ^{※3} (原子炉圧力が1.0 MPa[gage]以上)	1 ^{※6}																		
自動減圧系 ^{※4} (原子炉圧力が1.0 MPa[gage]以上)	8 ^{※7}																		
格納容器スプレイ冷却系 ^{※5}	3 ^{※8}																		
項目	運転上の制限																		
原子炉隔離時冷却系	動作可能であること																		
<p>※3：7号炉の原子炉隔離時冷却系は、重大事故等対処設備（設計基準拡張）を兼ねる。動作不能時は、第66条（66-2-1）の運転上の制限も確認する。</p> <p>※1：7号炉の高压炉心注水系は、重大事故等対処設備（設計基準拡張）を兼ねる。</p> <p>※2：7号炉の低压注水系は、重大事故等対処設備（設計基準拡張）を兼ねる。動作不能時は、第66条（66-4-1, 66-4-2及び66-5-5）の運転上の制限も確認する。</p> <p>※4：7号炉の自動減圧系の主蒸気逃がし安全弁及びエアレムレータは、重大事故等対処設備を兼ねる。動作不能時は、第66条（66-3-2）の運転上の制限も確認する。</p> <p>※5：7号炉の格納容器スプレイ冷却系は、重大事故等対処設備（設計基準拡張）を兼ねる。動作不能時は、第66条（66-5-5, 66-6-1及び66-6-2）の運転上の制限も確認する。</p> <p>※6：1系列とは、ポンプ及び必要な弁並びに主要配管をいう。以下、第40条において同じ。</p> <p>※7：自動減圧系の数は、1系列に相当する弁数をいう。</p> <p>※8：1系列とは、ポンプ、熱交換器及び必要な弁並びに主要配管をいう。</p>		<p>※1：2号炉の原子炉隔離時冷却系は、重大事故等対処設備（設計基準拡張）を兼ねる。動作不能時は、第66条（66-2-1）の運転上の制限も確認する。</p> <p>※2：主要配管とは、原子炉隔離時冷却系に期待されるための水源（サブプレッションポンプまたは復水貯蔵タンク（3号炉においては復水貯蔵槽）からポンプまでの吸込配管とポンプから原子炉圧力容器までの注入配管、ならびにタービン駆動用蒸気配管および排気配管を指し、小口径配管を含まない。また、主要な手動弁と電動弁とは、主要配管上の手動弁と電動弁および主要配管の満水を維持するために必要な一次弁をいう。なお、主要配管の満水は、当該主要配管の圧力計指示が正圧になっていることで確認する。</p>																	
		【以下、省略】																	

赤字：設備、運用等の相違（実質的な相違あり）
 緑字：記載表現、記載箇所、名称等の相違（実質的な相違なし）
 下線：旧条文からの変更箇所

保安規定比較表

柏崎刈羽7号炉（令和2年11月9日施行）	女川2号炉案	差異理由																								
<p>(サブプレシヨンプールの平均水温)</p> <p>第45条 原子炉の状態が運転、起動および高温停止において、サブプレシヨンプール^{※1}の平均水温^{※2}は、表45-1で定める事項を運転上の制限とする。ただし、原子炉隔離時冷却系又は高圧代替注水系^{※3}の運転確認等により、サブプレシヨンプールの水温が上昇するような時は、確認開始時から確認終了後24時間までを除く。</p> <p>2. サブプレシヨンプールの平均水温が前項で定める運転上の制限を満足していることを確認するた め、次号を実施する。なお、当直長は、原子炉の状態が運転、起動及び高温停止において原子炉隔離 時冷却系又は高圧代替注水系の運転確認等により、サブプレシヨンプールの水温が上昇するような 場合、サブプレシヨンプールの動作可能な局所水温計の最高温度が47℃を超えた時には、5分毎 に動作可能な局所水温計の平均水温を計算し、平均水温が47℃を超えていないことを確認する。 さらに平均水温が47℃を超えた場合には、サブプレシヨンプールの水温が上昇するような運転確 認等を中止し、24時間以内に平均水温を35℃以下に復旧する。</p> <p>(1) 当直長は、原子炉の状態が運転、起動及び高温停止においてサブプレシヨンプールの動作可能 な局所水温計の平均水温を24時間に1回確認する。</p> <p>3. 当直長は、サブプレシヨンプールの平均水温が第1項で定める運転上の制限を満足していないと 判断した場合、表45-2の措置を講じる。</p> <p>※1：7号炉のサブプレシヨンプールは、重大事故等対処設備を兼ねる。 ※2：平均水温は、動作可能な局所水温計の最高温度をもって、代えることができる。 ※3：高圧代替注水系は、7号炉のみ適用。</p>	<p>(サブプレシヨンプールの平均水温)</p> <p>第45条 原子炉の状態が運転、起動および高温停止において、サブプレシヨンプール^{※1}の平均水温^{※2}は、表45-1で定める事項を運転上の制限とする。ただし、原子炉隔離時冷却系または高 圧代替注水系^{※3}の運転確認等により、サブプレシヨンプールの水温が上昇するような時は、確 認開始時から確認終了後24時間までを除く。</p> <p>2. サブプレシヨンプールの平均水温が前項で定める運転上の制限を満足していることを確認するた め、次号を実施する。なお、発電課長は、原子炉の状態が運転、起動および高温停止において原子 炉隔離時冷却系または高圧代替注水系の運転確認等により、サブプレシヨンプールの水温が上昇す るような場合、サブプレシヨンプールの動作可能な局所水温計の最高温度が47℃を超えた時には、 5分毎に動作可能な局所水温計の平均水温を計算し、平均水温が47℃を超えていないことを確認す る。さらに平均水温が47℃を超えた場合には、サブプレシヨンプールの水温が上昇するような運転 確認等を中止し、24時間以内に平均水温を32℃以下に復旧する。</p> <p>(1) 発電課長は、原子炉の状態が運転、起動および高温停止においてサブプレシヨンプールの動 作可能な局所水温計の平均水温を24時間に1回確認する。</p> <p>3. 発電課長は、サブプレシヨンプールの平均水温が第1項で定める運転上の制限を満足していな いと判断した場合は、表45-2の措置を講じる。</p>																									
<p>表45-1</p> <table border="1"> <thead> <tr> <th>項目</th> <th>運転上の制限</th> </tr> </thead> <tbody> <tr> <td>サブプレシヨンプールの平均水温</td> <td>35℃以下</td> </tr> </tbody> </table>	項目	運転上の制限	サブプレシヨンプールの平均水温	35℃以下	<p>表45-1</p> <table border="1"> <thead> <tr> <th>項目</th> <th>運転上の制限</th> </tr> </thead> <tbody> <tr> <td>サブプレシヨンプールの平均水温</td> <td>32℃以下</td> </tr> </tbody> </table> <p>※1：2号炉のサブプレシヨンプールは、重大事故等対処設備を兼ねる。 ※2：平均水温は、動作可能な局所水温計の最高温度をもって、代えることができる。 ※3：高圧代替注水系は、2号炉のみ適用。</p>	項目	運転上の制限	サブプレシヨンプールの平均水温	32℃以下																	
項目	運転上の制限																									
サブプレシヨンプールの平均水温	35℃以下																									
項目	運転上の制限																									
サブプレシヨンプールの平均水温	32℃以下																									
<p>表45-2</p> <table border="1"> <thead> <tr> <th>条件</th> <th>要求される措置</th> <th>完了時間</th> </tr> </thead> <tbody> <tr> <td>A. サブプレシヨンプール平均水 温が35℃を超えている場合</td> <td>A1. 35℃以下に復旧する。</td> <td>24時間</td> </tr> <tr> <td>B. 条件Aで要求される措置を完 了時間内に達成できない場合 及び B2. 冷温停止にする。</td> <td>B1. 高温停止にする。 及び B2. 冷温停止にする。</td> <td>24時間 36時間</td> </tr> <tr> <td>C. サブプレシヨンプール平均水 温が49℃を超えている場合 及び C2. 原子炉減圧を開始する。 及び C3. 冷温停止にする。</td> <td>C1. 原子炉をスクラムする。 及び C2. 原子炉減圧を開始する。 及び C3. 冷温停止にする。</td> <td>速やかに 1時間 36時間</td> </tr> </tbody> </table>	条件	要求される措置	完了時間	A. サブプレシヨンプール平均水 温が35℃を超えている場合	A1. 35℃以下に復旧する。	24時間	B. 条件Aで要求される措置を完 了時間内に達成できない場合 及び B2. 冷温停止にする。	B1. 高温停止にする。 及び B2. 冷温停止にする。	24時間 36時間	C. サブプレシヨンプール平均水 温が49℃を超えている場合 及び C2. 原子炉減圧を開始する。 及び C3. 冷温停止にする。	C1. 原子炉をスクラムする。 及び C2. 原子炉減圧を開始する。 及び C3. 冷温停止にする。	速やかに 1時間 36時間	<p>表45-2</p> <table border="1"> <thead> <tr> <th>条件</th> <th>要求される措置</th> <th>完了時間</th> </tr> </thead> <tbody> <tr> <td>A. サブプレシヨンプール平均水温が32℃ を超えている場合</td> <td>A1. 32℃以下に復旧する。</td> <td>24時間</td> </tr> <tr> <td>B. 条件Aで要求される措置を完了時間内 に達成できない場合 および B2. 冷温停止にする。</td> <td>B1. 高温停止にする。 および B2. 冷温停止にする。</td> <td>24時間 36時間</td> </tr> <tr> <td>C. サブプレシヨンプール平均水温が49℃ を超えている場合</td> <td>C1. 原子炉をスクラムする。 および C2. 原子炉減圧を開始する。 および C3. 冷温停止にする。</td> <td>速やかに 1時間 36時間</td> </tr> </tbody> </table>	条件	要求される措置	完了時間	A. サブプレシヨンプール平均水温が32℃ を超えている場合	A1. 32℃以下に復旧する。	24時間	B. 条件Aで要求される措置を完了時間内 に達成できない場合 および B2. 冷温停止にする。	B1. 高温停止にする。 および B2. 冷温停止にする。	24時間 36時間	C. サブプレシヨンプール平均水温が49℃ を超えている場合	C1. 原子炉をスクラムする。 および C2. 原子炉減圧を開始する。 および C3. 冷温停止にする。	速やかに 1時間 36時間	
条件	要求される措置	完了時間																								
A. サブプレシヨンプール平均水 温が35℃を超えている場合	A1. 35℃以下に復旧する。	24時間																								
B. 条件Aで要求される措置を完 了時間内に達成できない場合 及び B2. 冷温停止にする。	B1. 高温停止にする。 及び B2. 冷温停止にする。	24時間 36時間																								
C. サブプレシヨンプール平均水 温が49℃を超えている場合 及び C2. 原子炉減圧を開始する。 及び C3. 冷温停止にする。	C1. 原子炉をスクラムする。 及び C2. 原子炉減圧を開始する。 及び C3. 冷温停止にする。	速やかに 1時間 36時間																								
条件	要求される措置	完了時間																								
A. サブプレシヨンプール平均水温が32℃ を超えている場合	A1. 32℃以下に復旧する。	24時間																								
B. 条件Aで要求される措置を完了時間内 に達成できない場合 および B2. 冷温停止にする。	B1. 高温停止にする。 および B2. 冷温停止にする。	24時間 36時間																								
C. サブプレシヨンプール平均水温が49℃ を超えている場合	C1. 原子炉をスクラムする。 および C2. 原子炉減圧を開始する。 および C3. 冷温停止にする。	速やかに 1時間 36時間																								

保安規定比較表

赤字：設備、運用等の相違（実質的な相違あり）
 緑字：記載表現、記載箇所、名称等の相違（実質的な相違なし）
 下線：旧条文からの変更箇所

柏崎刈羽7号炉（令和2年11月9日施行）	女川2号炉（変更前）	女川2号炉（変更後）	差異理由
<p>(格納容器内の酸素濃度) 第48条 〔1号炉, 2号炉, 3号炉, 4号炉, 5号炉及び6号炉〕(略)</p> <p>〔7号炉〕 原子炉の状態が運転、起動及び高温停止において、格納容器内の酸素濃度*1は、表48-1で定める事項を運転上の制限とする。ただし、原子炉の起動時にドライウエル点検を実施する場合は、ドライウエル点検後の原子炉の状態が起動となるまでの期間は運転上の制限を適用しない。</p> <p>また、原子炉隔離時冷却系又は高圧代替注水系の確認運転等により格納容器内の酸素濃度が1.8%を超えた時点から3日間、3.5%を超えた時点から24時間までの間は、運転上の制限を満足していないとはみなさない。</p> <p>2. 格納容器内の酸素濃度が、前項で定める運転上の制限を満足していることを確認するため、次号を実施する。なお、原子炉隔離時冷却系又は高圧代替注水系の確認運転等により格納容器内の酸素濃度が1.8%を超えた場合は、格納容器圧力逃がし装置を動作不能とみなし要求される措置を実施するとともに、5分毎に格納容器内の酸素濃度を監視する。さらに3.5%を超えた場合、酸素濃度が上昇するような確認運転等を中止し、24時間以内に酸素濃度を制限値内に復旧する。</p> <p>(1) 当直長は、原子炉の状態が運転、起動及び高温停止において、格納容器内の酸素濃度を1週間に1回確認する。</p> <p>3. 当直長は、格納容器内の酸素濃度が第1項で定める運転上の制限を満足していないと判断した場合、表48-2の措置を講じる。</p>	<p>(格納容器の酸素濃度) 第48条</p> <p>原子炉の状態が運転において、格納容器内の酸素濃度は、表48-1で定める事項を運転上の制限とする。ただし、原子炉を起動する時の原子炉の状態が運転になってからの24時間および原子炉を停止する時の原子炉の状態が起動になる前の24時間を除く。</p> <p>2. 格納容器内の酸素濃度が、前項に定める運転上の制限を満足していることを確認するため、次号を実施する。</p> <p>(1) 発電課長は、原子炉の状態が運転において、格納容器の酸素濃度を1週間に1回確認する。</p> <p>3. 発電課長は、格納容器の酸素濃度が第1項で定める運転上の制限を満足していないと判断した場合は、表48-2の措置を講じる。</p>	<p>(格納容器内の酸素濃度) 第48条</p> <p>〔2号炉〕 原子炉の状態が運転、起動および高温停止において、格納容器内の酸素濃度*1は、表48-1で定める事項を運転上の制限とする。ただし、次の(1)または(2)の期間は除く。</p> <p>(1) 原子炉を起動する時にドライウエル点検を実施する場合であって、ドライウエル点検後の原子炉の状態が起動以降、運転になってからの24時間までの期間。</p> <p>(2) 原子炉を停止する時にドライウエル点検を実施する場合であって、制御棒全挿入後の原子炉の状態が高温停止の期間。</p> <p>2. 格納容器内の酸素濃度が、前項で定める運転上の制限を満足していることを確認するため、次号を実施する。</p> <p>(1) 発電課長は、原子炉の状態が運転、起動および高温停止において、格納容器内の酸素濃度を1週間に1回確認する。</p> <p>3. 発電課長は、格納容器内の酸素濃度が第1項で定める運転上の制限を満足していないと判断した場合は、表48-2の措置を講じる。</p>	<p>【柏崎との差異理由】</p> <ul style="list-style-type: none"> • 運用の相違(設置許可審査の段階で示した、原子炉格納容器内の火災発生リスク低減のための窒素封入期間の相違) • 別紙_第48条(1) <p>【柏崎との差異理由】</p> <ul style="list-style-type: none"> • 設備の相違(原子炉隔離時冷却系及び高圧代替注水系の確認運転等に使用する配管構成の相違) 柏崎：復水貯蔵槽を水源としてサプレッションチェンバへ移送 女川：復水貯蔵槽を水源として復水貯蔵タンクへ移送

赤字：設備、運用等の相違（実質的な相違あり）
 緑字：記載表現、記載箇所、名称等の相違（実質的な相違なし）
 下線：旧条文からの変更箇所

保安規定比較表

柏崎刈羽7号炉（令和2年11月9日施行）	女川2号炉（変更前）	女川2号炉（変更後）	差異理由																																												
<p>※1：7号炉の格納容器内の酸素濃度監視に必要な設備は重大事故等対処設備を兼ねる。動作不能時は、第66条（66-5-6）の運転上の制限も確認する。</p> <p>表48-1 1～2. (略) 3. 7号炉</p> <table border="1" data-bbox="567 2018 682 2834"> <thead> <tr> <th>項目</th> <th>運転上の制限</th> </tr> </thead> <tbody> <tr> <td>格納容器内の酸素濃度</td> <td>1. 8%以下^{*2} 3. 5%以下^{*3}</td> </tr> </tbody> </table> <p>※2：格納容器圧力逃がし装置内における酸素燃焼防止のための制限値。 ※3：原子炉格納容器内の水素及び酸素濃度を可燃限界未満に維持するための制限値。</p> <p>表48-2 1. (略) 2. 7号炉</p> <table border="1" data-bbox="955 2018 1564 2834"> <thead> <tr> <th>条件</th> <th>要求される措置</th> <th>完了時間</th> </tr> </thead> <tbody> <tr> <td>A. 格納容器内の酸素濃度が1. 8%以下を満足していないと判断した場合</td> <td>A1. 酸素濃度を1. 8%以内に復旧する措置を開始する。及び A2. 格納容器圧力逃がし装置を動作不能とみなし要求される措置を実施する。</td> <td>速やかに 速やかに</td> </tr> <tr> <td>B. 格納容器内の酸素濃度が3. 5%以下を満足していないと判断した場合</td> <td>B1. 酸素濃度を3. 5%以内に復旧する。</td> <td>24時間</td> </tr> <tr> <td>C. 条件Bで要求される措置を完了時間内に達成できない場合</td> <td>C1. 高温停止にする。及び C2. 低温停止にする。</td> <td>24時間 36時間</td> </tr> </tbody> </table>	項目	運転上の制限	格納容器内の酸素濃度	1. 8%以下 ^{*2} 3. 5%以下 ^{*3}	条件	要求される措置	完了時間	A. 格納容器内の酸素濃度が1. 8%以下を満足していないと判断した場合	A1. 酸素濃度を1. 8%以内に復旧する措置を開始する。及び A2. 格納容器圧力逃がし装置を動作不能とみなし要求される措置を実施する。	速やかに 速やかに	B. 格納容器内の酸素濃度が3. 5%以下を満足していないと判断した場合	B1. 酸素濃度を3. 5%以内に復旧する。	24時間	C. 条件Bで要求される措置を完了時間内に達成できない場合	C1. 高温停止にする。及び C2. 低温停止にする。	24時間 36時間	<p>表48-1</p> <table border="1" data-bbox="567 1202 682 2018"> <thead> <tr> <th>項目</th> <th>運転上の制限</th> </tr> </thead> <tbody> <tr> <td>格納容器の酸素濃度</td> <td>4%以下</td> </tr> </tbody> </table> <p>表48-2</p> <table border="1" data-bbox="955 1202 1564 2018"> <thead> <tr> <th>条件</th> <th>要求される措置</th> <th>完了時間</th> </tr> </thead> <tbody> <tr> <td>A. 格納容器の酸素濃度が制限値を満足していないと判断した場合</td> <td>A1. 酸素濃度を制限値以内に復旧する。</td> <td>24時間</td> </tr> <tr> <td>B. 条件Aで要求される措置を完了時間内に達成できない場合</td> <td>B1. 高温停止にする。および B2. 低温停止にする。</td> <td>24時間 36時間</td> </tr> </tbody> </table>	項目	運転上の制限	格納容器の酸素濃度	4%以下	条件	要求される措置	完了時間	A. 格納容器の酸素濃度が制限値を満足していないと判断した場合	A1. 酸素濃度を制限値以内に復旧する。	24時間	B. 条件Aで要求される措置を完了時間内に達成できない場合	B1. 高温停止にする。および B2. 低温停止にする。	24時間 36時間	<p>[3号炉] (略)</p> <p>※1：2号炉の原子炉格納容器内の酸素濃度監視に必要な設備は重大事故等対処設備を兼ねる。動作不能時は、第66条（66-5-6）の運転上の制限も確認する。</p> <p>表48-1</p> <table border="1" data-bbox="567 133 724 1202"> <thead> <tr> <th>項目</th> <th>運転上の制限</th> </tr> </thead> <tbody> <tr> <td>2号炉 格納容器内の酸素濃度</td> <td>2. 5%以下</td> </tr> <tr> <td>3号炉 格納容器内の酸素濃度</td> <td>4%以下</td> </tr> </tbody> </table> <p>表48-2</p> <table border="1" data-bbox="955 133 1564 1202"> <thead> <tr> <th>条件</th> <th>要求される措置</th> <th>完了時間</th> </tr> </thead> <tbody> <tr> <td>A. 格納容器内の酸素濃度が制限値を満足していないと判断した場合</td> <td>A1. 酸素濃度を制限値以内に復旧する。</td> <td>24時間</td> </tr> <tr> <td>B. 条件Aで要求される措置を完了時間内に達成できない場合</td> <td>B1. 高温停止にする。および B2. 低温停止にする。</td> <td>24時間 36時間</td> </tr> </tbody> </table>	項目	運転上の制限	2号炉 格納容器内の酸素濃度	2. 5%以下	3号炉 格納容器内の酸素濃度	4%以下	条件	要求される措置	完了時間	A. 格納容器内の酸素濃度が制限値を満足していないと判断した場合	A1. 酸素濃度を制限値以内に復旧する。	24時間	B. 条件Aで要求される措置を完了時間内に達成できない場合	B1. 高温停止にする。および B2. 低温停止にする。	24時間 36時間	<p>【変更前後の差異】</p> <ul style="list-style-type: none"> 有効性評価（水素燃焼）における初期条件の反映 別紙_第48条（2） 【柏崎との差異】 有効性評価（水素燃焼）における初期条件の相違
項目	運転上の制限																																														
格納容器内の酸素濃度	1. 8%以下 ^{*2} 3. 5%以下 ^{*3}																																														
条件	要求される措置	完了時間																																													
A. 格納容器内の酸素濃度が1. 8%以下を満足していないと判断した場合	A1. 酸素濃度を1. 8%以内に復旧する措置を開始する。及び A2. 格納容器圧力逃がし装置を動作不能とみなし要求される措置を実施する。	速やかに 速やかに																																													
B. 格納容器内の酸素濃度が3. 5%以下を満足していないと判断した場合	B1. 酸素濃度を3. 5%以内に復旧する。	24時間																																													
C. 条件Bで要求される措置を完了時間内に達成できない場合	C1. 高温停止にする。及び C2. 低温停止にする。	24時間 36時間																																													
項目	運転上の制限																																														
格納容器の酸素濃度	4%以下																																														
条件	要求される措置	完了時間																																													
A. 格納容器の酸素濃度が制限値を満足していないと判断した場合	A1. 酸素濃度を制限値以内に復旧する。	24時間																																													
B. 条件Aで要求される措置を完了時間内に達成できない場合	B1. 高温停止にする。および B2. 低温停止にする。	24時間 36時間																																													
項目	運転上の制限																																														
2号炉 格納容器内の酸素濃度	2. 5%以下																																														
3号炉 格納容器内の酸素濃度	4%以下																																														
条件	要求される措置	完了時間																																													
A. 格納容器内の酸素濃度が制限値を満足していないと判断した場合	A1. 酸素濃度を制限値以内に復旧する。	24時間																																													
B. 条件Aで要求される措置を完了時間内に達成できない場合	B1. 高温停止にする。および B2. 低温停止にする。	24時間 36時間																																													

柏崎刈羽 7 号炉

女川 2 号炉

**柏崎刈羽原子力発電所 6 号及び 7 号炉における
原子炉格納容器内の火災防護について**

1. はじめに

柏崎刈羽原子力発電所 6 号及び 7 号炉の原子炉格納容器内は、プラント運転中については、窒素ガスが封入され雰囲気の不活性化されていることから、火災の発生は想定されない。

一方で、窒素ガスが封入されていない期間のほとんどは原子炉が低温停止に到達している期間であるが、わずかではあるものの原子炉が低温停止に到達していない期間もあることを踏まえ、以下のとおり火災防護対策を講じる。

2. 原子炉格納容器内の状態について

原子炉格納容器内の窒素ガス置換(窒素ガス封入・排出)は、プラント起動時及びプラント停止時において以下のとおり実施される。

【プラント起動時】

- ・ 制御棒引き抜き(原子炉の高温・低温停止状態の外へ移行)
- ・ 出力上昇・起動試験・出力低下・制御棒全挿入(原子炉の高温停止状態へ移行)
- ・ 原子炉格納容器内点検
- ・ 窒素ガス封入
- ・ 制御棒引き抜き・出力上昇(原子炉の高温・低温停止状態の外へ移行)

【プラント停止時】

- ・ 制御棒挿入・出力低下
- ・ 高温停止状態へ移行
- ・ 低温停止状態へ移行
- ・ 窒素ガス排出

**女川原子力発電所 2 号炉における
原子炉格納容器内の火災防護について**

1. はじめに

女川原子力発電所 2 号炉の原子炉格納容器内は、プラント運転中については、窒素が封入され雰囲気が不活性化されていることから、火災の発生は想定されない。

一方で、窒素が封入されていない期間のほとんどは原子炉が低温停止に到達している期間であるが、わずかではあるものの原子炉が低温停止に到達していない期間もあることを踏まえ、以下のとおり火災防護対策を講じる。

2. 原子炉格納容器内の状態について

原子炉格納容器内の窒素置換(窒素封入・排出)は、プラント起動時及びプラント停止時において以下のとおり実施される。

【プラント起動時】

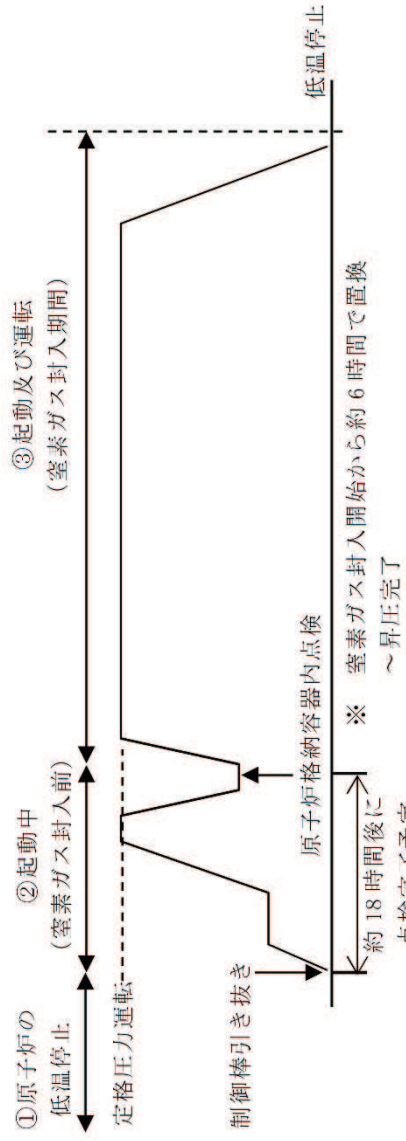
- ・ 制御棒引き抜き(原子炉の高温・低温停止状態の外へ移行)
- ・ 出力上昇・起動試験・出力低下・制御棒全挿入(原子炉の高温停止状態へ移行)
- ・ 原子炉格納容器内点検
- ・ 窒素封入
- ・ 制御棒引き抜き・出力再上昇(原子炉の高温・低温停止状態の外へ移行)

【プラント停止時】

- ・ 制御棒挿入・出力低下
- ・ 高温停止状態へ移行
- ・ 制御棒全挿入後、窒素排出開始
- ・ 原子炉格納容器内点検
- ・ 低温停止状態へ移行

なお、起動時のプラント状態について、火災防護の観点から以下のように分類する（第8-1図）。

- ①原子炉の低温停止 （制御棒引き抜きまで）
- ②起動中（窒素ガス封入前） （制御棒引き抜きから窒素ガス封入前まで）
- ③起動及び運転（窒素ガス封入期間） （窒素ガス封入以降）

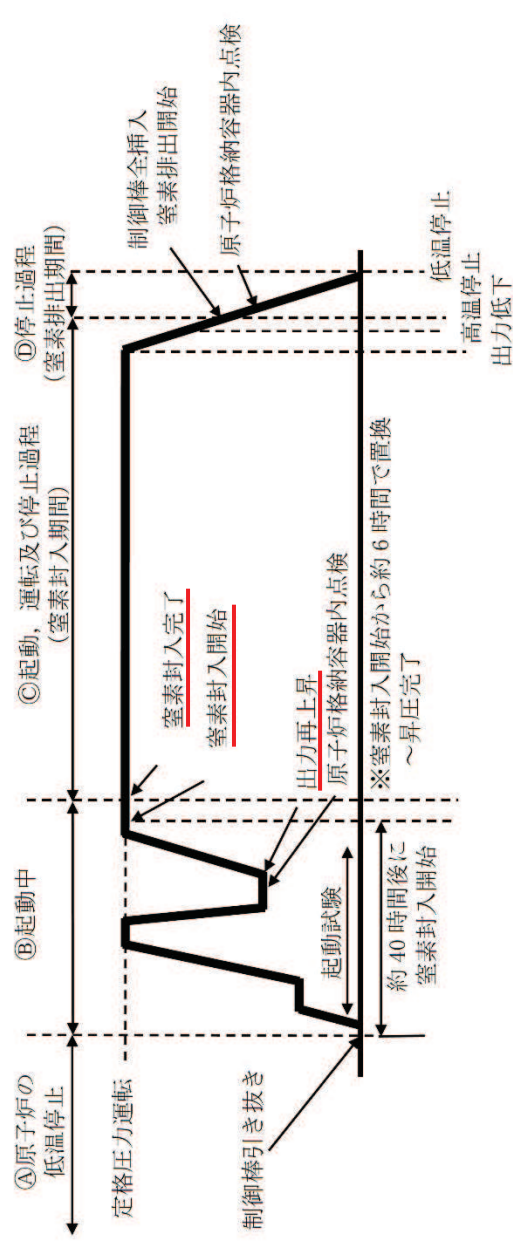


第8-1図 火災発生リスクの低減を考慮した原子炉の運転サイクル

火災の発生リスクを低減するためには、原子炉の起動時において窒素ガス置換されないうち期間をできるだけ少なくすることが有効である。このため、プラント起動時は原子炉格納容器内点検が終了した後、速やかに原子炉格納容器内の窒素ガス封入作業（窒素ガス置換～加圧）を行い、原子炉の停止時においては、低温停止到達後に窒素ガス排出を行う。

なお、起動時のプラント状態について、火災防護の観点から以下のように分類する。（第8-1図）

- ①原子炉の低温停止 （制御棒引き抜きまで）
- ②起動中 （制御棒引き抜き～窒素封入完了まで）
- ③起動、運転及び停止過程（窒素封入期間）（窒素封入完了～制御棒全挿入まで）
- ④停止過程（窒素排出期間） （制御棒全挿入後～低温停止まで）



第8-1図：火災発生リスクの低減を考慮した原子炉の運転サイクル

火災の発生リスクを低減するためには、原子炉の起動時において窒素置換されないうち期間をできるだけ少なくすることが有効である。よって、原子炉の停止過程においては、原子炉が高温停止の状態において、原子炉格納容器内点検を実施する必要*があることから、制御棒全挿入後の高温停止状態にて窒素排出操作を実施する。

※ 原子炉が高温停止状態において、原子炉格納容器内の機器及び弁は、系統が高温状態であることから、金属製である配管や弁の伸びなどの温度影響から、配管と機器の接続部や弁グランド部等からの漏えいの有無を早期に見出すことが可能。万一、漏えいが発生していた場合には放射性物質の流出を早期に停止させることが可能。

また、女川2号機では原子炉格納容器内配管の耐震性向上のため、配管サポート（メカニカルスナッパ）を複数増設しており、高温状態でのサポート伸び率が設計範囲内であること、及び設備干渉の有無を点検し、異常がないことを確認することが可能。

以上より、低温停止中（定期検査中）における格納容器内とは温度環境が異なる状態で、異常を早期に見・補修することにより、プラントの安全運転に万全を期すため、原子炉が高温停止状態において原子炉格納容器内点検を実施する。

設置許可申請書 添付書類十 7.2.4 水素燃焼 抜粋

第 7.2.4-1 表 主要解析条件 (水素燃焼)

項目		主要解析条件	条件設定の考え方
初期条件	<u>酸素濃度</u>	<u>2.5vol%</u>	酸素濃度 4.3vol% (ドライ条件) 到達を防止可能な初期酸素濃度として設定 (運転上許容される値の上限)
事故条件	炉心内のジルコニウム-水反応による水素発生量	全炉心のジルコニウム量の約 13%が水と反応して発生する水素量	解析コードMAAPによる評価結果
	金属腐食等による水素発生量	考慮しない	酸素濃度を厳しく評価するものとして設定
	水の放射線分解による水素及び酸素の発生割合	水素 : 0.06 分子/100eV 酸素 : 0.03 分子/100eV	重大事故時における格納容器内の条件を考慮して設定

第 7.2.4-2 表 事象発生から 7 日後 (168 時間後) の酸素濃度※

	ウェット条件(vol%)	ドライ条件(vol%)
ドライウエル	約 2.4	約 2.8
サプレッションチェンバ	約 2.1	約 3.4

※ 全炉心のジルコニウム量の約 13%が反応した場合

赤字：設備、運用等の相違（実質的な相違あり）
 緑字：記載表現、記載箇所、名称等の相違（実質的な相違なし）
 下線：旧条文からの変更箇所

保安規定比較表

柏崎刈羽7号炉（令和2年11月9日施行）	女川2号炉案																								
<p>(原子炉建屋)</p> <p>第49条 原子炉の状態が運転、起動、高温停止及び炉心変更時^{*1}又は原子炉建屋原子炉棟内で照射された燃料に係る作業時において、原子炉建屋原子炉棟^{*2}^{*3}は、表49-1で定める事項の制限とする。</p> <p>2. 原子炉建屋原子炉棟が前項で定める運転上の制限を満足していることを確認するため、次の各号を実施する。</p> <p>(1) 運転評価GMは、定事検停止時に、原子炉建屋原子炉棟を負圧に保ち得ることを確認し、その結果を当直長に通知する。</p> <p>(2) 当直長は、原子炉の状態が運転、起動、高温停止及び炉心変更時^{*1}又は原子炉建屋原子炉棟内で照射された燃料に係る作業時において、原子炉建屋原子炉棟を負圧に保つために原子炉建屋大物機器搬入口及び原子炉建屋原子炉棟の二重扉の各々において、少なくとも1つが閉鎖状態にあることを1ヶ月に1回確認する。</p> <p>3. 当直長は、原子炉建屋原子炉棟が第1項で定める運転上の制限を満足していないと判断した場合、表49-2の措置を講じる。</p>	<p>(原子炉建屋)</p> <p>第49条 原子炉の状態が運転、起動、高温停止および炉心変更時^{*1}または原子炉建屋原子炉棟内で照射された燃料に係る作業時において、原子炉建屋原子炉棟^{*2}^{*3}は、表49-1で定める事項を運転上の制限とする。</p> <p>2. 原子炉建屋原子炉棟が前項で定める運転上の制限を満足していることを確認するため、次の各号を実施する。</p> <p>(1) 発電管理課長は、定事検停止時に、原子炉建屋原子炉棟を負圧に保ち得ることを確認する。</p> <p>(2) 発電課長は、原子炉の状態が運転、起動、高温停止および炉心変更時^{*1}または原子炉建屋原子炉棟内で照射された燃料に係る作業時において、原子炉建屋原子炉棟を負圧に保つために原子炉建屋大物機器搬入口および原子炉建屋原子炉棟の二重扉の各々において、少なくとも1つが閉鎖状態にあることを1ヶ月に1回確認する。</p> <p>3. 発電課長は、原子炉建屋原子炉棟が第1項で定める運転上の制限を満足していないと判断した場合、表49-2の措置を講じる。</p>																								
<p>表49-1</p> <table border="1"> <thead> <tr> <th>項目</th> <th>運転上の制限</th> </tr> </thead> <tbody> <tr> <td>原子炉建屋原子炉棟</td> <td>機能が健全であること</td> </tr> </tbody> </table>	項目	運転上の制限	原子炉建屋原子炉棟	機能が健全であること	<p>表49-1</p> <table border="1"> <thead> <tr> <th>項目</th> <th>運転上の制限</th> </tr> </thead> <tbody> <tr> <td>原子炉建屋原子炉棟</td> <td>機能が健全であること</td> </tr> </tbody> </table>	項目	運転上の制限	原子炉建屋原子炉棟	機能が健全であること																
項目	運転上の制限																								
原子炉建屋原子炉棟	機能が健全であること																								
項目	運転上の制限																								
原子炉建屋原子炉棟	機能が健全であること																								
<p>表49-2</p> <table border="1"> <thead> <tr> <th>条件</th> <th>要求される措置</th> <th>完了時間</th> </tr> </thead> <tbody> <tr> <td>A. 原子炉の状態が運転、起動及び高温停止において、運転上の制限を満足していないと判断した場合</td> <td>A1. 原子炉建屋原子炉棟を負圧に保つための措置を講じる。^{*4}</td> <td>4時間</td> </tr> <tr> <td>B. 条件Aで要求される措置を完了時間内に達成できない場合</td> <td>B1. 高温停止にする。 及び B2. 冷温停止にする。</td> <td>24時間 36時間</td> </tr> <tr> <td>C. 炉心変更時又は原子炉建屋原子炉棟内で照射された燃料に係る作業時に、原子炉建屋原子炉棟内で照射された燃料を満足していないと判断した場合</td> <td>C1. 炉心変更を中止する。 及び C2. 原子炉建屋原子炉棟内で照射された燃料に係る作業を中止する。</td> <td>速やかに 速やかに</td> </tr> </tbody> </table>	条件	要求される措置	完了時間	A. 原子炉の状態が運転、起動及び高温停止において、運転上の制限を満足していないと判断した場合	A1. 原子炉建屋原子炉棟を負圧に保つための措置を講じる。 ^{*4}	4時間	B. 条件Aで要求される措置を完了時間内に達成できない場合	B1. 高温停止にする。 及び B2. 冷温停止にする。	24時間 36時間	C. 炉心変更時又は原子炉建屋原子炉棟内で照射された燃料に係る作業時に、原子炉建屋原子炉棟内で照射された燃料を満足していないと判断した場合	C1. 炉心変更を中止する。 及び C2. 原子炉建屋原子炉棟内で照射された燃料に係る作業を中止する。	速やかに 速やかに	<p>表49-2</p> <table border="1"> <thead> <tr> <th>条件</th> <th>要求される措置</th> <th>完了時間</th> </tr> </thead> <tbody> <tr> <td>A. 原子炉の状態が運転、起動および高温停止において、運転上の制限を満足していないと判断した場合</td> <td>A1. 原子炉建屋原子炉棟を負圧に保つための措置を講じる。^{*4}</td> <td>4時間</td> </tr> <tr> <td>B. 条件Aで要求される措置を完了時間内に達成できない場合</td> <td>B1. 高温停止にする。 および B2. 冷温停止にする。</td> <td>24時間 36時間</td> </tr> <tr> <td>C. 炉心変更時または原子炉建屋原子炉棟内で照射された燃料に係る作業時において、運転上の制限を満足していないと判断した場合</td> <td>C1. 炉心変更を中止する。 および C2. 原子炉建屋原子炉棟内で照射された燃料に係る作業を中止する。</td> <td>速やかに 速やかに</td> </tr> </tbody> </table>	条件	要求される措置	完了時間	A. 原子炉の状態が運転、起動および高温停止において、運転上の制限を満足していないと判断した場合	A1. 原子炉建屋原子炉棟を負圧に保つための措置を講じる。 ^{*4}	4時間	B. 条件Aで要求される措置を完了時間内に達成できない場合	B1. 高温停止にする。 および B2. 冷温停止にする。	24時間 36時間	C. 炉心変更時または原子炉建屋原子炉棟内で照射された燃料に係る作業時において、運転上の制限を満足していないと判断した場合	C1. 炉心変更を中止する。 および C2. 原子炉建屋原子炉棟内で照射された燃料に係る作業を中止する。	速やかに 速やかに
条件	要求される措置	完了時間																							
A. 原子炉の状態が運転、起動及び高温停止において、運転上の制限を満足していないと判断した場合	A1. 原子炉建屋原子炉棟を負圧に保つための措置を講じる。 ^{*4}	4時間																							
B. 条件Aで要求される措置を完了時間内に達成できない場合	B1. 高温停止にする。 及び B2. 冷温停止にする。	24時間 36時間																							
C. 炉心変更時又は原子炉建屋原子炉棟内で照射された燃料に係る作業時に、原子炉建屋原子炉棟内で照射された燃料を満足していないと判断した場合	C1. 炉心変更を中止する。 及び C2. 原子炉建屋原子炉棟内で照射された燃料に係る作業を中止する。	速やかに 速やかに																							
条件	要求される措置	完了時間																							
A. 原子炉の状態が運転、起動および高温停止において、運転上の制限を満足していないと判断した場合	A1. 原子炉建屋原子炉棟を負圧に保つための措置を講じる。 ^{*4}	4時間																							
B. 条件Aで要求される措置を完了時間内に達成できない場合	B1. 高温停止にする。 および B2. 冷温停止にする。	24時間 36時間																							
C. 炉心変更時または原子炉建屋原子炉棟内で照射された燃料に係る作業時において、運転上の制限を満足していないと判断した場合	C1. 炉心変更を中止する。 および C2. 原子炉建屋原子炉棟内で照射された燃料に係る作業を中止する。	速やかに 速やかに																							
<p>※1：停止余裕確認後の制御棒1本（6号炉及び7号炉においては同一水圧制御ユニットに属する1組又は1本）の挿入・引抜を除く。</p> <p>※2：7号炉の原子炉建屋原子炉棟（燃料取替床原子炉棟（燃料取替床原子炉棟及び主蒸気系トネル室原子炉棟）を兼ねる。）は重大事故等対処設備を兼ねる。</p> <p>※3：燃料取替床原子炉棟及び主蒸気系トネル室原子炉棟の開放機能は、運転、起動及び高温停止の場合に適用する。</p> <p>※4：燃料取替床原子炉棟が開放した場合に、第66条（66-14-2）による再開止をしても、本措置を完了したことは扱わない。</p>	<p>※1：停止余裕確認後の制御棒1本の挿入・引抜を除く。</p> <p>※2：2号炉の原子炉建屋原子炉棟（原子炉建屋原子炉棟を兼ねる。）は重大事故等対処設備を兼ねる。</p> <p>※3：原子炉建屋原子炉棟の開放機能は、運転、起動および高温停止の場合に適用する。</p> <p>※4：2号炉の原子炉建屋原子炉棟が開放した場合に、第66条（66-14-2）による再開止をしても、本措置を完了したことは扱わない。</p>																								

赤字：設備、運用等の相違（実質的な相違あり）
 緑字：記載表現、記載箇所、名称等の相違（実質的な相違なし）
 下線：旧条文からの変更箇所

保安規定比較表

柏崎刈羽7号炉（令和2年11月9日施行）	女川2号炉案	差異理由								
<p>(外部電源その3) 第58条の3 [7号炉]</p> <p>原子炉の状態が運転、起動、高温停止及び燃料交換において、外部電源^{※1}は、表58の3-1で定める事項を運転上の制限とする。ただし、送電線事故等による瞬停時^{※2}を除く。</p> <p>2. 外部電源が前項で定める運転上の制限を満足していることを確認するため、次号を実施する。</p> <p>(1) 当直長は、原子炉の状態が運転、起動、高温停止及び燃料交換において、1週間に1回、所要の非常用交流高圧電源母線に電力供給可能な外部電源3回線^{※3}以上の電圧が確立していること及び1回線以上は他の回線に対して独立性を有していることを確認する。</p> <p>変圧器1次側において1相開放を検知した場合、故障箇所の隔離又は非常用交流高圧電源母線を健全な電源から受電できるよう切替えを実施する。</p> <p>3. 当直長は、外部電源が第1項で定める運転上の制限を満足していないと判断した場合、表58の3-2の措置を講じる。</p>	<p>(外部電源その1(2号炉)) 第58条</p> <p>2号炉について、原子炉の状態が運転、起動、高温停止、冷温停止および燃料交換において、外部電源^{※1}は、表58-1で定める事項を運転上の制限とする。ただし、送電線事故等による瞬停時を除く。</p> <p>2. 2号炉について、外部電源が前項で定める運転上の制限を満足していることを確認するため、次号を実施する。</p> <p>(1) 発電課長は、原子炉の状態が運転、起動、高温停止、冷温停止および燃料交換において、1週間に1回、所要の非常用交流高圧電源母線に電力供給可能な外部電源3回線^{※2}以上の電圧が確立していること、および1回線以上は他の回線に対して独立性を有していることを確認する。</p> <p>変圧器1次側において1相開放を検知した場合、故障箇所の隔離または非常用交流高圧電源母線を健全な電源から受電できるよう切替えを実施する。</p> <p>3. 2号炉について、発電課長は、外部電源が第1項で定める運転上の制限を満足していないと判断した場合、表58-2の措置を講じる。</p>	<p>TS-50 外部電源の運転上の制限について</p> <p>TS-73 外部電源及び非常用ディーゼル発電機同時喪失時の要求される措置について</p>								
<p>表58の3-1</p> <table border="1" data-bbox="892 1617 1060 2834"> <thead> <tr> <th>項目</th> <th>運転上の制限</th> </tr> </thead> <tbody> <tr> <td>外部電源</td> <td>(1) 3回線^{※3}が動作可能であること (2) (1)の外部電源のうち、1回線以上は他の回線に対して独立性を有していること^{※4}</td> </tr> </tbody> </table> <p>※1：外部電源とは、電力系統からの電力を第64条及び第65条で要求される非常用交流高圧電源母線に供給する設備をいう。</p> <p>※2：154kV送電線（荒浜線）については、回線に異常がないことを確認し速やかに復旧できるところをいう。</p> <p>※3：外部電源の回線数は、当該原子炉に対する個々の非常用交流高圧電源母線に対して電力供給することができる発電所外からの送電線の回線数とする。</p> <p>※4：独立性を有するとは、「送電線の上流において1つの変電所又は開閉所のみに係属しないこと」をいう。</p>	項目	運転上の制限	外部電源	(1) 3回線 ^{※3} が動作可能であること (2) (1)の外部電源のうち、1回線以上は他の回線に対して独立性を有していること ^{※4}	<p>表58-1</p> <table border="1" data-bbox="892 133 1060 1617"> <thead> <tr> <th>項目</th> <th>運転上の制限</th> </tr> </thead> <tbody> <tr> <td>外部電源</td> <td>(1) 3回線^{※2}が動作可能であること (2) (1)の外部電源のうち、1回線以上は他の回線に対して独立性を有していること^{※3}</td> </tr> </tbody> </table> <p>※1：外部電源とは、電力系統からの電力を第64条および第65条で要求される非常用交流高圧電源母線に供給する設備をいう。</p> <p>※2：外部電源の回線数は、当該原子炉に対する個々の非常用交流高圧電源母線に対して電力供給することができる発電所外からの送電線の回線数とする。</p> <p>※3：独立性を有するとは、「送電線の上流において1つの変電所または開閉所のみに係属しないこと」をいう。</p>	項目	運転上の制限	外部電源	(1) 3回線 ^{※2} が動作可能であること (2) (1)の外部電源のうち、1回線以上は他の回線に対して独立性を有していること ^{※3}	<p>女川の66kV送電線（塚浜支線）に瞬停が発生した場合、発電所側のしりや断器は開放せず、変電所側のしりや断器の再閉路により復帰することから、柏崎の注記は記載していない。なお、柏崎の荒浜線と女川の塚浜支線はそれぞれ受電専用の回線である。</p> <p>別紙第58条(1)参照</p>
項目	運転上の制限									
外部電源	(1) 3回線 ^{※3} が動作可能であること (2) (1)の外部電源のうち、1回線以上は他の回線に対して独立性を有していること ^{※4}									
項目	運転上の制限									
外部電源	(1) 3回線 ^{※2} が動作可能であること (2) (1)の外部電源のうち、1回線以上は他の回線に対して独立性を有していること ^{※3}									

赤字：設備、運用等の相違（実質的な相違あり）
 緑字：記載表現、記載箇所、名称等の相違（実質的な相違なし）
 下線：旧条文からの変更箇所

保安規定比較表

表58の3-2		表58-2		差異理由
柏崎刈羽7号炉（令和2年11月9日施行）		女川2号炉案		
条件	要求される措置	条件	要求される措置	
A. すべての外部電源が他の回線に対し独立性を有していない場合	<p>A1. 当直長は、動作可能な外部電源について、電圧*5が確立していることを確認する。</p> <p>及び</p> <p>A2. 当直長は、動作可能な外部電源の少なくとも1回線以上を他の回線に対して独立性を有している状態に復旧する。</p>	A. すべての外部電源が他の回線に対し独立性を有していない場合	<p>A1. 動作可能な外部電源について、電圧が確立していることを確認する。</p> <p>および</p> <p>A2. 動作可能な外部電源の少なくとも1回線以上を他の回線に対して独立性を有している状態に復旧する。</p>	<p>速やかにその後、毎日1回</p> <p>30日間</p>
B. 動作可能な外部電源が2回線である場合	<p>B1. 当直長は、動作可能な外部電源について、電圧*5が確立していることを確認する。</p> <p>及び</p> <p>B2. 当直長は、動作不能となっており外部電源の少なくとも1回線を動作可能な状態に復旧する。</p>	B. 動作可能な外部電源が2回線である場合	<p>B1. 動作可能な外部電源について、電圧が確立していることを確認する。</p> <p>および</p> <p>B2. 外部電源を3回線動作可能な状態に復旧する。</p>	<p>速やかにその後、毎日1回</p> <p>30日間</p>
C. 動作可能な外部電源が2回線である場合 及び すべての外部電源が他の回線に対して独立性を有していない場合	<p>C1. 当直長は、動作可能な外部電源について、電圧*5が確立していることを確認する。</p> <p>及び</p> <p>C2. 当直長は、動作可能な外部電源の少なくとも1回線以上を他の回線に対し独立性を有している状態に復旧する。</p>	C. 動作可能な外部電源が2回線である場合 および すべての外部電源が他の回線に対して独立性を有していない場合	<p>C1. 動作可能な外部電源について、電圧が確立していることを確認する。</p> <p>および</p> <p>C2. 動作可能な外部電源の少なくとも1回線以上を他の回線に対し独立性を有している状態に復旧する。</p>	<p>速やかにその後、毎日1回</p> <p>20日間</p>
D. 動作可能な外部電源が1回線である場合	<p>D1. 当直長は、動作可能な外部電源について、電圧*5が確立していることを確認する。</p> <p>及び</p> <p>D2. 当直長は、動作不能となっており外部電源の少なくとも1回線を動作可能な状態に復旧する。</p>	D. 動作可能な外部電源が1回線である場合	<p>D1. 動作可能な外部電源について、電圧が確立していることを確認する。</p> <p>および</p> <p>D2. 外部電源を少なくとも2回線動作可能な状態に復旧する。</p>	<p>速やかにその後、毎日1回</p> <p>10日間</p>
E. 動作可能である外部電源が1回線のみ 及び 第59条及び第60条で要求される非常用ディーゼル発電機の台数を満たしていない場合	<p>E1. 当直長は、動作不能となっており外部電源の少なくとも1回線を動作可能な状態に復旧する。</p> <p>又は</p> <p>E2. 当直長は、当該非常用ディーゼル発電機を動作可能な状態に復旧する。</p>	E. 動作可能である外部電源が1回線のみの場合 (高圧炉心スプレイス系母線を除く。) および 第59条および第60条で要求される非常用ディーゼル発電機(高圧炉心スプレイスディーゼル発電機を除く。)の台数を満たしていない場合	<p>E1. 外部電源を少なくとも2回線動作可能な状態に復旧する。</p> <p>または</p> <p>E2. 当該非常用ディーゼル発電機を動作可能な状態に復旧する。</p>	<p>12時間</p> <p>12時間</p>

・女川では、既存条文においても高圧炉心スプレイス系母線について条件を書き分けて記載しているため、条件を分けて記載。

赤字：設備、運用等の相違（実質的な相違あり）
 緑字：記載表現、記載箇所、名称等の相違（実質的な相違なし）
 下線：旧条文からの変更箇所

保安規定比較表

柏崎刈羽7号炉（令和2年11月9日施行）		女川2号炉案		差異理由
F. すべての外部電源が動作不能である場合	F1. 当直長は、動作不能となっている外部電源の少なくとも1回線を動作可能な状態に復旧する。	F1.1. 外部電源を少なくとも2回線動作可能な状態に復旧する。 または F1.2. 当該非常用ディーゼル発電機を動作可能な状態に復旧する。 および F2. 自動減圧系（原子炉圧力が0.77MPa [gage] 以上の場合）の窒素ガス供給圧力が表39-2に定める値であることを確認する。 および F3. 原子炉隔離時冷却系について動作可能であることを確認する。 ※4	10日間 10日間 速やかに 速やかに	・女川では、既存条文においても高圧炉心スプレイ系母線について条件を書き分けて記載しているため、条件を分けて記載。 ・高圧炉心スプレイ系の電源系が1系統のみとなるため、R C I Cの動作確認を実施する。
	G. 原子炉の状態が運転、起動および高温停止において、条件A, B, C, D, E 及びG2. 当直長は、高温停止とする。又はFの措置を完了時間内に達成できない場合	F. 高圧炉心スプレイ系母線に対し動作可能である外部電源が1回線のみの場合 および 第59条および第60条で要求される高圧炉心スプレイ系非常用ディーゼル発電機が動作不能の場合	G1. 外部電源を少なくとも2回線動作可能な状態に復旧する。 および G2. 自動減圧系（原子炉圧力が0.77MPa [gage] 以上の場合）の窒素ガス供給圧力が表39-2に定める値であることを確認する。 および G3. 原子炉隔離時冷却系について動作可能であることを確認する。 ※4	10日間 速やかに 速やかに
G. 原子炉の状態が運転、起動及び高温停止において、条件A, B, C, D, E 及びG2. 当直長は、高温停止とする。又はFの措置を完了時間内に達成できない場合	F1. 当直長は、動作不能となっている外部電源の少なくとも1回線を動作可能な状態に復旧する。	H1. 外部電源を少なくとも1回線動作可能な状態に復旧する。 および H2. 高温停止とする。 および H3. 低温停止とする。	24時間 24時間 36時間	・女川では、既存条文においても「運転、起動および高温停止において、すべての外部電源が動作不能である場合」と「各条件で完了時間を超過した場合」の条件をまとめて記載しているため、条件をまとめて記載。
	G. 原子炉の状態が運転、起動および高温停止において、条件A, B, C, D, E 及びG2. 当直長は、高温停止とする。又はFの措置を完了時間内に達成できない場合	H. 原子炉の状態が運転、起動および高温停止において、すべての外部電源が動作不能である場合（高圧炉心スプレイ系母線を除く。） または 原子炉の状態が運転、起動および高温停止において、条件A, B, C, D, E またはGの措置を完了時間内に達成できない場合	H1. 外部電源を少なくとも1回線動作可能な状態に復旧する。 および H2. 高温停止とする。 および H3. 低温停止とする。	24時間 24時間 36時間

赤字：設備、運用等の相違（実質的な相違あり）
 緑字：記載表現、記載箇所、名称等の相違（実質的な相違なし）
 下線：旧条文からの変更箇所

保安規定比較表

柏崎刈羽7号炉（令和2年11月9日施行）		女川2号炉案		差異理由
<p>H. 原子炉の状態が冷温停止及び燃料交換において、条件A, B, C, D, E 又はFの措置を完了時間内に達成できない場合</p> <p>H1. 当直長は、炉心変更を中止する。及び</p> <p>H2. 当直長は、原子炉建屋原子炉棟内で照射された燃料に係る作業を中止する。及び</p> <p>H3. 当直長は、有効燃料頂部以下の高さで原子炉圧力容器に接続している配管について原子炉冷却材圧力バウンダリを構成する隔離弁の操作を禁止する。</p>	<p>I. 原子炉の状態が冷温停止および燃料交換において、すべての外部電源が動作不能である場合（高圧炉心スプレイ系母線を除く。） <u>または</u> 原子炉の状態が冷温停止および燃料交換において、条件A, B, C, D, E, F またはGの措置を完了時間内に達成できない場合</p>	<p>I1. 外部電源を少なくとも1回線動作可能な状態に復旧する。 <u>および</u> I2. 炉心変更を中止する。 <u>および</u> I3. 原子炉建屋原子炉棟内で照射された燃料に係る作業を中止する。 <u>および</u> I4. 有効燃料頂部以下の高さで原子炉圧力容器に接続している配管について原子炉冷却材圧力バウンダリを構成する隔離弁の操作を禁止する。</p>	<p>24時間 <u>速やかに</u> <u>速やかに</u> <u>速やかに</u></p>	<p>・女川では、冷温停止および燃料交換において、すべての外部電源が動作不能である場合と各条件で完了時間を超過した場合の措置をまとめて記載。</p> <p>・女川の66kV送電線（塚浜支線）は、通常M/C6-E母線へ給電していることから6-E母線電圧を確認することで塚浜支線が健全であることの確認が可能である。</p>
<p>※5：154kV送電線（荒浜線）の予備変圧器の電圧については1次側及び2次側電圧値を確認する（予備変圧器が通常負荷へ電源供給していない場合）。</p>	<p>※4：原子炉圧力が1.04MPa[gage]以上の場合に実施する。</p>			

設置変更許可 添付書類八より抜粋

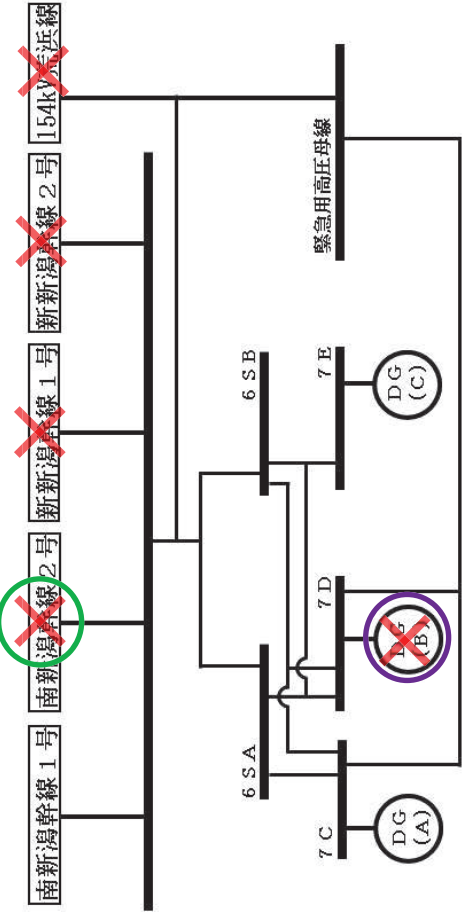
柏崎刈羽7号炉	女川2号炉
<p>10.3.4 主要設備</p> <p>10.3.4.1 送電線（1号，2号，3号，4号，5号，6号及び7号炉共用，既設，非常用電源設備と兼用）</p> <p>発電所は，重要安全施設がその機能を維持するために必要となる電力を当該重要安全施設に供給するため，第10.3-1図に示すとおり，送電可能な回線として500kV送電線（東京電力パワーグリッド株式会社新島幹線）1ルート2回線，500kV送電線（東京電力パワーグリッド株式会社南新潟幹線）1ルート2回線及び受電専用の回線として154kV送電線（東北電力株式会社荒浜線）1ルート1回線の合計3ルート5回線で電力系統に連系する。</p> <p>500kV送電線は，約100km離れた東京電力パワーグリッド株式会社西群馬開閉所に連系する。</p> <p>また，154kV送電線は，約4km離れた東北電力株式会社刈羽変電所に連系する。</p> <p>万一，東京電力パワーグリッド株式会社西群馬開閉所が停止した場合でも，外部電源からの電力供給が可能となるよう，東北電力株式会社刈羽変電所を経由するルートで本発電所に電力を供給することが可能な設計とする。また，東北電力株式会社刈羽変電所が停止した場合には，東京電力パワーグリッド株式会社西群馬開閉所を経由するルートで本発電所に電力を供給することが可能な設計とする。</p> <p>送電線は，1回線で重要安全施設がその機能を維持するために必要となる電力を供給できる容量を選定するとともに，常時，重要安全施設に連系する500kV送電線は，系統事故による停電の減少を図るためラインにて接続とされる。</p> <p>500kV送電線については，短絡，地絡検出用保護装置を2系列設置すること</p>	<p>10.3.4 主要設備</p> <p>10.3.4.1 送電線（1号，2号及び3号炉共用，既設，非常用電源設備と兼用）</p> <p>発電所は，重要安全施設がその機能を維持するために必要となる電力を当該重要安全施設に供給するため，第10.3-1図に示すとおり，送電可能な回線として275kV送電線（牡鹿幹線）1ルート2回線，275kV送電線（松島幹線）1ルート2回線及び受電専用の回線として66kV送電線（塚浜支線）（鮎川線1号を一部含む。）及び万石線）1ルート1回線の合計3ルート5回線で電力系統に連系する。</p> <p>275kV送電線（牡鹿幹線）は，約28km離れた石巻変電所に，275kV送電線（松島幹線）は，約84km離れた宮城中央変電所に連系する。</p> <p>また，66kV送電線（塚浜支線（鮎川線1号を一部含む。）及び万石線）は，約8km離れた女川変電所及びその上流接続先である約22km離れた西石巻変電所に連系する。</p> <p>万一，石巻変電所が停止した場合でも，外部電源系からの電力供給が可能となるよう，宮城中央変電所又は女川変電所を経由するルートで本発電所に電力を供給することが可能な設計とする。また，宮城中央変電所が停止した場合には，石巻変電所又は女川変電所を経由するルートで本発電所に電力を供給することが可能な設計とする。さらに，女川変電所が停止した場合には，石巻変電所又は宮城中央変電所を経由するルートで本発電所に電力を供給することが可能な設計とする。</p> <p>送電線は，1回線で重要安全施設がその機能を維持するために必要となる電力を供給できる容量を選定するとともに，常時，重要安全施設に連系する275kV送電線は，系統事故による停電の減少を図るためラインにて接続とする。</p> <p>275kV送電線については，短絡，地絡検出用保護装置を2系列設置すること</p>
8-10-52	8-10-53

凡例：X：故障想定，O：復旧を想定する外部電源，○：復旧を想定するDG

柏崎刈羽7号炉（令和2年11月9日施行）

第58条の3（外部電源その3）

【イメージ図】



条件A～Dは実質的な相違なし。

条件	要求される措置	完了時間
E. 動作可能である外部電源が1回線のみの場合及び第59条及び第60条で要求される非常用ディーゼル発電機の台数を満たしていない場合	E1. 当直長は、動作不能となつている外部電源の少なくとも1回線を動作可能な状態に復旧する。又は E2. 当直長は、当該非常用ディーゼル発電機を動作可能な状態に復旧する。	12時間 12時間

（非常用ディーゼル発電機その1）

第59条 原子炉の状態が運転、起動及び高温停止において、非常用ディーゼル発電機※1は表59-1で定める事項を運転上の制限とする。

表59-1

項目	運転上の制限
非常用ディーゼル発電機	3台※2の非常用ディーゼル発電機が動作可能であること

（非常用ディーゼル発電機その2）

第60条 原子炉の状態が冷温停止及び燃料交換において、非常用ディーゼル発電機※1※2は表60-1で定める事項を運転上の制限とする。

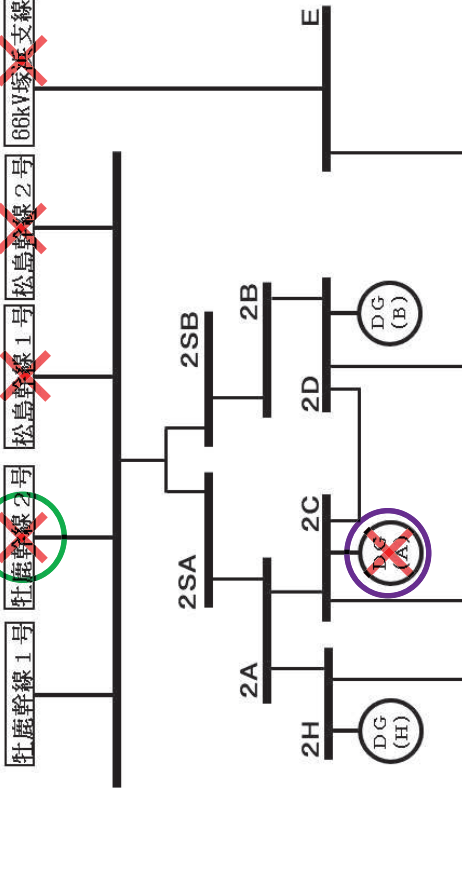
表60-1

項目	運転上の制限
交流電源	第65条で要求される非常用交流高圧電源母線に接続する非常用ディーゼル発電機を含め2台の非常用発電設備※3が動作可能であること

女川2号炉（令和4年6月30日補正（変更前））

既存 第59条（外部電源その1）

【イメージ図】



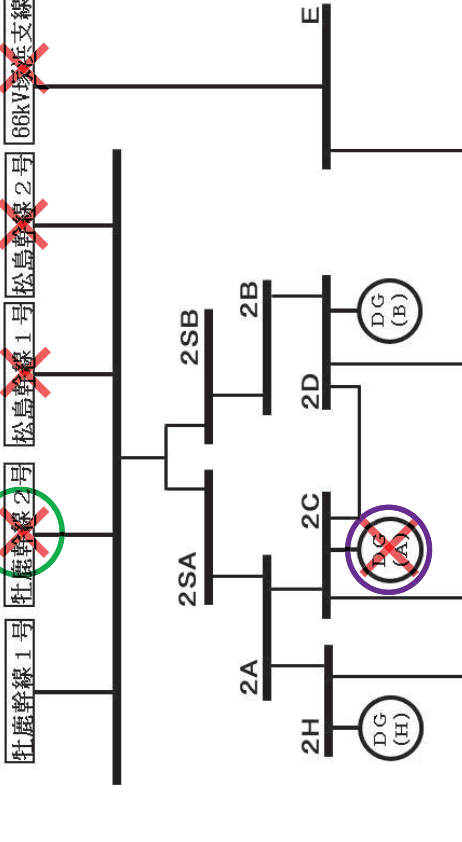
条件A～Dは実質的な相違なし。

条件	要求される措置	完了時間
B. 動作可能である外部電源が1系列のみの場合（高圧炉心スプレイス系母線を除く）および非常用ディーゼル発電機が1台動作不能の場合（高圧炉心スプレイス系非常用ディーゼル発電機を除く）	B1. 外部電源を2系列動作可能な状態に復旧する。または B2. 当該非常用ディーゼル発電機を動作可能な状態に復旧する。	12時間 12時間

女川2号炉（令和4年6月30日補正（変更後））

第58条（外部電源その1（2号炉））

【イメージ図】



条件A～Dは実質的な相違なし。

条件	要求される措置	完了時間
E. 動作可能である外部電源が1回線のみの場合（高圧炉心スプレイス系母線を除く。）および第59条および第60条で要求される非常用ディーゼル発電機（高圧炉心スプレイス系ディーゼル発電機を除く。）の台数を満たしていない場合	E1. 外部電源を少なくとも2回線動作可能な状態に復旧する。または E2. 当該非常用ディーゼル発電機を動作可能な状態に復旧する。	12時間 12時間

（非常用ディーゼル発電機その1）

第59条 原子炉の状態が運転、起動および高温停止において、非常用ディーゼル発電機※1※2は表59-1で定める事項を運転上の制限とする。

表59-1

項目	運転上の制限
非常用ディーゼル発電機	3台の非常用ディーゼル発電機が動作可能であること

（非常用ディーゼル発電機その2）

第60条 原子炉の状態が冷温停止および燃料交換において、非常用ディーゼル発電機※1※2※3は表60-1で定める事項を運転上の制限とする。

表60-1

項目	運転上の制限
非常用ディーゼル発電機	第65条で要求される非常用交流高圧母線に接続する非常用ディーゼル発電機を含め2台の非常用発電設備※4が動作可能であること

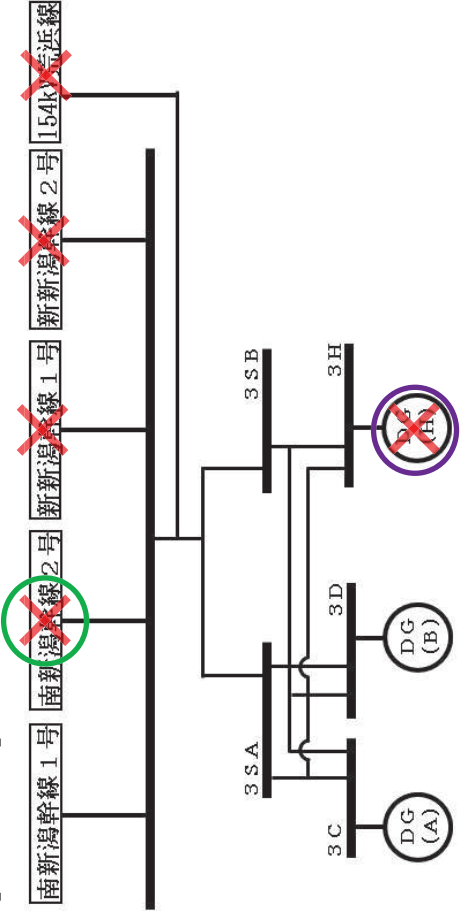
凡例：X：故障想定，O：復旧を想定する外部電源，○：復旧を想定するDG

柏崎刈羽7号炉 (令和2年11月9日施行)

第58条 (外部電源その1)

[1号炉, 2号炉, 3号炉, 4号炉, 5号炉及び6号炉]

【イメージ図】



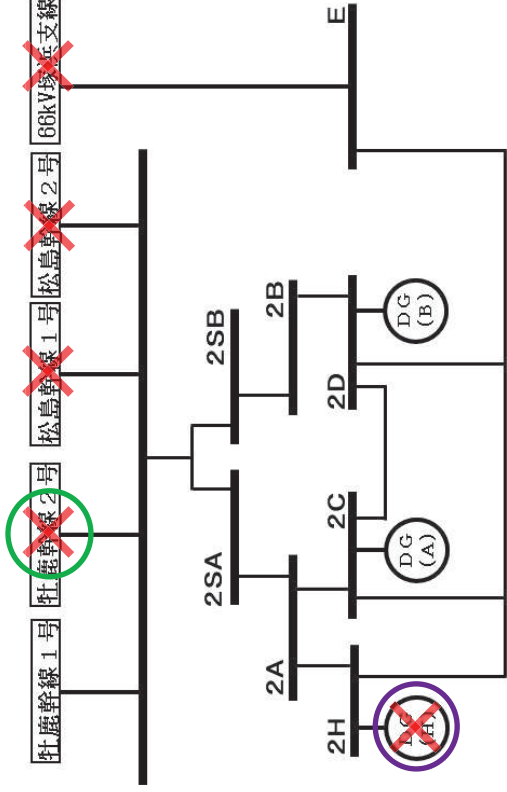
柏崎7号炉はABWRプラントにつき比較する条件がないため、1～5号炉と比較する。

条件	要求される措置	完了時間
C. 高圧炉心スプレイス母線に対し動作可能である外部電源が1系列のみ又は1系列もない場合及び高圧炉心スプレイス非常用ディーゼル発電機が動作不能の場合	C1. 1. 外部電源を2系列動作可能な状態に復旧する。 又は	10日間
	C1. 2. 当該非常用ディーゼル発電機を動作可能な状態に復旧する。 及び	10日間
	C2. 自動減圧系 (原子炉圧力が0.84 MPa [gage] 以上の場合) の窒素ガス供給圧力が表39-2に定める値であることを確認する。 及び	速やかに
C3. 原子炉隔離時冷却系について動作可能であることを確認する。 ※3		速やかに

女川2号炉 (令和4年6月30日補正 (変更前))

既存 第59条 (外部電源その1)

【イメージ図】



条件	要求される措置	完了時間
C. 高圧炉心スプレイス母線に対し動作可能である外部電源が1系列の場合及び高圧炉心スプレイス非常用ディーゼル発電機が動作不能の場合	C1. 1. 外部電源を2系列動作可能な状態に復旧する。 または	10日間
	C1. 2. 当該非常用ディーゼル発電機を動作可能な状態に復旧する。 および	10日間
	C2. 自動減圧系 (原子炉圧力が0.77 MPa [gage] 以上の場合) の窒素ガス供給圧力が表39-2に定める値であることを確認する。 および	速やかに
C3. 原子炉隔離時冷却系について動作可能であることを確認する。 ※3		速やかに

※3：原子炉圧力が1.04MPa [gage] 以上の場合に実施する。

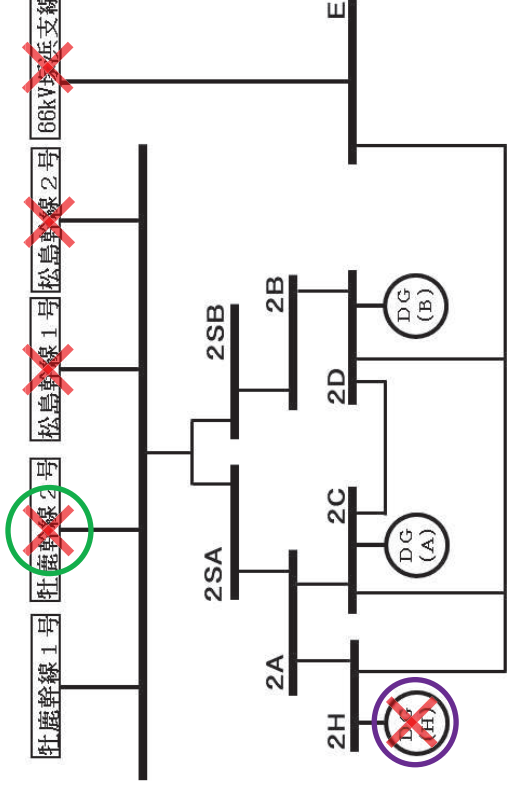
(補足：既存条文的相違点)

高圧炉心スプレイス母線に対し、動作可能である外部電源が1系列もない場合及び高圧炉心スプレイス非常用ディーゼル発電機が動作不能の場合は、条件Dの要求される措置を実施するとともに、第59条のLCO逸脱時に要求される措置にて高圧炉心スプレイス非常用ディーゼル発電機を10日以内に動作可能な状態に復旧する。

女川2号炉 (令和4年6月30日補正 (変更後))

第58条 (外部電源その1 (2号炉))

【イメージ図】



条件	要求される措置	完了時間
F. 高圧炉心スプレイス母線に対し動作可能である外部電源が1回線の場合および第59条および第60条で要求される高圧炉心スプレイス非常用ディーゼル発電機が動作不能の場合	F1. 1. 外部電源を少なくとも2回線動作可能な状態に復旧する。 または	10日間
	F1. 2. 当該非常用ディーゼル発電機を動作可能な状態に復旧する。 および	10日間
	F2. 自動減圧系 (原子炉圧力が0.77 MPa [gage] 以上の場合) の窒素ガス供給圧力が表39-2に定める値であることを確認する。 および	速やかに
F3. 原子炉隔離時冷却系について動作可能であることを確認する。 ※4		速やかに

※4：原子炉圧力が1.04MPa [gage] 以上の場合に実施する。

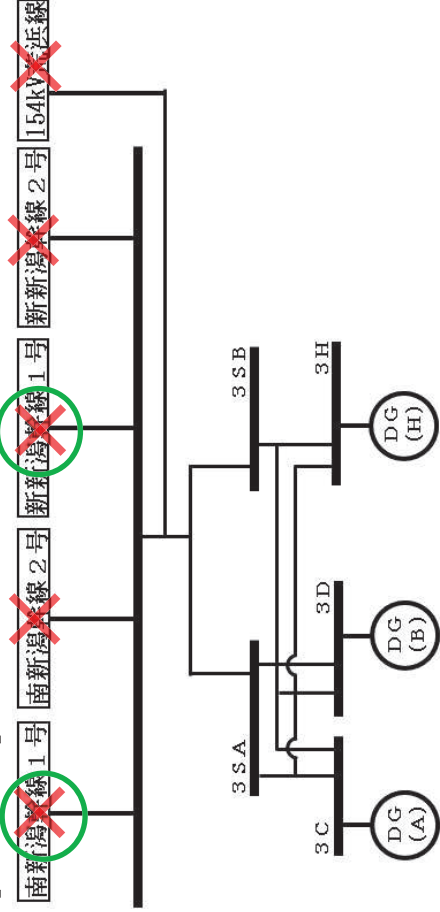
凡例：X：故障想定，O：復旧を想定する外部電源，O：復旧を想定するD/G

柏崎刈羽7号炉 (令和2年11月9日施行)

第58条 (外部電源その1)

[1号炉, 2号炉, 3号炉, 4号炉, 5号炉及び6号炉]

【イメージ図】



柏崎7号炉はABWRプラントにつき比較する条件がないため、1～5号炉と比較する。

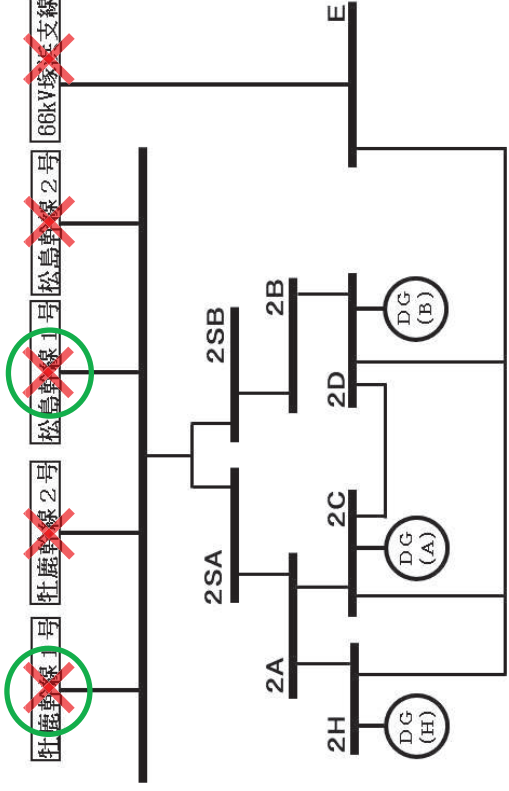
条件	要求される措置	完了時間
D. 高圧炉心スプレイス母線に対し動作可能である外部電源が1系列もない場合	D1. 外部電源を2系列動作可能な状態に復旧する。 および D2. 自動減圧系 (原子炉圧力が0.84MPa[gage]以上の場合)の窒素ガス供給圧力が表39-2に定める値であることを確認する。 および D3. 原子炉隔離時冷却系について動作可能であることを確認する。 ※3	10日間 速やかに 速やかに

※3：原子炉圧力が1.03MPa[gage]以上の場合に実施する。

女川2号炉 (令和4年6月30日補正 (変更前))

既存 第59条 (外部電源その1)

【イメージ図】



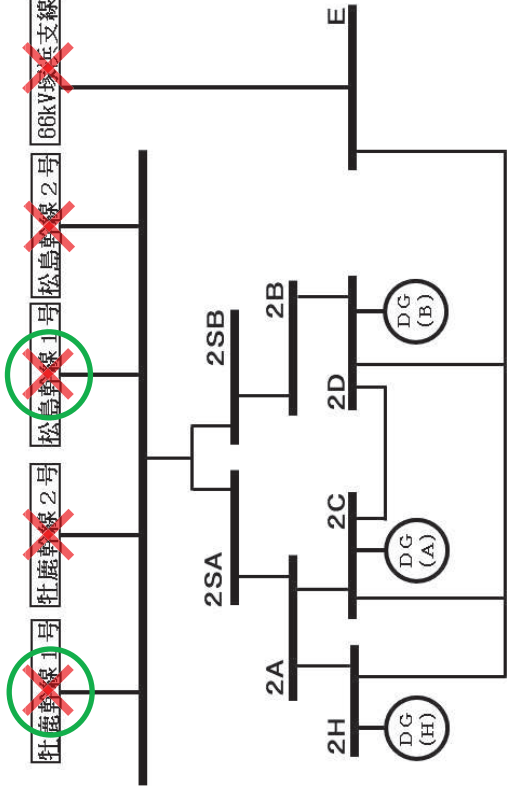
条件	要求される措置	完了時間
D. 高圧炉心スプレイス母線に対し動作可能である外部電源が1系列もない場合	D1. 外部電源を2系列動作可能な状態に復旧する。 および D2. 自動減圧系 (原子炉圧力が0.77MPa[gage]以上の場合)の窒素ガス供給圧力が表39-2に定める値であることを確認する。 および D3. 原子炉隔離時冷却系について動作可能であることを確認する。 ※3	10日間 速やかに 速やかに

※3：原子炉圧力が1.04MPa[gage]以上の場合に実施する。

女川2号炉 (令和4年6月30日補正 (変更後))

第58条 (外部電源その1 (2号炉))

【イメージ図】



条件	要求される措置	完了時間
G. 高圧炉心スプレイス母線に対し動作可能である外部電源が1回線もない場合	G1. 外部電源を少なくとも2回線動作可能な状態に復旧する。 および G2. 自動減圧系 (原子炉圧力が0.77MPa[gage]以上の場合)の窒素ガス供給圧力が表39-2に定める値であることを確認する。 および G3. 原子炉隔離時冷却系について動作可能であることを確認する。 ※4	10日間 速やかに 速やかに

※4：原子炉圧力が1.04MPa[gage]以上の場合に実施する。

凡例：X：故障想定，O：復旧を想定する外部電源，○：復旧を想定するDG

女川2号炉 (令和4年6月30日補正 (変更後))	女川2号炉 (令和4年6月30日補正 (変更前))	柏崎刈羽7号炉 (令和2年11月9日施行)																					
第58条 (外部電源その1 (2号炉)) 【イメージ図】	既存 第59条 (外部電源その1) 【イメージ図】	第58条の3 (外部電源その3) 【イメージ図】																					
<table border="1"> <thead> <tr> <th>条件</th> <th>要求される措置</th> <th>完了時間</th> </tr> </thead> <tbody> <tr> <td>H. 原子炉の状態が運転、起動および高温停止において、すべての外部電源が動作不能である場合 (高圧炉心スプレイ系母線を除く。)</td> <td>H1. 外部電源を少なくとも1回線動作可能な状態に復旧する。 および H2. 高温停止とする。 および H3. 低温停止とする。</td> <td>2 4時間</td> </tr> </tbody> </table>	条件	要求される措置	完了時間	H. 原子炉の状態が運転、起動および高温停止において、すべての外部電源が動作不能である場合 (高圧炉心スプレイ系母線を除く。)	H1. 外部電源を少なくとも1回線動作可能な状態に復旧する。 および H2. 高温停止とする。 および H3. 低温停止とする。	2 4時間	<table border="1"> <thead> <tr> <th>条件</th> <th>要求される措置</th> <th>完了時間</th> </tr> </thead> <tbody> <tr> <td>E. 動作可能である外部電源が1系列もない場合 (高圧炉心スプレイ系母線を除く) または条件A, B, CまたはDで要求される措置を完了時間内に達成できない場合</td> <td>E1. 高温停止とする。 および E2. 低温停止とする。</td> <td>2 4時間 3 6時間</td> </tr> </tbody> </table>	条件	要求される措置	完了時間	E. 動作可能である外部電源が1系列もない場合 (高圧炉心スプレイ系母線を除く) または条件A, B, CまたはDで要求される措置を完了時間内に達成できない場合	E1. 高温停止とする。 および E2. 低温停止とする。	2 4時間 3 6時間	<table border="1"> <thead> <tr> <th>条件</th> <th>要求される措置</th> <th>完了時間</th> </tr> </thead> <tbody> <tr> <td>F. すべての外部電源が動作不能である場合</td> <td>F 1. 当直長は、動作不能となっている外部電源の少なくとも1回線を動作可能な状態に復旧する。</td> <td>2 4時間</td> </tr> <tr> <td>G. 原子炉の状態が運転、起動および高温停止において、条件A, B, C, D, E又はFの措置を完了時間内に達成できない場合</td> <td>G 1. 当直長は、高温停止とする。 及び G 2. 当直長は、低温停止とする。</td> <td>2 4時間 3 6時間</td> </tr> </tbody> </table>	条件	要求される措置	完了時間	F. すべての外部電源が動作不能である場合	F 1. 当直長は、動作不能となっている外部電源の少なくとも1回線を動作可能な状態に復旧する。	2 4時間	G. 原子炉の状態が運転、起動および高温停止において、条件A, B, C, D, E又はFの措置を完了時間内に達成できない場合	G 1. 当直長は、高温停止とする。 及び G 2. 当直長は、低温停止とする。	2 4時間 3 6時間
条件	要求される措置	完了時間																					
H. 原子炉の状態が運転、起動および高温停止において、すべての外部電源が動作不能である場合 (高圧炉心スプレイ系母線を除く。)	H1. 外部電源を少なくとも1回線動作可能な状態に復旧する。 および H2. 高温停止とする。 および H3. 低温停止とする。	2 4時間																					
条件	要求される措置	完了時間																					
E. 動作可能である外部電源が1系列もない場合 (高圧炉心スプレイ系母線を除く) または条件A, B, CまたはDで要求される措置を完了時間内に達成できない場合	E1. 高温停止とする。 および E2. 低温停止とする。	2 4時間 3 6時間																					
条件	要求される措置	完了時間																					
F. すべての外部電源が動作不能である場合	F 1. 当直長は、動作不能となっている外部電源の少なくとも1回線を動作可能な状態に復旧する。	2 4時間																					
G. 原子炉の状態が運転、起動および高温停止において、条件A, B, C, D, E又はFの措置を完了時間内に達成できない場合	G 1. 当直長は、高温停止とする。 及び G 2. 当直長は、低温停止とする。	2 4時間 3 6時間																					
<p>(差異理由)</p> <ul style="list-style-type: none"> ・ 低温停止及び燃料交換の場合は、条件Iに記載。 ・ 高圧炉心スプレイ系母線に対してすべての外部電源が動作不能の場合は、条件Gの要求される措置を実施。 																							

凡例：X：故障想定，O：復旧を想定する外部電源，○：復旧を想定するDG

柏崎刈羽7号炉（令和2年11月9日施行）
第58条の3（外部電源その3）

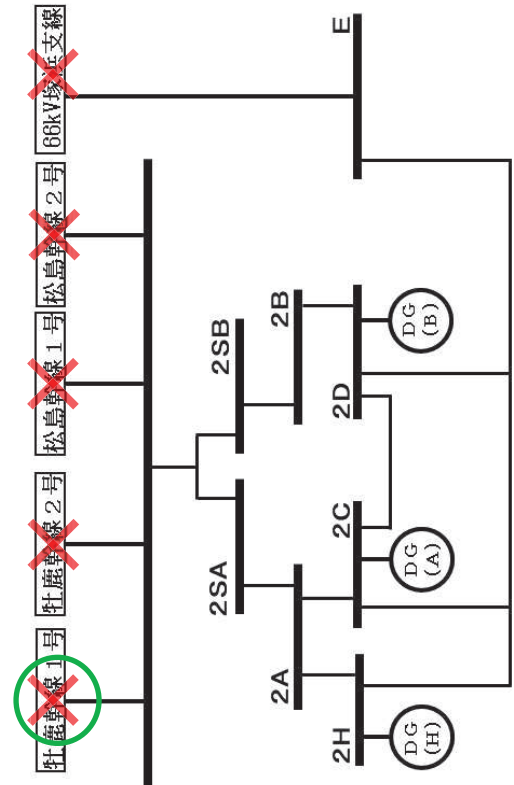
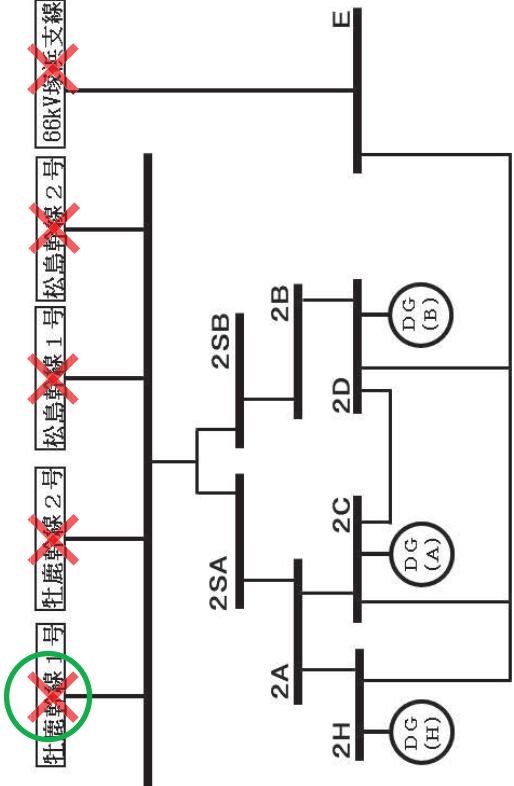
女川2号炉（令和4年6月30日補正（変更前））
既存 第60条（外部電源その2）

女川2号炉（令和4年6月30日補正（変更後））
第58条（外部電源その1（2号炉））

【イメージ図】

【イメージ図】

【イメージ図】



条件	要求される措置	完了時間
H. 原子炉の状態が冷温停止及び燃料交換において、条件A, B, C, D, E又はFの措置を完了時間内に達成できない場合	H1. 当直長は、炉心変更を中止する。及び H2. 当直長は、原子炉建屋原子炉棟内で照射された燃料に係る作業を中止する。及び H3. 当直長は、有効燃料頂部以下の高さで原子炉圧力容器に接続している配管について原子炉冷却材圧力バウンダリを構成する隔離弁の開操作を禁止する。	速やかに 速やかに 速やかに

条件	要求される措置	完了時間
A. 運転上の制限を満足していないと判断した場合	および A1. 外部電源を1系列動作可能な状態に復旧する。 A2. 炉心変更を中止する。 および A3. 原子炉建屋原子炉棟内で照射された燃料に係る作業を中止する。 および A4. 有効燃料頂部以下の高さで原子炉圧力容器に接続している配管について原子炉圧力容器バウンダリを構成する隔離弁の開操作を禁止する。	速やかに 速やかに 速やかに

条件	要求される措置	完了時間
I. 原子炉の状態が冷温停止および燃料交換において、すべての外部電源が動作不能である場合（高圧炉心スプレイス母線を除く。） または 原子炉の状態が冷温停止および燃料交換において、条件A, B, C, D, E, FまたはGの措置を完了時間内に達成できない場合	および I1. 外部電源を少なくとも1回線動作可能な状態に復旧する。 および I2. 炉心変更を中止する。 および I3. 原子炉建屋原子炉棟内で照射された燃料に係る作業を中止する。 および I4. 有効燃料頂部以下の高さで原子炉圧力容器に接続している配管について原子炉冷却材圧力バウンダリを構成する隔離弁の開操作を禁止する。	24時間 速やかに 速やかに 速やかに

(差異理由)

- ・ 柏崎は、冷温停止および燃料交換において、すべての外部電源が動作不能である場合は、条件Fに記載。
- ・ 高圧炉心スプレイス母線に対してすべての外部電源が動作不能の場合は、条件Gの要求される措置を実施。

赤字：設備、運用等の相違（実質的な相違あり）
 緑字：記載表現、記載箇所、名称等の相違（実質的な相違なし）
 下線：旧条文からの変更箇所

保安規定比較表

柏崎刈羽7号炉（令和2年11月9日施行）	女川2号炉案	差異理由
<p>(非常用ディーゼル発電機燃料油等) 第61条</p> <p>〔7号炉〕</p> <p>ディーゼル燃料油^{※1}、潤滑油、起動用空気及び燃料移送ポンプ^{※2}は、表61-1で定める事項を運転上の制限とする。</p> <p>2. ディーゼル燃料油、潤滑油、起動用空気及び燃料移送ポンプが前項で定める運転上の制限を満足していることを確認するため、次の各号を実施する。</p> <p>(1) 当直長は、ディーゼル燃料油、潤滑油及び起動用空気が、第59条及び第60条で動作可能であることを要求される非常用ディーゼル発電機に対し必要量確保されていることを表61-2で1ヶ月に1回確認する。</p> <p>(2) 当直長は、第59条及び第60条で動作可能であることを要求される非常用ディーゼル発電機のデイトタンクにディーゼル燃料油を補給するための燃料移送ポンプが起動することを1ヶ月に1回確認する。</p> <p>3. 当直長は、ディーゼル燃料油、潤滑油、起動用空気又は燃料移送ポンプが第1項で定める運転上の制限を満足していないと判断した場合、表61-3の措置を講じる。</p> <p>※1：6号炉及び7号炉の軽油タンクは重大事故等対処設備を兼ねる。軽油タンクレベルが必要量確保されていない場合は、第66条（66-12-7）の運転上の制限も確認する。</p> <p>※2：7号炉の燃料移送ポンプは重大事故等対処設備（設計基準拡張）を兼ねる。</p> <p>〔1号炉、2号炉、3号炉、4号炉、5号炉及び6号炉〕</p> <p>ディーゼル燃料油^{※1}、潤滑油及び起動用空気は、表61-1で定める事項を運転上の制限とする。</p> <p>2. ディーゼル燃料油、潤滑油及び起動用空気の前項で定める運転上の制限を満足していることを確認するため、次号を実施する。</p> <p>(1) 当直長は、ディーゼル燃料油、潤滑油及び起動用空気が、第59条及び第60条で動作可能であることを要求される非常用ディーゼル発電機に対し必要量確保されていることを表61-2で1ヶ月に1回確認する。</p> <p>3. 当直長は、ディーゼル燃料油、潤滑油又は起動用空気が第1項で定める運転上の制限を満足していないと判断した場合、表61-3の措置を講じる。</p>	<p>(非常用ディーゼル発電機燃料油等) 第61条</p> <p>〔2号炉〕</p> <p>ディーゼル燃料油^{※1}、潤滑油、起動用空気および燃料移送ポンプ^{※2}は、表61-1で定める事項を運転上の制限とする。</p> <p>2. ディーゼル燃料油、潤滑油、起動用空気および燃料移送ポンプが前項で定める運転上の制限を満足していることを確認するため、次の各号を実施する。</p> <p>(1) 発電課長は、ディーゼル燃料油、潤滑油および起動用空気が、第59条および第60条で動作可能であることを要求される非常用ディーゼル発電機^{※3}に対し必要量確保されていることを表61-2で1ヶ月に1回確認する。</p> <p>(2) 発電課長は、第59条および第60条で動作可能であることを要求される非常用ディーゼル発電機のデイトタンクにディーゼル燃料油を補給するための燃料移送ポンプが起動することを1ヶ月に1回確認する。</p> <p>3. 発電課長は、ディーゼル燃料油、潤滑油、起動用空気または燃料移送ポンプが第1項で定める運転上の制限を満足していないと判断した場合、表61-3の措置を講じる。</p> <p>〔3号炉〕</p> <p>ディーゼル燃料油、潤滑油および起動用空気は、表61-1で定める事項を運転上の制限とする。ただし、非常用ディーゼル発電機^{※3}が運転中および運転終了後2日間を除く。</p> <p>2. ディーゼル燃料油、潤滑油および起動用空気の前項で定める運転上の制限を満足していることを確認するため、次号を実施する。</p> <p>(1) 発電課長は、ディーゼル燃料油、潤滑油および起動用空気が、第59条および第60条で動作可能であることを要求される非常用ディーゼル発電機に対し必要量確保されていることを表61-2で1ヶ月に1回確認する。</p> <p>3. 発電課長は、ディーゼル燃料油、潤滑油または起動用空気が第1項で定める運転上の制限を満足していないと判断した場合、表61-3の措置を講じる。</p> <p>※1：2号炉の軽油タンクは、重大事故等対処設備を兼ねる。軽油タンクレベルが必要量確保されていない場合は、第66条（66-12-7）の運転上の制限も確認する。</p> <p>※2：2号炉の燃料移送ポンプは、重大事故等対処設備（設計基準拡張）を兼ねる。</p> <p>※3：非常用ディーゼル発電機とは、A系、B系および高圧炉心スプレイス系のディーゼル発電機をいう。</p>	<p>TS-86 保安規定第61条（非常用ディーゼル発電機燃料油等（2号炉））の変更について</p>

赤字：設備、運用等の相違（実質的な相違あり）
 緑字：記載表現、記載箇所、名称等の相違（実質的な相違なし）
 下線：旧条文からの変更箇所

保安規定比較表

柏崎刈羽7号炉（令和2年11月9日施行）		女川2号炉案		差異理由
表61-1	2. 7号炉	項目	運転上の制限	
		ディーゼル燃料油、潤滑油及び起動用空気	第59条及び第60条で動作可能であることを要求される非常用ディーゼル発電機に対し必要量確保されていること。ただし、非常用ディーゼル発電機が運転中及び運転終了後2日間を除く	
		燃料移送ポンプ	第59条及び第60条で動作可能であることを要求される非常用ディーゼル発電機のダイヤタンクにディーゼル燃料油を補給するための燃料移送ポンプが動作可能であること※1	
1. 1号炉, 2号炉, 3号炉, 4号炉, 5号炉及び6号炉	項目	運転上の制限		
	ディーゼル燃料油、潤滑油及び起動用空気	第59条及び第60条で動作可能であることを要求される非常用ディーゼル発電機に対し必要量確保されていること。ただし、非常用ディーゼル発電機が運転中及び運転終了後2日間を除く		
※1：必要な弁及び配管を含む。				
表61-2	1～6号炉（略）	項目	判定値	
	7号炉	A系軽油タンクレベル	7, 0 3 1 mm以上	
		B系軽油タンクレベル	7, 0 3 0 mm以上	
		潤滑油補給タンク油面※3	6 5 0 mm以上	
		起動用空気圧縮貯槽圧力（自動用）※4	2. 4 6 MPa [gage]以上	
※1：A系及びB系の非常用ディーゼル発電機それぞれにタンクを有する。 ※2：A系及びB系の非常用ディーゼル発電機それぞれに空気貯槽を有する。 ※3：A系、B系及びC系の非常用ディーゼル発電機それぞれにタンクを有する。 ※4：A系、B系及びC系の非常用ディーゼル発電機それぞれに空気貯槽を有する。				

表61-1		表61-2		差異理由
1. 2号炉	項目	運転上の制限		
	ディーゼル燃料油、潤滑油および起動用空気	第59条および第60条で動作可能であることを要求される非常用ディーゼル発電機に対し必要量確保されていること。ただし、非常用ディーゼル発電機が運転中および運転終了後2日間を除く		
	燃料移送ポンプ	第59条および第60条で動作可能であることを要求される非常用ディーゼル発電機のダイヤタンクにディーゼル燃料油を補給するための燃料移送ポンプが動作可能であること※4		
2. 3号炉	項目	運転上の制限		
	ディーゼル燃料油、潤滑油および起動用空気	第59条および第60条で動作可能であることを要求される非常用ディーゼル発電機に対し必要量確保されていること		
※4：必要な弁および配管を含む。				
表61-2	2号炉	項目	判定値	
		非常用ディーゼル発電設備軽油タンクレベル※5	2, 570mm 以上	
		高圧炉心スプレイ系ディーゼル発電設備軽油タンクレベル	2, 290mm 以上	
	2号炉	潤滑油サンプタンクレベル※6	500mm 以上 （高圧炉心スプレイ系ディーゼル発電機においては390mm 以上）	
		起動用空気圧縮貯槽圧力（自動用）※6	1. 96MPa [gage]以上（高圧炉心スプレイ系ディーゼル発電機においては2. 26MPa [gage]以上）	
	3号炉（略）			
※5：軽油タンクレベルとは、A系およびB系の非常用ディーゼル発電機の各々の軽油タンクレベルをいう。 ※6：潤滑油サンプタンクレベルおよび起動用空気圧縮貯槽圧力（自動用）とは、A系、B系および高圧炉心スプレイ系の非常用ディーゼル発電機の各々の潤滑油サンプタンクレベル※7および起動用空気圧縮貯槽圧力（自動用）をいう。 ※7：高圧炉心スプレイ系ディーゼル発電機においてはオイルパン油面とする。				

赤字：設備、運用等の相違（実質的な相違あり）
 緑字：記載表現、記載箇所、名称等の相違（実質的な相違なし）
 下線：旧条文からの変更箇所

保安規定比較表

柏崎刈羽7号炉（令和2年11月9日施行）		女川2号炉案		差異理由																																						
表61-3	1. 7号炉	表61-3	1. 2号炉																																							
	<table border="1"> <thead> <tr> <th>条件</th> <th>要求される措置</th> <th>完了時間</th> </tr> </thead> <tbody> <tr> <td>A. 非常用ディーゼル発電機1台以上の軽油タンクレベルが表61-2を満足しない場合</td> <td>A1. 制限値以内に復旧する。</td> <td>2日間</td> </tr> <tr> <td>B. 非常用ディーゼル発電機1台以上の燃料移送ポンプが動作不能の場合</td> <td>B1. 動作可能な状態に復旧する。</td> <td>2日間</td> </tr> <tr> <td>C. 非常用ディーゼル発電機1台以上の潤滑油補給タンク油面が表61-2を満足しない場合</td> <td>C1. 制限値以内に復旧する。</td> <td>2日間</td> </tr> <tr> <td>D. 非常用ディーゼル発電機1台以上の起動用空気貯槽圧力が表61-2を満足しない場合</td> <td>D1. 制限値以内に復旧する。</td> <td>2日間</td> </tr> <tr> <td>E. 条件Aで要求される措置を完了時間内に達成できない場合</td> <td>E1. 当該非常用ディーゼル発電機を動作不能とみなす。ただし、軽油タンク1基から非常用ディーゼル発電機2台に供給している場合は、原子炉停止時冷却系に電源を供給する非常用ディーゼル発電機を動作不能とみなす。</td> <td>速やかに</td> </tr> <tr> <td>F. 条件B、C又はDで要求される措置を完了時間内に達成できない場合</td> <td>F1. 当該非常用ディーゼル発電機を動作不能とみなす。</td> <td>速やかに</td> </tr> </tbody> </table>	条件	要求される措置	完了時間	A. 非常用ディーゼル発電機1台以上の軽油タンクレベルが表61-2を満足しない場合	A1. 制限値以内に復旧する。	2日間	B. 非常用ディーゼル発電機1台以上の燃料移送ポンプが動作不能の場合	B1. 動作可能な状態に復旧する。	2日間	C. 非常用ディーゼル発電機1台以上の潤滑油補給タンク油面が表61-2を満足しない場合	C1. 制限値以内に復旧する。	2日間	D. 非常用ディーゼル発電機1台以上の起動用空気貯槽圧力が表61-2を満足しない場合	D1. 制限値以内に復旧する。	2日間	E. 条件Aで要求される措置を完了時間内に達成できない場合	E1. 当該非常用ディーゼル発電機を動作不能とみなす。ただし、軽油タンク1基から非常用ディーゼル発電機2台に供給している場合は、原子炉停止時冷却系に電源を供給する非常用ディーゼル発電機を動作不能とみなす。	速やかに	F. 条件B、C又はDで要求される措置を完了時間内に達成できない場合	F1. 当該非常用ディーゼル発電機を動作不能とみなす。	速やかに	<table border="1"> <thead> <tr> <th>条件</th> <th>要求される措置</th> <th>完了時間</th> </tr> </thead> <tbody> <tr> <td>A. 非常用ディーゼル発電機1台以上に対する軽油タンクレベルが表61-2を満足しない場合</td> <td>A1. 制限値以内に復旧する。</td> <td>2日間</td> </tr> <tr> <td>B. 非常用ディーゼル発電機1台以上の潤滑油サンプレベルが表61-2を満足しない場合</td> <td>B1. 動作可能な状態に復旧する。</td> <td>2日間</td> </tr> <tr> <td>C. 非常用ディーゼル発電機1台以上の起動用空気貯槽圧力が表61-2を満足しない場合</td> <td>C1. 制限値以内に復旧する。</td> <td>2日間</td> </tr> <tr> <td>D. 非常用ディーゼル発電機1台以上の起動用空気貯槽圧力が表61-2を満足しない場合</td> <td>D1. 制限値以内に復旧する。</td> <td>2日間</td> </tr> <tr> <td>E. 条件A、B、CまたはDで要求される措置を完了時間内に達成できない場合</td> <td>E1. 当該非常用ディーゼル発電機を動作不能とみなす。</td> <td>速やかに</td> </tr> </tbody> </table>	条件	要求される措置	完了時間	A. 非常用ディーゼル発電機1台以上に対する軽油タンクレベルが表61-2を満足しない場合	A1. 制限値以内に復旧する。	2日間	B. 非常用ディーゼル発電機1台以上の潤滑油サンプレベルが表61-2を満足しない場合	B1. 動作可能な状態に復旧する。	2日間	C. 非常用ディーゼル発電機1台以上の起動用空気貯槽圧力が表61-2を満足しない場合	C1. 制限値以内に復旧する。	2日間	D. 非常用ディーゼル発電機1台以上の起動用空気貯槽圧力が表61-2を満足しない場合	D1. 制限値以内に復旧する。	2日間	E. 条件A、B、CまたはDで要求される措置を完了時間内に達成できない場合	E1. 当該非常用ディーゼル発電機を動作不能とみなす。	速やかに	<p>・女川では、軽油タンクが3基あるため、ただし書きは不要。</p>
条件	要求される措置	完了時間																																								
A. 非常用ディーゼル発電機1台以上の軽油タンクレベルが表61-2を満足しない場合	A1. 制限値以内に復旧する。	2日間																																								
B. 非常用ディーゼル発電機1台以上の燃料移送ポンプが動作不能の場合	B1. 動作可能な状態に復旧する。	2日間																																								
C. 非常用ディーゼル発電機1台以上の潤滑油補給タンク油面が表61-2を満足しない場合	C1. 制限値以内に復旧する。	2日間																																								
D. 非常用ディーゼル発電機1台以上の起動用空気貯槽圧力が表61-2を満足しない場合	D1. 制限値以内に復旧する。	2日間																																								
E. 条件Aで要求される措置を完了時間内に達成できない場合	E1. 当該非常用ディーゼル発電機を動作不能とみなす。ただし、軽油タンク1基から非常用ディーゼル発電機2台に供給している場合は、原子炉停止時冷却系に電源を供給する非常用ディーゼル発電機を動作不能とみなす。	速やかに																																								
F. 条件B、C又はDで要求される措置を完了時間内に達成できない場合	F1. 当該非常用ディーゼル発電機を動作不能とみなす。	速やかに																																								
条件	要求される措置	完了時間																																								
A. 非常用ディーゼル発電機1台以上に対する軽油タンクレベルが表61-2を満足しない場合	A1. 制限値以内に復旧する。	2日間																																								
B. 非常用ディーゼル発電機1台以上の潤滑油サンプレベルが表61-2を満足しない場合	B1. 動作可能な状態に復旧する。	2日間																																								
C. 非常用ディーゼル発電機1台以上の起動用空気貯槽圧力が表61-2を満足しない場合	C1. 制限値以内に復旧する。	2日間																																								
D. 非常用ディーゼル発電機1台以上の起動用空気貯槽圧力が表61-2を満足しない場合	D1. 制限値以内に復旧する。	2日間																																								
E. 条件A、B、CまたはDで要求される措置を完了時間内に達成できない場合	E1. 当該非常用ディーゼル発電機を動作不能とみなす。	速やかに																																								
	1. 1号炉, 2号炉, 3号炉, 4号炉, 5号炉及び6号炉		2. 3号炉																																							
	<table border="1"> <thead> <tr> <th>条件</th> <th>要求される措置</th> <th>完了時間</th> </tr> </thead> <tbody> <tr> <td>A. 非常用ディーゼル発電機1台以上の軽油タンクレベルが表61-2を満足しない場合</td> <td>A1. 制限値以内に復旧する。</td> <td>2日間</td> </tr> <tr> <td>B. 非常用ディーゼル発電機1台以上の潤滑油サンプレベル又は潤滑油補給タンク油面が表61-2を満足しない場合</td> <td>B1. 制限値以内に復旧する。</td> <td>2日間</td> </tr> <tr> <td>C. 非常用ディーゼル発電機1台以上の起動用空気貯槽圧力が表61-2を満足しない場合</td> <td>C1. 制限値以内に復旧する。</td> <td>2日間</td> </tr> </tbody> </table>	条件	要求される措置	完了時間	A. 非常用ディーゼル発電機1台以上の軽油タンクレベルが表61-2を満足しない場合	A1. 制限値以内に復旧する。	2日間	B. 非常用ディーゼル発電機1台以上の潤滑油サンプレベル又は潤滑油補給タンク油面が表61-2を満足しない場合	B1. 制限値以内に復旧する。	2日間	C. 非常用ディーゼル発電機1台以上の起動用空気貯槽圧力が表61-2を満足しない場合	C1. 制限値以内に復旧する。	2日間	<table border="1"> <thead> <tr> <th>条件</th> <th>要求される措置</th> <th>完了時間</th> </tr> </thead> <tbody> <tr> <td>A. 非常用ディーゼル発電機1台以上に対する軽油タンクレベルが表61-2を満足しない場合</td> <td>A1. 制限値以内に復旧する。</td> <td>2日間</td> </tr> <tr> <td>B. 非常用ディーゼル発電機1台以上の潤滑油サンプレベルが表61-2を満足しない場合</td> <td>B1. 制限値以内に復旧する。</td> <td>2日間</td> </tr> <tr> <td>C. 非常用ディーゼル発電機1台以上の起動用空気貯槽圧力が表61-2を満足しない場合</td> <td>C1. 制限値以内に復旧する。</td> <td>2日間</td> </tr> </tbody> </table>	条件	要求される措置	完了時間	A. 非常用ディーゼル発電機1台以上に対する軽油タンクレベルが表61-2を満足しない場合	A1. 制限値以内に復旧する。	2日間	B. 非常用ディーゼル発電機1台以上の潤滑油サンプレベルが表61-2を満足しない場合	B1. 制限値以内に復旧する。	2日間	C. 非常用ディーゼル発電機1台以上の起動用空気貯槽圧力が表61-2を満足しない場合	C1. 制限値以内に復旧する。	2日間																
条件	要求される措置	完了時間																																								
A. 非常用ディーゼル発電機1台以上の軽油タンクレベルが表61-2を満足しない場合	A1. 制限値以内に復旧する。	2日間																																								
B. 非常用ディーゼル発電機1台以上の潤滑油サンプレベル又は潤滑油補給タンク油面が表61-2を満足しない場合	B1. 制限値以内に復旧する。	2日間																																								
C. 非常用ディーゼル発電機1台以上の起動用空気貯槽圧力が表61-2を満足しない場合	C1. 制限値以内に復旧する。	2日間																																								
条件	要求される措置	完了時間																																								
A. 非常用ディーゼル発電機1台以上に対する軽油タンクレベルが表61-2を満足しない場合	A1. 制限値以内に復旧する。	2日間																																								
B. 非常用ディーゼル発電機1台以上の潤滑油サンプレベルが表61-2を満足しない場合	B1. 制限値以内に復旧する。	2日間																																								
C. 非常用ディーゼル発電機1台以上の起動用空気貯槽圧力が表61-2を満足しない場合	C1. 制限値以内に復旧する。	2日間																																								

赤字：設備、運用等の相違（実質的な相違あり）
 緑字：記載表現、記載箇所、名称等の相違（実質的な相違なし）
 下線：旧条文からの変更箇所

保安規定比較表

柏崎刈羽7号炉（令和2年11月9日施行）		女川2号炉案		差異理由
D. 条件Aで要求される措置を完了できない場合	D1. 当該非常用ディーゼル発電機を動作不能とみなす。ただし、軽油タンク1基から非常用ディーゼル発電機2台に供給している場合は、原子炉停止時冷却系に電源を供給する非常用ディーゼル発電機を動作不能とみなす。	D. 条件Aで要求される措置を完了できない場合	D1. 当該非常用ディーゼル発電機を動作不能とみなす。ただし、軽油タンク1基から非常用ディーゼル発電機2台に供給している場合は、原子炉停止時冷却系に電源を供給する非常用ディーゼル発電機を動作不能とみなす。	速やかに
E. 条件B又はCで要求される措置を完了できない場合	E1. 当該非常用ディーゼル発電機を動作不能とみなす。	E. 条件BまたはCで要求される措置を完了時間内に達成できない場合	E1. 当該非常用ディーゼル発電機を動作不能とみなす。	速やかに

赤字：設備、運用等の相違（実質的な相違あり）
 緑字：記載表現、記載箇所、名称等の相違（実質的な相違なし）
 下線：旧条文からの変更箇所

保安規定比較表

柏崎刈羽7号炉（令和2年11月9日施行）	女川2号炉案	差異理由
<p>(直流電源その1) 第6.2条 [1号炉及び5号炉] 原子炉の状態が運転、起動及び高温停止において、直流電源は表6.2-1で定める事項を運転上の制限とする。</p> <p>2. 直流電源が前項で定める運転上の制限を満足していることを確認するため、次の各号を実施する。 (1) 運転評価GMは、定事検停止時に、直流電源（蓄電池及び充電器^{*1}）の機能を確認し、その結果を当直長に通知する。</p> <p>(2) 当直長は、原子炉の状態が運転、起動及び高温停止において、3系列の蓄電池及び充電器について、浮動充電時の蓄電池電圧がA系については128V以上、B系及び高压炉心スプレイ系については126V以上であることを1週間に1回確認する。</p> <p>3. 当直長は、直流電源が第1項で定める運転上の制限を満足していないと判断した場合、表6.2-3の措置を講じる。</p> <p>[2号炉, 3号炉及び4号炉] 原子炉の状態が運転、起動及び高温停止において、直流電源は表6.2-1で定める事項を運転上の制限とする。</p> <p>2. 直流電源が前項で定める運転上の制限を満足していることを確認するため、次の各号を実施する。 (1) 運転評価GMは、定事検停止時に、直流電源（蓄電池及び充電器^{*1}）の機能を確認し、その結果を当直長に通知する。</p> <p>(2) 当直長は、原子炉の状態が運転、起動及び高温停止において、3系列の蓄電池及び充電器について、浮動充電時の蓄電池電圧が126V以上であることを1週間に1回確認する。</p> <p>3. 当直長は、直流電源が第1項で定める運転上の制限を満足していないと判断した場合、表6.2-3の措置を講じる。</p> <p>[6号炉] 原子炉の状態が運転、起動及び高温停止において、直流電源は表6.2-1で定める事項を運転上の制限とする。</p> <p>2. 直流電源が前項で定める運転上の制限を満足していることを確認するため、次の各号を実施する。 (1) 運転評価GMは、定事検停止時に、直流電源（蓄電池及び充電器^{*1}）の機能を確認し、その結果を当直長に通知する。</p> <p>(2) 当直長は、原子炉の状態が運転、起動及び高温停止において、4系列の蓄電池及び充電器について、浮動充電時の蓄電池電圧がA系については128V以上、B系、C系及びD系については126V以上であることを1週間に1回確認する。</p> <p>3. 当直長は、直流電源が第1項で定める運転上の制限を満足していないと判断した場合、表6.2-3の措置を講じる。</p> <p>[7号炉] 原子炉の状態が運転、起動及び高温停止において、直流電源^{*2}は表6.2-1で定める事項を運転上の制限とする。</p> <p>2. 直流電源が前項で定める運転上の制限を満足していることを確認するため、次の各号を実施する。 (1) 運転評価GMは、定事検停止時に、直流電源（蓄電池及び充電器^{*1}）の機能を確認し、その結果を当直長に通知する。</p>	<p>(直流電源その1) 第6.2条</p>	<p>・柏崎では、各号炉で対応事項が異なるため書き分けて記載。</p>

原子炉の状態が運転、起動および高温停止において、直流電源^{*1}は表6.2-1で定める事項を運転上の制限とする。

2. 直流電源が前項で定める運転上の制限を満足していることを確認するため次の各号を実施する。
 (1) 電気課長は、定事検停止時に、直流電源（蓄電池および充電器^{*3}）の機能を確認し、その結果を発電管理課長に通知する。

赤字：設備、運用等の相違（実質的な相違あり）
 緑字：記載表現、記載箇所、名称等の相違（実質的な相違なし）
 下線：旧条文からの変更箇所

保安規定比較表

柏崎刈羽7号炉（令和2年11月9日施行）	女川2号炉案	差異理由																																	
<p>(2) 当直長は、原子炉の状態が運転、起動および高温停止において、4系列の蓄電池及び充電器について、浮動充電時の蓄電池電圧が表62-2に定める値であることを1週間に1回確認する。</p> <p>3. 当直長は、直流電源が第1項で定める運転上の制限を満足していないと判断した場合、表62-3の措置を講じる。</p> <p>※2：7号炉の直流電源A系（A及びA-2）及びB系は、重大事故等対処設備を兼ねる。直流電源A系（A及びA-2）が動作不能時は、第66条（66-12-4）の運転上の制限も確認する。また、7号炉の直流電源C系及びD系は、重大事故等対処設備（設計基準拡張）を兼ねる。</p> <p>※1：充電器とは、充電器又は予備充電器のいずれかをいい、両方が機能喪失となつて動作不能となる。</p> <p>表62-1</p> <table border="1" data-bbox="850 1617 945 2834"> <tr> <td>項目</td> <td>運転上の制限</td> </tr> <tr> <td>直流電源</td> <td>3系列^{※3}が動作可能であること</td> </tr> </table> <p>※3：3系列とは、A系、B系及び高圧炉心スプレイス系をいう。</p> <p>2. 6号炉</p> <table border="1" data-bbox="1060 1617 1155 2834"> <tr> <td>項目</td> <td>運転上の制限</td> </tr> <tr> <td>直流電源</td> <td>4系列^{※4}が動作可能であること</td> </tr> </table> <p>※4：4系列とは、A系、B系、C系及びD系をいう。</p> <p>3. 7号炉</p> <table border="1" data-bbox="1260 1617 1354 2834"> <tr> <td>項目</td> <td>運転上の制限</td> </tr> <tr> <td>直流電源</td> <td>4系列^{※5}が動作可能であること</td> </tr> </table> <p>※5：4系列とは、A系（A及びA-2）、B系、C系及びD系をいう。</p>	項目	運転上の制限	直流電源	3系列 ^{※3} が動作可能であること	項目	運転上の制限	直流電源	4系列 ^{※4} が動作可能であること	項目	運転上の制限	直流電源	4系列 ^{※5} が動作可能であること	<p>(2) 発電課長は、原子炉の状態が運転、起動および高温停止において、3系列の蓄電池および充電器について、浮動充電時の蓄電池電圧が表62-2で定める値であることを1週間に1回確認する。</p> <p>3. 発電課長は、直流電源が第1項で定める運転上の制限を満足していないと判断した場合、表62-3の措置を講じる。</p> <p>※1：直流電源とは、A系、B系および高圧炉心スプレイス系をいう。</p> <p>※2：2号炉の直流電源A系およびB系は、重大事故等対処設備を兼ねる。動作不能時は、第66条（66-12-3）の運転上の制限も確認する。また、2号炉の高圧炉心スプレイス系直流電源は、重大事故等対処設備（設計基準拡張）を兼ねる。</p> <p>※3：充電器とは、充電器または予備充電器のいずれかをいい、両方が機能喪失となつて動作不能となる。</p> <p>表62-1</p> <table border="1" data-bbox="850 133 945 1617"> <tr> <td>項目</td> <td>運転上の制限</td> </tr> <tr> <td>直流電源</td> <td>3系列が動作可能であること</td> </tr> </table>	項目	運転上の制限	直流電源	3系列が動作可能であること	<p>表62-1の運転上の制限については、BWRプラントの柏崎1号炉～5号炉と比較する。</p> <p>表62-2の浮動充電時の蓄電池電圧の確認値については、同様の記載がある柏崎7号炉と比較する。</p>																	
項目	運転上の制限																																		
直流電源	3系列 ^{※3} が動作可能であること																																		
項目	運転上の制限																																		
直流電源	4系列 ^{※4} が動作可能であること																																		
項目	運転上の制限																																		
直流電源	4系列 ^{※5} が動作可能であること																																		
項目	運転上の制限																																		
直流電源	3系列が動作可能であること																																		
<p>表62-2</p> <p>1. 7号炉</p> <table border="1" data-bbox="1501 1944 1753 2834"> <thead> <tr> <th>系列</th> <th>蓄電池</th> <th>浮動充電時の蓄電池電圧</th> </tr> </thead> <tbody> <tr> <td rowspan="2">A系</td> <td>A</td> <td>128V以上</td> </tr> <tr> <td>A-2</td> <td>126V以上</td> </tr> <tr> <td>B系</td> <td>B</td> <td>126V以上</td> </tr> <tr> <td>C系</td> <td>C</td> <td>126V以上</td> </tr> <tr> <td>D系</td> <td>D</td> <td>126V以上</td> </tr> </tbody> </table>	系列	蓄電池	浮動充電時の蓄電池電圧	A系	A	128V以上	A-2	126V以上	B系	B	126V以上	C系	C	126V以上	D系	D	126V以上	<p>表62-2</p> <table border="1" data-bbox="1501 133 1816 1617"> <thead> <tr> <th>項目</th> <th>浮動充電時の蓄電池電圧</th> </tr> </thead> <tbody> <tr> <td rowspan="3">2号炉</td> <td>A系</td> <td>128V以上</td> </tr> <tr> <td>B系</td> <td>128V以上</td> </tr> <tr> <td>高圧炉心スプレイス系</td> <td>126V以上</td> </tr> <tr> <td rowspan="3">3号炉</td> <td>A系</td> <td>126V以上</td> </tr> <tr> <td>B系</td> <td>126V以上</td> </tr> <tr> <td>高圧炉心スプレイス系</td> <td>126V以上</td> </tr> </tbody> </table>	項目	浮動充電時の蓄電池電圧	2号炉	A系	128V以上	B系	128V以上	高圧炉心スプレイス系	126V以上	3号炉	A系	126V以上	B系	126V以上	高圧炉心スプレイス系	126V以上	<p>表62-2の浮動充電時の蓄電池電圧の確認値については、同様の記載がある柏崎7号炉と比較する。</p>
系列	蓄電池	浮動充電時の蓄電池電圧																																	
A系	A	128V以上																																	
	A-2	126V以上																																	
B系	B	126V以上																																	
C系	C	126V以上																																	
D系	D	126V以上																																	
項目	浮動充電時の蓄電池電圧																																		
2号炉	A系	128V以上																																	
	B系	128V以上																																	
	高圧炉心スプレイス系	126V以上																																	
3号炉	A系	126V以上																																	
	B系	126V以上																																	
	高圧炉心スプレイス系	126V以上																																	

赤字：設備、運用等の相違（実質的な相違あり）
 緑字：記載表現、記載箇所、名称等の相違（実質的な相違なし）
 下線：旧条文からの変更箇所

保安規定比較表

柏崎刈羽7号炉（令和2年11月9日施行）		女川2号炉案		差異理由
62-3	1. 1号炉, 2号炉, 3号炉, 4号炉及び5号炉	要求される措置	完了時間	表62-3の要求される措置, 完了時間については, BWRプラントの柏崎1号炉～5号炉と比較する。
A. 直流電源1系列の蓄電池又は充電器が動作不能の場合	A1. 蓄電池又は充電器が動作不能な状態に復旧する。 A2. 残りの蓄電池及び充電器が動作可能であることを確認する。	10日間	速やかに	
B. 直流電源1系列の蓄電池及び充電器が動作不能の場合	B1. 直流電源母線の電源喪失とみなす。	速やかに	速やかに	
C. 条件A又はBで要求される措置を完了時間内に達成できない場合	C1. 高温停止とす。 及び C2. 冷温停止とす。	24時間 36時間	24時間 36時間	
2. 6号炉及び7号炉	要求される措置	完了時間		
A. 直流電源D系の蓄電池又は充電器が動作不能の場合	A1. 蓄電池又は充電器が動作可能な状態に復旧する。 及び A2. 残りの蓄電池及び充電器が動作可能であることを確認する。	30日間	速やかに	
B. 直流電源1系列（A系, B系, C系）の蓄電池又は充電器が動作不能の場合又は 直流電源1系列（A系, B系, C系）の蓄電池又は充電器及び直流電源D系の蓄電池又は充電器が動作不能の場合	B1. 蓄電池又は充電器が動作可能な状態に復旧する。 及び B2. 残りの蓄電池及び充電器が動作可能であることを確認する。	10日間	速やかに	
C. 直流電源1系列の蓄電池及び充電器が動作不能の場合	C1. 直流電源母線の電源喪失とみなす。	速やかに	速やかに	
D. 条件A, B又はCで要求される措置を完了時間内に達成できない場合	D1. 高温停止とす。 及び D2. 冷温停止とす。	24時間 36時間	24時間 36時間	
表62-3	条件	要求される措置	完了時間	
A. 直流電源1系列の蓄電池または充電器が動作不能の場合	A1. 蓄電池または充電器が動作可能な状態に復旧する。 および A2. 残りの蓄電池および充電器が動作可能であることを確認する。	10日間	速やかに	
B. 直流電源1系列の蓄電池および充電器が動作不能の場合	B1. 直流電源母線の電源喪失とみなす。	速やかに	速やかに	
C. 条件AまたはBで要求される措置を完了時間内に達成できない場合	C1. 高温停止とする。 および C2. 冷温停止とする。	24時間 36時間	24時間 36時間	

赤字：設備、運用等の相違（実質的な相違あり）
 緑字：記載表現、記載箇所、名称等の相違（実質的な相違なし）
 下線：旧条文からの変更箇所

保安規定比較表

柏崎刈羽7号炉（令和2年11月9日施行）	女川2号炉案	差異理由
<p>(直流電源その2)</p> <p>第6.3条</p> <p>[1号炉及び5号炉]</p> <p>原子炉の状態が冷温停止及び燃料交換において、直流電源は表6.3-1で定める事項を運転上の制限とする。</p> <p>2. 直流電源が前項で定める運転上の制限を満足していることを確認するため、次号を実施する。</p> <p>(1) 当直長は、原子炉の状態が冷温停止及び燃料交換において、第6.5条で要求される直流電源母線に接続する蓄電池及び充電器^{*1}について、浮動充電時の蓄電池電圧がA系については12.8V以上、B系及び高圧炉心スプレイ系については12.6V以上であることを1週間に1回確認する。</p> <p>3. 当直長は、直流電源が第1項で定める運転上の制限を満足していないと判断した場合、表6.3-3の措置を講じる。</p> <p>[2号炉, 3号炉及び4号炉]</p> <p>原子炉の状態が冷温停止及び燃料交換において、直流電源は表6.3-1で定める事項を運転上の制限とする。</p> <p>2. 直流電源が前項で定める運転上の制限を満足していることを確認するため、次号を実施する。</p> <p>(1) 当直長は、原子炉の状態が冷温停止及び燃料交換において、第6.5条で要求される直流電源母線に接続する蓄電池及び充電器^{*1}について、浮動充電時の蓄電池電圧が12.6V以上であることを1週間に1回確認する。</p> <p>3. 当直長は、直流電源が第1項で定める運転上の制限を満足していないと判断した場合、表6.3-3の措置を講じる。</p> <p>[6号炉]</p> <p>原子炉の状態が冷温停止及び燃料交換において、直流電源は表6.3-1で定める事項を運転上の制限とする。</p> <p>2. 直流電源が前項で定める運転上の制限を満足していることを確認するため、次号を実施する。</p> <p>(1) 当直長は、原子炉の状態が冷温停止及び燃料交換において、第6.5条で要求される直流電源母線に接続する蓄電池及び充電器^{*1}について、浮動充電時の蓄電池電圧がA系については12.8V以上、B系、C系及びD系については12.6V以上であることを1週間に1回確認する。</p> <p>3. 当直長は、直流電源が第1項で定める運転上の制限を満足していないと判断した場合、表6.3-3の措置を講じる。</p> <p>[7号炉]</p> <p>原子炉の状態が冷温停止及び燃料交換において、直流電源^{*2}は表6.3-1で定める事項を運転上の制限とする。</p> <p>2. 直流電源が前項で定める運転上の制限を満足していることを確認するため、次号を実施する。</p> <p>(1) 当直長は、原子炉の状態が冷温停止及び燃料交換において、第6.5条で要求される直流電源母線に接続する蓄電池及び充電器^{*1}について、浮動充電時の蓄電池電圧が表6.3-2に定める値であることを1週間に1回確認する。</p> <p>3. 当直長は、直流電源が第1項で定める運転上の制限を満足していないと判断した場合、表6.3-3の措置を講じる。</p>	<p>(直流電源その2)</p> <p>第6.3条</p> <p>原子炉の状態が冷温停止および燃料交換において、直流電源^{*1}は表6.3-1で定める事項を運転上の制限とする。</p> <p>2. 直流電源が前項で定める運転上の制限を満足していることを確認するため次号を実施する。</p> <p>(1) 発電課長は、原子炉の状態が冷温停止および燃料交換において、第6.5条で要求される直流電源母線に接続する蓄電池および充電器^{*2}について、浮動充電時の蓄電池電圧が表6.3-2で定める値であることを1週間に1回確認する。</p> <p>3. 発電課長は、直流電源が第1項で定める運転上の制限を満足していないと判断した場合、表6.3-3の措置を講じる。</p>	<p>・柏崎では、各号炉で対応事項が異なるため書き分けて記載。</p>

赤字：設備、運用等の相違（実質的な相違あり）
 緑字：記載表現、記載箇所、名称等の相違（実質的な相違なし）
 下線：旧条文からの変更箇所

保安規定比較表

柏崎刈羽7号炉（令和2年11月9日施行）

※2：7号炉の直流電源A系（A及びA-2）及びB系は、重大事故等対処設備を兼ねる。直流電源A系（A及びA-2）が動作不能時は、第6条（66-12-4）の運転上の制限も確認する。また、7号炉の直流電源C系及びD系は、重大事故等対処設備（設計基準拡張）を兼ねる。
 ※1：充電器とは、充電器又は予備充電器のいずれかをいい、両方が機能喪失となって動作不能となる。

表63-1

項目	運転上の制限
直流電源	第65条で要求される直流電源が動作可能であること

表63-2

1. 7号炉

系列	蓄電池	浮動充電時の蓄電池電圧
A系	A	128V以上
B系	A-2	126V以上
C系	B	126V以上
D系	C	126V以上
	D	126V以上

表63-3

条件	要求される措置	完了時間
A. 要求される直流電源の蓄電池又は充電器が動作不能の場合	A1. 要求される蓄電池又は充電器を動作可能な状態に復旧する措置を開始する。 及び A2. 炉心変更を中止する。 及び A3. 原子炉建屋原子炉棟内で照射された燃料に係る作業を中止する。 及び A4. 有効燃料頂部以下の高さで原子炉圧力容器に接続している配管について、原子炉冷卻材圧力容器に接続している配管について、原子炉冷卻材圧力容器を構成する隔離弁の開操作を禁止する。	速やかに 速やかに 速やかに 速やかに

女川2号炉案

※1：直流電源とは、A系、B系および高圧炉心スプレイス系をいう。
 ※2：2号炉の直流電源A系およびB系は、重大事故等対処設備を兼ねる。動作不能時は、第6条（66-12-3）の運転上の制限も確認する。また、2号炉の高圧炉心スプレイス系直流電源は、重大事故等対処設備（設計基準拡張）を兼ねる。
 ※3：充電器とは、充電器または予備充電器のいずれかをいい、両方が機能喪失となって動作不能となる。

表63-1

項目	運転上の制限
直流電源	第65条で要求される直流電源が動作可能であること

表63-2

	項目	浮動充電時の蓄電池電圧
2号炉	A系	128V以上
	B系	128V以上
	高圧炉心スプレイス系	126V以上
3号炉	A系	126V以上
	B系	126V以上
	高圧炉心スプレイス系	126V以上

表63-3

条件	要求される措置	完了時間
A. 要求される直流電源の蓄電池または充電器が動作不能の場合	A1. 要求される蓄電池または充電器を動作可能な状態に復旧する措置を開始する。 および A2. 炉心変更を中止する。 および A3. 原子炉建屋原子炉棟内で照射された燃料に係る作業を中止する。 および A4. 有効燃料頂部以下の高さで原子炉圧力容器に接続している配管について、原子炉冷卻材圧力容器を構成する隔離弁の開操作を禁止する。	速やかに 速やかに 速やかに 速やかに

赤字：設備，運用等の相違（実質的な相違あり）
 緑字：記載表現，記載箇所，名称等の相違（実質的な相違なし）
 下線：旧条文からの変更箇所

保安規定比較表

柏崎刈羽7号炉（令和2年11月9日施行）	女川2号炉案	差異理由
<p>(運転上の制限の確認)</p> <p>第72条 各GM（第3節各条の第2項で定める事項を行う当直長及びGMをいう。）は、運転上の制限を第3節各条の第2項で定める事項^{*1}で確認する。</p> <p>なお、この確認は、確認する機能が必要となる事故時等の条件で必要な性能が発揮できないう場合等においては、実条件性能確認に相当する方法であることを含む。）により行う。</p> <p>2. 第3節各条の第2項で定められた頻度及び第3項の要求される措置に定められた当該措置の実施頻度に関して、その確認の間隔は、表72に定める範囲内で延長することができる^{*2}*3。ただし、確認回数の低減を目的として、恒常的に延長してはならない^{*3}。なお、定められた頻度以上で実施することを妨げるものではない^{*3}。</p> <p>3. 当直長及び燃料GMは、第3節各条の第2項で定める事項を行うことができなかつた場合又は各GM（当直長及び燃料GMを除く。）から第3節各条の第2項で定める事項を行うことができなかつた旨の連絡を受けた場合は、運転上の制限を満足していないと判断するが、この場合は判断した時点から第3節各条の第3項の要求される措置を開始するのではなく、判断した時点から速やかに当該事項を実施し、運転上の制限を満足することができる。この結果、運転上の制限を満足していないと判断した場合は、この時点から第3節各条の第3項の要求される措置を開始する。</p> <p>4. 各GM（第3節各条の第2項で定める事項を行う当直長及びGMをいう。）は、運転上の制限が適用される時点から、第3節各条の第2項で定める頻度（期間）以内に最初の運転上の制限を確認するための事項を実施する。ただし、特別な定めがある場合を除く。なお、第3節各条の第2項で定める頻度（期間）より、適用になつた期間が短い場合は、当該事項を実施する必要はない。</p> <p>5. 運転上の制限を確認するための事項を実施している期間は、当該運転上の制限を満足していないと判断しなくてもよい。</p> <p>6. 第3節各条の第2項で定める事項が実施され、かつその結果が運転上の制限を満足していれば、第3節各条の第2項で定める事項が実施されない期間は、運転上の制限が満足していないと判断しない。ただし、第73条第2項で運転上の制限を満足していないと判断した場合を除く。</p> <p>7. 各GM（第3節各条の第2項で定める事項を行う当直長及びGMをいう。）は、第2項で定める運転上の制限を満足していることの確認を実施する場合において、確認事項が複数の条文で同一である場合、各条文に対応して複数回実施する必要はなく、1回の確認により各条文の確認を実施したとみなすことができる。</p> <p>8. 当直長は、各GMが第17条の7又は第17条の8に基づく教育及び訓練の実施にあたり、重大事故等対処設備を使用する場合は、教育及び訓練中に重大事故等が発生した場合に適切に対処できるよう必要な措置を講じている期間、運転上の制限を満足していないとはみなさない。</p> <p>※1：第72条から第75条を除く。以下、第73条及び第74条において同じ。</p> <p>※2：第2節で定められた頻度も適用される。</p> <p>※3：第74条第3項で定める保全作業時の措置の実施時期にも適用される。</p>	<p>(運転上の制限の確認)</p> <p>第73条 各課長（第3節各条の第2項で定める事項を行う課長をいう。）は、運転上の制限を第3節各条の第2項で定める事項^{*1}で確認する。なお、この確認は、確認する機能が必要となる事故時等の条件で必要な性能が発揮できかどうかを確認（以下「実条件性能確認」という。）するため十分に方法（事故時等の条件を模擬できない場合等においては、実条件性能確認に相当する方法であることを検証した代替の方法を含む。）により行う。</p> <p>2. 第3節各条の第2項で定められた頻度および第3項の要求される措置に定められた当該措置の実施頻度に関して、その確認の間隔は、表73に定める範囲内で延長することができる^{*2}*3。ただし、確認回数の低減を目的として、恒常的に延長してはならない^{*3}。なお、定められた頻度以上で実施することを妨げるものではない^{*3}。</p> <p>3. 各課長は、第3節各条の第2項で定める事項を行うことができなかつた場合または第3節各条の第2項で定める事項を行うことができなかつた旨の連絡を受けた場合は、運転上の制限を満足していないと判断するが、この場合は判断した時点から第3節各条の第3項の要求される措置を開始するのではなく、判断した時点から速やかに当該事項を実施し、運転上の制限を満足していることを確認することができる。この結果、運転上の制限を満足していないと判断した場合は、この時点から第3節各条の第3項の要求される措置を開始する。</p> <p>4. 各課長（第3節各条の第2項で定める事項を行う課長をいう。）は、運転上の制限が適用される時点から、第3節各条の第2項で定める頻度（期間）以内に最初の運転上の制限を確認するための事項を実施する。ただし、特別な定めがある場合を除く。なお、第3節各条の第2項で定める頻度（期間）より、適用になつた期間が短い場合は、当該事項を実施する必要はない。</p> <p>5. 運転上の制限を確認するための事項を実施している期間は、当該運転上の制限を満足していないと判断しなくてもよい。</p> <p>6. 第3節各条の第2項で定める事項が実施され、かつその結果が運転上の制限を満足していれば、第3節各条の第2項で定める事項が実施されない期間は、運転上の制限が満足していないと判断しない。ただし、第74条第2項で運転上の制限を満足していないと判断した場合を除く。</p> <p>7. 各課長（第3節各条の第2項で定める事項を行う課長をいう。）は、第2項で定める運転上の制限を満足していることの確認を実施する場合において、確認事項が複数の条文で同一である場合、各条文に対応して複数回実施する必要はなく、1回の確認により各条文の確認を実施したとみなすことができる。</p> <p>8. 各課長は、第17条の7または第17条の8に基づく教育および訓練の実施にあたり、重大事故等対処設備を使用する場合は、教育および訓練中に重大事故等が発生した場合に適切に対処できるよう必要な措置を講じている期間、運転上の制限を満足していないとはみなさない。</p> <p>※1：第73条から第76条を除く。</p> <p>※2：第2節で定められた頻度も適用される。</p> <p>※3：第75条第3項で定める保全作業時の措置の実施時期にも適用される。</p>	<p>TS-45 保安規定条文の主語の明確化等について</p> <p>TS-54 運転上の制限を満足していることを確認するための事項について</p> <p>記載表現の相違(情報発信者が自分以外の各課長であることが自明であるため記載を省略。)</p> <p>記載表現の相違(必要な措置を講じる者は各課長であることが自明であるため記載を省略)</p>

赤字：設備、運用等の相違（実質的な相違あり）
 緑字：記載表現、記載箇所、名称等の相違（実質的な相違なし）
 下線：旧条文からの変更箇所

保安規定比較表

頻度		延長できる時間	備考	差異理由
保安規定で定める頻度	保安規定で定める頻度			
1 時間に1回	1 時間に1回	15分	分単位の間隔で確認する。	
1 2時間に1回	1 2時間に1回	3時間	時間単位の間隔で確認する。	
2 4時間に1回	2 4時間に1回	6時間	時間単位の間隔で確認する。	
毎日1回	毎日1回		所定の直の間隔で確認する。	
1週間に1回	1週間に1回	2日	日単位の間隔で確認する。	
1ヶ月に1回	1ヶ月に1回	7日	日単位の間隔で確認する。 なお、1ヶ月は31日とする。	
3ヶ月に1回	3ヶ月に1回	23日	日単位の間隔で確認する。 なお、3ヶ月は92日とする。	
1年に1回	1年に1回	92日	日単位の間隔で確認する。 なお、1年は365日とする。	
2年に1回	2年に1回	182日	日単位の間隔で確認する。 なお、2年は730日とする。	
1000MWd/tに1回	1,000MWd/tに1回	250MWd/t		

表72 柏崎刈羽7号炉（令和2年11月9日施行）

表73

女川2号炉案

赤字：設備，運用等の相違（実質的な相違あり）
 緑字：記載表現，記載箇所，名称等の相違（実質的な相違なし）
 下線：旧条文からの変更箇所

保安規定比較表

柏崎刈羽7号炉（令和2年11月9日施行）	女川2号炉案	差異理由
<p>(予防保全を目的とした保安作業を実施する場合)</p> <p>第74条 各GMは、予防保全を目的とした保安作業を実施するため、計画的に運転上の制限外に移行する場合は、当該運転上の制限を満足していないと判断した場合に要求される措置^{*1}を、その有効性について確率論的リスク評価等を用いて検証した上で、要求される完了時間の範囲内で実施する。</p> <p>2. 各GMは、予防保全を目的とした保安作業を実施するため、計画的に運転上の制限外に移行する場合であって、当該運転上の制限を満足していないと判断した場合に要求される措置を要求される完了時間の範囲を超えて保安作業を実施する場合は、あらかじめ必要な安全措置^{*1}を定め、その有効性について確率論的リスク評価等を用いて検証し、原子炉主任技術者の確認を得て実施する。</p> <p>3. <u>各GMは、表74で定める設備について、保全計画に基づき定期的に行う保安作業を実施するため、計画的に運転上の制限外に移行する場合は、同表に定める保安作業時の措置を実施する。なお、要求される完了時間の範囲を超えて保安作業を実施する場合は、あらかじめ必要な安全措置^{*2}を定め、その有効性について確率論的リスク評価等を用いて検証し、原子炉主任技術者の確認を得て実施する。</u></p> <p>4. 第1項、第2項及び第3項の実施については、第73条第1項の運転上の制限を満足しない場合はみみなさない。</p> <p>5. 各GMは、第1項、第2項又は第3項に基づく保安作業を行う場合、関係GMと協議し実施する。</p> <p>6. 第1項、第2項及び第3項の実施にあたっては、運転上の制限外へ移行した時点を保安作業に対する完了時間の起点とする。</p> <p>7. 各GMは、第1項を実施する場合、運転上の制限外に移行する前に、要求される措置^{*3}を順次実施し、すべて終了した時点から24時間以内に運転上の制限外に移行する。</p> <p>8. 各GMは、第1項、第2項又は第3項を実施する場合、第73条第3項及び第8項に準拠する。なお、第3項に基づき運転上の制限外に移行する場合は、「要求される措置」を「保安作業時の措置」に読み替えるものとする。</p> <p>9. <u>各GMは、第1項の要求される措置、第2項の安全措置及び第3項の保安作業時の措置を実施できなかった場合、当直長に連絡する。当直長は当該運転上の制限を満足していないと判断する。</u></p> <p>10. <u>当直長は、第2項及び第3項に基づく保安作業において当該運転上の制限外から復帰している</u>と判断した場合は、当該号炉を所管する運転管理部長に報告し、当該号炉を所管する運転管理部長は原子炉主任技術者に報告する。</p> <p>※1：第3節各条の第2項に基づく事項として同様の措置を実施している場合は、第1項においては要求される措置、第2項においては必要な安全措置に代えることができる。</p> <p>※2：表74に基づく事項として同様の措置を実施している場合は、必要な安全措置に代えることができる。</p> <p>※3：保安作業を実施する当該設備等に係る措置及び運転上の制限が適用されない状態へ移行する措置を除く。また、複数回の実施要求があるものについては、2回目以降の実施については除く。</p>	<p>(予防保全を目的とした保安作業を実施する場合)</p> <p>第75条 各課長は、予防保全を目的とした保安作業を実施するため、計画的に運転上の制限外に移行する場合は、当該運転上の制限を満足していないと判断した場合に要求される措置^{*1}を、その有効性について確率論的リスク評価等を用いて検証した上で、要求される完了時間の範囲内で実施する。</p> <p>2. 各課長は、予防保全を目的とした保安作業を実施するため、計画的に運転上の制限外に移行する場合であって、当該運転上の制限を満足していないと判断した場合に要求される措置を要求される完了時間の範囲を超えて保安作業を実施する場合は、あらかじめ必要な安全措置^{*1}を定め、その有効性について確率論的リスク評価等を用いて検証し、原子炉主任技術者の確認を得て実施する。</p> <p>3. <u>各課長は、表75で定める設備について、保全計画に基づき定期的に行う保安作業を実施するため、計画的に運転上の制限外に移行する場合は、同表に定める保安作業時の措置を実施する。なお、要求される完了時間の範囲を超えて保安作業を実施する場合は、あらかじめ必要な安全措置^{*2}を定め、その有効性について確率論的リスク評価等を用いて検証し、原子炉主任技術者の確認を得て実施する。</u></p> <p>4. 第1項、第2項および第3項の実施については、第74条第1項の運転上の制限を満足しない場合はみみなさない。</p> <p>5. 各課長は、第1項、第2項または第3項に基づく保安作業を行う場合、関係課長と協議し実施する。</p> <p>6. 第1項、第2項および第3項の実施にあたっては、運転上の制限外へ移行した時点を保安作業に対する完了時間の起点とする。</p> <p>7. 各課長は、第1項を実施する場合、運転上の制限外に移行する前に、要求される措置^{*3}を順次実施し、すべて終了した時点から24時間以内に運転上の制限外に移行する。</p> <p>8. 各課長は、第1項、第2項または第3項を実施する場合、第74条第3項および第8項に準拠する。なお、第3項に基づき運転上の制限外に移行する場合は、「要求される措置」を「保安作業時の措置」に読み替えるものとする。</p> <p>9. <u>各課長は、第1項の要求される措置、第2項の安全措置および第3項の保安作業時の措置を実施できなかった場合、当該運転上の制限を満足していないと判断する。</u></p> <p>10. <u>各課長は、第2項および第3項に基づく保安作業において当該運転上の制限外から復帰している</u>と判断した場合は、発電管理課長または防災課長に報告し、発電管理課長または防災課長は原子炉主任技術者に報告する。</p> <p>※1：第3節各条の第2項に基づく事項として同様の措置を実施している場合は、第1項においては要求される措置、第2項においては必要な安全措置に代えることができる。</p> <p>※2：表75に基づく事項として同様の措置を実施している場合は、必要な安全措置に代えることができる。</p> <p>※3：保安作業を実施する当該設備等に係る措置および運転上の制限が適用されない状態へ移行する措置を除く。また、複数回の実施要求があるものについては、2回目以降の実施については除く。</p>	<p>TS-35 予防保全を目的とした保安作業を実施する場合の考え方に ついて（青旗作業対象設備について）</p>

赤字：設備、運用等の相違（実質的な相違あり）
 緑字：記載表現、記載箇所、名称等の相違（実質的な相違なし）
 下線：旧条文からの変更箇所

保安規定比較表

表 7 4		表 7 5		表 7 5		表 7 4		表 7 5	
関連条文	点検対象設備	第 7 4 条 適用時期	保全作業時の措置	実施頻度	関連条文	点検対象設備	第 7 5 条 適用時期	保全作業時の措置	実施頻度
第 5 7 条 第 6 6 条 (66-14-1)	<ul style="list-style-type: none"> 中央制御室非常用換気空調系^{**4} 	第 5 7 条の適用される原子炉の状態	<ul style="list-style-type: none"> 中央制御室可搬型陽圧化空調機による加圧系が動作可能であることを確認する。 	点検前 ^{**5} その後、10日に1回	第 5 7 条	<ul style="list-style-type: none"> 地下水位低下設備 	冷温停止 燃料交換	<ul style="list-style-type: none"> 代替品を確保する。 可搬ポンプユニットによる水位低下措置が動作可能であることを確認する。 当該揚水井戸の地下水位が水位高警報設定値未満であることを確認する。 	点検前 ^{**4} その後、毎日1回
第 5 8 条の 3	<ul style="list-style-type: none"> 外部電源 	運転 起 高温停止 冷温停止 燃料交換	<ul style="list-style-type: none"> 動作可能な外部電源について、電圧が確立していることを確認する。 所要の非常用ディーゼル発電機が動作可能であることを確認^{**6}する。 	点検前 ^{**5} その後、毎日1回 点検前 ^{**5} 点検期間が完了時 間(30日)を超えて 点検を実施する 場合は、その後、1 ヶ月に1回	第 5 8 条	<ul style="list-style-type: none"> 外部電源 	運 転 起 高温停止 冷温停止 燃料交換	<ul style="list-style-type: none"> 動作可能な外部電源について、電圧が確立していることを確認する。 所要の非常用ディーゼル発電機が動作可能であることを確認^{**5}する。 	点検前 ^{**4} その後、毎日1回 点検前 ^{**4} 点検期間が完了 時間(30日)を超 えて点検を 実施する場合は、 その後、1ヶ月に1 回
第 6 6 条 (66-9-2)	<ul style="list-style-type: none"> 燃料プール冷却浄化系を構成する弁 	使用済燃料プールに照射された燃料を貯蔵している期間	<ul style="list-style-type: none"> 使用済燃料プールによる使用済燃料プールの除熱が評価可能であることを確認する。 残留熱除去系による使用済燃料プールの除熱が評価可能であることを管理的手段で確認する。 	点検前 ^{**5} その後、毎日1回 点検前 ^{**5}	第 6 6 条 (66-9-3)	<ul style="list-style-type: none"> 燃料プール冷却浄化系を構成する弁 	使用済燃料プールに照射された燃料を貯蔵している期間	<ul style="list-style-type: none"> 使用済燃料プールの温度上昇評価を実施する。 燃料プール代替注水系による使用済燃料プールの注水が動作可能であることを確認する。 残留熱除去系による使用済燃料プールの除熱が評価可能であることを管理的手段で確認する。 	点検前 ^{**4} その後、毎日1回 点検前 ^{**4} その後、毎日1回 点検前 ^{**4}

差異理由

- 設備の相違（女川では、地下水位低下設備が常時要求設備であるため、表に記載）
- 設備の相違（女川では、当該系統が待機除外期間に保全作業を実施）

赤字：設備、運用等の相違（実質的な相違あり）
 緑字：記載表現、記載箇所、名称等の相違（実質的な相違なし）
 下線：旧条文からの変更箇所

保安規定比較表

柏崎刈羽7号炉（令和2年11月9日施行）				女川2号炉案				差異理由	
関連条文	点検対象設備	第74条 適用時期	保全作業時の措置	実施頻度	第66条 (66-9-3)	第66条 (66-9-4)	第66条 (66-12-1)		
第66条 (66-9-3)	<ul style="list-style-type: none"> 使用済燃料貯蔵プール水位・温度(SA広域) 使用済燃料貯蔵プール水位・温度(SA) 使用済燃料貯蔵プール放射線モニタ(高レンジ、低レンジ) 使用済燃料貯蔵プール監視カメラ(使用済燃料プール監視カメラ用空冷装置含む) 	使用済燃料プールに照射された燃料を貯蔵している期間	<ul style="list-style-type: none"> 使用済燃料プールの水位がオーバーフロー水位付近にあること及び水温が65℃以下であることを確認する。 残りの要素が監視可能であることを確認する。 	点検前 ^{※5} その後、毎日1回	<ul style="list-style-type: none"> 使用済燃料プール水位(ガイドパルス式) 使用済燃料プール水位/温度(ヒートサーモ式) 使用済燃料プール上部空間放射線モニタ(高線量、低線量) 使用済燃料プール監視カメラ 	使用済燃料プールに照射された燃料を貯蔵している期間	<ul style="list-style-type: none"> 使用済燃料プールの水位がオーバーフロー水位付近にあることおよび水温が65℃以下であることを確認する。 残りの要素が監視可能であることを確認する。 	点検前 ^{※4} その後、毎日1回	
					<ul style="list-style-type: none"> 燃料交換(原子炉水位がオーバーフロー水位付近で、かつプールゲートが開の場合または原子炉内から全燃料が取出され、かつプールゲートが閉の場合) 	<ul style="list-style-type: none"> ガスタービン発電機 ガスタービン発電設備燃料移送ポンプ 	<ul style="list-style-type: none"> 点検前^{※4} 点検期間が完了した時間(10日)を超えて点検を実施する場合は、その後、1週間に1回 	<ul style="list-style-type: none"> 設備の相違(女川では、ガスタービン発電機等に常時要求設備であり、予備がないため、本表に記載) 	
第66条 (66-12-3)	<ul style="list-style-type: none"> 号炉間電力融通ケーブル(常設) 号炉間電力融通ケーブル(可搬型) 	冷温停止燃料交換	<ul style="list-style-type: none"> 所要の非常用ディーゼル発電機が動作可能であることを確認^{※6}する。 常設代替交流電源設備が動作可能であることを確認する。 	点検前 ^{※5} 点検期間が完了した時間(30日)を超えて点検を実施する場合は、その後、1ヶ月に1回 点検前 ^{※5}			<ul style="list-style-type: none"> 所要の非常用ディーゼル発電機が動作可能であることを確認^{※5}する。 	点検前 ^{※4} その後、1週間に1回	<ul style="list-style-type: none"> 設備の相違(女川では、号炉間融通ケーブルはSA設備ではないため、記載不要)

赤字：設備、運用等の相違（実質的な相違あり）
 緑字：記載表現、記載箇所、名称等の相違（実質的な相違なし）
 下線：旧条文からの変更箇所

保安規定比較表

柏崎刈羽7号炉（令和2年11月9日施行）		女川2号炉案				差異理由
第66条 (66-12-4)	<ul style="list-style-type: none"> 直流125V充電器A 直流125V蓄電池A 	冷温停止 燃料交換	<ul style="list-style-type: none"> AM用蓄電池・充電器及び蓄電池A-2が健全であることを確認する。 	<ul style="list-style-type: none"> 125V充電器2A 125V蓄電池2A 	<ul style="list-style-type: none"> 125V蓄電池・充電器2Bおよび125V代替蓄電池・充電器が健全であることを確認する。 	点検前 ^{※4} その後、1週間に1回
	<ul style="list-style-type: none"> 直流125V充電器A-2 直流125V蓄電池A-2 		<ul style="list-style-type: none"> AM用蓄電池・充電器及び蓄電池Aが健全であることを確認する。 	<ul style="list-style-type: none"> 125V充電器2B 125V蓄電池2B 	<ul style="list-style-type: none"> 125V代替充電器、125V蓄電池2A、2Bおよび125V代替蓄電池・充電器が健全であることを確認する。 	
第66条 (66-12-5)	<ul style="list-style-type: none"> AM用直流125V充電器 AM用直流125V蓄電池 	冷温停止 燃料交換	<ul style="list-style-type: none"> 蓄電池A、A-2及び充電器A、A-2が健全であることを確認する。 	<ul style="list-style-type: none"> 125V代替充電器 	<ul style="list-style-type: none"> 125V蓄電池2A、2Bおよび125V充電器2A、2Bが健全であることを確認する。 	点検前 ^{※4} その後、1週間に1回
	<ul style="list-style-type: none"> AM用直流125V充電器 		<ul style="list-style-type: none"> 125V代替蓄電池 	<ul style="list-style-type: none"> 125V蓄電池2A、2Bおよび125V充電器2A、2Bが健全であることを確認する。 	点検前 ^{※4} その後、1週間に1回	
関連条文	<ul style="list-style-type: none"> AM用MCC AM用切替盤 AM用操作盤 AM用動力変圧器 緊急用断路器 緊急用電源切替箱接続装置 緊急用電源切替箱断路器 	第74条 適用時期	保全作業時の措置 <ul style="list-style-type: none"> 所要の非常用ディーゼル発電機が動作可能であることを確認^{※6}する。 	<ul style="list-style-type: none"> ガスタービン発電機接続統盤 緊急時高圧母線2F系 緊急用高圧母線2G系 緊急用動力変圧器2G系 緊急用低圧母線2G系 緊急用交流電源切替盤2G系 緊急用交流電源切替盤2C系 緊急用交流電源切替盤2D系 	<ul style="list-style-type: none"> 所要の非常用ディーゼル発電機が動作可能であることを確認^{※5}する。 	点検前 ^{※4} 点検期間が完了時間（3日）を超えて点検を実施する場合は、その後、1週間に1回
第66条 (66-12-6)	<ul style="list-style-type: none"> AM用MCC AM用切替盤 AM用操作盤 AM用動力変圧器 緊急用断路器 緊急用電源切替箱接続装置 緊急用電源切替箱断路器 	第74条 適用時期	保全作業時の措置 <ul style="list-style-type: none"> 所要の非常用ディーゼル発電機が動作可能であることを確認^{※6}する。 	<ul style="list-style-type: none"> ガスタービン発電機接続統盤 緊急時高圧母線2F系 緊急用高圧母線2G系 緊急用動力変圧器2G系 緊急用低圧母線2G系 緊急用交流電源切替盤2G系 緊急用交流電源切替盤2C系 緊急用交流電源切替盤2D系 	<ul style="list-style-type: none"> 所要の非常用ディーゼル発電機が動作可能であることを確認^{※5}する。 	点検前 ^{※4} 点検期間が完了時間（3日）を超えて点検を実施する場合は、その後、1週間に1回

赤字：設備、運用等の相違（実質的な相違あり）
 緑字：記載表現、記載箇所、名称等の相違（実質的な相違なし）
 下線：旧条文からの変更箇所

保安規定比較表

柏崎刈羽7号炉（令和2年11月9日施行）		女川2号炉案		差異理由
第66条 (66-14-1)	<ul style="list-style-type: none"> 中央制御室退避室陽圧化装置(空気ボンベ) 	運転 起動 高温停止 低温停止 燃料交換	<ul style="list-style-type: none"> 6号炉及び7号炉の中央制御室換気空調系1系列が動作可能であることを確認する。 カードル式空気ボンベユニットによる中央制御室退避室の加圧ができることを確認する。 	<ul style="list-style-type: none"> 設備の相違（女川では、中央制御室加圧設備については、待機除外期間に点検するたため、本表の記載不要）
第66条 (66-15-1)	<ul style="list-style-type: none"> モニタリングボスト用発電機 	低温停止 燃料交換	<ul style="list-style-type: none"> 代替品を確保する。 	<ul style="list-style-type: none"> 設備の相違（女川では、モニタリングボストの代替電源設備はガスタービン発電機であるため記載不要） 設備の相違（女川では、差圧計は常設であるため、常時要求設備であり、予備機がないため、本表に記載） 運用の相違（女川では、緊急時対策所加圧設備（空気ボンベ）は、待機除外期間に点検するため、本表の記載不要）
第66条 (66-16-1)	<ul style="list-style-type: none"> 5号炉原子炉建屋緊急時対策所(対策本部)陽圧化装置(空気ボンベ) 	運転 起動 高温停止 低温停止 燃料交換	<ul style="list-style-type: none"> 5号炉原子炉建屋緊急時対策所(対策本部)可搬型陽圧化空調機による加圧系が動作可能であることを確認する。 	<ul style="list-style-type: none"> 設備の相違（女川では、差圧計は常設であるため、常時要求設備であり、予備機がないため、本表に記載） 運用の相違（女川では、緊急時対策所加圧設備（空気ボンベ）は、待機除外期間に点検するため、本表の記載不要）
第66条 (66-16-2)	<ul style="list-style-type: none"> 5号炉原子炉建屋緊急時対策所(待機場所)陽圧化装置(空気ボンベ) 	運転 起動 高温停止 低温停止 燃料交換	<ul style="list-style-type: none"> 5号炉原子炉建屋緊急時対策所(待機場所)可搬型陽圧化空調機による加圧系が動作可能であることを確認する。 	<ul style="list-style-type: none"> 設備の相違（女川では、差圧計は常設であるため、常時要求設備であり、予備機がないため、本表に記載） 運用の相違（女川では、緊急時対策所加圧設備（空気ボンベ）は、待機除外期間に点検するため、本表の記載不要）
第66条 (66-17)	<ul style="list-style-type: none"> ガスタービン発電設備軽油タンク 	燃料交換(原子炉水位がオーバーフロー水位付近で、かつプールゲートが開の場合または原子炉内から全燃料が取出され、かつプールゲートが閉の場合)	<ul style="list-style-type: none"> 所要の非常用ディーゼル発電機が動作可能であることを確認^{※5}する。 	<ul style="list-style-type: none"> 設備の相違（女川では、ガスタービン発電設備軽油タンクは常時要求設備であり、予備機がないため、本表に記載）
第66条 (66-16-1)	<ul style="list-style-type: none"> 差圧計 	低温停止 燃料交換	<ul style="list-style-type: none"> 代替品を確保する。 	<ul style="list-style-type: none"> 設備の相違（女川では、差圧計は常設であるため、常時要求設備であり、予備機がないため、本表に記載） 運用の相違（女川では、緊急時対策所加圧設備（空気ボンベ）は、待機除外期間に点検するため、本表の記載不要）
第66条 (66-16-1)	<ul style="list-style-type: none"> 点検前^{※5} 	点検前	<ul style="list-style-type: none"> 点検前^{※5} 	<ul style="list-style-type: none"> 点検前^{※4}
第66条 (66-16-1)	<ul style="list-style-type: none"> 点検前^{※5} 	点検前	<ul style="list-style-type: none"> 点検前^{※5} 	<ul style="list-style-type: none"> 点検前^{※4}

赤字：設備、運用等の相違（実質的な相違あり）
 緑字：記載表現、記載箇所、名称等の相違（実質的な相違なし）
 下線：旧条文からの変更箇所

保安規定比較表

柏崎刈羽7号炉（令和2年11月9日施行）		女川2号炉案				差異理由			
第66条 (66-16-3)	<ul style="list-style-type: none"> 交流分電盤 負荷変圧器 	運転 起 高温停止 低温停止 燃料交換	<ul style="list-style-type: none"> 代替品を確保する。 	点検前	第66条 (66-16-2)	<ul style="list-style-type: none"> 緊急時対策所用高圧母線J系 	<ul style="list-style-type: none"> 他の1系列について動作可能であることを確認する。 	点検前 ^{※4} その後、10日に1回	<ul style="list-style-type: none"> 運用の相違（女川では、緊急時対策所用高圧母線J系の適用時期は、代替所内電気設備からの給電が必要となる負荷が少ない「低温停止」または「燃料交換」に限定する。また、保全時の措置、実施頻度については、他の1系列が点検前に動作可能であることを確認し、常設設備の確認と同様に点検後も本条件のAOT完了時間である10日に1回確認する。）
<p>※4：運転上の制限外に移行する前に順次実施し、その全てが終了した時点から24時間以内に運転上の制限外に移行する。なお、移行前に実施した措置については、移行時点で完了したものとみなす。</p> <p>※5：「動作可能であることを確認」とは、原子炉の状態が運転、起動および高温停止の場合、非常用ディーゼル発電機3台を起動し、低温停止および燃料交換の場合は、非常用ディーゼル発電機2台^{※7}を起動し動作可能であることを確認する。</p> <p>※6：「動作可能であることを確認」とは、原子炉の状態が運転、起動および高温停止の場合、非常用ディーゼル発電機3台を起動し、低温停止および燃料交換の場合は、非常用ディーゼル発電機2台^{※7}を起動し動作可能であることを確認する。</p> <p>※7：非常用ディーゼル発電機に非常用発電機1台を含めることができる。</p>									

赤字：設備、運用等の相違（実質的な相違あり）
 緑字：記載表現、記載箇所、名称等の相違（実質的な相違なし）
 下線：旧条文からの変更箇所

保安規定比較表

柏崎刈羽7号炉（令和2年11月9日施行）	女川2号炉案	差異理由
<p>(新燃料の貯蔵)</p> <p>第80条 燃料GMIは、新燃料を貯蔵する場合は、次の事項を遵守する。</p> <p>(1) 新燃料貯蔵庫又は使用済燃料プール（以下「貯蔵施設」という。）に貯蔵すること。 ただし、MOX燃料は、使用済燃料プールに貯蔵すること。</p> <p>(2) 貯蔵施設の目につきやすい場所に貯蔵上の注意事項を掲示すること。</p> <p>(3) 原子炉建屋クレーン又は燃料取替機を使用すること。</p> <p>(4) 貯蔵施設において新燃料が臨界に達しない措置を講ずること。</p> <p>(5) 使用済燃料プールに貯蔵する場合は、原子炉に全ての燃料が装荷されている状態で、使用済燃料プールに1炉心以上の使用済燃料貯蔵ラックの空き容量を確保すること（7号炉）。</p>	<p>(新燃料の貯蔵)</p> <p>第81条 原子燃料課長は、新燃料を貯蔵する場合は、次の事項を遵守する。</p> <p>(1) 新燃料貯蔵庫または使用済燃料プール（以下「貯蔵施設」という。）に貯蔵すること。</p> <p>(2) 貯蔵施設の目につきやすい場所に貯蔵上の注意事項を掲示すること。</p> <p>(3) 原子炉建屋クレーンまたは燃料交換機を使用すること。</p> <p>(4) 貯蔵施設において新燃料が臨界に達しない措置が講じられていることを確認すること。</p> <p>(5) <u>2号炉について、使用済燃料プールに貯蔵する場合は、原子炉に全ての燃料が装荷されている状態で、使用済燃料プールに1炉心以上</u>の使用済燃料貯蔵ラックの空き容量を確保すること</p>	<p>• TS-38 燃料管理に関する保安規定上の記載について</p> <p>• TS-10 670, 671, 675 参照</p>

赤字：設備、運用等の相違（実質的な相違あり）
 緑字：記載表現、記載箇所、名称等の相違（実質的な相違なし）
 下線：旧条文からの変更箇所

保安規定比較表

柏崎刈羽7号炉（令和2年11月9日施行）	女川2号炉案	差異理由																								
<p>(使用済燃料の貯蔵)</p> <p>第85条 燃料GMIは、発電所内において、使用済燃料（以下、照射された燃料を含む。）を貯蔵する場合は、次の事項を遵守する。</p> <ol style="list-style-type: none"> 各号炉の使用済燃料を表85に定める使用済燃料プールに貯蔵すること。 使用済燃料プールの目につきやすい場所に貯蔵上の注意事項を掲示すること。 燃料取替機を使用すること。 使用済燃料プールにおいて燃料が臨界に達しない措置を講じること。 使用済燃料貯蔵ラックに収納することが適切ではないと判断した使用済燃料については、破損燃料容器に収納する等の措置を講じること。 原子炉に全ての燃料が装荷されている状態で、使用済燃料プールに1炉心以上の使用済燃料貯蔵ラックの空き容量を確保すること（7号炉）。 <p>2. 燃料GMIは、使用済燃料中間貯蔵施設で使用する貯蔵容器に使用済燃料を収納する場合は、次の事項を遵守する。</p> <ol style="list-style-type: none"> 実用炉規則第89条第2項第2号に基づき、使用済燃料を選定すること。 使用済燃料について、貯蔵の終了まで密封し、健全性を維持するよう容器に封入すること。 <p>3. 各GMIは、使用済燃料プール周辺に設置する設備について、使用済燃料プールに影響を及ぼす落下物となる可能性が考えられる場合は、落下を防止する措置を講じること（7号炉）。</p> <p>表85</p> <table border="1" data-bbox="1092 1617 1428 2819"> <thead> <tr> <th>各号炉の使用済燃料</th> <th>貯蔵可能な使用済燃料プール</th> </tr> </thead> <tbody> <tr> <td>1号炉</td> <td>1号炉, 3号炉^{※1}, 4号炉^{※1}, 6号炉^{※1}又は7号炉^{※1}</td> </tr> <tr> <td>2号炉</td> <td>2号炉, 3号炉^{※1}, 4号炉^{※1}, 6号炉^{※1}又は7号炉^{※1}</td> </tr> <tr> <td>3号炉</td> <td>3号炉</td> </tr> <tr> <td>4号炉</td> <td>4号炉</td> </tr> <tr> <td>5号炉</td> <td>3号炉^{※1}, 4号炉^{※1}, 5号炉, 6号炉^{※1}又は7号炉^{※1}</td> </tr> <tr> <td>6号炉</td> <td>6号炉</td> </tr> <tr> <td>7号炉</td> <td>7号炉</td> </tr> </tbody> </table> <p>※1：使用済燃料プールで3ヶ月以上冷却した燃料を貯蔵する。</p>	各号炉の使用済燃料	貯蔵可能な使用済燃料プール	1号炉	1号炉, 3号炉 ^{※1} , 4号炉 ^{※1} , 6号炉 ^{※1} 又は7号炉 ^{※1}	2号炉	2号炉, 3号炉 ^{※1} , 4号炉 ^{※1} , 6号炉 ^{※1} 又は7号炉 ^{※1}	3号炉	3号炉	4号炉	4号炉	5号炉	3号炉 ^{※1} , 4号炉 ^{※1} , 5号炉, 6号炉 ^{※1} 又は7号炉 ^{※1}	6号炉	6号炉	7号炉	7号炉	<p>(使用済燃料の貯蔵)</p> <p>第86条 原子燃料課長は、使用済燃料（以下、本編において照射された燃料を含む。）を貯蔵する場合は、次の事項を遵守する。</p> <ol style="list-style-type: none"> 各号炉の使用済燃料を表86に定める使用済燃料プールに貯蔵すること。 使用済燃料プールの目につきやすい場所に貯蔵上の注意事項を掲示すること。 燃料交換機を使用すること。 使用済燃料プールにおいて燃料が臨界に達しない措置が講じられていることを確認すること。 使用済燃料貯蔵ラックに収納することが適切でないと判断した使用済燃料については、破損燃料格納容器に収納する等の措置を講じること。 2号炉について、原子炉に全ての燃料が装荷されている状態で、使用済燃料プールに1炉心以上の使用済燃料貯蔵ラックの空き容量を確保すること。 <p>2. 2号炉について、各課長は、使用済燃料プール周辺に設置する設備について、使用済燃料プールに影響を及ぼす落下物となる可能性が考えられる場合は、落下を防止する措置を講じること。</p> <p>表86</p> <table border="1" data-bbox="1092 133 1428 1617"> <thead> <tr> <th>各号炉の使用済燃料</th> <th>貯蔵可能な使用済燃料プール</th> </tr> </thead> <tbody> <tr> <td>1号炉</td> <td>2号炉^{※1}, 3号炉^{※1}</td> </tr> <tr> <td>2号炉</td> <td>2号炉</td> </tr> <tr> <td>3号炉</td> <td>3号炉</td> </tr> </tbody> </table> <p>※1：1号炉の使用済燃料プールで4ヶ月以上冷却した燃料を貯蔵する。</p>	各号炉の使用済燃料	貯蔵可能な使用済燃料プール	1号炉	2号炉 ^{※1} , 3号炉 ^{※1}	2号炉	2号炉	3号炉	3号炉	<p>TS-38 燃料管理に関する保安規定上の記載について</p> <p>TS-10 670, 671, 675 参照</p> <p>TS-10 677 参照</p>
各号炉の使用済燃料	貯蔵可能な使用済燃料プール																									
1号炉	1号炉, 3号炉 ^{※1} , 4号炉 ^{※1} , 6号炉 ^{※1} 又は7号炉 ^{※1}																									
2号炉	2号炉, 3号炉 ^{※1} , 4号炉 ^{※1} , 6号炉 ^{※1} 又は7号炉 ^{※1}																									
3号炉	3号炉																									
4号炉	4号炉																									
5号炉	3号炉 ^{※1} , 4号炉 ^{※1} , 5号炉, 6号炉 ^{※1} 又は7号炉 ^{※1}																									
6号炉	6号炉																									
7号炉	7号炉																									
各号炉の使用済燃料	貯蔵可能な使用済燃料プール																									
1号炉	2号炉 ^{※1} , 3号炉 ^{※1}																									
2号炉	2号炉																									
3号炉	3号炉																									

赤字：設備，運用等の相違（実質的な相違あり）
 緑字：記載表現，記載箇所，名称等の相違（実質的な相違なし）
 下線：旧条文からの変更箇所

保安規定比較表

柏崎刈羽7号炉（令和2年11月9日施行）	女川2号炉案	差異理由
<p>(使用済燃料の運搬)</p> <p>第86条 燃料GMは，使用済燃料輸送容器から使用済燃料を取り出す場合は，使用済燃料プールにおいて，燃料取替機を使用する。</p> <p>2. 燃料GMは，発電所内において，使用済燃料を運搬する場合は，運搬前に次の事項を確認し，使用済燃料プールにおいて，使用済燃料輸送容器に収納する。</p> <p>(1) 法令に適合する容器を使用すること。</p> <p>(2) 燃料取替機を使用すること。</p> <p>(3) 使用済燃料が臨界に達しない措置を講じること。</p> <p>(4) 収納する使用済燃料のタイプ及び冷却期間が，容器の収納条件に適合していること。</p> <p>(5) 原子炉建屋クレーンにより使用済燃料輸送容器を使用済燃料プール上で取り扱う場合，キヤスクピットゲートを閉止すること及び使用済燃料輸送容器の移動範囲や移動速度を制限すること（7号炉）。</p> <p>3. 燃料GMは，発電所内において，使用済燃料を収納した使用済燃料輸送容器を運搬する場合は，運搬前に次の事項を確認する。ただし，管理区域内で運搬する場合は，(3)から(6)の適用を除く。</p> <p>(1) 容器の車両への積付けは，運搬中に移動，転倒又は転落を防止する措置を講じること。</p> <p>(2) 法令に定める危険物と混載しないこと。</p> <p>(3) 運搬経路に標識を設けること等の方法により，関係者以外の者及び他の車両の立入りを制限するとともに，必要な箇所に見張り人を配置すること。</p> <p>(4) 車両を徐行させること。</p> <p>(5) 核燃料物質の取扱いに関し，相当の知識及び経験を有する者を同行させ，保安のために必要な監督を行わせること。</p> <p>(6) 容器及び車両の適当な箇所に法令に定める標識をつけること。</p> <p>4. 放射線管理GMは，使用済燃料を収納した使用済燃料輸送容器を管理区域外において運搬する場合は，運搬前に容器等の線量当量率が法令に定める値を超えていないこと及び容器の表面汚染密度が法令に定める表面汚染密度の10分の1を超えていないことを確認する。ただし，第94条第1項(1)に定める区域から運搬する場合は，表面汚染密度について確認を省略できる。</p> <p>5. 放射線管理GMは，燃料GMが管理区域内で第94条第1項(1)に定める区域に使用済燃料を収納した使用済燃料輸送容器を移動する場合は，移動前に容器の表面汚染密度が法令に定める表面汚染密度の10分の1を超えていないことを確認する。</p> <p>6. 燃料GMは，使用済燃料を発電所外に運搬する場合は，輸送物が法令に定められた技術基準に適合するよう，措置を講じる。</p> <p>7. 安全総括GMは，第4条に定める保安に関する組織のうち，使用済燃料の運搬に関する組織とは別の組織の者を，検査実施GMとして指名する。</p> <p>8. 検査実施GMは，自ら検査実施責任者となるか，第4条に定める保安に関する組織のうち，検査の独立性確保を考慮し，検査実施責任者を指名する。</p> <p>9. 前項の検査実施責任者は，使用済燃料を発電所外に運搬する場合は，輸送物が法令に定められた技術基準に適合したものであることを確認するために，次の検査を実施する。使用済燃料を他の号炉に運搬をする場合にも同様の検査を実施する。</p> <p>(1) 外観検査 (2) 気密漏えい検査</p>	<p>(使用済燃料の運搬)</p> <p>第86条の2 原子燃料課長は，使用済燃料輸送容器から使用済燃料を取り出す場合は，使用済燃料プールにおいて，燃料交換機を使用する。</p> <p>2. 原子燃料課長は，発電所内において使用済燃料を運搬する場合は，運搬前に次の事項を確認し，使用済燃料プールにおいて，使用済燃料輸送容器に収納する。</p> <p>(1) 法令に適合する容器を使用すること。</p> <p>(2) 燃料交換機を使用すること。</p> <p>(3) 使用済燃料が臨界に達しない措置を講じること。</p> <p>(4) 収納する使用済燃料のタイプおよび冷却期間が，容器の収納条件に適合していること。</p> <p>(5) <u>2号炉について</u>，原子炉建屋クレーンにより使用済燃料輸送容器を使用済燃料プール上で取り扱う場合は，キヤスクピットゲートを閉止することおよび使用済燃料輸送容器の移動範囲や移動速度を制限すること。</p> <p>3. 原子燃料課長は，発電所内において，使用済燃料を収納した使用済燃料輸送容器（以下，本条において「輸送物」という。）を運搬する場合は，運搬前に次の事項を確認する。ただし，管理区域内で運搬する場合は，(3)から(6)は適用とならない。</p> <p>(1) 容器の車両への積付けは，運搬中に移動，転倒または転落を防止する措置を講じること。</p> <p>(2) 法令に定める危険物と混載しないこと。</p> <p>(3) 運搬経路に標識を設けること等の方法により，関係者以外の者および他の車両の立入りを制限するとともに，必要な箇所に見張り人を配置すること。</p> <p>(4) 車両を徐行させること。</p> <p>(5) 核燃料物質の取扱いに関し，相当の知識および経験を有する者を同行させ，保安のために必要な監督を行わせること。</p> <p>(6) 容器および車両の適当な箇所に法令に定める標識をつけること。</p> <p>4. 放射線管理課長は，輸送物を管理区域外において運搬する場合は，運搬前に容器等の線量当量率が法令に定める値を超えていないことおよび容器等の表面汚染密度が法令に定める表面汚染密度の10分の1を超えていないことを確認する。ただし，第94条第1項(1)に定める区域から運搬する場合は，表面汚染密度について確認を省略できる。</p> <p>5. 放射線管理課長は，原子燃料課長が管理区域内で第94条第1項(1)に定める区域に輸送物を移動する場合は，容器等の表面汚染密度が法令に定める表面汚染密度の10分の1を超えていないことを確認する。</p> <p>6. 原子燃料課長は，使用済燃料を発電所外に運搬する場合は，輸送物が法令に定められた技術基準に適合するよう，措置を講じる。</p> <p>7. 所長は，第4条に定める保安に関する組織のうち，使用済燃料の運搬に関する組織以外の者を，検査実施責任者として指名する。</p> <p>8. 前項の検査実施責任者は，使用済燃料を発電所外に運搬する場合は，輸送物が法令に定められた技術基準に適合したものであることを確認するために，次の検査を実施する。</p> <p>(1) 外観検査 (2) 気密漏えい検査</p>	<p>TS-38 燃料管理に関する保安規定上の記載について</p> <p>• TS-10 675 参照</p>

赤字：設備、運用等の相違（実質的な相違あり）
 緑字：記載表現、記載箇所、名称等の相違（実質的な相違なし）
 下線：旧条文からの変更箇所

保安規定比較表

	女川2号炉案	差異理由
柏崎刈羽7号炉（令和2年11月9日施行） (3) 圧力測定検査 (4) 線量当量率検査 (5) 未臨界検査 (6) 温度測定検査 (7) 吊上検査 (8) 重量検査 (9) 収納物検査 (10) 表面密度検査 10. 燃料GMは、使用済燃料を発電所外に運搬する場合は、所長の承認を得る。	女川2号炉案 (3) 圧力測定検査 (4) 線量当量率検査 (5) 未臨界検査 (6) 温度測定検査 (7) 吊上検査 (8) 重量検査 (9) 収納物検査 (10) 表面密度検査 9. 原子燃料課長は、使用済燃料を発電所外に運搬する場合は、所長の承認を得る。	

赤字：設備、運用等の相違（実質的な相違あり）
 緑字：記載表現、記載箇所、名称等の相違（実質的な相違なし）
 下線：旧条文からの変更箇所

保安規定比較表

柏崎刈羽7号炉（令和2年11月9日施行）	女川2号炉案
<p>第8章 施設管理</p> <p>(施設管理計画)</p> <p>第107条</p> <p>原子炉施設について原子炉設置（変更）許可を受けた設備に係る事項及び「実用発電用原子炉及びその附属施設の技術基準に関する規則」を含む要求事項への適合を維持し、原子炉施設の安全を確保するため、以下の施設管理計画を定める。</p> <p>【施設管理計画】</p> <p>1. 用語の定義</p> <p>保安：プラントの運転に関わる設備の機能を確認、維持又は向上させせる活動。原子炉施設の安全確保を前提に、電力の供給信頼性を維持するとの観点から設備の重要さ度合いに応じて、効率性、経済性を考慮しながら行われるもので、設計、点検、巡視、工事を含む。</p> <p>工事：補修、取替え及び改造の総称であり、建設、使用前点検を含む。</p> <p>作業管理：保安のうち設計を除く点検、巡視、工事等のための作業の管理。</p> <p>2. 施設管理の実施方針及び施設管理目標</p> <p>(1) 社長は、原子炉施設の安全確保を最優先として、施設管理の継続的な改善を図るため、施設管理の現状等を踏まえ、施設管理の実施方針を定める。また、12.の施設管理の有効性評価の結果、及び施設管理を行う観点から特別な状態（7.3 参照）を踏まえ施設管理の実施方針の見直しを行う。</p> <p>(2) さらに、第107条の6に定める長期施設管理方針を策定又は変更した場合には、長期施設管理方針に従い保安を実施することを施設管理の実施方針に反映する。</p> <p>(3) 組織は、施設管理の実施方針に基づき、施設管理の改善を図るための施設管理目標を設定する。また、12.の施設管理の有効性評価の結果、及び施設管理を行う観点から特別な状態（7.3 参照）を踏まえ施設管理目標の見直しを行う。</p> <p>3. 保全プログラムの策定</p> <p>組織は、2.の施設管理目標を達成するため4.より11.からなる保全プログラムを策定する。また、12.の施設管理の有効性評価の結果、及び施設管理を行う観点から特別な状態（7.3 参照）を踏まえ保全プログラムの見直しを行う。</p> <p>4. 保全対象範囲の策定</p> <p>組織は、原子炉施設の中から、各号炉毎に保安を行うべき対象範囲として次の各項の設備を選定する。</p> <p>(1) 重要度分類指針において、一般の産業施設よりも更に高度な信頼性の確保及び維持が要求される機能を有する設備</p> <p>(2) 重要度分類指針において、一般の産業施設と同等以上の信頼性の確保及び維持が要求される機能を有する設備</p> <p>(3) 原子炉設置（変更）許可申請書及び設計及び工事計画（変更）認可申請書で保管又は設置要求があり、許可又は認可を得た設備</p> <p>(4) 自主対策設備^{*1}（7号炉）</p> <p>(5) 炉心損傷又は格納容器機能喪失を防止するために必要な機能を有する設備</p>	<p>第8章 施設管理</p> <p>(施設管理計画)</p> <p>第107条</p> <p>原子炉施設について原子炉設置（変更）許可を受けた設備に係る事項および「実用発電用原子炉及びその附属施設の技術基準に関する規則」（以下「技術基準規則」という。）を含む要求事項への適合を維持し、原子炉施設の安全を確保するため、以下の施設管理計画を定める。</p> <p>1. 施設管理の実施方針および施設管理目標</p> <p>(1) 社長は、原子炉施設の安全確保を最優先として、施設管理の継続的な改善を図るため、施設管理の現状等を踏まえ、施設管理の実施方針を定める。また、11.の施設管理の有効性評価の結果および施設管理を行う観点から特別な状態（6.3 参照）を踏まえ施設管理の実施方針の見直しを行う。</p> <p>(2) さらに、第107条の6に定める長期施設管理方針を策定または変更した場合には、長期施設管理方針に従い保安を実施することを施設管理の実施方針に反映する。</p> <p>(3) 組織は、施設管理の実施方針に基づき、施設管理の改善を図るための施設管理目標を設定する。また、11.の施設管理の有効性評価の結果および施設管理を行う観点から特別な状態（6.3 参照）を踏まえ施設管理目標の見直しを行う。</p> <p>2. 保全プログラムの策定</p> <p>組織は、1.の施設管理目標を達成するため、3.より10.からなる保全プログラムを策定する。また、11.の施設管理の有効性評価の結果および施設管理を行う観点から特別な状態（6.3 参照）を踏まえ保全プログラムの見直しを行う。</p> <p>3. 保全対象範囲の策定</p> <p>組織は、原子炉施設の中から、各号炉毎に保安を行うべき対象範囲として次の各項の設備を選定する。</p> <p>(1) 重要度分類指針において、一般の産業施設よりも更に高度な信頼性の確保および維持が要求される機能を有する設備</p> <p>(2) 重要度分類指針において、一般の産業施設と同等以上の信頼性の確保および維持が要求される機能を有する設備</p> <p>(3) 原子炉設置（変更）許可申請書ならびに設計および工事計画（変更）認可申請書で保管または設置要求があり、許可または認可を得た設備</p> <p>(4) 自主対策設備^{*1}（2号炉）</p> <p>(5) 炉心損傷または格納容器機能喪失を防止するために必要な機能を有する設備</p>
	<p>差異理由</p> <p>・TS-37 新規制基準適用後の施設管理について</p>

赤字：設備、運用等の相違（実質的な相違あり）
 緑字：記載表現、記載箇所、名称等の相違（実質的な相違なし）
 下線：旧条文からの変更箇所

保安規定比較表

柏崎刈羽7号炉（令和2年11月9日施行）	女川2号炉案	差異理由
<p>(6) その他自ら定める設備</p> <p>※1：自主対策設備とは、「実用発電用原子炉及びその附属施設の技術基準に関する規則」の全ての要求事項を満たすことや全てのプラント状況において使用することは困難であるが、プラント状況によっては、事故対応に有効な設備をいう。</p> <p>5. 施設管理の重要度の設定</p> <p>組織は、4.の保全対象範囲について系統毎の範囲と機能を明確にした上で、構築物、系統及び機器の施設管理の重要度として点検に用いる重要度（以下「保全重要度」という。）と設計及び工事に用いる重要度を設定する。</p> <p>(1) 系統の保全重要度は、原子炉施設の安全性を確保するため重大事故等対処設備（7号炉）に該当すること及び重要度分類指針の重要度に基づき、確率論的リスク評価から得られるリスク情報を考慮して設定する。</p> <p>(2) 機器の保全重要度は、当該機器が属する系統の保全重要度と整合するよう設定する。なお、この際、機器が故障した場合の系統機能への影響、確率論的リスク評価から得られるリスク情報、運転経験等を考慮することができる。</p> <p>(3) 構築物の保全重要度は、(1)又は(2)に基づき設定する。</p> <p>(4) 設計及び工事に用いる重要度は、原子炉施設の安全性を確保するため、重大事故等対処設備（7号炉）の該当有無、重要度分類指針の重要度等を組み合わせて設定する。</p> <p>(5) 次項以降の保全活動は重要度に応じた管理を行う。</p> <p>6. 保全活動管理指標の設定、監視計画の策定及び監視</p> <p>(1) 組織は、保全の有効性を監視、評価するために5.の施設管理の重要度を踏まえ、施設管理目標の中でプラントレベル及び系統レベルの保全活動管理指標を設定する。</p> <p>a) プラントレベルの保全活動管理指標</p> <p>プラントレベルの保全活動管理指標として、以下のものを設定する。</p> <ul style="list-style-type: none"> i. 7000 臨界時間あたりの計画外自動・手動スクラム回数 ii. 7000 臨界時間あたりの計画外出力変動回数 iii. 工学的安全施設の計画外作動回数 <p>b) 系統レベルの保全活動管理指標</p> <p>系統レベルの保全活動管理指標として、5.(1)の施設管理の重要度の高い系統のうち、重要度分類指針クラス1、クラス2及びリスク重要度の高い系統機能並びに重大事故等対処設備（7号炉）に対して以下のものを設定する。</p> <ul style="list-style-type: none"> i. 予防可能故障（MPFF）回数 ii. 非待機（UA）時間^{※2} <p>※2：非待機（UA）時間については、待機状態にある機能及び待機状態にある系統の動作に必須の機能に対してのみ設定する（以下、本条において同じ。）。</p> <p>(2) 組織は、以下に基づき保全活動管理指標の目標値を設定する。また、11.の保全の有効性評価の結果を踏まえ保全活動管理指標の目標値の見直しを行う。</p> <p>a) プラントレベルの保全活動管理指標</p> <p>プラントレベルの保全活動管理指標の目標値は、運転実績を踏まえて設定する。</p> <p>b) 系統レベルの保全活動管理指標</p> <ul style="list-style-type: none"> i. 予防可能故障（MPFF）回数の目標値は、運転実績、重要度分類指針の重要度、リスク重要度を考慮して設定する。 	<p>(6) その他自ら定める設備</p> <p>※1：自主対策設備とは、「実用発電用原子炉及びその附属施設の技術基準に関する規則」の全ての要求事項を満たすことや全てのプラント状況において使用することは困難であるが、プラント状況によっては、事故対応に有効な設備をいう。</p> <p>4. 施設管理の重要度の設定</p> <p>組織は、3.の保全対象範囲について系統毎の範囲と機能を明確にした上で、構築物、系統および機器の施設管理の重要度として点検に用いる重要度（以下「保全重要度」という。）と設計および工事に用いる重要度を設定する。</p> <p>(1) 系統の保全重要度は、原子炉施設の安全性を確保するため、重大事故等対処設備（2号炉）に該当することおよび重要度分類指針の重要度に基づき確率論的リスク評価から得られるリスク情報を考慮して設定する。</p> <p>(2) 機器の保全重要度は、当該機器が属する系統の保全重要度と整合するよう設定する。なお、この際、機器が故障した場合の系統機能への影響、確率論的リスク評価から得られるリスク情報および運転経験等を考慮することができる。</p> <p>(3) 構築物の保全重要度は、(1)または(2)に基づき設定する。</p> <p>(4) 設計および工事に用いる重要度は、原子炉施設の安全性を確保するため、<u>重大事故等対処設備（2号炉）</u>の該当有無、重要度分類指針の重要度等に基づき設定する。</p> <p>(5) 次項以降の保全活動は重要度に応じた管理を行う。</p> <p>5. 保全活動管理指標の設定、監視計画の策定および監視</p> <p>(1) 組織は、保全の有効性を監視、評価するために、4.の施設管理の重要度を踏まえ、施設管理目標の中でプラントレベルおよび系統レベルの保全活動管理指標を設定する。</p> <p>a. プラントレベルの保全活動管理指標</p> <p>プラントレベルの保全活動管理指標として、以下のものを設定する。</p> <ul style="list-style-type: none"> ① 7000 臨界時間あたりの計画外自動・手動スクラム回数 ② 7000 臨界時間あたりの計画外出力変動回数 ③ 工学的安全施設の計画外作動回数 <p>b. 系統レベルの保全活動管理指標</p> <p>系統レベルの保全活動管理指標として、4.(1)の施設管理の重要度の高い系統のうち、重要度分類指針クラス1、クラス2およびリスク重要度の高い系統機能ならびに重大事故等対処設備（2号炉）に対して以下のものを設定する。</p> <ul style="list-style-type: none"> ① 予防可能故障（MPFF）回数 ② 非待機（UA）時間^{※2} <p>(2) 組織は、以下に基づき保全活動管理指標の目標値を設定する。また、10.の保全の有効性評価の結果を踏まえ保全活動管理指標の目標値の見直しを行う。</p> <p>a. プラントレベルの保全活動管理指標</p> <p>プラントレベルの保全活動管理指標の目標値は、運転実績を踏まえて設定する。</p> <p>b. 系統レベルの保全活動管理指標</p> <ul style="list-style-type: none"> ① 予防可能故障（MPFF）回数の目標値は、運転実績、重要度分類指針の重要度、リスク重要度を考慮して設定する。 	

赤字：設備、運用等の相違（実質的な相違あり）
 緑字：記載表現、記載箇所、名称等の相違（実質的な相違なし）
 下線：旧条文からの変更箇所

保安規定比較表

柏崎刈羽7号炉（令和2年11月9日施行）	女川2号炉案	差異理由
<p>ii. 非待機（U A）時間の目標値は、点検実績及び第4章第3節（運転上の制限）第19条から第71条の第3項で定める要求される措置の完了時間を参照して設定する。</p> <p>(3) 組織は、プラント又は系統の供用開始までに、保全活動管理指標の監視項目、監視方法及び算出周期を具体的に定めた監視計画を策定する。なお、監視計画には、計画の始期及び期間に関することを含める。</p> <p>(4) 組織は、監視計画に従い保全活動管理指標に関する情報の採取及び監視を実施し、その結果を記録する。</p> <p>7. 保全計画の策定</p> <p>(1) 組織は、4.の保全対象範囲に対し、以下の保全計画を策定する。なお、保全計画には、計画の始期及び期間に関することを含める。</p> <p>a) 点検計画（7.1参照）</p> <p>b) 設計及び工事の計画（7.2参照）</p> <p>c) 特別な保全計画（7.3参照）</p> <p>(2) 組織は、保全計画の策定にあたって、5.の施設管理の重要度を勘案し、必要に応じて次の事項を考慮する。また、11.の保全の有効性評価の結果を踏まえ保全計画の見直しを行う。</p> <p>a) 運転実績、事故及び故障事例などの運転経験</p> <p>b) 使用環境及び設置環境</p> <p>c) 劣化、故障モード</p> <p>d) 機器の構造等の設計的知見</p> <p>e) 科学的知見</p> <p>(3) 組織は、保全の実施段階での原子炉の安全性が確保されていることを確認するとともに、安全機能に影響を及ぼす可能性のある行為を把握し、保全計画を策定する。</p> <p>7.1 点検計画の策定</p> <p>(1) 組織は、原子炉停止中又は運転中に点検を実施する場合は、あらかじめ保全方式を選定し、点検の方法並びにそれらの実施頻度及び実施時期を定めた点検計画を策定する。</p> <p>(2) 組織は、構築物、系統及び機器の適切な単位ごとに、予防保全を基本として、以下に示す保全方式から適切な方式を選定する。</p> <p>a) 予防保全</p> <p>i. 時間基準保全</p> <p>ii. 状態基準保全</p> <p>b) 事後保全</p> <p>(3) 組織は、選定した保全方式の種類に応じて、次の事項を定める。</p> <p>a) 時間基準保全</p> <p>点検を実施する時期までに、次の事項を定める。</p> <p>①点検の具体的方法</p> <p>②構築物、系統及び機器が所定の機能を発揮しうる状態にあることを確認・評価するために必要なデータ項目、評価方法及び管理基準</p> <p>③実施頻度</p> <p>④実施時期</p>	<p>②非待機（U A）時間^{※2}の目標値は、点検実績および第4章第3節（運転上の制限）第19条から第76条の第3項で定める要求される措置の完了時間を参照して設定する。</p> <p>(3) 組織は、プラントまたは系統の供用開始までに、保全活動管理指標の監視項目、監視方法及び算出周期を具体的に定めた監視計画を策定する。なお、監視計画には、計画の始期および期間に関することを含める。</p> <p>(4) 組織は、監視計画に従い保全活動管理指標に関する情報の採取および監視を実施し、その結果を記録する。</p> <p>※2：非待機（U A）時間については、待機状態にある機能および待機状態にある系統の動作に必要なの機能に対してのみ設定する。</p> <p>6. 保全計画の策定</p> <p>(1) 組織は、3.の保全対象範囲に対し、以下の保全計画を策定する。なお、保全計画には、計画の始期および期間に関することを含める。</p> <p>a. 点検計画（6.1参照）</p> <p>b. 設計および工事の計画（6.2参照）</p> <p>c. 特別な保全計画（6.3参照）</p> <p>(2) 組織は、保全計画の策定にあたって、4.の施設管理の重要度を勘案し、必要に応じて次の事項を考慮する。また、10.の保全の有効性評価の結果を踏まえ保全計画の見直しを行う。</p> <p>a. 運転実績、事故および故障事例などの運転経験</p> <p>b. 使用環境および設置環境</p> <p>c. 劣化、故障モード</p> <p>d. 機器の構造等の設計的知見</p> <p>e. 科学的知見</p> <p>(3) 組織は、保全の実施段階での原子炉の安全性が確保されていることを確認するとともに、安全機能に影響を及ぼす可能性のある行為を把握し、保全計画を策定する。</p> <p>6.1 点検計画の策定</p> <p>(1) 組織は、原子炉停止中または運転中に点検を実施する場合は、あらかじめ保全方式を選定し、点検の方法ならびにそれらの実施頻度および実施時期を定めた点検計画を策定する。</p> <p>(2) 組織は、構築物、系統および機器の適切な単位ごとに、予防保全を基本として、以下に示す保全方式から適切な方式を選定する。</p> <p>a. 予防保全</p> <p>①時間基準保全</p> <p>②状態基準保全</p> <p>b. 事後保全</p> <p>(3) 組織は、選定した保全方式の種類に応じて、次の事項を定める。</p> <p>a. 時間基準保全</p> <p>点検を実施する時期までに、次の事項を定める。</p> <p>①点検の具体的方法</p> <p>②構築物、系統および機器が所定の機能を発揮しうる状態にあることを確認・評価するために必要なデータ項目、評価方法及び管理基準</p> <p>③実施頻度</p> <p>④実施時期</p>	

赤字：設備、運用等の相違（実質的な相違あり）
 緑字：記載表現、記載箇所、名称等の相違（実質的な相違なし）
 下線：旧条文からの変更箇所

保安規定比較表

柏崎刈羽7号炉（令和2年11月9日施行）	女川2号炉案	差異理由
<p>なお、時間基準保全を選定した機器に対して、運転中に設備診断技術を使った状態監視データ採取、巡視点検又は定例試験の状態監視を実施する場合は、状態監視の内容に応じて、状態基準保全を選定した場合に準じて必要な事項を定める。</p> <p>b) 状態基準保全</p> <p>i. 設備診断技術を使い状態監視データを採取する時期までに、次の事項を定める。</p> <p>①状態監視データの具体的採取方法</p> <p>②機器の故障の兆候を検知するために必要な状態監視データ項目、評価方法及び必要な対応を適切に判断するための管理基準</p> <p>③状態監視データ採取頻度</p> <p>④実施時期</p> <p>⑤機器の状態が管理基準に達した場合の対応方法</p> <p>ii. 巡視点検を実施する時期までに、次の事項を定める。</p> <p>①巡視点検の具体的方法</p> <p>②構築物、系統及び機器の状態を監視するために必要なデータ項目、評価方法及び管理基準</p> <p>③実施頻度</p> <p>④実施時期</p> <p>⑤機器の状態が管理基準に達した場合の対応方法</p> <p>iii. 定例試験を実施する時期までに、次の事項を定める。</p> <p>①定例試験の具体的方法</p> <p>②構築物、系統及び機器が所定の機能を発揮しうる状態にあることを確認・評価するために必要なデータ項目、評価方法及び管理基準</p> <p>③実施頻度</p> <p>④実施時期</p> <p>⑤機器の状態が管理基準に達した場合の対応方法</p> <p>c) 事後保全</p> <p>事後保全を選定した場合は、機能喪失の発見後、修復を実施する前に、修復方法、修復後に所定の機能を発揮することの確認方法及び修復時期を定める。</p> <p>(4) 組織は、点検を実施する構築物、系統及び機器が、所定の機能を発揮しうる状態にあることを事業者検査^{*3}により確認・評価する時期までに、次の事項を定める。</p> <p>a) 事業者検査の具体的方法</p> <p>b) 所定の機能を発揮しうる状態にあることを確認・評価するために必要な事業者検査の項目、評価方法及び管理基準</p> <p>c) 事業者検査の実施時期</p> <p>※3：事業者検査とは、点検及び工事に伴うリリースのため、点検及び工事は別に、要求事項への適合を確認する可否判定行為であり、第107条の4による使用前事業者検査及び第107条の5による定期事業者検査をいう（以下、本条において同じ。）。</p> <p>7.2 設計及び工事の計画の策定</p> <p>(1) 組織は、設計及び工事を実施する場合は、あらかじめその方法及び実施時期を定めた設計及び工事の計画を策定する。また、安全上重要な機器及び構築物の工事を実施する場合は、その計画段階において、法令に基づく必要な手続き^{*4}の要否について確認を行い、その結果を記録する。</p> <p>(2) 組織は、原子炉施設に対する使用前点検を行う場合は、使用前点検の方法並びにそれらの実施</p>	<p>なお、時間基準保全を選定した機器に対して、運転中に設備診断技術を使った状態監視データ採取、巡視点検または定例試験の状態監視を実施する場合は、状態監視の内容に応じて、状態基準保全を選定した場合に準じて必要な事項を定める。</p> <p>b. 状態基準保全</p> <p>(a) 設備診断技術を使い状態監視データを採取する時期までに、次の事項を定める。</p> <p>①状態監視データの具体的採取方法</p> <p>②機器の故障の兆候を検知するために必要な状態監視データ項目、評価方法および必要な対応を適切に判断するための管理基準</p> <p>③状態監視データ採取頻度</p> <p>④実施時期</p> <p>⑤機器の状態が管理基準に達した場合の対応方法</p> <p>(b) 巡視点検を実施する時期までに、次の事項を定める。</p> <p>①巡視点検の具体的方法</p> <p>②構築物、系統および機器の状態を監視するために必要なデータ項目、評価方法および管理基準</p> <p>③実施頻度</p> <p>④実施時期</p> <p>⑤機器の状態が管理基準に達した場合の対応方法</p> <p>(c) 定例試験を実施する時期までに、次の事項を定める。</p> <p>①定例試験の具体的方法</p> <p>②構築物、系統および機器が所定の機能を発揮しうる状態にあることを確認・評価するために必要なデータ項目、評価方法及び管理基準</p> <p>③実施頻度</p> <p>④実施時期</p> <p>⑤機器の状態が管理基準に達した場合の対応方法</p> <p>c. 事後保全</p> <p>事後保全を選定した場合は、機能喪失の発見後、修復を実施する前に、修復方法、修復後に所定の機能を発揮することの確認方法及び修復時期を定める。</p> <p>(4) 組織は、点検を実施する構築物、系統および機器が、所定の機能を発揮しうる状態にあることを事業者検査^{*3}により確認・評価する時期までに、次の事項を定める。</p> <p>a. 事業者検査の具体的方法</p> <p>b. 所定の機能を発揮しうる状態にあることを確認・評価するために必要な事業者検査の項目、評価方法及び管理基準</p> <p>c. 事業者検査の実施時期</p> <p>※3：事業者検査とは、点検および工事に伴うリリースのため、点検および工事は別に、要求事項への適合を確認する可否判定行為であり、第107条の4による使用前事業者検査および第107条の5による定期事業者検査をいう（以下、本条において同じ。）。</p> <p>6.2 設計および工事の計画の策定</p> <p>(1) 組織は、設計および工事を実施する場合は、あらかじめその方法及び実施時期を定めた設計および工事の計画を策定する。また、安全上重要な機器等の工事を実施する場合は、その計画段階において、法令に基づく必要な手続き^{*4}の要否について確認を行い、その結果を記録する。</p> <p>(2) 組織は、原子炉施設に対する使用前点検を行う場合は、使用前点検の方法ならびにそれらの実施</p>	

赤字：設備、運用等の相違（実質的な相違あり）
 緑字：記載表現、記載箇所、名称等の相違（実質的な相違なし）
 下線：旧条文からの変更箇所

保安規定比較表

柏崎刈羽7号炉（令和2年11月9日施行）	女川2号炉案	差異理由
<p>頻度及び実施時期を定めた使用前点検の計画を策定する。</p> <p>(3) 組織は、工事を実施する構造物、系統及び機器が、所定の機能を発揮しうる状態にあることを事業者検査並びに事業者検査以外の検査及び試験（以下「試験等」という。）により確認・評価する時期までに、次の事項を定める。</p> <p>a) 事業者検査及び試験等の具体的方法</p> <p>b) 所定の機能を発揮しうる状態にあることを確認・評価するために必要な事業者検査及び試験等の項目、評価方法及び管理基準</p> <p>c) 事業者検査及び試験等の実施時期</p> <p>※4：法令に基づき手続きとは、原子炉等規制法 第43条の3の8（変更の許可及び届出等）、第43条の3の9（設計及び工事の計画の認可）、第43条の3の10（設計及び工事の計画の届出）及び第43条の3の11第3項（使用前事業者検査の確認申請）、並びに電気事業法第47条・第48条（工事計画）及び第49条・第50条（使用前検査）に係る手続きという。</p> <p>7.3 特別な保全計画の策定</p> <p>(1) 組織は、地震、事故等により長期停止を伴った保全を実施する場合などは、特別な措置として、あらかじめ当該原子炉施設の状態に応じた保全方法及び実施時期を定めた計画を策定する。</p> <p>(2) 組織は、特別な保全計画に基づき保全を実施する構造物、系統及び機器が、所定の機能を発揮しうる状態にあることを点検により確認・評価する時期までに、次の事項を定める。</p> <p>a) 点検の具体的方法</p> <p>b) 所定の機能を発揮しうる状態にあることを確認・評価するために必要な点検の項目、評価方法及び管理基準</p> <p>c) 点検の実施時期</p> <p>8. 保全の実施</p> <p>(1) 組織は、7.で定めた保全計画に従って保全を実施する。</p> <p>(2) 組織は、保全の実施にあたって、第107条の2による設計管理及び第107条の3による作業管理を実施する。</p> <p>(3) 組織は、保全の結果について記録する。</p> <p>9. 保全の結果の確認・評価</p> <p>(1) 組織は、あらかじめ定めた方法で、保全の実施段階で採取した構造物、系統及び機器の保全の結果から所定の機能を発揮しうる状態にあることを、所定の時期^{※5}までに確認・評価し、記録する。</p> <p>(2) 組織は、原子炉施設の使用を開始するために、所定の機能を発揮しうる状態にあることを検証するため、事業者検査を実施する。</p> <p>(3) 組織は、最終的な機能確認では十分な確認・評価ができない場合には、定めたプロセスに基づき、保全が実施されていることを、所定の時期^{※5}までに確認・評価し、記録する。</p> <p>※5：所定の時期とは、所定の機能が要求される時又はあらかじめ計画された保全の完了時をいう。</p>	<p>頻度および実施時期を定めた使用前点検の計画を策定する。</p> <p>(3) 組織は、工事を実施する構造物、系統および機器が、所定の機能を発揮しうる状態にあることを事業者検査ならびに事業者検査以外の検査および試験（以下「試験等」という。）により確認・評価する時期までに、次の事項を定める。</p> <p>a. 事業者検査および試験等の具体的方法</p> <p>b. 所定の機能を発揮しうる状態にあることを確認・評価するために必要な事業者検査および試験等の項目、評価方法および管理基準</p> <p>c. 事業者検査および試験等の実施時期</p> <p>※4：法令に基づき必要な手続きとは、原子炉等規制法第43条の3の8（変更の許可及び届出等）、第43条の3の9（設計及び工事の計画の認可）、第43条の3の10（設計及び工事の計画の届出）および第43条の3の11第3項（使用前事業者検査の確認申請）ならびに電気事業法第47条・第48条（工事計画）および第49条・第50条（使用前検査）に係る手続きという（以下、第119条において同じ。）。</p> <p>6.3 特別な保全計画の策定</p> <p>(1) 組織は、地震、事故等により長期停止を伴った保全を実施する場合などは、特別な措置として、あらかじめ当該原子炉施設の状態に応じた保全方法及び実施時期を定めた計画を策定する。</p> <p>(2) 組織は、特別な保全計画に基づき保全を実施する構造物、系統および機器が、所定の機能を発揮しうる状態にあることを点検により確認・評価する時期までに、次の事項を定める。</p> <p>a. 点検の具体的方法</p> <p>b. 所定の機能を発揮しうる状態にあることを確認・評価するために必要な点検の項目、評価方法および管理基準</p> <p>c. 点検の実施時期</p> <p>7. 保全の実施</p> <p>(1) 組織は、6.で定めた保全計画に従って保全を実施する。</p> <p>(2) 組織は、保全の実施にあたって、第107条の2による設計管理および第107条の3による作業管理を実施する。</p> <p>(3) 組織は、保全の結果について記録する。</p> <p>8. 保全の結果の確認・評価</p> <p>(1) 組織は、あらかじめ定めた方法で、保全の実施段階で採取した構造物、系統および機器の保全の結果から所定の機能を発揮しうる状態にあることを、所定の時期^{※5}までに確認・評価し、記録する。</p> <p>(2) 組織は、原子炉施設の使用を開始するために、所定の機能を発揮しうる状態にあることを検証するため、事業者検査を実施する。</p> <p>(3) 組織は、最終的な機能確認では十分な確認・評価ができない場合には、定めたプロセスに基づき、保全が実施されていることを、所定の時期^{※5}までに確認・評価し、記録する。</p> <p>※5：所定の時期とは、所定の機能が要求される時またはあらかじめ計画された保全の完了時をいう。</p>	

赤字：設備，運用等の相違（実質的な相違あり）
 緑字：記載表現，記載箇所，名称等の相違（実質的な相違なし）
 下線：旧条文からの変更箇所

保安規定比較表

柏崎刈羽7号炉（令和2年11月9日施行）	女川2号炉案	差異理由
<p>10. 不適合管理，是正処置及び未然防止処置</p> <p>(1) 組織は，施設管理の対象となる施設及びプロセスを監視し，以下のa)及びb)の状態に至らないよう通常と異なる状態を監視・検知し，必要なら是正処置を講じるとともに，以下のa)及びb)に至った場合には，不適合管理を行った上で，是正処置を講じる。</p> <p>a) 保全を実施した構築物，系統及び機器が所定の機能を発揮しうることを確認・評価できない場合</p> <p>b) 最終的な機能確認では十分な確認・評価ができない場合において，定めたプロセスに基づき，保全が実施されていることが確認・評価できない場合</p> <p>(2) 組織は，他の原子力施設の運転経験等の知見を基に，自らの組織で起こり得る問題の影響に照らし，適切な未然防止処置を講じる。</p> <p>(3) 組織は，(1)及び(2)の活動を第3条に基づき実施する。</p> <p>11. 保全の有効性評価</p> <p>組織は，保全活動から得られた情報等から，保全の有効性を評価し，保全が有効に機能していることを確認するとともに，継続的な改善につなげる。</p> <p>(1) 組織は，あらかじめ定められた時期及び内容に基づき，保全の有効性を評価する。</p> <p>なお，保全の有効性評価は，以下の情報を適切に組み合わせて行う。</p> <p>a) 保全活動管理指標の監視結果</p> <p>b) 保全データの推移及び経年劣化の長期的な傾向監視の実績</p> <p>c) トラブルなど運転経験</p> <p>d) 高経年化技術評価及び定期安全レビュー結果</p> <p>e) 他プラントのトラブル及び経年劣化傾向に係るデータ</p> <p>f) リスク情報，科学的知見</p> <p>(2) 組織は，保全の有効性評価の結果を踏まえ，構築物，系統及び機器の保全方式を変更する場合には，7.1に基づき保全方式を選定する。また，構築物，系統及び機器の点検間隔を変更する場合には，保全重要度を踏まえた上で，以下の評価方法を活用して評価する。</p> <p>a) 点検及び取替結果の評価</p> <p>b) 劣化トレンドによる評価</p> <p>c) 類似機器等のベンチマークによる評価</p> <p>d) 研究成果等による評価</p> <p>(3) 組織は，保全の有効性評価の結果とその根拠及び必要となる改善内容について記録する。</p> <p>12. 施設管理の有効性評価</p> <p>(1) 組織は，11.の保全の有効性評価の結果及び2.の施設管理目標の達成度から，定期的に施設管理の有効性を評価し，施設管理が有効に機能していることを確認するとともに，継続的な改善につなげる。</p> <p>(2) 組織は，施設管理の有効性評価の結果とその根拠及び改善内容について記録する。</p> <p>13. 構成管理</p> <p>組織は，施設管理を通じ以下の要素間の均衡を維持する。</p> <p>(1) 設計要件（第3条7.2.1に示す業務・原子炉施設に対する要求事項のうち，「構築物，系統及び機器がどのようなものでなければならぬか」という要件を含む第107条の2の設計に対する要求事項をいう。）</p>	<p>9. 不適合管理，是正処置および未然防止処置</p> <p>(1) 組織は，施設管理の対象となる施設およびプロセスを監視し，以下のa)およびb)の状態に至らないよう通常と異なる状態を監視・検知し，必要なら是正処置を講じるとともに，以下のa)およびb)に至った場合には，不適合管理を行った上で，是正処置を講じる。</p> <p>a. 保全を実施した構築物，系統および機器が所定の機能を発揮しうることを確認・評価できない場合</p> <p>b. 最終的な機能確認では十分な確認・評価ができない場合において，定めたプロセスに基づき，保全が実施されていることが確認・評価できない場合</p> <p>(2) 組織は，他の原子力施設の運転経験等の知見を基に，自らの組織で起こり得る問題の影響に照らし，適切な未然防止処置を講じる。</p> <p>(3) 組織は，(1)および(2)の活動を第3条に基づき実施する。</p> <p>10. 保全の有効性評価</p> <p>組織は，保全活動から得られた情報等から，保全の有効性を評価し，保全が有効に機能していることを確認するとともに，継続的な改善につなげる。</p> <p>(1) 組織は，あらかじめ定められた時期および内容に基づき，保全の有効性を評価する。なお，保全の有効性評価は，以下の情報を適切に組み合わせて行う。</p> <p>a. 保全活動管理指標の監視結果</p> <p>b. 保全データの推移および経年劣化の長期的な傾向監視の実績</p> <p>c. トラブルなど運転経験</p> <p>d. 高経年化技術評価および定期安全レビュー結果</p> <p>e. 他プラントのトラブルおよび経年劣化傾向に係るデータ</p> <p>f. リスク情報，科学的知見</p> <p>(2) 組織は，保全の有効性評価の結果を踏まえ，構築物，系統および機器の保全方式を変更する場合には，6.1に基づき保全方式を選定する。また，構築物，系統および機器の点検間隔を変更する場合には，保全重要度を踏まえた上で，以下の評価方法を活用して評価する。</p> <p>a. 点検および取替結果の評価</p> <p>b. 劣化トレンドによる評価</p> <p>c. 類似機器等のベンチマークによる評価</p> <p>d. 研究成果等による評価</p> <p>(3) 組織は，保全の有効性評価の結果とその根拠および必要となる改善内容について記録する。</p> <p>11. 施設管理の有効性評価</p> <p>(1) 組織は，10.の保全の有効性評価の結果および1.の施設管理目標の達成度から，定期的に施設管理の有効性を評価し，施設管理が有効に機能していることを確認するとともに，継続的な改善につなげる。</p> <p>(2) 組織は，施設管理の有効性評価の結果およびその根拠ならびに改善内容について記録する。</p> <p>12. 構成管理</p> <p>組織は，施設管理を通じ以下の要素間の均衡を維持する。</p> <p>(1) 設計要件（第3条7.2.1に示す個別業務等要求事項のうち，「構築物，系統および機器がどのようなものでなければならぬか」という要件を含む第107条の2の設計に対する要求事項をいう。）</p>	

赤字：設備、運用等の相違（実質的な相違あり）
 緑字：記載表現、記載箇所、名称等の相違（実質的な相違なし）
 下線：旧条文からの変更箇所

保安規定比較表

	女川2号炉案	差異理由
<p>柏崎刈羽7号炉（令和2年11月9日施行）</p> <p>(2) 施設構成情報（第3条4.2.1に示す文書のうち、「構築物，系統及び機器がどのようなものかを示す図書，情報」をいう。）</p> <p>(3) 物理的構成（実際の構築物，系統及び機器をいう。）</p> <p>14. 情報共有</p> <p>組織は，保全を行った事業者から得られた保安の向上に資するために必要な技術情報を，BWR事業者協議会を通じて他の原子炉設置者と共有する。</p>	<p>(2) 施設構成情報（第3条4.2.1に示す文書のうち、「構築物，系統および機器がどのようなものかを示す図書および情報」をいう。）</p> <p>(3) 物理的構成（実際の構築物，系統および機器をいう。）</p> <p>13. 情報共有</p> <p>組織は，保全を行った事業者から得られた保安の向上に資するために必要な技術情報を，BWR事業者協議会を通じて他の原子炉設置者と情報共有を行う。</p>	

赤字：設備、運用等の相違（実質的な相違あり）
 緑字：記載表現、記載箇所、名称等の相違（実質的な相違なし）
 下線：旧条文からの変更箇所

保安規定比較表

柏崎刈羽7号炉（令和2年11月9日施行）	女川2号炉案	差異理由
<p>（所員への保安教育）</p> <p>第118条 原子炉施設の運転及び管理を行う所員への保安教育を実施するにあたり，具体的な保安教育の内容及びその見直し頻度を「保安教育マニュアル」に定め，これに基づき次の各号を実施する。</p> <p>（1）原子力人財育成センター所長は，毎年度，原子炉施設の運転及び管理を行う所員への保安教育実施計画を表118-1，2，3の実施方針に基づいて作成し，原子炉主任技術者及び所長の承認を得て原子力・立地本部長の承認を得る。</p> <p>（2）原子力人財育成センター所長は，（1）の保安教育実施計画の策定にあたり，第6条第2項に基づき保安委員会の承認を得る。</p> <p>（3）各GMは，（1）の保安教育実施計画に基づき，保安教育を実施する。原子力人財育成センター所長は，毎年度に実施結果を所長及び原子力・立地本部長へ報告する。</p> <p>ただし，各GMが，定められた基準に従い，各項目の全部又は一部について十分な知識及び技能を有しているものと認められた者については，該当する教育について省略することができる。</p> <p>（4）原子力人財育成センター所長は，具体的な保安教育の内容について，定められた頻度に基づき見直しを行う。</p>	<p>第10章 保安教育</p> <p>（所員への保安教育）</p> <p>第117条 原子炉施設の運転および管理を行う所員への保安教育を実施するにあたり，具体的な保安教育の内容とその見直し頻度等を定めた「保安教育実施要領書」に基づき，次の各号を実施する。</p> <p>（1）技術課長は，毎年度，原子炉施設の運転および管理を行う所員への保安教育実施計画を表117-1，2，3の実施方針に基づいて作成し，原子炉主任技術者の承認を得て所長の承認を得る。</p> <p>（2）技術課長は，（1）の保安教育実施計画の策定にあたり，第7条第2項に基づき運営委員会の承認を得る。</p> <p>（3）各課長は，（1）の保安教育実施計画に基づき，保安教育を実施する。技術課長は，年度毎に実施結果を所長へ報告する。</p> <p>ただし，各課長が，定められた基準に従い，各項目の全部または一部について十分な知識および技能を有しているものと認められた者については，該当する教育について省略することができる。</p> <p>（4）各課長は，保安教育の具体的な内容について，定められた頻度に基づき見直しを行う。</p>	<p>TS-23 教育訓練について</p>

赤字：設備、運用等の相違（実質的な相違あり）
 緑字：記載表現、記載箇所、名称等の相違（実質的な相違なし）
 下線：旧条文からの変更箇所

保安規定比較表

柏崎刈羽7号炉（令和2年11月9日施行）

表118-1

所員への保安教育実施方針（総括表）

大分類	保安規定の項目	保安規定の項目				備考
		柏崎刈羽7号炉	柏崎刈羽7号炉	柏崎刈羽7号炉	柏崎刈羽7号炉	
保安規定の項目	保安規定の項目	○	○	○	○	
	保安規定の項目	○	○	○	○	
	保安規定の項目	○	○	○	○	
	保安規定の項目	○	○	○	○	
	保安規定の項目	○	○	○	○	
	保安規定の項目	○	○	○	○	
	保安規定の項目	○	○	○	○	
	保安規定の項目	○	○	○	○	
	保安規定の項目	○	○	○	○	
	保安規定の項目	○	○	○	○	
	保安規定の項目	○	○	○	○	
	保安規定の項目	○	○	○	○	
	保安規定の項目	○	○	○	○	
	保安規定の項目	○	○	○	○	
	保安規定の項目	○	○	○	○	

注1：各項目が、内容が別表に明記された通りにない、各項目の全部または一部について
 省略することがある。
 注2：各項目が、内容が別表に明記された通りにない、各項目の全部または一部について
 省略することがある。
 注3：各項目が、内容が別表に明記された通りにない、各項目の全部または一部について
 省略することがある。
 注4：各項目が、内容が別表に明記された通りにない、各項目の全部または一部について
 省略することがある。
 注5：各項目が、内容が別表に明記された通りにない、各項目の全部または一部について
 省略することがある。

(補足)
 柏崎の表内の赤字下線部は新規規制基準保安規定に伴う変更箇所を示す

差異理由

表117-1

所員への保安教育実施方針（総括表）

大分類	保安規定の項目	対象者と教育時間				備考
		主任	主任	主任	主任	
保安規定の項目	保安規定の項目	○	○	○	○	
	保安規定の項目	○	○	○	○	
	保安規定の項目	○	○	○	○	
	保安規定の項目	○	○	○	○	
	保安規定の項目	○	○	○	○	
	保安規定の項目	○	○	○	○	
	保安規定の項目	○	○	○	○	
	保安規定の項目	○	○	○	○	
	保安規定の項目	○	○	○	○	
	保安規定の項目	○	○	○	○	
	保安規定の項目	○	○	○	○	
	保安規定の項目	○	○	○	○	
	保安規定の項目	○	○	○	○	
	保安規定の項目	○	○	○	○	
	保安規定の項目	○	○	○	○	

注1：各項目が、内容が別表に明記された通りにない、各項目の全部または一部について
 省略することがある。
 注2：各項目が、内容が別表に明記された通りにない、各項目の全部または一部について
 省略することがある。
 注3：各項目が、内容が別表に明記された通りにない、各項目の全部または一部について
 省略することがある。
 注4：各項目が、内容が別表に明記された通りにない、各項目の全部または一部について
 省略することがある。
 注5：各項目が、内容が別表に明記された通りにない、各項目の全部または一部について
 省略することがある。

所員への保安教育実施方針(放射線業務従事者教育)

総括表中分類との対応	内 容	対象者及び教育時間※1					運転員以外の技術系所員	事務系所員	電離放射線防護規則の分類
		当直長 当直副長	当直主任 当直副主任 主操機作員	補機作員	放射性廃棄物の処理設備 の業務に関わる者	燃料取扱の業務に 関わる者			
核燃料物質及び核燃料物質によって汚染された物の取扱いに関すること ※1	①核燃料物質又は使用済燃料の種類及び性状 ②核燃料物質又は使用済燃料によって汚染された物の種類及び性状	◎ (0.5時間以上)	◎ (0.5時間以上)	◎ (0.5時間以上)	◎ (0.5時間以上)	◎ (0.5時間以上)	○ (0.5時間以上)	○ (0.5時間以上)	核燃料物質もしくは使用済燃料又はこれらによって汚染された物に関する知識
放射線管理に関すること ※1	①管理区域に関すること								
核燃料物質及び核燃料物質によって汚染された物の取扱いに関すること ※1	②核燃料物質もしくは使用済燃料又はこれらによって汚染された物の運搬、貯蔵及び廃棄の作業の方法及び順序								
放射線管理に関すること ※1	③核燃料物質または使用済燃料によって汚染された設備の保全の作業の方法及び順序	◎ (1.5時間以上)	◎ (1.5時間以上)	◎ (1.5時間以上)	◎ (1.5時間以上)	◎ (1.5時間以上)	○ (1.5時間以上)	○ (1.5時間以上)	原子炉施設における作業の方法に関する知識
放射線管理に関すること ※1	④外部放射線による線量当量率及び空気中の放射性物質の濃度の監視の方法								
放射線管理に関すること ※1	⑤天井、床、壁、設備等の表面の汚染の状態の確認及び汚染の除去の方法								
非常の場合に講ずべき処置に関すること ※1	⑥異常な事態が発生した場合における応急の措置								
・原子炉施設の構造、性能に関すること ・放射線管理に関すること ※1	原子炉、放射性廃棄物の廃棄設備及びその他の設備の構造及び取扱いの方法	◎ (1.5時間以上)	◎ (1.5時間以上)	◎ (1.5時間以上)	◎ (1.5時間以上)	◎ (1.5時間以上)	○ (1.5時間以上)	○ (1.5時間以上)	原子炉施設に係る設備の構造及び取扱いの方法に関する知識
放射線管理に関すること ※1	⑦電離放射線の種類及び性質 ⑧電離放射線が生体の細胞、組織、器官及び全身に与える影響	◎ (0.5時間以上)	◎ (0.5時間以上)	◎ (0.5時間以上)	◎ (0.5時間以上)	◎ (0.5時間以上)	○ (0.5時間以上)	○ (0.5時間以上)	電離放射線の生体に与える影響
関係法令及び保安規定の遵守に関すること ※1	法、令、労働安全衛生規則及び電離放射線障害防止規則中の関係事項	◎ (1.0時間以上)	◎ (1.0時間以上)	◎ (1.0時間以上)	◎ (1.0時間以上)	◎ (1.0時間以上)	○ (1.0時間以上)	○ (1.0時間以上)	関係法令
放射線管理に関すること ※1	①管理区域への立入り及び退去の手順								
核燃料物質及び核燃料物質によって汚染された物の取扱いに関すること ※1	②核燃料物質もしくは使用済燃料又はこれらによって汚染された物の運搬、貯蔵及び廃棄の作業								
核燃料物質及び核燃料物質によって汚染された物の取扱いに関すること ※1	③核燃料物質または使用済燃料によって汚染された設備の保全の作業	◎ (2.0時間以上)	◎ (2.0時間以上)	◎ (2.0時間以上)	◎ (2.0時間以上)	◎ (2.0時間以上)	○ (2.0時間以上)	○ (2.0時間以上)	原子炉施設における作業の方法及び同施設に係る設備の取扱い
放射線管理に関すること ※1	④外部放射線による線量当量率及び空気中の放射性物質の濃度の監視								
放射線管理に関すること ※1	⑤天井、床、壁、設備等の表面の汚染の状態の確認及び汚染の除去								
・原子炉施設の構造、性能に関すること ・放射線管理に関すること ※1	⑥原子炉、放射性廃棄物の廃棄設備及びその他の設備の取扱い	◎ (1.5時間以上)	◎ (1.5時間以上)	◎ (1.5時間以上)	◎ (1.5時間以上)	◎ (1.5時間以上)	○ (1.5時間以上)	○ (1.5時間以上)	原子炉施設に係る設備の構造及び取扱いの方法に関する知識
非常の場合に講ずべき処置に関すること ※1	⑦異常な事態が発生した場合における応急の措置								

※1：各GMが、別定められた基準に準じ、各項目の全部又は一部について十分な知識及び技能を有しているものと認めらるる者については、該当する教育について省略することができる。
 ※2：各対象者に要求されている教育項目は、対象者となった時点から課せられる。
 ※3：運転員には作業管理グループ員を含む。

◎：全員が教育の対象者
 ○：業務に関連する者が教育の対象者
 ()：合計の教育時間

表 1.1.8-2

柏崎刈羽7号炉(令和2年11月9日施行)

所員への保安教育実施方針(放射線業務従事者教育)

総括表中分類との対応	内 容	対象者と教育時間※2					運転員以外の技術系所員	事務系所員	電離放射線障害防止規則の分類
		発電課長 発電副長※3	主操運転員	補機運転員	放射性廃棄物処理設備の業務に関わる者	燃料取扱の業務に関わる者			
核燃料物質および核燃料物質によって汚染された物の取扱いに関すること ※1	①核燃料物質または使用済燃料の種類および性状 ②核燃料物質または使用済燃料によって汚染された物の種類および性状	◎ (0.5時間以上)	◎ (0.5時間以上)	◎ (0.5時間以上)	◎ (0.5時間以上)	◎ (0.5時間以上)	○ (0.5時間以上)	○ (0.5時間以上)	核燃料物質もしくは使用済燃料またはこれらによって汚染された物に関する知識
放射線管理に関すること ※1	①管理区域に関すること								
核燃料物質および核燃料物質によって汚染された物の取扱いに関すること ※1	②核燃料物質もしくは使用済燃料またはこれらによって汚染された物の運搬、貯蔵および廃棄の作業の方法および順序								
放射線管理に関すること ※1	③核燃料物質または使用済燃料によって汚染された設備の保全の作業の方法および順序	◎ (1.5時間以上)	◎ (1.5時間以上)	◎ (1.5時間以上)	◎ (1.5時間以上)	◎ (1.5時間以上)	○ (1.5時間以上)	○ (1.5時間以上)	原子炉施設における作業の方法に関する知識
放射線管理に関すること ※1	④外部放射線による線量当量率および空気中の放射性物質の濃度の監視の方法								
放射線管理に関すること ※1	⑤天井、床、壁、設備等の表面の汚染の状態の確認および汚染の除去の方法								
非常の場合に講ずべき処置に関すること ※1	⑥異常な事態が発生した場合における応急の措置								
・原子炉施設の構造、性能に関すること ・放射線管理に関すること ※1	原子炉、放射性廃棄物の廃棄設備およびその他の設備の構造および取扱いの方法	◎ (1.5時間以上)	◎ (1.5時間以上)	◎ (1.5時間以上)	◎ (1.5時間以上)	◎ (1.5時間以上)	○ (1.5時間以上)	○ (1.5時間以上)	原子炉施設に係る設備の構造および取扱いの方法に関する知識
放射線管理に関すること ※1	⑦電離放射線の種類および性質、電離放射線が生体の細胞、組織、器官および全身に与える影響	◎ (0.5時間以上)	◎ (0.5時間以上)	◎ (0.5時間以上)	◎ (0.5時間以上)	◎ (0.5時間以上)	○ (0.5時間以上)	○ (0.5時間以上)	電離放射線の生体に与える影響
関係法令および保安規定の遵守に関すること ※1	法、令、労働安全衛生規則および電離放射線障害防止規則中の関係事項	◎ (1時間以上)	◎ (1時間以上)	◎ (1時間以上)	◎ (1時間以上)	◎ (1時間以上)	○ (1時間以上)	○ (1時間以上)	関係法令
放射線管理に関すること ※1	①管理区域への立入りおよび退去の手順								
核燃料物質および核燃料物質によって汚染された物の取扱いに関すること ※1	②核燃料物質もしくは使用済燃料またはこれらによって汚染された物の運搬、貯蔵および廃棄の作業								
核燃料物質および核燃料物質によって汚染された物の取扱いに関すること ※1	③核燃料物質または使用済燃料によって汚染された設備の保全の作業	◎ (2時間以上)	◎ (2時間以上)	◎ (2時間以上)	◎ (2時間以上)	◎ (2時間以上)	○ (2時間以上)	○ (2時間以上)	原子炉施設における作業の方法および同施設に係る設備の取扱い
放射線管理に関すること ※1	④外部放射線による線量当量率および空気中の放射性物質の濃度の監視								
放射線管理に関すること ※1	⑤天井、床、壁、設備等の表面の汚染の状態の確認および汚染の除去								
・原子炉施設の構造、性能に関すること ・放射線管理に関すること ※1	⑥原子炉、放射性廃棄物の廃棄設備およびその他の設備の取扱い	◎ (1.5時間以上)	◎ (1.5時間以上)	◎ (1.5時間以上)	◎ (1.5時間以上)	◎ (1.5時間以上)	○ (1.5時間以上)	○ (1.5時間以上)	原子炉施設に係る設備の構造および取扱いの方法に関する知識
非常の場合に講ずべき処置に関すること ※1	⑦異常な事態が発生した場合における応急の措置								

※1：各課長が、所長により別途承認された基準に従い、各項目の全部または一部について十分な知識および技能を有しているものと認めらるる者については、該当する教育について省略することができる。
 ※2：各対象者に要求されている教育項目は、対象者となった時点から課せられる。
 ※3：発電副長の代務を行う発電管理副長を含む。

◎：全員が教育の対象者
 ○：業務に関連する者が教育の対象者
 ()：合計の教育時間

表 1.1.7-2

女川2号炉案

保安規定比較表

赤字：設備、運用等の相違(実質的な相違あり)
 緑字：記載表現、記載箇所、名称等の相違(実質的な相違なし)
 下線：旧条文からの変更箇所

差異理由

赤字：設備、運用等の相違（実質的な相違あり）
 緑字：記載表現、記載箇所、名称等の相違（実質的な相違なし）
 下線：旧条文からの変更箇所

保安規定比較表

柏崎刈羽7号炉（令和2年11月9日施行）	女川2号炉案	差異理由
<p>（協力企業従業員への保安教育）</p> <p>第119条 各GMは、原子炉施設に関する作業を協力企業が行う場合、当該協力企業従業員の発電所入所時に安全上必要な教育が表119の実施方針に基づいて実施されていることを確認する。なお、各GMは、教育の実施状況を確認するため、教育現場に適宜立ち会う。</p> <p>ただし、各GMが、別途定められた基準に従い、各項目の全部又は一部について十分な知識及び技能を有しているものと認められた者については、該当する教育について省略することができる。</p> <p>2. 各GMは、原子炉施設に関する作業のうち管理区域内における業務を協力企業が行う場合、当該協力企業従業員に対し、安全上必要な教育が表119の実施方針に基づいて実施されていることを確認する。なお、各GMは、教育の実施状況を確認するため、教育現場に適宜立ち会う。</p> <p>ただし、各GMが、別途定められた基準に従い、各項目の全部又は一部について十分な知識及び技能を有しているものと認められた者については、該当する教育について省略することができる。</p> <p>3. 発電GMは、放射性廃棄物処理設備に関する業務の補助を協力企業が行う場合、毎年度、当該業務に従事する従業員に対し、表118-1、2、3の実施方針のうち、「放射性廃棄物処理設備の業務に関わる者」に準じる保安教育実施計画を定めていることを確認し、その内容を原子炉主任技術者及び所長の承認を得て原子力・立地本部長の承認を得る。</p> <p>4. 発電GM又は燃料GMは、燃料取替に関する業務の補助を協力企業が行う場合、毎年度、当該業務に従事する従業員に対し、表118-1、2、3の実施方針のうち、「燃料取替の業務に関わる者」に準じる保安教育実施計画を定めていることを確認し、その内容を原子炉主任技術者及び所長の承認を得て原子力・立地本部長の承認を得る。</p> <p>5. 各GMは、火災、重大事故等発生時及び大規模損壊発生時における原子炉施設の保全のための活動に関する業務の補助を請負会社に行わせる場合は、当該業務に従事する請負会社従業員に対し、安全上必要な教育が表118-1の実施方針のうち「運転員以外の技術系所員」に準じる保安教育（火災発生時の措置に関すること、緊急事態応急対策等、原子力防災対策活動に関すること（重大事故等発生時及び大規模損壊発生時における原子炉施設の保全のための活動を含む））の実施計画を定めていることを確認し、原子炉主任技術者及び所長の承認を得て原子力・立地本部長の承認を得る。</p> <p>6. 各GMは、第3項、第4項及び第5項の保安教育実施計画に基づき保安教育が実施されていることを確認し、その実施結果を年度毎に所長及び原子力・立地本部長に報告する。なお、教育の実施状況を確認するため教育現場に適宜立ち会う。</p> <p>ただし、所長により別途承認された基準に従い、各項目の全部又は一部について十分な知識及び技能を有しているものと認められた者については、該当する教育について省略することができる。</p>	<p>（協力企業従業員への保安教育）</p> <p>第118条 総務課長は、原子炉施設に関する作業を協力企業が行う場合、当該協力企業従業員の発電所入所時に安全上必要な教育が表118の実施方針に基づいて実施されていることを確認する。なお、各課長は、教育の実施状況を確認するため、教育現場に適宜立ち会い、その結果を総務課長に報告する。</p> <p>ただし、総務課長が、所長により別途承認された基準に従い、各項目の全部又は一部について十分な知識および技能を有しているものと認められた者については、該当する教育について省略することができる。</p> <p>2. 放射線管理課長は、原子炉施設に関する作業のうち、管理区域内における業務を協力企業が行う場合、当該協力企業従業員に対し、安全上必要な教育が表118の実施方針に基づいて実施されていることを確認する。なお、各課長は、教育の実施状況を確認するため教育現場に適宜立ち会い、その結果を放射線管理課長に報告する。</p> <p>ただし、放射線管理課長が、所長により別途承認された基準に従い、各項目の全部または一部について十分な知識および技能を有しているものと認められた者については、該当する教育について省略することができる。</p> <p>3. 発電管理課長は、放射性廃棄物処理設備に関する業務の補助を協力企業が行う場合、毎年度、当該業務に従事する従業員に対し、表117-1、2、3の実施方針のうち、「放射性廃棄物処理設備の業務に関わる者」に準じる保安教育実施計画を定めていることを確認し、その内容を原子炉主任技術者の承認を得て所長の承認を得る。</p> <p>4. 原子燃料課長は、燃料取替に関する業務の補助を協力会社が行う場合、毎年度、当該業務に従事する従業員に対し、表117-1、2、3の実施方針のうち、「燃料取替の業務に関わる者」に準じる保安教育実施計画を定めていることを確認し、その内容を原子炉主任技術者の承認を得て所長の承認を得る。</p> <p>5. 各課長は、火災、重大事故等発生時および大規模損壊発生時における原子炉施設の保全のための活動に関する業務の補助を協力企業が行う場合、当該業務に従事する従業員に対し、安全上必要な教育が表117-1の実施方針のうち「運転員以外の技術系所員」に準じる保安教育（火災発生時の措置に関すること、緊急事態応急対策等、原子力防災対策活動に関すること（重大事故等発生時および大規模損壊発生時における原子炉施設の保全のための活動を含む。））の実施計画を定めていることを確認し、原子炉主任技術者の承認を得て所長の承認を得る。</p> <p>6. 各課長は、第3項、第4項および第5項の保安教育実施計画に基づき保安教育が実施されていることを確認し、その実施結果を年度毎に所長に報告する。なお、教育の実施状況を確認するため教育現場に適宜立ち会う。</p> <p>ただし、所長により別途承認された基準に従い、各項目の全部または一部について十分な知識および技能を有しているものと認められた者については、該当する教育について省略することができる。</p>	<p>TS-23 教育訓練について</p>

保安教育実施方針 (協力企業)

(1) 発電所入所時に安全に必要な教育

Table with columns: 保安教育の内容 (大分類, 中分類, 小分類, 内容), 実施時期, 対象者※2 (放射線業務従事者, 放射線業務従事者以外)

(2) 放射線業務従事者に対する教育

Table with columns: 総括表中分類との対応, 内容, 実施時期, 対象者及び教育時間※2, 電離線の分類

※1: 各GMが、別途定められた基準に従い、各項目の全部又は一部について十分な知識及び技能を有しているものと認められた者については、該当する教育について省略することができる。

◎: 全員が教育の対象
○: 業務に関連する者が教育の対象
×: 教育の対象外
(): 合計の教育時間

表 1.1.9

柏崎刈羽7号炉 (令和2年11月9日施行)

保安規定比較表

保安教育実施方針 (協力企業)

(1) 発電所入所時に安全に必要な教育

Table with columns: 保安教育の内容 (大分類, 中分類, 小分類, 内容), 実施時期, 対象者※2 (放射線業務従事者, 放射線業務従事者以外)

(2) 放射線業務従事者に対する教育

Table with columns: 総括表中分類との対応, 内容, 実施時期, 対象者および教育時間※2, 電離線の分類

※1: 各課長が、所長により別途承認された基準に従い、各項目の全部または一部について十分な知識および技能を有しているものと認められた者については、該当する教育について省略することができる。

◎: 全員が教育の対象者
○: 業務に関連する者が教育の対象
×: 教育の対象外
(): 合計の教育時間

表 1.1.8

女川2号炉案

赤字: 設備, 運用等の相違 (実質的な相違あり)
緑字: 記載表現, 記載箇所, 名称等の相違 (実質的な相違なし)
下線: 旧条文からの変更箇所

差異理由

赤字：設備，運用等の相違（実質的な相違あり）
 緑字：記載表現，記載箇所，名称等の相違（実質的な相違なし）
 下線：旧条文からの変更箇所

保安規定比較表

附則（令和 年 月 日 原規規発第 号） （施行期日） 第 1 条	柏崎刈羽 7 号炉（令和 2 年 1 1 月 9 日 施行） 女川 2 号炉案	附則（ 年 月 日 原規規発第 号） （施行期日）	差異理由
<p>この規定は，原子力規制委員会の認可を受けた日から 10 日以内に施行する。</p> <p>2. 本規定施行の際，各原子炉施設に係る規定については，各原子炉施設に係る使用前事業者検査終了日以降に適用することとし，それまでの間は従前の例による。</p> <p>なお，第 1 2 条（運転員等の確保），第 1 7 条（火災発生時の体制の整備），第 1 7 条の 2（内部溢水発生時の体制の整備），第 1 7 条の 3（火山影響等発生時の体制の整備），第 1 7 条の 4（その他自然災害発生時の体制の整備），第 1 7 条の 5（有毒ガス発生時の体制の整備），第 1 7 条の 6（資機材等の整備），第 1 7 条の 7（重大事故等発生時の体制の整備）及び第 1 7 条の 8（大規模損壊発生時の体制の整備）については，教育訓練に係る規定を除き 7 号炉の発電用原子炉に燃料体を挿入する前の時期における各原子炉施設に係る使用前事業者検査終了日以降に適用することとし，それまでの間は従前の例による。ただし，それ以降に実施する使用前事業者検査の対象となる設備に係る規定については当該検査終了日以降に適用することとし，それまでの間は従前の例による。</p>	<p>第 1 条 本規定は，原子力規制委員会の認可を受けた日から 10 日以内に施行する。</p> <p>2. 本規定施行の際，各原子炉施設に係る規定については，各原子炉施設に係る使用前事業者検査終了日以降に適用することとし，それまでの間は従前の例による。なお，第 8 条（原子炉主任技術者の選任），第 1 2 条（運転員等の確保），第 1 7 条（火災発生時の体制の整備），第 1 7 条の 2（内部溢水発生時の体制の整備（2 号炉）），第 1 7 条の 3（火山影響等発生時の体制の整備（2 号炉）），第 1 7 条の 4（その他自然災害発生時の体制の整備），第 1 7 条の 5（有毒ガス発生時の体制の整備（2 号炉）），第 1 7 条の 6（資機材等の整備（2 号炉）），第 1 7 条の 7（重大事故等発生時の体制の整備（2 号炉））および第 1 7 条の 8（大規模損壊発生時の体制の整備（2 号炉））については，教育訓練に係る規定を除き 2 号炉の発電用原子炉に燃料体を挿入する前の時期における各原子炉施設に係る使用前事業者検査終了日以降に適用することとし，それまでの間は従前の例による。ただし，それ以降に実施する使用前事業者検査の対象となる設備に係る規定については当該検査終了日以降に適用することとし，それまでの間は従前の例による。</p>	<p>TS-64 保安規定の施行期日について</p> <p>原子炉主任技術者の非常招集は，重大事故等発生時における要求であることを踏まえ，第 1 2 条（運転員等の確保）及び第 1 7 条等（体制の整備）と同時期に適用</p> <p>TS-64 12 ページ参照</p> <p>2 号炉サブレーションプール水貯蔵タンクの水貯蔵タンクの撤去に伴う管理区域図の変更について，解体撤去工事の進捗に合わせて段階的に変更することを記載</p> <p>TS-64 10, 11 ページ参照</p>	
<p>【比較対象】 中部電力株式会社浜岡原子力発電所保安規定変更認可申請書（令和 2 年 12 月 11 日申請，令和 3 年 3 月 9 日一部補正，令和 3 年 3 月 31 日認可）</p> <p>第 1 条 本規定は，原子力規制委員会の認可を受けた日から 10 日以内に施行する。ただし，添付 2 のうち，管理区域図 1（管理区域全体図）中及び管理区域図 7 8（廃棄筒解体用エリア）中の「廃棄筒解体用エリア」の削除については，原子力規制委員会の認可を受けた後，かつ，廃棄筒解体用エリアの解体準備が完了し，排気筒解体用エリアの放射線測定評価により基準値を下回っていることを確認後，当社が定める日から施行する。添付 2 のうち，管理区域図内訳中の「管理区域図 7 9 クリアランス第 3 建屋」，管理区域図 1（管理区域全体図）中の「クリアランス第 3 建屋」及び「管理区域図 7 9 クリアランス第 3 建屋」については，原子力規制委員会の認可を受けた後，当社が定める日から施行する。また，第 9 6 条の「図 9 6 周辺監視区域」，第 9 9 条の「図 9 9 周辺監視区域境界付近における空気吸収線量率の測定場所，添付 2 のうち，管理区域図 1 0（1 号炉希ガスホールドアップ装置建家地下 1 階，1 階，2 階，3 階，屋上）及び添付 3 並びに添付 2 のうち，管理区域図内訳中の「管理区域図 7 8」の欠番表示，管理区域図 1（管理区域全体図）中の「排気筒」の削除及び管理区域図 7 8（排気筒解体用エリア）の削除については，原子力規制委員会の認可を受けた後，かつ，排気筒筒芯の切断が完了し，放射線測定評価により基準値を下回っていることを確認後，当社が定める日から施行する。</p>	<p>【3 項を追加】</p> <p>3. 本規定施行の際，添付 1-4 のうち，管理区域全体図中の「2-④サブレーションプール水貯蔵タンク」および管理区域図 2-④（2 号炉サブレーションプール水貯蔵タンク）中の管理区域を汚染のおそれのない管理区域とする変更については，放射線測定評価により基準値を下回っていることを確認後，当社が定める日から適用する。また，添付 1-4 のうち，管理区域全体図中の「2-④サブレーションプール水貯蔵タンク」の削除，管理区域図 2-④（2 号炉サブレーションプール水貯蔵タンク）の削除および添付 1-5 の保全区域図中の「2-④サブレーションプール水貯蔵タンク」の削除については，2 号炉サブレーションプール水貯蔵タンクの解体撤去工事が完了し，放射線測定評価により基準値を下回っていることを確認後，当社が定める日から適用する。</p>		
<p>3. 1 号炉から 6 号炉については，原子力規制委員会設置法の一部施行に伴う関係規則の整備に関する規則の施行に伴う原子炉設置変更の許可及び原子炉施設保安規定変更の施行までの間，原子炉への燃料の装荷は行わない。</p> <p>4. 第 6 2 条及び第 6 3 条は，1 号炉，5 号炉及び 6 号炉の蓄電池に係る使用前事業者検査終了日以降に適用することとし，それまでの間は従前の例による。</p> <p>5. 第 6 0 条において，非常用発電機の運用を開始するまでは，必要な電力供給が可能な場合，他号炉の非常用ディーゼル発電機又は可搬式発電機を非常用発電設備とみなすことができる。</p>	<p>4. 3 号炉については，原子力規制委員会設置法の一部施行に伴う関係規則の整備に関する規則の施行に伴う原子炉設置変更の許可および原子炉施設保安規定変更の施行までの間，原子炉への燃料の装荷は行わない。</p> <p>5. 第 6 0 条において，非常用発電機の運用を開始するまでは，必要な電力供給が可能な場合，他号炉の非常用ディーゼル発電機または大容量電源装置を非常用発電設備とみなすことができる。</p>		

保安規定比較表

女川2号変更前	女川2号変更後	備考
		<p>附則第3項により、管理区域全体図中の「2-④サブレーション」の管理区域貯蔵タンクのおそれのない管を汚染とする変更については、放射線測定評価により基準値を下回っていることを確認後、当社が定める日から適用する。</p>

枠囲みの内容は商業機密の観点から公開できません。

保安規定比較表

女川2号変更前	女川2号変更後	備考
		<p>附則第3項により、管理区域図2-④(2号炉サプレッションプール水貯蔵タンク)中の管理区域を汚染のおそれのない管理区域とする変更については、放射線測定評価により基準値を下回っていることを確認後、当社が定める日から適用する。</p>

枠囲みの内容は商業機密の観点から公開できません。

保安規定比較表

女川2号変更前	女川2号変更後	備考
		<p>附則第3項により、管理区域全体図中の「2-④サブレーション」の削除に伴って、2号炉サブレーションプールの水貯蔵タンクの解体撤去工事が完了し、放射線測定評価により基準値を下回っていることを確認後、当社が定める日から適用する。</p>

枠囲みの内容は商業機密の観点から公開できません。

保安規定比較表

女川2号変更前	女川2号変更後	備考
		<p>附則第3項により，管理区域図2-④（2号炉サブプレシヨンプール水貯蔵タンク）の削除については，2号炉サブプレシヨンプール水貯蔵タンクの解体撤去工事が完了し，放射線測定評価により基準値を下回っていることを確認後，当社が定める日から適用する。</p>

枠囲みの内容は商業機密の観点から公開できません。

保安規定比較表

女川2号変更前	女川2号変更後	備考
		<p>附則第3項により、保全区域図中の「2-④サブレッション」の削除については、2号炉サブレッションプルー水貯蔵タンクの解体撤去工事が完了し、放射線測定評価により基準値を下回っていることを確認後、当社が定める日から適用する。</p>

枠囲みの内容は商業機密の観点から公開できません。

保安規定比較表

女川2号変更前	女川2号変更後	備考
		附則第2項により、各原子炉施設に係る使用前事業者検査終了日以降に適用する。

枠囲みの内容は商業機密の観点から公開できません。

保安規定比較表

女川2号変更前	女川2号変更後	備考
		附則第2項により、各原子炉施設に係る使用前事業者検査終了日以降に適用する。

枠囲みの内容は商業機密の観点から公開できません。