


使用前検査変更申請書

廃炉発官 R4第 145号
令和 4年 12月 1日

原子力規制委員会 殿

東京都千代田区内幸町1丁目1番3号
東京電力ホールディングス株式会社
代表執行役社長 小早川 智明

令和3年7月26日付け廃炉発官R3第51号をもって申請し、
令和3年10月1日付け廃炉発官R3第114号をもって変更し、
令和3年11月15日付け廃炉発官R3第149号をもって変更し、
令和4年1月12日付け廃炉発官 R3第 189号をもって変更し、
令和4年6月10日付け廃炉発官 R4第 55号をもって変更し、
令和4年8月5日付け廃炉発官 R4第 77号をもって変更し、
令和4年9月2日付け廃炉発官 R4第 94号をもって変更した、
汚染水処理設備等に係る使用前検査申請書の記載事項を変更したので、
東京電力株式会社福島第一原子力発電所原子炉施設の保安及び
特定核燃料物質の防護に関する規則第19条第3項の規定により、
次のとおり変更内容を説明する書類を提出します。

発電用原子炉施設の設置又は変更に係る事業所の名称及び所在地	福島第一原子力発電所 福島県双葉郡大熊町及び双葉町
申請に係る発電用原子炉施設の概要	福島第一原子力発電所 汚染水処理設備等 第三セシウム吸着装置※ 吸着塔B型 (S32205) 主要配管 第三セシウム吸着装置入口から 第三セシウム吸着装置出口まで (鋼管) 第三セシウム吸着装置入口から 第三セシウム吸着装置出口まで (耐圧ホース) ※ 実施計画 II.2.5.2.1 主要仕様参照
実施計画の認可年月日	平成25年8月14日 (実施計画の変更認可年月日: 令和3年1月29日)
検査を受けようとする工程	構造、強度又は漏えいに係る試験をすることができる状態になった時
	設備の組立てが完了した時
	工事の計画に係る工事が完了した時
検査を受けようとする期日	自 令和3年 9月 14日 至 未定
検査を受けようとする場所	東京電力ホールディングス株式会社 福島第一原子力発電所 
申請に係る発電用原子炉施設の使用の開始の予定時期	未定

注) 下線は、変更箇所を示す。

変更事由

原子炉注水用の淡水貯蔵量が減少する見通しであり、第三セシウム吸着装置による処理運転を継続する必要があることから、検査を受けようとする期日及び使用の開始の予定期間を変更する。

工事の工程に関する説明書

項目	年月		令和3年				令和4年				令和5年		
	8	9	9	10	11	12	1	2					
汚染水処理 設備等													未定
第三セシウム 吸着装置		☆		—		—		—					

- : 工事期間 ☆ : 使用前検査 △ : 工事完了
 ▼ : 「福島第一原子力発電所特定原子力施設に係る実施計画」の認可

注) 下線は、変更箇所を示す。

以 上

工事の工程における放射線管理に関する説明書

1. 放射線管理

(1) 検査に係る立ち入り制限

必要に応じ関係者以外の立入を制限する。

(2) 検査中の放射線管理

検査中は検査に係る者に対し、適切な指導及び助言を行う。

(3) 個人被ばく管理

線量は、電子式線量計を用いて測定する。

2. 検査場所の区域区分

福島第一原子力発電所

第三セシウム吸着装置設置エリア : 管理対象区域

免震重要棟 : 非管理区域

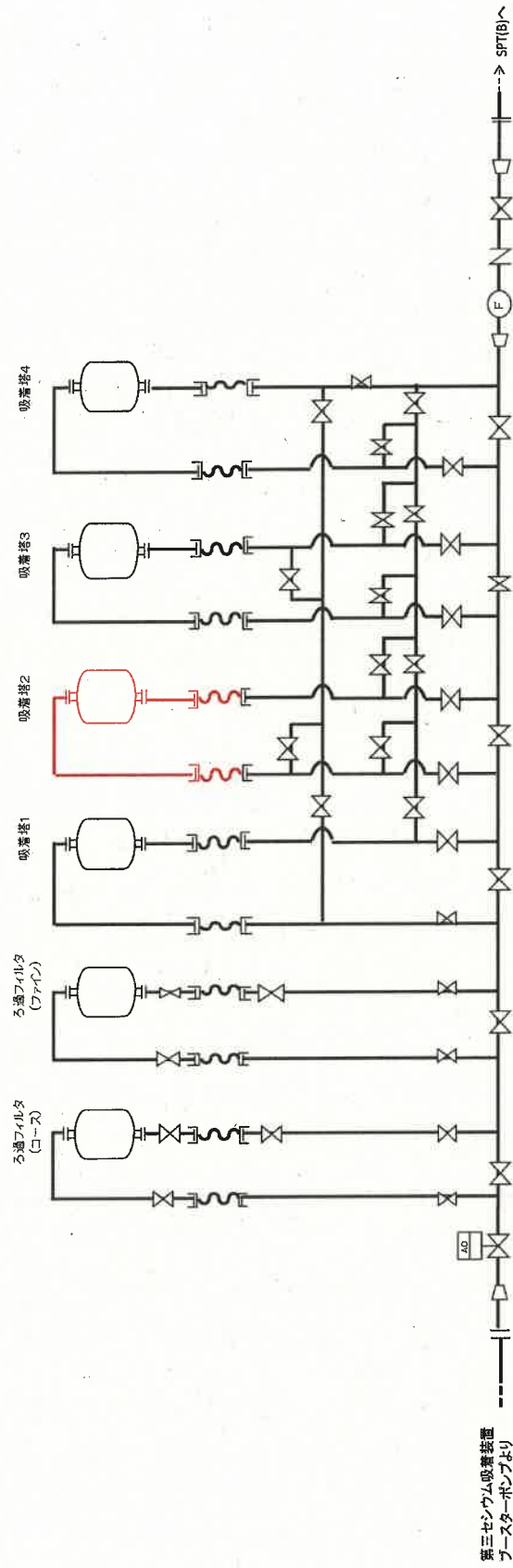
別添-1 : 検査場所図

別添-2 : 検査系統概略図

以上

検査系統概略図 第三セシウム吸着装置

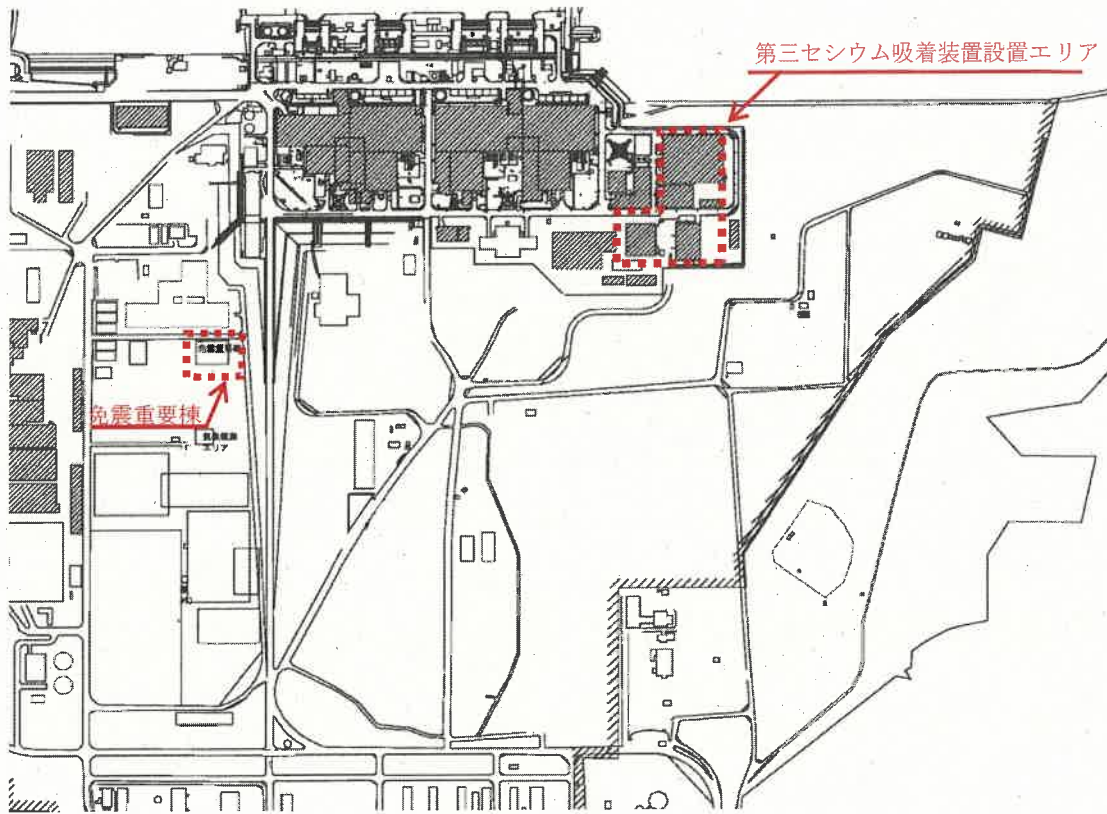
凡例: — 検査対象




第三セシウム吸着装置
プラスターポンプより

SPT(B)へ

検査場所図



福島第一原子力発電所構内

 : 検査場所