

特定原子力施設検査実施要領書  
(使用前検査)

東京電力ホールディングス株式会社  
福島第一原子力発電所

工事の工程：構造、強度又は漏えいに係る試験をすることが  
できる状態になった時  
設備の組立てが完了した時  
工事の計画に係る工事が完了した時

対象設備：雨水処理設備等  
関連設備  
集水ピット抜出ポンプ  
主要配管

要領書番号：原規規収第 2208053 号 01

令和 4 年 9 月

原子力規制委員会

# 改訂来歴

東京電力ホールディングス株式会社 福島第一原子力発電所

特定原子力施設検査（使用前検査）

工事の工程：構造、強度又は漏えいに係る試験をすることができる状態になった時  
設備の組立てが完了した時  
工事の計画に係る工事が完了した時

対象設備：雨水処理設備等  
関連設備  
集水ピット抜出ポンプ  
主要配管

要領書番号：原規規収第 2208053 号 01

回	年 月 日	改訂箇所、改訂内容及び改訂理由
一	令和4年9月12日	制定
		以下余白

## 目 次

I. 検査目的及び検査項目	1
II. 検査対象設備及び範囲	1
III. 検査場所	1
IV. 実施計画の認可関係	2
V. 検査方法	2
VI. 判定基準	3
VII. 添付資料	4
1. 使用前検査成績書様式	
2. 関連図書及び詳細手順	
資料1. 実施計画（抜粋）	
資料2. 検査範囲図	
資料3. 耐圧・漏えい検査要領	
資料4. 通水検査要領	

(最終頁 3 3)

## I. 検査目的及び検査項目

本検査は、東京電力株式会社福島第一原子力発電所原子炉施設の保安及び特定核燃料物質の防護に関する規則（以下「規則」という。）第20条第1項の表第一号、第二号及び第三号の工事の工程に係る検査項目の使用前検査について、福島第一原子力発電所に係る雨水処理設備等のうち関連設備の工事が認可された実施計画（\*1）に従い行われていることを確認するもので、以下の検査（\*2）を実施する。

1. 材料検査
2. 寸法検査
3. 外観検査
4. 組立て及び据付け状態を確認する検査（以下「組立・据付検査」という。）
5. 耐圧・漏えい検査
6. 性能検査  
（1）運転性能検査
7. 機能検査  
（1）通水検査

\*1：認可された実施計画とは、原子力事業者等が核原料物質、核燃料物質及び原子炉の規制に関する法律第64条の2第2項の規定に基づき原子力規制委員会に提出し、認可された実施計画

\*2：材料検査、寸法検査、外観検査、組立・据付検査及び耐圧・漏えい検査は規則第20条第1項の表第一号の工事の工程に係る検査項目である。また、運転性能検査は規則第20条第1項の表第二号の工事の工程に係る検査項目であり、通水検査は規則第20条第1項の表第三号の工事の工程に係る検査項目である。

## II. 検査対象設備及び範囲

検査の対象は、実施計画に記載された以下の設備とする。

詳細は、添付資料-2「関連図書及び詳細手順」資料1.「実施計画（抜粋）」及び資料2.「検査範囲図」を参照のこと。

検査対象設備・検査範囲	数量等
雨水処理設備等 関連設備 集水ピット抽出ポンプ（完成品） 主要配管 雨水移送 集水ピット抽出ポンプから雨水回収タンクまたは 中継タンク入口ヘッダーまでの一部	4台    一式

## III. 検査場所

申請書「検査を受けようとする場所」の欄に記載のとおり。

#### IV. 実施計画の認可関係

認可番号 (認可年月日)	認可機器
原規福発第 1308142 号 (平成 25 年 8 月 14 日) 原規規発第 2111054 号 (令和 3 年 1 月 5 日)	雨水処理設備等 関連設備

#### V. 検査方法

実施計画に基づく検査の方法は以下のとおりである。

##### 共通事項

##### (1) 使用前検査申請書の確認

- a. 本検査に係る使用前検査申請書(変更申請も含む。)が準備されていることを確認する。
- b. 検査をする工事の工程、期日及び場所が申請書どおりであることを確認する。

##### 1. 材料検査

##### (1) 検査前確認事項

- a. 申請者の品質記録が準備されていることを確認する。
- b. 必要な図面等が準備されていることを確認する。

##### (2) 検査手順

主要配管について実施計画に記載されている材料が使用されていることを申請者の品質記録により確認する。

##### 2. 寸法検査

##### (1) 検査前確認事項

- a. 申請者の品質記録が準備されていることを確認する。
- b. 必要な図面等が準備されていることを確認する。

##### (2) 検査手順

主要配管について実施計画に記載されている主要寸法を申請者の品質記録により確認する。

##### 3. 外観検査

##### (1) 検査前確認事項

- a. 申請者の品質記録が準備されていることを確認する。
- b. 必要な図面等が準備されていることを確認する。

##### (2) 検査手順

検査対象の外観について、健全性に影響を及ぼす表面のかき傷、クラック、変形等の有害な欠陥がないことを1箇所以上立会し、その他については申請者の品質記録により確認する。

##### 4. 組立・据付検査

##### (1) 検査前確認事項

- a. 申請者の品質記録が準備されていることを確認する。
- b. 必要な図面等が準備されていることを確認する。
- c. 耐圧・漏えい検査で漏えい確認できないフランジ部については適切に締め付けられていることを確認する。

##### (2) 検査手順

検査対象の組立て状態並びに据付け位置及び据付け状態を1箇所以上立会し、その他については申請者の品質記録により確認する。

## 5. 耐圧・漏えい検査

### (1) 検査前確認事項

- a. 申請者の品質記録が準備されていることを確認する。
- b. 必要な図面等が準備されていることを確認する。
- c. 使用する検査用計器が必要な測定範囲及び精度を有し、校正が適切に行われ、有効期限内であることを校正記録等により確認する。
- d. 系統構成が適切であることを確認する。

### (2) 検査手順

主要配管について耐圧検査圧力で所定時間保持した後、検査圧力に耐え、異常な変形が生じていないこと及び耐圧部からの漏えいの有無を1箇所以上立会し、その他については申請者の品質記録により確認する。

詳細は添付資料－2「関連図書及び詳細手順」資料3.「耐圧・漏えい検査要領」を参照のこと。

## 6. 性能検査

### (1) 運転性能検査

#### 1) 検査前確認事項

- a. 申請者の品質記録が準備されていることを確認する。
- b. 必要な図面等が準備されていることを確認する。

#### 2) 検査手順

集水ピット内部に設置される集水ピット抜出ポンプについて、運転を行い、異音、異臭、異常振動等がないことを1台以上立会し、その他については申請者の品質記録により確認する。

## 7. 機能検査

### (1) 通水検査

#### 1) 検査前確認事項

- a. 申請者の品質記録が準備されていることを確認する。
- b. 必要な図面等が準備されていることを確認する。
- c. 系統構成が適切であることを確認する。

#### 2) 検査手順

主要配管に通水できることを1箇所以上立会し、その他については申請者の品質記録により確認する。

詳細は、添付資料－2「関連図書及び詳細手順」資料4.「通水検査要領」を参照のこと。

## VI. 判定基準

### 1. 材料検査

実施計画の記載のとおりであること。

### 2. 寸法検査

実施計画の記載のとおりであること。

### 3. 外観検査

有意な欠陥がないこと。

### 4. 組立・据付検査

集水ピット抜出ポンプ：施工図等のとおり施工・据付していること。

主要配管：図面のとおり施工・据付していること。

## 5. 耐圧・漏えい検査

主要配管の種類毎に以下のとおり。

- 鋼管 : 最高使用圧力の 1.5 倍に耐え、かつ構造物の変形等がないこと。  
また、耐圧部から漏えいがないこと。
- ポリエチレン管 : 製品の最高使用圧力に耐え、かつ構造物の変形等がないこと。  
また、耐圧部から漏えいがないこと。
- 伸縮継手 : 製品の最高使用圧力の 1.5 倍に耐え、かつ構造物の変形等がないこと。  
また、耐圧部から漏えいがないこと。

## 6. 性能検査

### (1) 運転性能検査

異音、異臭、異常振動等がないこと。

## 7. 機能検査

### (1) 通水検査

通水ができること。

## VII. 添付資料

1. 使用前検査成績書様式
2. 関連図書及び詳細手順
  - 資料 1. 実施計画 (抜粋)
  - 資料 2. 検査範囲図
  - 資料 3. 耐圧・漏えい検査要領
  - 資料 4. 通水検査要領

特定原子力施設検査成績書  
(使用前検査)

東京電力ホールディングス株式会社  
福島第一原子力発電所

工事の工程：構造、強度又は漏えいに係る試験をすることが  
できる状態になった時  
設備の組立てが完了した時  
工事の計画に係る工事が完了した時

対象設備：雨水処理設備等  
関連設備  
集水ピット抜出ポンプ  
主要配管

要領書番号：原規規収第 2208053 号 01

年 月

原子力規制委員会



# 使用前検査成績書

1. 施設名 東京電力ホールディングス株式会社 福島第一原子力発電所
2. 検査の種類 東京電力株式会社福島第一原子力発電所原子炉施設の保安及び特定核燃料物質の防護に関する規則第20条第1項の表第一号、第二号及び第三号に係る雨水処理設備等のうち関連設備の使用前検査
3. 検査申請 使用前検査申請番号
4. 検査期日 自 年 月 日  
至 年 月 日
5. 検査場所
6. 検査実施者 検査実施者一覧表のとおり
7. 検査結果 検査結果一覧表のとおり
8. 添付資料 (1) 検査前確認事項  
(2) 材料検査記録  
(3) 寸法検査記録  
(4) 外観検査記録  
(5) 組立・据付検査記録  
(6) 耐圧・漏えい検査記録  
(7) 性能検査（運転性能検査）記録  
(8) 機能検査（通水検査）記録  
(9) 検査用計器一覧表（立会分）

## 検査実施者一覧表

検査年月日	原子力検査官	検査立会責任者	特記事項
年 月 日			
年 月 日			
年 月 日			

# 検査結果一覧表

設備名：雨水処理設備等

関連設備

検査範囲	材料検査	寸法検査	外観検査	組立・据付 検査	耐圧・漏えい 検査	性能検査	機能検査	備考
						運転性能検査	通水検査	
集水ピット 抽出ポンプ	/	/	年 月 日	年 月 日	/	年 月 日	/	
	/	/	年 月 日	年 月 日	/	年 月 日	/	
主要配管	年 月 日	年 月 日	年 月 日	年 月 日	年 月 日	/	年 月 日	
	年 月 日	年 月 日	年 月 日	年 月 日	年 月 日		年 月 日	
	年 月 日	年 月 日	年 月 日	年 月 日	年 月 日		年 月 日	

## 検査前確認事項

設備名：雨水処理設備等  
 関連設備

検査場所：\_\_\_\_\_

検査項目：共通事項

確認事項	確認方法	検査年月日	結果	備考
本検査に係る使用前検査申請書 （変更申請を含む。）が準備されていることを確認する。※	記録	年 月 日		
	記録	年 月 日		
	記録	年 月 日		
	記録	年 月 日		
	記録	年 月 日		
検査をする工事の工程、期日及び場所が申請書どおりであることを確認する。	記録	年 月 日		
	記録	年 月 日		
	記録	年 月 日		
	記録	年 月 日		
	記録	年 月 日		

※ 使用前検査成績書の「３．検査申請」に申請番号（変更申請番号を含む。）を記載する。

検査前確認事項

設備名：雨水処理設備等  
 関連設備

検査年月日：\_\_\_\_\_年 \_\_\_\_月 \_\_\_\_日

検査場所：\_\_\_\_\_

検査項目：材料検査

確認事項	確認方法	確認対象	結果	備考
申請者の品質記録が準備されていることを確認する。	記録	品質記録		
必要な図面等が準備されていることを確認する。	記録	実施計画等		

検査年月日：\_\_\_\_\_年 \_\_\_\_月 \_\_\_\_日

検査場所：\_\_\_\_\_

検査項目：寸法検査

確認事項	確認方法	確認対象	結果	備考
申請者の品質記録が準備されていることを確認する。	記録	品質記録		
必要な図面等が準備されていることを確認する。	記録	実施計画等		

## 検査前確認事項

設備名：雨水処理設備等  
 関連設備

検査年月日：\_\_\_\_\_年　　月　　日

検査場所：\_\_\_\_\_

検査項目：外観検査

確認事項	確認方法	確認対象	結果	備考
申請者の品質記録が準備されていることを確認する。	記録	品質記録		
必要な図面等が準備されていることを確認する。	記録	実施計画等		

検査年月日：\_\_\_\_\_年　　月　　日

検査場所：\_\_\_\_\_

検査項目：組立・据付検査

確認事項	確認方法	確認対象	結果	備考
申請者の品質記録が準備されていることを確認する。	記録	品質記録		
必要な図面等が準備されていることを確認する。	記録	実施計画等		
耐圧・漏えい検査で漏えい確認できないフランジ部については適切に締め付けられていることを確認する。	記録	品質記録		

検査前確認事項

設備名：雨水処理設備等  
 関連設備

検査年月日：                    年            月            日

検査場所： \_\_\_\_\_

検査項目：耐圧・漏えい検査

確認事項	確認方法	確認対象	結果	備考
申請者の品質記録が準備されていることを確認する。	記録	品質記録		
必要な図面等が準備されていることを確認する。	記録	実施計画等		
使用する検査用計器が必要な測定範囲及び精度を有し、校正が適切に行われ、有効期限内であることを校正記録等により確認する。	記録	校正記録等		
系統構成が適切であることを確認する。	立会又は記録	現場又は品質記録等		

検査前確認事項

設備名：雨水処理設備等  
 関連設備

検査年月日：\_\_\_\_\_年\_\_\_\_月\_\_\_\_日

検査場所：\_\_\_\_\_

検査項目：性能検査（運転性能検査）

確認事項	確認方法	確認対象	結果	備考
申請者の品質記録が準備されていることを確認する。	記録	品質記録		
必要な図面等が準備されていることを確認する。	記録	実施計画等		

検査年月日：\_\_\_\_\_年\_\_\_\_月\_\_\_\_日

検査場所：\_\_\_\_\_

検査項目：機能検査（通水検査）

確認事項	確認方法	確認対象	結果	備考
申請者の品質記録が準備されていることを確認する。	記録	品質記録		
必要な図面等が準備されていることを確認する。	記録	実施計画等		
系統構成が適切であることを確認する。	立会又は記録	現場又は品質記録等		



## 材料検査記録

検査年月日： \_\_\_\_\_ 年 \_\_\_\_\_ 月 \_\_\_\_\_ 日

検査場所： \_\_\_\_\_

設備名：雨水処理設備等  
 関連設備

対象範囲	材 料	判定基準	結果
主要配管 雨水移送 集水ピット抜出ポンプから雨水回収タンク または中継タンク入口ヘッダーまでの一部	SUS304TP	実施計画の記載のとおりであること。	
	SUS304 (伸縮継手)		
	ポリエチレン		
備 考 申請者の品質記録により確認 品質記録（名称、日付）：			

## 寸法検査記録

検査年月日： 年 月 日

検査場所：

設備名：雨水処理設備等  
関連設備

対象範囲		実施計画 記載値	判定基準	結果
主要配管 雨水移送 集水ピット抜出ポンプから 雨水回収タンクまたは中継 タンク入口ヘッダーまでの 一部	SUS304TP	80A/Sch. 40	実施計画の記載 のとおりである こと。	
	SUS304 (伸縮継手)	80A 相当		
	ポリエチレン	75A 相当		
		100A 相当		

## 備考

申請者の品質記録により確認  
品質記録（名称、日付）：

## 外観検査記録

検査年月日： \_\_\_\_\_ 年 \_\_\_\_\_ 月 \_\_\_\_\_ 日

検査場所： \_\_\_\_\_

設備名：雨水処理設備等

関連設備

対象範囲		判定基準	結果
集水ピット抽出ポンプ 48m <sup>3</sup> /h × 4台	C353B3	有意な欠陥がないこと。	
	C353B4		
	C353B5		
	C353B6		
主要配管 雨水移送 集水ピット抽出ポンプから雨水回収タンク または中継タンク入口ヘッダーまでの一部			
備考 *は立会を示す。それ以外は、申請者の品質記録により確認 品質記録（名称、日付）：			

## 組立・据付検査記録

検査年月日： \_\_\_\_\_ 年 \_\_\_\_\_ 月 \_\_\_\_\_ 日

検査場所： \_\_\_\_\_

設備名：雨水処理設備等  
関連設備

対象範囲		判定基準	結果
集水ピット抜出ポンプ 48m <sup>3</sup> /h × 4 台	C353B3	施工図等のおり施工・据付 していること。	
	C353B4		
	C353B5		
	C353B6		
主要配管 雨水移送 集水ピット抜出ポンプから雨水回収タンク または中継タンク入口ヘッダーまでの一部		図面のおり施工・据付 していること。	
備 考 *は立会を示す。それ以外は、申請者の品質記録により確認 品質記録（名称、日付）：			

## 耐圧・漏えい検査記録

検査年月日： 年 月 日

検査場所：

設備名：雨水処理設備等

## 関連設備

対象範囲		最高使用圧力 (MPa)	検査圧力 (MPa)	保持時間 (分)	結果
主要配管 雨水移送 集水ピット抜出ポンプから 雨水回収タンクまたは中継 タンク入口ヘッダーまでの 一部	SUS304TP	0.74			
	SUS304 (伸縮継手)	0.74			
	ポリエチレン	0.74			
<b>判定基準</b> 鋼管：最高使用圧力の1.5倍に耐え、かつ構造物の変形等がないこと。 また、耐圧部から漏えいがないこと。 ポリエチレン管：製品の最高使用圧力に耐え、かつ構造物の変形等がないこと。 また、耐圧部から漏えいがないこと。 伸縮継手：製品の最高使用圧力の1.5倍に耐え、かつ構造物の変形等がないこと。 また、耐圧部から漏えいがないこと。					
<b>備考</b> 耐圧・漏えい検査の方法：水圧 ＊は立会を示す。それ以外は申請者の品質記録により確認 品質記録（名称、日付）：					
記録確認分については検査用計器が検査実施日に有効であったことを確認する。 <input type="checkbox"/> ：確認					

## 性能検査（運転性能検査）記録

検査年月日： 年 月 日

検査場所： \_\_\_\_\_

設備名：雨水処理設備等  
関連設備

対象範囲	判定基準	結果
集水ピット抜出ポンプ  48m <sup>3</sup> /h × 4 台 C353B3、C353B4、C353B5、C353B6	異音、異臭、異常振動等がないこと。	
備考 ＊は立会を示す。それ以外は、申請者の品質記録により確認 品質記録（名称、日付）：		

## 機能検査（通水検査）記録

検査年月日：\_\_\_\_\_年\_\_\_\_月\_\_\_\_日

検査場所：\_\_\_\_\_

設備名：雨水処理設備等  
関連設備

対象範囲	判定基準	結果
主要配管 雨水移送 集水ピット抜出ポンプから雨水回収タンク または中継タンク入口ヘッダーまでの一部	通水ができること。	
備考 ＊は立会を示す。それ以外は、申請者の品質記録により確認 品質記録（名称、日付）：		

検査用計器一覧表（立会分）

検査年月日： 年 月 日

検査項目	計器名称	計器番号	校正年月日 有効期限	備考



## 関連図書及び詳細手順

- 資料 1. 実施計画（抜粋）
- 資料 2. 検査範囲図
- 資料 3. 耐圧・漏えい検査要領
- 資料 4. 通水検査要領

注) 資料 1. は実施計画の情報をもとに作成、資料 2. 資料 3. 及び資料 4. は申請者の情報をもとに作成した資料である。

なお、実施計画の表のうち、本検査に該当しないものが混在する場合は、該当箇所を赤色の下線にて示す。

## 実施計画（抜粋）

### 2.36 雨水処理設備等

#### 2.36.1 基本設計

##### 2.36.1.1 設置の目的

汚染水タンクエリアの堰内に溜まった雨水のうち、その放射能濃度が排水基準（詳細は「Ⅲ 第3編 2.1.2 放射性液体廃棄物等の管理」を参照）を上回るもの（以下、『雨水』という）について逆浸透膜を利用し、処理することを目的とする。

##### 2.36.1.5 主要な機器

雨水処理設備等は、雨水処理設備、貯留設備（タンク）、雨水移送用貯留設備（タンク）および関連設備（移送配管、移送ポンプ、雨水RO濃縮水移送ラインフィルタユニット）で構成する。電源は、所内高圧母線から受電できる構成とする。

また、貯留設備（タンク）内には水位計を設置し、貯留設備内の水位を確認できる構成とする。

##### 2.36.1.5.4 関連設備

###### (1) 移送配管

移送配管は、鋼管、伸縮継手、ポリエチレン管、合成ゴム管およびポリ塩化ビニル管で構成する。ポリ塩化ビニル管は、接続部をフランジ接続とするなどし、サポート等により配管を固定する。サポート等により接続部が外れないように処置する。

###### (2) 移送ポンプ

雨水処理用の移送ポンプは、モバイルRO膜装置供給ポンプ、RO膜装置供給ポンプ、濃縮水移送ポンプ、雨水RO濃縮水移送ラインフィルタユニット供給ポンプ、ろ過処理水移送ポンプにて構成する。なお、モバイルRO膜装置供給ポンプは、モバイルRO膜装置雨水受入タンクから雨水RO濃縮水受入タンクへの移送にも使用する。

雨水移送用の移送ポンプは、集水ピット抜出ポンプ、雨水回収タンク移送ポンプ、中継タンク移送ポンプ、中継タンク直送ポンプにて構成する。

#### 2.36.2 基本仕様

##### 2.36.2.1 主要仕様

##### 2.36.2.1.1 雨水処理設備、貯留設備（タンク）、関連設備（移送配管、移送ポンプ、雨水RO濃縮水移送ラインフィルタユニット）

## 2. 36. 2. 1. 2 雨水移送用貯留設備 (タンク), 関連設備 (移送配管, 移送ポンプ)

## (1) 集水ピット抽出ポンプ (完成品)

検査対象

台数	63台
容量	36m <sup>3</sup> /h/台

台数	16台	4台
容量	48m <sup>3</sup> /h/台	

表2. 36. 1 雨水処理設備等の主要配管仕様

## (3) 雨水移送

名称	仕様	
⑦集水ピット抽出ポンプから雨水回収タンクまたは中継タンク入口ヘッダーまで	呼び径	<u>75A相当</u> , <u>100A相当</u> , 150A相当
	材質	<u>ポリエチレン</u>
	最高使用圧力	0.5MPa, <u>0.74MPa</u>
	最高使用温度	40℃
	呼び径/厚さ	<u>80A/Sch. 40</u> 100A/Sch. 40 150A/Sch. 40
	材質	<u>SUS304TP</u>
	最高使用圧力	0.5MPa, <u>0.74MPa</u>
	最高使用温度	40℃
	呼び径	<u>80A相当</u>
	材質	<u>SUS304</u>
	最高使用圧力	<u>0.74MPa</u>
	最高使用温度	40℃
		<u>(伸縮継手)</u>

## 雨水処理設備等に係る確認事項

雨水処理設備等に係る主要な確認事項を表-1～12に示す。雨水処理設備等にて取り扱う液体に含まれている放射性物質は100Bq/cm<sup>3</sup>以下である。

なお、雨水処理設備等の主要設備であるモバイルRO膜装置、淡水化処理RO膜装置を構成する機器の一部は、製造から10年程度経過している汎用品であり、タンクを含め過去に使用履歴のある中古品により構成されている。このことから、本確認事項の通り最大限可能な範囲の確認を実施することにより、使用可能と判断する。

表-4 確認事項

(モバイルRO膜装置供給ポンプ<sup>※1</sup>、RO膜装置供給ポンプ<sup>※1</sup>、濃縮水移送ポンプ<sup>※1</sup>、集水ピット抽出ポンプ<sup>※2</sup>、雨水回収タンク移送ポンプ<sup>※1</sup>、中継タンク直送ポンプ、中継タンク移送ポンプ、雨水RO濃縮水移送ラインフィルタユニット供給ポンプ<sup>※1</sup>、ろ過処理水移送ポンプ<sup>※1</sup>)<sup>※3</sup>

確認事項	確認項目	確認内容	判定基準
構造強度 ・耐震性	外観確認	各部の外観を確認する。	有意な欠陥がないこと。
	据付確認	機器の据付状態について確認する。	施工図等の通り施工・据付されていること。
	耐圧・漏えい確認	運転圧力で耐圧部分からの漏えいの有無を確認する。	耐圧部から漏えいがないこと。
性能	運転性能確認	通常運転時に性能確認を行う。	異音、異臭、異常振動等がないこと。

※1：タンク内部に設置されているものは、耐圧・漏えい及び運転性能確認は可能な範囲で実施する。

※2：集水ピット内部に設置されており、耐圧・漏えい及び運転性能確認は可能な範囲で実施する。

※3：雨水処理設備等に関わる主要な確認事項を確認するため、本施設の処理対象となる堰内雨水を用いた通水試験を実施した上で、使用前検査を受検する

表-5 確認事項(鋼管)※1

確認事項	確認項目	確認内容	判定基準
構造強度 ・耐震性	材料確認	実施計画に記載した主な材料について、材料証明書または納品書により確認する。	実施計画の記載とおりであること。
	寸法確認	実施計画に記載した主要寸法について、材料証明書または納品書により確認する。	実施計画の記載とおりであること。
	外観確認	各部の外観について、立会いまたは記録により確認する。	有意な欠陥がないこと。
	据付確認	機器が図面のとおり据付ていることを立会いまたは記録により確認する。	図面のとおり施工・据付ていること。
	耐圧・漏えい確認	最高使用圧力の1.5倍で一定時間保持後、同圧力に耐えていること、また、耐圧部からの漏えいがないことを立会いまたは記録により確認する。	最高使用圧力の1.5倍に耐え、かつ構造物の変形等がないこと。また、耐圧部から漏えいがないこと。
機能・性能	通水確認	通水ができることを立会いまたは記録により確認する。	通水ができること。

※1：雨水処理設備等に関わる主要な確認事項を確認するため、本施設の処理対象となる堰内雨水を用いた通水試験を実施した上で、使用前検査を受検する

表-6 確認事項 (ポリエチレン管) ※1

確認事項	確認項目	確認内容	判定基準
構造強度 ・耐震性	材料確認	実施計画に記載した材料について、製品検査成績書により確認する。	実施計画の記載とおりであること。
	寸法確認	実施計画に記載した主要寸法（外径相当）について、製品検査成績書により確認する。	実施計画の記載とおりであること。
	外観確認	各部の外観について、立会いまたは記録により確認する。	有意な欠陥がないこと。
	据付確認	機器が図面のとおりに据付していることを立会いまたは記録により確認する。	図面のとおり施工・据付していること。
	耐圧・漏えい確認	製品の最高使用圧力以上で一定時間保持後、同圧力に耐えていること、また、耐圧部からの漏えいがないことを立会いまたは記録により確認する。	製品の最高使用圧力に耐え、かつ構造物の変形等がないこと。また、耐圧部から漏えいがないこと。
機能・性能	通水確認	通水ができることを立会いまたは記録により確認する。	通水ができること。

※1：雨水処理設備等に関わる主要な確認事項を確認するため、本施設の処理対象となる堰内雨水を用いた通水試験を実施した上で、使用前検査を受検する

表-10 確認事項(伸縮継手)※1

確認事項	確認項目	確認内容	判定基準
構造強度 ・耐震性	材料確認	実施計画に記載した主な材料について、材料証明書または納品書により確認する。	実施計画の記載とおりであること。
	寸法確認	実施計画に記載した主要寸法について、材料証明書または納品書により確認する。	実施計画の記載とおりであること。
	外観確認	各部の外観について、立会いまたは記録により確認する。	有意な欠陥がないこと。
	据付確認	機器が図面のとおり据付していることを立会いまたは記録により確認する。	図面のとおり施工・据付していること。
	耐圧・漏えい確認	製品の最高使用圧力の1.5倍で一定時間保持後、同圧力に耐えていること、また、耐圧部からの漏えいがないことを立会いまたは記録により確認する。※2	製品の最高使用圧力の1.5倍に耐え、かつ構造物の変形等がないこと。また、耐圧部から漏えいがないこと。
機能・性能	通水確認	通水ができることを立会いまたは記録により確認する。	通水ができること。

※1：雨水処理設備等に関わる主要な確認事項を確認するため、本施設の処理対象となる堰内雨水を用いた通水試験を実施した上で、使用前検査を受検する。

※2：集水ピット内部に設置されており、耐圧・漏えい確認は可能な範囲で実施する。

## 別冊14

## 雨水処理設備等に係わる補足説明

## Ⅲ 雨水処理設備等の耐圧検査条件について

## 1. 耐圧検査条件

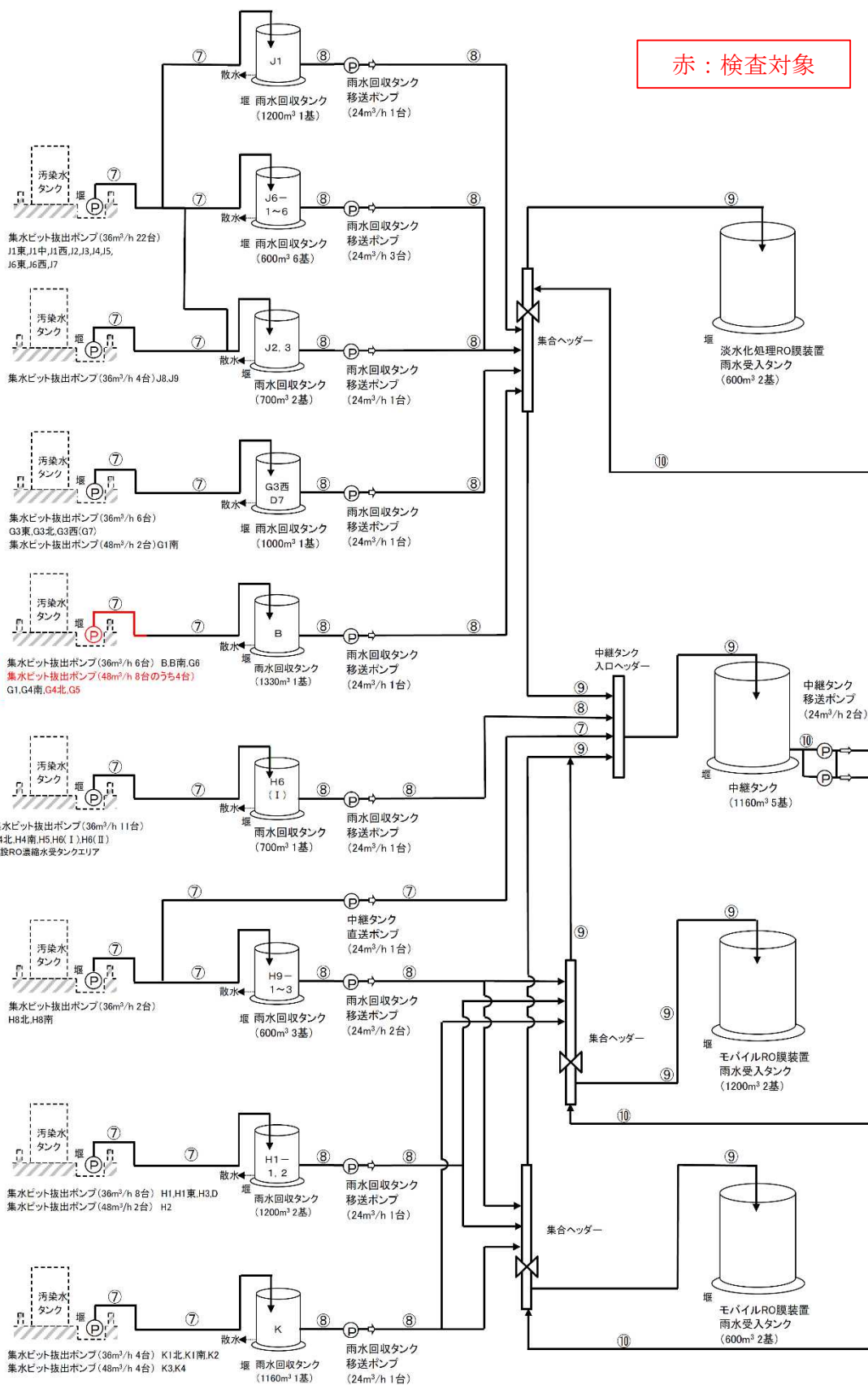
検査範囲		最高使用 圧力 (MPa)	耐圧検査圧力 漏えい検査圧力 (MPa)	耐圧検査 保持 時間 (分)	水圧・気圧 の区分
主要配管	<u>鋼管</u>	0.5	0.75	<u>10</u>	<u>水圧</u>
		<u>0.74</u>	<u>1.11</u>		
		0.98	1.47		
	<u>鋼管（伸縮継 手）</u>	<u>0.74</u>	<u>1.50</u>	<u>10</u>	<u>水圧</u>
	<u>ポリエチレン管</u>	0.5 <u>0.74</u> 0.98	<u>1.0</u>	<u>60</u>	<u>水圧</u>
合成ゴム管	0.98	1.47	10	水圧	



### 検査範囲図

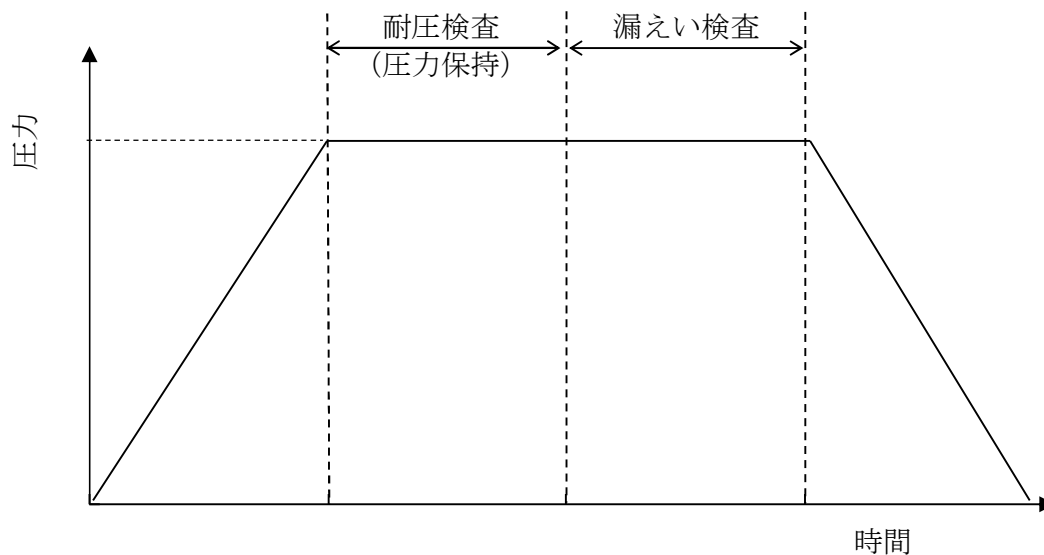
赤：検査対象

G4北:C353B3,C353B4  
G5:C353B5,C353B6



## 耐圧・漏えい検査要領

### 1. 昇降圧曲線



### 2. 検査条件

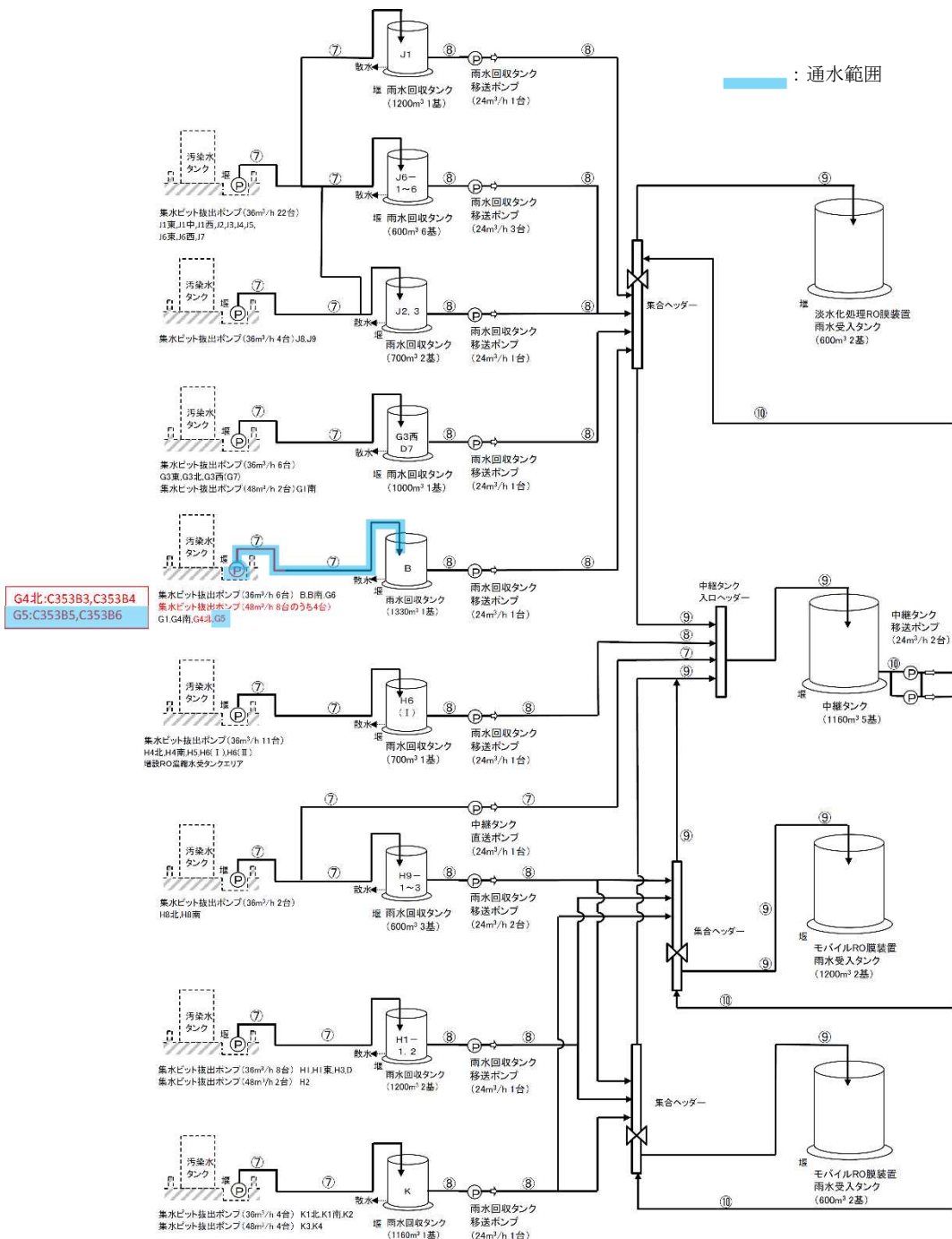
検査範囲		最高使用圧力 (MPa)	耐圧検査圧力 漏えい検査圧力 (MPa)	耐圧検査 保持時間 (分)	水圧・気圧 の区分
主要配管	鋼管	0.74	1.11	10	水圧
	鋼管(伸縮継手)	0.74	1.50	10	水圧
	ポリエチレン管	0.74	1.0	60	水圧

検査条件は、実施計画別冊 1 4 「Ⅲ 雨水処理設備等の耐圧検査条件について」による。



## 2. G5 集水ピット抽出ポンプ→B 雨水回収タンク

< 通水範囲 >



- (1) G5 集水ピット抽出ポンプから B 雨水回収タンクまでの系統構成を実施する。
- (2) G5 集水ピット抽出ポンプ A (C353B5) を起動する。
- (3) B 雨水回収タンクへ通水できることを確認する。
- (4) G5 集水ピット抽出ポンプ A (C353B5) を停止する。
- (5) G5 集水ピット抽出ポンプ B (C353B6) を起動する。
- (6) B 雨水回収タンクへ通水できることを確認する。
- (7) G5 集水ピット抽出ポンプ B (C353B6) を停止する。