

泊発電所3号炉審査資料	
資料番号	SAT102-9 r. 4.0
提出年月日	令和4年8月31日

泊発電所3号炉

「実用発電用原子炉に係る発電用原子炉設置者の
重大事故の発生及び拡大の防止に必要な措置を
実施するために必要な技術的能力に係る審査基準」
に係る適合状況説明資料
比較表

1.2 原子炉冷却材圧力バウンダリ高圧時に 発電用原子炉を冷却するための手順等

令和4年8月
北海道電力株式会社

枠囲みの内容は機密情報に属しますので公開できません。

赤字：設備、運用又は体制の相違（設計方針の相違）
 青字：記載箇所又は記載内容の相違（記載方針の相違）
 緑字：記載表現、設備名称の相違（実質的な相違なし）

1.2 原子炉冷却材圧力バウンダリ高圧時に発電用原子炉を冷却するための手順等

大飯発電所3/4号炉	泊発電所3号炉	女川発電所2号炉	差異理由
比較結果等を取りまとめた資料			
1. 先行審査実績等を踏まえた泊3号炉まとめ資料の変更状況(2017年3月以降)			
1-1) 設計方針・運用・体制などを変更し、まとめ資料を修正した箇所と理由			
a. 大飯3/4号炉まとめ資料と比較した結果, 変更したもの : なし b. 他社審査会合の指摘事項等を確認した結果, 変更したもの : なし c. 当社が自主的に変更したもの : 下記2件 ・多様性拡張設備の淡水源である「代替屋外給水タンク」の撤去及び「代替給水ピット」の設置に伴う変更。【例：比較表 p 1.2-52】 ・屋外の多様性拡張設備であるろ過水タンク及び2次系純水タンク耐震化に伴い、関連する図面等を修正した。【例：添付資料1.2.9-(3)】			
1-2) 設計方針・運用・体制を変更するものではないが、まとめ資料の記載の充実を行った箇所と理由			
a. 大飯3/4号炉まとめ資料と比較した結果, 変更したもの : なし b. 女川2号炉まとめ資料と比較した結果, 変更したもの : 下記3件 ・泊3号炉の「添付資料1.2.2 重大事故等対処設備及び多様性拡張設備整理表」について、審査基準の各要求事項に対応する手段と設備を明確にするため、表の構成の見直しを行うとともに、資料タイトルを「審査基準、基準規則と対処設備との対応表」へ変更し記載の適正化を行った。 ・「添付資料1.2.15 解釈一覧」を新規作成し、各対応手段の「手順着手の判断基準」及び「操作手順」に対する具体的な目標値や設定値等の定量的な解説を整理するとともに、「操作手順」の系統構成等に対する具体的な操作対象機器を整理した。 ・各対応手段の概略系統図について、「添付資料1.2.15 解釈一覧」にて各対応手段における系統構成等の操作対象機器を整理した結果を踏まえて、他の設備への悪影響防止の観点で操作する弁や通常の運転状態から状態変更を行う弁等の記載を充実化した。			
1-3) バックフィット関連事項			
なし			
1-4) その他			
大飯3/4号炉まとめ資料に合わせて記載ぶりを修正し、結果として差異がなくなった箇所があるが、本比較表には、その該当箇所の識別はしていない。			

1.2 原子炉冷却材圧力バウンダリ高圧時に発電用原子炉を冷却するための手順等

2. 大飯3/4号炉まとめ資料との比較結果の概要

2-1) 設備の相違（以下については、差異理由欄に No.を記載する）

No.	大飯発電所3/4号炉	泊発電所3号炉	差異理由
①	<p>【蒸気発生器2次側による炉心冷却（注水）で使用する設備】</p> <ul style="list-style-type: none"> ・ 蒸気発生器補給用仮設中圧ポンプ（電動） ・ 復水ピット 	<p>【蒸気発生器2次側による炉心冷却（注水）で使用する設備】</p> <ul style="list-style-type: none"> ・ SG直接給水用高圧ポンプ ・ 補助給水ピット ・ 可搬型大型送水ポンプ車 ・ 代替給水ピット ・ 原水槽 ・ 2次系純水タンク ・ る過水タンク 	<p>【設計方針の相違（多様性拡張設備）】（例：比較表 p 1. 2-4, 5）</p> <ul style="list-style-type: none"> ・ 大飯3/4号炉は、可搬型設備である蒸気発生器補給用仮設中圧ポンプ（電動）（吐出圧力約3.0MPa[gage]）により復水ピットを水源として、蒸気発生器へ注水する手段がある。 ・ 泊3号炉は、補助給水ポンプと同程度の揚程、容量であるSG直接給水用高圧ポンプを常設設備として設置しており、補助給水ピットを水源として蒸気発生器へ注水する手段がある。なお、SG直接給水用高圧ポンプは、ディーゼル発電機又は代替非常用発電機からの給電により起動できる。 ・ また、泊3号炉は、可搬型大型送水ポンプ車（吐出圧力約1.3MPa[gage]）により海又は淡水（代替給水ピット又は原水槽）を水源として蒸気発生器へ注水する手段がある。なお、淡水である2次系純水タンク及びる過水タンクは、原水槽への補給に使用する。
②	<p>— （泊3号炉との比較対象なし）</p>	<p>【1次系のフィードアンドブリードで使用する設備】</p> <ul style="list-style-type: none"> ・ 充てんポンプ ・ 燃料取替用水ピット 	<p>【設計方針の相違（多様性拡張設備）】（例：比較表 p 1. 2-4, 5）</p> <ul style="list-style-type: none"> ・ 泊3号炉は、1次系のフィードアンドブリード時に高圧注入ポンプの機能が喪失している場合は、充てんポンプを用いる対応手段を整備している。ただし、充てんポンプは注水流量が少なく事象を取束できない可能性があるが、崩壊熱が小さい場合においては有効であることから、多様性拡張設備による対応手段としている。 ・ 充てんポンプによる1次系のフィードアンドブリードを多様性拡張設備による対応手段として手順を整備している点では伊方3号炉と相違なし。
③	<p>【空冷式非常用発電装置等へ補給する燃料を備蓄する設備】</p> <ul style="list-style-type: none"> ・ 燃料油貯蔵タンク ・ <u>重油タンク</u> 	<p>【代替非常用発電機等へ補給する燃料を備蓄する設備】</p> <ul style="list-style-type: none"> ・ ディーゼル発電機燃料油貯油槽 	<p>【設計方針の相違（重大事故等対処設備）】（例：比較表 p 1. 2-6, 7）</p> <ul style="list-style-type: none"> ・ 大飯3/4号炉は、燃料補給に用いる設備として燃料油貯蔵タンクに加えて重油タンクを配備しており、これらを併せて有効性評価における7日間の重大事故等対応が可能な備蓄量を確保している。 ・ 泊3号炉は、ディーゼル発電機燃料油貯油槽に7日間の重大事故等対応が可能な備蓄量を確保している。
④	<p>— （泊3号炉との比較対象なし）</p>	<p>【ディーゼル発電機燃料油貯油槽から可搬型タンクローリーへの燃料汲み上げに使用する設備】</p> <ul style="list-style-type: none"> ・ ディーゼル発電機燃料油移送ポンプ 	<p>【設計方針の相違（重大事故等対処設備）】（例：比較表 p 1. 2-6, 7）</p> <ul style="list-style-type: none"> ・ 泊3号炉は、ディーゼル発電機燃料油貯油槽からタンクローリーへ燃料を汲み上げる手段として、タンクローリー付きの給油ポンプにより汲み上げる手段と燃料油移送ポンプを使用して汲み上げる手段の2つの手段を整備することにより、代替非常用発電機等へ燃料補給するための複数のルートを確認している（詳細は、技術的能力1.14まとめ資料「添付1.14.18」参照）。

※ 相違点を強調する箇所を下線部にて示す。

赤字：設備、運用又は体制の相違（設計方針の相違）
 青字：記載箇所又は記載内容の相違（記載方針の相違）
 緑字：記載表現、設備名称の相違（実質的な相違なし）

1.2 原子炉冷却材圧力バウンダリ高圧時に発電用原子炉を冷却するための手順等

2-1) 設備の相違（以下については、差異理由欄に No.を記載する）

No.	大飯発電所3/4号炉	泊発電所3号炉	差異理由
⑤	<p>【「1次冷却系のフィードアンドブリード」の操作手順④】</p> <p>「運転員等は、中央制御室で燃料取替用水ピット水位及び格納容器再循環サンプ水位を確認し、再循環切替水位となれば再循環運転になったことを確認する。」</p>	<p>【「1次系のフィードアンドブリード」の操作手順④】</p> <p>「運転員は、中央制御室で燃料取替用水ピット水位及び格納容器再循環サンプ水位を確認し、再循環切替水位に到達すれば再循環運転に切替える。」</p>	<p>【設計方針の相違】（例：比較表 p 1.2-10）</p> <ul style="list-style-type: none"> 大飯3/4号炉は、燃料取替用水ピット水位計の指示値が再循環切替水位以下になれば、非常用炉心冷却設備作動信号との一致により自動で再循環運転へ切替わる。 泊3号炉は、燃料取替用水ピット水位及び格納容器再循環サンプ水位を確認し、中央制御室の操作器により、再循環運転への切替操作を開始し、その後、弁等が自動で動作することを確認する。なお、再循環切替の判断は警報等により容易に検知でき、判断後は中央制御室の操作器を「作動」とすることで、弁等が自動で切替わることから、大飯3/4号炉の自動切替と類似したシステムである。

※ 相違点を強調する箇所を下線部にて示す。

2-2) 記載方針の相違（以下については、差異理由欄に No.を記載する）

No.	大飯発電所3/4号炉	泊発電所3号炉	差異理由
①	<p>【「1.2.1 (2) d.手順等」の記載】</p> <p>これらの手順は、<u>発電所対策本部長^{※2}、当直課長、運転員等^{※3}及び緊急安全対策要員^{※4}</u>の対応として蒸気発生器の除熱機能を維持又は代替する手順等に定める（第1.3.5表、第1.3.6表）。</p> <p>※2 <u>発電所対策本部長：重大事故等発生時における発電所原子力防災管理者及び代行者をいう。</u></p> <p>※3 <u>運転員等：運転員及び重大事故等対策要員のうち当直課長の指示に基づき運転対応を実施する要員をいう。</u></p> <p>※4 <u>緊急安全対策要員：重大事故等対策要員のうち発電所対策本部長の指示に基づき対応する運転員等以外の要員をいう。</u></p>	<p>【「1.2.1 (2) d.手順等」の記載】</p> <p>これらの手順は、<u>発電課長（当直）、運転員及び災害対策要員</u>の対応として蒸気発生器の除熱機能を維持又は代替する手順等に定める（第1.3.1表～第1.3.4表）。</p>	<ul style="list-style-type: none"> 大飯3/4号炉は、技術的能力1.0にて整理する要員の名称以外に「運転員等」という名称を使用していることから、要員名称の定義を記載している。（例：比較表 p 1.2-8） 泊3号炉は、技術的能力1.0にて整理する要員の名称を記載している場合、改めて要員名称の定義は記載しないこととしている。
②	<p>【1次冷却系のフィードアンドブリードの手順着手の判断基準】</p> <p>「蒸気発生器水位計（広域）指示値が10%未満」</p>	<p>【1次系のフィードアンドブリードの手順着手の判断基準】</p> <p>「蒸気発生器水位（広域）が10%未満」</p>	<ul style="list-style-type: none"> 泊3号炉は、パラメータの確認に対して「指示値」を記載しない。（例：比較表 p 1.2-9）ただし、炉心損傷の判断で確認する「格納容器内高レンジエアモニタ（高レンジ）」等のように、パラメータ名が設備名称と同一である場合には、パラメータであることが分かるように「指示値」を記載するようにしている。（例：比較表 p 1.9-5）
③	<p>—</p> <p>（泊3号炉との比較対象なし）</p>	<p>【中央制御室で対応する手順の「概略系統」の整理】</p> <ul style="list-style-type: none"> 第1.2.5 図「電動主給水ポンプによる蒸気発生器への注水」 第1.2.17 図「電動補助給水ポンプの機能回復」 	<ul style="list-style-type: none"> 泊3号炉は、中央制御室操作のみで通常の運転操作に対応する手順についても概略系統を示している。大飯3/4号炉と泊3号炉で対応手段に相違なし。（例：比較表 p 1.2-47, 60）

※ 相違点を強調する箇所を下線部にて示す。

赤字：設備、運用又は体制の相違（設計方針の相違）
 青字：記載箇所又は記載内容の相違（記載方針の相違）
 緑字：記載表現、設備名称の相違（実質的な相違なし）

1.2 原子炉冷却材圧力バウンダリ高圧時に発電用原子炉を冷却するための手順等

2-2) 記載方針の相違（以下については、差異理由欄に No. を記載する）

No.	大飯発電所3 / 4号炉	泊発電所3号炉	差異理由
④	<p>【主蒸気逃がし弁（現場手動操作）による主蒸気逃がし弁の機能回復（サポート系機能喪失時の手順等）の手順着手の判断基準】</p> <p>「主蒸気逃がし弁の駆動源が喪失し、中央制御室からの開操作ができないことを主蒸気圧力等にて確認した場合に、補助給水流量等により蒸気発生器への注水が確保されている場合。」</p>	<p>【主蒸気逃がし弁（現場手動操作）による主蒸気逃がし弁の機能回復（サポート系機能喪失時の手順等）の手順着手の判断基準】</p> <p><u>「全交流動力電源喪失時に、1次冷却材喪失事象が同時に発生していない場合又は1次冷却材喪失事象が同時に発生しても1次冷却材圧力が蓄圧タンク動作圧力まで急激に低下しない場合において、主蒸気逃がし弁の駆動源が喪失し、中央制御室からの開操作ができないことを主蒸気ライン圧力等にて確認した場合に、補助給水流量等により蒸気発生器への注水が確保されている場合。」</u></p>	<p>・泊3号炉は、SBO+大 LOCA が発生した場合、早期に炉心損傷に至る可能性があるため、炉心損傷により操作場所の環境が悪化する主蒸気逃がし弁現場手動操作は実施しないこととしており、手順着手の判断基準を明確に記載している。（例：比較表 p 1.2-25）</p> <p>なお、有効性評価「SBO+シールドLOCA」のように1次冷却材の漏えい規模が小さく炉心損傷に至らない事象においては、主蒸気逃がし弁を現場にて手動により開操作し1次冷却系統を冷却、減圧する手順としており、PWR 先行プラントと相違なし。</p>
⑤	<p>【蒸気発生器水位の制御（監視及び制御）の操作手順】</p> <p>「操作手順は、「1.3 原子炉冷却材圧力バウンダリを減圧するための手順等」のうち、<u>1.3.2.1(3)「蒸気発生器2次側による炉心冷却（蒸気放出）」</u>及び1.2.2.1(2)b.、1.2.2.2(1)a.にて整備する。」</p>	<p>【蒸気発生器水位の制御（監視及び制御）の操作手順】</p> <p>「操作手順は、「1.3 原子炉冷却材圧力バウンダリを減圧するための手順等」のうち、<u>1.3.2.2(2)a.「主蒸気逃がし弁（現場手動操作）による主蒸気逃がし弁の機能回復」</u>及び1.2.2.1(2)b. (b)㉞, 1.2.2.1(2)c. (b)㉟, 1.2.2.1(2)d. (b)㊱, 1.2.2.1(2)e. (b)㊲, 1.2.2.2(1)a. (b)㊳にて整備する。」</p>	<p>・泊3号炉は、具体的な操作手順を記載している箇所へ直接リンクさせる記載としている。</p> <p>泊3号炉の操作手順リンク先が多いのは、設備の相違(①)による対応手段の数の相違。(例：比較表 p 1.2-30)</p>

※ 相違点を強調する箇所を下線部にて示す。

2-3) 記載表現、設備名称等の相違（以下については、差異理由を省略する）

大飯発電所3 / 4号炉	泊発電所3号炉	差異理由
・タービン動補助給水ポンプ起動弁	・タービン動補助給水ポンプ駆動蒸気入口弁	・設備名称の相違（例：比較表 p 1.2-6）
・空冷式非常用発電装置	・代替非常用発電機	・設備名称の相違（例：比較表 p 1.2-6）
・窒素ポンベ（主蒸気逃がし弁作動用）	・主蒸気逃がし弁操作用可搬型空気ポンベ	・設備名称の相違（例：比較表 p 1.2-6） ・気体の種類は異なるが、代替空気を供給する機能に相違はないため、「設備名称の相違」に分類する。
・大容量ポンプ	・可搬型大型送水ポンプ車	・設備名称の相違（例：比較表 p 1.2-6） ・ポンプ容量は異なるが、代替補機冷却水（海水）を供給する機能に相違はないため、「設備名称の相違」に分類する。 ・大飯 3/4 号炉 大容量ポンプ（容量約 1800m ³ /h） ・泊 3 号炉 可搬型大型送水ポンプ車（容量約 300m ³ /h）
・B 制御用空気圧縮機（海水冷却）	・A - 制御用空気圧縮機（海水冷却）	・設備名称の相違（例：比較表 p 1.2-6）

赤字：設備、運用又は体制の相違（設計方針の相違）
 青字：記載箇所又は記載内容の相違（記載方針の相違）
 緑字：記載表現、設備名称の相違（実質的な相違なし）

1.2 原子炉冷却材圧力バウンダリ高圧時に発電用原子炉を冷却するための手順等

2-3) 記載表現、設備名称等の相違（以下については、差異理由を省略する）

大飯発電所3 / 4号炉	泊発電所3号炉	差異理由
・復水ピット	・補助給水ピット	・設備名称の相違（例：比較表 p 1.2-4）
・燃料油貯蔵タンク	・ディーゼル発電機燃料油貯油槽	・設備名称の相違（例：比較表 p 1.2-6）
・タンクローリー	・可搬型タンクローリー	・設備名称の相違（例：比較表 p 1.2-6）
・タービン動補助給水ライン流量調節弁前弁	・補助給水ポンプ出口流量調節弁	・設備名称の相違（例：比較表 p 1.2-22）
・N o. 3淡水タンク	・2次系純水タンク	・設備名称の相違（例：比較表 p 1.2-21）
・タービン動補助給水ポンプ非常用油ポンプ （以下「非常用油ポンプ」という。）	・タービン動補助給水ポンプ非常用油ポンプ ・タービン動補助給水ポンプ補助油ポンプ （以下「非常用油ポンプ等」という。）	・設備名称の相違（例：比較表 p 1.2-21） ・大飯3/4号炉のタービン動補助給水ポンプ非常用油ポンプは、A、B号機の2台を設置している。 ・泊3号炉も同様に2台設置しているが、A系を「補助油ポンプ」、B系を「非常用油ポンプ」と異なる名称としている。 このため、「設備名称の相違」に分類する。
・恒設代替低圧注水ポンプ	・代替格納容器スプレイポンプ	・設備名称の相違（例：比較表 p 1.2-29）
・加圧器水位計	・加圧器水位	・設備名称の相違（監視計器）（例：比較表 p 1.2-8）
・蒸気発生器水位計（広域）	・蒸気発生器水位（広域）	・設備名称の相違（監視計器）（例：比較表 p 1.2-8）
・蒸気発生器水位計（狭域）	・蒸気発生器水位（狭域）	・設備名称の相違（監視計器）（例：比較表 p 1.2-8）
・蒸気発生器補助給水流量計	・補助給水流量	・設備名称の相違（監視計器）（例：比較表 p 1.2-8）
・復水ピット水位計	・補助給水ピット水位	・設備名称の相違（監視計器）（例：比較表 p 1.2-8）
・復水器真空度	・復水器真空	・設備名称の相違（監視計器）（例：比較表 p 1.2-6）
・1次冷却材温度	・1次冷却材温度（広域－高温側）	・設備名称の相違（監視計器）（例：比較表 p 1.2-10）
・主蒸気圧力	・主蒸気ライン圧力	・設備名称の相違（監視計器）（例：比較表 p 1.2-11）
・1次冷却系のフィードアンドブリード	・1次系のフィードアンドブリード	・手順名称の相違（例：比較表 p 1.2-4）
・補助給水ポンプの動作状況	・補助給水ポンプの作動状況	・記載表現の相違（例：比較表 p 1.2-7） ・泊3号炉は、本審査項目の要求事項「RCIC等の安全上重要な設備の作動状況を確認する手順等を整備すること」の記載表現としている。
・1次冷却材温度 177℃以下	・1次冷却材温度 177℃未滿	・記載表現の相違（例：比較表 p 1.2-10）
・定期検査	・定期事業者検査	・記載表現の相違（例：比較表 p 1.2-11）
・線量計	・個人線量計	・名称の相違（例：比較表 p 1.2-25）

※ 相違点を強調する箇所を下線部にて示す。

赤字：設備、運用又は体制の相違（設計方針の相違）
 青字：記載箇所又は記載内容の相違（記載方針の相違）
 緑字：記載表現、設備名称の相違（実質的な相違なし）

1.2 原子炉冷却材圧力バウンダリ高圧時に発電用原子炉を冷却するための手順等

2-4) 差異識別の省略（以下については、各対応手順の共通の差異理由のため、本文中の差異識別と差異理由は省略する）

大飯発電所3/4号炉	泊発電所3号炉	差異理由
<p>【「操作手順」の対応要員】</p> <ul style="list-style-type: none"> 当直課長 運転員等 発電所対策本部長 緊急安全対策要員 	<p>【「操作手順」の対応要員】</p> <ul style="list-style-type: none"> 発電課長（当直） 運転員 災害対策要員 	<ul style="list-style-type: none"> 対応要員、要員名称の相違（例：比較表 p 1.2-14） 泊3号炉の本審査項目で整理する操作手順は、発電課長（当直）の指示により運転員と災害対策要員にて対応するため、発電所対策本部長へ依頼する作業はない。また、可搬型設備を取り扱う災害対策要員は、運転班の要員であることから、運転員と災害対策要員は連携して対応が可能である。 大飯3/4号炉の要員名称の定義については「記載方針の相違①」にて整理する。 大飯3/4号炉の本審査項目で整理する操作手順は、当直課長の指示により運転員等が対応するとともに、発電所対策本部長の指示により緊急安全対策要員が対応する。なお、手順着手は当直課長が判断し、運転員等と発電所対策本部長へ作業開始を指示する。 操作手順の比較において、これら要員の名称差異、作業開始指示及び完了報告に関する事項の差異識別は省略する。
<p>【「操作の成立性」の対応要員と所要時間】</p> <p>「上記の対応は中央制御室にて1ユニット当たり運転員等○名、現場にて1ユニット当たり運転員等○名により作業を実施し、<u>所要時間は約○分と想定する。</u>」</p>	<p>【「操作の成立性」の対応要員と所要時間】</p> <p>「上記の対応は、中央制御室にて運転員○名、現場は運転員○名により作業を実施し、<u>所要時間は約○分と想定する。</u>」</p>	<ul style="list-style-type: none"> 泊3号炉は複数号炉の審査ではないため、「1ユニット当たり」の記載は必要ない。（例：比較表 p 1.2-15） 対応要員・操作対象機器の配置場所等の相違により、各対応手段の所要時間は相違することから、対応要員数と所要時間の差異識別は省略する。（例：比較表 p 1.2-15） なお、「第1.2.1表 機能喪失を想定する設計基準事故対処設備と整備する手順」の「設備分類 b（37条に適合する重大事故等対処設備）」に該当する対応手段については、重大事故対策の有効性評価における各事故シーケンスにおいて、重大事故等対策の成立性を確認しており、各対応手段が要求される時間までに実施可能であることに相違はない。

※ 相違点を強調する箇所を下線部にて示す。

赤字：設備、運用又は体制の相違（設計方針の相違）
 青字：記載箇所又は記載内容の相違（記載方針の相違）
 緑字：記載表現、設備名称の相違（実質的な相違なし）

1.2 原子炉冷却材圧力バウンダリ高圧時に発電用原子炉を冷却するための手順等

大阪発電所3/4号炉	泊発電所3号炉	女川発電所2号炉	差異理由
<p>1.2 原子炉冷却材圧力バウンダリ高圧時に発電用原子炉を冷却するための手順等</p> <p style="text-align: center;"><目次></p> <p>1.2.1 対応手段と設備の選定</p> <p>(1) 対応手段と設備の選定の考え方</p> <p>(2) 対応手段と設備の選定の結果</p> <p>a. フロントライン系機能喪失時の対応手段及び設備</p> <p>b. サポート系機能喪失時の対応手段及び設備</p> <p>c. 監視及び制御の対応手段及び設備</p> <p>d. 手順等</p> <p>1.2.2 重大事故等時の手順等</p> <p>1.2.2.1 フロントライン系機能喪失時の手順等</p> <p>(1) 1次冷却系のフィードアンドブリード</p> <p>(2) 蒸気発生器2次側による炉心冷却（注水）</p> <p>a. 電動主給水ポンプによる蒸気発生器への注水</p> <p>b. 蒸気発生器補給用仮設中圧ポンプ（電動）による蒸気発生器への注水</p> <p>(3) 蒸気発生器2次側による炉心冷却（蒸気放出）</p> <p>a. タービンバイパス弁による蒸気放出</p> <p>(4) その他の手順項目にて考慮する手順</p> <p>(5) 優先順位</p> <p>1.2.2.2 サポート系機能喪失時の手順等</p> <p>(1) 補助給水ポンプの機能回復</p> <p>a. タービン動補助給水ポンプ（現場手動操作）及びタービン動補助給水ポンプ駆動蒸気入口弁（現場手動操作）によるタービン動補助給水ポンプの機能回復</p> <p>b. 空冷式非常用発電装置による電動補助給水ポンプの機能回復</p> <p>(2) 主蒸気逃がし弁の機能回復</p> <p>a. 主蒸気逃がし弁（現場手動操作）による主蒸気逃がし弁の機能回復</p> <p>b. 窒素ポンペ（主蒸気逃がし弁作動用）による主蒸気逃がし弁の機能回復</p>	<p>1.2 原子炉冷却材圧力バウンダリ高圧時に発電用原子炉を冷却するための手順等</p> <p style="text-align: center;"><目次></p> <p>1.2.1 対応手段と設備の選定</p> <p>(1) 対応手段と設備の選定の考え方</p> <p>(2) 対応手段と設備の選定の結果</p> <p>a. フロントライン系機能喪失時の対応手段及び設備</p> <p>(a) 対応手段</p> <p>(b) 重大事故等対処設備と多様性拡張設備</p> <p>b. サポート系機能喪失時の対応手段及び設備</p> <p>(a) 対応手段</p> <p>(b) 重大事故等対処設備と多様性拡張設備</p> <p>c. 監視及び制御の対応手段及び設備</p> <p>(a) 対応手段</p> <p>(b) 重大事故等対処設備</p> <p>d. 手順等</p> <p>1.2.2 重大事故等時の手順等</p> <p>1.2.2.1 フロントライン系機能喪失時の手順等</p> <p>(1) 1次系のフィードアンドブリード</p> <p>(2) 蒸気発生器2次側による炉心冷却（注水）</p> <p>a. 電動主給水ポンプによる蒸気発生器への注水</p> <p>b. SG直接給水用高圧ポンプによる蒸気発生器への注水</p> <p>c. 海水を用いた可搬型大型送水ポンプ車による蒸気発生器への注水</p> <p>d. 代替給水ピットを水源とした可搬型大型送水ポンプ車による蒸気発生器への注水</p> <p>e. 原水槽を水源とした可搬型大型送水ポンプ車による蒸気発生器への注水</p> <p>(3) 蒸気発生器2次側による炉心冷却（蒸気放出）</p> <p>a. タービンバイパス弁による蒸気放出</p> <p>(4) その他の手順項目にて考慮する手順</p> <p>(5) 優先順位</p> <p>1.2.2.2 サポート系機能喪失時の手順等</p> <p>(1) 補助給水ポンプの機能回復</p> <p>a. タービン動補助給水ポンプ（現場手動操作）及びタービン動補助給水ポンプ駆動蒸気入口弁（現場手動操作）によるタービン動補助給水ポンプの機能回復</p> <p>b. 代替非常用発電機による電動補助給水ポンプの機能回復</p> <p>(2) 主蒸気逃がし弁の機能回復</p> <p>a. 主蒸気逃がし弁（現場手動操作）による主蒸気逃がし弁の機能回復</p> <p>b. 主蒸気逃がし弁操作用可搬型空気ポンペによる主蒸気逃がし弁の機能回復</p>		<p>記載方針の相違</p> <p>・目次構成の相違であり、本文の構成は相違なし。</p> <p>設備の相違(差異理由①)</p>

赤字：設備、運用又は体制の相違（設計方針の相違）
 青字：記載箇所又は記載内容の相違（記載方針の相違）
 緑字：記載表現、設備名称の相違（実質的な相違なし）

1.2 原子炉冷却材圧力バウンダリ高圧時に発電用原子炉を冷却するための手順等

大飯発電所3/4号炉	泊発電所3号炉	女川発電所2号炉	差異理由
<p>c. 大容量ポンプを用いたB制御用空気圧縮機（海水冷却）による主蒸気逃がし弁の機能回復</p> <p>(3) その他の手順項目にて考慮する手順</p> <p>(4) 優先順位</p> <p>1.2.2.3 復旧に係る手順等</p> <p>1.2.2.4 監視及び制御</p> <p>(1) 加圧器水位及び蒸気発生器水位の監視又は推定</p> <p>(2) 補助給水ポンプの動作状況確認</p> <p>(3) 加圧器水位（原子炉水位）の制御</p> <p>(4) 蒸気発生器水位の制御</p> <p>(5) その他の手順項目にて考慮する手順</p> <p>添付資料 1.2.1 重大事故等対処設備の電源構成図</p> <p>添付資料 1.2.2 重大事故等対処設備及び多様性拡張設備の整理表</p> <p>添付資料 1.2.3 多様性拡張設備仕様</p> <p>添付資料 1.2.4 安全注入の停止条件</p> <p>添付資料 1.2.5 1次冷却系のフィードアンドブリードへの移行判断時における蒸気発生器水位計（広域）の指示について</p> <p>添付資料 1.2.6 蒸気発生器補給用仮設中圧ポンプ（電動）による蒸気発生器への注水</p> <p>添付資料 1.2.7 全交流動力電源喪失時に補助給水系の起動に失敗した場合の処置について</p> <p>添付資料 1.2.8 タービン動補助給水ポンプ（現場手動操作）及びタービン動補助給水ポンプ起動弁（現場手動操作）によるタービン動補助給水ポンプ現場起動</p> <p>添付資料 1.2.9 通常の運転操作手順概要一覧</p> <p>添付資料 1.2.10 事故時に中央制御室のみで行う運転操作一覧</p>	<p>c. 可搬型大型送水ポンプ車を用いたA-制御用空気圧縮機（海水冷却）による主蒸気逃がし弁の機能回復</p> <p>(3) その他の手順項目にて考慮する手順</p> <p>(4) 優先順位</p> <p>1.2.2.3 復旧に係る手順等</p> <p>1.2.2.4 監視及び制御</p> <p>(1) 加圧器水位及び蒸気発生器水位の監視又は推定</p> <p>(2) 補助給水ポンプの動作状況確認</p> <p>(3) 加圧器水位（原子炉水位）の制御</p> <p>(4) 蒸気発生器水位の制御</p> <p>(5) その他の手順項目にて考慮する手順</p> <p>添付資料1.2.1 重大事故等対処設備の電源構成図</p> <p>添付資料1.2.2 審査基準、基準規則と対処設備との対応表</p> <p>添付資料1.2.3 多様性拡張設備仕様</p> <p>添付資料1.2.4 安全注入の停止条件</p> <p>添付資料1.2.5 フィードアンドブリードへの移行判断時における蒸気発生器の広域水位計の指示について</p> <p>添付資料1.2.6 SG直接給水用高圧ポンプによる蒸気発生器への注水</p> <p>添付資料1.2.7 海水を用いた可搬型大型送水ポンプ車による蒸気発生器への注水</p> <p>添付資料1.2.8 代替給水ピットを水源とした可搬型大型送水ポンプ車による蒸気発生器への注水</p> <p>添付資料1.2.9 原水槽を水源とした可搬型大型送水ポンプ車による蒸気発生器への注水</p> <p>添付資料1.2.10 全交流動力電源喪失時に補助給水系の起動に失敗した場合の処置について</p> <p>添付資料1.2.11 タービン動補助給水ポンプ（現場手動操作）及びタービン動補助給水ポンプ駆動蒸気入口弁（現場手動操作）によるタービン動補助給水ポンプの機能回復</p> <p>添付資料1.2.12 タービン動補助給水ポンプ現場起動について</p> <p>添付資料 1.2.13 通常の運転操作手順概要一覧</p> <p>添付資料1.2.14 事故時に中央制御室のみで行う運転操作一覧</p> <p>添付資料1.2.15 解釈一覧</p> <p>1. 「手順着手の判断基準」及び「操作手順」解釈一覧</p> <p>2. 操作対象機器一覧</p>	<p>添付資料1.2.1 審査基準、基準規則と対処設備との対応表</p> <p>添付資料1.2.5 解釈一覧</p> <p>1. 操作手順の解釈一覧</p> <p>2. 弁番号及び弁名称一覧</p>	<p>女川2号炉審査知見の反映</p> <p>・比較結果等を取りまとめた資料 1-2)b. 参照。</p> <p>女川2号炉審査知見の反映</p> <p>・比較結果等を取りまとめた資料 1-2)b. 参照。</p>

赤字：設備、運用又は体制の相違（設計方針の相違）
 青字：記載箇所又は記載内容の相違（記載方針の相違）
 緑字：記載表現、設備名称の相違（実質的な相違なし）

1.2 原子炉冷却材圧力バウンダリ高圧時に発電用原子炉を冷却するための手順等

大飯発電所3/4号炉	泊発電所3号炉	女川発電所2号炉	差異理由
<p>1.2 原子炉冷却材圧力バウンダリ高圧時に発電用原子炉を冷却するための手順等</p> <p>原子炉冷却材圧力バウンダリが高圧の状態において、設計基準事故対処設備が有する発電用原子炉（以下「原子炉」という。）の冷却機能は、蒸気発生器2次側による原子炉の冷却機能である。</p> <p>この機能が喪失した場合においても炉心の著しい損傷を防止するため、原子炉を冷却する対処設備を整備しており、ここでは、この対処設備を活用した手順等について説明する。</p> <p>1.2.1 対応手段と設備の選定</p> <p>(1) 対応手段と設備の選定の考え方</p> <p>原子炉冷却材圧力バウンダリが高圧の状態において、設計基準事故対処設備が有する原子炉の冷却機能が喪失した場合に炉心の著しい損傷を防止するため、蒸気発生器2次側による原子炉の冷却機能により原子炉を冷却する必要がある。蒸気発生器2次側による原子炉の冷却機能により原子炉を冷却するための設計基準事故対処設備として、電動補助給水ポンプ及びタービン動補助給水ポンプ（以下「補助給水ポンプ」という。）、復水ピット並びに主蒸気逃がし弁を設置している。</p> <p>これらの設計基準事故対処設備が健全であれば重大事故等の対処に用いるが、設計基準事故対処設備の機能喪失を想定し、その機能を代替するために、各設計基準事故対処設備が有する機能、相互関係を明確にした上で、想定する機能喪失に対する対応手段及び重大事故等対処設備を選定する（第1.2.1図）（以下「機能喪失原因対策分析」という。）。</p> <p>また、原子炉を冷却するために1次冷却系及び2次冷却系の保有水を監視及び制御する対応手段と重大事故等対処設備を選定する。</p> <p>重大事故等対処設備のほかに、柔軟な事故対応を行うための対応手段及び多様性拡張設備^{※1}を選定する。</p> <p>※1 多様性拡張設備：技術基準上のすべての要求事項を満たすことやすべてのプラント状況において使用することは困難であるが、プラント状況によっては、事故対応に有効な設備。</p> <p>選定した重大事故等対処設備により、技術的能力審査基準（以下「審査基準」という。）だけでなく、設置許可基準規則第四十五条及び技術基準規則第六十条（以下「基準規則」という。）の要求機能が網羅されていることを確認するとともに、多様性拡張設備との関係を明確にする。</p> <p>(添付資料1.2.1、1.2.2、1.2.3)</p>	<p>1.2 原子炉冷却材圧力バウンダリ高圧時に発電用原子炉を冷却するための手順等</p> <p>原子炉冷却材圧力バウンダリが高圧の状態において、設計基準事故対処設備が有する発電用原子炉（以下「原子炉」という。）の冷却機能は、蒸気発生器2次側による原子炉の冷却機能である。</p> <p>この機能が喪失した場合においても炉心の著しい損傷を防止するため、原子炉を冷却する対処設備を整備しており、ここでは、この対処設備を活用した手順等について説明する。</p> <p>1.2.1 対応手段と設備の選定</p> <p>(1) 対応手段と設備の選定の考え方</p> <p>原子炉冷却材圧力バウンダリが高圧の状態において、設計基準事故対処設備が有する原子炉の冷却機能が喪失した場合に炉心の著しい損傷を防止するため、蒸気発生器2次側による原子炉の冷却機能により原子炉を冷却する必要がある。蒸気発生器2次側による原子炉の冷却機能により原子炉を冷却するための設計基準事故対処設備として、電動補助給水ポンプ及びタービン動補助給水ポンプ（以下「補助給水ポンプ」という。）、補助給水ピット並びに主蒸気逃がし弁を設置している。</p> <p>これらの設計基準事故対処設備が健全であれば重大事故等の対処に用いるが、設計基準事故対処設備の機能喪失を想定し、その機能を代替するために、各設計基準事故対処設備が有する機能、相互関係を明確にした上で、想定する機能喪失に対する対応手段及び重大事故等対処設備を選定する（第1.2.1図）。（以下「機能喪失原因対策分析」という。）</p> <p>また、原子炉を冷却するために1次冷却系及び2次冷却系の保有水を監視及び制御する対応手段と重大事故等対処設備を選定する。</p> <p>重大事故等対処設備の他に、柔軟な事故対応を行うための対応手段及び多様性拡張設備^{※1}を選定する。</p> <p>※1 多様性拡張設備：技術基準上のすべての要求事項を満たすことやすべてのプラント状況において使用することは困難であるが、プラント状況によっては、事故対応に有効な設備。</p> <p>選定した重大事故等対処設備により、技術的能力審査基準（以下「審査基準」という。）だけでなく、設置許可基準規則第四十五条及び技術基準規則第六十条（以下「基準規則」という。）の要求機能を満足する設備が網羅されていることを確認するとともに、多様性拡張設備との関係を明確にする。</p> <p>(添付資料1.2.1、1.2.2、1.2.3)</p>		<p>記載表現の相違</p> <p>・本項目では、設備の選定について述べているため、泊3号炉は、「要求機能を満足する設備」と記載する。</p>

赤字：設備、運用又は体制の相違（設計方針の相違）
 青字：記載箇所又は記載内容の相違（記載方針の相違）
 緑字：記載表現、設備名称の相違（実質的な相違なし）

1.2 原子炉冷却材圧力バウンダリ高圧時に発電用原子炉を冷却するための手順等

大飯発電所3/4号炉	泊発電所3号炉	女川発電所2号炉	差異理由
<p>(2) 対応手段と設備の選定の結果</p> <p>機能喪失原因対策分析の結果、フロントライン系の機能喪失として、蒸気発生器2次側による炉心冷却に使用する設備の機能喪失を想定する。また、サポート系の機能喪失として全交流動力電源喪失又は常設直流電源系統喪失を想定する。</p> <p>設計基準事故対処設備に要求される機能の喪失原因と対応手段の検討、審査基準及び基準規則要求により選定した対応手段と、その対応に使用する重大事故等対処設備と多様性拡張設備を以下に示す。</p> <p>なお、機能喪失を想定する設計基準事故対処設備、重大事故等対処設備、多様性拡張設備及び整備する手順についての関係を第1.2.1表に示す。</p> <p>a. フロントライン系機能喪失時の対応手段及び設備</p> <p>(a) 対応手段</p> <p>蒸気発生器2次側による原子炉の冷却機能が喪失した場合、1次冷却系のフィードアンドブリードにより原子炉を冷却する手段がある。</p> <p>1次冷却系のフィードアンドブリードで使用する設備は以下のとおり。</p> <ul style="list-style-type: none"> ・ 高圧注入ポンプ ・ 加圧器逃がし弁 ・ 燃料取替用水ピット ・ 格納容器再循環サンプ ・ 格納容器再循環サンプスクリーン ・ 余熱除去ポンプ ・ 余熱除去冷却器 <p>蒸気発生器2次側への注水設備である補助給水ポンプが故障等により運転できない場合は、常用設備等を使用して蒸気発生器2次側へ注水する手段がある。</p> <p>蒸気発生器2次側による炉心冷却（注水）に使用する設備は以下のとおり。</p> <ul style="list-style-type: none"> ・ 電動主給水ポンプ ・ 脱気器タンク ・ 蒸気発生器補給用仮設中圧ポンプ（電動） ・ 復水ピット 	<p>(2) 対応手段と設備の選定の結果</p> <p>機能喪失原因対策分析の結果、フロントライン系の機能喪失として、蒸気発生器2次側による炉心冷却に使用する設備の機能喪失を想定する。また、サポート系の機能喪失として全交流動力電源喪失又は常設直流電源系統喪失を想定する。</p> <p>設計基準事故対処設備に要求される機能の喪失原因と対応手段の検討、審査基準及び基準規則要求により選定した対応手段と、その対応に使用する重大事故等対処設備と多様性拡張設備を以下に示す。</p> <p>なお、機能喪失を想定する設計基準事故対処設備、重大事故等対処設備、多様性拡張設備及び整備する手順についての関係を第1.2.1表に示す。</p> <p>a. フロントライン系機能喪失時の対応手段及び設備</p> <p>(a) 対応手段</p> <p>蒸気発生器2次側への注水設備又は蒸気発生器2次側の蒸気放出設備の機能喪失により蒸気発生器2次側による炉心冷却ができない場合は、1次系のフィードアンドブリードにより原子炉を冷却する手段がある。</p> <p>1次系のフィードアンドブリードで使用する設備は以下のとおり。</p> <ul style="list-style-type: none"> ・ 高圧注入ポンプ ・ 加圧器逃がし弁 ・ 燃料取替用水ピット ・ 格納容器再循環サンプ ・ 格納容器再循環サンプスクリーン ・ 余熱除去ポンプ ・ 余熱除去冷却器 ・ 充てんポンプ <p>蒸気発生器2次側への注水設備である補助給水ポンプが故障等により運転できない場合は、常用設備等を使用して蒸気発生器2次側へ注水する手段がある。</p> <p>蒸気発生器2次側による炉心冷却（注水）に使用する設備は以下のとおり。</p> <ul style="list-style-type: none"> ・ 電動主給水ポンプ ・ 脱気器タンク ・ S G直接給水用高圧ポンプ ・ 補助給水ピット ・ 可搬型大型送水ポンプ車 ・ 代替給水ピット ・ 原水槽 ・ 2次系純水タンク ・ ろ過水タンク 		<p>記載表現の相違</p> <p>・泊3号炉は、蒸気発生器2次側による炉心冷却するための設備の機能喪失について具体的に記載しているが、大飯3/4号炉と機能喪失を想定する設備及び対応手段に相違なし。</p> <p>設備の相違(差異理由②)</p> <p>設備の相違(差異理由①)</p>

赤字：設備、運用又は体制の相違（設計方針の相違）
 青字：記載箇所又は記載内容の相違（記載方針の相違）
 緑字：記載表現、設備名称の相違（実質的な相違なし）

1.2 原子炉冷却材圧力バウンダリ高圧時に発電用原子炉を冷却するための手順等

大飯発電所3 / 4号炉	泊発電所3号炉	女川発電所2号炉	差異理由
<p>蒸気発生器2次側の蒸気放出設備である主蒸気逃がし弁の機能が喪失した場合は、常用設備を使用して蒸気発生器2次側の蒸気放出を行う手段がある。</p> <p>蒸気発生器2次側による炉心冷却（蒸気放出）に使用する設備は以下のとおり。</p> <ul style="list-style-type: none"> タービンバイパス弁 <p>(b) 重大事故等対処設備と多様性拡張設備</p> <p>機能喪失原因対策分析の結果により選定した、1次冷却系のフィードアンドブリードで使用する高圧注入ポンプ、加圧器逃がし弁、燃料取替用水ピット、格納容器再循環サンプ、格納容器再循環サンプスクリーン、余熱除去ポンプ及び余熱除去冷却器は、いずれも重大事故等対処設備と位置づける。</p> <p>これらの機能喪失原因対策分析の結果により選定した設備は、審査基準及び基準規則に要求される設備をすべて網羅している。以上の重大事故等対処設備により、蒸気発生器2次側による炉心冷却に使用するすべての設備が使用できない場合においても、原子炉を冷却できる。また、以下の設備はそれぞれに示す理由から多様性拡張設備と位置づける。</p> <ul style="list-style-type: none"> 電動主給水ポンプ、脱気器タンク 耐震性がないものの、常用母線が健全で、脱気器タンクの保有水があれば、補助給水ポンプの代替手段として有効である。 蒸気発生器補給用仮設中圧ポンプ（電動）、復水ピット ポンプ吐出圧力が約3.0MPa [gage]であるため、1次冷却材圧力及び1次冷却材温度が低下し、蒸気発生器2次側の圧力が低下しないと使用できないが、補助給水ポンプの代替手段として長期的な事故収束のための蒸気発生器への注水手段として有効である。 	<p>蒸気発生器2次側の蒸気放出設備である主蒸気逃がし弁の機能が喪失した場合は、常用設備を使用して蒸気発生器2次側の蒸気放出を行う手段がある。</p> <p>蒸気発生器2次側による炉心冷却（蒸気放出）に使用する設備は以下のとおり。</p> <ul style="list-style-type: none"> タービンバイパス弁 <p>(b) 重大事故等対処設備と多様性拡張設備</p> <p>機能喪失原因対策分析の結果により選定した、1次系のフィードアンドブリードで使用する設備のうち、高圧注入ポンプ、加圧器逃がし弁、燃料取替用水ピット、格納容器再循環サンプ、格納容器再循環サンプスクリーン、余熱除去ポンプ及び余熱除去冷却器は、いずれも重大事故等対処設備と位置づける。</p> <p>これらの機能喪失原因対策分析の結果により選定した設備は、審査基準及び基準規則に要求される設備をすべて網羅している。以上の重大事故等対処設備により、蒸気発生器2次側による炉心冷却に使用するすべての設備が使用できない場合においても、原子炉を冷却できる。また、以下の設備は、それぞれに示す理由から多様性拡張設備と位置づける。</p> <ul style="list-style-type: none"> 充てんポンプ、燃料取替用水ピット 注水流量が少ないため、プラント停止直後の崩壊熱を除去することは困難であるが、温度上昇を抑制する効果や崩壊熱が小さい場合においては有効である。 電動主給水ポンプ、脱気器タンク 耐震性がないものの、常用母線が健全で、脱気器タンクの保有水があれば、補助給水ポンプの代替手段として有効である。 S G直接給水用高圧ポンプ、補助給水ピット 蒸気発生器への注水開始までに約1時間の時間を要し、蒸気発生器ドライアウトまでには間に合わないが、補助給水ポンプの代替手段として有効である。 可搬型大型送水ポンプ車、代替給水ピット、原水槽、2次系純水タンク、ろ過水タンク ポンプ吐出圧力が約1.3MPa [gage]であるため、1次冷却材圧力及び1次冷却材温度が低下し、蒸気発生器2次側の圧力が低下しないと使用できないが、補助給水ポンプの代替手段として長期的な事故収束のための蒸気発生器への注水手段として有効である。 		<p>設備の相違(差異理由②)</p> <p>・泊3号炉では、1次系のフィードアンドブリードで、多様性拡張設備と位置付ける充てんポンプも使用する整理としていることから、「～設備のうち」とする。</p> <p>設備の相違(差異理由②)</p> <p>設備の相違(差異理由①)</p> <p>設備の相違(差異理由①)</p>

赤字：設備、運用又は体制の相違（設計方針の相違）
 青字：記載箇所又は記載内容の相違（記載方針の相違）
 緑字：記載表現、設備名称の相違（実質的な相違なし）

1.2 原子炉冷却材圧力バウンダリ高圧時に発電用原子炉を冷却するための手順等

大阪発電所3/4号炉	泊発電所3号炉	女川発電所2号炉	差異理由
<p>・タービンバイパス弁 耐震性がないものの、常用母線及び復水器真空度が健全であれば、主蒸気逃がし弁の代替手段として有効である。</p> <p>b. サポート系機能喪失時の対応手段及び設備 (a) 対応手段 蒸気発生器2次側への注水設備である補助給水ポンプの機能が喪失した場合は、タービン動補助給水ポンプの機能を回復させるため、タービン動補助給水ポンプ（現場手動操作）及びタービン動補助給水ポンプ起動弁（現場手動操作）により、タービン動補助給水ポンプの機能を回復させることで、原子炉の冷却を行う手段がある。</p> <p>また、電動補助給水ポンプの機能を回復させるため、空冷式非常用発電装置から給電する手段がある。 タービン動補助給水ポンプの機能回復に使用する設備は以下のとおり。</p> <ul style="list-style-type: none"> ・タービン動補助給水ポンプ（現場手動操作） ・タービン動補助給水ポンプ起動弁（現場手動操作） <p>電動補助給水ポンプの機能回復に使用する設備は以下のとおり。</p> <ul style="list-style-type: none"> ・空冷式非常用発電装置 ・燃料油貯蔵タンク ・重油タンク ・タンクローリー <p>蒸気発生器2次側の蒸気放出設備である主蒸気逃がし弁の機能が喪失した場合は、現場での手動操作、窒素ポンプ及び制御用空気により主蒸気逃がし弁の機能を回復させることで、原子炉の冷却を行う手段がある。</p> <p>主蒸気逃がし弁の機能回復に使用する設備は以下のとおり。</p> <ul style="list-style-type: none"> ・主蒸気逃がし弁（現場手動操作） ・窒素ポンプ（主蒸気逃がし弁作動用） ・大容量ポンプ ・B制御用空気圧縮機（海水冷却） <p>(b) 重大事故等対処設備と多様性拡張設備 機能喪失原因対策分析の結果により選定した、タービン動補助給水ポンプの機能を回復させる手段に使用する設備のうち、タービン動補助給水ポンプ（現場手動操作）及</p>	<p>・タービンバイパス弁 耐震性がないものの、常用母線及び復水器真空が健全であれば、主蒸気逃がし弁の代替手段として有効である。</p> <p>b. サポート系機能喪失時の対応手段及び設備 (a) 対応手段 蒸気発生器2次側への注水設備である補助給水ポンプの機能が喪失した場合は、タービン動補助給水ポンプの機能を回復させるため、タービン動補助給水ポンプ（現場手動操作）及びタービン動補助給水ポンプ駆動蒸気入口弁（現場手動操作）による手段により、タービン動補助給水ポンプの機能を回復させることで、原子炉の冷却を行う手段がある。</p> <p>また、電動補助給水ポンプの機能を回復させるため、代替非常用発電機から給電する手段がある。 タービン動補助給水ポンプの機能回復に使用する設備は以下のとおり。</p> <ul style="list-style-type: none"> ・タービン動補助給水ポンプ（現場手動操作） ・タービン動補助給水ポンプ駆動蒸気入口弁（現場手動操作） <p>電動補助給水ポンプの機能回復に使用する設備は以下のとおり。</p> <ul style="list-style-type: none"> ・代替非常用発電機 ・ディーゼル発電機燃料油貯槽 ・可搬型タンクローリー ・ディーゼル発電機燃料油移送ポンプ <p>蒸気発生器2次側の蒸気放出設備である主蒸気逃がし弁の機能が喪失した場合は、現場での手動操作、主蒸気逃がし弁操作用可搬型空気ポンプ（以下「空気ポンプ」という。）及び制御用空気により主蒸気逃がし弁の機能を回復させることで、原子炉の冷却を行う手段がある。</p> <p>主蒸気逃がし弁の機能回復に使用する設備は以下のとおり。</p> <ul style="list-style-type: none"> ・主蒸気逃がし弁（現場手動操作） ・主蒸気逃がし弁操作用可搬型空気ポンプ ・可搬型大型送水ポンプ車 ・A制御用空気圧縮機（海水冷却） <p>(b) 重大事故等対処設備と多様性拡張設備 機能喪失原因対策分析の結果により選定した、タービン動補助給水ポンプの機能を回復させる手段に使用する設備のうち、タービン動補助給水ポンプ（現場手動操作）及</p>		<p>設備の相違(差異理由③)</p> <p>設備の相違(差異理由④)</p>

赤字：設備、運用又は体制の相違（設計方針の相違）
 青字：記載箇所又は記載内容の相違（記載方針の相違）
 緑字：記載表現、設備名称の相違（実質的な相違なし）

1.2 原子炉冷却材圧力バウンダリ高圧時に発電用原子炉を冷却するための手順等

大阪発電所3/4号炉	泊発電所3号炉	女川発電所2号炉	差異理由
<p>びタービン動補助給水ポンプ起動弁（現場手動操作）は、いずれも重大事故等対処設備と位置づける。</p> <p>電動補助給水ポンプの機能を回復させる手段に使用する設備のうち、空冷式非常用発電装置、燃料油貯蔵タンク、重油タンク及びタンクローリーは、いずれも重大事故等対処設備と位置づける。</p> <p>主蒸気逃がし弁の機能を回復させる手段に使用する設備のうち、主蒸気逃がし弁（現場手動操作）は機能回復のため現場において窒素ポンペ（主蒸気逃がし弁作動用）を接続するのと同等以上の作業の迅速性及び駆動軸を人力で直接操作することによる操作の確実性を有するため、重大事故等対処設備と位置づける。</p> <p>これらの機能喪失原因対策分析の結果により選定した設備は、審査基準及び基準規則に要求される設備をすべて網羅している。</p> <p>以上の重大事故等対処設備により、全交流動力電源又は常設直流電源系統が喪失しても原子炉を冷却するために必要な設備の機能を回復できる。また以下の設備は、それぞれに示す理由から多様性拡張設備と位置づける。</p> <ul style="list-style-type: none"> ・ 窒素ポンペ（主蒸気逃がし弁作動用） 窒素ポンペの容量から使用時間に制限があるものの、事故発生時の初動対応である主蒸気逃がし弁（現場手動操作）に対し、中央制御室からの遠隔操作が可能となり、運転員等の負担軽減となる。また、蒸気発生器伝熱管破損又は主蒸気、主給水配管破断等により現場の環境が悪化した場合でも対応が可能である。 ・ 大容量ポンプ、B制御用空気圧縮機（海水冷却） 全交流動力電源喪失時に、蒸気発生器2次側による炉心冷却が必要となるまでには間に合わないが、中央制御室からの遠隔操作が可能となり、運転員等の負担軽減となる。 <p>c. 監視及び制御の対応手段及び設備 (a) 対応手段 原子炉を冷却するための1次冷却系及び2次冷却系の保有水を監視又は推定する手段がある。 また、蒸気発生器へ注水するための補助給水ポンプの動作状況を確認する手段がある。 さらに、原子炉を冷却するための1次冷却系及び2次冷却系の保有水を制御する手段がある。</p>	<p>びタービン動補助給水ポンプ駆動蒸気入口弁（現場手動操作）は、いずれも重大事故等対処設備と位置づける。</p> <p>電動補助給水ポンプの機能を回復させる手段に使用する設備のうち、代替非常用発電機、ディーゼル発電機燃料油貯槽、可搬型タンクローリー及びディーゼル発電機燃料油移送ポンプは、いずれも重大事故等対処設備と位置づける。</p> <p>主蒸気逃がし弁の機能を回復させる手段に使用する設備のうち、主蒸気逃がし弁（現場手動操作）は機能回復のため現場において空気ポンペを接続するのと同等以上の作業の迅速性及び駆動軸を人力で直接操作することによる操作の確実性を有するため、重大事故等対処設備と位置づける。</p> <p>これらの機能喪失原因対策分析の結果により選定した設備は、審査基準及び基準規則に要求される設備をすべて網羅している。</p> <p>以上の重大事故等対処設備により、全交流動力電源又は常設直流電源系統が喪失しても原子炉を冷却するために必要な設備の機能を回復できる。また、以下の設備は、それぞれに示す理由から多様性拡張設備と位置づける。</p> <ul style="list-style-type: none"> ・ 主蒸気逃がし弁操作用可搬型空気ポンペ 主蒸気逃がし弁操作用可搬型空気ポンペの容量から使用時間に制限があるものの、事故発生時の初動対応である主蒸気逃がし弁（現場手動操作）に対し、中央制御室からの遠隔操作が可能となり、運転員の負担軽減となる。また、蒸気発生器伝熱管破損又は主蒸気、主給水配管破断等により現場の環境が悪化した場合でも対応が可能である。 ・ 可搬型大型送水ポンプ車、A-制御用空気圧縮機（海水冷却） 可搬型大型送水ポンプ車を用いて補機冷却水（海水）を通水するまでに約4時間30分を要するが、A-制御用空気圧縮機の機能回復により、主蒸気逃がし弁を中央制御室からの遠隔操作が可能となり、運転員の負担軽減となる。 <p>c. 監視及び制御の対応手段及び設備 (a) 対応手段 原子炉を冷却するための1次冷却系及び2次冷却系の保有水を監視又は推定する手段がある。 また、蒸気発生器へ注水するための補助給水ポンプの動作状況を確認する手段がある。 さらに、原子炉を冷却するための1次冷却系及び2次冷却系の保有水を制御する手段がある。</p>	<p>設備の相違(差異理由③) 設備の相違(差異理由④)</p> <p>記載方針の相違 ・左記の対応手段は、技術的能力1.3でも整理しており、泊3号炉は、技術的能力1.3における記載と整合を図った。なお、技術的能力1.3では、泊3号炉と大阪3/4号炉の記載に相違なし。 ・記載の差異は、多様性拡張設備による対応手段の相違であり、設備の機能は同等である。</p>	

赤字：設備、運用又は体制の相違（設計方針の相違）
 青字：記載箇所又は記載内容の相違（記載方針の相違）
 緑字：記載表現、設備名称の相違（実質的な相違なし）

1.2 原子炉冷却材圧力バウンダリ高圧時に発電用原子炉を冷却するための手順等

大阪発電所3/4号炉	泊発電所3号炉	女川発電所2号炉	差異理由
<p>監視及び制御に使用する設備は以下のとおり。</p> <ul style="list-style-type: none"> ・ 加圧器水位計 ・ 蒸気発生器水位計（広域） ・ 蒸気発生器水位計（狭域） ・ 蒸気発生器補助給水流量計 ・ 復水ピット水位計 <p>(b) 重大事故等対処設備 審査基準の要求により選定した、加圧器水位計、蒸気発生器水位計（広域）、蒸気発生器水位計（狭域）、蒸気発生器補助給水流量計及び復水ピット水位計は、いずれも重大事故等対処設備と位置づける。</p> <p>d. 手順等 上記の a.、b. 及び c. により選定した対応手段に係る手順を整備する。また、事故時に監視が必要となる計器及び給電が必要となる設備を整備する（第1.2.2表、第1.2.3表）。</p> <p>これらの手順は、発電所対策本部長^{※2}、当直課長、運転員等^{※3}及び緊急安全対策要員^{※4}の対応として蒸気発生器の除熱機能を維持又は代替する手順等に定める（第1.2.1表）。</p> <p>※2 発電所対策本部長：重大事故等発生時における発電所原子力防災管理者及び代行者をいう。</p> <p>※3 運転員等：運転員及び重大事故等対策要員のうち当直課長の指示に基づき運転対応を実施する要員をいう。</p> <p>※4 緊急安全対策要員：重大事故等対策要員のうち発電所対策本部長の指示に基づき対応する運転員等以外の要員をいう。</p>	<p>監視及び制御に使用する設備は以下のとおり。</p> <ul style="list-style-type: none"> ・ 加圧器水位 ・ 蒸気発生器水位（広域） ・ 蒸気発生器水位（狭域） ・ 補助給水流量 ・ 補助給水ピット水位 <p>(b) 重大事故等対処設備 審査基準の要求により選定した、加圧器水位、蒸気発生器水位（広域）、蒸気発生器水位（狭域）、補助給水流量及び補助給水ピット水位は、いずれも重大事故等対処設備と位置づける。</p> <p>d. 手順等 上記の a.、b. 及び c. により選定した対応手段に係る手順を整備する。また、事故時に監視が必要となる計器及び給電が必要となる設備を整備する（第1.2.2表、第1.2.3表）。</p> <p>これらの手順は、発電課長（当直）、運転員及び災害対策要員の対応として蒸気発生器の除熱機能を維持又は代替する手順等に定める（第1.2.1表）。</p>		<p>記載方針の相違（差異理由①）</p>

赤字：設備、運用又は体制の相違（設計方針の相違）
 青字：記載箇所又は記載内容の相違（記載方針の相違）
 緑字：記載表現、設備名称の相違（実質的な相違なし）

1.2 原子炉冷却材圧力バウンダリ高圧時に発電用原子炉を冷却するための手順等

大阪発電所3/4号炉	泊発電所3号炉	女川発電所2号炉	差異理由
<p>1.2.2 重大事故等時の手順等</p> <p>1.2.2.1 フロントライン系機能喪失時の手順等</p> <p>(1) 1次冷却系のフィードアンドブリード</p> <p>蒸気発生器2次側による原子炉の冷却機能が喪失した場合、燃料取替用水ピット水を高圧注入ポンプにより原子炉へ注水する操作と加圧器逃がし弁の開操作により原子炉格納容器内部へ1次冷却材を放出する操作を組み合わせた1次冷却系のフィードアンドブリードにより原子炉を冷却する手順を整備する。</p> <p>a. 手順着手の判断基準</p> <p>補助給水ポンプの故障等による蒸気発生器への注水機能の喪失によって蒸気発生器水位が低下し、すべての蒸気発生器が除熱を期待できない水位（蒸気発生器水位計（広域）指示値が10%未満）になった場合に、原子炉へ注水するために必要な燃料取替用水ピットの水位が確保されている場合。</p> <p>b. 操作手順</p> <p>高圧注入ポンプ等により1次冷却系のフィードアンドブリードを行う手順の概要は以下のとおり。概略系統を第1.2.2図に示す。</p> <p>① 当直課長は、手順着手の判断基準に基づき運転員等に1次冷却系のフィードアンドブリードを指示する。</p> <p>② 運転員等は、中央制御室で非常用炉心冷却設備作動信号を手動発信させ、高圧注入ポンプ2台を起動し、高圧注入ポンプ吐出圧力等により、高圧注入ポンプの運転状態を確認する。</p> <p>③ 運転員等は、中央制御室で加圧器の全ヒータの切を確認し、すべての加圧器逃がし弁を開操作し全開とする。1次冷却材圧力等により、1次冷却系が減圧できていることを確認するとともに、高圧注入流量等により原子炉への注水、1次冷却材温度等により原子炉が冷却状態にあることを確認する。仮に、高圧注入ポンプが1台となった場合でも、1次冷却系のフィードアンドブリードを継続する。</p> <p>④ 運転員等は、中央制御室で燃料取替用水ピット水位及</p>	<p>1.2.2 重大事故等時の手順等</p> <p>1.2.2.1 フロントライン系機能喪失時の手順等</p> <p>(1) 1次系のフィードアンドブリード</p> <p>蒸気発生器2次側による原子炉の冷却機能が喪失した場合、燃料取替用水ピット水を高圧注入ポンプにより原子炉へ注水する操作と加圧器逃がし弁の開操作により原子炉格納容器内部へ1次冷却材を放出する操作を組合せた1次系のフィードアンドブリードにより原子炉を冷却する手順を整備する。</p> <p>高圧注入ポンプの故障等により運転できない場合において、注水流量が少なく事象を収束できない可能性があるが、崩壊熱が小さい場合においては有効である充てんポンプを運転して燃料取替用水ピット水を原子炉へ注水する手順を整備する。</p> <p>a. 手順着手の判断基準</p> <p>補助給水ポンプの故障等による蒸気発生器への注水機能の喪失によって蒸気発生器水位が低下し、すべての蒸気発生器が除熱を期待できない水位（蒸気発生器水位（広域）が10%未満）になった場合に、原子炉へ注水するために必要な燃料取替用水ピットの水位が確保されている場合。</p> <p>b. 操作手順</p> <p>高圧注入ポンプ等により1次系のフィードアンドブリードを行う手順の概要は以下のとおり。概略系統を第1.2.2図～第1.2.4図に示す。</p> <p>① 発電課長（当直）は、手順着手の判断基準に基づき、運転員に1次系のフィードアンドブリードの開始を指示する。</p> <p>② 運転員は、中央制御室で非常用炉心冷却設備作動信号を手動発信させ、高圧注入ポンプ2台を起動し、高圧注入流量等により、原子炉へ注水できていることを確認する。</p> <p>高圧注入ポンプによる原子炉への注水ができない場合は、充てんポンプを起動し、充てん流量等により、原子炉へ注水できていることを確認する。</p> <p>③ 運転員は、中央制御室で加圧器の全ヒータの切を確認し、加圧器逃がし弁2台を全開とする。1次冷却材圧力（広域）等により、1次冷却系が減圧できていることを確認するとともに、1次冷却材温度（広域-高温側）等により原子炉が冷却状態にあることを確認する。仮に、高圧注入ポンプが1台となった場合でも、1次系のフィードアンドブリードを継続する。</p> <p>④ 運転員は、中央制御室で燃料取替用水ピット水位及び</p>	<p>設備の相違(差異理由②)</p> <p>記載方針の相違(差異理由②)</p> <p>記載表現の相違</p> <p>記載表現の相違</p> <p>設備の相違(差異理由②)</p> <p>記載表現の相違</p>	

赤字：設備、運用又は体制の相違（設計方針の相違）
 青字：記載箇所又は記載内容の相違（記載方針の相違）
 緑字：記載表現、設備名称の相違（実質的な相違なし）

1.2 原子炉冷却材圧力バウンダリ高圧時に発電用原子炉を冷却するための手順等

大阪発電所3/4号炉	泊発電所3号炉	女川発電所2号炉	差異理由
<p>び格納容器再循環サンプ水位を確認し、再循環切替水位となれば再循環運転になったことを確認する。</p> <p>【蒸気発生器2次側による原子炉の冷却機能が回復した場合：④より】</p> <p>⑤ 運転員等は、中央制御室で蒸気発生器2次側による原子炉の冷却機能が回復した場合、蒸気発生器2次側による炉心冷却を開始し、1次冷却材温度等により原子炉の冷却状態を確認する。</p> <p>⑥ 運転員等は、中央制御室で蓄圧タンクの注水状態を1次冷却材圧力等により確認し、1次冷却材圧力が安定していれば蓄圧タンク出口弁を閉操作する。</p> <p>⑦ 運転員等は、中央制御室でいずれかの蒸気発生器において蒸気発生器狭域水位が0%以上に回復したことを確認した場合、すべての加圧器逃がし弁を閉操作し、1次冷却系のフィードアンドブリードを停止する。</p> <p>⑧ 運転員等は、中央制御室で1次冷却材圧力及び加圧器水位が安全注入により回復していること並びに十分なサブクール状態であることを確認し、安全注入を停止する。</p> <p style="text-align: center;">(添付資料 1.2.4)</p> <p>⑨ 運転員等は、余熱除去運転のため、中央制御室で1次冷却材温度等にて、1次冷却材温度177℃以下、1次冷却材圧力2.7MPa [gage] 以下及び余熱除去系が健全であることを確認する。</p> <p>【余熱除去系が使用可能の場合(蒸気発生器2次側による原子炉の冷却機能が回復した場合)：⑨より】</p> <p>⑩ 運転員等は、余熱除去系が健全である場合、中央制御室で余熱除去系による原子炉の冷却を開始する。</p> <p>⑪ 運転員等は、中央制御室で余熱除去系による原子炉の冷却が開始されたことを確認し、蒸気発生器2次側による炉心冷却を停止する。</p> <p>⑫ 運転員等は、中央制御室で余熱除去系による原子炉の冷却状態を1次冷却材温度等により確認し、低温停止とする。</p> <p>【余熱除去系が使用不能の場合(蒸気発生器2次側による原子炉の冷却機能が回復した場合)：⑨より】</p> <p>⑩ 運転員等は、余熱除去系が使用できない場合、中央制御室で蒸気発生器2次側による炉心冷却により冷却の効果がなくなるまで継続する。</p> <p>⑪ 運転員等は、中央制御室及び現場で蒸気発生器2次側による炉心冷却の効果がなくなったことを1次冷却材温度等により確認した場合、蒸気発生器2次側のフィードアンドブリードを開始する。</p>	<p>格納容器再循環サンプ水位を確認し、再循環切替水位に到達すれば再循環運転に切替える。</p> <p>【蒸気発生器2次側による原子炉の冷却機能が回復した場合（④より）】</p> <p>⑤ 運転員は、中央制御室で蒸気発生器2次側による原子炉の冷却機能が回復した場合、蒸気発生器2次側による炉心冷却を開始し、1次冷却材温度（広域－高温側）等により原子炉の冷却状態を確認する。</p> <p>⑥ 運転員は、中央制御室で蓄圧タンクの注入状態を1次冷却材圧力（広域）等により確認し、1次冷却材圧力が安定していれば蓄圧タンク出口弁を閉止する。</p> <p>⑦ 運転員は、中央制御室でいずれかの蒸気発生器において蒸気発生器水位（狭域）が0%以上を確認した場合、すべての加圧器逃がし弁を閉止し、1次系のフィードアンドブリードを停止する。</p> <p>⑧ 運転員は、中央制御室で1次冷却材圧力及び加圧器水位が安全注入により回復していること並びに十分なサブクール状態であることを確認し、安全注入を停止する。</p> <p style="text-align: center;">(添付資料 1.2.4)</p> <p>⑨ 運転員は、余熱除去運転のため、中央制御室で1次冷却材温度（広域－高温側）等にて、1次冷却材温度 177℃未満、1次冷却材圧力 2.7MPa [gage] 以下及び余熱除去系が健全であることを確認する。</p> <p>【余熱除去系が使用可能の場合（蒸気発生器2次側による原子炉の冷却機能が回復した場合：⑨より）】</p> <p>⑩ 運転員は、余熱除去系が健全である場合、中央制御室で余熱除去系による原子炉の冷却操作を開始する。</p> <p>⑪ 運転員は、中央制御室で余熱除去系による原子炉の冷却が開始されたことを確認し、蒸気発生器2次側による炉心冷却を停止する。</p> <p>⑫ 運転員は、中央制御室で余熱除去系による原子炉の冷却状態を1次冷却材温度（広域－高温側）等により確認し、低温停止とする。</p> <p>【余熱除去系が使用不能の場合（蒸気発生器2次側による原子炉の冷却機能が回復した場合：⑨より）】</p> <p>⑩ 運転員は、余熱除去系が使用できない場合、中央制御室で蒸気発生器2次側による炉心冷却を効果がなくなるまで継続する。</p> <p>⑪ 運転員は、中央制御室及び現場で蒸気発生器2次側による炉心冷却の効果がなくなったことを1次冷却材温度等により確認した場合、蒸気発生器2次側のフィードアンドブリードを開始する。</p>		<p>設備の相違(差異理由⑤)</p> <p>記載表現の相違</p> <p>記載表現の相違</p> <p>記載表現の相違</p> <p>記載表現の相違</p> <p>記載表現の相違</p>

赤字：設備、運用又は体制の相違（設計方針の相違）
 青字：記載箇所又は記載内容の相違（記載方針の相違）
 緑字：記載表現、設備名称の相違（実質的な相違なし）

1.2 原子炉冷却材圧力バウンダリ高圧時に発電用原子炉を冷却するための手順等

大阪発電所3/4号炉	泊発電所3号炉	女川発電所2号炉	差異理由
<p>⑫ 運転員等は、中央制御室で蒸気発生器2次側のフィードアンドブリードによる原子炉の冷却状態を1次冷却材温度等により確認し、低温停止とする。</p> <p>【蒸気発生器2次側による原子炉の冷却機能が回復しない場合：④より】</p> <p>⑮ 運転員等は、余熱除去運転のため、中央制御室で1次冷却材温度等にて、1次冷却材温度177℃以下、1次冷却材圧力2.7MPa [gage] 以下及び余熱除去系が健全であることを確認し、使用準備を行う。</p> <p>⑯ 運転員等は、中央制御室で余熱除去系による原子炉の冷却が可能であることを確認した場合は、余熱除去系による原子炉の冷却を開始する。 余熱除去系が使用できない場合は、余熱除去系又は蒸気発生器2次側による原子炉の冷却機能が使用可能となるまで、再循環運転による1次冷却系のフィードアンドブリードを継続する。</p> <p>⑰ 運転員等は、中央制御室で蓄圧タンクの注水状態を1次冷却材圧力等により確認し、1次冷却材圧力が安定していれば蓄圧タンク出口弁を閉操作する。</p> <p>⑱ 運転員等は、中央制御室で余熱除去系による原子炉の冷却が開始されたことを確認し、すべての加圧器逃がし弁を閉操作し、1次冷却系のフィードアンドブリードを停止する。</p> <p>⑲ 運転員等は、中央制御室で1次冷却材圧力及び加圧器水位が安全注入により回復していること並びに十分なサブクール状態であることを確認し、安全注入を停止する。</p> <p style="text-align: right;">(添付資料 1.2.4)</p> <p>⑳ 運転員等は、中央制御室で余熱除去系による原子炉の冷却状態を1次冷却材温度等により確認し、低温停止とする。</p> <p>c. 操作の成立性 上記の対応は中央制御室にて1ユニット当たり運転員等1名により実施する。補助給水ポンプの故障等を踏まえて蒸気発生器水位及び主蒸気圧力を継続的に監視し、すべての蒸気発生器の広域水位が10%未満となれば、速やかに1次冷却系のフィードアンドブリードを開始する。 なお、蒸気発生器水位計（広域）は、定期検査での蒸気発生器の水張り時における水位を確認することを主目的としており、常温、常圧の状態における水位を指示するように校正されている。そのため、高温状態においては、蒸気発生器内の水、蒸気の密度が異なるため広域水位は実水位と異なる指示値を示すこととなるが、蒸気発生器がドライアウトとならない水位として、計器校正の誤差に余裕を</p>	<p>⑫ 運転員は、中央制御室で蒸気発生器2次側のフィードアンドブリードによる原子炉の冷却状態を1次冷却材温度（広域－高温側）等により確認し、低温停止とする。</p> <p>【蒸気発生器2次側による原子炉の冷却機能が回復しない場合（④より）】</p> <p>⑮ 運転員は、余熱除去運転のため中央制御室で1次冷却材温度（広域－高温側）等にて、1次冷却材温度177℃未満、1次冷却材圧力2.7MPa [gage] 以下及び余熱除去系が健全であることを確認し、使用準備を行う。</p> <p>⑯ 運転員は、中央制御室で余熱除去系による原子炉の冷却が可能であることを確認した場合は、余熱除去系による原子炉の冷却操作を開始する。 余熱除去系が使用できない場合は、余熱除去系又は蒸気発生器2次側による原子炉の冷却機能が使用可能となるまで、再循環運転による1次系のフィードアンドブリードを継続する。</p> <p>⑰ 運転員は、中央制御室で蓄圧タンクの注入状態を1次冷却材圧力（広域）等により確認し、1次冷却材圧力が安定していれば蓄圧タンク出口弁を閉止する。</p> <p>⑱ 運転員は、中央制御室で余熱除去系による原子炉の冷却が開始されたことを確認し、すべての加圧器逃がし弁を閉止し、1次系のフィードアンドブリードを停止する。</p> <p>⑲ 運転員は、中央制御室で1次冷却材圧力及び加圧器水位が安全注入により回復していること、並びに十分なサブクール状態であることを確認し、安全注入を停止する。</p> <p style="text-align: right;">(添付資料 1.2.4)</p> <p>⑳ 運転員は、中央制御室で余熱除去系による原子炉の冷却状態を1次冷却材温度（広域－高温側）等により確認し、低温停止とする。</p> <p>c. 操作の成立性 上記の対応は、中央制御室にて運転員1名で実施する。補助給水ポンプの故障等を踏まえて蒸気発生器水位及び主蒸気ライン圧力を継続的に監視し、すべての蒸気発生器水位（広域）が10%未満となれば、速やかに1次系のフィードアンドブリードを開始する。 なお、蒸気発生器水位（広域）は、定期事業者検査での蒸気発生器の水張り時における水位を確認することを主目的としており、常温、常圧の状態における水位を指示するように校正されている。そのため、高温状態においては、蒸気発生器内の水、蒸気の密度が異なるため広域水位は実水位と異なる指示値を示すこととなるが、蒸気発生器がドライアウトとならない水位として、計器校正の誤差に余裕を</p>		<p>記載表現の相違</p> <p>記載表現の相違</p> <p>記載表現の相違</p>

赤字：設備、運用又は体制の相違（設計方針の相違）
 青字：記載箇所又は記載内容の相違（記載方針の相違）
 緑字：記載表現、設備名称の相違（実質的な相違なし）

1.2 原子炉冷却材圧力バウンダリ高圧時に発電用原子炉を冷却するための手順等

大阪発電所3/4号炉	泊発電所3号炉	女川発電所2号炉	差異理由
<p>もって広域水位が10%未満となれば、速やかに1次冷却系のフィードアンドブリードを開始する。 (添付資料 1.2.5)</p> <p>(2) 蒸気発生器2次側による炉心冷却（注水） a. 電動主給水ポンプによる蒸気発生器への注水 補助給水ポンプが使用できない場合、脱気器タンク水を常用設備である電動主給水ポンプにより蒸気発生器へ注水する手順を整備する。</p> <p>(a) 手順着手の判断基準 補助給水ポンプ故障等により、補助給水流量等が確認できない場合に、外部電源により常用母線が受電され、蒸気発生器へ注水するために必要な脱気器タンク水位が確保されている場合。</p> <p>(b) 操作手順 電動主給水ポンプによる蒸気発生器への注水は、中央制御室からの遠隔操作が可能であり、通常の運転操作により対応する。</p>	<p>をもって広域水位が10%未満となれば、速やかに1次系のフィードアンドブリードを開始する。 (添付資料 1.2.5)</p> <p>(2) 蒸気発生器2次側による炉心冷却（注水） a. 電動主給水ポンプによる蒸気発生器への注水 補助給水ポンプが使用できない場合、脱気器タンク水を常用設備である電動主給水ポンプにより蒸気発生器へ注水する手順を整備する。</p> <p>(a) 手順着手の判断基準 補助給水ポンプの故障等により、補助給水流量等が確認できない場合に、外部電源により常用母線が受電され、蒸気発生器へ注水するために必要な脱気器タンク水位が確保されている場合。</p> <p>(b) 操作手順 電動主給水ポンプによる注水操作は、中央制御室からの遠隔操作が可能であり、通常の運転操作により対応する。 概略系統を第 1.2.5 図に示す。</p> <p>b. SG直接給水用高圧ポンプによる蒸気発生器への注水 補助給水ポンプが使用できず、さらに電動主給水ポンプが使用できない場合に、補助給水ピット水をSG直接給水用高圧ポンプにより蒸気発生器へ注水する手順を整備する。 淡水又は海水を蒸気発生器へ注水する場合、蒸気発生器内水の塩分濃度及び不純物濃度が上昇するため、蒸気発生器ブローダウンラインにより排水を行う。</p> <p>(a) 手順着手の判断基準 電動主給水ポンプの故障等により、蒸気発生器への注水を主給水ライン流量等にて確認できない場合に、蒸気発生器へ注水するために必要な補助給水ピット水位が確保されている場合。</p> <p>(b) 操作手順 SG直接給水用高圧ポンプによる蒸気発生器への注水手順の概要は以下のとおり。概略系統を第 1.2.6 図に、タイムチャートを第 1.2.7 図に示す。</p> <p>① 発電課長（当直）は、手順着手の判断基準に基づき、運転員及び災害対策要員にSG直接給水用高圧ポンプによる蒸気発生器への注水準備と系統構成を指示する。 ② 運転員及び災害対策要員は、現場でSG直接給水用高圧ポンプ廻りの可搬型ホースを接続する。</p>		<p>記載表現の相違</p> <p>記載方針の相違(差異理由③)</p> <p>設備の相違(差異理由①)</p>

赤字：設備、運用又は体制の相違（設計方針の相違）
 青字：記載箇所又は記載内容の相違（記載方針の相違）
 緑字：記載表現、設備名称の相違（実質的な相違なし）

1.2 原子炉冷却材圧力バウンダリ高圧時に発電用原子炉を冷却するための手順等

大飯発電所3/4号炉	泊発電所3号炉	女川発電所2号炉	差異理由
	<p>③ 運転員は、中央制御室で代替非常用発電機が起動していることを確認する。また、運転員は、非常用高圧母線からSG直接給水用高圧ポンプへの給電が可能な場合、現場でA又はB-非常用高圧母線に接続される受電遮断器の投入操作を実施する。</p> <p>④ 運転員及び災害対策要員は、中央制御室及び現場で系統構成を行うとともに、現場で系統の水張りを実施する。</p> <p>⑤ 運転員及び災害対策要員は、現場でSG直接給水用高圧ポンプが受電されていることを操作盤の表示灯の点灯にて確認し、補助給水ピット循環ラインにてSG直接給水用高圧ポンプを起動する。</p> <p>⑥ 運転員及び災害対策要員は、SG直接給水用高圧ポンプの起動が健全であれば、蒸気発生器注水ラインの手動弁を全開とし蒸気発生器への注水を開始する。</p> <p>⑦ 運転員は、中央制御室で蒸気発生器水位（広域）等により蒸気発生器の2次側の保有水量が回復したことを確認し、蒸気発生器水位を監視可能な範囲に維持するため、現場にて蒸気発生器注水ラインの手動弁の開度を調整して蒸気発生器水位を調整する。</p> <p>⑧ 運転員は、中央制御室で蒸気発生器水位（広域）等により蒸気発生器への注水が確保されていることを確認し、主蒸気逃がし弁又はタービンバイパス弁により蒸気発生器2次側による炉心冷却を行う。</p> <p>⑨ 運転員は、中央制御室で1次冷却材温度（広域-高温側）により原子炉が冷却状態にあることを継続して確認する。</p> <p>(c) 操作の成立性 上記の対応は、中央制御室にて運転員1名、現場は運転員2名及び災害対策要員1名により作業を実施し、所要時間は約1時間と想定する。 なお、全交流動力電源喪失又は原子炉補機冷却機能喪失が発生した場合は、中央制御室にて運転員1名、現場は運転員1名及び災害対策要員1名により作業を実施し、所要時間は約1時間と想定する。 円滑に作業ができるように、移動経路を確保し、可搬型照明、通信設備等を整備する。作業環境の周囲温度は通常運転状態と同程度である。</p> <p>(添付資料 1.2.6)</p>		

赤字：設備、運用又は体制の相違（設計方針の相違）
 青字：記載箇所又は記載内容の相違（記載方針の相違）
 緑字：記載表現、設備名称の相違（実質的な相違なし）

1.2 原子炉冷却材圧力バウンダリ高圧時に発電用原子炉を冷却するための手順等

大阪発電所3 / 4号炉	泊発電所3号炉	女川発電所2号炉	差異理由
<p>b. 蒸気発生器補給用仮設中圧ポンプ（電動）による蒸気発生器への注水 補助給水ポンプが使用できない場合において電動主給水ポンプが使用できず、かつ主蒸気圧力が約3.0MPa[gage]まで低下している場合に、復水ピット水を蒸気発生器補給用仮設中圧ポンプ（電動）により蒸気発生器へ注水する手順を整備する。 なお、淡水又は海水を蒸気発生器へ注水する場合、蒸気発生器内水の塩分濃度及び不純物濃度が上昇するため、蒸気発生器ブローダウンラインにより排水を行う。</p> <p>(a) 手順着手の判断基準 補助給水ポンプの故障等により、補助給水流量等が確認できない場合及び蒸気発生器への注水が喪失した場合に、蒸気発生器へ注水するために必要な復水ピット水位が確保されている場合。</p> <p>(b) 操作手順 蒸気発生器補給用仮設中圧ポンプ（電動）による蒸気発生器への注水手順の概要は以下のとおり。概略系統を第1.2.3図に、タイムチャートを第1.2.4図に示す。</p> <p>① 当直課長は、手順着手の判断基準に基づき発電所対策本部長へ蒸気発生器補給用仮設中圧ポンプ（電動）による蒸気発生器への注水準備と系統構成を指示する。</p> <p>② 発電所対策本部長は、緊急安全対策要員に蒸気発生器補給用仮設中圧ポンプ（電動）による蒸気発生器への注水準備と系統構成を指示する。</p> <p>③ 緊急安全対策要員は、現場で蒸気発生器補給用仮設中圧ポンプ（電動）の免震架台の固定治具取付け及び出入口管を接続する。</p> <p>④ 緊急安全対策要員は、現場で蒸気発生器補給用仮設中圧ポンプ（電動）による注水のための系統構成を実施する。</p> <p>⑤ 緊急安全対策要員は、現場で系統の水張り及びベントイングを実施する。</p> <p>⑥ 緊急安全対策要員は、現場で蒸気発生器補給用仮設中圧ポンプ（電動）の設置等の作業と並行して、補助給水系との接続及び他の系統と連絡する弁を操作し系統構成を行う。</p> <p>⑦ 発電所対策本部長は、当直課長へ蒸気発生器補給用仮設中圧ポンプ（電動）による蒸気発生器への注水準備が完了したことを報告する。</p>	<p>c. 海水を用いた可搬型大型送水ポンプ車による蒸気発生器への注水 補助給水ポンプが使用できず、さらに電動主給水ポンプ及びS G直接給水用高圧ポンプが使用できない場合に主蒸気ライン圧力が約1.3MPa[gage]まで低下している場合、可搬型大型送水ポンプ車により海水を蒸気発生器へ注水する手順を整備する。 蒸気発生器へ注水する場合、蒸気発生器内水の塩分濃度及び不純物濃度が上昇するため、蒸気発生器ブローダウンラインにより排水を行う。</p> <p>(a) 手順着手の判断基準 補助給水ポンプの故障等により、補助給水流量等が確認できない場合及び蒸気発生器への注水が喪失した場合。</p> <p>(b) 操作手順 海水を用いた可搬型大型送水ポンプ車による蒸気発生器への注水手順の概要は以下のとおり。概略系統を第1.2.8図に、タイムチャートを第1.2.9図に示す。</p> <p>① 発電課長（当直）は、手順着手の判断基準に基づき、運転員及び災害対策要員に海水を用いた可搬型大型送水ポンプ車による蒸気発生器への注水準備と系統構成を指示する。</p> <p>② 災害対策要員は、資機材の保管場所へ移動し、可搬型大型送水ポンプ車及び可搬型ホースを所定の位置に移動する。</p> <p>③ 災害対策要員は、可搬型ホースを敷設し、蒸気発生器注水ラインのホース接続口と接続する。</p> <p>④ 災害対策要員は、ホース延長・回収車にて可搬型ホースを敷設する。</p> <p>⑤ 災害対策要員は、海水取水箇所近傍に可搬型大型送水ポンプ車を設置する。</p> <p>⑥ 災害対策要員は、可搬型大型送水ポンプ車から水中ポンプを取り出し、可搬型ホースと接続後、海水取水箇所水中ポンプを設置する。</p> <p>⑦ 運転員は、中央制御室及び現場で蒸気発生器への注水の系統構成を実施する。</p>		<p>設備の相違(差異理由①) 記載表現の相違</p> <p>設備の相違(差異理由①)</p> <p>設備の相違(差異理由①)</p> <p>設備の相違(差異理由①)</p> <p>設備の相違(差異理由①) ・泊3号炉は、海を水源として注水する手段であり、準備作業にポンプ車の設置、海水取水箇所へのポンプの設置、可搬型ホースの敷設、系統構成等を実施する。 ・大阪3,4号炉は、復水ピットを水源として注水する手段であり、準備作業にポンプの免震架台の固定治具取付け及び出入口管の接続、系統構成等を実施する。</p>

赤字：設備、運用又は体制の相違（設計方針の相違）
 青字：記載箇所又は記載内容の相違（記載方針の相違）
 緑字：記載表現、設備名称の相違（実質的な相違なし）

1.2 原子炉冷却材圧力バウンダリ高圧時に発電用原子炉を冷却するための手順等

大飯発電所3/4号炉	泊発電所3号炉	女川発電所2号炉	差異理由
<p>⑧ 当直課長は、発電所対策本部長へ蒸気発生器への注水が可能となり、その他の蒸気発生器への注水手段が喪失していれば注水開始を指示する。また、運転員等へ中央制御室で蒸気発生器水位等の監視を指示する。</p> <p>⑨ 発電所対策本部長は、緊急安全対策要員に、蒸気発生器への注水開始を指示する。</p> <p>⑩ 緊急安全対策要員は、現場で蒸気発生器補給用仮設中圧ポンプ（電動）へ給電を実施する。</p> <p>⑪ 緊急安全対策要員は、現場で蒸気発生器補給用仮設中圧ポンプ（電動）を起動する。</p> <p>⑫ 運転員等は、中央制御室で蒸気発生器水位の上昇、補助給水流量等により、蒸気発生器補給用仮設中圧ポンプ（電動）の運転状態に異常がないことを確認する。</p> <p>⑬ 運転員等は、中央制御室で蒸気発生器水位により蒸気発生器2次側の保有水量が回復したことを確認し、蒸気発生器水位を監視可能な範囲に維持するため、現場で蒸気発生器補給用仮設中圧ポンプ（電動）出口ラインに設置された手動弁の開度を調整して蒸気発生器水位を調整する。</p> <p>⑭ 運転員等は、中央制御室で蒸気発生器水位等により蒸気発生器への注水が確保されていることを確認し、主蒸気逃がし弁又はタービンバイパス弁を開操作し蒸気発生器2次側による炉心冷却を行う。</p> <p>⑮ 運転員等は、中央制御室で1次冷却材温度等により原子炉が冷却状態にあることを継続して確認する。</p> <p style="text-align: right;">(添付資料 1.2.6)</p> <p>(c) 操作の成立性 上記の対応は中央制御室にて1ユニット当たり運転員等1名、現場にて1ユニット当たり緊急安全対策要員5名により作業を実施し、所要時間は約110分と想定する。 円滑に作業ができるように、移動経路を確保し、可搬型照明、通信設備等を整備する。作業環境の周囲温度は通常運転状態と同程度である。</p> <p style="text-align: right;">(添付資料 1.2.7)</p>	<p>⑧ 発電課長（当直）は、蒸気発生器への注水が可能となり、その他の注水手段が喪失していれば、運転員及び災害対策要員に注水開始を指示する。</p> <p>⑨ 災害対策要員は、現場で可搬型大型送水ポンプ車を起動し、蒸気発生器への注水を開始するとともに、可搬型大型送水ポンプ車の運転状態に異常がないことを確認する。</p> <p>⑩ 運転員は、中央制御室で蒸気発生器水位の上昇等により、可搬型大型送水ポンプ車の運転状態に異常がないことを継続して確認する。</p> <p>⑪ 運転員は、中央制御室で蒸気発生器水位（広域）等により蒸気発生器2次側の保有水量が回復したことを確認し、蒸気発生器水位を監視可能な範囲を維持するため、現場にて蒸気発生器注水ラインの手動弁の開度を調整して蒸気発生器水位を調整する。</p> <p>⑫ 運転員は、中央制御室で蒸気発生器水位（広域）等により蒸気発生器への注水が確保されていることを確認し、主蒸気逃がし弁又はタービンバイパス弁により蒸気発生器2次側による炉心冷却を行う。</p> <p>⑬ 運転員は、中央制御室で1次冷却材温度（広域－高温側）等により原子炉が冷却状態にあることを継続して確認する。</p> <p>(c) 操作の成立性 上記の対応は、中央制御室にて運転員1名、現場は運転員1名及び災害対策要員3名により作業を実施し、所要時間は約5時間20分と想定する。 円滑に作業ができるように、移動経路を確保し、可搬型照明、通信設備等を整備する。作業環境の周囲温度は通常運転状態と同程度である。</p> <p style="text-align: right;">(添付資料 1.2.7)</p>		<p>差異理由</p> <p>設備の相違 ・泊3号炉の可搬型大型送水ポンプ車は、エンジン駆動のため、給電操作は必要なし。</p> <p>記載表現の相違</p> <p>記載表現の相違</p> <p>記載表現の相違</p> <p>記載箇所の相違 ・泊3号炉の作業の成立性を示す添付資料のリンク先は、「(c)操作の成立性」へ記載することで統一している。 ・記載箇所の相違であり、同等の資料を整理していること及び大飯3/4号炉の他の対応手順の記載と相違なし。 ・大飯3/4号炉の添付資料1.2.7と同等の資料である泊3号炉添付資料1.2.10については、直接関連する記載がないためリンク先としない。</p>

赤字：設備、運用又は体制の相違（設計方針の相違）
 青字：記載箇所又は記載内容の相違（記載方針の相違）
 緑字：記載表現、設備名称の相違（実質的な相違なし）

1.2 原子炉冷却材圧力バウンダリ高圧時に発電用原子炉を冷却するための手順等

大飯発電所3 / 4号炉	泊発電所3号炉	女川発電所2号炉	差異理由
	<p>d. 代替給水ピットを水源とした可搬型大型送水ポンプ車による蒸気発生器への注水</p> <p>補助給水ポンプが使用できず、さらに電動主給水ポンプ及びSG直接給水用高圧ポンプが使用できない場合に主蒸気ライン圧力が約1.3MPa[gage]まで低下している場合、可搬型大型送水ポンプ車により代替給水ピットから蒸気発生器へ注水する手順を整備する。</p> <p>蒸気発生器へ注水する場合、蒸気発生器内水の塩分濃度及び不純物濃度が上昇するため、蒸気発生器ブローダウンラインにより排水を行う。</p> <p>(a) 手順着手の判断基準</p> <p>補助給水ポンプの故障等により、補助給水流量等が確認できない場合及び蒸気発生器への注水が喪失した場合において、海水取水箇所へのアクセスに時間を要する場合に、代替給水ピットの水位が確保され、使用できることを確認した場合。</p> <p>(b) 操作手順</p> <p>代替給水ピットを水源とした可搬型大型送水ポンプ車による蒸気発生器への注水手順の概要は以下のとおり。概略系統を第1.2.10図に、タイムチャートを第1.2.11図に示す。</p> <ol style="list-style-type: none"> ① 発電課長（当直）は、手順着手の判断基準に基づき、運転員及び災害対策要員に代替給水ピットを水源とした可搬型大型送水ポンプ車による蒸気発生器への注水準備と系統構成を指示する。 ② 災害対策要員は、資機材の保管場所へ移動し、可搬型大型送水ポンプ車及び可搬型ホースを所定の位置に移動する。 ③ 災害対策要員は、可搬型ホースを敷設し、蒸気発生器注水ラインのホース接続口と接続する。 ④ 災害対策要員は、ホース延長・回収車にて可搬型ホースを敷設する。 ⑤ 災害対策要員は、代替給水ピット近傍に可搬型大型送水ポンプ車を設置し、可搬型大型送水ポンプ車の吸管を代替給水ピットへ挿入する。 ⑥ 運転員は、中央制御室及び現場で蒸気発生器への注水の系統構成を実施する。 ⑦ 発電課長（当直）は、蒸気発生器への注水が可能となり、その他の注水手段が喪失していれば、運転員及び災害対策要員に注水開始を指示する。 ⑧ 災害対策要員は、現場で可搬型大型送水ポンプ車を起 		<p>設備の相違(差異理由①)</p>

赤字：設備、運用又は体制の相違（設計方針の相違）
 青字：記載箇所又は記載内容の相違（記載方針の相違）
 緑字：記載表現、設備名称の相違（実質的な相違なし）

1.2 原子炉冷却材圧力バウンダリ高圧時に発電用原子炉を冷却するための手順等

大飯発電所3 / 4号炉	泊発電所3号炉	女川発電所2号炉	差異理由
	<p>動し、蒸気発生器への注水を開始するとともに、可搬型大型送水ポンプ車の運転状態に異常がないことを確認する。</p> <p>⑨ 運転員は、中央制御室で蒸気発生器水位の上昇等により、可搬型大型送水ポンプ車の運転状態に異常がないことを継続して確認する。</p> <p>⑩ 運転員は、中央制御室で蒸気発生器水位（広域）等により蒸気発生器2次側の保有水量が回復したことを確認し、蒸気発生器水位が監視可能な範囲を維持するため、現場にて蒸気発生器注水ラインの手動弁の開度を調整して蒸気発生器水位を調整する。</p> <p>⑪ 運転員は、中央制御室で蒸気発生器水位（広域）等により蒸気発生器への注水が確保されていることを確認し、主蒸気逃がし弁又はタービンバイパス弁により蒸気発生器2次側による炉心冷却を行う。</p> <p>⑫ 運転員は、中央制御室で1次冷却材温度（広域－高温側）等により原子炉が冷却状態にあることを継続して確認する。</p> <p>(c) 操作の成立性 上記の対応は、中央制御室にて運転員1名、現場は運転員1名及び災害対策要員3名により作業を実施し、所要時間は約3時間50分と想定する。 円滑に作業ができるように、移動経路を確保し、可搬型照明、通信設備等を整備する。作業環境の周囲温度は通常運転状態と同程度である。 (添付資料 1.2.8)</p> <p>e. 原水槽を水源とした可搬型大型送水ポンプ車による蒸気発生器への注水 補助給水ポンプが使用できず、さらに電動主給水ポンプ及びSG直接給水用高圧ポンプが使用できない場合に主蒸気ライン圧力が約 1.3MPa [gage]まで低下している場合、可搬型大型送水ポンプ車により原水槽を水源として蒸気発生器へ注水する手順を整備する。 蒸気発生器へ注水する場合、蒸気発生器器内水の塩分濃度及び不純物濃度が上昇するため、蒸気発生器ブローダウンラインにより排水を行う。</p> <p>(a) 手順着手の判断基準 補助給水ポンプの故障等により、補助給水流量等が確認できない場合及び蒸気発生器への注水が喪失した場合において、海水の取水ができない場合に、原水槽の水位が確保され、使用できることを確認した場合。</p>		<p>設備の相違(差異理由①)</p>

赤字：設備、運用又は体制の相違（設計方針の相違）
 青字：記載箇所又は記載内容の相違（記載方針の相違）
 緑字：記載表現、設備名称の相違（実質的な相違なし）

1.2 原子炉冷却材圧力バウンダリ高圧時に発電用原子炉を冷却するための手順等

大飯発電所3 / 4号炉	泊発電所3号炉	女川発電所2号炉	差異理由
	<p>(b) 操作手順</p> <p>原水槽を水源とした可搬型大型送水ポンプ車による蒸気発生器への注水手順の概要は以下のとおり。概略系統を第1.2.12図に、タイムチャートを第1.2.13図に示す。</p> <ol style="list-style-type: none"> ① 発電課長（当直）は、手順着手の判断基準に基づき、運転員及び災害対策要員に原水槽を水源とした可搬型大型送水ポンプ車による蒸気発生器への注水準備と系統構成を指示する。 ② 災害対策要員は、資機材の保管場所へ移動し、可搬型大型送水ポンプ車及び可搬型ホースを所定の位置に移動する。 ③ 災害対策要員は、可搬型ホースを敷設し、蒸気発生器注水ラインのホース接続口と接続する。 ④ 災害対策要員は、ホース延長・回収車にて可搬型ホースを敷設する。 ⑤ 災害対策要員は、原水槽マンホール近傍に可搬型大型送水ポンプ車を設置し、可搬型大型送水ポンプ車の吸管を原水槽マンホールへ挿入する。 ⑥ 運転員は、中央制御室及び現場で蒸気発生器への注水の系統構成を実施する。 ⑦ 発電課長（当直）は、蒸気発生器への注水が可能となり、その他の注水手段が喪失していれば、運転員及び災害対策要員に注水開始を指示する。 ⑧ 災害対策要員は、現場で可搬型大型送水ポンプ車を起動し、蒸気発生器への注水を開始するとともに、可搬型大型送水ポンプ車の運転状態に異常がないことを確認する。 ⑨ 運転員は、中央制御室で蒸気発生器水位の上昇等により、可搬型大型送水ポンプ車の運転状態に異常がないことを継続して確認する。 ⑩ 運転員は、中央制御室で蒸気発生器水位（広域）等により蒸気発生器2次側の保有水量が回復したことを確認し、蒸気発生器水位が監視可能な範囲を維持するため、現場にて蒸気発生器注水ラインの手動弁の開度を調整して蒸気発生器水位を調整する。 ⑪ 運転員は、中央制御室で蒸気発生器水位（広域）等により蒸気発生器への注水が確保されていることを確認し、主蒸気逃がし弁又はタービンバイパス弁により蒸気発生器2次側による炉心冷却を行う。 ⑫ 運転員は、中央制御室で1次冷却材温度（広域－高温側）等により原子炉が冷却状態にあることを継続して確認する。 ⑬ 発電課長（当直）は、2次系純水タンク又はろ過水タンクから原水槽への補給を発電所対策本部長に依頼する。 		

赤字：設備、運用又は体制の相違（設計方針の相違）
 青字：記載箇所又は記載内容の相違（記載方針の相違）
 緑字：記載表現、設備名称の相違（実質的な相違なし）

1.2 原子炉冷却材圧力バウンダリ高圧時に発電用原子炉を冷却するための手順等

大阪発電所3 / 4号炉	泊発電所3号炉	女川発電所2号炉	差異理由
<p>(3) 蒸気発生器2次側による炉心冷却（蒸気放出） 蒸気放出経路の故障等による2次冷却系の除熱機能喪失の場合は、タービンバイパス弁の開操作を行う。蒸気放出経路は、多重化及び多様化していること、主蒸気逃がし弁の現場での開操作も可能であることから、その機能がすべて喪失する可能性は低い、以下の操作を実施することを考慮する。</p> <p>a. タービンバイパス弁による蒸気放出 主蒸気逃がし弁による蒸気発生器からの蒸気放出ができない場合、常用設備であるタービンバイパス弁を中央制御室で開操作し、蒸気発生器からの蒸気放出を行う手順を整備する。</p> <p>(a) 手順着手の判断基準 主蒸気逃がし弁による蒸気放出が主蒸気圧力等にて確認できない場合に、外部電源により常用母線が受電され、2次冷却系の設備が運転中であり復水器真空度が維持されている場合。</p> <p>(b) 操作手順 操作手順は、「1.3 原子炉冷却材圧力バウンダリを減圧するための手順等」のうち、1.3.2.1(3)b.「タービンバイパス弁による蒸気放出」にて整備する。</p> <p>(4) その他の手順項目にて考慮する手順 復水ビット、燃料取替用水ビットの枯渇時の補給手順は「1.13 重大事故等の収束に必要な水の供給手順等」のうち、1.13.2.1「蒸気発生器2次側による炉心冷却（注水）のための代替手段及び復水ビットへの供給に係る手順等」、1.13.2.2「炉心注水のための代替手段及び燃料取替用水ビットへの供給に係る手順等」にて整備する。</p> <p>操作の判断及び確認に係る計装設備に関する手順は「1.15 事故時の計装に関する手順等」のうち、1.15.2「重大事故等時の手順等」にて整備する。</p>	<p>(c) 操作の成立性 上記の対応は、中央制御室にて運転員1名、現場は運転員1名及び災害対策要員3名により作業を実施し、所要時間は約4時間55分と想定する。 円滑に作業ができるように、移動経路を確保し、可搬型照明、通信設備等を整備する。作業環境の周囲温度は通常運転状態と同程度である。 （添付資料1.2.9）</p> <p>(3) 蒸気発生器2次側による炉心冷却（蒸気放出） 蒸気放出経路の故障等による2次冷却系の除熱機能喪失の場合は、タービンバイパス弁の開操作を行う。蒸気放出経路は、多重化及び多様化していること、主蒸気逃がし弁の現場での開操作も可能であることから、その機能がすべて喪失する可能性は低い、以下の操作を実施することを考慮する。</p> <p>a. タービンバイパス弁による蒸気放出 主蒸気逃がし弁による蒸気発生器からの蒸気放出ができない場合に、常用設備であるタービンバイパス弁を中央制御室で開操作し、蒸気発生器からの蒸気放出を行う手順を整備する。</p> <p>(a) 手順着手の判断基準 主蒸気逃がし弁による蒸気放出が主蒸気ライン圧力等にて確認できない場合に、外部電源により常用母線が受電され、2次冷却系の設備が運転中であり復水器真空が維持されている場合。</p> <p>(b) 操作手順 操作手順は、「1.3 原子炉冷却材圧力バウンダリを減圧するための手順等」のうち、1.3.2.1(3)b.「タービンバイパス弁による蒸気放出」にて整備する。</p> <p>(4) その他の手順項目にて考慮する手順 補助給水ビット、燃料取替用水ビットの枯渇時の補給手順は、「1.13 重大事故等の収束に必要な水の供給手順等」のうち、1.13.2.1「蒸気発生器2次側による炉心冷却（注水）のための代替手段及び補助給水ビットへの供給に係る手順等」、1.13.2.2「炉心注水のための代替手段及び燃料取替用水ビットへの供給に係る手順等」にて整備する。</p> <p>操作の判断及び確認に係る計装設備に関する手順は、「1.15 事故時の計装に関する手順等」のうち、1.15.2「重大事故等時の手順等」にて整備する。</p>		

赤字：設備、運用又は体制の相違（設計方針の相違）
 青字：記載箇所又は記載内容の相違（記載方針の相違）
 緑字：記載表現、設備名称の相違（実質的な相違なし）

1.2 原子炉冷却材圧力バウンダリ高圧時に発電用原子炉を冷却するための手順等

大阪発電所3 / 4号炉	泊発電所3号炉	女川発電所2号炉	差異理由
<p>(5) 優先順位</p> <p>フロントライン系の機能喪失時に、原子炉冷却材圧力バウンダリが高圧の状態において原子炉の冷却機能が喪失している場合の冷却手段の優先順位を以下に示す。</p> <p>補助給水ポンプによる蒸気発生器への注水機能が喪失した場合は、多様性拡張設備である電動主給水ポンプ及び蒸気発生器補給用仮設中圧ポンプ（電動）による蒸気発生器への注水を行う。</p> <p>蒸気発生器補給用仮設中圧ポンプ（電動）は使用準備に時間を要することから、補助給水ポンプによる注水手段を失った場合に準備を開始し、準備が整った際にほかの注水手段がなければ蒸気発生器に注水を行う。</p> <p>蒸気発生器2次側による炉心冷却（蒸気放出）における蒸気発生器からの蒸気放出は、重大事故等対処設備である主蒸気逃がし弁を使用する。主蒸気逃がし弁が機能喪失した場合は、タービンバイパス弁を使用する。</p> <p>上記手段による蒸気発生器2次側による炉心冷却による原子炉の冷却を優先し、蒸気発生器の除熱機能が喪失した場合は、高圧注入ポンプによる原子炉への注水と加圧器逃がし弁の開操作による1次冷却系のフィードアンドブリードを行う。</p> <p>以上の対応手順のフローチャートを第1.2.5図に示す。</p>	<p>(5) 優先順位</p> <p>フロントライン系の機能喪失時に、原子炉冷却材圧力バウンダリが高圧の状態において原子炉の冷却機能が喪失している場合の冷却手段の優先順位を以下に示す。</p> <p>補助給水ポンプによる蒸気発生器への注水機能が喪失した場合は、多様性拡張設備である電動主給水ポンプ、S G直接給水用高圧ポンプ又は可搬型大型送水ポンプ車による蒸気発生器への注水を行う。操作の容易性から電動主給水ポンプを優先し、電動主給水ポンプが使用できなければ、S G直接給水用高圧ポンプを使用する。</p> <p>可搬型大型送水ポンプ車は使用準備に時間を要することから、補助給水ポンプによる注水手段を失った場合に準備を開始し、準備が整った際に他の注水手段がなければ蒸気発生器に注水を行う。</p> <p>可搬型大型送水ポンプ車による蒸気発生器への注水のための水源は、水源の切替による注水の中断が発生しない海水を優先して使用し、海水取水箇所へのアクセスに時間を要する場合には、準備時間が最も短い代替給水ビットを使用する。海水の取水ができない場合は、保有水量が大きい原水槽を使用する。原水槽への補給は、2次系純水タンク又はろ過水タンクから移送することにより行う。ただし、ろ過水タンクは、重大事故等対処に悪影響を与える火災の発生がない場合に使用する。</p> <p>蒸気発生器2次側による炉心冷却（蒸気放出）における蒸気発生器からの蒸気放出は、重大事故等対処設備である主蒸気逃がし弁を使用する。主蒸気逃がし弁が機能喪失した場合は、タービンバイパス弁を使用する。</p> <p>上記手段による蒸気発生器2次側による炉心冷却による原子炉の冷却を優先し、蒸気発生器の除熱機能が喪失した場合は、高圧注入ポンプによる原子炉への注水と加圧器逃がし弁の開操作による1次系のフィードアンドブリードを行う。高圧注入ポンプの機能喪失により運転できない場合には、充てんポンプによる原子炉への注水を行う。</p> <p>以上の対応手順のフローチャートを第1.2.14図に示す。</p>		<p>設備の相違(差異理由①) 記載表現の相違</p> <p>設備の相違(差異理由①)</p> <p>設備の相違(差異理由②)</p>

赤字：設備、運用又は体制の相違（設計方針の相違）
 青字：記載箇所又は記載内容の相違（記載方針の相違）
 緑字：記載表現、設備名称の相違（実質的な相違なし）

1.2 原子炉冷却材圧力バウンダリ高圧時に発電用原子炉を冷却するための手順等

大阪発電所3/4号炉	泊発電所3号炉	女川発電所2号炉	差異理由
<p>1.2.2.2 サポート系機能喪失時の手順等 (1) 補助給水ポンプの機能回復 常設直流電源系統喪失により、タービン動補助給水ポンプを駆動するために必要な、タービン動補助給水ポンプ非常用油ポンプ（以下「非常用油ポンプ」という。）及びタービン動補助給水ポンプ起動弁の駆動源が喪失した場合に、タービン動補助給水ポンプの機能を回復させるため、現場でタービン動補助給水ポンプ起動弁及びタービン動補助給水ポンプの蒸気加減弁を開操作し、タービン動補助給水ポンプを起動する手順を整備する。</p> <p>全交流動力電源喪失時は、電動補助給水ポンプの機能を回復させるため、空冷式非常用発電装置により交流電源を確保し、電動補助給水ポンプを起動する手順を整備する。</p> <p>a. タービン動補助給水ポンプ（現場手動操作）及びタービン動補助給水ポンプ起動弁（現場手動操作）によるタービン動補助給水ポンプの機能回復 非常用油ポンプの機能が喪失した場合、現場で専用工具（油供給用）を用いてタービン動補助給水ポンプ軸受へ給油し、タービン動補助給水ポンプ起動弁の開操作及び専用工具（蒸気加減弁開操作）を用いてタービン動補助給水ポンプ蒸気加減弁を押し上げることにより、タービン動補助給水ポンプを起動し、復水ピット水を蒸気発生器へ注水する手順を整備する。</p> <p>なお、タービン動補助給水ポンプは、復水ピットからN o. 3淡水タンクへの切替え又は復水ピットへの補給により水源を確保し、再循環運転、余熱除去系又は蒸気発生器2次側のフィードアンドブリードによる原子炉の冷却が可能となるまでの期間、運転を継続する。全交流動力電源喪失時において1次冷却系の減温、減圧を行う場合、ター</p>	<p>1.2.2.2 サポート系機能喪失時の手順等 (1) 補助給水ポンプの機能回復 常設直流電源系統喪失により、タービン動補助給水ポンプを駆動するために必要なタービン動補助給水ポンプ非常用油ポンプ及びタービン動補助給水ポンプ補助油ポンプ（以下「非常用油ポンプ等」という。）、並びにタービン動補助給水ポンプ駆動蒸気入口弁の駆動源が喪失した場合に、タービン動補助給水ポンプの機能を回復させるため、現場でタービン動補助給水ポンプへ潤滑油を供給するとともに、タービン動補助給水ポンプ駆動蒸気入口弁及びタービン動補助給水ポンプの蒸気加減弁を開操作し、タービン動補助給水ポンプを起動する手順を整備する。</p> <p>全交流動力電源喪失時は、電動補助給水ポンプの機能を回復させるため、代替非常用発電機からの給電により交流電源を確保し、電動補助給水ポンプを起動する手順を整備する。</p> <p>また、全交流動力電源喪失時でかつ、タービン動補助給水ポンプの機能が喪失した場合であって、タービン動補助給水ポンプの機能回復ができないと判断した場合には、フロントライン系機能喪失時の対応手段であるSG直接給水用高圧ポンプによる蒸気発生器への注水を行う手順を整備する。タービン動補助給水ポンプの機能回復ができないと判断してからの準備開始となることから、蒸気発生器ドライアウトに間に合わない可能性があるが、高揚程のポンプであり、補助給水ポンプの代替手段として有効である。</p> <p>a. タービン動補助給水ポンプ（現場手動操作）及びタービン動補助給水ポンプ駆動蒸気入口弁（現場手動操作）によるタービン動補助給水ポンプの機能回復 非常用油ポンプ等の機能が喪失した場合において、現場で専用工具であるタービン動補助給水ポンプ潤滑油供給器を使用し軸受に潤滑油を供給するとともに、現場手動操作によるタービン動補助給水ポンプ駆動蒸気入口弁の開操作及び専用工具を使用し現場でタービン動補助給水ポンプの蒸気加減弁を開操作することによりタービン動補助給水ポンプを起動し、補助給水ピット水を蒸気発生器へ注水する手順を整備する。</p> <p>なお、タービン動補助給水ポンプは、補助給水ピットから2次系純水タンクへの切替又は補助給水ピットへの補給により水源を確保し、再循環運転、余熱除去系又は蒸気発生器2次側のフィードアンドブリードによる原子炉の冷却が可能となるまでの期間、運転を継続する。全交流動力電源喪失時において1次冷却系の減温、減圧を行う場合、ター</p>	<p>女川発電所2号炉</p>	<p>差異理由</p> <p>記載表現の相違 ・泊3号炉と大阪3/4号炉の順に相違はないが、泊3号炉は、潤滑油の供給について記載することより、タービン動補助給水ポンプを現場手動起動するまでの手順の概要を明確にした。</p> <p>記載表現の相違</p> <p>設備の相違(差異理由①) ・泊3号炉のSG直接給水用高圧ポンプは、サポート系機能喪失時においても代替非常用発電機からの給電により起動可能であるため、その手順着手の判断基準と有効性を記載している。</p> <p>記載表現の相違 ・記載表現は相違するが、大阪3/4号炉と泊3号炉の操作手順に相違なし。</p>

赤字：設備、運用又は体制の相違（設計方針の相違）
 青字：記載箇所又は記載内容の相違（記載方針の相違）
 緑字：記載表現、設備名称の相違（実質的な相違なし）

1.2 原子炉冷却材圧力バウンダリ高圧時に発電用原子炉を冷却するための手順等

大阪発電所3/4号炉	泊発電所3号炉	女川発電所2号炉	差異理由
<p>ピン動補助給水ポンプ駆動蒸気確保のため主蒸気逃がし弁及びタービン動補助給水ライン流量調節弁前弁の開度を調整し、1次冷却材圧力が1次冷却材ポンプ封水戻りライン逃がし弁吹き止まり圧力まで低下すれば、その状態を保持する。</p> <p>なお、淡水又は海水を蒸気発生器へ注水する場合、蒸気発生器内水の塩分濃度及び不純物濃度が上昇するため、蒸気発生器ブローダウンラインにより排水を行う。</p> <p>(a) 手順着手の判断基準 常設直流電源系統喪失時に、タービン動補助給水ポンプの起動ができない場合において、蒸気発生器への注水が補助給水流量等にて確認できない場合に、タービン動補助給水ポンプによる蒸気発生器への注水が必要で復水ピットの水位が確保されている場合。</p> <p>(b) 操作手順 タービン動補助給水ポンプ（現場手動操作）及びタービン動補助給水ポンプ起動弁（現場手動操作）によるタービン動補助給水ポンプの起動手順は以下のとおり。概略系統を第1.2.6図に、タイムチャートを第1.2.7図に示す。</p> <p>① 当直課長は、手順着手の判断基準に基づき運転員等に、現場手動操作によるタービン動補助給水ポンプの起動を指示する。</p> <p>② 運転員等は、現場でタービン動補助給水ポンプ主蒸気供給ライン止め弁の開を確認する。</p> <p>③ 運転員等は、現場でタービン動補助給水ポンプの起動前点検及び系統構成を実施する。</p> <p>④ 運転員等は、現場で専用工具（油供給用）を油タンク及び軸受に可搬型ホースで接続する。</p> <p>⑤ 運転員等は、現場で専用工具（油供給用）を用いてタービン動補助給水ポンプ軸受へ給油する。</p> <p>⑥ 運転員等は、現場で蒸気加減弁及び起動速度制御ピストンに専用工具（蒸気加減弁開操作）を取付ける。</p> <p>⑦ 運転員等は、現場でタービン動補助給水ポンプ起動弁を開操作する。</p> <p>⑧ 運転員等は、現場で専用工具（蒸気加減弁開操作）を用いてタービン動補助給水ポンプ蒸気加減弁を押し上げてタービン動補助給水ポンプを起動する。</p>	<p>合、タービン動補助給水ポンプ駆動蒸気確保のため主蒸気逃がし弁及び補助給水ポンプ出口流量調節弁を調整し、1次冷却材圧力が1次冷却材ポンプ封水戻りライン逃がし弁吹き止まり圧力まで低下すれば、その状態を保持する。</p> <p>淡水又は海水を蒸気発生器へ注水する場合、蒸気発生器内水の塩分濃度及び不純物濃度が上昇するため、蒸気発生器ブローダウンラインにより排水を行う。</p> <p>(a) 手順着手の判断基準 常設直流電源系統喪失時に、タービン動補助給水ポンプの起動ができない場合において、蒸気発生器への注水を補助給水流量等にて確認できない場合に、タービン動補助給水ポンプによる蒸気発生器への注水が必要で補助給水ピットの水位が確保されている場合。</p> <p>(b) 操作手順 タービン動補助給水ポンプ（現場手動操作）及びタービン動補助給水ポンプ駆動蒸気入口弁（現場手動操作）によるタービン動補助給水ポンプの起動手順は以下のとおり。概略系統を第1.2.15図に、タイムチャートを第1.2.16図に示す。</p> <p>① 発電課長（当直）は、手順着手の判断基準に基づき、運転員及び災害対策要員に現場手動操作によるタービン動補助給水ポンプの起動操作を指示する。</p> <p>② 運転員は、現場でタービン動補助給水ポンプ起動前の系統構成を確認する。</p> <p>③ 運転員及び災害対策要員は、現場でタービン動補助給水ポンプ潤滑油供給器の接続を行う。</p> <p>④ 運転員及び災害対策要員は、現場でタービン動補助給水ポンプ潤滑油供給器操作により軸受に潤滑油を供給する。</p> <p>⑤ 運転員及び災害対策要員は、現場で引上げ器具及びジャッキを取付け、起動速度制御ピストンの制御レバーを人力操作により持ち上げる。</p> <p>⑥ 運転員及び災害対策要員は、現場で起動速度制御ピストンへの制御油バイパス弁を開とする。</p> <p>⑦ 運転員及び災害対策要員は、現場でタービン動補助給水ポンプ駆動蒸気入口弁の開操作を行う。</p> <p>⑧ 運転員及び災害対策要員は、現場でタービン動補助給水ポンプの起動レバーを徐々に押し下げること蒸気加減弁を開とし、タービン動補助給水ポンプを起動す</p>		<p>記載表現の相違 記載方針の相違 ・泊3号炉のタービン動補助給水ポンプ駆動蒸気ラインの弁の確認及びポンプの起動前点検は、操作手順②の「系統構成」に含む。</p> <p>記載表現の相違 ・記載表現は相違するが、設備と操作手順に相違なし。</p>

赤字：設備、運用又は体制の相違（設計方針の相違）
 青字：記載箇所又は記載内容の相違（記載方針の相違）
 緑字：記載表現、設備名称の相違（実質的な相違なし）

1.2 原子炉冷却材圧力バウンダリ高圧時に発電用原子炉を冷却するための手順等

大飯発電所3 / 4号炉	泊発電所3号炉	女川発電所2号炉	差異理由
<p>⑨ 運転員等は、現場でタービン動補助給水ポンプの運転状態に異常がないことを確認し、各専用工具を取外す。</p> <p>⑩ 運転員等は、中央制御室で蒸気発生器水位を監視し、水位調整が必要となれば現場の運転員等と連絡を密にし、現場でタービン動補助給水ライン流量調節弁前弁を手動により操作し蒸気発生器水位を調整する。</p> <p>⑪ 運転員等は、中央制御室で蒸気発生器水位等により蒸気発生器への注水が確保されていることを確認し、中央制御室又は現場で主蒸気逃がし弁により蒸気発生器2次側による炉心冷却を行う。</p> <p>⑫ 運転員等は、中央制御室で1次冷却材温度等により原子炉が冷却状態にあることを継続して確認する。</p> <p>(c) 操作の成立性 上記の対応は中央制御室にて1ユニット当たり運転員等1名、現場にて1ユニット当たり運転員等4名により作業を実施し、所要時間は、約45分と想定する。 円滑に作業ができるように、移動経路を確保し、可搬型照明、通信設備等を整備する。タービン動補助給水ポンプの起動により騒音が発生するが、運転員等は通話装置を用いることで、中央制御室との連絡は可能である。作業環境の周囲温度は通常運転状態と同程度である。</p> <p>なお、タービン動補助給水ポンプ軸受への給油は、現場において専用工具（油供給用）を用いて単純な操作で給油できる。 タービン動補助給水ポンプ起動弁は手動ハンドルにより容易に操作できる。タービン動補助給水ポンプ蒸気加減弁は、現場において専用工具（蒸気加減弁開操作用）を用いて弁を押し上げる単純な操作で起動できる。各専用工具については速やかに操作ができるよう操作場所近傍に配備する。</p> <p style="text-align: right;">(添付資料 1.2.8)</p>	<p>る。</p> <p>⑨ 運転員及び災害対策要員は、現場でタービン動補助給水ポンプ主油ポンプから油が供給されていることを確認後、潤滑油戻り系統を通常状態に復旧するとともに、タービン動補助給水ポンプ潤滑油供給器による潤滑油供給を停止する。</p> <p>⑩ 運転員は、現場でタービン動補助給水ポンプの運転状態に異常がないことを確認する。</p> <p>⑪ 運転員は、中央制御室で補助給水流量の監視により、蒸気発生器へ注水できていることを確認する。</p> <p>⑫ 運転員は、中央制御室で蒸気発生器水位を監視し、水位調整が必要となれば現場の運転員と連絡を密にし、現場で補助給水ポンプ出口流量調節弁を手動により操作し蒸気発生器水位を調整する。</p> <p>⑬ 運転員は、中央制御室で蒸気発生器水位（広域）等により蒸気発生器への注水が確保されていることを確認し、主蒸気逃がし弁により蒸気発生器2次側による炉心冷却を行う。</p> <p>⑭ 運転員は、中央制御室で1次冷却材温度（広域-高温側）等により原子炉が冷却状態にあることを継続して確認する。</p> <p style="text-align: center;">(添付資料 1.2.10)</p> <p>(c) 操作の成立性 上記の対応は、中央制御室にて運転員1名、現場は運転員1名及び災害対策要員2名により作業を実施し、所要時間は約40分と想定する。 円滑に作業ができるように、移動経路を確保し、可搬型照明、通信設備等を整備する。タービン動補助給水ポンプの起動により騒音が発生するが、運転員は通話装置を用いることで、中央制御室との連絡は可能である。作業環境の周囲温度は通常運転状態と同程度である。</p> <p>なお、タービン動補助給水ポンプの起動速度制御ピストンのジャッキアップ作業は、専用工具を用いてあらかじめ定めた手順に従い容易かつ確実に実施できる。 タービン動補助給水ポンプ軸受への給油は、現場において専用工具であるタービン動補助給水ポンプ潤滑油供給器を用いて単純な操作で給油できる。 タービン動補助給水ポンプ駆動蒸気入口弁は、現場において手動ハンドルにより容易に操作でき、タービン動補助給水ポンプの蒸気加減弁は、専用工具を用いて弁を持ち上げる容易な操作である。各専用工具については速やかに操作ができるよう操作場所近傍に配備する。</p> <p style="text-align: right;">(添付資料 1.2.11, 1.2.12)</p>	<p>女川発電所2号炉</p>	<p>差異理由</p> <p>記載箇所の相違 ・泊3号炉の添付資料1.2.10と同等の資料である大飯3/4号炉の添付資料1.2.7は、フロントライン系機能喪失時の「蒸気発生器補給用仮設中圧ポンプ（電動）による蒸気発生器への注水」の項目に記載している。</p> <p>記載方針の相違 ・泊3号炉は、起動速度制御ピストンの操作の容易性も本項目に記載している、操作手順は大飯3/4号炉と相違なし。</p> <p>記載表現の相違</p>

赤字：設備、運用又は体制の相違（設計方針の相違）
 青字：記載箇所又は記載内容の相違（記載方針の相違）
 緑字：記載表現、設備名称の相違（実質的な相違なし）

1.2 原子炉冷却材圧力バウンダリ高圧時に発電用原子炉を冷却するための手順等

大飯発電所3/4号炉	泊発電所3号炉	女川発電所2号炉	差異理由
<p>b. 空冷式非常用発電装置による電動補助給水ポンプの機能回復</p> <p>全交流動力電源が喪失した場合、空冷式非常用発電装置により非常用母線を回復させ、電動補助給水ポンプを起動し、復水ピット水を蒸気発生器へ注水する手順を整備する。</p> <p>なお、電動補助給水ポンプは、復水ピットからNo. 3淡水タンクへの切替え又は復水ピットへの補給により水源を確保し、再循環運転、余熱除去系又は蒸気発生器2次側のフィードアンドブリードによる原子炉の冷却が可能となるまでの期間、運転を継続する。</p> <p>なお、淡水又は海水を蒸気発生器へ注水する場合、蒸気発生器内水の塩分濃度及び不純物濃度が上昇するため、蒸気発生器ブローダウンラインにより排水を行う。</p> <p>(a) 手順着手の判断基準</p> <p>空冷式非常用発電装置により非常用母線が回復し、タービン動補助給水ポンプの起動ができない場合において、蒸気発生器への注水が補助給水流量等にて確認できない場合に、電動補助給水ポンプによる蒸気発生器への注水が必要で復水ピットの水位が確保されている場合。</p> <p>(b) 操作手順</p> <p>電動補助給水ポンプは、中央制御室からの遠隔操作が可能であり、通常の運転操作により対応する。</p> <p>(2) 主蒸気逃がし弁の機能回復</p> <p>制御用空気が喪失すれば、主蒸気逃がし弁は駆動源喪失により閉となる構造であるため中央制御室からの遠隔による開操作ができなくなる。</p> <p>これらの駆動源が喪失した場合、主蒸気逃がし弁の機能を回復させ、原子炉の冷却を行う手順を整備する。</p> <p>a. 主蒸気逃がし弁（現場手動操作）による主蒸気逃がし弁の機能回復</p> <p>主蒸気逃がし弁は、駆動源喪失時に閉となる構造の空気作動弁であるため、駆動源が喪失した場合、弁が閉となるとともに中央制御室からの遠隔操作が不能となる。この場合、現場で手動により主蒸気逃がし弁を開操作することで、蒸気発生器2次側による炉心冷却を行う手順を整備する。</p> <p>主蒸気逃がし弁による蒸気放出を行う場合、蒸気発生器伝熱管の破損がないことを確認後実施する。蒸気発生器伝熱管破損は放射線モニタ等で確認するが、全交流動力電源が喪失した場合は、放射線モニタが使用できないため、蒸</p>	<p>b. 代替非常用発電機による電動補助給水ポンプの機能回復</p> <p>全交流動力電源が喪失した場合、代替非常用発電機により非常用母線を回復させ、電動補助給水ポンプを起動し、補助給水ピット水を蒸気発生器へ注水する手順を整備する。</p> <p>なお、電動補助給水ポンプは、補助給水ピットから2次系純水タンクへの切替え又は補助給水ピットへの補給により水源を確保し、再循環運転、余熱除去系又は蒸気発生器2次側のフィードアンドブリードによる原子炉の冷却が可能となるまでの期間、運転を継続する。</p> <p>淡水又は海水を蒸気発生器へ注水する場合、蒸気発生器内水の塩分濃度及び不純物濃度が上昇するため、蒸気発生器ブローダウンラインにより排水を行う。</p> <p>(a) 手順着手の判断基準</p> <p>代替非常用発電機により非常用母線が回復し、タービン動補助給水ポンプの起動ができない場合において、蒸気発生器への注水が補助給水流量等にて確認できない場合に、電動補助給水ポンプによる蒸気発生器への注水が必要で補助給水ピットの水位が確保されている場合。</p> <p>(b) 操作手順</p> <p>電動補助給水ポンプは、中央制御室からの遠隔操作が可能であり、通常の運転操作により対応する。概略系統を第1.2.17図に示す。</p> <p>(2) 主蒸気逃がし弁の機能回復</p> <p>制御用空気が喪失すれば、主蒸気逃がし弁は駆動源喪失により閉止する構造であるため、中央制御室から遠隔による開操作が不能となる。</p> <p>これらの駆動源が喪失した場合、主蒸気逃がし弁の機能を回復させ、原子炉の冷却を行う手順を整備する。</p> <p>a. 主蒸気逃がし弁（現場手動操作）による主蒸気逃がし弁の機能回復</p> <p>主蒸気逃がし弁は、駆動源喪失時に閉止する構造の空気作動弁であるため、駆動源が喪失した場合、弁が閉止するとともに中央制御室からの遠隔操作が不能となる。この場合、現場で手動により主蒸気逃がし弁を開操作することで、蒸気発生器2次側による炉心冷却を行う手順を整備する。</p> <p>主蒸気逃がし弁による蒸気放出を行う場合、蒸気発生器伝熱管の破損がないことを確認後実施する。蒸気発生器伝熱管破損は放射線モニタ等で確認するが、全交流動力電源が喪失した場合は、放射線モニタが使用できないため、蒸</p>		<p>記載方針の相違(差異理由③)</p> <p>記載表現の相違</p> <p>記載表現の相違</p>

赤字：設備、運用又は体制の相違（設計方針の相違）
 青字：記載箇所又は記載内容の相違（記載方針の相違）
 緑字：記載表現、設備名称の相違（実質的な相違なし）

1.2 原子炉冷却材圧力バウンダリ高圧時に発電用原子炉を冷却するための手順等

大阪発電所3/4号炉	泊発電所3号炉	女川発電所2号炉	差異理由
<p>気発生器水位及び主蒸気圧力により、蒸気発生器伝熱管の破損がないことを確認する。蒸気発生器伝熱管破損の兆候が見られた場合に、当該蒸気発生器に接続された主蒸気逃がし弁の操作は行わない。</p> <p>なお、蒸気発生器伝熱管破損又は主蒸気、主給水配管破断等により現場の環境が悪化した際の現場操作時は状況に応じて放射線防護具を着用し、線量計を携帯する。</p> <p>(a) 手順着手の判断基準</p> <p>主蒸気逃がし弁の駆動源が喪失し、中央制御室からの開操作ができないことを主蒸気圧力等にて確認した場合に、補助給水流量等により蒸気発生器への注水が確保されている場合。</p> <p>(b) 操作手順</p> <p>操作手順は、「1.3 原子炉冷却材圧力バウンダリを減圧するための手順等」のうち、1.3.2.2(2)a.「主蒸気逃がし弁（現場手動操作）による主蒸気逃がし弁の機能回復」にて整備する。</p> <p>b. 窒素ポンペ（主蒸気逃がし弁作動用）による主蒸気逃がし弁の機能回復</p> <p>制御用空気が喪失した場合、窒素ポンペ（主蒸気逃がし弁作動用）により駆動源を確保し、主蒸気逃がし弁を操作する手順を整備する。</p> <p>この手順は、主蒸気逃がし弁（現場手動操作）に対して中央制御室からの遠隔操作を可能とすることで、運転員等の負担軽減を図る。また、蒸気発生器伝熱管破損又は主蒸気、主給水配管破断等により現場の環境が悪化した場合でも対応が可能である。</p> <p>なお、中央制御室からの遠隔操作による主蒸気逃がし弁の開度調整は必須ではなく、これらの対応に期待しなくても炉心の著しい損傷を防止できる。</p> <p>(a) 手順着手の判断基準</p> <p>制御用空気喪失が継続する場合に、主蒸気逃がし弁（現場手動操作）の開操作後、中央制御室から遠隔で操作する必要がある場合。</p>	<p>気発生器水位及び主蒸気ライン圧力により、蒸気発生器伝熱管の破損がないことを確認する。蒸気発生器伝熱管破損の兆候が見られた場合においては、当該蒸気発生器に接続された主蒸気逃がし弁の操作は行わない。</p> <p>なお、蒸気発生器伝熱管破損又は主蒸気、主給水配管破断等により現場の環境が悪化した際の現場操作時は状況に応じて放射線防護具を着用し、個人線量計を携帯する。</p> <p>(a) 手順着手の判断基準</p> <p>全交流動力電源喪失時に、1次冷却材喪失事象が同時に発生していない場合又は1次冷却材喪失事象が同時に発生しても1次冷却材圧力が蓄圧タンク動作圧力まで急激に低下しない場合において、主蒸気逃がし弁の駆動源が喪失し、中央制御室から開操作ができないことを主蒸気ライン圧力等にて確認した場合に、補助給水流量等により蒸気発生器への注水が確保されている場合。</p> <p>(b) 操作手順</p> <p>操作手順は、「1.3 原子炉冷却材圧力バウンダリを減圧するための手順等」のうち、1.3.2.2(2)a.「主蒸気逃がし弁（現場手動操作）による主蒸気逃がし弁の機能回復」にて整備する。</p> <p>b. 主蒸気逃がし弁操作用可搬型空気ポンペによる主蒸気逃がし弁の機能回復</p> <p>制御用空気が喪失した場合、空気ポンペにより駆動源を確保し、主蒸気逃がし弁を操作する手順を整備する。</p> <p>この手順は、主蒸気逃がし弁（現場手動操作）に対して中央制御室から遠隔操作を可能とすることで、運転員の負担軽減を図る。また、蒸気発生器伝熱管破損又は主蒸気、主給水配管破断等により現場の環境が悪化した場合でも対応可能である。</p> <p>なお、中央制御室からの遠隔操作による主蒸気逃がし弁の開操作は必須ではなく、これらの対応に期待しなくても炉心の著しい損傷を防止できる。</p> <p>(a) 手順着手の判断基準</p> <p>制御用空気が回復しない状態が継続する場合に、主蒸気逃がし弁（現場手動操作）の開操作後、中央制御室から遠隔で操作する必要がある場合。</p>		<p>記載表現の相違</p> <p>記載方針の相違（差異理由④）</p> <p>記載表現の相違</p> <p>記載表現の相違</p>

赤字：設備、運用又は体制の相違（設計方針の相違）
 青字：記載箇所又は記載内容の相違（記載方針の相違）
 緑字：記載表現、設備名称の相違（実質的な相違なし）

1.2 原子炉冷却材圧力バウンダリ高圧時に発電用原子炉を冷却するための手順等

大飯発電所3 / 4号炉	泊発電所3号炉	女川発電所2号炉	差異理由
<p>(b) 操作手順 操作手順は、「1.3 原子炉冷却材圧力バウンダリを減圧するための手順等」のうち、1.3.2.2(2)b.「窒素ポンペ(主蒸気逃がし弁作動)による主蒸気逃がし弁の機能回復」にて整備する。</p> <p>c. 大容量ポンプを用いたB制御用空気圧縮機(海水冷却)による主蒸気逃がし弁の機能回復 全交流動力電源が喪失した場合、大容量ポンプを用いてB制御用空気圧縮機へ補機冷却水(海水)を通過して制御用空気系を回復し、主蒸気逃がし弁の機能を回復する手順を整備する。 この手順は、主蒸気逃がし弁(現場手動操作)に対して中央制御室からの遠隔操作を可能とすることで、運転員等の負担軽減を図る。 なお、中央制御室からの遠隔操作による主蒸気逃がし弁の開度調整は必須ではなく、これらの対応に期待しなくても炉心の著しい損傷を防止できる。</p> <p>(a) 手順着手の判断基準 制御用空気喪失時に主蒸気逃がし弁を中央制御室から遠隔で操作する必要がある場合。</p> <p>(b) 操作手順 操作手順は、「1.3 原子炉冷却材圧力バウンダリを減圧するための手順等」のうち、1.3.2.2(2)c.「大容量ポンプを用いたB制御用空気圧縮機(海水冷却)による主蒸気逃がし弁の機能回復」にて整備する。</p>	<p>(b) 操作手順 操作手順は、「1.3 原子炉冷却材圧力バウンダリを減圧するための手順等」のうち、1.3.2.2(2)b.「主蒸気逃がし弁操作可搬型空気ポンペによる主蒸気逃がし弁の機能回復」にて整備する。</p> <p>c. 可搬型大型送水ポンプ車を用いたA-制御用空気圧縮機(海水冷却)による主蒸気逃がし弁の機能回復 全交流動力電源が喪失した場合、可搬型大型送水ポンプ車を用いてA-制御用空気圧縮機へ補機冷却水(海水)を通過して制御用空気系を回復し、主蒸気逃がし弁の機能を回復する手順を整備する。 この手順は、主蒸気逃がし弁(現場手動操作)に対して中央制御室からの遠隔操作を可能とすることで、運転員の負担軽減を図る。 なお、中央制御室からの遠隔操作による主蒸気逃がし弁の開度調整は必須ではなく、これらの対応に期待しなくても炉心の著しい損傷を防止できる。</p> <p>(a) 手順着手の判断基準 制御用空気が回復しない状態が継続した場合に主蒸気逃がし弁を中央制御室から遠隔で操作する必要がある場合。</p> <p>(b) 操作手順 可搬型大型送水ポンプ車を用いたA-制御用空気圧縮機の補機冷却水(海水)通水により制御用空気系統を回復する手順は、「1.5 最終ヒートシンクへ熱を輸送するための手順等」のうち、1.5.2.1(5)b.「可搬型大型送水ポンプ車によるA-制御用空気圧縮機(海水冷却)への補機冷却水(海水)通水」にて整備する。 A-制御用空気圧縮機は、中央制御室からの遠隔操作が可能であり、通常の運転操作により対応する。 主蒸気逃がし弁の開度調整の手順は、「1.3 原子炉冷却材圧力バウンダリを減圧するための手順等」のうち、1.3.2.2(2)b.(b)④「主蒸気逃がし弁操作可搬型空気ポンペによる主蒸気逃がし弁の機能回復」にて整備する。</p>		<p>記載表現の相違</p> <p>記載方針の相違 ・泊3号炉は、A-制御用空気圧縮機の機能回復により主蒸気逃がし弁の機能回復を行う手順と、主蒸気逃がし弁の機能回復後に当該弁を開操作する手順のリンク先をそれぞれ記載し、明確化した。</p>

赤字：設備、運用又は体制の相違（設計方針の相違）
 青字：記載箇所又は記載内容の相違（記載方針の相違）
 緑字：記載表現、設備名称の相違（実質的な相違なし）

1.2 原子炉冷却材圧力バウンダリ高圧時に発電用原子炉を冷却するための手順等

大阪発電所3/4号炉	泊発電所3号炉	女川発電所2号炉	差異理由
<p>(3) その他の手順項目にて考慮する手順</p> <p>復水ピットへの補給手順は「1.13 重大事故等の収束に必要な水の供給手順等」のうち、1.13.2.1「蒸気発生器2次側による炉心冷却（注水）のための代替手段及び復水ピットへの供給に係る手順等」にて整備する。</p> <p>空冷式非常用発電装置の代替電源に関する手順は「1.14 電源の確保に関する手順等」のうち、1.14.2.1(1)「空冷式非常用発電装置による代替電源（交流）からの給電」にて整備する。また、空冷式非常用発電装置への燃料補給の手順は「1.14 電源の確保に関する手順等」のうち、1.14.2.4(1)「空冷式非常用発電装置等への燃料（重油）補給」にて整備する。</p> <p>操作の判断及び確認に係る計装設備に関する手順は「1.15 事故時の計装に関する手順等」のうち、1.15.2「重大事故等時の手順等」にて整備する。</p> <p>(4) 優先順位</p> <p>原子炉冷却材圧力バウンダリが高圧の状態において、サポート系機能喪失時に、原子炉の冷却機能が喪失した場合の冷却手段として、以上の手段を用いて炉心の著しい損傷を防止する。これらの冷却手段の優先順位を以下に示す。</p> <p>全交流動力電源が喪失すると電動補助給水ポンプが起動できなくなる。さらに、常設直流電源系統が喪失すればタービン動補助給水ポンプが起動できなくなるため、重大事故等対処設備であるタービン動補助給水ポンプ（現場手動操作）及びタービン動補助給水ポンプ起動弁（現場手動操作）にてタービン動補助給水ポンプ起動操作を行い蒸気発生器2次側へ注水を行う。</p> <p>空冷式非常用発電装置からの給電により非常用母線が復旧すれば、電動補助給水ポンプの運転が可能となるが、空冷式非常用発電装置の燃料消費量削減の観点から、タービン動補助給水ポンプを使用できる間は、電動補助給水ポンプは起動せず後備の設備として待機させる。タービン動補助給水ポンプが運転できない場合又は低温停止に移行させる場合は、電動補助給水ポンプにより蒸気発生器2次側へ注水を行う。</p> <p>補助給水の機能が回復すれば、主蒸気逃がし弁を現場にて手動により開操作する。補助給水の機能が回復していない場合に、主蒸気逃がし弁の開操作による蒸気放出を実施</p>	<p>(3) その他の手順項目にて考慮する手順</p> <p>補助給水ピットから2次系純水タンクへの切替手順及び補助給水ピット枯渇時の補給手順は、「1.13 重大事故等の収束に必要な水の供給手順等」のうち、1.13.2.1「蒸気発生器2次側による炉心冷却（注水）のための代替手段及び補助給水ピットへの供給に係る手順等」にて整備する。</p> <p>代替非常用発電機の代替電源に関する手順は、「1.14 電源の確保に関する手順等」のうち、1.14.2.1(1)「代替非常用発電機による代替電源（交流）からの給電」にて整備する。また、代替非常用発電機への燃料補給の手順は、1.14.2.4「代替非常用発電機等への燃料補給の手順等」にて整備する。</p> <p>操作の判断及び確認に係る計装設備に関する手順は、「1.15 事故時の計装に関する手順等」のうち、1.15.2「重大事故等時の手順等」にて整備する。</p> <p>(4) 優先順位</p> <p>原子炉冷却材圧力バウンダリが高圧の状態において、サポート系機能喪失時に、原子炉の冷却機能が喪失した場合の冷却手段として、以上の手段を用いて炉心の著しい損傷を防止する。これらの冷却手段の優先順位を以下に示す。</p> <p>全交流動力電源が喪失すると電動補助給水ポンプが起動できなくなる。さらに、常設直流電源系統が喪失すればタービン動補助給水ポンプが起動できなくなるため、重大事故等対処設備であるタービン動補助給水ポンプ（現場手動操作）及びタービン動補助給水ポンプ駆動蒸気入口弁（現場手動操作）にてタービン動補助給水ポンプの起動操作を行い蒸気発生器2次側へ注水を行う。</p> <p>代替非常用発電機からの給電により非常用母線が復旧すれば、電動補助給水ポンプの運転が可能となるが、代替非常用発電機の燃料消費量削減の観点から、タービン動補助給水ポンプを使用できる間は、電動補助給水ポンプは起動せず後備の設備として待機させる。タービン動補助給水ポンプが運転できない場合又は低温停止に移行させる場合は、電動補助給水ポンプにより蒸気発生器2次側へ注水を行う。</p> <p>また、全交流動力電源喪失時でかつ、タービン動補助給水ポンプが機能喪失した場合であって、タービン動補助給水ポンプの機能回復ができないと判断した場合には、フロントライン系機能喪失時の対応手段であるSG直接給水用高圧ポンプによる蒸気発生器への注水を行う。</p> <p>補助給水の機能が回復すれば、主蒸気逃がし弁を現場にて手動により開操作する。補助給水の機能が回復していない場合に、主蒸気逃がし弁の開操作による蒸気放出を実施</p>	<p>女川発電所2号炉</p>	<p>差異理由</p> <p>記載方針の相違</p> <ul style="list-style-type: none"> ・泊3号炉は、「1.2.2.2 (1) 補助給水ポンプの機能回復」にて、補助給水ポンプの水源を補助給水ピットから2次系純水タンクへの切替（又は補助給水ピットへ補給）することについて記載していることから、手順のリンク先を記載している。大阪3/4号炉と記載内容は異なるが、対応手段に相違なし。 <p>記載方針の相違</p> <ul style="list-style-type: none"> ・大阪3/4号炉は、設備によって重油又は軽油を使用することから、補給する燃料を明確にしている。 ・泊3号炉は、重大事故等時に使用する設備の燃料はすべて軽油のため識別不要。なお、燃料補給の手順を整備する審査項目の本文にて燃料がすべて軽油であることを記載している。 <p>設備の相違(差異理由①)</p>

赤字：設備、運用又は体制の相違（設計方針の相違）
 青字：記載箇所又は記載内容の相違（記載方針の相違）
 緑字：記載表現、設備名称の相違（実質的な相違なし）

1.2 原子炉冷却材圧力バウンダリ高圧時に発電用原子炉を冷却するための手順等

大阪発電所3/4号炉	泊発電所3号炉	女川発電所2号炉	差異理由
<p>すると蒸気発生器の保有水の減少が早まるため、タービン動補助給水ポンプの起動操作による蒸気発生器への注水を優先して実施する。</p> <p>主蒸気逃がし弁による2次冷却系からの除熱は、現場での手動による主蒸気逃がし弁の開操作により行う。また、その後制御用空気の喪失が継続する場合には、主蒸気逃がし弁を中央制御室から遠隔で操作する必要がある場合は、窒素ポンベ（主蒸気逃がし弁作動用）による主蒸気逃がし弁の開操作を行う。なお、長期的に中央制御室からの遠隔操作が必要でかつ大容量ポンプによるB制御用空気圧縮機（海水冷却）が運転可能となった場合は、制御用空気系を回復し主蒸気逃がし弁の開操作を行う。</p> <p>以上の対応手順のフローチャートを第1.2.8図に示す。</p> <p>1.2.2.3 復旧に係る手順等</p> <p>全交流動力電源が喪失した場合は、十分な期間の運転を継続するために電動補助給水ポンプが健全であれば空冷式非常用発電装置等により非常用母線への給電を確認し起動する。その手順は1.2.2.2(1)b.のとおり。また、電動補助給水ポンプ起動後は長期的な冷却に際し、十分な水源を確保する。通常、電動補助給水ポンプの水源は復水ピットであるが、復水ピットからNo. 3淡水タンクへの切替え及び復水ピットへの補給により水源を確保し、余熱除去系による原子炉の冷却が可能となるまでの期間、運転を継続する。</p> <p>1.2.2.4 監視及び制御</p> <p>(1) 加圧器水位及び蒸気発生器水位の監視又は推定</p> <p>原子炉を冷却するために1次冷却系及び2次冷却系の保有水を加圧器水位計及び蒸気発生器水位計により監視する。また、これらの計測機器が機能喪失又は計測範囲(把握能力)を超えた場合、当該パラメータの値を推定する手順を整備する。</p> <p>加圧器水位及び蒸気発生器水位の監視又は推定の手順は、「1.15 事故時の計装に関する手順等」のうち、1.15.2「重大事故等時の手順等」にて整備する。</p> <p>(2) 補助給水ポンプの動作状況確認</p> <p>蒸気発生器2次側による炉心冷却のために起動した補助給水ポンプの動作状況を蒸気発生器補助給水流量計、復水ピット水位計、蒸気発生器水位計により確認する手順を整備する。</p>	<p>すると蒸気発生器の保有水の減少が早まるため、タービン動補助給水ポンプの起動操作による蒸気発生器への注水を優先して実施する。</p> <p>主蒸気逃がし弁による2次冷却系からの除熱は、現場での手動による主蒸気逃がし弁の開操作により行う。また、その後制御用空気が回復しない状態が継続する場合には、主蒸気逃がし弁を中央制御室から遠隔で操作する必要がある場合は、空気ポンベによる主蒸気逃がし弁の開操作を行う。なお、長期的に中央制御室からの遠隔操作が必要でかつ可搬型大型送水ポンプ車によるA-制御用空気圧縮機（海水冷却）が運転可能となった場合は、制御用空気系統を回復し主蒸気逃がし弁の開操作を行う。</p> <p>以上の対応手順のフローチャートを第1.2.18図に示す。</p> <p>1.2.2.3 復旧に係る手順等</p> <p>全交流動力電源が喪失した場合は、十分な期間の運転を継続するために電動補助給水ポンプが健全であれば代替非常用発電機等により非常用母線への給電を確認し起動する。その手順は1.2.2.2(1)b.のとおり。また、電動補助給水ポンプ起動後は長期的な冷却に際し、十分な水源を確保する。通常、電動補助給水ポンプの水源は補助給水ピットであるが、補助給水ピットから2次系純水タンクへの切替え及び補助給水ピットへの補給により水源を確保し、余熱除去系による原子炉の冷却が可能となるまでの期間、運転を継続する。</p> <p>1.2.2.4 監視及び制御</p> <p>(1) 加圧器水位及び蒸気発生器水位の監視又は推定</p> <p>原子炉を冷却するために1次冷却系及び2次冷却系の保有水を加圧器水位、蒸気発生器水位により監視する。また、これらの計測機器が機能喪失又は計測範囲(把握能力)を超えた場合、当該パラメータの値を推定する手順を整備する。</p> <p>加圧器水位及び蒸気発生器水位の監視又は推定の手順は、「1.15 事故時の計装に関する手順等」のうち、1.15.2「重大事故等時の手順等」にて整備する。</p> <p>(2) 補助給水ポンプの作動状況確認</p> <p>蒸気発生器2次側による炉心冷却のために起動した補助給水ポンプの作動状況を補助給水流量、補助給水ピット水位、蒸気発生器水位により確認する手順を整備する。</p>		<p>記載表現の相違</p>

赤字：設備、運用又は体制の相違（設計方針の相違）
 青字：記載箇所又は記載内容の相違（記載方針の相違）
 緑字：記載表現、設備名称の相違（実質的な相違なし）

1.2 原子炉冷却材圧力バウンダリ高圧時に発電用原子炉を冷却するための手順等

大阪発電所3 / 4号炉	泊発電所3号炉	女川発電所2号炉	差異理由
<p>a. 手順着手の判断基準 蒸気発生器水位が低下した場合に、補助給水ポンプが自動起動又は手動により起動した場合。</p> <p>b. 操作手順 補助給水ポンプの動作状況確認手順は以下のとおり。 ① 当直課長は、手順着手の判断基準に基づき運転員等に、補助給水ポンプの動作状況確認を指示する。 ② 運転員等は、中央制御室及び現場で補助給水ポンプの運転状態に異常がないことを確認する。 ③ 運転員等は、中央制御室及び現場での補助給水流量等の監視により、補助給水ポンプによる蒸気発生器への注水が実施できていることを確認する。</p> <p>c. 操作の成立性 上記の対応は中央制御室にて1ユニット当たり運転員等1名、現場にて1ユニット当たり運転員等1名により作業を実施する。 円滑に作業ができるように、移動経路を確保し、可搬型照明、通信設備等を整備する。補助給水ポンプの起動により騒音が発生するが、運転員等は通話装置を用いることで、中央制御室との連絡は可能である。作業環境の周囲温度は通常運転状態と同程度である。</p> <p>(3) 加圧器水位（原子炉水位）の制御 燃料取替用水ピット水等を恒設代替低圧注水ポンプ等により原子炉へ注水する場合、流量を調整し加圧器水位を制御する手順を整備する。</p> <p>a. 手順着手の判断基準 燃料取替用水ピット水等を恒設代替低圧注水ポンプ等により原子炉へ注水し、加圧器水位の調整が必要な場合。</p> <p>b. 操作手順 操作手順は、「1.4 原子炉冷却材圧力バウンダリ低圧時に発電用原子炉を冷却するための手順等」のうち、1.4.2.1(1)b.(b)「恒設代替低圧注水ポンプによる代替炉心注水」にて整備する。</p> <p>(4) 蒸気発生器水位の制御 蒸気発生器2次側による炉心冷却を行う場合、補助給水流量を調整し、蒸気発生器水位を制御する手順を整備する。</p>	<p>a. 手順着手の判断基準 蒸気発生器水位が低下した場合に、補助給水ポンプが自動起動又は手動により起動した場合。</p> <p>b. 操作手順 補助給水ポンプの作動状況確認手順は以下のとおり。 ① 発電課長（当直）は、手順着手の判断基準に基づき、運転員に補助給水ポンプの作動状況確認を指示する。 ② 運転員は、現場及び中央制御室で補助給水ポンプの運転状況に異常がないことを確認する。 ③ 運転員は、現場及び中央制御室での補助給水流量等の監視により、補助給水ポンプによる蒸気発生器への注水が実施できていることを確認する。</p> <p>c. 操作の成立性 上記の対応は、中央制御室にて運転員1名、現場は運転員1名により作業を実施する。</p> <p>円滑に作業ができるように、移動経路を確保し、可搬型照明、通信設備等を整備する。補助給水ポンプの起動により騒音が発生するが、運転員は通話装置を用いることで、中央制御室との連絡は可能である。作業環境の周囲温度は通常運転状態と同程度である。</p> <p>(3) 加圧器水位（原子炉水位）の制御 燃料取替用水ピット水等を代替格納容器スプレイポンプ等により原子炉へ注水する場合、流量を調整し加圧器水位を制御する手順を整備する。</p> <p>a. 手順着手の判断基準 燃料取替用水ピット水等を代替格納容器スプレイポンプ等により原子炉へ注水し、加圧器水位の調整が必要な場合。</p> <p>b. 操作手順 操作手順は、「1.4 原子炉冷却材圧力バウンダリ低圧時に発電用原子炉を冷却するための手順等」のうち、1.4.2.1(1)b.(b)「代替格納容器スプレイポンプによる代替炉心注水」にて整備する。</p> <p>(4) 蒸気発生器水位の制御 蒸気発生器2次側による炉心冷却を行う場合、補助給水流量を調整し、蒸気発生器水位を制御する手順を整備する。</p>		<p>記載表現の相違</p>

赤字：設備、運用又は体制の相違（設計方針の相違）
 青字：記載箇所又は記載内容の相違（記載方針の相違）
 緑字：記載表現、設備名称の相違（実質的な相違なし）

1.2 原子炉冷却材圧力バウンダリ高圧時に発電用原子炉を冷却するための手順等

大阪発電所3 / 4号炉	泊発電所3号炉	女川発電所2号炉	差異理由
<p>a. 手順着手の判断基準 蒸気発生器2次側による炉心冷却において、蒸気発生器水位の調整が必要な場合。</p> <p>b. 操作手順 操作手順は、「1.3 原子炉冷却材圧力バウンダリを減圧するための手順等」のうち、1.3.2.1(3)「蒸気発生器2次側による炉心冷却（蒸気放出）」及び1.2.2.1(2)b、1.2.2.2(1)a.にて整備する。</p> <p>(5) その他の手順項目にて考慮する手順 監視又は推定に係る計装設備に関する手順は、「1.15 事故時の計装に関する手順等」のうち、1.15.2「重大事故等時の手順等」にて整備する。</p>	<p>a. 手順着手の判断基準 蒸気発生器2次側による炉心冷却において、蒸気発生器水位の調整が必要な場合。</p> <p>b. 操作手順 操作手順は、「1.3 原子炉冷却材圧力バウンダリを減圧するための手順等」のうち、1.3.2.2(2)a.「主蒸気逃がし弁（現場手動操作）による主蒸気逃がし弁の機能回復」及び1.2.2.1(2)b. (b) ⑦、1.2.2.1(2)c. (b) ⑩、1.2.2.1(2)d. (b) ⑩、1.2.2.1(2)e. (b) ⑩、1.2.2.2(1)a. (b) ⑩にて整備する。</p> <p>(5) その他の手順項目にて考慮する手順 監視又は推定に係る計装設備に関する手順は、「1.15 事故時の計装に関する手順等」のうち、1.15.2「重大事故等時の手順等」にて整備する。</p>		<p>記載方針の相違(差異理由⑤)</p>

赤字：設備、運用又は体制の相違（設計方針の相違）
 青字：記載箇所又は記載内容の相違（記載方針の相違）
 緑字：記載表現、設備名称の相違（実質的な相違なし）

1.2 原子炉冷却材圧力バウンダリ高圧時に発電用原子炉を冷却するための手順等

大阪発電所3/4号炉

泊発電所3号炉

女川発電所2号炉

差異理由

第 1.2.1 表 機能喪失を想定する設計基準事故対応設備と整備する手順（1/2）

分類	機能喪失を想定する設計基準事故対応設備	対応手段	対応設備	設備分類 ^{a)}	整備する手順書	手順の分類			
フロントライン系機能喪失時	電動補給給水ポンプ及びタービン駆動補給給水ポンプ又は復水ビッド ^{b)} 又は主蒸気送がし弁	1 次冷却系アンピラードアンド	高圧注入ポンプ ^{c)}	a,b	1 次冷却系のフィードバックブローによる炉心冷却の手順	炉心の著しい損傷及び燃料容器破損を防止する運転手順書			
			加圧器送がし弁 ^{c)}						
			燃料取替用水ピット						
			格納容器再循環サブ						
			格納容器再循環サブスクリーン						
			余熱除去ポンプ ^{c)} ^{d)}						
			余熱除去冷却器 ^{e)}						
			電動主給水ポンプ				多機能性設備	高気圧生成の除熱機能を維持又は代替する手順	炉心の著しい損傷及び燃料容器破損を防止する運転手順書
			配気源タンク					高気圧生成の除熱機能を維持又は代替する手順	
			電動補給給水ポンプ及びタービン駆動補給給水ポンプ又は復水ビッド ^{b)}					高気圧生成の除熱機能を維持又は代替する手順 S A所達 ^{f)}	
復水ピット	高気圧生成の除熱機能を維持又は代替する手順								
主蒸気送がし弁	タービンバイパス弁 ^{g)}	高気圧生成の除熱機能を維持又は代替する手順	炉心の著しい損傷及び燃料容器破損を防止する運転手順書						

※1：大阪発電所 重大事故等発生時に必要な原子炉施設の保全のための活動に関する措置。
 ※2：手順は「1.10 重大事故等の収束に必要な水の供給手順等」にて整備する。
 ※3：手順は「1.3 原子炉の設計圧力バウンダリを確保するための手順等」にて整備する。
 ※4：蒸気発生器へ冷水又は海水を長時間注水する場合は蒸気発生器ブローダウンラインにより排水を行う。
 ※5：タービン駆動機等により駆動する。
 ※6：フィードバックアンピラードブロー停止後の余熱除去設備による炉心冷却動作に使用する。
 ※7：1 次冷却系の配管は、2 次冷却系ポンプ又は復水タンクから供給することにより行う。
 ※8：重大事故等対応期において用いる設備の分類
 a：当該表文に適合する重大事故等対応設備 b：3) 条に適合する重大事故等対応設備 c：自主的対策として整備する重大事故等対応設備

第 1.2.1 表 機能喪失を想定する設計基準事故対応設備と整備する手順

(1/2)

分類	機能喪失を想定する設計基準事故対応設備	対応手段	対応設備	設備分類 ^{a)}	整備する手順書	手順の分類			
フロントライン系機能喪失時	電動補給給水ポンプ及びタービン駆動補給給水ポンプ又は復水ビッド ^{b)} 又は主蒸気送がし弁	1 次冷却系アンピラード	高圧注入ポンプ ^{c)}	a,b	1 次冷却系のフィードバックブローによる炉心冷却の手順	炉心の著しい損傷及び燃料容器破損を防止する運転手順書			
			加圧器送がし弁						
			燃料取替用水ピット						
			格納容器再循環サブ						
			格納容器再循環サブスクリーン						
			余熱除去ポンプ ^{c)} * 5 * 6						
			余熱除去冷却器 ^{e)}						
			電動主給水ポンプ				多機能性設備	高気圧生成の除熱機能を維持又は代替する手順	炉心の著しい損傷及び燃料容器破損を防止する運転手順書
			配気源タンク					高気圧生成の除熱機能を維持又は代替する手順	
			電動補給給水ポンプ及びタービン駆動補給給水ポンプ又は復水ビッド ^{b)} * 1					高気圧生成の除熱機能を維持又は代替する手順 S A所達 ^{f)}	
復水ピット	高気圧生成の除熱機能を維持又は代替する手順								
主蒸気送がし弁	タービンバイパス弁 ^{g)} * 2	高気圧生成の除熱機能を維持又は代替する手順	炉心の著しい損傷及び燃料容器破損を防止する運転手順書						

※1：手順は「1.10 重大事故等の収束に必要な水の供給手順等」にて整備する。
 ※2：手順は「1.3 原子炉の設計圧力バウンダリを確保するための手順等」にて整備する。
 ※3：高気圧生成へ冷水又は海水を長時間注水する場合は蒸気発生器ブローダウンラインにより排水を行う。
 ※4：可搬型大型送水ポンプ等により高気圧生成器へ注水する。
 ※5：タービン駆動機等により駆動する。
 ※6：1 次冷却系のフィードバックブロー停止後の余熱除去設備による炉心冷却動作に使用する。
 ※7：取水槽への配管は、2 次冷却系ポンプ又は復水タンクから供給することにより行う。
 ※8：重大事故等対応期において用いる設備の分類
 a：当該表文に適合する重大事故等対応設備 b：3) 条に適合する重大事故等対応設備 c：自主的対策として整備する重大事故等対応設備

赤字：設備、運用又は体制の相違（設計方針の相違）
 青字：記載箇所又は記載内容の相違（記載方針の相違）
 緑字：記載表現、設備名称の相違（実質的な相違なし）

1.2 原子炉冷却材圧力バウンダリ高圧時に発電用原子炉を冷却するための手順等

大阪発電所3/4号炉

泊発電所3号炉

女川発電所2号炉

差異理由

第 1.2.1 表 機能喪失を想定する設計基準事故対処設備と整備する手順（2/2）

分類	機能喪失を想定する設計基準事故対処設備	対応設備	設備分類*	整備する手順書	手順の分類
ボイラー系統機能喪失時	タービン駆動補助給水ポンプ (現操手動操作)	タービン駆動補助給水ポンプ駆動弁 (現操手動操作)	重大事故等 対処設備	a	補助給水ポンプ 機能回復の手順 炉心の著しい損傷及び 格納容器破損を 防止する運転手順書
	電動補助給水ポンプ 全交流動力電源	空弁式非常用発電装置** 燃料油貯蔵タンク** 重油タンク** タンクローリー**			
—	主蒸気送がし弁 全交流動力電源 (制御用空気) 又は 直流電源	主蒸気送がし弁 (現操手動操作)	重大事故等 対処設備	a, b	主蒸気送がし弁 機能回復の手順 炉心の著しい損傷及び 格納容器破損を 防止する運転手順書
		遠操ポンペ (主蒸気送がし弁自動用) ** 大容量ポンプ** 自動制御空気圧縮機 (海水冷却) 電気ピット水位計**			
—	監視 及び 制御	加圧器水位計** 高気圧器水位計 (圧域) ** 高気圧器水位計 (検域) ** 高気圧器補給給水流量計** 電気ピット水位計**	重大事故等 対処設備	a, b	全交流動力電源喪失時 の対応手順 炉心の著しい損傷及び 格納容器破損を 防止する運転手順書

※1：「大阪発電所 重大事故発生時(2)原子炉冷却材の低減のための運転に関する手順」
 ※2：「大阪発電所 重大事故発生時(2)原子炉冷却材の低減のための運転に関する手順」にて整備する。
 ※3：手順は「1.3 原子炉冷却材圧力バウンダリ高圧時に発電用原子炉を冷却するための手順等」にて整備する。
 ※4：手順は「1.4 原子炉冷却材圧力バウンダリ高圧時に発電用原子炉を冷却するための手順等」にて整備する。
 ※5：緊急発生時(海水又は海水を冷却材とする場合は緊急発生時ブローダウンラインにより排水を行う)。
 ※6：手順は「1.14 電源の確保に関する手順等」にて整備する。
 ※7：空弁式非常用発電装置の燃料補給に使用する。手順は「1.14 電源の確保に関する手順等」にて整備する。
 ※8：手順は「1.2 冷却材ピットシランク-系を確保するための手順等」にて整備する。
 ※9：重大事故等対策において用いる設備の分類
 a：当該事故に適合する重大事故等対処設備 b：37条に適合する重大事故等対処設備 c：自主的対策として整備する重大事故等対処設備

第 1.2.1 表 機能喪失を想定する設計基準事故対処設備と整備する手順

(2/2)

分類	機能喪失を想定する設計基準事故対処設備	対応設備	設備分類*	整備する手順書	手順の分類
ボイラー系統機能喪失時	タービン駆動補助給水ポンプ (現操手動操作)	タービン駆動補助給水ポンプ (現操手動操作)	重大事故等 対処設備	a	補助給水ポンプ 機能回復の手順 炉心の著しい損傷及び 格納容器破損を 防止する運転手順書
	電動補助給水ポンプ 全交流動力電源	タービン駆動補助給水ポンプ駆動弁 入口弁 (現操手動操作) 代替非常用発電機 *5 ディーゼル発電機燃料油貯蔵槽 *6 可搬型タンクローリー *6 ディーゼル発電機燃料油移送ポンプ *6 *8			
—	—	主蒸気送がし弁 全交流動力電源 (制御用空気) 又は 直流電源 及び 配 電 機 器	重大事故等 対処設備	a, b	主蒸気送がし弁 機能回復の手順 主蒸気送がし弁操作用 可搬型大型送水ポンプ機 *7 A-新操用緊急圧縮機 (海水冷却) 加圧器水位 *3 *5 高気圧器水位 (圧域) *1 *2 高気圧器水位 (検域) *1 *2 燃料油貯蔵装置 *1 燃料油ピット水位 *1

*1：直流電源喪失を想定する手順は「1.13 停電時の計画に関する手順等」にて整備する。
 *2：手順は「1.2 原子炉冷却材圧力バウンダリ高圧時に発電用原子炉を冷却するための手順等」にて整備する。
 *3：手順は「1.4 原子炉冷却材圧力バウンダリ高圧時に発電用原子炉を冷却するための手順等」にて整備する。
 *4：高気圧器-海水又は海水を冷却材とする場合は緊急発生時ブローダウンラインにより排水を行う。
 *5：手順は「1.14 電源の確保に関する手順等」にて整備する。
 *6：代替非常用発電機の燃料補給に使用する。燃料補給の手順は「1.14 電源の確保に関する手順等」にて整備する。
 *7：手順は「1.2 冷却材ピットシランク-系を確保するための手順等」にて整備する。
 *8：ディーゼル発電機燃料油移送ポンプは、可搬型タンクローリーによるディーゼル発電機燃料油貯蔵槽からの燃料汲み上げができない場合に
 使用する。
 *9：重大事故発生において用いる設備の分類
 a：当該事故に適合する重大事故等対処設備 b：37条に適合する重大事故等対処設備 c：自主的対策として整備する重大事故等対処設備

赤字：設備、運用又は体制の相違（設計方針の相違）
 青字：記載箇所又は記載内容の相違（記載方針の相違）
 緑字：記載表現、設備名称の相違（実質的な相違なし）

1.2 原子炉冷却材圧力バウンダリ高圧時に発電用原子炉を冷却するための手順等

大飯発電所3/4号炉	泊発電所3号炉	女川発電所2号炉	差異理由																																																																																																			
<p>第1.2.2表 重大事故等対処に係る監視計器</p> <p>1.2 原子炉冷却材圧力バウンダリ高圧時に発電用原子炉を冷却するための手順等</p> <p>監視計器一覧（1/6）</p> <table border="1"> <thead> <tr> <th>対応手段</th> <th>重大事故等の対応に必要な監視項目</th> <th>監視計器</th> </tr> </thead> <tbody> <tr> <td colspan="3">1.2.2.1 フロントライン系機能喪失時の手順等</td> </tr> <tr> <td rowspan="2">(1) 1次冷却系のフィードアンドブリード</td> <td rowspan="2">判断基準</td> <td>原子炉圧力容器内の温度</td> <td>・1次冷却材高温側温度計（広域） ・1次冷却材低温側温度計（広域）</td> </tr> <tr> <td>原子炉圧力容器内の圧力</td> <td>・1次冷却材圧力計</td> </tr> <tr> <td></td> <td></td> <td>最終ヒートシンク</td> <td>・蒸気発生器水位計（広域） ・蒸気発生器補助給水流量計</td> </tr> <tr> <td></td> <td></td> <td>水源の確保</td> <td>・燃料取替用水ピット水位計</td> </tr> <tr> <td></td> <td></td> <td>信号</td> <td>・安全注入作動警報</td> </tr> <tr> <td></td> <td rowspan="10">操作</td> <td>原子炉圧力容器内の温度</td> <td>・1次冷却材高温側温度計（広域） ・1次冷却材低温側温度計（広域）</td> </tr> <tr> <td></td> <td>原子炉圧力容器内の水位</td> <td>・加圧器水位計 ・サブクール度（CRT）</td> </tr> <tr> <td></td> <td>原子炉格納容器内の温度</td> <td>・格納容器内温度計</td> </tr> <tr> <td></td> <td>原子炉圧力容器内の圧力</td> <td>・加圧器圧力計（CRT） ・1次冷却材圧力計</td> </tr> <tr> <td></td> <td>原子炉格納容器内の圧力</td> <td>・格納容器圧力計（広域） ・AM用格納容器圧力計</td> </tr> <tr> <td></td> <td>最終ヒートシンクの確保</td> <td>・蒸気発生器水位計（狭域） ・蒸気発生器補助給水流量計</td> </tr> <tr> <td></td> <td>原子炉格納容器内の水位</td> <td>・格納容器再循環サンプ水位計（広域）</td> </tr> <tr> <td></td> <td>原子炉圧力容器内への注水量</td> <td>・高圧注入流量計 ・余熱除去流量計 ・蓄圧タンク水位計（CRT）</td> </tr> <tr> <td></td> <td>水源の確保</td> <td>・燃料取替用水ピット水位計</td> </tr> <tr> <td></td> <td>補機監視機能</td> <td>・高圧注入ポンプ吐出圧力計</td> </tr> </tbody> </table>	対応手段	重大事故等の対応に必要な監視項目	監視計器	1.2.2.1 フロントライン系機能喪失時の手順等			(1) 1次冷却系のフィードアンドブリード	判断基準	原子炉圧力容器内の温度	・1次冷却材高温側温度計（広域） ・1次冷却材低温側温度計（広域）	原子炉圧力容器内の圧力	・1次冷却材圧力計			最終ヒートシンク	・蒸気発生器水位計（広域） ・蒸気発生器補助給水流量計			水源の確保	・燃料取替用水ピット水位計			信号	・安全注入作動警報		操作	原子炉圧力容器内の温度	・1次冷却材高温側温度計（広域） ・1次冷却材低温側温度計（広域）		原子炉圧力容器内の水位	・加圧器水位計 ・サブクール度（CRT）		原子炉格納容器内の温度	・格納容器内温度計		原子炉圧力容器内の圧力	・加圧器圧力計（CRT） ・1次冷却材圧力計		原子炉格納容器内の圧力	・格納容器圧力計（広域） ・AM用格納容器圧力計		最終ヒートシンクの確保	・蒸気発生器水位計（狭域） ・蒸気発生器補助給水流量計		原子炉格納容器内の水位	・格納容器再循環サンプ水位計（広域）		原子炉圧力容器内への注水量	・高圧注入流量計 ・余熱除去流量計 ・蓄圧タンク水位計（CRT）		水源の確保	・燃料取替用水ピット水位計		補機監視機能	・高圧注入ポンプ吐出圧力計	<p>第1.2.2表 重大事故等対処に係る監視計器</p> <p>1.2 原子炉冷却材圧力バウンダリ高圧時に発電用原子炉を冷却するための手順等</p> <p>監視計器一覧（1/8）</p> <table border="1"> <thead> <tr> <th>対応手段</th> <th>重大事故等の対応に必要な監視項目</th> <th>監視計器</th> </tr> </thead> <tbody> <tr> <td colspan="3">1.2.2.1 フロントライン系機能喪失時の手順等</td> </tr> <tr> <td rowspan="2">(1) 1次系のフィードアンドブリード</td> <td rowspan="2">判断基準</td> <td>最終ヒートシンクの確保</td> <td>・蒸気発生器水位（広域） ・補助給水流量</td> </tr> <tr> <td>水源の確保</td> <td>・燃料取替用水ピット水位</td> </tr> <tr> <td></td> <td></td> <td>信号</td> <td>・手動ECS作動</td> </tr> <tr> <td></td> <td rowspan="10">操作</td> <td>原子炉圧力容器内の温度</td> <td>・1次冷却材温度（広域-高温側） ・1次冷却材温度（広域-低温側）</td> </tr> <tr> <td></td> <td>原子炉格納容器内の温度</td> <td>・格納容器内温度</td> </tr> <tr> <td></td> <td>原子炉圧力容器内の圧力</td> <td>・加圧器圧力 ・1次冷却材圧力（広域）</td> </tr> <tr> <td></td> <td>原子炉格納容器内の圧力</td> <td>・原子炉格納容器圧力 ・格納容器圧力（AM用）</td> </tr> <tr> <td></td> <td>原子炉圧力容器内の水位</td> <td>・加圧器水位 ・サブクール度</td> </tr> <tr> <td></td> <td>最終ヒートシンクの確保</td> <td>・蒸気発生器水位（広域） ・蒸気発生器水位（狭域） ・補助給水流量</td> </tr> <tr> <td></td> <td>原子炉格納容器内の水位</td> <td>・格納容器再循環サンプ水位（広域）</td> </tr> <tr> <td></td> <td>原子炉圧力容器内への注水量</td> <td>・高圧注入流量 ・充てん流量 ・蓄圧タンク水位 ・蓄圧タンク圧力</td> </tr> <tr> <td></td> <td>水源の確保</td> <td>・燃料取替用水ピット水位</td> </tr> </tbody> </table>	対応手段	重大事故等の対応に必要な監視項目	監視計器	1.2.2.1 フロントライン系機能喪失時の手順等			(1) 1次系のフィードアンドブリード	判断基準	最終ヒートシンクの確保	・蒸気発生器水位（広域） ・補助給水流量	水源の確保	・燃料取替用水ピット水位			信号	・手動ECS作動		操作	原子炉圧力容器内の温度	・1次冷却材温度（広域-高温側） ・1次冷却材温度（広域-低温側）		原子炉格納容器内の温度	・格納容器内温度		原子炉圧力容器内の圧力	・加圧器圧力 ・1次冷却材圧力（広域）		原子炉格納容器内の圧力	・原子炉格納容器圧力 ・格納容器圧力（AM用）		原子炉圧力容器内の水位	・加圧器水位 ・サブクール度		最終ヒートシンクの確保	・蒸気発生器水位（広域） ・蒸気発生器水位（狭域） ・補助給水流量		原子炉格納容器内の水位	・格納容器再循環サンプ水位（広域）		原子炉圧力容器内への注水量	・高圧注入流量 ・充てん流量 ・蓄圧タンク水位 ・蓄圧タンク圧力		水源の確保	・燃料取替用水ピット水位		
対応手段	重大事故等の対応に必要な監視項目	監視計器																																																																																																				
1.2.2.1 フロントライン系機能喪失時の手順等																																																																																																						
(1) 1次冷却系のフィードアンドブリード	判断基準	原子炉圧力容器内の温度	・1次冷却材高温側温度計（広域） ・1次冷却材低温側温度計（広域）																																																																																																			
		原子炉圧力容器内の圧力	・1次冷却材圧力計																																																																																																			
		最終ヒートシンク	・蒸気発生器水位計（広域） ・蒸気発生器補助給水流量計																																																																																																			
		水源の確保	・燃料取替用水ピット水位計																																																																																																			
		信号	・安全注入作動警報																																																																																																			
	操作	原子炉圧力容器内の温度	・1次冷却材高温側温度計（広域） ・1次冷却材低温側温度計（広域）																																																																																																			
		原子炉圧力容器内の水位	・加圧器水位計 ・サブクール度（CRT）																																																																																																			
		原子炉格納容器内の温度	・格納容器内温度計																																																																																																			
		原子炉圧力容器内の圧力	・加圧器圧力計（CRT） ・1次冷却材圧力計																																																																																																			
		原子炉格納容器内の圧力	・格納容器圧力計（広域） ・AM用格納容器圧力計																																																																																																			
		最終ヒートシンクの確保	・蒸気発生器水位計（狭域） ・蒸気発生器補助給水流量計																																																																																																			
		原子炉格納容器内の水位	・格納容器再循環サンプ水位計（広域）																																																																																																			
		原子炉圧力容器内への注水量	・高圧注入流量計 ・余熱除去流量計 ・蓄圧タンク水位計（CRT）																																																																																																			
		水源の確保	・燃料取替用水ピット水位計																																																																																																			
		補機監視機能	・高圧注入ポンプ吐出圧力計																																																																																																			
対応手段	重大事故等の対応に必要な監視項目	監視計器																																																																																																				
1.2.2.1 フロントライン系機能喪失時の手順等																																																																																																						
(1) 1次系のフィードアンドブリード	判断基準	最終ヒートシンクの確保	・蒸気発生器水位（広域） ・補助給水流量																																																																																																			
		水源の確保	・燃料取替用水ピット水位																																																																																																			
		信号	・手動ECS作動																																																																																																			
	操作	原子炉圧力容器内の温度	・1次冷却材温度（広域-高温側） ・1次冷却材温度（広域-低温側）																																																																																																			
		原子炉格納容器内の温度	・格納容器内温度																																																																																																			
		原子炉圧力容器内の圧力	・加圧器圧力 ・1次冷却材圧力（広域）																																																																																																			
		原子炉格納容器内の圧力	・原子炉格納容器圧力 ・格納容器圧力（AM用）																																																																																																			
		原子炉圧力容器内の水位	・加圧器水位 ・サブクール度																																																																																																			
		最終ヒートシンクの確保	・蒸気発生器水位（広域） ・蒸気発生器水位（狭域） ・補助給水流量																																																																																																			
		原子炉格納容器内の水位	・格納容器再循環サンプ水位（広域）																																																																																																			
		原子炉圧力容器内への注水量	・高圧注入流量 ・充てん流量 ・蓄圧タンク水位 ・蓄圧タンク圧力																																																																																																			
		水源の確保	・燃料取替用水ピット水位																																																																																																			

赤字：設備、運用又は体制の相違（設計方針の相違）
 青字：記載箇所又は記載内容の相違（記載方針の相違）
 緑字：記載表現、設備名称の相違（実質的な相違なし）

1.2 原子炉冷却材圧力バウンダリ高圧時に発電用原子炉を冷却するための手順等

大飯発電所3/4号炉	泊発電所3号炉	女川発電所2号炉	差異理由																																																						
<p>監視計器一覧（2/6）</p> <table border="1"> <thead> <tr> <th>対応手段</th> <th>重大事故等の対応に必要な監視項目</th> <th>監視計器</th> </tr> </thead> <tbody> <tr> <td colspan="3">1.2.2.1 フロントライン系機能喪失時の手順等</td> </tr> <tr> <td colspan="3">(2)蒸気発生器2次側による炉心冷却（注水）</td> </tr> <tr> <td rowspan="5">a. 電動主給水ポンプによる蒸気発生器への注水</td> <td rowspan="2">原子炉圧力容器内の温度</td> <td>・1次冷却材高温側温度計（広域）</td> </tr> <tr> <td>・1次冷却材低温側温度計（広域）</td> </tr> <tr> <td>原子炉圧力容器内の圧力</td> <td>・1次冷却材圧力計</td> </tr> <tr> <td rowspan="2">最終ヒートシンクの確保</td> <td>・蒸気発生器水位計（広域）</td> </tr> <tr> <td>・蒸気発生器水位計（狭域） ・蒸気発生器補助給水流量計</td> </tr> <tr> <td>電源</td> <td>・4-3（4）C1、C2、D1、D2母線電圧計</td> </tr> <tr> <td>水源の確保</td> <td>・脱気器タンク水位計（CRT）</td> </tr> <tr> <td>操作</td> <td>—</td> <td>—</td> </tr> </tbody> </table> <p>—：通常の運転操作により対応する手順については、監視計器を記載しない。</p> <div style="border: 1px solid black; padding: 5px; width: fit-content; margin: 10px auto;"> <p>泊3号炉との比較対象なし</p> </div>	対応手段	重大事故等の対応に必要な監視項目	監視計器	1.2.2.1 フロントライン系機能喪失時の手順等			(2)蒸気発生器2次側による炉心冷却（注水）			a. 電動主給水ポンプによる蒸気発生器への注水	原子炉圧力容器内の温度	・1次冷却材高温側温度計（広域）	・1次冷却材低温側温度計（広域）	原子炉圧力容器内の圧力	・1次冷却材圧力計	最終ヒートシンクの確保	・蒸気発生器水位計（広域）	・蒸気発生器水位計（狭域） ・蒸気発生器補助給水流量計	電源	・4-3（4）C1、C2、D1、D2母線電圧計	水源の確保	・脱気器タンク水位計（CRT）	操作	—	—	<p>監視計器一覧（2/8）</p> <table border="1"> <thead> <tr> <th>対応手段</th> <th>重大事故等の対応に必要な監視項目</th> <th>監視計器</th> </tr> </thead> <tbody> <tr> <td colspan="3">1.2.2.1 フロントライン系機能喪失時の手順等</td> </tr> <tr> <td colspan="3">(2) 蒸気発生器2次側による炉心冷却（注水）</td> </tr> <tr> <td rowspan="5">a. 電動主給水ポンプによる蒸気発生器への注水</td> <td rowspan="2">電源</td> <td>・ 泊幹線1L、2L電圧 ・ 後志幹線1L、2L電圧 ・ 甲母線電圧、乙母線電圧 ・ 6-C1、C2、D母線電圧</td> </tr> <tr> <td>最終ヒートシンクの確保</td> <td>・ 蒸気発生器水位（広域） ・ 蒸気発生器水位（狭域） ・ 補助給水流量 ・ 脱気器タンク水位</td> </tr> <tr> <td>水源の確保</td> <td>—</td> </tr> <tr> <td>操作</td> <td>—</td> </tr> <tr> <td rowspan="5">b. SG直接給水用高圧ポンプによる蒸気発生器への注水</td> <td rowspan="2">最終ヒートシンクの確保</td> <td>・ 蒸気発生器水位（広域） ・ 蒸気発生器水位（狭域） ・ 主給水ライン流量 ・ 蒸気発生器水張り流量</td> </tr> <tr> <td>水源の確保</td> <td>・ 補助給水ピット水位</td> </tr> <tr> <td rowspan="2">原子炉圧力容器内の温度</td> <td>・ 1次冷却材温度（広域—高温側） ・ 1次冷却材温度（広域—低温側）</td> </tr> <tr> <td>電源</td> <td>・ 6-A、B母線電圧 ・ 代替非常用発電機電圧、電力、周波数</td> </tr> <tr> <td>最終ヒートシンクの確保</td> <td>・ 主蒸気ライン圧力 ・ 蒸気発生器水位（広域） ・ 蒸気発生器水位（狭域）</td> </tr> </tbody> </table>	対応手段	重大事故等の対応に必要な監視項目	監視計器	1.2.2.1 フロントライン系機能喪失時の手順等			(2) 蒸気発生器2次側による炉心冷却（注水）			a. 電動主給水ポンプによる蒸気発生器への注水	電源	・ 泊幹線1L、2L電圧 ・ 後志幹線1L、2L電圧 ・ 甲母線電圧、乙母線電圧 ・ 6-C1、C2、D母線電圧	最終ヒートシンクの確保	・ 蒸気発生器水位（広域） ・ 蒸気発生器水位（狭域） ・ 補助給水流量 ・ 脱気器タンク水位	水源の確保	—	操作	—	b. SG直接給水用高圧ポンプによる蒸気発生器への注水	最終ヒートシンクの確保	・ 蒸気発生器水位（広域） ・ 蒸気発生器水位（狭域） ・ 主給水ライン流量 ・ 蒸気発生器水張り流量	水源の確保	・ 補助給水ピット水位	原子炉圧力容器内の温度	・ 1次冷却材温度（広域—高温側） ・ 1次冷却材温度（広域—低温側）	電源	・ 6-A、B母線電圧 ・ 代替非常用発電機電圧、電力、周波数	最終ヒートシンクの確保	・ 主蒸気ライン圧力 ・ 蒸気発生器水位（広域） ・ 蒸気発生器水位（狭域）		<p>設備の相違(差異理由①)</p>
対応手段	重大事故等の対応に必要な監視項目	監視計器																																																							
1.2.2.1 フロントライン系機能喪失時の手順等																																																									
(2)蒸気発生器2次側による炉心冷却（注水）																																																									
a. 電動主給水ポンプによる蒸気発生器への注水	原子炉圧力容器内の温度	・1次冷却材高温側温度計（広域）																																																							
		・1次冷却材低温側温度計（広域）																																																							
	原子炉圧力容器内の圧力	・1次冷却材圧力計																																																							
	最終ヒートシンクの確保	・蒸気発生器水位計（広域）																																																							
		・蒸気発生器水位計（狭域） ・蒸気発生器補助給水流量計																																																							
電源	・4-3（4）C1、C2、D1、D2母線電圧計																																																								
水源の確保	・脱気器タンク水位計（CRT）																																																								
操作	—	—																																																							
対応手段	重大事故等の対応に必要な監視項目	監視計器																																																							
1.2.2.1 フロントライン系機能喪失時の手順等																																																									
(2) 蒸気発生器2次側による炉心冷却（注水）																																																									
a. 電動主給水ポンプによる蒸気発生器への注水	電源	・ 泊幹線1L、2L電圧 ・ 後志幹線1L、2L電圧 ・ 甲母線電圧、乙母線電圧 ・ 6-C1、C2、D母線電圧																																																							
		最終ヒートシンクの確保	・ 蒸気発生器水位（広域） ・ 蒸気発生器水位（狭域） ・ 補助給水流量 ・ 脱気器タンク水位																																																						
	水源の確保	—																																																							
	操作	—																																																							
	b. SG直接給水用高圧ポンプによる蒸気発生器への注水	最終ヒートシンクの確保	・ 蒸気発生器水位（広域） ・ 蒸気発生器水位（狭域） ・ 主給水ライン流量 ・ 蒸気発生器水張り流量																																																						
水源の確保			・ 補助給水ピット水位																																																						
原子炉圧力容器内の温度		・ 1次冷却材温度（広域—高温側） ・ 1次冷却材温度（広域—低温側）																																																							
		電源	・ 6-A、B母線電圧 ・ 代替非常用発電機電圧、電力、周波数																																																						
最終ヒートシンクの確保		・ 主蒸気ライン圧力 ・ 蒸気発生器水位（広域） ・ 蒸気発生器水位（狭域）																																																							

赤字：設備、運用又は体制の相違（設計方針の相違）
 青字：記載箇所又は記載内容の相違（記載方針の相違）
 緑字：記載表現、設備名称の相違（実質的な相違なし）

1.2 原子炉冷却材圧力バウンダリ高圧時に発電用原子炉を冷却するための手順等

大飯発電所3/4号炉	泊発電所3号炉	女川発電所2号炉	差異理由																																																						
<table border="1" data-bbox="116 363 703 726"> <tr> <td rowspan="4" style="writing-mode: vertical-rl; text-orientation: upright;">判断基準</td> <td>原子炉圧力容器内の温度</td> <td>・1次冷却材高温側温度計（広域） ・1次冷却材低温側温度計（広域）</td> </tr> <tr> <td>原子炉圧力容器内の圧力</td> <td>・1次冷却材圧力計</td> </tr> <tr> <td>最終ヒートシンクの確保</td> <td>・蒸気発生器水位計（広域） ・蒸気発生器水位計（狭域） ・蒸気発生器補助給水流量計</td> </tr> <tr> <td>水源の確保</td> <td>・復水ビット水位計</td> </tr> <tr> <td rowspan="4" style="writing-mode: vertical-rl; text-orientation: upright;">操作</td> <td>原子炉圧力容器内の温度</td> <td>・1次冷却材高温側温度計（広域） ・1次冷却材低温側温度計（広域） ・主蒸気圧力計</td> </tr> <tr> <td>最終ヒートシンクの確保</td> <td>・蒸気発生器水位計（広域） ・蒸気発生器水位計（狭域） ・蒸気発生器補助給水流量計</td> </tr> <tr> <td>水源の確保</td> <td>・復水ビット水位計</td> </tr> </table> <p data-bbox="116 513 309 579">b. 蒸気発生器補助用仮設中圧ポンプ（電動）による蒸気発生器への注水</p> <p data-bbox="159 826 658 874" style="border: 1px solid black; padding: 5px; text-align: center;">泊3号炉との比較対象なし</p> <p data-bbox="159 1002 658 1050" style="border: 1px solid black; padding: 5px; text-align: center;">泊3号炉との比較対象なし</p>	判断基準	原子炉圧力容器内の温度	・1次冷却材高温側温度計（広域） ・1次冷却材低温側温度計（広域）	原子炉圧力容器内の圧力	・1次冷却材圧力計	最終ヒートシンクの確保	・蒸気発生器水位計（広域） ・蒸気発生器水位計（狭域） ・蒸気発生器補助給水流量計	水源の確保	・復水ビット水位計	操作	原子炉圧力容器内の温度	・1次冷却材高温側温度計（広域） ・1次冷却材低温側温度計（広域） ・主蒸気圧力計	最終ヒートシンクの確保	・蒸気発生器水位計（広域） ・蒸気発生器水位計（狭域） ・蒸気発生器補助給水流量計	水源の確保	・復水ビット水位計	<p data-bbox="763 405 931 427">監視計器一覧（3/8）</p> <table border="1" data-bbox="763 440 1326 1121"> <thead> <tr> <th>対応手段</th> <th>重大事故等の対応に必要な監視項目</th> <th>監視計器</th> </tr> </thead> <tbody> <tr> <td colspan="3" data-bbox="763 483 1025 513">1.2.2.1 フロントライン多機能喪失時の手順等 (2) 蒸気発生器2次側による炉心冷却（注水）</td> </tr> <tr> <td data-bbox="763 513 987 675" rowspan="4">c. 海水を用いた可搬型大型送水ポンプ車による蒸気発生器への注水</td> <td rowspan="2" style="writing-mode: vertical-rl; text-orientation: upright;">判断基準</td> <td>最終ヒートシンクの確保</td> <td>・蒸気発生器水位（広域） ・蒸気発生器水位（狭域） ・補助給水流量</td> </tr> <tr> <td rowspan="2" style="writing-mode: vertical-rl; text-orientation: upright;">操作</td> <td>原子炉圧力容器内の温度</td> <td>・1次冷却材温度（広域～高温側） ・1次冷却材温度（広域～低温側）</td> </tr> <tr> <td>最終ヒートシンクの確保</td> <td>・主蒸気ライン圧力 ・蒸気発生器水位（広域） ・蒸気発生器水位（狭域）</td> </tr> <tr> <td data-bbox="763 675 987 874" rowspan="4">d. 代替給水ビットを水親とした可搬型大型送水ポンプ車による蒸気発生器への注水</td> <td rowspan="2" style="writing-mode: vertical-rl; text-orientation: upright;">判断基準</td> <td>原子炉圧力容器内の温度</td> <td>・1次冷却材温度（広域～高温側） ・1次冷却材温度（広域～低温側）</td> </tr> <tr> <td>最終ヒートシンクの確保</td> <td>・蒸気発生器水位（広域） ・蒸気発生器水位（狭域） ・補助給水流量</td> </tr> <tr> <td rowspan="2" style="writing-mode: vertical-rl; text-orientation: upright;">操作</td> <td>原子炉圧力容器内の温度</td> <td>・1次冷却材温度（広域～高温側） ・1次冷却材温度（広域～低温側）</td> </tr> <tr> <td>最終ヒートシンクの確保</td> <td>・主蒸気ライン圧力 ・蒸気発生器水位（広域） ・蒸気発生器水位（狭域）</td> </tr> <tr> <td data-bbox="763 874 987 1121" rowspan="4">e. 原水槽を水親とした可搬型大型送水ポンプ車による蒸気発生器への注水</td> <td rowspan="2" style="writing-mode: vertical-rl; text-orientation: upright;">判断基準</td> <td>原子炉圧力容器内の温度</td> <td>・1次冷却材温度（広域～高温側） ・1次冷却材温度（広域～低温側）</td> </tr> <tr> <td>最終ヒートシンクの確保</td> <td>・蒸気発生器水位（広域） ・蒸気発生器水位（狭域） ・補助給水流量</td> </tr> <tr> <td rowspan="2" style="writing-mode: vertical-rl; text-orientation: upright;">操作</td> <td>原子炉圧力容器内の温度</td> <td>・1次冷却材温度（広域～高温側） ・1次冷却材温度（広域～低温側）</td> </tr> <tr> <td>最終ヒートシンクの確保</td> <td>・主蒸気ライン圧力 ・蒸気発生器水位（広域） ・蒸気発生器水位（狭域）</td> </tr> <tr> <td>水親の確保</td> <td>・2次系純水タンク水位 ・ろ過水タンク水位</td> </tr> </tbody> </table>	対応手段	重大事故等の対応に必要な監視項目	監視計器	1.2.2.1 フロントライン多機能喪失時の手順等 (2) 蒸気発生器2次側による炉心冷却（注水）			c. 海水を用いた可搬型大型送水ポンプ車による蒸気発生器への注水	判断基準	最終ヒートシンクの確保	・蒸気発生器水位（広域） ・蒸気発生器水位（狭域） ・補助給水流量	操作	原子炉圧力容器内の温度	・1次冷却材温度（広域～高温側） ・1次冷却材温度（広域～低温側）	最終ヒートシンクの確保	・主蒸気ライン圧力 ・蒸気発生器水位（広域） ・蒸気発生器水位（狭域）	d. 代替給水ビットを水親とした可搬型大型送水ポンプ車による蒸気発生器への注水	判断基準	原子炉圧力容器内の温度	・1次冷却材温度（広域～高温側） ・1次冷却材温度（広域～低温側）	最終ヒートシンクの確保	・蒸気発生器水位（広域） ・蒸気発生器水位（狭域） ・補助給水流量	操作	原子炉圧力容器内の温度	・1次冷却材温度（広域～高温側） ・1次冷却材温度（広域～低温側）	最終ヒートシンクの確保	・主蒸気ライン圧力 ・蒸気発生器水位（広域） ・蒸気発生器水位（狭域）	e. 原水槽を水親とした可搬型大型送水ポンプ車による蒸気発生器への注水	判断基準	原子炉圧力容器内の温度	・1次冷却材温度（広域～高温側） ・1次冷却材温度（広域～低温側）	最終ヒートシンクの確保	・蒸気発生器水位（広域） ・蒸気発生器水位（狭域） ・補助給水流量	操作	原子炉圧力容器内の温度	・1次冷却材温度（広域～高温側） ・1次冷却材温度（広域～低温側）	最終ヒートシンクの確保	・主蒸気ライン圧力 ・蒸気発生器水位（広域） ・蒸気発生器水位（狭域）	水親の確保	・2次系純水タンク水位 ・ろ過水タンク水位	<p data-bbox="2018 839 2150 890">設備の相違(差異理由①)</p> <p data-bbox="2018 986 2150 1037">設備の相違(差異理由①)</p>
判断基準		原子炉圧力容器内の温度	・1次冷却材高温側温度計（広域） ・1次冷却材低温側温度計（広域）																																																						
		原子炉圧力容器内の圧力	・1次冷却材圧力計																																																						
		最終ヒートシンクの確保	・蒸気発生器水位計（広域） ・蒸気発生器水位計（狭域） ・蒸気発生器補助給水流量計																																																						
	水源の確保	・復水ビット水位計																																																							
操作	原子炉圧力容器内の温度	・1次冷却材高温側温度計（広域） ・1次冷却材低温側温度計（広域） ・主蒸気圧力計																																																							
	最終ヒートシンクの確保	・蒸気発生器水位計（広域） ・蒸気発生器水位計（狭域） ・蒸気発生器補助給水流量計																																																							
	水源の確保	・復水ビット水位計																																																							
	対応手段	重大事故等の対応に必要な監視項目	監視計器																																																						
1.2.2.1 フロントライン多機能喪失時の手順等 (2) 蒸気発生器2次側による炉心冷却（注水）																																																									
c. 海水を用いた可搬型大型送水ポンプ車による蒸気発生器への注水	判断基準	最終ヒートシンクの確保	・蒸気発生器水位（広域） ・蒸気発生器水位（狭域） ・補助給水流量																																																						
		操作	原子炉圧力容器内の温度	・1次冷却材温度（広域～高温側） ・1次冷却材温度（広域～低温側）																																																					
	最終ヒートシンクの確保		・主蒸気ライン圧力 ・蒸気発生器水位（広域） ・蒸気発生器水位（狭域）																																																						
	d. 代替給水ビットを水親とした可搬型大型送水ポンプ車による蒸気発生器への注水	判断基準	原子炉圧力容器内の温度	・1次冷却材温度（広域～高温側） ・1次冷却材温度（広域～低温側）																																																					
最終ヒートシンクの確保			・蒸気発生器水位（広域） ・蒸気発生器水位（狭域） ・補助給水流量																																																						
操作		原子炉圧力容器内の温度	・1次冷却材温度（広域～高温側） ・1次冷却材温度（広域～低温側）																																																						
		最終ヒートシンクの確保	・主蒸気ライン圧力 ・蒸気発生器水位（広域） ・蒸気発生器水位（狭域）																																																						
e. 原水槽を水親とした可搬型大型送水ポンプ車による蒸気発生器への注水	判断基準	原子炉圧力容器内の温度	・1次冷却材温度（広域～高温側） ・1次冷却材温度（広域～低温側）																																																						
		最終ヒートシンクの確保	・蒸気発生器水位（広域） ・蒸気発生器水位（狭域） ・補助給水流量																																																						
	操作	原子炉圧力容器内の温度	・1次冷却材温度（広域～高温側） ・1次冷却材温度（広域～低温側）																																																						
		最終ヒートシンクの確保	・主蒸気ライン圧力 ・蒸気発生器水位（広域） ・蒸気発生器水位（狭域）																																																						
水親の確保	・2次系純水タンク水位 ・ろ過水タンク水位																																																								

赤字：設備、運用又は体制の相違（設計方針の相違）
 青字：記載箇所又は記載内容の相違（記載方針の相違）
 緑字：記載表現、設備名称の相違（実質的な相違なし）

1.2 原子炉冷却材圧力バウンダリ高圧時に発電用原子炉を冷却するための手順等

大飯発電所3/4号炉	泊発電所3号炉	女川発電所2号炉	差異理由																																																			
<p>監視計器一覧（3/6）</p> <table border="1"> <thead> <tr> <th data-bbox="120 555 353 624">対応手段</th> <th data-bbox="353 555 477 624">重大事故等の対応に必要な監視項目</th> <th data-bbox="477 555 701 624">監視計器</th> </tr> </thead> <tbody> <tr> <td colspan="3" data-bbox="120 624 701 644">1.2.2.1 フロントライン系機能喪失時の手順等</td> </tr> <tr> <td colspan="3" data-bbox="120 644 701 665">(3) 蒸気発生器2次側による炉心冷却（蒸気放出）</td> </tr> <tr> <td data-bbox="120 665 315 1050" rowspan="8">a. タービンバイパス弁による蒸気放出</td> <td data-bbox="315 665 477 718" rowspan="2">原子炉圧力容器内の温度</td> <td data-bbox="477 665 701 686">・1次冷却材高温側温度計（広域）</td> </tr> <tr> <td data-bbox="477 686 701 718">・1次冷却材低温側温度計（広域）</td> </tr> <tr> <td data-bbox="315 718 477 770" rowspan="2">原子炉圧力容器内の圧力</td> <td data-bbox="477 718 701 770">・1次冷却材圧力計</td> </tr> <tr> <td data-bbox="477 770 701 823">・主蒸気圧力計</td> </tr> <tr> <td data-bbox="315 770 477 975" rowspan="5">最終ヒートシンクの確保</td> <td data-bbox="477 770 701 798">・蒸気発生器水位計（広域）</td> </tr> <tr> <td data-bbox="477 798 701 825">・蒸気発生器水位計（狭域）</td> </tr> <tr> <td data-bbox="477 825 701 852">・蒸気発生器主給水流量計（CRT）</td> </tr> <tr> <td data-bbox="477 852 701 879">・蒸気発生器水戻り流量計（CRT）</td> </tr> <tr> <td data-bbox="477 879 701 906">・蒸気発生器補助給水流量計</td> </tr> <tr> <td data-bbox="315 975 477 1050">電源</td> <td data-bbox="477 975 701 1050">・4-3（4）C1、C2、D1、D2母線電圧計</td> </tr> <tr> <td data-bbox="315 1050 477 1086">操作</td> <td colspan="2" data-bbox="477 1050 701 1086">「1.3 原子炉冷却材圧力バウンダリを減圧するための手順等」のうち、1.3.2.1(3)b.「タービンバイパス弁による蒸気放出」にて整備する。</td> </tr> </tbody> </table>	対応手段	重大事故等の対応に必要な監視項目	監視計器	1.2.2.1 フロントライン系機能喪失時の手順等			(3) 蒸気発生器2次側による炉心冷却（蒸気放出）			a. タービンバイパス弁による蒸気放出	原子炉圧力容器内の温度	・1次冷却材高温側温度計（広域）	・1次冷却材低温側温度計（広域）	原子炉圧力容器内の圧力	・1次冷却材圧力計	・主蒸気圧力計	最終ヒートシンクの確保	・蒸気発生器水位計（広域）	・蒸気発生器水位計（狭域）	・蒸気発生器主給水流量計（CRT）	・蒸気発生器水戻り流量計（CRT）	・蒸気発生器補助給水流量計	電源	・4-3（4）C1、C2、D1、D2母線電圧計	操作	「1.3 原子炉冷却材圧力バウンダリを減圧するための手順等」のうち、1.3.2.1(3)b.「タービンバイパス弁による蒸気放出」にて整備する。		<p>監視計器一覧（4/8）</p> <table border="1"> <thead> <tr> <th data-bbox="768 659 1023 695">対応手段</th> <th data-bbox="1023 659 1124 695">重大事故等の対応に必要な監視項目</th> <th data-bbox="1124 659 1337 695">監視計器</th> </tr> </thead> <tbody> <tr> <td colspan="3" data-bbox="768 695 1337 716">1.2.2.1 フロントライン系機能喪失時の手順等</td> </tr> <tr> <td colspan="3" data-bbox="768 716 1337 737">(3) 蒸気発生器2次側による炉心冷却（蒸気放出）</td> </tr> <tr> <td data-bbox="768 737 987 951" rowspan="5">a. タービンバイパス弁による蒸気放出</td> <td data-bbox="987 737 1023 951" rowspan="5">判断基準</td> <td data-bbox="1023 737 1337 758">・ 泊幹線 1 L、2 L 電圧</td> </tr> <tr> <td data-bbox="1023 758 1337 778">・ 後志幹線 1 L、2 L 電圧</td> </tr> <tr> <td data-bbox="1023 778 1337 799">・ 甲母線電圧、乙母線電圧</td> </tr> <tr> <td data-bbox="1023 799 1337 820">・ 6-C1、C2、D母線電圧</td> </tr> <tr> <td data-bbox="1023 820 1337 841">・ 主蒸気ライン圧力</td> </tr> <tr> <td data-bbox="987 841 1023 951" rowspan="3">操作</td> <td data-bbox="1023 841 1337 861">最終ヒートシンクの確保</td> <td data-bbox="1023 861 1337 882">・ 蒸気発生器水位（広域）</td> </tr> <tr> <td data-bbox="1023 882 1337 903">・ 蒸気発生器水位（狭域）</td> </tr> <tr> <td data-bbox="1023 903 1337 924">・ 復水器真空（広域）</td> </tr> <tr> <td colspan="3" data-bbox="1023 924 1337 951">「1.3 原子炉冷却材圧力バウンダリを減圧するための手順等」のうち、1.3.2.1(3)b.「タービンバイパス弁による蒸気放出」にて整備する。</td> </tr> </tbody> </table>	対応手段	重大事故等の対応に必要な監視項目	監視計器	1.2.2.1 フロントライン系機能喪失時の手順等			(3) 蒸気発生器2次側による炉心冷却（蒸気放出）			a. タービンバイパス弁による蒸気放出	判断基準	・ 泊幹線 1 L、2 L 電圧	・ 後志幹線 1 L、2 L 電圧	・ 甲母線電圧、乙母線電圧	・ 6-C1、C2、D母線電圧	・ 主蒸気ライン圧力	操作	最終ヒートシンクの確保	・ 蒸気発生器水位（広域）	・ 蒸気発生器水位（狭域）	・ 復水器真空（広域）	「1.3 原子炉冷却材圧力バウンダリを減圧するための手順等」のうち、1.3.2.1(3)b.「タービンバイパス弁による蒸気放出」にて整備する。				
対応手段	重大事故等の対応に必要な監視項目	監視計器																																																				
1.2.2.1 フロントライン系機能喪失時の手順等																																																						
(3) 蒸気発生器2次側による炉心冷却（蒸気放出）																																																						
a. タービンバイパス弁による蒸気放出	原子炉圧力容器内の温度	・1次冷却材高温側温度計（広域）																																																				
		・1次冷却材低温側温度計（広域）																																																				
	原子炉圧力容器内の圧力	・1次冷却材圧力計																																																				
		・主蒸気圧力計																																																				
	最終ヒートシンクの確保	・蒸気発生器水位計（広域）																																																				
		・蒸気発生器水位計（狭域）																																																				
		・蒸気発生器主給水流量計（CRT）																																																				
		・蒸気発生器水戻り流量計（CRT）																																																				
・蒸気発生器補助給水流量計																																																						
電源	・4-3（4）C1、C2、D1、D2母線電圧計																																																					
操作	「1.3 原子炉冷却材圧力バウンダリを減圧するための手順等」のうち、1.3.2.1(3)b.「タービンバイパス弁による蒸気放出」にて整備する。																																																					
対応手段	重大事故等の対応に必要な監視項目	監視計器																																																				
1.2.2.1 フロントライン系機能喪失時の手順等																																																						
(3) 蒸気発生器2次側による炉心冷却（蒸気放出）																																																						
a. タービンバイパス弁による蒸気放出	判断基準	・ 泊幹線 1 L、2 L 電圧																																																				
		・ 後志幹線 1 L、2 L 電圧																																																				
		・ 甲母線電圧、乙母線電圧																																																				
		・ 6-C1、C2、D母線電圧																																																				
		・ 主蒸気ライン圧力																																																				
操作	最終ヒートシンクの確保	・ 蒸気発生器水位（広域）																																																				
	・ 蒸気発生器水位（狭域）																																																					
	・ 復水器真空（広域）																																																					
「1.3 原子炉冷却材圧力バウンダリを減圧するための手順等」のうち、1.3.2.1(3)b.「タービンバイパス弁による蒸気放出」にて整備する。																																																						

赤字：設備、運用又は体制の相違（設計方針の相違）
 青字：記載箇所又は記載内容の相違（記載方針の相違）
 緑字：記載表現、設備名称の相違（実質的な相違なし）

1.2 原子炉冷却材圧力バウンダリ高圧時に発電用原子炉を冷却するための手順等

大飯発電所3/4号炉	泊発電所3号炉	女川発電所2号炉	差異理由																																																																																																										
<p>1.2.2.2 サポート系機能喪失時の手順等 (1) 補助給水ポンプの機能回復</p> <table border="1"> <tr> <td rowspan="5">a. タービン動補助給水ポンプ(現場手動操作)及びタービン動補助給水ポンプ起動弁(現場手動操作)によるタービン動補助給水ポンプの機能回復</td> <td rowspan="5">判断基準</td> <td>原子炉圧力容器内の温度</td> <td>・1次冷却材高温側温度計(広域) ・1次冷却材低温側温度計(広域)</td> </tr> <tr> <td>原子炉圧力容器内の圧力</td> <td>・1次冷却材圧力計</td> </tr> <tr> <td rowspan="3">最終ヒートシンクの確保</td> <td>・蒸気発生器水位計(広域)</td> </tr> <tr> <td>・蒸気発生器水位計(狭域)</td> </tr> <tr> <td>・蒸気発生器補助給水流量計</td> </tr> <tr> <td>水源の確保</td> <td>・復水ピット水位計</td> </tr> <tr> <td>電源</td> <td>・A、B直流き電盤出力電圧計</td> </tr> </table> <table border="1"> <tr> <td rowspan="5">原子炉圧力容器内の温度</td> <td rowspan="5">操作</td> <td>原子炉圧力容器内の温度</td> <td>・1次冷却材高温側温度計(広域) ・1次冷却材低温側温度計(広域)</td> </tr> <tr> <td rowspan="3">最終ヒートシンクの確保</td> <td>・蒸気発生器水位計(広域)</td> </tr> <tr> <td>・蒸気発生器水位計(狭域)</td> </tr> <tr> <td>・蒸気発生器補助給水流量計</td> </tr> <tr> <td>水源の確保</td> <td>・復水ピット水位計</td> </tr> </table> <p>監視計器一覧(4/6)</p> <table border="1"> <thead> <tr> <th>対応手段</th> <th>重大事故等の対応に必要な監視項目</th> <th>監視計器</th> </tr> </thead> <tbody> <tr> <td colspan="3">1.2.2.2 サポート系機能喪失時の手順等 (1) 補助給水ポンプの機能回復</td> </tr> <tr> <td rowspan="5">a. タービン動補助給水ポンプ(現場手動操作)及びタービン動補助給水ポンプ起動弁(現場手動操作)によるタービン動補助給水ポンプの機能回復</td> <td rowspan="5">判断基準</td> <td>電源</td> <td>・A、B直流コントロールセンタ母線電圧</td> </tr> <tr> <td rowspan="3">最終ヒートシンクの確保</td> <td>・蒸気発生器水位(広域)</td> </tr> <tr> <td>・蒸気発生器水位(狭域)</td> </tr> <tr> <td>・補助給水流量</td> </tr> <tr> <td>水源の確保</td> <td>・補助給水ピット水位</td> </tr> <tr> <td rowspan="5">原子炉圧力容器内の温度</td> <td rowspan="5">操作</td> <td>原子炉圧力容器内の温度</td> <td>・1次冷却材温度(広域-高温側) ・1次冷却材温度(広域-低温側)</td> </tr> <tr> <td rowspan="3">最終ヒートシンクの確保</td> <td>・蒸気発生器水位(広域)</td> </tr> <tr> <td>・蒸気発生器水位(狭域)</td> </tr> <tr> <td>・補助給水流量</td> </tr> <tr> <td>水源の確保</td> <td>・補助給水ピット水位</td> </tr> <tr> <td>補機監視機能</td> <td>・タービン動補助給水ポンプ軸受油圧</td> </tr> <tr> <td rowspan="5">b. 空冷式非常用発電装置による電動補助給水ポンプの機能回復</td> <td rowspan="5">判断基準</td> <td>電源</td> <td>・6-A、B母線電圧 ・代替非常用発電機電圧、電力、周波数</td> </tr> <tr> <td rowspan="3">最終ヒートシンクの確保</td> <td>・蒸気発生器水位(広域)</td> </tr> <tr> <td>・蒸気発生器水位(狭域)</td> </tr> <tr> <td>・補助給水流量</td> </tr> <tr> <td>水源の確保</td> <td>・補助給水ピット水位</td> </tr> <tr> <td>操作</td> <td>—</td> <td>—</td> </tr> </tbody> </table> <p>一：通常の運転操作により対応する手順については、監視計器を記載しない。</p>	a. タービン動補助給水ポンプ(現場手動操作)及びタービン動補助給水ポンプ起動弁(現場手動操作)によるタービン動補助給水ポンプの機能回復	判断基準	原子炉圧力容器内の温度	・1次冷却材高温側温度計(広域) ・1次冷却材低温側温度計(広域)	原子炉圧力容器内の圧力	・1次冷却材圧力計	最終ヒートシンクの確保	・蒸気発生器水位計(広域)	・蒸気発生器水位計(狭域)	・蒸気発生器補助給水流量計	水源の確保	・復水ピット水位計	電源	・A、B直流き電盤出力電圧計	原子炉圧力容器内の温度	操作	原子炉圧力容器内の温度	・1次冷却材高温側温度計(広域) ・1次冷却材低温側温度計(広域)	最終ヒートシンクの確保	・蒸気発生器水位計(広域)	・蒸気発生器水位計(狭域)	・蒸気発生器補助給水流量計	水源の確保	・復水ピット水位計	対応手段	重大事故等の対応に必要な監視項目	監視計器	1.2.2.2 サポート系機能喪失時の手順等 (1) 補助給水ポンプの機能回復			a. タービン動補助給水ポンプ(現場手動操作)及びタービン動補助給水ポンプ起動弁(現場手動操作)によるタービン動補助給水ポンプの機能回復	判断基準	電源	・A、B直流コントロールセンタ母線電圧	最終ヒートシンクの確保	・蒸気発生器水位(広域)	・蒸気発生器水位(狭域)	・補助給水流量	水源の確保	・補助給水ピット水位	原子炉圧力容器内の温度	操作	原子炉圧力容器内の温度	・1次冷却材温度(広域-高温側) ・1次冷却材温度(広域-低温側)	最終ヒートシンクの確保	・蒸気発生器水位(広域)	・蒸気発生器水位(狭域)	・補助給水流量	水源の確保	・補助給水ピット水位	補機監視機能	・タービン動補助給水ポンプ軸受油圧	b. 空冷式非常用発電装置による電動補助給水ポンプの機能回復	判断基準	電源	・6-A、B母線電圧 ・代替非常用発電機電圧、電力、周波数	最終ヒートシンクの確保	・蒸気発生器水位(広域)	・蒸気発生器水位(狭域)	・補助給水流量	水源の確保	・補助給水ピット水位	操作	—	—	<p>監視計器一覧(5/8)</p> <table border="1"> <thead> <tr> <th>対応手段</th> <th>重大事故等の対応に必要な監視項目</th> <th>監視計器</th> </tr> </thead> <tbody> <tr> <td colspan="3">1.2.2.2 サポート系機能喪失時の手順等 (1) 補助給水ポンプの機能回復</td> </tr> <tr> <td rowspan="5">a. タービン動補助給水ポンプ(現場手動操作)及びタービン動補助給水ポンプ起動弁(現場手動操作)によるタービン動補助給水ポンプの機能回復</td> <td rowspan="5">判断基準</td> <td>電源</td> <td>・A、B直流コントロールセンタ母線電圧</td> </tr> <tr> <td rowspan="3">最終ヒートシンクの確保</td> <td>・蒸気発生器水位(広域)</td> </tr> <tr> <td>・蒸気発生器水位(狭域)</td> </tr> <tr> <td>・補助給水流量</td> </tr> <tr> <td>水源の確保</td> <td>・補助給水ピット水位</td> </tr> <tr> <td rowspan="5">原子炉圧力容器内の温度</td> <td rowspan="5">操作</td> <td>原子炉圧力容器内の温度</td> <td>・1次冷却材温度(広域-高温側) ・1次冷却材温度(広域-低温側)</td> </tr> <tr> <td rowspan="3">最終ヒートシンクの確保</td> <td>・蒸気発生器水位(広域)</td> </tr> <tr> <td>・蒸気発生器水位(狭域)</td> </tr> <tr> <td>・補助給水流量</td> </tr> <tr> <td>水源の確保</td> <td>・補助給水ピット水位</td> </tr> <tr> <td>補機監視機能</td> <td>・タービン動補助給水ポンプ軸受油圧</td> </tr> <tr> <td rowspan="5">b. 代替非常用発電機による電動補助給水ポンプの機能回復</td> <td rowspan="5">判断基準</td> <td>電源</td> <td>・6-A、B母線電圧 ・代替非常用発電機電圧、電力、周波数</td> </tr> <tr> <td rowspan="3">最終ヒートシンクの確保</td> <td>・蒸気発生器水位(広域)</td> </tr> <tr> <td>・蒸気発生器水位(狭域)</td> </tr> <tr> <td>・補助給水流量</td> </tr> <tr> <td>水源の確保</td> <td>・補助給水ピット水位</td> </tr> <tr> <td>操作</td> <td>—</td> <td>—</td> </tr> </tbody> </table>	対応手段	重大事故等の対応に必要な監視項目	監視計器	1.2.2.2 サポート系機能喪失時の手順等 (1) 補助給水ポンプの機能回復			a. タービン動補助給水ポンプ(現場手動操作)及びタービン動補助給水ポンプ起動弁(現場手動操作)によるタービン動補助給水ポンプの機能回復	判断基準	電源	・A、B直流コントロールセンタ母線電圧	最終ヒートシンクの確保	・蒸気発生器水位(広域)	・蒸気発生器水位(狭域)	・補助給水流量	水源の確保	・補助給水ピット水位	原子炉圧力容器内の温度	操作	原子炉圧力容器内の温度	・1次冷却材温度(広域-高温側) ・1次冷却材温度(広域-低温側)	最終ヒートシンクの確保	・蒸気発生器水位(広域)	・蒸気発生器水位(狭域)	・補助給水流量	水源の確保	・補助給水ピット水位	補機監視機能	・タービン動補助給水ポンプ軸受油圧	b. 代替非常用発電機による電動補助給水ポンプの機能回復	判断基準	電源	・6-A、B母線電圧 ・代替非常用発電機電圧、電力、周波数	最終ヒートシンクの確保	・蒸気発生器水位(広域)	・蒸気発生器水位(狭域)	・補助給水流量	水源の確保	・補助給水ピット水位	操作	—	—		
a. タービン動補助給水ポンプ(現場手動操作)及びタービン動補助給水ポンプ起動弁(現場手動操作)によるタービン動補助給水ポンプの機能回復			判断基準	原子炉圧力容器内の温度	・1次冷却材高温側温度計(広域) ・1次冷却材低温側温度計(広域)																																																																																																								
				原子炉圧力容器内の圧力	・1次冷却材圧力計																																																																																																								
				最終ヒートシンクの確保	・蒸気発生器水位計(広域)																																																																																																								
					・蒸気発生器水位計(狭域)																																																																																																								
	・蒸気発生器補助給水流量計																																																																																																												
水源の確保	・復水ピット水位計																																																																																																												
電源	・A、B直流き電盤出力電圧計																																																																																																												
原子炉圧力容器内の温度	操作	原子炉圧力容器内の温度	・1次冷却材高温側温度計(広域) ・1次冷却材低温側温度計(広域)																																																																																																										
		最終ヒートシンクの確保	・蒸気発生器水位計(広域)																																																																																																										
			・蒸気発生器水位計(狭域)																																																																																																										
			・蒸気発生器補助給水流量計																																																																																																										
		水源の確保	・復水ピット水位計																																																																																																										
対応手段	重大事故等の対応に必要な監視項目	監視計器																																																																																																											
1.2.2.2 サポート系機能喪失時の手順等 (1) 補助給水ポンプの機能回復																																																																																																													
a. タービン動補助給水ポンプ(現場手動操作)及びタービン動補助給水ポンプ起動弁(現場手動操作)によるタービン動補助給水ポンプの機能回復	判断基準	電源	・A、B直流コントロールセンタ母線電圧																																																																																																										
		最終ヒートシンクの確保	・蒸気発生器水位(広域)																																																																																																										
			・蒸気発生器水位(狭域)																																																																																																										
			・補助給水流量																																																																																																										
		水源の確保	・補助給水ピット水位																																																																																																										
原子炉圧力容器内の温度	操作	原子炉圧力容器内の温度	・1次冷却材温度(広域-高温側) ・1次冷却材温度(広域-低温側)																																																																																																										
		最終ヒートシンクの確保	・蒸気発生器水位(広域)																																																																																																										
			・蒸気発生器水位(狭域)																																																																																																										
			・補助給水流量																																																																																																										
		水源の確保	・補助給水ピット水位																																																																																																										
補機監視機能	・タービン動補助給水ポンプ軸受油圧																																																																																																												
b. 空冷式非常用発電装置による電動補助給水ポンプの機能回復	判断基準	電源	・6-A、B母線電圧 ・代替非常用発電機電圧、電力、周波数																																																																																																										
		最終ヒートシンクの確保	・蒸気発生器水位(広域)																																																																																																										
			・蒸気発生器水位(狭域)																																																																																																										
			・補助給水流量																																																																																																										
		水源の確保	・補助給水ピット水位																																																																																																										
操作	—	—																																																																																																											
対応手段	重大事故等の対応に必要な監視項目	監視計器																																																																																																											
1.2.2.2 サポート系機能喪失時の手順等 (1) 補助給水ポンプの機能回復																																																																																																													
a. タービン動補助給水ポンプ(現場手動操作)及びタービン動補助給水ポンプ起動弁(現場手動操作)によるタービン動補助給水ポンプの機能回復	判断基準	電源	・A、B直流コントロールセンタ母線電圧																																																																																																										
		最終ヒートシンクの確保	・蒸気発生器水位(広域)																																																																																																										
			・蒸気発生器水位(狭域)																																																																																																										
			・補助給水流量																																																																																																										
		水源の確保	・補助給水ピット水位																																																																																																										
原子炉圧力容器内の温度	操作	原子炉圧力容器内の温度	・1次冷却材温度(広域-高温側) ・1次冷却材温度(広域-低温側)																																																																																																										
		最終ヒートシンクの確保	・蒸気発生器水位(広域)																																																																																																										
			・蒸気発生器水位(狭域)																																																																																																										
			・補助給水流量																																																																																																										
		水源の確保	・補助給水ピット水位																																																																																																										
補機監視機能	・タービン動補助給水ポンプ軸受油圧																																																																																																												
b. 代替非常用発電機による電動補助給水ポンプの機能回復	判断基準	電源	・6-A、B母線電圧 ・代替非常用発電機電圧、電力、周波数																																																																																																										
		最終ヒートシンクの確保	・蒸気発生器水位(広域)																																																																																																										
			・蒸気発生器水位(狭域)																																																																																																										
			・補助給水流量																																																																																																										
		水源の確保	・補助給水ピット水位																																																																																																										
操作	—	—																																																																																																											

赤字：設備、運用又は体制の相違（設計方針の相違）
 青字：記載箇所又は記載内容の相違（記載方針の相違）
 緑字：記載表現、設備名称の相違（実質的な相違なし）

1.2 原子炉冷却材圧力バウンダリ高圧時に発電用原子炉を冷却するための手順等

大阪発電所3/4号炉	泊発電所3号炉	女川発電所2号炉	差異理由																																																																						
<p>1.2.2.2 サポート系機能喪失時の手順等 (2) 主蒸気逃がし弁の機能回復</p> <table border="1"> <tr> <td rowspan="6">a. 主蒸気逃がし弁（現場手動操作）による主蒸気逃がし弁の機能回復</td> <td rowspan="3">判断基準</td> <td>原子炉圧力容器内の温度</td> <td>・ 1次冷却材高温側温度計（広域） ・ 1次冷却材低温側温度計（広域）</td> </tr> <tr> <td>原子炉圧力容器内の圧力</td> <td>・ 1次冷却材圧力計</td> </tr> <tr> <td>最終ヒートシンクの確保</td> <td>・ 主蒸気圧力計 ・ 蒸気発生器水位計（広域） ・ 蒸気発生器水位計（狭域） ・ 蒸気発生器主給水流量計（CRT） ・ 蒸気発生器水垂り流量計（CRT） ・ 蒸気発生器補助給水流量計</td> </tr> <tr> <td rowspan="2">補機監視機能</td> <td colspan="2">・ 制御用空気供給母管圧力計</td> </tr> <tr> <td>操作</td> <td colspan="2">「1.3 原子炉冷却材圧力バウンダリを減圧するための手順等」のうち、1.3.2.2(2)a.「主蒸気逃がし弁（現場手動操作）による主蒸気逃がし弁の機能回復」にて整備する。</td> </tr> </table> <p>一：通常の運転操作により対応する手順については、監視計器を記載しない。</p> <p>監視計器一覧（5/6）</p> <table border="1"> <thead> <tr> <th>対応手段</th> <th>重大事故等の対応に必要な監視項目</th> <th>監視計器</th> </tr> </thead> <tbody> <tr> <td colspan="3">1.2.2.2 サポート系機能喪失時の手順等 (2) 主蒸気逃がし弁の機能回復</td> </tr> <tr> <td rowspan="6">b. 窒素ポンプ（主蒸気逃がし弁作動用）による主蒸気逃がし弁の機能回復</td> <td rowspan="3">判断基準</td> <td>原子炉圧力容器内の温度</td> <td>・ 1次冷却材高温側温度計（広域） ・ 1次冷却材低温側温度計（広域）</td> </tr> <tr> <td>原子炉圧力容器内の圧力</td> <td>・ 1次冷却材圧力計</td> </tr> <tr> <td>最終ヒートシンクの確保</td> <td>・ 主蒸気圧力計 ・ 蒸気発生器水位計（広域） ・ 蒸気発生器水位計（狭域） ・ 蒸気発生器主給水流量計（CRT） ・ 蒸気発生器水垂り流量計（CRT） ・ 蒸気発生器補助給水流量計</td> </tr> <tr> <td rowspan="2">補機監視機能</td> <td colspan="2">・ 制御用空気供給母管圧力計</td> </tr> <tr> <td>操作</td> <td colspan="2">「1.3 原子炉冷却材圧力バウンダリを減圧するための手順等」のうち、1.3.2.2(2)b.「窒素ポンプ（主蒸気逃がし弁作動用）による主蒸気逃がし弁の機能回復」にて整備する。</td> </tr> </tbody> </table>	a. 主蒸気逃がし弁（現場手動操作）による主蒸気逃がし弁の機能回復	判断基準	原子炉圧力容器内の温度	・ 1次冷却材高温側温度計（広域） ・ 1次冷却材低温側温度計（広域）	原子炉圧力容器内の圧力	・ 1次冷却材圧力計	最終ヒートシンクの確保	・ 主蒸気圧力計 ・ 蒸気発生器水位計（広域） ・ 蒸気発生器水位計（狭域） ・ 蒸気発生器主給水流量計（CRT） ・ 蒸気発生器水垂り流量計（CRT） ・ 蒸気発生器補助給水流量計	補機監視機能	・ 制御用空気供給母管圧力計		操作	「1.3 原子炉冷却材圧力バウンダリを減圧するための手順等」のうち、1.3.2.2(2)a.「主蒸気逃がし弁（現場手動操作）による主蒸気逃がし弁の機能回復」にて整備する。		対応手段	重大事故等の対応に必要な監視項目	監視計器	1.2.2.2 サポート系機能喪失時の手順等 (2) 主蒸気逃がし弁の機能回復			b. 窒素ポンプ（主蒸気逃がし弁作動用）による主蒸気逃がし弁の機能回復	判断基準	原子炉圧力容器内の温度	・ 1次冷却材高温側温度計（広域） ・ 1次冷却材低温側温度計（広域）	原子炉圧力容器内の圧力	・ 1次冷却材圧力計	最終ヒートシンクの確保	・ 主蒸気圧力計 ・ 蒸気発生器水位計（広域） ・ 蒸気発生器水位計（狭域） ・ 蒸気発生器主給水流量計（CRT） ・ 蒸気発生器水垂り流量計（CRT） ・ 蒸気発生器補助給水流量計	補機監視機能	・ 制御用空気供給母管圧力計		操作	「1.3 原子炉冷却材圧力バウンダリを減圧するための手順等」のうち、1.3.2.2(2)b.「窒素ポンプ（主蒸気逃がし弁作動用）による主蒸気逃がし弁の機能回復」にて整備する。		<p>監視計器一覧（6/8）</p> <table border="1"> <thead> <tr> <th>対応手段</th> <th>重大事故等の対応に必要な監視項目</th> <th>監視計器</th> </tr> </thead> <tbody> <tr> <td colspan="3">1.2.2.2 サポート系機能喪失時の手順等 (2) 主蒸気逃がし弁の機能回復</td> </tr> <tr> <td rowspan="10">a. 主蒸気逃がし弁（現場手動操作）による主蒸気逃がし弁の機能回復</td> <td rowspan="6">判断基準</td> <td>原子炉圧力容器内の圧力</td> <td>・ 1次冷却材圧力（広域）</td> </tr> <tr> <td>原子炉圧力容器内の水位</td> <td>・ 加圧器水位</td> </tr> <tr> <td>原子炉格納容器内の温度</td> <td>・ 格納容器内温度</td> </tr> <tr> <td>原子炉格納容器内の圧力</td> <td>・ 原子炉格納容器圧力 ・ 格納容器圧力（AM用）</td> </tr> <tr> <td>原子炉格納容器内の水位</td> <td>・ 格納容器再循環サンプ水位（狭域） ・ 主蒸気ライン圧力</td> </tr> <tr> <td>最終ヒートシンクの確保</td> <td>・ 蒸気発生器水位（広域） ・ 蒸気発生器水位（狭域） ・ 補助給水流量</td> </tr> <tr> <td rowspan="4">電源</td> <td colspan="2">・ 母幹線 1 L, 2 L 電圧 ・ 後志幹線 1 L, 2 L 電圧 ・ 甲母幹電圧, 乙母幹電圧 ・ 6-A, B, C 1, C 2, D 母幹電圧</td> </tr> <tr> <td colspan="2">補機監視機能</td> </tr> <tr> <td colspan="2">・ 制御用空気圧力</td> </tr> <tr> <td colspan="2">・ 主蒸気ライン圧力</td> </tr> <tr> <td rowspan="3">b. 主蒸気逃がし弁操作用可搬型窒素ポンプによる主蒸気逃がし弁の機能回復</td> <td rowspan="2">判断基準</td> <td>最終ヒートシンクの確保</td> <td>・ 蒸気発生器水位（広域） ・ 蒸気発生器水位（狭域） ・ 補助給水流量</td> </tr> <tr> <td>操作</td> <td colspan="2">「1.3 原子炉冷却材圧力バウンダリを減圧するための手順等」のうち、1.3.2.2(2)b.「主蒸気逃がし弁操作用可搬型窒素ポンプによる主蒸気逃がし弁の機能回復」にて整備する。</td> </tr> </tbody> </table>	対応手段	重大事故等の対応に必要な監視項目	監視計器	1.2.2.2 サポート系機能喪失時の手順等 (2) 主蒸気逃がし弁の機能回復			a. 主蒸気逃がし弁（現場手動操作）による主蒸気逃がし弁の機能回復	判断基準	原子炉圧力容器内の圧力	・ 1次冷却材圧力（広域）	原子炉圧力容器内の水位	・ 加圧器水位	原子炉格納容器内の温度	・ 格納容器内温度	原子炉格納容器内の圧力	・ 原子炉格納容器圧力 ・ 格納容器圧力（AM用）	原子炉格納容器内の水位	・ 格納容器再循環サンプ水位（狭域） ・ 主蒸気ライン圧力	最終ヒートシンクの確保	・ 蒸気発生器水位（広域） ・ 蒸気発生器水位（狭域） ・ 補助給水流量	電源	・ 母幹線 1 L, 2 L 電圧 ・ 後志幹線 1 L, 2 L 電圧 ・ 甲母幹電圧, 乙母幹電圧 ・ 6-A, B, C 1, C 2, D 母幹電圧		補機監視機能		・ 制御用空気圧力		・ 主蒸気ライン圧力		b. 主蒸気逃がし弁操作用可搬型窒素ポンプによる主蒸気逃がし弁の機能回復	判断基準	最終ヒートシンクの確保	・ 蒸気発生器水位（広域） ・ 蒸気発生器水位（狭域） ・ 補助給水流量	操作	「1.3 原子炉冷却材圧力バウンダリを減圧するための手順等」のうち、1.3.2.2(2)b.「主蒸気逃がし弁操作用可搬型窒素ポンプによる主蒸気逃がし弁の機能回復」にて整備する。			
a. 主蒸気逃がし弁（現場手動操作）による主蒸気逃がし弁の機能回復			判断基準	原子炉圧力容器内の温度	・ 1次冷却材高温側温度計（広域） ・ 1次冷却材低温側温度計（広域）																																																																				
				原子炉圧力容器内の圧力	・ 1次冷却材圧力計																																																																				
		最終ヒートシンクの確保		・ 主蒸気圧力計 ・ 蒸気発生器水位計（広域） ・ 蒸気発生器水位計（狭域） ・ 蒸気発生器主給水流量計（CRT） ・ 蒸気発生器水垂り流量計（CRT） ・ 蒸気発生器補助給水流量計																																																																					
		補機監視機能	・ 制御用空気供給母管圧力計																																																																						
			操作	「1.3 原子炉冷却材圧力バウンダリを減圧するための手順等」のうち、1.3.2.2(2)a.「主蒸気逃がし弁（現場手動操作）による主蒸気逃がし弁の機能回復」にて整備する。																																																																					
	対応手段	重大事故等の対応に必要な監視項目	監視計器																																																																						
1.2.2.2 サポート系機能喪失時の手順等 (2) 主蒸気逃がし弁の機能回復																																																																									
b. 窒素ポンプ（主蒸気逃がし弁作動用）による主蒸気逃がし弁の機能回復	判断基準	原子炉圧力容器内の温度	・ 1次冷却材高温側温度計（広域） ・ 1次冷却材低温側温度計（広域）																																																																						
		原子炉圧力容器内の圧力	・ 1次冷却材圧力計																																																																						
		最終ヒートシンクの確保	・ 主蒸気圧力計 ・ 蒸気発生器水位計（広域） ・ 蒸気発生器水位計（狭域） ・ 蒸気発生器主給水流量計（CRT） ・ 蒸気発生器水垂り流量計（CRT） ・ 蒸気発生器補助給水流量計																																																																						
	補機監視機能	・ 制御用空気供給母管圧力計																																																																							
		操作	「1.3 原子炉冷却材圧力バウンダリを減圧するための手順等」のうち、1.3.2.2(2)b.「窒素ポンプ（主蒸気逃がし弁作動用）による主蒸気逃がし弁の機能回復」にて整備する。																																																																						
	対応手段	重大事故等の対応に必要な監視項目	監視計器																																																																						
1.2.2.2 サポート系機能喪失時の手順等 (2) 主蒸気逃がし弁の機能回復																																																																									
a. 主蒸気逃がし弁（現場手動操作）による主蒸気逃がし弁の機能回復	判断基準	原子炉圧力容器内の圧力	・ 1次冷却材圧力（広域）																																																																						
		原子炉圧力容器内の水位	・ 加圧器水位																																																																						
		原子炉格納容器内の温度	・ 格納容器内温度																																																																						
		原子炉格納容器内の圧力	・ 原子炉格納容器圧力 ・ 格納容器圧力（AM用）																																																																						
		原子炉格納容器内の水位	・ 格納容器再循環サンプ水位（狭域） ・ 主蒸気ライン圧力																																																																						
		最終ヒートシンクの確保	・ 蒸気発生器水位（広域） ・ 蒸気発生器水位（狭域） ・ 補助給水流量																																																																						
	電源	・ 母幹線 1 L, 2 L 電圧 ・ 後志幹線 1 L, 2 L 電圧 ・ 甲母幹電圧, 乙母幹電圧 ・ 6-A, B, C 1, C 2, D 母幹電圧																																																																							
		補機監視機能																																																																							
		・ 制御用空気圧力																																																																							
		・ 主蒸気ライン圧力																																																																							
b. 主蒸気逃がし弁操作用可搬型窒素ポンプによる主蒸気逃がし弁の機能回復	判断基準	最終ヒートシンクの確保	・ 蒸気発生器水位（広域） ・ 蒸気発生器水位（狭域） ・ 補助給水流量																																																																						
		操作	「1.3 原子炉冷却材圧力バウンダリを減圧するための手順等」のうち、1.3.2.2(2)b.「主蒸気逃がし弁操作用可搬型窒素ポンプによる主蒸気逃がし弁の機能回復」にて整備する。																																																																						

赤字：設備、運用又は体制の相違（設計方針の相違）
 青字：記載箇所又は記載内容の相違（記載方針の相違）
 緑字：記載表現、設備名称の相違（実質的な相違なし）

1.2 原子炉冷却材圧力バウンダリ高圧時に発電用原子炉を冷却するための手順等

大飯発電所3/4号炉	泊発電所3号炉	女川発電所2号炉	差異理由																																			
<p>c. 大容量ポンプを用いたB制御用空気圧縮機（海水冷却）による主蒸気逃がし弁の機能回復</p> <table border="1" data-bbox="123 263 694 614"> <tr> <td rowspan="2">判断基準</td> <td>原子炉圧力容器内の温度</td> <td>・1次冷却材高温側温度計（広域） ・1次冷却材低温側温度計（広域）</td> </tr> <tr> <td>原子炉圧力容器内の圧力</td> <td>・1次冷却材圧力計</td> </tr> <tr> <td rowspan="5">最終ヒートシンクの確保</td> <td></td> <td>・主蒸気圧力計 ・蒸気発生器水位計（広域） ・蒸気発生器水位計（狭域） ・蒸気発生器主給水流量計（CRT） ・蒸気発生器水張り流量計（CRT） ・蒸気発生器補助給水流量計</td> </tr> <tr> <td>補機監視機能</td> <td>・制御用空気供給母管圧力計</td> </tr> <tr> <td>操作</td> <td>「1.3 原子炉冷却材圧力バウンダリを減圧するための手順等」のうち、1.3.2.2(2)c. 「大容量ポンプを用いたB制御用空気圧縮機（海水冷却）による主蒸気逃がし弁の機能回復」にて整備する。</td> </tr> </table>	判断基準	原子炉圧力容器内の温度	・1次冷却材高温側温度計（広域） ・1次冷却材低温側温度計（広域）	原子炉圧力容器内の圧力	・1次冷却材圧力計	最終ヒートシンクの確保		・主蒸気圧力計 ・蒸気発生器水位計（広域） ・蒸気発生器水位計（狭域） ・蒸気発生器主給水流量計（CRT） ・蒸気発生器水張り流量計（CRT） ・蒸気発生器補助給水流量計	補機監視機能	・制御用空気供給母管圧力計	操作	「1.3 原子炉冷却材圧力バウンダリを減圧するための手順等」のうち、1.3.2.2(2)c. 「大容量ポンプを用いたB制御用空気圧縮機（海水冷却）による主蒸気逃がし弁の機能回復」にて整備する。	<p>監視計器一覧（7/8）</p> <table border="1" data-bbox="757 411 1339 1212"> <thead> <tr> <th>対応手段</th> <th>重大事故等の対応に必要な監視項目</th> <th>監視計器</th> </tr> </thead> <tbody> <tr> <td colspan="3">1.2.2.2 サポート系機能喪失時の手順等 (2) 主蒸気逃がし弁の機能回復</td> </tr> <tr> <td rowspan="2">c. 可搬型大型送水ポンプ車を用いたA-制御用空気圧縮機（海水冷却）による主蒸気逃がし弁の機能回復</td> <td>判断基準</td> <td>補機監視機能 ・制御用空気圧力 ・主蒸気ライン圧力 最終ヒートシンクの確保 ・蒸気発生器水位（広域） ・蒸気発生器水位（狭域） ・補助給水流量</td> </tr> <tr> <td>操作</td> <td>A-制御用空気圧縮機の補機冷却水（海水）通水により制御用空気系統を回復する手順は、「1.5 最終ヒートシンクへ熱を輸送するための手順等」のうち、1.5.2.1(5)b. 「可搬型大型送水ポンプ車によるA-制御用空気圧縮機（海水冷却）への補機冷却水（海水）通水」にて整備する。 主蒸気逃がし弁の再度調整の手順は、「1.3 原子炉冷却材圧力バウンダリを減圧するための手順等」のうち、1.3.2.2(2)b. (b)④「主蒸気逃がし弁操作可搬型空気ポンプによる主蒸気逃がし弁の機能回復」にて整備する。</td> </tr> <tr> <td colspan="3">1.2.2.4 監視及び制御</td> </tr> <tr> <td>(1) 加圧器水位及び蒸気発生器水位の監視又は推定</td> <td>判断基準 「1.15 事故時の計装に関する手順等」のうち、1.15.2「重大事故等時の手順等」にて整備する。 操作 「1.15 事故時の計装に関する手順等」のうち、1.15.2「重大事故等時の手順等」にて整備する。</td> <td>判断基準 「1.15 事故時の計装に関する手順等」のうち、1.15.2「重大事故等時の手順等」にて整備する。 操作 「1.15 事故時の計装に関する手順等」のうち、1.15.2「重大事故等時の手順等」にて整備する。</td> </tr> <tr> <td>(2) 補助給水ポンプの動作状況確認</td> <td>判断基準 最終ヒートシンクの確保 ・蒸気発生器水位計（広域） ・蒸気発生器水位計（狭域） 操作 最終ヒートシンクの確保 ・蒸気発生器補助給水流量計 ・蒸気発生器水位計（広域） ・蒸気発生器水位計（狭域） 水源の確保 ・復水ピット水位計</td> <td>判断基準 最終ヒートシンクの確保 ・蒸気発生器水位（広域） ・蒸気発生器水位（狭域） 補助給水流量 ・蒸気発生器水位（広域） ・蒸気発生器水位（狭域） 水源の確保 ・補助給水ピット水位</td> </tr> <tr> <td>(3) 加圧器水位（原子炉水位）の制御</td> <td>判断基準 原子炉圧力容器内の圧力 ・加圧器圧力計（CRT） 原子炉圧力容器内の水位 ・加圧器水位計 原子炉圧力容器内への注水量 ・A余熱除去流量計 ・恒設代替低圧注水積算流量計 電源 ・4-3（4）A、B、C1、C2、D1、D2母線電圧計 操作 「1.4 原子炉冷却材圧力バウンダリ低圧時に発電用原子炉を冷却するための手順等」のうち、1.4.2.1(1)b. (b) 「恒設代替低圧注水ポンプによる代替炉心注水」にて整備する。</td> <td>判断基準 電源 ・油幹線1L、2L電圧 ・復水幹線1L、2L電圧 ・甲母線電圧、乙母線電圧 ・6-A、B、C1、C2、D母線電圧 原子炉圧力容器内の圧力 ・加圧器圧力 原子炉圧力容器内の水位 ・加圧器水位 原子炉圧力容器内への注水量 ・代替格納容器スプレイポンプ出口積算流量 操作 「1.4 原子炉冷却材圧力バウンダリ低圧時に発電用原子炉を冷却するための手順等」のうち、1.4.2.1(1)b. (b) 「代替格納容器スプレイポンプによる代替炉心注水」にて整備する。</td> </tr> </tbody> </table>	対応手段	重大事故等の対応に必要な監視項目	監視計器	1.2.2.2 サポート系機能喪失時の手順等 (2) 主蒸気逃がし弁の機能回復			c. 可搬型大型送水ポンプ車を用いたA-制御用空気圧縮機（海水冷却）による主蒸気逃がし弁の機能回復	判断基準	補機監視機能 ・制御用空気圧力 ・主蒸気ライン圧力 最終ヒートシンクの確保 ・蒸気発生器水位（広域） ・蒸気発生器水位（狭域） ・補助給水流量	操作	A-制御用空気圧縮機の補機冷却水（海水）通水により制御用空気系統を回復する手順は、「1.5 最終ヒートシンクへ熱を輸送するための手順等」のうち、1.5.2.1(5)b. 「可搬型大型送水ポンプ車によるA-制御用空気圧縮機（海水冷却）への補機冷却水（海水）通水」にて整備する。 主蒸気逃がし弁の再度調整の手順は、「1.3 原子炉冷却材圧力バウンダリを減圧するための手順等」のうち、1.3.2.2(2)b. (b)④「主蒸気逃がし弁操作可搬型空気ポンプによる主蒸気逃がし弁の機能回復」にて整備する。	1.2.2.4 監視及び制御			(1) 加圧器水位及び蒸気発生器水位の監視又は推定	判断基準 「1.15 事故時の計装に関する手順等」のうち、1.15.2「重大事故等時の手順等」にて整備する。 操作 「1.15 事故時の計装に関する手順等」のうち、1.15.2「重大事故等時の手順等」にて整備する。	判断基準 「1.15 事故時の計装に関する手順等」のうち、1.15.2「重大事故等時の手順等」にて整備する。 操作 「1.15 事故時の計装に関する手順等」のうち、1.15.2「重大事故等時の手順等」にて整備する。	(2) 補助給水ポンプの動作状況確認	判断基準 最終ヒートシンクの確保 ・蒸気発生器水位計（広域） ・蒸気発生器水位計（狭域） 操作 最終ヒートシンクの確保 ・蒸気発生器補助給水流量計 ・蒸気発生器水位計（広域） ・蒸気発生器水位計（狭域） 水源の確保 ・復水ピット水位計	判断基準 最終ヒートシンクの確保 ・蒸気発生器水位（広域） ・蒸気発生器水位（狭域） 補助給水流量 ・蒸気発生器水位（広域） ・蒸気発生器水位（狭域） 水源の確保 ・補助給水ピット水位	(3) 加圧器水位（原子炉水位）の制御	判断基準 原子炉圧力容器内の圧力 ・加圧器圧力計（CRT） 原子炉圧力容器内の水位 ・加圧器水位計 原子炉圧力容器内への注水量 ・A余熱除去流量計 ・恒設代替低圧注水積算流量計 電源 ・4-3（4）A、B、C1、C2、D1、D2母線電圧計 操作 「1.4 原子炉冷却材圧力バウンダリ低圧時に発電用原子炉を冷却するための手順等」のうち、1.4.2.1(1)b. (b) 「恒設代替低圧注水ポンプによる代替炉心注水」にて整備する。	判断基準 電源 ・油幹線1L、2L電圧 ・復水幹線1L、2L電圧 ・甲母線電圧、乙母線電圧 ・6-A、B、C1、C2、D母線電圧 原子炉圧力容器内の圧力 ・加圧器圧力 原子炉圧力容器内の水位 ・加圧器水位 原子炉圧力容器内への注水量 ・代替格納容器スプレイポンプ出口積算流量 操作 「1.4 原子炉冷却材圧力バウンダリ低圧時に発電用原子炉を冷却するための手順等」のうち、1.4.2.1(1)b. (b) 「代替格納容器スプレイポンプによる代替炉心注水」にて整備する。		
判断基準		原子炉圧力容器内の温度	・1次冷却材高温側温度計（広域） ・1次冷却材低温側温度計（広域）																																			
	原子炉圧力容器内の圧力	・1次冷却材圧力計																																				
最終ヒートシンクの確保		・主蒸気圧力計 ・蒸気発生器水位計（広域） ・蒸気発生器水位計（狭域） ・蒸気発生器主給水流量計（CRT） ・蒸気発生器水張り流量計（CRT） ・蒸気発生器補助給水流量計																																				
	補機監視機能	・制御用空気供給母管圧力計																																				
	操作	「1.3 原子炉冷却材圧力バウンダリを減圧するための手順等」のうち、1.3.2.2(2)c. 「大容量ポンプを用いたB制御用空気圧縮機（海水冷却）による主蒸気逃がし弁の機能回復」にて整備する。																																				
	対応手段	重大事故等の対応に必要な監視項目	監視計器																																			
	1.2.2.2 サポート系機能喪失時の手順等 (2) 主蒸気逃がし弁の機能回復																																					
c. 可搬型大型送水ポンプ車を用いたA-制御用空気圧縮機（海水冷却）による主蒸気逃がし弁の機能回復	判断基準	補機監視機能 ・制御用空気圧力 ・主蒸気ライン圧力 最終ヒートシンクの確保 ・蒸気発生器水位（広域） ・蒸気発生器水位（狭域） ・補助給水流量																																				
	操作	A-制御用空気圧縮機の補機冷却水（海水）通水により制御用空気系統を回復する手順は、「1.5 最終ヒートシンクへ熱を輸送するための手順等」のうち、1.5.2.1(5)b. 「可搬型大型送水ポンプ車によるA-制御用空気圧縮機（海水冷却）への補機冷却水（海水）通水」にて整備する。 主蒸気逃がし弁の再度調整の手順は、「1.3 原子炉冷却材圧力バウンダリを減圧するための手順等」のうち、1.3.2.2(2)b. (b)④「主蒸気逃がし弁操作可搬型空気ポンプによる主蒸気逃がし弁の機能回復」にて整備する。																																				
1.2.2.4 監視及び制御																																						
(1) 加圧器水位及び蒸気発生器水位の監視又は推定	判断基準 「1.15 事故時の計装に関する手順等」のうち、1.15.2「重大事故等時の手順等」にて整備する。 操作 「1.15 事故時の計装に関する手順等」のうち、1.15.2「重大事故等時の手順等」にて整備する。	判断基準 「1.15 事故時の計装に関する手順等」のうち、1.15.2「重大事故等時の手順等」にて整備する。 操作 「1.15 事故時の計装に関する手順等」のうち、1.15.2「重大事故等時の手順等」にて整備する。																																				
(2) 補助給水ポンプの動作状況確認	判断基準 最終ヒートシンクの確保 ・蒸気発生器水位計（広域） ・蒸気発生器水位計（狭域） 操作 最終ヒートシンクの確保 ・蒸気発生器補助給水流量計 ・蒸気発生器水位計（広域） ・蒸気発生器水位計（狭域） 水源の確保 ・復水ピット水位計	判断基準 最終ヒートシンクの確保 ・蒸気発生器水位（広域） ・蒸気発生器水位（狭域） 補助給水流量 ・蒸気発生器水位（広域） ・蒸気発生器水位（狭域） 水源の確保 ・補助給水ピット水位																																				
(3) 加圧器水位（原子炉水位）の制御	判断基準 原子炉圧力容器内の圧力 ・加圧器圧力計（CRT） 原子炉圧力容器内の水位 ・加圧器水位計 原子炉圧力容器内への注水量 ・A余熱除去流量計 ・恒設代替低圧注水積算流量計 電源 ・4-3（4）A、B、C1、C2、D1、D2母線電圧計 操作 「1.4 原子炉冷却材圧力バウンダリ低圧時に発電用原子炉を冷却するための手順等」のうち、1.4.2.1(1)b. (b) 「恒設代替低圧注水ポンプによる代替炉心注水」にて整備する。	判断基準 電源 ・油幹線1L、2L電圧 ・復水幹線1L、2L電圧 ・甲母線電圧、乙母線電圧 ・6-A、B、C1、C2、D母線電圧 原子炉圧力容器内の圧力 ・加圧器圧力 原子炉圧力容器内の水位 ・加圧器水位 原子炉圧力容器内への注水量 ・代替格納容器スプレイポンプ出口積算流量 操作 「1.4 原子炉冷却材圧力バウンダリ低圧時に発電用原子炉を冷却するための手順等」のうち、1.4.2.1(1)b. (b) 「代替格納容器スプレイポンプによる代替炉心注水」にて整備する。																																				
<p>監視計器一覧（6/6）</p> <table border="1" data-bbox="123 694 694 1316"> <thead> <tr> <th>対応手段</th> <th>重大事故等の対応に必要な監視項目</th> <th>監視計器</th> </tr> </thead> <tbody> <tr> <td colspan="3">1.2.2.4 監視及び制御</td> </tr> <tr> <td>(1) 加圧器水位及び蒸気発生器水位の監視又は推定</td> <td>判断基準 「1.15 事故時の計装に関する手順等」のうち、1.15.2「重大事故等時の手順等」にて整備する。 操作 「1.15 事故時の計装に関する手順等」のうち、1.15.2「重大事故等時の手順等」にて整備する。</td> <td>判断基準 「1.15 事故時の計装に関する手順等」のうち、1.15.2「重大事故等時の手順等」にて整備する。 操作 「1.15 事故時の計装に関する手順等」のうち、1.15.2「重大事故等時の手順等」にて整備する。</td> </tr> <tr> <td>(2) 補助給水ポンプの動作状況確認</td> <td>判断基準 最終ヒートシンクの確保 ・蒸気発生器水位計（広域） ・蒸気発生器水位計（狭域） 操作 最終ヒートシンクの確保 ・蒸気発生器補助給水流量計 ・蒸気発生器水位計（広域） ・蒸気発生器水位計（狭域） 水源の確保 ・復水ピット水位計</td> <td>判断基準 最終ヒートシンクの確保 ・蒸気発生器水位（広域） ・蒸気発生器水位（狭域） 補助給水流量 ・蒸気発生器水位（広域） ・蒸気発生器水位（狭域） 水源の確保 ・補助給水ピット水位</td> </tr> <tr> <td>(3) 加圧器水位（原子炉水位）の制御</td> <td>判断基準 原子炉圧力容器内の圧力 ・加圧器圧力計（CRT） 原子炉圧力容器内の水位 ・加圧器水位計 原子炉圧力容器内への注水量 ・A余熱除去流量計 ・恒設代替低圧注水積算流量計 電源 ・4-3（4）A、B、C1、C2、D1、D2母線電圧計 操作 「1.4 原子炉冷却材圧力バウンダリ低圧時に発電用原子炉を冷却するための手順等」のうち、1.4.2.1(1)b. (b) 「恒設代替低圧注水ポンプによる代替炉心注水」にて整備する。</td> <td>判断基準 電源 ・油幹線1L、2L電圧 ・復水幹線1L、2L電圧 ・甲母線電圧、乙母線電圧 ・6-A、B、C1、C2、D母線電圧 原子炉圧力容器内の圧力 ・加圧器圧力 原子炉圧力容器内の水位 ・加圧器水位 原子炉圧力容器内への注水量 ・代替格納容器スプレイポンプ出口積算流量 操作 「1.4 原子炉冷却材圧力バウンダリ低圧時に発電用原子炉を冷却するための手順等」のうち、1.4.2.1(1)b. (b) 「代替格納容器スプレイポンプによる代替炉心注水」にて整備する。</td> </tr> </tbody> </table>	対応手段	重大事故等の対応に必要な監視項目	監視計器	1.2.2.4 監視及び制御			(1) 加圧器水位及び蒸気発生器水位の監視又は推定	判断基準 「1.15 事故時の計装に関する手順等」のうち、1.15.2「重大事故等時の手順等」にて整備する。 操作 「1.15 事故時の計装に関する手順等」のうち、1.15.2「重大事故等時の手順等」にて整備する。	判断基準 「1.15 事故時の計装に関する手順等」のうち、1.15.2「重大事故等時の手順等」にて整備する。 操作 「1.15 事故時の計装に関する手順等」のうち、1.15.2「重大事故等時の手順等」にて整備する。	(2) 補助給水ポンプの動作状況確認	判断基準 最終ヒートシンクの確保 ・蒸気発生器水位計（広域） ・蒸気発生器水位計（狭域） 操作 最終ヒートシンクの確保 ・蒸気発生器補助給水流量計 ・蒸気発生器水位計（広域） ・蒸気発生器水位計（狭域） 水源の確保 ・復水ピット水位計	判断基準 最終ヒートシンクの確保 ・蒸気発生器水位（広域） ・蒸気発生器水位（狭域） 補助給水流量 ・蒸気発生器水位（広域） ・蒸気発生器水位（狭域） 水源の確保 ・補助給水ピット水位	(3) 加圧器水位（原子炉水位）の制御	判断基準 原子炉圧力容器内の圧力 ・加圧器圧力計（CRT） 原子炉圧力容器内の水位 ・加圧器水位計 原子炉圧力容器内への注水量 ・A余熱除去流量計 ・恒設代替低圧注水積算流量計 電源 ・4-3（4）A、B、C1、C2、D1、D2母線電圧計 操作 「1.4 原子炉冷却材圧力バウンダリ低圧時に発電用原子炉を冷却するための手順等」のうち、1.4.2.1(1)b. (b) 「恒設代替低圧注水ポンプによる代替炉心注水」にて整備する。	判断基準 電源 ・油幹線1L、2L電圧 ・復水幹線1L、2L電圧 ・甲母線電圧、乙母線電圧 ・6-A、B、C1、C2、D母線電圧 原子炉圧力容器内の圧力 ・加圧器圧力 原子炉圧力容器内の水位 ・加圧器水位 原子炉圧力容器内への注水量 ・代替格納容器スプレイポンプ出口積算流量 操作 「1.4 原子炉冷却材圧力バウンダリ低圧時に発電用原子炉を冷却するための手順等」のうち、1.4.2.1(1)b. (b) 「代替格納容器スプレイポンプによる代替炉心注水」にて整備する。																							
対応手段	重大事故等の対応に必要な監視項目	監視計器																																				
1.2.2.4 監視及び制御																																						
(1) 加圧器水位及び蒸気発生器水位の監視又は推定	判断基準 「1.15 事故時の計装に関する手順等」のうち、1.15.2「重大事故等時の手順等」にて整備する。 操作 「1.15 事故時の計装に関する手順等」のうち、1.15.2「重大事故等時の手順等」にて整備する。	判断基準 「1.15 事故時の計装に関する手順等」のうち、1.15.2「重大事故等時の手順等」にて整備する。 操作 「1.15 事故時の計装に関する手順等」のうち、1.15.2「重大事故等時の手順等」にて整備する。																																				
(2) 補助給水ポンプの動作状況確認	判断基準 最終ヒートシンクの確保 ・蒸気発生器水位計（広域） ・蒸気発生器水位計（狭域） 操作 最終ヒートシンクの確保 ・蒸気発生器補助給水流量計 ・蒸気発生器水位計（広域） ・蒸気発生器水位計（狭域） 水源の確保 ・復水ピット水位計	判断基準 最終ヒートシンクの確保 ・蒸気発生器水位（広域） ・蒸気発生器水位（狭域） 補助給水流量 ・蒸気発生器水位（広域） ・蒸気発生器水位（狭域） 水源の確保 ・補助給水ピット水位																																				
(3) 加圧器水位（原子炉水位）の制御	判断基準 原子炉圧力容器内の圧力 ・加圧器圧力計（CRT） 原子炉圧力容器内の水位 ・加圧器水位計 原子炉圧力容器内への注水量 ・A余熱除去流量計 ・恒設代替低圧注水積算流量計 電源 ・4-3（4）A、B、C1、C2、D1、D2母線電圧計 操作 「1.4 原子炉冷却材圧力バウンダリ低圧時に発電用原子炉を冷却するための手順等」のうち、1.4.2.1(1)b. (b) 「恒設代替低圧注水ポンプによる代替炉心注水」にて整備する。	判断基準 電源 ・油幹線1L、2L電圧 ・復水幹線1L、2L電圧 ・甲母線電圧、乙母線電圧 ・6-A、B、C1、C2、D母線電圧 原子炉圧力容器内の圧力 ・加圧器圧力 原子炉圧力容器内の水位 ・加圧器水位 原子炉圧力容器内への注水量 ・代替格納容器スプレイポンプ出口積算流量 操作 「1.4 原子炉冷却材圧力バウンダリ低圧時に発電用原子炉を冷却するための手順等」のうち、1.4.2.1(1)b. (b) 「代替格納容器スプレイポンプによる代替炉心注水」にて整備する。																																				

赤字：設備、運用又は体制の相違（設計方針の相違）
 青字：記載箇所又は記載内容の相違（記載方針の相違）
 緑字：記載表現、設備名称の相違（実質的な相違なし）

1.2 原子炉冷却材圧力バウンダリ高圧時に発電用原子炉を冷却するための手順等

大飯発電所3/4号炉	泊発電所3号炉	女川発電所2号炉	差異理由																												
<table border="1" data-bbox="114 660 696 914"> <tr> <td rowspan="3" style="text-align: center;">(4) 蒸気発生器水位の制御</td> <td rowspan="3" style="text-align: center;">判断基準</td> <td>最終ヒートシンクの確保</td> <td> <ul style="list-style-type: none"> 主蒸気圧力計 蒸気発生器水位計（広域） 蒸気発生器水位計（狭域） 蒸気発生器補助給水流量計 </td> </tr> <tr> <td>原子炉圧力容器内の温度</td> <td> <ul style="list-style-type: none"> 1次冷却材高温側温度計（広域） 1次冷却材低温側温度計（広域） </td> </tr> <tr> <td>電源</td> <td> <ul style="list-style-type: none"> 4-3(4) A、B、C1、C2、D1、D2母線電圧計 </td> </tr> <tr> <td></td> <td style="text-align: center;">操作</td> <td colspan="2">「1.3 原子炉冷却材圧力バウンダリを減圧するための手順等」のうち、1.3.2.1(3)「蒸気発生器2次側による炉心冷却（蒸気放出）」及び1.2.2.1(2)b.(b)③、1.2.2.2(1)a.(b)④にて整備する。</td> </tr> </table>	(4) 蒸気発生器水位の制御	判断基準	最終ヒートシンクの確保	<ul style="list-style-type: none"> 主蒸気圧力計 蒸気発生器水位計（広域） 蒸気発生器水位計（狭域） 蒸気発生器補助給水流量計 	原子炉圧力容器内の温度	<ul style="list-style-type: none"> 1次冷却材高温側温度計（広域） 1次冷却材低温側温度計（広域） 	電源	<ul style="list-style-type: none"> 4-3(4) A、B、C1、C2、D1、D2母線電圧計 		操作	「1.3 原子炉冷却材圧力バウンダリを減圧するための手順等」のうち、1.3.2.1(3)「蒸気発生器2次側による炉心冷却（蒸気放出）」及び1.2.2.1(2)b.(b)③、1.2.2.2(1)a.(b)④にて整備する。		<p style="text-align: center;">監視計器一覧（8/8）</p> <table border="1" data-bbox="761 635 1335 978"> <thead> <tr> <th>対応手段</th> <th>重大事故等の対応に必要な監視項目</th> <th>監視計器</th> </tr> </thead> <tbody> <tr> <td colspan="3">1.2.2.4 監視及び制御</td> </tr> <tr> <td rowspan="6" style="text-align: center;">(4) 蒸気発生器水位の制御</td> <td rowspan="6" style="text-align: center;">判断基準</td> <td>電源</td> <td> <ul style="list-style-type: none"> 泊幹線1L、2L電圧 後志幹線1L、2L電圧 甲母線電圧、乙母線電圧 6-A、B、C1、C2、D母線電圧 </td> </tr> <tr> <td>最終ヒートシンクの確保</td> <td> <ul style="list-style-type: none"> 主蒸気ライン圧力 蒸気発生器水位（広域） 蒸気発生器水位（狭域） 補助給水流量 </td> </tr> <tr> <td>原子炉圧力容器内の温度</td> <td> <ul style="list-style-type: none"> 1次冷却材温度（広域-高温側） 1次冷却材温度（広域-低温側） </td> </tr> <tr> <td>操作</td> <td>「1.3 原子炉冷却材圧力バウンダリを減圧するための手順等」のうち、1.3.2.2(2) a. 「主蒸気減がし弁（現場手動操作）による主蒸気減がし弁の機能回復」及び1.2.2.1(2) b. (b)⑦、1.2.2.1(2) e. (b)⑧、1.2.2.1(2) d. (b)⑨、1.2.2.1(2) e. (b)⑩、1.2.2.2(1) a. (b)⑪にて整備する。</td> </tr> </tbody> </table>	対応手段	重大事故等の対応に必要な監視項目	監視計器	1.2.2.4 監視及び制御			(4) 蒸気発生器水位の制御	判断基準	電源	<ul style="list-style-type: none"> 泊幹線1L、2L電圧 後志幹線1L、2L電圧 甲母線電圧、乙母線電圧 6-A、B、C1、C2、D母線電圧 	最終ヒートシンクの確保	<ul style="list-style-type: none"> 主蒸気ライン圧力 蒸気発生器水位（広域） 蒸気発生器水位（狭域） 補助給水流量 	原子炉圧力容器内の温度	<ul style="list-style-type: none"> 1次冷却材温度（広域-高温側） 1次冷却材温度（広域-低温側） 	操作	「1.3 原子炉冷却材圧力バウンダリを減圧するための手順等」のうち、1.3.2.2(2) a. 「主蒸気減がし弁（現場手動操作）による主蒸気減がし弁の機能回復」及び1.2.2.1(2) b. (b)⑦、1.2.2.1(2) e. (b)⑧、1.2.2.1(2) d. (b)⑨、1.2.2.1(2) e. (b)⑩、1.2.2.2(1) a. (b)⑪にて整備する。		
(4) 蒸気発生器水位の制御			判断基準	最終ヒートシンクの確保	<ul style="list-style-type: none"> 主蒸気圧力計 蒸気発生器水位計（広域） 蒸気発生器水位計（狭域） 蒸気発生器補助給水流量計 																										
				原子炉圧力容器内の温度	<ul style="list-style-type: none"> 1次冷却材高温側温度計（広域） 1次冷却材低温側温度計（広域） 																										
	電源	<ul style="list-style-type: none"> 4-3(4) A、B、C1、C2、D1、D2母線電圧計 																													
	操作	「1.3 原子炉冷却材圧力バウンダリを減圧するための手順等」のうち、1.3.2.1(3)「蒸気発生器2次側による炉心冷却（蒸気放出）」及び1.2.2.1(2)b.(b)③、1.2.2.2(1)a.(b)④にて整備する。																													
対応手段	重大事故等の対応に必要な監視項目	監視計器																													
1.2.2.4 監視及び制御																															
(4) 蒸気発生器水位の制御	判断基準	電源	<ul style="list-style-type: none"> 泊幹線1L、2L電圧 後志幹線1L、2L電圧 甲母線電圧、乙母線電圧 6-A、B、C1、C2、D母線電圧 																												
		最終ヒートシンクの確保	<ul style="list-style-type: none"> 主蒸気ライン圧力 蒸気発生器水位（広域） 蒸気発生器水位（狭域） 補助給水流量 																												
		原子炉圧力容器内の温度	<ul style="list-style-type: none"> 1次冷却材温度（広域-高温側） 1次冷却材温度（広域-低温側） 																												
		操作	「1.3 原子炉冷却材圧力バウンダリを減圧するための手順等」のうち、1.3.2.2(2) a. 「主蒸気減がし弁（現場手動操作）による主蒸気減がし弁の機能回復」及び1.2.2.1(2) b. (b)⑦、1.2.2.1(2) e. (b)⑧、1.2.2.1(2) d. (b)⑨、1.2.2.1(2) e. (b)⑩、1.2.2.2(1) a. (b)⑪にて整備する。																												

赤字：設備、運用又は体制の相違（設計方針の相違）
 青字：記載箇所又は記載内容の相違（記載方針の相違）
 緑字：記載表現、設備名称の相違（実質的な相違なし）

1.2 原子炉冷却材圧力バウンダリ高圧時に発電用原子炉を冷却するための手順等

大飯発電所3/4号炉	泊発電所3号炉	女川発電所2号炉	差異理由																																												
<p>第1.2.3表 審査基準における要求事項ごとの給電対象設備</p> <table border="1" data-bbox="114 635 698 970"> <thead> <tr> <th>対象条文</th> <th>供給対象設備</th> <th>給電元</th> </tr> </thead> <tbody> <tr> <td rowspan="9">【1.2】 原子炉冷却材圧力バウンダリ高圧時に発電用原子炉を冷却するための手順等</td> <td>A 高圧注入ポンプ</td> <td>4-3(4)A 非常用高圧母線</td> </tr> <tr> <td>B 高圧注入ポンプ</td> <td>4-3(4)B 非常用高圧母線</td> </tr> <tr> <td>A 余熱除去ポンプ</td> <td>4-3(4)A 非常用高圧母線</td> </tr> <tr> <td>B 余熱除去ポンプ</td> <td>4-3(4)B 非常用高圧母線</td> </tr> <tr> <td>A 電動補助給水ポンプ</td> <td>4-3(4)A 非常用高圧母線</td> </tr> <tr> <td>B 電動補助給水ポンプ</td> <td>4-3(4)B 非常用高圧母線</td> </tr> <tr> <td>A 加圧器逃がし弁</td> <td>A 2 ソレノイド分電盤</td> </tr> <tr> <td>B 加圧器逃がし弁</td> <td>B 2 ソレノイド分電盤</td> </tr> </tbody> </table>	対象条文	供給対象設備	給電元	【1.2】 原子炉冷却材圧力バウンダリ高圧時に発電用原子炉を冷却するための手順等	A 高圧注入ポンプ	4-3(4)A 非常用高圧母線	B 高圧注入ポンプ	4-3(4)B 非常用高圧母線	A 余熱除去ポンプ	4-3(4)A 非常用高圧母線	B 余熱除去ポンプ	4-3(4)B 非常用高圧母線	A 電動補助給水ポンプ	4-3(4)A 非常用高圧母線	B 電動補助給水ポンプ	4-3(4)B 非常用高圧母線	A 加圧器逃がし弁	A 2 ソレノイド分電盤	B 加圧器逃がし弁	B 2 ソレノイド分電盤	<p>第1.2.3表 審査基準における要求事項ごとの給電対象設備</p> <table border="1" data-bbox="757 606 1341 1002"> <thead> <tr> <th>対象条文</th> <th>供給対象設備</th> <th>給電元</th> </tr> </thead> <tbody> <tr> <td rowspan="11">【1.21】 原子炉冷却材圧力バウンダリ高圧時に発電用原子炉を冷却するための手順等</td> <td>A-高圧注入ポンプ</td> <td>6-A 非常用高圧母線</td> </tr> <tr> <td>B-高圧注入ポンプ</td> <td>6-B 非常用高圧母線</td> </tr> <tr> <td>A-電動補助給水ポンプ</td> <td>6-A 非常用高圧母線</td> </tr> <tr> <td>B-電動補助給水ポンプ</td> <td>6-B 非常用高圧母線</td> </tr> <tr> <td>A-余熱除去ポンプ</td> <td>4-A1 非常用低圧母線</td> </tr> <tr> <td>B-余熱除去ポンプ</td> <td>4-B1 非常用低圧母線</td> </tr> <tr> <td>A-加圧器逃がし弁</td> <td>ソレノイド分電盤A1</td> </tr> <tr> <td>B-加圧器逃がし弁</td> <td>ソレノイド分電盤B1</td> </tr> <tr> <td>A-ディーゼル発電機 燃料油移送ポンプ</td> <td>A-ディーゼル発電機 コントロールセンタ</td> </tr> <tr> <td>B-ディーゼル発電機 燃料油移送ポンプ</td> <td>B-ディーゼル発電機 コントロールセンタ</td> </tr> </tbody> </table>	対象条文	供給対象設備	給電元	【1.21】 原子炉冷却材圧力バウンダリ高圧時に発電用原子炉を冷却するための手順等	A-高圧注入ポンプ	6-A 非常用高圧母線	B-高圧注入ポンプ	6-B 非常用高圧母線	A-電動補助給水ポンプ	6-A 非常用高圧母線	B-電動補助給水ポンプ	6-B 非常用高圧母線	A-余熱除去ポンプ	4-A1 非常用低圧母線	B-余熱除去ポンプ	4-B1 非常用低圧母線	A-加圧器逃がし弁	ソレノイド分電盤A1	B-加圧器逃がし弁	ソレノイド分電盤B1	A-ディーゼル発電機 燃料油移送ポンプ	A-ディーゼル発電機 コントロールセンタ	B-ディーゼル発電機 燃料油移送ポンプ	B-ディーゼル発電機 コントロールセンタ		
対象条文	供給対象設備	給電元																																													
【1.2】 原子炉冷却材圧力バウンダリ高圧時に発電用原子炉を冷却するための手順等	A 高圧注入ポンプ	4-3(4)A 非常用高圧母線																																													
	B 高圧注入ポンプ	4-3(4)B 非常用高圧母線																																													
	A 余熱除去ポンプ	4-3(4)A 非常用高圧母線																																													
	B 余熱除去ポンプ	4-3(4)B 非常用高圧母線																																													
	A 電動補助給水ポンプ	4-3(4)A 非常用高圧母線																																													
	B 電動補助給水ポンプ	4-3(4)B 非常用高圧母線																																													
	A 加圧器逃がし弁	A 2 ソレノイド分電盤																																													
	B 加圧器逃がし弁	B 2 ソレノイド分電盤																																													
	対象条文	供給対象設備	給電元																																												
【1.21】 原子炉冷却材圧力バウンダリ高圧時に発電用原子炉を冷却するための手順等	A-高圧注入ポンプ	6-A 非常用高圧母線																																													
	B-高圧注入ポンプ	6-B 非常用高圧母線																																													
	A-電動補助給水ポンプ	6-A 非常用高圧母線																																													
	B-電動補助給水ポンプ	6-B 非常用高圧母線																																													
	A-余熱除去ポンプ	4-A1 非常用低圧母線																																													
	B-余熱除去ポンプ	4-B1 非常用低圧母線																																													
	A-加圧器逃がし弁	ソレノイド分電盤A1																																													
	B-加圧器逃がし弁	ソレノイド分電盤B1																																													
	A-ディーゼル発電機 燃料油移送ポンプ	A-ディーゼル発電機 コントロールセンタ																																													
	B-ディーゼル発電機 燃料油移送ポンプ	B-ディーゼル発電機 コントロールセンタ																																													

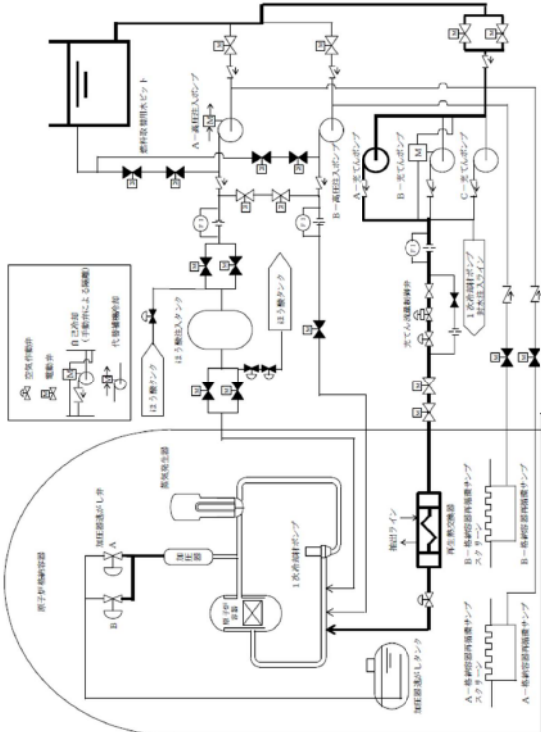
赤字：設備、運用又は体制の相違（設計方針の相違）
 青字：記載箇所又は記載内容の相違（記載方針の相違）
 緑字：記載表現、設備名称の相違（実質的な相違なし）

1.2 原子炉冷却材圧力バウンダリ高圧時に発電用原子炉を冷却するための手順等

大阪発電所3/4号炉	泊発電所3号炉	女川発電所2号炉	差異理由
<p>第1.2.1図 機能喪失原因対策分析</p>	<p>第1.2.1.1図 機能喪失原因対策分析</p>		

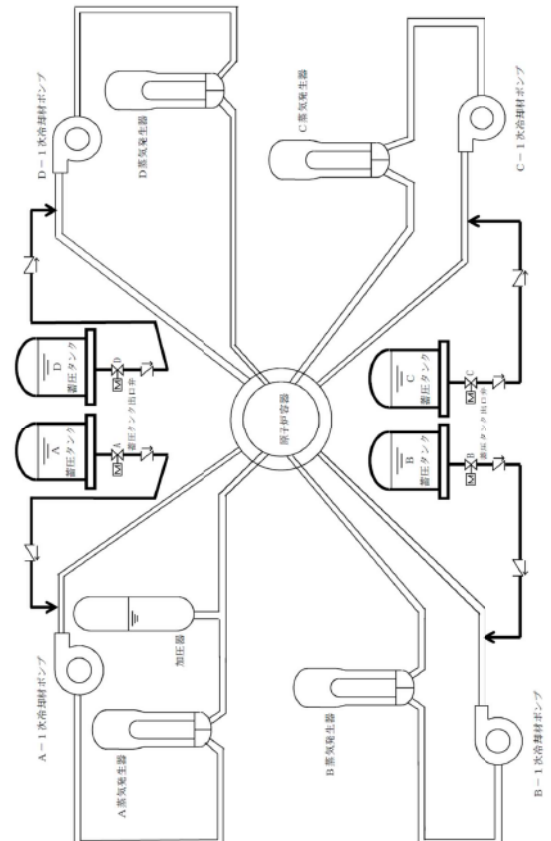
赤字：設備、運用又は体制の相違（設計方針の相違）
 青字：記載箇所又は記載内容の相違（記載方針の相違）
 緑字：記載表現、設備名称の相違（実質的な相違なし）

1.2 原子炉冷却材圧力バウンダリ高圧時に発電用原子炉を冷却するための手順等

大飯発電所 3 / 4号炉	泊発電所 3号炉	女川発電所 2号炉	差異理由
<div data-bbox="159 762 658 820" style="border: 1px solid black; padding: 5px; text-align: center;"> 泊3号炉との比較対象なし </div>	 <p style="text-align: center;">第1.2.3図 1次系のフィードアンドブリード（先てんポンプによる原子炉への注水） 概略系統</p>		<p style="color: red;">設備の相違（差異理由③）</p>

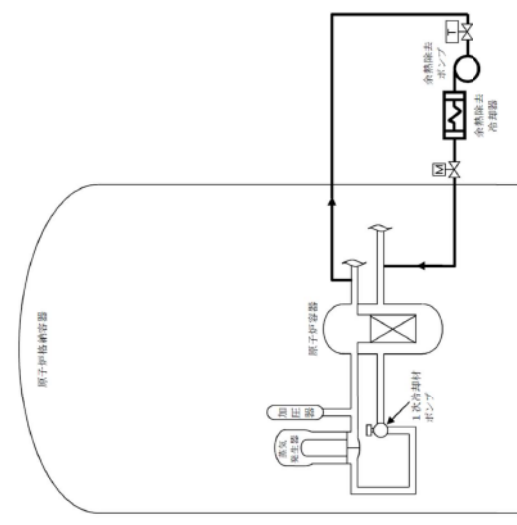
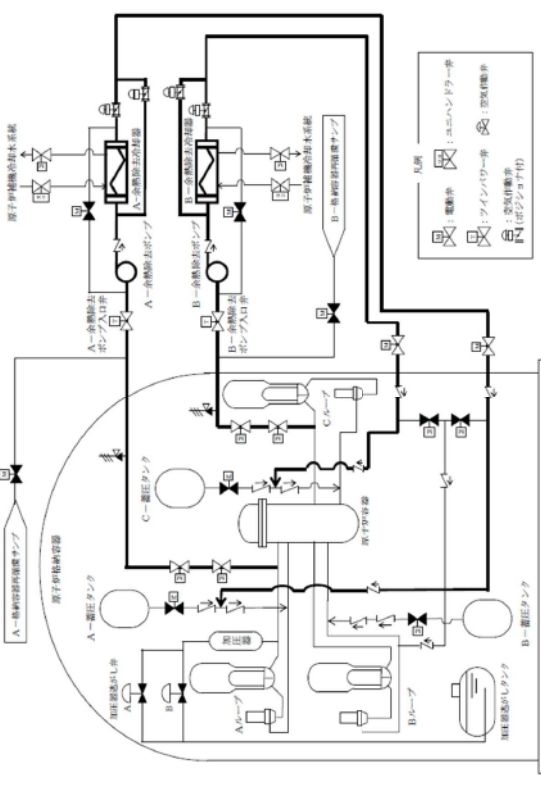
赤字：設備、運用又は体制の相違（設計方針の相違）
 青字：記載箇所又は記載内容の相違（記載方針の相違）
 緑字：記載表現、設備名称の相違（実質的な相違なし）

1.2 原子炉冷却材圧力バウンダリ高圧時に発電用原子炉を冷却するための手順等

大飯発電所 3 / 4号炉	泊発電所 3号炉	女川発電所 2号炉	差異理由
 <p>第 1.2.2 図 1 次冷却系のフィードアンドブリード 概略系統 (2 / 3)</p>	<p style="text-align: center; border: 1px solid black; padding: 5px;">大飯 3 / 4号炉との比較対象は 泊 3号炉の第 1.2.4 図参照</p>		<p>記載方針の相違 ・泊 3号炉は、蓄圧タンクを第 1.2.4 図に示している。</p>

赤字：設備、運用又は体制の相違（設計方針の相違）
 青字：記載箇所又は記載内容の相違（記載方針の相違）
 緑字：記載表現、設備名称の相違（実質的な相違なし）

1.2 原子炉冷却材圧力バウンダリ高圧時に発電用原子炉を冷却するための手順等

大飯発電所3/4号炉	泊発電所3号炉	女川発電所2号炉	差異理由
 <p>第1.2.2図 1次冷却系のフィードアンドブリード 概略系統 (3/3)</p>	 <p>第1.2.4図 1次系のフィードアンドブリード (余熱除去系統による炉心冷却) 概略系統</p>		

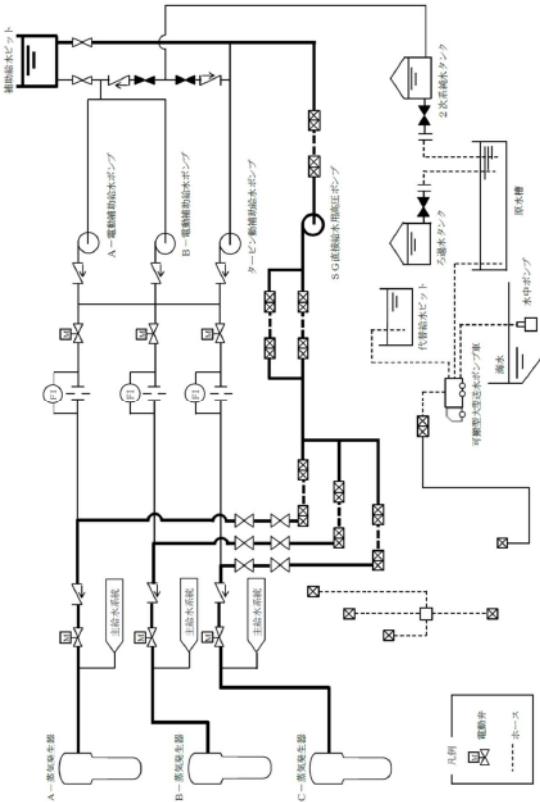
赤字：設備、運用又は体制の相違（設計方針の相違）
 青字：記載箇所又は記載内容の相違（記載方針の相違）
 緑字：記載表現、設備名称の相違（実質的な相違なし）

1.2 原子炉冷却材圧力バウンダリ高圧時に発電用原子炉を冷却するための手順等

大飯発電所 3 / 4号炉	泊発電所 3号炉	女川発電所 2号炉	差異理由
<div data-bbox="159 762 658 815" style="border: 1px solid black; padding: 5px; display: inline-block;"> 泊3号炉との比較対象なし </div>	<p style="text-align: center;">第 1.2.5 図 電動主給水ポンプによる蒸気発生器への注水 概略系統</p>		<div data-bbox="2011 751 2163 804" style="color: blue;"> 記載方針の相違 (差異理由③) </div>

赤字：設備、運用又は体制の相違（設計方針の相違）
 青字：記載箇所又は記載内容の相違（記載方針の相違）
 緑字：記載表現、設備名称の相違（実質的な相違なし）

1.2 原子炉冷却材圧力バウンダリ高圧時に発電用原子炉を冷却するための手順等

大飯発電所 3 / 4号炉	泊発電所 3号炉	女川発電所 2号炉	差異理由
<div data-bbox="159 762 658 815" style="border: 1px solid black; padding: 5px; display: inline-block;"> 泊3号炉との比較対象なし </div>	 <p style="text-align: center;">第 1.2.6 図 SG 直接給水用高圧ポンプによる蒸気発生器への注水 概略系統</p>		設備の相違(差異理由①)

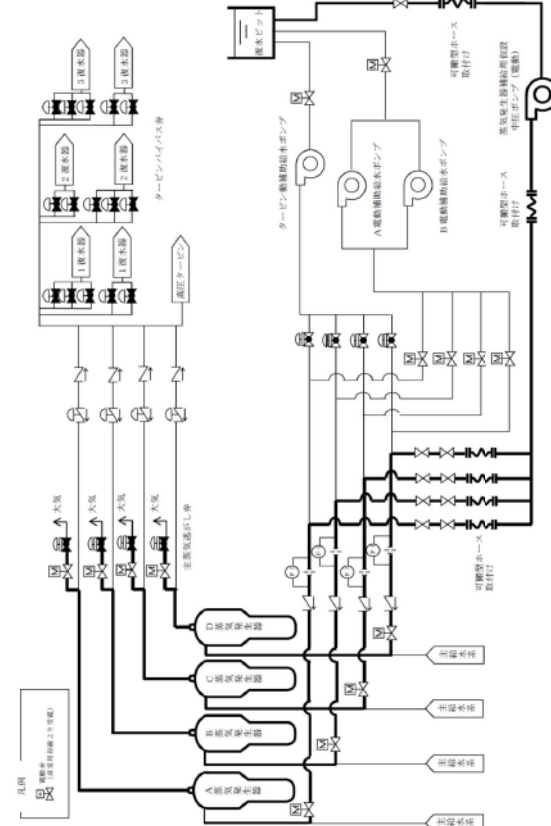
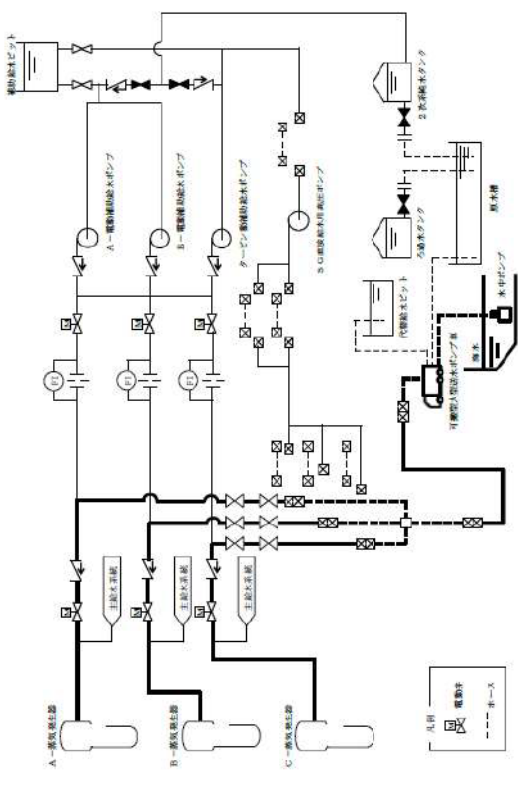

赤字：設備、運用又は体制の相違（設計方針の相違）
 青字：記載箇所又は記載内容の相違（記載方針の相違）
 緑字：記載表現、設備名称の相違（実質的な相違なし）

1.2 原子炉冷却材圧力バウンダリ高圧時に発電用原子炉を冷却するための手順等

大飯発電所 3 / 4号炉	泊発電所 3号炉	女川発電所 2号炉	差異理由
<div data-bbox="159 762 658 815" style="border: 1px solid black; padding: 5px; width: fit-content; margin: auto;"> 泊3号炉との比較対象なし </div>	<p>フロントライン系機能喪失時</p> <p>サポート系機能喪失時</p> <p>* 1：代替非常用発電機からの給電は「1.14 電源の確保に関する手順等」にて整備する。</p>		<p>設備の相違（差異理由①）</p>
	<p>第 1.2.7 図 SG直接給水用高圧ポンプによる蒸気発生器への注水 タイムチャート</p>		

赤字：設備、運用又は体制の相違（設計方針の相違）
 青字：記載箇所又は記載内容の相違（記載方針の相違）
 緑字：記載表現、設備名称の相違（実質的な相違なし）

1.2 原子炉冷却材圧力バウンダリ高圧時に発電用原子炉を冷却するための手順等

大阪発電所3/4号炉	泊発電所3号炉	女川発電所2号炉	差異理由
 <p>大阪発電所3/4号炉の注水概略系統図。タービン駆動給排水ポンプ、A電動機駆動給排水ポンプ、B電動機駆動給排水ポンプが、原子炉冷却材を供給するための管路を介して接続されている。図には、可搬型ターボ中圧ポンプ（電動）とタービン駆動給排水ポンプの駆動系も示されている。</p>	 <p>泊発電所3号炉の注水概略系統図。A-電動機駆動給排水ポンプ、B-電動機駆動給排水ポンプ、タービン駆動給排水ポンプが、原子炉冷却材を供給するための管路を介して接続されている。図には、可搬型ターボ中圧ポンプ（電動）も示されている。</p>	 <p>女川発電所2号炉の注水概略系統図。A-電動機駆動給排水ポンプ、B-電動機駆動給排水ポンプ、タービン駆動給排水ポンプが、原子炉冷却材を供給するための管路を介して接続されている。図には、可搬型ターボ中圧ポンプ（電動）も示されている。</p>	<p>差異理由</p>

赤字：設備、運用又は体制の相違（設計方針の相違）
 青字：記載箇所又は記載内容の相違（記載方針の相違）
 緑字：記載表現、設備名称の相違（実質的な相違なし）

1.2 原子炉冷却材圧力バウンダリ高圧時に発電用原子炉を冷却するための手順等

大阪発電所3/4号炉		泊発電所3号炉	女川発電所2号炉	差異理由																																																																																																																					
<p>経過時間(分)</p> <table border="1"> <tr> <td>10</td><td>20</td><td>30</td><td>40</td><td>50</td><td>60</td><td>70</td><td>80</td><td>90</td><td>100</td><td>110</td><td>120</td><td>130</td> </tr> <tr> <td>備考</td> <td></td><td></td><td></td><td></td><td></td><td></td><td></td><td></td><td></td><td></td><td></td><td></td> </tr> </table> <p>蒸気発生器補給用仮設中圧ポンプ(電動)による蒸気発生器への注水可能 約110分</p> <p>蒸気発生器補給用仮設中圧ポンプ(電動)による蒸気発生器への注水可能</p> <p>移動</p> <p>補助給水系への接続</p> <p>注水準備</p> <p>移動</p> <p>系統構成</p> <p>注水準備</p> <p>系統確認及び電源入</p>	10	20	30	40	50	60	70	80	90	100	110	120	130	備考													<p>第1.2.4図 蒸気発生器補給用仮設中圧ポンプ(電動)による蒸気発生器への注水 タイムチャート</p> <p>※ 現場移動時間には防保護具着用時間を含む。</p>	<table border="1"> <tr> <td>経過時間(時間)</td> <td>1</td><td>2</td><td>3</td><td>4</td><td>5</td><td>6</td> </tr> <tr> <td>手順の項目</td> <td></td><td></td><td></td><td></td><td></td><td></td> </tr> <tr> <td>要員(数)</td> <td>1</td><td>1</td><td>3</td><td></td><td></td><td></td> </tr> <tr> <td>運転員(中央制御室)</td> <td>1</td><td></td><td></td><td></td><td></td><td></td> </tr> <tr> <td>運転員(現場)</td> <td></td><td>1</td><td></td><td></td><td></td><td></td> </tr> <tr> <td>車長(現場)</td> <td></td><td></td><td>3</td><td></td><td></td><td></td> </tr> <tr> <td>海水を用いた可搬型大型送水ポンプ車による蒸気発生器への注水</td> <td></td><td></td><td></td><td></td><td></td><td></td> </tr> <tr> <td>系統構成</td> <td></td><td></td><td></td><td></td><td></td><td></td> </tr> <tr> <td>移動、ホース敷設、蒸気発生器注水ラインのホース接続口と接続</td> <td></td><td></td><td></td><td></td><td></td><td></td> </tr> <tr> <td>ホース延長・回収車によるホース敷設</td> <td></td><td></td><td></td><td></td><td></td><td></td> </tr> <tr> <td>可搬型大型送水ポンプ車の設置</td> <td></td><td></td><td></td><td></td><td></td><td></td> </tr> <tr> <td>ポンプ車周辺のホース敷設</td> <td></td><td></td><td></td><td></td><td></td><td></td> </tr> <tr> <td>海水取水箇所への水中ポンプ設置</td> <td></td><td></td><td></td><td></td><td></td><td></td> </tr> </table> <p>第1.2.9図 海水を用いた可搬型大型送水ポンプ車による蒸気発生器への注水 タイムチャート</p>	経過時間(時間)	1	2	3	4	5	6	手順の項目							要員(数)	1	1	3				運転員(中央制御室)	1						運転員(現場)		1					車長(現場)			3				海水を用いた可搬型大型送水ポンプ車による蒸気発生器への注水							系統構成							移動、ホース敷設、蒸気発生器注水ラインのホース接続口と接続							ホース延長・回収車によるホース敷設							可搬型大型送水ポンプ車の設置							ポンプ車周辺のホース敷設							海水取水箇所への水中ポンプ設置								
10	20	30	40	50	60	70	80	90	100	110	120	130																																																																																																													
備考																																																																																																																									
経過時間(時間)	1	2	3	4	5	6																																																																																																																			
手順の項目																																																																																																																									
要員(数)	1	1	3																																																																																																																						
運転員(中央制御室)	1																																																																																																																								
運転員(現場)		1																																																																																																																							
車長(現場)			3																																																																																																																						
海水を用いた可搬型大型送水ポンプ車による蒸気発生器への注水																																																																																																																									
系統構成																																																																																																																									
移動、ホース敷設、蒸気発生器注水ラインのホース接続口と接続																																																																																																																									
ホース延長・回収車によるホース敷設																																																																																																																									
可搬型大型送水ポンプ車の設置																																																																																																																									
ポンプ車周辺のホース敷設																																																																																																																									
海水取水箇所への水中ポンプ設置																																																																																																																									

赤字：設備、運用又は体制の相違（設計方針の相違）
 青字：記載箇所又は記載内容の相違（記載方針の相違）
 緑字：記載表現、設備名称の相違（実質的な相違なし）

1.2 原子炉冷却材圧力バウンダリ高圧時に発電用原子炉を冷却するための手順等

大飯発電所 3 / 4号炉	泊発電所 3号炉	女川発電所 2号炉	差異理由
<div data-bbox="159 762 658 815" style="border: 1px solid black; padding: 5px; display: inline-block;"> 泊3号炉との比較対象なし </div>	<p style="text-align: center;">第 1.2.10 図 代替給水ピットを水源とした可搬型大型送水ポンプ車による蒸気発生器への注水 概略系統</p>		設備の相違(差異理由①)

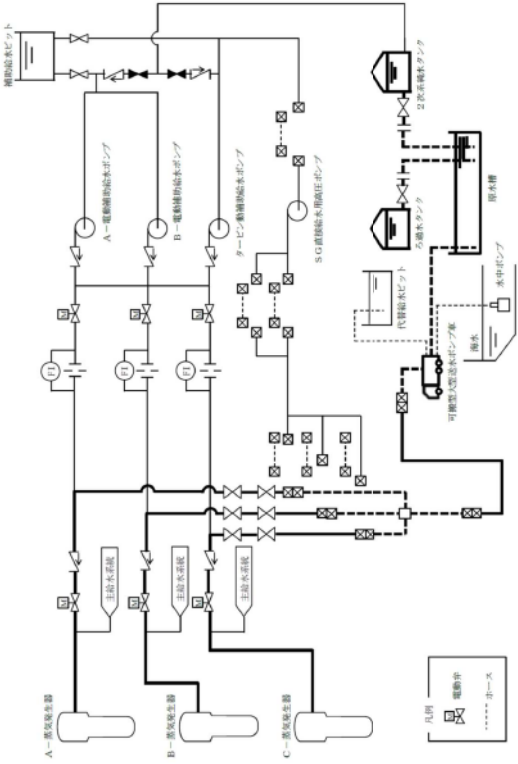
赤字：設備、運用又は体制の相違（設計方針の相違）
 青字：記載箇所又は記載内容の相違（記載方針の相違）
 緑字：記載表現、設備名称の相違（実質的な相違なし）

1.2 原子炉冷却材圧力バウンダリ高圧時に発電用原子炉を冷却するための手順等

大飯発電所3/4号炉	泊発電所3号炉	女川発電所2号炉	差異理由
<div style="border: 1px solid black; padding: 5px; display: inline-block;">泊3号炉との比較対象なし</div>	<div style="text-align: center;"> </div> <p style="text-align: center;">第 1.2.11 図 代替給水ピットを水源とした可搬型大型送水ポンプ車による蒸気発生器への注水 タイムチャート</p>		設備の相違(差異理由①)

赤字：設備、運用又は体制の相違（設計方針の相違）
 青字：記載箇所又は記載内容の相違（記載方針の相違）
 緑字：記載表現、設備名称の相違（実質的な相違なし）

1.2 原子炉冷却材圧力バウンダリ高圧時に発電用原子炉を冷却するための手順等

大飯発電所 3 / 4号炉	泊発電所 3号炉	女川発電所 2号炉	差異理由
<div data-bbox="159 762 658 815" style="border: 1px solid black; padding: 5px; display: inline-block;"> 泊3号炉との比較対象なし </div>	 <p style="text-align: center;">第1.1.2.12図 原水槽を水源とした可搬型大型送水ポンプ車による蒸気発生器への注水 概略系統</p>		設備の相違(差異理由①)

赤字：設備、運用又は体制の相違（設計方針の相違）
 青字：記載箇所又は記載内容の相違（記載方針の相違）
 緑字：記載表現、設備名称の相違（実質的な相違なし）

1.2 原子炉冷却材圧力バウンダリ高圧時に発電用原子炉を冷却するための手順等

大飯発電所3/4号炉	泊発電所3号炉	女川発電所2号炉	差異理由
<div style="border: 1px solid black; padding: 5px; width: fit-content; margin: auto;">泊3号炉との比較対象なし</div>	<p style="text-align: center;">第 1.2.13 図 原水槽を水源とした可搬型大型送水ポンプ車による 蒸気発生器への注水 タイムチャート</p>		設備の相違(差異理由①)

赤字：設備、運用又は体制の相違（設計方針の相違）
 青字：記載箇所又は記載内容の相違（記載方針の相違）
 緑字：記載表現、設備名称の相違（実質的な相違なし）

1.2 原子炉冷却材圧力バウンダリ高圧時に発電用原子炉を冷却するための手順等

大阪発電所3/4号炉	泊発電所3号炉	女川発電所2号炉	差異理由
<p>大阪発電所3/4号炉</p> <p>第 1.2.5 図 蒸気発生器2次側による炉心冷却機能喪失に対する対応手順 (フロントライン系機能喪失時)</p>	<p>泊発電所3号炉</p> <p>第 1.2.14 図 蒸気発生器2次側による炉心冷却機能喪失に対する対応手順 (フロントライン系機能喪失時) (1/2)</p>	<p>女川発電所2号炉</p>	<p>差異理由</p>

赤字：設備、運用又は体制の相違（設計方針の相違）
 青字：記載箇所又は記載内容の相違（記載方針の相違）
 緑字：記載表現、設備名称の相違（実質的な相違なし）

1.2 原子炉冷却材圧力バウンダリ高圧時に発電用原子炉を冷却するための手順等

大飯発電所3/4号炉	泊発電所3号炉	女川発電所2号炉	差異理由
<p>第1.2.6図 タービン動補給水ポンプ（現場手動操作）及びタービン動補給水ポンプ起動弁（現場手動操作）によるタービン動補給水ポンプの機能回復 概略系統</p>	<p>第1.2.15図 タービン動補給水ポンプの機能回復 概略系統</p>		

赤字：設備、運用又は体制の相違（設計方針の相違）
 青字：記載箇所又は記載内容の相違（記載方針の相違）
 緑字：記載表現、設備名称の相違（実質的な相違なし）

1.2 原子炉冷却材圧力バウンダリ高圧時に発電用原子炉を冷却するための手順等

大飯発電所 3 / 4号炉	泊発電所 3号炉	女川発電所 2号炉	差異理由
<div data-bbox="159 762 658 815" style="border: 1px solid black; padding: 5px; display: inline-block;"> 泊3号炉との比較対象なし </div>		<p>第 1.2.17 図 電動補助給水ポンプの機能回復 概略系統</p>	<p>記載方針の相違 (差異理由③)</p>

赤字：設備、運用又は体制の相違（設計方針の相違）
 青字：記載箇所又は記載内容の相違（記載方針の相違）
 緑字：記載表現、設備名称の相違（実質的な相違なし）

1.2 原子炉冷却材圧力バウンダリ高圧時に発電用原子炉を冷却するための手順等

<p>大飯発電所 3 / 4号炉</p>	<p>泊発電所 3号炉</p>	<p>女川発電所 2号炉</p>	<p>差異理由</p>
<p>図 1.2.8 2次冷却系からの蒸気発生器喪失に対する対応手順（サポート系機能喪失時）</p> <p>1次冷却材圧力（温度）を $P < 0.2 \text{MPa}$ (temp) (約170°C) 維持</p>	<p>図 1.2.18 蒸気発生器 2次側による炉心冷却機能喪失に対する対応手順（サポート系機能喪失時）</p>		

赤字：設備、運用又は体制の相違（設計方針の相違）
 青字：記載箇所又は記載内容の相違（記載方針の相違）
 緑字：記載表現、設備名称の相違（実質的な相違なし）

1.2 原子炉冷却材圧力バウンダリ高圧時に発電用原子炉を冷却するための手順等

女川発電所 2号炉	泊発電所 3号炉	差異理由																																																																																			
<p style="text-align: center;">添付資料 1.2.5</p> <p style="text-align: center;">解釈一覧</p> <p style="text-align: center;">1. 判断基準の解釈一覧</p> <table border="1" data-bbox="114 400 920 743"> <thead> <tr> <th>手順</th> <th>判断基準記載内容</th> <th>解釈</th> </tr> </thead> <tbody> <tr> <td>1.2.2.1 フロントライン系故障時の対応手順</td> <td>(1) 高圧代替注水系による原子炉圧力容器への注水 a. 中央制御室からの高圧代替注水系起動 b. 現場手動操作による高圧代替注水系起動</td> <td>原子炉水位低（レベル3） 原子炉水位低（レベル3） 原子炉水位低（レベル3）</td> <td>原子炉水位（狭帯域）等にて原子炉水位低（レベル3） 原子炉水位（狭帯域）等にて原子炉水位低（レベル3） 原子炉水位（狭帯域）等にて原子炉水位低（レベル3）</td> </tr> <tr> <td>1.2.2.2 サポート系故障時の対応手順</td> <td>(1) 全交流動力電源喪失及び常設直流電源系統喪失時の原子炉圧力容器への注水 a. 現場手動操作による原子炉隔離時冷却系起動</td> <td>原子炉水位低（レベル3） 原子炉水位低（レベル3）</td> <td>原子炉水位（狭帯域）等にて原子炉水位低（レベル3） 原子炉水位（狭帯域）等にて原子炉水位低（レベル3）</td> </tr> <tr> <td>1.2.2.3 重大事故等の進展抑制時の対応手順</td> <td>(1) 重大事故等の進展抑制 a. ほう酸水注入系による原子炉圧力容器へのほう酸水注入及び注水 b. 制御棒駆動水圧系による原子炉圧力容器への注水</td> <td>原子炉水位低（レベル3） 原子炉水位低（レベル3）</td> <td>原子炉水位（狭帯域）等にて原子炉水位低（レベル3） 原子炉水位（狭帯域）等にて原子炉水位低（レベル3）</td> </tr> <tr> <td>1.2.2.4 重大事故等対処設備（設計基準拡張）による対応手順</td> <td>(1) 原子炉隔離時冷却系による原子炉圧力容器への注水 - (2) 高圧炉心スプレイスによる原子炉圧力容器への注水 -</td> <td>原子炉水位低（レベル3） -</td> <td>原子炉水位（狭帯域）等にて原子炉水位低（レベル3） -</td> </tr> </tbody> </table> <p style="text-align: center;">2. 操作手順の解釈一覧</p> <table border="1" data-bbox="114 815 920 1254"> <thead> <tr> <th>手順</th> <th>操作手順記載内容</th> <th>解釈</th> </tr> </thead> <tbody> <tr> <td>1.2.2.1 フロントライン系故障時の対応手順</td> <td>(1) 高圧代替注水系による原子炉圧力容器への注水 a. 中央制御室からの高圧代替注水系起動 b. 現場手動操作による高圧代替注水系起動</td> <td>高圧代替注水系ポンプ出口流量指示値の上昇 高圧代替注水系タービン入口蒸気圧力指示値が規定値 原子炉圧力容器への注水を開始されたことを可搬型計測器による原子炉水位指示値及び高圧代替注水系ポンプ出口流量指示値の上昇</td> <td>高圧代替注水系ポンプ出口流量指示値が90.8m³/h程度まで上昇 高圧代替注水系タービン入口蒸気圧力指示値が0.93～7.76MPa 原子炉圧力容器への注水を開始されたことを可搬型計測器（原子炉水位（広帯域、燃料域））の指示値の上昇及び可搬型計測器（高圧代替注水系ポンプ出口流量）の指示値が90.8m³/h程度まで上昇</td> </tr> <tr> <td>1.2.2.2 サポート系故障時の対応手順</td> <td>(1) 全交流動力電源喪失及び常設直流電源系統喪失時の原子炉圧力容器への注水 a. 現場手動操作による原子炉隔離時冷却系起動</td> <td>原子炉隔離時冷却系ポンプ駆動用タービン入口蒸気圧力指示値が規定値 原子炉圧力容器への注水を開始されたことを可搬型計測器による原子炉水位指示値及び原子炉隔離時冷却系ポンプ出口流量指示値の上昇</td> <td>原子炉隔離時冷却系ポンプ駆動用タービン入口蒸気圧力指示値が0.93～7.76MPa 原子炉圧力容器への注水を開始されたことを可搬型計測器（原子炉水位（広帯域、燃料域））の指示値の上昇及び可搬型計測器（原子炉隔離時冷却系ポンプ出口流量）の指示値が90.8m³/h程度まで上昇</td> </tr> <tr> <td>1.2.2.3 重大事故等の進展抑制時の対応手順</td> <td>(1) 重大事故等の進展抑制 b. 制御棒駆動水圧系による原子炉圧力容器への注水</td> <td>制御棒駆動水ポンプ出口流量指示値の上昇</td> <td>制御棒駆動水ポンプ出口流量指示値が178～600/minに上昇</td> </tr> <tr> <td>1.2.2.4 重大事故等対処設備（設計基準拡張）による対応手順</td> <td>(1) 原子炉隔離時冷却系による原子炉圧力容器への注水 - (2) 高圧炉心スプレイスによる原子炉圧力容器への注水 -</td> <td>原子炉隔離時冷却系ポンプ出口流量指示値の上昇 高圧炉心スプレイスポンプ出口流量指示値の上昇</td> <td>原子炉隔離時冷却系ポンプ出口流量指示値90.8m³/h程度まで上昇 高圧炉心スプレイスポンプ出口流量指示値上昇（～1074m³/h）</td> </tr> </tbody> </table>	手順	判断基準記載内容	解釈	1.2.2.1 フロントライン系故障時の対応手順	(1) 高圧代替注水系による原子炉圧力容器への注水 a. 中央制御室からの高圧代替注水系起動 b. 現場手動操作による高圧代替注水系起動	原子炉水位低（レベル3） 原子炉水位低（レベル3） 原子炉水位低（レベル3）	原子炉水位（狭帯域）等にて原子炉水位低（レベル3） 原子炉水位（狭帯域）等にて原子炉水位低（レベル3） 原子炉水位（狭帯域）等にて原子炉水位低（レベル3）	1.2.2.2 サポート系故障時の対応手順	(1) 全交流動力電源喪失及び常設直流電源系統喪失時の原子炉圧力容器への注水 a. 現場手動操作による原子炉隔離時冷却系起動	原子炉水位低（レベル3） 原子炉水位低（レベル3）	原子炉水位（狭帯域）等にて原子炉水位低（レベル3） 原子炉水位（狭帯域）等にて原子炉水位低（レベル3）	1.2.2.3 重大事故等の進展抑制時の対応手順	(1) 重大事故等の進展抑制 a. ほう酸水注入系による原子炉圧力容器へのほう酸水注入及び注水 b. 制御棒駆動水圧系による原子炉圧力容器への注水	原子炉水位低（レベル3） 原子炉水位低（レベル3）	原子炉水位（狭帯域）等にて原子炉水位低（レベル3） 原子炉水位（狭帯域）等にて原子炉水位低（レベル3）	1.2.2.4 重大事故等対処設備（設計基準拡張）による対応手順	(1) 原子炉隔離時冷却系による原子炉圧力容器への注水 - (2) 高圧炉心スプレイスによる原子炉圧力容器への注水 -	原子炉水位低（レベル3） -	原子炉水位（狭帯域）等にて原子炉水位低（レベル3） -	手順	操作手順記載内容	解釈	1.2.2.1 フロントライン系故障時の対応手順	(1) 高圧代替注水系による原子炉圧力容器への注水 a. 中央制御室からの高圧代替注水系起動 b. 現場手動操作による高圧代替注水系起動	高圧代替注水系ポンプ出口流量指示値の上昇 高圧代替注水系タービン入口蒸気圧力指示値が規定値 原子炉圧力容器への注水を開始されたことを可搬型計測器による原子炉水位指示値及び高圧代替注水系ポンプ出口流量指示値の上昇	高圧代替注水系ポンプ出口流量指示値が90.8m ³ /h程度まで上昇 高圧代替注水系タービン入口蒸気圧力指示値が0.93～7.76MPa 原子炉圧力容器への注水を開始されたことを可搬型計測器（原子炉水位（広帯域、燃料域））の指示値の上昇及び可搬型計測器（高圧代替注水系ポンプ出口流量）の指示値が90.8m ³ /h程度まで上昇	1.2.2.2 サポート系故障時の対応手順	(1) 全交流動力電源喪失及び常設直流電源系統喪失時の原子炉圧力容器への注水 a. 現場手動操作による原子炉隔離時冷却系起動	原子炉隔離時冷却系ポンプ駆動用タービン入口蒸気圧力指示値が規定値 原子炉圧力容器への注水を開始されたことを可搬型計測器による原子炉水位指示値及び原子炉隔離時冷却系ポンプ出口流量指示値の上昇	原子炉隔離時冷却系ポンプ駆動用タービン入口蒸気圧力指示値が0.93～7.76MPa 原子炉圧力容器への注水を開始されたことを可搬型計測器（原子炉水位（広帯域、燃料域））の指示値の上昇及び可搬型計測器（原子炉隔離時冷却系ポンプ出口流量）の指示値が90.8m ³ /h程度まで上昇	1.2.2.3 重大事故等の進展抑制時の対応手順	(1) 重大事故等の進展抑制 b. 制御棒駆動水圧系による原子炉圧力容器への注水	制御棒駆動水ポンプ出口流量指示値の上昇	制御棒駆動水ポンプ出口流量指示値が178～600/minに上昇	1.2.2.4 重大事故等対処設備（設計基準拡張）による対応手順	(1) 原子炉隔離時冷却系による原子炉圧力容器への注水 - (2) 高圧炉心スプレイスによる原子炉圧力容器への注水 -	原子炉隔離時冷却系ポンプ出口流量指示値の上昇 高圧炉心スプレイスポンプ出口流量指示値の上昇	原子炉隔離時冷却系ポンプ出口流量指示値90.8m ³ /h程度まで上昇 高圧炉心スプレイスポンプ出口流量指示値上昇（～1074m ³ /h）	<p style="text-align: center;">添付資料 1.2.15-(1)</p> <p style="text-align: center;">解釈一覧</p> <p style="text-align: center;">1. 「手順着手の判断基準」及び「操作手順」解釈一覧</p> <table border="1" data-bbox="969 467 1756 1238"> <thead> <tr> <th>対応手段</th> <th>記載内容</th> <th>解釈</th> </tr> </thead> <tbody> <tr> <td></td> <td>1.2.2.1 フロントライン系機能喪失時の手順等 (1) 1と系のフィードアンドブリード</td> <td></td> </tr> <tr> <td>判断基準</td> <td>原子炉へ注水するために必要な燃料取替用水ピットの水位が確保されている</td> <td>燃料取替用水ピット水位：16.5%以上</td> </tr> <tr> <td>操作手順 ②</td> <td>非常用炉心冷却設備作動信号を手動発信</td> <td>「2. 操作対象機器一覧（添付資料1.2.15-(1)）」参照</td> </tr> <tr> <td>操作手順 ②</td> <td>高圧注入ポンプ2台を起動し、高圧注入流量等により、原子炉へ注水できていること</td> <td>高圧注入流量：0～約230m³/h(0～約13.0MPa[gage]) 参考値性評価「2次冷却系からの除熱機能喪失」の解析条件より引用</td> </tr> <tr> <td>操作手順 ③</td> <td>加圧器速がし弁2台を全開</td> <td>「2. 操作対象機器一覧（添付資料1.2.15-(1)）」参照</td> </tr> <tr> <td>操作手順 ④</td> <td>再循環切替水位</td> <td>・格納容器再循環サンプ水位（広域）：71%以上 ・燃料取替用水ピット水位：16.5%到達</td> </tr> <tr> <td>操作手順 ④</td> <td>再循環運転に切替え</td> <td>「2. 操作対象機器一覧（添付資料1.2.15-(5)）」参照</td> </tr> <tr> <td>-</td> <td colspan="2">【蒸気発生器2次側による原子炉の冷却機能が回復しない場合】</td> </tr> <tr> <td>操作手順 ⑤</td> <td>余熱除去の使用準備</td> <td>「2. 操作対象機器一覧（添付資料1.2.15-(6)）」参照</td> </tr> <tr> <td>操作手順 ⑥</td> <td>余熱除去による原子炉の冷却操作を開始</td> <td>「2. 操作対象機器一覧（添付資料1.2.15-(6)）」参照</td> </tr> <tr> <td>操作手順 ⑦</td> <td>蓄圧タンク出口弁を閉止</td> <td>「2. 操作対象機器一覧（添付資料1.2.15-(6)）」参照</td> </tr> <tr> <td>操作手順 ⑧</td> <td>すべての加圧器速がし弁を閉止し、1次系のフィードアンドブリードを停止</td> <td>「2. 操作対象機器一覧（添付資料1.2.15-(6)）」参照</td> </tr> <tr> <td>操作手順 ⑨</td> <td>安全注入を停止</td> <td>「2. 操作対象機器一覧（添付資料1.2.15-(6)）」参照</td> </tr> <tr> <td>操作手順 ⑩</td> <td>低温停止</td> <td>1次冷却材温度93℃以下</td> </tr> </tbody> </table>	対応手段	記載内容	解釈		1.2.2.1 フロントライン系機能喪失時の手順等 (1) 1と系のフィードアンドブリード		判断基準	原子炉へ注水するために必要な燃料取替用水ピットの水位が確保されている	燃料取替用水ピット水位：16.5%以上	操作手順 ②	非常用炉心冷却設備作動信号を手動発信	「2. 操作対象機器一覧（添付資料1.2.15-(1)）」参照	操作手順 ②	高圧注入ポンプ2台を起動し、高圧注入流量等により、原子炉へ注水できていること	高圧注入流量：0～約230m ³ /h(0～約13.0MPa[gage]) 参考値性評価「2次冷却系からの除熱機能喪失」の解析条件より引用	操作手順 ③	加圧器速がし弁2台を全開	「2. 操作対象機器一覧（添付資料1.2.15-(1)）」参照	操作手順 ④	再循環切替水位	・格納容器再循環サンプ水位（広域）：71%以上 ・燃料取替用水ピット水位：16.5%到達	操作手順 ④	再循環運転に切替え	「2. 操作対象機器一覧（添付資料1.2.15-(5)）」参照	-	【蒸気発生器2次側による原子炉の冷却機能が回復しない場合】		操作手順 ⑤	余熱除去の使用準備	「2. 操作対象機器一覧（添付資料1.2.15-(6)）」参照	操作手順 ⑥	余熱除去による原子炉の冷却操作を開始	「2. 操作対象機器一覧（添付資料1.2.15-(6)）」参照	操作手順 ⑦	蓄圧タンク出口弁を閉止	「2. 操作対象機器一覧（添付資料1.2.15-(6)）」参照	操作手順 ⑧	すべての加圧器速がし弁を閉止し、1次系のフィードアンドブリードを停止	「2. 操作対象機器一覧（添付資料1.2.15-(6)）」参照	操作手順 ⑨	安全注入を停止	「2. 操作対象機器一覧（添付資料1.2.15-(6)）」参照	操作手順 ⑩	低温停止	1次冷却材温度93℃以下	<p>【大飯 3/4号炉】 記載方針の相違 ・比較対象の添付資料なし。</p> <p>【女川 2号炉】 プラント型式の相違 ・泊 3号炉の重大事故等への対応に用いている設備のうち、蒸気発生器2次側による炉心冷却手段の活用による対応等については、PWR固有の設計に基づくものであり、機能喪失を想定する設計基準事故対処設備及び重大事故等への対応設備・手段が大きく女川 2号炉と異なる。PWRプラントとしての基準への適合性を網羅的に比較する観点では、まとめ資料本文比較表にて大飯 3/4号炉と比較する。</p> <p>【女川 2号炉】 記載方針の相違 ・泊 3号炉は、本文中の「手順着手の判断基準」及び「操作手順」において、具体的な数値または操作内容を示していない事項について、解釈一覧の1. に整理し、概略系統図と具体的な弁名称を含む操作対象機器を解釈一覧の2. に記載。 ・女川 2号炉は「判断基準」、「操作手順」及び「弁番号及び弁名称」をそれぞれ一覧表で整理している。 ・本文中に具体的な数値または操作内容を示していない事項について、添付資料で明確化する方針に相違なし。以下、同様。</p>
手順	判断基準記載内容	解釈																																																																																			
1.2.2.1 フロントライン系故障時の対応手順	(1) 高圧代替注水系による原子炉圧力容器への注水 a. 中央制御室からの高圧代替注水系起動 b. 現場手動操作による高圧代替注水系起動	原子炉水位低（レベル3） 原子炉水位低（レベル3） 原子炉水位低（レベル3）	原子炉水位（狭帯域）等にて原子炉水位低（レベル3） 原子炉水位（狭帯域）等にて原子炉水位低（レベル3） 原子炉水位（狭帯域）等にて原子炉水位低（レベル3）																																																																																		
1.2.2.2 サポート系故障時の対応手順	(1) 全交流動力電源喪失及び常設直流電源系統喪失時の原子炉圧力容器への注水 a. 現場手動操作による原子炉隔離時冷却系起動	原子炉水位低（レベル3） 原子炉水位低（レベル3）	原子炉水位（狭帯域）等にて原子炉水位低（レベル3） 原子炉水位（狭帯域）等にて原子炉水位低（レベル3）																																																																																		
1.2.2.3 重大事故等の進展抑制時の対応手順	(1) 重大事故等の進展抑制 a. ほう酸水注入系による原子炉圧力容器へのほう酸水注入及び注水 b. 制御棒駆動水圧系による原子炉圧力容器への注水	原子炉水位低（レベル3） 原子炉水位低（レベル3）	原子炉水位（狭帯域）等にて原子炉水位低（レベル3） 原子炉水位（狭帯域）等にて原子炉水位低（レベル3）																																																																																		
1.2.2.4 重大事故等対処設備（設計基準拡張）による対応手順	(1) 原子炉隔離時冷却系による原子炉圧力容器への注水 - (2) 高圧炉心スプレイスによる原子炉圧力容器への注水 -	原子炉水位低（レベル3） -	原子炉水位（狭帯域）等にて原子炉水位低（レベル3） -																																																																																		
手順	操作手順記載内容	解釈																																																																																			
1.2.2.1 フロントライン系故障時の対応手順	(1) 高圧代替注水系による原子炉圧力容器への注水 a. 中央制御室からの高圧代替注水系起動 b. 現場手動操作による高圧代替注水系起動	高圧代替注水系ポンプ出口流量指示値の上昇 高圧代替注水系タービン入口蒸気圧力指示値が規定値 原子炉圧力容器への注水を開始されたことを可搬型計測器による原子炉水位指示値及び高圧代替注水系ポンプ出口流量指示値の上昇	高圧代替注水系ポンプ出口流量指示値が90.8m ³ /h程度まで上昇 高圧代替注水系タービン入口蒸気圧力指示値が0.93～7.76MPa 原子炉圧力容器への注水を開始されたことを可搬型計測器（原子炉水位（広帯域、燃料域））の指示値の上昇及び可搬型計測器（高圧代替注水系ポンプ出口流量）の指示値が90.8m ³ /h程度まで上昇																																																																																		
1.2.2.2 サポート系故障時の対応手順	(1) 全交流動力電源喪失及び常設直流電源系統喪失時の原子炉圧力容器への注水 a. 現場手動操作による原子炉隔離時冷却系起動	原子炉隔離時冷却系ポンプ駆動用タービン入口蒸気圧力指示値が規定値 原子炉圧力容器への注水を開始されたことを可搬型計測器による原子炉水位指示値及び原子炉隔離時冷却系ポンプ出口流量指示値の上昇	原子炉隔離時冷却系ポンプ駆動用タービン入口蒸気圧力指示値が0.93～7.76MPa 原子炉圧力容器への注水を開始されたことを可搬型計測器（原子炉水位（広帯域、燃料域））の指示値の上昇及び可搬型計測器（原子炉隔離時冷却系ポンプ出口流量）の指示値が90.8m ³ /h程度まで上昇																																																																																		
1.2.2.3 重大事故等の進展抑制時の対応手順	(1) 重大事故等の進展抑制 b. 制御棒駆動水圧系による原子炉圧力容器への注水	制御棒駆動水ポンプ出口流量指示値の上昇	制御棒駆動水ポンプ出口流量指示値が178～600/minに上昇																																																																																		
1.2.2.4 重大事故等対処設備（設計基準拡張）による対応手順	(1) 原子炉隔離時冷却系による原子炉圧力容器への注水 - (2) 高圧炉心スプレイスによる原子炉圧力容器への注水 -	原子炉隔離時冷却系ポンプ出口流量指示値の上昇 高圧炉心スプレイスポンプ出口流量指示値の上昇	原子炉隔離時冷却系ポンプ出口流量指示値90.8m ³ /h程度まで上昇 高圧炉心スプレイスポンプ出口流量指示値上昇（～1074m ³ /h）																																																																																		
対応手段	記載内容	解釈																																																																																			
	1.2.2.1 フロントライン系機能喪失時の手順等 (1) 1と系のフィードアンドブリード																																																																																				
判断基準	原子炉へ注水するために必要な燃料取替用水ピットの水位が確保されている	燃料取替用水ピット水位：16.5%以上																																																																																			
操作手順 ②	非常用炉心冷却設備作動信号を手動発信	「2. 操作対象機器一覧（添付資料1.2.15-(1)）」参照																																																																																			
操作手順 ②	高圧注入ポンプ2台を起動し、高圧注入流量等により、原子炉へ注水できていること	高圧注入流量：0～約230m ³ /h(0～約13.0MPa[gage]) 参考値性評価「2次冷却系からの除熱機能喪失」の解析条件より引用																																																																																			
操作手順 ③	加圧器速がし弁2台を全開	「2. 操作対象機器一覧（添付資料1.2.15-(1)）」参照																																																																																			
操作手順 ④	再循環切替水位	・格納容器再循環サンプ水位（広域）：71%以上 ・燃料取替用水ピット水位：16.5%到達																																																																																			
操作手順 ④	再循環運転に切替え	「2. 操作対象機器一覧（添付資料1.2.15-(5)）」参照																																																																																			
-	【蒸気発生器2次側による原子炉の冷却機能が回復しない場合】																																																																																				
操作手順 ⑤	余熱除去の使用準備	「2. 操作対象機器一覧（添付資料1.2.15-(6)）」参照																																																																																			
操作手順 ⑥	余熱除去による原子炉の冷却操作を開始	「2. 操作対象機器一覧（添付資料1.2.15-(6)）」参照																																																																																			
操作手順 ⑦	蓄圧タンク出口弁を閉止	「2. 操作対象機器一覧（添付資料1.2.15-(6)）」参照																																																																																			
操作手順 ⑧	すべての加圧器速がし弁を閉止し、1次系のフィードアンドブリードを停止	「2. 操作対象機器一覧（添付資料1.2.15-(6)）」参照																																																																																			
操作手順 ⑨	安全注入を停止	「2. 操作対象機器一覧（添付資料1.2.15-(6)）」参照																																																																																			
操作手順 ⑩	低温停止	1次冷却材温度93℃以下																																																																																			

赤字：設備、運用又は体制の相違（設計方針の相違）
 青字：記載箇所又は記載内容の相違（記載方針の相違）
 緑字：記載表現、設備名称の相違（実質的な相違なし）

1.2 原子炉冷却材圧力バウンダリ高圧時に発電用原子炉を冷却するための手順等

女川発電所 2号炉	泊発電所 3号炉	差異理由																																										
比較対象なし	<p style="text-align: right;">添付資料 1.2.15-(2)</p> <table border="1" data-bbox="967 454 1758 1173"> <tr> <td data-bbox="967 454 1064 518">対応手段</td> <td colspan="2" data-bbox="1064 454 1758 518">1.2.2.2 サポート系機能喪失時の手順等 (1) 補助給水ポンプの機能回復 a. タービン動補助給水ポンプ（現場手動操作）及びタービン動補助給水ポンプ駆動蒸気入口弁（現場手動操作）によるタービン動補助給水ポンプの機能回復</td> </tr> <tr> <td data-bbox="967 518 1064 542"></td> <td data-bbox="1064 518 1433 542">記載内容</td> <td data-bbox="1433 518 1758 542">解釈</td> </tr> <tr> <td data-bbox="967 542 1064 590">判断基準</td> <td data-bbox="1064 542 1433 590">補助給水ピットの水位が確保されている</td> <td data-bbox="1433 542 1758 590">補助給水ピット水位 <input type="checkbox"/> %以上</td> </tr> <tr> <td data-bbox="967 590 1064 638">操作手順 ②</td> <td data-bbox="1064 590 1433 638">タービン動補助給水ポンプ起動前の系統構成</td> <td data-bbox="1433 590 1758 638">「2. 操作対象機器一覧（添付資料1.2.15-(7)）」参照</td> </tr> <tr> <td data-bbox="967 638 1064 686">操作手順 ③</td> <td data-bbox="1064 638 1433 686">タービン動補助給水ポンプ潤滑油供給器の接続</td> <td data-bbox="1433 638 1758 686">「2. 操作対象機器一覧（添付資料1.2.15-(7)）」参照</td> </tr> <tr> <td data-bbox="967 686 1064 734">操作手順 ④</td> <td data-bbox="1064 686 1433 734">タービン動補助給水ポンプ潤滑油供給器操作により輪受に潤滑油を供給</td> <td data-bbox="1433 686 1758 734">「2. 操作対象機器一覧（添付資料1.2.15-(7)）」参照</td> </tr> <tr> <td data-bbox="967 734 1064 782">操作手順 ⑤</td> <td data-bbox="1064 734 1433 782">引上げ治具及びジャッキを取付け、起動速度制御ピストンの制御レバーを人力操作により持ち上げる</td> <td data-bbox="1433 734 1758 782">「2. 操作対象機器一覧（添付資料1.2.15-(7)）」参照</td> </tr> <tr> <td data-bbox="967 782 1064 829">操作手順 ⑥</td> <td data-bbox="1064 782 1433 829">起動速度制御ピストンへの制御油バイパスを開</td> <td data-bbox="1433 782 1758 829">「2. 操作対象機器一覧（添付資料1.2.15-(7)）」参照</td> </tr> <tr> <td data-bbox="967 829 1064 877">操作手順 ⑦</td> <td data-bbox="1064 829 1433 877">タービン動補助給水ポンプ駆動蒸気入口弁の開操作</td> <td data-bbox="1433 829 1758 877">「2. 操作対象機器一覧（添付資料1.2.15-(7)）」参照</td> </tr> <tr> <td data-bbox="967 877 1064 925">操作手順 ⑧</td> <td data-bbox="1064 877 1433 925">タービン動補助給水ポンプの起動レバーを徐々に押し下げることによって蒸気加減弁を開とし、タービン動補助給水ポンプを起動</td> <td data-bbox="1433 877 1758 925">「2. 操作対象機器一覧（添付資料1.2.15-(7)）」参照</td> </tr> <tr> <td data-bbox="967 925 1064 973">操作手順 ⑨</td> <td data-bbox="1064 925 1433 973">タービン動補助給水ポンプ止油ポンプから油が供給されていることを確認後、潤滑油戻り系統を通常状態に復旧するとともに、タービン動補助給水ポンプ潤滑油供給器による潤滑油供給を停止</td> <td data-bbox="1433 925 1758 973">「2. 操作対象機器一覧（添付資料1.2.15-(7)）」参照</td> </tr> <tr> <td data-bbox="967 973 1064 1021">操作手順 ⑩</td> <td data-bbox="1064 973 1433 1021">補助給水流量の監視により、蒸気発生器へ注水できていること</td> <td data-bbox="1433 973 1758 1021">補助給水流量：約80m³/h（蒸気発生器3基合計） ※有効性評価「全交流動力電源喪失」の解析条件より引用 ※前燃熱の低下等により、適宜補助給水流量を調整</td> </tr> <tr> <td data-bbox="967 1021 1064 1069">操作手順 ⑪</td> <td data-bbox="1064 1021 1433 1069">補助給水ポンプ出口流量調節弁を手動により操作し蒸気発生器水位を調整</td> <td data-bbox="1433 1021 1758 1069">・「2. 操作対象機器一覧（添付資料1.2.15-(7)）」参照 ・蒸気発生器水位（費域）内に維持</td> </tr> <tr> <td data-bbox="967 1069 1064 1117">操作手順 ⑫</td> <td data-bbox="1064 1069 1433 1117">主蒸気速がし弁により蒸気発生器2次側による炉心冷却</td> <td data-bbox="1433 1069 1758 1117">「2. 操作対象機器一覧（添付資料1.2.15-(7)）」参照</td> </tr> </table>	対応手段	1.2.2.2 サポート系機能喪失時の手順等 (1) 補助給水ポンプの機能回復 a. タービン動補助給水ポンプ（現場手動操作）及びタービン動補助給水ポンプ駆動蒸気入口弁（現場手動操作）によるタービン動補助給水ポンプの機能回復			記載内容	解釈	判断基準	補助給水ピットの水位が確保されている	補助給水ピット水位 <input type="checkbox"/> %以上	操作手順 ②	タービン動補助給水ポンプ起動前の系統構成	「2. 操作対象機器一覧（添付資料1.2.15-(7)）」参照	操作手順 ③	タービン動補助給水ポンプ潤滑油供給器の接続	「2. 操作対象機器一覧（添付資料1.2.15-(7)）」参照	操作手順 ④	タービン動補助給水ポンプ潤滑油供給器操作により輪受に潤滑油を供給	「2. 操作対象機器一覧（添付資料1.2.15-(7)）」参照	操作手順 ⑤	引上げ治具及びジャッキを取付け、起動速度制御ピストンの制御レバーを人力操作により持ち上げる	「2. 操作対象機器一覧（添付資料1.2.15-(7)）」参照	操作手順 ⑥	起動速度制御ピストンへの制御油バイパスを開	「2. 操作対象機器一覧（添付資料1.2.15-(7)）」参照	操作手順 ⑦	タービン動補助給水ポンプ駆動蒸気入口弁の開操作	「2. 操作対象機器一覧（添付資料1.2.15-(7)）」参照	操作手順 ⑧	タービン動補助給水ポンプの起動レバーを徐々に押し下げることによって蒸気加減弁を開とし、タービン動補助給水ポンプを起動	「2. 操作対象機器一覧（添付資料1.2.15-(7)）」参照	操作手順 ⑨	タービン動補助給水ポンプ止油ポンプから油が供給されていることを確認後、潤滑油戻り系統を通常状態に復旧するとともに、タービン動補助給水ポンプ潤滑油供給器による潤滑油供給を停止	「2. 操作対象機器一覧（添付資料1.2.15-(7)）」参照	操作手順 ⑩	補助給水流量の監視により、蒸気発生器へ注水できていること	補助給水流量：約80m ³ /h（蒸気発生器3基合計） ※有効性評価「全交流動力電源喪失」の解析条件より引用 ※前燃熱の低下等により、適宜補助給水流量を調整	操作手順 ⑪	補助給水ポンプ出口流量調節弁を手動により操作し蒸気発生器水位を調整	・「2. 操作対象機器一覧（添付資料1.2.15-(7)）」参照 ・蒸気発生器水位（費域）内に維持	操作手順 ⑫	主蒸気速がし弁により蒸気発生器2次側による炉心冷却	「2. 操作対象機器一覧（添付資料1.2.15-(7)）」参照	
対応手段	1.2.2.2 サポート系機能喪失時の手順等 (1) 補助給水ポンプの機能回復 a. タービン動補助給水ポンプ（現場手動操作）及びタービン動補助給水ポンプ駆動蒸気入口弁（現場手動操作）によるタービン動補助給水ポンプの機能回復																																											
	記載内容	解釈																																										
判断基準	補助給水ピットの水位が確保されている	補助給水ピット水位 <input type="checkbox"/> %以上																																										
操作手順 ②	タービン動補助給水ポンプ起動前の系統構成	「2. 操作対象機器一覧（添付資料1.2.15-(7)）」参照																																										
操作手順 ③	タービン動補助給水ポンプ潤滑油供給器の接続	「2. 操作対象機器一覧（添付資料1.2.15-(7)）」参照																																										
操作手順 ④	タービン動補助給水ポンプ潤滑油供給器操作により輪受に潤滑油を供給	「2. 操作対象機器一覧（添付資料1.2.15-(7)）」参照																																										
操作手順 ⑤	引上げ治具及びジャッキを取付け、起動速度制御ピストンの制御レバーを人力操作により持ち上げる	「2. 操作対象機器一覧（添付資料1.2.15-(7)）」参照																																										
操作手順 ⑥	起動速度制御ピストンへの制御油バイパスを開	「2. 操作対象機器一覧（添付資料1.2.15-(7)）」参照																																										
操作手順 ⑦	タービン動補助給水ポンプ駆動蒸気入口弁の開操作	「2. 操作対象機器一覧（添付資料1.2.15-(7)）」参照																																										
操作手順 ⑧	タービン動補助給水ポンプの起動レバーを徐々に押し下げることによって蒸気加減弁を開とし、タービン動補助給水ポンプを起動	「2. 操作対象機器一覧（添付資料1.2.15-(7)）」参照																																										
操作手順 ⑨	タービン動補助給水ポンプ止油ポンプから油が供給されていることを確認後、潤滑油戻り系統を通常状態に復旧するとともに、タービン動補助給水ポンプ潤滑油供給器による潤滑油供給を停止	「2. 操作対象機器一覧（添付資料1.2.15-(7)）」参照																																										
操作手順 ⑩	補助給水流量の監視により、蒸気発生器へ注水できていること	補助給水流量：約80m ³ /h（蒸気発生器3基合計） ※有効性評価「全交流動力電源喪失」の解析条件より引用 ※前燃熱の低下等により、適宜補助給水流量を調整																																										
操作手順 ⑪	補助給水ポンプ出口流量調節弁を手動により操作し蒸気発生器水位を調整	・「2. 操作対象機器一覧（添付資料1.2.15-(7)）」参照 ・蒸気発生器水位（費域）内に維持																																										
操作手順 ⑫	主蒸気速がし弁により蒸気発生器2次側による炉心冷却	「2. 操作対象機器一覧（添付資料1.2.15-(7)）」参照																																										
<div style="border: 1px solid black; display: inline-block; width: 30px; height: 15px;"></div> 枠囲みの内容は機密情報に属しますので公開できません。																																												

赤字：設備、運用又は体制の相違（設計方針の相違）
 青字：記載箇所又は記載内容の相違（記載方針の相違）
 緑字：記載表現、設備名称の相違（実質的な相違なし）

1. 2 原子炉冷却材圧力バウンダリ高圧時に発電用原子炉を冷却するための手順等

女川発電所 2号炉	泊発電所 3号炉	差異理由																																	
<div data-bbox="405 762 651 815" style="border: 1px solid black; padding: 5px; display: inline-block;">比較対象なし</div>	<div data-bbox="1644 469 1816 491" style="text-align: right;">添付資料 1. 2. 15-(3)</div> <table border="1" data-bbox="969 528 1756 1098" style="width: 100%; border-collapse: collapse;"> <tr> <td style="width: 10%;">対応手段</td> <td colspan="2">1. 2. 2. 2 サボート系機能喪失時の手順等 (1) 補助給水ポンプの機能回復 b. 代替非常用発電機による電動補助給水ポンプの機能回復</td> </tr> <tr> <td></td> <td style="text-align: center;">記載内容</td> <td style="text-align: center;">解釈</td> </tr> <tr> <td>判断基準</td> <td>補助給水ピットの水位が確保されている</td> <td>補助給水ピット水位 □ %以上</td> </tr> <tr> <td>操作手順</td> <td colspan="2">電動補助給水ポンプは、中央制御室からの遠隔操作が可能 「2. 操作対象機器一覧（添付資料1. 2. 15-(8)）」参照</td> </tr> <tr> <td>対応手段</td> <td colspan="2">1. 2. 2. 2 サボート系機能喪失時の手順等 (2) 主蒸気遠がし弁の機能回復 a. 三蒸気遠がし弁（現場手動操作）による主蒸気遠がし弁の機能回復</td> </tr> <tr> <td></td> <td style="text-align: center;">記載内容</td> <td style="text-align: center;">解釈</td> </tr> <tr> <td>判断基準</td> <td>蓄圧タンク動作圧力</td> <td>1次冷却材圧力が蓄圧タンク保持圧力（約4.04MPa[gage]）以下となった場合</td> </tr> <tr> <td></td> <td>補助給水流量等により蒸気発生器への注水が確保されている</td> <td>補助給水流量：約80m³/h（蒸気発生器3基合計） 寄与特性評価「全交流動力電源喪失」の解除条件より引用 蒸気発生器の低下等により、適宜補助給水流量を調整</td> </tr> <tr> <td>対応手段</td> <td colspan="2">1. 2. 2. 4 監視及び制御 (2) 補助給水ポンプの作動状況確認</td> </tr> <tr> <td></td> <td style="text-align: center;">記載内容</td> <td style="text-align: center;">解釈</td> </tr> <tr> <td>操作手順 ②</td> <td>補助給水ポンプの運転状況</td> <td>「2. 操作対象機器一覧（添付資料1. 2. 15-(9)）」参照</td> </tr> </table> <div data-bbox="1189 1114 1805 1142" style="text-align: center; margin-top: 10px;"> 枠囲みの内容は機密情報に属しますので公開できません。 </div>	対応手段	1. 2. 2. 2 サボート系機能喪失時の手順等 (1) 補助給水ポンプの機能回復 b. 代替非常用発電機による電動補助給水ポンプの機能回復			記載内容	解釈	判断基準	補助給水ピットの水位が確保されている	補助給水ピット水位 □ %以上	操作手順	電動補助給水ポンプは、中央制御室からの遠隔操作が可能 「2. 操作対象機器一覧（添付資料1. 2. 15-(8)）」参照		対応手段	1. 2. 2. 2 サボート系機能喪失時の手順等 (2) 主蒸気遠がし弁の機能回復 a. 三蒸気遠がし弁（現場手動操作）による主蒸気遠がし弁の機能回復			記載内容	解釈	判断基準	蓄圧タンク動作圧力	1次冷却材圧力が蓄圧タンク保持圧力（約4.04MPa[gage]）以下となった場合		補助給水流量等により蒸気発生器への注水が確保されている	補助給水流量：約80m ³ /h（蒸気発生器3基合計） 寄与特性評価「全交流動力電源喪失」の解除条件より引用 蒸気発生器の低下等により、適宜補助給水流量を調整	対応手段	1. 2. 2. 4 監視及び制御 (2) 補助給水ポンプの作動状況確認			記載内容	解釈	操作手順 ②	補助給水ポンプの運転状況	「2. 操作対象機器一覧（添付資料1. 2. 15-(9)）」参照	
対応手段	1. 2. 2. 2 サボート系機能喪失時の手順等 (1) 補助給水ポンプの機能回復 b. 代替非常用発電機による電動補助給水ポンプの機能回復																																		
	記載内容	解釈																																	
判断基準	補助給水ピットの水位が確保されている	補助給水ピット水位 □ %以上																																	
操作手順	電動補助給水ポンプは、中央制御室からの遠隔操作が可能 「2. 操作対象機器一覧（添付資料1. 2. 15-(8)）」参照																																		
対応手段	1. 2. 2. 2 サボート系機能喪失時の手順等 (2) 主蒸気遠がし弁の機能回復 a. 三蒸気遠がし弁（現場手動操作）による主蒸気遠がし弁の機能回復																																		
	記載内容	解釈																																	
判断基準	蓄圧タンク動作圧力	1次冷却材圧力が蓄圧タンク保持圧力（約4.04MPa[gage]）以下となった場合																																	
	補助給水流量等により蒸気発生器への注水が確保されている	補助給水流量：約80m ³ /h（蒸気発生器3基合計） 寄与特性評価「全交流動力電源喪失」の解除条件より引用 蒸気発生器の低下等により、適宜補助給水流量を調整																																	
対応手段	1. 2. 2. 4 監視及び制御 (2) 補助給水ポンプの作動状況確認																																		
	記載内容	解釈																																	
操作手順 ②	補助給水ポンプの運転状況	「2. 操作対象機器一覧（添付資料1. 2. 15-(9)）」参照																																	

赤字：設備、運用又は体制の相違（設計方針の相違）
 青字：記載箇所又は記載内容の相違（記載方針の相違）
 緑字：記載表現、設備名称の相違（実質的な相違なし）

1.2 原子炉冷却材圧力バウンダリ高圧時に発電用原子炉を冷却するための手順等

3. 弁番号及び弁名称一覧		
弁番号	弁名称	操作場所
E51-M0-F082	R/CIC 蒸気供給ライン分継弁	中央制御室 原子炉建屋 地下1階（原子炉建屋原子炉棟内）
P15-M0-F001	FP/MW ポンプ吸込弁	中央制御室 原子炉建屋 地下3階（原子炉建屋原子炉棟内）
E61-M0-F003	HPAC 注入弁	中央制御室 原子炉建屋 地下2階（原子炉建屋原子炉棟内）
E61-M0-F050	HPAC タービン止め弁	中央制御室 原子炉建屋 地下2階（原子炉建屋原子炉棟内）
E61-M0-F064	HPAC 蒸気供給ライン分継弁	原子炉建屋 地下1階（原子炉建屋原子炉棟内）
E51-M0-F008	R/CIC タービン入口蒸気ライン第二隔離弁	原子炉建屋 地上1階（原子炉建屋原子炉棟内）
E51-M0-F009	R/CIC タービン止め弁	中央制御室 原子炉建屋 地下3階（原子炉建屋原子炉棟内）
E51-M0-F003	R/CIC 注入弁	中央制御室 原子炉建屋 地下2階（原子炉建屋原子炉棟内）
E51-F536	R/CIC 真空タンクドレン弁	原子炉建屋 地下3階（原子炉建屋原子炉棟内）
E51-M0-F017	R/CIC 冷却水ライン止め弁	原子炉建屋 地下3階（原子炉建屋原子炉棟内）
C41-M0-F001A	SLC タンク出口弁 (A)	中央制御室
C41-M0-F001B	SLC タンク出口弁 (B)	中央制御室
C41-M0-F006A	SLC 注入電動弁 (A)	中央制御室
C41-M0-F006B	SLC 注入電動弁 (B)	中央制御室
C41-F014	SLC 封水入口弁バイパス弁	原子炉建屋 地上2階（原子炉建屋原子炉棟内）
C12-F010A	CRD 流量調節弁 (A)	中央制御室
C12-F010B	CRD 流量調節弁 (B)	中央制御室
C12-M0-F013	CRD 駆動水圧力調整弁	中央制御室
E22-M0-F003	HP/CS 注入隔離弁	中央制御室
E22-M0-F001	HP/CS ポンプ CST 吸込弁	中央制御室
E22-M0-F006	HP/CS ポンプ S/C 吸込弁	中央制御室

泊発電所 3号炉

添付資料 1. 2. 15-(4)

2. 操作対象機器一覧

対応手段 1.2.2.1 フロントライン系機能喪失時の手順等
 (1) 1次系のフィードアンドブリード (1/3)

概略系統 (操作手順②, ③)

操作対象機器 (操作手順②, ③)

操作手順番号	操作内容	操作対象機器	状態の変化	操作場所	備考
②	非常用炉心冷却 設備作動信号 手動発信	圧 C/S 作動信号 (1)	中立→作動	中央制御室	うち1台使用
②		圧 C/S 作動信号 (2)	中立→作動	中央制御室	
②		A-高圧注入ポンプ	停止→起動	中央制御室	交流電駆
②		B-高圧注入ポンプ	停止→起動	中央制御室	交流電駆
② ¹⁾		ほうろく注入タンク循環ライン入口止め弁	全開→全開	中央制御室	直流電駆、制御用空気
② ²⁾		ほうろく注入タンク循環ライン出口第1止め弁	全開→全開	中央制御室	直流電駆、制御用空気
② ³⁾		ほうろく注入タンク循環ライン出口第2止め弁	全開→全開	中央制御室	直流電駆、制御用空気
② ⁴⁾		ほうろく注入タンク入口弁A	全開→全開	中央制御室	交流電駆
② ⁵⁾		ほうろく注入タンク入口弁B	全開→全開	中央制御室	交流電駆
② ⁶⁾		ほうろく注入タンク出口C/V 各種隔離弁A	全開→全開	中央制御室	交流電駆
② ⁷⁾		ほうろく注入タンク出口C/V 各種隔離弁B	全開→全開	中央制御室	交流電駆
② ⁸⁾		A-加圧器遮がし弁	全開→全開	中央制御室	直流電駆、制御用空気
② ⁹⁾	B-加圧器遮がし弁	全開→全開	中央制御室	直流電駆、制御用空気	

1 ~ : 同一操作手順番号内に複数の操作又は確認を実施する弁があることを示す。

赤字：設備、運用又は体制の相違（設計方針の相違）
 青字：記載箇所又は記載内容の相違（記載方針の相違）
 緑字：記載表現、設備名称の相違（実質的な相違なし）

1.2 原子炉冷却材圧力バウンダリ高圧時に発電用原子炉を冷却するための手順等

女川発電所 2号炉

泊発電所 3号炉

差異理由

比較対象なし

添付資料 1.2.15-(5)

対応手段 1.2.2.1 フロントライン系機能喪失時の手順等
 (1) 1次系のフィードアンドブリード (2/3)

概略系統 (操作手順④)

操作対象機器 (操作手順④)

操作手順番号	操作内容	操作対象機器	状態の変化	操作場所	備考
④ ¹		A-高圧注入ポンプ第1モーター弁	全開→全開	中央制御室	交差規制
④ ²		B-高圧注入ポンプ第1モーター弁	全開→全開	中央制御室	交差規制
④ ³		A-高圧注入ポンプ第2モーター弁	全開→全開	中央制御室	交差規制
④ ⁴		B-高圧注入ポンプ第2モーター弁	全開→全開	中央制御室	交差規制
④ ⁵	再循環運転切替	A-安全注入ポンプ再循環サンプリング入口C/V外側隔離弁	全開→全開	中央制御室	交差規制
④ ⁶		B-安全注入ポンプ再循環サンプリング入口C/V外側隔離弁	全開→全開	中央制御室	交差規制
④ ⁷		A-高圧注入ポンプ燃料取替用水ベント入口弁	全開→全開	中央制御室	交差規制
④ ⁸		B-高圧注入ポンプ燃料取替用水ベント入口弁	全開→全開	中央制御室	交差規制
④ ⁹		補助高圧ラインC/V外側隔離弁	全開→全開	中央制御室	交差規制
④ ¹⁰		A-高圧注入ポンプ出口C/V外側隔離弁	全開→全開	中央制御室	交差規制
④ ¹¹		B-高圧注入ポンプ出口C/V外側隔離弁	全開→全開	中央制御室	交差規制
④ ¹²					

1 ~ : 同一操作手順番号内に複数の操作又は確認を実施する弁があることを示す。

赤字：設備、運用又は体制の相違（設計方針の相違）
 青字：記載箇所又は記載内容の相違（記載方針の相違）
 緑字：記載表現、設備名称の相違（実質的な相違なし）

1.2 原子炉冷却材圧力バウンダリ高圧時に発電用原子炉を冷却するための手順等

女川発電所 2号炉

泊発電所 3号炉

差異理由

添付資料 1.2.15-(6)

比較対象なし

対応手段 1.2.2.1 フロントライン系機能喪失時の手順等
 (1) 1次系のフィードアンドブリード (3/3)

概略系統（操作手順⑤～⑩（A系列運転の場合））

操作対象機器（操作手順⑤～⑩（A系列運転の場合））

操作手順番号	操作内容	操作対象機器	状態の変化	操作条件	備考
⑤ ^{注1}	A-余熱除去冷却器種機冷却水出入口弁		全閉→全開	中央制御室	交流電源
⑥ ^{注1}	A-余熱除去ポンプ		起動→停止	中央制御室	交流電源
⑦ ^{注1}	A-余熱除去ポンプ入口C/V内監視弁		閉→開	原子炉種機監視室 F.10.2a	交流電源
⑧ ^{注1}	A-余熱除去ポンプBWS/D/高圧側サンプ側出入口弁		全閉→全開	中央制御室	交流電源
⑨ ^{注1}	余熱除去Aライン入口止め弁		全閉→全開	中央制御室	交流電源
⑩ ^{注1}	A-余熱除去ポンプ入口C/V内監視弁		全閉→全開	中央制御室	交流電源
⑪ ^{注1}	余熱除去Aライン流量制御弁		全閉→全開	制御用空気	
⑫ ^{注1}	A-余熱除去ポンプでエアフロー弁		全閉→全開	中央制御室	交流電源
⑬ ^{注1}	A-余熱除去ポンプ		停止→起動	中央制御室	交流電源
⑭ ^{注1}	原子炉冷却操作	A-余熱除去冷却器出口流量調整弁 余熱除去Aライン流量制御弁 A-余熱除去ポンプでエアフロー弁	全閉→全開 全閉→全開 全閉→全開	中央制御室 中央制御室 中央制御室	制御用空気 制御用空気 交流電源
⑮ ^{注1}	蓄圧タンク出口弁全開	A-蓄圧タンク出口弁	全閉→全開	中央制御室	交流電源
⑯ ^{注1}	B-蓄圧タンク出口弁全開	B-蓄圧タンク出口弁	全閉→全開	中央制御室	交流電源
⑰ ^{注1}	C-蓄圧タンク出口弁全開	C-蓄圧タンク出口弁	全閉→全開	中央制御室	交流電源
⑱ ^{注1}	加圧線送がし弁全開	A-加圧線送がし弁 B-加圧線送がし弁	全閉→全開 全閉→全開	中央制御室 中央制御室	直流電源、制御用空気 直流電源、制御用空気
⑲	蓄圧タンクポンプ停止	A-高圧圧入ポンプ B-蓄圧タンクポンプ	起動→停止 起動→停止	中央制御室 中央制御室	交流電源 交流電源

注1～：同一操作手順番号内に複数の操作又は確認を実施する弁があることを示す。

赤字：設備、運用又は体制の相違（設計方針の相違）
 青字：記載箇所又は記載内容の相違（記載方針の相違）
 緑字：記載表現、設備名称の相違（実質的な相違なし）

1.2 原子炉冷却材圧力バウンダリ高圧時に発電用原子炉を冷却するための手順等

女川発電所 2号炉

泊発電所 3号炉

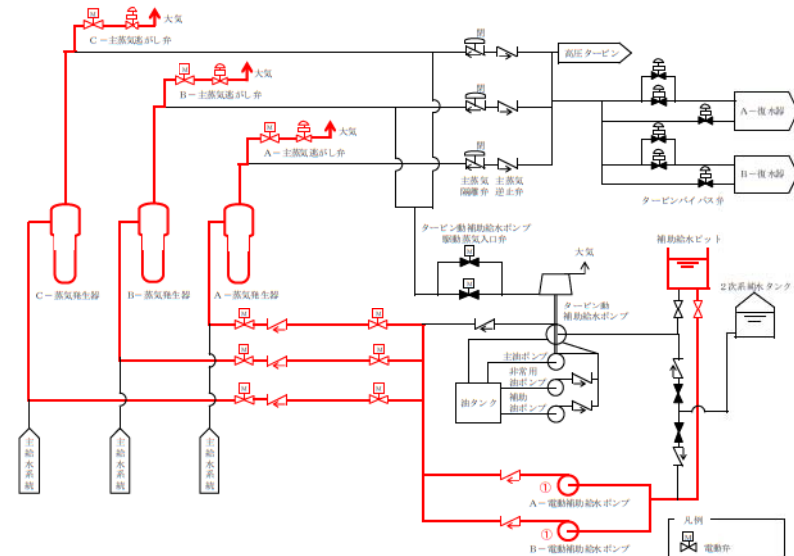
差異理由

比較対象なし

添付資料 1.2.15-(8)

対応手段 1.2.2.2 サポート系機能喪失時の手順等
 (1) 補助給水ポンプの機能回復
 b. 代替非常用発電機による電動補助給水ポンプの機能回復

概略系統



操作対象機器

操作順序	操作内容	操作対象機器	状態の変化	操作場所	備考
①	電動補助給水ポンプ起動	A-電動補助給水ポンプ	停止→起動	中央制御室	1系統用時、交流電源
②		B-電動補助給水ポンプ	停止→起動	中央制御室	2系統用時、交流電源

※ 本手順は、「中央制御室からの遠隔操作が可能であり、通常の運転操作により対応する」手順であることから操作順序を示す。

赤字：設備、運用又は体制の相違（設計方針の相違）
 青字：記載箇所又は記載内容の相違（記載方針の相違）
 緑字：記載表現、設備名称の相違（実質的な相違なし）

1.2 原子炉冷却材圧力バウンダリ高圧時に発電用原子炉を冷却するための手順等

女川発電所 2号炉

泊発電所 3号炉

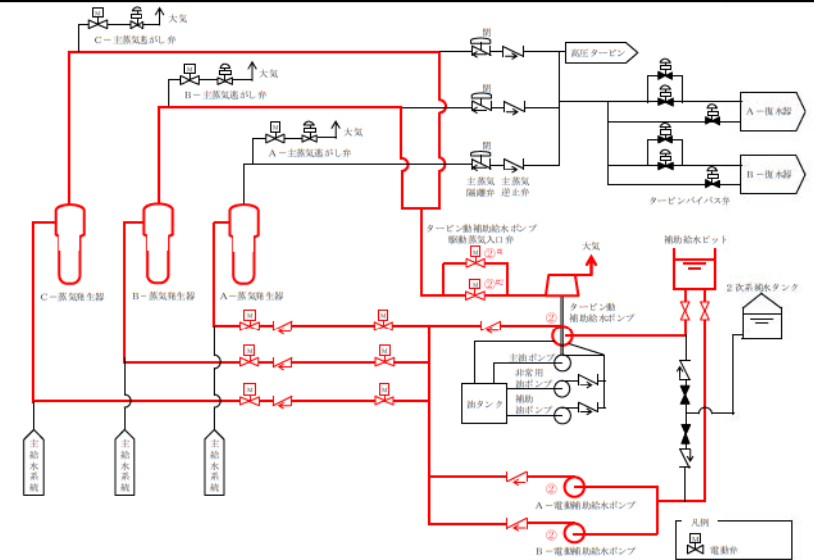
差異理由

比較対象なし

添付資料 1.2.15-(9)

対応手段 1.2.2.4 監視及び制御
 (2) 補助給水ポンプの作動状況確認

概略系統



操作対象機器

操作手順番号	操作内容	操作対象機器	状態の変化	操作場所	備考
②	電動補助給水ポンプ起動確認	A-電動補助給水ポンプ	停止→起動	中央制御室	交流電源
②		B-電動補助給水ポンプ	停止→起動	中央制御室	交流電源
② [※]	タービン動補助給水ポンプ起動確認	タービン動補助給水ポンプ駆動蒸気入口弁 A	全閉→全開	中央制御室	直交電源
② [※]		タービン動補助給水ポンプ駆動蒸気入口弁 B	全閉→全開	中央制御室	直交電源
②		タービン動補助給水ポンプ	停止→起動	中央制御室	—

1 ~ : 同一操作手順番号内に複数の操作又は確認を実施する弁があることを示す。

泊発電所3号炉 審査取りまとめ資料 比較対象プラントの選定について

本資料は、泊発電所3号炉（以降、「泊3号炉」という。）のプラント側審査において地震・津波側審査の進捗を待つ期間があったことを踏まえた、審査取りまとめ資料（以降、「まとめ資料」という。）の比較対象プラントの選定について整理を行うものである。

- 整理を行う経緯は、以下の通り
 - 泊3号炉のプラント側審査が地震・津波側審査の進捗待ちとなった期間において、他社プラントの新規制基準適合性審査が実施され、まとめ資料の充実が図られた。
 - 泊3号炉が、まとめ資料一式を提出した2017年3月時点での新規制基準適合性審査はPWRプラントが中心であったが、現在はBWRプラントが中心となっており、それぞれの炉型の審査結果が積み上がった状況にある。
 - 泊3号炉はPWRであり、PWR特有の設備等を有することから、まとめ資料に先行の審査内容を反映する際には、単純に直近の許可済みBWRプラントを反映するのではなく、適切な比較対象プラントを選定した上で反映する必要がある。

- 比較対象プラントを選定する考え方は、以下の通り。

【基準適合に係る設計を反映するために比較するプラント（基本となる比較対象プラント）選定の考え方】

各条文・審査項目の要求を満たすための設備構成・仕様、環境、運用を踏まえ、許可済みプラントの中から、新しい実績のプラントを選定する。具体的には以下の通り。

- ✓ 炉型に拠らず共通的な内容については、泊3号炉の地震・津波側審査が進捗した時点（2021年7月）で直近に許可済みであった女川2号炉を比較対象として先行審査知見の取り込みを行う。なお、同時期に審査が行われ、女川2号炉に次いで許可を受けた島根2号炉については、女川2号炉と島根2号炉の差異を確認し、島根2号炉との差異の中で泊3号炉の基準適合を示すために必要なものは反映する。
- ✓ 炉型固有の設備等を有する場合については、PWRプラントの新規制基準適合性審査の最終実績である大飯3/4号炉を選定する。
- ✓ 個別の設計事項に相似性がある場合（例えば3ループ特有の設計等）、大飯3/4号炉以外の適切なプラントを選定する。

【先行審査知見^{*1}を反映するために比較するプラント選定の考え方】

炉型に拠らないことから、まとめ資料を作成している時点で最新の許可済みプラントとする。具体的には以下の通り。

- ✓ 泊3号炉の地震・津波側審査が進捗した時点（2021年7月）で直近に許可済みであった女川2号炉を比較対象として先行審査知見の取り込みを行う。なお、同時期に

審査が行われ、女川 2 号炉に次いで許可を受けた島根 2 号炉については、女川 2 号炉と島根 2 号炉の差異を確認し、島根 2 号炉との差異の中で泊 3 号炉の基準適合を示すために必要なものは反映する。

※ 1 主な事項は、以下の通り

- ✓ これまでの審査の中で適正化された記載
- ✓ 基準適合性を示すための説明の範囲、深さ
- ✓ 設置（変更）許可申請書に記載する範囲、深さ

- 上述に基づく検討結果として、「基準適合に係る設計」と「先行審査知見」を反映するために選定した比較対象プラント一覧とその選定理由を別紙 1 に、条文・審査項目毎の詳細を別紙 2 に示す。

- 別紙 1：比較対象プラント一覧
- 別紙 2：比較対象プラント選定の詳細

以上

比較対象プラント一覧

凡例		
●大飯3/4号炉	●女川2号炉	●それ以外の場合

主な審査項目	ステータス	基準適合に係る設計を反映するための比較		先行審査知見を反映するための比較対象	比較表の様式
		比較対象	選定理由		
1.0 43条 共通 (1.0.2 (保管アクセス) 以外)	概ね説明済み	大飯3/4号炉	4.4条以降のSA設備の多くがPWRプラント設計を踏まえたものであるため	女川2号炉	女川一泊一大阪
		大飯3/4号炉	重大事故等への対応に用いる具体的な手順の類似	女川2号炉	女川一泊一大阪
1.1 44条 ATWS	概ね説明済み	大飯3/4号炉	当該SAへの対応はPWR固有のプラント設計に基づくものであるため	女川2号炉	女川一泊一大阪
		大飯3/4号炉	当該SAへの対応はPWR固有のプラント設計に基づくものであるため	女川2号炉	女川一泊一大阪
1.2 45条 高圧時冷却	概ね説明済み	大飯3/4号炉	当該SAへの対応はPWR固有のプラント設計に基づくものであるため	女川2号炉	女川一泊一大阪
		大飯3/4号炉	当該SAへの対応はPWR固有のプラント設計に基づくものであるため	女川2号炉	女川一泊一大阪
1.3 46条 減圧	概ね説明済み	大飯3/4号炉	当該SAへの対応はPWR固有のプラント設計に基づくものであるため	女川2号炉	女川一泊一大阪
		大飯3/4号炉	当該SAへの対応はPWR固有のプラント設計に基づくものであるため	女川2号炉	女川一泊一大阪
1.4 47条 低圧時冷却	概ね説明済み	大飯3/4号炉	当該SAへの対応はPWR固有のプラント設計に基づくものであるため	女川2号炉	女川一泊一大阪
		大飯3/4号炉	当該SAへの対応はPWR固有のプラント設計に基づくものであるため	女川2号炉	女川一泊一大阪
1.5 48条 最終ヒートシンク	概ね説明済み	大飯3/4号炉	当該SAへの対応はPWR固有のプラント設計に基づくものであるため	女川2号炉	女川一泊一大阪
		大飯3/4号炉	当該SAへの対応はPWR固有のプラント設計に基づくものであるため	女川2号炉	女川一泊一大阪
1.6 49条 CV冷却	概ね説明済み	大飯3/4号炉	当該SAへの対応はPWR固有のプラント設計に基づくものであるため	女川2号炉	女川一泊一大阪
		大飯3/4号炉	当該SAへの対応はPWR固有のプラント設計に基づくものであるため	女川2号炉	女川一泊一大阪
1.7 50条 CV過圧破損防止	概ね説明済み	大飯3/4号炉	当該SAへの対応はPWR固有のプラント設計に基づくものであるため	女川2号炉	女川一泊一大阪
		大飯3/4号炉	当該SAへの対応はPWR固有のプラント設計に基づくものであるため	女川2号炉	女川一泊一大阪

プ
ラ
ン
ト
A

比較対象プラント一覧

凡例		
●大飯3/4号炉	●女川2号炉	●それ以外の場合

主な審査項目	ステータス	基準適合に係る設計を反映するための比較		先行審査知見を反映するための比較対象	比較表の様式		
		比較対象	選定理由				
設備・技術的能力 S A P ラ ン ト	1.8 51条	CV下部注水	概ね説明済み	大飯3/4号炉	当該SAへの対応はPWR固有のプラント設計に基づくものであるため	女川2号炉	女川一泊一大飯
				大飯3/4号炉	当該SAへの対応はPWR固有のプラント設計に基づくものであるため	女川2号炉	女川一泊一大飯
	1.9 52条	CV水素対策	概ね説明済み	大飯3/4号炉	当該SAへの対応はPWR固有のプラント設計に基づくものであるため	女川2号炉	女川一泊一大飯
				大飯3/4号炉	当該SAへの対応はPWR固有のプラント設計に基づくものであるため	女川2号炉	女川一泊一大飯
	1.10 53条	RB水素対策	概ね説明済み	大飯3/4号炉 伊方3号炉	当該SAへの対応はPWR固有のプラント設計に基づくものであるため	女川2号炉	53条 女川一泊一大飯-伊方
				大飯3/4号炉	当該SAへの対応はPWR固有のプラント設計に基づくものであるため	女川2号炉	女川一泊一大飯
	1.11 54条	SFP	概ね説明済み	大飯3/4号炉	SFP配置がBWRと異なるため	女川2号炉	女川一泊一大飯
				大飯3/4号炉	SFP配置の類似	女川2号炉	女川一泊一大飯
	1.12 55条	放射性物質の拡散抑制	概ね説明済み	大飯3/4号炉	SFP配置の類似	女川2号炉	女川一泊一大飯
				大飯3/4号炉	SFP配置の類似	女川2号炉	女川一泊一大飯
	1.13 56条	水源	概ね説明済み	大飯3/4号炉	当該SAへの対応はPWR固有のプラント設計に基づくものであるため	女川2号炉	女川一泊一大飯
				大飯3/4号炉	当該SAへの対応はPWR固有のプラント設計に基づくものであるため	女川2号炉	女川一泊一大飯
1.14 57条	電源	概ね説明済み	大飯3/4号炉	電源設備構成の類似	女川2号炉	女川一泊一大飯	
			大飯3/4号炉	電源設備構成の類似	女川2号炉	女川一泊一大飯	
1.15 58条	計装	概ね説明済み	大飯3/4号炉	監視パラメータの類似	女川2号炉	女川一泊一大飯	
			大飯3/4号炉 伊方3号炉	監視パラメータの類似	女川2号炉	女川一泊一大飯-伊方	

比較対象プラント一覧

凡例		
●大飯3/4号炉	●女川2号炉	●それ以外の場合

主な審査項目	ステータス	基準適合に係る設計を反映するための比較		先行審査知見を反映するための比較対象	比較表の様式
		比較対象	選定理由		
1.16 59条 原子炉制御室	概ね説明済み (原子炉制御室の居住性を確保するための対策はバックフィットのため新規説明)	女川2号炉 大飯3/4号炉	原子炉施設に共通の要求に係る条文であるため女川2号炉をリファレンスとする 事故シナシエンス選定等PWR固有設計に係る事項については大飯3/4号炉をリファレンスとする	女川2号炉	女川-泊-大飯
		大飯3/4号炉	当該SAへの対応はPWR固有のプラント設計に基づくものであるため	女川2号炉	女川-泊-大飯
1.17 60条 監視測定	概ね説明済み	女川2号炉	原子炉施設に共通の要求に係る条文であるため	女川2号炉	女川-泊-大飯
		女川2号炉	原子炉施設に共通の要求に係る条文であるため	女川2号炉	女川-泊-大飯
1.18 61条 緊急時対策所	概ね説明済み	大飯3/4号炉	可搬型設備の設計方針や格納容器ベント設備の有無などPWR固有の設計	女川2号炉	女川-泊-大飯
		大飯3/4号炉	可搬型設備の設計方針や格納容器ベント設備の有無などPWR固有の設計	女川2号炉	女川-泊-大飯

比較対象プラント選定の詳細（技術的能力）

【1.2：高圧時冷却】

項目		内容
基準適合に係る設計を 反映するために 比較するプラント	プラント名	大飯 3 / 4 号炉
	具体的理由	当該条文における重大事故等への対応に用いる蒸気発生器 2 次側による炉心冷却手段の活用による対応等については PWR 固有の設計に基づくものであり、機能喪失を想定する設計基準事故対処設備及び重大事故等への対応設備・手段が大きく異なるため、PWR プラントとしての基準への適合性を網羅的に比較する観点から大飯 3 / 4 号炉を選定する。
先行審査知見を 反映するために 比較するプラント	プラント名	女川 2 号炉
	反映すべき知見を得るための主な方法 (当該方法の選定理由)	① 資料構成の比較*：当該条文のまとめ資料の構成について比較・整理を行い、その結果、必要と判断した資料を追加することとした。 [事例] 添付資料（手順着手の判断基準、操作手順の解釈など） ① 機能喪失を想定する設計基準事故対処設備及び重大事故等への対応設備・手段が大きく異なるため、資料の記載内容も異なるが、資料構成の比較・整理により基準適合の説明のために必要な資料の充足性を確認することが可能なため。

※ 女川 2 号炉との資料構成の比較に加え、PWR の先行審査実績の取り込みの総括として、大飯 3 / 4 号炉のまとめ資料の作成状況（資料構成と内容）を条文・審査項目毎に確認し、基準適合性の網羅的な説明に必要な資料が揃っていることを確認する。

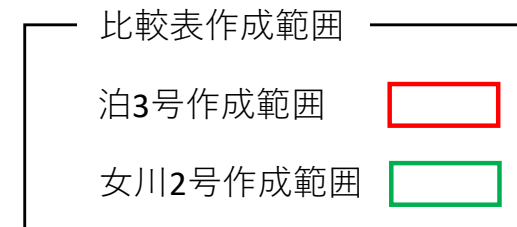
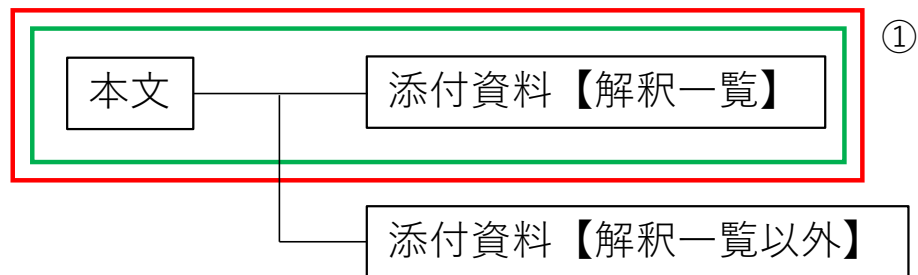
【凡例】 ○：記載あり
 ×：記載なし
 (○)：本条文の資料の他箇所に記載
 △：他条文の資料などに記載

1.2 原子炉冷却材圧力バウンダリ高圧時に発電用原子炉を冷却するための手順等

プラント		泊3号炉 作成状況		まとめ資料の作成を不要とした理由	まとめ資料または比較表を新たに作成することとした理由 もしくは 記載の充実を図ることとした理由	比較表を作成していない理由
女川	泊	まとめ資料	比較表			
本文	本文	○	○			
添付資料	添付資料	○	○			
添付資料1.2.1 審査基準、基準規則と対処設備との対応表	添付資料1.2.2 審査基準、基準規則と対処設備との対応表	○	×			
添付資料1.2.2 対応手段として選定した設備の電源構成図	添付資料1.2.1 重大事故等対処設備の電源構成図	○	×			
添付資料1.2.3 重大事故等対策の成立性 1. 現場手動操作による高圧代替注水系起動 2. 現場手動操作による原子炉隔離時冷却系起動 3. ほう酸水注入系による原子炉圧力容器への注水	添付資料1.2.6 S G直接給水用高圧ポンプによる蒸気発生器への注水	○	×			基準適合性を確認するために必要な評価方針は、本文に記載されており比較表を作成し考察しているため、比較表を作成していない。
	添付資料1.2.7 海水を用いた可搬型大型送水ポンプ車による蒸気発生器への注水					
	添付資料1.2.8 代替給水ピットを水源とした可搬型大型送水ポンプ車による蒸気発生器への注水					
	添付資料1.2.9 原水槽を水源とした可搬型大型送水ポンプ車による蒸気発生器への注水					
	添付資料1.2.11 タービン動補助給水ポンプ（現場手動操作）及びタービン動補助給水ポンプ駆動蒸気入口弁（現場手動操作）によるタービン動補助給水ポンプの機能回復					
添付資料1.2.4 高圧炉心スプレイ系の水源切替の必要性について		×	×	プラント固有の条件を踏まえた設備設計であるため作成不要。		
添付資料1.2.5 解釈一覧	添付資料1.2.15 解釈一覧 1.「手順着手の判断基準」および「操作手順」解釈一覧 2.操作対象機器一覧	×→○	×→○		当該資料に整理している手順着手判断基準に係るパラメータの設定値や、操作手順に係るパラメータの調整値、操作する弁の名称等については、設工認及び保安規定における審査にて説明することとしていたが、更なる説明性の向上を目的として、今後作成する。	
	添付資料1.2.3 多様性拡張設備仕様	○	×			
	添付資料1.2.4 安全注入の停止条件	○	×			
	添付資料1.2.5 フィードアンドブリードへの移行判断時における蒸気発生器の広域水位計の指示について	○	×			基準適合性を確認するために必要な評価方針は、本文に記載されており比較表を作成し考察しているため、比較表を作成していない。
	添付資料1.2.10 全交流動力電源喪失時に補助給水系の起動に失敗した場合の処置について	○	×			
	添付資料1.2.12 タービン動補助給水ポンプ現場起動について	○	×			
	添付資料1.2.13 通常の運転操作手順概要一覧	○	×			
	添付資料1.2.14 事故時に中央制御室のみで行う運転操作一覧	○	×			

泊3号炉 「比較表」の作成範囲

技術的能力1.1～1.19



※ () 書きは泊と女川で資料名が異なる場合の女川の資料名称
破線の四角は泊になく、女川にしかない資料

① 添付資料の解釈一覧については、泊では元々作成していなかったが新規にまとめ資料を作成し比較を実施する。

資料構成	資料概要	まとめ資料・比較表を作成していない理由
本文	設置変更許可申請書本文及び添付書類十に記載する内容を記載した資料	
添付資料【解釈一覧以外】	評価方針に基づき実施した評価結果等ととりまとめた資料	基準適合性を確認するために必要な評価方針は、本文に記載されており比較表を作成し考察しているため、比較表を作成していない。
添付資料【解釈一覧】	判断基準の解釈一覧、操作手順の解釈一覧等を記載した資料 (逐条により記載項目は異なり、記載がない逐条もある)	