

| | |
|-------------|-----------------|
| 泊発電所3号炉審査資料 | |
| 資料番号 | SAE732-9 r. 4.0 |
| 提出年月日 | 令和4年8月31日 |

泊発電所3号炉

重大事故等対策の有効性評価 比較表

7.3.2 想定事故2

令和4年8月
北海道電力株式会社

7.3.2 想定事故2

| 大飯発電所3 / 4号炉 | 泊発電所3号炉 | 女川原子力発電所2号炉 | 差異の説明 |
|--|---------|-------------|-------|
| <p>比較結果等を取りまとめた資料</p> <p>1. 先行審査実績等を踏まえた泊3号炉まとめ資料の変更状況(2017年3月以降)</p> <p>1-1) 設計方針・運用・体制などを変更し、まとめ資料を修正した箇所と理由</p> <p>a. 大飯3 / 4号炉まとめ資料と比較した結果、変更したもの : なし</p> <p>b. 女川2号炉まとめ資料と比較した結果、変更したもの : なし</p> <p>c. 他社審査会合の指摘事項等を確認した結果、変更したもの : なし</p> <p>d. 当社が自主的に変更したもの : 下記2件</p> <ul style="list-style-type: none"> ・代替屋外給水タンクを廃止し、新たに代替給水ピットを設置するため記載を見直し【比較表 P3 他】 ・作業性向上の観点から、SFP注水操作開始がSFPの沸騰開始前に可能になるように作業手順及び評価条件の見直しを実施。具体的な変更内容は以下のとおり。 <ul style="list-style-type: none"> ✓ 事象発生から沸騰するまでの時間を評価するピットをAピットから実運用を考慮しBピットへ変更したため沸騰するまでの時間が約4.2時間から約5.8時間に変更【比較表 P8 他】 ✓ 沸騰するまでの時間が変更になったことから使用済燃料ピット水位が放射線の遮蔽が維持できる最低水位まで低下する時間が約0.9日から約1.0日に変更【比較表 P9 他】 ✓ 海水から使用済燃料ピットへの注水操作がより早期に実施できるよう着手時間及び対応人数を見直したことで注水開始時間が11.3時間後から5.7時間後に変更【比較表 P8 他】 ✓ 海水から使用済燃料ピットへの注水操作見直しにより、使用済燃料ピットの監視の着手時間の見直し【比較表 P27】 <p>1-2) 設計方針・運用・体制を変更するものではないが、まとめ資料の記載の充実を行った箇所と理由</p> <p>a. 大飯3 / 4号炉まとめ資料と比較した結果、変更したもの : なし</p> <p>b. 女川2号炉まとめ資料と比較した結果、変更したもの : 下記3件</p> <ul style="list-style-type: none"> ・想定事故2の想定としてサイフォン現象を選定した検討資料を追加（添付資料7.3.2.5）【比較表 P5】 ・想定事故での評価は運転停止中のSFPを対象とすることは添付資料等で説明していたが、本文にその旨を明記し評価条件を明確化【比較表 P6】 ・原子炉が運転中に重大事故等が発生しても想定事故の対応が可能なることを女川同様、想定事故の本文にその旨を明記【比較表 P18】 <p>c. 他社審査会合の指摘事項等を確認した結果、変更したもの : なし</p> <p>d. 当社が自主的に変更したもの : なし</p> <p>1-3) バックフィット関連事項</p> <ul style="list-style-type: none"> ・使用済燃料貯蔵槽から発生する水蒸気による悪影響を防止するための対策（KK6/7知見反映）が関連する。PWRはFH/Bが区画化されており、FH/B内のSA設備は蒸気環境下の健全性を確保する設計としていることから、設備および運用を変更する必要はないが、作業性向上の観点から、SFP注水操作開始がSFPの沸騰開始前に可能になるように作業手順及び評価条件の見直しを実施している。 <p>2. 大飯3 / 4号炉まとめ資料との比較結果の概要</p> <p>2-1) 泊3号炉の特徴について</p> <ul style="list-style-type: none"> ・泊3号は他のPWR3ループプラントに比べて以下の特徴がある（添付資料6.5.8） <ul style="list-style-type: none"> ●補助給水流量が小さい : 「全交流動力電源喪失」では、蒸気発生器保有水量の回復が遅くなる傾向がある ●余熱除去ポンプの注入特性（高圧時の注入流量が若干多い） : 「ECCS注水機能喪失（2インチ破断）」では、燃料が露出せず終始冠水状態となる ●CV関連パラメータ（CV自由体積が若干小さく、格納容器再循環ユニットの除熱特性も若干低い） : 原子炉格納容器圧力及び原子炉格納容器雰囲気温度が高めに推移する傾向がある | | | |

7.3.2 想定事故2

| 大飯発電所3/4号炉 | 泊発電所3号炉 | 女川原子力発電所2号炉 | 差異の説明 |
|--|--|--|--|
| 2-2) 有効性評価の主な項目 | | | |
| 項目 | 大飯発電所3/4号炉 | 泊発電所3号炉 | 差異の説明 |
| 想定事故2の特徴 | 想定事故2では、使用済燃料ピットの冷却系の配管破断によるサイフォン現象等により使用済燃料ピット内の水の小規模な漏えいが発生するとともに、注水機能の喪失が重畳する。このため、緩和措置がとられない場合には、やがて燃料は露出し、損傷に至る。 | 想定事故2における機能喪失に対して、使用済燃料ピット内の燃料の著しい損傷を防止するため、 可搬型大型送水ポンプ車 による使用済燃料ピットへの注水手段を整備する。 | 差異なし |
| 燃料損傷防止対策 | 想定事故2における機能喪失に対して、使用済燃料ピット内の燃料の著しい損傷を防止するため、 送水車 による使用済燃料ピットへの注水手段を整備する。 | 想定事故2における機能喪失に対して、使用済燃料ピット内の燃料の著しい損傷を防止するため、 可搬型大型送水ポンプ車 による使用済燃料ピットへの注水手段を整備する。 | 差異なし (注水するポンプ車は異なるが、蒸発量を上回る注水量で海水を注水できる点では同様) |
| 有効性評価の結果 (評価項目等) | <p>燃料有効長頂部の冠水及び放射線の遮蔽が維持される水位の確保：使用済燃料ピットの崩壊熱による蒸発水量を上回る容量の送水車を整備しており、使用済燃料ピット水位が放射線の遮蔽が維持できる最低水位に到達するまでに注水を開始できることから、燃料有効長頂部は冠水している。また、放射線の遮蔽が維持される水位を確保できる。</p> <p>未臨界性の維持：使用済燃料ピットは、通常ほう酸水で満たされているが、純水で満たされた状態で、最も反応度の高い新燃料を設備容量分収容した場合を想定しても実効増倍率はAエリアで約0.953、Bエリアで約0.970であり、未臨界性を確保できる設計としている。純水で満たされた状態で使用済燃料ピット内の水温が上昇し沸騰状態となり、水密度が低下する場合でも、使用済燃料ピット水位が維持されている状態では中性子は減速不足状態であるため、実効増倍率は低下し、使用済燃料ピットの未臨界は維持される。</p> | <p>燃料有効長頂部の冠水及び放射線の遮蔽が維持される水位の確保：使用済燃料ピット崩壊熱による蒸発水量を上回る容量の可搬型大型送水ポンプ車を整備しており、使用済燃料ピット水位が放射線の遮蔽が維持できる最低水位に到達するまでに注水を開始できることから、燃料有効長頂部は冠水している。また、放射線の遮蔽が維持できる水位を確保できる。</p> <p>未臨界性の維持：使用済燃料ピットは、通常ほう酸水で満たされているが、純水で満たされた状態で、最も反応度の高い新燃料を設備容量分収容した場合を想定しても実効増倍率は約0.970であり、未臨界性を確保できる設計としている。純水で満たされた状態で使用済燃料ピット内の水温が上昇し沸騰状態となり、水密度が低下する場合でも、使用済燃料ピット水位が維持されている状態では中性子は減速不足状態であるため、実効増倍率は低下し、使用済燃料ピットの未臨界は維持される。</p> | 差異なし (注水するポンプ車は異なるが、蒸発量を上回る注水量で海水を注水できる点では同様。また、未臨界性の確保に関して実効増倍率の値は多少異なるが、実効増倍率1未満で未臨界性を確保している点では同様。) |
| 2-3) 主な差異 | | | |
| 項目 | 大飯発電所3/4号炉 | 泊発電所3号炉 | 差異の説明 |
| 注水の優先順位の相違 | <p>①淡水タンクが使用可能であれば、屋内消火栓、屋外消火栓又はポンプ車からの注水を行う。</p> <p>②1次系純水タンクが使用可能であれば、1次系純水タンクからの注水操作を行う。</p> <p>③淡水タンク及び1次系純水タンクが使用不能と判断した場合には、送水車を用いた海水による注水を行う。</p> | <p>①1次系純水タンクが使用可能であれば、1次系純水タンクからの注水操作を行う。</p> <p>②1次系純水タンクが使用不能と判断した場合は、消火設備が使用可能であれば、消火設備による注水操作を行う。</p> <p>③1次系純水タンク及び消火設備が使用不能と判断した場合には、可搬型大型送水ポンプ車を用いた注水を行う。使用可能な淡水源（代替給水ピット又は原水槽）がある場合は、可搬型大型送水ポンプ車を用いて淡水を注水する。淡水源が使用不能と判断した場合は、可搬型大型送水ポンプ車を用いて海水を注水する。</p> | <p>手順の相違</p> <ul style="list-style-type: none"> ・注水源、注水順序の相違 ・泊の可搬型大型送水ポンプ車による注水は、淡水源を優先し、優先順位は代替給水ピット→原水槽→海水としている |
| 2-4) 差異の識別の省略 | | | |
| <p>➢ NWL (泊) ⇔ 通常水位 (大飯)</p> <p>➢ 使用済燃料ピット崩壊熱 (泊) ⇔ 崩壊熱 (大飯)</p> | | | |

赤字：設備、運用又は体制の相違（設計方針の相違）
 青字：記載箇所又は記載内容の相違（記載方針の相違）
 緑字：記載表現、設備名称の相違（実質的な相違なし）

7.3.2 想定事故2

| 大飯発電所3 / 4号炉 | 泊発電所3号炉 | 女川原子力発電所2号炉 | 差異の説明 |
|---|---|--|-----------------------------|
| <p>4.2 想定事故2</p> <p>4.2.1 想定事故2の特徴、燃料損傷防止対策</p> <p>(1) 想定する事故</p> <p>「使用済燃料ピットにおける重大事故に至るおそれがある事故」において、使用済燃料ピットにおける燃料損傷防止対策の有効性を確認するために想定する事故の一つには、「1.2 評価対象の整理及び評価項目の設定」に示すとおり、想定事故2として「サイフォン現象等により使用済燃料ピット内の水の小規模な喪失が発生し、使用済燃料ピットの水位が低下する事故」がある。</p> <p>(2) 想定事故2の特徴及び燃料損傷防止対策の基本的考え方</p> <p>想定事故2では、使用済燃料ピットの冷却系の配管破断によるサイフォン現象等により使用済燃料ピット内の水の小規模な漏えいが発生するとともに、注水機能の喪失が重畳する。このため、緩和措置がとられない場合には、やがて燃料は露出し、損傷に至る。</p> <p>したがって、想定事故2では、使用済燃料ピットへの注水の確保を行うことによって、燃料有効長頂部を冠水させること、放射線の遮蔽が維持される水位を確保すること及び未臨界を維持させることが必要となる。</p> <p>(3) 燃料損傷防止対策</p> <p>想定事故2における機能喪失に対して、使用済燃料ピット内の燃料の著しい損傷を防止するため、送水車による使用済燃料ピットへの注水手段を整備する。対策の概略系統図を第4.2.1図に、対応手順の概要を第4.2.2図に示すとともに重大事故等対策の概要を以下に示す。また、重大事故等対策における設備と手順の関係を第4.2.1表に示す。</p> | <p>7.3.2 想定事故2</p> <p>7.3.2.1 想定事故2の特徴、燃料損傷防止対策</p> <p>(1) 想定する事故</p> <p>「使用済燃料ピットにおける重大事故に至るおそれがある事故」において、使用済燃料ピットにおける燃料損傷防止対策の有効性を確認するために想定する事故の一つには、「6.2 評価対象の整理及び評価項目の設定」に示すとおり、想定事故2として「サイフォン現象等により使用済燃料ピット内の水の小規模な喪失が発生し、使用済燃料ピットの水位が低下する事故」がある。</p> <p>(2) 想定事故2の特徴及び燃料損傷防止対策の基本的考え方</p> <p>想定事故2では、使用済燃料ピットの冷却系の配管破断によるサイフォン現象等により使用済燃料ピット内の水の小規模な漏えいが発生するとともに、注水機能の喪失が重畳する。このため、緩和措置がとられない場合には、やがて燃料は露出し、損傷に至る。</p> <p>したがって、想定事故2では、使用済燃料ピットへの注水の確保を行うことによって、燃料有効長頂部を冠水させること、放射線の遮蔽が維持される水位を確保すること及び未臨界を維持させることが必要となる。</p> <p>(3) 燃料損傷防止対策</p> <p>想定事故2における機能喪失に対して、使用済燃料ピット内の燃料の著しい損傷を防止するため、可搬型大型送水ポンプ車による使用済燃料ピットへの注水手段を整備する。これらの対策の概略系統図を第7.3.2.1図に、対応手順の概要を第7.3.2.2図に示すとともに重大事故等対策の概要を以下に示す。また、重大事故等対策における設備と手順の関係を第7.3.2.1表に示す。</p> | <p>4.2 想定事故2</p> <p>4.2.1 想定事故2の特徴、燃料損傷防止対策</p> <p>(1) 想定する事故</p> <p>「使用済燃料プールにおける重大事故に至るおそれがある事故」において、燃料プールにおける燃料損傷防止対策の有効性を確認するために想定する事故の一つには、「1.2 評価対象の整理及び評価項目の設定」に示すとおり、想定事故2として「サイフォン現象等により燃料プール内の水の小規模な喪失が発生し、燃料プールの水位が低下する事故」がある。</p> <p>(2) 想定事故2の特徴及び燃料損傷防止対策の基本的考え方</p> <p>想定事故2では、燃料プールの冷却系の配管破断によるサイフォン現象等により燃料プール内の水の小規模な漏えいが発生するとともに、燃料プール注水機能が喪失することを想定する。このため、燃料プール水位が低下することから、緩和措置がとられない場合には、燃料は露出し、燃料損傷に至る。</p> <p>本想定事故は、燃料プール水の漏えいによって燃料損傷に至る事故を想定するものである。このため、重大事故等対策の有効性評価には燃料プール水の漏えいの停止手段及び燃料プールの注水機能に対する重大事故等対処設備に期待することが考えられる。</p> <p>したがって、想定事故2では、燃料プール水の漏えいの停止及び燃料プール代替注水系（可搬型）による燃料プールへの注水によって、燃料損傷の防止を図る。また、燃料プール代替注水系（可搬型）により燃料プール水位を維持する。</p> <p>(3) 燃料損傷防止対策</p> <p>想定事故2における機能喪失に対して、燃料プール内の燃料が著しい損傷に至ることなく、かつ、十分な冷却を可能とするため、サイフォンブレイク孔による漏えい停止機能及び燃料プール代替注水系（可搬型）^{※1}による燃料プールへの注水手段を整備する。これらの対策の概略系統図を第4.2.1図に、手順の概要を第4.2.2図に示すとともに、重大事故等対策の概要を以下に示す。また、</p> | <p>差異の説明</p> <p>設備名称の相違</p> |

赤字：設備、運用又は体制の相違（設計方針の相違）
 青字：記載箇所又は記載内容の相違（記載方針の相違）
 緑字：記載表現、設備名称の相違（実質的な相違なし）

7.3.2 想定事故2

| 大飯発電所3 / 4号炉 | 泊発電所3号炉 | 女川原子力発電所2号炉 | 差異の説明 |
|---|---|--|---|
| <p>想定事故2における3号炉及び4号炉同時の重大事故等対策時に必要な要員は、中央制御室の運転員、緊急安全対策要員及び緊急時対策本部要員で構成され、合計34名である。その内訳は以下のとおりである。中央制御室の運転員は、中央監視及び指示を行う当直課長及び当直主任の2名、運転操作対応を行う運転員6名である。発電所構内に常駐している要員のうち緊急安全対策要員が20名、関係各所に通報連絡等を行う緊急時対策本部要員が6名である。この必要な要員と作業項目について第4.2.3図に示す。</p> <p>a. 使用済燃料ピット冷却機能喪失の判断及び対応 「使用済燃料ピット水位注意」警報の発信で、使用済燃料ピット水位等のパラメータにより使用済燃料ピット水位低下を確認した場合、使用済燃料ピットへの注水操作を開始する。 使用済燃料ピット水位低下原因調査により、使用済燃料ピット冷却配管の破断を判断した場合、使用済燃料ピット冷却系統の隔離操作を開始し、可搬式使用済燃料ピット区域周辺エリアモニタ、可搬式使用済燃料ピット水位及び使用済燃料ピット監視カメラ冷却装置の設置を行う。 使用済燃料ピット冷却機能喪失の判断及び対応に必要な計装設備は使用済燃料ピット水位（AM用）等である。</p> <p>b. 使用済燃料ピット補給水系の故障の判断 2次系純水系及び燃料取替用水ピットからの注水操作を行い、使用済燃料ピット水位の上昇が確認できなければ、使用済燃料ピット補給水系の故障と判断し、使用済燃料ピット補給水系の回復操作を行う。</p> <p>使用済燃料ピット補給水系の故障の判断に必要な計</p> | <p>想定事故2における事象発生3時間までの重大事故等対策時に必要な要員は、中央制御室の運転員、災害対策要員及び災害対策本部要員で構成され、合計15名である。その内訳は以下のとおりである。中央制御室の運転員は、中央監視・指示を行う発電課長（当直）及び副長の2名、運転操作対応を行う運転員3名である。発電所構内に常駐している要員のうち、災害対策要員が7名、関係各所に通報連絡等を行う災害対策本部要員は3名である。また、事象発生3時間以降に追加に必要な要員は、可搬型タンクローリーによる燃料補給を行うための参集要員2名である。必要な要員と作業項目について第7.3.2.3図に示す。</p> <p>a. 使用済燃料ピット冷却機能喪失の判断及び対応 使用済燃料ピット水位低警報の発信で、使用済燃料ピット水位等のパラメータにより使用済燃料ピット水位低下を確認した場合、使用済燃料ピットへの注水操作を開始する。 使用済燃料ピット水位低下原因調査により、使用済燃料ピット冷却配管の破断を判断した場合、使用済燃料ピット冷却系統の隔離操作を開始し、使用済燃料ピット可搬型エリアモニタ、使用済燃料ピット水位（可搬型）及び使用済燃料ピット監視カメラ空冷装置の設置を行う。</p> <p>使用済燃料ピット冷却機能喪失の判断及び対応に必要な計装設備は使用済燃料ピット水位（AM用）等である。</p> <p>b. 使用済燃料ピット注水機能喪失の判断 燃料取替用水ピット又は2次系純水系からの注水操作を行い、使用済燃料ピット水位の上昇が確認できなければ、使用済燃料ピット注水機能の喪失と判断し、使用済燃料ピット注水機能の回復操作を行う。</p> <p>使用済燃料ピット注水機能喪失の判断に必要な計装</p> | <p>重大事故等対策における設備と操作手順の関係を第4.2.1表に示す。 想定事故2において、重大事故等対策に必要な要員は、中央制御室の運転員、発電所対策本部要員及び重大事故等対応要員で構成され、合計28名である。その内訳は次のとおりである。中央制御室の運転員は、発電課長1名、発電副長1名及び運転操作対応を行う運転員3名である。発電所構内に常駐している要員のうち、通報連絡等を行う発電所対策本部要員は6名及び現場操作を行う重大事故等対応要員は17名である。必要な要員と作業項目について第4.2.3図に示す。</p> <p>※1 燃料プール代替注水系（可搬型）以外に、燃料プール代替注水系（常設配管）による対応が可能である。</p> <p>a. 燃料プール水位低下確認 燃料プールを冷却している系統が停止すると同時に、燃料プールの冷却系の配管破断によるサイフォン現象等により燃料プール内の水の小規模な漏えいが発生し、燃料プール水位が低下することを確認する。</p> <p>燃料プールの水位低下を確認するために必要な計装設備は、使用済燃料プール水位／温度（ヒートサーモ式）等である。 （添付資料4.1.1）</p> <p>b. 燃料プールの注水機能喪失確認 燃料プールの喪失した保有水を注水するため、補給水系による燃料プールへの注水準備を行う。中央制御室からの遠隔操作により燃料プールへの注水準備が困難な場合、燃料プールの注水機能喪失であることを確認する。 燃料プールの注水機能喪失を確認するために必要な</p> | <p>体制の相違 ・要員体制の差異</p> <p>記載表現の相違</p> <p>設備名称の相違</p> <p>記載表現の相違 （伊方と同様）</p> <p>手順の相違 ・注水源、注水順序の相違</p> |

赤字：設備、運用又は体制の相違（設計方針の相違）
 青字：記載箇所又は記載内容の相違（記載方針の相違）
 緑字：記載表現、設備名称の相違（実質的な相違なし）

7.3.2 想定事故2

| 大飯発電所3/4号炉 | 泊発電所3号炉 | 女川原子力発電所2号炉 | 差異の説明 |
|---|--|---|---|
| <p>装設備は使用済燃料ピット水位（AM用）等である。</p> <p>c. 使用済燃料ピット水温上昇の確認 使用済燃料ピット冷却機能喪失により、水温が上昇していることを確認する。 使用済燃料ピット水温上昇の確認に必要な計装設備は、使用済燃料ピット温度（AM用）等である。</p> <p>d. 使用済燃料ピット注水操作</p> <p>淡水タンクが使用可能であれば、屋内消火栓、屋外消火栓又はポンプ車からの注水を行う。</p> <p>1次系純水タンクが使用可能であれば、1次系純水タンクからの注水操作を行う。</p> <p>淡水タンク及び1次系純水タンクが使用不能と判断した場合には、送水車を用いた海水による注水を行う。使用済燃料ピット水位は、冷却水系配管の隔離が実施できない場合は使用済燃料ピット出口配管高さに水位を維持する。</p> <p>以降、使用済燃料ピットへの注水により使用済燃料ピット水位が維持され、温度が安定していることを確認する。</p> <p>使用済燃料ピット注水操作に必要な計装設備は、使用済燃料ピット水位（AM用）等である。</p> | <p>設備は使用済燃料ピット水位（AM用）等である。</p> <p>c. 使用済燃料ピット水温上昇の確認 使用済燃料ピット冷却機能喪失により、水温が上昇していることを確認する。 使用済燃料ピット水温上昇の確認に必要な計装設備は使用済燃料ピット温度（AM用）等である。</p> <p>d. 使用済燃料ピット注水操作</p> <p>1次系純水タンクが使用可能であれば、1次系純水タンクからの注水操作を行う。</p> <p>1次系純水タンクが使用不能と判断した場合は、消火設備が使用可能であれば、消火設備による注水操作を行う。</p> <p>1次系純水タンク及び消火設備が使用不能と判断した場合には、可搬型大型送水ポンプ車を用いた注水を行う。使用可能な淡水源（代替給水ピット又は原水槽）がある場合は、可搬型大型送水ポンプ車を用いて淡水を注水する。淡水源が使用不能と判断した場合は、可搬型大型送水ポンプ車を用いて海水を注水する。使用済燃料ピット水位は、冷却水系配管の隔離が実施できない場合は使用済燃料ピット出口配管高さに水位を維持する。</p> <p>以降、使用済燃料ピットへの注水により使用済燃料ピット水位が維持され、温度が安定していることを確認する。</p> <p>使用済燃料ピット注水操作に必要な計装設備は使用済燃料ピット水位（AM用）等である。</p> | <p>計装設備は、使用済燃料プール水位/温度（ヒートサーモ式）等である。</p> <p>c. 燃料プール漏えい箇所の調査 燃料プールの水位低下に伴い発生する警報等により、燃料プールからの漏えいを認知し、原因調査を開始する。原因調査の結果、サイフォン現象による漏えいであることを判断する。</p> <p>d. 燃料プール代替注水系（可搬型）による燃料プールへの注水 燃料プール代替注水系（可搬型）の準備は水位低下に伴う異常の認知を起点として冷却機能喪失又は注水機能喪失を確認し、開始する。準備が完了したところで、燃料プール代替注水系（可搬型）による燃料プールへの注水を開始し、燃料プール水位を回復する。その後は、燃料プールの冷却系を復旧するとともに、燃料プール代替注水系（可搬型）の間欠運転又は流量調整により蒸発量に応じた注水を行うことで、必要な遮蔽[※]を確保できる燃料プール水位より高く維持する。</p> <p>燃料プール代替注水系（可搬型）による燃料プールへの注水を確認するために必要な計装設備は、使用済燃料プール水位/温度（ヒートサーモ式）等である。</p> <p>※2 必要な遮蔽の目安とした線量率は10mSv/hとする。</p> <p>想定事故2における原子炉建屋燃料取替床での運転員及び重大事故等対応要員による作業時間は3.5時間であり、その被ばく量は最大で35mSvとなる。</p> | <p>差異の説明</p> <p>手順の相違 ・泊の可搬型大型送水ポンプ車による注水は、淡水源を優先し、優先順位は代替給水ピット→原水槽→海水としている</p> <p>設備名称の相違</p> <p>【女川】 評価方法の相違 ・放射線の遮蔽が維持できる最低水位の考</p> |

赤字：設備、運用又は体制の相違（設計方針の相違）
 青字：記載箇所又は記載内容の相違（記載方針の相違）
 緑字：記載表現、設備名称の相違（実質的な相違なし）

7.3.2 想定事故2

| 大飯発電所3/4号炉 | 泊発電所3号炉 | 女川原子力発電所2号炉 | 差異の説明 |
|------------|---------|--|--|
| | | <p>また、現場作業員の退避は1時間以内であり、その被ばく量は10mSv以下となる。よって、被ばく量は最大でも35mSvとなるため、緊急作業時における被ばく限度の100mSvに対して余裕がある。原子炉建屋燃料取替床での作業は、燃料プール代替注水系（可搬型）を使用する場合のホース設置が想定される。必要な遮蔽の目安とした線量率10mSv/hは、定期検査作業時での原子炉建屋燃料取替床における線量率を考慮した値である。</p> <p>この線量率となる燃料プール水位は通常水位から約1.3m下の位置である。</p> | <p>え方が女川と泊、大飯では異なる</p> <p>・具体的な水位については泊、大飯では主要解析条件の表やフロー図に記載</p> |

赤字：設備、運用又は体制の相違（設計方針の相違）
 青字：記載箇所又は記載内容の相違（記載方針の相違）
 緑字：記載表現、設備名称の相違（実質的な相違なし）

7.3.2 想定事故2

| 大飯発電所3/4号炉 | 泊発電所3号炉 | 女川原子力発電所2号炉 | 差異の説明 |
|--|--|---|--|
| <p>4.2.2 燃料損傷防止対策の有効性評価 (1) 有効性評価の方法</p> <p>想定事故2では、冷却系配管破断により使用済燃料ピット水位が、使用済燃料ピット出口配管下端まで低下した後のピット水温上昇、沸騰及び蒸発により水位は低下するが、燃料有効長頂部を冠水させ、未臨界を維持するために、使用済燃料ピット水位が放射線の遮蔽が維持される水位を確保できることを評価する。</p> <p>また、評価条件の不確かさの影響評価の範囲として、想定事故2における運転員等操作時間に与える影響、要員の配置による他の操作に与える影響、評価項目となるパラメータに与える影響及び操作時間余裕を評価する。</p> | <p>7.3.2.2 燃料損傷防止対策の有効性評価 (1) 有効性評価の方法</p> <p>想定事故2で想定する事故は、「6.2 評価対象の整理及び評価項目の設定」に示すとおり、「サイフォン現象等により使用済燃料ピット内の水の小規模な喪失が発生し、使用済燃料ピットの水位が低下する事故」である。</p> <p>想定事故2では、冷却系配管破断により使用済燃料ピット水位が、使用済燃料ピット出口配管下端まで低下した後ピット水温上昇、沸騰及び蒸発により水位は低下するが、燃料有効長頂部を冠水させ、未臨界を維持するために、使用済燃料ピット水位が放射線の遮蔽が維持される水位を確保できることを評価する。</p> <p>また、評価条件の不確かさの影響評価の範囲として、想定事故2における運転員等操作時間に与える影響、要員の配置による他の操作に与える影響、評価項目となるパラメータに与える影響及び操作時間余裕を評価する。 (添付資料 7.3.2.5)</p> | <p>4.2.2 燃料損傷防止対策の有効性評価 (1) 有効性評価の方法</p> <p>想定事故2で想定する事故は、「1.2 評価対象の整理及び評価項目の設定」に示すとおり、「サイフォン現象等により燃料プール水の小規模な喪失が発生し、燃料プールの水位が低下する事故」である。</p> <p>なお、燃料プールの保有水の漏えいを防止するため、燃料プールには排水口を設けない設計としており、また、燃料プール冷却浄化系はスキマせきを越えてスキマサージタンクに流出する水を循環させる設計とするとともに、燃料プールに入る配管には逆止弁を設け、配管からの漏えいであってもサイフォン現象による燃料プール水の流出を防止する設計としている。燃料プールに入る配管の逆止弁は動力を必要としない設計であり、信頼性は十分高いと考えられるが、本想定事故では固着を想定する。</p> <p>想定事故2では、燃料プール冷却浄化系の配管破断後、サイフォン現象による燃料プール水の漏えい並びに崩壊熱による燃料プール水温の上昇、沸騰及び蒸発によって燃料プール水位は低下する。サイフォンブレイク孔による漏えい停止及び燃料プールへの注水により、燃料プール水位が放射線の遮蔽が維持される水位を確保できることを評価する。</p> <p>なお、燃料プール水位が放射線の遮蔽が維持される水位を確保できることで、燃料有効長頂部は冠水が維持される。未臨界については、燃料がボロン添加ステンレス鋼製ラックセルに貯蔵されており、必要な燃料間距離をとる等の設計により水密度の状態によらず臨界未満となるため、維持される。</p> <p>また、評価条件の不確かさの影響評価の範囲として、想定事故2における運転員等操作時間に与える影響、評価項目となるパラメータに与える影響及び操作時間余裕を評価する。 (添付資料4.2.1, 4.2.2)</p> | <p>差異の説明</p> <p>記載方針の相違 ・他の事故シーケンスグループ等に合せて有効性評価を行う事故を最初に記載(女川と同様)</p> <p>添付資料の相違 ・サイフォン現象を想定している理由を明確化するため、添付資料 7.3.2.5</p> |

赤字：設備、運用又は体制の相違（設計方針の相違）
 青字：記載箇所又は記載内容の相違（記載方針の相違）
 緑字：記載表現、設備名称の相違（実質的な相違なし）

7.3.2 想定事故2

| 大飯発電所3/4号炉 | 泊発電所3号炉 | 女川原子力発電所2号炉 | 差異の説明 |
|--|---|--|--|
| <p>(2) 有効性評価の条件 想定事故2に対する初期条件も含めた主要な評価条件を第4.2.2表に示す。また、主要な評価条件について、想定事故2特有の評価条件を以下に示す。</p> <p>(添付資料 1.5.7)</p> <p>a. 初期条件 想定事故2に特有の初期条件はない。</p> <p>b. 事故条件 (a) 冷却系配管の破断によって想定される初期水位 使用済燃料ピット冷却系配管の破断により使用済燃料ピット水位が使用済燃料ピット出口配管下端まで低下すると想定し、この時の使用済燃料ピット水位は、燃料頂部より6.30mとする。 評価においては、使用済燃料ピット入口配管に設置されているサイフォンブレーカの効果を考慮して</p> | <p>(2) 有効性評価の条件 想定事故2に対する初期条件も含めた主要な評価条件を第7.3.2.2表に示す。また、主要な評価条件について、想定事故2特有の評価条件を以下に示す。</p> <p>なお、本評価では崩壊熱の観点から厳しい条件である原子炉運転停止中の使用済燃料ピットを前提とする。原子炉運転中の使用済燃料ピットは、崩壊熱が原子炉運転停止中の使用済燃料ピットに比べて小さく事象進展が緩やかになることから本評価に包絡される。</p> <p>(添付資料6.5.7)</p> <p>a. 初期条件 想定事故2に特有の初期条件はない。</p> <p>b. 事故条件 (a) 冷却系配管の破断によって想定される初期水位 使用済燃料ピット冷却系配管の破断により使用済燃料ピット水位が使用済燃料ピット出口配管下端まで低下すると想定し、この時の使用済燃料ピット水位は、NWL-1.35m（燃料頂部より6.27m）とする。 評価においては、使用済燃料ピット入口配管に設置されているサイフォンブレーカの効果を考慮してい</p> | <p>(2) 有効性評価の条件 想定事故2に対する初期条件も含めた主要な評価条件を第4.2.2表に示す。また、主要な評価条件について、想定事故2特有の評価条件を以下に示す。</p> <p>なお、本評価では崩壊熱及び運転員の人数の観点から厳しい条件である原子炉運転停止中の燃料プールを前提とする。原子炉運転中の燃料プールは、崩壊熱が原子炉運転停止中の燃料プールに比べて小さく事象進展が緩やかになること、また、より多くの運転員による対応が可能であることから本評価に包絡される。</p> <p>(添付資料4.2.1)</p> <p>a. 初期条件 (a) 燃料プールの初期水位及び初期水温 燃料プールの初期水位は、通常水位とし、保有水量を厳しく見積もるため、燃料プールと隣接する原子炉ウェルとの間に設置されているブルゲートは閉を仮定する。また、燃料プールの初期水温は、運転上許容される上限の65℃とする。 (b) 崩壊熱 燃料プールには貯蔵燃料の他に、原子炉停止後に最短時間（原子炉停止後10日）で取り出された全炉心分の燃料が一時保管されていることを想定して、燃料プールの崩壊熱は約6.7MWを用いるものとする。 なお、崩壊熱に相当する保有水の蒸発量は約12m³/hである。</p> <p>b. 事故条件</p> | <p>作成。女川添付資料4.2.2に該当。</p> <p>記載方針の相違 ・想定事故での評価は運転停止中のSFRを対象とすることは添付資料等で説明していたが、女川同様、想定事故の本文にその旨明記する</p> <p>設計の相違 ・出口配管下端の高さが泊と大飯で異</p> |

7.3.2 想定事故2

| 大飯発電所3/4号炉 | 泊発電所3号炉 | 女川原子力発電所2号炉 | 差異の説明 |
|---|---|---|-----------|
| <p>いる。</p> <p>(添付資料 4.1.2)</p> <p>(b) 安全機能の喪失に対する仮定 使用済燃料ピット冷却機能及び注水機能が喪失するものとする。</p> <p>(c) 外部電源 外部電源はないものとする。 外部電源がない場合と外部電源がある場合では、事象進展は同じであることから、資源の評価の観点から厳しくなる外部電源がない場合を想定する。</p> <p>c. 重大事故等対策に関連する機器条件</p> | <p>る。</p> <p>(添付資料7.3.2.1)</p> <p>(b) 安全機能の喪失に対する仮定 使用済燃料ピット冷却機能及び注水機能が喪失するものとする。</p> <p>(c) 外部電源 外部電源はないものとする。 外部電源がない場合と外部電源がある場合では、事象進展は同じであることから、資源の評価の観点から厳しくなる外部電源がない場合を想定する。</p> <p>c. 重大事故等対策に関連する機器条件</p> | <p>(a) 安全機能の喪失に対する仮定 燃料プールの冷却機能及び注水機能として燃料プール冷却浄化系、残留熱除去系、復水補給水系等の機能を喪失するものとする。</p> <p>(b) 配管破断の想定 燃料プール水位が最も低下する可能性のあるサイフォン現象による漏えいとして、燃料プール冷却浄化系配管^{※3}のうち、系統最下部の配管の破断を想定する。</p> <p>※3 燃料プールに入る配管でサイフォン現象による漏えい発生の可能性のあるものは、燃料プール冷却浄化系のディフューザ配管以外になく、よって当該配管に接続される系統のうち、耐震クラスや操作の成立性等の漏えい発生時の影響を考慮して設定。</p> <p>(添付資料4.2.3)</p> <p>(c) サイフォン現象による燃料プール水位の低下 燃料プール冷却浄化系配管に設置されている逆止弁については、開固着し、逆止弁の機能が十分に働かない状態を仮定する。このとき、サイフォン現象により燃料プールの水位は低下するが、サイフォンブレイク孔の効果により、サイフォンブレイク孔高さ（通常水位から0.35m 下）に余裕をみた、通常水位から0.5m 下までの低下にとどまるものとする。 なお、評価においては燃料プールの水位は、通常水位より0.5m 下まで瞬時に低下するものとする。</p> <p>(添付資料4.2.4)</p> <p>(d) 外部電源 外部電源は使用できないものと仮定する。 外部電源が使用できない場合においても、燃料プール代替注水系（可搬型）による燃料プールへの注水は可能であり、外部電源がある場合と事象進展は同等となるが、資源の評価の観点から厳しい評価条件となる外部電源が使用できない場合を想定する。</p> <p>c. 重大事故等対策に関連する機器条件</p> | <p>なる</p> |

赤字：設備、運用又は体制の相違（設計方針の相違）
 青字：記載箇所又は記載内容の相違（記載方針の相違）
 緑字：記載表現、設備名称の相違（実質的な相違なし）

7.3.2 想定事故2

| 大飯発電所3/4号炉 | 泊発電所3号炉 | 女川原子力発電所2号炉 | 差異の説明 |
|---|---|---|--|
| <p>(a) 送水車による使用済燃料ピットへの注水流量</p> <p>崩壊熱による蒸発水量に対して燃料損傷防止が可能な流量として25m³/hを設定する。</p> <p>d. 重大事故等対策に関連する操作条件</p> <p>運転員等操作に関する条件として、「1.3.5 運転員等の操作時間に対する仮定」に示す分類に従って以下のとおり設定する。</p> <p>(a) 送水車による注水は、事象発生の確認及び移動に必要な時間等を考慮して、事象発生時の5.2時間後に開始するものとする。</p> <p>(3) 有効性評価の結果</p> <p>想定事故2の事象進展を第4.2.2図に示す。</p> <p>a. 事象進展</p> <p>事象発生後、使用済燃料ピット冷却系の配管破断により使用済燃料ピット水位が使用済燃料ピット出口配管下端まで低下した後、使用済燃料ピット水温が徐々に上昇し、約11時間で100℃に到達し、使用済燃料ピット水位は緩慢に低下する。その後、使用済燃料ピット</p> | <p>(a) 可搬型大型送水ポンプ車による使用済燃料ピットへの注水流量</p> <p>使用済燃料ピット崩壊熱による蒸発水量に対して燃料損傷防止が可能な流量を上回る注水流量として47m³/hを設定する。</p> <p>d. 重大事故等対策に関連する操作条件</p> <p>運転員等操作に関する条件として、「6.3.5 運転員等の操作時間に対する仮定」に示す分類に従って以下のとおり設定する。</p> <p>(a) 可搬型大型送水ポンプ車による注水は、事象発生の確認及び移動に必要な時間等を考慮して、事象発生時の5.7時間後に開始するものとする。</p> <p>(3) 有効性評価の結果</p> <p>想定事故2の事象進展を第7.3.2.2図に示す。</p> <p>a. 事象進展</p> <p>事象発生後、使用済燃料ピット冷却系の配管破断により使用済燃料ピット水位が使用済燃料ピット出口配管下端まで低下した後、使用済燃料ピット水温が徐々に上昇し、約5.8時間で100℃に到達し、使用済燃料ピット水位は緩慢に低下する。その後、使用済燃料ピット水位が</p> | <p>(a) 燃料プール代替注水系（可搬型）</p> <p>燃料プールへの注水は、大容量送水ポンプ（タイプ1）1台を使用するものとし、崩壊熱による燃料プール水の蒸発量を上回る114m³/h^{※4}の流量で注水する。</p> <p>※4 燃料プール代替注水系（可搬型）及び燃料プール代替注水系（常設配管）の注水容量はともに114m³/hである。</p> <p>d. 重大事故等対策に関連する操作条件</p> <p>運転員等操作に関する条件として、「1.3.5 運転員等の操作時間に対する仮定」に示す分類に従って以下のとおり設定する。</p> <p>(a) 燃料プール代替注水系（可搬型）による燃料プールへの注水準備操作は、運転員及び重大事故等対応要員の移動、注水準備に必要な時間等を考慮して、事象発生10時間までに完了するが、燃料プールへの注水操作は事象発生13時間後から開始する。</p> <p>(3) 有効性評価の結果</p> <p>想定事故2における燃料プール水位の推移を第4.2.4図に、燃料プール水位と線量率の関係を第4.2.5図に示す。</p> <p>a. 事象進展</p> <p>燃料プール冷却浄化系配管の破断発生後、サイフォン現象によって、燃料プール水は漏えいし、燃料プール水位は通常水位から0.5m 下まで低下する。スキマせきを越える水がなくなるためスキマサージタンクの水位低下又は燃料プールの水位低下に伴い発生する警報</p> | <p>設備名称の相違</p> <p>設計の相違</p> <p>・泊では蒸発水量約20m³/hを上回る注水流量とし、原子が運転中の事故と重畳した場合にSFPへの同時注水が可能な流量47m³/hを注水流量として設定</p> <p>設備名称の相違</p> <p>設計の相違</p> <p>・泊では可搬型大型送水ポンプ車による海水注水は事象発生5.7時間後から可能となる。なお、淡水源（代替給水ピット、原水槽）から注水する場合は、最早で事象発生時の5時間後から注水可能となる。</p> <p>評価結果の相違</p> <p>・崩壊熱、SFP水量等</p> |

赤字：設備、運用又は体制の相違（設計方針の相違）
 青字：記載箇所又は記載内容の相違（記載方針の相違）
 緑字：記載表現、設備名称の相違（実質的な相違なし）

7.3.2 想定事故2

| 大飯発電所3/4号炉 | 泊発電所3号炉 | 女川原子力発電所2号炉 | 差異の説明 |
|---|--|--|--|
| <p>水位が放射線の遮蔽が維持できる最低水位まで低下するのは、第4.2.4図に示すとおり事象発生約1.8日後である。</p> <p>事故を検知し、送水車による注水を開始できる時間は、事象発生約5.2時間後であることから、使用済燃料ピット水位が放射線の遮蔽が維持できる最低水位まで低下するのに要する時間である事象発生約1.8日後に対して十分な時間余裕がある。</p> <p>使用済燃料ピットの崩壊熱による蒸発水量を上回る容量の送水車を整備していることから、使用済燃料ピット水位を回復させ維持することができる。</p> <p style="text-align: right;">(添付資料 4.2.1)</p> <p>b. 評価項目等</p> <p>使用済燃料ピットの崩壊熱による蒸発水量を上回る容量の送水車を整備しており、使用済燃料ピット水位が放射線の遮蔽が維持できる最低水位に到達するまでに注水を開始できることから、燃料有効長頂部は冠水している。また、放射線の遮蔽が維持される水位を確保できる。</p> <p>使用済燃料ピットは、通常ほう酸水で満たされているが、純水で満たされた状態で、最も反応度の高い新燃料を設備容量分収容した場合を想定しても実効増倍率はAエリアで約0.953、Bエリアで約0.970であり、未臨界性を確保できる設計としている。純水で満たされた状態で使用済燃料ピット内の水温が上昇し沸騰状態となり、水密度が低下する場合でも、使用済燃料ピッ</p> | <p>放射線の遮蔽が維持できる最低水位まで低下するのは、第7.3.2.2図に示すとおり事象発生約1.0日後である。</p> <p>事故を検知し、可搬型大型送水ポンプ車による注水を開始できる時間は、事象発生約5.7時間後であることから、使用済燃料ピット水位が放射線の遮蔽が維持できる最低水位まで低下するのに要する時間である事象発生約1.0日後に対して十分な時間余裕がある。</p> <p>使用済燃料ピット崩壊熱による蒸発水量を上回る容量の可搬型大型送水ポンプ車を整備していることから、使用済燃料ピット水位を回復させ維持することができる。</p> <p style="text-align: right;">(添付資料7.3.2.2)</p> <p>b. 評価項目等</p> <p>使用済燃料ピット崩壊熱による蒸発水量を上回る容量の可搬型大型送水ポンプ車を整備しており、使用済燃料ピット水位が放射線の遮蔽が維持できる最低水位に到達するまでに注水を開始できることから、燃料有効長頂部は冠水している。また、放射線の遮蔽が維持できる水位を確保できる。</p> <p>使用済燃料ピットは、通常ほう酸水で満たされているが、純水で満たされた状態で、最も反応度の高い新燃料を設備容量分収容した場合を想定しても実効増倍率は約0.970であり、未臨界性を確保できる設計としている。純水で満たされた状態で使用済燃料ピット内の水温が上昇し沸騰状態となり、水密度が低下する場合でも、使用済燃料ピット水位が維持されている状態では中性子</p> | <p>により異常を認知する。使用済燃料プール水位/温度（ヒートサーモ式）等により、燃料プールからの漏えいが発生したこと及びサイフォンブレイク孔によりサイフォン現象による漏えいが停止したことを確認する。また、燃料プールの喪失した保有水を注水するため、補給水系による水の注水準備を行うが補給水系が使用不可能な場合、燃料プール代替注水系（可搬型）による燃料プールへの注水準備を行う。</p> <p>燃料プールの冷却機能が喪失した後、燃料プール水温は約5℃/hで上昇し、事象発生から約7時間後に100℃に達する。その後、蒸発により燃料プール水位は低下し始めるが、事象発生から13時間経過した時点で燃料プール代替注水系（可搬型）による燃料プールへの注水を開始すると、燃料プール水位は回復する。</p> <p>その後は、燃料プールの冷却機能を復旧するとともに、燃料プール代替注水系（可搬型）により、蒸発量に応じた量を燃料プールに注水することで、燃料プール水位を維持する。</p> <p>b. 評価項目等</p> <p>燃料プール水位は、第4.2.4図に示すとおり、通常水位から約0.89m下まで低下することとなり、燃料有効長頂部は冠水維持される。燃料プール水温については、約7時間で沸騰し、その後100℃付近で維持される。</p> <p>また、第4.2.5図に示すとおり、燃料プール水位が通常水位から約0.89m下の水位となった場合の線量率は、約$8.9 \times 10^{-1} \text{mSv/h}$であり、必要な遮蔽の目安とする$10 \text{mSv/h}$と比べて低いことから、この水位において放射線の遮蔽は維持される。</p> <p>なお、線量率の評価点は、原子炉建屋燃料取替床の床付近としている。</p> <p>燃料プールでは燃料がボロン添加ステンレス鋼製ラックセルに貯蔵されており、必要な燃料間距離をとる等の設計により水密度の状態によらず臨界未満となるため、本事象においても未臨界は維持される。</p> | <p>の差異により、100℃到達時間及び遮蔽が維持できる最低水位までの水位低下時間が異なる</p> <p>設備名称の相違</p> <p>設備名称の相違</p> <p>設備名称の相違</p> <p>設計の相違</p> <p>・燃料及びラック仕様等の差異により、実効増倍率が異なる</p> |

赤字：設備、運用又は体制の相違（設計方針の相違）
 青字：記載箇所又は記載内容の相違（記載方針の相違）
 緑字：記載表現、設備名称の相違（実質的な相違なし）

7.3.2 想定事故2

| 大飯発電所3/4号炉 | 泊発電所3号炉 | 女川原子力発電所2号炉 | 差異の説明 |
|---|--|--|---|
| <p>ト水位が維持されている状態では中性子は減速不足状態であるため、実効増倍率は低下し、使用済燃料ピットの未臨界は維持される。</p> <p>事象発生の5.2時間後から送水車による注水を行うことで、事象発生の5.2時間後には使用済燃料ピット出口配管下端で水位を維持できることから、水位及び温度は安定し、安定状態に至る。その後も送水車による注水を行うことで、安定状態を維持できる。</p> <p>(添付資料 4.1.2、4.2.2)</p> | <p>は減速不足状態であるため、実効増倍率は低下し、使用済燃料ピットの未臨界は維持される。</p> <p>事象発生の5.7時間後から可搬型大型送水ポンプ車による注水が可能となり、使用済燃料ピット出口配管下端で水位を維持できることから、水位及び温度は安定し、安定状態を維持できる。</p> <p>(添付資料7.3.1.2、7.3.2.3)</p> | <p>事象発生13時間後から燃料プール代替注水系（可搬型）による燃料プールへの注水を行うことで燃料プール水位は回復し、その後に蒸発量に応じた燃料プールへの注水を継続することで安定状態を維持できる。</p> <p>本評価では、「1.2.3.2 有効性を確認するための評価項目の設定」に示す(1)から(3)の評価項目について、対策の有効性を確認した。</p> <p>(添付資料4.1.5、4.2.5)</p> | <p>設備名称の相違 設計の相違 ・注水開始時間の相違</p> |

赤字：設備、運用又は体制の相違（設計方針の相違）
 青字：記載箇所又は記載内容の相違（記載方針の相違）
 緑字：記載表現、設備名称の相違（実質的な相違なし）

7.3.2 想定事故2

| 大飯発電所3/4号炉 | 泊発電所3号炉 | 女川原子力発電所2号炉 | 差異の説明 |
|--|---|---|---|
| <p>4.2.3 評価条件の不確かさの影響評価</p> <p>評価条件の不確かさの影響評価の範囲として、運転員等操作時間に与える影響、評価項目となるパラメータに与える影響、要員の配置による他の操作に与える影響及び操作時間余裕を評価するものとする。</p> <p>想定事故2は、送水車による使用済燃料ピットへの注水操作により、使用済燃料ピット水位の低下を抑制することが特徴である。また、送水車による使用済燃料ピットへの注水操作は、事象発生を起点とする操作であるため、不確かさの影響を確認する運転員等操作はない。</p> <p>(1) 評価条件の不確かさの影響評価</p> <p>a. 初期条件、事故条件及び重大事故等対策に関連する機器条件</p> <p>初期条件、事故条件及び重大事故等対策に関連する機器条件は、第4.2.2表に示すとおりであり、それらの条件設定を設計値等の最確値とした場合の影響を評価する。また、評価条件の設定に当たっては、原則、評価項目となるパラメータに対する余裕が小さくなるような設定としている。その中で事象進展に有意な影響を与えると考えられる崩壊熱及び初期水温の影響評価の結果を以下に示す。</p> <p>(a) 運転員等操作時間に与える影響</p> <p>崩壊熱を最確値とした場合、評価条件で設定している崩壊熱より小さくなるため使用済燃料ピット水温の上昇が緩やかになり、水位低下が遅くなるが、使用済燃料ピット水温及び水位を起点とする運転員等操作はないことから、運転員等操作時間に与える影響はない。</p> | <p>7.3.2.3 評価条件の不確かさの影響評価</p> <p>評価条件の不確かさの影響評価の範囲として、運転員等操作時間に与える影響、評価項目となるパラメータに与える影響、要員の配置による他の操作に与える影響及び操作時間余裕を評価するものとする。</p> <p>想定事故2は、可搬型大型送水ポンプ車による使用済燃料ピットへの注水により、使用済燃料ピット水位の低下を抑制することが特徴である。また、可搬型大型送水ポンプ車による使用済燃料ピットへの注水操作は、事象発生を起点とする操作であるため、不確かさの影響を確認する運転員等操作はない。</p> <p>(1) 評価条件の不確かさの影響評価</p> <p>a. 初期条件、事故条件及び重大事故等対策に関連する機器条件</p> <p>初期条件、事故条件及び重大事故等対策に関連する機器条件は、第7.3.2.2表に示すとおりであり、それらの条件設定を設計値等の最確値とした場合の影響を評価する。また、評価条件の設定に当たっては、原則、評価項目となるパラメータに対する余裕が小さくなるような設定としている。その中で事象進展に有意な影響を与えると考えられる使用済燃料ピット崩壊熱及び初期水温並びに使用済燃料ピットに隣接するピットの状態に関する影響評価の結果を以下に示す。</p> <p>(a) 運転員等操作時間に与える影響</p> <p>使用済燃料ピット崩壊熱を最確値とした場合、評価条件で設定している使用済燃料ピット崩壊熱より小さくなるため使用済燃料ピット水温の上昇が緩やかになり、水位低下が遅くなるが、使用済燃料ピット水温及び水位を起点とする運転員等操作はないことから、運転員等操作時間に与える影響はない。</p> | <p>4.2.3 評価条件の不確かさの影響評価</p> <p>評価条件の不確かさの影響評価の範囲として、運転員等操作時間に与える影響、評価項目となるパラメータに与える影響及び操作時間余裕を評価するものとする。</p> <p>想定事故2では、サイフォン現象等により燃料プール内の水の小規模な喪失が発生し、燃料プールの水位が低下することが特徴である。また、不確かさの影響を確認する運転員等操作は、燃料プール代替注水系（可搬型）による燃料プールへの注水操作とする。</p> <p>(1) 評価条件の不確かさの影響評価</p> <p>a. 初期条件、事故条件及び重大事故等対策に関連する機器条件</p> <p>初期条件、事故条件及び重大事故等対策に関連する機器条件は、第4.2.2表に示すとおりであり、それらの条件設定を設計値等、最確条件とした場合の影響を評価する。また、評価条件の設定に当たっては、原則、評価項目となるパラメータに対する余裕が小さくなるような設定があることから、その中で事象進展に有意な影響を与えると考えられる項目に関する影響評価の結果を以下に示す。</p> <p>(a) 運転員等操作時間に与える影響</p> <p>初期条件の燃料の崩壊熱は、評価条件の約6.7MWに対して最確条件は約6.4MW以下であり、評価条件の不確かさとして、最確条件とした場合は、評価条件で設定している燃料の崩壊熱より小さくなるため、燃料プール水温の上昇及び水位の低下は緩和されるが、燃料プール代替注水系（可搬型）による燃料プールへの注水操作は燃料の崩壊熱に応じた対応をとるものではなく、注水操作は燃料プール水位の低下に伴う異常の認知を起点とした冷却機能喪失又は注水機能喪失の確認を起点とするものであることから、運転員等操作時間に与える影響はない。</p> | <p>設備名称の相違</p> <p>設備名称の相違</p> <p>評価方針の相違</p> <p>・注は隣接するピットの状態の変動の影響を記載（伊方と同様）</p> |

赤字：設備、運用又は体制の相違（設計方針の相違）
 青字：記載箇所又は記載内容の相違（記載方針の相違）
 緑字：記載表現、設備名称の相違（実質的な相違なし）

7.3.2 想定事故2

| 大飯発電所3/4号炉 | 泊発電所3号炉 | 女川原子力発電所2号炉 | 差異の説明 |
|--|---|--|--|
| <p>初期水温を最確値とした場合、使用済燃料ピット水温が変動するが、使用済燃料ピット水温を起点とする運転員等操作はないことから、運転員等操作時間に与える影響はない。</p> | <p>初期水温を最確値とした場合、使用済燃料ピット水温が変動するが、使用済燃料ピット水温を起点とする運転員等操作はないことから、運転員等操作時間に与える影響はない。</p> <p>使用済燃料ピットに隣接するピットの状態の変動を考慮した場合、評価条件として設定しているピットの状態より水量が少なくなるため使用済燃料ピット水位の低下は早くなるが、使用済燃料ピット水位を起</p> | <p>初期条件の燃料プール水温は、評価条件の65℃に対して最確条件は約27℃～約43℃であり、評価条件の不確かさとして、最確条件とした場合は、評価条件で設定している燃料プールの初期水温より低くなり、沸騰開始時間は遅くなるため、時間余裕が長くなるが、燃料プール代替注水系（可搬型）による燃料プールへの注水操作は燃料プール水の初期水温に応じた対応をとるものではなく、注水操作は燃料プール水位の低下に伴う異常の認知を起点とした冷却機能喪失又は注水機能喪失の確認を起点とするものであることから、運転員等操作時間に与える影響はない。</p> <p>初期条件の燃料プール水位は、評価条件の通常水位に対して最確条件は通常水位付近であり、評価条件の不確かさとして最確条件とした場合は、評価条件での初期水位は通常水位を設定しているため、通常水位より低い水位の変動を考慮した場合、燃料プール水位が燃料有効長頂部まで低下する時間及び燃料プール水位の低下による異常の認知の時間は短くなるが、燃料プール代替注水系（可搬型）による燃料プールへの注水操作は初期水位に応じた対応をとるものではなく、注水操作は燃料プール水位の低下に伴う異常の認知を起点とした冷却機能喪失又は注水機能喪失の確認を起点とするものであることから、運転員等操作時間に与える影響はない。</p> <p>初期に地震起因のスロッシングが発生した場合、燃料プール水位の低下により原子炉建屋燃料取替床の線量率が上昇するものの、燃料プール水位が通常水位から放射線の遮蔽が維持される最低水位に到達するまでの時間は事象発生から約18時間後（10mSv/hの場合）であり、事象発生から13時間後までに燃料プール代替注水系（可搬型）による燃料プールへの注水が可能であることから、運転員等操作時間に与える影響はない。</p> <p>初期条件のプールゲートの状態は、評価条件のプールゲート閉に対して最確条件はプールゲート開であり、評価条件の不確かさとして、最確条件とした場合は、保有水量がプールゲート閉時と比べ1.8倍</p> | <p>差異の説明</p> <p>評価方針の相違 ・泊は隣接するピットの状態の変動の影響を記載（伊方と同様）</p> |

赤字：設備、運用又は体制の相違（設計方針の相違）
 青字：記載箇所又は記載内容の相違（記載方針の相違）
 緑字：記載表現、設備名称の相違（実質的な相違なし）

7.3.2 想定事故2

| 大飯発電所3/4号炉 | 泊発電所3号炉 | 女川原子力発電所2号炉 | 差異の説明 |
|---|--|--|---|
| <p>(b) 評価項目となるパラメータに与える影響</p> <p>崩壊熱を最確値とした場合、評価条件で設定している崩壊熱より小さくなるため、使用済燃料ピット水温の上昇が緩やかになる。したがって、使用済燃料ピット水位の低下が遅くなり、放射線の遮蔽が維持できる最低水位に到達するまでの時間に対する余裕が大きくなり、評価項目となるパラメータに対する余裕が大きくなる。</p> <p>初期水温の変動を考慮し、評価条件で設定している初期水温より高い場合、使用済燃料ピット水温の上昇は早くなるが、放射線の遮蔽が維持できる最低水位に到達するまでの時間は事象発生の約1.8日後と長時間であることから、初期水温の変動が評価項目となるパラメータに与える影響は小さい。</p> | <p>点とする操作はないことから、運転員等操作時間に与える影響はない。</p> <p>(b) 評価項目となるパラメータに与える影響</p> <p>使用済燃料ピット崩壊熱を最確値とした場合、評価条件で設定している使用済燃料ピット崩壊熱より小さくなるため、使用済燃料ピット水温の上昇が緩やかになる。したがって、使用済燃料ピット水位の低下が遅くなり、放射線の遮蔽が維持できる最低水位に到達するまでの時間に対する余裕が大きくなり、評価項目となるパラメータに対する余裕が大きくなる。</p> <p>初期水温の変動を考慮し、評価条件で設定している初期水温より高い場合、使用済燃料ピット水位の低下は早くなるが、放射線の遮蔽が維持できる最低水位に到達するまでの時間は事象発生の約1.0日後と長時間を要することから、初期水温の変動が評価項目となるパラメータに与える影響は小さい。</p> | <p>程度となり、燃料プール水温の上昇及び蒸発による燃料プール水位の低下は緩和されるが、燃料プール代替注水系（可搬型）による燃料プールへの注水操作はプールゲートの状態に応じた対応をとるものではなく、注水操作は燃料プール水位の低下に伴う異常の認知を起点とした冷却機能喪失又は注水機能喪失の確認を起点とするものであることから、運転員等操作時間に与える影響はない。</p> <p>配管破断の想定及びサイフォン現象による燃料プール水位の低下量は、破断面積及び弁の開口面積に応じて水位低下速度が変動するが、本評価では、サイフォンブレイク孔による漏えい停止を考慮しており、燃料プール水位が通常水位より0.5m下まで瞬時に低下するものとしていることから、事象進展に影響はなく、また、燃料プール代替注水系（可搬型）による燃料プールへの注水操作は水位低下速度に応じた対応をとるものではなく、注水操作は燃料プール水位の低下に伴う異常の認知を起点とした冷却機能喪失又は注水機能喪失の確認を起点とするものであることから、運転員等操作時間に与える影響はない。</p> <p>(添付資料4.1.7, 4.2.6)</p> <p>(b) 評価項目となるパラメータに与える影響</p> <p>初期条件の燃料の崩壊熱は、評価条件の約6.7MWに対して最確条件は約6.4MW以下であり、評価条件の不確かさとして、最確条件とした場合は、評価条件で設定している燃料の崩壊熱より小さくなることから、評価項目となるパラメータに対する余裕は大きくなる。</p> <p>初期条件の燃料プール水温は、評価条件の65℃に対して最確条件は約27℃～約43℃であり、評価条件の不確かさとして、最確条件とした場合は、評価条件で設定している燃料プール水温より低くなるため、沸騰開始時間は遅くなり、燃料プール水位の低下は緩和されることから、評価項目となるパラメータに対する余裕は大きくなる。</p> | <p>差異の説明</p> <p>記載方針の相違</p> <p>評価結果の相違</p> <p>・差異理由は前述どおり（8ページ参照）</p> |

赤字：設備、運用又は体制の相違（設計方針の相違）
 青字：記載箇所又は記載内容の相違（記載方針の相違）
 緑字：記載表現、設備名称の相違（実質的な相違なし）

7.3.2 想定事故2

| 大飯発電所3 / 4号炉 | 泊発電所3号炉 | 女川原子力発電所2号炉 | 差異の説明 |
|---|---|--|---|
| <p>また、使用済燃料ピットの初期水温を使用済燃料ピットポンプ1台故障時の使用済燃料ピット水平平均温度の上限である65℃として評価した結果、事象発生から使用済燃料ピット水位が放射線の遮蔽が維持できる最低水位まで低下するのに要する時間は、初期水温 40℃の場合と比較して約0.2日短い約1.6日となるが、送水車による使用済燃料ピットへの注水は、事象発生の5.2時間後から可能となることから、十分な操作時間余裕があり、評価項目となるパラメータ</p> | <p>また、使用済燃料ピットの初期水温を使用済燃料ピットポンプ1台故障時の使用済燃料ピット水平平均温度の上限である65℃として評価した結果、事象発生から使用済燃料ピット水位が放射線の遮蔽を維持できる最低水位まで低下するのに要する時間は、初期水温 40℃の場合と比較して約0.1日短い約0.9日となるが、可搬型大型送水ポンプ車による使用済燃料ピットへの注水は、事象発生の5.7時間後から可能となることから、十分な操作時間余裕があり、評価項目となるパ</p> | <p>また、自然蒸発、燃料プールの水温及び温度上昇の非一様性により、評価で想定している沸騰による燃料プール水位の低下開始時間より早く燃料プール水位の低下が始まることも考えられる。しかし、自然蒸発による影響は沸騰による水位の低下と比べて僅かであり、気化熱により燃料プール水は冷却される。さらに、燃料プール水温の非一様性も沸騰開始後の気泡上昇を駆動力とした対流により影響が小さくなることが考えられる。</p> <p>仮に、事象発生直後から沸騰による燃料プール水位の低下が開始すると想定した場合、燃料プール水位が放射線の遮蔽が維持される最低水位に到達するまでの時間は事象発生から約10 時間後（10mSv/hの場合）となり、それ以降は原子炉建屋燃料取替床の線量率が10mSv/hを超えることから、その現場における長時間の作業は困難となる。ただし、屋外から燃料プール代替注水系（常設配管）による燃料プールへの注水操作が実施可能であることから、現場操作に必要な遮蔽は維持される。事象発生13時間後から燃料プール代替注水系（常設配管）による燃料プールへの注水を実施することにより、燃料プール水位が原子炉建屋燃料取替床の放射線の遮蔽維持に必要な最低水位まで回復する時間は事象発生から約14時間後（10mSv/hの場合）となる。また、燃料プール水位が燃料有効長頂部まで低下する時間は事象発生から3日以上あり、事象発生から13時間後までに燃料プール代替注水系（常設配管）による注水が可能であることから、評価項目となるパラメータに与える影響は小さい。</p> <p>初期条件の燃料プール水位は、評価条件の通常水位に対して最確条件は通常水位付近であり、評価条件の不確かさとして、最確条件とした場合は、評価条件での初期水位は通常水位を設定しているため、その変動を考慮した場合、燃料プール水位が通常水位から燃料有効長頂部まで低下する時間は短くなるが、仮に初期水位を水位低警報レベル（通常水位から約0.17m下）^{※5}とした場合であっても、漏えいにより瞬時に水位が低下しサイフォンブレイク孔により</p> | <p>評価結果の相違 設備名称の相違 設計の相違 ・差異理由は前述ど</p> |

赤字：設備、運用又は体制の相違（設計方針の相違）
 青字：記載箇所又は記載内容の相違（記載方針の相違）
 緑字：記載表現、設備名称の相違（実質的な相違なし）

7.3.2 想定事故2

| 大飯発電所3/4号炉 | 泊発電所3号炉 | 女川原子力発電所2号炉 | 差異の説明 |
|--|---|--|---|
| <p>に与える影響は小さい。</p> <p>なお、使用済燃料ピット内では、わずかであるが常に蒸発現象が起きており、使用済燃料ピット内の水温上昇過程で沸騰にいたらなくても蒸発により水位は少しずつ低下している。この影響を考慮し、100℃の水が沸騰により蒸発する時間のみで評価した場合、事象発生から使用済燃料ピット水位が放射線の遮蔽が維持できる最低水位まで低下するのに要する時間は、初期水温40℃の場合と比較して約0.5日短い</p> | <p>ラメータに与える影響は小さい。</p> <p>使用済燃料ピットに隣接するピットの状態の変動を考慮し、使用済燃料ピットと燃料取替キャナル及び燃料検査ピットを切り離れた状態として評価した結果、事象発生から使用済燃料ピット水位が放射線の遮蔽が維持できる最低水位まで低下する時間は、使用済燃料ピットと燃料取替用キャナル及び燃料検査ピットを接続した状態とした場合と比較して約0.1日短い約0.9日となるが、可搬型大型送水ポンプ車による使用済燃料ピットへの注水は、事象発生後の5.7時間後から可能となることから、十分な操作時間余裕があり、評価項目となるパラメータに与える影響は小さい。</p> <p>なお、使用済燃料ピット内の水はわずかであるが常に蒸発現象が起きており、使用済燃料ピット内の水温上昇過程で沸騰に至らなくても蒸発により水位は少しずつ低下している。この影響を考慮し、100℃の水が沸騰により蒸発する時間のみで評価した場合、事象発生から使用済燃料ピット水位が放射線の遮蔽が維持できる最低水位まで低下するのに要する時間は、初期水温40℃の場合と比較して約0.3日短い約0.7日とな</p> | <p>通常水位から0.5m下で停止するとしていることから、評価項目となるパラメータに与える影響はない。</p> <p>初期に地震起因のスロッシングが発生した場合、燃料プール水位の低下により原子炉建屋燃料取替床の線量率が上昇するものの、放射線の遮蔽が維持される最低水位に到達するまでの時間は事象発生から約18時間後（10mSv/hの場合）、燃料有効長頂部まで低下する時間は事象発生から3日以上あり、事象発生から13時間後までに燃料プール代替注水系（可搬型）による注水が可能であることから、評価項目となるパラメータに与える影響は小さい。</p> <p>初期条件のプールゲートの状態は、評価条件のプールゲート閉に対して最確条件はプールゲート開であり、評価条件の不確かさとして、最確条件とした場合は、保有水量がプールゲート閉時と比べ1.8倍程度となり、燃料プール水温の上昇及び蒸発による燃料プール水位の低下は緩和されることから、評価項目となるパラメータに対する余裕は大きくなる。</p> <p>配管破断の想定及びサイフォン現象による燃料プール水位の低下は、破断面積及び弁の開口面積に応じて水位低下速度が変動するが、本評価では、サイフォンブレイク孔による漏えい停止を考慮しており、燃料プール水位が通常水位より0.5m下まで瞬時に低下するものとしていることから、事象進展に影響はなく、評価項目となるパラメータに与える影響はない。</p> <p>※5 使用済燃料プール水位/温度（ヒートサーモ式）及び使用済燃料プール水位/温度（ガイドバルブ式）の水位低の警報設定値：通常水位－165mm （添付資料4.2.3, 4.2.6）</p> | <p>おり（8 ページ参照）</p> <p>評価方針の相違 ・泊は隣接するピットの状態の変動の影響を記載（伊方と同様）</p> <p>評価結果の相違</p> |

赤字：設備、運用又は体制の相違（設計方針の相違）
 青字：記載箇所又は記載内容の相違（記載方針の相違）
 緑字：記載表現、設備名称の相違（実質的な相違なし）

7.3.2 想定事故2

| 大飯発電所3/4号炉 | 泊発電所3号炉 | 女川原子力発電所2号炉 | 差異の説明 |
|--|---|--|--|
| <p>約1.3日となるが、送水車による使用済燃料ピットへの注水は、事象発生後の5.2時間後から可能となることから、十分な操作時間余裕があり、評価項目となるパラメータに与える影響は小さい。</p> <p>b. 操作条件</p> <p>操作条件の不確かさとして、評価条件の不確かさが運転員等操作時間に与える影響及び評価上の操作開始時間と実際に見込まれる操作開始時間等の操作時間の変動を考慮して、要員の配置による他の操作に与える影響及び評価項目となるパラメータに与える影響を確認する。</p> <p>(a) 要員の配置による他の操作に与える影響</p> <p>送水車による使用済燃料ピットへの注水操作は、第4.2.3図に示すとおり、現場での操作であるが、同一の運転員等による事象進展上重複する操作はないことから、要員の配置による他の操作に与える影響はない。</p> <p>(b) 評価項目となるパラメータに与える影響</p> <p>送水車による使用済燃料ピットへの注水操作は、評価上の操作開始時間に対して、運用として実際に見込まれる操作開始時間が早くなる。この場合、放射線の遮蔽が維持できる最低水位に到達するまでの時間余裕が大きくなり、評価項目となるパラメータに対する余裕が大きくなる。</p> | <p>るが、可搬型大型送水ポンプ車による使用済燃料ピットへの注水は、事象発生後の5.7時間後から可能となることから、十分な操作時間余裕があり、評価項目となるパラメータに与える影響は小さい。</p> <p>b. 操作条件</p> <p>操作条件の不確かさとして、評価条件の不確かさが運転員等操作時間に与える影響及び評価上の操作開始時間と実際に見込まれる操作開始時間等の操作時間の変動を考慮して、要員の配置による他の操作に与える影響及び評価項目となるパラメータに与える影響を確認する。</p> <p>(a) 要員の配置による他の操作に与える影響</p> <p>可搬型大型送水ポンプ車による使用済燃料ピットへの注水操作は、第7.3.2.3図に示すとおり、現場での操作であるが、同一の運転員等による事象進展上重複する操作はないことから、要員の配置による他の操作に与える影響はない。</p> <p>(b) 評価項目となるパラメータに与える影響</p> <p>可搬型大型送水ポンプ車による使用済燃料ピットへの注水操作は、評価上の操作開始時間に対して、運用として実際に見込まれる操作開始時間が早くなる。この場合、放射線の遮蔽が維持できる最低水位に到達するまでの時間余裕が大きくなり、評価項目となるパラメータに対する余裕が大きくなる。</p> | <p>b. 操作条件</p> <p>操作条件の不確かさとして、操作の不確かさを「認知」、「要員配置」、「移動」、「操作所要時間」、「他の並列操作有無」及び「操作の確実さ」の6要因に分類し、これらの要因が運転員等操作時間に与える影響を評価する。また、運転員等操作時間に与える影響が評価項目となるパラメータに与える影響を評価し、評価結果を以下に示す。</p> <p>(a) 運転員等操作時間に与える影響</p> <p>操作条件の燃料プール代替注水系（可搬型）による燃料プールへの注水操作は、評価上の操作開始時間として事象発生から13時間後を設定している。運転員等操作時間に与える影響として、当該操作は燃料プールの冷却機能喪失又は注水機能喪失による異常の認知を起点として実施する大容量送水ポンプ（タイプI）の設置作業終了後から開始するものであり、これを含めても準備操作にかかる時間は10時間を想定していることから、実態の操作開始時間は想定している事象発生から13時間後より早まる可能性があり、運転員等操作時間に対する余裕は大きくなる。</p> <p style="text-align: right;">(添付資料4.2.6)</p> <p>(b) 評価項目となるパラメータに与える影響</p> <p>操作条件の燃料プール代替注水系（可搬型）による燃料プールへの注水操作は、運転員等操作時間に与える影響として、評価上の操作完了時間に対して、実際に見込まれる操作完了時間が早くなる可能性がある。この場合、放射線の遮蔽が維持される最低水位に到達するまでの時間余裕は、注水操作に対して約18時間（10mSv/hの場合）と操作に対して十分な時間余裕があることから、評価項目となるパラメータに対する余裕は大きくなる。</p> | <p>設備名称の相違 設計の相違 ・差異理由は前述どおり（8ページ参照）</p> <p>設備名称の相違</p> <p>設備名称の相違</p> |

7.3.2 想定事故2

| 大飯発電所3 / 4号炉 | 泊発電所3号炉 | 女川原子力発電所2号炉 | 差異の説明 |
|---|--|--|--|
| <p>(2) 操作時間余裕の把握</p> <p>操作遅れによる影響度合いを把握する観点から、評価項目となるパラメータに対して、対策の有効性が確認できる範囲内での操作時間余裕を確認する。</p> <p>送水車による使用済燃料ピットへの注水操作の操作時間余裕は、「4.2.2(3) 有効性評価の結果」に示すとおり、放射線の遮蔽が維持できる最低水位まで低下するのは事象発生約1.8日後であり、送水車による注水を開始する時間である事象発生約5.2時間後に対して十分な操作時間余裕があることを確認した。</p> <p>(3) まとめ</p> <p>評価条件の不確かさの影響評価の範囲として、運転員等操作時間に与える影響、評価項目となるパラメータに与える影響及び要員の配置による他の操作に与える影響を確認した。その結果、評価条件の不確かさが運転員等操作時間に与える影響等を考慮した場合においても、運転員等による送水車を用いた注水により、使用済燃料ピット水位を確保することで、評価項目となるパラメータに与える影響は小さい。</p> <p>この他、評価項目となるパラメータに対して、対策の有効性が確認できる範囲内において操作時間余裕がある。また、要員の配置による他の操作に与える影響はない。</p> <p>(添付資料 4.2.3)</p> | <p>(2) 操作時間余裕の把握</p> <p>操作遅れによる影響度合いを把握する観点から、評価項目となるパラメータに対して、対策の有効性が確認できる範囲内での操作時間余裕を確認する。</p> <p>可搬型大型送水ポンプ車による使用済燃料ピットへの注水操作の操作時間余裕は、「7.3.2.2(3) 有効性評価の結果」に示すとおり、放射線の遮蔽が維持できる最低水位まで低下するのは事象発生約1.0日後であり、可搬型大型送水ポンプ車による注水を開始する時間である事象発生約5.7時間後に対して十分な時間余裕があることを確認した。</p> <p>(3) まとめ</p> <p>評価条件の不確かさの影響評価の範囲として、運転員等操作時間に与える影響、評価項目となるパラメータに与える影響及び要員の配置による他の操作に与える影響を確認した。その結果、評価条件の不確かさが運転員等操作時間に与える影響等を考慮した場合においても、運転員等による可搬型大型送水ポンプ車を用いた注水により、使用済燃料ピット水位を確保することで、評価項目となるパラメータに与える影響は小さい。</p> <p>この他、評価項目となるパラメータに対して、対策の有効性が確認できる範囲内において操作時間余裕がある。また、要員の配置による他の操作に与える影響はない。</p> <p>(添付資料7.3.2.4)</p> | <p>(添付資料4.2.6)</p> <p>(2) 操作時間余裕の把握</p> <p>操作開始時間の遅れによる影響度合いを把握する観点から、評価項目となるパラメータに対して、対策の有効性が確認できる範囲内での操作時間余裕を確認し、その結果を以下に示す。</p> <p>操作条件の燃料プール代替注水系（可搬型）による燃料プールへの注水操作は、放射線の遮蔽が維持される最低水位に到達するまでの時間が事象発生から約18時間後（10mSv/hの場合）、燃料プール水位が燃料有効長頂部まで低下する時間が事象発生から3日以上であり、事故を検知して注水を開始するまでの時間は事象発生から13時間後と設定していることから、時間余裕がある。</p> <p>(添付資料4.2.6)</p> <p>(3) まとめ</p> <p>評価条件の不確かさの影響評価の範囲として、運転員等操作時間に与える影響、評価項目となるパラメータに与える影響及び操作時間余裕を確認した。その結果、評価条件の不確かさが運転員等操作時間に与える影響等を考慮した場合においても、評価項目となるパラメータに与える影響は小さい。この他、評価項目となるパラメータに対して、対策の有効性が確認できる範囲内において、操作時間には時間余裕がある。</p> | <p>差異の説明</p> <p>設備名称の相違</p> <p>評価結果の相違</p> <p>・差異理由は前述どおり（8 ページ参照）</p> <p>設計の相違</p> <p>・差異理由は前述どおり（8 ページ参照）</p> <p>設備名称の相違</p> |

赤字：設備、運用又は体制の相違（設計方針の相違）
 青字：記載箇所又は記載内容の相違（記載方針の相違）
 緑字：記載表現、設備名称の相違（実質的な相違なし）

7.3.2 想定事故2

| 大飯発電所3/4号炉 | 泊発電所3号炉 | 女川原子力発電所2号炉 | 差異の説明 |
|--|--|---|--|
| <p>4.2.4 必要な要員及び資源の評価</p> <p>(1) 必要な要員の評価</p> <p>想定事故2において、3号炉及び4号炉同時の重大事故等対策時に必要な要員は、「4.2.1(3) 燃料損傷防止対策」に示すとおり34名である。したがって、「6.2 重大事故等対策時に必要な要員の評価結果」に示す重大事故等対策要員74名で対処可能である。</p> <p>(2) 必要な資源の評価</p> <p>想定事故2において、必要な水源、燃料及び電源は、「4.1 想定事故1」と同様である。</p> | <p>7.3.2.4 必要な要員及び資源の評価</p> <p>(1) 必要な要員の評価</p> <p>想定事故2において、重大事故等対策時における事象発生3時間までに必要な要員は、「7.3.2.1(3) 燃料損傷防止対策」に示すとおり15名である。「7.5.2 重大事故等対策時に必要な要員の評価結果」に示す中央制御室の運転員、災害対策本部要員、災害対策要員及び災害対策要員(支援)の合計31名で対処可能である。また、事象発生3時間以降に必要な参集要員は2名であり、発電所構外から3時間以内に参集可能な要員の2名で確保可能である。</p> <p>なお、今回評価した原子炉の運転停止中ではなく、原子炉運転中を想定した場合、事象によっては、原子炉における重大事故又は重大事故に至るおそれのある事故の対応と、想定事故2の対応が重畳することも考えられる。しかし、原子炉運転中を想定した場合、使用済燃料ピットに貯蔵されている燃料の崩壊熱が低いため、操作時間余裕が十分長くあり、原子炉における重大事故又は重大事故に至るおそれのある事故の対応が収束に向かっている状態での対応となるため、発電所災害対策要員及び参集要員により対処可能である。</p> <p>(2) 必要な資源の評価</p> <p>想定事故2において、必要な水源、燃料及び電源は、「7.3.1 想定事故1」と同様である。</p> | <p>4.2.4 必要な要員及び資源の評価</p> <p>(1) 必要な要員の評価</p> <p>想定事故2において、重大事故等対策時における必要な要員は、「4.2.1(3) 燃料損傷防止対策」に示すとおり28名である。「6.2 重大事故等対策時に必要な要員の評価結果」で説明している中央制御室の運転員、発電所対策本部要員及び重大事故等対応要員の28名で対処可能である。</p> <p>なお、今回評価した原子炉停止中ではなく、原子炉運転中を想定した場合、事象によっては、原子炉における重大事故又は重大事故に至るおそれのある事故の対応と、想定事故2の対応が重畳することも考えられる。しかし、原子炉運転中を想定した場合、燃料プールに貯蔵されている燃料の崩壊熱が低いため、操作時間余裕が十分長くあり（原子炉運転開始直後を考慮しても燃料プール水が100℃に到達するまで最低でも1日以上）、原子炉における重大事故又は重大事故に至るおそれのある事故の対応が収束に向かっている状態での対応となるため、中央制御室の運転員、発電所対策本部要員及び重大事故等対応要員により対応可能である。</p> <p>(2) 必要な資源の評価</p> <p>想定事故2において、必要な水源、燃料及び電源は、「6.1(2) 資源の評価条件」の条件にて評価している。その結果を以下に示す。</p> <p style="text-align: right;">(添付資料4.2.7)</p> <p>a. 水源</p> <p>燃料プール代替注水系（可搬型）による燃料プールへの注水については、7日間の対応を考慮すると、合計約2,070m³必要となる。水源として、淡水貯水槽に約10,000m³の水を保有しており、水源を枯渇させることなく7日間の注水継続実施が可能である。</p> <p>b. 燃料</p> <p>非常用ディーゼル発電機等による電源供給については、事象発生後7日間最大負荷で運転した場合、約</p> | <p>差異の説明</p> <p>体制の相違 ・要員体制の差異</p> <p>最新知見の反映 ・原子炉が運転中に重大事故等が発生しても想定事故の対応が可能なることを女川同様、想定事故の本文にその旨明記する</p> <p>【女川】 評価結果の相違 ・必要な資源の評価は泊と大飯は想定事故1と同様のため記載を省略しているが、女川は想定事故1と評価結果が異なるため記載している</p> |

7.3.2 想定事故2

| 大飯発電所3/4号炉 | 泊発電所3号炉 | 女川原子力発電所2号炉 | 差異の説明 |
|------------|---------|---|-------|
| | | <p>735kL の軽油が必要となる。</p> <p>大容量送水ポンプ（タイプⅠ）を用いた燃料プール代替注水系（可搬型）による燃料プールへの注水については、保守的に事象発生直後からの大容量送水ポンプ（タイプⅠ）の運転を想定すると、7日間の運転継続に約32kLの軽油が必要となる。</p> <p>常設代替交流電源設備については、重大事故等対応に必要な電源供給は行わないものの、外部電源喪失により自動起動することから、保守的に事象発生後24時間、緊急用電気品建屋への電源供給を想定した場合、約25kL の軽油が必要となる。</p> <p>軽油タンク（約755kL）及びガスタービン発電設備軽油タンク（約300kL）にて合計約1,055kL の軽油を保有しており、これらの使用が可能であることから、非常用ディーゼル発電機等による電源供給、大容量送水ポンプ（タイプⅠ）による燃料プール代替注水系（可搬型）の運転について、7日間の継続が可能である。</p> <p>緊急時対策所への電源供給については、保守的に事象発生直後からの電源車（緊急時対策所用）の運転を想定すると、7日間の運転継続に約17kLの軽油が必要となるが、緊急時対策所軽油タンク（約18kL）の使用が可能であることから、7日間の継続が可能である（合計使用量 約809kL）。</p> <p>c. 電源</p> <p>外部電源は使用できないものと仮定し、非常用ディーゼル発電機等によって給電を行うものとする。</p> <p>重大事故等対策時に必要な負荷は、非常用ディーゼル発電機等の負荷に含まれることから、非常用ディーゼル発電機等による電源供給が可能である。</p> <p>また、緊急時対策所への電源供給を行う電源車（緊急時対策所用）についても、必要負荷に対しての電源供給が可能である。</p> | |

7.3.2 想定事故2

| 大飯発電所3 / 4号炉 | 泊発電所3号炉 | 女川原子力発電所2号炉 | 差異の説明 |
|---|---|--|---|
| <p>4.2.5 結論</p> <p>想定事故2では、使用済燃料ピット冷却系の配管破断によるサイフォン現象等により使用済燃料ピット内の水の小規模な漏えいが発生するとともに、注水機能の喪失が重畳するため、やがて燃料は露出し、損傷に至ることが特徴である。想定事故2に対する燃料損傷防止対策としては、短期対策及び長期対策として、送水車による使用済燃料ピットへの注水手段を整備している。</p> <p>想定事故2について有効性評価を行ったところ、送水車により使用済燃料ピットへ注水することにより、使用済燃料ピット水位を回復させ維持することができる。</p> <p>その結果、燃料有効長頂部が冠水し、放射線の遮蔽が維持される水位を確保できるとともに、未臨界を維持することができることを確認した。</p> <p>また、長期的には使用済燃料ピット水位及び温度が安定した状態を維持できる。</p> <p>評価条件の不確かさについて操作への影響を含めて確認した結果、評価項目となるパラメータに与える影響は小さい。また、対策の有効性が確認できる範囲内において、操作が遅れた場合でも操作時間余裕があることを確認した。</p> <p>重大事故等対策要員は、想定事故2における重大事故等対策の実施に必要な要員を満足している。また、必要な水源、燃料及び電源については、「4.1 想定事故1」と同様であり供給可能である。</p> <p>以上のことから、送水車による使用済燃料ピットへの注水の燃料損傷防止対策は、「想定事故2」に対して有効である。</p> | <p>7.3.2.5 結論</p> <p>想定事故2では、使用済燃料ピット冷却系の配管破断によるサイフォン現象等により使用済燃料ピット内の水の小規模な漏えいが発生するとともに、注水機能の喪失が重畳するため、やがて燃料は露出し、損傷に至ることが特徴である。想定事故2に対する燃料損傷防止対策としては、短期対策及び長期対策として、可搬型大型送水ポンプ車による使用済燃料ピットへの注水手段を整備している。</p> <p>想定事故2について有効性評価を行ったところ、可搬型大型送水ポンプ車により使用済燃料ピットへ注水することにより、使用済燃料ピット水位を回復させ維持できる。</p> <p>その結果、燃料有効長頂部が冠水し、放射線の遮蔽が維持される水位を確保できるとともに、未臨界を維持することができることを確認した。また、長期的には使用済燃料ピット水位及び温度が安定した状態を維持できる。</p> <p>評価条件の不確かさについて操作への影響を含めて確認した結果、評価項目となるパラメータに与える影響は小さい。また、対策の有効性が確認できる範囲内において、操作が遅れた場合でも操作時間余裕があることを確認した。</p> <p>発電所災害対策要員は、想定事故2における重大事故等対策の実施に必要な要員を満足している。また、必要な水源、燃料及び電源については、「7.3.1 想定事故1」と同様であり供給可能である。</p> <p>以上のことから、可搬型大型送水ポンプ車による使用済燃料ピットへの注水の燃料損傷防止対策は想定事故2に対して有効である。</p> | <p>4.2.5 結論</p> <p>想定事故2では、燃料プールに入る配管からの漏えいが発生した際に逆止弁の機能が十分に働かず、サイフォン現象等による燃料プール水の小規模な喪失が発生し、かつ、燃料プールへの水の注水にも失敗して燃料プール水位が低下することで、やがて燃料が露出し燃料損傷に至ることが特徴である。想定事故2に対する燃料損傷防止対策としては、燃料プール代替注水系（可搬型）による燃料プールへの注水手段を整備している。想定事故2について有効性評価を実施した。</p> <p>上記の場合においても、燃料プール代替注水系（可搬型）による燃料プールへの注水により、燃料プール水位を回復し維持することができることから、放射線の遮蔽が維持され、かつ、燃料損傷することはない。</p> <p>また、燃料プールでは燃料がボロン添加ステンレス鋼製ラックセルに貯蔵されており、必要な燃料間距離をとる等の設計により水密度の状態によらず臨界未満となるため、未臨界は維持される。</p> <p>その結果、燃料有効長頂部の冠水、放射線の遮蔽が維持される水位の確保及び未臨界を維持できることから、評価項目を満足している。また、安定状態を維持できる。</p> <p>評価条件の不確かさについて確認した結果、運転員等操作時間に与える影響及び評価項目となるパラメータに与える影響は小さい。また、対策の有効性が確認できる範囲内において、操作時間余裕について確認した結果、操作が遅れた場合でも一定の余裕がある。</p> <p>重大事故等対策時に必要な要員は、運転員、発電所対策本部要員及び重大事故等対応要員にて確保可能である。また、必要な水源、燃料及び電源を供給可能である。</p> <p>以上のことから、燃料プール代替注水系（可搬型）による燃料プールへの注水等の燃料損傷防止対策は、想定事故2に対して有効である。</p> | <p>設備名称の相違</p> <p>設備名称の相違</p> <p>要員名称の相違</p> <p>設備名称の相違</p> |

赤字：設備、運用又は体制の相違（設計方針の相違）
 青字：記載箇所又は記載内容の相違（記載方針の相違）
 緑字：記載表現、設備名称の相違（実質的な相違なし）

7.3.2 想定事故2

| 大飯発電所3/4号炉 | 泊発電所3号炉 | 女川原子力発電所2号炉 | 差異の説明 | | | | | | | | | | | | | | | | |
|-------------------------------|---|--|--|--|-----------|--|--------|----|------|------|-------------------------------|---|-----------------|--|------------------------------|--|-----------------|--|--|
| | | <p style="text-align: center;">第4.2.1表 「想定事故2」の重大事故等対策について(2/2)</p> <table border="1" style="width: 100%; border-collapse: collapse;"> <thead> <tr> <th colspan="2" style="text-align: center;">手続</th> <th colspan="2" style="text-align: center;">重大事故等対策設備</th> </tr> <tr> <th style="text-align: center;">操作及び確認</th> <th style="text-align: center;">手順</th> <th style="text-align: center;">常設設備</th> <th style="text-align: center;">計装設備</th> </tr> </thead> <tbody> <tr> <td style="vertical-align: top;">燃料プール代替注水系統（常設配管）による燃料プールへの注水</td> <td style="vertical-align: top;"> ・燃料プール代替注水系統（常設配管）の手続が完了したところで、燃料プールへの注水により、燃料プールの水位を回復する。その後は、燃料プールの冷却系を復旧しつつ、蒸気量に応じた水量を注水することで、燃料プール水位を維持する </td> <td style="vertical-align: top;"> ガスタービン発電設備軽油タンク </td> <td style="vertical-align: top;"> 使用済燃料プール水位/温度（ヒートシート） 使用済燃料プール水位/温度（ガイダンス式） 使用済燃料プール上部空間放射線モニタ（高線量、低線量） 使用済燃料プール監視カメラ </td> </tr> <tr> <td style="vertical-align: top;">燃料プール代替注水系統（可搬型）による燃料プールへの注水</td> <td style="vertical-align: top;"> ・燃料プール代替注水系統（可搬型）の手続が完了したところで、燃料プールへの注水により、燃料プールの水位を回復する。その後は、燃料プールの冷却系を復旧しつつ、蒸気量に応じた水量を注水することで、燃料プール水位を維持する </td> <td style="vertical-align: top;"> ガスタービン発電設備軽油タンク </td> <td style="vertical-align: top;"> 使用済燃料プール水位/温度（ヒートシート） 使用済燃料プール水位/温度（ガイダンス式） 使用済燃料プール上部空間放射線モニタ（高線量、低線量） 使用済燃料プール監視カメラ </td> </tr> </tbody> </table> <p style="text-align: right; font-size: small;">■：有効性評価上考慮しない操作</p> | 手続 | | 重大事故等対策設備 | | 操作及び確認 | 手順 | 常設設備 | 計装設備 | 燃料プール代替注水系統（常設配管）による燃料プールへの注水 | ・燃料プール代替注水系統（常設配管）の手続が完了したところで、燃料プールへの注水により、燃料プールの水位を回復する。その後は、燃料プールの冷却系を復旧しつつ、蒸気量に応じた水量を注水することで、燃料プール水位を維持する | ガスタービン発電設備軽油タンク | 使用済燃料プール水位/温度（ヒートシート） 使用済燃料プール水位/温度（ガイダンス式） 使用済燃料プール上部空間放射線モニタ（高線量、低線量） 使用済燃料プール監視カメラ | 燃料プール代替注水系統（可搬型）による燃料プールへの注水 | ・燃料プール代替注水系統（可搬型）の手続が完了したところで、燃料プールへの注水により、燃料プールの水位を回復する。その後は、燃料プールの冷却系を復旧しつつ、蒸気量に応じた水量を注水することで、燃料プール水位を維持する | ガスタービン発電設備軽油タンク | 使用済燃料プール水位/温度（ヒートシート） 使用済燃料プール水位/温度（ガイダンス式） 使用済燃料プール上部空間放射線モニタ（高線量、低線量） 使用済燃料プール監視カメラ | |
| 手続 | | 重大事故等対策設備 | | | | | | | | | | | | | | | | | |
| 操作及び確認 | 手順 | 常設設備 | 計装設備 | | | | | | | | | | | | | | | | |
| 燃料プール代替注水系統（常設配管）による燃料プールへの注水 | ・燃料プール代替注水系統（常設配管）の手続が完了したところで、燃料プールへの注水により、燃料プールの水位を回復する。その後は、燃料プールの冷却系を復旧しつつ、蒸気量に応じた水量を注水することで、燃料プール水位を維持する | ガスタービン発電設備軽油タンク | 使用済燃料プール水位/温度（ヒートシート） 使用済燃料プール水位/温度（ガイダンス式） 使用済燃料プール上部空間放射線モニタ（高線量、低線量） 使用済燃料プール監視カメラ | | | | | | | | | | | | | | | | |
| 燃料プール代替注水系統（可搬型）による燃料プールへの注水 | ・燃料プール代替注水系統（可搬型）の手続が完了したところで、燃料プールへの注水により、燃料プールの水位を回復する。その後は、燃料プールの冷却系を復旧しつつ、蒸気量に応じた水量を注水することで、燃料プール水位を維持する | ガスタービン発電設備軽油タンク | 使用済燃料プール水位/温度（ヒートシート） 使用済燃料プール水位/温度（ガイダンス式） 使用済燃料プール上部空間放射線モニタ（高線量、低線量） 使用済燃料プール監視カメラ | | | | | | | | | | | | | | | | |

赤字：設備、運用又は体制の相違（設計方針の相違）
 青字：記載箇所又は記載内容の相違（記載方針の相違）
 緑字：記載表現、設備名称の相違（実質的な相違なし）

7.3.2 想定事故2

第4.2.2表 「想定事故2」の主要評価条件（使用済燃料ピット冷却系配管の破断）（1/2）

| 項目 | 主要評価条件 | 条件設定の考え方 |
|--------|------------------------------|---|
| 初期条件 | 使用済燃料ピット崩壊熱 11.674MW | 核分裂生成物が多く崩壊が高めとなるように、原子炉の運転停止後に取り出された全炉心分の燃料と過去に取り出された燃料（1、2号炉燃料（1、2、4（3）号炉分を含む）を合わせて、使用済燃料ピット貯蔵容量確保に十分な容量を確保した状態を設定、崩壊熱の計算に当たっては、核分裂生成物についてはORIGEN2を用いて算出。 |
| 事象発生条件 | 事象発生前使用済燃料ピット水温（初期水温） 40℃ | 使用済燃料ピット水温の実測値に基づき、標準的な温度度として設定。 |
| | 使用済燃料ピットに隣接するピットの状態 | 燃料取出直後の状態に基づき設定するが、水温100℃まで上昇する時間の評価は、Aエリアのみを考慮し設定。また、本機は使用済燃料、ラック等の体積を除いて算出。 |
| 事故発生条件 | 冷却系配管の破断によって想定される初期水位 | 冷却系配管破断時に使用済燃料ピット水位が最も低くなる可能性のある使用済燃料ピット出口配管の破断箇所による流出を想定。原因については、使用済燃料ピット入口配管に設置されているサイフォンブレイクの効果も考慮。 |
| | 安全機能の喪失に対する仮定 | 使用済燃料ピット冷却機能及び注水機能喪失として設定。 |
| 外部電源 | 外部電源なし | 外部電源がない場合とある場合では、事象進展は同じであることから、資源の評価の観点で厳しくなる外部電源がない場合を想定。 |

泊発電所3号炉

第7.3.2.2表 「想定事故2」の主要評価条件（1/2）

| 項目 | 主要評価条件 | 条件設定の考え方 |
|--------|------------------------------|--|
| 初期条件 | 使用済燃料ピット崩壊熱 11.568MW | 核分裂生成物が多く使用済燃料ピット崩壊熱が高めとなるように、原子炉の運転停止後に取り出された全炉心分の燃料と過去に取り出された燃料（1、2号炉分を含む）を合わせて、使用済燃料ピット貯蔵容量確保に保管した状態を設定。なお、ウラン・プルトニウム混合酸化燃料の使用も考慮したものである。使用済燃料ピット崩壊熱の計算に当たっては、核分裂生成物については日本原子力安全協会の値、アクチニドについてはORIGEN2を用いて算出。 |
| 事象発生条件 | 事象発生前使用済燃料ピット水温（初期水温） 40℃ | 使用済燃料ピット水温の実測値に基づき、標準的な温度度として設定。 |
| | 使用済燃料ピットに隣接するピットの状態 | 燃料取出直後の状態に基づき設定するが、水温が100℃まで上昇する時間の評価は、Bピットのみを考慮し設定。また、本機は使用済燃料、ラック等の体積を除いて算出。 |
| 事故発生条件 | 冷却系配管の破断によって想定される初期水位 | 冷却系配管破断時に使用済燃料ピットの水位が最も低くなる可能性のある使用済燃料ピット出口配管の破断による流出を想定。評価においては、使用済燃料ピット入口配管に設置されているサイフォンブレイクの効果も考慮。 |
| | 安全機能の喪失に対する仮定 | 使用済燃料ピット冷却機能及び注水機能喪失として設定。 |
| 外部電源 | 外部電源なし | 外部電源がない場合とある場合では、事象進展は同じであることから、資源の評価の観点で厳しくなる外部電源がない場合を想定。 |

女川原子力発電所2号炉

第4.2.2表 主要評価条件（想定事故2）

| 項目 | 主要評価条件 | 条件設定の考え方 | |
|-------------------|-------------------------------|--|---|
| 初期条件 | 燃料プールの保有水量 | 約1,400m ³ | 保有水量を厳しく見積もるためにプールゲート閉の状態を想定 |
| | 燃料プール初期水位 | 通常水位 | 通常水位を設定 |
| | 燃料プール初期水温 | 65℃ | 運転上許容される上限値として設定 |
| 事象発生条件 | 崩壊熱 | 約6.7MW 取出時平均燃焼度 ・貯蔵燃料 45GWd/t ・炉心燃料 33GWd/t | 炉子炉停止後に追加時間（炉子炉停止後10日 [※] ）で取り出された全炉心分の燃料が、過去に取り出された貯蔵燃料と併せて使用済燃料貯蔵ラックに最大数保管されていることを想定し、ORIGEN2を用いて算出 |
| | 安全機能の喪失に対する仮定 | 燃料プールの冷却機能及び注水機能喪失 | 燃料プールの冷却機能及び注水機能として燃料プール冷却浄化系及び注水補給水系等の機能喪失を設定 |
| | 配管破断の想定 | 燃料プール冷却浄化系配管の破断 | 燃料プール冷却浄化系配管が最も低下する可能性のあるサイフォン現象による漏えいとして、燃料プール冷却浄化系配管の破断を想定する |
| 外部電源 | サイフォン現象による燃料プール水位の低下 | 事象発生と同時に通常水位から0.5m下まで低下 | サイフォンブレイク高さ（通常水位より6.35m下）に余裕をみた量として設定。燃料プール冷却浄化系配管に設置されている逆止弁については、閉閉塞を設定する。サイフォンブレイクにより、サイフォン現象による流出が停止されるため、燃料プール水位は通常水位から0.5m下までの低下にとどまる。なお、この水位まで瞬時に低下するものとする |
| | 外部電源なし | 外部電源なし | 外部電源の有無は事象進展に影響しないことから、資源の観点で厳しい外部電源なしを設定 |
| 事象進展の考慮（計画は想定事故2） | 燃料プール代替注水系（可搬型） | 11m ³ /hにて注水 | 大容量送水ポンプ（タイプ1）による注水を想定。設備の稼働率として設定 |
| | 燃料プール代替注水系（可搬型）による燃料プールへの注水操作 | 事象発生10時間後 | 燃料プール代替注水系（可搬型）の系稼働に必要な準備時間に時間余裕を考慮して設定 |

※1 女川2号炉の直近の定期検査における実績（約11日）を踏まえ、原子炉停止後10日を設定。原子炉停止10日とは全脚脚棒全挿入からの時間を示している。通常停止操作において原子炉の出力は発電機解列以前から徐々に低下させるが、崩壊熱評価はスクラムのような瞬時に出力を低下させる保守的な計算条件となっている。

差異の説明

設計の相違
 ・「使用済燃料ピット崩壊熱」の主要評価条件は、燃料仕様及び保管体数等の差異による
 ・「冷却系配管の破断によって想定される初期水位」の主要評価条件は、設備仕様の差異による名称等の相違

赤字：設備、運用又は体制の相違（設計方針の相違）
 青字：記載箇所又は記載内容の相違（記載方針の相違）
 緑字：記載表現、設備名称の相違（実質的な相違なし）

7.3.2 想定事故2

| 大阪発電所3/4号炉 | | 泊発電所3号炉 | | 女川原子力発電所2号炉 | | 差異の説明 | |
|--|------------------------------|----------------------------|--|------------------------------|----------------------------|---|--|
| <p>第4.2.2表 「想定事故2」の主要評価条件（使用済燃料ピット冷却系配管の破断）（2/2）</p> | | | | | | | |
| <p>条件設定の考え方</p> | | | | | | | |
| 項目 | | 主要評価条件 | | 項目 | | | |
| 重大事 故等 機 器 対 策 に 関 連 | 放射線の遮蔽が維持できる最低水位 | 燃料頂部から 4.38m | 使用済燃料ピット中央水面の線量率が燃料取扱時の遮蔽設計基準値(0.15mSv/h)となる水位を設定。 | 放射線の遮蔽が維持できる最低水位 | 燃料頂部から 4.38m | | 使用済燃料ピット中央水面の線量率が燃料取扱時の遮蔽設計基準値(0.15mSv/h)となる水位を設定。 |
| 重大事 故等 機 器 対 策 に 関 連 | 送水車による使用済燃料ピットへの注水流量 | 25m ³ /h | 前燃熱による蒸発水量に対して燃料損傷防止が可能な流量として設定。 | 送水車による使用済燃料ピットへの注水流量 | 25m ³ /h | | 前燃熱による蒸発水量に対して燃料損傷防止が可能な流量として設定。 |
| 重大事 故等 機 器 対 策 に 関 連 | 送水車による使用済燃料ピットへの注水開始 | 事象発生の5.2時間後 | 使用済燃料ピット水位を放射線の遮蔽が維持できる水位に保つ必要がある。放射線の遮蔽が維持できる最低水位に到達するまでに注水操作を実施するとして、事象発生の確認及び移動に必要な時間等を考慮して設定。 | 送水車による使用済燃料ピットへの注水開始 | 事象発生の5.2時間後 | 使用済燃料ピット水位を放射線の遮蔽が維持できる水位に保つ必要がある。放射線の遮蔽が維持できる最低水位に到達するまでに注水操作を実施するとして、事象発生の確認及び移動に必要な時間等を考慮して設定。 | |
| <p>第7.3.2.2表 「想定事故2」の主要評価条件（2/2）</p> | | | | | | | |
| <p>条件設定の考え方</p> | | | | | | | |
| 項目 | | 主要評価条件 | | 項目 | | | |
| 重大事 故等 機 器 対 策 に 関 連 | 放射線の遮蔽が維持できる最低水位 | 冷却系配管の破断によって想定される初期水位-2.0m | 使用済燃料ピット中央水面の線量率が燃料取扱時の遮蔽設計基準値(0.15mSv/h)となる水位である燃料頂部から4.25m (NW1-3.37m)と、冷却系配管の破断によって想定される初期水位である燃料頂部から6.27m (NW1-1.35m)の差2.02mより、安全側に設定。 | 放射線の遮蔽が維持できる最低水位 | 冷却系配管の破断によって想定される初期水位-2.0m | | 使用済燃料ピット中央水面の線量率が燃料取扱時の遮蔽設計基準値(0.15mSv/h)となる水位である燃料頂部から4.25m (NW1-3.37m)と、冷却系配管の破断によって想定される初期水位である燃料頂部から6.27m (NW1-1.35m)の差2.02mより、安全側に設定。 |
| 重大事 故等 機 器 対 策 に 関 連 | 可搬型大型送水ポンプ車の使用済燃料ピットへの注水流量 | 47m ³ /h | 前燃熱による蒸発水量に対して燃料損傷防止が可能な流量を上回る注水流量として設定。 | 可搬型大型送水ポンプ車の使用済燃料ピットへの注水流量 | 47m ³ /h | | 前燃熱による蒸発水量に対して燃料損傷防止が可能な流量を上回る注水流量として設定。 |
| 重大事 故等 機 器 対 策 に 関 連 | 可搬型大型送水ポンプ車による使用済燃料ピットへの注水開始 | 事象発生の5.7時間後 | 使用済燃料ピット水位を放射線の遮蔽が維持できる水位に保つ必要がある。放射線の遮蔽が維持できる最低水位に到達するまでに注水操作を実施するとして、事象発生の確認及び移動に必要な時間等を考慮して設定。 | 可搬型大型送水ポンプ車による使用済燃料ピットへの注水開始 | 事象発生の5.7時間後 | 使用済燃料ピット水位を放射線の遮蔽が維持できる水位に保つ必要がある。放射線の遮蔽が維持できる最低水位に到達するまでに注水操作を実施するとして、事象発生の確認及び移動に必要な時間等を考慮して設定。 | |
| | | | | | | <p>設計の相違</p> <ul style="list-style-type: none"> ・「放射線の遮蔽が維持できる最低水位」の主要評価条件は、SFPの最大燃料保管体数により異なる ・「可搬型大型送水ポンプ車の使用済燃料ピットへの注水流量」の主要評価条件は、泊は蒸発量約20m³/hを上回る注水流量として、原子炉運転中の事故と重畳した場合にSFPへの同時注水が可能な流量47m³/hを注水流量として設定 <p>名称等の相違</p> | |

赤字：設備、運用又は体制の相違（設計方針の相違）
 青字：記載箇所又は記載内容の相違（記載方針の相違）
 緑字：記載表現、設備名称の相違（実質的な相違なし）

7.3.2 想定事故2

| 大阪発電所3/4号炉 | 泊発電所3号炉 | 女川原子力発電所2号炉 | 差異の説明 |
|---|--|---|---|
| <p>大阪発電所3/4号炉</p> <p>第 4.2.2 図 「想定事故2」の対応手順の概要 (「使用済燃料ピット冷却系配管の破断」の事象進展)</p> <p>※1：使用済燃料ピット水位低警報 KL+33.06m (通常水位 KL+33.16m) ※2：使用済燃料ピットのほう差及び注水量により水断を決定する。 ※3：使用済燃料ピット水位、原子炉周辺建屋サブタンク水位、使用済燃料ピット水位、原子炉周辺建屋サブタンク水位 ※4：使用済燃料ピット水位低水準の検知は以下で確認。 二次循環水断絶及び燃料冷却用ピットからの注水を行い、使用済燃料ピット水位の上昇が確認できない場合。 ※5：使用済燃料ピット温度警報 50℃ ※6：冷却配管の漏れが実施できない場合は使用済燃料ピット出口配管高さに水位を維持する。 ※7：使用済燃料ピットの積量率が定→設計基準値 (0.15mSwh) を確保できる水位。 (初期水位から積量率に合う水位低下及び異常による低下分を考慮した値)。 ※8：使用済燃料ピットの冷却状態確認は以下で確認。 使用済燃料ピット温度安定、水位確保</p> | <p>泊発電所3号炉</p> <p>第 7.3.2.2 図 「想定事故2」の対応手順の概要 (「サイフォン現象等により使用済燃料ピット内の水の 小規模な喪失が発生し、使用済燃料ピットの水位が 低下する事故」の事象進展)</p> <p>※1：使用済燃料ピット水位低警報 KL+33.06m (通常水位 KL+33.16m) ※2：使用済燃料ピットのほう差及び注水量により水断を決定する。 ※3：使用済燃料ピット水位、原子炉周辺建屋サブタンク水位、使用済燃料ピット水位、原子炉周辺建屋サブタンク水位 ※4：使用済燃料ピット水位低水準の検知は以下で確認。 二次循環水断絶及び燃料冷却用ピットからの注水を行い、使用済燃料ピット水位の上昇が確認できない場合。 ※5：使用済燃料ピット温度警報 50℃ ※6：冷却配管の漏れが実施できない場合は使用済燃料ピット出口配管高さに水位を維持する。 ※7：使用済燃料ピットの積量率が定→設計基準値 (0.15mSwh) を確保できる水位。 (初期水位から積量率に合う水位低下及び異常による低下分を考慮した値)。 ※8：使用済燃料ピットの冷却状態確認は以下で確認。 使用済燃料ピット温度安定、水位確保</p> | <p>女川原子力発電所2号炉</p> <p>第 4.2.2 図 「想定事故2」の対応手順の概要</p> | <p>設計の相違 評価結果の相違 名称等の相違</p> |

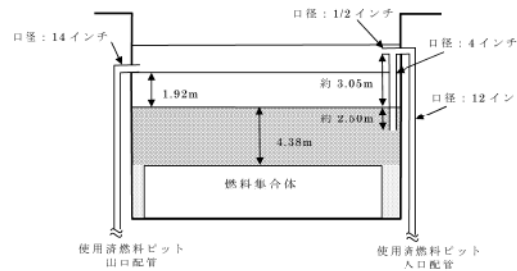
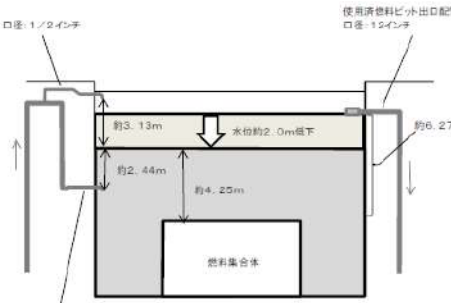
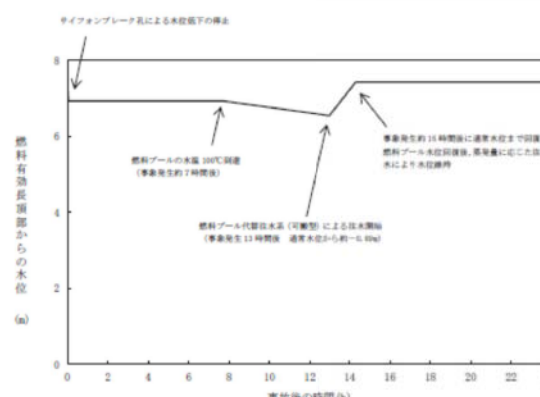
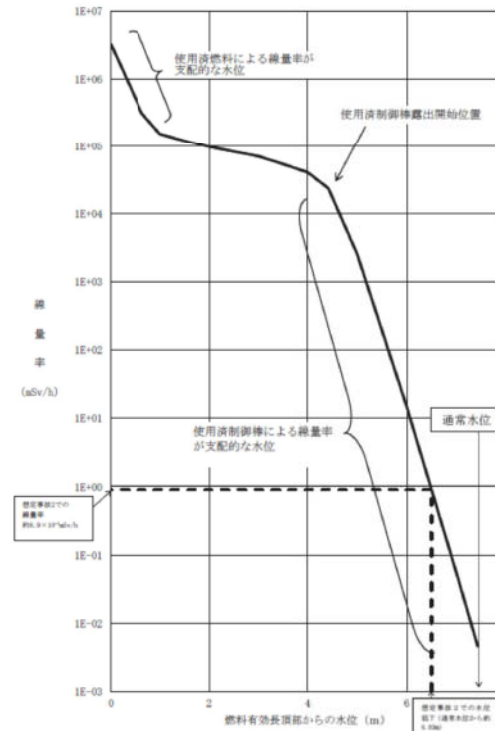
赤字：設備、運用又は体制の相違（設計方針の相違）
 青字：記載箇所又は記載内容の相違（記載方針の相違）
 緑字：記載表現、設備名称の相違（実質的な相違なし）

7.3.2 想定事故2

| 大阪発電所3/4号炉 | 泊発電所3号炉 | 女川原子力発電所2号炉 | 差異の説明 |
|--|---|--|---|
| <p style="text-align: center;">大阪発電所3/4号炉</p> <p style="text-align: center;">第 4.2.3 図 「想定事故2」の作業と所要時間の作業と所要時間の破断（2/2）</p> | <p style="text-align: center;">泊発電所3号炉</p> <p style="text-align: center;">第 7.3.2.3 図 想定事故2の作業と所要時間（サイフォン現象等により使用済燃料ピットの水の小規模な喪失が発生し、使用済燃料ピットの水位が低下する事故）（2/2）</p> | <p style="text-align: center;">女川原子力発電所2号炉</p> | <p style="color: red;">設計の相違 評価結果の相違</p> <p style="color: green;">名称等の相違</p> |

赤字：設備、運用又は体制の相違（設計方針の相違）
 青字：記載箇所又は記載内容の相違（記載方針の相違）
 緑字：記載表現、設備名称の相違（実質的な相違なし）

7.3.2 想定事故2

| 大阪発電所3/4号炉 | 泊発電所3号炉 | 女川原子力発電所2号炉 | 差異の説明 | | | | | | | | | | | | | | | | | | | | | | | | | | | | | | | | | | | | | | | | | | | | | | |
|---|-------------------------|-------------|--------------------------------|---|------|--------------------|------|--------------------|---------|------------------|-------------|-------------------|---------|-------------------|---|-------------------|-----------------|-------------------------|--------------------|--------|---------------|-------|---------|--------|---|------|------|--------------|--|------|--------------------|------|--------------------|----------|------------------|----------|-------------------|---------|-------------------|----|--------------------|---------------------------------------|--------|--------------------------------|-------------------------|----------------------------|-------|---|---|
|  <p>使用済燃料ピット水位概要図</p> <table border="1" data-bbox="197 590 667 853"> <thead> <tr> <th>評価項目</th> <th>評価結果</th> </tr> </thead> <tbody> <tr> <td>① 1.92m分の評価水量(m³)</td> <td>—</td> </tr> <tr> <td>Aエリア</td> <td>約337m³</td> </tr> <tr> <td>Bエリア</td> <td>約219m³</td> </tr> <tr> <td>A,Bエリア間</td> <td>約3m³</td> </tr> <tr> <td>原子炉補助建屋キャナル</td> <td>約33m³</td> </tr> <tr> <td>燃料検査ピット</td> <td>約46m³</td> </tr> <tr> <td>計</td> <td>638m³</td> </tr> <tr> <td>② 崩壊熱による保有水蒸発水量</td> <td>19.44 m³/h</td> </tr> <tr> <td>③ 1.92m水位低下時間(①/②)</td> <td>約1.3日間</td> </tr> <tr> <td>④ 水温100℃までの時間</td> <td>約11時間</td> </tr> <tr> <td>合計(③+④)</td> <td>約1.8日間</td> </tr> </tbody> </table> | 評価項目 | 評価結果 | ① 1.92m分の評価水量(m ³) | — | Aエリア | 約337m ³ | Bエリア | 約219m ³ | A,Bエリア間 | 約3m ³ | 原子炉補助建屋キャナル | 約33m ³ | 燃料検査ピット | 約46m ³ | 計 | 638m ³ | ② 崩壊熱による保有水蒸発水量 | 19.44 m ³ /h | ③ 1.92m水位低下時間(①/②) | 約1.3日間 | ④ 水温100℃までの時間 | 約11時間 | 合計(③+④) | 約1.8日間 |  <p>使用済燃料ピット水位概要図</p> <table border="1" data-bbox="801 638 1332 925"> <thead> <tr> <th>評価項目</th> <th>評価結果</th> </tr> </thead> <tbody> <tr> <td>① 2.0m分の評価水量</td> <td></td> </tr> <tr> <td>Aピット</td> <td>約120m³</td> </tr> <tr> <td>Bピット</td> <td>約180m³</td> </tr> <tr> <td>A, Bピット間</td> <td>約3m³</td> </tr> <tr> <td>燃料取替キャナル</td> <td>約23m³</td> </tr> <tr> <td>燃料検査ピット</td> <td>約36m³</td> </tr> <tr> <td>合計</td> <td>約362m³</td> </tr> <tr> <td>② 事象発生からBピットが満腔するまでの時間^(注)</td> <td>約0.8時間</td> </tr> <tr> <td>③ 使用済燃料ピット崩壊熱による使用済燃料ピット水の蒸発水量</td> <td>約19.16m³/h</td> </tr> <tr> <td>④ 事象発生から蒸発により2.0m水位が低下する時間</td> <td>約1.0日</td> </tr> </tbody> </table> <p>(注) Bピットに発熱度の高い燃料を選択的に貯蔵した状態を想定 (Bピットの崩壊熱：10,382MW、Aピットの崩壊熱：1,126MW)</p> | 評価項目 | 評価結果 | ① 2.0m分の評価水量 | | Aピット | 約120m ³ | Bピット | 約180m ³ | A, Bピット間 | 約3m ³ | 燃料取替キャナル | 約23m ³ | 燃料検査ピット | 約36m ³ | 合計 | 約362m ³ | ② 事象発生からBピットが満腔するまでの時間 ^(注) | 約0.8時間 | ③ 使用済燃料ピット崩壊熱による使用済燃料ピット水の蒸発水量 | 約19.16m ³ /h | ④ 事象発生から蒸発により2.0m水位が低下する時間 | 約1.0日 |  <p>第4.2.4図 燃料プール水位の推移(想定事故2)</p>  <p>第4.2.5図 燃料プール水位と線量率(想定事故2)</p> | <p>設計の相違 評価結果の相違</p> <p>【女川】 評価方法の相違 ・泊は放射線の遮蔽を維持できる水位まで水位が低下する時間を評価し、それまでに蒸発量を上回る量の注水が可能であることを示している(大阪と同様) ・女川はSFP水位を示し蒸発量を上回る注水を行うことで水位を維持できることを示している ・評価項目を満足している点では泊も女川も同様</p> |
| 評価項目 | 評価結果 | | | | | | | | | | | | | | | | | | | | | | | | | | | | | | | | | | | | | | | | | | | | | | | | |
| ① 1.92m分の評価水量(m ³) | — | | | | | | | | | | | | | | | | | | | | | | | | | | | | | | | | | | | | | | | | | | | | | | | | |
| Aエリア | 約337m ³ | | | | | | | | | | | | | | | | | | | | | | | | | | | | | | | | | | | | | | | | | | | | | | | | |
| Bエリア | 約219m ³ | | | | | | | | | | | | | | | | | | | | | | | | | | | | | | | | | | | | | | | | | | | | | | | | |
| A,Bエリア間 | 約3m ³ | | | | | | | | | | | | | | | | | | | | | | | | | | | | | | | | | | | | | | | | | | | | | | | | |
| 原子炉補助建屋キャナル | 約33m ³ | | | | | | | | | | | | | | | | | | | | | | | | | | | | | | | | | | | | | | | | | | | | | | | | |
| 燃料検査ピット | 約46m ³ | | | | | | | | | | | | | | | | | | | | | | | | | | | | | | | | | | | | | | | | | | | | | | | | |
| 計 | 638m ³ | | | | | | | | | | | | | | | | | | | | | | | | | | | | | | | | | | | | | | | | | | | | | | | | |
| ② 崩壊熱による保有水蒸発水量 | 19.44 m ³ /h | | | | | | | | | | | | | | | | | | | | | | | | | | | | | | | | | | | | | | | | | | | | | | | | |
| ③ 1.92m水位低下時間(①/②) | 約1.3日間 | | | | | | | | | | | | | | | | | | | | | | | | | | | | | | | | | | | | | | | | | | | | | | | | |
| ④ 水温100℃までの時間 | 約11時間 | | | | | | | | | | | | | | | | | | | | | | | | | | | | | | | | | | | | | | | | | | | | | | | | |
| 合計(③+④) | 約1.8日間 | | | | | | | | | | | | | | | | | | | | | | | | | | | | | | | | | | | | | | | | | | | | | | | | |
| 評価項目 | 評価結果 | | | | | | | | | | | | | | | | | | | | | | | | | | | | | | | | | | | | | | | | | | | | | | | | |
| ① 2.0m分の評価水量 | | | | | | | | | | | | | | | | | | | | | | | | | | | | | | | | | | | | | | | | | | | | | | | | | |
| Aピット | 約120m ³ | | | | | | | | | | | | | | | | | | | | | | | | | | | | | | | | | | | | | | | | | | | | | | | | |
| Bピット | 約180m ³ | | | | | | | | | | | | | | | | | | | | | | | | | | | | | | | | | | | | | | | | | | | | | | | | |
| A, Bピット間 | 約3m ³ | | | | | | | | | | | | | | | | | | | | | | | | | | | | | | | | | | | | | | | | | | | | | | | | |
| 燃料取替キャナル | 約23m ³ | | | | | | | | | | | | | | | | | | | | | | | | | | | | | | | | | | | | | | | | | | | | | | | | |
| 燃料検査ピット | 約36m ³ | | | | | | | | | | | | | | | | | | | | | | | | | | | | | | | | | | | | | | | | | | | | | | | | |
| 合計 | 約362m ³ | | | | | | | | | | | | | | | | | | | | | | | | | | | | | | | | | | | | | | | | | | | | | | | | |
| ② 事象発生からBピットが満腔するまでの時間 ^(注) | 約0.8時間 | | | | | | | | | | | | | | | | | | | | | | | | | | | | | | | | | | | | | | | | | | | | | | | | |
| ③ 使用済燃料ピット崩壊熱による使用済燃料ピット水の蒸発水量 | 約19.16m ³ /h | | | | | | | | | | | | | | | | | | | | | | | | | | | | | | | | | | | | | | | | | | | | | | | | |
| ④ 事象発生から蒸発により2.0m水位が低下する時間 | 約1.0日 | | | | | | | | | | | | | | | | | | | | | | | | | | | | | | | | | | | | | | | | | | | | | | | | |

第4.2.4図 「想定事故2」の使用済燃料ピット水位低下時間評価結果

(注) Bピットに発熱度の高い燃料を選択的に貯蔵した状態を想定
 (Bピットの崩壊熱：10,382MW、Aピットの崩壊熱：1,126MW)

第7.3.2.4図 「想定事故2」の使用済燃料ピット水位低下時間評価結果

第4.2.5図 燃料プール水位と線量率(想定事故2)

泊発電所3号炉 審査取りまとめ資料 比較対象プラントの選定について

本資料は、泊発電所3号炉（以降、「泊3号炉」という。）のプラント側審査において地震・津波側審査の進捗を待つ期間があったことを踏まえた、審査取りまとめ資料（以降、「まとめ資料」という。）の比較対象プラントの選定について整理を行うものである。

- 整理を行う経緯は、以下の通り
 - 泊3号炉のプラント側審査が地震・津波側審査の進捗待ちとなった期間において、他社プラントの新規制基準適合性審査が実施され、まとめ資料の充実が図られた。
 - 泊3号炉が、まとめ資料一式を提出した2017年3月時点での新規制基準適合性審査はPWRプラントが中心であったが、現在はBWRプラントが中心となっており、それぞれの炉型の審査結果が積み上がった状況にある。
 - 泊3号炉はPWRであり、PWR特有の設備等を有することから、まとめ資料に先行の審査内容を反映する際には、単純に直近の許可済みBWRプラントを反映するのではなく、適切な比較対象プラントを選定した上で反映する必要がある。

- 比較対象プラントを選定する考え方は、以下の通り。

【基準適合に係る設計を反映するために比較するプラント（基本となる比較対象プラント）選定の考え方】

各条文・審査項目の要求を満たすための設備構成・仕様、環境、運用を踏まえ、許可済みプラントの中から、新しい実績のプラントを選定する。具体的には以下の通り。

- ✓ 炉型に拠らず共通的な内容については、泊3号炉の地震・津波側審査が進捗した時点（2021年7月）で直近に許可済みであった女川2号炉を比較対象として先行審査知見の取り込みを行う。なお、同時期に審査が行われ、女川2号炉に次いで許可を受けた島根2号炉については、女川2号炉と島根2号炉の差異を確認し、島根2号炉との差異の中で泊3号炉の基準適合を示すために必要なものは反映する。
- ✓ 炉型固有の設備等を有する場合については、PWRプラントの新規制基準適合性審査の最終実績である大飯3/4号炉を選定する。
- ✓ 個別の設計事項に相似性がある場合（例えば3ループ特有の設計等）、大飯3/4号炉以外の適切なプラントを選定する。

【先行審査知見^{*1}を反映するために比較するプラント選定の考え方】

炉型に拠らないことから、まとめ資料を作成している時点で最新の許可済みプラントとする。具体的には以下の通り。

- ✓ 泊3号炉の地震・津波側審査が進捗した時点（2021年7月）で直近に許可済みであった女川2号炉を比較対象として先行審査知見の取り込みを行う。なお、同時期に

審査が行われ、女川 2 号炉に次いで許可を受けた島根 2 号炉については、女川 2 号炉と島根 2 号炉の差異を確認し、島根 2 号炉との差異の中で泊 3 号炉の基準適合を示すために必要なものは反映する。

※ 1 主な事項は、以下の通り

- ✓ これまでの審査の中で適正化された記載
- ✓ 基準適合性を示すための説明の範囲、深さ
- ✓ 設置（変更）許可申請書に記載する範囲、深さ

- 上述に基づく検討結果として、「基準適合に係る設計」と「先行審査知見」を反映するために選定した比較対象プラント一覧とその選定理由を別紙 1 に、条文・審査項目毎の詳細を別紙 2 に示す。
 - 別紙 1：比較対象プラント一覧
 - 別紙 2：比較対象プラント選定の詳細

以上

比較対象プラント一覧

| 凡例 | | |
|----------|--------|----------|
| ●大飯3/4号炉 | ●女川2号炉 | ●それ以外の場合 |

| 主な審査項目 | ステータス | 基準適合に係る設計を反映するための比較 | | 先行審査知見を反映するための比較対象 | 比較表の様式 |
|---|--------|--|--|--------------------|------------|
| | | 比較対象 | 選定理由 | | |
| 解析コード | 概ね説明済み | 有効性評価で使用する解析コードはプラント型式により相違しており、審査もPWR合同/BWR合同で実施済み。 | | | |
| CV温度圧力 | 概ね説明済み | 大飯3/4号炉 伊方3号炉 | 大飯3/4号炉：PWRの最終審査実績 伊方3号炉：「3ループプラント」【PWR鋼製格納容器】 | 女川2号炉 | 泊-伊方-大飯 |
| 2次冷却系からの除熱機能喪失 | 概ね説明済み | 高浜3/4号炉 大飯3/4号炉 | 高浜3/4号炉：PWR3ループプラント 大飯3/4号炉：PWRの最終審査実績 | 女川2号炉 | 大飯-泊-高浜 |
| 全交流動力電源喪失 | 概ね説明済み | 高浜3/4号炉 大飯3/4号炉 | 高浜3/4号炉：PWR3ループプラント 大飯3/4号炉：PWRの最終審査実績 | 女川2号炉 | 大飯-泊-高浜-女川 |
| 原子炉補機冷却機能喪失 | 概ね説明済み | 高浜3/4号炉 大飯3/4号炉 | 高浜3/4号炉：PWR3ループプラント 大飯3/4号炉：PWRの最終審査実績 | 女川2号炉 | 大飯-泊-高浜 |
| 原子炉格納容器の除熱機能喪失 | 概ね説明済み | 高浜3/4号炉 大飯3/4号炉 | 高浜3/4号炉：PWR3ループプラント 大飯3/4号炉：PWRの最終審査実績 | 女川2号炉 | 大飯-泊-高浜 |
| 原子炉停止機能喪失 | 概ね説明済み | 高浜3/4号炉 大飯3/4号炉 | 高浜3/4号炉：PWR3ループプラント 大飯3/4号炉：PWRの最終審査実績 | 女川2号炉 | 大飯-泊-高浜-女川 |
| ECCS注水機能喪失 | 概ね説明済み | 高浜3/4号炉 大飯3/4号炉 | 高浜3/4号炉：PWR3ループプラント 大飯3/4号炉：PWRの最終審査実績 | 女川2号炉 | 大飯-泊-高浜-女川 |
| ECCS再循環機能喪失 | 概ね説明済み | 高浜3/4号炉 大飯3/4号炉 | 高浜3/4号炉：PWR3ループプラント 大飯3/4号炉：PWRの最終審査実績 | 女川2号炉 | 大飯-泊-高浜 |
| 格納容器バイパス（インターフェイスシステム LOCA、蒸気発生器伝熱管破損） | 概ね説明済み | 高浜3/4号炉 大飯3/4号炉 | 高浜3/4号炉：PWR3ループプラント 大飯3/4号炉：PWRの最終審査実績 | 女川2号炉 | 大飯-泊-高浜-女川 |
| 過圧破損 | 概ね説明済み | 高浜3/4号炉 大飯3/4号炉 | 高浜3/4号炉：PWR3ループプラント 大飯3/4号炉：PWRの最終審査実績 | 女川2号炉 | 大飯-泊-高浜-女川 |
| 過温破損 | 概ね説明済み | 高浜3/4号炉 大飯3/4号炉 | 高浜3/4号炉：PWR3ループプラント 大飯3/4号炉：PWRの最終審査実績 | 女川2号炉 | 大飯-泊-高浜 |
| DCH | 概ね説明済み | 高浜3/4号炉 大飯3/4号炉 | 高浜3/4号炉：PWR3ループプラント 大飯3/4号炉：PWRの最終審査実績 | 女川2号炉 | 大飯-泊-高浜-女川 |
| FCI | 概ね説明済み | 高浜3/4号炉 大飯3/4号炉 | 高浜3/4号炉：PWR3ループプラント 大飯3/4号炉：PWRの最終審査実績 | 女川2号炉 | 大飯-泊-高浜-女川 |
| MCCI | 概ね説明済み | 高浜3/4号炉 大飯3/4号炉 | 高浜3/4号炉：PWR3ループプラント 大飯3/4号炉：PWRの最終審査実績 | 女川2号炉 | 大飯-泊-高浜-女川 |
| 水素燃焼 | 概ね説明済み | 高浜3/4号炉 大飯3/4号炉 | 高浜3/4号炉：PWR3ループプラント 大飯3/4号炉：PWRの最終審査実績 | 女川2号炉 | 大飯-泊-高浜-女川 |
| 想定事故 1 | 概ね説明済み | 大飯3/4号炉 | PWRとBWRの使用済燃料ピット（プール）配置の相違などによって、重大事故等への対応に用いる具体的な手順及び設備設計が異なるため、PWRの最終審査実績である大飯3/4号炉を選定 | 女川2号炉 | 大飯-泊-女川 |
| 想定事故 2 | 概ね説明済み | 大飯3/4号炉 | PWRとBWRの使用済燃料ピット（プール）配置の相違などによって、重大事故等への対応に用いる具体的な手順及び設備設計が異なるため、PWRの最終審査実績である大飯3/4号炉を選定 | 女川2号炉 | 大飯-泊-女川 |

プラント

有効性評価（第37条）

炉心

CV

SFP

比較対象プラント一覧

| | | |
|----------|--------|----------|
| 凡例 | | |
| ●大飯3/4号炉 | ●女川2号炉 | ●それ以外の場合 |

| 主な審査項目 | ステータス | 基準適合に係る設計を反映するための比較 | | 先行審査知見を反映するための比較対象 | 比較表の様式 |
|--------|--------|---------------------|---|--------------------|------------|
| | | 比較対象 | 選定理由 | | |
| 停止時 | 概ね説明済み | 高浜3/4号炉 大飯3/4号炉 | 高浜3/4号炉：PWR3ループプラント 大飯3/4号炉：PWRの最終審査実績 | 女川2号炉 | 大飯-泊-高浜-女川 |
| | 概ね説明済み | 高浜3/4号炉 大飯3/4号炉 | 高浜3/4号炉：PWR3ループプラント 大飯3/4号炉：PWRの最終審査実績 | 女川2号炉 | 大飯-泊-高浜-女川 |
| | 概ね説明済み | 高浜3/4号炉 大飯3/4号炉 | 高浜3/4号炉：PWR3ループプラント 大飯3/4号炉：PWRの最終審査実績 | 女川2号炉 | 大飯-泊-高浜-女川 |
| | 概ね説明済み | 高浜3/4号炉 大飯3/4号炉 | 高浜3/4号炉：PWR3ループプラント 大飯3/4号炉：PWRの最終審査実績 | 女川2号炉 | 大飯-泊-高浜-女川 |

比較対象プラント選定の詳細（有効性評価）

【7.3.2：想定事故2】

| 項目 | | 内容 |
|-----------------------------------|-------------------|--|
| 基準適合に係る設計を 反映するために 比較するプラント | プラント名 | 大飯3 / 4号炉 |
| | 具体的理由 | 想定事故2は原子炉施設に共通の要求に係る事故シーケンスであるが、PWRとBWRの使用済燃料ピット（プール）配置の相違などによって、重大事故等への対応に用いる具体的な手順及び設備設計が異なるため、PWRプラントとしての基準への適合性を網羅的に比較する観点から大飯3 / 4号炉を選定する。 |
| 先行審査知見を 反映するために 比較するプラント | プラント名 | 女川2号炉 |
| | 反映すべき知見を得るための主な方法 | <p>① 比較表による比較：比較表に掲載し、先行審査知見（基準適合上で考慮すべき事項、記載内容の充実を図るべき点）の比較・整理を行い、その結果、必要と判断した内容を反映した。（文言単位の比較は行わない）</p> <p>[事例] 有効性評価の条件に運転停止中の使用済燃料ピットを対象とすることを明記、想定事故2と重大事故等との対応が重畳した場合にも対処可能であることを明記</p> <p>② 資料構成の比較※：当該事故シーケンスグループ等のまとめ資料の構成について比較・整理を行い、その結果、必要と判断した資料を追加することとした。</p> <p>[事例] 添付資料</p> |
| | (当該方法の選定理由) | <p>① 当該条文は、原子炉施設に共通の要求に係る条文であり、文章構成も類似の部分があることから、比較表形式の比較により先行審査知見の確認が可能のため。</p> <p>② 資料の文章構成が異なる場合であっても、資料構成の比較・整理により基準適合の説明のために必要な資料の充足性を確認することが可能のため。</p> |

※ 女川2号炉との資料構成の比較に加え、PWRの先行審査実績の取り込みの総括として、大飯3 / 4号炉のまとめ資料の作成状況（資料構成と内容）を条文・審査項目毎に確認し、基準適合性の網羅的な説明に必要な資料が揃っていることを確認する。

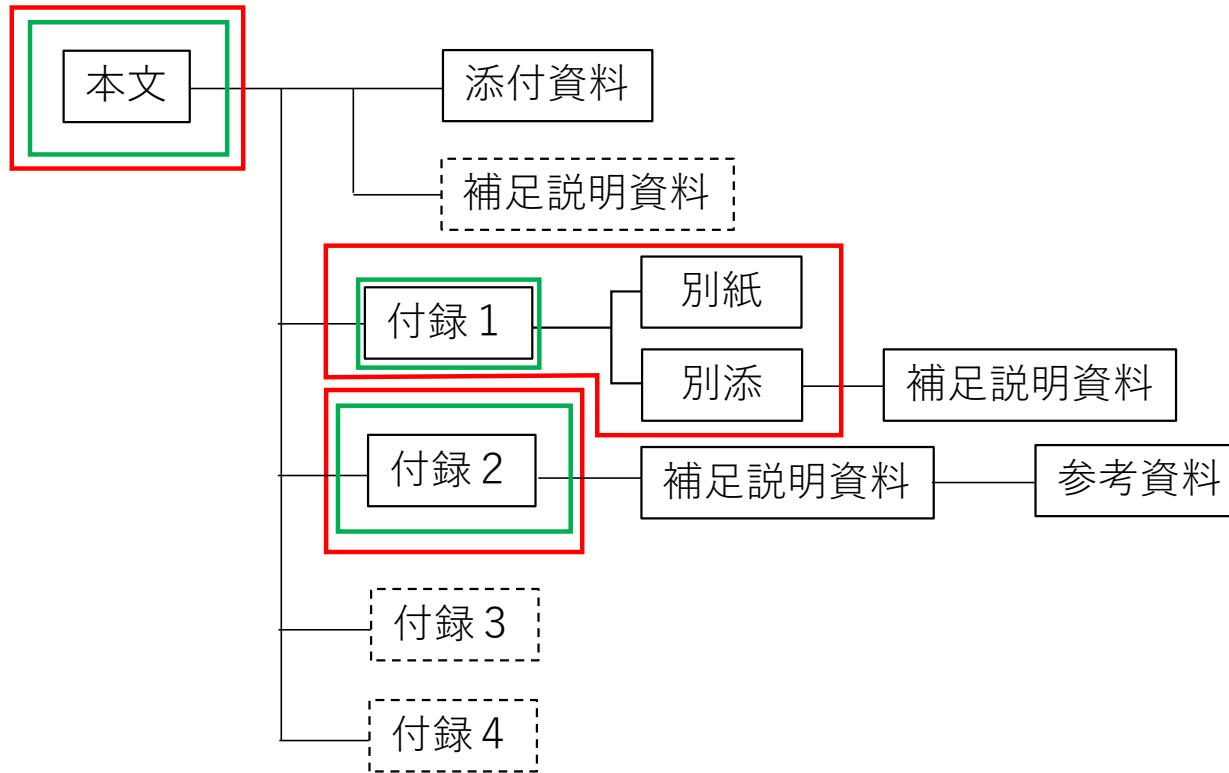
【凡例】 ○：記載あり
 ×：記載なし
 (○)：本文の資料の他箇所に記載
 △：他条文の資料などに記載

7.3.2 想定事故2

| プラント | | 泊3号炉 作成状況 | | まとめ資料の作成を不要とした理由 | まとめ資料または比較表を新たに作成することとした理由 もしくは 記載の充実を図ることとした理由 | 比較表を作成していない理由 |
|---|---|-----------|-----|--|--|---|
| 女川 | 泊 | まとめ資料 | 比較表 | | | |
| 本文 | 本文 | ○ | ○ | | | |
| 添付資料4.2.1 燃料プールの水位低下と遮蔽水位に関する評価について | 【想定事故1の添付資料】 添付資料 7.3.1.2 使用済燃料ピットの水位低下及び遮蔽に関する評価について | ○ | × | | | |
| 添付資料4.2.2 想定事故2においてサイフォン現象を想定している理由について | 添付資料7.3.2.5 想定事故2においてサイフォン現象を想定している理由について | ×→○ | × | | 想定事故2については規則解釈において「サイフォン現象等により使用済燃料貯蔵槽内の水の小規模な喪失が発生し、使用済燃料貯蔵槽の水位が低下する事故」を想定事故とすることが求められているため、サイフォン現象によりSFP水位が低下する事故を評価しているが、本資料に記載のとおりSFPからの漏えいの起因事象としては他の事象も考えらえることから、網羅的に検討した結果としてサイフォン現象による漏えいを選定したことを示すことが適切と判断したため新規に作成する | 添付資料は、対策の有効性を確認するための補足的な内容を記載したものであるため、比較表を作成していない。 |
| 添付資料4.2.3 想定事故2における破断の想定について | 添付資料 7.3.2.1 使用済燃料ピットに接続する冷却系配管の破断時の水位低下量およびサイフォンブレーカの健全性について | ○ | × | | | |
| 添付資料4.2.4 サイフォンブレイク孔について | | | | | | |
| 添付資料4.2.5 安定状態について | 添付資料 7.3.2.3 安定状態について | ○ | × | | | |
| 添付資料4.2.6 評価条件の不確かさの影響評価について（想定事故2） | 添付資料 7.3.2.4 評価条件の不確かさの影響評価について（想定事故2） | ○ | × | | | |
| 添付資料4.2.7 7日間における水源、燃料評価結果について（想定事故2） | | × | × | 泊の想定事故2の7日間の資源等の評価については、本文で想定事故1と同様であることを記載していることから、まとめ資料の作成は不要と判断 | | まとめ資料を作成していない |
| | 添付資料 7.3.2.2 重要事故シーケンスでの重大事故等対策の概略系統図について | ○ | × | | | 添付資料は、対策の有効性を確認するための補足的な内容を記載したものであるため、比較表を作成していない。 |

泊3号炉 比較表の作成範囲

37条 有効性評価



※ () 書きは泊と女川で資料名が異なる場合の女川の資料名称
破線の四角は泊になく、女川にしかない資料

◆資料構成、資料概要、比較表を作成していない理由については次ページ参照

泊3号炉 比較表の作成範囲

37条 有効性評価

| 資料構成 | 資料概要 | 比較表を作成していない理由 |
|------------|---|--|
| 本文 | 設置変更許可申請書本文及び添付書類十に記載する内容を記載した資料 | |
| 添付資料 | 基本方針及び各対策の有効性を確認するために必要となる補足的な内容を記載した資料 | 添付資料は、対策の有効性を確認するための補足的な内容を記載したものであるため、比較表を作成していない。 |
| (補足説明資料) | 基本方針及び各対策の有効性を確認するために必要となる補足的な内容を記載した資料 | 本資料は女川が各審査会合時点での設備・手順等の内容を記載した資料であり、女川特有の資料であるため、まとめ資料を作成していないことから、比較表もない。 |
| 付録1 | 事故シーケンスグループ等の選定について記載した資料(後日提出) | |
| 別紙 | 付録1の補足的な説明資料 | |
| 別添 | 個別プラントのPRA評価 | |
| 別紙(補足説明資料) | 別添の補足的な説明資料 | 個別プラントのPRA評価を補足する内容を記載しているものであるため、比較表を作成していない。 |

泊3号炉 比較表の作成範囲

37条 有効性評価

| 資料構成 | 資料概要 | 比較表を作成していない理由 |
|-------------|------------------------------------|--|
| 付録2 | 原子炉格納容器の温度及び圧力に関する評価について記載した資料 | |
| 補足説明資料、参考資料 | 付録2の具体的評価を記載した資料及び補足的な説明資料 | <p>基準適合性を確認するために必要な基本方針及び各対策の有効性は本文、付録2に記載しており、比較表を作成し、差異について考察している。</p> <p>補足説明資料及び参考資料は、プラント固有の具体的評価結果を記載しているため、比較表を作成していない。</p> |
| (付録3) | 解析コードに関する説明資料 | <p>解析コードの資料に関してはPWRとBWRで使用する解析コードや妥当性説明が異なること、また、PWRでは解析コードに関する審査資料が公開文献化されており、泊では公開文献を引用する資料構成としていることから、まとめ資料を作成していないことから、比較表もない。</p> |
| (付録4) | 原子炉格納容器からエアロゾル粒子が漏えいする際の捕集効果に関する資料 | <p>PWRではエアロゾル粒子の捕集効果に期待していないため作成不要と判断し、まとめ資料を作成していないことから、比較表もない。</p> |