

泊発電所3号炉審査資料	
資料番号	SAT110 r. 4. 0
提出年月日	令和4年8月31日

泊発電所3号炉

「実用発電用原子炉に係る発電用原子炉設置者の
重大事故の発生及び拡大の防止に必要な措置を
実施するために必要な技術的能力に係る審査基準」
に係る適合状況説明資料

1.10 水素爆発による原子炉建屋等の損傷を 防止するための手順等

令和4年8月
北海道電力株式会社

1.10 水素爆発による原子炉建屋等の損傷を防止するための手順等

< 目 次 >

1.10.1 対応手段と設備の選定

(1) 対応手段と設備の選定の考え方

(2) 対応手段と設備の選定の結果

a. 水素爆発による原子炉建屋等の損傷を防止する対応手段及び設備

(a) 対応手段

(b) 重大事故等対処設備と多様性拡張設備

b. 手順等

1.10.2 重大事故等時の手順等

1.10.2.1 水素爆発による原子炉建屋等の損傷を防止する手順等

(1) 水素排出（アニュラス空気浄化設備）

a. 交流動力電源及び直流電源が健全である場合の操作手順

b. 全交流動力電源又は直流電源が喪失した場合の操作手順

(2) 水素濃度監視

a. 可搬型アニュラス水素濃度計測ユニットによる水素濃度測定

b. アニュラス水素濃度検出器による水素濃度測定

(3) その他の手順項目にて考慮する手順

(4) 優先順位

1.10.2.2 アニュラス空気浄化設備の電源（交流又は直流）を代替電源設備から給電する手順等

添付資料 1.10.1 重大事故等対処設備の電源構成図

添付資料 1.10.2 審査基準，基準規則と対処設備との対応表

添付資料 1.10.3 多様性拡張設備仕様

添付資料 1.10.4 アニュラス全量排気弁操作用可搬型窒素ガスボンベによるアニュラス空気浄化設備の運転操作手順

添付資料 1.10.5 可搬型アニュラス水素濃度計測ユニットによるアニュラス水素濃度監視操作

添付資料 1.10.6 解釈一覧

1. 「手順着手の判断基準」及び「操作手順」解釈一覧
2. 操作対象機器一覧

1.10 水素爆発による原子炉建屋等の損傷を防止するための手順等

<要求事項>

発電用原子炉設置者において、炉心の著しい損傷が発生した場合において原子炉建屋その他の原子炉格納容器から漏えいする気体状の放射性物質を格納するための施設（以下「原子炉建屋等」という。）の水素爆発による損傷を防止する必要がある場合には、水素爆発による当該原子炉建屋等の損傷を防止するために必要な手順等が適切に整備されているか、又は整備される方針が適切に示されていること。

【解釈】

- 1 「水素爆発による当該原子炉建屋等の損傷を防止するために必要な手順等」とは、以下に掲げる措置又はこれらと同等以上の効果を有する措置を行うための手順等をいう。
 - a) 炉心の著しい損傷が発生した場合において原子炉建屋等の水素爆発による損傷を防止するため、水素濃度制御設備又は水素排出設備により、水素爆発による当該原子炉建屋等の損傷を防止するために必要な手順等を整備すること。
 - b) 水素爆発による損傷を防止するために必要な設備が、交流又は直流電源が必要な場合は代替電源設備からの給電を可能とする手順等を整備すること。

炉心の著しい損傷が発生し、水素が原子炉格納容器（以下「格納容器」という。）内に放出され、格納容器から格納容器周囲のアニュラスに漏えいした場合においても、水素爆発による原子炉建屋等の損傷を防止するため、水素排出を行う対処設備を整備しており、ここでは、この対処設備を

活用した手順等について説明する。

1.10.1 対応手段と設備の選定

(1) 対応手段と設備の選定の考え方

炉心の著しい損傷が発生した場合、格納容器内で発生した水素が貫通部から格納容器周囲のアニュラスに漏えいした場合に、水素爆発による原子炉建屋等の損傷を防止するための対応手段と重大事故等対処設備を選定する。

重大事故等対処設備の他に、柔軟な事故対応を行うための対応手段及び多様性拡張設備^{*1}を選定する。

※1 多様性拡張設備：技術基準上のすべての要求事項を満たすことやすべてのプラント状況において使用することは困難であるが、プラント状況によっては、事故対応に有効な設備。

選定した重大事故等対処設備により、技術的能力審査基準（以下「審査基準」という。）だけでなく、設置許可基準規則第五十三条及び技術基準規則第六十八条（以下「基準規則」という。）の要求機能を満足する設備が網羅されていることを確認するとともに、多様性拡張設備との関係を明確にする。

（添付資料 1.10.1, 1.10.2, 1.10.3）

(2) 対応手段と設備の選定の結果

審査基準及び基準規則要求により選定した対応手段と、その対応に使用する重大事故等対処設備と多様性拡張設備を以下に示す。

なお、重大事故等対処設備、多様性拡張設備及び整備する手順についての関係を第1.10.1表に示す。

a. 水素爆発による原子炉建屋等の損傷を防止する対応手段及び設備

(a) 対応手段

炉心の著しい損傷が発生した場合に原子炉建屋等の水素爆発による損傷を防止するため、アニュラス空気浄化設備により水素を排出する手段がある。また、全交流動力電源又は常設直流電源が喪失した場合は、代替電源設備からB系アニュラス空気浄化設備に給電する。

水素排出で使用する設備は以下のとおり。

- ・アニュラス空気浄化ファン
- ・アニュラス空気浄化フィルタユニット
- ・アニュラス全量排気弁操作用可搬型窒素ガスボンベ
- ・代替非常用発電機
- ・ディーゼル発電機燃料油貯油槽
- ・可搬型タンクローリー
- ・ディーゼル発電機燃料油移送ポンプ

炉心の著しい損傷が発生した場合に、水素濃度が変動する可能性がある範囲で、アニュラス内の水素濃度を測定し、監視する手段がある。

水素濃度監視で使用する設備は以下のとおり。

- ・アニュラス水素濃度
- ・可搬型アニュラス水素濃度計測ユニット
- ・代替非常用発電機
- ・ディーゼル発電機燃料油貯油槽
- ・可搬型タンクローリー
- ・ディーゼル発電機燃料油移送ポンプ

(b) 重大事故等対処設備と多様性拡張設備

審査基準及び基準規則に要求される水素排出に使用する設備の

うち、アニュラス空気浄化ファン、アニュラス空気浄化フィルタユニット、アニュラス全量排気弁操作用可搬型窒素ガスボンベ、代替非常用発電機、ディーゼル発電機燃料油貯油槽、可搬型タンクローリー及びディーゼル発電機燃料油移送ポンプは、いずれも重大事故等対処設備と位置づける。

水素濃度監視に使用する設備のうち、可搬型アニュラス水素濃度計測ユニット、代替非常用発電機、ディーゼル発電機燃料油貯油槽、可搬型タンクローリー及びディーゼル発電機燃料油移送ポンプは、いずれも重大事故等対処設備と位置づける。

これらの選定した設備は、審査基準及び基準規則に要求される設備をすべて網羅している。

以上の重大事故等対処設備により、炉心の著しい損傷が発生した場合においても、水素爆発による原子炉建屋等の損傷を防止できる。また、以下の設備は、次に示す理由から多様性拡張設備と位置づける。

- ・アニュラス水素濃度

アニュラス内の環境悪化の影響により、耐環境性に制限があるものの、使用できなくなるまでは水素濃度測定が可能であり有効である。

- b. 手順等

上記の a. により選定した対応手段に係る手順を整備する。また、事故時に監視が必要となる計器及び給電が必要となる設備を整備する（第 1.10.2 表，第 1.10.3 表）。

これらの手順は、発電課長（当直）、運転員及び災害対策要員の対応として、炉心の著しい損傷が発生した場合の対応手順等に定め

る（第 1.10.1 表）。

1.10.2 重大事故等時の手順等

1.10.2.1 水素爆発による原子炉建屋等の損傷を防止する手順等

(1) 水素排出（アニュラス空気浄化設備）

炉心の著しい損傷が発生し、水素が格納容器内に放出され、格納容器から格納容器周囲のアニュラスに漏えいした場合において、アニュラス空気浄化ファンを運転し、アニュラス内の水素を含むガスを放射性物質低減機能を有するアニュラス空気浄化フィルタユニットを通して屋外へ排出する手順を整備する。

また、全交流動力電源が喪失した場合においても、B系アニュラス空気浄化系の弁にアニュラス全量排気弁操作用可搬型窒素ガスボンベから窒素を供給することにより、アニュラス空気浄化設備を運転するための系統構成を行い、代替電源設備である代替非常用発電機から給電した後、B-アニュラス空気浄化ファンを運転する手順を整備する。

なお、重大事故等時においてアニュラス空気浄化ファンにより、アニュラス空気浄化フィルタユニットを通して排気を行うことで、アニュラス内の放射性物質を低減し、被ばく低減を図る。

操作手順については、交流動力電源及び直流電源が健全な場合と喪失した場合に分けて記載する。

a. 交流動力電源及び直流電源が健全である場合の操作手順

(a) 手順着手の判断基準

非常用炉心冷却設備作動信号が発信した場合。

(b) 操作手順

アニュラス空気浄化設備の運転により水素を排出する手順の概要は以下のとおり。概略系統を第 1.10.1 図に示す。

- ① 発電課長（当直）は、手順着手の判断基準に基づき、運転員に非常用炉心冷却設備作動信号発信によるアニュラス空気浄化ファンの自動起動の確認を指示する。自動起動していない場合は、手動起動を指示する。
- ② 運転員は、中央制御室でアニュラス空気浄化ファンの自動起動を確認し、発電課長（当直）に報告する。自動起動していない場合は、手動起動を行う。
- ③ 運転員は、中央制御室でアニュラス空気浄化ファンの運転確認を実施し、アニュラス内圧力が低下することを確認する。
- ④ 発電課長（当直）は、炉心出口温度等により、炉心損傷と判断すれば、運転員にアニュラス空気浄化ファンの運転確認を指示する。
- ⑤ 運転員は、中央制御室でアニュラス空気浄化ファンの運転確認を実施する。

(c) 操作の成立性

上記の対応は、中央制御室にて運転員 1 名で実施する。

操作については、中央制御室で通常の運転操作にて対応する。

b. 全交流動力電源又は直流電源が喪失した場合の操作手順

(a) 手順着手の判断基準

全交流動力電源又は常設直流電源が喪失した場合。

(b) 操作手順

全交流動力電源又は常設直流電源が喪失した場合、代替電源

設備による給電後、アニュラス空気浄化設備の運転により水素を排出する手順の概要は以下のとおり。概略系統を第 1.10.2 図に、タイムチャートを第 1.10.3 図に示す。

- ① 発電課長（当直）は、手順着手の判断基準に基づき、運転員及び災害対策要員にアニュラス全量排気弁操作用可搬型窒素ガスポンベを用いた B 系アニュラス空気浄化設備の運転による水素排出の系統構成を指示する。
- ② 災害対策要員は、現場にて試料採取室排気隔離ダンパの閉処置を実施する。
- ③ 運転員及び災害対策要員は、現場にて手動で B - アニュラス排気ダンパの開操作を実施する。
- ④ 運転員及び災害対策要員は、現場にてアニュラス全量排気弁操作用可搬型窒素ガスポンベによる B - アニュラス全量排気弁への代替空気（窒素）供給のための可搬型ホース接続及び系統構成を実施する。
- ⑤ 運転員及び災害対策要員は、現場にてアニュラス全量排気弁操作用可搬型窒素ガスポンベにより代替空気（窒素）供給を実施する。
- ⑥ 発電課長（当直）は、B - アニュラス全量排気弁へのアニュラス全量排気弁操作用可搬型窒素ガスポンベを用いたアニュラス空気浄化設備の運転が可能となり、非常用炉心冷却設備作動信号が発信すれば、運転員に B - アニュラス空気浄化ファンの起動を指示する。
- ⑦ 運転員は、中央制御室で代替電源により B 系アニュラス空気浄化設備に給電されていることを確認し、中央制御室

からB-アニュラス空気浄化ファンを起動し、B-アニュラス全量排気弁を開とする。

⑧ 運転員は、中央制御室でB-アニュラス空気浄化ファンの運転確認を実施し、アニュラス内圧力が低下することを確認する。

⑨ 発電課長（当直）は、炉心出口温度等により、炉心損傷と判断すれば、運転員にB-アニュラス空気浄化ファンの運転確認を指示する。

⑩ 運転員は、中央制御室でB-アニュラス空気浄化ファンの運転確認を実施する。

(c) 操作の成立性

上記の対応は、中央制御室にて運転員1名、現場は運転員1名及び災害対策要員2名により作業を実施し、所要時間は約35分と想定する。

円滑に作業ができるように、移動経路を確保し、可搬型照明、通信設備等を整備する。窒素ガスポンベの接続については、速やかに作業ができるよう作業場所近傍に使用工具を配備する。作業環境の周囲温度は通常運転状態と同程度である。

(添付資料 1.10.4)

(2) 水素濃度監視

a. 可搬型アニュラス水素濃度計測ユニットによる水素濃度測定

炉心の著しい損傷が発生し、水素が格納容器内に放出され、格納容器から格納容器周囲のアニュラスに漏えいした場合、アニュラス内の水素濃度を可搬型アニュラス水素濃度計測ユニットにより測定し、監視する手順を整備する。

(a) 手順着手の判断基準

炉心出口温度が 350℃以上又は格納容器内高レンジエリアモニタ（高レンジ）の指示値が $1 \times 10^5 \text{mSv/h}$ 以上の場合。

(b) 操作手順

可搬型アニュラス水素濃度計測ユニットによりアニュラス内の水素濃度を監視する手順の概要は以下のとおり。概略系統を第 1.10.4 図に、タイムチャートを第 1.10.5 図に示す。

- ① 発電課長（当直）は、手順着手の判断基準に基づき、運転員へ可搬型アニュラス水素濃度計測ユニットによるアニュラス水素濃度監視のための準備作業と系統構成を指示する。
- ② 運転員は、中央制御室にてアニュラス空気浄化ファンが起動していることを確認する。
- ③ 運転員は、現場にて可搬型アニュラス水素濃度計測ユニットによる水素濃度監視のための系統構成を実施する。
- ④ 運転員は、現場にて可搬型アニュラス水素濃度計測ユニットによる水素濃度監視に必要な電源操作を実施する。
- ⑤ 発電課長（当直）は、準備作業と系統構成が完了し可搬型アニュラス水素濃度計測ユニットによる測定準備ができれば、運転員にアニュラス水素濃度測定の開始を指示する。
- ⑥ 運転員は、現場にて可搬型アニュラス水素濃度計測ユニットを起動する。
- ⑦ 運転員は、中央制御室にてアニュラス水素濃度（可搬型）を確認する。また、常設直流電源が喪失している場合は、

代替電源設備から給電されていることを確認後、アニュラス水素濃度（可搬型）を確認する。

(c) 操作の成立性

上記の対応は、中央制御室にて運転員 1 名、現場は運転員 1 名により作業を実施し、所要時間は約 1 時間 10 分と想定する。

円滑に作業ができるように、移動経路を確保し、可搬型照明、通信設備等を整備する。作業環境の周囲温度は通常運転状態と同程度である。

(添付資料 1.10.5)

アニュラス周辺区域で作業を実施する場合は、下記を考慮する。

アニュラス空気浄化ファンが起動していれば、アニュラス内の空気は連続して屋外へ排出されるため、アニュラス水素濃度は可燃領域まで上昇することはない。仮に、アニュラス空気浄化ファンが起動できない場合は、水素濃度測定値だけでなく、炉心溶融の状態、溶融炉心・コンクリート相互作用(MCCI)の発生の可能性、原子炉格納容器内水素処理装置及び格納容器水素イグナイタの作動状態、格納容器内水素濃度等を確認し、作業の重要性を考慮し、発電所対策本部と協議し、作業実施の可否を本部長が判断する。

なお、作業を開始するに当たっては、作業エリアの環境を確認後、作業を行う。

b. アニュラス水素濃度検出器による水素濃度測定

炉心の著しい損傷が発生し、水素が格納容器内に放出され、格

納容器から格納容器周囲のアニュラスに漏えいした場合、アニュラス内の環境悪化の影響によりアニュラス水素濃度検出器が使用できなくなるまでの間において、アニュラス水素濃度検出器によりアニュラス内の水素濃度を測定及び監視する手順を整備する。

(a) 手順着手の判断基準

炉心出口温度が 350℃以上及び格納容器内高レンジエリアモニタ（高レンジ）の指示値が $1 \times 10^5 \text{mSv/h}$ 以上の場合。

(b) 操作手順

炉心損傷が発生した場合、アニュラス水素濃度検出器によりアニュラス内の水素濃度を監視する手順の概要は以下のとおり。概略系統を第 1.10.6 図に示す。

① 発電課長（当直）は、手順着手の判断基準に基づき、運転員にアニュラス水素濃度検出器によるアニュラス内の水素濃度監視を指示する。

② 運転員は、中央制御室でアニュラス水素濃度検出器によるアニュラス内の水素濃度を監視する。

(c) 操作の成立性

上記の対応は、中央制御室にて運転員 1 名で実施する。

なお、この対応については、運転員による準備及び起動操作はない。

(3) その他の手順項目にて考慮する手順

操作の判断及び確認に係る計装設備に関する手順は、「1.15 事故時の計装に関する手順等」のうち、1.15.2「重大事故等時の手順等」にて整備する。

(4) 優先順位

炉心の著しい損傷が発生した場合の水素排出、水素濃度低減及び水素濃度監視手段として、以上の手段を用いて、水素爆発による原子炉建屋等の損傷防止を図る。

事故時において、非常用炉心冷却設備作動信号が発信した場合は、アニュラス空気浄化ファンの自動起動を確認する。自動起動していない場合は、手動によりアニュラス空気浄化ファンを起動する。また、全交流動力電源又は常設直流電源が喪失した場合、代替非常用発電機からの受電及びアニュラス全量排気弁操作用可搬型窒素ガスポンペを用いたB-アニュラス空気浄化ファンの起動操作を実施する。

アニュラス水素濃度監視は、重大事故等対処設備である可搬型アニュラス水素濃度計測ユニットによる監視を優先するが、可搬型アニュラス水素濃度計測ユニットの準備作業時には、アニュラス水素濃度検出器による監視を行う。

なお、多様性拡張設備であるアニュラス水素濃度検出器は、炉心損傷後の高放射線、高温下では、指示値に影響を与えるため、使用可能な範囲を逸脱した場合には、指示値を参考値として扱う必要がある。

以上の対応手順のフローチャートを第 1.10.7 図に示す。

1.10.2.2 アニュラス空気浄化設備の電源（交流又は直流）を代替電源設備から給電する手順等

炉心の著しい損傷が発生し、全交流動力電源又は常設直流電源が喪失した場合、原子炉建屋等の水素爆発による損傷を防止するため、代替電源設備により水素排出に使用するアニュラス空気浄化設備及び

水素濃度監視に使用する可搬型アニュラス水素濃度計測ユニットに給電する手順を整備する。

代替非常用発電機の代替電源に関する手順は、「1.14 電源の確保に関する手順等」のうち、1.14.2.1(1)「代替非常用発電機による代替電源（交流）からの給電」にて整備する。また、代替非常用発電機への燃料補給の手順は、「1.14 電源の確保に関する手順等」のうち、1.14.2.4「代替非常用発電機等への燃料補給の手順等」にて整備する。

第 1.10.1 表 重大事故等における対応手段と整備する手順

分類	機能喪失を想定する設計基準事故対応設備	対応手段	対応設備	設備分類 * 5	整備する手順書	手順の分類	
-	-	水素排出	アニュラス空気浄化ファン * 1 * 2	重大事故等 対応設備	a	事象の判別を行う手順等 全交流動力電源喪失時における対応手順等 炉心の著しい損傷が発生した場合の対応手順	故障及び設計基準事象に対処する運転手順書 炉心の著しい損傷及び格納容器破損を防止する運転手順書 炉心の著しい損傷が発生した場合に対処する運転手順書
			アニュラス空気浄化フィルタユニット				
			アニュラス全量排気弁操作用可搬型窒素ガスポンプ				
			代替非常用発電機 * 2				
			ディーゼル発電機燃料油貯油槽 * 3				
			可搬型タンクローリー * 3				
		ディーゼル発電機燃料油移送ポンプ * 3 * 4	重大事故等 対応設備	a	全交流動力電源喪失時における対応手順等 炉心の著しい損傷が発生した場合の対応手順	炉心の著しい損傷及び格納容器破損を防止する運転手順書 炉心の著しい損傷が発生した場合に対処する運転手順書	
		可搬型アニュラス水素濃度計測ユニット * 1 * 2					
		代替非常用発電機 * 2					
		ディーゼル発電機燃料油貯油槽 * 3					
		可搬型タンクローリー * 3					
		ディーゼル発電機燃料油移送ポンプ * 3 * 4					
アニュラス水素濃度	拡張設備 多様性						

* 1 : ディーゼル発電機等により給電する。

* 2 : 代替電源設備からの給電に関する手順は「1.14 電源の確保に関する手順等」にて整備する。

* 3 : 代替非常用発電機の燃料補給に使用する。燃料補給の手順は「1.14 電源の確保に関する手順」にて整備する。

* 4 : ディーゼル発電機燃料油移送ポンプは、可搬型タンクローリーによるディーゼル発電機燃料油貯油槽からの燃料汲み上げができない場合に使用する。

* 5 : 重大事故対策において用いる設備の分類

a : 当該条文中に適合する重大事故等対応設備 b : 37条に適合する重大事故等対応設備 c : 自主的対策として整備する重大事故等対応設備

第 1.10.2 表 重大事故等対処に係る監視計器

1.10 水素爆発による原子炉建屋等の損傷を防止するための手順等

監視計器一覧 (1 / 2)

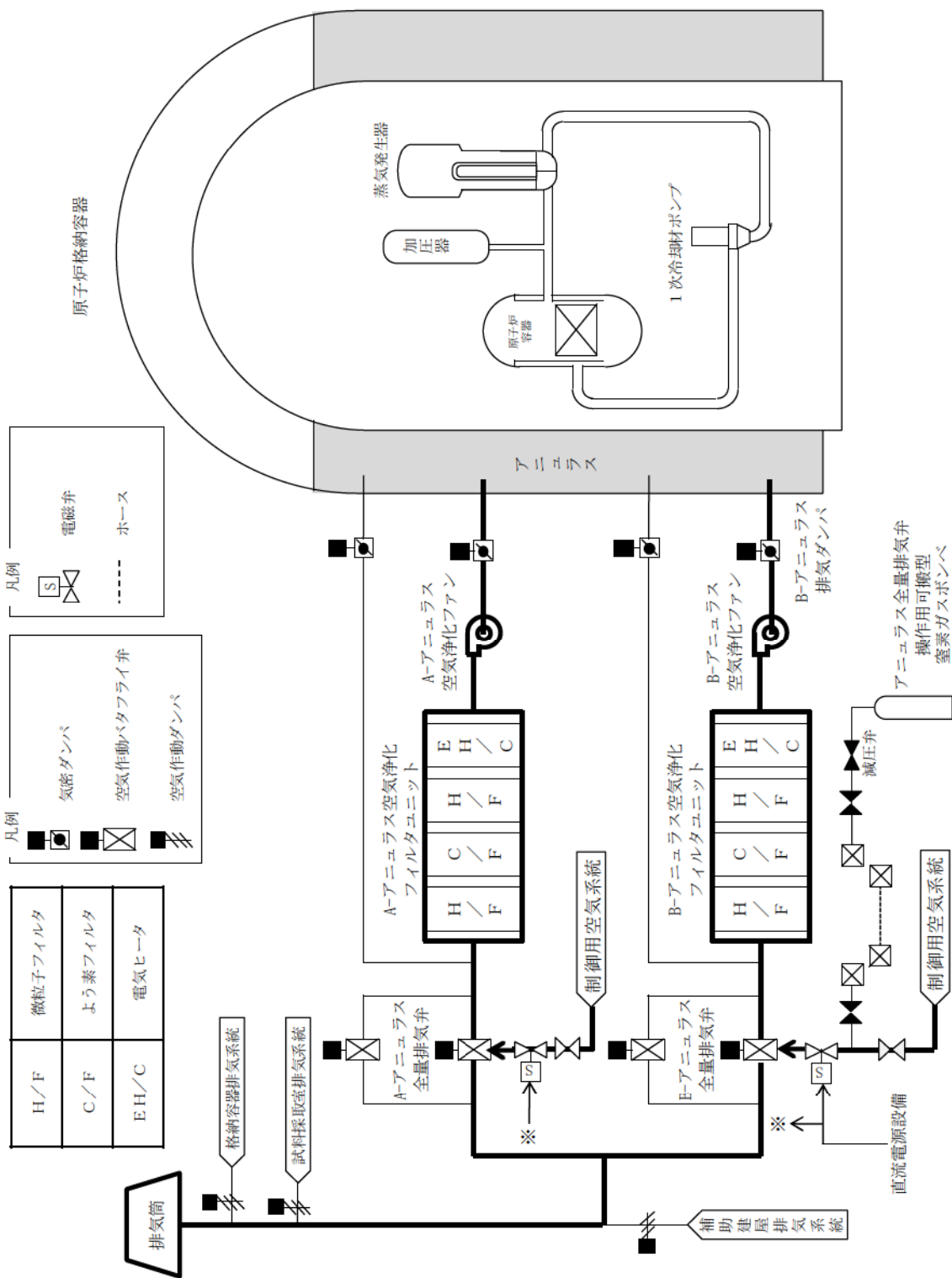
対応手段	重大事故等の 対応に必要な 監視項目		監視計器
1.10.2.1 水素爆発による原子炉建屋等の損傷を防止する手順等 (1) 水素排出 (アニュラス空気浄化設備)			
a. 交流動力電源及び直流電源が健全である 場合の操作手順	基 判 準 断	信号	・ E C C S 作動
	操 作	原子炉圧力容器内 の温度	・ 炉心出口温度
		原子炉格納容器内 の放射線量率	・ 格納容器内高レンジエリアモニタ (高 レンジ)
		アニュラス内の圧 力	・ アニュラス内圧力
b. 全交流動力電源又は直流電源が喪失した 場合の操作手順	判 断 基 準	電 源	・ 泊幹線 1 L, 2 L 電圧
			・ 後志幹線 1 L, 2 L 電圧
			・ 甲母線電圧, 乙母線電圧
			・ 6-A, B, C 1, C 2, D 母線電圧
			・ A, B-直流コントロールセンタ母線 電圧
	操 作	原子炉圧力容器内 の温度	・ 炉心出口温度
		原子炉格納容器内 の放射線量率	・ 格納容器内高レンジエリアモニタ (高 レンジ)
		アニュラス内の圧 力	・ アニュラス内圧力
電 源		・ 代替非常用発電機電圧, 電力, 周波数	

監視計器一覧（2 / 2）

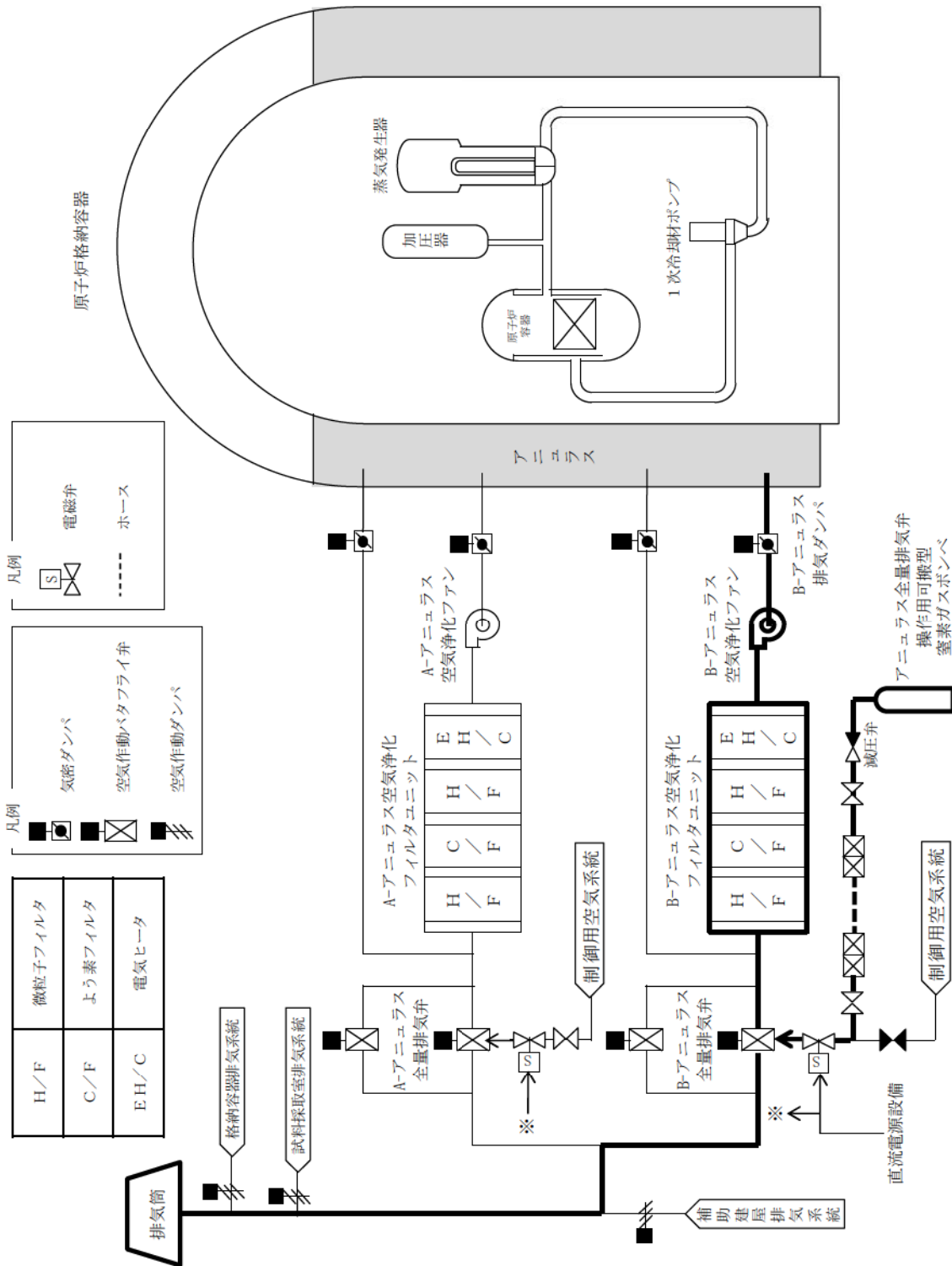
対応手段	重大事故等の 対応に必要な 監視項目	監視計器
1.10.2.1 水素爆発による原子炉建屋等の損傷を防止する手順等 (2) 水素濃度監視		
a. 可搬型アナユラス水素濃度計測ユニット による水素濃度測定	判断 基準	原子炉圧力容器内の 温度 ・ 炉心出口温度
		原子炉格納容器内の 放射線量率 ・ 格納容器内高レンジエリアモニタ（高 レンジ）
	操作	アナユラス内の水 素濃度 ・ アナユラス水素濃度（可搬型）
b. アナユラス水素濃度検出器による 水素濃度測定	判断 基準	原子炉圧力容器内の 温度 ・ 炉心出口温度
		原子炉格納容器内の 放射線量率 ・ 格納容器内高レンジエリアモニタ（高 レンジ）
	操作	アナユラス内の水 素濃度 ・ アナユラス水素濃度

第 1.10.3 表 審査基準における要求事項ごとの給電対象設備

対象条文	供給対象設備	給電元
【1.10】 水素爆発による原子炉建屋等の損傷を防止するための手順等	A－アニュラス空気浄化ファン	A 2－原子炉コントロールセンタ
	B－アニュラス空気浄化ファン	B 2－原子炉コントロールセンタ
	A－アニュラス全量排気弁	ソレノイド分電盤 A 4
	B－アニュラス全量排気弁	ソレノイド分電盤 B 4
	可搬型アニュラス水素濃度計測ユニット	C V水素濃度計電源盤
	A－ディーゼル発電機 燃料油移送ポンプ	A－ディーゼル発電機 コントロールセンタ
	B－ディーゼル発電機 燃料油移送ポンプ	B－ディーゼル発電機 コントロールセンタ



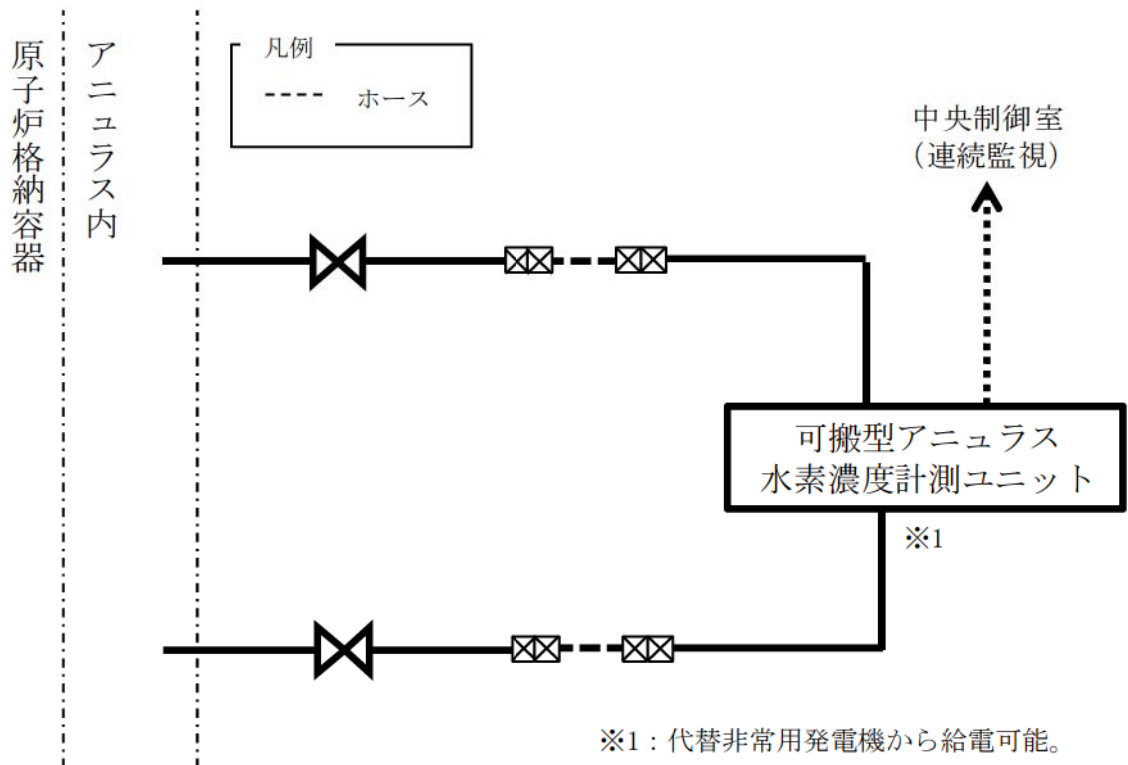
第 1.10.1 図 アネウラス空気浄化設備の運転 概略系統



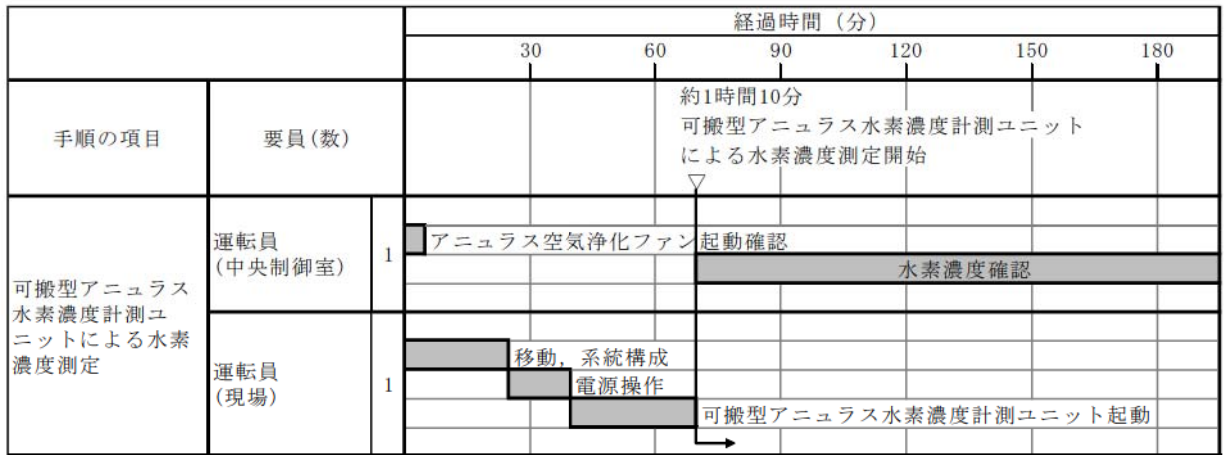
第 1.10.2 図 代替空気（窒素）によるアネウラス空気浄化設備の運転 概略系統

		経過時間(分)				
		10	20	30	40	50
手順の項目	要員(数)				約35分 代替空気(窒素)による アニュラス空気浄化設備の運転開始	
代替空気(窒素) によるアニュラス 空気浄化設備の運 転	運転員 (中央制御室)	1	アニュラス空気浄化ファン起動操作			
	運転員 (現場)	1	移動, 系統構成, 代替空気供給操作			
	災害対策要員	1				
	災害対策要員	1	移動, 試料採取室排気系ダンパ閉処置			

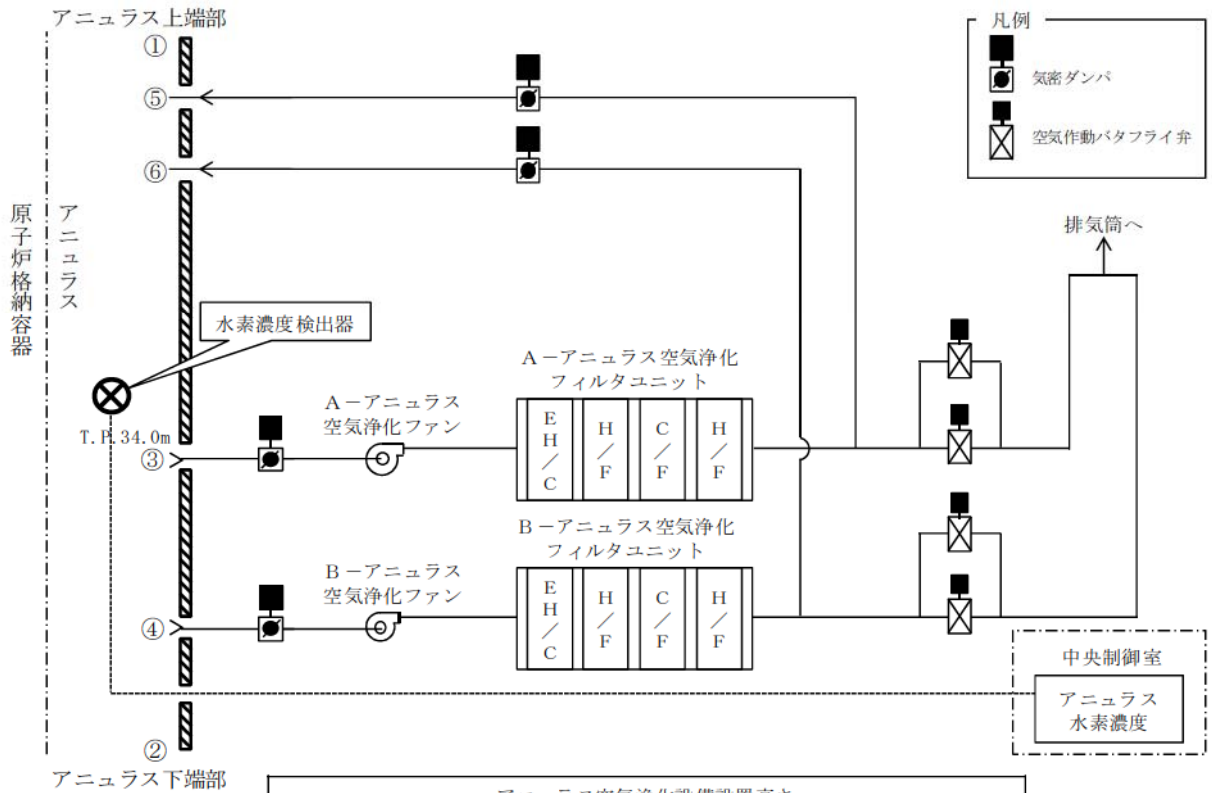
第 1.10.3 図 代替空気(窒素)によるアニュラス空気浄化設備の運転
タイムチャート



第 1.10.4 図 可搬型アニュラス水素濃度計測ユニット 概略系統

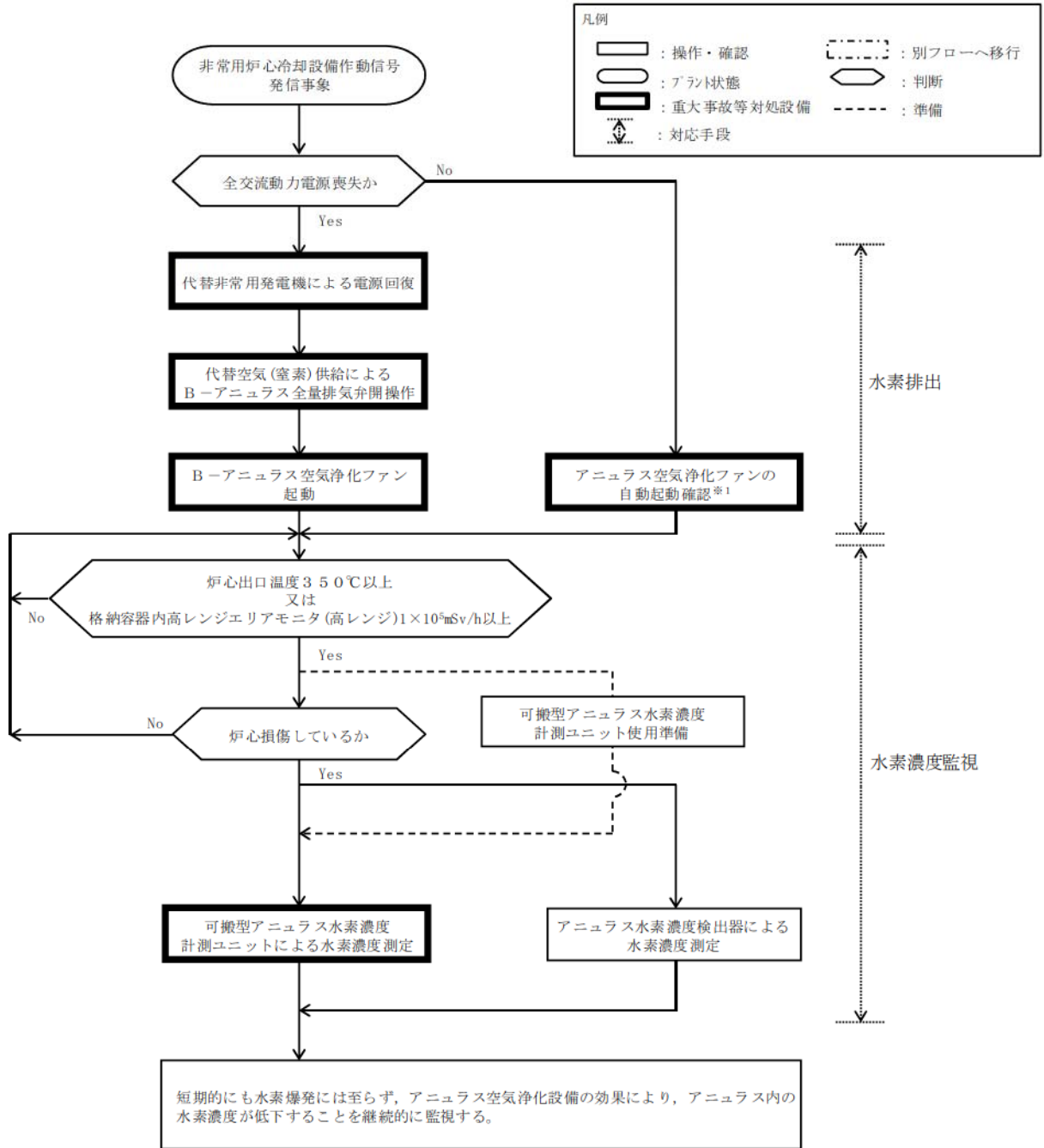


第 1.10.5 図 アニュラス水素濃度測定 タイムチャート



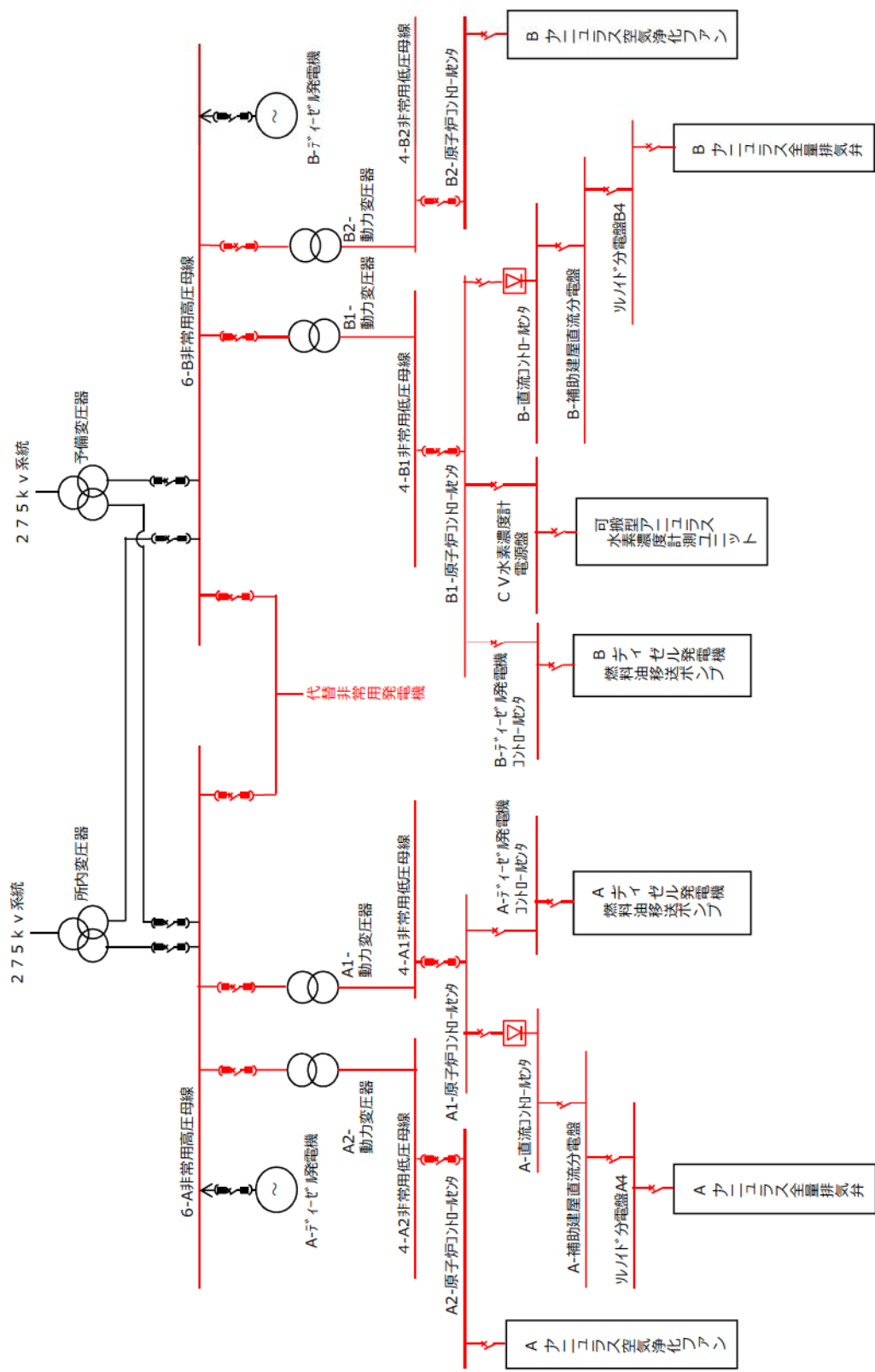
アニュラス空気浄化設備設置高さ		
①	アニュラス上端部	T. P. 58.8m
②	アニュラス下端部	T. P. 17.8m
③	A-アニュラス空気浄化ファン吸込み	T. P. 33.9m
④	B-アニュラス空気浄化ファン吸込み	T. P. 33.9m
⑤	A-アニュラス空気浄化ファン戻り	T. P. 41.1m
⑥	B-アニュラス空気浄化ファン戻り	T. P. 41.1m

第 1.10.6 図 アニュラス水素濃度 概略系統



※1 非常用炉心冷却設備作動信号による自動作動

第 1.10.7 図 水素爆発による原子炉建屋等の損傷を防止するための対応手順



重大事故等対処設備の電源構成図

審査基準，基準規則と対処設備との対応表（1/2）

技術的能力審査基準（1.10）	番号	設置許可基準規則（53条）	技術基準規則（68条）	番号
<p>【本文】 発電用原子炉設置者において、炉心の著しい損傷が発生した場合において原子炉建屋その他の原子炉格納容器から漏えいする気体状の放射性物質を格納するための施設（以下「原子炉建屋等」という。）の水素爆発による損傷を防止する必要がある場合には、水素爆発による当該原子炉建屋等の損傷を防止するために必要な手順等が適切に整備されているか、又は整備される方針が適切に示されていること。</p>	①	<p>【本文】 発電用原子炉施設には、炉心の著しい損傷が発生した場合において原子炉建屋その他の原子炉格納容器から漏えいする気体状の放射性物質を格納するための施設（以下「原子炉建屋等」という。）の水素爆発による損傷を防止する必要がある場合には、水素爆発による当該原子炉建屋等の損傷を防止するために必要な設備を設けなければならない。</p>	<p>【本文】 発電用原子炉施設には、炉心の著しい損傷が発生した場合において原子炉建屋その他の原子炉格納容器から漏えいする気体状の放射性物質を格納するための施設（以下「原子炉建屋等」という。）の水素爆発による損傷を防止する必要がある場合には、水素爆発による当該原子炉建屋等の損傷を防止するために必要な設備を施設しなければならない。</p>	④
<p>【解釈】 1 「水素爆発による当該原子炉建屋等の損傷を防止するために必要な手順等」とは、以下に掲げる措置又はこれらと同等以上の効果を有する措置を行うための手順等をいう。</p>	—	<p>【解釈】 1 第53条に規定する「水素爆発による当該原子炉建屋等の損傷を防止するために必要な設備」とは、以下に掲げる措置又はこれらと同等以上の効果を有する措置を行うための設備をいう。</p>	<p>【解釈】 1 第68条に規定する「水素爆発による当該原子炉建屋等の損傷を防止するために必要な設備」とは、以下に掲げる措置又はこれらと同等以上の効果を有する措置を行うための設備をいう。</p>	—
<p>a) 炉心の著しい損傷が発生した場合において原子炉建屋等の水素爆発による損傷を防止するため、水素濃度制御設備又は水素排出設備により、水素爆発による当該原子炉建屋等の損傷を防止するために必要な手順等を整備すること。</p>	②	<p>a) 水素濃度制御設備（制御により原子炉建屋等で水素爆発のおそれがないことを示すこと。）又は水素排出設備（動的機器等に水素爆発を防止する機能を付けること。放射性物質低減機能を付けること。）を設置すること。</p>	<p>a) 水素濃度制御設備（制御により原子炉建屋等で水素爆発のおそれがないことを示すこと。）又は水素排出設備（動的機器等に水素爆発を防止する機能を付けること。放射性物質低減機能を付けること。）を設置すること。</p>	⑤
<p>b) 水素爆発による損傷を防止するために必要な設備が、交流又は直流電源が必要な場合は代替電源設備からの給電を可能とする手順等を整備すること。</p>	③	<p>b) 想定される事故時に水素濃度の変動する可能性のある範囲で推定できる監視設備を設置すること。</p>	<p>b) 想定される事故時に水素濃度の変動する可能性のある範囲で推定できる監視設備を設置すること。</p>	⑥
		<p>c) これらの設備は、交流又は直流電源が必要な場合は代替電源設備からの給電を可能とすること。</p>	<p>c) これらの設備は、交流又は直流電源が必要な場合は代替電源設備からの給電を可能とすること。</p>	⑦

審査基準，基準規則と対処設備との対応表 (2/2)

重大事故等対処設備を使用した手段 審査基準の要求に適合するための手段				多様性拡張設備					
対応手段	機器名称	既設 新設	解釈 対応 番号	対応 手段	機器名称	常設 可搬	必要時間内に 使用可能か	対応可能な 人数で 使用可能か	備考
水素排出	アニュラス空気浄化ファン	既設	① ② ③ ④ ⑤ ⑦	—	—	—	—	—	—
	アニュラス空気浄化フィルタユニット	既設							
	アニュラス全量排気弁操作可搬型窒素ガスポンプ	新設							
	代替非常用発電機	新設							
	ディーゼル発電機燃料油貯油槽	既設							
	可搬型タンクローリー	新設							
	ディーゼル発電機燃料油移送ポンプ	既設							
水素濃度監視	可搬型アニュラス水素濃度計測ユニット	新設	① ③ ④ ⑥ ⑦	水素濃度監視	アニュラス水素濃度	常設	—	—	多様性拡張設備とする理由は本文参照
	代替非常用発電機	新設			—	—	—	—	
	ディーゼル発電機燃料油貯油槽	既設							
	可搬型タンクローリー	新設							
	ディーゼル発電機燃料油移送ポンプ	既設							

多様性拡張設備仕様

機器名称	常設 /可搬	耐震性	検出方式	計測範囲	個数
アニメーション水素濃度	常設	Sクラス	電気式	水素濃度0～20vol%	1

アニュラス全量排気弁操作用可搬型窒素ガスポンベによるアニュラス空気浄化設備の運転操作手順

【アニュラス排気ダンパ現場手動開操作, アニュラス全量排気弁代替空気(窒素)供給操作】

1. 操作概要

全交流動力電源喪失時、炉心損傷時の被ばく低減のため、アニュラス空気浄化ファンを起動するための排気弁用供給空気の切替え操作を行う。

2. 必要要員数及び操作時間

必要要員数： 2名

操作時間(想定)： 20分

操作時間(実績)： 17分(移動, 放射線防護具着用含む)

3. 操作の成立性について

アクセス性： LEDヘッドランプ・LED懐中電灯を携行していることからアクセスできる。また、アクセスルートに設置されている照明はバッテリー内蔵型であり、事故環境下においてもアクセスできる。

作業環境： 事故環境下における作業エリアの温度は通常運転状態と同等である。また、操作エリアに設置されている照明はバッテリー内蔵型であり、事故環境下においても操作できる。

操作性： 操作場所は通路付近にあり、容易に操作できる。窒素ガスポンベを接続するフレキシブル配管は、カップラ接続であり容易かつ確実に接続できる。ポンベ元弁を開とするための工具はポンベ付近に設置している。

連絡手段： 通常時の通信手段として電力保安通信用電話設備の携帯電話端末(PHS)を携行しており連続通話で約6時間使用可能である。また、事故環境下において、通常の連絡手段が使用不能となった場合でも、携行型通話装置を使用し中央制御室との連絡を行う。



アニュラス排気ダンパ現場手動操作
(原子炉補助建屋 T.P. 40. 3m)



アニュラス全量排気弁操作用可搬型
窒素ガスポンベのカップラ接続
(原子炉補助建屋 T.P. 40. 3m)



窒素供給操作(バルブパネル操作)
(原子炉補助建屋 T.P. 40. 3m)



窒素供給操作(系統側バルブ操作)
(原子炉補助建屋 T.P. 40. 3m)

アニュラス全量排気弁操作用可搬型窒素ガスポンベによるアニュラス空気浄化設備の運転操作手順

【試料採取室排気隔離ダンパ閉処置】

1. 操作概要

アニュラス空気浄化ファン起動のため、ダンパの閉処置を行う。

2. 必要要員数及び操作時間

必要要員数： 1名

操作時間（想定）： 30分

操作時間（実績）： 23分（移動，放射線防護具着用含む）

3. 作業の成立性

アクセス性： LEDヘッドランプ・LED懐中電灯を携行していることからアクセスできる。また、アクセスルートに設置されている照明はバッテリー内蔵型であり、事故環境下においてもアクセスできる。

作業環境： 事故環境下における室温は通常運転状態と同等である。また、ダンパ閉処置作業エリア周辺には、作業を行う上で支障となる設備はなく、LEDヘッドランプ・LED懐中電灯を用いることから事故環境下においても作業できる。汚染が予想される場合は、個人線量計を携帯し、放射線防護具等を着用する。

操作性： ダンパ閉処置作業は、対象ダンパの制御用空気供給弁閉操作と連結シャフトを閉側へ回す作業のみであり、容易に実施可能である。

連絡手段： 通常時の通信手段として電力保安通信用電話設備の携帯電話端末（PHS）を携行しており連続通話で約6時間使用可能である。また、事故環境下において、通常連絡手段が使用不能となった場合でも、携行型通話装置を使用し中央制御室との連絡を行う。



ダンパ全景
(原子炉補助建屋T.P. 40.3 m)



(制御用空気供給弁閉操作イメージ)

- ① 原子炉補助建屋T.P. 40.3 mへ移動し、作業準備を行う。
- ② 対象ダンパの制御用空気供給弁を閉止する。



(連結シャフト、止めネジイメージ)



(空気作動ダンパ閉作業イメージ)

- ③ ダンパオペレータの連結シャフトの止めネジを緩める。
- ④ 連結シャフトを閉方向へ操作する。
- ⑤ 閉状態を保持したまま止めネジを締め付ける。

可搬型アニュラス水素濃度計測ユニットによるアニュラス水素濃度監視操作

【可搬型アニュラス水素濃度計測ユニット系統構成，電源操作，起動操作】

1. 操作概要

炉心の著しい損傷が発生した場合において，アニュラス内の水素濃度を中央制御室にて連続監視できるように可搬型アニュラス水素濃度計測ユニットの系統構成，電源操作，起動操作を実施する。

2. 必要要員数及び操作時間

必要要員数： 1名

操作時間（想定）： 1時間10分

操作時間（模擬）： 34分（移動，放射線防護具着用含む）

3. 操作の成立性について

アクセス性： LEDヘッドランプ・LED懐中電灯を携行していることからアクセスできる。また，アクセスルートに設置されている照明はバッテリー内蔵型であり，事故環境下においてもアクセスできる。

作業環境： 事故環境下における作業エリアの温度は通常運転状態と同等である。また，操作エリアに設置されている照明はバッテリー内蔵型であり，事故環境下においても操作できる。

操作性： 汚染が予想される場合は，個人線量計を携帯し，放射線防護具等を着用する。可搬型設備の操作場所は通路付近にあり，容易に操作できる。可搬型アニュラス水素濃度計測ユニットの接続作業は，一般的なカップラ接続であり，容易に接続できる。可搬型アニュラス水素濃度計測ユニットの電源ケーブルはコネクタにより容易に接続できる。

連絡手段： 通常時の通信手段として電力保安通信用電話設備の携帯電話端末（PHS）を携行しており連続通話で約6時間使用可能である。また，事故環境下において，通常の連絡手段が使用不能となった場合でも，携行型通話装置を使用し中央制御室との連絡を行う。



可搬型アニュラス水素濃度計測ユニット
（原子炉建屋 T.P. 24. 8m）



可搬型アニュラス水素濃度計測ユニットの接続
（原子炉建屋 T.P. 24. 8m）



電源ケーブル接続
（原子炉建屋 T.P. 24. 8m）

解釈一覧

1. 「手順着手の判断基準」および「操作手順」解釈一覧

対応手段	1.10.2.1 水素爆発による原子炉建屋等の損傷を防止する手順等 (1) 水素排出（アニュラス空気浄化設備） a. 交流動力電源及び直流電源が健全である場合の操作手順	
	記載内容	解釈
操作手順 ②	アニュラス空気浄化ファンの手動起動	「2. 操作対象機器一覧（添付資料1.10.6-(2)）」参照

対応手段	1.10.2.1 水素爆発による原子炉建屋等の損傷を防止する手順等 (1) 水素排出（アニュラス空気浄化設備） b. 全交流動力電源又は直流電源が喪失した場合の操作手順	
	記載内容	解釈
操作手順 ②	試料採取室排気隔離ダンパの閉処置	「2. 操作対象機器一覧（添付資料1.10.6-(3)）」参照
操作手順 ③	手動でB-アニュラス排気ダンパの開操作	「2. 操作対象機器一覧（添付資料1.10.6-(3)）」参照
操作手順 ④	アニュラス全量排気弁操作用可搬型窒素ガスポンベによるB-アニュラス全量排気弁への代替空気（窒素）供給のための可搬型ホース接続及び系統構成	「2. 操作対象機器一覧（添付資料1.10.6-(3)）」参照
操作手順 ⑤	アニュラス全量排気弁操作用可搬型窒素ガスポンベにより代替空気（窒素）供給	「2. 操作対象機器一覧（添付資料1.10.6-(3)）」参照
操作手順 ⑦	B-アニュラス空気浄化ファンを起動	「2. 操作対象機器一覧（添付資料1.10.6-(3)）」参照
操作手順 ⑦	B-アニュラス全量排気弁を開	「2. 操作対象機器一覧（添付資料1.10.6-(3)）」参照
操作手順 ⑨	炉心損傷と判断	炉心出口温度が350℃以上及び格納容器内高レンジエリアモニタ（高レンジ）の指示値が 1×10^5 mSv/h以上の場合

対応手段	1.10.2.1 水素爆発による原子炉建屋等の損傷を防止する手順等 (2) 水素濃度監視 a. 可搬型アニュラス水素濃度計測ユニットによる水素濃度測定	
	記載内容	解釈
操作手順 ③	可搬型アニュラス水素濃度計測ユニットによる水素濃度監視のための系統構成	「2. 操作対象機器一覧（添付資料1.10.6-(4)）」参照
操作手順 ④	可搬型アニュラス水素濃度計測ユニットによる水素濃度監視に必要な電源操作	「2. 操作対象機器一覧（添付資料1.10.6-(4)）」参照
操作手順 ⑥	可搬型アニュラス水素濃度計測ユニットを起動	「2. 操作対象機器一覧（添付資料1.10.6-(4)）」参照

2. 操作対象機器一覧

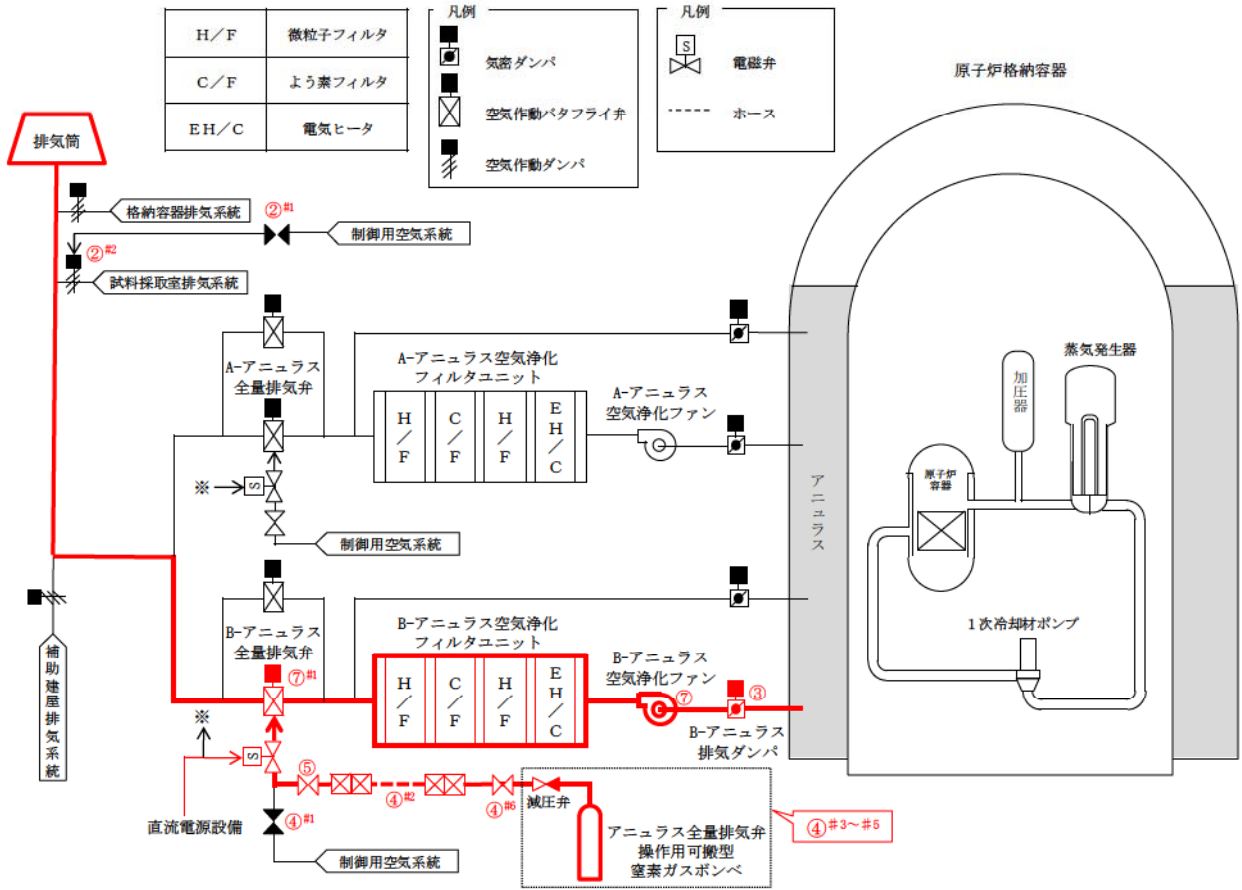
対応手段	1.10.2.1 水素爆発による原子炉建屋等の損傷を防止する手順等 (1) 水素排出（アニュラス空気浄化設備） a. 交流動力電源及び直流電源が健全である場合の操作手順				
概略系統					
<p style="text-align: center;">原子炉格納容器</p>					
操作対象機器					
操作手順番号	操作内容	操作対象機器	状態の変化	操作場所	備考
②	アニュラス空気浄化ファン起動操作	A-アニュラス空気浄化ファン	停止→起動	中央制御室	うち1台使用 交流電源
②		B-アニュラス空気浄化ファン	停止→起動	中央制御室	
② ^{#1}		A-アニュラス排気ダンパ	全閉→全開	中央制御室	A系使用時 直流電源、制御用空気
② ^{#2}		B-アニュラス排気ダンパ	全閉→全開	中央制御室	
② ^{#3}		A-アニュラス全量排気弁	全閉→全開	中央制御室	A系使用時 直流電源、制御用空気
② ^{#4}		B-アニュラス全量排気弁	全閉→全開	中央制御室	
② ^{#5}		A-アニュラス戻りダンパ	全閉→調整開	中央制御室	A系使用時 直流電源、制御用空気
② ^{#6}		B-アニュラス戻りダンパ	全閉→調整開	中央制御室	

1～：同一操作手順番号内に複数の操作又は確認を実施する弁があることを示す。

対応手段

1.10.2.1 水素爆発による原子炉建屋等の損傷を防止する手順等
 (1) 水素排出 (アニュラス空気浄化設備)
 b. 全交流動力電源又は直流電源が喪失した場合の操作手順

概略系統



操作対象機器

操作手順番号	操作内容	操作対象機器	状態の変化	操作場所	備考
② ^{#1}	試料採取室排気系ダンパ閉処置	D-V-S-653制御用空気供給弁	全開→全閉	原子炉補助建屋T.P.40.3m	—
② ^{#2}		試料採取室排気隔離ダンパ	全開→全閉	原子炉補助建屋T.P.40.3m	—
③	系統構成	B-アニュラス排気ダンパ	全開→全開	原子炉建屋T.P.40.3m	—
④ ^{#1}		V-V-S-102B制御用空気供給弁	全開→全閉	原子炉建屋T.P.40.3m	—
④ ^{#2}	代替空気供給操作	ホース	ホース接続	原子炉建屋T.P.40.3m	—
④ ^{#3}		アニュラス全量排気弁操作用可搬型窒素ガスボンベ口金弁1	全開→全開	原子炉建屋T.P.40.3m	1系使用時
④ ^{#4}		アニュラス全量排気弁操作用窒素供給パネル入口弁1	全開→全開	原子炉建屋T.P.40.3m	—
④ ^{#5}		アニュラス全量排気弁操作用可搬型窒素ガスボンベ口金弁2	全開→全開	原子炉建屋T.P.40.3m	2系使用時
④ ^{#6}		アニュラス全量排気弁操作用窒素供給パネル入口弁2	全閉→全開	原子炉建屋T.P.40.3m	—
④ ^{#7}		アニュラス全量排気弁操作用窒素供給パネル減圧弁	全閉→調整開	原子炉建屋T.P.40.3m	—
④ ^{#8}		アニュラス全量排気弁操作用窒素供給パネル出口弁	全閉→全開	原子炉建屋T.P.40.3m	—
⑤		V-V-S-102B窒素供給弁 (SA対策)	全開→全開	原子炉建屋T.P.40.3m	—
⑦	アニュラス空気浄化ファン起動操作	B-アニュラス空気浄化ファン	停止→起動	中央制御室	交流電源
⑦ ^{#1}		B-アニュラス全量排気弁	全開→全開	中央制御室	直流電源, 制御用空気

#1～: 同一操作手順番号内に複数の操作又は確認を実施する弁があることを示す。

<p>対応手段</p>	<p>1. 10. 2. 1 水素爆発による原子炉建屋等の損傷を防止する手順等 (2) 水素濃度監視 a. 可搬型アンユラス水素濃度計測ユニットによる水素濃度測定</p>				
<p>概略系統</p>					
<p>凡例 ----- ホース</p> <p>原子炉格納容器 アンユラス内</p> <p>中央制御室 (連続監視)</p> <p>可搬型アンユラス 水素濃度計測ユニット</p> <p>※1: 代替非常用発電機から給電可能。</p> <p>ドレン系統</p>					
<p>操作対象機器</p>					
<p>操作手順番号</p>	<p>操作内容</p>	<p>操作対象機器</p>	<p>状態の変化</p>	<p>操作場所</p>	<p>備考</p>
<p>③#1</p>	<p>系統構成</p>	<p>ホース</p>	<p>ホース接続</p>	<p>原子炉建屋T. P. 24. 8m</p>	<p>—</p>
<p>③#2</p>		<p>可搬型アンユラス水素濃度計測ユニット入口隔離弁 (SA対策)</p>	<p>全閉→全開</p>	<p>原子炉建屋T. P. 24. 8m</p>	<p>—</p>
<p>③#3</p>		<p>可搬型アンユラス水素濃度計測ユニット出口隔離弁 (SA対策)</p>	<p>全閉→全開</p>	<p>原子炉建屋T. P. 24. 8m</p>	<p>—</p>
<p>③#4</p>		<p>可搬型アンユラス水素濃度計測ユニットドレンライン止め弁 (SA対策)</p>	<p>全閉→全開</p>	<p>原子炉建屋T. P. 24. 8m</p>	<p>—</p>
<p>④</p>		<p>ケーブル</p>	<p>ケーブル接続</p>	<p>原子炉建屋T. P. 24. 8m</p>	<p>—</p>
<p>⑥</p>	<p>可搬型アンユラス水素濃度計測ユニット起動</p>	<p>可搬型アンユラス水素濃度計測ユニット</p>	<p>切→入</p>	<p>原子炉建屋T. P. 24. 8m</p>	<p>交流電源</p>
<p>※1～: 同一操作手順番号内に複数の操作又は確認を実施する弁があることを示す。</p>					