

| | |
|-------------|---------------|
| 泊発電所3号炉審査資料 | |
| 資料番号 | SAT101 r. 4.0 |
| 提出年月日 | 令和4年8月31日 |

泊発電所3号炉

「実用発電用原子炉に係る発電用原子炉設置者の
重大事故の発生及び拡大の防止に必要な措置を
実施するために必要な技術的能力に係る審査基準」
に係る適合状況説明資料

1.1 緊急停止失敗時に発電用原子炉を 未臨界にするための手順等

令和4年8月
北海道電力株式会社

1.1 緊急停止失敗時に発電用原子炉を未臨界にするための手順等

< 目 次 >

1.1.1 対応手段と設備の選定

(1) 対応手段と設備の選定の考え方

(2) 対応手段と設備の選定の結果

a. フロントライン系機能喪失時の対応手段及び設備

(a) 対応手段

(b) 重大事故等対処設備と多様性拡張設備

b. 手順等

1.1.2 重大事故等時の手順等

1.1.2.1 フロントライン系機能喪失時の手順等

(1) 手動による原子炉緊急停止

(2) 原子炉出力抑制（自動）

(3) 原子炉出力抑制（手動）

(4) ほう酸水注入

(5) その他の手順項目にて考慮する手順

(6) 優先順位

添付資料 1.1.1 重大事故等対処設備の電源構成図

添付資料 1.1.2 審査基準，基準規則と対処設備との対応表

添付資料 1.1.3 多様性拡張設備仕様

添付資料 1.1.4 原子炉トリップセット値リスト

添付資料 1.1.5 制御棒駆動装置用電源出力遮断器現場開放

添付資料 1.1.6 原子炉トリップ遮断器現場開放

添付資料 1.1.7 主給水流量喪失時に原子炉トリップに失敗した場合の対応について

添付資料 1.1.8 解釈一覧

1. 「手順着手の判断基準」及び「操作手順」解釈一覧
2. 操作対象機器一覧

1.1 緊急停止失敗時に発電用原子炉を未臨界にするための手順等

< 要求事項 >

発電用原子炉設置者において、運転時の異常な過渡変化時において発電用原子炉の運転を緊急に停止することができない事象が発生するおそれがある場合又は当該事象が発生した場合においても炉心の著しい損傷を防止するため、原子炉冷却材圧力バウンダリ及び原子炉格納容器の健全性を維持するとともに、発電用原子炉を未臨界に移行するために必要な手順等が適切に整備されているか、又は整備される方針が適切に示されていること。

【解釈】

- 1 「発電用原子炉の運転を緊急に停止することができない事象のおそれがある場合」とは、発電用原子炉を緊急停止していなければならない状況にもかかわらず、原子炉出力又は原子炉圧力等のパラメータの変化から緊急停止していないことが推定される場合のことをいう。
- 2 「発電用原子炉を未臨界に移行するために必要な手順等」とは、以下に掲げる措置又はこれらと同等以上の効果を有する措置を行うための手順等をいう。
 - (1) 沸騰水型原子炉（BWR）及び加圧水型原子炉（PWR）共通
 - a) 上記1の「発電用原子炉の運転を緊急に停止することができない事象のおそれがある場合」に、手動による原子炉の緊急停止操作を実施すること。
 - (2) BWR
 - a) 上記1の「発電用原子炉の運転を緊急に停止することができない事象のおそれがある場合」に、原子炉出力を制御するため、原子炉冷却

材再循環ポンプが自動停止しない場合は、手動で停止操作を実施すること。

b) 十分な反応度制御能力を有するほう酸水注入設備（SLCS）を起動する判断基準を明確に定めること。

c) 発電用原子炉を緊急停止することができない事象の発生時に不安定な出力振動が検知された場合には、ほう酸水注入設備（SLCS）を作動させること。

(3) PWR

a) 上記1の「発電用原子炉の運転を緊急に停止することができない事象のおそれがある場合」に、原子炉出力を抑制するため、補助給水系ポンプが自動起動しない場合又はタービンが自動停止しない場合は、手動操作により実施すること。

b) 上記1の「発電用原子炉の運転を緊急に停止することができない事象のおそれがある場合」に、化学体積制御設備又は非常用炉心冷却設備による十分な量のほう酸水注入を実施すること。

運転時の異常な過渡変化時において発電用原子炉（以下「原子炉」という。）を停止させるための設計基準事故対処設備は、炉外核計装、安全保護系のプロセス計装等である。

これらの設備が機能喪失した場合においても炉心の著しい損傷を防止するため、原子炉冷却材圧力バウンダリ及び原子炉格納容器（以下「格納容器」という。）の健全性を維持するとともに、原子炉を未臨界に移行する対処設備を整備しており、ここでは、この対処設備を活用した手順等について説明する。

1.1.1 対応手段と設備の選定

(1) 対応手段と設備の選定の考え方

運転時の異常な過渡変化により原子炉トリップが必要な状況における設計基準事故対処設備として、原子炉安全保護盤、安全保護系のプロセス計装、炉外核計装、制御棒クラスタ及び原子炉トリップ遮断器を設置している。

これらの設計基準事故対処設備が健全であれば重大事故等の対処に用いるが、設計基準事故対処設備の機能喪失を想定し、その機能を代替するために、各設計基準事故対処設備が有する機能、相互関係を明確にした上で、想定する機能喪失に対する対応手段及び重大事故等対処設備を選定する（第 1.1.1 図）。（以下「機能喪失原因対策分析」という。）

重大事故等対処設備の他に、柔軟な事故対応を行うための対応手段及び多様性拡張設備^{※1}を選定する。

※1 多様性拡張設備：技術基準上のすべての要求事項を満たすことやすべてのプラント状況において使用することは困難であるが、プラント状況によっては、事故対応に有効な設備。

選定した重大事故等対処設備により、技術的能力審査基準（以下「審査基準」という。）だけでなく、設置許可基準規則第四十四条及び技術基準規則第五十九条（以下「基準規則」という。）の要求機能を満足する設備が網羅されていることを確認するとともに、多様性拡張設備との関係を明確にする。

（添付資料 1.1.1, 1.1.2, 1.1.3）

(2) 対応手段と設備の選定の結果

機能喪失原因対策分析の結果、運転時の異常な過渡変化時にフロントライン系機能喪失として、原子炉安全保護盤、安全保護系のプロセス計装、炉外核計装、制御棒クラスタ及び原子炉トリップ遮断器の機能喪失を想定する。

電源喪失（サポート系機能喪失）は、制御棒駆動装置の電源が喪失することにより制御棒が挿入されることから想定しない。

設計基準事故対処設備に要求される機能の喪失原因と対応手段の検討、審査基準及び基準規則要求により選定した対応手段と、その対応に使用する重大事故等対処設備と多様性拡張設備を以下に示す。

なお、機能喪失を想定する設計基準事故対処設備、重大事故等対処設備、多様性拡張設備及び整備する手順についての関係を第 1.1.1 表に示す。

a. フロントライン系機能喪失時の対応手段及び設備

(a) 対応手段

運転時の異常な過渡変化時において原子炉の運転を緊急に停止することができない事象（以下「ATWS」という。）が発生するおそれがある場合又は当該事象が発生した場合、手動による原子炉緊急停止を行う手段がある。

手動による原子炉緊急停止に使用する設備は以下のとおり。

- ・原子炉トリップスイッチ（中央制御盤手動操作）
- ・制御棒駆動装置用電源（常用母線 440V 遮断器操作器）（中央制御盤手動操作）
- ・制御棒操作スイッチ（中央制御盤手動操作）
- ・制御棒駆動装置用電源（制御棒駆動装置用電源出力遮断器スイッチ）（現場盤手動操作）

- ・原子炉トリップ遮断器スイッチ（現場盤手動操作）

A T W S が発生するおそれがある場合又は当該事象が発生した場合に、共通要因故障対策盤（自動制御盤）（A T W S 緩和設備）の自動作動により原子炉出力を抑制するとともに、原子炉冷却材圧力バウンダリ及び格納容器の健全性を維持する手段がある。

原子炉出力抑制（自動）に使用する設備は以下のとおり。

- ・共通要因故障対策盤（自動制御盤）（A T W S 緩和設備）
- ・主蒸気隔離弁
- ・電動補助給水ポンプ
- ・タービン動補助給水ポンプ
- ・補助給水ピット
- ・蒸気発生器
- ・主蒸気逃がし弁
- ・主蒸気安全弁
- ・加圧器逃がし弁
- ・加圧器安全弁
- ・ほう酸タンク
- ・ほう酸ポンプ
- ・緊急ほう酸注入弁
- ・充てんポンプ

手動による原子炉緊急停止ができない場合かつ共通要因故障対策盤（自動制御盤）（A T W S 緩和設備）が自動作動しない場合は、中央制御室からの手動操作により、タービン手動トリップ、主蒸気隔離弁の閉操作、電動補助給水ポンプ及びタービン動補助給水ポンプ（以下「補助給水ポンプ」という。）の手動起動を実

施することで原子炉出力を抑制するとともに、原子炉冷却材圧力バウンダリ及び格納容器の健全性を維持する手段がある。

原子炉出力抑制（手動）に使用する設備は以下のとおり。

- ・タービントリップスイッチ（中央制御盤手動操作）
- ・主蒸気隔離弁（中央制御盤手動操作）
- ・電動補助給水ポンプ（中央制御盤手動操作）
- ・タービン動補助給水ポンプ（中央制御盤手動操作）
- ・補助給水ピット
- ・蒸気発生器
- ・主蒸気逃がし弁
- ・主蒸気安全弁
- ・加圧器逃がし弁
- ・加圧器安全弁
- ・ほう酸タンク
- ・ほう酸ポンプ
- ・緊急ほう酸注入弁
- ・充てんポンプ

A T W S が発生するおそれがある場合又は当該事象が発生した場合に、原子炉の出力抑制を図った後、原子炉を未臨界状態とするために、化学体積制御設備又は非常用炉心冷却設備によりほう酸水注入を行う手段がある。

ほう酸水注入に使用する設備は以下のとおり。

- ・ほう酸タンク
- ・ほう酸ポンプ
- ・緊急ほう酸注入弁

- ・ 充てんポンプ
- ・ 燃料取替用水ピット
- ・ ほう酸注入タンク
- ・ 高圧注入ポンプ

(b) 重大事故等対処設備と多様性拡張設備

機能喪失原因対策分析の結果により選定した、手動による原子炉緊急停止に使用する設備のうち、原子炉トリップスイッチ（中央制御盤手動操作）は重大事故等対処設備と位置づける。

原子炉出力抑制（自動）に使用する設備のうち、共通要因故障対策盤（自動制御盤）（A T W S 緩和設備）、主蒸気隔離弁、電動補助給水ポンプ、タービン動補助給水ポンプ、補助給水ピット、蒸気発生器、主蒸気逃がし弁、主蒸気安全弁、加圧器逃がし弁及び加圧器安全弁は、いずれも重大事故等対処設備と位置づける。

原子炉出力抑制（手動）に使用する設備のうち、主蒸気隔離弁（中央制御盤手動操作）、電動補助給水ポンプ（中央制御盤手動操作）、タービン動補助給水ポンプ（中央制御盤手動操作）、補助給水ピット、蒸気発生器、主蒸気逃がし弁、主蒸気安全弁、加圧器逃がし弁及び加圧器安全弁は、いずれも重大事故等対処設備と位置づける。

ほう酸水注入に使用する設備のうち、ほう酸タンク、ほう酸ポンプ、緊急ほう酸注入弁、充てんポンプ、燃料取替用水ピット、ほう酸注入タンク及び高圧注入ポンプは、いずれも重大事故等対処設備と位置づける。

これらの重大事故等対処設備により、原子炉を緊急に停止できない場合においても、原子炉出力を抑制し原子炉を未臨界に移行

させることができる。また、以下の設備は、それぞれに示す理由から多様性拡張設備と位置づける。

- ・制御棒駆動装置用電源（常用母線 440V 遮断器操作器）（中央制御盤手動操作）、制御棒駆動装置用電源（制御棒駆動装置用電源出力遮断器スイッチ）（現場盤手動操作）、原子炉トリップ遮断器スイッチ（現場盤手動操作）

耐震性がないものの、サポート系である電源系を遮断することにより制御棒を全挿入できることから、原子炉を緊急停止する代替手段として有効である。

- ・制御棒操作スイッチ（中央制御盤手動操作）

制御棒全挿入完了までは時間を要するものの、上記の電源系遮断操作完了までの間又は実施できない場合に原子炉を停止する手段として有効である。

- ・タービントリップスイッチ（中央制御盤手動操作）

耐震性がないものの、機能が健全であれば中央制御室にて速やかな操作が可能であるため、原子炉出力を抑制する代替手段として有効である。

b. 手順等

上記の a. により選定した対応手段に係る手順を整備する。

また、事故時に監視が必要となる計器及び給電が必要となる設備を整備する（第 1.1.2 表、第 1.1.3 表）。

これらの手順は、発電課長（当直）及び運転員の対応として原子炉の未臨界を維持する手順に定める（第 1.1.1 表）。

1.1.2 重大事故等時の手順等

1.1.2.1 フロントライン系機能喪失時の手順等

(1) 手動による原子炉緊急停止

A T W S が発生するおそれがある場合又は当該事象が発生した場合、中央制御室から手動にて原子炉を緊急停止する手順を整備する。

(添付資料 1.1.4)

a. 手順着手の判断基準

原子炉トリップ設定値に到達し、原子炉トリップ遮断器の状態や制御棒炉底位置表示等による原子炉自動トリップ失敗を確認した場合に、原子炉出力が5%以上又は中間領域起動率が正となった場合。

b. 操作手順

原子炉手動トリップ操作の手順の概要は以下のとおり。各手順の成功は、制御棒炉底位置表示及び原子炉出力の低下により確認する。概略系統を第 1.1.2 図、第 1.1.3 図に、タイムチャートを第 1.1.7 図に示す。

- ① 発電課長（当直）は、手順着手の判断基準に基づき、運転員に原子炉手動トリップ操作を指示する。
- ② 運転員は、中央制御室での原子炉トリップスイッチ（中央制御盤手動操作）操作により、原子炉トリップを行う。
- ③ 運転員は、②の操作に失敗した場合、中央制御室での常用母線 440V 遮断器 2 台の開放操作により、制御棒駆動装置用電源 2 台の電源を遮断する。
- ④ 運転員は、③の操作に失敗した場合、中央制御室での制御棒手動操作により、制御棒クラスタを原子炉へ挿入する。

⑤ 運転員は、④の操作と並行して、現場で制御棒駆動装置用電源出力遮断器 2 台の開放操作を行う。

⑥ 運転員は、⑤の操作に失敗した場合、現場で原子炉トリップ遮断器 8 台を開放する。

c. 操作の成立性

上記の対応は、中央制御室にて運転員 1 名、現場は運転員 1 名により実施する。

②及び③の中央制御室操作の所要時間は約 6 分と想定し、⑤及び⑥の現場での遮断器開放操作を含めた所要時間は約 24 分と想定する。円滑に操作ができるように、移動経路を確保し、可搬型照明、通信設備等を整備する。作業環境の周囲温度は通常運転状態と同程度である。

(添付資料 1.1.5, 1.1.6)

(2) 原子炉出力抑制 (自動)

A T W S が発生するおそれがある場合又は当該事象が発生した場合、重大事故等対処設備である共通要因故障対策盤 (自動制御盤) (A T W S 緩和設備) の作動により原子炉出力を抑制するとともに、原子炉冷却材圧力バウンダリ及び格納容器の健全性を維持する手順を整備する。

a. 手順着手の判断基準

原子炉トリップ設定値に到達したにもかかわらず、原子炉トリップ遮断器等の機能喪失による原子炉自動トリップに失敗したことを確認した場合に、共通要因故障対策盤 (自動制御盤) (A T W S 緩和設備) の作動を検知して発信する C M F 自動作動警報を確認した場合。

b. 操作手順

共通要因故障対策盤（自動制御盤）（A T W S 緩和設備）の作動の確認手順の概要は以下のとおり。概略系統を第 1.1.4 図，第 1.1.5 図に，タイムチャートを第 1.1.7 図に示す。

- ① 発電課長（当直）は，手順着手の判断基準に基づき，運転員に共通要因故障対策盤（自動制御盤）（A T W S 緩和設備）の作動状況の確認を指示する。
- ② 運転員は，中央制御室での監視によりタービントリップの作動，主蒸気隔離弁の閉止を確認するとともに，すべての補助給水ポンプが自動起動し補助給水流量が確立していることを確認する。その後，蒸気発生器水位を無負荷時水位に維持する。
- ③ 運転員は，中央制御室での監視により 1 次冷却材温度が上昇していることを確認するとともに，減速材温度係数の負の反応度帰還効果により，原子炉出力が低下していることを確認する。
- ④ 運転員は，中央制御室で加圧器逃がし弁及び加圧器安全弁の作動により 1 次冷却材圧力が所定の圧力以上に上昇していないことを確認するとともに，格納容器圧力及び温度の上昇がないこと，又は格納容器圧力及び温度の上昇がわずかであることを確認する。

また，補助給水ポンプ，主蒸気逃がし弁及び主蒸気安全弁の作動により 1 次冷却材温度が所定の温度以上に上昇していないことを確認する。

- ⑤ 運転員は、中央制御室で緊急ほう酸濃縮操作を実施する。
緊急ほう酸濃縮操作は後述の(4)に示すほう酸水注入の手順と同様。

c. 操作の成立性

上記の対応は、中央制御室にて運転員1名で実施し、所要時間は約10分と想定する。

CMF自動作動警報により原子炉トリップ失敗を踏まえて、共通要因故障対策盤（自動制御盤）（ATWS緩和設備）の作動を予測しているため、速やかに共通要因故障対策盤（自動制御盤）（ATWS緩和設備）の作動を確認する。

有効性評価の結果、加圧器逃がし弁及び加圧器安全弁の作動により加圧器逃がしタンクから格納容器内に漏えいした1次冷却材による格納容器圧力及び温度の上昇はわずかである。

共通要因故障対策盤（自動制御盤）（ATWS緩和設備）が作動しない場合の処置については、後述の(3)原子炉出力抑制（手動）の手順の処置による。

(3) 原子炉出力抑制（手動）

共通要因故障対策盤（自動制御盤）（ATWS緩和設備）の自動作動信号が発信するものの、原子炉を未臨界に移行するために必要な機器等が自動作動しなかった場合、中央制御室から手動操作によりタービン手動トリップ、主蒸気隔離弁の閉操作及び補助給水ポンプの起動を行うことで原子炉出力を抑制するとともに、原子炉冷却材圧力バウンダリ及び格納容器の健全性を維持する手順を整備する。

a. 手順着手の判断基準

共通要因故障対策盤（自動制御盤）（ATWS緩和設備）が自

動作動しない場合で、かつ中央制御室から原子炉トリップスイッチ(中央制御盤手動操作)による原子炉緊急停止ができない場合。

b. 操作手順

タービン手動トリップ及び補助給水流量確保の手順の概要は以下のとおり。概略系統を第 1.1.4 図～第 1.1.6 図に、タイムチャートを第 1.1.7 図に示す。

- ① 発電課長（当直）は、手順着手の判断基準に基づき、運転員にタービン手動トリップ、主蒸気隔離弁閉止及び補助給水流量確保を指示する。
- ② 運転員は、中央制御室でタービン手動トリップ操作を行い、タービン主要弁（MSV、GV、ICV、RSV）の閉止によりタービントリップを確認する。
- ③ 運転員は、②によるタービントリップに失敗した場合は、中央制御室より主蒸気隔離弁を手動にて閉操作するとともに主蒸気バイパス隔離弁の閉止を確認する。
- ④ 運転員は、中央制御室で補助給水ポンプを手動起動し、補助給水流量が確立したことを確認する。その後、蒸気発生器水位を無負荷時水位に維持する。
- ⑤ 運転員は、中央制御室での監視により、1次冷却材温度が上昇していることを確認するとともに減速材温度係数の負の反応度帰還効果により、原子炉出力が低下していることを確認する。
- ⑥ 運転員は、中央制御室にて加圧器逃がし弁及び加圧器安全弁の作動により1次冷却材圧力が所定の圧力以上に上昇していないことを確認するとともに、格納容器圧力及び温度の上

昇がないこと，又は格納容器圧力及び温度の上昇がわずかで
あることを確認する。

また，補助給水ポンプ，主蒸気逃がし弁及び主蒸気安全弁
の作動により 1 次冷却材温度が所定の温度以上に上昇してい
ないことを確認する。

- ⑦ 運転員は，中央制御室で緊急ほう酸濃縮操作を実施する。
緊急ほう酸濃縮操作は後述の(4)に示すほう酸水注入の手順
と同様。

c. 操作の成立性

上記の対応は，中央制御室にて運転員 1 名で実施し，所要時間
は約 10 分と想定する。

(4) ほう酸水注入

A T W S が発生するおそれがある場合又は当該事象が発生した場
合に，原子炉の出力抑制を図った後，原子炉を未臨界状態とするた
めに化学体積制御設備又は非常用炉心冷却設備によりほう酸水の注
入を行い負の反応度を添加するとともに，希釈による反応度添加の
可能性を除去するためにほう酸希釈ラインを隔離する手順を整備す
る。

a. 手順着手の判断基準

手動による原子炉緊急停止の失敗を原子炉トリップ遮断器の状
態や制御棒炉底位置表示等により確認し，原子炉出力が 5 % 以上
又は中間領域起動率が正であり，ほう酸タンク等の水位が確保さ
れている場合。

b. 操作手順

ほう酸水注入の操作手順の概要は以下のとおり。概略系統を第

1.1.8 図～第 1.1.10 図に、タイムチャートを第 1.1.7 図に示す。

- ① 発電課長（当直）は、手順着手の判断基準に基づき、運転員にほう酸タンクを用いた緊急ほう酸濃縮操作の準備と系統構成を指示する。
- ② 運転員は、中央制御室で充てんポンプの起動を確認し、緊急ほう酸濃縮のための系統構成を実施する。
- ③ 運転員は、中央制御室でほう酸ポンプを起動し、緊急ほう酸注入弁を開操作し、緊急ほう酸注入ライン流量により原子炉へほう酸水注入が行われていることを確認する。その後、出力領域中性子束により原子炉出力が低下すること及び中間領域起動率により未臨界状態へ移行していることを確認する。
- ④ 運転員は、中央制御室でほう酸ポンプの故障等により緊急ほう酸濃縮ラインが使用できない場合は、代替手段として、充てんポンプの入口ラインを体積制御タンクから燃料取替用水ピットに切替え、充てんラインを使用して燃料取替用水ピットのほう酸水を原子炉へ注入する。

また、充てんポンプの故障等により充てんラインが使用できない場合、1次冷却材圧力が高圧注入ポンプ注入圧力未満であれば、非常用炉心冷却設備の高圧注入ポンプによりほう酸注入タンクを經由して燃料取替用水ピットのほう酸水を原子炉へ注入する。

- ⑤ 運転員は、中央制御室でほう酸希釈ラインを隔離する。
- ⑥ 運転員は、中央制御室でほう酸タンクの水位より、ほう酸注入量及び1次冷却材のほう素濃度を計算し、燃料取替ほう素濃度になるまでほう酸水注入を継続する。なお、緊急ほう

酸濃縮を行っている間に制御棒クラスタの全挿入に成功した場合は、プラントの状態に応じて高温停止又は低温停止のほう素濃度を目標にほう酸水注入を継続する。

- ⑦ 運転員は、サンプリングの結果により、1次冷却材のほう素濃度が⑥で目標にしたほう素濃度より高い値になっていることを確認する。

c. 操作の成立性

上記の対応は、中央制御室にて運転員1名で実施し、ほう酸水注入開始までの所要時間は約5分と想定する。(所要時間は作業の開始が必ずしも事象発生後の操作ではないことから事象判別の10分は含まない。以降の条文も同様とする。)交流電源喪失によりサンプリングができない場合は、電源復旧後にサンプリングを実施し、結果を確認する。

原子炉の出力抑制後は、1次冷却材のほう素濃度を確認し、主蒸気逃がし弁及び加圧器スプレイ弁により1次冷却材系統の降温、降圧を行い、1次冷却材圧力 2.7MPa[gage]以下及び1次冷却材温度 177℃未満となれば、余熱除去系に切替え、炉心冷却を継続的に行う。

(添付資料 1.1.7)

(5) その他の手順項目にて考慮する手順

操作の判断及び確認に係る計装設備に関する手順は、「1.15 事故時の計装に関する手順等」のうち、1.15.2「重大事故等時の手順等」にて整備する。

(6) 優先順位

A T W S が発生するおそれがある場合又は当該事象が発生した場

合（共通要因故障対策盤（自動制御盤）（A T W S 緩和設備）の作動状況確認を含む）は，中央制御室から速やかな操作が可能である原子炉トリップスイッチ（中央制御盤手動操作）（制御棒駆動装置電源遮断及び制御棒手動挿入操作を含む）により手動にて原子炉の緊急停止操作を行う。蒸気発生器水位低信号による共通要因故障対策盤（自動制御盤）（A T W S 緩和設備）が作動した場合においても，中央制御室から原子炉トリップスイッチ（中央制御盤手動操作）（制御棒駆動装置電源遮断及び制御棒手動挿入操作を含む）により手動にて原子炉の緊急停止操作を行い，その後，共通要因故障対策盤（自動制御盤）（A T W S 緩和設備）の作動状況の確認を行う。

中央制御室から原子炉トリップスイッチ（中央制御盤手動操作）による原子炉緊急停止ができない場合で，かつ共通要因故障対策盤（自動制御盤）（A T W S 緩和設備）が作動しない場合は，手動による原子炉出力抑制を行う。

原子炉トリップに失敗し，原子炉の出力抑制を図った後は，原子炉を未臨界状態とするために化学体積制御設備又は非常用炉心冷却設備によりほう酸水注入を行う。

ただし，原子炉の出力抑制を図った後でも，原子炉トリップに成功した場合は，早急なほう酸水注入は必要ない。

以上の対応手順のフローチャートを第 1.1.11 図に示す。

（添付資料 1.1.7）

第 1.1.1 表 機能喪失を想定する設計基準事故対処設備と整備する手順

| 分類 | 機能喪失を想定する設計基準事故対処設備 | 対応手段 | 対応設備 | 設備分類*3 | 整備する手順書 | 手順の分類 | | | | |
|--------------------------------------|--|--------------|--|--|--|----------------|----------------------------|---|---------------|------|
| フロントライン系機能喪失時 | 原子炉安全保護盤 又は 安全保護系のプロセス計装 又は 炉外核計装 | 手動による原子炉緊急停止 | 原子炉トリップスイッチ (中央制御盤手動操作) | 重大事故等 対処設備 | a | 原子炉の未臨界を維持する手順 | 炉心の著しい損傷及び格納容器破損を防止する運転手順書 | | | |
| | | | 制御棒駆動装置用電源 * 1 (常用母線440V遮断器操作器) (中央制御盤手動操作) | 多様性拡張設備 | | | | | | |
| | | | 制御棒操作スイッチ (中央制御盤手動操作) * 1 | | | | | | | |
| | | | 制御棒駆動装置用電源 * 1 (制御棒駆動装置用電源出力遮断器スイッチ) (現場盤手動操作) | | | | | | | |
| | | | 原子炉トリップ遮断器スイッチ (現場盤手動操作) | | | | | | | |
| | 制御棒クラスタ 又は 原子炉トリップ遮断器 又は 原子炉安全保護盤 又は 安全保護系のプロセス計装 又は 炉外核計装 | 原子炉出力抑制(自動) | 共通要因故障対策盤(自動制御盤) (A T W S緩和設備) * 1 蒸気発生器水位低による ・タービントリップ ・主蒸気ライン隔離 ・電動補助給水ポンプ ・タービン動補助給水ポンプ 主蒸気隔離弁 電動補助給水ポンプ * 2 タービン動補助給水ポンプ 補助給水ビット 蒸気発生器 主蒸気逃がし弁 主蒸気安全弁 加圧器逃がし弁 加圧器安全弁 緊急ほう酸濃縮 (中央制御盤手動操作) (㊸) | 重大事故等 対処設備 | a, b | | | | | |
| | | | 原子炉出力抑制(手動) | タービントリップスイッチ (中央制御盤手動操作) | 拡張設備 | | | a | | |
| | | | | 主蒸気隔離弁 (中央制御盤手動操作) 電動補助給水ポンプ (中央制御盤手動操作) * 2 タービン動補助給水ポンプ (中央制御盤手動操作) 補助給水ビット 蒸気発生器 主蒸気逃がし弁 主蒸気安全弁 加圧器逃がし弁 加圧器安全弁 緊急ほう酸濃縮 (中央制御盤手動操作) (㊸) | 重大事故等 対処設備 | | | | | |
| | | | | ほう酸水注入 | ほう酸タンク ほう酸ポンプ * 2 緊急ほう酸注入弁 充てんポンプ * 2 } (㊸) (緊急ほう酸濃縮) | | | | 重大事故等 対処設備 | a, b |
| | | | | | 充てんポンプ * 2 燃料取替用水ビット | | | | a | |
| 高圧注入ポンプ * 2 燃料取替用水ビット ほう酸注入タンク | a | | | | | | | | | |

* 1 : 原子炉トリップ遮断器故障時にも有効に機能する。

* 2 : ディーゼル発電機等により給電する。

* 3 : 重大事故対策において用いる設備の分類

a : 当該条文中に適合する重大事故等対処設備 b : 37条に適合する重大事故等対処設備 c : 自主的対策として整備する重大事故等対処設備

第 1.1.2 表 重大事故等対処に係る監視計器

1.1 緊急停止失敗時に発電用原子炉を未臨界にするための手順等

監視計器一覧 (1 / 4)

| 対応手段 | 重大事故等の 対応に必要なとなる 監視項目 | 監視計器 | |
|---------------------------|-----------------------------|-----------------|----------------|
| 1.1.2.1 フロントライン系機能喪失時の手順等 | | | |
| (1) 手動による原子炉緊急停止 | 判断 基準 | 未臨界の維持又は 監視 | ・ 原子炉トリップ遮断器表示 |
| | | | ・ 制御棒炉底位置表示 |
| | | | ・ 出力領域中性子束 |
| | | | ・ 中間領域中性子束 |
| | | | ・ 中性子源領域中性子束 |
| | | | ・ 中間領域起動率 |
| | | | ・ 中性子源領域起動率 |
| | 操作 | 未臨界の維持又は 監視 | ・ 原子炉トリップ遮断器表示 |
| | | | ・ 制御棒炉底位置表示 |
| | | | ・ 出力領域中性子束 |
| | | | ・ 中間領域中性子束 |
| | | | ・ 中性子源領域中性子束 |
| | | | ・ 中間領域起動率 |
| 電源 | | ・ 4-C1, D1 母線電圧 | |

監視計器一覧（2 / 4）

| 対応手段 | 重大事故等の 対応に必要となる 監視項目 | 監視計器 | |
|---------------------------|----------------------------|---------------|-------------------|
| 1.1.2.1 フロントライン系機能喪失時の手順等 | | | |
| (2) 原子炉出力抑制（自動） | 判断基準 | 未臨界の維持又は監視 | ・ 原子炉トリップ遮断器表示 |
| | | | ・ 制御棒炉底位置表示 |
| | | | ・ 出力領域中性子束 |
| | | | ・ 中間領域中性子束 |
| | | | ・ 中性子源領域中性子束 |
| | | | ・ 中間領域起動率 |
| | | | ・ 中性子源領域起動率 |
| | 信号 | ・ CMF自動作動警報 | |
| | 操作 | 未臨界の維持又は監視 | ・ タービン非常遮断油圧 |
| | | | ・ 弁表示（EH） |
| | | | ・ 出力領域中性子束 |
| | | | ・ 中間領域中性子束 |
| | | | ・ 中性子源領域中性子束 |
| | | | ・ 中間領域起動率 |
| | | | ・ 中性子源領域起動率 |
| | | 原子炉压力容器内の温度 | ・ 1次冷却材温度（広域－高温側） |
| | | 原子炉压力容器内の圧力 | ・ 1次冷却材温度（広域－低温側） |
| | | 原子炉格納容器内の温度 | ・ 1次冷却材圧力（広域） |
| | | 原子炉格納容器内の圧力 | ・ 格納容器内温度 |
| | | 原子炉格納容器内の圧力 | ・ 原子炉格納容器圧力 |
| 補機監視機能 | | ・ 格納容器圧力（AM用） | |
| 最終ヒートシンクの確保 | ・ 加圧器逃がし弁表示 | | |
| | ・ 加圧器安全弁表示 | | |
| | ・ 主蒸気安全弁表示 | | |
| | ・ 主蒸気逃がし弁表示 | | |
| | ・ 主蒸気ライン圧力 | | |
| | ・ 蒸気発生器水位（狭域） | | |
| | ・ 補助給水流量 | | |

監視計器一覧（3 / 4）

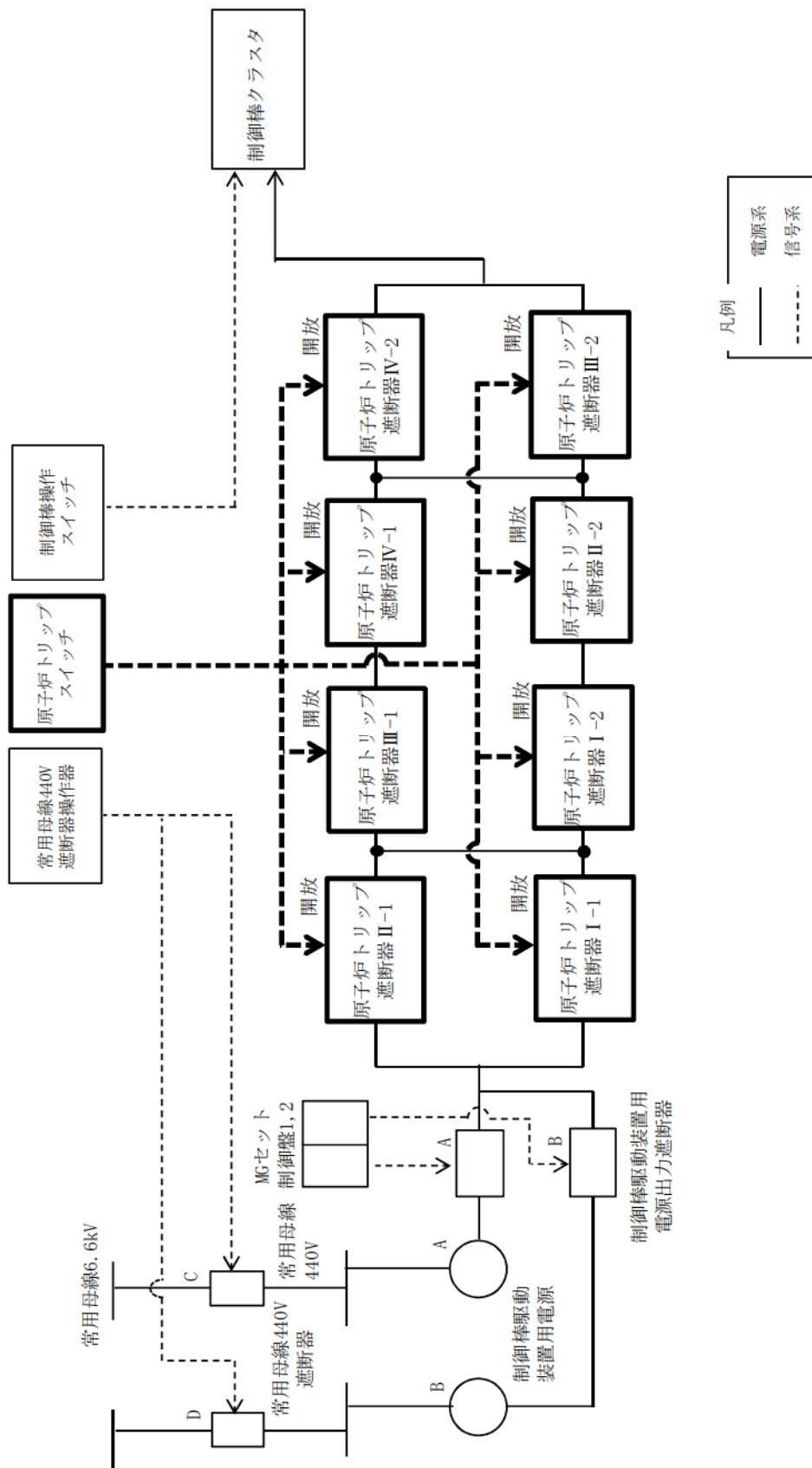
| 対応手段 | 重大事故等の 対応に必要なとなる 監視項目 | 監視計器 | | |
|---------------------------|-----------------------------|-------------|--|---|
| 1.1.2.1 フロントライン系機能喪失時の手順等 | | | | |
| (3) 原子炉出力抑制（手動） | 判断基準 | 未臨界の維持又は監視 | <ul style="list-style-type: none"> ・ 原子炉トリップ遮断器表示 ・ 制御棒炉底位置表示 ・ タービン非常遮断油圧 ・ 弁表示（EH） ・ 出力領域中性子束 ・ 中間領域中性子束 ・ 中性子源領域中性子束 ・ 中間領域起動率 ・ 中性子源領域起動率 | |
| | | 信号 | <ul style="list-style-type: none"> ・ CMF自動作動警報 | |
| | | 最終ヒートシンクの確保 | <ul style="list-style-type: none"> ・ 主蒸気ライン圧力 ・ 蒸気発生器水位（狭域） ・ 補助給水流量 | |
| | | 操作 | 未臨界の維持又は監視 | <ul style="list-style-type: none"> ・ タービン非常遮断油圧 ・ 弁表示（EH） ・ 出力領域中性子束 ・ 中間領域中性子束 ・ 中性子源領域中性子束 ・ 中間領域起動率 ・ 中性子源領域起動率 |
| | | | 原子炉圧力容器内の温度 | <ul style="list-style-type: none"> ・ 1次冷却材温度（広域－高温側） ・ 1次冷却材温度（広域－低温側） |
| | | | 原子炉圧力容器内の圧力 | <ul style="list-style-type: none"> ・ 1次冷却材圧力（広域） |
| | | | 原子炉格納容器内の温度 | <ul style="list-style-type: none"> ・ 格納容器内温度 |
| | | | 原子炉格納容器内の圧力 | <ul style="list-style-type: none"> ・ 原子炉格納容器圧力 ・ 格納容器圧力（AM用） |
| | | | 補機監視機能 | <ul style="list-style-type: none"> ・ 加圧器逃がし弁表示 ・ 加圧器安全弁表示 ・ 主蒸気安全弁表示 ・ 主蒸気逃がし弁表示 |
| | | | 最終ヒートシンクの確保 | <ul style="list-style-type: none"> ・ 主蒸気ライン圧力 ・ 蒸気発生器水位（狭域） ・ 補助給水流量 |

監視計器一覧（4 / 4）

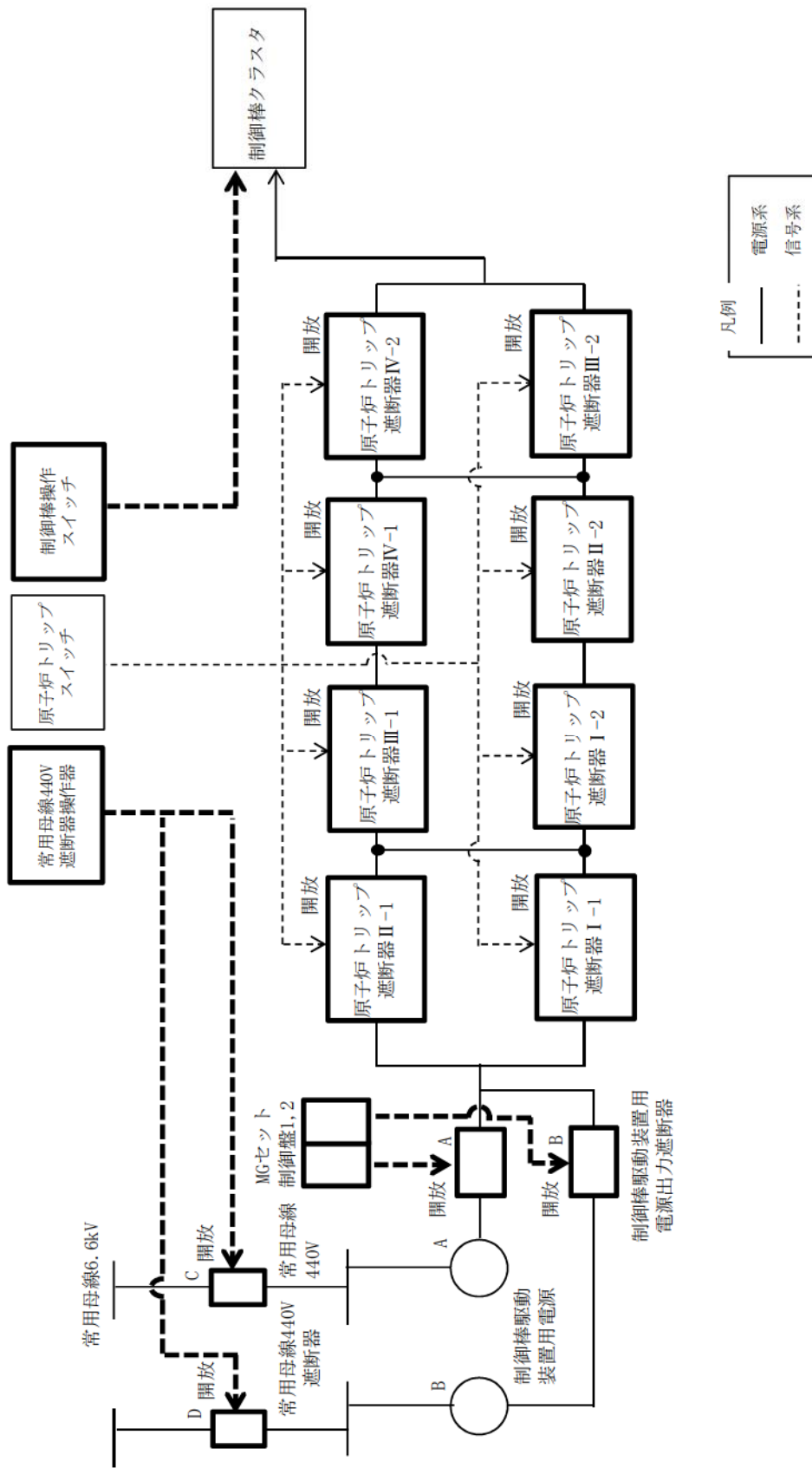
| 対応手段 | 重大事故等の 対応に必要となる 監視項目 | 監視計器 | |
|---------------------------|----------------------------|---------------|--------------------|
| 1.1.2.1 フロントライン系機能喪失時の手順等 | | | |
| (4) ほう酸水注入 | 判断基準 | 未臨界の維持又は監視 | ・ 原子炉トリップ遮断器表示 |
| | | | ・ 制御棒炉底位置表示 |
| | | | ・ 出力領域中性子束 |
| | | | ・ 中間領域中性子束 |
| | | | ・ 中性子源領域中性子束 |
| | | | ・ 中間領域起動率 |
| | | | ・ 中性子源領域起動率 |
| | 水源の確保 | ・ 燃料取替用水ピット水位 | |
| | | ・ ほう酸タンク水位 | |
| | 操作 | 未臨界の維持又は監視 | ・ 出力領域中性子束 |
| | | | ・ 中間領域中性子束 |
| | | | ・ 中性子源領域中性子束 |
| | | | ・ 中間領域起動率 |
| | | | ・ 中性子源領域起動率 |
| | | | ・ 可聴計数率（可聴音） |
| | | | ・ 緊急ほう酸注入ライン流量 |
| | | | ・ 1次系純水補給ライン流量制御 |
| | | | ・ 1次系純水補給ライン流量積算制御 |
| | | | ・ 燃料取替用水ピット水位 |
| | | 水源の確保 | ・ ほう酸タンク水位 |
| ・ 原子炉圧力容器内への注水量 | | | |
| 原子炉圧力容器内への注水量 | | ・ 充てん流量 | |
| | ・ 高圧注入流量 | | |
| — | ・ ほう素濃度（手分析値） | | |

第 1.1.3 表 審査基準における要求事項ごとの給電対象設備

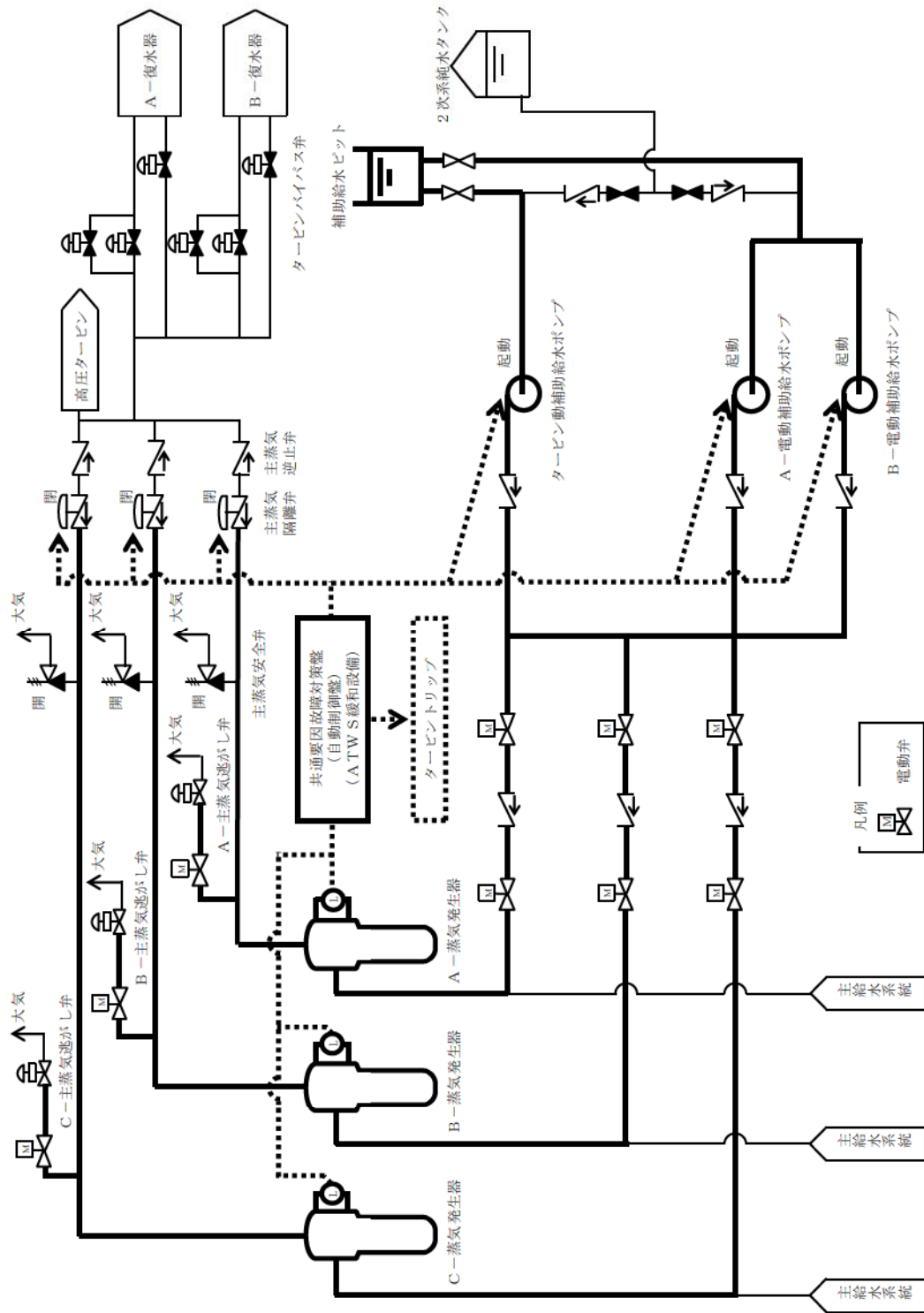
| 対象条文 | 供給対象設備 | 給電元 |
|--|-------------|------------------------------|
| 【1.1】 緊急停止失敗時に発電用 原子炉を未臨界にするた めの手順等 | A－充てんポンプ | 6－A 非常用高圧母線 |
| | B－充てんポンプ | 6－A 非常用高圧母線 |
| | | 6－B 非常用高圧母線 |
| | C－充てんポンプ | 6－B 非常用高圧母線 |
| | A－高圧注入ポンプ | 6－A 非常用高圧母線 |
| | B－高圧注入ポンプ | 6－B 非常用高圧母線 |
| | A－電動補助給水ポンプ | 6－A 非常用高圧母線 |
| | B－電動補助給水ポンプ | 6－B 非常用高圧母線 |
| | A－ほう酸ポンプ | A 2－原子炉コントロールセンタ |
| | B－ほう酸ポンプ | B 2－原子炉コントロールセンタ |
| | 緊急ほう酸注入弁 | B 1－原子炉コントロールセンタ |
| | A－主蒸気逃がし弁 | ソレノイド分電盤 A 1 |
| | B－主蒸気逃がし弁 | ソレノイド分電盤 A 2 |
| | C－主蒸気逃がし弁 | ソレノイド分電盤 B 2 |
| | A－主蒸気隔離弁 | ソレノイド分電盤 A 2 ソレノイド分電盤 B 2 |
| | B－主蒸気隔離弁 | |
| | C－主蒸気隔離弁 | |
| | A－加圧器逃がし弁 | ソレノイド分電盤 A 1 |
| | B－加圧器逃がし弁 | ソレノイド分電盤 B 1 |



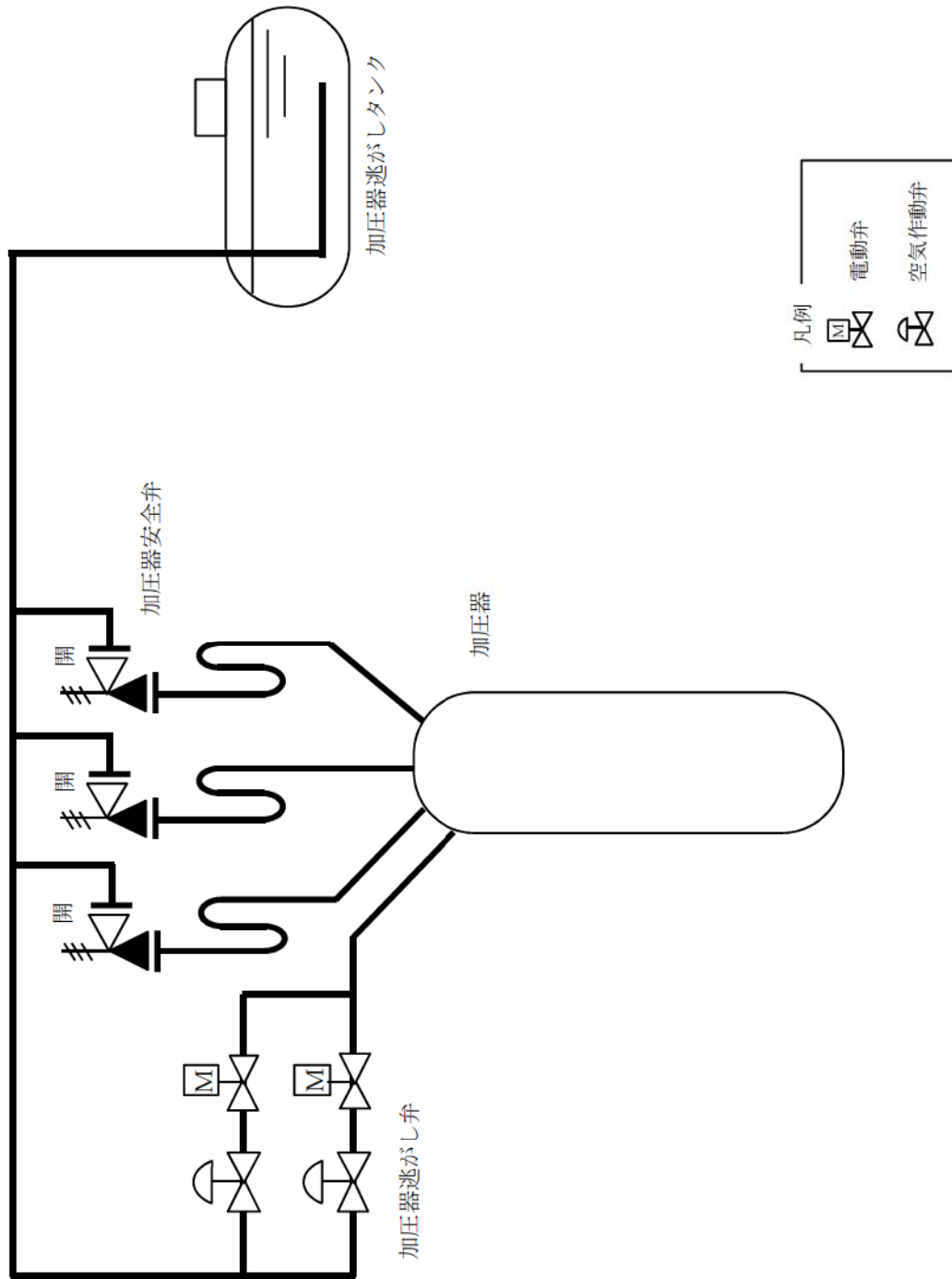
第 1.1.1.2 図 手動による原子炉緊急停止 概略系統 (1)



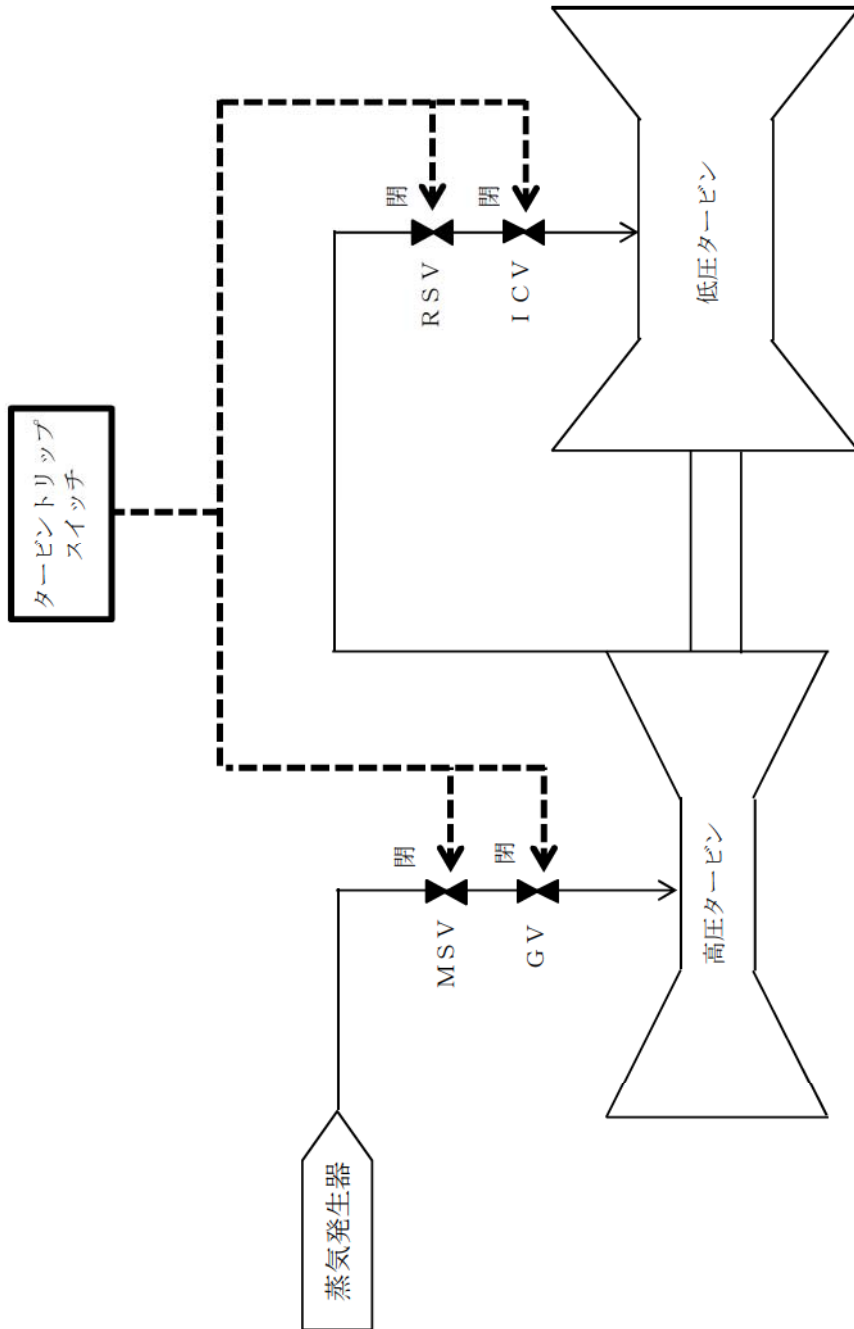
第 1.1.1.3 図 手動による原子炉緊急停止 概略系統 (2)



第 1.1.4 図 原子炉出力抑制 概略系統 (1)



第 1.1.1.5 図 原子炉出力抑制 概略系統 (2)



第 1.1.6 図 手動によるタービントリップ 概略系統

(1) 手動による原子炉緊急停止

| | | 経過時間 (分) | | | | | | | | | | | | | |
|--------------|----------------|------------------------------|------------------------------------|---|---|----|----|----|----|----|----|----|----|----|--|
| | | 2 | 4 | 6 | 8 | 10 | 12 | 14 | 16 | 18 | 20 | 22 | 24 | 26 | |
| 手順の項目 | 要員(数) | ▽ 「蒸気発生器水位低」による原子炉自動トリップ信号発信 | | | | | | | | | | | | | |
| 手動による原子炉緊急停止 | 運転員 (中央制御室) | 1 | 原子炉手動トリップ | | | | | | | | | | | | |
| | | 1 | 制御棒駆動装置用電源断 (所内母線遮断器開放) 制御棒手動挿入 | | | | | | | | | | | | |
| | 運転員 (現場) | 1 | 移動, 制御棒駆動装置用電源出力遮断器現場開放 | | | | | | | | | | | | |
| | | 1 | 移動 原子炉トリップ遮断器現場開放 | | | | | | | | | | | | |

(2) 原子炉出力抑制 (自動)

| | | 経過時間 (分) | | | | | | | | | | | | | |
|--------------|----------------|----------------------|---------------------------------------|---|---|----|----|----|----|----|----|----|----|----|--|
| | | 2 | 4 | 6 | 8 | 10 | 12 | 14 | 16 | 18 | 20 | 22 | 24 | 26 | |
| 手順の項目 | 要員(数) | ▽ 蒸気発生器水位低設定値到達+10秒後 | | | | | | | | | | | | | |
| 原子炉出力抑制 (自動) | 運転員 (中央制御室) | 1 | 共通要因故障対策盤 (自動制御盤) (A T W S緩和設備) の作動確認 | | | | | | | | | | | | |

(3) 原子炉出力抑制 (手動)

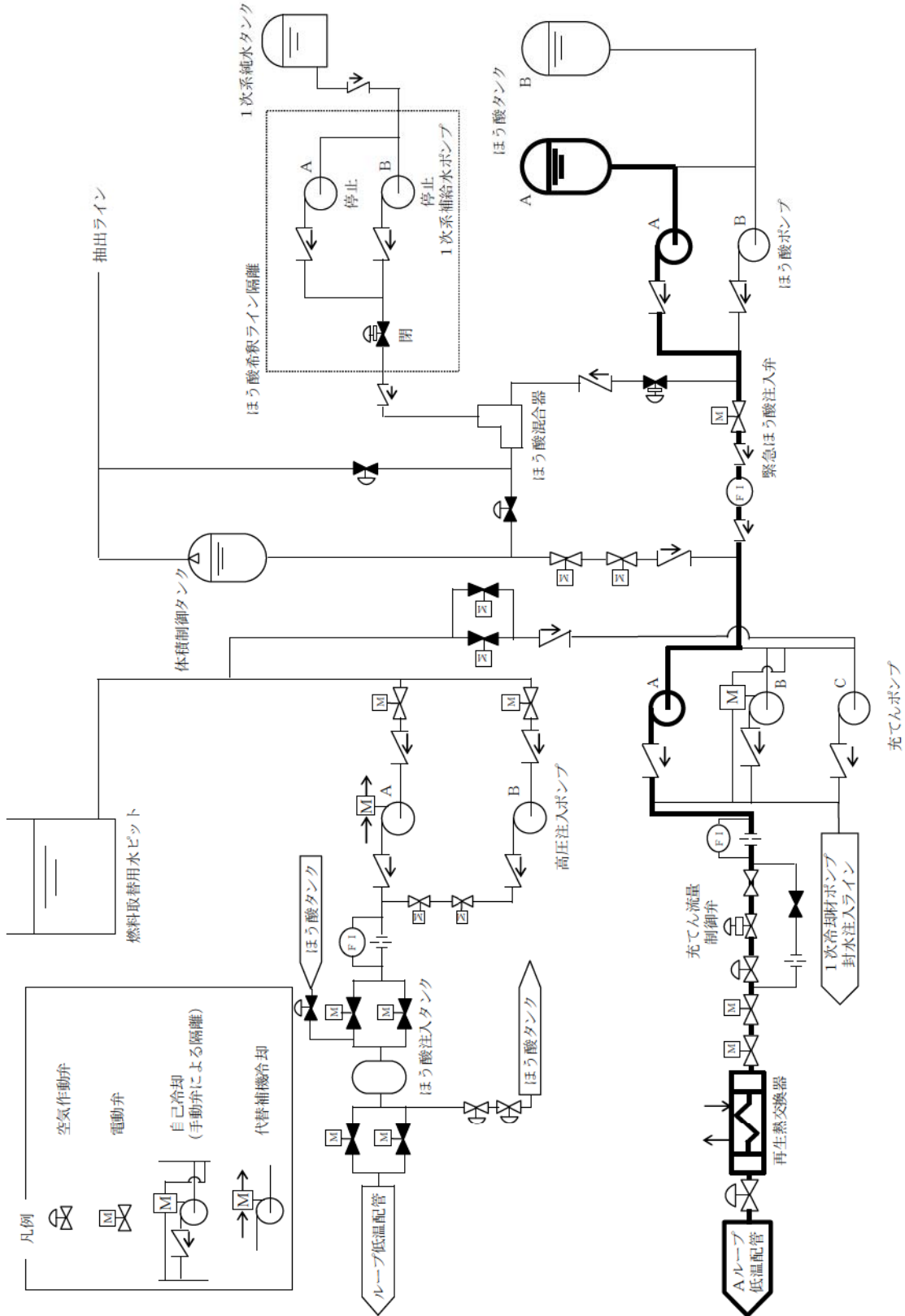
| | | 経過時間 (分) | | | | | | | | | | | | | |
|--------------|----------------|---|--------------------------------------|---|---|----|----|----|----|----|----|----|----|----|--|
| | | 2 | 4 | 6 | 8 | 10 | 12 | 14 | 16 | 18 | 20 | 22 | 24 | 26 | |
| 手順の項目 | 要員(数) | ▽ 共通要因故障対策盤 (自動制御盤) (A T W S緩和設備) が作動しない場合かつ原子炉トリップ (中央制御盤手動操作) による原子炉緊急停止ができない場合 | | | | | | | | | | | | | |
| 原子炉出力抑制 (手動) | 運転員 (中央制御室) | 1 | タービントリップスイッチ操作 | | | | | | | | | | | | |
| | | 1 | 主蒸気隔離弁閉操作 電動及びタービン動補助給水ポンプの手動起動操作 | | | | | | | | | | | | |

(4) ほう酸水注入

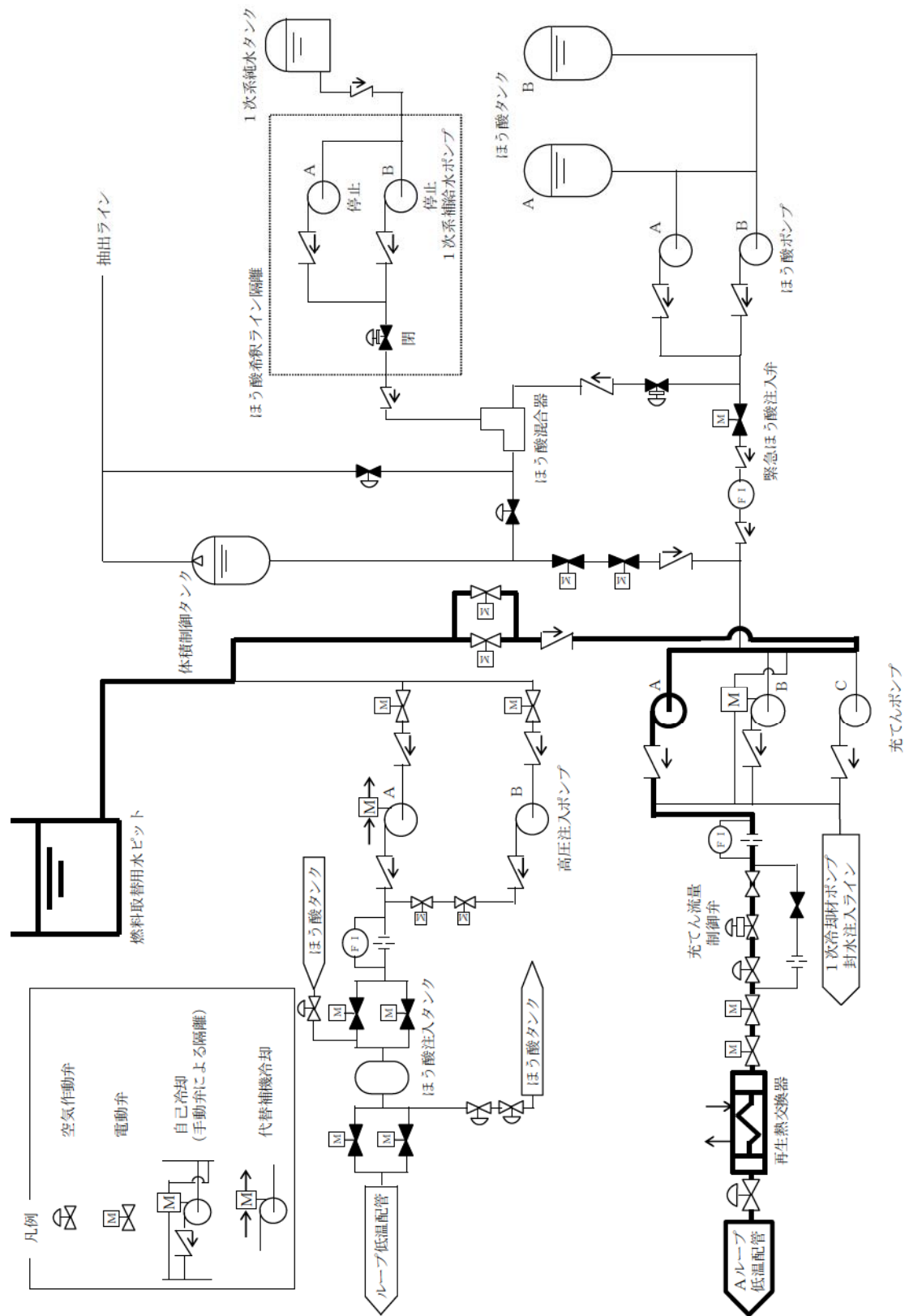
| | | 経過時間 (分) | | | | | | | | | | | | | |
|--------|----------------|---|-------------------|---|---|----|----|----|----|----|----|----|----|----|--|
| | | 2 | 4 | 6 | 8 | 10 | 12 | 14 | 16 | 18 | 20 | 22 | 24 | 26 | |
| 手順の項目 | 要員(数) | ▽ 手動による原子炉緊急停止の失敗を確認し, 原子炉出力が5%以上又は中間領域起動率が正であり, ほう酸タンクの水位が確保されている場合 ▽ 約5分 ほう酸水注入 (緊急ほう酸濃縮) 開始 | | | | | | | | | | | | | |
| ほう酸水注入 | 運転員 (中央制御室) | 1 | 系統構成 | | | | | | | | | | | | |
| | | 1 | ※ほう酸水注入 (緊急ほう酸濃縮) | | | | | | | | | | | | |

※濃縮時間 (例) : 0ppmから3,200ppmまで濃縮するには約2.5時間を要する。
ほう酸タンク : 21,000ppm, 緊急ほう酸注入ライン流量 : 13.6m³/h

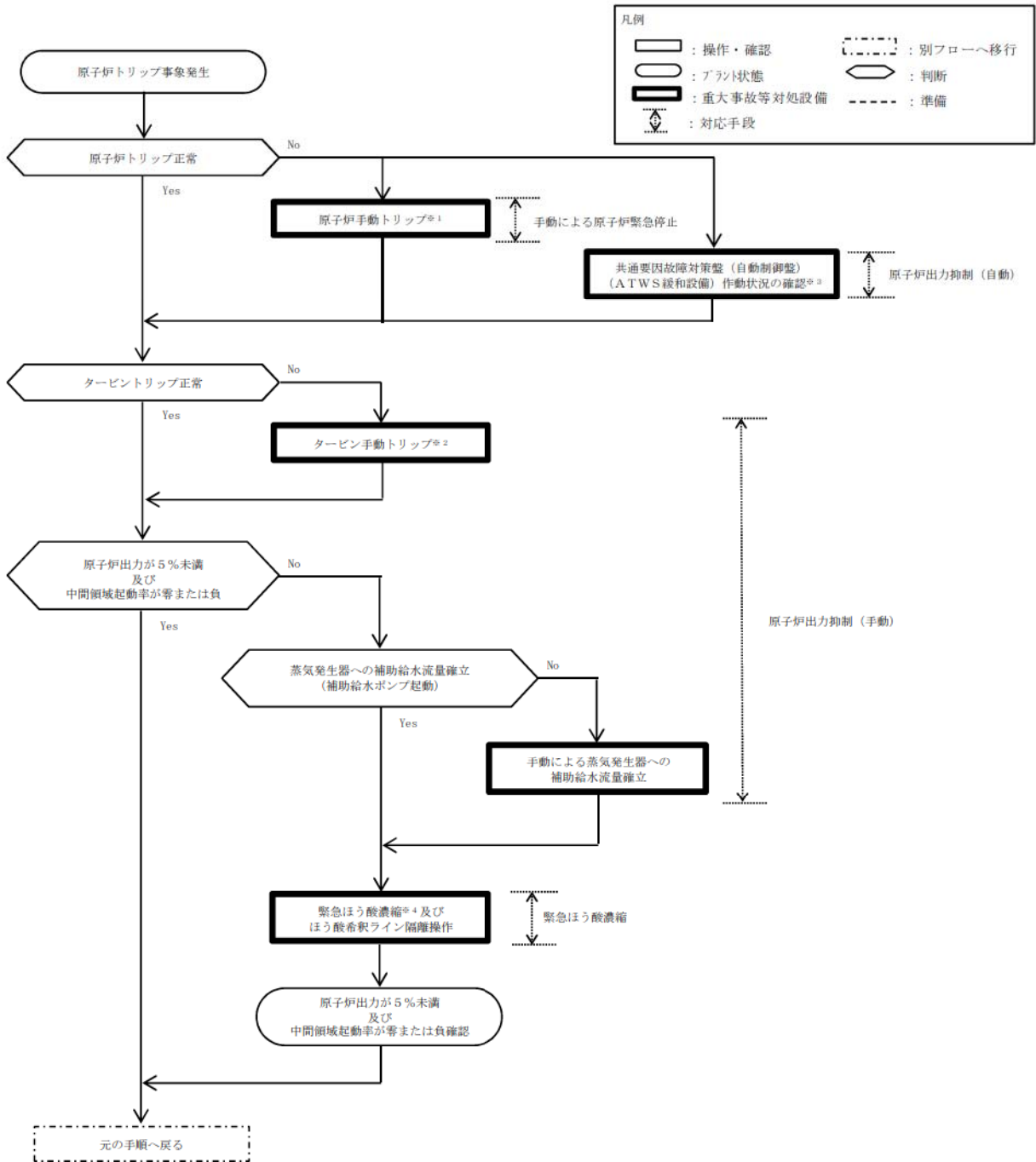
第 1.1.7 図 原子炉停止機能喪失時の操作手順 タイムチャート



第 1.1.8 図 ほう酸水注入（緊急ほう酸濃縮ライン） 概略系統

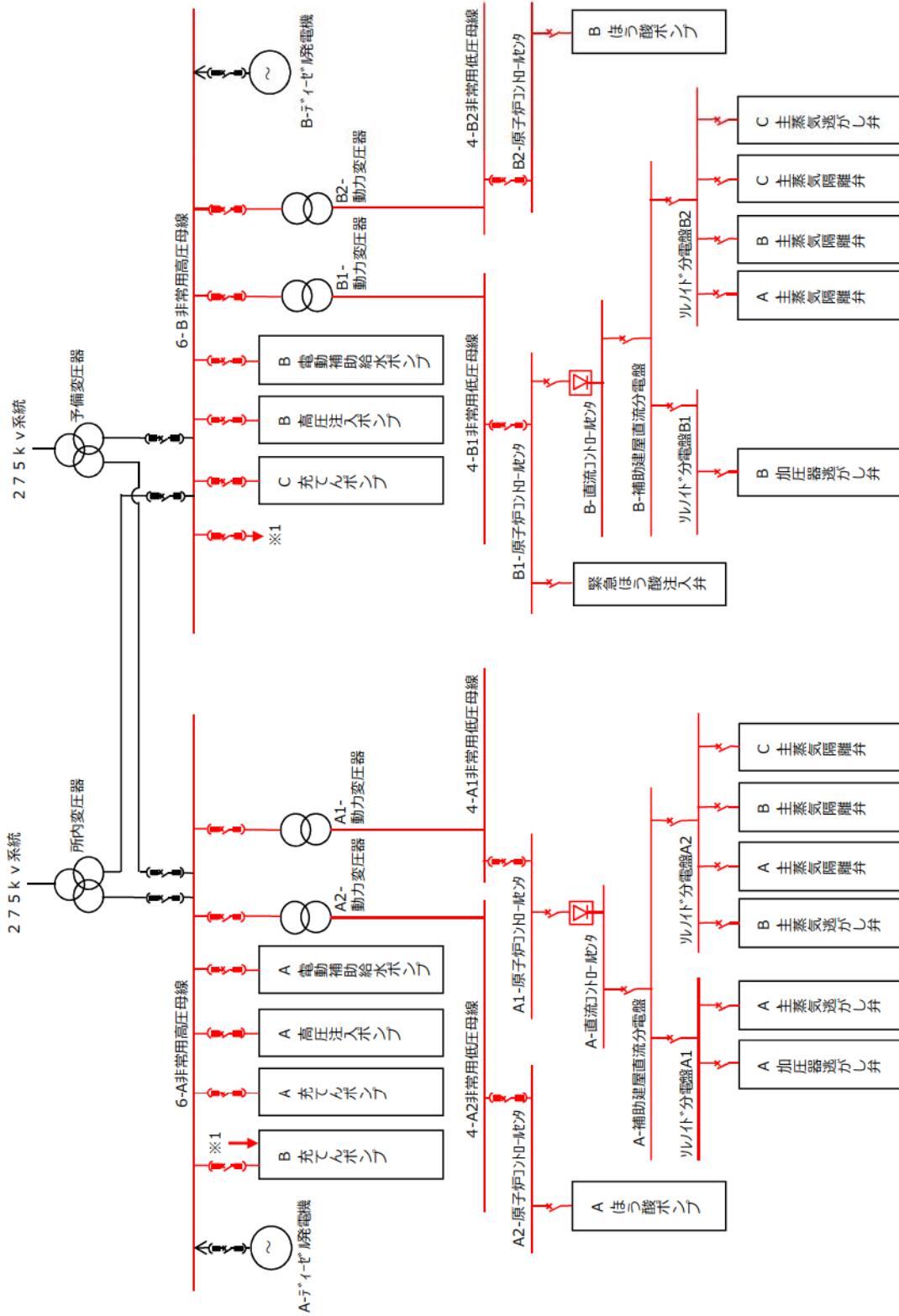


第 1.1.1.9 図 ほう酸水注入（充電ライン） 概略系統



- ※1：手動による原子炉トリップが不可能な場合は、制御棒を手動挿入する。
 ①制御棒駆動装置用電源（常用母線440V遮断器操作器）（中央制御盤手動操作）開放
 ②制御棒挿入（中央制御盤手動操作）
 ③制御棒駆動装置用電源（制御棒駆動装置用電源出力遮断器スイッチ）（現場盤手動操作）開放
 ④原子炉トリップ遮断器スイッチ（現場盤手動操作）開放
- ※2：手動によるタービントリップが不可能な場合は、主蒸気隔離弁を手動閉とし、主蒸気隔離バイパス弁の閉を確認する。
- ※3：セット値（蒸気発生器水位9%+10秒）
 ①タービントリップ
 ②主蒸気ライン隔離
 ③補助給水ポンプ起動
- ※4：制御棒の挿入に失敗した場合は、制御棒値を補充するため、燃料取替ほう素濃度までほう酸水注入を継続する。
 なお、ほう酸水注入を行っている間に制御棒の全挿入に成功した場合は、プラント状況に応じて高温停止又は低温停止のほう素濃度を目標にほう酸水注入を継続する。
- 停止ほう素濃度
 ・高温停止：停止余裕 1.8% ΔK/K以上を確保できるほう素濃度
 ・低温停止：停止余裕 1.0% ΔK/K以上を確保できるほう素濃度

第 1.1.11 図 原子炉トリップ失敗時の対応手順（フロントライン系機能喪失）



重大事故等対処設備の電源構成図

審査基準, 基準規則と対処設備との対応表 (1/2)

| 技術的能力審査基準 (1.1) | 番号 | 設置許可基準規則 (44条) | 技術基準規則 (59条) | 番号 |
|--|----|--|--|----|
| <p>【本文】 発電用原子炉設置者において、運転時の異常な過渡変化時において発電用原子炉の運転を緊急に停止することができない事象が発生するおそれがある場合又は当該事象が発生した場合においても炉心の著しい損傷を防止するため、原子炉冷却材圧力バウンダリ及び原子炉格納容器の健全性を維持するとともに、発電用原子炉を未臨界に移行するために必要な手順等が適切に整備されているか、又は整備される方針が適切に示されていること。</p> | ① | <p>【本文】 発電用原子炉施設には、運転時の異常な過渡変化時において発電用原子炉の運転を緊急に停止することができない事象が発生するおそれがある場合又は当該事象が発生した場合においても炉心の著しい損傷を防止するため、原子炉冷却材圧力バウンダリ及び原子炉格納容器の健全性を維持するとともに、発電用原子炉を未臨界に移行するために必要な設備を設けなければならない。</p> | <p>【本文】 発電用原子炉施設には、運転時の異常な過渡変化時において発電用原子炉の運転を緊急に停止することができない事象が発生するおそれがある場合又は当該事象が発生した場合においても炉心の著しい損傷を防止するため、原子炉冷却材圧力バウンダリ及び原子炉格納容器の健全性を維持するとともに、発電用原子炉を未臨界に移行するために必要な設備を設けなければならない。</p> | ⑤ |
| <p>【解釈】 1 「発電用原子炉の運転を緊急に停止することができない事象のおそれがある場合」とは、発電用原子炉を緊急停止していなければならない状況にもかかわらず、原子炉出力又は原子炉圧力等のパラメータの変化から緊急停止していないことが推定される場合のことをいう。 2 「発電用原子炉を未臨界に移行するために必要な手順等」とは、以下に掲げる措置又はこれらと同等以上の効果を有する措置を行うための手順等をいう。</p> | — | <p>【解釈】 1 第44条に規定する「発電用原子炉の運転を緊急に停止することができない事象が発生するおそれがある場合」とは、発電用原子炉が緊急停止していなければならない状況にもかかわらず、原子炉出力又は原子炉圧力等のパラメータの変化から緊急停止していないことが推定される場合のことをいう。 2 第44条に規定する「発電用原子炉を未臨界に移行するために必要な設備」とは、以下に掲げる措置又はこれらと同等以上の効果を有する措置を行うための設備をいう。</p> | <p>【解釈】 1 第59条に規定する「発電用原子炉の運転を緊急に停止することができない事象が発生するおそれがある場合」とは、発電用原子炉が緊急停止していなければならない状況にもかかわらず、原子炉出力又は原子炉圧力等のパラメータの変化から緊急停止していないことが推定される場合のことをいう。 2 第59条に規定する「発電用原子炉を未臨界に移行するために必要な設備」とは、以下に掲げる措置又はこれらと同等以上の効果を有する措置を行うための設備をいう。</p> | — |
| <p>(1) 沸騰水型原子炉 (BWR) 及び加圧水型原子炉 (PWR) 共通 a) 上記1の「発電用原子炉の運転を緊急に停止することができない事象のおそれがある場合」に、手動による原子炉の緊急停止操作を実施すること。</p> | ② | <p>(1) BWR a) センサー出力から最終的な作動装置の入力までの原子炉スクラム系統から独立した代替反応度制御棒挿入回路 (ARI) を整備すること。</p> | <p>(1) BWR a) センサー出力から最終的な作動装置の入力までの原子炉スクラム系統から独立した代替反応度制御棒挿入回路 (ARI) を整備すること。</p> | — |
| <p>(2) BWR a) 上記1の「発電用原子炉の運転を緊急に停止することができない事象のおそれがある場合」に、原子炉出力を制御するため、原子炉冷却材再循環ポンプが自動停止しない場合は、手動で停止操作を実施すること。</p> | — | <p>b) 上記1の「発電用原子炉の運転を緊急に停止することができない事象が発生するおそれがある場合」に、原子炉出力を制御するため、原子炉冷却材再循環ポンプを自動で停止させる装置を整備すること。</p> | <p>b) 上記1の「発電用原子炉の運転を緊急に停止することができない事象が発生するおそれがある場合」に、原子炉出力を制御するため、原子炉冷却材再循環ポンプを自動で停止させる装置を整備すること。</p> | — |
| <p>b) 十分な反応度制御能力を有するほう酸水注入設備 (SLCS) を起動する判断基準を明確に定めること。</p> | — | <p>c) 十分な反応度制御能力を有するほう酸水注入設備 (SLCS) を整備すること。</p> | <p>c) 十分な反応度制御能力を有するほう酸水注入設備 (SLCS) を整備すること。</p> | — |
| <p>c) 発電用原子炉を緊急停止することができない事象の発生時に不安定な出力振動が検知された場合には、ほう酸水注入設備 (SLCS) を作動させること。</p> | — | — | — | — |
| <p>(3) PWR a) 上記1の「発電用原子炉の運転を緊急に停止することができない事象のおそれがある場合」に、原子炉出力を抑制するため、補助給水系ポンプが自動起動しない場合又はタービンが自動停止しない場合は、手動操作により実施すること。</p> | ③ | <p>(2) PWR a) 上記1の「発電用原子炉の運転を緊急に停止することができない事象が発生するおそれがある場合」に、原子炉出力を抑制するため、補助給水系ポンプを自動的に起動させる設備及び蒸気タービンを自動で停止させる設備を整備すること。</p> | <p>(2) PWR a) 上記1の「発電用原子炉の運転を緊急に停止することができない事象が発生するおそれがある場合」に、原子炉出力を抑制するため、補助給水系ポンプを自動的に起動させる設備及び蒸気タービンを自動で停止させる設備を整備すること。</p> | ⑥ |
| <p>b) 上記1の「発電用原子炉の運転を緊急に停止することができない事象のおそれがある場合」に、化学体積制御設備又は非常用炉心冷却設備による十分な量のほう酸水注入を実施すること。</p> | ④ | <p>b) 上記1の「発電用原子炉の運転を緊急に停止することができない事象が発生するおそれがある場合」には、化学体積制御設備又は非常用炉心冷却設備による十分な量のほう酸水注入を実施する設備を整備すること。</p> | <p>b) 上記1の「発電用原子炉の運転を緊急に停止することができない事象が発生するおそれがある場合」には、化学体積制御設備又は非常用炉心冷却設備による十分な量のほう酸水注入を実施する設備を整備すること。</p> | ⑦ |

審査基準，基準規則と対処設備との対応表 (2/2)

| 分類 | 機能喪失を想定する設計基準事故対処設備 | 重大事故等対処設備を使用した手段 審査基準の要求に適合するための手段 | | | | 多様性拡張設備 | | | | | |
|-------------------------|---|---------------------------------------|---------------------------|---|------------------|--|------|----------|-----------------|-----------------------|----|
| | | 対応手段 | 機器名称 | 既設 新設 | 解釈 対応 番号 | 対応手段 | 機器名称 | 常設 可設 | 必要時間内に 使用可能か | 対応可能な 人数で 使用可能か | 備考 |
| フロントライン系機能喪失時 | 原子炉安全保護盤 又は 安全保護系のプロセス計装 又は 炉外核計装 | 手動による原子炉緊急停止 | 原子炉トリップスイッチ（中央制御盤手動操作） | 既設 | ① ② ⑤ | 制御駆動装置用電源（常用母線440V遮断器操作器）（中央制御盤手動操作） | 常設 | 約3分 | 1名 | 多様性拡張設備とする理由は本文参照 | |
| | | | — | — | | 制御駆動装置用電源（制御駆動装置用電取出力遮断器スイッチ）（現場盤手動操作） | 常設 | 約8分 | 1名 | | |
| | | | — | — | | 原子炉トリップ遮断器スイッチ（現場盤手動操作） | 常設 | 約10分 | — | | |
| | | | — | — | | 制御操作スイッチ（中央制御盤手動操作） | 常設 | — | 1名 | | |
| | 原子炉出力抑制（自動） | 原子炉出力抑制（自動） | 共通要因故障対策盤（自動制御盤）（ATS線と設備） | 新設 | ① ⑤ ⑥ | — | — | — | — | — | — |
| | | | 主蒸気隔離弁 | 既設 | | | | | | | |
| | | | 電動補助給水ポンプ | 既設 | | | | | | | |
| | | | タービン動補助給水ポンプ | 既設 | | | | | | | |
| | | | 補助給水ピット | 既設 | | | | | | | |
| | | | 蒸気発生器 | 既設 | | | | | | | |
| | | | 主蒸気逃がし弁 | 既設 | | | | | | | |
| | | | 主蒸気安全弁 | 既設 | | | | | | | |
| | | | 加圧器逃がし弁 | 既設 | | | | | | | |
| | | | 加圧器安全弁 | 既設 | | | | | | | |
| | | | 原子炉出力抑制（手動） | 制御棒クラスター 又は 原子炉トリップ遮断器 又は 原子炉安全保護盤 又は 安全保護系のプロセス計装 又は 炉外核計装 | | | | | | | |
| 電動補助給水ポンプ（中央制御盤手動操作） | 既設 | | | | | | | | | | |
| タービン動補助給水ポンプ（中央制御盤手動操作） | 既設 | | | | | | | | | | |
| 補助給水ピット | 既設 | | | | | | | | | | |
| 蒸気発生器 | 既設 | | | | | | | | | | |
| 主蒸気逃がし弁 | 既設 | | | | | | | | | | |
| 主蒸気安全弁 | 既設 | | | | | | | | | | |
| 加圧器逃がし弁 | 既設 | | | | | | | | | | |
| 加圧器安全弁 | 既設 | | | | | | | | | | |
| ほう酸水注入 | ほう酸水注入 | ほう酸水注入 | ほう酸タンク | 既設 | ① ④ ⑤ ⑦ | — | — | — | — | — | |
| | | | ほう酸ポンプ | 既設 | | | | | | | |
| | | | 緊急ほう酸注入弁 | 既設 | | | | | | | |
| | | | 充てんポンプ | 既設 | | | | | | | |
| | | | 燃料取替用水ピット | 既設 | | | | | | | |
| | | | 高圧注入ポンプ | 既設 | | | | | | | |
| | | | ほう酸注入タンク | 既設 | | | | | | | |

多様性拡張設備仕様

| 機器名称 | 常設 /可搬 | 耐震性 | 容量 | 揚程 | 台数 |
|--|-----------|------|---------|----|----|
| 制御棒駆動装置用電源 (常用母線440V遮断器操作器) (中央制御盤手動操作) | 常設 | Cクラス | 約1,600A | — | 2台 |
| 制御棒操作スイッチ (中央制御盤手動操作) | 常設 | Sクラス | — | — | 1個 |
| 制御棒駆動装置用電源 (制御棒駆動装置用電源出力遮断器 スイッチ) (現場盤手動操作) | 常設 | Cクラス | 約1,600A | — | 2台 |
| 原子炉トリップ遮断器スイッチ (現場盤手動操作) | 常設 | Sクラス | 約1,600A | — | 8個 |
| タービントリップスイッチ (中央制御盤手動操作) | 常設 | Cクラス | — | — | 1個 |

原子炉トリップ セット値リスト

| 原子炉トリップ信号 | セット値 | 確認するパラメータ |
|--------------------------------------|--|--|
| 蒸気発生器水位低 | 13% | 蒸気発生器水位（狭域） |
| 過大温度 ΔT 高 | 自動計算値 | ・ ΔT ・ 過大出力 ΔT 設定値 ・ 過大温度 ΔT 設定値 |
| 過大出力 ΔT 高 | 自動計算値 | 同上 |
| 1次冷却材流量低 | 定格流量の90% | 1次冷却材流量 |
| 原子炉圧力高 | 16.45MPa [gauge] | 加圧器圧力 |
| 原子炉圧力低 | 12.87MPa [gauge] | 同上 |
| 加圧器水位高 | 92% | 加圧器水位 |
| 地震加速度大 a. 水平方向加速度大 b. 鉛直方向加速度大 | 水平方向：340gal（上部階） 180gal（下部階） 鉛直方向：90gal（下部階） | —* |
| 非常用炉心冷却設備作動 | — | —* |
| 出力領域中性子束高 a. 低設定 b. 高設定 | 低設定：25% 高設定：109% | 出力領域中性子束 |
| 出力領域中性子束変化率高 a. 増加率高 b. 減少率高 | 増加率高：+10%/ステップ 減少率高：-7%/ステップ | 同上 |
| 1次冷却材ポンプ電源電圧低 | 70% | 6-C1, C2, D母線電圧（間接） |
| 1次冷却材ポンプ電源周波数低 | 46.5Hz | 発電機周波数（間接） |
| タービントリップ | — | —* |
| 中性子源領域中性子束高 | 10^5 CPS | 中性子源領域中性子束 |
| 中間領域中性子束高 | 25%出力相当電流値 | 中間領域中性子束 |

※ 対象となるパラメータなし（警報発信のみ）

制御棒駆動装置用電源出力遮断器現場開放

【手動による原子炉緊急停止】

1. 操作概要

原子炉停止機能喪失時，原子炉緊急停止操作を現場にて実施するために必要な遮断器操作を行う。

2. 必要要員数及び操作時間

必要要員数： 1名

操作時間（想定）： 8分

操作時間（実績）： 4分（移動含む）

3. 操作の成立性について

アクセス性： LEDヘッドランプ・LED懐中電灯を携行していることからアクセスできる。また、アクセスルートに設置されている照明はバッテリー内蔵型であり、事故環境下においてもアクセスできる。

作業環境： 事故環境下における室温は通常運転状態と同等である。また、LEDヘッドランプ・LED懐中電灯を携行していることから暗所においても操作できる。

操作性： 通常行う遮断器操作と同じであり、容易に操作できる。

連絡手段： 通常時の通信手段として電力保安通信用電話設備の携帯電話端末（PHS）を携行しており連続通話で約6時間使用可能である。また、事故環境下において、通常連絡手段が使用不能となった場合は、操作終了後、中央制御室に移動し、操作が終了したことを報告する。



制御棒駆動装置用電源出力遮断器現場開放操作
(原子炉建屋 T.P. 17.8m)

原子炉トリップ遮断器現場開放

【手動による原子炉緊急停止】

1. 操作概要

原子炉停止機能喪失時，原子炉緊急停止操作を現場にて実施するために必要な遮断器操作を行う。

2. 必要要員数及び操作時間

必要要員数： 1名

操作時間（想定）： 10分

操作時間（実績）： 3分（移動含む）

3. 操作の成立性について

アクセス性： LEDヘッドランプ・LED懐中電灯を携行していることからアクセスできる。また，アクセスルートに設置されている照明はバッテリー内蔵型であり，事故環境下においてもアクセスできる。

作業環境： 事故環境下における室温は通常運転状態と同等である。また，LEDヘッドランプ・LED懐中電灯を携行していることから暗所においても操作できる。

操作性： 通常行う遮断器操作と同じであり，容易に操作できる。

連絡手段： 通常時の通信手段として電力保安通信用電話設備の携帯電話端末（PHS）を携行しており連続通話で約6時間使用可能である。また，事故環境下において，通常の連絡手段が使用不能となった場合は，操作終了後，中央制御室に移動し，操作が終了したことを報告する。



原子炉トリップ遮断器現場開放操作
(原子炉建屋 T.P. 17.8m)

主給水流量喪失時に原子炉トリップに失敗した場合の対応について

1. 主給水流量喪失時に原子炉トリップに失敗する事故の概要について

原子炉の出力運転中に、運転中の異常な過渡変化として主給水流量喪失が発生し、原子炉の自動停止に失敗した場合においても、蒸気発生器水位低下を共通要因故障対策盤(自動制御盤)(A T W S 緩和設備)が検知し、主蒸気を隔離することにより1次冷却材温度が上昇し、減速材温度係数の負の反応度帰還効果により原子炉出力が低下する。1次冷却材温度の上昇に伴い、1次系圧力は上昇するが、加圧器逃がし弁及び加圧器安全弁の動作により圧力上昇は抑制され、補助給水ポンプの自動起動による蒸気発生器への注水により1次系の圧力は抑制される。原子炉冷却材圧力バウンダリにかかる圧力の最大値は約18.6MPa[gage]であり、最高使用圧力の1.2倍(20.592MPa[gage])を下回るため、原子炉冷却材圧力バウンダリの健全性は維持される。燃料被覆管温度は、炉心の冠水状態を確保していることから、燃料被覆管の酸化量も問題とならない。また、原子炉格納容器内に漏えいする1次冷却材はわずかであることから、原子炉格納容器の健全性は維持される。その後は、主蒸気逃がし弁及び補助給水系による炉心崩壊熱除去を継続し、化学体積制御設備によりほう酸水を炉心へ注水し、原子炉の未臨界を確保した後、余熱除去系により長期にわたる炉心冷却が可能である。

2. 主要操作

運転中の異常な過渡変化として主給水流量喪失が発生し、原子炉の自動停止に失敗した場合において、共通要因故障対策盤(自動制御盤)(A T W S 緩和設備)により、主蒸気隔離弁が閉止、タービントリップ、電動及びタービン動補助給水ポンプが自動起動し、プラントは原子炉出力約3%に安定する。その後、原子炉を未臨界とするために、ほう酸添加による負の反応度添加操作を行う。

(1) 事象発生からモード3(1次冷却材温度約286℃、圧力約15.41MPa[gage])まで

- ①事象発生(運転中の異常な過渡変化として主給水流量喪失が発生し、原子炉の自動停止に失敗)
- ②共通要因故障対策盤(自動制御盤)(A T W S 緩和設備)により以下が自動作動
 - ・主蒸気隔離弁が閉止
 - ・タービントリップ
 - ・電動及びタービン動補助給水ポンプの起動

共通要因故障対策盤(自動制御盤)(A T W S 緩和設備)の作動により、主蒸気隔離弁が閉止することで1次冷却材温度が上昇し、1次系圧力は上昇するが加圧器逃がし弁及び加圧器安全弁により圧力上昇は緩和される。その後、補助給水による除熱効果により1次冷却材温度が低下するため、1次系圧力が低下する。なお、解析において、加圧器圧力制御系のうち加圧器スプレイ、加圧器ヒータの作動は考慮していない。実際には、加圧器圧力自動制御により、加圧器圧力が上昇した場合には加圧器スプレイにより1次系圧力の上昇は抑制され、1次系圧力が低下した場合には加圧器ヒータの動作により1次系圧力の低下は抑制されるが、これらが同時に作動することはない。加圧器圧力制御系の動作により、実際の1次系圧力は解析上の最大値を超えることはない。

解析時間500秒以降は、原子炉出力約3%に整定しており、その後は、1次系圧力は約15.41MPa[gage]となるように加圧器ヒータにて自動制御され、加圧器水位は、1次冷却材温度に見合った水位になるように充てん流量が自動制御される。

加圧器圧力制御については図1、加圧器水位制御については図2、プラントパラメータの推移については図3、4、5、6に示す。

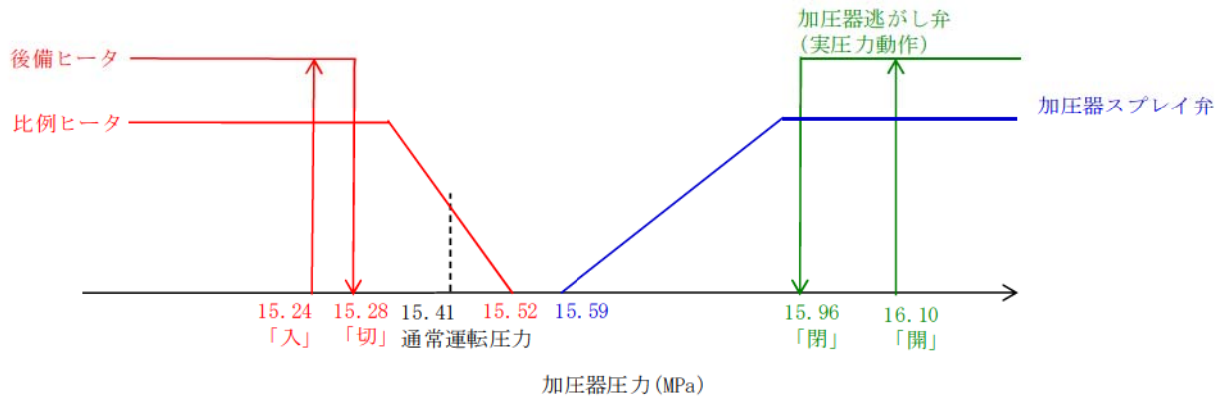


図1 加圧器圧力制御

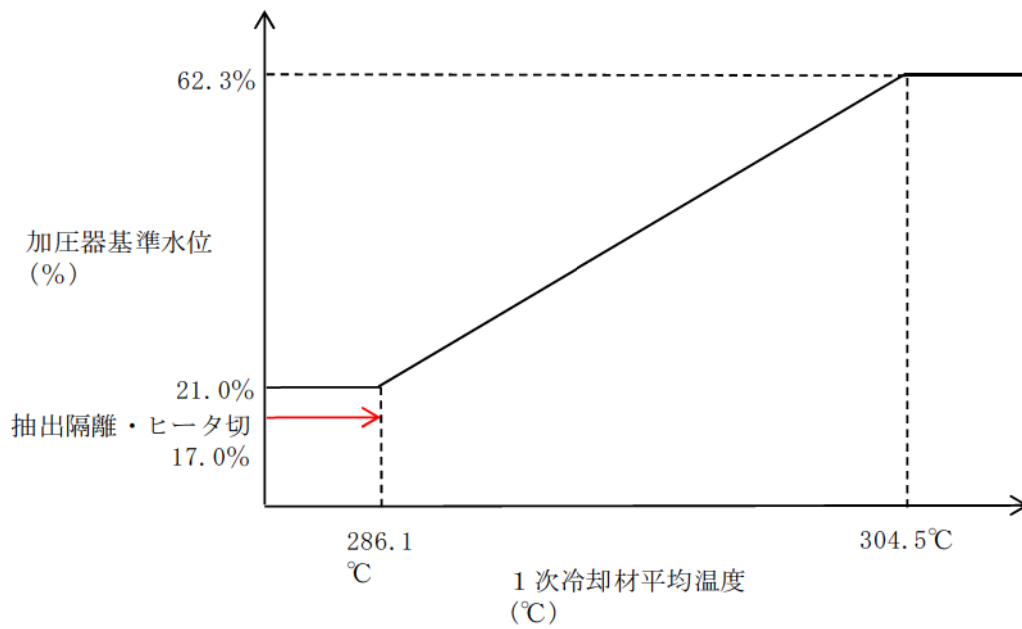


図2 加圧器水位制御

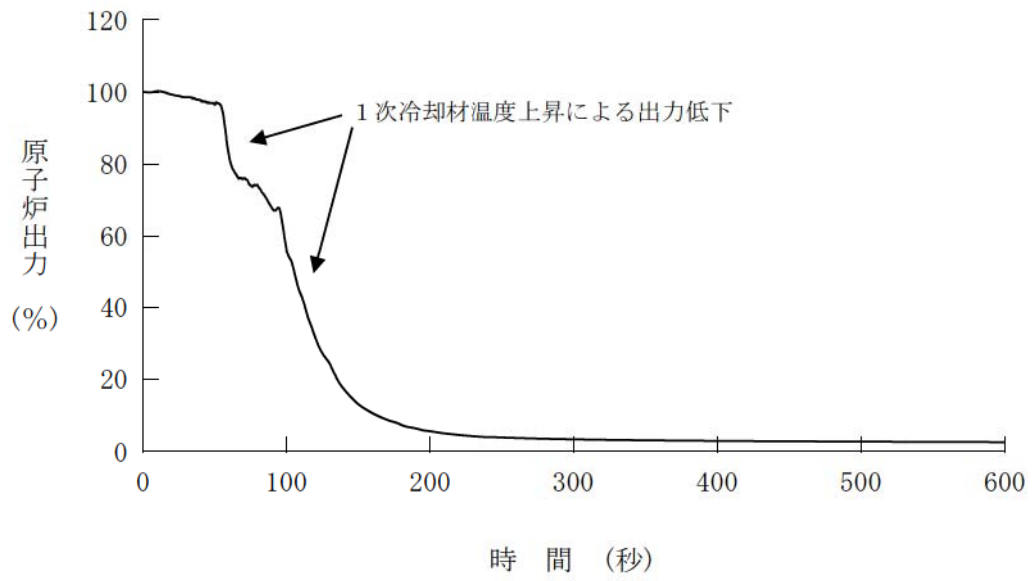


図3 原子炉出力の推移

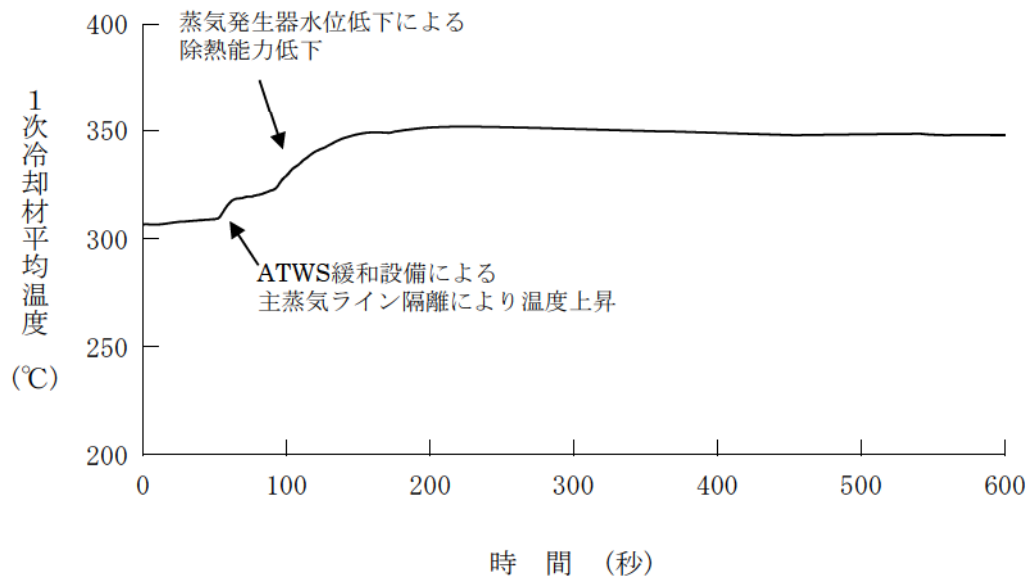
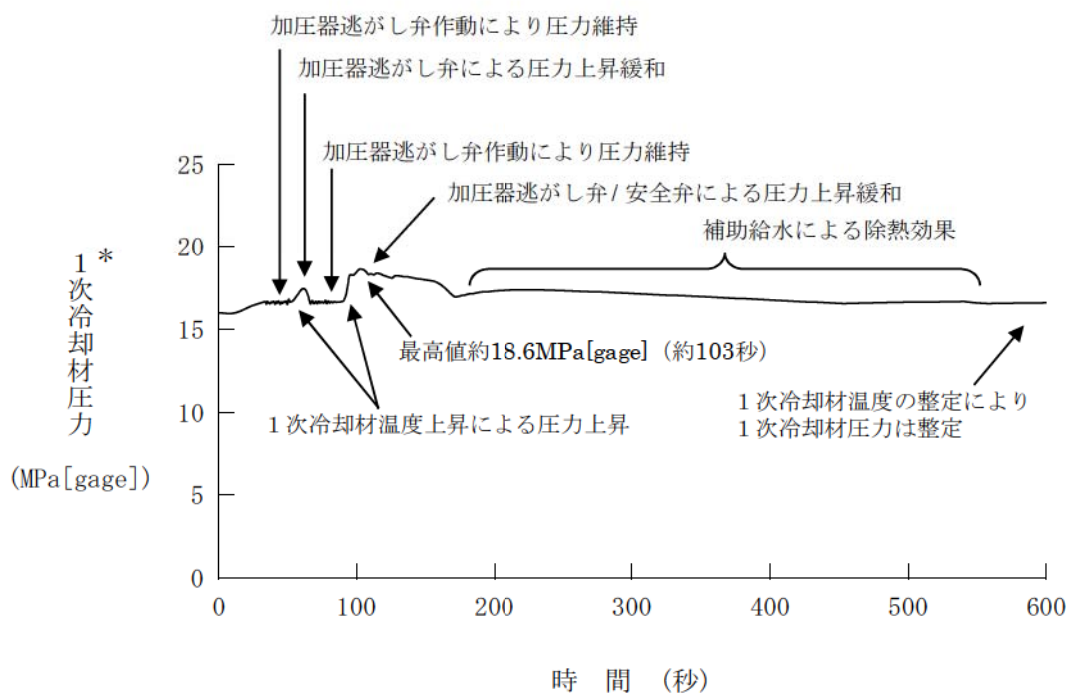


図4 1次冷却材平均温度の推移



*原子炉冷却材圧力バウンダリにかかる圧力の最高値を表示

図5 1次系圧力の推移

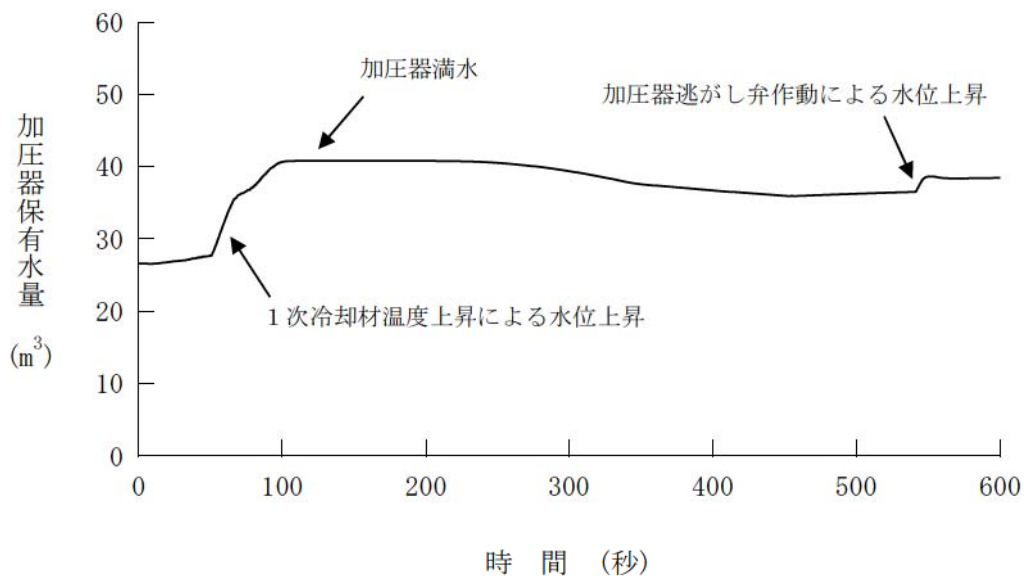


図6 加圧器保有水量の推移

③緊急ほう酸注入による負の反応度添加

原子炉を未臨界状態とするために、ほう酸による負の反応度を添加する。出力低下に伴い、1次冷却材温度が低下するため、加圧器圧力・水位の制御状態に注意する。

以下に濃縮操作後の主なプラントパラメータの状態を示す。

a. 原子炉出力

濃縮操作による負の反応度添加により、原子炉出力は0%まで低下する。

b. 1次冷却材温度

原子炉出力低下により1次冷却材温度が低下するため、中央制御室にて運転員の手動操作による補助給水流量の調整及び主蒸気逃がし弁の自動制御により1次冷却材温度を約286°Cに安定させる。

c. 1次冷却材圧力（加圧器圧力）

1次冷却材温度低下に伴う1次冷却材体積の減少で、1次冷却材圧力が低下するが、加圧器ヒータにより加圧器圧力が約15.41MPa[gage]となるよう自動制御される。なお、1次冷却材体積の減少による加圧器水位の低下が大きい場合は、1次冷却材圧力の低下も大きいため、加圧器水位の自動制御状態にも注意する。

d. 加圧器水位

1次冷却材温度低下に伴う1次冷却材体積の減少で、加圧器水位は、事象発生後の満水状態から低下する。加圧器水位は1次冷却材温度に見合った水位になるように充てん流量が自動制御される。

e. 蒸気発生器水位・圧力

運転員による補助給水流量調整を行い、蒸気発生器水位を無負荷時水位にて安定させる。また、主蒸気逃がし弁での主蒸気ライン圧力制御により1次冷却材温度は約286°Cに安定する。

④モード3（1次冷却材温度約286°C，圧力約15.41MPa[gage]）整定

加圧器圧力の自動制御により、1次系圧力は約15.41MPa[gage]に整定される。また、2次系からの除熱（補助給水及び主蒸気逃がし弁）により、1次冷却材温度は約286°Cに整定される。

(2) モード3（1次冷却材温度約286°C，圧力約15.41MPa[gage]）以降の操作
（通常停止操作）

⑤停止ほう素濃度確認

停止ほう素濃度（燃料取替ほう素濃度以上）までの濃縮が完了すれば、約4.5時間にてサンプリングにより停止ほう素濃度まで濃縮できているか確認する。

⑥モード3からの1次系降温・降圧操作

運転員は中央制御室にて主蒸気逃がし弁を自動制御から手動制御に切り替え調整開とすることで、1次冷却材の降温を開始する。また、運転員は中央制御室にて加圧器スプレイ弁を自動制御から手動制御に切り替え調整開とすることで、1次冷却材の降圧を開始する。加圧器気相消滅の準備のため、運転員は中央制御室にて充てんライン流量制御を自動制御から手動制御に切り替え充てん流量を増加させ、徐々に加圧器水位を上昇させる。モード3から冷却開始後、約9.5時間にてモード4（1次冷却材温度177°C未満）となる。

⑦余熱除去系による冷却操作

モード4となれば余熱除去系のウォーミングを開始し、約2時間にて余熱除去系のウォーミングが完了する。余熱除去系のウォーミングが完了すれば、中央制御室にて運転員の手動操作により主蒸気逃がし弁の除熱から余熱除去系の除熱に切り替える。約4時間にて加圧器気相消滅操作を実施した後、中央制御室にて運転員の手動操作により余

熱除去系による 1 次冷却材の降温操作を開始する。

⑧モード 5 整定

余熱除去系による 1 次冷却材降温操作開始から約 6.5 時間にてモード 5(1 次冷却材温度 93℃未満)整定となる。

解釈一覧

1. 「手順着手の判断基準」及び「操作手順」解釈一覧

| | | |
|--------|---|--------------------------------|
| 対応手段 | 1.1.2.1 フロントライン系機能喪失時の手順等 (1) 手動による原子炉緊急停止 | |
| | 記載内容 | 解釈 |
| 操作手順 ② | 原子炉トリップスイッチ（中央制御盤手動操作）操作により，原子炉トリップ | 「2. 操作対象機器一覧（添付資料1.1.8-(3)）」参照 |

| | | |
|--------|--|---|
| 対応手段 | 1.1.2.1 フロントライン系機能喪失時の手順等 (2) 原子炉出力抑制（自動） | |
| | 記載内容 | 解釈 |
| 操作手順 ② | 補助給水流量が確立していること | 補助給水流量：約150m ³ /h（蒸気発生器3基合計） ※有効性評価「原子炉停止機能喪失」の解析条件より引用 |
| 操作手順 ② | 蒸気発生器水位を無負荷時水位に維持 | 蒸気発生器無負荷水位：蒸気発生器水位（狭域） <input type="checkbox"/> % |

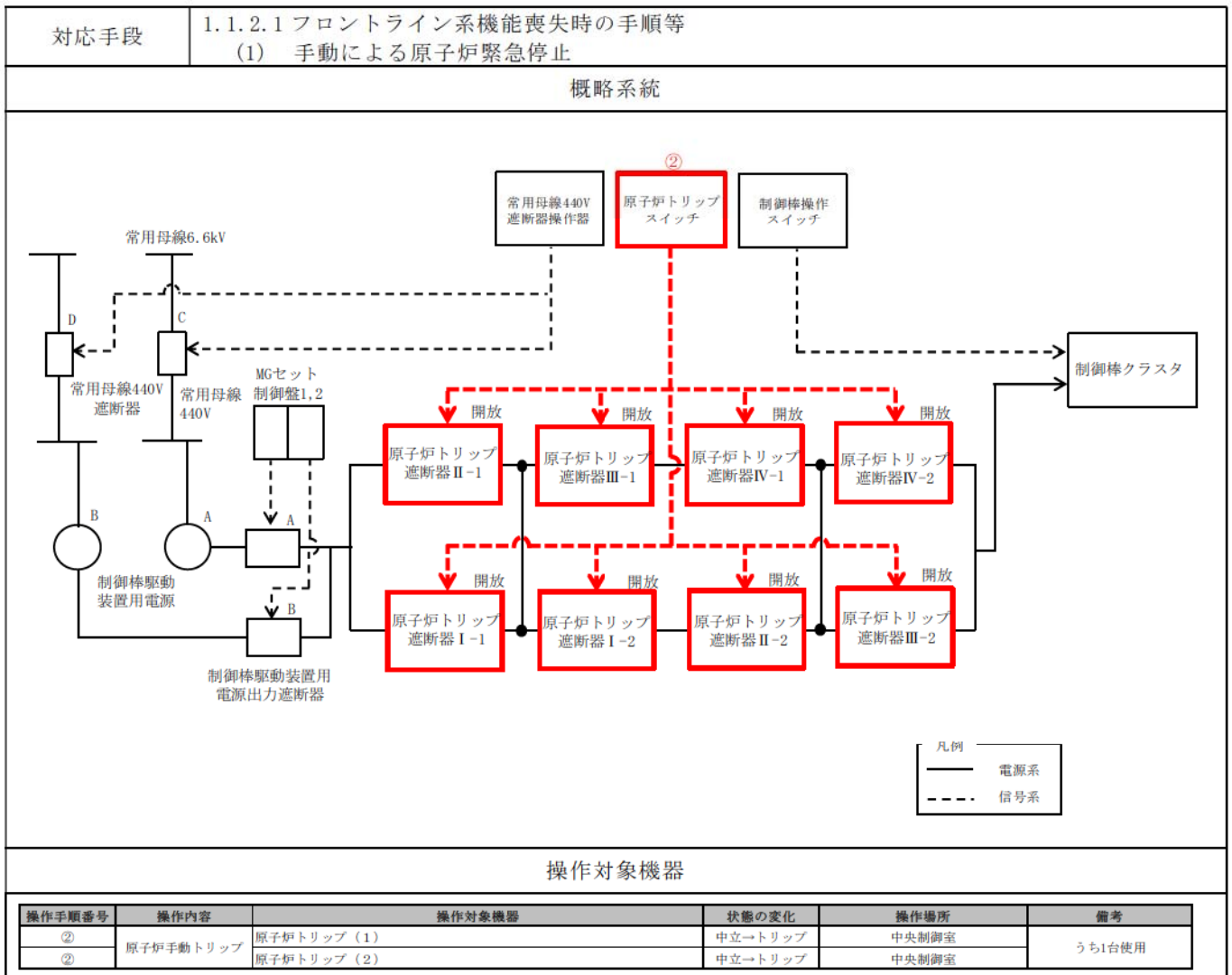
| | | |
|--------|--|---|
| 対応手段 | 1.1.2.1 フロントライン系機能喪失時の手順等 (3) 原子炉出力抑制（手動） | |
| | 記載内容 | 解釈 |
| 操作手順 ③ | 主蒸気隔離弁を手動にて閉操作するとともに主蒸気バイパス隔離弁の閉止を確認 | 「2. 操作対象機器一覧（添付資料1.1.8-(4)）」参照 |
| 操作手順 ④ | 補助給水ポンプを手動起動 | 「2. 操作対象機器一覧（添付資料1.1.8-(4)）」参照 |
| 操作手順 ④ | 補助給水流量が確立したこと | 補助給水流量：約150m ³ /h（蒸気発生器3基合計） ※有効性評価「原子炉停止機能喪失」の解析条件より引用 |
| 操作手順 ④ | 蒸気発生器水位を無負荷時水位に維持 | 蒸気発生器無負荷水位：蒸気発生器水位（狭域） <input type="checkbox"/> % |

枠囲みの内容は機密情報に属しますので公開できません。

| | | |
|--------|--|---|
| 対応手段 | 1.1.2.1 フロントライン系機能喪失時の手順等 (4) ほう酸水注入 | |
| | 記載内容 | 解釈 |
| 判断基準 | ほう酸タンク等の水位が確保されている | ほう酸タンク水位 <input type="checkbox"/> %以上 燃料取替用水ビット水位 <input type="checkbox"/> %以上 |
| 操作手順 ② | 緊急ほう酸濃縮のための系統構成 | 「2. 操作対象機器一覧（添付資料1.1.8-(5)）」参照 |
| 操作手順 ③ | 緊急ほう酸注入ライン流量により原子炉へほう酸水注入が行われていること | 緊急ほう酸注入ライン流量：約13.6m ³ /h |
| 操作手順 ③ | 中間領域起動率により未臨界状態へ移行していること | 出力領域中性子束指示が5%未満及び中間領域起動率指示が零又は負 |
| 操作手順 ④ | 充てんポンプの入口ラインを体積制御タンクから燃料取替用水ビットに切替え | 「2. 操作対象機器一覧（添付資料1.1.8-(6)）」参照 |
| 操作手順 ④ | 1次冷却材圧力が高圧注入ポンプ注入圧力未満 | 1次冷却材圧力：約15.7MPa[gage]未満（2台運転時） |
| 操作手順 ④ | 高圧注入ポンプによりほう酸注入タンクを經由して燃料取替用水ビットのほう酸水を原子炉へ注入 | 「2. 操作対象機器一覧（添付資料1.1.8-(7)）」参照 |
| 操作手順 ⑤ | ほう酸希釈ラインを隔離 | 「2. 操作対象機器一覧（添付資料1.1.8-(5)）」参照 |

枠囲みの内容は機密情報に属しますので公開できません。

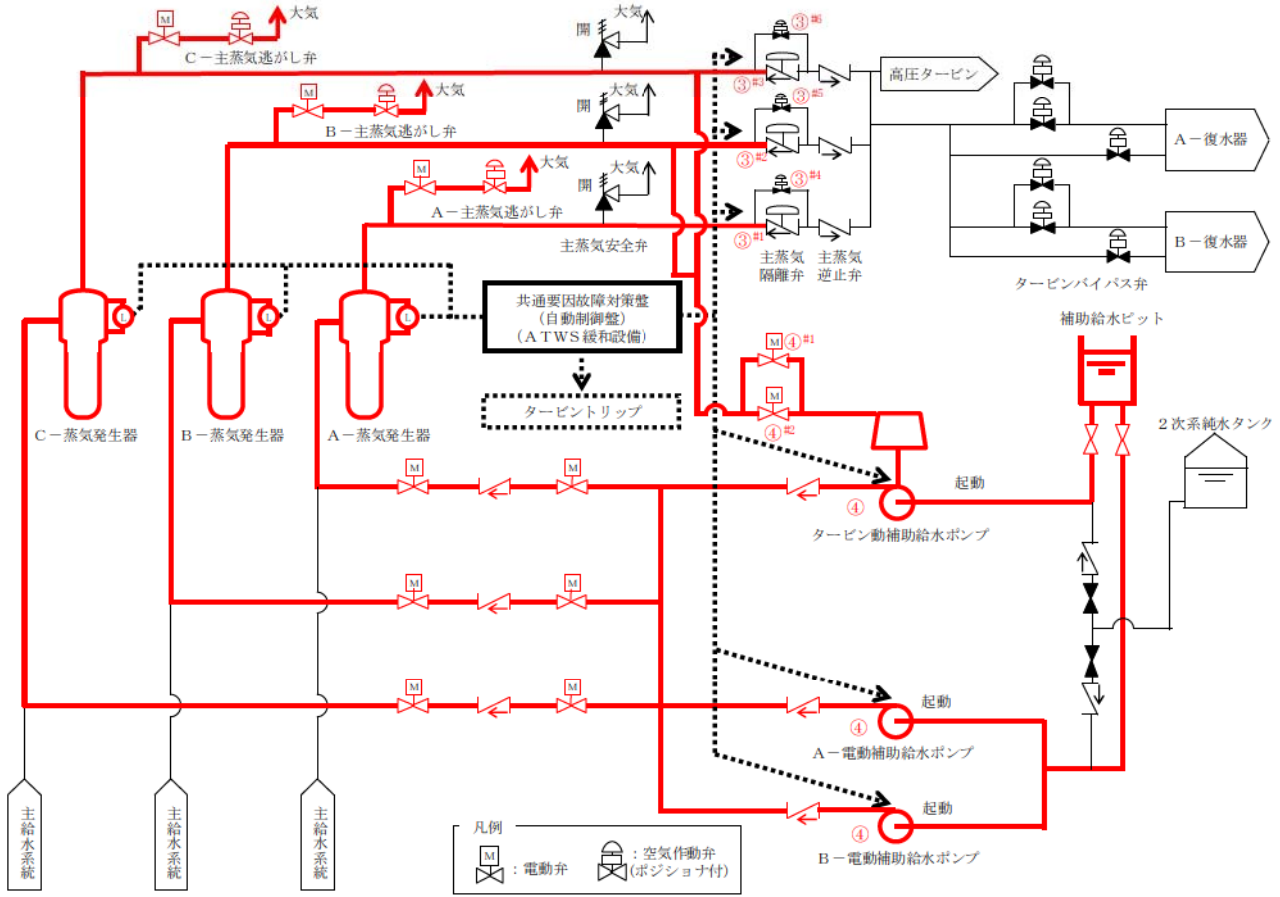
2. 操作対象機器一覧



対応手段

1.1.2.1 フロントライン系機能喪失時の手順等
(3) 原子炉出力抑制(手動)

概略系統



操作対象機器

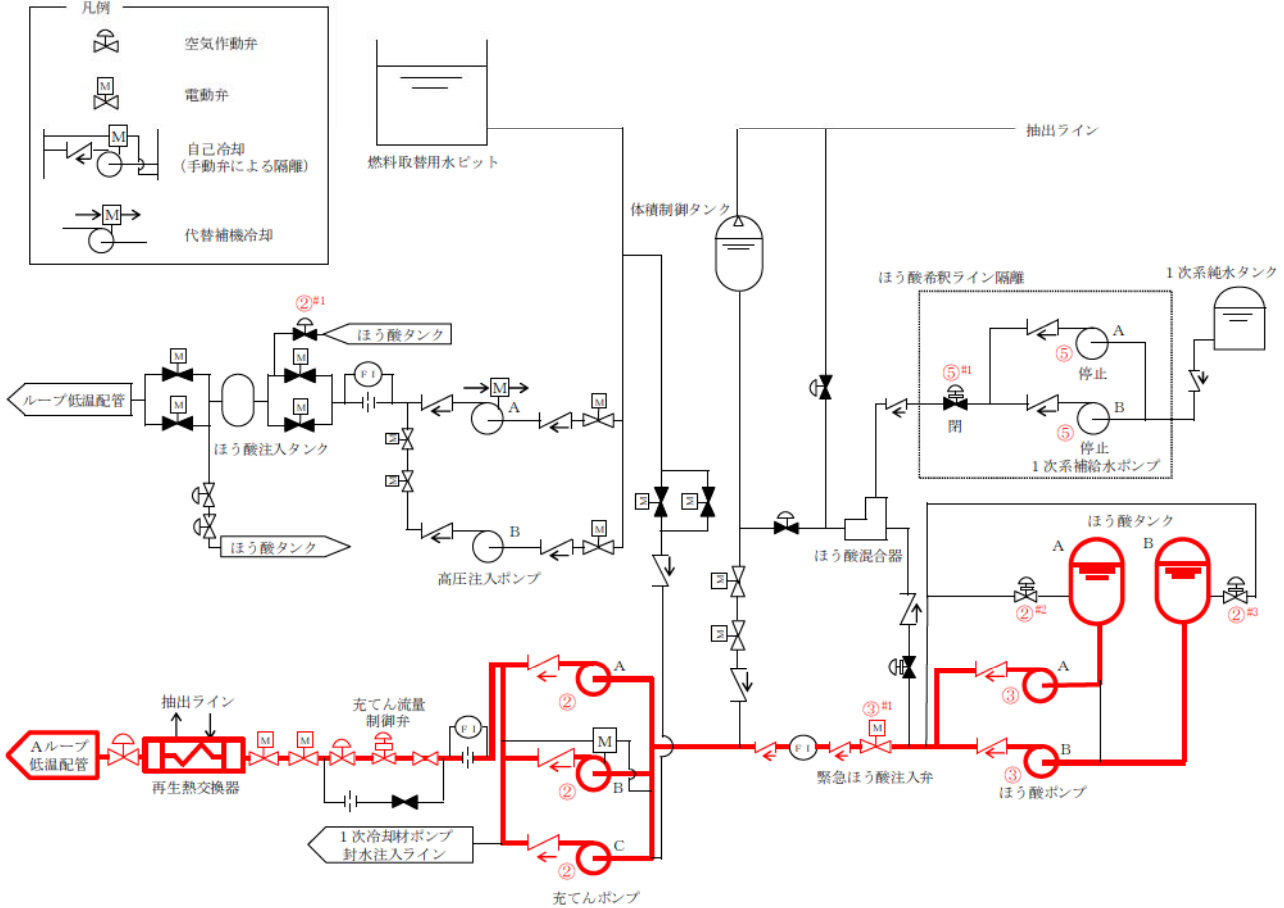
| 操作手順番号 | 操作内容 | 操作対象機器 | 状態の変化 | 操作場所 | 備考 | |
|-----------------|-----------|----------------------|-------|-------|--------|-------------|
| ③ | 主蒸気隔離弁閉操作 | 主蒸気ライン隔離(1) | 中立→作動 | 中央制御室 | うち1台使用 | |
| ③ | | 主蒸気ライン隔離(2) | 中立→作動 | 中央制御室 | | |
| ③ ^{#1} | | A-主蒸気隔離弁 | 全開→全閉 | 中央制御室 | | 直流電源, 制御用空気 |
| ③ ^{#2} | | B-主蒸気隔離弁 | 全開→全閉 | 中央制御室 | | 直流電源, 制御用空気 |
| ③ ^{#3} | | C-主蒸気隔離弁 | 全開→全閉 | 中央制御室 | | 直流電源, 制御用空気 |
| ③ ^{#4} | | A-主蒸気バイパス隔離弁 | 全閉確認 | 中央制御室 | | 直流電源, 制御用空気 |
| ③ ^{#5} | | B-主蒸気バイパス隔離弁 | 全閉確認 | 中央制御室 | | 直流電源, 制御用空気 |
| ③ ^{#6} | | C-主蒸気バイパス隔離弁 | 全閉確認 | 中央制御室 | | 直流電源, 制御用空気 |
| ④ | 手動起動操作 | A-電動補助給水ポンプ | 停止→起動 | 中央制御室 | 交流電源 | |
| ④ | | B-電動補助給水ポンプ | 停止→起動 | 中央制御室 | 交流電源 | |
| ④ ^{#1} | | タービン動補助給水ポンプ駆動蒸気入口弁A | 全閉→全開 | 中央制御室 | 直流電源 | |
| ④ ^{#2} | | タービン動補助給水ポンプ駆動蒸気入口弁B | 全閉→全開 | 中央制御室 | 直流電源 | |
| ④ | | タービン動補助給水ポンプ | 停止→起動 | 中央制御室 | - | |

#1～：同一操作手順番号内に複数の操作又は確認を実施する弁があることを示す。

対応手段

1.1.2.1 フロントライン系機能喪失時の手順等
(4) ほう酸水注入 (1/3)

概略系統(充てんポンプによるほう酸水注入の場合(ほう酸タンク))



操作対象機器(充てんポンプによるほう酸水注入の場合(ほう酸タンク))

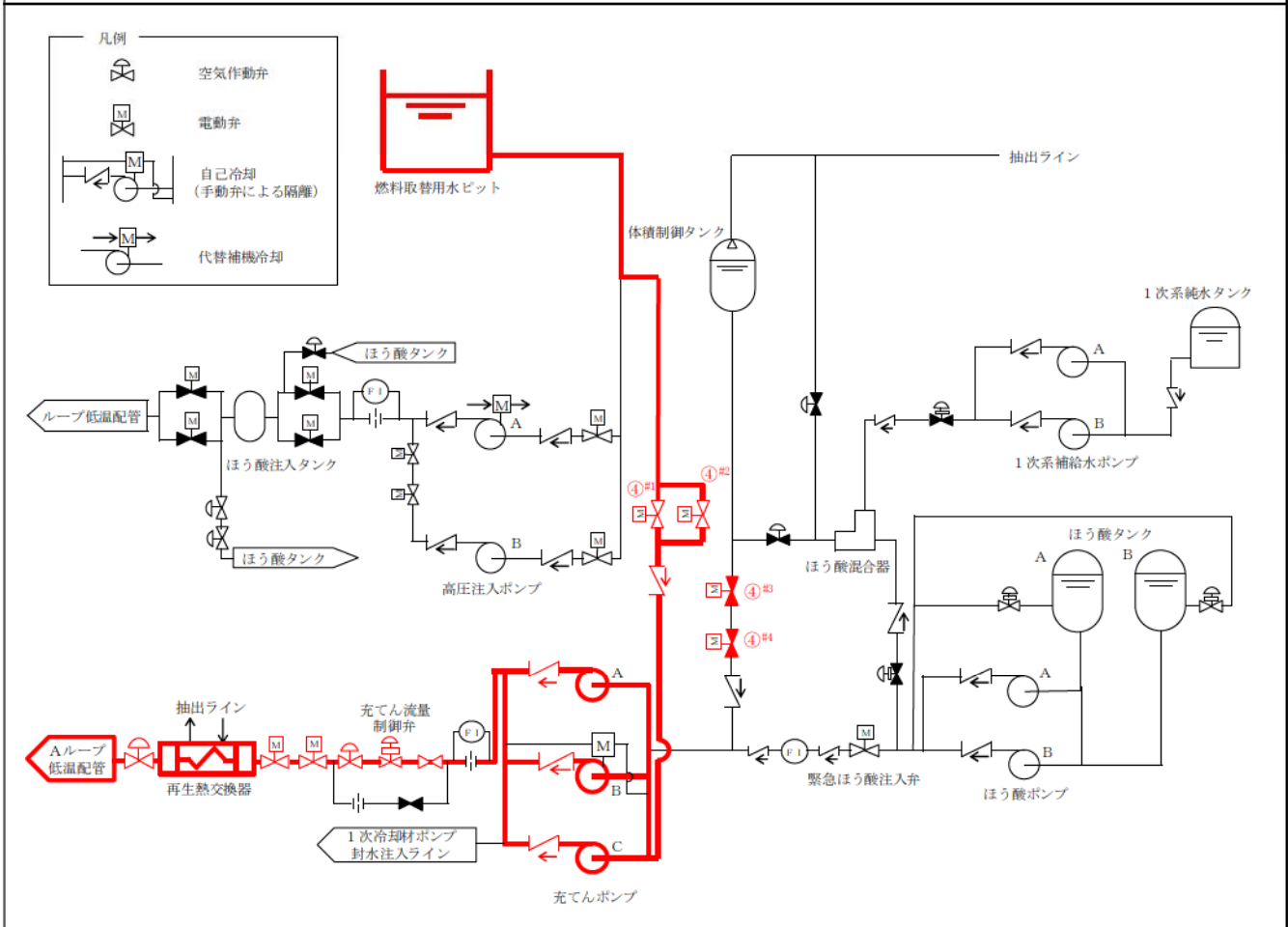
| 操作手順番号 | 操作内容 | 操作対象機器 | 状態の変化 | 操作場所 | 備考 | |
|-----------------|---|------------------------|--------|-------|----------------|--------------|
| ② | 系統構成 | A-充てんポンプ | 起動確認 | 中央制御室 | うち1台使用 交流電源 | |
| ② | | B-充てんポンプ | 起動確認 | 中央制御室 | | |
| ② | | C-充てんポンプ | 起動確認 | 中央制御室 | | |
| ② ^{F1} | | ほう酸注入タンク循環ライン入口止め弁 | 全開→全閉 | 中央制御室 | | 直流電源, 制御用空気 |
| ② ^{F2} | | A-ほう酸タンク循環ライン流量調節弁 | 全閉→調整開 | 中央制御室 | | A系使用時, 制御用空気 |
| ② ^{F3} | | B-ほう酸タンク循環ライン流量調節弁 | 全閉→調整開 | 中央制御室 | | B系使用時, 制御用空気 |
| ③ | ほう酸水注入 | A-ほう酸ポンプ | 停止→起動 | 中央制御室 | うち1台使用 交流電源 | |
| ③ | | B-ほう酸ポンプ | 停止→起動 | 中央制御室 | | |
| ③ ^{F1} | | 緊急ほう酸注入弁 | 全閉→全開 | 中央制御室 | | 交流電源 |
| ④ ^{F1} | 体積制御タンクから 燃料取替用水ビットへ 切替え [*] | 充てんポンプ入口燃料取替用水ビット側入口弁A | 全閉→全開 | 中央制御室 | 交流電源 | |
| ④ ^{F2} | | 充てんポンプ入口燃料取替用水ビット側入口弁B | 全閉→全開 | 中央制御室 | 交流電源 | |
| ④ ^{F3} | | 体積制御タンク出口第1止め弁 | 全開→全閉 | 中央制御室 | 交流電源 | |
| ④ ^{F4} | | 体積制御タンク出口第2止め弁 | 全開→全閉 | 中央制御室 | 交流電源 | |
| ⑤ ^{F1} | ほう酸希釈ライン隔離 | 1次系純水補給ライン流量制御弁 | 全閉確認 | 中央制御室 | 直流電源, 制御用空気 | |
| ⑤ | | A-1次系補給水ポンプ | 起動→停止 | 中央制御室 | うち1台使用 交流電源 | |
| ⑤ | B-1次系補給水ポンプ | 起動→停止 | 中央制御室 | | | |

※ 「ほう酸水注入(2/3)」に記載

1～: 同一操作手順番号内に複数の操作又は確認を実施する弁があることを示す。

| | |
|------|---|
| 対応手段 | 1.1.2.1 フロントライン系機能喪失時の手順等 (4) ほう酸水注入 (2/3) |
|------|---|

概略系統(充てんポンプによるほう酸水注入の場合(燃料取替用水ピット))



操作対象機器(充てんポンプによるほう酸水注入の場合(燃料取替用水ピット))

| 操作手順番号 | 操作内容 | 操作対象機器 | 状態の変化 | 操作場所 | 備考 | |
|-----------------|--------------------------------|------------------------|--------|--------------|----------------|--------------|
| ② | 系統構成 ^② | A-充てんポンプ | 起動確認 | 中央制御室 | うち1台使用 交流電源 | |
| ② | | B-充てんポンプ | 起動確認 | 中央制御室 | | |
| ② | | C-充てんポンプ | 起動確認 | 中央制御室 | | |
| ② ^{F1} | | ほう酸注入タンク循環ライン入口止め弁 | 全閉→全開 | 中央制御室 | | 直流電源, 制御用空気 |
| ② ^{F2} | | A-ほう酸タンク循環ライン流量調節弁 | 全閉→調整開 | 中央制御室 | | A系使用時, 制御用空気 |
| ② ^{F3} | B-ほう酸タンク循環ライン流量調節弁 | 全閉→調整開 | 中央制御室 | B系使用時, 制御用空気 | | |
| ③ | ほう酸水注入 ^③ | A-ほう酸ポンプ | 停止→起動 | 中央制御室 | うち1台使用 交流電源 | |
| ③ | | B-ほう酸ポンプ | 停止→起動 | 中央制御室 | | |
| ③ ^{F1} | | 緊急ほう酸注入弁 | 全閉→全開 | 中央制御室 | | 交流電源 |
| ④ ^{F1} | 体積制御タンクから 燃料取替用水ピットへ 切替え | 充てんポンプ入口燃料取替用水ピット側入口弁A | 全閉→全開 | 中央制御室 | 交流電源 | |
| ④ ^{F2} | | 充てんポンプ入口燃料取替用水ピット側入口弁B | 全閉→全開 | 中央制御室 | 交流電源 | |
| ④ ^{F3} | | 体積制御タンク出口第1止め弁 | 全閉→全開 | 中央制御室 | 交流電源 | |
| ④ ^{F4} | | 体積制御タンク出口第2止め弁 | 全閉→全開 | 中央制御室 | 交流電源 | |
| ⑤ ^{F1} | ほう酸希釈ライン隔離 ^⑤ | 1次純水補給ライン流量制御弁 | 全閉確認 | 中央制御室 | 直流電源, 制御用空気 | |
| ⑤ | | A-1次系補給水ポンプ | 起動→停止 | 中央制御室 | うち1台使用 交流電源 | |
| ⑤ | B-1次系補給水ポンプ | 起動→停止 | 中央制御室 | | | |

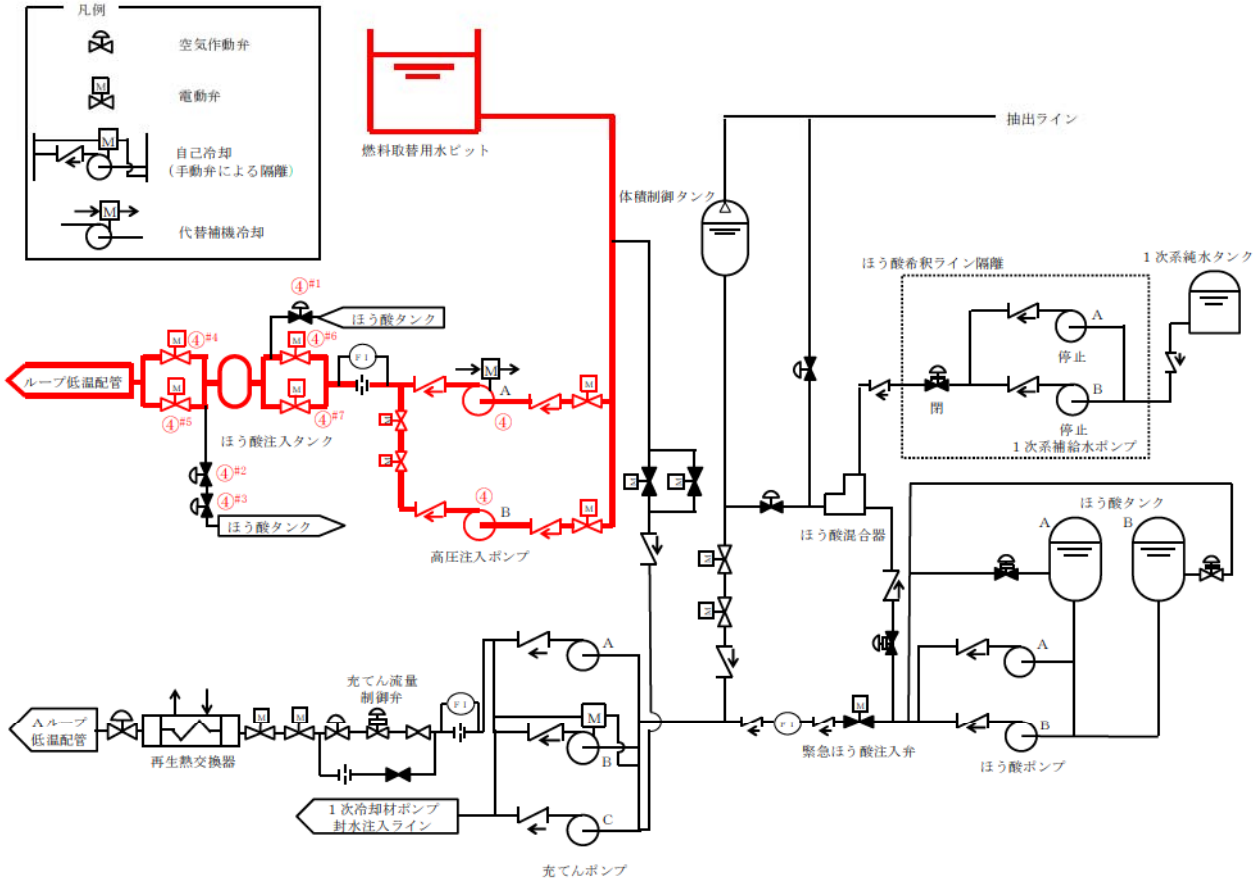
※ 「ほう酸水注入(1/3)」に記載

＃1～：同一操作手順番号内に複数の操作又は確認を実施する弁があることを示す。

対応手段

1.1.2.1 フロントライン系機能喪失時の手順等
(4) ほう酸水注入 (3 / 3)

概略系統 (高圧注入ポンプによるほう酸水注入の場合)



操作対象機器 (高圧注入ポンプによるほう酸水注入の場合)

| 操作手順番号 | 操作内容 | 操作対象機器 | 状態の変化 | 操作場所 | 備考 |
|-----------------|--------------|----------------------|-------|-------|----------------|
| ④ ^{#1} | ほう酸水注入 | ほう酸注入タンク循環ライン入口止め弁 | 全開→全閉 | 中央制御室 | 直流電源, 制御用空気 |
| ④ ^{#2} | | ほう酸注入タンク循環ライン出口第1止め弁 | 全開→全閉 | 中央制御室 | 直流電源, 制御用空気 |
| ④ ^{#3} | | ほう酸注入タンク循環ライン出口第2止め弁 | 全開→全閉 | 中央制御室 | 直流電源, 制御用空気 |
| ④ | | A-高圧注入ポンプ | 停止→起動 | 中央制御室 | うち1台使用 交流電源 |
| ④ | | B-高圧注入ポンプ | 停止→起動 | 中央制御室 | |
| ④ ^{#4} | | ほう酸注入タンク出口C/V外側隔離弁A | 全閉→全開 | 中央制御室 | 交流電源 |
| ④ ^{#5} | | ほう酸注入タンク出口C/V外側隔離弁B | 全閉→全開 | 中央制御室 | 交流電源 |
| ④ ^{#6} | | ほう酸注入タンク入口弁A | 全閉→全開 | 中央制御室 | 交流電源 |
| ④ ^{#7} | ほう酸注入タンク入口弁B | 全閉→全開 | 中央制御室 | 交流電源 | |

※ 1 ~ : 同一操作手順番号内に複数の操作又は確認を実施する弁があることを示す。