

泊発電所3号炉審査資料	
資料番号	SAE743 r. 4. 0
提出年月日	令和4年8月31日

泊発電所3号炉

重大事故等対策の有効性評価

7. 4. 3 原子炉冷却材の流出

令和4年8月
北海道電力株式会社

設置変更許可申請書の補正を予定しており、補正書の添付書類十 SA 有効性評価の章番号に合わせています。

目次

- 7. 重大事故に至るおそれがある事故及び重大事故に対する対策の有効性評価
 - 7.4. 運転停止中の原子炉における重大事故に至るおそれがある事故
 - 7.4.3. 原子炉冷却材の流出

添付資料 目次

- 添付資料7.4.3.1 ミッドループ運転中における冷却材流出の想定と対応について
- 添付資料7.4.3.2 重大事故等対策の有効性評価に使用する個別解析条件について（原子炉冷却材の流出）
- 添付資料7.4.3.3 重要事故シーケンスでの重大事故等対策の概略系統図について
- 添付資料7.4.3.4 格納容器再循環サンプル水位が再循環切替水位に到達するまでの時間について（原子炉冷却材の流出）
- 添付資料7.4.3.5 安定停止状態について
- 添付資料7.4.3.6 燃料取出前のミッドループ運転中以外のプラント状態での評価項目に対する影響について（原子炉冷却材の流出）
- 添付資料7.4.3.7 原子炉冷却材の流出時の炉心注水時間の時間余裕について
- 添付資料7.4.3.8 解析コード及び解析条件の不確かさの影響評価について（原子炉冷却材の流出）
- 添付資料7.4.3.9 燃料評価結果について

7.4.3 原子炉冷却材の流出

7.4.3.1 事故シーケンスグループの特徴，燃料損傷防止対策

(1) 事故シーケンスグループ内の事故シーケンス

事故シーケンスグループ「原子炉冷却材の流出」において燃料損傷防止対策の有効性を確認する事故シーケンスは、「6.2 評価対象の整理及び評価項目の設定」に示すとおり、「原子炉冷却材圧力バウンダリ機能が喪失する事故」，「水位維持に失敗する事故」及び「オーバードレンとなる事故」である。

(2) 事故シーケンスグループの特徴及び燃料損傷防止対策の基本的考え方

事故シーケンスグループ「原子炉冷却材の流出」では，原子炉の運転停止中に，原子炉冷却材圧力バウンダリに接続された系統から，誤操作等によって系外への漏えいが発生する。このため，1次冷却材が流出することで，余熱除去機能が喪失し，緩和措置がとられない場合には，1次系保有水量が減少することで炉心が露出し，燃料損傷に至る。

したがって，本事故シーケンスグループでは，炉心注水を行うことにより1次系保有水を確保し，燃料損傷を防止する。長期的には，最終的な熱の逃がし場へ熱の輸送を行うことによって除熱を行う。

(3) 燃料損傷防止対策

事故シーケンスグループ「原子炉冷却材の流出」における機能喪失に対して，燃料が著しい損傷に至ることなく，かつ，十分な冷却を可能とするために充てんポンプによる炉心注水を整備する。長期的な除熱を可能とするため，高圧注入ポンプによる高圧再循

環及び格納容器スプレイポンプによる格納容器スプレイ並びに格納容器再循環ユニットによる格納容器内自然対流冷却を整備する。対策の概略系統図を第7.4.3.1図に、対応手順の概要を第7.4.3.2図に示すとともに、重大事故等対策の概要を以下に示す。また、重大事故等対策における設備と手順の関係を第7.4.3.1表に示す。

本事故シーケンスグループのうち、「7.4.3.2(1) 有効性評価の方法」に示す重要事故シーケンスにおける重大事故等対策時に必要な要員は、中央制御室の運転員及び災害対策本部要員で構成され、合計9名である。その内訳は以下のとおりである。中央制御室の運転員は、中央監視・指示を行う発電課長（当直）及び副長の2名、運転操作対応を行う運転員4名である。発電所構内に常駐している要員のうち、関係各所に通報連絡等を行う災害対策本部要員は3名である。必要な要員と作業項目について第7.4.3.3図に示す。

なお、重要事故シーケンス以外の事故シーケンスについては、作業項目を重要事故シーケンスと比較し、必要な要員数を確認した結果、9名で対処可能である。

a. 1次系の水位低下による余熱除去機能喪失の判断

1次冷却材流出により1次系の水位が低下し、余熱除去ポンプの運転に必要な水頭圧が確保できなくなり、余熱除去ポンプが停止する。余熱除去系2系統の運転不能により、余熱除去機能喪失と判断する。

余熱除去機能喪失の判断に必要な計装設備は、低圧注入流量である。

b. 余熱除去機能喪失時の対応

余熱除去機能回復操作を実施するとともに、1次冷却材の流出原因調査及び隔離操作を行う。

(添付資料7.4.3.1)

c. 原子炉格納容器からの退避指示及び格納容器エアロックの閉止

原子炉格納容器内にいる作業員に対して格納容器内退避警報又は所内通話設備により退避の指示を行う。作業員が原子炉格納容器外へ退避したことを確認すれば、格納容器エアロックを閉止する。

(添付資料7.4.1.1)

d. 原子炉格納容器隔離操作

放射性物質を原子炉格納容器内に閉じ込めるため、原子炉格納容器隔離を行う。

e. 充てんポンプによる炉心注水及び1次系保有水確保

炉心水位を回復させるため、充てんポンプにより燃料取替用水ピット水を炉心に注水し、1次系保有水を維持するとともに、加圧器安全弁(3個取外し中)からの蒸発により崩壊熱を除去する。

充てんポンプによる炉心注水及び1次系保有水確保の操作に必要な計装設備は、加圧器水位等である。

f. アンユラス空気浄化系及び中央制御室非常用循環系の起動

原子炉格納容器圧力指示が上昇し0.025MPa[gage]になれば、アンユラス部の水素滞留防止及び被ばく低減対策としてアンユラス空気浄化ファンを起動する。

また、中央制御室の作業環境確保のため、中央制御室非常用

循環系を起動する。

アニュラス空気浄化系及び中央制御室非常用循環系の起動に必要な計装設備は、原子炉格納容器圧力である。

g. 高圧再循環運転による1次系の冷却

長期対策として、燃料取替用水ピットを水源とした充てんポンプによる炉心注水を継続して実施する。

また、余熱除去機能が回復しない状態で、燃料取替用水ピット水位指示が16.5%到達及び格納容器再循環サンプ水位（広域）指示が71%以上であることを確認し、格納容器再循環サンプから高圧注入ポンプにより炉心へ注水する高圧再循環運転に切替えることで、継続的な炉心冷却を行う。

高圧再循環運転による1次系の冷却操作に必要な計装設備は、1次冷却材温度（広域－高温側）等である。

h. 格納容器内自然対流冷却

長期対策として、C、D－格納容器再循環ユニットへ原子炉補機冷却水を通水し、格納容器内自然対流冷却を行うことで、原子炉格納容器内の除熱を継続的に実施する。

格納容器内自然対流冷却に必要な計装設備は、格納容器内温度等である。

なお、原子炉格納容器雰囲気の状態に応じて格納容器スプレイポンプにより、格納容器スプレイ再循環運転を継続的に行う。

7.4.3.2 燃料損傷防止対策の有効性評価

(1) 有効性評価の方法

重要事故シーケンスは、「6.2 評価対象の整理及び評価項目の設定」に示すとおり、1次冷却材の流出流量の観点から代表性が

あり，1次系保有水の確保の観点から，崩壊熱が高く，1次系保有水量が少ない「燃料取出前のミッドループ運転中に原子炉冷却材圧力バウンダリ機能が喪失する事故」である。

余熱除去系による冷却を行っているプラント状態においては，炉心崩壊熱及び1次系保有水量の観点から，燃料取出前のミッドループ運転時の状態が評価項目である燃料有効長頂部の冠水，放射線の遮蔽が維持される水位の確保及び未臨界の確保に対して最も厳しい想定であり，運転停止中の他のプラント状態においてもすべての評価項目を満足できる。

(添付資料7.4.1.10, 7.4.1.11, 7.4.3.6)

また，余熱除去系による冷却を行っているプラント状態以外の部分出力運転や高温停止状態においては，燃料取出前のミッドループ運転時と比べて，期待できる蓄圧タンク等の緩和機能の台数が増えることから，1次系保有水が確保される状況にあり，炉心崩壊熱を考慮してもすべての評価項目を満足できる。

本重要事故シーケンスでは，炉心における崩壊熱，燃料棒表面熱伝達，沸騰・ボイド率変化及び気液分離・対向流並びに1次冷却系における冷却材流出及びECCS強制注入が重要現象となる。よって，これらの現象を適切に評価することが可能であるプラント過渡解析コードM-RELAP5により，1次冷却材圧力，燃料被覆管温度等の過渡応答を求める。

また，解析コード及び解析条件の不確かさの影響評価の範囲として，本重要事故シーケンスにおける運転員等操作時間に与える影響，要員の配置による他の操作に与える影響，評価項目となるパラメータに与える影響及び操作時間余裕を評価する。

(2) 有効性評価の条件

本重要事故シーケンスに対する初期条件も含めた主要な解析条件を第7.4.3.2表に示す。また、主要な解析条件について、本評価事故シーケンス特有の解析条件を以下に示す。

(添付資料7.4.3.2)

a. 事故条件

(a) 起回事象

起回事象として、余熱除去系統からの1次冷却材の流出を想定する。

ミッドループ運転中に1次系と接続されている系統には余熱除去系、化学体積制御系等があるが、1次系保有水の早期流出の観点で流量の多い余熱除去系からの流出とする。

また、流出流量は余熱除去ポンプ1台による浄化運転時の最大流量として、400m³/hとする。

さらに、余熱除去機能喪失後も誤操作等による系外の漏えいの復旧を見込まず、流出が継続するものとし、流出する口径は余熱除去系統の最大口径である燃料取替用水ピット戻り配管の約0.2m（8インチ）相当とする。

(b) 安全機能の喪失に対する仮定

余熱除去ポンプ入口側の1次冷却材が喪失した時点として、1次系水位が1次冷却材配管の下端に到達した時点で浄化運転中の余熱除去系が機能喪失し、その後さらに待機中の余熱除去系も機能喪失するものとする。

(c) 外部電源

外部電源はないものとする。

外部電源がない場合、ディーゼル発電機により充てんポンプによる炉心注水が可能であることから、外部電源がある場合と事象進展は同等となるものの、資源の評価の観点から厳しくなる外部電源がない場合を想定する。

b. 重大事故等対策に関連する機器条件

(a) 充てんポンプの原子炉への注水流量

原子炉停止72時間後を事象開始として、c. (a)で設定した炉心注水開始時点の炉心崩壊熱に相当する蒸発量を上回る流量に、流出により低下した水位を回復させるための水量を見込み、29m³/hとする。

c. 重大事故等対策に関連する操作条件

運転員等操作に関する条件として、「6.3.5 運転員等の操作時間に対する仮定」に示す分類に従って以下のとおり設定する。

(a) 充てんポンプの原子炉への注水操作は、事象発生を検知及び判断並びに充てんポンプによる炉心注水操作に要する時間を上回る時間として、余熱除去機能喪失の20分後に開始するものとする。

(3) 有効性評価の結果

本重要事故シーケンスの事象進展を第7.4.3.2図に、1次冷却材圧力、加圧器水位、燃料被覆管温度等の1次系パラメータの推移を第7.4.3.4図から第7.4.3.13図に示す。

a. 事象進展

事象発生後、1次冷却材の流出に伴い、1次系水位が低下し約2分で余熱除去系が機能喪失することで流出流量が減少する。事象発生約22分後、充てんポンプによる炉心注水を開始し、

余熱除去系及び加圧器開口部からの流出流量と炉心への注水流量が釣り合うことにより 1 次系保有水量を確保することができる。

(添付資料7.4.3.3)

b. 評価項目等

炉心上端ボイド率は第7.4.3.5図に示すとおりであり、充てんポンプによる炉心注水によって、炉心は露出することなく燃料有効長頂部は冠水している。

また、燃料有効長上端まで水位が低下しても、原子炉容器蓋は閉止されている状態であり、炉心上部の遮蔽物により被ばく低減を図ることができるため、燃料取替時の原子炉格納容器内の遮蔽設計基準値0.15mSv/hを上回ることはなく、放射線の遮蔽を維持できる。

(添付資料7.4.1.5)

炉心崩壊熱に伴う 1 次冷却材のボイド発生により、1 次冷却材の密度の低下に伴う中性子減速効果の減少による負の反応度帰還効果と 1 次冷却材中のほう素密度の低下に伴う中性子吸収効果の減少による正の反応度帰還効果が生じる。ミッドループ運転時の炉心が高濃度のほう酸水で満たされている場合は、ほう素密度の低下による正の反応度帰還効果の方が大きくなることにより、一時的に反応度は上昇する場合もある。

この効果は、ほう素価値が大きいほど顕著となることから、ウラン・プルトニウム混合酸化物燃料装荷炉心に比べてほう素価値が大きいウラン炉心を評価対象に、事象発生後の 1 次冷却材密度の低下に伴う炉心反応度の変化を評価した。その結果、

事象発生後の炉心反応度の最大値は、代表的な取替炉心であるウラン平衡炉心において約 $-7.1\% \Delta k/k$ であり、未臨界を確保できる。このとき、事象発生前の初期未臨界度は、取替炉心による反応度の変動を考慮して、その絶対値を小さめに設定している。また、事象進展中の反応度変化量は、評価対象となる取替炉心のほう素価値により変化するが、取替炉心のほう素価値はウラン炉心で同程度であり、ウラン・プルトニウム混合酸化物燃料装荷により小さくなる方向であることから、ほう素密度の変化に伴う反応度変化量も取替炉心で同程度又は小さくなる。

したがって、取替炉心を考慮した場合でも未臨界を維持できる。

(添付資料7.4.1.6)

燃料被覆管温度は第7.4.3.13図に示すとおり、初期温度から大きく上昇することはなく飽和温度と同等の温度に維持できる。

第7.4.3.10図及び第7.4.3.12図に示すとおり、事象発生約30分後に、1次系保有水量及び1次冷却材温度は安定しており、原子炉は安定状態を維持できる。

その後は、1次冷却材流出系統の隔離を行った上で、燃料取替用水ピット水位及び格納容器再循環サンプル水位が再循環切替値に到達後、高圧注入ポンプによる高圧再循環運転に切替え、格納容器再循環ユニットによる格納容器内自然対流冷却により除熱を継続すること、また、必要に応じて格納容器スプレイポンプによる格納容器スプレイにより除熱を継続することで、燃料の健全性を維持できる。

(添付資料7.4.1.9, 7.4.3.4, 7.4.3.5)

7.4.3.3 解析コード及び解析条件の不確かさの影響評価

解析コード及び解析条件の不確かさの影響評価の範囲として、運転員等操作時間に与える影響、評価項目となるパラメータに与える影響、要員の配置による他の操作に与える影響及び操作時間余裕を評価する。

本重要事故シーケンスは、事象進展が緩やかであり、運転員等操作である充てんポンプによる炉心注水操作により、1次系保有水を確保することが特徴である。また、不確かさの影響を確認する運転員等操作は、1次系水位低下による余熱除去機能喪失を起点とする充てんポンプによる炉心注水とする。

(1) 解析コードにおける重要現象の不確かさの影響評価

本重要事故シーケンスにおいて不確かさの影響評価を行う重要現象とは、「6.7 解析コード及び解析条件の不確かさの影響評価方針」に示すとおりであり、それらの不確かさの影響評価は以下のとおりである。

a. 運転員等操作時間に与える影響

炉心における沸騰・ボイド率変化及び気液分離・対向流に係るボイドモデル及び流動様式の解析モデルは、Winfrith/THETISの試験結果から、大気圧程度の低圧時における炉心水位について±0.4m程度の不確かさを持つことを確認している。よって、厳しめに想定した場合、実際の炉心水位は解析結果に比べて低くなり、余熱除去機能喪失が早くなることで、1次系水位低下による余熱除去機能喪失を起点とする充てんポンプによる炉心注水の操作開始が早くなるが、操作開始が早まる時間は数十秒であり、運転員等操作時間に与える影響は小さい。

1次冷却系における冷却材放出に係る破断流モデルは、

Marviken試験解析の結果から，二相臨界流での漏えい量について $-10\% \sim +50\%$ の不確かさを持つが，ほとんどの質量流束領域で多く評価することを確認している。よって，漏えい量を多く評価する不確かさを考慮すると，実際の漏えい量は解析結果に比べて少なくなり，1次系保有水量の減少が抑制されることにより，炉心露出に対する事象進展が遅くなることから，1次系水位低下による余熱除去機能喪失を起点とする操作の開始が遅くなる。

b. 評価項目となるパラメータに与える影響

炉心における沸騰・ボイド率変化及び気液分離・対向流に係るボイドモデル及び流動様式の解析モデルは，Winfrith/THETISの試験結果から，大気圧程度の低圧時における炉心水位について $\pm 0.4\text{m}$ 程度の不確かさを持つことを確認している。よって，厳しめに想定した場合，実際の炉心水位は解析結果に比べて低くなり，評価項目となるパラメータに対する余裕は小さくなるが，第7.4.3.9図に示すとおり，最も低くなる原子炉容器内水位は，炉心上端から約 1.2m の高さであるため，解析コードにおける炉心水位の不確かさを考慮しても炉心の冠水は維持されることから，評価項目となるパラメータに与える影響は小さい。

(添付資料7.4.1.13)

1次冷却系における冷却材放出に係る破断流モデルは，Marviken試験解析の結果から，二相臨界流での漏えい量について $-10\% \sim +50\%$ の不確かさを持つが，ほとんどの質量流束領域で多く評価することを確認している。よって，漏えい量を多く評価する不確かさを考慮すると，実際の漏えい量は解析結果

に比べて少なくなり，1次系保有水量の減少が抑制されることから，評価項目となるパラメータに対する余裕は大きくなる。

(2) 解析条件の不確かさの影響評価

a. 初期条件，事故条件及び重大事故等対策に関連する機器条件

初期条件，事故条件及び重大事故等対策に関連する機器条件は，第7.4.3.2表に示すとおりであり，それらの条件設定を設計値等の最確値とした場合の影響を評価する。また，解析条件の設定に当たっては，原則，評価項目となるパラメータに対する余裕が小さくなるような設定としている。その中で事象進展に有意な影響を与えると考えられる炉心崩壊熱及び1次冷却材流出流量に関する影響評価の結果を以下に示す。

(a) 運転員等操作時間に与える影響

炉心崩壊熱を最確値とした場合，解析条件で設定している炉心崩壊熱より小さくなるため，1次冷却材の蒸発率は低下し，1次系保有水量の減少が抑制されることから，1次系水位低下による余熱除去機能喪失を起点とする操作の開始が遅くなる。

1次冷却材流出流量を最確値とした場合，解析条件で設定している1次冷却材流出流量より減少し，1次系保有水量の減少が抑制されることから，1次系水位低下が遅くなることで，余熱除去機能喪失に対する事象進展は遅くなるが，余熱除去機能喪失以降に1次系水位を起点に開始する運転員等操作はなく，運転員等操作時間に与える影響はない。

(b) 評価項目となるパラメータに与える影響

炉心崩壊熱を最確値とした場合，解析条件で設定している炉

心崩壊熱より小さくなるため、1次冷却材の蒸発率は低下し、1次系保有水量の減少が抑制されることから、評価項目となるパラメータに対する余裕は大きくなる。

1次冷却材流出流量を最確値とした場合、解析条件で設定している1次冷却材流出流量より減少し、1次系保有水量の減少が抑制されることから、評価項目となるパラメータに対する余裕が大きくなる。

b. 操作条件

操作条件の不確かさとして、解析コード及び解析条件の不確かさが運転員等操作時間に与える影響並びに解析上の操作開始時間と実際に見込まれる操作開始時間等の操作時間の変動を考慮して、要員の配置による他の操作に与える影響及び評価項目となるパラメータに与える影響を確認する。

(a) 要員の配置による他の操作に与える影響

充てんポンプによる炉心注水は、第7.4.3.3図に示すとおり、中央制御室からの操作であり、同一の運転員等による事象進展上重複する操作はないことから、要員の配置による他の操作に与える影響はない。

(b) 評価項目となるパラメータに与える影響

充てんポンプによる炉心注水の操作開始時間については、解析上の操作開始時間と実際に見込まれる操作開始時間の差異等によって操作開始が早くなる場合には、1次系保有水量の減少が抑制されるため、評価項目となるパラメータに対する余裕は大きくなる。また、操作開始が遅くなる場合は、炉心崩壊熱による1次冷却材の蒸発及び1次冷却材流出に伴う1

次系保有水量の減少と操作遅れ時間の程度により評価項目となるパラメータに対する余裕は小さくなると考えられるが、「(3) 操作時間余裕の把握」において、充てんポンプによる炉心注水が遅れた場合の操作時間余裕を評価しており、評価項目となるパラメータに与える影響は小さい。

(3) 操作時間余裕の把握

操作遅れによる影響度合いを把握する観点から、評価項目となるパラメータに対して、対策の有効性が確認できる範囲内での操作時間余裕を確認する。

充てんポンプによる炉心注水の操作時間余裕としては、第7.4.3.14図に示すとおり、充てんポンプによる炉心注水開始時点の1次系からの流出量を維持するものとして概算した結果、炉心が露出する可能性がある1次系保有水量となるまで約26分の操作時間余裕があることを確認した。

(添付資料7.4.3.7)

(4) まとめ

解析コード及び解析条件の不確かさの影響評価の範囲として、運転員等操作時間に与える影響、評価項目となるパラメータに与える影響及び要員の配置による他の操作に与える影響を確認した。その結果、解析コード及び解析条件の不確かさが運転員等操作時間に与える影響等を考慮した場合においても、運転員による充てんポンプを用いた炉心注水により、評価項目となるパラメータに与える影響は小さい。

この他、評価項目となるパラメータに対して、対策の有効性が確認できる範囲内において操作時間余裕がある。また、要員の配

置による他の操作に与える影響はない。

(添付資料7.4.3.8)

7.4.3.4 必要な要員及び資源の評価

(1) 必要な要員の評価

事故シーケンスグループ「原子炉冷却材の流出」において、重大事故等対策時に必要な要員は「7.4.3.1(3) 燃料損傷防止対策」に示すとおり9名である。「7.5.2 重大事故等対策時に必要な要員の評価結果」に示す中央制御室の運転員、災害対策本部要員、災害対策要員及び災害対策要員（支援）の合計33名で対処可能である。

(2) 必要な資源の評価

事故シーケンスグループ「原子炉冷却材の流出」において、必要な水源、燃料及び電源は、「7.5.1(2) 資源の評価条件」の条件にて評価を行い、その結果を以下に示す。

a. 水源

燃料取替用水ピット（1,700m³：有効水量）を水源とする充てんポンプによる炉心注水については、燃料取替用水ピット水位が再循環切替水位（16.5%）に到達後、高圧再循環へ切替え、以降は格納容器再循環サンプを水源とするため、燃料取替用水ピットへの補給は不要である。

b. 燃料

ディーゼル発電機による電源供給については、事象発生後7日間ディーゼル発電機を全出力で運転した場合、約527.1kLの軽油が必要となる。

緊急時対策所用発電機による電源供給については、事象発生

直後からの運転を想定して、7日間の運転継続に約7.4kLの軽油が必要となる。

7日間の運転継続に必要な軽油は、これらを合計して約534.5kLとなるが「7.5.1(2) 資源の評価条件」に示すとおりディーゼル発電機燃料油貯油槽の油量（540kL）にて供給可能である。

c. 電源

ディーゼル発電機の電源負荷について、重大事故等対策時に必要な負荷は設計基準事故時に想定している非常用炉心冷却設備作動信号により作動する負荷に含まれることから、ディーゼル発電機による電源供給が可能である。

(添付資料7.4.3.9)

7.4.3.5 結論

事故シーケンスグループ「原子炉冷却材の流出」では、原子炉の運転停止中に原子炉冷却材圧力バウンダリに接続された系統から、誤操作等によって系外への漏えいが発生する。このため、1次冷却材が流出することで、余熱除去機能が喪失し、1次系保有水量が減少することで燃料損傷に至ることが特徴である。事故シーケンスグループ「原子炉冷却材の流出」に対する燃料損傷防止対策は、短期対策として充てんポンプによる炉心注水、長期対策として高圧注入ポンプによる高圧再循環及び格納容器スプレイポンプによる格納容器スプレイ並びに格納容器再循環ユニットによる格納容器内自然対流冷却を整備している。

事故シーケンスグループ「原子炉冷却材の流出」の重要事故シーケンス「燃料取出前のミッドループ運転中に原子炉冷却材圧力バウンダ

り機能が喪失する事故」について有効性評価を行った。

上記の場合においても、充てんポンプによる炉心注水により炉心は露出することはなく燃料有効長頂部は冠水している。燃料有効長上端まで水位が低下しても、原子炉容器蓋は閉止されている状態であり、放射線の遮蔽を維持でき、また、炉心崩壊熱により1次冷却材にボイドが発生した場合においても未臨界を維持できる。

その結果、燃料有効長頂部は冠水し、放射線の遮蔽は維持され、未臨界が確保されており、評価項目を満足していることを確認した。また、長期的には安定状態を維持できる。

解析コード及び解析条件の不確かさ並びにそれらが運転員等操作に与える影響を考慮しても、評価項目となるパラメータに与える影響は小さいことを確認した。また、対策の有効性が確認できる範囲内において、操作が遅れた場合でも操作時間余裕があることを確認した。

発電所災害対策要員は、本事故シーケンスグループにおける重大事故等対策の実施に必要な要員を満足している。また、必要な水源、燃料及び電源については、外部電源喪失時においても供給可能である。

以上のことから、充てんポンプによる炉心注水等の燃料損傷防止対策は、選定した重要事故シーケンスに対して有効であり、事故シーケンスグループ「原子炉冷却材の流出」に対して有効である。

第 7.4.3.1 表 「原子炉冷却材の流出」における重大事故等対策について（1/3）

判断及び操作	手順	重大事故等対処設備		
		常設設備	可搬設備	計装設備
a. 1 次系の水位低下による余熱除去機能喪失の判断	<ul style="list-style-type: none"> 1 次冷却材流出により 1 次系の水位が低下し、余熱除去ポンプの運転に必要な水頭圧が確保できなくなると、余熱除去ポンプが停止する。余熱除去系 2 系統の運転不能により、余熱除去機能喪失と判断する。 余熱除去機能回復操作を実施するとともに、1 次冷却材の流出原因調査及び隔離操作を行う。 	-	-	低圧注入流量
b. 余熱除去機能喪失時の対応	<ul style="list-style-type: none"> 余熱除去機能回復操作を実施するとともに、1 次冷却材の流出原因調査及び隔離操作を行う。 	【余熱除去ポンプ】	-	-
c. 原子炉格納容器からの退避指示及び格納容器エアロックの閉止	<ul style="list-style-type: none"> 原子炉格納容器内にいる作業員に対して格納容器内退避警報又は所内通話設備により退避の指示を行う。 作業員が原子炉格納容器外へ退避したことを確認すれば、格納容器エアロックを閉止する。 	-	-	-
d. 原子炉格納容器隔離操作	<ul style="list-style-type: none"> 放射性物質を原子炉格納容器内に閉じ込めるため、原子炉格納容器隔離操作を行う。 	-	-	-

【 】 は有効性評価上期待しない重大事故等対処設備

第 7.4.3.1 表 「原子炉冷却材の流出」における重大事故等対策について（2/3）

判断及び操作	手順	重大事故等対処設備		
		常設設備	可搬設備	計装設備
e. 充てんポンプによる炉心注水及び1次系保有水確保	<ul style="list-style-type: none"> 炉心水位を回復させるため、充てんポンプにより燃料取替用水ピット水を炉心に注水し、1次系保有水を維持するとともに、加圧器安全弁(3個取外し中)からの蒸発により崩壊熱を除去する。 	充てんポンプ 燃料取替用水ピット デイジーゼル発電機 デイジーゼル発電機燃料油貯油槽	—	加圧器水位 1次冷却材温度(広域-高温側) 1次冷却材温度(広域-低温側) 燃料取替用水ピット水位
f. アニュラス空気浄化系及び中央制御室非常用循環系の起動	<ul style="list-style-type: none"> 原子炉格納容器圧力指示が上昇し0.025MPa[gage]になれば、アニュラス部の水素滞留防止及び破ばく低減対策としてアニュラス空気浄化ファンを起動する。 中央制御室の作業環境確保のため、中央制御室非常用循環系を起動する。 	アニュラス空気浄化ファン アニュラス空気浄化フィルタユニット 中央制御室給気ファン 中央制御室給気ユニット 中央制御室循環ファン 中央制御室非常用循環ファン 中央制御室非常用循環ファン デイジーゼル発電機 デイジーゼル発電機燃料油貯油槽	—	原子炉格納容器圧力

【 】は有効性評価上期待しない重大事故等対処設備

第 7.4.3.1 表 「原子炉冷却材の流出」における重大事故等対策について（3 / 3）

判断及び操作	手順	重大事故等対処設備	
		常設設備	可搬設備
g. 高圧再循環運転による 1 次系の冷却	<ul style="list-style-type: none"> ・長期対策として、燃料取替用水ピットを水源とした充てんポンプによる炉心注水を継続して実施する。 ・余熱除去機能が回復しない状態で、燃料取替用水ピット水位指示が 16.5%到達及び格納容器再循環サンプ水位指示が 71%以上であることを確認し、格納容器再循環サンプから高圧注入ポンプにより炉心へ注水する高圧再循環運転に切替えることで、継続的な炉心冷却を行う。 	充てんポンプ 燃料取替用水ピット ディーゼル発電機 ディーゼル発電機燃料油貯油槽 高圧注入ポンプ 格納容器再循環サンプ 格納容器再循環サンプスクリーン	高圧注入流量 格納容器再循環サンプ水位（広域） 格納容器再循環サンプ水位（狭域） 1 次冷却材温度（広域－高温側） 1 次冷却材温度（広域－低温側） 加圧器水位 燃料取替用水ピット水位
h. 格納容器内自然対流冷却	<ul style="list-style-type: none"> ・長期対策として、C、D－格納容器再循環ユニットへ原子炉補機冷却水を通水し、格納容器内自然対流冷却を行うことで、原子炉格納容器内の除熱を継続的に実施する。 ・原子炉格納容器雰囲気の状態に応じて格納容器スプレイポンプにより、格納容器スプレイ再循環運転を継続的に行う。 	C、D－格納容器再循環ユニット C、D－原子炉補機冷却水ポンプ C、D－原子炉補機冷却水冷却器 原子炉補機冷却水サージタンク C、D－原子炉補機冷却海水ポンプ ディーゼル発電機 ディーゼル発電機燃料油貯油槽 【格納容器スプレイポンプ】 【格納容器スプレイ冷却器】 【格納容器再循環サンプ】 【格納容器再循環サンプスクリーン】	原子炉補機冷却水サージタンク加圧用可搬型窒素ガスポンプ 可搬型温度計測装置 格納容器内温度 原子炉格納容器圧力 格納容器圧力 (AM 用) 格納容器再循環ユニット入口温度／出口温度 格納容器再循環サンプ水位（広域） 格納容器再循環サンプ水位（狭域）

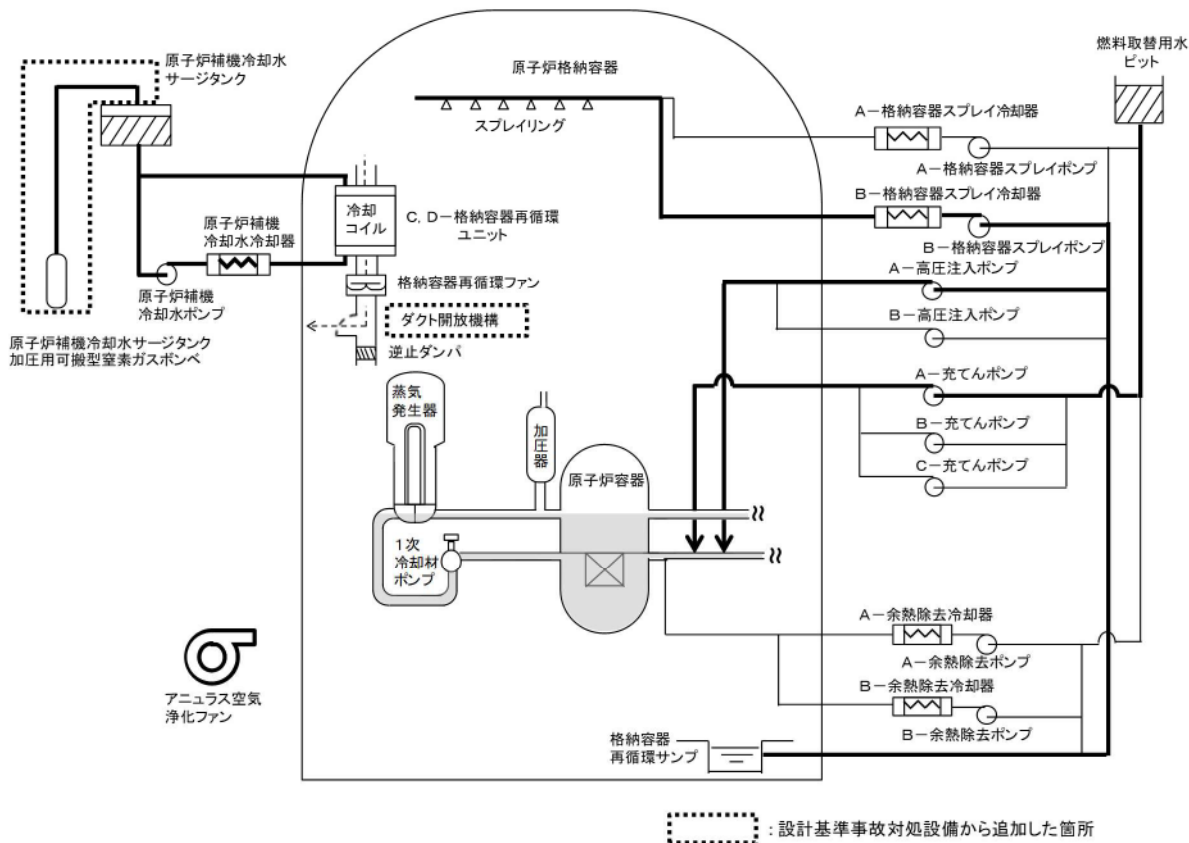
【 】は有効性評価上期待しない重大事故等対処設備

第7.4.3.2表 「原子炉冷却材の流出」の主要解析条件
 (燃料取出前のミッドループ運転中に原子炉冷却材圧力バウンダリ機能が喪失する事故) (1/2)

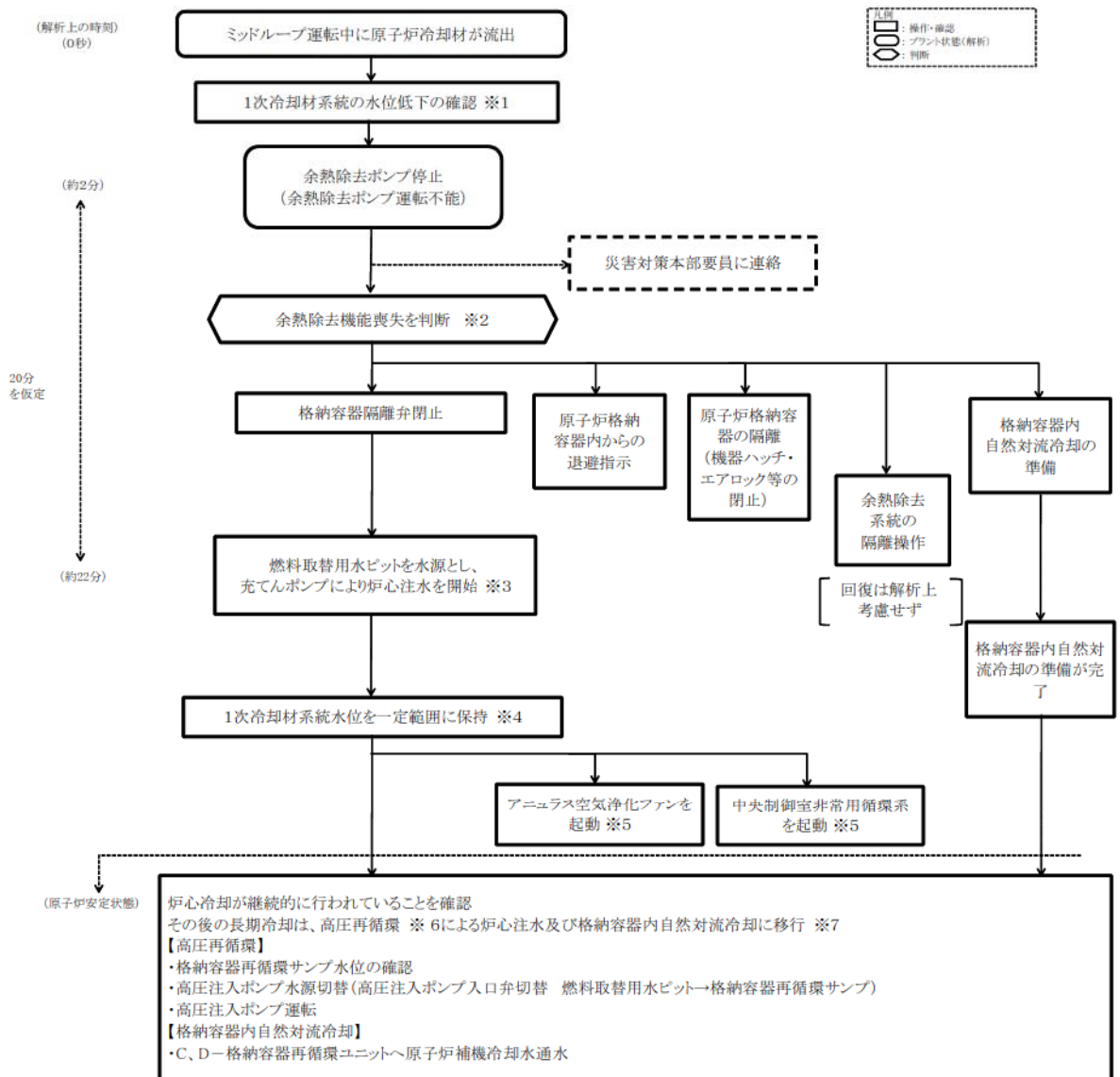
項目		主要解析条件	条件設定の考え方
解析コード		M-RELAP5	本重要事故シナリオの重要現象である炉心における沸騰・ポイド率変化、気液分離・対向流等を適切に評価することが可能であるコード。
原子炉停止後の時間		72時間	評価結果を厳しくするように、定期検査工程上、原子炉停止から1次冷却材水抜き開始までの時間として考えられる最短時間に余裕を見た時間として設定。原子炉停止後の時間が短いと崩壊熱が大きくなり、1次冷却材の蒸発率も大きくなることから、1次系保有水量を確保しにくく厳しい設定。
1次冷却材圧力 (初期)		大気圧(0MPa[gage])	ミッドループ運転時は1次系を大気開放状態としてのことから設定。
1次冷却材高温側温度 (初期)		93℃(保安規定モード5)	評価結果を厳しくするように、ミッドループ運転時の運転モード(モード5)の上限値として設定。1次冷却材温度が高いと1次系の保有熱が大きくなり、1次系保有水量を確保しにくく厳しい設定。
1次冷却材水位 (初期)		原子炉容器出入口 配管中心高さ+100mm	プラント系統構成上の制約から定めているミッドループ運転時の水位として設定。
炉心崩壊熱		FP：日本原子力学会推奨値 アクチニド：ORIGEN2 (サイクル末期を仮定)	17×17型燃料集合体を装荷した3ルーブリックを包絡するサイクル末期炉心の保守的な値を設定。燃焼度が高いと高次のアクチニドの蓄積が多くなるため長期冷却時の崩壊熱が大きくなる。このため、燃焼度が高くなるサイクル末期時点を対象に崩壊熱を設定。また、使用する崩壊熱はウラン・プルトニウム混合酸化物燃料の装荷を考慮している。
1次系開口部		加圧器安全弁3個取り外し 加圧器ベント弁1個開放	ミッドループ運転時の蒸気放出経路として、確保している蒸気放出経路を設定。
2次系の状態		2次系からの冷却なし	炉心崩壊熱による1次冷却材の蒸発に伴い、1次系保有水量の減少を早める観点から2次系からの冷却は想定しない。
初期条件			

第7.4.3.2表 「原子炉冷却材の流出」の主要解析条件
 (燃料取出前のミッドループ運転中に原子炉冷却材圧力バウンダリ機能が喪失する事故) (2/2)

項目		主要解析条件		条件設定の考え方
事故条件	起因事象	余熱除去系から1次冷却材の流出	400m ³ /h (余熱除去機能喪失まで流出) 燃料取替用水ピット戻り配管の口径である約0.2m(8インチ)口径相当の漏えい(余熱除去機能喪失後)	余熱除去ポンプ1台による浄化運転時の最大流量として設定(ミッドループ運転中に1次系と接続されている系統には余熱除去系と化学体積制御系があるが、1次系保有水の早期流出の観点で、流量の多い余熱除去系統からの流出を想定)。
	安全機能の喪失に対する仮定	1次系水位が1次冷却材配管の下端に到達した時点で余熱除去機能喪失		誤開した弁の復旧を見込まず、余熱除去機能喪失後も流出が継続するものとして設定。また、流出する口径は余熱除去系統の最大口径を設定。
	外部電源	外部電源なし		余熱除去ポンプ入口側の1次冷却材が喪失した時点で、浄化運転中の余熱除去系が機能喪失し、さらにこれに伴い待機中の余熱除去系も機能喪失を仮定。 外部電源がない場合、ディーゼル発電機により充てんポンプにより充てんポンプによる炉心注水が可能であることから、外部電源がある場合と同等となるものの、資源の観点から厳しくなる外部電源がない場合を設定。
重大事故等対策に関連する機器条件	充てんポンプの原子炉への注水流量	29m ³ /h		原子炉停止の72時間後を事象開始として、充てんポンプの起動時間約22分時点における崩壊熱による蒸発量約28.4m ³ /hを上回る値として設定。
重大事故等対策に関連する操作条件	充てんポンプ起動	余熱除去ポンプ機能喪失後20分		運転員等操作時間余裕として、事象の検知・判断及び充てんポンプによる炉心注水操作に計20分を想定して設定。

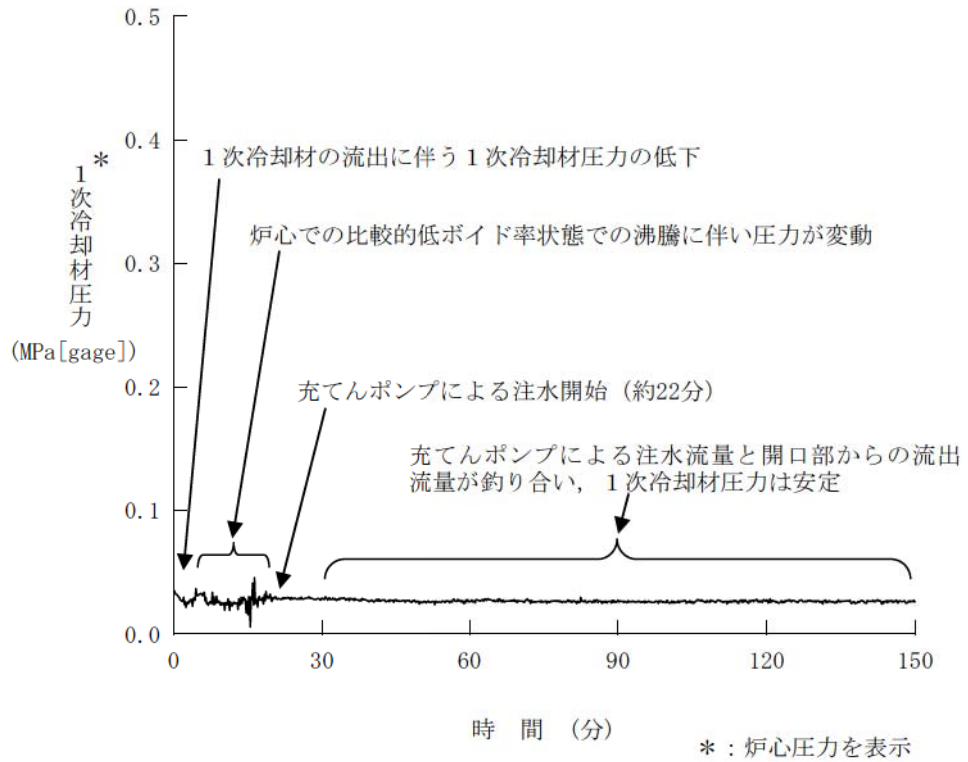


第7.4.3.1図 「原子炉冷却材の流出」の重大事故等対策の概略系統図

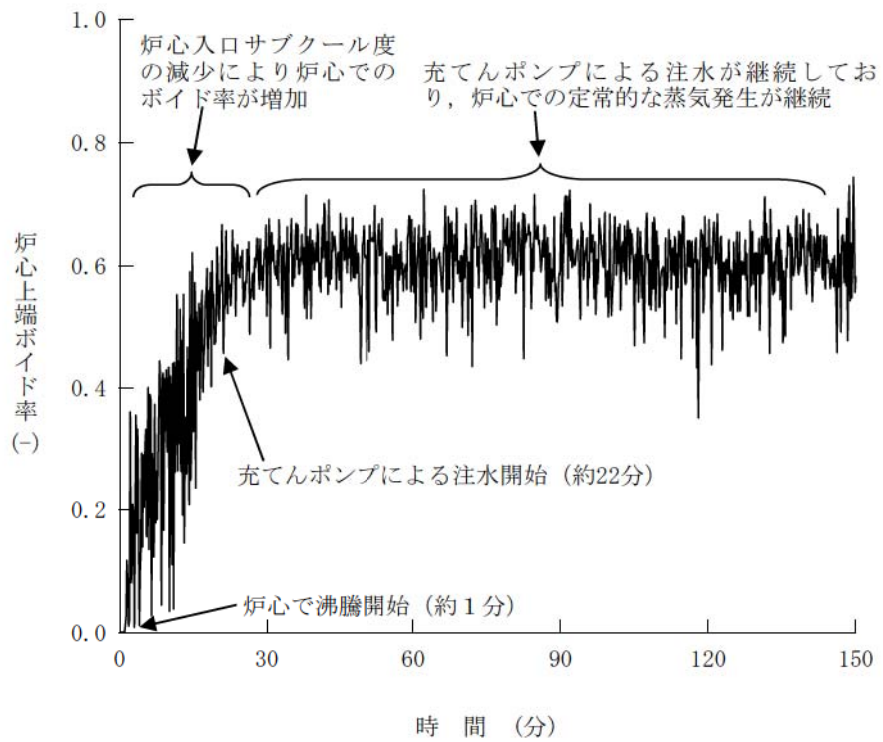


- ※1: 解析上、初期水位T. P. 22.67m(ノズルセンタ+10cm)、水位低警報はT. P. 22.62m(ノズルセンタ+5cm)にてRCSループ水位低 低圧抽出ライン隔離警報が発信
 ※2: 余熱除去ポンプ運転状態、低圧注流量等により余熱除去機能喪失と判断する。
 ※3: 実際の操作では、充てんポンプによる炉心注水以外に、蒸気発生器を使用した除熱、燃料取替用水ピットからの重力注水等の冷却方法がある
 ※4: 1次冷却材系統水位は1次冷却材配管下端水位以上で適宜調整する
 ※5: 原子炉格納容器圧力指示が0.025MPa[gage]になれば起動する
 ※6: 燃料取替用水ピット水位指示16.5%到達及び格納容器再循環サンプ水位(広域)指示が71%以上(再循環切替水位)であることを確認し、高圧再循環に移行する
 ※7: 原子炉格納容器雰囲気の状態に応じて格納容器スプレイポンプにより、格納容器スプレイ再循環運転を継続的に行う。

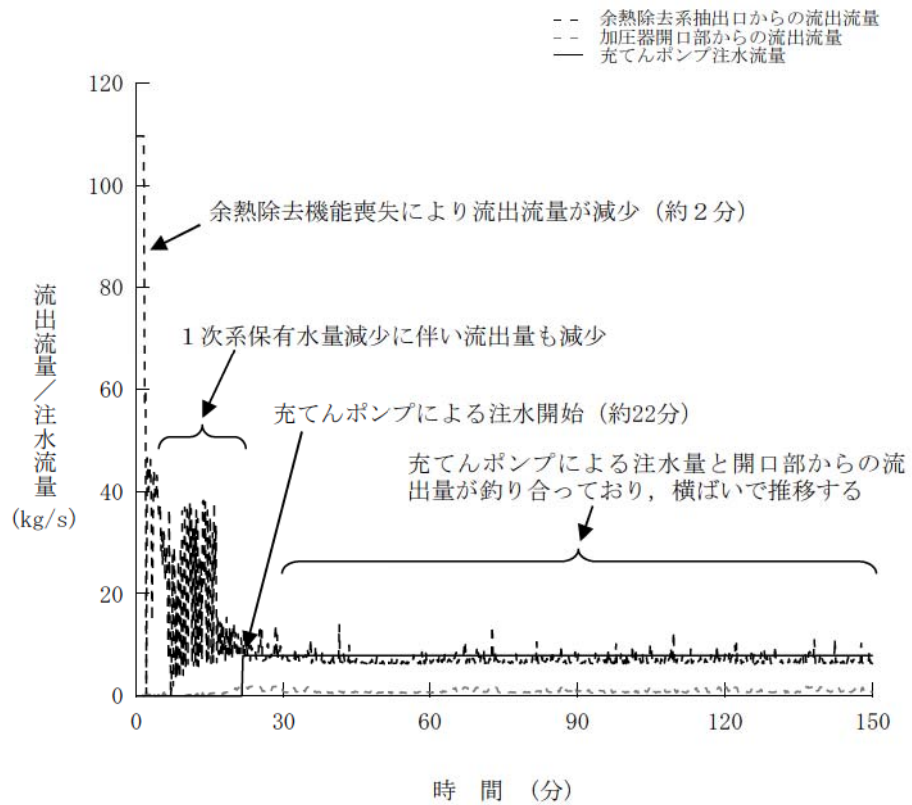
第7.4.3.2図 「原子炉冷却材の流出」の対応手順の概要
 (「燃料取出前のミッドループ運転中に原子炉冷却材圧力
 バウンダリ機能が喪失する事故」の事象進展)



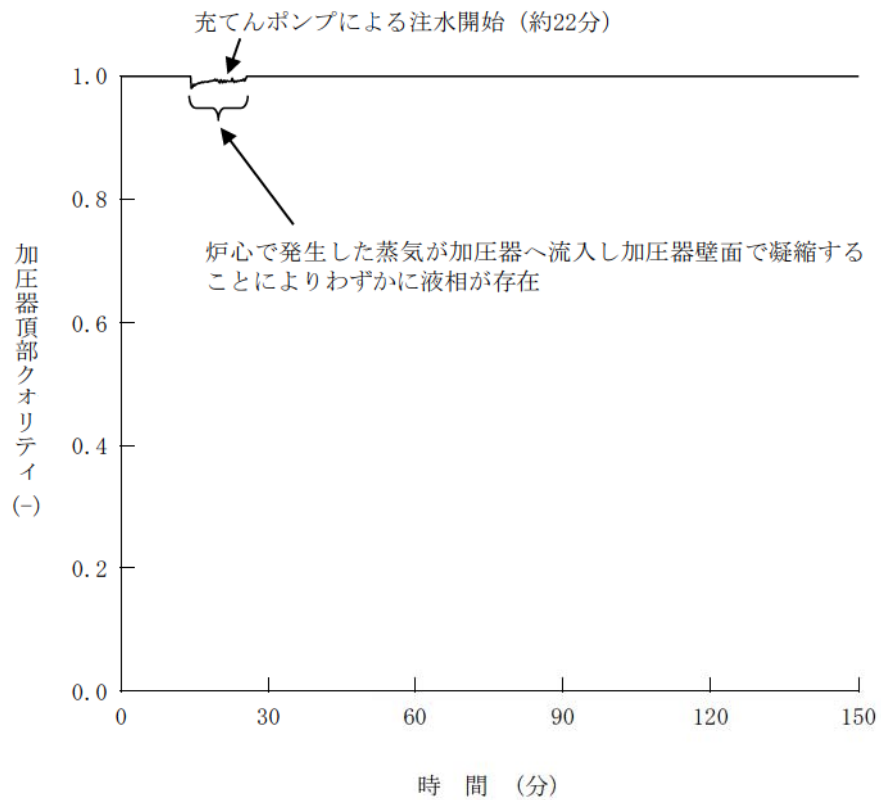
第7.4.3.4図 1次冷却材圧力の推移



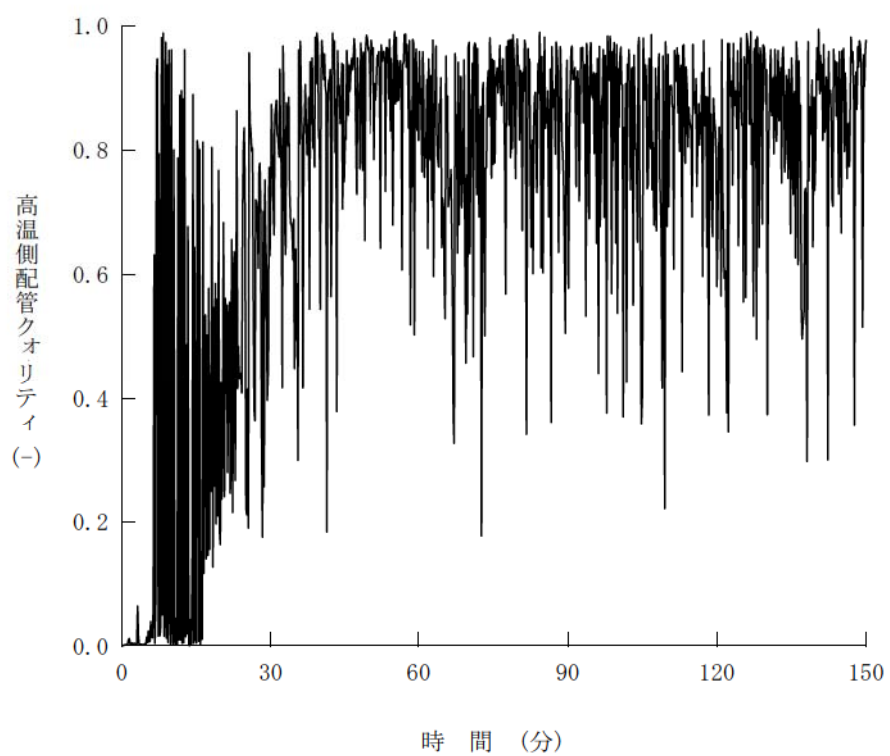
第7.4.3.5図 炉心上端ボイド率の推移



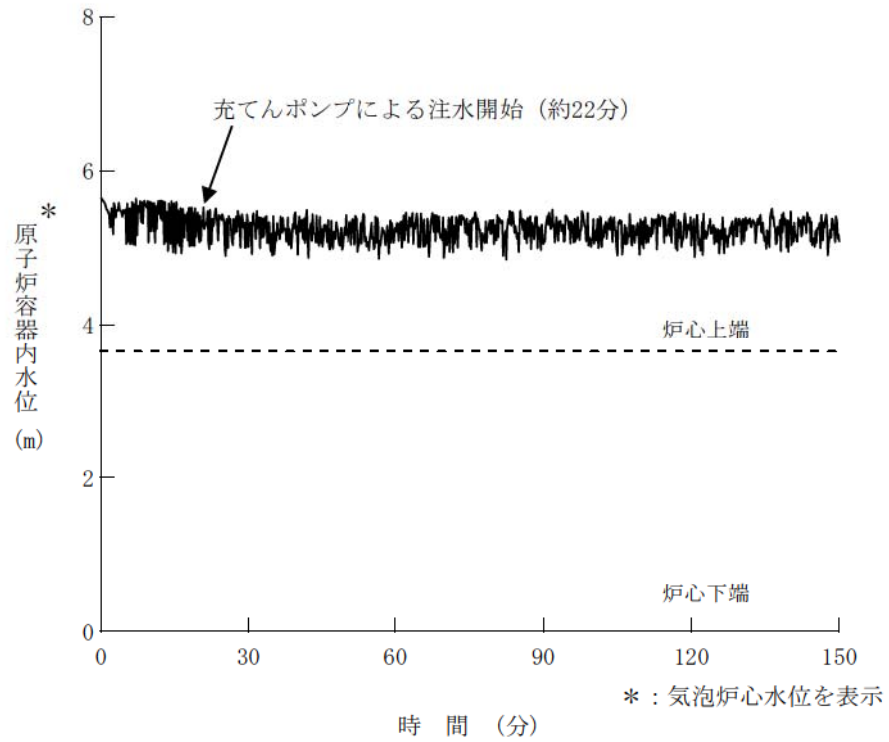
第7.4.3.6図 開口部からの流出流量と注水流量の推移



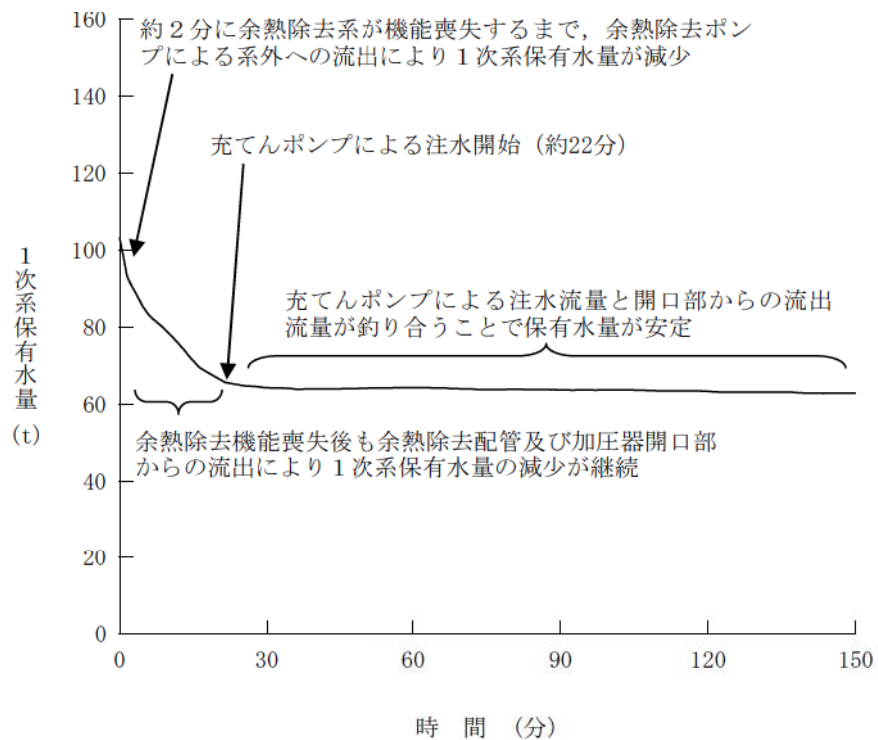
第7.4.3.7図 加圧器頂部クオリティの推移



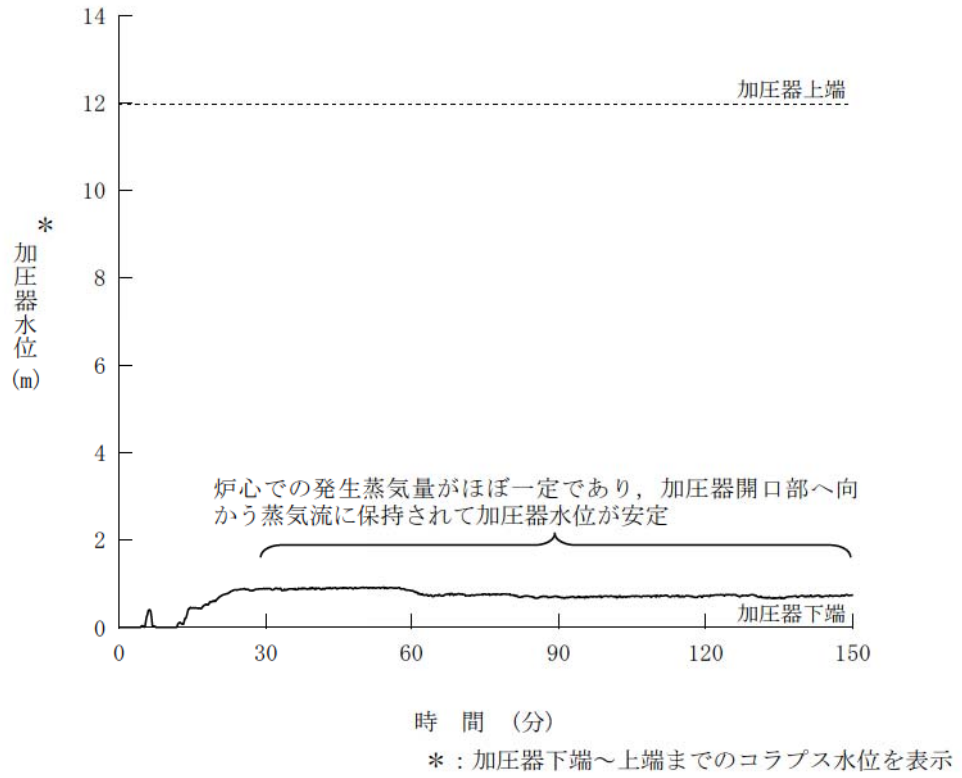
第7.4.3.8図 高温側配管クオリティ（余熱除去系抽出口）の推移



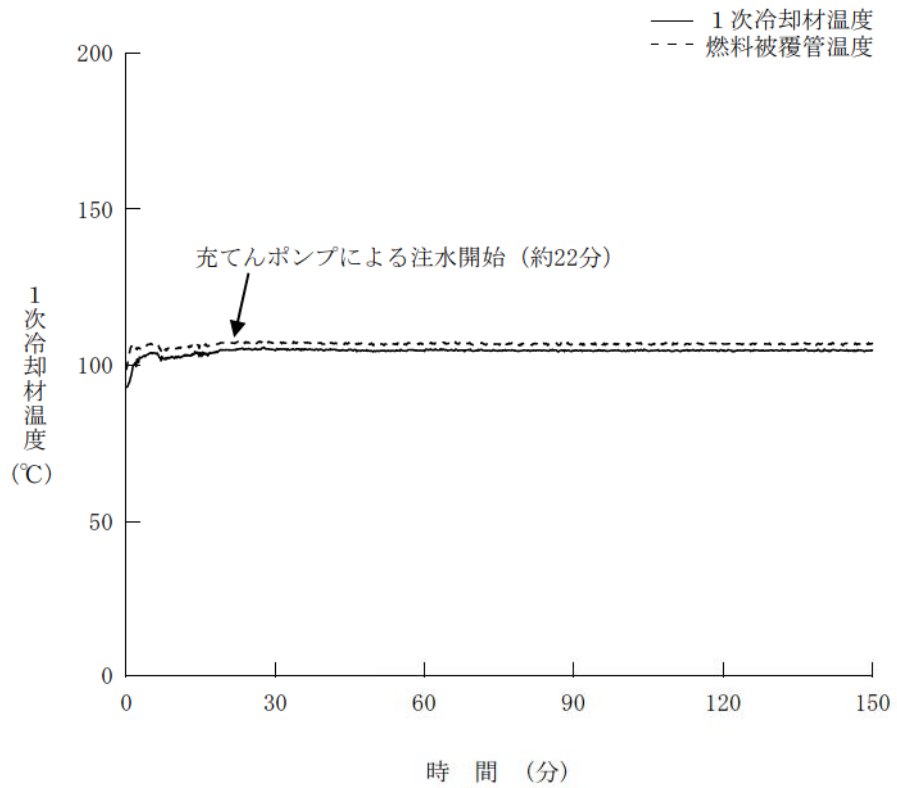
第7.4.3.9図 原子炉容器内水位の推移



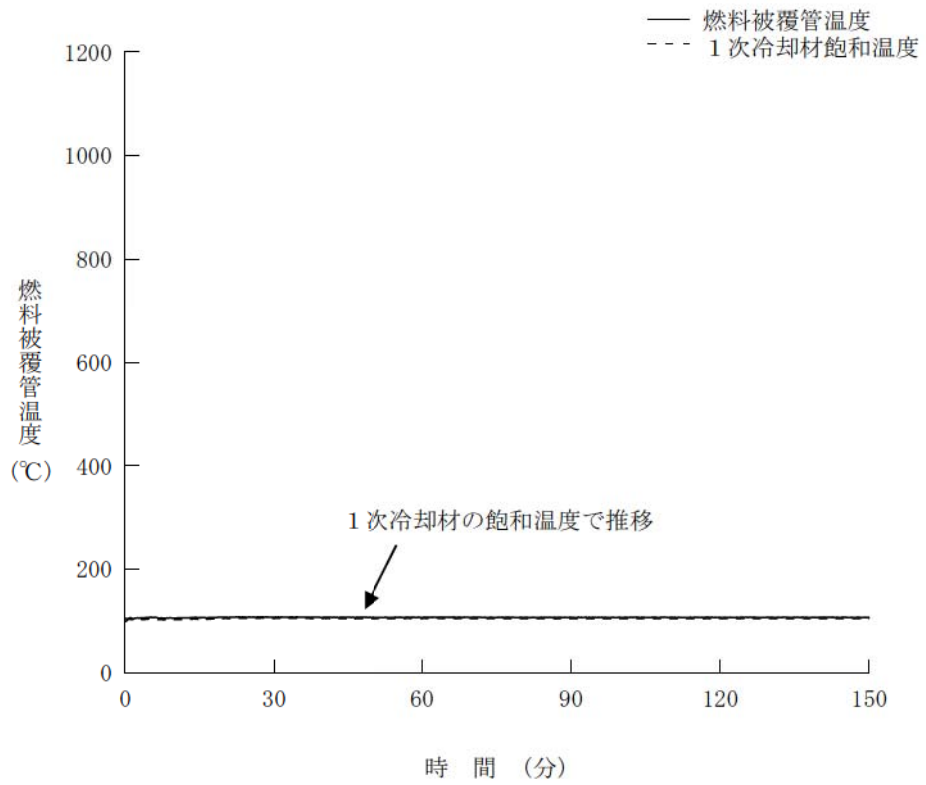
第7.4.3.10図 1次系保有水量の推移



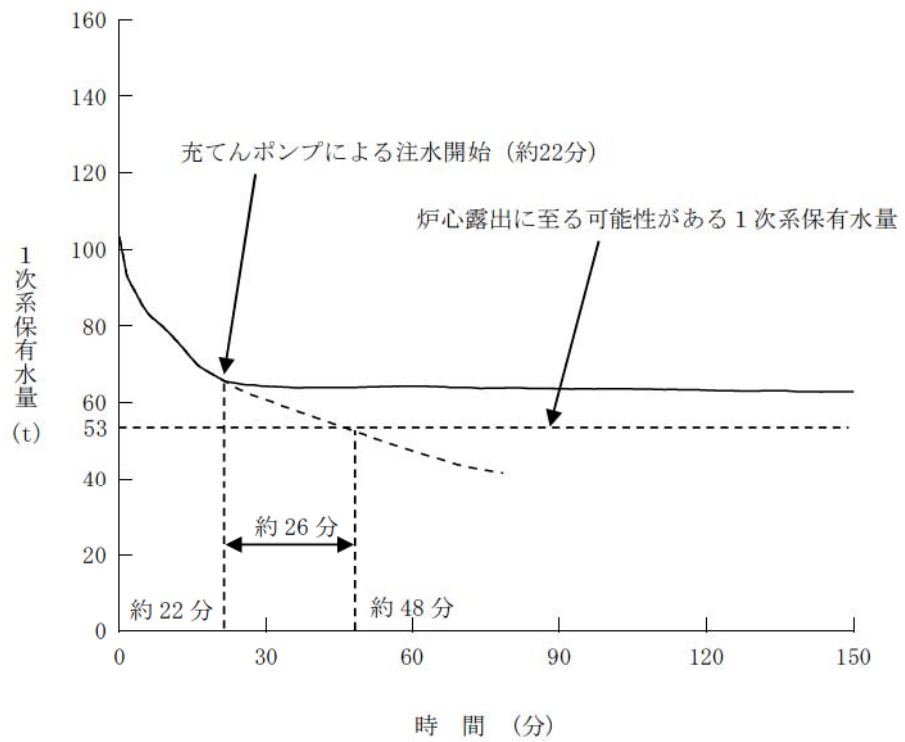
第7.4.3.11図 加圧器水位の推移



第7.4.3.12図 1次冷却材温度の推移



第7.4.3.13図 燃料被覆管温度の推移



第7.4.3.14図 1次系保有水量の推移
(炉心注水操作開始の時間余裕確認)

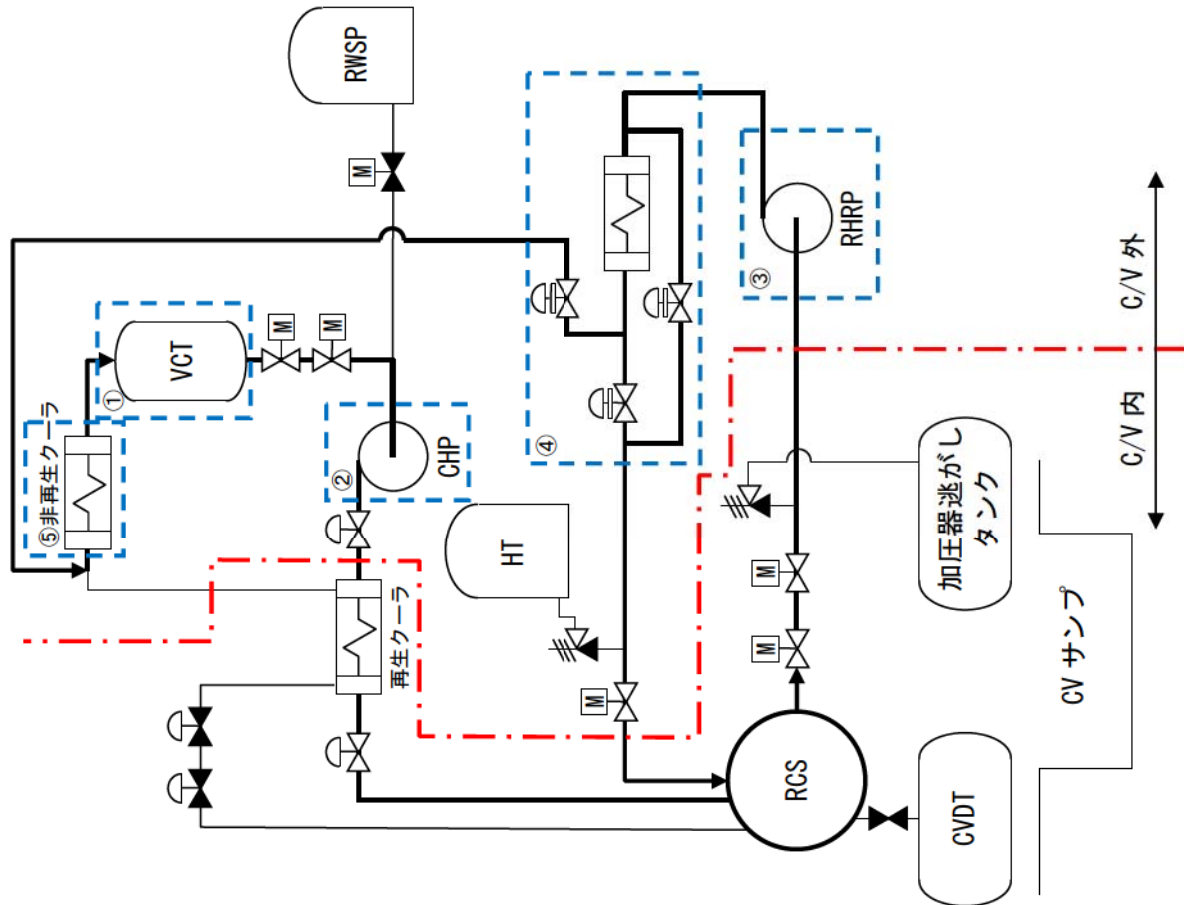
ミッドループ運転中における冷却材流出の想定と対応について

ミッドループ運転中に想定される漏えい箇所、それぞれに対する異常の検知の方法及び対応処置について次頁以降に示す。

ミッドループ運転中における原子炉冷却材流出の想定と対応について

系統	想定される漏えい		漏えい検知のプロセス・判定		対応操作
	主な流出先	漏えい発生時の検知パラメータ変化	警告		
			漏えい箇所判定に用いる主な警報		
RCS	フロア等への流出	CV サンプ	<ul style="list-style-type: none"> RCS 水位低下 C/V サンプ水位上昇 CVDT 水位上昇 	<ul style="list-style-type: none"> C/V サンプ水位上昇率高、異常高 C/V サンプ水位高 	<ul style="list-style-type: none"> RCS の現場確認、漏えい箇所の特定及び隔離 (漏えい量が少ない場合) 冷却材補給操作 ミッドループ運転中における LOCA 対応
	他系統への漏れ込み(弁)	CVDT		<ul style="list-style-type: none"> C/V 冷却材ドレンタンク水位高 	<ul style="list-style-type: none"> RCS から CVDT への連絡弁の点検及び隔離 (漏えい量が少ない場合) 冷却材補給操作 ミッドループ運転中における LOCA 対応
CVCS	フロア等への流出	【CV 内】 CV サンプ	<ul style="list-style-type: none"> RCS 水位低下 抽出水流量変化 充てん水流量変化 体積制御タンク水位低下 C/V サンプ水位上昇 A/B サンプ水位上昇 冷却材貯蔵タンク水位上昇 加圧器逃がしタンク水位上昇 	<ul style="list-style-type: none"> C/V サンプ水位上昇率高、異常高 C/V サンプ水位高 充てんライン流量高 体積制御タンク水位低 	<ul style="list-style-type: none"> CVCS の現場確認、漏えい箇所の特定及び隔離 (漏えい量が少ない場合) CVCS の漏えい部位は充てんライン流量、抽出ライン流量等から判断 充てん・抽出の停止 冷却材補給操作 ミッドループ運転中における LOCA 対応
		【AB 内】 AB サンプ		<ul style="list-style-type: none"> 漏えい検知警報 充てんライン流量高、流量低 抽出ライン流量高 体積制御タンク水位低 	<ul style="list-style-type: none"> CVCS の現場確認、漏えい箇所の特定及び隔離 CVCS の漏えい部位は充てんライン流量、抽出ライン流量等から判断 充てん・抽出の停止 冷却材補給操作 ミッドループ運転中における LOCA 対応
	他系統への漏れ込み(弁)	冷却材貯蔵タンク		<ul style="list-style-type: none"> 抽出ライン流量高 体積制御タンク水位低 	<ul style="list-style-type: none"> CVCS から冷却材貯蔵タンクへの弁状態の確認、漏れ込み箇所の特定及び隔離 充てん・抽出の停止 (流出停止操作に失敗した場合等必要により実施) 冷却材補給操作 ミッドループ運転中における LOCA 対応
	他系統への漏れ込み(安全弁)	加圧器逃がしタンク		<ul style="list-style-type: none"> 体積制御タンク水位低 加圧器逃がしタンク水位高 	<ul style="list-style-type: none"> CVCS 安全弁状態の確認、漏れ込み箇所の特定 充てん・抽出の停止 冷却材補給操作
RHRS	フロア等への流出	【CV 内】 CV サンプ	<ul style="list-style-type: none"> RCS 水位低下 C/V サンプ水位上昇 A/B サンプ水位上昇 余熱除去流量変化 抽出水流量変化 燃料取替用水ピット水位上昇 加圧器逃がしタンク水位上昇 冷却材貯蔵タンク水位上昇 	<ul style="list-style-type: none"> C/V サンプ水位上昇率高、異常高 C/V サンプ水位高 	<ul style="list-style-type: none"> RHRS の現場確認、漏えい箇所の特定及び隔離 (漏えい量が少ない場合) RHRS の漏えい部位は RHRS 流量、抽出水流量等から判断 運転中 RHRS の切り替え・隔離 冷却材補給操作 ミッドループ運転中における LOCA 対応
		【AB 内】 AB サンプ		<ul style="list-style-type: none"> 漏えい検知警報 余熱除去ライン流量低 	<ul style="list-style-type: none"> RHRS の現場確認、漏えい箇所の特定及び隔離 (RHRS の漏えい部位は RHRS 流量、抽出水流量等から判断) 運転中 RHRS の切り替え・隔離 冷却材補給操作 ミッドループ運転中における LOCA 対応
	他系統への漏れ込み(弁)	燃料取替用水ピット		<ul style="list-style-type: none"> 燃料取替用水ピット水位高 	<ul style="list-style-type: none"> RHRS から燃料取替用水ピットへの弁状態の確認、漏れ込み箇所の特定及び隔離 運転中 RHRS の切り替え・隔離 冷却材補給操作 ミッドループ運転中における LOCA 対応
	他系統への漏れ込み(安全弁)	加圧器逃がしタンク 冷却材貯蔵タンク		<ul style="list-style-type: none"> 加圧器逃がしタンク水位高 余熱除去ライン流量低 	<ul style="list-style-type: none"> RHRS 安全弁状態の確認、漏れ込み箇所の特定 運転中 RHRS の切り替え・隔離 冷却材補給操作 ミッドループ運転中における LOCA 対応

RCS ミッドループ運転中における運転システムの概要と漏水監視の範囲の概念



系統	漏えい発生の検知		
	RCS	C/V 内	C/V サンプ水位上昇 C/V サンプ水位警報
CVCS	体積制御タンク室	A/B サンプ水位上昇	①
	充てんポンプ室		②
	非再生クーラ室		⑤
RHRS	余熱除去ポンプ室	A/B サンプ水位上昇 漏えい検知警報	③
	余熱除去冷却器室	A/B サンプ水位上昇	④

重大事故等対策の有効性評価に使用する個別解析条件について
(原子炉冷却材の流出)

第1表 システム熱水力解析用データ
(原子炉冷却材の流出)

名 称	数 値	解析上の取り扱い
(1) 事象収束に重要な機器・操作関連 1) 充てんポンプ i 注入開始 ii 注入流量	余熱除去機能喪失から 20 分後 29m ³ /h	運転員等操作余裕の考え方 蒸発量を上回る流量
(2) 初期条件 1) 1次系圧力 2) 1次系冷却材高温側温度 3) 1次系水位 4) 原子炉停止後の時間 5) 1次系開口部 6) 余熱除去ポンプ流量	大気圧 93℃ 原子炉容器出入口 配管中心高さ+100mm 72 時間 加圧器安全弁配管 (3 個) +加圧器のベント弁 (1 個) 400 m ³ /h	ミッドループ運転時の現実的な設定 ミッドループ運転時の運転モード (モード5) の上限値 ミッドループ運転時の水位 最短時間に余裕をみた時間 ミッドループ運転時の現実的な設定 浄化運転時の最大流量
(3) 事故条件 1) 流出の想定	400m ³ /h (余熱除去機能喪失まで) 燃料取替用水ピット戻り配管の口径である約 20cm (8 インチ) 口径相当 (余熱除去除去機能喪失後)	浄化運転時の最大流量 最大口径配管

重要事故シーケンスでの重大事故等対策の概略系統図について

事故シーケンスグループ「原子炉冷却材の流出」における重要事故シーケンス「燃料取出前のミッドループ運転中に原子炉冷却材圧力バウンダリ機能が喪失する事故」の重大事故等対策の概略系統図を以下に示す。

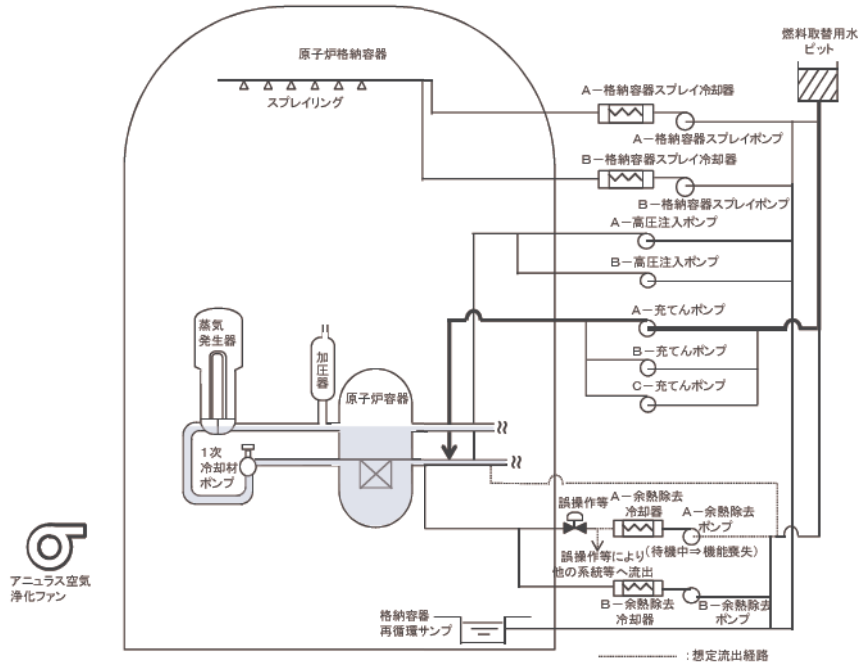


図1 「燃料取出前のミッドループ運転中に原子炉冷却材圧力バウンダリが喪失する事故」の重大事故等対策の概略系統図（短期対策）

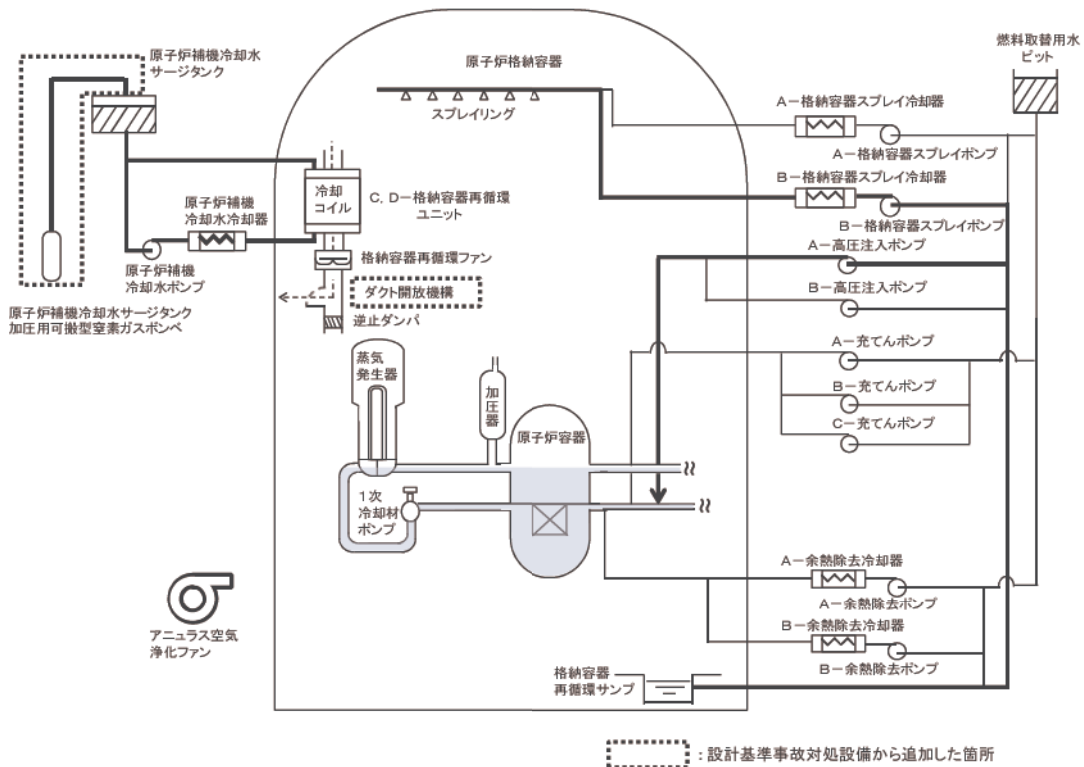


図2 「燃料取出前のミッドループ運転中に原子炉冷却材圧力バウンダリが喪失する事故」の重大事故等対策の概略系統図（長期対策）

格納容器再循環サンプル水位が再循環切替水位に到達するまでの時間について
(原子炉冷却材の流出)

格納容器再循環サンプル水位が再循環切替水位に到達するまでの時間を次ページの想定に基づき求めた。(図1、図2参照)

【計算式】

- ・再循環切替水位到達時間： $30/60\text{h} + (1,250\text{m}^3 \div 29\text{m}^3/\text{h}) = \text{約 } 43 \text{ 時間}$

本事象は交流電源や原子炉補機冷却水系が健全である想定としており、格納容器再循環サンプルが再循環切替水位に到達した以降は速やかに高圧注入ポンプによる高圧再循環運転への切替が可能となることから、運転操作に対する時間余裕の観点で問題はないと考える。

また、本事象においては流出箇所の隔離操作を実施することにより高圧再循環運転への移行を想定しているが、隔離が遅れた場合には格納容器外への流出継続時間が長くなり、水源である燃料取替用水ピットの水量が不足することが考えられる。

しかしながら、再循環切替水位に相当する水量（約 $1,250\text{m}^3$ ）に対して、燃料取替用水ピットには $1,700\text{m}^3$ （有効水量）以上が確保されており、流出箇所からの流出率を解析結果に基づき約 $29\text{m}^3/\text{h}$ と見積もった場合においても、数時間の時間遅れは許容されると考える。

以上

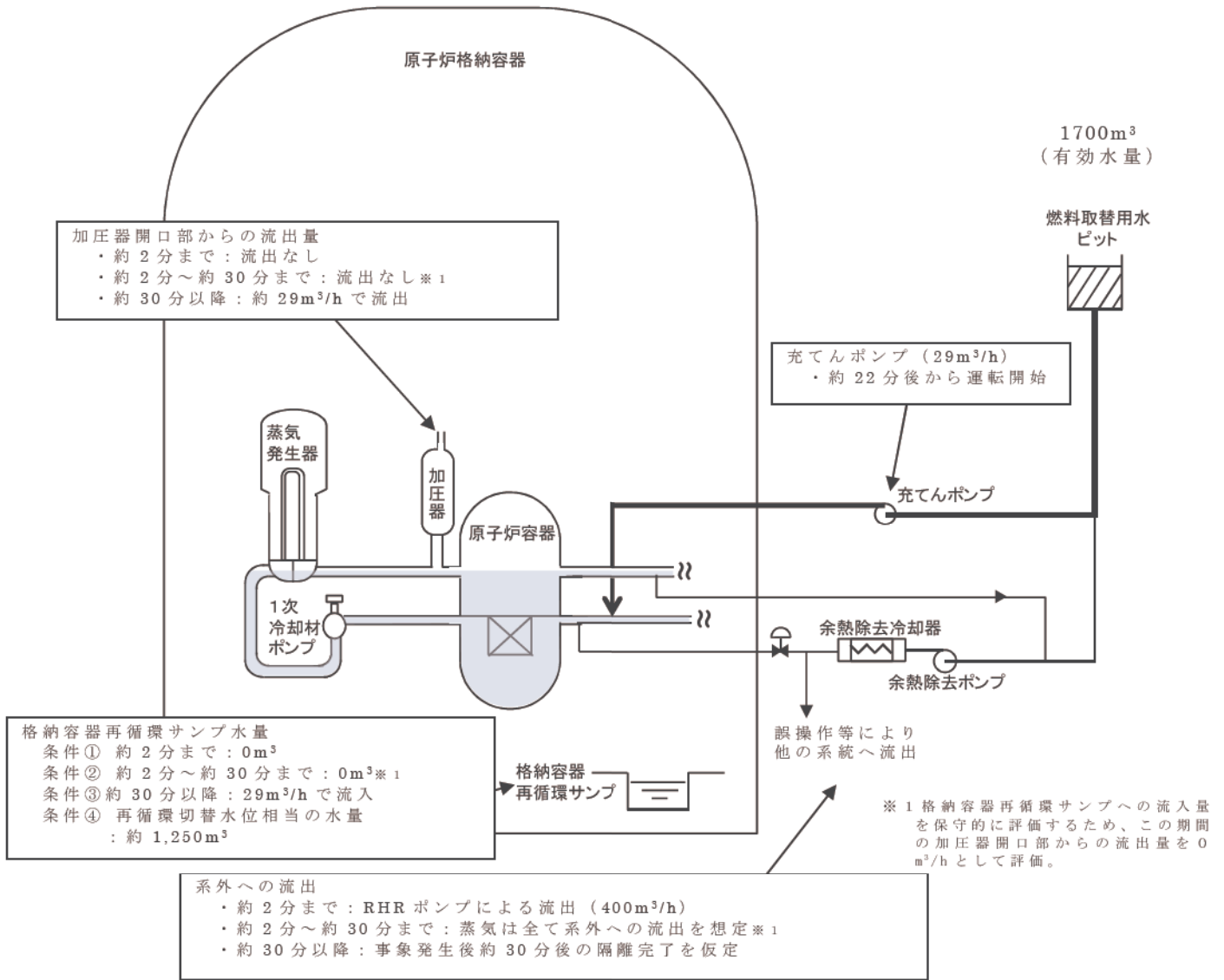


図 1 再循環切替水位に到達するまでの時間評価の想定
(ミッドループ運転中の原子炉冷却材の流出)

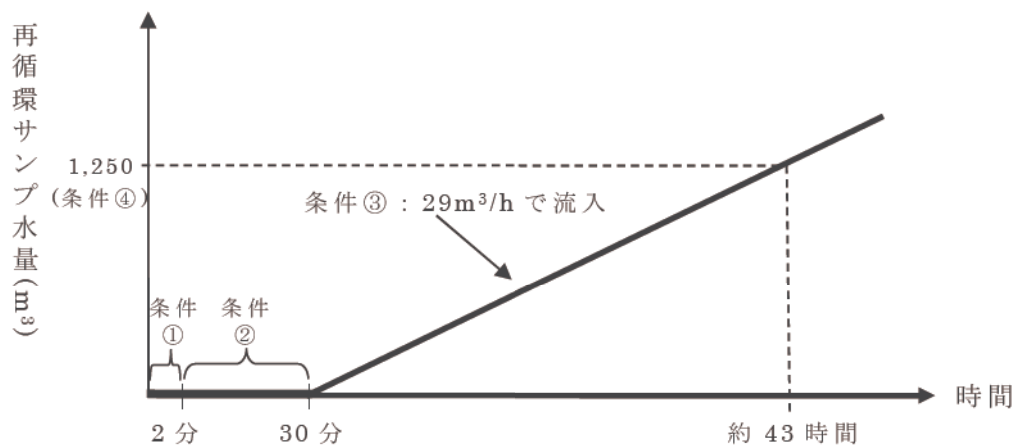


図 2 時間評価結果

安定状態について

原子炉冷却材の流出（燃料取出前のミッドループ運転中に原子炉冷却材圧力バウンダリ機能が喪失する事故）時の安定状態については以下のとおり。

原子炉安定状態：冷却材の流出が停止し、1次系保有水及び1次冷却材温度が安定した状態

原子炉安定状態の確立について

第7.4.3.10図の解析結果より、1次系保有水量は事象発生約22分後から充てんポンプによる充てん注入にて維持可能である。また、第7.4.3.12図の解析結果より1次冷却材温度は事象発生直後に上昇するもののその後は有意な上昇がなく安定している。なお、第7.4.3.13図の解析結果より、燃料被覆管温度も初期温度から有意な上昇はなく安定している。以上のことから、充てんポンプによる注水を開始後、1次系保有水及び1次冷却材温度が安定する事象発生約30分後を原子炉の安定状態とした。

高圧再循環運転及び格納容器内自然対流冷却による長期安定状態の維持について

1次冷却材流出システムの隔離を行った上で、燃料取替用水ピット水位及び格納容器再循環サンプ水位が再循環切替値に到達後、高圧注入ポンプによる高圧再循環運転に切り替え炉心注水を継続すること及び格納容器内自然対流冷却による除熱を継続することで、燃料及び原子炉格納容器の健全性の維持が可能であることから、原子炉の安定状態を長期にわたり維持可能である。

燃料取出前のミッドループ運転中以外のプラント状態での評価項目に対する影響について
(原子炉冷却材の流出)

事故シーケンスグループ「原子炉冷却材の流出」では、炉心崩壊熱及び1次系保有水量の観点から、「燃料取出前のミッドループ運転中に原子炉冷却材圧力バウンダリ機能が喪失する事故」を重要事故シーケンスとして有効性評価を実施し、評価項目を満足することを確認している。

原子炉の運転停止中は主発電機の解列から並列までの期間であり、この期間中はプラントの状態が様々に変化する。このためプラントの運転状態、1次系の開放状態、1次系保有水量、崩壊熱及び保守点検状況などに応じた緩和設備の状態等に応じて、図1に示すとおり、プラントの状態を適切に区分した上で、燃料取出前のミッドループ運転中以外の期間について、評価項目に対する影響を確認した。

表1に示すとおり、余熱除去系による冷却を行っているプラント状態においては、炉心崩壊熱及び1次系保有水量の観点から、燃料取出前のミッドループ運転時の状態が評価項目である燃料有効長頂部の冠水、放射線の遮へいが維持される水位の確保及び未臨界の確保に対して最も厳しい想定であり、運転停止中の他のプラント状態においても全ての評価項目を満足できる。また、余熱除去系による冷却を行っているプラント状態以外の部分出力運転や高温停止状態においては、燃料取出前のミッドループ運転時と比べて、蓄圧注入等の緩和機能に期待できることから、1次系保有水量が確保される状況にあり、崩壊熱を考慮しても、全ての評価項目を満足できる。

— : 1次冷却材水位
 — : 1次冷却材圧力
 : 1次冷却材温度

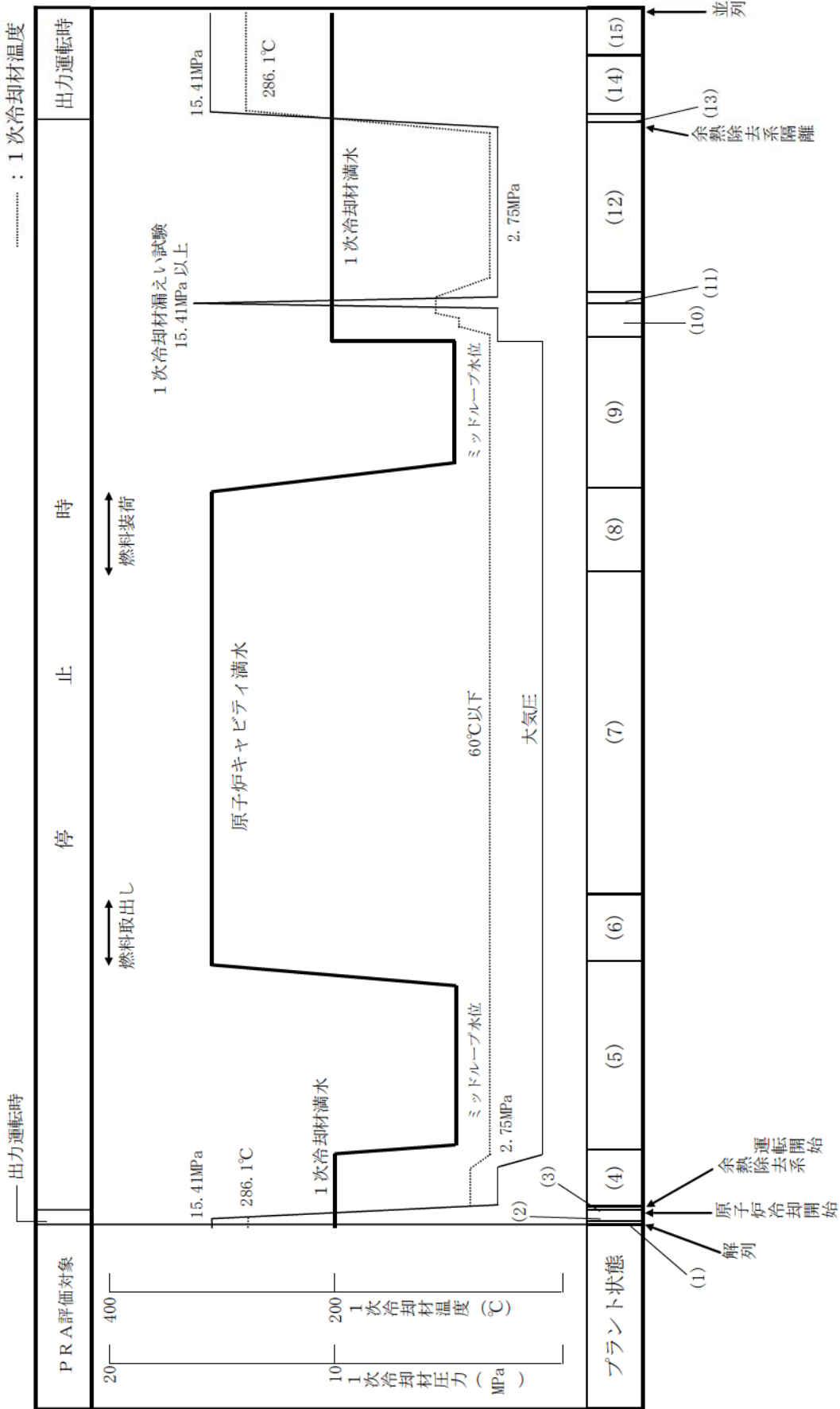


図1 定期検査時のプラント状態と主要パラメータの推移

表1 各プラント状態における評価項目に対する影響（原子炉冷却材の流出）（1/2）

プラント状態	運転停止中の評価項目			未臨界の確保
	燃料有効長頂部冠水	放射線の遮へいが維持できる水位の確保*	部分出力運転状態の炉心は臨界状態であるが、この状態で1次冷却材の流出に伴い、1次系の熱除去機能が喪失し、1次冷却材の温度が上昇した場合でも、減速材温度係数が負であるため、負の反応度帰還効果により炉心を高温状態で未臨界とすることができ、また、1次冷却系へのほう酸水注入により、キセノン濃度変化に対しては高温状態で十分臨界未満を維持できる。	
1 部分出力運転状態	出力運転時と同じ緩和手段がある。また、出力運転時と比較して1次系保有水量は同等であるが、崩壊熱は低い。そのため、出力運転時のLOCA事象に包絡される。出力運転時の有効性評価にて、燃料有効長頂部は冠水状態を維持できるところを確認している。	○	原子炉容器蓋は閉止されている状態であり、かつ、プラント状態5より1次系保有水量が多いため、プラント状態5に包絡される。	部分出力運転状態の炉心は臨界状態であるが、この状態で1次冷却材の流出に伴い、1次系の熱除去機能が喪失し、1次冷却材の温度が上昇した場合でも、減速材温度係数が負であるため、負の反応度帰還効果により炉心を高温状態で未臨界とすることができ、また、1次冷却系へのほう酸水注入により、キセノン濃度変化に対しては高温状態で十分臨界未満を維持できる。
2 高温停止状態	非常用炉心冷却設備作動には期待できなため、手動起動が必要だが、緩和手段としては出力運転時と同等の設備に期待できる。ここで、出力運転時の有効性評価にて、燃料有効長頂部は冠水状態を維持できることを確認している。	○	原子炉容器蓋は閉止されている状態であり、かつ、プラント状態5より1次系保有水量が多いため、プラント状態5に包絡される。	高温停止状態の炉心は保安規定により停止余裕が確保されており、未臨界状態である。また、1次冷却系へのほう酸水注入により、キセノン濃度変化に対しては高温状態で十分臨界未満を維持できる。
3 高温停止状態 （非常用炉心冷却設備作動信号ブロック）	非常用炉心冷却設備作動には期待できなため、手動起動が必要だが、緩和手段としては出力運転時と同等の設備に期待できる。ここで、出力運転時の有効性評価にて、燃料有効長頂部は冠水状態を維持できることを確認している。	○	原子炉容器蓋は閉止されている状態であり、かつ、プラント状態5より1次系保有水量が多いため、プラント状態5に包絡される。	一方、1次冷却系は加圧されていることから1次冷却材の密度変化はわずかなことであること及びほう酸濃度はミッドループ運転状態よりも低いことから1次冷却材密度低下に伴う正の反応度帰還効果はプラント状態5での評価条件を考慮してもわずかなことである。
4 RHR系による冷却状態① （1次系は満水状態）	プラント状態5より崩壊熱が高いが、1次系保有水量が多く、かつ1次冷却系に開口部がないため、プラント状態5よりも炉心露出に対して余裕がある。したがって、プラント状態5に包絡される。	○	有効性評価にて評価項目を満足することを確認。	プラント状態5より崩壊熱が高いが、1次系保有水量が多く、ボイドの発生が少なくなるため、1次冷却材密度低下に伴う正の反応度帰還効果は小さくなることから、プラント状態5に包絡される。
5 RHR系による冷却状態② （ミッドループ運転状態）	有効性評価にて評価項目を満足することを確認している。	○	有効性評価にて評価項目を満足することを確認。	有効性評価にて評価項目を満足することを確認している。
6 原子炉キャビティ満水 （燃料取出し）	崩壊熱が低く、1次系保有水量も多いため、1次系保有水量の減少が遅いことからプラント状態5に包絡される。	○	崩壊熱が低く、1次系保有水量も多いため、1次系保有水量の減少が遅いことからプラント状態5に包絡される。	プラント状態5より崩壊熱が低く、また、1次系保有水量が多い。したがって、ボイドの発生が少なくなるため、1次冷却材密度低下に伴う正の反応度帰還効果は小さくなることから、プラント状態5に包絡される。

※ ○：原子炉容器蓋を設置している状態 ー：原子炉容器蓋を取り外している状態

表1 各プラント状態における評価項目に対する影響（原子炉冷却材の流出）（2/2）

プラント状態		運転停止中の評価項目		
		燃料有効長頂部冠水	放射線の遮へいが維持できる水位の確保*	未臨界の確保
7	燃料取出し状態	評価対象外		
8	原子炉キヤビティ満水（燃料装荷）	崩壊熱が低く、1次系保有水量も多いため、プラント状態5に包絡される。	崩壊熱が低く、1次系保有水量も多いため、1次系保有水量の減少が遅いことからプラント状態5に包絡される。	
9	RHR系による冷却状態③（ミッドループ運転状態）	1次系保有水量は同等であるが、崩壊熱が低いため、プラント状態5に包絡される。	プラント状態5と同じ。	プラント状態5より崩壊熱が低く、ボイドの発生が少なくなるため、1次冷却材密度低下に伴う正の反応度帰還効果は小さくなることから、プラント状態5に包絡される。
10	RHR系による冷却状態④（1次系は満水状態）	崩壊熱が低く、1次系保有水量も多いため、プラント状態5に包絡される。	○	
11	1次冷却系漏えい試験（RHR系は隔離）		○	
12	RHR系による冷却状態⑤（1次系は満水状態）		○	
13	RHR系隔離から高温停止状態		○	燃料取替停止時のほう素濃度に満たされており未臨界状態である。 一方、1次系は加圧されていることから1次冷却材の密度変化はわずかであること及びほう素濃度はミッドループ運転状態よりも低いことから1次冷却材密度低下に伴う正の反応度帰還効果はプラント状態5での評価条件を考慮してもわずかであり影響は小さい。
14	高温停止状態（非常用炉心冷却設備作動信号ブロック解除）	プラント状態1～3と同じ。	○	高温停止状態の炉心は保安規定により停止余裕が確保されており、未臨界状態である。一方、1次系は加圧されていることから1次冷却材の密度変化はわずかであること及びほう素濃度はミッドループ運転状態よりも低いことから1次冷却材密度低下に伴う正の反応度帰還効果はプラント状態5での評価条件を考慮してもわずかであり影響は小さい。
15	部分出力運転状態		○	部分出力運転状態の炉心は臨界状態であるが、この状態で1次冷却材の流出に伴い、1次系の熱除去機能が喪失し、1次冷却材の温度が上昇した場合でも、減速材温度係数が負であるため、負の反応度帰還効果により出力は低下する方向となる。なお、この状態から制御棒挿入により炉心を高温状態で未臨界とすることができると、1次冷却系へのほう酸水注入により、キセノン濃度変化に対しても高温状態で十分臨界未満を維持できる。

※ ○：原子炉容器蓋を設置している状態 ー：原子炉容器蓋を取り外している状態

原子炉冷却材の流出時の炉心注水時間の時間余裕について

1. はじめに

運転停止時 冷却材流出が発生した場合において、1次系保有水量を確保し、炉心露出を防止する観点から早期に充てんポンプによる炉心注水を実施することとしており、その操作の時間余裕について確認した。

2. 影響確認

充てんポンプによる炉心注水操作は、炉心露出までに実施すれば問題ないことから、図1の1次系保有水量応答から確認できるとおり、炉心崩壊熱の低下により1次系からの漏えい率は減少するが、保守的に1次系からの漏えい率を炉心注水時間時点（事象発生から約22分後）のまま維持するものとして概算した結果、運転停止時 原子炉冷却材の流出時に燃料被覆管温度が上昇し炉心露出に至る可能性がある1次系保有水量である約53[t]となるまでには、26分程度の時間余裕がある。

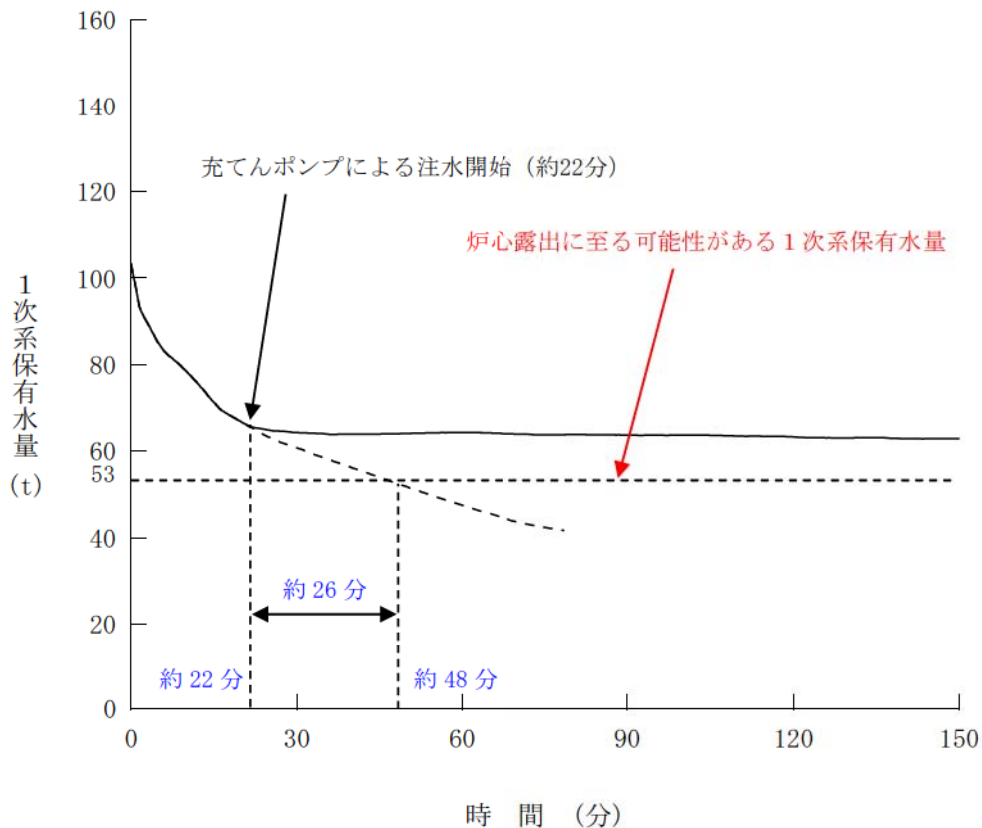


図1 1次系保有水量の推移

解析コード及び解析条件の不確かさの影響評価について
(原子炉冷却材の流出)

重要事故シーケンス「燃料取出前のミッドループ運転中に原子炉冷却材圧力バウンダリ機能が喪失する事故」の解析コード及び解析条件の不確かさの影響評価を表1から表3に示す。

表 1 解析コードにおける重要現象の不確かさが運転員等操作時間及び評価項目となるパラメータに与える影響

分類	重要現象	解析モデル	不確かさ	運転員等操作時間に与える影響	評価項目となるパラメータに与える影響
炉心	崩壊熱	崩壊熱モデル	入力値に含まれる	解析条件を最確条件とした場合の運転員等操作時間及び評価項目となるパラメータに与える影響にて確認。	解析条件を最確条件とした場合の運転員等操作時間及び評価項目となるパラメータに与える影響にて確認。
	燃料棒表面熱伝達	燃料棒表面熱伝達モデル	熱伝達係数：0～-40%	炉心における燃料棒表面熱伝達に係る燃料棒表面熱伝達モデルは、ORNL/THIE試験解析の結果から、燃料棒表面熱伝達について最大で40%程度小さく評価することを確認している。よって、不確かさを考慮すると、実際の燃料棒表面熱伝達は解析結果に比べて大きくなり、燃料被覆管温度が低くなるが、燃料被覆管温度を操作開始の起点としている運転員等操作時間には影響はない。	炉心における燃料棒表面熱伝達に係る燃料棒表面熱伝達モデルは、ORNL/THIE試験解析の結果から、燃料棒表面熱伝達について最大で40%程度小さく評価することを確認している。よって、不確かさを考慮すると、実際の燃料棒表面熱伝達は解析結果に比べて大きくなり、燃料被覆管温度が低くなることから、燃料被覆管温度上昇に対する余裕は大きくなる。
炉心	沸騰・ポイド率変化	ポイドモデル 流動様式	炉心水位：±0.4m	炉心における沸騰・ポイド率変化及び気液分離・対向流に係るポイドモデル及び流動様式の解析モデルは、Winfrith/THETISの試験結果から、大気圧程度の低圧時における炉心水位について±0.4m程度の不確かさを持つことを確認している。よって、不確かさを考慮した場合、実際の炉心水位は解析結果に比べて低くなり、余熱除去機能喪失が早くなる。ポンプによる炉心注水の操作開始が早くなるが、操作開始が早まる時間は数秒程度であり、運転員等操作時間に与える影響は小さい。	炉心における沸騰・ポイド率変化及び気液分離・対向流に係るポイドモデル及び流動様式の解析モデルは、Winfrith/THETISの試験結果から、大気圧程度の低圧時における炉心水位について±0.4m程度の不確かさを持つことを確認している。よって、不確かさを考慮した場合、実際の炉心水位は解析結果に比べて低くなり、評価項目となるパラメータに対する余裕は小さくなるが、最も低くなる原子炉容器内水位は、炉心上端から約1.1mの高さであるため、炉心の冠水は維持されることから、評価項目となるパラメータに与える影響は小さい。
	気液分離・対向流				
1次冷却系	冷却材流出 (臨界流・差圧流)	破断流モデル	二相臨界流 :-10%～+50%	1次冷却系における冷却材放出に係る破断流モデルは、Marviken試験解析の結果から、二相臨界流での漏えい量について-10%～+50%の不確かさを持つが、ほとんどの質量流量領域で大きく評価することを確認している。よって、漏えい量を大きく評価することを考慮すると、実際の漏えい量は解析結果に比べて小さくなり、1次系保有水量の減少が抑制されることから、炉心露出に対する事象進展が遅くなることにより、炉心水位低下による余熱除去機能喪失を起点とする操作の開始が遅くなる。	1次冷却系における冷却材放出に係る破断流モデルは、Marviken試験解析の結果から、二相臨界流での漏えい量について-10%～+50%の不確かさを持つが、ほとんどの質量流量領域で大きく評価することを確認している。よって、漏えい量を大きく評価することを考慮すると、実際の漏えい量は解析結果に比べて小さくなり、1次系保有水量の減少が抑制されることから、評価項目となるパラメータに対する余裕は大きくなる。
	ECCS強制注入	ポンプ特性モデル	入力値に含まれる	解析条件を最確条件とした場合の運転員等操作時間及び評価項目となるパラメータに与える影響にて確認。	解析条件を最確条件とした場合の運転員等操作時間及び評価項目となるパラメータに与える影響にて確認。

表2 解析条件を最確条件とした場合の運転員等操作及び評価項目となるパラメータを与える影響(1/2)

項目	解析条件(初期条件)の不確かさ		条件設定の考え方	運転員等操作時間を与える影響	評価項目となるパラメータを与える影響
	解析条件	最確条件			
原子炉停止後の時間	72時間	72時間以上 (定期検査工程毎)	評価結果を厳しくするよう、定期検査工程上、原子炉停止から1次冷却材水抜き開始までの時間として考えられる最短時間に余裕を見たとし、原子炉停止後の時間が短いと前燃熱が大きくなり、1次冷却材の蒸発率も大きくなることから、1次系保有水量を確保しにくく厳しい設定。	解析条件に対して炉心前燃熱が小さくなることで、1次冷却材の蒸発率が小さくなる。よって、1次系保有水量の減少が抑制されることで、炉心露出に対する事象進展は遅くなるが、運転員等操作時間に対する影響はない。	解析条件に対して炉心前燃熱が小さくなることで、1次冷却材の蒸発率が小さくなる。よって、1次系保有水量の減少が抑制されることで、炉心露出に対する余裕が大きくなる。
1次冷却材圧力(初期)	大気圧 (OMPa[gage])	大気圧 (OMPa[gage])	ミッドループ運転時は1次系を大気開放状態としていることから設定。	解析条件と最確条件が同様であることから事象進展に影響はなく、運転員等操作時間を与える影響はない。	解析条件と最確条件が同様であることから事象進展に影響はなく、評価項目となるパラメータを与える影響はない。
1次冷却材高温側温度(初期)	93℃ (保安規定モード5)	93℃以下	評価結果を厳しくするよう、ミッドループ運転時の運転モード(モード5)の上限值として設定。1次冷却材温度が高いと1次系の保有熱が大きくなり、1次系保有水量を確保しにくくなることから、厳しい設定。	解析条件に対して初期の1次冷却材高温側温度が低くなることで、1次系の保有熱が小さくなる。よって、1次系保有水量の減少が抑制されることで、1次系水位低下による余熱除去機能喪失を起点とする充てんポンプによる炉心注水操作の開始が遅くなる。	解析条件に対して1次冷却材高温側温度が低くなることで、1次冷却材系の保有水量の減少が抑制される。よって、1次系保有水量の減少が抑制されることで、炉心露出に対する余裕が大きくなる。
1次冷却材水位(初期)	原子炉容器器出入口 配管中心高さ+100mm	原子炉容器器出入口 配管中心高さ+100mm	プラント系統構成上の制約から、定めているミッドループ運転時の水位として設定。	解析条件と最確条件が同様であることから事象進展に影響はなく、運転員等操作時間を与える影響はない。	解析条件と最確条件が同様であることから事象進展に影響はなく、評価項目となるパラメータを与える影響はない。
炉心前燃熱	FP:日本原子力学会推奨値 アクチニド:ORIGEN2 (サイクル末期を仮定)	装荷炉心毎	17×17型燃料集合体を装荷した3ルーブプラントを包絡するサイクル末期炉心の保守的な値を設定。燃焼度が高いと高次のアクチニドの蓄積が多くなるため長期冷却時の前燃熱は大きくなる。このため、燃焼度が高くなるサイクル末期時点は対象に前燃熱を設定。また、使用する前燃熱はウラン・プルトニウム混合酸化燃料の装荷を考慮。	最確条件の炉心前燃熱を用いた場合、解析条件で設定している炉心前燃熱より小さくなるため、1次冷却材の蒸発率は低下し、1次系保有水量の減少が抑制されることから、炉心露出に対する事象進展は遅くなるが、炉心水位を起点とする事象進展は遅くなるが、運転員等操作時間に対する影響はない。	最確条件の炉心前燃熱を用いた場合、解析条件で設定している炉心前燃熱より小さくなるため、1次冷却材の蒸発率は低下し、1次系保有水量の減少が抑制されることから、評価項目となるパラメータに対する余裕は大きくなる。
燃料取替用水ピット水量	2,000m ³	2,000m ³	燃料取替用水ピット水量の設計値として設定。	解析条件と最確条件が同様であることから事象進展に影響はなく、運転員等操作時間を与える影響はない。	解析条件と最確条件が同様であることから事象進展に影響はなく、評価項目となるパラメータを与える影響はない。
1次系開口部	加圧器安全弁 3個取り外し 加圧器のペン、弁 1個開放	加圧器安全弁 3個取り外し 加圧器のペン、弁 1個開放	ミッドループ運転時の蒸気放出経路として、確保している蒸気放出経路を設定。	解析条件と最確条件が同様であることから事象進展に影響はなく、運転員等操作時間を与える影響はない。	解析条件と最確条件が同様であることから事象進展に影響はなく、評価項目となるパラメータを与える影響はない。
2次系の状態	2次系からの冷却なし	2次系からの冷却あり	炉心前燃熱による1次冷却材の蒸発に伴い、1次系保有水量の減少を早める観点から、2次系からの冷却は想定しない。	解析条件に対して2次系から冷却することで1次冷却材の蒸発率が小さくなる。よって、1次系保有水量の減少が抑制されることで、炉心露出に対する事象進展は遅くなるが、1次系水位を起点とする事象進展は遅くなるが、運転員等操作時間に対する影響はない。	解析条件に対して2次系から冷却することで1次冷却材の蒸発率が小さくなる。よって、1次系保有水量の減少が抑制されることで、炉心露出に対する余裕が大きくなる。

表2 解析条件を最確条件とした場合の運転員等操作及び評価項目となるパラメータを与える影響(2/2)

項目	解析条件の不確かさ(事故条件、機器条件)		条件設定の考え方	運転員等操作時間を与える影響	評価項目となるパラメータを与える影響
	解析条件	最確条件			
事故条件	余熱除去系からの1次冷却材の流出	400m ³ /h (余熱除去機能喪失まで流量一定で流出)	余熱除去ポンプ1台による浄化運転時の最大流量を設定(ミッドルーパ運転中に原子炉冷却材系統と接続されている系統には余熱除去系と化学体積制御系があるが、1次系保有水の早期流出の観点で、流量の多い余熱除去系からの流出を設定)。	最確条件の1次冷却材流出流量を用いた場合、解析条件で設定している1次冷却材流出流量より減少し、1次系保有水量の減少が抑制されることから、1次系水位低下が遅くなることで、余熱除去機能喪失に対する事象進展は遅くなるが、余熱除去機能喪失以降に1次系水位を起点に開始する運転員等操作は遅く、運転員等操作時間を与える影響はない。	最確条件の1次冷却材流出流量を用いた場合、解析条件で設定している1次冷却材流出流量より減少し、1次系保有水量の減少が抑制されることから、評価項目となるパラメータに対する余裕が大きくなる。
		燃料取替用水ピット層り配管の口径である8インチ口径相当の漏えい(余熱除去機能喪失後)	8インチ口径以下	既開した弁の復旧を見込まず、余熱除去機能喪失後も流出が継続するものとして設定。また、流出口径は余熱除去系統の最大口径を設定。	解析条件に対して、1次冷却材の流出口径が小さくなることで、1次系保有水量の減少が抑制され、1次系水位低下による余熱除去機能喪失を起点とする充てんポンプによる炉心注水操作の開始が遅くなる。
外部電源	外部電源なし	1次系水位が1次冷却材配管の下端に到達した時点で余熱除去機能喪失	余熱除去ポンプ入口側の1次冷却材が喪失した時点で、浄化運転中の余熱除去系の機能喪失し、さらにこれに伴い待機中の余熱除去系が機能喪失するものとして設定。	解析条件と最確条件が同様であることから、事象進展に影響はなく、運転員等操作時間を与える影響はない。	解析条件と最確条件が同様であることから、事象進展に影響はなく、評価項目となるパラメータを与える影響はない。
		外部電源なし	外部電源がない場合、ディーゼル発電機にて充てんポンプによる炉心注水が可能であり、外部電源がある場合と事象進展は同等となるが、資源の確保の観点で厳しくなる外部電源がない場合を設定。		
機器条件	充てんポンプの注水流量	29m ³ /h	原子炉停止後72時間後を事象開始として、充てんポンプの起動時間約22分時点における崩壊熱による蒸発量約28.4m ³ /hを上回る値として設定。		

表 3 操作条件が要員の配置による他の操作に与える影響及び評価項目となるパラメータに与える影響及び操作時間余裕

項目	解析条件（操作条件）の不確かさ				操作条件の考え方	要員の配置による他の操作に与える影響	評価項目となるパラメータに与える影響	操作時間余裕
	解析上の操作開始時間と実際に見込まれる操作開始時間の差異等		解析コードの不確かさによる影響	解析条件（操作条件を除く）の不確かさによる影響				
	解析上の操作開始時間	実際に見込まれる操作開始時間						
充てんポンプ作動 操作条件	余熱除去機能喪失後20分（事象発生後約22分）	事象発生から約20分後	炉心における沸騰・ボイド率変化及び気液分離・対向流の不確かさにより、操作開始時間が遅くなる。	炉心崩壊熱の不確かさにより、操作開始時間が遅くなる。	運転員操作時間余裕と事象の発生・判断及び充てんポンプによる炉心注水操作に計20分を想定して設定。	充てんポンプによる炉心注水の注水は、中央制御室での操作であり、同一の運転員等による事象進展上重複する操作はないことから、要員の配置による他の操作に与える影響はない。	充てんポンプによる炉心注水の操作開始時間については、解析上の操作開始時間と実際に見込まれる操作開始時間の差異等によって操作開始が早くなる場合には、1次系保有水量の減少が抑制されるため、評価項目となるパラメータに對する余裕は大きくなる。また、崩壊熱による1次冷却材の蒸発及び1次冷却材流出に伴う1次系保有水量の減少と操作遅延時間の程度により評価項目となるパラメータに對する余裕は小さくなる。と考えられるが、充てんポンプによる炉心注水が遅れた場合の操作時間と余裕を評価しており、評価項目となるパラメータに与える影響は小さい。	充てんポンプによる炉心注水の操作時間余裕は、充てんポンプによる炉心注水開始時点の1次系からの流出量を維持するものとして概算した結果、炉心が露出する可能性がある1次系保有水量となるまで、操作時間余裕として約26分で、操作時間余裕であることを確認した。（添付資料7.4.3.7）
			1次系における冷却材放出の不確かさにより、操作開始時間が遅くなる。	1次冷却材流出流量の不確かさにより、操作開始時間が遅くなる。				

燃料評価結果について

1. 燃料消費に関する評価（原子炉冷却材の流出）

重要事故シーケンス【燃料取出前のミッドループ運転中に原子炉冷却材圧力バウンダリ機能が喪失する事故】

燃料種別		軽油
時系列	事象発生直後～7日間 (=168h)	ディーゼル発電機 (事象発生後、自動起動、燃費については定格出力にて、事象発生後～7日間を想定) $V = \frac{N \times c \times H}{\gamma} \times 2 \text{ 台}$ $= \frac{5,600 \times 0.2311 \times 168}{825} \times 2 \text{ 台}$ $= \text{約 } 527.1 \text{ k}\ell$
	事象発生直後～7日間 (=168h)	緊急時対策所用発電機（指揮所用及び待機所用各1台の計2台）起動（保守的に事象発生後すぐの起動を想定） 燃費約(24.4ℓ/h×1台+19.3ℓ/h×1台)×24h×7日間=7,342 ℓ = 約7.4kℓ
合計		7日間で消費する軽油量の合計 約534.5kℓ
結果		ディーゼル発電機燃料油貯油槽の油量（540kℓ）にて供給可能

※ ディーゼル発電機重油消費量計算式

$$V = \frac{N \times c \times H}{\gamma}$$

V : 重油必要容量 (kℓ)	
N : 発電機定格出力 (kW) = 5,600	
H : 運転時間 (h) = 168 (7日間)	
γ : 燃料油の密度 (kg/kℓ) = 825	
c : 燃料消費率 (kg/kW・h) = 0.2311	