

泊発電所3号炉審査資料	
資料番号	SA52 r. 4. 0
提出年月日	令和4年8月31日

泊発電所3号炉

設置許可基準規則等への適合状況について (重大事故等対処設備)

2.9 水素爆発による原子炉格納容器の破損を 防止するための設備【52条】

令和4年8月
北海道電力株式会社

目次

1. 基本的な設計方針

1.1. 耐震性・耐津波性

1.1.1. 発電用原子炉施設の位置【38条】

1.1.2. 耐震設計の基本方針【39条】

1.1.3. 津波による損傷の防止【40条】

1.2. 火災による損傷の防止【41条】

1.3. 重大事故等対処設備【43条】

1.3.1. 多様性、位置的分散、悪影響防止等【43条1-五、43条2-二・三、43条3-三・五・七】

1.3.2. 容量等【43条2-一、43条3-一】

1.3.3. 環境条件等【43条1-一・六、43条3-四】

1.3.4. 操作性及び試験・検査性【43条1-二・三・四、43条3-二・六】

【今回提出】

2. 個別機能の設計方針

2.1. 緊急停止失敗時に発電用原子炉を未臨界にするための設備【44条】

2.2. 原子炉冷却材圧力バウンダリ高圧時に発電用原子炉を冷却するための設備【45条】

2.3. 原子炉冷却材圧力バウンダリを減圧するための設備【46条】

2.4. 原子炉冷却材圧力バウンダリ低圧時に発電用原子炉を冷却するための設備【47条】

2.5. 最終ヒートシンクへ熱を輸送するための設備【48条】

2.6. 原子炉格納容器内の冷却等のための設備【49条】

2.7. 原子炉格納容器の過圧破損を防止するための設備【50条】

2.8. 原子炉格納容器下部の溶融炉心を冷却するための設備【51条】

2.9. 水素爆発による原子炉格納容器の破損を防止するための設備【52条】

2.10. 水素爆発による原子炉建屋等の損傷を防止するための設備【53条】

2.11. 使用済燃料貯蔵槽の冷却等のための設備【54条】

2.12. 工場等外への放射性物質の拡散を抑制するための設備【55条】

2.13. 重大事故等の収束に必要な水の供給設備【56条】

2.14. 電源設備【57条】

2.15. 計装設備【58条】

2.16. 運転員が原子炉制御室にとどまるための設備【59条】

2.17. 監視測定設備【60条】

- 2. 18. 緊急時対策所【61 条】
- 2. 19. 通信連絡を行うために必要な設備【62 条】
- 2. 20. 1 次冷却設備
- 2. 21. 原子炉格納施設
- 2. 22. 燃料貯蔵施設
- 2. 23. 非常用取水設備
- 2. 24. 補機駆動用燃料設備（非常用電源設備及び補助ボイラに係るものを除く）

2.9 水素爆発による原子炉格納容器の破損を防止するための設備【52条】

【設置許可基準規則】

(水素爆発による原子炉格納容器の破損を防止するための設備)

第五十二条 発電用原子炉施設には、炉心の著しい損傷が発生した場合において原子炉格納容器内における水素による爆発(以下「水素爆発」という。)による破損を防止する必要がある場合には、水素爆発による原子炉格納容器の破損を防止するために必要な設備を設けなければならない。

(解釈)

1 第52条に規定する「水素爆発による原子炉格納容器の破損を防止するために必要な設備」とは、以下に掲げる措置又はこれらと同等以上の効果を有する措置を行うための設備をいう。

<BWR>

a) 原子炉格納容器内を不活性化すること。

<PWRのうち必要な原子炉>

b) 水素濃度制御設備を設置すること。

<BWR及びPWR共通>

c) 水素ガスを原子炉格納容器外に排出する場合には、排出経路での水素爆発を防止すること、放射性物質の低減設備、水素及び放射性物質濃度測定装置を設けること。

d) 炉心の著しい損傷時に水素濃度が変動する可能性のある範囲で測定できる監視設備を設置すること。

e) これらの設備は、交流又は直流電源が必要な場合は代替電源設備からの給電を可能とすること。

2.9.1 適合方針

概要

炉心の著しい損傷が発生した場合において原子炉格納容器内における水素による爆発（以下「水素爆発」という。）による破損を防止する必要がある場合には、水素爆発による原子炉格納容器の破損を防止するために必要な重大事故等対処設備を設置及び保管する。

(1) 水素濃度低減に用いる設備（水素濃度低減）

設備の
目的

水素爆発による原子炉格納容器の破損を防止するための設備のうち、炉心の著しい損傷が発生した場合において、原子炉格納容器内の水素濃度を低減するための設備として以下の水素濃度制御設備（水素濃度低減）を設ける。

水素濃度制御設備（水素濃度低減）は、水素ガスを原子炉格納容器外に排出することなく水素濃度を低減できる設計とする。

(i) 水素濃度低減

a. 原子炉格納容器内水素処理装置

(52-1)
機能
喪失
・
使用
機器

水素濃度制御設備（水素濃度低減）として、原子炉格納容器内水素処理装置を使用し、作動状況確認のため原子炉格納容器内水素処理装置温度を使用する。また、代替電源設備として代替非常用発電機を使用する。

原子炉格納容器内水素処理装置は、ジルコニウム-水反応等で短期的に発生する水素及び水の放射線分解等で長期的に緩やかに発生し続ける水素を除去することにより、原子炉格納容器内の水素濃度を継続的に低減できる設計とする。原子炉格納容器内水素処理装置温度は中央制御室にて原子炉格納容器内水素処理装置の作動状況を温度上昇により確認できる設計とする。原子炉格納容器内水素処理装置温度は、ディーゼル発電機に加えて、代替電源設備である代替非常用発電機から給電できる設計とする。代替非常用発電機の燃料は、ディーゼル発電機燃料油貯油槽、ディーゼル発電機燃料油移送ポンプ及び可搬型タンクローリーを用いて補給できる設計とする。

具体的な設備は、以下のとおりとする。

- ・原子炉格納容器内水素処理装置
- ・原子炉格納容器内水素処理装置温度
- ・代替非常用発電機（2.14 電源設備【57条】）
- ・ディーゼル発電機燃料油貯油槽（2.14 電源設備【57条】）
- ・ディーゼル発電機燃料油移送ポンプ（2.14 電源設備【57条】）
- ・可搬型タンクローリー（2.14 電源設備【57条】）

その他
設備

その他、重大事故等時に使用する設計基準事故対処設備として、原子炉格納容器内水素処理装置温度の電源として使用するディーゼル発電機及び原子炉格納施設の原子炉格納容器を重大事故等対処設備として使用する。

b. 格納容器水素イグナイタ

(52-2)
機能喪失・使用機器

水素濃度制御設備（水素濃度低減）として、格納容器水素イグナイタを使用し、作動状況確認のため格納容器水素イグナイタ温度を使用する。また、代替電源設備として代替非常用発電機を使用する。

格納容器水素イグナイタは、炉心の著しい損傷に伴い事故初期に原子炉格納容器内に大量に放出される水素を計画的に燃焼させ、原子炉格納容器内の水素濃度ピークを制御できる設計とする。格納容器水素イグナイタ温度は中央制御室にて格納容器水素イグナイタの作動状況を温度上昇により確認できる設計とする。格納容器水素イグナイタ及び格納容器水素イグナイタ温度は、ディーゼル発電機に加えて、代替電源設備である代替非常用発電機から給電できる設計とする。代替非常用発電機の燃料は、ディーゼル発電機燃料油貯油槽、ディーゼル発電機燃料油移送ポンプ及び可搬型タンクローリーを用いて補給できる設計とする。

具体的な設備は、以下のとおりとする。

- ・格納容器水素イグナイタ
- ・格納容器水素イグナイタ温度
- ・代替非常用発電機（2.14 電源設備【57条】）
- ・ディーゼル発電機燃料油貯油槽（2.14 電源設備【57条】）
- ・ディーゼル発電機燃料油移送ポンプ（2.14 電源設備【57条】）
- ・可搬型タンクローリー（2.14 電源設備【57条】）

その他設備

その他、重大事故等時に使用する設計基準事故対処設備として、格納容器水素イグナイタ及び格納容器水素イグナイタ温度の電源として使用するディーゼル発電機並びに原子炉格納施設の原子炉格納容器を重大事故等対処設備として使用する。

（2）水素濃度低減に用いる設備（水素濃度監視）

設備の目的

水素爆発による原子炉格納容器の破損を防止するための設備のうち、炉心の著しい損傷が発生した場合において、原子炉格納容器内の水素濃度が変動する可能性のある範囲で測定するための設備として以下の監視設備（水素濃度監視）を設ける。

(52-3)
機能喪失・使用機器

監視設備（水素濃度監視）として、可搬型格納容器内水素濃度計測ユニット、可搬型代替ガスサンプリング圧縮装置、可搬型ガスサンプル冷却器用冷却ポンプ、格納容器空気サンプルライン隔離弁操作可搬型窒素ガスボンベ、可搬型大型送水ポンプ車、ディーゼル発電機燃料油貯油槽、ディーゼル発電機燃料油移送ポンプ及び可搬型タンクローリーを使用する。また、代替電源設備として代替非常用発電機を使用する。

可搬型格納容器内水素濃度計測ユニット及び可搬型代替ガスサンプリング圧縮装置は、格納容器雰囲気ガス試料採取設備に接続することで、可搬型代替ガスサンプリング圧縮装置にて供給された原子炉格納容器内の雰囲気ガスの水素濃度を可搬型格納容器内水素濃度計測ユニットで測定し、中央制御室にて原子炉格納容

器内の水素濃度を監視できる設計とする。全交流動力電源及び原子炉補機冷却機能が喪失した場合においては、可搬型ガスサンプル冷却器用冷却ポンプを原子炉補機冷却水系統に接続することで、サンプリングガスを冷却するための原子炉補機冷却水を供給できる設計とする。格納容器空気サンプルライン隔離弁操作用可搬型窒素ガスポンベは、格納容器空気サンプルライン隔離弁に窒素を供給できる設計とする。

また、24時間経過した後のサンプリングガスの冷却として、海を水源とする可搬型大型送水ポンプ車は、A、D-原子炉補機冷却水冷却器出口配管に可搬型ホースを接続することで、原子炉補機冷却水系統へ海水を直接供給できる設計とする。可搬型格納容器内水素濃度計測ユニット、可搬型代替ガスサンプリング圧縮装置及び可搬型ガスサンプル冷却器用冷却ポンプは、ディーゼル発電機に加えて、代替電源設備である代替非常用発電機から給電できる設計とする。代替非常用発電機及び可搬型大型送水ポンプ車の燃料は、ディーゼル発電機燃料油貯油槽、ディーゼル発電機燃料油移送ポンプ及び可搬型タンクローリーを用いて補給できる設計とする。

具体的な設備は以下のとおりとする。

- ・可搬型格納容器内水素濃度計測ユニット
- ・可搬型ガスサンプル冷却器用冷却ポンプ
- ・可搬型代替ガスサンプリング圧縮装置
- ・格納容器空気サンプルライン隔離弁操作用可搬型窒素ガスポンベ
- ・代替非常用発電機 (2.14 電源設備【57条】)
- ・可搬型大型送水ポンプ車
- ・ディーゼル発電機燃料油貯油槽 (2.14 電源設備【57条】)
- ・ディーゼル発電機燃料油移送ポンプ (2.14 電源設備【57条】)
- ・可搬型タンクローリー (2.14 電源設備【57条】)

その他
設備

非常用取水設備の貯留堰、取水口、取水路、取水ピットスクリーン室及び取水ピットポンプ室は、設計基準事故対処設備の一部を流路として使用することから、流路に係る機能について重大事故等対処設備としての設計を行う。その他、可搬型格納容器内水素濃度計測ユニット、可搬型ガスサンプル冷却器用冷却ポンプ及び可搬型代替ガスサンプリング圧縮装置の電源として使用するディーゼル発電機を重大事故等対処設備として使用する。また、重大事故等時においては格納容器雰囲気ガス試料採取設備を使用する。

ディーゼル発電機及び原子炉格納容器並びに流路として使用する非常用取水設備の貯留堰、取水口、取水路、取水ピットスクリーン室及び取水ピットポンプ室は、設計基準事故対処設備であるとともに、重大事故等時においても使用するため、多様性、位置的分散等を考慮すべき対象の設計基準事故対処設備はないことから、多様性、位置的分散等以外の重大事故等対処設備としての設計を行う。

ディーゼル発電機、代替非常用発電機、ディーゼル発電機燃料油貯油槽、ディーゼル発電機燃料油移送ポンプ及び可搬型タンクローリーについては、「2.14 電源設備【57条】」に記載する。

原子炉格納施設の原子炉格納容器については、「2.21 原子炉格納施設」に記載

する。

流路として使用する非常用取水設備の貯留堰、取水口、取水路、取水ピットスクリーン室及び取水ピットポンプ室については、「2.23 非常用取水設備」に記載する。

2.9.1.1 多様性, 位置的分散

基本方針については、「1.3.1 多様性, 位置的分散, 悪影響防止等」に示す。

原子炉格納容器内水素処理装置温度, 格納容器水素イグナイタ, 格納容器水素イグナイタ温度, 可搬型格納容器内水素濃度計測ユニット, 可搬型ガスサンプル冷却器用冷却ポンプ及び可搬型代替ガスサンプリング圧縮装置は, ディーゼル発電機に対して多様性を持った代替非常用発電機から給電できる設計とする。電源設備の多様性, 位置的分散については「2.14 電源設備【57条】」に記載する。

可搬型大型送水ポンプ車の接続箇所は, 原子炉建屋内の異なる区画に複数箇所設置し, 異なる建屋面から接続できる設計とする。

2.9.1.2 悪影響防止

基本方針については、「1.3.1 多様性, 位置的分散, 悪影響防止等」に示す。

水素濃度低減に使用する原子炉格納容器内水素処理装置は, 他の系統から独立した設計とする。また, 重大事故等時の原子炉格納容器内における作動時の水素処理による温度上昇が他の重大事故等対処に重要となる設備に悪影響を及ぼさない設計とする。原子炉格納容器内水素処理装置温度は, 原子炉格納容器内水素処理装置の水素処理性能へ悪影響を及ぼさない設計とするとともに, 他の設備に悪影響を及ぼさない設計とする。

水素濃度低減に使用する格納容器水素イグナイタは, 他の設備に悪影響を及ぼさないよう遮断器にて他の系統と分離が可能で, 使用時に短絡及び地絡による過電流が発生した場合でも安全系の電源系統に悪影響を及ぼさない設計とする。また, 重大事故等時の原子炉格納容器内における作動時の水素燃焼による温度上昇が他の重大事故等対処に重要となる設備に悪影響を及ぼさない設計とする。格納容器水素イグナイタ温度は, 格納容器水素イグナイタの水素処理性能へ悪影響を及ぼさない設計とするとともに, 他の設備に悪影響を及ぼさない設計とする。

水素濃度監視に使用する可搬型格納容器内水素濃度計測ユニット, 可搬型ガスサンプル冷却器用冷却ポンプ及び可搬型代替ガスサンプリング圧縮装置は, 通常時に接続先の系統と分離された状態であること及び重大事故等時は重大事故等対処設備として系統構成をすること並びに固縛によって固定をすることで, 他の設備に悪影響を及ぼさない設計とする。

水素濃度監視に使用する格納容器空気サンプルライン隔離弁操作可搬型窒素ガスポンプは, 通常時に接続先の系統と分離された状態であること及び重大事故等時は重大事故等対処設備として系統構成をすること並びに固縛によって固定をすることで, 他の設備に悪影響を及ぼさない設計とする。

水素濃度監視に使用する可搬型大型送水ポンプ車は, 通常時に接続先の系統と分離された状態であること及び重大事故等時は重大事故等対処設備として系統構成をすること並びに固縛等によって固定をすることで, 他の設備に悪影響を及ぼさない設計とする。

可搬型代替ガスサンプリング圧縮装置, 可搬型ガスサンプル冷却器用冷却ポンプ及び可搬型大型送水ポンプ車は, 飛散物となって他の設備に悪影響を及ぼさない設計とする。

2.9.2 容量等

基本方針については、「1.3.2 容量等」に示す。

炉心の著しい損傷が発生した場合における原子炉格納容器内の水素濃度を低減するために使用する原子炉格納容器内水素処理装置は、原子炉格納容器内の水素の効率的な除去を考慮して原子炉格納容器内に分散させた配置とし、水素再結合反応開始の不確かさを考慮しても重大事故等時の原子炉格納容器内の水素濃度を低減できることを確認した容量を有する設計とする。

炉心の著しい損傷が発生した場合における原子炉格納容器内の水素濃度を低減するために使用する格納容器水素イグナイタは、炉心の著しい損傷に伴い事故初期に原子炉格納容器内に大量に放出される水素を計画的に燃焼させ、原子炉格納容器内の水素濃度ピークを抑制するため、水素放出の想定箇所に加えその隣接区画、水素の主要な通過経路及び上部ドーム部に配置し、重大事故等時の原子炉格納容器内の一層の水素濃度低減が可能な設計とする。

原子炉格納容器内水素処理装置及び格納容器水素イグナイタの作動状況確認のために使用する原子炉格納容器内水素処理装置温度及び格納容器水素イグナイタ温度は、炉心損傷時の原子炉格納容器内水素処理装置及び格納容器水素イグナイタの作動時に想定される温度範囲を計測できる設計とする。

可搬型格納容器内水素濃度計測ユニットは、原子炉施設の設計基準を超えた場合の、原子炉格納容器内の水素濃度の測定ができる計測範囲を有する設計とする。

可搬型ガスサンプル冷却器用冷却ポンプは、原子炉補機冷却機能が喪失した場合に、原子炉補機冷却水系統の保有水を格納容器雰囲気ガス試料採取設備に送水することでサンプリングガスを冷却し、計測可能な温度範囲に収めることができる容量を有する設計とし、原子炉補機冷却水系統はサンプリングガスを24時間以上冷却可能な保有水量を有する設計とする。

可搬型代替ガスサンプリング圧縮装置は、採取後のサンプリングガスを原子炉格納容器内に戻すことができる吐出圧力を有する設計とする。

可搬型格納容器内水素濃度計測ユニット、可搬型ガスサンプル冷却器用冷却ポンプ及び可搬型代替ガスサンプリング圧縮装置は、それぞれ1個使用する。保有数はそれぞれ1個、故障時及び保守点検による待機除外時のバックアップ用としてそれぞれ1個の合計それぞれ2個を保管する設計とする。

格納容器空気サンプルライン隔離弁操作可搬型窒素ガスボンベは、供給先の格納容器空気サンプルライン隔離弁が空気作動式であるため、弁全開に必要な圧力を設定圧力とし、配管分の加圧、弁作動回数、リークしないことを考慮した容量に対して十分な容量を有したものを1個使用する。保有数は1個、故障時及び

保守点検による待機除外時のバックアップ用として1個の合計2個を保管する設計とする。

可搬型大型送水ポンプ車は、格納容器雰囲気ガス試料採取設備への海水が供給可能となった以降の冷却機能を担い、サンプリングガスを計測可能な温度範囲に収めることができる容量を有する設計とする。水素濃度監視として必要な容量を有するものを1セット1台使用する。保有数は、2セット2台、故障時及び保守点検による待機除外時のバックアップ用として2台の合計4台を分散して保管する設計とする。

設備仕様については、第9.7.1表及び第9.7.2表に示す。

2.9.3 環境条件等

基本方針については、「1.3.3 環境条件等」に示す。

原子炉格納容器内水素処理装置，原子炉格納容器内水素処理装置温度，格納容器水素イグナイタ及び格納容器水素イグナイタ温度は，重大事故等時における原子炉格納容器内の環境条件を考慮した設計とする。

格納容器水素イグナイタの操作は中央制御室から可能な設計とする。

可搬型格納容器内水素濃度計測ユニット，可搬型ガスサンプル冷却器用冷却ポンプ，可搬型代替ガスサンプリング圧縮装置及び格納容器空気サンプルライン隔離弁操作用可搬型窒素ガスポンベは，原子炉建屋内に保管及び設置するため，重大事故等時における原子炉建屋内の環境条件を考慮した設計とする。操作は設置場所で可能な設計とする。

可搬型大型送水ポンプ車は，屋外に保管及び設置するため，重大事故等時における屋外の環境条件を考慮した設計とする。操作は設置場所で可能な設計とする。また，使用時に海水を通水するため，海水影響を考慮した設計とし，海から直接取水する際の異物の流入防止を考慮した設計とする。

2.9.4 操作性及び試験・検査性について

基本方針については、「1.3.4 操作性及び試験・検査性」に示す。

(1) 操作性の確保

格納容器水素イグナイタは、中央制御室の制御盤での操作が可能な設計とする。

可搬型格納容器内水素濃度計測ユニット、可搬型ガスサンプル冷却器用冷却ポンプ及び可搬型代替ガスサンプリング圧縮装置を使用した原子炉格納容器内の水素濃度の監視を行う系統は、重大事故等が発生した場合でも、通常時の系統から弁操作等にて速やかに切替えられる設計とする。また、切替えに伴う接続作業は、簡便な接続規格による接続とし、確実に接続できる設計とする。

可搬型ガスサンプル冷却器用冷却ポンプ及び可搬型代替ガスサンプリング圧縮装置に使用する電源ケーブルの接続はコネクタ接続とし、接続規格を統一することにより、確実に接続できる設計とする。可搬型格納容器内水素濃度計測ユニットに使用する計装ケーブルの接続はコネクタ接続とし、接続規格を統一することにより、確実に接続できる設計とする。

可搬型ガスサンプル冷却器用冷却ポンプ及び可搬型代替ガスサンプリング圧縮装置は、現場の操作スイッチによる操作が可能な設計とし、可搬型格納容器内水素濃度計測ユニットの指示値は、中央制御室にて確認できる設計とする。可搬型格納容器内水素濃度計測ユニット、可搬型ガスサンプル冷却器用冷却ポンプ及び可搬型代替ガスサンプリング圧縮装置は、台車等により運搬、移動ができる設計とするとともに、設置場所にて固定できる設計とする。

格納容器空気サンプルライン隔離弁操作可搬型窒素ガスポンベを使用した格納容器空気サンプルライン隔離弁への代替空気供給を行う系統は、重大事故等が発生した場合でも、通常時の系統から弁操作等にて速やかに切替えられる設計とする。格納容器空気サンプルライン隔離弁操作可搬型窒素ガスポンベの出口配管と制御用空気配管の接続は、簡便な接続規格による接続とし、確実に接続できる設計とする。格納容器空気サンプルライン隔離弁操作可搬型窒素ガスポンベの取付継手は、他の窒素ポンベ（加圧器逃がし弁操作可搬型窒素ガスポンベ、原子炉補機冷却水サージタンク加圧用可搬型窒素ガスポンベ及びアニュラス全量排気弁操作可搬型窒素ガスポンベ）と同一形状とし、一般的に使用される工具を用いて確実に接続できるとともに、必要により窒素ポンベの交換が可能な設計とする。

可搬型格納容器内水素濃度計測ユニット、可搬型ガスサンプル冷却器用冷却ポンプ、可搬型代替ガスサンプリング圧縮装置及び格納容器空気サンプルライン隔離弁操作可搬型窒素ガスポンベへは、屋内のアクセスルートを通行してアクセスできる設計とする。

可搬型大型送水ポンプ車を使用した代替補機冷却を行う系統は、重大事故等が発生した場合でも、通常時の系統から弁操作等にて速やかに切替えられる設計とする。

可搬型大型送水ポンプ車は、車両として移動可能な設計とするとともに、車輪止めを搭載し、設置場所にて固定できる設計とする。

可搬型大型送水ポンプ車とA、D-原子炉補機冷却水冷却器出口配管との接続口については、接続口をフランジ接続とし、可搬型ホースを一般的に使用される工具を用いて確実に接続できる設計とする。

可搬型大型送水ポンプ車は、付属の操作器等により現場での操作が可能な設計とする。

可搬型大型送水ポンプ車は、屋外のアクセスルートを通行してアクセスできる設計とする。

(2) 試験・検査

水素濃度低減に使用する原子炉格納容器内水素処理装置は、触媒の外観の確認及び機能・性能の確認を行うため、触媒が取り出しできる設計とする。また、外観の確認が可能な設計とする。

原子炉格納容器内水素処理装置温度は、模擬入力による機能・性能の確認（特性の確認）及び校正ができる設計とする。

水素濃度低減に使用する格納容器水素イグナイタは、機能・性能の確認が可能なように、抵抗及び電圧を測定できる設計とする。

格納容器水素イグナイタ温度は、模擬入力による機能・性能の確認（特性の確認）及び校正ができる設計とする。

水素濃度監視に使用する系統（可搬型ガスサンプル冷却器用冷却ポンプ及び可搬型代替ガスサンプリング圧縮装置）は、独立した試験系統により機能・性能及び漏えいの確認が可能な系統設計とする。

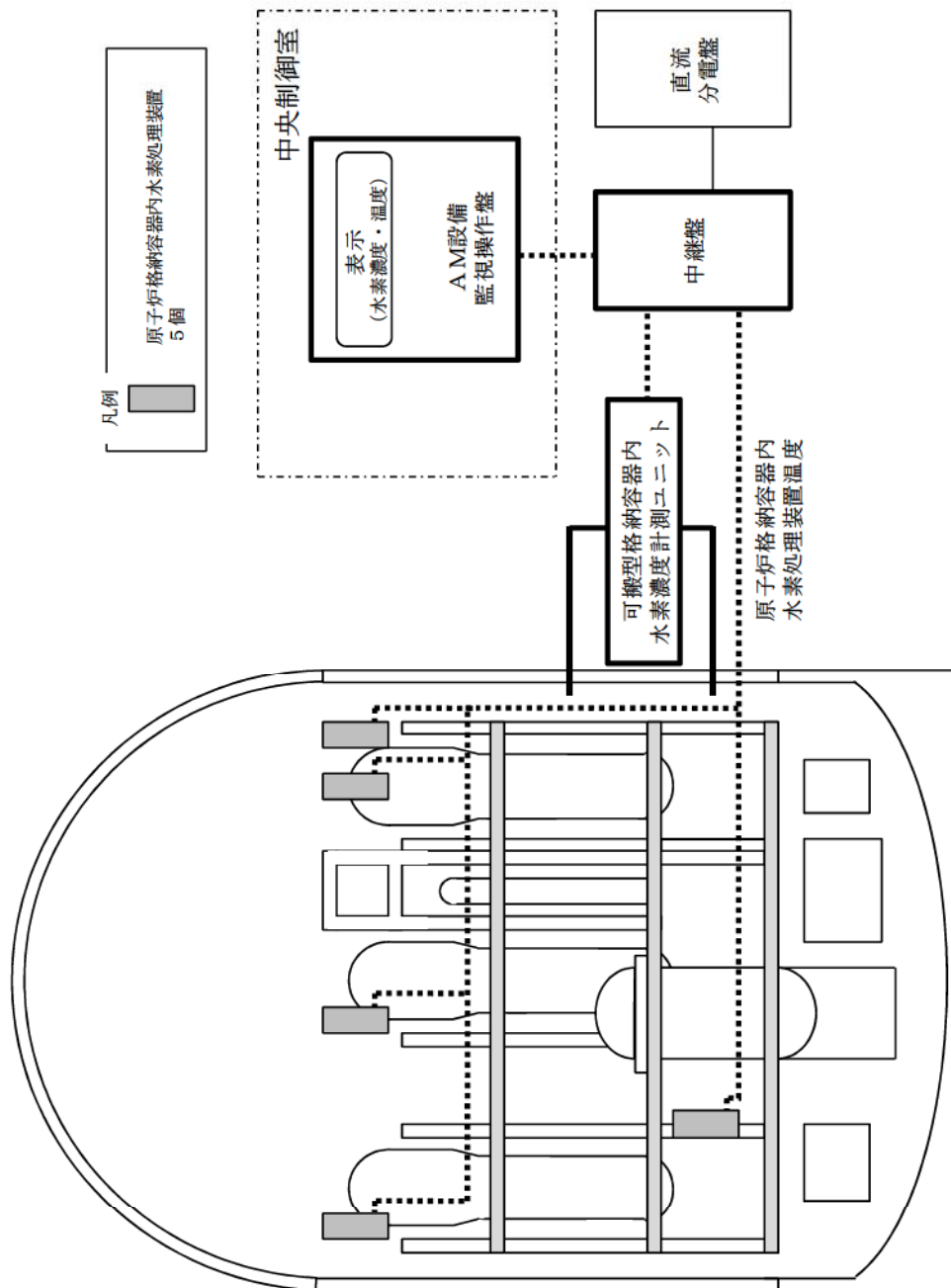
また、可搬型ガスサンプル冷却器用冷却ポンプ及び可搬型代替ガスサンプリング圧縮装置は、分解が可能な設計とする。

水素濃度監視に使用する可搬型格納容器内水素濃度計測ユニットは、模擬入力による機能・性能の確認（特性の確認）及び校正ができる設計とする。

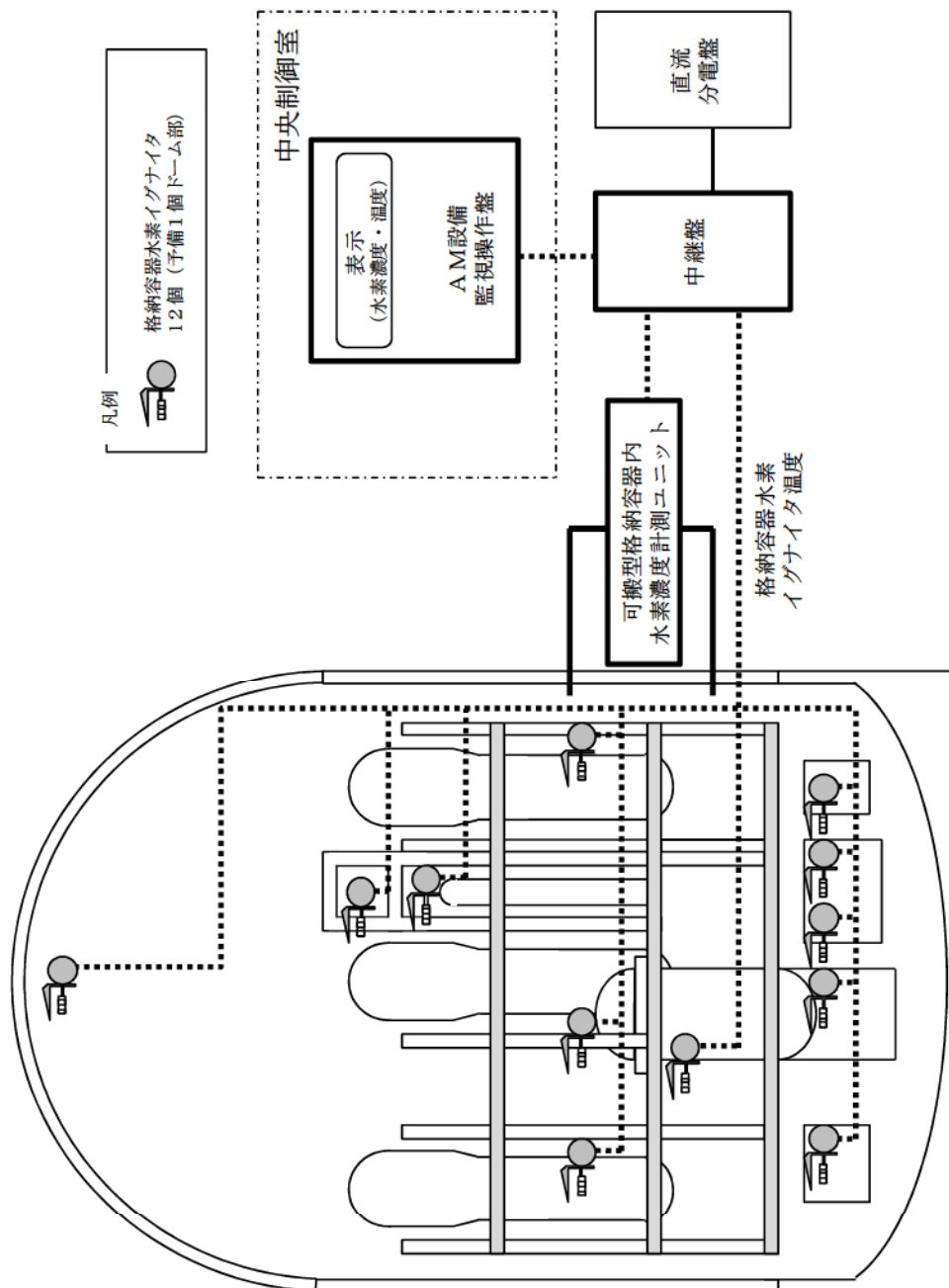
水素濃度監視に使用する格納容器空気サンプルライン隔離弁操作用可搬型窒素ガスポンベは、格納容器空気サンプルライン隔離弁駆動用空気配管への窒素供給により、弁の開閉試験を行うことで機能・性能及び漏えいの確認が可能な設計とする。ポンベは規定圧力及び外観の確認が可能な設計とする。

水素濃度監視に使用する系統（可搬型大型送水ポンプ車）は、独立した試験系統により機能・性能及び漏えいの確認が可能な系統設計とする。

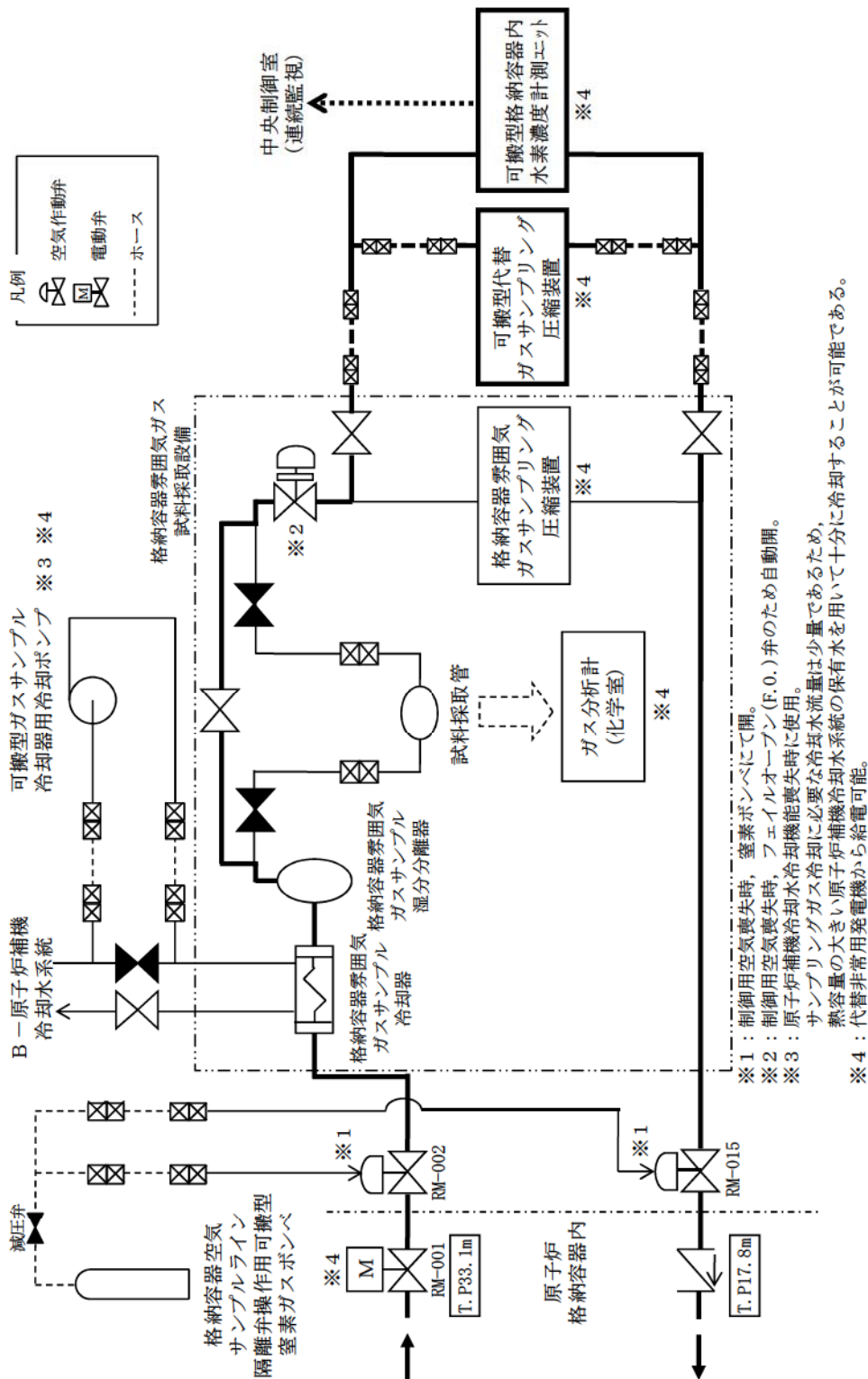
可搬型大型送水ポンプ車は、分解が可能な設計とする。さらに、車両として運転状態の確認が可能な設計とするとともに、外観の確認が可能な設計とする。



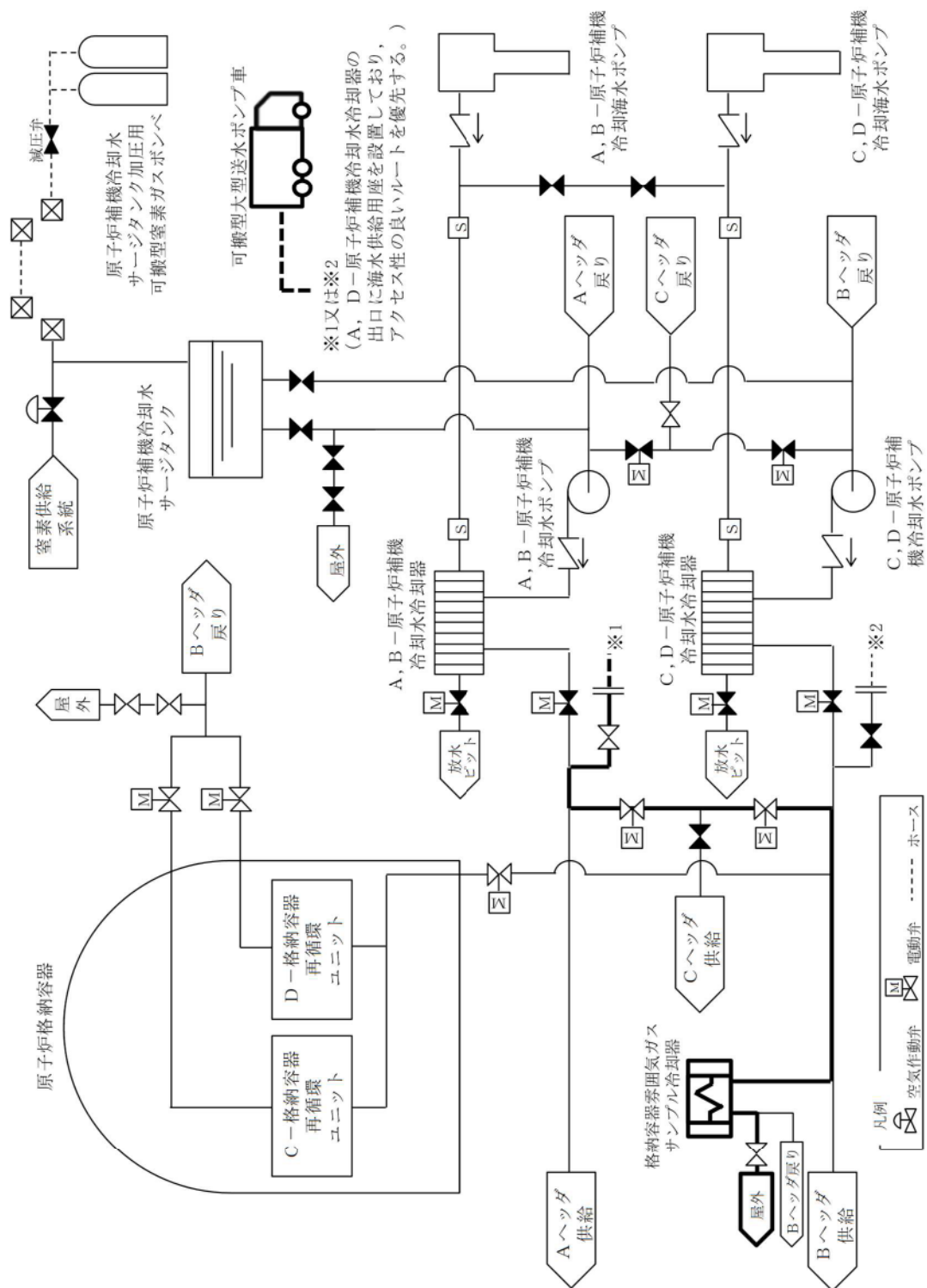
第 9.7.1 図 水素爆発による原子炉格納容器の破損を防止するための設備
 概略系統図 (1) 原子炉格納容器内水素処理装置



第 9. 7. 2 図 水素爆発による原子炉格納容器の破損を防止するための設備
概略系統図 (2) 格納容器水素イグナイタ



第 9.7.3 図 水素爆発による原子炉格納容器の破損を防止するための設備
 概略系統図 (3) 水素濃度監視



第9.7.4図 水素爆発による原子炉格納容器の破損を防止するための設備
概略系統図 (4) 水素濃度監視

第 1.9.1 表 重大事故等時における対応手段と整備する手順

分類	機能喪失を想定する設計基準事故対応設備	対応手段	対応設備	設備分類*7	整備する手順書	手順の分類				
-	-	水素濃度低減	原子炉格納容器内水素処理装置	重大事故等対応設備	a, b	事象の判別を行う手順	故障及び設計基準事象に対処する運転手順書			
			原子炉格納容器内水素処理装置温度*1*2							
格納容器水素イグナイタ *1*2	a		全交流動力電源喪失時における対応手順等		炉心の著しい損傷及び格納容器破損を防止する運転手順書					
格納容器水素イグナイタ温度*1*2										
代替非常用発電機 *2	a, b		炉心の著しい損傷が発生した場合の対応手順			炉心の著しい損傷が発生した場合に対処する運転手順書				
ディーゼル発電機燃料油貯油槽 *3										
可搬型タンクローリー *3	a									
ディーゼル発電機燃料油移送ポンプ*3*6										
水素濃度監視	-	水素濃度監視	可搬型格納容器内水素濃度計測ユニット*1*2	重大事故等対応設備			a		全交流動力電源喪失時における対応手順等	炉心の著しい損傷及び格納容器破損を防止する運転手順書
			可搬型ガスサンプル冷却器用冷却ポンプ*1*2							
			可搬型代替ガスサンプリング圧縮装置*1*2							
			可搬型大型送水ポンプ車*4							
			格納容器空気サンプルライン隔離弁操作可搬型窒素ガスポンプ							
			代替非常用発電機*2							
			ディーゼル発電機燃料油貯油槽*3*5							
			可搬型タンクローリー *3*5							
			ディーゼル発電機燃料油移送ポンプ*3*5*6							
			ガス分析計		拡張設備					

- * 1 : ディーゼル発電機等により給電する。
- * 2 : 代替電源設備からの給電に関する手順は「1.14 電源の確保に関する手順等」にて整備する。
- * 3 : 代替非常用発電機の燃料補給に使用する。燃料補給の手順は「1.14 電源の確保に関する手順」にて整備する。
- * 4 : 手順は「1.5 最終ヒートシンクへ熱を輸送するための手順等」にて整備する。
- * 5 : 可搬型大型送水ポンプ車の燃料補給に使用する。燃料補給の手順は「1.13 重大事故等の収束に必要な水の供給手順等」にて整備する。
- * 6 : ディーゼル発電機燃料油移送ポンプは、可搬型タンクローリーによるディーゼル発電機燃料油貯油槽からの燃料汲み上げができない場合に使用する。
- * 7 : 重大事故対策において用いる設備の分類
 a : 当該条文中に適合する重大事故等対応設備 b : 37条に適合する重大事故等対応設備 c : 自主的対策として整備する重大事故等対応設備

第9.7.1表 水素爆発による原子炉格納容器の破損を防止するための設備（常設）
の主要仕様

(1) 原子炉格納容器内水素処理装置

再結合効率 約1.2kg/h（1基当たり）
（水素濃度4vol%，圧力0.15MPa[abs]時）

基 数 5

本体材料 ステンレス鋼

(2) 原子炉格納容器内水素処理装置温度

計測範囲 0～800℃

(3) 格納容器水素イグナイタ

方 式 ヒーティングコイル式

容 量 約550W（1個当たり）

個 数 12（予備1（ドーム部））

(4) 格納容器水素イグナイタ温度

計測範囲 0～800℃

第 9.7.2 表 水素爆発による原子炉格納容器の破損を防止するための設備（可搬型）の主要仕様

(1) 可搬型格納容器水素濃度計測ユニット

兼用する設備は以下のとおり。

- ・水素爆発による原子炉格納容器の破損を防止するための設備
- ・計装設備（重大事故等対処設備）

個	数	1（予備 1）
計測範囲		0～20vol%

(2) 可搬型ガスサンプル冷却器用冷却ポンプ

台	数	1（予備 1）
容量		約 1 m ³ /h

(3) 可搬型代替ガスサンプリング圧縮装置

台	数	1（予備 1）
容量		約 2 Nm ³ /h
吐出圧力		約 0.5MPa[gage]

(4) 格納容器空気サンプルライン隔離弁操作可搬型窒素ガスポンベ

種類		鋼製容器
個数		1（予備 1）
容量		約 47L
最高使用圧力		14.7MPa[gage]
供給圧力		約 0.74MPa[gage]（供給後圧力）

(5) 可搬型大型送水ポンプ車

兼用する設備は以下のとおり。

- ・原子炉冷却材圧力バウンダリ低圧時に発電用原子炉を冷却するための設備
- ・最終ヒートシンクへ熱を輸送するための設備
- ・原子炉格納容器内の冷却等のための設備
- ・原子炉格納容器の過圧破損を防止するための設備
- ・水素爆発による原子炉格納容器の破損を防止するための設備
- ・使用済燃料貯蔵槽の冷却等のための設備
- ・発電所外への放射性物質の拡散を抑制するための設備
- ・重大事故等の収束に必要なとなる水の供給設備

型	式	うず巻形
台	数	4 (予備 2)
容	量	約300m ³ /h (1 台あたり)
吐 出 圧 力		約1.3MPa[gage]

2.9 水素爆発による原子炉格納容器の破損を防止するための設備【52条】

<添付資料 目次>

2.9 水素爆発による原子炉格納容器の破損を防止するための設備	2
2.9.1 設置許可基準規則第52条への適合方針	2
(1) 水素濃度制御設備（水素濃度低減）（設置許可基準規則本文，解釈の1 b），e）	2
(i) 原子炉格納容器内水素処理装置	2
(ii) 格納容器水素イグナイタ	2
(2) 水素濃度低減に用いる設備（水素濃度監視）（設置許可基準規則本文，解釈の1 d），e）	3
(3) 多様性拡張設備の整備	4
(i) ガス分析計	4
2.9.2 重大事故等対処設備	5
2.9.2.1 原子炉格納容器内水素処理装置	5
2.9.2.1.1 設備概要	5
2.9.2.1.2 主要設備の仕様	8
(1) 原子炉格納容器内水素処理装置	8
(2) 原子炉格納容器内水素処理装置温度	8
2.9.2.1.3 設置許可基準規則第43条への適合方針	8
2.9.2.1.3.1 設置許可基準規則第43条第1項への適合方針	8
(1) 環境条件及び荷重条件（設置許可基準規則第43条第1項第一号）	8
(2) 操作性（設置許可基準規則第43条第1項第二号）	9
(3) 試験及び検査（設置許可基準規則第43条第1項第三号）	10
(4) 切替えの容易性（設置許可基準規則第43条第1項第四号）	11
(5) 悪影響の防止（設置許可基準規則第43条第1項第五号）	11
(6) 設置場所（設置許可基準規則第43条第1項第六号）	11
2.9.2.1.3.2 設置許可基準規則第43条第2項への適合方針	13
(1) 容量（設置許可基準規則第43条第2項第一号）	13
(2) 共用の禁止（設置許可基準規則第43条第2項第二号）	13
(3) 設計基準事故対処設備との多様性（設置許可基準規則第43条第2項第三号）	13
2.9.2.2 格納容器水素イグナイタ	15
2.9.2.2.1 設備概要	15
2.9.2.2.2 主要設備の仕様	17
(1) 格納容器水素イグナイタ	17
(2) 格納容器水素イグナイタ温度	17
2.9.2.2.3 設置許可基準規則第43条への適合方針	17
2.9.2.2.3.1 設置許可基準規則第43条第1項への適合方針	17
(1) 環境条件及び荷重条件（設置許可基準規則第43条第1項第一号）	17
(2) 操作性（設置許可基準規則第43条第1項第二号）	19
(3) 試験及び検査（設置許可基準規則第43条第1項第三号）	19
(4) 切替えの容易性（設置許可基準規則第43条第1項第四号）	20
(5) 悪影響の防止（設置許可基準規則第43条第1項第五号）	20
(6) 設置場所（設置許可基準規則第43条第1項第六号）	21

2.9.2.2.3.2 設置許可基準規則第 43 条第 2 項への適合方針.....	22
(1) 容量（設置許可基準規則第 43 条第 2 項第一号）.....	22
(2) 共用の禁止（設置許可基準規則第 43 条第 2 項第二号）.....	22
(3) 設計基準事故対処設備との多様性（設置許可基準規則第 43 条第 2 項第三号）.....	22
2.9.2.3 監視設備（水素濃度監視）.....	24
2.9.2.3.1 設備概要.....	24
2.9.2.3.2 主要設備の仕様.....	28
(1) 可搬型格納容器水素濃度計測ユニット.....	28
(2) 可搬型ガスサンプル冷却器用冷却ポンプ.....	28
(3) 可搬型代替ガスサンプリング圧縮装置.....	28
(4) 格納容器空気サンプルライン隔離弁作用可搬型窒素ガスポンベ.....	28
(5) 可搬型大型送水ポンプ車.....	28
2.9.1.3.3 設置許可基準規則第 43 条への適合方針.....	28
2.9.1.3.3.1 設置許可基準規則第 43 条第 1 項への適合方針.....	28
(1) 環境条件及び荷重条件（設置許可基準規則第 43 条第 1 項第一号）.....	28
(2) 操作性（設置許可基準規則第 43 条第 1 項第二号）.....	31
(3) 試験及び検査（設置許可基準規則第 43 条第 1 項第三号）.....	36
(4) 切替えの容易性（設置許可基準規則第 43 条第 1 項第四号）.....	37
(5) 悪影響の防止（設置許可基準規則第 43 条第 1 項第五号）.....	39
(6) 設置場所（設置許可基準規則第 43 条第 1 項第六号）.....	40
2.9.1.3.3.2 設置許可基準規則第 43 条第 3 項への適合方針.....	42
(1) 容量（設置許可基準規則第 43 条第 3 項第一号）.....	42
(2) 確実な接続（設置許可基準規則第 43 条第 3 項第二号）.....	43
(3) 複数の接続口（設置許可基準規則第 43 条第 3 項第三号）.....	44
(4) 設置場所（設置許可基準規則第 43 条第 3 項第四号）.....	45
(5) 保管場所（設置許可基準規則第 43 条第 3 項第五号）.....	45
(6) アクセスルートの確保（設置許可基準規則第 43 条第 3 項第六号）... ..	46
(7) 設計基準事故対処設備及び常設重大事故防止設備との多様性（設置許可基準規則第 43 条第 3 項第七号）.....	47

2.9 水素爆発による原子炉格納容器の破損を防止するための設備【52 条】

【設置許可基準規則】

(水素爆発による原子炉格納容器の破損を防止するための設備)

第五十二条 発電用原子炉施設には、炉心の著しい損傷が発生した場合において原子炉格納容器内における水素による爆発（以下「水素爆発」という。）による破損を防止する必要がある場合には、水素爆発による原子炉格納容器の破損を防止するために必要な設備を設けなければならない。

(解釈)

1 第52条に規定する「水素爆発による原子炉格納容器の破損を防止するために必要な設備」とは、以下に掲げる措置又はこれらと同等以上の効果を有する措置を行うための設備をいう。

<BWR>

a) 原子炉格納容器内を不活性化すること。

<PWR のうち必要な原子炉>

b) 水素濃度制御設備を設置すること。

<BWR 及びPWR 共通>

c) 水素ガスを原子炉格納容器外に排出する場合には、排出経路での水素爆発を防止すること、放射性物質の低減設備、水素及び放射性物質濃度測定装置を設けること。

d) 炉心の著しい損傷時に水素濃度が変動する可能性のある範囲で測定できる監視設備を設置すること。

e) これらの設備は、交流又は直流電源が必要な場合は代替電源設備からの給電を可能とすること。

2.9 水素爆発による原子炉格納容器の破損を防止するための設備

2.9.1 設置許可基準規則第52条への適合方針

炉心の著しい損傷が発生した場合において原子炉格納容器内における水素による爆発（以下「水素爆発」という。）による破損を防止する必要がある場合には、水素爆発による原子炉格納容器の破損を防止するために必要な重大事故等対処設備を設ける。

(1) 水素濃度制御設備（水素濃度低減）（設置許可基準規則本文、解釈の1b）、e）

水素爆発による原子炉格納容器の破損を防止するための設備のうち、炉心の著しい損傷が発生した場合において、原子炉格納容器内の水素濃度を低減するための設備として以下の水素濃度制御設備（水素濃度低減）を設ける。

水素濃度制御設備（水素濃度低減）は、水素ガスを原子炉格納容器外に排出することなく水素濃度を低減できる設計とする。

(i) 原子炉格納容器内水素処理装置

水素濃度制御設備（水素濃度低減）として、原子炉格納容器内水素処理装置を使用し、作動状況確認のため原子炉格納容器内水素処理装置温度を使用する。また、代替電源設備として代替非常用発電機を使用する。

原子炉格納容器内水素処理装置は、ジルコニウム-水反応等で短期的に発生する水素及び水の放射線分解等で長期的に緩やかに発生し続ける水素を除去することにより、原子炉格納容器内の水素濃度を継続的に低減できる設計とする。原子炉格納容器内水素処理装置温度は中央制御室にて原子炉格納容器内水素処理装置の作動状況を温度上昇により確認できる設計とする。

原子炉格納容器内水素処理装置温度は、ディーゼル発電機に加えて、代替電源設備である代替非常用発電機から給電できる設計とする。代替非常用発電機の燃料は、ディーゼル発電機燃料油貯油槽、ディーゼル発電機燃料油移送ポンプ及び可搬型タンクローリーを用いて補給できる設計とする。

(ii) 格納容器水素イグナイタ

水素濃度制御設備（水素濃度低減）として、格納容器水素イグナイタを使用し、作動状況確認のため格納容器水素イグナイタ温度を使用する。また、代替電源設備として代替非常用発電機を使用する。

格納容器水素イグナイタは、炉心の著しい損傷に伴い事故初期に原子炉格納容器内に大量に放出される水素を計画的に燃焼させ、原子炉格納容器内の水素濃度ピークを制御できる設計とする。格納容器水素イグナイタ温度は中央制御室にて格納容器水素イグナイタの作動状況を温度上昇により確認できる設計とする。

格納容器水素イグナイタ及び格納容器水素イグナイタ温度は、ディーゼル発電機に加えて、代替電源設備である代替非常用発電機から給電できる設計とする。代替非常用発電機の燃料は、ディーゼル発電機燃料油貯油槽、ディーゼル発電機燃料油移送ポンプ及び可搬型タンクローリーを用いて補給できる設計とする。

(2) 水素濃度低減に用いる設備（水素濃度監視）（設置許可基準規則本文、解釈の1 d）、e）

水素爆発による原子炉格納容器の破損を防止するための設備のうち、炉心の著しい損傷が発生した場合において、原子炉格納容器内の水素濃度が変動する可能性のある範囲で測定するための監視設備（水素濃度監視）として、可搬型格納容器内水素濃度計測ユニット、可搬型代替ガスサンプリング圧縮装置、可搬型ガスサンプル冷却器用冷却ポンプ、格納容器空気サンプルライン隔離弁操作用可搬型窒素ガスボンベ、可搬型大型送水ポンプ車、ディーゼル発電機燃料油貯油槽、ディーゼル発電機燃料油移送ポンプ及び可搬型タンクローリーを使用する。また、代替電源設備として代替非常用発電機を使用する。

可搬型格納容器内水素濃度計測ユニット及び可搬型代替ガスサンプリング圧縮装置は、格納容器雰囲気ガス試料採取設備に接続することで、可搬型代替ガスサンプリング圧縮装置にて供給された原子炉格納容器内の雰囲気ガスの水素濃度を可搬型格納容器内水素濃度計測ユニットで測定し、中央制御室にて原子炉格納容器内の水素濃度を監視できる設計とする。

全交流動力電源及び原子炉補機冷却機能が喪失した場合においては、可搬型ガスサンプル冷却器用冷却ポンプを原子炉補機冷却水系統に接続することで、サンプリングガスを冷却するための原子炉補機冷却水を供給できる設計とする。格納容器空気サンプルライン隔離弁操作用可搬型窒素ガスボンベは、格納容器空気サンプルライン隔離弁に窒素を供給できる設計とする。

また、24時間経過した後のサンプリングガスの冷却として、海を水源とする可搬型大型送水ポンプ車は、A、D－原子炉補機冷却水冷却器出口配管に可搬型ホースを接続することで、原子炉補機冷却水系統へ海水を直接供給できる設計とする。

可搬型格納容器内水素濃度計測ユニット、可搬型代替ガスサンプリング圧縮装置及び可搬型ガスサンプル冷却器用冷却ポンプは、ディーゼル発電機に加えて、代替電源設備である代替非常用発電機から給電できる設計とする。代替非常用発電機及び可搬型大型送水ポンプ車の燃料は、ディーゼル発電機燃料油貯油槽、ディーゼル発電機燃料油移送ポンプ及び可搬型タンクローリーを用いて補給できる設計とする。

(3) 多様性拡張設備の整備

炉心の著しい損傷が発生した場合において原子炉格納容器内における水素による爆発（以下「水素爆発」という。）による破損を防止する必要がある場合には、水素爆発による原子炉格納容器の破損を防止するための多様性拡張設備として、以下を整備する。

(i) ガス分析計

事故初期の放射線量が高い環境下での測定が困難であり、中央制御室での連続監視はできないが、可搬型格納容器内水素濃度計測ユニットの代替手段として使用する。

2.9.2 重大事故等対処設備

2.9.2.1 原子炉格納容器内水素処理装置

2.9.2.1.1 設備概要

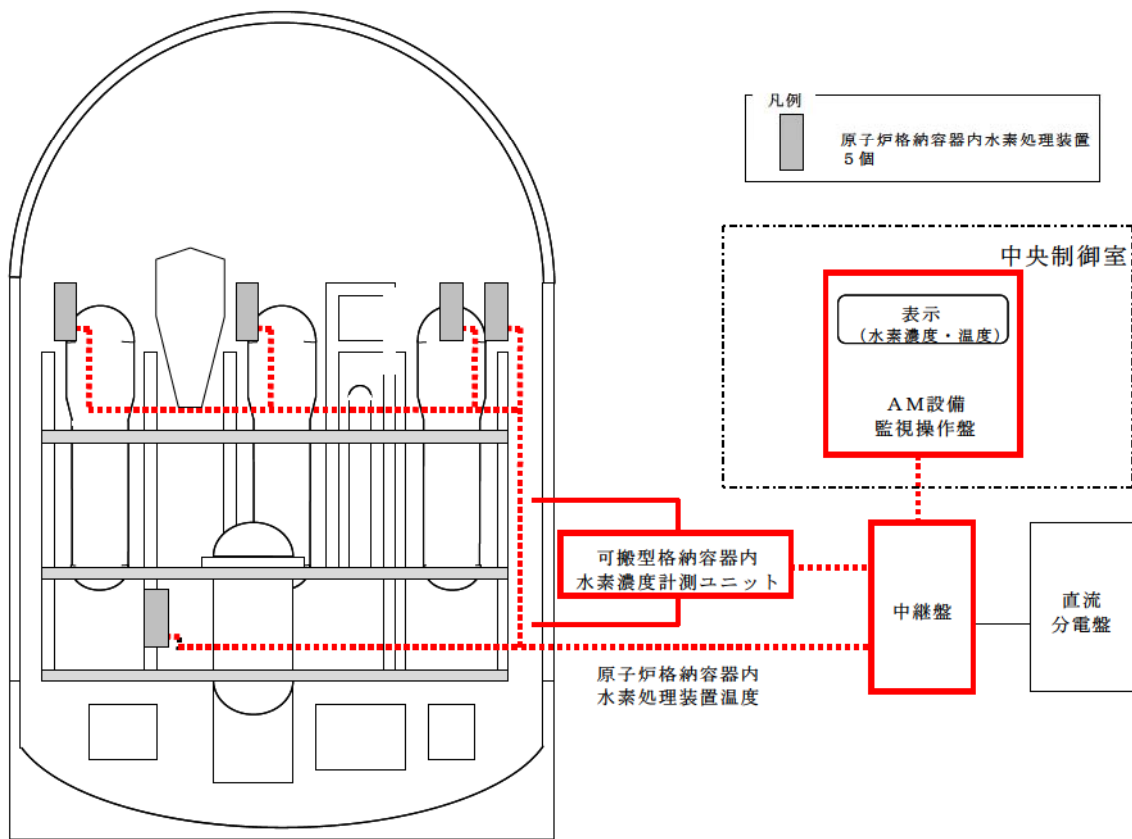
炉心の著しい損傷が発生した場合、ジルコニウム-水反応により短期的に発生する水素及び水の放射線分解等により長期的に穏やかに格納容器内に発生する水素を、水素濃度制御設備により低減し、水素爆発による格納容器の破損を防止する。

また、水素濃度低減で使用する設備について全交流動力電源喪失又は常設直流電源喪失時に、代替電源設備から給電する。

格納容器内の水素濃度を低減させるために設置している原子炉格納容器内水素処理装置の作動状況を確認する。

本システムの系統概要図を第52-1図に、重大事故等対処設備一覧を表2.9-1に示す。

炉心の著しい損傷が発生した場合、格納容器内の水素濃度を低減させるために設置している原子炉格納容器内水素処理装置の作動状況を、原子炉格納容器内水素処理装置温度の上昇により確認する。常設直流電源が喪失した場合は、代替電源設備から給電されていることを確認後、原子炉格納容器内水素処理装置温度を確認する。



第 52-1 図 原子炉格納容器内水素処理装置位置概略図

表2.9-1 原子炉格納容器内水素処理装置に関する重大事故等対処設備一覧

設備区分	設備名
主要設備	原子炉格納容器内水素処理装置【常設】 原子炉格納容器内水素処理装置温度【常設】
付属設備	—
水源	—
流路	—
注水先	—
電源設備*1	ディーゼル発電機【常設】*3 代替非常用発電機【常設】*4 蓄電池（非常用）【常設】*4 ディーゼル発電機燃料油貯油槽【常設】*4 ディーゼル発電機燃料油移送ポンプ【常設】*4 可搬型タンクローリー【可搬】*4
計装設備*2	格納容器内高レンジエリアモニタ（高レンジ）
計装設備（補助）*2	A, B - 直流コントロールセンタ母線電圧

*1：電源設備については「2.14 電源設備（設置許可基準規則第 57 条に対する設計方針を示す章）」で示す。

*2：計装設備については「2.15 計装設備（設置許可基準規則第 58 条に対する設計方針を示す章）」で示す。

*3：全交流動力電源及び常設直流電源が喪失した場合に用いる。

*4：全交流動力電源又は常設直流電源が喪失した場合に用いる。

2.9.2.1.2 主要設備の仕様

主要機器の仕様を以下に示す。

(1) 原子炉格納容器内水素処理装置

再結合効率	約 1.2kg/h (1基当たり) (水素濃度 4vol%, 圧力 0.15MPa[abs]時)
基数	5
本体材料	ステンレス鋼

(2) 原子炉格納容器内水素処理装置温度

計測範囲	0～800℃
------	--------

2.9.2.1.3 設置許可基準規則第43条への適合方針

2.9.2.1.3.1 設置許可基準規則第43条第1項への適合方針

(1) 環境条件及び荷重条件 (設置許可基準規則第43条第1項第一号)

(i) 要求事項

想定される重大事故等が発生した場合における温度、放射線、荷重その他の使用条件において、重大事故等に対処するために必要な機能を有効に発揮するものであること。

(ii) 適合性

基本方針については、「1.3.3 環境条件等」に示す。

原子炉格納容器内水素処理装置及び原子炉格納容器内水素処理装置温度は、重大事故等時における原子炉格納容器内の環境条件を考慮し、その機能を有効に発揮することができるよう、表2.9-2 に示す設計とする。

原子炉格納容器内水素処理装置は、電源等の動力源を必要としない静的な装置であり、格納容器内の水素濃度上昇にしたがって自動的に触媒反応するため、操作を要しない。

原子炉格納容器内水素処理装置温度は中央制御室から監視可能な設計とする。

表2.9-2 想定する環境条件及び荷重条件

環境条件等	対応
温度・圧力・湿度・放射線	各設備の設置場所（原子炉格納容器）で想定される温度、圧力、湿度及び放射線条件下に耐えられる性能を確認した機器を使用する。
屋外の天候による影響	原子炉格納容器内に設置するため、天候による影響は受けない。
海水を通水する系統への影響	海水を通水しない。
地震	適切な地震荷重との組合せを考慮した上で機器が損傷しない設計とする（詳細は「1.1.2 耐震設計の基本方針」に示す。）。
風（台風）・積雪	原子炉格納容器内に設置するため、風（台風）及び積雪の影響は受けない。
電磁的障害	重大事故等時においても、電磁波によりその機能が損なわれない設計とする。

(2) 操作性（設置許可基準規則第43条第1項第二号）

(i) 要求事項

想定される重大事故等が発生した場合において確実に操作できるものであること。

(ii) 適合性

基本方針については、「1.3.4 操作性及び試験・検査性」に示す。

原子炉格納容器内水素処理装置は、電源等の動力源を必要としない静的な装置であり、格納容器内の水素濃度上昇にしたがって自動的に触媒反応するため重大事故等時において操作不要な設計とする。

原子炉格納容器内水素処理装置温度は中央制御室にて監視可能な設計とする。

原子炉格納容器内水素処理装置温度は、ディーゼル発電機又は代替非常用発電機を非常用母線に接続することで、給電できる設計とする。

中央制御室の制御盤の表示器は、操作者の監視性・識別性を考慮し、確実に監視可能な設計とする。

(3) 試験及び検査（設置許可基準規則第43条第1項第三号）

(i) 要求事項

健全性及び能力を確認するため、発電用原子炉の運転中又は停止中に試験又は検査ができるものであること。

(ii) 適合性

基本方針については、「1.3.4 操作性及び試験・検査性」に示す。

水素濃度低減に使用する原子炉格納容器内水素処理装置は、表2.9-3に示すように、発電用原子炉の運転中又は停止中に触媒の外観の確認及び機能・性能の確認を行うため、触媒が取り出しできる設計とする。また、外観の確認が可能な設計とする。

表 2.9-3 原子炉格納容器内水素処理装置の試験及び検査

発電用原子炉の状態	項目	内容
運転中又は停止中	機能・性能試験	触媒の機能・性能の確認
	外観点検	機器外観の確認

原子炉格納容器内水素処理装置温度は、表2.9-4に示すように、発電用原子炉の運転中又は停止中に模擬入力による機能・性能の確認（特性の確認）及び校正ができる設計とする。

表 2.9-4 原子炉格納容器内水素処理装置温度の試験及び検査

発電用原子炉の状態	項目	内容
運転中又は停止中	特性試験	模擬入力による機能・性能の確認 校正

(4) 切替えの容易性（設置許可基準規則第43条第1項第四号）

(i) 要求事項

本来の用途以外の用途として重大事故等に対処するために使用する設備にあつては、通常時に使用する系統から速やかに切替えられる機能を備えるものであること。

(ii) 適合性

基本方針については、「1.3.4 操作性及び試験・検査性」に示す。

原子炉格納容器内水素処理装置及び原子炉格納容器内水素処理装置温度は、設計基準対象施設と兼用せず、他の系統と切替えることなく使用できる設計とする。

(5) 悪影響の防止（設置許可基準規則第43条第1項第五号）

(i) 要求事項

工場等内の他の設備に対して悪影響を及ぼさないものであること。

(ii) 適合性

基本方針については、「1.3.1 多様性、位置的分散、悪影響防止等」に示す。

水素濃度低減に使用する原子炉格納容器内水素処理装置は、他の系統から独立した設計とする。また、重大事故等時の原子炉格納容器内における作動時の水素処理による温度上昇が他の重大事故等対処に重要となる設備に悪影響を及ぼさない設計とする。

原子炉格納容器内水素処理装置温度は、原子炉格納容器内水素処理装置の水素処理性能へ悪影響を及ぼさない設計とするとともに、他の設備に悪影響を及ぼさない設計とする。

(6) 設置場所（設置許可基準規則第43条第1項第六号）

(i) 要求事項

想定される重大事故等が発生した場合において重大事故等対処設備の操作及び復旧作業を行うことができるよう、放射線量が高くなるおそれが少ない設置場所の選定、設置場所への遮蔽物の設置その他の適切な措置を講じたものであること。

(ii) 適合性

基本方針については、「1.3.3 環境条件等」に示す。

原子炉格納容器内水素処理装置は、電源等の動力源を必要としない静的

な装置であり，格納容器内の水素濃度上昇にしたがって自動的に触媒反応するため重大事故等時において操作不要な設計とする。

原子炉格納容器内水素処理装置温度の監視は，遠隔監視で行うことから，中央制御室遮蔽区域内である中央制御室から監視可能な設計とする。

2.9.2.1.3.2 設置許可基準規則第43条第2項への適合方針

(1) 容量（設置許可基準規則第43条第2項第一号）

(i) 要求事項

想定される重大事故等の収束に必要な容量を有するものであること。

(ii) 適合性

基本方針については、「1.3.2 容量等」に示す。

炉心の著しい損傷が発生した場合における原子炉格納容器内の水素濃度を低減するために使用する原子炉格納容器内水素処理装置は、原子炉格納容器内の水素の効率的な除去を考慮して原子炉格納容器内に分散させた配置とし、水素再結合反応開始の不確かさを考慮しても重大事故等時の原子炉格納容器内の水素濃度を低減できることを確認した容量（再結合効率1.2kg/h/個（水素濃度4vol%, 0.15MPa[abs]時））を有する設計とする。

原子炉格納容器内水素処理装置の作動状況確認のために使用する原子炉格納容器内水素処理装置温度は、炉心損傷時の原子炉格納容器内水素処理装置の作動時に想定される温度範囲を計測できるように、0～800℃を計測可能な設計とし、5個の原子炉格納容器内水素処理装置の触媒プレート上部の位置に温度検出器を設置する設計とする。

(2) 共用の禁止（設置許可基準規則第43条第2項第二号）

(i) 要求事項

二以上の発電用原子炉施設において共用するものでないこと。ただし、二以上の発電用原子炉施設と共用することによって当該二以上の発電用原子炉施設の安全性が向上する場合であって、同一の工場等内の他の発電用原子炉施設に対して悪影響を及ぼさない場合は、この限りでない。

(ii) 適合性

基本方針については、「1.3.1 多様性、位置的分散、悪影響防止等」に示す。

原子炉格納容器内水素処理装置及び原子炉格納容器内水素処理装置温度は、二以上の発電用原子炉施設において共用しない設計とする。

(3) 設計基準事故対処設備との多様性（設置許可基準規則第43条第2項第三号）

(i) 要求事項

常設重大事故防止設備は、共通要因によって設計基準事故対処設備の安全機能と同時にその機能が損なわれるおそれがないよう、適切な措置を講じたものであること。

(ii) 適合性

基本方針については、「1.3.1 多様性，位置的分散，悪影響防止等」に示す。

炉心の著しい損傷が発生した場合における原子炉格納容器内の水素濃度を低減するために使用する原子炉格納容器内水素処理装置及び原子炉格納容器内水素処理装置温度は，同一目的の設計基準事故対処設備はない。

原子炉格納容器内水素処理装置温度は，ディーゼル発電機に対して多様性を持った代替非常用発電機から給電できる設計とする。電源設備の多様性，位置的分散については「2.14 電源設備【57条】」に記載する。

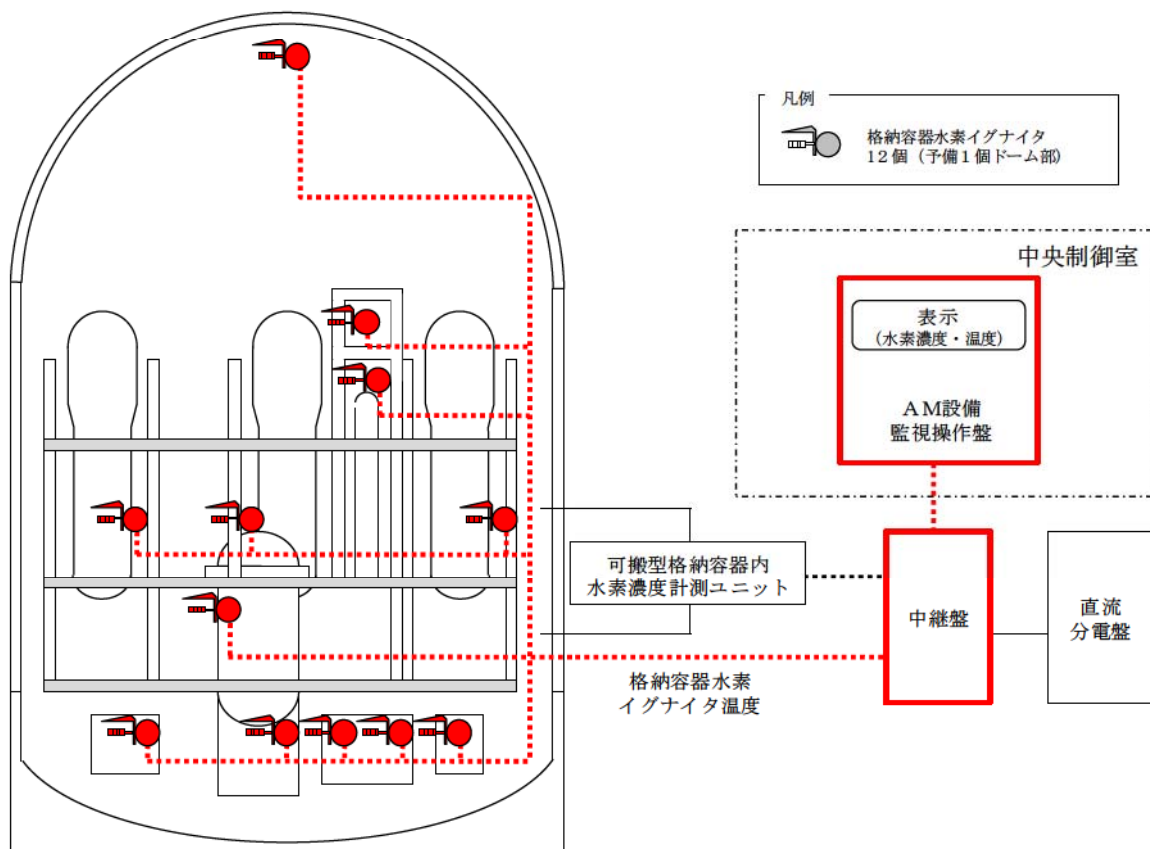
2.9.2.2 格納容器水素イグナイタ

2.9.2.2.1 設備概要

炉心の著しい損傷が発生した場合、ジルコニウム-水反応により短期的に発生する水素及び水の放射線分解等により長期的に穏やかに発生し続ける水素を除去し、格納容器内の水素濃度を低減させるために、格納容器水素イグナイタにより水素濃度低減を行う。

本システムの系統概要図を第52-2図に、重大事故等対処設備一覧を表2.9-5に示す。

炉心出口温度が350℃以上又は非常用炉心冷却設備の作動を伴う1次冷却材喪失事象が発生し、高圧注入ポンプによる炉心注水ができない場合、速やかに格納容器水素イグナイタを起動する。全交流動力電源が喪失した場合は、代替電源設備である代替非常用発電機からの給電後、速やかに格納容器水素イグナイタを起動する。また、格納容器水素イグナイタの作動状況を、格納容器水素イグナイタ温度の上昇により確認する。常設直流電源が喪失した場合は、代替電源設備から給電されていることを確認後、格納容器水素イグナイタ温度を確認する。



第 52-2 図 格納容器水素イグナイタ位置概略図

表2.9-5 格納容器水素イグナイタに関する重大事故等対処設備一覧

設備区分	設備名
主要設備	格納容器水素イグナイタ【常設】 格納容器水素イグナイタ温度【常設】
付属設備	—
水源	—
流路	—
注水先	—
電源設備 ^{*1}	ディーゼル発電機【常設】 代替非常用発電機【常設】 ^{*3} 蓄電池（非常用）【常設】 ^{*3} ディーゼル発電機燃料油貯油槽【常設】 ^{*3} ディーゼル発電機燃料油移送ポンプ【常設】 ^{*3} 可搬型タンクローリー【可搬】 ^{*3}
計装設備 ^{*2}	1次冷却材圧力（広域） 加圧器水位 高圧注入流量 格納容器再循環サンプル水位（狭域） 原子炉格納容器圧力 格納容器内温度 格納容器内高レンジエリアモニタ（高レンジ） 格納容器圧力（AM用）
計装設備（補助） ^{*2}	6-A, B母線電圧 A, B-直流コントロールセンタ母線電圧

*1：電源設備については「2.14 電源設備（設置許可基準規則第57条に対する設計方針を示す章）」で示す。

*2：計装設備については「2.15 計装設備（設置許可基準規則第58条に対する設計方針を示す章）」で示す。

*3：全交流動力電源又は常設直流電源が喪失した場合に用いる。

2.9.2.2.2 主要設備の仕様

主要機器の仕様を以下に示す。

(1) 格納容器水素イグナイタ

方	式	ヒーティングコイル式
容	量	約 550W (1 個当たり)
個	数	12 (予備 1 (ドーム部))

(2) 格納容器水素イグナイタ温度

計 測 範 囲	0～800℃
---------	--------

2.9.2.2.3 設置許可基準規則第43条への適合方針

2.9.2.2.3.1 設置許可基準規則第43条第1項への適合方針

(1) 環境条件及び荷重条件 (設置許可基準規則第43条第1項第一号)

(i) 要求事項

想定される重大事故等が発生した場合における温度、放射線、荷重その他の使用条件において、重大事故等に対処するために必要な機能を有効に発揮するものであること。

(ii) 適合性

基本方針については、「1.3.3 環境条件等」に示す。

格納容器水素イグナイタ及び格納容器水素イグナイタ温度は、原子炉格納容器内に設置する設備であることから、想定される重大事故等における原子炉格納容器内の環境条件及び荷重条件を考慮し、その機能を有効に発揮することができる設計とする。

これらの設計はその機能を有効に発揮することができるよう、表2.9-6に示す設計とする。

格納容器水素イグナイタの操作は、想定される重大事故等時において、中央制御室から可能な設計とする。

表2.9-6 想定する環境条件及び荷重条件

環境条件等	対応
温度・圧力・湿度・放射線	各設備の設置場所（原子炉格納容器）で想定される温度、圧力、湿度及び放射線条件下に耐えられる性能を確認した機器を使用する。
屋外の天候による影響	原子炉格納容器内に設置するため、天候による影響は受けない。
海水を通水する系統への影響	海水を通水しない。
地震	適切な地震荷重との組合せを考慮した上で機器が損傷しない設計とする（詳細は「1.1.2 耐震設計の基本方針」に示す。）。
風（台風）・積雪	原子炉格納容器内に設置するため、風（台風）及び積雪の影響は受けない。
電磁的障害	重大事故等時においても、電磁波によりその機能が損なわれない設計とする。

(2) 操作性（設置許可基準規則第43条第1項第二号）

(i) 要求事項

想定される重大事故等が発生した場合において確実に操作できるものであること。

(ii) 適合性

基本方針については、「1.3.4 操作性及び試験・検査性」に示す。

格納容器イグナイタは、表2.9-7に示す通り中央制御室により格納容器水素イグナイタを起動することにより、格納容器内の水素濃度を低減する。

格納容器水素イグナイタは、中央制御室の制御盤での操作が可能な設計とする。

格納容器イグナイタ温度は、中央制御室にて格納容器水素イグナイタの作動状況を温度上昇により確認できる設計とする。

格納容器イグナイタ温度は、ディーゼル発電機又は代替非常用発電機により非常用母線に受電することで、給電できる設計とする。中央制御室の制御盤の操作器は、操作者の操作性・監視性・識別性を考慮し、また、十分な操作空間を確保することで、確実に操作可能な設計とする。

表2.9-7 操作対象機器

機器名称	状態の変化	設置場所	操作場所	操作方法	備考
格納容器水素イグナイタ	切→入	原子炉補助建屋 17.8m	中央制御室	スイッチ操作	交流電源

(3) 試験及び検査（設置許可基準規則第43条第1項第三号）

(i) 要求事項

健全性及び能力を確認するため、発電用原子炉の運転中又は停止中に試験又は検査ができるものであること。

(ii) 適合性

基本方針については、「1.3.4 操作性及び試験・検査性」に示す。

水素濃度低減に使用する格納容器水素イグナイタは、表2.9-8に示すように、発電用原子炉の運転中又は停止中に機能・性能の確認が可能なように、抵抗及び電圧を測定できる設計とする。

表 2.9-8 格納容器水素イグナイタの試験及び検査

発電用原子炉の状態	項目	内容
運転中又は停止中	機能・性能試験	抵抗及び電圧の測定

格納容器水素イグナイタ温度は、表2.9-9 に示すように、発電用原子炉の運転中又は停止中に模擬入力による機能・性能の確認（特性の確認）及び校正ができる設計とする。

表 2.9-9 格納容器水素イグナイタ温度の試験及び検査

発電用原子炉の状態	項目	内容
運転中又は停止中	特性試験	模擬入力による機能・性能の確認 校正

(4) 切替えの容易性（設置許可基準規則第43条第1項第四号）

(i) 要求事項

本来の用途以外の用途として重大事故等に対処するために使用する設備にあつては、通常時に使用する系統から速やかに切替えられる機能を備えるものであること。

(ii) 適合性

基本方針については、「1.3.4 操作性及び試験・検査性」に示す。

格納容器水素イグナイタは、設計基準対象施設と兼用せず、他の系統と切替えることなく使用できる設計とする。

(5) 悪影響の防止（設置許可基準規則第43条第1項第五号）

(i) 要求事項

工場等内の他の設備に対して悪影響を及ぼさないものであること。

(ii) 適合性

基本方針については、「1.3.1 多様性、位置的分散、悪影響防止等」に示す。

水素濃度低減に使用する格納容器水素イグナイタは、他の設備に悪影響を及ぼさないよう遮断器にて受電母線との分離が可能で、使用時に短絡及び地絡による過電流が発生した場合でも安全系の電源系統に悪影響を及ぼさない設計とする。また、重大事故等時の原子炉格納容器内における作動時の水素燃焼による温度上昇が他の重大事故等対処に重要となる設備に悪影響を及ぼさない設計とする。

格納容器水素イグナイタ温度は、格納容器水素イグナイタの水素処理性能へ悪影響を及ぼさない設計とするとともに、他の設備に悪影響を及ぼさない設計とする。

(6) 設置場所 (設置許可基準規則第43条第1項第六号)

(i) 要求事項

想定される重大事故等が発生した場合において重大事故等対処設備の操作及び復旧作業を行うことができるよう、放射線量が高くなるおそれが少ない設置場所の選定、設置場所への遮蔽物の設置その他の適切な措置を講じたものであること。

(ii) 適合性

基本方針については、「1.3.3 環境条件等」に示す。

原子炉格納容器内水素処理装置の操作に必要な機器の設置場所、操作場所を表2.9-7に示す。

格納容器水素イグナイタ及び格納容器水素イグナイタ温度の操作は、遠隔操作で行うことから、中央制御室遮蔽区域内である中央制御室から操作可能な設計とする。

2.9.2.2.3.2 設置許可基準規則第43条第2項への適合方針

(1) 容量（設置許可基準規則第43条第2項第一号）

(i) 要求事項

想定される重大事故等の収束に必要な容量を有するものであること。

(ii) 適合性

基本方針については、「1.3.2 容量等」に示す。

炉心の著しい損傷が発生した場合における原子炉格納容器内の水素濃度を低減するために使用する格納容器水素イグナイタは、炉心の著しい損傷に伴い事故初期に原子炉格納容器内に大量に放出される水素を計画的に燃焼させ、原子炉格納容器内の水素濃度ピークを抑制するため、水素放出の想定箇所に加えその隣接区画、水素の主要な通過経路及び上部ドーム部に配置し、重大事故等時の原子炉格納容器内の一層の水素濃度低減ができることを確認した容量（504W/個以上）を有する設計とする。

格納容器水素イグナイタの作動状況確認のために使用する格納容器水素イグナイタ温度は、炉心損傷時の格納容器水素イグナイタの作動時に想定される温度範囲を計測できるように、0～800℃を計測可能な設計とし、12個の格納容器水素イグナイタのヒーティングコイル上部の傘端位置付近に温度検出器を設置する設計とする。

(2) 共用の禁止（設置許可基準規則第43条第2項第二号）

(i) 要求事項

二以上の発電用原子炉施設において共用するものでないこと。ただし、二以上の発電用原子炉施設と共用することによって当該二以上の発電用原子炉施設の安全性が向上する場合であって、同一の工場等内の他の発電用原子炉施設に対して悪影響を及ぼさない場合は、この限りでない。

(ii) 適合性

基本方針については、「1.3.1 多様性、位置的分散、悪影響防止等」に示す。

格納容器水素イグナイタ及び格納容器水素イグナイタ温度は、二以上の発電用原子炉施設において共用しない設計とする。

(3) 設計基準事故対処設備との多様性（設置許可基準規則第43条第2項第三号）

(i) 要求事項

常設重大事故防止設備は、共通要因によって設計基準事故対処設備の安全機能と同時にその機能が損なわれるおそれがないよう、適切な措置を講

じたものであること。

(ii) 適合性

基本方針については、「1.3.1 多様性，位置的分散，悪影響防止等」に示す。

炉心の著しい損傷が発生した場合における原子炉格納容器内の水素濃度を低減するために使用する格納容器水素イグナイタ及び格納容器水素イグナイタ温度は，同一目的の設計基準事故対処設備はない。

格納容器水素イグナイタ及び格納容器水素イグナイタ温度は，ディーゼル発電機に対して多様性を持った代替非常用発電機から給電できる設計とする。電源設備の多様性，位置的分散については「2.14 電源設備【57条】」に記載する。

2.9.2.3 監視設備（水素濃度監視）

2.9.2.3.1 設備概要

炉心の著しい損傷が発生した場合、水素濃度が変動する可能性のある範囲で格納容器内の水素濃度を中央制御室にて連続監視することができるよう可搬型格納容器内水素濃度計測ユニット及び可搬型代替ガスサンプリング圧縮装置を設置しており、この装置を使用して水素濃度監視を行う。

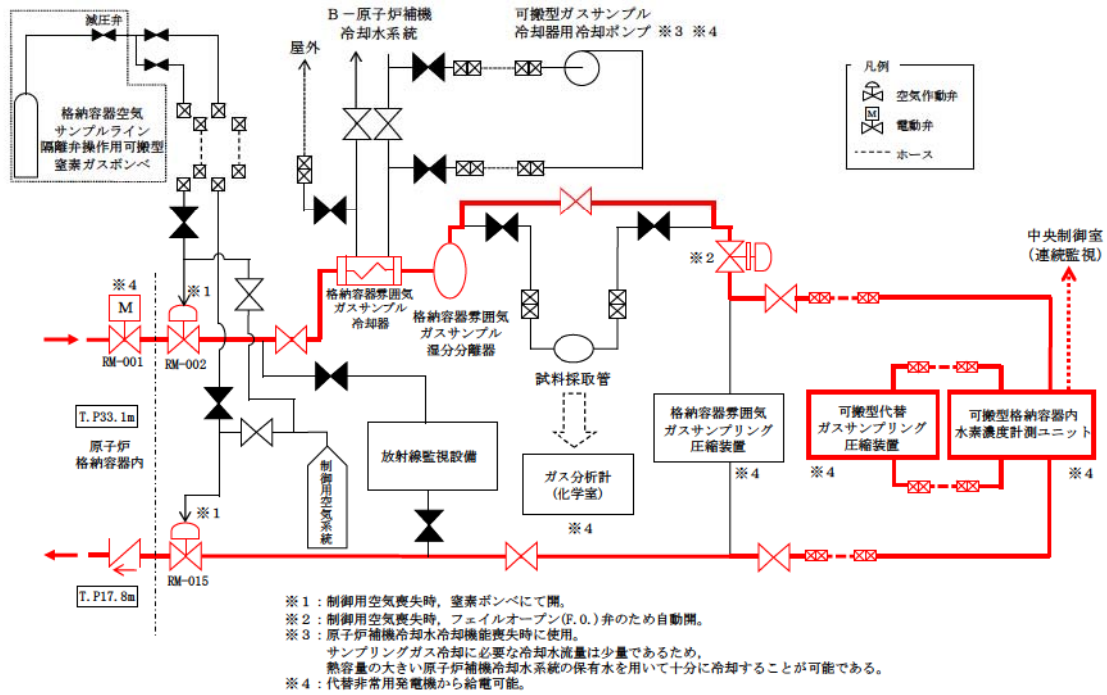
全交流動力電源喪失及び原子炉補機冷却機能喪失時においては、代替電源設備である代替非常用発電機からの給電後に操作を実施する。

本システムの系統概要図を第52-3図に、重大事故等対処設備一覧を表2.9-10に示す。

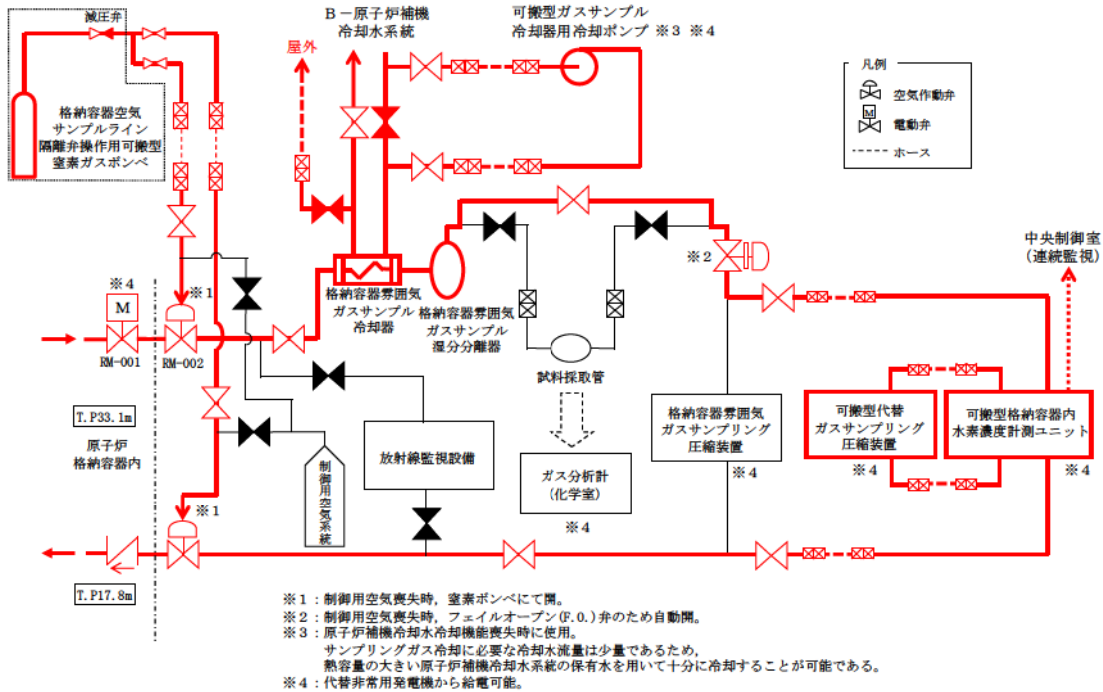
炉心出口温度が 350℃以上又は格納容器内高レンジエリアモニタ（高レンジ）の指示が $1 \times 10^5 \text{mSv/h}$ 以上の場合、可搬型格納容器内水素濃度計測ユニットによる水素濃度監視のための系統構成を行い、可搬型代替ガスサンプリング圧縮装置を起動し、格納容器内の水素濃度を確認する。

全交流動力電源喪失及び原子炉補機冷却機能喪失時は、代替非常用発電機からの給電操作、可搬型格納容器内水素濃度計測ユニットによる水素濃度監視のための系統構成及び格納容器空気サンプルライン隔離弁操作用可搬型窒素ガスポンベを用いた空気作動弁の開操作を行い、可搬型ガスサンプル冷却器用冷却ポンプ及び可搬型代替ガスサンプリング圧縮装置を起動し、格納容器内の水素濃度を確認する。常設直流電源が喪失した場合は、代替電源設備から給電されていることを確認後、格納容器内水素濃度を確認する。

全交流動力電源及び原子炉補機冷却機能が健全である場合



全交流動力電源及び原子炉補機冷却機能が喪失した場合



第 52-3 図 可搬型格納容器内水素濃度計測ユニットによる水素濃度監視

表2.9-10 水素濃度監視に関する重大事故等対処設備一覧

設備区分	設備名
主要設備	可搬型格納容器内水素濃度計測ユニット【可搬】 可搬型ガスサンプル冷却器用冷却ポンプ【可搬】 可搬型代替ガスサンプリング圧縮装置【可搬】 格納容器空気サンプルライン隔離弁操作可搬型窒素ガスポンプ【可搬】 可搬型大型送水ポンプ車【可搬】
付属設備	格納容器雰囲気ガス試料採取設備【常設】
水源	海
流路	原子炉補機冷却水配管・弁【常設】 可搬ホース【可搬】 貯留堰【常設】 取水口【常設】 取水路【常設】 取水ピットスクリーン室【常設】 取水ピットポンプ室【常設】
注水先	—
電源設備*1	ディーゼル発電機【常設】 代替非常用発電機【常設】*3 蓄電池（非常用）【常設】*3 ディーゼル発電機燃料油貯油槽【常設】*3 ディーゼル発電機燃料油移送ポンプ【常設】*3 可搬型タンクローリー【可搬】*3
計装設備*2	格納容器内高レンジエリアモニタ（高レンジ） 格納容器内水素濃度
計装設備（補助）*2	6-A, B母線電圧 A, B-直流コントロールセンタ母線電圧 原子炉補機冷却水冷却器補機冷却海水流量 A, B-原子炉補機冷却水供給母管流量

*1：電源設備については「2.14 電源設備（設置許可基準規則第57条に対する設計方針を示す章）」で示す。

*2：計装設備については「2.15 計装設備（設置許可基準規則第58条に

対する設計方針を示す章) 」で示す。
*3：全交流動力電源又は常設直流電源が喪失した場合に用いる。

2.9.2.3.2 主要設備の仕様

主要機器の仕様を以下に示す。

(1) 可搬型格納容器水素濃度計測ユニット

個	数	1 (予備 1)
計	測	範
囲		0 ~ 20vol%

(2) 可搬型ガスサンプル冷却器用冷却ポンプ

台	数	1 (予備 1)
容	量	約 1 m ³ /h

(3) 可搬型代替ガスサンプリング圧縮装置

台	数	1 (予備 1)
容	量	約 2 Nm ³ /h
吐	出	圧
力		約 0.5MPa[gage]

(4) 格納容器空気サンプルライン隔離弁操作可搬型窒素ガスボンベ

種	類	鋼製容器
個	数	1 (予備 1)
容	量	約 47L
最	高	使
用	圧	力
力		14.7MPa[gage]
供	給	圧
力		約 0.74MPa[gage] (供給後圧力)

(5) 可搬型大型送水ポンプ車

型	式	うず巻形
台	数	4 (予備 2)
容	量	約 300m ³ /h (1 台当たり)
吐	出	圧
力		約 1.3MPa[gage]

2.9.1.3.3 設置許可基準規則第43条への適合方針

2.9.1.3.3.1 設置許可基準規則第43条第1項への適合方針

(1) 環境条件及び荷重条件 (設置許可基準規則第43条第1項第一号)

(i) 要求事項

想定される重大事故等が発生した場合における温度、放射線、荷重その他の使用条件において、重大事故等に対処するために必要な機能を有効に発揮するものであること。

(ii) 適合性

基本方針については、「1.3.3 環境条件等」に示す。

監視設備 (水素濃度監視) に使用する可搬型格納容器内水素濃度計測ユ

ニット，可搬型ガスサンプル冷却器用冷却ポンプ，可搬型代替ガスサンプリング圧縮装置及び格納容器空気サンプルライン隔離弁操作用可搬型窒素ガスポンベは，原子炉建屋内に保管及び設置する設備であることから，想定される重大事故等時における原子炉建屋内の環境条件及び荷重条件を考慮し，その機能を有効に発揮することができる設計とする。

可搬型大型送水ポンプ車は，屋外の51m倉庫車庫エリア，2号炉東側31mエリア(a)，2号炉東側31mエリア(b)及び展望台行管理道路脇西側60mエリアに保管し，重大事故等時は，3号炉取水ピットスクリーン室近傍に設置する設備であることから，想定される重大事故等時における屋外の環境条件及び荷重条件を考慮し，その機能を有効に発揮することができる設計とする。

これらの設計はその機能を有効に発揮することができるよう，表2.9-11に示す設計とする。

可搬型格納容器内水素濃度計測ユニット，可搬型ガスサンプル冷却器用冷却ポンプ，可搬型代替ガスサンプリング圧縮装置及び格納容器空気サンプルライン隔離弁操作用可搬型窒素ガスポンベの操作は，想定される重大事故等時において，設置場所で可能な設計とする。

可搬型大型送水ポンプ車の操作は，想定される重大事故等時において，設置場所で可能な設計とする。

また，使用時に海水を通水するため，海水影響を考慮した設計とし，海から直接取水する際の異物の流入防止を考慮した設計とする。

表2.9-11 想定する環境条件及び荷重条件

環境条件等	対応
温度・圧力・湿度・放射線	各設備の設置場所（原子炉建屋，屋外）で想定される温度，圧力，湿度及び放射線条件下に耐えられる性能を確認した機器を使用する。
屋外の天候による影響	可搬型大型送水ポンプ車は，屋外に設置するため，降水及び凍結により機能を損なうことのないよう防水対策及び凍結対策を行える設計とする。 その他の設備は原子炉建屋内に設置するため，天候による影響は受けない。
海水を通水する系統への影響	可搬型大型送水ポンプ車及び可搬型ガスサンプル冷却器用冷却ポンプは，海水を通水する可能性があるため，海水影響を考慮した設計とする。 その他の設備は海水を通水しない。 可搬型大型送水ポンプ車は，海から直接取水する際の異物の流入防止を考慮した設計とする。
地震	適切な地震荷重との組合せを考慮した上で機器が損傷しない設計とする（詳細は「1.1.2 耐震設計の基本方針」に示す。）。 また，可搬型のものは，固縛等による固定が可能な設計とする。
風（台風）・積雪	可搬型大型送水ポンプ車は，屋外に設置するため，屋外で想定される風荷重及び積雪荷重を考慮して，機能を損なわない設計とする。 その他の設備は原子炉建屋内に設置するため，風（台風）及び積雪の影響は受けない。
電磁的障害	重大事故等時においても，電磁波によりその機能が損なわれない設計とする。

(2) 操作性 (設置許可基準規則第43条第1項第二号)

(i) 要求事項

想定される重大事故等が発生した場合において確実に操作できるものであること。

(ii) 適合性

基本方針については、「1.3.4 操作性及び試験・検査性」に示す。

監視設備 (水素濃度監視) は、表2.9-12に示す通り、可搬型格納容器内水素濃度計測ユニットによる格納容器内水素濃度監視のための系統構成を行い、可搬型代替ガスサンプリング圧縮装置を起動することで格納容器内の水素濃度を確認する。

全交流動力電源喪失及び原子炉補機冷却機能喪失時は、表2.9-13に示す通り、可搬型格納容器内水素濃度計測ユニットによる格納容器内水素濃度監視のための系統構成及び格納容器空気サンプルライン隔離弁の制御用空気として格納容器空気サンプルライン隔離弁操作用可搬型窒素ガスボンベから窒素を供給することにより格納容器空気サンプルライン隔離弁の開操作を行う。また、格納容器雰囲気ガスサンプル冷却器へ冷却水を通水するための系統構成を行い可搬型ガスサンプル冷却器用冷却ポンプを起動する。その後、可搬型代替ガスサンプリング圧縮装置を起動することで、格納容器内水素濃度を測定する。可搬型大型送水ポンプ車により原子炉補機冷却水に海水が通水されていることが確認できれば、格納容器雰囲気ガスサンプル冷却器の冷却水を海水通水へ切替え、可搬型ガスサンプル冷却器用冷却ポンプを停止する。

可搬型ガスサンプル冷却器用冷却ポンプ及び可搬型代替ガスサンプリング圧縮装置は、現場の操作スイッチによる操作が可能な設計とする。

可搬型格納容器内水素濃度計測ユニットの指示値は、中央制御室にて確認できる設計とする。

可搬型格納容器内水素濃度計測ユニット、可搬型ガスサンプル冷却器用冷却ポンプ及び可搬型代替ガスサンプリング圧縮装置は、台車等により運搬、移動ができる設計とするとともに、設置場所にて固定できる設計とする。

可搬型格納容器内水素濃度計測ユニット、可搬型ガスサンプル冷却器用冷却ポンプ及び可搬型代替ガスサンプリング圧縮装置の系統への接続作業は、簡便な接続規格による接続とし、確実に接続できる設計とする。

可搬型ガスサンプル冷却器用冷却ポンプ及び可搬型代替ガスサンプリング圧縮装置に使用する電源ケーブルの接続はコネクタ接続とし、接続規格を統一することにより、確実に接続できる設計とする。可搬型格納容器内水素濃度計測ユニットに使用する計装ケーブルの接続はコネクタ接続とし、接続規格を統一することにより、確実に接続できる設計とする。

格納容器空気サンプルライン隔離弁操作用可搬型窒素ガスポンベを使用した格納容器空気サンプルライン隔離弁への代替空気供給を行うための、格納容器空気サンプルライン隔離弁操作用可搬型窒素ガスポンベ出口配管と制御用空気配管の接続は、簡便な接続規格による接続とし、確実に接続できる設計とする。格納容器空気サンプルライン隔離弁操作用可搬型窒素ガスポンベの取付継手は、他の窒素ポンベ（加圧器逃がし弁操作用可搬型窒素ガスポンベ、原子炉補機冷却水サージタンク加圧用可搬型窒素ガスポンベ及びアニュラス全量排気弁操作用可搬型窒素ガスポンベ）と同一形状とし、一般的に使用される工具を用いて確実に接続できるとともに、必要により窒素ポンベの交換が可能な設計とする。

格納容器空気サンプルライン隔離弁操作用可搬型窒素ガスポンベの操作は、通常の手動弁操作及び専用工具によるポンベ元弁の操作により可能な設計とする。また、専用工具はポンベ近傍に保管できる設計とする。

可搬型格納容器内水素濃度計測ユニット、可搬型ガスサンプル冷却器用冷却ポンプ、可搬型代替ガスサンプリング圧縮装置及び格納容器空気サンプルライン隔離弁操作用可搬型窒素ガスポンベには、屋内のアクセスルートを通行してアクセスできる設計とする。

可搬型大型送水ポンプ車は、付属の操作器等により現場での操作が可能な設計とする。

可搬型大型送水ポンプ車は、車両として屋外のアクセスルートを通行して設置場所である3号炉取水ピットスクリーン室近傍まで移動可能な設計とするとともに、車輪止めを搭載し、設置場所にて固定できる設計とする。

可搬型大型送水ポンプ車とA、D-原子炉補機冷却水冷却器出口配管との接続口については、接続口をフランジ接続とし、可搬型ホースを一般的に使用される工具を用いて確実に接続できる設計とする。

可搬型大型送水ポンプ車とホースの接続作業に当たっては、特殊な工具及び技量を必要としない、簡便な接続方式であるはめ合い構造及びねじ構造とし、一般的な工具等を使用することにより、確実に接続が可能な設計とする。中央制御室の制御盤の操作器は、操作者の操作性・監視性・識別性を考慮し、また、十分な操作空間を確保することで、確実に操作可能な設計とする。

現場での操作は、想定される重大事故等が発生した場合において、設置場所の環境条件（被ばく影響等）を考慮の上、誤操作防止のため名称等により識別可能とすることで、操作者の操作性及び識別性を考慮し、また、十分な操作空間を確保することで確実に操作可能な設計とする。

表2.9-12 操作対象機器（全交流動力電源及び原子炉補機冷却機能が健全である場合）

機器名称	状態の変化	設置場所	操作場所	操作方法	備考
ホース	ホース接続	原子炉建屋 24.8m	現場	接続操作	—
格納容器サンプル戻りライン止め弁	全開→全閉	原子炉建屋 24.8m	現場	手動操作	—
格納容器空気サンプル取出しライン止め弁	全開→全閉	原子炉建屋 28.7m	現場	手動操作	—
格納容器雰囲気ガスサンプル冷却器入口弁	全閉→全開	原子炉建屋 28.7m	現場	手動操作	—
格納容器雰囲気ガス試料採取管バイパス弁	全閉→全開	原子炉建屋 28.7m	現場	手動操作	—
格納容器雰囲気ガスサンプリング戻りライン止め弁	全閉→全開	原子炉建屋 28.7m	現場	手動操作	—
可搬型格納容器内水素濃度計測ユニット入口隔離弁（SA対策）	全閉→全開	原子炉建屋 24.8m	現場	手動操作	—
可搬型格納容器内水素濃度計測ユニット出口隔離弁（SA対策）	全閉→全開	原子炉建屋 24.8m	現場	手動操作	—
格納容器雰囲気ガスサンプリング圧縮装置入口圧力制御弁	全閉→全開	原子炉建屋 28.7m	現場	手動操作	交流電源
ケーブル	ケーブル接続	原子炉建屋 24.8m	現場	接続操作	—
後置冷却器	停止→起動	原子炉建屋 24.8m	現場	スイッチ操作	交流電源
可搬型水素パージ用ファン（2）	停止→起動	原子炉建屋 24.8m	現場	スイッチ操作	交流電源
可搬型水素パージ用ファン（1）	停止→起動	原子炉建屋 24.8m	現場	スイッチ操作	交流電源
格納容器空気サンプル取出し格納容器外側隔離弁	全閉→全開	原子炉建屋 24.8m	中央制御室	操作器操作	直流電源 制御用空気
格納容器空気サンプル戻り格納容器外側隔離弁	全閉→全開	原子炉建屋 17.8m 中間	中央制御室	操作器操作	直流電源 制御用空気
格納容器空気サンプル取出し格納容器内側隔離弁	全閉→全開	格納容器 33 1 m	中央制御室	操作器操作	交流電源
可搬型代替ガスサンプリング圧縮装置	停止→起動	原子炉建屋 24.8m	現場	スイッチ操作	交流電源

表2.9-13 操作対象機器（全交流動力電源及び原子炉補機冷却機能が健全が喪失した場合）

機器名称	状態の変化	設置場所	操作場所	操作方法	備考
ホース	ホース接続	原子炉建屋 24.8m	現場	接続操作	—
格納容器サンプル戻りライン止め弁	全開→全閉	原子炉建屋 24.8m	現場	手動操作	—
格納容器空気サンプル取出しライン止め弁	全開→全閉	原子炉建屋 28.7m	現場	手動操作	—
格納容器雰囲気ガスサンプル冷却器入口弁	全閉→全開	原子炉建屋 28.7m	現場	手動操作	—
格納容器雰囲気ガス試料採取管バイパス弁	全閉→全開	原子炉建屋 28.7m	現場	手動操作	—
格納容器雰囲気ガスサンプリング戻りライン止め弁	全閉→全開	原子炉建屋 28.7m	現場	手動操作	—
可搬型格納容器内水素濃度計測ユニット入口隔離弁（SA対策）	全閉→全開	原子炉建屋 24.8m	現場	手動操作	—
可搬型格納容器内水素濃度計測ユニット出口隔離弁（SA対策）	全閉→全開	原子炉建屋 24.8m	現場	手動操作	—
ホース	ホース接続	原子炉建屋 24.8m	現場	接続操作	—
3V-RM-002制御用空気供給弁	全開→全閉	原子炉建屋 28.7m	現場	手動操作	—
3V-RM-015制御用空気供給弁	全開→全閉	原子炉建屋 17.8m 中間	現場	手動操作	—
格納容器空気サンプルライン隔離弁 操作作用可搬型窒素ガスボンベ口金弁1	全閉→全開	原子炉建屋 24.8m	現場	手動操作	1系使用時
格納容器空気サンプルライン隔離弁 操作作用窒素供給パネル入口弁1	全閉→全開	原子炉建屋 24.8m	現場	手動操作	
格納容器空気サンプルライン隔離弁 操作作用可搬型窒素ガスボンベ口金弁2	全閉→全開	原子炉建屋 24.8m	現場	手動操作	2系使用時
格納容器空気サンプルライン隔離弁 操作作用窒素供給パネル入口弁2	全閉→全開	原子炉建屋 24.8m	現場	手動操作	
格納容器空気サンプルライン隔離弁 操作作用窒素供給パネル減圧弁	全閉→調整開	原子炉建屋 24.8m	現場	手動操作	—
格納容器空気サンプルライン隔離弁 操作作用窒素供給パネル出口弁1	全閉→全開	原子炉建屋 24.8m	現場	手動操作	—
格納容器空気サンプルライン隔離弁 操作作用窒素供給パネル出口弁2	全閉→全開	原子炉建屋 24.8m	現場	手動操作	—
3V-RM-002窒素ガス供給弁 （SA対策）	全閉→全開	原子炉建屋 28.7m	現場	手動操作	—
3V-RM-015窒素ガス供給弁 （SA対策）	全閉→全開	原子炉建屋 17.8m 中間	現場	手動操作	—
ホース	ホース接続	原子炉建屋 24.8m	現場	接続操作	—
格納容器雰囲気ガスサンプル冷却器 補機冷却水入口弁	全開→全閉	原子炉建屋 24.8m	現場	手動操作	—
可搬型ガスサンプル冷却器用冷却ポンプ入口弁（SA対策）	全閉→全開	原子炉建屋 24.8m	現場	手動操作	—

機器名称	状態の変化	設置場所	操作場所	操作方法	備考
可搬型ガスサンプル冷却器用冷却ポンプ出口弁（SA対策）	全閉→全開	原子炉建屋 24.8m	現場	手動操作	—
ケーブル	ケーブル接続	原子炉建屋 24.8m	現場	接続操作	—
可搬型ガスサンプル冷却器用冷却ポンプ	停止→起動	原子炉建屋 24.8m	現場	スイッチ操作	交流電源
ケーブル	ケーブル接続	原子炉建屋 24.8m	現場	接続操作	—
後置冷却器	停止→起動	原子炉建屋 24.8m	現場	スイッチ操作	交流電源
可搬型水素パージ用ファン（2）	停止→起動	原子炉建屋 24.8m	現場	スイッチ操作	交流電源
可搬型水素パージ用ファン（1）	停止→起動	原子炉建屋 24.8m	現場	スイッチ操作	交流電源
格納容器雰囲気ガスサンプリング圧縮装置入口圧力制御弁	全閉→全開	原子炉建屋 28.7m	現場	手動操作	交流電源
格納容器空気サンプル取出し格納容器外側隔離弁	全閉→全開	原子炉建屋 24.8m	中央制御室	操作器操作	直流電源 制御用空気
格納容器空気サンプル戻り格納容器外側隔離弁	全閉→全開	原子炉建屋 17.8m 中間	中央制御室	操作器操作	直流電源 制御用空気
格納容器空気サンプル取出し格納容器内側隔離弁	全閉→全開	格納容器 33.1 m	中央制御室	操作器操作	交流電源
可搬型代替ガスサンプリング圧縮装置	停止→起動	原子炉建屋 24.8m	現場	スイッチ操作	交流電源
ホース	ホース接続	原子炉建屋 24.8m	現場	接続操作	—
格納容器雰囲気ガスサンプル冷却器補機冷却水入口弁	全閉→全開	原子炉建屋 24.8m	現場	手動操作	冷却水 切替
格納容器雰囲気ガスサンプル冷却器補機冷却水排水ライン止め弁（SA対策）	全閉→全開	原子炉建屋 24.8m	現場	手動操作	冷却水 切替
可搬型ガスサンプル冷却器用冷却ポンプ	起動→停止	原子炉建屋 24.8m	現場	スイッチ操作	冷却水 切替
可搬型ガスサンプル冷却器用冷却ポンプ入口弁（SA対策）	全開→全閉	原子炉建屋 24.8m	現場	手動操作	冷却水 切替
可搬型ガスサンプル冷却器用冷却ポンプ出口弁（SA対策）	全開→全閉	原子炉建屋 24.8m	現場	手動操作	冷却水 切替

(3) 試験及び検査（設置許可基準規則第43条第1項第三号）

(i) 要求事項

健全性及び能力を確認するため、発電用原子炉の運転中又は停止中に試験又は検査ができるものであること。

(ii) 適合性

基本方針については、「1.3.4 操作性及び試験・検査性」に示す。

水素濃度監視に使用する系統（可搬型ガスサンプル冷却器用冷却ポンプ及び可搬型代替ガスサンプリング圧縮装置）は、発電用原子炉の運転中又は停止中に独立した試験系統により機能・性能及び漏えいの確認が可能な系統設計とする。

また、可搬型ガスサンプル冷却器用冷却ポンプ及び可搬型代替ガスサンプリング圧縮装置は、発電用原子炉の運転中又は停止中に分解が可能な設計とする。

水素濃度監視に使用する可搬型格納容器内水素濃度計測ユニットは、発電用原子炉の運転中又は停止中に模擬入力による機能・性能の確認（特性の確認）及び校正ができる設計とする。

水素濃度監視に使用する格納容器空気サンプルライン隔離弁操作可搬型窒素ガスポンベは、発電用原子炉の運転中又は停止中に格納容器空気サンプルライン隔離弁駆動用空気配管への窒素供給により、弁の開閉試験を行うことで機能・性能及び漏えいの確認が可能な設計とする。ポンベは規定圧力及び外観の確認が可能な設計とする。

水素濃度監視に使用する系統（可搬型大型送水ポンプ車）は、発電用原子炉の運転中又は停止中に、独立した試験系統により機能・性能及び漏えいの確認が可能な系統設計とする。

可搬型大型送水ポンプ車は、発電用原子炉の運転中又は停止中に分解が可能な設計とする。さらに、車両として運転状態の確認が可能な設計とするとともに、外観の確認が可能な設計とする。

水素濃度監視に必要な操作対象機器（表2.9-12 及び表2.9-13）のうち電動弁及び空気作動弁は、発電用原子炉の運転中又は停止中に開閉動作の確認ができる設計とする。

表2.9-14 に水素濃度監視の試験及び検査を示す。

表 2.9-14 水素濃度監視の試験及び検査

発電用原子炉 の状態	項目	内容
運転中又は 停止中	機能・性能試験	運転性能, 漏えいの確認 車両運転状態の確認
	分解点検	機器を分解し, 各部の状態を目視等で確認
	特性試験	模擬入力による機能・性能の確認 校正
	外観点検	機器外観の確認規定圧力の確認
	開閉試験	弁開閉動作の確認

(4) 切替えの容易性 (設置許可基準規則第43条第1項第四号)

(i) 要求事項

本来の用途以外の用途として重大事故等に対処するために使用する設備にあっては, 通常時に使用する系統から速やかに切替えられる機能を備えるものであること。

(ii) 適合性

基本方針については, 「1.3.4 操作性及び試験・検査性」に示す。

監視設備 (水素濃度監視) は, 格納容器内の水素濃度を確認するため, 可搬型格納容器内水素濃度計測ユニット及び格納容器空気サンプルライン隔離弁操作用可搬型窒素ガスボンベ, 可搬型ガスサンプル冷却器用冷却ポンプ及び可搬型代替ガスサンプリング圧縮装置を使用する系統構成に切替える必要があることから, 切替えに必要な弁等を設ける。

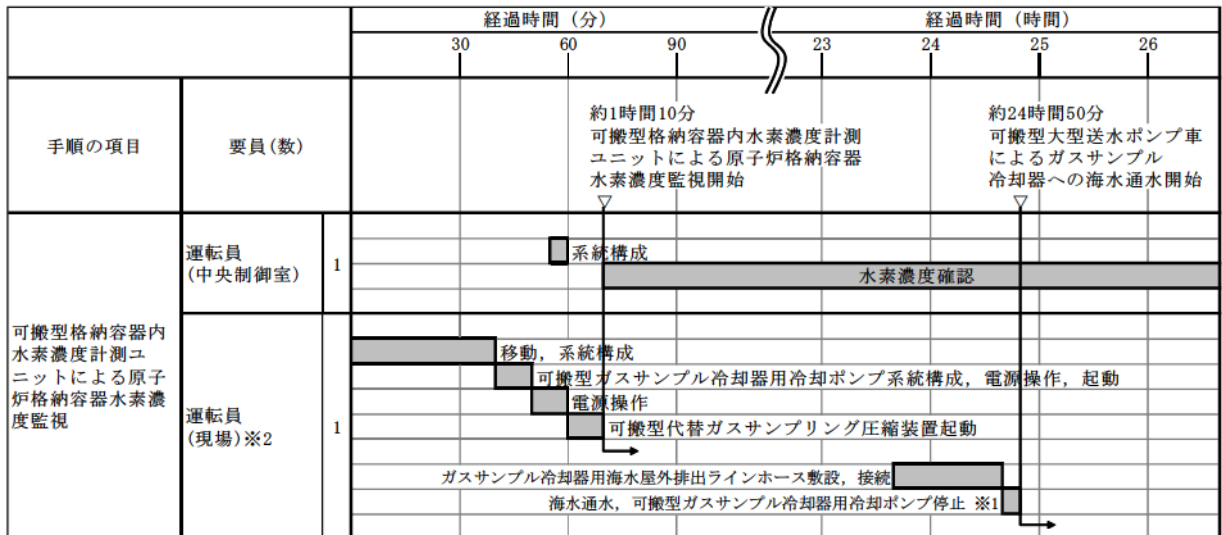
切替え操作として, 表2.9-12 及び表2.9-13 に示す操作を行うことで, 切替え可能である。

可搬型格納容器内水素濃度計測ユニット, 可搬型ガスサンプル冷却器用冷却ポンプ及び可搬型代替ガスサンプリング圧縮装置を使用した原子炉格納容器内の水素濃度の監視を行う系統は, 重大事故等が発生した場合でも, 通常時の系統から弁操作等にて速やかに切替えられる設計とする。

格納容器空気サンプルライン隔離弁操作用可搬型窒素ガスボンベを使用した格納容器空気サンプルライン隔離弁への代替空気供給を行う系統は, 重大事故等が発生した場合でも, 通常時の系統から弁操作等にて速やかに切替えられる設計とする。

可搬型大型送水ポンプ車を使用した代替補機冷却を行う系統は、重大事故等が発生した場合でも、通常時の系統から弁操作等にて速やかに切替えられる設計とする。

これらの系統は、重大事故等が発生した場合でも、第1.9.7図のタイムチャートに示す通り、通常時の系統から弁操作等にて速やかに切替えられる設計とする。



※1: 可搬型大型送水ポンプ車による海水通水準備が完了すれば、ガスサンプル冷却器を海水通水へ切り替える。可搬型ガスサンプル冷却器用冷却ポンプの起動後、24時間までに実施する。

※2: 現場操作は全交流動力電源及び原子炉補機冷却機能喪失を想定しており、機能が健全な場合の操作を包括している。

第 1.9.7 図 可搬型格納容器内水素濃度計測ユニットによる水素濃度監視タイムチャート※

※: 「実用発電用原子炉に係る発電用原子炉設置者の重大事故の発生及び拡大の防止に必要な措置を実施するために必要な技術的能力に係る審査基準」への適合状況についての「1.9 水素爆発による原子炉格納容器の破損を防止するための手順等」で示すタイムチャート

(5) 悪影響の防止（設置許可基準規則第43条第1項第五号）

(i) 要求事項

工場等内の他の設備に対して悪影響を及ぼさないものであること。

(ii) 適合性

基本方針については、「1.3.1 多様性，位置的分散，悪影響防止等」に示す。

水素濃度監視に使用する可搬型格納容器内水素濃度計測ユニット，可搬型ガスサンプル冷却器用冷却ポンプ及び可搬型代替ガスサンプリング圧縮装置は，通常時に接続先の試料採取系統，原子炉補機冷却水系統と分離された状態であること及び重大事故等時は重大事故等対処設備として系統構成をすること並びに固縛によって固定をすることで，他の設備に悪影響を及ぼさない設計とする。

水素濃度監視に使用する格納容器空気サンプルライン隔離弁操作用可搬型窒素ガスボンベは，通常時に接続先の制御用空気系統と分離された状態であること及び重大事故等時は重大事故等対処設備として格納容器空気サンプルライン隔離弁へ駆動用空気を供給する系統構成をすること並びにボルト固定されたボンベラックに収納することによって固定することで，他の設備に悪影響を及ぼさない設計とする。

水素濃度監視に使用する可搬型大型送水ポンプ車は，通常時に接続先の原子炉補機冷却水系統と分離された状態であること及び重大事故等時は重大事故等対処設備として原子炉補機冷却水系統に海水を供給する系統構成をすること並びに固縛用アンカー等によって固定をすることで，他の設備に悪影響を及ぼさない設計とする。

取り合い系統との隔離弁を表2.9-15に示す。

表 2.9-15 水素濃度監視に使用する可搬型格納容器水素濃度測定ユニット、格納容器空気サンプリングライン隔離弁操作用可搬型窒素ガスボンベ及び可搬型大型送水ポンプ車の通常時の取合系統との隔離弁

取合系統	系統隔離弁	駆動方式	状態
原子炉補機冷却水系統	D-原子炉補機冷却水冷却器出口海水供給ライン止め弁 (SA対策)	手動操作	通常時閉
	可搬型ガスサンプル冷却器用冷却ポンプ入口弁 (SA対策)	手動操作	通常時閉
	可搬型ガスサンプル冷却器用冷却ポンプ出口弁 (SA対策)	手動操作	通常時閉
試料採取系統	可搬型格納容器内水素濃度計測ユニット入口隔離弁 (SA対策)	手動操作	通常時閉
	可搬型格納容器内水素濃度計測ユニット出口隔離弁 (SA対策)	手動操作	通常時閉
制御用空気系統	3V-RM-002窒素ガス供給弁 (SA対策)	手動操作	通常時閉
	3V-RM-015窒素ガス供給弁 (SA対策)	手動操作	通常時閉

(6) 設置場所 (設置許可基準規則第43条第1項第六号)

(i) 要求事項

想定される重大事故等が発生した場合において重大事故等対処設備の操作及び復旧作業を行うことができるよう、放射線量が高くなるおそれが少ない設置場所の選定、設置場所への遮蔽物の設置その他の適切な措置を講じたものであること。

(ii) 適合性

基本方針については、「1.3.3 環境条件等」に示す。

監視設備 (水素濃度監視) の操作に必要な機器及び弁の設置場所、操作場所を表2.9-12 及び表2.9-13 に示す。

可搬型格納容器内水素濃度計測ユニットの監視は、遠隔監視で行うことから、中央制御室遮蔽区域内である中央制御室から監視可能な設計とする。

可搬型ガスサンプル冷却器用冷却ポンプ、可搬型代替ガスサンプリング圧縮装置及び格納容器空気サンプリングライン隔離弁操作用可搬型窒素ガスボンベの操作は、原子炉建屋内で行うことから、遮蔽の設置及び線源からの離隔距離により、放射線量が高くなる恐れのない場所を選定し、使用場所で操作可能な設計とする。

可搬型大型送水ポンプ車は、屋外で操作するが、設置場所及び操作場所の放射線量が高くなるおそれが少ないため操作が可能である。

監視設備（水素濃度監視）の操作に必要な弁の操作は遠隔操作，原子炉建屋内で行うことから，遠隔操作する場合は，中央制御室遮蔽区域内である中央制御室又は放射線の影響を受けない異なる区画又は離れた場所から遠隔で操作可能な設計とする。

原子炉建屋内で操作する場合は，遮蔽の設置及び線源からの離隔距離により，放射線量が高くなる恐れのない場所を選定し，使用場所で操作可能な設計とする。

2.9.1.3.3.2 設置許可基準規則第43条第3項への適合方針

(1) 容量（設置許可基準規則第43条第3項第一号）

(i) 要求事項

想定される重大事故等の収束に必要な容量に加え，十分に余裕のある容量を有するものであること。

(ii) 適合性

基本方針については，「1.3.2 容量等」に示す。

可搬型格納容器内水素濃度計測ユニットは，炉心の著しい損傷が発生した場合の，原子炉格納容器内の水素濃度の測定ができる計測範囲（0～20vol%）を有する設計とする。

可搬型ガスサンプル冷却器用冷却ポンプは，原子炉補機冷却機能が喪失した場合に，原子炉補機冷却水系統の保有水を格納容器雰囲気ガス試料採取設備に送水することでサンプリングガスを冷却し，計測可能な温度範囲に収めることができる容量（1.0m³/h/個）を有する設計とし，原子炉補機冷却水系統はサンプリングガスを24時間以上冷却可能な保有水量を有する設計とする。

可搬型代替ガスサンプリング圧縮装置は，採取後のサンプリングガスを原子炉格納容器内に戻すことができる吐出圧力（0.5MPa以上）を有する設計とする。

可搬型格納容器内水素濃度計測ユニット，可搬型ガスサンプル冷却器用冷却ポンプ及び可搬型代替ガスサンプリング圧縮装置は，それぞれ1個使用する。保有数はそれぞれ1個，故障時及び保守点検による待機除外時のバックアップ用としてそれぞれ1個の合計それぞれ2個を保管する設計とする。

格納容器空気サンプルライン隔離弁操作用可搬型窒素ガスボンベは，供給先の格納容器空気サンプルライン隔離弁が空気作動式であるため，弁全開に必要な圧力以上を設定圧力とし，配管分の加圧，弁作動回数，リークしないことを考慮した容量に対して十分な容量を有したものを1個使用する。保有数は1個，故障時及び保守点検による待機除外時のバックアップ用として1個の合計2個を保管する設計とする。

可搬型大型送水ポンプ車は，格納容器雰囲気ガス試料採取設備への海水が供給可能となった以降の冷却機能を担い，サンプリングガスを計測可能な温度範囲に収めることができる容量を供給できる設計とする。

水素濃度監視に使用する可搬型大型送水ポンプ車は，重大事故等において，作業効率化，被ばく低減を図るため可搬型大型送水ポンプ車を使用

したA-高圧注入ポンプ（海水冷却）による代替再循環及び格納容器内自然対流冷却との同時使用を考慮して、各系統の必要な流量を同時に確保できる容量を有する設計として、各系統の必要な流量を1台で確保可能な187.5m³/h以上の容量を有する設計とする。

水素濃度監視に使用する可搬型大型送水ポンプ車の吐出圧力は、水素濃度監視に使用する場合の水源（海）と供給先（原子炉補機冷却水系）の圧力差、静水頭、機器圧損並びに配管・ホース及び弁類圧損を考慮し、可搬型大型送水ポンプ車1台運転で水素濃度監視に必要な流量を供給できる吐出圧力を確保可能な設計とする。

可搬型大型送水ポンプ車は水素濃度監視として1セット1台使用する。保有数は、2セット2台、故障及び保守点検による待機除外時のバックアップ用として2台の合計4台を分散して保管する設計とする。

なお、可搬型大型送水ポンプ車の同時使用を考慮した保有数としては、「代替炉心注水、使用済燃料ピットへの注水、使用済燃料ピットへのスプレー、燃料取替用水ピットへの補給及び補助給水ピットへの補給」の注水設備及び水の供給設備として1台、また「A-高圧注入ポンプ（海水冷却）による代替再循環、代替補機冷却及び格納容器内自然対流冷却」の熱を海へ輸送する設備との同時使用時には更に1台使用することから、1セット2台使用する。保有数は2セット4台、故障時及び保守点検による待機除外時のバックアップ用として2台の合計6台を分散して保管する設計とする。

(2) 確実な接続（設置許可基準規則第43条第3項第二号）

(i) 要求事項

常設設備（発電用原子炉施設と接続されている設備又は短時間に発電用原子炉施設と接続することができる常設の設備をいう。以下同じ。）と接続するものにあつては、当該常設設備と容易かつ確実に接続することができる、かつ、二以上の系統又は発電用原子炉施設が相互に使用することができるよう、接続部の規格の統一その他の適切な措置を講じたものであること。

(ii) 適合性

基本方針については、「1.3.4 操作性及び試験・検査性」に示す。

監視設備（水素濃度監視）に使用する可搬型格納容器内水素濃度計測ユニット、可搬型ガスサンプル冷却器用冷却ポンプ及び可搬型代替ガスサンプリング圧縮装置の接続は簡便な接続規格による接続とし、確実に接続できる設計とする。

可搬型ガスサンプル冷却器用冷却ポンプ及び可搬型代替ガスサンプリング圧縮装置に使用する電源ケーブルの接続はコネクタ接続とし、接続規格

を統一することにより、確実に接続できる設計とする。可搬型格納容器内水素濃度計測ユニットに使用する計装ケーブルの接続はコネクタ接続とし、接続規格を統一することにより、確実に接続できる設計とする。

格納容器空気サンプルライン隔離弁操作用可搬型窒素ガスボンベの出口配管と制御用空気配管の接続は、簡便な接続規格による接続とし、確実に接続できる設計とする。

格納容器空気サンプルライン隔離弁操作用可搬型窒素ガスボンベの取付継手は、他の窒素ボンベ（加圧器逃がし弁操作用可搬型窒素ガスボンベ、原子炉補機冷却水サージタンク加圧用可搬型窒素ガスボンベ及びアニュラス全量排気弁操作用可搬型窒素ガスボンベ）と同一形状とし、一般的に使用される工具を用いて確実に接続できるとともに、必要により窒素ボンベの交換が可能な設計とする。

可搬型大型送水ポンプ車とA、D-原子炉補機冷却水冷却器出口配管との接続口については、接続口をフランジ接続とし、可搬型ホースを一般的に使用される工具を用いて確実に接続できる設計とする。

また可搬型大型送水ポンプ車とホースとの接続は、ホースの口径を統一し、簡便な接続方式であるはめ合い及びねじ構造にすることにより、確実に接続が可能な設計とする。

可搬型大型送水ポンプ車及びホースは、使用済燃料ピットへの注水及び使用済燃料ピットへのスプレイ並びに代替炉心注水、補助給水ピットへの補給及び燃料取替用水ピットへの補給並びに代替補機冷却及び格納容器内自然対流冷却の各系統で相互に使用できるよう、接続口の口径及び規格を統一する設計とする。

(3) 複数の接続口（設置許可基準規則第43条第3項第三号）

(i) 要求事項

常設設備と接続するものにあつては、共通要因によって接続することができなくなることを防止するため、可搬型重大事故等対処設備（原子炉建屋の外から水又は電力を供給するものに限る。）の接続口をそれぞれ互いに異なる複数の場所に設けるものであること。

(ii) 適合性

基本方針については、「1.3.1 多様性、位置的分散、悪影響防止等」に示す。

監視設備（水素濃度監視）に使用する可搬型格納容器内水素濃度計測ユニット、可搬型ガスサンプル冷却器用冷却ポンプ、可搬型代替ガスサンプリング圧縮装置及び格納容器空気サンプルライン隔離弁操作用可搬型窒素

ガスボンベは原子炉建屋又は原子炉補助建屋の外から水及び電力を供給する設備ではなく、接続箇所に対する設計上の考慮は行わない。

可搬型大型送水ポンプ車の接続箇所は、重大事故等時の環境条件、自然現象、人為事象、溢水及び火災の影響により接続できなくなることを防止するため、原子炉建屋内の異なる区画に2箇所設置し、異なる建屋面から接続できる設計とする。

(4) 設置場所（設置許可基準規則第 43 条第3項第四号）

(i) 要求事項

想定される重大事故等が発生した場合において可搬型重大事故等対処設備を設置場所に据え付け、及び常設設備と接続することができるよう、放射線量が高くなるおそれが少ない設置場所の選定、設置場所への遮蔽物の設置その他の適切な措置を講じたものであること。

(ii) 適合性

基本方針については、「1.3.3 環境条件等」に示す。

監視設備（水素濃度監視）に使用する可搬型格納容器内水素濃度計測ユニット、可搬型ガスサンプル冷却器用冷却ポンプ、可搬型代替ガスサンプリング圧縮装置及び格納容器空気サンプルライン隔離弁操作用可搬型窒素ガスボンベは、想定される重大事故等が発生した場合においても設置、及び接続場所は、放射線の影響を想定した環境条件においても、遮蔽の設置や線源からの離隔距離により、放射線量が高くなるおそれの少ない場所を選定することにより、当該設備の設置及び常設設備との接続が可能な設計とする。

水素濃度監視に使用する可搬型大型送水ポンプ車は、屋外で使用する設備であり、想定される重大事故等時における放射線を考慮しても、設置及びホースの接続作業が可能であると想定している。仮に放射線量が高い場合は、放射線量を測定し、線源からの離隔距離をとり放射線量が低い場所に設置すること等により、設備の設置を可能とする。

(5) 保管場所（設置許可基準規則第 43 条第3項第五号）

(i) 要求事項

地震、津波その他の自然現象又は故意による大型航空機の衝突その他のテロリズムによる影響、設計基準事故対処設備及び重大事故等対処設備の配置その他の条件を考慮した上で常設重大事故等対処設備と異なる保管場所に保管すること。

(ii) 適合性

基本方針については、「1.3.1 多様性、位置的分散、悪影響防止等」に示す。

水素濃度監視に使用する可搬型格納容器内水素濃度計測ユニット、可搬型ガスサンプル冷却器用冷却ポンプ及び可搬型代替ガスサンプリング圧縮装置は、地震、津波その他の自然現象又は故意による大型航空機の衝突その他のテロリズムによる影響、設計基準対象施設及び重大事故等対処設備の配置その他の条件を考慮し、原子炉建屋 T.P. 24.8m に分散して保管する設計とする。

水素濃度監視に使用する格納容器空気サンプルライン隔離弁操作用可搬型窒素ガスボンベは、地震、津波その他の自然現象又は故意による大型航空機の衝突その他のテロリズムによる影響、設計基準対象施設及び重大事故等対処設備の配置その他の条件を考慮し、通常時接続せず設計基準事故対処設備である原子炉建屋 T.P. 10.3m の制御用空気圧縮機と位置的分散を図り、原子炉建屋 T.P. 24.8m に分散して保管する設計とする。

水素濃度監視に使用する可搬型大型送水ポンプ車は、地震、津波その他の自然現象又は故意による大型航空機の衝突その他のテロリズムによる影響、設計基準対象施設及び重大事故等対処設備の配置その他の条件を考慮し、51m 倉庫車庫エリア、2号炉東側31m エリア(a)、2号炉東側31m エリア(b)及び展望台行管理道路脇西側60m エリアに分散して保管する設計とする。

(6) アクセスルートの確保（設置許可基準規則第 43 条第 3 項第六号）

(i) 要求事項

想定される重大事故等が発生した場合において、可搬型重大事故等対処設備を運搬し、又は他の設備の被害状況を把握するため、工場等内の道路及び通路が確保できるよう、適切な措置を講じたものであること。

(ii) 適合性

基本方針については、「1.3.4 操作性及び試験・検査性」に示す。

水素濃度監視に使用する可搬型格納容器内水素濃度計測ユニット、可搬型ガスサンプル冷却器用冷却ポンプ及び可搬型代替ガスサンプリング圧縮装置は、原子炉建屋 T.P. 24.8m に分散して保管し、想定される重大事故等時においても、設置場所までの経路について、設備の運搬及び移動に支障をきたすことのないよう、複数の屋内のアクセスルートを通行してアクセスできる設計とする。

格納容器空気サンプルライン隔離弁操作用可搬型窒素ガスボンベは、原

子炉建屋T.P. 24.8mに設置し、想定される重大事故等時においても、設置場所までの経路について、移動に支障をきたすことのないよう、複数の屋内のアクセスルートを通行してアクセスできる設計とする。

水素濃度監視に使用する可搬型大型送水ポンプ車は、屋外の51m倉庫車庫エリア、2号炉東側31mエリア(a)、2号炉東側31mエリア(b)及び展望台行管理道路脇西側60mエリアに分散して保管し、想定される重大事故等時においても、保管場所から設置場所までの経路について、設備の運搬及び移動に支障をきたすことのないよう、複数の屋外のアクセスルートを通行してアクセスできる設計とする。

(「可搬型重大事故等対処設備保管場所及びアクセスルートについて」参照)

(7) 設計基準事故対処設備及び常設重大事故防止設備との多様性 (設置許可基準規則第43条第3項第七号)

(i) 要求事項

重大事故防止設備のうち可搬型のものは、共通要因によって、設計基準事故対処設備の安全機能、使用済燃料貯蔵槽の冷却機能若しくは注水機能又は常設重大事故防止設備の重大事故に至るおそれがある事故に対処するために必要な機能と同時にその機能が損なわれるおそれがないよう、適切な措置を講じたものであること。

(ii) 適合性

基本方針については、「1.3.1 多様性、位置的分散、悪影響防止等」に示す。

監視設備(水素濃度監視)は、重大事故等緩和設備であり、同一目的の設計基準事故対処設備はない。

可搬型格納容器内水素濃度計測ユニット、可搬型ガスサンプル冷却器用冷却ポンプ及び可搬型代替ガスサンプリング圧縮装置は、ディーゼル発電機に対して多様性を持った代替非常用発電機から給電できる設計とする。電源設備の多様性、位置的分散については「2.14 電源設備【57条】」に記載する。