

泊発電所3号炉審査資料	
資料番号	SA51 r. 4.0
提出年月日	令和4年8月31日

泊発電所3号炉

設置許可基準規則等への適合状況について (重大事故等対処設備)

2.8 原子炉格納容器下部の溶融炉心を 冷却するための設備【51条】

令和4年8月
北海道電力株式会社

目次

1. 基本的な設計方針

1.1. 耐震性・耐津波性

1.1.1. 発電用原子炉施設の位置【38条】

1.1.2. 耐震設計の基本方針【39条】

1.1.3. 津波による損傷の防止【40条】

1.2. 火災による損傷の防止【41条】

1.3. 重大事故等対処設備【43条】

1.3.1. 多様性、位置的分散、悪影響防止等【43条1-五、43条2-二・三、43条3-三・五・七】

1.3.2. 容量等【43条2-一、43条3-一】

1.3.3. 環境条件等【43条1-一・六、43条3-四】

1.3.4. 操作性及び試験・検査性【43条1-二・三・四、43条3-二・六】

【今回提出】

2. 個別機能の設計方針

2.1. 緊急停止失敗時に発電用原子炉を未臨界にするための設備【44条】

2.2. 原子炉冷却材圧力バウンダリ高圧時に発電用原子炉を冷却するための設備【45条】

2.3. 原子炉冷却材圧力バウンダリを減圧するための設備【46条】

2.4. 原子炉冷却材圧力バウンダリ低圧時に発電用原子炉を冷却するための設備【47条】

2.5. 最終ヒートシンクへ熱を輸送するための設備【48条】

2.6. 原子炉格納容器内の冷却等のための設備【49条】

2.7. 原子炉格納容器の過圧破損を防止するための設備【50条】

2.8. 原子炉格納容器下部の溶融炉心を冷却するための設備【51条】

2.9. 水素爆発による原子炉格納容器の破損を防止するための設備【52条】

2.10. 水素爆発による原子炉建屋等の損傷を防止するための設備【53条】

2.11. 使用済燃料貯蔵槽の冷却等のための設備【54条】

2.12. 工場等外への放射性物質の拡散を抑制するための設備【55条】

2.13. 重大事故等の収束に必要なとなる水の供給設備【56条】

2.14. 電源設備【57条】

2.15. 計装設備【58条】

2.16. 運転員が原子炉制御室にとどまるための設備【59条】

2.17. 監視測定設備【60条】

- 2. 18. 緊急時対策所【61 条】
- 2. 19. 通信連絡を行うために必要な設備【62 条】
- 2. 20. 1 次冷却設備
- 2. 21. 原子炉格納施設
- 2. 22. 燃料貯蔵施設
- 2. 23. 非常用取水設備
- 2. 24. 補機駆動用燃料設備（非常用電源設備及び補助ボイラに係るものを除く）

2.8 原子炉格納容器下部の溶融炉心を冷却するための設備【51条】

【設置許可基準規則】

(原子炉格納容器下部の溶融炉心を冷却するための設備)

第五十一条 発電用原子炉施設には、炉心の著しい損傷が発生した場合において原子炉格納容器の破損を防止するため、溶融し、原子炉格納容器の下部に落下した炉心を冷却するために必要な設備を設けなければならない。

(解釈)

- 1 第51条に規定する「溶融し、原子炉格納容器の下部に落下した炉心を冷却するために必要な設備」とは、以下に掲げる措置又はこれらと同等以上の効果を有する措置を行うための設備をいう。なお、原子炉格納容器下部に落下した溶融炉心の冷却は、溶融炉心・コンクリート相互作用(MCCI)を抑制すること及び溶融炉心が拡がり原子炉格納容器バウンダリに接触することを防止するために行われるものである。
 - a) 原子炉格納容器下部注水設備を設置すること。原子炉格納容器下部注水設備とは、以下に掲げる措置又はこれらと同等以上の効果を有する措置を行うための設備をいう。
 - i) 原子炉格納容器下部注水設備(ポンプ車及び耐圧ホース等)を整備すること。(可搬型の原子炉格納容器下部注水設備の場合は、接続する建屋内の流路をあらかじめ敷設すること。)
 - ii) 原子炉格納容器下部注水設備は、多重性又は多様性及び独立性を有し、位置的分散を図ること。(ただし、建屋内の構造上の流路及び配管を除く。)
 - b) これらの設備は、交流又は直流電源が必要な場合は代替電源設備からの給電を可能とすること。

2.8.1 適合方針

炉心の著しい損傷が発生した場合において原子炉格納容器の破損を防止するため、溶融し、原子炉格納容器の下部に落下した炉心を冷却するために必要な重大事故等対処設備を設置する。また、原子炉格納容器下部に落下した溶融炉心を冷却することで、溶融炉心・コンクリート相互作用（MCCI）を抑制すること及び溶融炉心が拡がり原子炉格納容器バウンダリに接触することを防止する。

概要

(1) 原子炉格納容器下部に落下した溶融炉心の冷却に用いる設備

原子炉格納容器下部の溶融炉心を冷却するための設備のうち、炉心の著しい損傷が発生した場合に原子炉格納容器の下部に落下した溶融炉心を冷却するための設備として以下の原子炉格納容器下部注水設備（格納容器スプレー及び代替格納容器スプレー）を設ける。

設備の目的

(i) 交流動力電源及び原子炉補機冷却機能が健全である場合に用いる設備

a. 格納容器スプレー

原子炉格納容器下部注水設備（格納容器スプレー）として、原子炉格納容器スプレー設備の格納容器スプレーポンプ及び非常用炉心冷却設備の燃料取替用水ピットを使用する。

(51-1)
使用機器

燃料取替用水ピットを水源とする格納容器スプレーポンプは、原子炉格納容器内上部にあるスプレーリングのスプレーノズルより注水し、格納容器スプレー水が原子炉格納容器とフロア最外周部間の隙間等を通じ原子炉格納容器最下階フロアまで流下し、さらに連通管及び小扉を経由して原子炉下部キャビティ室へ流入することで、溶融炉心が落下するまでに原子炉下部キャビティ室に十分な水量を蓄水できる設計とする。

具体的な設備は、以下のとおりとする。

- ・格納容器スプレーポンプ
- ・燃料取替用水ピット

原子炉格納容器スプレー設備を構成する格納容器スプレー冷却器は、設計基準事故対処設備の一部を流路として使用することから、流路に係る機能について重大事故等対処設備としての設計を行う。その他、格納容器スプレーポンプの電源として使用する設計基準事故対処設備であるディーゼル発電機及び設計基準事故対処設備である原子炉格納施設の原子炉格納容器を重大事故等対処設備として使用する。

その他
設備

b. 代替格納容器スプレー

原子炉格納容器下部注水設備（代替格納容器スプレー）として、代替格納容器スプレーポンプ、非常用炉心冷却設備の燃料取替用水ピット及び給水設備の補助

(51-2-1)
使用機器

給水ピットを使用する。

燃料取替用水ピット又は補助給水ピットを水源とする代替格納容器スプレイポンプは、格納容器スプレイ系統を介して、原子炉格納容器内上部にあるスプレイリングのスプレイノズルより注水し、代替格納容器スプレイ水が原子炉格納容器とフロア最外周部間の隙間等を通じ原子炉格納容器最下階フロアまで流下し、さらに連通管及び小扉を経由して原子炉下部キャビティ室へ流入することで、熔融炉心が落下するまでに原子炉下部キャビティ室に十分な水量を蓄水できる設計とする。代替格納容器スプレイポンプは、ディーゼル発電機より代替格納容器スプレイポンプ変圧器盤を経由して給電できる設計とする。

具体的な設備は、以下のとおりとする。

- ・代替格納容器スプレイポンプ
- ・燃料取替用水ピット
- ・補助給水ピット
- ・代替格納容器スプレイポンプ変圧器盤（2.14 電源設備【57条】）

その他、代替格納容器スプレイポンプの電源として使用する設計基準事故対処設備であるディーゼル発電機及び設計基準事故対処設備である原子炉格納施設の原子炉格納容器を重大事故等対処設備として使用する。

その他
設備

(ii) 全交流動力電源又は原子炉補機冷却機能喪失時に用いる設備

a. 代替格納容器スプレイ

全交流動力電源又は原子炉補機冷却機能が喪失した場合を想定した原子炉格納容器下部注水設備（代替格納容器スプレイ）として、代替格納容器スプレイポンプ、非常用炉心冷却設備の燃料取替用水ピット及び給水設備の補助給水ピットを使用する。

(51-2-2)
機能喪失
・
使用機器

燃料取替用水ピット又は補助給水ピットを水源とする代替格納容器スプレイポンプは、格納容器スプレイ系統を介して、原子炉格納容器内上部にあるスプレイリングのスプレイノズルより注水し、代替格納容器スプレイ水が原子炉格納容器とフロア最外周部間の隙間等を通じ原子炉格納容器最下階フロアまで流下し、さらに連通管及び小扉を経由して原子炉下部キャビティ室へ流入することで、熔融炉心が落下するまでに原子炉下部キャビティ室に十分な水量を蓄水できる設計とする。代替格納容器スプレイポンプは、代替電源設備である代替非常用発電機より代替格納容器スプレイポンプ変圧器盤を経由して給電できる設計とする。代替非常用発電機の燃料は、ディーゼル発電機燃料油貯油槽、ディーゼル発電機燃料油移送ポンプ及び可搬型タンクローリーを用いて補給できる設計とする。

具体的な設備は、以下のとおりとする。

- ・代替格納容器スプレイポンプ
- ・燃料取替用水ピット
- ・補助給水ピット

- ・代替非常用発電機（2.14 電源設備【57条】）
- ・代替格納容器スプレイポンプ変圧器盤（2.14 電源設備【57条】）
- ・ディーゼル発電機燃料油貯油槽（2.14 電源設備【57条】）
- ・ディーゼル発電機燃料油移送ポンプ（2.14 電源設備【57条】）
- ・可搬型タンクローリー（2.14 電源設備【57条】）

その他，設計基準事故対処設備である原子炉格納施設の原子炉格納容器を重大事故等対処設備として使用する。

（2）溶融炉心の原子炉格納容器下部への落下遅延・防止に用いる設備

原子炉格納容器下部の溶融炉心を冷却するための設備のうち，炉心の著しい損傷が発生した場合に溶融炉心の原子炉格納容器下部への落下を遅延・防止するための設備として重大事故等対処設備（炉心注水及び代替炉心注水）を設ける。これらの設備は，「2.4 原子炉冷却材圧力バウンダリ低圧時に発電用原子炉を冷却するための設備【47条】」と同じであり，詳細は「2.4 原子炉冷却材圧力バウンダリ低圧時に発電用原子炉を冷却するための設備【47条】」に記載する。

ディーゼル発電機及び原子炉格納容器は，設計基準事故対処設備であるとともに，重大事故等時においても使用するため，多様性，位置的分散等を考慮すべき対象の設計基準事故対処設備はないことから，多様性，位置的分散等以外の重大事故等対処設備としての設計を行う。

ディーゼル発電機，代替非常用発電機，代替格納容器スプレイポンプ変圧器盤，ディーゼル発電機燃料油貯油槽，ディーゼル発電機燃料油移送ポンプ及び可搬型タンクローリーについては，「2.14 電源設備【57条】」に記載する。

原子炉格納施設の原子炉格納容器については，「2.21 原子炉格納施設」に記載する。

2.8.1.1 多重性及多様性及び独立性，位置的分散

基本方針については、「1.3.1 多様性，位置的分散，悪影響防止等」に示す。

代替格納容器スプレイポンプを使用した原子炉格納容器下部注水は，代替非常用発電機からの独立した電源供給ラインから給電することにより，格納容器スプレイポンプを使用した原子炉格納容器下部注水とは互いに多様性を持った電源により駆動できる設計とする。また，燃料取替用水ピット又は補助給水ピットを水源とすることで，燃料取替用水ピットを水源とする格納容器スプレイポンプを使用した原子炉格納容器下部注水に対して異なる水源を持つ設計とする。

代替格納容器スプレイポンプは，原子炉補助建屋内の格納容器スプレイポンプと異なる原子炉建屋内に設置し，補助給水ピットは，原子炉建屋内の燃料取替用水ピットと異なる区画に設置することで，位置的分散を図る設計とする。

格納容器スプレイポンプは，多重性を持ったディーゼル発電機から給電でき，系統として多重性を持つ設計とする。

原子炉格納容器下部注水において代替格納容器スプレイポンプは，ディーゼル発電機に対して多様性を持った代替非常用発電機から給電できる設計とする。電源設備の多様性，位置的分散については「2.14 電源設備【57条】」に記載する。

代替格納容器スプレイポンプを使用した原子炉格納容器下部注水設備と格納容器スプレイポンプを使用した原子炉格納容器下部注水設備は，系統の多様性及び位置的分散により，燃料取替用水ピットを水源とする場合は燃料取替用水ピット出口配管との分岐点から格納容器スプレイ配管との合流点まで，補助給水ピットを水源とする場合は補助給水ピットから格納容器スプレイ配管との合流点まで互いに独立性を持つ設計とする。

連通管及び小扉を含む格納容器スプレイノズルから原子炉下部キャビティ室への流入経路は，原子炉格納容器内に様々な経路を設けることで，多重性を持った設計とする。

2.8.1.2 悪影響防止

基本方針については、「1.3.1 多様性，位置的分散，悪影響防止等」に示す。

格納容器スプレイに使用する格納容器スプレイポンプ，燃料取替用水ピット及び格納容器スプレイ冷却器は，設計基準対象施設として使用する場合と同じ系統構成で重大事故等対処設備として使用することで，他の設備に悪影響を及ぼさない設計とする。

代替格納容器スプレイに使用する代替格納容器スプレイポンプ，燃料取替用水ピット及び補助給水ピットは，弁操作等によって，通常時の系統構成から重大事故等対処設備としての系統構成とすることで，他の設備に悪影響を及ぼさない設計とする。代替炉心注水を行う系統構成から代替格納容器スプレイを行う系統構成への切替えの際においても，他の設備に悪影響を及ぼさないよう，弁操作等により系統構成が可能な設計とする。また，放射性物質を含む系統と含まない系統を区分するため，通常運転時には燃料取替用水ピットと補助給水ピットを多重の弁により分離する設計とする。

代替格納容器スプレイポンプは，飛散物となって他の設備に悪影響を及ぼさない設計とする。

2.8.2 容量等

基本方針については、「1.3.2 容量等」に示す。

炉心の著しい損傷が発生した場合における原子炉格納容器下部の熔融炉心を冷却するために使用する格納容器スプレイポンプは、設計基準事故時の格納容器スプレイ注水機能と兼用しており、設計基準事故時に使用する場合の格納容器スプレイ流量が、炉心の著しい損傷が発生した場合に原子炉格納容器へスプレイすることで、原子炉格納容器最下階フロアから原子炉下部キャビティ室への流入経路として設置している連通管及び小扉のうちいずれか一方でもスプレイ水が流入することにより、熔融炉心が落下するまでに原子炉下部キャビティ室に十分な水量を蓄水できる容量に対して十分であることを確認しているため、設計基準事故対処設備と同仕様で設計する。

炉心の著しい損傷が発生した場合における原子炉格納容器下部の熔融炉心を冷却するために格納容器スプレイ及び代替格納容器スプレイとして使用する燃料取替用水ピット及び補助給水ピットは、原子炉格納容器への注水量に対し、淡水又は海水を補給するまでの間、水源を確保できる十分な容量を有する設計とする。

炉心の著しい損傷が発生した場合における原子炉格納容器下部の熔融炉心を冷却するために代替格納容器スプレイとして使用する代替格納容器スプレイポンプは、炉心の著しい損傷が発生した場合において代替格納容器スプレイとして、原子炉格納容器の下部に落下した熔融炉心を冷却するために必要な注水流量に対して十分であることを確認した容量を有する設計とする。

設備仕様については、第 9.6.1 表に示す。

2.8.3 環境条件等

基本方針については、「1.3.3 環境条件等」に示す。

格納容器スプレイポンプ，格納容器スプレイ冷却器，代替格納容器スプレイポンプ，燃料取替用水ピット及び補助給水ピットは，重大事故等時における原子炉建屋又は原子炉補助建屋内の環境条件を考慮した設計とする。

格納容器スプレイポンプの操作は中央制御室から可能な設計とする。

代替格納容器スプレイポンプの操作は設置場所で可能な設計とする。

格納容器スプレイポンプ，燃料取替用水ピット，格納容器スプレイ冷却器，代替格納容器スプレイポンプ及び補助給水ピットは，代替水源として海水を通水する可能性があるため，海水影響を考慮した設計とする。

原子炉格納容器最下階から原子炉下部キャビティ室へ通じる連通管及び小扉は，重大事故等時における溶融炉心の堆積及び保温材等のデブリの影響を考慮し，閉塞しない設計とする。

2.8.4 操作性及び試験・検査性について

基本方針については、「1.3.4 操作性及び試験・検査性」に示す。

(1) 操作性の確保

原子炉格納容器下部注水設備として、格納容器スプレイポンプ及び燃料取替用水ピットを使用した格納容器スプレイを行う系統は、重大事故等が発生した場合でも、設計基準対象施設として使用する場合と同じ系統構成で重大事故等対処設備として使用できる設計とする。格納容器スプレイポンプは、中央制御室の制御盤での操作が可能な設計とする。

代替格納容器スプレイポンプ、燃料取替用水ピット又は補助給水ピットを使用した代替格納容器スプレイを行う系統は、重大事故等が発生した場合でも、通常時の系統から弁操作等にて速やかに切替えられる設計とする。また、重大事故等時の代替炉心注水を行う系統構成から代替格納容器スプレイを行う系統構成への切替えについても、弁操作等にて速やかに切替えられる設計とする。代替格納容器スプレイポンプは、現場の操作スイッチによる操作が可能な設計とする。

(2) 試験・検査

格納容器スプレイに使用する系統（格納容器スプレイポンプ、燃料取替用水ピット及び格納容器スプレイ冷却器）及び代替格納容器スプレイに使用する系統（代替格納容器スプレイポンプ、燃料取替用水ピット及び補助給水ピット）は、他系統と独立した試験系統により機能・性能及び漏えいの確認が可能な系統設計とする。

代替格納容器スプレイに使用する系統のうち試験系統に含まれない配管については、悪影響防止のため、放射性物質を含む系統と、含まない系統とを個別に通水確認及び漏えいの確認が可能な系統設計とする。

格納容器スプレイポンプ及び代替格納容器スプレイポンプは、分解が可能な設計とする。

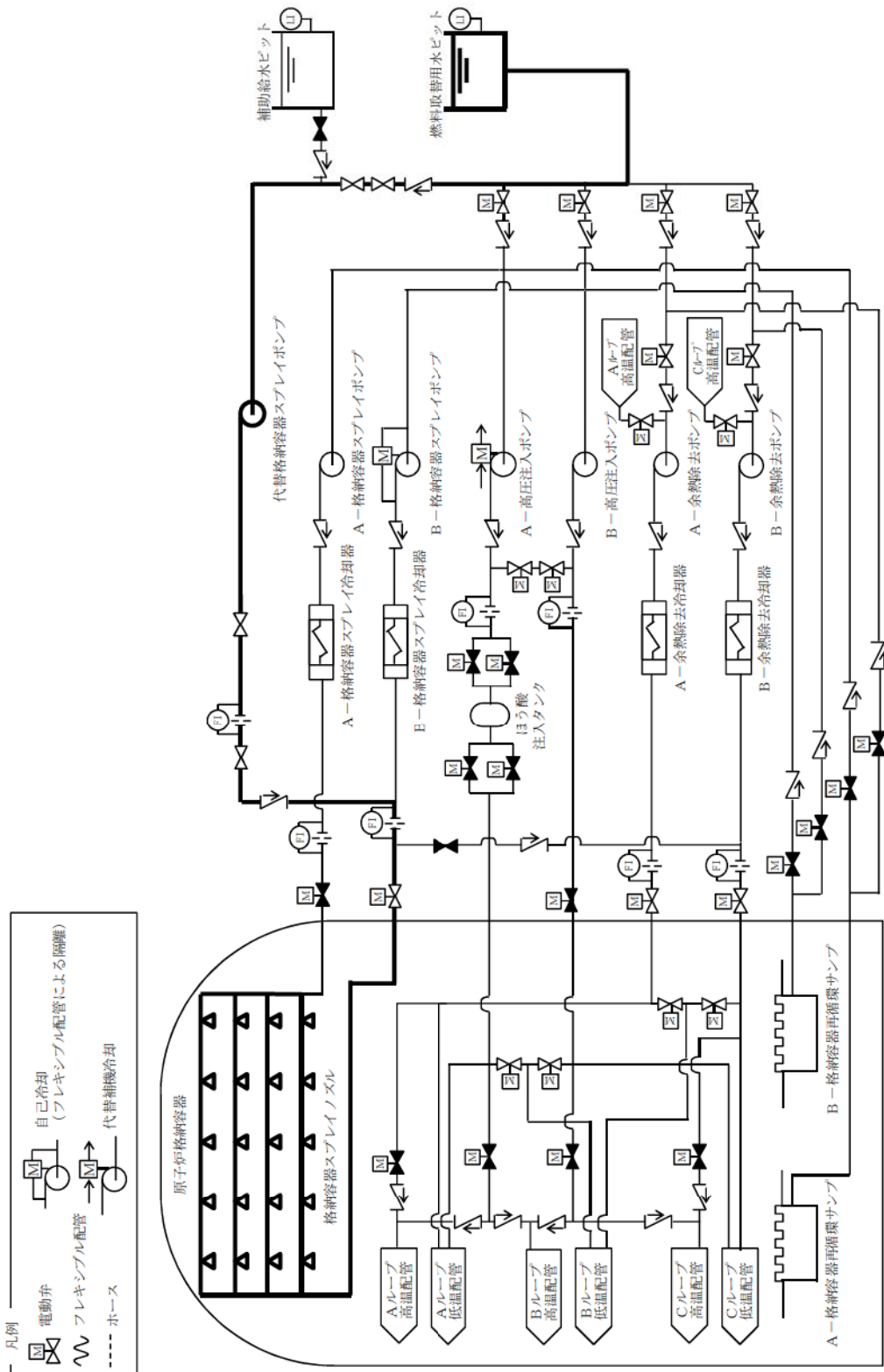
格納容器スプレイ冷却器は、内部の確認が可能なように、フランジを設けるとともに、非破壊検査が可能な設計とする。

燃料取替用水ピット及び補助給水ピットは、内部の確認が可能なように、アクセスドアを設ける設計とする。

燃料取替用水ピットは、ほう素濃度及び有効水量が確認できる設計とする。

補助給水ピットは、有効水量が確認できる設計とする。

原子炉格納容器最下階から原子炉下部キャビティ室へ通じる連通管及び小扉は、閉塞していないことが確認できる設計とする。また、小扉は開閉が確認できる設計とする。



第 9.6.2 図 原子炉格納容器下部の溶融炉心を冷却するための設備

概略系統図 (2) 代替格納容器スレイ

第 1.8.1 表 重大事故等における対応手段と整備する手順
(格納容器下部に落下した熔融炉心の冷却)

分類	機能喪失を想定する設計基準事故対処設備	対応手段	対応設備	設備分類*7	整備する手順書	手順の分類		
交流動力電源及び原子炉補機冷却機能健全	-	ス格 ブレ レイ 容 器	格納容器スプレイポンプ * 1	重大 事故 等 対 処 設 備	a	炉心の著しい損傷が発生した場合の対応手順	炉心の著しい損傷が発生した場合に対処する運転手順書	
			燃料取替用水ビット					
		代 替 格 納 容 器 ス ブ レ イ	代替格納容器スプレイポンプ * 1	重大 事故 等 対 処 設 備	多 様 性 拡 張 設 備			a, b
			燃料取替用水ビット					a
			補助給水ビット					多 様 性 拡 張 設 備
			電動機駆動消火ポンプ					
			ディーゼル駆動消火ポンプ					
			ろ過水タンク					
			可搬型大型送水ポンプ車 * 4					
			可搬型大型送水ポンプ車 代替給水ビット					
			可搬型大型送水ポンプ車 原水槽 * 5					
			2次系純水タンク * 5					
			ろ過水タンク * 5					
全交流動力電源喪失又は原子炉補機冷却機能喪失	-	代 替 格 納 容 器 ス ブ レ イ	代替格納容器スプレイポンプ	重大 事故 等 対 処 設 備	a, b	全交流動力電源喪失時における対応手順等	炉心の著しい損傷及び格納容器破損を防止する運転手順書	
			代替非常用発電機 * 2					
			燃料取替用水ビット					a
			補助給水ビット					a, b
			ディーゼル発電機燃料油貯油槽 * 3					
			可搬型タンクローリー * 3					a
			ディーゼル発電機燃料油移送ポンプ * 3 * 6					多 様 性 拡 張 設 備
			B-格納容器スプレイポンプ (自己冷却)					
			燃料取替用水ビット					
			ディーゼル駆動消火ポンプ					
			ろ過水タンク					
			可搬型大型送水ポンプ車 * 4					
			可搬型大型送水ポンプ車 代替給水ビット					
可搬型大型送水ポンプ車 原水槽 * 5								
2次系純水タンク * 5								
ろ過水タンク * 5								

* 1 : ディーゼル発電機等により給電する。
 * 2 : 手順は「1.14 電源の確保に関する手順等」にて整備する。
 * 3 : 代替非常用発電機の燃料補給に使用する。燃料補給の手順は「1.14 電源の確保に関する手順」にて整備する。
 * 4 : 可搬型大型送水ポンプ車により海水を格納容器へスプレイする。
 * 5 : 原水槽への補給は、2次系純水タンク又はろ過水タンクから移送することにより行う。
 * 6 : ディーゼル発電機燃料油移送ポンプは、可搬型タンクローリーによるディーゼル発電機燃料油貯油槽からの燃料汲み上げができない場合に使用する。
 * 7 : 重大事故対策において用いる設備の分類
 a : 当該条文中に適合する重大事故等対処設備 b : 37条に適合する重大事故等対処設備 c : 自主的対策として整備する重大事故等対処設備

表 2.8-1 常設重大事故等対処設備仕様

(1) 格納容器スプレイポンプ

兼用する設備は以下のとおり。

- ・原子炉格納容器スプレイ設備
- ・火災防護設備
- ・原子炉冷却材圧力バウンダリ低圧時に発電用原子炉を冷却するための設備
- ・原子炉格納容器内の冷却等のための設備
- ・原子炉格納容器の過圧破損を防止するための設備
- ・原子炉格納容器下部の熔融炉心を冷却するための設備
- ・重大事故等の収束に必要なとなる水の供給設備

型	式	うず巻形
台	数	2
容	量	約940m ³ /h（1台当たり）
最高使用圧力		2.7MPa[gage]
最高使用温度		150℃
揚	程	約170m
本	体	材
材	料	ステンレス鋼

(2) 燃料取替用水ピット

兼用する設備は以下のとおり。

- ・非常用炉心冷却設備
- ・原子炉格納容器スプレイ設備
- ・火災防護設備
- ・緊急停止失敗時に発電用原子炉を未臨界にするための設備
- ・原子炉冷却材圧力バウンダリ高圧時に発電用原子炉を冷却するための設備
- ・原子炉冷却材圧力バウンダリを減圧するための設備
- ・原子炉冷却材圧力バウンダリ低圧時に発電用原子炉を冷却するための設備
- ・原子炉格納容器内の冷却等のための設備
- ・原子炉格納容器の過圧破損を防止するための設備
- ・原子炉格納容器下部の熔融炉心を冷却するための設備
- ・重大事故等の収束に必要なとなる水の供給設備

型	式	ライニング槽（取水部掘込付き）
基	数	1
容	量	約2,000m ³
最高使用圧力		大気圧

最高使用温度	95℃
ほう素濃度	3,000ppm以上 (ウラン・プルトニウム混合酸化物燃料が装荷される までのサイクル)
	3,200ppm以上 (ウラン・プルトニウム混合酸化物燃料が装荷された サイクル以降)
ライニング材料	ステンレス鋼
位置	原子炉建屋 T.P. 24.8m

(3) 格納容器スプレイ冷却器

兼用する設備は以下のとおり。

- ・原子炉格納容器スプレイ設備
- ・火災防護設備
- ・原子炉冷却材圧力バウンダリ低圧時に発電用原子炉を冷却するための設備
- ・原子炉格納容器内の冷却等のための設備
- ・原子炉格納容器の過圧破損を防止するための設備
- ・原子炉格納容器下部の熔融炉心を冷却するための設備
- ・重大事故等の収束に必要となる水の供給設備

型式	横置U字管式
基数	2
伝熱容量	約1.5×10 ⁴ kW (1基当たり)
最高使用圧力	
管側	2.7MPa[gage]
胴側	1.4MPa[gage]
最高使用温度	
管側	150℃
胴側	95℃
材料	
管側	ステンレス鋼
胴側	炭素鋼

(4) 代替格納容器スプレイポンプ

兼用する設備は以下のとおり。

- ・原子炉冷却材圧力バウンダリ低圧時に発電用原子炉を冷却するための設備
- ・原子炉格納容器内の冷却等のための設備
- ・原子炉格納容器の過圧破損を防止するための設備
- ・原子炉格納容器下部の熔融炉心を冷却するための設備
- ・重大事故等の収束に必要となる水の供給設備

型	式	うず巻形
台	数	1
容	量	約150m ³ /h
揚	程	約300m
本	体	材料
		ステンレス鋼

(5) 補助給水ピット

兼用する設備は以下のとおり。

- ・ 給水設備
- ・ 緊急停止失敗時に発電用原子炉を未臨界にするための設備
- ・ 原子炉冷却材圧力バウンダリ 高圧時に発電用原子炉を冷却するための設備
- ・ 原子炉冷却材圧力バウンダリを減圧するための設備
- ・ 原子炉冷却材圧力バウンダリ 低圧時に発電用原子炉を冷却するための設備
- ・ 最終ヒートシンクへ熱を輸送するための設備
- ・ 原子炉格納容器内の冷却等のための設備
- ・ 原子炉格納容器の過圧破損を防止するための設備
- ・ 原子炉格納容器下部の熔融炉心を冷却するための設備
- ・ 重大事故等の収束に必要なとなる水の供給設備

型	式	ライニング槽（取水部堀込付き）
基	数	1
容	量	約660m ³
ライニング材料		ステンレス鋼
位	置	原子炉建屋 T.P. 24.8m

2.8 原子炉格納容器下部の溶融炉心を冷却するための設備【51条】

<添付資料 目次>

2.8 原子炉格納容器下部の溶融炉心を冷却するための設備	2
2.8.1 設置許可基準規則第51条への適合方針	2
(1) 格納容器スプレイ（設置許可基準規則解釈の第1項 a) i), ii)）	2
(2) 代替格納容器スプレイ（設置許可基準規則解釈の第1項 a) i), ii)）	2
(3) 原子炉格納容器下部注水設備の多重性又は多様性及び独立性，位置的分散の確保（設置許可基準規則解釈の第1項 a) ii)）	3
(4) 原子炉格納容器下部注水設備の電源対策（設置許可基準規則解釈の第1項 b)）	4
(5) 多様性拡張設備の整備	4
(i) 電動機駆動消火ポンプ又はディーゼル駆動消火ポンプによる代替格納容器スプレイ	4
(ii) 海水を用いた可搬型大型送水ポンプ車による代替格納容器スプレイ	5
(iii) 代替給水ピットを水源とした可搬型大型送水ポンプ車による代替格納容器スプレイ	5
(iv) 原水槽を水源とした可搬型大型送水ポンプ車による代替格納容器スプレイ	5
(v) B-格納容器スプレイポンプ（自己冷却）による代替格納容器スプレイ	5
(vi) ディーゼル駆動消火ポンプによる代替格納容器スプレイ	6
(6) 技術的能力審査基準への適合のための設備の整備（溶融炉心の格納容器下部への落下遅延・防止するための重大事故等対処設備）	6
(i) 高圧注入ポンプ又は余熱除去ポンプによる高圧又は低圧注入ラインを使用した炉心注水	6
(ii) 充てんポンプによる充てんラインを使用した炉心注水	6
(iii) B-格納容器スプレイポンプ（RHRS-CSS連絡ライン使用）による代替炉心注水	6
(iv) 代替格納容器スプレイポンプによる代替炉心注水	7
(v) B-充てんポンプ（自己冷却）による代替炉心注水	7
(7) 技術的能力審査基準への適合のための設備の整備（溶融炉心の格納容器下部への落下遅延・防止するための多様性拡張設備）	7
(i) 電動機駆動消火ポンプ又はディーゼル駆動消火ポンプによる代替炉心注水	7
(ii) 海水を用いた可搬型大型送水ポンプ車による代替炉心注水	7
(iii) 代替給水ピットを水源とした可搬型大型送水ポンプ車による代替炉心注水	8
(iv) 原水槽を水源とした可搬型大型送水ポンプ車による代替炉心注水	8
(v) B-格納容器スプレイポンプ（自己冷却）（RHRS-CSS連絡ライン使用）による代替炉心注水	8
(vi) ディーゼル駆動消火ポンプによる代替炉心注水	8
2.8.2 重大事故等対処設備	9
2.8.2.1 格納容器スプレイ	9
2.8.2.1.1 設備概要	9
2.8.2.1.2 主要設備の仕様	11

(1) 格納容器スプレイポンプ	11
2.8.2.1.3 原子炉格納容器下部注水設備の多様性及び独立性, 位置的分散	11
2.8.2.1.4 設置許可基準規則第 43 条への適合方針	11
2.8.2.1.4.1 設置許可基準規則第 43 条第 1 項への適合方針	11
(1) 環境条件及び荷重条件 (設置許可基準規則第 43 条第 1 項第一号)	11
(2) 操作性 (設置許可基準規則第 43 条第 1 項第二号)	12
(3) 試験及び検査 (設置許可基準規則第 43 条第 1 項第三号)	13
(4) 切替えの容易性 (設置許可基準規則第 43 条第 1 項第四号)	14
(5) 悪影響の防止 (設置許可基準規則第 43 条第 1 項第五号)	14
(6) 設置場所 (設置許可基準規則第 43 条第 1 項第六号)	15
2.5.2.1.4.2 設置許可基準規則第 43 条第 2 項への適合方針	15
(1) 容量 (設置許可基準規則第 43 条第 2 項第一号)	15
(2) 共用の禁止 (設置許可基準規則第 43 条第 2 項第二号)	16
(3) 設計基準事故対処設備との多様性 (設置許可基準規則第 43 条第 2 項第三号)	16
2.8.2.2 代替格納容器スプレイ	17
2.8.2.2.1 設備概要	17
2.8.2.2.2 主要設備の仕様	22
(1) 代替格納容器スプレイポンプ	22
2.8.2.2.3 原子炉格納容器下部注水設備の多様性及び独立性, 位置的分散	22
2.8.2.2.4 設置許可基準規則第 43 条への適合方針	24
2.8.2.2.4.1 設置許可基準規則第 43 条第 1 項への適合方針	24
(1) 環境条件及び荷重条件 (設置許可基準規則第 43 条第 1 項第一号)	24
(2) 操作性 (設置許可基準規則第 43 条第 1 項第二号)	25
(3) 試験及び検査 (設置許可基準規則第 43 条第 1 項第三号)	27
(4) 切替えの容易性 (設置許可基準規則第 43 条第 1 項第四号)	28
(5) 悪影響の防止 (設置許可基準規則第 43 条第 1 項第五号)	32
(6) 設置場所 (設置許可基準規則第 43 条第 1 項第六号)	33
2.8.2.1.4.2 設置許可基準規則第 43 条第 2 項への適合方針	34
(1) 容量 (設置許可基準規則第 43 条第 2 項第一号)	34
(2) 共用の禁止 (設置許可基準規則第 43 条第 2 項第二号)	35
(3) 設計基準事故対処設備との多様性 (設置許可基準規則第 43 条第 2 項第三号)	35
2.8.3 技術的能力審査基準への適合のための設備	37
2.8.3.1 高圧注入ポンプ又は余熱除去ポンプによる高圧又は低圧注入ラインを使用した炉心注水	37
2.8.3.1.1 設備概要	37
2.8.3.2 充てんポンプによる充てんラインを使用した炉心注水	39
2.8.3.2.1 設備概要	39
2.8.3.3 B-格納容器スプレイポンプ (RHRS-CSS 連絡ライン使用) による代替炉心注水	40
2.8.3.3.1 設備概要	40
2.8.3.4 代替格納容器スプレイポンプによる代替炉心注水	41
2.8.3.4.1 設備概要	41
2.8.3.5 B-充てんポンプ (自己冷却) による代替炉心注水	42
2.8.3.5.1 設備概要	42

2.8 原子炉格納容器下部の溶融炉心を冷却するための設備【51条】

【設置許可基準規則】

(原子炉格納容器下部の溶融炉心を冷却するための設備)

第五十一条 発電用原子炉施設には、炉心の著しい損傷が発生した場合において原子炉格納容器の破損を防止するため、溶融し、原子炉格納容器の下部に落下した炉心を冷却するために必要な設備を設けなければならない。

(解釈)

- 1 第51条に規定する「溶融し、原子炉格納容器の下部に落下した炉心を冷却するために必要な設備」とは、以下に掲げる措置又はこれらと同等以上の効果を有する措置を行うための設備をいう。なお、原子炉格納容器下部に落下した溶融炉心の冷却は、溶融炉心・コンクリート相互作用(MCCI)を抑制すること及び溶融炉心が拡がり原子炉格納容器バウンダリに接触することを防止するために行われるものである。
 - a) 原子炉格納容器下部注水設備を設置すること。原子炉格納容器下部注水設備とは、以下に掲げる措置又はこれらと同等以上の効果を有する措置を行うための設備をいう。
 - i) 原子炉格納容器下部注水設備(ポンプ車及び耐圧ホース等)を整備すること。(可搬型の原子炉格納容器下部注水設備の場合は、接続する建屋内の流路をあらかじめ敷設すること。)
 - ii) 原子炉格納容器下部注水設備は、多重性又は多様性及び独立性を有し、位置的分散を図ること。(ただし、建屋内の構造上の流路及び配管を除く。)
 - b) これらの設備は、交流又は直流電源が必要な場合は代替電源設備からの給電を可能とすること。

2.8 原子炉格納容器下部の熔融炉心を冷却するための設備

2.8.1 設置許可基準規則第51条への適合方針

炉心の著しい損傷が発生した場合において原子炉格納容器の破損を防止するため、熔融し、原子炉格納容器の下部に落下した炉心を冷却するために必要な重大事故等対処設備として原子炉格納容器下部注水設備（代替格納容器スプレイ）、原子炉格納容器下部注水設備（格納容器スプレイ）を設ける。

また、原子炉格納容器下部に落下した熔融炉心を冷却することで、熔融炉心・コンクリート相互作用（MCCI）を抑制すること及び熔融炉心が拡がり原子炉格納容器バウンダリに接触することを防止するために必要な重大事故等対処設備として、原子炉格納容器下部注水設備（代替格納容器スプレイ）、原子炉格納容器下部注水設備（格納容器スプレイ）を設ける。

(1) 格納容器スプレイ（設置許可基準規則解釈の第1項a) i), ii)）

交流動力電源及び原子炉補機冷却機能が健全である場合に、炉心の著しい損傷が発生した場合において原子炉格納容器の破損を防止するため、熔融し、原子炉格納容器の下部に落下した炉心を冷却するため、原子炉格納容器下部注水設備（格納容器スプレイ）を設ける。

原子炉格納容器下部注水設備（格納容器スプレイ）は、燃料取替用水ピットを水源とする格納容器スプレイポンプを用いて、原子炉格納容器内上部にあるスプレイリングのスプレイノズルより注水し、格納容器スプレイ水が原子炉格納容器とフロア最外周部間の隙間等を通じ原子炉格納容器最下階フロアまで流下し、さらに連通管及び小扉を経由して原子炉下部キャビティ室へ流入することで、熔融炉心が落下するまでに原子炉下部キャビティ室に十分な水量を蓄水できる設計とする。

(2) 代替格納容器スプレイ（設置許可基準規則解釈の第1項a) i), ii)）

交流動力電源及び原子炉補機冷却機能が健全である場合に、炉心の著しい損傷が発生した場合において原子炉格納容器の破損を防止するため、熔融し、原子炉格納容器の下部に落下した炉心を冷却するため、原子炉格納容器下部注水設備（代替格納容器スプレイ）を設ける。

原子炉格納容器下部注水設備（代替格納容器スプレイ）は、燃料取替用水ピット又は補助給水ピットを水源とする代替格納容器スプレイポンプを用い、格納容器スプレイ系統を介して、原子炉格納容器内上部にあるスプレイリングのスプレイノズルより注水し、代替格納容器スプレイ水が原子炉格納容器とフロア最外周部間の隙間等を通じ原子炉格納容器最下階フロアまで流下し、さらに連通管及び小扉を経由して原子炉下部キャビティ室へ流入することで、熔融炉心が落下するまでに原子炉下部キャビティ室に十分な水量を蓄水できる設計とする。代替格納容器スプレイポンプは、ディーゼル発電機より代替格納容器スプレイポンプ変圧器盤を経由して給電できる設計とする。

全交流動力電源又は原子炉補機冷却機能が喪失した場合に、炉心の著しい損傷が発生した場合において原子炉格納容器の破損を防止するため、熔融し、原子炉格納容器の下部に落下した炉心を冷却するため、原子炉格納容器下部注水設備（代替格納容器スプレイ）を設ける。

原子炉格納容器下部注水設備（代替格納容器スプレイ）は、燃料取替用水ピット又は補助給水ピットを水源とする代替格納容器スプレイポンプを用い、格納容器スプレイ系統を介して、原子炉格納容器内上部にあるスプレイリングのスプレイノズルより注水し、代替格納容器スプレイ水が原子炉格納容器とフロア最外周部間の隙間等を通じ原子炉格納容器最下階フロアまで流下し、さらに連通管及び小扉を経由して原子炉下部キャビティ室へ流入することで、熔融炉心が落下するまでに原子炉下部キャビティ室に十分な水量を蓄水できる設計とする。代替格納容器スプレイポンプは、代替電源設備である代替非常用発電機より代替格納容器スプレイポンプ変圧器盤を経由して給電できる設計とする。代替非常用発電機の燃料は、ディーゼル発電機燃料油貯油槽、ディーゼル発電機燃料油移送ポンプ及び可搬型タンクローリーを用いて補給できる設計とする。

(3) 原子炉格納容器下部注水設備の多重性又は多様性及び独立性、位置的分散の確保（設置許可基準規則解釈の第1項a）ii））

炉心の著しい損傷が発生した場合において原子炉格納容器の破損を防止するため、熔融し、原子炉格納容器の下部に落下した炉心を冷却するための重大事故等対処設備である原子炉格納容器下部注水設備（代替格納容器スプレイ）及び原子炉格納容器下部注水設備（格納容器スプレイ）は、異なるポンプ（代替格納容器スプレイポンプ、格納容器スプレイポンプ）を用いることで、多様性及び独立性を有する設計とする。

格納容器スプレイポンプは、多重性を持ったディーゼル発電機から給電でき、系統として多重性を持つ設計とする。

代替格納容器スプレイポンプは、ディーゼル発電機に対して多様性を持った代替非常用発電機から給電できる設計とする。

代替格納容器スプレイポンプを使用した原子炉格納容器下部注水は、代替非常用発電機からの独立した電源供給ラインから給電することにより、格納容器スプレイポンプを使用した原子炉格納容器下部注水とは互いに多様性を持った電源により駆動できる設計とする。

電源設備の多様性、位置的分散については「2.14 電源設備【57条】」に記載する。

代替格納容器スプレイポンプを使用した原子炉格納容器下部注水は、燃料取替用水ピット又は補助給水ピットを水源とすることで、燃料取替用水ピットを水源とする格納容器スプレイポンプを使用した原子炉格納容器下部注水に対して異なる水源を持つ設計とする。

連通管及び小扉を含む格納容器スプレイノズルから原子炉下部キャビティ室への流入経路は、原子炉格納容器内に様々な経路を設けることで、多重性を持った設計とする。

代替格納容器スプレイポンプを使用した原子炉格納容器下部注水設備と格納容器スプレイポンプを使用した原子炉格納容器下部注水設備は、系統の多様性及び位置的分散により、燃料取替用水ピットを水源とする場合は燃料取替用水ピット出口配管との分岐点から格納容器スプレイ配管との合流点まで、補助給水ピットを水源とする場合は補助給水ピットから格納容器スプレイ配管との合流点まで互いに独立性を持つ設計とする。

代替格納容器スプレイポンプは、原子炉補助建屋内の格納容器スプレイポンプと異なる原子炉建屋内に設置し、補助給水ピットは、原子炉建屋内の燃料取替用水ピットと異なる区画に設置することで、位置的分散を図る設計とする。

(4) 原子炉格納容器下部注水設備の電源対策（設置許可基準規則解釈の第1項b））

原子炉格納容器下部注水設備（代替格納容器スプレイ）に使用する代替格納容器スプレイポンプは、全交流動力電源が喪失した場合においても、常設代替電源設備である代替非常用発電機又は可搬型代替電源設備である可搬型代替電源車より代替格納容器スプレイポンプ変圧器盤を経由して受電可能な設計とする。

原子炉格納容器下部注水設備（代替格納容器スプレイ）の系統構成に必要な電動弁（交流）は、全交流動力電源が喪失した場合においても、常設代替電源設備である代替非常用発電機又は可搬型代替電源設備である可搬型代替電源車より非常用高圧母線を経由して受電可能な設計とする。

(5) 多様性拡張設備の整備

炉心の著しい損傷が発生した場合において原子炉格納容器の破損を防止するため、溶融し、原子炉格納容器の下部に落下した炉心を冷却するための多様性拡張設備として、以下を整備する。

(i) 電動機駆動消火ポンプ又はディーゼル駆動消火ポンプによる代替格納容器スプレイ

交流動力電源及び原子炉補機冷却機能が健全である場合に、炉心の著しい損傷が発生し、格納容器下部に落下した溶融炉心を冷却するために、代替格納容器スプレイポンプによる代替格納容器スプレイができない場合、電動機駆動消火ポンプ又はディーゼル駆動消火ポンプによりろ過水タンク水を格納容器へスプレイする。使用に際しては、重大事故等対処に悪影響を与える火災が発生していないことを確認して使用する。

- (ii) 海水を用いた可搬型大型送水ポンプ車による代替格納容器スプレイ
交流動力電源及び原子炉補機冷却機能が健全である場合に、炉心の著しい損傷が発生し、格納容器下部に落下した熔融炉心を冷却するために、電動機駆動消火ポンプ及びディーゼル駆動消火ポンプが使用できない場合、又は、炉心の著しい損傷が発生し、全交流動力電源喪失又は原子炉補機冷却機能喪失時に、格納容器下部に落下した熔融炉心を冷却するために、ディーゼル駆動消火ポンプが使用できない場合、可搬型大型送水ポンプ車により海水から格納容器へスプレイする。
- (iii) 代替給水ピットを水源とした可搬型大型送水ポンプ車による代替格納容器スプレイ
交流動力電源及び原子炉補機冷却機能が健全である場合に、炉心の著しい損傷が発生し、格納容器下部に落下した熔融炉心を冷却するために、電動機駆動消火ポンプ及びディーゼル駆動消火ポンプが使用できない場合、又は炉心の著しい損傷が発生し、全交流動力電源喪失又は原子炉補機冷却機能喪失時に、格納容器下部に落下した熔融炉心を冷却するために、ディーゼル駆動消火ポンプが使用できない場合、可搬型大型送水ポンプ車により代替給水ピットから格納容器へスプレイする。
- (iv) 原水槽を水源とした可搬型大型送水ポンプ車による代替格納容器スプレイ
交流動力電源及び原子炉補機冷却機能が健全である場合に、炉心の著しい損傷が発生し、格納容器下部に落下した熔融炉心を冷却するために、電動機駆動消火ポンプ及びディーゼル駆動消火ポンプが使用できない場合、又は炉心の著しい損傷が発生し、全交流動力電源喪失又は原子炉補機冷却機能喪失時に、格納容器下部に落下した熔融炉心を冷却するために、ディーゼル駆動消火ポンプが使用できない場合、可搬型大型送水ポンプ車により原水槽から格納容器へスプレイする。原水槽への補給は、2次系純水タンク又はろ過水タンクから移送することにより行う。ただし、ろ過水タンクは、重大事故等対処に悪影響を与える火災の発生がない場合に使用する。
- (v) B-格納容器スプレイポンプ（自己冷却）による代替格納容器スプレイ
炉心の著しい損傷が発生し、全交流動力電源喪失又は原子炉補機冷却機能喪失時に、格納容器下部に落下した熔融炉心を冷却するために、代替格納容器スプレイポンプによる代替格納容器スプレイができない場合、B-格納容器スプレイポンプ（自己冷却）により燃料取替用水ピット水を格納容器へスプレイする。

(vi) ディーゼル駆動消火ポンプによる代替格納容器スプレイ

炉心の著しい損傷が発生し、全交流動力電源喪失又は原子炉補機冷却機能喪失時に、格納容器下部に落下した炉心を冷却するために、B-格納容器スプレイポンプ（自己冷却）による代替格納容器スプレイができない場合、ディーゼル駆動消火ポンプによりろ過水タンク水を格納容器へスプレイする手順を整備する。

使用に際しては、重大事故等対処に悪影響を与える火災が発生していないことを確認して使用する。

(6) 技術的能力審査基準への適合のための設備の整備（熔融炉心の格納容器下部への落下遅延・防止するための重大事故等対処設備）

原子炉格納容器下部の熔融炉心を冷却するための設備のうち、炉心の著しい損傷が発生した場合に熔融炉心の原子炉格納容器下部への落下を遅延・防止するための設備として重大事故等対処設備（炉心注水及び代替炉心注水）を設ける。これらの設備は、「2.4 原子炉冷却材圧力バウンダリ低圧時に発電用原子炉を冷却するための設備【47条】」と同じであり、詳細は「2.4 原子炉冷却材圧力バウンダリ低圧時に発電用原子炉を冷却するための設備【47条】」に記載する。

(i) 高圧注入ポンプ又は余熱除去ポンプによる高圧又は低圧注入ラインを使用した炉心注水

交流動力電源及び原子炉補機冷却機能が健全である場合に、炉心の著しい損傷が発生した場合、熔融炉心の格納容器下部への落下を遅延又は防止するため、高圧注入ポンプ又は余熱除去ポンプにより高圧又は低圧注入ラインを使用し燃料取替用水ピット水を原子炉へ注水する。

(ii) 充てんポンプによる充てんラインを使用した炉心注水

交流動力電源及び原子炉補機冷却機能が健全である場合に、炉心の著しい損傷が発生した場合、熔融炉心の格納容器下部への落下を遅延又は防止するため、充てんポンプにより充てんラインを使用して、燃料取替用水ピット水を原子炉へ注水する。

(iii) B-格納容器スプレイポンプ（RHRS-CSS連絡ライン使用）による代替炉心注水

交流動力電源及び原子炉補機冷却機能が健全である場合に、炉心の著しい損傷が発生した場合、熔融炉心の格納容器下部への落下を遅延又は防止するため、B-格納容器スプレイポンプ（RHRS-CSS連絡ライン使用）により燃料取替用水ピット水を原子炉へ注水する。

使用には、B-格納容器スプレイポンプが格納容器スプレイに使用していないことを確認して使用する。

(iv) 代替格納容器スプレイポンプによる代替炉心注水

交流動力電源及び原子炉補機冷却機能が健全である場合に、又は全交流動力電源喪失又は原子炉補機冷却機能喪失時に、炉心の著しい損傷が発生した場合、熔融炉心の格納容器下部への落下を遅延又は防止するため、代替格納容器スプレイポンプにより燃料取替用水ピット水を原子炉へ注水する。

代替格納容器スプレイポンプの水源として、燃料取替用水ピットが使用できない場合は、補助給水ピットを使用する。

炉心損傷後に代替格納容器スプレイポンプを使用する場合は、代替格納容器スプレイに使用していないことを確認して使用する。

なお、炉心損傷後に代替格納容器スプレイポンプによる代替炉心注水（落下遅延・防止）を実施していた場合に、代替格納容器スプレイが必要と判断すれば、代替格納容器スプレイポンプの注水先を原子炉から格納容器へ切替える。

(v) B-充てんポンプ（自己冷却）による代替炉心注水

全交流動力電源喪失又は原子炉補機冷却機能喪失時に熔融炉心の格納容器下部への落下を遅延又は防止するため、B-充てんポンプ（自己冷却）により燃料取替用水ピット水を原子炉へ注水する。

全交流動力電源喪失時に代替格納容器スプレイを実施している場合の代替炉心注水はB-充てんポンプ（自己冷却）のみが使用可能である。

(7) 技術的能力審査基準への適合のための設備の整備（熔融炉心の格納容器下部への落下遅延・防止するための多様性拡張設備）

炉心の著しい損傷が発生した場合において、熔融炉心の原子炉格納容器下部への落下を遅延・防止するための多様性拡張設備として、以下を整備する。

(i) 電動機駆動消火ポンプ又はディーゼル駆動消火ポンプによる代替炉心注水

交流動力電源及び原子炉補機冷却機能が健全である場合に、炉心の著しい損傷が発生した場合、熔融炉心の格納容器下部への落下を遅延又は防止するため、電動機駆動消火ポンプ又はディーゼル駆動消火ポンプによりろ過水タンク水を原子炉へ注水する。

使用に際しては、重大事故等対処に悪影響を与える火災が発生していないことを確認して使用する。

(ii) 海水を用いた可搬型大型送水ポンプ車による代替炉心注水

交流動力電源及び原子炉補機冷却機能が健全である場合に、又は全交流動力電源喪失又は原子炉補機冷却機能喪失時に、炉心の著しい損傷が発生した場合、熔融炉心の格納容器下部への落下を遅延又は防止するため、可

搬型大型送水ポンプ車により海水を原子炉へ注水する。

使用に際しては、代替格納容器スプレイに使用していないことを確認して使用する。

(iii) 代替給水ピットを水源とした可搬型大型送水ポンプ車による代替炉心注水

交流動力電源及び原子炉補機冷却機能が健全である場合に、又は全交流動力電源喪失又は原子炉補機冷却機能喪失時に、炉心の著しい損傷が発生した場合、熔融炉心の格納容器下部への落下を遅延又は防止するため、可搬型大型送水ポンプ車により代替給水ピットを水源として原子炉へ注水する。

(iv) 原水槽を水源とした可搬型大型送水ポンプ車による代替炉心注水

交流動力電源及び原子炉補機冷却機能が健全である場合に、又は全交流動力電源喪失又は原子炉補機冷却機能喪失時に、炉心の著しい損傷が発生した場合、熔融炉心の格納容器下部への落下を遅延又は防止するため、可搬型大型送水ポンプ車により原水槽を水源として原子炉へ注水する。

原水槽への補給は、2次系純水タンク又はろ過水タンクから移送することにより行う。ただし、ろ過水タンクは、重大事故等対処に悪影響を与える火災の発生がない場合に使用する。

(v) B-格納容器スプレイポンプ（自己冷却）（RHRS-CSS連絡ライン使用）による代替炉心注水

全交流動力電源喪失又は原子炉補機冷却機能喪失時に熔融炉心の格納容器下部への落下を遅延又は防止するため、B-格納容器スプレイポンプ（自己冷却）（RHRS-CSS連絡ライン使用）により燃料取替用水ピット水を原子炉へ注水する。

(vi) ディーゼル駆動消火ポンプによる代替炉心注水

全交流動力電源喪失又は原子炉補機冷却機能喪失時に熔融炉心の格納容器下部への落下を遅延又は防止するため、ディーゼル駆動消火ポンプによりろ過水タンク水を原子炉へ注水する。

使用に際しては、重大事故等対処に悪影響を与える火災が発生していないことを確認して使用する。

2.8.2 重大事故等対処設備

2.8.2.1 格納容器スプレイ

2.8.2.1.1 設備概要

炉心の著しい損傷が発生し、格納容器下部に落下した溶融炉心を冷却するために、格納容器スプレイポンプにより燃料取替用水ピット水を格納容器へスプレイする。

本システムの系統概要図を図2.8-1に、重大事故等対処設備一覧を表2.8-1に示す。

炉心の著しい損傷が発生した場合において、溶融炉心を冠水するために十分な水位がない場合、格納容器スプレイポンプにより燃料取替用水ピット水を格納容器へスプレイする。溶融炉心を冠水するために十分な水位を確保し、維持する。

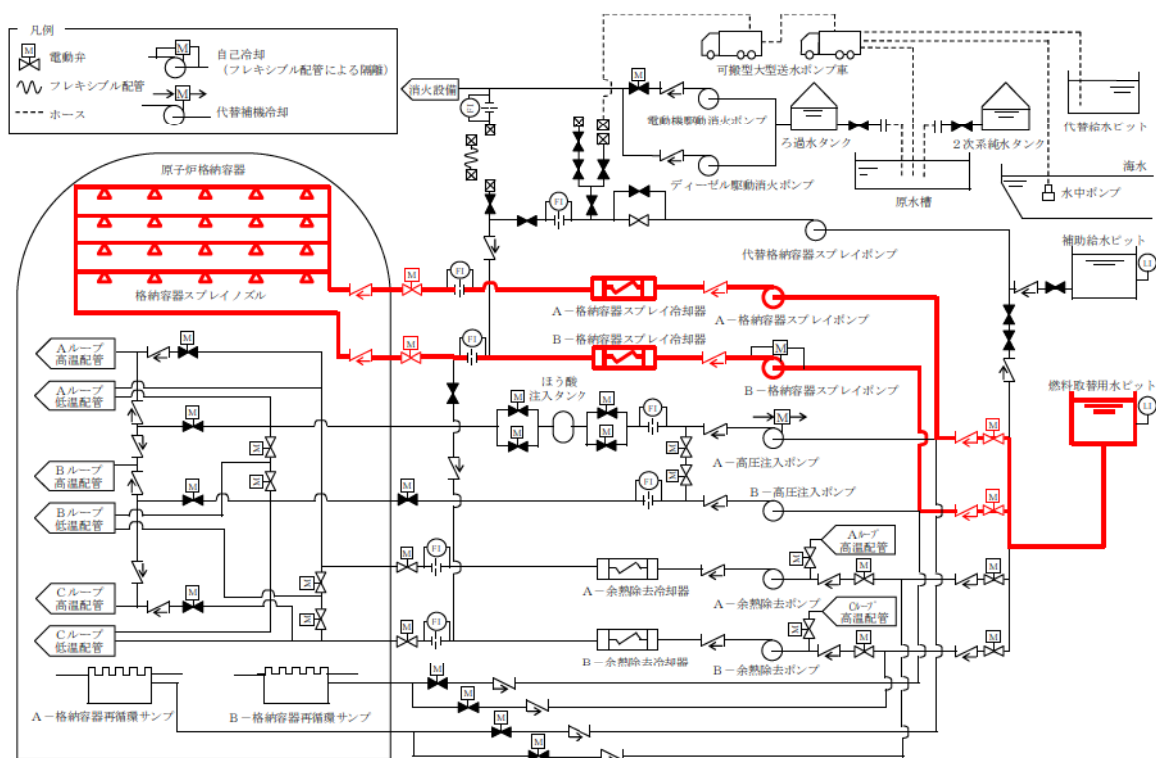


図 2.8-1 格納容器スプレイ

表2.8-1 格納容器スプレイに関する重大事故等対処設備一覧

設備区分	設備名
主要設備	格納容器スプレイポンプ【常設】
付属設備	—
水源	燃料取替用水ピット【常設】
流路	燃料取替用水系 配管・弁【常設】 格納容器スプレイ系 配管・弁【常設】 格納容器スプレイ冷却器【常設】
注水先	原子炉格納容器【常設】
電源設備*1	ディーゼル発電機【常設】
計装設備*2	燃料取替用水ピット水位 格納容器再循環サンプル水位（広域） 原子炉格納容器圧力 格納容器内温度 格納容器内高レンジエリアモニタ（高レンジ） 格納容器圧力（AM用） B－格納容器スプレイ冷却器出口積算流量（AM用） 原子炉下部キャビティ水位

*1：単線結線図を補足説明資料 51-6 に示す。

電源設備については「2.14 電源設備（設置許可基準規則第 57 条に対する設計方針を示す章）」で示す。

*2：計装設備については「2.15 計装設備（設置許可基準規則第 58 条に対する設計方針を示す章）」で示す。

2.8.2.1.2 主要設備の仕様

主要機器の仕様を以下に示す。

(1) 格納容器スプレイポンプ

型	式	うず巻形		
台	数	2		
容	量	約940m ³ /h (1台当たり)		
最高使用圧力		2.7MPa [gage]		
最高使用温度		150℃		
揚	程	約170m		
本	体	材	料	ステンレス鋼

2.8.2.1.3 原子炉格納容器下部注水設備の多様性及び独立性，位置的分散
原子炉格納容器株注水設備の多様性及び独立性，位置的分散については，
2.8.2.2.3項に記載する。

2.8.2.1.4 設置許可基準規則第43条への適合方針

2.8.2.1.4.1 設置許可基準規則第43条第1項への適合方針

(1) 環境条件及び荷重条件（設置許可基準規則第43条第1項第一号）

(i) 要求事項

想定される重大事故等が発生した場合における温度，放射線，荷重その他の使用条件において，重大事故等に対処するために必要な機能を有効に発揮するものであること。

(ii) 適合性

基本方針については，「1.3.3 環境条件等」に示す。

格納容器スプレイに使用する格納容器スプレイポンプは原子炉補助建屋内に，燃料取替用水ピットは原子炉建屋内に設置する設備であることから，想定される重大事故等時における原子炉建屋内及び原子炉補助建屋内の環境条件及び荷重条件を考慮し，その機能を有効に発揮することができるよう，表2.8-2 に示す設計とする。

格納容器スプレイポンプの操作は，想定される重大事故等時において，中央制御室で可能な設計とする。

格納容器スプレイポンプ，燃料取替用水ピットは，代替水源として海水を通水する可能性があるため，海水影響を考慮した設計とする。

原子炉格納容器最下階から原子炉下部キャビティ室へ通じる連通管及び小扉は，重大事故等時における熔融炉心の堆積及び保温材等のデブリの影響を考慮し，閉塞しない設計とする。

表2.8-2 想定する環境条件及び荷重条件

環境条件等	対応
温度・圧力・湿度・放射線	各設備の設置場所（原子炉建屋及び原子炉補助建屋）で想定される温度，圧力，湿度及び放射線条件下に耐えられる性能を確認した機器を使用する。
屋外の天候による影響	原子炉建屋内に設置するため，天候による影響は受けない。
海水を通水する系統への影響	海水を通水する可能性があるため，海水影響を考慮した設計とする。
地震	適切な地震荷重との組合せを考慮した上で機器が損傷しない設計とする（詳細は「1.1.2 耐震設計の基本方針」に示す。）。
風（台風）・積雪	原子炉建屋及び原子炉補助建屋内に設置するため，風（台風）及び積雪の影響は受けない。
電磁的障害	重大事故等時においても，電磁波によりその機能が損なわれない設計とする。

(2) 操作性（設置許可基準規則第43条第1項第二号）

(i) 要求事項

想定される重大事故等が発生した場合において確実に操作できるものであること。

(ii) 適合性

基本方針については、「1.3.4 操作性及び試験・検査性」に示す。

格納容器スプレイは，表2.8-3に示す通り，原子炉格納容器スプレイ信号を作動させることにより，格納容器スプレイポンプが起動し，格納容器スプレイ冷却器出口C/V外側隔離弁が開となることで，格納容器にスプレイする。

格納容器スプレイポンプは，中央制御室の制御盤での操作が可能な設計とする。また，操作に必要な弁は，中央制御室から遠隔により弁を開閉することが可能な設計とする。

中央制御室の制御盤の操作器は，操作者の操作性・監視性・識別性を考慮し，また，十分な操作空間を確保することで，確実に操作可能な設計とする。

表2.8-3 操作対象機器

機器名称	状態の変化	設置場所	操作場所	操作方法	備考
原子炉格納容器スプレイ作動（1-1）及び（1-2）	中立→作動	原子炉補助建屋 17.8m	中央制御室	スイッチ操作	うち1台使用
原子炉格納容器スプレイ作動（2-1）及び（2-2）	中立→作動	原子炉補助建屋 17.8m	中央制御室	スイッチ操作	
A-格納容器スプレイポンプ	停止→起動	原子炉補助建屋 -1.7m	中央制御室	連動	交流電源
B-格納容器スプレイポンプ	停止→起動	原子炉補助建屋 -1.7m	中央制御室	連動	交流電源
A-格納容器スプレイ冷却器出口 C/V外側隔離弁	全閉→全開	原子炉建屋 17.8m 中間	中央制御室	連動	交流電源
B-格納容器スプレイ冷却器出口 C/V外側隔離弁	全閉→全開	原子炉建屋 17.8m 中間	中央制御室	連動	交流電源

(3) 試験及び検査（設置許可基準規則第43条第1項第三号）

(i) 要求事項

健全性及び能力を確認するため、発電用原子炉の運転中又は停止中に試験又は検査ができるものであること。

(ii) 適合性

基本方針については、「1.3.4 操作性及び試験・検査性」に示す。

格納容器スプレイに使用する系統（格納容器スプレイポンプ、燃料取替用水ピット及び格納容器スプレイ冷却器）は、発電用原子炉の運転中又は停止中に他系統と独立した試験系統により機能・性能及び漏えいの確認が可能な系統設計とする。

格納容器スプレイポンプは、発電用原子炉の運転中又は停止中に分解が可能な設計とする。

格納容器スプレイ冷却器は、発電用原子炉の運転中又は停止中に内部の確認が可能なように、フランジを設けるとともに、非破壊検査が可能な設計とする。

燃料取替用水ピットは、発電用原子炉の運転中又は停止中に内部の確認が可能なように、アクセスドアを設ける設計とする。

燃料取替用水ピットは、発電用原子炉の運転中又は停止中にほう素濃度及び有効水量が確認できる設計とする。

原子炉格納容器最下階から原子炉下部キャビティ室へ通じる連通管及び小扉は、発電用原子炉の運転中又は停止中に閉塞していないことが確認できる設計とする。また、小扉は開閉が確認できる設計とする。

格納容器スプレイに必要な操作対象機器（表2.8-3）のうち電動弁は、発電用原子炉の運転中又は停止中に開閉動作の確認ができる設計とする。

表2.8-4に格納容器スプレイの試験及び検査を示す。

表 2.8-4 格納容器スプレイの試験及び検査

発電用原子炉 の状態	項目	内容
運転中又は 停止中	機能・性能試験	運転性能，漏えいの確認 ほう素濃度，有効水量の確認
	分解点検	機器を分解し，各部の状態を目視等で確認
	開放点検	機器を開放し，各部の状態を目視等で確認
	外観点検	機器外観の確認
	開閉試験	弁開閉動作の確認

(4) 切替えの容易性（設置許可基準規則第43条第1項第四号）

(i) 要求事項

本来の用途以外の用途として重大事故等に対処するために使用する設備にあつては，通常時に使用する系統から速やかに切替えられる機能を備えるものであること。

(ii) 適合性

基本方針については，「1.3.4 操作性及び試験・検査性」に示す。

格納容器スプレイポンプ及び燃料取替用水ピットを使用した格納容器スプレイを行う系統は，重大事故等が発生した場合でも，設計基準対象施設として使用する場合と同じ系統構成で重大事故等対処設備として使用できる設計である。

(5) 悪影響の防止（設置許可基準規則第43条第1項第五号）

(i) 要求事項

工場等内の他の設備に対して悪影響を及ぼさないものであること。

(ii) 適合性

基本方針については，「1.3.1 多様性，位置的分散，悪影響防止等」に示す。

格納容器スプレイに使用する格納容器スプレイポンプ，燃料取替用水ピ

ット及び格納容器スプレイ冷却器は、設計基準対象施設として使用する場合同じ系統構成で重大事故等対処設備として使用することで、他の設備に悪影響を及ぼさない設計とする。

(6) 設置場所（設置許可基準規則第43条第1項第六号）

(i) 要求事項

想定される重大事故等が発生した場合において重大事故等対処設備の操作及び復旧作業を行うことができるよう、放射線量が高くなるおそれが少ない設置場所の選定、設置場所への遮蔽物の設置その他の適切な措置を講じたものであること。

(ii) 適合性

基本方針については、「1.3.3 環境条件等」に示す。

格納容器スプレイの操作に必要な機器及び弁の設置場所、操作場所を表2.8-3に示す。

格納容器スプレイの操作は、遠隔操作で行うことから、中央制御室遮蔽区域内である中央制御室から操作可能な設計とする。

2.5.2.1.4.2 設置許可基準規則第43条第2項への適合方針

(1) 容量（設置許可基準規則第43条第2項第一号）

(i) 要求事項

想定される重大事故等の収束に必要な容量を有するものであること。

(ii) 適合性

基本方針については、「1.3.2 容量等」に示す。

炉心の著しい損傷が発生した場合における原子炉格納容器下部の熔融炉心を冷却するために使用する格納容器スプレイポンプは、設計基準事故時の格納容器スプレイ注水機能と兼用しており、設計基準事故時に使用する場合の格納容器スプレイ流量が、炉心の著しい損傷が発生した場合に原子炉格納容器へスプレイすることで、原子炉格納容器最下階フロアから原子炉下部キャビティ室への流入経路として設置している連通管及び小扉のうちいずれか一方でもスプレイ水が流入することにより、熔融炉心が落下するまでに原子炉下部キャビティ室に十分な水量を蓄水できる容量に対して十分であることを確認しているため、設計基準事故対処設備と同仕様で設計する。

炉心の著しい損傷が発生した場合における原子炉格納容器下部の熔融炉心を冷却するために格納容器スプレイとして使用する燃料取替用水ピットは、原子炉格納容器への注水量に対し、淡水又は海水を補給するまでの

間、水源を確保できる十分な容量を有する設計とする。

なお、燃料取替用水ピットの容量は、有効性評価の格納容器破損モード「雰囲気圧力・温度による静的負荷（格納容器過圧破損）」及び格納容器破損モード「雰囲気圧力・温度による静的負荷（格納容器過温破損）」において可搬型大型送水ポンプ車による燃料取替用水ピットへの補給と合わせて、事故後24時間までに可搬型大型送水ポンプ車及び格納容器再循環ユニットによる格納容器内自然対流冷却へ移行可能なことが確認されている容量1,700m³/個を上回る2,000m³/個とする。

(2) 共用の禁止（設置許可基準規則第43条第2項第二号）

(i) 要求事項

二以上の発電用原子炉施設において共用するものでないこと。ただし、二以上の発電用原子炉施設と共用することによって当該二以上の発電用原子炉施設の安全性が向上する場合であって、同一の工場等内の他の発電用原子炉施設に対して悪影響を及ぼさない場合は、この限りでない。

(ii) 適合性

基本方針については、「1.3.1 多様性、位置的分散、悪影響防止等」に示す。

格納容器スプレイに使用する重大事故等対処設備は、二以上の発電用原子炉施設において共用しない設計とする。

(3) 設計基準事故対処設備との多様性（設置許可基準規則第43条第2項第三号）

(i) 要求事項

常設重大事故防止設備は、共通要因によって設計基準事故対処設備の安全機能と同時にその機能が損なわれるおそれがないよう、適切な措置を講じたものであること。

(ii) 適合性

基本方針については、「1.3.1 多様性、位置的分散、悪影響防止等」に示す。

格納容器スプレイは、設計基準対象施設であるが、想定される重大事故等時に重大事故等対処設備として使用するため、「1.3 重大事故等対処設備」のうち、多様性、位置的分散を除く設計方針を適用して設計を行う。

2.8.2.2 代替格納容器スプレイ

2.8.2.2.1 設備概要

炉心の著しい損傷が発生し、格納容器下部に落下した熔融炉心を冷却するために、格納容器スプレイポンプによる格納容器スプレイができない場合、代替格納容器スプレイポンプにより燃料取替用水ピット水を格納容器へスプレイする。

本システムは、代替格納容器スプレイポンプ、電源設備である代替非常用発電機、計装設備、水源である燃料取替用水ピット及び燃料取替用水ピットが使用できない場合に使用する補助給水ピット、流路である格納容器スプレイ系統の配管及び弁類、注水先である原子炉格納容器から構成される。

本システムは、代替格納容器スプレイポンプにより、燃料取替用水ピット又は補助給水ピットの水を格納容器スプレイ系配管を経由して原子炉格納容器の下部へ注水することで、熔融炉心が落下するまでに原子炉格納容器下部にあらかじめ十分な水位を確保するとともに、落下した熔融炉心を冷却可能な設計とする。

代替格納容器スプレイポンプは、代替非常用発電機から、代替格納容器スプレイポンプ変圧器盤を経由して、系統構成に必要な電動弁（交流）は、代替非常用発電機から、非常用高圧母線を経由して、受電可能な設計とする。

水源である燃料取替用水ピットは、枯渇しそうな場合においても、海水を、可搬型大型送水ポンプ車を用いて、接続口から燃料取替用水ピットへ補給可能な設計とする。

系統の操作に当たっては、中央制御室及び現場での弁操作により系統構成を行った後、現場の操作スイッチにより代替格納容器スプレイポンプを起動し運転を行う。

炉心損傷前に代替格納容器スプレイポンプによる代替炉心注水を実施していた場合に、炉心損傷を判断すれば、代替格納容器スプレイポンプの注水先を原子炉から格納容器へ切替え、代替格納容器スプレイを行う。

炉心損傷後に代替格納容器スプレイポンプによる代替炉心注水（落下遅延・防止）を実施していた場合に、代替格納容器スプレイが必要と判断すれば、代替格納容器スプレイポンプの注水先を原子炉から格納容器へ切替え、代替格納容器スプレイを行う。

炉心の著しい損傷が発生し、全交流動力電源喪失又は原子炉補機冷却機能喪失時に、格納容器下部に落下した熔融炉心を冷却するために、代替格納容器スプレイポンプにより燃料取替用水ピット水を格納容器へスプレイする。

代替格納容器スプレイポンプの水源として燃料取替用水ピットが使用できない場合は、補助給水ピットを使用する。

なお、全交流動力電源喪失又は原子炉補機冷却機能喪失時において、1次冷却

材喪失事象（大破断）が同時に発生した場合、又は補助給水機能が喪失した場合には、早期に炉心損傷に至る可能性があることから、熔融炉心・コンクリート相互作用（MCCI）による格納容器破損を防止するため、代替格納容器スプレイポンプの注水先を格納容器スプレイとし、代替非常用発電機より受電し、格納容器へスプレイする準備が完了すれば、原子炉下部キャビティ室に注水する。その後、B-充てんポンプ（自己冷却）による代替炉心注水を行い、炉心を冷却する。

炉心損傷前に代替格納容器スプレイポンプによる代替炉心注水を実施していた場合に炉心損傷を判断すれば、代替格納容器スプレイポンプの注水先を原子炉から格納容器へ切替え、代替格納容器スプレイを行う。

炉心損傷後に代替格納容器スプレイポンプによる代替炉心注水（落下遅延・防止）を実施していた場合に、代替格納容器スプレイが必要と判断すれば、代替格納容器スプレイポンプの注水先を原子炉から格納容器へ切替え、代替格納容器スプレイを行う。

本システムの系統概要図を図2.8-2に、重大事故等対処設備一覧を表2.8-5に示す。

炉心の著しい損傷が発生した場合において、格納容器スプレイポンプの故障等により格納容器内への注水機能が喪失し、熔融炉心を冠水するために十分な水位がない場合、代替格納容器スプレイポンプにより燃料取替用水ピット水を格納容器へスプレイする。熔融炉心を冠水するために十分な水位が確保された場合は、代替格納容器スプレイポンプを停止し、その後は水位を維持する。燃料取替用水ピットが使用できない場合は、補助給水ピットを使用する。

全交流動力電源喪失又は原子炉補機冷却機能喪失時において、1次冷却材喪失事象が同時に発生し1次冷却材圧力が蓄圧タンク動作圧力まで急激に低下した場合、補助給水機能が喪失した場合、又は炉心の著しい損傷が発生した場合に、格納容器下部に落下した熔融炉心を冠水するために十分な水位がない場合、代替非常用発電機により受電した代替格納容器スプレイポンプにより燃料取替用水ピット水を格納容器へスプレイする。熔融炉心を冠水するために十分な水位が確保された場合は、代替格納容器スプレイポンプを停止し、その後は水位を維持する。燃料取替用水ピットが使用できない場合は、補助給水ピットを使用する。

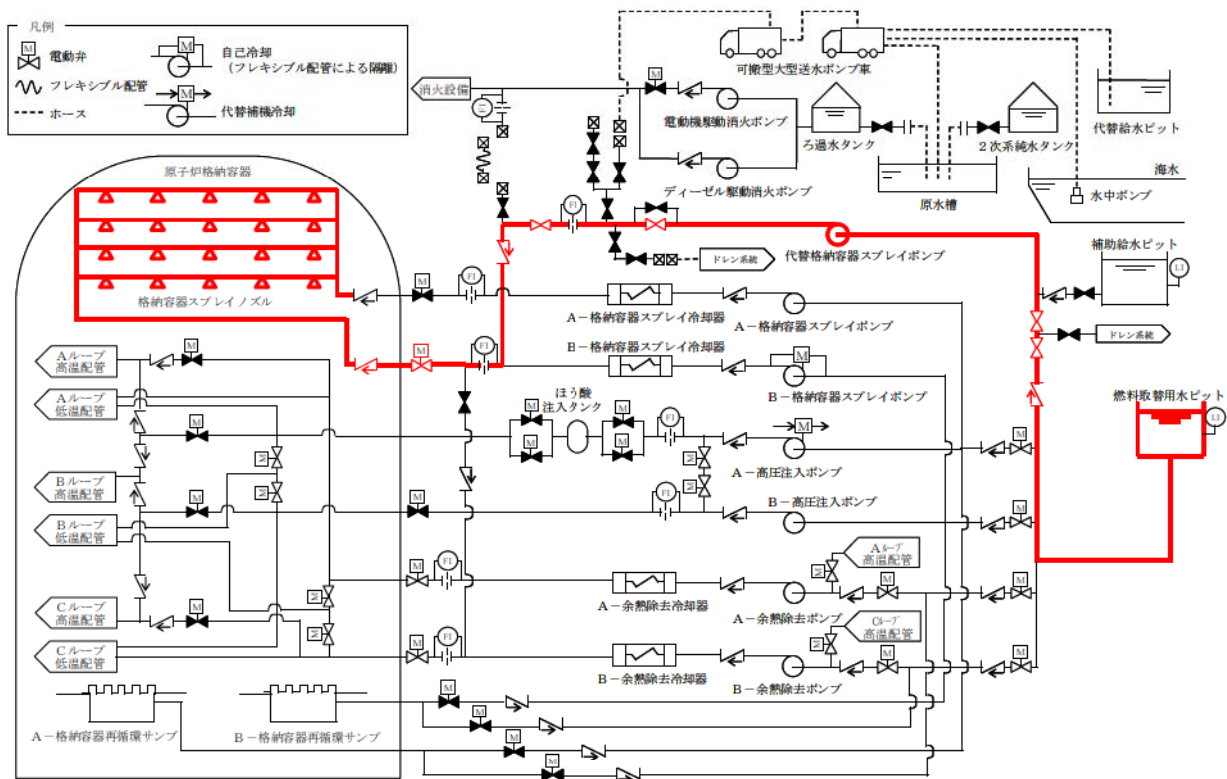


図 2.8-2 代替格納容器スプレイ

表 2.8-5 代替格納容器スプレイに関する重大事故等対処設備一覧

設備区分	設備名
主要設備	代替格納容器スプレイポンプ【常設】*1,2
付属設備	—
水源	燃料取替用水ピット【常設】*1,2 補助給水ピット【常設】*1,2
流路	燃料取替用水系 配管・弁【常設】*1,2 補助給水系 配管・弁【常設】*1,2 格納容器スプレイ系 配管・弁【常設】*1,2
注水先	原子炉格納容器【常設】*1,2
電源設備*3	ディーゼル発電機【常設】*1 代替非常用発電機【常設】*2 代替格納容器スプレイポンプ変圧器盤【常設】*1,2 ディーゼル発電機燃料油貯油槽【常設】*2 ディーゼル発電機燃料油移送ポンプ【常設】*2 可搬型タンクローリー【可搬】*2
計装設備*4	補助給水ピット水位*1,2 燃料取替用水ピット水位*1,2 格納容器再循環サンプル水位（広域）*1,2 原子炉格納容器圧力*1,2 格納容器内温度*1,2 代替格納容器スプレイポンプ出口積算流量*1,2 格納容器圧力（AM用）*1,2 B－格納容器スプレイ冷却器出口積算流量（AM用）*1 原子炉下部キャビティ水位*1,2 補助給水流量*2 蒸気発生器水位（狭域）*2 蒸気発生器水位（広域）*2 1次冷却材圧力（広域）*2 加圧器水位*2 格納容器再循環サンプル水位（狭域）*2 格納容器内高レンジエリアモニタ（高レンジ）*2
計装設備（補助）*4	6－A，B母線電圧*1,2 原子炉補機冷却水冷却器補機冷却海水流量*2

	A, B - 原子炉補機冷却水供給母管流量 ^{*2}
--	-------------------------------------

- *1 : 交流動力電源及び原子炉補機冷却機能が健全である場合に使用する。
- *2 : 全交流動力電源又は原子炉補機冷却機能が喪失した場合に使用する。
- *3 : 単線結線図を補足説明資料 51-6 に示す。
電源設備については「2.14 電源設備（設置許可基準規則第 57 条に対する設計方針を示す章）」で示す。
- *4 : 計装設備については「2.15 計装設備（設置許可基準規則第 58 条に対する設計方針を示す章）」で示す。

2.8.2.2.2 主要設備の仕様

主要機器の仕様を以下に示す。

(1) 代替格納容器スプレイポンプ

型	式	うず巻形
台	数	1
容	量	約150m ³ /h
揚	程	約300m
本	体	材
材	料	ステンレス鋼

2.8.2.2.3 原子炉格納容器下部注水設備の多様性及び独立性、位置的分散

代替格納容器スプレイ及び格納容器スプレイは、共通要因によって同時に機能が損なわれるおそれがないよう、表 2.8-6 に示すとおり、多様性及び位置的分散を図った設計とする。

ポンプについては、原子炉建屋 T.P. 10.3m に設置された代替格納容器スプレイポンプに対し格納容器スプレイポンプは、原子炉補助建屋 T.P. -1.7m に設置することで、共通要因によって同時に機能を損なわないよう位置的分散を図った設計とする。

水源については、代替格納容器スプレイは燃料取替用水ピット、燃料取替用水ピットが使用できない場合は補助給水ピットを使用する。格納容器スプレイは燃料取替用水ピット、燃料取替用水ピットが使用できない場合は補助給水ピットを使用することで、異なる水源を使用できる設計とする。

また、燃料取替用水ピットは、原子炉建屋 T.P. 24.8m に設置し、補助給水ピットは原子炉建屋 T.P. 24.8m の燃料取替用水ピットと異なる区画へ設置することで、位置的分散を図る設計とする。

駆動電源については、代替格納容器スプレイ系統の代替格納容器スプレイポンプを使用する際は、非常用ディーゼル発電機、又は常設代替交流電源設備である代替非常用発電機を駆動電源とすることに対し、格納容器スプレイ系統の格納容器スプレイポンプを使用する際は、非常用ディーゼル発電機を駆動電源とすることにより、多様性及び位置的分散を図る設計としている。また、代替格納容器スプレイ系統の代替格納容器スプレイポンプは、共通要因によって同時に機能を損なわないよう、代替格納容器スプレイポンプ変圧器盤を経由した代替非常用発電機からの給電に対して、格納容器スプレイ系統の格納容器スプレイポンプは非常用高圧母線を経由した非常用ディーゼル発電機からの給電とすることで、多様性を有する設計とする。

原子炉格納容器下部注水設備の独立性については、表 2.8-7 に示すとおり、地震、津波、火災及び溢水により同時に故障することを防止するために独立性を確保する設計とする。

表 2.8-6 原子炉格納容器下部注水設備の多様性及び位置的分散

項目	重大事故等対処設備			
	代替格納容器スプレイ		格納容器スプレイ	
ポンプ	代替格納容器スプレイポンプ		格納容器スプレイポンプ	
	原子炉建屋 10.3m		原子炉補助建屋 2.8m	
水源	燃料取替用水ピット	補助給水ピット	燃料取替用水ピット	補助給水ピット
	原子炉建屋 24.8m	原子炉建屋 24.8m	原子炉建屋 24.8m	原子炉建屋 24.8m
駆動電源	ディーゼル発電機	代替非常用発電機	ディーゼル発電機	代替非常用発電機
	原子炉建屋 10.3m	屋外	原子炉建屋 10.3m	屋外
駆動用空気	不要		不要	
潤滑油	不要 (内包油)		不要 (内包油)	
冷却方式	不要 (空冷)		水冷	

表 2.8-7 原子炉格納容器下部注水設備の独立性

項目	重大事故等対処設備	
	代替格納容器スプレイ	格納容器スプレイ
共通要因故障	地震	代替格納容器スプレイ及び格納容器スプレイを構成する機器類は、基準地震動 S_s で機能を維持可能な設計とすることで、基準地波動 S_s が共通要因となり同時に故障することのない設計とする。
	津波	代替格納容器スプレイ及び格納容器スプレイは基準津波の影響を受けない原子炉建屋内、原子炉補助建屋内及び原子炉格納容器内に設置することで、津波が共通要因となり同時に故障することのない設計とする。
	火災	代替格納容器スプレイ及び格納容器スプレイを構成する機器類は、火災が共通要因となり同時に故障することのない設計とする(「共-8 重大事故等対処設備の内部火災に対する防護方針について」に示す。)
	溢水	代替格納容器スプレイ及び格納容器スプレイを構成する機器類は、溢水が共通要因となり同時に故障することのない設計とする(「共-9 重大事故等対処設備の内部溢水に対する防護方針について」に示す。)

2.8.2.2.4 設置許可基準規則第43条への適合方針

2.8.2.2.4.1 設置許可基準規則第43条第1項への適合方針

(1) 環境条件及び荷重条件（設置許可基準規則第43条第1項第一号）

(i) 要求事項

想定される重大事故等が発生した場合における温度，放射線，荷重その他の使用条件において，重大事故等に対処するために必要な機能を有効に発揮するものであること。

(ii) 適合性

基本方針については，「1.3.3 環境条件等」に示す。

代替格納容器スプレイに使用する代替格納容器スプレイポンプ，燃料取替用水ピット及び補助給水ピットは，原子炉建屋内に設置する設備であることから，想定される重大事故等時における原子炉建屋内の環境条件及び荷重条件を考慮し，その機能を有効に発揮することができるよう，表2.8-8に示す設計とする。

代替格納容器スプレイポンプの操作は，想定される重大事故等時において，設置場所で可能な設計とする。

代替格納容器スプレイポンプ，燃料取替用水ピット及び補助給水ピットは，代替水源として海水を通水する可能性があるため，海水影響を考慮した設計とする。

原子炉格納容器最下階から原子炉下部キャビティ室へ通じる連通管及び小扉は，重大事故等時における溶融炉心の堆積及び保温材等のデブリの影響を考慮し，閉塞しない設計とする。

表2.8-28 想定する環境条件及び荷重条件

環境条件等	対応
温度・圧力・湿度・放射線	各設備の設置場所（原子炉建屋）で想定される温度，圧力，湿度及び放射線条件下に耐えられる性能を確認した機器を使用する。
屋外の天候による影響	原子炉建屋内に設置するため，天候による影響は受けない。
海水を通水する系統への影響	海水を通水する可能性があるため，海水影響を考慮した設計とする。
地震	適切な地震荷重との組合せを考慮した上で機器が損傷しない設計とする（詳細は「1.1.2 耐震設計の基本方針」に示す。）。
風（台風）・積雪	原子炉建屋内に設置するため，風（台風）及び積雪の影響は受けない。
電磁的障害	重大事故等時においても，電磁波によりその機能が損なわれない設計とする。

(2) 操作性（設置許可基準規則第43条第1項第二号）

(i) 要求事項

想定される重大事故等が発生した場合において確実に操作できるものであること。

(ii) 適合性

基本方針については、「1.3.4 操作性及び試験・検査性」に示す。

代替格納容器スプレイポンプによる代替格納容器スプレイは，表2.8-9に示す通り代替格納容器スプレイポンプへの給電操作及び燃料取替用水ピット水を格納容器にスプレイするための系統構成を行い，代替格納容器スプレイポンプを起動することで，原子炉容器下部の熔融炉心の冷却を行う。

代替格納容器スプレイポンプは，現場の操作スイッチによる操作が可能な設計とする。また，操作に必要な弁は中央制御室からの遠隔操作又は設置場所で弁を開閉することが可能な設計とする。

中央制御室の制御盤の操作器は，操作者の操作性・監視性・識別性を考慮し，また，十分な操作空間を確保することで，確実に操作可能な設計とする。

現場での操作は，想定される重大事故等が発生した場合において，設置場所の環境条件（被ばく影響等）を考慮の上，誤操作防止のため名称等により識別可能とすることで，操作者の操作性及び識別性を考慮し，また，十分な操作空間を確保することで確実に操作可能な設計とする。

表2.8-9 操作対象機器

機器名称	状態の変化	設置場所	操作場所	操作方法	備考
S A用代替電源受電（6-E G A）	切→入	原子炉補助建屋 10.3m	現場	接続操作	A 母線受電の場合
S A用代替電源受電（6-E G B）	切→入	原子炉補助建屋 10.3m	現場	接続操作	B 母線受電の場合
代替格納容器スプレイポンプ入口第1止め弁	全閉→全開	原子炉建屋 24.8m	現場	手動操作	—
代替格納容器スプレイポンプ入口第2止め弁	全閉→全開	原子炉建屋 24.8m	現場	手動操作	—
A-燃料取替用水ポンプ出口ベント弁	全閉→調整開 →全閉	原子炉建屋 24.8m	現場	手動操作	系統水張り
代替格納容器スプレイポンプ接続ライン止め弁	全閉→全開	原子炉補助建屋 10.3m	現場	手動操作	—
ホース	ホース接続	原子炉建屋 10.3m	現場	接続操作	—
代替格納容器スプレイポンプ出口ベント元弁	全閉→調整開 →全閉	原子炉建屋 10.3m	現場	手動操作	系統水張り
代替格納容器スプレイポンプ出口ベント弁	全閉→調整開 →全閉	原子炉建屋 10.3m	現場	手動操作	系統水張り
代替格納容器スプレイポンプ出口格納容器スプレイ用絞り弁	全開→調整開	原子炉建屋 10.3m	現場	手動操作	—
B-格納容器スプレイ冷却器出口C/V外側隔離弁	全閉→全開	原子炉建屋 17.8m 中間	中央制御室	操作器操作	交流電源
代替格納容器スプレイポンプ	停止→起動	原子炉建屋 10.3m	現場	スイッチ操作	交流電源

(3) 試験及び検査（設置許可基準規則第43条第1項第三号）

(i) 要求事項

健全性及び能力を確認するため、発電用原子炉の運転中又は停止中に試験又は検査ができるものであること。

(ii) 適合性

基本方針については、「1.3.4 操作性及び試験・検査性」に示す。

代替格納容器スプレイに使用する系統（代替格納容器スプレイポンプ、燃料取替用水ピット及び補助給水ピット）は、発電用原子炉の運転中又は停止中に他系統と独立した試験系統により機能・性能及び漏えいの確認が可能な系統設計とする。

代替格納容器スプレイに使用する系統のうち試験系統に含まれない配管については、発電用原子炉の運転中又は停止中に悪影響防止のため、放射性物質を含む系統と、含まない系統とを個別に通水確認及び漏えいの確認が可能な系統設計とする。

代替格納容器スプレイポンプは、発電用原子炉の運転中又は停止中に分解が可能な設計とする。

燃料取替用水ピット及び補助給水ピットは、発電用原子炉の運転中又は停止中に内部の確認が可能なように、アクセスドアを設ける設計とする。

燃料取替用水ピットは、発電用原子炉の運転中又は停止中にほう素濃度及び有効水量が確認できる設計とする。

補助給水ピットは、発電用原子炉の運転中又は停止中に有効水量が確認できる設計とする。

原子炉格納容器最下階から原子炉下部キャビティ室へ通じる連通管及び小扉は、発電用原子炉の運転中又は停止中に閉塞していないことが確認できる設計とする。また、小扉は開閉が確認できる設計とする。

代替格納容器スプレイに必要な操作対象機器（表2.8-9）のうち電動弁は、発電用原子炉の運転中又は停止中に開閉動作の確認ができる設計とする。

表2.8-10に代替格納容器スプレイの試験及び検査を示す。

表 2.8-10 代替格納容器スプレイの試験及び検査

発電用原子炉 の状態	項目	内容
運転中又は 停止中	機能・性能試験	運転性能，漏えいの確認 ほう素濃度，有効水量の確認
	分解点検	機器を分解し，各部の状態を目視等で確認
	開放点検	機器を開放し，各部の状態を目視等で確認
	外観点検	機器外観の確認
	開閉試験	弁開閉動作の確認

(4) 切替えの容易性（設置許可基準規則第43条第1項第四号）

(i) 要求事項

本来の用途以外の用途として重大事故等に対処するために使用する設備にあっては，通常時に使用する系統から速やかに切替えられる機能を備えるものであること。

(ii) 適合性

基本方針については，「1.3.4 操作性及び試験・検査性」に示す。

代替格納容器スプレイは，代替格納容器スプレイポンプを通常時の隔離された系統構成から代替格納容器スプレイを行う系統構成に切替える必要があることから，切替えに必要な弁を設ける。

代替格納容器スプレイを行う系統構成に切替えるために必要な操作を表2.8-3に示す

代替格納容器スプレイポンプ及び燃料取替用水ピット又は補助給水ピットを使用した代替格納容器スプレイを行う系統は，重大事故等が発生した場合でも，図2.8-3及び図2.8-4に示すタイムチャートの通り通常時の系統から弁操作等にて速やかな切替えを含めて機能確立が可能な設計とする。

また，重大事故等時の代替炉心注水を行う系統構成から代替格納容器スプレイを行う系統構成への切替えについても，表2.8-11に示す弁操作を行うことにより図2.8-5のタイムチャートに示す通り速やかな切替えを含めて機能確立が可能な設計とする。

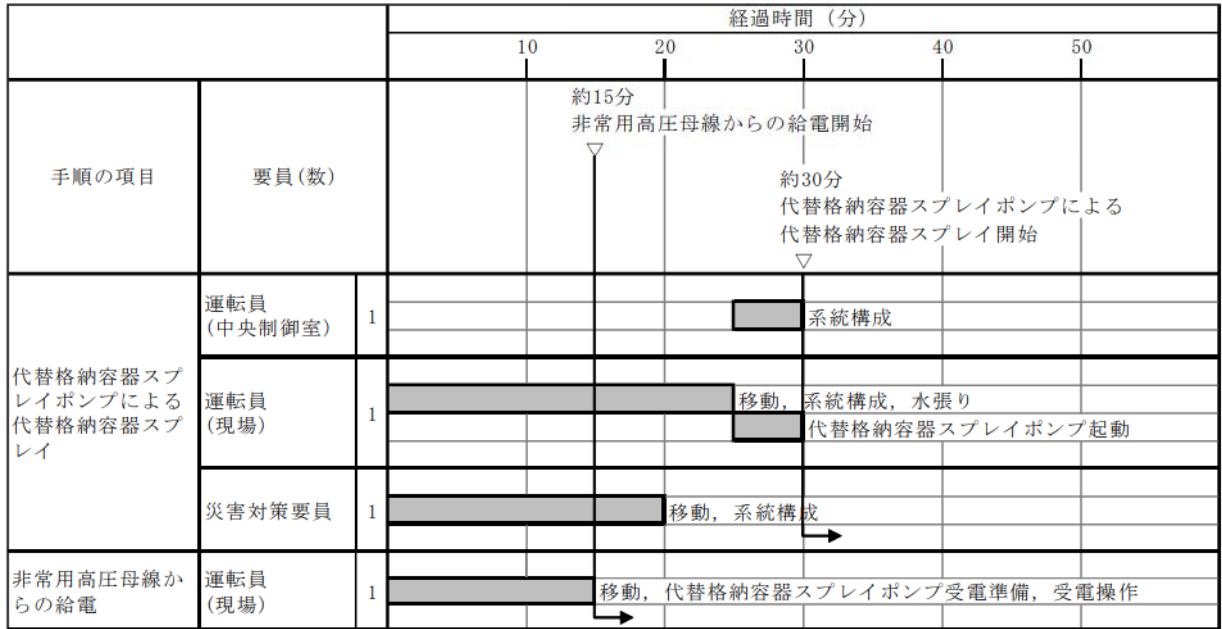
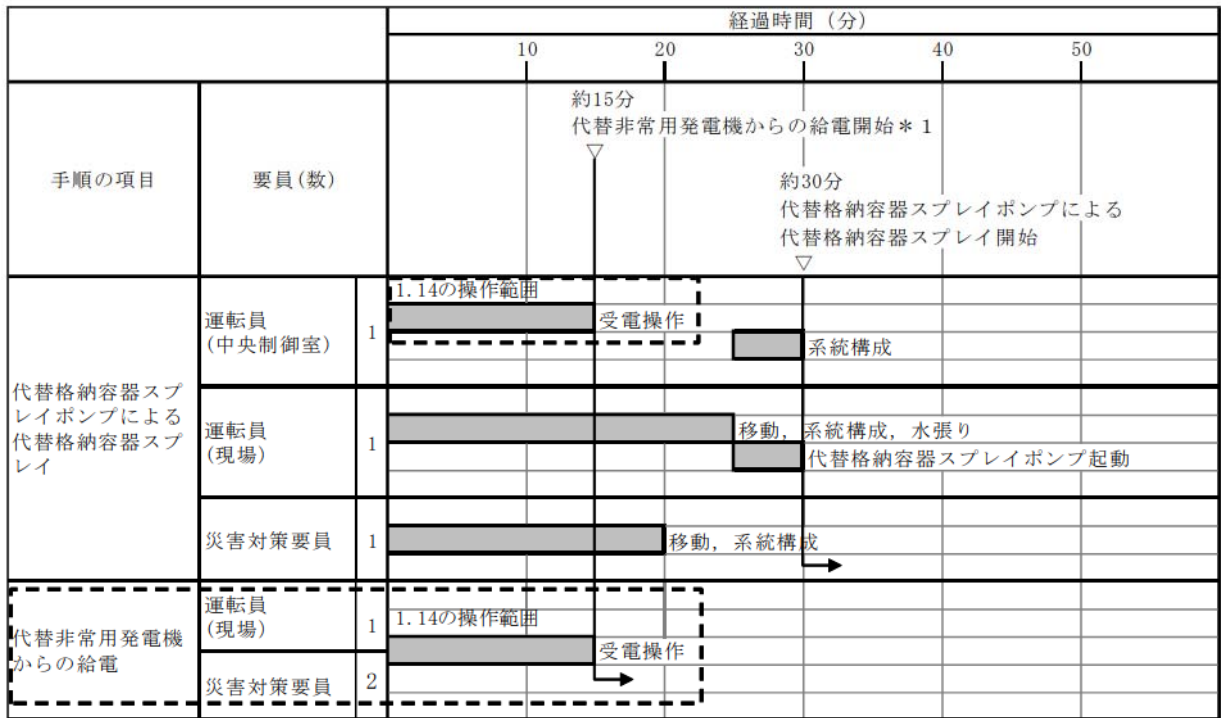


図 2.8-3 交流動力電源及び原子炉補機冷却機能が健全である場合の代替格納容器スプレイポンプによる代替格納容器スプレイタイムチャート^{※1}

※1 : 「実用発電用原子炉に係る発電用原子炉設置者の重大事故の発生及び拡大の防止に必要な措置を実施するために必要な技術的能力に係る審査基準」への適合状況についての「1.6 原子炉格納容器内の冷却等のための手順等」で示すタイムチャート



*1：代替非常用発電機からの給電は「1.14 電源の確保に関する手順等」にて整備する。

図 2.8-4 全交流動力電源喪失又は原子炉補機冷却機能喪失時の代替格納容器スプレイポンプによる代替格納容器スプレイタイムチャート^{※2}

※1：「実用発電用原子炉に係る発電用原子炉設置者の重大事故の発生及び拡大の防止に必要な措置を実施するために必要な技術的能力に係る審査基準」への適合状況についての「1.6 原子炉格納容器内の冷却等のための手順等」で示すタイムチャート

表2.8-11 操作対象機器

機器名称	状態の変化	設置場所	操作場所	操作方法	備考
B-格納容器スプレイ冷却器出口C/V外側隔離弁	全閉→全開	原子炉建屋 17.8m 中間	中央制御室	操作器操作	交流電源
代替格納容器スプレイポンプ出口格納容器スプレイ用絞り弁	全閉→調整開	原子炉建屋 10.3m	現場	手動操作	-
代替格納容器スプレイポンプ出口炉心注水用絞り弁	調整開→全開	原子炉建屋 10.3m	現場	手動操作	-
余熱除去BラインC/V外側隔離弁	全開→全閉	原子炉建屋 17.8m 中間	中央制御室	操作器操作	交流電源

		経過時間 (分)		
		10	20	30
手順の項目	要員(数)		約20分 代替格納容器スプレィポンプによる 代替格納容器スプレィ開始 ▽	
代替格納容器スプレィポンプによる 炉心注水から格納容器スプレィへ切 替え	運転員 (中央制御室)	1	系統構成	
	運転員 (現場)	1	移動, 系統構成 →	

図 2.8-5 代替格納容器スプレィポンプによる代替炉心注水から格納容器スプレィへ切替え タイムチャート^{※3}

※1 : 「実用発電用原子炉に係る発電用原子炉設置者の重大事故の発生及び拡大の防止に必要な措置を実施するために必要な技術的能力に係る審査基準」への適合状況についての「1.6 原子炉格納容器内の冷却等のための手順等」で示すタイムチャート

(5) 悪影響の防止（設置許可基準規則第43条第1項第五号）

(i) 要求事項

工場等内の他の設備に対して悪影響を及ぼさないものであること。

(ii) 適合性

基本方針については、「1.3.1 多様性，位置的分散，悪影響防止等」に示す。

代替格納容器スプレイに使用する代替格納容器スプレイポンプ，燃料取替用水ピット及び補助給水ピットは，弁操作等によって，通常時の系統構成から重大事故等対処設備として代替格納容器スプレイを行うための系統構成をすることで，他の設備に悪影響を及ぼさない設計とする。

代替炉心注水を行う系統構成から代替格納容器スプレイを行う系統構成への切替えの際においても，他の設備に悪影響を及ぼさないよう，弁操作等により系統構成が可能な設計とする。

代替格納容器スプレイポンプによる代替炉心注水は，通常時に補助給水系，格納容器スプレイ系及び余熱除去系と隔離する系統構成とすることで，補助給水系，格納容器スプレイ系及び余熱除去系に悪影響を及ぼさない設計とする。取合系統との隔離弁を表2.8-12に示す。

また，放射性物質を含む系統と含まない系統を区分するため，通常運転時には格納容器スプレイ系統及び燃料取替用水系統と補助給水系統及び代替格納容器スプレイポンプを多重の弁により分離する設計とする。

表 2.8-12 代替格納容器スプレイに使用する代替格納容器スプレイポンプの通常時の取合系統との隔離弁

取合系統	系統隔離弁	駆動方式	状態
補助給水系統	代替格納容器スプレイポンプ補助給水ピット側入口止め弁	手動操作	通常時閉
	代替格納容器スプレイポンプテストライン出口止め弁	手動操作	通常時閉
格納容器スプレイ系統	AM用消火水注入ライン逆止弁	逆止弁	—
	代替格納容器スプレイポンプ接続ライン止め弁	手動操作	通常時閉
燃料取替用水系統	代替格納容器スプレイポンプ入口第2止め弁	手動操作	通常時閉
	代替格納容器スプレイポンプ入口第1止め弁	手動操作	通常時閉
	3－燃料取替用水ピット給水ライン止め弁（SA対策）	手動操作	通常時閉
	3－代替格納容器スプレイポンプ出口可搬型ポンプ車接続ライン止め弁（SA対策）	手動操作	通常時閉

取合系統	系統隔離弁	駆動方式	状態
余熱除去系統	B-余熱除去冷却器出口格納容器スプレイ水注入ライン止め弁	手動操作	通常時閉

(6) 設置場所（設置許可基準規則第43条第1項第六号）

(i) 要求事項

想定される重大事故等が発生した場合において重大事故等対処設備の操作及び復旧作業を行うことができるよう、放射線量が高くなるおそれが少ない設置場所の選定、設置場所への遮蔽物の設置その他の適切な措置を講じたものであること。

(ii) 適合性

基本方針については、「1.3.3 環境条件等」に示す。

代替格納容器スプレイの操作は、遠隔操作、原子炉建屋及び原子炉補助建屋内で行うことから、遠隔操作する場合は、中央制御室遮蔽区域内である中央制御室から操作可能な設計とする。原子炉建屋及び原子炉補助建屋内で操作する場合は、遮蔽の設置及び線源からの離隔距離により、放射線量が高くなる恐れのない場所を選定し、使用場所で操作可能な設計とする。

2.8.2.1.4.2 設置許可基準規則第43条第2項への適合方針

(1) 容量（設置許可基準規則第43条第2項第一号）

(i) 要求事項

想定される重大事故等の収束に必要な容量を有するものであること。

(ii) 適合性

基本方針については、「1.3.2 容量等」に示す。

炉心の著しい損傷が発生した場合における原子炉格納容器下部の熔融炉心を冷却するために代替格納容器スプレイとして使用する代替格納容器スプレイポンプは、炉心の著しい損傷が発生した場合において代替格納容器スプレイとして、原子炉格納容器の下部に落下した熔融炉心を冷却するために必要な注水流量に対して十分であることを確認した容量を有する設計とする。

スプレイ流量は、原子炉格納容器の破損の防止の重要事故シーケンスのうち、大破断LOCA+非常用炉心冷却設備注水失敗+格納容器スプレイ失敗事象などの格納容器過圧破損事象や、全交流動力電源喪失+補助給水機能喪失などの格納容器過温破損事象などにおいて、燃料取替用水ピット又は補助給水ピットから、ほう酸水又は淡水を原子炉格納容器内にスプレイし、原子炉格納容器内の圧力を、原子炉格納容器の最高使用圧力近傍で維持することが可能である140m³/h/個以上とする。

揚程は、水源（燃料取替用水ピット又は補助給水ピット）とスプレイ先（原子炉格納容器）の圧力差、静水頭、機器圧損、配管及び弁類圧損を考慮し、代替格納容器スプレイポンプ1台運転で注水流量140m³/hを達成可能な設計とする。

炉心の著しい損傷が発生した場合における原子炉格納容器下部の熔融炉心を冷却するために代替格納容器スプレイとして使用する燃料取替用水ピット及び補助給水ピットは、原子炉格納容器への注水量に対し、淡水又は海水を補給するまでの間、水源を確保できる十分な容量を有する設計とする。

なお、燃料取替用水ピットの容量は、有効性評価の格納容器破損モード「雰囲気圧力・温度による静的負荷（格納容器過圧破損）」及び格納容器破損モード「雰囲気圧力・温度による静的負荷（格納容器過温破損）」において可搬型大型送水ポンプ車による燃料取替用水ピットへの補給と合わせて、事故後24時間までに可搬型大型送水ポンプ車及び格納容器再循環ユニットによる格納容器内自然対流冷却へ移行可能なことが確認されている容量1,700m³/個を上回る2,000m³/個とする。

補助給水ピットの容量は、有効性評価の事故シーケンスグループ「全交流動力電源喪失」において可搬型大型送水ポンプ車による補助給水ピットへの補給開始まで蒸気発生器に給水が可能なことが確認されている容量570m³/個を上回る660m³/個とする。

(2) 共用の禁止（設置許可基準規則第43条第2項第二号）

(i) 要求事項

二以上の発電用原子炉施設において共用するものでないこと。ただし、二以上の発電用原子炉施設と共用することによって当該二以上の発電用原子炉施設の安全性が向上する場合であって、同一の工場等内の他の発電用原子炉施設に対して悪影響を及ぼさない場合は、この限りでない。

(ii) 適合性

基本方針については、「1.3.1 多様性、位置的分散、悪影響防止等」に示す。

代替格納容器スプレイに使用する重大事故等対処設備は、二以上の発電用原子炉施設において共用しない設計とする。

(3) 設計基準事故対処設備との多様性（設置許可基準規則第43条第2項第三号）

(i) 要求事項

常設重大事故防止設備は、共通要因によって設計基準事故対処設備の安全機能と同時にその機能が損なわれるおそれがないよう、適切な措置を講じたものであること。

(ii) 適合性

基本方針については、「1.3.1 多様性、位置的分散、悪影響防止等」に示す。

代替格納容器スプレイポンプを用いた代替格納容器スプレイは、格納容器スプレイポンプを用いた格納容器スプレイに対して、共通要因によって同時にその機能を損なわないよう、表2.8-13に示すとおり多様性、位置的分散を図る設計とする。

地震、津波、溢水及び火災に対して、同時に機能を損なうおそれがないように、代替格納容器スプレイポンプは原子炉補助建屋内の格納容器スプレイポンプと異なる原子炉建屋に設置し、補助給水ピットは、原子炉建屋内の燃料取替用水ピットと異なる区画に設置することで、位置的分散を図る設計とする。

代替格納容器スプレイポンプを使用した代替格納容器スプレイは、代替非常用発電機からの独立した電源供給ラインから給電することにより、格納容器スプレイポンプによる格納容器スプレイに対して多様性を持った電源により駆動できる設計とする。また、燃料取替用水ピット又は補助給水ピットを水源とすることで、燃料取替用水ピットを水源とする格納容器スプレイポンプを使用した格納容器スプレイに対して異なる水源を持つ設計

とする。原子炉格納容器下部注水において代替格納容器スプレイポンプは、ディーゼル発電機に対して多様性を持った代替非常用発電機から給電できる設計とする。

代替格納容器スプレイポンプを使用した原子炉格納容器下部注水設備と格納容器スプレイポンプを使用した原子炉格納容器下部注水設備は、系統の多様性及び位置的分散により、燃料取替用水ピットを水源とする場合は燃料取替用水ピット出口配管との分岐点から格納容器スプレイ配管との合流点まで、補助給水ピットを水源とする場合は補助給水ピットから格納容器スプレイ配管との合流点まで互いに独立性を持つ設計とする。

連通管及び小扉を含む格納容器スプレイノズルから原子炉下部キャビティ室への流入経路は、原子炉格納容器内に様々な経路を設けることで、多重性を持った設計とする。

表2.8-13 代替格納容器スプレイの多様性，位置的分散

項目	設計基準事故対処設備	重大事故等対処設備
	格納容器スプレイ	代替格納容器スプレイ
ポンプ	格納容器スプレイポンプ	代替格納容器スプレイポンプ
	原子炉補助建屋T. P. -1. 7m	原子炉建屋T. P. 10. 3m
水源	燃料取替用水ピット	燃料取替用水ピット ／補助給水ピット
	原子炉建屋T. P. 24. 8m	原子炉建屋T. P. 24. 8m ／原子炉建屋T. P. 24. 8m
駆動電源	ディーゼル発電機	代替非常用発電機
	ディーゼル発電機建屋	屋外
駆動用空気	不要	不要
潤滑油	不要 (内包油)	不要 (内包油)
冷却方式	水冷	自己冷却

2.8.3 技術的能力審査基準への適合のための設備

2.8.3.1 高圧注入ポンプ又は余熱除去ポンプによる高圧又は低圧注入ラインを使用した炉心注水

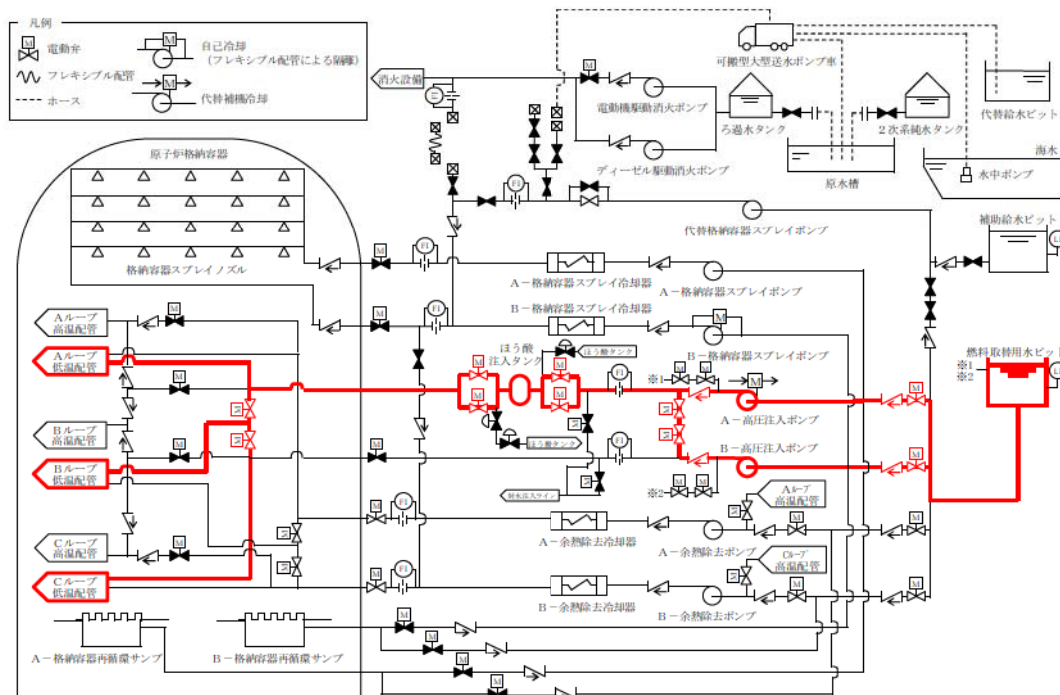
2.8.3.1.1 設備概要

交流動力電源及び原子炉補機冷却機能が健全である場合に、炉心の著しい損傷が発生し、熔融炉心の格納容器下部への落下を遅延又は防止するため、高圧注入設備の高圧注入ポンプ又は余熱除去設備の余熱除去ポンプにより高圧又は低圧注入ラインを使用し燃料取替用水ピット水を原子炉へ注水する。

本システムの系統概要図を図2.8-6に示す。

これらの設備は、「2.4 原子炉冷却材圧力バウンダリ低圧時に発電用原子炉を冷却するための設備【47条】」と同じであり、詳細は「2.4 原子炉冷却材圧力バウンダリ低圧時に発電用原子炉を冷却するための設備【47条】」の2.4.5項に記載する。

高圧注入ポンプによる炉心注水



余熱除去ポンプによる炉心注水

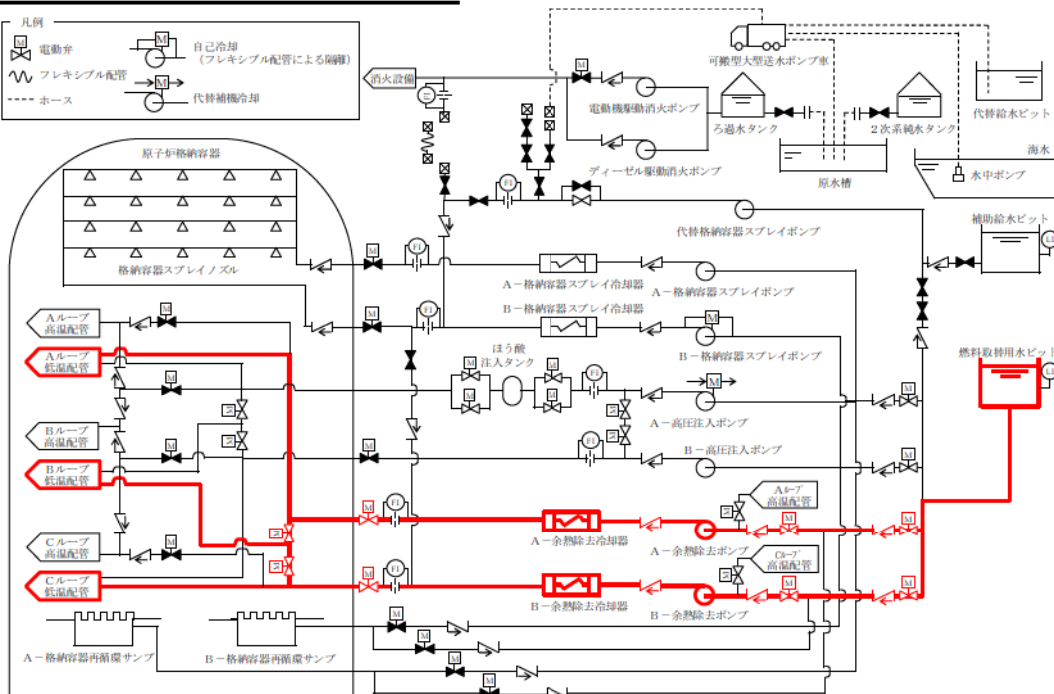


図 2.8-6 高圧注入ポンプ又は余熱除去ポンプによる
高圧又は低圧注入ラインを使用した炉心注水

2.8.3.2 充てんポンプによる充てんラインを使用した炉心注水

2.8.3.2.1 設備概要

交流動力電源及び原子炉補機冷却機能が健全である場合に、炉心の著しい損傷が発生し、熔融炉心の格納容器下部への落下を遅延又は防止するため、化学体積制御設備の充てんポンプにより充てんラインを使用して、燃料取替用水ピット水を原子炉へ注水する。

本システムの系統概要図を図2.8-7に示す。

これらの設備は、「2.4 原子炉冷却材圧力バウンダリ低圧時に発電用原子炉を冷却するための設備【47条】」と同じであり、詳細は「2.4 原子炉冷却材圧力バウンダリ低圧時に発電用原子炉を冷却するための設備【47条】」の2.4.5項に記載する。

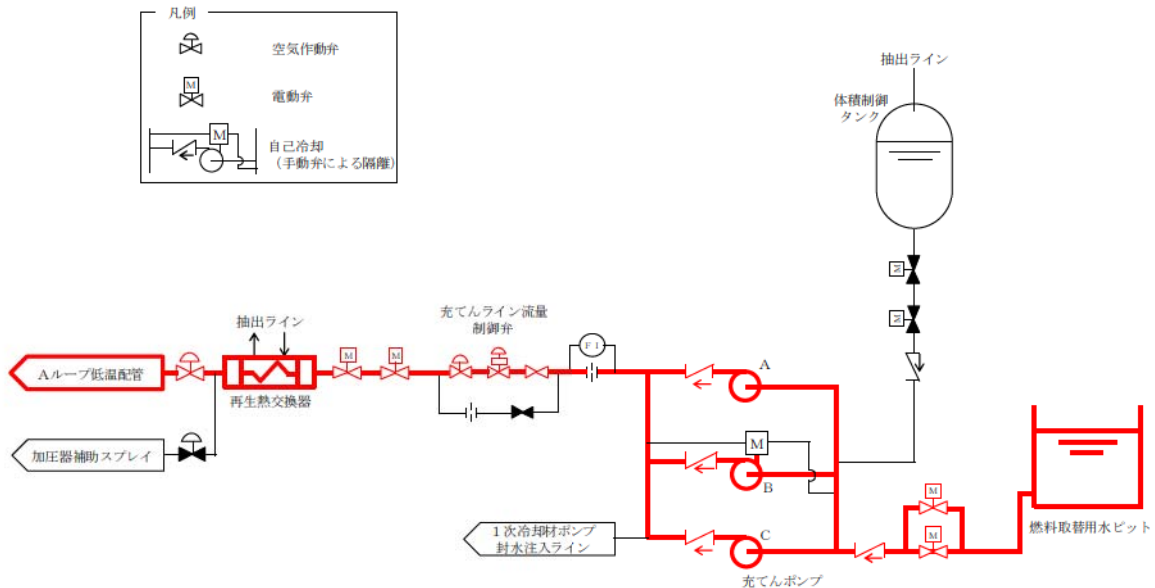


図 2.8-7 充てんポンプによる充てんラインを使用した炉心注水

2.8.3.3 B-格納容器スプレイポンプ（RHR S-CSS連絡ライン使用）による代替炉心注水

2.8.3.3.1 設備概要

交流動力電源及び原子炉補機冷却機能が健全である場合に、炉心の著しい損傷が発生した場合、溶融炉心の格納容器下部への落下を遅延又は防止するため、格納容器スプレイ設備のB-格納容器スプレイポンプ（RHR S-CSS連絡ライン使用）により燃料取替用水ピット水を原子炉へ注水する。

使用には、B-格納容器スプレイポンプが格納容器スプレイに使用していないことを確認して使用する。

本システムの系統概要図を図2.8-8に示す。

これらの設備は、「2.4 原子炉冷却材圧力バウンダリ低圧時に発電用原子炉を冷却するための設備【47条】」と同じであり、詳細は「2.4 原子炉冷却材圧力バウンダリ低圧時に発電用原子炉を冷却するための設備【47条】」の2.4.5項に記載する。

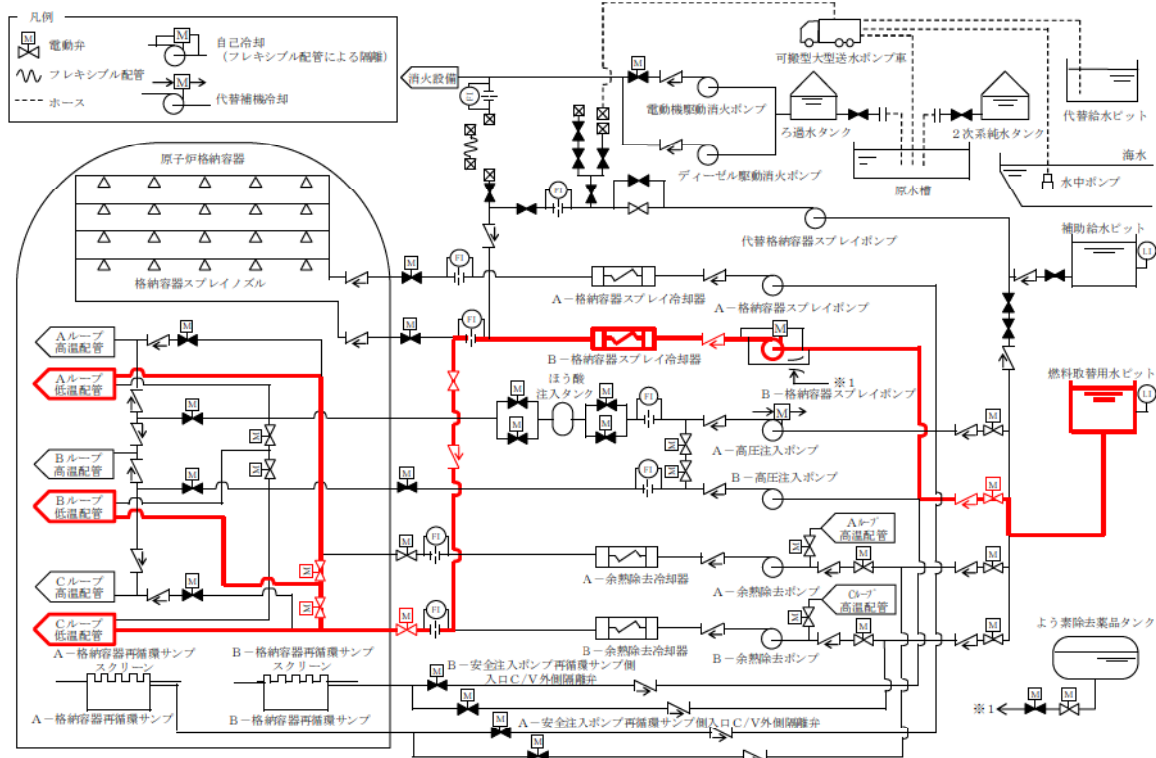


図 2.8-8 B-格納容器スプレイポンプ(RHR S-CSS連絡ライン使用)による代替炉心注水

2.8.3.4 代替格納容器スプレイポンプによる代替炉心注水

2.8.3.4.1 設備概要

炉心の著しい損傷が発生した場合、熔融炉心の格納容器下部への落下を遅延又は防止するため、代替格納容器スプレイポンプにより燃料取替用水ピット水を原子炉へ注水する。

代替格納容器スプレイポンプの水源として、燃料取替用水ピットが使用できない場合は、補助給水ピットを使用する。

炉心損傷後に代替格納容器スプレイポンプを使用する場合は、代替格納容器スプレイに使用していないことを確認して使用する。

なお、炉心損傷後に代替格納容器スプレイポンプによる代替炉心注水（落下遅延・防止）を実施していた場合に、代替格納容器スプレイが必要と判断すれば、代替格納容器スプレイポンプの注水先を原子炉から格納容器へ切替える。

本系統の系統概要図を図2.8-9に示す。

これらの設備は、「2.4 原子炉冷却材圧力バウンダリ低圧時に発電用原子炉を冷却するための設備【47条】」と同じであり、詳細は「2.4 原子炉冷却材圧力バウンダリ低圧時に発電用原子炉を冷却するための設備【47条】」の2.4.5項に記載する。

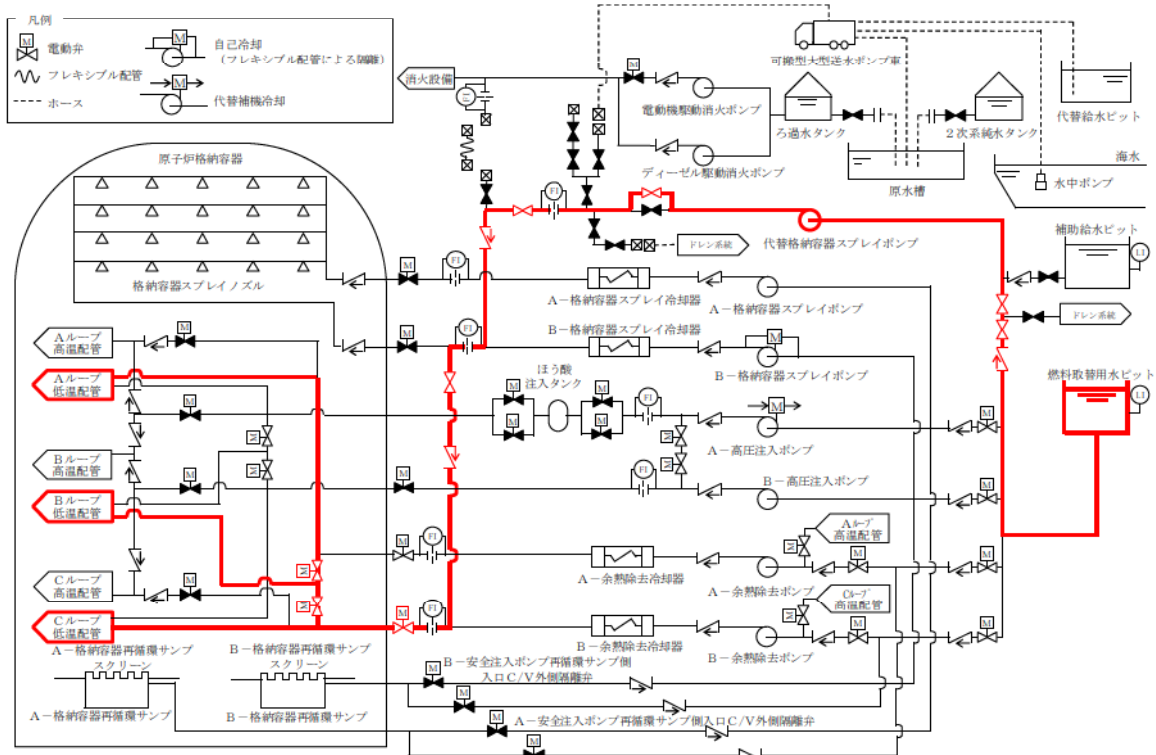


図 2.8-9 代替格納容器スプレイポンプによる代替炉心注水

2.8.3.5 B-充てんポンプ（自己冷却）による代替炉心注水

2.8.3.5.1 設備概要

全交流動力電源喪失又は原子炉補機冷却機能喪失時に溶融炉心の格納容器下部への落下を遅延又は防止するため、B-充てんポンプ（自己冷却）により燃料取替用水ピット水を原子炉へ注水する。

全交流動力電源喪失時に代替格納容器スプレイを実施している場合の代替炉心注水はB-充てんポンプ（自己冷却）のみが使用可能である。

本システムの系統概要図を図2.8-10に示す。

これらの設備は、「2.4 原子炉冷却材圧力バウンダリ低圧時に発電用原子炉を冷却するための設備【47条】」と同じであり、詳細は「2.4 原子炉冷却材圧力バウンダリ低圧時に発電用原子炉を冷却するための設備【47条】」の2.4.5項に記載する。

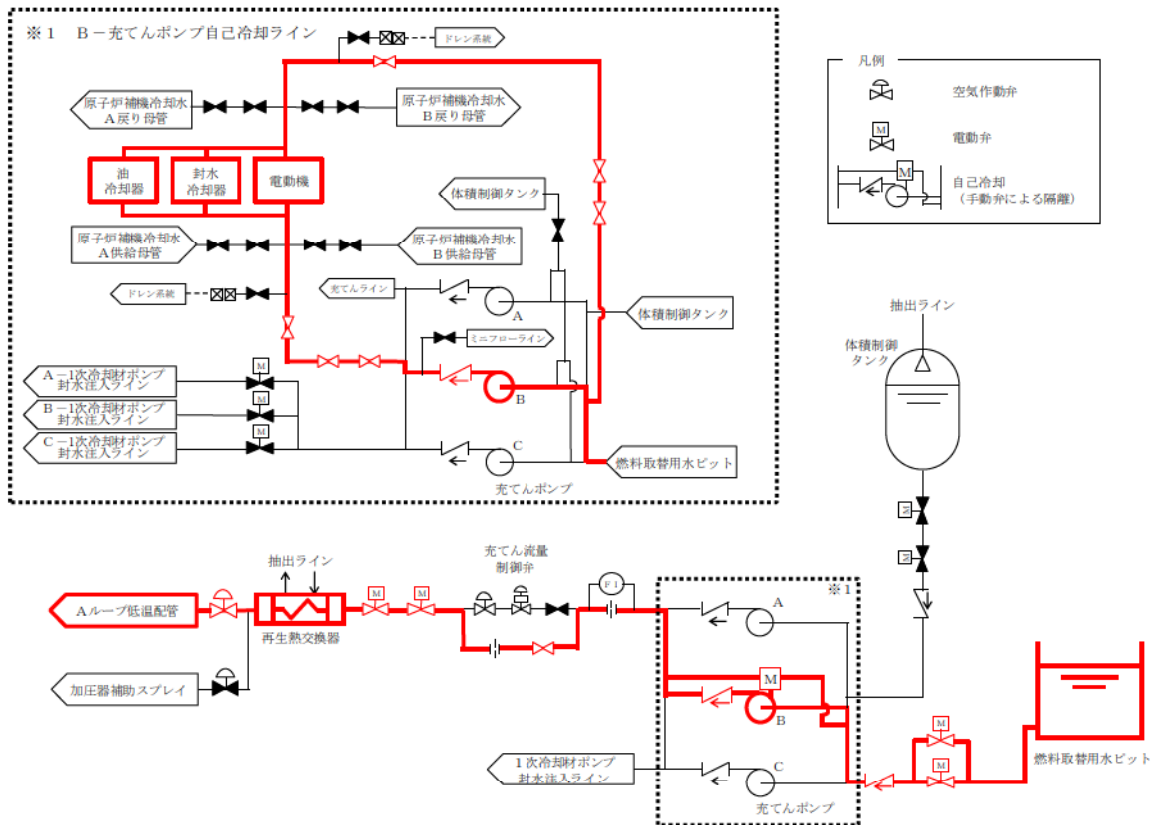


図 2.8-10 B-充てんポンプ（自己冷却）による代替炉心注水