

3. 原子炉の高温停止及び低温停止を達成し、維持するために必要な系統の境界を構成する電動弁等

2.3.1の原子炉の高温停止及び低温停止を達成し、維持するために必要な系統が、以下の箇所境界を構成する場合、接続箇所の電動弁や空気作動弁の誤動作により原子炉の高温停止及び低温停止の達成、維持に影響を受ける可能性があることから、特定を行った。

①原子炉の高温停止及び低温停止の達成、維持に必要な設備と常用系の設備とが電動弁等によって接続されている箇所

②多重化された系統（例えばA系とB系）間が、電動弁等によって接続されている箇所

確認した結果、以下のとおり、火災の影響により境界となる弁が誤動作し、当該系統が機能を失わせるものはなかった。

(1) 原子炉冷却材圧力バウンダリ（1次冷却材系統）

①原子炉冷却材圧力バウンダリには、他系統と境界を構成する電動弁及び空気作動弁として以下が設置されているが、加圧器安全弁については金属等の不燃材料で構成される機械品であるため、火災の影響により誤動作することはない。その他の空気作動弁及び電動弁については二重化又はフェイルクローズ動作により、原子炉冷却材圧力バウンダリの機能は失われない。

- ・加圧器スプレイ弁（3PCV-541A, B）
- ・加圧器安全弁（3V-RC-055, 056, 057）
- ・加圧器逃がし弁元弁（3V-RC-054A, B）
- ・加圧器逃がし弁（3PCV-452A, B）
- ・抽出ライン第1止め弁（3V-RC-033）
- ・抽出ライン第2止め弁（3V-RC-034）
- ・加圧器補助スプレイ弁（3V-CS-186）
- ・余熱除去Aライン入口止め弁（3PCV-410）
- ・余熱除去Bライン入口止め弁（3PCV-430）

②原子炉冷却材圧力バウンダリは、多重化された系統ではない。

(2) 原子炉停止系

①、②原子炉停止系には、電動弁及び空気作動弁は設置されていない。

(3) 化学体積制御設備（化学体積制御系統）

①化学体積制御設備には、他系統と境界を構成する電動弁及び空気作動弁は設置されていない。

②化学体積制御設備には、多重化された系統間が電動弁及び空気作動弁により接続されている箇所はない。

(4) 非常用炉心冷却系（高圧注入系統）

- ①非常用炉心冷却系には、他系統と境界を構成する電動弁及び空気作動弁は設置されていない。
- ②非常用炉心冷却系には、多重化された系統間が電動弁及び空気作動弁により接続されている箇所はない。

(5) 加圧器安全弁、加圧器逃がし弁（1次冷却材系統）

- ①加圧器安全弁、加圧器逃がし弁には、他系統と境界を構成する電動弁及び空気作動弁は設置されていない。
- ②加圧器安全弁、加圧器逃がし弁には、多重化された系統間が電動弁及び空気作動弁により接続されている箇所はない。

(6) 主蒸気系、主蒸気安全弁、主蒸気逃がし弁、主蒸気隔離弁（主蒸気系統）

- ①主蒸気系、主蒸気安全弁、主蒸気逃がし弁、主蒸気隔離弁には、他系統と境界を構成する電動弁及び空気作動弁として以下が設置されているが、これらの弁の誤動作は、原子炉を冷却するために使用する主蒸気逃がし弁、主蒸気安全弁の下流に位置しており、主蒸気逃がし弁、主蒸気安全弁の機能は失われない。
  - ・主蒸気隔離弁（3V-MS-528A, B, C）
  - ・主蒸気隔離弁バイパス弁（3HCV-3616, 3626, 3636）
  - ・主蒸気隔離弁上流ドレン元弁（3V-MS-601A, B, C）
  - ・非常用タービングラント蒸気元弁（3V-MS-581）
- ②主蒸気系、主蒸気安全弁、主蒸気逃がし弁、主蒸気隔離弁には、多重化された系統間が電動弁及び空気作動弁により接続されている箇所はない。

(7) 余熱除去系（余熱除去系統）

- ①余熱除去系には、他系統と境界を構成する電動弁及び空気作動弁は設置されていない。
- ②余熱除去系には、多重化された系統間が電動弁 3V-RH-033A, B により接続されているが、これらの弁が誤動作しても、冷却水の系外への流出、注入流路の喪失には至らず、余熱除去系の機能は失われない。

(8) 補助給水系、主給水隔離弁（補助給水系統）

- ①補助給水系、主給水隔離弁には、他系統と境界を構成する電動弁として、主給水隔離弁（3V-FW-538A, B, C）が設置されているが、これらの弁が誤動作しても、冷却水の系外への流出、注入流路の喪失には至らず、蒸気発生器への給水機能は失われない。
- ②補助給水系、主給水隔離弁には、多重化された系統間が電動弁及び空気作動弁により接続されている箇所はない。

(9) 原子炉補機冷却水系（原子炉補機冷却水系統）

- ① 原子炉補機冷却水系には、他系統と境界を構成する電動弁及び空気作動弁は設置されていない。
- ② 原子炉補機冷却水系には、多重化された系統間が電動弁 3V-CC-044A, B 及び 3V-CC-055A, B により接続されているが、これらの弁が誤動作しても、冷却水の系外への流出、注入流路の喪失には至らず、補機冷却系の機能は失われない。

(10) 原子炉補機冷却海水系（原子炉補機冷却海水系統）

- ① 原子炉補機冷却海水系には、他系統と境界を構成する電動弁及び空気作動弁は設置されていない。
- ② 原子炉補機冷却海水系には、多重化された系統間が電動弁及び空気作動弁により接続されている箇所はない。

(11) 制御用圧縮空気設備（制御用空気系統）

- ① 制御用圧縮空気設備には、他系統と境界を構成する電動弁及び空気作動弁は設置されていない。
- ② 制御用圧縮空気設備には、多重化された系統間が電動弁 3V-IA-501A, B により接続されているが、これらの弁が誤動作しても、制御用空気の系外への流出、制御用空気の供給流路の喪失には至らず、制御用空気系の機能は失われない。

(12) 非常用所内電源系

- ①、② 非常用所内電源系には、電動弁及び空気作動弁は設置されていない。

(13) 直流電源系

- ①、② 直流電源系には、電動弁及び空気作動弁は設置されていない。

(14) 安全保護系

- ①、② 安全保護系には、電動弁及び空気作動弁は設置されていない。

(15) 計測制御系

- ①、② 計測制御系には、電動弁及び空気作動弁は設置されていない。

(16) 制御室外原子炉停止装置

- ①、② 制御室外原子炉停止装置には、電動弁及び空気作動弁は設置されていない。

#### 4. 原子炉の高温停止及び低温停止を達成し、維持するために必要な機器等の抽出及び火災防護対象機器等の選定の考え方

前2.～3.の検討結果を踏まえ、2.3.1の(1)～(21)の系統に対する火災防護対象として原子炉の高温停止及び低温停止を達成し、維持するために必要な機器を特定した。

特定に当たっては、上記の系統も含め、系統図・単線結線図・展開接続図から原子炉の高温停止及び低温停止を達成し、維持するために必要な機器等として必要なポンプ・電動機・弁・計器等、及びこれらに関連する電源盤・制御盤等を抽出した。

抽出された各機器に対して、原子炉の高温停止及び低温停止を達成し、維持するために必要な機能への影響を考慮し、重要度に応じて火災防護対象機器を選定し、火災防護対象機器を駆動若しくは制御するケーブルを火災防護対象ケーブルとして選定する。

##### 4.1 原子炉冷却材圧力バウンダリ機能

重要度分類審査指針によると、原子炉冷却材圧力バウンダリ機能に該当する系統は、「原子炉冷却材圧力バウンダリを構成する機器・配管系（原子炉容器、蒸気発生器、1次冷却材ポンプ、加圧器、配管、弁、隔離弁、制御棒駆動装置圧力ハウジング、炉内核計装引出管。なお、計装等の小口径配管・機器は除く。）」である。原子炉冷却材圧力バウンダリの系統図を添付資料2に示す。

原子炉容器、蒸気発生器、1次冷却材ポンプ、加圧器、配管、手動弁、逆止弁、制御棒駆動装置圧力ハウジング、炉内核計装引出管については、金属等の不燃性材料で構成されており、火災による機能喪失は考えにくく、火災によって原子炉冷却材圧力バウンダリ機能に影響が及ぶおそれはない<sup>\*2</sup>。これらの機器、配管、弁については、消防法又は建築基準法に基づく火災防護対策を行う設計とする。

対して、原子炉冷却材圧力バウンダリを構成する隔離弁のうち、電動弁の一部は、火災によって原子炉冷却材圧力バウンダリ機能に影響が及ぶ可能性を否定できない。

したがって、原子炉の高温停止及び低温停止を達成し、維持するために必要な系統として「原子炉冷却材圧力バウンダリを構成する隔離弁」を抽出し、火災防護に係る審査基準に基づき火災防護対策を行う設計とする。

##### 4.2 過剰反応度の印加防止機能

重要度分類審査指針によると、過剰反応度の印加防止機能に該当する系統は、「制御棒駆動装置圧力ハウジング」である。

制御棒駆動装置圧力ハウジングは、金属等の不燃性材料で構成する機械品であるため、火災による機能喪失は考えにくく、火災によって過剰反応度の印加防止機能に影響が及ぶおそれはない<sup>\*2</sup>。

したがって、火災によって過剰反応度の印加防止機能に影響を及ぼす系統はなく、これらの機器については消防法又は建築基準法に基づく火災防護対策を行う設計とする。

#### 4.3 炉心形状の維持機能

重要度分類審査指針によると、炉心形状の維持機能に該当する系統は、「炉心支持構造物、燃料集合体（燃料を除く）」である。

炉心支持構造物、燃料集合体は、原子炉容器内に設置されており、環境条件から火災によって炉心形状の機能維持に影響が及ぶおそれはない<sup>\*1</sup>。

したがって、火災によって炉心形状の維持機能に影響を及ぼす系統はなく、これらの機器については消防法又は建築基準法に基づく火災防護対策を行う設計とする。

#### 4.4 原子炉の緊急停止機能

重要度分類審査指針によると、原子炉の緊急停止機能に該当する系統は、「原子炉停止系の制御棒による系（制御棒クラスタ及び制御棒駆動系（スクラム機能）」）である。

このうち、制御棒、制御棒クラスタ案内管、制御棒案内シムプルは原子炉容器内に設置されており、環境条件から火災によって原子炉の緊急停止機能に影響が及ぶおそれはない<sup>\*1</sup>。また、制御棒駆動装置については、火災によってラッチの駆動源が喪失した場合は、制御棒作動用のラッチが無励磁となるため、自動的に制御棒が挿入される。以上より、制御棒駆動装置は火災によってスクラム機能に影響が及ぶおそれはない。

したがって、火災によって原子炉の緊急停止機能に影響を及ぼす系統はなく、これらの機器については消防法又は建築基準法に基づく火災防護対策を行う設計とする。

#### 4.5 未臨界維持機能

重要度分類審査指針によると、未臨界維持機能に該当する系統は、「原子炉停止（制御棒による系、化学体積制御設備及び非常用炉心冷却系のほう酸注入機能）」である。

このうち、制御棒による系は、4.1.4に記載のとおりであり、火災によって未臨界維持機能に影響が及ぶおそれはない。

化学体積制御設備及び非常用炉心冷却系系については、添付資料2に概略系統図を示すが、ほう酸タンク、配管、手動弁等は金属等の不燃性材料で構成する機械品であるため、火災による機能喪失は考えにくく、火災によって未臨界維持機能に影響が及ぶおそれはない<sup>\*2</sup>。ポンプ、電動弁等については、火災によって電源ケーブル等が機能喪失すると当該ポンプ、電動弁等も機能喪失することとなるため、火災によってほう酸注入機能が喪失するおそれがある。

したがって、原子炉の高温停止及び低温停止を達成し、維持するために必要な系統として「化学体積制御設備及び非常用炉心冷却系のほう酸注入機能」を抽出し、火災防護に係る審査基準に基づき火災防護対策を行う設計とする。

#### 4.6 原子炉冷却材圧力バウンダリの過圧防止機能

重要度分類審査指針によると、原子炉冷却材圧力バウンダリの過圧防止機能に該当する系統は、「加圧器安全弁（開機能）」である。

したがって、原子炉の高温停止及び低温停止を達成し、維持するために必要な系統として「加圧器安全弁（開機能）」を抽出し、火災防護に係る審査基準に基づき火災防護対策を行う設計とする。

#### 4.7 原子炉停止後の除熱機能

重要度分類審査指針によると、原子炉停止後の除熱機能に該当する系統は、「残留熱を除去する系統（余熱除去系、補助給水系、蒸気発生器 2 次側隔離弁までの主蒸気系・給水系、主蒸気安全弁、主蒸気逃がし弁（手動逃がし機能）」である。

余熱除去系、補助給水系、主蒸気系については、添付資料 2 に概略系統図を示すが、蒸気発生器、配管、手動弁等は金属等の不燃性材料で構成する機械品であるため、火災による機能喪失は考えにくく、火災によって未臨界維持機能に影響が及ぶおそれはない<sup>※2</sup>。ポンプ、電動弁等については、火災によって電源ケーブル等が機能喪失すると当該ポンプ、電動弁等も機能喪失することとなるため、火災によって原子炉停止後の除熱機能が喪失するおそれがある。

したがって、原子炉の高温停止及び低温停止を達成し、維持するために必要な系統として「余熱除去系、補助給水系、主蒸気系」を抽出し、火災防護に係る審査基準に基づき火災防護対策を行う設計とする。

#### 4.8 炉心冷却機能

重要度分類審査指針によると、炉心冷却機能に該当する系統は、「非常用炉心冷却系（低圧注入系、高圧注入系、蓄圧注入系）」である。

これらの系統は事故時に機能が要求されるものであり、添付資料 6 のとおり安全評価指針に基づき評価を行った結果、火災が起因となり炉心冷却機能が要求される原子炉冷却材喪失は発生しない。

したがって、火災によって炉心冷却機能に影響を及ぼす系統はなく、これらの機器については消防法又は建築基準法に基づく火災防護対策を行う設計とする。

#### 4.9 工学的安全施設及び原子炉停止系への作動信号の発生機能

重要度分類審査指針によると、工学的安全施設及び原子炉停止系への作動信号の発生機能に該当する系統は、「安全保護系（原子炉保護設備、工学的安全施設作動設備）」である。

原子炉保護設備、工学的安全施設作動設備については、添付資料 2 に概略系統図を示すが、火災によって電源ケーブル等が機能喪失すると作動信号を発生する盤も機能喪失することと

なるため、火災によって工学的安全施設及び原子炉停止系への作動信号の発生機能が喪失するおそれがある。

したがって、原子炉の高温停止及び低温停止を達成し、維持するために必要な系統として「安全保護系」を抽出し、火災防護に係る審査基準に基づき火災防護対策を行う設計とする。

#### 4.10 安全上特に重要な関連機能

重要度分類審査指針によると、安全上特に重要な関連機能に該当する系統は、「非常用所内電源系、制御室及びその遮へい・換気空調系、原子炉補機冷却水系、原子炉補機冷却海水系、直流電源系、制御用圧縮空気設備」である。

非常用所内電源系、直流電源系、原子炉補機冷却水系、原子炉補機冷却海水系、制御用圧縮空気設備については、添付資料2に概略系統図を示すが、これらの系統を構成する機器等のうち、ポンプ、電動弁等については、火災によって電源ケーブルや制御ケーブル等が機能喪失すると当該ポンプ、電動弁等も機能喪失することとなる。また、電源盤、制御盤等については、当該盤等から火災が発生する可能性を否定できない。

したがって、原子炉の高温停止及び低温停止を達成し、維持するために必要な系統として非常用所内電源系、直流電源系、原子炉補機冷却水系、原子炉補機冷却海水系、制御用空圧縮気設備を抽出し、火災防護に係る審査基準に基づき火災防護対策を行う設計とする。なお、原子炉の高温停止及び低温停止を達成し、維持するために必要な換気空調設備の抽出について、添付資料4に示す。

#### 4.11 安全弁及び逃がし弁の吹き止まり機能

重要度分類審査指針によると、安全弁及び逃がし弁の吹き止まり機能に該当する系統は、「加圧器安全弁、加圧器逃がし弁（吹き止まり機能に関する部分）」である。

したがって、原子炉の高温停止及び低温停止を達成し、維持するために必要な系統として「加圧器安全弁、加圧器逃がし弁（吹き止まり機能に関する部分）」を抽出し、火災防護に係る審査基準に基づき火災防護対策を行う設計とする。

#### 4.12 事故時のプラント状態の把握機能

重要度分類審査指針によると、事故時のプラント状態の把握機能に該当する系統は、「事故時監視計器の一部」である。

これらの系統を構成する機器等については、火災によって制御ケーブル等が機能喪失すると当該計器が機能喪失し、事故時のプラント状態把握機能が喪失するおそれがある。

したがって、原子炉の高温停止及び低温停止を達成し、維持するために必要な系統として事故時監視計器の一部から「安全機能、重大事故等に対処する機能を有する計測制御装置の設計指針（JEAG4611-2021）」を参考に必要な計測制御装置を抽出し、火災防護に係る審査基準に基づき火災防護対策を行う設計とする。

#### 4.13 異常状態の緩和機能

重要度分類審査指針によると、異常状態の緩和機能に該当する系統は、「加圧器逃がし弁（手動開閉機能）、加圧器ヒータ（後備ヒータ）、加圧器逃がし弁元弁（閉機能）」である。

これらの系統のうち、原子炉の高温停止及び低温停止を達成し、維持するために必要な系統として「加圧器逃がし弁（手動開閉機能）」を抽出し、火災防護に係る審査基準に基づき火災防護対策を行う設計とする。

#### 4.14 制御室外からの安全停止機能

重要度分類審査指針によると、制御室外からの安全停止機能に該当する系統は、「制御室外原子炉停止装置（安全停止に関連するもの）」である。

本装置の制御盤については、当該盤等から火災が発生する可能性を否定できない。

したがって、原子炉の高温停止及び低温停止を達成し、維持するために必要な系統として「制御室外原子炉停止装置」を抽出し、火災防護に係る審査基準に基づき火災防護対策を行う設計とする。

#### ※1 環境条件から火災が発生するおそれがないもの

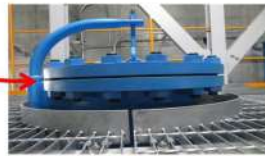
原子炉容器は、原子炉の状態が運転、起動、高温停止、低温停止の状態にあつては、原子炉冷却材を含む閉じた系統となり、原子炉容器内で火災が発生するおそれはない。使用済燃料ピット等のように水で満たされている設備の内部についても、火災が発生するおそれはない。以上のように、環境条件から火災が発生するおそれがないと判断できる系統については、火災によっても原子炉の安全機能に影響を及ぼさないものとする。

#### ※2 火災の影響で機能喪失のおそれがないもの

金属製の配管、タンク、手動弁、逆止弁等やコンクリート製の構造物等は、不燃性材料で構成されている。また、基本的に火元となるような可燃物は、弁、配管等の周囲に置かないよう管理している。弁、配管等（フランジ）には、膨張黒鉛を主成分としたパッキン類が使用されているが、これらに使用する可燃物は微量であり、空気と遮断されていることから、パッキン類が燃焼することは考えにくい。海水管には、ゴムパッキンが使用されているが、フランジ、ボルト等の金属で覆われた狭隘部に使用されていることから、周囲からの火災によりシート面が直接火炎に晒されることはなく、万一燃焼による劣化があつたとしても放射性物質は内包されていないこと、また、微量の漏れが生じたとしても、機能性能に影響を与えるものではない。以上より、不燃性材料のうち、金属製の配管、タンク、手動弁、逆止弁等やコンクリート製の構造物等で構成されている系統については、火災によっても原子炉の安全機能に影響を及ぼさないものとする。



【タンク】



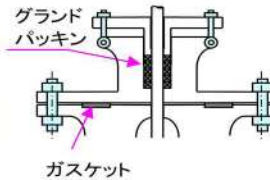
渦巻き形ガスケット

うず巻形ガスケットは、V字形をした金属製薄帯板と非金属製のクッション材からなるセメタルガスケットである。

高温高圧まで使用でき、しかもシール性に優れた高性能なガスケットのため、石油精製、石油化学、発電所、LNG基地など広範囲な分野の配管や機器で使用されている。



【弁】



【配管】

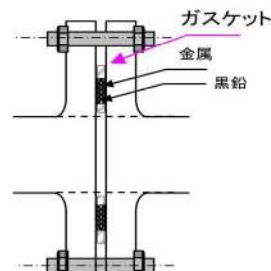
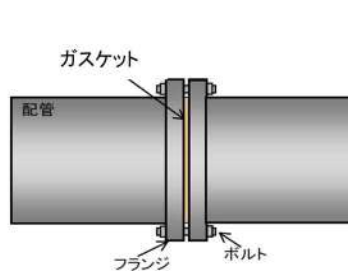


図-1 パッキン及びガスケットの使用例

4.15 火災防護対象機器の選定

4. で原子炉の高温停止及び低温停止を達成し、維持するために必要な系統として選定した添付資料3の機器から、火災防護対象機器を選定し、火災防護対象機器を駆動若しくは制御するケーブルを火災防護対象ケーブルとして選定する。

火災防護対象機器とならなかった理由（a～d）を合わせて、添付資料3に示す。

抽出された機器はすべて、MS-1 及びMS-2 に属する機器である。

a：火災の影響で機能喪失のおそれのある機器ではない。

容器、冷却器、手動弁等不燃性材料を使用しており、火災源とならない機器や延焼性のない機器

なお、容器は内圧を逃がす安全弁を設置しており、火災による影響で機能喪失しない。

b：火災により作動信号等が喪失しても系統の機能を喪失させない。

フェイルポジションを取るにより系統の機能を喪失させない

c：手動で弁位置を復旧させることで、系統の機能を喪失させない。

現場手動操作で必要な弁操作を行なうことにより系統の機能を喪失させない

d：火災の影響で機能喪失した場合であっても別の監視計器によって代替ができる。

当該計器が機能喪失しても、他の計器により監視の機能を喪失させない。(添付資料 5)

なお、加圧器逃がし弁 2 弁の誤開については、中央制御盤（安全系コンソール）は、3 面設置しており、1 つの中央制御盤（安全系コンソール）に火災が発生した場合においても、残り 2 つの中央制御盤（安全系コンソール）の機能に影響を与えない設計としている（資料 6）。加圧器逃がし弁から中央制御室までのケーブルについても、電線管や耐火壁等により分離されており、単一の内部火災によって各々のケーブルが同時に影響を受けることはなく、同時に加圧器逃がし弁が誤開することはない。

加えて、加圧器逃がし弁が独立で故障する確率は、 $1.4E-8$  (1/Hr) であり、単一の火災で加圧器逃がし弁 2 弁が誤開する可能性は低いと考えられる（原子力発電所に関する確率論的安全評価用の機器故障率の算出(1982 年度～1997 年度 16 カ年 49 基データ 改訂版)）。

## 5. 機器等の抽出について

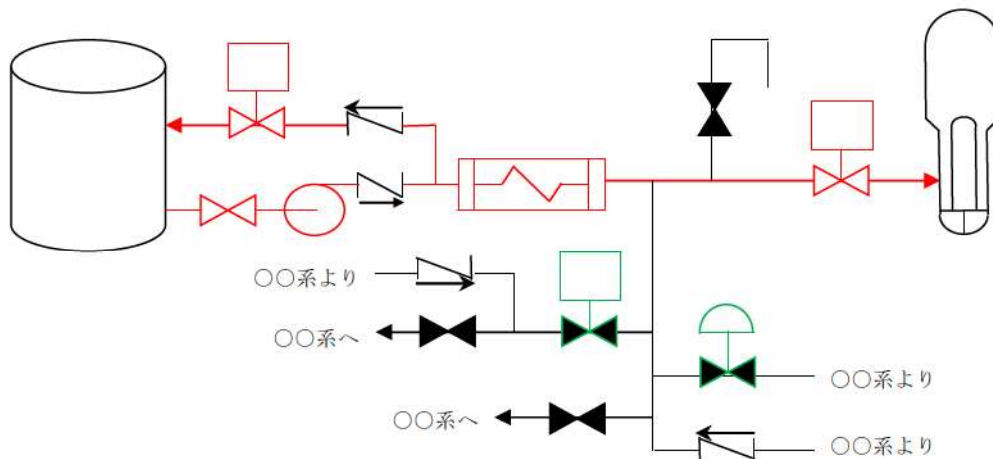
系統図・単線結線図・展開接続図から原子炉の高温停止及び低温停止を達成し、維持するために必要なポンプ・電動機・弁・計器等、及びこれらに関連する電源盤・制御盤等を抽出した。抽出された機器等に対して、火災による原子炉の高温停止及び低温停止を達成し、維持するために必要な機能への影響を考慮し、重要度に応じて火災防護対象機器として選定し、火災防護対象機器を駆動若しくは制御するケーブルを火災防護対象ケーブルとして選定する。その結果を添付資料 3 に示す。

なお、火災防護対策を行う各機器については、以下の考えに基づき抽出した。

### (1) 機器抽出

系統の機能を確保するうえで必要な主配管上にある機器（タンク、ポンプ、電動弁、空気作動弁等）については全て抽出する。抽出した機器について、各機器の火災に対する耐性と機能への影響を考慮し、重要度に応じて火災防護対象機器等として選定する。

なお、主配管上に設置されないが他系統と接続されるバウンダリ弁（電動弁、空気作動弁）については、適切に動作しないと系統機能に影響が生じることを考慮し、3. 項にて確認を行った。



- 【赤色】：システムの機能を発揮するうえで必要な主配管（ミニマムフローラインを含む）  
 ※ ただし、テストライン、ベントドレン、サンプリングラインは除く。
- 【緑色】：3. にて原子炉の高温停止及び低温停止の達成、維持に影響がない事を確認した、原子炉の高温停止及び低温停止を達成し、維持するために必要なシステムの境界を構成する電動弁等

図-2 機器抽出の考え方

(2) 計器類の抽出

計器類については上記の系統機能が発揮されていることを適切に監視するために必要な計器について、JEAG4611-2021「安全機能，重大事故等に対処する機能を有する計測制御装置の設計指針」の分類を参考に、監視計器及び2.3.2のプロセス監視計器を抽出する。抽出した計器の火災に対する機能への影響を考慮し、重要度に応じて火災防護対象機器等として選定する。

(3) 火災防護対象ケーブル

上述の機器や計器類を抽出後、それらに必要な火災防護対象ケーブルを展開接続図で特定する。

次に、配線接続図やケーブルトレイ配置図を用いてケーブルルートを調査し、特定する。

ケーブルルート調査の範囲については、交流、直流、計測制御のそれぞれの電源盤や制御盤から末端のローカル機器に至るすべての範囲、ケーブル種別では高圧動力ケーブル、低圧動力ケーブル、制御ケーブル、計装ケーブルを含むすべての範囲とする。

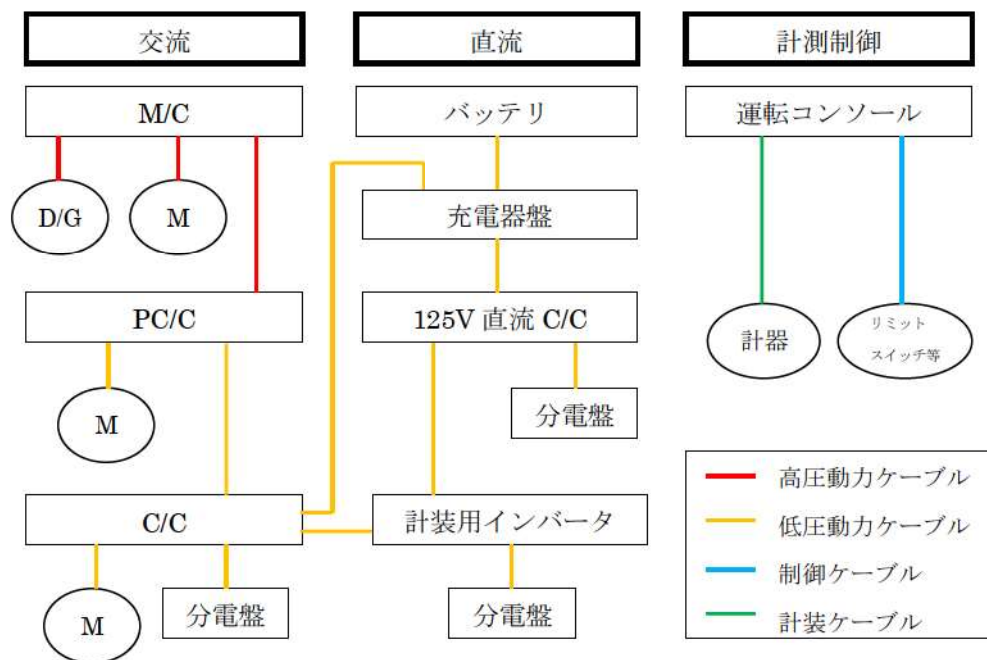


図-3 火災防護対象ケーブル調査範囲

また、機器（ポンプ、弁等）に接続される動力ケーブルとポンプの起動・停止信号や弁の開閉信号等、機器の動作に係るケーブル及び制御回路のケーブルを抽出する。

計器については接続される計装ケーブル、計器の電源ケーブルを抽出する。なお、計算機入力信号、警報回路等は、動作に直接影響しないため抽出対象外とする。

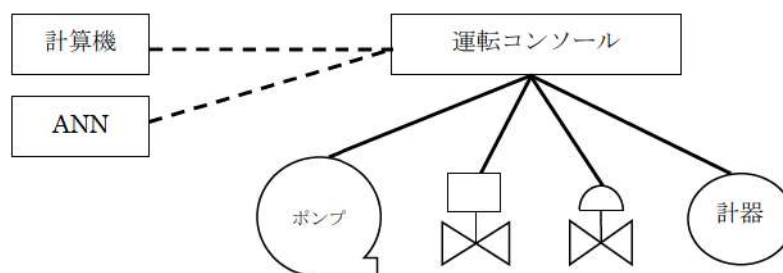


図-4 制御系ケーブル抽出対象範囲

6. 火災を起因とした「運転時の異常な過渡変化」及び「事故」時の単一故障を考慮した原子炉停止について

2.3.3で示したとおり、原子力発電所に単一の内部火災を想定した場合、原子炉に外乱が及び、かつ、安全保護系、原子炉停止系の作動を要求される「運転時の異常な過渡変化」及び「事故」が発生する可能性があるため、「発電用軽水型原子炉施設の安全評価に関する審査指針」

に基づき、「運転時の異常な過渡変化」及び「事故」に対処するための機器に単一故障を想定しても、事象が収束して原子炉が支障なく低温停止に移行できる（添付資料6）。

## 7. 放射性物質の貯蔵又は閉じ込め機能を有する構築物、系統及び機器の選定

設計基準対象施設のうち、単一の内部火災が発生した場合に対して、放射性物質の貯蔵又は閉じ込め機能を達成するために必要となる機器等を選定する。機器等の選定は重要度分類審査指針に基づき、原子炉が出力運転中であるモード1，2、高温停止状態であるモード3，4、原子炉の低温停止状態であるモード5，6において、放射性物質の貯蔵又は閉じ込め機能を達成するために必要な構築物、系統及び機器を抽出し、以下のとおり実施する。

### 7.1 重要度分類審査指針における放射性物質の貯蔵又は閉じ込め機能の特定

放射性物質の貯蔵又は閉じ込め機能について、重要度分類審査指針に基づき、以下のとおり抽出した。（添付資料8）

- (1) 放射性物質の閉じ込め機能、放射線の遮へい及び放出低減機能
- (2) 原子炉冷却材圧力バウンダリに直接接続されていないものであって、放射性物質を貯蔵する機能
- (3) 燃料プール水の補給機能
- (4) 放射性物質放出の防止機能
- (5) 放射性物質の貯蔵機能

### 7.2 火災時に放射性物質の貯蔵又は閉じ込め機能を達成するための系統の確認

7.1 で示した「放射性物質の貯蔵又は閉じ込め機能」に対し、火災によってこれらの機能に影響を及ぼす系統を、以下のとおり「安全機能を有する電気・機械装置の重要度分類指針」（JEAG4612-2010）（以下、「重要度分類指針」という。）から抽出する。

まず、放射性物質の貯蔵又は閉じ込め機能を達成するための系統を、重要度分類指針を参考に抽出すると下表のとおりとなる。

表-7 放射性物質の貯蔵又は閉じ込め機能を達成するための系統

放射性物質の貯蔵又は閉じ込め機能	放射性物質の貯蔵又は閉じ込め機能を達成するための系統
(1) 放射性物質の閉じ込め機能、放射線の遮へい及び放出低減機能	<ul style="list-style-type: none"> <li>・原子炉格納容器</li> <li>・アニュラス</li> <li>・原子炉格納容器隔離弁</li> <li>・原子炉格納容器スプレイ系</li> <li>・アニュラス空気再循環設備</li> </ul>
(2) 原子炉冷却材圧力バウンダリに直接接続されていないものであって、放射性物質を貯蔵する機能	<ul style="list-style-type: none"> <li>・放射性廃棄物処理施設（放射能インベントリの大きいもの）</li> <li>・使用済燃料ピット（使用済燃料ラックを含む）</li> </ul>
(3) 燃料プール水の補給機能	<ul style="list-style-type: none"> <li>・使用済燃料ピット補給水系</li> </ul>
(4) 放射性物質放出の防止機能	<ul style="list-style-type: none"> <li>・放射性気体廃棄物処理系の隔離弁</li> </ul>
(5) 放射性物質の貯蔵機能	<ul style="list-style-type: none"> <li>・放射性廃棄物処理施設（放射能インベントリの小さいもの）</li> <li>・新燃料貯蔵庫</li> </ul>

次に、上記の系統から、火災による放射性物質の貯蔵又は閉じ込め機能への影響を考慮し、重要度に応じて図るべき火災防護対策について評価した。（添付資料 8）

#### 7.2.1 放射性物質の閉じ込め機能、放射線の遮へい及び放出低減機能

重要度分類指針によると、放射性物質の閉じ込め機能、放射線の遮へい及び放出低減機能に該当する系統は「原子炉格納容器、アニュラス、原子炉格納容器隔離弁、原子炉格納容器スプレイ系統、アニュラス空気浄化系統」である。

このうち、原子炉格納容器はコンクリート・金属等の不燃材料で構成する建築物・構造物であるため、火災による機能喪失は考えにくく、火災によって放射性物質の閉じ込め機能、放射線の遮へい及び放出低減機能に影響が及ぶおそれはない<sup>\*3</sup>。

また、一次系配管、主蒸気管等は金属等の不燃性材料で構成されており火災による機能喪失は考えにくいこと、8条別添1、資料1の添付資料6及び8条別添1、資料7の7.で記載のとおり、火災により想定される事象が発生しても原子炉の高温停止及び低温停止の達成、維持が可能であり、放射性物質が放出されるおそれはないことから、アニュラス、原子炉格納容器隔離弁、原子炉格納容器スプレイ系統及びアニュラス空気浄化系統は火災発生時に要求されない。さらに、8条-別添1の参考資料9に示すように、これらの系統については設置許可基準規則第十二条に従い、火災に対する独立性を有している。

したがって、火災によって放射性物質の閉じ込め機能、放射線の遮へい及び放出低減機能に影響を及ぼす系統はなく、これらの機器等については消防法又は建築基準法に基づく火災防護対策を行う設計とする。

## 7.2.2 原子炉冷却材圧力バウンダリに直接接続されていないものであって、放射性物質を貯蔵する機能

重要度分類指針によると、原子炉冷却材圧力バウンダリに直接接続されていないものであって、放射性物質を貯蔵する機能に該当する系統は「活性炭式希ガスホールドアップ塔、ガスサージタンク、使用済燃料ピット（使用済燃料ラックを含む）、新燃料貯蔵庫」である。

活性炭式希ガスホールドアップ塔及びガスサージタンクの系統である気体廃棄物処理設備の系統概略図を図-5に示す。

活性炭式希ガスホールドアップ塔及びガスサージタンクは金属等の不燃性材料で構成する機械品であるため、火災による機能喪失は考えにくく、火災によって放射性物質を貯蔵する機能に影響が及ぶおそれはない<sup>\*3</sup>。

また、気体廃棄物処理設備の配管、手動弁、ガス圧縮装置、排ガス冷却ユニット、除湿塔ユニットは金属等の不燃性材料で構成する機械品及び構造物であるため、火災による機能喪失は考えにくい<sup>\*3</sup>。

さらに、ガスサージタンクの隔離弁（PCV-1154A, B, PCV-1155A, B, PCV-1156A, B, PCV-1157A, B, WG-031A, B, C, D, WG-033A, B, C, D）はフェイルクローズ設計であり、火災によって当該弁の電磁弁のケーブルが機能喪失すると電磁弁が無励磁となり当該弁が自動的に閉止する。

万一、当該弁が誤作動した場合であっても、他の空気作動弁によって隔離可能であり、火災によって放射性物質が放出されることはない。

さらに、下流の放出ラインの空気作動弁及びダンパ（RCV-021, RCV-072A, VS-231A, B, VS-232, FCV-2526, VS-652A, B）は異なるエリアに設置しており、十分な離隔距離を確保していることから、直列に設置された放出ラインの空気作動弁及びダンパが単一の火災によって同時に機能喪失する可能性はない。（図-6）

図-5より、火災によってガスサージタンクの隔離弁が閉止すると気体廃棄物処理設備のガスサージタンクより上流側で隔離されることとなり、当該弁より下流側（冷却ユニット、除湿塔ユニット、フィルタユニット及びホールドアップ塔等が設置されているライン）に放射性物質が放出されない。

上記のガスサージタンクの隔離弁以外の空気作動弁、電磁弁についてもフェイルクローズ設計であり、弁本体は金属等の不燃性材料で構成されており、火災による機能喪失は考えにくく、火災によって放射性物質を貯蔵する機能に影響が及ぶおそれはない<sup>\*3</sup>。

以上より、活性炭式希ガスホールドアップ塔及びガスサージタンクは火災によって放射性物質を貯蔵する機能に影響が及ぶおそれはない。ただし、当該機器等は放射能インベントリが大きい系統であり、万一の機器故障によって放射性物質の漏えいが発生した場合の影響が大きい機器である、活性炭式希ガスホールドアップ塔、ガスサージタンク及びガ

スサージタンク隔離弁が設置されている建屋を火災区域として設定し、火災防護に係る審査基準に基づき火災防護対策を行う設計とする。

また、使用済燃料ピット（使用済燃料ラックを含む）、新燃料貯蔵庫はコンクリート・金属等の不燃性材料で構成する構造物であるため、火災による機能喪失は考えにくく、火災によって放射性物質を貯蔵する機能に影響が及ぶおそれはない。<sup>※3</sup>

さらに、使用済燃料ピットの間接関連系である使用済燃料ピット冷却浄化系については、火災によって当該機能が喪失しても、使用済燃料ピット水の補給機能に影響を与えないため、火災によって放射性物質を貯蔵する機能に影響が及ぶおそれはない。

したがって、使用済燃料ピット及び新燃料貯蔵庫は火災によって放射性物質を貯蔵する機能に影響が及ぶおそれはなく、これらの機器については消防法又は建築基準法に基づく火災防護対策を行う設計とする。

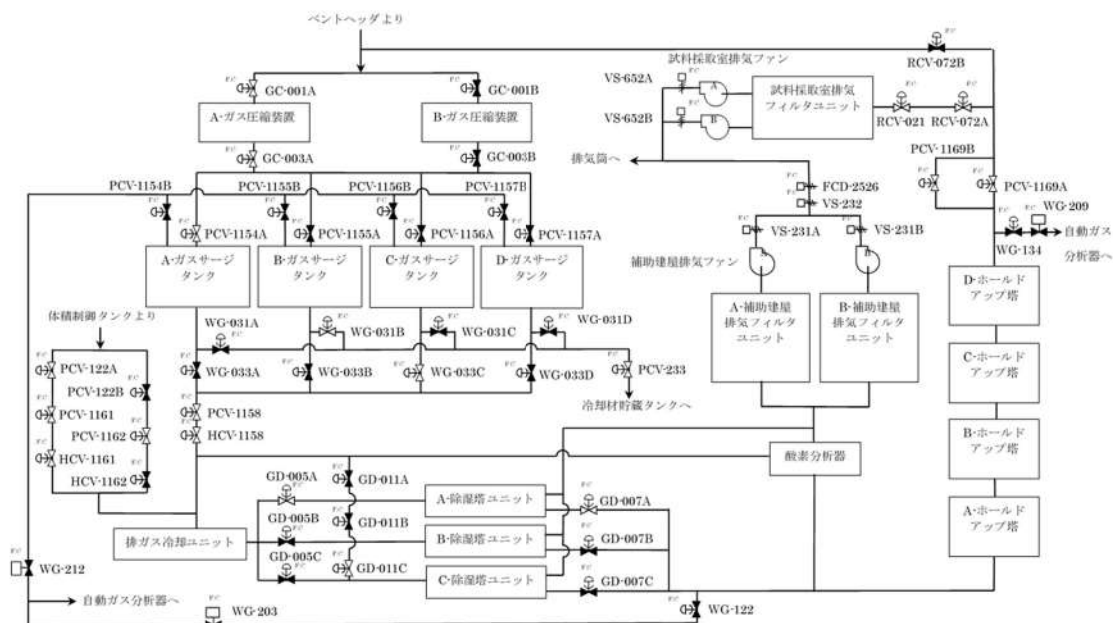


図-5 気体廃棄物処理設備の系統概要図



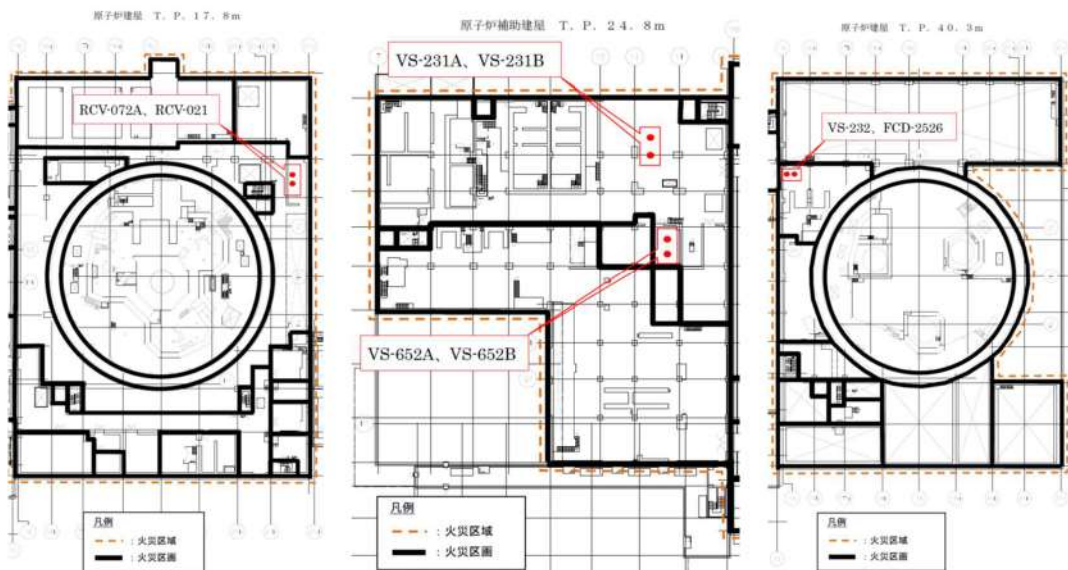


図-6 気体廃棄物放出ライン空気作動弁及びダンパ設置場所

### 7.2.3 燃料プール水の補給機能

重要度分類指針によると、燃料プール水の補給機能に該当する系統は「使用済燃料ピット補給水系（燃料取替用水ピットからの使用済燃料ピット水補給ライン）」である。

火災によって使用済燃料ピット補給水系が機能喪失しても、使用済燃料ピットの水位が遮へい水位まで低下するまでに時間的余裕があり、その間に弁の手動操作等によって機能を復旧することができることから、火災によって使用済燃料ピット水の補給機能に影響が及ぶおそれはない。

したがって、火災によって使用済燃料ピット水の補給機能に影響を及ぼす系統はなく、これらの機器等については消防法又は建築基準法に基づく火災防護対策を行う設計とする。

### 7.2.4 放射性物質放出の防止機能

重要度分類指針によると、放射性物質放出の防止機能に該当する系統は「気体廃棄物処理設備の隔離弁」である。

気体廃棄物処理設備の隔離弁（PCV-122A, B, PCV-1154A, B, PCV-1155A, B, PCV-1156A, B, PCV-1157A, B, WG-031A, B, C, D, WG-033A, B, C, D）は図-5 のとおりフェイルクローズ設計であり、火災によって当該隔離弁のケーブルが機能喪失すると駆動用空気が喪失となり自動的に閉止し、気体廃棄物処理設備の放射性気体廃棄物は系統内に隔離されることとなり、系外へ放射性物質が放出されることはない。

万一、当該弁が誤作動した場合であっても、他の空気作動弁によって隔離可能であり、下流の放出ラインの空気作動弁及びダンパ（RCV-021、RCV-072A、VS-231A, B、VS-232、FCD-2526、VS-652A, B）によっても隔離可能なことから、単一の火災によって放射性物質

が放出されることはない。

ただし、7.2.2のとおり、万一の機器故障によって放射性物質の漏えいが発生した場合の影響が大きい機器である隔離弁が設置されている建屋を火災区域として設定し、火災防護に係る審査基準に基づき火災防護対策を行う設計とする。

#### 7.2.5 放射性物質の貯蔵機能

重要度分類指針によると、放射性物質の貯蔵機能に該当する系統は「加圧器逃がしタンク、液体廃棄物処理設備（貯蔵機能を有する範囲）、固体廃棄物処理設備（貯蔵機能を有する範囲）及び新燃料貯蔵庫」である。

##### (1) 加圧器逃がしタンク、新燃料貯蔵庫

加圧器逃がしタンク、新燃料貯蔵庫については、金属等の不燃性材料で構成する構造物であるため、火災による機能喪失は考えにくく、火災によって放射性物質の貯蔵機能に影響が及ぶおそれはない<sup>\*3</sup>。

##### (2) 液体廃棄物処理設備（貯蔵機能を有する範囲）

液体廃棄物処理設備の系統概要図を図-7に示す。

液体廃棄物処理設備（貯蔵機能を有する範囲）のタンク、ピット、サンプは金属等の不燃性材料で構成する機械品及び構造物であるため、火災による機能喪失は考えにくく、火災によって放射性物質の貯蔵機能に影響が及ぶおそれはない<sup>\*3</sup>。

また、配管、手動弁、脱塩塔、廃液蒸発装置、洗浄排水蒸発装置、ほう酸回収装置は金属等の不燃材料で構成する機械品及び構造物であるため、火災による機能喪失は考えにくい<sup>\*3</sup>。

さらに、各空気作動弁はフェイルクローズ設計であり、火災によって当該弁の電磁弁のケーブルが機能喪失すると電磁弁が無励磁となり当該弁が自動的に閉止する。万一、空気作動弁が誤作動した場合であっても、他の系統に接続されているラインについては放射性物質が放出されることはない。

放出ラインに設置されている空気作動弁

(WL-352A, WL-352B, WL-386, RCV-035A, RCV-035B)は直列に配置されており、単一の弁の誤作動によって放射性物質が系外へ放出されない設計としている。

さらに、上記放出ラインの空気作動弁は自動消火設備が設置されている火災区画に設置しており、早期消火が可能な設計としていることから、単一の火災で直列に設置された空気作動弁が同時に機能喪失する可能性はない。以上のことから、単一の火災によって放射性物質が放出されることはない。(図-8)

また、図-7より、火災によって上記の弁が閉止すると液体廃棄物処理系の放射性液体廃棄物は系統内に隔離されることとなり、系統外へ放射性物質が放出されない。

以上より、液体廃棄物処理設備は火災によって放射性物質の貯蔵機能に影響が及ぶおそれはなく、これらの機器等については消防法又は建築基準法に基づく火災防護

対策を行う設計とする。

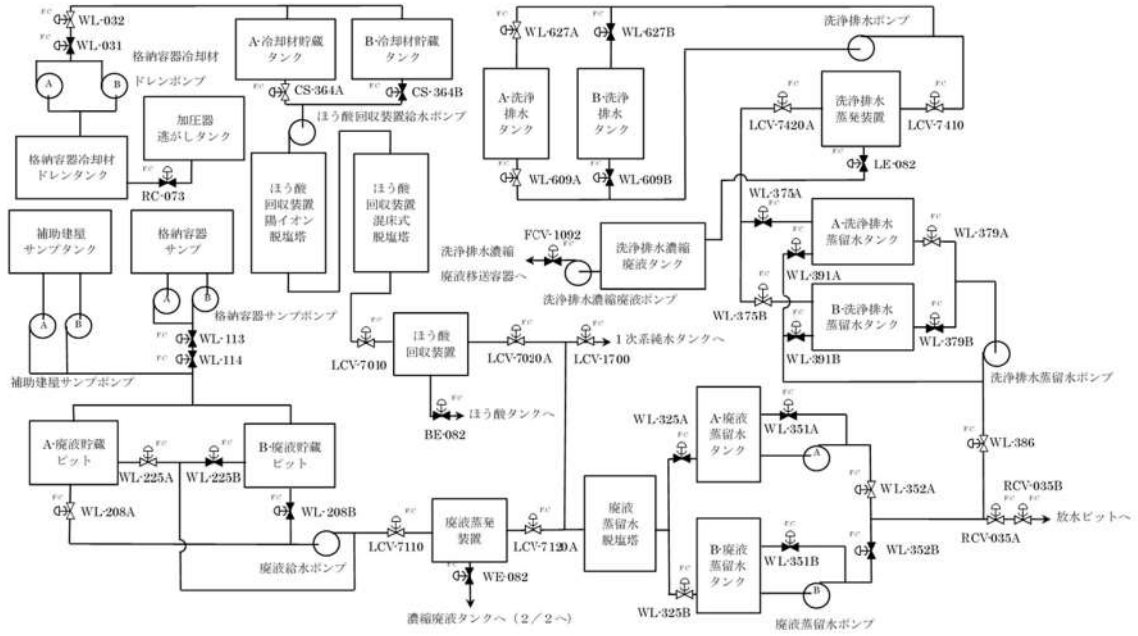


図-7 液体廃棄物処理設備の系統概要図 (1 / 2)

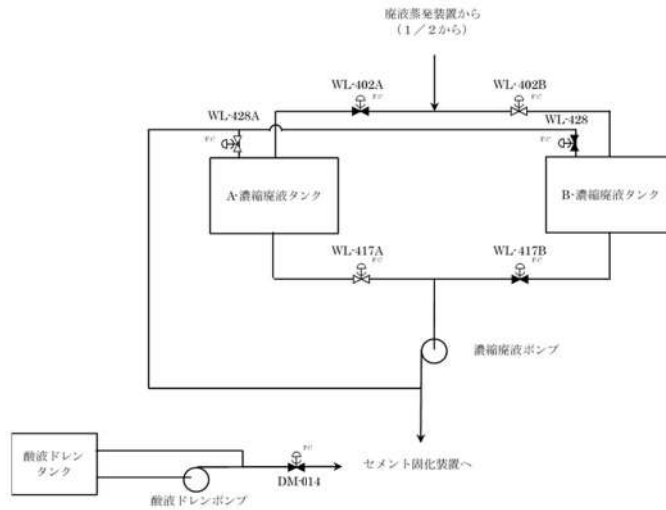


図-7 液体廃棄物処理設備の系統概要図 (2 / 2)

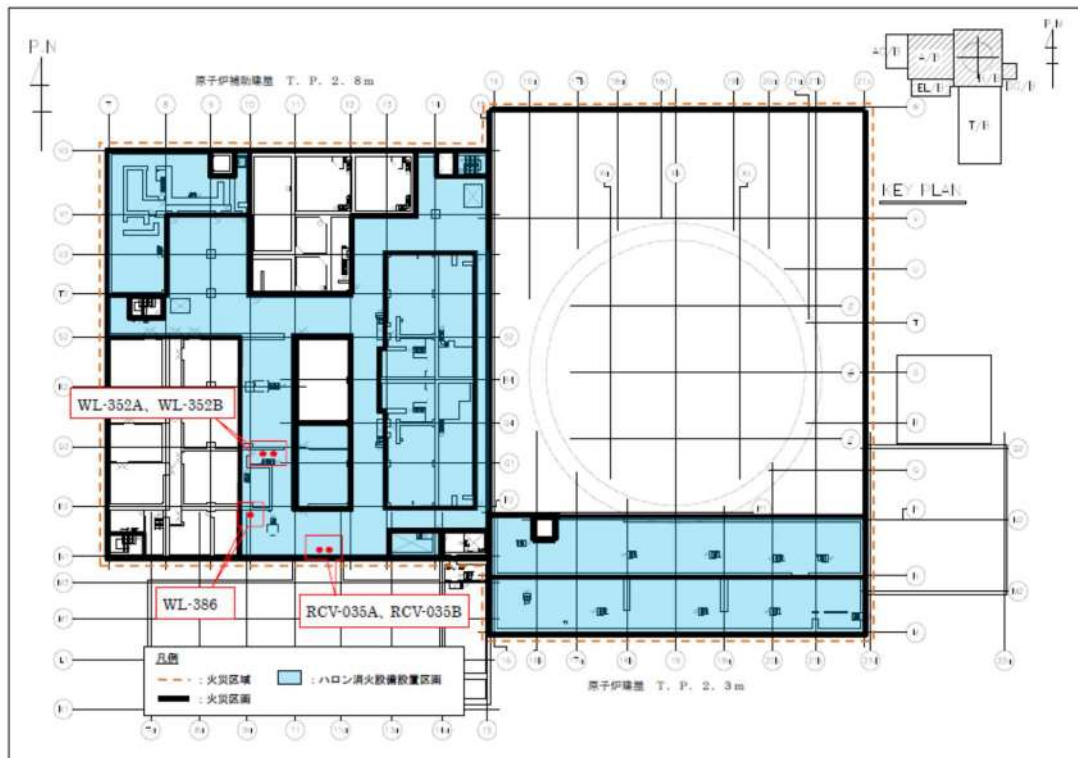


図-8 液体廃棄物放出ライン空気作動弁設置場所

### (3) 固体廃棄物処理設備（貯蔵機能を有する範囲）

#### a. セメント固化装置

セメント固化装置の系統概要図を図-9に示す。セメント固化装置のうち、配管、手動弁、乾燥機、ホッパ、サイロ、計量器、タンクは金属等の不燃性材料で構成する機械品であるため、火災による機能喪失は考えにくく、火災によって放射性物質の貯蔵機能に影響が及ぶおそれはない<sup>\*3</sup>。

また、各空気作動弁はフェイルクローズ設計であり、火災によって当該弁の電磁弁のケーブルが機能喪失すると電磁弁が無励磁となり当該弁が自動的に閉止する。万一、空気作動弁が誤作動した場合であっても、他の系統に接続されているラインについては放射性物質が系外に放出されることはない。

セメント固化装置は廃液蒸発装置等の濃縮廃液及び酸液ドレンを不燃材であるセメント固化材と混合し、ドラム缶内に固化する設備であり、セメントによるドラム缶内部での火災発生は考えにくく、火災によって放射性物質の貯蔵機能に影響が及ぶおそれはない。

したがって、火災によって放射性物質の貯蔵機能に影響を及ぼす系統はなく、これらの機器等については消防法又は建築基準法に基づく火災防護対策を行う設計とする。

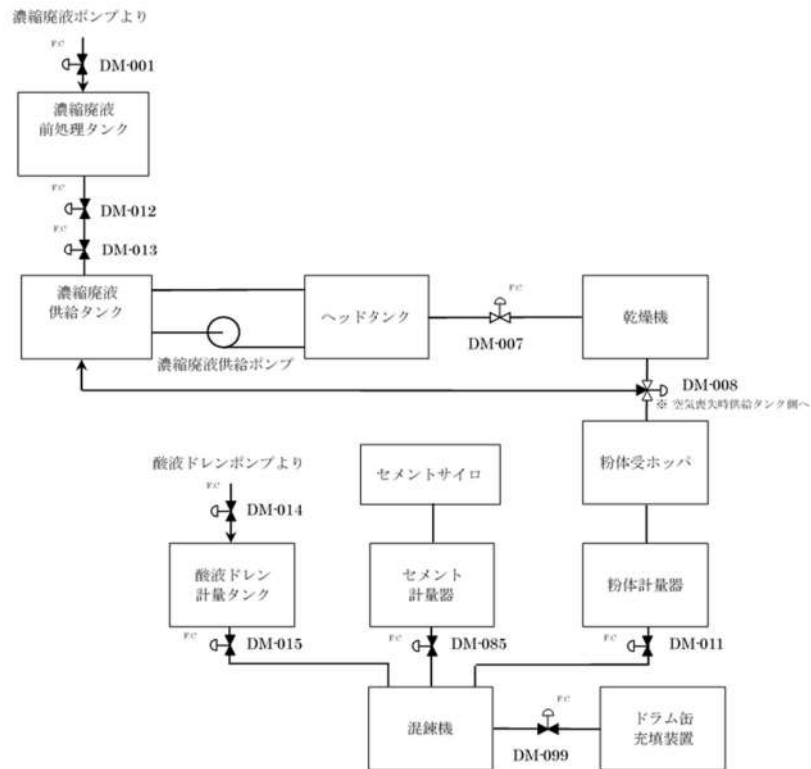


図-9 セメント固化装置の系統概要図

b. 雑固体焼却設備

雑固体焼却設備の機器、配管、弁は金属等の不燃性材料で構成する機械品であるため、火災による機能喪失は考えにくく、火災によって放射性物質の貯蔵機能に影響が及ぶおそれはない<sup>※3</sup>。

また、雑固体焼却設備は可燃性雑固体及び廃油等を焼却処理し減容後、焼却灰をドラム缶に収容する設備であり、焼却灰によるドラム缶内部での火災発生は考えにくく、火災によって放射性物質の貯蔵機能に影響が及ぶおそれはない。

ただし、雑固体焼却設備が設置されているエリアについては、可燃性固体及び廃油等の可燃物を取り扱い、焼却処理する作業エリアであることから、万一の火災の発生を考慮し、雑固体焼却設備が設置されている建屋を火災区域として設定し、火災防護に係る審査基準に基づき火災防護対策を行う設計とする。

c. ベイラ

ベイラの機器、配管、弁は金属等の不燃性材料で構成する機械品であるため、火災による機能喪失は考えにくく、火災によって放射性物質の貯蔵機能に影響が及ぶおそれはない<sup>※3</sup>。

また、ベイラは雑固体焼却設備にて焼却できない物質のうち、減容可能な金属

等の固体廃棄物をドラム缶に収容する設備であり、ドラム缶内には発火源がないことからドラム缶内での火災発生は考えにくく、火災によって放射性物質の貯蔵機能に影響が及ぶおそれはない。

ただし、ペイラは油圧駆動装置で多量の作動油を内包していることから、万一の火災の発生を考慮し、ペイラが設置されている建屋を火災区域として設定し、火災防護に係る審査基準に基づき火災防護対策を行う設計とする。

d. 固体廃棄物貯蔵庫

固体廃棄物貯蔵庫はセメント固化装置及び雑固体焼却設備にて発生したドラム缶を貯蔵する設備であり、セメント及び焼却灰を内包するドラム缶内部での火災発生は考えにくく、火災によって放射性物質の貯蔵機能に影響が及ぶおそれはない。

ただし、固体廃棄物貯蔵庫には1,2号機設備であるアスファルト固化装置で処理したドラム缶も保管されており、可燃物であるアスファルトの万一の火災の発生を考慮し、固体廃棄物貯蔵庫を火災区域として設定し、火災防護に係る審査基準に基づき火災防護対策を行う設計とする。

e. 使用済樹脂貯蔵タンク

使用済樹脂貯蔵タンクは金属等の不燃性材料で構成する機械品であるため、火災による機能喪失は考えにくく、火災によって放射性物質の貯蔵機能に影響が及ぶおそれはない<sup>※3</sup>。

したがって、火災によって放射性物質の貯蔵機能に影響を及ぼす系統はなく、使用済樹脂貯蔵タンクについては消防法又は建築基準法に基づく火災防護対策を行う設計とする。

※3 火災の影響で機能喪失のおそれがないもの

機器、配管、ダクト、トレイ、電線管、盤の筐体及びこれらの支持構造物の主要な構造材は、火災の発生防止及び当該設備の強度確保等を考慮し、にステンレス鋼、低合金鋼、炭素鋼等の金属材料、又はコンクリート等の不燃性材料を使用している。また、弁、配管等のフランジには膨張黒鉛を主成分としたパッキン類が使用されているが、使用する可燃物は微量であり、空気と遮断されていることからパッキン類が燃焼することは考えにくい。以上より、不燃性材料を使用している機器、配管等や弁、配管等のフランジについては、火災の影響で機能を喪失するおそれはない。

### 7.3 放射性物質の貯蔵又は閉じ込め機能を有する機器等の選定

7.2 での検討の結果、添付資料 9 に示すとおり、火災時に「放射性物質の貯蔵又は閉じ込め機能」が喪失する系統はない。

ただし、放射性物質の放出リスク低減の観点から、気体廃棄物処理設備の機器（活性炭式希ガスホールドアップ塔、ガスサージタンク及び気体廃棄物処理設備の隔離弁）、固体廃棄物貯蔵庫、ペイラ及び雑固体焼却設備について、「火災防護審査基準に係る審査基準」に基づく火災防護対策を実施する。

なお、放射性物質の貯蔵又は閉じ込め機能を有する機器等の火災区域及び火災区画の設定については 8 条別添 1, 資料 2、火災感知設備の設計については 8 条別添 1, 資料 4、消火設備の設計については 8 条別添 1, 資料 5 に記載。

「重要度分類審査指針」に基づく原子炉の高温停止及び低温停止を達成し、維持するために必要な機能及びシステムの抽出について

発電用軽水型原子炉施設の安全機能の重要度分類に関する審査指針		泊発電所3号炉	
分類	定義	機能	構造物、系統又は機器
PS-1	その損傷又は故障により発生する事象によって、(a)炉心の著しい損傷、または(b)燃料の大量の破損を引き起こすおそれのある構造物、系統及び機器	機能	構造物、系統又は機器
		1)原子炉冷却材圧力バウンダリ機能	原子炉容器 蒸気発生器 1次冷却材ポンプ（原子炉冷却材圧力バウンダリになる範囲） 加圧器 配管及び弁 隔離弁
		2)過剰反応度の印加防止機能	原子炉冷却材圧力バウンダリを構成する機器・配管系（計装等の小口径配管・機器は除く。） 制御棒駆動装置圧力ハウジング 炉内計装引出管
	3)炉心形状の維持機能	制御棒駆動装置圧力ハウジング 炉心槽 上部炉心支持板 上部炉心支持柱 上部炉心板 下部炉心板 下部炉心支持柱 下部炉心支持板 燃料集合体（燃料を除く）	

※ 各系統から抽出された安全機能を有する機器等に対して、火災による原子炉の安全停止に必要な機能への影響を考慮し、火災防護対象機器として選定した結果を添付資料3に示す。

火災による機能影響\*

—  
(原子炉容器、蒸気発生器、1次冷却材ポンプ、加圧器配管、手動弁、逆止弁については、金属等の不燃性材料で構成されており、火災による機能喪失は考えにくく、火災によって原子炉冷却材圧力バウンダリ機能に影響が及ぶおそれはない。)

○

—  
(制御棒駆動装置圧力ハウジング、炉内計装引出管については、金属等の不燃性材料で構成されており、火災による機能喪失は考えにくく、火災によって原子炉冷却材圧力バウンダリ機能に影響が及ぶおそれはない。)

—  
(制御棒駆動装置圧力ハウジングについては、金属等の不燃性材料で構成されており、火災による機能喪失は考えにくく、火災によって原子炉冷却材圧力バウンダリ機能に影響が及ぶおそれはない。)

—  
(炉心支持構造物、燃料集合体については、金属等の不燃性材料で構成されており、火災による機能喪失は考えにくく、火災によって炉心形状の維持機能に影響が及ぶおそれはない。)



発電用軽水型原子炉施設の安全機能の重要度分類に関する審査指針		泊発電所3号炉	
分類	定義	機能	構造物、系統又は機器
MS-1	1)異常状態発生時に原子炉を緊急に停止し、残留熱を除去し、原子炉冷却材圧力バウンダリの過圧を防止し、敷地周辺公衆への過度の放射線の影響を防止する構造物、系統及び機器	1)原子炉の緊急停止機能	<p>原子炉の高温停止及び低温停止を達成し、維持するために必要な機能</p> <p>火災による機能影響*</p> <p>— (原子炉停止系は、火災によってその機能を失った場合には、フェイルセーフ機能により原子炉トリップ遮断器を開放して原子炉に制御棒が挿入されるため、原子炉の緊急停止機能に影響が及ぶおそれはない。)</p> <p>— (原子炉停止系は、火災によってその機能を失った場合には、フェイルセーフ機能により原子炉トリップ遮断器を開放して原子炉に制御棒が挿入されるため、原子炉の緊急停止機能に影響が及ぶおそれはない。)</p>
		2)未臨界維持機能	<p>原子炉停止系(制御棒による系、化学体積制御設備及び非常用炉心冷却系のほう酸水注入機能)</p> <p>直接関連系 (化学体積制御設備(ほう酸水注入機能))</p> <ul style="list-style-type: none"> <li>ポンプミニマムフローライン配管、弁</li> <li>ほう酸タンクヒータ</li> <li>配管及び弁(燃料取替用水ピットから充てんポンプ取水配管へ接続されるまでの範囲)</li> </ul> <p>非常用炉心冷却系(ほう酸水注入機能)</p> <ul style="list-style-type: none"> <li>燃料取替用水ピット</li> <li>高圧注入ポンプ</li> <li>ほう酸注入タンク</li> <li>配管及び弁(燃料取替用水ピットから高圧注入ポンプを経て1次冷却系低溫側までの範囲)</li> </ul> <p>直接関連系 (非常用炉心冷却設備(ほう酸水注入機能))</p> <ul style="list-style-type: none"> <li>ポンプミニマムフローライン配管及び弁</li> </ul>

\* 各系統から抽出された安全機能を有する機器等に対して、火災による原子炉の安全停止に必要な機能への影響を考慮し、火災防護対象機器として選定した結果を添付資料3に示す。

分類	定義	機能	審査指針	泊発電所3号炉	火災による機能影響※
MS-1	1)異常状態発生時に原子炉を緊急に停止し、残留熱を除去し、原子炉冷却材圧力バウンダリの過度の過圧を防止し、敷地周辺公衆への過度の放射線の影響を防止する構築物、系統及び機器	3)原子炉冷却材圧力バウンダリの過圧防止機能  4)原子炉停止後の除熱機能	残留熱を除去する系統（余熱除去系、補助給水系、蒸気発生器2次側隔離弁までの主蒸気系・給水系、主蒸気安全弁、主蒸気逃がし弁（手動逃がし機能））	原子炉の高温停止及び低温停止を達成し、維持するために必要な機能  ○	○  （崩壊熱除去機能は、高温停止及び低温停止を達成するために崩壊熱を除去できる十分な能力を有していることが必要であり、具体的には、系統全体の温度が許容値内に維持できる速度で、1次冷却材系統の熱エネルギーを取り除く能力が必要である。）  崩壊熱の除去は、以下の(1)(2)により達成され、このためには「主蒸気系統」「補助給水系」及び「余熱除去系統」「補助給水ピット」が必要である。）  (1)蒸気発生器による冷却 余熱除去系統が運転可能な状態までの崩壊熱除去は、蒸気発生器で発生した蒸気を放出することにより達成され、この機能を果たすためには、蒸気発生器に給水する「補助給水系」「補助給水ピット」及び「主蒸気系統」の主蒸気逃がし弁が必要である。  (2)余熱除去系統による冷却 余熱除去系統が運転可能な状態となった以降の冷却には「余熱除去系統」が必要である。
構築物、系統又は機器  加圧器安全弁（開機能）  余熱除去設備 ・余熱除去ポンプ ・余熱除去冷却器 ・配管及び弁（余熱除去運転モードのルートとなる範囲）  直接関連系（余熱除去設備） ・ポンプミニマムフローライン配管及び弁  補助給水設備 ・電動補助給水ポンプ ・タービン動補助給水ポンプ ・補助給水ピット ・配管及び弁（補助給水ピットから補助給水ポンプを経て主給水配管との合流部までの範囲）  直接関連系（補助給水設備） ・ポンプタービンへの蒸気供給配管及び弁 ・ポンプミニマムフローライン配管及び弁  蒸気発生器 蒸気発生器から主蒸気隔離弁までの主蒸気設備 ・主蒸気隔離弁 ・配管及び弁（蒸気発生器から主蒸気隔離弁の範囲）  主蒸気安全弁  主蒸気逃がし弁（手動逃がし機能）  蒸気発生器から主給水隔離弁までの給水設備 ・主給水隔離弁 ・配管及び弁（蒸気発生器から主給水隔離弁の範囲）		加圧器安全弁（開機能）  加圧器安全弁（開機能）	審査指針	火災による機能影響	

※ 各系統から抽出された安全機能を有する機器等に対して、火災による原子炉の安全停止に必要な機能への影響を考慮し、火災防護対象機器として選定した結果を添付資料3に示す。

発電用軽水型原子炉施設の安全機能の重要度分類に関する審査指針		泊来電所3号炉			
分類	定義	機能	構造物、系統又は機器		
MS-1	1)異常状態発生時に原子炉を緊急に停止し、残留熱を除去し、原子炉冷却材圧力バウンダリの過圧を防止し、敷地周辺公衆への過度の放射線の影響を防止する構造物、系統及び機器  5)炉心冷却機能	非常用炉心冷却系（低圧注入系、高圧注入系、蓄圧注入系）	<p>構造物、系統又は機器</p> <p>低圧注入系            ・燃料取替用水ピット            ・余熱除去ポンプ            ・余熱除去冷却器            ・配管及び弁（燃料取替用水ピット及び格納容器再循環サンプルから余熱除去ポンプ、余熱除去冷却器を経て1次冷却系までの範囲）            ・格納容器再循環サンプル</p> <p>直接関連系（低圧注入系）            ・ポンプミニマムフローライン配管及び弁</p> <p>高圧注入系            ・燃料取替用水ピット            ・高圧注入ポンプ            ・配管及び弁（燃料取替用水ピット及び格納容器再循環サンプルから余熱除去ポンプ、余熱除去冷却器を経て1次冷却系までの範囲）            ・格納容器再循環サンプル</p> <p>直接関連系（高圧注入系）            ・ポンプミニマムフローライン配管及び弁</p> <p>蓄圧注入系            ・蓄圧タンク            ・配管及び弁（蓄圧タンクから1次冷却系低温側配管合流部までの範囲）</p>	<p>原子炉の高温停止及び低圧停止を達成し、維持するために必要な機能</p> <p>○</p>	<p>火災による機能影響*</p> <p>— (火災が起因となり炉心冷却機能が要求されるLOCA事象は生じない。)</p>

※ 各系統から抽出された安全機能を有する機器等に対して、火災による原子炉の安全停止に必要な機能への影響を考慮し、火災防護対象機器として選定した結果を添付資料3に示す。

発電用軽水型原子炉施設の安全機能の重要度分類に関する審査指針		泊発電所3号炉	
分類	定義	機能	構造物、系統又は機器
MS-1	1)異常状態発生時に原子炉を緊急に停止し、残留熱を除去し、原子炉冷却材圧力バウンダリの過圧を防止し、敷地周辺公衆への過度の放射線の影響を防止する構造物、系統及び機器	6)放射性物質の閉じ込め機能、放射線の遮へい及び放出低減機能	<p>原子炉格納容器</p> <ul style="list-style-type: none"> <li>・格納容器本体</li> <li>・貫通部（ベネトレーション）</li> <li>・エアロック</li> <li>・機器撤入口</li> </ul> <p>アニュラス</p> <p>原子炉格納容器隔離弁及び格納容器バウンダリ配管系</p> <p>格納容器スプレイ設備</p> <ul style="list-style-type: none"> <li>・燃料取替用水ピット</li> <li>・格納容器スプレイポンプ</li> <li>・格納容器スプレイ冷却器</li> <li>・よう素除去薬品タンク</li> <li>・スプレイエダクタ</li> <li>・スプレイリング</li> <li>・スプレイノズル</li> <li>・配管及び弁（燃料取替用水ピット及び格納容器循環ポンプから格納容器スプレイポンプ、格納容器スプレイ冷却器を経てスプレイリングヘッダーまでの範囲。よう素除去薬品タンクからスプレイエダクタを経て格納容器スプレイ配管までの範囲）</li> </ul> <p>アニュラス空気浄化設備</p> <ul style="list-style-type: none"> <li>・アニュラス空気浄化フィルタユニット</li> <li>・アニュラス空気浄化ファン</li> <li>・ダクト、ダンパ及び弁</li> </ul> <p>直接関連系 (アニュラス空気浄化設備)</p> <ul style="list-style-type: none"> <li>・排気筒</li> </ul> <p>外部遮へい</p> <ul style="list-style-type: none"> <li>・外部遮へい壁</li> </ul>
			<p>原子炉の高温停止及び低温停止を達成し、維持するために必要な機能</p> <p>—</p> <p>原子炉の安全停止に係らない機能。</p>
			火災による機能影響※

※ 各系統から抽出された安全機能を有する機器等に対して、火災による原子炉の安全停止に必要な機能への影響を考慮し、火災防護対象機器として選定した結果を添付資料3に示す。

発電用軽水型原子炉施設の安全機能の重要度分類に関する審査指針		泊発電所3号炉		
分類	定義	機能	構造物、系統又は機器	
MS-1	2)安全上必須なその他の構造物、系統及び機器	1)工学的安全施設及び原子炉停止系の作動信号の発生機能	<p>原子炉保護設備</p> <ul style="list-style-type: none"> <li>原子炉トリップの安全保護回路</li> </ul> <p>工学的安全施設作動設備</p> <ul style="list-style-type: none"> <li>非常用炉心冷却設備作動の安全保護回路</li> <li>格納容器スプレイ作動の安全保護回路</li> <li>主蒸気ライン隔離の安全保護回路</li> <li>格納容器隔離の安全保護回路</li> </ul> <p>非常用所内電源系</p> <ul style="list-style-type: none"> <li>ディーゼル機関</li> <li>発電機</li> <li>発電機から非常用負荷までの配電設備及び電路</li> </ul> <p>直接関連系 (非常用所内電源系)</p> <ul style="list-style-type: none"> <li>燃料系</li> <li>吸気系</li> <li>始動用空気系 (始動用空気ため (自動供給) ) からディーゼル機関まで</li> <li>冷却水系</li> </ul>	<p>火災による機能影響*</p>
		2)安全上時に重要な関連機能	<p>中央制御室及び中央制御室へい</p> <p>中央制御室空調装置</p> <ul style="list-style-type: none"> <li>中央制御室給気ファン</li> <li>中央制御室循環ファン</li> <li>中央制御室非常用循環ファン</li> <li>中央制御室給気ユニット</li> <li>中央制御室非常用循環フィルタユニット</li> <li>ダクト及びダンパ</li> </ul> <p>原子炉補機冷却水設備</p> <ul style="list-style-type: none"> <li>原子炉補機冷却水ポンプ</li> <li>原子炉補機冷却水冷却器</li> <li>配管及び弁 (MS-1関連補機への冷却水ラインの範囲)</li> </ul> <p>直接関連系 (原子炉補機冷却水設備)</p> <ul style="list-style-type: none"> <li>原子炉補機冷却水</li> <li>原子炉補機冷却水サージタンク</li> </ul>	<p>○</p> <p>○</p>
		<p>非常用所内電源系、制御室及びその遮へい、換気空調系、原子炉補機冷却水系、原子炉補機冷却海水系、直流電源系、制御用圧縮空気設備 (いずれも、MS-1関連のもの)</p>	<p>○</p> <p>(安全機能を有する系統の機器類を運転させるには、冷却系、制御用空気系、電源系が必要である。)</p> <p>○</p> <p>【冷却系】</p> <p>(1)原子炉補機冷却海水系 原子炉補機冷却水系に冷却水 (海水) を供給し、ディーゼル発電機A及びBへの冷却水も供給する。</p> <p>(2)原子炉補機冷却水系 原子炉補機冷却水系は、充てんポンプの油冷却器、高圧注入ポンプの油冷却器、余熱除去冷却器及び制御用空気圧縮機等に冷却水を供給する。</p> <p>【制御用圧縮空気設備】</p> <p>(3)制御用圧縮空気設備 制御用圧縮空気設備は、空気作動弁を作動させるための空気を供給する。</p> <p>【非常用所内電源系・直流電源系】</p> <p>(4)非常用電源系統 電源を必要とする機器に電源を供給する。電源には6.6kV、440V交流電源、直流電源がある。</p> <p>(5)ディーゼル発電機設備 火災によって外部電源が喪失したときに必要な電源を供給する。</p>	<p>○</p>

※ 各系統から抽出された安全機能を有する機器等に対して、火災による原子炉の安全停止に必要な機能への影響を考慮し、火災防護対象機器として選定した結果を添付資料3に示す。

発電用軽水型原子炉施設の安全機能の重要度分類に関する審査指針		泊来電所3号炉	
分類	定義	機能	構造物、系統又は機器
MS-1	2)安全上必須なその他の構造物、系統及び機器	2)安全上特に重要な関連機能	<p>原子炉補機冷却海水設備</p> <ul style="list-style-type: none"> <li>・海水ポンプ</li> <li>・海水ポンプ出口ストレーナ (海水の流れを構成する部分のみ)</li> <li>・原子炉補機冷却水冷却器海水入口ストレーナ</li> <li>・原子炉補機冷却水冷却器</li> <li>・配管及び弁 (MS-1関連補機への海水供給ラインの範囲)</li> </ul> <p>直接関連系 (原子炉補機冷却海水設備)</p> <ul style="list-style-type: none"> <li>・海水ポンプ出口ストレーナ</li> <li>・海水ポンプ軸受冷却水ストレーナ (上記ストレーナの異物除去機能を司る部分)</li> <li>・取水路 (屋外トレンチ含む)</li> </ul> <p>直流電源設備</p> <ul style="list-style-type: none"> <li>・蓄電池</li> <li>・蓄電池から非常用負荷までの配電設備及び電路 (MS-1関連)</li> </ul> <p>計測制御用電源設備</p> <ul style="list-style-type: none"> <li>・電源装置から非常用計測制御装置までの配電設備及び電路 (MS-1関連)</li> </ul> <p>制御用圧縮空気設備</p> <ul style="list-style-type: none"> <li>・制御用空気圧縮装置</li> <li>・配管及び弁 (MS-1関連補機 (主蒸気逃がし弁, アニュラス空気浄化系及び中央制御室空調系, 試料採取室排気系のMS-1の空気作動ダンパ及び空気作動弁)への制御用空気供給ラインの範囲)</li> </ul>
			<p>原子炉の高温停止及び低温停止を達成し、維持するために必要な機能</p> <p>○</p>
			<p>火災による機能影響*</p> <p>○</p> <p>(安全機能を有する系統の機器類を運転させるには、冷却系、制御用空気系、電源系が必要である。)</p> <p>【冷却系】</p> <p>(1)原子炉補機冷却海水系 原子炉補機冷却水系統に冷却水 (海水) を供給し、ディーゼル発電機A及びBへの冷却水も供給する。</p> <p>(2)原子炉補機冷却水系統 原子炉補機冷却水系統は、充てんポンプの油冷却器、高圧注入ポンプの油冷却器、余熱除去冷却器及び制御用空気圧縮機等に冷却水を供給する。</p> <p>【制御用圧縮空気設備】</p> <p>(3)制御用圧縮空気設備 制御用圧縮空気設備は、空気作動弁を動作させるための空気を供給する。</p> <p>【電源系】</p> <p>(4)非常用電源系統 電源を必要とする機器に電源を供給する。電源には6.6kV, 440V交流電源、直流電源がある。</p> <p>(5)ディーゼル発電機設備 火災によって外部電源が喪失したときに必要な電源を供給する。</p>

※ 各系統から抽出された安全機能を有する機器等に対して、火災による原子炉の安全停止に必要な機能への影響を考慮し、火災防護対象機器として選定した結果を添付資料3に示す。

発電用軽水型原子炉施設の安全機能の重要度分類に関する審査指針		泊来電所3号炉		
分類	定義	機能	構造物、系統又は機器	
PS-2	<p>1) その損傷又は故障により発生する事象によって、炉心の著しい損傷又は燃料の大量の破損を直ちに引き起こすおそれはないが、敷地外への過度の放射性物質の放出のおそれのある構造物、系統及び機器</p>	<p>機能</p> <p>1) 原子炉冷却材を内蔵する機能（ただし、原子炉冷却材圧力バウンダリから除外されている計装等の小口径のもの及びバウンダリに直接接続されていないものは除く。）</p>	<p>構造物、系統又は機器</p> <p>化学体積制御系の抽出、浄化ライン</p> <ul style="list-style-type: none"> <li>・再生熱交換器</li> <li>・余剰抽出冷却器</li> <li>・非再生冷却器</li> <li>・冷却材混床式脱塩塔</li> <li>・冷却材陽イオン脱塩塔</li> <li>・冷却材脱塩塔入口フィルタ</li> <li>・冷却材フィルタ</li> <li>・体積制御タンク</li> <li>・充てんポンプ</li> <li>・封水注入フィルタ</li> <li>・封水ストレータ</li> <li>・封水冷却器</li> <li>・配管及び弁</li> </ul>	<p>原子炉の高温停止及び低温停止を達成し、維持するために必要な機能</p> <p>—</p> <p>原子炉の安全停止に係らない機能。</p>
		<p>2) 原子炉冷却材圧力バウンダリに直接接続されていないものであって、放射性物質を貯蔵する機能</p>	<p>放射性廃棄物処理施設（放射能インベントリの大さいもの）使用済燃料ピット（使用済燃料ピットを含む。）</p>	<p>活性炭式希ガスホールドアップ装置</p> <p>ガスサージタンク</p> <p>使用済燃料ピット（使用済燃料ラック含む）</p> <p>新燃料貯蔵庫（臨界を防止する機能）</p> <p>・新燃料貯蔵ラック</p> <p>燃料取替クレーン</p> <p>燃料移送装置</p> <p>使用済燃料ピットクレーン</p> <p>直接関連系</p> <ul style="list-style-type: none"> <li>・原子炉キャビティ</li> <li>・キャスクピット</li> <li>・燃料取替キャナル</li> <li>・燃料取替検査ピット</li> </ul>
	<p>2) 通常運転時及び運転時の異常な過渡変化時に作動を要求されるものであって、その故障により、炉心冷却が損なわれる可能性の高い構造物、系統及び機器</p>	<p>燃料取扱設備</p> <p>1) 安全弁及び逃がし弁の吹き止まり機能</p>	<p>加圧器安全弁（吹き止まり機能）</p> <p>加圧器安全弁、加圧器逃がし弁（いずれも、吹き止まり機能に関連する部分）</p> <p>加圧器逃がし弁（吹き止まり機能）</p>	<p>—</p> <p>○</p> <p>○</p>

※ 各系統から抽出された安全機能を有する機器等に対して、火災による原子炉の安全停止に必要な機能への影響を考慮し、火災防護対象機器として選定した結果を添付資料3に示す。

分類	定義	機能	審査指針	泊来電所3号炉	火災による機能影響*
MS-2	1) PS-2の構造物、系統及び機器の損傷又は故障により敷地周辺公衆に与える放射線の影響を十分小さくするようにする構造物、系統及び機器 2) 異常状態への対応上特に重要な構造物、系統及び機器	機能 1) 燃料プール水の補給機能 2) 放射性物質放出の防止機能	構造物、系統又は機器 燃料取替用水ピットからの使用済燃料ピット水補給ライン ・燃料取替用水ピット ・燃料取替用水ポンプ ・配管及び弁(燃料取替用水ピットから燃料取替用水ポンプを経て使用済燃料ピットまでの範囲) 放射性気体廃棄物処理系の隔離弁 ・原了炉トリップ遮断器の状態 ・ほう業濃度(サンプリング分析) ・1次冷却材圧力 ・1次冷却材高温側/低温側温度(広域) ・加圧器水位 ・格納容器圧力 ・格納容器高レンジエリアモニタ(低レンジ/高レンジ) [低温停止への移行] ・1次冷却材圧力 ・1次冷却材高温側/低温側温度(広域) ・加圧器水位 ・ほう業濃度 [蒸気発生器隔離] ・蒸気発生器水位(広域, 狭域) ・補助給水ライン流量 [蒸気発生器2次側除熱] ・蒸気発生器水位(広域, 狭域) ・補助給水流量 ・主蒸気ライン圧力 ・補助給水ピット水位 [再循環モードへの切替] ・燃料取替用水ピット水位 ・格納容器再循環サンプ水位(広域, 狭域) 加圧器逃がし弁(手動開閉機能) 加圧器後備ヒータ 加圧器逃がし弁元弁(閉機能) 中央制御室外原子炉停止盤	原子炉の高温停止及び低温停止を達成し、維持するために必要な機能 — — ○ ○ ○ — ○ ○	火災による機能影響* 原子炉の安全停止に係らない機能。 原子炉の安全停止に係らない機能。 (原子炉の安全停止に必要な系統の操作と監視及びプロセス監視計器として必要な計器を選定する。) 原子炉の安全停止に係らない機能。 原子炉の安全停止に係らない機能。
	1) 事故時のプラント状態の把握機能 2) 異常状態の緩和機能 3) 制御室外からの安全停止機能	使用済燃料ピット補給水系 放射性気体廃棄物処理系の隔離弁, 燃料集合体落下事故時放射能放出を低減する系, 排気筒(補助建屋) 事故時監視計器の一部	加圧器逃がし弁(手動開閉機能), 加圧器ヒータ(後備ヒータ), 加圧器逃がし弁元弁 制御室外原子炉停止装置(安全停止に関連するもの)	○ ○ ○	

\* 各系統から抽出された安全機能を有する機器等に対して、火災による原子炉の安全停止に必要な機能への影響を考慮し、火災防護対象機器として選定した結果を添付資料3に示す。



発電用軽水型原子炉施設の安全機能の重要度分類に関する審査指針		泊来電所3号炉		
分類	定義	機能	構造物、系統又は機器	
PS-3	1)異常状態の起因事象となるものであって、PS-1及びPS-2以外の構造物、系統及び機器	1)原子炉冷却材保持機能 (PS-1、PS-2以外のもの)	計装配管及び弁 試料採取設備の配管及び弁 ドレン配管及び弁 ベント配管及び弁 1次冷却材ポンプ 化学体積制御設備の封水注入ライン ・1次冷却材ポンプスタンドパイプ ・配管及び弁 ・1次冷却材ポンプパージ水ヘッドタンク	火災による機能影響※  原子炉の安全停止に係らない機能。  原子炉の安全停止に係らない機能。  原子炉の安全停止に係らない機能。
		2)原子炉冷却材の循環機能	加圧器逃がしタンク 液体廃棄物処理設備 (貯蔵機能を有する範囲) ・格納容器サンブ ・廃液貯蔵ピット ・冷却材貯蔵タンク ・格納容器冷却材ドレンタンク ・補助建屋サンブタンク ・洗浄排水タンク ・洗浄排水蒸留水タンク ・廃液蒸留水タンク ・洗浄排水濃縮廃液タンク ・酸液ドレンタンク ・濃縮廃液タンク 固体廃棄物処理設備 (貯蔵機能を有する範囲) ・使用済樹脂貯蔵タンク ・固体廃棄物貯蔵庫 新燃料貯蔵庫	
		3)放射性物質の貯蔵機能	放射性廃棄物処理施設 (放射能インベントリの小さいもの)	
		4)電源供給機能 (非常用を除く)	発電機及び励磁機設備 (発電機負荷開閉器を含む。) 直接関連系 ・固定子冷却装置 ・発電機水素ガス冷却装置 ・軸密封油装置 ・励磁系 (励磁機、AVR) 蒸気タービン設備 (主蒸気隔離弁以後) ・主タービン ・主要弁、配管 直接関連系 ・主蒸気系 (主蒸気/駆動源) ・タービン制御系 ・タービン潤滑油系 主蒸気設備 (主蒸気隔離弁以後)	

※ 各系統から抽出された安全機能を有する機器等に対して、火災による原子炉の安全停止に必要な機能への影響を考慮し、火災防護対象機器として選定した結果を添付資料3に示す。

発電用軽水型原子炉施設の安全機能の重要度分類に関する審査指針		泊来電所3号炉	
分類	定義	機能	構造物、系統又は機器
PS-3	1)異常状態の起因事象となるものであって、PS-1及びPS-2以外の構造物、系統及び機器 4)電源供給機能(非常用を除く)	主蒸気系(隔離弁以後)、給水系(隔離弁以前)、送電線、変圧器、開閉所	<p>構造物、系統又は機器</p> <p>給水設備(主給水隔離弁以前)</p> <ul style="list-style-type: none"> <li>・電動主給水ポンプ</li> <li>・タービン動主給水ポンプ</li> <li>・給水加熱器</li> <li>・配管及び弁</li> </ul> <p>直接関連系(給水設備)</p> <ul style="list-style-type: none"> <li>・駆動用蒸気</li> </ul> <p>復水設備(復水器及び循環水ラインを含む。)</p> <ul style="list-style-type: none"> <li>・復水器</li> <li>・復水ポンプ</li> <li>・循環水ポンプ</li> <li>・配管及び弁</li> </ul> <p>直接関連系(復水設備)</p> <ul style="list-style-type: none"> <li>・復水器空気抽出系(機械式空気抽出系、配管及び弁)</li> <li>・取水設備(屋外トレンチを含む。)</li> </ul> <p>所内電源系統(MS-1以外)</p> <ul style="list-style-type: none"> <li>・発電機又は外部電源系から所内負荷までの配電設備及び電路</li> </ul> <p>直流通源設備(MS-1以外)</p> <ul style="list-style-type: none"> <li>・蓄電池</li> <li>・蓄電池から常用負荷までの配電設備及び電路</li> </ul> <p>計測制御用電源設備(MS-1以外)</p> <ul style="list-style-type: none"> <li>・電源装置から常用計測制御装置までの配電設備及び電路</li> </ul> <p>制御棒駆動装置用電源設備</p> <p>送電線設備</p> <ul style="list-style-type: none"> <li>・送電線</li> </ul> <p>変圧器設備</p> <ul style="list-style-type: none"> <li>・所内変圧器</li> <li>・主変圧器</li> <li>・予備変圧器</li> <li>・電路</li> </ul> <p>直接関連系(変圧器設備)</p> <ul style="list-style-type: none"> <li>・油劣化防止装置</li> <li>・冷却装置</li> </ul> <p>開閉所設備</p> <ul style="list-style-type: none"> <li>・母線</li> <li>・遮断器</li> <li>・断路器</li> <li>・電路</li> </ul>
			<p>原子炉の高温停止及び低温停止を達成し、維持するために必要な機能</p> <p>—</p> <p>原子炉の安全停止に係らない機能。</p>
			火災による機能影響*

\* 各系統から抽出された安全機能を有する機器等に対して、火災による原子炉の安全停止に必要な機能への影響を考慮し、火災防護対象機器として選定した結果を添付資料3に示す。

発電用軽水型原子炉施設の安全機能の重要度分類に関する審査指針		泊来電所3号炉		
分類	定義	機能	構造物、系統又は機器	
PS-3	1)異常状態の起因事象となるものであって、PS-1及びPS-2以外の構造物、系統及び機器  2)原子炉冷却材中放射性物質濃度を通常運転に支障のない程度に低く抑える構造物系統及び機器	5)プラント計測・制御機能(安全保護機能を除く)	原子炉制御系、原子炉計装、原子炉冷却系プロセス計装	原子炉制御設備の一部 原子炉計装の一部 プロセス計装の一部
		6)プラント運転補助機能	補助蒸気系、制御用圧縮空気設備(MS-1以外)  燃料被覆管	補助蒸気設備 ・蒸気供給系配管及び弁 ・補助蒸気ドレンタンク ・補助蒸気ドレンポンプ ・スチームコンパタ ・スチームコンバータ給水ポンプ ・スチームコンバータ給水タンク  直接関連系(補助蒸気設備) ・軸受水(スチームコンバータのみ)  制御用圧縮空気設備(MS-1以外) 原子炉補機冷却設備(MS-1以外) ・配管及び弁  軸受冷却設備 ・軸受冷却水ポンプ ・熱交換器 ・配管及び弁  直接関連系(軸受冷却設備) ・スタンバイパイプ  給水処理設備 ・配管及び弁 ・2次系純水タンク
PS-3	1)核分裂生成物の原子炉冷却材中の放散防止機能  2)原子炉冷却材中放射性物質濃度を通常運転に支障のない程度に低く抑える構造物系統及び機器	1)核分裂生成物の原子炉冷却材中の放散防止機能	燃料被覆管及び端栓	原子炉の高温停止及び低温停止を達成し、維持するために必要な機能
		2)原子炉冷却材の浄化機能	化学体積制御設備の浄化ライン(浄化機能) ・体積制御タンク ・再生熱交換器(胴側) ・非再生熱交換器(胴側) ・冷却材混床式脱塩塔 ・冷却材陽イオン脱塩塔 ・冷却材脱塩塔入口フィルタ ・冷却材フィルタ ・抽出設備関連配管及び弁	原子炉の安全停止に係らない機能。  原子炉の安全停止に係らない機能。  原子炉の安全停止に係らない機能。

※ 各系統から抽出された安全機能を有する機器等に対して、火災による原子炉の安全停止に必要な機能への影響を考慮し、火災防護対象機器として選定した結果を添付資料3に示す。

発電用軽水型原子炉施設の安全機能の重要度分類に関する審査指針		泊来電所3号炉			
分類	定義	機能	構造物、系統又は機器		
MS-3	1)運転時の異常な過渡変化があってもMS-1, MS-2とあいまいまって、事象を緩和する構造物、系統及び機器	1)原子炉圧力上昇の緩和機能	加圧器速がし弁 (自動操作) 直接関連系 ・加圧器から加圧器速がし弁までの配管	原子炉の高温停止及び低温停止を達成し、維持するために必要な機能	
		2)出力上昇の抑制機能	タービンランバック系制御棒引抜阻止イン ターロック タービンランバックイン ターロック 制御棒引抜阻止イン ターロック 化学体積制御設備の充てんライン及びほう酸補給ライン ・ほう酸補給タンク ・ほう酸混合器 ・ほう酸補給設備配管及び弁 給水処理設備の1次系補給水ライン ・1次系純水タンク ・配管及び弁 ・1次系補給水ポンプ		原子炉の安全停止に係らない機能。
		3)原子炉冷却材の補給機能	化学体積制御設備の充てん系、1次冷却系補給水設備	直接関連系 (給水処理設備の1次系補給水ライン) ・ポンプミニマムフローライン配管及び弁	原子炉の安全停止に係らない機能。
		4)原子炉冷却材の再循環流量低下の緩和機能	PWRには対象機能なし。	—	—
		5)タービントリップ	タービン保安装置、主蒸気止め弁 (閉機能)	タービン保安装置 主蒸気止め弁 (閉機能)	原子炉の安全停止に係らない機能。

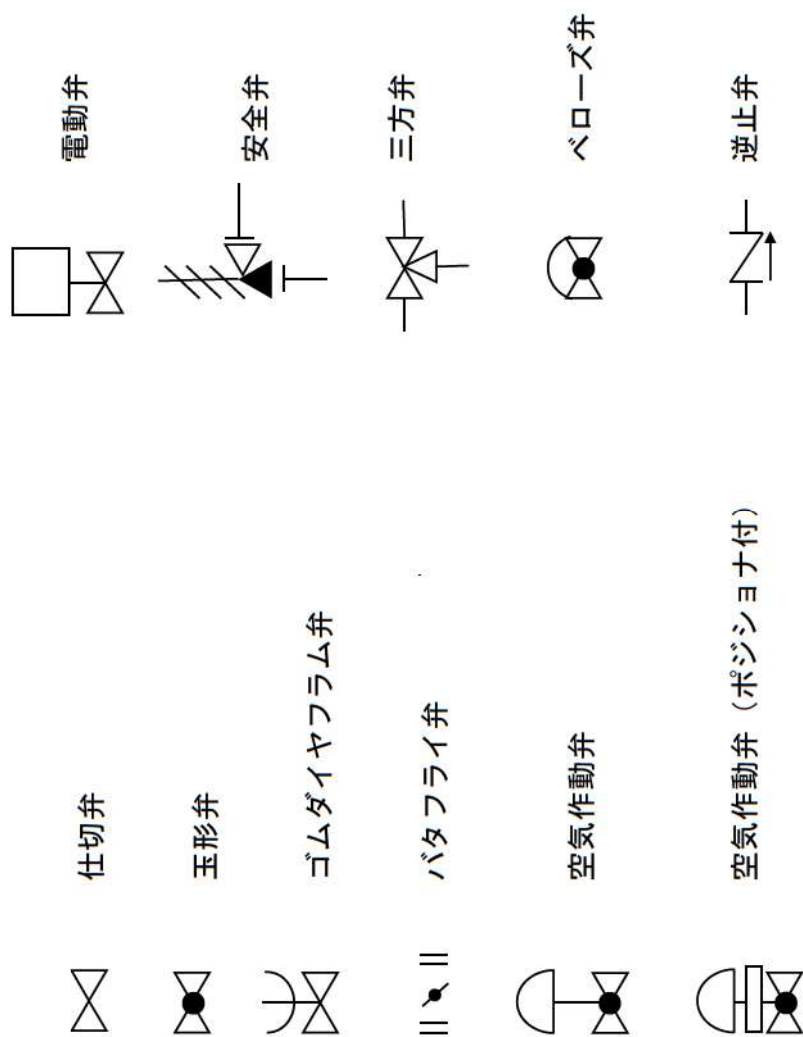
※ 各系統から抽出された安全機能を有する機器等に対して、火災による原子炉の安全停止に必要な機能への影響を考慮し、火災防護対象機器として選定した結果を添付資料3に示す。

発電用軽水型原子炉施設の安全機能の重要度分類に関する審査指針		泊発電所3号炉	
分類	定義	機能	構造物、系統又は機器
MS-3	2)異常状態への対応上必要な構造物、系統及び機器	1)緊急時対策上重要なもの及び異常状態の把握機能	<p>原子炉の高温停止及び低温停止を達成し、維持するために必要な機能</p> <p>火災による機能影響※</p>
		<p>原子炉発電所緊急時対策所</p> <p>直接関連系 (原子炉発電所緊急時対策所)</p> <ul style="list-style-type: none"> <li>・情報収集設備</li> <li>・通信連絡設備</li> <li>・資材及び器材</li> </ul> <p>蒸気発生器ブローダウンライン (サンプリング機能を有する範囲)</p> <p>試料採取設備 (事故時に必要な1次冷却材放射性物質濃度及び原子炉格納容器内気放射性物質濃度のサンプリング分析機能を有する範囲)</p> <ul style="list-style-type: none"> <li>・配管及び弁</li> </ul> <p>通信連絡設備</p> <ul style="list-style-type: none"> <li>・1つの専用回路を含む複数の回路を有する通信連絡設備</li> </ul> <p>放射線監視設備の一部</p> <p>原子炉計装の一部</p> <p>プロセス計装の一部</p> <p>消火設備</p> <ul style="list-style-type: none"> <li>・水消火設備</li> <li>・ろ過水タンク</li> <li>・泡消火設備</li> <li>・二酸化炭素消火設備</li> </ul> <p>直接関連系 (消火設備)</p> <ul style="list-style-type: none"> <li>・ポンプ冷却水</li> <li>・火災検出装置 (受信機を含む。)</li> <li>・防火扉、防火ダンパ、耐火壁、隔壁 (消火設備の機能を維持・担保するために必要なもの)</li> </ul> <p>安全避難通路</p> <p>直接関連系 (消火設備)</p> <p>安全避難用扉</p> <p>非常用照明</p>	<p>原子炉の安全停止に係らない機能。</p>

※ 各系統から抽出された安全機能を有する機器等に対して、火災による原子炉の安全停止に必要な機能への影響を考慮し、火災防護対象機器として選定した結果を添付資料3に示す。

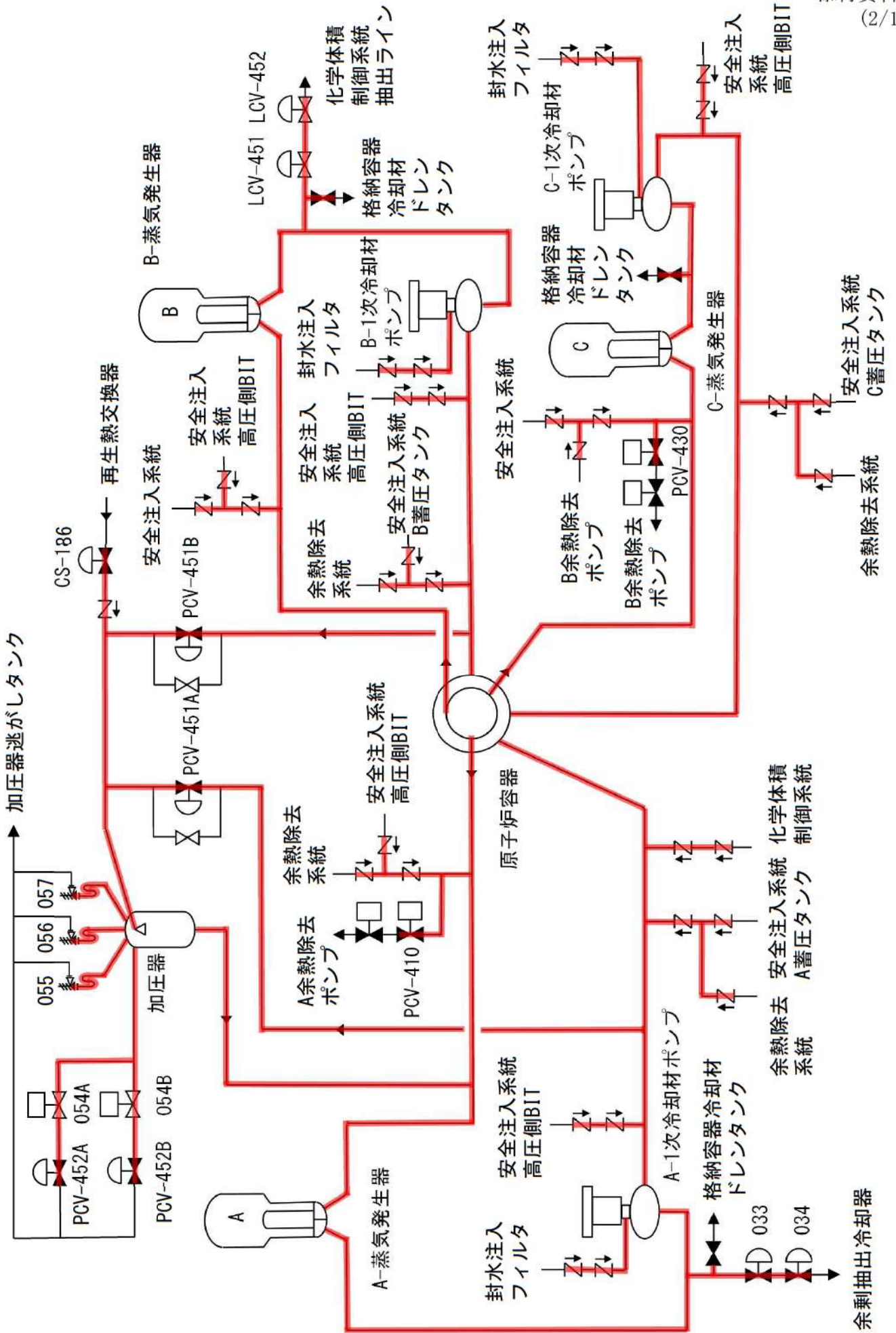
添付資料 2

# 系統図



弁記号

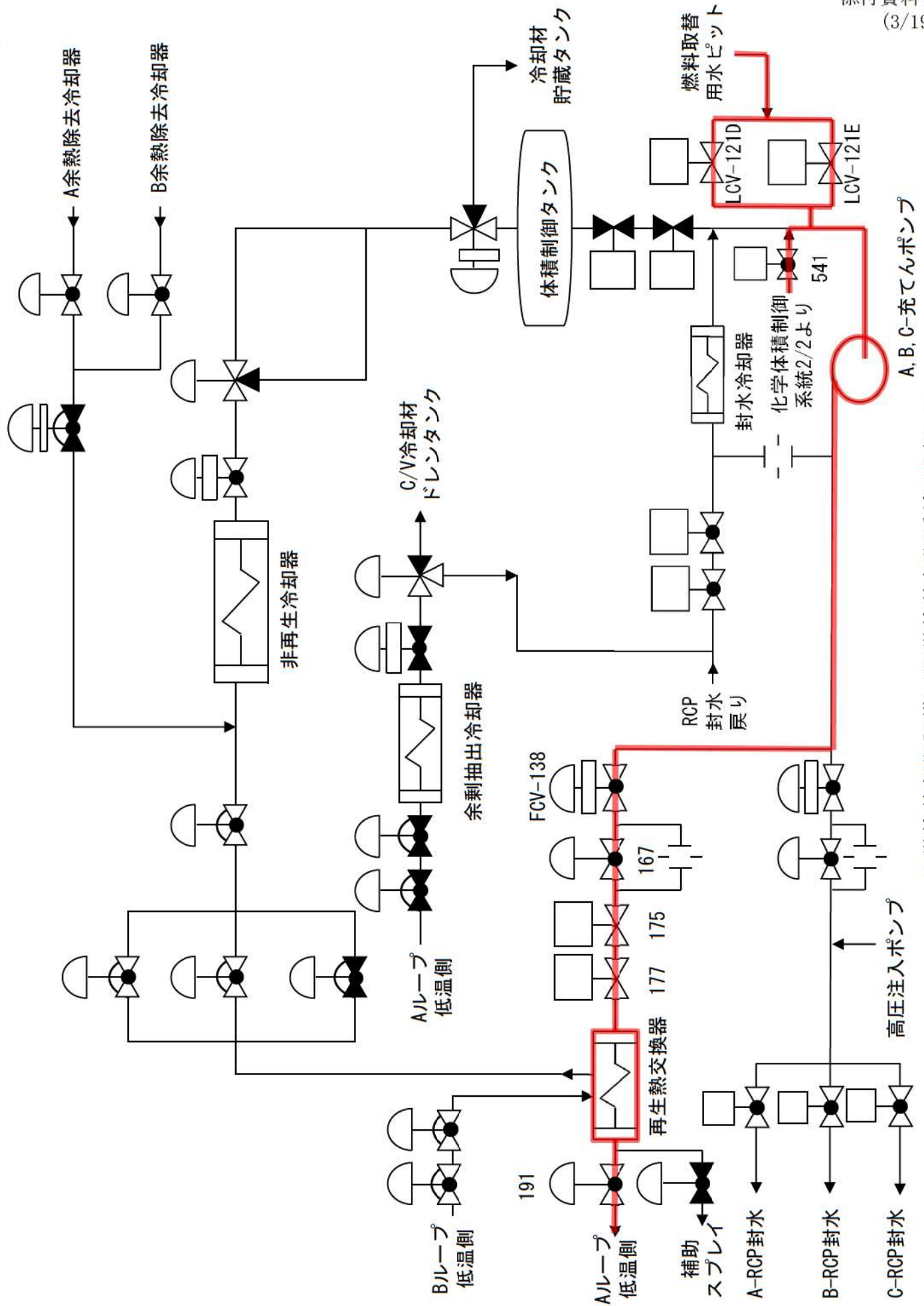
注：弁番号については、系統記号の記載のないものはRC-000である。



原子炉冷却材圧力バウンダリ (1次冷却材系統)



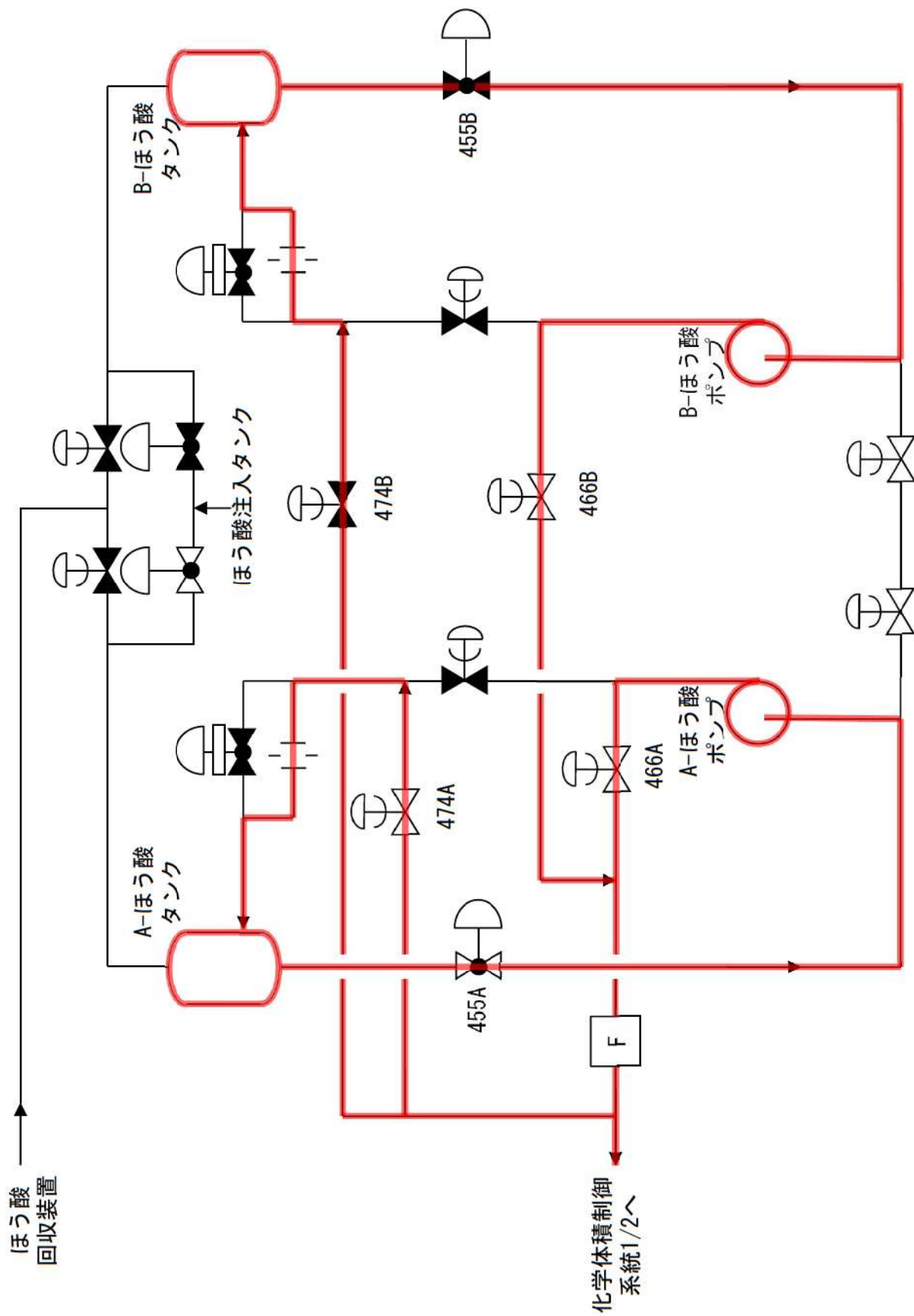
注：弁番号について、系統記号の記載のないものはCS-0000である。



A, B, C-充てんポンプ

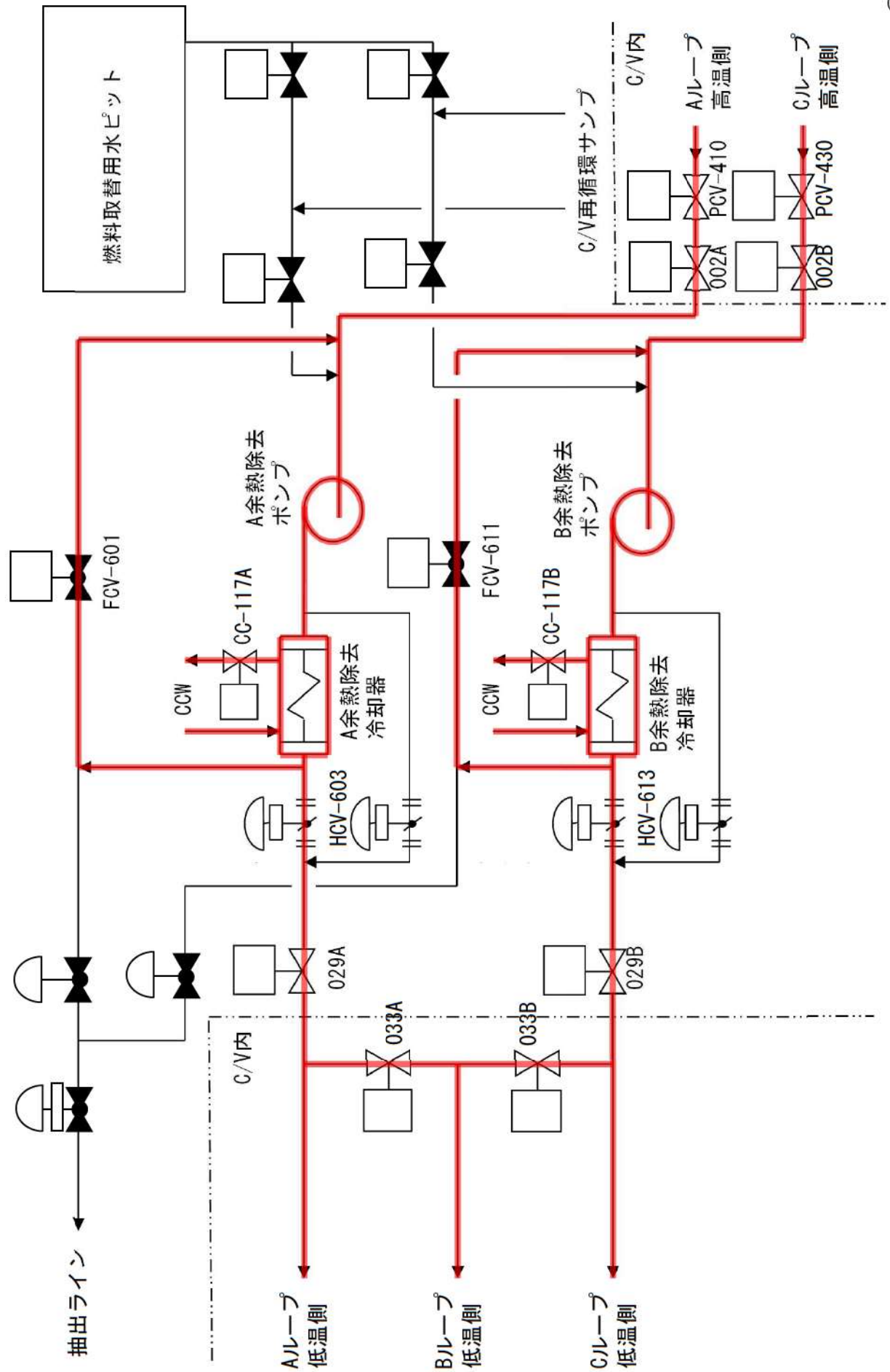
化学体積制御設備（化学体積制御系統（1/2））

注：弁番号について、系統記号の記載のないものはCS-0000である。



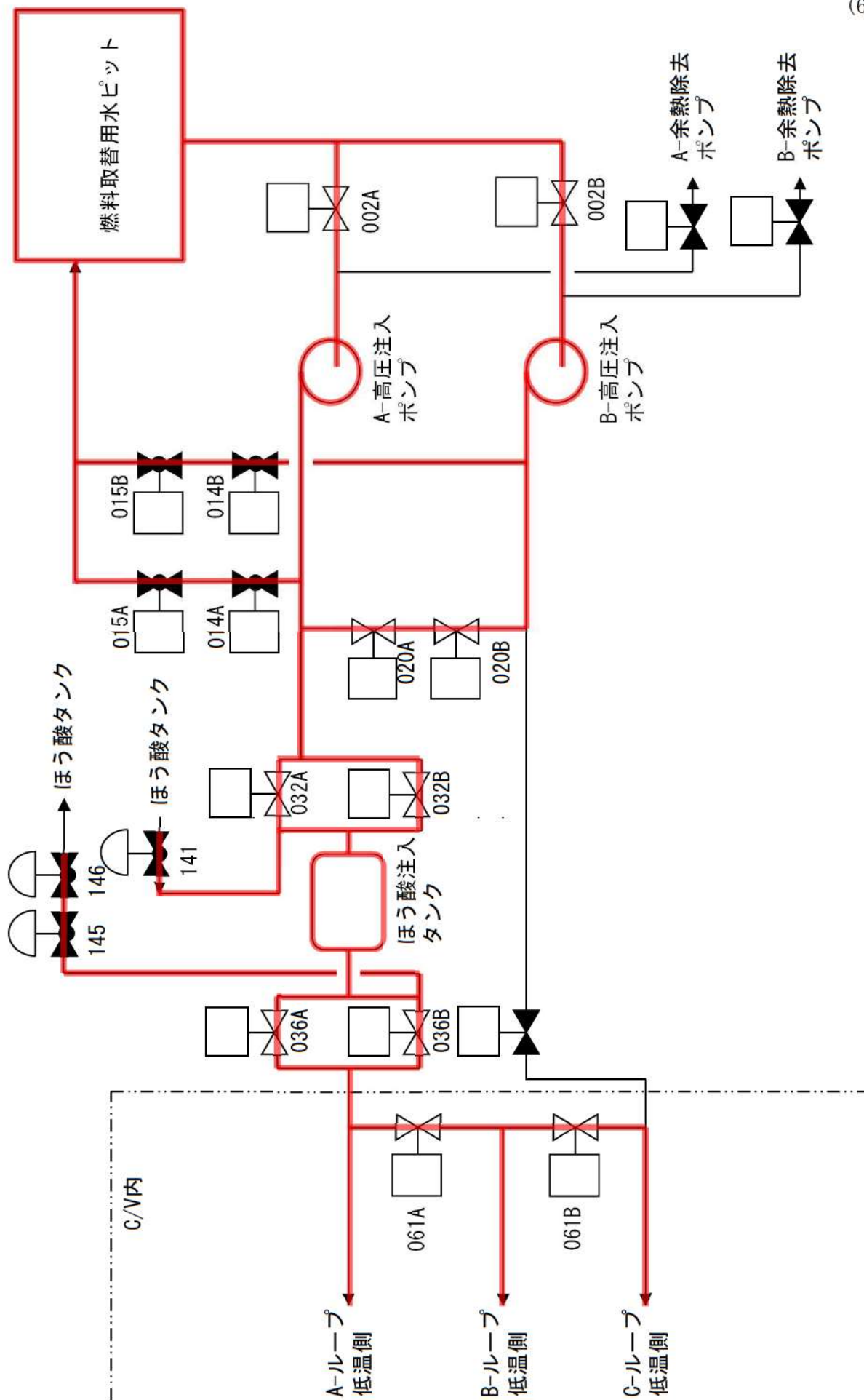
化学体積制御設備（化学体積制御系統（2/2））

注：弁番号について、系統記号の記載のないものはRH-000である。

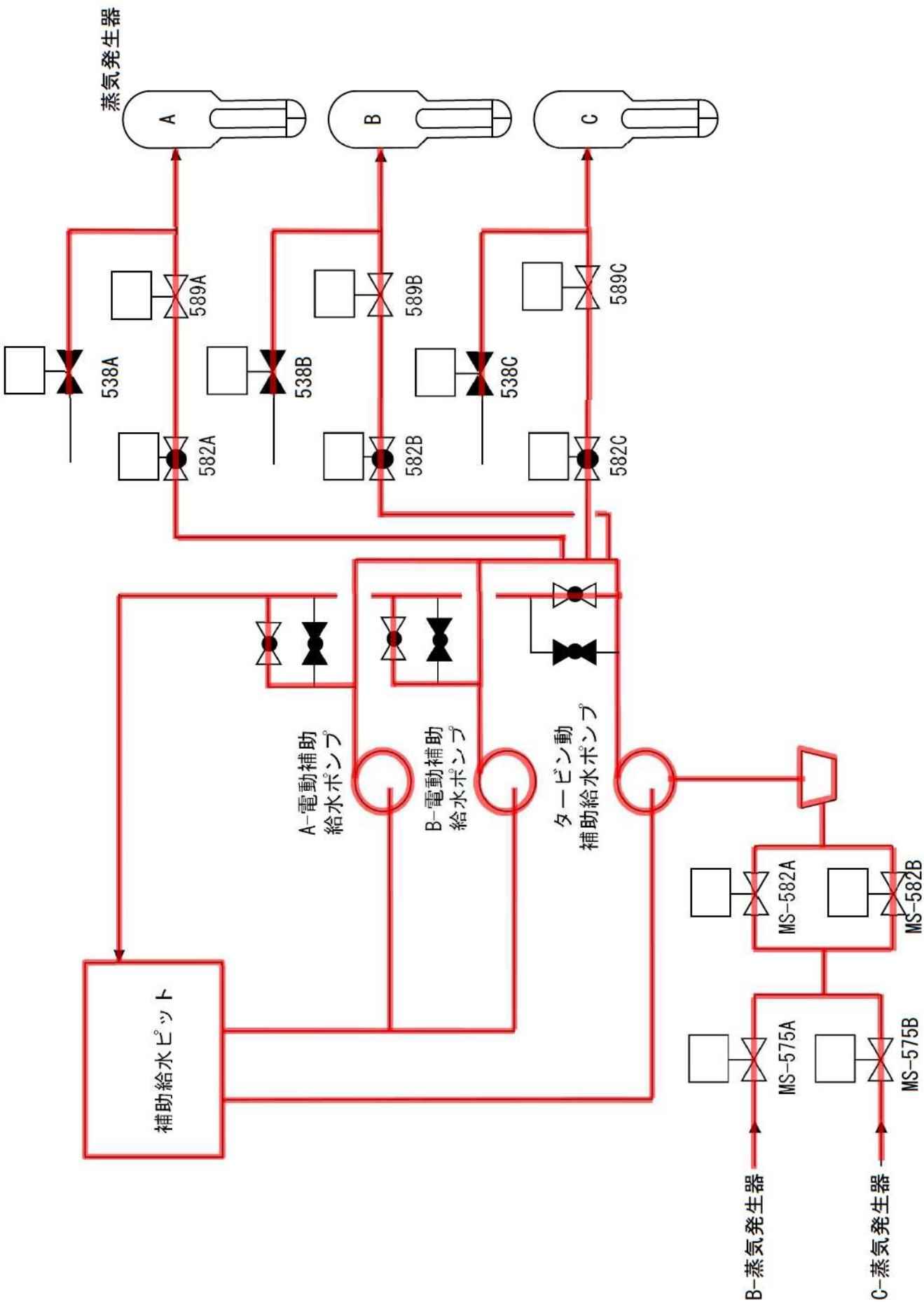


余熱除去系（余熱除去系統）

注：弁番号について、系統記号の記載のないものはSI-000である。

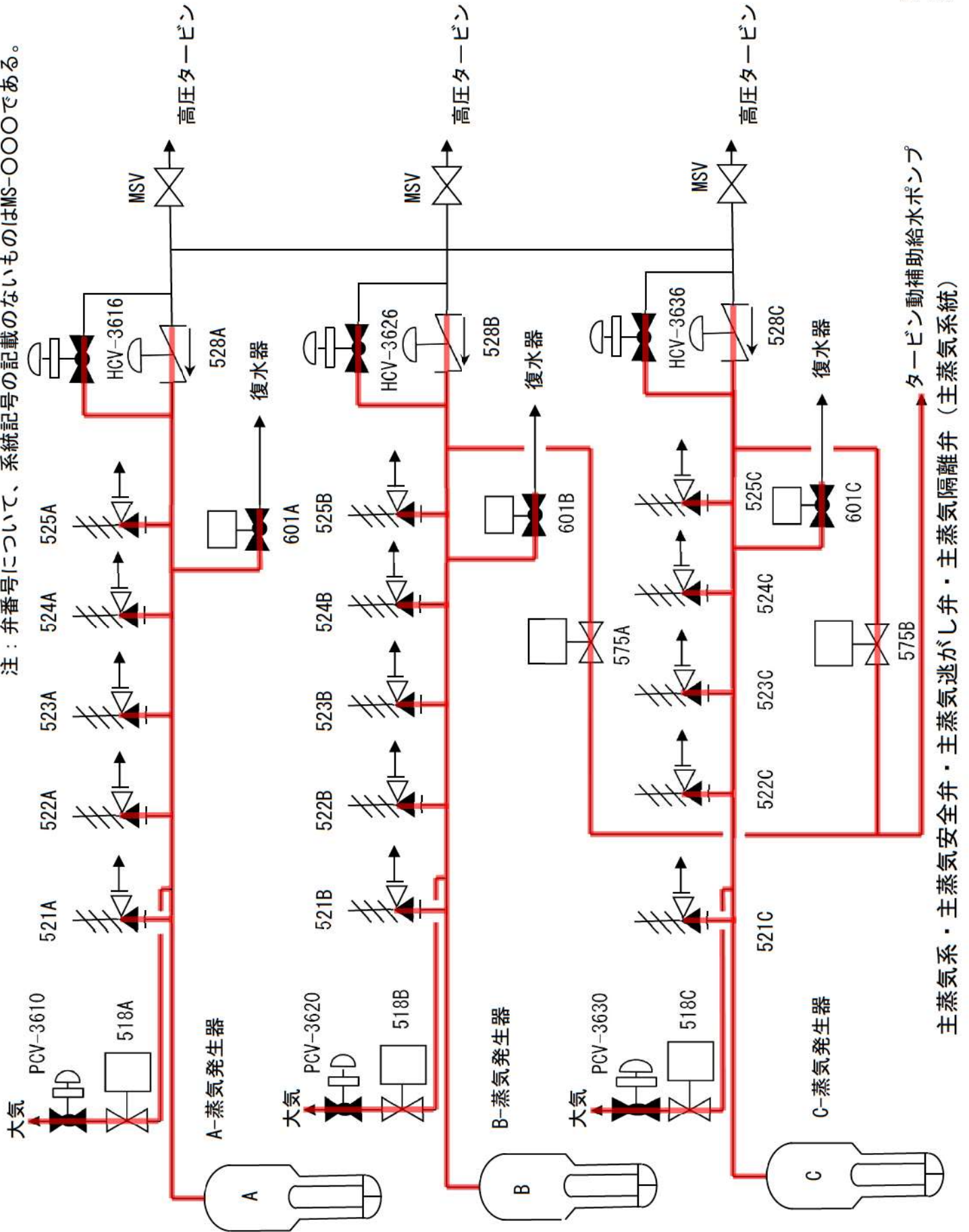


注：弁番号について、系統記号の記載のないものはFW-000である。



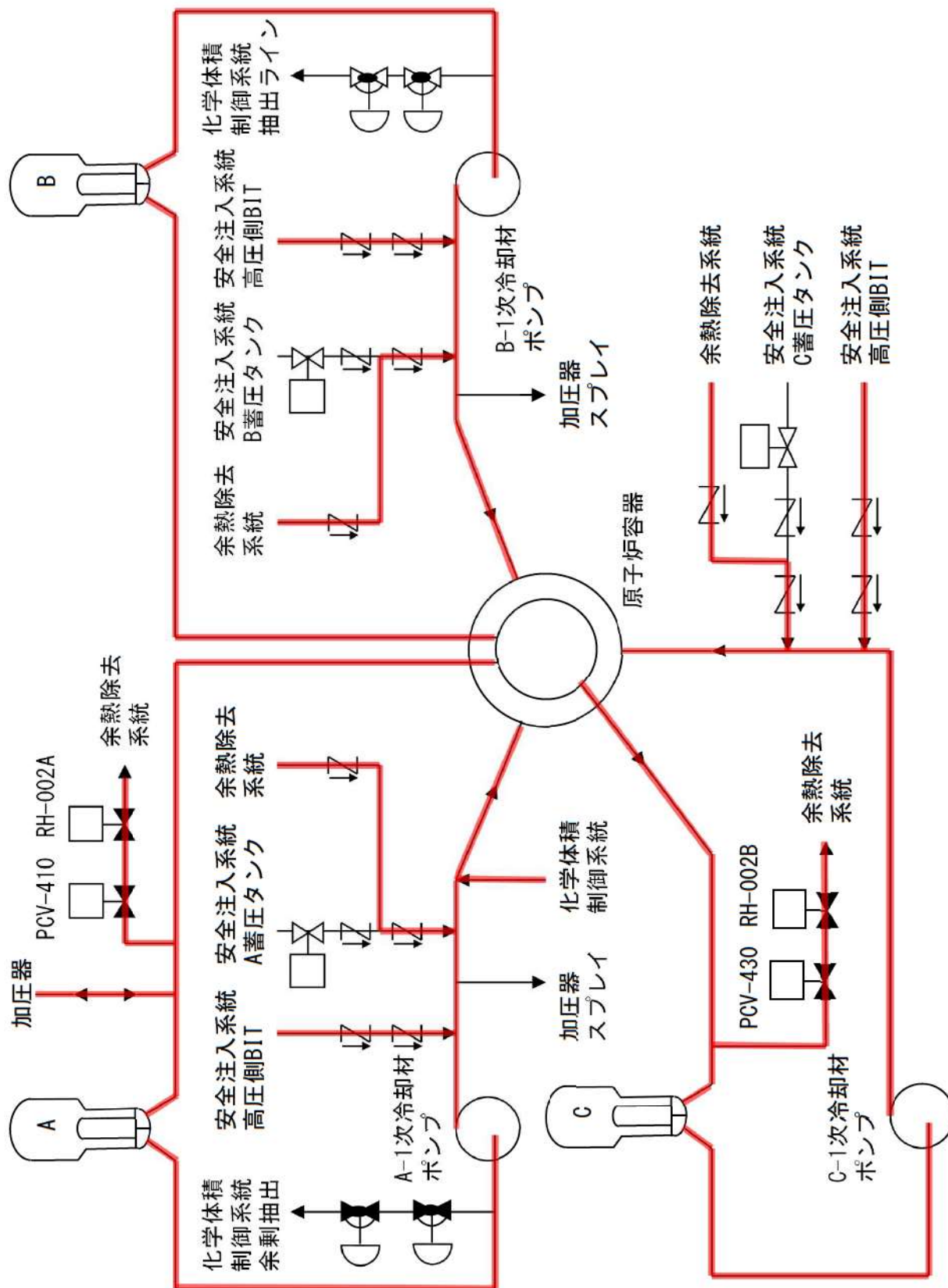
補助給水系（補助給水系統）

注：弁番号について、系統記号の記載のないものはMS-0000である。



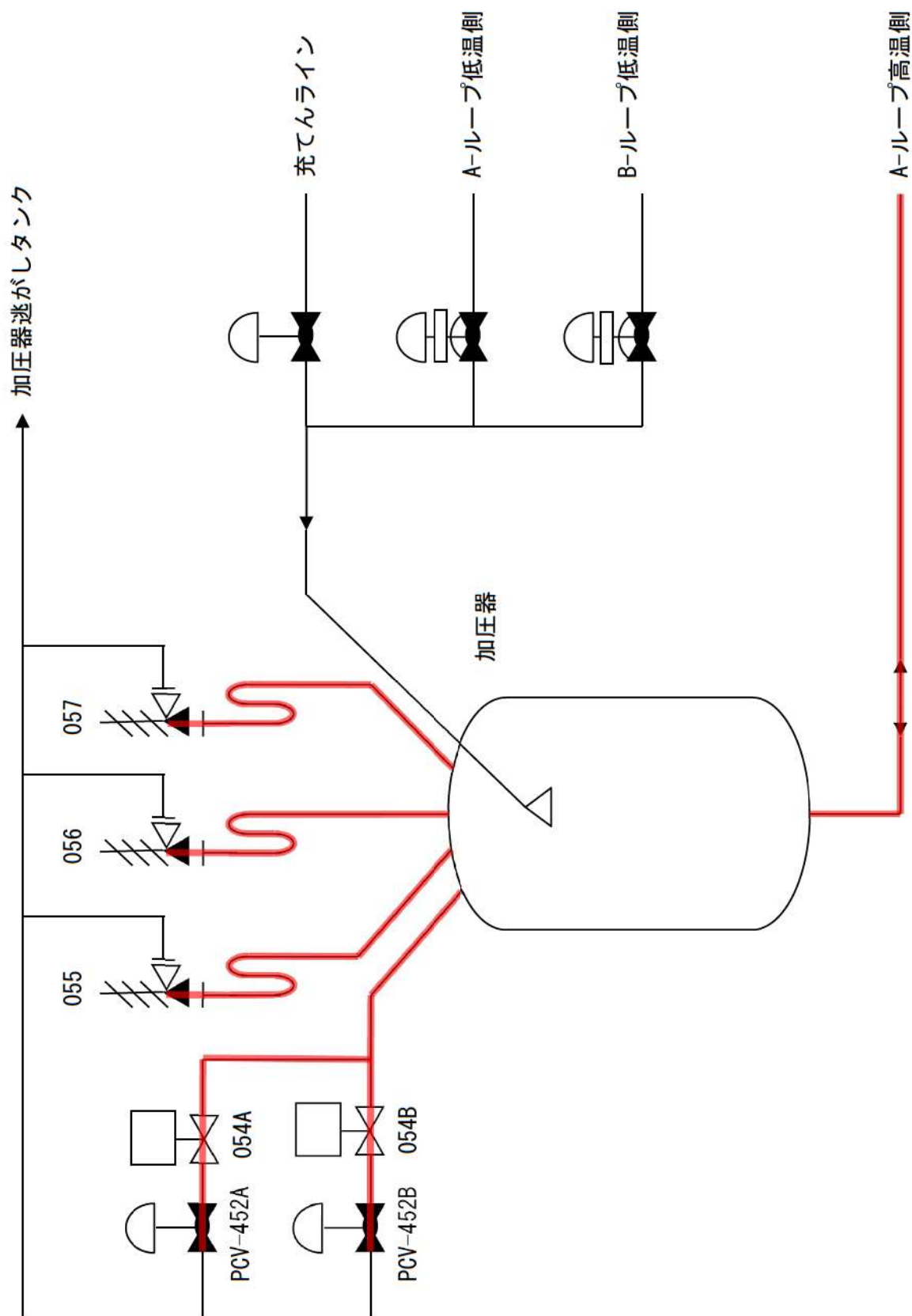
タービン動補助給水ポンプ  
主蒸気系・主蒸気安全弁・主蒸気逃がし弁・主蒸気隔離弁（主蒸気系統）

注：弁番号について、系統記号の記載のないものはRC-000である。



加圧器安全弁・加圧器逃がし弁・加圧器逃がし弁元弁 (1次冷却材系統 (1/2))

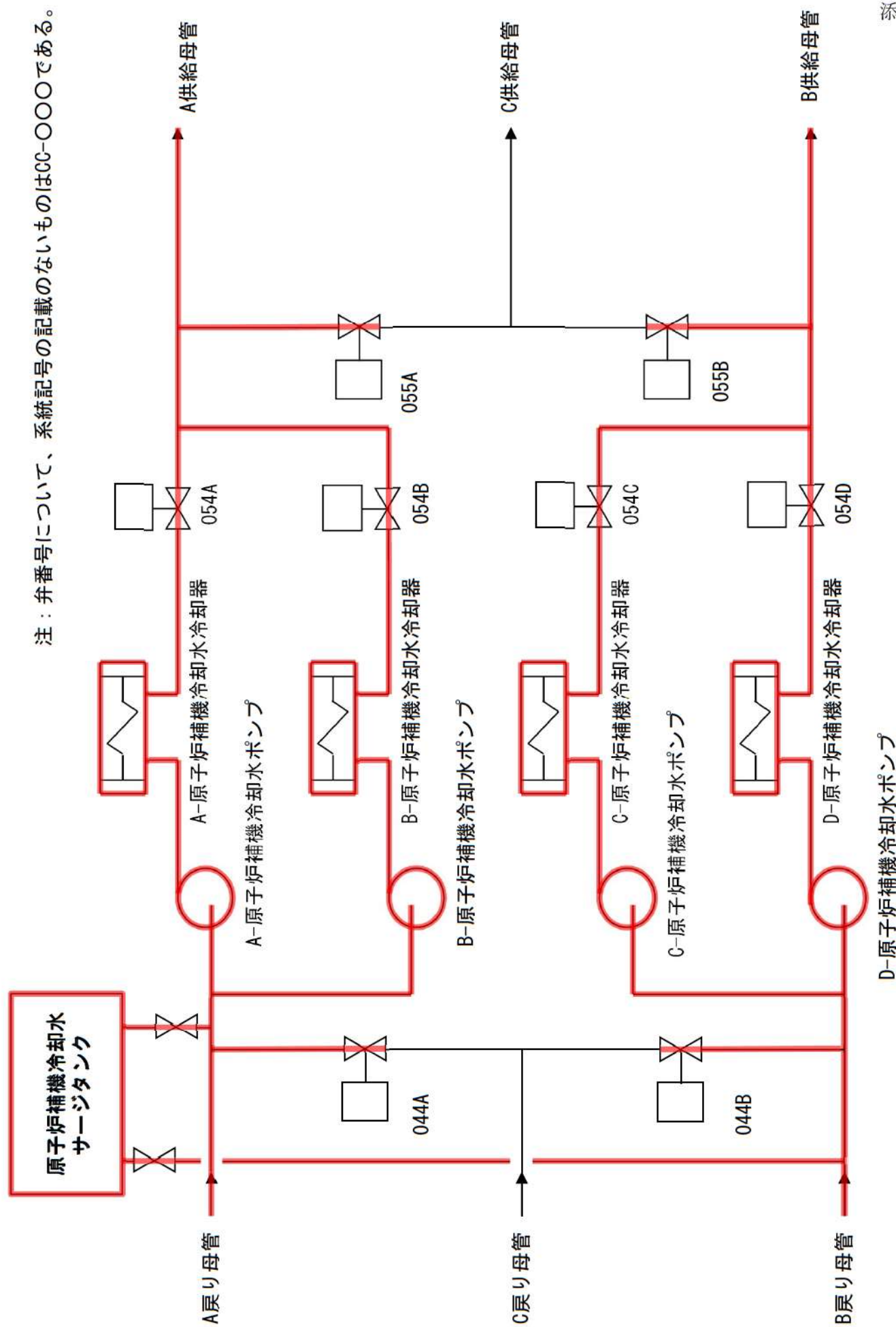
注：弁番号について、系統記号の記載のないものはRC-000である。



加圧器安全弁・加圧器逃がし弁・加圧器逃がし弁元弁（1次冷却材系統（2/2））

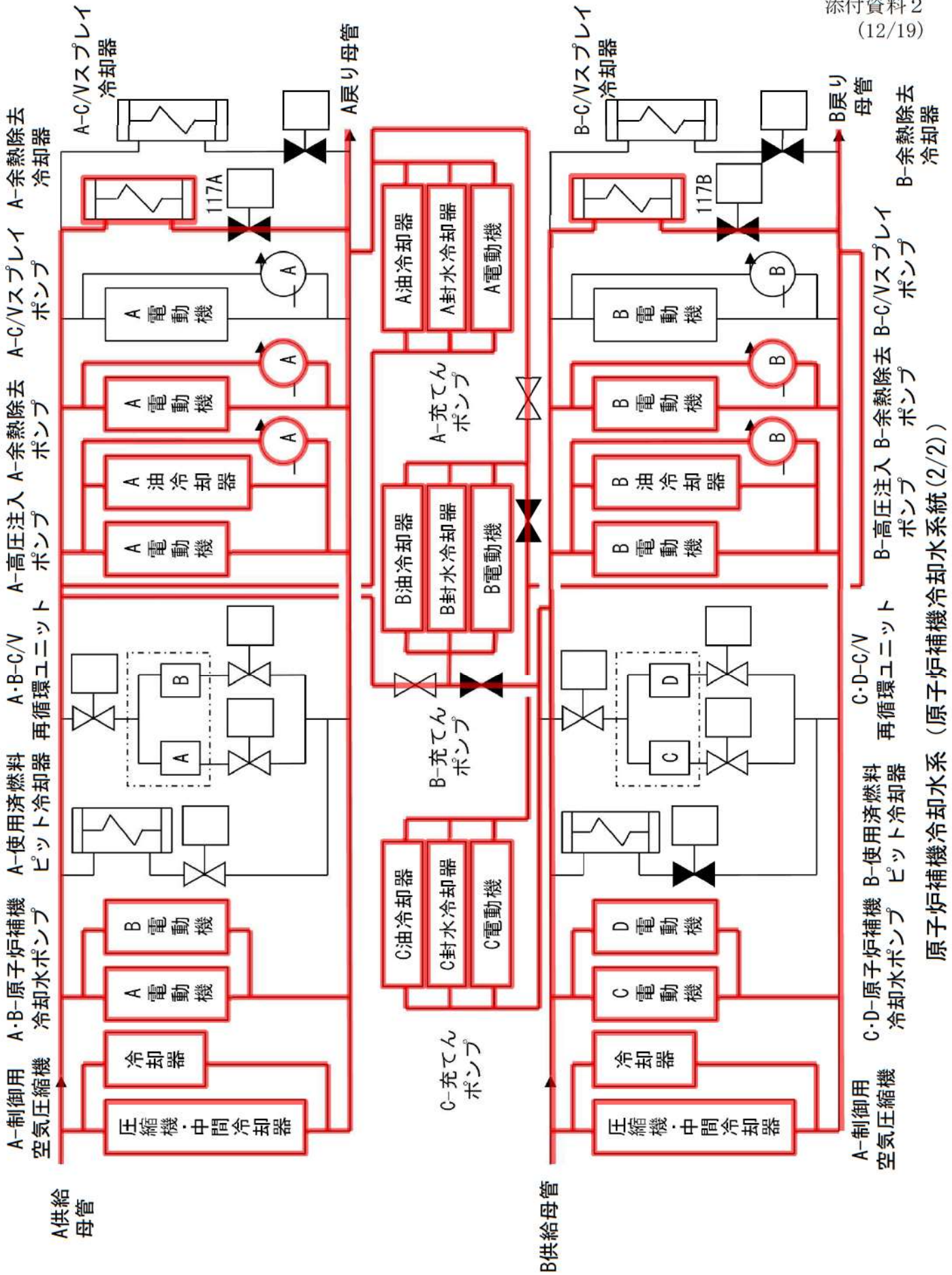


注：弁番号について、系統記号の記載のないものは00-0000である。

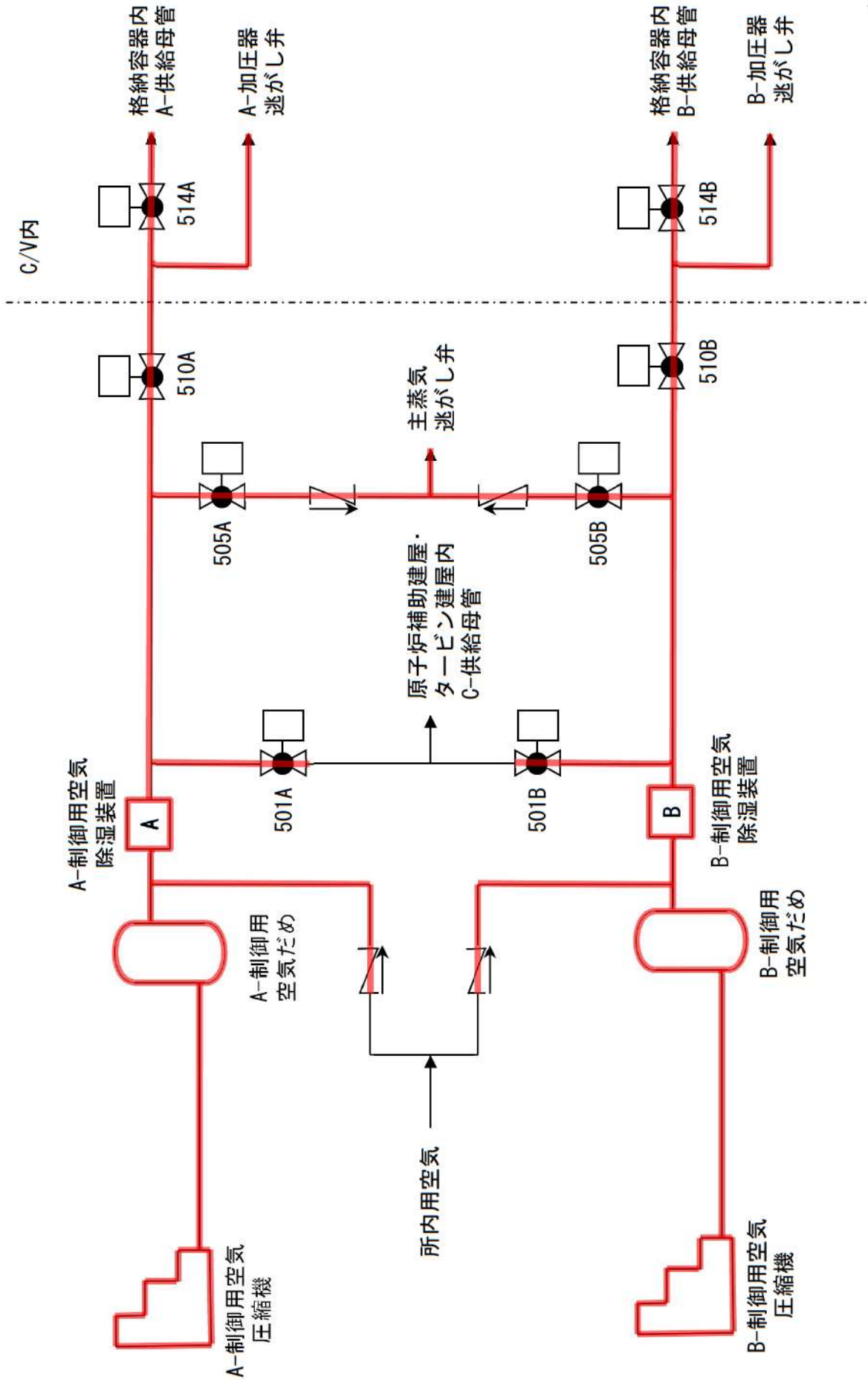


原子炉補機冷却水系（原子炉補機冷却水系統（1/2））

注：弁番号について、系統記号の記載のないものはCC-000である。

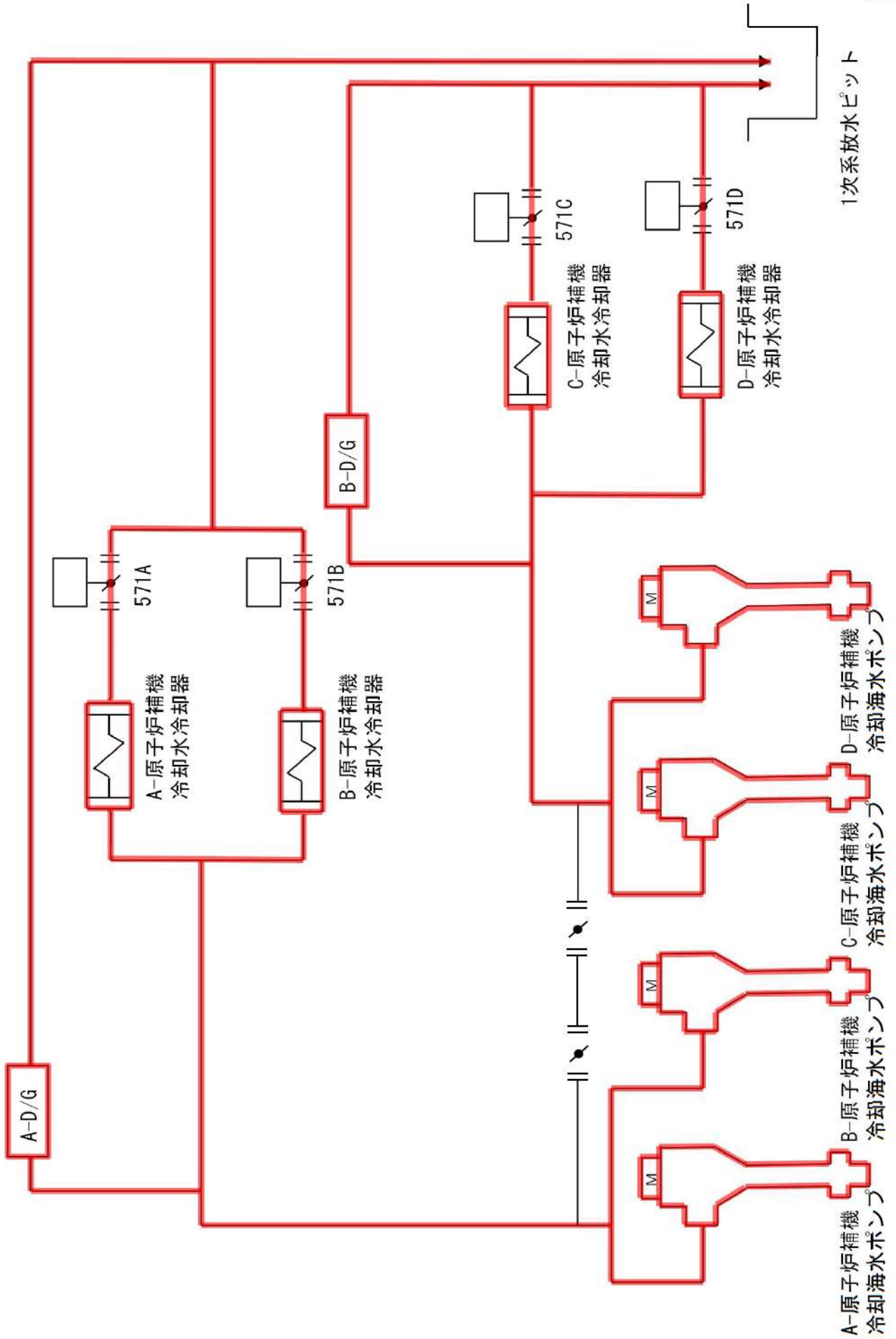


注：弁番号について、系統記号の記載のないものはIA-000である。

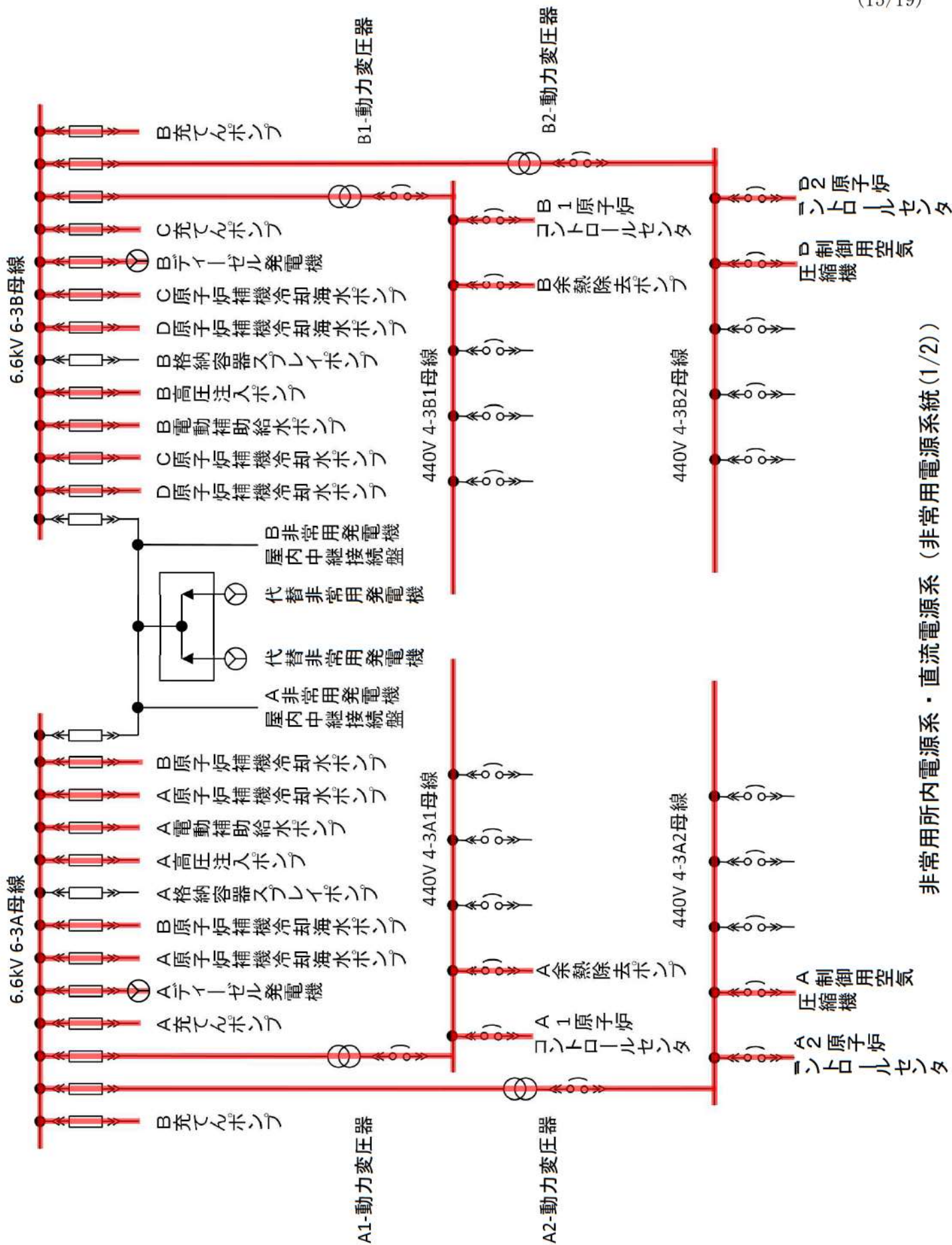


制御用圧縮空気設備（制御用空気系統）

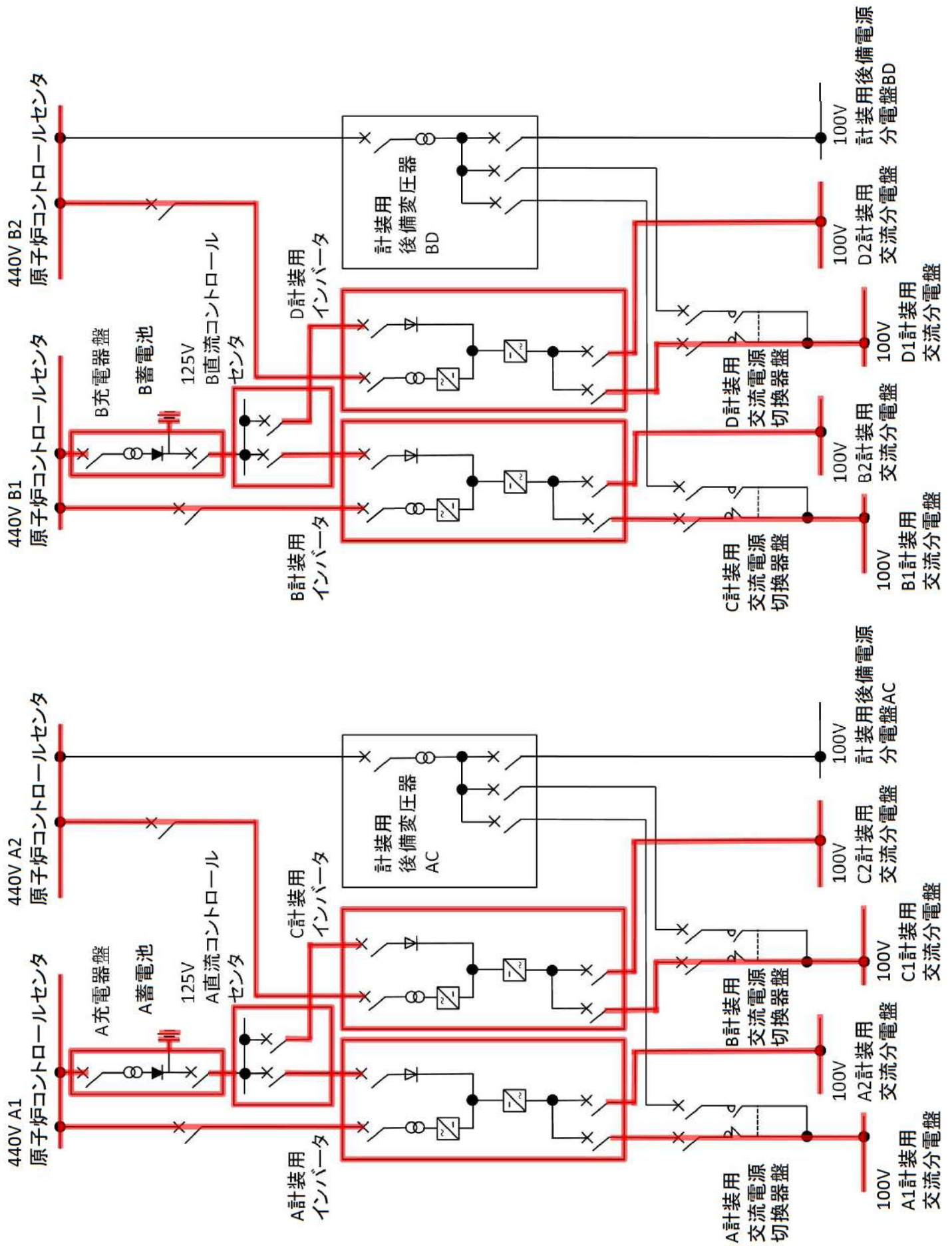
注：弁番号について、系統記号の記載のないものはSW-000である。



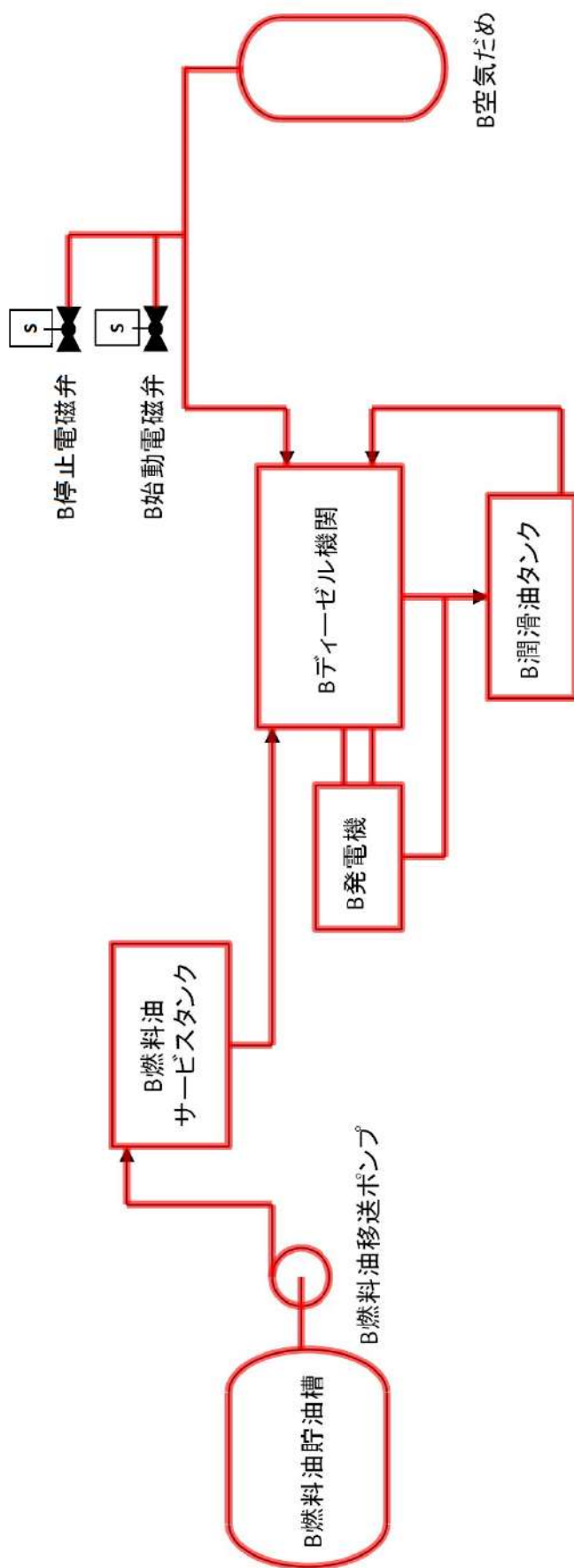
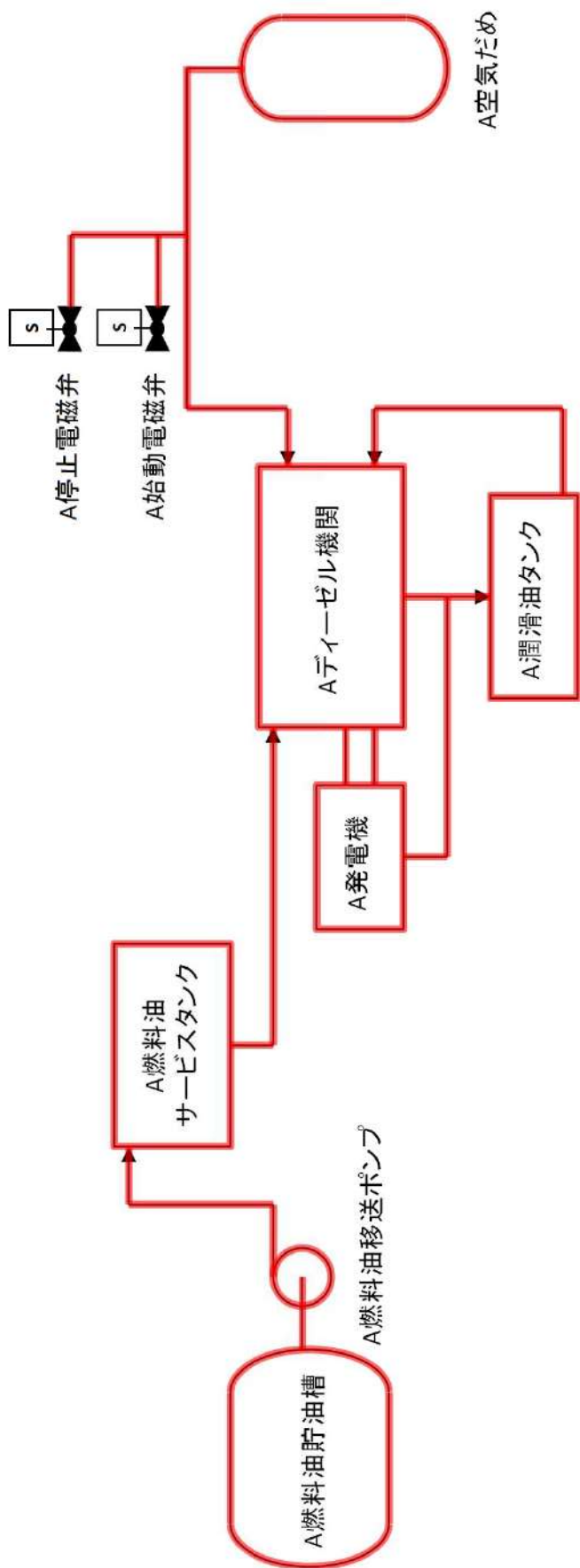
原子炉補機冷却海水系（原子炉補機冷却海水系統）



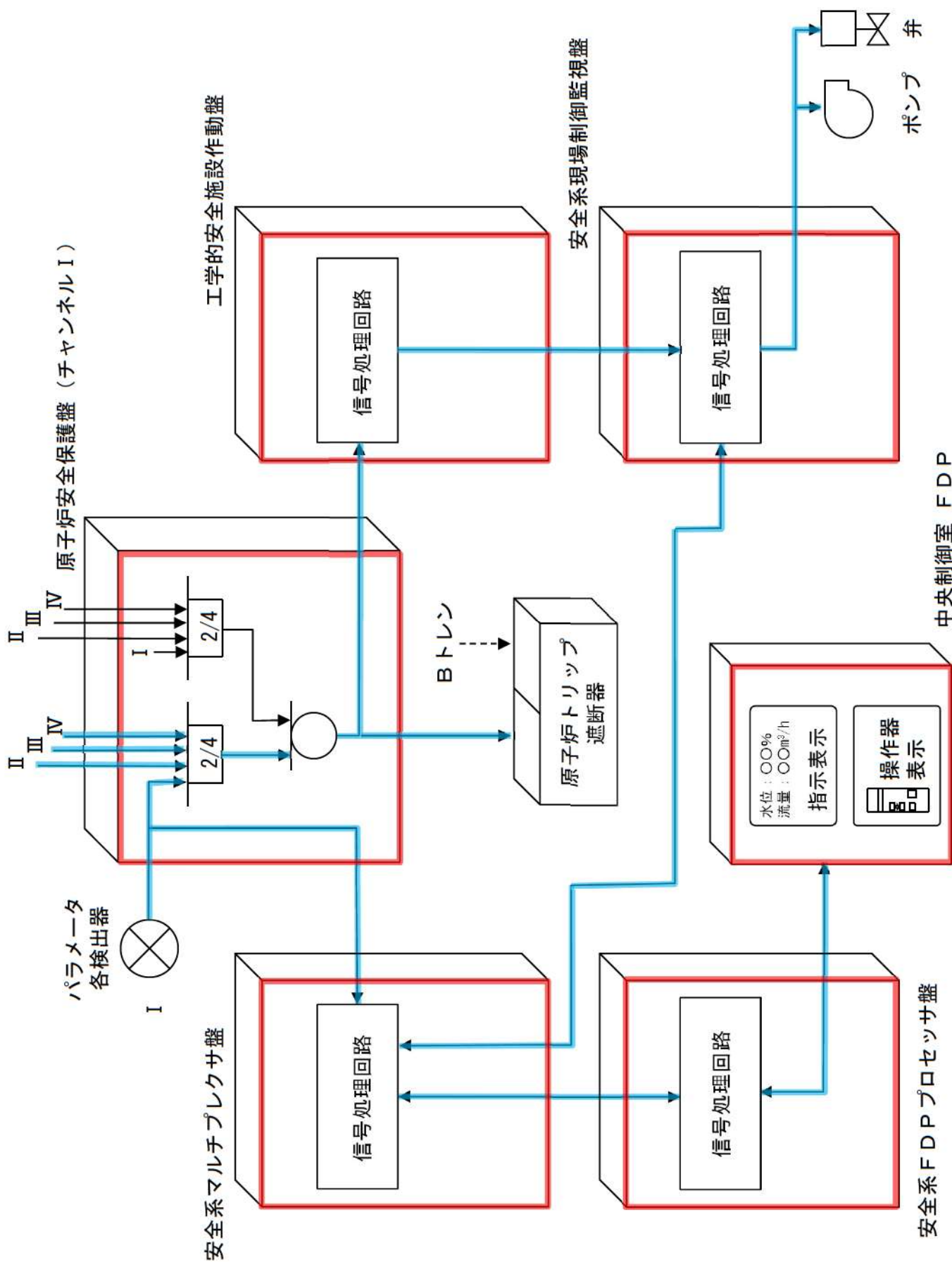
非常用所内電源系・直流電源系（非常用電源系統(1/2)）



非常用所内電源系・直流電源系（非常用電源系統（2/2））

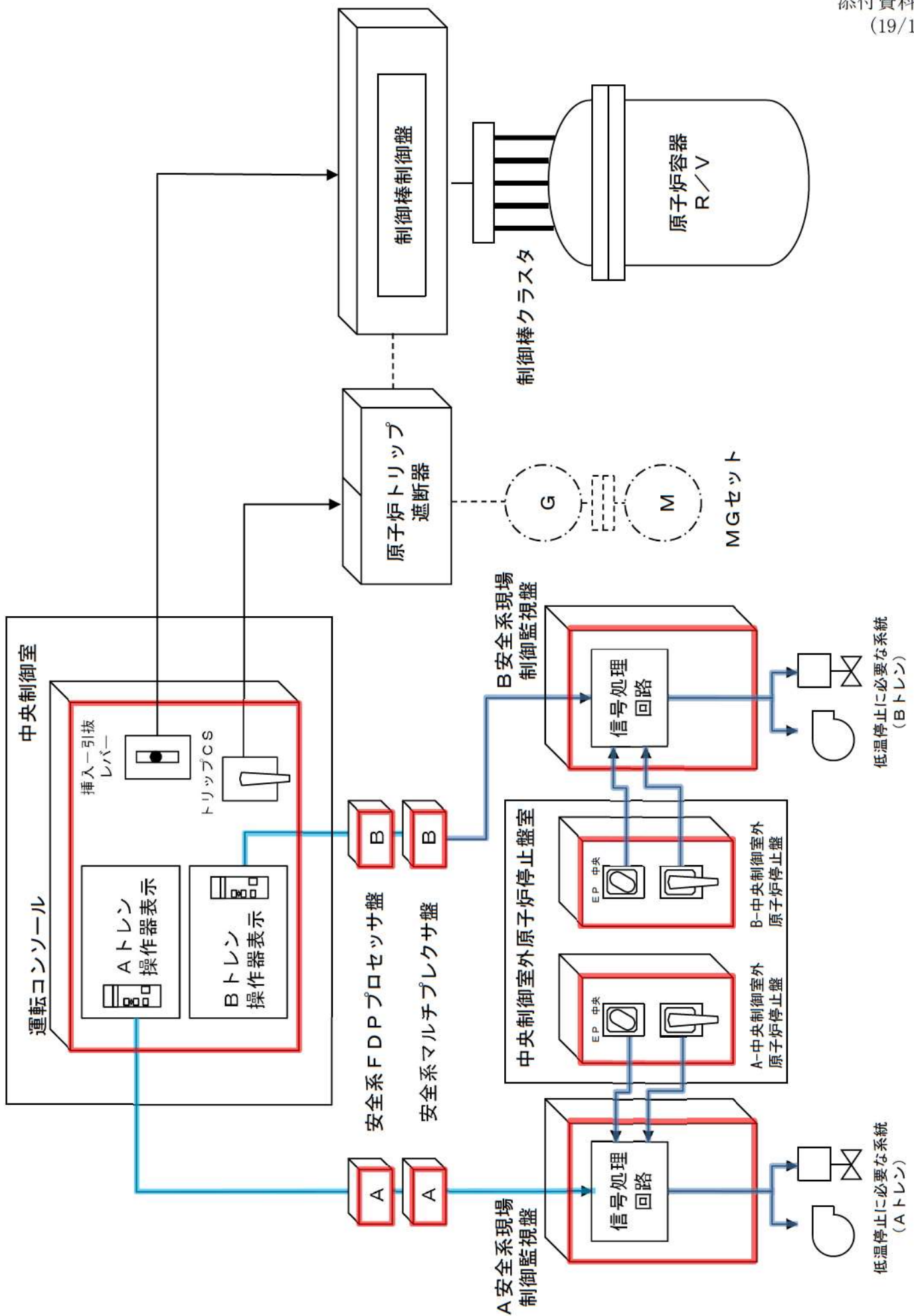


非常用所内電源系・直流電源系（ディーゼル発電機設備）



原子炉停止系・安全保護系(1/2)





泊発電所3号炉火災防護対象機器リスト

添付資料3

系統名	機器番号	原子炉の高温停止及び低温停止を達成し、維持するために必要な機器	選定理由	火災防護対象機器	
1次冷却材系統	3V-RC-033	3-余剰抽出ライン第1止め弁	b		
	3V-RC-034	3-余剰抽出ライン第2止め弁	b		
	3V-RC-055	3A-加圧器安全弁	a		
	3V-RC-056	3B-加圧器安全弁	a		
	3V-RC-057	3C-加圧器安全弁	a		
	3PCV-452A	3A-加圧器逃がし弁	b		
	3PCV-452B	3B-加圧器逃がし弁	b		
	3V-RC-054A	3A-加圧器逃がし弁元弁	c		
	3V-RC-054B	3B-加圧器逃がし弁元弁	c		
	3PCV-451A	3A-加圧器スプレイ弁	b		
	3PCV-451B	3B-加圧器スプレイ弁	b		
	3LCV-451	3-抽出ライン第1止め弁	b		
	3LCV-452	3-抽出ライン第2止め弁	b		
	3PT-592	3-格納容器圧力 (Ⅲ)	d		
	3PT-593	3-格納容器圧力 (Ⅳ)	d		
	3TE-1980	3-格納容器内温度 (Ⅲ)	d		
	3TE-1981	3-格納容器内温度 (Ⅳ)	d		
化学体積制御系統	3CSP1A	3A-充てんポンプ		○	
	3CSP1B	3B-充てんポンプ		○	
	3CSP1C	3C-充てんポンプ		○	
	3FCV-138	3-充てん流量制御弁	b		
	3V-CS-167	3-充てんライン流量制御弁補助オリフィスバイパス弁	b		
	3V-CS-175	3-充てんラインC/V外側止め弁	c		
	3V-CS-177	3-充てんラインC/V外側隔離弁	c		
	3V-CS-186	3-加圧器補助スプレイ弁	b		
	3V-CS-191	3-充てんライン止め弁	b		
	3CST5A	3A-ほう酸タンク	a		
	3CST5B	3B-ほう酸タンク	a		
	3CSP2A	3A-ほう酸ポンプ		○	
	3CSP2B	3B-ほう酸ポンプ		○	
	3V-CS-455A	3A-ほう酸タンク出口弁	b		
	3V-CS-455B	3B-ほう酸タンク出口弁	b		
	3V-CS-466A	3A-ほう酸ポンプ出口補給ライン切替弁	b		
	3V-CS-466B	3B-ほう酸ポンプ出口補給ライン切替弁	b		
	3V-CS-474A	3-ほう酸フィルタ出口Aほう酸タンク戻り弁	b		
	3V-CS-474B	3-ほう酸フィルタ出口Bほう酸タンク戻り弁	b		
	3V-CS-541	3-緊急ほう酸注入弁	c		
	3CSH1	3-再生熱交換器	a		
	3LCV-121D	3-充てんポンプ入口燃料取替用水ビット側入口弁A	c		
	3LCV-121E	3-充てんポンプ入口燃料取替用水ビット側入口弁B	c		
	3LT-206	3A-ほう酸タンク水位 (Ⅰ)	d		
	3LT-208	3B-ほう酸タンク水位 (Ⅱ)	d		
	高圧注入系統	3RF-P	3-燃料取替用水ビット		
		3V-SI-002A	3A-高圧注入ポンプ燃料取替用水ビット側入口弁	c	
		3V-SI-002B	3B-高圧注入ポンプ燃料取替用水ビット側入口弁	c	
		3V-SI-036A	3-ほう酸注入タンク出口C/V外側隔離弁A	c	
		3V-SI-036B	3-ほう酸注入タンク出口C/V外側隔離弁B	c	
3SIP1A		3A-高圧注入ポンプ		○	
3SIP1B		3B-高圧注入ポンプ		○	
3SIT2		3-ほう酸注入タンク	a		
3V-SI-020A		3A-高圧注入ポンプ出口C/V外側連絡弁	c		
3V-SI-020B		3B-高圧注入ポンプ出口C/V外側連絡弁	c		
3V-SI-032A		3-ほう酸注入タンク入口弁A	c		
3V-SI-032B		3-ほう酸注入タンク入口弁B	c		
3V-SI-061A		3A-高圧注入ポンプ出口C/V内側連絡弁	c		
3V-SI-061B		3B-高圧注入ポンプ出口C/V内側連絡弁	c		
3V-SI-141		3-ほう酸注入タンク循環ライン入口止め弁	b		
3V-SI-145		3-ほう酸注入タンク循環ライン出口第1止め弁	b		
3V-SI-146		3-ほう酸注入タンク循環ライン出口第2止め弁	b		
3V-SI-014A		3A-高圧注入ポンプ第1ミニフロー弁	c		
3V-SI-014B		3B-高圧注入ポンプ第1ミニフロー弁	c		
3V-SI-015A		3A-高圧注入ポンプ第2ミニフロー弁	c		
3V-SI-015B		3B-高圧注入ポンプ第2ミニフロー弁	c		
3LT-1400		3-燃料取替用水ビット水位 (Ⅰ)	d		
3LT-1401		3-燃料取替用水ビット水位 (Ⅱ)	d		
3FT-902	3A-高圧注入ポンプ出口流量 (Ⅰ)	d			
余熱除去系統	3RHP1A	3A-余熱除去ポンプ		○	
	3RHP1B	3B-余熱除去ポンプ		○	
	3RHH1A	3A-余熱除去冷却器	a		
	3RHH1B	3B-余熱除去冷却器	a		
	3HCV-603	3A-余熱除去冷却器出口流量調節弁	b		
	3HCV-613	3B-余熱除去冷却器出口流量調節弁	b		

<選定理由>

- a 火災の影響で機能喪失のおそれのある機器ではない。
- b 火災により作動信号等が喪失しても系統の機能を喪失させない。
- c 手で弁位置を復旧させることで、系統の機能を喪失させない。
- d 火災の影響で機能喪失した場合であっても別の監視計器によって代替ができる。

系統名	機器番号	原子炉の高温停止及び低温停止を達成し、維持するために必要な機器	選定理由	火災防護対象機器	
余熱除去系統	3V-RH-033A	3A-余熱除去冷却器出口C/V内側連絡弁	c		
	3V-RH-033B	3B-余熱除去冷却器出口C/V内側連絡弁	c		
	3FCV-601	3A-余熱除去ポンプミニフロー弁	c		
	3FCV-611	3B-余熱除去ポンプミニフロー弁	c		
	3V-RH-002A	3A-余熱除去ポンプ入口C/V内側隔離弁	c		
	3V-RH-002B	3B-余熱除去ポンプ入口C/V内側隔離弁	c		
	3V-RH-029A	3-余熱除去AラインC/V外側隔離弁	c		
	3V-RH-029B	3-余熱除去BラインC/V外側隔離弁	c		
	3PCV-410	3-余熱除去Aライン入口止め弁	c		
	3PCV-430	3-余熱除去Bライン入口止め弁	c		
	3FT-604	3-余熱除去Aライン流量(Ⅲ)	d		
	3FT-614	3-余熱除去Bライン流量(Ⅳ)	d		
	主蒸気系統	3HCV-3616	3A-主蒸気バイパス隔離弁	b	
		3HCV-3626	3B-主蒸気バイパス隔離弁	b	
3HCV-3636		3C-主蒸気バイパス隔離弁	b		
3PCV-3610		3A-主蒸気逃がし弁	b		
3PCV-3620		3B-主蒸気逃がし弁	b		
3PCV-3630		3C-主蒸気逃がし弁	b		
3V-MS-528A		3A-主蒸気隔離弁	b		
3V-MS-528B		3B-主蒸気隔離弁	b		
3V-MS-528C		3C-主蒸気隔離弁	b		
3V-MS-521A		3A1-主蒸気安全弁	a		
3V-MS-521B		3B1-主蒸気安全弁	a		
3V-MS-521C		3C1-主蒸気安全弁	a		
3V-MS-522A		3A2-主蒸気安全弁	a		
3V-MS-522B		3B2-主蒸気安全弁	a		
3V-MS-522C		3C2-主蒸気安全弁	a		
3V-MS-523A		3A3-主蒸気安全弁	a		
3V-MS-523B		3B3-主蒸気安全弁	a		
3V-MS-523C		3C3-主蒸気安全弁	a		
3V-MS-524A		3A4-主蒸気安全弁	a		
3V-MS-524B		3B4-主蒸気安全弁	a		
3V-MS-524C		3C4-主蒸気安全弁	a		
3V-MS-525A		3A5-主蒸気安全弁	a		
3V-MS-525B		3B5-主蒸気安全弁	a		
3V-MS-525C		3C5-主蒸気安全弁	a		
3V-MS-518A		3A-主蒸気逃がし弁元弁	c		
3V-MS-518B		3B-主蒸気逃がし弁元弁	c		
3V-MS-518C		3C-主蒸気逃がし弁元弁	c		
3V-MS-601A		3A-主蒸気隔離弁上流ドレンライン隔離弁	c		
3V-MS-601B		3B-主蒸気隔離弁上流ドレンライン隔離弁	c		
3V-MS-601C		3C-主蒸気隔離弁上流ドレンライン隔離弁	c		
補助給水系統	3V-FW-538A	3A-主給水隔離弁	c		
	3V-FW-538B	3B-主給水隔離弁	c		
	3V-FW-538C	3C-主給水隔離弁	c		
	3V-FW-589A	3A-補助給水隔離弁	c		
	3V-FW-589B	3B-補助給水隔離弁	c		
	3V-FW-589C	3C-補助給水隔離弁	c		
	3V-MS-575A	3-タービン動補助給水ポンプ駆動蒸気B主蒸気ライン元弁	c		
	3V-MS-575B	3-タービン動補助給水ポンプ駆動蒸気C主蒸気ライン元弁	c		
	3FW-P	3-補助給水ピット	a		
	3FWP1	3-タービン動補助給水ポンプ		○	
	3FWP2A	3A-電動補助給水ポンプ		○	
	3FWP2B	3B-電動補助給水ポンプ		○	
	3V-FW-582A	3A-補助給水ポンプ出口流量調節弁	c		
	3V-FW-582B	3B-補助給水ポンプ出口流量調節弁	c		
	3V-FW-582C	3C-補助給水ポンプ出口流量調節弁	c		
	3TAP1P	3-タービン動補助給水ポンプ計器盤		○	
	3V-MS-582A	3-タービン動補助給水ポンプ駆動蒸気入口弁A	c		
	3V-MS-582B	3-タービン動補助給水ポンプ駆動蒸気入口弁B	c		
	3FT-3766	3A-補助給水ライン流量(Ⅱ)	d		
	3FT-3776	3B-補助給水ライン流量(Ⅲ)	d		
	3FT-3786	3C-補助給水ライン流量(Ⅳ)	d		
3LT-3750	3-補助給水ピット水位(Ⅰ)	d			
3LT-3751	3-補助給水ピット水位(Ⅱ)	d			
プロセス監視計器	3N-31	3-中性子源領域中性子束(N31)		○	
	3N-32	3-中性子源領域中性子束(N32)		○	
	3LT-451	3-加圧器水位(Ⅰ)		○	
	3LT-452	3-加圧器水位(Ⅱ)		○	
	3PT-410	3-Aループ1次冷却材圧力(Ⅲ)		○	
3PT-430	3-Cループ1次冷却材圧力(Ⅳ)		○		

<選定理由>

- a 火災の影響で機能喪失のおそれのある機器ではない。
- b 火災により作動信号等が喪失してもシステムの機能を喪失させない。
- c 手で弁位置を復旧させることで、システムの機能を喪失させない。
- d 火災の影響で機能喪失した場合であっても別の監視計器によって代替ができる。

系統名	機器番号	原子炉の高温停止及び低温停止を達成し、維持するために必要な機器	選定理由	火災防護対象機器
プロセス監視計器	3TE-410	3-Aルーブ1次冷却材高温側温度(広域)(I)		○
	3TE-417	3-Aルーブ1次冷却材低温側温度(広域)(II)		○
	3TE-420	3-Bルーブ1次冷却材高温側温度(広域)(I)		○
	3TE-427	3-Bルーブ1次冷却材低温側温度(広域)(II)		○
	3TE-430	3-Cルーブ1次冷却材高温側温度(広域)(I)		○
	3TE-437	3-Cルーブ1次冷却材低温側温度(広域)(II)		○
	3LT-464	3A-蒸気発生器水位(広域)(I)		○
	3LT-474	3B-蒸気発生器水位(広域)(II)		○
	3LT-484	3C-蒸気発生器水位(広域)(III)		○
原子炉補機冷却水系統	3V-CC-117A	3A-余熱除去冷却器補機冷却水出口弁	c	
	3V-CC-117B	3B-余熱除去冷却器補機冷却水出口弁	c	
	3CCP1A	3A-原子炉補機冷却水ポンプ		○
	3CCP1B	3B-原子炉補機冷却水ポンプ		○
	3CCP1C	3C-原子炉補機冷却水ポンプ		○
	3CCP1D	3D-原子炉補機冷却水ポンプ		○
	3CCH1A	3A-原子炉補機冷却水冷却器	a	
	3CCH1B	3B-原子炉補機冷却水冷却器	a	
	3CCH1C	3C-原子炉補機冷却水冷却器	a	
	3CCH1D	3D-原子炉補機冷却水冷却器	a	
	3V-CC-044A	3-原子炉補機冷却水戻り母管A側連絡弁	c	
	3V-CC-044B	3-原子炉補機冷却水戻り母管B側連絡弁	c	
	3V-CC-054A	3A-原子炉補機冷却水冷却器補機冷却水出口弁	c	
	3V-CC-054B	3B-原子炉補機冷却水冷却器補機冷却水出口弁	c	
	3V-CC-054C	3C-原子炉補機冷却水冷却器補機冷却水出口弁	c	
	3V-CC-054D	3D-原子炉補機冷却水冷却器補機冷却水出口弁	c	
	3V-CC-055A	3-原子炉補機冷却水供給母管A側連絡弁	c	
	3V-CC-055B	3-原子炉補機冷却水供給母管B側連絡弁	c	
	3CCT1	3-原子炉補機冷却水サージタンク	a	
	3LT-1200	3-原子炉補機冷却水サージタンク水位(III)	d	
	3LT-1201	3-原子炉補機冷却水サージタンク水位(IV)	d	
原子炉補機冷却海水系統	3SWP1A	3A-原子炉補機冷却海水ポンプ		○
	3SWP1B	3B-原子炉補機冷却海水ポンプ		○
	3SWP1C	3C-原子炉補機冷却海水ポンプ		○
	3SWP1D	3D-原子炉補機冷却海水ポンプ		○
	3V-SW-571A	3A-原子炉補機冷却水冷却器補機冷却海水出口止め弁	c	
	3V-SW-571B	3B-原子炉補機冷却水冷却器補機冷却海水出口止め弁	c	
	3V-SW-571C	3C-原子炉補機冷却水冷却器補機冷却海水出口止め弁	c	
3V-SW-571D	3D-原子炉補機冷却水冷却器補機冷却海水出口止め弁	c		
制御用空気系統	3IAE1A	3A-制御用空気圧縮機		○
	3IAE1B	3B-制御用空気圧縮機		○
	3V-IA-501A	3A-制御用空気Cヘッダ供給弁	c	
	3V-IA-501B	3B-制御用空気Cヘッダ供給弁	c	
	3V-IA-505A	3A-制御用空気主蒸気逃がし弁供給弁	c	
	3V-IA-505B	3B-制御用空気主蒸気逃がし弁供給弁	c	
	3V-IA-510A	3A-制御用空気C/V外側隔離弁	c	
	3V-IA-510B	3B-制御用空気C/V外側隔離弁	c	
	3V-IA-514A	3A-制御用空気原子炉格納容器内供給弁	c	
	3V-IA-514B	3B-制御用空気原子炉格納容器内供給弁	c	
	3IAE2A	3A-制御用空気除湿装置		○
	3IAE2B	3B-制御用空気除湿装置		○
	3IAT1A	3A-制御用空気だめ	a	
3IAT1B	3B-制御用空気だめ	a		
3PT-1800	3A-制御用空気ヘッダ圧力(III)	d		
3PT-1810	3B-制御用空気ヘッダ圧力(IV)	d		
非常用電源系統	3AFWA	3-補助給水ポンプ出口流量調節弁盤トレンA		○
	3AFWB	3-補助給水ポンプ出口流量調節弁盤トレンB		○
	3TDFA	3-タービン動補助給水ポンプ起動盤トレンA		○
	3TDFB	3-タービン動補助給水ポンプ起動盤トレンB		○
	3DGE2A	3A-ディーゼル発電機		○
	3DGE2B	3B-ディーゼル発電機		○
	3BATA	3A-蓄電池		○
	3BATB	3B-蓄電池		○
	3CPA	3A-充電器盤		○
	3CPB	3B-充電器盤		○
	3EGBA	3A-ディーゼル発電機制御盤		○
3EGBB	3B-ディーゼル発電機制御盤		○	

<選定理由>

- a 火災の影響で機能喪失のおそれのある機器ではない。
- b 火災により作動信号等が喪失しても系統の機能を喪失させない。
- c 手動で弁位置を復旧させることで、系統の機能を喪失させない。
- d 火災の影響で機能喪失した場合であっても別の監視計器によって代替ができる。

系統名	機器番号	原子炉の高温停止及び低温停止を達成し、維持するために必要な機器	選定理由	火災防護対象機器	
非常用電源系統	31VA	3A-計装用インバータ		○	
	31VB	3B-計装用インバータ		○	
	31VC	3C-計装用インバータ		○	
	31VD	3D-計装用インバータ		○	
	31DPA1	3A1-計装用交流分電盤		○	
	31DPA2	3A2-計装用交流分電盤		○	
	31DPB1	3B1-計装用交流分電盤		○	
	31DPB2	3B2-計装用交流分電盤		○	
	31DPC1	3C1-計装用交流分電盤		○	
	31DPC2	3C2-計装用交流分電盤		○	
	31DPD1	3D1-計装用交流分電盤		○	
	31DPD2	3D2-計装用交流分電盤		○	
	31SPA	3A-計装用交流電源切替器盤		○	
	31SPB	3B-計装用交流電源切替器盤		○	
	31SPC	3C-計装用交流電源切替器盤		○	
	31SPD	3D-計装用交流電源切替器盤		○	
	3DDPA	3A-補助建屋直流分電盤		○	
	3DDPB	3B-補助建屋直流分電盤		○	
	3SDA1	3-ソレノイド分電盤トレンA1	b		
	3SDA2	3-ソレノイド分電盤トレンA2	b		
	3SDB1	3-ソレノイド分電盤トレンB1	b		
	3SDB2	3-ソレノイド分電盤トレンB2	b		
	3DCA	3A-直流コントロールセンタ		○	
	3DCB	3B-直流コントロールセンタ		○	
	3GCC-A	3A-ディーゼル発電機コントロールセンタ		○	
	3GCC-B	3B-ディーゼル発電機コントロールセンタ		○	
	3RCC-A1	3A1-原子炉コントロールセンタ		○	
	3RCC-A2	3A2-原子炉コントロールセンタ		○	
	3RCC-B1	3B1-原子炉コントロールセンタ		○	
	3RCC-B2	3B2-原子炉コントロールセンタ		○	
	3PCC-A1	3A1-パワーコントロールセンタ		○	
	3PCC-A2	3A2-パワーコントロールセンタ		○	
	3PCC-B1	3B1-パワーコントロールセンタ		○	
	3PCC-B2	3B2-パワーコントロールセンタ		○	
	3MC-A	3A-6.6kVメタクラ		○	
	3MC-B	3B-6.6kVメタクラ		○	
	原子炉停止系 安全保護系	3MCB	3-運転コンソール		○
		3EFA	3-工学的安全施設作動盤 (トレンA)		○
		3EFB	3-工学的安全施設作動盤 (トレンB)		○
		3RT I	3-原子炉トリップ遮断器盤 (チャンネルI)	b	
3RT II		3-原子炉トリップ遮断器盤 (チャンネルII)	b		
3RT III		3-原子炉トリップ遮断器盤 (チャンネルIII)	b		
3RT IV		3-原子炉トリップ遮断器盤 (チャンネルIV)	b		
3P I		3-原子炉安全保護盤 (チャンネルI)		○	
3P II		3-原子炉安全保護盤 (チャンネルII)		○	
3P III		3-原子炉安全保護盤 (チャンネルIII)		○	
3P IV		3-原子炉安全保護盤 (チャンネルIV)		○	
3SMCA		3-安全系マルチプレクサ (トレンA)		○	
3SMCB		3-安全系マルチプレクサ (トレンB)		○	
3SLCA1		3-安全系現場制御監視盤 (トレンAグループ1)		○	
3SLCA2		3-安全系現場制御監視盤 (トレンAグループ2)		○	
3SLCA3		3-安全系現場制御監視盤 (トレンAグループ3)		○	
3SLCB1		3-安全系現場制御監視盤 (トレンBグループ1)		○	
3SLCB2		3-安全系現場制御監視盤 (トレンBグループ2)		○	
3SLCB3		3-安全系現場制御監視盤 (トレンBグループ3)		○	
3SFOA		3-安全系FDPプロセッサ (トレンA) (運転用)		○	
3SFOB		3-安全系FDPプロセッサ (トレンB) (運転用)		○	
3EPA		3A-中央制御室外原子炉停止盤		○	
3EPB		3B-中央制御室外原子炉停止盤		○	
3N-35		3-中間領域中性子束 (N35)	b		
3N-36		3-中間領域中性子束 (N36)	b		
3N-41		3-出力領域中性子束 (N41)	b		
3N-42		3-出力領域中性子束 (N42)	b		
3N-43		3-出力領域中性子束 (N43)	b		
3N-44		3-出力領域中性子束 (N44)	b		
3PT-451		3-加圧器圧力 (I)	b		
3PT-452	3-加圧器圧力 (II)	b			
3PT-453	3-加圧器圧力 (III)	b			
3PT-454	3-加圧器圧力 (IV)	b			

<選定理由>

- a 火災の影響で機能喪失のおそれのある機器ではない。
- b 火災により作動信号等が喪失しても系統の機能を喪失させない。
- c 手動で弁位置を復旧させることで、系統の機能を喪失させない。
- d 火災の影響で機能喪失した場合であっても別の監視計器によって代替ができる。

系統名	機器番号	原子炉の高温停止及び低温停止を達成し、維持するために必要な機器	選定理由	火災防護対象機器
原子炉停止系 安全保護系	3PT-465	3A-主蒸気ライン圧力 (I)	b	
	3PT-466	3A-主蒸気ライン圧力 (II)	b	
	3PT-467	3A-主蒸気ライン圧力 (III)	b	
	3PT-468	3A-主蒸気ライン圧力 (IV)	b	
	3PT-475	3B-主蒸気ライン圧力 (I)	b	
	3PT-476	3B-主蒸気ライン圧力 (II)	b	
	3PT-477	3B-主蒸気ライン圧力 (III)	b	
	3PT-478	3B-主蒸気ライン圧力 (IV)	b	
	3PT-485	3C-主蒸気ライン圧力 (I)	b	
	3PT-486	3C-主蒸気ライン圧力 (II)	b	
	3PT-487	3C-主蒸気ライン圧力 (III)	b	
	3PT-488	3C-主蒸気ライン圧力 (IV)	b	
	3LT-453	3-加圧器水位 (III)	b	
	3LT-454	3-加圧器水位 (IV)	b	
	3LT-460	3A-蒸気発生器水位 (狭域) (I)	b	
	3LT-461	3A-蒸気発生器水位 (狭域) (II)	b	
	3LT-462	3A-蒸気発生器水位 (狭域) (III)	b	
	3LT-463	3A-蒸気発生器水位 (狭域) (IV)	b	
	3LT-470	3B-蒸気発生器水位 (狭域) (I)	b	
	3LT-471	3B-蒸気発生器水位 (狭域) (II)	b	
	3LT-472	3B-蒸気発生器水位 (狭域) (III)	b	
	3LT-473	3B-蒸気発生器水位 (狭域) (IV)	b	
	3LT-480	3C-蒸気発生器水位 (狭域) (I)	b	
	3LT-481	3C-蒸気発生器水位 (狭域) (II)	b	
	3LT-482	3C-蒸気発生器水位 (狭域) (III)	b	
	3LT-483	3C-蒸気発生器水位 (狭域) (IV)	b	
	3TE-411A	3-Aループ1次冷却材高温側温度 (狭域) (I)	b	
	3TE-411B	3-Aループ1次冷却材低温側温度 (狭域) (I)	b	
	3TE-413A	3-Aループ1次冷却材高温側温度 (狭域) (I)	b	
	3TE-415A	3-Aループ1次冷却材高温側温度 (狭域) (I)	b	
	3TE-421A	3-Bループ1次冷却材高温側温度 (狭域) (II)	b	
	3TE-421B	3-Bループ1次冷却材低温側温度 (狭域) (II)	b	
	3TE-423A	3-Bループ1次冷却材高温側温度 (狭域) (II)	b	
	3TE-425A	3-Bループ1次冷却材高温側温度 (狭域) (II)	b	
	3TE-431A	3-Cループ1次冷却材高温側温度 (狭域) (III)	b	
	3TE-431B	3-Cループ1次冷却材低温側温度 (狭域) (III)	b	
	3TE-433A	3-Cループ1次冷却材高温側温度 (狭域) (III)	b	
	3TE-435A	3-Cループ1次冷却材高温側温度 (狭域) (III)	b	
	3TE-441A	3-Cループ1次冷却材高温側温度 (狭域) (IV)	b	
	3TE-441B	3-Cループ1次冷却材低温側温度 (狭域) (IV)	b	
	3TE-443A	3-Cループ1次冷却材高温側温度 (狭域) (IV)	b	
	3TE-445A	3-Cループ1次冷却材高温側温度 (狭域) (IV)	b	
	3FT-412	3-Aループ1次冷却材流量 (I)	b	
	3FT-413	3-Aループ1次冷却材流量 (II)	b	
	3FT-414	3-Aループ1次冷却材流量 (III)	b	
	3FT-415	3-Aループ1次冷却材流量 (IV)	b	
	3FT-422	3-Bループ1次冷却材流量 (I)	b	
	3FT-423	3-Bループ1次冷却材流量 (II)	b	
	3FT-424	3-Bループ1次冷却材流量 (III)	b	
	3FT-425	3-Bループ1次冷却材流量 (IV)	b	
3FT-432	3-Cループ1次冷却材流量 (I)	b		
3FT-433	3-Cループ1次冷却材流量 (II)	b		
3FT-434	3-Cループ1次冷却材流量 (III)	b		
3FT-435	3-Cループ1次冷却材流量 (IV)	b		

<選定理由>

- a 火災の影響で機能喪失のおそれのある機器ではない。
- b 火災により作動信号等が喪失してもシステムの機能を喪失させない。
- c 手動で弁位置を復旧させることで、システムの機能を喪失させない。
- d 火災の影響で機能喪失した場合であっても別の監視計器によって代替ができる。

## 換気空調設備について

## 1. はじめに

泊発電所 3号炉の「原子炉の高温停止及び低温停止を達成し、維持するために必要な機能を達成するための機器」を設置しているエリアは、機器の周囲温度を設計許容温度以下となるよう、換気空調設備による除熱を実施している。

このため、これら換気空調設備の停止時における「原子炉の高温停止及び低温停止を達成し、維持するために必要な機能を達成するための機器」の設置エリアの室内温度の評価結果を以下にまとめる。

## 2. 対象となる換気空調設備

泊発電所 3号炉の「原子炉の高温停止及び低温停止を達成し、維持するために必要な機能を達成するための機器」設置エリアは、表-1 に示す換気空調設備による除熱を実施している。

表-1 原子炉の高温停止及び低温停止を達成し、維持するために必要な機器に対する換気空調設備について

原子炉の高温停止及び低温停止を達成し、維持するために必要な機器	換気空調設備
補助給水系統（電動補助給水ポンプ等）	電動補助給水ポンプ室換気装置
補助給水系統（タービン動補助給水ポンプ等）	タービン動補助給水ポンプ室換気装置
高圧注入系統（高圧注入ポンプ等）	安全補機室冷却装置
余熱除去系統（余熱除去ポンプ等）	安全補機室冷却装置
原子炉補機冷却海水系統（海水ポンプ等）	－（自然換気）
原子炉補機冷却水系統（原子炉補機冷却水ポンプ等）	補助建屋給気ファン、排気ファン
制御用空気系統（制御用空気圧縮機等）	制御用空気圧縮機室換気装置
安全補機開閉器室、安全系計装盤室	安全補機開閉器室空調装置
ディーゼル発電機	ディーゼル発電機室換気装置
中央制御室	中央制御室空調装置
安全系蓄電池	蓄電池室排気装置

### 3. 評価

表-1 に示す換気空調設備の停止を想定した場合の「原子炉の高温停止及び低温停止を達成し、維持するために必要な機器」設置エリアの室温評価の方法を以下に示す。

#### (1) 室温評価方法

室温評価では、構造体構成情報、初期室内温度、室内発熱量、室外温度等に基づき、室内体積及び構造体への熱移動計算を繰り返し行い、一定時間後の室内温度を求めた。

図-1 に熱移動計算のイメージ図を示す。

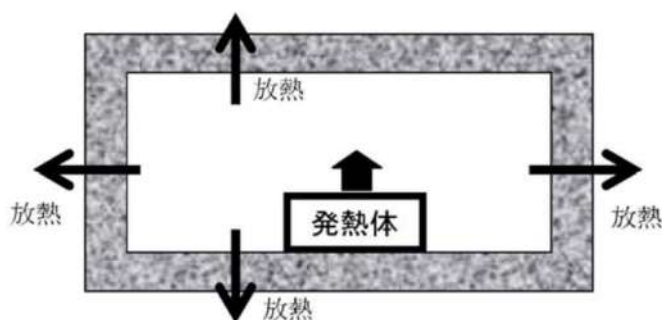


図-1 熱移動のイメージ

1 ステップ時間あたりの室内温度上昇

$$\Delta T_r = (q - q_i) \times \frac{\Delta t}{\rho_a \times C_{p_a} \times V}$$

一定時間後の室内温度

$$T_{rn} = (q - q_i) \times \frac{\Delta t}{\rho_a \times C_{p_a} \times V} + T_{rn-1}$$

$\Delta T_r$	: 1 ステップ時間当たりの室内温度変化	(°C)
$T_{rn}$	: 一定時間後の室内温度	(°C)
$T_{rn-1}$	: 前ステップの室内温度	(°C)
$q$	: 総発生熱量	(W)
$q_i$	: 室内側表面から室外へ移動する熱量	(W)
$\rho_a$	: 室内空気密度	(kg/m <sup>3</sup> )
$C_{p_a}$	: 室内空気比熱	(J/kg°C)
$V$	: 室内体積	(m <sup>3</sup> )
$\Delta t$	: 1 ステップ時間	(s)



(2) 評価条件

上記室温評価を実施するに当たり、以下の評価条件を用いて評価を実施した。

なお、初期室内温度、室内発熱量及び室外温度については、温度評価結果が保守的となるよう通常運転時以上の温度を設定している。

a. 構造体構成情報

対象室体積及び開口部の面積、壁の厚み等を使用した。

b. 初期室内温度

通常時の室内熱負荷及び設計風量より、初期室内温度を求めた。

c. 室内発熱量

室内の機器発熱等を使用した。

d. 室外温度

原則として保守的な設計室温を使用した。

e. 判定基準

火災影響評価と同様に、ケーブルを代表機器として、ケーブル損傷温度 205°C を判定基準とした。

(3) 評価結果

表-1のうち、「原子炉の高温停止及び低温停止を達成し、維持するために必要な機器」設置エリアのうち、発熱量の多いポンプや電気盤等の機器が設置されているエリアの室温を換気空調設備の運転が停止したと仮定して評価を実施した。評価の結果、換気空調設備が運転停止しても、「原子炉の高温停止及び低温停止を達成し、維持するために必要な機器」は直ちに機能を失うことはなく、運転継続は可能である。評価結果を表-2に示す。

表-2 評価結果

原子炉の高温停止及び低温停止を達成し、維持するために必要な機器	換気空調設備	対象エリア	初期温度 (°C)	制限温度 (°C)	評価温度 (°C)	評価
補助給水系統 (電動補助給水ポンプ等)	電動補助給水ポンプ室換気装置	電動補助給水ポンプ室は、A、Bそれぞれ独立して換気空調設備が設置されていることから、電動補助給水ポンプ室換気系が同時に機能喪失することはない。				○
補助給水系統 (タービン動補助給水ポンプ等)	タービン動補助給水ポンプ室換気装置	タービン動補助給水ポンプ室	30	205	50	○
高圧注入系統 (高圧注入ポンプ等)	安全補機室冷却装置	A 高圧注入ポンプ室	31	205	43	○
		B 高圧注入ポンプ室	32	205	43	○
余熱除去系統 (余熱除去ポンプ等)	安全補機室冷却装置	A 余熱除去ポンプ室	40	205	45	○
		B 余熱除去ポンプ室	39	205	44	○
制御用空気系統 (制御用空気圧縮機等)	制御用空気圧縮機室換気装置	制御用空気圧縮装置室は、A、Bそれぞれ独立して換気空調設備が設置されていることから、制御用空気圧機室換気系が同時に機能喪失することはない。				□
安全補機開閉器室、安全系計装盤室	安全補機開閉器室空調装置	安全補機開閉器室 (A/B)	34/33	205	57/56	○
		安全系計装盤室 (A/B)	24/24	205	38/40	○
ディーゼル発電機	ディーゼル発電機室換気装置	ディーゼル発電機室は、A、Bそれぞれ独立して換気空調設備が設置されていることから、ディーゼル発電機室換気系が同時に機能喪失することはない。				○
中央制御盤	中央制御室空調装置	中央制御室	24	205	36	□
安全系蓄電池	蓄電池室排気装置	A 安全系蓄電池室	29	205	42	○
		B 安全系蓄電池室	30	205	43	○

計器類の扱いについて

1. 原子炉施設保安規定の監視計器に照らした確認

原子炉施設保安規定 33 条の監視計器の安全機能を有する機器への選定状況を表-1 に示す。

表-1 保安規定 33 条の要求にある監視計器（1 / 3）

監視計器	評価内容	安全機能を有する機器
1次冷却材圧力	高温停止、低温停止の達成及び低温停止の維持を行う際に、1次冷却材圧力を確認するための監視計器である。	○
加圧器水位	高温停止、低温停止の達成及び低温停止の維持を行う際に、1次冷却材の保有水量を確認するための監視計器である。	○
1次冷却材高温側温度（広域）	高温停止、低温停止の達成及び低温停止の維持を行う際に、1次冷却材が冷却されていることを確認するための監視計器である。	○
1次冷却材低温側温度（広域）	高温停止、低温停止の達成及び低温停止の維持を行う際に、1次冷却材が冷却されていることを確認するための監視計器である。	○
主蒸気ライン圧力	高温停止、低温停止の達成及び低温停止の維持を行う際に、主蒸気ラインの圧力を確認するための監視計器である。	○
蒸気発生器水位（広域）	高温停止、低温停止の達成及び低温停止の維持を行う際に、蒸気発生器からの熱放出が可能であることを確認するための監視計器である。	○
蒸気発生器水位（狭域）	通常運転中に蒸気発生器水位を確認するための監視計器である。	○
ほう酸タンク水位	高温停止、低温停止の達成及び低温停止の維持を行う際に、ほう酸水が1次系に注入されていることを確認するための監視計器である。	○
燃料取替用水ピット水位	高温停止、低温停止の達成及び低温停止の維持を行う際に、ほう酸水が1次系に注入されていることを確認するための監視計器である。	○
補助給水ピット水位	高温停止、低温停止の達成及び低温停止の維持を行う際に、補助給水が蒸気発生器へ給水されていることを確認するための監視計器である。	○
原子炉補機冷却水サージタンク水位	閉ループで構成される原子炉補機冷却水システムの漏えいを監視するための監視計器である。	○

表-1 保安規定 33 条の要求にある監視計器（2 / 3）

監視計器	評価内容	安全機能を有する機器
格納容器再循環サンプ水位（広域）	火災では1次冷却材配管等の機械的損傷は想定できず、大規模な原子炉冷却材喪失は発生しないことから、格納容器再循環サンプ水位の確認が必要な格納容器再循環運転を実施することはない。	-
格納容器再循環サンプ水位（狭域）		
格納容器内温度	加圧器逃がし弁が誤開した場合、格納容器内環境を把握するための監視計器である。	○
格納容器内高レンジエリアモニタ（低レンジ）	火災では1次冷却材配管等の機械的損傷は想定できず、大規模な原子炉冷却材喪失は発生しないことから、格納容器内高レンジエリアモニタを用いた線量の確認は不要である。	-
格納容器内高レンジエリアモニタ（高レンジ）		
制御用空気圧力	高温停止、低温停止の達成及び低温停止の維持を行う際に、ほう酸注入機能の一つの手段である高圧注入系統の機能を確認するための監視計器である。	○
高圧注入流量	高温停止、低温停止の達成及び低温停止の維持を行う際に、余熱除去系統使用時における冷却操作及び低温停止維持が達成されることを確認するための監視計器である。	○
補助給水流量	高温停止、低温停止の達成及び低温停止の維持を行う際に、補助給水が蒸気発生器へ給水されていることを確認するための監視計器である。	○
出力領域中性子束	高温停止、低温停止の達成及び低温停止の維持を行う際に、原子炉の出力が低下していることを確認するための監視計器である。	○

表-1 保安規定 33 条の要求にある監視計器 (3 / 3)

監視計器	評価内容	安全機能を有する機器
中間領域中性子束	高温停止、低温停止の達成及び低温停止の維持を行う際に、原子炉の出力が低下していることを確認するための監視計器である。	○
中性子源領域中性子束	高温停止、低温停止の達成及び低温停止の維持を行う際に、原子炉の出力が低下していること及び再臨界とならないことを監視するための監視計器である。	○
1次冷却材高温側温度 (狭域)	通常運転の監視及び原子炉停止系を作動させるための保護系としての機能を有しているが、火災発生時には制御棒挿入可能であり、原子炉の高温停止及び低温停止においては広域温度計で監視を行うことから、狭域温度計は対象外とする。	—
1次冷却材低温側温度 (狭域)		
1次冷却材流量	モード1 (通常出力運転) に燃料の冷却が行われていることを監視するパラメータであり、高温停止及び低温停止の際には監視しないパラメータであるため、対象外とする。	—
原子炉補機冷却海水母管 圧力	原子炉補機冷却海水ポンプの運転状態の確認により、海水系の作動の監視が可能であるため、対象外とする。	—

## 原子炉停止評価について

「原子力発電所の内部火災影響評価ガイド」に従い、火災の影響により原子炉に外乱が及び、かつ、安全保護系、停止系の作動を要求される事象に対し、安全評価指針に基づき評価を行った結果を示す。

## 1. 事故

## 1.1 火災によって起こり得る事故の抽出

原子炉設置許可申請書添付書類十の各事故が火災によって起こり得るかを検討した。検討結果の集約は、表-2 に示す。

## (1) 原子炉冷却材喪失

1次冷却材が喪失する「原子炉冷却材喪失」は、原子炉が自動停止し、非常用炉心冷却設備が作動することで収束する事故である。1次冷却材配管の破断または、1次冷却材を系外に放出させる弁（加圧器逃がし弁等）の開により、1次冷却材が系外に流出する。配管は火災の影響によって破断することはないが、加圧器逃がし弁の開信号を発信させる制御盤等での火災を想定すると、加圧器逃がし弁が誤開する可能性がある。加圧器逃がし弁が誤開放する事象は、運転時の異常な過渡変化である「原子炉冷却材系の異常な減圧」に包含されることから、本事象は、火災の影響より発生しないと評価する。

なお、弁、配管等のシール部で使用するパッキン、ガスケットは、外部からの炎によって着火することはない。また、シール部は内部流体と接しているため、火災により熱せられても、高温になりにくく、万一、漏えいが発生したとしても、充てん系で補給可能な程度の漏えいにとどまる。

表-1 原子炉冷却材喪失対象弁の誤開放時の影響

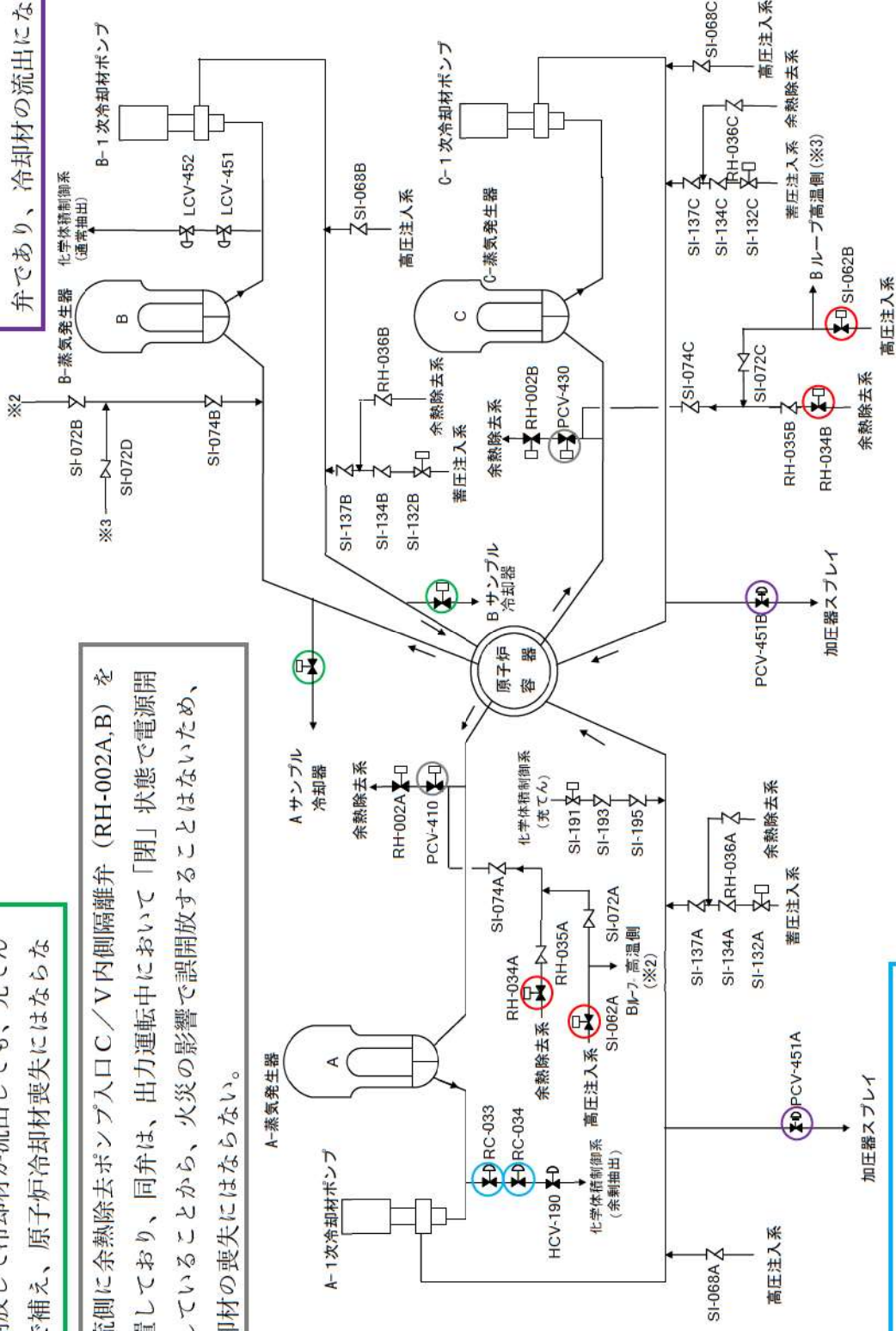
対象弁	誤開放時の影響
高温側低圧注入ライン止め弁 RH-034A, RH-034B 高温側高圧注入A, Bライン止め弁 SI-062A, SI-062B	1次冷却材配管との間に逆止弁があり、誤開放しても冷却材は流失しない。
余熱除去A, Bライン入口止め弁 PCV-410, PCV-430	下流側に余熱除去ポンプ入口C/V内側隔離弁(RH-002A,B)を設置しており、同弁は、出力運転中において「閉」状態で電源開放していることから、火災の影響で誤開放することはないため、冷却材の喪失にはならない。
余剰抽出ライン第1, 第2止め弁 RC-033, RC-034	化学体積制御系につながる弁であり、冷却材の喪失にはならない。
加圧器スプレイ弁 PCV-451A, PCV-451B	加圧器につながる弁であり、冷却材の喪失にはならない。
加圧器逃がし弁 PCV-452A, PCV-452B	上流側に設置されている加圧器逃がし元弁(RC-054A,B)の閉止により、事象の収束が可能である。
サンプルング弁	弁の誤開放により冷却材が流出しても、充てん系で補え、冷却材の喪失にはならない。(小口径配管(3/4B))



小口径の配管 (3/4B) であり、この弁が誤開放して冷却材が流出しても、充てん系で補え、原子炉冷却材喪失にはならない。

下流側に余熱除去ポンプ入口C/V内側隔離弁 (RH-002A,B) を設置しており、同弁は、出力運転中において「閉」状態で電源開放していることから、火災の影響で誤開放することはないため、冷却材の喪失にはならない。

加圧器 (1次冷却系内) につながる弁であり、冷却材の流出にならない



化学体積制御系につながる弁であり、冷却材の流出にならない。

図-1 1次冷却材系統概略図

1次系配管との間に逆止弁があり、誤開放しても冷却材の流出にならない

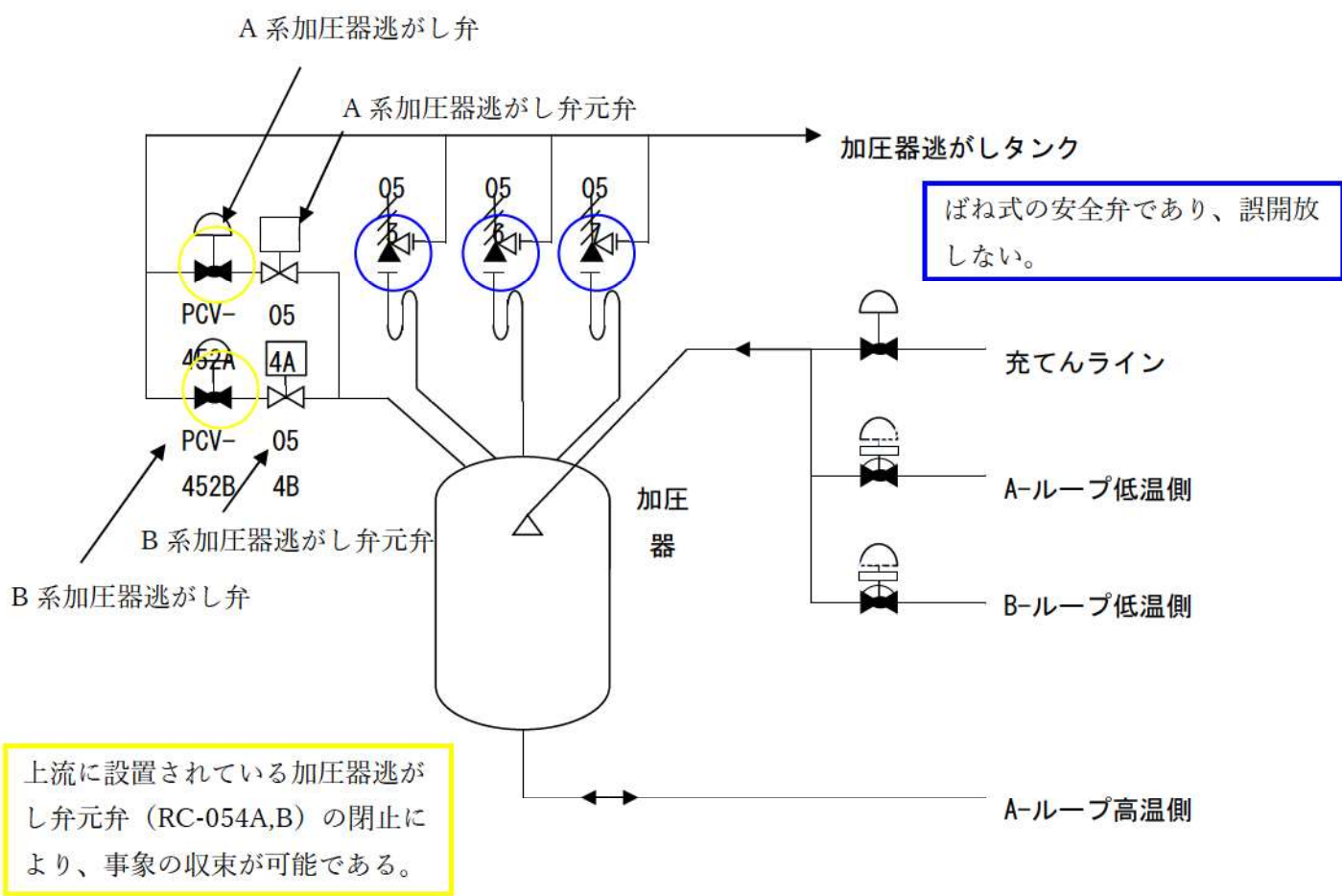


図-2 1次冷却材系統加圧器廻り概略図

(2) 原子炉冷却材流量の喪失

1次冷却材の流量が自然循環流量まで低下する「原子炉冷却材流量の喪失」は、原子炉が自動停止することで収束する事故である。1次冷却材ポンプに給電する外部電源が喪失すると、1次冷却材ポンプが全台停止し、1次冷却材の流量が自然循環流量まで低下する。1次冷却材ポンプは、通常、所内変圧器から受電する。所内変圧器から受電する系統が機能喪失した場合は、予備変圧器から受電し、1次冷却材ポンプが全台停止しないようにしているが、1次冷却材ポンプの遮断器は、すべて電気建屋内の常用系補機開閉器室に設置しているため、保守的に、常用系補機開閉器室での火災によって、1次冷却材ポンプに給電する電源がすべて喪失すると仮定し、本事故が発生すると評価する。

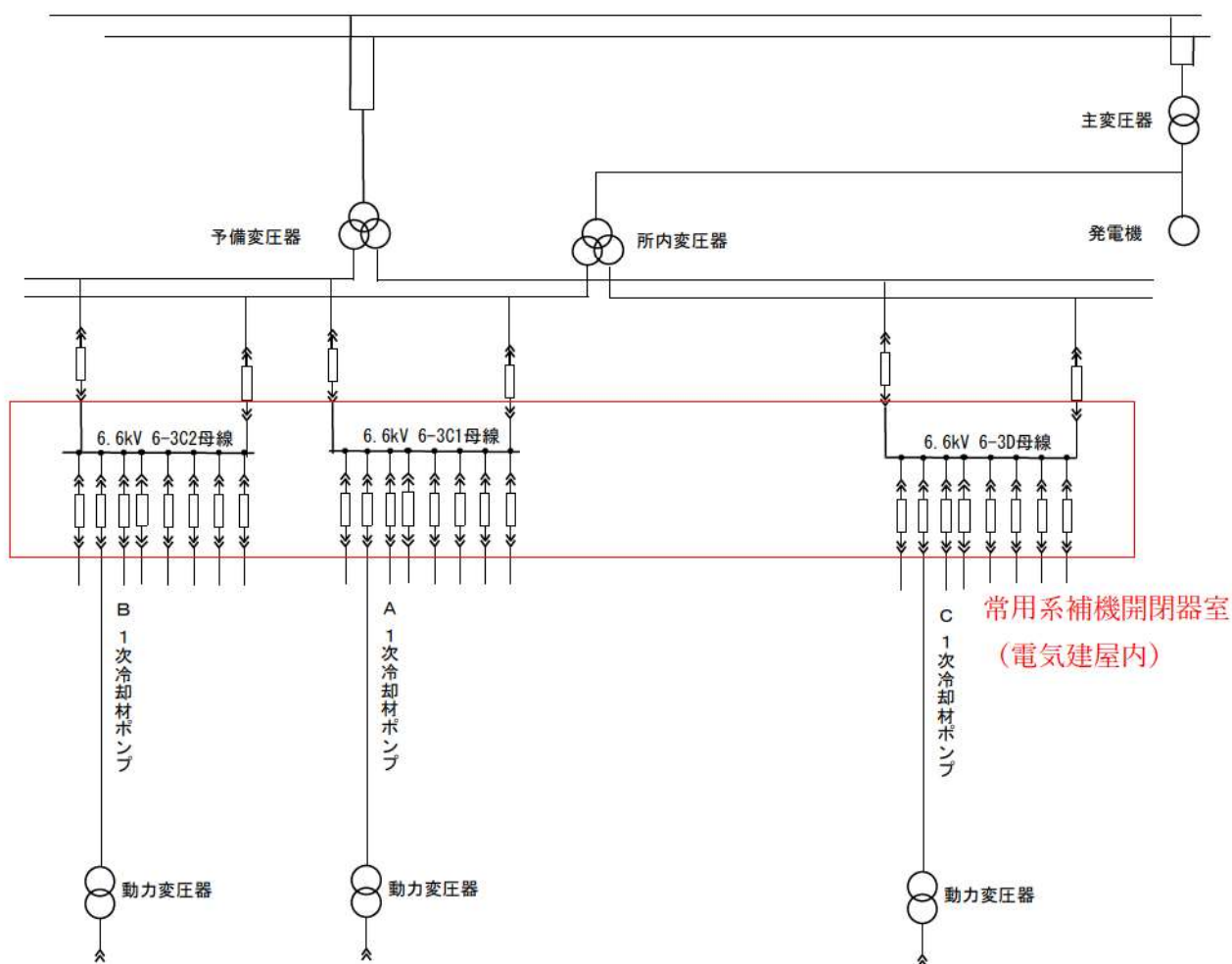


図-3 1次冷却材ポンプへの給電系統

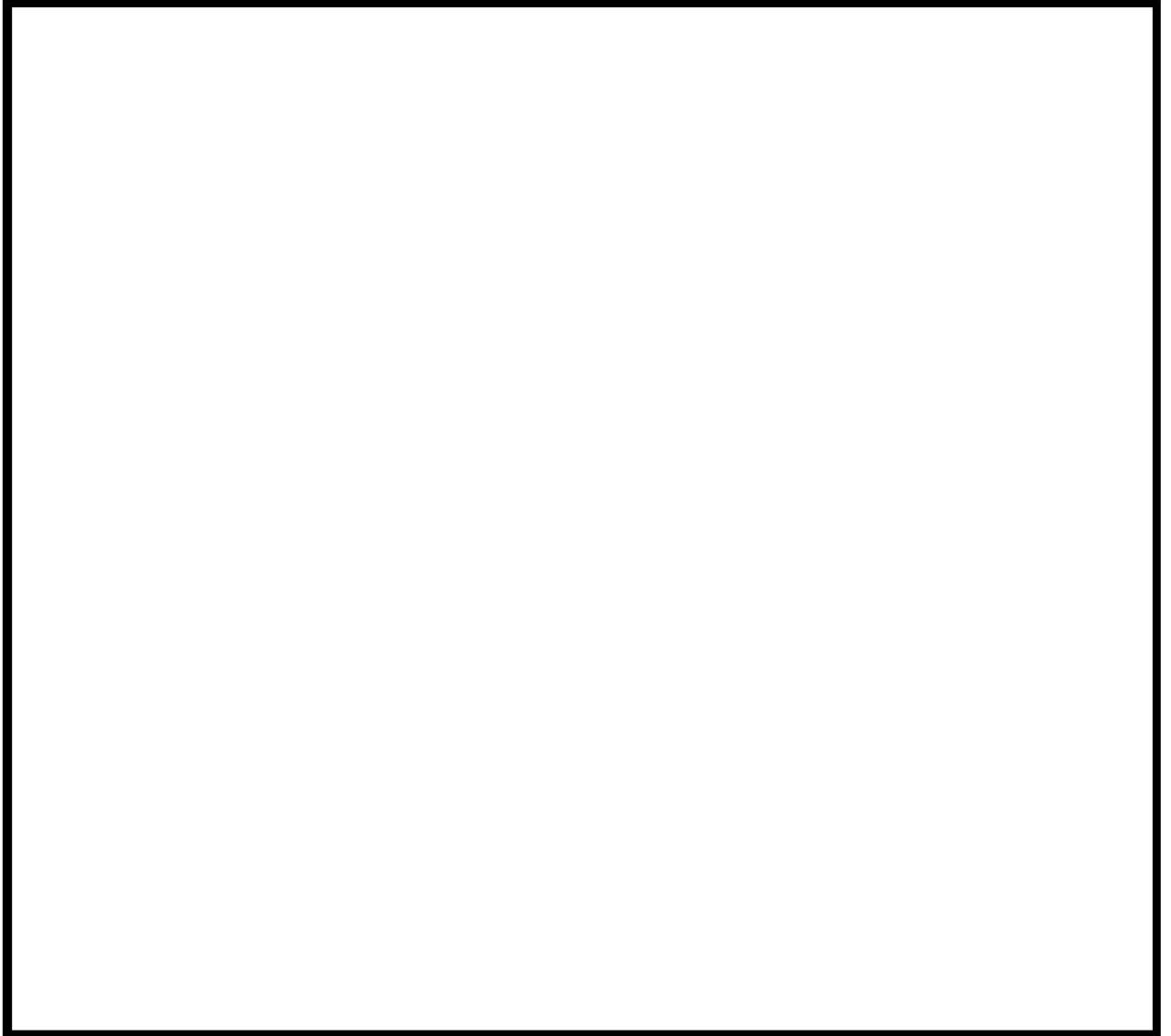


図-4 常用系補機開閉器室内の盤の配置

 枠囲みの内容は機密情報に属しますので公開できません。

### (3) 原子炉冷却材ポンプの軸固着

1ループの1次冷却材流量が急激に減少する「原子炉冷却材ポンプの軸固着」は、原子炉が自動停止することで収束する事故である。1次冷却材ポンプは、フライホイールを設けて慣性を大きくし、ポンプ駆動源（電源）が喪失しても、1次冷却材流量が緩やかに低下するようにしているため、冷却材流量が急激に減少するのは、1次冷却材ポンプの回転軸が機械的に固着する場合となる。1次冷却材ポンプの回転軸は火災の影響によって機械的に固着することはないため、本事故は火災の影響により発生しないと評価する。

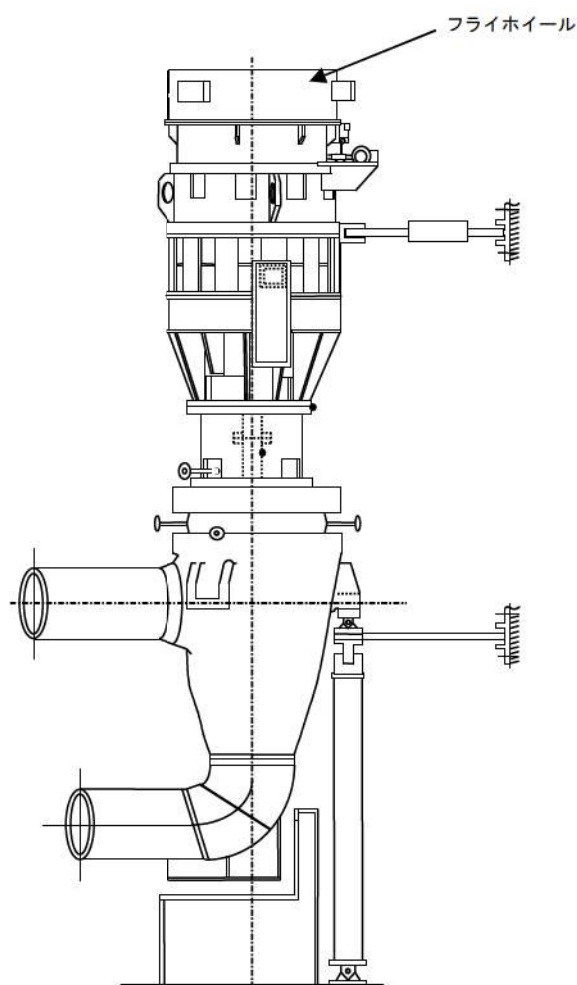


図-5 1次冷却材ポンプ外観図

#### (4) 主給水管破断

2次冷却材が喪失する「主給水管破断」は、原子炉が自動停止し、補助給水系で健全側の蒸気発生器に給水することで収束する事故である。主給水配管の破断または2次冷却材（主給水）を系外に流出させる弁の開放により2次冷却材が流出するが、配管は火災の影響によって破断することはなく、火災の影響による誤動作の可能性がある弁（電動弁、空気作動弁）で、主給水を系外に流出させる弁はないことから、本事故は火災の影響により発生しないと評価する。

なお、弁、配管等のシール部で使用するパッキン、ガスケットは、外部からの炎によって着火することはない。また、シール部は内部流体と接しているため、火災により熱せられても、高温になりにくく、万一、漏えいが発生したとしても、2次系補給水で補える程度である。

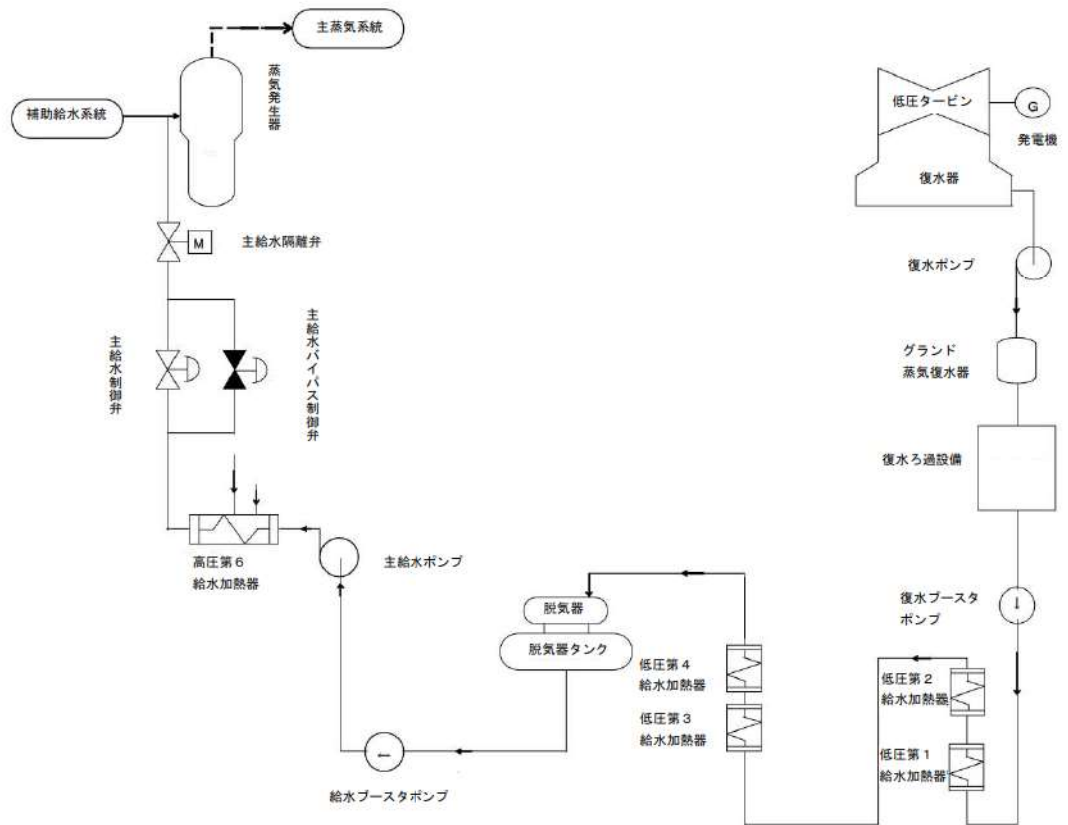


図-6 主給水系概略図

(5) 主蒸気管破断

2次系からの過冷却により、原子炉に反応度が添加される「主蒸気管破断」(高温停止状態での発生が厳しい事象)は、非常用炉心冷却設備の作動、破断側の蒸気発生器(2次系)への補助給水停止により、破断側の蒸気発生器がドライアウトすることで冷却が停止し、収束する事故である。配管は、火災の影響によって破断することはないため、本事故は、火災の影響により発生しないと評価する。

タービンバイパス弁、主蒸気逃がし弁等の2次冷却系の弁が火災の影響によって誤開しても、運転時の異常な過渡変化である「2次冷却系の異常な減圧」にとどまる。また、主蒸気安全弁は、ばね式の安全弁であり、火災の影響により誤開することはない。

なお、弁、配管等のシール部で使用するパッキン、ガスケットは、外部からの炎によって着火することはない。また、シール部は内部流体と接しているため、火災により熱せられても、高温になりにくく、万一、漏えいが発生したとしても、2次系の給水で補える程度である。

ばね式の安全弁であり、誤開放しない。(他ループも同様)

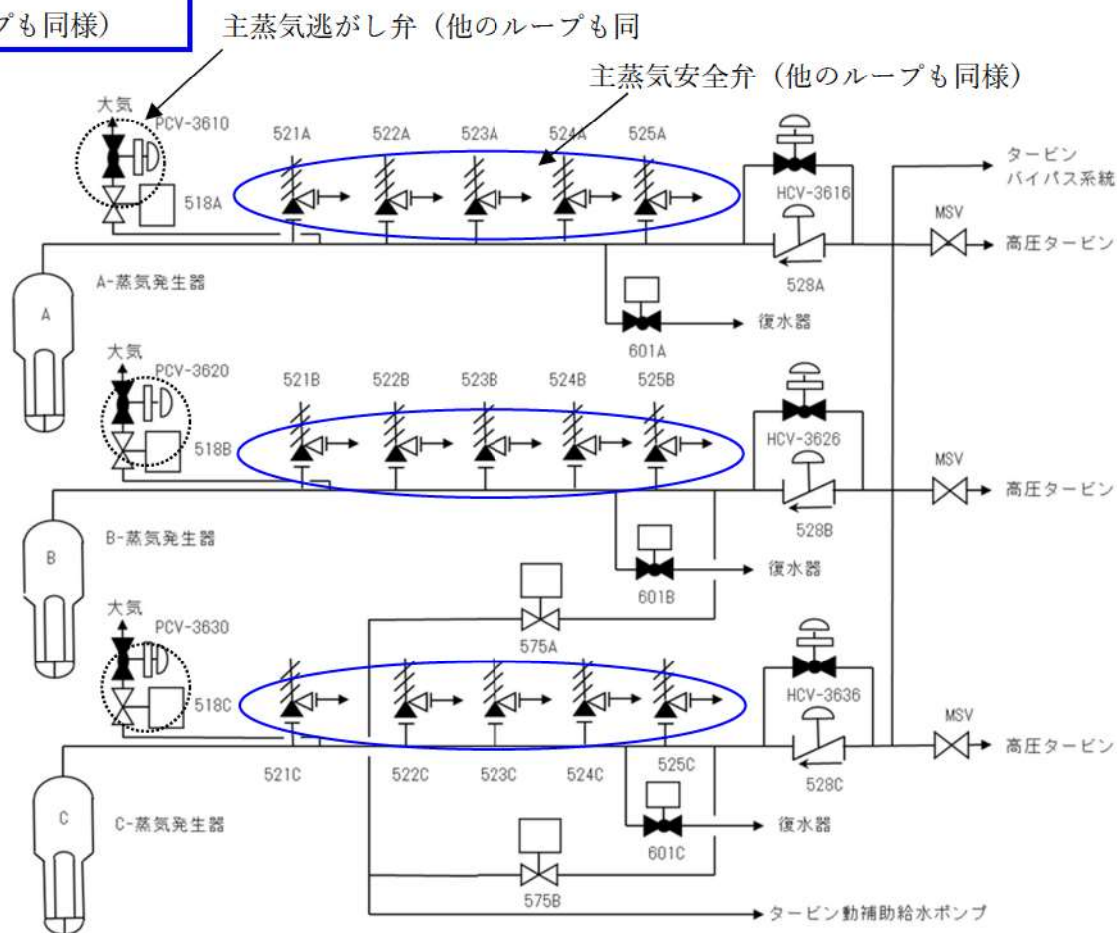


図-7 主蒸気系概略図

(6) 制御棒飛び出し

原子炉に反応度が急激に添加される「制御棒飛び出し」は、原子炉が自動停止することで収束する事故である。制御棒駆動系あるいは圧力ハウジングの破損によって制御棒が炉心外に飛び出すと、反応度が急激に添加されるが、制御棒駆動系あるいは圧力ハウジングは火災の影響によって破損することはないため、本事故は火災の影響により発生しないと評価する。

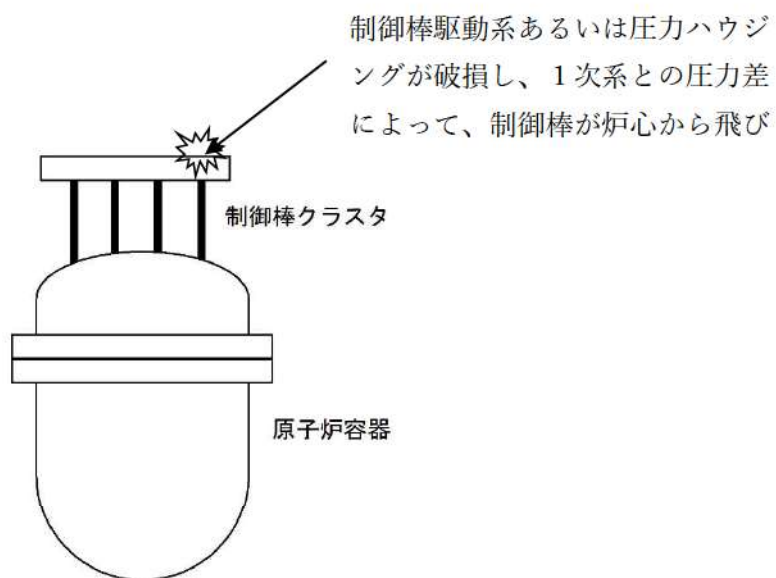


図-8 原子炉容器と制御棒クラスタ



(7) 蒸気発生器伝熱管破断

1次冷却材が2次冷却系に流入する「蒸気発生器伝熱管破断」は、原子炉が自動停止し、非常用炉心冷却設備が作動するが、破断側の蒸気発生器を隔離し、1次冷却系と破断側蒸気発生器2次系側の圧力が等しくなることで、1次冷却材の2次冷却系への流入が止まり、収束する事故である。1次冷却材が2次冷却系に流入する原因は蒸気発生器（伝熱管）の破断であるが、蒸気発生器の伝熱管は火災の影響によって破断することはないため、本事故は火災の影響により発生しないと評価する。

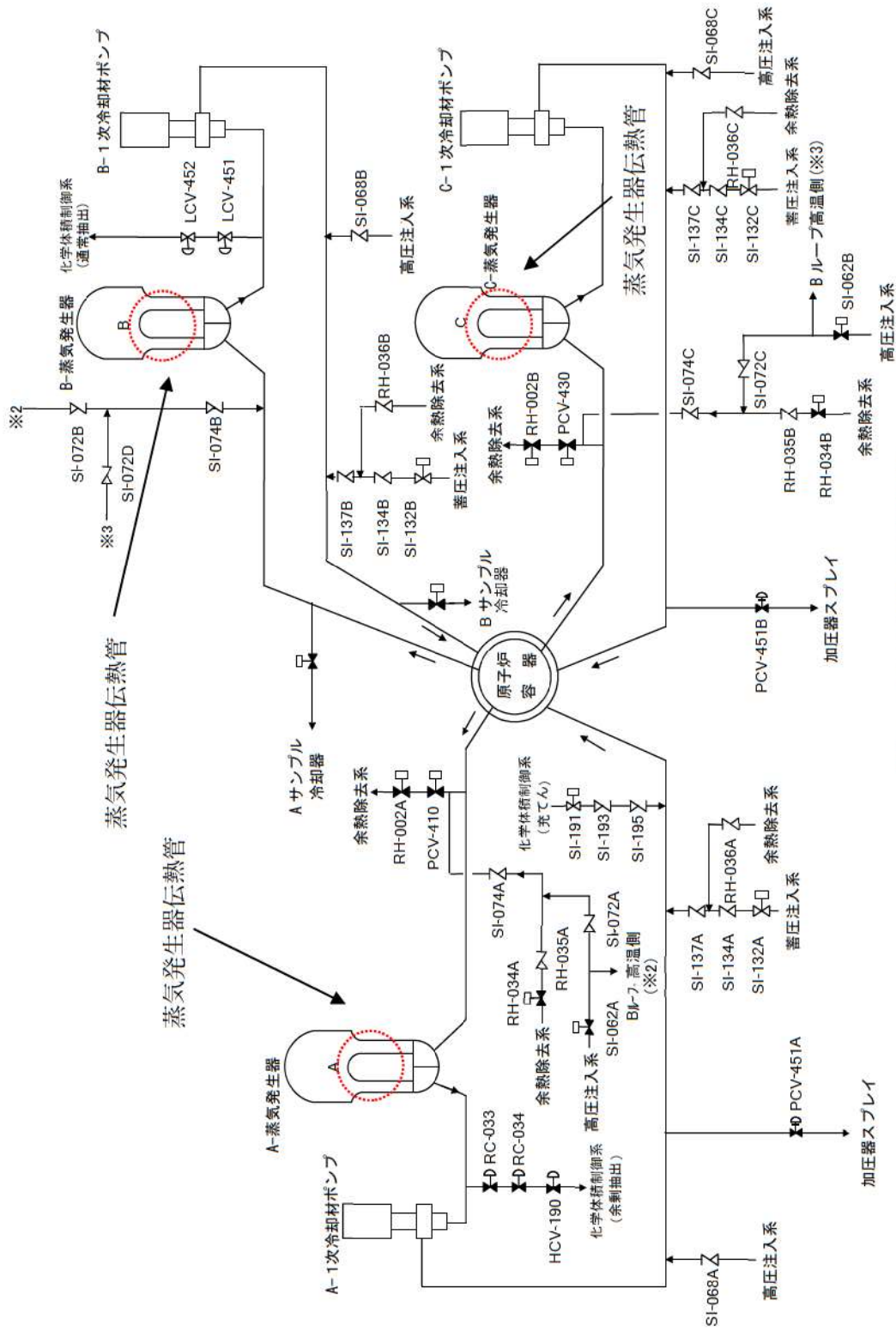


図-9 1次冷却材系統概略図

表-2 火災により発生しえる事故の抽出結果

安全評価審査指針の事故	検討結果
原子炉冷却材の喪失又は炉心冷却状態の著しい変化	
①原子炉冷却材喪失	火災により配管は機械的に破損しない。なお、加圧器逃がし弁が誤開放しても、加圧器逃がし弁元弁が閉止され、「原子炉冷却系の異常な減圧」に包絡される。
②原子炉冷却材流量の喪失	1次冷却材ポンプの遮断器は、すべて電気建屋内の常用系補機開閉器室に設置しているため、常用系補機開閉器室での火災によって、1次冷却材ポンプに給電する電源がすべて喪失すると保守的に仮定し、本事故が発生すると評価する。
③原子炉冷却材ポンプの軸固着	1次冷却材ポンプの回転軸は火災の影響によって機械的に固着することはないため、本事故は火災の影響により発生しないと評価する。
④主給水管破断	主給水配管は火災の影響によって破断することはない、火災の影響による誤動作の可能性がある弁（電動弁、空気作動弁）で、主給水を系外に流出させる弁はないことから、本事故は火災の影響により発生しないと評価する。
⑤主蒸気管破断	主蒸気配管は、火災の影響によって破断することはないため、本事故は、火災の影響により発生しないと評価する。
反応度の異常な投入又は原子炉出力の急激な変化	
⑥制御棒飛び出し	制御棒駆動系あるいは圧力ハウジングは火災の影響によって破損することはないため、本事故は火災の影響により発生しないと評価する。
環境への放射性物質の異常な放出	
⑦放射性気体廃棄物処理施設の破損	原子炉の運転状態に影響を及ぼす事故ではない。
⑧蒸気発生器伝熱管破損	蒸気発生器の伝熱管は火災の影響によって破断することはないため、本事故は火災の影響により発生しないと評価する。
⑨燃料集合体の落下	原子炉の運転状態に影響を及ぼす事故ではない。
⑩原子炉冷却材喪失	①と同じ
⑪制御棒飛び出し	⑥と同じ
原子炉格納容器内圧、雰囲気等の異常な変化	
⑫原子炉冷却材喪失	① 同じ

## 1.2 停止評価

### (1) 原子炉冷却材流量の喪失

本事故では、1次冷却材ポンプへ電源を供給する遮断器をすべて設置している常用系補機開閉器室（電気建屋）での火災を想定する。電気建屋と原子炉を停止・冷却する機能を有する火災防護対象機器を設置している原子炉建屋、原子炉補助建屋は、3時間耐火壁によって分離しており、電気建屋内の常用系補機開閉器室の火災の影響が、原子炉建屋、原子炉補助建屋に及ばない。電気建屋内で「原子炉冷却材流量の喪失」を引き起こす常用系補機開閉器室での火災を想定しても、原子炉建屋、原子炉補助建屋の火災防護対象機器に影響が及ばない。火災防護対象機器は多重化しており、1系列の原子炉停止系等に単一故障を仮定しても、他の系列の原子炉停止系等により、原子炉を停止することができる。

## 2. 運転時の異常な過渡変化

原子炉設置許可申請書添付書類十の各運転時の異常な過渡変化（安全保護系、原子炉停止系が作動するもの）が火災によって起こり得るかを検討し、原子炉を停止・冷却することができるかを確認した。

### (1) 原子炉起動時における制御棒の異常な引き抜き

原子炉が高温零出力状態にあるときに、制御棒の連続的な引き抜きにより原子炉出力が上昇する「原子炉起動時における制御棒の異常な引き抜き」は、原子炉が自動停止することで収束する事象である。なお、その後は、高温停止状態に移行し、蒸気発生器2次側による冷却操作等により原子炉は、低温停止状態に移行可能である。

制御棒駆動装置の故障等により、制御棒が連続的に引き抜かれると、「中性子束高」信号により、制御棒の引き抜きを停止するインターロックを設置しているが、制御棒駆動装置の制御盤の火災によって、制御棒が連続的に引き抜かれると仮定し、本事象が発生すると評価する。

制御棒駆動装置の制御盤と、原子炉を停止・冷却する火災防護対象機器は3時間耐火壁により分離しており、制御棒駆動装置の制御盤の火災の影響は、火災防護対象機器に及ばない。火災防護対象機器は多重化しており、1系列の原子炉停止系等に単一故障を仮定しても、他の系列の原子炉停止系等により、原子炉を停止することができる。

## (2) 出力運転中の制御棒の異常な引き抜き

出力運転中に、制御棒の連続的な引き抜きにより原子炉出力が上昇する「出力運転中の制御棒の異常な引き抜き」は、原子炉が自動停止することで収束する事象である。なお、その後は、高温停止状態に移行し、蒸気発生器2次側による冷却操作等により原子炉は、低温停止状態に移行可能である。

制御棒駆動装置の故障等により、制御棒が連続的に引き抜かれると、「中性子束高」信号、「過大温度 $\Delta T$ 高」信号、「過大出力 $\Delta T$ 高」信号により、制御棒の異常な引き抜きを停止するインターロックを設置しているが、制御棒駆動装置の制御盤の火災によって、制御棒が連続的に引き抜かれると仮定し、本事象が発生すると評価する。

制御棒駆動装置の制御盤と、原子炉を停止・冷却する火災防護対象機器は3時間耐火壁により分離しており、制御棒駆動装置の制御盤の火災の影響は、火災防護対象機器に及ばない。火災防護対象機器は多重化しており、1系列の原子炉停止系等に単一故障を仮定しても、他の系列の原子炉停止系等により、原子炉を停止することができる。

## (3) 制御棒の落下及び不整合

1本の制御棒クラスタが炉心内に落下し、炉心内の出力分布が変化する「制御棒の落下」は、他の制御棒によって反応度が補償されない場合、原子炉圧力が低下し、原子炉が自動停止することで収束する。なお、その後は、高温停止状態に移行し、蒸気発生器2次側による冷却操作等により原子炉は、低温停止状態に移行可能である。

制御棒クラスタの落下は、「制御棒位置偏差大」警報、「制御棒落下」警報、制御棒位置指示計により検知されるが、制御棒駆動装置の制御盤の火災によって、制御棒クラスタが1本落下し、反応度が補償されない場合は、本事象が発生すると評価する。

制御棒駆動装置の制御盤と、原子炉を停止・冷却する火災防護対象機器は3時間耐火壁により分離しており、制御棒駆動装置の制御盤の火災の影響は、火災防護対象機器に及ばない。火災防護対象機器は多重化しており、1系列の原子炉停止系等に単一故障を仮定しても、他の系列の原子炉停止系等により、原子炉を停止することができる。

なお、他の制御棒によって反応度が補償された場合は、原子炉出力は復帰し、安全保護系、原子炉停止系は動作しない。また、「制御棒の不整合」では原子炉出力等に変化がなく、安全保護系、原子炉停止系は作動しない。

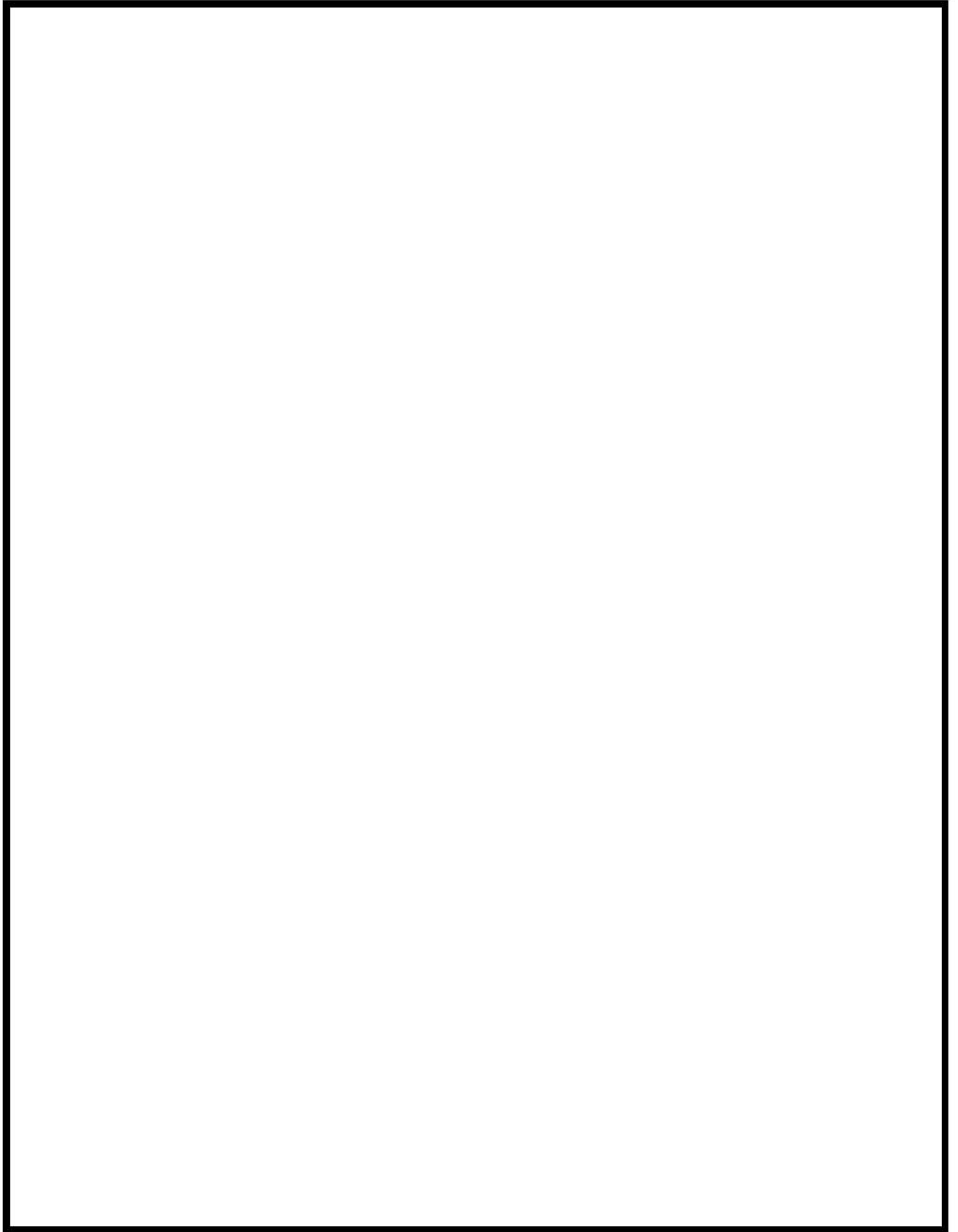


図-10 制御棒駆動装置の制御盤の配置状況

 枠囲みの内容は機密情報に属しますので公開できません。

#### (4) 原子炉冷却材中のほう素の異常な希釈

1次冷却材中に純水が注入され、反応度が添加される「原子炉冷却材中のほう素の異常な希釈」は、出力運転時で制御棒クラスタの手動制御時には、原子炉出力及び1次冷却材温度が上昇し、原子炉が自動停止することで収束する事象である。なお、その後は、高温停止状態に移行し、蒸気発生器2次側による冷却操作等により原子炉は、低温停止状態に移行可能である。

1次冷却材中に純水を注水する系統は、設定量を注水すると弁が自動停止されるが、補給水の制御盤の火災によって、設定値を超える純水が注水されると仮定し、本事象が発生すると評価する。

補給水の制御盤と、原子炉を停止・冷却する火災防護対象機器は3時間耐火壁により分離しており、補給水の制御盤の火災の影響は、火災防護対象機器に及ばない。火災防護対象機器は多重化しており、1系列の原子炉停止系等に単一故障を仮定しても、他の系列の原子炉停止系等により、原子炉を停止することができる。

なお、原子炉起動時及び出力運転時で制御棒クラスタの自動制御時のほう素の異常な希釈では、運転員が異常状態を検知し、これを終結させるのに十分な時間があり、安全保護系、原子炉停止系は作動しない。

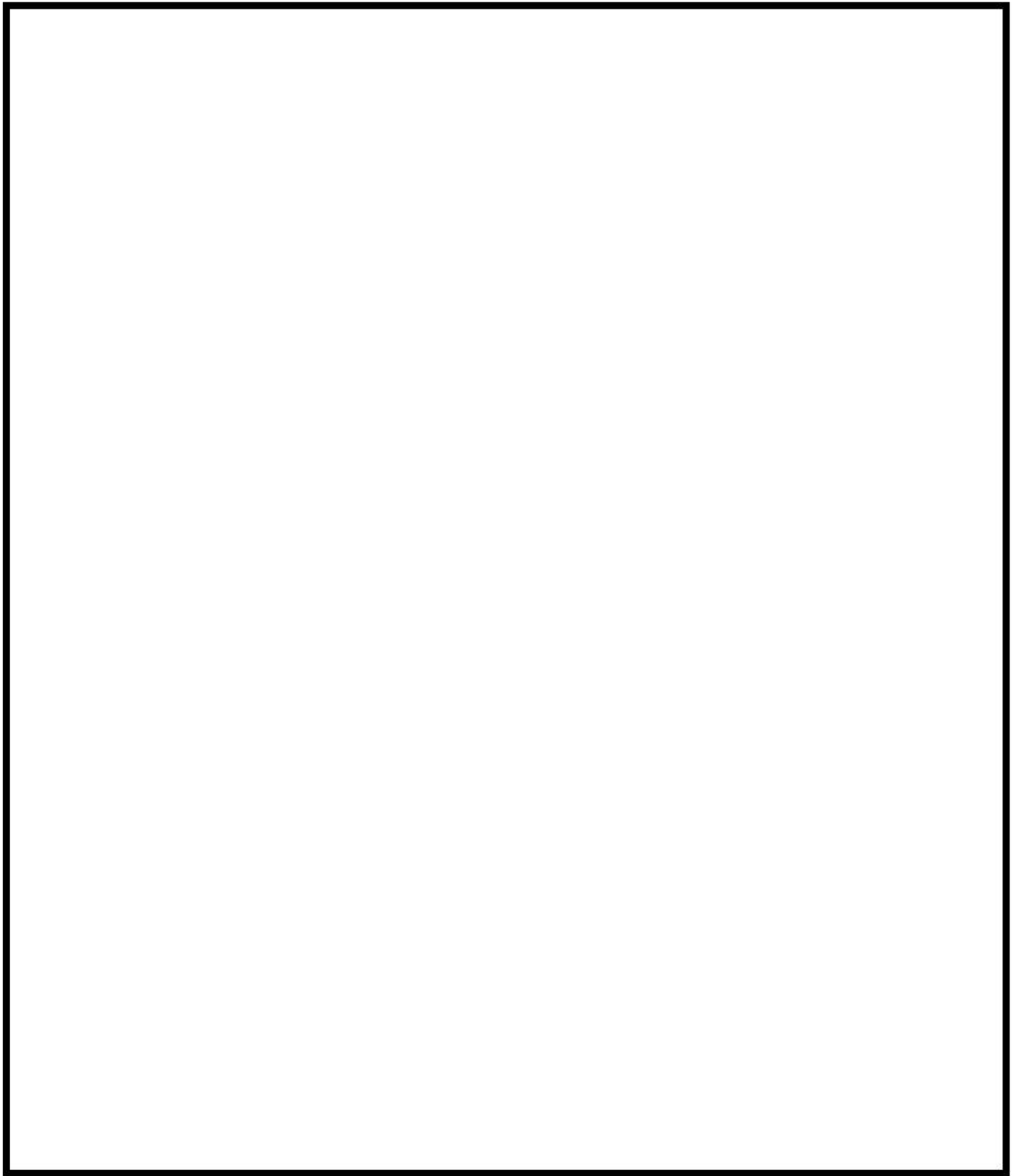



図-11 補給水の制御盤の配置状況

 枠囲みの内容は機密情報に属しますので公開できません。



(5) 原子炉冷却材流量の部分喪失

2台の1次冷却材ポンプの駆動電源が喪失し、炉心の冷却材流量が減少する「原子炉冷却材流量の部分喪失」は、原子炉が自動停止することで収束する事象である。なお、その後は、高温停止状態に移行し、蒸気発生器2次側による冷却操作等により原子炉は、低温停止状態に移行可能である。

本事象は、「1.1(2)原子炉冷却材流量の喪失」と同様に、1次冷却材ポンプへ電源を供給する遮断器を設置している常用系補機開閉器室（電気建屋）での火災によって1次冷却材ポンプの駆動電源が喪失すると仮定し、本事象が発生すると評価する。

常用系補機開閉器室（電気建屋）と原子炉を停止・冷却する機能を有する火災防護対象機器を設置している原子炉建屋、原子炉補助建屋は、3時間耐火壁によって分離しており、高圧電気室の火災の影響は、火災防護対象機器に及ばない。火災防護対象機器は多重化しており、1系列の原子炉停止系等に単一故障を仮定しても、他の系列の原子炉停止系等により、原子炉を停止することができる。

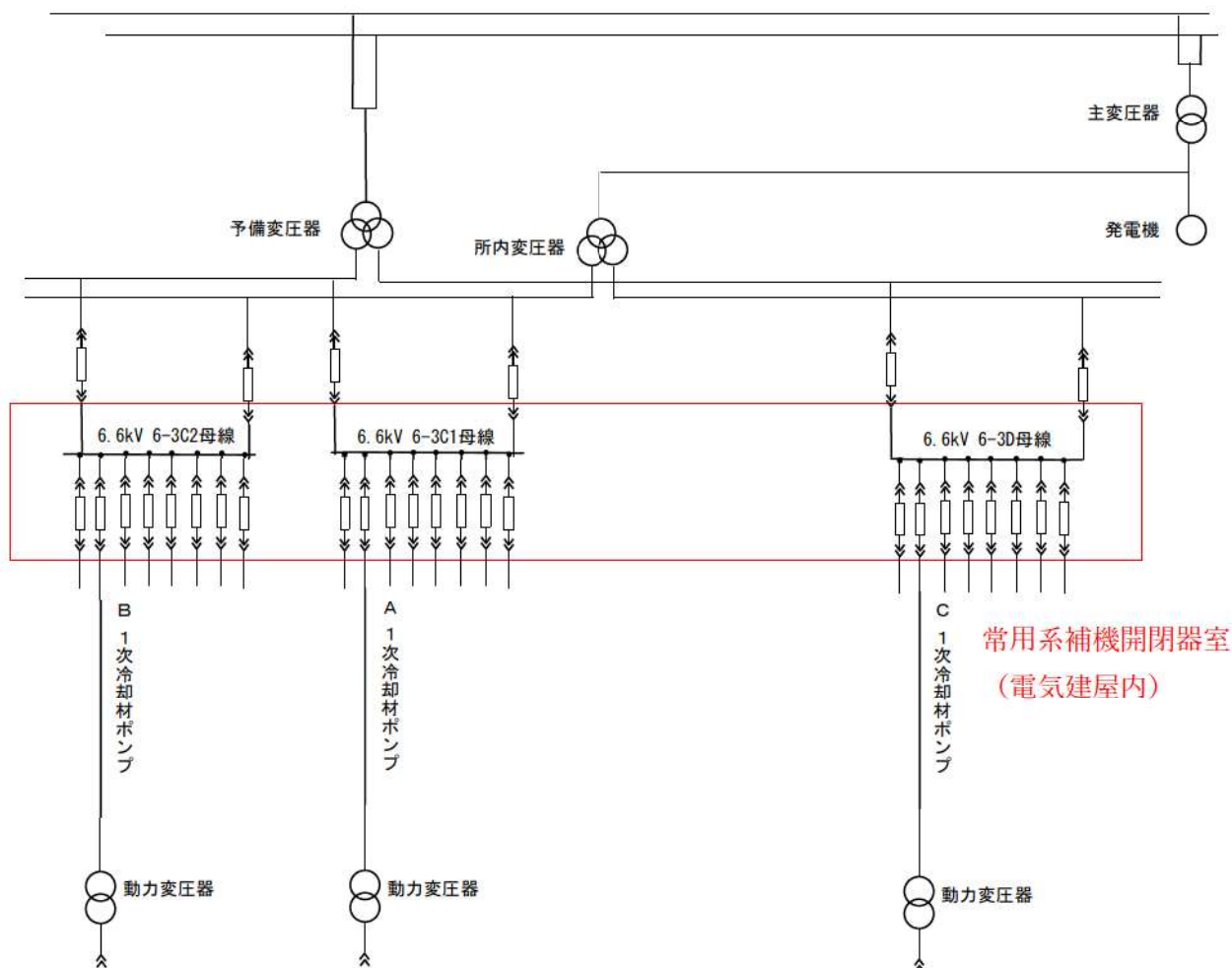


図-12 1次冷却材ポンプへの給電系統

(6) 原子炉冷却材系の停止ループの誤起動

1次冷却材ポンプ1台停止状態での部分負荷運転中に、停止していた1次冷却材ポンプが誤起動する「原子炉冷却材系の停止ループの誤起動」は、原子炉が自動停止しない事象である。

(7) 外部電源喪失

送電系統又は主発電設備の故障等により外部電源が喪失する「外部電源喪失」は、原子炉が自動停止することで収束する事象である。なお、その後は、高温停止状態に移行し、蒸気発生器2次側による冷却操作等により原子炉は、低温停止状態に移行可能である。

主発電設備（発電機、変圧器）の火災によって外部電源が喪失すると仮定し、本事象が発生すると評価する。（本事象は「原子炉冷却材流量の喪失」、「主給水流量喪失」の評価に包含される。）

発電機（タービン建屋）、変圧器（屋外）と原子炉を停止・冷却する機能を有する火災防護対象機器を設置している原子炉建屋、原子炉補助建屋は、3時間耐火壁によって分離しており、発電機、変圧器の火災の影響は、火災防護対象機器に及ばない。火災防護対象機器は多重化しており、1系列の原子炉停止系等に単一故障を仮定しても、他の系列の原子炉停止系等により、原子炉を停止することができる。

(8) 主給水流量喪失

主給水ポンプ、復水ポンプ、給水制御系の故障等により、すべての蒸気発生器への給水が停止する「主給水流量喪失」は、原子炉が自動停止し、補助給水ポンプが自動起動することで収束する事象である。

主給水ポンプ、復水ポンプには予備機を設け、蒸気発生器ごとに給水制御系を設置することで、すべての蒸気発生器への給水が同時に停止することを防止しているが、火災によって、すべての主給水ポンプ、復水ポンプ、または給水制御系の制御盤が機能を失うと保守的に仮定し、本事象は発生すると評価する。

主給水ポンプ（タービン建屋）、復水ポンプ（タービン建屋）または給水制御系の制御盤と原子炉を停止・冷却する機能を有する火災防護対象機器は、3時間耐火壁によって分離しており、主給水ポンプ等の火災の影響は、火災防護対象機器に及ばない。火災防護対象機器は多重化しており、1系列の原子炉停止系等に単一故障を仮定しても、他の系列の原子炉停止系等により、原子炉を停止することができる。

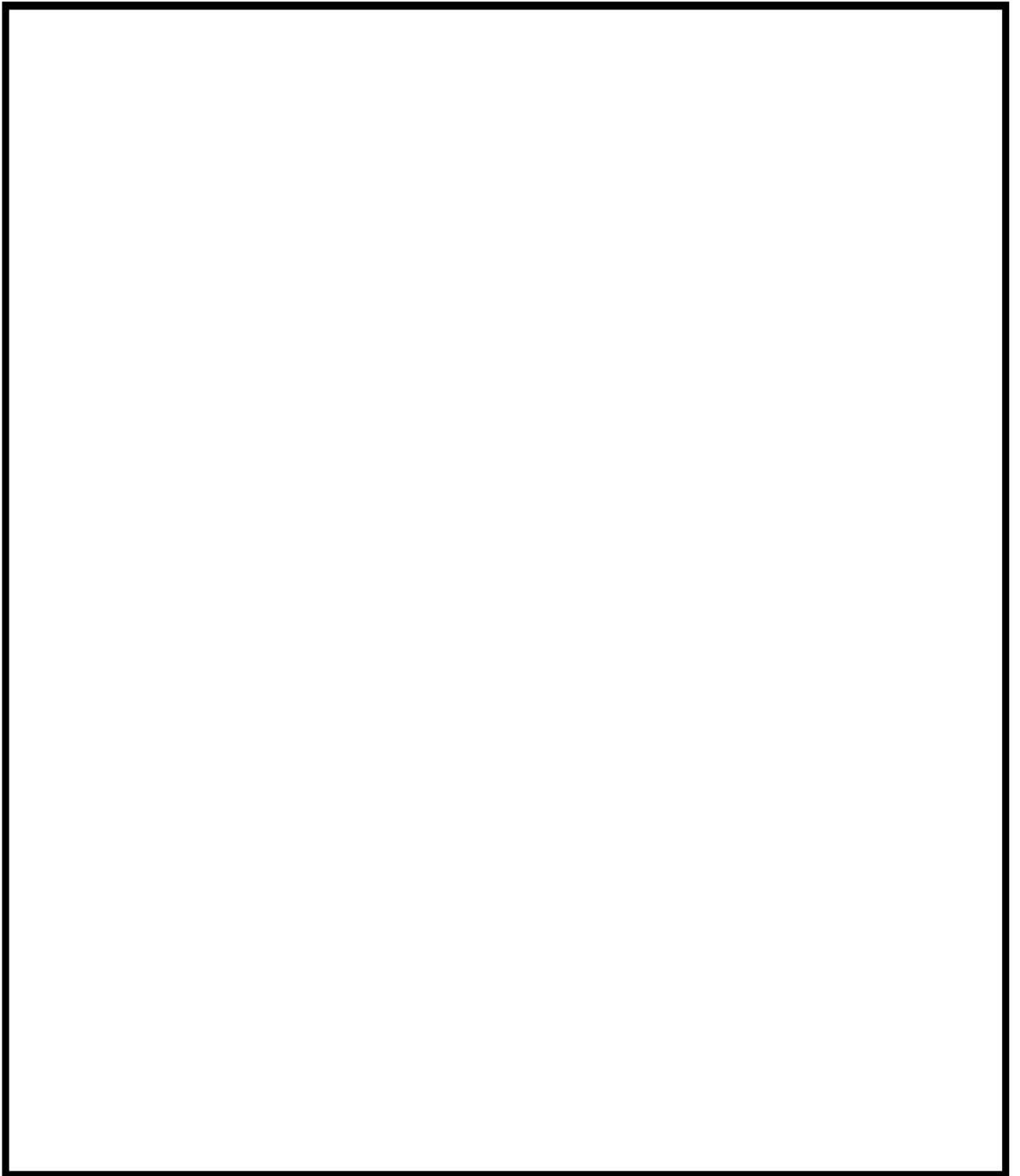



図-13 給水制御系の制御盤の配置状況

 枠囲みの内容は機密情報に属しますので公開できません。

(9) 蒸気負荷の異常な増加

出力運転中に、タービンバイパス弁、蒸気加減弁、または主蒸気逃がし弁の誤開により主蒸気流量が増加する「蒸気負荷の異常な増加」は、安全保護系、原子炉停止系が作動しない事象である。

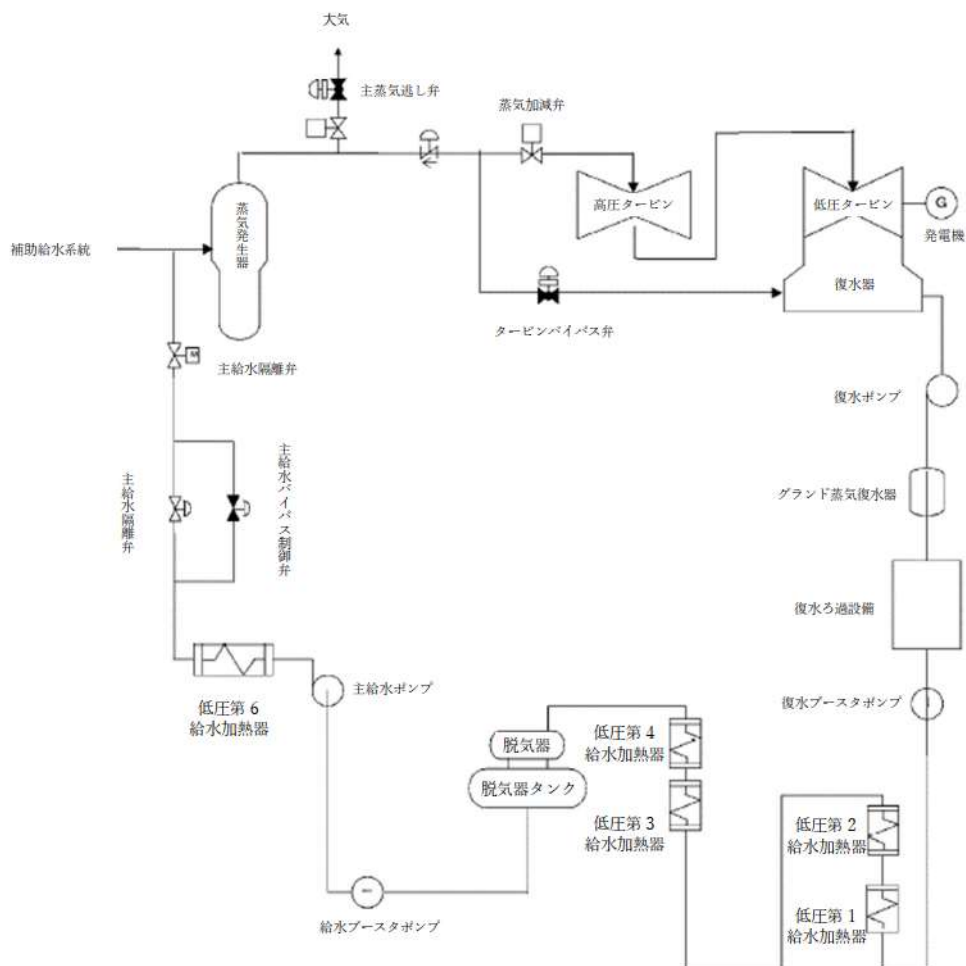


図-14 主蒸気系概略図

(10) 2次冷却系の異常な減圧

高温停止中にタービンバイパス弁、主蒸気逃がし弁等の2次系の弁が誤開し、1次冷却材の温度が低下する「2次冷却系の異常な減圧」は、非常用炉心冷却設備が作動することで収束する事象である。なお、その後は、蒸気発生器2次側による冷却操作により原子炉は低温停止状態に移行可能である。

タービンバイパス弁、主蒸気逃がし弁の制御盤と原子炉を停止・冷却する機能を有する火災防護対象機器は、3時間耐火壁によって分離しており、タービンバイパス弁、主蒸気逃がし弁の制御盤の火災の影響は、火災防護対象機器に及ばない。火災防護対象機器は多重化しており、1系列の原子炉停止系等に単一故障を仮定しても、他の系列の原子炉停止系等により、原子炉を停止することができる。

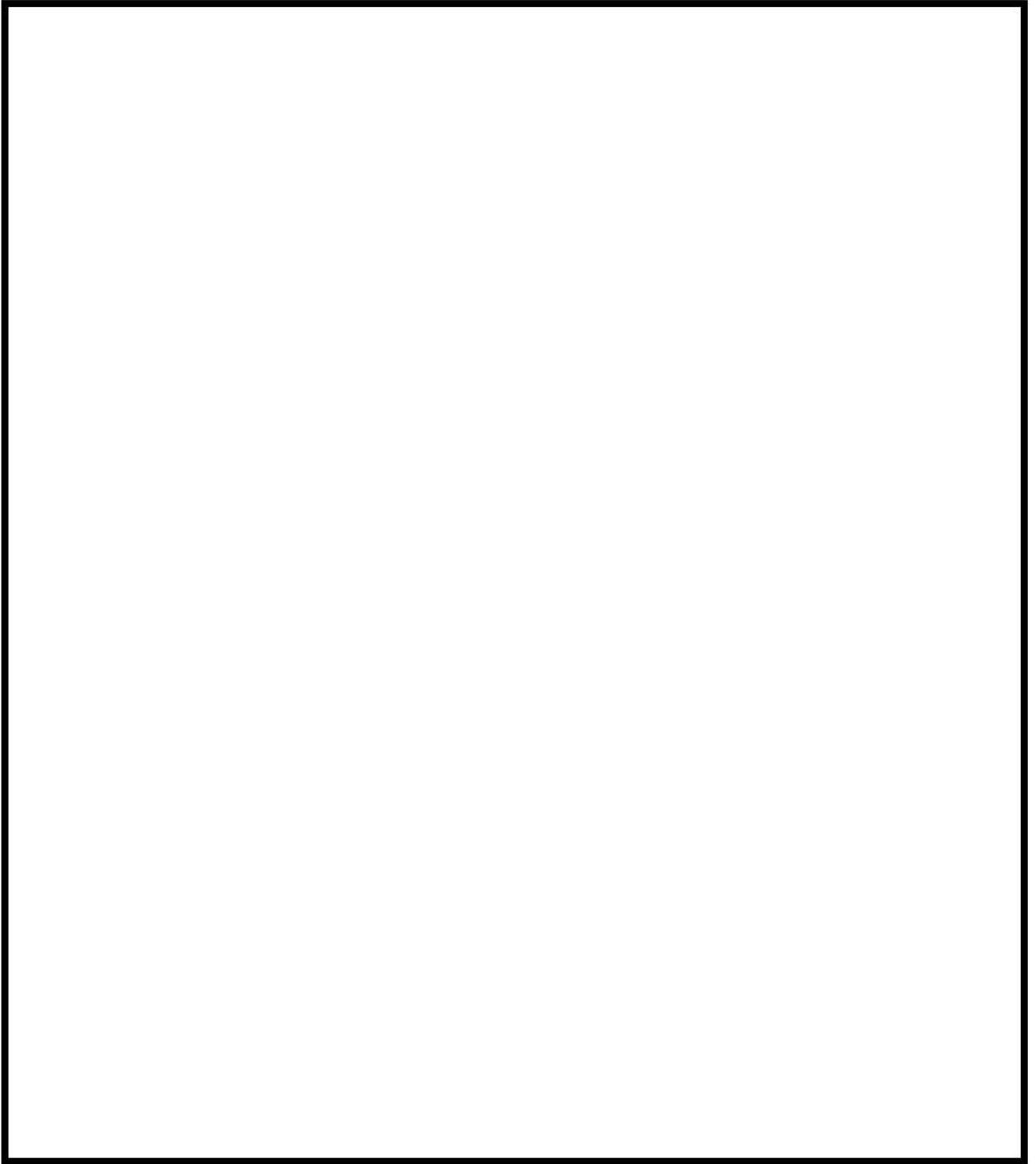



図-15 タービンバイパス弁、主蒸気逃がし弁の制御盤の配置状況

 枠囲みの内容は機密情報に属しますので公開できません。

(11) 蒸気発生器への過剰給水

給水制御系の故障等により蒸気発生器への給水が過剰になり、1次冷却材の温度が低下し、反応度が添加される「蒸気発生器への過剰給水」は、原子炉が自動停止することで収束する事象である。なお、その後は、高温停止状態に移行し蒸気発生器2次側による冷却操作等により原子炉は低温停止状態に移行可能である。

給水制御系の制御盤の火災によって、蒸気発生器への給水が過剰になると仮定し、本事象は発生すると評価する。

給水制御系の制御盤と原子炉を停止・冷却する機能を有する火災防護対象機器は、3時間耐火壁によって分離しており、給水制御系の制御盤の火災の影響は、火災防護対象機器に及ばない。火災防護対象機器は多重化しており、1系列の原子炉停止系等に単一故障を仮定しても、他の系列の原子炉停止系等により、原子炉を停止することができる。

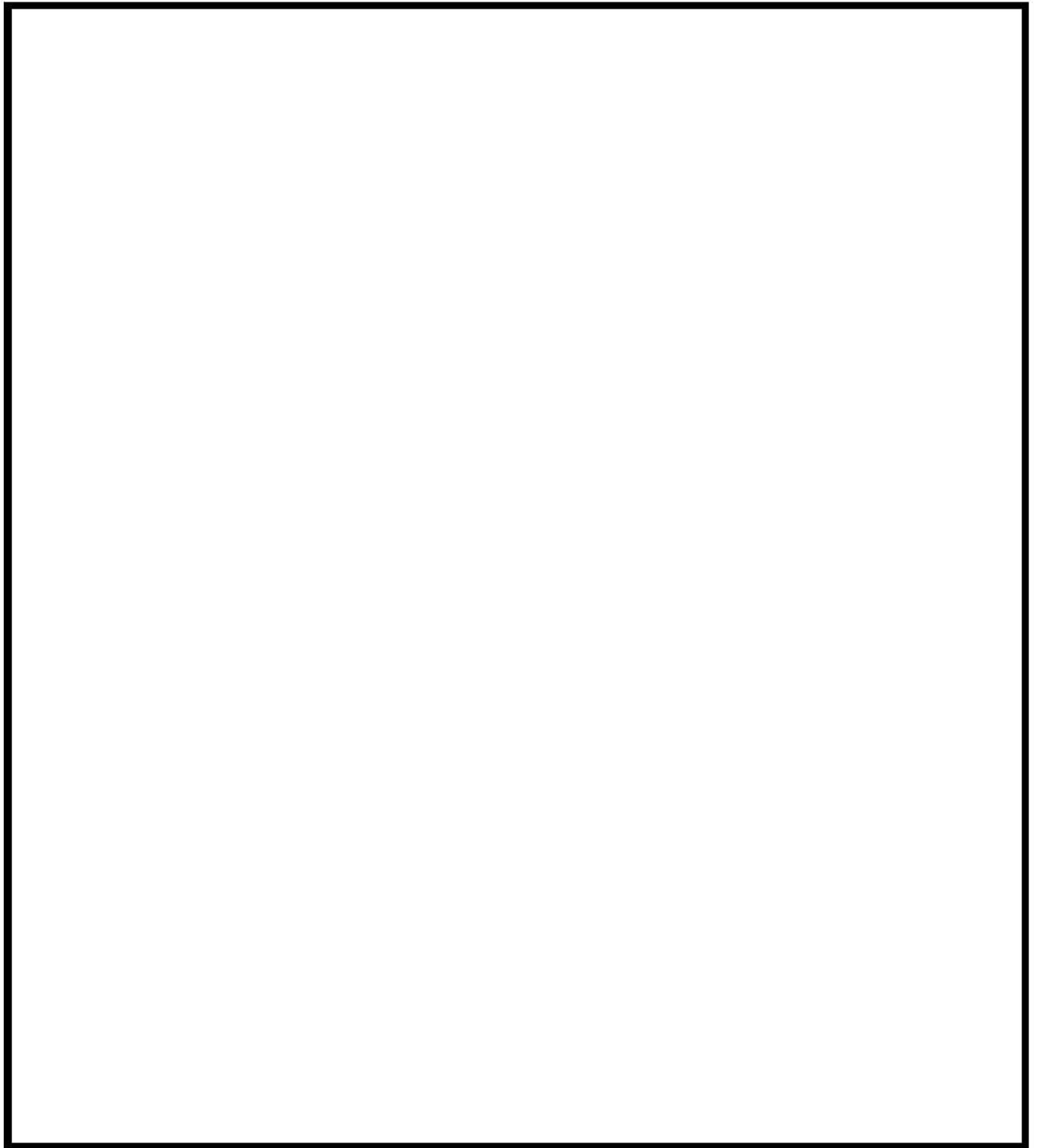



図-16 給水制御系の制御盤の配置状況

 枠囲みの内容は機密情報に属しますので公開できません。



## (12) 負荷の喪失

送電系統またはタービンの故障等により、タービンへの蒸気流量が急減し、原子炉圧力が上昇する「負荷の喪失」は、原子炉が自動停止することで収束する事象である。なお、その後は、高温停止状態に移行し、蒸気発生器2次側による冷却操作等により原子炉は、低温停止状態に移行可能である。

タービンの火災によって、タービンが故障し、タービンへの蒸気流量が急減すると仮定し、本事象は発生すると評価する。

タービン（タービン建屋）と原子炉を停止・冷却する機能を有する火災防護対象機器を設置している原子炉補助建屋は、3時間耐火壁によって分離しており、タービン火災の影響は、火災防護対象機器に及ばない。火災防護対象機器は多重化しており、1系列の原子炉停止系等に単一故障を仮定しても、他の系列の原子炉停止系等により、原子炉を停止することができる。

## (13) 原子炉冷却材系の異常な減圧

加圧器逃がし弁1個の誤開放により原子炉圧力が低下する「原子炉冷却材系の異常な減圧」は、原子炉の自動停止により収束する事象である。なお、その後は、高温停止状態に移行し、蒸気発生器2次側による冷却操作等により原子炉は、低温停止状態に移行可能である。

加圧器逃がし弁の制御盤の火災によって、加圧器逃がし弁が誤開放すると仮定し、本事象は発生すると評価する。

加圧器逃がし弁の制御盤と原子炉を停止・冷却する機能を有する火災防護対象機器は、3時間耐火壁によって分離しており、加圧器逃がし弁の制御盤の火災の影響は、火災防護対象機器に及ばない。火災防護対象機器は多重化しており、1系列の原子炉停止系等に単一故障を仮定しても、他の系列の原子炉停止系等により、原子炉を停止することができる。

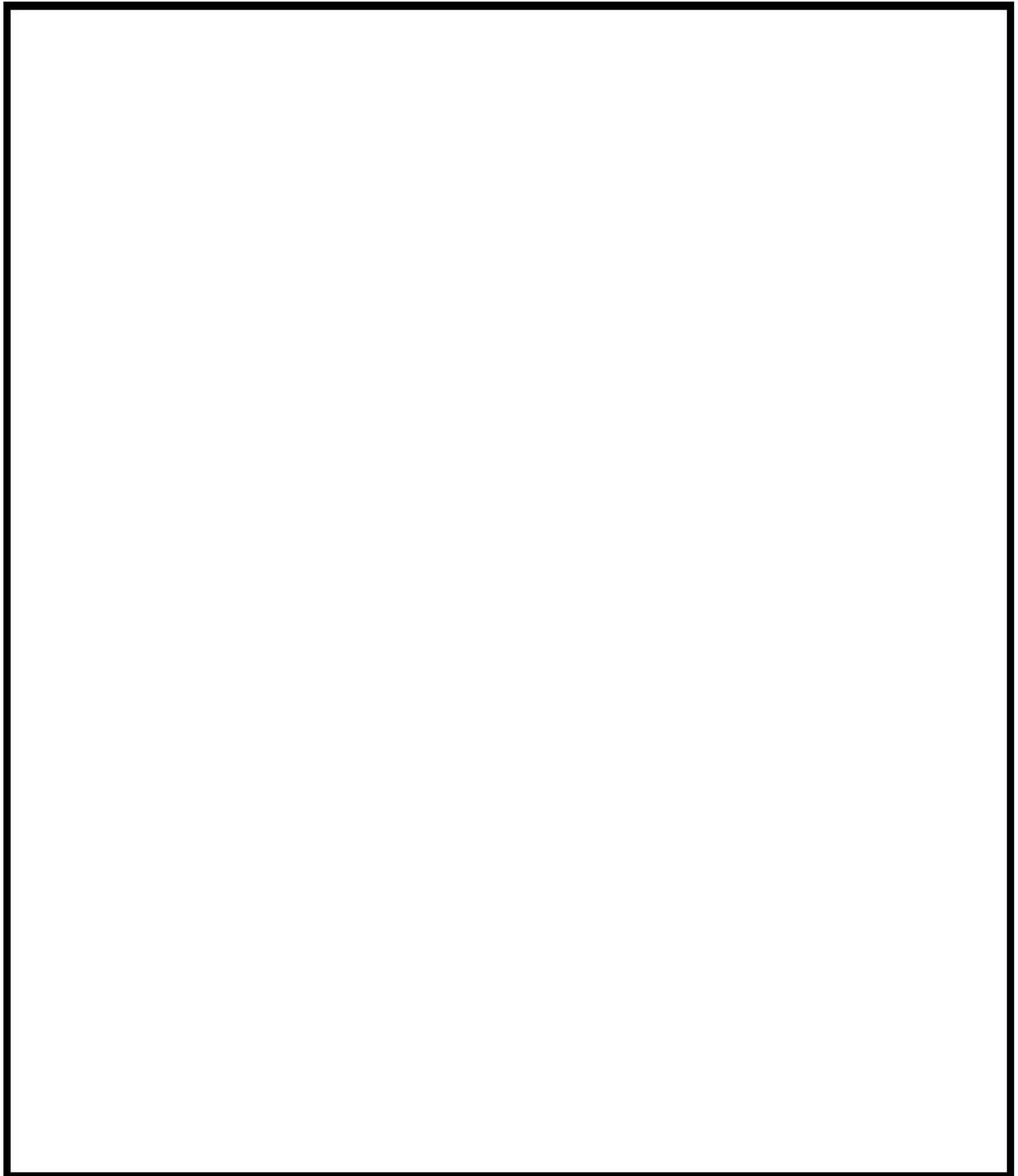



図-17 加圧器逃がし弁の制御盤の配置状況

 枠囲みの内容は機密情報に属しますので公開できません。

(14) 出力運転中の非常用炉心冷却系の誤起動

非常用炉心冷却設備作動信号は通常原子炉を自動停止させるが、非常用炉心冷却設備のうち高圧注入系の誤起動を想定する「出力運転中の非常用炉心冷却系の誤起動」は、原子炉の自動停止を伴わず非常用炉心冷却設備のうち高圧注入系のみが誤起動する場合でも、原子炉圧力低信号により原子炉が自動停止することで収束する事象である。なお、その後は、高温停止状態に移行し、蒸気発生器2次側による冷却操作等により原子炉は、低温停止状態に移行可能である。

高圧注入系を作動させる制御盤の火災によって、高圧注入系が誤起動すると仮定し、本事象は発生すると評価する。

高圧注入系を作動させる制御盤とは別に、原子炉を自動停止する制御盤、原子炉を冷却する制御盤があり、高圧注入系を作動させる制御盤の火災の影響は、原子炉を自動停止・冷却する制御盤に及ばない。原子炉停止系等は多重化しており、1系列の原子炉停止系等に単一故障を仮定しても、他の系列の原子炉停止系等により、原子炉を停止することができる。

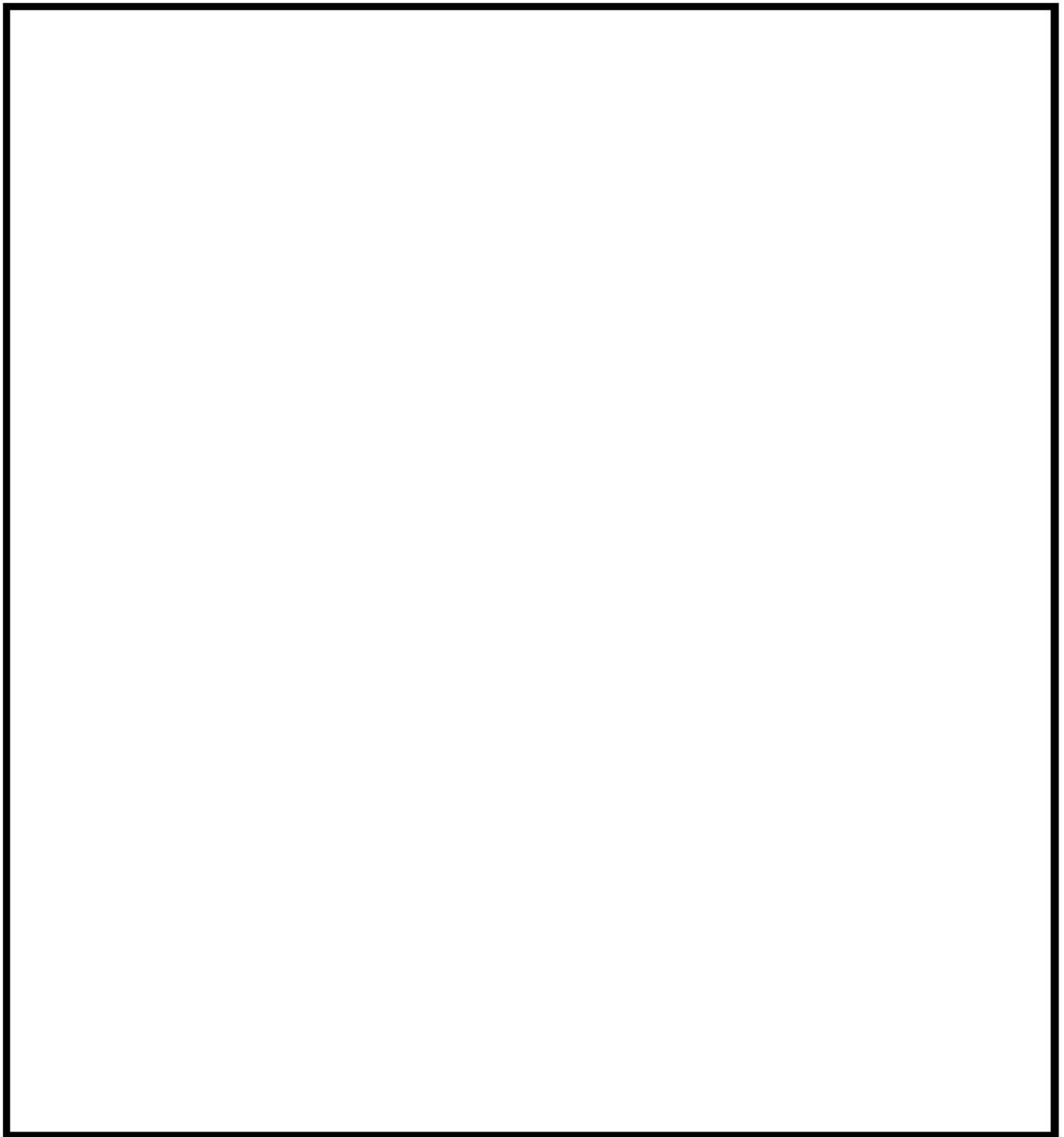



図-18 高圧注入系を作動させる制御盤の配置状況

 枠囲みの内容は機密情報に属しますので公開できません。

## 火災防護と溢水防護における防護対象の比較について

## 1. はじめに

実用発電用原子炉及びその附属施設の位置、構造及び設備の基準に関する規則（以下「設置許可基準規則」という。）第八条（火災防護）、第九条（溢水防護）では、それぞれの事象に対して、「原子炉の高温停止及び低温停止を達成し、維持する機能」及び「放射性物質の貯蔵又は閉じ込め機能」を損なわないことを要求している。

ここでは、火災防護及び溢水防護のそれぞれにおける防護対象について整理した。

## 2. 要求事項と選定の考え方

火災防護及び溢水防護に対する要求事項と防護対象設備の選定の考え方を表-1 に整理した。

表-1 要求事項と設備選定の考え方

	要求事項	防護対象設備の選定の考え方
火災	<p><b>【審査基準】</b> 原子炉の高温停止及び低温停止を達成し、維持するための安全機能を有する構築物、系統及び機器並びに放射性物質の貯蔵及び閉じ込め機能を有する構築物、系統及び機器が設置される火災区画に火災防護対策を実施すること。</p>	火災を想定した場合に、原子炉の高温停止及び低温停止を達成し、維持するために必要な機器並びに放射性物質の貯蔵及び閉じ込め機能を特定し、その機能を達成するために必要な設備を選定。
溢水	<p><b>【設置許可基準の解釈】</b> 想定される溢水に対し、原子炉を高温停止でき、引き続き低温停止、及び放射性物質の閉じ込め機能を維持できること、また、停止状態にある場合は、引き続きその状態を維持できること。</p> <p><b>【ガイド】</b> 溢水から防護すべき対象設備は、重要度の特に高い安全機能を有する系統が、その安全機能を適切に維持するために必要な設備</p>	ガイドに示される「重要度の特に高い安全機能を有するもの」として、設置許可基準規則第十二条の解釈に示される機能を有する設備を選定。

### 3. 火災防護及び溢水防護における対象設備の比較

溢水防護では、「設置許可基準規則第十二条の解釈に示される機能」を有する対象系統を構成する設備を選定し防護を実施する。(表-2)

これに対して、火災防護において「設置許可基準第十二条の解釈に示される機能」を有する対象系統を設置する火災区域又は火災区画に対して「火災の発生防止」「火災の早期感知」「火災の早期消火」を実施しているかどうかを表-2に整理した。

この結果、火災発生時に機能要求のない系統又は火災の影響を受けない系統を除く系統に対しては、火災防護の審査基準に基づき「火災の発生防止」「火災の早期感知」「火災の早期消火」を実施することを確認した。

表-2 火災防護及び溢水防護対象として選定した系統

その機能を有する系統の多重性又は多様性を要求する安全機能	対象系統	火災	溢水
原子炉の緊急停止機能	原子炉停止系（制御棒及び直接関連系）	—	○
未臨界維持機能	原子炉停止系（制御棒及び直接関連系）	—	○
	原子炉停止系（化学体積制御設備のほう酸注入機能）	○	○
原子炉冷却材圧力バウンダリの過圧防止機能	加圧器安全弁（開機能）	○	○
原子炉停止後における除熱のための			
残留熱除去機能	余熱除去設備	○	○
二次系からの除熱機能	主蒸気設備	○	○
二次系への補給水機能	補助給水設備	○	○
事故時の原子炉の状態に応じた炉心冷却のための			
原子炉内高圧時における注水機能	非常用炉心冷却設備（高圧注入系）	—	○
原子炉内低圧時における注水機能	非常用炉心冷却設備（蓄圧注入系・低圧注入系）	—	○
格納容器内又は放射性物質が格納容器内から漏れ出た場所の雰囲気中の放射性物質の濃度低減機能	原子炉格納容器スプレイ設備 アニュラス空気浄化設備	—	○
格納容器の冷却機能	原子炉格納容器スプレイ設備	—	○
非常用交流電源から非常用の負荷に対し電力を供給する機能	非常用所内電源系（交流）	○	○

その機能を有する系統の多重性又は多様性を要求する安全機能	対象系統	火災	溢水
非常用直流電源から非常用の負荷に対し電力を供給する機能	非常用所内電源系（直流）	○	○
非常用の交流電源機能	ディーゼル発電機	○	○
非常用の直流電源機能	直流電源設備	○	○
非常用の計測制御用直流電源機能	計測制御用電源設備	○	○
補機冷却機能	原子炉補機冷却水設備	○	○
冷却用海水供給機能	原子炉補機冷却海水設備	○	○
原子炉制御室非常用換気空調機能	中央制御室空調設備	—	○
圧縮空気供給機能	制御用圧縮空気設備	○	○
原子炉冷却材圧力バウンダリを構成する配管の隔離機能	原子炉冷却材圧力バウンダリ（隔離弁）	○	○
原子炉格納容器バウンダリを構成する配管の隔離機能	原子炉格納容器隔離弁	—	○
原子炉停止系に対する作動信号（常用系として作動させるものを除く）の発生機能	安全保護系（原子炉保護設備）	○	○
工学的安全施設に分類される機器若しくは系統に対する作動信号の発生機能	安全保護系（工学的安全施設作動設備）	○	○
事故時の原子炉の停止状態の把握機能	監視計器	○	○
事故時の炉心冷却状態の把握機能	監視計器	○	○
事故時の放射能閉じ込め状態の把握機能	監視計器 放射線監視計器	○	○
事故時のプラント操作のための情報の把握機能	監視計器	○	○

○：火災防護又は溢水防護に係る審査基準に基づく対策

—：消防法又は建築基準法に基づく対策

「重要度分類審査指針」に基づく放射性物質の貯蔵又は閉じ込めに必要な機能及び系統の抽出について

非常用海水型原子炉施設の安全機能の重要度分類に関する審査指針		注：添付資料8参照	
分類	定義	機能	放射性物質の貯蔵又は閉じ込めに必要な機能
PS-1	<p>その損傷又は故障により発生する事象によって、(a)炉心の著しい損傷、または(b)燃料の大量の破砕を引き起こすおそれのある燃焼物、系統及び機器</p>	1)原子炉冷却材圧力バランダリ機能	<p>放射性物質の貯蔵又は閉じ込めに必要な機能</p> <p>火災による機能影響<sup>1)</sup></p>
		2)過剰反応度の印加防止機能	<p>放射性物質の貯蔵又は閉じ込めに伴わない機能</p>
		3)炉心形状の維持機能	<p>放射性物質の貯蔵又は閉じ込めに伴わない機能</p>
		<p>機能、系統又は機器</p> <p>原子炉容器 蒸気発生機 1次冷却材ポンプ（原子炉冷却材圧力バランダリになる範囲） 加圧器 配管及び弁 隔離弁 制御棒駆動装置圧力ハウジング 炉心計装引出管 制御棒駆動装置圧力ハウジング 炉心槽 上部炉心支持板 上部炉心支持柱 上部炉心板 下部炉心板 下部炉心支持柱 下部炉心支持板 燃料集合体（燃料を盛く）</p>	<p>放射性物質の貯蔵又は閉じ込めに伴わない機能</p> <p>（放射性物質の貯蔵又は閉じ込めに伴わない機能）</p> <p>（放射性物質の貯蔵又は閉じ込めに伴わない機能）</p> <p>（放射性物質の貯蔵又は閉じ込めに伴わない機能）</p>

※ 各系統から抽出された安全機能を有する機器等に対して、放射性物質の貯蔵又は閉じ込めに必要な機能への影響を考慮し、火災防護対策の要否を個別に評価した結果を添付資料9に示す。



「重要度分類審査指針」に基づく放射性物質の貯蔵又は閉じ込めに必要な機能及び系統の抽出について

非常用海水型原子炉施設的安全機能の重要度分類に関する審査指針		注 添付資料8 号評		
分類	定義	機能	構築物、系統又は機器	
MS-1	1)異常状態発生時に原子炉を緊急に停止し、残留熱を除去し、原子炉冷却材圧力ハウジングの過圧を防止し、敷地明辺公衆への過度の放射線の影響を防止する構築物、系統及び機器 2)未燃燃料維持機能	原子炉停止系の制御棒による系（制御棒クラスター系（スクラム機能））	制御棒クラスター系内管 制御棒駆動装置（トリップ機能） 直接調整系 制御棒集合体の制御棒案内シリンダ	放射線物質の貯蔵又は閉じ込めに必要な機能 火災による機能影響
		原子炉停止系（制御棒による系、化学体積制御装置及び非常用炉心冷却系のほう酸水注入機能） 原子炉停止系（制御棒による系、化学直接調整系（化学体積制御装置）（ほう酸水注入機能）） 非常用炉心冷却系（ほう酸水注入機能） 燃料冷却用水ベクトル 高圧注入ポンプ ほう酸注入タンク 配管及び弁（燃料冷却用水ベクトルから高圧注入ポンプを経て1次冷却系低温側までの範囲） 直接調整系（非常用炉心冷却設備（ほう酸水注入機能）） ポンプミニマムフローライン配管及び弁	制御棒 直接調整系（制御棒） 化学体積制御装置（ほう酸水注入機能） ・充てんポンプ ・ほう酸ポンプ ・ほう酸タンク ・ほう酸フィルタ ・再生熱交換器 ・配管及び弁（ほう酸タンクからほう酸ポンプ、再生熱交換器を経て1次冷却系までの範囲） 直接調整系（化学体積制御装置）（ほう酸水注入機能） ・ポンプミニマムフローライン配管、弁 ・ほう酸タンクレクタ ・配管及び弁（燃料冷却用水ベクトルから充てんポンプ取水配管へ接続されるまでの範囲） 非常用炉心冷却系（ほう酸水注入機能） ・燃料冷却用水ベクトル ・高圧注入ポンプ ・ほう酸注入タンク ・配管及び弁（燃料冷却用水ベクトルから高圧注入ポンプを経て1次冷却系低温側までの範囲） 直接調整系（非常用炉心冷却設備（ほう酸水注入機能）） ・ポンプミニマムフローライン配管及び弁	

※ 各系統から抽出された安全機能を有する機器等に対して、放射性物質の貯蔵又は閉じ込めに必要な機能を個別に評価した結果を添付資料9に示す。

「重要度分類審査指針」に基づく放射性物質の貯蔵又は閉じ込めに必要な機能及び系統の抽出について

非常用貯水型原子炉施設の安全機能の重要度分類に関する審査指針		追加番号3号評			
分類	定義	機能	構築物、系統又は機器		
MS-1	<p>1)異常状態発生時に原子炉を緊急に停止し、残留熱を除去し、原子炉冷却材圧力容器の過圧を防止し、放射性物質の放出の影</p> <p>2)原子炉停止後の除熱機能</p> <p>3)原子炉停止後の除熱機能</p> <p>4)原子炉停止後の除熱機能</p>	<p>3)原子炉冷却材圧力容器の過圧防止機能</p>	<p>加圧器安全弁 (閉機能)</p> <p>余熱除去設備</p> <ul style="list-style-type: none"> <li>・余熱除去ポンプ</li> <li>・余熱除去冷却器</li> <li>・配管及び弁 (余熱除去運転モードのルートとなる範囲)</li> </ul> <p>直接貯留系 (余熱除去設備)</p> <ul style="list-style-type: none"> <li>・ポンプミニマムフローライン配管及び弁</li> </ul> <p>補助給水設備</p> <ul style="list-style-type: none"> <li>・電動補助給水ポンプ</li> <li>・タービン動補助給水ポンプ</li> <li>・補助給水ピット</li> <li>・配管及び弁 (補助給水ピットから補助給水ポンプを経て主給水配管との合流部までの範囲)</li> </ul> <p>直接貯留系 (補助給水設備)</p> <ul style="list-style-type: none"> <li>・ポンプタービンへの蒸気供給配管及び弁</li> <li>・ポンプミニマムフローライン配管及び弁</li> </ul> <p>蒸気発生器</p> <p>蒸気発生器から主給水隔離弁までの主給水設備</p> <ul style="list-style-type: none"> <li>・主給水隔離弁</li> <li>・配管及び弁 (蒸気発生器から主給水隔離弁の範囲)</li> </ul> <p>主給水安全弁</p> <p>主給水逃がし弁 (手動逃がし機能)</p> <p>蒸気発生器から主給水隔離弁までの給水設備</p> <ul style="list-style-type: none"> <li>・主給水隔離弁</li> <li>・配管及び弁 (蒸気発生器から主給水隔離弁の範囲)</li> </ul>	<p>放射線物質の貯蔵又は閉じ込めに必要な機能</p>	<p>火災による機能影響</p>
		<p>4)原子炉停止後の除熱機能</p>	<p>加圧器安全弁 (開機能)</p> <p>蒸気発生器から主給水隔離弁までの主給水設備</p> <ul style="list-style-type: none"> <li>・主給水隔離弁</li> <li>・配管及び弁 (蒸気発生器から主給水隔離弁の範囲)</li> </ul> <p>主給水安全弁</p> <p>主給水逃がし弁 (手動逃がし機能)</p> <p>蒸気発生器から主給水隔離弁までの給水設備</p> <ul style="list-style-type: none"> <li>・主給水隔離弁</li> <li>・配管及び弁 (蒸気発生器から主給水隔離弁の範囲)</li> </ul>	<p>放射線物質の貯蔵又は閉じ込めには関係しない機能</p>	<p>放射線物質の貯蔵又は閉じ込めには関係しない機能</p>

※ 各系統から抽出された安全機能も有する機器等に対して、放射性物質の貯蔵又は閉じ込めに必要な機能への影響を考慮し、火災防護対象の要否を個別に評価した結果を添付資料9に示す。

「重要度分類審査指針」に基づく放射性物質の貯蔵又は閉じ込めに必要な機能及び系統の抽出について

非常用海水型原子炉施設の安全機能の重要度分類に関する審査指針		追加番号3号評			
分類	定義	機能	構築物、系統又は機器		
MS-1	<p>1) 異常状態発生時に原子炉を緊急に停止し、残留熱を除去し、原子炉冷却材圧力パタンダリの過圧を防止し、熱地間辺公衆への過度の放射線の影響を防止する構築物、系統及び機器</p>	<p>5) 炉心冷却機能</p>	<p>低圧注入系</p> <ul style="list-style-type: none"> <li>燃料取替用水ピット</li> <li>余熱除去ポンプ</li> <li>余熱除去冷却器</li> <li>配管及び弁（燃料取替用水ピット及び格納容器再循環サンパから余熱除去ポンプ、余熱除去冷却器を経て1次冷却系までの範囲）</li> <li>格納容器再循環サンパ</li> </ul> <p>直接配管系（低圧注入系）</p> <ul style="list-style-type: none"> <li>ポンプミニマムフローライン配管及び弁</li> </ul> <p>高圧注入系</p> <ul style="list-style-type: none"> <li>燃料取替用水ピット</li> <li>高圧注入ポンプ</li> <li>配管及び弁（燃料取替用水ピット及び格納容器再循環サンパから余熱除去ポンプ、余熱除去冷却器を経て1次冷却系までの範囲）</li> <li>格納容器再循環サンパ</li> </ul> <p>直接配管系（高圧注入系）</p> <ul style="list-style-type: none"> <li>ポンプミニマムフローライン配管及び弁</li> </ul> <p>蓄圧注入系</p> <ul style="list-style-type: none"> <li>蓄圧タンク</li> <li>配管及び弁（蓄圧タンクから1次冷却系係連配管冷却部までの範囲）</li> </ul>	<p>放射性物質の貯蔵又は閉じ込めに必要な機能</p>	<p>火災による機能影響</p>
					<p>—</p> <p>(放射性物質の貯蔵又は閉じ込めに伴わない機能)</p>

※ 各系統から抽出された安全機能を有する機器等に対して、放射性物質の貯蔵又は閉じ込めに必要な機能への影響を考慮し、火災防護対策の要否を個別に評価した結果を添付資料9に示す。

「重要度分類審査指針」に基づく放射性物質の貯蔵又は閉じ込めに必要な機能及び系統の抽出について

非常用海水型原子炉施設の安全機能の重要度分類に関する審査指針		添付資料8号			
分類	定義	機能	構築物、系統又は機器		
MS-1	1) 異常状態発生時に原子炉を緊急に停止し、熱源熱を除去し、原子炉冷却材圧力バランサの過圧を防止し、敷地周辺公衆への過度の放射線の影響を防止する構築物、系統及び機器	6) 放射性物質の閉じ込め機能、放射線の遮へい及び放射線機能	<p>原子炉格納容器、アミニオラス、原子炉格納容器隔離弁、原子炉格納容器システム系、アミニオラス空気を循環させる安全補機室空気浄化系、可燃性ガス濃度測定系</p> <p>原子炉格納容器                      ・格納容器本体                      ・貫通部（ベネトレーション）                      ・エアロック                      ・機器出入口                      アミニオラス                      原子炉格納容器隔離弁及び格納容器バウンダリ配管系</p> <p>格納容器システム設備                      ・燃料取扱用水ピット                      ・格納容器システムレイアウト                      ・格納容器システムレイアウト冷却器                      ・燃料取扱用薬品タンク                      ・スクリューエレベータ                      ・コンクリート                      ・ステンレス                      ・配管及び弁（燃料取扱用水ピット及び格納容器再循環システム）                      ・格納容器システムレイアウトヘッドゲージまでの範囲、よう素除去装置システムからシステムレイアウトまでの範囲</p> <p>アミニオラス空気浄化設備                      ・アミニオラス空気浄化フィルタユニット                      ・アミニオラス空気浄化ファン                      ・ダクト、ダンプ及び弁</p> <p>直接除塵系                      （アミニオラス空気・排気筒浄化設備）                      ・排気筒                      外部受へい                      ・外部受へい壁</p>	<p>放射性物質の貯蔵又は閉じ込めに必要な機能</p> <p>○</p>	<p>火災による機能影響</p> <p>(原子炉格納容器及びはコンクリート・金属等の不燃性材料で構成する構築物・構造物であること、一次系配管、主蒸気発生炉は金属等の不燃性材料で構成されており火災による構造喪失は考えにくく、火災によって放射性物質の閉じ込め機能、放射線の遮へい及び放射線機能に影響が及ぶおそれはない。また、火災により形成される事象（8系別添1、資料1の添付資料6及び8系別添1、資料7に記載）が、発生しても原子炉の安全停止が可能であり、放射性物質が放出されるおそれはないことから、アミニオラス、原子炉格納容器隔離弁、原子炉格納容器システム系及びアミニオラス空気浄化系統の火災によって放射性物質の閉じ込め機能、放射線の遮へい及び放射線機能に影響が及ぶおそれはない）</p>

※ 各系統から抽出された安全機能を有する機器等に対して、放射性物質の貯蔵又は閉じ込めに必要な機能への影響を個別に評価した結果を添付資料9に示す。

「重要度分類審査指針」に基づく放射性物質の貯蔵又は閉じ込めに必要な機能及び系統の抽出について

非常用海水型原子炉施設の安全機能の重要度分類に関する審査指針		注：審査指針3号評	
分類	定義	機能	放射能影響
MS-1	1)安全上必須なその他の構築物、系統及び機器 2)安全上必須なその他の構築物、系統及び機器	<p>1)工学的安全施設及び原子炉停止系の作動信号の発生機能</p> <p>安全保護系</p> <p>原子炉保護設備 ・原子炉トリップの安全保護回路 工学的安全施設作動設備 ・非常用炉心冷却設備作動の安全保護回路 ・格納容器スプレッド作動の安全保護回路 ・主蒸気ライン隔離の安全保護回路 ・格納容器隔離の安全保護回路</p> <p>非常用炉内電源系 ・ディーゼル機関 ・発電機 ・発電機から非常用負荷までの配電設備及び管路</p> <p>直接駆動系 (非常用炉内電源系) ・燃料系 ・吸気系 ・放射用空気系(放射用空気のための(自動供給))から ディーゼル機関まで ・冷却水系</p>	<p>放射能影響</p> <p>火災による機能影響</p> <p>(放射性物質の貯蔵又は閉じ込めに係るもの)</p>
		<p>非常用炉内電源系、制御室及びその配 へい、排気空調系、原子炉補機冷却水 系、原子炉補機冷却海水系、直流電 系、制御用圧縮空気設備(いずれも、 MS-1関連のもの)</p> <p>中央制御室及び中央制御室へい 中央制御室空調装置 中央制御室給気ファン 中央制御室循環ファン 中央制御室非常用循環ファン 中央制御室給気ユニット 中央制御室非常用循環フィルタ ダクト及びダンパ</p> <p>原子炉補機冷却水設備 ・原子炉補機冷却水ポンプ ・原子炉補機冷却水冷却機 ・原子炉補機冷却水冷却機 ・配管及び弁(MS-1関連補機への冷却水ラインの範囲)</p> <p>直接駆動系 (原子炉補機冷却 水設備) ・原子炉補機冷却水タンク</p>	<p>(放射性物質の貯蔵又は閉じ込めに係るもの)</p>

※ 各系統から抽出された安全機能も有する機器等に対して、放射性物質の貯蔵又は閉じ込めに必要な機能への影響を考慮し、火災防護対象の取扱いを個別に評価した結果を添付資料9に示す。

「重要度分類審査指針」に基づく放射性物質の貯蔵又は閉じ込めに必要な機能及び系統の抽出について

重要度分類審査指針		添付資料8 号評	
分類	定義	機能	構築物、系統又は機器
MS-1	2)安全上必須なその他の構築物、系統及び機器	非常用所内電源系、制御室及びその連 へい・換気空調系、原子炉補機冷却水 系、原子炉補機冷却海水系、直流電源 系、制御用圧縮空気設備（いずれも、 MS-1関連のもの）	<p>原子炉補機冷却海水設備</p> <ul style="list-style-type: none"> <li>・海水ポンプ</li> <li>・海水ポンプ出口ストレーナ（海水の流れを構成する部分のみ）</li> <li>・原子炉補機冷却水冷却器海水入口ストレーナ</li> <li>・原子炉補機冷却水冷却器</li> <li>・配管及び弁（MS-1関連補機への海水供給ラインの範囲）</li> </ul> <p>直流電源系 （原子炉補機冷却 海水設備）</p> <ul style="list-style-type: none"> <li>・海水ポンプ出口ストレーナ</li> <li>・海水ポンプ駆動冷却水ストレーナ （上記ストレーナの異物除去機能を有する部分）</li> <li>・取水格（屋外トレンチ含む）</li> </ul> <p>直流電源設備</p> <ul style="list-style-type: none"> <li>・蓄電池</li> <li>・蓄電池から非常用負荷までの配電設備及び電路（MS-1関連）</li> </ul> <p>制御用電源設備</p> <ul style="list-style-type: none"> <li>・電源装置から非常用計測制御装置までの配電設備及び電路（MS-1関連）</li> </ul> <p>制御用圧縮空気設備</p> <ul style="list-style-type: none"> <li>・制御用空気圧縮装置</li> <li>・配管及び弁（MS-1関連補機（主蒸気送がし弁、アニュラス空気浄化系及び 中央制御室空調系、試料採取装置空気系MS-1の空気作動ダンパ及び空気作動 弁）への制御用空気供給ラインの範囲）</li> </ul>
			放射性物質の貯蔵又は閉じ込めに必要な機能
			火災による機能影響

※ 各系統から抽出された安全機能を有する機器等に対して、放射性物質の貯蔵又は閉じ込めに必要な機能への影響を考慮し、火災防護対象の要否を個別に評価した結果を添付資料9に示す。

「重要度分類審査指針」に基づく放射性物質の貯蔵又は閉じ込めに必要な機能及びシステムの抽出について

重要度分類審査指針		追加審査3号甲	
分類	定義	機能	放射性物質の貯蔵又は閉じ込めに必要な機能
		<p>構築物、系統又は機器</p> <p>化学種制御系の抽出、浄化ライン</p> <ul style="list-style-type: none"> <li>・ 増生熱交換器</li> <li>・ 希薄抽出冷却器</li> <li>・ 非増生冷却器</li> <li>・ 冷却材浸床式納垢塔</li> <li>・ 冷却材降イオン脱塩塔</li> <li>・ 冷却材付塩溶入口フィルタ</li> <li>・ 冷却材フィルタ</li> <li>・ 体積制御タンク</li> <li>・ 赤てんポンプ</li> <li>・ 射水注入フィルタ</li> <li>・ 射水ストレーナ</li> <li>・ 射水冷却器</li> <li>・ 配管及び弁</li> </ul>	<p>火災による機能影響</p> <p>(放射性物質の貯蔵又は閉じ込めに伴わない機能)</p>
PS-2	<p>1) その損傷又は故障により発生する事象によって、炉心の幸しい損傷又は燃料の大量の破損を直ちに引き起こすおそれはないが、敷地外への高度の放射性物質の放出のおそれのある構築物、系統及び機器</p> <p>2) 原子炉冷却材圧力バランダに圧力調整装置が設置されていないこと、放射性物質を貯蔵する機能</p>	<p>化学種制御系の抽出系、浄化系</p> <p>放射性廃棄物処理施設（放射能インベントリのため）、使用済燃料ピット（使用済燃料ラックを含む。）</p>	<p>○</p> <p>(注) 社会主義ガソールドアップ塔及びガスサージスタンは金属等の不燃性材料で構成する機器品であるため、火災による機能喪失は考えにくく、火災によって放射性物質を貯蔵する機能に影響が及びおそれはない。また、ガスサージスタンの空気作動弁はフェイルセーフ設計であり、火災によって当該弁が誤作動したとしても、他の空気作動弁によって隔離可能であり、下流の放出ラインの空気作動弁及びダンパによって隔離可能となることから、単一の火災によって放射性物質が放出されることはない。上記のガスサージスタンの空気作動弁以外の空気作動弁、電動弁についてはロース設計であり、弁本体は金属等の不燃性材料で構成されており、火災による機能喪失は考えにくく、火災によって放射性物質を貯蔵する機能に影響が及びおそれはない。ただし、更なる放射性物質放出リスクの低減の観点から活性炭式希ガスホールドアップ塔、ガスサージスタック及びガスサージスタック隔離弁を設置する建屋を火災区域として設定し、火災の発生防止対策、火災の感知・消火対策及び影響軽減対策を実施する。)</p>
		<p>使用済燃料ピット（使用済燃料ラック含む）</p> <p>新燃料貯蔵庫（燃料を貯蔵する機能）</p> <ul style="list-style-type: none"> <li>・ 新燃料貯蔵ラック</li> </ul> <p>燃料取扱エレベータ</p> <p>燃料移送装置</p> <p>使用済燃料ピットエレベータ</p> <ul style="list-style-type: none"> <li>・ 原子炉キャビティ</li> <li>・ キャスタピット</li> <li>・ 燃料取扱キャナル</li> <li>・ 燃料放射性検査ピット</li> </ul> <p>直接搬送系</p> <p>燃料取扱検査ピット</p>	<p>○</p> <p>(使用済燃料ピット（使用済燃料ラックを含む）、新燃料貯蔵庫はコンクリート・金属等の不燃性材料で構成する構造物であるため、火災による機能喪失は考えにくく、火災によって放射性物質を貯蔵する機能に影響が及びおそれはない。)</p> <p>(放射性物質の貯蔵又は閉じ込めに伴わない機能)</p>
		<p>3) 燃料を安全に取り扱う機能</p> <p>燃料取扱設備</p> <p>加圧器安全弁、加圧器調がし弁（いずれも、吹止まり機能に関連する部分）</p> <p>加圧器調がし弁（吹止まり機能）</p> <p>加圧器調がし弁（吹止まり機能）</p>	<p>○</p> <p>(放射性物質の貯蔵又は閉じ込めに伴わない機能)</p>
	<p>2) 通常運転時及び運転時の異常な過渡変化時に作用を要求されるものであって、その故障により、炉心冷却が阻害される可能性の高い構築物、系統及び機器</p>	<p>加圧器安全弁、加圧器調がし弁（いずれも、吹止まり機能に関連する部分）</p> <p>加圧器調がし弁（吹止まり機能）</p>	<p>○</p> <p>(放射性物質の貯蔵又は閉じ込めに伴わない機能)</p>

※ 各系統から抽出された安全機能を有する機器等に対して、放射性物質の貯蔵又は閉じ込めに必要な機能への影響を考慮し、火災対策対象の要否を個別に評価した結果を添付資料9に示す。

「重要度分類審査指針」に基づく放射性物質の貯蔵又は閉じ込めに必要な機能及びシステムの抽出について

非常用貯水型原子炉施設の安全機能の重要度分類に関する審査指針		圧力容器3号炉	
分類	定義	機能	放射性物質の貯蔵又は閉じ込めに必要な機能
	1) PS-2の構築物、系統及び機器の損傷又は故障により、放射性同位体濃度と与える放射線の影響を十分小さくするよう、構築物、系統及び機器 2) 放射性物質放出の防止機能	使用済燃料ピット補給水系 燃料取替用水ピットからの使用済燃料ピット水補給ライン ・燃料取替用水ピット ・燃料取替用水ポンプ ・配管及び弁（燃料取替用水ピットから燃料取替用水ポンプを経て使用済燃料ピットまでの範囲）	○
		放射性気体廃棄物処理系の隔離弁、燃料集合体落下事故時放射線放出を低減する系、排気筒（補助建屋） 放射性気体廃棄物処理系の隔離弁	○
MS-2	1) 事故時のプラント状態の把握機能 2) 異常状態への対応上特に重要な構築物、系統及び機器	・原子炉トリップ監視器の状態 ・ほろ濃度（サンプリング分析） ・1次冷却材圧力 ・1次冷却材高温射/低温射温度（広域） ・加圧器水位 ・格納容器圧力 ・格納容器高レベルモニタ（低レンジ/高レンジ） 【低圧停止への移行】 ・1次冷却材圧力 ・1次冷却材高温射/低温射温度（広域） ・加圧器水位 ・蒸気発生器隔離 ・蒸気発生器水位（広域、狭域） ・補助給水ライン流量 ・蒸気発生器二次側隔離 ・補助給水流量 ・主蒸気ライン圧力 ・補助給水ピット水位 【再循環モードへの切替】 ・燃料取替用水ピット水位 ・格納容器再循環サンプ水位（広域、狭域） ・格納容器再循環ポンプ	○
		事故時監視器の一部 加圧器遮断し弁（手動閉鎖機能）、加圧器ヒータ（後備ヒータ）、加圧器遮断し弁弁弁 制御室外原子炉停止装置（安全停止に関連するもの）	○
		加圧器遮断し弁（手動閉鎖機能）、加圧器ヒータ（後備ヒータ）、加圧器遮断し弁弁弁 制御室外原子炉停止装置（安全停止に関連するもの）	○
		加圧器遮断し弁（手動閉鎖機能）、加圧器ヒータ（後備ヒータ）、加圧器遮断し弁弁弁 制御室外原子炉停止装置（安全停止に関連するもの）	○

※ 各系統から抽出された安全機能を有する機器等に対して、放射性物質の貯蔵又は閉じ込めに必要な機能への影響を考慮し、火災防護対象の要否を個別に評価した結果を添付資料9に示す。



「重要度分類審査指針」に基づく放射性物質の貯蔵又は閉じ込めに必要な機能及びシステムの抽出について

非常用貯水型原子炉施設の安全機能の重要度分類に関する審査指針		追加審査3号等	
分類	定義	機能	放射性物質の貯蔵又は閉じ込めに必要な機能
PS-3 1)異常状態の起因事象となるものであって、PS-1及びPS-2以外の構築物、系統及び機器	1)原子炉冷却材保持機能 (PS-1、PS-2以外のもの)  2)原子炉冷却材の循環機能	構築物、系統又は機器  計装設備及び弁 試験採取設備の配管及び弁 ドレン配管及び弁 ベント配管及び弁 1次冷却材ポンプ 化学制御設備の貯水注入ライン ・1次冷却材ポンプスタンドバイブ ・配管及び弁 ・1次冷却材ポンプオーバーシュヘッドタンク 加圧補給がしタンク 液体廃棄物処理設備 ・格納容器タンク ・除液貯蔵セット ・冷却材貯蔵タンク ・格納容器冷却材ドレンタンク ・補助貯蔵タンク ・洗浄排水タンク ・洗浄排水滞留水タンク ・極低滞留水タンク ・洗浄排水濃縮貯蔵タンク ・酸濃ドレンタンク ・濃縮液タンク 固体廃棄物処理設備 ・使用済燃料貯蔵タンク ・セメント固化装置	放射線物質の貯蔵又は閉じ込めに必要な機能
		放射線物質の貯蔵機能  放射線廃棄物処理施設 (放射能インベントリ <small>の小さいもの</small> )	放射線物質の貯蔵又は閉じ込めに必要な機能
		固体廃棄物処理設備 ・固体廃棄物貯蔵庫 ・ベイラ ・罐頭体冷却設備	放射線物質の貯蔵又は閉じ込めに必要な機能
		新燃料貯蔵庫	放射線物質の貯蔵又は閉じ込めに必要な機能

※ 各システムから抽出された安全機能を有する機器等に対して、放射性物質の貯蔵又は閉じ込めに必要な機能への影響を考慮し、火災防護対策の要否を個別に評価した結果を添付資料9に示す。

機能	放射線物質の貯蔵又は閉じ込めに必要な機能	火災による機能影響
—	—	火災による機能影響
—	—	(放射性物質の貯蔵又は閉じ込めに係るらない機能)
—	—	(放射性物質の貯蔵又は閉じ込めに係るらない機能)
—	—	(加圧補給がしタンク及び液体廃棄物処理設備の各機器は、金属等の不燃性材料で構成する機械品であるため、火災による機能喪失は考えにくく、火災によって放射性物質の貯蔵機能に影響が及ぶおそれはない。また、各空気が動弁はフェイルセーフ設計であり、火災によって当該動弁の電磁弁のケーブルが機能喪失すると電磁弁が補助動力により自動的に閉止する。万一、空気が動弁が誤作動した場合は、他の系統に接続されているラインについては放射性物質が系外に放出されることは無い。さらに、下流の放出ラインには設置されている空気が動弁は個別に設置されており、単一の動弁によって放射性物質が放出されることはない。
○	—	(使用済燃料貯蔵タンク及びセメント固化装置は、金属等の不燃性材料で構成する機械品であるため、火災による機能喪失は考えにくく、火災によって放射性物質の貯蔵機能に影響が及ぶおそれはない。また、セメント固化装置から発生するドラム缶についても、ドラム缶内には不燃材であるセメントが充填されており、ドラム缶内部での火災発生は考えにくく、火災によって放射性物質の貯蔵機能に影響が及ぶおそれはない。
○	—	(固体廃棄物貯蔵庫、ベイラ及び罐頭体冷却設備は、金属等の不燃性材料で構成する機械品であるため、火災による機能喪失は考えにくく、火災によって放射性物質の貯蔵機能に影響が及ぶおそれはない。ただし、異なる放射性物質貯蔵機能の防護の観点から固体廃棄物貯蔵庫、ベイラ及び罐頭体冷却設備を設置する建屋を火災区域として設定し、火災の発生防止対策、火災の感知・消火対策及び影響軽減対策を実施する。)
—	—	(新燃料貯蔵庫はコンクリート・金属等の不燃性材料で構成する構造物であるため、火災による機能喪失は考えにくく、火災によって放射性物質を貯蔵する機能に影響が及ぶおそれはない。)

「重要度分類審査指針」に基づく放射性物質の貯蔵又は閉じ込めに必要な機能及び系統の抽出について

非常用貯水型原子炉施設の安全機能の重要度分類に関する審査指針		非常用貯水型原子炉		
分類	定義	機能	構築物、系統又は機器	
PS-3	1) 異常状態の起因事象となるものであって、PS-1及びPS-2以外の構築物、系統及び機器 4) 電源供給機能（非常用を除く）	主蒸気系（隔離弁以後）、給水系（隔離弁以前）、送電線、変圧器、閉閉所	<p>発電機及び励磁機設備（発電機及び閉閉所を主として含む。）</p> <ul style="list-style-type: none"> <li>・固定子冷却装置</li> <li>・発電機冷却ガス冷却装置</li> <li>・軸密封油装置</li> <li>・励磁機（励磁機、AVR）</li> </ul> <p>蒸気タービン設備（主蒸気隔離弁以後）</p> <ul style="list-style-type: none"> <li>・主タービン</li> <li>・主軸弁、配管</li> </ul> <p>直交励磁系（蒸気タービン設備）</p> <ul style="list-style-type: none"> <li>・タービン制御系</li> <li>・タービン潤滑油系</li> </ul> <p>主蒸気設備（主蒸気隔離弁以後）</p> <ul style="list-style-type: none"> <li>・給水設備（主給水隔離弁以前）</li> <li>・タービン動主給水ポンプ</li> <li>・給水加熱器</li> <li>・配管及び弁</li> </ul> <p>直交励磁系（給水設備）</p> <ul style="list-style-type: none"> <li>・駆動用蒸気</li> </ul> <p>復水設備（復水器及び循環水ライオンを含む。）</p> <ul style="list-style-type: none"> <li>・復水器</li> <li>・復水ポンプ</li> <li>・循環水ポンプ</li> </ul> <p>配管及び弁</p> <ul style="list-style-type: none"> <li>・復水設備（屋外トレンチを含む。）</li> </ul> <p>直交励磁系（復水設備）</p> <ul style="list-style-type: none"> <li>・復水設備（屋外トレンチを含む。）</li> </ul> <p>所内電源系統（MS-1以外）</p> <ul style="list-style-type: none"> <li>・発電機又は外部電源系から所内負荷までの配電設備及び電路</li> </ul> <p>直交励磁設備（MS-1以外）</p> <ul style="list-style-type: none"> <li>・蓄電池</li> <li>・蓄電池から常用負荷までの配電設備及び電路</li> </ul> <p>計測制御用電源設備（MS-1以外）</p> <ul style="list-style-type: none"> <li>・常時装置から常用計測制御装置までの配電設備及び電路</li> </ul> <p>制御駆動装置用電源設備</p> <ul style="list-style-type: none"> <li>・送電線設備</li> <li>・法管線</li> </ul> <p>変圧器設備</p> <ul style="list-style-type: none"> <li>・給内変圧器</li> <li>・主変圧器</li> <li>・予備変圧器</li> <li>・電路</li> </ul> <p>直交励磁系（変圧器設備）</p> <ul style="list-style-type: none"> <li>・油分防止装置</li> <li>・冷却装置</li> </ul> <p>閉閉所設備</p> <ul style="list-style-type: none"> <li>・母線</li> <li>・遮断器</li> <li>・避雷器</li> <li>・電路</li> </ul>	<p>放射性物質の貯蔵又は閉じ込めに必要な機能</p> <p>火災による機能影響<sup>※</sup></p>

※：各系統から抽出された安全機能を有する機器等に対して、放射性物質の貯蔵又は閉じ込めに必要な機能を個別に評価した結果を添付資料9に示す。

「重要度分類審査指針」に基づく放射性物質の貯蔵又は閉じ込めに必要な機能及び系統の抽出について

非常用海水型原子炉施設の安全機能の重要度分類に関する審査指針		添付資料8号評		
分類	定義	機能	構築物、系統又は機器	
PS-3	1)異常状態の起因事象となるものであって、PS-1及びPS-2以外の構築物、系統及び機器  2)原子炉冷却材中放射性物質濃度を通常運転に支障のない程度に低く抑える構造物系統及び機器	6)アラーム計測・制動機能（安全保護機能を除く）	原子炉制動系、原子炉計量、原子炉冷却系プロセス計量  原子炉貯蔵設備の一部 原子炉計量の一部 プロセス計量の一部  補助蒸気設備 ・ 蒸気供給系配管及び弁 ・ 補助蒸気ドレンタンク ・ 補助蒸気ドレンポンプ ・ スチームコンバータ ・ スチームコンバータ給水ポンプ ・ スチームコンバータ給水タンク  直接駆動系（補助蒸気設備） ・ 軸受水（スチームコンバータのみ）  制御用圧縮空気設備（MS-1以外） 原子炉冷却設備冷却水設備（MS-1以外） ・ 配管及び弁 ・ 軸受冷却ポンプ ・ 軸受冷却水ポンプ ・ 熱交換器 ・ 配管及び弁  直接駆動系（軸受冷却設備） ・ スタンドバイ  給水処理設備 ・ 配管及び弁 ・ 2次系熱水タンク	放射能物質の貯蔵又は閉じ込めに必要な機能
		6)アラーム運転補助機能	補助蒸気系、制御用圧縮空気設備（MS-1以外）	火災による機能影響  放射能物質の貯蔵又は閉じ込めに係る機能  放射能物質の貯蔵又は閉じ込めに係る機能  放射能物質の貯蔵又は閉じ込めに係る機能
PS-3	1)核分裂生成物の原子炉冷却材中の放射防止機能  2)原子炉冷却材中放射性物質濃度を通常運転に支障のない程度に低く抑える構造物系統及び機器	1)核分裂生成物の原子炉冷却材中の放射防止機能	燃料被覆管  化学体積制動設備の浄化ライン（浄化機能） ・ 体積制動タンク ・ 再生熱交換器（閉鎖） ・ 非再生熱交換器（閉鎖） ・ 冷却材戻床式脱塩塔 ・ 冷却材層イオン脱塩塔 ・ 冷却材貯蔵格入口フィルタ ・ 冷却材フィルタ ・ 抽出設備配管及び弁	放射能物質の貯蔵又は閉じ込めに係る機能
		2)原子炉冷却材の浄化機能	化学体積制動設備の浄化系（浄化機能）	放射能物質の貯蔵又は閉じ込めに係る機能

※ 各系統から抽出された安全機能を有する機器等に対して、放射能物質の貯蔵又は閉じ込めに必要な機能への影響を考慮し、火災防護対策の要否を個別に評価した結果を添付資料9に示す。

「重要度分類審査指針」に基づき放射線物質の貯蔵又は閉じ込めに必要な機能及び系統の抽出について

定義		機能		重要度分類審査指針		放射線物質の貯蔵又は閉じ込めに必要な機能		放射線物質の貯蔵又は閉じ込めによる機能影響		
MS-3	1)原予炉圧力上昇の検知機能	加圧器過剰し弁 (自動操作)	加圧器過剰し弁 (自動操作)	加圧器過剰し弁 (自動操作)	加圧器過剰し弁 (自動操作)	加圧器から加圧器過剰し弁までの配管	—	—	(放射線物質の貯蔵又は閉じ込めに伴わない機能)	
	2)出力上昇の抑制機能	タービンランバック系制動弁引抜阻止インターロック	タービンランバック系制動弁引抜阻止インターロック	タービンランバック系制動弁引抜阻止インターロック	タービンランバック系制動弁引抜阻止インターロック	制動弁引抜阻止インターロック	—	—	(放射線物質の貯蔵又は閉じ込めに伴わない機能)	
	3)原子炉冷却材の補給機能	化学体積制御設備の赤てん系、1次冷却系補給水設備	化学体積制御設備の赤てん系、1次冷却系補給水設備	化学体積制御設備の赤てん系、1次冷却系補給水設備	化学体積制御設備の赤てん系、1次冷却系補給水設備	化学体積制御設備の赤てん系、1次冷却系補給水設備	化学体積制御設備の赤てん系、1次冷却系補給水設備	—	—	(放射線物質の貯蔵又は閉じ込めに伴わない機能)
	4)原子炉冷却材の再循環流量低下の検知機能	PWRには対象機体なし。	PWRには対象機体なし。	PWRには対象機体なし。	PWRには対象機体なし。	PWRには対象機体なし。	PWRには対象機体なし。	—	—	(放射線物質の貯蔵又は閉じ込めに伴わない機能)
	5)タービントリップ	タービン保安装置、主蒸気止弁の弁 (閉機能)	タービン保安装置、主蒸気止弁の弁 (閉機能)	タービン保安装置、主蒸気止弁の弁 (閉機能)	タービン保安装置、主蒸気止弁の弁 (閉機能)	タービン保安装置、主蒸気止弁の弁 (閉機能)	タービン保安装置、主蒸気止弁の弁 (閉機能)	—	—	(放射線物質の貯蔵又は閉じ込めに伴わない機能)

※ 各系統から抽出された安全機能と有する機器等に対して、放射線物質の貯蔵又は閉じ込めに必要な機能への影響を考慮し、火災防護対策の要否を個別に評価した結果を添付資料9に示す。

「重要度分類審査指針」に基づく放射性物質の貯蔵又は閉じ込めに必要な機能及び系統の抽出について

非常用海水型原子炉施設の安全機能の重要度分類に関する審査指針		廃炉施設3号炉																																				
分類	定義	機能	放射性物質の貯蔵又は閉じ込めに必要な機能																																			
MS-3	1) 異常状態への対応上必要な 構築物、系統及び機器	原子力発電所緊急時対策所、試料採取系、通信連絡設備、放射線監視設備、事故時監視器の一部、消火系、安全避難通路、非常用照明	<table border="1"> <tr> <th colspan="2">構築物、系統又は機器</th> </tr> <tr> <td>原子力発電所緊急時対策所</td> <td></td> </tr> <tr> <td>直接制御系</td> <td> <ul style="list-style-type: none"> <li>情報収集設備</li> <li>通信連絡設備</li> </ul> </td> </tr> <tr> <td>原子力発電所緊急時対策所</td> <td> <ul style="list-style-type: none"> <li>資材及び器材</li> </ul> </td> </tr> <tr> <td>蒸気発生器ブローダウンライン（サンプリング機能を有する範囲）</td> <td></td> </tr> <tr> <td>試料採取設備（事故時に必要な1次冷却材放射性物質濃度及び原子炉格納容器劣化気放射性物質濃度のサンプリング分析機能を有する範囲）</td> <td></td> </tr> <tr> <td>貯蔵及び弁</td> <td></td> </tr> <tr> <td>通信連絡設備</td> <td> <ul style="list-style-type: none"> <li>1つの専用回路を含む複数の回路を有する通信連絡設備</li> </ul> </td> </tr> <tr> <td>放射線監視設備の一部</td> <td></td> </tr> <tr> <td>原子炉計装の一部</td> <td></td> </tr> <tr> <td>プロセス計装の一部</td> <td></td> </tr> <tr> <td>消火設備</td> <td> <ul style="list-style-type: none"> <li>水消火設備</li> <li>泡消火設備</li> <li>泡消火設備</li> <li>二酸化炭素消火設備</li> </ul> </td> </tr> <tr> <td>ポンプ冷却水</td> <td></td> </tr> <tr> <td>直接制御系（消火設備）</td> <td> <ul style="list-style-type: none"> <li>火災検出装置（受信機を含む。）</li> <li>防火扉、防火ダンパ、耐火壁、隔壁（消火設備の機能を維持・阻害するために必要なもの）</li> </ul> </td> </tr> <tr> <td>安全避難通路</td> <td></td> </tr> <tr> <td>直接制御系（消火設備）</td> <td>安全避難扉</td> </tr> <tr> <td>非常用照明</td> <td></td> </tr> </table>	構築物、系統又は機器		原子力発電所緊急時対策所		直接制御系	<ul style="list-style-type: none"> <li>情報収集設備</li> <li>通信連絡設備</li> </ul>	原子力発電所緊急時対策所	<ul style="list-style-type: none"> <li>資材及び器材</li> </ul>	蒸気発生器ブローダウンライン（サンプリング機能を有する範囲）		試料採取設備（事故時に必要な1次冷却材放射性物質濃度及び原子炉格納容器劣化気放射性物質濃度のサンプリング分析機能を有する範囲）		貯蔵及び弁		通信連絡設備	<ul style="list-style-type: none"> <li>1つの専用回路を含む複数の回路を有する通信連絡設備</li> </ul>	放射線監視設備の一部		原子炉計装の一部		プロセス計装の一部		消火設備	<ul style="list-style-type: none"> <li>水消火設備</li> <li>泡消火設備</li> <li>泡消火設備</li> <li>二酸化炭素消火設備</li> </ul>	ポンプ冷却水		直接制御系（消火設備）	<ul style="list-style-type: none"> <li>火災検出装置（受信機を含む。）</li> <li>防火扉、防火ダンパ、耐火壁、隔壁（消火設備の機能を維持・阻害するために必要なもの）</li> </ul>	安全避難通路		直接制御系（消火設備）	安全避難扉	非常用照明		火災による機能影響
構築物、系統又は機器																																						
原子力発電所緊急時対策所																																						
直接制御系	<ul style="list-style-type: none"> <li>情報収集設備</li> <li>通信連絡設備</li> </ul>																																					
原子力発電所緊急時対策所	<ul style="list-style-type: none"> <li>資材及び器材</li> </ul>																																					
蒸気発生器ブローダウンライン（サンプリング機能を有する範囲）																																						
試料採取設備（事故時に必要な1次冷却材放射性物質濃度及び原子炉格納容器劣化気放射性物質濃度のサンプリング分析機能を有する範囲）																																						
貯蔵及び弁																																						
通信連絡設備	<ul style="list-style-type: none"> <li>1つの専用回路を含む複数の回路を有する通信連絡設備</li> </ul>																																					
放射線監視設備の一部																																						
原子炉計装の一部																																						
プロセス計装の一部																																						
消火設備	<ul style="list-style-type: none"> <li>水消火設備</li> <li>泡消火設備</li> <li>泡消火設備</li> <li>二酸化炭素消火設備</li> </ul>																																					
ポンプ冷却水																																						
直接制御系（消火設備）	<ul style="list-style-type: none"> <li>火災検出装置（受信機を含む。）</li> <li>防火扉、防火ダンパ、耐火壁、隔壁（消火設備の機能を維持・阻害するために必要なもの）</li> </ul>																																					
安全避難通路																																						
直接制御系（消火設備）	安全避難扉																																					
非常用照明																																						

※ 各系統から抽出された安全機能を有する機器等に対して、放射性物質の貯蔵又は閉じ込めに必要な機能への影響を考慮し、火災防護対策の要否を個別に評価した結果を添付資料9に示す。

放射性物質の貯蔵又は閉じ込め機能を達成するための機器リスト

※ 以下の対策を実施する設計とする。

- ① 火災防護に係る審査基準に基づく火災防護対策
- ② 消防法又は建築基準法に基づく火災防護対策

系統又は設備名称	機器	機能	対策	備考
気体廃棄物処理系	活性炭式希ガスホールドアップ塔、ガスサージタンク	原子炉冷却材圧力バウンダリに直接接続されていないものであって、放射性物質を貯蔵する機能	①	火災時における放射性物質の放出リスク低減の観点から、「火災防護に係る審査基準」に基づく火災防護対策を実施する。
	ガスサージタンク隔離弁		①	火災時における放射性物質の放出リスク低減の観点から、「火災防護に係る審査基準」に基づく火災防護対策を実施する。
使用済燃料ピット	—	放射性物質の貯蔵機能	②	当該機器は不燃材で構成されており、火災により放射性物質の貯蔵又は閉じ込め機能に影響を与えるものではない。
新燃料貯蔵庫	—		②	当該機器は不燃材で構成されており、火災により放射性物質の貯蔵又は閉じ込め機能に影響を与えるものではない。
加圧器逃がしタンク	—	放射性物質の貯蔵機能	②	当該機器は不燃材で構成されており、火災により放射性物質の貯蔵又は閉じ込め機能に影響を与えるものではない。
液体廃棄物処理系	タンク、サンプ、ピット		②	当該の系統の機器は不燃材で構成されており、火災により放射性物質の貯蔵又は閉じ込め機能に影響を与えるものではない。
	空気作動弁		②	当該弁はフェイルクローズ設計であり、自動的に閉止する。また、万一の誤作動を想定した場合であっても、他の系統に接続されているラインについては放射性物質が系外に放出されることはない。さらに、下流の放出ラインに設置されている空気作動弁は直列に設置されており、単一の誤作動によって放射性物質が放出されることはないことから、火災により放射性物質の貯蔵又は閉じ込め機能に影響を与えるものではない。

※ 以下の対策を実施する設計とする。

① 火災防護に係る審査基準に基づく火災防護対策

② 消防法又は建築基準法に基づく火災防護対策

系統又は設備名称	機器	機能	対策	備考
固体廃棄物処理系	使用済樹脂貯蔵タンク、セメント固化装置	放射性物質の貯蔵機能	②	当該機器は不燃材で構成されており、火災により放射性物質の貯蔵又は閉じ込め機能に影響を与えるものではない。
	固体廃棄物貯蔵庫、ペイラ、雑固体焼却設備		①	火災時における放射性物質の放出リスク低減の観点から、「火災防護に係る審査基準」に基づく火災防護対策を実施する。
新燃料貯蔵庫	—		②	当該機器は不燃材で構成されており、火災により放射性物質の貯蔵又は閉じ込め機能に影響を与えるものではない。
原子炉格納容器	—		②	当該機器は不燃材で構成されており、火災により放射性物質の貯蔵又は閉じ込め機能に影響を与えるものではない。
アニュラス	—		②	原子炉の安全停止機能を有する機器等に火災防護対策を実施することにより、火災により想定される事象が発生しても原子炉の安全停止が可能であり、放射性物質が放出されるおそれはない。
原子炉格納容器隔離弁	空気作動弁、電動弁、安全弁	放射性物質の閉じ込め機能、放射線の遮へい及び放出低減機能	②	原子炉の安全停止機能を有する機器等に火災防護対策を実施することにより、火災により想定される事象が発生しても原子炉の安全停止が可能であり、放射性物質が放出されるおそれはない。
格納容器スプレイ系	配管、電動弁、冷却器、ピット、タンク、サンプ、ポンプ		②	原子炉の安全停止機能を有する機器等に火災防護対策を実施することにより、火災により想定される事象が発生しても原子炉の安全停止が可能であり、放射性物質が放出されるおそれはない。
アニュラス空気浄化系	フィルタユニット、ファン、ダクト、ダンパ		②	原子炉の安全停止機能を有する機器等に火災防護対策を実施することにより、火災により想定される事象が発生しても原子炉の安全停止が可能であり、放射性物質が放出



				されるおそれはない。
--	--	--	--	------------

- ※ 以下の対策を実施する設計とする。
- ① 火災防護に係る審査基準に基づく火災防護対策
  - ② 消防法又は建築基準法に基づく火災防護対策

系統又は設備名称	機器	機能	対策	備考
燃料取替用水系	ピット、ポンプ	燃料プール水の補給機能	②	当該系統の機能が喪失しても、使用済燃料ピットの水位が遮へい水位まで低下するまでに時間的余裕があり、その間に弁の手動操作等によって機能を復旧することができることから、火災により放射性物質の貯蔵又は閉じ込め機能に影響を与えるものではない。
放射性廃棄物処理系の隔離弁	空気作動弁	放射性物質放出の防止機能	①	火災時における放射性物質の放出リスク低減の観点から、「火災防護に係る審査基準」に基づく火災防護対策を実施する。

## 火災区域、区画の設定について

## 1. 概要

泊発電所 3 号炉における火災防護対策を講じるために、原子炉の高温停止及び低温停止を達成し、維持するために必要な構築物、系統及び機器並びに放射性物質の貯蔵又は閉じ込め機能を有する構築物、系統及び機器が設置されるエリアに対して火災区域及び火災区画（以下、「火災区域（区画）」という。）の設定を行う。

## 2. 火災区域（区画）の設定要領

添付資料 1 及び添付資料 2 に示す火災区域、火災区画は、建屋の間取り、安全機能を有する設備の設置箇所、耐火壁の能力等を勘案し、以下のように設定したものである。

## (1) 火災区域の設定

原子炉の高温停止及び低温停止を達成し、維持するために必要な構築物、系統及び並びに放射性物質の貯蔵又は閉じ込め機能を有する構築物、系統及び機器を設置しているエリアを含む耐火壁で囲まれた範囲を火災区域として設定する。

泊発電所 3 号炉では、原子炉の高温停止及び低温停止を達成し、維持するために必要な構築物、系統及び機器並びに放射性物質の貯蔵又は閉じ込め機能を有する構築物、系統及び機器を設置している原子炉建屋、原子炉補助建屋、ディーゼル発電機建屋、循環水ポンプ建屋、固体廃棄物貯蔵庫、放射性廃棄物処理建屋、ベイラ、燃料油貯油槽の耐火壁で囲まれた範囲を火災区域として設定する。

## (2) 火災区画の設定

火災区域内で、原子炉の高温停止及び低温停止に影響を及ぼす機器（火災防護対象機器）を設置しているエリアを、建屋の壁の設置状況を踏まえて細分化し、火災区画として設定する。

## (3) 火災影響評価のための区画の追加設定

火災区域内で、「(2) 火災区画の設定」に従い火災区画として設定していないエリアについても、その間取り等により細分化し、区画として設定する。この区画は、火災影響評価の対象にもなる。

### 3. 隣接建屋からの影響について

原子炉の高温停止及び低温停止を達成し、維持するために必要な構築物、系統及び機器並びに放射性物質の貯蔵又は閉じ込め機能を有する構築物、系統及び機器が設置されていないタービン建屋及び電気建屋から、原子炉の高温停止及び低温停止を達成し、維持するために必要な構築物、系統及び機器並びに放射性物質の貯蔵又は閉じ込め機能を有する構築物、系統及び機器が設置されている建屋である原子炉建屋及び原子炉補助建屋への影響について評価した。

原子炉建屋及び原子炉補助建屋とタービン建屋及び電気建屋との境界壁は、タービン建屋及び電気建屋の等価時間以上の耐火壁の能力を有している。このため、原子炉建屋及び原子炉補助建屋は、タービン建屋及び電気建屋の火災の影響を受けない。

表-1 隣接建屋からの原子炉建屋及び原子炉補助建屋への影響評価

建屋名称	等価時間※1	境界壁の耐火能力※2
タービン建屋	3 時間未満	3 時間以上
電気建屋	3 時間未満	3 時間以上

※1 タービン建屋及び電気建屋の各火災荷重（単位面積当たりの発熱量）と燃焼率（単位時間単位面積当たりの発熱量）より求めた等価時間。等価時間は、下式により算出される。また、具体的な火災荷重の算出方法を添付資料3に、タービン建屋及び電気建屋の等価時間の算出結果を別紙に示す。

$$\begin{aligned} \text{等価時間} &= \text{火災荷重} / \text{燃焼率} \\ &= \text{発熱量} / \text{火災区画の面積} / \text{燃焼率} \\ &\cdot \text{燃焼率} : \text{単位時間単位面積当たりの発熱量}^{\ast 3} \text{ (908,095kJ/m}^2\text{/h)} \\ &\cdot \text{発熱量} : \text{火災区画内の総発熱量 (kJ)} \\ &\cdot \text{火災区画の面積} : \text{火災区画の床面積 (m}^2\text{)} \end{aligned}$$

※2 原子炉建屋及び原子炉補助建屋とタービン建屋及び電気建屋の境界は、3 時間以上の耐火能力を有する 150mm 以上の壁厚を有するコンクリート壁又は火災耐久試験により 3 時間以上の耐火能力を有することを確認した貫通部シール、防火扉、防火ダンパであることを確認した。

※3 燃焼率は、内部火災影響評価ガイドより引用。

## タービン建屋及び電気建屋の等価時間

泊発電所 3 号炉の総発熱量は、各フロアの可燃物の発熱量を積算している。主な可燃物としては、各機器の潤滑油、グリス、電気盤等が存在する。

- ・タービン建屋： $8,339 \times 10^6 \text{kJ}$
- ・電気建屋： $1,953 \times 10^6 \text{kJ}$

火災荷重を算出する際の面積は、各フロア面積の合計値ではなく、安全側に 1 つのフロア面積を採用する。

- ・タービン建屋： $5,530 \text{m}^2$
- ・電気建屋： $1,130 \text{m}^2$

上記より、泊発電所 3 号炉のタービン建屋及び電気建屋の火災荷重は、以下のとおり。

- ・タービン建屋： $8,339 \times 10^6 \text{kJ} / 5,530 \text{m}^2 = 1.51 \times 10^6 \text{kJ} / \text{m}^2$
- ・電気建屋： $1,953 \times 10^6 \text{kJ} / 1,130 \text{m}^2 = 1.73 \times 10^6 \text{kJ} / \text{m}^2$

また、等価時間は以下のとおりとなり、2.0 時間以内となる。

- ・タービン建屋： $1.51 \times 10^6 \text{kJ} / \text{m}^2 / (908,095 \text{kJ} / \text{m}^2 / \text{h}) = 1.67 \text{h}$
- ・電気建屋： $1.73 \times 10^6 \text{kJ} / \text{m}^2 / (908,095 \text{kJ} / \text{m}^2 / \text{h}) = 1.91 \text{h}$

## 泊発電所 3 号炉

## 原子炉建屋・原子炉補助建屋

No.	区域・区画番号	区域・区画名称
1	C/V 3-01	原子炉格納容器
2	C/V 3-02	アニュラス部
3	A/B 1-01	原子炉補助建屋-1.7m 通路部
4	A/B 1-02	湧水ピットポンプ室及び制御用地震計室
5	A/B 1-03	A-格納容器スプレイポンプ室、A-高圧注入ポンプ室及び A-余熱除去ポンプ室
6	A/B 1-04	B-格納容器スプレイポンプ室、B-高圧注入ポンプ室及び B-余熱除去ポンプ室
7	A/B 2-01-1	セメント固化装置エリア
8	A/B 2-01-2	原子炉補助建屋 2.8m 通路部
9	A/B 2-01-3	冷却材貯蔵タンク室、使用済樹脂貯蔵タンク室、廃液貯蔵ピット、 ほう酸回収装置給水ポンプ室及び廃液給水ポンプ室
10	A/B 2-01-4	工作室
11	A/B 2-01-5	原子炉補助建屋 6.3m 通路部
12	A/B 2-01-6	原子炉補助建屋ハロンガス 31 ボンベ庫
13	A/B 2-02	安全系ポンプバルブ室、格納容器スプレイ冷却器室及び 余熱除去ポンプ冷却器室
14	A/B 2-04	放射線管理エリア
15	A/B 2-05-1	高、低レベル放射化学室
16	A/B 2-05-2	放射能測定室
17	A/B 3-01-1	原子炉補助建屋 10.3m 通路部
18	A/B 3-01-2	ほう酸回収装置室
19	A/B 3-01-3	配管エリア
20	A/B 3-03	A-充てんポンプ室
21	A/B 3-04	B-充てんポンプ室
22	A/B 3-05	C-充てんポンプ室
23	A/B 3-07-1	常用系インバータ室及び通路
24	A/B 3-07-2	常用系蓄電池室
25	A/B 3-08	A-安全補機開閉器室
26	A/B 3-09	B-安全補機開閉器室
27	A/B 3-10	A-安全系蓄電池室
28	A/B 3-11	B-安全系蓄電池室

No.	区域・区画番号	区域・区画名称
29	A/B 3-12	後備蓄電池（2）室
30	A/B 3-13	後備蓄電池（1）室
31	A/B 4-01-1	原子炉補助建屋 17.8m 通路部（管理区域）
32	A/B 4-01-2	フィルタバルブ室及び各フィルタ室
33	A/B 4-01-3	代替所内電気設備変圧器室
34	A/B 4-01-4	濃縮廃液タンク室、濃縮廃液ポンプ室、濃縮廃液タンクバルブ室、各脱塩塔室及び脱塩塔バルブ室
35	A/B 4-01-5	体積制御タンク室及び体積制御タンクバルブ室
36	A/B 4-01-6	安全系補機バルブ室
37	A/B 4-01-7	ほう酸注入タンク室
38	A/B 4-01-8	洗浄排水濃縮廃液タンク室
39	A/B 4-02	ほう酸ポンプ室
40	A/B 4-04-1	原子炉補助建屋 17.8m 通路部（非管理区域）
41	A/B 4-04-2	1次系補機操作室及び1次系補機計算機室
42	A/B 4-04-3	プロセス計算機室
43	A/B 4-04-4	常用系計装盤室
44	A/B 4-05	中央制御室
45	A/B 4-06	運転員控室
46	A/B 4-07	A・安全系計装盤室
47	A/B 4-08	B・安全系計装盤室
48	A/B 4-09	会議室、P A室及び倉庫
49	A/B 4-10	資料室
50	A/B 4-11	フロアケーブルダクト
51	A/B 5-01	原子炉補助建屋 24.8m 通路部
52	A/B 5-02	中央制御室非常用循環フィルタユニット室
53	A/B 5-03	試料採取室排気フィルタユニット室
54	A/B 5-04	非管理区域空調機器室及び外気取入ガラリ
55	A/B 6-01	トラックアクセスエリア
56	A/B 6-03	ドラム缶搬出入口エリア及び樹脂タンク室
57	A/B 6-04	1次系か性ソーダタンク室
58	A/B 7-01	原子炉補助建屋 40.3m 通路部
59	A/B-AF	AF ダクトスペース
60	A/B-AG	AG 階段室
61	A/B-C	原子炉補助建屋 C エレベータ

No.	区域・区画番号	区域・区画名称
62	A/B-D	D 階段室
63	A/B-G	G ドラム缶リフタ
64	A/B-I	I 階段室
65	A/B-J	J 階段室
66	A/B-R	R ダクトスペース
67	A/B-S	S ダクトスペース
68	A/B-T	T ダクトスペース
69	A/B-U	U 階段室
70	A/B-V	V ダクトスペース
71	R/B 2-01	A 系原子炉補機冷却水ポンプ室
72	R/B 2-02	B 系原子炉補機冷却水ポンプ室
73	R/B 2-03	CCW 配管スペース、弁補修エリア及び倉庫
74	R/B 3-01	A-制御用空気圧縮装置室
75	R/B 3-02	B-制御用空気圧縮装置室
76	R/B 3-03-1	タービン動補助給水ポンプ室
77	R/B 3-03-2	タービン動補助給水ポンプ室給気ファン室、配管エリア及びブローダウニングタンク室
78	R/B 3-04	A-電動補助給水ポンプ室
79	R/B 3-05	B-電動補助給水ポンプ室
80	R/B 3-06	A-中央制御室外原子炉停止盤室
81	R/B 3-07	B-中央制御室外原子炉停止盤室
82	R/B 3-08-1	原子炉建屋 10.3～33.1m 通路部
83	R/B 3-08-2	二酸化炭素ボンベ保管室
84	R/B 3-08-3	1 次冷却材ポンプ母線計測盤室
85	R/B 3-09-1	原子炉建屋北側 10.3m 通路部
86	R/B 3-09-2	倉庫
87	R/B 3-09-3	使用済燃料ピットポンプ室及び使用済燃料ピット冷却器室
88	R/B 3-09-4	倉庫
89	R/B 3-10	A-ディーゼル発電機制御盤室
90	R/B 3-11	B-ディーゼル発電機制御盤室
91	R/B 3-14-1	B-清水タンク室
92	R/B 3-14-2	A-清水タンク室
93	R/B 4-01	原子炉トリップしゃ断器盤室
94	R/B 4-02-1	原子炉建屋 17.8m 通路部及びアニュラス空気浄化ファン室

No.	区域・区画番号	区域・区画名称
95	R/B 4-02-2	非再生冷却器室及びサンプル冷却器室
96	R/B 4-02-3	使用済燃料ピット及び新燃料貯蔵庫エリア
97	R/B 4-02-4	1次冷却材ポンプモータ保守エリア
98	R/B 4-02-5	原子炉建屋ハロンガス 33 ボンベ庫
99	R/B 4-02-6	原子炉建屋ハロンガス 34 ボンベ庫
100	R/B 4-02-7	原子炉補助建屋トラックアクセスエリア、定検資材倉庫及び1次冷却材ポンプインターナル保守エリア
101	R/B 4-03	A-燃料油サービスタンク室
102	R/B 4-04	制御棒駆動装置電源盤室
103	R/B 4-05	B-燃料油サービスタンク室
104	R/B 4-06	A-ディーゼル発電機室給気ファン室
105	R/B 4-07	B-ディーゼル発電機室給気ファン室
106	R/B 5-01-1	原子炉建屋 24.8m 通路部
107	R/B 5-01-2	燃料取替用水ピット
108	R/B 5-01-3	補助給水ピット
109	R/B 5-03	主蒸気管室
110	R/B 6-02	格納容器非常用エアロック室
111	R/B 7-01	格納容器排気設備設置エリア
112	R/B 7-02	アニュラス空気浄化フィルタユニット室
113	R/B 7-03	倉庫
114	R/B 7-04	原子炉建屋 40.3m 通路部
115	R/B 8-01	原子炉建屋 43.6m 通路部
116	R/B 8-02	原子炉補機冷却水サージタンク室
117	R/B-B	原子炉建屋 B エレベータ
118	R/B-C	C 階段室
119	R/B-F	F 階段室
120	R/B-G	原子炉建屋 G エレベータ
121	R/B-M	M 階段室
122	R/B-R	R 階段室
123	R/B-S	S 階段室



泊発電所 1,2 号炉

原子炉補助建屋

No.	区域・区画番号	区域・区画名称
1	12A/B 4	ペイラ室

ディーゼル発電機建屋

No.	区域・区画番号	区域・区画名称
1	DG/B 2-01	A-ディーゼル発電機室
2	DG/B 2-02	B-ディーゼル発電機室

循環水ポンプ建屋

No.	区域・区画番号	区域・区画名称
1	CWP/B 1-01	A 系原子炉補機冷却海水ポンプエリア
2	CWP/B 1-02-1	海水管ダクトエリア
3	CWP/B 1-02-2	B 系原子炉補機冷却海水ポンプエリア
4	CWP/B 1-02-3	循環水ポンプ建屋ハロンガス C3 ボンベ庫
5	CWP/B 1-02-4	循環水ポンプ建屋ハロン自動消火設備制御盤室
6	CWP/B 1-03	循環水ポンプエリア
7	CWP/B 1-04	操作エリア

固体廃棄物貯蔵庫

No.	区域・区画番号	区域・区画名称
1	SWDS/B 1	1 階貯蔵室及び 2 階貯蔵室
2	SWDS/B 2	トラック室、1 階荷捌室、2 階荷捌室、換気空調室及び固体廃棄物貯蔵庫二酸化炭素ガス S1 ボンベ庫

放射性廃棄物処理建屋

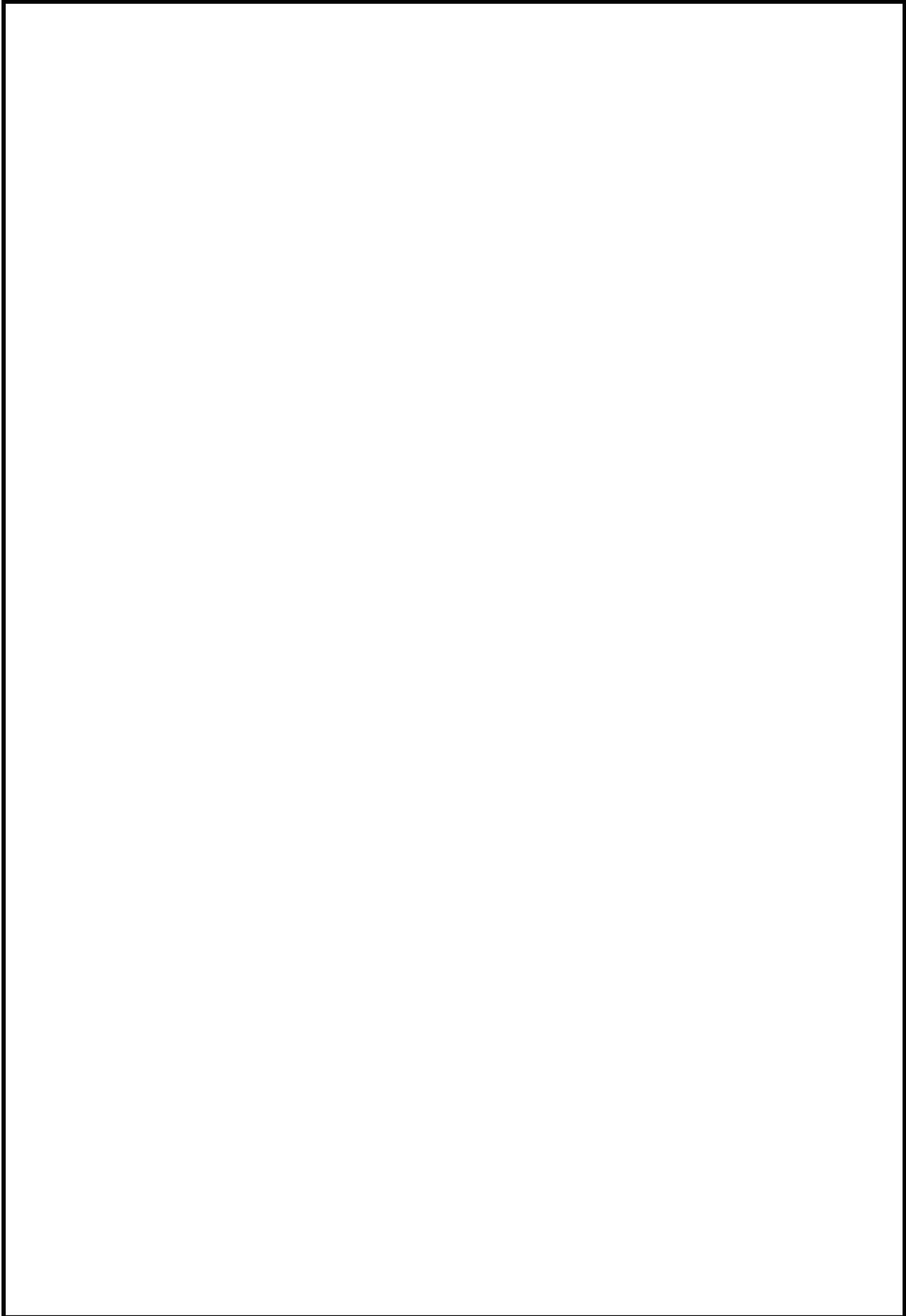
No.	区域・区画番号	区域・区画名称
1	W/B A1	廃油受入ポンプ室、WD/B サンプタンク室及び雑固体焼却炉室
2	W/B A2	放射性廃棄物処理建屋ハロンガス W2 ボンベ庫
3	W/B B1	放射性廃棄物処理建屋 17.3m 通路部
4	W/B B2	A,B,C-固化濃廃タンク室、固化濃廃ポンプ室及び固化復水タンク室
5	W/B B3	雑固体置場
6	W/B B4	固化ドラム充填室、固化ドラムキャッピング装置室及びドラム輸送装置操作室


No.	区域・区画番号	区域・区画名称
7	W/B B5	セメ固化前処理室、固化油分離フィルタ室、固化洗浄機器室及び固化熱媒ドレンタンク室
8	W/B B6	放射性廃棄物処理建屋ハロンガス W1 ボンベ庫
9	W/B C1	トラックエリア、固化廃液供給ポンプ室及び中和剤タンク室
10	W/B C2	アスファルト混和機室、固化熱媒系機器室及び A,B-固化廃液供給タンク室
11	W/B C3	アスファルトタンク室
12	W/B C4	WD/B 空調機器室
13	W/B C5	排ガスブロワ室、WD/B モニタ室、固化オフガス機器室及び WD/B 電気室
14	W/B C6	A,B-WD/B 給気室
15	W/B D	B 階段室
16	W/B E	A 階段室

屋外

No.	区域・区画番号	区域・区画名称
1	O/B 1-01	A1,A2-燃料油貯油槽
2	O/B 1-02	B1,B2-燃料油貯油槽

火災区域・区画図



 枠囲みの内容は機密情報に属しますので公開できません。

□ 枠囲みの内容は機密情報に属しますので公開できません。

□ 枠囲みの内容は機密情報に属しますので公開できません。

□ 枠囲みの内容は機密情報に属しますので公開できません。

枠囲みの内容は機密情報に属しますので公開できません。



8-資 2-16

8-資 2-16



枠囲みの内容は機密情報に属しますので公開できません。

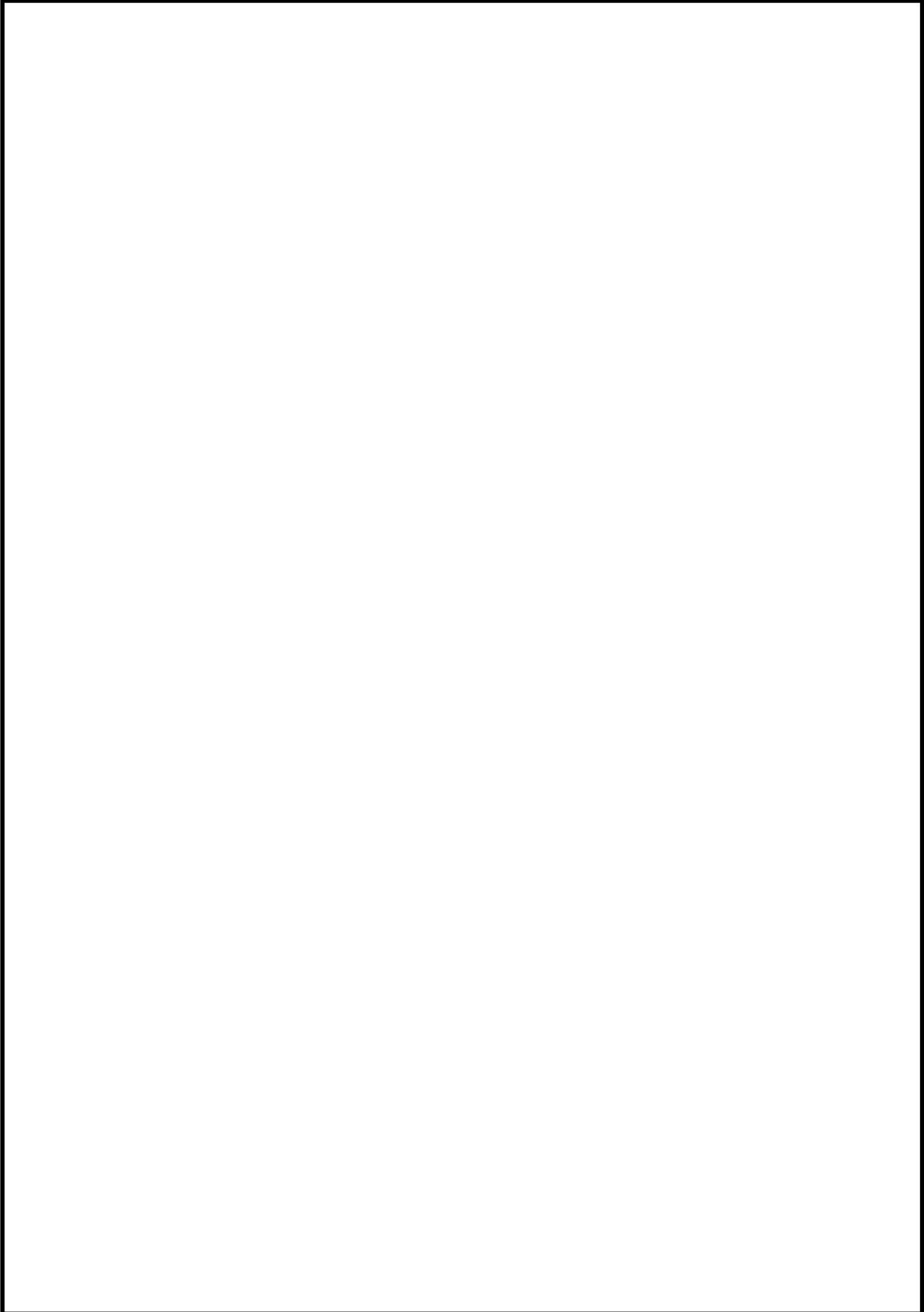
□ 枠囲みの内容は機密情報に属しますので公開できません。

□ 枠囲みの内容は機密情報に属しますので公開できません。

□ 枠囲みの内容は機密情報に属しますので公開できません。

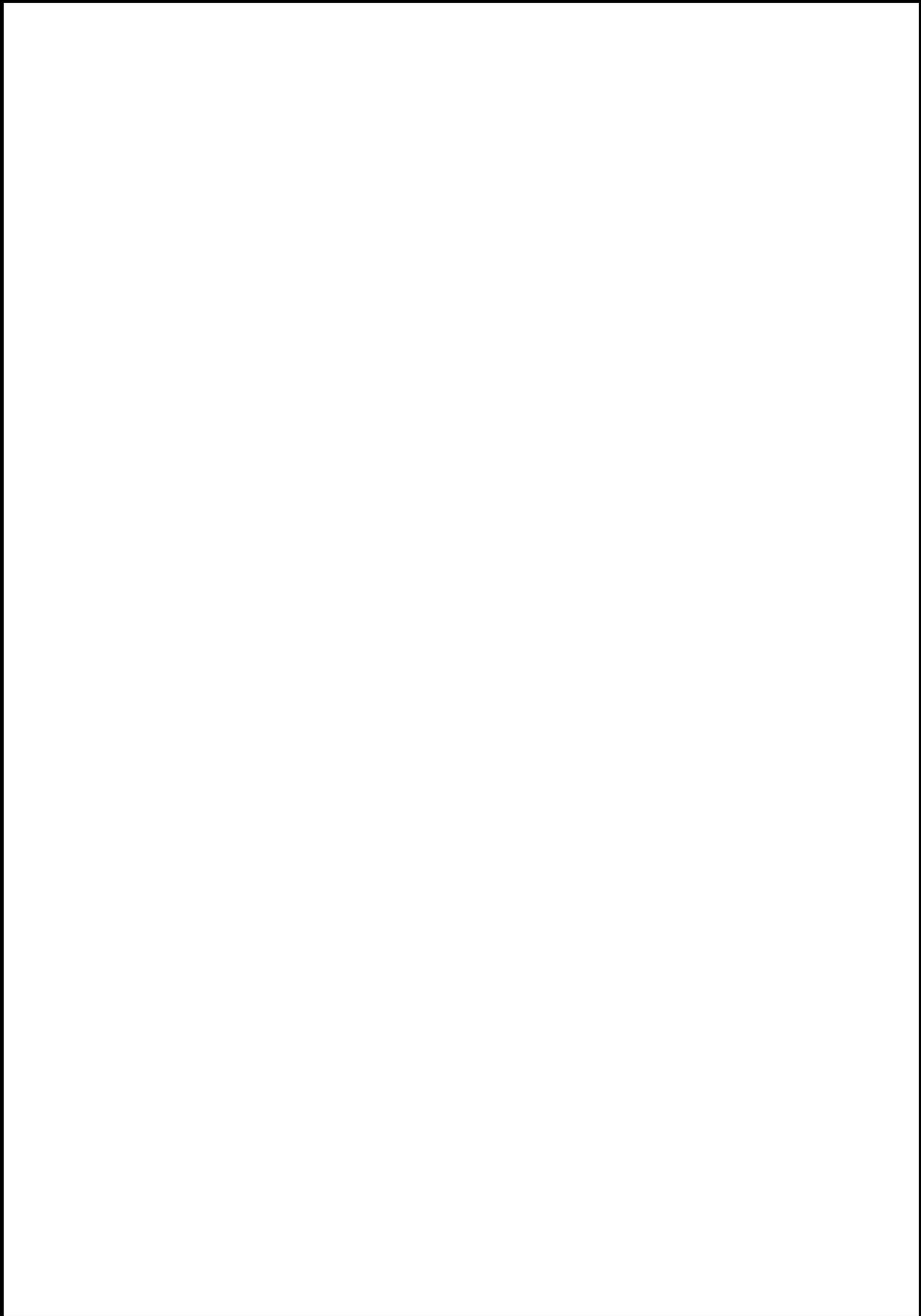


枠囲みの内容は機密情報に属しますので公開できません。

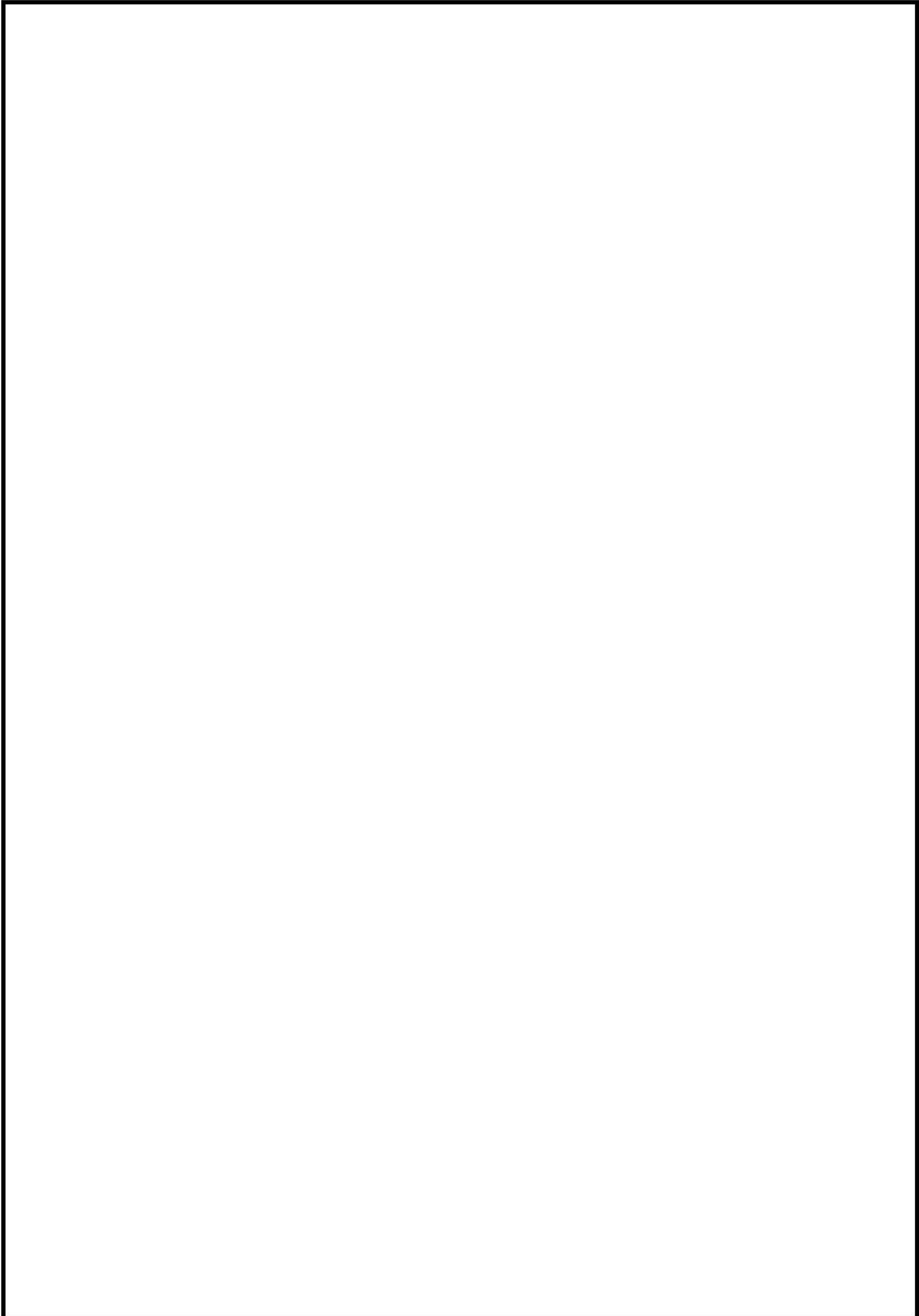


□ 枠囲みの内容は機密情報に属しますので公開できません。

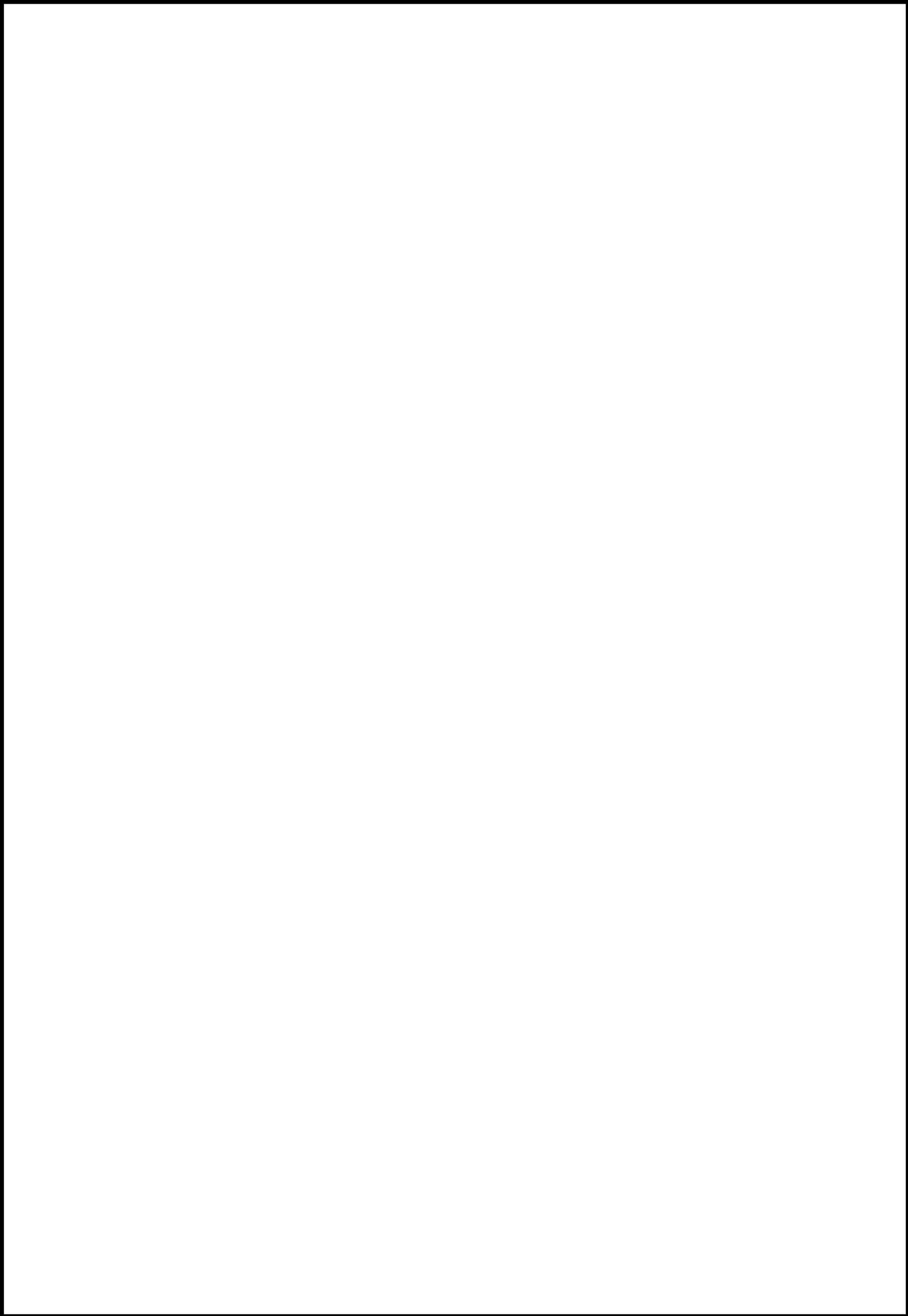




□ 枠囲みの内容は機密情報に属しますので公開できません。



枠囲みの内容は機密情報に属しますので公開できません。

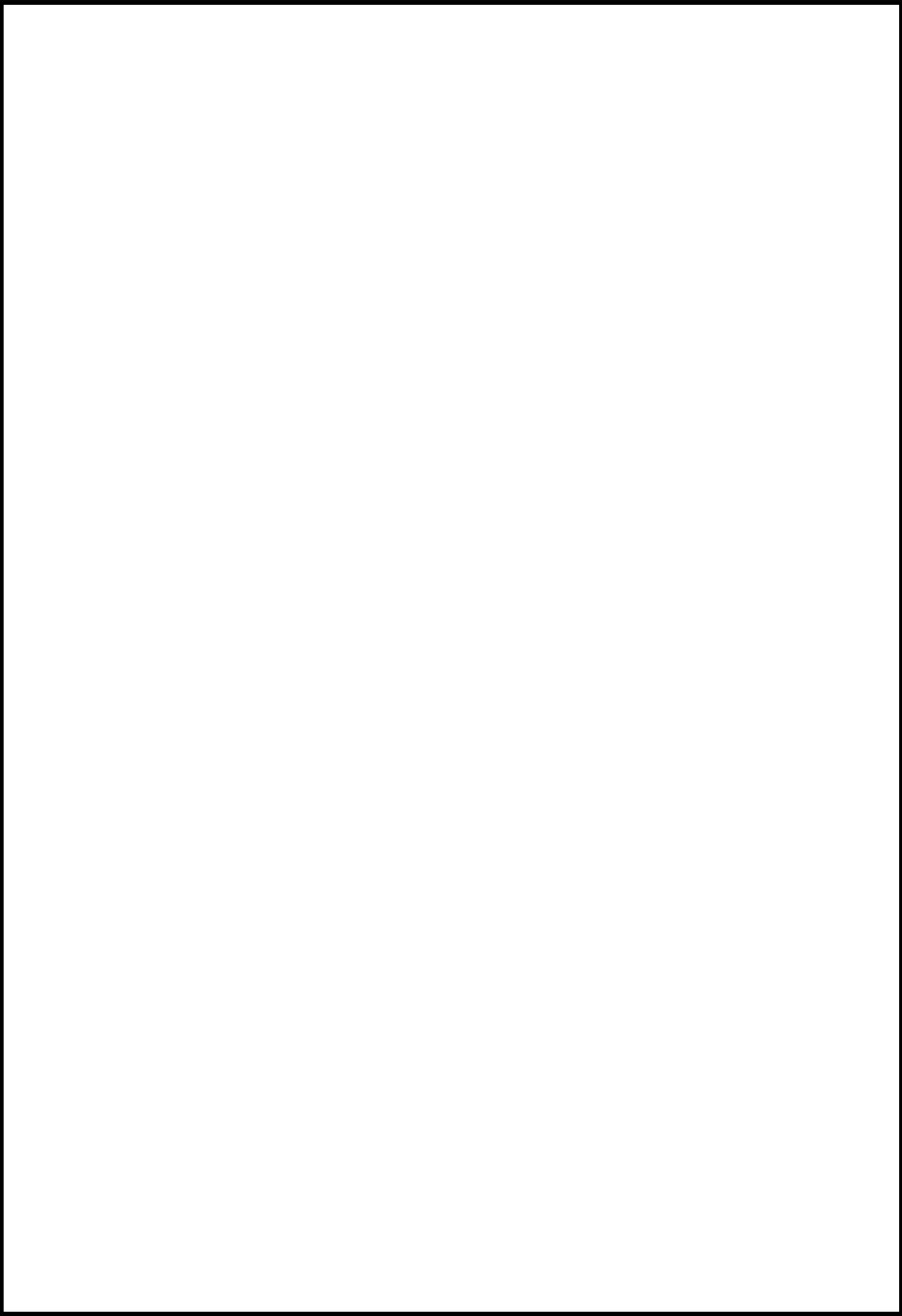


 枠囲みの内容は機密情報に属しますので公開できません。



 枠囲みの内容は機密情報に属しますので公開できません。

□ 枠囲みの内容は機密情報に属しますので公開できません。



 枠囲みの内容は機密情報に属しますので公開できません。

□ 枠囲みの内容は機密情報に属しますので公開できません。

枠囲みの内容は機密情報に属しますので公開できません。



## 火災荷重の算出方法について

## 1. 火災区域（区画）の設定

下記(1)～(5)のプロセスにより火災荷重及び等価時間を算出する。

## (1) 火災区域（区画）の設定

原子炉の高温停止及び低温停止を達成し、維持するために必要な設備が設置されている建屋等において、これら設備の設置状況や隔壁、貫通部及び扉の設置状況を考慮し、火災区域（区画）を設定した。

## (2) 火災区域（区画）内の可燃物の選定

火災区域（区画）内で、可燃物として抽出すべき対象物をあらかじめ設定した。具体的には、原子力発電所で使用されている可燃物として、潤滑油、グリース、フィルタ、電気盤、ケーブルの他、現場で保管・管理している資機材（常設物）について、不燃性材料以外の難燃性材料も含め、可燃物として選定した。

## (3) 火災区域（区画）内の可燃物の調査

(2)で選定した可燃物の種類、量、寸法及び火災区域（区画）の面積等について現場調査及び図面等により調査した。

## (4) 発熱量の積み上げ

可燃物の種類及び物量の調査結果から、各可燃物の発熱量を、NFPA（National Fire Protection Association）ハンドブック等から引用した熱含有率（kcal/kg）を乗じて、算出した。

可燃物毎に発熱量を算出したものを全て積み上げ、火災区域（区画）毎の総発熱量を求めた。

## (5) 火災荷重及び等価時間の算出

火災区域（区画）毎に積み上げた総発熱量を面積で割ることで火災荷重を、火災荷重を燃焼率<sup>\*1</sup>で割ることで等価時間を算出した。算出式については、以下の通りである（内部火災影響評価ガイドより抜粋）。

◆等価時間 (h) = 火災荷重 / 燃焼率  
= 発熱量 / 火災区域 (区画) の面積 / 燃焼率

ここで、

火災荷重 = 発熱量 / 火災区画の面積

燃焼率 : 単位時間単位面積あたりの燃焼量 (908,095kJ/m<sup>2</sup>/h)

発熱量 : 火災区画内の総発熱量 (kJ)

= 可燃性物質の量 × 熱含有量

可燃性物質の量 : 火災区画内の各種可燃性物質の量 (m<sup>3</sup> または kg)

火災区画の面積 : 火災区画の床面積 (m<sup>2</sup>)

※1 燃焼率としては、NFPA ハンドブックの **Fire Protection Handbook Section /Chapter18, "Confinement of Fire in Buildings Association** の標準火災曲線うち最も厳しい燃焼クラスである **CLASS E** の値である **908,095kJ/m<sup>2</sup>/hr** を用いる。

泊発電所 3 号炉の火災荷重評価 (サンプル) について、表-1 に示す。

表-1 火災荷重評価 結果一覽表サンプル

泊発電所3号炉 火災荷重評価 結果一覽表

EL	区画	区画名称	①施設機器		②ケーブル		③常設物	価額 (①+②)	価額・枚数 (①)×②	価額・枚数 (①)×②×③	区画 面積 (㎡)	等価火災時間			
			壁・構造物	機器数付替	区画質量 (MJ)	価額 (①+②)						価額・枚数 (①)×②×③	価額・枚数 (①)×②×③	等価火災時間 ～454 0.5時間未満 454～909 0.5時間以上 909～1360 1.0時間以上 1360～1820 1.5時間以上 1820～	
-17m	A-B 1-01	A-B 1-7号通廊	1,751,106	6,090,890	12,883,000	1,164,826	21,305,086	55,345	0.3時間未満	0.3時間未満	0.3時間未満	406,000	55,345	0.3時間未満	0.3時間未満
	A-B 1-02	湯水パイプライン管架及び配管施設	6,095,481	557,380	0	0	7,222,061	184,160	0.3時間未満	0.3時間未満	0.3時間未満	44,000	184,160	0.3時間未満	0.3時間未満
	A-B 1-03	A-南側管線スレーブ管架、A-東側管線スレーブ管架及び南側管線ポンプ架	12,532,461	464,650	2,141,000	0	15,128,111	65,774	0.3時間未満	0.3時間未満	0.3時間未満	236,000	65,774	0.3時間未満	0.3時間未満
	A-B 1-04	B-南側管線スレーブ管架、B-東側管線スレーブ管架及び南側管線ポンプ架	12,532,461	464,650	4,712,000	0	17,700,111	76,957	0.3時間未満	0.3時間未満	0.3時間未満	236,000	76,957	0.3時間未満	0.3時間未満
23m	A-B 2-01-1	セントラル化装置エリア	5,337,007	185,860	16,510,000	2,500,001	21,072,867	33,581,840	0.3時間未満	0.3時間未満	0.3時間未満	234,000	90,055	0.3時間未満	0.3時間未満
	A-B 2-01-2	A-B 2号通廊	4,817,224	4,274,780	139,514,000	145,605,072	148,606,011	284,211,087	0.3時間未満	0.3時間未満	0.3時間未満	1,107,000	134,242	0.3時間未満	0.3時間未満
	A-B 2-01-3	A-B 2号通廊 注：燃料貯蔵タンク架、南側管線ポンプ架、東側管線ポンプ架、燃料貯蔵タンク架、燃料貯蔵タンク架及び南側管線ポンプ架及び東側管線ポンプ架	1,051,992	185,860	0	12,475,497	1,231,362	14,712,858	3,716	0.3時間未満	0.3時間未満	321,000	44,182	0.3時間未満	0.3時間未満
	A-B 2-01-4	作業	1,274,101	0	88,658,000	151,838,821	99,302,101	251,888,931	1,285,048	0.3時間以上	0.3時間以上	196,000	308,838	0.3時間以上	0.3時間以上
63m	A-B 2-01-5	A-B 2号通廊	1,026,161	0	0	283,128	1,026,161	1,209,289	0.3時間未満	0.3時間未満	0.3時間未満	97,000	18,000	0.3時間未満	0.3時間未満
	A-B 2-02	安全新付パイプライン管架、南側管線スレーブ管架、南側管線ポンプ架	6,302,985	743,480	10,911,000	0	17,958,423	11,355,425	40,356	0.3時間未満	0.3時間未満	445,000	40,356	0.3時間未満	0.3時間未満
23m	A-B 2-04	燃料貯蔵タンク架	975,000	0	3,325,000	943,293,416	5,900,000	948,293,416	10,535	0.3時間未満	0.3時間未満	359,000	10,535	0.3時間未満	0.3時間以上
	A-B 2-05-1	東側パイプライン管架	3,600,731	838,210	12,168,000	205,832,624	16,605,101	237,588,735	50,503	0.3時間未満	0.3時間未満	320,000	719,996	0.3時間未満	0.3時間以上
63m	A-B 2-05-2	分館	1,128,524	32,930	0	26,172,102	1,222,424	27,404,557	3,552	0.3時間未満	0.3時間未満	222,000	123,444	0.3時間未満	0.3時間未満
	A-B 3-01-1	A-B 3号通廊	11,148,394	6,685,100	10,128,000	67,511,566	184,792,484	252,294,039	216,170	0.3時間未満	0.3時間未満	853,000	295,087	0.3時間未満	0.3時間未満
103m	A-B 3-01-2	燃料貯蔵タンク架	893,822	600,310	0	0	1,504,332	1,504,332	19,794	0.3時間未満	0.3時間未満	76,000	19,794	0.3時間未満	0.3時間未満
	A-B 3-01-3	配管エリア	807,942	0	4,100,000	0	4,910,942	4,910,942	44,242	0.3時間未満	0.3時間未満	111,000	44,242	0.3時間未満	0.3時間未満
63m	A-B 3-03	A-東側管線ポンプ架	19,215,651	743,480	0	0	19,957,000	19,957,000	289,223	0.3時間未満	0.3時間未満	69,000	289,223	0.3時間未満	0.3時間未満
	A-B 3-04	A-東側管線ポンプ架	19,218,712	743,480	0	0	19,962,132	19,962,132	321,806	0.3時間未満	0.3時間未満	62,000	321,806	0.3時間未満	0.3時間未満
63m	A-B 3-05	C-東側管線ポンプ架	19,215,651	743,480	0	0	19,957,000	19,957,000	292,487	0.3時間未満	0.3時間未満	66,000	292,487	0.3時間未満	0.3時間未満
	A-B 3-05-1	南側管線ポンプ架架及び通廊	28,523,685	0	216,524,000	0	245,757,682	245,757,682	468,648	0.3時間以上	0.3時間以上	305,000	468,648	0.3時間以上	0.3時間以上
103m	A-B 3-05-2	南側管線架	116,235,232	0	0	0	116,235,232	1,292,503	1,292,503	1,009,000	0.3時間以上	96,000	1,292,503	1,009,000	0.3時間以上
	A-B 3-06	A-安全新付管架	83,702,628	0	136,237,228	0	197,939,854	197,939,854	325,092	0.3時間以上	0.3時間以上	377,000	325,092	0.3時間以上	0.3時間以上
63m	A-B 3-06	B-安全新付管架	71,228,107	0	164,839,763	1,497,801	238,178,672	237,678,899	425,489	0.3時間以上	0.3時間以上	377,000	425,489	0.3時間以上	0.3時間以上
	A-B 3-10	A-安全新付管架	19,202,440	0	0	0	19,202,440	19,202,440	918,748	0.3時間以上	0.3時間以上	30,000	918,748	0.3時間以上	0.3時間以上
142m	A-B 3-11	B-安全新付管架	19,202,440	0	0	0	19,202,440	19,202,440	918,748	0.3時間以上	0.3時間以上	30,000	918,748	0.3時間以上	0.3時間以上
	A-B 3-12	倉庫	22,840	0	0	0	22,840	22,840	0.717	0.3時間未満	0.3時間未満	32,000	0.717	0.3時間未満	0.3時間未満
142m	A-B 3-13	倉庫	22,840	0	0	0	22,840	22,840	0.717	0.3時間未満	0.3時間未満	32,000	0.717	0.3時間未満	0.3時間未満

## ケーブルの難燃性等

### 1. 概要

泊発電所3号炉における「安全機能を有する機器」に使用するケーブルの難燃性等を以下に示す。

### 2. ケーブルの難燃性について

泊発電所3号炉における「安全機能を有する機器」に使用しているケーブルが、「火災により着火し難く、著しい燃焼をせず、また、加熱源を除去した場合はその燃焼部が広がらない性質を有していること」を、実証試験（自己消火性及び延焼性）にて確認した結果を以下に示す。

## 2.1 自己消火性を確認する実証試験

泊発電所3号炉における「安全機能を有する機器」に使用しているケーブルの自己消火性について、UL垂直燃焼試験（表-1）により確認を実施した。実証試験結果を表-2に示す。

表-1 ケーブルUL垂直燃焼試験の試験概要

<p>試験装置概要</p>	<p>単位：mm</p>
<p>試験内容</p>	<ul style="list-style-type: none"> <li>・ 試料を垂直に保持し、20度の角度でバーナの炎をあてる。</li> <li>・ 15秒着火、15秒休止を5回繰り返し、試料の燃焼の程度を調べる。</li> </ul>
<p>燃焼源</p>	<p>チリルバーナ</p>
<p>使用燃料</p>	<p>工業用メタンガス</p>
<p>判定基準</p>	<ol style="list-style-type: none"> <li>① 残炎による燃焼が60秒を超えない</li> <li>② 表示旗が25%以上焼損しない</li> <li>③ 落下物により底部の綿が燃焼をしない</li> </ol>

表-2 UL 垂直燃焼試験結果

種 類	No	絶縁体名	シース名	自己消火性試験			
				最大 残炎時間	表示旗 の損傷	綿の 燃焼	合否
高圧電力ケーブル	1	架橋ポリエチレン	難燃低塩酸 特殊耐熱ビニル	1 秒	0%	無	合格
低圧電力ケーブル	2	難燃EPゴム	難燃クロロスルホン化 ポリエチレン	0 秒	0%	無	合格
	3	難燃EPゴム	難燃低塩酸 特殊耐熱ビニル	0 秒	0%	無	合格
制御ケーブル	4	難燃EPゴム	難燃クロロスルホン化 ポリエチレン	0 秒	0%	無	合格
	5	特殊耐熱ビニル	難燃低塩酸 特殊耐熱ビニル	3 秒	0%	無	合格
	6	FEP	TFEP	1 秒	0%	無	合格
制御（光）ケーブル	7	難燃低塩酸ビニル （内部シース）	難燃低塩酸 特殊耐熱ビニル	3 秒	0%	無	合格
計装用ケーブル	8	難燃EPゴム	難燃クロロスルホン化 ポリエチレン	0 秒	0%	無	合格
	9	ビニル	難燃低塩酸ビニル	3 秒	0%	無	合格
	10	ポリエチレン	難燃低塩酸 特殊耐熱ビニル	1 秒	0%	無	合格
核計装用ケーブル	11	架橋ポリエチレン	ETFE	0 秒	0%	無	合格
	12	架橋ポリエチレン	難燃架橋ポリエチレン	0 秒	0%	無	合格

FEP：四フッ化エチレン・六フッ化プロピレン共重合樹脂

TFEP：サンフロン200（四フッ化エチレン・プロピレン化共重合樹脂）

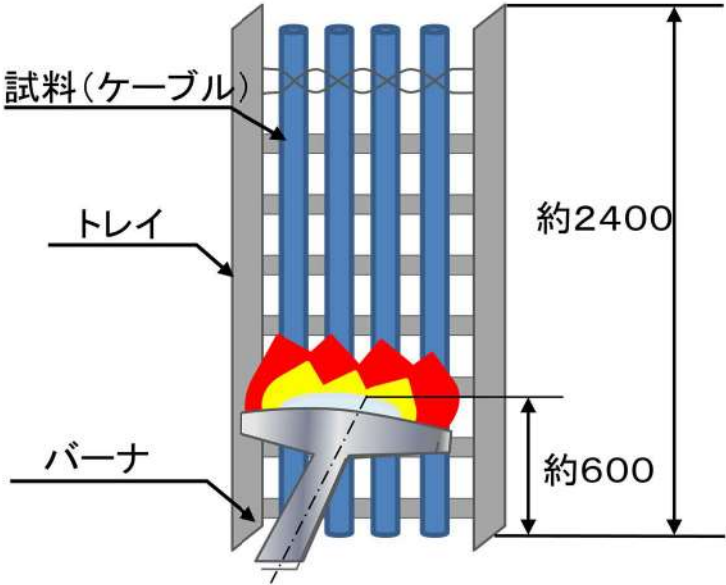
ETFE：四フッ化エチレン・エチレン共重合樹脂

## 2.2 延焼性を確認する実証試験

泊発電所3号炉における「安全機能を有する機器」に使用しているケーブルの延焼性は、核計装ケーブルを除き、IEEE383Std 1974\*を基礎とした「電気学科技術報告（Ⅱ部）第139号原子力発電用電線・ケーブルの環境試験方法ならびに耐延焼性試験方法に関する推奨案」の垂直トレイ燃焼試験（表-3）により確認を実施した。実証試験の結果を表-4に示す

※IEEE383 Std 1974年版の適用については、参考資料1参照。

表-3 垂直トレイ試験の試験概要

<p>試験体の据付例</p>	
<p>燃焼源</p>	<p>リボンバーナ</p>
<p>使用燃料</p>	<p>天然ガスもしくはプロパンガス</p>
<p>加熱時間</p>	<p>20分 20分間経過後バーナの燃焼を停止し、そのまま放置してケーブルの燃焼が自然に停止した時点で試験を終了する。</p>
<p>試験回数</p>	<p>3回</p>
<p>判定基準</p>	<p>3回の試験のいずれにおいても、ケーブルはバーナ消火後自己消火し、かつケーブルのシースおよび絶縁体の最大損傷長が1800mm未満※である場合には、そのケーブルは合格とする。</p>

※ IEEE1202の場合、1500mm未満

表-4 垂直トレイ試験結果

種 類	絶縁体名	シース名	耐延焼性試験		
			損傷長	(参考) 残炎時間	合格
高圧電力 ケーブル	1 架橋ポリエチレン	難燃低塩酸 特殊耐熱ビニル	900mm	2分45秒	合格
低圧電力 ケーブル	2 難燃EPゴム	難燃クロロスルホン化 ポリエチレン	860mm	25秒	合格
	3 難燃EPゴム	難燃低塩酸 特殊耐熱ビニル	1020mm	0秒	合格
制御ケーブル	4 難燃EPゴム	難燃クロロスルホン化 ポリエチレン	860mm	0秒	合格
	5 特殊耐熱ビニル	難燃低塩酸 特殊耐熱ビニル	960mm	0秒	合格
	6 FEP	TFEP	730mm	0秒	合格
制御(光) ケーブル (IEEE1202 により確認)	7 難燃低塩酸ビニル (内部シース)	難燃低塩酸 特殊耐熱ビニル	840mm	0秒	合格
計装用 ケーブル	8 難燃EPゴム	難燃クロロスルホン化 ポリエチレン	1020mm	0秒	合格
	9 ビニル	難燃低塩酸ビニル	880mm	0秒	合格
	10 ポリエチレン	難燃低塩酸 特殊耐熱ビニル	1440mm	0秒	合格
核計装用 ケーブル*1	11 架橋ポリエチレン	ETFE	同一のトレイやダクトに布設 する状態では使用せず、電線 管内に布設して使用すること で耐延焼性を確保する。*2		
	12 架橋ポリエチレン	難燃架橋ポリエチレン			

※1 核計装ケーブルは、扱う信号(微弱パルス、または微弱電流)の特性上、絶縁体には誘電率の低い架橋ポリエチレンを使用している。

※2 不燃性(金属)の電線管は、垂直トレイ試験のようにバーナーで炙られても着火せず、周囲のケーブルの延焼原因とならない。また、電線管内のケーブルの延焼性を防止するため、管内への酸素流入防止を目的としたDFパテを48m以内の範囲で電線管の両端に処置する。



### 3. 難燃性等の確認

難燃性の仕様が求められているケーブルについては、建設時および改修工事の仕様書あるいは図面により確認し、種類ごとに難燃性であることを確認している。ケーブルについては、追加で試験を実施した。

ケーブルの損傷距離の判定方法について

垂直トレイ燃焼試験では、下図の損傷の境界を確認し、シースの最大損傷距離を測定する。

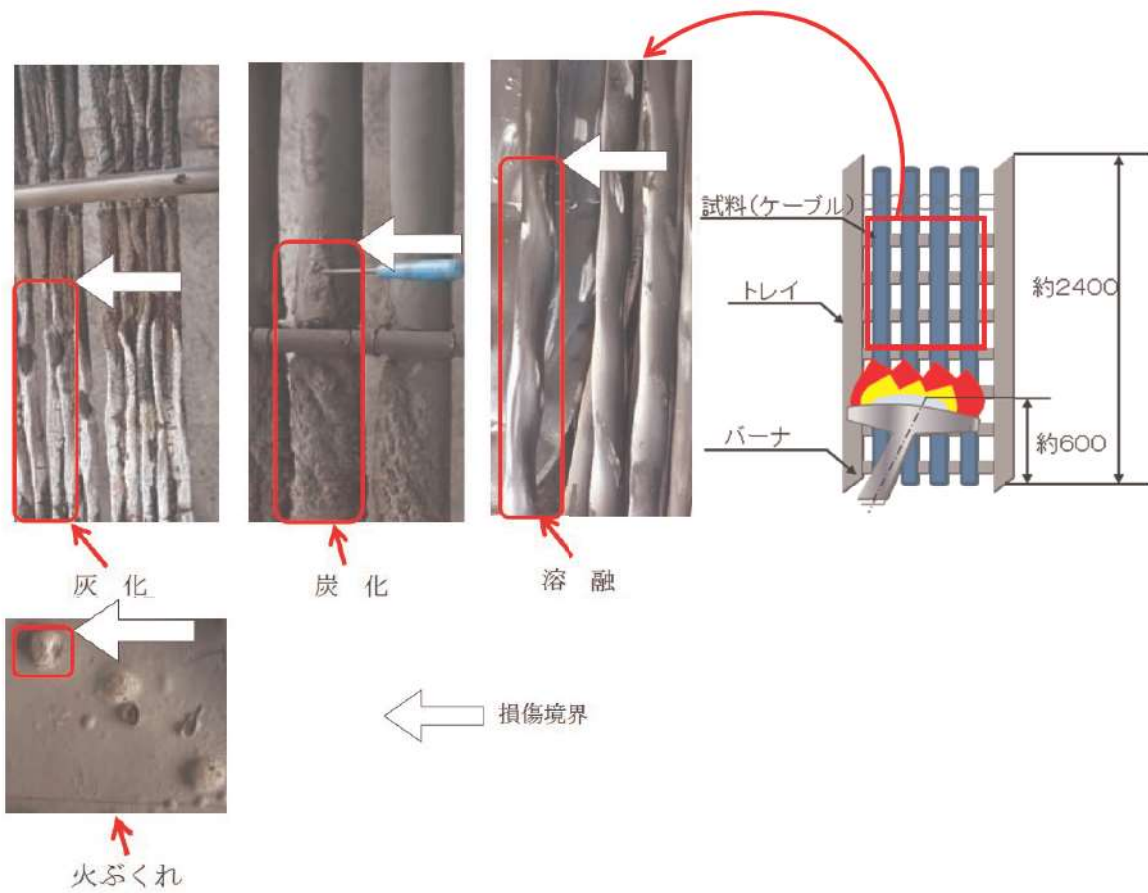


図-1 垂直トレイ燃焼試験のケーブル損傷について

No	区分	絶縁体材質	シース材質	種類
1	高圧電力ケーブル	架橋ポリエチレン	難燃低塩酸特殊耐熱ビニル	6kV FR-CSHV FR-CSHVT
2	低圧電力ケーブル	難燃EPゴム	難燃クロロスルホン化ポリエチレン	FR-PH FR-PH-S
3		難燃EPゴム	難燃低塩酸特殊耐熱ビニル	FR-PSHV
4		難燃EPゴム	難燃クロロスルホン化ポリエチレン	FR-CPHS
5	制御ケーブル	特殊耐熱ビニル	難燃低塩酸特殊耐熱ビニル	FR-CSHWVS FR-SHCVV-S
6		FEP	TFEP	FTF-SMB12 PFTF-S16 FTF-S8
7		難燃低塩酸ビニル (内部シース)	難燃低塩酸特殊耐熱ビニル	SG50ASYSV/2, 4-FRLV
8	計装用ケーブル	難燃EPゴム	難燃クロロスルホン化ポリエチレン	FR-STP-IN FR-STQ-IN
9		ビニル	難燃低塩酸ビニル	FR-STP-OUT FR-STQ-OUT
10		ポリエチレン	難燃低塩酸特殊耐熱ビニル	FR-STMP-OUT FR-5C-2V
11	核計装用ケーブル	架橋ポリエチレン	ETFE	NIS-3X-X-I
12		架橋ポリエチレン	難燃架橋ポリエチレン	FR-TRIAx

VW-1 燃焼試験結果速報

2013年5月22日に実施いたしました、掲題試験の結果速報をご報告申し上げます。

試験方法 UL 1581 1080 VW-1 (Vertical Specimen) Flame Testによる  
 規格 残炎による燃焼が60秒を超えないこと  
 表示旗が25%以上焼損しないこと  
 落下物によって底部の綿が燃焼しないこと  
 試験環境 室温: 25℃ 湿度: 46%  
 ガス種・流量 メタン・0.97L/min.

品名・サイズ FR-STP-INR 2C × 1.25SQ

		試験日						2013年5月22日	
結果	残炎時間(秒)							表示旗損傷	綿の燃焼有無
	1回	2回	3回	4回	5回	最大			
	0	0	0	0	0	0	0		

品名・サイズ FR-STQ-IN 4C × 1.25SQ

		試験日						2013年5月22日	
結果	残炎時間(秒)							表示旗損傷	綿の燃焼有無
	1回	2回	3回	4回	5回	最大			
	0	0	0	0	0	0	0		

品名・サイズ FR-STP-OUT 2C × 1.25SQ

		試験日						2013年5月22日	
結果	残炎時間(秒)							表示旗損傷	綿の燃焼有無
	1回	2回	3回	4回	5回	最大			
	1	0	0	0	0	0	1		

品名・サイズ 延焼防止塗料101C塗布CEE 2C × 1.25SQ

		試験日						2013年5月22日	
結果	残炎時間(秒)							表示旗損傷	綿の燃焼有無
	1回	2回	3回	4回	5回	最大			
	0	0	0	0	0	0	0		

品名・サイズ FR-TRIAX

		試験日						2013年5月22日	
結果	残炎時間(秒)							表示旗損傷	綿の燃焼有無
	1回	2回	3回	4回	5回	最大			
	0	0	0	0	0	0	0		

品名・サイズ NIS-3X-X-I

		試験日						2013年5月22日	
結果	残炎時間(秒)							表示旗損傷	綿の燃焼有無
	1回	2回	3回	4回	5回	最大			
	0	0	0	0	0	0	0		

VW-1燃焼試験結果速報

2013年5月29日に実施いたしました、掲題試験の結果速報をご報告申し上げます。

試験方法 UL 1581 1080 VW-1(Vertical Specimen) Flame Testによる  
 規格 残炎による燃焼が60秒を超えないこと  
 表示旗が25%以上焼損しないこと  
 落下物によって底部の綿が燃焼しないこと  
 試験環境 室温:25℃ 湿度:56%  
 ガス種・流量 メタン・0.97L/min.

品名・サイズ 6kV FR-CSHV

		試験日						2013年5月29日	
結果	残炎時間(秒)							表示旗損傷	綿の燃焼有無
	1回	2回	3回	4回	5回	最大			
	0	0	0	1	1	1	0%		

品名・サイズ FR-PSHV

		試験日						2013年5月29日	
結果	残炎時間(秒)							表示旗損傷	綿の燃焼有無
	1回	2回	3回	4回	5回	最大			
	0	0	0	0	0	0	0%		

品名・サイズ FR-CPSHVS

		試験日						2013年5月29日	
結果	残炎時間(秒)							表示旗損傷	綿の燃焼有無
	1回	2回	3回	4回	5回	最大			
	0	0	0	1	1	1	0%		

品名・サイズ FZ-S19

		試験日						2013年5月29日	
結果	残炎時間(秒)							表示旗損傷	綿の燃焼有無
	1回	2回	3回	4回	5回	最大			
	0	0	0	0	0	0	0%		

品名・サイズ SG50ASYV/4-FRLV

		試験日						2013年5月29日	
結果	残炎時間(秒)							表示旗損傷	綿の燃焼有無
	1回	2回	3回	4回	5回	最大			
	1	1	1	3	0	3	0%		

品名・サイズ FR-RMS-15C

		試験日						2013年5月29日	
結果	残炎時間(秒)							表示旗損傷	綿の燃焼有無
	1回	2回	3回	4回	5回	最大			
	0	1	0	0	1	1	0%		

品名・サイズ FR-PH

		試験日						2013年5月29日	
結果	残炎時間(秒)							表示旗損傷	綿の燃焼有無
	1回	2回	3回	4回	5回	最大			
	0	0	0	0	0	0	0%		

品名・サイズ FR-CPHS

		試験日					2013年5月29日	
結果	残炎時間(秒)						表示旗損傷	綿の燃焼有無
	1回	2回	3回	4回	5回	最大		
	0	0	0	0	0	0		

品名・サイズ FR-SPVV(RMS-SPVV)

		試験日					2013年5月29日	
結果	残炎時間(秒)						表示旗損傷	綿の燃焼有無
	1回	2回	3回	4回	5回	最大		
	1	1	0	0	2	2		

品名・サイズ FR-STP-OUT 2c×1.25sq

		試験日					2013年5月29日	
結果	残炎時間(秒)						表示旗損傷	綿の燃焼有無
	1回	2回	3回	4回	5回	最大		
	0	2	0	3	1	3		

品名・サイズ FZ-S19絶縁線芯

		試験日					2013年5月29日	
結果	残炎時間(秒)						表示旗損傷	綿の燃焼有無
	1回	2回	3回	4回	5回	最大		
	0	0	0	0	0	0		

VW-1燃焼試験結果速報

2013年7月29日に実施いたしました、掲題試験の結果速報をご報告申し上げます。

試験方法 UL 1581 1080 VW-1(Vertical Specimen) Flame Testによる  
 規格 残炎による燃焼が60秒を超えないこと  
 表示旗が25%以上焼損しないこと  
 落下物によって底部の綿が燃焼しないこと  
 試験環境 室温:24℃ 湿度:63%  
 ガス種・流量 メタン・0.97L/min.

品名・サイズ FR-5C-2V

		試験日						2013年7月29日	
結果	残炎時間(秒)						表示旗損傷	綿の燃焼有無	
	1回	2回	3回	4回	5回	最大			
	0	0	0	0	1	1			0%

### VW-1燃焼試験結果速報

2013年8月22日に実施いたしました、掲題試験の結果速報をご報告申し上げます。  
 なお、FR-SHCVV-S 2C×0.9SQにつきましては、事前に試験を実施しておりましたので  
 その結果を記載させていただきます。

試験方法 規格 UL 1581 1080 VW-1(Vertical Specimen) Flame Testによる  
 残炎による燃焼が60秒を超えないこと  
 表示旗が25%以上焼損しないこと  
 落下物によって底部の綿が燃焼しないこと  
 試験環境 室温:22℃ 湿度:56%  
 ガス種・流量 メタン・0.97L/min.

品名・サイズ 6600V FR-CHV-S 3C×38SQ

		試験日						2013年8月22日	
結果	残炎時間(秒)						表示旗損傷	綿の燃焼有無	
	1回	2回	3回	4回	5回	最大			
	0	0	0	3	0	3			0%

品名・サイズ FR-SHVV-S 2C×5.5SQ

		試験日						2013年8月22日	
結果	残炎時間(秒)						表示旗損傷	綿の燃焼有無	
	1回	2回	3回	4回	5回	最大			
	2	0	0	0	0	2			0%

品名・サイズ FR-SHCVV-S 2C×0.9SQ

		試験日						2013年5月22日	
結果	残炎時間(秒)						表示旗損傷	綿の燃焼有無	
	1回	2回	3回	4回	5回	最大			
	1	1	0	1	3	3			0%

品名・サイズ PFTF-S16 16P×18AWG

		試験日						2013年8月22日	
結果	残炎時間(秒)						表示旗損傷	綿の燃焼有無	
	1回	2回	3回	4回	5回	最大			
	0	0	0	1	1	1			0%

品名・サイズ STP-IN(シリコン絶縁シリコンシーラ) 2C×1.25SQ

		試験日						2013年8月22日	
結果	残炎時間(秒)						表示旗損傷	綿の燃焼有無	
	1回	2回	3回	4回	5回	最大			
	1	3	0	0	2	3			0%



### VW-1燃焼試験結果速報

2013年10月7日に実施いたしました、掲題試験の結果速報をご報告申し上げます。

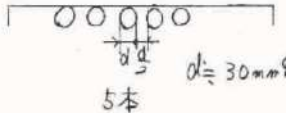
試験方法 UL 1581 1080 VW-1(Vertical Specimen) Flame Testによる  
 規格 残炎による燃焼が60秒を超えないこと  
 表示旗が25%以上焼損しないこと  
 落下物によって底部の綿が燃焼しないこと  
 試験環境 室温:24℃ 湿度:56%  
 ガス種・流量 メタン・0.97L/min.

品名・サイズ FR-STP-OUT(ビニル絶縁難燃低塩酸ビニル) 2C×0.9SQ

		試験日						2013年10月7日	
結果	残炎時間(秒)						表示旗損傷	綿の 燃焼有無	
	1回	2回	3回	4回	5回	最大			
	0	2	3	2	2	3	0%	無	

垂直トレイ燃焼試験成績

昭和62年 3月 12日

品名		6600V FR-CSHV 1x100mm <sup>2</sup>	6600V FR-CSHV 1x100mm <sup>2</sup>
試料 No.		1 (記)	(立会) (立) 2
規格		電気学会技術報告(Ⅱ) 第139号の3項による 上端まで延焼しないこと	
試料配置		同右	 5本 φ=30mmφ
燃焼		炎の高さ (mm)	炎の高さ (mm)
	5分後	800	700
	10分後	900	800
	15分後	900	1000
	20分後	800	900
	残炎時間	2分 15秒	2分 45秒
損傷長さ	絶縁体	430 mm	450 mm
	シース	900 mm	900 mm
判定		(良) 否	(良) 否

注) 損傷とは、炭化、灰化、溶融、ひぶくれをいう

枠囲みの内容は機密情報に属しますので公開できません。

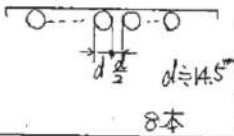
垂直トレイ燃焼試験成績

製造番号 : 11-501-1190



品名 : 600V-FR-PHS 2 x 5.5mm<sup>2</sup>

規格 : 電気学会技術報告(II)第139号の3項による  
上端まで延焼しないこと。

試料 No.			
試料配置			
試験日		562.8.19	
温度(℃)		27	
湿度(%)		70	
流量 (l/min)	LPガス	13 l/min	
	空気	65 l/min	
燃 焼 の 高 さ (mm)	炎	1分後	600
		5分後	700
		10分後	800
		20分後	700
残炎時間		25秒	
損傷 長さ	絶縁体	760mm	
	シース	860mm	
判定		合格	

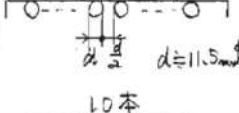
 枠囲みの内容は機密情報に属しますので公開できません。

垂直トレイ燃焼試験成績

製造番号 : 11-50/-1080

品名 : 600V-FR-PSHV 2 x 3.5mm<sup>2</sup>

規格 : 電気学会技術報告(II)第139号の3項による  
上端まで延焼しないこと。

試料配置		
試験日		平成23年3月12日
温度(℃)		20
湿度(%)		56
流量 (l/min)	LPガス	13 l/min.
	空気	65 l/min.
燃焼 の 高 さ (mm)	1分後	700
	5分後	1100
	10分後	500
	20分後	500
	残炎時間	0秒
損傷 長さ	絶縁体	710 mm
	シース	1020 mm
判定		合格

枠囲みの内容は機密情報に属しますので公開できません。

垂直トレイ燃焼試験成績

製造番号 : 11-465-1045



品名 : FR-CPHS 2 x 2 mm

規格 : 電気学会技術報告(II)第139号の3項による  
上端まで延焼しないこと。

試料 No.			
試料配置			
試験日		562.8.19	
温度(°C)		27	
湿度(%)		70	
流量 (l/min)	LPガス	13 l/min	
	空気	65 l/min	
燃焼 高さ (mm)	炎の 高さ	1分後	600
		5分後	700
		10分後	1100
		20分後	500
残炎時間		0分	
損傷 長さ	絶縁体	800mm	
	シース	860mm	
判定		合格	

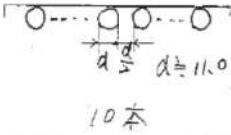
枠囲みの内容は機密情報に属しますので公開できません。

垂直トレイ燃焼試験成績

製造番号 : 11-325-2578

品名 : FR-CSHVVS 2 x 2 ㎜

規格 : 電気学会技術報告(II)第139号の3項による  
上端まで延焼しないこと。

試料配置		
試験日		5. 62. 3. 12
温度(℃)		20
湿度(%)		52
流量 (ℓ/min)	LPガス	13 ℓ/min.
	空気	65 ℓ/min.
燃 焼 高 さ (mm)	炎の 高さ	1分後
		5分後
		10分後
		20分後
残炎時間		0分
損 傷 長 さ	絶縁体	960mm
	シース	900mm
判定		合格

枠囲みの内容は機密情報に属しますので公開できません。

燃 焼 試 験 デ ー タ シ ー ト

試料(製番, 品名, その他, 製造条件等)

試験月日H: /年 3月 29日

製番: KR-364-2930  
品名: E.F.F-NP8

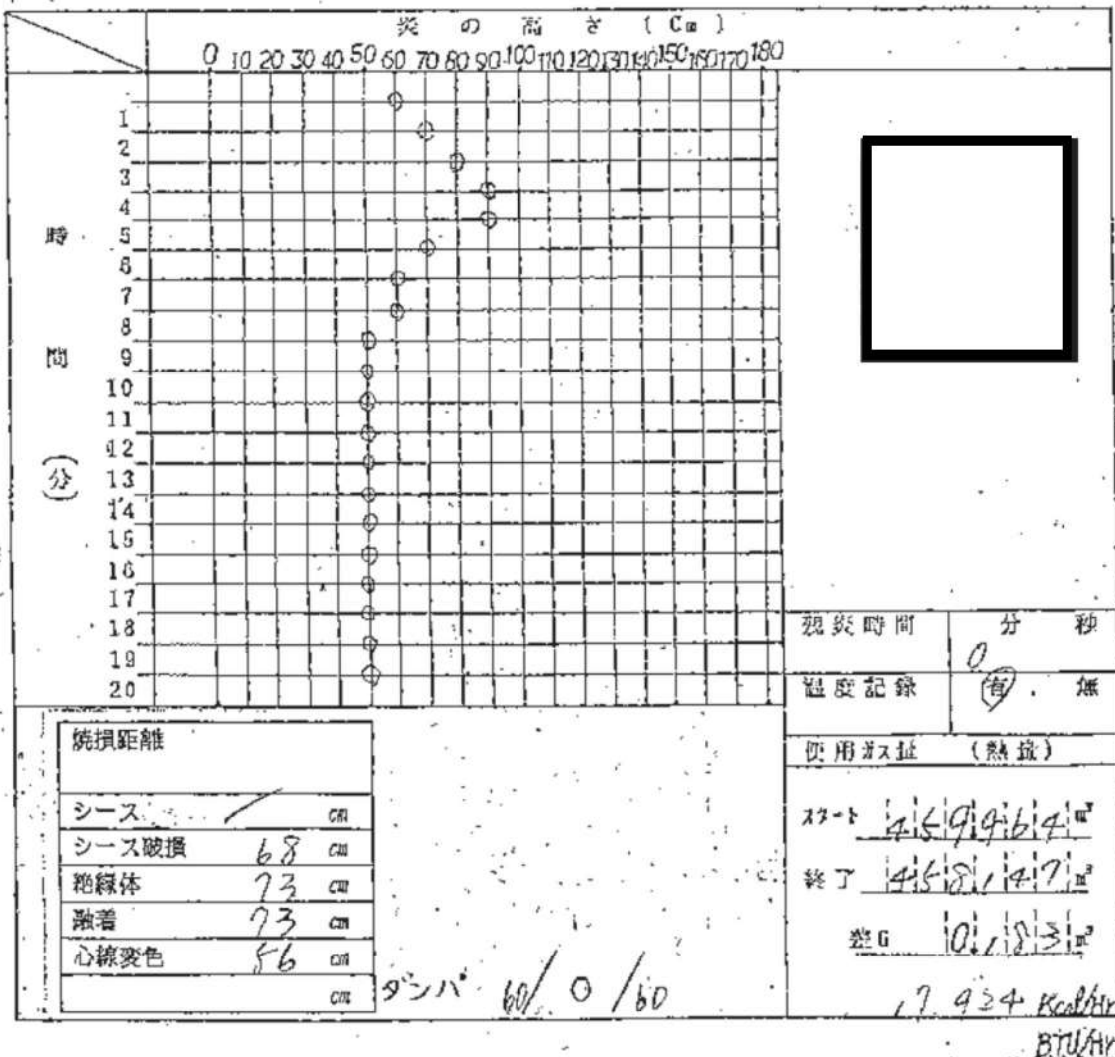
気象条件 : 天候 晴れ  
: 温度 15.7  
: 湿度 68%

その他: 16AWG-PC

試験実施者:   
試料の配置:

試験方法: 電気学会139-3

000000000000



枠囲みの内容は機密情報に属しますので公開できません。

表2 垂直トレイ燃焼試験(VTFT) IEEE Std. 383

区分	品名・略号	損傷状態 及び残炎時間		単位	IEEE 383(2003)				IEEE 1202(1991)			IEEE 383(1974)
		損傷	残炎時間		1回目	2回目	3回目	平均	1回目	2回目	3回目	
PWR 三菱電線製	SG50ASY/2-FRLV	火ぶくれ	83	81	84	82.7						
		炭化	77	75	79	77.0						84
		残炎時間	0:00	0:00	0:00	0:00	0:00	0:00	0:00	0:00	0:00	0:00



燃 焼 試 験 デ ー タ ー シ ー ト

試料 (製番、品名、その他、製造条件等)

製番 : 83-465-1132  
 品名 : ER-STQ-IN  
 4 x 1.25 cm<sup>2</sup>

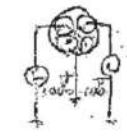
試験方法 : 電気学会

試験月日 : H4年9月11日

気象条件 : 天候 晴  
 : 温度 28 °C  
 : 湿度 68 %

試験実施者 :   
 試料の配置 : (10本)

① ② ③  
 1 2 3

	炎 の 高 さ (cm)																			
	0	10	20	30	40	50	60	70	80	90	100	110	120	130	140	150	160	170		180
時 間 (分)	1							○												特記事項 (短絡時間) 1A 328秒 1B 330秒 2A 241秒 2B 243秒 3A 228秒 3B 228秒 
	2							○												
	3								○											
	4								○											
	5									○										
	6										○									
	7											○								
	8												○							
	9													○						
	10														○					
	11															○				
	12																○			
	13																	○		
	14																		○	
	15																		○	
	16																		○	
	17																		○	
	18																		○	
	19																		○	
	20																		○	

焼損距離、その他 シース 102 cm 絶縁体 25 cm	確認事項 <table border="1" style="width: 100%; border-collapse: collapse;"> <tr> <th>項目</th> <th>条件</th> <th>チェック</th> </tr> <tr> <td>換気条件</td> <td>標準 / その他</td> <td>✓</td> </tr> <tr> <td>炎の長さ</td> <td>約 ( ) cm</td> <td>✓</td> </tr> <tr> <td>炎の温度</td> <td>°C</td> <td>✓</td> </tr> <tr> <td>結束方法</td> <td>標準 / その他</td> <td>✓</td> </tr> <tr> <td>ガス流量</td> <td>13 l/min</td> <td>✓</td> </tr> <tr> <td>空気流量</td> <td>65 l/min</td> <td>✓</td> </tr> </table> ※: 一連の燃焼前にチェックする。	項目	条件	チェック	換気条件	標準 / その他	✓	炎の長さ	約 ( ) cm	✓	炎の温度	°C	✓	結束方法	標準 / その他	✓	ガス流量	13 l/min	✓	空気流量	65 l/min	✓	短絡 分 秒 地絡 分 秒 残炎時間 0分0秒 温度記録 有 無 写真記録 有 無 使用ガス量 (熱量) 始 7/12/12/1 m 終了 7/13/30/1 m 差G 0/1/0/3 m Kcal/Hr 7/122 BTU/Hr
項目	条件	チェック																					
換気条件	標準 / その他	✓																					
炎の長さ	約 ( ) cm	✓																					
炎の温度	°C	✓																					
結束方法	標準 / その他	✓																					
ガス流量	13 l/min	✓																					
空気流量	65 l/min	✓																					

枠囲みの内容は機密情報に属しますので公開できません。

垂直トレイ燃焼試験成績

品 名 FR-STP-OUT 2c×0.9mm<sup>2</sup>

規 格 : 電気学会技術報告(Ⅱ)第139号の3項による  
燃焼中及び燃焼後ケーブルがトレイ 上部まで延焼しないこと(ケーブル)

試料 No.		1	2	3	
試料配置					
試験日		平成18年4月5日	平成18年4月5日	平成18年4月5日	
温度(°C)		14	14	14	
湿度(%)		78	78	78	
流量 (/min)	LPガス	13ℓ/min	13ℓ/min	13ℓ/min	
	空気	62ℓ/min	62ℓ/min	62ℓ/min	
燃焼 (mm)	炎の高さ	1分後	800	900	900
		5分後	500	500	400
		10分後	400	400	400
		20分後	400	400	400
	最大	1000(2分後)	1200(3分後)	1200(2分後)	
残炎時間		0秒	0秒	0秒	
損傷長さ	絶縁体	820mm	850mm	830mm	
	シース	880mm	870mm	850mm	
判定		合 格			

添付2

1. 試験月日 : 平成4年1月8日
2. 品名 : 同軸ケーブル (線心数・サイズは代表とする)  
FR-5C-2V  
(難燃性耐熱高周波同軸ケーブルと被覆の仕様が同等)
3. 仕様書番号: GST-S0033
4. 試験方法 : 垂直トレイ燃焼試験: 電気学会技術報告 (II部) 第139号
5. 試験結果  
試験結果を下表に示す。

表. 同軸ケーブルの燃焼試験結果

試験項目		単位	規格値	実測値			
垂直 トレイ 燃焼 試験	試験回数	—	—	1回目	2回目	3回目	
	20分燃焼後	—	トレイ上端まで 延焼しない	良	良	良	
	試料本数	本	—	13	13	13	
	バーナ炎温度	℃	840℃以上	860	860	860	
	20分燃焼後の消炎時間	分・秒	記録する	0分0秒	0分0秒	0分0秒	
	焼 損 距 離	導体露出	cm	記録する	30	40	35
		絶縁体溶解	cm	記録する	127	140	120
		シース炭化	cm	記録する	125	130	117
		シース火膨れ	cm	記録する	131	144	124

枠囲みの内容は機密情報に属しますので公開できません。

### ケーブルの延焼性に関する IEEE383の適用年版

ケーブルの延焼性については、IEEE383Std 1974を基礎とした「電気学会技術報告(Ⅱ部)第139号 原子力発電用電線・ケーブルの環境試験方法ならびに耐延焼性試験方法に関する推奨案」の垂直トレイ燃焼試験により確認しており、このIEEE383の適用年版について、以下に整理した。

- (1) 「実用発電用原子炉及びその附属施設の火災防護に係る審査基準」(以下、「審査基準」という)の「2.1 火災発生防止」の参考には、延焼性の実証試験は、IEEE383の実証試験により示されていることを要求している。

(参考)

(3) 難燃ケーブルについて

使用するケーブルについて、「火災により着火し難く、著しい燃焼をせず、また、加熱源を除去した場合はその燃焼部が広がらない性質」を有していることが、延焼性及び自己消火性の実証試験により示されていること。

(実証試験の例)

- ・自己消火性の実証試験・・・UL垂直燃焼試験
- ・延焼性の実証試験・・・IEEE383またはIEEE1202

- (2) また、「審査基準」の「2. 基本事項」の参考には、審査基準に記載されていないものについては、JEAC4626-2010及びJEAG4607-2010を参照するよう要求されている。

(参考)

上記事項に記載されていないものについては、JEAC4626-2010及びJEAG4607-2010を参照すること。

- (3) 従って、審査基準に記載されないIEEE383の適用年版については、以下に示すJEAC4626-2010の記載によりIEEE383-1974年版を適用した。

JEAC4626-2010 (抜粋)

難燃性ケーブルとは、米国電気電子工学学会(IEEE)規格383(1974年版)(原子力発電所用ケーブル等の型式試験)(国内ではIEEE383の国内版である電気学会技術報告(Ⅱ部)第139号)の垂直燃焼試験に合格したものをいう。

## 火災感知設備

## 1. 概要

火災が発生した場合に、安全機能を有する構築物、系統及び機器が設置される火災区域又は火災区画の火災を早期に感知し、火災の影響を限定するために火災感知設備を設置する。

火災感知設備は、周囲の環境条件等を考慮して設置する火災感知器と、中央制御室での火災の監視等の機能を有する受信機を含む火災受信機盤等により構成される。

## 2. 火災感知器選定の考え方

原子力発電所で想定される火災は、ポンプ等の潤滑油やケーブル火災であり、原子力発電所特有の火災が想定される箇所はなく、一般施設で使用されている火災感知設備で感知可能である。

## (1) 火災の早期感知

火災感知器を取り付ける高さ、温度、湿度、空気流等の環境条件と、感知器を設置する火災区域に設置している安全機能を有する主な機器で想定される火災の性質を踏まえ、2種類の火災感知器を設置する。

安全機能を有する機器を設置している火災区域の火災感知器の組み合わせは、以下を基本として、火災の早期感知を図る。

- a. 当該火災区域内の安全機能を有する主な機器を設置する火災区域  
煙感知器と熱感知器を設置する。  
ただし、取り付け面の高さが8m以上となる場合には、熱感知器に替えて炎感知器を設置する。
- b. 当該火災区域内の安全機能を有する主な機器が、ケーブルトレイの場合  
ケーブルトレイの火災では、発生箇所がケーブル敷設方向に沿って延焼する火災が発生することを想定し、光ファイバ温度センサーと煙感知器を設置する。

## 追而【バックフィット案件】

(上記の「破線囲部分」は、火災感知器の設置要件の明確化に関わる対応として、見直しの可否を検討しているため)

## (2) 火災感知設備の誤作動防止

煙感知器は、アナログ式とする。アナログ式の煙感知器で、環境条件に応じた火災信号を発信させることで、火災感知設備の誤作動防止を図る。

熱感知器は、アナログ式とする。アナログ式の熱感知器で、環境条件に応じた火災信号を発信させることで、火災感知設備の誤作動防止を図る。

光ファイバ温度センサーは、アナログ式とする。アナログ式の光ファイバ温度センサーで、環境条件に応じた火災信号を発信させることで、火災感知設備の誤作動防止を図る。

炎感知器は、外光が当たらない場所に設置することで、誤作動防止を図る。

表-1 非火災報を発信させる一般的な要因

	非火災報を発信させる一般的な要因※
煙感知器	<ul style="list-style-type: none"><li>・ タバコの煙</li><li>・ 調理の煙</li><li>・ チリ、ほこり</li><li>・ 湯気、蒸気</li><li>・ 排気、燃焼ガス</li><li>・ 直射日光（外光）</li><li>・ 殺虫剤散布</li><li>・ 腐食性ガス</li></ul>
熱感知器	<ul style="list-style-type: none"><li>・ 暖房の熱（空調）</li><li>・ 振動、衝撃</li><li>・ 腐食性ガス</li><li>・ 調理、照明の熱</li><li>・ ボイラーの熱</li><li>・ 風雨</li></ul>
炎感知器	<ul style="list-style-type: none"><li>・ 外光（太陽光）</li><li>・ 電車の架線とパンタグラフ間の火花</li><li>・ 車両のヘッドランプの光</li></ul>

※自動火災報知設備の非火災報対策マニュアル（実務編）第3版より

炎感知器には、赤外線を検知する方式と紫外線を検知する方式の2種類がある。赤外線を検知する方式は、炎に含まれる特有の波長と炎のちらつきを検出するものであり、下図に示すとおり物質の燃焼時に強く現れるCO<sub>2</sub>共鳴放射（約4.4μm）の波長を検出するものである。

一方、紫外線を検知する方式は、太陽光、炎、電球の光、溶接の火花などに含まれる微弱な紫外線の量を検知するもので、高感度である。

原子力発電所で想定される火災は、ポンプ等の潤滑油やケーブルの火災であることから、高感度ではあるが、太陽光をはじめ多種多様な紫外線に反応する紫外線を感知する方式よりも、物質燃焼時の炎から、赤外線のコ<sub>2</sub>共鳴放射の波長を感知する赤外線を感知する方式を採用し、炎以外の赤外線による誤作動を防止する。

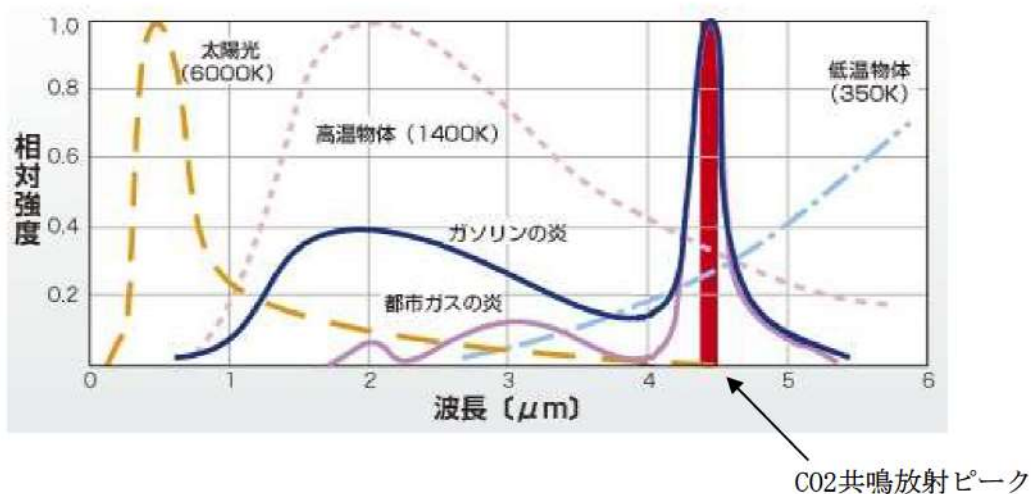


図-1 分光分布特性図

屋内に赤外線式の炎感知器を設置する場合は、外光が当たらず、高温物体が近傍にない箇所に設置することで、誤作動を防止する。



図-2 屋内の設置の例

なお、配管等から蒸気が漏えいした場合、漏えい場所や漏えい量によっては、煙感知器が煙と誤認して、感知（誤作動）するおそれがある。また、熱感知器についても、そのエリアの温度が上昇するまでの漏えい量であれば感知（誤作動）するおそれがある。

火災感知器が感知した場合は、火災の手順書に基づき対応するが、現場確認等により、蒸気漏えいによる誤作動が確認できれば、内部溢水として処置する旨を手順書に記載す

る。

### 3. 火災感知器の設置

2項の考え方に従い、添付資料2、3のとおり、火災感知器を設置する。

ただし、可燃物の状況や、当該火災区域の放射線の状況等を踏まえ、以下に示す火災区域又は火災区画は、上記とは異なる設計とする。

防爆型の電気品の使用に関しては、添付資料4に示す。

#### (1) 燃料油貯油槽エリア及び燃料油サービスタンク室

燃料油貯油槽及び燃料油サービスタンク室は、タンク内部の燃料が気化することを考慮し、防爆型の熱感知器と防爆型の煙感知器を設置する。

防爆型の熱感知器・煙感知器は、火災感知器を誤作動させる要因となりえる加熱源等を設置しないことで、誤作動防止を図る。また、燃料油貯油槽エリアに設置するアナログ式でない防爆型の煙感知器は、外部マンホール内に設置することで、煙等の侵入による誤作動を防止する設計とする。

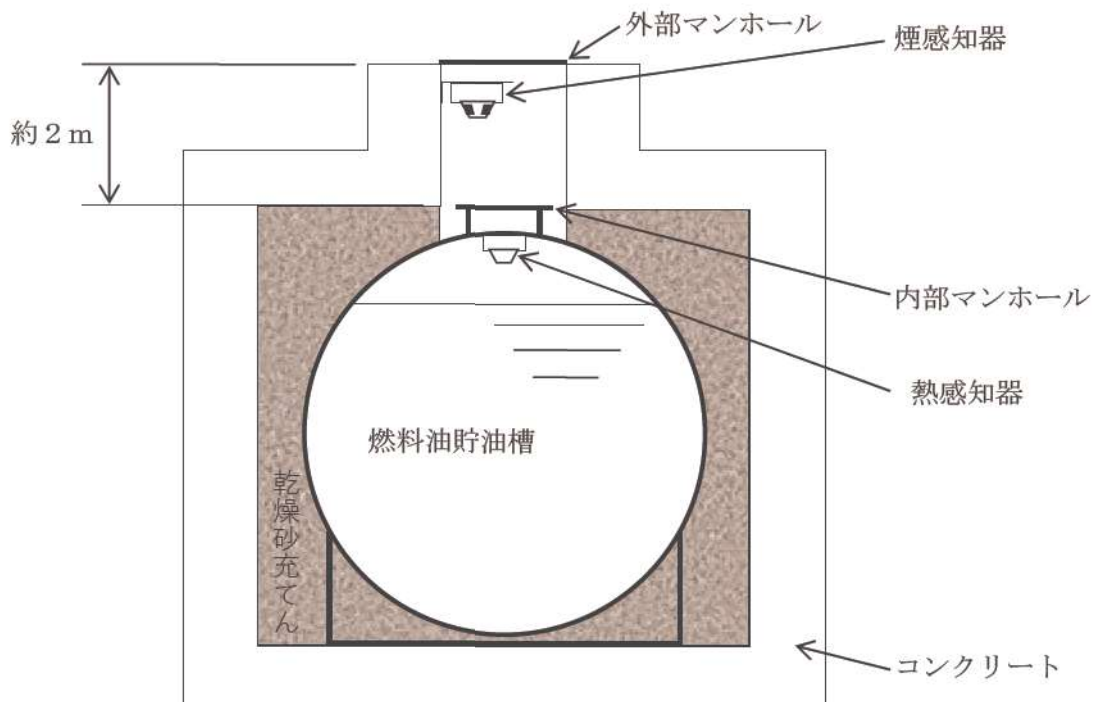


図-3 燃料油貯油槽の火災感知器設置概要図

追而【バックフィット案件】  
(上記の「破線囲部分」は、火災感知器の設置要件の明確化に関わる対応として、  
見直しの可否を検討している)



(2) 原子炉格納容器（添付資料5）

原子炉格納容器には、アナログ式の煙感知器とアナログ式熱感知器を設置する。ただし、比較的線量の高い原子炉格納容器ループ室、加圧器室の熱感知器は、放射線による火災感知器の故障を防止するため、アナログ式でないものとする。なお、煙感知器は、線量が比較的高いところを避けて設置するため、アナログ式とする。

追而【バックフィット案件】

（上記の「破線囲部分」は、火災感知器の設置要件の明確化に関わる対応として、見直しの可否を検討しているため）

a. 放射線の影響による火災感知器の故障

火災感知器について、他の原子力プラントにて、比較的放射線量の高い原子炉格納容器内の部屋に設置された火災感知器において、故障が発生する事象が報告されており、原因として、ICチップ等の半導体部品を搭載した火災感知器では、 $\gamma$ 線や中性子線などの放射線の影響によりICチップ等の半導体が損傷することで、火災感知器の故障に至るというメーカー知見がある。

（参考）半導体に対する放射線の影響※

・ はじき出し損傷効果（Displacement Damage Dose Effect）

多量の放射線が入線し、半導体結晶を構成する原子が定常位置からはじき出されることによって引き起こされる。はじき出された原子および空格子点は、欠陥準位を形成し、半導体の諸特性を劣化させる。バルク損傷（Bulk Damage）とも呼ばれる。

・ トータルドーズ効果（Total Ionizing Dose Effect）

多量の放射線が入線し、電離作用によって引き起こされる。生成された電荷は、固定電荷や界面準位を形成し、半導体の諸特性を劣化させる。累積線量効果とも呼ばれる。

・ シングルイベント効果（Single Event Effect）

1個の粒子が入射し、電離作用によって高密度の電荷が生成されることによって引き起こされる。生成された電荷が半導体素子中を流れることによって、一時的もしくは定常的な故障が起こる。

※独立行政法人日本原子力研究開発機構「ソフトウェア（などのLSIにおける放射線効果）に関する第1回勉強会（2011年9月7-8日）」より

b. 原子炉格納容器内のアナログ式でない熱感知器の誤作動防止

アナログ式でない熱感知器は、原子炉運転中の原子炉格納容器内の温度より高い温度で作動するものを選定し、誤作動を防止する。

c. 水素の着火性による配慮

アナログ式の火災感知器は、火災を感知するプロセスにおいて火花を発生しない。一方、アナログ式でない感知器は、火災を感知するプロセスにおいて火花を発生させる可能性は否定できないため、アナログ式でない火災感知器は、防爆型とする。

(3) ほう酸回収装置混床式脱塩塔室、ほう酸回収装置陽イオン脱塩塔室及び使用済樹脂貯蔵タンク室

ほう酸回収装置混床式脱塩塔室、ほう酸回収装置陽イオン脱塩塔室及び使用済樹脂貯蔵タンク室は、放射線影響により立入りが困難であるが、タンク・脱塩塔は金属製であること、タンク・脱塩塔に貯蔵する樹脂は水に浸かっており、ほう酸回収装置混床式脱塩塔室、ほう酸回収装置陽イオン脱塩塔室及び使用済樹脂貯蔵タンク室は、可燃物を置かず発火源がない設計とすることから、火災が発生するおそれがない。

したがって、ほう酸回収装置混床式脱塩塔室、ほう酸回収装置陽イオン脱塩塔室及び使用済樹脂貯蔵タンク室に火災感知器を設置しない。

(4) 固体廃棄物貯蔵庫

固体廃棄物貯蔵庫は、アナログ式の煙感知器とアナログ式の熱感知器を設置する。

ただし、固体廃棄物貯蔵庫のうち、比較的線量の高いドラム缶を貯蔵するエリアは、原子炉格納容器と同様に、放射線による火災感知器の故障を防止するため、アナログ式でない熱感知器を設置する。なお、煙感知器は、線量が比較的高い箇所を感知範囲とすることから、直上に発光部・受光部を設置しない分離型アナログ式煙感知器とする。

a. 固体廃棄物貯蔵庫のアナログ式でない熱感知器の誤作動防止

固体廃棄物貯蔵庫のうち、比較的線量の高いドラム缶を貯蔵するエリアは、熱感知器を誤作動させる要因となる加熱源を設置しない。アナログ式でない熱感知器は、固体廃棄物貯蔵庫のうち、比較的線量の高いドラム缶を貯蔵するエリアの温度より高い温度で作動させることにより、誤作動を防止する。

追而【バックフィット案件】

(上記の「破線囲部分」は、火災感知器の設置要件の明確化に関わる対応として、見直しの可否を検討しているため)

(5) 燃料取替用水ピット室、補助給水ピット室及び廃液貯蔵ピット室

燃料取替用水ピット室、補助給水ピット室及び廃液貯蔵ピット室は金属製であり、タンク構造と異なりコンクリート躯体に金属性のライニングをした設計とすることから、火災が発生するおそれがない。

したがって、燃料取替用水ピット室、補助給水ピット室及び廃液貯蔵ピット室に火災感知器を設置しない。

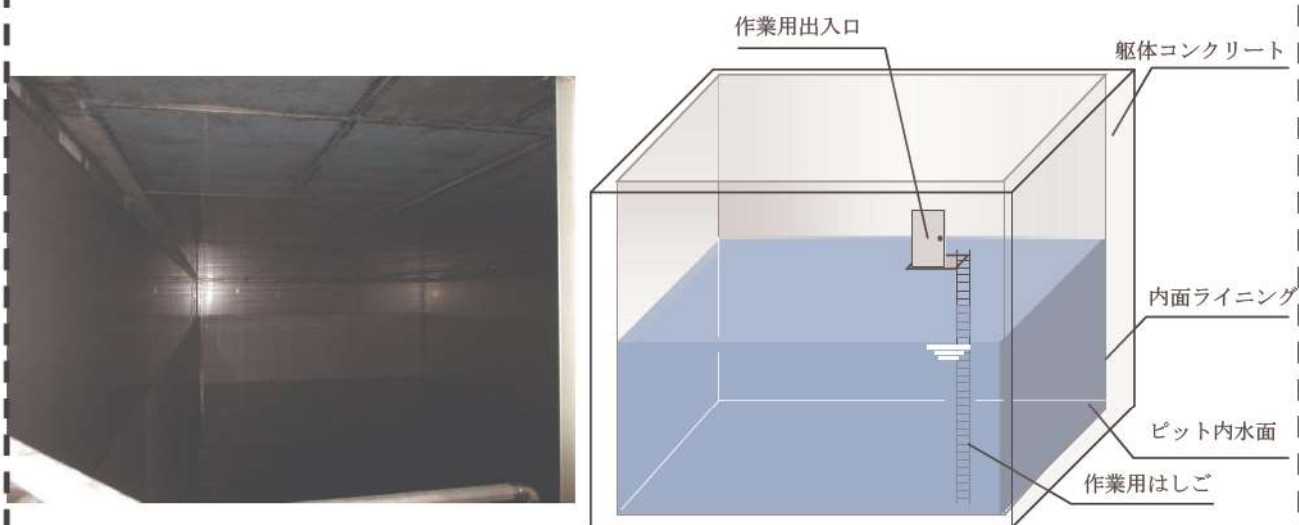


図-4 補助給水ピット

追而【バックフィット案件】

(上記の「破線囲部分」は、火災感知器の設置要件の明確化に関わる対応として、見直しの要否を検討しているため)

#### 4. 火災感知設備の受信機盤

中央制御室に設置する火災受信機盤及び光ファイバ温度監視端末で、アナログ式の火災感知器、アナログ式でない火災感知器、アナログ式でない炎感知器、アナログ式でない防爆型の火災感知器の作動状況を常時監視できる設計とする。

火災受信機盤は、火災感知設備を構成する火災感知器に応じて、以下の機能を有するよう設計する。

- (1) 作動したアナログ式の火災感知器の設置場所を1つずつ特定することにより、火災の発生場所を特定することができる機能。
- (2) 作動したアナログ式でない火災感知器の設置場所を1つずつ特定することにより、火災の発生場所を特定することができる機能。
- (3) 作動した炎感知器の設置場所を1つずつ特定することにより、火災の発生場所を特定することができる機能。
- (4) 作動した防爆型の火災感知器の設置場所を1つずつ特定することにより、火災の発生場所を特定することができる機能。

また、光ファイバ温度監視装置は、光ファイバにより火災感知場所を特定できる機能を有する設計とする。

##### 4.1 火災感知設備の電源

火災区域又は火災区画の火災感知設備の受信機盤は、外部電源喪失が発生した場合においても火災の感知が可能となるように、蓄電池を内蔵し70分間\*電源供給が可能な設計とする。

また、原子炉の高温停止及び低温停止を達成し、維持するために必要な構築物、系統及び機器を設置する火災区域又は火災区画の火災感知設備については、非常用電源からの受電も可能とする。この蓄電池は、外部電源喪失時にディーゼル発電機から給電されるまでの容量を有する設計とする。なお、この容量は、全交流動力電源喪失時に代替電源から給電されるまでの容量も満足する。

※消防法施行規則第二十四条で要求している蓄電池容量

##### 4.2 火災感知設備の中央制御室での監視

安全機能を有する構築物、系統及び機器が設置される火災区域又は火災区画に発生した火災は、中央制御室に設置されている火災感知設備の受信機盤及び光ファイバ温度監視端末で監視する設計とする。

火災が発生していない平常時においても、火災が発生していないこと及び火災感知設備に異常がないことを火災受信機盤及び光ファイバ温度監視端末で常時監視する。



## 5. 火災感知設備の地震時の機能維持

安全機能を有する構築物、系統及び機器が設置される火災区域又は火災区画に設置する火災感知設備は、安全機能を有する構築物、系統及び機器の耐震クラスに応じて、機能を維持できる設計とする。(表-2)

具体的には、加振試験により、受信機盤、火災感知器が地震時においても機能を維持できることを確認する。

表-2 安全機能を有する主な構築物、系統及び機器に対する火災感知設備の地震時の機能維持

安全機能を有する主な機器	火災感知設備の地震時の機能を維持
余熱除去ポンプ 充てんポンプ 高圧注入ポンプ 安全系電気盤 電動補助給水ポンプ 制御用空気圧縮機	Ss機能維持

### 5.1 火災感知設備の地震時の機能維持方針

安全機能を有する構築物、系統及び機器が設置される火災区域又は火災区画に設置する火災感知設備は、加振試験又は解析・評価により、機器に要求される機能が維持されることを確認する設計とする。

加振試験は、機器の設置場所、設置方法を踏まえ、設置レベルでの応答加速度又は各設置レベルを包絡する応答加速度で、鉛直方向及び水平方向について実施するものとする。また、解析・評価は「原子力発電所耐震設計技術指針 許容応力・重要度分類編」(JEAG4601-1984)、「原子力発電所耐震設計技術指針」(JEAG4601-1987)、「原子力発電所耐震設計技術指針追補版」(JEAG4601-1991)を参考に実施するものとする。

火災感知設備のSs機能維持評価対象部位を表3に示す。表3に示す評価対象部位毎に、設置状態を考慮して、加振試験又は解析・評価による以下の(1)及び(2)の評価を実施することにより、火災感知設備が地震時においても機能を維持できることを確認する。

表-3火災感知設備のSs 機能維持評価対象部位

設備名	Ss機能維持評価対象部位
火災感知設備	受信機盤
	火災感知器

(1) 応力評価

火災感知設備（基礎ボルト等）の応力評価は、設備に発生する種々の荷重を組合せた荷重に対して、地震応答解析により求める荷重から算出する発生応力、又は評価対象設備の応答加速度から算出する発生応力が許容応力以下となることを確認する。

(2) 機能維持評価

火災感知設備の機能維持評価は、安全機能を有する機器等の耐震クラス要求に応じた地震動による応答加速度が、加振試験等により機能維持を確認した加速度（機能確認済加速度）以下となることを確認する。

火災感知設備の電路についても、地震時において機能を維持できることを確認する。

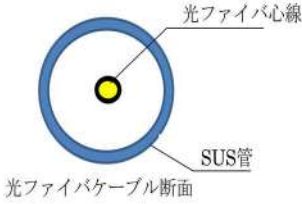

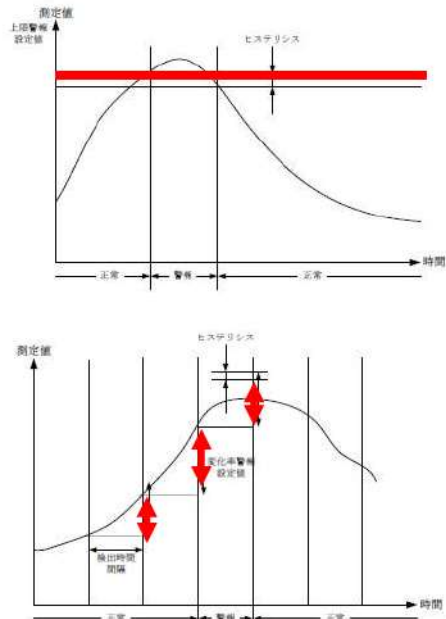
6. 火災感知設備の試験検査

アナログ型の火災感知器を含めた火災感知設備は、機能に異常がないことを確認するため、定期的に自動試験を実施する。

ただし、自動試験機能のない火災感知器は、機能に異常がないことを確認するために、煙等の火災を模擬した試験を消防法令に定める頻度で実施する。

光ファイバ温度センサーを利用した感知器の設備仕様および性能評価試験結果について

1. 設備仕様

	仕様	概要図
光ファイバケーブル	<ul style="list-style-type: none"> <li>測定範囲 <math>-20.0^{\circ}\text{C}\sim 150.0^{\circ}\text{C}</math></li> <li>SUS管被覆付き光ファイバ</li> <li>SUS管 外径 2.0mm 内径 1.6mm</li> <li>光ファイバ 外径 0.7mm</li> </ul>	
光ファイバ温度測定装置	<ul style="list-style-type: none"> <li>光ファイバ敷設位置 1 m毎の分解能</li> <li>測定可能範囲 <math>-200.0^{\circ}\text{C}\sim 800.0^{\circ}\text{C}</math></li> <li>表示サンプリング周期 1分以内</li> <li>非常用所内電源から給電可能</li> <li>無停電電源装置を設置</li> </ul>	 <p>光ファイバ温度分布測定装置</p>
ソフトウェア	<ul style="list-style-type: none"> <li>ケーブル布設エリア毎に、<math>0.1^{\circ}\text{C}</math>刻みで温度を表示</li> <li>以下に示す、2種類の警報を発信</li> <li>○上限警報 <ul style="list-style-type: none"> <li>温度測定値が上限警報設定値 (例<math>60.0^{\circ}\text{C}</math>) を超えた場合警報を発信</li> </ul> </li> <li>○温度上昇変化率警報 <ul style="list-style-type: none"> <li>過去の温度測定値と現在の温度測定値とを比較し、温度上昇の変化率が一定温度 (例 <math>7.0^{\circ}\text{C}</math>) を超えた場合警報を発報</li> </ul> </li> </ul>	



## 2. 設備概要

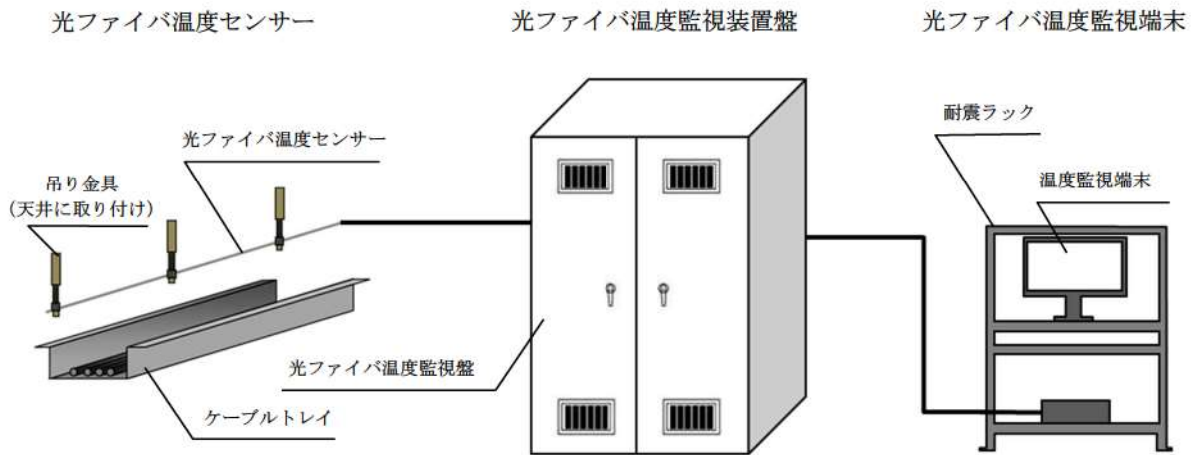


図-1 光ファイバ温度監視装置概要図

## 3. 温度測定および位置特定の原理

入射光は、光ファイバケーブル内の分子によって散乱され、一部の散乱光は波長（周波数）がシフトする。このうちラマン散乱光と呼ばれる散乱光は温度依存性を有している。

したがって、光ファイバケーブルのラマン散乱光の強度を測定することにより、温度を測定することができる。

なお、光の入射～散乱光が入射側に戻ってくるまでの往復時間を計測することにより、入射端から散乱箇所までの距離を測定できる。

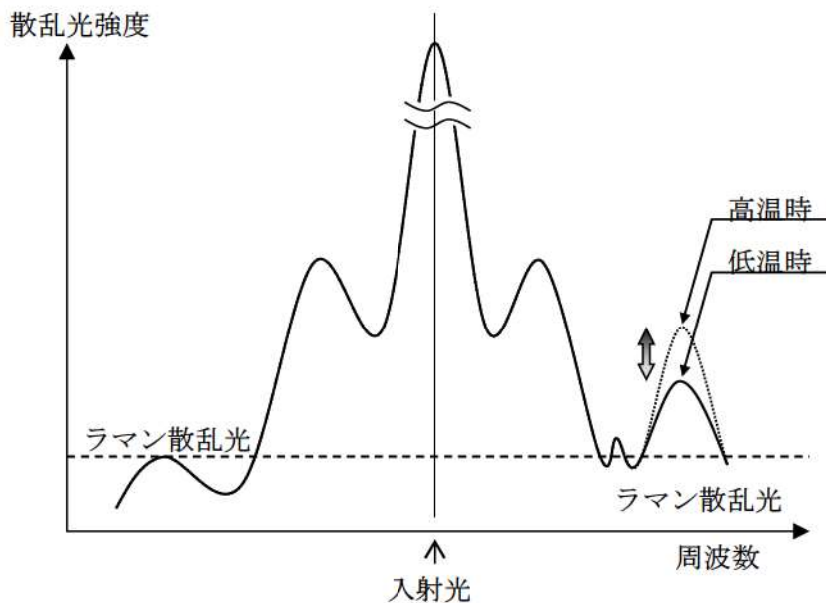


図-2 温度測定原理

#### 4. 性能評価

火災感知器に係る総務省令\*の定める技術上の試験に準じて、性能評価試験を実施した。

【実施日】平成25年7月12日（金）、13日（土）、16日（火）、17日（水）

##### 【試験項目】

- (1) 差動分布型感知器の感度試験
- (2) 熱アナログ式スポット型感知器の感度試験
- (3) 定温式感知器感度の感度試験

##### 【試験条件】 省令7条

温度 5℃～35℃、 相対湿度 45%～85%

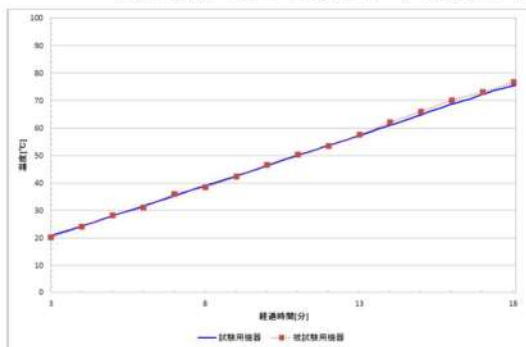
\* 「火災報知設備の感知器及び発信機に係る技術上の規格を定める省令」  
(昭和56年6月20日自治省令第17号)

##### (1) 差動分布型感知器の感度試験結果

【要求】「作動試験検出部から最も離れた感知部分20mが7.5℃/分の割合で直線的に上昇したとき、1分以内で火災信号を発信すること。」

【試験方法】「2km及び1kmの光ファイバ温度センサーの先端部20mを、3.5℃/分で加温したとき、その温度上昇を1分を超えるおそれがなく表示が可能なこと」を確認した。

【結果】いずれの試験も、試験系の温度上昇率を計測可能であったことから、3.5℃/分以上の温度上昇があった場合に、1分以内に警報発信が可能である。



試験条件 光ケーブル長、温度上昇率	温度上昇率 最大差
2.0km、3.5℃/分	1.28℃/分
1.0km、3.5℃/分	0.52℃/分

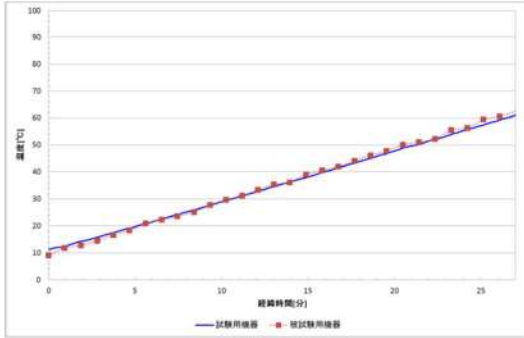
##### (2) 熱アナログ式スポット型感知器の感度試験

省令第15条の3（熱アナログ式スポット型感知器の公称感知温度範囲、連続応答性及び感度）

【要求】公称感知温度 上限60℃～165℃、下限 10℃～-10℃、1℃刻み  
温度上昇率 2℃/分で火災情報信号（温度）を発信

【試験】 感知温度 10℃～60℃、及び10℃～80℃まで温度上昇  
温度上昇率 2℃/分

【結果】 光ファイバ温度監視装置は、毎分2.0℃で上昇する基準温度との差が平均0.26℃～  
1.34℃であり、温度上昇率2.0℃/分の情報を検知し得る。



光センサー長、 上限温度	平均温度差/最 大温度差
2.0km、60℃	1.09℃/2.43℃
2.0km、80℃	1.34℃/2.47℃
1.0km、60℃	0.26℃/0.79℃
1.0km、80℃	0.42℃/1.10℃

(3) 定温式感知器感度の感度試験

省令第14条（定温式感知器の公称作動温度の区分及び感度）

【要求】 公称作動温度 60℃～150℃、60℃～80℃のものは5℃刻み、80℃を超えるものは10℃刻  
みで設定可能。

作動試験公称作動温度の125%の温度風速1m/sの垂直気流に投入し、120秒（1種）以内に  
火災信号を発信すること。

【試験】 60℃設定の125%である75℃の雰囲気投入し60秒以内に60℃以上を感知すること。  
80℃設定の125%である100℃の雰囲気投入し60秒以内に80℃以上を感知すること。

【結果】 60℃及び80℃いずれの設定においても、60秒以内に所定の温度を感知したことから、120  
秒以内に設定した温度で火災信号を発信することが可能である。

	光ファイバ温度センサー 2km	
時刻 (秒)	公称作動温度 60℃	公称作動温度 80℃
0	23.4℃	21.5℃
60	69.4℃	92.9℃
120	73.2℃	97.9℃

	光ファイバ温度センサー 1 km		
時刻 (秒)	公称作動温度 60℃	時刻 (秒)	公称作動温度 80℃
0	22.2℃	0	22.2℃
53	69.5℃	53	90.8℃
105	73.5℃	109	97.3℃

火災区画番号	名称	安全機能を有する機器の有無	火災感知器
A/B 1-01	原子炉補助建屋-1.7m通路部	○	<p>追而 【バックフィット案件】</p> <p>(火災感知器の設置要件の明確化に関わる対応として、火災感知器の組み合わせを見直しているため)</p>
A/B 1-02	湧水ピットポンプ室及び制御用地震計室	—	
A/B 1-03	A-格納容器スプレイポンプ室、A-高圧注入ポンプ室及びA-余熱除去ポンプ室	○	
A/B 1-04	B-格納容器スプレイポンプ室、B-高圧注入ポンプ室及びB-余熱除去ポンプ室	○	
A/B 2-01-1	セメント固化装置エリア	○	
A/B 2-01-2	原子炉補助建屋2.8m通路部	○	
A/B 2-01-3	冷却材貯蔵タンク室、使用済樹脂貯蔵タンク室、廃液貯蔵ピット、ほう酸回収装置給水ポンプ室及び廃液給水ポンプ室	○	
A/B 2-01-4	工作室	○	
A/B 2-01-5	原子炉補助建屋6.3m通路部	—	
A/B 2-01-6	原子炉補助建屋ハロンガス31ボンベ庫	—	
A/B 2-02	安全系ポンプバルブ室、格納容器スプレイ冷却器室及び余熱除去ポンプ冷却器室	○	
A/B 2-04	放射線管理エリア	—	
A/B 2-05-1	高, 低レベル放射化学室	○	
A/B 2-05-2	放射能測定室	—	
A/B 3-01-1	原子炉補助建屋10.3m通路部	○	
A/B 3-01-2	ほう酸回収装置室	×	
A/B 3-01-3	配管エリア	○	

火災区画番号	名称	安全機能を有する機器の有無	火災感知器
A/B 3-03	A-充てんポンプ室	○	<p>追而 【バックフィット案件】</p> <p>(火災感知器の設置要件の明確化に関わる対応として、火災感知器の組み合わせを見直しているため)</p>
A/B 3-04	B-充てんポンプ室	○	
A/B 3-05	C-充てんポンプ室	○	
A/B 3-07-1	常用系インバータ室及び通路	○	
A/B 3-07-2	常用系蓄電池室	—	
A/B 3-08	A-安全補機開閉器室	○	
A/B 3-09	B-安全補機開閉器室	○	
A/B 3-10	A-安全系蓄電池室	○	
A/B 3-11	B-安全系蓄電池室	○	
A/B 3-12	後備蓄電池(2)室	—	
A/B 3-13	後備蓄電池(1)室	—	
A/B 4-01-1	原子炉補助建屋17.8m通路部(管理区域)	○	
A/B 4-01-2	フィルタバルブ室及び各フィルタ室	—	
A/B 4-01-3	代替所内電気設備変圧器室	—	
A/B 4-01-4	濃縮廃液タンク室、濃縮廃液ポンプ室、濃縮廃液タンクバルブ室、各脱塩塔室及び脱塩塔バルブ室	×	
A/B 4-01-5	体積制御タンク室及び体積制御タンクバルブ室	—	
A/B 4-01-6	安全系補機バルブ室	—	

火災区画番号	名称	安全機能を有する機器の有無	火災感知器
A/B 4-01-7	ほう酸注入タンク室	○	<p>追而 【バックフィット案件】</p> <p>(火災感知器の設置要件の明確化に関わる対応として、火災感知器の組み合わせを見直しているため)</p>
A/B 4-01-8	洗浄排水濃縮廃液タンク室	○	
A/B 4-02	ほう酸ポンプ室	○	
A/B 4-04-1	原子炉補助建屋17.8m通路部 (非管理区域)	—	
A/B 4-04-2	1次系補機操作室及び1次系補機計算機室	—	
A/B 4-04-3	プロセス計算機室	—	
A/B 4-04-4	常用系計装盤室	—	
A/B 4-05	中央制御室	○	
A/B 4-06	運転員控室	—	
A/B 4-07	A-安全系計装盤室	○	
A/B 4-08	B-安全系計装盤室	○	
A/B 4-09	会議室、P A室及び倉庫	—	
A/B 4-10	資料室	—	
A/B 4-11	フロアケーブルダクト	○	
A/B 5-01	原子炉補助建屋24.8m通路部	○	
A/B 5-02	中央制御室非常用循環フィルタユニット室	—	
A/B 5-03	試料採取室排気フィルタユニット室	—	
A/B 5-04	非管理区域空調機器室及び外気取入ガラリ	—	

火災区画番号	名称	安全機能を有する機器の有無	火災感知器
A/B 6-01	トラックアクセスエリア	—	<p>追而 【バックフィット案件】</p> <p>(火災感知器の設置要件の明確化に関わる対応として、火災感知器の組み合わせを見直しているため)</p>
A/B 6-03	ドラム缶搬出入口エリア及び樹脂タンク室	—	
A/B 6-04	1次系酸性ソーダタンク室	—	
A/B 7-01	原子炉補助建屋40.3m通路部	○	
A/B-AF	A Fダクトスペース※	—	
A/B-AG	A G階段室	—	
A/B-C	原子炉補助建屋Cエレベータ	—	
A/B-D	D階段室	—	
A/B-G	Gドラム缶リフト	—	
A/B-I	I 階段室	—	
A/B-J	J 階段室	—	
A/B-R	Rダクトスペース※	—	
A/B-S	Sダクトスペース※	—	
A/B-T	Tダクトスペース※	—	
A/B-U	U階段室	—	
A/B-V	Vダクトスペース※	—	
C/V 3-01	原子炉格納容器	○	
C/V 3-02	アニュラス部	○	

火災区画番号	名称	安全機能を有する機器の有無	火災感知器
CWP/B 1-01	A系原子炉補機冷却海水ポンプエリア	○	<p>追而 【バックフィット案件】</p> <p>(火災感知器の設置要件の明確化に関わる対応として、火災感知器の組み合わせを見直しているため)</p>
CWP/B 1-02-1	海水管ダクトエリア	○	
CWP/B 1-02-2	B系原子炉補機冷却海水ポンプエリア	○	
CWP/B 1-02-3	循環水ポンプ建屋ハロンガスC3ボンベ庫	—	
CWP/B 1-02-4	循環水ポンプ建屋ハロン自動消火設備制御盤室	—	
CWP/B 1-03	循環水ポンプエリア	—	
CWP/B 1-04	操作エリア	—	
DG/B 2-01	A-ディーゼル発電機室	○	
DG/B 2-02	B-ディーゼル発電機室	○	
R/B 2-01	A系原子炉補機冷却水ポンプ室	○	
R/B 2-02	B系原子炉補機冷却水ポンプ室	○	
R/B 2-03	CCW配管スペース、弁補修エリア及び倉庫	○	
R/B 3-01	A-制御用空気圧縮装置室	○	
R/B 3-02	B-制御用空気圧縮装置室	○	
R/B 3-03-1	タービン動補助給水ポンプ室	○	
R/B 3-03-2	タービン動補助給水ポンプ室吸気ファン室、配管エリア及びブローダウンタンク室	—	
R/B 3-04	A-電動補助給水ポンプ室	○	



火災区画番号	名称	安全機能を有する機器の有無	火災感知器
R/B 3-05	B-電動補助給水ポンプ室	○	<p>追而 【バックフィット案件】</p> <p>(火災感知器の設置要件の明確化に関わる対応として、火災感知器の組み合わせを見直しているため)</p>
R/B 3-06	A-中央制御室外原子炉停止盤室	○	
R/B 3-07	B-中央制御室外原子炉停止盤室	○	
R/B 3-08-1	原子炉建屋10.3～33.1m通路部	○	
R/B 3-08-2	二酸化炭素ボンベ保管室	—	
R/B 3-08-3	1次冷却材ポンプ母線計測盤室	—	
R/B 3-09-1	原子炉建屋北側10.3m通路部	○	
R/B 3-09-2	倉庫	—	
R/B 3-09-3	使用済燃料ピットポンプ室及び使用済燃料ピット冷却器室	—	
R/B 3-09-4	倉庫	—	
R/B 3-10	A-ディーゼル発電機制御盤室	○	
R/B 3-11	B-ディーゼル発電機制御盤室	○	
R/B 3-14-1	B-清水タンク室	○	
R/B 3-14-2	A-清水タンク室	—	
R/B 4-01	原子炉トリップしゃ断器盤室	○	
R/B 4-02-1	原子炉建屋17.8m通路部及びアニュラス空気浄化ファン室	○	
R/B 4-02-2	非再生冷却器室及びサンプル冷却器室	—	

火災区画番号	名称	安全機能を有する機器の有無	火災感知器
R/B 4-02-3	使用済燃料ピット及び新燃料貯蔵庫エリア	○	<p>追而 【バックフィット案件】</p> <p>(火災感知器の設置要件の明確化に関わる対応として、火災感知器の組み合わせを見直しているため)</p>
R/B 4-02-4	1次冷却材ポンプモータ保守エリア	—	
R/B 4-02-5	原子炉建屋ハロンガス33ボンベ庫	—	
R/B 4-02-6	原子炉建屋ハロンガス34ボンベ庫	—	
R/B 4-02-7	原子炉補助建屋トラックアクセスエリア、定検資材倉庫及び1次冷却材ポンプインターナル保守エリア	—	
R/B 4-03	A-燃料油サービスタンク室	○	
R/B 4-04	制御棒駆動装置電源盤室	—	
R/B 4-05	B-燃料油サービスタンク室	○	
R/B 4-06	A-ディーゼル発電機室給気ファン室	—	
R/B 4-07	B-ディーゼル発電機室給気ファン室	—	
R/B 5-01-1	原子炉建屋24.8m通路部	○	
R/B 5-01-2	燃料取替用水ピット	○	
R/B 5-01-3	補助給水ピット	○	
R/B 5-03	主蒸気管室	○	
R/B 6-02	格納容器非常用エアロック室	○	
R/B 7-01	格納容器排気設備設置エリア	○	
R/B 7-02	アニュラス空気浄化フィルタユニット室	○	

火災区画番号	名称	安全機能を有する機器の有無	火災感知器
R/B 7-03	倉庫	—	<p>追而 【バックフィット案件】</p> <p>(火災感知器の設置要件の明確化に関わる対応として、火災感知器の組み合わせを見直しているため)</p>
R/B 7-04	原子炉建屋40.3m通路部	—	
R/B 8-01	原子炉建屋43.6m通路部	—	
R/B 8-02	原子炉補機冷却水サージタンク室	○	
R/B-B	原子炉建屋Bエレベータ	—	
R/B-C	C階段室	—	
R/B-F	F階段室	—	
R/B-G	原子炉建屋Gエレベータ	—	
R/B-M	M階段室	—	
R/B-R	R階段室	—	
R/B-S	S階段室	—	
SWDS/B 1	1階貯蔵室及び2階貯蔵室	○	
SWDS/B 2	トラック室、1階荷捌室、2階荷捌室、換気空調室及び固体廃棄物貯蔵庫二酸化炭素ガスS1ポンベ庫	—	
W/B A1	廃油受入ポンプ室、WD/Bサンプタンク室及び雑固体焼却炉室	○	
W/B A2	放射性廃棄物処理建屋ハロンガスW2ポンベ庫	—	
W/B B1	放射性廃棄物処理建屋17.3m通路部	○	
W/B B2	A, B, C-固化濃廃タンク室、固化濃廃ポンプ室及び固化復水タンク室	—	
W/B B3	雑固体置場	—	

火災区画番号	名称	安全機能を有する機器の有無	火災感知器
W/B B4	固化ドラム充填室、固化ドラムキャッピング装置室及びドラム輸送装置操作室	—	<p>追而 【バックフィット案件】</p> <p>(火災感知器の設置要件の明確化に関わる対応として、火災感知器の組み合わせを見直しているため)</p>
W/B B5	セメ固化前処理室、固化油分離フィルタ室、固化洗浄機器室及び固化熱媒ドレンタンク室	—	
W/B B6	放射性廃棄物処理建屋ハロンガスW1ボンベ庫	—	
W/B C1	トラックエリア、固化廃液供給ポンプ室及び中和剤タンク室	—	
W/B C2	アスファルト混和機室、固化熱媒系機器室及びA, B-固化廃液供給タンク室	—	
W/B C3	アスファルトタンク室	—	
W/B C4	WD/B空調機器室	—	
W/B C5	排ガスブロワ室、WD/Bモニタ室、固化オフガス機器室及びWD/B電気室	○	
W/B C6	A, B-WD/B給気室	—	
W/B D	B階段室	—	
W/B E	A階段室	—	
O/B 1-01	A1, A2-燃料油貯油槽	○	
O/B 1-02	B1, B2-燃料油貯油槽	○	
12A/B 4	ベイラ室	○	

※各ダクトスペースの状況については、別紙参照。

追而【バックフィット案件】  
 (下記の「破線囲部分」は、火災感知器の設置要件の明確化に関わる対応として、  
 「見直し」の要否を検討しているため)

別紙

1. Tダクトスペース

区画番号	区画名称	等価火災時間
A/B-T	Tダクトスペース	-
<p>(設置場所)</p> 		<p>(主な設置機器)</p> <ul style="list-style-type: none"> <li>・空調用ダクト</li> </ul>
<ul style="list-style-type: none"> <li>・当該火災区画には安全機能を有する構築物、系統及び機器を設置しない。</li> <li>・可燃物はなく火災源がないため火災が発生するおそれはなく、入口扉を施錠管理し、可燃物の持込を禁止する管理とすることから隣接する火災区画に火災の影響を与えることはない。</li> <li>・照明用のケーブルは電線管にて敷設されており、照明は通常切の運用とする。</li> </ul>		
<p>(現場確認状況)</p> <div style="display: flex; flex-wrap: wrap;"> <div style="width: 50%;">  <p>入口扉①</p> </div> <div style="width: 50%;">  <p>入口扉から見た床面②</p> </div> <div style="width: 50%;">  <p>室内中央で西側を向き見上げた天井③</p> </div> <div style="width: 50%;">  <p>空調ダクト</p> </div> </div>		

追而【バックフィット案件】  
 (下記の「破線囲部分」は、火災感知器の設置要件の明確化に関わる対応として、見直しの要否を検討しているため)

別紙

2. AFダクトスペース

区画番号	区画名称	等価火災時間
A/B-AF	AFダクトスペース	—

<p>(設置場所)</p>	<p>(主な設置機器)</p> <ul style="list-style-type: none"> <li>・空調用ダクト</li> </ul>
---------------	---

- ・当該火災区画には安全機能を有する構築物、系統及び機器を設置しない。
- ・可燃物はなく火災源がないため火災が発生するおそれはなく、ネジ止めされた点検口からのみ立ち入り可能な区画であり、可燃物の持込を禁止する管理とすることから隣接する火災区画に火災の影響を与えることはない。
- ・照明等の電気配線はない。

(現場確認状況)



点検口①



点検口から見た床面②



点検口を東側に見上げた天井③



空調ダクト

追而【バックフィット案件】  
 (下記の「破線囲部分」は、火災感知器の設置要件の明確化に関わる対応として、見直しの要否を検討しているため)

別紙

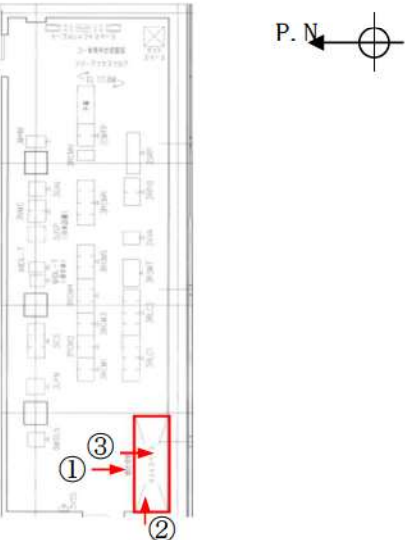
3. Rダクトスペース

区画番号	区画名称	等価火災時間
A/B-R	Rダクトスペース	—
(設置場所)		(主な設置機器) ・空調用ダクト
<ul style="list-style-type: none"> <li>・当該火災区画には安全機能を有する構築物、系統及び機器を設置しない。</li> <li>・可燃物はなく火災源がないため火災が発生するおそれはなく、入口扉を施錠管理し、可燃物の持込を禁止する管理とすることから隣接する火災区画に火災の影響を与えることはない。</li> <li>・照明用のケーブルは電線管にて敷設されており、照明は通常切の運用とする。</li> </ul>		
(現場確認状況)	  <p>入口扉①</p> <p>室内南西側から見た床面②</p>   <p>グレーチング上で西側を向き見下ろした床面③</p> <p>室内中央で北側を向き見上げた天井④</p>   <p>グレーチング上で西側を向き見上げた天井⑤</p> <p>空調ダクト</p>	

追而【バックフィット案件】  
 (下記の破線囲部分) は、火災感知器の設置要件の明確化に関わる対応として、  
 見直しの要否を検討しているため)

別紙

4. Sダクトスペース

区画番号	区画名称	等価火災時間
A/B-S	Sダクトスペース	—
(設置場所) 		(主な設置機器) ・空调用ダクト

- ・当該火災区画には安全機能を有する構築物、系統及び機器を設置しない。
- ・可燃物はなく火災源がないため火災が発生するおそれはなく、ネジ止めされた点検口からのみ立ち入り可能な区画であり、可燃物の持込を禁止する管理とすることから隣接する火災区画に火災の影響を与えることはない。
- ・照明等の電気配線はない。

(現場確認状況)



点検口①



点検口を北側に見た床面②



点検口から見上げた天井③



空調ダクト



追而【バックフィット案件】  
 (下記の破線囲部分) は、火災感知器の設置要件の明確化に関わる対応として、  
 見直しの要否を検討しているため)

別紙


5. Vダクトスペース

区画番号	区画名称	等価火災時間
A/B-V	Vダクトスペース	—
(設置場所) 		(主な設置機器) ・空調用ダクト
<ul style="list-style-type: none"> <li>・当該火災区画には安全機能を有する構築物、系統及び機器を設置しない。</li> <li>・可燃物はなく火災源がないため火災が発生するおそれはなく、入口扉を施錠管理し、可燃物の持込を禁止する管理とすることから隣接する火災区画に火災の影響を与えることはない。</li> <li>・照明用のケーブルは電線管にて敷設されており、照明は通常切の運用とする。</li> </ul>		
(現場確認状況) <div style="display: flex; flex-wrap: wrap;"> <div style="width: 50%;">  <p>入口扉①</p> </div> <div style="width: 50%;">  <p>入口扉から見た床面②</p> </div> <div style="width: 50%;">  <p>室内東側から見た床面③</p> </div> <div style="width: 50%;">  <p>室内東側から見上げた天井④</p> </div> <div style="width: 50%;">  <p>空調ダクト</p> </div> </div>		

火災感知器の配置図

追而【バックフィット案件】  
(本添付資料中の破線囲部分 は、火災感知器の設置要件の明確化に関わる対応として、見直しの要否を検討しているため追而となる)




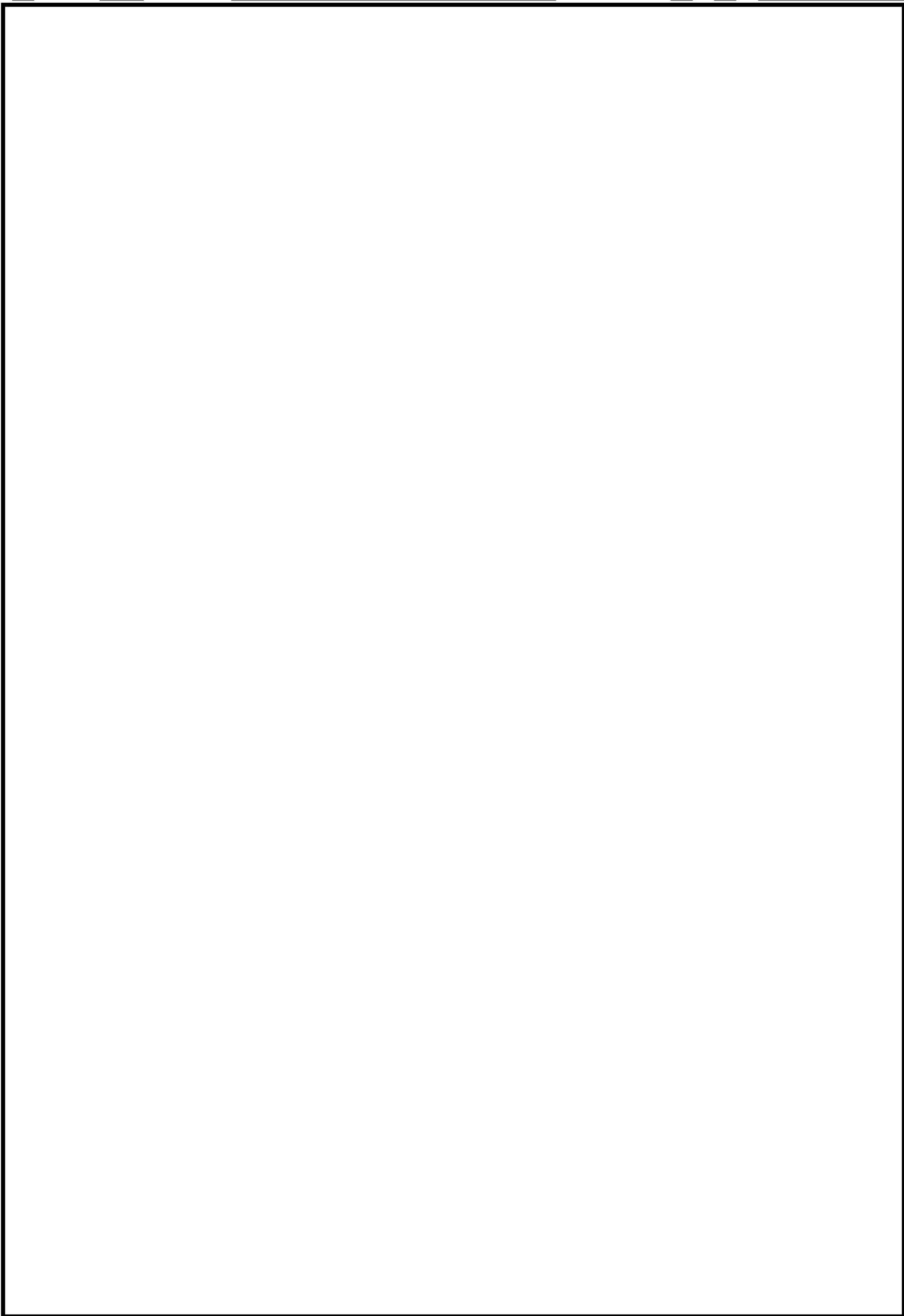
 枠囲みの内容は機密情報に属しますので公開できません。

 枠囲みの内容は機密情報に属しますので公開できません。

枠囲みの内容は機密情報に属しますので公開できません。

□ 枠囲みの内容は機密情報に属しますので公開できません。

 枠囲みの内容は機密情報に属しますので公開できません。



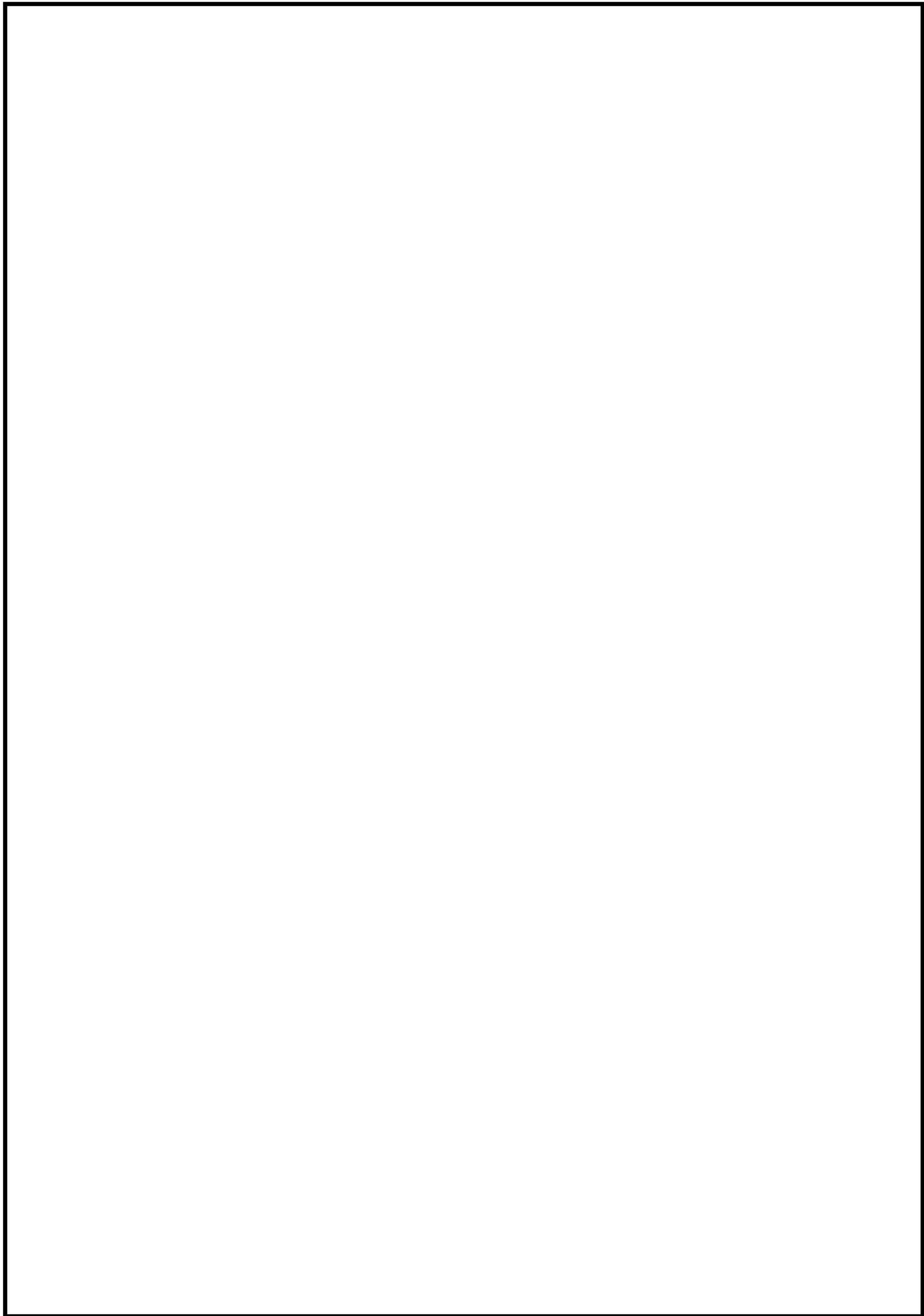
枠囲みの内容は機密情報に属しますので公開できません。



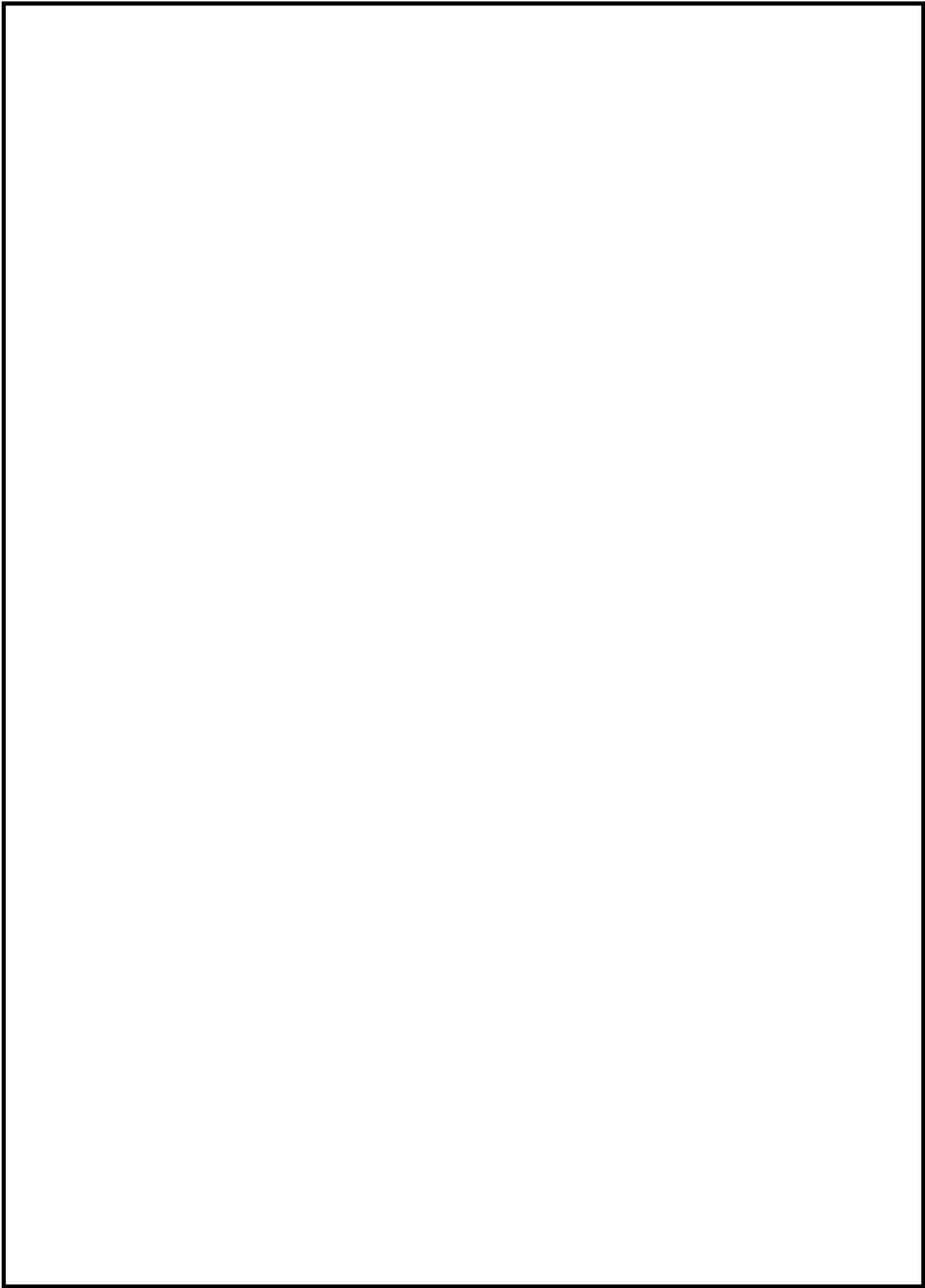
□ 枠囲みの内容は機密情報に属しますので公開できません。



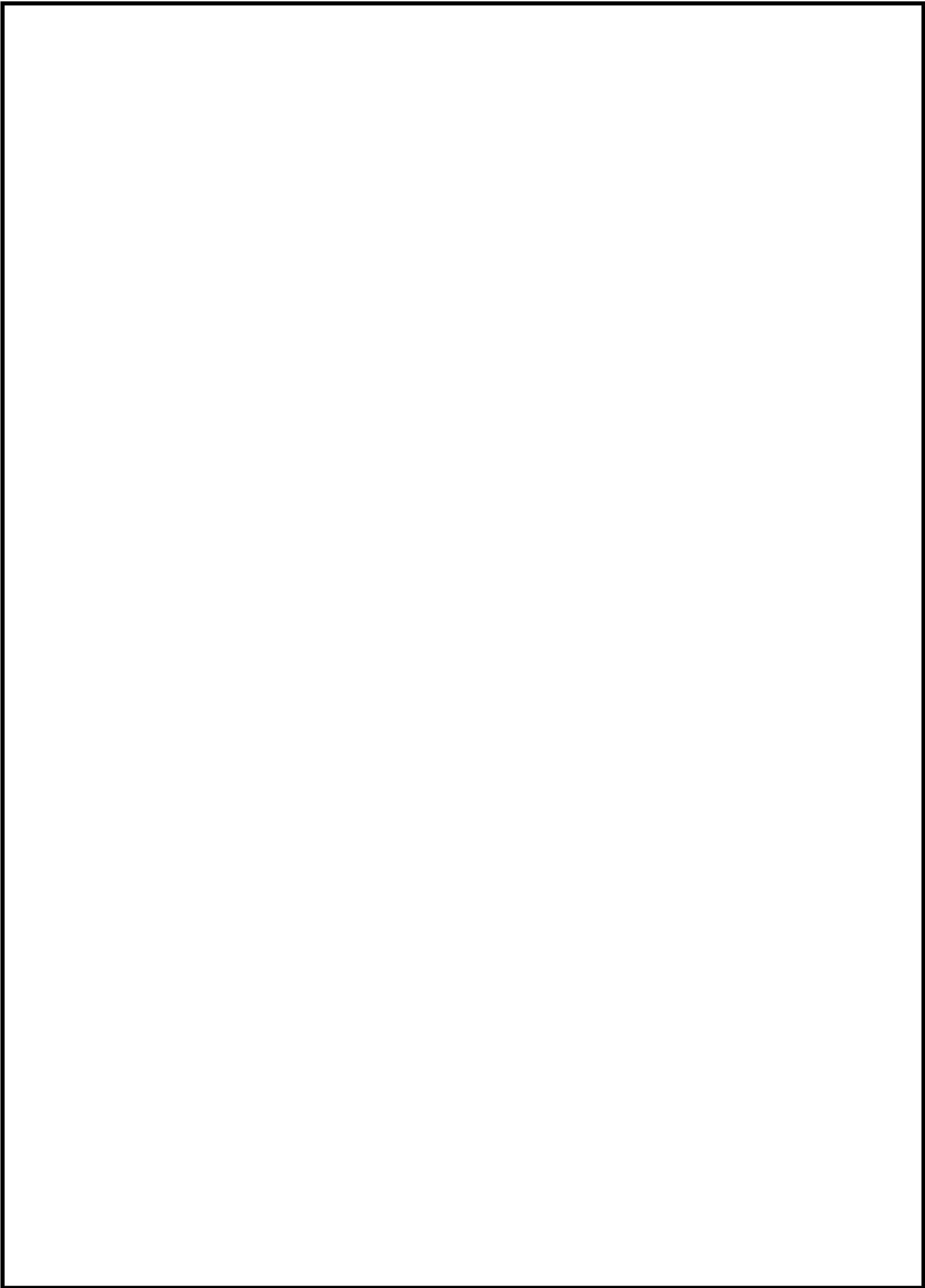
枠囲みの内容は機密情報に属しますので公開できません。




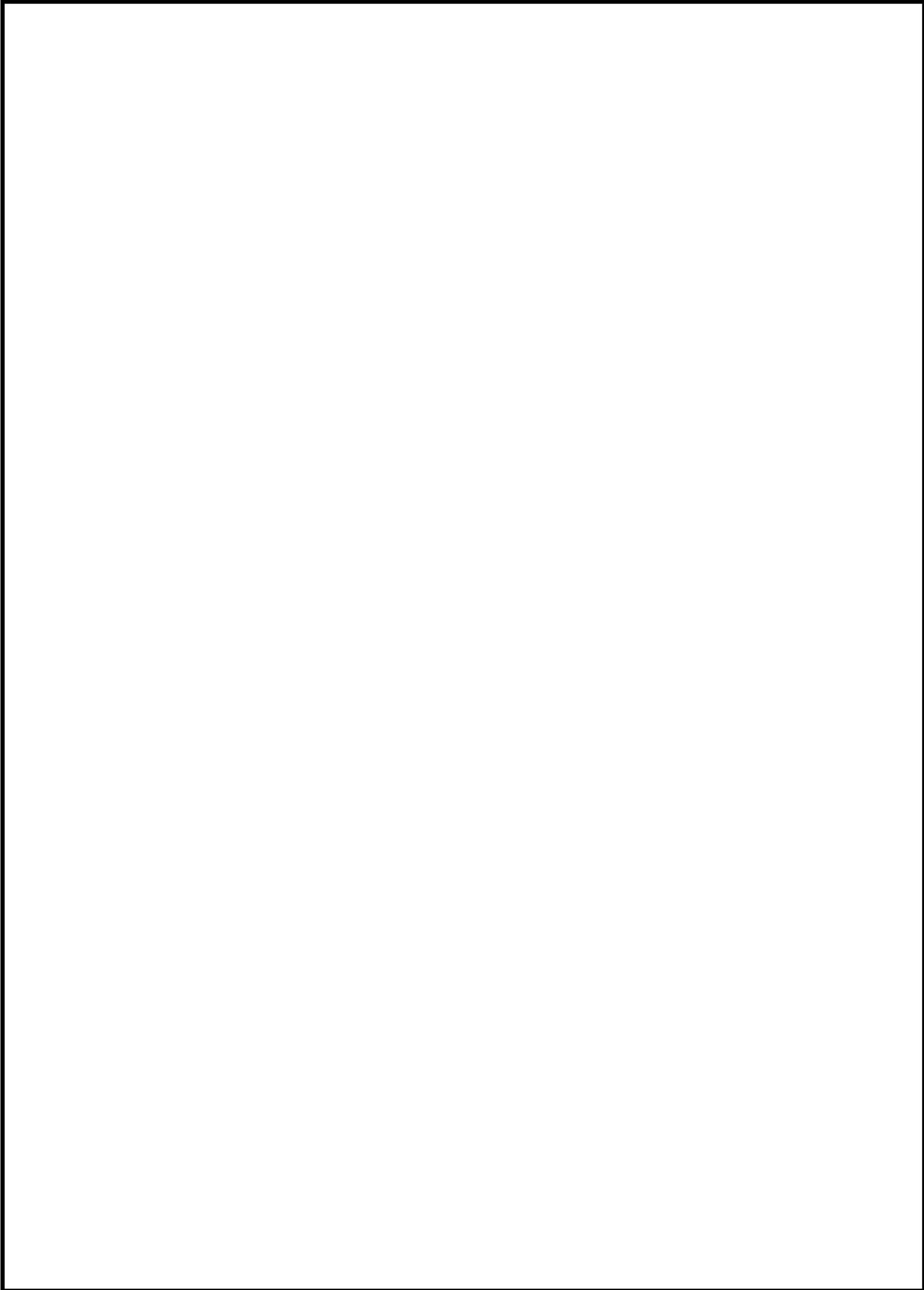
 枠囲みの内容は機密情報に属しますので公開できません。




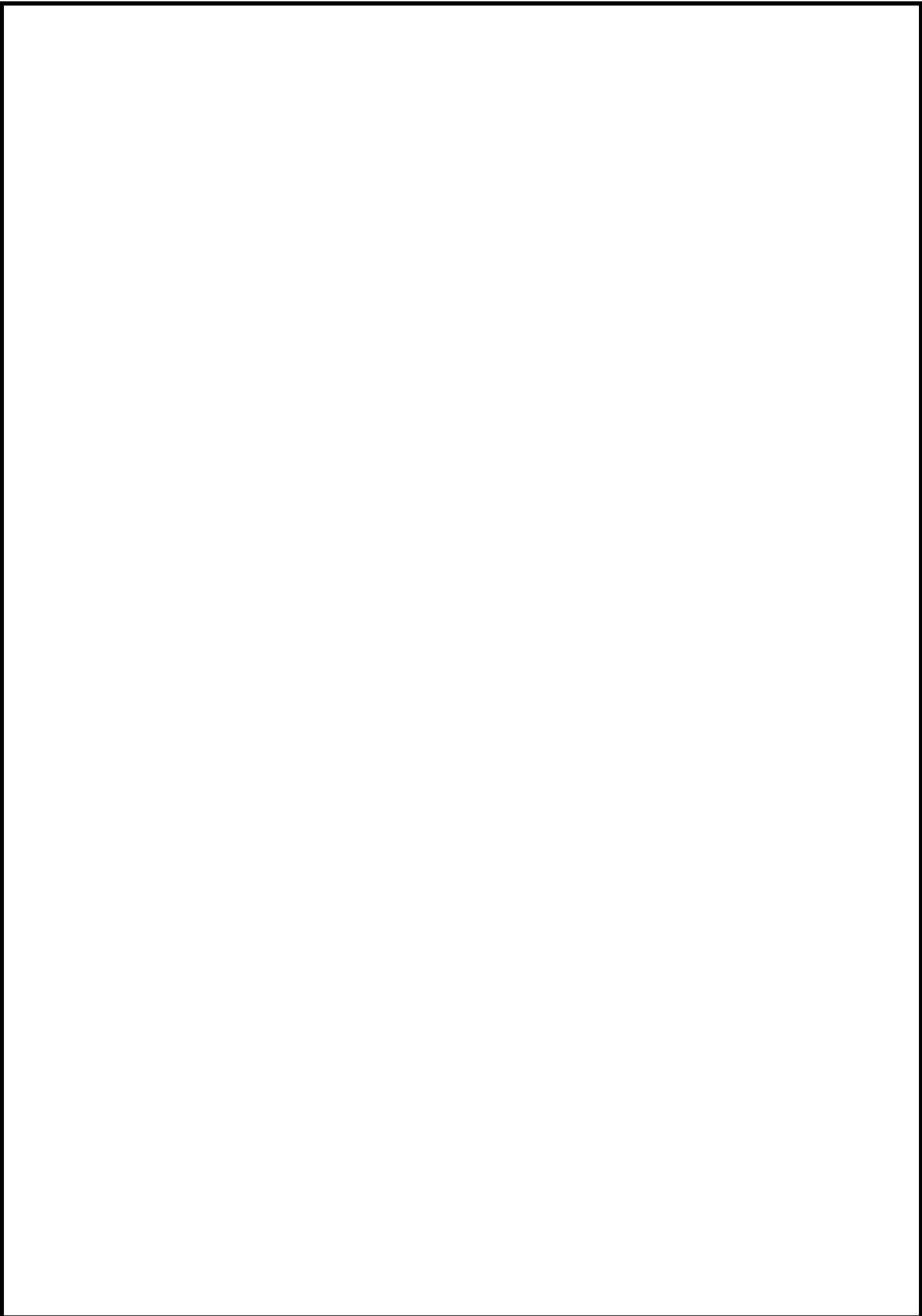
 枠囲みの内容は機密情報に属しますので公開できません。



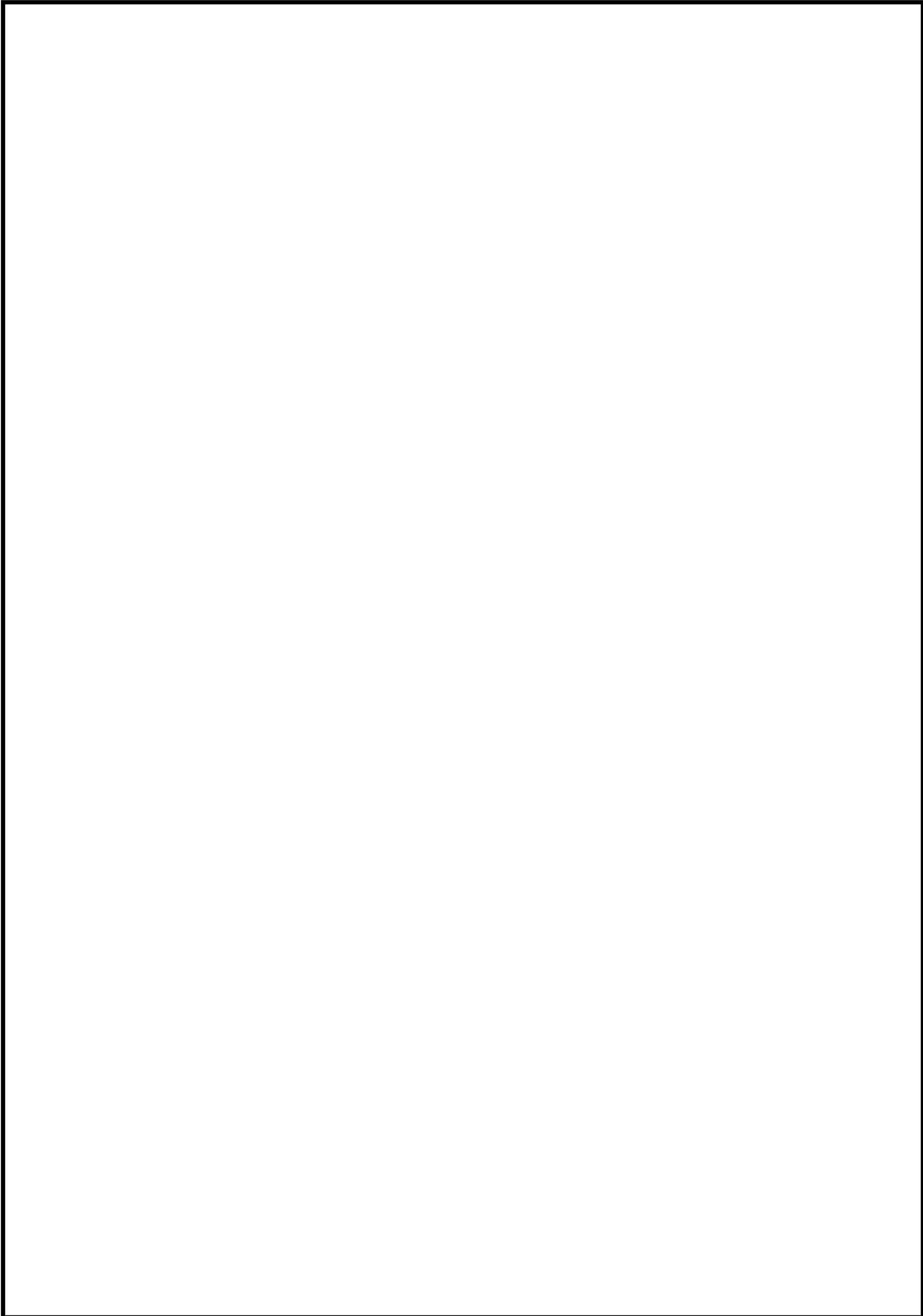
 枠囲みの内容は機密情報に属しますので公開できません。



 枠囲みの内容は機密情報に属しますので公開できません。

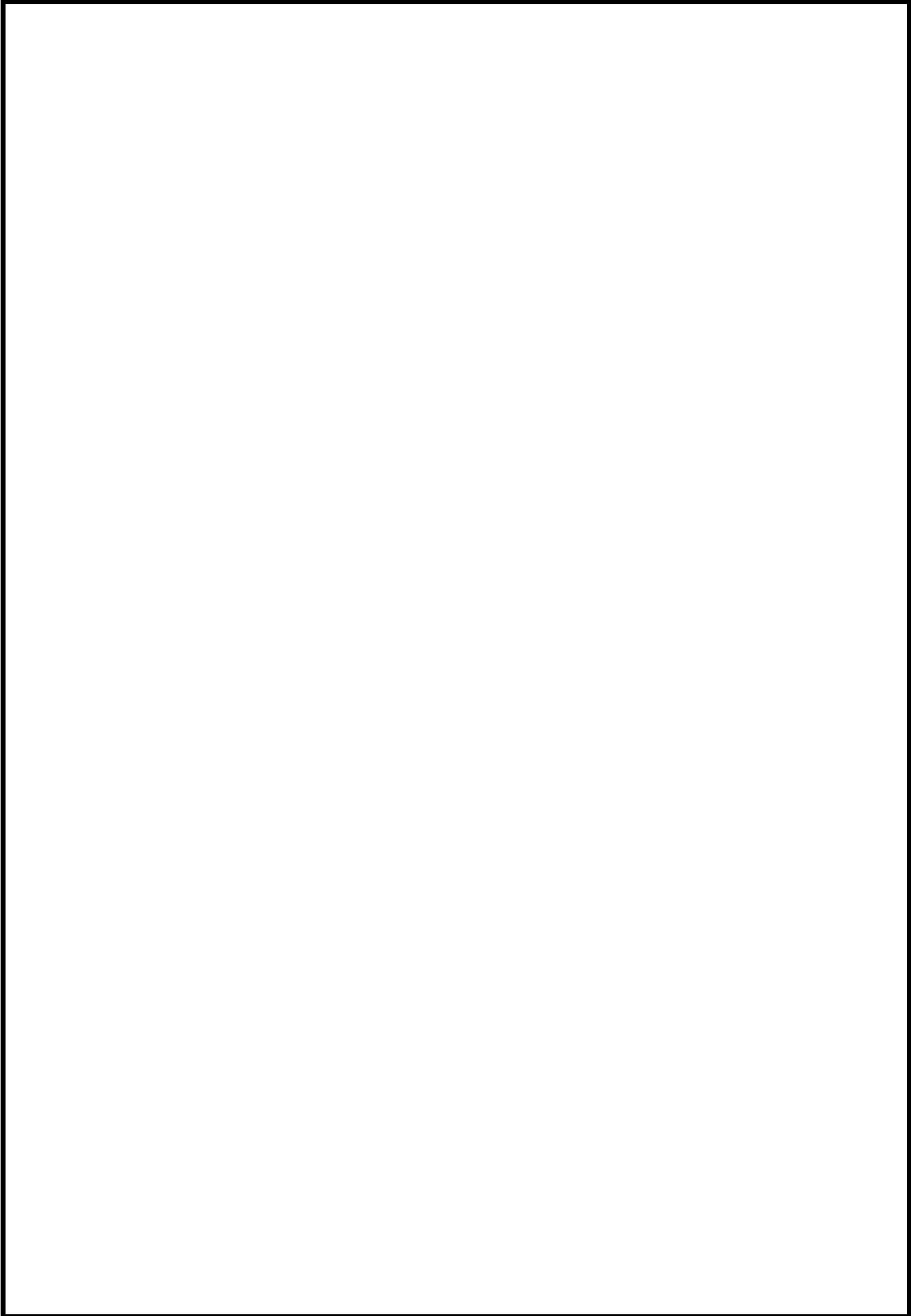


□ 枠囲みの内容は機密情報に属しますので公開できません。

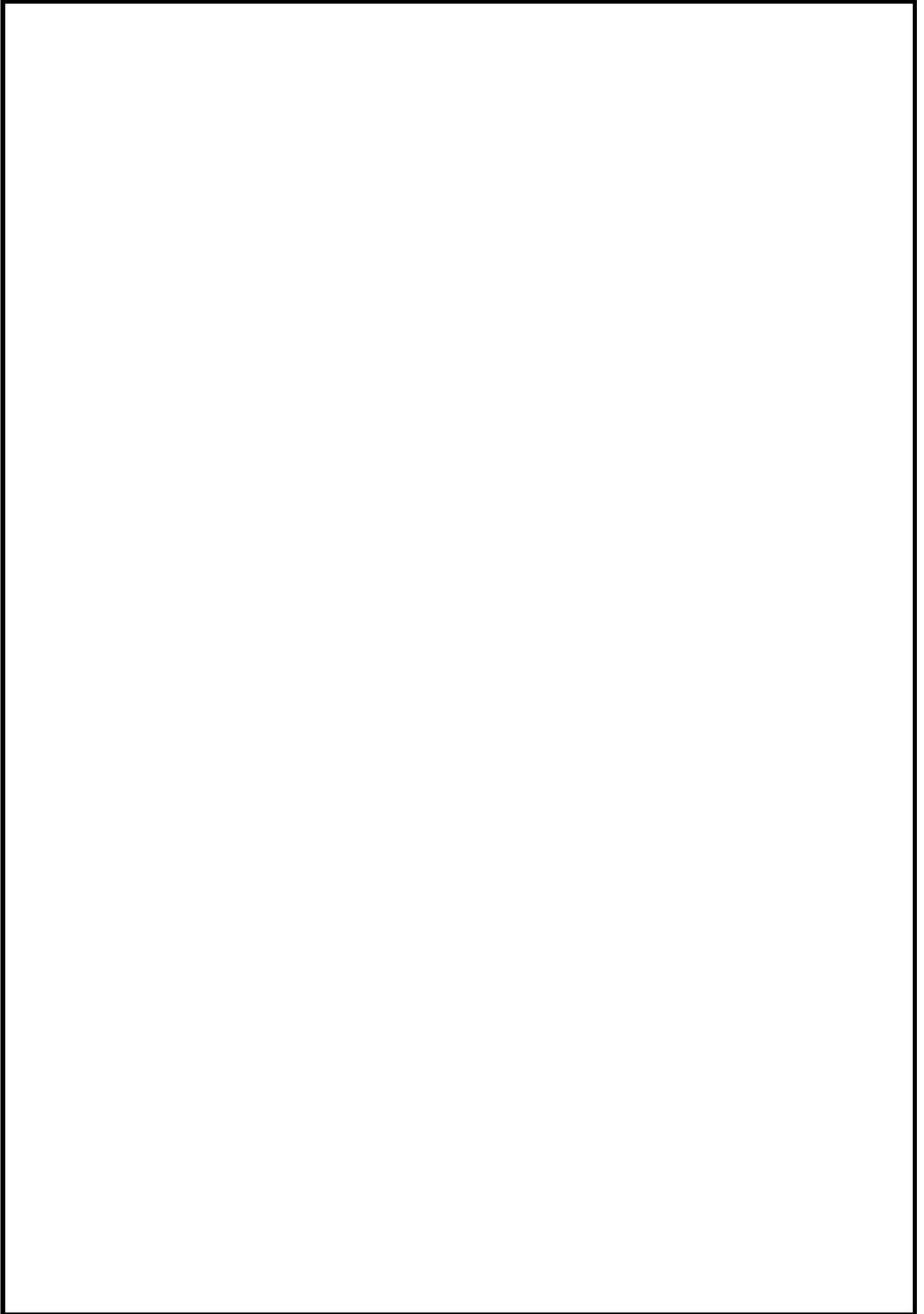


□ 枠囲みの内容は機密情報に属しますので公開できません。

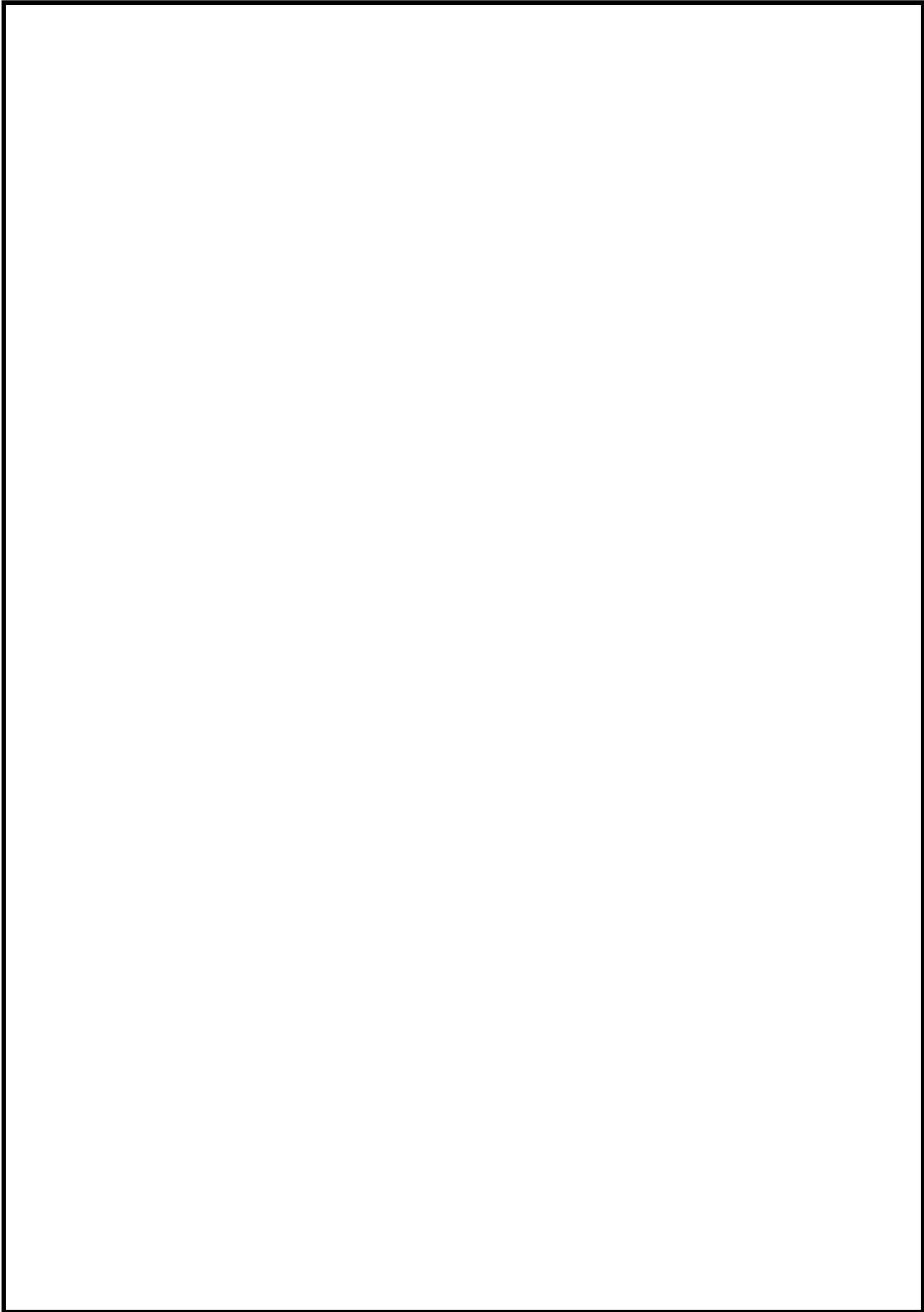




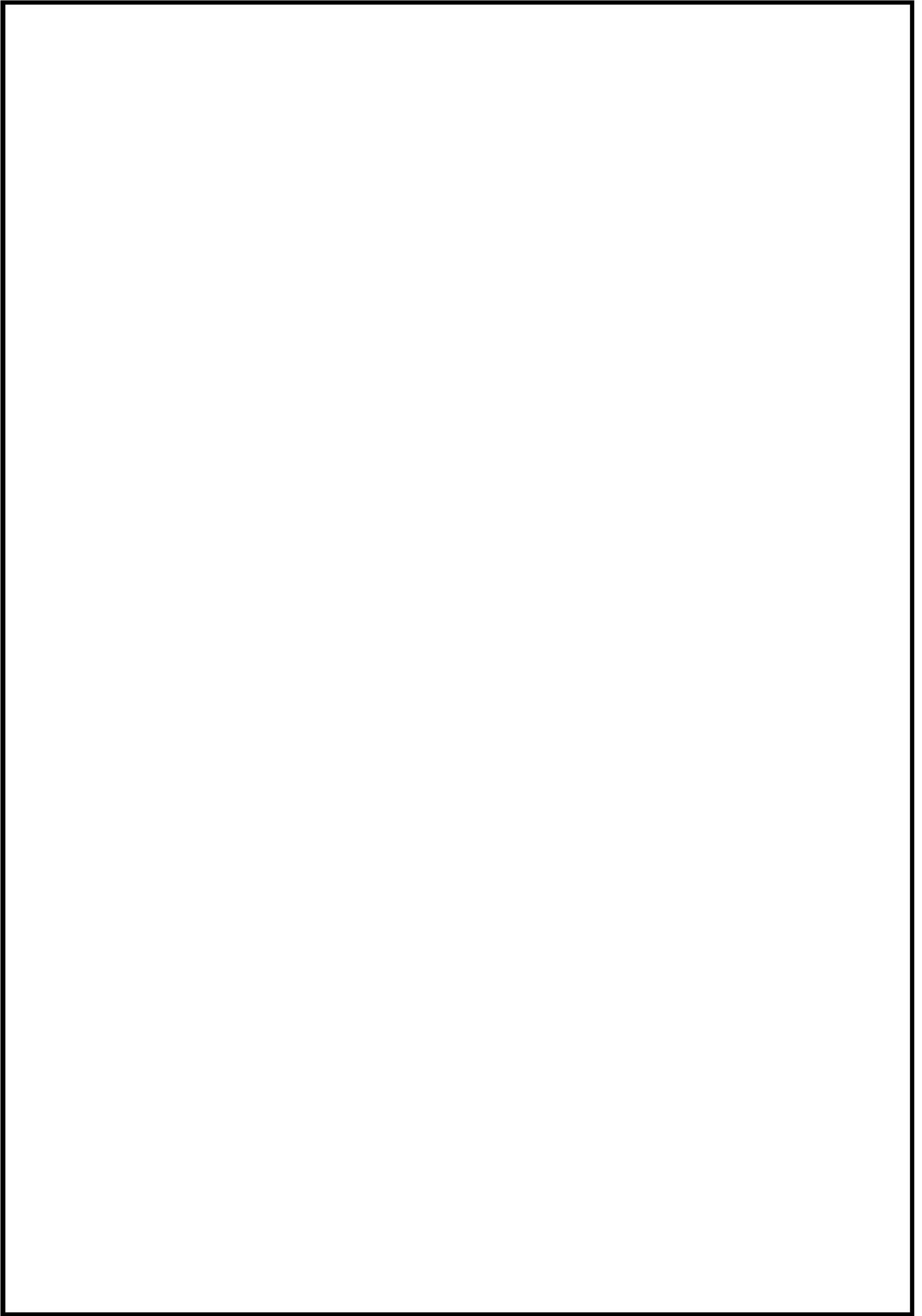
 枠囲みの内容は機密情報に属しますので公開できません。



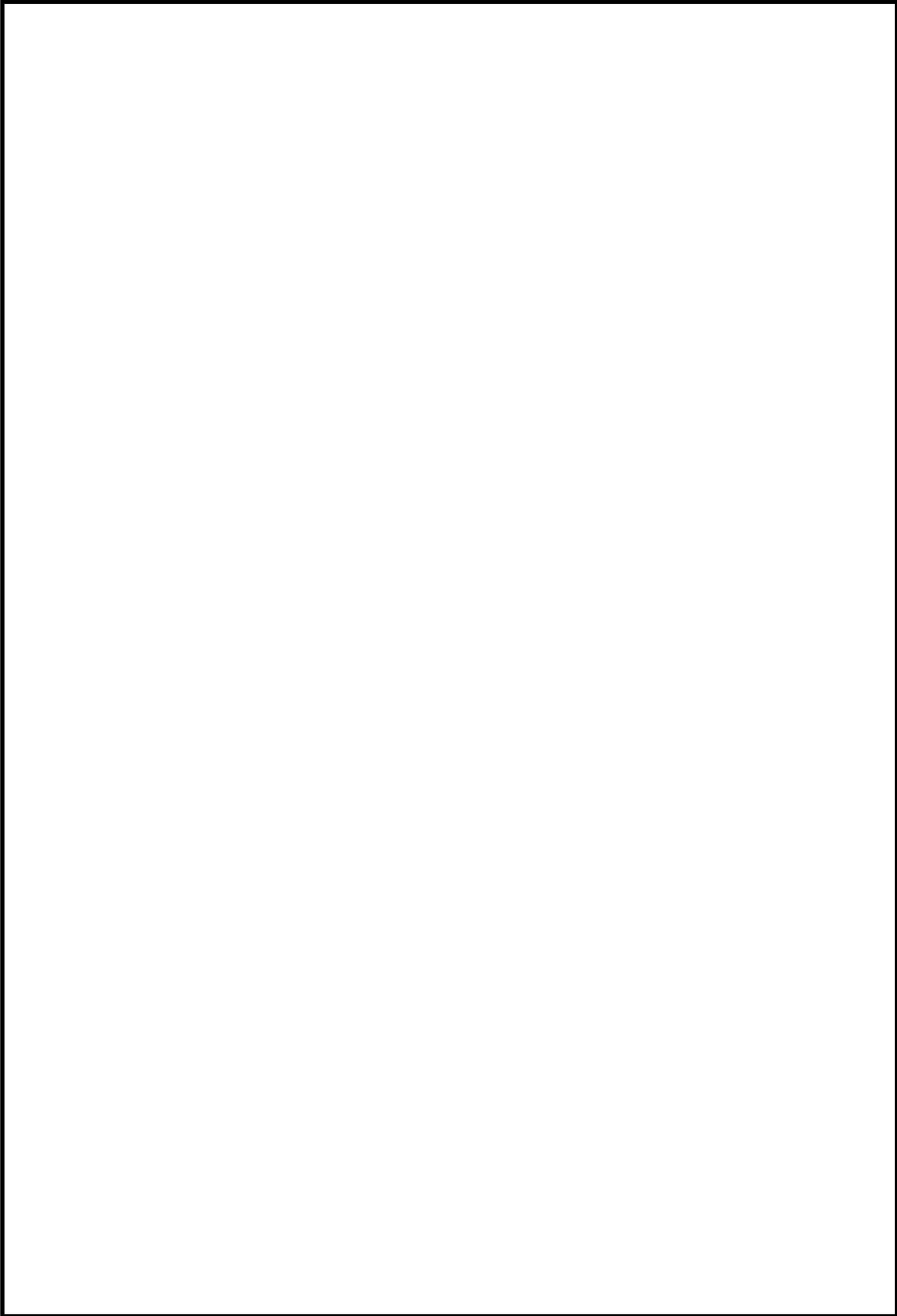
 枠囲みの内容は機密情報に属しますので公開できません。



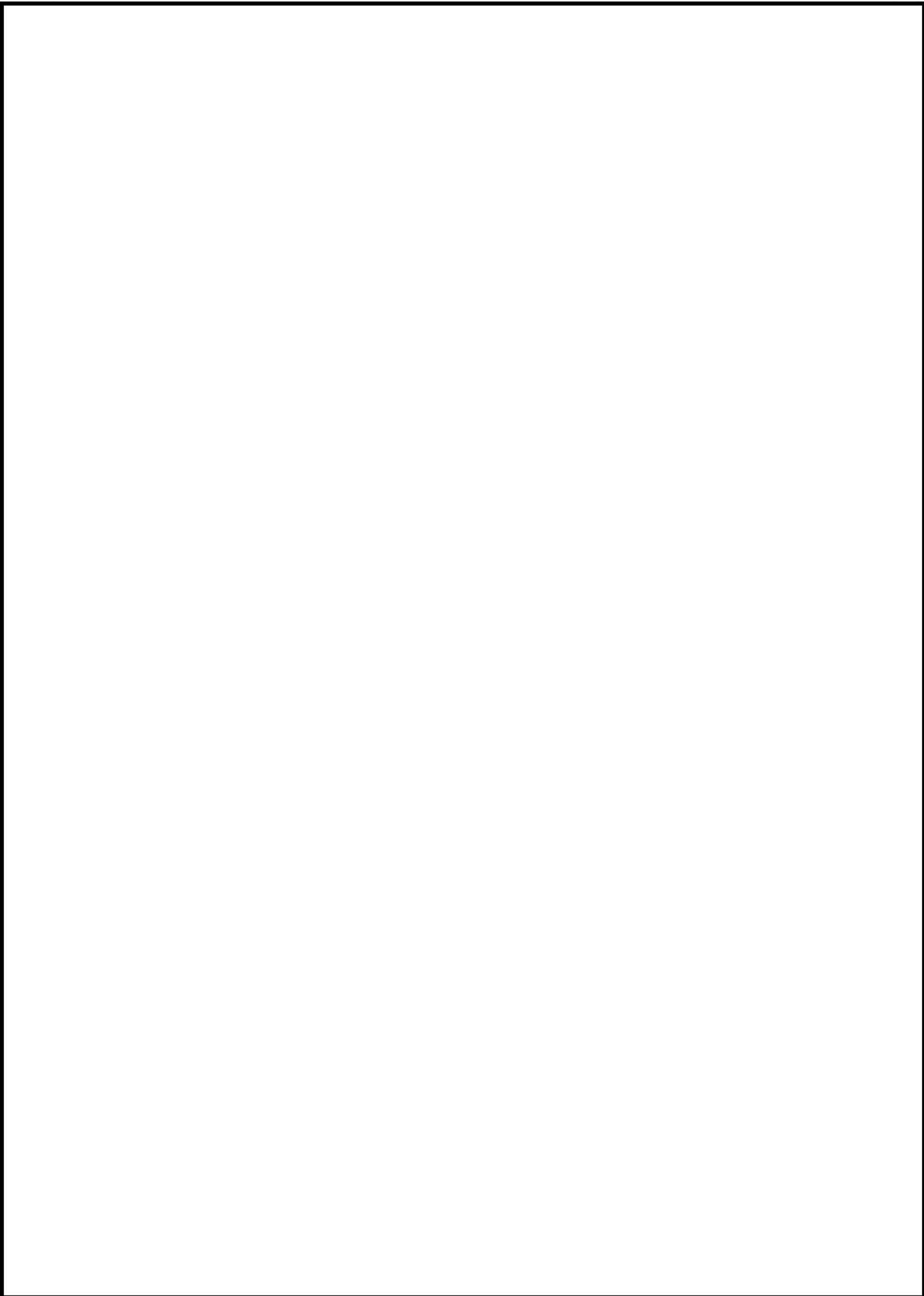
 枠囲みの内容は機密情報に属しますので公開できません。



枠囲みの内容は機密情報に属しますので公開できません。



□ 枠囲みの内容は機密情報に属しますので公開できません。



 枠囲みの内容は機密情報に属しますので公開できません。

### 防爆型電気機器の使用

工場電気設備防爆指針は、以下の危険雰囲気を生成する恐れに応じて、防爆型電気機器の選択等を推奨している。

第一類危険箇所	<p>通常の状態において、爆発性雰囲気をしばしば生成する可能性がある場所をいう。</p> <p>(1) 通常の運転、操作による製品の取出し、ふたの開閉などによって爆発性ガスを放出する開口部付近。</p> <p>(2) 点検又は修理作業のために、爆発性ガスをしばしば放出する開口部付近。</p> <p>(3) 屋内又は通風、換気が妨げられる場所で、爆発性ガスが滞留する可能性のある場所。</p>
第二類危険箇所	<p>第二類危険箇所とは、通常の状態において、爆発性雰囲気を生成する可能性が少なく、また生成した場合でも短時間しか維持しない場所をいう。</p> <p>(1) ガasketの劣化などのために爆発性ガスを漏出する可能性のある場所。</p> <p>(2) 誤操作によって爆発性ガスを放出したり、異常反応などのために高温、高圧となって爆発性ガスを漏出したりする可能性のある場所。</p> <p>(3) 強制換気装置が故障したとき、爆発性ガスが滞留して爆発性雰囲気を生成する可能性のある場所。</p> <p>(4) 第一類危険箇所の周辺又は第二類危険箇所に隣接する室内で、爆発性雰囲気がまれに侵入する可能性のある場所。</p>
特別危険箇所	<p>爆発性雰囲気が通常の状態において、連続して又は長時間にわたって、若しくは頻繁に存在する場所をいう。</p>

発火性又は引火性物質に対する対策により、水素を内包する設備等を設置している火災区域は、以下のとおり、防爆型の火災感知器(電気機器)の使用が必要な危険箇所に該当しない設計としている。

#### (1) 気体廃棄物処理設備

溶接構造の容器等、密閉した設備内に水素を内包し、設備が破損した場合であっても、水素が滞留しないように機械的換気設備で換気を行う設計とすることで、防爆型の電気品の使用が推奨される第二類危険箇所に該当しないようにする。さらに、機械的換気設備は多重化する。

#### (2) 体積制御タンク室

溶接構造の容器等、密閉した設備内に水素を内包し、設備が破損した場合であっても、水素が滞留しないように機械的換気設備で換気を行う設計とすることで、防爆型の電気品の使用が推奨される第二類危険箇所に該当しないようにする。さらに、機械的換気設備は多重化する。

(3) 蓄電池室

充電時に水素が発生する蓄電池室は、機械的換気設備で水素の滞留を防止し、機械的換気設備が停止した場合であっても、水素が滞留しないよう、機械的換気設備を多重化する設計とし、防爆型の電気機器の使用が推奨される第二類危険箇所に該当しないようにする。さらに、機械的換気設備は非常用電源から受電する。



## 原子炉格納容器内に設置する火災感知器について

## 1. 原子炉格納容器内に設置する火災感知器の基本的な考え方

原子炉格納容器内に設置する火災感知器の種類は、「実用発電用原子炉及びその附属施設の火災防護に係る審査基準」で明示されている放射線、取付高さ、温度、湿度、空気流等の環境条件、予想される火災の性質、早期感知、誤作動防止を考慮するほか、事故時の水素の影響を考慮して決定する。それぞれに対する具体的な配慮を次頁に示す。

## 2. 配慮の方法

## (1) 環境条件、予想される火災の性質に対する配慮

消防法令等に照らして、環境条件、予想される火災の性質に適応する火災感知器を選定する。

また、放射線の影響により、半導体部品を使用するアナログ式の火災感知器の故障が予想される場所には、アナログ式でない火災感知器を選定する。

## (2) 早期感知に対する配慮

「実用発電用原子炉及びその附属施設の火災防護に係る審査基準」に従い、異なる種類の火災感知器を設置することで、火災の早期感知を行う。

## (3) 誤作動防止に対する配慮

「実用発電用原子炉及びその附属施設の火災防護に係る審査基準」に従い、アナログ式の火災感知器を設置し、環境条件に応じた火災信号を発生させることで、火災感知器の誤作動を防止する。

アナログ式の火災感知器は、平常時の状況（温度、煙の濃度）の監視、自動診断機能等の機能を有しているため、アナログ式でない感知器と比較して優位性がある。

なお、一次冷却材ポンプ等の原子炉格納容器内の機器の使用環境が維持できるよう、格納容器再循環装置により、原子炉格納容器内の平均温度を49℃以下に保っている。このように、原子炉格納容器内は、著しい温度上昇がなく、火災以外の要因により、アナログ式でない熱感知器が誤作動しない環境になっている。

(4) 水素の着火性への配慮

(1)～(3)の結果、泊3号炉の原子炉格納容器内では、アナログ式の煙感知器、アナログ式の熱感知器、アナログ式でない熱感知器が選定される。それぞれの着火性への配慮を以下に示す。

a. アナログ式の煙感知器

アナログ式の煙感知器は、発光素子（発光ダイオード）、受光素子（フォトダイオード）、プリント基板から構成されている。

感知器内部の検煙部には、発光素子と受光素子が配置されており、検煙部に流入した煙の粒子に発光素子から発せられた光が反射し、受光素子に届く散乱光（反射光）の受光量から煙濃度を判定する。判定した煙濃度を電気信号に変換し受信盤に送信し、設定値以上の煙濃度になれば火災警報が発信される仕組みであり、検出プロセスにおいて火花は発生せず、水素の着火源とはならない。



図-1 アナログ式の煙感知器の構成図

枠囲みの範囲は、機密に係る事項ですので公開できません。

b. アナログ式の熱感知器

アナログ式の熱感知器は、サーミスタ、プリント基板から構成されている。

感知器内部の検出部は、感熱素子であるサーミスタが配置されている。サーミスタは温度変化により抵抗値が変化する素子であり、火災により感知器の周囲温度が上昇するとサーミスタの抵抗値が減少することから、抵抗値から周囲温度を判定する。判定した温度を電気信号に変換し受信盤に送信し、設定値以上の温度になれば火災警報が発信される仕組みであり、検出プロセスにおいて火花は発生せず、水素の着火源とはならない。



図-2 アナログ式の熱感知器の構成図

枠囲みの範囲は、機密に係る事項ですので公開できません。

c. アナログ式でない熱感知器

アナログ式でない熱感知器は、受熱板、バイメタル、ガイドピン、接点により構成される。

アナログ式でない熱感知器は、火災による熱で感熱部の温度が一定の値以上になるとバイメタルが反転し、ガイドピンを押し上げて接点を閉じ、感知器が作動する仕組みであるため、火災信号を発する際に、火花を発生させる可能性は否定できないことから、防爆型とする。



図-3 アナログ式でない熱感知器の構成図

枠囲みの範囲は、機密に係る事項ですので公開できません。

3. 原子炉格納容器内に設置する火災感知器

2項のように、放射線、取付面高さ、温度、湿度、空気流等の環境条件、予想される火災の性質、早期感知、誤作動防止を考慮するほか、事故時の水素の影響を考慮した結果、原子炉格納容器内には、アナログ式の煙感知器、アナログ式の熱感知器、防爆型熱感知器を設置する。

（上記の **破線囲部分** は、火災感知器の設置要件の明確化に関わる対応として、  
追而【バックフィット案件】見直しの要否を検討している）

## 消火設備

## 1. 消火設備の概要

原子炉施設内の安全機能を有する構築物、系統及び機器に火災が発生した場合に、火災を早期に消火するため、「実用発電用原子炉及びその附属施設の火災防護に係る審査基準(以下、審査基準)」の「2.2 火災の感知、消火」と「2.3 火災の影響軽減」に基づき、「消火設備」を設置する。

泊発電所 3 号炉に設置する「消火設備」について以下に示す。

なお、原子炉格納容器内の消火設備については、資料 6「火災防護対象機器等の系統分離」に示す。

## 2. 消火設備

## 2.1 ハロゲン化物消火設備（新設）

ハロゲン化物消火設備は、審査基準の「2.2 火災の感知、消火」に基づき、火災発生時の煙の充満等により消火が困難となる可能性も考慮し、安全機能を有する構築物、系統及び機器が設置される火災区域又は火災区画の早期の消火を目的として設置する。また、審査基準の「2.3 火災の影響軽減」に基づく火災防護対象機器の系統分離のために設置する。ハロゲン化物消火設備の概要を添付資料 1 に示す。

## (1) 作動方式等

ハロゲン化物消火設備は、消火設備作動用の 2 つの火災感知器が作動することにより、ハロン 1301 を放出する。

消火剤は、添付資料 2 に示す容量を確保する設計とする。また、狭隘な場所への有効性を添付資料 3 に示す。

## (2) 系統分離に応じた独立性

以下に示すいずれかの方法により、系統分離に応じた独立性を備える設計とする。

- a. 消火設備の動的機器を多重化することで、動的機器の単一故障により、両系列の火災防護対象機器の消火設備が同時に機能を失わない設計とする。
- b. 火災防護対象機器の系列ごとに消火設備を設置することで、動的機器の単一故障により、両系列の火災防護対象機器の消火設備が同時に機能を失わない設計とする。

## (3) 電源の確保

ハロゲン化物消火設備の制御盤には、設備の作動に必要な内蔵型の蓄電池を設置する。

#### (4) 地震時機能維持

ハロゲン化物消火設備は、消火対象となる機器の耐震クラスに応じて、機能を維持する設計とする（添付資料4）。

#### (5) 誤動作対策等

ハロン 1301 は、電気絶縁性が高いため、ハロゲン化物消火設備の破損、誤動作又は誤操作が、安全機能を有する機器に悪影響を及ぼすことはない。

しかしながら、消火時に発生するフッ化水素等のガスは人体に影響を与える可能性が否定できないことから、作動前に所員等の退避ができるように、警報を吹鳴させる設計とする（添付資料5）。

### 2.2 イナートガス消火設備（既設）

イナートガス消火設備は、審査基準の「2.2 火災の感知、消火」に基づき、火災発生時の煙の充満等により消火が困難となる可能性も考慮し、安全機能を有する構築物、系統及び機器が設置される火災区域又は火災区画の早期の消火を目的として設置する。イナートガス消火設備の概要を添付資料6に示す。

#### (1) 作動方式等

イナートガス消火設備は、消火設備作動用の2つの火災感知器が作動することにより、IG-541を放出する。また、消火剤放出時の過度の圧力上昇時でフロアケーブルダクト上蓋の浮き上がり・外れを防止するため、避圧口を設ける設計とする。

消火剤は、フロアケーブルダクトの消火に必要な量（中央制御室：約 20.8m<sup>3</sup>、安全系計装盤室：約 8.1m<sup>3</sup>）を確保する設計とする。

#### (2) 電源の確保

イナートガス消火設備の制御盤は、設備の作動に必要な内蔵型の蓄電池を設置する。

#### (3) 地震時機能維持

イナートガス消火設備は、消火対象となる機器の耐震クラスに応じて、機能を維持する設計とする（添付資料4）。

#### (4) 誤動作対策等

イナートガス消火設備は、電気絶縁性が高いため、イナートガス消火設備の破損、誤動作又は誤操作が、安全機能を有する機器に悪影響を及ぼすことはない。

また、消火時には毒性がないこと、所員等が滞在する場所にはガスを放出しないことから、退出警報の設置を要しない。

フロアケーブルダクト内のケーブル敷設作業等のためにケーブルダクトを開放し、フロアケーブルダクト内あるいは極近傍に所員等がいる場合には、現場起動装置から手動起動できるように制御盤にて切替ることにより、自動起動を防止する。

### 2.3 二酸化炭素消火設備（既設、新設）

二酸化炭素消火設備は、審査基準の「2.2 火災の感知、消火」に基づき、火災発生時の煙の充満等により消火が困難となる可能性も考慮し、安全機能を有する構築物、系統及び機器が設置される火災区域又は火災区画の早期の消火を目的として設置する。

#### (1) 作動方式等

ディーゼル発電機室及び燃料油サービスタンク室の二酸化炭素消火設備（既設）は、消火設備作動用の2つの火災感知器が作動することにより、二酸化炭素を放出する。

消火剤は、ディーゼル発電機室及び燃料油サービスタンク室の消火に必要な量（約1,985kg、約178kg）を確保する設計とする。ディーゼル発電機室及び燃料油サービスタンク室の二酸化炭素消火設備の概要を添付資料7に示す。

固体廃棄物貯蔵庫の二酸化炭素消火設備（新設）は、2つの火災感知器が作動することにより、二酸化炭素を放出する。

消火剤は、固体廃棄物貯蔵庫の消火に必要な量（1階：約5,409kg、2階：約5,094kg）を確保する設計とする。固体廃棄物貯蔵庫の二酸化炭素消火設備の概要を添付資料8に示す。

#### (2) 電源の確保

二酸化炭素消火設備の制御盤には、設備の作動に必要な内蔵型の蓄電池を設置する。

#### (3) 地震時機能維持

二酸化炭素消火設備は、消火対象となる機器の耐震クラスに応じて、機能を維持する設計とする（添付資料4）。

#### (4) 誤動作対策

二酸化炭素は、電気絶縁性が高いため、二酸化炭素消火設備の破損、誤動作又は誤操作が、安全機能を有する機器に悪影響を及ぼすことはない。

しかしながら、放出される二酸化炭素は人体に影響を与えることから、作動前に所員等の退避ができるように、警報を吹鳴させる設計とする（添付資料9）。

### 2.4 消火器及び消火栓（既設）

原子炉施設内の火災区域又は火災区画には消火活動に使用する消火器又は消火栓を設置する。

屋外の消火配管は、凍結防止のため埋設を基本とし、地震時における地盤変位対策として、建屋貫通部付近の接続部には機械式継手ではなくフレキシブル継手又は溶接継手を採用するとともに、屋外の埋設消火配管については、「原子力発電所の火災防護規程」(日本電気協会 JEAC4626-2010)により耐震性の確保を確認する設計とする。

ただし、埋設することが困難であり地上化する場合は保温材等により配管内部の水が凍結しない設計とする。(添付資料 10、11)

なお、給排水処理建屋からタービン建屋への消火配管は、建屋間の洞道内に敷設することで地盤変位の影響を直接受けない設計とする。

また、安全機能を有する建屋外部から建屋内の消火栓に給水することが可能な連結送水口を建屋に設置する設計とする。

消火用水供給系には、飲料水系や所内用水系等と共用する場合は隔離弁を設置して遮断する措置により、消火用水の供給を優先する系統とする。添付資料 12 に消火用水の系統図を示す。

安全機能を有する構築物、系統及び機器を設置する火災区域又は火災区画に設置する消火栓は、消防法施行令第十一条(屋内消火栓設備に関する基準)及び第十九条(屋外消火栓設備に関する基準)に準拠し、屋内は消火栓から半径 25m の範囲、屋外は消火栓から半径 40m の範囲における消火活動を考慮した設計とする。消火器は、消防法施行規則第六条「大型消火器以外の消火器具の設置」及び消防法施行規則第七条「大型消火器の設置」に基づき設置する。

#### (1) 3号炉設備の消火用水供給系

消火用水供給系の水源であるろ過水タンク(約 3,000m<sup>3</sup>)を4基設置し、屋外消火栓の最大放水量で、消火を2時間継続した場合の水量(84m<sup>3</sup>)を確保する設計とする。また、消火ポンプについては、電動機駆動消火ポンプ(約 390m<sup>3</sup>/h)、ディーゼル駆動消火ポンプ(約 390m<sup>3</sup>/h)1台ずつを有する設計とする。

#### (2) 固体廃棄物貯蔵庫及び放射性廃棄物処理建屋の消火用水供給系

消火用水供給系の水源であるろ過水タンク(約 3,000m<sup>3</sup>)を4基設置し、屋外消火栓の最大放水量で、消火を2時間継続した場合の水量(84m<sup>3</sup>)を確保する設計とする。また、消火ポンプについては、電動機駆動消火ポンプ(1号、2号及び3号炉共用)(約 300m<sup>3</sup>/h)、エンジン駆動消火ポンプ(1号、2号及び3号炉共用)(約 300m<sup>3</sup>/h)1台ずつを有する設計とする。



## 2.5 移動式消火設備（既設）

移動式消火設備については、化学消防自動車（1台）及び水槽付消防ポンプ自動車（1台）を配備し、消火ホース等の資機材を備え付けている。添付資料13に移動式消火設備について示す。また、消火用水のバックアップラインとして安全機能を有する建屋内部消火栓に給水することが可能な連結送水口に移動式消火設備の給水口を取付けることで、各消火栓への給水も可能である。

## 3. 消火活動が困難となる火災区域又は火災区画

原子炉の高温停止及び低温停止を達成し、維持するために必要な構築物、系統及び機器を設置する火災区域又は火災区画、及び、放射性物質の貯蔵又は閉じ込め機能を有する構築物、系統及び機器を設置する火災区域の火災を早期に消火するために、火災発生時の煙の充満等による消火活動が困難な火災区域又は火災区画であるかを考慮し、消火設備を以下のとおり設置する（添付資料14）。

また、煙の充満等により消火活動が困難となる火災区域又は火災区画のうち、火災により安全機能へ影響を及ぼすおそれが考えにくい火災区域又は火災区画については「3.4 火災により安全機能へ影響を及ぼすおそれが考えにくい火災区域又は火災区画の考え方」にて個別に検討する。

なお、建屋内の消火栓、消火設備現場盤の設置場所及び設置場所への経路には、蓄電池を内蔵する照明器具を設置する設計とする。

### 3.1 火災発生時の煙の充満等により消火活動が困難となる火災区域又は火災区画の選定

安全機能を有する構築物、系統及び機器を設置する火災区域又は火災区画は、基本的に、火災発生時の煙の充満により消火活動が困難となるものとして選定し、このうち、原子炉格納容器内のループ室は、放射線の影響も考慮し消火活動が困難な場所として選定する。

ただし、下記(1)に該当する火災区域又は火災区画は安全機能に影響がないことを前提に、煙の充満等を考慮したうえで、消火活動が困難とならない場所とする。消火活動が困難の判断フローを図-1に示す。

#### (1) 消火活動が困難とならない火災区域又は火災区画

##### a. 屋外の火災区域

屋外の火災区域は、火災発生時の煙は大気に放出され拡散することから、煙の充満により消火活動が困難とならない火災区域として設定する。

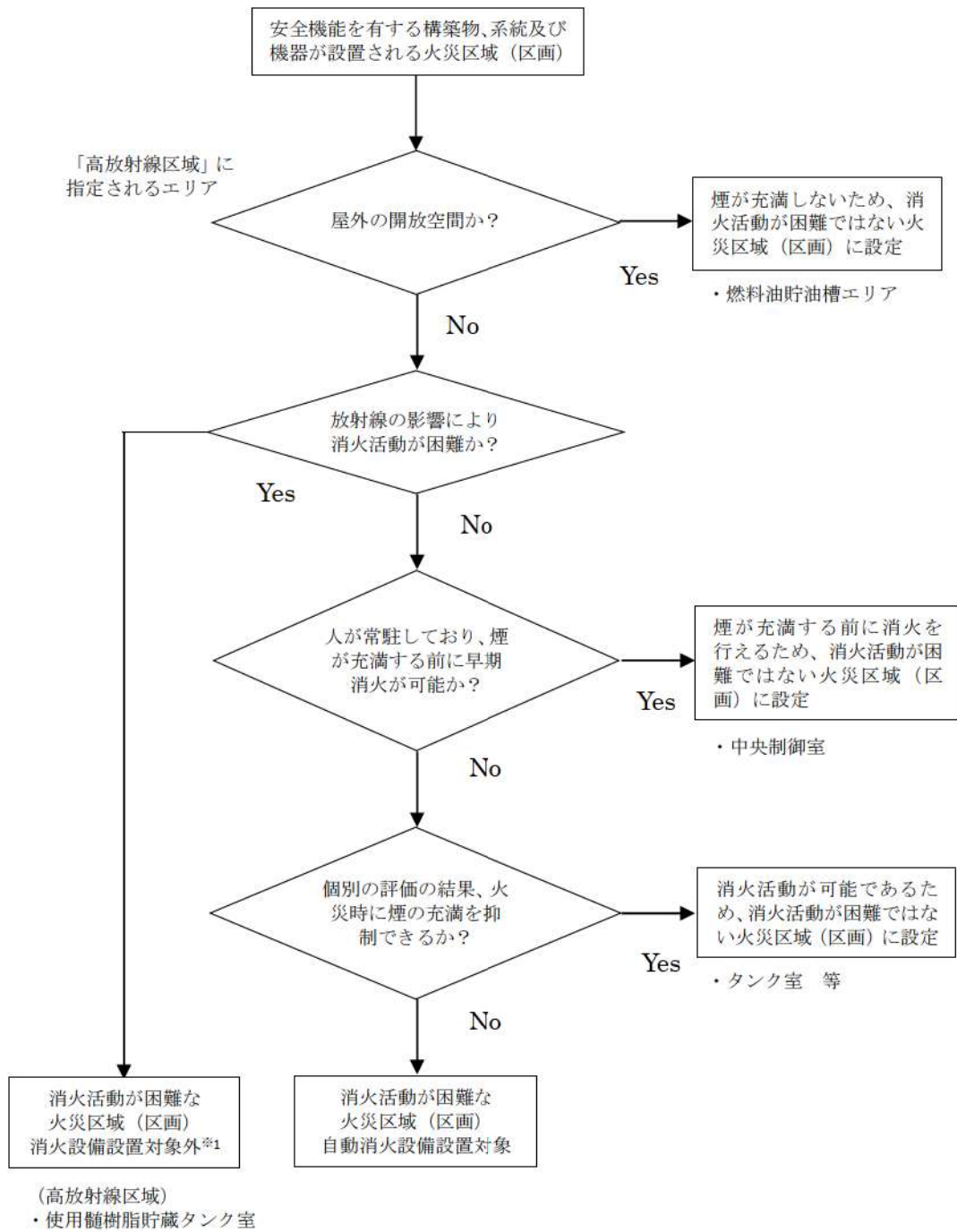
##### b. 人が常駐している火災区域又は火災区画

人が常駐している火災区域又は火災区画は、早期の火災感知及び消火対応が可能であるため、火災発生時の煙の充満等が発生する前に消火可能であることから

消火活動が困難とはならない火災区域又は火災区画として設定する。

c. 個別評価により、煙が充満しないと判断できる火災区域又は火災区画

a、bに該当しない火災区域又は火災区画のうち、可燃物量や可燃物の延焼防止対策等を考慮し、火災が発生しても煙が充満しないと判断される火災区域又は火災区画は、消火活動が困難とならない火災区域又は火災区画として設定する。



※1 放射線量が高く短時間の人の立ち入りも困難なエリアは、消火活動が困難であるとともに消火設備に設置も難しい。このため、当該火災区域又は火災区画は、可燃物を置かない設計とすることにより火災の発生を防止尾する

## 図-1 消火活動が困難な火災区域又は火災区画の判断フロー図

図-1 「消火活動が困難な火災区域又は火災区画の判断フロー図」に従い選定した消火活動が困難とはならない火災区域又は火災区画は、以下のとおりである。

- ・燃料油貯油槽エリア

燃料油貯油槽エリアは、地下タンクとして屋外に設置し、火災が発生しても煙が大気に放出されることから、消火活動が困難とならない。

- ・中央制御室

中央制御室は、常駐する運転員によって、早期の火災感知が可能であり、火災発生時に煙が充満する前に消火可能であることから、消火活動が困難とならない。

- ・燃料取替用水ピット室及び補助給水ピット室

燃料取替用水ピット室及び補助給水ピット室は、全面が金属に覆われており、ピット内は水で満たされ、可燃物を置かない設計とすることから、火災が発生するおそれはないため、消火活動が困難とならない（添付資料15）。

- ・使用済燃料ピット及び新燃料貯蔵庫エリア

使用済燃料ピット及び新燃料貯蔵庫エリアは、空間容積が約2.4万 $\text{m}^3$ と大きい  
ため、使用済燃料ピット及び新燃料貯蔵庫エリアで火災が発生した場合でも容易に煙が充満しない構造となっている。さらに、使用済燃料ピットの側面と底面は金属に覆われており、ピット内は水で満たされ、使用済燃料は火災の影響を受けないこと、また、新燃料貯蔵庫は、側面と底面が金属とコンクリートに覆われており可燃物を置かない設計とすることから、消火活動が困難とならない（添付資料15）。

- ・使用済樹脂貯蔵タンク室

使用済樹脂貯蔵タンク室は、放射線の影響により立入りが困難であるが、タンクは金属製であること、タンク内に貯蔵する樹脂は水に浸かっており、使用済樹脂貯蔵タンク室には可燃物を置かない設計とすることから、火災が発生するおそれはないため、消火活動が困難とならない（添付資料15）。

- ・A, B-安全注入ポンプ再循環サンプ側入口 C/V 外側隔離弁及び A, B-余熱除去ポンプ再循環サンプ側入口弁

原子炉格納容器隔離弁のうち A, B-安全注入ポンプ再循環サンプ側入口 C/V 外側隔離弁及び A, B-余熱除去ポンプ再循環サンプ側入口弁の主要な構造材は金属で構

成されており、設置エリアは火災荷重を低く管理して、煙の発生を抑える設計とするため、消火活動が困難とならない（添付資料15）。

- ・ 試料採取室排気隔離ダンパ及び試料採取室排気風量制御ダンパ

試料採取室排気隔離ダンパ及び試料採取室排気風量制御ダンパの主要な構造材は金属で構成されており、設置エリアは火災荷重を低く管理して、煙の発生を抑える設計とするため、消火活動が困難とならない（添付資料15）。

### 3.2 火災発生時の煙の充満等により消火活動が困難となる火災区域又は火災区画に設置する消火設備

火災発生時の煙の充満等により消火活動が困難となる火災区域又は火災区画には、自動消火設備であるハロゲン化物消火設備を設置する。

ただし、以下の火災区域又は火災区画は、上記と異なる消火設備により消火を行う設計とする。

#### (1) ディーゼル発電機室（既設）、燃料油サービスタンク室（既設）及び固体廃棄物貯蔵庫（新設）

ディーゼル発電機室、燃料油サービスタンク室及び固体廃棄物貯蔵庫は、人が常駐する火災区域ではないため、ハロゲン化物消火設備は設置せず、二酸化炭素消火設備を設置する設計とする。

#### (2) フロアケーブルダクト（既設）

フロアケーブルダクトは、電気ケーブルが密集し、人が容易に接近できない火災区域であるため、イナートガス消火設備を設置する設計とする。

#### (3) 原子炉格納容器（既設）

原子炉格納容器内に自動消火設備を適用するとした場合、原子炉格納容器内の自由体積は約6.6万m<sup>3</sup>であることから、原子炉格納容器内全体に消火剤を充満させるまで時間を要する。このため、原子炉格納容器の消火設備は、火災発生時の煙の充満による消火活動が困難でない場合、早期に消火が可能である、消火要員による消火を行う設計とする。

火災発生時の煙の充満及び放射線の影響のため消火要員による消火活動が困難な場合は、中央制御室からの手動操作が可能であり、原子炉格納容器全域を水滴で覆うことのできる原子炉格納容器スプレイ設備による手動消火を行う設計とする。

### 3.3 火災発生時の煙の充満等により消火活動が困難とならない火災区域又は火災区画に設置する消火設備

(1) 燃料油貯油槽エリア

燃料油貯油槽は、乾燥砂で覆われ地下に埋設されているため、火災の規模は小さい。また、油火災であることを考慮し、消火器で消火を行う。

(2) 中央制御室

中央制御室は、自動消火設備を設置せず、粉末消火器で消火を行う。また、中央制御盤内の火災については、電気機器への影響がない二酸化炭素消火器で消火を行う。

(3) 燃料取替用水ピット室及び補助給水ピット室

燃料取替用水ピット室及び補助給水ピット室は、自動消火設備は設置せず、消火器、消火栓で消火を行う。

(4) 使用済燃料ピット及び新燃料貯蔵庫エリア

使用済燃料ピット及び新燃料貯蔵庫エリアは、自動消火設備は設置せず、消火器、消火栓で消火を行う。

(5) 使用済樹脂貯蔵タンク室

使用済樹脂貯蔵タンク室は、放射線の影響のため消火活動が困難な場所であるが、タンクは金属製であること、タンク内に貯蔵する樹脂は水に浸かっており、使用済樹脂貯蔵タンク室には可燃物を置かない設計とすることから、火災が発生するおそれがない。

したがって、使用済樹脂貯蔵タンク室は、消火設備を設置しない。

(6) A, B-安全注入ポンプ再循環サンプ側入口 C/V 外側隔離弁及び A, B-余熱除去ポンプ再循環サンプ側入口弁

原子炉格納容器隔離弁のうち A, B-安全注入ポンプ再循環サンプ側入口 C/V 外側隔離弁及び A, B-余熱除去ポンプ再循環サンプ側入口弁を設置するエリアは、自動消火設備は設置せず、消火器、消火栓で消火を行う。

(7) 試料採取室排気隔離ダンパ及び試料採取室排気風量制御ダンパ

試料採取室排気隔離ダンパ及び試料採取室排気風量制御ダンパを設置するエリアは、自動消火設備は設置せず、消火器、消火栓で消火を行う。

3.4 火災により安全機能へ影響を及ぼすおそれが考えにくい火災区域又は火災区画の考え方

以下に示す安全機能を有する構築物系統及び機器を設置する火災区域又は火災区画は、火災により安全機能へ影響を及ぼすおそれが考えにくいことから、消防法又は建築基準法に基

づく対策を行う設計とする。

(1) 不燃性材料であるコンクリート又は金属により構成された設備を設置する火災区域又は火災区画

不燃性材料であるコンクリート又は金属により構成された配管、容器、タンク、手動弁、コンクリート構造物については流路、バウンダリとしての機能が火災により影響を受けることは考えにくいいため、消防法又は建築基準法に基づく対策を行う設計とする。

(2) フェイルセーフ設計の設備を設置する火災区域又は火災区画

フェイルセーフ設計の設備については火災により機能を喪失した場合であっても、安全機能が影響を受けることは考えにくいいため、消防法又は建築基準法に基づく対策を行う設計とする。

### 3.5 二次的悪影響の防止

ハロゲン化物消火設備、イナートガス消火設備及び二酸化炭素消火設備は、電気絶縁性の高いガスを採用することで、火災の火炎、熱による直接的な影響のみならず、煙、流出流体、断線及び爆発等の二次的影響が、火災が発生していない安全機能を有する構築物、系統及び機器に及ばない設計とする。

また、これら消火設備のガスボンベ及び制御盤は、消防法施行規則第十九条、第二十条に基づき、消火対象空間には設置せず、火災による熱の影響を受けても破損及び爆発が発生しないよう、安全弁等により過圧を防止する設計とする。

### 3.6 消火用の照明器具

建屋内の消火栓、消火設備現場盤の設置場所及び設置場所への経路には、移動及び消火設備の操作を行うため、蓄電池を内蔵する照明を設置する設計とする。原子炉の高温停止及び低温停止を達成し、維持するために必要な構築物、系統及び機器を設置している火災区域又は火災区画の消火栓、消火設備現場盤、出入経路の照明の蓄電池は、ディーゼル発電機から給電できる設計とし、ディーゼル発電機から給電されるまでの容量を有するものとする。照明器具（蓄電池内蔵）の配置図を添付資料14に示す。

## 4. まとめ

原子炉施設内の安全機能を有する構築物、系統及び機器の火災を早期に消火するための消火設備を次項の表-1に示す。

表-1 安全機能を有する火災区域に設置する消火設備

消火設備	消火剤	消火剤量	主な消火対象
ハロゲン化物 消火設備	ハロン 1301 (全域放出方式)	0.32kg/m <sup>3</sup> 以上 (消防法施行規則第 20 条に基づき算出される 量以上)	火災発生時の煙の充満等による 消火活動が困難な火災区域又は 火災区画、又は、火災の影響軽 減のための対策が必要な火災区 域又は火災区画のうち、電気絶 縁性の要求が高い箇所
イナートガス 消火設備	IG-541	0.472m <sup>3</sup> /m <sup>3</sup> 以上 (消防法施行規則第 19 条に基づき算出される 量以上)	フロアケーブルダクト
二酸化炭素 消火設備	二酸化炭素	0.75kg/m <sup>3</sup> 以上 (消防法施行規則第 19 条に基づき算出される 量以上)	ディーゼル発電機室、固体廃棄 物貯蔵庫
		0.8kg/m <sup>3</sup> 以上 (消防法施行規則第 19 条に基づき算出される 量以上)	燃料油サービスタンク室
原子炉格納容器 スプレー設備	水	940m <sup>3</sup> /h	原子炉格納容器
水消火設備 (消火栓)	水	1300/min 以上 (屋内) 3500/min 以上 (屋外)	火災区域又は火災区画
消火器	粉末等	—	

## ハロゲン化物消火設備

## 1. 設備概要及び系統構成

審査基準の「2.2 火災の感知、消火」に基づき、火災発生時の煙の充満等により消火が困難となる箇所、及び、審査基準の「2.3 火災の影響軽減」に基づく火災防護対象機器の系統分離を目的とした「自動消火設備」の設置が必要な火災区域又は火災区画には、ハロゲン化物消火設備を設置する。

ハロゲン化物消火設備の概要については図-1 に示す。

表-1 ハロゲン化物消火設備の仕様

項目		仕様
消火剤	消火薬剤	ハロン1301
	消火原理	連鎖反応抑制（負触媒効果）
	消火剤の特徴	設備および人体に対して無害
消火設備	適用規格	消防法その他関係法令
	火災感知	消火設備作動用の火災感知器
	放出方式	自動（現場での手動起動も可能な設計とする）
	消火方式	全域放出方式
	電源	蓄電池を設置



【ハロゲン化物消火設備（全域放出方式）】

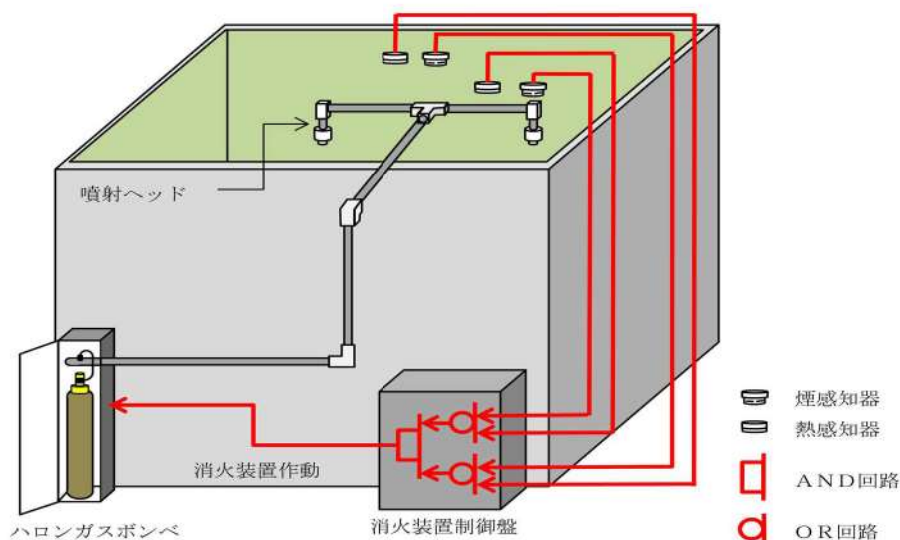


図-1 ハロゲン化物消火設備 概要図

2. ハロゲン化物消火設備の作動回路

火災発生時におけるハロゲン化物消火設備作動時までの信号の流れを図-2に示す。通常時は自動待機状態としており、感知器が動作した場合は、自動起動する。

また、現地での手動動作による消火設備の起動（ガス噴出）も可能な設計としており、人による火災発見時においても、早期消火が対応可能な設計とする。

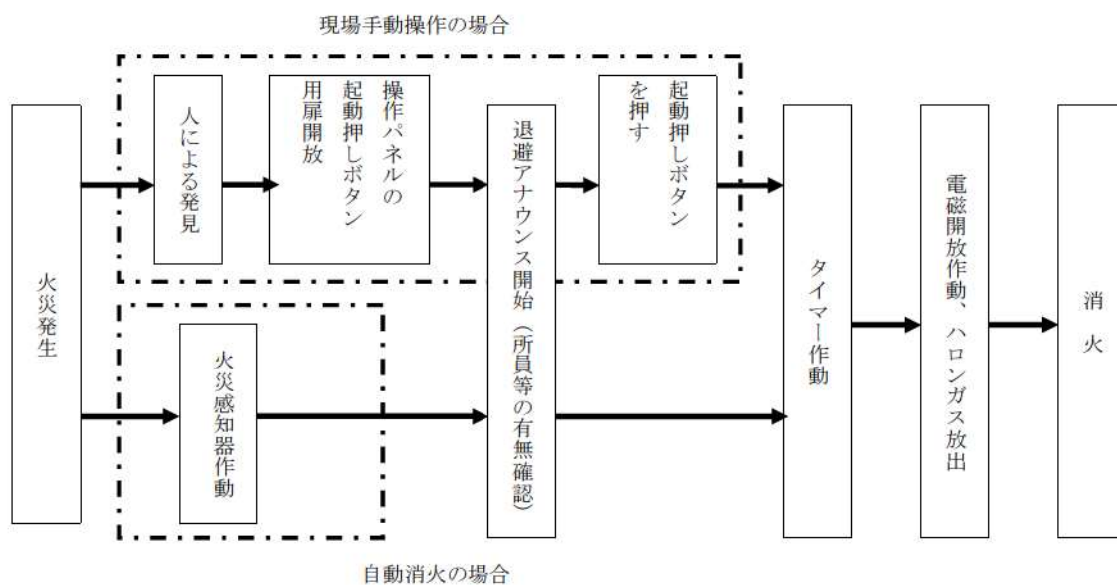


図-2 火災時の信号の流れ

## ハロゲン化物消火設備の消火能力

## 1. 概要

泊発電所 3 号炉は、「実用発電用原子炉及びその附属施設の火災防護に係る審査基準」に基づき設置する消火設備として、ハロン 1301 を用いた消火設備を設置する。

ハロゲン化物消火設備の消火能力及びガス量の妥当性について、評価を実施した。

## 2. ハロン 1301 のガス濃度について

## 2.1 消防法で定められたハロン濃度について（全域ハロゲン化物消火設備）

消防法施行規則第 20 条 3 号（別紙 1）では、全域放出方式のハロゲン化物消火設備における、体積 1 立方メートル当たりの消火剤の必要量は、0.32 [kg/m<sup>3</sup>]以上と定められている。

次式により、上記消火剤の密度を濃度に換算すると、約 5%となる。

$$\text{消火剤濃度 (\%)} = \frac{\text{消火剤量 (kg)} \times 0.16}{\text{防護区画の容積 (m}^3\text{)}} \times 100$$

また、ハロン 1301 のガスの最高濃度は 10%以下とする必要がある<sup>※1</sup>ため、ハロンの設計濃度は 5～10% で設計する。

※1 別紙 2 S51. 5. 22 消防予第 6 号「ハロン 1301 を使用するハロゲン化物消火設備の取扱について」

## 2.2 ハロン 1301 の消火能力について

消火に必要なハロン濃度は 3.4%<sup>※2</sup>であり、消防法による設計濃度 5%で、約 1.47 の安全率を有しており、十分に消火可能である。

※2 n-ヘプタンを用いたカップバーナー法により算出された消炎濃度

（別紙 3 H12. 3 「ハロン代替消火剤の安全基準の確立に係る調査検討報告書」）

## 3. 泊発電所 3 号炉への適用について

泊発電所 3 号炉の火災として、油内包機器の漏えい油や電気盤、及びケーブル等の火災を想定するが、これらの機器は火力発電所や工場等の一般的な施設等にも設置されているものであり、原子力発電所特有の消火困難な可燃物はない。

よって、消防法に基づいた上記設計濃度で十分に消火可能である。

以上

「消防法施行規則」(抜粋)

(ハロゲン化物消火設備に関する基準)

第二〇条 全域放出方式のハロゲン化物消火設備の噴射ヘッドは、前条第二項第一号の規定の例によるほか、次の各号に定めるところにより設けなければならない。(モ)(ハ)(カ)

(中略)

3 ハロゲン化物消火剤の貯蔵容器又は貯蔵タンク(以下この条において「貯蔵容器等」という。)に貯蔵する消火剤の量は、次の各号に定めるところによらなければならない。(モ)

一 全域放出方式のハロゲン化物消火設備にあつては、次のイ又はロに定めるところによること。(カ)

イ ハロン二四〇二、ハロン一三〇一又はハロン一三〇一を放射するものにあつては、次のイ又はロに定めるところにより算出された量以上の量とすること。(カ)

ロ 次の表の上欄に掲げる防火対象物又はその部分及び同表中欄に掲げる消火剤の種類の区分に応じ、同表下欄に掲げる量の割合で計算した量(カ)

防火対象物又はその部分	自動車の修理若しくは整備の用に供される部分、駐車の用に供される部分、発電機、変圧器その他これらに類する電気設備が設置されている部分、鍛造場、ボイラー室、乾燥室その他多量の火気を使用する部分又は通信機器室
消火剤の種類別	ハロン一三〇一
防護区画の体積一立方メートル当たりの消火剤の量	キログラム 〇・三三二

「ハロン 1301 を使用するハロゲン化物消火設備の取扱について」(抜粋)

(昭和 51 年 5 月 22 日 消防予第 6 号)

## ○ハロン一三〇一を使用するハロゲン化物消火設備の取扱いについて

〔昭和五十一年五月二十二日 消防予第六号  
各都道府県消防主管部長あて 消防予第六号〕

ハロン一三〇一(プロモトリフルオロメタン)を使用するハロゲン化物消火設備(以下単に「ハロゲン化物消火設備」という。)を消防法施行令(以下「令」という。)第十三条第一項に定める防火対象物又はその部分以外の部分に設置する事例が近年増加する傾向にある。この場合における安全性及び消火性能の一層の確保を図るため令第十三条第一項に定める防火対象物又はその部分以外の部分にハロゲン化物消火設備を設置する場合の指導基準を下記のとおり定めるので、管下市町村にも示達のうち特段のご指導をお願いする。

### 記

#### 第一 設置対象物の制限

ハロゲン化物消火設備は、原則として次に掲げる場所に設置することができるものであること。

- 1 電子計算機室、データプリント室その他これらに類する室
- 2 機械換気設備を設ける機械室、ポンプ室、エレベーターの機
- 3 放射線源を使用し、貯蔵し、又は取り扱う室
- 4 工場、作業所において生産又は加工を行う室(床面積三〇〇㎡以下ごとに不燃材料で区画された部分に限る。)
- 5 厨房設備のある室
- 6 物品を貯蔵する室及び一般事務室(床面積二〇〇㎡以下ごとに不燃材料で区画された部分に限る。)
- 7 宝石、毛皮、貴金属その他これらに類する高価な物品を展示し又は販売する室
- 8 重要文化財、その他これに準ずる物品を格納し又は展示する室

#### 第二 設置基準

1 ハロゲン化物消火設備には、次に掲げる装置を設けること。

(1) 第一に掲げる場所に人がいないことを確認することができる装置。ただし、常時人のいない防火対象物に設置する場合にあつては、この限りでない。

(2) 鍵等によつて起動装置を「手動」と「自動」相互に切替えられる装置

(3) 起動装置が「手動」である旨を表示する表示灯

(4) 火災が発生した旨の火災表示及び消火剤が放出された旨の表示をする表示装置

2 ハロゲン化物消火設備は、原則として手動式とすること。ただし、夜間等第一に掲げる場所に人がいないことが確認される場合にあつては、この限りでない。

3 起動装置には、いたずら防止のための有効な措置が講じられていること。

4 ハロゲン化物消火剤貯蔵容器は、次により設けること。

(1) 温度四〇℃以下で温度変化が少ない場所に設けること。

(2) 直射日光及び雨水のかかるおそれのない場所に設けること。

(3) 防護区画以外の場所に設けること。ただし、貯蔵容器を不燃材料で区画された専用の室に設ける場合にあつては、この限りでない。

5 消火剤(ハロン一三〇一)の設計上のガスの最高濃度は一〇%以下とすること。

なお、この場合の消火剤濃度は次の式により計算するものとする。

$$\text{消火剤濃度}(\%) = \frac{\text{消火剤量}(\text{kg}) \times 0.16}{\text{防護区画の容積}(\text{m}^3)} \times 100$$

## 「ハロン代替消火剤の安全基準の確立に係る調査検討報告書」(抜粋)

(平成12年3月 消防庁 日本消防検定協会)

## 2. 2. 5 消火性能(消炎濃度、設計濃度等)

## 2. 2. 5. 1 消炎濃度

消炎濃度測定には、カップバーナーが広く使用され、UNEP HTOC1999年5月報告書、NFPA 2001(1996年版)の測定値はカップバーナー法によるものであり、「ガス系消火設備等に係る取り扱いについて(通知)」(平成7年5月10日消防予第89号)(別添3)においてもカップバーナー法等によることとされている。このカップバーナーによる測定値には測定の不確かさ(製品のバラツキを「標準偏差」で表すのに対し、測定要因によるバラツキはISO/IECガイド25では「不確かさ」という。)が大きいことは、消防研究所の研究報告、NFPA2001の設備基準の中で明らかにされている。

表2.2.5から表2.2.7に消防研究所の研究報告書、NFPA2001(1996年版)設備基準及びUNEP HTOCのカップバーナー消炎濃度の値を示す。

表2.2.5 ヘプタンのカップバーナー消炎濃度データ

測定者	消防研究所 FRI	NFPA 2001 (1996年版)							国連計画 UNEP HTOC 1999年
		NRL 米海軍 研究所	3M スリーエム	NMER I ニューメキシコ大学 工学研究所	Fenwal フェノール	GLCC グレートレーク ケミカル	Ansul アンスル	NIST 米国立技 術研究所	
FC-3-1-10	5.3	5.2	5.9	5.0	5.5				5.9
HCFC-124					6.4			7.0	6.7
HFC-227ea	6.6	6.6		6.3	5.8	5.9		6.2	6.6
HFC-236fa				5.6	5.3			6.5	6.1
HCFC Blend A		11		9.9					9.9
HFC-23	12.9	12		12.6	12	12.7		12	12.5
HFC-125		9		9.4	8.1			8.7	8.1
410								5.3	
CF <sub>3</sub> I								3.2	
FIC-1311		3.241		3.0					3.0
FC-2-1-8									7.3
IG-541	35.4						29.1		29.1
IG-55	37.8			28					32.3
IG-01	43.3			38					37.5
IG-100	33.6	30		30					33.6
ハロン1301	3.4	3.1	3.9	2.9	3.0	3.5		3.1	3.2

## 狭隘な場所へのハロン 1301 の有効性について

## 1. はじめに

火災区域又は火災区画に対して、ハロゲン化物消火設備による全域消火を実施した場合、ケーブルトレイなどケーブルを多条に敷設するなど、狭隘な場所が燃焼する場合でも有効であることを示す。

## 2. ハロン 1301 の有効性

燃焼とは、「ある物質が酸素、または酸素を含む物質と激しく化合して化学反応を起こし、その結果、多量の熱と光を出す現象」とされている。

燃焼には、次の 3 要素全てが必要となる。

- ・可燃物があること。
- ・点火源（熱エネルギー）があること。
- ・酸素供給源

そして、燃焼を継続するためには、「連鎖反応」が必要である。

ここで、ケーブルトレイなどケーブルを多条に敷設する狭隘な場所での火災が発生し、ハロゲン化物消火設備が動作した状況を想定する。

燃焼しているケーブルは、燃焼を継続するために火災区域又は火災区画内から酸素を取込もうとするが、火災区域又は火災区画内に一定圧力、消炎濃度で放出されたハロン 1301 も酸素とともに取込まれることから、ケーブルは消火される。

逆に、ハロン 1301 とともに酸素も取込まれない場合は、ケーブルの燃焼は継続しない。

なお、ハロゲン化物消火設備は、同じガス系消火設備の窒素ガスや二酸化炭素ガスのように窒息によって消火・消炎するものではなく、化学的に燃焼反応を抑制するもの、すなわち、気相中で連鎖的な燃焼反応を引き起こすラジカル化した燃焼生成物を、ハロン 1301 中のハロゲン（F や Br）がトラップして、燃焼反応を中断・抑止することで消火することを原理とする。

したがって、ハロゲン化物消火設備は、狭隘部に消火ガスが到達するよりも、火炎まわりに消火ガスが存在すれば消火効果が得られることになる。

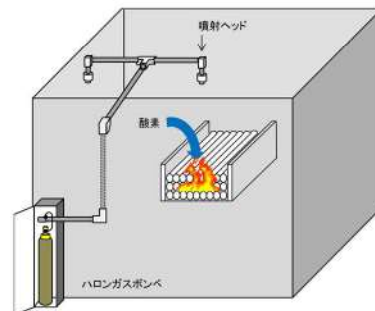


図-1 ハロゲン化物消火設備（狭隘部） 概要図

## 消火設備の地震時の機能維持

泊発電所 3 号炉における、消火設備の地震時の機能維持について、以下に示す。

## 1. 消火設備の地震時の機能維持について

安全機能を有する構築物、系統及び機器が設置される火災区域又は火災区画を防護するために設置する消火設備は、安全機能を有する機器等の耐震クラス要求に応じて機能維持できるように設計する。具体的には、表-1 のとおり。

表-1 消火設備の地震時の機能維持

主な安全機能を有する機器	消火設備の地震時の機能
余熱除去ポンプ 充てんポンプ 高圧注入ポンプ 安全系電気盤 電動補助給水ポンプ 制御用空気圧縮機	Ss 機能維持

## 2. 消火設備の地震時の機能維持方針

安全機能を有する構築物、系統及び機器が設置される火災区域又は火災区画を防護するために設置する消火設備は、加振試験又は解析・評価により、機器に要求される機能が維持されることを確認する設計とする。

加振試験は、機器の設置場所、設置方法を踏まえ、設備レベルでの応答加速度又は各設置レベルを包絡する応答加速度で、鉛直方向および水平方向について実施するものとする。また、解析・評価は、「原子力発電所耐震設計技術指針 許容応力・重要度分類編」

(JEAG4601-1984)、「原子力発電所耐震設計技術指針」(JEAG4601-1987)、「原子力発電所耐震設計技術指針追補版」(JEAG4601-1991)を参考に実施するものとする。

### (1) ハロゲン化物消火設備

#### a. ポンベラック

耐震評価による確認

#### b. 容器弁

加振試験による確認

#### c. 選択弁

加振試験による確認

#### d. 制御盤

加振試験による確認

#### e. ガス供給配管

定ピッチ(標準支持間隔)による確認

#### f. 感知器設備

加振試験による確認

### (2) イナートガス消火設備

#### a. ポンベラック

耐震評価による確認

#### b. 容器弁

加振試験による確認

#### c. 選択弁

加振試験による確認

#### d. 制御盤

加振試験による確認

#### e. ガス供給配管

定ピッチ(標準支持間隔)による確認



- f. 感知器設備  
加振試験による確認

(3) 二酸化炭素消火設備

- a. ボンベラック  
耐震評価による確認
- b. 容器弁  
加振試験による確認
- c. 選択弁  
加振試験による確認
- d. 制御盤  
加振試験による確認
- e. ガス供給配管  
定ピッチ(標準支持間隔)による確認
- f. 感知器設備  
加振試験による確認

## ハロゲン化物消火設備の動作に伴う機器等への影響

### 1. はじめに

泊発電所 3 号炉は、「実用発電用原子炉及びその附属施設の火災防護に係る審査基準」に基づき設置する消火設備として、ハロン 1301 を用いた消火設備を設置する。

ハロゲン化物消火設備の消火後及び誤作動時における人体や設備への影響について評価した。

### 2. 使用するハロン系ガスの種類

ハロゲン化物消火設備

「ハロン 1301」(一臭化三フッ化メタン:  $\text{CF}_3\text{Br}$ )

### 3. ハロン系ガスの影響について

#### 3.1 消火後の影響

##### 3.1.1 人体への影響

(1) 消火後に発生するガスは、フッ化水素(HF) やフッ化カルボニル( $\text{COF}_2$ )、臭化水素(HBr) 等有毒なものがあるが、鎮火確認等を行う際には換気を行いながら実施することで、人体への影響を防止する。

(2) ハロン 1301 が誤作動した場合の濃度は 5%程度であり、これは、ハロン 1301 の無毒性最高濃度(NOAEL)<sup>※1</sup>と同等の濃度である。

また、ハロン 1301 が誤作動した場合の濃度(5%程度)は、雰囲気中の酸素濃度を低下させる濃度ではないことから、酸欠にもならない。

(3) 沸点が $-58^\circ\text{C}$ と低いため、直接接触すると凍傷にかかる恐れがあるが、ハロン 1301 の放射ノズルの設置箇所は、高所であり、直接接触の可能性は小さい。

以上より、ハロン 1301 が誤作動しても、人体への影響はない。

※1 : 人が消火剤にさらされた時、何の変化も観察できない最高濃度。

##### 3.1.2 設備への影響

ハロゲン化物消火設備等のハロン 1301 は、電気絶縁性が大きいことから、金属への直接的影響は小さい。

また、沸点が低く揮発性が高いため、腐食性物質であるフッ素等の機器等への残留は少ないため、機器への影響は小さい。

しかし、仮に、機器等の表面に水分が存在する場合は、腐食性のあるフッ化水素酸を生成することが想定されることから、必要に応じて、ハロン系ガスが放射した機器の不純物検査及び機器の洗浄を行い、不純物による機器への影響がないことを確認する。

以上

イナートガス消火設備

1. 設備概要及び系統構成

審査基準の「2.2 火災の感知、消火」に基づき、火災発生時の煙の充満等により消火が困難となる火災区域又は火災区画には、イナートガス消火設備を設置する。

イナートガス消火設備の概要については図-1 に示す。

表-1 イナートガス消火設備の仕様

項目		仕様
消火剤	消火薬剤	I G - 5 4 1
	消火原理	窒息消火
	消火剤の特徴	設備および人体に対して無害
消火設備	適用規格	消防法その他関係法令
	火災感知	消火設備作動用の火災感知器
	放出方式	自動（現場での手動起動も可能な設計とする）
	消火方式	全域放出方式
	電源	蓄電池を設置

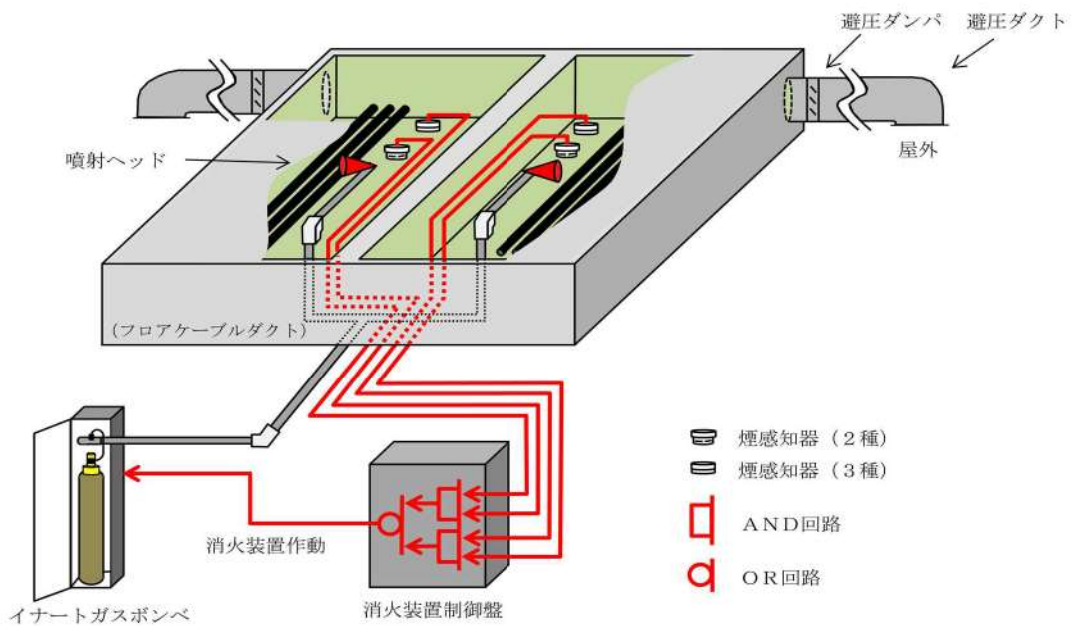


図-1 イナートガス消火設備 概要図

## 2. イナートガス消火設備の作動回路

火災発生時におけるイナートガス消火設備作動時までの信号の流れを図-2 に示す。

通常時は自動待機状態としており、感知器が動作した場合は、自動起動する。

また、現地での手動動作による消火設備の起動（ガス噴出）も可能な設計としており、人による火災早期発見時においても、早期消火が対応可能な設計とする。

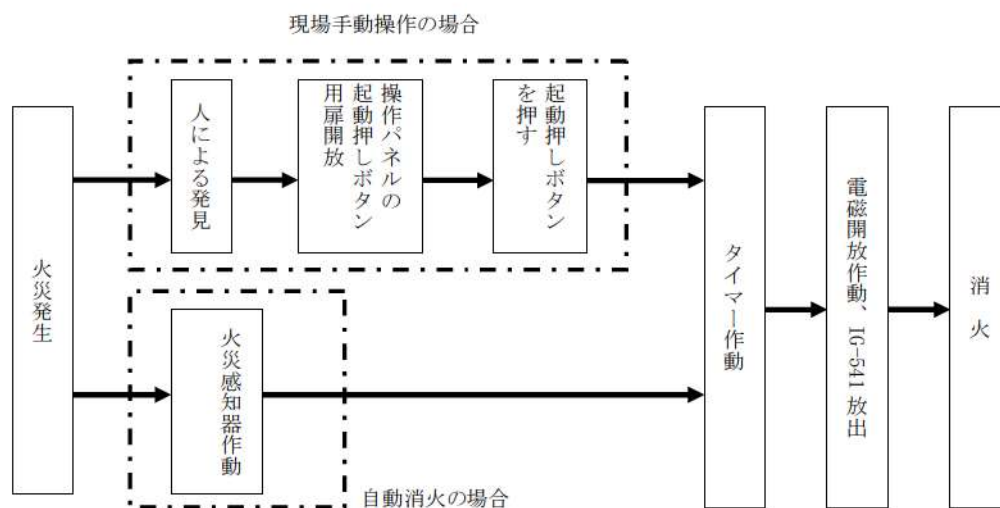


図-2 火災時の信号の流れ

二酸化炭素消火設備（ディーゼル発電機室及び燃料油サービスタンク室）

1. 設備概要及び系統構成

審査基準の「2.2 火災の感知、消火」に基づき、火災発生時の煙の充満等により消火が困難となる火災区域又は火災区画には、二酸化炭素消火設備を設置する。

二酸化炭素消火設備を図-1 に示す。

表-1 二酸化炭素消火設備の仕様

項目		仕様
消火剤	消火薬剤	二酸化炭素
	消火原理	窒息消火
	消火剤の特徴	設備に対して無害
消火設備	適用規格	消防法その他関係法令
	火災感知	消火設備作動用の火災感知器
	放出方式	自動（現場での手動起動も可能な設計とする）
	消火方式	全域放出方式
	電源	蓄電池を設置

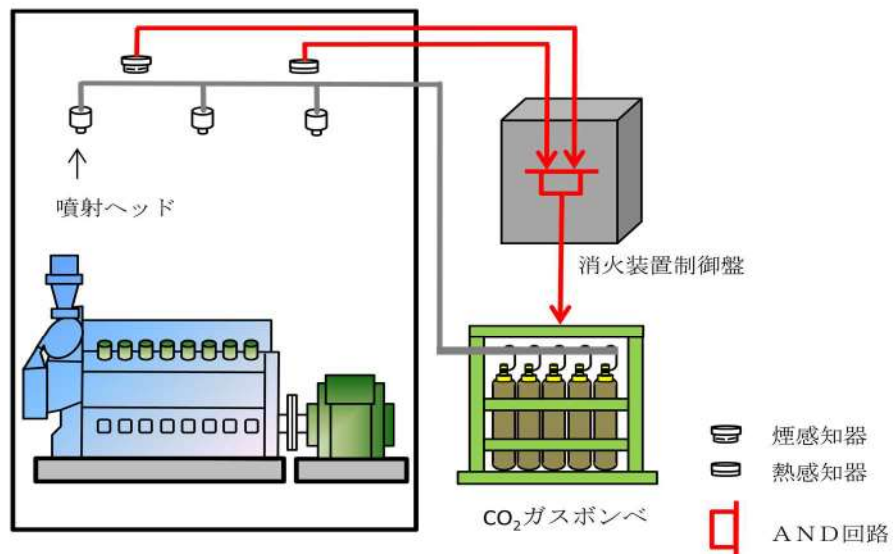


図-1 二酸化炭素消火設備（ディーゼル発電機室及び燃料油サービスタンク室） 概要図

2. 二酸化炭素消火設備（ディーゼル発電機室及び燃料油サービスタンク室）の作動回路

火災発生時における二酸化炭素消火設備（ディーゼル発電機室及び燃料油サービスタンク室）作動時までの信号の流れを図-2 に示す。

通常時は自動待機状態としており、感知器が動作した場合は、自動起動する。また、現地での手動動作による消火設備の起動（ガス噴出）も可能な設計としており、人による火災発見時においても、早期消火が対応可能な設計とする。

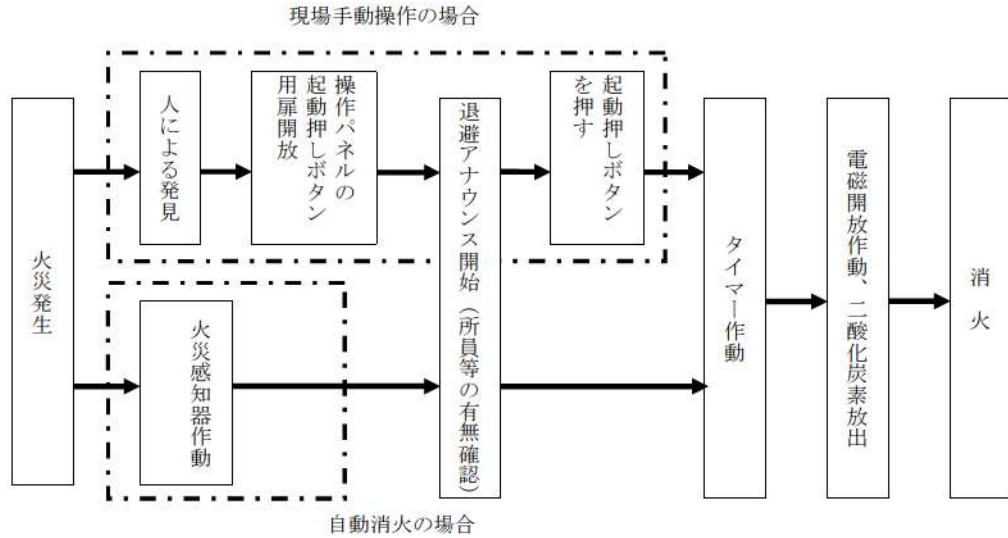


図-2 火災時の信号の流れ

二酸化炭素消火設備（固体廃棄物貯蔵庫）

1. 設備概要及び系統構成

審査基準の「2.2 火災の感知、消火」に基づき、火災発生時の煙の充満等により消火が困難となる火災区域又は火災区画には、二酸化炭素消火設備を設置する。

二酸化炭素消火設備を図-1 に示す。

表-1 二酸化炭素消火設備の仕様

項目		仕様
消火剤	消火薬剤	二酸化炭素
	消火原理	窒息消火
	消火剤の特徴	設備に対して無害
消火設備	適用規格	消防法その他関係法令
	火災感知	火災感知器
	放出方式	自動（現場での手動起動も可能な設計とする）
	消火方式	全域放出方式
	電源	蓄電池を設置

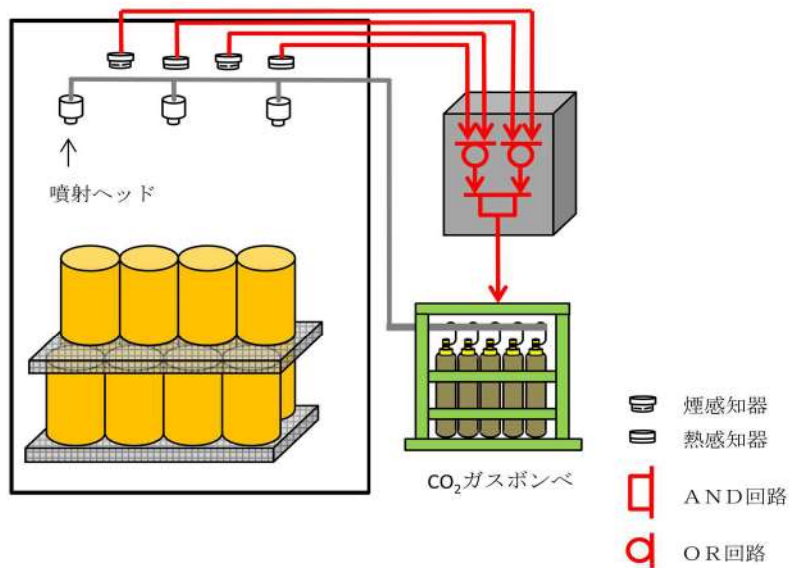


図-1 二酸化炭素消火設備（固体廃棄物貯蔵庫） 概要図



## 2. 二酸化炭素消火設備（固体廃棄物貯蔵庫）の作動回路

火災発生時における二酸化炭素消火設備（固体廃棄物貯蔵庫）作動時までの信号の流れを図-2に示す。

通常時は自動待機状態としており、感知器が動作した場合は、自動起動する。

また、現地での手動動作による消火設備の起動（ガス噴出）も可能な設計としており、人による火災発見時においても、早期消火が対応可能な設計とする。

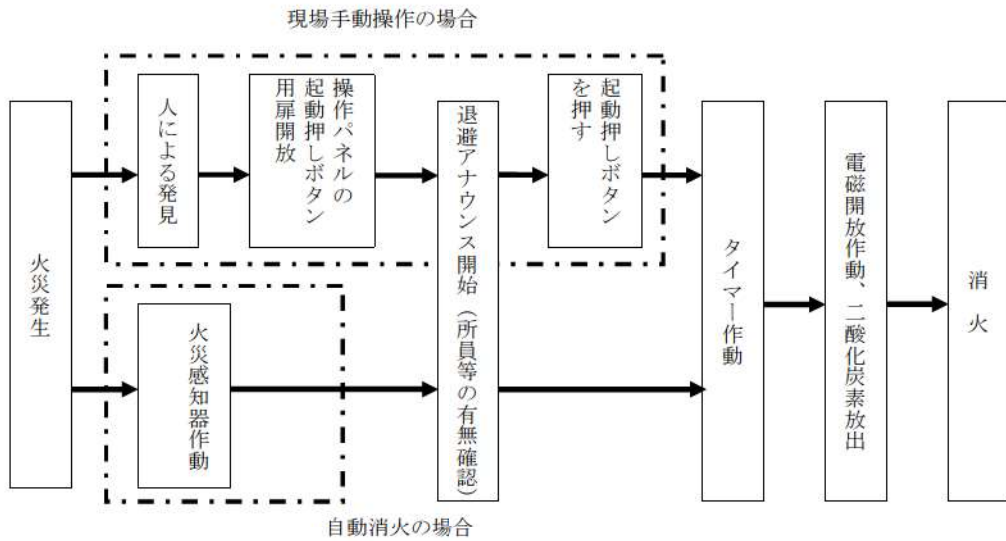


図-2 火災時の信号の流れ

## ディーゼル発電機の二酸化炭素消火設備の作動

## 1. はじめに

ディーゼル発電機（以下「DG」と称す。）の二酸化炭素消火設備（以下「CO<sub>2</sub>消火設備」と称す。）は、所員等が入室中に作動しない運用であることを以下に示す。

2. DGのCO<sub>2</sub>消火設備の作動について

DG室は、入室時の管理を徹底することや、所員等の入室時には、放出ロック盤の切替スイッチを「定位」→「入室ロック」操作とすることにより、入室時には自動でのCO<sub>2</sub>放出はしない。

火災検出後は、DG室内の所員等を退避させ、放出ロック盤の切替スイッチを「入室ロック」→「定位」操作とすることで、40秒後にCO<sub>2</sub>が放出される。

なお、CO<sub>2</sub>消火設備の作動は、消防法に基づき、音響警報後の放出までに20秒以上の遅延装置を設置することが要求されている。

## (1) DG室の入退室管理を徹底

DG室には、無断で入室しないように以下のとおり管理されている。

- a. 通常、DG室は入口扉にて施錠管理されており、中央制御室に保管されているDG室入口扉及びCO<sub>2</sub>ロック用の鍵を借用し入室する。
- b. DG室入室時は、切替スイッチを「定位」→「入室ロック」にする際は、中央制御室に連絡するよう、放出ロック盤に表示されている（写真①）。
- c. DG室に入室する旨を中央制御室に連絡し、DG室入口の放出ロック盤の切替スイッチを「定位」より「入室ロック」へ切替える（写真②）。
- d. 「入室ロック」位置にすることで、放出ロック盤の「CO<sub>2</sub>ロック中」が表示（写真③）及び中央制御室の総合操作盤に「D/G CO<sub>2</sub>ロック中」の警報（写真④）が発信される。

## (2) DG室に所員等が入室している場合

DG室に入室時は、放出ロック盤の切替スイッチを「入室ロック」位置にするため、CO<sub>2</sub>消火設備は作動しない（写真②）。

火災が発生した場合、人が火災の状況を確認し、消火器による初期消火、又は、CO<sub>2</sub>消火設備を作動させて消火を行う。この場合、以下のとおりDG室内の所員等を退避させて、CO<sub>2</sub>消火を行う運用とする。

- a. 火災感知器が火災を感知する場合（サイレン吹鳴する時）は、DG室内の所員等を室外に退避させ、DG室入口扉閉、放出ロック盤の切替スイッチを「入室ロック」より「定

位」へ切替え後、40秒後自動作動する。

- b. 火災感知器が火災を感知していない場合は、DG室内の所員等を退避させ、DG入り口扉閉、放出ロック盤の切替スイッチを「入室ロック」より「定位」へ切替え、消火設備操作箱（写真⑤）内の押ボタン「押」起動押釦スイッチを押した後、40秒後自動作動する。

消防法に基づき、CO<sub>2</sub>消火設備のガス放出前にサイレンが吹鳴するため、入室することはない。また、誤って入室しない様、ガスが放出された場合は入室しないことをDG室入口扉に表示する（写真⑥）。

DG室に入室していない場合（「定位」無人）と入室している場合（「入室ロック」有人）の消火フローを図-1に示す。