

泊発電所3号炉審査資料	
資料番号	DB11 r.4.0
提出年月日	令和4年8月5日

泊発電所3号炉

設置許可基準規則等への適合状況について
(設計基準対象施設等)

第11条 安全避難通路等

令和4年8月
北海道電力株式会社

第 11 条：安全避難通路等

<目 次>

1. 基本方針
 - 1.1 要求事項の整理
 - 1.2 追加要求事項に対する適合性
 - (1) 位置、構造及び設備
 - (2) 安全設計方針
 - (3) 適合性説明
 - 1.3 気象等
 - 1.4 設備等（手順等含む）

2. 安全避難通路等
 - 2.1 概要
 - 2.2 作業用照明について
 - 2.3 可搬型照明について
 - (別添資料 1)
設計基準事故と事故対応に必要な作業場所について
 - (別添資料 2)
誘導灯及び非常灯についての規格基準等について

3. 技術的能力説明資料
 - (別添資料 3) 安全避難通路等

< 概 要 >

1 . において、設計基準事故対処設備の設置許可基準規則、技術基準規則の追加要求事項を明確化するとともに、それら要求に対する泊発電所 3 号炉における適合性を示す。

2 . において、設計基準事故対処設備について、追加要求事項に適合するために必要となる機能を達成するための設備又は運用等について説明する。

3 . において、追加要求事項に適合するための技術的能力（手順等）を抽出し、必要となる運用対策等を整理する。

1. 基本方針

1.1 要求事項の整理

安全避難通路等について、設置許可基準規則第 11 条及び技術基準規則第 13 条において、追加要求事項を明確化する（表 1）。

表 1 設置許可基準規則第 11 条及び技術基準規則第 13 条 要求事項

設置許可基準規則 第 11 条 (安全避難通路等)	技術基準規則 第 13 条 (安全避難通路等)	備考
<p>発電用原子炉施設には、次に掲げる設備を設けなければならぬ。</p> <ul style="list-style-type: none"> 一 その位置を明確かつ恒久的に表示することにより容易に識別できる安全避難通路 二 照明用の電源が喪失した場合においても機能を損なわない避難用の照明 	<p>発電用原子炉施設には、次に掲げる設備を施設しなければならぬ。</p> <ul style="list-style-type: none"> 一 その位置を明確かつ恒久的に表示することにより容易に識別できる安全避難通路 二 照明用の電源が喪失した場合においても機能を損なわない避難用の照明 	<p>変更なし</p>
<p>三 設計基準事故が発生した場合に用いる照明 (前号の避難用の照明を除く。) 及びその専用の電源</p>	<p>三 設計基準事故が発生した場合に用いる照明 (前号の避難用の照明を除く。) 及びその専用の電源</p>	<p>追加要求事項</p>

1.2 追加要求事項に対する適合性

(1) 位置、構造及び設備

ロ 発電用原子炉施設の一般構造

(3) その他の主要な構造

(i) 本発電用原子炉施設は、(1)耐震構造、(2)耐津波構造に加え、以下の基本の方針のもとに安全設計を行う。

a. 設計基準対象施設

(f) 安全避難通路等

原子炉施設には、位置を明確かつ恒久的に表示することにより容易に識別できる安全避難通路及び照明用の電源が喪失した場合においても機能を損なわない避難用照明を設ける設計とする。

設計基準事故が発生した場合に用いる作業用照明として、運転保安灯又は無停電運転保安灯を設置する設計とする。運転保安灯及び無停電運転保安灯は非常用母線に接続し、ディーゼル発電機からも電力を供給できる設計とするとともに、無停電運転保安灯は専用の内蔵電池を備える設計とする。また、上記の照明設備設置箇所以外での対応が必要となった場合に備え、可搬型照明を配備する。

【説明資料 (2.1:P11 条-9,10) (2.2:P11 条-11~15) (2.3:P11 条-16)】

(2) 安全設計方針

1.1 安全設計の方針

1.1.1 基本の方針

1.1.1.11 避難通路、照明、通信連絡設備

原子炉施設には、標識を設置した安全避難通路、避難用及び設計基準事故が発生した場合に用いる照明、通信連絡設備を設ける設計とする。

【説明資料 (2.1:P11 条-9,10)】

(3) 適合性説明

(安全避難通路等)

第十一条 発電用原子炉施設には、次に掲げる設備を設けなければならない。

- 一 その位置を明確かつ恒久的に表示することにより容易に識別できる安全避難通路
- 二 照明用の電源が喪失した場合においても機能を損なわない避難用の照明
- 三 設計基準事故が発生した場合に用いる照明（前号の避難用の照明を除く。）及びその専用の電源

適合のための設計方針

第1項第1号について

原子炉施設の建屋内には数箇所避難階段を設置し、それらに通じる避難通路を設ける。また、中央制御室、避難通路等には必要に応じて、標識並びに非常灯及び誘導灯を設け、その位置を明確かつ恒久的に表示することにより容易に識別できる設計とする。

第1項第2号について

非常灯及び誘導灯は、灯具に蓄電池を内蔵し、照明用の電源が喪失した場合においても機能を損なわない設計とする。

第1項第3号について

設計基準事故が発生した場合に用いる作業用照明として、避難用の照明とは別に運転保安灯又は無停電運転保安灯を設置する設計とする。

運転保安灯及び無停電運転保安灯は非常用母線に接続し、ディーゼル発電機からも電力を供給できる設計とするとともに、無停電運転保安灯は、外部電源喪失時及び全交流動力電源喪失時から重大事故等に対処するために必要な電力の供給が交流動力電源から開始されるまでの間においても点灯できるよう、専用の内蔵電池を備える。運転保安灯又は無停電運転保安灯は、プラント停止・冷却操作、監視等の操作が必要となる中央制御室、中央制御室退避時に必要な操作を行う中央制御室外原子炉停止盤、設計基準事故が発生した場合に現場操作の可能性のある主蒸気管室、全交流動力電源喪失時に復旧対応が必要となる安全補機開閉器室等、及びこれらへのアクセスルート（以下「中央制御室、主蒸気管室及びアクセスルート等」という。）に設置することにより、昼夜、場所を問わず作業が可能な設計とする。

作業用照明は、設計基準事故が発生した場合に必要な操作が行えるよう、非常灯と同等以上の照度を有する設計とする。

【説明資料（2.1:P11条-9,10）（2.2:P11条-11～15）】

設計基準事故に対応するための操作が必要な場所は、作業用照明が設置されており作業が可能である。また、上記の照明設備設置箇所以外での対応が必要となった場合に備え、初動操作に対応する運転員が常駐している中央制御室に懐中電灯等の可搬型照明を配備する。

【説明資料（2.1:P11条-9,10）（2.3:P11条-16）】

1.3 気象等

該当なし

1.4 設備等（手順等含む）

10. その他発電用原子炉の附属施設

10.11 安全避難通路等

10.11.1 概要

照明用電源は、所内低圧系統より、原子炉建屋内（原子炉格納容器内及びアニュラス部を含む。）、原子炉補助建屋内、燃料取扱棟内、タービン建屋内等及び水中照明設備（以下、「建屋内等の照明設備」という。）へ給電する。

中央制御室及びその他必要な場所の非常灯及び誘導灯は、非常用母線から給電するとともに、照明用の電源が喪失した場合に内蔵の蓄電池から給電する。

【説明資料（2.1:P11 条-9,10）（2.2:P11 条-11～15）】

設計基準事故が発生した場合に用いる作業用照明として、避難用の照明とは別に運転保安灯又は無停電運転保安灯を中央制御室、主蒸気管室及びアクセスルート等に設置する。無停電運転保安灯は、外部電源喪失及び全交流動力電源喪失時から重大事故等に対処するために必要な電力の供給が交流動力電源から開始されるまでの間においても、中央制御室、主蒸気管室及びアクセスルート等は専用の内蔵電池からの給電により点灯を継続し、昼夜、場所を問わず作業が可能となる設計とする。

運転保安灯又は無停電運転保安灯の配置場所の概要については第 10.11.1 図に示す。

【説明資料（1.4:P11 条-8）（2.1:P11 条-9,10）（2.2:P11 条-11～15）】

また、上記の照明設備設置箇所以外での対応が必要となった場合に備え、可搬型照明を配備する。

【説明資料（2.3:P11 条-16）】

10.11.2 設計方針

安全避難通路は、その位置を明確かつ恒久的に表示することにより、容易に識別できるように避難用照明を設置する。また、避難用照明は、電源が喪失した場合においても機能を損なうおそれがないようにする。さらに、設計基準事故が発生した場合に用いる照明（避難用の照明を除く。）及びその専用の電源を設ける。

【説明資料（2.1:P11 条-9, 10）】

10.11.3 主要設備

10.11.3.1 照明設備

照明用電源は、原子炉コントロールセンタ、タービンコントロールセンタ及び定検用コントロールセンタから変圧器を通して、建屋内等の照明設備へ給電する。

中央制御室及びその他必要な場所の非常灯及び誘導灯は、非常用母線から給電するとともに、照明用の電源が喪失した場合に内蔵の蓄電池から給電する。

設計基準事故が発生した場合に用いる作業用照明として、避難用の照明とは別に運転保安灯又は無停電運転保安灯を中央制御室、主蒸気管室及びアクセスルート等に設置する。

【説明資料（2.1:P11 条-9, 10）（2.2:P11 条-11～15）】

運転保安灯及び無停電運転保安灯は非常用母線に接続し、ディーゼル発電機からも電力を供給できる設計とする。無停電運転保安灯は、外部電源喪失時及び全交流動力電源喪失時から重大事故等に対処するために必要な電力の供給が交流動力電源から開始されるまでの間においても、中央制御室、主蒸気管室及びアクセスルート等は専用の内蔵電池からの給電により30分間以上点灯を継続する。

この運転保安灯又は無停電運転保安灯により、設計基準事故で操作が必要となる中央制御室、主蒸気管室及びアクセスルート等の照明を確保でき、昼夜、場所を問わず作業が可能な設計とする。

【説明資料（2.1:P11 条-9, 10）（2.2:P11 条-11～15）】

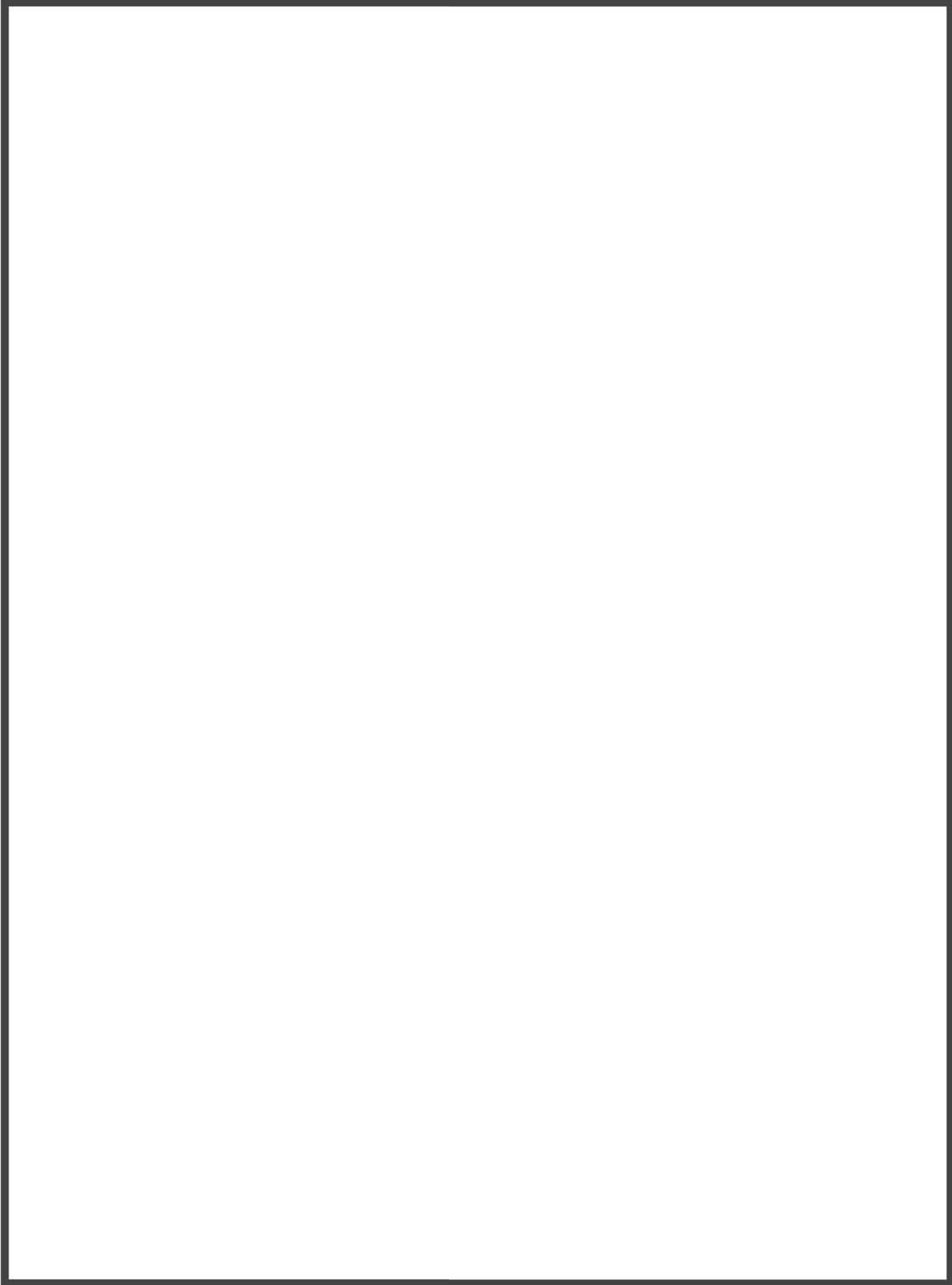
また、設計基準事故に対応するための操作が必要な場所は、作業用照明が設置されており作業が可能であるが、上記の照明設備設置箇所以外での対応が必要となった場合に備え、初動操作に対応する運転員が常駐する中央制御室に、懐中電灯等の可搬型照明を配備する。

【説明資料（2.3:P11 条-16）】

10.11.4 手順等

- (1) 可搬型照明は、定められた箇所に保管し、必要時、迅速に使用できるよう必要数を保管管理する。
- (2) 可搬型照明、作業用照明に要求される機能を維持するため、適切に保守管理を実施するとともに、必要に応じ補修を行う。
- (3) 作業用照明に係る保守管理に関する教育を実施する。
- (4) 可搬型照明の使用等に関する教育・訓練を実施する。

【別添資料3(11-別添3-1,2)】



第 10.11.1 図 運転保安灯、無停電運転保安灯配置概要図

枠囲みの範囲は機密に係る事項ですので公開することはできません。

2. 安全避難通路等

2.1 概 要

安全避難通路は、中央制御室及び出入管理室の運転員その他の従事者が常時滞在する居室、居室から地上へ通じる廊下及び階段その他の通路を選定している。

「実用発電用原子炉及びその附属施設の位置、構造及び設備の基準に関する規則」第十一条（安全避難通路等）第1項第一号によって要求される『その位置を明確かつ恒久的に表示することにより容易に識別できる安全避難通路』については、災害時に運転員その他の従事者に使用される部屋及び区画からの屋上への安全な避難のため、その位置を明確かつ恒久的に表示することにより容易に識別できるように非常灯及び誘導灯を配備した安全避難通路を設置している。

第二号によって要求される『照明用の電源が喪失した場合においても機能を損なわない避難用の照明』については、非常灯及び誘導灯は、灯具に蓄電池を内蔵し、照明用の電源が喪失した場合においても機能を損なわないものとする。

第三号によって要求される『設計基準事故が発生した場合に用いる照明（前号の避難用の照明を除く。）及びその専用の電源』については、設計基準事故が発生した場合に用いる作業用照明として、避難用の照明とは別に運転保安灯又は無停電運転保安灯を設置している。

運転保安灯及び無停電運転保安灯は非常用母線に接続し、ディーゼル発電機からも電力を供給できる設計とする。無停電運転保安灯は、外部電源喪失時及び全交流動力電源喪失時から重大事故等に対処するために必要な電力の供給が交流動力電源から開始されるまでの間においても、中央制御室、主蒸気管室及びアクセスルート等は専用の内蔵電池からの給電により点灯を継続し、昼夜、場所を問わず作業が可能である。

この運転保安灯又は無停電運転保安灯は、表1に示すようにプラント停止・冷却操作、監視等の操作が必要となる中央制御室、中央制御室退避時に必要な操作を行う中央制御室外原子炉停止盤、設計基準事故が発生した場合に現場操作の可能性のある主蒸気管室、全交流動力電源喪失発生時に復旧対応が必要となる安全補機開閉器室等、及び各機器へのアクセスルートに設置することにより、設計基準事故時に作業が必要な場所の照明を確保することを目的としている。

設計基準事故時における運転員の操作ならびに操作箇所について、別添資料1にまとめる。

設計基準事故に対応するための操作が必要な場所には、運転保安灯又は無停電運転保安灯が設置されており作業が可能であるが、念のため、その他の現場作業で必要となった場合においても、各機器の操作、作業を可能にするため、可搬型の仮設照明である懐中電灯等の可搬型照明を中央制御室に備えている。

誘導灯及び非常灯についての規格基準等を別添資料2にまとめる。

表1 作業用照明の主な設置箇所

選定項目	設置箇所
プラント停止・冷却操作（蒸気発生器による除熱を想定）	<ul style="list-style-type: none"> ・主盤等（中央制御室） ・主蒸気逃がし弁（主蒸気管室） ・タービン動補助給水ポンプ（タービン動補助給水ポンプ室）
プラントの冷却操作（中央制御室退避時）	<ul style="list-style-type: none"> ・中央制御室外原子炉停止盤
電源確保操作	<ul style="list-style-type: none"> ・ディーゼル発電機（ディーゼル発電機室） ・遮断器（安全補機開閉器室）
設計基準事故時の対応	<ul style="list-style-type: none"> ・外部電源喪失時の監視・操作（中央制御室） ・安全系の計装盤等が配置されており、プラント起動、停止時の確認及び対応作業等（安全系計装盤室） ・安全系補機の起動、停止確認及び対応作業（安全補機開閉器室） ・ディーゼル発電機の起動確認及び対応作業（ディーゼル発電機室） ・主蒸気逃がし弁、主蒸気隔離弁の確認及び対応作業（主蒸気管室） ・タービン動補助給水ポンプ等の確認（タービン動補助給水ポンプ室）
通路	<ul style="list-style-type: none"> ・中央制御室から上記各操作箇所までの通路

2.2 作業用照明について

設計基準事故が発生した場合に用いる作業用照明として、避難用の照明とは別に運転保安灯又は無停電運転保安灯を設置している。

運転保安灯及び無停電運転保安灯は非常用母線に接続し、ディーゼル発電機からも電力を供給できる設計とする。無停電運転保安灯は、外部電源喪失時及び全交流動力電源喪失時から重大事故等に対処するために必要な電力の供給が交流動力電源から開始されるまでの間においても、中央制御室、主蒸気管室及びアクセスルート等は専用の内蔵電池からの給電により点灯を継続できる。

この運転保安灯又は無停電運転保安灯は、プラント停止・冷却操作、監視等の操作が必要となる中央制御室、中央制御室退避時に必要な操作を行う中央制御室外原子炉停止盤、設計基準事故が発生した場合に現場操作の可能性のある主蒸気管室、全交流動力電源喪失時に復旧対応が必要となる安全補機開閉器室等、及びこれらへのアクセスルートに設置することにより、昼夜、場所を問わず作業が可能である。

運転保安灯及び無停電運転保安灯は、設計基準事故が発生した場合に必要な操作が行えるよう、非常灯（※建築基準法に基づき設置）と同等以上の照度を有している。

図1に作業用照明電源系統図、図2に無停電運転保安灯、図3に運転保安灯、無停電運転保安灯配置図を示す。

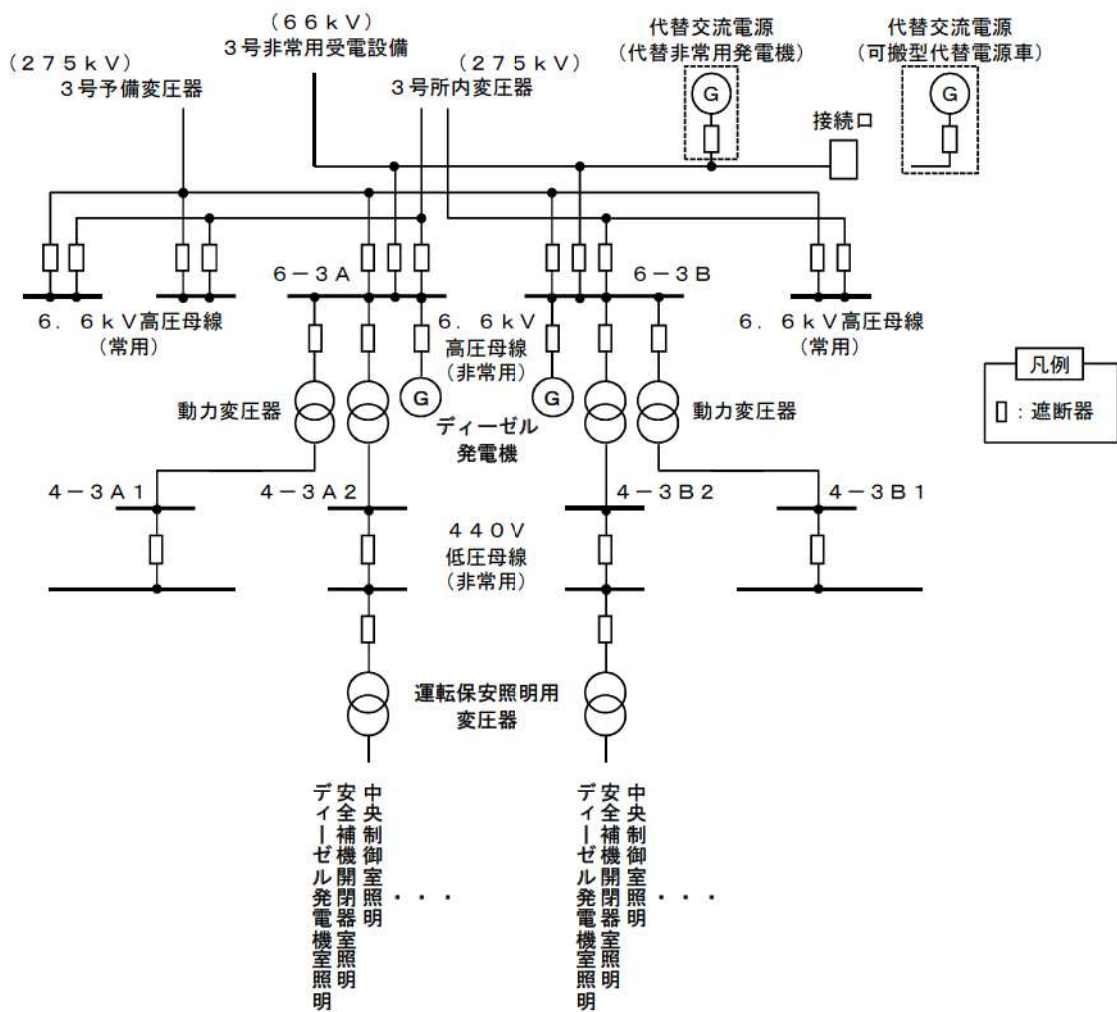


図1 作業用照明電源系統図



【仕様】 ・電 圧 交流100～240V ・消費電力 22W
 ・点灯時間 30分間以上

図2 無停電運転保安灯

図3 運転保安灯、無停電運転保安灯配置図（1/3）

枠囲みの範囲は機密に係る事項ですので公開することはできません。

図3 運転保安灯、無停電運転保安灯配置図(2/3)

枠囲みの範囲は機密に係る事項ですので公開することはできません。

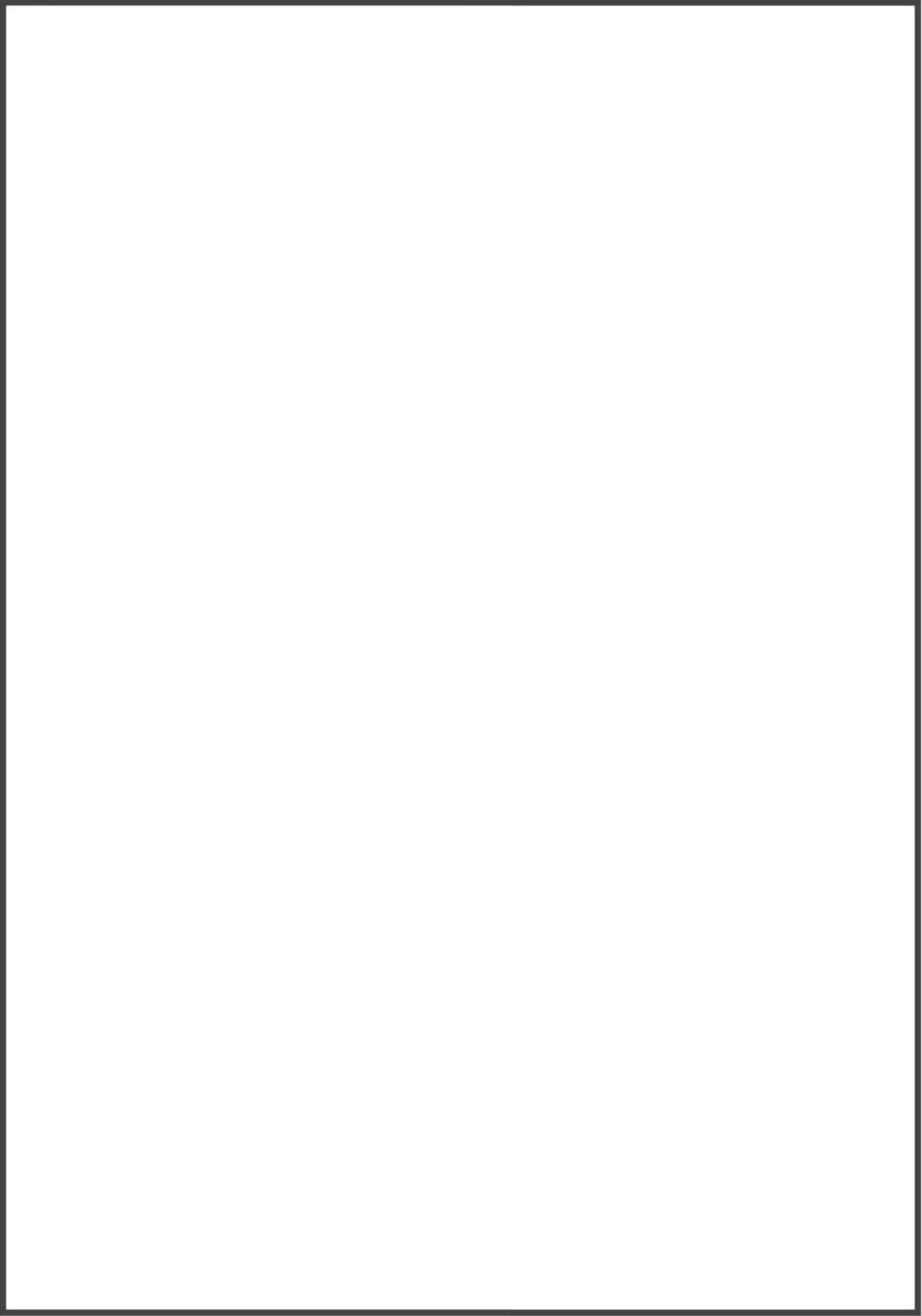


図3 運転保安灯、無停電運転保安灯配置図 (3 / 3)

枠囲みの範囲は機密に係る事項ですので公開することはできません。

2.3 可搬型照明について

可搬型照明は、設計基準事故が発生した場合に各現場設置の機器の動作確認作業や機器の操作に用いる照明として懐中電灯等を備えている。

なお、現場操作が必要な設計基準事故「添付書類十 3.4.2 蒸気発生器伝熱管破損」時の主蒸気隔離弁増し締め操作、及び全交流動力電源喪失時に対応が必要となる安全補機開閉器室等については、移動および操作を考慮した場所に運転保安灯又は無停電運転保安灯を確保しており、作業が可能である。

仮に、その他の現場操作が必要となった場合に備え、可搬型照明は、初動操作に対応する運転員が常駐している中央制御室に保管し、懐中電灯等の可搬型照明も活用し、昼夜、場所を問わず作業を可能とする。

保管場所及び数量（3号炉）

懐中電灯 : 中央制御室（3号炉：12個）
ヘッドライト : 中央制御室（3号炉：12個）
ワークライト : 中央制御室（3号炉：10個）



【ヘッドライト】

- ・照明：LED 光源
- ・電源：単4乾電池 3本
約8時間連続使用可能
- ・重量：120g



【懐中電灯】

- ・照明：LED 光源
- ・電源：単4乾電池 3本
約30時間連続使用可能
- ・重量：104g

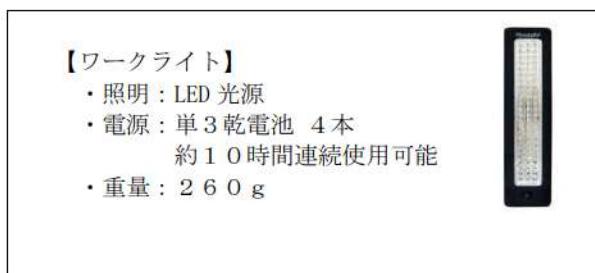


図4 可搬型照明の仕様及び使用状況

泊発電所 3 号炉

設計基準事故と事故対応に必要な作業場所について

1. 設計基準事故と事故対応に必要な作業場所について

原子炉設置許可申請書の添付書類十の安全評価における「運転時の異常な過渡変化」及び「事故」について、事故対応に必要な運転員の操作ならびに作業場所について表 1-1、表 1-2 に整理した。

表 1-1、表 1-2 より設計基準事故発生時に、運転員が事故対応のための作業が生じる場合とは、原子炉冷却材喪失等における中央制御室での原子炉停止・冷却操作及び蒸気発生器伝熱管破損における伝熱管破損側蒸気発生器の主蒸気隔離弁の増し締め操作（主蒸気管室）であることから、設置許可基準規則第 11 条 3 号における設計基準事故が発生した場合に用いる作業用照明は、中央制御室以外では主蒸気管室及び中央制御室からのアクセスルートが該当する。

（表 1 「作業用照明の主な設置箇所」の下線部。）

また、上記の場所に加えて、プラント停止・冷却操作、監視等の操作が必要となる中央制御室、中央制御室退避時に必要な操作を行う中央制御室外原子炉停止盤、全交流動力電源喪失発生時に復旧対応が必要となる安全補機開閉器室等、及び機器へのアクセスルートに作業用照明を設置する計画としている。

なお、これらの設計には、設置許可基準規則第 10 条第 2 項で想定する現場操作箇所も含まれている。

表 1-1 「運転時の異常な過渡変化」における運転員の操作ならびに作業場所

	項目	事故対応に必要な操作	作業場所
炉心内の反応度又は出力分布の異常な変化	原子炉起動時における制御棒の異常な引き抜き	原子炉保護設備により原子炉は自動停止し、この過度変化は安全に終了できる。	中央制御室
	出力運転中の制御棒の異常な引き抜き	原子炉保護設備により原子炉は自動停止し、DNBRが許容限界値を下回る前に、この過度変化は安全に終了できる。	中央制御室
	制御棒の落下及び不整合	原子炉保護設備により原子炉は自動停止し、この過度変化は安全に終了できる。	中央制御室
	原子炉冷却材中のほう素の異常な希釈	運転員の操作又は原子炉トリップにより安全に終了できる。	中央制御室
炉心内の熱発生又は熱除去の異常な変化	原子炉冷却材流量の部分喪失	原子炉保護設備により原子炉は自動停止し、この過度変化は安全に終了できる。	中央制御室
	原子炉冷却材系の停止ループの誤作動	原子炉保護設備により原子炉は自動停止し、この過度変化は安全に終了できる。	中央制御室
	外部電源喪失	原子炉保護設備により原子炉は自動停止する。また、補助給水系、主蒸気逃がし弁及び主蒸気安全弁の作動により、原子炉自動停止後の原子炉の崩壊熱及びその他の残留熱を除去でき、過度変化は安全に終了できる。	中央制御室
	主給水流量喪失	原子炉保護設備により原子炉は自動停止する。また、補助給水ポンプが自動起動して蒸気発生器2次側に給水し、原子炉トリップ後の原子炉の崩壊熱及びその他の残留熱を除去でき、過度変化は安全に終了できる。	中央制御室

	項目	事故対応に必要な操作	作業場所
炉心内の熱発生又は熱除去の異常な変化	蒸気負荷の異常な増加	手動による原子炉停止後、高温停止状態に移行し、2次側による冷却操作等により、原子炉は冷態停止状態に移行することができる。	中央制御室
	2次冷却系の異常な減圧	非常用炉心冷却設備の作動により、過度変化は安全に終止できる。	中央制御室
	蒸気発生器への過剰給水	原子炉保護設備により原子炉は自動停止し、過度変化は安全に終止できる。	中央制御室
原子炉冷却材圧力又は原子炉冷却材保有量の異常な変化	負荷の喪失	主蒸気安全弁が動作して1次冷却系の冷却を確保するとともに、原子炉は「原子炉圧力高」、「加圧器水位高」、「過大温度 ΔT 高」等の信号により自動停止し、この過度変化は安全に終止できる。	中央制御室
	原子炉冷却材系の異常な減圧	原子炉保護設備により原子炉は自動停止し、過度変化は安全に終止できる。	中央制御室
	出力運転中の非常用炉心冷却系の誤作動	原子炉トリップを伴わずに非常用炉心冷却設備のみが誤作動する場合でも、原子炉保護設備により原子炉は自動停止する。	中央制御室

表 1-2 「事故」における運転員の操作ならびに作業場所

	項目	事故対応に必要な操作	作業場所
原子炉冷却材の喪失又は炉心冷却状態の著しい変化	原子炉冷却材喪失	1次冷却材の流出量の少ない場合には、充てんポンプによる1次冷却材の補給で、加圧器水位を維持しながら、通常原子炉停止操作をとることができる。1次冷却材の流出量が充てんポンプの補給量を上回る場合には、原子炉保護設備により原子炉は自動停止し、非常用炉心冷却設備の作動により、事故は炉心に過度の損傷を与えることなく終止できる。また、原子炉格納容器スプレイ設備の作動により原子炉格納容器内は減圧され、原子炉格納容器に損傷を与えることなく事故は終止できる。	中央制御室
	原子炉冷却材流量の喪失	炉心損傷のおそれのない低出力時以外は、原子炉保護設備により原子炉は自動停止し、事故は安全に終止できる。	中央制御室
	原子炉冷却材ポンプの軸固着	原子炉保護設備により自動停止し、事故は炉心に過度の損傷を与えることなく終止できる。	中央制御室
	主給水管破断	原子炉保護設備により原子炉は自動停止し、健全側の蒸気発生器へ補助給水を供給することによって1次冷却系を冷却することができる。さらに、加圧器安全弁の動作により原子炉圧力の上昇を抑制することができるので、炉心に過度の損傷を与えることなく、原子炉冷却材圧力バウンダリの健全性が損なわれることもなく事故は安全に終止できる。	中央制御室

	項目	事故対応に必要な操作	作業場所
原子炉冷却材の喪失又は炉心冷却状態の著しい変化	主蒸気管破断	非常用炉心冷却設備の作動により、原子炉は再び臨界未満となり安全に保たれる。	中央制御室
反応度の異常な投入又は原子炉出力の急激な変化	制御棒飛び出し	原子炉保護設備により原子炉は自動停止し、事故は炉心に過度の損傷を与えることなく終止できる。	中央制御室
環境への放射性物質の異常な放出	放射性気体廃棄物処理施設の破損	放射性気体廃棄物処理設備から原子炉補助建屋内にガス状の放射性物質が放出された場合、排気設備によって排気筒へ導く。さらに、排気設備には、放射性ガスの監視設備を設け、周辺環境に放出される放射性物質を監視する。 なお、放射性気体廃棄物処理施設の破損を仮定した場合、核分裂生成物の放出量は少なく、周辺の公衆に対し著しい放射線被ばくのリスクを与えることはない。	中央制御室

	項目	事故対応に必要な操作	作業場所
環境への放射性物質の異常な放出	蒸気発生器伝熱管破損	<p>破損側蒸気発生器につながる主蒸気隔離弁等の閉止操作を行い、さらに健全側蒸気発生器の主蒸気逃がし弁および加圧器逃がし弁を操作することにより、1次冷却系は早期に冷却及び減圧され、2次側への1次冷却材の流出を停止させることにより放射性物質の環境への放出を抑えることができる。その後、さらに健全側蒸気発生器の主蒸気逃がし弁又はタービンバイパス系による1次冷却系の冷却及び減圧を継続することにより、事故は終止できる。</p> <p>なお、<u>主蒸気隔離弁の閉止機能の信頼性向上を図るため、閉弁操作後現場で同弁を増締めし、閉止することができるように設計している。</u></p>	中央制御室
	燃料集合体の落下	<p>使用済燃料ピット付近のエリアモニターで検知し、警報を発信する設計としている。</p> <p>なお、燃料集合体の落下を仮定した場合、核分裂生成物の放出量は少なく、周辺の公衆に対し著しい放射線被ばくのリスクを与えることはない。</p>	中央制御室
	原子炉冷却材喪失	上記、「原子炉冷却材喪失」と同じ。	中央制御室
	制御棒飛び出し	上記、「制御棒飛び出し」と同じ。	中央制御室
原子炉格納容器内圧力、雰囲気等の異常な変化	原子炉冷却材喪失	上記、「原子炉冷却材喪失」と同じ。	中央制御室
	可燃性ガスの発生	上記、「原子炉冷却材喪失」と同じ。	中央制御室

表1 作業用照明の主な設置箇所（※まとめ資料に記載している表1を再掲）

選定項目	設置箇所
プラント停止・冷却操作 （蒸気発生器による除熱を想定）	<ul style="list-style-type: none"> ・主盤（中央制御室） ・主蒸気逃がし弁（主蒸気管室） ・タービン動補助給水ポンプ（タービン動補助給水ポンプ室）
プラントの冷却操作 （中央制御室退避時）	<ul style="list-style-type: none"> ・中央制御室外原子炉停止盤
電源確保操作	<ul style="list-style-type: none"> ・ディーゼル発電機（ディーゼル発電機室） ・遮断器（安全補機開閉器室）
設計基準事故時の対応	<ul style="list-style-type: none"> ・<u>外部電源喪失時の監視・操作（中央制御室）</u> ・安全系の計装盤等が配置されており、プラント起動、停止時の確認及び対応作業等（安全系計装盤室） ・安全系補機の起動、停止確認及び対応作業 （安全補機開閉器室） ・ディーゼル発電機の起動確認及び対応作業 （ディーゼル発電機室） ・主蒸気逃がし弁、<u>主蒸気隔離弁の確認及び対応作業</u> <u>（主蒸気管室）</u> ・タービン動補助給水ポンプ等の確認 （タービン動補助給水ポンプ室）
通路	<ul style="list-style-type: none"> ・中央制御室から上記各操作箇所までの通路

泊発電所 3号炉

誘導灯及び非常灯についての規格基準等について

1. 誘導灯の設置に関する規格基準等について

誘導灯は、消防法（制定 昭和 23 年 7 月 24 日法律代 186 号、以下「消防法」という。）、消防法施行令（制定 昭和 36 年 3 月 25 日政令第 37 号、以下「消防法施行令」という）及び消防法施行規則（制定 昭和 36 年 4 月 1 日自治省第 6 号、以下「消防法施行規則」という）に準拠し、屋内から直接地上へ通じる通路、出入口及び避難階段に設置する。

これらの誘導灯は、消防法施行規則にて区分、等級が定められており、これに準拠して設置する。誘導灯に関する区分、等級と避難口誘導灯及び通路誘導灯の有効範囲となる当該誘導灯までの距離を表 1.1 に示す。泊発電所 3号炉に設置する誘導灯はB級もしくはC級である。

表 1.1 誘導灯の区分・等級について

区分			距離（メートル）
避難口誘導灯	A級	避難の方向を示すシンボルのないもの	6 0
		避難の方向を示すシンボルのあるもの	4 0
	B級	避難の方向を示すシンボルのないもの	3 0
		避難の方向を示すシンボルのあるもの	2 0
	C級		1 5
通路誘導灯	A級		2 0
	B級		1 5
	C級		1 0

また、消防法施行規則による区分、等級とは別に、誘導灯内の灯具の種類や構造の違いにより、直管蛍光灯やLED、コンパクトスクエア型や吊り下げ型があるが、日本照明工業会の規格である非常用照明器具技術基準（JIL5501）に適合した誘導灯を天井、壁等にボルト等で堅固に固定して設置している。

なお、誘導灯は換気空調に利いた屋内に設置するため、雨水等にさらされる環境下にはなく、また、通路誘導灯のうち、階段や傾斜路に設ける非常用照明については、踏面もしくは踊場の中心線の照度が1ルクス以上となるように設ける。

内蔵する蓄電池は、消防法に準拠し20分間有効に点灯できる設計とする。

泊発電所3号炉で使用する誘導灯の仕様（例）を図1.1に示す。



仕様

外部電源（交流）使用時	蓄電池（直流）使用時
・電圧：交流100V	・電圧：直流2.4V
・消費電力：1.4W	・消費電力：1.4W
	・点灯時間：20分間以上

図1.1 誘導灯（コンパクトスクエア型）

2. 非常灯の設置に関する規格基準等について

非常灯は、建築基準法（制定 昭和 25 年 5 月 24 日法律第 201 号、以下「建築基準法」という）及び建築基準法施行令（制定 昭和 25 年 11 月 16 日政令第 338 号、以下「建築基準法施行令」という）に準拠し、安全避難通路の照明として非常灯を設置する。

これら非常灯の照明は、非常用照明器具技術基準（JIL5501）に「適合しており、標準的にかさ等を設置しており水に対する保護がされている。また、屋外に設置されるものについては防雨防湿型としている。

図 2.1 に非常灯の仕様（例）について示す。

蓄電池内蔵照明



仕様

外部電源（交流）使用時	蓄電池（直流）使用時
・電圧 : 交流 200V	・電圧 : 直流 7.2V
・消費電力 : 40W	・消費電力 : 40W
	・点灯時間 : 30分間以上

図 2. 1 非常灯について

照明器具の内蔵された蓄電池の容量は、照明の自己点検機能により、充電モニタの点灯等を確認する。もしくは電源供給元を非常用電源もしくは蓄電池に切替えるスイッチを用いて照明の点灯状態を確認することで健全性を確認することができる。

また、使用する配線については、消防法及び建築基準法に準拠し耐火配線を使用する。

照明器具の固定については、壁、天井等にボルト等を用いて堅固に設置する。

内蔵する蓄電池は、建築基準法に準拠し 30 分間において有効に点灯できる設計とする。

泊發電所 3 号炉

技術的能力説明資料
安全避難通路等

11条 安全避難通路等

【追加要求事項】

11条 安全避難通路

「設計基準事故が発生した場合に用いる照明」とは、昼夜及び場所を問わず、発電用原子炉施設内で事故対策のための作業が生じた場合に、作業が可能となる照明のことをいう。なお、現場作業の緊急性との関連において、仮設照明の準備に時間的猶予がある場合には、仮設照明による対応を考慮してもよい

設計基準事故が発生した場合に用いる照明及びその専用の電源の確保

外部電源喪失時および全交流電源喪失時から重大事故等に対処するために必要な電力の供給が交流動力電源から開始されるまでの間においても点灯できる照明を設置する。

無停電運転保安灯を設置（内蔵電池から給電）

現場作業の緊急性との関連において、時間的猶予がある場合の仮設照明による対応

その他現場作業が必要となった場合に備え、可搬型照明を配備する。

可搬型照明の配備

運用による対応

設備による対応

技術的能力に係る運用対策等（設計基準）

【11条 安全避難通路等】

対象項目	区分	運用対策等
運転保安灯、無停電 運転保安灯を設置	運用・手順	—
	体制	—
	保守・点検	運転保安灯及び無停電運転保安灯に要求される機能を維持するため、適切に保守管理を実施するとともに、必要に応じ補修を行う。
	教育・訓練	運転保安灯及び無停電運転保安灯に係る保守・点検に関する教育を実施する。
可搬型照明を設置	運用・手順	可搬型照明は、必要時、迅速に使用できるよう予め定められた所定の箇所に保管し、数量管理を行う。
	体制	—
	保守・点検	可搬型照明に要求される機能を維持するため、適切に保守管理を実施するとともに、数量管理を行う。
	教育・訓練	可搬型照明の使用等に関する教育・訓練を実施する。