

福島第一原子力発電所 特定原子力施設に係る実施計画変更比較表（第Ⅱ章 2.11 使用済燃料プールからの燃料取り出し設備）

変 更 前	変 更 後	変 更 理 由
<p>2.11 使用済燃料プールからの燃料取り出し設備</p> <p>2.11.1 基本設計</p> <p>(中略)</p> <p>2.11.1.5 主要な機器</p> <p>(中略)</p> <p>(3) 燃料取り出し用カバー</p> <p>燃料取り出し用カバーは、2号機を除き使用済燃料プールを覆う構造としており、必要により、燃料取扱機支持用架構及びクレーン支持用架構を有する。</p> <p>なお、2号機については、燃料取扱機支持用架構及びクレーン支持用架構を有する燃料取り出し用構台を新設し、既存の原子炉建屋に新たに設ける開口部から、燃料取扱設備を出し入れする構造とする。</p> <p>また、燃料取り出し用カバーは換気設備及びフィルタユニットを有する。</p> <p>なお、換気設備の運転状態やフィルタユニット出入口で監視する放射性物質濃度等の監視状態は現場制御盤及び免震重要棟集中監視室に表示され、異常時は警報を発するなどの管理を行う。</p> <p>2.11.1.6 自然災害対策等</p> <p>(中略)</p> <p>(4)火災</p> <p>燃料取り出し用カバー及び燃料取り出し用カバー内の主要構成機器は不燃性のものを使用し、電源盤については不燃性又は難燃性、ケーブルについては難燃性のものを可能な限り使用し、火災が発生することを防止する。火災の発生が考えられる箇所について、火災の早期検知に努めるとともに、消火器を設置することで初期消火活動を可能にし、火災により安全性を損なうことのないようにする。</p> <p>(5)環境条件</p> <p>燃料取扱設備については、燃料取り出し用カバーに換気設備を設け、排気はフィルタユニットを通じて大気へ放出することとしている。</p> <p>燃料取り出し用カバーの外部にさらされている鉄骨部は、劣化防止を目的に、塗装を施す。</p> <p>(中略)</p>	<p>2.11 使用済燃料プールからの燃料取り出し設備</p> <p>2.11.1 基本設計</p> <p>(中略)</p> <p>2.11.1.5 主要な機器</p> <p>(中略)</p> <p>(3) 燃料取り出し用カバー</p> <p>燃料取り出し用カバーは、2号機を除き使用済燃料プールを覆う構造としており、必要により、燃料取扱機支持用架構及びクレーン支持用架構を有する。</p> <p>なお、2号機については、燃料取扱機支持用架構及びクレーン支持用架構を有する燃料取り出し用構台を新設し、既存の原子炉建屋に新たに設ける開口部から、燃料取扱設備を出し入れする構造とする。</p> <p>また、燃料取り出し用カバーは換気設備及びフィルタユニットを有する。</p> <p><u>1号機の燃料取り出し用カバーは、大型カバーとその内部に設ける内部カバーで構成する。</u></p> <p>なお、換気設備の運転状態やフィルタユニット出入口で監視する放射性物質濃度等の監視状態は現場制御盤及び免震重要棟集中監視室に表示され、異常時は警報を発するなどの管理を行う。</p> <p>2.11.1.6 自然災害対策等</p> <p>(中略)</p> <p>(4)火災</p> <p>燃料取り出し用カバー及び燃料取り出し用カバー内<u>外</u>の主要構成機器は不燃性のものを使用し、電源盤については不燃性又は難燃性、ケーブルについては難燃性のものを可能な限り使用し、火災が発生することを防止する。火災の発生が考えられる箇所について、火災の早期検知に努めるとともに、消火器を設置することで初期消火活動を可能にし、火災により安全性を損なうことのないようにする。</p> <p>(5)環境条件</p> <p>燃料取扱設備については、燃料取り出し用カバーに換気設備を設け、排気はフィルタユニットを通じて大気へ放出することとしている。</p> <p>燃料取り出し用カバーの外部にさらされている鉄骨部<u>及び機器等</u>は、劣化防止を目的に、塗装を施す。</p> <p>(中略)</p>	<p>1号機大型カバー換気設備設置に伴い追記</p> <p>1号機大型カバー換気設備設置に伴い追記</p> <p>1号機大型カバー換気設備設置に伴い追記</p>

福島第一原子力発電所 特定原子力施設に係る実施計画変更比較表（第Ⅱ章 2.11 使用済燃料プールからの燃料取り出し設備）

変 更 前	変 更 後	変 更 理 由																								
<p>2.11.2 基本仕様</p> <p>2.11.2.1 主要仕様</p> <p>(中略)</p> <p>(3) 燃料取り出し用カバー（換気設備含む） <u>（2号機、3号機及び4号機を除く）</u> <u>個数 1式</u></p> <p>(4号機)</p> <p>(中略)</p> <p>h. 放射性物質濃度測定器（排気フィルタユニット出入口）</p> <p>(a)排気フィルタユニット入口</p> <table border="0"> <tr> <td>検出器の種類</td> <td>シンチレーション検出器</td> </tr> <tr> <td>計測範囲</td> <td>$10^0 \sim 10^4 \text{s}^{-1}$</td> </tr> <tr> <td>台数</td> <td>1台</td> </tr> </table> <p>(b)排気フィルタユニット出口 排気フィルタユニット出口については、<u>Ⅱ2.15 放射線管理関係設備等参照</u></p> <p>(中略)</p> <p>(3号機)</p> <p>(中略)</p> <p>e. 放射性物質濃度測定器（排気フィルタユニット出入口）</p> <p>(a)排気フィルタユニット入口</p> <table border="0"> <tr> <td>検出器の種類</td> <td>シンチレーション検出器</td> </tr> <tr> <td>計測範囲</td> <td>$10^{-1} \sim 10^5 \text{s}^{-1}$</td> </tr> <tr> <td>台数</td> <td>1台</td> </tr> </table> <p>(b)排気フィルタユニット出口 排気フィルタユニット出口については、<u>Ⅱ2.15 放射線管理関係設備等参照</u></p> <p>(中略)</p>	検出器の種類	シンチレーション検出器	計測範囲	$10^0 \sim 10^4 \text{s}^{-1}$	台数	1台	検出器の種類	シンチレーション検出器	計測範囲	$10^{-1} \sim 10^5 \text{s}^{-1}$	台数	1台	<p>2.11.2 基本仕様</p> <p>2.11.2.1 主要仕様</p> <p>(中略)</p> <p>(3) 燃料取り出し用カバー（換気設備含む） <u>（記載削除）</u></p> <p>(4号機)</p> <p>(中略)</p> <p>h. 放射性物質濃度測定器（排気フィルタユニット出入口）</p> <p>(a)排気フィルタユニット入口</p> <table border="0"> <tr> <td>検出器の種類</td> <td>シンチレーション検出器</td> </tr> <tr> <td>計測範囲</td> <td>$10^0 \sim 10^4 \text{s}^{-1}$</td> </tr> <tr> <td>台数</td> <td>1台</td> </tr> </table> <p>(b)排気フィルタユニット出口 排気フィルタユニット出口については、<u>Ⅱ2.15 放射線管理関係設備等参照</u></p> <p>(中略)</p> <p>(3号機)</p> <p>(中略)</p> <p>e. 放射性物質濃度測定器（排気フィルタユニット出入口）</p> <p>(a)排気フィルタユニット入口</p> <table border="0"> <tr> <td>検出器の種類</td> <td>シンチレーション検出器</td> </tr> <tr> <td>計測範囲</td> <td>$10^{-1} \sim 10^5 \text{s}^{-1}$</td> </tr> <tr> <td>台数</td> <td>1台</td> </tr> </table> <p>(b)排気フィルタユニット出口 排気フィルタユニット出口については、<u>Ⅱ2.15 放射線管理関係設備等参照</u></p> <p>(中略)</p>	検出器の種類	シンチレーション検出器	計測範囲	$10^0 \sim 10^4 \text{s}^{-1}$	台数	1台	検出器の種類	シンチレーション検出器	計測範囲	$10^{-1} \sim 10^5 \text{s}^{-1}$	台数	1台	<p>1号機大型カバー換気設備設置に伴い記載削除</p> <p>記載の適正化</p> <p>記載の適正化</p>
検出器の種類	シンチレーション検出器																									
計測範囲	$10^0 \sim 10^4 \text{s}^{-1}$																									
台数	1台																									
検出器の種類	シンチレーション検出器																									
計測範囲	$10^{-1} \sim 10^5 \text{s}^{-1}$																									
台数	1台																									
検出器の種類	シンチレーション検出器																									
計測範囲	$10^0 \sim 10^4 \text{s}^{-1}$																									
台数	1台																									
検出器の種類	シンチレーション検出器																									
計測範囲	$10^{-1} \sim 10^5 \text{s}^{-1}$																									
台数	1台																									

福島第一原子力発電所 特定原子力施設に係る実施計画変更比較表（第Ⅱ章 2.11 使用済燃料プールからの燃料取り出し設備）

変更前	変更後	変更理由																																										
<p>(2号機)</p> <p>(中略)</p> <p>e. 放射性物質濃度測定器（排気フィルタユニット出入口）</p> <p>(a)排気フィルタユニット入口</p> <table border="0"> <tr> <td>検出器の種類</td> <td>シンチレーション検出器</td> </tr> <tr> <td>計測範囲</td> <td>10⁻¹~10⁵s⁻¹</td> </tr> <tr> <td>台数</td> <td>4台</td> </tr> </table> <p>(b)排気フィルタユニット出口</p> <p>排気フィルタユニット出口については、<u>Ⅱ2.15 放射線管理関係設備等参照</u></p> <p>(中略)</p> <p>(現行記載なし)</p>	検出器の種類	シンチレーション検出器	計測範囲	10 ⁻¹ ~10 ⁵ s ⁻¹	台数	4台	<p>(2号機)</p> <p>(中略)</p> <p>e. 放射性物質濃度測定器（排気フィルタユニット出入口）</p> <p>(a)排気フィルタユニット入口</p> <table border="0"> <tr> <td>検出器の種類</td> <td>シンチレーション検出器</td> </tr> <tr> <td>計測範囲</td> <td>10⁻¹~10⁵s⁻¹</td> </tr> <tr> <td>台数</td> <td>4台</td> </tr> </table> <p>(b)排気フィルタユニット出口</p> <p>排気フィルタユニット出口については、<u>Ⅱ2.15 放射線管理関係設備等参照</u></p> <p>(中略)</p> <p><u>(1号機)</u></p> <p><u>a. 排風機</u></p> <table border="0"> <tr> <td><u>種類</u></td> <td><u>遠心式</u></td> </tr> <tr> <td><u>容量</u></td> <td><u>30,000m³/h</u></td> </tr> <tr> <td><u>台数</u></td> <td><u>2台（うち1台予備）</u></td> </tr> </table> <p><u>b. プレフィルタ（排気フィルタユニット）</u></p> <table border="0"> <tr> <td><u>種類</u></td> <td><u>中性能フィルタ</u></td> </tr> <tr> <td><u>容量</u></td> <td><u>30,000m³/h</u></td> </tr> <tr> <td><u>台数</u></td> <td><u>2台（うち1台予備）</u></td> </tr> </table> <p><u>c. 高性能粒子フィルタ（排気フィルタユニット）</u></p> <table border="0"> <tr> <td><u>種類</u></td> <td><u>高性能粒子フィルタ</u></td> </tr> <tr> <td><u>容量</u></td> <td><u>30,000m³/h</u></td> </tr> <tr> <td><u>効率</u></td> <td><u>97%（粒径0.3μm）以上</u></td> </tr> <tr> <td><u>台数</u></td> <td><u>2台（うち1台予備）</u></td> </tr> </table> <p><u>d. 放射性物質濃度測定器（排気フィルタユニット出入口）</u></p> <p><u>(a)排気フィルタユニット入口</u></p> <table border="0"> <tr> <td><u>検出器の種類</u></td> <td><u>シンチレーション検出器</u></td> </tr> <tr> <td><u>計測範囲</u></td> <td><u>10⁰~10⁴s⁻¹</u></td> </tr> <tr> <td><u>台数</u></td> <td><u>2台</u></td> </tr> </table> <p><u>(b)排気フィルタユニット出口</u></p> <p><u>排気フィルタユニット出口については、Ⅱ2.15 放射線管理関係設備等参照</u></p> <p><u>e. ダクト</u></p> <table border="0"> <tr> <td><u>種類</u></td> <td><u>はぜ折りダクト／鋼板ダクト</u></td> </tr> <tr> <td><u>材質</u></td> <td><u>ガルバリウム鋼板／SS400</u></td> </tr> </table>	検出器の種類	シンチレーション検出器	計測範囲	10 ⁻¹ ~10 ⁵ s ⁻¹	台数	4台	<u>種類</u>	<u>遠心式</u>	<u>容量</u>	<u>30,000m³/h</u>	<u>台数</u>	<u>2台（うち1台予備）</u>	<u>種類</u>	<u>中性能フィルタ</u>	<u>容量</u>	<u>30,000m³/h</u>	<u>台数</u>	<u>2台（うち1台予備）</u>	<u>種類</u>	<u>高性能粒子フィルタ</u>	<u>容量</u>	<u>30,000m³/h</u>	<u>効率</u>	<u>97%（粒径0.3μm）以上</u>	<u>台数</u>	<u>2台（うち1台予備）</u>	<u>検出器の種類</u>	<u>シンチレーション検出器</u>	<u>計測範囲</u>	<u>10⁰~10⁴s⁻¹</u>	<u>台数</u>	<u>2台</u>	<u>種類</u>	<u>はぜ折りダクト／鋼板ダクト</u>	<u>材質</u>	<u>ガルバリウム鋼板／SS400</u>	<p>記載の適正化</p> <p>1号機大型カバー換気設備設置に伴い追記</p>
検出器の種類	シンチレーション検出器																																											
計測範囲	10 ⁻¹ ~10 ⁵ s ⁻¹																																											
台数	4台																																											
検出器の種類	シンチレーション検出器																																											
計測範囲	10 ⁻¹ ~10 ⁵ s ⁻¹																																											
台数	4台																																											
<u>種類</u>	<u>遠心式</u>																																											
<u>容量</u>	<u>30,000m³/h</u>																																											
<u>台数</u>	<u>2台（うち1台予備）</u>																																											
<u>種類</u>	<u>中性能フィルタ</u>																																											
<u>容量</u>	<u>30,000m³/h</u>																																											
<u>台数</u>	<u>2台（うち1台予備）</u>																																											
<u>種類</u>	<u>高性能粒子フィルタ</u>																																											
<u>容量</u>	<u>30,000m³/h</u>																																											
<u>効率</u>	<u>97%（粒径0.3μm）以上</u>																																											
<u>台数</u>	<u>2台（うち1台予備）</u>																																											
<u>検出器の種類</u>	<u>シンチレーション検出器</u>																																											
<u>計測範囲</u>	<u>10⁰~10⁴s⁻¹</u>																																											
<u>台数</u>	<u>2台</u>																																											
<u>種類</u>	<u>はぜ折りダクト／鋼板ダクト</u>																																											
<u>材質</u>	<u>ガルバリウム鋼板／SS400</u>																																											

福島第一原子力発電所 特定原子力施設に係る実施計画変更比較表（第Ⅱ章 2.11 使用済燃料プールからの燃料取り出し設備）

変 更 前	変 更 後	変 更 理 由
<p>2.11.3 添付資料</p> <p>添付資料－1 燃料取扱設備の設計等に関する説明書</p> <p>添付資料－1－1 燃料の落下防止，臨界防止に関する説明書※2</p> <p>添付資料－1－2 放射線モニタリングに関する説明書※1</p> <p>添付資料－1－3 燃料の健全性確認及び取り扱いに関する説明書※2</p> <p>添付資料－2 構内用輸送容器の設計等に関する説明書</p> <p>添付資料－2－1 構内用輸送容器に係る安全機能及び構造強度に関する説明書※2</p> <p>添付資料－2－2 破損燃料用輸送容器に係る安全機能及び構造強度に関する説明書※2</p> <p>添付資料－2－3 構内輸送時の措置に関する説明書※2</p> <p>添付資料－3 燃料取り出し用カバーの設計等に関する説明書</p> <p>添付資料－3－1 放射性物質の飛散・拡散を防止するための機能に関する説明書※1</p> <p>添付資料－3－2 がれき撤去等の手順に関する説明書</p> <p>添付資料－3－3 移送操作中の燃料集合体の落下※2</p> <p>添付資料－4 構造強度及び耐震性に関する説明書</p> <p>添付資料－4－1 燃料取扱設備の構造強度及び耐震性に関する説明書※2</p> <p>添付資料－4－2 燃料取り出し用カバーの構造強度及び耐震性に関する説明書※1</p> <p>添付資料－4－3 燃料取り出し用カバー換気設備の構造強度及び耐震性に関する説明書※1</p> <p>添付資料－5 使用済燃料プールからの燃料取り出し工程表※1</p> <p>添付資料－6 福島第一原子力発電所第1号機原子炉建屋カバーに関する説明書</p> <p>添付資料－7 福島第一原子力発電所第1号機原子炉建屋カバー解体について</p> <p>添付資料－8 福島第一原子力発電所第1・2号機原子炉建屋作業エリア整備に伴う干渉物解体撤去について</p> <p>添付資料－9 福島第一原子力発電所第2号機原子炉建屋西側外壁の開口設置について</p> <p>添付資料－10 福島第一原子力発電所1号機原子炉建屋オペレーティングフロアのガレキの撤去について</p> <p>添付資料－10－1 福島第一原子力発電所1号機原子炉建屋オペレーティングフロア北側のガレキの撤去について</p> <p>添付資料－10－2 福島第一原子力発電所1号機原子炉建屋オペレーティングフロア中央および南側のガレキの一部撤去について</p> <p>添付資料－10－3 福島第一原子力発電所1号機原子炉建屋オペレーティングフロア外周鉄骨の一部撤去について</p> <p>添付資料－10－4 福島第一原子力発電所1号機原子炉建屋オペレーティングフロア床上のガレキの一部撤去について</p> <p>添付資料－11 福島第一原子力発電所1号機及び2号機非常用ガス処理系配管の一部撤去について</p>	<p>2.11.3 添付資料</p> <p>添付資料－1 燃料取扱設備の設計等に関する説明書</p> <p>添付資料－1－1 燃料の落下防止，臨界防止に関する説明書※2</p> <p>添付資料－1－2 放射線モニタリングに関する説明書※1</p> <p>添付資料－1－3 燃料の健全性確認及び取り扱いに関する説明書※2</p> <p>添付資料－2 構内用輸送容器の設計等に関する説明書</p> <p>添付資料－2－1 構内用輸送容器に係る安全機能及び構造強度に関する説明書※2</p> <p>添付資料－2－2 破損燃料用輸送容器に係る安全機能及び構造強度に関する説明書※2</p> <p>添付資料－2－3 構内輸送時の措置に関する説明書※2</p> <p>添付資料－3 燃料取り出し用カバーの設計等に関する説明書</p> <p>添付資料－3－1 放射性物質の飛散・拡散を防止するための機能に関する説明書</p> <p>添付資料－3－2 がれき撤去等の手順に関する説明書</p> <p>添付資料－3－3 移送操作中の燃料集合体の落下※2</p> <p>添付資料－4 構造強度及び耐震性に関する説明書</p> <p>添付資料－4－1 燃料取扱設備の構造強度及び耐震性に関する説明書※2</p> <p>添付資料－4－2 燃料取り出し用カバーの構造強度及び耐震性に関する説明書※1</p> <p>添付資料－4－3 燃料取り出し用カバー換気設備の構造強度及び耐震性に関する説明書※1</p> <p>添付資料－5 使用済燃料プールからの燃料取り出し工程表※1</p> <p>添付資料－6 福島第一原子力発電所第1号機原子炉建屋カバーに関する説明書</p> <p>添付資料－7 福島第一原子力発電所第1号機原子炉建屋カバー解体について</p> <p>添付資料－8 福島第一原子力発電所第1・2号機原子炉建屋作業エリア整備に伴う干渉物解体撤去について</p> <p>添付資料－9 福島第一原子力発電所第2号機原子炉建屋西側外壁の開口設置について</p> <p>添付資料－10 福島第一原子力発電所1号機原子炉建屋オペレーティングフロアのガレキの撤去について</p> <p>添付資料－10－1 福島第一原子力発電所1号機原子炉建屋オペレーティングフロア北側のガレキの撤去について</p> <p>添付資料－10－2 福島第一原子力発電所1号機原子炉建屋オペレーティングフロア中央および南側のガレキの一部撤去について</p> <p>添付資料－10－3 福島第一原子力発電所1号機原子炉建屋オペレーティングフロア外周鉄骨の一部撤去について</p> <p>添付資料－10－4 福島第一原子力発電所1号機原子炉建屋オペレーティングフロア床上のガレキの一部撤去について</p> <p>添付資料－11 福島第一原子力発電所1号機及び2号機非常用ガス処理系配管の一部撤去について</p>	<p>1号機大型カバー換気設備設置に伴い記載削除</p>
<p>※1（2号機，3号機及び4号機を除く）及び※2（3号機及び4号機を除く）の説明書については，別途申請する。</p>	<p>※1（2号機，3号機及び4号機を除く）及び※2（3号機及び4号機を除く）の説明書については，別途申請する。</p>	

変 更 前	変 更 後	変 更 理 由												
<p style="text-align: right;">添付資料-3-1</p> <p style="text-align: center;">放射性物質の飛散・拡散を防止するための機能に関する説明書</p> <p>1 本説明書の記載範囲 本説明書は、2号機、3号機及び4号機燃料取り出し用カバーの放射性物質の飛散・拡散を防止するための機能について記載するものである。</p> <p>2 4号機放射性物質の飛散・拡散を防止するための機能について</p> <p>(中略)</p> <p>2.2.2.3 放射性雲からのγ線に起因する実効線量</p> <p>(中略)</p> <p>(2) 実効線量の計算 計算地点における年間の実効線量は、計算地点を含む方位及びその隣接方位に向かう放射性雲のγ線からの空気カーマを合計して、次式により計算する。</p> $H_{\gamma} = K_2 \cdot f_h \cdot f_0 \cdot (\bar{D}_L + \bar{D}_{L-1} + \bar{D}_{L+1}) \cdots \cdots \cdots 2-3$ <p>ここで、H_{γ} : 放射性物質のγ線に起因する年間の実効線量 ($\mu\text{Sv/y}$) K_2 : 空気カーマから実効線量への換算係数 ($0.8 \mu\text{Sv}/\mu\text{Gy}$) f_h : 家屋の遮へい係数 (1.0) f_0 : 居住係数 (1.0) $(\bar{D}_L + \bar{D}_{L-1} + \bar{D}_{L+1})$: 計算地点を含む方位(L)及びその隣接方位に向かう放射性雲による年間平均のγ線による空気カーマ($\mu\text{Gy/y}$)。これらは2-1式から得られる空気カーマ率Dを放出モード、大気安定度別風向分布及び風速分布を考慮して年間について積算して求める。</p> <p>(中略)</p> <p>2.2.2.5 地面に沈着した放射性物質からのγ線に起因する実効線量</p> <p>(中略)</p> <p>表 2-5 <u>放射性物質濃度から実効線量への換算係数</u> ((Sv/s)/(Bq/m²))</p> <table border="1" data-bbox="261 1648 1107 1759"> <tr> <td>核種</td> <td>Cs-134</td> <td>Cs-137</td> </tr> <tr> <td>K_{Gi}</td> <td>1.5×10^{-15}</td> <td>5.8×10^{-16}</td> </tr> </table> <p>2.2.2.6 評価結果 表 2-3 に示す濃度の放射性物質の放出が燃料取り出し用カバーの供用期間である5年間（想定）続くと仮定して算出した結果、年間被ばく線量は敷地境界で約0.008mSv/年であり、法令の線量限度1mSv/年に比べても十分低いと評価される。(表 2-6 参照)</p>	核種	Cs-134	Cs-137	K_{Gi}	1.5×10^{-15}	5.8×10^{-16}	<p style="text-align: right;">添付資料-3-1</p> <p style="text-align: center;">放射性物質の飛散・拡散を防止するための機能に関する説明書</p> <p>1 本説明書の記載範囲 本説明書は、<u>1号機</u>、2号機、3号機及び4号機燃料取り出し用カバーの放射性物質の飛散・拡散を防止するための機能について記載するものである。</p> <p>2 4号機放射性物質の飛散・拡散を防止するための機能について</p> <p>(中略)</p> <p>2.2.2.3 放射性雲からのγ線に起因する実効線量</p> <p>(中略)</p> <p>(2) 実効線量の計算 計算地点における年間の実効線量は、計算地点を含む方位及びその隣接方位に向かう放射性雲のγ線からの空気カーマを合計して、次式により計算する。</p> $H_{\gamma} = K_2 \cdot f_h \cdot f_0 \cdot (\bar{D}_L + \bar{D}_{L-1} + \bar{D}_{L+1}) \cdots \cdots \cdots 2-3$ <p>ここで、H_{γ} : 放射性物質のγ線に起因する年間の実効線量 ($\mu\text{Sv/y}$) K_2 : 空気カーマから実効線量への換算係数 ($0.8 \mu\text{Sv}/\mu\text{Gy}$) f_h : 家屋の遮蔽係数 (1.0) f_0 : 居住係数 (1.0) $(\bar{D}_L + \bar{D}_{L-1} + \bar{D}_{L+1})$: 計算地点を含む方位(L)及びその隣接方位に向かう放射性雲による年間平均のγ線による空気カーマ($\mu\text{Gy/y}$)。これらは2-1式から得られる空気カーマ率Dを放出モード、大気安定度別風向分布及び風速分布を考慮して年間について積算して求める。</p> <p>(中略)</p> <p>2.2.2.5 地面に沈着した放射性物質からのγ線に起因する実効線量</p> <p>(中略)</p> <p>表 2-5 <u>核種 i の地表沈着による外部被ばく線量換算係数</u> ((Sv/s)/(Bq/m²))</p> <table border="1" data-bbox="1478 1648 2323 1759"> <tr> <td>核種</td> <td>Cs-134</td> <td>Cs-137</td> </tr> <tr> <td>K_{Gi}</td> <td>1.5×10^{-15}</td> <td>5.8×10^{-16}</td> </tr> </table> <p>2.2.2.6 評価結果 表 2-3 に示す濃度の放射性物質の放出が燃料取り出し用カバーの供用期間である5年間（想定）続くと仮定して算出した結果、年間被ばく線量は敷地境界で約0.008mSv/年であり、法令の線量限度1mSv/年に比べても十分低いと評価される。(表 2-6 参照)</p>	核種	Cs-134	Cs-137	K_{Gi}	1.5×10^{-15}	5.8×10^{-16}	<p>1号機大型カバー換気設備設置に伴い追記</p> <p>記載の適正化</p> <p>記載の適正化</p>
核種	Cs-134	Cs-137												
K_{Gi}	1.5×10^{-15}	5.8×10^{-16}												
核種	Cs-134	Cs-137												
K_{Gi}	1.5×10^{-15}	5.8×10^{-16}												

変更前	変更後	変更理由												
<p>また、「Ⅲ.3.2放射性廃棄物等の管理に関する補足説明」での評価（約0.03mSv/年）に比べても十分に低いと評価される。</p> <p>（中略）</p> <p>3 3号機放射性物質の飛散・拡散を防止するための機能について</p> <p>（中略）</p> <p>3.2.2.3 放射性雲からのγ線に起因する実効線量</p> <p>（中略）</p> <p>(2) 実効線量の計算 計算地点における年間の実効線量は、計算地点を含む方位に向かう放射性雲のγ線からの空気カーマを合計して、次式により計算する。</p> $H_{\gamma} = K_2 \cdot f_h \cdot f_0 \cdot \bar{D}_L \quad \dots \dots \dots \quad 3-3$ <p>ここで、H_{γ} : 放射性物質のγ線に起因する年間の実効線量（μSv/y） K_2 : 空気カーマから実効線量への換算係数（0.8 μSv/μGy） f_h : 家屋の遮へい係数（1.0） f_0 : 居住係数（1.0） \bar{D}_L : 計算地点を含む方位(L)に向かう放射性雲による年間平均のγ線による空気カーマ（μGy/y）。</p> <p>（中略）</p> <p>3.2.2.5 地面に沈着した放射性物質からのγ線に起因する実効線量</p> <p>（中略）</p> <p>表 3-5 放射性物質濃度から実効線量への換算係数 ((Sv/s)/(Bq/m²))</p> <table border="1" data-bbox="261 1556 1107 1665"> <thead> <tr> <th>核種</th> <th>Cs-134</th> <th>Cs-137</th> </tr> </thead> <tbody> <tr> <td>K_{Gi}</td> <td>1.5×10^{-15}</td> <td>5.8×10^{-16}</td> </tr> </tbody> </table> <p>3.2.2.6 評価結果 表 3-3 に示す濃度の放射性物質の放出が燃料取り出し用カバーの供用期間である5年間（想定）続くと仮定して算出した結果、年間被ばく線量は敷地境界で約0.015mSv/年であり、法令の濃度限度1mSv/年に比べても十分に低いと評価される。（表 3-6 参照） また、「Ⅲ.3.2放射性廃棄物等の管理に関する補足説明」での評価（約0.03mSv/年）に比べても低いと評価される。</p>	核種	Cs-134	Cs-137	K_{Gi}	1.5×10^{-15}	5.8×10^{-16}	<p>また、「Ⅲ特定原子力施設の保安 第3編 2放射性廃棄物等の管理に関する補足説明」での評価（約0.03mSv/年）に比べても十分に低いと評価される。</p> <p>（中略）</p> <p>3 3号機放射性物質の飛散・拡散を防止するための機能について</p> <p>（中略）</p> <p>3.2.2.3 放射性雲からのγ線に起因する実効線量</p> <p>（中略）</p> <p>(2) 実効線量の計算 計算地点における年間の実効線量は、計算地点を含む方位に向かう放射性雲のγ線からの空気カーマを合計して、次式により計算する。</p> $H_{\gamma} = K_2 \cdot f_h \cdot f_0 \cdot \bar{D}_L \quad \dots \dots \dots \quad 3-3$ <p>ここで、H_{γ} : 放射性物質のγ線に起因する年間の実効線量（μSv/y） K_2 : 空気カーマから実効線量への換算係数（0.8 μSv/μGy） f_h : 家屋の遮蔽係数（1.0） f_0 : 居住係数（1.0） \bar{D}_L : 計算地点を含む方位(L)に向かう放射性雲による年間平均のγ線による空気カーマ（μGy/y）。</p> <p>（中略）</p> <p>3.2.2.5 地面に沈着した放射性物質からのγ線に起因する実効線量</p> <p>（中略）</p> <p>表 3-5 核種 i の地表沈着による外部被ばく線量換算係数 ((Sv/s)/(Bq/m²))</p> <table border="1" data-bbox="1478 1566 2329 1675"> <thead> <tr> <th>核種</th> <th>Cs-134</th> <th>Cs-137</th> </tr> </thead> <tbody> <tr> <td>K_{Gi}</td> <td>1.5×10^{-15}</td> <td>5.8×10^{-16}</td> </tr> </tbody> </table> <p>3.2.2.6 評価結果 表 3-3 に示す濃度の放射性物質の放出が燃料取り出し用カバーの供用期間である5年間（想定）続くと仮定して算出した結果、年間被ばく線量は敷地境界で約0.015mSv/年であり、法令の線量限度1mSv/年に比べても十分に低いと評価される。（表 3-6 参照） また、「Ⅲ特定原子力施設の保安 第3編 2放射性廃棄物等の管理に関する補足説明」での評価（約0.03mSv/年）に比べても低いと評価される。</p>	核種	Cs-134	Cs-137	K_{Gi}	1.5×10^{-15}	5.8×10^{-16}	<p>記載の適正化</p> <p>記載の適正化</p> <p>記載の適正化</p> <p>記載の適正化</p> <p>記載の適正化</p> <p>記載の適正化</p>
核種	Cs-134	Cs-137												
K_{Gi}	1.5×10^{-15}	5.8×10^{-16}												
核種	Cs-134	Cs-137												
K_{Gi}	1.5×10^{-15}	5.8×10^{-16}												

変更前	変更後	変更理由
<p>(中略)</p> <p>4 2号機放射性物質の飛散・拡散を防止するための機能について</p> <p>(中略)</p> <p>4.2.2.2 評価方法 原子炉建屋オペレーティングフロア及び燃料取り出し用構台排気フィルタユニットから放出される放射性物質による一般公衆の実効線量は、以下の被ばく経路について年間実効線量(mSv/年)を評価する。 (1) 放射性雲からのγ線に起因する実効線量 (2) 吸入摂取による実効線量 (3) 地面に沈着した放射性物質からのγ線に起因する実効線量</p> <p><u>4.2.2.3 放射性雲からのγ線に起因する実効線量</u> 放射性物質のγ線に起因する実効線量については、「発電用軽水型原子炉施設周辺の線量目標値に対する評価指針」の放射性雲からのγ線による実効線量の評価の評価式を用いて評価する。 (1) 計算地点における空気カーマ率の計算 計算地点(x, y, 0)における空気カーマ率は、次式により計算する。</p> $D = K_1 \cdot E \cdot \mu_{en} \int_0^\infty \int_{-\infty}^\infty \int_0^\infty \frac{e^{-\mu \cdot r}}{4\pi r^2} \cdot B(\mu r) \cdot \chi(x', y', z') dx' dy' dz' \quad \cdot \cdot \cdot \quad 4-1$ <p>ここで、<u>D</u> : 計算地点(x, y, 0)における空気カーマ率 (μ Gy/h) <u>K₁</u> : 空気カーマ率への換算係数 (4.46×10⁻⁴ $\frac{\text{dis} \cdot \text{m}^3 \cdot \mu \text{ Gy}}{\text{MeV} \cdot \text{Bq} \cdot \text{h}}$) <u>E</u> : γ線の実効エネルギー (0.5MeV/dis) <u>μ_{en}</u> : 空気に対するγ線の線エネルギー吸収係数 (m⁻¹) <u>μ</u> : 空気に対するγ線の線減衰係数 (m⁻¹) <u>r</u> : 放射性雲中の点(x', y', z')から計算地点(x, y, 0)までの距離 (m) <u>B(μr)</u> : 空気に対するγ線の再生係数 $B(\mu r) = 1 + \alpha(\mu r) + \beta(\mu r)^2 + \gamma(\mu r)^3$ ただし、<u>μ_{en}</u>, <u>μ</u>, <u>α</u>, <u>β</u>, <u>γ</u>については、0.5MeVのγ線に対する値を用い、以下のとおりとする。 <u>μ_{en}</u>=3.84×10⁻³(m⁻¹), <u>μ</u>=1.05×10⁻²(m⁻¹) <u>α</u>=1.000, <u>β</u>=0.4492, <u>γ</u>=0.0038 <u>χ(x', y', z')</u> : 放射性雲中の点(x', y', z')における濃度 (Bq/m³) なお、<u>χ(x', y', z')</u>は、次式により計算する。</p> $\chi(x', y', z') = \frac{Q}{2\pi \cdot \sigma_y \cdot \sigma_z \cdot U} \cdot e^{-\frac{y'^2}{2\sigma_y^2}} \cdot \left\{ e^{-\frac{(z' - H)^2}{2\sigma_z^2}} + e^{-\frac{(z' + H)^2}{2\sigma_z^2}} \right\} \quad \cdot \cdot \cdot \quad 4-2$	<p>(中略)</p> <p>4 2号機放射性物質の飛散・拡散を防止するための機能について</p> <p>(中略)</p> <p>4.2.2.2 評価方法 原子炉建屋オペレーティングフロア及び燃料取り出し用構台排気フィルタユニットから放出される放射性物質による一般公衆の実効線量は、以下の被ばく経路について年間実効線量(mSv/年)を評価する。 (1) 放射性雲からのγ線に起因する実効線量 (2) 吸入摂取による実効線量 (3) 地面に沈着した放射性物質からのγ線に起因する実効線量 <u>具体的な計算方法等については、「Ⅲ特定原子力施設の保安 第3編 2.2 線量評価」に準じる。</u></p> <p><u>(記載削除)</u></p>	<p>評価方法の統一に伴う記載の適正化</p>

変更前	変更後	変更理由
<p>ここで、Q : 放射性物質の放出率 (Bq/s) U : 放出源高さを代表する風速 (m/s) H : 放出源の有効高さ (m) σ_y : 濃度分布の y' 方向の拡がりのパラメータ (m) σ_z : 濃度分布の z' 方向の拡がりのパラメータ (m)</p> <p>このとき、有効高さと同じ高度 ($z=H$) の軸上で放射性物質濃度が最も濃くなる。被ばく評価地点は地上 ($z=0$) であるため、地上放散が最も厳しい評価を与えることになる。</p> <p>(2) 実効線量の計算 計算地点における年間の実効線量は、計算地点を含む方位に向かう放射性雲の γ 線からの空気カーマを合計して、次式により計算する。</p> $H_\gamma = K_2 \cdot f_h \cdot f_0 \cdot (\bar{D}_L + \bar{D}_{L-1} + \bar{D}_{L+1}) \dots \dots \dots 4-3$ <p>ここで、H_γ : 放射性物質の γ 線に起因する年間の実効線量 ($\mu\text{Sv/y}$) K_2 : 空気カーマから実効線量への換算係数 ($0.8 \mu\text{Sv}/\mu\text{Gy}$) f_h : 家屋の遮蔽係数 (1.0) f_0 : 居住係数 (1.0) $(\bar{D}_L + \bar{D}_{L-1} + \bar{D}_{L+1})$: 計算地点を含む方位 (L) 及びその隣接方位に向かう放射性雲による年間平均の γ 線による空気カーマ ($\mu\text{Gy/y}$)。これらは 4-1 式から得られる空気カーマ率 D を放出モード、大気安定度別風向分布及び風速分布を考慮して年間について積算して求める。</p> <p>4.2.2.4 吸入摂取による実効線量 吸入摂取による実効線量については、「発電用軽水型原子炉施設周辺の線量目標値に対する評価指針」の吸入摂取による実効線量の評価の評価式を用いて評価する。</p> <p>(1) 放射性物質の年平均地表空気中濃度の計算 計算地点における年平均地表空気中濃度 $\bar{\chi}$ は、4-2 式を用い、隣接方位からの寄与も考慮して、次式により計算する。</p> $\bar{\chi} = \sum_j \bar{\chi}_{jL} + \sum_j \bar{\chi}_{jL-1} + \sum_j \bar{\chi}_{jL+1} \dots \dots \dots 4-4$ <p>ここで、j : 大気安定度 (A~F) L : 計算地点を含む方位</p> <p>(2) 線量の計算 放射性物質の呼吸による実効線量は、次式により計算する。</p> $H_I = 365 \cdot \sum_i K_{Ii} \cdot A_{Ii} \dots \dots \dots 4-5$ $A_{Ii} = M_a \cdot \bar{\chi}_i \dots \dots \dots 4-6$ <p>ここで、H_I : 吸入摂取による年間の実効線量 ($\mu\text{Sv/y}$) 365 : 年間日数への換算係数 (d/y) K_{Ii} : 核種 i の吸入摂取による成人実効線量換算係数 ($\mu\text{Sv/Bq}$) A_{Ii} : 核種 i の吸入による摂取率 (Bq/d) M_a : 人間の呼吸率 (m^3/d)</p>	<p>(記載削除)</p>	<p>評価方法の統一に伴う記載の適正化</p>

変更前	変更後	変更理由												
<p>(成人の1日平均の呼吸率：22.2m³/dを使用)</p> <p>$\bar{\chi}_i$: 核種 i の年平均地表空气中濃度 (Bq/m³)</p> <p>表 4-4 吸入摂取による成人の実効線量換算係数 (μ Sv/Bq)</p> <table border="1" data-bbox="201 415 1050 529"> <thead> <tr> <th>核種</th> <th>Cs-134</th> <th>Cs-137</th> </tr> </thead> <tbody> <tr> <td>K_{Ii}</td> <td>2.0×10^{-2}</td> <td>3.9×10^{-2}</td> </tr> </tbody> </table> <p>4.2.2.5 地面に沈着した放射性物質からのγ線に起因する実効線量</p> <p>地面に沈着した放射性物質からのγ線に起因する実効線量については、「発電用軽水型原子炉施設の安全審査における一般公衆の線量評価について」の地面に沈着した放射性物質濃度を計算し、放射性物質濃度からの実効線量への換算係数を用いて評価する。</p> <p>(1) 放射性物質の年平均地上空气中濃度の計算</p> <p>計算地点における年平均地上空气中濃度$\bar{\chi}$は、4-4式により計算する。</p> <p>(2) 線量の計算</p> <p>地面に沈着した放射性物質からのγ線に起因する実効線量は次式により計算する。</p> $H_G = \sum_i K_{Gi} \cdot S_{0i} \dots \dots \dots 4-7$ $S_{0i} = \bar{\chi}_i \cdot V_g \cdot \frac{f_i}{\lambda_i} \cdot (1 - e^{-\lambda_i \cdot T_o}) \dots \dots \dots 4-8$ <p>ここで、H_G : 地面に沈着した放射性物質からのγ線に起因する 年間の実効線量 (μ Sv/y)</p> <p>K_{Gi} : 核種 i の地表沈着による外部被ばく線量換算係数 ($\frac{\mu \text{ Sv/y}}{\text{Bq/m}^2}$)</p> <p>(表 4-5 参照)</p> <p>S_{0i} : 核種 i の地表濃度 (Bq/m²)</p> <p>$\bar{\chi}_i$: 核種 i の年平均地表空气中濃度 (Bq/m³)</p> <p>V_g : 沈着速度 (0.01m/s)</p> <p>λ_i : 核種 i の物理的減衰係数 (s⁻¹)</p> <p>T_o : 放射性物質の放出期間 (s) (燃料取り出し用構台供用期間の5年を想定)</p> <p>f_i : 沈着した放射性物質のうち残存する割合 (保守的に1を用いる)</p> <p>表 4-5 核種 i の地表沈着による外部被ばく線量換算係数 ((Sv/s)/(Bq/m²))</p> <table border="1" data-bbox="201 1575 1050 1654"> <thead> <tr> <th>核種</th> <th>Cs-134</th> <th>Cs-137</th> </tr> </thead> <tbody> <tr> <td>K_{Gi}</td> <td>1.5×10^{-15}</td> <td>5.8×10^{-16}</td> </tr> </tbody> </table> <p>4.2.2.6 評価結果</p> <p>表 4-3 に示す濃度の放射性物質の放出が燃料取り出し用構台の供用期間である5年間(想定) 続くと仮定して算出した結果、年間被ばく線量は敷地境界で約 0.003mSv/年であり、法令の濃度限度 1mSv/年に比べても十分低いと評価される。(表 4-6 参照)</p> <p>また、「Ⅲ.3.2 放射性廃棄物等の管理に関する補足説明」での評価(約 0.03mSv/年)に比べても低いと評価される。</p>	核種	Cs-134	Cs-137	K_{Ii}	2.0×10^{-2}	3.9×10^{-2}	核種	Cs-134	Cs-137	K_{Gi}	1.5×10^{-15}	5.8×10^{-16}	<p>(記載削除)</p> <p>4.2.2.3 評価結果</p> <p>表 4-3 に示す濃度の放射性物質の放出が燃料取り出し用構台の供用期間である5年間(想定) 続くと仮定して算出した結果、年間被ばく線量は敷地境界で約 0.0004mSv/年であり、法令の線量限度 1mSv/年に比べても十分低いと評価される。(表 4-4 参照)</p> <p>また、「Ⅲ特定原子力施設の保安 第3編 2 放射性廃棄物等の管理に関する補足説明」での評価(約 0.03mSv/年)に比べても低いと評価される。</p>	<p>評価方法の統一に伴う記載の適正化</p> <p>評価方法の統一に伴う記載の適正化 記載の適正化</p>
核種	Cs-134	Cs-137												
K_{Ii}	2.0×10^{-2}	3.9×10^{-2}												
核種	Cs-134	Cs-137												
K_{Gi}	1.5×10^{-15}	5.8×10^{-16}												

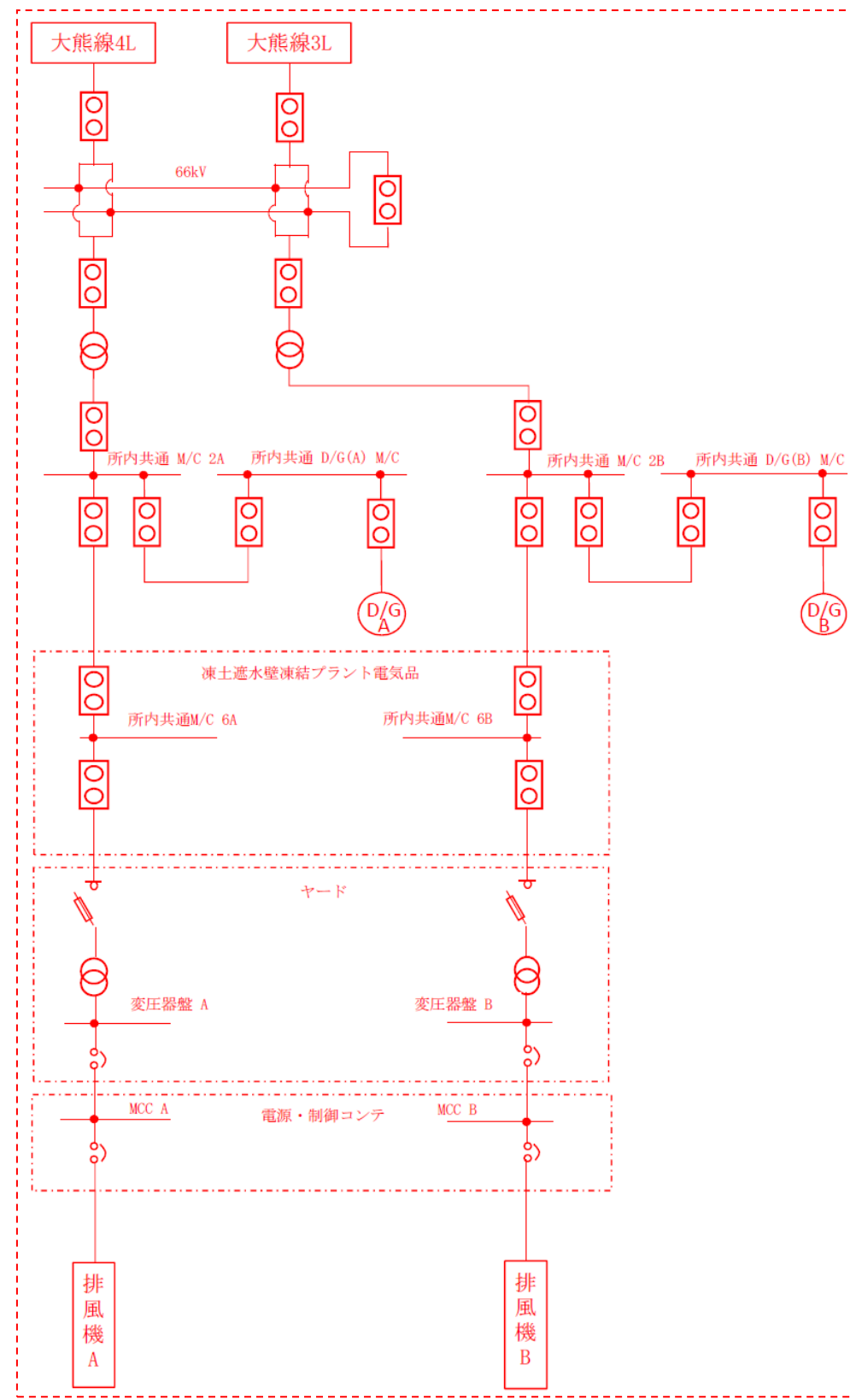
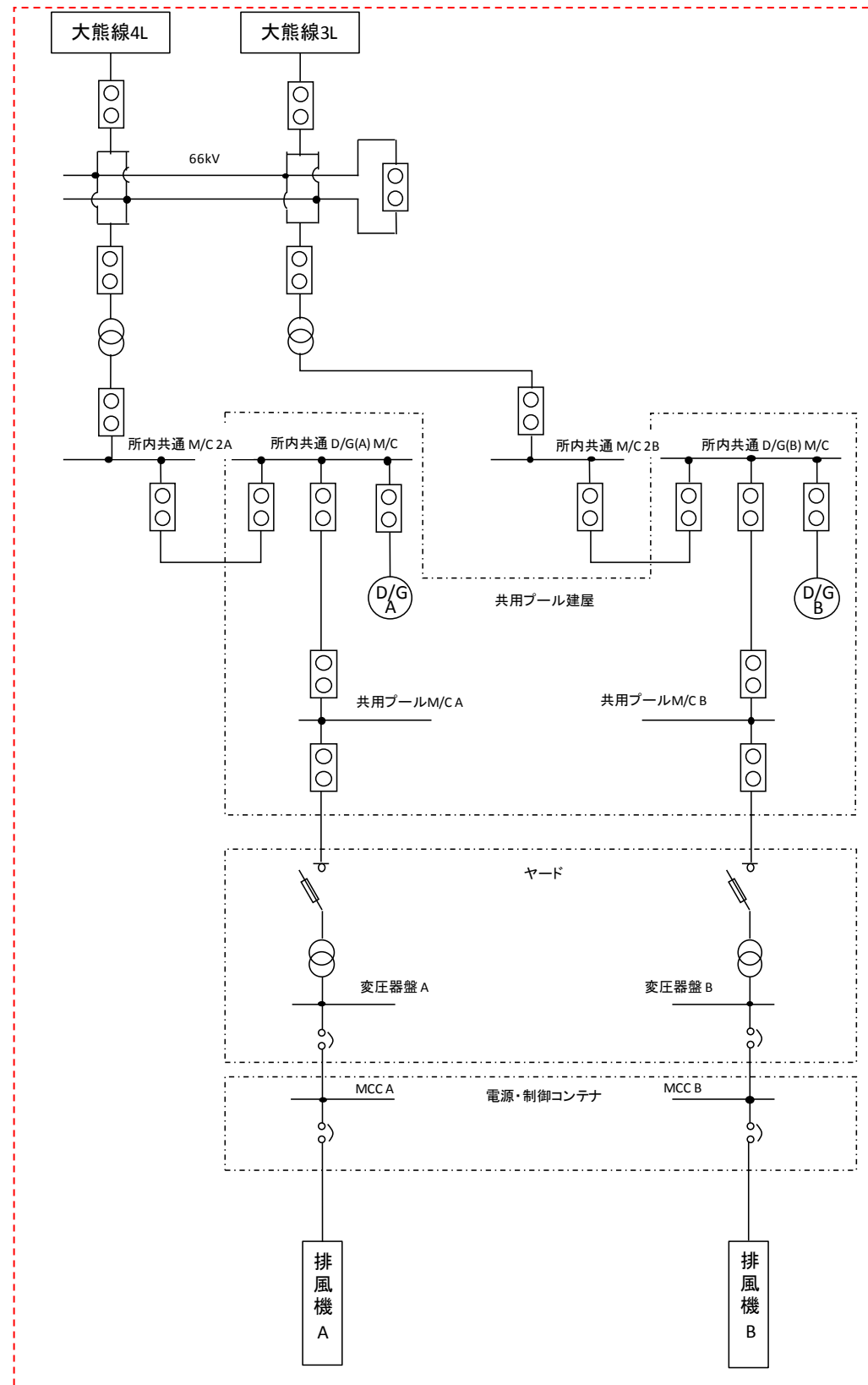
福島第一原子力発電所 特定原子力施設に係る実施計画変更比較表（第Ⅱ章 2.11 使用済燃料プールからの燃料取り出し設備）

変更前	変更後	変更理由																						
<p>表 4-6 原子炉建屋オペレーティングフロア及び燃料取り出し用構台排気フィルタユニットからの放射性物質の放出による一般公衆の実効線量 (mSv/年)</p> <table border="1" data-bbox="255 304 1006 443"> <thead> <tr> <th colspan="3">評価項目</th> <th rowspan="2">合計</th> </tr> <tr> <th>放射性雲</th> <th>吸入摂取</th> <th>地表沈着</th> </tr> </thead> <tbody> <tr> <td>約 6.4×10^{-9}</td> <td>約 7.9×10^{-7}</td> <td>約 3.0×10^{-3}</td> <td>約 3.0×10^{-3}</td> </tr> </tbody> </table> <p>(中略)</p>	評価項目			合計	放射性雲	吸入摂取	地表沈着	約 6.4×10^{-9}	約 7.9×10^{-7}	約 3.0×10^{-3}	約 3.0×10^{-3}	<p>表 4-4 原子炉建屋オペレーティングフロア及び燃料取り出し用構台排気フィルタユニットからの放射性物質の放出による一般公衆の実効線量 (mSv/年)</p> <table border="1" data-bbox="1478 304 2228 443"> <thead> <tr> <th colspan="3">評価項目</th> <th rowspan="2">合計</th> </tr> <tr> <th>放射性雲</th> <th>吸入摂取</th> <th>地表沈着</th> </tr> </thead> <tbody> <tr> <td>約 6.4×10^{-9}</td> <td>約 7.9×10^{-7}</td> <td>約 4.4×10^{-4}</td> <td>約 4.4×10^{-4}</td> </tr> </tbody> </table> <p>(中略)</p>	評価項目			合計	放射性雲	吸入摂取	地表沈着	約 6.4×10^{-9}	約 7.9×10^{-7}	約 4.4×10^{-4}	約 4.4×10^{-4}	<p>評価方法の統一に伴う記載の適正化</p>
評価項目			合計																					
放射性雲	吸入摂取	地表沈着																						
約 6.4×10^{-9}	約 7.9×10^{-7}	約 3.0×10^{-3}	約 3.0×10^{-3}																					
評価項目			合計																					
放射性雲	吸入摂取	地表沈着																						
約 6.4×10^{-9}	約 7.9×10^{-7}	約 4.4×10^{-4}	約 4.4×10^{-4}																					

変更前

変更後

変更理由



記載の適正化

※令和 2 年 12 月時点

※令和 4 年 7 月時点

図 4-5 原子炉建屋オペレーティングフロア及び燃料取り出し用構台換気設備電源系統図

図 4-5 原子炉建屋オペレーティングフロア及び燃料取り出し用構台換気設備電源系統図

変更前	変更後	変更理由
<p>(現行記載なし)</p>	<p><u>5 1号機放射性物質の飛散・拡散を防止するための機能について</u></p> <p><u>5.1 大型カバーについて</u></p> <p><u>5.1.1 概要</u></p> <p><u>大型カバーは、作業に支障が生じることのないよう作業に必要な範囲をカバーし、風雨を遮る構造とする。また、オペレーティングフロア上にあるガレキ撤去時の放射性物質の舞い上がりによる大気放出を抑制するため、大型カバーは隙間を低減した構造とするとともに、換気設備を設け、排気はフィルタユニットを通じて大気へ放出する。また、現在、発電所敷地内でよう素 (I-131) は検出されていないことから、フィルタユニットは、発電所敷地内等で検出されているセシウム (Cs-134, 137) の大気への放出が低減できる設計とする。</u></p> <p><u>5.1.2 大型カバー</u></p> <p><u>大型カバーの大きさは、約 66m (南北) × 約 56m (東西) × 約 68m (地上高) である。主体構造は鉄骨造であり、作業エリアの壁面及び屋根面は風雨を遮る外装材で覆う計画である。屋根面及び壁面上部には勾配を設けて、雨水の浸入を防止する構造とする。(図 5-1 大型カバー概略図参照)</u></p> <p><u>5.1.3 換気設備</u></p> <p><u>5.1.3.1 系統構成</u></p> <p><u>換気設備は、大型カバー内の気体を吸引し、排気ダクトを経由して大型カバーの外部に設置した排気フィルタユニットへ導く。排気フィルタユニットは、プレフィルタ、高性能粒子フィルタ等で構成され、各フィルタで放射性物質を捕集した後の気体を吹上用排気ダクトから大気へ放出する。</u></p> <p><u>排気フィルタユニットは、換気風量約 30,000m³/h のユニットを 2 系列 (うち 1 系列は予備) 設置し、約 30,000m³/h の換気風量で運転する。</u></p> <p><u>また、大型カバー内の放射性物質や吹上用排気ダクトから大気へ放出される放射性物質の濃度を測定するため、放射性物質濃度測定器を排気フィルタユニットの出入口に設置する。(図 5-2 大型カバー換気設備概略構成図、図 5-3 大型カバー換気設備配置図、図 5-4 大型カバー換気設備系統図参照)</u></p> <p><u>大型カバー換気設備の電源は、異なる系統の所内高圧母線から受電可能な構成とする。(図 5-5 大型カバー換気設備電源系統図参照)</u></p>	<p>1号機大型カバー換気設備設置に伴い追記</p>

変更前	変更後	変更理由												
(現行記載なし)	<p style="text-align: center;"><u>表 5-1 換気設備構成</u></p> <table border="1" data-bbox="1359 279 2418 909"> <thead> <tr> <th>設備名</th> <th>構成・配置等</th> </tr> </thead> <tbody> <tr> <td>排気吸込口</td> <td>配置：大型カバー壁面に設置</td> </tr> <tr> <td>排気フィルタユニット</td> <td>配置：原子炉建屋北側の屋外に2系列（うち予備1系列）設置 構成：プレフィルタ 高性能粒子フィルタ（効率97%（粒径0.3μm）以上） フィルタ線量計（高性能粒子フィルタに設置） フィルタ差圧計（プレフィルタ，高性能粒子フィルタに設置）</td> </tr> <tr> <td>排風機</td> <td>配置：原子炉建屋北側の屋外に2系列（うち予備1系列）設置</td> </tr> <tr> <td>吹上用排気ダクト</td> <td>配置：排気フィルタユニットの下流側に設置</td> </tr> <tr> <td>放射性物質濃度測定器</td> <td>測定対象：大型カバー内及び大気放出前の放射性物質濃度 仕様：検出器種類 シンチレーション検出器 計測範囲 10⁰～10⁴s⁻¹ 台数 排気フィルタユニット入口 2台 排気フィルタユニット出口 2台</td> </tr> </tbody> </table> <p>5.1.3.2 換気風量について</p> <p>大型カバー内の環境は、ガレキ撤去用天井クレーン及び電源盤等の設備保護のため40℃以下（設計値）となる換気設備を設けるものとする。</p> <p>大型カバー内の熱負荷を除熱するのに必要な換気風量は、下式により求められる風量に余裕をみた約30,000m³/hとする。</p> $Q=q/(C_p \cdot \rho \cdot (t_1-t_2) \cdot 1/3600)$ <p>Q：換気（排気）風量（m³/h） q：設計用熱負荷，約103（kW）（機器発熱）※1 C_p：定圧比熱，1.004652（kJ/kg・℃） ρ：密度，1.2（kg/m³） t₁：カバー内温度，40（℃） t₂：設計用外気温度，29.7（℃）※2</p> <p>※1 約10%の余裕を含む ※2 小名浜气象台で観測された2015年～2019年の5年間の観測データにおける累積出現率が99%となる最高温度</p> <p>5.1.3.3 運転管理および保守管理</p> <p>(1) 運転管理</p> <p>排風機の起動/停止操作は、免震重要棟集中監視室で行うものとし、故障等により排風機が停止した場合には、予備機が自動起動する。</p> <p>免震重要棟集中監視室では、排風機の運転状態（起動停止状態）、放射性物質濃度が表示され、それらの異常を検知した場合には、警報を発する。</p> <p>放射性物質濃度測定器を排気フィルタユニットの出入口に設置し、大型カバー内から大気に放出される放射性物質濃度を測定する。</p>	設備名	構成・配置等	排気吸込口	配置：大型カバー壁面に設置	排気フィルタユニット	配置：原子炉建屋北側の屋外に2系列（うち予備1系列）設置 構成：プレフィルタ 高性能粒子フィルタ（効率97%（粒径0.3μm）以上） フィルタ線量計（高性能粒子フィルタに設置） フィルタ差圧計（プレフィルタ，高性能粒子フィルタに設置）	排風機	配置：原子炉建屋北側の屋外に2系列（うち予備1系列）設置	吹上用排気ダクト	配置：排気フィルタユニットの下流側に設置	放射性物質濃度測定器	測定対象：大型カバー内及び大気放出前の放射性物質濃度 仕様：検出器種類 シンチレーション検出器 計測範囲 10 ⁰ ～10 ⁴ s ⁻¹ 台数 排気フィルタユニット入口 2台 排気フィルタユニット出口 2台	1号機大型カバー換気設備設置に伴い追記
設備名	構成・配置等													
排気吸込口	配置：大型カバー壁面に設置													
排気フィルタユニット	配置：原子炉建屋北側の屋外に2系列（うち予備1系列）設置 構成：プレフィルタ 高性能粒子フィルタ（効率97%（粒径0.3μm）以上） フィルタ線量計（高性能粒子フィルタに設置） フィルタ差圧計（プレフィルタ，高性能粒子フィルタに設置）													
排風機	配置：原子炉建屋北側の屋外に2系列（うち予備1系列）設置													
吹上用排気ダクト	配置：排気フィルタユニットの下流側に設置													
放射性物質濃度測定器	測定対象：大型カバー内及び大気放出前の放射性物質濃度 仕様：検出器種類 シンチレーション検出器 計測範囲 10 ⁰ ～10 ⁴ s ⁻¹ 台数 排気フィルタユニット入口 2台 排気フィルタユニット出口 2台													

変更前	変更後	変更理由
<p>(現行記載なし)</p>	<p><u>(2) 保守管理</u></p> <p><u>換気設備についてはオペレーティングフロア上のガレキ撤去作業時に運転が必要な設備であり、運転継続性の要求が高くない。保守作業に伴う被ばくを極力低減する観点から、異常の兆候が確認された場合に対応する。なお、排気フィルタユニット出入口の放射性物質濃度測定器については、現場の放射性物質濃度監視及び外部への放射性物質飛散抑制の観点から多重化し、機器の故障により機能が喪失した場合でも測定可能な設備構成とする。</u></p> <p><u>また、フィルタについては、差圧計（プレフィルタ、高性能粒子フィルタに設置）又は線量計（高性能粒子フィルタに設置）の値を確認しながら、必要な時期に交換する。</u></p> <p><u>5.1.3.4 異常時の措置</u></p> <p><u>大型カバー換気設備が停止しても、セシウムの使用済燃料プールから大気への移行割合は、$1 \times 10^{-5} \sim 1 \times 10^{-3}\%$程度であり、1号機から放出される放射性物質は小さいと評価されている（Ⅱ.2.3 使用済燃料プール設備参照）ことから、放射性物質の異常な放出とされないと考えられる。また、1号機の使用済燃料プール水における放射性物質濃度は、Cs-134 : $2.32 \times 10^5 \text{Bq/L}$、Cs-137 : $7.02 \times 10^6 \text{Bq/L}$（令和3年4月23日に使用済燃料プールより採取した水の分析結果）である。</u></p> <p><u>なお、大型カバー換気設備は、機器の故障が発生した場合を想定して、排風機及び電源の多重化を実施しており、切替等により機能喪失後の速やかな運転の再開を可能とする。また、排気フィルタユニット出入口の放射性物質濃度測定器については、2台の連続運転とし、1台故障時においても放射性物質濃度を計測可能とする。</u></p> <p><u>5.2 放射性物質の飛散・拡散を防止するための機能について</u></p> <p><u>5.2.1 排気フィルタによる低減効果</u></p> <p><u>大型カバー内から排気フィルタユニットを通じて大気へ放出される放射性物質は、プレフィルタ／高性能粒子フィルタ（効率97%（粒径0.3μm以上）により低減される。</u></p> <p><u>セシウムの使用済燃料プールから大気への移行割合は、$1 \times 10^{-5} \sim 1 \times 10^{-3}\%$程度であり、1号機から放出される放射性物質は小さいと評価されている。（Ⅱ.2.3 使用済燃料プール設備参照）</u></p> <p><u>1号機原子炉建屋オペレーティングフロア上のガレキ撤去実施に伴う大型カバー内での放射性物質の放出率は、下式により求められ表5-2の通りとなる。</u></p> $R_1 = S_d \cdot A \cdot S / h$ <p><u>R_1 : ガレキ撤去実施に伴う大型カバー内での放射性物質の放出率 (Bq/h)</u></p> <p><u>S_d : 崩落屋根鉄骨の表面汚染密度, 1.69×10^8 (Bq/cm²) ※1</u></p> <p><u>A : ガレキ撤去（鉄骨切断）に伴う欠損面積, 約 190 (cm²)</u></p> <p><u>S : 飛散率, 0.02 (%) ※2</u></p> <p><u>h : 1切断にかかる作業時間, 0.23 (h)</u></p> <p><u>※1 2016年10月に実施した1号機オペレーティングフロア上の空間線量率の測定結果から遮蔽計算コードにて表面汚染密度へ換算</u></p> <p><u>※2 (財)電力中央研究所「廃止措置工事環境影響ハンドブック（第3次版）」（平成19年3月）より引用</u></p>	<p>1号機大型カバー換気設備設置に伴い追記</p>

変更前	変更後	変更理由								
(現行記載なし)	<p style="text-align: center;"><u>表 5-2 1号機原子炉建屋オペレーティングフロア上のガレキ撤去時の放射性物質の放出率 (Bq/h)</u></p> <table border="1" style="margin-left: auto; margin-right: auto;"> <tr> <td style="text-align: center;">放出率</td> </tr> <tr> <td style="text-align: center;">約 2.8×10^7</td> </tr> </table> <p>仮に、ガレキ撤去実施に伴い大型カバー内で放射性物質が表 5-2 に示す放出率で飛散する場合、排気フィルタを通過して大気へ放出される放射性物質の放出率は下式により求められ表 5-3 の通りとなる。</p> $R_2 = R_1 \cdot (1-f) \cdot h_1/h_2$ <p> R_2 : フィルタ通過後の放射性物質の放出率 (Bq/h) R_1 : 大型カバー内の放射性物質の放出率 (Bq/h) (表 5-2 参照) f : フィルタ効率 (プレフィルタ/高性能粒子フィルタ 97%) h_1 : 1月あたりのガレキ撤去作業時間, 約 100 (h/月) h_2 : 1月の総時間数, 720 (h/月) </p> <p style="text-align: center;"><u>表 5-3 フィルタ通過後の放射性物質の放出率 (Bq/h)</u></p> <table border="1" style="margin-left: auto; margin-right: auto;"> <thead> <tr> <th>核種</th> <th>放出率*</th> </tr> </thead> <tbody> <tr> <td style="text-align: center;"><u>Cs-134</u></td> <td style="text-align: center;">約 6.8×10^3</td> </tr> <tr> <td style="text-align: center;"><u>Cs-137</u></td> <td style="text-align: center;">約 1.1×10^5</td> </tr> </tbody> </table> <p style="text-align: center;">※核種比を考慮して算出</p> <p><u>5.2.2 敷地境界線量</u></p> <p><u>5.2.2.1 評価条件</u></p> <p>(1) <u>ガレキ撤去実施時において、大型カバー内が、表 5-2 に示す放出率で放射性物質が飛散した場合に排気フィルタユニットを介して大気へ放出されるものと仮定する。</u></p> <p>(2) <u>減衰は考慮しない (地表沈着を除く)。</u></p> <p>(3) <u>地上放出と仮定する。</u></p> <p>(4) <u>大型カバーの供用期間である 6 年間 (想定) に放出される放射性物質が地表に沈着し蓄積した時点のγ線に起因する実効線量と仮定し評価する。</u></p> <p>(5) <u>大気拡散の評価に用いる気象条件は、福島第一原子力発電所原子炉設置変更許可申請書で採用したものと同一気象データを使用する。</u></p> <p><u>5.2.2.2 評価方法</u></p> <p><u>大型カバー排気フィルタユニットから放出される放射性物質による一般公衆の実効線量は、以下の被ばく経路について年間実効線量 (mSv/年) を評価する。</u></p> <p>(1) <u>放射性雲からのγ線に起因する実効線量</u></p> <p>(2) <u>吸入摂取による実効線量</u></p> <p>(3) <u>地面に沈着した放射性物質からのγ線に起因する実効線量</u></p> <p><u>具体的な計算方法等については、「Ⅲ特定原子力施設の保安 第3編 2.2 線量評価」に準じる。</u></p>	放出率	約 2.8×10^7	核種	放出率*	<u>Cs-134</u>	約 6.8×10^3	<u>Cs-137</u>	約 1.1×10^5	<p>1号機大型カバー換気設備設置に伴い追記</p>
放出率										
約 2.8×10^7										
核種	放出率*									
<u>Cs-134</u>	約 6.8×10^3									
<u>Cs-137</u>	約 1.1×10^5									

変更前	変更後	変更理由											
(現行記載なし)	<p><u>5.2.2.3 評価結果</u></p> <p><u>表 5-3 に示す放出率で放射性物質の放出が大型カバーの供用期間である 6 年間（想定）続くと仮定して算出した結果，年間被ばく線量は敷地境界で約 0.001mSv/年であり，法令の線量限度 1mSv/年に比べても十分低いと評価される。（表 5-4 参照）</u></p> <p><u>また，「Ⅲ特定原子力施設の保安 第 3 編 2 放射性廃棄物等の管理に関する補足説明」での評価（約 0.03mSv/年）に比べても低いと評価される。</u></p> <p style="text-align: center;"><u>表 5-4 大型カバー排気フィルタユニットからの 放射性物質の放出による一般公衆の実効線量（mSv/年）</u></p> <table border="1" style="margin-left: auto; margin-right: auto;"> <thead> <tr> <th colspan="3" style="text-align: center;"><u>評価項目</u></th> <th rowspan="2" style="text-align: center;"><u>合計</u></th> </tr> <tr> <th style="text-align: center;"><u>放射性雲</u></th> <th style="text-align: center;"><u>吸入摂取</u></th> <th style="text-align: center;"><u>地表沈着</u></th> </tr> </thead> <tbody> <tr> <td style="text-align: center;"><u>約 1.2×10⁻⁸</u></td> <td style="text-align: center;"><u>約 1.6×10⁻⁶</u></td> <td style="text-align: center;"><u>約 1.1×10⁻³</u></td> <td style="text-align: center;"><u>約 1.1×10⁻³</u></td> </tr> </tbody> </table>	<u>評価項目</u>			<u>合計</u>	<u>放射性雲</u>	<u>吸入摂取</u>	<u>地表沈着</u>	<u>約 1.2×10⁻⁸</u>	<u>約 1.6×10⁻⁶</u>	<u>約 1.1×10⁻³</u>	<u>約 1.1×10⁻³</u>	1号機大型カバー換気設備設置に伴い追記
<u>評価項目</u>			<u>合計</u>										
<u>放射性雲</u>	<u>吸入摂取</u>	<u>地表沈着</u>											
<u>約 1.2×10⁻⁸</u>	<u>約 1.6×10⁻⁶</u>	<u>約 1.1×10⁻³</u>	<u>約 1.1×10⁻³</u>										

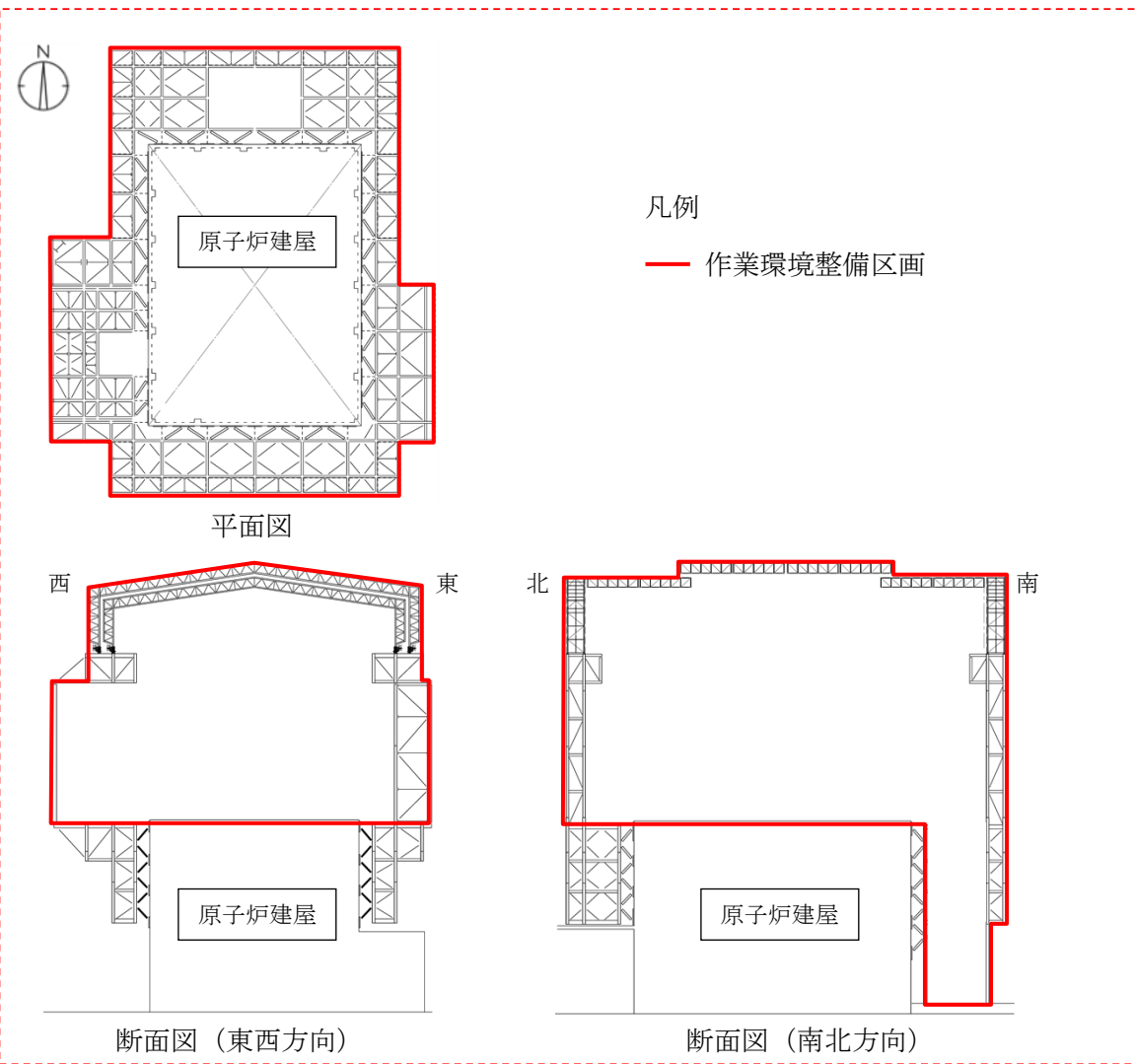
変更前

変更後

変更理由

(現行記載なし)

1号機大型カバー換気設備設置に伴い追記



【大型カバー】

- ・作業環境整備区画を構成・支持する架構及び附属設備を指す。
- ・大型カバーのうち、作業環境整備区画は外装材等により区画し、換気対象範囲とする。

図 5-1 大型カバー概略図

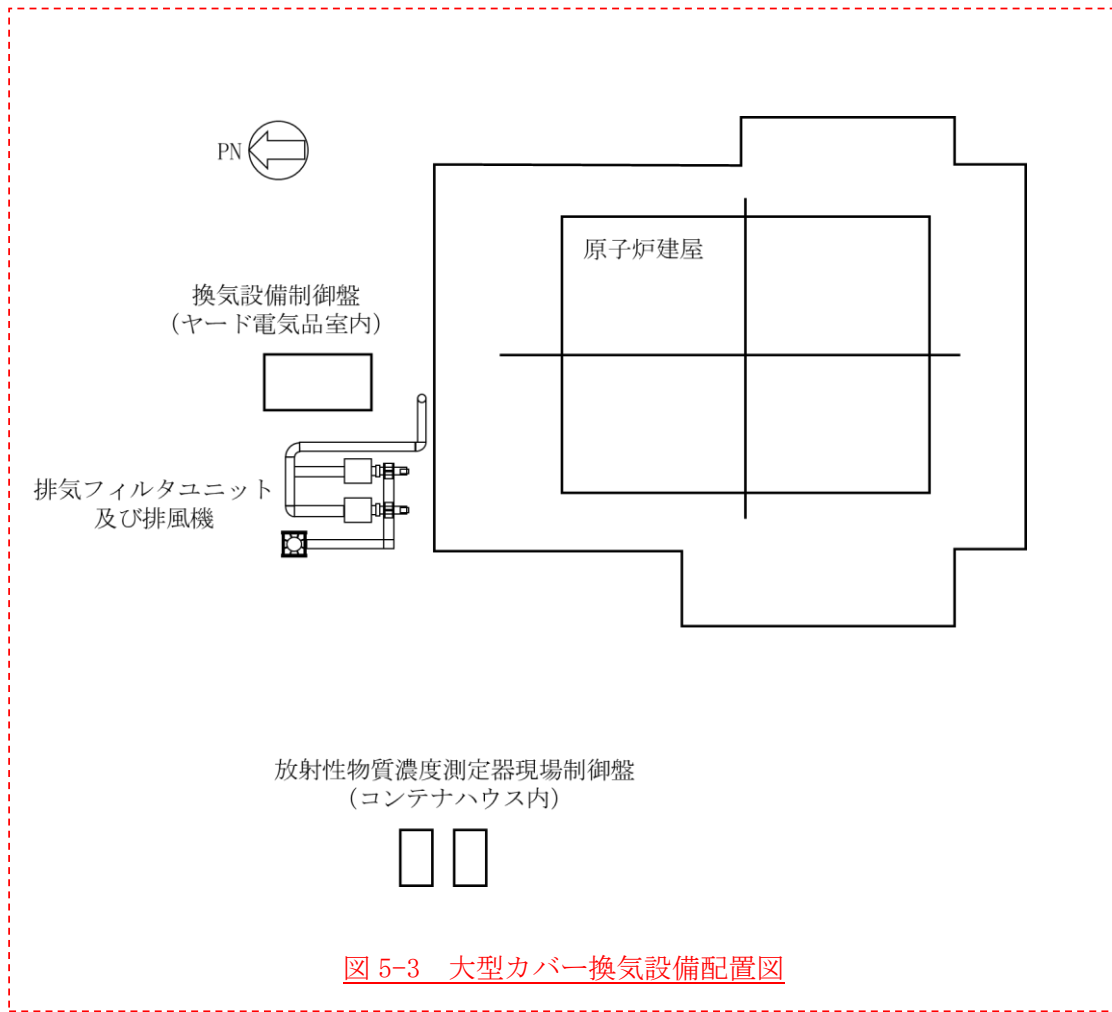
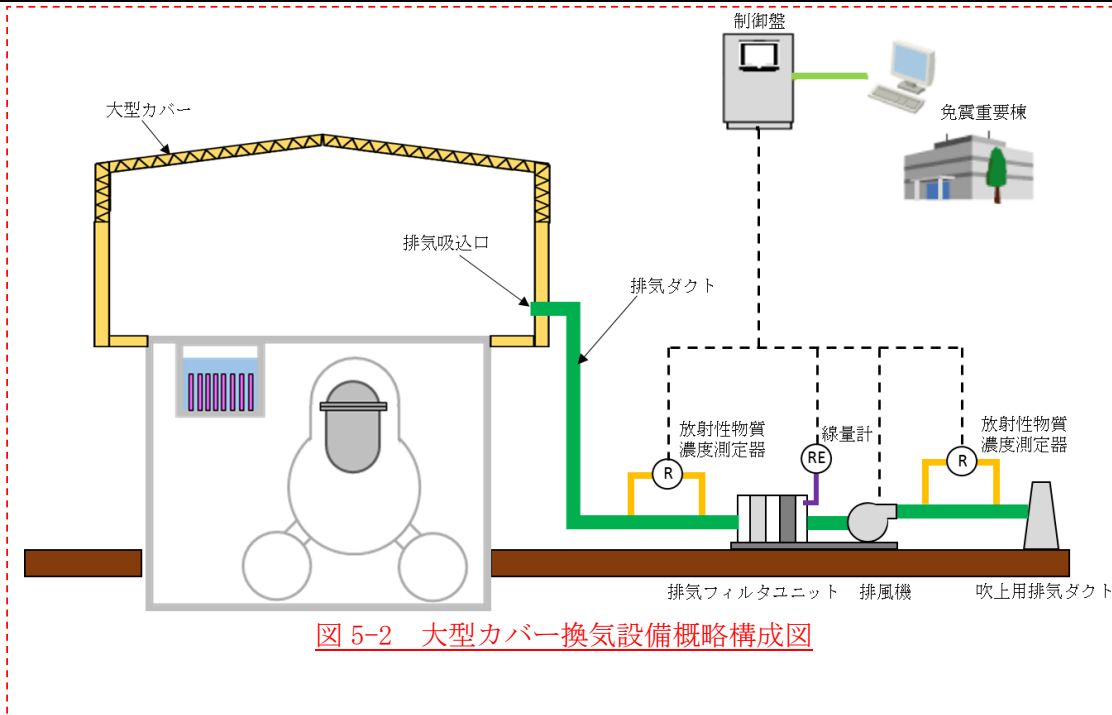
変更前

(現行記載なし)

変更後

変更理由

1号機大型カバー換気設備設置に伴い追記



変更前

(現行記載なし)

変更後

変更理由

1号機大型カバー換気設備設置に伴い追記

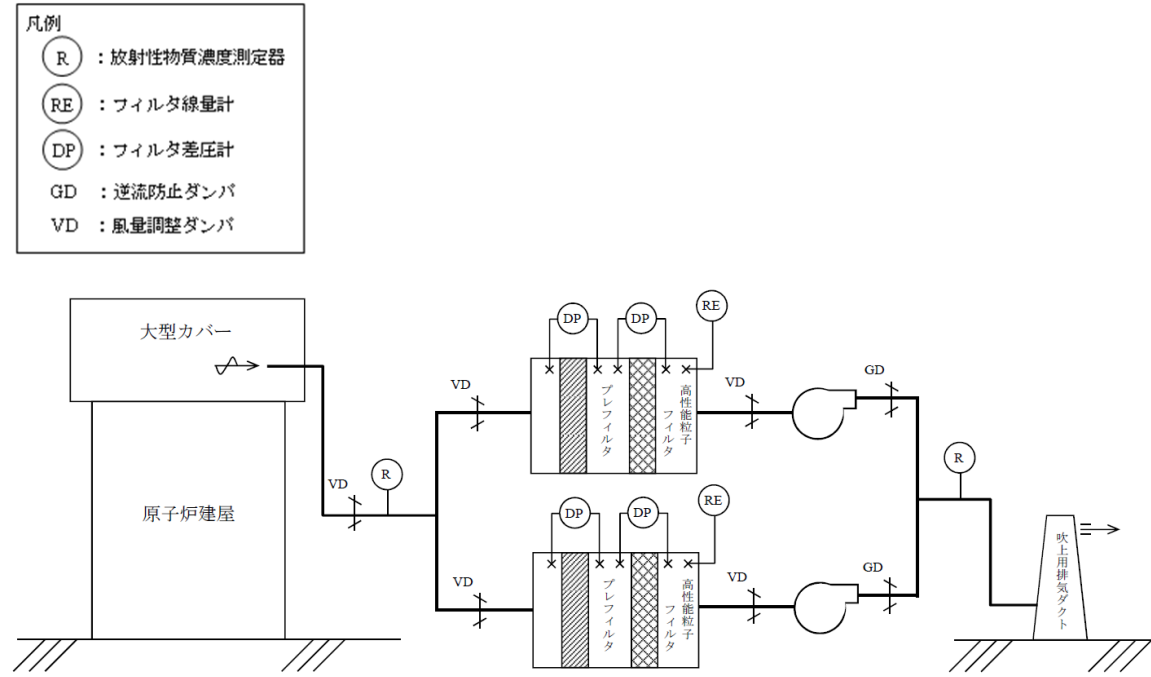


図 5-4 大型カバー換気設備系統図

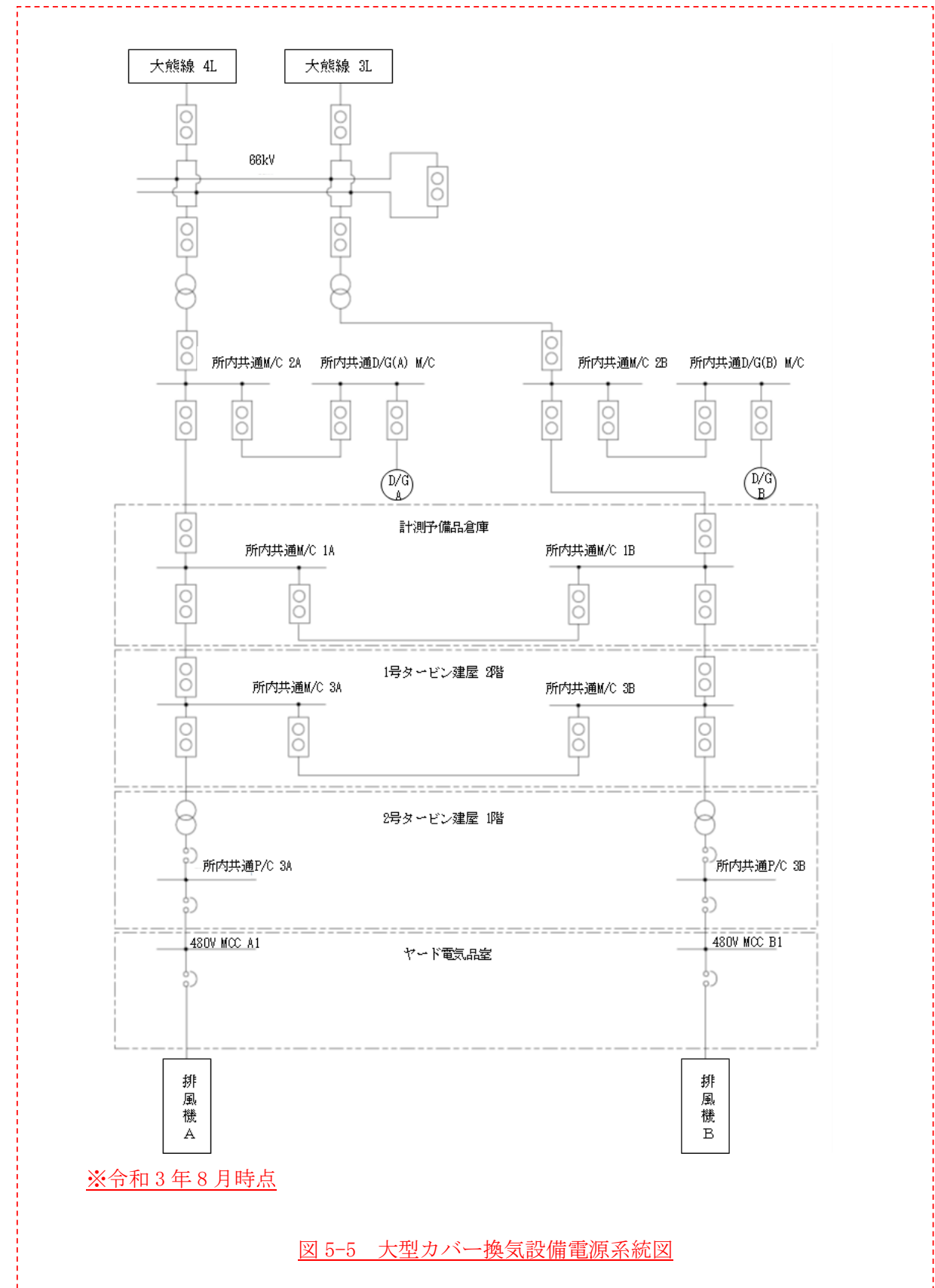
変更前

(現行記載なし)

変更後

変更理由

1号機大型カバー換気設備設置に伴い追記



福島第一原子力発電所 特定原子力施設に係る実施計画変更比較表（第Ⅱ章 2.11 使用済燃料プールからの燃料取り出し設備）

変 更 前	変 更 後	変 更 理 由
<p><u>5 別添</u></p> <p>別添－1 4号機燃料取り出し用カバー換気設備に係る確認事項</p> <p>別添－2 3号機燃料取り出し用カバー換気設備に係る確認事項</p> <p>別添－3 2号機原子炉建屋オペレーティングフロア及び燃料取り出し用構台換気設備に係る確認事項</p> <p>(中略)</p>	<p><u>6 別添</u></p> <p>別添－1 4号機燃料取り出し用カバー換気設備に係る確認事項</p> <p>別添－2 3号機燃料取り出し用カバー換気設備に係る確認事項</p> <p>別添－3 2号機原子炉建屋オペレーティングフロア及び燃料取り出し用構台換気設備に係る確認事項</p> <p><u>別添－4 1号機大型カバー換気設備に係る確認事項</u></p> <p>(中略)</p>	<p>1号機大型カバー換気設備設置に伴い追記</p>

変更前	変更後	変更理由																																
(現行記載なし)	<p style="text-align: right;"><u>添付資料-3-1 別添-4</u></p> <p style="text-align: center;"><u>1号機大型カバー換気設備に係る確認事項</u></p> <p><u>1号機大型カバー換気設備に係る主要な確認事項を表-1に示す。また、大型カバー換気設備の系統図、排風機の外形図及び排気フィルタユニットの外形図を図-1、図-2、図-3に示す。</u></p> <p style="text-align: center;"><u>表-1 1号機大型カバー換気設備に係る確認事項</u></p> <table border="1" data-bbox="1305 630 2502 1654"> <thead> <tr> <th data-bbox="1305 630 1439 699">確認事項</th> <th data-bbox="1439 630 1573 699">確認項目</th> <th data-bbox="1573 630 2086 699">確認内容</th> <th data-bbox="2086 630 2418 699">判定基準</th> <th data-bbox="2418 630 2502 699">検査場所</th> </tr> </thead> <tbody> <tr> <td data-bbox="1305 699 1439 1654" rowspan="8" style="text-align: center; vertical-align: middle;"><u>放出抑制・監視</u></td> <td data-bbox="1439 699 1573 825" rowspan="2" style="text-align: center; vertical-align: middle;"><u>構造確認</u></td> <td data-bbox="1573 699 2086 756"><u>外観確認</u></td> <td data-bbox="2086 699 2418 756"><u>各部の外観を確認する。</u></td> <td data-bbox="2418 699 2502 756"><u>有意な欠陥がないこと。</u></td> </tr> <tr> <td data-bbox="1573 756 2086 825"><u>据付確認</u></td> <td data-bbox="2086 756 2418 825"><u>系統構成を確認する。</u></td> <td data-bbox="2418 756 2502 825"><u>系統構成が図-1の通りであること。</u></td> </tr> <tr> <td data-bbox="1439 825 1573 1654" rowspan="6" style="text-align: center; vertical-align: middle;"><u>機能確認</u></td> <td data-bbox="1573 825 2086 940"><u>風量確認</u></td> <td data-bbox="2086 825 2418 940"><u>排風機の出口風量を確認する。</u></td> <td data-bbox="2418 825 2502 940"><u>排風機が1台当たり30,000m³/h以上であること。</u></td> </tr> <tr> <td data-bbox="1573 940 2086 1056"><u>フィルタ性能確認</u></td> <td data-bbox="2086 940 2418 1056"><u>フィルタの放射性物質の除去効率を確認する。</u></td> <td data-bbox="2418 940 2502 1056"><u>放射性物質の除去効率が97% (粒径0.3μm) 以上であること。</u></td> </tr> <tr> <td data-bbox="1573 1056 2086 1203"><u>監視機能確認</u></td> <td data-bbox="2086 1056 2418 1203"><u>監視設備により運転状態等が監視できることを確認する。</u></td> <td data-bbox="2418 1056 2502 1203"><u>排風機の運転状態、放射性物質濃度が免震重要棟内のモニタに表示され監視可能であること。</u></td> </tr> <tr> <td data-bbox="1573 1203 2086 1350"><u>監視機能確認</u></td> <td data-bbox="2086 1203 2418 1350"><u>設定値において警報及び表示灯が作動することを確認する。</u></td> <td data-bbox="2418 1203 2502 1350"><u>許容範囲以内で警報及び表示灯が作動すること。</u></td> </tr> <tr> <td data-bbox="1573 1350 2086 1497"><u>監視機能確認</u></td> <td data-bbox="2086 1350 2418 1497"><u>標準線源を用いて検出器性能を確認する。</u></td> <td data-bbox="2418 1350 2502 1497"><u>計数効率が規定値以上であること。</u></td> </tr> <tr> <td data-bbox="1573 1497 2086 1654"><u>監視機能確認</u></td> <td data-bbox="2086 1497 2418 1654"><u>放射性物質濃度が現場と免震重要棟に表示されることを確認する。</u></td> <td data-bbox="2418 1497 2502 1654"><u>放射性物質濃度が現地と免震重要棟に表示され監視可能であること。</u></td> </tr> </tbody> </table>	確認事項	確認項目	確認内容	判定基準	検査場所	<u>放出抑制・監視</u>	<u>構造確認</u>	<u>外観確認</u>	<u>各部の外観を確認する。</u>	<u>有意な欠陥がないこと。</u>	<u>据付確認</u>	<u>系統構成を確認する。</u>	<u>系統構成が図-1の通りであること。</u>	<u>機能確認</u>	<u>風量確認</u>	<u>排風機の出口風量を確認する。</u>	<u>排風機が1台当たり30,000m³/h以上であること。</u>	<u>フィルタ性能確認</u>	<u>フィルタの放射性物質の除去効率を確認する。</u>	<u>放射性物質の除去効率が97% (粒径0.3μm) 以上であること。</u>	<u>監視機能確認</u>	<u>監視設備により運転状態等が監視できることを確認する。</u>	<u>排風機の運転状態、放射性物質濃度が免震重要棟内のモニタに表示され監視可能であること。</u>	<u>監視機能確認</u>	<u>設定値において警報及び表示灯が作動することを確認する。</u>	<u>許容範囲以内で警報及び表示灯が作動すること。</u>	<u>監視機能確認</u>	<u>標準線源を用いて検出器性能を確認する。</u>	<u>計数効率が規定値以上であること。</u>	<u>監視機能確認</u>	<u>放射性物質濃度が現場と免震重要棟に表示されることを確認する。</u>	<u>放射性物質濃度が現地と免震重要棟に表示され監視可能であること。</u>	1号機大型カバー換気設備設置に伴い追記
確認事項	確認項目	確認内容	判定基準	検査場所																														
<u>放出抑制・監視</u>	<u>構造確認</u>	<u>外観確認</u>	<u>各部の外観を確認する。</u>	<u>有意な欠陥がないこと。</u>																														
		<u>据付確認</u>	<u>系統構成を確認する。</u>	<u>系統構成が図-1の通りであること。</u>																														
	<u>機能確認</u>	<u>風量確認</u>	<u>排風機の出口風量を確認する。</u>	<u>排風機が1台当たり30,000m³/h以上であること。</u>																														
		<u>フィルタ性能確認</u>	<u>フィルタの放射性物質の除去効率を確認する。</u>	<u>放射性物質の除去効率が97% (粒径0.3μm) 以上であること。</u>																														
		<u>監視機能確認</u>	<u>監視設備により運転状態等が監視できることを確認する。</u>	<u>排風機の運転状態、放射性物質濃度が免震重要棟内のモニタに表示され監視可能であること。</u>																														
		<u>監視機能確認</u>	<u>設定値において警報及び表示灯が作動することを確認する。</u>	<u>許容範囲以内で警報及び表示灯が作動すること。</u>																														
		<u>監視機能確認</u>	<u>標準線源を用いて検出器性能を確認する。</u>	<u>計数効率が規定値以上であること。</u>																														
		<u>監視機能確認</u>	<u>放射性物質濃度が現場と免震重要棟に表示されることを確認する。</u>	<u>放射性物質濃度が現地と免震重要棟に表示され監視可能であること。</u>																														

変更前

(現行記載なし)

変更後

変更理由

1号機大型カバー換気設備設置に伴い追記

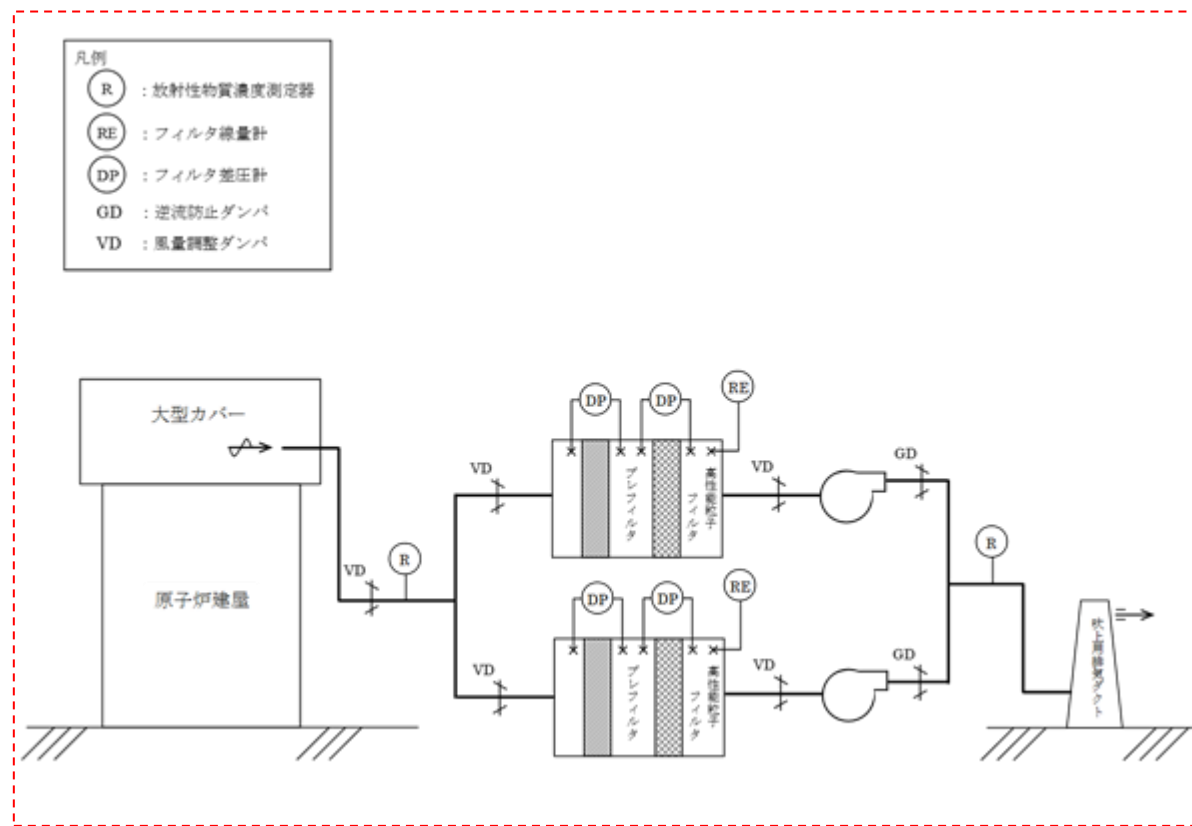


図-1 大型カバー換気設備系統図（添付3-1 図5-4再掲）

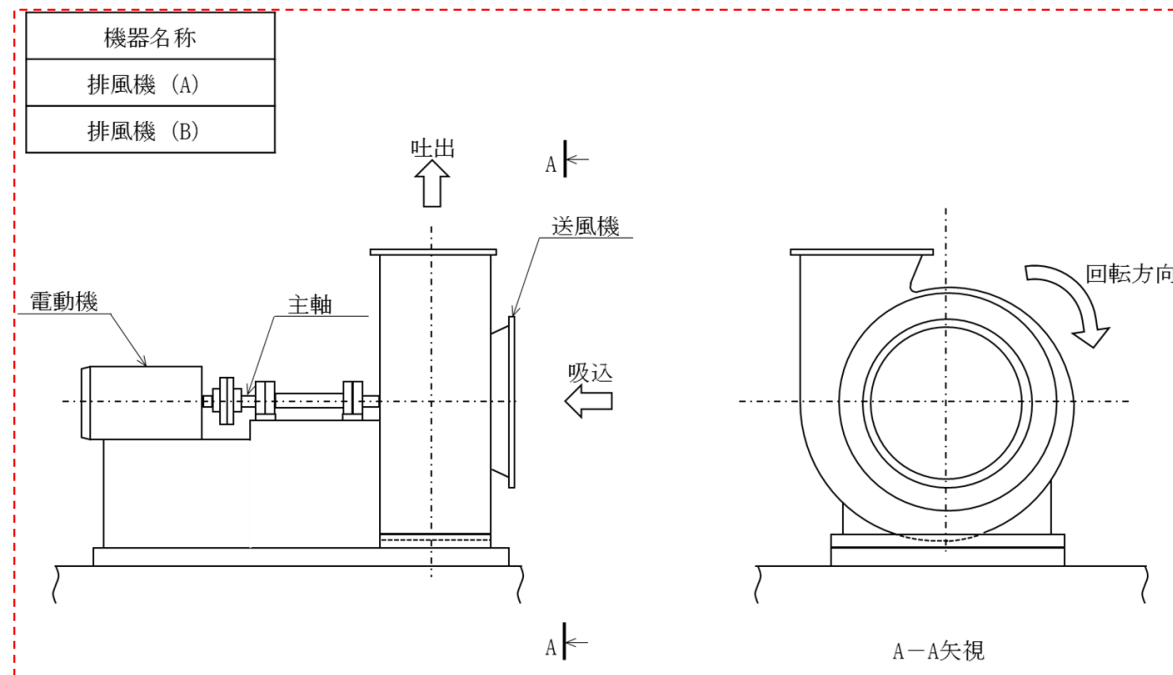


図-2 排風機 外形図

変更前

(現行記載なし)

変更後

変更理由

1号機大型カバー換気設備設置に伴い追記

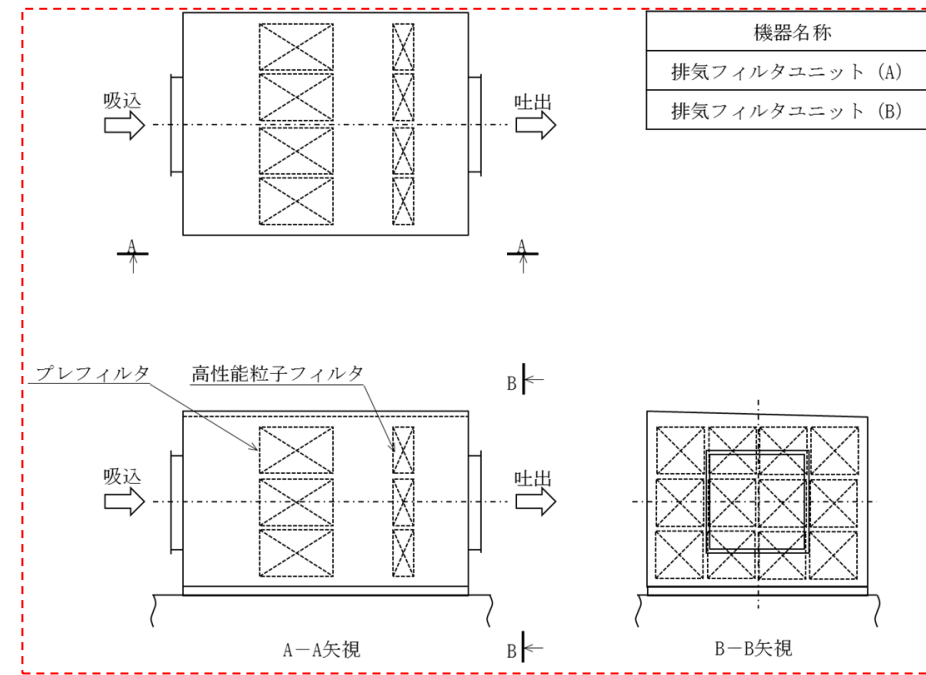


図-3 排気フィルタユニット 外形図

福島第一原子力発電所 特定原子力施設に係る実施計画変更比較表（第Ⅱ章 2.11 使用済燃料プールからの燃料取り出し設備）

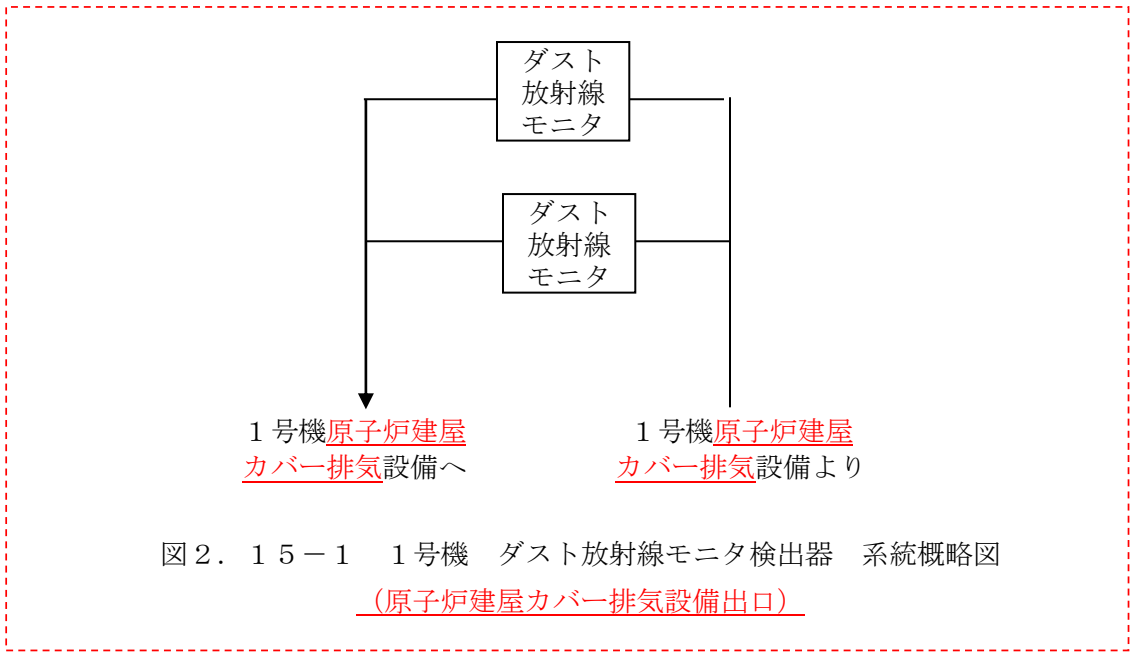
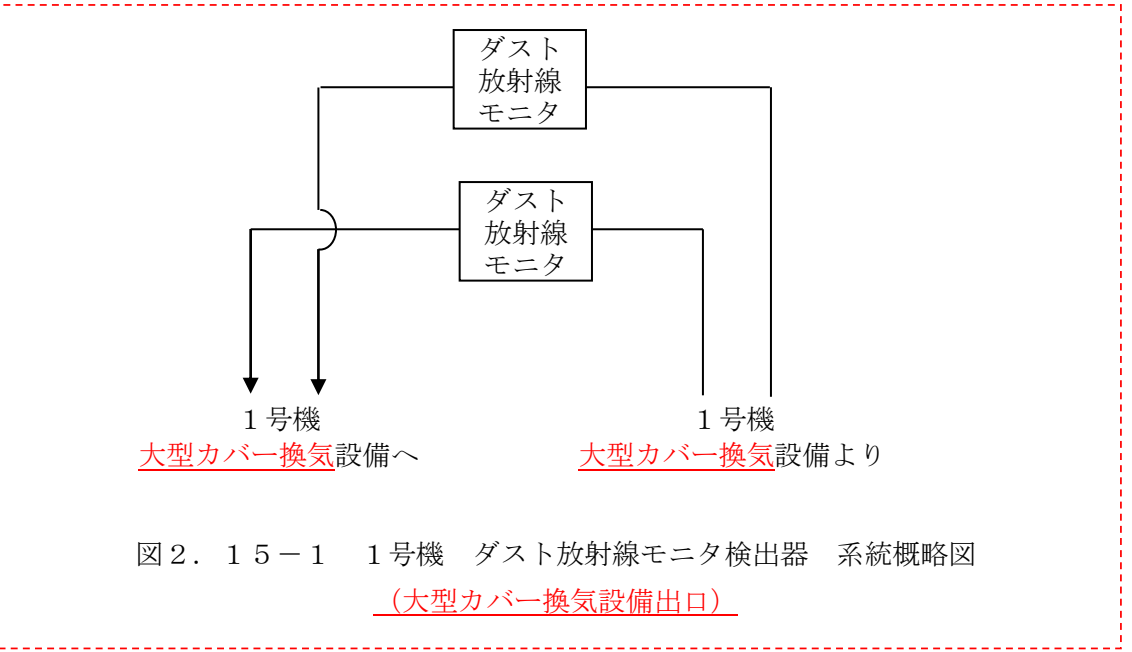
変 更 前	変 更 後	変 更 理 由
<p style="text-align: right;">添付資料－４－３</p> <p style="text-align: center;">燃料取り出し用カバー換気設備の構造強度及び耐震性に関する説明書</p> <p>1 構造強度 燃料取り出し用カバー換気設備は、その用途から換気空調設備に類似すると考える。当該設備は、「JSME S NC-1 発電用原子力設備規格 設計・建設規格」に定められた内包する流体の放射性物質の濃度が37mBq/cm³未満であることから適用除外の設備と位置付けられるが、系統機能試験等を行い、有意な変形や漏えい、運転状態に異常がないことを確認することで、必要な構造強度を有するものと評価する。</p> <p>2 耐震性 2.1 基本方針 燃料取り出し用カバーの換気設備は、換気空調系であるCクラス相当と位置付けられることから、一般構造物と同等の耐震性を有する設計とする。</p> <p>(中略)</p>	<p style="text-align: right;">添付資料－４－３</p> <p style="text-align: center;">燃料取り出し用カバー換気設備の構造強度及び耐震性に関する説明書</p> <p>1 構造強度 燃料取り出し用カバー換気設備は、その用途から換気空調設備に類似すると考える。当該設備は、「JSME S NC-1 発電用原子力設備規格 設計・建設規格」に定められた内包する流体の放射性物質の濃度が37mBq/cm³未満であることから適用除外の設備と位置付けられるが、系統機能試験等を行い、有意な変形や漏えい、運転状態に異常がないことを確認することで、必要な構造強度を有するものと評価する。</p> <p>2 耐震性 2.1 基本方針 燃料取り出し用カバーの換気設備は、換気空調系であるCクラス相当と位置付けられることから、一般構造物と同等の耐震性を有する設計とし、日本産業規格 (JIS)、空気調和・衛生工学会規格 (SHASE-S) 等に従うものとする。</p> <p style="color: red;">1号機大型カバー換気設備は、「令和3年2月13日の福島県沖の地震を踏まえた東京電力福島第一原子力発電所の耐震設計における地震動とその適用の考え方」を踏まえ、Cクラス（敷地周辺の公衆被ばく線量≤50μSv）と位置付けられることから、一般構造物と同等の耐震性を有する設計とする。</p> <p>(中略)</p>	<p>記載の適正化</p> <p>1号機大型カバー換気設備設置に伴い変更</p>

福島第一原子力発電所 特定原子力施設に係る実施計画変更比較表（第Ⅱ章 2.11 使用済燃料プールからの燃料取り出し設備）

変 更 前	変 更 後	変 更 理 由
<p style="text-align: right;">添付資料－7</p> <p style="text-align: center;">福島第一原子力発電所第1号機原子炉建屋カバー解体について</p> <p>1. 適用範囲 本書は、第1号機原子炉建屋カバー解体に伴う影響評価、<u>原子炉建屋カバーの排気設備停止以降</u>の放射性物質濃度の監視方法について記載するものである。</p> <p>(中略)</p>	<p style="text-align: right;">添付資料－7</p> <p style="text-align: center;">福島第一原子力発電所第1号機原子炉建屋カバー解体について</p> <p>1. 適用範囲 本書は、第1号機原子炉建屋カバー解体に伴う影響評価、<u>大型カバーの換気設備運転以前</u>の放射性物質濃度の監視方法について記載するものである。</p> <p>(中略)</p>	<p>1号機大型カバー換気設備設置に伴い追記</p>

福島第一原子力発電所 特定原子力施設に係る実施計画変更比較表（第Ⅱ章 2.15 放射線管理関係設備等）

変 更 前	変 更 後	変 更 理 由
<p>2.15 放射線管理関係設備等</p> <p>(中略)</p> <p>2.15.2 基本仕様</p> <p>2.15.2.1 主要仕様</p> <p>(1) 1号機</p> <p>ダスト放射線モニタ <u>(原子炉建屋カバー排気設備出口※)</u></p> <p>検出器の種類 シンチレーション検出器</p> <p>計測範囲 $10^0 \sim 10^4 \text{ s}^{-1}$</p> <p>チャンネル数 2</p> <p><u>※原子炉建屋カバー設置時のみ。(以下、本章において同様。)</u></p> <p>(中略)</p> <p>(7) <u>排気</u>設備</p> <p><u>排気</u>設備については、以下の各章に記載している。</p> <ul style="list-style-type: none"> ・ <u>1号機原子炉建屋カバー排気設備（Ⅱ.2.11 使用済燃料プールからの燃料取り出し設備 添付資料6 別添5 原子炉建屋カバー付属設備について）</u> ・ 2号機原子炉建屋オペレーティングフロア及び燃料取り出し用構台換気設備（Ⅱ.2.11 使用済燃料プールからの燃料取り出し設備） ・ 3号機燃料取り出し用カバー換気設備（Ⅱ.2.11 使用済燃料プールからの燃料取り出し設備） ・ 4号機燃料取り出し用カバー換気設備（Ⅱ.2.11 使用済燃料プールからの燃料取り出し設備） ・ 原子炉格納容器ガス管理設備（Ⅱ.2.8 原子炉格納容器ガス管理設備） ・ 雑固体廃棄物焼却設備（Ⅱ.2.17 放射性固体廃棄物等の管理施設及び関連施設（雑固体廃棄物焼却設備）） <p>(以下省略)</p>	<p>2.15 放射線管理関係設備等</p> <p>(中略)</p> <p>2.15.2 基本仕様</p> <p>2.15.2.1 主要仕様</p> <p>(1) 1号機</p> <p>ダスト放射線モニタ <u>(大型カバー換気設備出口)</u></p> <p>検出器の種類 シンチレーション検出器</p> <p>計測範囲 $10^0 \sim 10^4 \text{ s}^{-1}$</p> <p>チャンネル数 2</p> <p>(中略)</p> <p>(7) <u>換気</u>設備</p> <p><u>換気</u>設備については、以下の各章に記載している。</p> <ul style="list-style-type: none"> ・ <u>1号機大型カバー換気設備（Ⅱ.2.11 使用済燃料プールからの燃料取り出し設備）</u> ・ 2号機原子炉建屋オペレーティングフロア及び燃料取り出し用構台換気設備（Ⅱ.2.11 使用済燃料プールからの燃料取り出し設備） ・ 3号機燃料取り出し用カバー換気設備（Ⅱ.2.11 使用済燃料プールからの燃料取り出し設備） ・ 4号機燃料取り出し用カバー換気設備（Ⅱ.2.11 使用済燃料プールからの燃料取り出し設備） ・ 原子炉格納容器ガス管理設備（Ⅱ.2.8 原子炉格納容器ガス管理設備） ・ 雑固体廃棄物焼却設備（Ⅱ.2.17 放射性固体廃棄物等の管理施設及び関連施設（雑固体廃棄物焼却設備）） <p>(以下省略)</p>	<p>記載の適正化</p> <p>記載の適正化</p> <p>1号機原子炉建屋カバー排気設備停止及び1号機大型カバー換気設備設置に伴い変更</p>

変更前	変更後	変更理由
<p style="text-align: right;">添付資料-1</p> <p style="text-align: center;">ダスト放射線モニタ系統概略図</p>  <p style="text-align: center;">図2. 15-1 1号機 ダスト放射線モニタ検出器 系統概略図 (<u>原子炉建屋カバー排気設備出口</u>)</p> <p>(以下省略)</p>	<p style="text-align: right;">添付資料-1</p> <p style="text-align: center;">ダスト放射線モニタ系統概略図</p>  <p style="text-align: center;">図2. 15-1 1号機 ダスト放射線モニタ検出器 系統概略図 (<u>大型カバー換気設備出口</u>)</p> <p>(以下省略)</p>	<p>1号機原子炉建屋カバー排気設備停止及び1号機大型カバー換気設備設置に伴い変更</p>

変更前	変更後	変更理由																																																																																					
<p>2.50 ALPS 処理水希釈放出設備及び関連施設</p> <p>(中略)</p> <p>2.50.2 基本仕様</p> <p>2.50.2.1 ALPS 処理水希釈放出設備の主要仕様</p> <p>(中略)</p> <p>2.50.2.1.2 移送設備</p> <p>(中略)</p> <p>(6) 配管</p> <p>(中略)</p> <p>2.50.2.1.3 希釈設備</p> <p>(中略)</p> <p>(4) 配管</p> <p style="text-align: center;">主要配管仕様</p> <table border="1" data-bbox="189 1012 1196 1732"> <thead> <tr> <th>名称</th> <th colspan="2">仕様</th> </tr> </thead> <tbody> <tr> <td rowspan="4">海水移送ポンプ出口から 海水配管ヘッダ入口取合まで (鋼管)</td> <td>呼び径/厚さ</td> <td>800A/12.7mm</td> </tr> <tr> <td></td> <td>900A/12.7mm</td> </tr> <tr> <td>材質</td> <td>STPY400</td> </tr> <tr> <td>最高使用圧力 最高使用温度</td> <td>0.60MPa 40℃</td> </tr> <tr> <td>(鋼管)</td> <td>呼び径/厚さ</td> <td>900A/13mm</td> </tr> <tr> <td></td> <td>材質</td> <td>SUS329J4L</td> </tr> <tr> <td></td> <td>最高使用圧力 最高使用温度</td> <td>0.60MPa 40℃</td> </tr> <tr> <td>(伸縮継手)</td> <td>呼び径</td> <td>800A 相当 900A 相当</td> </tr> <tr> <td></td> <td>材質</td> <td>合成ゴム</td> </tr> <tr> <td></td> <td>最高使用圧力 最高使用温度</td> <td>0.60MPa 40℃</td> </tr> <tr> <td rowspan="4">海水配管ヘッダ (鋼管)</td> <td>呼び径/厚さ</td> <td>1800A/16mm 2200A/16mm</td> </tr> <tr> <td></td> <td>材質</td> <td>SM400B</td> </tr> <tr> <td>最高使用圧力 最高使用温度</td> <td>0.60MPa 40℃</td> </tr> </tbody> </table>	名称	仕様		海水移送ポンプ出口から 海水配管ヘッダ入口取合まで (鋼管)	呼び径/厚さ	800A/12.7mm		900A/12.7mm	材質	STPY400	最高使用圧力 最高使用温度	0.60MPa 40℃	(鋼管)	呼び径/厚さ	900A/13mm		材質	SUS329J4L		最高使用圧力 最高使用温度	0.60MPa 40℃	(伸縮継手)	呼び径	800A 相当 900A 相当		材質	合成ゴム		最高使用圧力 最高使用温度	0.60MPa 40℃	海水配管ヘッダ (鋼管)	呼び径/厚さ	1800A/16mm 2200A/16mm		材質	SM400B	最高使用圧力 最高使用温度	0.60MPa 40℃	<p>2.50 ALPS 処理水希釈放出設備及び関連施設</p> <p>(中略)</p> <p>2.50.2 基本仕様</p> <p>2.50.2.1 ALPS 処理水希釈放出設備の主要仕様</p> <p>(中略)</p> <p>2.50.2.1.2 移送設備</p> <p>(中略)</p> <p>(7) 配管</p> <p>(中略)</p> <p>2.50.2.1.3 希釈設備</p> <p>(中略)</p> <p>(4) 配管</p> <p style="text-align: center;">主要配管仕様 (1/2)</p> <table border="1" data-bbox="1412 1012 2418 1906"> <thead> <tr> <th>名称</th> <th colspan="2">仕様</th> </tr> </thead> <tbody> <tr> <td rowspan="4">海水移送ポンプ出口から 海水配管ヘッダ入口取合まで (鋼管)</td> <td>呼び径/厚さ</td> <td>800A/12.7mm</td> </tr> <tr> <td></td> <td>900A/12.7mm</td> </tr> <tr> <td>材質</td> <td>STPY400</td> </tr> <tr> <td>最高使用圧力 最高使用温度</td> <td>0.60MPa 40℃</td> </tr> <tr> <td>(鋼管)</td> <td>呼び径/厚さ</td> <td>900A/13mm</td> </tr> <tr> <td></td> <td>材質</td> <td>SUS329J4L</td> </tr> <tr> <td></td> <td>最高使用圧力 最高使用温度</td> <td>0.60MPa 40℃</td> </tr> <tr> <td><u>(鋼管)</u></td> <td><u>呼び径/厚さ</u></td> <td><u>900A/14mm</u></td> </tr> <tr> <td></td> <td><u>材質</u></td> <td><u>SUS329J4LTPY</u></td> </tr> <tr> <td></td> <td><u>最高使用圧力</u> <u>最高使用温度</u></td> <td><u>0.60MPa</u> <u>40℃</u></td> </tr> <tr> <td>(伸縮継手)</td> <td>呼び径</td> <td>800A 相当 900A 相当</td> </tr> <tr> <td></td> <td>材質</td> <td>合成ゴム</td> </tr> <tr> <td></td> <td>最高使用圧力 最高使用温度</td> <td>0.60MPa 40℃</td> </tr> <tr> <td rowspan="4">海水配管ヘッダ (鋼管)</td> <td>呼び径/厚さ</td> <td><u>900A/16mm</u> 1800A/16mm 2200A/16mm</td> </tr> <tr> <td></td> <td>材質</td> <td>SM400B</td> </tr> <tr> <td>最高使用圧力 最高使用温度</td> <td>0.60MPa 40℃</td> </tr> </tbody> </table>	名称	仕様		海水移送ポンプ出口から 海水配管ヘッダ入口取合まで (鋼管)	呼び径/厚さ	800A/12.7mm		900A/12.7mm	材質	STPY400	最高使用圧力 最高使用温度	0.60MPa 40℃	(鋼管)	呼び径/厚さ	900A/13mm		材質	SUS329J4L		最高使用圧力 最高使用温度	0.60MPa 40℃	<u>(鋼管)</u>	<u>呼び径/厚さ</u>	<u>900A/14mm</u>		<u>材質</u>	<u>SUS329J4LTPY</u>		<u>最高使用圧力</u> <u>最高使用温度</u>	<u>0.60MPa</u> <u>40℃</u>	(伸縮継手)	呼び径	800A 相当 900A 相当		材質	合成ゴム		最高使用圧力 最高使用温度	0.60MPa 40℃	海水配管ヘッダ (鋼管)	呼び径/厚さ	<u>900A/16mm</u> 1800A/16mm 2200A/16mm		材質	SM400B	最高使用圧力 最高使用温度	0.60MPa 40℃	<p>記載の適正化</p> <p>記載の適正化</p> <p>記載の適正化</p>
名称	仕様																																																																																						
海水移送ポンプ出口から 海水配管ヘッダ入口取合まで (鋼管)	呼び径/厚さ	800A/12.7mm																																																																																					
		900A/12.7mm																																																																																					
	材質	STPY400																																																																																					
	最高使用圧力 最高使用温度	0.60MPa 40℃																																																																																					
(鋼管)	呼び径/厚さ	900A/13mm																																																																																					
	材質	SUS329J4L																																																																																					
	最高使用圧力 最高使用温度	0.60MPa 40℃																																																																																					
(伸縮継手)	呼び径	800A 相当 900A 相当																																																																																					
	材質	合成ゴム																																																																																					
	最高使用圧力 最高使用温度	0.60MPa 40℃																																																																																					
海水配管ヘッダ (鋼管)	呼び径/厚さ	1800A/16mm 2200A/16mm																																																																																					
		材質	SM400B																																																																																				
	最高使用圧力 最高使用温度	0.60MPa 40℃																																																																																					
	名称	仕様																																																																																					
海水移送ポンプ出口から 海水配管ヘッダ入口取合まで (鋼管)	呼び径/厚さ	800A/12.7mm																																																																																					
		900A/12.7mm																																																																																					
	材質	STPY400																																																																																					
	最高使用圧力 最高使用温度	0.60MPa 40℃																																																																																					
(鋼管)	呼び径/厚さ	900A/13mm																																																																																					
	材質	SUS329J4L																																																																																					
	最高使用圧力 最高使用温度	0.60MPa 40℃																																																																																					
<u>(鋼管)</u>	<u>呼び径/厚さ</u>	<u>900A/14mm</u>																																																																																					
	<u>材質</u>	<u>SUS329J4LTPY</u>																																																																																					
	<u>最高使用圧力</u> <u>最高使用温度</u>	<u>0.60MPa</u> <u>40℃</u>																																																																																					
(伸縮継手)	呼び径	800A 相当 900A 相当																																																																																					
	材質	合成ゴム																																																																																					
	最高使用圧力 最高使用温度	0.60MPa 40℃																																																																																					
海水配管ヘッダ (鋼管)	呼び径/厚さ	<u>900A/16mm</u> 1800A/16mm 2200A/16mm																																																																																					
		材質	SM400B																																																																																				
	最高使用圧力 最高使用温度	0.60MPa 40℃																																																																																					

変更前	変更後	変更理由																		
<table border="1" data-bbox="192 216 1196 501"> <tr> <td data-bbox="192 216 649 359">海水配管ヘッド出口から放水立坑（上流水槽）まで（鋼管）</td> <td data-bbox="649 216 878 359">呼び径／厚さ 材質 最高使用圧力 最高使用温度</td> <td data-bbox="878 216 1196 359">1800A／16mm SM400B 0.60MPa 40℃</td> </tr> <tr> <td data-bbox="192 359 649 501">（伸縮継手）</td> <td data-bbox="649 359 878 501">呼び径 材質 最高使用圧力 最高使用温度</td> <td data-bbox="878 359 1196 501">1800A 相当 合成ゴム 0.60MPa 40℃</td> </tr> </table> <p data-bbox="112 789 181 821">（中略）</p> <p data-bbox="92 858 314 890">2.50.3 添付資料</p> <p data-bbox="121 894 670 926">添付資料－1 : 全体概要図及び系統構成図</p> <p data-bbox="121 930 952 961">添付資料－2 : ALPS 処理水希釈放出設備の具体的な安全確保策等</p> <p data-bbox="112 999 181 1031">（中略）</p>	海水配管ヘッド出口から放水立坑（上流水槽）まで（鋼管）	呼び径／厚さ 材質 最高使用圧力 最高使用温度	1800A／16mm SM400B 0.60MPa 40℃	（伸縮継手）	呼び径 材質 最高使用圧力 最高使用温度	1800A 相当 合成ゴム 0.60MPa 40℃	<table border="1" data-bbox="1415 224 2421 371"> <tr> <td data-bbox="1415 224 1872 371"><u>（鋼管）</u></td> <td data-bbox="1872 224 2101 371"><u>呼び径／厚さ</u> <u>材質</u> <u>最高使用圧力</u> <u>最高使用温度</u></td> <td data-bbox="2101 224 2421 371"><u>100A／Sch. 40</u> <u>STPG370</u> <u>0.60MPa</u> <u>40℃</u></td> </tr> </table> <p data-bbox="1762 396 2059 428" style="text-align: center;"><u>主要配管仕様（2／2）</u></p> <table border="1" data-bbox="1415 428 2421 753"> <thead> <tr> <th data-bbox="1415 428 1872 464">名称</th> <th colspan="2" data-bbox="1872 428 2421 464">仕様</th> </tr> </thead> <tbody> <tr> <td data-bbox="1415 464 1872 611">海水配管ヘッド出口から放水立坑（上流水槽）まで（鋼管）</td> <td data-bbox="1872 464 2101 611">呼び径／厚さ 材質 最高使用圧力 最高使用温度</td> <td data-bbox="2101 464 2421 611">1800A／16mm SM400B 0.60MPa 40℃</td> </tr> <tr> <td data-bbox="1415 611 1872 753">（伸縮継手）</td> <td data-bbox="1872 611 2101 753">呼び径 材質 最高使用圧力 最高使用温度</td> <td data-bbox="2101 611 2421 753">1800A 相当 合成ゴム 0.60MPa 40℃</td> </tr> </tbody> </table> <p data-bbox="1332 789 1400 821">（中略）</p> <p data-bbox="1311 858 1534 890">2.50.3 添付資料</p> <p data-bbox="1341 894 1890 926">添付資料－1 : 全体概要図及び系統構成図</p> <p data-bbox="1341 930 2338 961">添付資料－2 : ALPS 処理水希釈放出設備及び関連施設の具体的な安全確保策等</p> <p data-bbox="1332 999 1400 1031">（中略）</p>	<u>（鋼管）</u>	<u>呼び径／厚さ</u> <u>材質</u> <u>最高使用圧力</u> <u>最高使用温度</u>	<u>100A／Sch. 40</u> <u>STPG370</u> <u>0.60MPa</u> <u>40℃</u>	名称	仕様		海水配管ヘッド出口から放水立坑（上流水槽）まで（鋼管）	呼び径／厚さ 材質 最高使用圧力 最高使用温度	1800A／16mm SM400B 0.60MPa 40℃	（伸縮継手）	呼び径 材質 最高使用圧力 最高使用温度	1800A 相当 合成ゴム 0.60MPa 40℃	<p data-bbox="2531 249 2703 281">記載の適正化</p>
海水配管ヘッド出口から放水立坑（上流水槽）まで（鋼管）	呼び径／厚さ 材質 最高使用圧力 最高使用温度	1800A／16mm SM400B 0.60MPa 40℃																		
（伸縮継手）	呼び径 材質 最高使用圧力 最高使用温度	1800A 相当 合成ゴム 0.60MPa 40℃																		
<u>（鋼管）</u>	<u>呼び径／厚さ</u> <u>材質</u> <u>最高使用圧力</u> <u>最高使用温度</u>	<u>100A／Sch. 40</u> <u>STPG370</u> <u>0.60MPa</u> <u>40℃</u>																		
名称	仕様																			
海水配管ヘッド出口から放水立坑（上流水槽）まで（鋼管）	呼び径／厚さ 材質 最高使用圧力 最高使用温度	1800A／16mm SM400B 0.60MPa 40℃																		
（伸縮継手）	呼び径 材質 最高使用圧力 最高使用温度	1800A 相当 合成ゴム 0.60MPa 40℃																		
		<p data-bbox="2531 930 2703 961">記載の適正化</p>																		

変更前

添付資料-3

ALPS 処理水希釈放出設備の構造強度及び耐震性に関する説明書



(中略)

2. 構造強度評価の方法・結果

2.1 主配管（海水配管ヘッダ除く鋼管）

構造評価箇所を図-1～図-5に示す。

記号凡例

PE: ポリエチレン管
 ポリスチレン管
 ホース

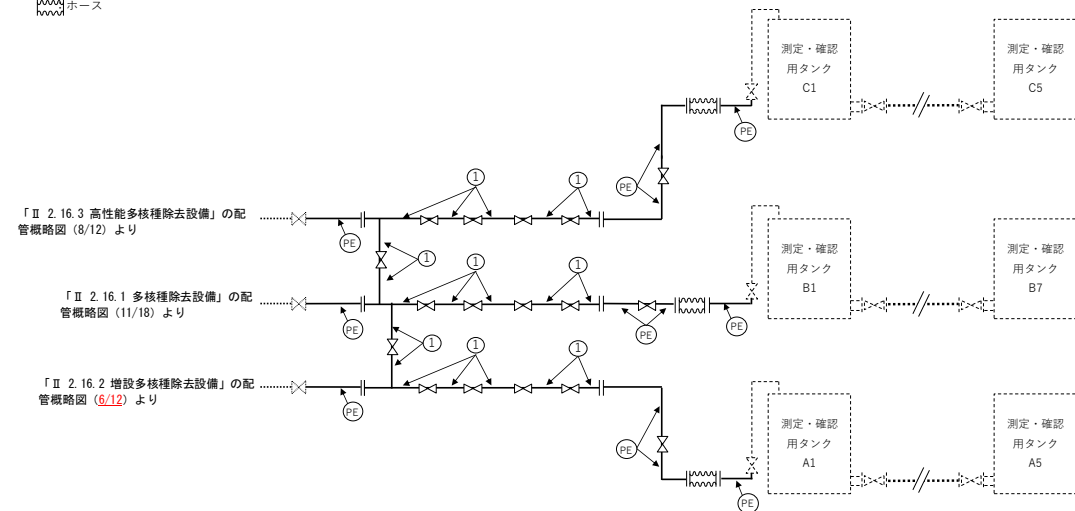


図-1 配管概略図 (1/5)
(測定・確認用設備)

変更後

添付資料-3

ALPS 処理水希釈放出設備の構造強度及び耐震性に関する説明書



(中略)

2. 構造強度評価の方法・結果

2.1 主配管（海水配管ヘッダ除く鋼管）

構造評価箇所を図-1～図-5に示す。

記号凡例

PE: ポリエチレン管
 ポリスチレン管
 ホース

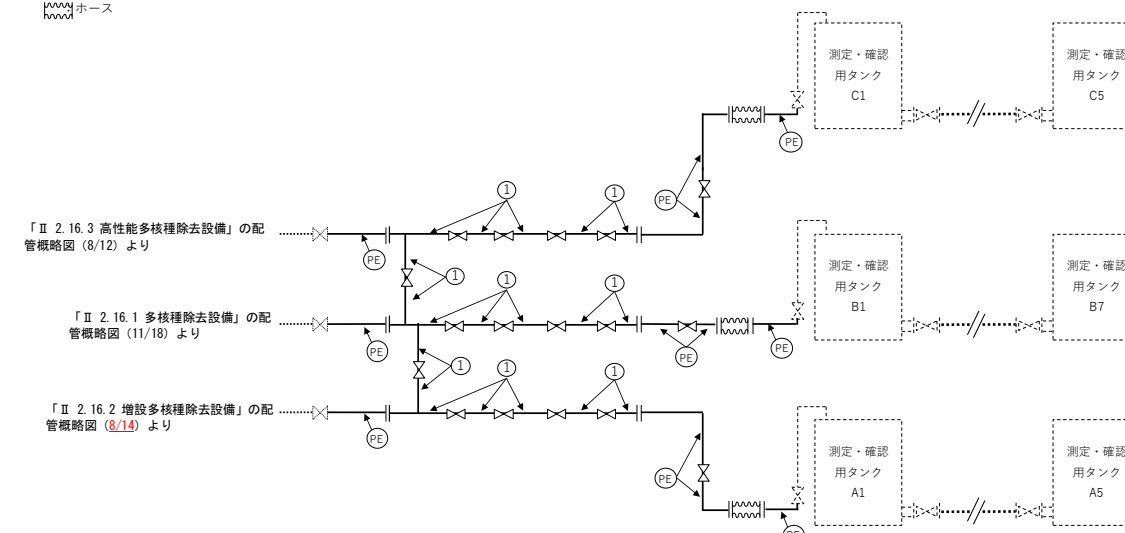


図-1 配管概略図 (1/5)
(測定・確認用設備)

記載の適正化

変更前

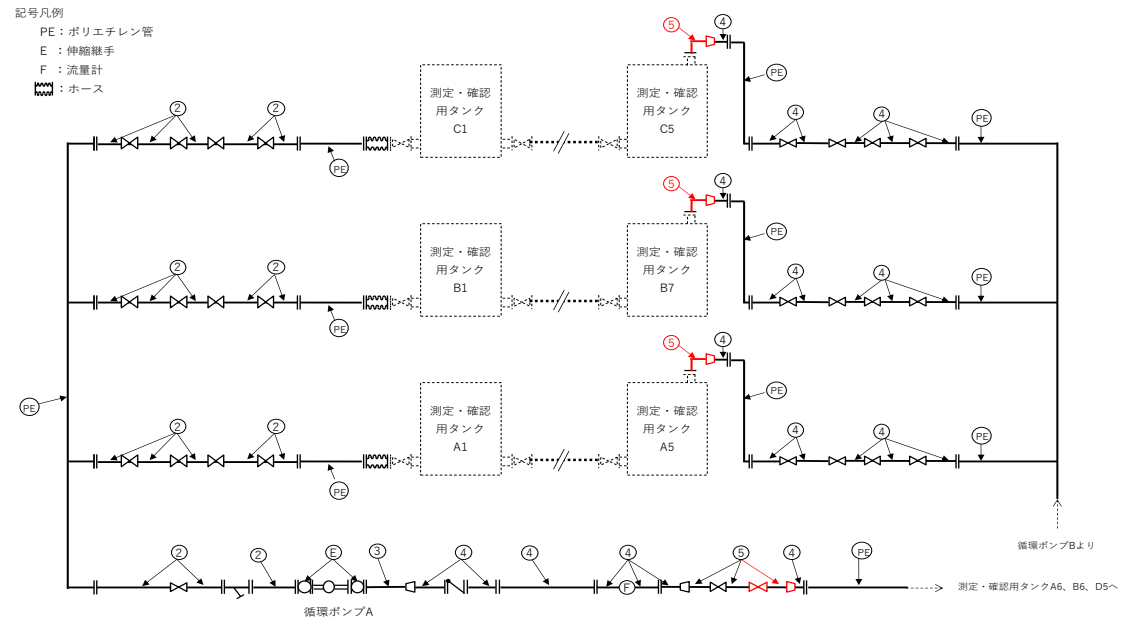


図-2 配管概略図（2/5）
（測定・確認用設備）

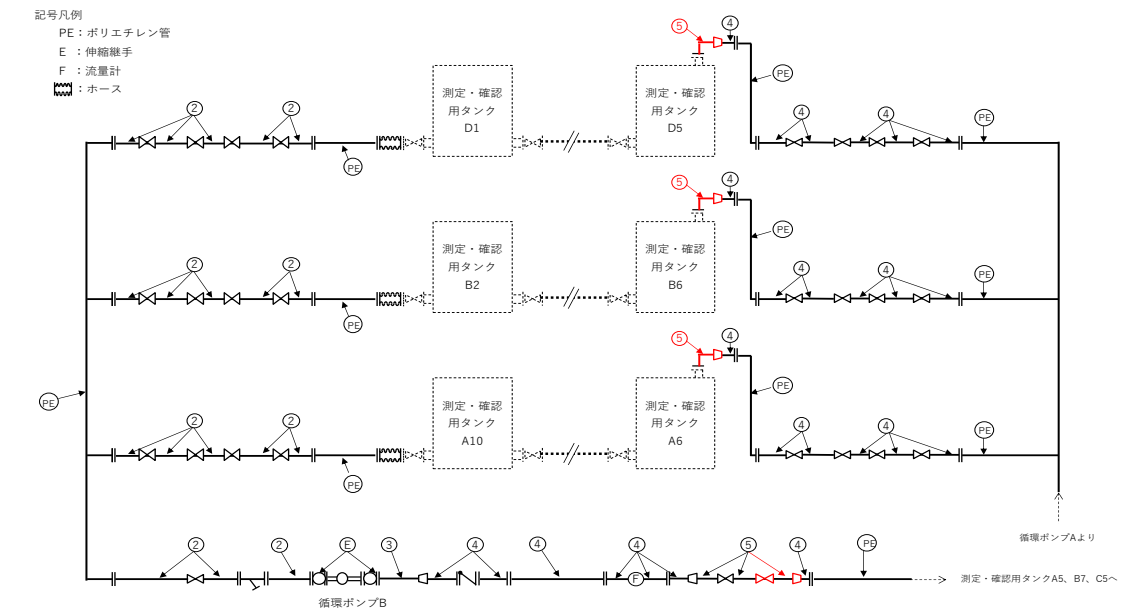


図-3 配管概略図（3/5）
（測定・確認用設備）

変更後

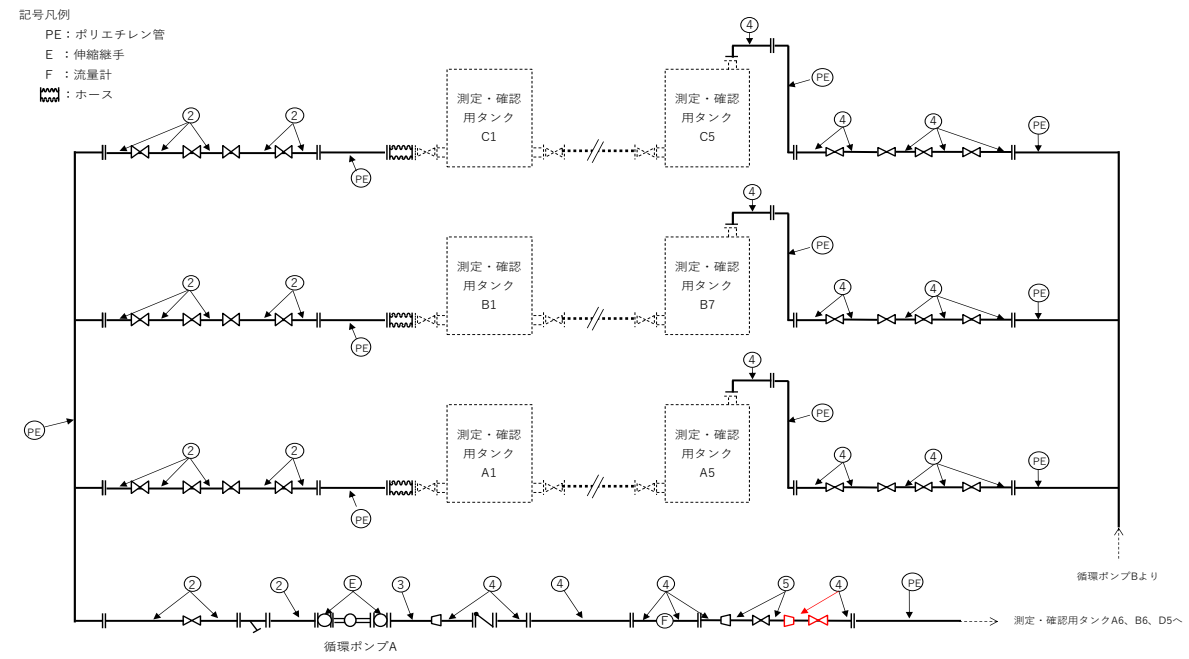


図-2 配管概略図（2/5）
（測定・確認用設備）

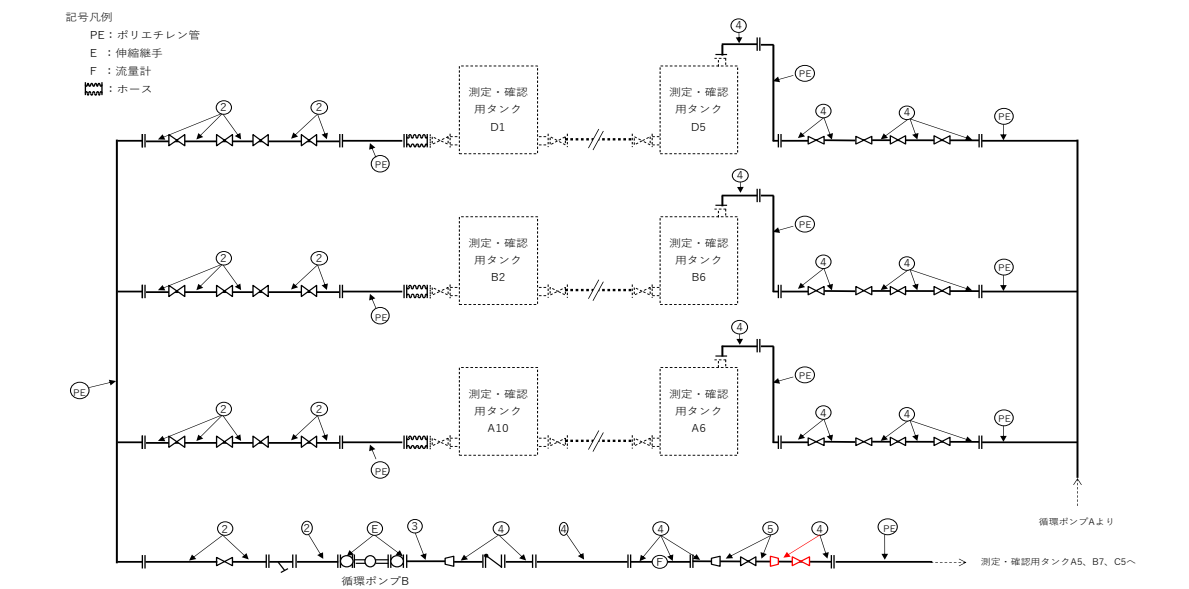


図-3 配管概略図（3/5）
（測定・確認用設備）

変更理由

記載の適正化

記載の適正化

変更前

変更後

変更理由

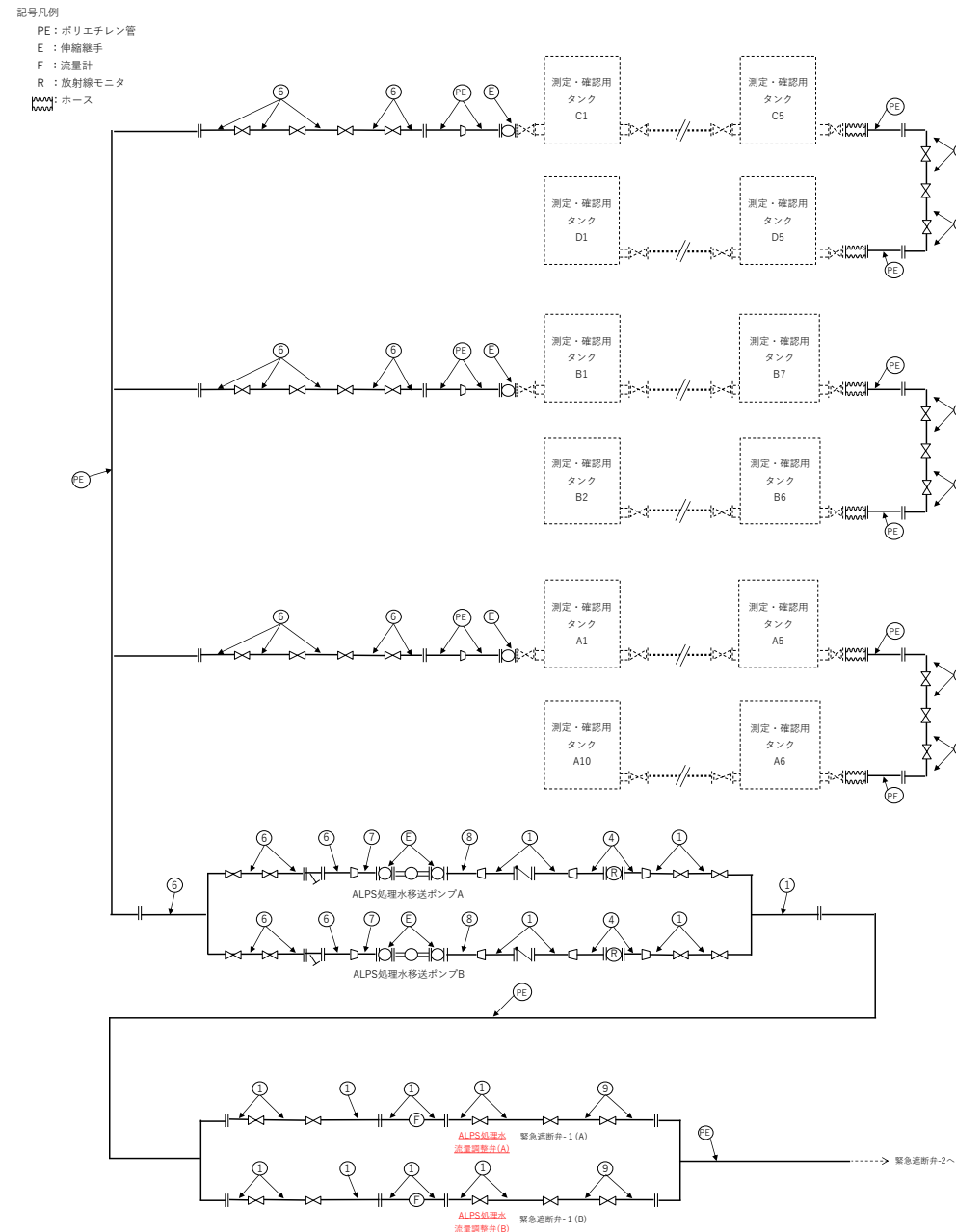
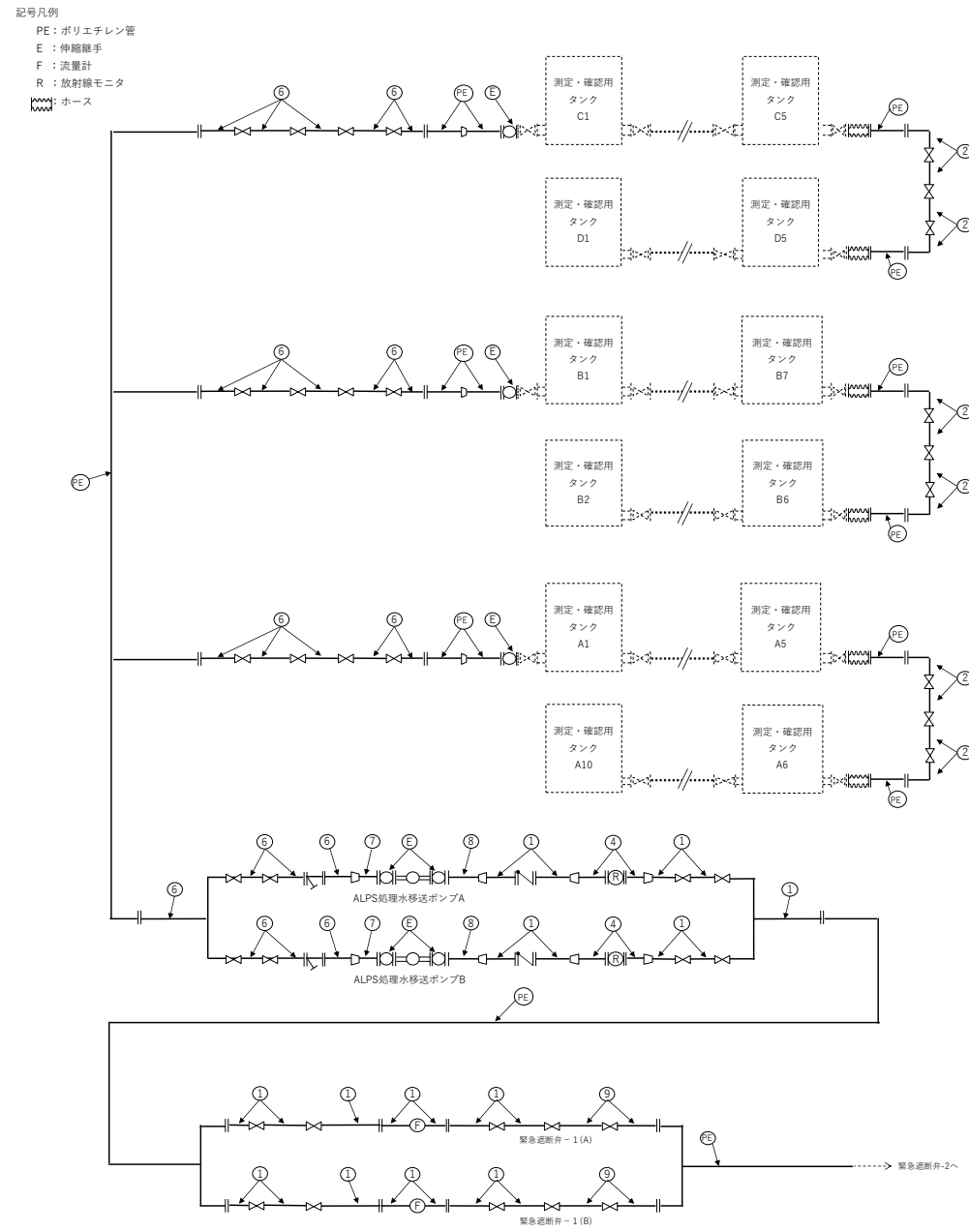


図-4 配管概略図（4／5）
（移送設備）

図-4 配管概略図（4／5）
（移送設備）

記載の適正化

変更前

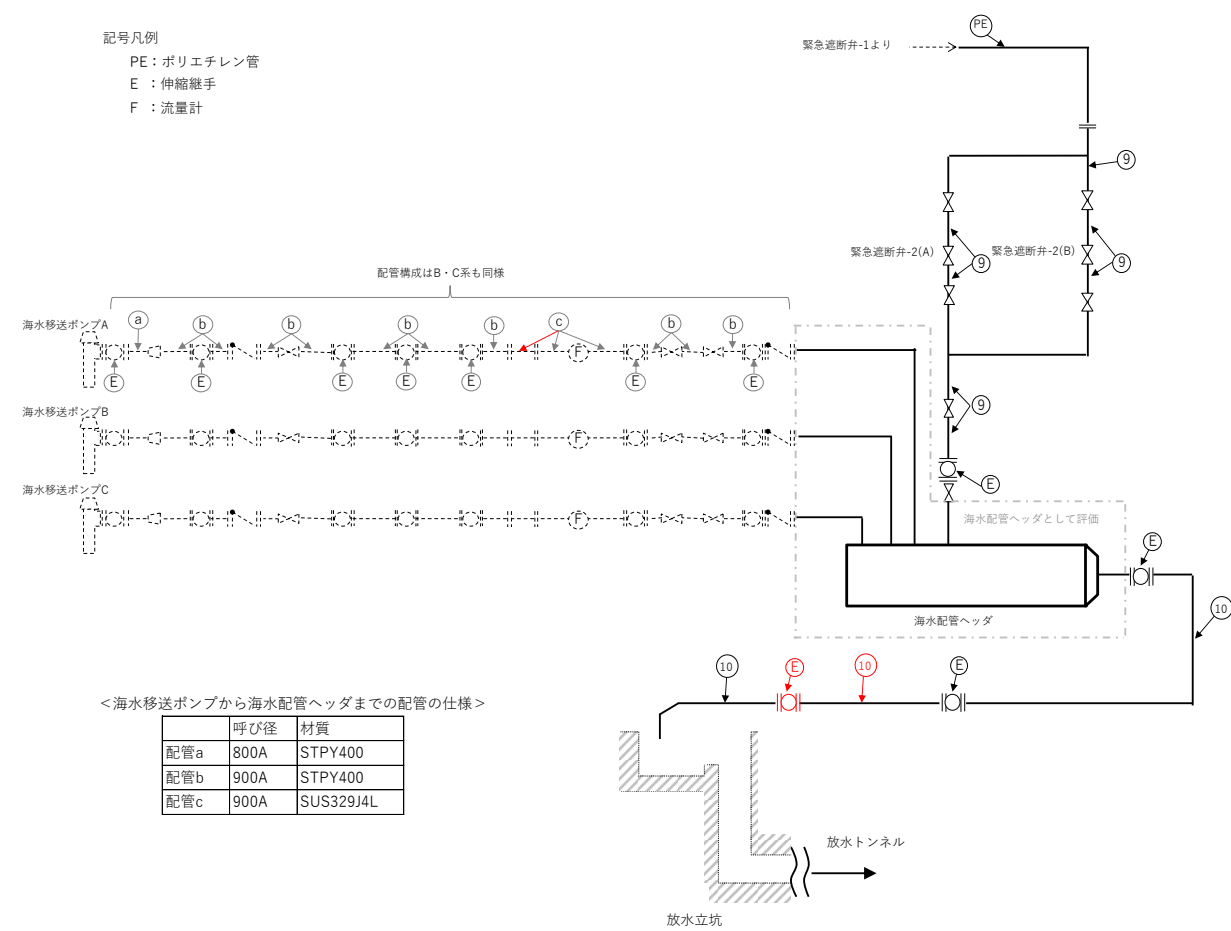


図-5 配管概略図（5/5）
（移送設備，希釈設備）

（中略）

変更後

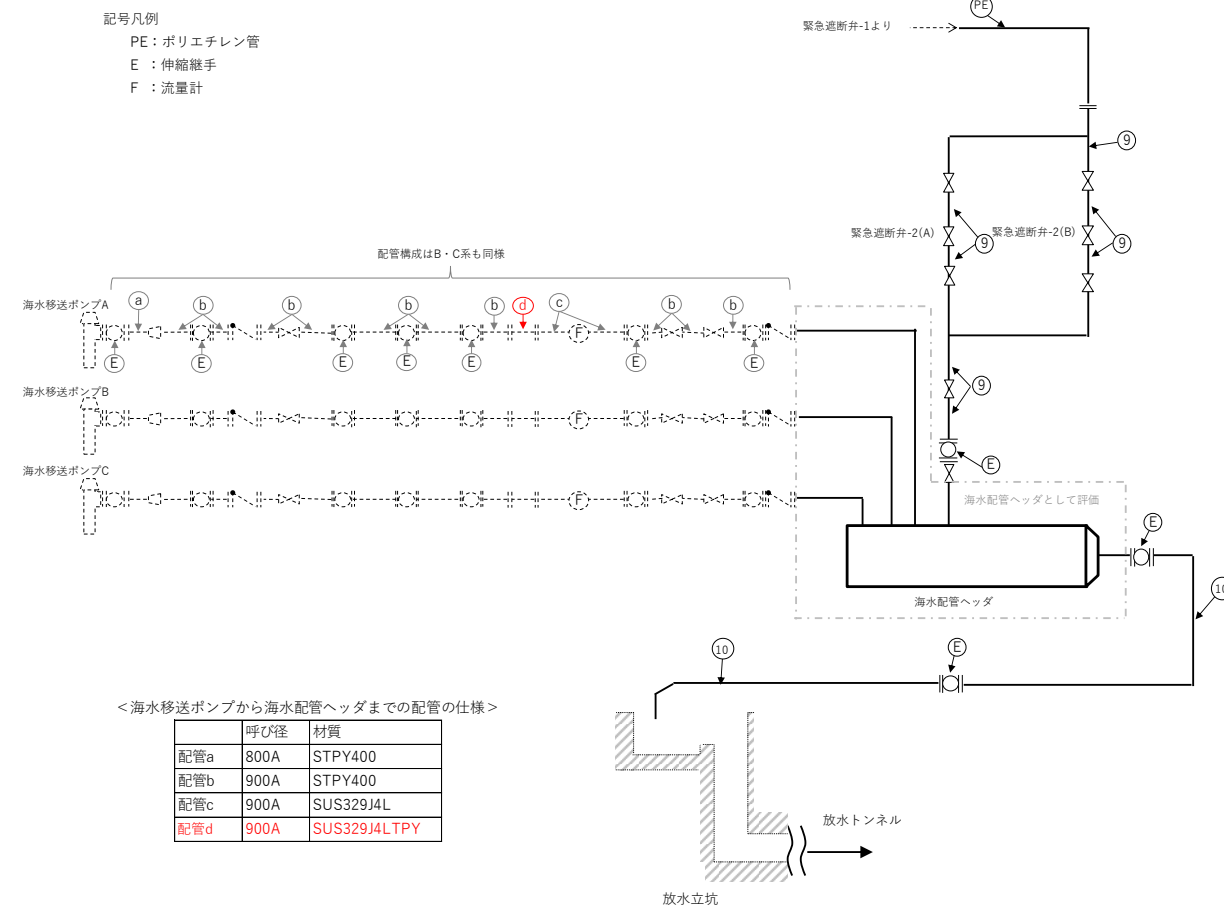


図-5 配管概略図（5/5）
（移送設備，希釈設備）

（中略）

変更理由

記載の適正化

変更前

変更後

変更理由

ALPS 処理水希釈放出設備及び関連施設に係る確認事項

添付資料-4

ALPS 処理水希釈放出設備及び関連施設に係る確認事項

添付資料-4

(中略)

(中略)

表-3-3 確認事項（放射線モニタ）

表-3-3 確認事項（放射線モニタ）

確認事項	確認項目	確認内容	判定基準
構造強度	外観確認	各部の外観を確認する。	有意な欠陥がないこと。
	据付確認	装置の据付位置、据付状態について確認する。	実施計画のとおり施工・据付けられていること。
機能	警報確認	レベル「高」 ^{※1} の信号により警報が発生することを確認する。	レベル「高」 ^{※1} の信号により警報が発生すること。
性能	線源校正確認	標準線源を用いて線量当量率を測定し、各検出器の校正が正しいことを確認する。	基準線量当量率に対する正味線量当量率が許容範囲内であること。
	校正確認	基準入力に対して放射線モニタの指示値が正しいことを確認する。	放射線モニタ指示値が許容範囲内であること。

確認事項	確認項目	確認内容	判定基準
構造強度	外観確認	各部の外観を確認する。	有意な欠陥がないこと。
	据付確認	装置の据付位置、据付状態について確認する。	実施計画のとおり施工・据付けられていること。
機能	警報確認	レベル「高」 ^{※1} の信号により警報が発生することを確認する。	レベル「高」 ^{※1} の信号により警報が発生すること。
性能	線源校正確認	標準線源を用いて基準計数率を測定する。	基準計数率に対する測定値が許容範囲内であること。
	校正確認	基準入力に対して放射線モニタの指示値が正しいことを確認する。	放射線モニタ指示値が許容範囲内であること。

※1：放射線モニタにより信号名称は異なる。

※1：放射線モニタにより信号名称は異なる。

(中略)

(中略)

記載の適正化

福島第一原子力発電所 特定原子力施設に係る実施計画変更比較表（第Ⅲ章 第1編）

変更前	変更後	変更理由																																																																												
<p>(気体廃棄物の管理) 第42条 気体廃棄物の放出管理について、次の事項を実施する。 (1) 分析評価GMは、表42-1に定める項目について、同表に定める頻度で測定し、その結果を放出・環境モニタリングGMに通知する。 (2) 放出・環境モニタリングGMは、表42-1の放出箇所から放出された粒子状の放射性物質の敷地境界における空気中の濃度の3ヶ月平均値が、法令に定める周辺監視区域外における空気中の濃度限度を下回ることを確認する。 (3) 放出・環境モニタリングGMは、表42-1の放出箇所から放出された粒子状の放射性物質の放出量が、放出管理の目標値を下回ることを確認する。 (4) 当直長は、表42-2の放出箇所から放射性物質を含む空気を放出する場合は、ダスト放射線モニタ及びガス放射線モニタを監視する。 (5) 分析評価GMは、表42-3に定める項目について、同表に定める頻度で測定し、その結果を放出・環境モニタリングGMに通知する。 (6) 放出・環境モニタリングGMは、表42-3の放出箇所において、粒子状の放射性物質濃度に有意な上昇傾向が無いことを確認する。</p> <p>表42-1</p> <table border="1" data-bbox="94 827 1139 1646"> <thead> <tr> <th>放出箇所</th> <th>測定項目</th> <th>計測器種類</th> <th>測定頻度</th> </tr> </thead> <tbody> <tr> <td>1号炉原子炉建屋上部</td> <td>粒子状物質 (主要ガンマ線放出核種)</td> <td>試料放射能測定装置</td> <td>1ヶ月に1回</td> </tr> <tr> <td>1号炉格納容器ガス管理設備出口</td> <td>粒子状物質 (主要ガンマ線放出核種)</td> <td>試料放射能測定装置</td> <td>1ヶ月に1回</td> </tr> <tr> <td>2号炉原子炉建屋オペレーティングフロア及び燃料取り出し用構台換気設備出口</td> <td>粒子状物質 (主要ガンマ線放出核種)</td> <td>試料放射能測定装置</td> <td>1ヶ月に1回</td> </tr> <tr> <td>2号炉格納容器ガス管理設備出口</td> <td>粒子状物質 (主要ガンマ線放出核種)</td> <td>試料放射能測定装置</td> <td>1ヶ月に1回</td> </tr> <tr> <td>3号炉原子炉建屋上部</td> <td>粒子状物質 (主要ガンマ線放出核種)</td> <td>試料放射能測定装置</td> <td>1ヶ月に1回</td> </tr> <tr> <td>3号炉燃料取出し用カバー換気設備出口</td> <td>粒子状物質 (主要ガンマ線放出核種)</td> <td>試料放射能測定装置</td> <td>1ヶ月に1回</td> </tr> <tr> <td>3号炉格納容器ガス管理設備出口</td> <td>粒子状物質 (主要ガンマ線放出核種)</td> <td>試料放射能測定装置</td> <td>1ヶ月に1回</td> </tr> <tr> <td>4号炉燃料取出し用カバー換気設備出口</td> <td>粒子状物質 (主要ガンマ線放出核種)</td> <td>試料放射能測定装置</td> <td>1ヶ月に1回</td> </tr> </tbody> </table>	放出箇所	測定項目	計測器種類	測定頻度	1号炉原子炉建屋上部	粒子状物質 (主要ガンマ線放出核種)	試料放射能測定装置	1ヶ月に1回	1号炉格納容器ガス管理設備出口	粒子状物質 (主要ガンマ線放出核種)	試料放射能測定装置	1ヶ月に1回	2号炉原子炉建屋オペレーティングフロア及び燃料取り出し用構台換気設備出口	粒子状物質 (主要ガンマ線放出核種)	試料放射能測定装置	1ヶ月に1回	2号炉格納容器ガス管理設備出口	粒子状物質 (主要ガンマ線放出核種)	試料放射能測定装置	1ヶ月に1回	3号炉原子炉建屋上部	粒子状物質 (主要ガンマ線放出核種)	試料放射能測定装置	1ヶ月に1回	3号炉燃料取出し用カバー換気設備出口	粒子状物質 (主要ガンマ線放出核種)	試料放射能測定装置	1ヶ月に1回	3号炉格納容器ガス管理設備出口	粒子状物質 (主要ガンマ線放出核種)	試料放射能測定装置	1ヶ月に1回	4号炉燃料取出し用カバー換気設備出口	粒子状物質 (主要ガンマ線放出核種)	試料放射能測定装置	1ヶ月に1回	<p>(気体廃棄物の管理) 第42条 気体廃棄物の放出管理について、次の事項を実施する。 (1) 分析評価GMは、表42-1に定める項目について、同表に定める頻度で測定し、その結果を放出・環境モニタリングGMに通知する。 (2) 放出・環境モニタリングGMは、表42-1の放出箇所から放出された粒子状の放射性物質の敷地境界における空気中の濃度の3ヶ月平均値が、法令に定める周辺監視区域外における空気中の濃度限度を下回ることを確認する。 (3) 放出・環境モニタリングGMは、表42-1の放出箇所から放出された粒子状の放射性物質の放出量が、放出管理の目標値を下回ることを確認する。 (4) 当直長は、表42-2の放出箇所から放射性物質を含む空気を放出する場合は、ダスト放射線モニタ及びガス放射線モニタを監視する。 (5) 分析評価GMは、表42-3に定める項目について、同表に定める頻度で測定し、その結果を放出・環境モニタリングGMに通知する。 (6) 放出・環境モニタリングGMは、表42-3の放出箇所において、粒子状の放射性物質濃度に有意な上昇傾向が無いことを確認する。</p> <p>表42-1</p> <table border="1" data-bbox="1317 827 2362 1747"> <thead> <tr> <th>放出箇所</th> <th>測定項目</th> <th>計測器種類</th> <th>測定頻度</th> </tr> </thead> <tbody> <tr> <td>1号炉原子炉建屋上部</td> <td>粒子状物質 (主要ガンマ線放出核種)</td> <td>試料放射能測定装置</td> <td>1ヶ月に1回</td> </tr> <tr> <td><u>1号大型カバー換気設備出口</u></td> <td><u>粒子状物質 (主要ガンマ線放出核種)</u></td> <td><u>試料放射能測定装置</u></td> <td><u>1ヶ月に1回</u></td> </tr> <tr> <td>1号炉格納容器ガス管理設備出口</td> <td>粒子状物質 (主要ガンマ線放出核種)</td> <td>試料放射能測定装置</td> <td>1ヶ月に1回</td> </tr> <tr> <td>2号炉原子炉建屋オペレーティングフロア及び燃料取り出し用構台換気設備出口</td> <td>粒子状物質 (主要ガンマ線放出核種)</td> <td>試料放射能測定装置</td> <td>1ヶ月に1回</td> </tr> <tr> <td>2号炉格納容器ガス管理設備出口</td> <td>粒子状物質 (主要ガンマ線放出核種)</td> <td>試料放射能測定装置</td> <td>1ヶ月に1回</td> </tr> <tr> <td>3号炉原子炉建屋上部</td> <td>粒子状物質 (主要ガンマ線放出核種)</td> <td>試料放射能測定装置</td> <td>1ヶ月に1回</td> </tr> <tr> <td>3号炉燃料取出し用カバー換気設備出口</td> <td>粒子状物質 (主要ガンマ線放出核種)</td> <td>試料放射能測定装置</td> <td>1ヶ月に1回</td> </tr> <tr> <td>3号炉格納容器ガス管理設備出口</td> <td>粒子状物質 (主要ガンマ線放出核種)</td> <td>試料放射能測定装置</td> <td>1ヶ月に1回</td> </tr> <tr> <td>4号炉燃料取出し用カバー換気設備出口</td> <td>粒子状物質 (主要ガンマ線放出核種)</td> <td>試料放射能測定装置</td> <td>1ヶ月に1回</td> </tr> </tbody> </table>	放出箇所	測定項目	計測器種類	測定頻度	1号炉原子炉建屋上部	粒子状物質 (主要ガンマ線放出核種)	試料放射能測定装置	1ヶ月に1回	<u>1号大型カバー換気設備出口</u>	<u>粒子状物質 (主要ガンマ線放出核種)</u>	<u>試料放射能測定装置</u>	<u>1ヶ月に1回</u>	1号炉格納容器ガス管理設備出口	粒子状物質 (主要ガンマ線放出核種)	試料放射能測定装置	1ヶ月に1回	2号炉原子炉建屋オペレーティングフロア及び燃料取り出し用構台換気設備出口	粒子状物質 (主要ガンマ線放出核種)	試料放射能測定装置	1ヶ月に1回	2号炉格納容器ガス管理設備出口	粒子状物質 (主要ガンマ線放出核種)	試料放射能測定装置	1ヶ月に1回	3号炉原子炉建屋上部	粒子状物質 (主要ガンマ線放出核種)	試料放射能測定装置	1ヶ月に1回	3号炉燃料取出し用カバー換気設備出口	粒子状物質 (主要ガンマ線放出核種)	試料放射能測定装置	1ヶ月に1回	3号炉格納容器ガス管理設備出口	粒子状物質 (主要ガンマ線放出核種)	試料放射能測定装置	1ヶ月に1回	4号炉燃料取出し用カバー換気設備出口	粒子状物質 (主要ガンマ線放出核種)	試料放射能測定装置	1ヶ月に1回	<p>1号大型カバー換気設備設置に伴う変更</p>
放出箇所	測定項目	計測器種類	測定頻度																																																																											
1号炉原子炉建屋上部	粒子状物質 (主要ガンマ線放出核種)	試料放射能測定装置	1ヶ月に1回																																																																											
1号炉格納容器ガス管理設備出口	粒子状物質 (主要ガンマ線放出核種)	試料放射能測定装置	1ヶ月に1回																																																																											
2号炉原子炉建屋オペレーティングフロア及び燃料取り出し用構台換気設備出口	粒子状物質 (主要ガンマ線放出核種)	試料放射能測定装置	1ヶ月に1回																																																																											
2号炉格納容器ガス管理設備出口	粒子状物質 (主要ガンマ線放出核種)	試料放射能測定装置	1ヶ月に1回																																																																											
3号炉原子炉建屋上部	粒子状物質 (主要ガンマ線放出核種)	試料放射能測定装置	1ヶ月に1回																																																																											
3号炉燃料取出し用カバー換気設備出口	粒子状物質 (主要ガンマ線放出核種)	試料放射能測定装置	1ヶ月に1回																																																																											
3号炉格納容器ガス管理設備出口	粒子状物質 (主要ガンマ線放出核種)	試料放射能測定装置	1ヶ月に1回																																																																											
4号炉燃料取出し用カバー換気設備出口	粒子状物質 (主要ガンマ線放出核種)	試料放射能測定装置	1ヶ月に1回																																																																											
放出箇所	測定項目	計測器種類	測定頻度																																																																											
1号炉原子炉建屋上部	粒子状物質 (主要ガンマ線放出核種)	試料放射能測定装置	1ヶ月に1回																																																																											
<u>1号大型カバー換気設備出口</u>	<u>粒子状物質 (主要ガンマ線放出核種)</u>	<u>試料放射能測定装置</u>	<u>1ヶ月に1回</u>																																																																											
1号炉格納容器ガス管理設備出口	粒子状物質 (主要ガンマ線放出核種)	試料放射能測定装置	1ヶ月に1回																																																																											
2号炉原子炉建屋オペレーティングフロア及び燃料取り出し用構台換気設備出口	粒子状物質 (主要ガンマ線放出核種)	試料放射能測定装置	1ヶ月に1回																																																																											
2号炉格納容器ガス管理設備出口	粒子状物質 (主要ガンマ線放出核種)	試料放射能測定装置	1ヶ月に1回																																																																											
3号炉原子炉建屋上部	粒子状物質 (主要ガンマ線放出核種)	試料放射能測定装置	1ヶ月に1回																																																																											
3号炉燃料取出し用カバー換気設備出口	粒子状物質 (主要ガンマ線放出核種)	試料放射能測定装置	1ヶ月に1回																																																																											
3号炉格納容器ガス管理設備出口	粒子状物質 (主要ガンマ線放出核種)	試料放射能測定装置	1ヶ月に1回																																																																											
4号炉燃料取出し用カバー換気設備出口	粒子状物質 (主要ガンマ線放出核種)	試料放射能測定装置	1ヶ月に1回																																																																											

変更前				変更後				変更理由																																																																								
<p>表42-2</p> <table border="1"> <thead> <tr> <th>放出箇所</th> <th>監視項目</th> <th>計測器種類</th> <th>監視頻度</th> </tr> </thead> <tbody> <tr> <td rowspan="2">1号炉格納容器 ガス管理設備出口</td> <td>粒子状物質</td> <td>ダスト放射線モニタ</td> <td rowspan="2">常時</td> </tr> <tr> <td>希ガス</td> <td>ガス放射線モニタ</td> </tr> <tr> <td>2号炉原子炉建屋オペレーティングフロア及び燃料取り出し用構台換気設備出口</td> <td>粒子状物質</td> <td>ダスト放射線モニタ</td> <td>常時</td> </tr> <tr> <td rowspan="2">2号炉格納容器 ガス管理設備出口</td> <td>粒子状物質</td> <td>ダスト放射線モニタ</td> <td rowspan="2">常時</td> </tr> <tr> <td>希ガス</td> <td>ガス放射線モニタ</td> </tr> <tr> <td>3号炉燃料取出し用カバー換気設備出口</td> <td>粒子状物質</td> <td>ダスト放射線モニタ</td> <td>常時</td> </tr> <tr> <td rowspan="2">3号炉格納容器 ガス管理設備出口</td> <td>粒子状物質</td> <td>ダスト放射線モニタ</td> <td rowspan="2">常時</td> </tr> <tr> <td>希ガス</td> <td>ガス放射線モニタ</td> </tr> <tr> <td>4号炉燃料取出し用カバー換気設備出口</td> <td>粒子状物質</td> <td>ダスト放射線モニタ</td> <td>常時</td> </tr> </tbody> </table>				放出箇所	監視項目	計測器種類	監視頻度	1号炉格納容器 ガス管理設備出口	粒子状物質	ダスト放射線モニタ	常時	希ガス	ガス放射線モニタ	2号炉原子炉建屋オペレーティングフロア及び燃料取り出し用構台換気設備出口	粒子状物質	ダスト放射線モニタ	常時	2号炉格納容器 ガス管理設備出口	粒子状物質	ダスト放射線モニタ	常時	希ガス	ガス放射線モニタ	3号炉燃料取出し用カバー換気設備出口	粒子状物質	ダスト放射線モニタ	常時	3号炉格納容器 ガス管理設備出口	粒子状物質	ダスト放射線モニタ	常時	希ガス	ガス放射線モニタ	4号炉燃料取出し用カバー換気設備出口	粒子状物質	ダスト放射線モニタ	常時	<p>表42-2</p> <table border="1"> <thead> <tr> <th>放出箇所</th> <th>監視項目</th> <th>計測器種類</th> <th>監視頻度</th> </tr> </thead> <tbody> <tr> <td rowspan="2">1号炉格納容器 ガス管理設備出口</td> <td>粒子状物質</td> <td>ダスト放射線モニタ</td> <td rowspan="2">常時</td> </tr> <tr> <td>希ガス</td> <td>ガス放射線モニタ</td> </tr> <tr> <td><u>1号大型カバー換気設備出口</u></td> <td><u>粒子状物質</u></td> <td><u>ダスト放射線モニタ</u></td> <td><u>常時</u></td> </tr> <tr> <td>2号炉原子炉建屋オペレーティングフロア及び燃料取り出し用構台換気設備出口</td> <td>粒子状物質</td> <td>ダスト放射線モニタ</td> <td>常時</td> </tr> <tr> <td rowspan="2">2号炉格納容器 ガス管理設備出口</td> <td>粒子状物質</td> <td>ダスト放射線モニタ</td> <td rowspan="2">常時</td> </tr> <tr> <td>希ガス</td> <td>ガス放射線モニタ</td> </tr> <tr> <td>3号炉燃料取出し用カバー換気設備出口</td> <td>粒子状物質</td> <td>ダスト放射線モニタ</td> <td>常時</td> </tr> <tr> <td rowspan="2">3号炉格納容器 ガス管理設備出口</td> <td>粒子状物質</td> <td>ダスト放射線モニタ</td> <td rowspan="2">常時</td> </tr> <tr> <td>希ガス</td> <td>ガス放射線モニタ</td> </tr> <tr> <td>4号炉燃料取出し用カバー換気設備出口</td> <td>粒子状物質</td> <td>ダスト放射線モニタ</td> <td>常時</td> </tr> </tbody> </table>				放出箇所	監視項目	計測器種類	監視頻度	1号炉格納容器 ガス管理設備出口	粒子状物質	ダスト放射線モニタ	常時	希ガス	ガス放射線モニタ	<u>1号大型カバー換気設備出口</u>	<u>粒子状物質</u>	<u>ダスト放射線モニタ</u>	<u>常時</u>	2号炉原子炉建屋オペレーティングフロア及び燃料取り出し用構台換気設備出口	粒子状物質	ダスト放射線モニタ	常時	2号炉格納容器 ガス管理設備出口	粒子状物質	ダスト放射線モニタ	常時	希ガス	ガス放射線モニタ	3号炉燃料取出し用カバー換気設備出口	粒子状物質	ダスト放射線モニタ	常時	3号炉格納容器 ガス管理設備出口	粒子状物質	ダスト放射線モニタ	常時	希ガス	ガス放射線モニタ	4号炉燃料取出し用カバー換気設備出口	粒子状物質	ダスト放射線モニタ	常時	<p>1号大型カバー換気設備設置に伴う変更</p>
放出箇所	監視項目	計測器種類	監視頻度																																																																													
1号炉格納容器 ガス管理設備出口	粒子状物質	ダスト放射線モニタ	常時																																																																													
	希ガス	ガス放射線モニタ																																																																														
2号炉原子炉建屋オペレーティングフロア及び燃料取り出し用構台換気設備出口	粒子状物質	ダスト放射線モニタ	常時																																																																													
2号炉格納容器 ガス管理設備出口	粒子状物質	ダスト放射線モニタ	常時																																																																													
	希ガス	ガス放射線モニタ																																																																														
3号炉燃料取出し用カバー換気設備出口	粒子状物質	ダスト放射線モニタ	常時																																																																													
3号炉格納容器 ガス管理設備出口	粒子状物質	ダスト放射線モニタ	常時																																																																													
	希ガス	ガス放射線モニタ																																																																														
4号炉燃料取出し用カバー換気設備出口	粒子状物質	ダスト放射線モニタ	常時																																																																													
放出箇所	監視項目	計測器種類	監視頻度																																																																													
1号炉格納容器 ガス管理設備出口	粒子状物質	ダスト放射線モニタ	常時																																																																													
	希ガス	ガス放射線モニタ																																																																														
<u>1号大型カバー換気設備出口</u>	<u>粒子状物質</u>	<u>ダスト放射線モニタ</u>	<u>常時</u>																																																																													
2号炉原子炉建屋オペレーティングフロア及び燃料取り出し用構台換気設備出口	粒子状物質	ダスト放射線モニタ	常時																																																																													
2号炉格納容器 ガス管理設備出口	粒子状物質	ダスト放射線モニタ	常時																																																																													
	希ガス	ガス放射線モニタ																																																																														
3号炉燃料取出し用カバー換気設備出口	粒子状物質	ダスト放射線モニタ	常時																																																																													
3号炉格納容器 ガス管理設備出口	粒子状物質	ダスト放射線モニタ	常時																																																																													
	希ガス	ガス放射線モニタ																																																																														
4号炉燃料取出し用カバー換気設備出口	粒子状物質	ダスト放射線モニタ	常時																																																																													
<p>表42-3</p> <table border="1"> <thead> <tr> <th>放出箇所</th> <th>測定項目</th> <th>計測器種類</th> <th>測定頻度</th> </tr> </thead> <tbody> <tr> <td>建屋内地上部開口部</td> <td>粒子状物質 (主要ガンマ線放出核種)</td> <td>試料放射能測定装置</td> <td>1ヶ月に1回</td> </tr> <tr> <td>造粒固化体貯槽</td> <td>粒子状物質 (主要ガンマ線放出核種)</td> <td>試料放射能測定装置</td> <td>廃棄物受入時</td> </tr> </tbody> </table>				放出箇所	測定項目	計測器種類	測定頻度	建屋内地上部開口部	粒子状物質 (主要ガンマ線放出核種)	試料放射能測定装置	1ヶ月に1回	造粒固化体貯槽	粒子状物質 (主要ガンマ線放出核種)	試料放射能測定装置	廃棄物受入時	<p>表42-3</p> <table border="1"> <thead> <tr> <th>放出箇所</th> <th>測定項目</th> <th>計測器種類</th> <th>測定頻度</th> </tr> </thead> <tbody> <tr> <td>建屋内地上部開口部</td> <td>粒子状物質 (主要ガンマ線放出核種)</td> <td>試料放射能測定装置</td> <td>1ヶ月に1回</td> </tr> <tr> <td>造粒固化体貯槽</td> <td>粒子状物質 (主要ガンマ線放出核種)</td> <td>試料放射能測定装置</td> <td>廃棄物受入時</td> </tr> </tbody> </table>				放出箇所	測定項目	計測器種類	測定頻度	建屋内地上部開口部	粒子状物質 (主要ガンマ線放出核種)	試料放射能測定装置	1ヶ月に1回	造粒固化体貯槽	粒子状物質 (主要ガンマ線放出核種)	試料放射能測定装置	廃棄物受入時																																																	
放出箇所	測定項目	計測器種類	測定頻度																																																																													
建屋内地上部開口部	粒子状物質 (主要ガンマ線放出核種)	試料放射能測定装置	1ヶ月に1回																																																																													
造粒固化体貯槽	粒子状物質 (主要ガンマ線放出核種)	試料放射能測定装置	廃棄物受入時																																																																													
放出箇所	測定項目	計測器種類	測定頻度																																																																													
建屋内地上部開口部	粒子状物質 (主要ガンマ線放出核種)	試料放射能測定装置	1ヶ月に1回																																																																													
造粒固化体貯槽	粒子状物質 (主要ガンマ線放出核種)	試料放射能測定装置	廃棄物受入時																																																																													

福島第一原子力発電所 特定原子力施設に係る実施計画変更比較表（第Ⅲ章 第1編）

変 更 前	変 更 後	変 更 理 由
<p style="text-align: center;">附 則</p> <p>附則（令和4年5月9日 原規規発第2205093号） （施行期日） 第1条 <u>この規定は、令和4年5月16日から施行する。</u></p> <p>2. 第4条、第5条、第52条、第56条及び第57条については、本実施計画変更認可申請書の認可を受けた日又は令和4年1月14日付にて申請した福島第一原子力発電所 特定原子力施設に係る実施計画（Ⅳ 特定核燃料物質の防護）変更認可申請書の認可を受けた日のいずれか遅い日より30日以内に施行することとし、それまでの間は従前の例による。</p> <p>附則（令和4年4月22日 原規規発第2204221号） （施行期日） 第1条 <u>この規定は、令和4年4月28日から施行する。</u></p> <p>2. 第42条の表42-1及び表42-2における2号炉原子炉建屋オペレーティングフロア及び燃料取り出し用構台換気設備から放出される気体廃棄物の管理については、2号炉原子炉建屋オペレーティングフロア及び燃料取り出し用構台換気設備の運用を開始した時点から適用することとし、それまでの間は従前の例による。</p> <p>3. 第60条及び第61条については、2号炉燃料取り出し用構台におけるエリアモニタの運用を開始した時点から適用することとし、それまでの間は従前の例による。</p> <p>附則（令和3年11月11日 原規規発第2111112号） （施行期日） 第1条</p> <p>2. 第57条の図57、第60条の図60、添付1（管理区域図）の全体図における周辺監視区域境界及び添付2（管理対象区域図）の全体図における周辺監視区域境界については、放射性物質分析・研究施設第1棟の設置に伴う周辺監視区域柵の設置工事が終了した時点から適用することとし、それまでの間は従前の例による。</p> <p>3. 添付1（管理区域図）の全体図における放射性物質分析・研究施設第1棟及び放射性物質分析・研究施設第1棟の管理区域図面並びに添付2（管理対象区域図）の全体図における放射性物質分析・研究施設第1棟及び放射性物質分析・研究施設第1棟の管理対象区域図面の変更は、それぞれの区域の区域区分の変更をもって適用することとし、それまでの間は従前の例による。</p> <p>4. 添付1（管理区域図）における増設焼却炉建屋（1階・2階）の管理区域図面及び添付2（管理対象区域図）における増設焼却炉建屋（1階・2階）の管理対象区域図面の変更は、それぞれの区域の変更をもって適用することとし、それまでの間は従前の例による。</p> <p>（省略）</p>	<p style="text-align: center;">附 則</p> <p><u>附則（ （施行期日） 第1条 この規定は、原子力規制委員会の認可を受けた日から10日以内に施行する。 2. 第42条については、1号大型カバー換気設備の運用を開始した時点から適用することとし、それまでの間は従前の例による。</u></p> <p>附則（令和4年5月9日 原規規発第2205093号） （施行期日） 第1条</p> <p>2. 第4条、第5条、第52条、第56条及び第57条については、本実施計画変更認可申請書の認可を受けた日又は令和4年1月14日付にて申請した福島第一原子力発電所 特定原子力施設に係る実施計画（Ⅳ 特定核燃料物質の防護）変更認可申請書の認可を受けた日のいずれか遅い日より30日以内に施行することとし、それまでの間は従前の例による。</p> <p>附則（令和4年4月22日 原規規発第2204221号） （施行期日） 第1条</p> <p>2. 第42条の表42-1及び表42-2における2号炉原子炉建屋オペレーティングフロア及び燃料取り出し用構台換気設備から放出される気体廃棄物の管理については、2号炉原子炉建屋オペレーティングフロア及び燃料取り出し用構台換気設備の運用を開始した時点から適用することとし、それまでの間は従前の例による。</p> <p>3. 第60条及び第61条については、2号炉燃料取り出し用構台におけるエリアモニタの運用を開始した時点から適用することとし、それまでの間は従前の例による。</p> <p>附則（令和3年11月11日 原規規発第2111112号） （施行期日） 第1条</p> <p>2. 第57条の図57、第60条の図60、添付1（管理区域図）の全体図における周辺監視区域境界及び添付2（管理対象区域図）の全体図における周辺監視区域境界については、放射性物質分析・研究施設第1棟の設置に伴う周辺監視区域柵の設置工事が終了した時点から適用することとし、それまでの間は従前の例による。</p> <p>3. 添付1（管理区域図）の全体図における放射性物質分析・研究施設第1棟及び放射性物質分析・研究施設第1棟の管理区域図面並びに添付2（管理対象区域図）の全体図における放射性物質分析・研究施設第1棟及び放射性物質分析・研究施設第1棟の管理対象区域図面の変更は、それぞれの区域の区域区分の変更をもって適用することとし、それまでの間は従前の例による。</p> <p>4. 添付1（管理区域図）における増設焼却炉建屋（1階・2階）の管理区域図面及び添付2（管理対象区域図）における増設焼却炉建屋（1階・2階）の管理対象区域図面の変更は、それぞれの区域の変更をもって適用することとし、それまでの間は従前の例による。</p> <p>（省略）</p>	

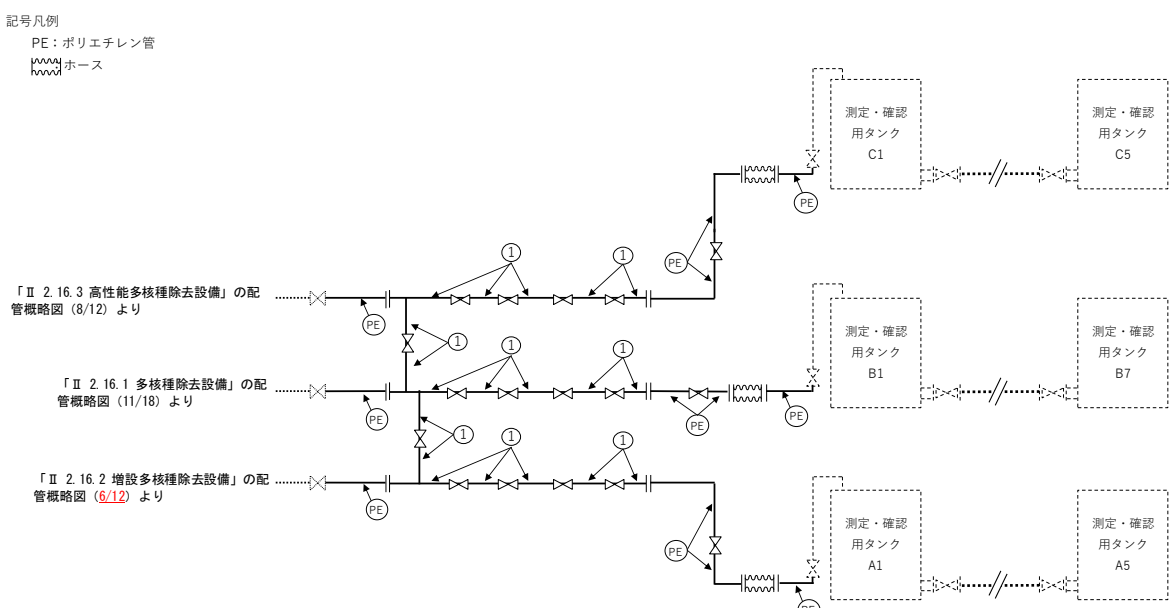
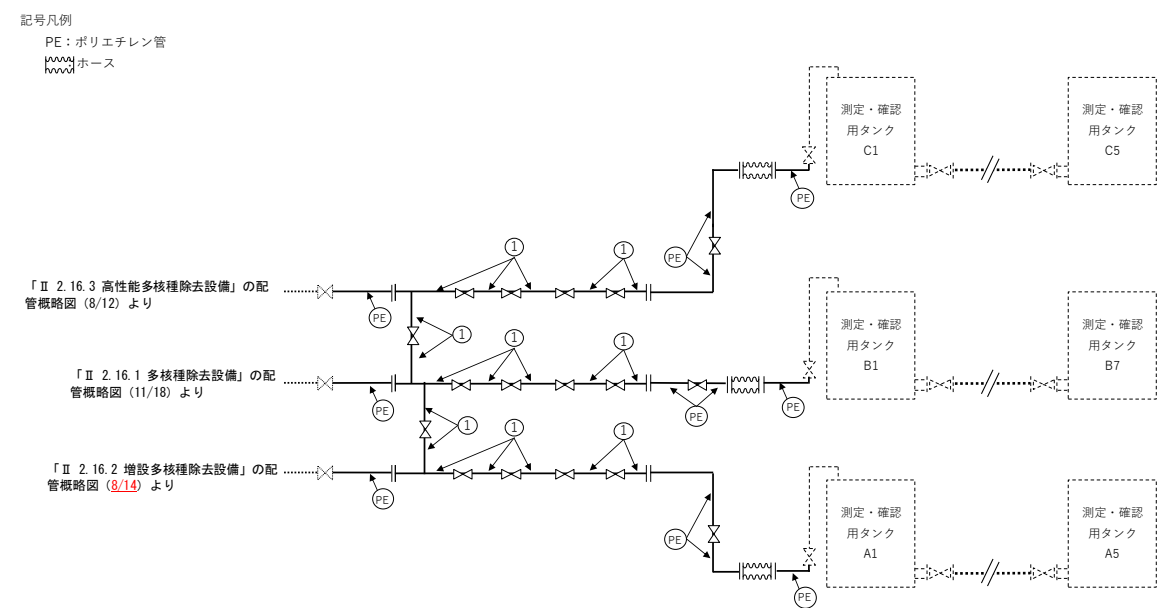
福島第一原子力発電所 特定原子力施設に係る実施計画変更比較表（第Ⅲ章 3編 2.1.3 放射性気体廃棄物等の管理）

変 更 前	変 更 後	変 更 理 由
<p>2.1.3 放射性気体廃棄物等の管理</p> <p>(中略)</p> <p>2.1.3.3 対象となる放射性廃棄物と管理方法 各建屋から発生する気体状（粒子状，ガス状）の放射性物質を対象とする。</p> <p>(1) 発生源</p> <p>(中略)</p> <p>b. 1～4号機原子炉建屋</p> <p>(中略)</p> <p><u>1号機については、使用済燃料プールの燃料取り出しに向けてオペレーティングフロアのガレキ撤去を行うため、放射性物質の飛散を抑制するために設置された原子炉建屋カバーを解体する予定である。原子炉建屋カバー解体時及びガレキ撤去作業時においては、ダストの舞い上がりが懸念されるため、飛散防止剤散布等の対策を実施する。</u></p> <p>(中略)</p> <p>(2) 放出管理の方法</p> <p>(中略)</p> <p>②1～4号機原子炉建屋</p> <p><u>1号機については、原子炉建屋上部の空気中の放射性物質を定期的及び必要の都度ダストサンプラで採取し、放射性物質濃度を測定する。また、原子炉建屋カバー解体後においても、原子炉建屋上部の空気中の放射性物質を定期的及び必要の都度ダストサンプラで採取し、放射性物質濃度を測定する予定である。</u></p> <p>(以下省略)</p>	<p>2.1.3 放射性気体廃棄物等の管理</p> <p>(中略)</p> <p>2.1.3.3 対象となる放射性廃棄物と管理方法 各建屋から発生する気体状（粒子状，ガス状）の放射性物質を対象とする。</p> <p>(1) 発生源</p> <p>(中略)</p> <p>b. 1～4号機原子炉建屋</p> <p>(中略)</p> <p><u>1号機については、オペレーティングフロア上ガレキ撤去時、使用済燃料プール内ガレキ撤去時及び燃料取り出し作業時における建屋等に付着した放射性物質の舞い上がりによる大気放出を抑制するため燃料取り出し用カバーを設置し、ガレキ撤去作業時及び燃料取り出し作業時にカバー内を換気しフィルタにより放射性物質の放出低減を図る。</u></p> <p>(中略)</p> <p>(2) 放出管理の方法</p> <p>(中略)</p> <p>②1～4号機原子炉建屋</p> <p><u>1号機については、原子炉建屋上部の空気中の放射性物質を監視するとともに、定期的及び必要の都度ダストサンプラで採取し、放射性物質濃度を測定する。また、大型カバー設置後においては、大型カバー換気設備出口においてダスト放射線モニタにより連続監視する。</u></p> <p>(以下省略)</p>	<p>1号機大型カバー換気設備設置に伴う記載変更</p> <p>1号機大型カバー換気設備設置に伴う記載変更</p>

変更前	変更後	変更理由
<p>2.2.1 大気中に拡散する放射性物質に起因する実効線量</p> <p>(中略)</p> <p>2.2.1.4 単位放出量あたりの実効線量の計算 建屋から放出された放射性雲による計算地点における空気カーマ率は、(2-2-4)式により計算する。</p> $D = K_1 \cdot E \cdot \mu_{en} \cdot \int_0^\infty \int_{-\infty}^\infty \frac{e^{-\mu r}}{4\pi r^2} \cdot B(\mu r) \cdot \chi(x', y', z') dx' dy' dz' \dots \dots \dots (2-2-4) \text{ 式}$ <p>ここで、</p> <ul style="list-style-type: none"> D : 計算地点(x, y, 0)における空気カーマ率 (μ Gy/h) K_1 : 空気カーマ率への換算係数 $\left(\frac{\text{dis} \cdot \text{m}^3 \cdot \mu \text{Gy}}{\text{MeV} \cdot \text{Bq} \cdot \text{h}} \right)$ E: γ 線の実効エネルギー (MeV/dis) μ_{en} : 空気に対する γ 線の線エネルギー吸収係数 (m^{-1}) μ : 空気に対する γ 線の線減衰係数 (m^{-1}) r : 放射性雲中の点(x', y', z')から計算地点(x, y, 0)までの距離 (m) $B(\mu r)$: 空気に対する γ 線の再生係数で、次式から求める。 $B(\mu r) = 1 + \alpha(\mu r) + \beta(\mu r)^2 + \gamma(\mu r)^3$ ただし、μ_{en}, μ, α, β, γについては、0.5MeVのγ線に対する値を用い、以下のとおりとする。 $\mu_{en} = 3.84 \times 10^{-3} \text{ (m}^{-1}\text{)} \quad \mu = 1.05 \times 10^{-2} \text{ (m}^{-1}\text{)}$ $\alpha = 1.000 \quad \beta = 0.4492 \quad \gamma = 0.0038$ $\chi(x', y', z')$: 放射性雲中の点(x', y', z')における濃度 (Bq/m³) <p>計算地点における単位放出量あたりの年間の実効線量は、計算地点を含む方位及びその隣接方位に向かう放射性雲のγ線からの空気カーマを合計して、次の(2-2-5)式により計算する。</p> $H_\gamma = K_2 \cdot f_h \cdot f_o \cdot (\bar{D}_L + \bar{D}_{L-1} + \bar{D}_{L+1}) \dots \dots \dots (2-2-5) \text{ 式}$ <p>ここで、</p> <ul style="list-style-type: none"> H_γ : 計算地点における実効線量 (μ Sv/年) K_2 : 空気カーマから実効線量への換算係数 (μ Sv/μ Gy) f_h : 家屋の遮蔽係数 f_o : 居住係数 $\bar{D}_L, \bar{D}_{L-1}, \bar{D}_{L+1}$: 計算地点を含む方位(L)及びその隣接方位に向かう放射性雲による年間平均のγ線による空気カーマ (μ Gy/年)。これらは、(4-5-4)式から得られる空気カーマ率Dを放出モード、大気安定度別風向分布及び風速分布を考慮して年間について積算して求める。 <p>計算結果を表2.2.1-6及び表2.2.1-7に示す。</p> <p>(以下省略)</p>	<p>2.2.1 大気中に拡散する放射性物質に起因する実効線量</p> <p>(中略)</p> <p>2.2.1.4 単位放出量あたりの実効線量の計算 建屋から放出された放射性雲による計算地点における空気カーマ率は、(2-2-4)式により計算する。</p> $D = K_1 \cdot E \cdot \mu_{en} \cdot \int_0^\infty \int_{-\infty}^\infty \frac{e^{-\mu r}}{4\pi r^2} \cdot B(\mu r) \cdot \chi(x', y', z') dx' dy' dz' \dots \dots \dots (2-2-4) \text{ 式}$ <p>ここで、</p> <ul style="list-style-type: none"> D : 計算地点(x, y, 0)における空気カーマ率 (μ Gy/h) K_1 : 空気カーマ率への換算係数 $\left(\frac{\text{dis} \cdot \text{m}^3 \cdot \mu \text{Gy}}{\text{MeV} \cdot \text{Bq} \cdot \text{h}} \right)$ E: γ 線の実効エネルギー (MeV/dis) μ_{en} : 空気に対する γ 線の線エネルギー吸収係数 (m^{-1}) μ : 空気に対する γ 線の線減衰係数 (m^{-1}) r : 放射性雲中の点(x', y', z')から計算地点(x, y, 0)までの距離 (m) $B(\mu r)$: 空気に対する γ 線の再生係数で、次式から求める。 $B(\mu r) = 1 + \alpha(\mu r) + \beta(\mu r)^2 + \gamma(\mu r)^3$ ただし、μ_{en}, μ, α, β, γについては、0.5MeVのγ線に対する値を用い、以下のとおりとする。 $\mu_{en} = 3.84 \times 10^{-3} \text{ (m}^{-1}\text{)} \quad \mu = 1.05 \times 10^{-2} \text{ (m}^{-1}\text{)}$ $\alpha = 1.000 \quad \beta = 0.4492 \quad \gamma = 0.0038$ $\chi(x', y', z')$: 放射性雲中の点(x', y', z')における濃度 (Bq/m³) <p>計算地点における単位放出量あたりの年間の実効線量は、計算地点を含む方位及びその隣接方位に向かう放射性雲のγ線からの空気カーマを合計して、次の(2-2-5)式により計算する。</p> $H_\gamma = K_2 \cdot f_h \cdot f_o \cdot (\bar{D}_L + \bar{D}_{L-1} + \bar{D}_{L+1}) \dots \dots \dots (2-2-5) \text{ 式}$ <p>ここで、</p> <ul style="list-style-type: none"> H_γ : 計算地点における実効線量 (μ Sv/年) K_2 : 空気カーマから実効線量への換算係数 (μ Sv/μ Gy) f_h : 家屋の遮蔽係数 f_o : 居住係数 $\bar{D}_L, \bar{D}_{L-1}, \bar{D}_{L+1}$: 計算地点を含む方位(L)及びその隣接方位に向かう放射性雲による年間平均のγ線による空気カーマ (μ Gy/年)。これらは、(2-2-4)式から得られる空気カーマ率Dを放出モード、大気安定度別風向分布及び風速分布を考慮して年間について積算して求める。 <p>計算結果を表2.2.1-6及び表2.2.1-7に示す。</p> <p>(以下省略)</p>	<p>記載の適正化</p>

福島第一原子力発電所 特定原子力施設に係る実施計画変更比較表（第Ⅲ章 3編 3.1.2 放射線管理）

変更前	変更後	変更理由
<p>3.1.2 放射線管理</p> <p>(中略)</p> <p>3.1.2.5 放射線管理に用いる測定機器等</p> <p>(1) 主要設備</p> <p>(中略)</p> <p>e. 放射線監視</p> <p>(中略)</p> <p>(b) プロセス放射線モニタリング設備 放出監視のための放射線モニタについて、使用済燃料共用プール排気口及び5, 6号機の建屋換気排気に係るものを除いて現在機能していない状況である。放射性廃棄物の放出や建屋換気排気に係るモニタについては、機能を復旧させる必要があるが、当面、以下の設備により気体廃棄物の放出監視を行い、免震重要棟に表示する。</p> <ul style="list-style-type: none"> ・ 1, 2, 3号機原子炉格納容器ガス管理設備 ・ <u>1号機原子炉建屋カバー排気設備（原子炉建屋カバー設置時のみ）</u> ・ 2号機原子炉建屋オペレーティングフロア及び燃料取り出し用構台換気設備 ・ 3号機燃料取り出し用カバー換気設備 ・ 4号機燃料取り出し用カバー換気設備 <p>(以下省略)</p>	<p>3.1.2 放射線管理</p> <p>(中略)</p> <p>3.1.2.5 放射線管理に用いる測定機器等</p> <p>(1) 主要設備</p> <p>(中略)</p> <p>e. 放射線監視</p> <p>(中略)</p> <p>(b) プロセス放射線モニタリング設備 放出監視のための放射線モニタについて、使用済燃料共用プール排気口及び5, 6号機の建屋換気排気に係るものを除いて現在機能していない状況である。放射性廃棄物の放出や建屋換気排気に係るモニタについては、機能を復旧させる必要があるが、当面、以下の設備により気体廃棄物の放出監視を行い、免震重要棟に表示する。</p> <ul style="list-style-type: none"> ・ 1, 2, 3号機原子炉格納容器ガス管理設備 ・ <u>1号機大型カバー換気設備</u> ・ 2号機原子炉建屋オペレーティングフロア及び燃料取り出し用構台換気設備 ・ 3号機燃料取り出し用カバー換気設備 ・ 4号機燃料取り出し用カバー換気設備 <p>(以下省略)</p>	<p>1号機大型カバー換気設備設置に伴う記載変更</p>

変更前	変更後	変更理由
<p style="text-align: center;">別冊 2 7</p> <p style="text-align: center;">ALPS 処理水希釈放出設備に係る補足説明</p> <p style="text-align: center;">I ALPS 処理水希釈放出設備の構造強度について</p> <p>1. 構造強度評価の方法・結果</p> <p>1.1 主配管（海水配管ヘッダ除く鋼管） 構造強度評価箇所を図-1～図-5に示す。</p> <p>記号凡例 PE：ポリエチレン管 ホース</p>  <p style="text-align: center;">図-1 配管概略図（1 / 5） （測定・確認用設備）</p>	<p style="text-align: center;">別冊 2 7</p> <p style="text-align: center;">ALPS 処理水希釈放出設備に係る補足説明</p> <p style="text-align: center;">I ALPS 処理水希釈放出設備の構造強度について</p> <p>1. 構造強度評価の方法・結果</p> <p>1.1 主配管（海水配管ヘッダ除く鋼管） 構造強度評価箇所を図-1～図-5に示す。</p> <p>記号凡例 PE：ポリエチレン管 ホース</p>  <p style="text-align: center;">図-1 配管概略図（1 / 5） （測定・確認用設備）</p>	<p style="text-align: center;">記載の適正化</p>

変更前

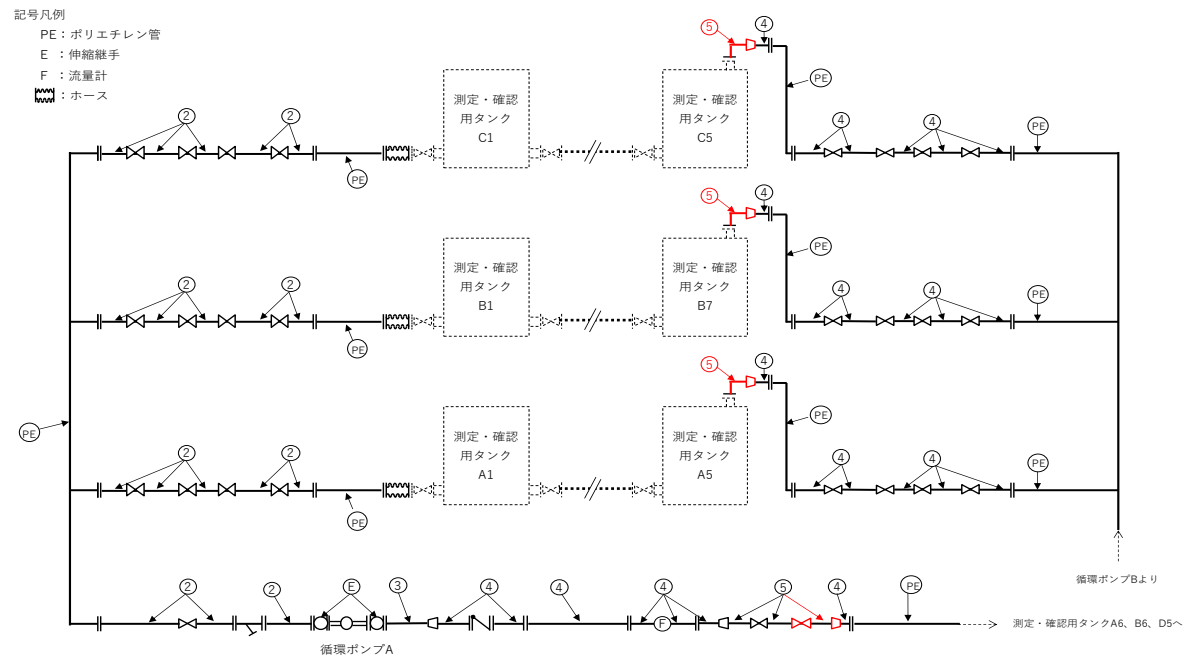


図-2 配管概略図 (2/5)
(測定・確認用設備)

変更後

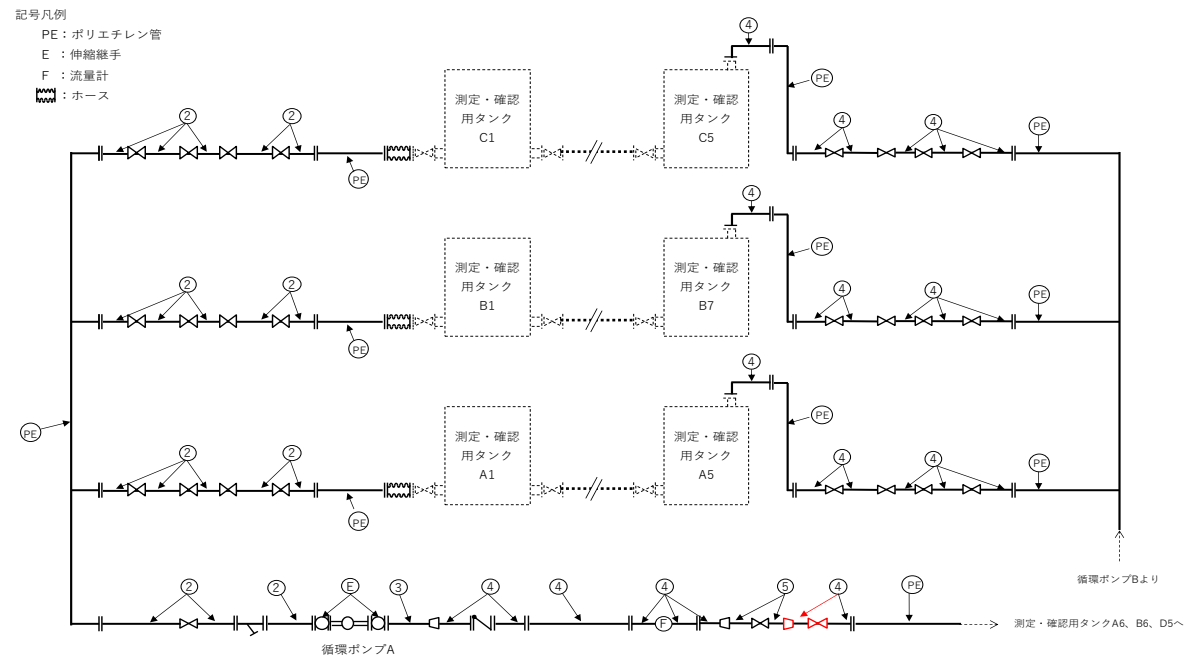


図-2 配管概略図 (2/5)
(測定・確認用設備)

記載の適正化

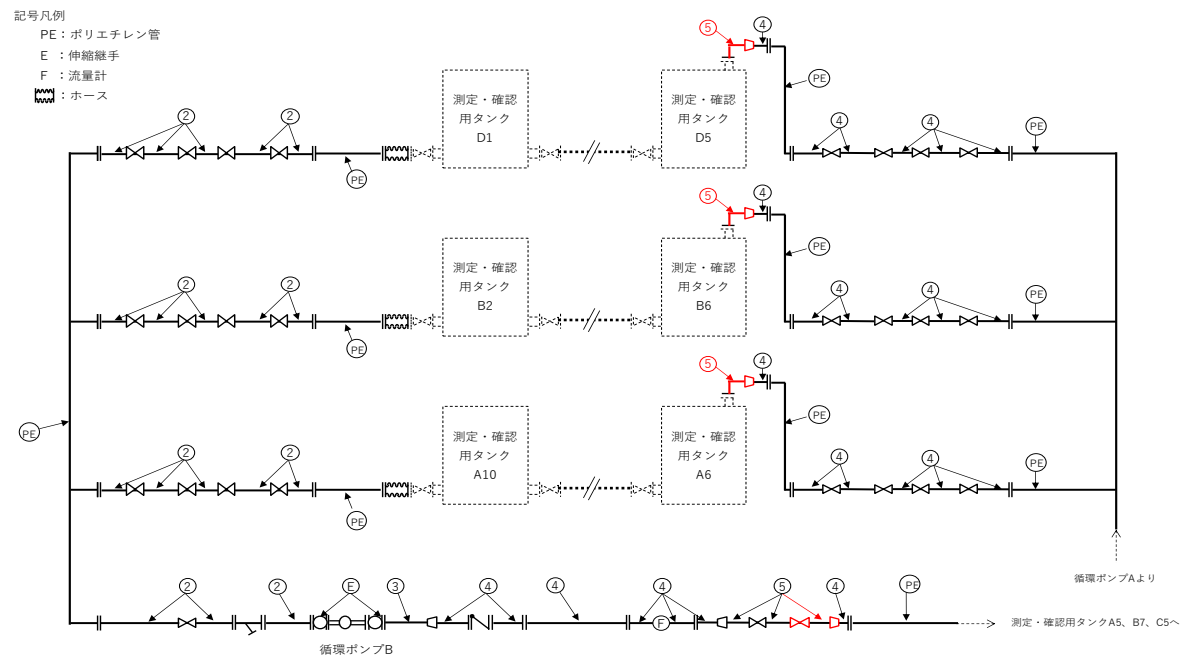


図-3 配管概略図 (3/5)
(測定・確認用設備)

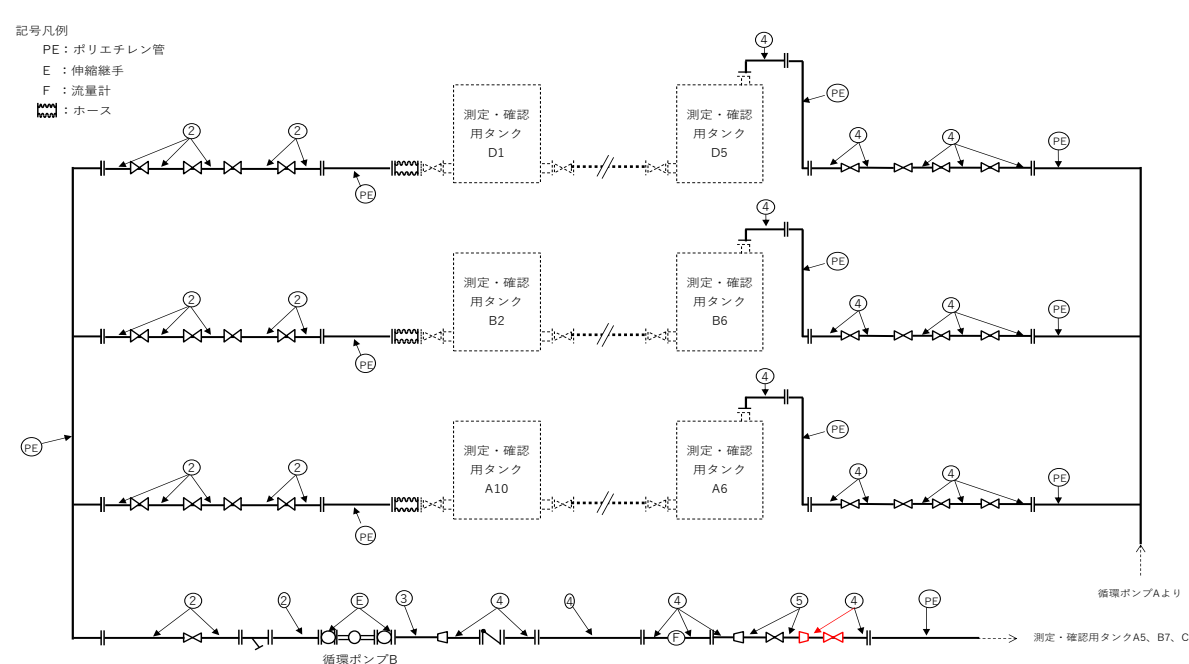


図-3 配管概略図 (3/5)
(測定・確認用設備)

記載の適正化

変更前

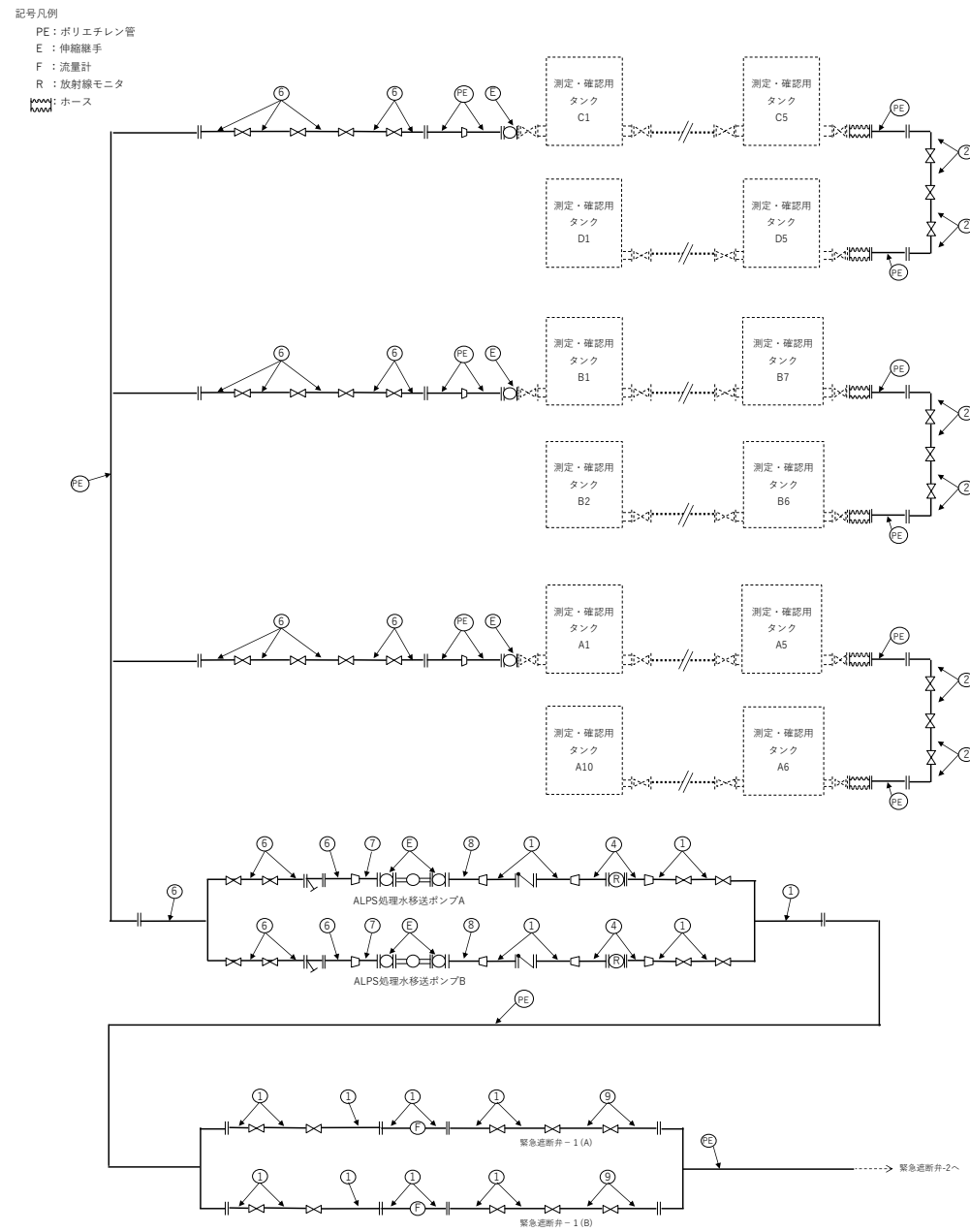


図-4 配管概略図 (4/5)
(移送設備)

変更後

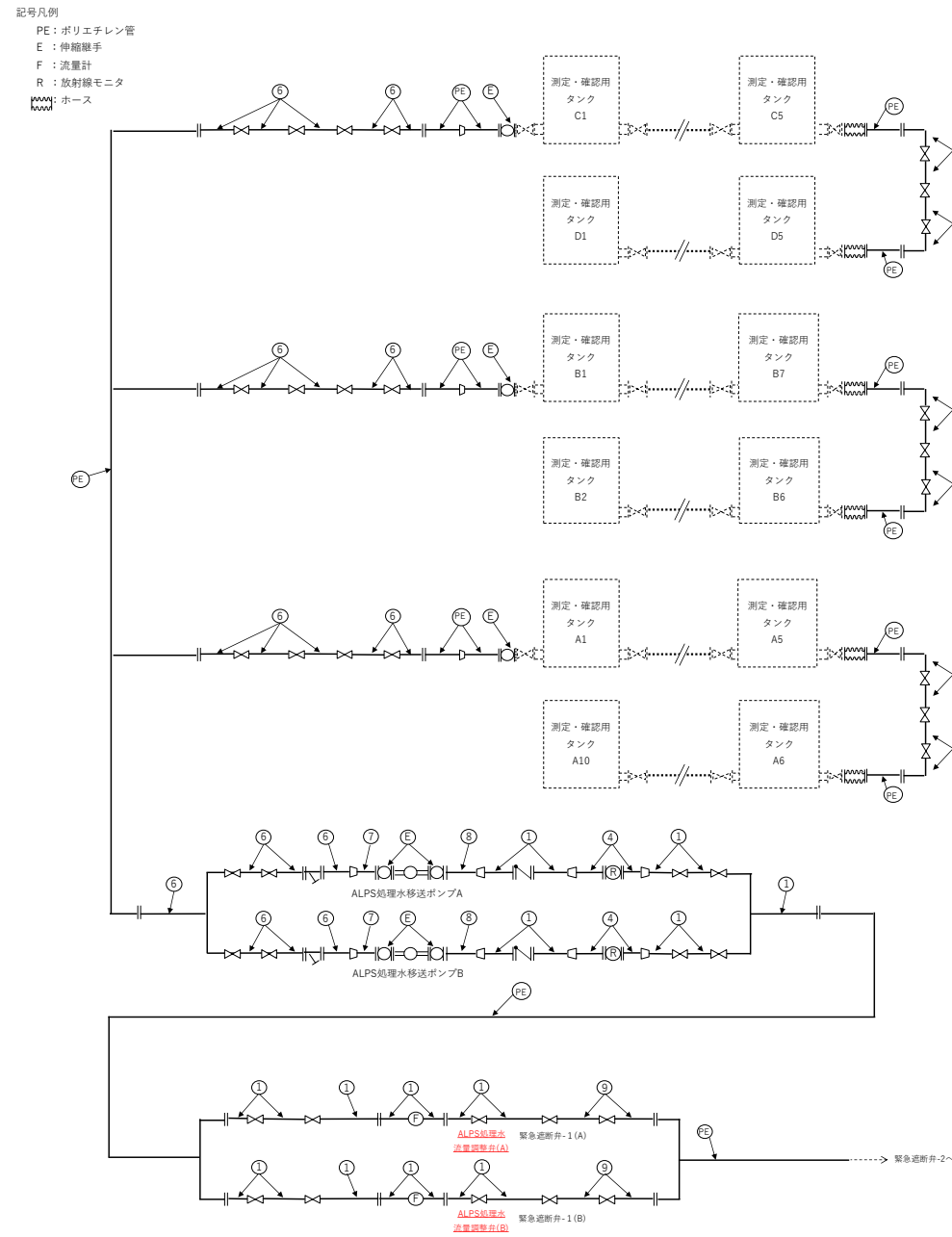


図-4 配管概略図 (4/5)
(移送設備)

変更理由

記載の適正化

変更前

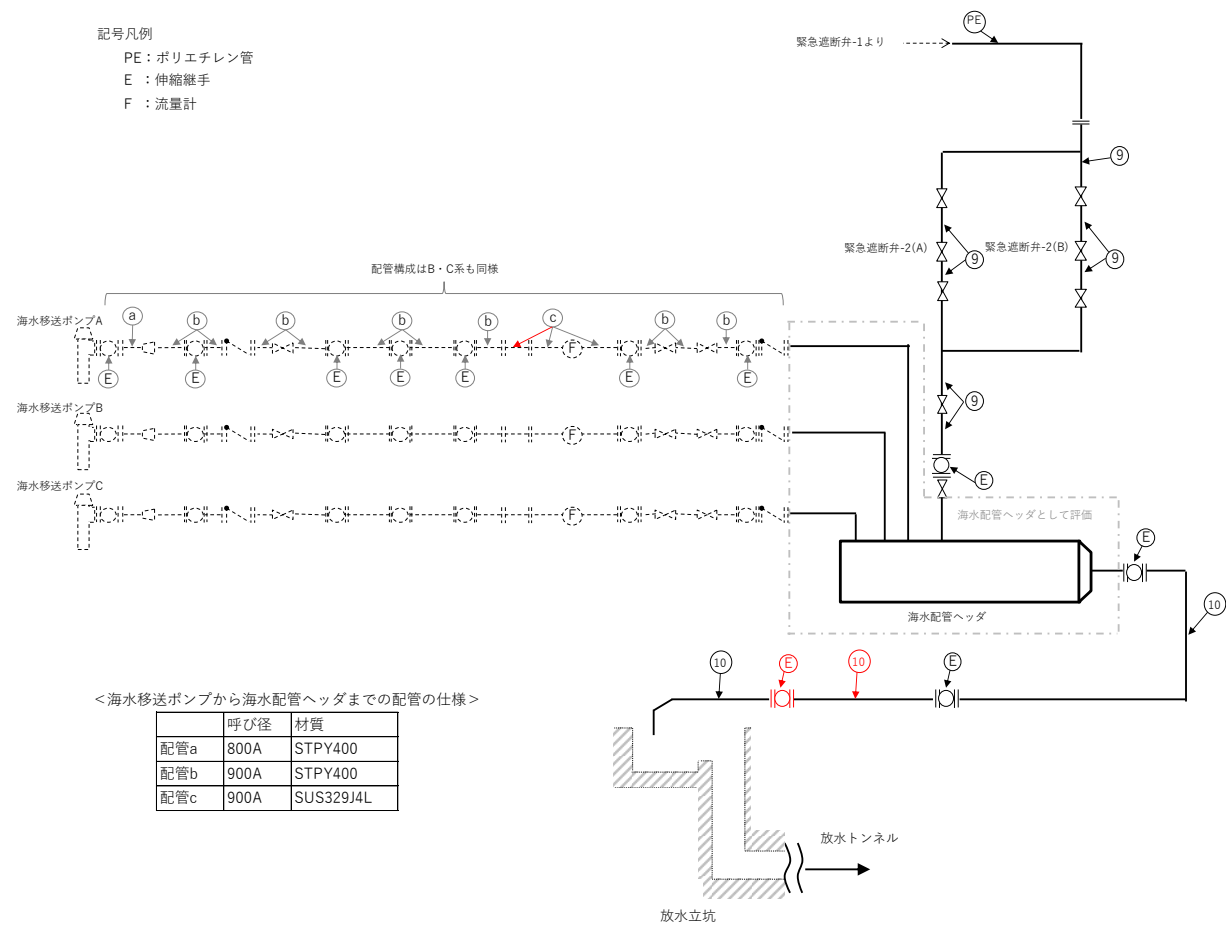


図-5 配管概略図 (5 / 5)
(移送設備, 希釈設備)

(中略)

変更後

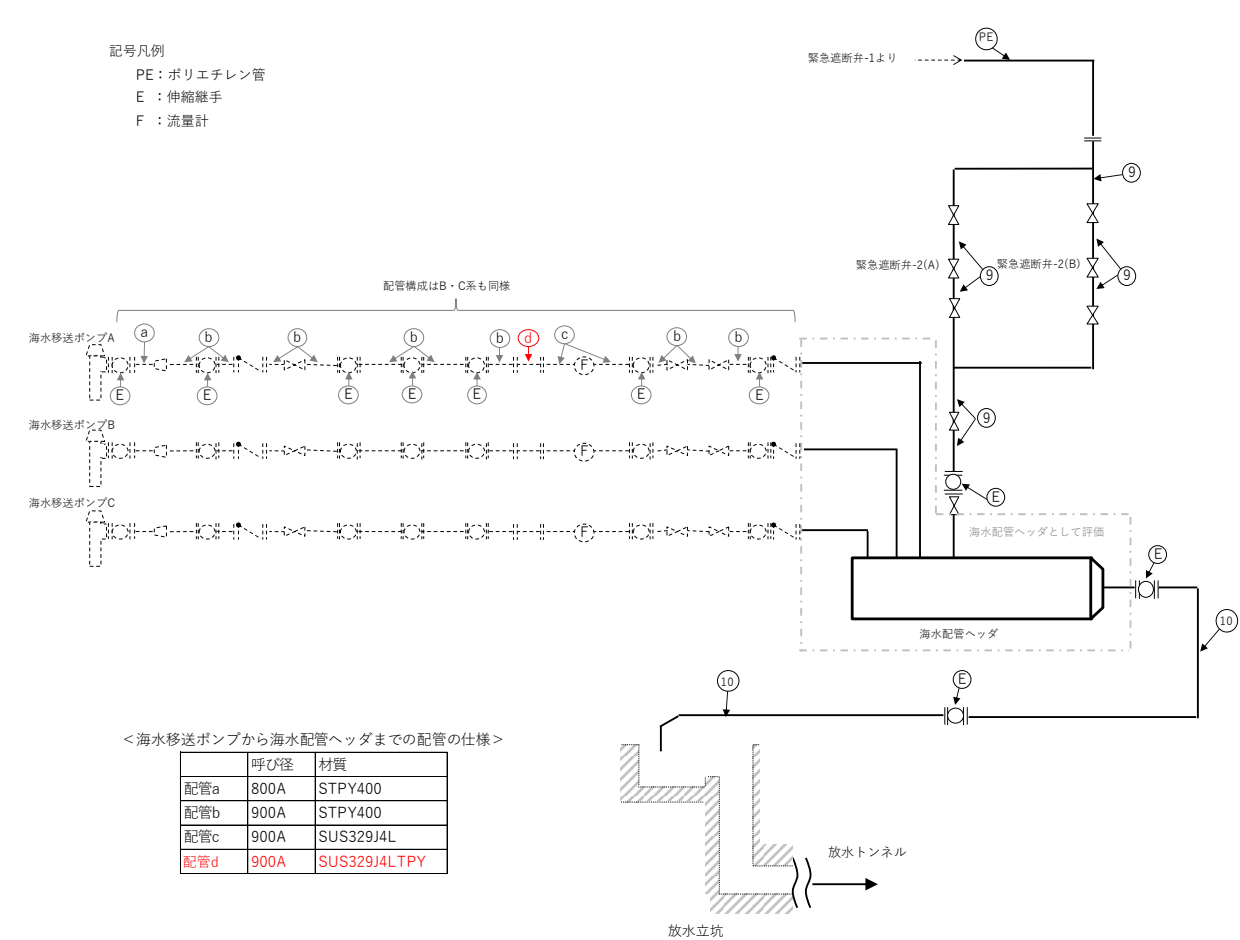


図-5 配管概略図 (5 / 5)
(移送設備, 希釈設備)

(中略)

変更理由

記載の適正化

変 更 前	変 更 後	変 更 理 由																																																							
<p>II ALPS 処理水希釈放出設備の公称値の許容範囲について</p> <p>(中略)</p> <p>表-2 海水移送配管の許容範囲について</p> <p>配管⑩*</p> <table border="1" data-bbox="121 533 1231 711"> <thead> <tr> <th>主要寸法 (mm)</th> <th>許容範囲</th> <th>根拠</th> </tr> </thead> <tbody> <tr> <td>外径</td> <td>1828.8</td> <td>■</td> <td>製造能力、製造実績を考慮したメーカー基準</td> </tr> <tr> <td>厚さ</td> <td>16.0</td> <td>■</td> <td>製造能力、製造実績を考慮したメーカー基準</td> </tr> </tbody> </table> <p>配管 c*</p> <table border="1" data-bbox="121 793 1231 972"> <thead> <tr> <th>主要寸法 (mm)</th> <th>許容範囲</th> <th>根拠</th> </tr> </thead> <tbody> <tr> <td>外径</td> <td>914.4</td> <td>■</td> <td>製造能力、製造実績を考慮したメーカー基準</td> </tr> <tr> <td>厚さ</td> <td>13.0</td> <td>■</td> <td>製造能力、製造実績を考慮したメーカー基準</td> </tr> </tbody> </table> <p>※：図-5の番号または記号に対応する。</p> <p>(現行記載なし)</p>	主要寸法 (mm)	許容範囲	根拠	外径	1828.8	■	製造能力、製造実績を考慮したメーカー基準	厚さ	16.0	■	製造能力、製造実績を考慮したメーカー基準	主要寸法 (mm)	許容範囲	根拠	外径	914.4	■	製造能力、製造実績を考慮したメーカー基準	厚さ	13.0	■	製造能力、製造実績を考慮したメーカー基準	<p>II ALPS 処理水希釈放出設備の公称値の許容範囲について</p> <p>(中略)</p> <p>表-2 海水移送配管の許容範囲について</p> <p>配管⑩*</p> <table border="1" data-bbox="1294 533 2404 711"> <thead> <tr> <th>主要寸法 (mm)</th> <th>許容範囲</th> <th>根拠</th> </tr> </thead> <tbody> <tr> <td>外径</td> <td>1828.8</td> <td>■</td> <td>製造能力、製造実績を考慮したメーカー基準</td> </tr> <tr> <td>厚さ</td> <td>16.0</td> <td>■</td> <td>製造能力、製造実績を考慮したメーカー基準</td> </tr> </tbody> </table> <p>配管 c*</p> <table border="1" data-bbox="1294 793 2404 972"> <thead> <tr> <th>主要寸法 (mm)</th> <th>許容範囲</th> <th>根拠</th> </tr> </thead> <tbody> <tr> <td>外径</td> <td>914.4</td> <td>■</td> <td>製造能力、製造実績を考慮したメーカー基準</td> </tr> <tr> <td>厚さ</td> <td>13.0</td> <td>■</td> <td>製造能力、製造実績を考慮したメーカー基準</td> </tr> </tbody> </table> <p>配管 d*</p> <table border="1" data-bbox="1294 1058 2404 1245"> <thead> <tr> <th>主要寸法 (mm)</th> <th>許容範囲</th> <th>根拠</th> </tr> </thead> <tbody> <tr> <td>外径</td> <td>914.4</td> <td>■</td> <td>JISによる材料公差</td> </tr> <tr> <td>厚さ</td> <td>14.0</td> <td>■</td> <td>JISによる材料公差 製造能力、製造実績を考慮したメーカー基準</td> </tr> </tbody> </table> <p>※：図-5の番号または記号に対応する。</p>	主要寸法 (mm)	許容範囲	根拠	外径	1828.8	■	製造能力、製造実績を考慮したメーカー基準	厚さ	16.0	■	製造能力、製造実績を考慮したメーカー基準	主要寸法 (mm)	許容範囲	根拠	外径	914.4	■	製造能力、製造実績を考慮したメーカー基準	厚さ	13.0	■	製造能力、製造実績を考慮したメーカー基準	主要寸法 (mm)	許容範囲	根拠	外径	914.4	■	JISによる材料公差	厚さ	14.0	■	JISによる材料公差 製造能力、製造実績を考慮したメーカー基準	<p>記載の適正化</p>
主要寸法 (mm)	許容範囲	根拠																																																							
外径	1828.8	■	製造能力、製造実績を考慮したメーカー基準																																																						
厚さ	16.0	■	製造能力、製造実績を考慮したメーカー基準																																																						
主要寸法 (mm)	許容範囲	根拠																																																							
外径	914.4	■	製造能力、製造実績を考慮したメーカー基準																																																						
厚さ	13.0	■	製造能力、製造実績を考慮したメーカー基準																																																						
主要寸法 (mm)	許容範囲	根拠																																																							
外径	1828.8	■	製造能力、製造実績を考慮したメーカー基準																																																						
厚さ	16.0	■	製造能力、製造実績を考慮したメーカー基準																																																						
主要寸法 (mm)	許容範囲	根拠																																																							
外径	914.4	■	製造能力、製造実績を考慮したメーカー基準																																																						
厚さ	13.0	■	製造能力、製造実績を考慮したメーカー基準																																																						
主要寸法 (mm)	許容範囲	根拠																																																							
外径	914.4	■	JISによる材料公差																																																						
厚さ	14.0	■	JISによる材料公差 製造能力、製造実績を考慮したメーカー基準																																																						