

表1-1(4/4) 川内2号炉 玉形弁の主な仕様

分離基準			台数	該当系統	選定基準			代表機器の選定			
設置場所	内部流体	材料			口径(B)	重要度*1	使用条件 最高使用圧力 (MPa[gage]) 最高使用温度 (°C)		選定	代表弁	選定理由
屋内・屋外	希ガス等 空気 炭酸ガス	ステンレス鋼	2	1次冷却材系統	3/8	MS-1	約0.69	約170	◎	PRTガス分析ライン隔離弁(内隔離弁) (3/8B 約0.69MPa 約170°C)	重要度 使用条件
			4	使用済燃料ピット浄化冷却系統	4	重*3	約1.2、約2.1	約40、約95			
			2	原子炉補機冷却水系統	6	重*3	約0.98	約160			
			4	液体廃棄物処理系統	3/8、3/4	MS-1、高*2	約0.10、約0.25	約127、約150			
			5	気体廃棄物処理系統	3/8、1	PS-2、高*2	約0.69、約0.98	約65、約170			
			26	1次系試料採取系統	3/8、3/4	MS-1、高*2 重*3	約0.22~0.98	約95、約127			
			3	空気サンプリング系統	1・1/2	MS-1	約0.22	約127			
			1	炉内核計装ガスパーズ系統	3/4	MS-1	約0.22	約127			
			2	換気空調系統	3/4	MS-1	約0.22	約127			
			1	消火系統	3	MS-1	約16.2	約127			
屋内・屋外	ヒドラジン水 油	炭素鋼 銅合金 铸铁	69	原子炉補機冷却水系統	3/4~6	MS-1、重*3	約0.98	約95、約127	◎	余剰抽出冷却器冷却水第1出口弁 (3B 約0.98MPa 約127°C)	重要度 使用条件
			38	非常用ディーゼル発電機系統	1/2~5	MS-1、重*3	約0.49、約0.78	約40、約80			
			12	制御用空気系統	1、1・1/2	MS-1	約0.98	約95			
			13	潤滑・制御油系統	φ8~2・1/2	高*2	約0.44~16.2	約60~80			
			4	大容量空冷式発電機系統	1、1・1/2	重*3	大気圧	約40			
屋外	海水	ステンレス鋼	8	原子炉補機冷却海水系統	2	MS-1	約0.69	約50	◎	ストレーナ入口弁 (2B 約0.69MPa 約50°C)	
屋外	海水	炭素鋼 (ライニング)	4	原子炉補機冷却海水系統	1	MS-1	約0.7	約50	◎	海水ポンプモーター冷却水入口調節弁 (1B 約0.7MPa 約50°C)	

\*1: 機能は最上位の機能を示す

\*2: 最高使用温度が95°Cを超え、又は最高使用圧力が1,900kPaを超える環境下にある原子炉格納容器外の重要度クラス3の機器

\*3: 重要度クラスとは別に常設重大事故等対処設備に属する機器及び構造物であることを示す

## 2. 代表機器の技術評価

本章では1章で代表機器とした以下の12種類の玉形弁について技術評価を実施する。

- ① 加圧器水位制御弁
- ② よう素除去薬注弁
- ③ C/Vサンプルポンプ出口ライン第1隔離弁
- ④ 主蒸気逃がし弁
- ⑤ 第2段MSHエアベント弁
- ⑥ 主給水制御弁
- ⑦ S/Gサンプル隔離弁（外隔離弁）
- ⑧ 蓄圧タンクN<sub>2</sub>ライン隔離弁（外隔離弁）
- ⑨ PRTガス分析ライン隔離弁（内隔離弁）
- ⑩ 余剰抽出冷却器冷却水第1出口弁
- ⑪ ストレーナ入口弁
- ⑫ 海水ポンプモーター冷却水入口調節弁

### 2.1 構造、材料及び使用条件

#### 2.1.1 加圧器水位制御弁

##### (1) 構造

川内2号炉の加圧器水位制御弁は、空気作動装置を駆動源とした玉形弁であり、化学体積制御系統に2台設置されている。

弁本体は流体を内包するバウンダリを構成する耐圧部（弁箱、弁蓋、弁蓋ボルト、ガスケット、パッキン、ベローズ）、流体を仕切る隔離部（弁体、弁座）及び弁体を作動させる作動部（弁棒）からなる。

弁箱及び弁蓋にはステンレス鋼を使用しており、1次冷却材に接液している。

川内2号炉の加圧器水位制御弁の構造図を図2.1-1に示す。

##### (2) 材料及び使用条件

川内2号炉の加圧器水位制御弁主要部位の使用材料及び使用条件を表2.1-1及び表2.1-2に示す。

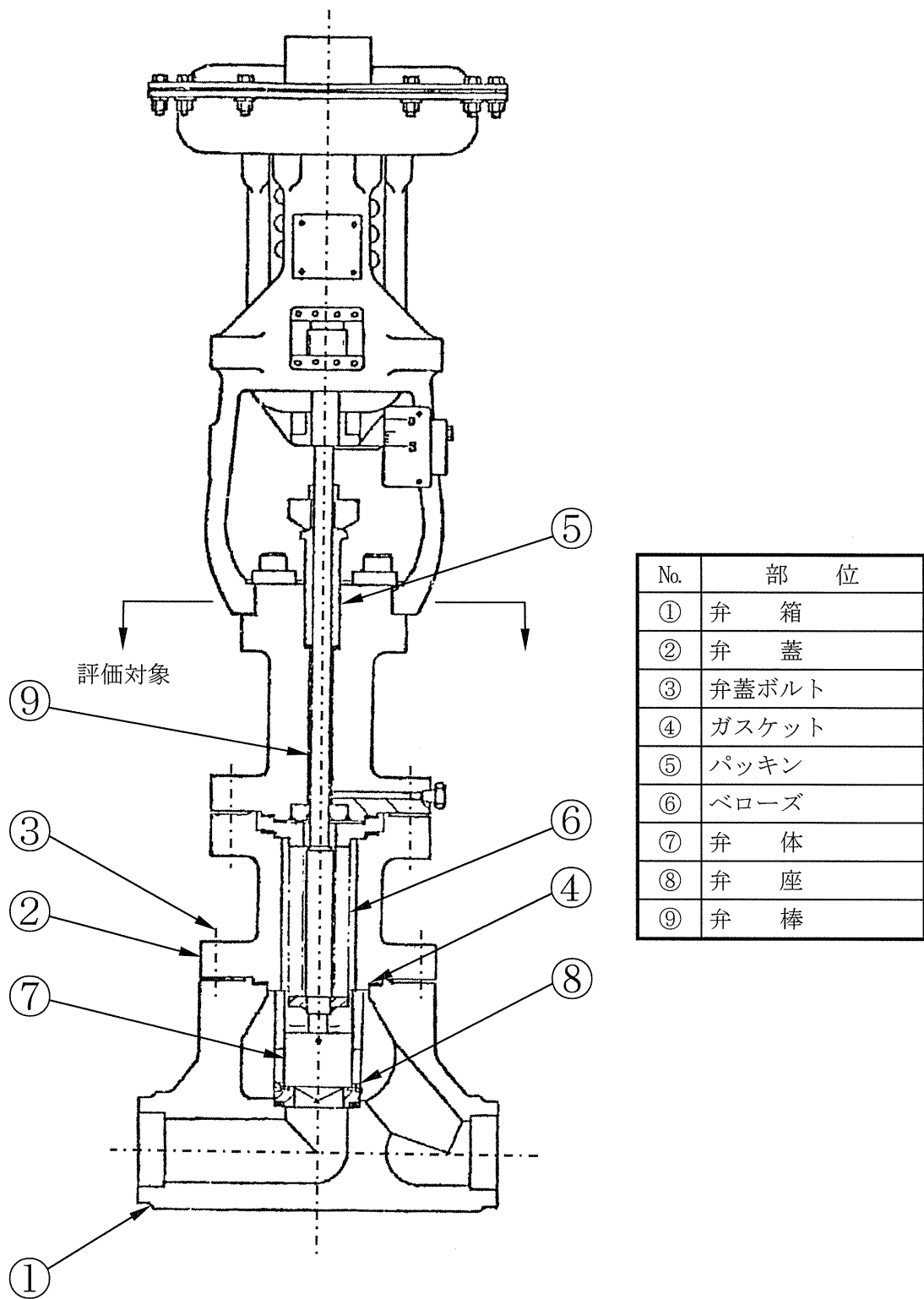


図2.1-1 川内2号炉 加圧器水位制御弁構造図

表2.1-1 川内2号炉 加圧器水位制御弁主要部位の使用材料

部 位	材 料
弁 箱	ステンレス鋼
弁 蓋	ステンレス鋼 (ステライト肉盛)
弁蓋ボルト	ステンレス鋼
ガスケット	消耗品・定期取替品
パッキン	消耗品・定期取替品
ベローズ	消耗品・定期取替品
弁 体	消耗品・定期取替品
弁 座	消耗品・定期取替品
弁 棒	消耗品・定期取替品

表2.1-2 川内2号炉 加圧器水位制御弁の使用条件

最高使用圧力	約17.2MPa[gage]
最高使用温度	約343℃
内 部 流 体	1次冷却材



## 2.1.2 よう素除去薬注弁

### (1) 構造

川内2号炉のよう素除去薬注弁は、電動装置を駆動源とした玉形弁であり、原子炉格納容器スプレイ系統に2台設置されている。

弁本体は流体を内包するバウンダリを構成する耐圧部（弁箱、弁蓋、弁蓋ボルト、ガスケット、パッキン）、流体を仕切る隔離部（弁体）及び弁体を作動させる作動部（弁棒）からなる。

弁箱、弁蓋及び弁体にはステンレス鋼を使用しており、苛性ソーダ溶液に接液している。

川内2号炉のよう素除去薬注弁の構造図を図2.1-2に示す。

### (2) 材料及び使用条件

川内2号炉のよう素除去薬注弁主要部位の使用材料及び使用条件を表2.1-3及び表2.1-4に示す。

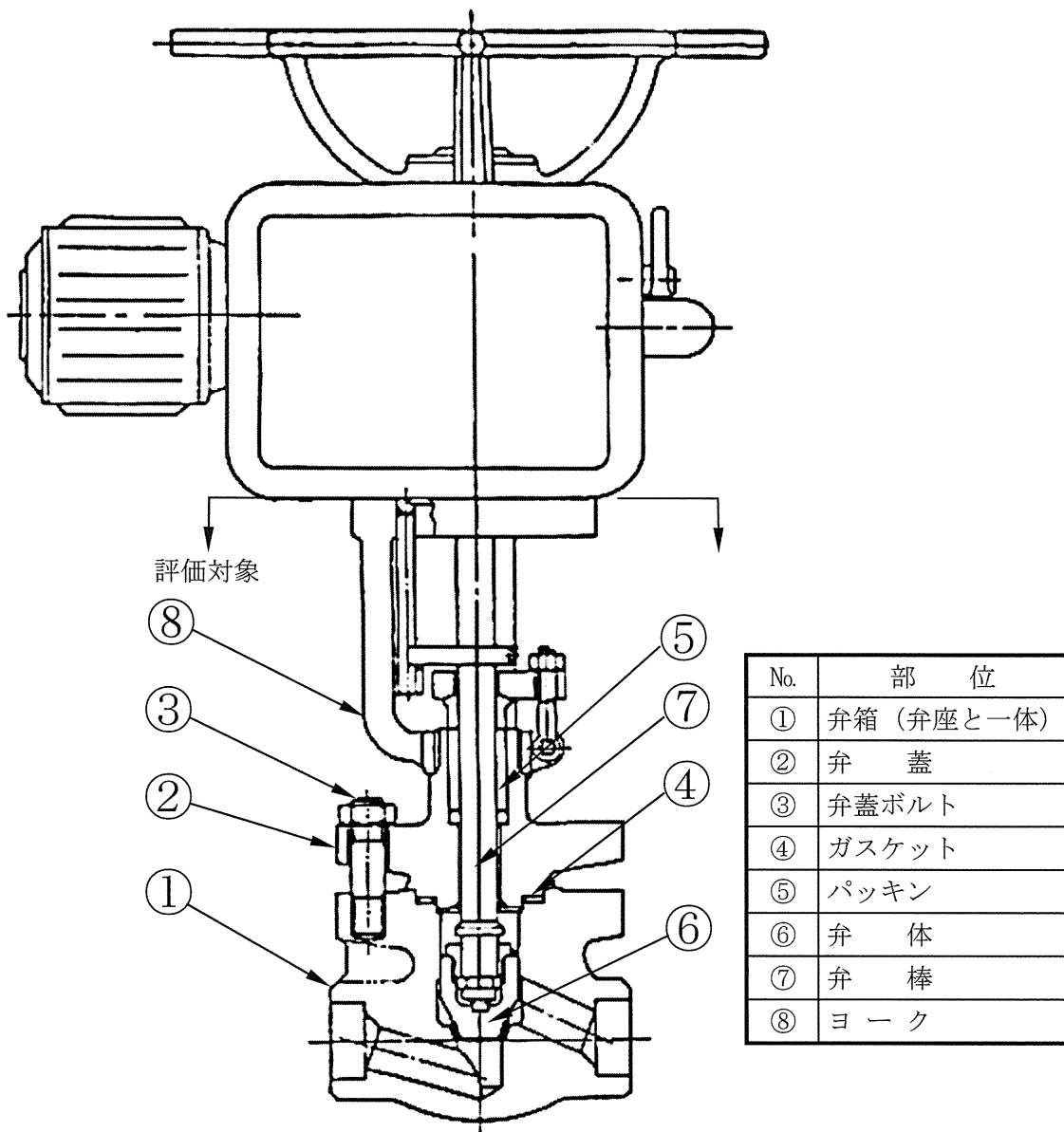


図2.1-2 川内2号炉 よう素除去薬注弁構造図

表2.1-3 川内2号炉 よう素除去薬注弁主要部位の使用材料

部 位	材 料
弁箱（弁座と一体）	ステンレス鋼（ステライト肉盛）
弁 蓋	ステンレス鋼（ステライト肉盛）
弁蓋ボルト	低合金鋼
ガスケット	消耗品・定期取替品
パッキン	消耗品・定期取替品
弁 体	ステンレス鋼（ステライト肉盛）
弁 棒	ステンレス鋼
ヨーク	炭素鋼鋳鋼

表2.1-4 川内2号炉 よう素除去薬注弁の使用条件

最高使用圧力	約2.7MPa[gage]
最高使用温度	約150℃
内 部 流 体	苛性ソーダ溶液

### 2.1.3 C/Vサンプポンプ出口ライン第1隔離弁

#### (1) 構造

川内2号炉のC/Vサンプポンプ出口ライン第1隔離弁は、空気作動装置を駆動源とした玉形弁であり、液体廃棄物処理系統に1台設置されている。

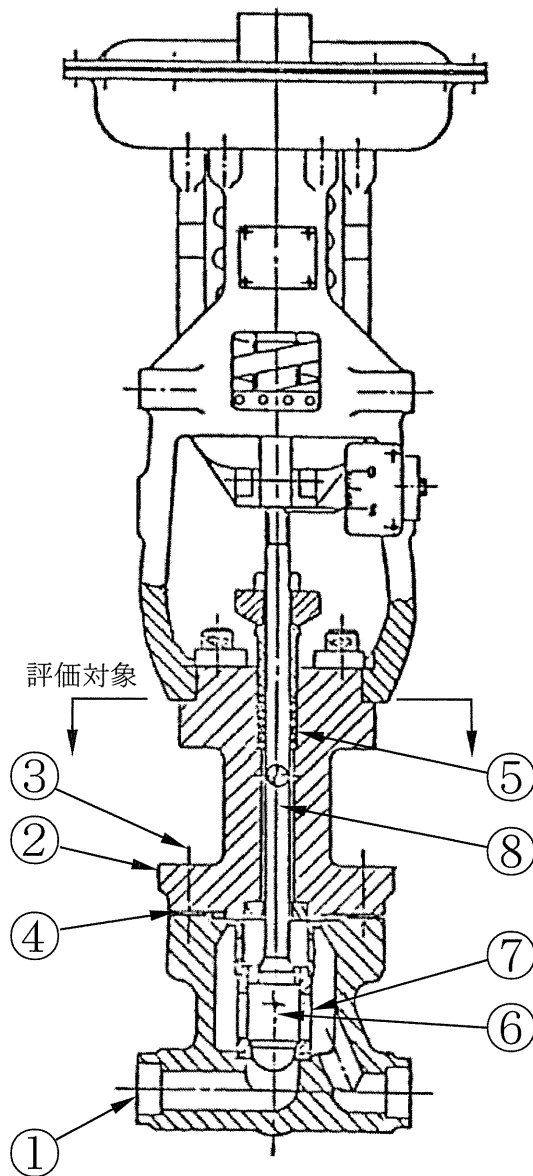
弁本体は流体を内包するバウンダリを構成する耐圧部（弁箱、弁蓋、弁蓋ボルト、ガスケット、パッキン）、流体を仕切る隔離部（弁体、弁座）及び弁体を作動させる作動部（弁棒）からなる。

弁箱、弁蓋及び弁体にはステンレス鋼を使用しており、廃液に接液している。

川内2号炉のC/Vサンプポンプ出口ライン第1隔離弁の構造図を図2.1-3に示す。

#### (2) 材料及び使用条件

川内2号炉のC/Vサンプポンプ出口ライン第1隔離弁主要部位の使用材料及び使用条件を表2.1-5及び表2.1-6に示す。



No.	部 位
①	弁 箱
②	弁 蓋
③	弁蓋ボルト
④	ガスケット
⑤	パッキン
⑥	弁 体
⑦	弁 座
⑧	弁 棒

図2.1-3 川内2号炉 C/Vサンプルポンプ出口ライン第1隔離弁構造図

表2.1-5 川内2号炉 C/Vサンプポンプ出口ライン第1隔離弁主要部位の使用材料

部 位	材 料
弁 箱	ステンレス鋼
弁 蓋	ステンレス鋼
弁蓋ボルト	ステンレス鋼
ガスケット	消耗品・定期取替品
パッキン	消耗品・定期取替品
弁 体	ステンレス鋼
弁 座	ステンレス鋼
弁 棒	ステンレス鋼

表2.1-6 川内2号炉 C/Vサンプポンプ出口ライン第1隔離弁の使用条件

最高使用圧力	約0.98MPa[gage]
最高使用温度	約127℃
内 部 流 体	廃 液

#### 2.1.4 主蒸気逃がし弁

##### (1) 構造

川内2号炉の主蒸気逃がし弁は、空気作動装置を駆動源とした玉形弁であり、主蒸気系統に3台設置されている。

弁本体は流体を内包するバウンダリを構成する耐圧部（弁箱、弁蓋、弁蓋ボルト、ガスケット、パッキン）、流体を仕切る隔離部（弁体、弁座）及び弁体を作動させる作動部（弁棒）からなる。

弁箱及び弁蓋は低合金鋼鋳鋼、弁体にはステンレス鋼を使用しており、蒸気に接している。

川内2号炉の主蒸気逃がし弁の構造図を図2.1-4に示す。

##### (2) 材料及び使用条件

川内2号炉の主蒸気逃がし弁主要部位の使用材料及び使用条件を表2.1-7及び表2.1-8に示す。

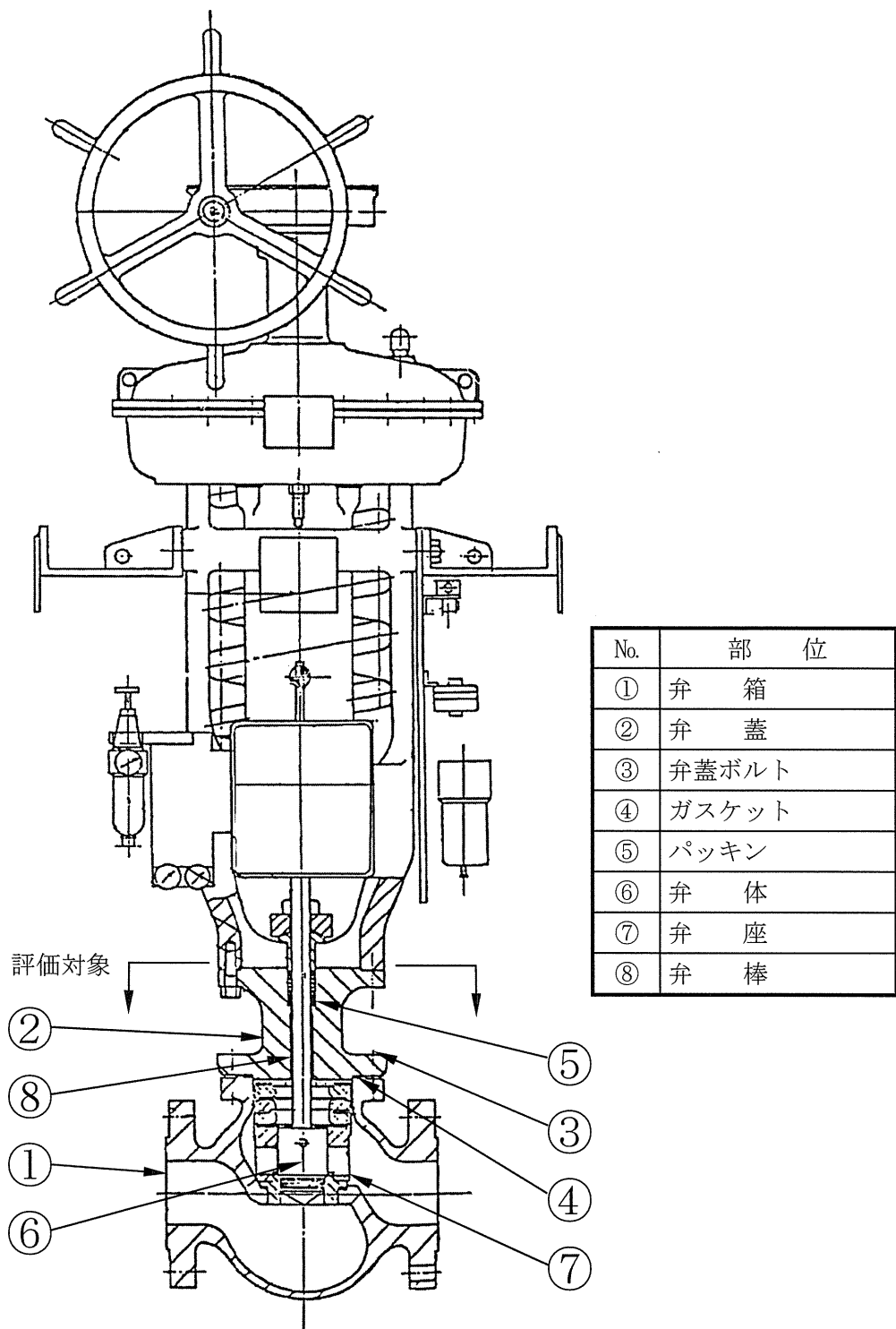


図2.1-4 川内2号炉 主蒸気逃がし弁構造図



表2.1-7 川内2号炉 主蒸気逃がし弁主要部位の使用材料

部 位	材 料
弁 箱	低合金鋼鑄鋼
弁 蓋	低合金鋼鑄鋼
弁蓋ボルト	低合金鋼
ガスケット	消耗品・定期取替品
パッキン	消耗品・定期取替品
弁 体	ステンレス鋼 (ステライト肉盛)
弁 座	ステンレス鋼 (ステライト肉盛)
弁 棒	ステンレス鋼

表2.1-8 川内2号炉 主蒸気逃がし弁の使用条件

最高使用圧力	約7.5MPa[gage]
最高使用温度	約291℃
内 部 流 体	蒸 気

### 2.1.5 第2段MSHエアベント弁

#### (1) 構造

川内2号炉の第2段MSHエアベント弁は、手動の玉形弁であり、2次系ドレン系統に4台設置されている。

弁本体は流体を内包するバウンダリを構成する耐圧部（弁箱、弁蓋、弁蓋ボルト、ガスケット、パッキン）、流体を仕切る隔離部（弁体）及び弁体を作動させる作動部（弁棒）からなる。

弁箱、弁蓋及び弁体にはステンレス鋼を使用しており、蒸気に接している。

川内2号炉の第2段MSHエアベント弁の構造図を図2.1-5に示す。

#### (2) 材料及び使用条件

川内2号炉の第2段MSHエアベント弁主要部位の使用材料及び使用条件を表2.1-9及び表2.1-10に示す。

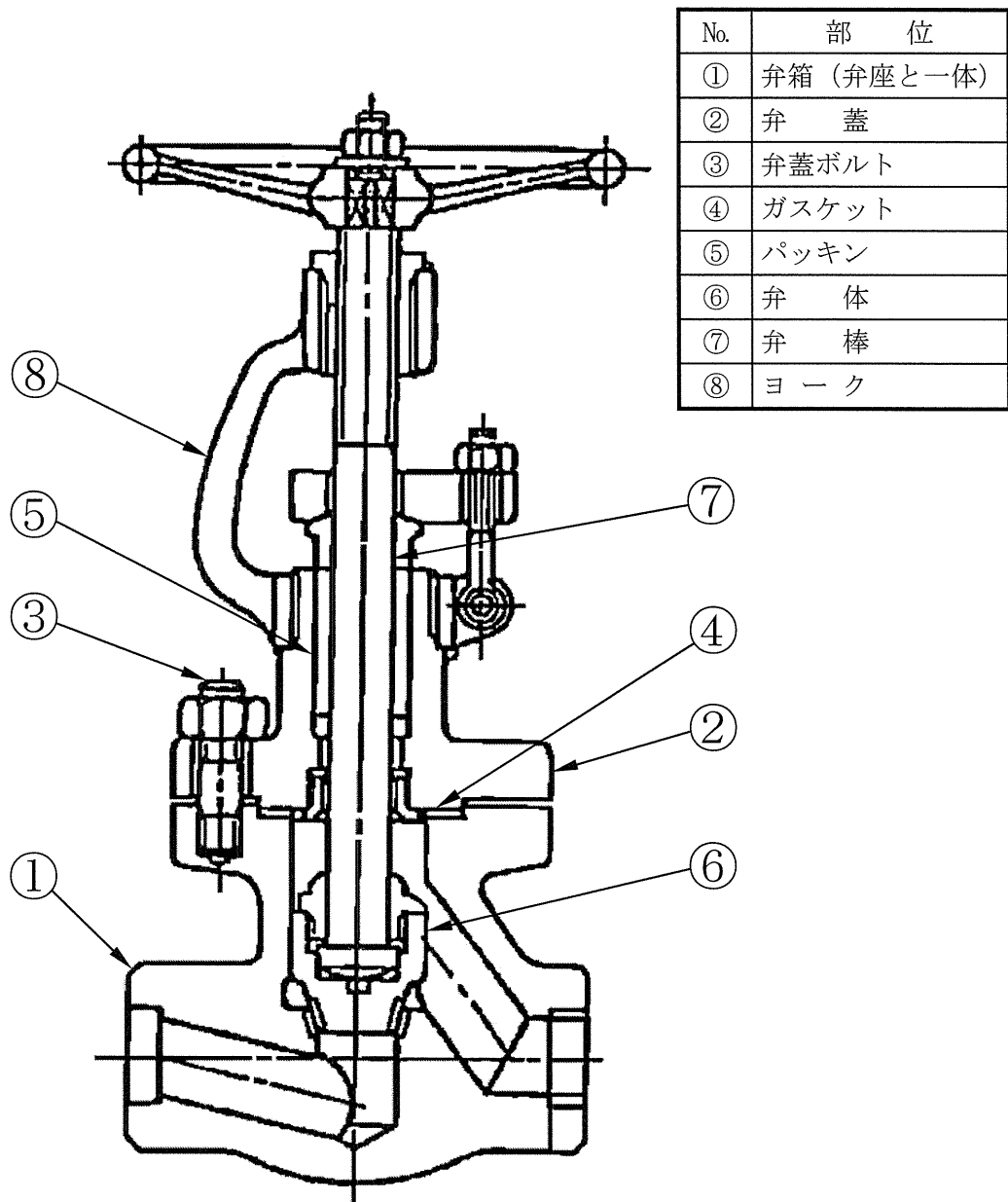


図2.1-5 川内2号炉 第2段MSHエアベント弁構造図

表2.1-9 川内2号炉 第2段MSHエアベント弁主要部位の使用材料

部 位	材 料
弁箱（弁座と一体）	ステンレス鋼（ステライト肉盛）
弁 蓋	ステンレス鋼
弁蓋ボルト	低合金鋼
ガスケット	消耗品・定期取替品
パッキン	消耗品・定期取替品
弁 体	ステンレス鋼（ステライト肉盛）
弁 棒	ステンレス鋼
ヨーク	炭素鋼鋳鋼

表2.1-10 川内2号炉 第2段MSHエアベント弁の使用条件

最高使用圧力	約7.5MPa[gage]
最高使用温度	約291℃
内 部 流 体	蒸 気

## 2.1.6 主給水制御弁

### (1) 構造

川内2号炉の主給水制御弁は、空気作動装置を駆動源とした玉形弁であり、主給水系統に3台設置されている。

弁本体は流体を内包するバウンダリを構成する耐圧部（弁箱、弁蓋、弁蓋ボルト、ガスケット、パッキン）、流体を仕切る隔離部（弁体、弁座）及び弁体を作動させる作動部（弁棒）からなる。

弁箱は低合金鋼鋳鋼、弁蓋は低合金鋼、弁体にはステンレス鋼を使用しており、給水に接液している。

川内2号炉の主給水制御弁の構造図を図2.1-6に示す。

### (2) 材料及び使用条件

川内2号炉の主給水制御弁主要部位の使用材料及び使用条件を表2.1-11及び表2.1-12に示す。

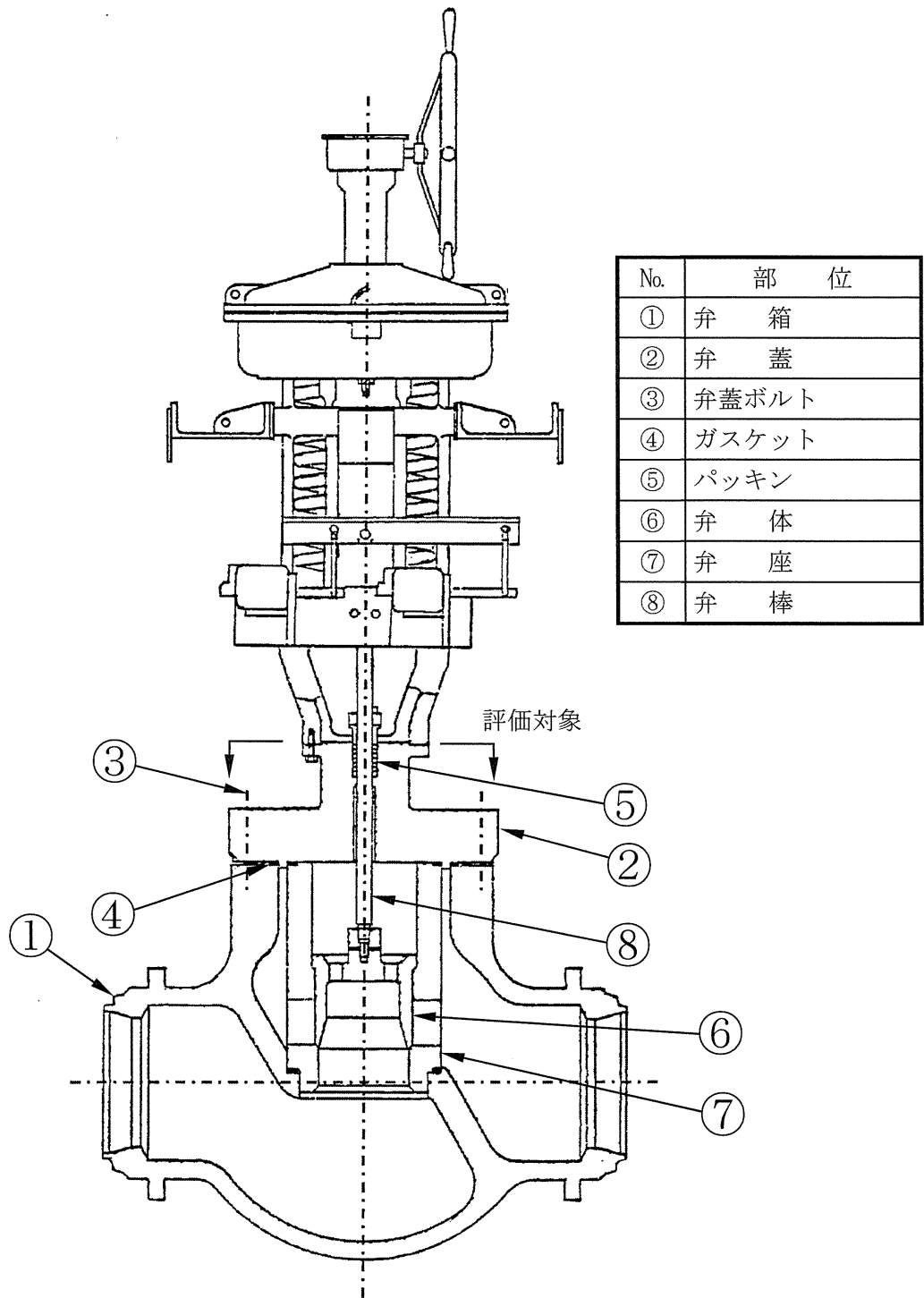


図2.1-6 川内2号炉 主給水制御弁構造図

表2.1-11 川内2号炉 主給水制御弁主要部位の使用材料

部 位	材 料
弁 箱	低合金鋼鋳鋼
弁 蓋	低合金鋼
弁蓋ボルト	低合金鋼
ガスケット	消耗品・定期取替品
パッキン	消耗品・定期取替品
弁 体	ステンレス鋼
弁 座	ステンレス鋼
弁 棒	ステンレス鋼

表2.1-12 川内2号炉 主給水制御弁の使用条件

最高使用圧力	約11.0MPa[gage]
最高使用温度	約235℃
内 部 流 体	給 水

### 2.1.7 S/Gサンプル隔離弁（外隔離弁）

#### (1) 構造

川内2号炉のS/Gサンプル隔離弁（外隔離弁）は、空気作動装置を駆動源とした玉形弁であり、蒸気発生器ブローダウン系統に3台設置されている。

弁本体は流体を内包するバウンダリを構成する耐圧部（弁箱、弁蓋、弁蓋ボルト、ガスケット、パッキン）、流体を仕切る隔離部（弁体）からなる。

弁箱、弁蓋及び弁体にはステンレス鋼を使用しており、給水に接液している。

川内2号炉のS/Gサンプル隔離弁（外隔離弁）の構造図を図2.1-7に示す。

#### (2) 材料及び使用条件

川内2号炉のS/Gサンプル隔離弁（外隔離弁）主要部位の使用材料及び使用条件を表2.1-13及び表2.1-14に示す。



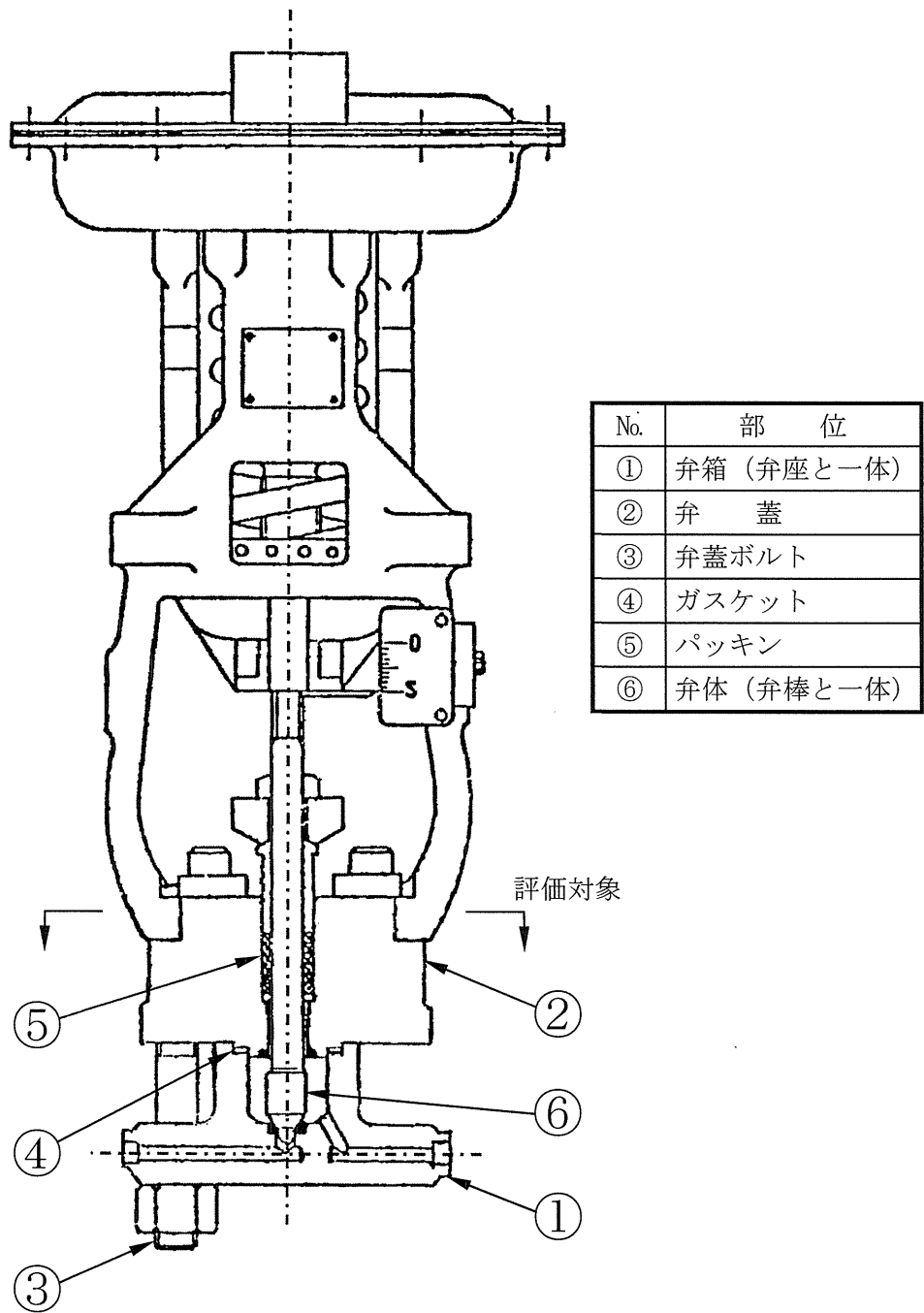


図2.1-7 川内2号炉 S/Gサンプル隔離弁 (外隔離弁) 構造図

表2.1-13 川内2号炉 S/Gサンプル隔離弁（外隔離弁）主要部位の使用材料

部 位	材 料
弁箱（弁座と一体）	ステンレス鋼（ステライト肉盛）
弁 蓋	ステンレス鋼
弁蓋ボルト	ステンレス鋼
ガスケット	消耗品・定期取替品
パッキン	消耗品・定期取替品
弁体（弁棒と一体）	ステンレス鋼

表2.1-14 川内2号炉 S/Gサンプル隔離弁（外隔離弁）の使用条件

最高使用圧力	約7.5MPa[gage]
最高使用温度	約291℃
内 部 流 体	給 水

## 2.1.8 蓄圧タンクN<sub>2</sub>ライン隔離弁（外隔離弁）

### (1) 構造

川内2号炉の蓄圧タンクN<sub>2</sub>ライン隔離弁（外隔離弁）は、空気作動装置を駆動源とした玉形弁であり、安全注入系統に1台設置されている。

弁本体は流体を内包するバウンダリを構成する耐圧部（弁箱、弁蓋、弁蓋ボルト、ガスケット、パッキン）、流体を仕切る隔離部（弁体、弁座）及び弁体を作動させる作動部（弁棒）からなる。

弁箱は低合金鋼鋳鋼、弁蓋は低合金鋼、弁体にはステンレス鋼を使用しており、窒素に接している。

川内2号炉の蓄圧タンクN<sub>2</sub>ライン隔離弁（外隔離弁）の構造図を図2.1-8に示す。

### (2) 材料及び使用条件

川内2号炉の蓄圧タンクN<sub>2</sub>ライン隔離弁（外隔離弁）主要部位の使用材料及び使用条件を表2.1-15及び表2.1-16に示す。

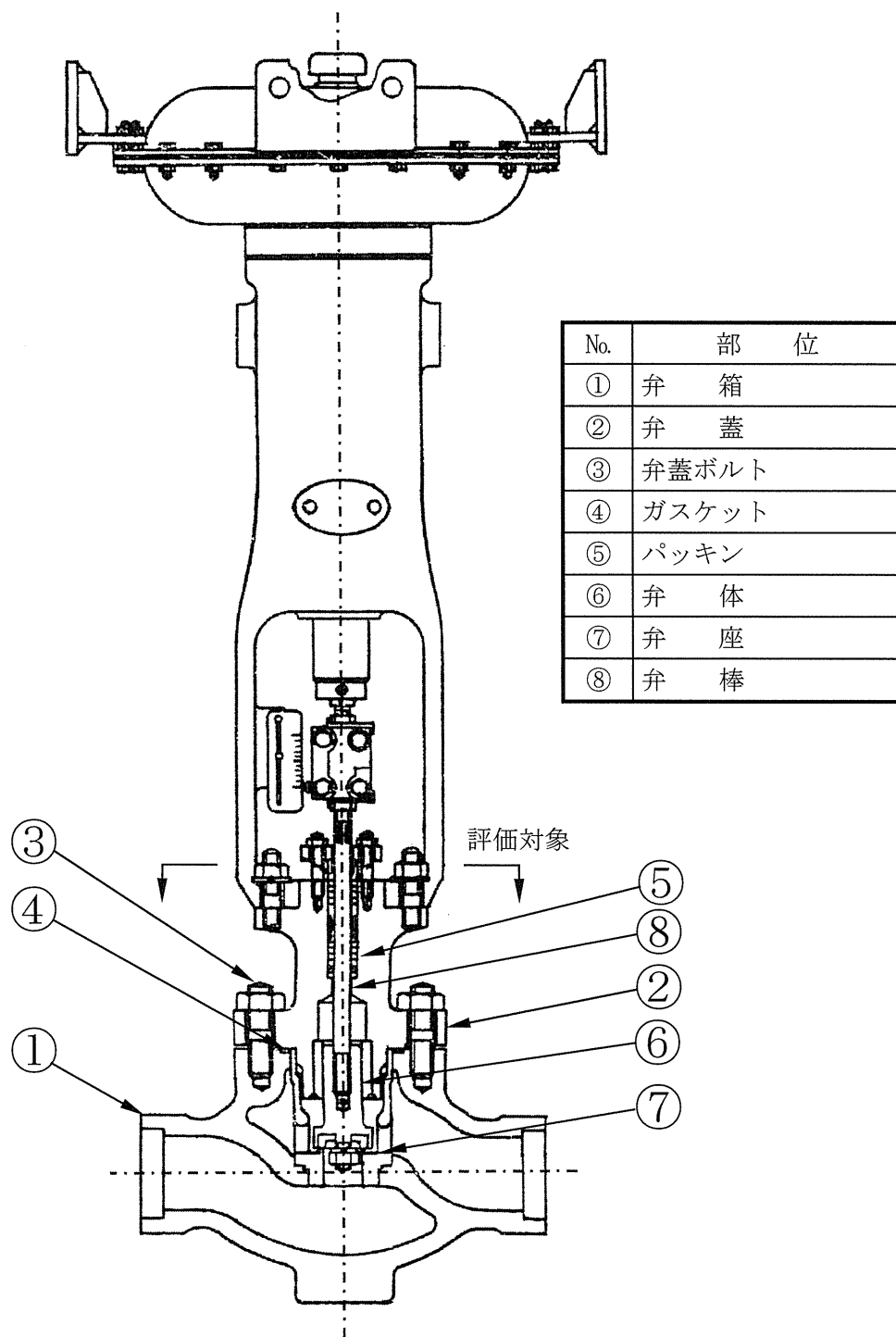


図2.1-8 川内2号炉 蓄圧タンクN<sub>2</sub>ライン隔離弁（外隔離弁）構造図

表2.1-15 川内2号炉 蓄圧タンクN<sub>2</sub>ライン隔離弁（外隔離弁）主要部位の使用材料

部 位	材 料
弁 箱	低合金鋼鋳鋼
弁 蓋	低合金鋼
弁蓋ボルト	低合金鋼
ガスケット	消耗品・定期取替品
パッキン	消耗品・定期取替品
弁 体	ステンレス鋼
弁 座	ステンレス鋼
弁 棒	ステンレス鋼

表2.1-16 川内2号炉 蓄圧タンクN<sub>2</sub>ライン隔離弁（外隔離弁）の使用条件

最高使用圧力	約17.2MPa[gage]
最高使用温度	約127℃
内 部 流 体	窒 素

### 2.1.9 P R Tガス分析ライン隔離弁（内隔離弁）

#### (1) 構造

川内2号炉のP R Tガス分析ライン隔離弁（内隔離弁）は、空気作動装置を駆動源とした玉形弁であり、1次冷却材系統に1台設置されている。

弁本体は流体を内包するバウンダリを構成する耐圧部（弁箱、弁蓋、弁蓋ボルト、ガスケット、パッキン、ベローズ）、流体を仕切る隔離部（弁体）及び弁体を作動させる作動部（弁棒）からなる。

弁箱及び弁蓋にはステンレス鋼を使用しており、希ガス等に接している。

川内2号炉のP R Tガス分析ライン隔離弁（内隔離弁）の構造図を図2.1-9に示す。

#### (2) 材料及び使用条件

川内2号炉のP R Tガス分析ライン隔離弁（内隔離弁）主要部位の使用材料及び使用条件を表2.1-17及び表2.1-18に示す。

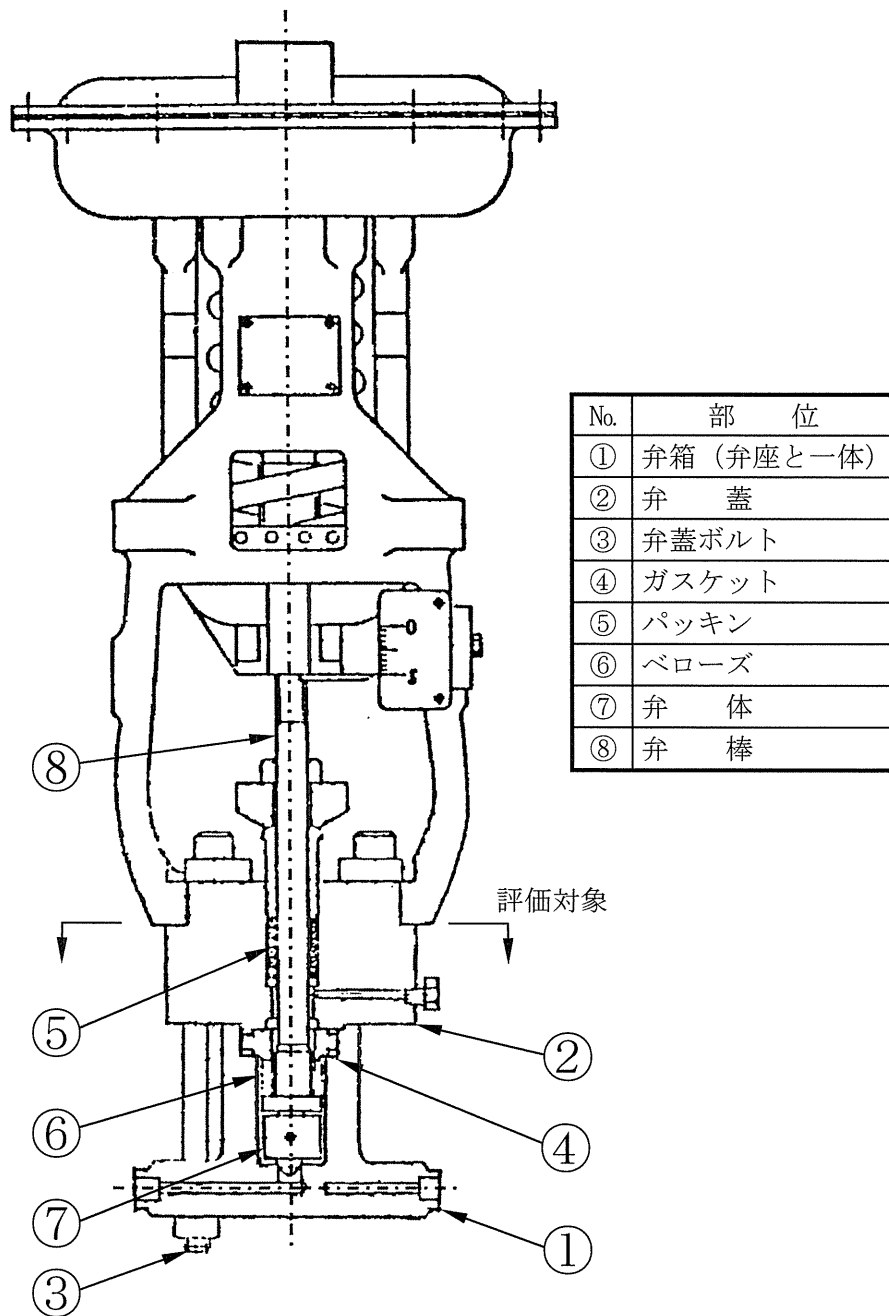


図2.1-9 川内2号炉 PRTガス分析ライン隔離弁 (内隔離弁) 構造図

表2.1-17 川内2号炉 PRTガス分析ライン隔離弁（内隔離弁）主要部位の使用材料

部 位	材 料
弁箱（弁座と一体）	ステンレス鋼（ステライト肉盛）
弁 蓋	ステンレス鋼
弁蓋ボルト	ステンレス鋼
ガスケット	消耗品・定期取替品
パッキン	消耗品・定期取替品
ベローズ	消耗品・定期取替品
弁 体	消耗品・定期取替品
弁 棒	消耗品・定期取替品

表2.1-18 川内2号炉 PRTガス分析ライン隔離弁（内隔離弁）の使用条件

最高使用圧力	約0.69MPa[gage]
最高使用温度	約170℃
内 部 流 体	希ガス等



## 2.1.10 余剰抽出冷却器冷却水第1出口弁

### (1) 構造

川内2号炉の余剰抽出冷却器冷却水第1出口弁は、空気作動装置を駆動源とした玉形弁であり、原子炉補機冷却水系統に1台設置されている。

弁本体は流体を内包するバウンダリを構成する耐圧部（弁箱、弁蓋、弁蓋ボルト、ガスケット、パッキン）、流体を仕切る隔離部（弁体、弁座）及び弁体を作動させる作動部（弁棒）からなる。

弁箱は炭素鋼鋳鋼、弁蓋は炭素鋼、弁体にはステンレス鋼を使用しており、ヒドラジン水（防錆剤注入水）に接液している。

川内2号炉の余剰抽出冷却器冷却水第1出口弁の構造図を図2.1-10に示す。

### (2) 材料及び使用条件

川内2号炉の余剰抽出冷却器冷却水第1出口弁主要部位の使用材料及び使用条件を表2.1-19及び表2.1-20に示す。

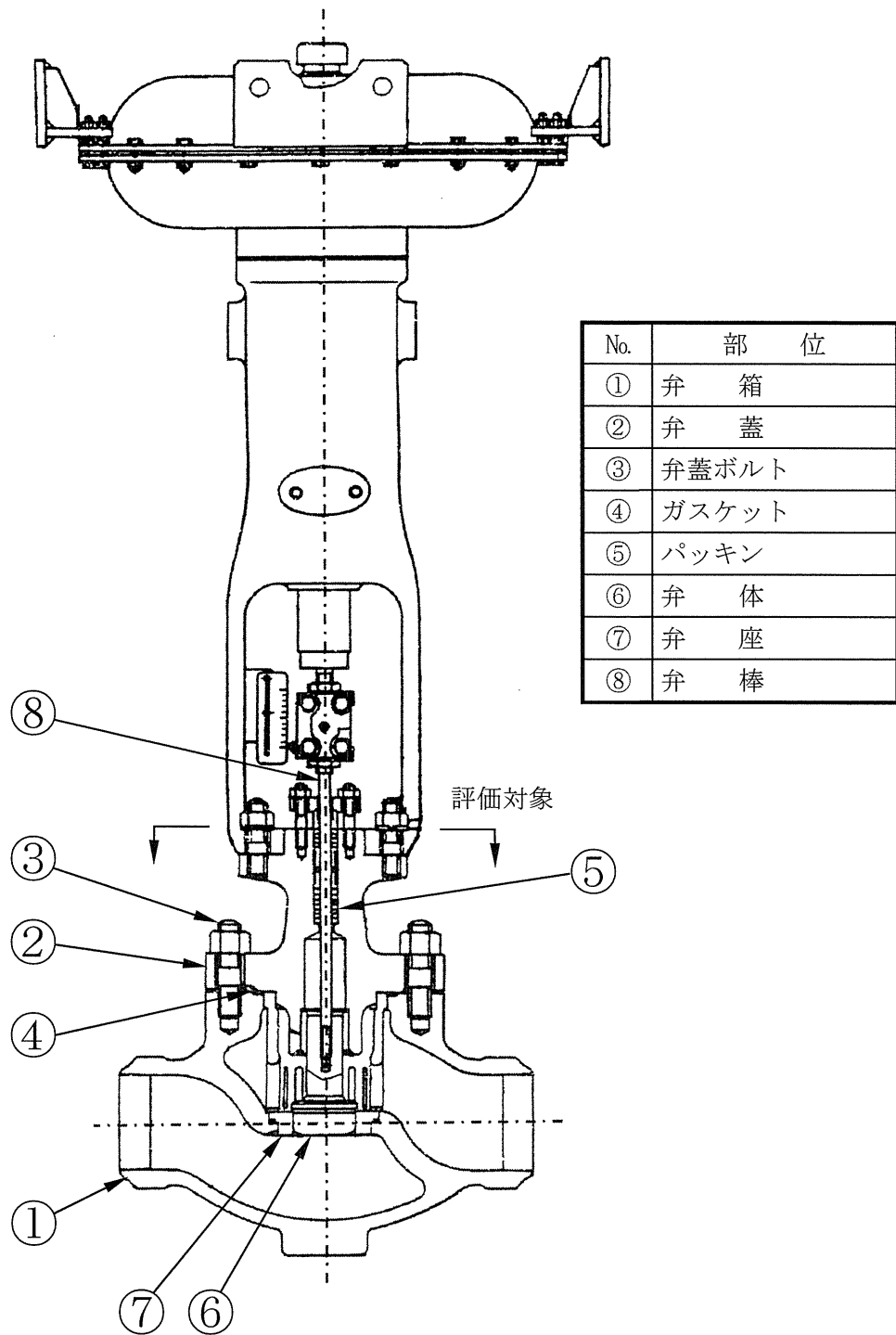


図2.1-10 川内2号炉 余剰抽出冷却器冷却水第1出口弁構造図

表2.1-19 川内2号炉 余剰抽出冷却器冷却水第1出口弁主要部位の使用材料

部 位	材 料
弁 箱	炭素鋼鋳鋼
弁 蓋	炭 素 鋼
弁蓋ボルト	低合金鋼
ガスケット	消耗品・定期取替品
パッキン	消耗品・定期取替品
弁 体	ステンレス鋼 (ステライト肉盛)
弁 座	ステンレス鋼 (ステライト肉盛)
弁 棒	ステンレス鋼

表2.1-20 川内2号炉 余剰抽出冷却器冷却水第1出口弁の使用条件

最高使用圧力	約0.98MPa[gage]
最高使用温度	約127℃
内 部 流 体	ヒドラジン水

### 2.1.11 ストレーナ入口弁

#### (1) 構造

川内2号炉のストレーナ入口弁は、手動の玉形弁であり、原子炉補機冷却海水系統に8台設置されている。

弁本体は流体を内包するバウンダリを構成する耐圧部（弁箱、弁蓋、弁蓋ボルト、ガスケット、パッキン）、流体を仕切る隔離部（弁体、弁座）及び弁体を作動させる作動部（弁棒）からなる。

川内2号炉のストレーナ入口弁の構造図を図2.1-11に示す。

#### (2) 材料及び使用条件

川内2号炉のストレーナ入口弁主要部位の使用材料及び使用条件を表2.1-21及び表2.1-22に示す。

No.	部 位
①	弁 箱
②	弁 蓋
③	弁蓋ボルト
④	ガスケット
⑤	パッキン
⑥	弁 体
⑦	弁 座
⑧	弁 棒

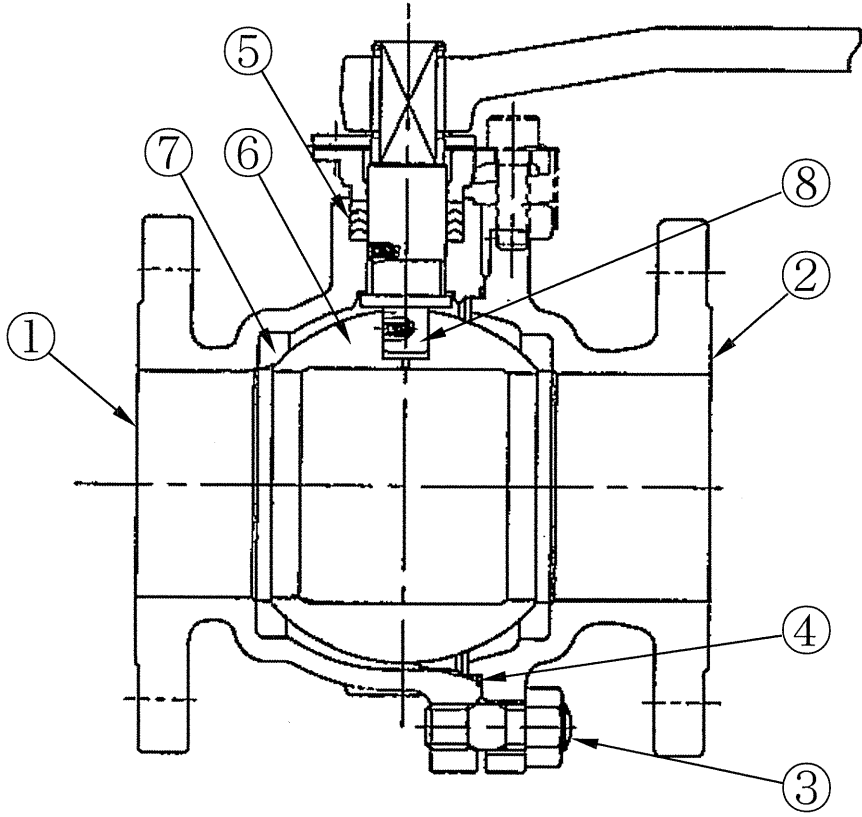


図2.1-11 川内2号炉 ストレーナ入口弁構造図

表2.1-21 川内2号炉 ストレーナ入口弁主要部位の使用材料

部 位	材 料
弁 箱	消耗品・定期取替品
弁 蓋	消耗品・定期取替品
弁蓋ボルト	消耗品・定期取替品
ガスケット	消耗品・定期取替品
パッキン	消耗品・定期取替品
弁 体	消耗品・定期取替品
弁 座	消耗品・定期取替品
弁 棒	消耗品・定期取替品

表2.1-22 川内2号炉 ストレーナ入口弁の使用条件

最高使用圧力	約0.69MPa[gage]
最高使用温度	約50℃
内 部 流 体	海 水

## 2.1.12 海水ポンプモーター冷却水入口調節弁

### (1) 構造

川内2号炉の海水ポンプモーター冷却水入口調節弁は、手動の玉形弁であり、原子炉補機冷却海水系統に4台設置されている。

弁本体は流体を内包するバウンダリを構成する耐圧部（弁箱、弁蓋、弁蓋ボルト、パッキン）、流体を仕切る隔離部（弁体）及び弁体を作動させる作動部（弁棒）からなる。

川内2号炉の海水ポンプモーター冷却水入口調節弁の構造図を図2.1-12に示す。

### (2) 材料及び使用条件

川内2号炉の海水ポンプモーター冷却水入口調節弁主要部位の使用材料及び使用条件を表2.1-23及び表2.1-24に示す。

No.	部 位
①	弁箱 (弁座と一体)
②	弁蓋 (ヨークと一体)
③	弁蓋ボルト
④	パッキン
⑤	弁 体
⑥	弁 棒

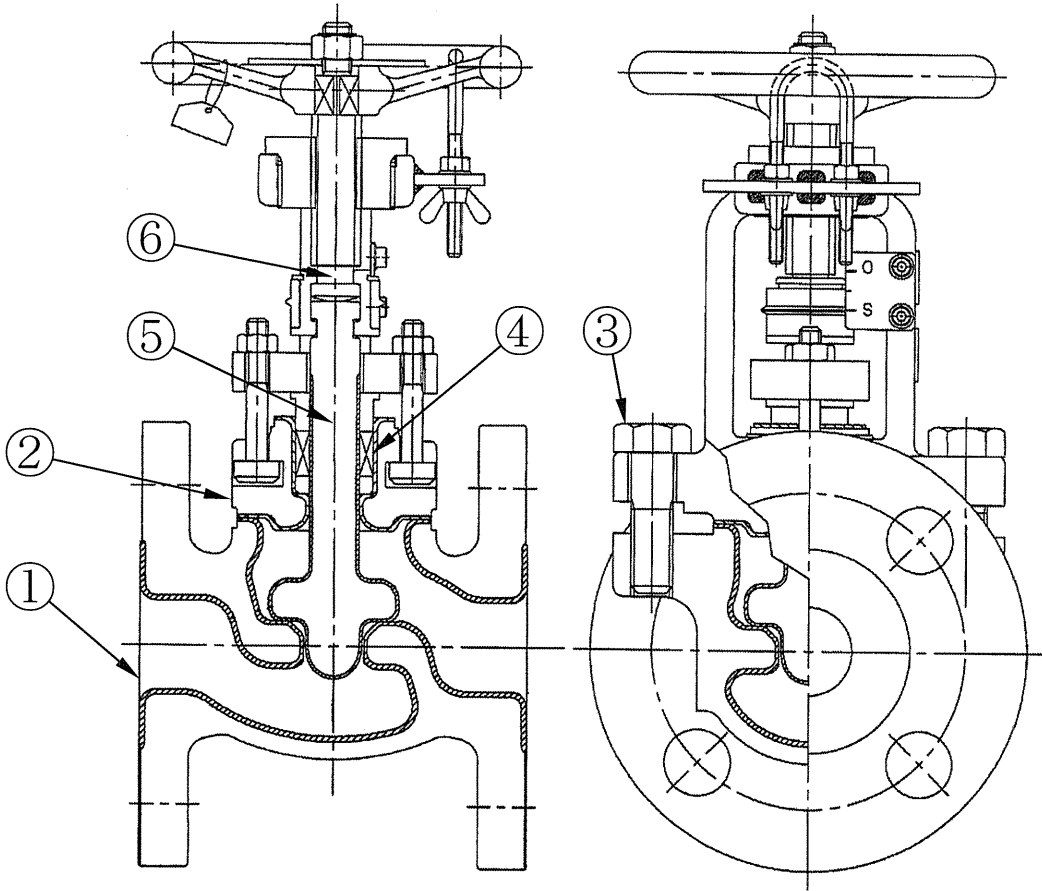


図2.1-12 川内2号炉 海水ポンプモーター冷却水入口調節弁構造図



表2.1-23 川内2号炉 海水ポンプモーター冷却水入口調節弁主要部位の使用材料

部 位	材 料
弁箱（弁座と一体）	消耗品・定期取替品
弁蓋（ヨークと一体）	消耗品・定期取替品
弁蓋ボルト	消耗品・定期取替品
パッキン	消耗品・定期取替品
弁 体	消耗品・定期取替品
弁 棒	消耗品・定期取替品

表2.1-24 川内2号炉 海水ポンプモーター冷却水入口調節弁の使用条件

最高使用圧力	約0.7MPa[gage]
最高使用温度	約50℃
内 部 流 体	海 水

## 2.2 経年劣化事象の抽出

### 2.2.1 機能達成に必要な項目

玉形弁の機能である流体の仕切及び流量調節機能を維持するためには、次の3つの項目が必要である。

- ① バウンダリの維持
- ② 閉止機能の維持
- ③ 作動機能の維持

### 2.2.2 高経年化対策上着目すべき経年劣化事象

玉形弁個々について、機能達成に必要な項目を考慮して主要な部位に展開した上で、個々の部位の構造、材料、使用条件（水質、圧力、温度等）及び現在までの運転経験を考慮し、代表機器ごとに表2.2-1～表2.2-12に示すとおり想定される経年劣化事象を抽出した。

この結果、高経年化対策上着目すべき経年劣化事象（表2.2-1～表2.2-12で○となっているもの）としては以下の事象がある。

#### (1) 弁箱の疲労割れ [加圧器水位制御弁]

プラントの起動・停止時等に発生する内部流体の温度、圧力の変化により、疲労が蓄積する可能性があることから、経年劣化に対する評価が必要である。

### 2.2.3 高経年化対策上着目すべき経年劣化事象ではない事象

以下の事象（表2.2-1～表2.2-12で△となっているもの）については、想定される経年劣化事象であるが、

- 1) 想定した劣化傾向と実際の劣化傾向の乖離が考えがたい経年劣化事象であって、想定した劣化傾向等に基づき適切な保全活動を行っているもの
- 2) 現在までの運転経験や使用条件から得られた材料試験データとの比較等により、今後も経年劣化の進展が考えられない、又は進展傾向が極めて小さいと考えられる経年劣化事象

に該当するものについては、高経年化対策上着目すべき経年劣化事象ではないと判断した。

上記の1)又は2)に該当する事象であるが、保全によりその傾向が維持できていることを確認している事象（日常劣化管理事象）を以下に示す。

なお、日常劣化管理事象ではない事象はない。

#### (1) 弁箱、弁蓋等の腐食（全面腐食）

[よう素除去薬注弁、蓄圧タンクN<sub>2</sub>ライン隔離弁（外隔離弁）、余剰抽出冷却器冷却水第1出口弁]

蓄圧タンクN<sub>2</sub>ライン隔離弁（外隔離弁）及び余剰抽出冷却器冷却水第1出口弁の弁箱及び弁蓋は低合金鋼鋳鋼、低合金鋼、炭素鋼鋳鋼又は炭素鋼であり、腐食が想定される。

しかしながら、内部流体は窒素又はヒドラジン水（防錆剤注入水）で腐食が発生し難い環境にあり、これまでに有意な腐食は認められておらず、今後もこれらの傾向が変化する要因があるとは考え難い。

また、よう素除去薬注弁は内部流体が苛性ソーダ溶液であり、腐食が想定される。

しかしながら、弁箱、弁蓋、弁体及び弁棒はステンレス鋼であり、苛性ソーダの濃度及び使用温度が低く、これまでに有意な腐食は認められておらず、今後もこれらの傾向が変化する要因があるとは考え難い。

したがって、今後も機能の維持は可能であることから、高経年化対策上着目すべき経年劣化事象ではない。

なお、分解点検時の目視確認により、機器の健全性を確認している。

(2) 弁箱、弁蓋の腐食（全面腐食）〔主蒸気逃がし弁、主給水制御弁〕

弁箱及び弁蓋は低合金鋼鋳鋼又は低合金鋼であり、長期使用により腐食が想定される。

しかしながら、分解点検時の目視確認により、機器の健全性を維持している。

したがって、今後も機能の維持は可能であることから、高経年化対策上着目すべき経年劣化事象ではない。

(3) 弁箱、弁蓋等の腐食（エロージョン）〔第2段MSHエアレント弁〕

内部流体は蒸気であり、高減圧部となる部位では流速が大きくなるため、弁箱、弁蓋及び弁体にエロージョンによる減肉が想定される。

しかしながら、分解点検時の目視確認により、機器の健全性を維持している。

したがって、今後も機能の維持は可能であることから、高経年化対策上着目すべき経年劣化事象ではない。

(4) 弁箱、弁蓋（外面）の腐食（全面腐食）

〔主蒸気逃がし弁、主給水制御弁、蓄圧タンクN<sub>2</sub>ライン隔離弁（外隔離弁）、余剰抽出冷却器冷却水第1出口弁〕

弁箱及び弁蓋は炭素鋼鋳鋼、炭素鋼、低合金鋼又は低合金鋼鋳鋼であり、腐食が想定される。

しかしながら、大気接触部は塗装等により腐食を防止しており、塗装等が健全であれば腐食進行の可能性は小さい。

また、巡視点検等で目視により塗装等の状態を確認し、はく離等が認められた場合には必要に応じて補修することにより、機器の健全性を維持している。

したがって、今後も機能の維持は可能であることから、高経年化対策上着目すべき経年劣化事象ではない。

(5) 弁箱、弁蓋等の応力腐食割れ [よう素除去薬注弁]

弁箱、弁蓋、弁体及び弁棒はステンレス鋼であり、内部流体が苛性ソーダ溶液であることから、応力腐食割れが想定される。

しかしながら、図2.2-1に示すように苛性ソーダの濃度及び使用温度が低く、応力腐食割れが発生し難い環境にあり、これまでに有意な割れは認められておらず、今後もこれらの傾向が変化する要因があるとは考え難い。

したがって、今後も機能の維持は可能であることから、高経年化対策上着目すべき経年劣化事象ではない。

なお、分解点検時の目視確認により、機器の健全性を確認している。

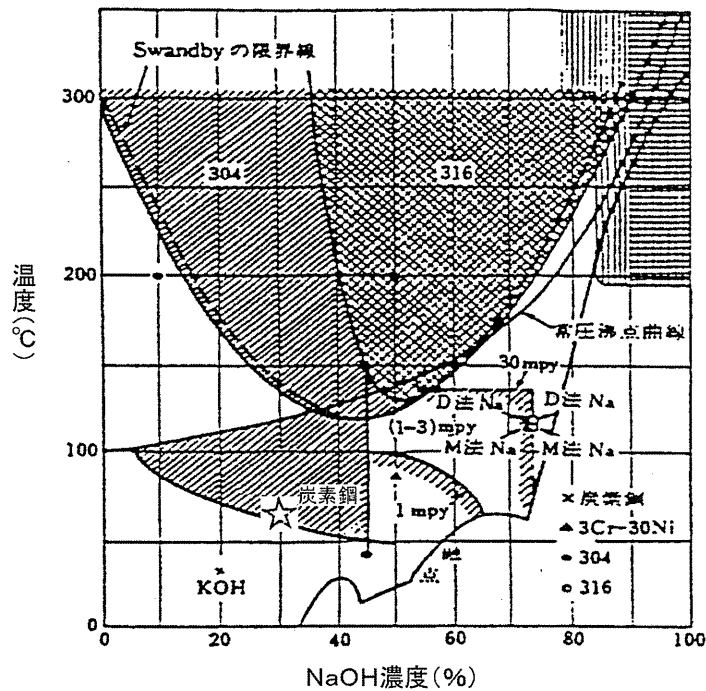


図2.2-1 SUS 304 / 316材のNaOH溶液中でのSCC感受性

[出典：大久保勝夫、徳永一弘：化学工学、40 (1976)]

(☆：よう素除去薬品タンクの使用環境：65°C、30%を出典文献に追記)

(6) 弁蓋ボルトの腐食（全面腐食）

[よう素除去薬注弁、主蒸気逃がし弁、第2段MSHエアベント弁、主給水制御弁、蓄圧タンクN<sub>2</sub>ライン隔離弁（外隔離弁）、余剰抽出冷却器冷却水第1出口弁]

弁蓋ボルトはガスケットからの漏えいにより、内部流体によるボルトの腐食が想定される。

しかしながら、締付管理により漏えい防止を図っており、これまでに有意な腐食は認められておらず、今後もこれらの傾向が変化する要因があるとは考え難い。

したがって、今後も機能の維持は可能であることから、高経年化対策上着目すべき経年劣化事象ではない。

なお、分解点検時の目視確認により、機器の健全性を確認している。

(7) 弁体、弁座又は弁箱弁座部（シート面）の摩耗

[よう素除去薬注弁、C/Vサンプポンプ出口ライン第1隔離弁、主蒸気逃がし弁、第2段MSHエアベント弁、主給水制御弁、S/Gサンプル隔離弁（外隔離弁）、蓄圧タンクN<sub>2</sub>ライン隔離弁（外隔離弁）、PRTガス分析ライン隔離弁（内隔離弁）、余剰抽出冷却器冷却水第1出口弁]

弁体、弁座又は弁箱弁座部シート面は弁の開閉による摩耗が想定される。

しかしながら、分解点検時の目視確認により状態を確認し、必要に応じてシート面摺り合わせ手入れ、取替を行うことにより、機器の健全性を維持している。

したがって、今後も機能の維持は可能であることから、高経年化対策上着目すべき経年劣化事象ではない。

(8) 弁体、弁座の腐食（エロージョン）[主蒸気逃がし弁、主給水制御弁]

中間開度で制御されている弁の弁体及び弁座については、内部流体によるエロージョンにより減肉が想定される。

しかしながら、分解点検時の目視確認により、機器の健全性を維持している。

したがって、今後も機能の維持は可能であることから、高経年化対策上着目すべき経年劣化事象ではない。

(9) 弁棒（パッキン受け部）の摩耗

[よう素除去薬注弁、C/Vサンプポンプ出口ライン第1隔離弁、主蒸気逃がし弁、第2段MSHエアベント弁、主給水制御弁、S/Gサンプル隔離弁（外隔離弁）、蓄圧タンクN<sub>2</sub>ライン隔離弁（外隔離弁）、余剰抽出冷却器冷却水第1出口弁]

弁棒は開閉に伴うパッキン受け部との摺動により、摩耗が想定される。

しかしながら、分解点検時の目視確認により、機器の健全性を維持している。

したがって、今後も機能の維持は可能であることから、高経年化対策上着目すべき経年劣化事象ではない。

(10) 弁棒の腐食（隙間腐食）

[よう素除去薬注弁、C/Vサンプポンプ出口ライン第1隔離弁、主蒸気逃がし弁、第2段MSHエアベント弁、主給水制御弁、S/Gサンプル隔離弁（外隔離弁）、蓄圧タンクN<sub>2</sub>ライン隔離弁（外隔離弁）、余剰抽出冷却器冷却水第1出口弁]

弁棒はパッキンとの接触部において腐食が想定される。

しかしながら、分解点検時の目視確認により、機器の健全性を維持している。

したがって、今後も機能の維持は可能であることから、高経年化対策上着目すべき経年劣化事象ではない。

(11) 弁棒の応力腐食割れ

[よう素除去薬注弁、C/Vサンプポンプ出口ライン第1隔離弁、主蒸気逃がし弁、第2段MSHエアベント弁、主給水制御弁、S/Gサンプル隔離弁（外隔離弁）、蓄圧タンクN<sub>2</sub>ライン隔離弁（外隔離弁）、余剰抽出冷却器冷却水第1出口弁]

1989年3月、川内2号炉の仕切弁で水素脆化型の応力腐食割れ（遅れ割れ）による弁棒のき裂損傷が発生しているが、当該事象は開弁時にバックシートを効かせ過ぎたことによる過大な応力が原因で発生したものである。

しかしながら、運用の改善を図り手動弁は開弁時バックシートを効かせず、また、電動弁や空気作動弁はバックシート部の発生応力を制限して開弁時のバックシート部に過大な応力が発生しないような操作を行っている。

したがって、今後も機能の維持は可能であることから、高経年化対策上着目すべき経年劣化事象ではない。

なお、分解点検時の目視確認により、機器の健全性を確認している。

- (12) ヨークの腐食（全面腐食）〔よう素除去薬注弁、第2段MSHエアベント弁〕  
ヨークは炭素鋼鑄鋼であり、腐食が想定される。

しかしながら、大気接触部は塗装により腐食を防止しており、塗装が健全であれば腐食進行の可能性は小さい。

また、巡視点検等で目視により塗装の状態を確認し、はく離が認められた場合には必要に応じて補修することにより、機器の健全性を維持している。

したがって、今後も機能の維持は可能であることから、高経年化対策上着目すべき経年劣化事象ではない。

#### 2.2.4 消耗品及び定期取替品

ガスケット及びパッキンは分解点検時に取り替えている消耗品であり、また、ベローズ、加圧器水位制御弁の弁体、弁座及び弁棒、PRTガス分析ライン隔離弁（内隔離弁）の弁体及び弁棒、ストレーナ入口弁及び海水ポンプモーター冷却水入口調節弁は定期取替品である。いずれも長期使用はせず取替えを前提としていることから、高経年化対策を見極める上での評価対象外とする。



表2.2-1 川内2号炉 加圧器水位制御弁に想定される経年劣化事象

機能達成に必要な項目	部 位	消耗品・定期取替品	材 料	経 年 劣 化 事 象							備 考
				減 肉		割 れ		材質変化		その他	
				摩 耗	腐 食	疲労割れ	応力腐食割れ	熱時効	劣 化		
バウンダリの維持	弁 箱		ステンレス鋼			○					
	弁 蓋		ステンレス鋼 (ステライト肉盛)								
	弁蓋ボルト		ステンレス鋼								
	ガスケット	◎	—								
	パッキン	◎	—								
	ベローズ	◎	—								
閉止機能の維持 作動機能の維持	弁 体	◎	—								
	弁 座	◎	—								
	弁 棒	◎	—								

○：高経年化対策上着目すべき経年劣化事象

表2.2-2 川内2号炉 よう素除去薬注弁に想定される経年劣化事象

機能達成に必要な項目	部 位	消耗品・定期取替品	材 料	経 年 劣 化 事 象						備 考	
				減 肉		割 れ		材質変化			その他
				摩 耗	腐 食	疲労割れ	応力腐食割れ	熱時効	劣 化		
バウンダリの維持	弁 箱 (弁座と一体)		ステンレス鋼 (ステライト肉盛)	△*3	△*1		△*2			*1：苛性ソーダによる腐食 *2：苛性ソーダによる応力腐食割れ *3：シート面 *4：隙間腐食 *5：バックシート部	
	弁 蓋		ステンレス鋼 (ステライト肉盛)		△*1		△*2				
	弁蓋ボルト		低合金鋼		△						
	ガスケット	◎	—								
	パッキン	◎	—								
閉止機能の維持 作動機能の維持	弁 体		ステンレス鋼 (ステライト肉盛)	△	△*1		△*2				
	弁 棒		ステンレス鋼	△	△*1,4		△*2,5				
	ヨーク		炭素鋼鋳鋼		△						

△：高経年化対策上着目すべき経年劣化事象ではない事象（日常劣化管理事象）

表2.2-3 川内2号炉 C/Vサンプポンプ出口ライン第1隔離弁に想定される経年劣化事象

機能達成に必要な項目	部 位	消耗品・定期取替品	材 料	経 年 劣 化 事 象							備 考
				減 肉		割 れ		材質変化		その他	
				摩 耗	腐 食	疲労割れ	応力腐食割れ	熱時効	劣 化		
バウンダリの維持	弁 箱		ステンレス鋼								*1：隙間腐食
	弁 蓋		ステンレス鋼								
	弁蓋ボルト		ステンレス鋼								
	ガスケット	◎	—								
	パッキン	◎	—								
閉止機能の維持 作動機能の維持	弁 体		ステンレス鋼	△							
	弁 座		ステンレス鋼	△							
	弁 棒		ステンレス鋼	△	△*1		△				

△：高経年化対策上着目すべき経年劣化事象ではない事象（日常劣化管理事象）

表2.2-4 川内2号炉 主蒸気逃がし弁に想定される経年劣化事象

機能達成に必要な項目	部 位	消耗品・定期取替品	材 料	経 年 劣 化 事 象						備 考	
				減 肉		割 れ		材質変化			その他
				摩 耗	腐 食	疲労割れ	応力腐食割れ	熱時効	劣 化		
バウンダリの維持	弁 箱		低合金鋼鋳鋼		△ △(外面)					*1：エロージョン *2：隙間腐食	
	弁 蓋		低合金鋼鋳鋼		△ △(外面)						
	弁蓋ボルト		低合金鋼		△						
	ガスケット	◎	—								
	パッキン	◎	—								
閉止機能の維持 作動機能の維持	弁 体		ステンレス鋼 (ステライト肉盛)	△	△*1						
	弁 座		ステンレス鋼 (ステライト肉盛)	△	△*1						
	弁 棒		ステンレス鋼	△	△*2		△				

△：高経年化対策上着目すべき経年劣化事象ではない事象（日常劣化管理事象）

表2.2-5 川内2号炉 第2段MSHエアベント弁に想定される経年劣化事象

機能達成に必要な項目	部 位	消耗品・定期取替品	材 料	経 年 劣 化 事 象							備 考
				減 肉		割 れ		材質変化		その他	
				摩 耗	腐 食	疲労割れ	応力腐食割れ	熱時効	劣 化		
バウンダリの維持	弁 箱 (弁座と一体)		ステンレス鋼 (ステライト肉盛)	△*2	△*1						*1：エロージョン *2：シート面 *3：隙間腐食
	弁 蓋		ステンレス鋼		△*1						
	弁蓋ボルト		低合金鋼		△						
	ガスケット	◎	—								
	パッキン	◎	—								
閉止機能の維持 作動機能の維持	弁 体		ステンレス鋼 (ステライト肉盛)	△	△*1						
	弁 棒		ステンレス鋼	△	△*3		△				
	ヨ ー ク		炭素鋼鋳鋼		△						

△：高経年化対策上着目すべき経年劣化事象ではない事象（日常劣化管理事象）

表2.2-6 川内2号炉 主給水制御弁に想定される経年劣化事象

機能達成に必要な項目	部 位	消耗品・定期取替品	材 料	経 年 劣 化 事 象							備 考
				減 肉		割 れ		材質変化		その他	
				摩 耗	腐 食	疲労割れ	応力腐食割れ	熱時効	劣 化		
バウンダリの維持	弁 箱		低合金鋼鋳鋼		△ △(外面)						*1：エロージョン *2：隙間腐食
	弁 蓋		低合金鋼		△ △(外面)						
	弁蓋ボルト		低合金鋼		△						
	ガスケット	◎	—								
	パッキン	◎	—								
閉止機能の維持 作動機能の維持	弁 体		ステンレス鋼	△	△*1						
	弁 座		ステンレス鋼	△	△*1						
	弁 棒		ステンレス鋼	△	△*2		△				

△：高経年化対策上着目すべき経年劣化事象ではない事象（日常劣化管理事象）

表2.2-7 川内2号炉 S/Gサンプル隔離弁（外隔離弁）に想定される経年劣化事象

機能達成に必要な項目	部 位	消耗品・定期取替品	材 料	経 年 劣 化 事 象							備 考
				減 肉		割 れ		材質変化		その他	
				摩 耗	腐 食	疲労割れ	応力腐食割れ	熱時効	劣 化		
バウンダリの維持	弁 箱 (弁座と一体)		ステンレス鋼 (ステライト肉盛)	△*1							*1：シート面 *2：パッキン受け部 *3：隙間腐食 *4：バックシート部
	弁 蓋		ステンレス鋼								
	弁蓋ボルト		ステンレス鋼								
	ガスケット	◎	—								
	パッキン	◎	—								
閉止機能の維持 作動機能の維持	弁 体 (弁棒と一体)		ステンレス鋼	△*1,2	△*3		△*4				

△：高経年化対策上着目すべき経年劣化事象ではない事象（日常劣化管理事象）

表2.2-8 川内2号炉 蓄圧タンクN<sub>2</sub>ライン隔離弁（外隔離弁）に想定される経年劣化事象

機能達成に必要な項目	部 位	消耗品・定期取替品	材 料	経 年 劣 化 事 象							備 考
				減 肉		割 れ		材質変化		その他	
				摩 耗	腐 食	疲労割れ	応力腐食割れ	熱時効	劣 化		
バウンダリの維持	弁 箱		低合金鋼鋳鋼		△ △(外面)						*1：隙間腐食
	弁 蓋		低合金鋼		△ △(外面)						
	弁蓋ボルト		低合金鋼		△						
	ガスケット	◎	—								
	パッキン	◎	—								
閉止機能の維持 作動機能の維持	弁 体		ステンレス鋼	△							
	弁 座		ステンレス鋼	△							
	弁 棒		ステンレス鋼	△	△*1		△				

△：高経年化対策上着目すべき経年劣化事象ではない事象（日常劣化管理事象）



表2.2-9 川内2号炉 PRTガス分析ライン隔離弁（内隔離弁）に想定される経年劣化事象

機能達成に必要な項目	部 位	消耗品・ 定期 取 替 品	材 料	経 年 劣 化 事 象							備 考
				減 肉		割 れ		材質変化		その他	
				摩 耗	腐 食	疲労割れ	応力腐食割れ	熱時効	劣 化		
バウンダリの維持	弁 箱 (弁座と一体)		ステンレス鋼 (ステライト肉盛)	△*1							*1：シート面
	弁 蓋		ステンレス鋼								
	弁蓋ボルト		ステンレス鋼								
	ガスケット	◎	—								
	パッキン	◎	—								
	ベローズ	◎	—								
閉止機能の維持 作動機能の維持	弁 体	◎	—								
	弁 棒	◎	—								

△：高経年化対策上着目すべき経年劣化事象ではない事象（日常劣化管理事象）

表2.2-10 川内2号炉 余剰抽出冷却器冷却水第1出口弁に想定される経年劣化事象

機能達成に必要な項目	部 位	消耗品・定期取替品	材 料	経 年 劣 化 事 象							備 考
				減 肉		割 れ		材質変化		その他	
				摩 耗	腐 食	疲労割れ	応力腐食割れ	熱時効	劣 化		
バウンダリの維持	弁 箱		炭素鋼鋳鋼		△ △(外面)						*1：隙間腐食
	弁 蓋		炭 素 鋼		△ △(外面)						
	弁蓋ボルト		低合金鋼		△						
	ガスケット	◎	—								
	パッキン	◎	—								
閉止機能の維持 作動機能の維持	弁 体		ステンレス鋼 (ステライト肉盛)	△							
	弁 座		ステンレス鋼 (ステライト肉盛)	△							
	弁 棒		ステンレス鋼	△	△*1		△				

△：高経年化対策上着目すべき経年劣化事象ではない事象（日常劣化管理事象）

表2.2-11 川内2号炉 ストレーナ入口弁に想定される経年劣化事象

機能達成に必要な項目	部 位	消耗品・ 定期 取替品	材 料	経 年 劣 化 事 象							備 考
				減 肉		割 れ		材質変化		その他	
				摩 耗	腐 食	疲労割れ	応力腐食割れ	熱時効	劣 化		
バウンダリの維持	弁 箱	◎	—								
	弁 蓋	◎	—								
	弁蓋ボルト	◎	—								
	ガスケット	◎	—								
	パッキン	◎	—								
閉止機能の維持 作動機能の維持	弁 体	◎	—								
	弁 座	◎	—								
	弁 棒	◎	—								

表2.2-12 川内2号炉 海水ポンプモーター冷却水入口調節弁に想定される経年劣化事象

機能達成に必要な項目	部 位	消耗品・ 定期 取 替 品	材 料	経 年 劣 化 事 象							備 考
				減 肉		割 れ		材質変化		その他	
				摩 耗	腐 食	疲労割れ	応力腐食割れ	熱時効	劣 化		
バウンダリの維持	弁 箱 (弁座と一体)	◎	—								
	弁 蓋 (ヨークと一体)	◎	—								
	弁蓋ボルト	◎	—								
	パッキン	◎	—								
閉止機能の維持 作動機能の維持	弁 体	◎	—								
	弁 棒	◎	—								

## 2.3 高経年化対策上着目すべき経年劣化事象の評価

### 2.3.1 弁箱の疲労割れ [加圧器水位制御弁]

#### a. 事象の説明

弁箱は、プラントの起動・停止時等による熱過渡を繰り返し受けるため、疲労が蓄積する。

#### b. 技術評価

##### ① 健全性評価

加圧器水位制御弁の高応力部位を対象とした健全性評価を以下に示す要領にて実施した。

評価対象部を図2.3-1に示す。

弁箱に発生する応力については、「(社)日本機械学会 設計・建設規格 (JSME S NC1-2005/2007)」に基づき評価した。

また、使用環境を考慮した疲労については、「(社)日本機械学会 環境疲労評価手法 (JSME S NF1-2009)」に基づき評価した。

疲労評価に用いた過渡回数を表2.3-1に示す。なお、2019年度末までの運転実績に基づき推定した2020年度以降の評価対象期間での推定過渡回数を包含し、より保守的に設定した過渡回数とした。

評価結果を表2.3-2に示すが、許容値を満足する結果が得られている。

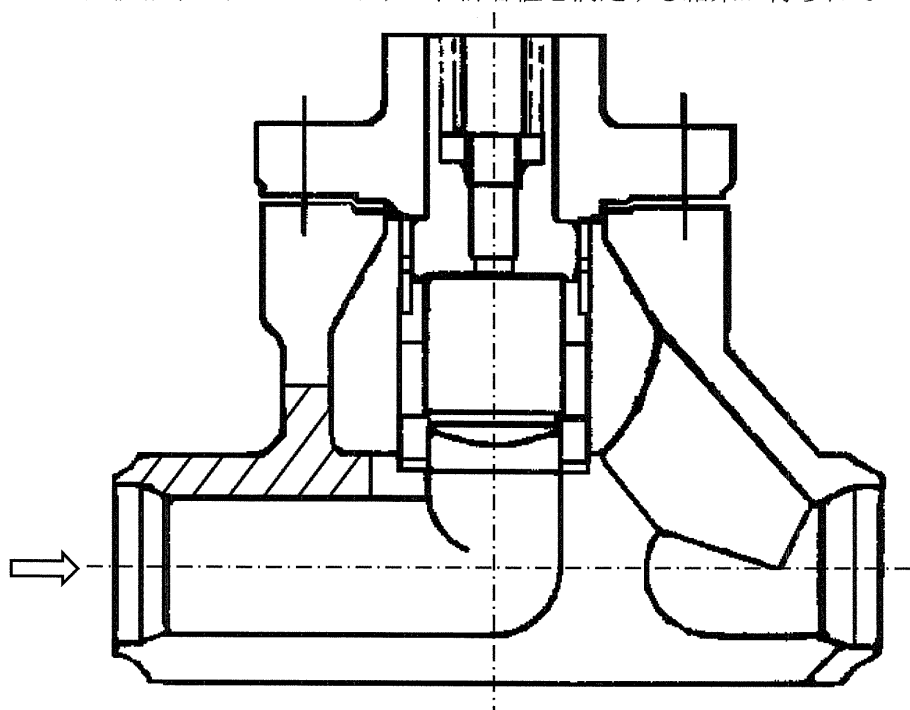


図2.3-1 川内2号炉 加圧器水位制御弁

弁箱の疲労評価対象部位 (斜線部)

表2.3-1 川内2号炉 加圧器水位制御弁 弁箱の疲労評価に用いた過渡回数

	過 渡 項 目	運転実績に基づく過渡回数	
		2020年3月末時点	運転開始後60年 時点での推定値
運 転 状 態 I	起動 (温度上昇率55.6°C/h)	36	69
	停止 (温度下降率55.6°C/h)	34	69
	負荷上昇 (負荷上昇率5%/min)	322	824
	負荷減少 (負荷減少率5%/min)	313	815
	90%から100%へのステップ状負荷上昇	1	3
	100%から90%へのステップ状負荷減少	2	4
	100%からの大きいステップ状負荷減少	1	3
	定常負荷運転時の変動*1	—	—
	燃料交換	24	63
	0%から15%への負荷上昇	35	67
	15%から0%への負荷減少	28	60
	1 ループ停止 / 1 ループ起動		
	I) 停 止	0	2
II) 起 動	0	2	
運 転 状 態 II	負荷の喪失	4	6
	外部電源喪失	1	4
	1次冷却材流量の部分喪失	0	2
	100%からの原子炉トリップ		
	I) 不注意な冷却を伴わないトリップ	1	7
	II) 不注意な冷却を伴うトリップ	0	2
	III) 不注意な冷却と安全注入を伴うトリップ	0	2
	1次冷却系の異常な減圧	0	2
	制御棒クラスタの落下	0	2
	出力運転中の非常用炉心冷却系の誤起動	0	2
	1次冷却系停止ループの誤起動	0	2
タービン回転試験	2	2	
1次系漏えい試験	31	64	

\*1：設計評価においては、1次冷却材温度±1.7°C、圧力±0.34MPaの変動があるものとしているが、この過渡項目の疲労累積係数への寄与は小さく、また、実際には通常運転中のゆらぎとして、このような変動は生じていない

表2.3-2 川内2号炉 弁箱の疲労評価結果

評価対象	疲 労 累 積 係 数 (許容値：1以下)	
	設計・建設規格 による解析	環境疲労評価手法 による解析
加圧器水位制御弁	0.029	0.396

## ② 現状保全

弁箱の疲労割れについては、定期的を目視確認を実施し、有意な異常がないことを確認すると共に、定期的な漏えい検査を実施し健全性を確認している。さらに、高経年化技術評価に合わせて、実績過渡回数に基づく評価を実施することとしている。

## ③ 総合評価

健全性評価結果から判断して、弁箱の疲労割れ発生の可能性はないと考える。

ただし、疲労評価は実績過渡回数に依存するため、今後実績過渡回数を把握し評価する必要がある。

また、弁箱の疲労割れによる機器の健全性への影響は漏えい検査により、異常のないことは目視確認により検知可能であり、点検手法として適切である。

## c. 高経年化への対応

弁箱の疲労割れについては、実績過渡回数の確認を継続的に実施し、運転開始後60年時点の推定過渡回数を上回らないことを確認する。

### 3. 代表機器以外への展開

本章では2章で実施した代表機器の技術評価結果について、1章で実施したグループ化で代表機器となっていない機器への展開について検討した。

なお、経年劣化事象の抽出にあたっては、2章の代表機器における経年劣化事象の抽出と同様に水平展開機器各々の構造、材料、使用条件等の特殊性を考慮して選定している。

#### 3.1 高経年化対策上着目すべき経年劣化事象

##### 3.1.1 弁箱の疲労割れ

[1次冷却材系統、化学体積制御系統、1次系試料採取系統、余熱除去系統の玉形弁]

プラントの起動・停止時等に発生する内部流体の温度、圧力変化を受ける加圧器水位制御弁の疲労評価結果では表2.3-2に示すように疲労割れが発生する可能性はないと考えられ、当該弁と同等以下の過渡しか受けないその他の弁についても、疲労割れが発生する可能性はないと考える。

また、弁箱の疲労割れによる機器の健全性への影響は漏えい検査により、異常のないことは目視確認により検知可能であり、点検手法として適切である。

したがって、弁箱の疲労割れについては、現状保全項目に、高経年化対策の観点から追加すべきものはないと判断する。



### 3.2 高経年化対策上着目すべき経年劣化事象ではない事象

2.2.3の1)又は2)に該当する事象であるが、保全によりその傾向が維持できていることを確認している事象（日常劣化管理事象）を以下に示す。

なお、日常劣化管理事象ではない事象はない。

#### 3.2.1 弁箱、弁蓋等の腐食（全面腐食）

[1次冷却材系統、原子炉補機冷却水系統、液体廃棄物処理系統、気体廃棄物処理系統、空調用冷水系統、原子炉格納容器スプレイ系統、非常用ディーゼル発電機系統、制御用空気系統、消火系統、潤滑・制御油系統、大容量空冷式発電機系統の玉形弁]

炭素鋼製の弁箱、弁蓋等は腐食が想定される。

しかしながら、内部流体はヒドラジン水（防錆剤注入水）、脱気された純水、希ガス等、乾燥した空気、窒素、炭酸ガス又は油で腐食が発生し難い環境にあり、これまでに有意な腐食は認められておらず、今後もこれらの傾向が変化する要因があるとは考え難い。

また、原子炉格納容器スプレイ系統玉形弁の一部は内部流体が苛性ソーダ溶液であり、腐食が想定される。

しかしながら、弁箱、弁蓋等はステンレス鋼であり、苛性ソーダの濃度及び使用温度が低く、今後もこれらの傾向が変化する要因があるとは考え難い。

したがって、今後も機能の維持は可能であることから、高経年化対策上着目すべき経年劣化事象ではない。

なお、分解点検時の目視確認により、機器の健全性を確認している。

### 3.2.2 弁箱、弁蓋等の腐食（流れ加速型腐食）

[主蒸気系統、2次系ドレン系統、タービンランド蒸気系統、非常用ディーゼル発電機系統、補助蒸気系統、蒸気発生器ブローダウン系統、2次系復水系統、主給水系統の玉形弁]

炭素鋼製の弁箱及び弁蓋等は、内部流体が蒸気又は給水であるため、内部流体による流れ加速型腐食により減肉が想定される。

しかしながら、分解点検時の目視確認により状態を確認し、必要に応じて摺り合わせ手入れ、取り替え等の補修を行うことにより、機器の健全性を維持している。

したがって、今後も機能の維持は可能であることから、高経年化対策上着目すべき経年劣化事象ではない。

### 3.2.3 弁箱、弁蓋の腐食（全面腐食）

[主蒸気系統、2次系ドレン系統、タービンランド蒸気系統、補助蒸気系統、蒸気発生器ブローダウン系統、2次系復水系統、主給水系統の玉形弁]

低合金鋼鑄鋼の弁箱、弁蓋は、長期使用により腐食が想定される。

しかしながら、分解点検時の目視確認により、機器の健全性を維持している。

したがって、今後も機能の維持は可能であることから、高経年化対策上着目すべき経年劣化事象ではない。

### 3.2.4 弁箱、弁蓋等の腐食（エロージョン）[2次系ドレン系統の玉形弁]

蒸気、凝縮水が流れる弁のうち、高減圧部となる部位では流速が大きくなるため、弁箱、弁蓋、弁体及び弁座にエロージョンによる減肉が想定される。

しかしながら、分解点検時の目視確認により、機器の健全性を維持している。

したがって、今後も機能の維持は可能であることから、高経年化対策上着目すべき経年劣化事象ではない。

### 3.2.5 弁箱、弁蓋等の腐食（全面腐食）

[換気空調系統、補助給水系統、非常用ディーゼル発電機系統、所内用空気系統の玉形弁]

炭素鋼製等の弁箱、弁蓋等は、内部流体が純水、給水（飽和溶存酸素濃度：最大約8ppm）又は空気であるため、長期使用により腐食が想定される。

しかしながら、分解点検時の目視確認により、機器の健全性を維持している。

したがって、今後も機能の維持は可能であることから、高経年化対策上着目すべき経年劣化事象ではない。

### 3.2.6 弁箱、弁蓋（外面）の腐食（全面腐食）[炭素鋼製等の弁共通]

炭素鋼製等の弁箱及び弁蓋は腐食が想定される。

しかしながら、大気接触部は塗装等により腐食を防止しており、塗装等が健全であれば腐食進行の可能性は小さい。

また、巡視点検等で目視により塗装等の状態を確認し、はく離等が認められた場合には必要に応じて補修することにより、機器の健全性を維持している。

したがって、今後も機能の維持は可能であることから、高経年化対策上着目すべき経年劣化事象ではない。

### 3.2.7 弁箱、弁蓋等の応力腐食割れ [原子炉格納容器スプレイ系統の玉形弁]

原子炉格納容器スプレイ系統玉形弁のうち一部は、弁箱、弁蓋等がステンレス鋼であり、内部流体が苛性ソーダ溶液であることから応力腐食割れが想定される。

しかしながら、代表機器と同様に苛性ソーダの濃度及び使用温度が低く、応力腐食割れが発生し難い環境にあり、今後もこれらの傾向が変化する要因があるとは考え難い。

したがって、今後も機能の維持は可能であることから、高経年化対策上着目すべき経年劣化事象ではない。

なお、分解点検時の目視確認により、機器の健全性を確認している。

### 3.2.8 弁箱、弁蓋等の応力腐食割れ

[液体廃棄物処理系統、固体廃棄物処理系統の玉形弁]

液体廃棄物処理系統及び固体廃棄物処理系統玉形弁の弁箱、弁蓋等はステンレス鋼製等であり、内部流体は廃液で塩化物イオン濃度が高く、かつ高温であるため、応力腐食割れが想定される。

しかしながら、分解点検時の目視確認により、機器の健全性を維持している。

したがって、今後も機能の維持は可能であることから、高経年化対策上着目すべき経年劣化事象ではない。

### 3.2.9 弁箱、弁蓋(外面)の応力腐食割れ[使用済燃料ピット浄化冷却系統の玉形弁]

屋外に設置されたステンレス鋼製鋼製の弁箱及び弁蓋は、大気中の海塩粒子等の塩分が付着した場合、塩化物イオンにより応力腐食割れが想定される。

しかしながら、大気接触部は塗装又は防水措置(保温)を施しており、大気中の海塩粒子が付着する可能性は小さく、塗装又は防水措置(保温)が健全であれば応力腐食割れの可能性は小さい。

また、巡視点検等で目視により塗装又は防水措置(保温)の状態を確認し、必要に応じて補修することにより、機器の健全性を維持している。

したがって、今後も機能の維持は可能であることから、高経年化対策上着目すべき経年劣化事象ではない。

### 3.2.10 弁箱、弁蓋の熱時効[ステンレス鋼製鋼製の弁共通]

ステンレス鋼製鋼製の弁箱及び弁蓋は、熱時効により材料特性が変化する可能性があるが、熱時効は材質変化に加え、欠陥が存在し、かつ高い応力が存在する場合について検討が必要となる。

しかしながら、製造時の非破壊検査で有意な欠陥がないことを確認しており、熱時効評価上の健全性が確認されている1次冷却材管(ホットレグの直管部等)と比較してフェライト量及び応力が小さく、熱時効による不安定破壊は起こらない。

したがって、今後も機能の維持は可能であることから、高経年化対策上着目すべき経年劣化事象ではない。

なお、分解点検時の目視確認により、機器の健全性を確認している。

### 3.2.11 弁蓋ボルトの腐食（全面腐食）〔ステンレス鋼製弁蓋ボルトを除く弁共通〕

弁蓋ボルトはガスケットからの漏えいにより、内部流体によるボルトの腐食が想定される。

しかしながら、締付管理により漏えい防止を図っており、これまでに有意な腐食は認められておらず、今後もこれらの傾向が変化する要因があるとは考え難い。

したがって、今後も機能の維持は可能であることから、高経年化対策上着目すべき経年劣化事象ではない。

なお、分解点検時の目視確認により、機器の健全性を確認している。

### 3.2.12 弁体、弁座又は弁箱弁座部（シート面）の摩耗〔共通〕

弁体、弁座又は弁箱弁座部シート面は弁の開閉による摩耗が想定される。

しかしながら、分解点検時の目視確認により状態を確認し、必要に応じてシート面摺り合わせ手入れ、取替を行うことにより、機器の健全性を維持している。

したがって、今後も機能の維持は可能であることから、高経年化対策上着目すべき経年劣化事象ではない。

### 3.2.13 弁体、弁座又は弁箱弁座部の腐食（エロージョン）

〔中間開度で制御されている弁共通〕

中間開度で制御されている弁の弁体、弁座又は弁箱弁座部については、内部流体によるエロージョンにより減肉が想定される。

しかしながら、分解点検時の目視確認により、機器の健全性を維持している。

したがって、今後も機能の維持は可能であることから、高経年化対策上着目すべき経年劣化事象ではない。

### 3.2.14 弁棒（パッキン受け部）の摩耗〔共通〕

弁棒は開閉に伴うパッキン受け部との摺動により、摩耗が想定される。

しかしながら、分解点検時の目視確認により、機器の健全性を維持している。

したがって、今後も機能の維持は可能であることから、高経年化対策上着目すべき経年劣化事象ではない。

### 3.2.15 弁棒の腐食（隙間腐食）〔共通〕

弁棒はパッキンとの接触部において腐食が想定される。

しかしながら、分解点検時の目視確認により、機器の健全性を維持している。

したがって、今後も機能の維持は可能であることから、高経年化対策上着目すべき経年劣化事象ではない。

### 3.2.16 弁棒の応力腐食割れ〔共通〕

1989年3月、川内2号炉の仕切弁で水素脆化型の応力腐食割れ（遅れ割れ）による弁棒のき裂損傷が発生しているが、当該事象は開弁時にバックシートを効かせ過ぎたことによる過大な応力が原因で発生したものである。

しかしながら、運用の改善を図り手動弁は開弁時バックシートを効かせず、また、電動弁や空気作動弁はバックシート部の発生応力を制限して開弁時のバックシート部に過大な応力が発生しないような操作を行っている。

したがって、今後も機能の維持は可能であることから、高経年化対策上着目すべき経年劣化事象ではない。

なお、分解点検時の目視確認により、機器の健全性を確認している。

### 3.2.17 ヨークの腐食（全面腐食）〔ヨークのある弁共通〕

炭素鋼製のヨークは腐食が想定される。

しかしながら、大気接触部は塗装により腐食を防止しており、塗装が健全であれば腐食進行の可能性は小さい。

また、巡視点検等で目視により塗装の状態を確認し、はく離が認められた場合には必要に応じて補修することにより、機器の健全性を維持している。

したがって、今後も機能の維持は可能であることから、高経年化対策上着目すべき経年劣化事象ではない。

## 1. 3 バタフライ弁

### [対象機器]

- ① 原子炉補機冷却水系統バタフライ弁
- ② 原子炉補機冷却海水系統バタフライ弁
- ③ 液体廃棄物処理系統バタフライ弁
- ④ 換気空調系統バタフライ弁
- ⑤ 空調用冷水系統バタフライ弁
- ⑥ 余熱除去系統バタフライ弁
- ⑦ 非常用ディーゼル発電機系統バタフライ弁
- ⑧ 補助蒸気系統バタフライ弁

## 目 次

1. 対象機器及び代表機器の選定 .....	1
1.1 グループ化の考え方及び結果 .....	1
1.2 代表機器の選定 .....	1
2. 代表機器の技術評価 .....	3
2.1 構造、材料及び使用条件 .....	3
2.2 経年劣化事象の抽出 .....	21
3. 代表機器以外への展開 .....	33
3.1 高経年化対策上着目すべき経年劣化事象 .....	33
3.2 高経年化対策上着目すべき経年劣化事象ではない事象 .....	33



## 1. 対象機器及び代表機器の選定

川内2号炉で使用されている主要なバタフライ弁の主な仕様を表1-1に示す。

これらのバタフライ弁を設置場所、内部流体及び材料の観点からグループ化し、それぞれのグループより以下のとおり代表機器を選定した。

### 1.1 グループ化の考え方及び結果

表1-1に示すバタフライ弁について、設置場所、内部流体及び材料を分離基準として考えると、合計6つのグループに分類される。

### 1.2 代表機器の選定

- (1) 設置場所：屋内、内部流体：1次冷却材・ほう酸水、材料：ステンレス鋼

このグループには、液体廃棄物処理系統及び余熱除去系統のバタフライ弁が属するが、重要度が高いRHRクーラ出口流量制御弁を代表機器とする。

- (2) 設置場所：屋内、内部流体：廃液、材料：ステンレス鋼

このグループには、濃縮液ポンプ入口弁のみが属しているため、濃縮液ポンプ入口弁を代表機器とする。

- (3) 設置場所：屋内、内部流体：蒸気、材料：炭素鋼

このグループには、FWPT排気弁のみが属しているため、FWPT排気弁を代表機器とする。

- (4) 設置場所：屋内、内部流体：ヒドラジン水・純水、材料：炭素鋼

このグループには、原子炉補機冷却水系統及び空調用冷水系統のバタフライ弁が属するが、口径が大きい余熱除去冷却器冷却水第1出口弁を代表機器とする。

- (5) 設置場所：屋内、内部流体：空気、材料：炭素鋼

このグループには、換気空調系統のバタフライ弁が属するが、口径が大きい格納容器給気外側隔離弁を代表機器とする。

- (6) 設置場所：屋内・屋外、内部流体：海水、材料：炭素鋼（ライニング）

このグループには、原子炉補機冷却海水系統及び非常用ディーゼル発電機系統のバタフライ弁が属するが、口径が大きいストレーナ入口弁を代表機器とする。

表1-1 川内2号炉 バタフライ弁の主な仕様

分離基準			台数	該当系統	選定基準				代表機器の選定		
設置場所	内部流体	材料			口径(B)	重要度*1	使用条件		選定	代表弁	選定理由
						最高使用圧力 (MPa[gage])	最高使用温度 (°C)				
屋内	1次冷却材	ステンレス鋼	2	液体廃棄物処理系統	4	高*2	約0.98	約150	◎	RHRクーラ出口流量制御弁 (10B 約4.1MPa 約200°C)	重要度
	ほう酸水		4	余熱除去系統	8、10	MS-1、PS-2 重*3	約4.1	約200			
屋内	廃液	ステンレス鋼	2	液体廃棄物処理系統	4	高*2	約0.98	約150	◎	濃縮液ポンプ入口弁 (4B 約0.98MPa 約150°C)	
屋内	蒸気	炭素鋼	2	補助蒸気系統	φ1800	高*2	約0.05	約120	◎	FWPT排気弁 (φ1800 約0.05MPa 約120°C)	
屋内	ヒドラジン水	炭素鋼	4	原子炉補機冷却水系統	12	MS-1	約0.98	約95	◎	余熱除去冷却器冷却水第1出口弁 (12B 約0.98MPa 約95°C)	口径
	純水		4	空調用冷水系統	4、6	MS-1	約0.98	約45			
屋内	空気	炭素鋼	24	換気空調系統	6~48	MS-1、重*3	約0.01、約0.25	約105、約127	◎	格納容器給気外側隔離弁 (48B 約0.25MPa 約127°C)	口径
屋内・屋外	海水	炭素鋼 (ライニング)	32	原子炉補機冷却海水系統	6~34	MS-1、重*3	約0.69、約0.7	約50	◎	ストレナーナ入口弁 (34B 約0.69MPa 約50°C)	口径
			10	非常用ディーゼル発電機系統	6~10	MS-1	約0.69	約50			

\*1：機能は最上位の機能を示す

\*2：最高使用温度が95°Cを超え、又は最高使用圧力が1,900kPaを超える環境下にある原子炉格納容器外の重要度クラス3の機器

\*3：重要度クラスとは別に常設重大事故等対処設備に属する機器及び構造物であることを示す

## 2. 代表機器の技術評価

本章では1章で代表機器とした以下の6種類のバタフライ弁について技術評価を実施する。

- ① RHRクーラ出口流量制御弁
- ② 濃縮液ポンプ入口弁
- ③ FWPT排気弁
- ④ 余熱除去冷却器冷却水第1出口弁
- ⑤ 格納容器給気外側隔離弁
- ⑥ ストレーナ入口弁

### 2.1 構造、材料及び使用条件

#### 2.1.1 RHRクーラ出口流量制御弁

##### (1) 構造

川内2号炉のRHRクーラ出口流量制御弁は、空気作動装置を駆動源としたバタフライ弁であり、余熱除去系統に2台設置されている。

弁本体は流体を内包するバウンダリを構成する耐圧部（弁箱、弁蓋、弁蓋ボルト、ガスケット、パッキン）、流体を仕切る隔離部（弁体）及び弁体を作動させる作動部（弁棒）からなる。

弁箱及び弁体にはステンレス鋼鋳鋼を使用しており、1次冷却材に接液している。

川内2号炉のRHRクーラ出口流量制御弁の構造図を図2.1-1に示す。

##### (2) 材料及び使用条件

川内2号炉のRHRクーラ出口流量制御弁主要部位の使用材料及び使用条件を表2.1-1及び表2.1-2に示す。

No.	部 位
①	弁箱 (弁座と一体)
②	弁 蓋
③	弁蓋ボルト
④	ガスケット
⑤	パッキン
⑥	弁 体
⑦	弁 棒
⑧	ブッシュ

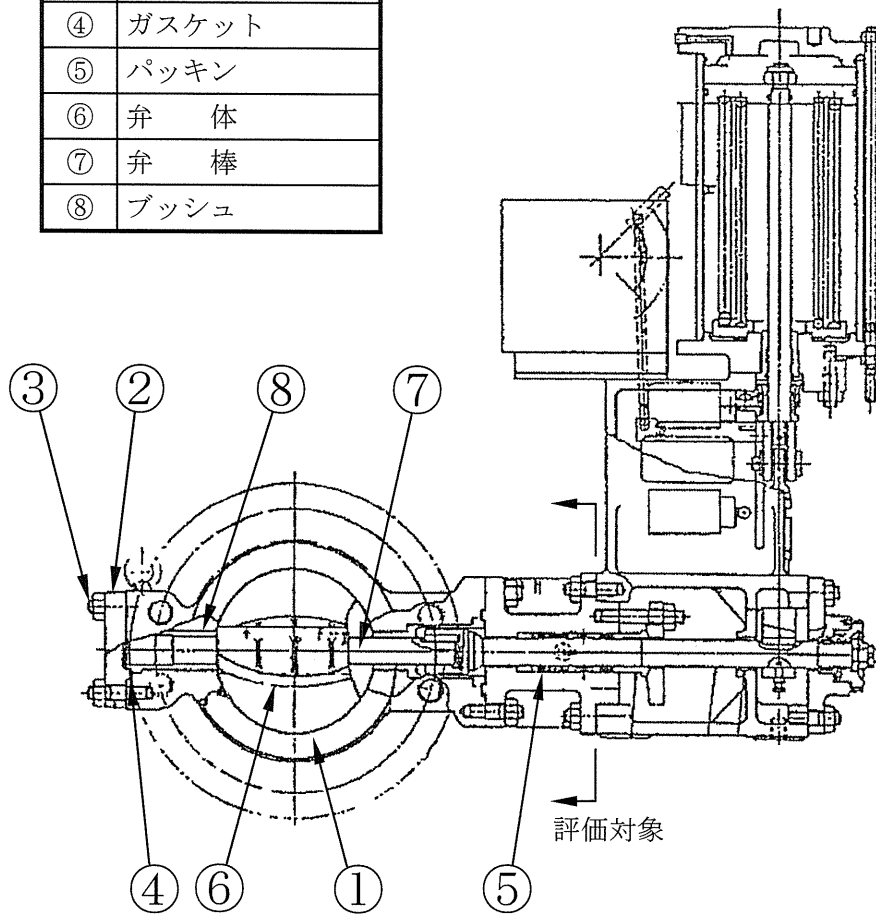


図2.1-1 川内2号炉 RHRクーラ出口流量制御弁構造図

表2.1-1 川内2号炉 RHRクーラ出口流量制御弁主要部位の使用材料

部 位	材 料
弁箱（弁座と一体）	ステンレス鋼鋳鋼（ステライト肉盛）
弁 蓋	ステンレス鋼
弁蓋ボルト	低合金鋼
ガスケット	消耗品・定期取替品
パッキン	消耗品・定期取替品
弁 体	ステンレス鋼鋳鋼（ステライト肉盛）
弁 棒	ステンレス鋼
ブッシュ	消耗品・定期取替品

表2.1-2 川内2号炉 RHRクーラ出口流量制御弁の使用条件

最高使用圧力	約4.1MPa[gage]
最高使用温度	約200℃
内 部 流 体	1次冷却材

## 2.1.2 濃縮液ポンプ入口弁

### (1) 構造

川内2号炉の濃縮液ポンプ入口弁は、手動のバタフライ弁であり、液体廃棄物処理系統に2台設置されている。

弁本体は流体を内包するバウンダリを構成する耐圧部（弁箱、弁蓋、弁蓋ボルト、ガスケット、パッキン）、流体を仕切る隔離部（弁体、弁座）及び弁体を作動させる作動部（弁棒）からなる。

弁箱及び弁体にはステンレス鋼鋳鋼を使用しており、廃液に接液している。

川内2号炉の濃縮液ポンプ入口弁の構造図を図2.1-2に示す。

### (2) 材料及び使用条件

川内2号炉の濃縮液ポンプ入口弁主要部位の使用材料及び使用条件を表2.1-3及び表2.1-4に示す。

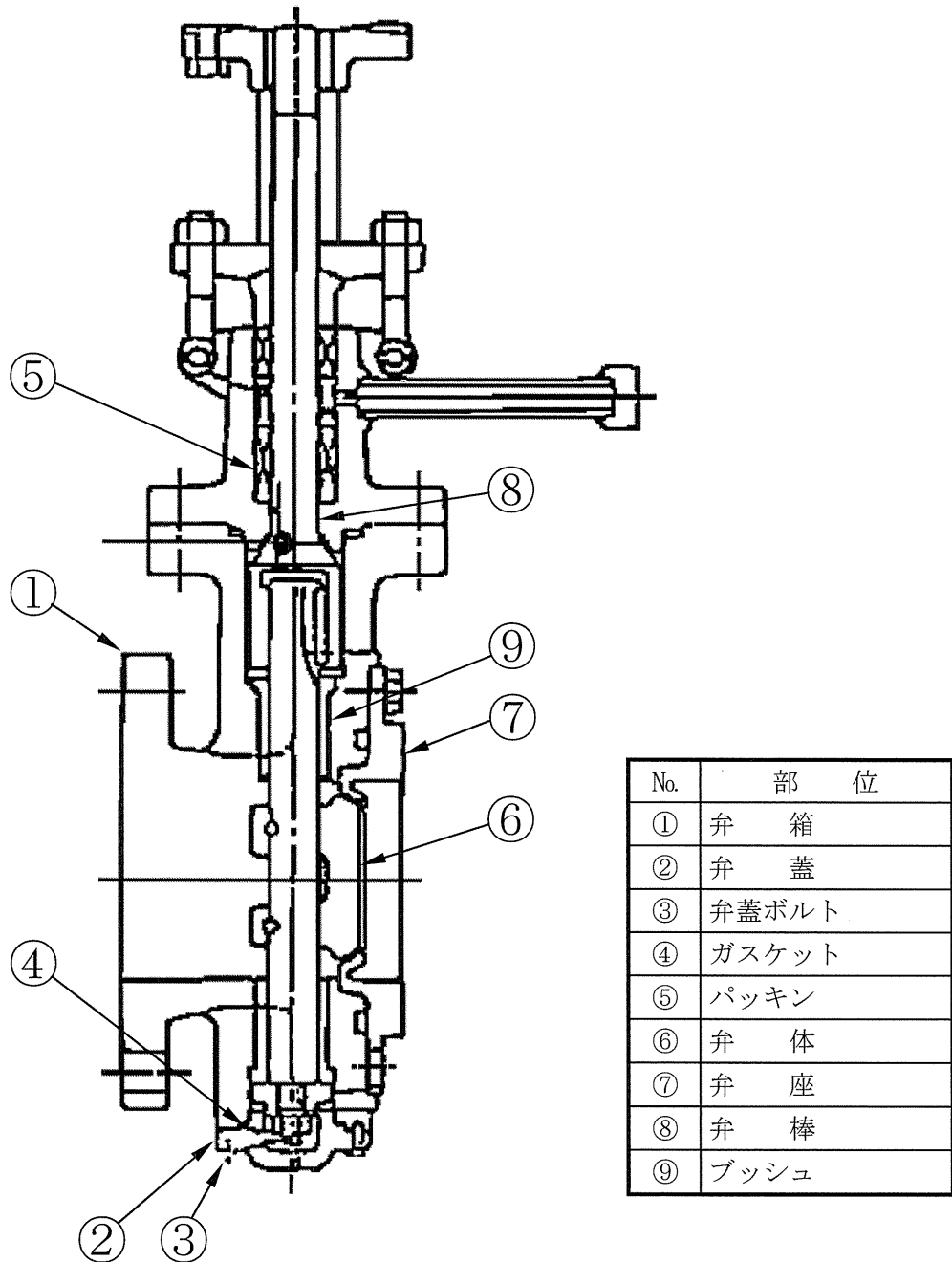


図2.1-2 川内2号炉 濃縮液ポンプ入口弁構造図

表2.1-3 川内2号炉 濃縮液ポンプ入口弁主要部位の使用材料

部 位	材 料
弁 箱	ステンレス鋼鋳鋼
弁 蓋	ステンレス鋼
弁蓋ボルト	低合金鋼
ガスケット	消耗品・定期取替品
パッキン	消耗品・定期取替品
弁 体	ステンレス鋼鋳鋼 (ステライト肉盛)
弁 座	ステンレス鋼 (ステライト肉盛)
弁 棒	ステンレス鋼
ブッシュ	消耗品・定期取替品

表2.1-4 川内2号炉 濃縮液ポンプ入口弁の使用条件

最高使用圧力	約0.98MPa[gage]
最高使用温度	約150℃
内 部 流 体	廃 液



### 2.1.3 FWP T排気弁

#### (1) 構造

川内2号炉のFWP T排気弁は、電動装置を駆動源としたバタフライ弁であり、補助蒸気系統に2台設置されている。

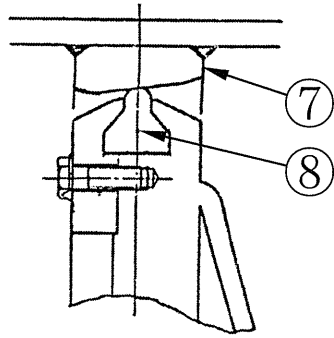
弁本体は流体を内包するバウンダリを構成する耐圧部（弁箱、弁蓋、弁蓋ボルト、Oリング、パッキン）、流体を仕切る隔離部（弁体、弁座）及び弁体を作動させる作動部（弁棒）からなる。

弁箱及び弁体には炭素鋼を使用しており、蒸気に接している。

川内2号炉のFWP T排気弁の構造図を図2.1-3に示す。

#### (2) 材料及び使用条件

川内2号炉のFWP T排気弁主要部位の使用材料及び使用条件を表2.1-5及び表2.1-6に示す。



A部詳細

No.	部 位
①	弁 箱
②	弁 蓋
③	弁蓋ボルト
④	Ｏリング
⑤	パッキン
⑥	弁 体
⑦	弁 座
⑧	弁体弁座
⑨	弁 棒
⑩	軸 受
⑪	支 持 脚
⑫	基礎ボルト

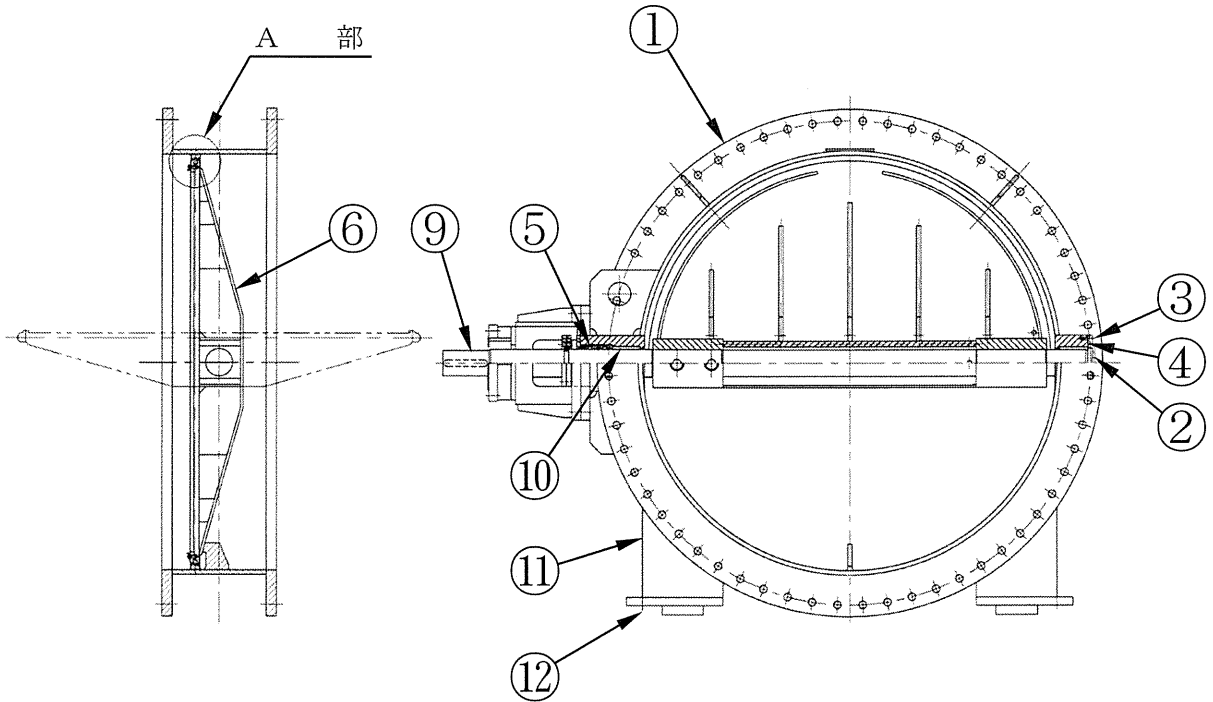


図2.1-3 川内2号炉 FWPT排気弁構造図

表2.1-5 川内2号炉 FWP T排気弁主要部位の使用材料

部 位	材 料
弁 箱	炭 素 鋼
弁 蓋	炭 素 鋼
弁蓋ボルト	ステンレス鋼
Oリング	消耗品・定期取替品
パッキン	消耗品・定期取替品
弁 体	炭 素 鋼
弁 座	ステンレス鋼
弁体弁座	消耗品・定期取替品
弁 棒	ステンレス鋼
軸 受	消耗品・定期取替品
支 持 脚	炭 素 鋼
基礎ボルト	炭 素 鋼

表2.1-6 川内2号炉 FWP T排気弁の使用条件

最高使用圧力	約0.05MPa[gage]
最高使用温度	約120℃
内 部 流 体	蒸 気

#### 2.1.4 余熱除去冷却器冷却水第1出口弁

##### (1) 構造

川内2号炉の余熱除去冷却器冷却水第1出口弁は、手動のバタフライ弁であり、原子炉補機冷却水系統に2台設置されている。

弁本体は流体を内包するバウンダリを構成する耐圧部（弁箱、弁蓋、弁蓋ボルト、ガスケット、パッキン）、流体を仕切る隔離部（弁体、弁座）及び弁体を作動させる作動部（弁棒）からなる。

弁箱及び弁体には炭素鋼鋳鋼を使用しており、ヒドラジン水（防錆剤注入水）に接液している。

川内2号炉の余熱除去冷却器冷却水第1出口弁の構造図を図2.1-4に示す。

##### (2) 材料及び使用条件

川内2号炉の余熱除去冷却器冷却水第1出口弁主要部位の使用材料及び使用条件を表2.1-7及び表2.1-8に示す。

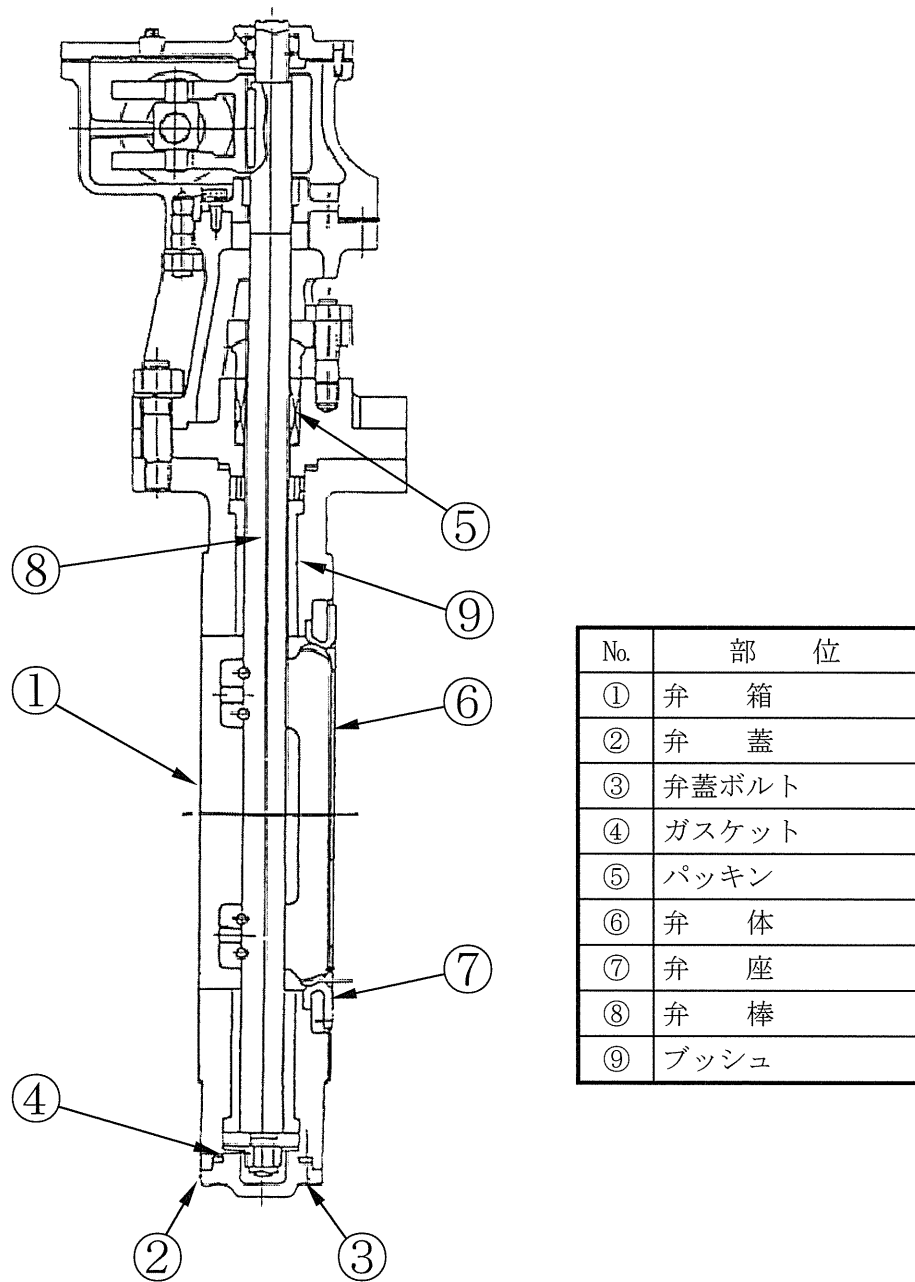


図2.1-4 川内2号炉 余熱除去冷却器冷却水第1出口弁構造図

表2.1-7 川内2号炉 余熱除去冷却器冷却水第1出口弁主要部位の使用材料

部 位	材 料
弁 箱	炭素鋼鋳鋼
弁 蓋	炭 素 鋼
弁蓋ボルト	低合金鋼
ガスケット	消耗品・定期取替品
パッキン	消耗品・定期取替品
弁 体	炭素鋼鋳鋼 (ステンレス鋼肉盛)
弁 座	炭 素 鋼 (ライニング)
弁 棒	ステンレス鋼
ブッシュ	消耗品・定期取替品

表2.1-8 川内2号炉 余熱除去冷却器冷却水第1出口弁の使用条件

最高使用圧力	約0.98MPa [gage]
最高使用温度	約95℃
内 部 流 体	ヒドラジン水

## 2.1.5 格納容器給気外側隔離弁

### (1) 構造

川内2号炉の格納容器給気外側隔離弁は、空気作動装置を駆動源としたバタフライ弁であり、換気空調系統に1台設置されている。

弁本体は流体を内包するバウンダリを構成する耐圧部（弁箱、弁蓋、弁蓋ボルト、ガスケット、パッキン、シートパッキン）、流体を仕切る隔離部（弁体）及び弁体を作動させる作動部（弁棒）からなる。

弁箱及び弁体には炭素鋼鋳鋼を使用しており、空気に接している。

川内2号炉の格納容器給気外側隔離弁の構造図を図2.1-5に示す。

### (2) 材料及び使用条件

川内2号炉の格納容器給気外側隔離弁主要部位の使用材料及び使用条件を表2.1-9及び表2.1-10に示す。

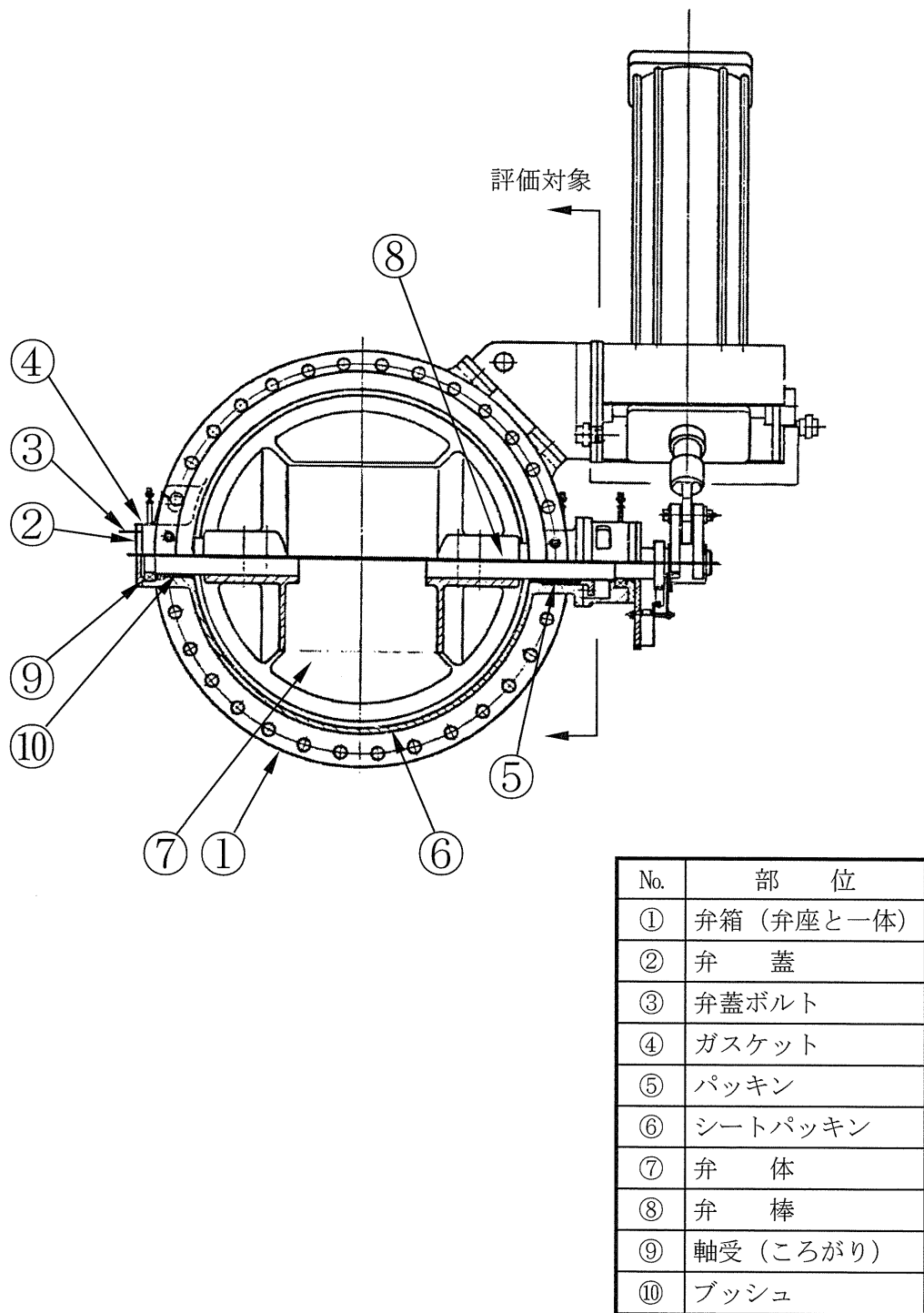


図2.1-5 川内2号炉 格納容器給気外側隔離弁構造図



表2.1-9 川内2号炉 格納容器給気外側隔離弁主要部位の使用材料

部 位	材 料
弁箱（弁座と一体）	炭素鋼鋳鋼（ステンレス鋼肉盛）
弁 蓋	ステンレス鋼
弁蓋ボルト	ステンレス鋼
ガスケット	消耗品・定期取替品
パッキン	消耗品・定期取替品
シートパッキン	消耗品・定期取替品
弁 体	炭素鋼鋳鋼
弁 棒	ステンレス鋼
軸受（ころがり）	消耗品・定期取替品
ブッシュ	消耗品・定期取替品

表2.1-10 川内2号炉 格納容器給気外側隔離弁の使用条件

最高使用圧力	約0.25MPa[gage]
最高使用温度	約127℃
内 部 流 体	空 気

## 2.1.6 ストレーナ入口弁

### (1) 構造

川内2号炉のストレーナ入口弁は、手動のバタフライ弁であり、原子炉補機冷却海水系統に4台設置されている。

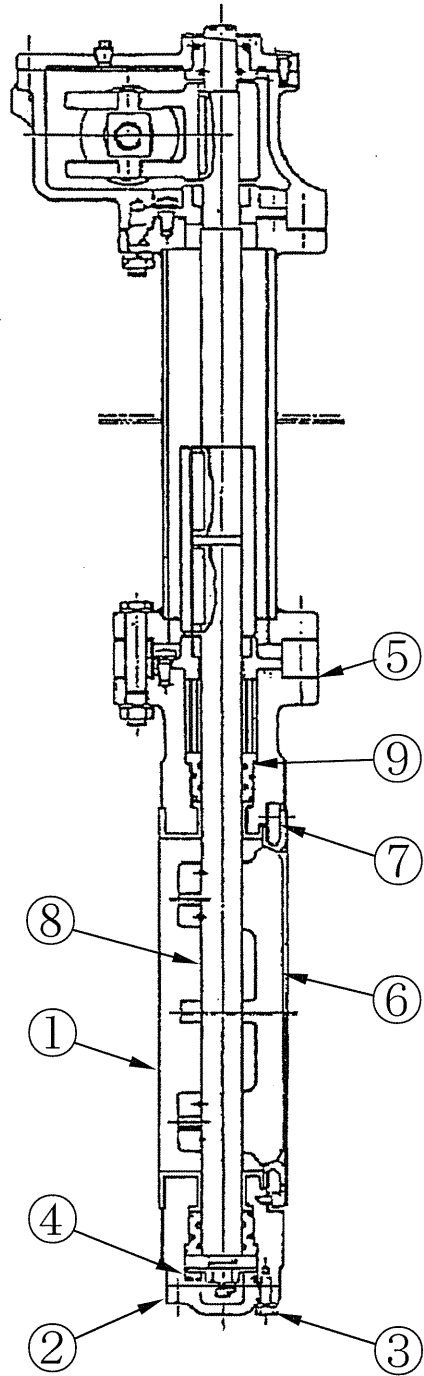
弁本体は流体を内包するバウンダリを構成する耐圧部（弁箱、弁蓋、弁蓋ボルト、Oリング、ガスケット）、流体を仕切る隔離部（弁体、弁座）及び弁体を作動させる作動部（弁棒）からなる。

弁箱はライニングされた炭素鋼鋳鋼、弁体には銅合金鋳物を使用しており、海水に接液している。

川内2号炉のストレーナ入口弁の構造図を図2.1-6に示す。

### (2) 材料及び使用条件

川内2号炉のストレーナ入口弁主要部位の使用材料及び使用条件を表2.1-11及び表2.1-12に示す。



No.	部 位
①	弁 箱
②	弁 蓋
③	弁蓋ボルト
④	Oリング
⑤	ガスケット
⑥	弁 体
⑦	弁 座
⑧	弁 棒
⑨	ブッシュ

図2.1-6 川内2号炉 ストレーナ入口弁構造図

表2.1-11 川内2号炉 ストレーナ入口弁主要部位の使用材料

部 位	材 料
弁 箱	炭素鋼鋳鋼 (ライニング)
弁 蓋	炭素鋼鋳鋼
弁蓋ボルト	炭 素 鋼
Ｏリング	消耗品・定期取替品
ガスケット	消耗品・定期取替品
弁 体	銅合金鋳物
弁 座	炭 素 鋼 (ライニング)
弁 棒	銅 合 金
ブッシュ	消耗品・定期取替品

表2.1-12 川内2号炉 ストレーナ入口弁の使用条件

最高使用圧力	約0.69MPa[gage]
最高使用温度	約50℃
内 部 流 体	海 水

## 2.2 経年劣化事象の抽出

### 2.2.1 機能達成に必要な項目

バタフライ弁の機能である流体の仕切及び流量調節機能を維持するためには、次の4つの項目が必要である。

- ① バウンダリの維持
- ② 閉止機能の維持
- ③ 作動機能の維持
- ④ 機器の支持

### 2.2.2 高経年化対策上着目すべき経年劣化事象

バタフライ弁個々について、機能達成に必要な項目を考慮して主要な部位に展開した上で、個々の部位の構造、材料、使用条件（水質、圧力、温度等）及び現在までの運転経験を考慮し、代表機器ごとに表2.2-1～表2.2-6に示すとおり想定される経年劣化事象を抽出した。

この結果、高経年化対策上着目すべき経年劣化事象はない。

### 2.2.3 高経年化対策上着目すべき経年劣化事象ではない事象

以下の事象（表2.2-1～表2.2-6で△となっているもの）については、想定される経年劣化事象であるが、

- 1) 想定した劣化傾向と実際の劣化傾向の乖離が考えがたい経年劣化事象であって、想定した劣化傾向等に基づき適切な保全活動を行っているもの
- 2) 現在までの運転経験や使用条件から得られた材料試験データとの比較等により、今後も経年劣化の進展が考えられない、又は進展傾向が極めて小さいと考えられる経年劣化事象

に該当するものについては、高経年化対策上着目すべき経年劣化事象ではないと判断した。

上記の1)又は2)に該当する事象であるが、保全によりその傾向が維持できていることを確認している事象（日常劣化管理事象）を以下に示す。

なお、日常劣化管理事象ではない事象はない。

#### (1) 弁箱、弁蓋等の腐食（全面腐食）[FWPT排気弁]

弁箱、弁蓋及び弁体は炭素鋼であり、腐食が想定される。

しかしながら、分解点検時の目視確認により、機器の健全性を維持している。

したがって、今後も機能の維持は可能であることから、高経年化対策上着目すべき経年劣化事象ではない。

#### (2) 弁箱、弁蓋の腐食（全面腐食）[余熱除去冷却器冷却水第1出口弁]

弁箱及び弁蓋は炭素鋼鋳鋼又は炭素鋼であり、腐食が想定される。

しかしながら、内部流体はヒドラジン水（防錆剤注入水）で腐食が発生し難い環境にあり、これまでに有意な腐食は認められておらず、今後もこれらの傾向が変化する要因があるとは考え難い。

したがって、今後も機能の維持は可能であることから、高経年化対策上着目すべき経年劣化事象ではない。

なお、分解点検時の目視確認により、機器の健全性を確認している。

(3) 弁箱、弁体の腐食（全面腐食）〔格納容器給気外側隔離弁〕

弁箱及び弁体は炭素鋼鋳鋼であり内部流体は空気であるため、長期使用により腐食が想定される。

しかしながら、分解点検時の目視確認により、機器の健全性を維持している。

したがって、今後も機能の維持は可能であることから、高経年化対策上着目すべき経年劣化事象ではない。

(4) 弁箱、弁蓋等の腐食（異種金属接触腐食）〔ストレーナ入口弁〕

弁箱、弁蓋及び弁座は炭素鋼鋳鋼又は炭素鋼であるため、海水接液面にはライニングを施しているが、ライニングのはく離等により海水が接液した場合、弁体が銅合金鋳物であるため、炭素鋼鋳鋼又は炭素鋼部位に異種金属接触腐食が想定される。

しかしながら、分解点検時の目視によりライニングのはく離等がないことを確認し、必要に応じて適切に対処することにより、機器の健全性を維持している。

したがって、今後も機能の維持は可能であることから、高経年化対策上着目すべき経年劣化事象ではない。

(5) 弁箱、弁蓋（外面）及び支持脚の腐食（全面腐食）

〔FWPT排気弁、余熱除去冷却器冷却水第1出口弁、格納容器給気外側隔離弁、ストレーナ入口弁〕

弁箱、弁蓋及び支持脚は炭素鋼鋳鋼又は炭素鋼であり、腐食が想定される。

しかしながら、大気接触部は塗装等により腐食を防止しており、塗装等が健全であれば腐食進行の可能性は小さい。

また、巡視点検等で目視により塗装等の状態を確認し、はく離等が認められた場合には必要に応じて補修することにより、機器の健全性を維持している。

したがって、今後も機能の維持は可能であることから、高経年化対策上着目すべき経年劣化事象ではない。

(6) 弁箱、弁蓋等の応力腐食割れ [濃縮液ポンプ入口弁]

弁箱、弁蓋、弁体、弁座及び弁棒はステンレス鋼又はステンレス鋼であり、内部流体は廃液で塩化物イオン濃度が高く、かつ高温であるため、応力腐食割れが想定される。

しかしながら、分解点検時の目視確認により、機器の健全性を維持している。

したがって、今後も機能の維持は可能であることから、高経年化対策上着目すべき経年劣化事象ではない。

(7) 弁蓋ボルトの腐食（全面腐食）

[RHRクーラ出口流量制御弁、濃縮液ポンプ入口弁、余熱除去冷却器冷却水第1出口弁、ストレーナ入口弁]

弁蓋ボルトはガスケットからの漏えいにより、内部流体によるボルトの腐食が想定される。

しかしながら、締付管理により漏えい防止を図っており、これまでに有意な腐食は認められておらず、今後もこれらの傾向が変化する要因があるとは考え難い。

したがって、今後も機能の維持は可能であることから、高経年化対策上着目すべき経年劣化事象ではない。

なお、分解点検時の目視確認により、機器の健全性を確認している。

(8) 弁体、弁座又は弁箱弁座部（シート面）の摩耗 [FWPT排気弁を除く弁共通]

弁体、弁座又は弁箱弁座部シート面は弁の開閉による摩耗が想定される。

しかしながら、分解点検時の目視確認により、機器の健全性を維持している。

したがって、今後も機能の維持は可能であることから、高経年化対策上着目すべき経年劣化事象ではない。

(9) 弁体、弁座の腐食（エロージョン）

[RHRクーラ出口流量制御弁、余熱除去冷却器冷却水第1出口弁]

中間開度で制御されている弁の弁体及び弁座については、内部流体によるエロージョンにより減肉が想定される。

しかしながら、分解点検時の目視確認により、機器の健全性を維持している。

したがって、今後も機能の維持は可能であることから、高経年化対策上着目すべき経年劣化事象ではない。



- (10) 弁体、弁棒の腐食（孔食・隙間腐食）〔ストレーナ入口弁〕  
弁体及び弁棒は銅合金鋳物又は銅合金であり、内部流体が海水であるため、孔食・隙間腐食が想定される。  
しかしながら、分解点検時の目視確認により、機器の健全性を維持している。  
したがって、今後も機能の維持は可能であることから、高経年化対策上着目すべき経年劣化事象ではない。
- (11) 弁棒（パッキン受け部及び軸保持部）の摩耗〔共通〕  
弁棒は開閉に伴うパッキン受け部及び軸保持部との摺動により摩耗が想定される。  
しかしながら、分解点検時の目視確認により、機器の健全性を維持している。  
したがって、今後も機能の維持は可能であることから、高経年化対策上着目すべき経年劣化事象ではない。
- (12) 弁棒の腐食（隙間腐食）〔共通〕  
弁棒はパッキン又はＯリングとの接触部において腐食が想定される。  
しかしながら、分解点検時の目視確認により、機器の健全性を維持している。  
したがって、今後も機能の維持は可能であることから、高経年化対策上着目すべき経年劣化事象ではない。
- (13) 基礎ボルトの腐食（全面腐食）〔FWPT排気弁〕  
基礎ボルトは炭素鋼であり、腐食が想定される。  
基礎ボルトの健全性評価については各機器で共通であることから、機械設備の技術評価書のうち「基礎ボルト」にて評価を実施するものとし、本評価書には含めていない。

#### 2.2.4 消耗品及び定期取替品

ガスケット、パッキン、シートパッキン、軸受（ころがり）及びOリングは分解点検時に取り替えている消耗品であり、また、ブッシュ（軸受含む）、弁体弁座は目視確認の結果に基づき取り替えている消耗品である。いずれも長期使用はせず取替えを前提としていることから、高経年化対策を見極める上での評価対象外とする。

表2.2-1 川内2号炉 RHRクーラ出口流量制御弁に想定される経年劣化事象

機能達成に必要な項目	部 位	消耗品・定期取替品	材 料	経 年 劣 化 事 象							備 考
				減 肉		割 れ		材質変化		その他	
				摩 耗	腐 食	疲労割れ	応力腐食割れ	熱時効	劣 化		
バウンダリの維持	弁 箱 (弁座と一体)		ステンレス鋼鋳鋼 (ステライト肉盛)	△*1	△*2						*1：シート面 *2：エロージョン *3：隙間腐食
	弁 蓋		ステンレス鋼								
	弁蓋ボルト		低合金鋼		△						
	ガスケット	◎	—								
	パッキン	◎	—								
閉止機能の維持 作動機能の維持	弁 体		ステンレス鋼鋳鋼 (ステライト肉盛)	△	△*2						
	弁 棒		ステンレス鋼	△	△*3						
	ブッシュ	◎	—								

△：高経年化対策上着目すべき経年劣化事象ではない事象（日常劣化管理事象）

表2.2-2 川内2号炉 濃縮液ポンプ入口弁に想定される経年劣化事象

機能達成に必要な項目	部 位	消耗品・定期取替品	材 料	経 年 劣 化 事 象						備 考	
				減 肉		割 れ		材質変化			その他
				摩 耗	腐 食	疲労割れ	応力腐食割れ	熱時効	劣 化		
バウンダリの維持	弁 箱		ステンレス鋼鋳鋼				△			*1：隙間腐食	
	弁 蓋		ステンレス鋼				△				
	弁蓋ボルト		低合金鋼		△						
	ガスケット	◎	—								
	パッキン	◎	—								
閉止機能の維持 作動機能の維持	弁 体		ステンレス鋼鋳鋼 (ステライト肉盛)	△			△				
	弁 座		ステンレス鋼 (ステライト肉盛)	△			△				
	弁 棒		ステンレス鋼	△	△*1		△				
	ブッシュ	◎	—								

△：高経年化対策上着目すべき経年劣化事象ではない事象（日常劣化管理事象）

表2.2-3 川内2号炉 FWP T排気弁に想定される経年劣化事象

機能達成に必要な項目	部 位	消耗品・定期取替品	材 料	経 年 劣 化 事 象						備 考	
				減 肉		割 れ		材質変化			その他
				摩 耗	腐 食	疲労割れ	応力腐食割れ	熱時効	劣 化		
バウンダリの維持	弁 箱		炭 素 鋼		△ △(外面)					*1：隙間腐食	
	弁 蓋		炭 素 鋼		△ △(外面)						
	弁蓋ボルト		ステンレス鋼								
	Oリング	◎	—								
	パッキン	◎	—								
閉止機能の維持 作動機能の維持	弁 体		炭 素 鋼		△						
	弁 座		ステンレス鋼								
	弁体弁座	◎	—								
	弁 棒		ステンレス鋼	△	△*1						
	軸 受	◎	—								
機器の支持	支 持 脚		炭 素 鋼		△						
	基礎ボルト		炭 素 鋼		△						

△：高経年化対策上着目すべき経年劣化事象ではない事象（日常劣化管理事象）

表2.2-4 川内2号炉 余熱除去冷却器冷却水第1出口弁に想定される経年劣化事象

機能達成に必要な項目	部 位	消耗品・定期取替品	材 料	経 年 劣 化 事 象							備 考
				減 肉		割 れ		材質変化		その他	
				摩 耗	腐 食	疲労割れ	応力腐食割れ	熱時効	劣 化		
バウンダリの維持	弁 箱		炭素鋼鋳鋼		△ △(外面)						*1：エロージョン *2：隙間腐食
	弁 蓋		炭 素 鋼		△ △(外面)						
	弁蓋ボルト		低合金鋼		△						
	ガスケット	◎	—								
	パッキン	◎	—								
閉止機能の維持 作動機能の維持	弁 体		炭素鋼鋳鋼 (ステンレス鋼肉盛)	△	△*1						
	弁 座		炭 素 鋼 (ライニング)	△	△*1						
	弁 棒		ステンレス鋼	△	△*2						
	ブッシュ	◎	—								

△：高経年化対策上着目すべき経年劣化事象ではない事象（日常劣化管理事象）

表2.2-5 川内2号炉 格納容器給気外側隔離弁に想定される経年劣化事象

機能達成に必要な項目	部 位	消耗品・定期取替品	材 料	経 年 劣 化 事 象							備 考
				減 肉		割 れ		材質変化		その他	
				摩 耗	腐 食	疲労割れ	応力腐食割れ	熱時効	劣 化		
バウンダリの維持	弁 箱 (弁座と一体)		炭素鋼鋳鋼 (ステンレス鋼肉盛)	△*1	△ △(外面)						*1：シート面 *2：隙間腐食
	弁 蓋		ステンレス鋼								
	弁蓋ボルト		ステンレス鋼								
	ガスケット	◎	—								
	パッキン	◎	—								
	シートパッキン	◎	—								
閉止機能の維持 作動機能の維持	弁 体		炭素鋼鋳鋼	△	△						
	弁 棒		ステンレス鋼	△	△*2						
	軸受(ころがり)	◎	—								
	ブッシュ	◎	—								

△：高経年化対策上着目すべき経年劣化事象ではない事象（日常劣化管理事象）

表2.2-6 川内2号炉 ストレーナ入口弁に想定される経年劣化事象

機能達成に必要な項目	部 位	消耗品・定期取替品	材 料	経 年 劣 化 事 象						備 考	
				減 肉		割 れ		材質変化			その他
				摩 耗	腐 食	疲労割れ	応力腐食割れ	熱時効	劣 化		
バウンダリの維持	弁 箱		炭素鋼鋳鋼 (ライニング)		△ <sup>*1</sup> △(外面)					*1：異種金属接触腐食 *2：孔食・隙間腐食 *3：隙間腐食	
	弁 蓋		炭素鋼鋳鋼		△ <sup>*1</sup> △(外面)						
	弁蓋ボルト		炭 素 鋼		△						
	Oリング	◎	—								
	ガスケット	◎	—								
閉止機能の維持 作動機能の維持	弁 体		銅合金鋳物	△	△ <sup>*2</sup>						
	弁 座		炭 素 鋼 (ライニング)	△	△ <sup>*1</sup>						
	弁 棒		銅 合 金	△	△ <sup>*2,3</sup>						
	ブッシュ	◎	—								

△：高経年化対策上着目すべき経年劣化事象ではない事象（日常劣化管理事象）



### 3. 代表機器以外への展開

本章では2章で実施した代表機器の技術評価結果について、1章で実施したグループ化で代表機器となっていない機器への展開について検討した。

なお、経年劣化事象の抽出にあたっては、2章の代表機器における経年劣化事象の抽出と同様に水平展開機器各々の構造、材料、使用条件等の特殊性を考慮して選定している。

#### 3.1 高経年化対策上着目すべき経年劣化事象

水平展開機器各々の構造、材料、使用条件（水質、圧力、温度等）及び現在までの運転経験を考慮すると、高経年化対策上着目すべき経年劣化事象はない。

#### 3.2 高経年化対策上着目すべき経年劣化事象ではない事象

2.2.3の1)又は2)に該当する事象であるが、保全によりその傾向が維持できていることを確認している事象（日常劣化管理事象）を以下に示す。

なお、日常劣化管理事象ではない事象はない。

##### 3.2.1 弁箱、弁蓋等の腐食（全面腐食）

[原子炉補機冷却水系統、空調用冷水系統のバタフライ弁]

炭素鋼製の弁箱、弁蓋等は腐食が想定される。

しかしながら、内部流体はヒドラジン水（防錆剤注入水）又は脱気された純水で腐食が発生し難い環境にあり、これまでに有意な腐食は認められておらず、今後もこれらの傾向が変化する要因があるとは考え難い。

したがって、今後も機能の維持は可能であることから、高経年化対策上着目すべき経年劣化事象ではない。

なお、分解点検時の目視確認により、機器の健全性を確認している。

##### 3.2.2 弁箱、弁蓋等の腐食（全面腐食）[換気空調系統のバタフライ弁]

炭素鋼製の弁箱、弁蓋等の内部流体は空気であるため、長期使用により腐食が想定される。

しかしながら、分解点検時の目視確認により、機器の健全性を維持している。

したがって、今後も機能の維持は可能であることから、高経年化対策上着目すべき経年劣化事象ではない。

### 3.2.3 弁箱、弁蓋等の腐食（異種金属接触腐食）

[原子炉補機冷却海水系統、非常用ディーゼル発電機系統のバタフライ弁]

炭素鋼製の弁箱、弁蓋等については、海水接液面にはライニングを施しているが、ライニングのはく離等により海水が接液した場合、弁体が銅合金铸件であるため、炭素鋼铸件又は炭素鋼部位に異種金属接触腐食が想定される。

しかしながら、分解点検時の目視によりライニングのはく離等がないことを確認し、必要に応じて適切に対処することにより、機器の健全性を維持している。

したがって、今後も機能の維持は可能であることから、高経年化対策上着目すべき経年劣化事象ではない。

### 3.2.4 弁箱、弁蓋（外面）の腐食（全面腐食）[炭素鋼製の弁共通]

炭素鋼製の弁箱及び弁蓋は腐食が想定される。

しかしながら、大気接触部は塗装等により腐食を防止しており、塗装等が健全であれば腐食進行の可能性は小さい。

また、巡視点検等で目視により塗装等の状態を確認し、はく離等が認められた場合には必要に応じて補修することにより、機器の健全性を維持している。

したがって、今後も機能の維持は可能であることから、高経年化対策上着目すべき経年劣化事象ではない。

### 3.2.5 弁蓋ボルトの腐食（全面腐食）[ステンレス鋼製弁蓋ボルトを除く弁共通]

弁蓋ボルトはガスケットからの漏えいにより、内部流体によるボルトの腐食が想定される。

しかしながら、締付管理により漏えい防止を図っており、これまでに有意な腐食は認められておらず、今後もこれらの傾向が変化する要因があるとは考え難い。

したがって、今後も機能の維持は可能であることから、高経年化対策上着目すべき経年劣化事象ではない。

なお、分解点検時の目視確認により、機器の健全性を確認している。

### 3.2.6 弁体、弁座又は弁箱弁座部（シート面）の摩耗 [共通]

弁体、弁座又は弁箱弁座部シート面は弁の開閉による摩耗が想定される。

しかしながら、分解点検時の目視確認により、機器の健全性を維持している。

したがって、今後も機能の維持は可能であることから、高経年化対策上着目すべき経年劣化事象ではない。

### 3.2.7 弁体、弁座又は弁箱弁座部の腐食（エロージョン）

[中間開度で制御されている弁共通]

中間開度で制御されている弁の弁体、弁座又は弁箱弁座部については、内部流体によるエロージョンにより減肉が想定される。

しかしながら、分解点検時の目視確認により、機器の健全性を維持している。

したがって、今後も機能の維持は可能であることから、高経年化対策上着目すべき経年劣化事象ではない。

### 3.2.8 弁体、弁棒の腐食（孔食・隙間腐食）

[原子炉補機冷却海水系統、非常用ディーゼル発電機系統のバタフライ弁]

銅合金製等の弁体及び弁棒については、内部流体が海水であるため、孔食・隙間腐食が想定される。

しかしながら、分解点検時の目視確認により、機器の健全性を維持している。

したがって、今後も機能の維持は可能であることから、高経年化対策上着目すべき経年劣化事象ではない。

### 3.2.9 弁棒（パッキン受け部及び軸保持部）の摩耗 [共通]

弁棒は開閉に伴うパッキン受け部及び軸保持部との摺動により摩耗が想定される。

しかしながら、分解点検時の目視確認により、機器の健全性を維持している。

したがって、今後も機能の維持は可能であることから、高経年化対策上着目すべき経年劣化事象ではない。

### 3.2.10 弁棒の腐食（隙間腐食） [パッキンありの弁共通]

弁棒はパッキン又はリングとの接触部において腐食が想定される。

しかしながら、分解点検時の目視確認により、機器の健全性を維持している。

したがって、今後も機能の維持は可能であることから、高経年化対策上着目すべき経年劣化事象ではない。

## 1. 4 ダイヤフラム弁

[対象機器]

- ① 化学体積制御系統ダイヤフラム弁
- ② 燃料取替用水系統ダイヤフラム弁
- ③ 1次系補給水系統ダイヤフラム弁
- ④ 原子炉補機冷却海水系統ダイヤフラム弁
- ⑤ 液体廃棄物処理系統ダイヤフラム弁
- ⑥ 気体廃棄物処理系統ダイヤフラム弁
- ⑦ 非常用ディーゼル発電機系統ダイヤフラム弁

## 目 次

1. 対象機器及び代表機器の選定 .....	1
1.1 グループ化の考え方及び結果 .....	1
1.2 代表機器の選定 .....	1
2. 代表機器の技術評価 .....	3
2.1 構造、材料及び使用条件 .....	3
2.2 経年劣化事象の抽出 .....	15
3. 代表機器以外への展開 .....	21
3.1 高経年化対策上着目すべき経年劣化事象 .....	21
3.2 高経年化対策上着目すべき経年劣化事象ではない事象 .....	21

## 1. 対象機器及び代表機器の選定

川内2号炉で使用されている主要なダイヤフラム弁の主な仕様を表1-1に示す。

これらのダイヤフラム弁を設置場所、内部流体及び材料の観点からグループ化し、それぞれのグループより以下のとおり代表機器を選定した。

### 1.1 グループ化の考え方及び結果

表1-1に示すダイヤフラム弁について、設置場所、内部流体及び材料を分離基準として考えると、合計4つのグループに分類される。

### 1.2 代表機器の選定

- (1) 設置場所：屋内、内部流体：1次冷却材・ほう酸水・純水、材料：ステンレス鋼  
このグループには、化学体積制御系統、燃料取替用水系統及び1次系補給水系統のダイヤフラム弁が属するが、使用条件が厳しいCH/SIポンプ入口ベントライン第1隔離弁を代表機器とする。
- (2) 設置場所：屋内、内部流体：廃液、材料：ステンレス鋼  
このグループには、C/Vサンプポンプ出口ライン第2隔離弁のみが属しているため、C/Vサンプポンプ出口ライン第2隔離弁を代表機器とする。
- (3) 設置場所：屋内、内部流体：希ガス等、材料：ステンレス鋼  
このグループには、気体廃棄物処理系統のダイヤフラム弁が属するが、使用頻度が高いガス減衰タンク圧力調節弁を代表機器とする。
- (4) 設置場所：屋内・屋外、内部流体：海水、材料：鋳鉄（ライニング）  
このグループには、原子炉補機冷却海水系統及び非常用ディーゼル発電機系統のダイヤフラム弁が属するが、口径が大きいストレーナ出口弁を代表機器とする。

表1-1 川内2号炉 ダイアフラム弁の主な仕様

分離基準			台数	該当系統	選定基準				代表機器の選定		
設置場所	内部流体	材 料			口径(B)	重要度*1	使用条件		選定	代 表 弁	選定理由
						最高使用圧力 (MPa[gage])	最高使用温度 (°C)				
屋 内	1次冷却材	ステンレス鋼	4	化学体積制御系統	3/4	MS-1	約1.4	約150	◎	CH/SIポンプ入口ベントライン第1隔離弁 (3/4B 約1.4MPa 約150°C)	使用条件
	ほう酸水		5	燃料取替用水系統	4	MS-1、MS-2	約0.98、約1.4	約95、約127			
	純 水		1	1次系補給水系統	2	MS-1	約0.98	約127			
屋 内	廃 液	ステンレス鋼	1	液体廃棄物処理系統	2	MS-1	約0.98	約127	◎	C/Vポンプ出口ライン第2隔離弁 (2B 約0.98MPa 約127°C)	
屋 内	希ガス等	ステンレス鋼	12	気体廃棄物処理系統	1	PS-2、MS-2	約0.98	約65	◎	ガス減衰タンク圧力調節弁 (1B 約0.98MPa 約65°C)	使用頻度
屋内・屋外	海 水	鑄 鉄 (ライニング)	8	原子炉補機冷却海水系統	2	MS-1	約0.69	約50	◎	ストレーナ出口弁 (2B 約0.69MPa 約50°C)	口径
			2	非常用ディーゼル発電機系統	1・1/2	MS-1	約0.69	約50			

\*1：機能は最上位の機能を示す

## 2. 代表機器の技術評価

本章では1章で代表機器とした以下の4種類のダイヤフラム弁について技術評価を実施する。

- ① CH/S I ポンプ入口ベントライン第1 隔離弁
- ② C/V サンプポンプ出口ライン第2 隔離弁
- ③ ガス減衰タンク圧力調節弁
- ④ ストレーナ出口弁

### 2.1 構造、材料及び使用条件

#### 2.1.1 CH/S I ポンプ入口ベントライン第1 隔離弁

##### (1) 構造

川内2号炉のCH/S I ポンプ入口ベントライン第1 隔離弁は、空気作動装置を駆動源としたダイヤフラム弁であり、化学体積制御系統に1台設置されている。

弁本体は流体を内包するバウンダリを構成する耐圧部（弁箱、弁蓋、弁蓋ボルト）、流体を仕切る隔離部（弁体：ダイヤフラム）及び弁体を作動させる作動部（弁棒）からなる。

弁箱にはステンレス鋼鋳鋼を使用しており、1次冷却材に接液している。

川内2号炉のCH/S I ポンプ入口ベントライン第1 隔離弁の構造図を図2.1-1に示す。

##### (2) 材料及び使用条件

川内2号炉のCH/S I ポンプ入口ベントライン第1 隔離弁主要部位の使用材料及び使用条件を表2.1-1及び表2.1-2に示す。



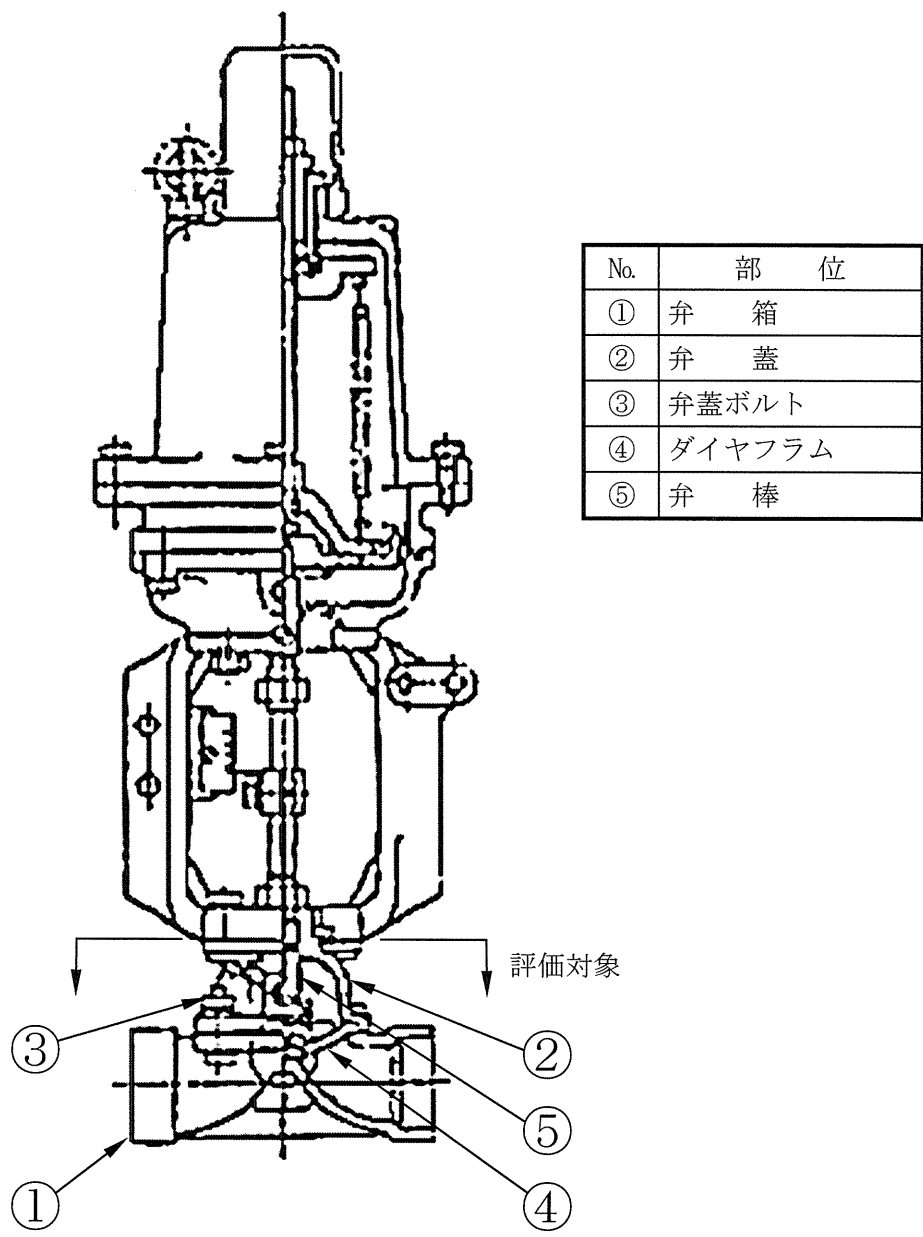


図2.1-1 川内2号炉 CH/SIポンプ入口ベントライン第1隔離弁構造図

表2.1-1 川内2号炉 CH/SIポンプ入口ベントライン第1隔離弁  
主要部位の使用材料

部 位	材 料
弁 箱	ステンレス鋼鋳鋼
弁 蓋	ステンレス鋼鋳鋼
弁蓋ボルト	低合金鋼
ダイヤフラム	消耗品・定期取替品
弁 棒	ステンレス鋼

表2.1-2 川内2号炉 CH/SIポンプ入口ベントライン第1隔離弁の使用条件

最高使用圧力	約1.4MPa[gage]
最高使用温度	約150℃
内 部 流 体	1次冷却材

## 2.1.2 C/Vサンプポンプ出口ライン第2隔離弁

### (1) 構造

川内2号炉のC/Vサンプポンプ出口ライン第2隔離弁は、空気作動装置を駆動源としたダイヤフラム弁であり、液体廃棄物処理系統に1台設置されている。

弁本体は流体を内包するバウンダリを構成する耐圧部（弁箱、弁蓋、弁蓋ボルト）、流体を仕切る隔離部（弁体：ダイヤフラム）及び弁体を作動させる作動部（弁棒）からなる。

弁箱にはステンレス鋼鋳鋼を使用しており、廃液に接液している。

川内2号炉のC/Vサンプポンプ出口ライン第2隔離弁の構造図を図2.1-2に示す。

### (2) 材料及び使用条件

川内2号炉のC/Vサンプポンプ出口ライン第2隔離弁主要部位の使用材料及び使用条件を表2.1-3及び表2.1-4に示す。

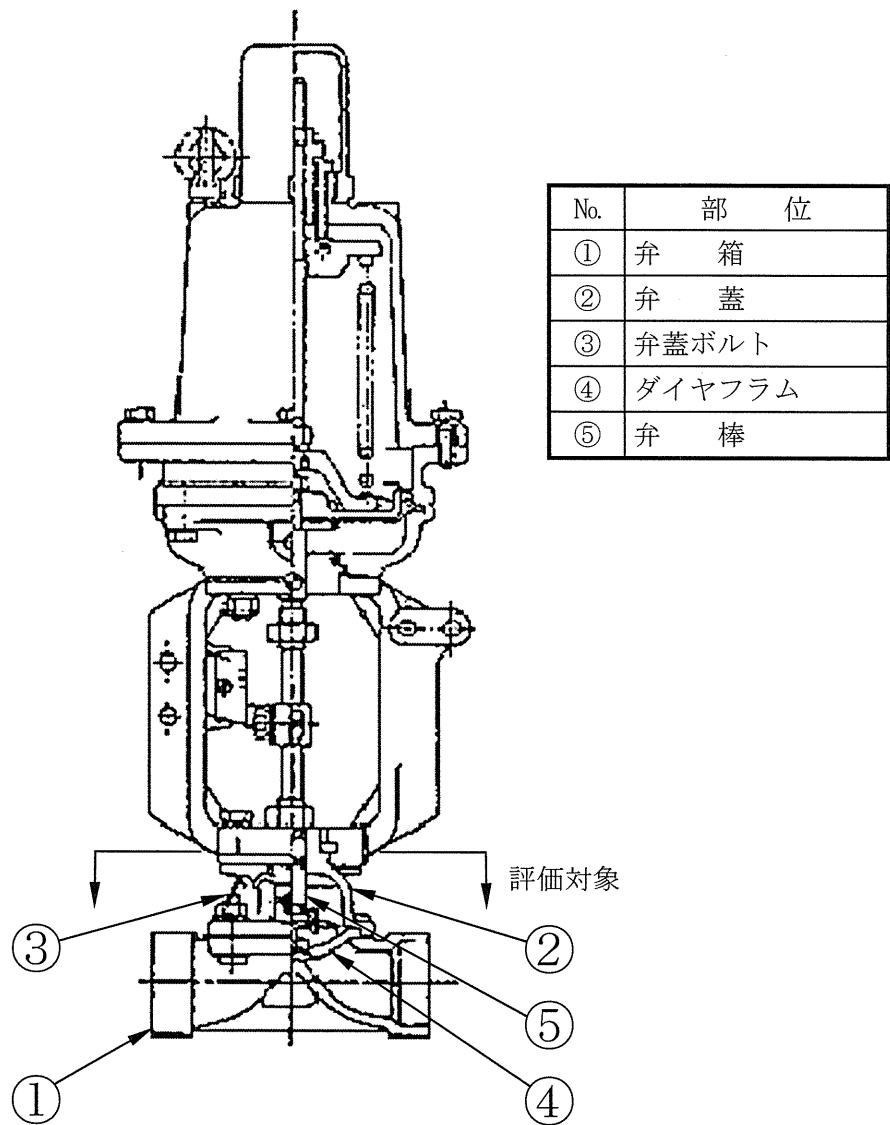


図2.1-2 川内2号炉 C/Vサンプルポンプ出口ライン第2隔離弁構造図

表2.1-3 川内2号炉 C/Vサンプポンプ出口ライン第2隔離弁主要部位の使用材料

部 位	材 料
弁 箱	ステンレス鋼鋳鋼
弁 蓋	ステンレス鋼鋳鋼
弁蓋ボルト	低合金鋼
ダイヤフラム	消耗品・定期取替品
弁 棒	ステンレス鋼

表2.1-4 川内2号炉 C/Vサンプポンプ出口ライン第2隔離弁の使用条件

最高使用圧力	約0.98MPa[gage]
最高使用温度	約127℃
内 部 流 体	廃 液

### 2.1.3 ガス減衰タンク圧力調節弁

#### (1) 構造

川内2号炉のガス減衰タンク圧力調節弁は、空気作動装置を駆動源としたダイヤフラム弁であり、気体廃棄物処理系統に4台設置されている。

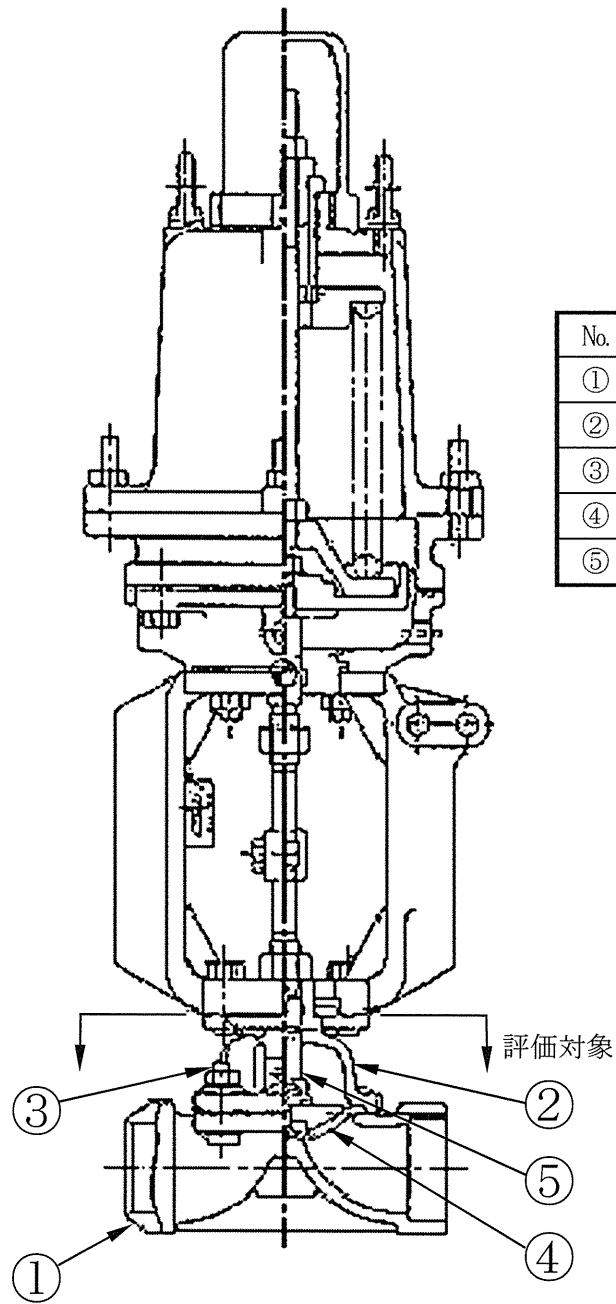
弁本体は流体を内包するバウンダリを構成する耐圧部（弁箱、弁蓋、弁蓋ボルト）、流体を仕切る隔離部（弁体：ダイヤフラム）及び弁体を作動させる作動部（弁棒）からなる。

弁箱にはステンレス鋼鋳鋼を使用しており、希ガス等に接している。

川内2号炉のガス減衰タンク圧力調節弁の構造図を図2.1-3に示す。

#### (2) 材料及び使用条件

川内2号炉のガス減衰タンク圧力調節弁主要部位の使用材料及び使用条件を表2.1-5及び表2.1-6に示す。



No.	部 位
①	弁 箱
②	弁 蓋
③	弁蓋ボルト
④	ダイヤフラム
⑤	弁 棒

図2.1-3 川内2号炉 ガス減衰タンク圧力調節弁構造図

表2.1-5 川内2号炉 ガス減衰タンク圧力調節弁主要部位の使用材料

部 位	材 料
弁 箱	ステンレス鋼鋳鋼
弁 蓋	ステンレス鋼鋳鋼
弁蓋ボルト	低合金鋼
ダイヤフラム	消耗品・定期取替品
弁 棒	ステンレス鋼

表2.1-6 川内2号炉 ガス減衰タンク圧力調節弁の使用条件

最高使用圧力	約0.98MPa[gage]
最高使用温度	約65℃
内 部 流 体	希ガス等



#### 2.1.4 ストレーナ出口弁

##### (1) 構造

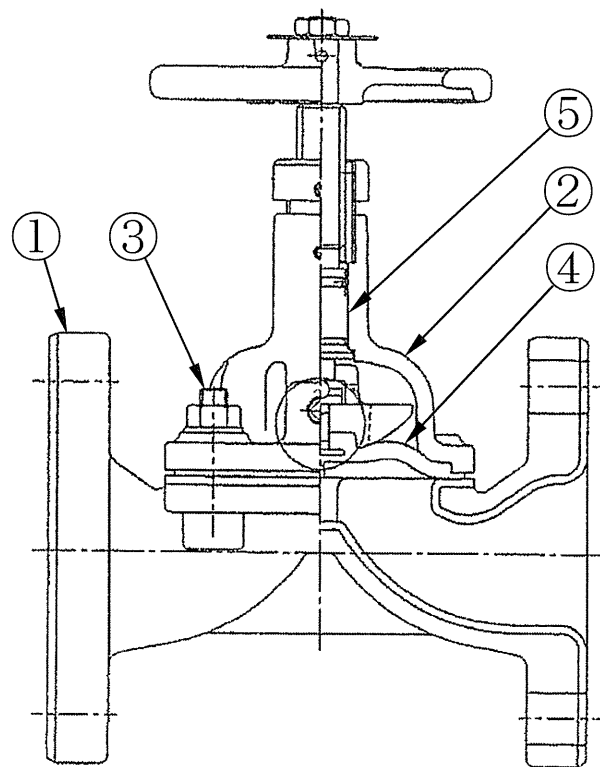
川内2号炉のストレーナ出口弁は、手動のダイヤフラム弁であり、原子炉補機冷却海水系統に8台設置されている。

弁本体は流体を内包するバウンダリを構成する耐圧部（弁箱、弁蓋、弁蓋ボルト）、流体を仕切る隔離部（弁体：ダイヤフラム）及び弁体を作動させる作動部（弁棒）からなる。

川内2号炉のストレーナ出口弁の構造図を図2.1-4に示す。

##### (2) 材料及び使用条件

川内2号炉のストレーナ出口弁主要部位の使用材料及び使用条件を表2.1-7及び表2.1-8に示す。



No.	部 位
①	弁 箱
②	弁 蓋
③	弁蓋ボルト
④	ダイヤフラム
⑤	弁 棒

図2.1-4 川内2号炉 ストレーナ出口弁構造図

表2.1-7 川内2号炉 ストレーナ出口弁主要部位の使用材料

部 位	材 料
弁 箱	消耗品・定期取替品
弁 蓋	消耗品・定期取替品
弁蓋ボルト	消耗品・定期取替品
ダイヤフラム	消耗品・定期取替品
弁 棒	消耗品・定期取替品

表2.1-8 川内2号炉 ストレーナ出口弁の使用条件

最高使用圧力	約0.69MPa[gage]
最高使用温度	約50℃
内 部 流 体	海 水

## 2.2 経年劣化事象の抽出

### 2.2.1 機能達成に必要な項目

ダイヤフラム弁の機能である流体の仕切機能を維持するためには、次の3つの項目が必要である。

- ① バウンダリの維持
- ② 閉止機能の維持
- ③ 作動機能の維持

### 2.2.2 高経年化対策上着目すべき経年劣化事象

ダイヤフラム弁個々について、機能達成に必要な項目を考慮して主要な部位に展開した上で、個々の部位の構造、材料、使用条件（水質、圧力、温度等）及び現在までの運転経験を考慮し、代表機器ごとに表2.2-1～表2.2-4に示すとおり想定される経年劣化事象を抽出した。

この結果、高経年化対策上着目すべき経年劣化事象はない。

### 2.2.3 高経年化対策上着目すべき経年劣化事象ではない事象

以下の事象（表2.2-1～表2.2-4で△となっているもの）については、想定される経年劣化事象であるが、

- 1) 想定した劣化傾向と実際の劣化傾向の乖離が考えがたい経年劣化事象であって、想定した劣化傾向等に基づき適切な保全活動を行っているもの
- 2) 現在までの運転経験や使用条件から得られた材料試験データとの比較等により、今後も経年劣化の進展が考えられない、又は進展傾向が極めて小さいと考えられる経年劣化事象

に該当するものについては、高経年化対策上着目すべき経年劣化事象ではないと判断した。

上記の1)又は2)に該当する事象であるが、保全によりその傾向が維持できていることを確認している事象（日常劣化管理事象）を以下に示す。

なお、日常劣化管理事象ではない事象はない。

#### (1) 弁蓋ボルトの腐食（全面腐食）〔ストレーナ出口弁を除く弁共通〕

弁蓋ボルトはダイヤフラムからの漏えいにより、内部流体によるボルトの腐食が想定される。

しかしながら、締付管理により漏えい防止を図っており、これまでに有意な腐食は認められておらず、今後もこれらの傾向が変化する要因があるとは考え難い。

したがって、今後も機能の維持は可能であることから、高経年化対策上着目すべき経年劣化事象ではない。

なお、分解点検時の目視確認により、機器の健全性を確認している。

#### (2) 弁棒の摩耗〔ストレーナ出口弁を除く弁共通〕

弁の開閉に伴い、弁棒と弁蓋の摺動部には摩耗が想定される。

しかしながら、分解点検時の目視確認により、機器の健全性を維持している。

したがって、今後も機能の維持は可能であることから、高経年化対策上着目すべき経年劣化事象ではない。

### 2.2.4 消耗品及び定期取替品

ダイヤフラムは分解点検時に取り替えている消耗品であり、また、ストレーナ出口弁は定期取替品である。いずれも長期使用はせず取替を前提としていることから、高経年化対策を見極める上での評価対象外とする。

表2.2-1 川内2号炉 CH/SIポンプ入口ベントライン第1隔離弁に想定される経年劣化事象

機能達成に必要な項目	部 位	消耗品・定期取替品	材 料	経 年 劣 化 事 象							備 考
				減 肉		割 れ		材質変化		その他	
				摩 耗	腐 食	疲労割れ	応力腐食割れ	熱時効	劣 化		
バウンダリの維持	弁 箱		ステンレス鋼鋳鋼								
	弁 蓋		ステンレス鋼鋳鋼								
	弁蓋ボルト		低合金鋼		△						
閉止機能の維持 作動機能の維持	ダイヤフラム	◎	—								
	弁 棒		ステンレス鋼	△							

△：高経年化対策上着目すべき経年劣化事象ではない事象（日常劣化管理事象）

表2.2-2 川内2号炉 C/Vサンプポンプ出口ライン第2隔離弁に想定される経年劣化事象

機能達成に必要な項目	部 位	消耗品・定期取替品	材 料	経 年 劣 化 事 象							備 考
				減 肉		割 れ		材質変化		その他	
				摩 耗	腐 食	疲労割れ	応力腐食割れ	熱時効	劣 化		
バウンダリの維持	弁 箱		ステンレス鋼鋳鋼								
	弁 蓋		ステンレス鋼鋳鋼								
	弁蓋ボルト		低合金鋼		△						
閉止機能の維持 作動機能の維持	ダイヤフラム	◎	—								
	弁 棒		ステンレス鋼	△							

△：高経年化対策上着目すべき経年劣化事象ではない事象（日常劣化管理事象）

表2.2-3 川内2号炉 ガス減衰タンク圧力調節弁に想定される経年劣化事象

機能達成に必要な項目	部 位	消耗品・定期取替品	材 料	経 年 劣 化 事 象							備 考
				減 肉		割 れ		材質変化		その他	
				摩 耗	腐 食	疲労割れ	応力腐食割れ	熱時効	劣 化		
バウンダリの維持	弁 箱		ステンレス鋼鋳鋼								
	弁 蓋		ステンレス鋼鋳鋼								
	弁蓋ボルト		低合金鋼		△						
閉止機能の維持 作動機能の維持	ダイヤフラム	◎	—								
	弁 棒		ステンレス鋼	△							

△：高経年化対策上着目すべき経年劣化事象ではない事象（日常劣化管理事象）



表2.2-4 川内2号炉 ストレーナ出口弁に想定される経年劣化事象

機能達成に必要な項目	部 位	消耗品・ 定期 取 替 品	材 料	経 年 劣 化 事 象							備 考
				減 肉		割 れ		材質変化		その他	
				摩 耗	腐 食	疲労割れ	応力腐食割れ	熱時効	劣 化		
バウンダリの維持	弁 箱	◎	—								
	弁 蓋	◎	—								
	弁蓋ボルト	◎	—								
閉止機能の維持 作動機能の維持	ダイヤフラム	◎	—								
	弁 棒	◎	—								

### 3. 代表機器以外への展開

本章では2章で実施した代表機器の技術評価結果について、1章で実施したグループ化で代表機器となっていない機器への展開について検討した。

なお、経年劣化事象の抽出にあたっては、2章の代表機器における経年劣化事象の抽出と同様に水平展開機器各々の構造、材料、使用条件等の特殊性を考慮して選定している。

#### 3.1 高経年化対策上着目すべき経年劣化事象

水平展開機器各々の構造、材料、使用条件（水質、圧力、温度等）及び現在までの運転経験を考慮すると、高経年化対策上着目すべき経年劣化事象はない。

#### 3.2 高経年化対策上着目すべき経年劣化事象ではない事象

2.2.3の1)又は2)に該当する事象であるが、保全によりその傾向が維持できていることを確認している事象（日常劣化管理事象）を以下に示す。

なお、日常劣化管理事象ではない事象はない。

##### 3.2.1 弁箱の腐食（全面腐食）[非常用ディーゼル発電機系統のダイヤフラム弁]

鋳鉄製の弁箱については、海水が接液するためライニングを施しているが、ライニングのはく離等により腐食が想定される。

しかしながら、分解点検時の目視によりライニングのはく離等がないことを確認し、必要に応じて適切に対処することにより、機器の健全性を維持している。

したがって、今後も機能の維持は可能であることから、高経年化対策上着目すべき経年劣化事象ではない。

##### 3.2.2 弁箱、弁蓋（外面）の腐食（全面腐食）

[非常用ディーゼル発電機系統のダイヤフラム弁]

鋳鉄製の弁箱及び弁蓋は腐食が想定される。

しかしながら、大気接触部は塗装等により腐食を防止しており、塗装等が健全であれば腐食進行の可能性は小さい。

また、巡視点検等で目視により塗装等の状態を確認し、はく離等が認められた場合には必要に応じて補修することにより、機器の健全性を維持している。

したがって、今後も機能の維持は可能であることから、高経年化対策上着目すべき経年劣化事象ではない。

### 3.2.3 弁蓋ボルトの腐食（全面腐食）[ステンレス鋼製弁蓋ボルトを除く弁共通]

弁蓋ボルトはダイヤフラムからの漏えいにより、内部流体によるボルトの腐食が想定される。

しかしながら、締付管理により漏えい防止を図っており、これまでに有意な腐食は認められておらず、今後もこれらの傾向が変化する要因があるとは考え難い。

したがって、今後も機能の維持は可能であることから、高経年化対策上着目すべき経年劣化事象ではない。

なお、分解点検時の目視確認により、機器の健全性を確認している。

### 3.2.4 弁棒の摩耗 [共通]

弁の開閉に伴い、弁棒と弁蓋の摺動部には摩耗が想定される。

しかしながら、分解点検時の目視確認により、機器の健全性を維持している。

したがって、今後も機能の維持は可能であることから、高経年化対策上着目すべき経年劣化事象ではない。

## 1. 5 スイング逆止弁

### [対象機器]

- ① 1次冷却材系統スイング逆止弁
- ② 化学体積制御系統スイング逆止弁
- ③ 使用済燃料ピット浄化冷却系統スイング逆止弁
- ④ 燃料取替用水系統スイング逆止弁
- ⑤ 原子炉補機冷却水系統スイング逆止弁
- ⑥ 原子炉補機冷却海水系統スイング逆止弁
- ⑦ 原子炉格納容器真空逃がし系統スイング逆止弁
- ⑧ 換気空調系統スイング逆止弁
- ⑨ 空調用冷水系統スイング逆止弁
- ⑩ 安全注入系統スイング逆止弁
- ⑪ 余熱除去系統スイング逆止弁
- ⑫ 原子炉格納容器スプレイ系統スイング逆止弁
- ⑬ 主蒸気系統スイング逆止弁
- ⑭ 抽気系統スイング逆止弁
- ⑮ 2次系復水系統スイング逆止弁
- ⑯ 2次系ドレン系統スイング逆止弁
- ⑰ 主給水系統スイング逆止弁
- ⑱ 補助給水系統スイング逆止弁
- ⑲ 非常用ディーゼル発電機系統スイング逆止弁
- ⑳ 制御用空気系統スイング逆止弁
- ㉑ 補助蒸気系統スイング逆止弁
- ㉒ 消火系統スイング逆止弁
- ㉓ 潤滑・制御油系統スイング逆止弁

## 目 次

1. 対象機器及び代表機器の選定 .....	1
1.1 グループ化の考え方及び結果 .....	1
1.2 代表機器の選定 .....	1
2. 代表機器の技術評価 .....	5
2.1 構造、材料及び使用条件 .....	5
2.2 経年劣化事象の抽出 .....	29
2.3 高経年化対策上着目すべき経年劣化事象の評価 .....	42
3. 代表機器以外への展開 .....	45
3.1 高経年化対策上着目すべき経年劣化事象 .....	45
3.2 高経年化対策上着目すべき経年劣化事象ではない事象 .....	46

## 1. 対象機器及び代表機器の選定

川内2号炉で使用されている主要なスイング逆止弁の主な仕様を表1-1に示す。

これらのスイング逆止弁を設置場所、内部流体及び材料の観点からグループ化し、それぞれのグループより以下のとおり代表機器を選定した。

### 1.1 グループ化の考え方及び結果

表1-1に示すスイング逆止弁について、設置場所、内部流体及び材料を分離基準として考えると、合計8つのグループに分類される。

### 1.2 代表機器の選定

- (1) 設置場所：屋内、内部流体：1次冷却材・ほう酸水、材料：ステンレス鋼

このグループには、化学体積制御系統、使用済燃料ピット浄化冷却系統、燃料取替用水系統、安全注入系統、余熱除去系統及び原子炉格納容器スプレイ系統のスイング逆止弁が属するが、使用条件が厳しく、口径が大きい蓄圧タンク出口第2逆止弁を代表機器とする。

- (2) 設置場所：屋内・屋外、内部流体：蒸気、材料：炭素鋼

このグループには、主蒸気系統、抽気系統弁及び補助蒸気系統のスイング逆止弁が属するが、重要度が高く、口径が大きい主蒸気隔離弁を代表機器とする。

- (3) 設置場所：屋内、内部流体：蒸気・給水・純水、材料：ステンレス鋼

このグループには、1次冷却材系統、余熱除去系統、原子炉格納容器スプレイ系統、抽気系統及び補助給水系統のスイング逆止弁が属するが、使用条件が厳しい第6抽気逆止弁を代表機器とする。

- (4) 設置場所：屋内・屋外、内部流体：給水・純水・ろ過水・空気、材料：炭素鋼・低合金鋼

このグループには、原子炉格納容器真空逃がし系統、空調用冷水系統、2次系復水系統、2次系ドレン系統、主給水系統、補助給水系統、非常用ディーゼル発電機系統、制御用空気系統、補助蒸気系統及び消火系統のスイング逆止弁が属するが、使用条件が厳しく、口径が大きい主給水逆止弁を代表機器とする。

- (5) 設置場所：屋内、内部流体：空気・炭酸ガス、材料：ステンレス鋼  
このグループには、使用済燃料ピット浄化冷却系統、換気空調系統、原子炉格納容器スプレイ系統及び消火系統のスイング逆止弁が属するが、口径が大きいアニーラス空気浄化系逆止弁を代表機器とする。
- (6) 設置場所：屋内・屋外、内部流体：ヒドラジン水・油、材料：炭素鋼  
このグループには、原子炉補機冷却水系統、非常用ディーゼル発電機系統及び潤滑・制御油系統のスイング逆止弁が属するが、重要度が高く、使用条件が厳しいCCWポンプ出口逆止弁を代表機器とする。
- (7) 設置場所：屋外、内部流体：海水、材料：炭素鋼（ライニング）  
このグループには、海水ポンプ出口逆止弁のみが属しているため、海水ポンプ出口逆止弁を代表機器とする。
- (8) 設置場所：屋外、内部流体：海水、材料：銅合金  
このグループには、原子炉補機冷却海水系統のスイング逆止弁が属するが、口径が大きい海水ポンプ軸冷海水供給逆止弁を代表機器とする。

表1-1(1/2) 川内2号炉 スイング逆止弁の主な仕様

分離基準			台数	該当系統	選定基準				代表機器の選定		
設置場所	内部流体	材 料			口径(B)	重要度*1	使用条件		選定	代 表 弁	選定理由
						最高使用圧力 (MPa[gage])	最高使用温度 (°C)				
屋 内	1次冷却材 ほう酸水	ステンレス鋼	10	化学体積制御系統	3、4	PS-1、MS-1 PS-2、重*3	約1.4~18.8	約65~343	◎	蓄圧タンク出口第2逆止弁 (12B 約17.2MPa 約343°C)	使用条件 口径
			1	使用済燃料ピット浄化冷却系統	4	MS-2	約1.4	約95			
			4	燃料取替用水系統	4	MS-1、MS-2	約0.98、約1.4	約95、約127			
			24	安全注入系統	6~14	PS-1、MS-1 重*3	約1.4~17.2	約150~343			
			2	余熱除去系統	10	MS-1、重*3	約4.1	約200			
			8	原子炉格納容器スプレイ系統	10、14	MS-1、重*3	約0.25、約2.7	約127、約150			
屋内・屋外	蒸 気	炭 素 鋼	8	主蒸気系統	6、30	MS-1、MS-2 重*3	約7.5	約291	◎	主蒸気隔離弁 (30B 約7.5MPa 約291°C)	重要度、口径
			10	抽気系統	20、26	高*2	約0.20~1.4	約135~220			
			11	補助蒸気系統	6~10	高*2	約0.93~7.5	約185~291			
屋 内	蒸 気 給 水 純 水	ステンレス鋼	1	1次冷却材系統	3	MS-1	約0.98	約127	◎	第6抽気逆止弁 (14B 約2.8MPa 約235°C)	使用条件
			1	余熱除去系統	4	重*3	約4.1	約200			
			2	原子炉格納容器スプレイ系統	4、6	重*3	約1.5、約2.7	約95、約150			
			2	抽気系統	14	高*2	約2.8	約235			
			7	補助給水系統	6~10	MS-1、重*3	大気圧、約0.26	約40			

\*1：機能は最上位の機能を示す

\*2：最高使用温度が95°Cを超え、又は最高使用圧力が1,900kPaを超える環境下にある原子炉格納容器外の重要度クラス3の機器

\*3：重要度クラスとは別に常設重大事故等対処設備に属する機器及び構造物であることを示す



表1-1(2/2) 川内2号炉 スイング逆止弁の主な仕様

分離基準			台数	該当系統	選定基準			代表機器の選定			
設置場所	内部流体	材料			口径(B)	重要度*1	使用条件 最高使用圧力 (MPa[gage]) 最高使用温度 (°C)		選定	代表弁	選定理由
屋内・屋外	給水 純水 ろ過水 空気	炭素鋼 低合金鋼	4	原子炉格納容器真空逃がし系統	24	MS-1	約0.22	約127	◎	主給水逆止弁 (16B 約8.6MPa 約235°C)	使用条件 口径
			2	空調用冷水系統	6	MS-1	約0.98	約45			
			4	2次系復水系統	4、18	高*2	約4.0	約80			
			19	2次系ドレン系統	3~8	高*2	約1.9~7.5	約85~291			
			6	主給水系統*4	16、20	高*2	約8.6、約11.0	約200、約235			
			15	補助給水系統	3~5	MS-1、高*2 重*3	約8.6、約12.3	約40			
			6	非常用ディーゼル発電機系統	2・1/2、6	MS-1	約0.49	約90			
			4	制御用空気系統	3	MS-1	約0.83	約250			
			11	補助蒸気系統	3	高*2	約0.49~1.6	約100			
			1	消火系統	4	MS-1	約1.5	約127			
屋内	空気 炭酸ガス	ステンレス鋼	4	使用済燃料ピット浄化冷却系統	4	重*3	大気圧	約40、約95	◎	アニュラス空気浄化系逆止弁 (28B 約0.01MPa 約105°C)	口径
			2	換気空調系統	28	MS-1	約0.01	約105			
			2	原子炉格納容器スプレイ系統	8	重*3	約2.7	約150			
			1	消火系統	3	MS-1	約16.2	約127			
屋内・屋外	ヒドラジン水 油	炭素鋼	6	原子炉補機冷却水系統	6~16	MS-1、重*3	約0.98	約95、約127	◎	CCWポンプ出口逆止弁 (16B 約0.98MPa 約95°C)	重要度 使用条件
			10	非常用ディーゼル発電機系統	2~8	MS-1、重*3	約0.49、約0.78	約40、約80			
			2	潤滑・制御油系統	2・1/2	高*2	約2.2	約80			
屋外	海水	炭素鋼 (ライニング)	4	原子炉補機冷却海水系統	26	MS-1、重*3	約0.69	約50	◎	海水ポンプ出口逆止弁 (26B 約0.69MPa 約50°C)	
屋外	海水	銅合金	6	原子炉補機冷却海水系統	2、3	MS-1	約0.7	約50	◎	海水ポンプ軸冷海水供給逆止弁 (3B 約0.7MPa 約50°C)	口径

\*1：機能は最上位の機能を示す

\*2：最高使用温度が95°Cを超え、又は最高使用圧力が1,900kPaを超える環境下にある原子炉格納容器外の重要度クラス3の機器

\*3：重要度クラスとは別に常設重大事故等対処設備に属する機器及び構造物であることを示す

\*4：2次系給水系統を含む

## 2. 代表機器の技術評価

本章では1章で代表機器とした以下の8種類のスイング逆止弁について技術評価を実施する。

- ① 蓄圧タンク出口第2逆止弁
- ② 主蒸気隔離弁
- ③ 第6抽気逆止弁
- ④ 主給水逆止弁
- ⑤ アンユラス空気浄化系逆止弁
- ⑥ CCWポンプ出口逆止弁
- ⑦ 海水ポンプ出口逆止弁
- ⑧ 海水ポンプ軸冷海水供給逆止弁

### 2.1 構造、材料及び使用条件

#### 2.1.1 蓄圧タンク出口第2逆止弁

##### (1) 構造

川内2号炉の蓄圧タンク出口第2逆止弁はスイング逆止弁であり、安全注入系統に3台設置されている。

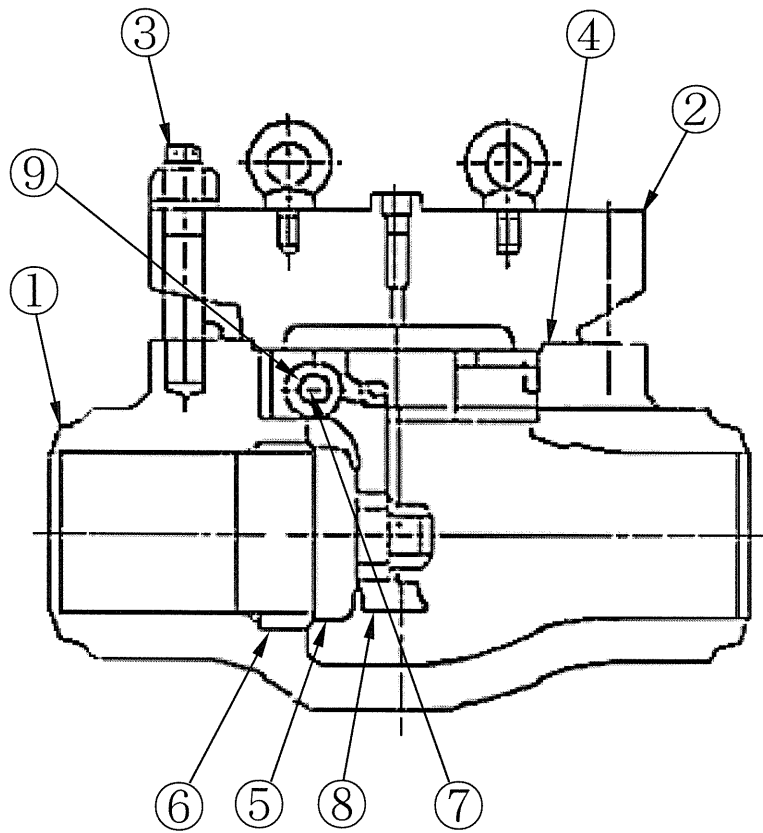
弁本体は流体を内包するバウンダリを構成する耐圧部（弁箱、弁蓋、弁蓋ボルト、ガスケット）、流体を仕切る隔離部（弁体、弁座）及び弁体を支持し作動させる作動部（弁棒、アーム）からなる。

弁箱はステンレス鋼、弁蓋及び弁体にはステンレス鋼を使用しており、1次冷却材に接液している。

川内2号炉の蓄圧タンク出口第2逆止弁の構造図を図2.1-1に示す。

##### (2) 材料及び使用条件

川内2号炉の蓄圧タンク出口第2逆止弁主要部位の使用材料及び使用条件を表2.1-1及び表2.1-2に示す。



No.	部 位
①	弁 箱
②	弁 蓋
③	弁蓋ボルト
④	ガスケット
⑤	弁 体
⑥	弁 座
⑦	弁 棒
⑧	ア ー ム
⑨	ブ ッ シ ュ

図2.1-1 川内2号炉 蓄圧タンク出口第2逆止弁構造図

表2.1-1 川内2号炉 蓄圧タンク出口第2逆止弁主要部位の使用材料

部 位	材 料
弁 箱	ステンレス鋼鋳鋼
弁 蓋	ステンレス鋼
弁蓋ボルト	低合金鋼
ガスケット	消耗品・定期取替品
弁 体	ステンレス鋼 (ステライト肉盛)
弁 座	ステンレス鋼 (ステライト肉盛)
弁 棒	ステンレス鋼
ア ー ム	ステンレス鋼
ブッシュ	消耗品・定期取替品

表2.1-2 川内2号炉 蓄圧タンク出口第2逆止弁の使用条件

最高使用圧力	約17.2MPa [gage]
最高使用温度	約343℃
内 部 流 体	1次冷却材

## 2.1.2 主蒸気隔離弁

### (1) 構造

川内2号炉の主蒸気隔離弁は、空気作動装置を駆動源としたスイング逆止弁であり、主蒸気系統に3台設置されている。

弁本体は流体を内包するバウンダリを構成する耐圧部（弁箱、弁蓋、弁蓋ボルト、ガスケット、パッキン）、流体を仕切る隔離部（弁体、弁座）及び弁体を支持し作動させる作動部（弁棒、アーム）からなる。

弁箱は炭素鋼、弁蓋及び弁体には炭素鋼を使用しており、蒸気に接している。

川内2号炉の主蒸気隔離弁の構造図を図2.1-2に示す。

### (2) 材料及び使用条件

川内2号炉の主蒸気隔離弁主要部位の使用材料及び使用条件を表2.1-3及び表2.1-4に示す。

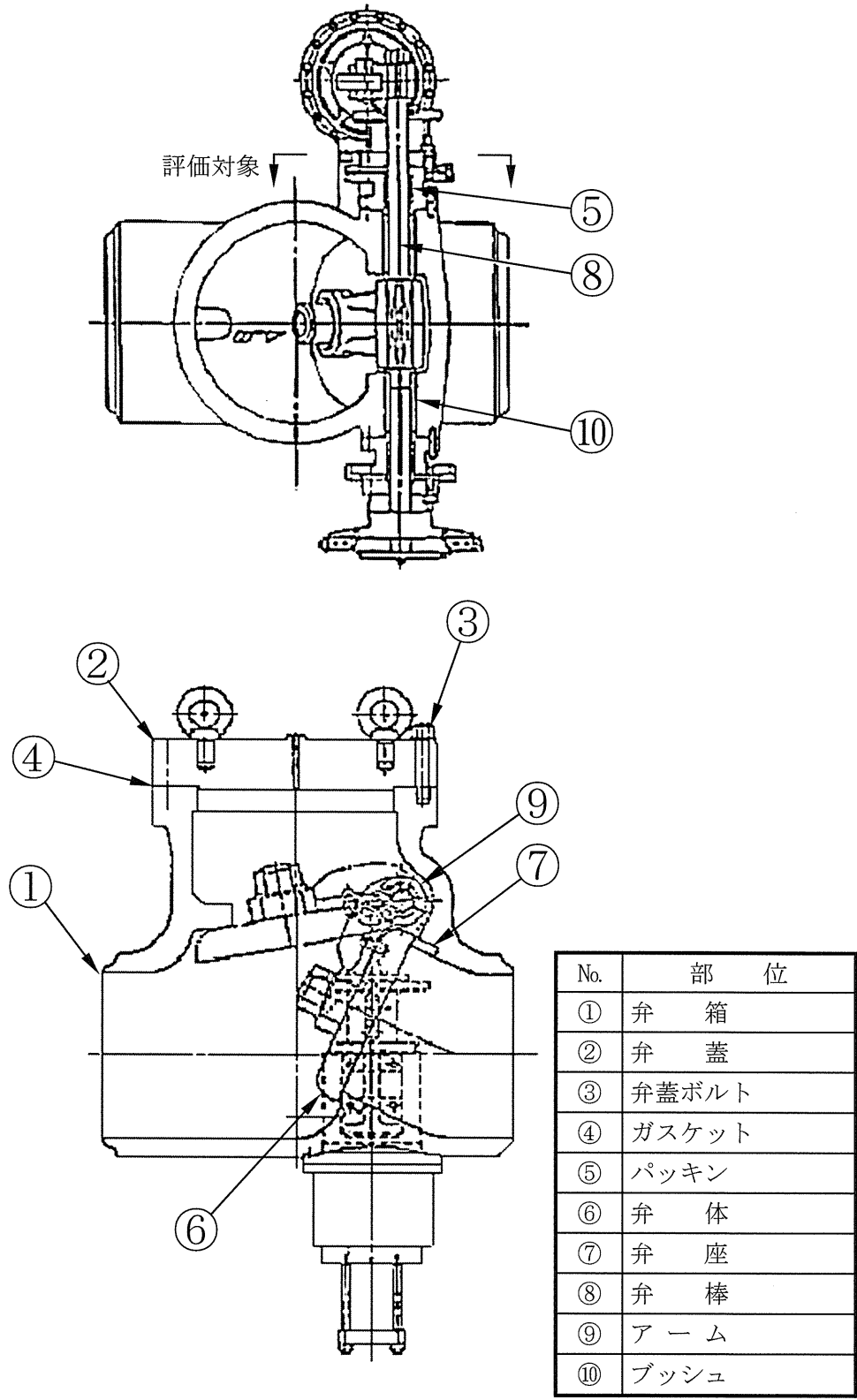


図2.1-2 川内2号炉 主蒸気隔離弁構造図

表2.1-3 川内2号炉 主蒸気隔離弁主要部位の使用材料

部 位	材 料
弁 箱	炭素鋼鋳鋼
弁 蓋	炭 素 鋼
弁蓋ボルト	低合金鋼
ガスケット	消耗品・定期取替品
パッキン	消耗品・定期取替品
弁 体	炭 素 鋼 (ステライト肉盛)
弁 座	炭 素 鋼 (ステライト肉盛)
弁 棒	ステンレス鋼
ア ー ム	炭素鋼鋳鋼
ブッシュ	消耗品・定期取替品

表2.1-4 川内2号炉 主蒸気隔離弁の使用条件

最高使用圧力	約7.5MPa[gage]
最高使用温度	約291℃
内 部 流 体	蒸 気

### 2.1.3 第6抽気逆止弁

#### (1) 構造

川内2号炉の第6抽気逆止弁は、空気作動装置を駆動源としたスイング逆止弁であり、抽気系統に2台設置されている。

弁本体は流体を内包するバウンダリを構成する耐圧部（弁箱、弁蓋、弁蓋ボルト、ガスケット、パッキン）、流体を仕切る隔離部（弁体、弁座）及び弁体を支持し作動させる作動部（弁棒、アーム）からなる。

弁箱、弁蓋及び弁体にはステンレス鋼鋳鋼を使用しており、蒸気に接している。

川内2号炉の第6抽気逆止弁の構造図を図2.1-3に示す。

#### (2) 材料及び使用条件

川内2号炉の第6抽気逆止弁主要部位の使用材料及び使用条件を表2.1-5及び表2.1-6に示す。



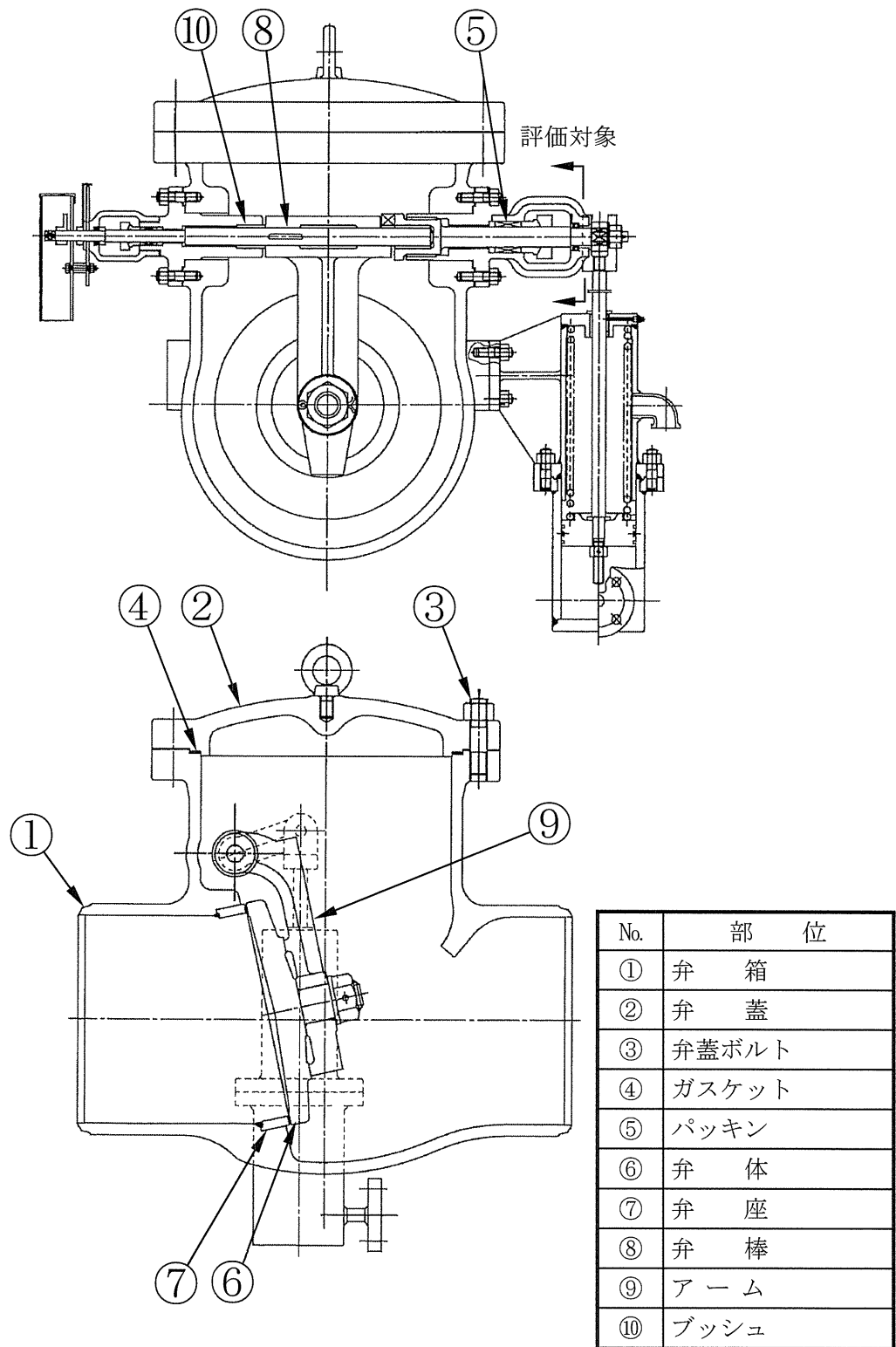


図2.1-3 川内2号炉 第6抽気逆止弁構造図

表2.1-5 川内2号炉 第6抽気逆止弁主要部位の使用材料

部 位	材 料
弁 箱	ステンレス鋼鋳鋼
弁 蓋	ステンレス鋼鋳鋼
弁蓋ボルト	低合金鋼
ガスケット	消耗品・定期取替品
パッキン	消耗品・定期取替品
弁 体	ステンレス鋼鋳鋼 (ステライト肉盛)
弁 座	ステンレス鋼 (ステライト肉盛)
弁 棒	ステンレス鋼
ア ー ム	ステンレス鋼鋳鋼
ブッシュ	消耗品・定期取替品

表2.1-6 川内2号炉 第6抽気逆止弁の使用条件

最高使用圧力	約2.8MPa[gage]
最高使用温度	約235℃
内 部 流 体	蒸 気

#### 2.1.4 主給水逆止弁

##### (1) 構造

川内2号炉の主給水逆止弁はスイング逆止弁であり、主給水系統に3台設置されている。

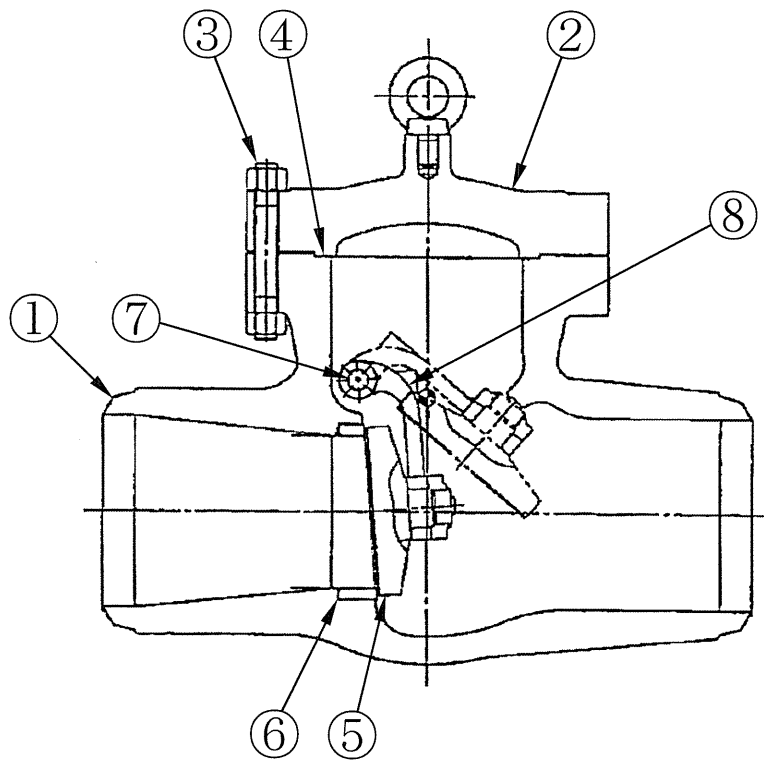
弁本体は流体を内包するバウンダリを構成する耐圧部（弁箱、弁蓋、弁蓋ボルト、ガスケット）、流体を仕切る隔離部（弁体、弁座）及び弁体を支持し作動させる作動部（弁棒、アーム）からなる。

弁箱、弁蓋及び弁体には炭素鋼鋳鋼を使用しており、給水に接液している。

川内2号炉の主給水逆止弁の構造図を図2.1-4に示す。

##### (2) 材料及び使用条件

川内2号炉の主給水逆止弁主要部位の使用材料及び使用条件を表2.1-7及び表2.1-8に示す。



No.	部 位
①	弁 箱
②	弁 蓋
③	弁蓋ボルト
④	ガスケット
⑤	弁 体
⑥	弁 座
⑦	弁 棒
⑧	ア ー ム

図2.1-4 川内2号炉 主給水逆止弁構造図

表2.1-7 川内2号炉 主給水逆止弁主要部位の使用材料

部 位	材 料
弁 箱	炭素鋼鋳鋼
弁 蓋	炭素鋼鋳鋼
弁蓋ボルト	低合金鋼
ガスケット	消耗品・定期取替品
弁 体	炭素鋼鋳鋼 (ステンレス鋼肉盛)
弁 座	炭 素 鋼 (ステンレス鋼肉盛)
弁 棒	ステンレス鋼
ア ー ム	炭素鋼鋳鋼

表2.1-8 川内2号炉 主給水逆止弁の使用条件

最高使用圧力	約8.6MPa[gage]
最高使用温度	約235℃
内 部 流 体	給 水

## 2.1.5 アニュラス空気浄化系逆止弁

### (1) 構造

川内2号炉のアニュラス空気浄化系逆止弁はスイング逆止弁であり、換気空調系統に2台設置されている。

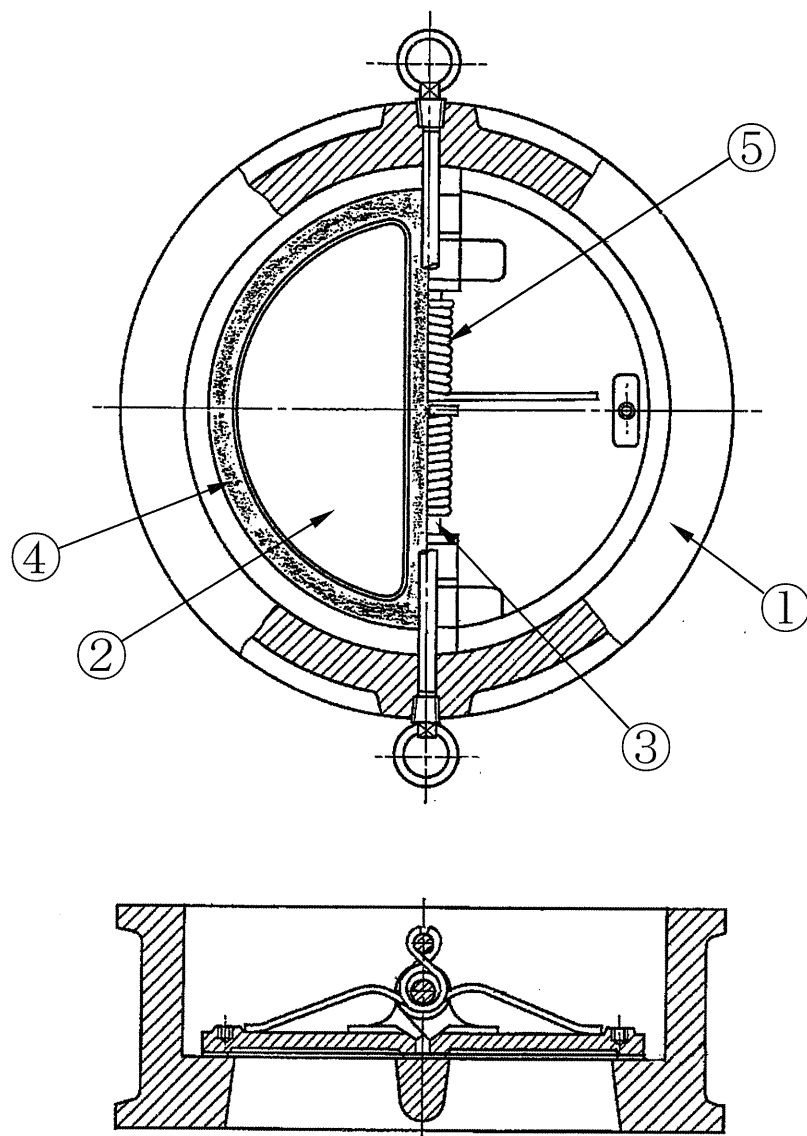
弁本体は流体を内包するバウンダリを構成する耐圧部（弁箱）、流体を仕切る隔離部（弁体、シール）及び弁体を作動させる作動部（弁棒、ばね）からなる。

弁箱及び弁体はステンレス鋼、弁棒及びばねにはステンレス鋼を使用しており、空気に接している。

川内2号炉のアニュラス空気浄化系逆止弁の構造図を図2.1-5に示す。

### (2) 材料及び使用条件

川内2号炉のアニュラス空気浄化系逆止弁主要部位の使用材料及び使用条件を表2.1-9及び表2.1-10に示す。



No.	部 位
①	弁箱（弁座と一体）
②	弁 体
③	弁 棒
④	シ ー ル
⑤	ば ね

図2.1-5 川内2号炉 アニュラス空気浄化系逆止弁構造図

表2.1-9 川内2号炉 アニュラス空気浄化系逆止弁主要部位の使用材料

部 位	材 料
弁箱（弁座と一体）	ステンレス鋼鋳鋼
弁 体	ステンレス鋼鋳鋼
弁 棒	ステンレス鋼
シ ー ル	消耗品・定期取替品
ば ね	ステンレス鋼

表2.1-10 川内2号炉 アニュラス空気浄化系逆止弁の使用条件

最高使用圧力	約0.01MPa[gage]
最高使用温度	約105℃
内 部 流 体	空 気



## 2.1.6 C C Wポンプ出口逆止弁

### (1) 構造

川内2号炉のC C Wポンプ出口逆止弁はスイング逆止弁であり、原子炉補機冷却水系統に4台設置されている。

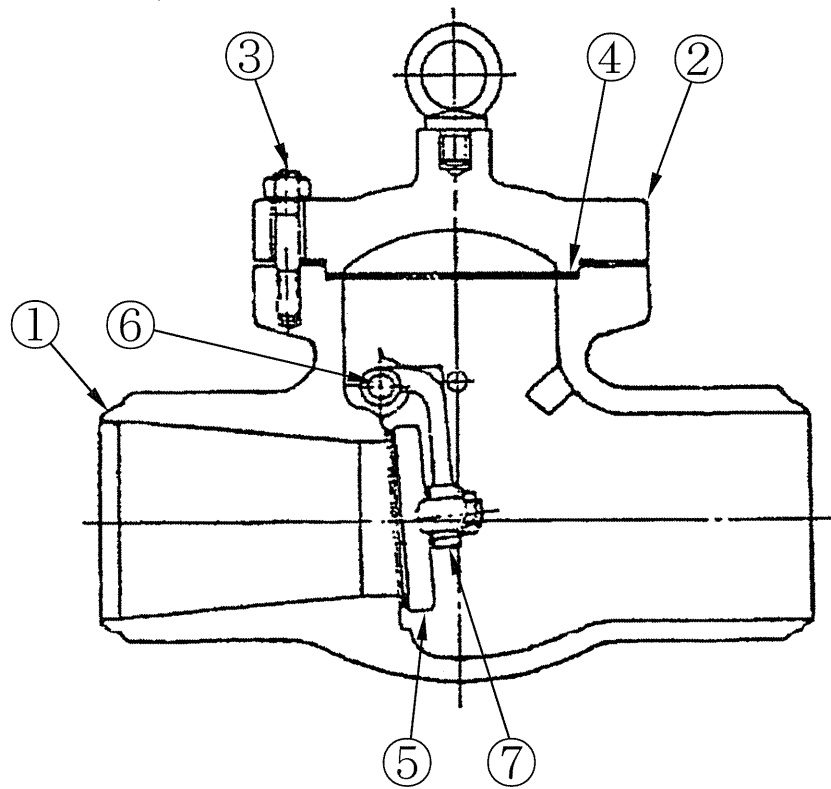
弁本体は流体を内包するバウンダリを構成する耐圧部（弁箱、弁蓋、弁蓋ボルト、ガスケット）、流体を仕切る隔離部（弁体）及び弁体を支持し作動させる作動部（弁棒、アーム）からなる。

弁箱、弁蓋及び弁体には炭素鋼鋳鋼を使用しており、ヒドラジン水（防錆剤注入水）に接液している。

川内2号炉のC C Wポンプ出口逆止弁の構造図を図2.1-6に示す。

### (2) 材料及び使用条件

川内2号炉のC C Wポンプ出口逆止弁主要部位の使用材料及び使用条件を表2.1-11及び表2.1-12に示す。



No.	部 位
①	弁箱 (弁座と一体)
②	弁 蓋
③	弁蓋ボルト
④	ガスケット
⑤	弁 体
⑥	弁 棒
⑦	アーム

図2.1-6 川内2号炉 C C Wポンプ出口逆止弁構造図

表2.1-11 川内2号炉 C C Wポンプ出口逆止弁主要部位の使用材料

部 位	材 料
弁箱（弁座と一体）	炭素鋼鋳鋼（ステンレス鋼肉盛）
弁 蓋	炭素鋼鋳鋼
弁蓋ボルト	低合金鋼
ガスケット	消耗品・定期取替品
弁 体	炭素鋼鋳鋼（ステンレス鋼肉盛）
弁 棒	ステンレス鋼
ア ー ム	炭素鋼鋳鋼

表2.1-12 川内2号炉 C C Wポンプ出口逆止弁の使用条件

最高使用圧力	約0.98MPa[gage]
最高使用温度	約95℃
内 部 流 体	ヒドラジン水

## 2.1.7 海水ポンプ出口逆止弁

### (1) 構造

川内2号炉の海水ポンプ出口逆止弁はスイング逆止弁であり、原子炉補機冷却海水系統に4台設置されている。

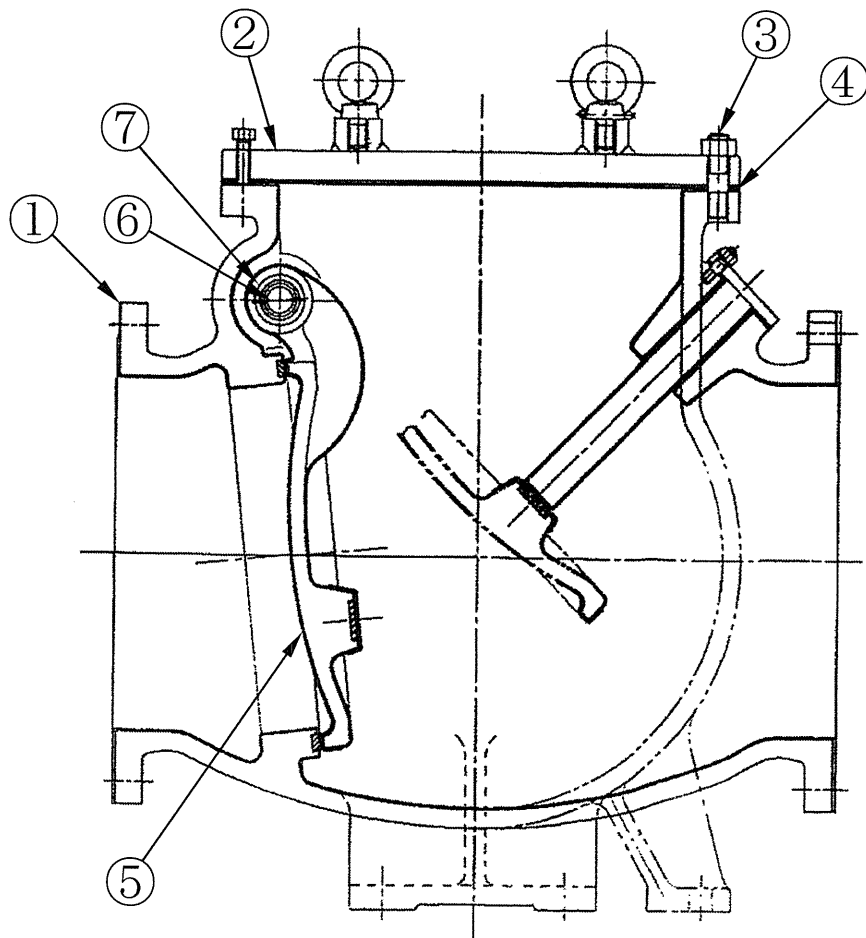
弁本体は流体を内包するバウンダリを構成する耐圧部（弁箱、弁蓋、弁蓋ボルト、ガスケット）、流体を仕切る隔離部（弁体）及び弁体を支持し作動させる作動部（弁棒）からなる。

弁箱及び弁蓋はライニングされた炭素鋼鋳鋼及び炭素鋼、弁体にはライニングされた鋳鉄を使用しており、海水に接液している。

川内2号炉の海水ポンプ出口逆止弁の構造図を図2.1-7に示す。

### (2) 材料及び使用条件

川内2号炉の海水ポンプ出口逆止弁主要部位の使用材料及び使用条件を表2.1-13及び表2.1-14に示す。



No.	部 位
①	弁箱 (弁座と一体)
②	弁 蓋
③	弁蓋ボルト
④	ガスケット
⑤	弁体 (アームと一体)
⑥	弁 棒
⑦	プッシュ

図2.1-7 川内2号炉 海水ポンプ出口逆止弁構造図

表2.1-13 川内2号炉 海水ポンプ出口逆止弁主要部位の使用材料

部 位	材 料
弁箱（弁座と一体）	炭素鋼鋳鋼（ライニング）
弁 蓋	炭 素 鋼（ライニング）
弁蓋ボルト	ステンレス鋼
ガスケット	消耗品・定期取替品
弁体（アームと一体）	鋳 鉄（ライニング）
弁 棒	ステンレス鋼（ライニング）
ブッシュ	消耗品・定期取替品

表2.1-14 川内2号炉 海水ポンプ出口逆止弁の使用条件

最高使用圧力	約0.69MPa[gage]
最高使用温度	約50℃
内 部 流 体	海 水

## 2.1.8 海水ポンプ軸冷海水供給逆止弁

### (1) 構造

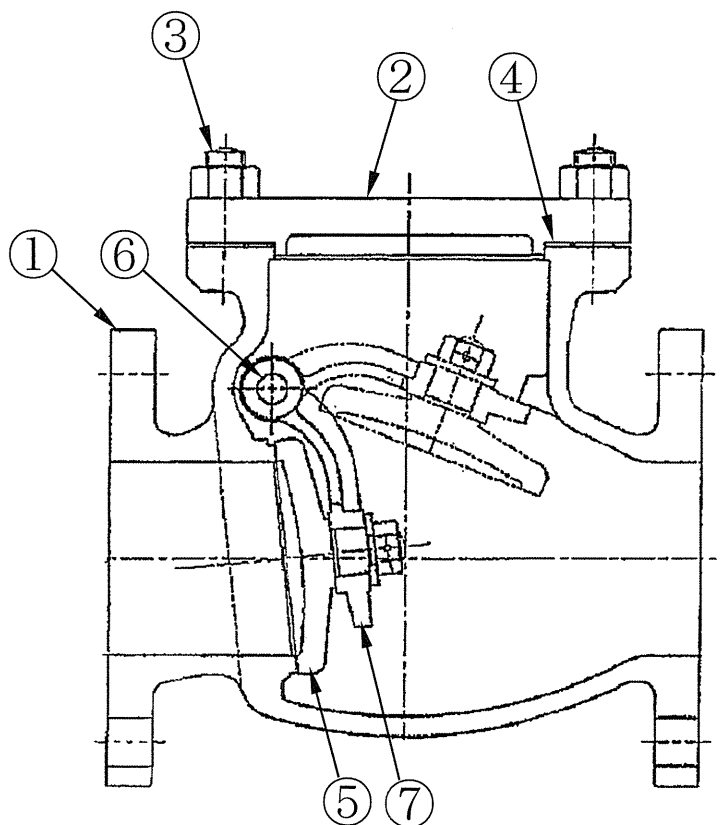
川内 2 号炉の海水ポンプ軸冷海水供給逆止弁はスイング逆止弁であり、原子炉補機冷却海水系統に 2 台設置されている。

弁本体は流体を内包するバウンダリを構成する耐圧部（弁箱、弁蓋、弁蓋ボルト、ガスケット）、流体を仕切る隔離部（弁体）及び弁体を支持し作動させる作動部（弁棒、アーム）からなる。

川内 2 号炉の海水ポンプ軸冷海水供給逆止弁の構造図を図 2.1-8 に示す。

### (2) 材料及び使用条件

川内 2 号炉の海水ポンプ軸冷海水供給逆止弁主要部位の使用材料及び使用条件を表 2.1-15 及び表 2.1-16 に示す。



No.	部 位
①	弁箱（弁座と一体）
②	弁 蓋
③	弁蓋ボルト
④	ガスケット
⑤	弁 体
⑥	弁 棒
⑦	ア ーム

図2.1-8 川内2号炉 海水ポンプ軸冷海水供給逆止弁構造図



表2.1-15 川内2号炉 海水ポンプ軸冷海水供給逆止弁主要部位の使用材料

部 位	材 料
弁箱（弁座と一体）	消耗品・定期取替品
弁 蓋	消耗品・定期取替品
弁蓋ボルト	消耗品・定期取替品
ガスケット	消耗品・定期取替品
弁 体	消耗品・定期取替品
弁 棒	消耗品・定期取替品
ア ー ム	消耗品・定期取替品

表2.1-16 川内2号炉 海水ポンプ軸冷海水供給逆止弁の使用条件

最高使用圧力	約0.7MPa[gage]
最高使用温度	約50℃
内 部 流 体	海 水

## 2.2 経年劣化事象の抽出

### 2.2.1 機能達成に必要な項目

スイング逆止弁の機能である流体の流れ方向制限機能を維持するためには、次の3つの項目が必要である。

- ① バウンダリの維持
- ② 閉止機能の維持
- ③ 作動機能の維持

### 2.2.2 高経年化対策上着目すべき経年劣化事象

スイング逆止弁個々について、機能達成に必要な項目を考慮して主要な部位に展開した上で、個々の部位の構造、材料、使用条件（水質、圧力、温度等）及び現在までの運転経験を考慮し、代表機器ごとに表2.2-1～表2.2-8に示すとおり想定される経年劣化事象を抽出した。

この結果、高経年化対策上着目すべき経年劣化事象（表2.2-1～表2.2-8で○となっているもの）としては以下の事象がある。

#### (1) 弁箱の疲労割れ [蓄圧タンク出口第2逆止弁]

プラントの起動・停止時等に発生する内部流体の温度、圧力の変化により、疲労が蓄積する可能性があることから、経年劣化に対する評価が必要である。

### 2.2.3 高経年化対策上着目すべき経年劣化事象ではない事象

以下の事象（表2.2-1～表2.2-8で△となっているもの）については、想定される経年劣化事象であるが、

- 1) 想定した劣化傾向と実際の劣化傾向の乖離が考えがたい経年劣化事象であって、想定した劣化傾向等に基づき適切な保全活動を行っているもの
- 2) 現在までの運転経験や使用条件から得られた材料試験データとの比較等により、今後も経年劣化の進展が考えられない、又は進展傾向が極めて小さいと考えられる経年劣化事象

に該当するものについては、高経年化対策上着目すべき経年劣化事象ではないと判断した。

上記の1)又は2)に該当する事象であるが、保全によりその傾向が維持できていることを確認している事象（日常劣化管理事象）を以下に示す。

なお、日常劣化管理事象ではない事象はない。

#### (1) 弁箱、弁蓋等の腐食（流れ加速型腐食）〔主蒸気隔離弁、主給水逆止弁〕

弁箱、弁蓋、弁体、弁座及びアームは炭素鋼又は炭素鋼鋳鋼であり、内部流体が蒸気又は給水であるため、内部流体による流れ加速型腐食により減肉が想定される。

しかしながら、分解点検時の目視確認により、機器の健全性を維持している。

したがって、今後も機能の維持は可能であることから、高経年化対策上着目すべき経年劣化事象ではない。

#### (2) 弁箱、弁蓋等の腐食（全面腐食）〔CCWポンプ出口逆止弁〕

弁箱、弁蓋、弁体及びアームは炭素鋼鋳鋼であり、腐食が想定される。

しかしながら、内部流体はヒドラジン水（防錆剤注入水）で腐食が発生し難い環境にあり、これまでに有意な腐食は認められておらず、今後もこれらの傾向が変化する要因があるとは考え難い。

したがって、今後も機能の維持は可能であることから、高経年化対策上着目すべき経年劣化事象ではない。

なお、分解点検時の目視確認により、機器の健全性を確認している。

(3) 弁箱、弁蓋等の腐食（異種金属接触腐食）〔海水ポンプ出口逆止弁〕

弁箱、弁蓋及び弁体は炭素鋼、炭素鋼又は鋳鉄であるため、海水接液面にはライニングを施しているが、ライニングのはく離等により海水が接液した場合、弁棒がステンレス鋼であるため、炭素鋼、炭素鋼又は鋳鉄部位に異種金属接触腐食が想定される。

しかしながら、分解点検時の目視によりライニングのはく離等がないことを確認し、必要に応じて適切に対処することにより、機器の健全性を維持している。

したがって、今後も機能の維持は可能であることから、高経年化対策上着目すべき経年劣化事象ではない。

(4) 弁箱、弁蓋（外面）の腐食（全面腐食）

〔主蒸気隔離弁、主給水逆止弁、CCWポンプ出口逆止弁、海水ポンプ出口逆止弁〕

弁箱及び弁蓋は炭素鋼又は炭素鋼鋳鋼であり、腐食が想定される。

しかしながら、大気接触部は塗装等により腐食を防止しており、塗装等が健全であれば腐食進行の可能性は小さい。

また、巡視点検等で目視により塗装等の状態を確認し、はく離等が認められた場合には必要に応じて補修することにより、機器の健全性を維持している。

したがって、今後も機能の維持は可能であることから、高経年化対策上着目すべき経年劣化事象ではない。

(5) 弁箱の熱時効〔蓄圧タンク出口第2逆止弁〕

弁箱はステンレス鋼鋳鋼であり、かつ使用温度が約284℃と高いため熱時効により材料特性が変化する可能性があるが、熱時効は材質変化に加え、欠陥が存在し、かつ高い応力が存在する場合について検討が必要となる。

しかしながら、製造時の非破壊検査で有意な欠陥がないことを確認しており、熱時効評価上の健全性が確認されている1次冷却材管（ホットレグの直管部等）と比較してフェライト量及び応力が小さく、熱時効による不安定破壊は起こらない。

したがって、今後も機能の維持は可能であることから、高経年化対策上着目すべき経年劣化事象ではない。

なお、分解点検時の目視確認により、機器の健全性を確認している。

(6) 弁蓋ボルトの腐食（全面腐食）

[蓄圧タンク出口第2逆止弁、主蒸気隔離弁、第6抽気逆止弁、主給水逆止弁、  
CCWポンプ出口逆止弁、海水ポンプ出口逆止弁]

弁蓋ボルトはガスケットからの漏えいにより、内部流体によるボルトの腐食が  
想定される。

しかしながら、締付管理により漏えい防止を図っており、これまでに有意な腐  
食は認められておらず、今後もこれらの傾向が変化する要因があるとは考え難い。

したがって、今後も機能の維持は可能であることから、高経年化対策上着目す  
べき経年劣化事象ではない。

なお、分解点検時の目視確認により、機器の健全性を確認している。

(7) 弁体、弁座又は弁箱弁座部（シート面）の摩耗

[海水ポンプ軸冷海水供給逆止弁を除く弁共通]

弁体、弁座又は弁箱弁座部シート面は弁の開閉による摩耗が想定される。

しかしながら、分解点検時の目視確認により状態を確認し、必要に応じてシー  
ト面摺り合わせ手入れ、取替を行うことにより、機器の健全性を維持している。

したがって、今後も機能の維持は可能であることから、高経年化対策上着目す  
べき経年劣化事象ではない。

(8) 弁棒、アームの摩耗 [海水ポンプ軸冷海水供給逆止弁を除く弁共通]

弁棒は開閉に伴うパッキン受け部又は軸保持部との摺動による摩耗が想定さ  
れる。また、アームと弁棒は開閉に伴う摺動による摩耗が想定される。

しかしながら、分解点検時の目視確認により、機器の健全性を維持している。

したがって、今後も機能の維持は可能であることから、高経年化対策上着目す  
べき経年劣化事象ではない。

(9) 弁棒の腐食（隙間腐食）〔主蒸気隔離弁、第6抽気逆止弁〕

弁棒はパッキンとの接触部において腐食が想定される。

しかしながら、分解点検時の目視確認により、機器の健全性を維持している。

したがって、今後も機能の維持は可能であることから、高経年化対策上着目すべき経年劣化事象ではない。

(10) 弁棒の腐食（孔食・隙間腐食）〔海水ポンプ出口逆止弁〕

ステンレス鋼製の弁棒は、内部流体が海水であるため、孔食・隙間腐食が想定される。

しかしながら、分解点検時の目視確認により、機器の健全性を維持している。

したがって、今後も機能の維持は可能であることから、高経年化対策上着目すべき経年劣化事象ではない。

(11) ばねの変形（応力緩和）〔アニュラス空気浄化系逆止弁〕

ばねは弁の開閉の繰り返し及びある一定の応力状態にて長期間保持されることにより、変形（応力緩和）が想定される。

しかしながら、ばねに発生する応力は弾性範囲内であり、日本ばね工業会にて実施したばね材料と使用環境温度の実態調査結果と比べて、当該ばねは同等以下の環境で使用しており、これまでに有意な変形は認められておらず、今後もこれらの傾向が変化する要因があるとは考え難い。

したがって、今後も機能の維持は可能であることから、高経年化対策上着目すべき経年劣化事象ではない。

なお、分解点検時の目視確認及び作動確認により、機器の健全性を確認している。

#### 2.2.4 消耗品及び定期取替品

ガスケット、パッキン及びシールは分解点検時に取り替えている消耗品であり、ブッシュは目視確認の結果に基づき取り替えている消耗品である。また、海水ポンプ軸冷海水供給逆止弁は定期取替品である。いずれも長期使用はせず取替えを前提としていることから、高経年化対策を見極める上での評価対象外とする。

表2.2-1 川内2号炉 蓄圧タンク出口第2逆止弁に想定される経年劣化事象

機能達成に必要な項目	部 位	消耗品・定期取替品	材 料	経 年 劣 化 事 象							備 考
				減 肉		割 れ		材質変化		その他	
				摩 耗	腐 食	疲労割れ	応力腐食割れ	熱時効	劣 化		
バウンダリの維持	弁 箱		ステンレス鋼鋳鋼			○		△			
	弁 蓋		ステンレス鋼								
	弁蓋ボルト		低合金鋼		△						
	ガスケット	◎	—								
閉止機能の維持 作動機能の維持	弁 体		ステンレス鋼 (ステライト肉盛)	△							
	弁 座		ステンレス鋼 (ステライト肉盛)	△							
	弁 棒		ステンレス鋼	△							
	ア ー ム		ステンレス鋼	△							
	ブッシュ	◎	—								

○：高経年化対策上着目すべき経年劣化事象

△：高経年化対策上着目すべき経年劣化事象ではない事象（日常劣化管理事象）

表2.2-2 川内2号炉 主蒸気隔離弁に想定される経年劣化事象

機能達成に必要な項目	部 位	消耗品・ 定期 取 替 品	材 料	経 年 劣 化 事 象						備 考	
				減 肉		割 れ		材質変化			その他
				摩 耗	腐 食	疲労割れ	応力腐食割れ	熱時効	劣 化		
バウンダリの維持	弁 箱		炭素鋼鋳鋼		△*1 △(外面)					*1：流れ加速型腐食 *2：隙間腐食	
	弁 蓋		炭 素 鋼		△*1 △(外面)						
	弁蓋ボルト		低合金鋼		△						
	ガスケット	◎	—								
	パッキン	◎	—								
閉止機能の維持 作動機能の維持	弁 体		炭 素 鋼 (ステライト肉盛)	△	△*1						
	弁 座		炭 素 鋼 (ステライト肉盛)	△	△*1						
	弁 棒		ステンレス鋼	△	△*2						
	ア ー ム		炭素鋼鋳鋼	△	△*1						
	ブッシュ	◎	—								

△：高経年化対策上着目すべき経年劣化事象ではない事象（日常劣化管理事象）



表2.2-3 川内2号炉 第6抽気逆止弁に想定される経年劣化事象

機能達成に必要な項目	部 位	消耗品・定期取替品	材 料	経 年 劣 化 事 象						備 考	
				減 肉		割 れ		材質変化			その他
				摩 耗	腐 食	疲労割れ	応力腐食割れ	熱時効	劣 化		
バウダリの維持	弁 箱		ステンレス鋼鋳鋼							*1：隙間腐食	
	弁 蓋		ステンレス鋼鋳鋼								
	弁蓋ボルト		低合金鋼		△						
	ガスケット	◎	—								
	パッキン	◎	—								
閉止機能の維持 作動機能の維持	弁 体		ステンレス鋼鋳鋼 (ステライト肉盛)	△							
	弁 座		ステンレス鋼 (ステライト肉盛)	△							
	弁 棒		ステンレス鋼	△	△*1						
	ア ー ム		ステンレス鋼鋳鋼	△							
	ブッシュ	◎	—								

△：高経年化対策上着目すべき経年劣化事象ではない事象（日常劣化管理事象）

表2.2-4 川内2号炉 主給水逆止弁に想定される経年劣化事象

機能達成に必要な項目	部 位	消耗品・定期取替品	材 料	経 年 劣 化 事 象							備 考
				減 肉		割 れ		材質変化		その他	
				摩 耗	腐 食	疲労割れ	応力腐食割れ	熱時効	劣 化		
バウンダリの維持	弁 箱		炭素鋼鋳鋼		△ <sup>*1</sup> △(外面)						*1：流れ加速型腐食
	弁 蓋		炭素鋼鋳鋼		△ <sup>*1</sup> △(外面)						
	弁蓋ボルト		低合金鋼		△						
	ガスケット	◎	—								
閉止機能の維持 作動機能の維持	弁 体		炭素鋼鋳鋼 (ステンレス鋼肉盛)	△	△ <sup>*1</sup>						
	弁 座		炭 素 鋼 (ステンレス鋼肉盛)	△	△ <sup>*1</sup>						
	弁 棒		ステンレス鋼	△							
	ア ー ム		炭素鋼鋳鋼	△	△ <sup>*1</sup>						

△：高経年化対策上着目すべき経年劣化事象ではない事象（日常劣化管理事象）

表2.2-5 川内2号炉 アニュラス空気浄化系逆止弁に想定される経年劣化事象

機能達成に必要な項目	部 位	消耗品・ 定期 取 替 品	材 料	経 年 劣 化 事 象							備 考
				減 肉		割 れ		材質変化		その他	
				摩 耗	腐 食	疲労割れ	応力腐食割れ	熱時効	劣 化		
バウンダリの維持	弁 箱 (弁座と一体)		ステンレス鋼鋳鋼	△*1							*1：シート面 *2：変形（応力緩和）
閉止機能の維持 作動機能の維持	弁 体		ステンレス鋼鋳鋼	△							
	弁 棒		ステンレス鋼	△							
	シ ール	◎	—								
	ば ね		ステンレス鋼							△*2	

△：高経年化対策上着目すべき経年劣化事象ではない事象（日常劣化管理事象）

表2.2-6 川内2号炉 CCWポンプ出口逆止弁に想定される経年劣化事象

機能達成に必要な項目	部 位	消耗品・定期取替品	材 料	経 年 劣 化 事 象							備 考
				減 肉		割 れ		材質変化		その他	
				摩 耗	腐 食	疲労割れ	応力腐食割れ	熱時効	劣 化		
バウンダリの維持	弁 箱 (弁座と一体)		炭素鋼鋳鋼 (ステンレス鋼肉盛)	△*1	△ △(外面)						*1：シート面
	弁 蓋		炭素鋼鋳鋼		△ △(外面)						
	弁蓋ボルト		低合金鋼		△						
	ガスケット	◎	—								
閉止機能の維持 作動機能の維持	弁 体		炭素鋼鋳鋼 (ステンレス鋼肉盛)	△	△						
	弁 棒		ステンレス鋼	△							
	ア ー ム		炭素鋼鋳鋼	△	△						

△：高経年化対策上着目すべき経年劣化事象ではない事象（日常劣化管理事象）

表2.2-7 川内2号炉 海水ポンプ出口逆止弁に想定される経年劣化事象

機能達成に必要な項目	部 位	消耗品・ 定期 取 替 品	材 料	経 年 劣 化 事 象						備 考	
				減 肉		割 れ		材質変化			その他
				摩 耗	腐 食	疲労割れ	応力腐食割れ	熱時効	劣 化		
バウンダリの維持	弁 箱 (弁座と一体)		炭素鋼鋳鋼 (ライニング)	△*2	△*1 △(外面)					*1：異種金属接触腐食 *2：シート面 *3：摺動部 *4：孔食・隙間腐食	
	弁 蓋		炭 素 鋼 (ライニング)		△*1 △(外面)						
	弁蓋ボルト		ステンレス鋼		△						
	ガスケット	◎	—								
閉止機能の維持 作動機能の維持	弁 体 (アームと一体)		鑄 鉄 (ライニング)	△*2,3	△*1						
	弁 棒		ステンレス鋼 (ライニング)	△*3	△*4						
	ブッシュ	◎	—								

△：高経年化対策上着目すべき経年劣化事象ではない事象（日常劣化管理事象）

表2.2-8 川内2号炉 海水ポンプ軸冷海水供給逆止弁に想定される経年劣化事象

機能達成に必要な項目	部 位	消耗品・ 定期 取 替 品	材 料	経 年 劣 化 事 象							備 考
				減 肉		割 れ		材質変化		その他	
				摩 耗	腐 食	疲労割れ	応力腐食割れ	熱時効	劣 化		
バウンダリの維持	弁 箱 (弁座と一体)	◎	—								
	弁 蓋	◎	—								
	弁蓋ボルト	◎	—								
	ガスケット	◎	—								
閉止機能の維持 作動機能の維持	弁 体	◎	—								
	弁 棒	◎	—								
	ア ー ム	◎	—								

## 2.3 高経年化対策上着目すべき経年劣化事象の評価

### 2.3.1 弁箱の疲労割れ [蓄圧タンク出口第2逆止弁]

#### a. 事象の説明

弁箱は、プラントの起動・停止時等による熱過渡を繰り返し受けるため、疲労が蓄積する。

#### b. 技術評価

##### ① 健全性評価

蓄圧タンク出口第2逆止弁の高応力部位を対象とした健全性評価を以下に示す要領にて実施した。

評価対象部位を図2.3-1に示す。

弁箱に発生する応力については、「(社)日本機械学会 設計・建設規格 (JSME S NC1-2005/2007)」に基づき評価した。

また、使用環境を考慮した疲労については、「(社)日本機械学会 環境疲労評価手法 (JSME S NF1-2009)」に基づき評価した。

疲労評価に用いた過渡回数を表2.3-1に示す。なお、2019年度末までの運転実績に基づき推定した2020年度以降の評価対象期間での推定過渡回数を包含し、より保守的に設定した過渡回数とした。

評価結果を表2.3-2に示すが、許容値を満足する結果が得られている。

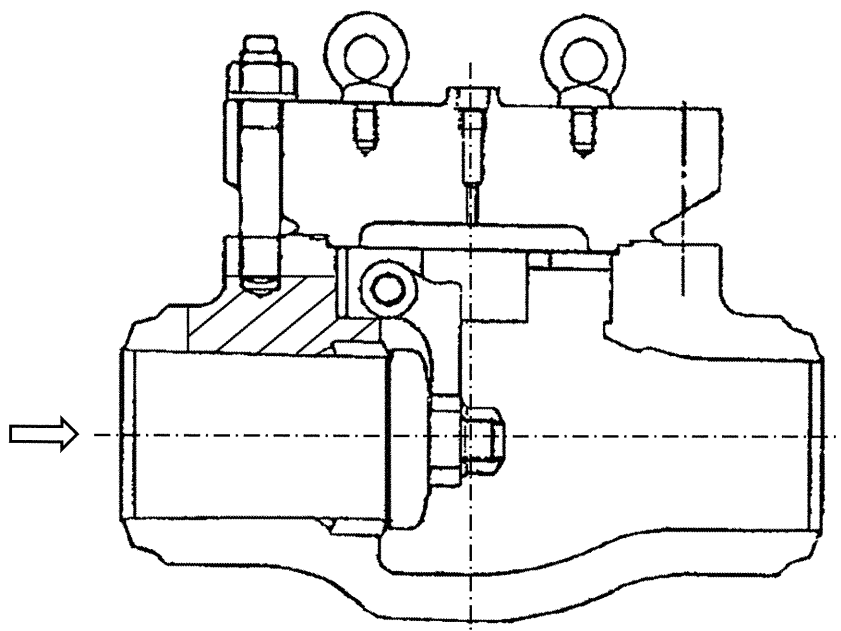


図2.3-1 川内2号炉 蓄圧タンク出口第2逆止弁  
弁箱の疲労評価対象部位 (斜線部)

表2.3-1 川内2号炉 蓄圧タンク出口第2逆止弁 弁箱の疲労評価に用いた過渡回数

	過 渡 項 目	運転実績に基づく過渡回数	
		2020年3月末時点	運転開始後60年 時点での推定値
運 転 状 態 I	起動（温度上昇率55.6℃/h）	36	69
	停止（温度下降率55.6℃/h）	34	69
	負荷上昇（負荷上昇率5%/min）	322	824
	負荷減少（負荷減少率5%/min）	313	815
	90%から100%へのステップ状負荷上昇	1	3
	100%から90%へのステップ状負荷減少	2	4
	100%からの大きいステップ状負荷減少	1	3
	定常負荷運転時の変動*1	—	—
	燃料交換	24	63
	0%から15%への負荷上昇	35	67
	15%から0%への負荷減少	28	60
	1 ループ停止 / 1 ループ起動		
	I) 停 止	0	2
II) 起 動	0	2	
運 転 状 態 II	負荷の喪失	4	6
	外部電源喪失	1	4
	1次冷却材流量の部分喪失	0	2
	100%からの原子炉トリップ		
	I) 不注意な冷却を伴わないトリップ	1	7
	II) 不注意な冷却を伴うトリップ	0	2
	III) 不注意な冷却と安全注入を伴うトリップ	0	2
	1次冷却系の異常な減圧	0	2
	制御棒クラスタの落下	0	2
	出力運転中の非常用炉心冷却系の誤起動	0	2
	1次冷却系停止ループの誤起動	0	2
タービン回転試験	2	2	
1次系漏えい試験	31	64	

\*1：設計評価においては、1次冷却材温度±1.7℃、圧力±0.34MPaの変動があるものとしているが、この過渡項目の疲労累積係数への寄与は小さく、また、実際には通常運転中のゆらぎとして、このような変動は生じていない

表2.3-2 川内2号炉 弁箱の疲労評価結果

評価対象	疲 労 累 積 係 数 (許容値：1以下)	
	設計・建設規格 による解析	環境疲労評価手法 による解析
蓄圧タンク出口第2逆止弁	0.099	0.916



② 現状保全

弁箱の疲労割れについては、定期的を目視確認を実施し、有意な異常がないことを確認すると共に、定期的な漏えい検査を実施し健全性を確認している。さらに、高経年化技術評価に合わせて、実績過渡回数に基づく評価を実施することとしている。

③ 総合評価

健全性評価結果から判断して、弁箱の疲労割れ発生の可能性はないと考える。

ただし、疲労評価は実績過渡回数に依存するため、今後実績過渡回数を把握し評価する必要がある。

また、弁箱の疲労割れによる機器の健全性への影響は漏えい検査により、異常のないことは目視確認により検知可能であり、点検手法として適切である。

c. 高経年化への対応

弁箱の疲労割れについては、実績過渡回数の確認を継続的に実施し、運転開始後60年時点の推定過渡回数を上回らないことを確認する。

### 3. 代表機器以外への展開

本章では2章で実施した代表機器の技術評価結果について、1章で実施したグループ化で代表機器となっていない機器への展開について検討した。

なお、経年劣化事象の抽出にあたっては、2章の代表機器における経年劣化事象の抽出と同様に水平展開機器各々の構造、材料、使用条件等の特殊性を考慮して選定している。

#### 3.1 高経年化対策上着目すべき経年劣化事象

##### 3.1.1 弁箱の疲労割れ [化学体積制御系統、安全注入系統のスイング逆止弁]

プラントの起動・停止時等に発生する内部流体の温度、圧力変化を受ける蓄圧タンク出口第2逆止弁の疲労評価結果では表2.3-2に示すように疲労割れが発生する可能性はないと考えられ、当該弁と同等以下の過渡しか受けないその他の弁についても、疲労割れが発生する可能性はないと考える。

また、弁箱の疲労割れによる機器の健全性への影響は漏えい検査により、異常のないことは目視確認により検知可能であり、点検手法として適切である。

したがって、弁箱の疲労割れについては、現状保全項目に、高経年化対策の観点から追加すべきものはないと判断する。

### 3.2 高経年化対策上着目すべき経年劣化事象ではない事象

2.2.3の1)又は2)に該当する事象であるが、保全によりその傾向が維持できていることを確認している事象（日常劣化管理事象）を以下に示す。

なお、日常劣化管理事象ではない事象はない。

#### 3.2.1 弁箱、弁蓋等の腐食（流れ加速型腐食）

[主蒸気系統、抽気系統、補助蒸気系統、2次系復水系統、2次系ドレン系統、主給水系統のスイング逆止弁]

炭素鋼製の弁箱、弁蓋等は、内部流体が蒸気又は給水であるため、内部流体による流れ加速型腐食により減肉が想定される。

しかしながら、分解点検時の目視確認により、機器の健全性を維持している。

したがって、今後も機能の維持は可能であることから、高経年化対策上着目すべき経年劣化事象ではない。

#### 3.2.2 弁箱、弁蓋等の腐食（全面腐食）

[制御用空気系統、空調用冷水系統、原子炉補機冷却水系統、非常用ディーゼル発電機系統、潤滑・制御油系統のスイング逆止弁]

炭素鋼製等の弁箱、弁蓋等は腐食が想定される。

しかしながら、内部流体は乾燥した空気、脱気された純水、ヒドラジン水（防錆剤注入水）又は油で腐食が発生し難い環境にあり、これまでに有意な腐食は認められておらず、今後もこれらの傾向が変化する要因があるとは考え難い。

したがって、今後も機能の維持は可能であることから、高経年化対策上着目すべき経年劣化事象ではない。

なお、分解点検時の目視確認により、機器の健全性を確認している。

#### 3.2.3 弁箱、弁蓋等の腐食（全面腐食）

[原子炉格納容器真空逃がし系統、補助給水系統、非常用ディーゼル発電機系統、消火系統のスイング逆止弁]

炭素鋼製等の弁箱、弁蓋等は、内部流体が給水、純水、ろ過水（飽和溶存酸素濃度：最大約8ppm）又は空気であるため、長期使用により腐食が想定される。

しかしながら、分解点検時の目視確認により、機器の健全性を維持している。

したがって、今後も機能の維持は可能であることから、高経年化対策上着目すべき経年劣化事象ではない。

#### 3.2.4 弁箱、弁蓋の腐食（全面腐食）

[2次系ドレン系統、主給水系統のスイング逆止弁]

低合金鋼鑄鋼の弁箱、弁蓋は、長期使用により腐食が想定される。

しかしながら、分解点検時の目視確認により、機器の健全性を維持している。

したがって、今後も機能の維持は可能であることから、高経年化対策上着目すべき経年劣化事象ではない。

#### 3.2.5 弁箱、弁蓋等の腐食（エロージョン）[2次系ドレン系統のスイング逆止弁]

蒸気、凝縮水が流れる弁のうち、高減圧部となる部位では流速が大きくなるため、弁箱、弁蓋、弁体及び弁座にエロージョンによる減肉が想定される。

しかしながら、分解点検時の目視確認により、機器の健全性を維持している。

したがって、今後も機能の維持は可能であることから、高経年化対策上着目すべき経年劣化事象ではない。

#### 3.2.6 弁箱、弁蓋（外面）の腐食（全面腐食）[炭素鋼製等の弁共通]

炭素鋼製等の弁箱及び弁蓋は腐食が想定される。

しかしながら、大気接触部は塗装等により腐食を防止しており、塗装等が健全であれば腐食進行の可能性は小さい。

また、巡視点検等で目視により塗装等の状態を確認し、はく離等が認められた場合には必要に応じて補修することにより、機器の健全性を維持している。

したがって、今後も機能の維持は可能であることから、高経年化対策上着目すべき経年劣化事象ではない。

### 3.2.7 弁箱、弁蓋の熱時効 [ステンレス鋼製鋼製の弁共通]

ステンレス鋼製鋼製の弁箱及び弁蓋は、熱時効により材料特性が変化する可能性があるが、熱時効は材質変化に加え、欠陥が存在し、かつ高い応力が存在する場合について検討が必要となる。

しかしながら、使用温度は代表機器以下であり、また、代表機器と同様に製造時の非破壊検査で有意な欠陥がないことを確認しており、熱時効評価上の健全性が確認されている1次冷却材管（ホットレグの直管部等）と比較してフェライト量及び応力が小さく、熱時効による不安定破壊は起こらない。

したがって、今後も機能の維持は可能であることから、高経年化対策上着目すべき経年劣化事象ではない。

なお、分解点検時の目視確認により、機器の健全性を確認している。

### 3.2.8 弁蓋ボルトの腐食（全面腐食） [ステンレス鋼製弁蓋ボルトを除く弁共通]

弁蓋ボルトはガスケットからの漏えいにより、内部流体によるボルトの腐食が想定される。

しかしながら、締付管理により漏えい防止を図っており、これまでに有意な腐食は認められておらず、今後もこれらの傾向が変化する要因があるとは考え難い。

したがって、今後も機能の維持は可能であることから、高経年化対策上着目すべき経年劣化事象ではない。

なお、分解点検時の目視確認により、機器の健全性を確認している。

### 3.2.9 弁体、弁座又は弁箱弁座部（シート面）の摩耗 [共通]

弁体、弁座又は弁箱弁座部シート面は弁の開閉による摩耗が想定される。

しかしながら、分解点検時の目視確認により状態を確認し、必要に応じてシート面摺り合わせ手入れ、取替を行うことにより、機器の健全性を維持している。

したがって、今後も機能の維持は可能であることから、高経年化対策上着目すべき経年劣化事象ではない。

### 3.2.10 弁棒、アームの摩耗 [共通]

弁棒は開閉に伴うパッキン受け部又は軸保持部との摺動による摩耗が想定される。また、アームと弁棒は開閉に伴う摺動による摩耗が想定される。

しかしながら、分解点検時の目視確認により、機器の健全性を維持している。

したがって、今後も機能の維持は可能であることから、高経年化対策上着目すべき経年劣化事象ではない。

### 3.2.11 弁棒の腐食（隙間腐食） [パッキンのある弁共通]

弁棒はパッキンとの接触部において腐食が想定される。

しかしながら、分解点検時の目視確認により、機器の健全性を維持している。

したがって、今後も機能の維持は可能であることから、高経年化対策上着目すべき経年劣化事象ではない。

# 1. 6 リフト逆止弁

[対象機器]

- ① 1次冷却材系統リフト逆止弁
- ② 化学体積制御系統リフト逆止弁
- ③ 蒸気発生器ブローダウン系統リフト逆止弁
- ④ 燃料取替用水系統リフト逆止弁
- ⑤ 1次系補給水系統リフト逆止弁
- ⑥ 原子炉補機冷却水系統リフト逆止弁
- ⑦ 原子炉補機冷却海水系統リフト逆止弁
- ⑧ 液体廃棄物処理系統リフト逆止弁
- ⑨ 気体廃棄物処理系統リフト逆止弁
- ⑩ 1次系試料採取系統リフト逆止弁
- ⑪ 空気サンプリング系統リフト逆止弁
- ⑫ 炉内核計装ガスパーズ系統リフト逆止弁
- ⑬ 換気空調系統リフト逆止弁
- ⑭ 安全注入系統リフト逆止弁
- ⑮ 原子炉格納容器スプレイ系統リフト逆止弁
- ⑯ 2次系ドレン系統リフト逆止弁
- ⑰ 主給水系統リフト逆止弁
- ⑱ 補助給水系統リフト逆止弁
- ⑲ 非常用ディーゼル発電機系統リフト逆止弁
- ⑳ 制御用空気系統リフト逆止弁
- ㉑ 所内用空気系統リフト逆止弁
- ㉒ 補助蒸気系統リフト逆止弁
- ㉓ 消火系統リフト逆止弁
- ㉔ 潤滑・制御油系統リフト逆止弁
- ㉕ 大容量空冷式発電機系統リフト逆止弁

## 目 次

1. 対象機器及び代表機器の選定 .....	1
1.1 グループ化の考え方及び結果 .....	1
1.2 代表機器の選定 .....	1
2. 代表機器の技術評価 .....	6
2.1 構造、材料及び使用条件 .....	6
2.2 経年劣化事象の抽出 .....	33
2.3 高経年化対策上着目すべき経年劣化事象の評価 .....	48
3. 代表機器以外への展開 .....	51
3.1 高経年化対策上着目すべき経年劣化事象 .....	51
3.2 高経年化対策上着目すべき経年劣化事象ではない事象 .....	52



## 1. 対象機器及び代表機器の選定

川内2号炉で使用されている主要なリフト逆止弁の主な仕様を表1-1に示す。

これらのリフト逆止弁を設置場所、内部流体及び材料の観点からグループ化し、それぞれのグループより以下のとおり代表機器を選定した。

### 1.1 グループ化の考え方及び結果

表1-1に示すリフト逆止弁について、設置場所、内部流体及び材料を分離基準として考えると、合計9つのグループに分類される。

### 1.2 代表機器の選定

- (1) 設置場所：屋内、内部流体：1次冷却材・ほう酸水、材料：ステンレス鋼

このグループには、化学体積制御系統、燃料取替用水系統、液体廃棄物処理系統、1次系試料採取系統及び安全注入系統のリフト逆止弁が属するが、重要度が高く、口径が大きく、使用条件が厳しい加圧器補助スプレイ逆止弁を代表機器とする。

- (2) 設置場所：屋内、内部流体：苛性ソーダ溶液、材料：ステンレス鋼

このグループには、よう素除去薬注逆止弁のみが属しているため、よう素除去薬注逆止弁を代表機器とする。

- (3) 設置場所：屋内、内部流体：廃液、材料：ステンレス鋼

このグループには、液体廃棄物処理系統のリフト逆止弁が属するが、使用条件が厳しい濃縮液ポンプ出口逆止弁を代表機器とする。

- (4) 設置場所：屋内、内部流体：蒸気、材料：炭素鋼

このグループには、補助蒸気系統のリフト逆止弁が属するが、重要度が高い補助蒸気格納容器隔離弁を代表機器とする。

- (5) 設置場所：屋内・屋外、内部流体：給水、材料：炭素鋼

このグループには、主給水系統、補助給水系統及び補助蒸気系統のリフト逆止弁が属するが、重要度が高く、口径が大きい電動補助給水ポンプミニマムフロー逆止弁を代表機器とする。

- (6) 設置場所：屋内、内部流体：給水・純水・蒸留水、材料：ステンレス鋼

このグループには、蒸気発生器ブローダウン系統、1次系補給水系統及び液体廃棄物処理系統のリフト逆止弁が属するが、重要度が高いC/V内脱塩水供給第2隔離弁を代表機器とする。

- (7) 設置場所：屋内、内部流体：希ガス等・窒素・空気・炭酸ガス、材料：炭素鋼・銅合金

このグループには、1次冷却材系統、気体廃棄物処理系統、換気空調系統、安全注入系統、非常用ディーゼル発電機系統、制御用空気系統、所内用空気系統及び消火系統のリフト逆止弁が属するが、重要度が高く、口径が大きく、使用条件が厳しいIAS格納容器隔離用逆止弁を代表機器とする。

- (8) 設置場所：屋内・屋外、内部流体：希ガス等・空気・炭酸ガス、材料：ステンレス鋼

このグループには、原子炉補機冷却海水系統、液体廃棄物処理系統、気体廃棄物処理系統、1次系試料採取系統、空気サンプリング系統、炉内核計装ガスパーズ系統、換気空調系統及び2次系ドレン系統のリフト逆止弁が属するが、重要度が高く、口径が大きい格納容器空気サンプリング戻り内側逆止弁を代表機器とする。

- (9) 設置場所：屋内・屋外、内部流体：ヒドラジン水・油、材料：炭素鋼

このグループには、原子炉補機冷却水系統、非常用ディーゼル発電機系統、潤滑・制御油系統及び大容量空冷式発電機系統のリフト逆止弁が属するが、重要度が高く、使用条件が厳しいRCP冷却水第1出口弁バイパス弁（内隔離弁）を代表機器とする。

表1-1(1/3) 川内2号炉 リフト逆止弁の主な仕様

分離基準			台数	該当系統	選定基準			代表機器の選定			
設置場所	内部流体	材料			口径(B)	重要度*1	使用条件 最高使用圧力 (MPa[gage]) 最高使用温度 (°C)		選定	代表弁	選定理由
屋内	1次冷却材  ほう酸水	ステンレス鋼	23	化学体積制御系統	3/4~2	PS-1、MS-1 PS-2、高*2 重*3	約0.98~18.8	約95~343	◎	加圧器補助スプレイ逆止弁 (2B 約17.2MPa 約343°C)	重要度、口径 使用条件
			1	燃料取替用水系統	3/4	MS-1	約0.25	約127			
			2	液体廃棄物処理系統	2	高*2	約0.98	約150			
			8	1次系試料採取系統	3/8、3/4	MS-1、MS-2	約0.25、約17.2	約127~360			
			14	安全注入系統	1、2	PS-1、MS-1 高*2、重*3	約7.8~18.8	約150、約343			
屋内	苛性ソーダ溶液	ステンレス鋼	2	原子炉格納容器スプレイ系統	2	MS-1	約2.7	約150	◎	よう素除去薬注逆止弁 (2B 約2.7MPa 約150°C)	
屋内	廃液	ステンレス鋼	4	液体廃棄物処理系統	1、2	高*2	約0.98	約150	◎	濃縮液ポンプ出口逆止弁 (1B、2B 約0.98MPa 約150°C)	使用条件
屋内	蒸気	炭素鋼	2	補助蒸気系統	3/4、 1・1/2	MS-1、高*2	約0.93	約185	◎	補助蒸気格納容器隔離弁 (1・1/2B 約0.93MPa 約185°C)	重要度
屋内・屋外	給水	炭素鋼	3	主給水系統*4	2	高*2	約1.4	約200	◎	電動補助給水ポンプ ミニマムロー逆止弁 (1・1/2B 約12.3MPa 約40°C)	重要度、口径
			3	補助給水系統	1、1・1/2	MS-1	約12.3	約40			
			2	補助蒸気系統	1・1/2	高*2	約1.6	約100			
屋内	給水  純水  蒸留水	ステンレス鋼	3	蒸気発生器ブローダウン系統	3/8	高*2	約7.5	約65	◎	C/V内脱塩水供給第2隔離弁 (2B 約0.98MPa 約127°C)	重要度
			1	1次系補給水系統	2	MS-1	約0.98	約127			
			6	液体廃棄物処理系統	3/4、1	高*2	約0.98	約150			

\*1：機能は最上位の機能を示す

\*2：最高使用温度が95°Cを超え、又は最高使用圧力が1,900kPaを超える環境下にある原子炉格納容器外の重要度クラス3の機器

\*3：重要度クラスとは別に常設重大事故等対処設備に属する機器及び構造物であることを示す

\*4：2次系給水系統を含む

表1-1(2/3) 川内2号炉 リフト逆止弁の主な仕様

分離基準			台数	該当系統	選定基準			代表機器の選定			
設置場所	内部流体	材料			口径(B)	重要度*1	使用条件 最高使用圧力 (MPa[gage]) 最高使用温度 (°C)		選定	代表弁	選定理由
屋内	希ガス等 窒素 空気 炭酸ガス	炭素鋼 銅合金	1	1次冷却材系統	1	MS-1	約0.69	約127	◎	I A S 格納容器隔離用逆止弁 (2B 約0.83MPa 約127°C)	重要度、口径 使用条件
			5	気体廃棄物処理系統	3/4、1	PS-2、高*2	約0.69、約0.98	約65、約95			
			2	換気空調系統	2	MS-1	約0.25	約127			
			1	安全注入系統	1	MS-1	約4.9	約127			
			6	非常用ディーゼル発電機系統	1、1・1/2	高*2	約3.2	約50			
			4	制御用空気系統	2	MS-1、重*3	約0.83	約50、約127			
			1	所内用空気系統	2	MS-1	約0.83	約127			
			3	消火系統	1・1/2、3	高*2	約10.8、約16.2	約40			
屋内・屋外	希ガス等 空気 炭酸ガス	ステンレス鋼	5	原子炉補機冷却海水系統	2・1/2、4	設*4	大気圧	約40	◎	格納容器空気サブリング*戻り内側逆止弁 (1・1/2B 約0.25MPa 約127°C)	重要度、口径
			1	液体廃棄物処理系統	1・1/2	高*2	約0.10	約150			
			4	気体廃棄物処理系統	1	PS-2	約0.98	約65			
			6	1次系試料採取系統	3/4	MS-1、高*2 重*3	約0.25、約0.98	約127			
			1	空気サンプリング系統	1・1/2	MS-1	約0.25	約127			
			1	炉内核計装ガスパーズ系統	3/4	MS-1	約0.25	約127			
			2	換気空調系統	3/4	MS-1	約0.25	約127			
			40	2次系ドレン系統	3/4~4	設*4	大気圧	約40			

\*1：機能は最上位の機能を示す

\*2：最高使用温度が95°Cを超え、又は最高使用圧力が1,900kPaを超える環境下にある原子炉格納容器外の重要度クラス3の機器

\*3：重要度クラスとは別に常設重大事故等対処設備に属する機器及び構造物であることを示す

\*4：設計基準対象施設として評価対象とした機器及び構造物であることを示す

表1-1(3/3) 川内2号炉 リフト逆止弁の主な仕様

分離基準			台数	該当系統	選定基準				代表機器の選定		
設置場所	内部流体	材料			口径(B)	重要度*1	使用条件		選定	代表弁	選定理由
			最高使用圧力 (MPa[gage])	最高使用温度 (°C)							
屋内・屋外	ヒドロジン水	炭素鋼	1	原子炉補機冷却水系統	3/4	MS-1	約0.98	約127	◎	RCP冷却水第1出口弁 <sup>ハ</sup> ハイパス弁 (内隔離弁) (3/4B 約0.98MPa 約127°C)	重要度 使用条件
			2	非常用ディーゼル発電機系統	3/4	MS-1	約0.78	約80			
	2		潤滑・制御油系統	1・1/2	高*2	約16.2	約75				
	1		大容量空冷式発電機系統	1	重*3	約0.3	約40				
	油										

\*1：機能は最上位の機能を示す

\*2：最高使用温度が95°Cを超え、又は最高使用圧力が1,900kPaを超える環境下にある原子炉格納容器外の重要度クラス3の機器

\*3：重要度クラスとは別に常設重大事故等対処設備に属する機器及び構造物であることを示す

## 2. 代表機器の技術評価

本章では1章で代表機器とした以下の9種類のリフト逆止弁について技術評価を実施する。

- ① 加圧器補助スプレイ逆止弁
- ② よう素除去薬注逆止弁
- ③ 濃縮液ポンプ出口逆止弁
- ④ 補助蒸気格納容器隔離弁
- ⑤ 電動補助給水ポンプミニマムフロー逆止弁
- ⑥ C/V内脱塩水供給第2隔離弁
- ⑦ IAS格納容器隔離用逆止弁
- ⑧ 格納容器空気サンプリング戻り内側逆止弁
- ⑨ RCP冷却水第1出口弁バイパス弁（内隔離弁）

### 2.1 構造、材料及び使用条件

#### 2.1.1 加圧器補助スプレイ逆止弁

##### (1) 構造

川内2号炉の加圧器補助スプレイ逆止弁はリフト逆止弁であり、化学体積制御系統に1台設置されている。

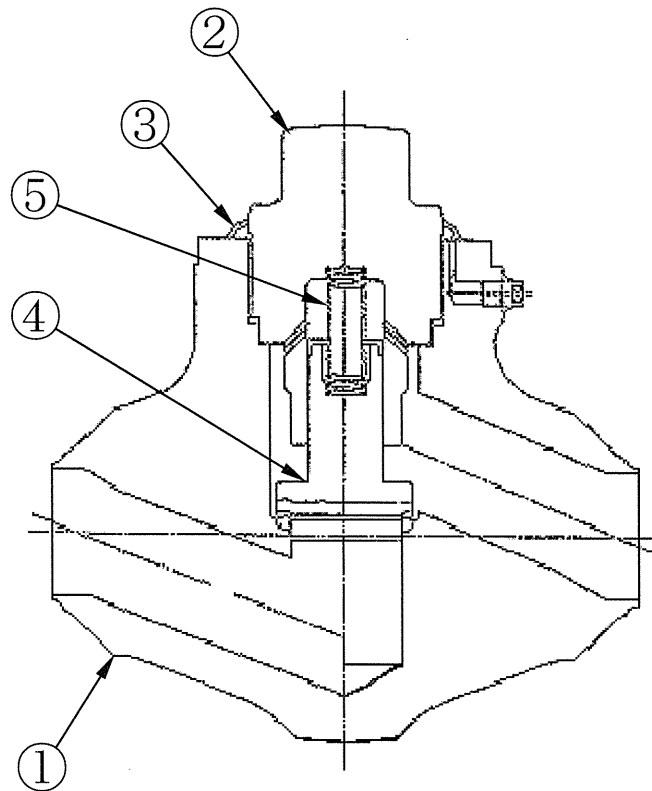
弁本体は流体を内包するバウンダリを構成する耐圧部（弁箱、弁蓋、シールプレート）、流体を仕切る隔離部（弁体）及び弁体を支持し作動をガイドする弁体ガイド部（弁蓋の一部）からなる。

弁箱、弁蓋及び弁体にはステンレス鋼を使用しており、1次冷却材に接液している。

川内2号炉の加圧器補助スプレイ逆止弁の構造図を図2.1-1に示す。

##### (2) 材料及び使用条件

川内2号炉の加圧器補助スプレイ逆止弁主要部位の使用材料及び使用条件を表2.1-1及び表2.1-2に示す。



No.	部 位
①	弁箱（弁座と一体）
②	弁 蓋
③	シーลプレート
④	弁 体
⑤	ば ね

図2.1-1 川内2号炉 加圧器補助スプレイ逆止弁構造図

表2.1-1 川内2号炉 加圧器補助スプレイ逆止弁主要部位の使用材料

部 位	材 料
弁箱（弁座と一体）	ステンレス鋼（ステライト肉盛）
弁 蓋	ステンレス鋼
シールプレート	消耗品・定期取替品
弁 体	ステンレス鋼（ステライト肉盛）
ば ね	ステンレス鋼

表2.1-2 川内2号炉 加圧器補助スプレイ逆止弁の使用条件

最高使用圧力	約17.2MPa[gage]
最高使用温度	約343℃
内 部 流 体	1次冷却材



## 2.1.2 よう素除去薬注逆止弁

### (1) 構造

川内2号炉のよう素除去薬注逆止弁はリフト逆止弁であり、原子炉格納容器スプレイ系統に2台設置されている。

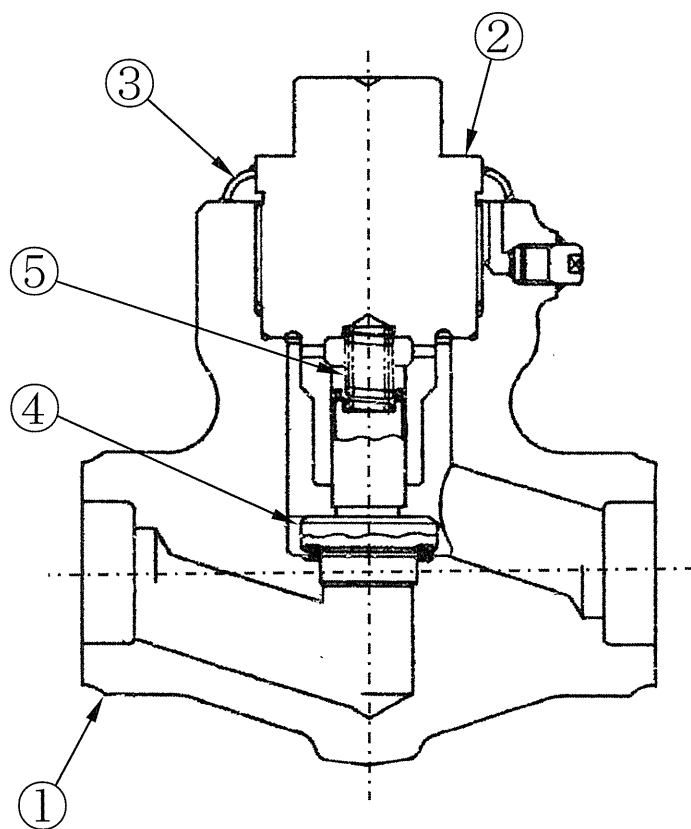
弁本体は流体を内包するバウンダリを構成する耐圧部（弁箱、弁蓋、シールプレート）、流体を仕切る隔離部（弁体）及び弁体を支持し作動をガイドする弁体ガイド部（弁蓋の一部）からなる。

弁箱、弁蓋及び弁体にはステンレス鋼を使用しており、苛性ソーダ溶液に接液している。

川内2号炉のよう素除去薬注逆止弁の構造図を図2.1-2に示す。

### (2) 材料及び使用条件

川内2号炉のよう素除去薬注逆止弁主要部位の使用材料及び使用条件を表2.1-3及び表2.1-4に示す。



No.	部 位
①	弁箱（弁座と一体）
②	弁 蓋
③	シーลプレート
④	弁 体
⑤	ば ね

図2.1-2 川内2号炉 よう素除去薬注逆止弁構造図

表2.1-3 川内2号炉 よう素除去薬注逆止弁主要部位の使用材料

部 位	材 料
弁箱（弁座と一体）	ステンレス鋼（ステライト肉盛）
弁 蓋	ステンレス鋼
シールプレート	消耗品・定期取替品
弁 体	ステンレス鋼（ステライト肉盛）
ば ね	ステンレス鋼

表2.1-4 川内2号炉 よう素除去薬注逆止弁の使用条件

最高使用圧力	約2.7MPa[gage]
最高使用温度	約150℃
内 部 流 体	苛性ソーダ溶液

### 2.1.3 濃縮液ポンプ出口逆止弁

#### (1) 構造

川内2号炉の濃縮液ポンプ出口逆止弁はリフト逆止弁であり、液体廃棄物処理系統に4台設置されている。

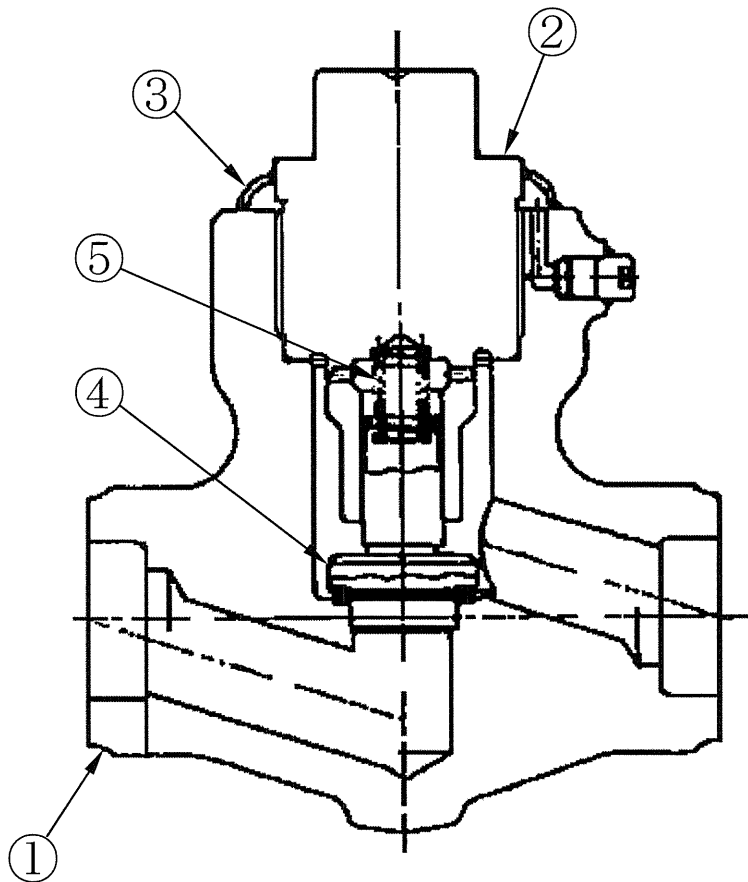
弁本体は流体を内包するバウンダリを構成する耐圧部（弁箱、弁蓋、シールプレート）、流体を仕切る隔離部（弁体）及び弁体を支持し作動をガイドする弁体ガイド部（弁蓋の一部）からなる。

弁箱、弁蓋及び弁体にはステンレス鋼を使用しており、廃液に接液している。

川内2号炉の濃縮液ポンプ出口逆止弁の構造図を図2.1-3に示す。

#### (2) 材料及び使用条件

川内2号炉の濃縮液ポンプ出口逆止弁主要部位の使用材料及び使用条件を表2.1-5及び表2.1-6に示す。



No.	部 位
①	弁箱 (弁座と一体)
②	弁 蓋
③	シールプレート
④	弁 体
⑤	ば ね

図2.1-3 川内2号炉 濃縮液ポンプ出口逆止弁構造図

表2.1-5 川内2号炉 濃縮液ポンプ出口逆止弁主要部位の使用材料

部 位	材 料
弁箱（弁座と一体）	ステンレス鋼（ステライト肉盛）
弁 蓋	ステンレス鋼
シールプレート	消耗品・定期取替品
弁 体	ステンレス鋼（ステライト肉盛）
ば ね	ステンレス鋼

表2.1-6 川内2号炉 濃縮液ポンプ出口逆止弁の使用条件

最高使用圧力	約0.98MPa[gage]
最高使用温度	約150℃
内 部 流 体	廃 液

#### 2.1.4 補助蒸気格納容器隔離弁

##### (1) 構造

川内2号炉の補助蒸気格納容器隔離弁はリフト逆止弁であり、補助蒸気系統に1台設置されている。

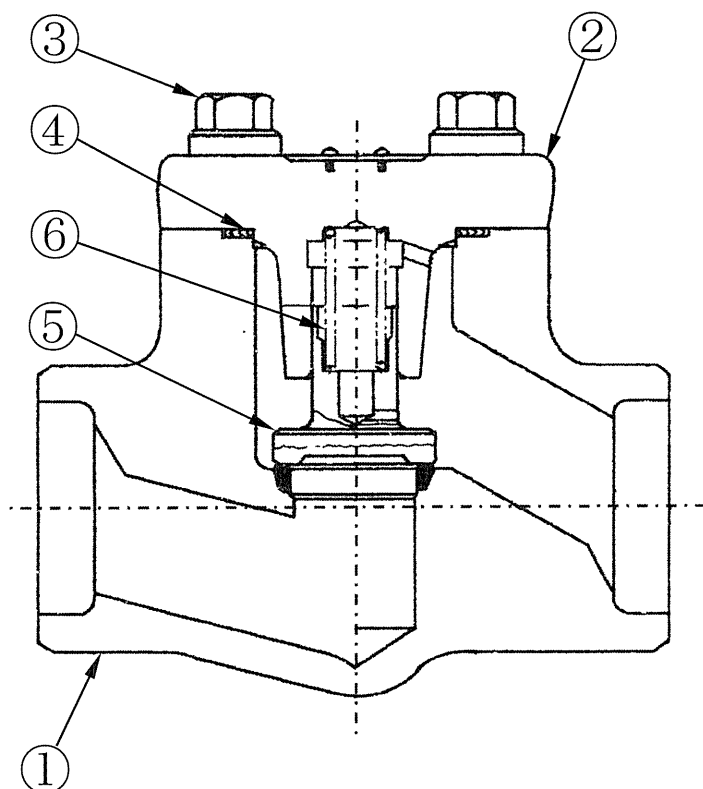
弁本体は流体を内包するバウンダリを構成する耐圧部（弁箱、弁蓋、弁蓋ボルト、ガスケット）、流体を仕切る隔離部（弁体）及び弁体を支持し作動をガイドする弁体ガイド部（弁蓋の一部）からなる。

弁箱及び弁蓋は炭素鋼、弁体にはステンレス鋼を使用しており、蒸気に接している。

川内2号炉の補助蒸気格納容器隔離弁の構造図を図2.1-4に示す。

##### (2) 材料及び使用条件

川内2号炉の補助蒸気格納容器隔離弁主要部位の使用材料及び使用条件を表2.1-7及び表2.1-8に示す。



No.	部 位
①	弁箱（弁座と一体）
②	弁 蓋
③	弁蓋ボルト
④	ガスケット
⑤	弁 体
⑥	ば ね

図2.1-4 川内2号炉 補助蒸気格納容器隔離弁構造図



表2.1-7 川内2号炉 補助蒸気格納容器隔離弁主要部位の使用材料

部 位	材 料
弁箱（弁座と一体）	炭 素 鋼（ステライト肉盛）
弁 蓋	炭 素 鋼
弁蓋ボルト	低合金鋼
ガスケット	消耗品・定期取替品
弁 体	ステンレス鋼
ば ね	ステンレス鋼

表2.1-8 川内2号炉 補助蒸気格納容器隔離弁の使用条件

最高使用圧力	約0.93MPa[gage]
最高使用温度	約185℃
内 部 流 体	蒸 気

## 2.1.5 電動補助給水ポンプミニマムフロー逆止弁

### (1) 構造

川内2号炉の電動補助給水ポンプミニマムフロー逆止弁はリフト逆止弁であり、補助給水系統に2台設置されている。

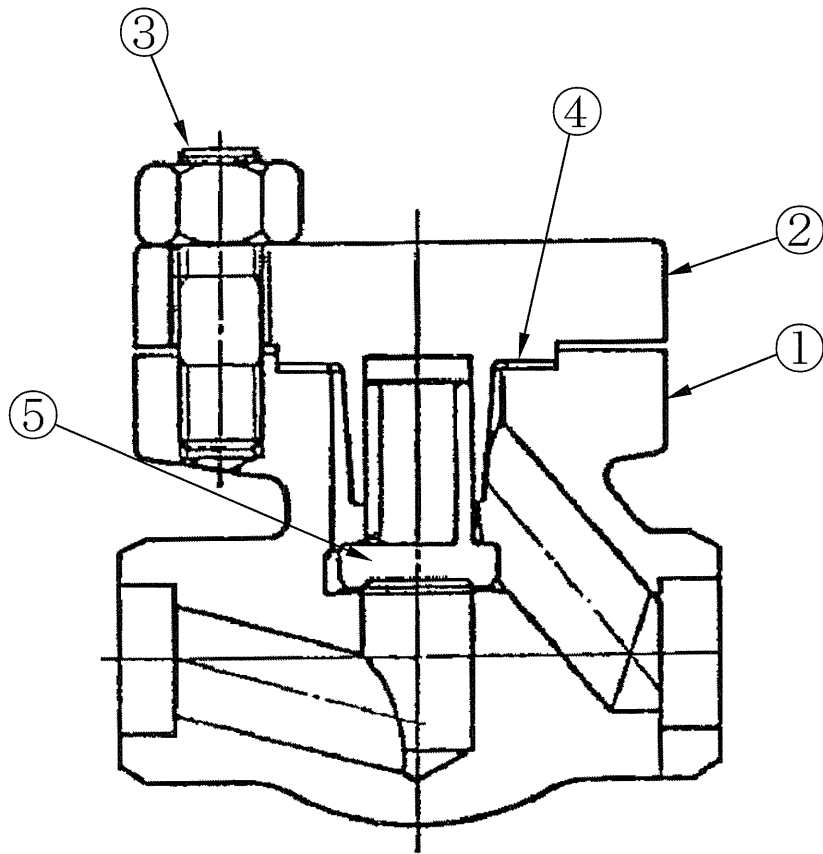
弁本体は流体を内包するバウンダリを構成する耐圧部（弁箱、弁蓋、弁蓋ボルト、ガスケット）、流体を仕切る隔離部（弁体）及び弁体を支持し作動をガイドする弁体ガイド部（弁蓋の一部）からなる。

弁箱及び弁蓋は炭素鋼、弁体にはステンレス鋼を使用しており、給水に接液している。

川内2号炉の電動補助給水ポンプミニマムフロー逆止弁の構造図を図2.1-5に示す。

### (2) 材料及び使用条件

川内2号炉の電動補助給水ポンプミニマムフロー逆止弁主要部位の使用材料及び使用条件を表2.1-9及び表2.1-10に示す。



No.	部 位
①	弁箱（弁座と一体）
②	弁 蓋
③	弁蓋ボルト
④	ガスケット
⑤	弁 体

図2.1-5 川内2号炉 電動補助給水ポンプミニマムフロー逆止弁構造図

表2.1-9 川内2号炉 電動補助給水ポンプミニマムフロー逆止弁主要部位の使用材料

部 位	材 料
弁箱（弁座と一体）	炭 素 鋼（ステンレス鋼肉盛）
弁 蓋	炭 素 鋼
弁蓋ボルト	低合金鋼
ガスケット	消耗品・定期取替品
弁 体	ステンレス鋼（ステライト肉盛）

表2.1-10 川内2号炉 電動補助給水ポンプミニマムフロー逆止弁の使用条件

最高使用圧力	約12.3MPa[gage]
最高使用温度	約40℃
内 部 流 体	給 水

## 2.1.6 C/V内脱塩水供給第2隔離弁

### (1) 構造

川内2号炉のC/V内脱塩水供給第2隔離弁はリフト逆止弁であり、1次系補給水系統に1台設置されている。

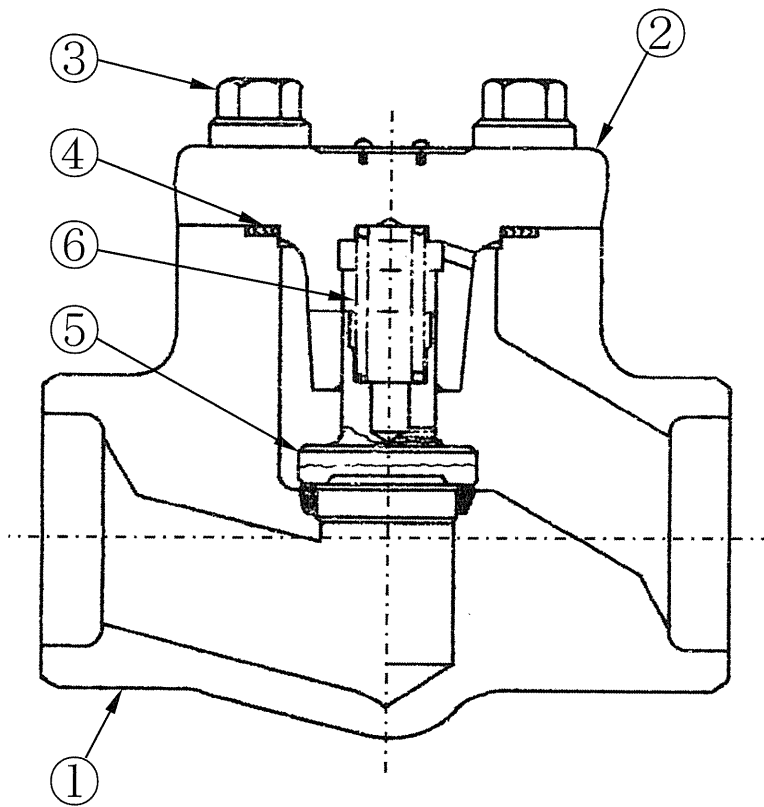
弁本体は流体を内包するバウンダリを構成する耐圧部（弁箱、弁蓋、弁蓋ボルト、ガスケット）、流体を仕切る隔離部（弁体）及び弁体を支持し作動をガイドする弁体ガイド部（弁蓋の一部）からなる。

弁箱、弁蓋及び弁体にはステンレス鋼を使用しており、純水に接液している。

川内2号炉のC/V内脱塩水供給第2隔離弁の構造図を図2.1-6に示す。

### (2) 材料及び使用条件

川内2号炉のC/V内脱塩水供給第2隔離弁主要部位の使用材料及び使用条件を表2.1-11及び表2.1-12に示す。



No.	部 位
①	弁箱（弁座と一体）
②	弁 蓋
③	弁蓋ボルト
④	ガスケット
⑤	弁 体
⑥	ば ね

図2.1-6 川内2号炉 C/V内脱塩水供給第2隔離弁構造図

表2.1-11 川内2号炉 C/V内脱塩水供給第2隔離弁主要部位の使用材料

部 位	材 料
弁箱（弁座と一体）	ステンレス鋼（ステライト肉盛）
弁 蓋	ステンレス鋼
弁蓋ボルト	低合金鋼
ガスケット	消耗品・定期取替品
弁 体	ステンレス鋼
ば ね	ステンレス鋼

表2.1-12 川内2号炉 C/V内脱塩水供給第2隔離弁の使用条件

最高使用圧力	約0.98MPa [gage]
最高使用温度	約127℃
内 部 流 体	純 水

## 2.1.7 IAS格納容器隔離用逆止弁

### (1) 構造

川内2号炉のIAS格納容器隔離用逆止弁はリフト逆止弁であり、制御用空気系統に2台設置されている。

弁本体は流体を内包するバウンダリを構成する耐圧部（弁箱、弁蓋、弁蓋ボルト、ガスケット）、流体を仕切る隔離部（弁体）及び弁体を支持し作動をガイドする弁体ガイド部（弁蓋の一部）からなる。

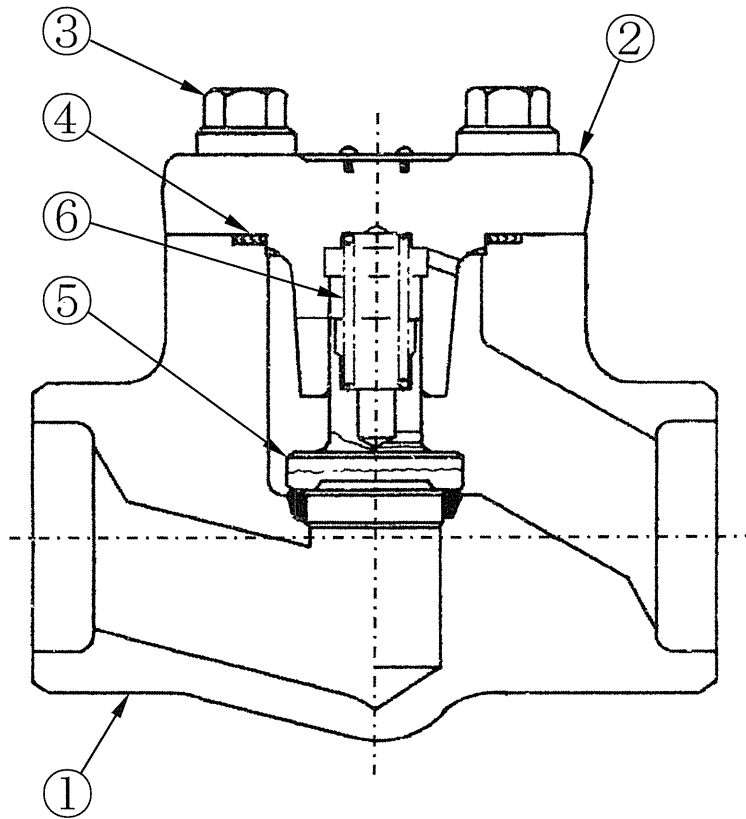
弁箱及び弁蓋は炭素鋼、弁体にはステンレス鋼を使用しており、空気に接している。

川内2号炉のIAS格納容器隔離用逆止弁の構造図を図2.1-7に示す。

### (2) 材料及び使用条件

川内2号炉のIAS格納容器隔離用逆止弁主要部位の使用材料及び使用条件を表2.1-13及び表2.1-14に示す。





No.	部 位
①	弁箱（弁座と一体）
②	弁 蓋
③	弁蓋ボルト
④	ガスケット
⑤	弁 体
⑥	ば ね

図2.1-7 川内2号炉 IAS格納容器隔離用逆止弁構造図

表2.1-13 川内2号炉 IAS格納容器隔離用逆止弁主要部位の使用材料

部 位	材 料
弁箱（弁座と一体）	炭素鋼（ステライト肉盛）
弁 蓋	炭素鋼
弁蓋ボルト	低合金鋼
ガスケット	消耗品・定期取替品
弁 体	ステンレス鋼
ば ね	ステンレス鋼

表2.1-14 川内2号炉 IAS格納容器隔離用逆止弁の使用条件

最高使用圧力	約0.83MPa[gage]
最高使用温度	約127℃
内 部 流 体	空 気

## 2.1.8 格納容器空気サンプリング戻り内側逆止弁

### (1) 構造

川内2号炉の格納容器空気サンプリング戻り内側逆止弁はリフト逆止弁であり、空気サンプリング系統に1台設置されている。

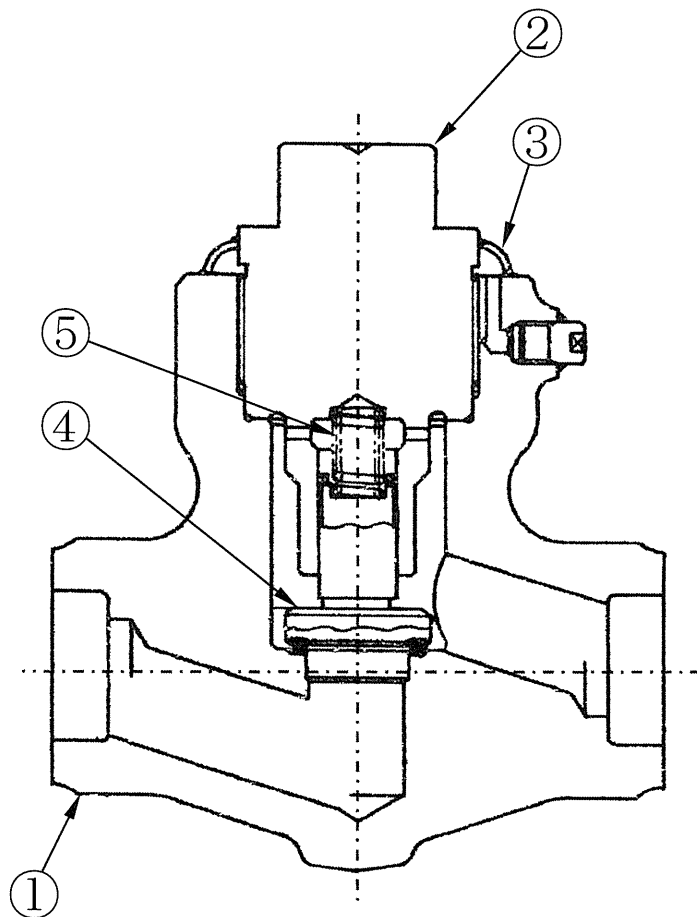
弁本体は流体を内包するバウンダリを構成する耐圧部（弁箱、弁蓋、シールプレート）、流体を仕切る隔離部（弁体）及び弁体を支持し作動をガイドする弁体ガイド部（弁蓋の一部）からなる。

弁箱、弁蓋及び弁体にはステンレス鋼を使用しており、空気に接している。

川内2号炉の格納容器空気サンプリング戻り内側逆止弁の構造図を図2.1-8に示す。

### (2) 材料及び使用条件

川内2号炉の格納容器空気サンプリング戻り内側逆止弁主要部位の使用材料及び使用条件を表2.1-15及び表2.1-16に示す。



No.	部 位
①	弁箱 (弁座と一体)
②	弁 蓋
③	シールプレート
④	弁 体
⑤	ば ね

図2.1-8 川内2号炉 格納容器空気サンプリング戻り内側逆止弁構造図

表2.1-15 川内2号炉 格納容器空気サンプリング戻り内側逆止弁主要部位の使用材料

部 位	材 料
弁箱（弁座と一体）	ステンレス鋼（ステライト肉盛）
弁 蓋	ステンレス鋼
シールプレート	消耗品・定期取替品
弁 体	ステンレス鋼（ステライト肉盛）
ば ね	ステンレス鋼

表2.1-16 川内2号炉 格納容器空気サンプリング戻り内側逆止弁の使用条件

最高使用圧力	約0.25MPa[gage]
最高使用温度	約127℃
内 部 流 体	空 気

## 2.1.9 RCP冷却水第1出口弁バイパス弁（内隔離弁）

### (1) 構造

川内2号炉のRCP冷却水第1出口弁バイパス弁（内隔離弁）はリフト逆止弁であり、原子炉補機冷却水系統に1台設置されている。

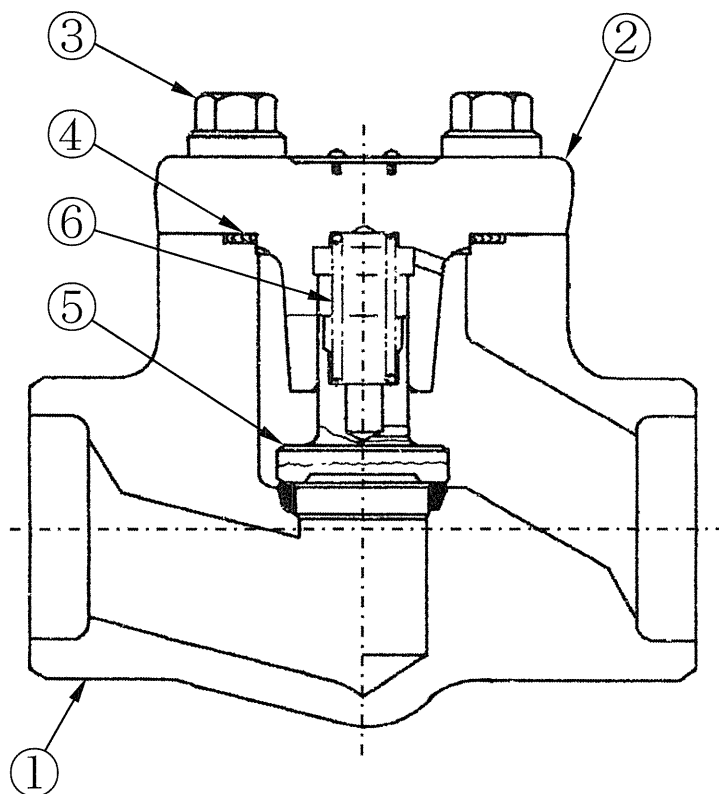
弁本体は流体を内包するバウンダリを構成する耐圧部（弁箱、弁蓋、弁蓋ボルト、ガスケット）、流体を仕切る隔離部（弁体）及び弁体を支持し作動をガイドする弁体ガイド部（弁蓋の一部）からなる。

弁箱及び弁蓋は炭素鋼、弁体にはステンレス鋼を使用しており、ヒドラジン水（防錆剤注入水）に接液している。

川内2号炉のRCP冷却水第1出口弁バイパス弁（内隔離弁）の構造図を図2.1-9に示す。

### (2) 材料及び使用条件

川内2号炉のRCP冷却水第1出口弁バイパス弁（内隔離弁）主要部位の使用材料及び使用条件を表2.1-17及び表2.1-18に示す。



No.	部 位
①	弁箱（弁座と一体）
②	弁 蓋
③	弁蓋ボルト
④	ガスケット
⑤	弁 体
⑥	ば ね

図2.1-9 川内2号炉 RCP冷却水第1出口弁バイパス弁（内隔離弁）構造図

表2.1-17 川内2号炉 RCP冷却水第1出口弁バイパス弁（内隔離弁）  
主要部位の使用材料

部 位	材 料
弁箱（弁座と一体）	炭 素 鋼（ステライト肉盛）
弁 蓋	炭 素 鋼
弁蓋ボルト	低合金鋼
ガスケット	消耗品・定期取替品
弁 体	ステンレス鋼
ば ね	ステンレス鋼

表2.1-18 川内2号炉 RCP冷却水第1出口弁バイパス弁（内隔離弁）  
の使用条件

最高使用圧力	約0.98MPa[gage]
最高使用温度	約127℃
内 部 流 体	ヒドラジン水



## 2.2 経年劣化事象の抽出

### 2.2.1 機能達成に必要な項目

リフト逆止弁の機能である流体の流れ方向制限機能を維持するためには、次の3つの項目が必要である。

- ① バウンダリの維持
- ② 閉止機能の維持
- ③ 作動機能の維持

### 2.2.2 高経年化対策上着目すべき経年劣化事象

リフト逆止弁個々について、機能達成に必要な項目を考慮して主要な部位に展開した上で、個々の部位の構造、材料、使用条件（水質、圧力、温度等）及び現在までの運転経験を考慮し、代表機器ごとに表2.2-1～表2.2-9に示すとおり想定される経年劣化事象を抽出した。

この結果、高経年化対策上着目すべき経年劣化事象（表2.2-1～表2.2-9で○となっているもの）としては以下の事象がある。

#### (1) 弁箱の疲労割れ [加圧器補助スプレイ逆止弁]

プラントの起動・停止時等に発生する内部流体の温度、圧力の変化により、疲労が蓄積する可能性があることから、経年劣化に対する評価が必要である。

### 2.2.3 高経年化対策上着目すべき経年劣化事象ではない事象

以下の事象（表2.2-1～表2.2-9で△となっているもの）については、想定される経年劣化事象であるが、

- 1) 想定した劣化傾向と実際の劣化傾向の乖離が考えがたい経年劣化事象であって、想定した劣化傾向等に基づき適切な保全活動を行っているもの
- 2) 現在までの運転経験や使用条件から得られた材料試験データとの比較等により、今後も経年劣化の進展が考えられない、又は進展傾向が極めて小さいと考えられる経年劣化事象

に該当するものについては、高経年化対策上着目すべき経年劣化事象ではないと判断した。

上記の1)又は2)に該当する事象であるが、保全によりその傾向が維持できていることを確認している事象（日常劣化管理事象）を以下に示す。

なお、日常劣化管理事象ではない事象はない。

#### (1) 弁箱、弁蓋等の腐食（全面腐食）

[よう素除去薬注逆止弁、I A S格納容器隔離用逆止弁、R C P冷却水第1出口弁バイパス弁（内隔離弁）]

I A S格納容器隔離用逆止弁及びR C P冷却水第1出口弁バイパス弁（内隔離弁）の弁箱及び弁蓋は炭素鋼であり、腐食が想定される。

しかしながら、内部流体は乾燥した空気又はヒドラジン水（防錆剤注入水）で腐食が発生し難い環境にあり、これまでに有意な腐食は認められておらず、今後もこれらの傾向が変化する要因があるとは考え難い。

また、よう素除去薬注逆止弁は内部流体が苛性ソーダ溶液であり、腐食が想定される。

しかしながら、弁箱、弁蓋及び弁体はステンレス鋼であり、苛性ソーダの濃度及び使用温度が低く、これまでに有意な腐食は認められておらず、今後もこれらの傾向が変化する要因があるとは考え難い。

したがって、今後も機能の維持は可能であることから、高経年化対策上着目すべき経年劣化事象ではない。

なお、分解点検時の目視確認により、機器の健全性を確認している。

(2) 弁箱、弁蓋の腐食（流れ加速型腐食）〔補助蒸気格納容器隔離弁〕

弁箱及び弁蓋は炭素鋼であり、内部流体が蒸気であるため、内部流体による流れ加速型腐食により減肉が想定される。

しかしながら、分解点検時の目視確認により、機器の健全性を維持している。

したがって、今後も機能の維持は可能であることから、高経年化対策上着目すべき経年劣化事象ではない。

(3) 弁箱、弁蓋の腐食（全面腐食）〔電動補助給水ポンプミニマムフロー逆止弁〕

弁箱及び弁蓋は炭素鋼であり、内部流体が給水（飽和溶存酸素濃度：最大約8ppm）であるため、長期使用により腐食が想定される。

しかしながら、分解点検時の目視確認により、機器の健全性を維持している。

したがって、今後も機能の維持は可能であることから、高経年化対策上着目すべき経年劣化事象ではない。

(4) 弁箱、弁蓋（外面）の腐食（全面腐食）

〔補助蒸気格納容器隔離弁、電動補助給水ポンプミニマムフロー逆止弁、I A S 格納容器隔離用逆止弁、R C P 冷却水第1出口弁バイパス弁（内隔離弁）〕

弁箱及び弁蓋は炭素鋼であり、腐食が想定される。

しかしながら、大気接触部は塗装等により腐食を防止しており、塗装等が健全であれば腐食進行の可能性は小さい。

また、巡視点検等で目視により塗装等の状態を確認し、はく離等が認められた場合には必要に応じて補修することにより、機器の健全性を維持している。

したがって、今後も機能の維持は可能であることから、高経年化対策上着目すべき経年劣化事象ではない。

(5) 弁箱、弁蓋等の応力腐食割れ [よう素除去薬注逆止弁]

弁箱、弁蓋及び弁体はステンレス鋼であり、内部流体が苛性ソーダ溶液であることから、応力腐食割れが想定される。

しかしながら、図2.2-1に示すように苛性ソーダの濃度及び使用温度が低く、応力腐食割れが発生し難い環境にあり、これまでに有意な割れは認められておらず、今後もこれらの傾向が変化する要因があるとは考え難い。

したがって、今後も機能の維持は可能であることから、高経年化対策上着目すべき経年劣化事象ではない。

なお、分解点検時の目視確認により、機器の健全性を確認している。

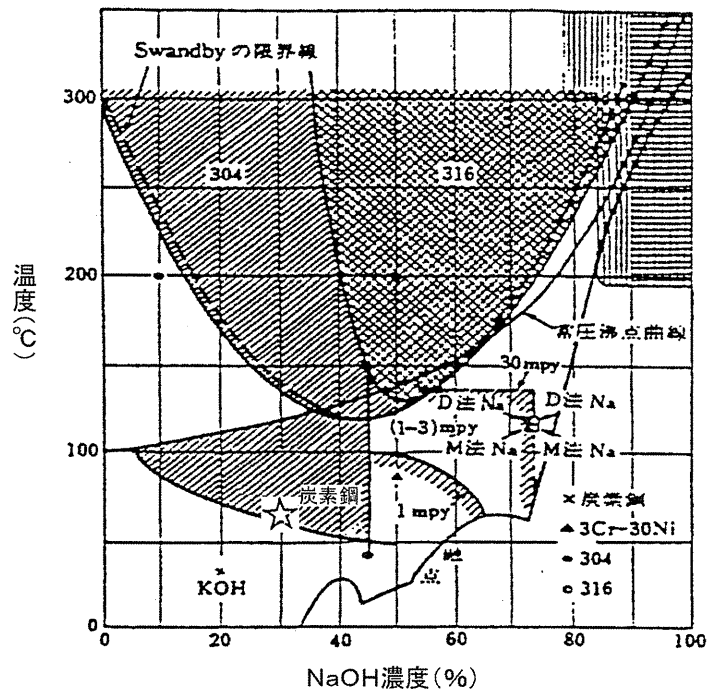


図2.2-1 SUS 304 / 316材のNaOH溶液中でのSCC感受性

[出典：大久保勝夫、徳永一弘：化学工学、40 (1976)]

(☆：よう素除去薬品タンクの使用環境：65℃、30%を出典文献に追記)

(6) 弁箱、弁蓋等の応力腐食割れ [濃縮液ポンプ出口逆止弁]

弁箱、弁蓋及び弁体はステンレス鋼であり、内部流体は廃液で塩化物イオン濃度が高く、かつ高温であるため、応力腐食割れが想定される。

しかしながら、分解点検時の目視確認により、機器の健全性を維持している。

したがって、今後も機能の維持は可能であることから、高経年化対策上着目すべき経年劣化事象ではない。

(7) 弁蓋ボルトの腐食（全面腐食）

[補助蒸気格納容器隔離弁、電動補助給水ポンプミニマムフロー逆止弁、C/V内脱塩水供給第2隔離弁、I A S格納容器隔離用逆止弁、R C P冷却水第1出口弁バイパス弁（内隔離弁）]

弁蓋ボルトはガスケットからの漏えいにより、内部流体によるボルトの腐食が想定される。

しかしながら、締付管理により漏えい防止を図っており、これまでに有意な腐食は認められておらず、今後もこれらの傾向が変化する要因があるとは考え難い。

したがって、今後も機能の維持は可能であることから、高経年化対策上着目すべき経年劣化事象ではない。

なお、分解点検時の目視確認により、機器の健全性を確認している。

(8) 弁体、弁箱弁座部（シート面）の摩耗 [共通]

弁体、弁箱弁座部シート面は弁の開閉による摩耗が想定される。

しかしながら、分解点検時の目視確認により状態を確認し、必要に応じてシート面摺り合わせ手入れ、取替を行うことにより、機器の健全性を維持している。

したがって、今後も機能の維持は可能であることから、高経年化対策上着目すべき経年劣化事象ではない。

(9) 弁蓋（ガイド部）、弁体の摩耗 [共通]

弁の開閉により、弁蓋（ガイド部）と弁体の摩耗が想定される。

しかしながら、摺動荷重は加わず、有意な摩耗が発生する可能性は小さい。

したがって、今後も機能の維持は可能であることから、高経年化対策上着目すべき経年劣化事象ではない。

なお、分解点検時の目視確認により、機器の健全性を確認している。

(10) 弁体の固着 [R C P 冷却水第 1 出口弁バイパス弁 (内隔離弁)]

内部流体はヒドラジン水 (防錆剤注入水) であるため、炭素鋼配管の腐食生成物の発生は抑制されているが、長期運転における腐食生成物堆積による弁体の固着が想定される。

しかしながら、分解点検時の目視確認により、機器の健全性を維持している。

したがって、今後も現状保全を継続することで、機能の維持は可能であることから、高経年化対策上着目すべき経年劣化事象ではない。

(11) ばねの変形 (応力緩和)

[加圧器補助スプレイ逆止弁、よう素除去薬注逆止弁、濃縮液ポンプ出口逆止弁、補助蒸気格納容器隔離弁、C/V内脱塩水供給第 2 隔離弁、I A S 格納容器隔離用逆止弁、格納容器空気サンプリング戻り内側逆止弁、R C P 冷却水第 1 出口弁バイパス弁 (内隔離弁)]

ばねは弁の開閉の繰り返し及びある一定の応力状態にて長時間保持されることにより、変形 (応力緩和) が想定される。

しかしながら、リフト逆止弁のばねは、高粘性流体を取り扱うラインにおける使用を考慮して着座性をよくするために設けられているもので、川内 2 号炉で使用している水や空気等を取り扱うラインでは流体の粘性が低く弁体の自重のみで閉止可能であるため、仮にばねの応力緩和が生じたとしても弁の機能に影響しない。

したがって、今後も機能の維持は可能であることから、高経年化対策上着目すべき経年劣化事象ではない。

なお、分解点検時の目視確認により、機器の健全性を確認している。

2.2.4 消耗品及び定期取替品

ガスケット及びシールプレートは分解点検時に取り替える消耗品であり、長期使用はせず取替えを前提としていることから、高経年化対策を見極める上での評価対象外とする。

表2.2-1 川内2号炉 加圧器補助スプレイ逆止弁に想定される経年劣化事象

機能達成に必要な項目	部 位	消耗品・定期取替品	材 料	経 年 劣 化 事 象							備 考
				減 肉		割 れ		材質変化		その他	
				摩 耗	腐 食	疲労割れ	応力腐蝕割れ	熱時効	劣 化		
バウンダリの維持	弁 箱 (弁座と一体)		ステンレス鋼 (ステライト肉盛)	△ <sup>*1</sup>		○					*1：シート面 *2：弁蓋ガイド部 *3：変形（応力緩和）
	弁 蓋		ステンレス鋼	△ <sup>*2</sup>							
	シールプレート	◎	—								
閉止機能の維持 作動機能の維持	弁 体		ステンレス鋼 (ステライト肉盛)	△ <sup>*1,2</sup>							
	ば ね		ステンレス鋼							△ <sup>*3</sup>	

○：高経年化対策上着目すべき経年劣化事象

△：高経年化対策上着目すべき経年劣化事象ではない事象（日常劣化管理事象）

表2.2-2 川内2号炉 よう素除去薬注逆止弁に想定される経年劣化事象

機能達成に必要な項目	部 位	消耗品・ 定期 取 替 品	材 料	経 年 劣 化 事 象						備 考	
				減 肉		割 れ		材質変化			その他
				摩 耗	腐 食	疲労割れ	応力腐食割れ	熱時効	劣 化		
バウンダリの維持	弁 箱 (弁座と一体)		ステンレス鋼 (ステライト肉盛)	△*1	△		△			*1：シート面 *2：弁蓋ガイド部 *3：変形（応力緩和）	
	弁 蓋		ステンレス鋼	△*2	△		△				
	シールプレート	◎	—								
閉止機能の維持 作動機能の維持	弁 体		ステンレス鋼 (ステライト肉盛)	△*1,2	△		△				
	ば ね		ステンレス鋼						△*3		

△：高経年化対策上着目すべき経年劣化事象ではない事象（日常劣化管理事象）



表2.2-3 川内2号炉 濃縮液ポンプ出口逆止弁に想定される経年劣化事象

機能達成に必要な項目	部 位	消耗品・ 定期 取 替 品	材 料	経 年 劣 化 事 象						備 考	
				減 肉		割 れ		材質変化			その他
				摩 耗	腐 食	疲労割れ	応力腐食割れ	熱時効	劣 化		
バウンダリの維持	弁 箱 (弁座と一体)		ステンレス鋼 (ステライト肉盛)	△*1			△			*1：シート面 *2：弁蓋ガイド部 *3：変形（応力緩和）	
	弁 蓋		ステンレス鋼	△*2			△				
	シールプレート	◎	—								
閉止機能の維持 作動機能の維持	弁 体		ステンレス鋼 (ステライト肉盛)	△*1,2			△				
	ば ね		ステンレス鋼						△*3		

△：高経年化対策上着目すべき経年劣化事象ではない事象（日常劣化管理事象）

表2.2-4 川内2号炉 補助蒸気格納容器隔離弁に想定される経年劣化事象

機能達成に必要な項目	部 位	消耗品・定期取替品	材 料	経 年 劣 化 事 象						備 考	
				減 肉		割 れ		材質変化			その他
				摩 耗	腐 食	疲労割れ	応力腐食割れ	熱時効	劣 化		
バウンダリの維持	弁 箱 (弁座と一体)		炭素鋼 (ステライト肉盛)	△ <sup>*2</sup>	△ <sup>*1</sup> △(外面)					*1：流れ加速型腐食 *2：シート面 *3：弁蓋ガイド部 *4：変形（応力緩和）	
	弁 蓋		炭素鋼	△ <sup>*3</sup>	△ <sup>*1</sup> △(外面)						
	弁蓋ボルト		低合金鋼		△						
	ガスケット	◎	—								
閉止機能の維持 作動機能の維持	弁 体		ステンレス鋼	△ <sup>*2,3</sup>							
	ば ね		ステンレス鋼						△ <sup>*4</sup>		

△：高経年化対策上着目すべき経年劣化事象ではない事象（日常劣化管理事象）

表2.2-5 川内2号炉 電動補助給水ポンプミニマムフロー逆止弁に想定される経年劣化事象

機能達成に必要な項目	部 位	消耗品・定期取替品	材 料	経 年 劣 化 事 象						備 考	
				減 肉		割 れ		材質変化			その他
				摩 耗	腐 食	疲労割れ	応力腐食割れ	熱時効	劣 化		
バウンダリの維持	弁 箱 (弁座と一体)		炭素鋼 (ステンレス鋼肉盛)	△ <sup>*1</sup>	△ △(外面)					*1：シート面 *2：弁蓋ガイド部	
	弁 蓋		炭素鋼	△ <sup>*2</sup>	△ △(外面)						
	弁蓋ボルト		低合金鋼		△						
	ガスケット	◎	—								
閉止機能の維持 作動機能の維持	弁 体		ステンレス鋼 (ステライト肉盛)	△ <sup>*1,2</sup>							

△：高経年化対策上着目すべき経年劣化事象ではない事象（日常劣化管理事象）

表2.2-6 川内2号炉 C/V内脱塩水供給第2隔離弁に想定される経年劣化事象

機能達成に必要な項目	部 位	消耗品・定期取替品	材 料	経 年 劣 化 事 象							備 考
				減 肉		割 れ		材質変化		その他	
				摩 耗	腐 食	疲労割れ	応力腐食割れ	熱時効	劣 化		
バウンダリの維持	弁 箱 (弁座と一体)		ステンレス鋼 (ステライト肉盛)	△*1							*1：シート面 *2：弁蓋ガイド部 *3：変形（応力緩和）
	弁 蓋		ステンレス鋼	△*2							
	弁蓋ボルト		低合金鋼		△						
	ガスケット	◎	—								
閉止機能の維持 作動機能の維持	弁 体		ステンレス鋼	△*1,2							
	ば ね		ステンレス鋼							△*3	

△：高経年化対策上着目すべき経年劣化事象ではない事象（日常劣化管理事象）

表2.2-7 川内2号炉 IAS格納容器隔離用逆止弁に想定される経年劣化事象

機能達成に必要な項目	部 位	消耗品・定期取替品	材 料	経 年 劣 化 事 象							備 考
				減 肉		割 れ		材質変化		その他	
				摩 耗	腐 食	疲労割れ	応力腐蝕割れ	熱時効	劣 化		
バウンダリの維持	弁 箱 (弁座と一体)		炭素鋼 (ステライト肉盛)	△ <sup>*1</sup>	△ △(外面)						*1：シート面 *2：弁蓋ガイド部 *3：変形（応力緩和）
	弁 蓋		炭素鋼	△ <sup>*2</sup>	△ △(外面)						
	弁蓋ボルト		低合金鋼		△						
	ガスケット	◎	—								
閉止機能の維持 作動機能の維持	弁 体		ステンレス鋼	△ <sup>*1,2</sup>							
	ば ね		ステンレス鋼							△ <sup>*3</sup>	

△：高経年化対策上着目すべき経年劣化事象ではない事象（日常劣化管理事象）

表2.2-8 川内2号炉 格納容器空気サンプリング戻り内側逆止弁に想定される経年劣化事象

機能達成に必要な項目	部 位	消耗品・定期取替品	材 料	経 年 劣 化 事 象							備 考
				減 肉		割 れ		材質変化		その他	
				摩 耗	腐 食	疲労割れ	応力腐食割れ	熱時効	劣 化		
バウンダリの維持	弁 箱 (弁座と一体)		ステンレス鋼 (ステライト肉盛)	△ <sup>*1</sup>							*1：シート面 *2：弁蓋ガイド部 *3：変形（応力緩和）
	弁 蓋		ステンレス鋼	△ <sup>*2</sup>							
	シールプレート	◎	—								
閉止機能の維持 作動機能の維持	弁 体		ステンレス鋼 (ステライト肉盛)	△ <sup>*1,2</sup>							
	ば ね		ステンレス鋼							△ <sup>*3</sup>	

△：高経年化対策上着目すべき経年劣化事象ではない事象（日常劣化管理事象）

表2.2-9 川内2号炉 RCP冷却水第1出口弁バイパス弁（内隔離弁）に想定される経年劣化事象

機能達成に必要な項目	部 位	消耗品・定期取替品	材 料	経 年 劣 化 事 象						備 考	
				減 肉		割 れ		材質変化			その他
				摩 耗	腐 食	疲労割れ	応力腐食割れ	熱時効	劣 化		
バウンダリの維持	弁 箱 (弁座と一体)		炭素鋼 (ステライト肉盛)	△ <sup>*1</sup>	△ △(外面)					*1：シート面 *2：弁蓋ガイド部 *3：固着 *4：変形（応力緩和）	
	弁 蓋		炭素鋼	△ <sup>*2</sup>	△ △(外面)						
	弁蓋ボルト		低合金鋼		△						
	ガスケット	◎	—								
閉止機能の維持 作動機能の維持	弁 体		ステンレス鋼	△ <sup>*1,2</sup>					△ <sup>*3</sup>		
	ば ね		ステンレス鋼						△ <sup>*4</sup>		

△：高経年化対策上着目すべき経年劣化事象ではない事象（日常劣化管理事象）

## 2.3 高経年化対策上着目すべき経年劣化事象の評価

### 2.3.1 弁箱の疲労割れ [加圧器補助スプレイ逆止弁]

#### a. 事象の説明

弁箱は、プラントの起動・停止時等による熱過渡を繰り返し受けるため、疲労が蓄積する。

#### b. 技術評価

##### ① 健全性評価

加圧器補助スプレイ逆止弁の高応力部位を対象とした健全性評価を以下に示す要領にて実施した。

評価対象部位を図2.3-1に示す。

弁箱に発生する応力については、「(社)日本機械学会 設計・建設規格 (JSME S NC1-2005/2007)」に基づき評価した。

また、使用環境を考慮した疲労については、「(社)日本機械学会 環境疲労評価手法 (JSME S NF1-2009)」に基づき評価した。

疲労評価に用いた過渡回数を表2.3-1に示す。なお、2019年度末までの運転実績に基づき推定した2020年度以降の評価対象期間での推定過渡回数を包含し、より保守的に設定した過渡回数とした。

評価結果を表2.3-2に示すが、許容値を満足する結果が得られている。

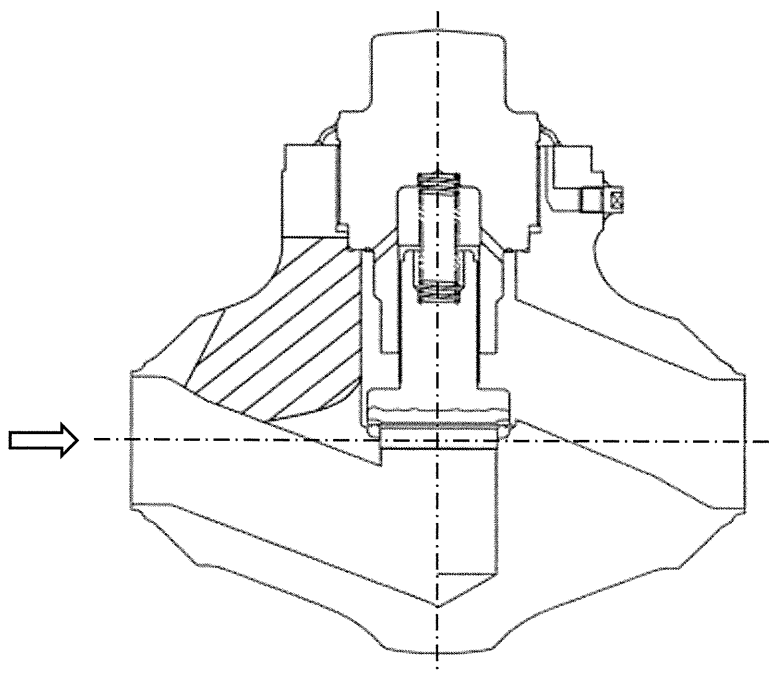


図2.3-1 川内2号炉 加圧器補助スプレイ逆止弁  
弁箱の疲労評価対象部位 (斜線部)



表2.3-1 川内2号炉 加圧器補助スプレイ逆止弁 弁箱の疲労評価に用いた過渡回数

	過 渡 項 目	運転実績に基づく過渡回数	
		2020年3月末時点	運転開始後60年 時点での推定値
運 転 状 態 I	起動（温度上昇率55.6℃/h）	36	69
	停止（温度下降率55.6℃/h）	34	69
	負荷上昇（負荷上昇率5%/min）	322	824
	負荷減少（負荷減少率5%/min）	313	815
	90%から100%へのステップ状負荷上昇	1	3
	100%から90%へのステップ状負荷減少	2	4
	100%からの大きいステップ状負荷減少	1	3
	定常負荷運転時の変動*1	—	—
	燃料交換	24	63
	0%から15%への負荷上昇	35	67
	15%から0%への負荷減少	28	60
運 転 状 態 II	1 ループ停止 / 1 ループ起動		
	I) 停 止	0	2
	II) 起 動	0	2
	負荷の喪失	4	6
	外部電源喪失	1	4
	1次冷却材流量の部分喪失	0	2
	100%からの原子炉トリップ		
	I) 不注意な冷却を伴わないトリップ	1	7
	II) 不注意な冷却を伴うトリップ	0	2
	III) 不注意な冷却と安全注入を伴うトリップ	0	2
	1次冷却系の異常な減圧	0	2
制御棒クラスタの落下	0	2	
出力運転中の非常用炉心冷却系の誤起動	0	2	
1次冷却系停止ループの誤起動	0	2	
タービン回転試験	2	2	
1次系漏えい試験	31	64	

\*1：設計評価においては、1次冷却材温度±1.7℃、圧力±0.34MPaの変動があるものとしているが、この過渡項目の疲労累積係数への寄与は小さく、また、実際には通常運転中のゆらぎとして、このような変動は生じていない

表2.3-2 川内2号炉 弁箱の疲労評価結果

評価対象	疲 労 累 積 係 数 (許容値：1以下)	
	設計・建設規格 による解析	環境疲労評価手法 による解析
加圧器補助スプレイ逆止弁	0.011	0.064

② 現状保全

弁箱の疲労割れについては、定期的を目視確認を実施し、有意な異常がないことを確認すると共に、定期的な漏えい検査を実施し健全性を確認している。さらに、高経年化技術評価に合わせて、実績過渡回数に基づく評価を実施することとしている。

③ 総合評価

健全性評価結果から判断して、弁箱の疲労割れ発生の可能性はないと考える。

ただし、疲労評価は実績過渡回数に依存するため、今後実績過渡回数を把握し評価する必要がある。

また、弁箱の疲労割れによる機器の健全性への影響は漏えい検査により、異常のないことは目視確認により検知可能であり、点検手法として適切である。

c. 高経年化への対応

弁箱の疲労割れについては、実績過渡回数の確認を継続的に実施し、運転開始後60年時点の推定過渡回数を上回らないことを確認する。

### 3. 代表機器以外への展開

本章では2章で実施した代表機器の技術評価結果について、1章で実施したグループ化で代表機器となっていない機器への展開について検討した。

なお、経年劣化事象の抽出にあたっては、2章の代表機器における経年劣化事象の抽出と同様に水平展開機器各々の構造、材料、使用条件等の特殊性を考慮して選定している。

#### 3.1 高経年化対策上着目すべき経年劣化事象

##### 3.1.1 弁箱の疲労割れ [化学体積制御系統のリフト逆止弁]

プラントの起動・停止時等に発生する内部流体の温度、圧力変化を受ける加圧器補助スプレイ逆止弁の疲労評価結果では表2.3-2に示すように疲労割れが発生する可能性はないと考えられ、当該弁と同等以下の過渡しか受けないその他の弁についても、疲労割れが発生する可能性はないと考える。

また、弁箱の疲労割れによる機器の健全性への影響は漏えい検査により、異常のないことは目視確認により検知可能であり、点検手法として適切である。

したがって、弁箱の疲労割れについては、現状保全項目に、高経年化対策の観点から追加すべきものはないと判断する。

### 3.2 高経年化対策上着目すべき経年劣化事象ではない事象

2.2.3の1)又は2)に該当する事象であるが、保全によりその傾向が維持できていることを確認している事象（日常劣化管理事象）を以下に示す。

なお、日常劣化管理事象ではない事象はない。

#### 3.2.1 弁箱、弁蓋等の腐食（全面腐食）

[1次冷却材系統、気体廃棄物処理系統、安全注入系統、非常用ディーゼル発電機系統、制御用空気系統、潤滑・制御油系統、大容量空冷式発電機系統のリフト逆止弁]

炭素鋼製の弁箱、弁蓋等は腐食が想定される。

しかしながら、内部流体は希ガス等、窒素、乾燥した空気又は油で腐食が発生し難い環境にあり、これまでに有意な腐食は認められておらず、今後もこれらの傾向が変化する要因があるとは考え難い。

したがって、今後も機能の維持は可能であることから、高経年化対策上着目すべき経年劣化事象ではない。

なお、分解点検時の目視確認により、機器の健全性を確認している。

#### 3.2.2 弁箱、弁蓋等の腐食（流れ加速型腐食）

[主給水系統、補助蒸気系統のリフト逆止弁]

炭素鋼製の弁箱、弁蓋等は、内部流体が蒸気又は給水であるため、内部流体による流れ加速型腐食により減肉が想定される。

しかしながら、分解点検時の目視確認により、機器の健全性を維持している。

したがって、今後も機能の維持は可能であることから、高経年化対策上着目すべき経年劣化事象ではない。

#### 3.2.3 弁箱、弁蓋等の腐食（全面腐食）

[換気空調系統、補助給水系統、非常用ディーゼル発電機系統、所内用空気系統、補助蒸気系統のリフト逆止弁]

炭素鋼製の弁箱、弁蓋等は、内部流体が空気、給水（飽和溶存酸素濃度：最大約8ppm）であるため、長期使用により腐食が想定される。

しかしながら、分解点検時の目視確認により、機器の健全性を維持している。

したがって、今後も機能の維持は可能であることから、高経年化対策上着目すべき経年劣化事象ではない。

#### 3.2.4 弁箱、弁蓋（外面）の腐食（全面腐食）〔炭素鋼製等の弁共通〕

炭素鋼製等の弁箱及び弁蓋は腐食が想定される。

しかしながら、大気接触部は塗装等により腐食を防止しており、塗装等が健全であれば腐食進行の可能性は小さい。

また、巡視点検等で目視により塗装等の状態を確認し、はく離等が認められた場合には必要に応じて補修することにより、機器の健全性を維持している。

したがって、今後も機能の維持は可能であることから、高経年化対策上着目すべき経年劣化事象ではない。

#### 3.2.5 弁箱等（外面）の応力腐食割れ〔原子炉補機冷却海水系統のリフト逆止弁〕

屋外に設置されたステンレス鋼製の弁箱等は、大気中の海塩粒子等の塩分が付着した場合、塩化物イオンにより応力腐食割れが想定される。

しかしながら、大気接触部は塗装又は防水措置（保温）を施しており、大気中の海塩粒子が付着する可能性は小さく、塗装又は防水措置（保温）が健全であれば応力腐食割れの可能性は小さい。

また、巡視点検等で目視により塗装又は防水措置（保温）の状態を確認し、必要に応じて補修することにより、機器の健全性を維持している。

したがって、今後も機能の維持は可能であることから、高経年化対策上着目すべき経年劣化事象ではない。

#### 3.2.6 弁蓋ボルトの腐食（全面腐食）〔ステンレス鋼製弁蓋ボルトを除く弁共通〕

弁蓋ボルトはガスケットからの漏えいにより、内部流体によるボルトの腐食が想定される。

しかしながら、締付管理により漏えい防止を図っており、これまでに有意な腐食は認められておらず、今後もこれらの傾向が変化する要因があるとは考え難い。

したがって、今後も機能の維持は可能であることから、高経年化対策上着目すべき経年劣化事象ではない。

なお、分解点検時の目視確認により、機器の健全性を確認している。

### 3.2.7 弁体、弁箱弁座部（シート面）の摩耗 [共通]

弁体、弁箱弁座部シート面は弁の開閉による摩耗が想定される。

しかしながら、分解点検時の目視確認により状態を確認し、必要に応じてシート面摺り合わせ手入れ、取替を行うことにより、機器の健全性を維持している。

したがって、今後も機能の維持は可能であることから、高経年化対策上着目すべき経年劣化事象ではない。

### 3.2.8 弁蓋（ガイド部）、弁体ガイド、弁体の摩耗 [共通]

弁の開閉により、弁蓋(ガイド部)又は弁体ガイドと弁体の摩耗が想定される。

しかしながら、摺動荷重は加わず、有意な摩耗が発生する可能性は小さい。

したがって、今後も機能の維持は可能であることから、高経年化対策上着目すべき経年劣化事象ではない。

なお、分解点検時の目視確認により、機器の健全性を確認している。

### 3.2.9 ばねの変形（応力緩和） [ばねのある弁共通]

ばねは弁の開閉の繰り返し及びある一定の応力状態にて長時間保持されることにより、変形（応力緩和）が想定される。

しかしながら、リフト逆止弁のばねは、高粘性流体を取り扱うラインにおける使用を考慮して着座性をよくするために設けられているもので、川内2号炉で使用している水や空気等を取り扱うラインでは流体の粘性が低く弁体の自重のみで閉止可能であるため、仮にばねの応力緩和が生じたとしても弁の機能に影響しない。

したがって、今後も機能の維持は可能であることから、高経年化対策上着目すべき経年劣化事象ではない。

なお、分解点検時の目視確認により、機器の健全性を確認している。

### 3.2.10 基礎ボルトの劣化 [原子炉補機冷却海水系統のリフト逆止弁]

ケミカルアンカは樹脂を使用しており、劣化が想定される。

基礎ボルトの健全性評価については各機器で共通であることから、機械設備の技術評価書のうち「基礎ボルト」にて評価を実施するものとし、本評価書には含めていない。

# 1. 7 安全逃がし弁

[対象機器]

- ① 1次冷却材系統安全逃がし弁
- ② 化学体積制御系統安全逃がし弁
- ③ 原子炉補機冷却水系統安全逃がし弁
- ④ 原子炉補機冷却海水系統安全逃がし弁
- ⑤ 気体廃棄物処理系統安全逃がし弁
- ⑥ 1次系試料採取系統安全逃がし弁
- ⑦ 安全注入系統安全逃がし弁
- ⑧ 余熱除去系統安全逃がし弁
- ⑨ 原子炉格納容器スプレイ系統安全逃がし弁
- ⑩ 主蒸気系統安全逃がし弁
- ⑪ 2次系復水系統安全逃がし弁
- ⑫ 2次系ドレン系統安全逃がし弁
- ⑬ 主給水系統安全逃がし弁
- ⑭ 補助給水系統安全逃がし弁
- ⑮ タービンランド蒸気系統安全逃がし弁
- ⑯ 非常用ディーゼル発電機系統安全逃がし弁
- ⑰ 制御用空気系統安全逃がし弁
- ⑱ 補助蒸気系統安全逃がし弁
- ⑲ 潤滑・制御油系統安全逃がし弁

## 目 次

1. 対象機器及び代表機器の選定 .....	1
1.1 グループ化の考え方及び結果 .....	1
1.2 代表機器の選定 .....	1
2. 代表機器の技術評価 .....	4
2.1 構造、材料及び使用条件 .....	4
2.2 経年劣化事象の抽出 .....	16
3. 代表機器以外への展開 .....	23
3.1 高経年化対策上着目すべき経年劣化事象 .....	23
3.2 高経年化対策上着目すべき経年劣化事象ではない事象 .....	23



## 1. 対象機器及び代表機器の選定

川内2号炉で使用されている主要な安全逃がし弁の主な仕様を表1-1に示す。

これらの安全逃がし弁を設置場所、内部流体及び材料の観点からグループ化し、それぞれのグループより以下のとおり代表機器を選定した。

### 1.1 グループ化の考え方及び結果

表1-1に示す安全逃がし弁について、設置場所、内部流体及び材料を分離基準として考えると、合計4つのグループに分類される。

### 1.2 代表機器の選定

- (1) 設置場所：屋内、内部流体：1次冷却材・ほう酸水、材料：ステンレス鋼

このグループには、1次冷却材系統、化学体積制御系統、安全注入系統、余熱除去系統及び原子炉格納容器スプレイ系統の安全逃がし弁が属するが、重要度が高く、使用条件が厳しい加圧器安全弁を代表機器とする。

- (2) 設置場所：屋内・屋外、内部流体：蒸気・給水、材料：炭素鋼・銅合金

このグループには、主蒸気系統、2次系復水系統、2次系ドレン系統、主給水系統、補助給水系統、タービンランド蒸気系統及び補助蒸気系統の安全逃がし弁が属するが、重要度が高い主蒸気安全弁を代表機器とする。

- (3) 設置場所：屋内・屋外、内部流体：希ガス等・空気・窒素・ヒドラジン水・油、  
材料：炭素鋼・銅合金・鋳鉄・ステンレス鋼

このグループには、原子炉補機冷却水系統、気体廃棄物処理系統、安全注入系統、非常用ディーゼル発電機系統、制御用空気系統、潤滑・制御油系統及び1次系試料採取系統の安全逃がし弁が属するが、重要度が高い空気だめ安全弁を代表機器とする。

- (4) 設置場所：屋内、内部流体：海水、材料：ステンレス鋼

このグループには、補機冷却クーラ海水逃がし弁のみが属しているため、補機冷却クーラ海水逃がし弁を代表機器とする。

表1-1(1/2) 川内2号炉 安全逃がし弁の主な仕様

分離基準			台数	該当系統	選定基準			代表機器の選定			
設置場所	内部流体	材料			口径(B)	重要度*1	使用条件 最高使用圧力 (MPa[gage]) 最高使用温度 (°C)		選定	代表弁	選定理由
屋内	1次冷却材 ほう酸水	ステンレス鋼	3	1次冷却材系統	6	PS-1、MS-1 重*3	約17.2	約360	◎	加圧器安全弁 (6B 約17.2MPa 約360°C)	重要度 使用条件
			5	化学体積制御系統	1~3	MS-1、高*2 重*3	約0.98~4.1	約95~200			
			2	安全注入系統	1	高*2、重*3	約4.1、約18.8	約150、約200			
			4	余熱除去系統	1、3	MS-1、高*2 重*3	約4.1	約200			
			1	原子炉格納容器スプレイ系統	1	重*3	約2.7	約150			
屋内・屋外	蒸気 給水	炭素鋼 銅合金	21	主蒸気系統	5	MS-1、重*3	約7.5~7.8	約291	◎	主蒸気安全弁 (5B 約7.5~7.8MPa 約291°C)	重要度
			3	2次系復水系統	1	高*2	約4.0	約80			
			12	2次系ドレン系統	3、6	高*2	約0.20~2.8	約135~235			
			2	主給水系統*4	1	高*2	約11.0	約200			
			4	補助給水系統	1	高*2、重*3	約0.7、約7.5	約40、約291			
			2	タービンランド蒸気系統	2・1/2、5	高*2	約0.69、約2.0	約180、約220			
			5	補助蒸気系統	1・1/2~6	高*2	約0.09~2.8	約170~235			

\*1：機能は最上位の機能を示す

\*2：最高使用温度が95°Cを超え、又は最高使用圧力が1,900kPaを超える環境下にある原子炉格納容器外の重要度クラス3の機器

\*3：重要度クラスとは別に常設重大事故等対処設備に属する機器及び構造物であることを示す

\*4：2次系給水系統を含む

表1-1(2/2) 川内2号炉 安全逃がし弁の主な仕様

分離基準			台数	該当系統	選定基準			代表機器の選定			
設置場所	内部流体	材料			口径(B)	重要度*1	使用条件 最高使用圧力 (MPa[gage]) 最高使用温度 (°C)		選定	代表弁	選定理由
屋内・屋外	希ガス等	炭素鋼	12	原子炉補機冷却水系統	3/4、4	重*3	約0.34、約0.98	約50、約95	◎	空気だめ安全弁 (φ20 約3.2MPa 約50°C)	重要度
			8	気体廃棄物処理系統	1	PS-2	約0.98	約65、約95			
	窒素	銅合金	1	1次系試料採取系統	3/8	重*3	約0.98	約95			
			ヒドラジン水	ステンレス鋼	3	安全注入系統	1	重*3			
	6	非常用ディーゼル発電機系統			φ20、3/4	MS-1、重*3	約0.78、約3.2	約50、約80			
	6	制御用空気系統			1、2	高*2、重*3	約0.22、約0.83	約50、約170			
	油		4	潤滑・制御油系統	3/8	高*2	約4.9	約70			
屋内	海水	ステンレス鋼	2	原子炉補機冷却海水系統	1・1/2	重*3	約0.69	約50	◎	補機冷却用海水逃がし弁 (1・1/2B 約0.69MPa 約50°C)	

\*1：機能は最上位の機能を示す

\*2：最高使用温度が95°Cを超え、又は最高使用圧力が1,900kPaを超える環境下にある原子炉格納容器外の重要度クラス3の機器

\*3：重要度クラスとは別に常設重大事故等対処設備に属する機器及び構造物であることを示す

## 2. 代表機器の技術評価

本章では1章で代表機器とした以下の4種類の安全逃がし弁について技術評価を実施する。

- ① 加圧器安全弁
- ② 主蒸気安全弁
- ③ 空気だめ安全弁
- ④ 補機冷却クーラ海水逃がし弁

### 2.1 構造、材料及び使用条件

#### 2.1.1 加圧器安全弁

##### (1) 構造

川内2号炉の加圧器安全弁は安全逃がし弁であり、1次冷却材系統に3台設置されている。

弁本体は流体を内包するバウンダリを構成する耐圧部（弁箱、弁蓋、弁蓋ボルト、ガスケット、ベローズ）、流体を仕切る隔離部（弁体、弁座）及び弁体を作動させる作動部（弁棒、ばね）からなる。

弁箱はステンレス鋼、弁体はニッケル基合金、弁座にはステンレス鋼をそれぞれ使用しており、1次冷却材に接液している。

川内2号炉の加圧器安全弁の構造図を図2.1-1に示す。

##### (2) 材料及び使用条件

川内2号炉の加圧器安全弁主要部位の使用材料及び使用条件を表2.1-1及び表2.1-2に示す。

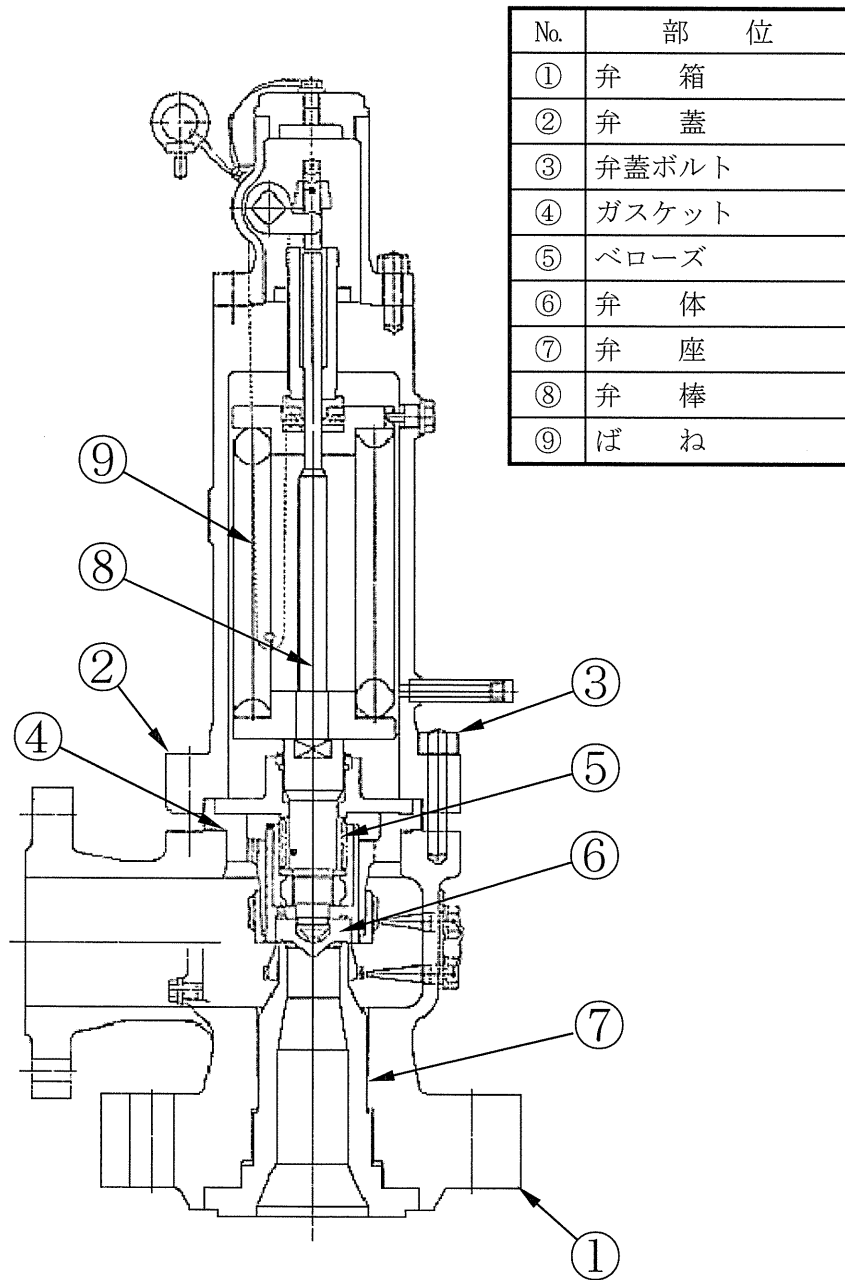


図2.1-1 川内2号炉 加圧器安全弁構造図

表2.1-1 川内2号炉 加圧器安全弁主要部位の使用材料

部 位	材 料
弁 箱	ステンレス鋼鋳鋼
弁 蓋	炭素鋼鋳鋼
弁蓋ボルト	低合金鋼
ガスケット	消耗品・定期取替品
ベローズ	消耗品・定期取替品
弁 体	ニッケル基合金
弁 座	ステンレス鋼 (ステライト肉盛)
弁 棒	ステンレス鋼 (ステライト肉盛)
ば ね	ばね鋼

表2.1-2 川内2号炉 加圧器安全弁の使用条件

最高使用圧力	約17.2MPa[gage]
最高使用温度	約360℃
内 部 流 体	1次冷却材

## 2.1.2 主蒸気安全弁

### (1) 構造

川内2号炉の主蒸気安全弁は安全逃がし弁であり、主蒸気系統に21台設置されている。

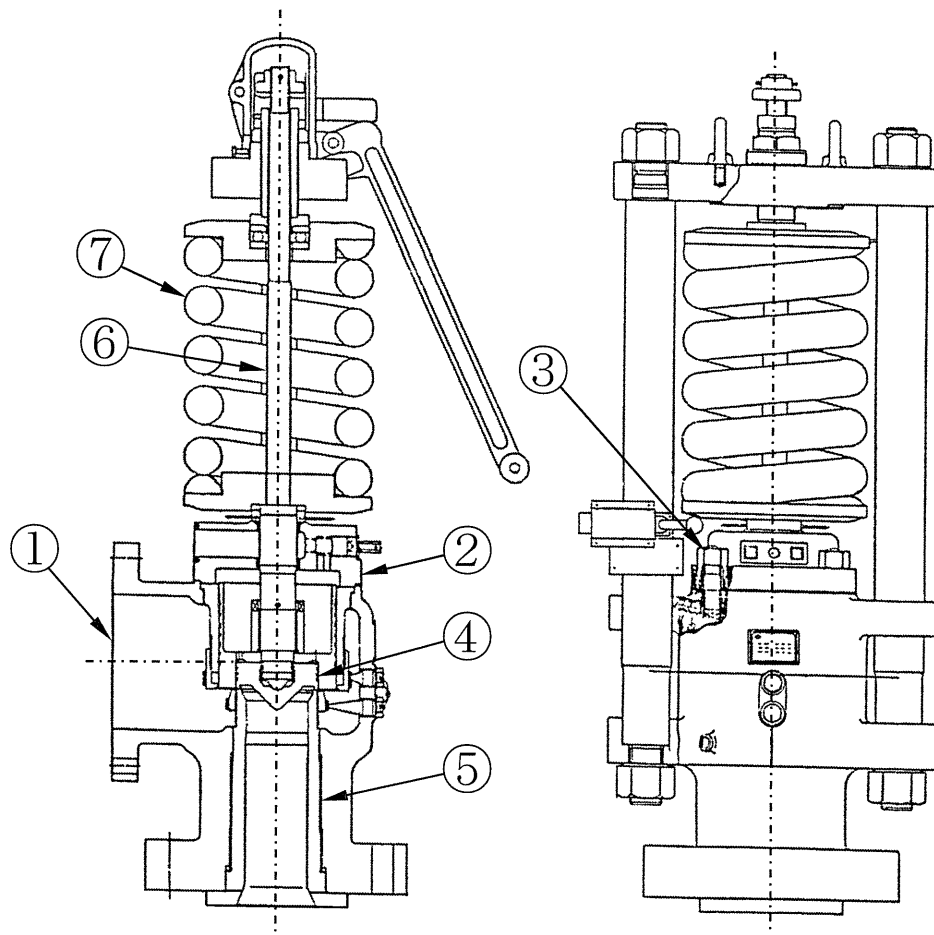
弁本体は流体を内包するバウンダリを構成する耐圧部（弁箱、弁蓋、弁蓋ボルト）、流体を仕切る隔離部（弁体、弁座）及び弁体を作動させる作動部（弁棒、ばね）からなる。

弁箱は炭素鋼鋳鋼、弁体はステンレス鋼、弁座には炭素鋼をそれぞれ使用しており、蒸気に接している。

川内2号炉の主蒸気安全弁の構造図を図2.1-2に示す。

### (2) 材料及び使用条件

川内2号炉の主蒸気安全弁主要部位の使用材料及び使用条件を表2.1-3及び表2.1-4に示す。



No.	部 位
①	弁 箱
②	弁 蓋
③	弁蓋ボルト
④	弁 体
⑤	弁 座
⑥	弁 棒
⑦	ば ね

図2.1-2 川内2号炉 主蒸気安全弁構造図



表2.1-3 川内2号炉 主蒸気安全弁主要部位の使用材料

部 位	材 料
弁 箱	炭素鋼鋳鋼
弁 蓋	炭素鋼鋳鋼
弁蓋ボルト	低合金鋼
弁 体	ステンレス鋼
弁 座	炭 素 鋼 (ステライト肉盛)
弁 棒	ステンレス鋼 (ステライト肉盛)
ば ね	ばね鋼

表2.1-4 川内2号炉 主蒸気安全弁の使用条件

最高使用圧力	約7.5~7.8MPa[gage]
最高使用温度	約291℃
内 部 流 体	蒸 気

### 2.1.3 空気だめ安全弁

#### (1) 構造

川内2号炉の空気だめ安全弁は安全逃がし弁であり、非常用ディーゼル発電機系統に4台設置されている。

弁本体は流体を内包するバウンダリを構成する耐圧部（弁箱、弁蓋、弁蓋ボルト、ガスケット）、流体を仕切る隔離部（弁体、弁座）及び弁体を作動させる作動部（弁棒、ばね）からなる。

弁箱は炭素鋼、弁体及び弁座にはステンレス鋼をそれぞれ使用しており、空気に接している。

川内2号炉の空気だめ安全弁の構造図を図2.1-3に示す。

#### (2) 材料及び使用条件

川内2号炉の空気だめ安全弁主要部位の使用材料及び使用条件を表2.1-5及び表2.1-6に示す。

No.	部 位
①	弁 箱
②	弁 蓋
③	弁蓋ボルト
④	ガスケット
⑤	弁 体
⑥	弁 座
⑦	弁 棒
⑧	ば ね

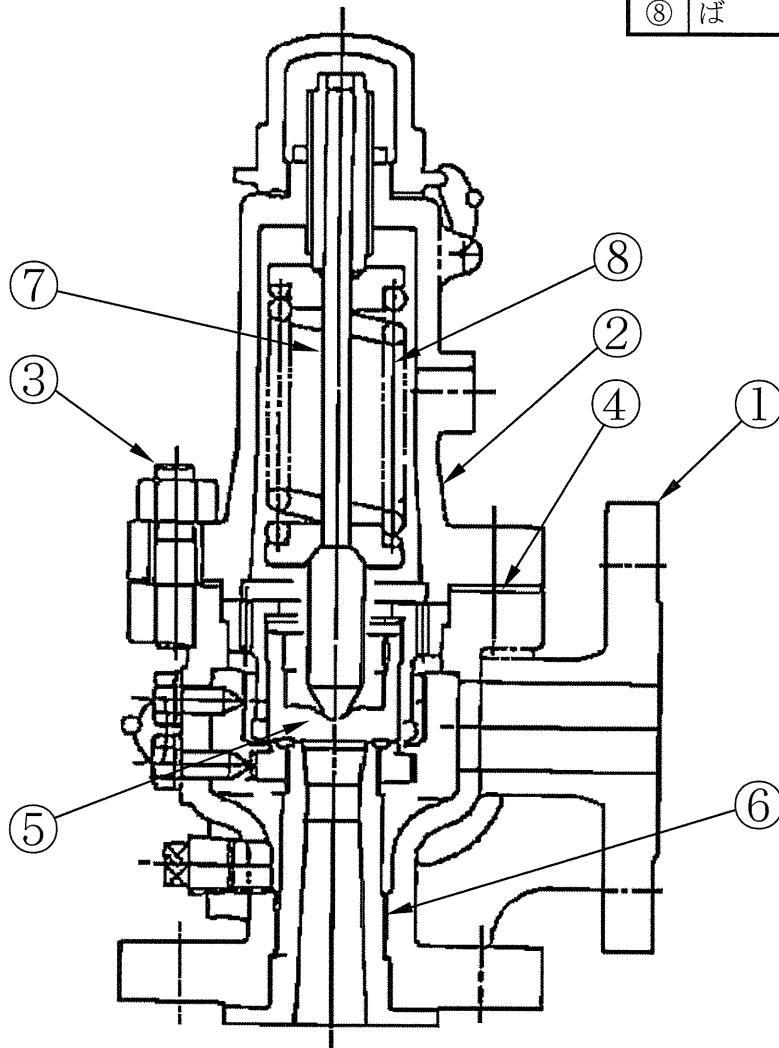


図2.1-3 川内2号炉 空気だめ安全弁構造図

表2.1-5 川内2号炉 空気だめ安全弁主要部位の使用材料

部 位	材 料
弁 箱	炭素鋼鋳鋼
弁 蓋	炭素鋼鋳鋼
弁蓋ボルト	炭 素 鋼
ガスケット	消耗品・定期取替品
弁 体	ステンレス鋼
弁 座	ステンレス鋼
弁 棒	ステンレス鋼
ば ね	ピアノ線

表2.1-6 川内2号炉 空気だめ安全弁の使用条件

最高使用圧力	約3.2MPa[gage]
最高使用温度	約50℃
内 部 流 体	空 気

#### 2.1.4 補機冷却クーラ海水逃がし弁

##### (1) 構造

川内2号炉の補機冷却クーラ海水逃がし弁は安全逃がし弁であり、原子炉補機冷却海水系統に2台設置されている。

弁本体は流体を内包するバウンダリを構成する耐圧部（弁箱、弁蓋、弁蓋ボルト、ガスケット）、流体を仕切る隔離部（弁体、弁座）及び弁体を作動させる作動部（弁棒、ばね）からなる。

川内2号炉の補機冷却クーラ海水逃がし弁の構造図を図2.1-4に示す。

##### (2) 材料及び使用条件

川内2号炉の補機冷却クーラ海水逃がし弁主要部位の使用材料及び使用条件を表2.1-7及び表2.1-8に示す。

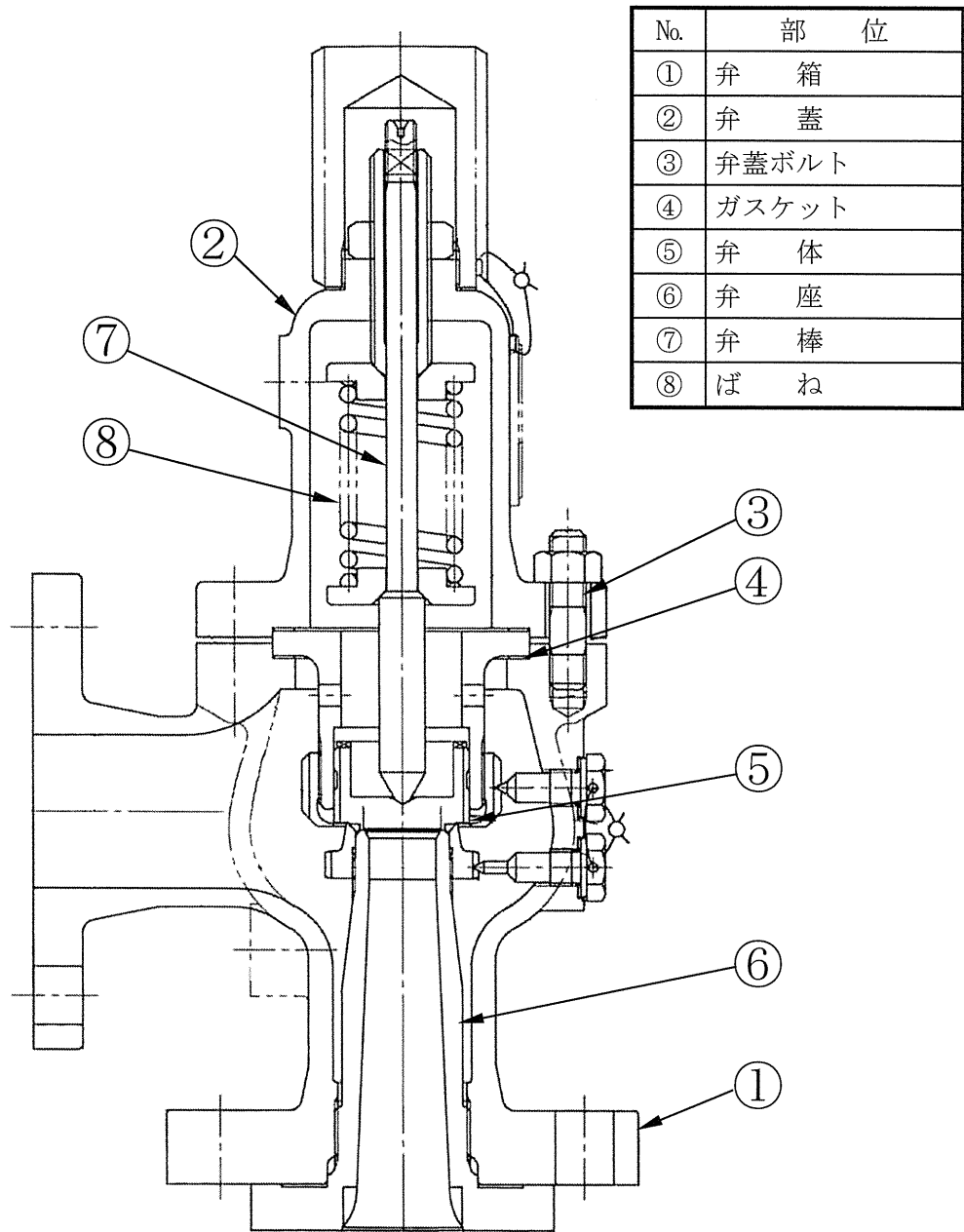


図2.1-4 川内2号炉 補機冷却クーラ海水逃がし弁構造図

表2.1-7 川内2号炉 補機冷却クーラ海水逃がし弁主要部位の使用材料

部 位	材 料
弁 箱	消耗品・定期取替品
弁 蓋	消耗品・定期取替品
弁蓋ボルト	消耗品・定期取替品
ガスケット	消耗品・定期取替品
弁 体	消耗品・定期取替品
弁 座	消耗品・定期取替品
弁 棒	消耗品・定期取替品
ば ね	消耗品・定期取替品

表2.1-8 川内2号炉 補機冷却クーラ海水逃がし弁の使用条件

最高使用圧力	約0.69MPa[gage]
最高使用温度	約50℃
内 部 流 体	海 水

## 2.2 経年劣化事象の抽出

### 2.2.1 機能達成に必要な項目

安全逃がし弁の機能である圧力抑制機能を維持するためには、次の3つの項目が必要である。

- ① バウンダリの維持
- ② 閉止機能の維持
- ③ 作動機能の維持

### 2.2.2 高経年化対策上着目すべき経年劣化事象

安全逃がし弁個々について、機能達成に必要な項目を考慮して主要な部位に展開した上で、個々の部位の構造、材料、使用条件（水質、圧力、温度等）及び現在までの運転経験を考慮し、代表機器ごとに表2.2-1～表2.2-4に示すとおり想定される経年劣化事象を抽出した。

この結果、高経年化対策上着目すべき経年劣化事象はない。



### 2.2.3 高経年化対策上着目すべき経年劣化事象ではない事象

以下の事象（表2.2-1～表2.2-4で△となっているもの）については、想定される経年劣化事象であるが、

- 1) 想定した劣化傾向と実際の劣化傾向の乖離が考えがたい経年劣化事象であって、想定した劣化傾向等に基づき適切な保全活動を行っているもの
- 2) 現在までの運転経験や使用条件から得られた材料試験データとの比較等により、今後も経年劣化の進展が考えられない、又は進展傾向が極めて小さいと考えられる経年劣化事象

に該当するものについては、高経年化対策上着目すべき経年劣化事象ではないと判断した。

上記の1)又は2)に該当する事象であるが、保全によりその傾向が維持できていることを確認している事象（日常劣化管理事象）を以下に示す。

なお、日常劣化管理事象ではない事象はない。

#### (1) 弁箱、弁蓋等の腐食（全面腐食）

[加圧器安全弁、主蒸気安全弁、空気だめ安全弁]

弁箱、弁蓋及び弁座は炭素鋼鋳鋼又は炭素鋼製であり、長期使用により腐食が想定される。

しかしながら、分解点検時の目視確認により、機器の健全性を維持している。

したがって、今後も機能の維持は可能であることから、高経年化対策上着目すべき経年劣化事象ではない。

#### (2) 弁箱、弁蓋等（外面）の腐食（全面腐食）

[加圧器安全弁、主蒸気安全弁、空気だめ安全弁]

弁箱、弁蓋及び弁蓋ボルトは炭素鋼鋳鋼、低合金鋼又は炭素鋼であり、腐食が想定される。

しかしながら、大気接触部は塗装等により腐食を防止しており、塗装等が健全であれば腐食進行の可能性は小さい。

また、巡視点検等で目視により塗装等の状態を確認し、はく離等が認められた場合には必要に応じて補修することにより、機器の健全性を維持している。

したがって、今後も機能の維持は可能であることから、高経年化対策上着目すべき経年劣化事象ではない。

(3) 弁体、弁座（シート面）及び弁棒の摩耗

[加圧器安全弁、主蒸気安全弁、空気だめ安全弁]

弁体、弁座シート面及び弁棒は弁の開閉による摩耗が想定される。

しかしながら、安全弁は系統の異常昇圧時の保護目的で設置されており作動回数は少なく、これまでに有意な摩耗は認められておらず、今後もこれらの傾向が変化する要因があるとは考え難い。

したがって、今後も機能の維持は可能であることから、高経年化対策上着目すべき経年劣化事象ではない。

なお、分解点検時の目視確認により、機器の健全性を確認している。

(4) ばねの変形（応力緩和）

[加圧器安全弁、主蒸気安全弁、空気だめ安全弁]

ばねは弁の開閉の繰り返し及びある一定の応力状態にて長期間保持されることにより、変形（応力緩和）が想定される。

しかしながら、ばねに発生する応力は弾性範囲内であり、日本ばね工業会にて実施したばね材料と使用環境温度の実態調査結果と比べて、当該ばねは同等以下の環境で使用しており、これまでに有意な変形は認められておらず、今後もこれらの傾向が変化する要因があるとは考え難い。

したがって、今後も機能の維持は可能であることから、高経年化対策上着目すべき経年劣化事象ではない。

なお、分解点検時の目視確認及び作動確認により、機器の健全性を確認している。

2.2.4 消耗品及び定期取替品

ガスケットは分解点検時に取り替えている消耗品であり、ベローズは目視確認の結果に基づき取り替えている消耗品である。また、補機冷却クーラ海水逃がし弁は定期取替品である。いずれも長期使用はせず取替えを前提としていることから、高経年化対策を見極める上での評価対象外とする。

表2.2-1 川内2号炉 加圧器安全弁に想定される経年劣化事象

機能達成に必要な項目	部 位	消耗品・定期取替品	材 料	経 年 劣 化 事 象							備 考
				減 肉		割 れ		材質変化		その他	
				摩 耗	腐 食	疲労割れ	応力腐食割れ	熱時効	劣 化		
バウンダリの維持	弁 箱		ステンレス鋼鋳鋼								*1：変形（応力緩和）
	弁 蓋		炭素鋼鋳鋼		△ △(外面)						
	弁蓋ボルト		低合金鋼		△						
	ガスケット	◎	—								
	ベローズ	◎	—								
閉止機能の維持 作動機能の維持	弁 体		ニッケル基合金	△							
	弁 座		ステンレス鋼 (ステライト肉盛)	△							
	弁 棒		ステンレス鋼 (ステライト肉盛)	△							
	ば ね		ばね鋼							△*1	

△：高経年化対策上着目すべき経年劣化事象ではない事象（日常劣化管理事象）

表2.2-2 川内2号炉 主蒸気安全弁に想定される経年劣化事象

機能達成に必要な項目	部 位	消耗品・ 定期 取替品	材 料	経 年 劣 化 事 象						備 考	
				減 肉		割 れ		材質変化			その他
				摩 耗	腐 食	疲労割れ	応力腐蝕	熱時効	劣 化		
バウンダリの維持	弁 箱		炭素鋼鋳鋼		△ △(外面)					*1：変形（応力緩和）	
	弁 蓋		炭素鋼鋳鋼		△ △(外面)						
	弁蓋ボルト		低合金鋼		△						
閉止機能の維持 作動機能の維持	弁 体		ステンレス鋼	△							
	弁 座		炭 素 鋼 (ステライト肉盛)	△	△						
	弁 棒		ステンレス鋼 (ステライト肉盛)	△							
	ば ね		ばね鋼						△*1		

△：高経年化対策上着目すべき経年劣化事象ではない事象（日常劣化管理事象）

表2.2-3 川内2号炉 空気だめ安全弁に想定される経年劣化事象

機能達成に必要な項目	部 位	消耗品・定期取替品	材 料	経 年 劣 化 事 象							備 考
				減 肉		割 れ		材質変化		その他	
				摩 耗	腐 食	疲労割れ	応力腐食割れ	熱時効	劣 化		
バウンダリの維持	弁 箱		炭素鋼鋳鋼		△ △(外面)						*1：変形（応力緩和）
	弁 蓋		炭素鋼鋳鋼		△ △(外面)						
	弁蓋ボルト		炭 素 鋼		△						
	ガスケット	◎	—								
閉止機能の維持 作動機能の維持	弁 体		ステンレス鋼	△							
	弁 座		ステンレス鋼	△							
	弁 棒		ステンレス鋼	△							
	ば ね		ピアノ線							△*1	

△：高経年化対策上着目すべき経年劣化事象ではない事象（日常劣化管理事象）

表2.2-4 川内2号炉 補機冷却クーラ海水逃がし弁に想定される経年劣化事象

機能達成に必要な項目	部 位	消耗品・ 定期 取替品	材 料	経 年 劣 化 事 象							備 考
				減 肉		割 れ		材質変化		その他	
				摩 耗	腐 食	疲労割れ	応力腐食割れ	熱時効	劣 化		
バウンダリの維持	弁 箱	◎	—								
	弁 蓋	◎	—								
	弁蓋ボルト	◎	—								
	ガスケット	◎	—								
閉止機能の維持 作動機能の維持	弁 体	◎	—								
	弁 座	◎	—								
	弁 棒	◎	—								
	ば ね	◎	—								

### 3. 代表機器以外への展開

本章では、2章で実施した代表機器の技術評価結果について、1章で実施したグループ化で代表機器となっていない機器への展開について検討した。

なお、経年劣化事象の抽出にあたっては、2章の代表機器における経年劣化事象の抽出と同様に水平展開機器各々の構造、材料、使用条件等の特殊性を考慮して選定している。

#### 3.1 高経年化対策上着目すべき経年劣化事象

水平展開機器各々の構造、材料、使用条件（水質、圧力、温度等）及び現在までの運転経験を考慮すると、高経年化対策上着目すべき経年劣化事象はない。

#### 3.2 高経年化対策上着目すべき経年劣化事象ではない事象

2.2.3の1)又は2)に該当する事象であるが、保全によりその傾向が維持できていることを確認している事象（日常劣化管理事象）を以下に示す。

なお、日常劣化管理事象ではない事象はない。

##### 3.2.1 弁箱、弁蓋等の腐食（全面腐食）

[原子炉補機冷却水系統、気体廃棄物処理系統、2次系復水系統、2次系ドレン系統、主給水系統、補助給水系統、タービングランド蒸気系統、非常用ディーゼル発電機系統、制御用空気系統、補助蒸気系統、潤滑・制御油系統の安全逃がし弁]

炭素鋼製の弁箱及び弁蓋等は、長期使用により腐食が想定される。

しかしながら、分解点検時の目視確認により、機器の健全性を維持している。

したがって、今後も機能の維持は可能であることから、高経年化対策上着目すべき経年劣化事象ではない。

##### 3.2.2 弁箱、弁蓋等（外面）の腐食（全面腐食）[炭素鋼製の弁共通]

炭素鋼製の弁箱、弁蓋及び弁蓋ボルトは腐食が想定される。

しかしながら、大気接触部は塗装等により腐食を防止しており、塗装等が健全であれば腐食進行の可能性は小さい。

また、巡視点検等で目視により塗装等の状態を確認し、はく離等が認められた場合には必要に応じて補修することにより、機器の健全性を維持している。

したがって、今後も機能の維持は可能であることから、高経年化対策上着目すべき経年劣化事象ではない。

### 3.2.3 弁体、弁座（シート面）及び弁棒の摩耗 [共通]

弁体、弁座シート面及び弁棒は弁の開閉による摩耗が想定される。

しかしながら、安全弁は系統の異常昇圧時の保護目的で設置されており作動回数は少なく、これまでに有意な摩耗は認められておらず、今後もこれらの傾向が変化する要因があるとは考え難い。

したがって、今後も機能の維持は可能であることから、高経年化対策上着目すべき経年劣化事象ではない。

なお、分解点検時の目視確認により、機器の健全性を確認している。

### 3.2.4 ばねの変形（応力緩和） [共通]

ばねは弁の開閉の繰り返し及びある一定の応力状態にて長期間保持されることにより、変形（応力緩和）が想定される。

しかしながら、ばねに発生する応力は弾性範囲内であり、日本ばね工業会にて実施したばね材料と使用環境温度の実態調査結果と比べて、当該ばねは同等以下の環境で使用しており、これまでに有意な変形は認められておらず、今後もこれらの傾向が変化する要因があるとは考え難い。

したがって、今後も機能の維持は可能であることから、高経年化対策上着目すべき経年劣化事象ではない。

なお、分解点検時の目視確認及び作動確認により、機器の健全性を確認している。



## 2 一般弁（駆動部）

[対象機器]

2.1 電動装置

2.2 空気作動装置

## 2. 1 電動装置

[対象機器]

- ① 1次冷却材系統弁電動装置
- ② 化学体積制御系統弁電動装置
- ③ 安全注入系統弁電動装置
- ④ 余熱除去系統弁電動装置
- ⑤ 原子炉格納容器スプレイ系統弁電動装置
- ⑥ 1次系試料採取系統弁電動装置
- ⑦ 主蒸気系統弁電動装置
- ⑧ 原子炉補機冷却水系統弁電動装置
- ⑨ 制御用空気系統弁電動装置
- ⑩ 原子炉補機冷却海水系統弁電動装置
- ⑪ 主給水系統弁電動装置
- ⑫ 補助給水系統弁電動装置
- ⑬ 換気空調系統弁電動装置
- ⑭ 消火系統弁電動装置

## 目 次

1. 対象機器及び代表機器の選定 .....	1
1.1 グループ化の考え方及び結果 .....	1
1.2 代表機器の選定 .....	1
2. 代表機器の技術評価 .....	3
2.1 構造、材料及び使用条件 .....	3
2.2 経年劣化事象の抽出 .....	15
2.3 高経年化対策上着目すべき経年劣化事象の評価 .....	22
3. 代表機器以外への展開 .....	29
3.1 高経年化対策上着目すべき経年劣化事象 .....	29
3.2 高経年化対策上着目すべき経年劣化事象ではない事象 .....	31

## 1. 対象機器及び代表機器の選定

川内2号炉で使用されている弁を駆動する電動装置の主な仕様を表1-1に示す。

これらの電動装置を電動機の型式の観点からグループ化し、それぞれのグループより以下のとおり代表機器を選定した。

### 1.1 グループ化の考え方及び結果

電動装置は、電動機や駆動装置等の組合せにより構成されており、使用する系統の条件には関係なく、弁本体の駆動力等の条件に適合する仕様を選定している。

構成機器のうち、駆動装置については電動機の仕様に依存せず、構造、材料等が同等であることから、経年劣化に対する健全性評価はいずれの仕様においても同等として評価する。また、電動機型式については交流電動機と直流電動機があり、個々に評価する。

したがって、表1-1に示す電動装置を電動機の型式で分類すると、2つのグループに分類される。

### 1.2 代表機器の選定

#### (1) 電動機型式：交流

交流電動機で、原子炉格納容器内のループ室内に設置され使用環境が厳しいRHS入口隔離弁電動装置を代表機器とする。

#### (2) 電動機型式：直流

直流電動機で、主蒸気配管室内に設置され使用環境が厳しいT/D AFWP蒸気元弁電動装置を代表機器とする。

表1-1 川内2号炉 電動装置の主な仕様

分離基準	台数	選定基準					代表機器の選定		
		重要度*1	弁本体の口径(B)	使用場所			選定	代表弁	選定理由
原子炉格納容器内	原子炉格納容器外			周囲温度					
交流	129	MS-1 重*2	3/8~22	○*3	○*3	約30~50℃	◎	RHRS入口隔離弁 (SMB-3型、12B)	使用環境
直流	13	MS-1 重*2	3~10	—	○*3	約40~45℃	◎	T/D AFWP蒸気元弁 (SB-2D型、6B)	使用環境

\*1：機能は最上位の機能を示す

\*2：重要度クラスとは別に常設重大事故等対処設備に属する機器及び構造物であることを示す

\*3：設計基準事故を考慮する

## 2. 代表機器の技術評価

本章では1章で代表機器とした以下の2種類の電動装置について技術評価を実施する。

- ① R H R S 入口隔離弁電動装置
- ② T / D A F W P 蒸気元弁電動装置

### 2.1 構造、材料及び使用条件

#### 2.1.1 R H R S 入口隔離弁電動装置

##### (1) 構造

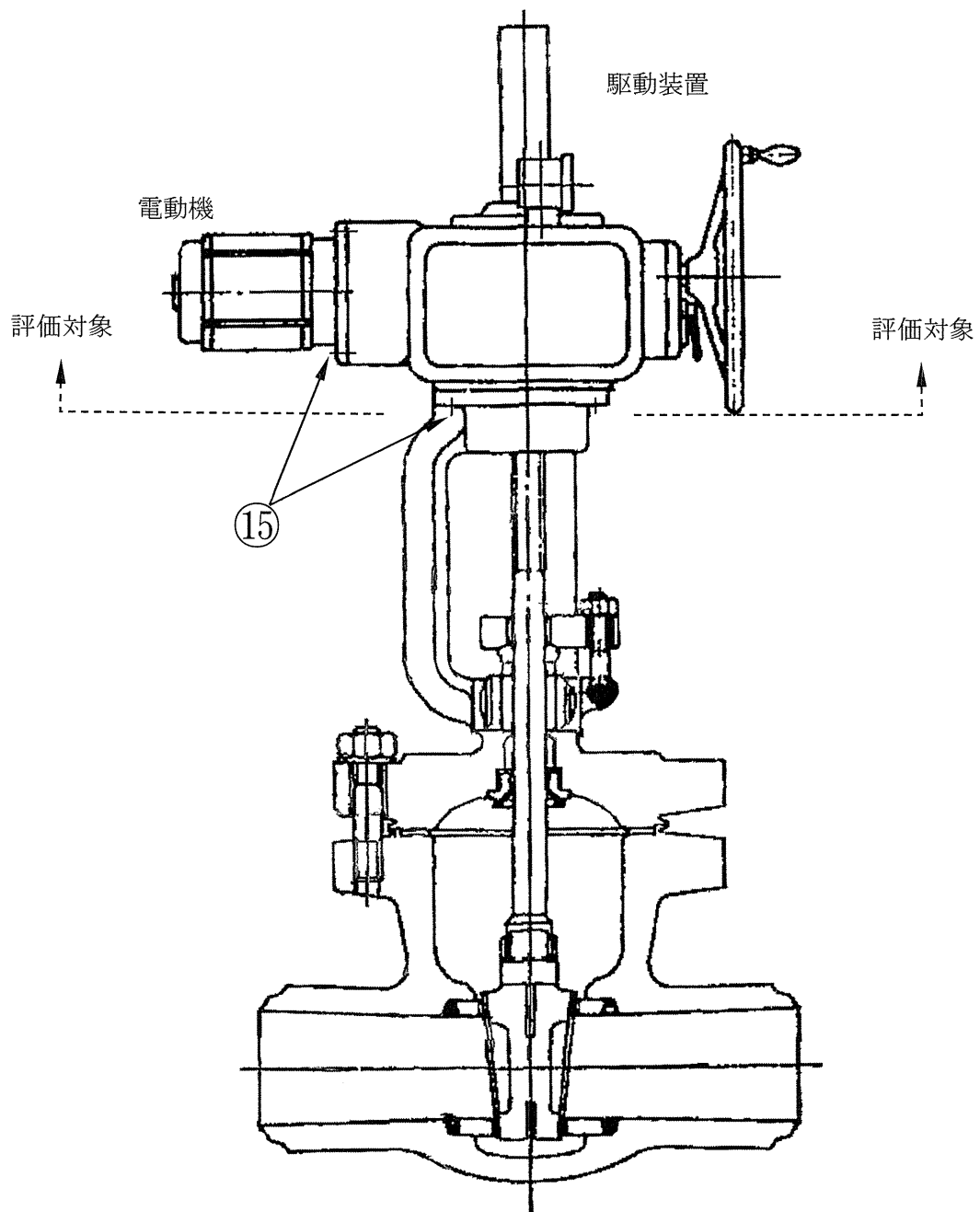
川内2号炉のR H R S 入口隔離弁電動装置は、S M B - 3 型で余熱除去系統に2台設置されている。

電動装置は、電動機（低圧電動機）及び歯車等を内蔵した駆動装置で構成されており、電動機の回転力を歯車、ステムナットを介して弁本体の弁棒に伝達し、弁を駆動させる構造としている。

川内2号炉のR H R S 入口隔離弁電動装置の構造図を図2.1-1に示す。

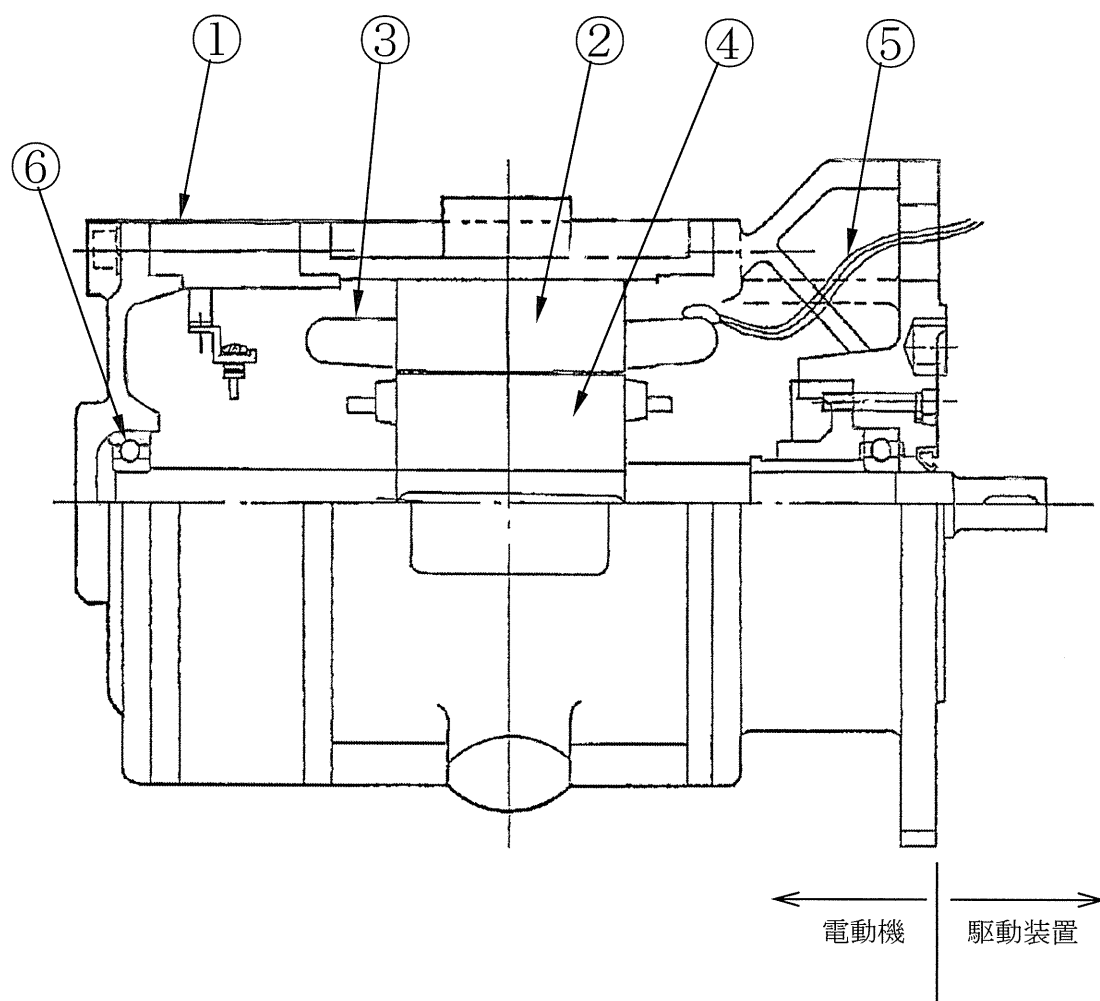
##### (2) 材料及び使用条件

川内2号炉のR H R S 入口隔離弁電動装置の使用材料及び使用条件を表2.1-1及び表2.1-2に示す。



No.	部 位
⑮	取付ボルト

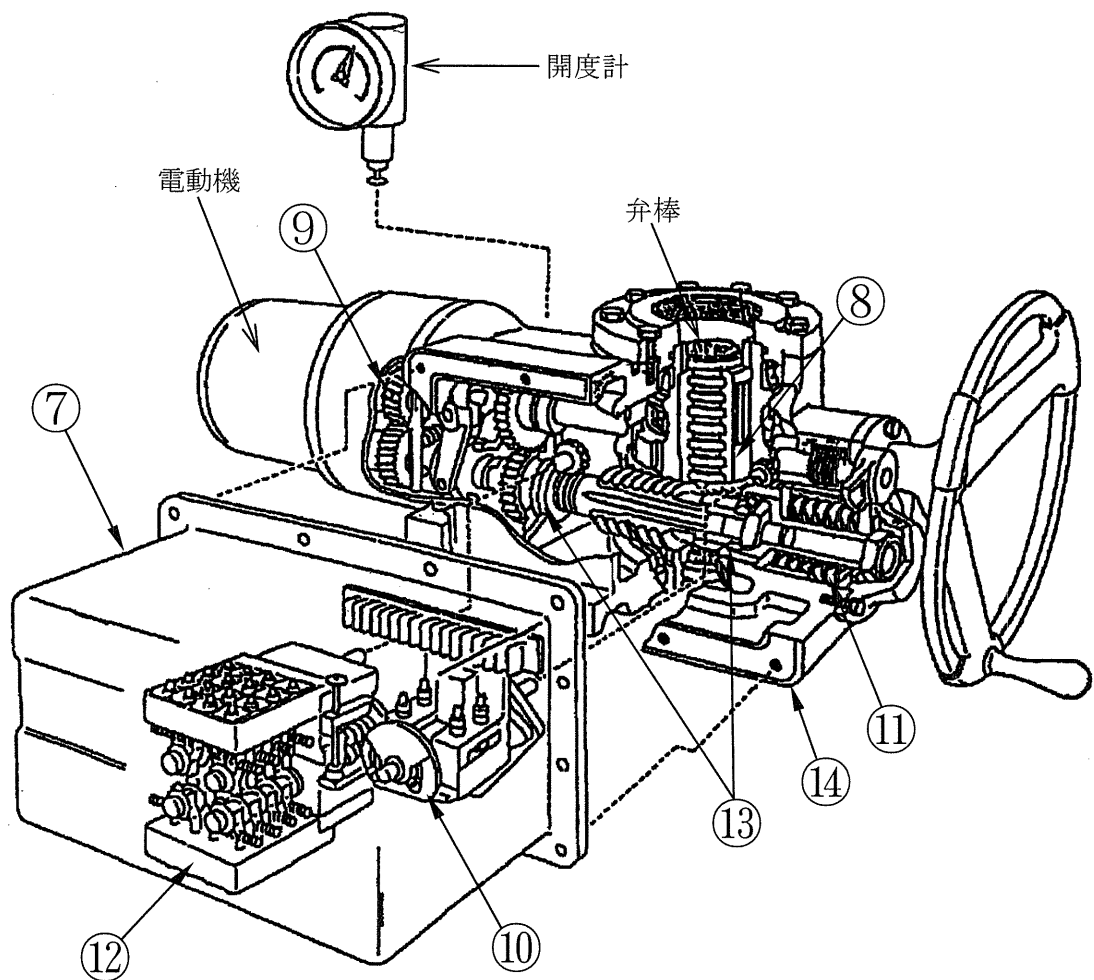
図2.1-1(1/3) 川内2号炉 RHR S入口隔離弁電動装置構造図



No.	部 位
①	フレーム
②	固定子コア
③	固定子コイル
④	回転子コア
⑤	口出線・接続部品
⑥	軸受 (ころがり)

図2.1-1(2/3) 川内2号炉 RHR S入口隔離弁電動装置(電動機)構造図





No.	部 位
⑦	駆動装置ハウジング
⑧	ステムナット
⑨	歯 車
⑩	トルクスイッチ
⑪	トルクスプリングパック
⑫	リミットスイッチ
⑬	軸受 (ころがり)
⑭	ガスケット

図2.1-1(3/3) 川内2号炉 RHR S入口隔離弁電動装置 (駆動装置) 構造図

表2.1-1 川内2号炉 RHR S入口隔離弁電動装置主要部位の使用材料

部 位	材 料	
電動機 組立部品	フレーム	鋳 鉄
	固定子コア	珪素鋼板
	固定子コイル	銅、ポリイミド／ポリアミドイミド (H種絶縁)
	回転子コア	珪素鋼板
	口出線・接続部品	銅、シリコーンゴム (H種絶縁)
	軸受 (ころがり)	消耗品・定期取替品
駆動装置 組立部品	駆動装置ハウジング	鋳 鉄
	ステムナット	銅合金鋳物
	歯 車	低合金鋼、銅合金鋳物
	トルクスイッチ	消耗品・定期取替品
	トルクスプリングパック	消耗品・定期取替品
	リミットスイッチ	消耗品・定期取替品
	軸受 (ころがり)	消耗品・定期取替品
	ガスケット	消耗品・定期取替品
支持部品	取付ボルト	炭 素 鋼

表2.1-2 川内2号炉 RHR S入口隔離弁電動装置の使用条件

	通常運転時	設計基準事故時
定 格 出 力	5.2kW	
定 格 電 圧	AC440V	
周 囲 温 度	約45°C*1	約127°C (最高温度)
圧 力	約0.0098MPa[gage]以下	約0.245MPa[gage] (最高圧力)
放 射 線	0.15Gy/h*2	602kGy (最大集積線量)

\*1：通常運転時の原子炉格納容器ループ室内電動装置周囲温度実測値（平均値の最大値）に余裕を加えた温度

\*2：通常運転時の原子炉格納容器ループ室内電動装置周囲線量率実測値（平均値の最大値）に余裕を加えた線量率

## 2.1.2 T/D AFWP蒸気元弁電動装置

### (1) 構造

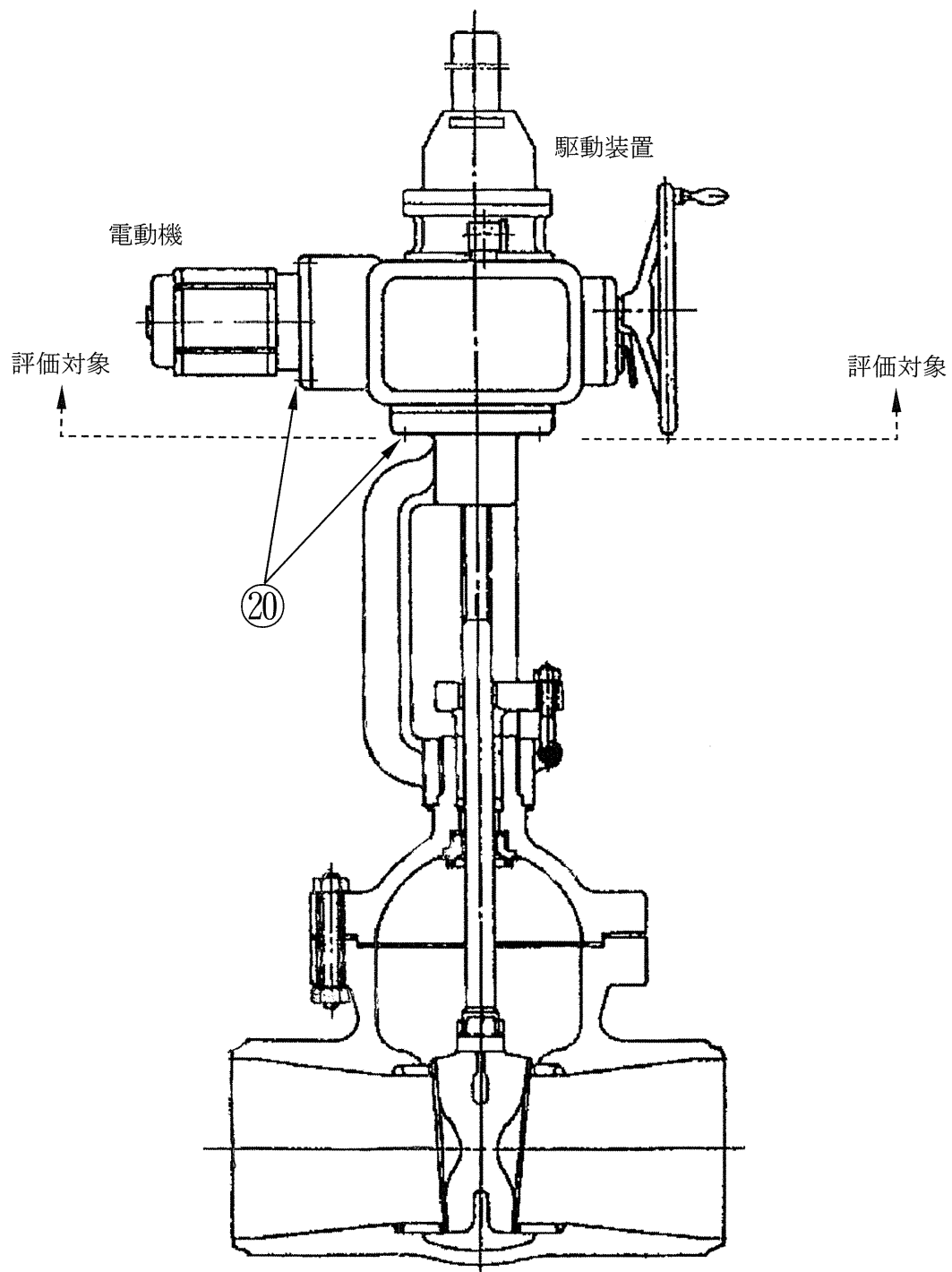
川内2号炉のT/D AFWP蒸気元弁電動装置は、SB-2D型で主蒸気系統に2台設置されている。

電動装置は、電動機（低圧電動機）及び歯車等を内蔵した駆動装置で構成されており、電動機の回転力を歯車、ステムナットを介して弁本体の弁棒に伝達し、弁を駆動させる構造としている。

川内2号炉のT/D AFWP蒸気元弁電動装置の構造図を図2.1-2に示す。

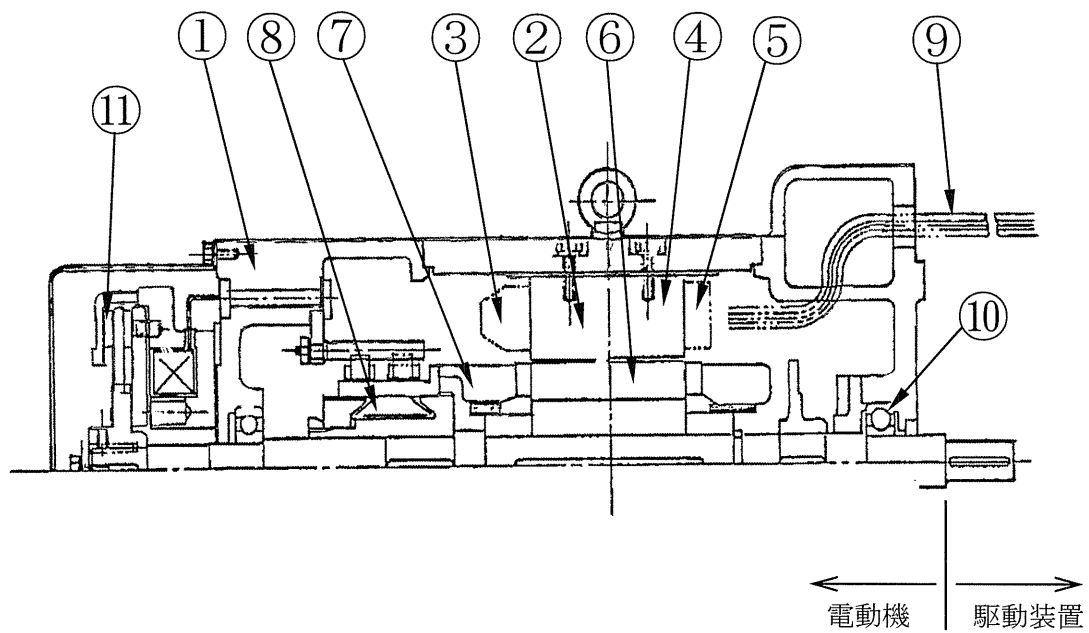
### (2) 材料及び使用条件

川内2号炉のT/D AFWP蒸気元弁電動装置の使用材料及び使用条件を表2.1-3及び表2.1-4に示す。



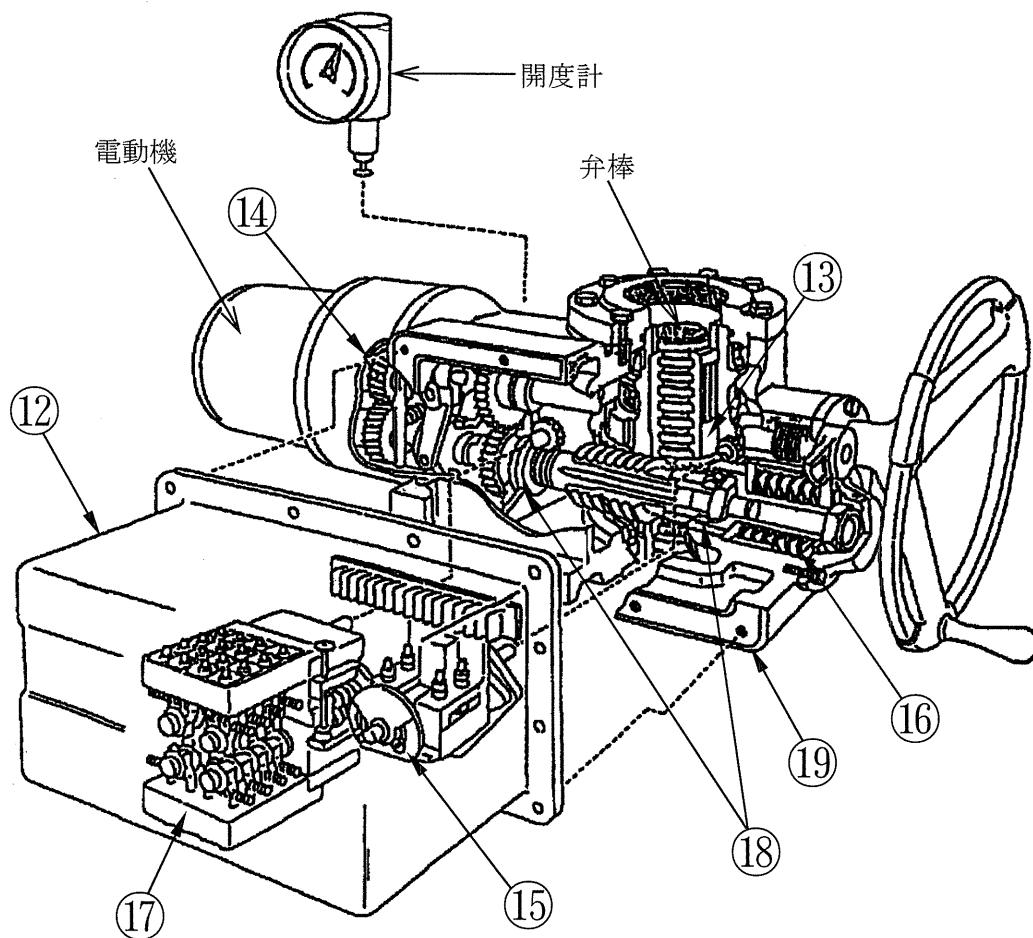
No.	部 位
⑳	取付ボルト

図2.1-2(1/3) 川内2号炉 T/D AFWP蒸気元弁電動装置構造図



No.	部 位	No.	部 位
①	フレーム	⑦	電機子コイル
②	主極コア	⑧	整流子
③	主極コイル	⑨	口出線・接続部品
④	補極コア	⑩	軸受 (ころがり)
⑤	補極コイル	⑪	電磁ブレーキ
⑥	電機子コア		

図2.1-2(2/3) 川内2号炉 T/D AFWP蒸気元弁電動装置 (電動機) 構造図



No.	部 位
⑫	駆動装置ハウジング
⑬	ステムナット
⑭	歯 車
⑮	トルクスイッチ
⑯	トルクスプリングパック
⑰	リミットスイッチ
⑱	軸受 (ころがり)
⑲	ガスケット

図2.1-2(3/3) 川内2号炉 T/D AFWP蒸気元弁電動装置 (駆動装置) 構造図

表2.1-3 川内2号炉 T/D AFWP蒸気元弁電動装置主要部位の使用材料

部 位	材 料	
電動機 組立部品	フレーム	軟 鋼
	主極コア	軟 鋼
	主極コイル	銅、ポリアミドイミド (H種絶縁)
	補極コア	軟 鋼
	補極コイル	銅、ポリアミドイミド (H種絶縁)
	電機子コア	珪素鋼板
	電機子コイル	銅、ポリアミドイミド (H種絶縁)
	整 流 子	銅 合 金
	口出線・接続部品	銅、ポリアミドイミド (H種絶縁)
	軸受 (ころがり)	消耗品・定期取替品
	電磁ブレーキ	ポリアミドイミド (H種絶縁)
駆動装置 組立部品	駆動装置ハウジング	铸 鉄
	ステムナット	銅合金铸物
	歯 車	低合金鋼、銅合金铸物
	トルクスイッチ	消耗品・定期取替品
	トルクスプリングバック	消耗品・定期取替品
	リミットスイッチ	消耗品・定期取替品
	軸受 (ころがり)	消耗品・定期取替品
	ガスケット	消耗品・定期取替品
支持部品	取付ボルト	炭 素 鋼



表2.1-4 川内2号炉 T/D AFWP蒸気元弁電動装置の使用条件

	通常運転時	設計基準事故時	重大事故等時
定 格 出 力	3.32kW		
定 格 電 圧	DC125V		
周 囲 温 度	約45°C*1	約165°C (最高温度)	約50°C
圧 力	大気圧	約0.108MPa[gage] (最高圧力)	大気圧
放 射 線	—	30mGy/h	30mGy/h

\*1：通常運転時の主蒸気配管室内電動装置周囲温度実測値（平均値の最大値）に余裕を加えた温度

## 2.2 経年劣化事象の抽出

### 2.2.1 機能達成に必要な項目

電動装置の機能である弁の開閉機能を維持するためには、次の2つの項目が必要である。

- ① 弁棒作動機能の確保
- ② 機器の支持

### 2.2.2 高経年化対策上着目すべき経年劣化事象

電動装置個々について機能達成に必要な項目を考慮して主要な部位に展開した上で、個々の部位の構造、材料、使用条件（温度等）及び現在までの運転経験を考慮し、代表機器ごとに表2.2-1～表2.2-2に示すとおり想定される経年劣化事象を抽出した。

この結果、高経年化対策上着目すべき経年劣化事象（表2.2-1～表2.2-2で○となっているもの）としては以下の事象がある。

- (1) 電動機（低圧電動機）の固定子コイル[RHR S入口隔離弁電動装置]、主極コイル、補極コイル、電機子コイル、電磁ブレーキ[T/D AFWP蒸気元弁電動装置]及び口出線・接続部品[共通]の絶縁低下

固定子コイル、主極コイル、補極コイル、電機子コイル、電磁ブレーキ及び口出線・接続部品の絶縁物は有機物であり、機械的、熱的、電氣的及び環境的要因で経年劣化が進行し、絶縁性能の低下を起こす可能性があることから、経年劣化に対する評価が必要である。

なお、T/D AFWP蒸気元弁電動装置の設計基準事故時及び重大事故等時における放射線の影響については軽微であると考え、健全性評価における劣化要因とはしていない。

### 2.2.3 高経年化対策上着目すべき経年劣化事象ではない事象

以下の事象（表2.2-1～表2.2-2で△となっているもの）については、想定される経年劣化事象であるが

- 1) 想定した劣化傾向と実際の劣化傾向の乖離が考えがたい経年劣化事象であって、想定した劣化傾向等に基づき適切な保全活動を行っているもの
- 2) 現在までの運転経験や使用条件から得られた材料試験データとの比較等により、今後も経年劣化の進展が考えられない、又は進展傾向が極めて小さいと考えられる経年劣化事象

に該当するものについては、高経年化対策上着目すべき経年劣化事象ではないと判断した。

上記の1)又は2)に該当する事象であるが、保全によりその傾向が維持できていることを確認している事象（日常劣化管理事象）を以下に示す。

なお、日常劣化管理事象ではない事象はない。

#### (1) フレーム及び駆動装置ハウジングの腐食（全面腐食）[共通]

フレーム及び駆動装置ハウジングは鋳鉄又は軟鋼であり、腐食が想定される。しかしながら、内外面とも塗装により腐食を防止しており、塗装が健全であれば腐食の可能性は小さい。

また、分解点検時等の目視確認により塗装の状態を確認し、はく離が認められた場合には必要に応じて補修することにより、機器の健全性を維持している。

したがって、今後も機能の維持は可能であることから、高経年化対策上着目すべき経年劣化事象ではない。

#### (2) 電動機（低圧電動機）の固定子コア、回転子コア [R H R S 入口隔離弁電動装置]、主極コア、補極コア及び電機子コア [T / D A F W P 蒸気元弁電動装置] の腐食（全面腐食）

固定子コア、回転子コア、主極コア、補極コア及び電機子コアは軟鋼又は珪素鋼板であり、腐食が想定される。

しかしながら、固定子コア、回転子コア、主極コア、補極コア及び電機子コアはエポキシモールド等により、腐食を防止しており、これまでに有意な腐食は認められておらず、今後もこれらの傾向が変化する要因があるとは考え難い。

したがって、今後も機能の維持は可能であることから、高経年化対策上着目す

べき経年劣化事象ではない。

なお、分解点検時に目視確認により、機器の健全性を確認している。

(3) ステムナットの摩耗 [共通]

駆動装置内部は嵌合による摺動部があり、弁の開閉による摩耗が想定される。

しかしながら、ステムナットの嵌合部は潤滑油により摩耗を防止している。

また、分解点検時に目視確認することにより、機器の健全性を維持している。

したがって、今後も機能の維持は可能であることから、高経年化対策上着目すべき経年劣化事象ではない。

(4) 歯車の摩耗 [共通]

駆動装置内部は嵌合による摺動部があり、弁の開閉による摩耗が想定される。

しかしながら、歯車の嵌合部は潤滑油により摩耗を防止しており、これまでに有意な摩耗は認められておらず、今後もこれらの傾向が変化する要因があるとは考え難い。

したがって、今後も機能の維持は可能であることから、高経年化対策上着目すべき経年劣化事象ではない。

なお、分解点検時に目視確認することにより、機器の健全性を確認している。

(5) 整流子の摩耗 [T/D AFWP 蒸気元弁電動装置]

整流子は、ブラシとの摺動部が摩耗する可能性がある。

しかしながら、整流子材はブラシ材より硬質であることから摩耗の可能性は小さく、これまでに有意な摩耗は認められておらず、今後もこれらの傾向が変化する要因があるとは考え難い。

したがって、今後も機能の維持は可能であることから、高経年化対策上着目すべき経年劣化事象ではない。

なお、分解点検時に目視確認することにより、機器の健全性を確認している。

(6) 電磁ブレーキのライニングのはく離 [T/D AFWP蒸気元弁電動装置]

2008年7月、敦賀2号炉のタービン動補助給水ポンプ起動入口弁の直流電動機用電磁ブレーキにおいて、電磁ブレーキのライニングのはく離が発生しているが、この事象は、当該弁が外気の影響を受ける高湿度エリアに設置されていたことに伴い発生した結露水がライニングの接着面に浸透し、接着力を低下させたものである。

川内2号炉のT/D AFWP蒸気元弁電動装置は屋内に設置され高湿度環境にはなく、またライニングはブレーキ板にリベット止めされていることからはく離の可能性は小さい。

したがって、今後も機能の維持は可能であることから、高経年化対策上着目すべき経年劣化事象ではない。

なお、分解点検時に目視確認することにより、機器の健全性を確認している。

(7) 取付ボルトの腐食（全面腐食）[共通]

取付ボルトは炭素鋼であり腐食が想定される。

しかしながら、大気接触部は塗装により腐食を防止しており、塗装が健全であれば腐食の可能性は小さい。

また、巡視点検等で目視により塗装の状態を確認し、はく離が認められた場合には必要に応じて補修することにより、機器の健全性を維持している。

したがって、今後も機能の維持は可能であることから、高経年化対策上着目すべき経年劣化事象ではない。

2.2.4 消耗品及び定期取替品

軸受（ころがり）、トルクスプリングパック、トルクスイッチ、リミットスイッチ及びガasketは分解点検時に取り替えている消耗品であり、長期使用はせず取替えを前提としていることから、高経年化対策を見極める上での評価対象外とする。

表2.2-1 川内2号炉 R H R S 入口隔離弁電動装置に想定される経年劣化事象

機能達成に必要な項目	部 位	消耗品・定期取替品	材 料	経 年 劣 化 事 象								備 考		
				減 肉		割 れ		絶 縁	導 通	特 性	その他			
				摩 耗	腐 食	疲労割れ	応力腐食割れ	絶縁低下	導通不良	特性変化				
弁棒作動機能の確保	電動機組立部品	フレーム	鋳 鉄		△									
		固定子コア	珪素鋼板		△									
		固定子コイル	銅 ポリイミド/ ポリアミドイミド (H種絶縁)					○						
		回転子コア	珪素鋼板		△									
		口出線・接続部品	銅 シリコンゴム (H種絶縁)					○						
		軸受（ころがり）	◎	—										
	駆動装置組立部品	駆動装置ハウジング		鋳 鉄		△								
		ステムナット		銅合金鋳物	△									
		歯 車		低合金鋼 銅合金鋳物	△									
		トルクスイッチ	◎	—										
		トルクスプリングパック	◎	—										
		リミットスイッチ	◎	—										
		軸受（ころがり）	◎	—										
ガスケット	◎	—												
機器の支持	取付ボルト		炭 素 鋼		△									

○：高経年化対策上着目すべき経年劣化事象

△：高経年化対策上着目すべき経年劣化事象ではない事象（日常劣化管理事象）

表2.2-2(1/2) 川内2号炉 T/D AFWP蒸気元弁電動装置に想定される経年劣化事象

機能達成に必要な項目	部 位	消耗品・定期取替品	材 料	経 年 劣 化 事 象								備 考
				減 肉		割 れ		絶 縁	導 通	特 性	その他	
				摩 耗	腐 食	疲労割れ	応力腐食割れ	絶縁低下	導通不良	特性変化		
弁棒作動機能の確保	電動機組立部品	フレーム	軟 鋼		△							*1:ライニングのはく離
		主極コア	軟 鋼		△							
		主極コイル	銅 ポリアミドイミド (H種絶縁)					○				
		補極コア	軟 鋼		△							
		補極コイル	銅 ポリアミドイミド (H種絶縁)					○				
		電機子コア	珪素鋼板		△							
		電機子コイル	銅 ポリアミドイミド (H種絶縁)					○				
		整流子	銅合金	△								
		口出線・接続部品	銅 ポリアミドイミド (H種絶縁)					○				
		軸受(ころがり)	◎	—								
	電磁ブレーキ		ポリアミドイミド (H種絶縁)				○			△*1		
	駆動装置組立部品	駆動装置ハウジング		鋳 鉄		△						
		ステムナット		銅合金鋳物	△							
歯 車			低合金鋼 銅合金鋳物	△								

○：高経年化対策上着目すべき経年劣化事象

△：高経年化対策上着目すべき経年劣化事象ではない事象（日常劣化管理事象）

表2.2-2(2/2) 川内2号炉 T/D AFWP蒸気元弁電動装置に想定される経年劣化事象

機能達成に必要な項目	部 位		消耗品・定期取替品	材 料	経 年 劣 化 事 象								備 考
					減 肉		割 れ		絶 縁	導 通	特 性	その他	
					摩 耗	腐 食	疲労割れ	応力腐食割れ	絶縁低下	導通不良	特性変化		
弁棒作動機能の確保	駆動装置組立部品	トルクスイッチ	◎	—									
		トルクスプリングパック	◎	—									
		リミットスイッチ	◎	—									
		軸受（ころがり）	◎	—									
		ガスケット	◎	—									
機器の支持	取付ボルト			炭素鋼		△							

△：高経年化対策上着目すべき経年劣化事象ではない事象（日常劣化管理事象）



## 2.3 高経年化対策上着目すべき経年劣化事象の評価

### 2.3.1 電動機（低圧電動機）の固定子コイル [R H R S 入口隔離弁電動装置]、主極コイル、補極コイル、電機子コイル、電磁ブレーキ [T / D A F W P 蒸気元弁電動装置] 及び口出線・接続部品 [共通] の絶縁低下

#### a. 事象の説明

電動機（低圧電動機）の固定子コイル、主極コイル、補極コイル、電機子コイル、電磁ブレーキ及び口出線・接続部品の絶縁物は有機物であり、機械的、熱的、電氣的及び環境的要因で経年劣化が進行し、絶縁低下を起こす可能性がある。

#### b. 技術評価

##### ① 健全性評価

事故時雰囲気内で機能要求がある R H R S 入口隔離弁電動装置については、絶縁物の温度、放射線、機械的及び設計基準事故時雰囲気による劣化を考慮し、T / D A F W P 蒸気元弁電動装置についても、絶縁物の温度、放射線、機械的及び設計基準事故時雰囲気による劣化を考慮した評価を、実機同等品による長期健全性試験において、判定基準を除き、I E E E S t d . 3 8 2 - 1 9 6 6 「IEEE Standard for Qualification of Actuators for Power-Operated Valve Assemblies With Safety-Related Functions for Nuclear Power Plants」（以下、「IEEE Std. 382-1996」という。）の規格に準じて実施しており、この結果に基づき長期間の健全性を評価した。

R H R S 入口隔離弁電動装置については、図2.3-1に長期健全性試験手順を、表2.3-1に長期健全性試験条件を示す。

T / D A F W P 蒸気元弁電動装置については、図2.3-2に長期健全性試験手順を、表2.3-3に長期健全性試験条件を示す。

試験条件は、電動装置の絶縁物の60年間の運転期間を想定した温度、放射線及び機械的劣化条件を包絡している。

なお、重大事故等時の環境条件（温度）は、設計基準事故時より十分低い値であり、設計基準事故時の劣化条件に包絡している。

R H R S 入口隔離弁電動装置については、試験結果は、表2.3-2に示す通り判定基準を満足しており、60年間の通常運転後においても、絶縁機能を維持できると判断する。

T/D AFWP蒸気元弁電動装置についても、試験結果は、表2.3-4に示す通り判定基準を満足しており、60年間の通常運転後においても、絶縁機能を維持できると判断する。

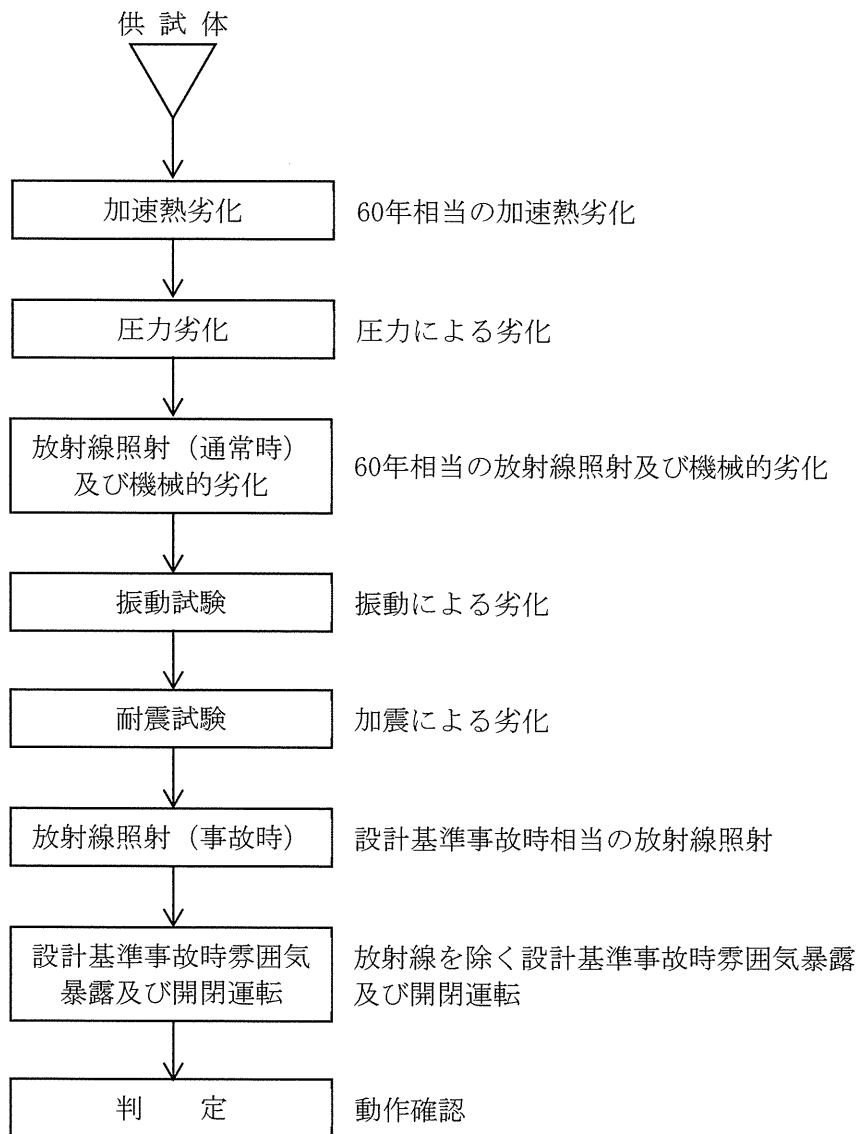


図2.3-1 RHR S入口隔離弁電動装置の電動機の長期健全性試験手順

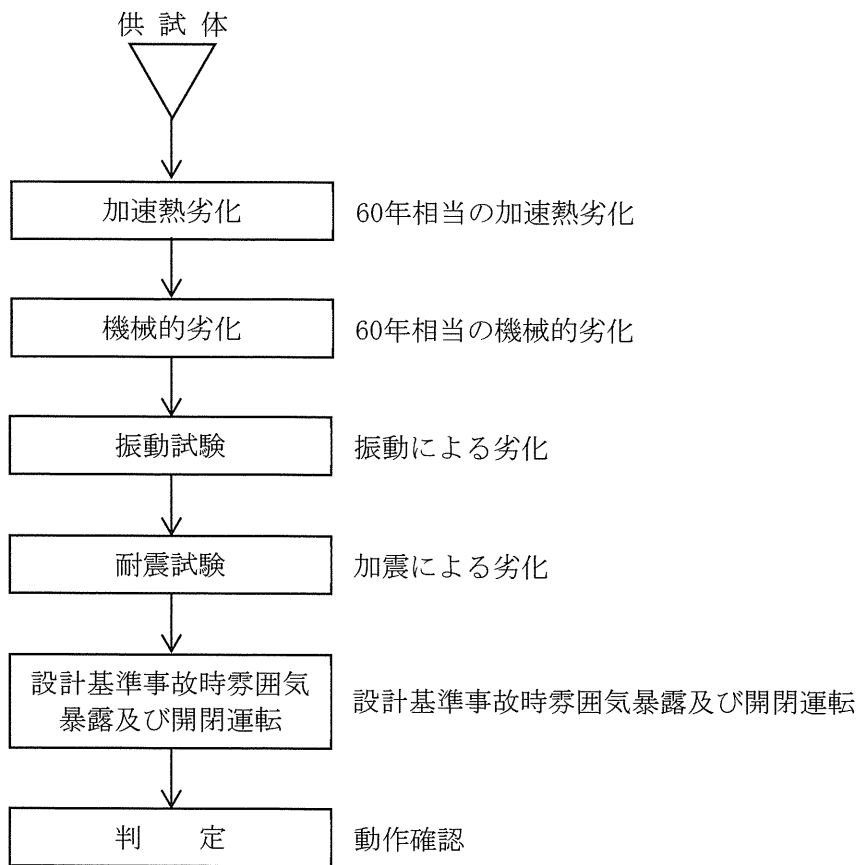


図2.3-2 T/D AFWP蒸気元弁電動装置の電動機の長期健全性試験手順

表2.3-1 R H R S 入口隔離弁電動装置の電動機の絶縁低下に関する長期健全性試験条件\*1

	試験条件	説明
加速熱劣化	130℃×475時間*2 及び 115℃×139時間*3	川内2号炉の原子炉格納容器内の環境条件（約45℃）に余裕をみた温度（50℃）で、60年間運転を包絡している。
圧力劣化	0.45MPa×3分×23回	川内2号炉の60年間運転を包絡している。
放射線照射（通常時） 及び 機械的劣化	放射線照射量：500kGy （10kGy/h以下） 機械劣化：3,000回開閉操作	川内2号炉の60年間の通常時線量約79kGy*4を包絡している。 川内2号炉の60年間の動作回数（約1,400回）を包絡している。
振動試験	加速度：0.75G 周波数：5～100～5Hz 時間：135分	IEEE Std. 382-1996に基づく
耐震試験	加振波形：正弦波 加速度：水平方向6G 鉛直方向6G	日本電気協会 原子力発電所耐震設計技術指針追補版 JEAG4601-1991に基づく
放射線照射（事故時）	放射線照射量：1,500kGy （10kGy/h以下）	川内2号炉の設計基準事故時線量約602kGyを包絡している。
設計基準事故時雰囲気暴露 及び開閉運転	温度：最高温度190℃ 圧力：最高圧力0.41MPa 時間：360時間 開閉往復運動回数：13回	川内2号炉の設計基準事故時の最高圧力（約0.245MPa）、最高温度（約127℃）を包絡している。 IEEE Std. 382-1996に基づく

\*1：電磁ブレーキ付き交流モータの電動装置で実施

\*2：モータ単体での加速熱劣化試験条件

\*3：モータ等を組み込んだ弁電動装置一式での加速熱劣化試験条件

\*4： $0.15[\text{Gy/h}] \times (24 \times 365.25) [\text{h/y}] \times 60 [\text{y}] = 79\text{kGy}$

表2.3-2 R H R S 入口隔離弁電動装置の電動機の長期健全性試験結果

項目	判定*1
動作確認	良

\*1：メーカー基準

表2.3-3 T/D AFWP蒸気元弁電動装置の電動機の絶縁低下に関する  
長期健全性試験条件\*1

	試験条件	説明
加速熱劣化	110℃×100時間*2 及び 110℃×575時間*3	川内2号炉の主蒸気配管室内の環境条件(約45℃)で、60年間運転を包絡している。
機械的劣化	機械劣化：3,000回開閉操作	川内2号炉の60年間の動作回数(約1,500回)を包絡している。
振動試験	加速度：0.75G 周波数：5~100~5Hz 時間：135分	IEEE Std. 382-1996に基づく
耐震試験	加振波形：正弦波 加速度：水平方向6G 鉛直方向6G	日本電気協会 原子力発電所耐震設計技術指針追補版 JEAG4601-1991に基づく
設計基準事故時雰囲気暴露及び開閉運転	温度：最高温度175℃ 圧力：最高圧力0.2MPa 時間：24時間 開閉往復運動回数：6回	川内2号炉の設計基準事故時の最高圧力(約0.108MPa)、最高温度(約165℃)を包絡している。 IEEE Std. 382-1996に基づく

\*1：電磁ブレーキ付き直流モータの電動装置で実施

\*2：モータ単体での加速熱劣化試験条件

\*3：部品を組み込んだ弁駆動装置一式での加速熱劣化試験条件

表2.3-4 T/D AFWP蒸気元弁電動装置の電動機の長期健全性試験結果

項目	判定*1
動作確認	良

\*1：メーカー基準

② 現状保全

固定子コイル、主極コイル、補極コイル、電機子コイル、電磁ブレーキ及び口出線・接続部品の絶縁低下に対しては、定期的な絶縁抵抗測定により、許容値以上であることの確認を行っている。

③ 総合評価

健全性評価結果から判断して、事故時雰囲気内で機能要求のあるRHR S入口隔離弁電動装置の電動機及びT/D AFWP蒸気元弁電動装置の電動機については、固定子コイル、主極コイル、補極コイル、電機子コイル、電磁ブレーキ及び口出線・接続部品の絶縁低下により機器の健全性に影響を与える可能性はないと考える。

なお、絶縁低下は絶縁抵抗測定で検知可能であり点検手法として適切である。

c. 高経年化への対応

RHR S入口隔離弁電動装置の電動機及びT/D AFWP蒸気元弁電動装置の電動機の固定子コイル、主極コイル、補極コイル、電機子コイル、電磁ブレーキ及び口出線・接続部品の絶縁低下については、現状保全項目に、高経年化対策の観点から追加すべきものはないと判断する。

なお、より実機条件に即した電気・計装設備の長期健全性評価手法の構築に関する検討が国プロジェクト「電気・計装設備の健全性評価技術調査研究」で実施されており、今後その成果の反映を検討していく。

### 3. 代表機器以外への展開

本章では、2章で実施した代表機器の技術評価結果について、1章で実施したグループ化で代表機器となっていない機器への展開について検討した。

なお、経年劣化事象の抽出にあたっては、2章の代表機器における経年劣化事象の抽出と同様に、水平展開機器各々の構造、材料、使用条件等の特殊性を考慮して選定している。

#### 3.1 高経年化対策上着目すべき経年劣化事象

##### 3.1.1 電動機（低圧電動機）の固定子コイル [交流電動装置]、主極コイル、補極コイル、電機子コイル [直流電動装置]、電磁ブレーキ [電磁ブレーキ付き電動機の弁電動装置共通] 及び口出線・接続部品 [共通] の絶縁低下

事故時雰囲気内で機能要求のある電動装置の電動機（加圧器逃がし元弁、RCP封水戻りライン第1隔離弁（内隔離弁）、RCP冷却水第1出口弁（内隔離弁）、ループ高温側サンプル弁（内隔離弁）、C/V雰囲気サンプル取出弁（内隔離弁）、C/V圧力逃がし装置第1隔離弁（内隔離弁）、蓄圧タンク出口弁、RHR S入口弁（内隔離弁）、主蒸気逃がし弁元弁、C/V出口主蒸気管ドレン元弁（外隔離弁）、主蒸気隔離弁上流ドレン元弁（外隔離弁）、主給水隔離弁（外隔離弁）、補助給水隔離弁（外隔離弁）、IAS格納容器隔離弁）については、代表機器と同様な仕様、構造及び使用条件であり、健全性評価結果から判断して、絶縁低下による機器の健全性に影響を与える可能性はないと考える。

また、絶縁低下は絶縁抵抗測定で検知可能であり、点検手法として適切である。

したがって、事故時雰囲気内で機能要求のある電動装置の固定子コイル、電磁ブレーキ及び口出線・接続部品の絶縁低下については、現状保全項目に、高経年化対策の観点から追加すべきものはないと判断する。

なお、より実機条件に即した電気・計装設備の長期健全性評価手法の構築に関する検討が国プロジェクト「電気・計装設備の健全性評価技術調査研究」で実施されており、今後その成果の反映を検討していく。

事故時雰囲気内で機能要求のない電動装置の電動機については、密閉構造であり塵埃及び湿分が付着しにくい環境にある。また、連続運転ではなく間欠的に作動するもので、弁開閉に伴う作動時間も数十秒程度と短いことから、コイルの発熱による温度上昇は小さいと考える。さらに、固定子コイル、主極コイル、補極コイル、電機子コイル、電磁ブレーキ及び口出線・接続部品の絶縁物は使用温度に比べて、十分余裕のある絶縁種別（E種～H種：許容最高温度120℃～180℃）



を選択して使用していることから、絶縁低下の可能性は小さいと考えるが、絶縁低下が生じる可能性は否定できない。

絶縁低下は、絶縁抵抗測定で検知可能であり、点検手法として適切である。

よって、現状保全を継続することで健全性を維持できると考える。

したがって、固定子コイル、主極コイル、補極コイル、電機子コイル、電磁ブレーキ及び口出線・接続部品の絶縁低下については、引き続き定期的に絶縁抵抗測定を実施していく。

### 3.2 高経年化対策上着目すべき経年劣化事象ではない事象

2.2.3の1)又は2)に該当する事象であるが、保全によりその傾向が維持できていることを確認している事象（日常劣化管理事象）を以下に示す。

なお、日常劣化管理事象ではない事象はない。

#### 3.2.1 フレーム及び駆動装置ハウジングの腐食（全面腐食）[共通]

フレーム及び駆動装置ハウジングは炭素鋼、鋳鉄又は軟鋼であり、腐食が想定される。

しかしながら、内外面とも塗装により腐食を防止しており、塗装が健全であれば腐食の可能性は小さい。

また、分解点検時等の目視確認により塗装の状態を確認し、はく離が認められた場合には必要に応じて補修することにより、機器の健全性を維持している。

したがって、今後も機能の維持は可能であることから、高経年化対策上着目すべき経年劣化事象ではない。

#### 3.2.2 電動機（低圧電動機）の固定子コア、回転子コア [交流電動装置]、主極コア、補極コア及び電機子コア [直流電動装置] の腐食（全面腐食）

固定子コア、回転子コア、主極コア、補極コア及び電機子コアは軟鋼又は珪素鋼板であり、腐食が想定される。

しかしながら、固定子コア、回転子コア、主極コア、補極コア及び電機子コアはエポキシモールド等により、腐食を防止しており、これまでに有意な腐食は認められておらず、今後もこれらの傾向が変化する要因があるとは考え難い。

したがって、今後も機能の維持は可能であることから、高経年化対策上着目すべき経年劣化事象ではない。

なお、分解点検時に目視確認により、機器の健全性を確認している。

#### 3.2.3 ステムナットの摩耗 [共通]

駆動装置内部は嵌合による摺動部があり、弁の開閉による摩耗が想定される。

しかしながら、ステムナットの嵌合部は潤滑油により摩耗を防止している。

また、分解点検時に目視確認することにより、機器の健全性を維持している。

したがって、今後も機能の維持は可能であることから、高経年化対策上着目すべき経年劣化事象ではない。

#### 3.2.4 歯車の摩耗 [共通]

駆動装置内部は嵌合による摺動部があり、弁の開閉による摩耗が想定される。

しかしながら、歯車の嵌合部は潤滑油により摩耗を防止しており、これまでに有意な摩耗は認められておらず、今後もこれらの傾向が変化する要因があるとは考え難い。

したがって、今後も機能の維持は可能であることから、高経年化対策上着目すべき経年劣化事象ではない。

なお、分解点検時に目視確認することにより、機器の健全性を確認している。

#### 3.2.5 整流子の摩耗 [整流子のある電動装置共通]

整流子は、ブラシとの摺動部が摩耗する可能性がある。

しかしながら、整流子材はブラシ材より硬質であることから摩耗の可能性は小さく、これまでに有意な摩耗は認められておらず、今後もこれらの傾向が変化する要因があるとは考え難い。

したがって、今後も機能の維持は可能であることから、高経年化対策上着目すべき経年劣化事象ではない。

なお、分解点検時に目視確認することにより、機器の健全性を確認している。

#### 3.2.6 電磁ブレーキのライニングのはく離 [電磁ブレーキ付きの電動装置共通]

2008年7月、敦賀2号炉のタービン動補助給水ポンプ起動入口弁の直流電動機用電磁ブレーキにおいて、電磁ブレーキのライニングのはく離が発生しているが、この事象は、当該弁が外気の影響を受ける高湿度エリアに設置されていたことに伴い発生した結露水がライニングの接着面に浸透し、接着力を低下させたものである。

川内2号炉の電動装置は屋内に設置され高湿度環境にはなく、結露水が発生しやすい環境にないことからはく離の可能性は小さい。

したがって、今後も機能の維持は可能であることから、高経年化対策上着目すべき経年劣化事象ではない。

なお、分解点検時に目視確認することにより、機器の健全性を確認している。

### 3.2.7 取付ボルトの腐食（全面腐食）〔共通〕

取付ボルトは炭素鋼であり腐食が想定される。

しかしながら、大気接触部は塗装により腐食を防止しており、塗装が健全であれば腐食の可能性は小さい。

また、巡視点検等で目視により塗装の状態を確認し、はく離が認められた場合には必要に応じて補修することにより、機器の健全性を維持している。

したがって、今後も機能の維持は可能であることから、高経年化対策上着目すべき経年劣化事象ではない。

## 2.2 空気作動装置

### [対象機器]

- ① 1次冷却材系統弁空気作動装置
- ② 化学体積制御系統弁空気作動装置
- ③ 安全注入系統弁空気作動装置
- ④ 余熱除去系統弁空気作動装置
- ⑤ 1次系試料採取系統弁空気作動装置
- ⑥ 気体廃棄物処理系統弁空気作動装置
- ⑦ 主蒸気系統弁空気作動装置
- ⑧ 主給水系統弁空気作動装置
- ⑨ 補助給水系統弁空気作動装置
- ⑩ 原子炉補機冷却水系統弁空気作動装置
- ⑪ 換気空調系統弁空気作動装置
- ⑫ 炉内核計装ガスパーシ系統弁空気作動装置
- ⑬ 空調用冷水系統弁空気作動装置
- ⑭ 消火系統弁空気作動装置
- ⑮ 制御用空気系統弁空気作動装置
- ⑯ 液体廃棄物処理系統弁空気作動装置
- ⑰ 蒸気発生器ブローダウン系統弁空気作動装置
- ⑱ 空気サンプリング系統弁空気作動装置
- ⑲ 原子炉格納容器真空逃がし系統弁空気作動装置

## 目 次

1. 対象機器及び代表機器の選定 .....	1
1.1 グループ化の考え方及び結果 .....	1
1.2 代表機器の選定 .....	1
2. 代表機器の技術評価 .....	3
2.1 構造、材料及び使用条件 .....	3
2.2 経年劣化事象の抽出 .....	13
3. 代表機器以外への展開 .....	20
3.1 高経年化対策上着目すべき経年劣化事象 .....	20
3.2 高経年化対策上着目すべき経年劣化事象ではない事象 .....	21

## 1. 対象機器及び代表機器の選定

川内2号炉で使用されている弁を駆動する空気作動装置の主な仕様を表1-1に示す。

これらの空気作動装置を型式及び設置場所の観点からグループ化し、それぞれのグループより以下のとおり代表機器を選定した。

### 1.1 グループ化の考え方及び結果

空気作動装置は、ダイヤフラム型空気作動装置とシリンダ型空気作動装置に分かれるが、いずれもダイヤフラム又はシリンダとばねからなる駆動部と付属品の組合せにより構成されている。使用されている各構成機器は空気作動装置の仕様に依存せず、構造、材料等が同等であることから、空気作動装置の経年劣化に対する健全性評価はいずれの仕様においても同等として評価する。

したがって、表1-1に示す空気作動装置について、型式及び設置場所で分離すると、2つのグループに分類される。

### 1.2 代表機器の選定

#### (1) 型式：ダイヤフラム型空気作動装置、設置場所：屋内

このグループから、重要度が高く、連続制御する主蒸気逃がし弁の空気作動装置を代表機器とする。

#### (2) 型式：シリンダ型空気作動装置、設置場所：屋内

このグループから、重要度が高く、使用状況が厳しい主蒸気隔離弁の空気作動装置を代表機器とする。

表1-1 川内2号炉 空気作動装置の主な仕様

分離基準		台数	仕様	選定基準			代表機器の選定		
				弁本体の口径(B)	重要度*1	使用条件	選定	代表弁	選定理由
型式	設置場所	周囲温度							
ダイヤフラム型 空気作動装置	屋内	142	連続制御 ON-OFF制御	3/8~16	MS-1 重*2	約40~50℃	◎	主蒸気逃がし弁 (連続制御 6B)	重要度、使用状況 口径
シリンダ型 空気作動装置	屋内	45	連続制御 ON-OFF制御	3~48	MS-1 重*2	約40~45℃	◎	主蒸気隔離弁 (ON-OFF制御 30B)	重要度、使用状況

\*1：機能は最上位の機能を示す

\*2：重要度クラスとは別に常設重大事故等対処設備に属する機器及び構造物であることを示す



## 2. 代表機器の技術評価

本章では1章で代表機器とした以下の2種類の空気作動装置について技術評価を実施する。

- ① 主蒸気逃がし弁空気作動装置
- ② 主蒸気隔離弁空気作動装置

### 2.1 構造、材料及び使用条件

#### 2.1.1 主蒸気逃がし弁空気作動装置

##### (1) 構造

川内2号炉の主蒸気逃がし弁空気作動装置は、ダイヤフラム型空気作動装置であり、主蒸気系統に3台設置されている。

ダイヤフラム型空気作動装置は、ポジションナー、ブースターリレー、電磁弁、フィルタ付減圧弁、リミットスイッチ等で構成されており、空気圧によりばね復帰型の空気操作ダイヤフラムを加圧することで、弁を駆動させる構造としている。

駆動用の空気には、乾燥された制御用空気を用いている。

川内2号炉の主蒸気逃がし弁空気作動装置の構造図を図2.1-1に示す。

##### (2) 材料及び使用条件

川内2号炉の主蒸気逃がし弁空気作動装置の使用材料及び使用条件を表2.1-1及び表2.1-2に示す。

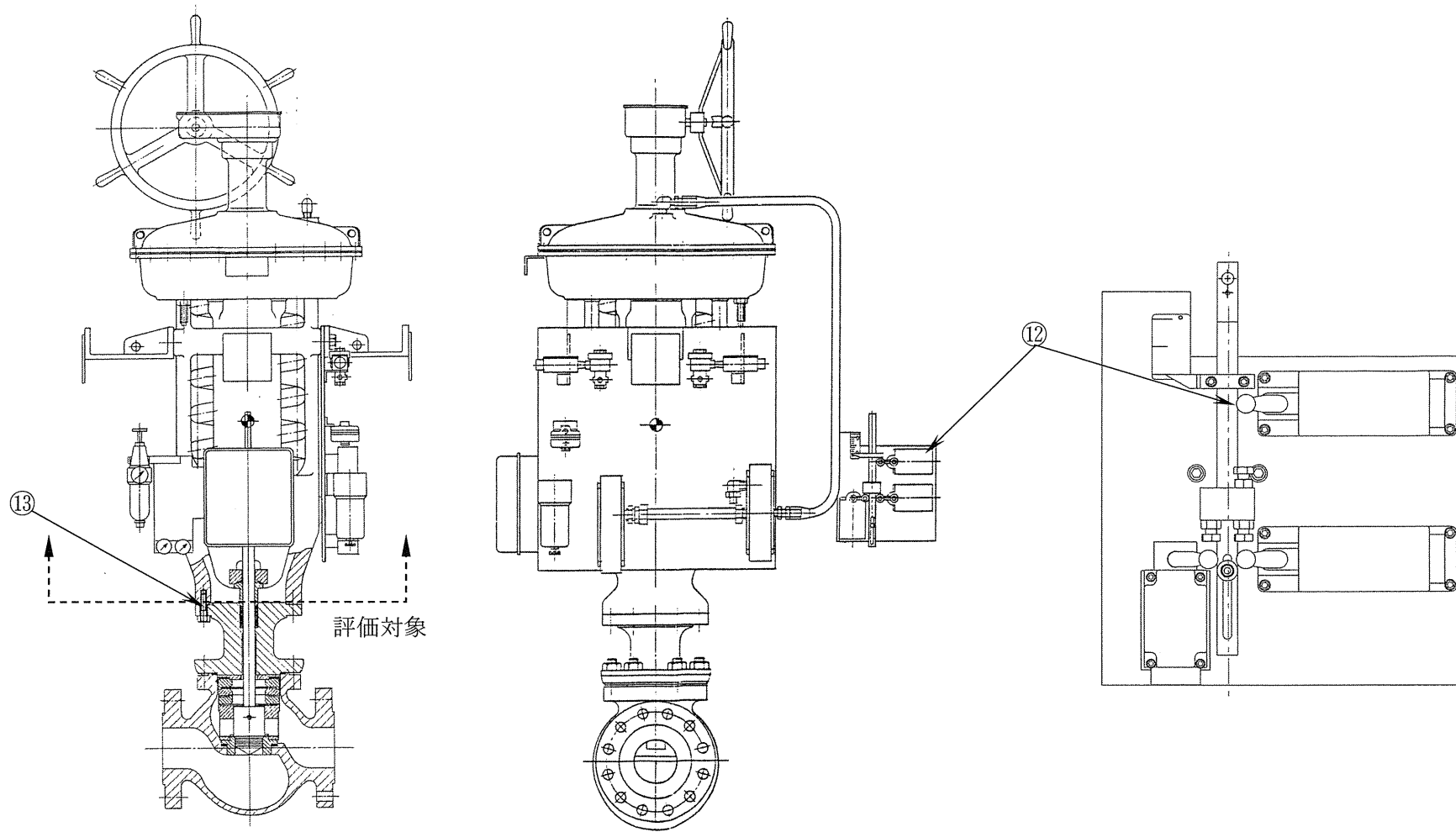


図2.1-1(1/3) 川内2号炉 主蒸気逃がし弁空気作動装置構造図

No.	部 位
⑫	リミットスイッチ
⑬	取付ボルト

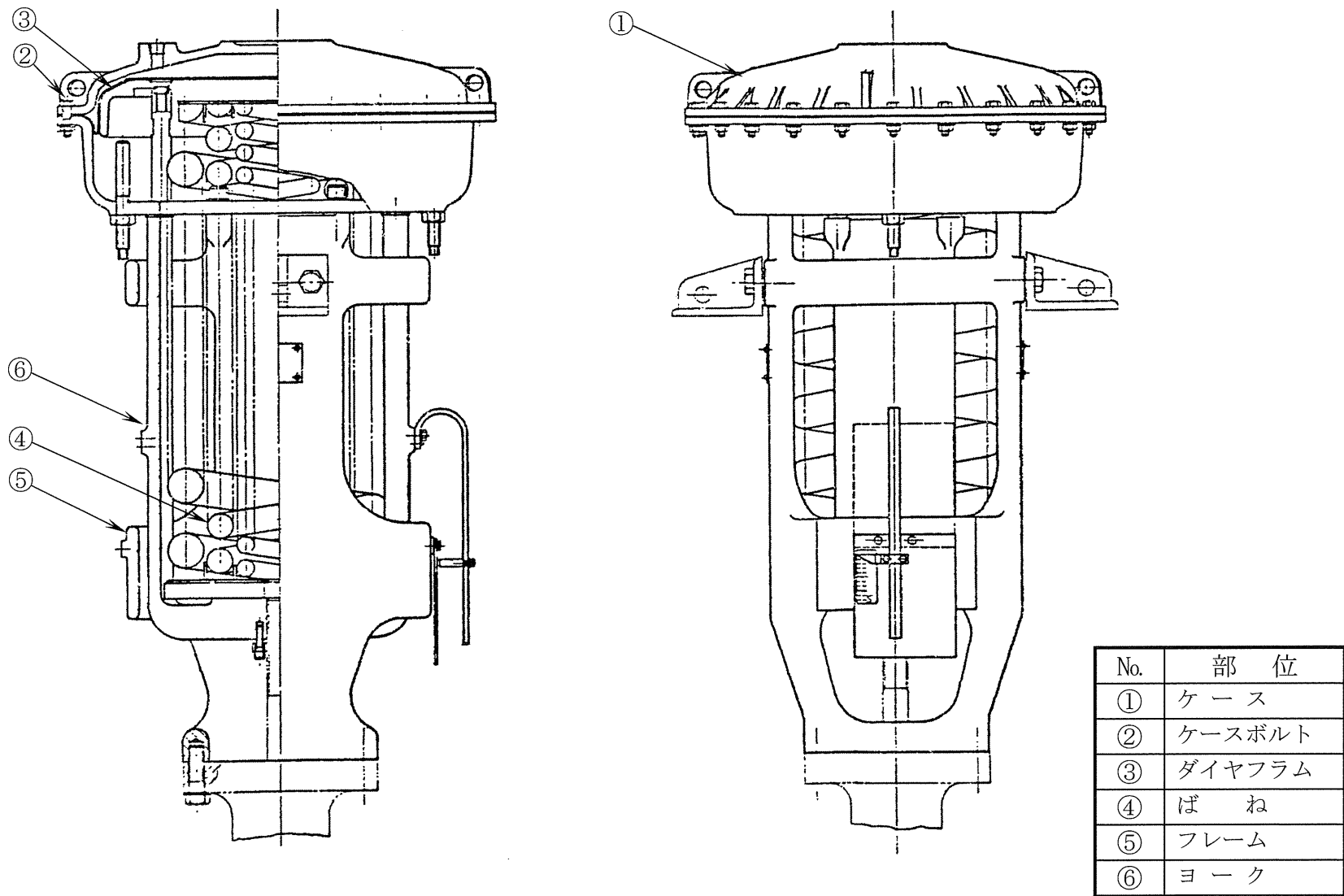
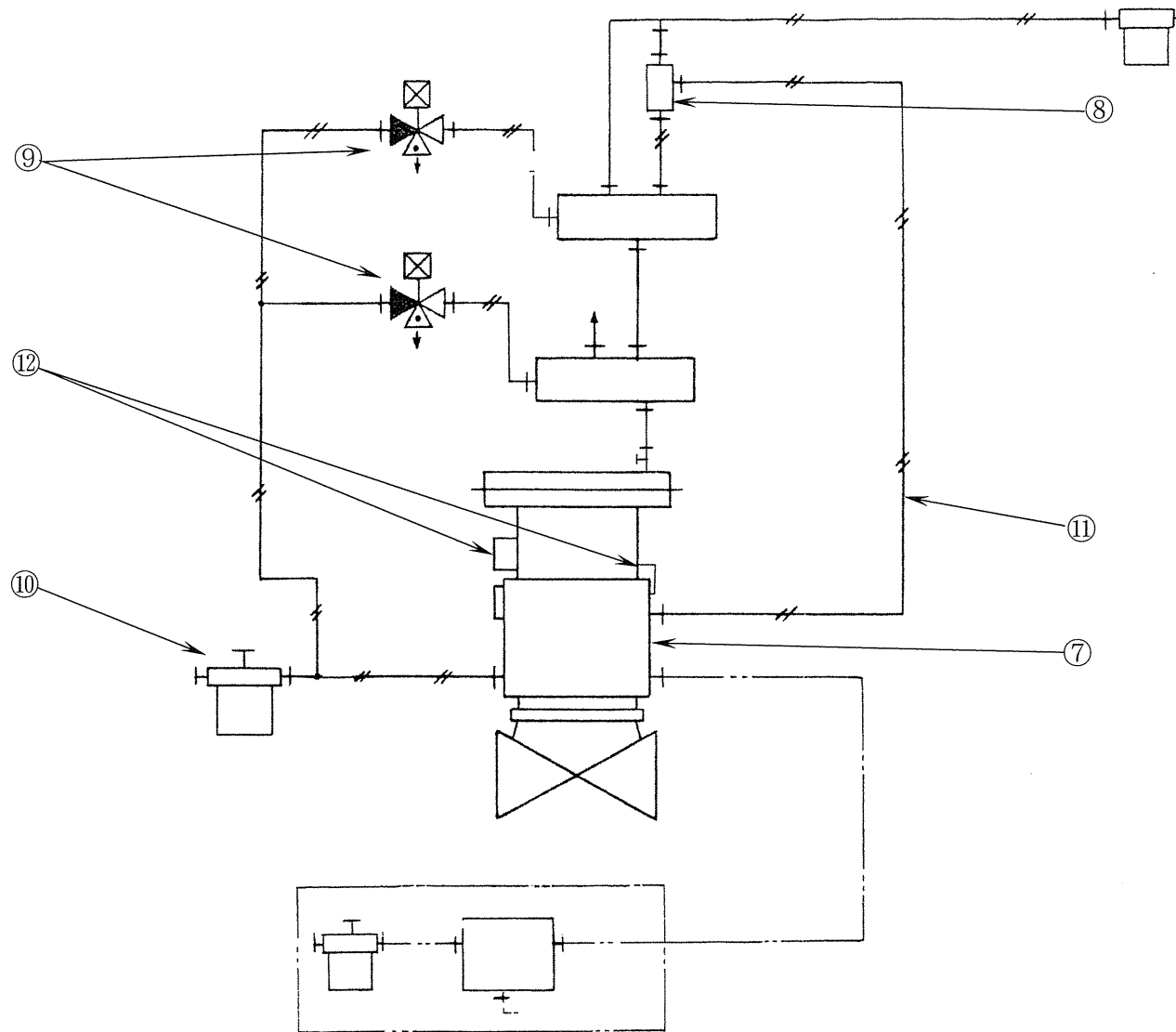


図2.1-1(2/3) 川内2号炉 主蒸気逃がし弁空気作動装置構造図



No.	部 位
⑦	ポジショナー
⑧	ブースターリレー
⑨	電 磁 弁
⑩	フィルタ付減圧弁
⑪	銅管及び継手
⑫	リミットスイッチ

図2.1-1(3/3) 川内2号炉 主蒸気逃がし弁空気作動装置構造図

表2.1-1 川内2号炉 主蒸気逃がし弁空気作動装置主要部位の使用材料

部 位	材 料
ケース	炭素鋼鋳鋼
ケースボルト	炭 素 鋼
ダイヤフラム	消耗品・定期取替品
ばね	ばね鋼
フレーム	炭素鋼鋳鋼
ヨーク	炭素鋼鋳鋼
ポジショナー	アルミニウム合金、炭素鋼
ブースターリレー	消耗品・定期取替品
電磁弁	消耗品・定期取替品
フィルタ付減圧弁	消耗品・定期取替品
銅管及び継手	銅合金（銅管）
リミットスイッチ	銀、銅合金、アルミニウム合金、樹脂
取付ボルト	低合金鋼

表2.1-2 川内2号炉 主蒸気逃がし弁空気作動装置の使用条件

供給空気圧力	約0.69MPa[gage]
定格電圧 (電磁弁電源)	DC125V
周囲温度	約45℃*1

\*1：通常運転時の主蒸気配管室内空気作動装置周囲温度実測値  
(平均値の最大値)に余裕を加えた温度

## 2.1.2 主蒸気隔離弁空気作動装置

### (1) 構造

川内2号炉の主蒸気隔離弁空気作動装置は、シリンダ型空気作動装置であり、主蒸気系統に3台設置されている。

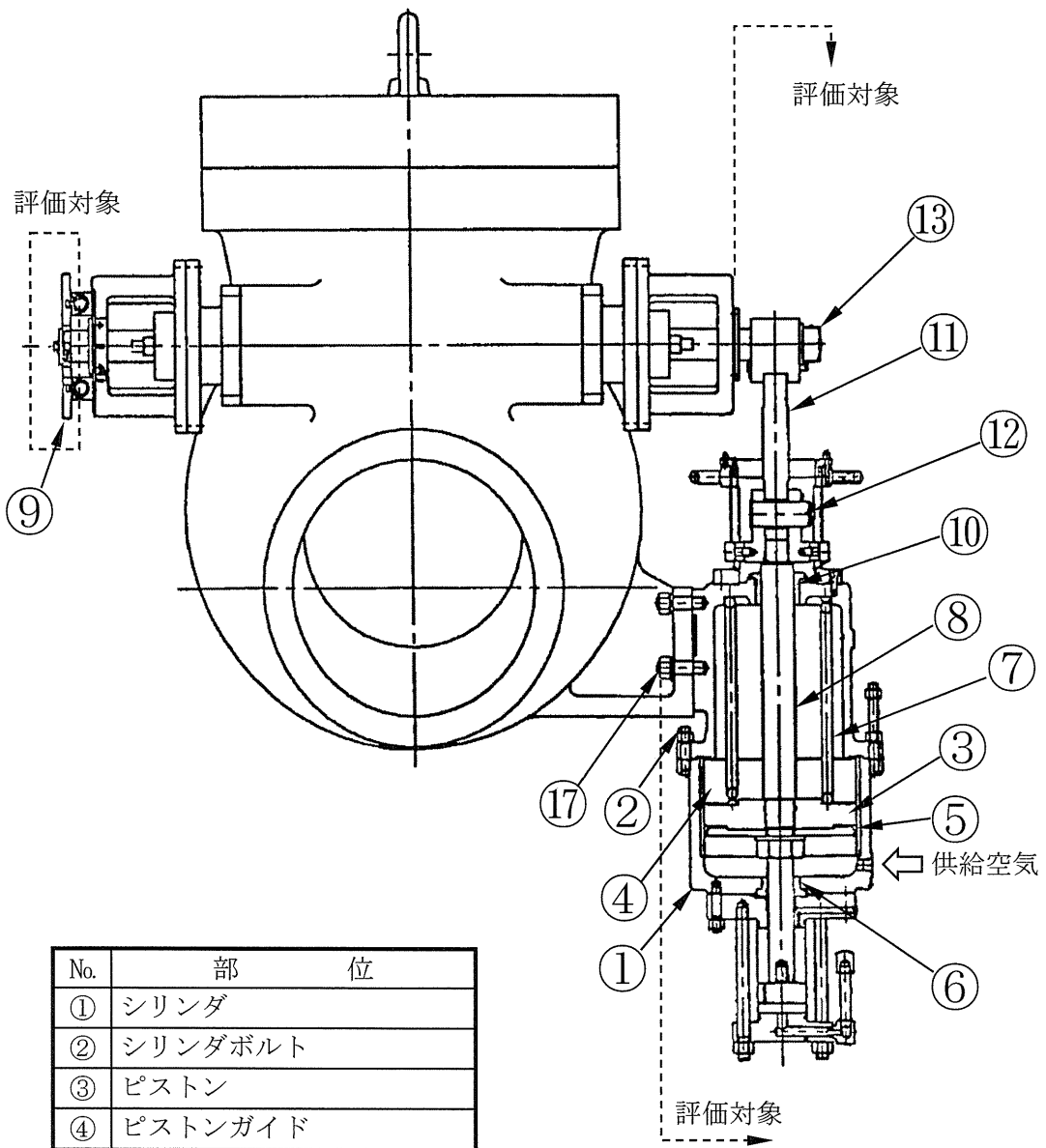
シリンダ型空気作動装置は、電磁弁、リミットスイッチ等で構成されており、空気圧によりばね復帰型の空気操作シリンダを加圧することで、弁を駆動させる構造としている。

駆動用の空気には、乾燥された制御用空気を用いている。

川内2号炉の主蒸気隔離弁空気作動装置の構造図を図2.1-2に示す。

### (2) 材料及び使用条件

川内2号炉の主蒸気隔離弁空気作動装置の使用材料及び使用条件を表2.1-3及び表2.1-4に示す。



No.	部 位
①	シリンダ
②	シリンダボルト
③	ピストン
④	ピストンガイド
⑤	パッキン
⑥	Oリング
⑦	ばね
⑧	ピストンロッド
⑨	リミットスイッチ
⑩	ブッシュ
⑪	レバー
⑫	ピン
⑬	ナット
⑰	取付ボルト

図2.1-2(1/2) 川内2号炉 主蒸気隔離弁空気作動装置構造図

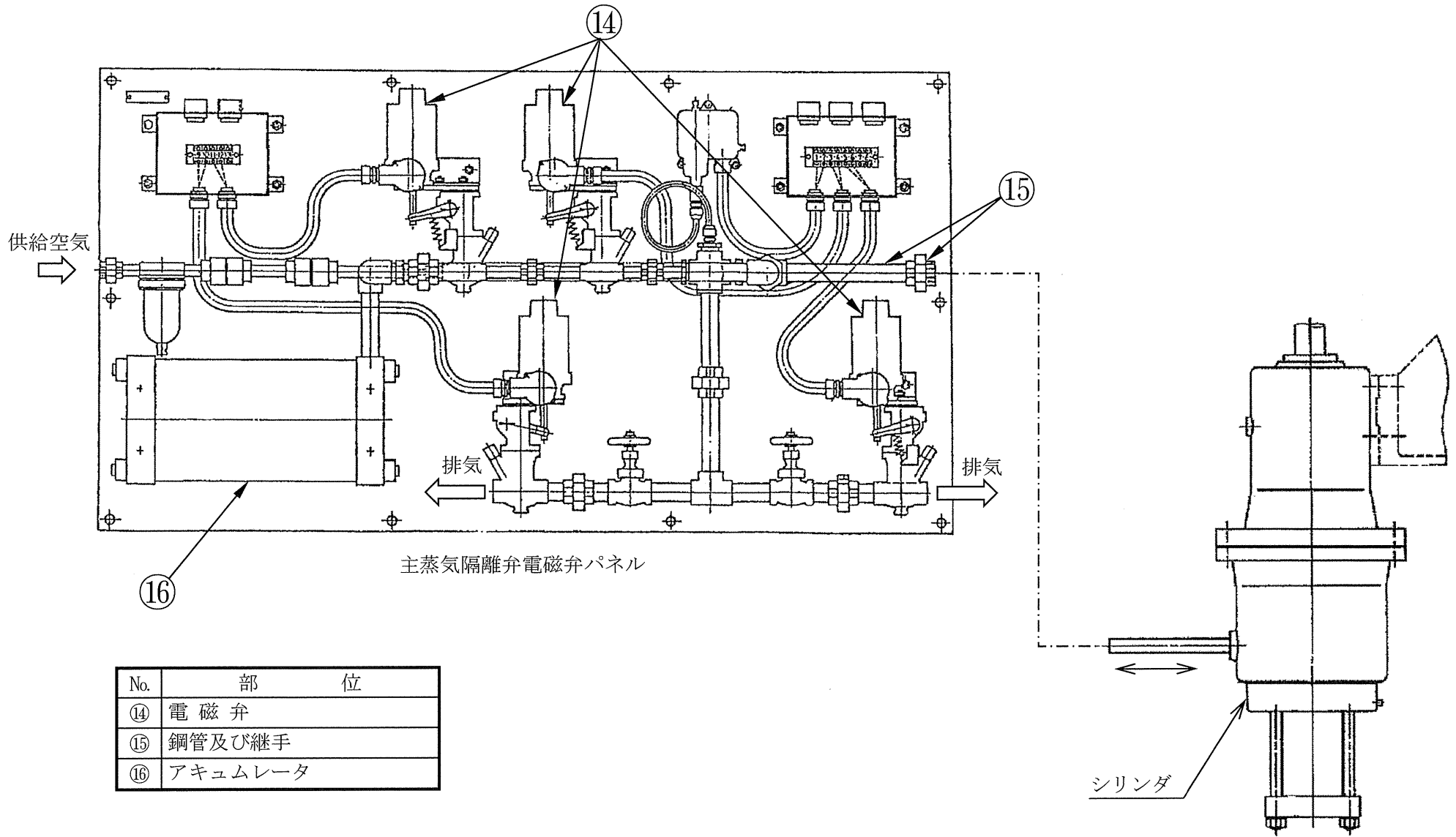


図2.1-2(2/2) 川内2号炉 主蒸気隔離弁空気作動装置構造図



表2.1-3 川内2号炉 主蒸気隔離弁空気作動装置主要部位の使用材料

部 位	材 料
シリンダ	炭素鋼鋳鋼
シリンダボルト	低合金鋼
ピストン	炭 素 鋼
ピストンガイド	炭素鋼（内面クロムメッキ）
パッキン	消耗品・定期取替品
Ｏリング	消耗品・定期取替品
ば ね	ばね鋼
ピストンロッド	炭 素 鋼
リミットスイッチ	銀、銅合金、樹脂
ブッシュ	消耗品・定期取替品
レバ ー	炭 素 鋼
ピ ン	ステンレス鋼
ナ ッ ト	炭 素 鋼
電 磁 弁	消耗品・定期取替品
鋼管及び継手	炭 素 鋼
アキュムレータ	炭 素 鋼
取付ボルト	低合金鋼

表2.1-4 川内2号炉 主蒸気隔離弁空気作動装置の使用条件

供給空気圧力	約0.69MPa[gage]
定格電圧 (電磁弁電源)	DC125V
周囲温度	約45°C*1

\*1：通常運転時の主蒸気配管室内空気作動装置周囲温度実測値  
(平均値の最大値)に余裕を加えた温度

## 2.2 経年劣化事象の抽出

### 2.2.1 機能達成に必要な項目

空気作動装置の機能である弁棒作動機能を維持するためには、次の2つの項目が必要である。

- ① 弁棒作動機能の確保
- ② 機器の支持

### 2.2.2 高経年化対策上着目すべき経年劣化事象

空気作動装置個々について機能達成に必要な項目を考慮して主要な部位に展開した上で、個々の部位の構造、材料、使用条件（温度等）及び現在までの運転経験を考慮し、代表機器ごとに表2.2-1及び表2.2-2に示すとおり想定される経年劣化事象を抽出した結果、高経年化対策上着目すべき経年劣化事象はない。

### 2.2.3 高経年化対策上着目すべき経年劣化事象ではない事象

以下の事象（表2.2-1及び表2.2-2で△又は▲となっているもの）については、想定される経年劣化事象であるが

- 1) 想定した劣化傾向と実際の劣化傾向の乖離が考えがたい経年劣化事象であって、想定した劣化傾向等に基づき適切な保全活動を行っているもの
- 2) 現在までの運転経験や使用条件から得られた材料試験データとの比較等により、今後も経年劣化の進展が考えられない、又は進展傾向が極めて小さいと考えられる経年劣化事象

に該当するものについては、高経年化対策上着目すべき経年劣化事象ではないと判断した。

上記の1)又は2)に該当する事象であるが、保全によりその傾向が維持できていることを確認している事象（日常劣化管理事象）を以下に示す。

#### (1) ケース、シリンダ等の外面からの腐食（全面腐食）[共通]

主蒸気逃がし弁空気作動装置のケース、主蒸気隔離弁空気作動装置のシリンダ、レバー、鋼管及び継手及びアキュムレータは炭素鋼又は炭素鋼鋳鋼であり、外面の腐食が想定される。

しかしながら、大気接触部は塗装により腐食を防止しており、塗装が健全であれば腐食進行の可能性は小さい。

また、巡視点検等で目視により塗装の状態を確認し、はく離が認められた場合には必要に応じて補修することにより、機器の健全性を維持している。

したがって、今後も機能の維持は可能であることから、高経年化対策上着目すべき経年劣化事象ではない。

(2) ケース、シリンダ等の内面からの腐食（全面腐食）〔共通〕

主蒸気逃がし弁空気作動装置のケース、主蒸気隔離弁空気作動装置のシリンダ、鋼管及び継手及びアキュムレータは炭素鋼又は炭素鋼鋳鋼であり、内面の腐食が想定される。

しかしながら、内面については内部流体が制御用空気であり、清浄な乾燥空気雰囲気であるため、腐食し難い環境にあり、これまでに有意な腐食は認められておらず、今後もこれらの傾向が変化する要因があるとは考え難い。

したがって、今後も機能の維持は可能であることから、高経年化対策上着目すべき経年劣化事象ではない。

なお、分解点検時の目視確認により、機器の健全性を確認している。

(3) ケースボルト等の腐食（全面腐食）〔共通〕

主蒸気逃がし弁空気作動装置のケースボルト、フレーム、ヨーク及び取付ボルト、主蒸気隔離弁空気作動装置のシリンダボルト、ナット及び取付ボルトは炭素鋼、炭素鋼鋳鋼又は低合金鋼であり、腐食が想定される。

しかしながら、大気接触部は塗装により腐食を防止しており、塗装が健全であれば腐食進行の可能性は小さい。

また、巡視点検等で目視により塗装の状態を確認し、はく離が認められた場合には必要に応じて補修することにより、機器の健全性を維持している。

したがって、今後も機能の維持は可能であることから、高経年化対策上着目すべき経年劣化事象ではない。

(4) ばねの変形（応力緩和）〔共通〕

ばねは弁の開閉の繰り返し及びある一定の応力状態にて長時間保持されることにより、変形（応力緩和）が想定される。

しかしながら、ばねに発生する応力は弾性範囲内であり、日本ばね工業会にて実施したばね材料と使用環境温度の実態調査結果と比べて、当該ばねは同等以下の環境で使用しており、これまでに有意な変形は認められておらず、今後もこれらの傾向が変化する要因があるとは考え難い。

したがって、今後も機能の維持は可能であることから、高経年化対策上着目すべき経年劣化事象ではない。

なお、分解点検時の目視確認及び作動確認により、機器の健全性を確認している。

(5) ピストンとピストンガイド、ピストンロッドとブッシュ及びレバーとピンの摩耗 [主蒸気隔離弁空気作動装置]

ピストンとピストンガイド、ピストンロッドとブッシュ及びレバーとピンは開閉動作による摺動により、摩耗が想定される。

しかしながら、ピストンとピストンガイドの間にはクリアランスがあり実際には接触しておらず、ピストンとパッキン押え板により固定されたゴム製のパッキンがピストンガイドに接触するようにしているため、ピストンやピストンガイドに摩耗が発生しないようにしており、これまでに有意な摩耗は認められておらず、今後もこれらの傾向が変化する要因があるとは考え難い。

また、ピストンロッドとブッシュ及びレバーとピンの摺動部は硬度差を設けて摩耗を防止しており、これまでに有意な摩耗は認められておらず、今後もこれらの傾向が変化する要因があるとは考え難い。

したがって、今後も機能の維持は可能であることから、高経年化対策上着目すべき経年劣化事象ではない。

なお、分解点検時に目視確認することにより、機器の健全性を確認している。

(6) 銅管及び継手の疲労割れ [主蒸気逃がし弁空気作動装置]

銅管及び継手は弁開閉時の振動及び配管振動による疲労割れが考えられる。

しかしながら、銅管及び継手は、振動による過大な応力が生じない設計としており、これまでに有意な疲労割れは認められておらず、今後もこれらの傾向が変化する要因があるとは考え難い。

したがって、今後も機能の維持は可能であることから、高経年化対策上着目すべき経年劣化事象ではない。

なお、定期的な目視確認により、機器の健全性を確認している。

(7) ポジショナーの摩耗 [主蒸気逃がし弁空気作動装置]

ポジショナーは弁の開閉に伴う作動により、パイロットバルブ等の摩耗が想定される。

しかしながら、空気作動弁はON-OFF制御の場合は作動頻度が少なく、連続制御の場合も弁開度はほぼ一定であり、弁の動きはゆるやかで開弁の程度も小さい。

また、ポジショナーは数十万回の作動試験を行い、耐久性を確認している。

したがって、今後も機能の維持は可能であることから、高経年化対策上着目すべき経年劣化事象ではない。

なお、機器点検時の特性試験により、機器の健全性を確認している。

(8) リミットスイッチの導通不良 [共通]

リミットスイッチは、浮遊塵埃の接点部分への付着による導通不良が想定される。

しかしながら、接点部分は密閉されたハウジング内に収納されており、塵埃の付着による導通不良が発生する可能性は小さい。また、定期的な動作確認により導通不良がないことを確認していることから、高経年化対策上着目すべき経年劣化事象ではない。

前述の2)に該当する事象のうち、日常劣化管理事象を除く事象（日常劣化管理事象ではない事象）を以下に示す。

(9) ヨークの摩耗（弁棒接続部の摩耗） [主蒸気逃がし弁空気作動装置]

ヨークは弁棒と接続されており、弁の開閉動作に伴う摩耗が想定される。

しかしながら、弁棒はヨーク（弁棒接続部）にねじ込み、キャップスクリューで固定する構造としており、接続部のゆるみ等によって摩耗が発生する可能性はないことから、高経年化対策上着目すべき経年劣化事象ではない。

2.2.4 消耗品及び定期取替品

パッキン、Oリング及びダイヤフラムは分解点検時に取り替えている消耗品である。また、ブースターリレー、フィルタ付減圧弁及び電磁弁は定期取替品であるため、長期間使用はせず取替えを前提としていることから、高経年化対策を見極める上での評価対象外とする。

ブッシュは分解点検時の動作確認や目視確認及び寸法計測の結果に基づき取り替えている消耗品であり、長期使用はせず取替えを前提としていることから、高経年化対策を見極める上での評価対象外とする。

表2.2-1 川内2号炉 主蒸気逃がし弁空気作動装置に想定される経年劣化事象

機能達成に必要な項目	部 位	消耗品・定期取替品	材 料	経 年 劣 化 事 象							備 考	
				減 肉		割 れ		絶 縁	導 通	特 性		その他
				摩 耗	腐 食	疲労割れ	応力腐食割れ	絶縁低下	導通不良	特性変化		
弁棒作動機能の確保	ケ ー ス		炭素鋼鋳鋼		△(内面) △(外面)							*1：変形(応力緩和) *2：弁棒接続部の摩耗
	ケースボルト		炭 素 鋼		△							
	ダイヤフラム	◎	—									
	ば ね		ばね鋼								△*1	
	フレーム		炭素鋼鋳鋼		△							
	ヨーク		炭素鋼鋳鋼	▲*2	△							
	ポジショナー		アルミニウム合金、炭素鋼	△								
	ブースターリレー	◎	—									
	電 磁 弁	◎	—									
	フィルタ付減圧弁	◎	—									
	銅管及び継手			銅 合 金 (銅 管)			△					
リミットスイッチ			銀、銅合金 アルミニウム合金、樹脂						△			
機器の支持	取付ボルト		低合金鋼		△							

△：高経年化対策上着目すべき経年劣化事象ではない事象（日常劣化管理事象）

▲：高経年化対策上着目すべき経年劣化事象ではない事象（日常劣化管理事象以外）



表2.2-2 川内2号炉 主蒸気隔離弁空気作動装置に想定される経年劣化事象

機能達成に必要な項目	部 位	消耗品・ 定期 取替品	材 料	経 年 劣 化 事 象							備 考	
				減 肉		割 れ		絶 縁	導 通	特 性		その他
				摩 耗	腐 食	疲労割れ	応力腐食割れ	絶縁低下	導通不良	特性変化		
弁棒作動機能 の確保	シリンダ		炭素鋼鋳鋼		△(内面) △(外面)							*1：変形(応力緩和)
	シリンダボルト		低合金鋼		△							
	ピストン		炭素鋼	△								
	ピストンガイド		炭素鋼 (内面/ゴムメッキ)	△								
	パッキン	◎	—									
	Oリング	◎	—									
	ばね		ばね鋼								△*1	
	ピストンロッド		炭素鋼	△								
	リミットスイッチ		銀、銅合金 樹脂						△			
	ブッシュ	◎	—									
	レバー		炭素鋼	△	△(外面)							
	ピン		ステンレス鋼	△								
	ナット		炭素鋼		△							
	電磁弁	◎	—									
	鋼管及び継手		炭素鋼		△(内面) △(外面)							
アキュムレータ		炭素鋼		△(内面) △(外面)								
機器の支持	取付ボルト		低合金鋼		△							

△：高経年化対策上着目すべき経年劣化事象ではない事象（日常劣化管理事象）

### 3. 代表機器以外への展開

本章では、2章で実施した代表機器の技術評価結果について、1章で実施したグループ化で代表機器となっていない機器への展開について検討した。

なお、経年劣化事象の抽出にあたっては、2章の代表機器における経年劣化事象の抽出と同様に、水平展開機器各々の構造、材料、使用条件等の特殊性を考慮して選定している。

#### 3.1 高経年化対策上着目すべき経年劣化事象

水平展開機器各々の構造、材料、使用条件（温度等）及び現在までの運転経験を考慮すると、高経年化対策上着目すべき経年劣化事象はない。

### 3.2 高経年化対策上着目すべき経年劣化事象ではない事象

2.2.3の1)又は2)に該当する事象であるが、保全によりその傾向が維持できていることを確認している事象（日常劣化管理事象）を以下に示す。

#### 3.2.1 ケース、シリンダ等の外面の腐食（全面腐食）〔炭素鋼又は炭素鋼鋳鋼のケース、シリンダ、レバー、鋼管及び継手を使用している空気作動装置共通〕

ケース、シリンダ、レバー、鋼管及び継手は炭素鋼又は炭素鋼鋳鋼であり、外面の腐食が想定される。

しかしながら、大気接触部は塗装により腐食を防止しており、塗装が健全であれば腐食進行の可能性は小さい。

また、巡視点検等で目視により塗装の状態を確認し、はく離が認められた場合には必要に応じて補修することにより、機器の健全性を維持している。

したがって、今後も機能の維持は可能であることから、高経年化対策上着目すべき経年劣化事象ではない。

#### 3.2.2 ケース、シリンダ等の内面の腐食（全面腐食）〔炭素鋼又は炭素鋼鋳鋼のケース、シリンダ、鋼管及び継手を使用している空気作動装置共通〕

ケース、シリンダ、鋼管及び継手は炭素鋼又は炭素鋼鋳鋼であり、内面の腐食が想定される。

しかしながら、内面については内部流体が制御用空気であり、清浄な乾燥空気雰囲気であるため、腐食し難い環境にあり、これまでに有意な腐食は認められておらず、今後もこれらの傾向が変化する要因があるとは考え難い。

したがって、今後も機能の維持は可能であることから、高経年化対策上着目すべき経年劣化事象ではない。

なお、分解点検時の目視確認により、機器の健全性を確認している。

3.2.3 ケースボルト等の腐食（全面腐食）〔炭素鋼又は炭素鋼鋳鋼のフレーム、ヨーク、ケースボルト、シリンダボルト、取付ボルトを使用している空気作動装置共通〕

フレーム、ヨーク、ケースボルト、シリンダボルト及び取付ボルトは炭素鋼又は炭素鋼鋳鋼であり、外面からの腐食が想定される。

しかしながら、大気接触部は塗装により腐食を防止しており、塗装が健全であれば腐食進行の可能性は小さい。

また、巡視点検等で目視により塗装の状態を確認し、はく離が認められた場合には必要に応じて補修することにより、機器の健全性を維持している。

したがって、今後も機能の維持は可能であることから、高経年化対策上着目すべき経年劣化事象ではない。

3.2.4 ばねの変形（応力緩和）〔共通〕

ばねは弁の開閉の繰り返し及びある一定の応力状態にて長時間保持されることにより、変形（応力緩和）が想定される。

しかしながら、ばねに発生する応力は弾性範囲内であり、日本ばね工業会にて実施したばね材料と使用環境温度の実態調査結果と比べて、当該ばねは同等以下の環境で使用しており、これまでに有意な変形は認められておらず、今後もこれらの傾向が変化する要因があるとは考え難い。

したがって、今後も機能の維持は可能であることから、高経年化対策上着目すべき経年劣化事象ではない。

なお、分解点検時の目視確認及び作動確認により、機器の健全性を確認している。

3.2.5 ピストンとピストンガイド等、ピストンロッドとブッシュ及びレバーとピンの摩耗〔シリンダ型空気作動装置〕

ピストンとピストンガイド、ピストンロッドとブッシュ及びレバーとピンは開閉動作による摺動により、摩耗が想定される。

しかしながら、ピストンとピストンガイドの間にはクリアランスがあり実際には接触しておらず、ピストンとパッキン押え板により固定されたゴム製のパッキンがピストンガイドに接触するようにしているため、ピストンやピストンガイドに摩耗が発生しないようにしており、これまでに有意な摩耗は認められておらず、今後もこれらの傾向が変化する要因があるとは考え難い。

また、ピストンロッドとブッシュ及びレバーとピンの摺動部は硬度差を設けて摩耗を防止しており、これまでに有意な摩耗は認められておらず、今後もこれらの傾向が変化する要因があるとは考え難い。

したがって、今後も機能の維持は可能であることから、高経年化対策上着目すべき経年劣化事象ではない。

なお、分解点検時に目視確認することにより、機器の健全性を確認している。

### 3.2.6 銅管及び継手の疲労割れ [銅管及び継手のある空気作動装置共通]

銅管及び継手は弁開閉時の振動及び配管振動による疲労割れが考えられる。

しかしながら、銅管及び継手は、振動による過大な応力が生じない設計としており、これまでに有意な疲労割れは認められておらず、今後もこれらの傾向が変化する要因があるとは考え難い。

したがって、今後も機能の維持は可能であることから、高経年化対策上着目すべき経年劣化事象ではない。

なお、定期的な目視確認により、機器の健全性を確認している。

### 3.2.7 ポジショナーの摩耗 [ポジショナーのある空気作動装置共通]

ポジショナーは弁の開閉に伴う作動により、パイロットバルブ等の摩耗が想定される。

しかしながら、空気作動弁はON-OFF制御の場合は作動頻度が少なく、連続制御の場合も弁開度はほぼ一定であり、弁の動きはゆるやかで開弁の程度も小さい。

また、ポジショナーは数十万回の作動試験を行い、耐久性を確認している。

したがって、今後も機能の維持は可能であることから、高経年化対策上着目すべき経年劣化事象ではない。

なお、機器点検時の特性試験により、機器の健全性を確認している。

### 3.2.8 リミットスイッチの導通不良 [共通]

リミットスイッチは、浮遊塵埃の接点部分への付着による導通不良が想定される。

しかしながら、接点部分は密閉されたハウジング内に収納されており、塵埃の付着による導通不良が発生する可能性は小さい。また、定期的な動作確認により導通不良がないことを確認していることから、高経年化対策上着目すべき経年劣化事象ではない。

2.2.3の2)に該当する事象のうち、日常劣化管理事象を除く事象（日常劣化管理事象ではない事象）を以下に示す。

### 3.2.9 ヨークの摩耗（弁棒接続部の摩耗） [共通]

弁棒接続部は、弁の開閉動作に伴う摩耗が想定される。

しかしながら、弁棒はヨーク（弁棒接続部）にねじ込み、キャップスクリューで固定する構造、ステムをねじ込んだコネクタにねじ込み固定する構造、あるいはステムにねじ込みロックナットで固定する構造としており、接続部のゆるみ等によって摩耗が発生する可能性はないことから、高経年化対策上着目すべき経年劣化事象ではない。

## 3 特殊弁

[対象機器]

- 3.1 主蒸気止め弁
- 3.2 蒸気加減弁
- 3.3 インターセプト弁・再熱蒸気止め弁
- 3.4 タービン動主給水ポンプ駆動タービン蒸気止め弁・蒸気加減弁

## 3. 1 主蒸気止め弁

[対象機器]

- ① 主蒸気止め弁



## 目 次

1. 対象機器	1
2. 主蒸気止め弁の技術評価	2
2.1 構造、材料及び使用条件	2
2.2 経年劣化事象の抽出	6

## 1. 対象機器

川内2号炉で使用されている主蒸気止め弁の主な仕様を表1-1に示す。

表1-1 川内2号炉 主蒸気止め弁の主な仕様

機器名称 (台数)	重要度*1	使用条件	
		最高使用圧力 (MPa[gage])	最高使用温度 (°C)
主蒸気止め弁 (4)	高*2	約7.5	約291

\*1：機能は最上位の機能を示す

\*2：最高使用温度が95°Cを超え、又は最高使用圧力が1,900kPaを超える環境下にある原子炉格納容器外の重要度クラス3の機器

## 2. 主蒸気止め弁の技術評価

### 2.1 構造、材料及び使用条件

#### 2.1.1 主蒸気止め弁

##### (1) 構造

川内2号炉の主蒸気止め弁はダブル・プラグ式弁であり、高圧タービン入口に設置されている。

弁本体は流体を内包するバウンダリを構成する耐圧部（弁箱、弁蓋、弁蓋ボルト、ガスケット）、流体を仕切る隔離部（弁体、弁座）、弁体を作動させる作動部（弁棒）、弁棒を水平移動させる駆動装置部（閉鎖ばね、アクチュエータ、リミットスイッチ）及び弁本体を支える支持部（支持脚、基礎ボルト）からなる。

弁箱及び弁蓋は炭素鋼鋳鋼又は炭素鋼、弁体及び弁座にはステンレス鋼を使用しており、蒸気に接している。

川内2号炉の主蒸気止め弁の構造図を図2.1-1に示す。

##### (2) 材料及び使用条件

川内2号炉の主蒸気止め弁主要部位の使用材料及び使用条件を表2.1-1及び表2.1-2に示す。

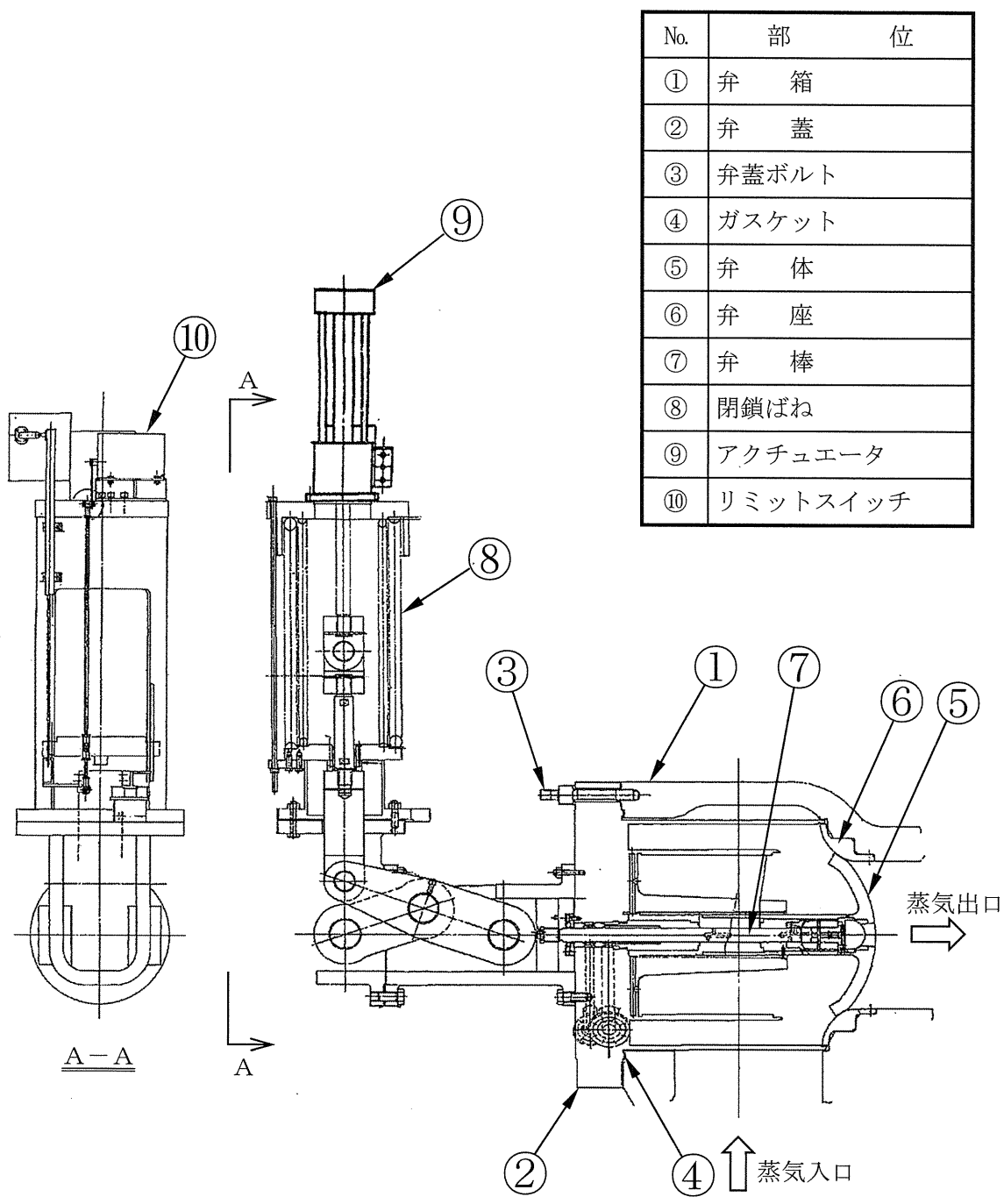
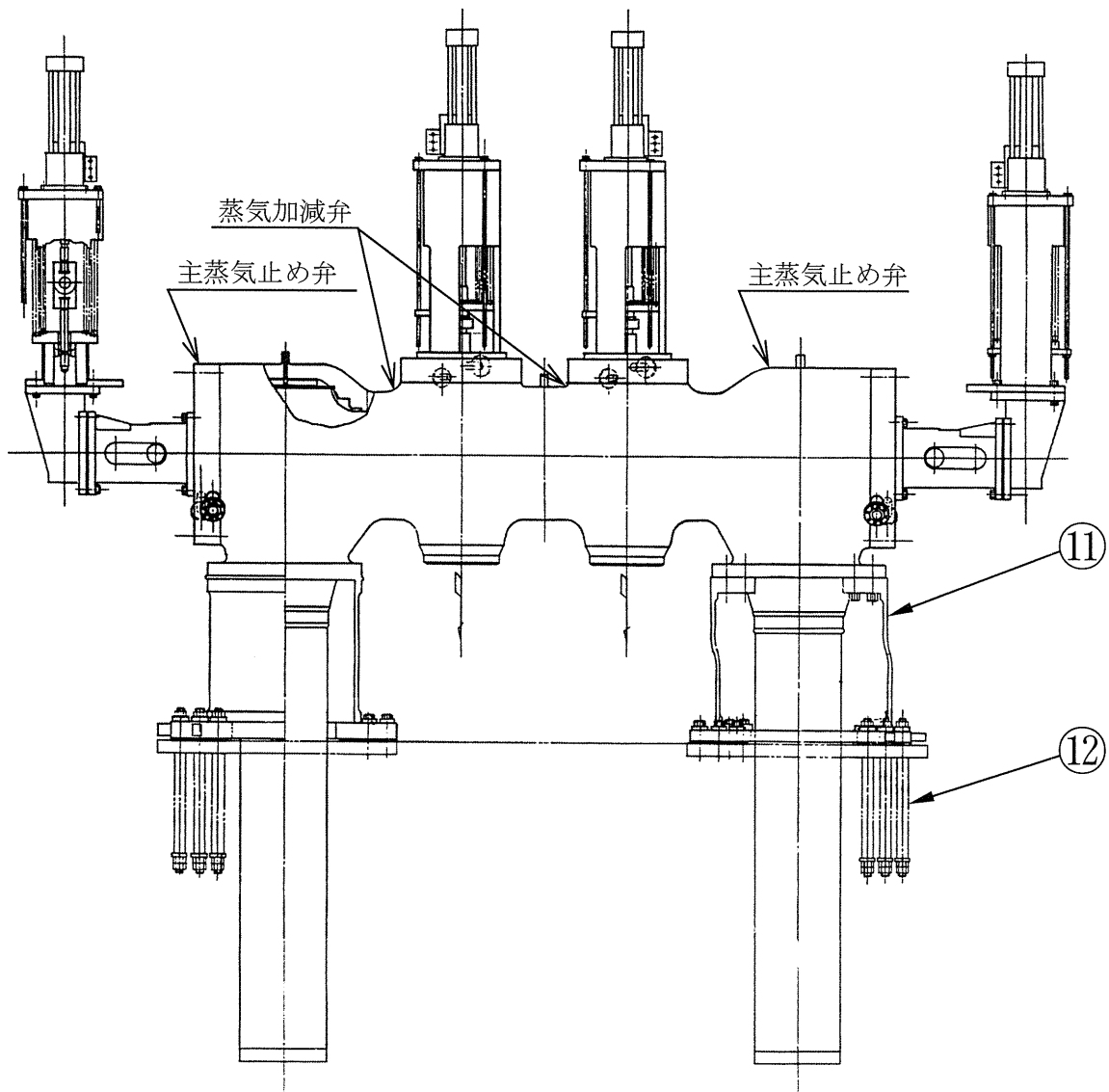


図2.1-1(1/2) 川内2号炉 主蒸気止め弁構造図



No.	部 位
⑪	支持脚
⑫	基礎ボルト

図2.1-1(2/2) 川内2号炉 主蒸気止め弁構造図

表2.1-1 川内2号炉 主蒸気止め弁主要部位の使用材料

部 位	材 料
弁 箱	炭素鋼鋳鋼
弁 蓋	炭 素 鋼
弁蓋ボルト	低合金鋼
ガスケット	消耗品・定期取替品
弁 体	ステンレス鋼
弁 座	ステンレス鋼 (ステライト肉盛)
弁 棒	ステンレス鋼
閉鎖ばね	ばね鋼
アクチュエータ	炭素鋼、鋳鉄 ステンレス鋼、銅合金鋳物
リミットスイッチ	消耗品・定期取替品
支持脚	炭 素 鋼
基礎ボルト	炭 素 鋼

表2.1-2 川内2号炉 主蒸気止め弁の使用条件

最高使用圧力	約7.5MPa[gage]
最高使用温度	約291℃
内 部 流 体	蒸 気

## 2.2 経年劣化事象の抽出

### 2.2.1 機能達成に必要な項目

主蒸気止め弁の機能である耐圧、開閉及び遮断機能を維持するためには、次の4つの項目が必要である。

- ① バウンダリの維持
- ② 閉止機能の維持
- ③ 作動機能の維持
- ④ 機器の支持

### 2.2.2 高経年化対策上着目すべき経年劣化事象

主蒸気止め弁について、機能達成に必要な項目を考慮して主要な部位に展開した上で、個々の部位の構造、材料、使用条件（水質、圧力、温度等）及び現在までの運転経験を考慮し、表2.2-1に示すとおり想定される経年劣化事象を抽出した。

この結果、高経年化対策上着目すべき経年劣化事象はない。

### 2.2.3 高経年化対策上着目すべき経年劣化事象ではない事象

以下の事象（表2.2-1で△となっているもの）については、想定される経年劣化事象であるが、

- 1) 想定した劣化傾向と実際の劣化傾向の乖離が考えがたい経年劣化事象であって、想定した劣化傾向等に基づき適切な保全活動を行っているもの
- 2) 現在までの運転経験や使用条件から得られた材料試験データとの比較等により、今後も経年劣化の進展が考えられない、又は進展傾向が極めて小さいと考えられる経年劣化事象

に該当するものについては、高経年化対策上着目すべき経年劣化事象ではないと判断した。

上記の1)又は2)に該当する事象であるが、保全によりその傾向が維持できていることを確認している事象（日常劣化管理事象）を以下に示す。

なお、日常劣化管理事象ではない事象はない。

#### (1) 弁箱、弁蓋及び弁棒の腐食（流れ加速型腐食及びエロージョン）

弁箱及び弁蓋は炭素鋼鋳鋼又は炭素鋼であり、内部流体が蒸気であるため、内部流体による流れ加速型腐食により減肉が想定される。

また、弁棒の高減圧部では、エロージョンによる減肉が想定される。

しかしながら、分解点検時の目視確認又は寸法計測により、機器の健全性を維持している。

したがって、今後も機能の維持は可能であることから、高経年化対策上注目すべき経年劣化事象ではない。

#### (2) 弁箱、弁蓋（外面）の腐食（全面腐食）

弁箱及び弁蓋は炭素鋼鋳鋼又は炭素鋼であり、腐食が想定される。

しかしながら、大気接触部は塗装により腐食を防止しており、これまでに有意な腐食は認められておらず、今後もこれらの傾向が変化する要因があるとは考え難い。

したがって、今後も機能の維持は可能であることから、高経年化対策上着目すべき経年劣化事象ではない。

なお、分解点検時の目視確認により、機器の健全性を確認している。



(3) 弁蓋ボルトの腐食（全面腐食）

弁蓋ボルトはガスケットからの漏えいにより、内部流体によるボルトの腐食が想定される。

しかしながら、締付管理により漏えい防止を図っており、これまでに有意な腐食は認められておらず、今後もこれらの傾向が変化する要因があるとは考え難い。

したがって、今後も機能の維持は可能であることから、高経年化対策上着目すべき経年劣化事象ではない。

なお、分解点検時の目視確認により、機器の健全性を確認している。

(4) 弁体、弁座（シート面）の摩耗

弁体及び弁座シート面は弁の開閉による摩耗が想定される。

しかしながら、アクチュエータのダッシュポット部で減速し衝撃力を和らげており、これまでに有意な摩耗は認められておらず、今後もこれらの傾向が変化する要因があるとは考え難い。

したがって、今後も機能の維持は可能であることから、高経年化対策上着目すべき経年劣化事象ではない。

なお、分解点検時の目視確認、浸透探傷検査及び当たり確認により、機器の健全性を確認している。

(5) 弁体の疲労割れ

弁体の応力集中部においては、急閉時に発生する弁体と弁座との衝突により、材料に疲労が蓄積することから、疲労割れが想定される。

しかしながら、主蒸気止め弁は、アクチュエータで減速し衝撃力を和らげ、発生応力が小さくなる様に設計上の考慮をしている。

したがって、今後も機能の維持は可能であることから、高経年化対策上着目すべき経年劣化事象ではない。

なお、分解点検時の目視確認及び浸透探傷検査により、機器の健全性を確認している。

(6) 弁棒の摩耗

弁棒の摺動部は弁の開閉動作による摩耗が想定される。

しかしながら、弁棒の摺動部には窒化により表面を硬化して耐摩耗性を考慮しており、これまでに有意な摩耗は認められておらず、今後もこれらの傾向が変化する要因があるとは考え難い。

したがって、今後も機能の維持は可能であることから、高経年化対策上着目すべき経年劣化事象ではない。

なお、分解点検時の目視確認及び間隙計測により、機器の健全性を確認している。

(7) 閉鎖ばねの変形（応力緩和）

閉鎖ばねは弁の開閉の繰り返し及び弁全開位置での荷重が加わった状態で長期間保持されることにより、変形（応力緩和）が想定される。

しかしながら、ばねに発生する応力は弾性範囲内であり、日本ばね工業会にて実施したばね材料と使用環境温度の実態調査結果と比べて、当該ばねは同等以下の環境で使用しており、これまでに有意な変形は認められておらず、今後もこれらの傾向が変化する要因があるとは考え難い。

したがって、今後も機能の維持は可能であることから、高経年化対策上着目すべき経年劣化事象ではない。

なお、分解点検時の目視確認及び作動確認により、機器の健全性を確認している。

(8) アクチュエータの摩耗

弁の開閉動作により、アクチュエータの摺動部には摩耗が想定される。

しかしながら、これまでに有意な摩耗は認められておらず、今後もこれらの傾向が変化する要因があるとは考え難い。

したがって、今後も機能の維持は可能であることから、高経年化対策上着目すべき経年劣化事象ではない。

なお、分解点検時の目視確認及び寸法計測により、機器の健全性を確認している。

(9) アクチュエータの腐食（全面腐食）

アクチュエータは炭素鋼又は鋳鉄等であり、腐食が想定される。

しかしながら、大気接触部は塗装により腐食を防止しており、塗装が健全であれば腐食進行の可能性は小さい。

また、巡視点検等で目視により塗装の状態を確認し、はく離が認められた場合には必要に応じて補修することにより、機器の健全性を維持している。

したがって、今後も機能の維持は可能であることから、高経年化対策上着目すべき経年劣化事象ではない。

一方、内面については内部流体が油で腐食が発生し難い環境にあり、これまでに有意な腐食は認められておらず、今後もこれらの傾向が変化する要因があるとは考え難い。

したがって、今後も機能の維持は可能であることから、高経年化対策上着目すべき経年劣化事象ではない。

なお、分解点検時の目視確認により、機器の健全性を確認している。

(10) 支持脚の腐食（全面腐食）

支持脚は炭素鋼であり、腐食が想定される。

しかしながら、大気接触部は塗装により腐食を防止しており、塗装が健全であれば腐食進行の可能性は小さい。

また、巡視点検等で目視により塗装の状態を確認し、はく離が認められた場合には必要に応じて補修することにより、機器の健全性を維持している。

したがって、今後も機能の維持は可能であることから、高経年化対策上着目すべき経年劣化事象ではない。

(11) 基礎ボルトの腐食（全面腐食）

基礎ボルトは炭素鋼であり、腐食が想定される。

基礎ボルトの健全性評価については各機器で共通であることから、機械設備の技術評価書のうち「基礎ボルト」にて評価を実施するものとし、本評価書には含めていない。

2.2.4 消耗品及び定期取替品

ガスケットは分解点検時に取り替えている消耗品であり、また、リミットスイッチは定期取替品である。いずれも長期使用はせず取替えを前提としていることから、高経年化対策を見極める上での評価対象外とする。

表2.2-1 川内2号炉 主蒸気止め弁に想定される経年劣化事象

機能達成に必要な項目	部 位	消耗品・定期取替品	材 料	経 年 劣 化 事 象						備 考	
				減 肉		割 れ		材質変化			その他
				摩 耗	腐 食	疲労割れ	応力腐食割れ	熱時効	劣 化		
バウンダリの維持	弁 箱		炭素鋼鋳鋼		△ <sup>*1</sup> △(外面)					*1：流れ加速型腐食 *2：エロージョン *3：変形（応力緩和）	
	弁 蓋		炭 素 鋼		△ <sup>*1</sup> △(外面)						
	弁蓋ボルト		低合金鋼		△						
	ガスケット	◎	—								
閉止機能の維持 作動機能の維持	弁 体		ステンレス鋼	△		△					
	弁 座		ステンレス鋼 (セライト肉盛)	△							
	弁 棒		ステンレス鋼	△	△ <sup>*2</sup>						
	閉鎖ばね		ばね 鋼						△ <sup>*3</sup>		
	アクチュエータ		炭素鋼、鋳鉄 ステンレス鋼 銅合金鋳物	△	△						
	リミットスイッチ	◎	—								
機器の支持	支 持 脚		炭 素 鋼		△						
	基礎ボルト		炭 素 鋼		△						

△：高経年化対策上着目すべき経年劣化事象ではない事象（日常劣化管理事象）

## 3. 2 蒸気加減弁

[対象機器]

- ① 蒸気加減弁

## 目 次

1. 対象機器	1
2. 蒸気加減弁の技術評価	2
2.1 構造、材料及び使用条件	2
2.2 経年劣化事象の抽出	5

## 1. 対象機器

川内2号炉で使用されている蒸気加減弁の主な仕様を表1-1に示す。

表1-1 川内2号炉 蒸気加減弁の主な仕様

機器名称 (台数)	重要度*1	使用条件	
		最高使用圧力 (MPa[gage])	最高使用温度 (°C)
蒸気加減弁 (4)	高*2	約7.5	約291

\*1：機能は最上位の機能を示す

\*2：最高使用温度が95°Cを超え、又は最高使用圧力が1,900kPaを超える環境下にある原子炉格納容器外の重要度クラス3の機器

## 2. 蒸気加減弁の技術評価

### 2.1 構造、材料及び使用条件

#### 2.1.1 蒸気加減弁

##### (1) 構造

川内2号炉の蒸気加減弁はバランスタイプ式弁であり、主蒸気止め弁の下流に設置されている。

弁本体は流体を内包するバウンダリを構成する耐圧部（弁箱、弁蓋、弁蓋ボルト、ガスケット）、流体を仕切る隔離部（主弁、弁体、弁体ボルト、弁座、マフラ）、主弁を作動させる作動部（弁棒）及び弁棒を上下移動させる駆動装置部（閉鎖ばね、アクチュエータ）からなる。

弁箱及び弁蓋は炭素鋼鋳鋼又は炭素鋼、主弁及びマフラはステンレス鋼、弁体及び弁座には炭素鋼を使用しており、蒸気に接している。

川内2号炉の蒸気加減弁の構造図を図2.1-1に示す。

##### (2) 材料及び使用条件

川内2号炉の蒸気加減弁主要部位の使用材料及び使用条件を表2.1-1及び表2.1-2に示す。



No.	部 位
①	弁 箱
②	弁 蓋
③	弁蓋ボルト
④	ガスケット
⑤	主 弁
⑥	弁 体
⑦	弁体ボルト
⑧	弁 座
⑨	弁 棒
⑩	マ フ ラ
⑪	閉鎖ばね
⑫	アクチュエータ

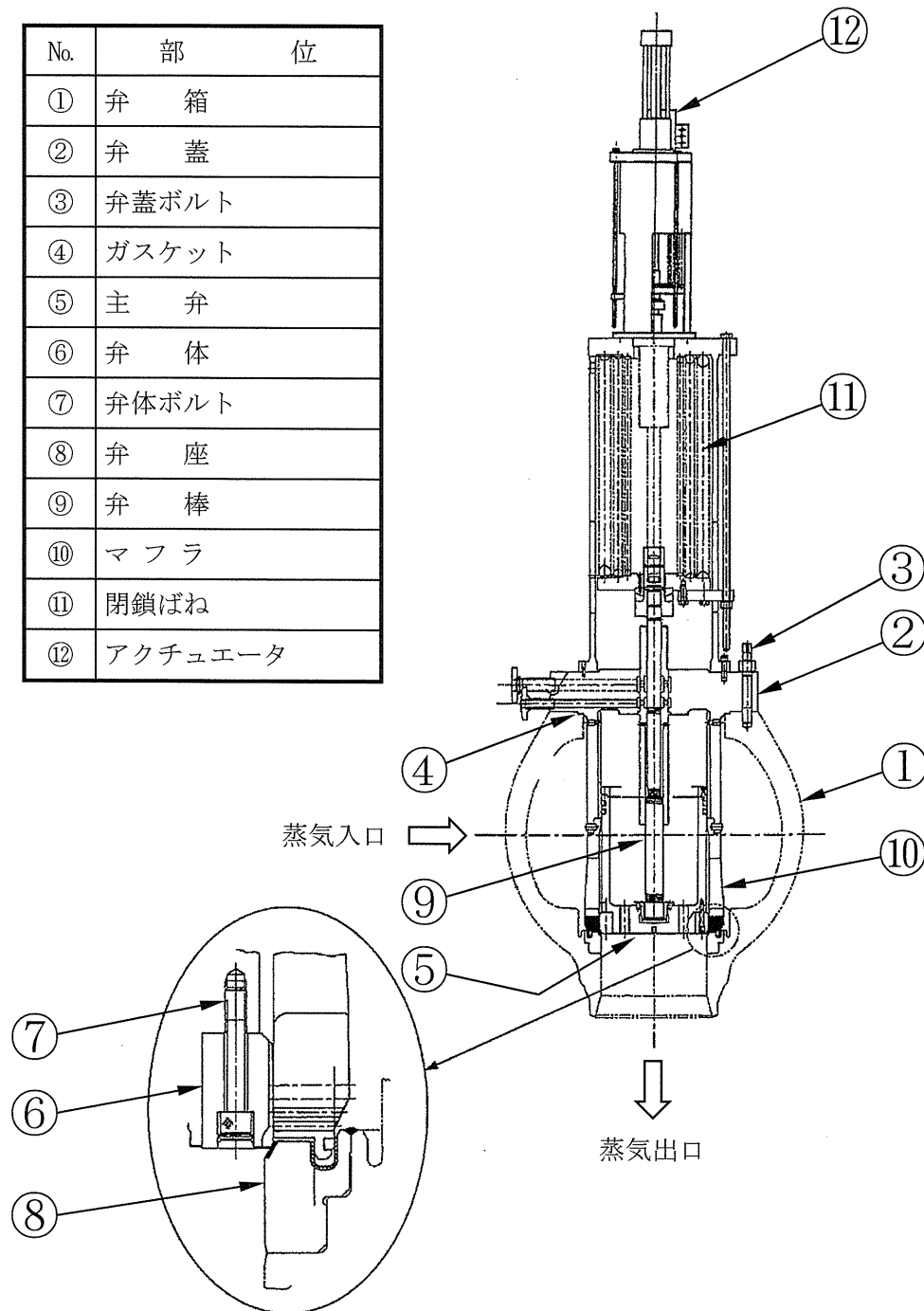


図2.1-1 川内2号炉 蒸気加減弁構造図

表2.1-1 川内2号炉 蒸気加減弁主要部位の使用材料

部 位	材 料
弁 箱	炭素鋼鋳鋼
弁 蓋	炭 素 鋼
弁蓋ボルト	低合金鋼
ガスケット	消耗品・定期取替品
主 弁	ステンレス鋼
弁 体	炭素鋼 (ステライト肉盛)
弁体ボルト	ステンレス鋼
弁 座	炭素鋼 (ステンレス鋼肉盛)
弁 棒	ステンレス鋼
マ フ ラ	ステンレス鋼
閉鎖ばね	ばね 鋼
アクチュエータ	炭素鋼、鋳鉄 ステンレス鋼、銅合金鋳物

表2.1-2 川内2号炉 蒸気加減弁の使用条件

最高使用圧力	約7.5MPa[gage]
最高使用温度	約291℃
内 部 流 体	蒸 気

## 2.2 経年劣化事象の抽出

### 2.2.1 機能達成に必要な項目

蒸気加減弁の機能である耐圧、開閉及び流量制御機能を維持するためには、次の3つの項目が必要である。

- ① バウンダリの維持
- ② 閉止機能の維持
- ③ 作動機能の維持

### 2.2.2 高経年化対策上着目すべき経年劣化事象

蒸気加減弁について、機能達成に必要な項目を考慮して主要な部位に展開した上で、個々の部位の構造、材料、使用条件（水質、圧力、温度等）及び現在までの運転経験を考慮し、表2.2-1に示すとおり想定される経年劣化事象を抽出した。

この結果、高経年化対策上着目すべき経年劣化事象はない。

### 2.2.3 高経年化対策上着目すべき経年劣化事象ではない事象

以下の事象（表2.2-1で△又は▲となっているもの）については、想定される経年劣化事象であるが、

- 1) 想定した劣化傾向と実際の劣化傾向の乖離が考えがたい経年劣化事象であって、想定した劣化傾向等に基づき適切な保全活動を行っているもの
- 2) 現在までの運転経験や使用条件から得られた材料試験データとの比較等により、今後も経年劣化の進展が考えられない、又は進展傾向が極めて小さいと考えられる経年劣化事象

に該当するものについては、高経年化対策上着目すべき経年劣化事象ではないと判断した。

上記の1)又は2)に該当する事象であるが、保全によりその傾向が維持できていることを確認している事象（日常劣化管理事象）を以下に示す。

#### (1) 弁箱、弁蓋及び弁棒の腐食（流れ加速型腐食及びエロージョン）

弁箱及び弁蓋は炭素鋼鋳鋼又は炭素鋼であり、内部流体が蒸気であるため、内部流体による流れ加速型腐食により減肉が想定される。

また、弁棒の高減圧部では、エロージョンによる減肉が想定される。

しかしながら、分解点検時の目視確認又は寸法計測により、機器の健全性を維持している。

したがって、今後も機能の維持は可能であることから、高経年化対策上注目すべき経年劣化事象ではない。

#### (2) 弁箱、弁蓋（外面）の腐食（全面腐食）

弁箱及び弁蓋は炭素鋼鋳鋼又は炭素鋼であり、腐食が想定される。

しかしながら、大気接触部は塗装により腐食を防止しており、これまでに有意な腐食は認められておらず、今後もこれらの傾向が変化する要因があるとは考え難い。

したがって、今後も機能の維持は可能であることから、高経年化対策上着目すべき経年劣化事象ではない。

なお、分解点検時の目視確認により、機器の健全性を確認している。

(3) 弁蓋ボルトの腐食（全面腐食）

弁蓋ボルトはガスケットからの漏えいにより、内部流体によるボルトの腐食が想定される。

しかしながら、締付管理により漏えい防止を図っており、これまでに有意な腐食は認められておらず、今後もこれらの傾向が変化する要因があるとは考え難い。

したがって、今後も機能の維持は可能であることから、高経年化対策上着目すべき経年劣化事象ではない。

なお、分解点検時の目視確認により、機器の健全性を確認している。

(4) 弁体、弁座（シート面）の摩耗

弁体及び弁座シート面は弁の開閉による摩耗が想定される。

しかしながら、弁体及び弁座には、それぞれ耐摩耗性に優れたステライト又はステンレス鋼を肉盛しており、これまでに有意な摩耗は認められておらず、今後もこれらの傾向が変化する要因があるとは考え難い。

したがって、今後も機能の維持は可能であることから、高経年化対策上着目すべき経年劣化事象ではない。

なお、分解点検時の目視確認、浸透探傷検査及び当たり確認により、機器の健全性を確認している。

(5) 弁体の腐食（流れ加速型腐食）

マフラ穴からの噴流による流れ加速型腐食対策として弁体外周はステライト肉盛を施しているが、ステライト肉盛のない弁体下面については、流れ加速型腐食により減肉が想定される。

しかしながら、分解点検時に目視確認及び弁体下面の深さ計測を実施し、腐食進行程度の把握を行うことにより、機器の健全性を維持している。

したがって、今後も機能の維持は可能であることから、高経年化対策上着目すべき経年劣化事象ではない。

(6) 弁棒の摩耗

弁棒の摺動部は弁の開閉動作による摩耗が想定される。

しかしながら、弁棒の摺動部には窒化により表面を硬化して耐摩耗性を考慮しており、これまでに有意な摩耗は認められておらず、今後もこれらの傾向が変化する要因があるとは考え難い。

したがって、今後も機能の維持は可能であることから、高経年化対策上着目すべき経年劣化事象ではない。

なお、分解点検時の目視確認及び間隙計測により、機器の健全性を確認している。

(7) 閉鎖ばねの変形（応力緩和）

閉鎖ばねは弁の開閉の繰り返し及び弁全開位置での荷重が加わった状態で長期間保持されることにより、変形（応力緩和）が想定される。

しかしながら、ばねに発生する応力は弾性範囲内であり、日本ばね工業会にて実施したばね材料と使用環境温度の実態調査結果と比べて、当該ばねは同等以下の環境で使用しており、これまでに有意な変形は認められておらず、今後もこれらの傾向が変化する要因があるとは考え難い。

したがって、今後も機能の維持は可能であることから、高経年化対策上着目すべき経年劣化事象ではない。

なお、分解点検時の目視確認及び作動確認により、機器の健全性を確認している。

(8) アクチュエータの摩耗

弁の開閉動作により、アクチュエータの摺動部には摩耗が想定される。

しかしながら、これまでに有意な摩耗は認められておらず、今後もこれらの傾向が変化する要因があるとは考え難い。

したがって、今後も機能の維持は可能であることから、高経年化対策上着目すべき経年劣化事象ではない。

なお、分解点検時の目視確認及び寸法計測により、機器の健全性を確認している。

(9) アクチュエータの腐食（全面腐食）

アクチュエータは炭素鋼又は鋳鉄等であり、腐食が想定される。

しかしながら、大気接触部は塗装により腐食を防止しており、塗装が健全であれば腐食進行の可能性は小さい。

また、巡視点検等で目視により塗装の状態を確認し、はく離が認められた場合には必要に応じて補修することにより、機器の健全性を維持している。

したがって、今後も機能の維持は可能であることから、高経年化対策上着目すべき経年劣化事象ではない。

一方、内面については内部流体が油で腐食が発生し難い環境にあり、これまでに有意な腐食は認められておらず、今後もこれらの傾向が変化する要因があるとは考え難い。

したがって、今後も機能の維持は可能であることから、高経年化対策上着目すべき経年劣化事象ではない。

なお、分解点検時の目視確認により、機器の健全性を確認している。

前述の2)に該当する事象のうち、日常劣化管理事象を除く事象（日常劣化管理事象ではない事象）を以下に示す。

(10) 弁体ボルトの応力腐食割れ

弁体ボルトの座面コーナ部及びねじ部の応力集中部は、内部流体によるボルトの応力腐食割れが想定される。

しかしながら、弁体ボルトには応力腐食割れ感受性が小さいステンレス鋼を使用しており、締付時はトルク管理をしているため過大な応力とならないことから、高経年化対策上着目すべき経年劣化事象ではない。

2.2.4 消耗品及び定期取替品

ガスケットは分解点検時に取り替えている消耗品であり、長期使用はせず取替えを前提としていることから、高経年化対策を見極める上での評価対象外とする。

表2.2-1 川内2号炉 蒸気加減弁に想定される経年劣化事象

機能達成に必要な項目	部 位	消耗品・定期取替品	材 料	経 年 劣 化 事 象						備 考	
				減 肉		割 れ		材質変化			その他
				摩 耗	腐 食	疲労割れ	応力腐食割れ	熱時効	劣 化		
バウンダリの維持	弁 箱		炭素鋼鋳鋼		△ <sup>*1</sup> △(外面)					*1：流れ加速型腐食 *2：エロージョン *3：変形（応力緩和）	
	弁 蓋		炭 素 鋼		△ <sup>*1</sup> △(外面)						
	弁蓋ボルト		低合金鋼		△						
	ガスケット	◎	—								
閉止機能の維持 作動機能の維持	主 弁		ステンレス鋼								
	弁 体		炭素鋼 (スチール肉盛)	△	△ <sup>*1</sup>						
	弁体ボルト		ステンレス鋼				▲				
	弁 座		炭素鋼 (ステンレス鋼肉盛)	△							
	弁 棒		ステンレス鋼	△	△ <sup>*2</sup>						
	マ フ ラ		ステンレス鋼								
	閉鎖ばね		ばね鋼						△ <sup>*3</sup>		
	アクチュエータ		炭素鋼、鋳鉄 ステンレス鋼 銅合金鋳物	△	△						

△：高経年化対策上着目すべき経年劣化事象ではない事象（日常劣化管理事象）

▲：高経年化対策上着目すべき経年劣化事象ではない事象（日常劣化管理事象以外）



### 3. 3 インターセプト弁・再熱蒸気止め弁

[対象機器]

- ① インターセプト弁
- ② 再熱蒸気止め弁

## 目 次

1. 対象機器	1
2. インターセプト弁の技術評価	2
2.1 構造、材料及び使用条件	2
2.2 経年劣化事象の抽出	5

## 1. 対象機器

川内2号炉で使用されているインターセプト弁及び再熱蒸気止め弁の主な仕様を表1-1に示す。

インターセプト弁と再熱蒸気止め弁は同一条件、型式であることから、インターセプト弁を対象機器として技術評価を実施する。

表1-1 川内2号炉 インターセプト弁及び再熱蒸気止め弁の主な仕様

機器名称 (台数)	重要度*1	使用条件	
		最高使用圧力 (MPa [gage])	最高使用温度 (°C)
インターセプト弁 (6)	高*2	約1.4	約291
再熱蒸気止め弁 (6)	高*2	約1.4	約291

\*1：機能は最上位の機能を示す

\*2：最高使用温度が95°Cを超え、又は最高使用圧力が1,900kPaを超える環境下にある原子炉格納容器外の重要度クラス3の機器

## 2. インターセプト弁の技術評価

### 2.1 構造、材料及び使用条件

#### 2.1.1 インターセプト弁

##### (1) 構造

川内2号炉のインターセプト弁はバタフライ式弁であり、低圧タービン入口に設置されている。

弁本体は流体を内包するバウンダリを構成する耐圧部（弁箱、ガスケット、ベローズシール）、流体を仕切る隔離部（弁体）、弁体を作動させる作動部（弁棒、軸受）及び弁棒を回転させる駆動装置部（閉鎖ばね、アクチュエータ）からなる。

弁箱は炭素鋼鋳鋼、弁体には低合金鋼を使用しており、蒸気に接している。

川内2号炉のインターセプト弁の構造図を図2.1-1に示す。

##### (2) 材料及び使用条件

川内2号炉のインターセプト弁主要部位の使用材料及び使用条件を表2.1-1及び表2.1-2に示す。

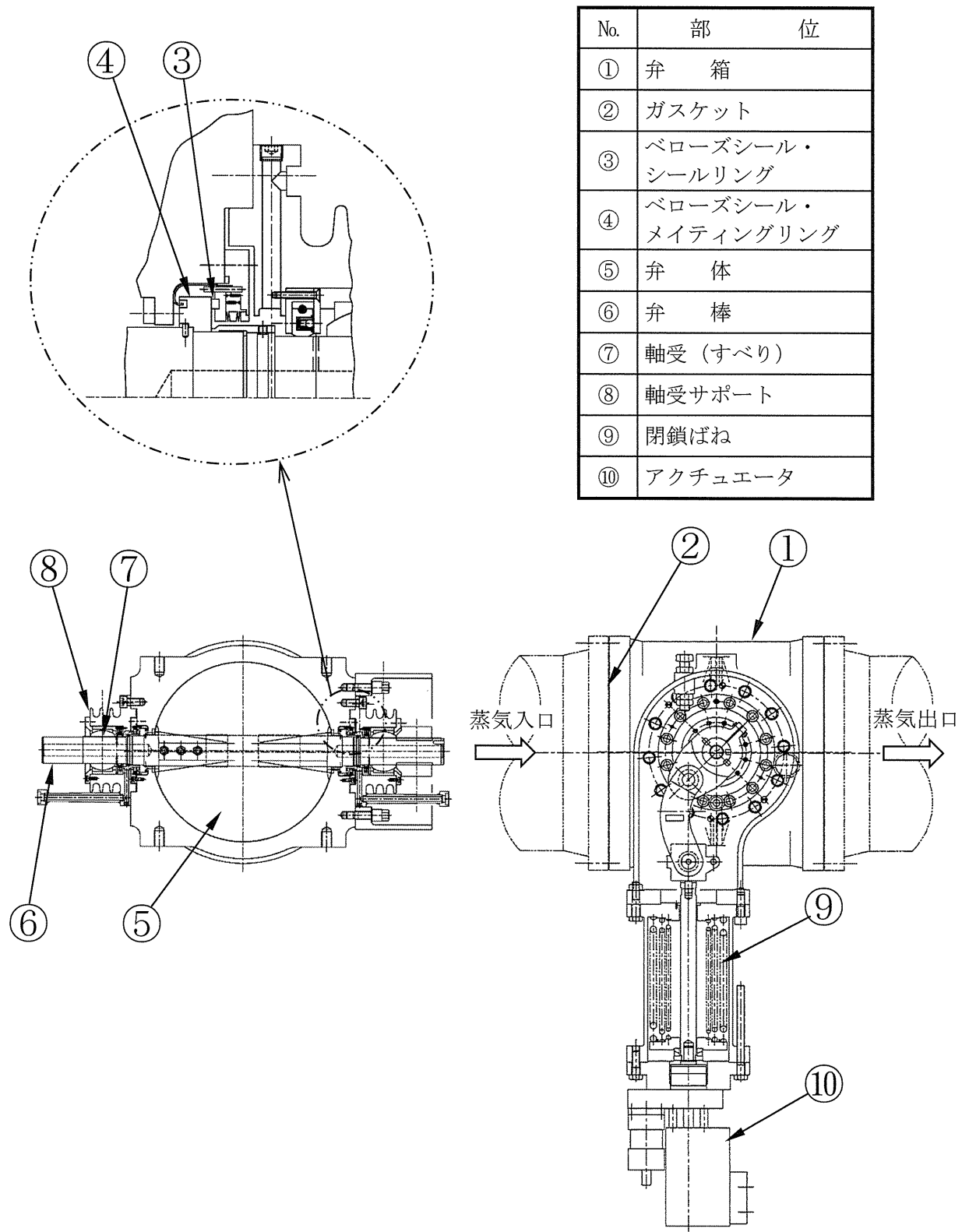


図2. 1-1 川内2号炉 インターセプト弁構造図

表2.1-1 川内2号炉 インターセプト弁主要部位の使用材料

部 位	材 料
弁 箱	炭素鋼鋳鋼
ガスケット	消耗品・定期取替品
ベローズシール・ シールリング	消耗品・定期取替品
ベローズシール・ メイティングリング	消耗品・定期取替品
弁 体	低合金鋼
弁 棒	低合金鋼
軸受 (すべり)	消耗品・定期取替品
軸受サポート	炭素鋼鋳鋼
閉鎖ばね	ばね鋼
アクチュエータ	炭素鋼、鋳鉄 ステンレス鋼、銅合金鋳物

表2.1-2 川内2号炉 インターセプト弁の使用条件

最高使用圧力	約1.4MPa[gage]
最高使用温度	約291℃
内 部 流 体	蒸 気

## 2.2 経年劣化事象の抽出

### 2.2.1 機能達成に必要な項目

インターセプト弁の機能である耐圧、開閉及び負荷遮断時の蒸気流量調整機能を維持するためには、次の3つの項目が必要である。

- ① バウンダリの維持
- ② 閉止機能の維持
- ③ 作動機能の維持

### 2.2.2 高経年化対策上着目すべき経年劣化事象

インターセプト弁について、機能達成に必要な項目を考慮して主要な部位に展開した上で、個々の部位の構造、材料、使用条件（水質、圧力、温度等）及び現在までの運転経験を考慮し、表2.2-1に示すとおり想定される経年劣化事象を抽出した。

この結果、高経年化対策上着目すべき経年劣化事象はない。

### 2.2.3 高経年化対策上着目すべき経年劣化事象ではない事象

以下の事象（表2.2-1で△となっているもの）については、想定される経年劣化事象であるが、

- 1) 想定した劣化傾向と実際の劣化傾向の乖離が考えがたい経年劣化事象であって、想定した劣化傾向等に基づき適切な保全活動を行っているもの
- 2) 現在までの運転経験や使用条件から得られた材料試験データとの比較等により、今後も経年劣化の進展が考えられない、又は進展傾向が極めて小さいと考えられる経年劣化事象

に該当するものについては、高経年化対策上着目すべき経年劣化事象ではないと判断した。

上記の1)又は2)に該当する事象であるが、保全によりその傾向が維持できていることを確認している事象（日常劣化管理事象）を以下に示す。

なお、日常劣化管理事象ではない事象はない。

#### (1) 弁箱の腐食（流れ加速型腐食）

弁箱は炭素鋼鋳鋼であり、内部流体が蒸気であるため、内部流体による流れ加速型腐食により減肉が想定される。

しかしながら、蒸気は乾き蒸気であり、これまでに有意な減肉は認められておらず、今後もこれらの傾向が変化する要因があるとは考え難い。

したがって、今後も機能の維持は可能であることから、高経年化対策上着目すべき経年劣化事象ではない。

なお、分解点検時の目視確認及び弁体と弁箱の間隙計測により、機器の健全性を確認している。

#### (2) 弁箱（外面）及び軸受サポートの腐食（全面腐食）

弁箱及び軸受サポートは炭素鋼鋳鋼であり、腐食が想定される。

しかしながら、大気接触部は塗装により腐食を防止しており、これまでに有意な腐食は認められておらず、今後もこれらの傾向が変化する要因があるとは考え難い。

したがって、今後も機能の維持は可能であることから、高経年化対策上着目すべき経年劣化事象ではない。

なお、分解点検時の目視確認により、機器の健全性を確認している。



(3) 弁棒の摩耗

弁棒は開閉に伴う軸保持部との摺動により摩耗が想定される。

しかしながら、摺動相手の軸受部は、潤滑性の良いブッシュを使用しており、これまでに有意な摩耗は認められておらず、今後もこれらの傾向が変化する要因があるとは考え難い。

したがって、今後も機能の維持は可能であることから、高経年化対策上着目すべき経年劣化事象ではない。

なお、分解点検時の目視確認及び間隙計測により、機器の健全性を確認している。

(4) 弁棒の腐食（全面腐食）

弁棒は低合金鋼であり、弁棒貫通部からの漏えいにより、内部流体による腐食が想定される。

しかしながら、ベローズシールにより内部流体はシールされており、これまでに有意な腐食は認められておらず、今後もこれらの傾向が変化する要因があるとは考え難い。

したがって、今後も機能の維持は可能であることから、高経年化対策上着目すべき経年劣化事象ではない。

なお、分解点検時の目視確認により、機器の健全性を確認している。

(5) 閉鎖ばねの変形（応力緩和）

閉鎖ばねは弁の開閉の繰り返し及び弁全開位置での荷重が加わった状態で長期間保持されることにより、変形（応力緩和）が想定される。

しかしながら、ばねに発生する応力は弾性範囲内であり、日本ばね工業会にて実施したばね材料と使用環境温度の実態調査結果と比べて、当該ばねは同等以下の環境で使用しており、これまでに有意な変形は認められておらず、今後もこれらの傾向が変化する要因があるとは考え難い。

したがって、今後も機能の維持は可能であることから、高経年化対策上着目すべき経年劣化事象ではない。

なお、分解点検時の目視確認及び作動確認により、機器の健全性を確認している。

(6) アクチュエータの摩耗

弁の開閉動作により、アクチュエータの摺動部には摩耗が想定される。

しかしながら、これまでに有意な摩耗は認められておらず、今後もこれらの傾向が変化する要因があるとは考え難い。

したがって、今後も機能の維持は可能であることから、高経年化対策上着目すべき経年劣化事象ではない。

なお、分解点検時の目視確認及び寸法計測により、機器の健全性を確認している。

(7) アクチュエータの腐食（全面腐食）

アクチュエータは炭素鋼又は鋳鉄等であり、腐食が想定される。

しかしながら、大気接触部は塗装により腐食を防止しており、塗装が健全であれば腐食進行の可能性は小さい。

また、巡視点検等で目視により塗装の状態を確認し、はく離が認められた場合には必要に応じて補修することにより、機器の健全性を維持している。

したがって、今後も機能の維持は可能であることから、高経年化対策上着目すべき経年劣化事象ではない。

一方、内面については内部流体が油で腐食が発生し難い環境にあり、これまでに有意な腐食は認められておらず、今後もこれらの傾向が変化する要因があるとは考え難い。

したがって、今後も機能の維持は可能であることから、高経年化対策上着目すべき経年劣化事象ではない。

なお、分解点検時の目視確認により、機器の健全性を確認している。

2.2.4 消耗品及び定期取替品

ガスケットは分解点検時に取り替えている消耗品であり、ベローズシール・シールリング、ベローズシール・メイティングリング及び軸受（すべり）は目視確認及び寸法計測の結果に基づき取り替えている消耗品である。いずれも長期使用はせず取替を前提としていることから、高経年化対策を見極める上での評価対象外とする。

表2.2-1 川内2号炉 インターセプト弁に想定される経年劣化事象

機能達成に必要な項目	部 位	消耗品・定期取替品	材 料	経 年 劣 化 事 象						備 考	
				減 肉		割 れ		材質変化			その他
				摩 耗	腐 食	疲労割れ	応力腐食割れ	熱時効	劣 化		
バウンダリの維持	弁 箱		炭素鋼鋳鋼		△*1 △(外面)					*1：流れ加速型腐食 *2：変形（応力緩和）	
	ガスケット	◎	—								
	ベローズシール・シールリング	◎	—								
	ベローズシール・メイトリングリング	◎	—								
閉止機能の維持 作動機能の維持	弁 体		低合金鋼								
	弁 棒		低合金鋼	△	△						
	軸受（すべり）	◎	—								
	軸受サポート		炭素鋼鋳鋼		△						
	閉鎖ばね		ばね 鋼						△*2		
	アクチュエータ		炭素鋼、鋳鉄 ステンレス鋼 銅合金鋳物	△	△						

△：高経年化対策上着目すべき経年劣化事象ではない事象（日常劣化管理事象）

### 3. 4 タービン動主給水ポンプ 駆動タービン 蒸気止め弁・蒸気加減弁

[対象機器]

- ① タービン動主給水ポンプ駆動タービン  
高圧蒸気止め弁・蒸気加減弁
- ② タービン動主給水ポンプ駆動タービン  
低圧蒸気止め弁・蒸気加減弁

## 目 次

1. 対象機器 .....	1
2. タービン動主給水ポンプ駆動タービン蒸気止め弁・蒸気加減弁の技術評価 .....	2
2.1 構造、材料及び使用条件 .....	2
2.2 経年劣化事象の抽出 .....	12

1. 対象機器

川内2号炉で使用されているタービン動主給水ポンプ駆動タービン蒸気止め弁・蒸気加減弁の主な仕様を表1-1に示す。

表1-1 川内2号炉 タービン動主給水ポンプ駆動タービン  
蒸気止め弁・蒸気加減弁の主な仕様

機器名称 (台数)	重要度*1	使用条件	
		最高使用圧力 (MPa[gage])	最高使用温度 (°C)
タービン動主給水ポンプ 駆動タービン 高圧蒸気止め弁 (2)	高*2	約7.5	約291
タービン動主給水ポンプ 駆動タービン 高圧蒸気加減弁 (2)	高*2	約7.5	約291
タービン動主給水ポンプ 駆動タービン 低圧蒸気止め弁 (2)	高*2	約1.4	約291
タービン動主給水ポンプ 駆動タービン 低圧蒸気加減弁 (2)	高*2	約1.4	約291

\*1：機能は最上位の機能を示す

\*2：最高使用温度が95°Cを超え、又は最高使用圧力が1,900kPaを超える環境下にある原子炉格納容器外の重要度クラス3の機器

## 2. タービン動主給水ポンプ駆動タービン蒸気止め弁・蒸気加減弁の技術評価

### 2.1 構造、材料及び使用条件

#### 2.1.1 タービン動主給水ポンプ駆動タービン高圧蒸気止め弁・蒸気加減弁

##### (1) 構造

##### a. タービン動主給水ポンプ駆動タービン高圧蒸気止め弁

川内2号炉のタービン動主給水ポンプ駆動タービン高圧蒸気止め弁はプラグ式弁であり、タービン動主給水ポンプ駆動タービンの入口に設置されている。

弁本体は流体を内包するバウンダリを構成する耐圧部（弁箱、弁蓋、弁蓋ボルト、ガスケット）、流体を仕切る隔離部（主弁、弁体、弁座）、主弁を作動させる作動部（弁棒）及び弁棒を水平移動させる駆動装置部（シリンダ、ピストン、ピストンリング、ピストンロッド、ブッシュ、閉鎖ばね、油管）からなる。

弁箱及び弁蓋は炭素鋼鋳鋼、主弁、弁体及び弁座にはステンレス鋼を使用しており、蒸気に接している。

##### b. タービン動主給水ポンプ駆動タービン高圧蒸気加減弁

川内2号炉のタービン動主給水ポンプ駆動タービン高圧蒸気加減弁はプラグ式弁であり、高圧蒸気止め弁の下流に設置されており、高圧蒸気止め弁と弁箱を共有している。

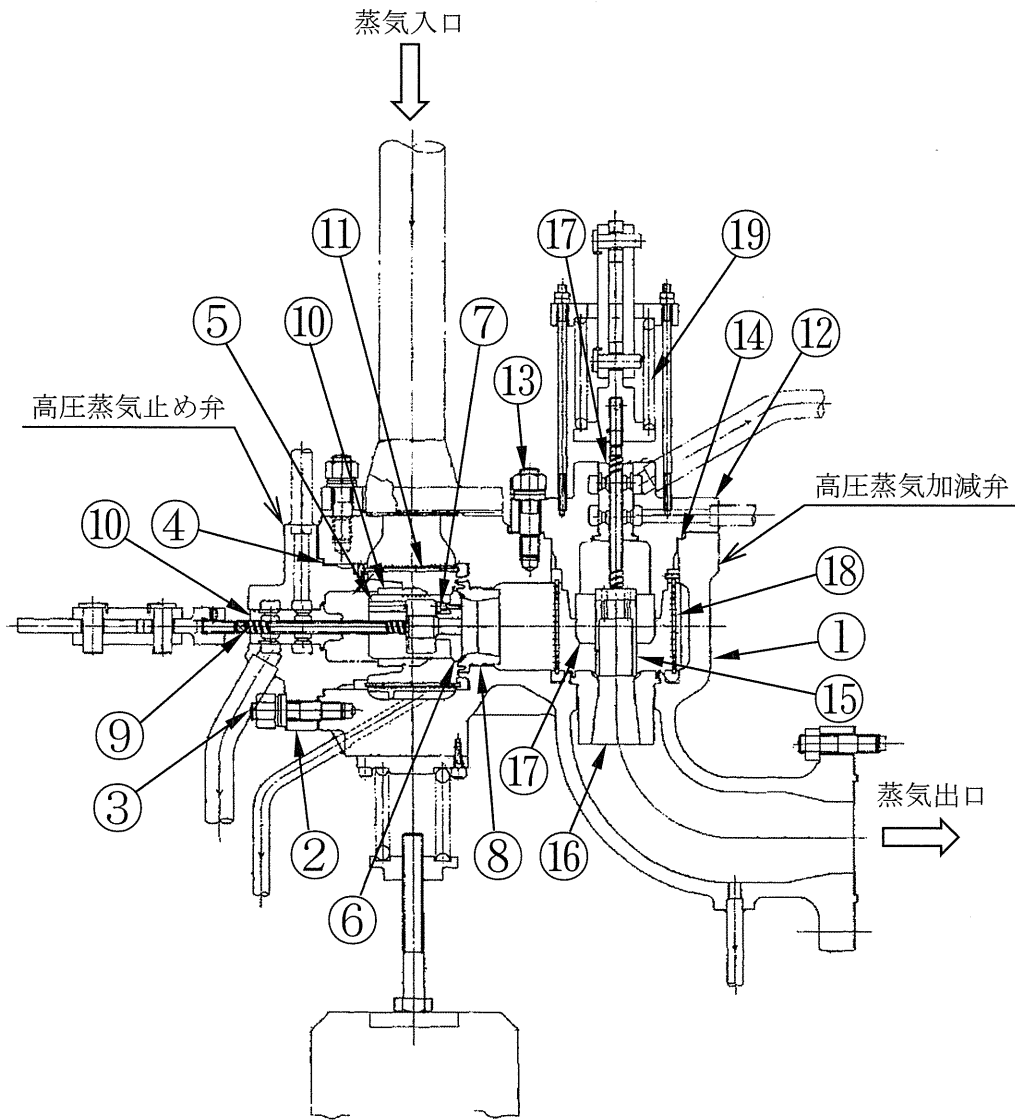
弁本体は流体を内包するバウンダリを構成する耐圧部（弁箱、弁蓋、弁蓋ボルト、ガスケット）、流体を仕切る隔離部（弁体、弁座）、弁体を作動させる作動部（弁棒、閉鎖ばね）及び弁棒を上下移動させる駆動装置部（シリンダ、ピストン、ピストンリング、ピストンロッド、ブッシュ、油管）からなる。

弁箱及び弁蓋は炭素鋼鋳鋼、弁体及び弁座にはステンレス鋼を使用しており、蒸気に接している。

川内2号炉のタービン動主給水ポンプ駆動タービン高圧蒸気止め弁・蒸気加減弁の構造図を図2.1-1に示す。

##### (2) 材料及び使用条件

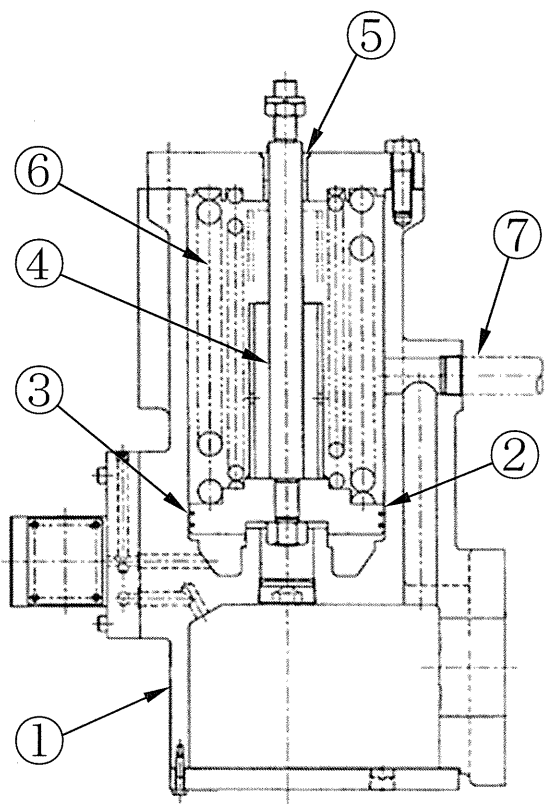
川内2号炉のタービン動主給水ポンプ駆動タービン高圧蒸気止め弁・蒸気加減弁主要部位の使用材料及び使用条件を表2.1-1及び表2.1-2に示す。



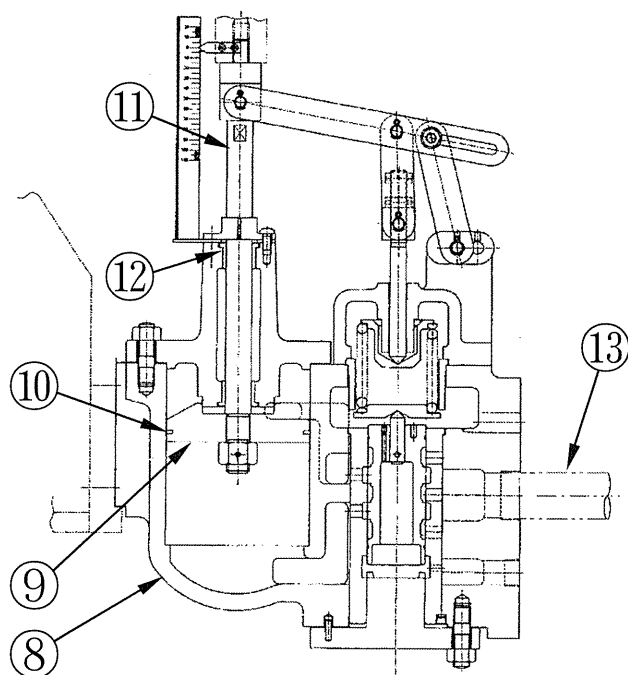
高圧蒸気止め弁		高圧蒸気加減弁	
No.	部 位	No.	部 位
①	弁箱 (高圧蒸気加減弁弁箱と一体)	⑫	弁 蓋
②	弁 蓋	⑬	弁蓋ボルト
③	弁蓋ボルト	⑭	ガスケット
④	ガスケット	⑮	弁体 (弁棒と一体)
⑤	主 弁	⑯	弁 座
⑥	弁 体	⑰	ブッシュ
⑦	弁体ボルト	⑱	ストレーナ
⑧	弁 座		
⑨	弁 棒		
⑩	ブッシュ		
⑪	ストレーナ		

図2.1-1 (1/2) 川内2号炉 タービン動主給水ポンプ駆動タービン  
高圧蒸気止め弁・蒸気加減弁構造図





高圧蒸気止め弁駆動装置



高圧蒸気加減弁駆動装置

高圧蒸気止め弁駆動装置		高圧蒸気加減弁駆動装置	
No.	部 位	No.	部 位
①	シリンダ	⑧	シリンダ
②	ピストン	⑨	ピストン
③	ピストンリング	⑩	ピストンリング
④	ピストンロッド	⑪	ピストンロッド
⑤	ブッシュ	⑫	ブッシュ
⑥	閉鎖ばね	⑬	油 管
⑦	油 管		

図2.1-1 (2/2) 川内2号炉 タービン動主給水ポンプ駆動タービン  
高圧蒸気止め弁・蒸気加減弁駆動装置構造図

表2.1-1 川内2号炉 タービン動主給水ポンプ駆動タービン

高圧蒸気止め弁・蒸気加減弁主要部位の使用材料

部 位		材 料	
高 圧 蒸 気 止 め 弁	弁箱（高圧蒸気加減弁弁箱と一体）	炭素鋼鋳鋼	
	弁 蓋	炭素鋼鋳鋼	
	弁蓋ボルト	低合金鋼	
	ガスケット	消耗品・定期取替品	
	主 弁	ステンレス鋼	
	弁 体	ステンレス鋼	
	弁体ボルト	消耗品・定期取替品	
	弁 座	ステンレス鋼（ステライト肉盛）	
	弁 棒	ステンレス鋼	
	ブッシュ	低合金鋼	
	ストレーナ	ステンレス鋼	
	駆動装置	シリンダ	炭素鋼鋳鋼
		ピストン	炭 素 鋼
		ピストンリング	鋳 鉄
ピストンロッド		炭 素 鋼	
ブッシュ		鋳 鉄	
閉鎖ばね		ばね鋼	
油 管		炭 素 鋼	
高 圧 蒸 気 加 減 弁	弁 蓋	炭素鋼鋳鋼	
	弁蓋ボルト	低合金鋼	
	ガスケット	消耗品・定期取替品	
	弁体（弁棒と一体）	ステンレス鋼	
	弁 座	ステンレス鋼（ステライト肉盛）	
	ブッシュ	低合金鋼	
	ストレーナ	ステンレス鋼	
	閉鎖ばね	ばね鋼	
	駆動装置	シリンダ	鋳 鉄
		ピストン	炭 素 鋼
		ピストンリング	鋳 鉄
		ピストンロッド	炭 素 鋼
		ブッシュ	鋳 鉄
油 管		炭 素 鋼	

表2.1-2 川内2号炉 タービン動主給水ポンプ駆動タービン  
高圧蒸気止め弁・蒸気加減弁の使用条件

最高使用圧力	約7.5MPa[gage]
最高使用温度	約291℃
内部流体	蒸気

## 2.1.2 タービン動主給水ポンプ駆動タービン低圧蒸気止め弁・蒸気加減弁

### (1) 構造

#### a. タービン動主給水ポンプ駆動タービン低圧蒸気止め弁

川内2号炉のタービン動主給水ポンプ駆動タービン低圧蒸気止め弁はプラグ式弁であり、タービン動主給水ポンプ駆動タービンの入口に設置されている。

弁本体は流体を内包するバウンダリを構成する耐圧部（弁箱、弁蓋、弁蓋ボルト、ガスケット）、流体を仕切る隔離部（弁体、弁座）、弁体を作動させる作動部（弁棒）及び弁棒を上下移動させる駆動装置部（シリンダ、ピストン、ピストンリング、ピストンロッド、ブッシュ、閉鎖ばね、油管）からなる。

弁箱及び弁蓋は炭素鋼、弁体は低合金鋼、弁座にはステンレス鋼を使用しており、蒸気に接している。

#### b. タービン動主給水ポンプ駆動タービン低圧蒸気加減弁

川内2号炉のタービン動主給水ポンプ駆動タービン低圧蒸気加減弁はプラグ式弁であり、低圧蒸気止め弁の下流に設置されている。

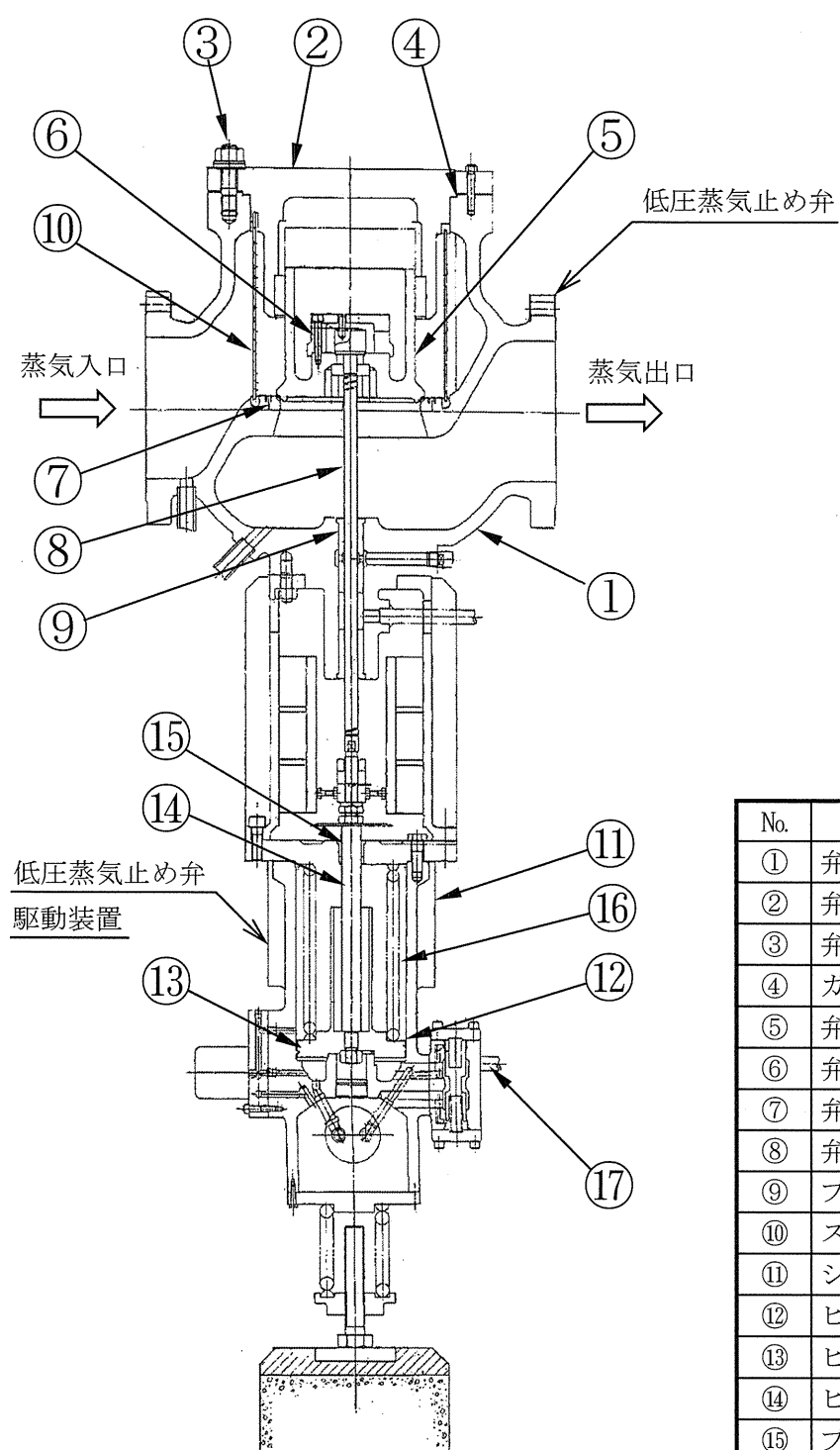
弁本体は流体を内包するバウンダリを構成する耐圧部（蒸気室、蒸気室ボルト、ガスケット）、流体を仕切る隔離部（弁体、弁座）、弁体を作動させる作動部（弁棒、弁揚板）及び弁棒を上下移動させる駆動装置部（シリンダ、ピストン、ピストンリング、ピストンロッド、ブッシュ）からなる。

蒸気室は炭素鋼、弁体及び弁座にはステンレス鋼を使用しており、蒸気に接している。

川内2号炉のタービン動主給水ポンプ駆動タービン低圧蒸気止め弁・蒸気加減弁の構造図を図2.1-2及び図2.1-3に示す。

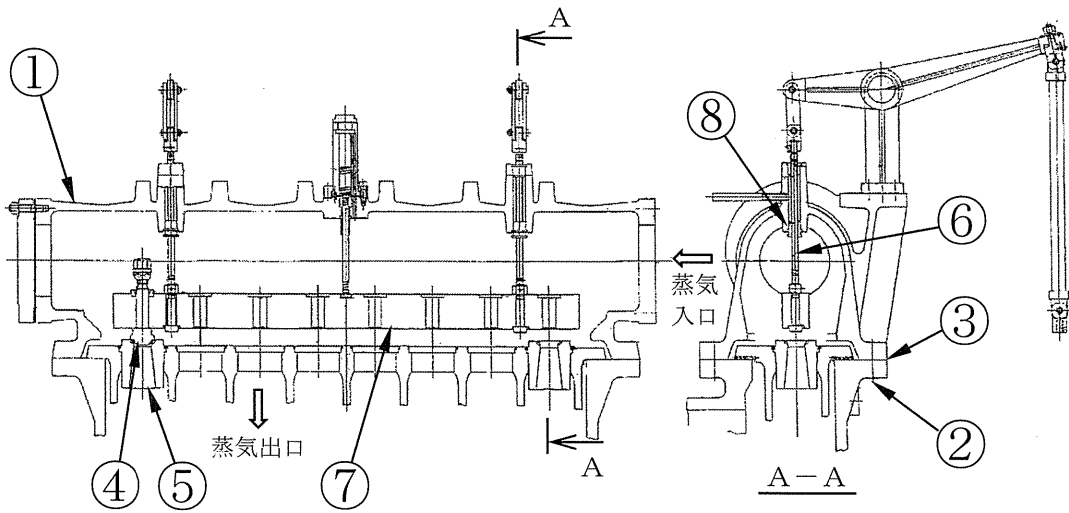
### (2) 材料及び使用条件

川内2号炉のタービン動主給水ポンプ駆動タービン低圧蒸気止め弁・蒸気加減弁主要部位の使用材料及び使用条件を表2.1-3及び表2.1-4に示す。

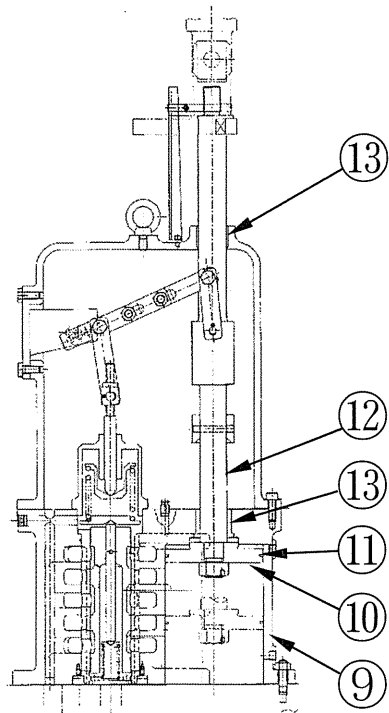


No.	部 位
①	弁 箱
②	弁 蓋
③	弁蓋ボルト
④	ガスケット
⑤	弁 体
⑥	弁体ボルト
⑦	弁 座
⑧	弁 棒
⑨	ブッシュ
⑩	ストレーナ
⑪	シリンダ
⑫	ピストン
⑬	ピストンリング
⑭	ピストンロッド
⑮	ブッシュ
⑯	閉鎖ばね
⑰	油 管

図2.1-2 川内2号炉 タービン動主給水ポンプ駆動タービン  
低圧蒸気止め弁、駆動装置構造図



低圧蒸気加減弁



低圧蒸気加減弁駆動装置

No.	部 位
①	蒸気室
②	蒸気室ボルト
③	ガスケット
④	弁 体
⑤	弁 座
⑥	弁 棒
⑦	弁 揚 板
⑧	ブッシュ
⑨	シリンダ
⑩	ピストン
⑪	ピストンリング
⑫	ピストンロッド
⑬	ブッシュ

図2.1-3 川内2号炉 タービン動主給水ポンプ駆動タービン  
低圧蒸気加減弁、駆動装置構造図

表2.1-3 川内2号炉 タービン動主給水ポンプ駆動タービン

低圧蒸気止め弁・蒸気加減弁主要部位の使用材料

部 位		材 料	
低 圧 蒸 気 止 め 弁	弁 箱	炭素鋼鋳鋼	
	弁 蓋	炭素鋼鋳鋼	
	弁蓋ボルト	低合金鋼	
	ガスケット	消耗品・定期取替品	
	弁 体	低合金鋼 (ステライト肉盛)	
	弁体ボルト	低合金鋼	
	弁 座	ステンレス鋼 (ステライト肉盛)	
	弁 棒	ステンレス鋼	
	ブッシュ	低合金鋼	
	ストレーナ	ステンレス鋼	
	駆動装置	シリンダ	炭素鋼鋳鋼
		ピストン	炭 素 鋼
		ピストンリング	鋳 鉄
		ピストンロッド	炭 素 鋼
ブッシュ		鋳 鉄	
閉鎖ばね		ばね鋼	
油 管		炭 素 鋼	
低 圧 蒸 気 加 減 弁	蒸気室	炭素鋼鋳鋼	
	蒸気室ボルト	低合金鋼	
	ガスケット	消耗品・定期取替品	
	弁 体	ステンレス鋼 (ステライト肉盛)	
	弁 座	ステンレス鋼 (ステライト肉盛)	
	弁 棒	ステンレス鋼	
	弁揚板	炭 素 鋼	
	ブッシュ	低合金鋼	
	駆動装置	シリンダ	鋳 鉄
		ピストン	炭 素 鋼
		ピストンリング	鋳 鉄
ピストンロッド		炭 素 鋼	
ブッシュ		鋼 (テフロン)、銅合金鋳物	

表2.1-4 川内2号炉 タービン動主給水ポンプ駆動タービン  
低圧蒸気止め弁・蒸気加減弁の使用条件

最高使用圧力	約1.4MPa[gage]
最高使用温度	約291℃
内部流体	蒸気



## 2.2 経年劣化事象の抽出

### 2.2.1 機能達成に必要な項目

タービン動主給水ポンプ駆動タービン蒸気止め弁・蒸気加減弁の機能である耐圧、開閉及び流量制御機能を維持するためには、次の3つの項目が必要である。

- ① バウンダリの維持
- ② 閉止機能の維持
- ③ 作動機能の維持

### 2.2.2 高経年化対策上着目すべき経年劣化事象

タービン動主給水ポンプ駆動タービン蒸気止め弁・蒸気加減弁について、機能達成に必要な項目を考慮して主要な部位に展開した上で、個々の部位の構造、材料、使用条件（水質、圧力、温度等）及び現在までの運転経験を考慮し、代表機器ごとに表2.2-1～表2.2-4に示すとおり想定される経年劣化事象を抽出した。

この結果、高経年化対策上着目すべき経年劣化事象はない。

### 2.2.3 高経年化対策上着目すべき経年劣化事象ではない事象

以下の事象（表2.2-1～表2.2-4で△となっているもの）については、想定される経年劣化事象であるが、

- 1) 想定した劣化傾向と実際の劣化傾向の乖離が考えがたい経年劣化事象であって、想定した劣化傾向等に基づき適切な保全活動を行っているもの
- 2) 現在までの運転経験や使用条件から得られた材料試験データとの比較等により、今後も経年劣化の進展が考えられない、又は進展傾向が極めて小さいと考えられる経年劣化事象

に該当するものについては、高経年化対策上着目すべき経年劣化事象ではないと判断した。

上記の1)又は2)に該当する事象であるが、保全によりその傾向が維持できていることを確認している事象（日常劣化管理事象）を以下に示す。

なお、日常劣化管理事象ではない事象はない。

#### (1) 弁箱、弁蓋、蒸気室及び弁揚板の腐食（流れ加速型腐食）[共通]

弁箱、弁蓋、蒸気室及び弁揚板は炭素鋼鋳鋼又は炭素鋼であり、内部流体が蒸気であるため、内部流体による流れ加速型腐食により減肉が想定される。

しかしながら、分解点検時の目視確認により、機器の健全性を維持している。

したがって、今後も機能の維持は可能であることから、高経年化対策上注目すべき経年劣化事象ではない。

#### (2) 弁箱、弁蓋及び蒸気室（外面）の腐食（全面腐食）[共通]

弁箱、弁蓋及び蒸気室は炭素鋼鋳鋼であり、腐食が想定される。

しかしながら、大気接触部は塗装により腐食を防止しており、これまでに有意な腐食は認められておらず、今後もこれらの傾向が変化する要因があるとは考え難い。

したがって、今後も機能の維持は可能であることから、高経年化対策上着目すべき経年劣化事象ではない。

なお、分解点検時の目視確認により、機器の健全性を確認している。

(3) 弁蓋ボルト、蒸気室ボルトの腐食（全面腐食）〔共通〕

弁蓋ボルト及び蒸気室ボルトはガスケットからの漏えいにより、内部流体によるボルトの腐食が想定される。

しかしながら、締付管理により漏えい防止を図っており、これまでに有意な腐食は認められておらず、今後もこれらの傾向が変化する要因があるとは考え難い。

したがって、今後も機能の維持は可能であることから、高経年化対策上着目すべき経年劣化事象ではない。

なお、分解点検時の目視確認により、機器の健全性を確認している。

(4) 弁体及び弁座（シート面）の摩耗〔共通〕

弁体及び弁座シート面は弁の開閉による摩耗が想定される。

しかしながら、これまでに有意な摩耗は認められておらず、今後もこれらの傾向が変化する要因があるとは考え難い。

したがって、今後も機能の維持は可能であることから、高経年化対策上着目すべき経年劣化事象ではない。

なお、分解点検時の目視確認、浸透探傷検査及び当たり確認により、機器の健全性を確認している。

(5) 弁体ボルトの腐食（流れ加速型腐食）〔タービン動主給水ポンプ駆動タービン  
低圧蒸気止め弁〕

弁体ボルトは低合金鋼であり、内部流体が蒸気であるため、内部流体による流れ加速型腐食により減肉が想定される。

しかしながら、これまでに有意な腐食は認められておらず、今後もこれらの傾向が変化する要因があるとは考え難い。

したがって、今後も機能の維持は可能であることから、高経年化対策上着目すべき経年劣化事象ではない。

なお、分解点検時の目視確認により、機器の健全性を確認している。

(6) 主弁、弁棒及びブッシュの摩耗 [共通]

主弁、弁棒及びブッシュの摺動部は、弁の開閉による摩耗が想定される。

しかしながら、摺動部は窒化又は焼入れにより表面を硬化しており、これまでに有意な摩耗は認められておらず、今後もこれらの傾向が変化する要因があるとは考え難い。

したがって、今後も機能の維持は可能であることから、高経年化対策上着目すべき経年劣化事象ではない。

なお、分解点検時の目視確認及び間隙計測により、機器の健全性を確認している。

(7) ブッシュの腐食（全面腐食） [共通]

ブッシュは低合金鋼であり、腐食が想定される。

しかしながら、これまでに有意な腐食は認められておらず、今後もこれらの傾向が変化する要因があるとは考え難い。

したがって、今後も機能の維持は可能であることから、高経年化対策上着目すべき経年劣化事象ではない。

なお、分解点検時の目視確認により、機器の健全性を確認している。

(8) 閉鎖ばねの変形（応力緩和） [タービン動主給水ポンプ駆動タービン低圧蒸気加減弁を除く弁]

閉鎖ばねは弁の開閉の繰り返し及び弁全開位置での荷重が加わった状態で長期間保持されることにより、変形（応力緩和）が想定される。

しかしながら、ばねに発生する応力は弾性範囲内であり、日本ばね工業会にて実施したばね材料と使用環境温度の実態調査結果と比べて、当該ばねは同等以下の環境で使用しており、これまでに有意な変形は認められておらず、今後もこれらの傾向が変化する要因があるとは考え難い。

したがって、今後も機能の維持は可能であることから、高経年化対策上着目すべき経年劣化事象ではない。

なお、分解点検時の目視確認及び作動確認により、機器の健全性を確認している。

(9) 駆動装置シリンダ等の摩耗 [共通]

駆動装置のシリンダ、ピストンリング、ピストンロッド及びブッシュの摺動部は、弁の開閉による摩耗が想定される。

しかしながら、摺動部は油雰囲気下で使用されており、これまでに有意な摩耗は認められておらず、今後もこれらの傾向が変化する要因があるとは考え難い。

したがって、今後も機能の維持は可能であることから、高経年化対策上着目すべき経年劣化事象ではない。

なお、分解点検時の目視確認及び間隙計測により、機器の健全性を確認している。

(10) 駆動装置シリンダ等の腐食（全面腐食） [共通]

駆動装置シリンダ等は炭素鋼、炭素鋼、鋳鉄又は銅合金鋳物であり、腐食が想定される。

しかしながら、大気接触部は塗装により腐食を防止しており、塗装が健全であれば腐食進行の可能性は小さい。

また、巡視点検等で目視により塗装の状態を確認し、はく離が認められた場合には必要に応じて補修することにより、機器の健全性を維持している。

したがって、今後も機能の維持は可能であることから、高経年化対策上着目すべき経年劣化事象ではない。

一方、内面については油雰囲気下で腐食が発生し難い環境にあり、これまでに有意な腐食は認められておらず、今後もこれらの傾向が変化する要因があるとは考え難い。

したがって、今後も機能の維持は可能であることから、高経年化対策上着目すべき経年劣化事象ではない。

なお、分解点検時の目視確認により、機器の健全性を確認している。

2.2.4 消耗品及び定期取替品

ガスケットは分解点検時に取り替えている消耗品であり、また、タービン動主給水ポンプ駆動タービン高圧蒸気止め弁の弁体ボルトは目視確認の結果に基づき取り替えている消耗品である。いずれも長期使用はせず取替えを前提としていることから、高経年化対策を見極める上での評価対象外とする。

表2.2-1 川内2号炉 タービン動主給水ポンプ駆動タービン高圧蒸気止め弁に想定される経年劣化事象

機能達成に必要な項目	部 位	消耗品・定期取替品	材 料	経 年 劣 化 事 象						備 考	
				減 肉		割 れ		材質変化			その他
				摩 耗	腐 食	疲労割れ	応力腐食割れ	熱時効	劣 化		
バウンダリの維持	弁箱(高圧蒸気加減弁弁箱と一体)		炭素鋼鋳鋼		△ <sup>*1</sup> △(外面)					*1: 流れ加速型腐食 *2: 変形(応力緩和)	
	弁 蓋		炭素鋼鋳鋼		△ <sup>*1</sup> △(外面)						
	弁蓋ボルト		低合金鋼		△						
	ガスケット	◎	—								
閉止機能の維持 作動機能の維持	主 弁		ステンレス鋼	△							
	弁 体		ステンレス鋼	△							
	弁体ボルト	◎	—								
	弁 座		ステンレス鋼 (スライト肉盛)	△							
	弁 棒		ステンレス鋼	△							
	ブッシュ		低合金鋼	△	△						
	ストレーナ		ステンレス鋼								
	駆動装置シリンダ		炭素鋼鋳鋼	△	△						
	駆動装置ピストン		炭 素 鋼		△						
	駆動装置ピストリング		鑄 鉄	△	△						
	駆動装置ピストロッド		炭 素 鋼	△	△						
	駆動装置ブッシュ		鑄 鉄	△	△						
	駆動装置閉鎖ばね		ばね鋼							△ <sup>*2</sup>	
駆動装置油管		炭 素 鋼		△							

△：高経年化対策上着目すべき経年劣化事象ではない事象（日常劣化管理事象）

表2.2-2 川内2号炉 タービン動主給水ポンプ駆動タービン高圧蒸気加減弁に想定される経年劣化事象

機能達成に必要な項目	部 位	消耗品・定期取替品	材 料	経 年 劣 化 事 象						備 考	
				減 肉		割 れ		材質変化			その他
				摩 耗	腐 食	疲労割れ	応力腐食割れ	熱時効	劣 化		
バウダリの維持	弁 蓋		炭素鋼鋳鋼		△ <sup>*1</sup> △(外面)					*1：流れ加速型腐食 *2：シート面 *3：弁棒部 *4：変形（応力緩和）	
	弁蓋ボルト		低合金鋼		△						
	ガスケット	◎	—								
閉止機能の維持 作動機能の維持	弁体(弁棒と一体)		ステンレス鋼	△ <sup>*2,3</sup>							
	弁 座		ステンレス鋼 (スライト肉盛)	△							
	ブッシュ		低合金鋼	△	△						
	ストレーナ		ステンレス鋼								
	閉鎖ばね		ばね鋼						△ <sup>*4</sup>		
	駆動装置シリンダ		鋳 鉄	△	△						
	駆動装置ピストン		炭 素 鋼		△						
	駆動装置ピ°ストリング°		鋳 鉄	△	△						
	駆動装置ピ°ストロッド°		炭 素 鋼	△	△						
	駆動装置ブッシュ		鋳 鉄	△	△						
駆動装置油管		炭 素 鋼		△							

△：高経年化対策上着目すべき経年劣化事象ではない事象（日常劣化管理事象）

表2.2-3 川内2号炉 タービン動主給水ポンプ駆動タービン低圧蒸気止め弁に想定される経年劣化事象

機能達成に必要な項目	部 位	消耗品・定期取替品	材 料	経 年 劣 化 事 象						備 考	
				減 肉		割 れ		材質変化			その他
				摩 耗	腐 食	疲労割れ	応力腐食割れ	熱時効	劣 化		
バウダリの維持	弁 箱		炭素鋼鋳鋼		△ <sup>*1</sup> △(外面)					*1：流れ加速型腐食 *2：変形（応力緩和）	
	弁 蓋		炭素鋼鋳鋼		△ <sup>*1</sup> △(外面)						
	弁蓋ボルト		低合金鋼		△						
	ガスケット	◎	—								
閉止機能の維持 作動機能の維持	弁 体		低合金鋼 (スライト肉盛)	△							
	弁体ボルト		低合金鋼		△ <sup>*1</sup>						
	弁 座		ステンレス鋼 (スライト肉盛)	△							
	弁 棒		ステンレス鋼	△							
	ブッシュ		低合金鋼	△	△						
	ストレーナ		ステンレス鋼								
	駆動装置シリンダ		炭素鋼鋳鋼	△	△						
	駆動装置ピストン		炭 素 鋼		△						
	駆動装置ピストリング		鋳 鉄	△	△						
	駆動装置ピストロッド		炭 素 鋼	△	△						
	駆動装置ブッシュ		鋳 鉄	△	△						
	駆動装置閉鎖ばね		ばね鋼							△ <sup>*2</sup>	
	駆動装置油管		炭 素 鋼		△						

△：高経年化対策上着目すべき経年劣化事象ではない事象（日常劣化管理事象）



表2.2-4 川内2号炉 タービン動主給水ポンプ駆動タービン低圧蒸気加減弁に想定される経年劣化事象

機能達成に必要な項目	部 位	消耗品・定期取替品	材 料	経 年 劣 化 事 象							備 考
				減 肉		割 れ		材質変化		その他	
				摩 耗	腐 食	疲労割れ	応力腐食割れ	熱時効	劣 化		
バウダリの維持	蒸気室		炭素鋼鋳鋼		△*1 △(外面)						*1：流れ加速型腐食
	蒸気室ボルト		低合金鋼		△						
	ガスケット	◎	—								
閉止機能の維持 作動機能の維持	弁 体		ステンレス鋼 (ストレイト肉盛)	△							
	弁 座		ステンレス鋼 (ストレイト肉盛)	△							
	弁 棒		ステンレス鋼	△							
	弁 揚 板		炭 素 鋼		△*1						
	ブッシュ		低合金鋼	△	△						
	駆動装置シリンダ		鋳 鉄	△	△						
	駆動装置ピストン		炭 素 鋼		△						
	駆動装置ピストリング		鋳 鉄	△	△						
	駆動装置ピストロッド		炭 素 鋼	△	△						
駆動装置ブッシュ		鋼(テフロン) 銅合金鋳物	△	△							

△：高経年化対策上着目すべき経年劣化事象ではない事象（日常劣化管理事象）

# 川内原子力発電所2号炉

## 炉内構造物の技術評価書

[運転を断続的に行うことを前提とした評価]

九州電力株式会社

川内 2 号炉で使用されている炉内構造物の高経年化に係る技術評価についてまとめたものである。

表 1 に評価対象部位を示す。

本評価書における技術評価結果で現状保全を継続すべき項目としたものについては、現状保全の点検手法の適切性を確認しており、現状保全を継続することで健全性の維持は可能であると考ええる。

なお、点検等で確認した結果、異常が認められた場合、速やかに対策を施すこととしており、異常が認められた場合に、対策を実施する旨の記載は省略している。

また、制御棒は「機械設備の技術評価書」にて評価を実施するものとし、本評価書には含まれていない。

表1 評価対象部位一覧

部 位 名 称	重 要 度*1
上部炉心板	PS-1、重*2
上部炉心支持柱	PS-1、重*2
上部炉心支持板	PS-1、重*2
下部炉心板	PS-1、重*2
下部炉心支持柱	PS-1、重*2
下部炉心支持板	PS-1、重*2
炉 心 槽	PS-1、重*2
ラジアルキー	—*3
上部燃料集合体案内ピン	PS-1
下部燃料集合体案内ピン	PS-1
制御棒クラスタ案内管	MS-1
支持ピン	MS-1
炉心バッフル	PS-1
炉心バッフル取付板	PS-1
バッフルフォーマボルト	PS-1
バレルフォーマボルト	PS-1
炉内計装用シンプルチューブ	PS-2
熱遮蔽材	PS-1
熱遮蔽材固定用ボルト	PS-1
押えリング	PS-1

\*1：機能は最上位の機能を示す

\*2：重要度クラスとは別に常設重大事故等対処設備に属する機器及び構造物であることを示す

\*3：安全重要度分類上、性能に関する規定は特にはないが、炉内構造物一式として他部位とあわせて評価する

# 1 炉内構造物

## 目 次

1. 対象機器 .....	1
2. 炉内構造物の技術評価 .....	2
2.1 構造、材料及び使用条件 .....	2
2.2 経年劣化事象の抽出 .....	19
2.3 高経年化対策上着目すべき経年劣化事象の評価 .....	32

## 1. 対象機器

川内2号炉で使用されている炉内構造物の主な仕様を表1-1に示す。

表1-1 川内2号炉 炉内構造物の主な仕様

機器名称 (台数)	重要度*1	使用条件		
		運 転	最高使用圧力 (MPa[gage])	最高使用温度 (°C)
炉内構造物 (1)	PS-1、重*2	連 続	約17.2	約343

\*1：機能は最上位の機能を示す

\*2：重要度クラスとは別に常設重大事故等対処設備に属する機器及び構造物であることを示す

## 2. 炉内構造物の技術評価

### 2.1 構造、材料及び使用条件

#### (1) 構造

川内2号炉の炉内構造物は、炉心の支持、1次冷却材の流路形成・配分等の機能を有し、上部炉内構造物と下部炉内構造物とに分かれている。それぞれ一体として原子炉容器から取り外すことができる構造となっている。

炉内構造物は大部分がステンレス鋼であり、一部ニッケル基合金を用いている。

上部炉内構造物と下部炉内構造物は燃料集合体を上下からはさむ形で支持しており、それら自身は原子炉容器フランジ部で、押えリングをはさむ形で支持されている。

上部炉内構造物は、上部炉心支持板、上部炉心支持柱及び上部炉心板の組立体である上部炉心支持構造物に、制御棒クラスタ案内管等の構造物に取り付けられたものである。制御棒クラスタ案内管は上部炉心支持板にボルト固定され、支持ピンが上部炉心板にはまり込む構造となっている。

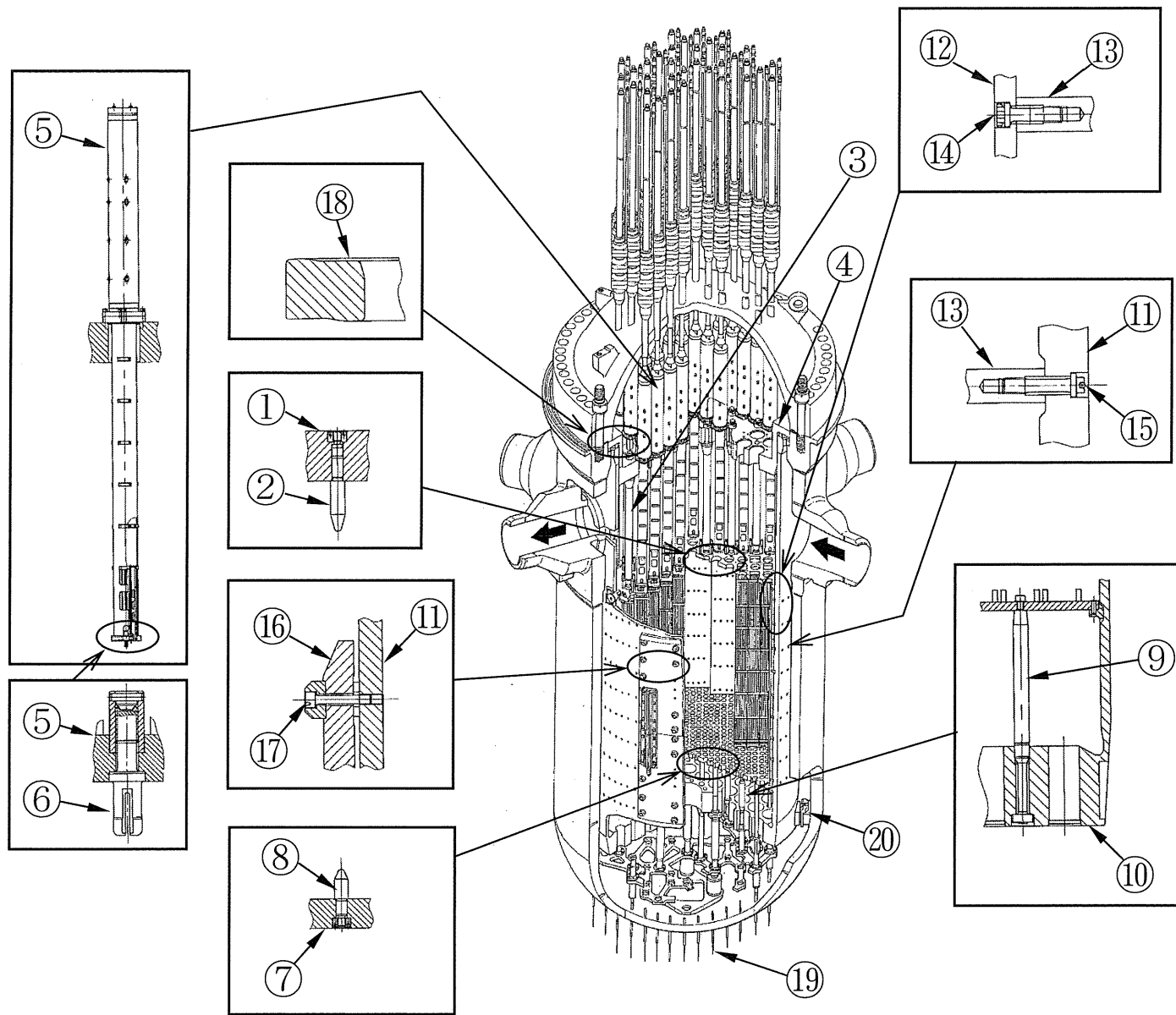
下部炉内構造物は、炉心槽、下部炉心支持板、下部炉心支持柱及び下部炉心板の組立体である下部炉心支持構造物に、炉心バッフル、熱遮蔽材等に取り付けられたものである。

川内2号炉の炉内構造物の構造を図2.1-1に示す。

#### (2) 材料及び使用条件

川内2号炉の炉内構造物の使用材料及び使用条件を表2.1-1及び表2.1-2に示す。





No.	部 位
(上部炉内構造物)	
①	上部炉心板
②	上部燃料集合体案内ピン
③	上部炉心支持柱
④	上部炉心支持板
⑤	制御棒クラスタ案内管
⑥	支持ピン
(下部炉内構造物)	
⑦	下部炉心板
⑧	下部燃料集合体案内ピン
⑨	下部炉心支持柱
⑩	下部炉心支持板
⑪	炉 心 槽
⑫	炉心バップル
⑬	炉心バップル取付板
⑭	バップルフォーマボルト
⑮	バレルフォーマボルト
⑯	熱遮蔽材
⑰	熱遮蔽材固定用ボルト
(その他)	
⑱	押えリング
⑲	炉内計装用シンプルチューブ
⑳	ラジアルキー

図2.1-1(1/14) 川内2号炉 炉内構造物全体図

No.	部 位
①	上部炉心板
②	上部燃料集合体案内ピン
③	上部炉心支持柱
④	上部炉心支持板
⑤	制御棒クラスタ案内管
⑥	支持ピン

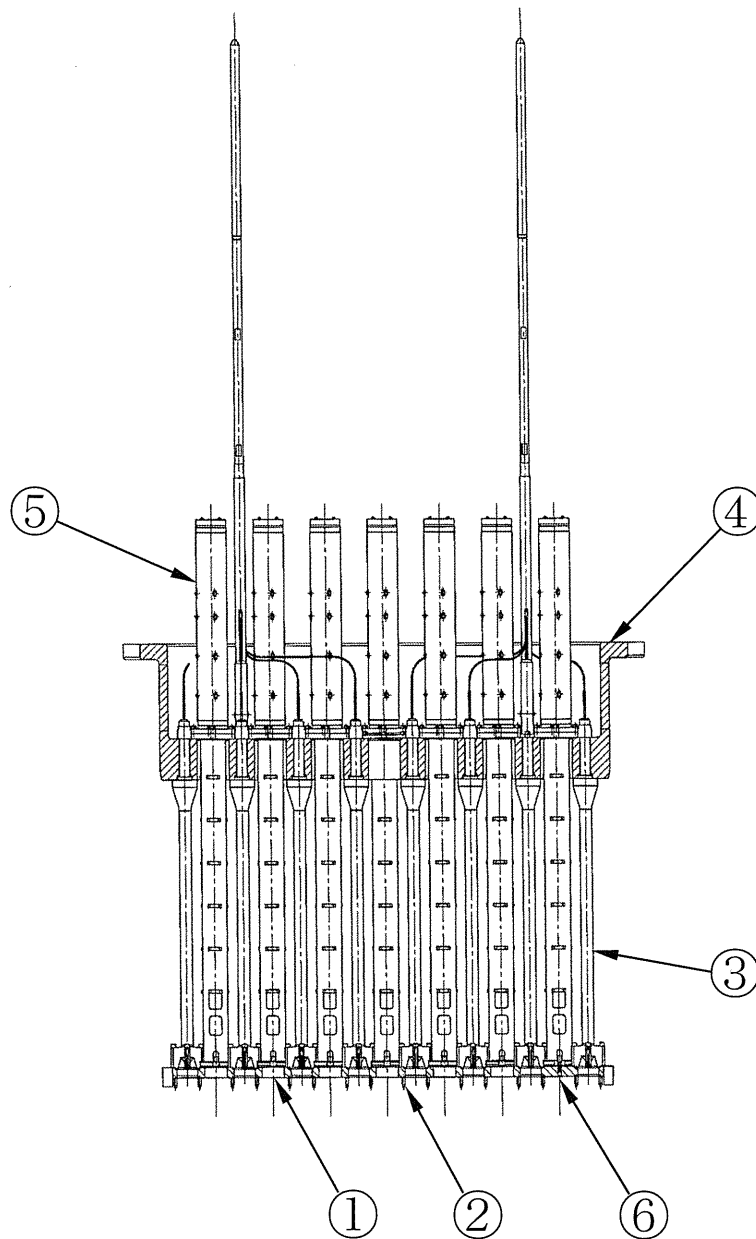


図2.1-1(2/14) 川内2号炉 炉内構造物 上部炉内構造物構造図

No.	部 位
①	上部炉心板
②	上部燃料集合体案内ピン

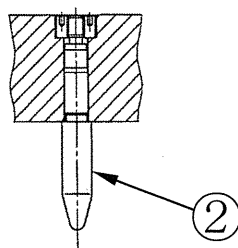
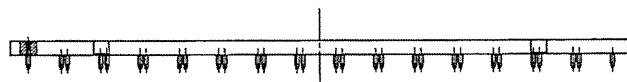
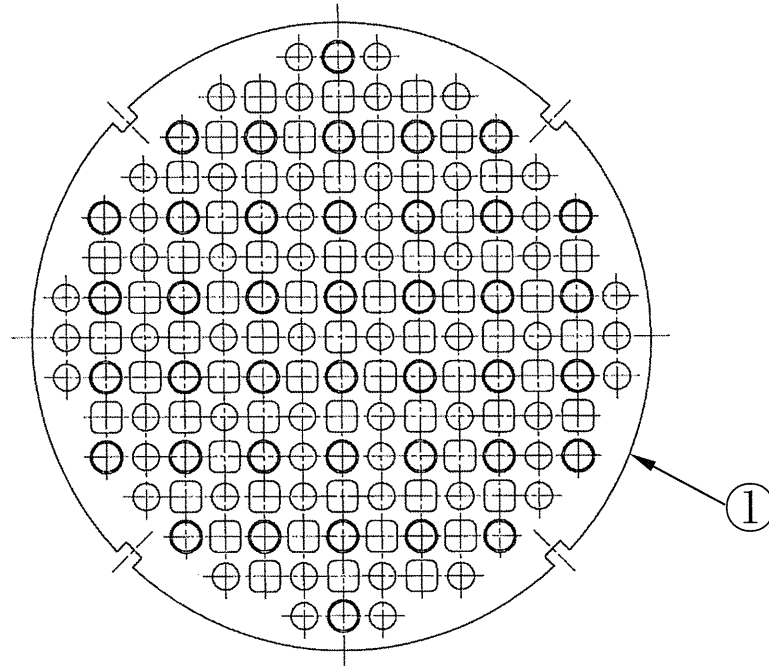


図2.1-1(3/14) 川内2号炉 炉内構造物 上部炉心板組立図

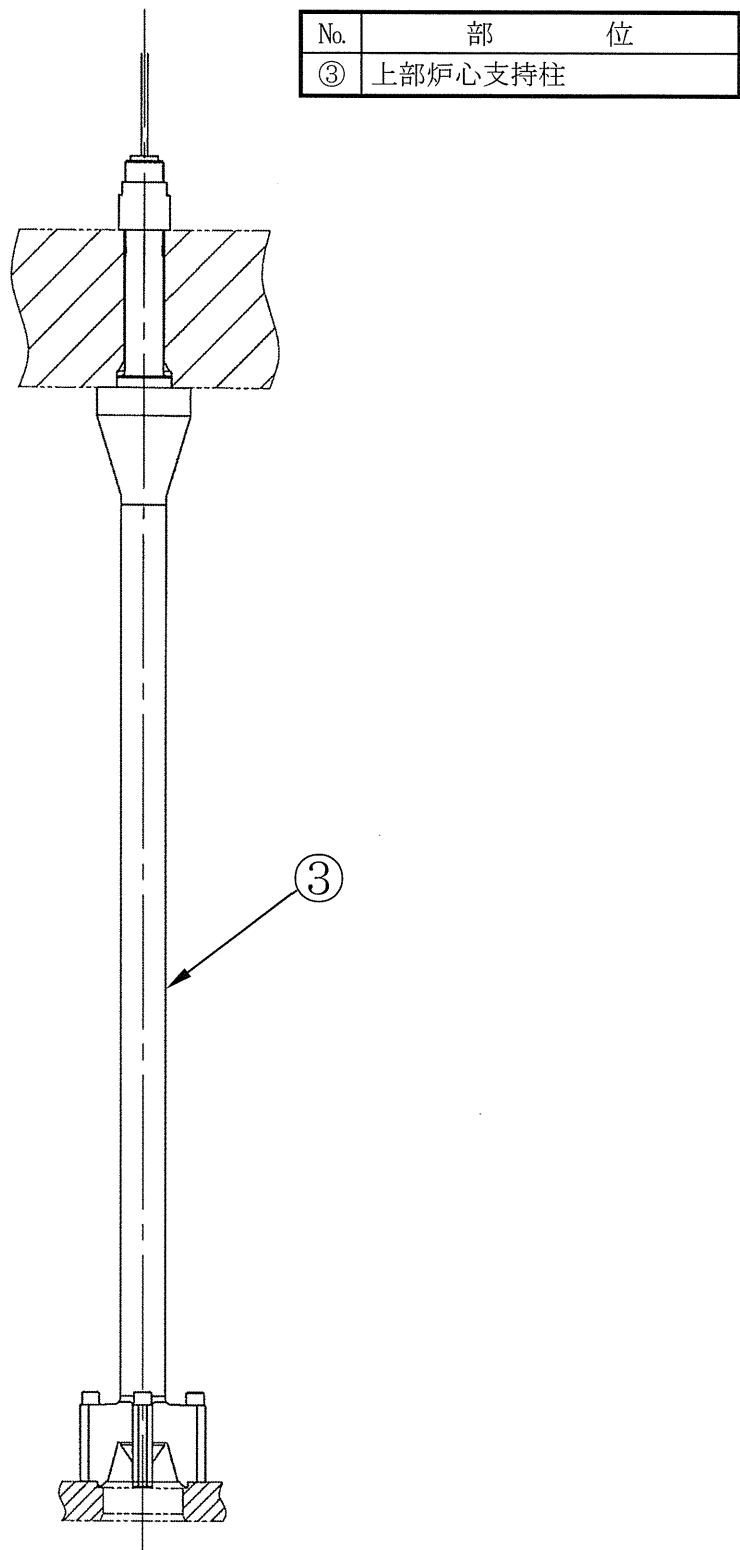


図2.1-1(4/14) 川内2号炉 炉内構造物 上部炉心支持柱組立図

No.	部 位
④	上部炉心支持板

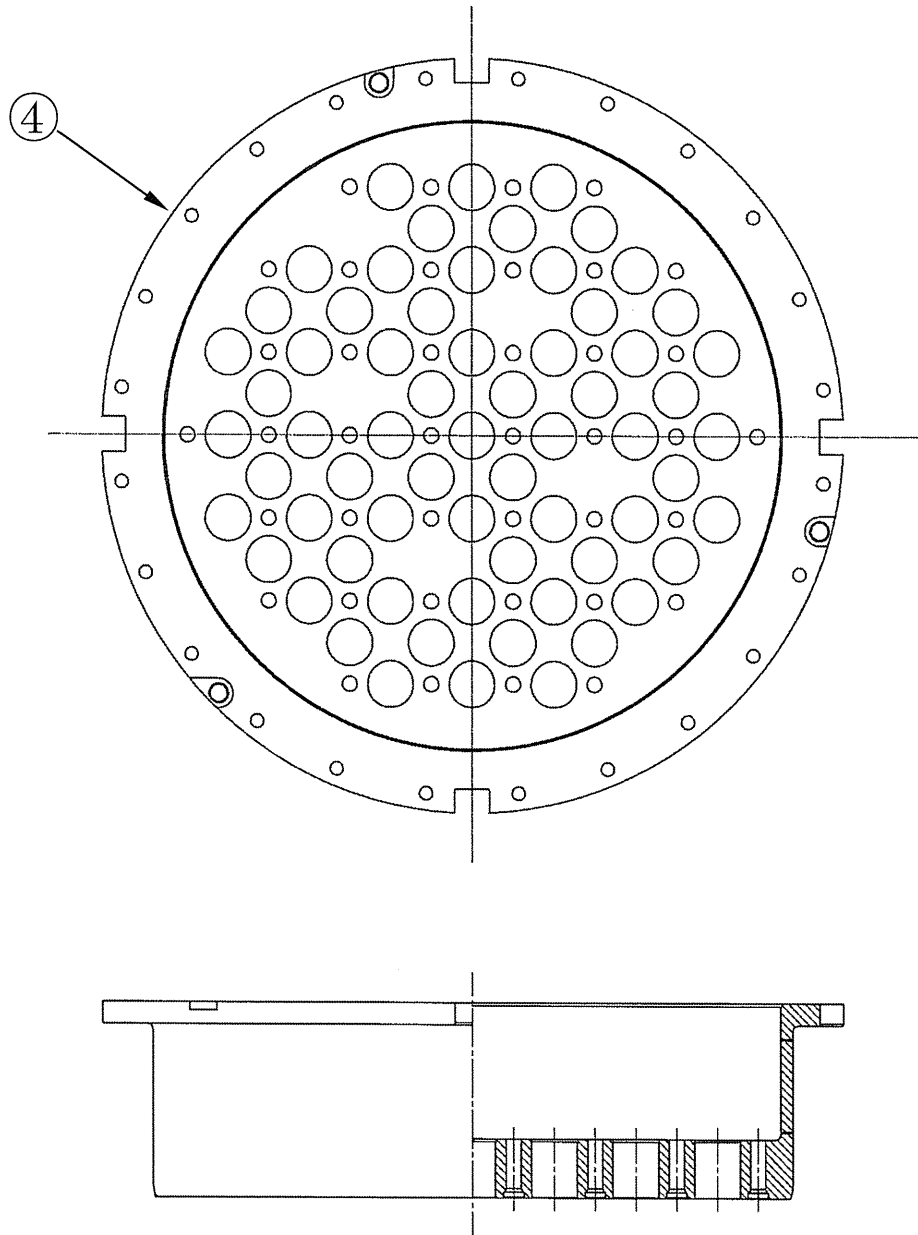
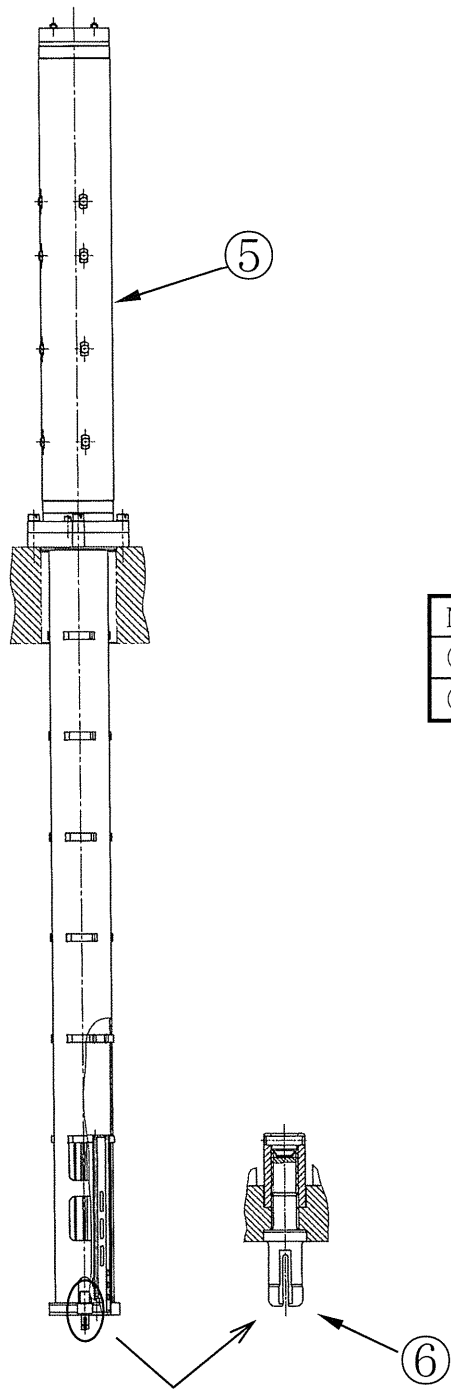


図2.1-1(5/14) 川内2号炉 炉内構造物 上部炉心支持板組立図



No.	部 位
⑤	制御棒クラスタ案内管
⑥	支持ピン

図2.1-1(6/14) 川内2号炉 炉内構造物 制御棒クラスタ案内管組立図

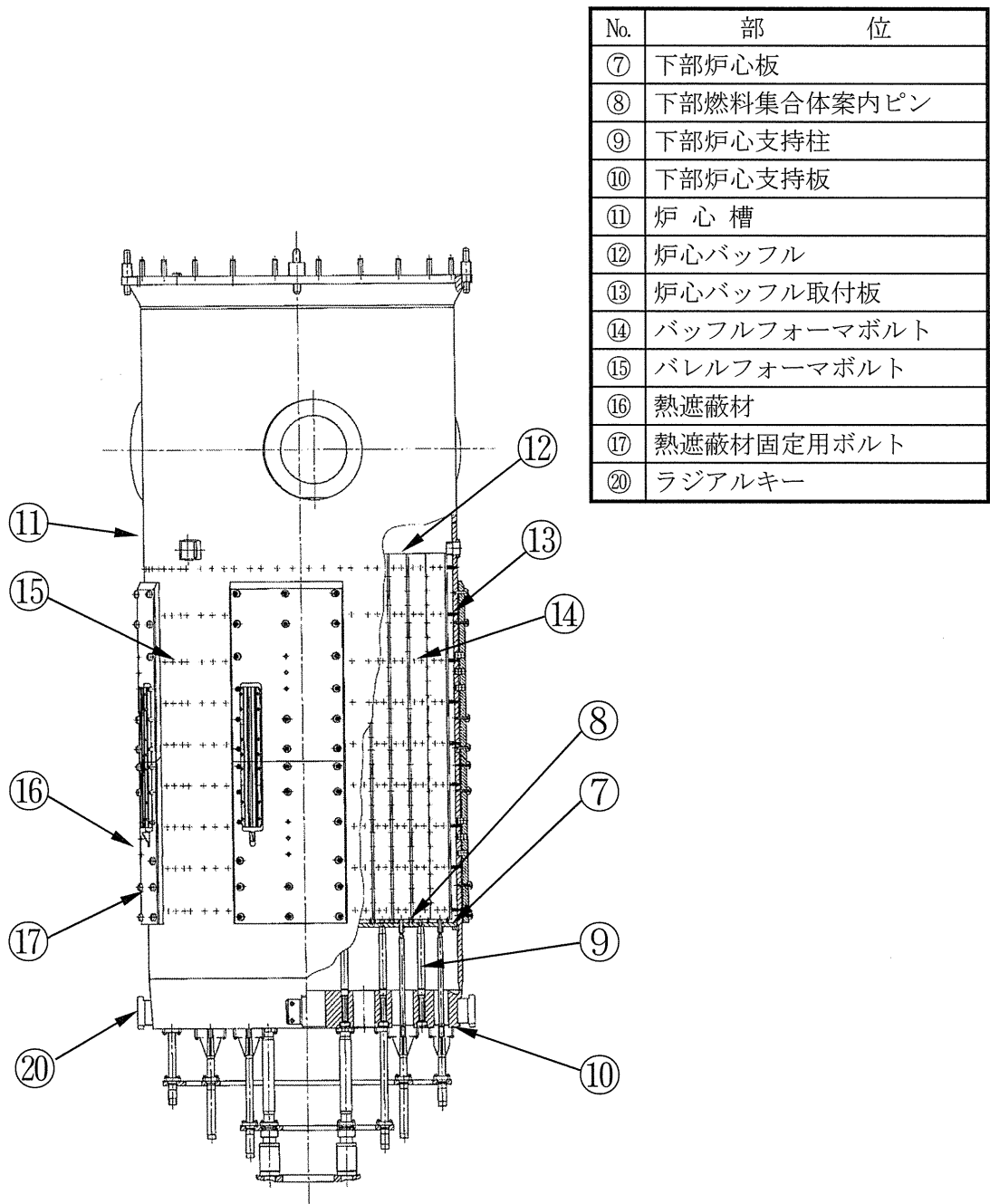


図2.1-1(7/14) 川内2号炉 炉内構造物 下部炉内構造物構造図

No.	部 位
⑦	下部炉心板
⑧	下部燃料集合体案内ピン

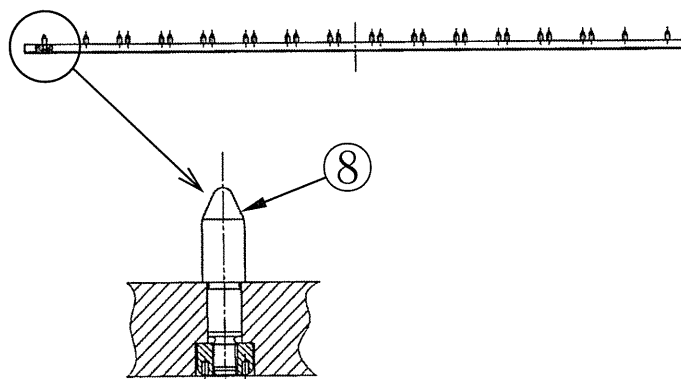
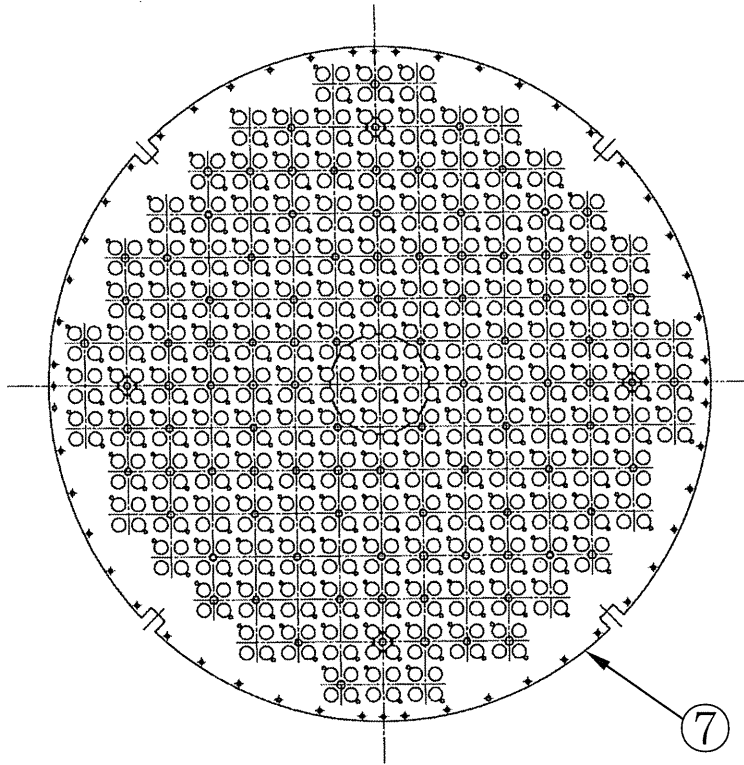


図2.1-1(8/14) 川内2号炉 炉内構造物 下部炉心板組立図



No.	部 位
⑨	下部炉心支持柱

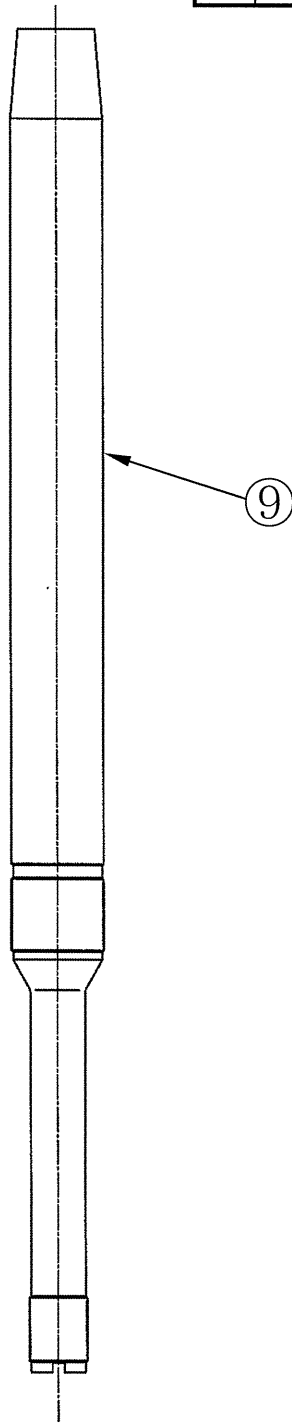


図2.1-1(9/14) 川内2号炉 炉内構造物 下部炉心支持柱組立図

No.	部 位
⑦	下部炉心板
⑨	下部炉心支持柱
⑩	下部炉心支持板
⑪	炉 心 槽

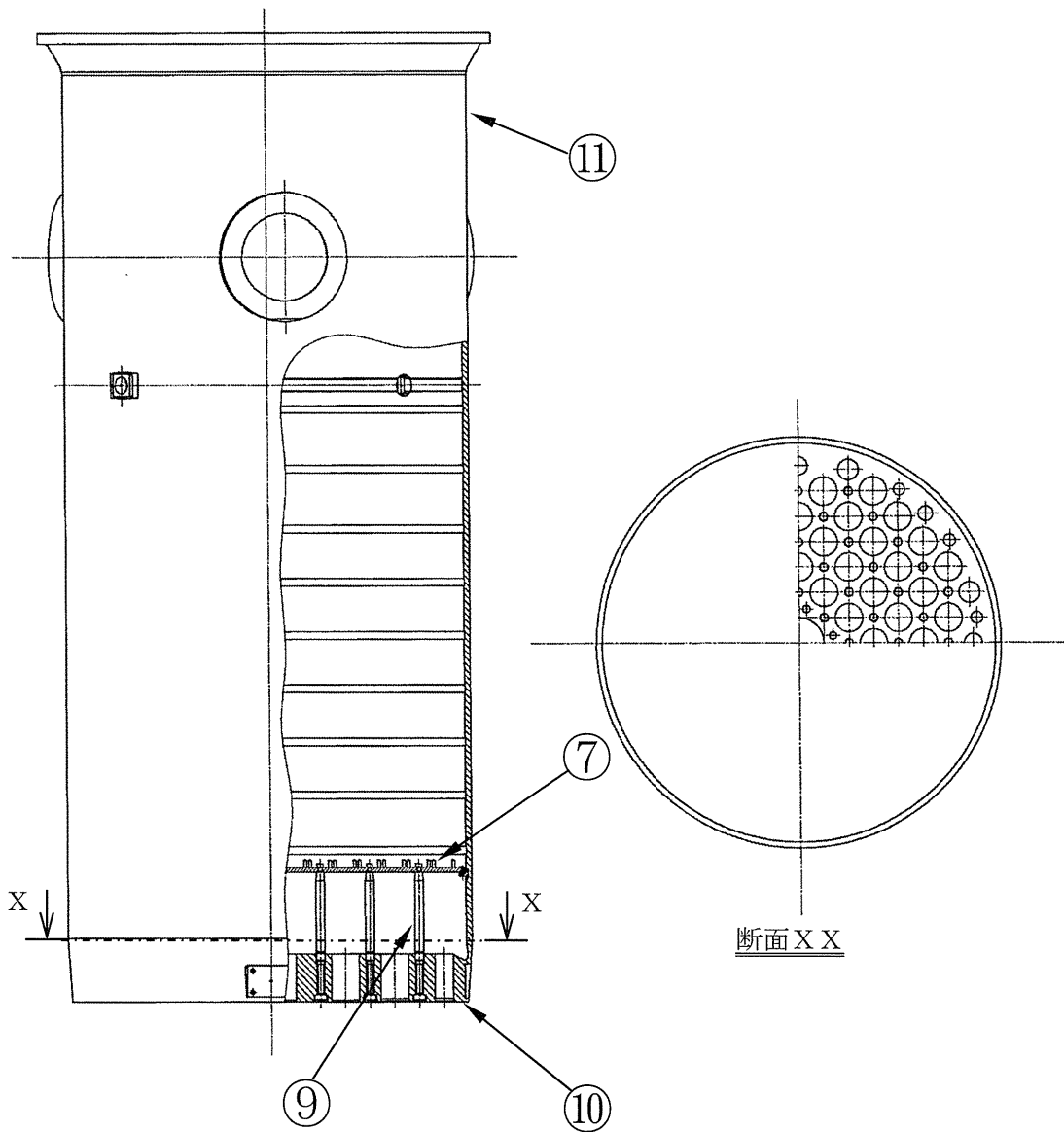
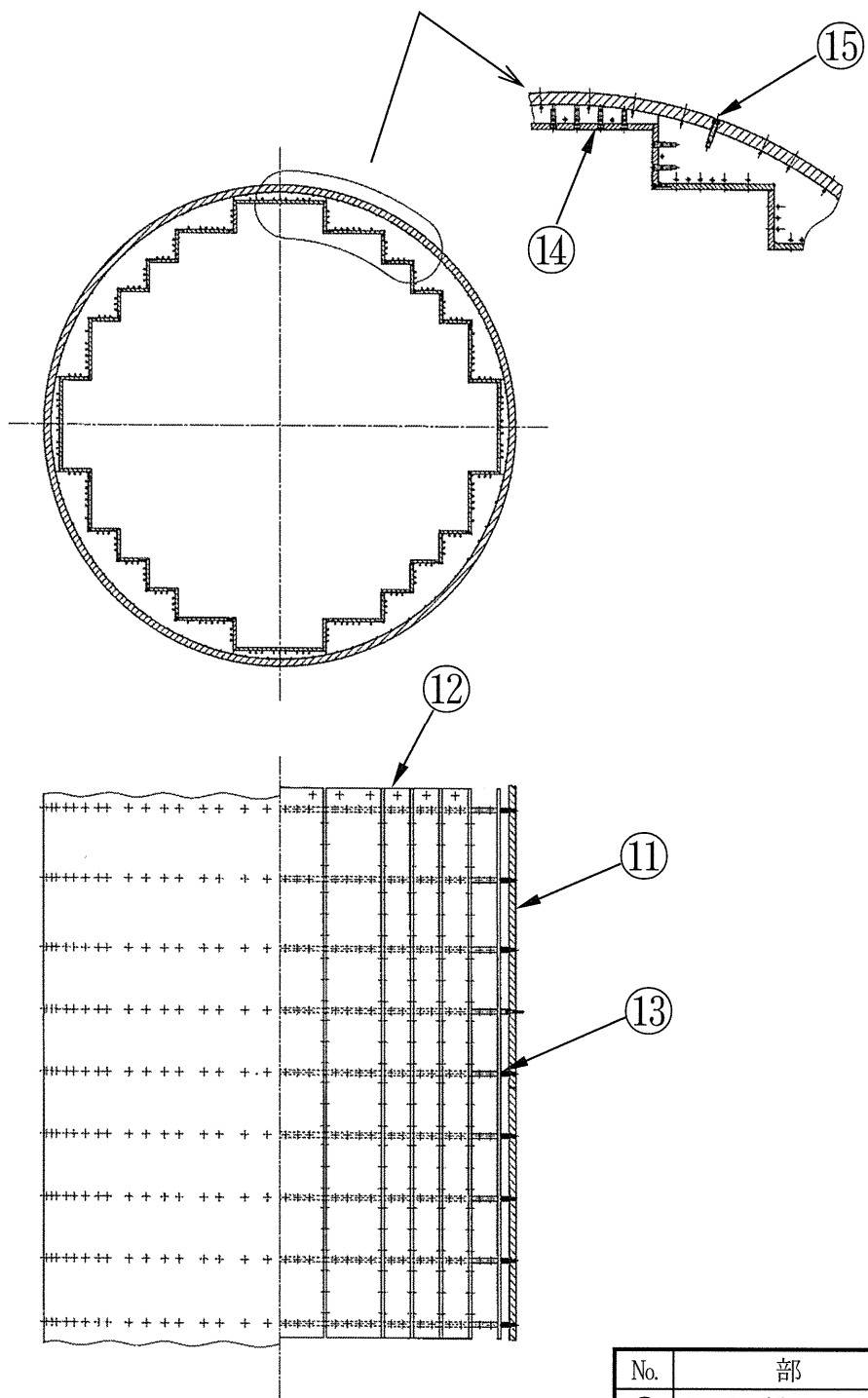


图2.1-1(10/14) 川内2号炉 炉内构造物 炉心槽组立图



No.	部 位
⑪	炉 心 槽
⑫	炉心バップル
⑬	炉心バップル取付板
⑭	バップルフォーマボルト
⑮	バレルフォーマボルト

図2. 1-1(11/14) 川内2号炉 炉内構造物 炉心バップル組立図

No.	部 位
⑪	炉 心 槽
⑫	熱 遮 蔽 材
⑬	熱 遮 蔽 材 固 定 用 ボ ル ト

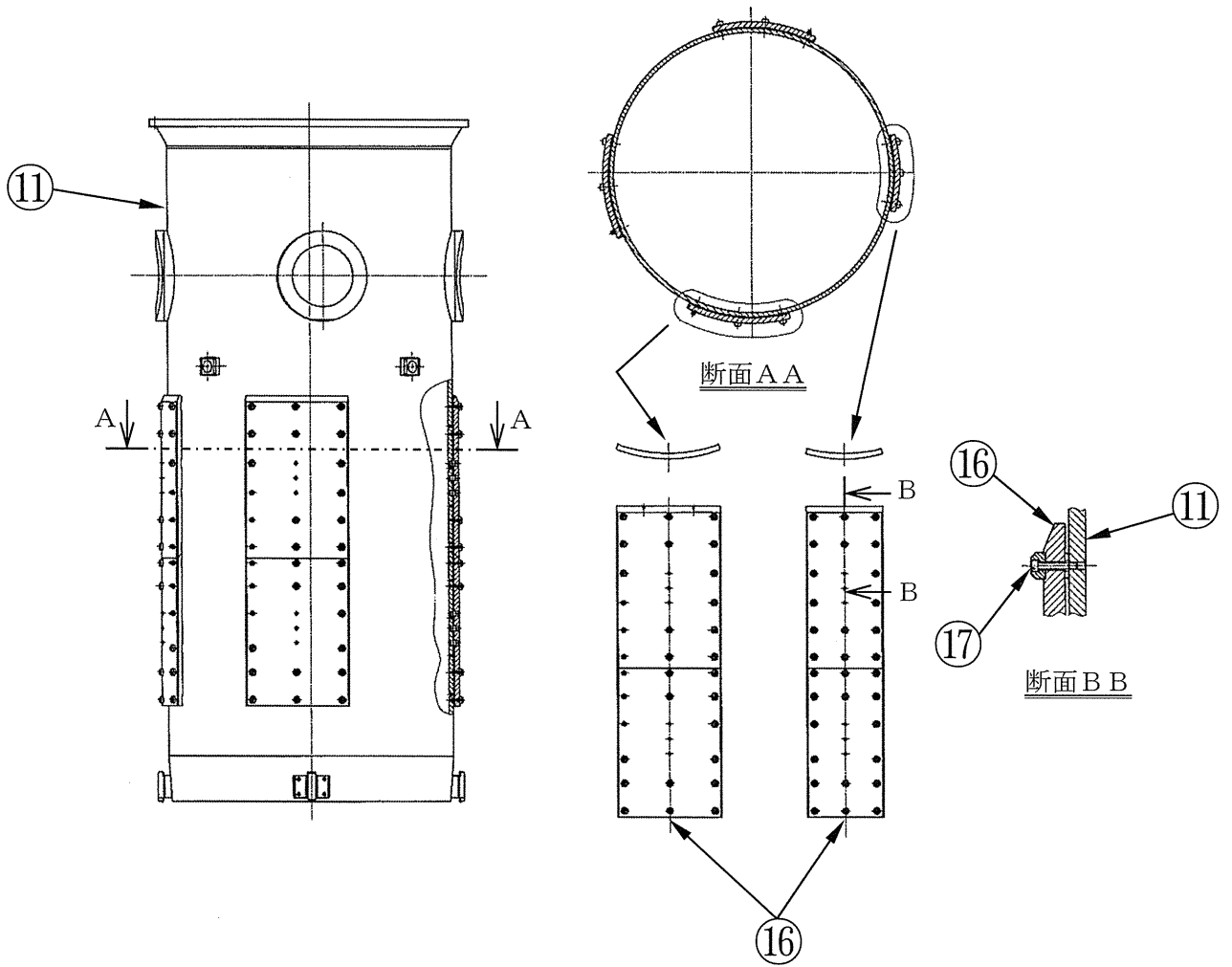
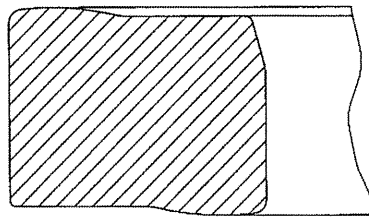
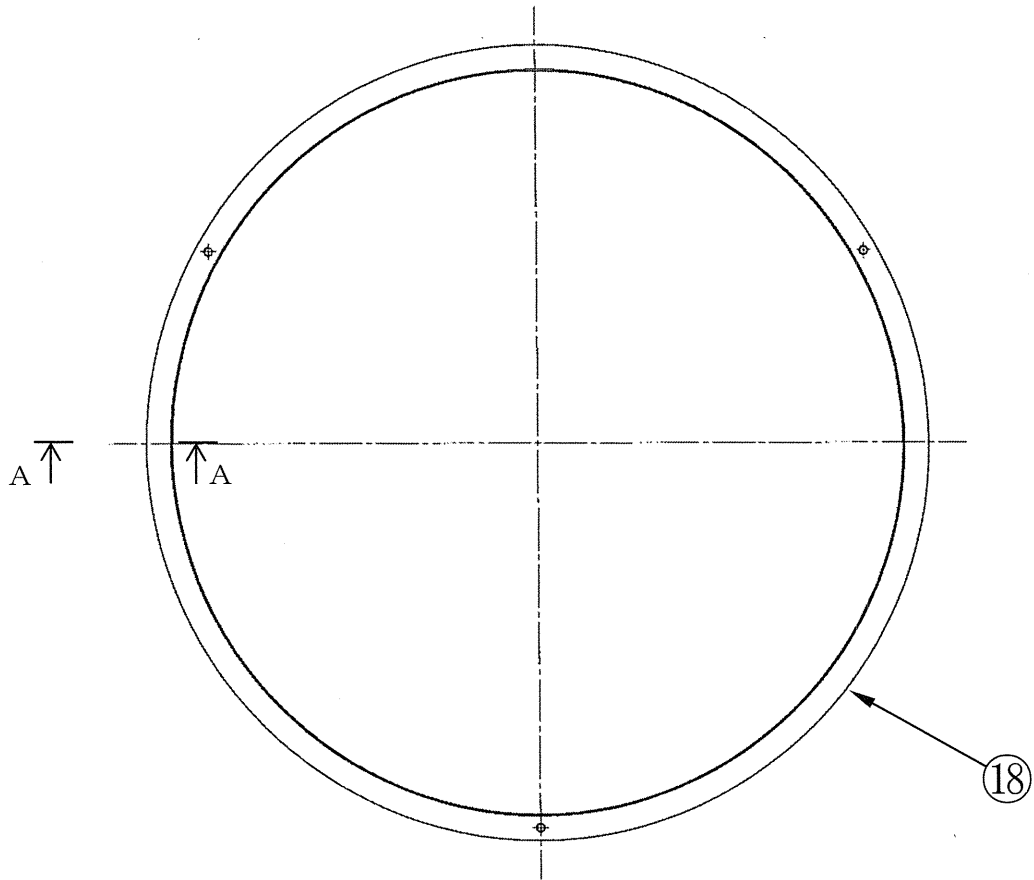


図2. 1-1 (12/14) 川内 2 号 炉 炉 内 構 造 物 熱 遮 蔽 材 組 立 図



No.	部 位
⑱	押えリング

断面A A

図2.1-1(13/14) 川内2号炉 炉内構造物 押えリング

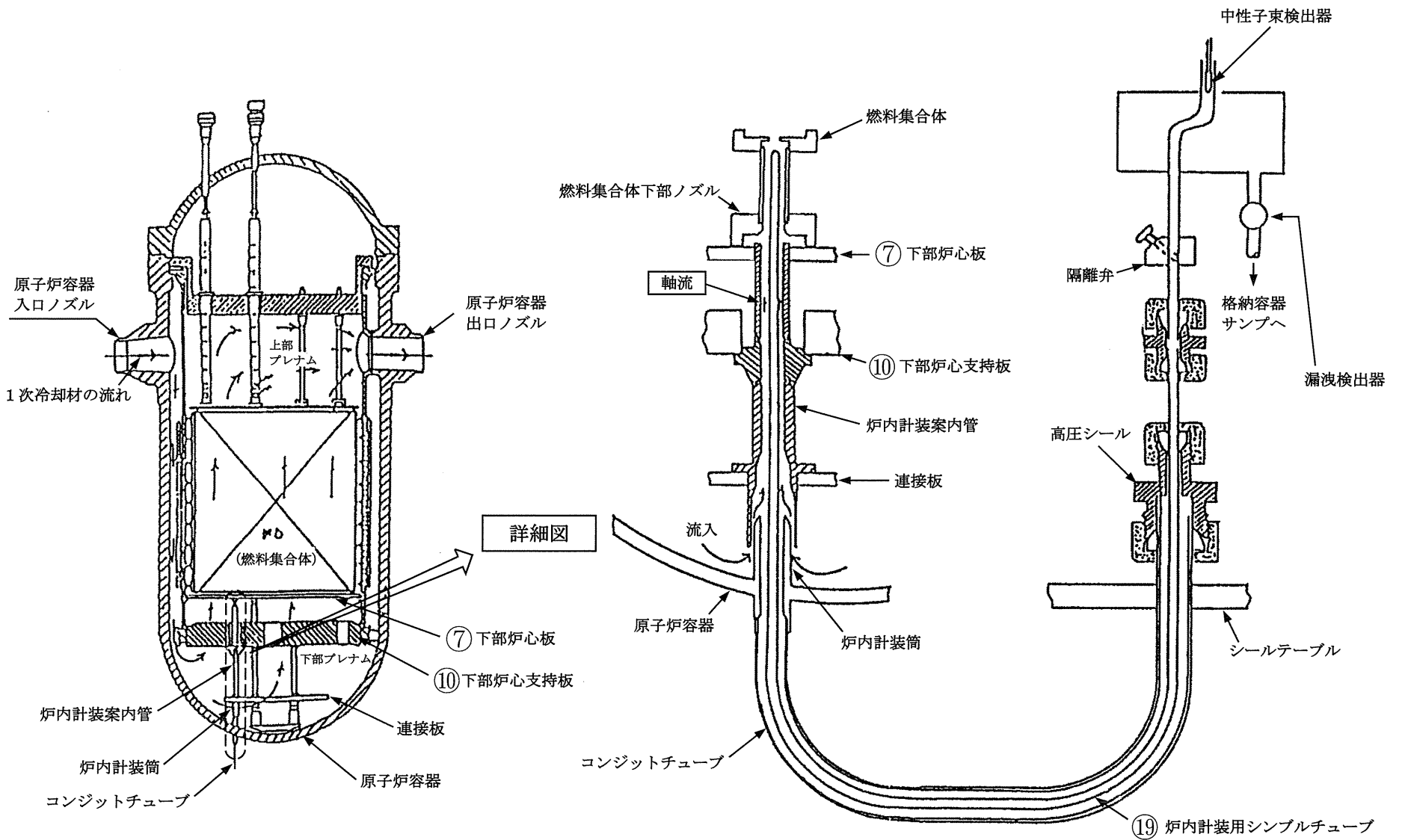


図2.1-1(14/14) 炉内計装用シンプルチューブ概念図

表2.1-1 川内2号炉 炉内構造物主要部位の使用材料

部 位	材 料
上部炉心板	ステンレス鋼
上部炉心支持柱	ステンレス鋼
上部炉心支持板	ステンレス鋼
下部炉心板	ステンレス鋼
下部炉心支持柱	ステンレス鋼
下部炉心支持板	ステンレス鋼
炉 心 槽	ステンレス鋼
ラジアルキー	ステンレス鋼
上部燃料集合体案内ピン	ステンレス鋼
下部燃料集合体案内ピン	ステンレス鋼
制御棒クラスタ案内管	ステンレス鋼
支持ピン	ニッケル基合金
炉心バッフル	ステンレス鋼
炉心バッフル取付板	ステンレス鋼
バッフルフォーマボルト	ステンレス鋼
バレルフォーマボルト	ステンレス鋼
炉内計装用シンプルチューブ	ステンレス鋼
熱遮蔽材	ステンレス鋼
熱遮蔽材固定用ボルト	ステンレス鋼
押えリング	ステンレス鋼

表2.1-2 川内2号炉 炉内構造物の使用条件

最高使用圧力	約17.2MPa[gage]
最高使用温度	約343℃
内部流体	1次冷却材



## 2.2 経年劣化事象の抽出

### 2.2.1 機能達成に必要な項目

炉内構造物の機能である、

- ・ 炉心、すなわち燃料集合体の支持及び位置決め
- ・ 制御棒クラスタの位置決め、案内及び保護
- ・ 1次冷却材の流路形成及び流量の適正配分
- ・ 炉内計装の通路形成、支持及び保護
- ・ 原子炉容器に対する中性子しゃへい

を維持するためには、次の6つの項目が必要である。

- ① 炉心支持及び炉心位置決め部材信頼性の維持
- ② 制御棒クラスタ案内構造信頼性の維持
- ③ 1次冷却材流路形成構成部材信頼性の維持
- ④ 炉内計装案内構造部材信頼性の維持
- ⑤ 中性子しゃへい構造信頼性の維持
- ⑥ 機器の支持構造信頼性の維持

### 2.2.2 高経年化対策上着目すべき経年劣化事象

炉内構造物について機能達成に必要な項目を考慮して主要な部位に展開した上で、個々の部位の構造、材料、使用条件（水質、圧力、温度等）及び現在までの運転経験を考慮し、表2.2-1に示すとおり想定される経年劣化事象を抽出した。

この結果、高経年化対策上着目すべき経年劣化事象（表2.2-1で○となっているもの）としては以下の事象がある。

#### (1) 炉心支持構造物の疲労割れ

プラントの起動・停止時等に発生する1次冷却材の温度、圧力及び流量変化により疲労が蓄積する可能性があることから、経年劣化に対する評価が必要である。

#### (2) ステンレス鋼の照射誘起型応力腐食割れ

仏国における1988年のブジェー（Bugey）発電所2号炉及びその後の類似プラントにおいて確認されたバッフルフォーマボルトの損傷事例及び1998年に米国で確認された同様の事例より、高照射領域にある高応力のステンレス鋼の照射誘起型応力腐食割れの可能性が考えられるため、経年劣化に対する評価が必要である。