

浜岡原子力発電所 4 号炉 高経年化技術評価
(照射誘起型応力腐食割れ)

補足説明資料

本資料のうち、枠囲みの内容は営業
秘密に属しますので公開できません

令和 4 年 10 月 6 日

中部電力株式会社

目 次

1.	概要	1
2.	基本方針	1
3.	評価対象と評価手法	3
3.1	評価対象	3
3.2	評価手法	4
4.	技術評価	5
4.1	炉内構造物の技術評価（炉心シュラウド，上部格子板，炉心支持板，周辺燃料支持金具，制御棒案内管）	5
4.2	現状保全	7
4.3	総合評価	9
4.4	高経年化への対応	9
5.	技術評価	9
5.1	制御棒の技術評価	9
5.2	現状保全	10
5.3	総合評価	11
5.4	高経年化への対応	12
6.	まとめ	13
6.1	審査ガイド適合性	13
6.2	施設管理に関する方針として策定する事項	14
別紙1.	原子炉冷却材の水質管理値と至近の実績	1-1
別紙2.	中性子照射量評価の内容	2-1
別紙3.	炉内構造物に対する維持規格及び「欠陥の解釈」による点検内容等	3-1
別紙4.	事例規格「応力腐食割れ発生の抑制に対する考慮（NC-CC-002）」への対応状況	4-1

1. 概要

本資料は、「実用発電用原子炉の設置、運転等に関する規則」第 82 条第 1 項の規定に基づき実施した、安定停止状態が維持されることを前提とした高経年化技術評価のうち、照射誘起型応力腐食割れの評価結果について補足説明するものである。

オーステナイト系ステンレス鋼は、高い中性子照射を受けると材料自身の応力腐食割れの感受性が高まると共に、材料周辺の腐食環境が水の放射線分解により厳しくなることが知られている。照射誘起型応力腐食割れは、この状況下において引張応力が作用した場合に、粒界型の応力腐食割れ発生の可能性が生じる現象である。なお、炉内構造物の各機器は原子炉冷却材と接液しており、通常運転時の温度は□□℃である。また、原子炉冷却材の水質管理においては、浜岡原子力発電所原子炉施設保安規定及び社内規程（水質管理手引（運転））において管理値等を定め、水質管理を実施している。水質管理値と至近の実績については別紙-1 に示す。

照射誘起型応力腐食割れの発生要因としては、材料、環境及び応力の 3 つの要因が考えられ、運転時間が経過し、比較的高い累積中性子照射量を受けたステンレス鋼において発生する可能性があるため、これらの要因の観点から照射誘起型応力腐食割れの評価を実施した。

2. 基本方針

照射誘起型応力腐食割れに対する評価の基本方針は、対象機器について照射誘起型応力腐食割れに対する技術評価を行い、運転開始後 40 年時点までの期間において「実用発電用原子炉施設における高経年化対策審査ガイド」（以下、「審査ガイド」という。）及び「実用発電用原子炉施設における高経年化対策実施ガイド」（以下、「実施ガイド」という。）の要求事項を満たすことを確認することである。

照射誘起型応力腐食割れについての要求事項を表 1 に整理する。

評価にあたっては、実施ガイド 3.1⑧ただし書き^{※1}に該当することから、運転開始後 40 年時点までの期間における健全性を評価している。

※1 運転開始以降 30 年を経過する日において技術基準規則^{※2}に定める基準に適合しないものがある場合

※2 実用発電用原子炉及びその附属施設の技術基準に関する規則

表 1 照射誘起型応力腐食割れについての要求事項

ガイド名	要求事項
審査ガイド	<p>3. 高経年化技術評価等の審査の視点・着眼点</p> <p>(1) 高経年化技術評価の審査</p> <p>⑫健全性の評価 実施ガイド 3.1⑤に規定する，期間の満了日までの期間について，高経年化対策上着目すべき経年劣化事象の発生又は進展に係る健全性を評価していることを審査する。</p> <p>⑬現状保全の評価 健全性評価結果から現状の保全策の妥当性が評価されていることを審査する。</p> <p>⑭追加保全策の抽出 現状保全の評価結果から，現状保全に追加する必要がある新たな保全策が抽出されていることを審査する。</p> <p>(2) 長期施設管理方針の審査</p> <p>①長期施設管理方針の策定 すべての追加保全策について長期保守管理方針として策定されているかを審査する。</p>
実施ガイド	<p>3.1 高経年化技術評価の実施及び見直し</p> <p>⑤抽出された高経年化対策上着目すべき経年劣化事象について，以下に規定する期間の満了日までの期間について機器・構造物の健全性評価を行うとともに，必要に応じ現状の施設管理に追加すべき保全策(以下「追加保全策」という。)を抽出すること。 イ実用炉規則第 82 条第 1 項の規定に基づく高経年化技術評価 プラントの運転を開始した日から 60 年間(ただし，⑧ただし書きの規定に該当する場合にはプラントの運転を開始した日から 40 年間とする。)</p> <p>3.2 長期施設管理方針の策定及び変更</p> <p>①高経年化技術評価の結果抽出された全ての追加保全策(発電用原子炉の運転を断続的に行うことを前提として抽出されたもの及び冷温停止状態が維持されることを前提として抽出されたものの全て。)について，発電用原子炉ごとに，施設管理の項目及び当該項目ごとの実施時期を規定した長期施設管理方針を策定すること。 なお，高経年化技術評価の結果抽出された追加保全策について，発電用原子炉の運転を断続的に行うことを前提とした評価から抽出されたものと冷温停止状態が維持されることを前提とした評価から抽出されるものの中で，その対象の経年劣化事象及び機器・構造物の部位が重複するものについては，双方の追加保全策を踏まえた保守的な長期施設管理方針を策定すること。 ただし，冷温停止が維持されることを前提とした高経年化技術評価のみを行う場合はその限りでない。</p>

3. 評価対象と評価手法

3.1 評価対象

照射誘起型応力腐食割れは、高い中性子照射を受けるオーステナイト系ステンレス鋼製の機器に考慮すべき事象であることから、炉内構造物のうち、炉心領域にある炉心シュラウド、上部格子板、炉心支持板、周辺燃料支持金具、制御棒案内管及び制御棒を評価対象機器とし、代表機器等は選定せずに全て評価している。

評価対象機器を図1に示す。

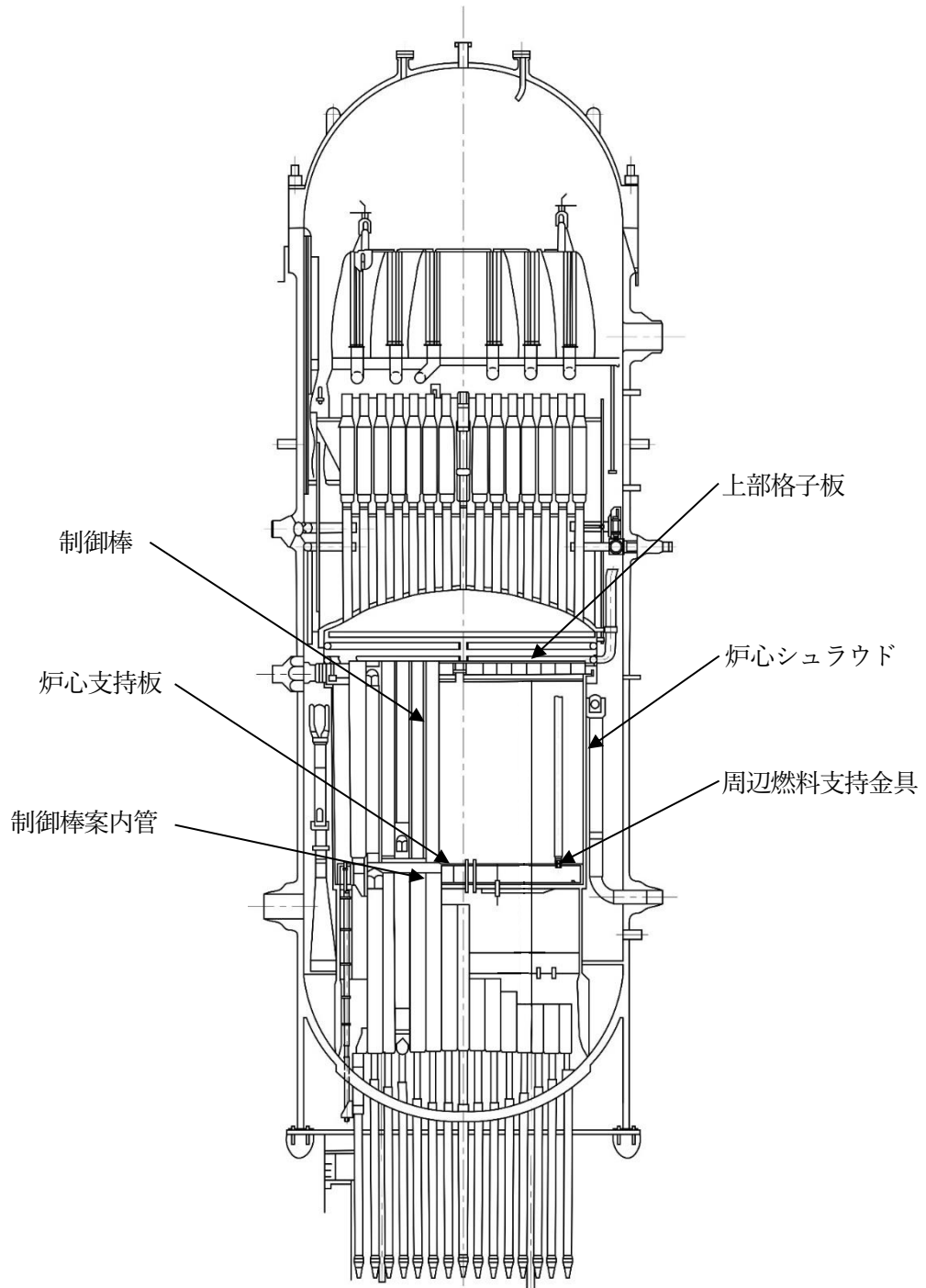


図1 評価対象機器

3.2 評価手法

- (1) 炉内構造物の技術評価（炉心シュラウド，上部格子板，炉心支持板，周辺燃料支持金具，制御棒案内管）

炉内構造物については，炉心を取り囲む機器である炉心シュラウド，上部格子板，炉心支持板，周辺燃料支持金具，制御棒案内管について，運転開始後 40 年時点での予想中性子照射量を算出し，照射誘起型応力腐食割れの感受性が現れると考えられている照射量（以下，「しきい照射量」という。）を超えるか確認する。

次に，しきい照射量を超えると予想された機器については，材料，応力及び環境の観点で照射誘起型応力腐食割れの発生の可能性を評価する。

最後に，照射誘起型応力腐食割れの発生の可能性を評価した結果，その発生の可能性が否定できないものについては，その発生または進展に係る健全性評価を行い，審査ガイドに定める要求事項に適合することを確認する。

- (2) 制御棒の技術評価

制御棒は，「照射誘起型応力腐食割れによる制御材被覆管のひび割れによるトリチウム放出」を踏まえて設定した運用基準に基づき取替を実施しているため，この運用基準がしきい照射量を超えるか確認する。

運用基準がしきい照射量を超える場合は，材料，応力及び環境の観点で照射誘起型応力腐食割れの発生の可能性を評価し，審査ガイドに定める要求事項に適合することを確認する。

- (3) 適用規格

評価に用いた規格基準及び評価手法を以下に示す。

- ① 社団法人 日本原子力学会標準 原子力発電所の高経年化対策実施基準：2008（AESJ-SC-P005：2008）（以下，「実施基準」という。）
- ② 社団法人 日本機械学会「発電用原子力設備規格 維持規格（2012 年版）」（2013 年追補及び 2014 年追補を含む。）（JSME S NA1-2012/2013/2014）（以下，「維持規格」という。）

4. 技術評価

4.1 炉内構造物の技術評価（炉心シュラウド，上部格子板，炉心支持板，周辺燃料支持金具，制御棒案内管）

(1) 健全性評価

a. 中性子照射量と照射誘起型応力腐食割れの感受性の関係

炉心を取り囲む機器である炉内構造物は材料がステンレス鋼であり，このうちオーステナイト系ステンレス鋼は，しきい照射量以上の中性子照射量を受けた場合に照射誘起型応力腐食割れの感受性が現れると考えられている。

炉内構造物の評価対象機器におけるしきい照射量を表2に示す。

表2 炉内構造物の評価対象機器におけるしきい照射量^{※1}

材料	しきい照射量 [n/cm ²] ^{※2}
ステンレス鋼 (SUS316, SUS316L)	1×10 ²¹

※1 「炉内構造物の技術評価書」図 2.3-2 及び維持規格 IJG-B-3 「上部格子板の個別検査の試験内容」

※2 高速中性子(エネルギー>1[MeV])による照射量。本文にて特に断りのない場合は高速中性子の照射量をいう。

(2) 炉内構造物の使用材料及び中性子照射量

炉内構造物のうち，炉心を取り囲む機器である炉心シュラウド，上部格子板，炉心支持板，周辺燃料支持金具，制御棒案内管の使用材料及び運転開始後 40 年時点での中性子照射量想定値を表3に示す。

炉内構造物の各部における使用材料及び運転開始後 40 年時点での中性子照射量評価の内容については別紙-2 に示す。

表3 炉内構造物の中性子照射量の想定値

評価対象機器	材料	中性子照射量[n/cm ²]
炉心シュラウド	SUS316L	5.0×10 ²⁰
上部格子板	SUS316L	2.2×10 ²¹
炉心支持板	SUS316	5.9×10 ¹⁹
周辺燃料支持金具	SUS316LTP	5.9×10 ¹⁹
制御棒案内管	SUS316L	1.7×10 ²⁰

この結果，照射誘起型応力腐食割れ感受性の発生が考えられるしきい照射量(1×10²¹ n/cm²) を超える中性子照射量を受ける炉内構造物は，上部格子板(グリッドプレート)のみであった。

(3) 炉内構造物の照射誘起型応力腐食割れに関する健全性評価

4.1 (2)に示す通り、上部格子板(グリッドプレート)についてはしきい照射量を超えることから、応力腐食割れ発生の3つの要因のうち、材料要因に関して照射誘起型応力腐食割れが発生する可能性は否定できない。このため、材料要因以外の応力要因、環境要因に着目し、照射誘起型応力腐食割れの発生可能性について健全性評価を実施した。

a. 応力要因

現状では、照射誘起型応力腐食割れの応力依存性に関するデータは少ないが、照射誘起型応力腐食割れにおいても、高い引張応力の存在が応力腐食割れ発生条件の一つになると考えられる。この引張応力の発生要因として考えられる差圧、熱及び自重等に起因する引張応力成分は小さく、応力腐食割れの主要因となる可能性は小さい。

一方、溶接残留応力については、正確に把握することは困難であるが、過去の経験から比較的高い引張応力となり、応力腐食割れの主要因となる可能性がある。しかしながら、上部格子板についてはグリッドプレート中央部において、しきい照射量を超えるものの、溶接部はなく、運転中の差圧、熱及び自重等に起因する引張応力成分は低いため、照射誘起型応力腐食割れの主要因となる可能性は小さい。

b. 環境要因

評価対象機器は炉心近傍に位置していることから、照射による水の放射線分解により生成される酸化性の強い過酸化水素水等の化学種の影響が顕著となる可能性がある。

健全性評価の結果、上部格子板のグリッドプレート中央部に溶接部はなく、運転中の差圧、熱及び自重等に起因する引張応力成分は低いことから、しきい照射量を超えるものの照射誘起型応力腐食割れ発生の可能性は小さい。

4.2 現状保全

(1) 点検状況

しきい照射量を超える中性子を受ける上部格子板(グリッドプレート)の現状保全を表 4 に示す。

表 4 上部格子板(グリッドプレート)の現状保全

評価対象機器		現状保全	保全頻度
炉内構造物	上部格子板 (グリッドプレート)	原子力規制委員会文書 ^{※1} 又は維持規格に基づき、上部格子板(グリッドプレート)に対し、照射誘起型応力腐食割れに着目した目視点検(VT-3)を実施する計画としている。 さらには、2018年度において、水中カメラによる目視点検(MVT-1) ^{※2} を行っている。	10年7.5% (図2参照)

※1 「実用発電用原子炉及びその附属施設における破壊を引き起こす亀裂その他の欠陥の解釈」(原規技発第2107219号(令和3年7月21日原子力規制委員会決定)) (以下、「欠陥の解釈」という。)

※2 自主点検であり、保全頻度はない。

なお、炉内構造物に対する維持規格及び「欠陥の解釈」による点検の方法、頻度、実績等を別紙-3に示す。

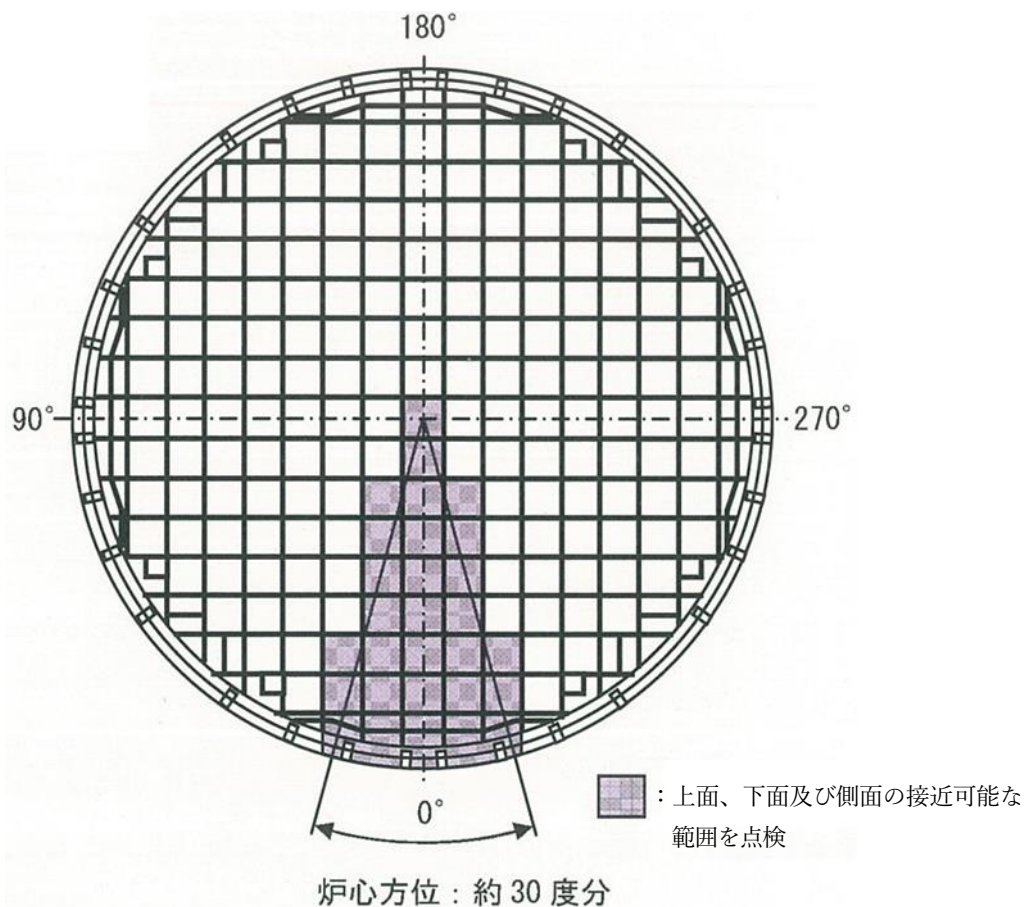


図2 上部格子板点検範囲図

(2) 点検結果

表4に示す現状保全のとおり、目視点検を実施しており、特に異常は認められていない。

(3) 事例規格「応力腐食割れ発生の抑制に対する考慮（NC-CC-002）」への対応状況

日本機械学会 発電用原子力設備規格 設計・建設規格 事例規格「応力腐食割れ発生の抑制に対する考慮（NC-CC-002）」によると、応力腐食割れ（SCC）発生因子である「材料」「応力」「環境」を改善することで SCC 発生を抑制する対応が例示されている。この中で、炉内構造物に主に用いられるオーステナイト系ステンレス鋼は、BWR 炉水環境下における耐 IGSCC 性が高いとされている。

浜岡4号機の炉内構造物においては、別紙-4の通り、SCC 発生の抑制を行っている。

4.3 総合評価

上部格子板(グリッドプレート)については、しきい照射量を超えるものの、応力要因の観点から照射誘起型応力腐食割れ発生の可能性は小さく、目視点検を実施することにより、今後も健全性は維持できると判断する。

また、炉心シュラウド、炉心支持板、周辺燃料支持金具及び制御棒案内管については、しきい照射量を超えないことから、照射誘起型応力腐食割れは、発生しないものと評価する。

なお、当面の安定停止状態においては、中性子照射による有意な材料特性の低下は想定されないため、今後の照射誘起型応力腐食割れの発生及び進展の可能性は小さいと判断する。

4.4 高経年化への対応

炉心シュラウド、上部格子板、炉心支持板、周辺燃料支持金具及び制御棒案内管の照射誘起型応力腐食割れに対しては、高経年化対策の観点から現状の保全内容に追加すべき項目はなく、今後も現状保全を継続していく。

5. 技術評価

5.1 制御棒の技術評価

(1) 中性子照射量と照射誘起型応力腐食割れの感受性の関係

制御棒の材料は、オーステナイト系ステンレス鋼が主であり、4.1 で述べたとおり、しきい照射量以上の中性子照射を受けた場合に、照射誘起型応力腐食割れの感受性が現れることが知られている。表5に制御棒のしきい照射量を示す。

表5 制御棒のしきい照射量^{※1}

材料 ^{※2}	しきい照射量[n/cm ²] ^{※3}
ステンレス鋼 (ASTM A269 TP304L)	5×10 ²⁰

※1 「制御棒の技術評価書」図2.3-1

※2 制御棒の材料のうち、しきい照射量が最も低い SUS304 系の材料について示す。

※3 高速中性子(エネルギー>1[MeV])による照射量。本文にて特に断りのない場合は高速中性子の照射量をいう。

(2) 制御棒の中性子照射量

制御棒は、「照射誘起型応力腐食割れによる制御材被覆管のひび割れによるトリチウム放出」を踏まえて設定した運用基準に基づき取替を実施してきており、この運用基準としている累積照射量を表 6 に示す。

表 6 制御棒の運用基準としている累積照射量

評価対象機器	中性子照射量(熱中性子) [n/cm ²]
ボロンカーバイド粉末型制御棒	1.74×10 ²¹

炉心内の平均中性子束から算出した高速中性子束と熱中性子束の比率は、(高速中性子束/熱中性子束) = 約 であり、運用基準 1.74×10²¹ n/cm² (熱中性子照射量) はしきい照射量 (5×10²⁰n/cm² (E>1MeV) : ASTM A269 TP304L) を超えると評価した。

また、制御材被覆管、シース、タイロッド及び上部ハンドルは溶接熱影響部に引張応力が存在し、さらに制御材被覆管には、制御材の熱中性子捕獲による 10B(n, α)7Li 反応から生じる He に起因する内圧上昇、並びに制御材の体積膨張によって引張応力が作用する。

この結果、制御棒については照射誘起型応力腐食割れが発生する可能性は否定できない。

(3) 制御棒の照射誘起型応力腐食割れに関する健全性評価

5.1(2)に示す通り、制御棒については運用基準としている累積照射量がしきい照射量を超えることから、照射誘起型応力腐食割れが発生する可能性は否定できない。

5.2 現状保全

(1) 点検状況

制御棒は、「照射誘起型応力腐食割れによる制御材被覆管のひび割れによるトリチウム放出」を踏まえて設定した運用基準に到達する前に取替えを実施している。また、「点検計画 (原子炉編) (運転)」に基づき、継続使用する制御棒を対象として、目視点検 (VT-3) を実施している。制御棒の現状保全を表 7 に示す。

表 7 制御棒の現状保全

評価対象機器	現状保全	保全頻度	
ボロンカーバイド 粉末型制御棒	運用基準に基づき取替を実施	累積照射量： 1.74×10^{21} [n/cm ²] 毎	
	照射誘起型応力腐食割れにより 制御棒の制御能力及び動作性に問題が生じていないことを、停止余裕検査及び制御棒駆動機構の機能検査により確認	定期事業者検査毎	
	目視点検 (VT-3)	照射量の観点	点検実績照射量を超える制御棒がある場合に 1 体
		炉内装荷時間の観点	10 年で全制御棒本数の 7.5%

(2) 点検状況

以下について、目視点検 (VT-3) を実施しており、異常は認められていない。

さらに、定期検査毎に停止余裕検査及び制御棒駆動機構の機能検査により制御棒の健全性を確認している。

- ・ 10 年間で全制御棒 (185 体) の 7.5% (14 体)

【2010 年 (第 12 回定期点検) 点検実績】

点検制御棒：S/N 91-089・・・結果 良
 S/N 91-056・・・結果 良
 S/N 91-112・・・結果 良
 S/N 91-113・・・結果 良
 S/N 91-120・・・結果 良

- ・ 過去に点検した制御棒の最大照射量 (熱中性子) を超える場合^{※1}

【2006 年点検実績 (浜岡 3 号第 14 回定期点検)】

点検制御棒：S/N 85-070・・・結果 良
 S/N 85-134・・・結果 良

※1 これまでに点検した制御棒の最大照射量 (熱中性子) は、2006 年点検実績の照射量 n/cm² である。現在は、現時点で n/cm² を超える制御棒がある場合に点検を実施することとしている。(現在使用中の制御棒には n/cm² を超えるものはない。)

5.3 総合評価

照射誘起型応力腐食割れについては、今後も運用基準に基づく制御棒の取替え、定期事業者検査毎の停止余裕検査及び制御棒駆動機構の機能検査及び目視点検を実施していくことで、今後も健全性の確認は可能と判断する。

また、当面の安定停止状態においては、有意な中性子照射はなく、今後の照射誘起型応力腐食割れの発生及び進展の可能性は小さいと判断する。

5.4 高経年化への対応

照射誘起型応力腐食割れに対しては，高経年化対策の観点から現状保全の内容に追加すべき項目はなく，今後も現状保全を継続していく。

6. まとめ

6.1 審査ガイド適合性

「2. 基本方針」で示した要求事項について技術評価を行った結果、すべての要求を満足しており、審査ガイドに適合していることを確認した。照射誘起型応力腐食割れについての要求事項との対比を表8に示す。

表8(1/2) 照射誘起型応力腐食割れについての要求事項との対比

ガイド	要求事項	技術評価結果
審査ガイド	3. 高経年化技術評価等の審査の視点・着眼点 (1) 高経年化技術評価の審査 ⑫健全性の評価 実施ガイド 3.1⑤に規定する期間の満了日までの期間について、高経年化対策上着目すべき経年劣化事象の発生又は進展に係る健全性を評価していることを審査する。	4.1 及び 5.1 の「健全性評価」に示すとおり、健全性が維持されることを確認した。
	⑬現状保全の評価 健全性評価結果から現状の保全策の妥当性が評価されていることを審査する。	4.2 及び 5.2 の「現状保全」に示すとおり、現状保全の評価結果から、現状の保全策が妥当であることを確認した。
	⑭追加保全策の抽出 現状保全の評価結果から、現状保全に追加する必要がある新たな保全策が抽出されていることを審査する。	4.4 及び 5.4 に示すとおり、現状保全項目に高経年化対策の観点から追加すべきものはないと判断した。
	(2) 長期施設管理方針の審査 ①長期施設管理方針の策定 すべての追加保全策について長期保守管理方針として策定されているかを審査する。	

表 8(2/2) 照射誘起型応力腐食割れについての要求事項との対比

ガイド	要求事項	技術評価結果
実施ガイド	<p>3.1 高経年化技術評価の実施及び見直し</p> <p>⑤抽出された高経年化対策上着目すべき経年劣化事象について、以下に規定する期間の満了日までの期間について機器・構造物の健全性評価を行うとともに、必要に応じ現状の施設管理に追加すべき保全策(以下「追加保全策」という。)を抽出すること。</p> <p>イ 実用炉規則第 82 条第 1 項の規定に基づく高経年化技術評価 プラントの運転を開始した日から 60 年間(ただし、⑧ただし書の規定に該当する場合にはプラントの運転を開始した日から 40 年間とする。)</p>	<p>4.4 及び 5.4 に示すとおり、現状保全項目に高経年化対策の観点から追加すべき新たな保全策はないと判断した。</p>
	<p>3.2 長期施設管理方針の策定及び変更</p> <p>①高経年化技術評価の結果抽出された全ての追加保全策(発電用原子炉の運転を断続的に行うことを前提として抽出されたもの及び冷温停止状態が維持されることを前提として抽出されたものの全て。)について、発電用原子炉ごとに、施設管理の項目及び当該項目ごとの実施時期を規定した長期施設管理方針を策定すること。</p> <p>なお、高経年化技術評価の結果抽出された追加保全策について、発電用原子炉の運転を断続的に行うことを前提とした評価から抽出されたものと冷温停止状態が維持することを前提とした評価から抽出されたもの間で、その対象の経年劣化事象及び機器・構造物の部位が重複するものについては、双方の追加保全策を踏まえた保守的な長期施設管理方針を策定すること。</p> <p>ただし、冷温停止が維持されることを前提とした高経年化技術評価のみを行う場合はその限りでない。</p>	<p>4.4 及び 5.4 に示すとおり、現状保全項目に高経年化対策の観点から追加すべきものはなく、施設管理に関する方針として策定する事項はないと判断した。</p>

6.2 施設管理に関する方針として策定する事項

照射誘起型応力腐食割れに関する炉心シュラウド、上部格子板、炉心支持板、周辺燃料支持金具、制御棒案内管及び制御棒の評価について、施設管理に関する方針は抽出されなかった。

以上

別紙

- 別紙 1 原子炉冷却材の水質管理値と至近の実績
- 別紙 2 中性子照射量評価の内容
- 別紙 3 炉内構造物に対する維持規格及び「欠陥の解釈」による点検内容等
- 別紙 4 事例規格「応力腐食割れ発生の抑制に対する考慮 (NC-CC-002)」への対応状況

別紙1. 原子炉冷却材の水質管理値と至近の実績

以下に原子炉運転中の管理値と至近の実績を示す。

<管理値>

- ① 導電率 : $\leq 1.0 \mu\text{S/cm}$ at 25°C
- ② pH : 5.6~8.6 at 25°C
- ③ 塩素イオン : $\leq 0.1\text{ppm}$
- ④ 溶存酸素 : $\leq 0.4\text{ppm}$

<至近の実績>

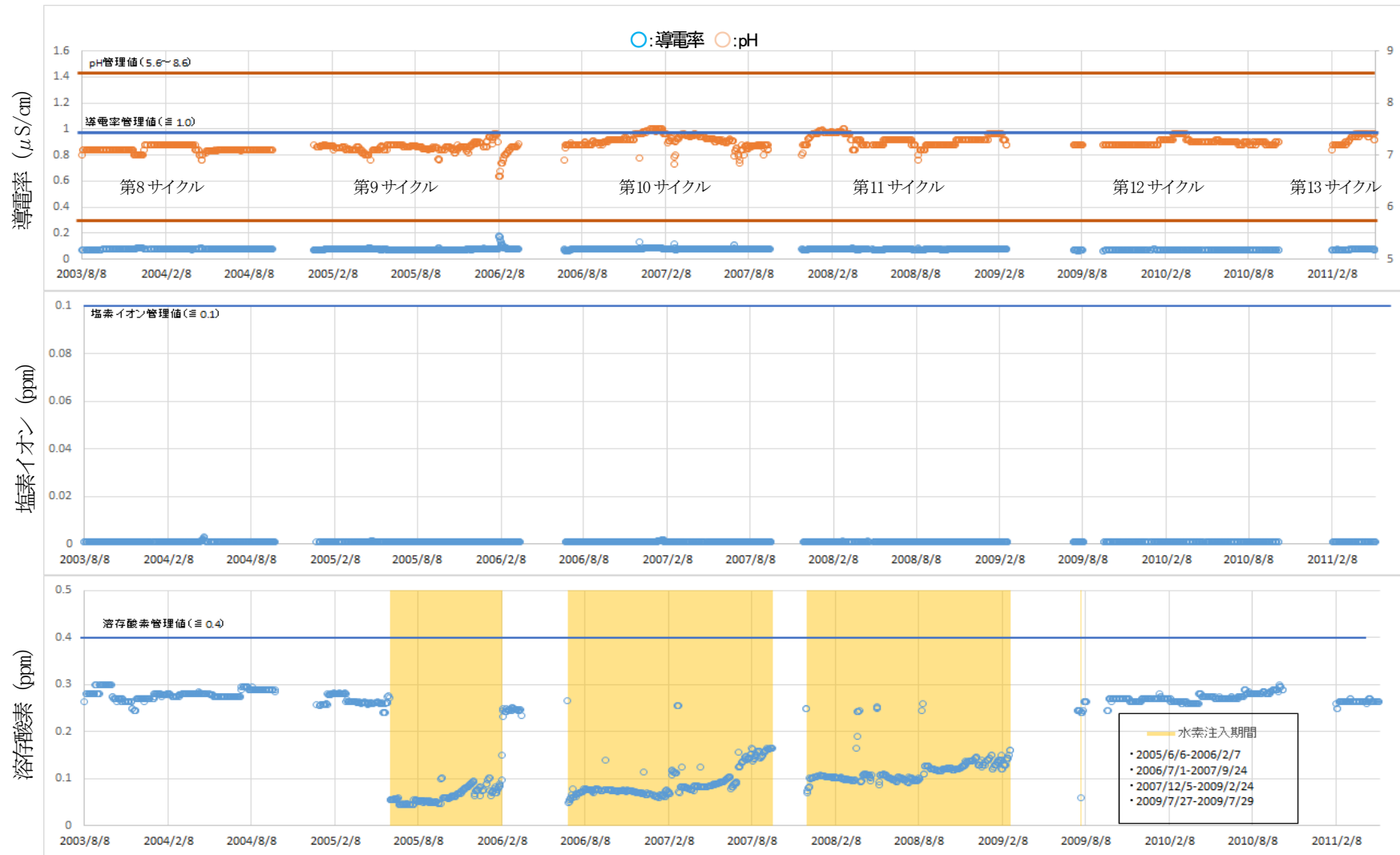
至近の運転サイクル（第 8～第 13 サイクル）の実績を以下に示す。なお、抽出サイクル期間の選定にあたっては、水素注入の実施・未実施の期間を考慮した。

いずれの項目においても、管理値を十分満足している。

	(水素注入未実施時)	(水素注入実施時)
① 導電率	: 0.18 $\mu\text{S/cm}$	0.13 $\mu\text{S/cm}$
② pH	: 7.4	7.5
③ 塩素イオン	: 0.003ppm	0.002ppm
④ 溶存酸素	: 0.300ppm	0.273ppm

添付資料ー 1 浜岡 4 号機 原子炉冷却材水質の推移

以 上



(一) pH

添付資料-1

浜岡4号機 原子炉冷却材水質の推移

別紙2. 中性子照射量評価の内容

1. 実効運転期間 (EFPY)

現時点 (2020 年度末) の実行運転期間 (EFPY) は, 原子炉の積算熱出力から以下の通り算出した。

<2020 年度末の EFPY>

=2020 年度末時点の積算熱出力÷定格熱出力÷365

=17,272,852.7÷3,293÷365

=14.3707・・・

≒14.38 EFPY (小数点第3位切り上げ) である。

・定格熱出力: 3,293 (MW)

2. 中性子照射量評価の内容

中性子照射量評価の内容 (計算の方法含む) については, 以下の手順で算出している。

基準計算として R-Z 体系モデル (垂直断面モデル) により炉内各一の中性子束を算出する。次に, 補正計算として R-θ 体系モデル (水平断面モデル) により燃料配置による周方向中性子束分布を算出し, 基準計算にて得られた中性子束に乗じることで, 中性子照射量を算出する。

なお, 使用した計算機コード, 評価モデル, 入力パラメータは以下のとおりである。

(1) 計算機コード

二次元輸送計算コード:

(2) 評価モデル

基準計算に用いる R-Z 体系モデル (垂直断面モデル) を図 1 に, 補正計算に用いる R-θ 体系モデル (水平断面モデル) を図 2 に示す。

(3) 入力パラメータ

入力パラメータは以下のとおりである。

- ・炉心条件 (燃焼種類等)
- ・構成材料の物性値 (密度, 組成等)
- ・構造物の形状, 寸法
- ・出力分布
- ・中性子核分裂スペクトル

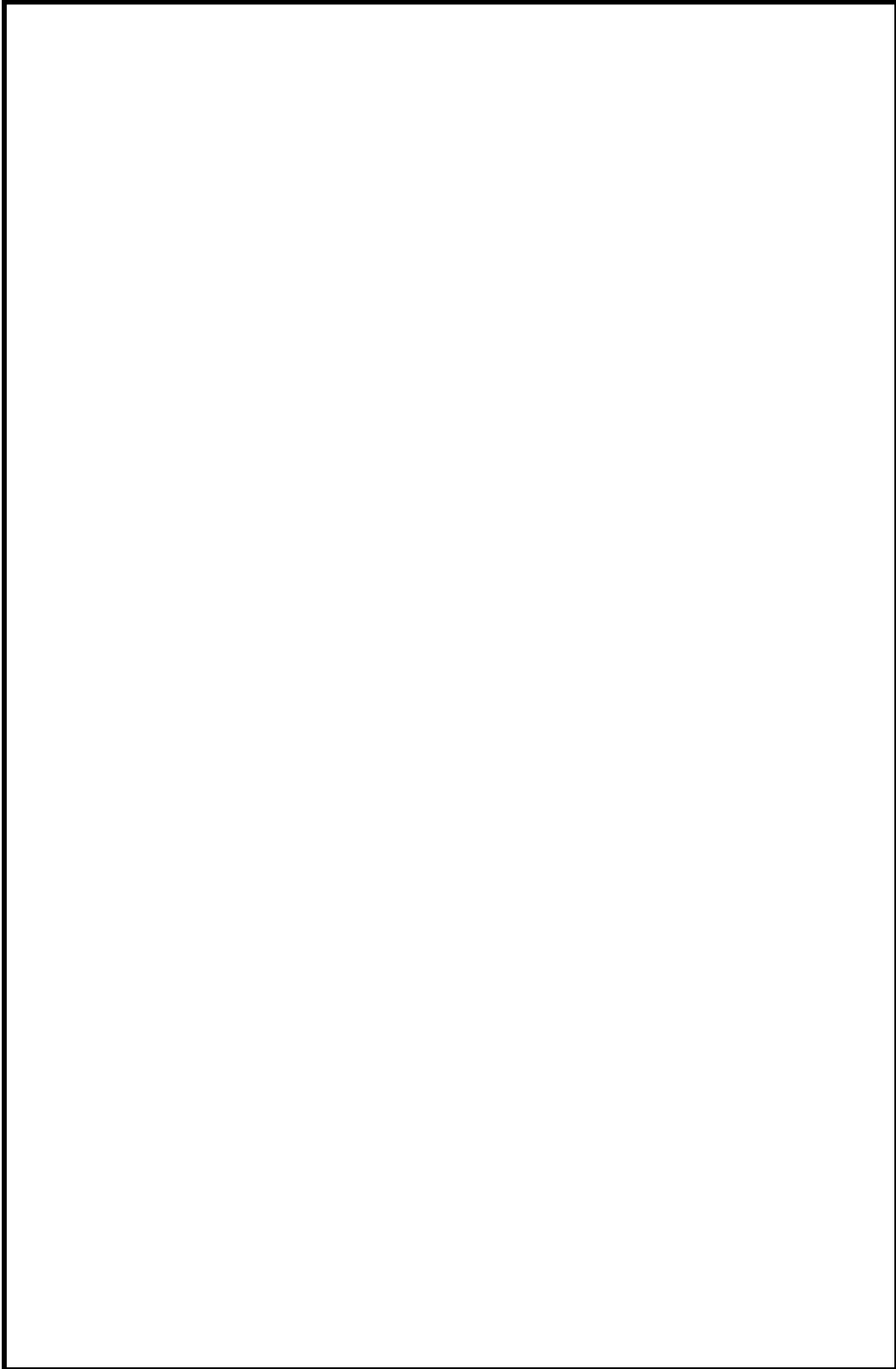


図1 R-Z 体系モデル (垂直断面モデル)

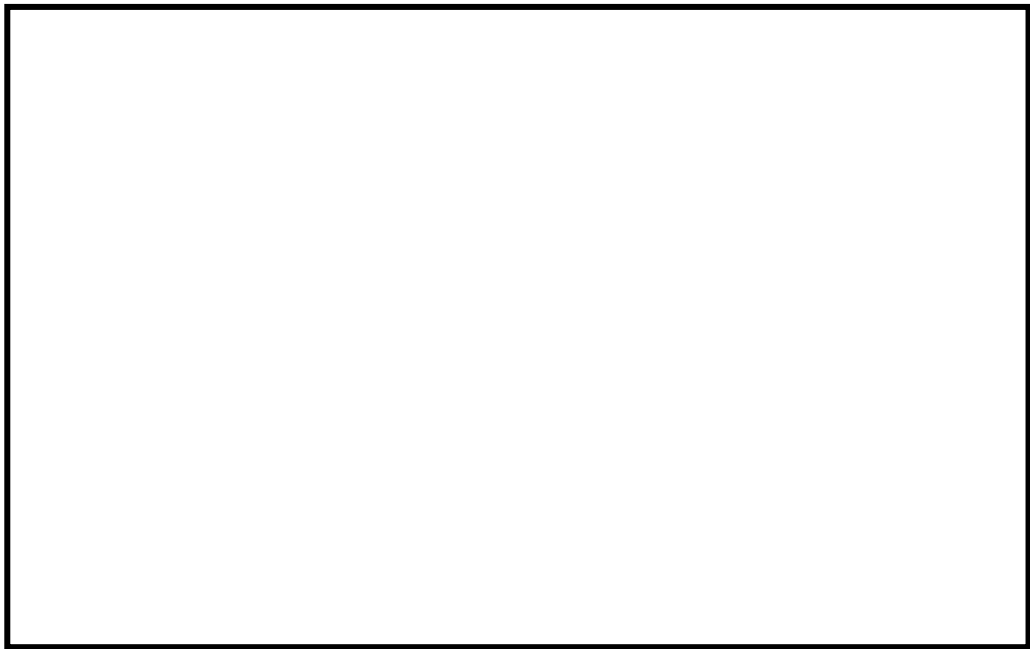


図2 R-θ体系モデル（水平断面モデル）

3. 中性子照射量の評価結果

炉心シュラウド，上部格子板，炉心支持板，周辺燃料支持金具，制御棒案内管の中性子照射量が最大となる位置の評価結果を表1に示す。なお，θ方向については，保守的に最大となる位置で評価している。

表1 中性子照射量が最大となる位置での評価結果（運転時間 14.38 EFPY）

評価対象機器	中性子照射量が最大となる位置	中性子照射率 (n/cm ² /sec)	累積照射量 (n/cm ²)
炉心シュラウド	中間胴の周溶接線 (H4) の上部 約 1000mm の位置		
上部格子板	グリッドプレート下端 炉中心位置		
炉心支持板	支持板上端		
周辺燃料支持金具	支持金具上端		
制御棒案内管	中央位置の制御棒案内管上面の中心位置		

また、照射誘起型応力腐食割れに対する評価位置は、中性子照射量が最大となる位置及び評価対象機器の構造（残留応力が高いと想定される溶接線の有無）を踏まえて表2のとおり選定している。

表2 中性子照射量の評価結果（運転時間 14.38 EFPY）

評価対象機器	評価位置	中性子照射率 (n/cm ² /sec)	累積照射量 (n/cm ²)
炉心シュラウド	中間胴の周溶接線 (H4) シュラウド内壁	1.10×10^{12}	5.0×10^{20}
上部格子板	グリッドプレート下端 炉中心位置	4.70×10^{12}	2.2×10^{21}
炉心支持板	支持板下端 炉中心位置	1.30×10^{11}	5.9×10^{19}
周辺燃料支持 金具	炉中心に最も近接する 周辺燃料支持金具と 炉心支持板の溶接線	1.28×10^{11}	5.9×10^{19}
制御棒案内管	中央位置の制御棒案内管上面の 中心位置	3.71×10^{11}	1.7×10^{20}

以 上

別紙3. 炉内構造物に対する維持規格及び「欠陥の解釈」による点検内容等

炉内構造物に対する維持規格及び「欠陥の解釈」による点検の方法、頻度は下表のとおりである。

維持規格による点検内容の概要

点検対象 (注1)	点検方法	点検頻度
✓ 炉心シュラウド (注2)	VT-3	10年
✓ シュラウドサポート (注2)		
✓ 上部格子板 (注2)		
✓ 炉心支持板		
✓ 燃料支持金具		
✓ 制御棒案内管		
✓ 炉心スプレイ配管・スパージャ (注2)		
✓ 差圧検出・ほう酸水注入配管 (原子炉圧力容器内部)		
✓ ジェットポンプ (注2)		
✓ 中性子計測案内管		
✓ 余熱除去系 (低圧注入系) 配管 (原子炉圧力容器内部)		

(注1) 点検部位の詳細は「維持規格 表 添付 I-4-B-1」参照

(注2) 「維持規格 表 IJG-2500-B-1～5」に従った時期に点検 (VT-3 または MVT-1) を計画

また、維持規格及び「欠陥の解釈」による炉心シュラウド、上部格子板、炉心支持板、燃料支持金具、制御棒案内管の点検結果は以下の通り。

なお、4号機については上記の表に示される点検が要求されたのが2014年8月であり、第15回定期点検にて点検を計画している。そのため、維持規格に基づき設定される点検時期に先立つ自主点検や4号機と同材質・同機能である3号機の点検の結果において異常のないことを確認した。

○炉心シュラウド (注3)

点検時期	点検方法	点検結果
第13回定期点検 (2018年度)	MVT-1 (注4)	異常なし

(注3) 第9回定期点検 (2006年度) において、炉心シュラウドの周方向溶接の一部に確認されたひび割れに対し、炉心シュラウド支持ロッド取付による修理を実施

(注4) 維持規格に基づき設定される点検時期に先立つ自主点検

○上部格子板

点検時期	点検方法	点検結果
第 13 回定期点検 (2018 年度)	MVT-1 (注 5)	異常なし

(注 5) 維持規格に基づき設定される点検時期に先立つ自主点検

○炉心支持板(注 6)

点検時期	点検方法	点検結果
第 17 回定期点検 (2014 年度)	VT-3 (注 7)	異常なし

(注 6) 浜岡 3 号機の点検実績 浜岡 4 号機は維持規格に基づく点検時期に達していないため、浜岡 4 号機と同材質・同機能である浜岡 3 号機の点検実績を記載した。

(注 7) 維持規格に基づき設定される点検時期に先立つ自主点検

○燃料支持金具

- ・周辺燃料支持金具(注 8)

点検時期	点検方法	点検結果
第 17 回定期点検 (2014 年度)	VT-3 (注 9)	異常なし

(注 8) 浜岡 3 号機の点検実績 浜岡 4 号機は維持規格に基づく点検時期に達していないため、浜岡 4 号機と同材質・同機能である浜岡 3 号機の点検実績を記載した。

(注 9) 維持規格に基づき設定される点検時期に先立つ自主点検

○制御棒案内管

点検時期	点検方法	点検結果
第 13 回定期点検 (2018 年度)	MVT-1 (注 10)	異常なし

(注 10) 維持規格に基づき設定される点検時期に先立つ自主点検

以 上

別紙4. 事例規格「応力腐食割れ発生の抑制に対する考慮 (NC-CC-002)」への対応状況

浜岡 4 号機の炉内構造物においては、以下の通り、SCC 発生の抑制を行っている。

・炉心シュラウド

第 7 回定期点検 (2002 年度) 又は第 8 回定期点検 (2004 年度) に確認した炉心シュラウド中間胴と下部リングとの溶接線外側 (H6a 外) 近傍の下部リングのひび割れ, シュラウドサポートリングの溶接線 (H7a, b 内・外) 近傍のシュラウドサポートリング及び下部胴の応力腐食割れによる損傷事例に鑑み, 第 9 回定期点検 (2006 年度) に炉心シュラウド支持ロッドによる修理を実施している。

・シュラウドサポート

マンホール蓋については、海外プラントでのマンホール蓋取付け溶接部のクレビス部 (シュラウドサポートプレートとマンホール蓋の間に存在する隙間部) に起因する応力腐食割れ損傷事例を鑑み、建設時に突き合わせ溶接によるクレビス部を排除した構造とし、応力腐食割れの感受性の低い材料を用いる設計を採用している。また、強度的裕度向上のためマンホール蓋をシュラウドサポートと同等の板厚としている。さらに、溶接材料にインコネル 82 合金を使用している。

・ジェットポンプビーム

浜岡 1 号及び海外プラントで IGSCC が発生した事例を受けて、建設時より熱処理の改善及び締付力の低減により応力腐食割れ耐性を向上したビームを据付している。

以 上