

原子力事業者防災業務計画作成（修正）届出書

関原発第 158号
2022年 6月24日

原子力規制委員会 殿

届出者

住所 大阪市北区中之島3丁目6番16号

氏名 関西電力株式会社

執行役社長 森本 孝

別紙のとおり、原子力事業者防災業務計画作成（修正）したので、原子力災害対策特別措置法第7条第3項の規定に基づき届け出ます。

原子力事業所の名称及び場所	大飯発電所 福井県大飯郡おおい町大島1字吉見1-1
当該事業所に係る核原料物質、核燃料物質及び原子炉の規制に関する法律に基づき受けた指定、許可又は承認の種別とその年月日	原子炉設置許可 昭和47年 7月 4日
原子力事業者防災業務計画作成（修正）年月日	2022年 6月24日
協議した都道府県知事及び市町村長	福井県知事 杉本達治 おおい町長 中塚寛 京都府知事 西脇隆俊 滋賀県知事 三日月大造
予定される要旨の公表の方法	報道機関への公表 エルガイアおおいでの閲覧 関西電力原子力情報センター（大阪市北区）での閲覧

備考1 この用紙の大きさは、日本産業規格A4とする。

2 協議が調っていない場合には、「協議した都道府県知事及び市町村長」の欄にその旨を記載するものとする。

大飯発電所
原子力事業者防災業務計画

2022年6月
関西電力株式会社

修正履歴

番 号	年 月 日	内 容
—	平成12年6月16日	新規作成
1	平成13年9月7日	<ul style="list-style-type: none"> ・中央省庁等改革に伴う名称変更 ・平成12年度原子力総合防災訓練の実績を反映 ・その他
2	平成14年8月26日	<ul style="list-style-type: none"> ・地方公共団体の組織変更に伴う反映 ・平成13年度原子力総合防災訓練の実績を反映 ・その他
3	平成15年9月19日	<ul style="list-style-type: none"> ・社内組織改正に伴う反映 ・その他
4	平成16年9月17日	<ul style="list-style-type: none"> ・国、地方公共団体の組織改正に伴う反映 ・緊急被ばく医療活動の充実強化に伴う反映 ・平成15年度原子力総合防災訓練の実績を反映 ・その他
5	平成17年10月7日	<ul style="list-style-type: none"> ・国、地方公共団体の組織改正に伴う反映 ・社内組織改正に伴う反映 ・その他
6	平成18年9月29日	<ul style="list-style-type: none"> ・地方公共団体の合併に伴う反映 ・社内組織名称の変更を反映 ・その他
7	平成19年9月28日	<ul style="list-style-type: none"> ・地方公共団体の組織改正に伴う反映 ・社内組織改正に伴う反映 ・その他
8	平成20年9月19日	<ul style="list-style-type: none"> ・原子力災害対策特別措置法施行規則の改正に伴う反映 ・地方公共団体の組織改正に伴う反映 ・その他
9	平成21年9月18日	<ul style="list-style-type: none"> ・設備保守管理体制の見直しに伴う反映 ・地方公共団体の組織改正に伴う反映 ・その他
10	平成22年9月17日	<ul style="list-style-type: none"> ・原子力防災関連資機材名称の変更に伴う反映 ・その他
11	平成25年3月18日	<ul style="list-style-type: none"> ・原子力災害対策特別措置法および関係政省令の改正に伴う反映 ・その他
12	平成25年12月19日	<ul style="list-style-type: none"> ・原子力災害対策特別措置法および関係政省令等の改正、原子力災害対策指針改正に伴う反映 ・その他

修正履歴

番 号	年 月 日	内 容
1 3	平成 2 7 年 3 月 2 7 日	<ul style="list-style-type: none"> ・国の組織見直し等に伴う反映 ・社内組織改正に伴う反映 ・原子力事業者間協力協定等の改正に伴う反映 ・その他
1 4	平成 2 8 年 3 月 2 8 日	<ul style="list-style-type: none"> ・社内組織改正に伴う反映 ・原子力防災要員の対象範囲の見直しに伴う反映 ・その他
1 5	平成 2 9 年 3 月 2 8 日	<ul style="list-style-type: none"> ・社内組織改正に伴う反映 ・美浜原子力緊急事態支援センター運用開始に伴う反映 ・その他
1 6	平成 2 9 年 1 1 月 1 0 日	<ul style="list-style-type: none"> ・国、社内の組織改正に伴う反映 ・原子力災害対策指針改正に伴う E A L 見直し等の反映 ・その他
1 7	平成 3 1 年 1 月 1 8 日	<ul style="list-style-type: none"> ・社内の組織改正に伴う反映 ・E A L 判断事項に係る運用の明確化 ・その他
1 8	2 0 2 0 年 3 月 2 7 日	<ul style="list-style-type: none"> ・発送電分離（分社化）に伴う反映 ・大飯 1, 2 号機廃止措置に伴う反映 ・E R S S 伝送パラメータ項目見直しに伴う反映 ・原子力災害対策特別措置法関連法令等改正に伴う反映 ・その他
1 9	2 0 2 0 年 8 月 2 1 日	<ul style="list-style-type: none"> ・原子力災害対策指針等改正に伴う E A L 見直し等の反映 ・その他
2 0	2 0 2 1 年 8 月 2 7 日	<ul style="list-style-type: none"> ・社内組織改正に伴う反映 ・原子力災害対策指針等改正および原子力災害対策特別措置法に基づき原子力防災管理者が通報すべき事象等に関する規則に基づく冷却告示の一部改正に伴う E A L 見直し等の反映 ・原子力事業者間協力協定見直しの反映 ・その他
2 1	2 0 2 2 年 6 月 2 4 日	<ul style="list-style-type: none"> ・社内組織改正に伴う反映 ・原子力災害医療に係る体制等の反映 ・その他

目 次

第1章 総則	1
第1節 原子力事業者防災業務計画の目的	1
第2節 定義	1
第3節 原子力事業者防災業務計画の基本構想	5
第4節 原子力事業者防災業務計画の運用	5
第5節 原子力事業者防災業務計画の修正	6
第2章 原子力災害予防対策の実施	7
第1節 原子力防災体制等の整備	7
1. 体制の区分および連携	7
2. 原子力防災組織、原子力防災要員等	7
3. 原子力防災管理者、副原子力防災管理者の職務	8
第2節 原子力防災組織の運営方法	9
1. 体制の発令および解除の方法	9
2. 権限の行使	10
3. 要員の非常招集の方法	11
4. 通報連絡先の一覧表の整備	11
第3節 放射線測定設備および原子力防災資機材の整備	12
1. 敷地境界付近の放射線測定設備の設置、検査	12
2. 原子力防災資機材の整備	12
3. その他原子力防災関連資機材等の整備	13
4. 本店におけるその他原子力防災関連資機材等の整備	13
第4節 緊急事態応急対策等の活動で使用する資料の整備	13
1. 緊急事態応急対策等拠点施設に備え付ける資料	13
2. 発電所対策本部に備え付ける資料	13
3. 本店対策本部に備え付ける資料	13
4. 原子力事業所災害対策支援拠点が設置される場所に備え付ける資料	14
5. 原子力規制庁緊急時対応センターに備え付ける資料	14
第5節 緊急事態応急対策等の活動で使用する施設および設備の整備、点検	14
1. 緊急時対策所	14
2. 集合・退避場所	14
3. 緊急医療処置室等	14
4. 気象観測設備	14
5. 安全パラメータ表示システム	15
6. 安全パラメータ伝送システム	15
7. 事故一斉放送装置および所内放送装置等	15

8.	原子力事業本部緊急時対策室および本店非常災害対策室	15
9.	原子力事業所災害対策支援拠点	16
第6節	原子力防災教育の実施	16
1.	発電所における原子力防災教育	16
2.	本店における原子力防災教育	16
第7節	原子力防災訓練の実施	17
1.	発電所における訓練	17
2.	国または地方公共団体が主催する訓練	17
第8節	関係機関との連携	17
1.	国との連携	17
2.	地方公共団体との連携	17
3.	防災関係機関等との連携	18
4.	原子力緊急事態支援組織の体制および運用	18
第9節	周辺住民に対する平常時の広報活動	18
第3章	緊急事態応急対策の実施等	19
第1節	通報、報告等の実施	19
1.	警戒体制および原子力防災体制の発令等	19
2.	施設等の立上げ	19
3.	通報の実施	20
4.	情報の収集と報告	20
5.	通話制限	21
6.	原子力事業所災害対策支援拠点の活動	21
7.	他の原子力事業者等への支援の要請	21
第2節	応急措置の実施	21
1.	応急措置の実施および概要の報告	21
2.	退避誘導および発電所内入域制限	21
3.	放出放射エネルギーの推定	22
4.	消火活動	22
5.	原子力災害医療	22
6.	二次災害防止に関する措置	23
7.	汚染拡大の防止および防護措置	23
8.	線量評価	23
9.	要員の派遣、資機材の貸与	23
10.	大飯地域の緊急時対応	23
11.	広報活動	24
12.	応急復旧	24
13.	原子力災害の拡大防止を図るための措置	24

1 4.	被災者相談窓口の設置	2 5
1 5.	運搬に係る応急措置	2 5
第 3 節	緊急事態応急対策	2 5
1.	原子力緊急事態の通報	2 5
2.	応急措置の継続実施	2 6
3.	要員の派遣、資機材の貸与	2 6
第 4 章	原子力災害事後対策の実施	2 7
第 1 節	原子力災害事後対策の計画等	2 7
1.	原子力災害事後対策の計画	2 7
2.	原子炉施設の復旧対策の実施	2 7
3.	原子力防災体制および警戒体制の解除	2 7
4.	原因究明および再発防止対策	2 8
5.	汚染の除去	2 8
6.	被災者への生活再建等の支援	2 8
第 2 節	要員の派遣、資機材の貸与	2 8
第 5 章	その他	2 9
第 1 節	福井県内の他原子力事業者への協力	2 9
第 2 節	福井県外の原子力事業者等への協力	2 9
第 3 節	附則	2 9

第1章 総則

第1節 原子力事業者防災業務計画の目的

この原子力事業者防災業務計画（以下「この計画」という。）は原子力災害対策特別措置法（平成11年法律第156号。以下「原災法」という。）第7条第1項の規定に基づき、大飯発電所（以下「発電所」という。）における原子力災害予防対策、緊急事態応急対策および原子力災害事後対策その他の原子力災害の発生および拡大を防止し、ならびに原子力災害の復旧を図るための業務を定め、原子力災害対策の円滑かつ適切な措置の遂行に資することを目的とする。

第2節 定義

この計画において次に掲げる用語の定義は、それぞれ当該各号の定めるところによる。

(1) 原子力災害

原子力緊急事態により国民の生命、身体または財産に生ずる被害をいう。

(2) 原子力緊急事態

原子力事業者の原子炉の運転等（原子力損害の賠償に関する法律（昭和36年法律第147号）第2条第1項に規定する原子炉の運転等をいう。以下同じ。）により放射性物質または放射線が異常な水準で当該原子力事業者の原子力事業所外（原子力事業所の外における放射性物質の運搬（以下「事業所外運搬」という。）の場合にあっては、当該運搬に使用する容器外）へ放出された事態をいう。

(3) 原子力災害予防対策

原子力災害の発生を未然に防止するため実施すべき対策（原子力災害が発生した際に必要となる防災体制、資機材の整備等を含む。）をいう。

(4) 原子力緊急事態宣言

原災法第15条第2項の規定による「原子力緊急事態宣言」をいう。

(5) 原子力緊急事態解除宣言

原災法第15条第4項の規定による「原子力緊急事態解除宣言」をいう。

(6) 緊急事態応急対策

原子力緊急事態宣言があった時から原子力緊急事態解除宣言があるまでの間において、原子力災害（原子力災害が生ずる蓋然性を含む。）の拡大の防止を図るため実施すべき応急の対策をいう。

(7) 原子力災害事後対策

原子力緊急事態解除宣言があった時以後において、原子力災害（原子力災害が生ずる蓋然性を含む。）の拡大の防止または原子力災害の復旧を図るため実施すべき対策（原子力事業者が原子力損害の賠償に関する法律の規定に基づき同法第2条第2項に規定

する原子力損害を賠償することを除く。)をいう。

(8) 原子力事業者

次に掲げる者（原子力災害対策特別措置法施行令（平成12年政令第195号）で定めるところにより、原子炉の運転等のための施設を長期間にわたって使用する予定がない者であると原子力規制委員会が認めて指定した者を除く。）をいう。

イ 核原料物質、核燃料物質及び原子炉の規制に関する法律（昭和32年法律第166号。以下「規制法」という。）第13条第1項の規定に基づく加工の事業の許可（承認を含む。この号において同じ。）を受けた者

ロ 規制法第23条第1項の規定に基づく試験研究用等原子炉の設置の許可（船舶に設置する試験研究用等原子炉についてのものを除く。）を受けた者

ハ 規制法第43条の3の5第1項の規定に基づく発電用原子炉の設置の許可を受けた者

ニ 規制法第43条の4第1項の規定に基づく貯蔵の事業の許可を受けた者

ホ 規制法第44条第1項の規定に基づく再処理の事業の指定を受けた者

ヘ 規制法第51条の2第1項の規定に基づく廃棄の事業の許可を受けた者

ト 規制法第52条第1項の規定に基づく核燃料物質の使用の許可を受けた者（同法第57条第1項の規定により保安規定を定めなければならないこととされている者に限る。）

(9) 原子力事業所

原子力事業者が原子炉の運転等を行う工場または事業所をいう。

(10) 原子力防災管理者

原災法第9条第2項の規定に基づき、発電所を統括管理する大飯発電所長をいう。

(11) 指定行政機関

災害対策基本法（昭和36年法律第223号。以下「災対法」という。）第2条第3号に規定する機関をいう。

(12) 指定地方行政機関

災対法第2条第4号に規定する機関をいう。

(13) 緊急事態応急対策等

原災法第16条に規定する原子力緊急事態に係る原子力緊急事態応急対策および原子力災害事後対策をいう。

(14) 所在都道府県

大飯発電所が所在する福井県をいう。

(15) 所在市町村

大飯発電所が所在するおおい町をいう。

(16) 関係周辺都道府県

大飯発電所から30kmの区域内にあり、同発電所に関する地域防災計画を有する京都府および滋賀県をいう。

(17) 関係周辺市町村

大飯発電所から概ね30kmの区域内にあり、大飯発電所に関する地域防災計画を有し、当該市町村の区域につき大飯発電所の原子力災害の発生または拡大防止を図ることが必要であると所在都道府県知事または関係周辺都道府県知事が認めた福井県の小浜市、高浜町、若狭町、美浜町、および京都府の京都市、舞鶴市、綾部市、南丹市、京丹波町ならびに滋賀県の高島市をいう。

(18) 緊急時対策所

原子力災害対策特別措置法に基づき原子力事業者が作成すべき原子力事業者防災業務計画等に関する命令（以下「原災法命令」という。）第2条第2項1号に規定する、原子力発電所の敷地内にあり、原子力防災組織の活動拠点となる対策所として、緊急事態応急対策および原子力災害事後対策の実施を統括管理するための施設をいう。

(19) 原子力事業本部緊急時対策室

原子力事業所災害対策の重要な事項に係る意思決定を行い、かつ、緊急時対策所において行う原子力事業所災害対策の統括管理を支援するための原子力事業本部の緊急時対策室をいい、原災法命令第2条第2項3号に定める原子力施設事態即応センターをいう。

(20) 統合原子力防災ネットワーク

緊急時における情報連絡を確保するため、総理大臣官邸、原子力規制庁、緊急事態応急対策等拠点施設、関係機関および原子力事業者の緊急時対策所等を接続する情報通信ネットワーク（地上系ネットワークおよび衛星系ネットワーク）をいう。

(21) テレビ会議システム

統合原子力防災ネットワークに接続するテレビ会議システムをいう。

(22) 原子力事業所災害対策支援拠点

原災法命令第2条第2項2号に規定する原子力事業所災害対策の実施を支援するための原子力事業所の周辺の拠点をいう。

なお、周辺地域において、必要な機能をすべて満たすことができる施設が存在しない場合は、複数の施設を選定し対処する。

(23) 原子力緊急事態支援組織

原災法命令第2条第2項7号に規定する、放射性物質による汚染により原子力事業所災害対策に従事する者が容易に立ち入ることができない場所において当該対策を実施するために必要な遠隔操作が可能な装置その他の資材または機材を管理し、原子力災害が発生した原子力事業者への支援を行う外部組織をいう。

(24) シビアアクシデント

設計時に考慮した範囲を超える異常な事態が発生し、想定していた手段では適切に炉心を冷却・制御できない状態になり、炉心溶融や原子炉格納容器の破損に至る事象をいう。

(25) 緊急時活動レベル（EAL：Emergency Action Level）

国や地方公共団体が防護措置の準備や実施をするべく、原子力施設等の状況に応じ

て、緊急事態の区分を決定するための判断基準をいう。原子力事業者が観測可能な原子力施設等の状況（プラントの状態等）で表される。

(26) 警戒事象

その時点では公衆への放射線による影響やそのおそれが緊急のものではないが、原子力施設等において特定事象または緊急事態事象に至る可能性のある事象をいう。

第3節 原子力事業者防災業務計画の基本構想

原子力発電所の設計、建設、運転の各段階および事業所外運搬においては、規制法等による国の安全規制に基づき、多重防護等の考え方により、各種の安全確保対策を講じている。

これらの安全確保対策とは別の観点から、万一、放射性物質または放射線が異常な水準で原子力発電所外（事業所外運搬の場合にあつては、当該運搬に使用する容器外）へ放出されるか、またはそのおそれがある場合に備え、あらかじめ必要な措置を講じておくことが原子力防災対策であり、原災法、その他の原子力災害防止に関する法律に基づき、原子力災害の発生を未然に防止するために万全の備えを講じておくとともに、原子力災害（原子力災害が生ずる蓋然性を含む。）が発生した場合の拡大防止および復旧を図るために実施すべき事項について定めておく必要がある。

このため、原子力災害予防対策、緊急事態応急対策（原災法第10条第1項に規定する通報、原災法第25条に規定する応急措置を含む。以下同じ。）、原子力災害事後対策の各段階における次の諸施策についてこの計画を定め、原子力防災対策の推進を図ることとする。

段 階	施 策
原子力災害予防対策	周到かつ十分な予防対策を行うための体制の整備、原子力防災資機材の整備、原子力防災教育および原子力防災訓練の実施等
緊急事態応急対策	迅速かつ円滑な応急対策を行うための事象発生時の通報、原子力防災体制の確立、情報の収集と伝達、応急措置の実施、関係機関への要員の派遣および資機材の貸与等
原子力災害事後対策	適切かつ速やかな原子力災害復旧対策を行うための計画の策定、復旧対策の実施、被災地域復旧のための関係機関への要員の派遣および資機材の貸与等

第4節 原子力事業者防災業務計画の運用

この計画の運用にあたっては、原子力災害予防対策、緊急事態応急対策および原子力災害事後対策の各段階において、災対法に基づく次の諸計画と整合を図り、諸施策が一体的かつ有機的に実施されるよう留意する。

- (1) 防災基本計画 第12編 原子力災害対策編
- (2) 所在都道府県、所在市町村および関係周辺都道府県の原子力災害に関する地域防災計画
- (3) 関係周辺市町村の原子力災害に関する地域防災計画

第5節 原子力事業者防災業務計画の修正

- (1) 原子力防災管理者は、この計画が前節(2)の地域防災計画と抵触しないことについて、所在都道府県、所在市町村および関係周辺都道府県の意見も聴いた上で、毎年この計画に検討を加え、必要があると認められるときは次の手順によりこれを修正する。
- なお、原子力防災管理者は、修正の必要がない場合であってもその旨を意見を聴いた地方公共団体および原子力防災専門官に報告する。
- a. 修正案の作成にあたっては、この計画の修正案が地域防災計画に抵触するものでないことを確認し、原子力防災専門官の指導および助言を受ける。
- なお、環境放射線モニタリングに関する事項については、上席放射線防災専門官の指導および助言を受ける。
- b. 所定の手続きにより所在都道府県知事、所在市町村長および関係周辺都道府県知事に、この計画を修正しようとする日の60日前までに修正案を提出し協議する。また、この際は、計画を修正しようとする日を明らかにする。
- c. この計画を修正した場合、所定の手続きにより様式1-5-1を用いて、速やかに内閣総理大臣および原子力規制委員会に届け出るとともに、その要旨を公表する。
- (2) 原子力防災管理者は、内閣総理大臣、原子力規制委員会、所在都道府県知事、所在市町村長および関係周辺都道府県知事に対し、この計画の作成または修正の状況について報告できるよう、その履歴について保存する。

第2章 原子力災害予防対策の実施

第1節 原子力防災体制等の整備

1. 体制の区分および連携

(1) 警戒体制

警戒事象が発生したとき、または原子力規制庁から警戒本部の設置について連絡を受けたときは、要員招集、情報収集および連絡体制の構築を図ることにより初期対応を確実かつ円滑に行うため、警戒体制を設ける。

(2) 原子力防災体制

原子力災害が発生するおそれがある場合または発生した場合に、事故原因の除去、原子力災害（原子力災害が生ずる蓋然性を含む。）の拡大防止その他必要な活動を迅速かつ円滑に行うため、下表のとおり原子力防災体制を定める。

(3) 体制の区分に応じた関西電力送配電株式会社との連携

原子力防災体制等発令時は、この計画のとおり関西電力送配電株式会社と一体になって対応する。

原子力防災体制の内容

発生事象	体制の名称
原災法第10条第1項に該当する特定事象が発生した場合	原子力防災体制

2. 原子力防災組織、原子力防災要員等

(1) 発電所

- a. 原子力防災管理者は、発電所に別図2-1-1に定める原子力防災組織を設置する。
- b. 原子力防災組織は、この計画に従い、原子力災害の発生または拡大を防止するために必要な業務を行う。
- c. 原子力防災管理者は、原子力防災組織に原子力防災要員を置くものとし、その原子力防災要員は原子力災害が発生した場合、直ちに別表2-1-1に定める業務を行う。
- d. 原子力防災管理者は、原子力防災要員を置いたときまたは変更したときは、所定の手続きにより様式2-1-2を用いて、配置または変更した日から7日以内に原子力規制委員会、所在都道府県知事、所在市町村長および関係周辺都道府県知事に届け出る。
- e. 原子力防災管理者は、原子力防災要員のうちから、次の職務を実施するための派遣要員をあらかじめ定めるとともに、本店からの派遣要員を確認する。
 - (a) 指定行政機関の長および指定地方行政機関の長ならびに地方公共団体の長その他の執行機関の実施する緊急事態応急対策への協力
 - (b) 指定行政機関の長および指定地方行政機関の長ならびに地方公共団体の長その他の執行機関の実施する原子力災害事後対策への協力
 - (c) 他の原子力事業者および事業所外運搬に係る緊急事態応急対策への協力

(2) 本店

- a. 社長および原子力事業本部長は、本店に別図 2-2-2 に定める本店原子力緊急時対策本部（以下「本店対策本部」という。）の組織を整備する。
- b. 本店対策本部の組織は、この計画に従い、本店における緊急事態応急対策活動を実施し、かつ原子力災害の発生または拡大等を防止するために発電所が行う対策活動を支援する。
- c. 社長は、原子力防災体制を発令した場合、指定行政機関および指定地方行政機関ならびに地方公共団体等と連携して、緊急事態応急対策等を実施する。

なお、本項（1）から（2）に記載する各対策本部の組織全体図を別図 2-2-3 に示す。

3. 原子力防災管理者、副原子力防災管理者の職務

(1) 原子力防災管理者は、原子力防災組織を統括管理するとともに、次に掲げる職務を行う。

- a. 原災法第 10 条第 1 項の規定による通報
- b. 原災法第 25 条第 1 項の規定による応急措置
- c. 第 2 章に規定する原子力災害予防対策の実施、第 3 章に規定する緊急事態応急対策の実施等および第 4 章に規定する原子力災害事後対策の実施（a. および b. の職務を除く。）
- d. 第 5 章に規定する他原子力事業者等への協力
- e. その他法令で原子力防災管理者の職務として定める事項

(2) この計画において原子力防災管理者の職務として記載している事項については、あらかじめ定めるところにより他の者に実施させ、その結果の確認をもって原子力防災管理者が実施したものとみなす。

(3) 副原子力防災管理者は、原子力防災管理者が指名した課（室）長を含め、7 名以上選任する。また、別表 2-1-2 に定める代行順位により原子力防災管理者を補佐するとともに、原子力防災管理者が発電所に不在のときは原子力防災組織を統括する。

(4) 副原子力防災管理者は、原子力防災管理者が発電所に不在のとき、または疾病その他の事故のためその職務を行うことができないときは、別表 2-1-2 の順位に従って原子力防災管理者の職務を代行する。

(5) 原子力防災管理者、副原子力防災管理者を選任または解任したときは、原子力防災管理者は、所定の手続きにより様式 2-1-3 を用いて、選任または解任した日から 7 日以内に原子力規制委員会、所在都道府県知事、所在市町村長および関係周辺都道府県知事に届け出る。

(6) 原子力防災管理者は、他の原子力事業所において原子力災害が発生した場合、その評価および事象の原因究明結果を踏まえ、必要に応じて再発防止対策を講じることにより、原子力災害の未然防止に努める。

第2節 原子力防災組織の運営方法

1. 体制の発令および解除の方法

(1) 警戒体制の発令

a. 発電所

(a) 第2章第1節1.(1)に基づく警戒体制の発令は、原子力防災管理者が行う。

(b) 原子力防災管理者は、警戒体制を発令した場合、直ちに別図2-1-1に記載する発電所警戒本部を設置し、自ら本部長として発電所警戒本部を統括管理するとともに、別図2-2-7により原子力事業本部原子力発電部門統括に報告する。ただし、原子力防災管理者は、必要に応じて社長または原子力事業本部長に直接報告することができる。

b. 本店

(a) 原子力事業本部原子力発電部門統括は、原子力防災管理者から発電所における警戒体制発令の報告を受けた場合、直ちに社長および原子力事業本部長に報告するとともに、別図2-2-7により社内外関係箇所に伝達する。また、報告を受けた原子力事業本部長は本店における警戒体制を発令するとともに、直ちに別図2-2-2に記載する本店警戒本部を設置し、自ら本部長として本店警戒本部を統括管理する。

(2) 警戒体制の解除

a. 発電所

発電所警戒本部長は、次の場合、本店警戒本部長の了承を得て発電所における警戒体制を解除することができる。

(a) 発生した事象が収束し、原子力規制委員会・内閣府原子力事故合同警戒本部が設置されている場合にあっては、当該本部が廃止され、かつ、地方公共団体の警戒本部が廃止された後、設備等の復旧対策が終了して通常組織で対応可能と原子力防災管理者が判断した場合

(b) 原子力規制委員会・内閣府原子力事故合同警戒本部が設置されていない場合にあっては、発生した事象が収束し、設備等の復旧対策が終了して通常組織で対応可能と原子力防災管理者が判断した場合

b. 本店

本店警戒本部長は、発電所警戒本部長から警戒体制の解除について上申があった場合、本項(2)a.(a)または(b)の条件に合致していることを確認したうえで、通常組織で対応可能と判断した場合、本店における警戒体制を解除することができる。

(3) 原子力防災体制の発令

a. 発電所

(a) 第2章第1節1.(2)に基づく原子力防災体制の発令は、原子力防災管理者が行う。

(b) 原子力防災管理者は、原子力防災体制を発令した場合、直ちに別図2-1-1の原子力防災組織による発電所原子力緊急時対策本部(以下「発電所対策本部」という。)を設置し、自ら発電所対策本部長として発電所対策本部を統括管理するとともに、別

図 2-2-7 により原子力事業本部原子力発電部門統括に報告する。ただし、原子力防災管理者は、必要に応じて社長または原子力事業本部長に直接報告することができる。

- (c) 原子力防災管理者は、複数号機で同時に特定事象が発生した場合または特定事象に至ると判断した場合、号機ごとの対応者を明確にするよう発電所対策本部の各班長に指示するとともに、副本部長または本部附から号機ごとの指揮者を指名して必要な対応にあたらせる。また、不測の事態が発生した場合、発電所対策本部の要員の中から必要に応じて特命班を編成させるとともに、副本部長または本部附から特命班を指揮する者を指名して必要な対応にあたらせる。

b. 本店

- (a) 原子力事業本部原子力発電部門統括は、原子力防災管理者から発電所における防災体制発令の報告を受けた場合、直ちに社長および原子力事業本部長に報告するとともに、別図 2-2-7 により社内外関係箇所に伝達する。また、報告を受けた社長は、本店における原子力防災体制を発令するとともに、直ちに別図 2-2-2 に定める本店対策本部を設置し、自ら本店対策本部長として本店対策本部を統括管理する。

- (b) 原子力事業本部長は、本店対策本部長を補佐し、本店対策本部長が不在のときは、その職務を代行する。

(4) 原子力防災体制の解除

a. 発電所

発電所対策本部長は、次の場合、本店対策本部長の了承を得て発電所における原子力防災体制を解除することができる。

- (a) 原子力緊急事態宣言が発出されていた場合にあっては、原子力緊急事態解除宣言が公示され、かつ、原災法第 22 条で設置された地方公共団体の災害対策本部が廃止された後、原子力災害事後対策が終了して通常組織で対応可能と判断した場合
- (b) 原子力緊急事態宣言が発出されていない場合にあっては、発生事象の原因除去および被害の拡大防止措置を講じ、原子力防災専門官の助言を受けて、第 1 章第 4 節(2)の地方公共団体の意見も聴いた上で、事象が収束したと判断した場合

b. 本店

本店対策本部長は、発電所対策本部長から防災体制の解除について上申があった場合、本項(4) a.(a) または (b) の条件に合致していることを確認したうえで、通常組織で対応可能と判断した場合、本店における原子力防災体制を解除することができる。

2. 権限の行使

- (1) 発電所の緊急事態応急対策等の活動に関する一切の業務は、原子力防災体制が発令された場合、発電所対策本部のもとで行う。
- (2) 発電所対策本部長は、職制上の権限を行使して活発にこの計画に基づく緊急事態応急対策等の活動を行う。ただし、権限外の事項であっても、緊急に実施する必要のある

ものについては、臨機の措置を講じることとする。

なお、権限外の事項については、行使後速やかに所定の手続きをとるものとする。

- (3) 発電所対策本部の要員は発電所対策本部長および班長等の指揮のもとで、自己の属する班の業務、自己の役割・任務等に基づき緊急事態応急対策等の活動に従事する。

3. 要員の非常招集の方法

- (1) 原子力防災管理者は、発電所における警戒体制発令時または原子力防災体制発令時に、別図2-1-1に定める発電所対策本部の要員を非常招集するため、別図2-2-4に定める招集連絡経路を整備する。

なお、原子力防災管理者は、あらかじめ発電所対策本部の要員の動員計画を策定し、これを原子力防災要員に周知する。

- (2) 原子力事業本部原子力安全・技術部門統括（原子力安全・技術）は、発電所から警戒体制発令の連絡があった場合、別図2-2-2に定める本店警戒本部の組織から発生事象に応じ、必要な要員を非常招集するため、別図2-2-5に定める招集連絡経路を整備する。

なお、原子力事業本部原子力安全・技術部門統括（原子力安全・技術）は、あらかじめ本店警戒本部の要員の動員計画を策定し、これを本店警戒本部組織の構成員に周知する。

- (3) 原子力事業本部原子力安全・技術部門統括（原子力安全・技術）および本店総務室長は、発電所から原子力防災体制発令の連絡があった場合、別図2-2-2に定める本店対策本部組織の要員を非常招集するため、別図2-2-5に定める非常招集連絡経路を整備する。また、原子力事業本部原子力安全・技術部門統括（原子力安全・技術）および本店総務室長は、あらかじめ本店対策本部の要員の動員計画を策定し、これを本店対策本部組織の構成員に周知する。

4. 通報連絡先の一覧表の整備

原子力防災管理者は、原子力事業本部の各部門統括の協力を得て、通報連絡に万全を期すため以下の通報連絡先の一覧表を整備する。

- (1) 別図2-2-6に定める警戒事象に基づく連絡
(2) 別図2-2-7に定める警戒体制および原子力防災体制発令時の連絡
(3) 別図2-2-8に定める発電所対策本部が設置された後の連絡
(4) 別図2-2-9および別図2-2-10に定める原災法第10条第1項に基づく通報連絡
(5) 別図2-2-11および別図2-2-12に定める原災法第10条第1項の通報後の報告連絡

第3節 放射線測定設備および原子力防災資機材の整備

1. 敷地境界付近の放射線測定設備の設置、検査

- (1) 原子力防災管理者は、原災法第11条第1項に基づき別表2-3-3および別図2-3-13に示す放射線測定設備を設置する。また、放射線管理課長は、あらかじめ定めるところにより次の措置を講じる。
 - a. 検出部、表示および記録装置その他の主たる構成要素の外観において放射線量の適正な検出を妨げるおそれのない状態を維持する。
 - b. 設置している地形の変化その他周辺環境の変化により、放射線量の適正な検出に支障を生ずるおそれのない状態を維持する。
 - c. 年1回以上校正を行う。
 - d. 故障等により監視不能となった場合は、速やかに修理するとともに、必要に応じて代替手段での測定を実施する。
- (2) 原子力防災管理者は、放射線測定設備を新たに設置したときまたは変更したときは、所定の手続きにより様式2-3-4を用いて、設置または変更した日から7日以内に内閣総理大臣、原子力規制委員会、所在都道府県知事、所在市町村長および関係周辺都道府県知事に届け出る。
- (3) 原子力防災管理者は、放射線測定設備を新たに設置したときまたは変更したときは、所定の手続きにより原子力規制委員会に申請し、原子力規制委員会が行う検査を受ける。
- (4) 発電室長は、放射線測定設備により測定した放射線量の数値を記録計により記録し、1年間保存する。また、この記録に基づいた放射線量の数値を公衆が閲覧できる方法で公表する。

2. 原子力防災資機材の整備

- (1) 原子力防災管理者は、原災法に定められた原子力防災資機材として別表2-3-4に定める資機材を確保する。また、各課（室）長は、次の措置を講じる。
 - a. 定期的に保守点検を行う。なお、点検内容等はあらかじめ定めるところによる。
 - b. 不具合が認められた場合には、速やかに修理するか、あるいは代替品を補充することにより必要数量を確保する。

なお、修理する場合は、必要に応じ代替手段を講じる。
 - c. 関係機関等へ迅速かつ的確な通報連絡ができるよう、非常用通信機器の機能向上に努める。
- (2) 原子力防災管理者は、原子力防災資機材を備え付けたときは、所定の手続きにより様式2-3-5を用いて、備え付けた日から7日以内に内閣総理大臣、原子力規制委員会、所在都道府県知事、所在市町村長および関係周辺都道府県知事に届け出る。また、原子力防災管理者は、毎年9月30日現在における備え付けの現況について翌月7日まで

に同様に届け出る。

3. その他原子力防災関連資機材等の整備

原子力防災管理者は、前項に加え別表 2-3-5 に定める原子力防災関連資機材および別表 2-3-6 に定めるシビアアクシデント対策等に関する資機材を確保するとともに、シビアアクシデント対策等に関する資機材については、別図 2-3-14 を目安に配置する。また、各課（室）長は、あらかじめ定めるところにより定期的に保守点検を行い、不具合が認められた場合は速やかに修理するか、あるいは代替品を補充することにより必要数量を確保する。

なお、修理する場合は、必要に応じ代替手段を講じる。

4. 本店におけるその他原子力防災関連資機材等の整備

原子力事業本部各グループチーフマネージャー等は、あらかじめ定めるところにより別表 2-3-7 に定める本店対策本部の原子力防災関連資機材および別表 2-3-8 で定める原子力事業所災害対策支援拠点の原子力防災関連資機材を整備するとともに定期的に点検を行い、不具合が認められた場合は速やかに修理するか、あるいは代替品を補充することにより必要数量を確保する。

なお、修理する場合は、必要に応じ代替手段を講じる。

第 4 節 緊急事態応急対策等の活動で使用する資料の整備

1. 緊急事態応急対策等拠点施設に備え付ける資料

原子力防災管理者は、原災法第 12 条第 1 項に規定する緊急事態応急対策等拠点施設（福井県大飯原子力防災センター。以下「原子力防災センター」という。）に備え付けるため、別表 2-4-9 に定める資料のうち、同条第 4 項の規定に基づくものを所定の手続きにより内閣総理大臣に提出するとともに、その資料の写しを所在都道府県、所在市町村および関係周辺都道府県に提出する。提出した資料の内容に変更があったときも、同様とする。

2. 発電所対策本部に備え付ける資料

原子力防災管理者は、発電所対策本部が設置される場所（以下「緊急時対策所」という。）に、別表 2-4-9 に定める資料を備え付ける。また、各課（室）長は、これらの資料についてあらかじめ定めるところにより定期的に見直しを行う。

3. 本店対策本部に備え付ける資料

原子力事業本部各グループチーフマネージャー等は、別表 2-4-10 に定める資料を本店対策本部に備え付ける。また、これらの資料についてあらかじめ定めるところにより定期的に見直しを行う。

4. 原子力事業所災害対策支援拠点が設置される場所に備え付ける資料

原子力事業本部安全・防災グループチーフマネジャーは、別表2-4-11に定める資料を所定の保管場所に備え付ける。また、これらの資料についてあらかじめ定めるところにより定期的に見直しを行う。

5. 原子力規制庁緊急時対応センターに備え付ける資料

原子力事業本部安全・防災グループチーフマネジャーは、別表2-4-12に定める資料を原子力規制庁緊急時対応センターに備え付ける。また、これらの資料についてあらかじめ定めるところにより定期的に見直しを行う。

第5節 緊急事態応急対策等の活動で使用する施設および設備の整備、点検

1. 緊急時対策所

- (1) 原子力防災管理者は、発電所に別図2-5-16に示す場所に設置した緊急時対策所を整備し、地震等の自然災害が発生した場合においても、その機能が維持できる施設および設備とするため、別表2-5-13に記載する仕様が維持されていることを確認する。
- (2) 原子力防災管理者は、非常用電源を緊急時対策所に供給可能なように整備・点検する。
- (3) 原子力防災管理者は、別表2-3-5に定める下記の設備について、あらかじめ定めるところにより統合原子力防災ネットワークとの接続（衛星回線経由による接続を含む）が確保できることを確認する。
 - a. ファクシミリ、電話
 - b. テレビ会議システム
 - c. 安全パラメータ伝送システム

2. 集合・退避場所

所長室長は、別図2-5-15に示す場所に、その場所が集合・退避場所であることを示す立て看板等を設置する。また、所長室長は、集合・退避場所を指定もしくは変更したときは、関係者に周知する。

3. 緊急医療処置室等

所長室長は、別図2-5-16に示す場所に緊急医療処置室および健康管理室を整備する。

4. 気象観測設備

電気係課長は、別図2-5-16に示す場所に設置した別表2-5-14の気象観測設備をあらかじめ定めるところにより定期的な点検を行い、当該設備に不具合が認められた場合は速やかに修理する。

なお、修理する場合は、必要に応じ代替手段を講じる。また、気象観測設備の記録の取り扱いについては、あらかじめ定めるところによる。

5. 安全パラメータ表示システム

電気保守課長は、発電所における安全パラメータ表示システム（以下「SPDS」という。）を整備し、定期的に点検を行い、当該設備に不具合が認められた場合は速やかに修理する。

なお、修理する場合は、必要に応じ代替手段を講じる。

6. 安全パラメータ伝送システム

(1) 原子力事業本部安全・防災グループチーフマネジャーおよび安全・防災室長は、作業等により国が運用する緊急時対策支援システム（以下「ERSS」という。）へのデータ伝送に支障がある場合は、必要な手続きを実施する。

なお、伝送に係る国・通信事業者との責任区分および伝送不具合時の対応については、あらかじめ定めるところによる。

(2) 電気保守課長は、別表2-5-16に定めるデータをERSSに伝送するための安全パラメータ伝送システムを整備し、定期的に点検を行い、当該設備に不具合が認められた場合は速やかに修理する。

なお、修理する場合は、必要に応じ代替手段を講じる。

(3) 原子力事業本部安全・防災グループチーフマネジャーおよび安全・防災室長は、設置変更の許可に伴う設備の増設、その他原子力施設の状況に応じて、ERSSへ伝送しているパラメータがEALを判断するために必要かつ十分であることを検討し、必要に応じ見直しする。

7. 事故一斉放送装置および所内放送装置等

電気保守課長および土木建築課長は、発電所における事故一斉放送装置、運転指令装置、所内放送装置を整備し、当該設備に不具合が認められた場合は速やかに修理する。

なお、修理する場合は、必要に応じ代替手段を講じる。

8. 原子力事業本部緊急時対策室および本店非常災害対策室

(1) 原子力事業本部各グループチーフマネジャーは、本店の緊急事態応急対策等の活動で使用する施設として、原子力事業本部緊急時対策室および本店非常災害対策室を別表2-5-15により維持する。

(2) 原子力事業本部各グループチーフマネジャーは、原子力事業本部緊急時対策室および本店非常災害対策室を、地震等の自然災害が発生した場合においてもその機能が維持できる施設および設備とするため、別表2-5-15に記載する仕様が維持されていることを確認する。

(3) 原子力事業本部各グループチーフマネジャーは、非常用電源を原子力事業本部緊急時対策室および本店非常災害対策室に供給可能なように整備・点検する。

(4) 原子力事業本部各グループチーフマネジャーは、別表2-3-7に定める以下の設備について、あらかじめ定めるところにより統合原子力防災ネットワークとの接続

(a. およびb. は衛星回線経由による接続を含む) が確保できることを確認する。

- a. ファクシミリ、電話
- b. テレビ会議システム
- c. 安全パラメータ伝送システム

9. 原子力事業所災害対策支援拠点

原子力事業本部原子力安全・技術部門統括(原子力安全・技術)は、以下に示す機能を有する原子力事業所災害対策支援拠点を、別表2-5-17のとおりあらかじめ選定しておく。

- a. 被ばく線量・入退域管理
- b. 汚染検査(サーベイ)・除染
- c. 車両や重機等の除染・汚染検査
- d. 更衣および使用済の防護服等の仮保管
- e. サイト等立入車両の駐車
- f. 物資輸送体制の準備

なお、発電所と原子力事業所災害対策支援拠点の位置を、別図2-5-17に示す。

第6節 原子力防災教育の実施

1. 発電所における原子力防災教育

原子力防災管理者は、原子力防災要員に対し、原子力災害に関する知識および技能を習得し原子力災害対策活動の円滑な実施に資するため、次の項目について、別表2-6-18に定める原子力防災教育を行う。また、教育の実施後にはあらかじめ定めるところにより有効性等について評価を行い、課題等を明らかにするとともに、必要に応じて教育内容等の見直しを行う。

- (1) 原子力防災体制および組織に関する知識
- (2) 発電所および放射性物質の運搬容器等の施設または設備に関する知識
- (3) 放射線防護に関する知識
- (4) 放射線および放射性物質の測定機器ならびに測定方法を含む防災対策上の諸設備に関する知識
- (5) シビアアクシデントに関する知識

2. 本店における原子力防災教育

原子力事業本部安全・防災グループチーフマネージャーは、あらかじめ定めるところにより本店の原子力緊急時対策本部の構成員に対し、原子力災害に関する知識および技能を習得し原子力災害対策活動の円滑な実施に資するため、別表2-6-19に定める原子力防災教育を行う。また、教育の実施後には評価を行い、課題等を明らかにするとともに、必要に応じて教育内容等の見直しを行う。

第7節 原子力防災訓練の実施

1. 発電所における訓練

- (1) 原子力防災管理者は、原子力防災要員等に対し、別表2-7-20に定める原子力防災訓練を実施する。また、原子力防災訓練実施後にはあらかじめ定めるところにより評価を行い、課題等を明らかにするとともに、必要に応じてこの計画または原子力防災訓練の実施方法等の見直しを行う。
- (2) 原子力防災管理者は、訓練の実施にあたり策定する訓練計画等について、あらかじめ原子力防災専門官の指導・助言を受ける。
- (3) 原子力防災管理者は、原子力防災訓練を実施した場合、あらかじめ定めるところによりその結果を評価し、様式2-7-6により原子力規制委員会に報告（地方公共団体と共同で実施した訓練項目を除く）するとともに、その要旨を公表する。

2. 国または地方公共団体が主催する訓練

原子力防災管理者は、国または地方公共団体が原子力防災訓練を実施するときは、訓練計画策定に協力するとともに、訓練内容に応じて要員の派遣、資機材の貸与等も含め訓練実施に参画する。

第8節 関係機関との連携

1. 国との連携

- (1) 原子力防災管理者は、本店と平常時から協調し、原子力防災専門官および国の機関との間で、原子力防災情報の収集・提供等、相互連携を図る。
- (2) 原子力防災管理者は、内閣総理大臣、原子力規制委員会または国土交通大臣から原災法第31条に基づく業務の報告を求められた場合は、その業務について報告を行う。
- (3) 原子力防災管理者は、内閣総理大臣、原子力規制委員会または国土交通大臣から原災法第32条に基づく発電所の立入検査を求められた場合は、その立入検査について対応を行う。
- (4) 原子力防災管理者は、原子力防災専門官からこの計画および原子力防災組織の設置その他原子力災害予防対策に関する指導および助言があった場合は、速やかにその対応を行う。
- (5) 原子力防災管理者は、原子力規制委員会または国土交通大臣から規制法第64条第3項に基づく命令があった場合は、速やかにその対応を行う。

2. 地方公共団体との連携

- (1) 原子力防災管理者は、本店および関係支社と平常時から協調し、所在都道府県、所在市町村、関係周辺都道府県および関係周辺市町村との間で、原子力防災情報の収集・提供等、相互連携を図る。

- (2) 原子力防災管理者は、所在都道府県、所在市町村、関係周辺都道府県および関係周辺市町村から放射線防護に関する教育講師の派遣その他原子力防災知識の啓発に関する要請があったときには、協力する。
- (3) 原子力防災管理者は、所在都道府県知事、所在市町村長および関係周辺都道府県知事から原災法第31条に基づく業務の報告を求められた場合は、その業務について報告を行う。
- (4) 原子力防災管理者は、所在都道府県知事、所在市町村長および関係周辺都道府県知事から原災法第32条に基づく発電所の立入検査を求められた場合は、その立入検査について対応を行う。

3. 防災関係機関等との連携

原子力防災管理者は、発電所と関係のある防災関係機関等（消防本部、消防署、警察本部、警察署、海上保安部、その他関係機関）と発電所における応急対策等について連携を図るため、平常時から地域レベルの会議体等に参画し、原子力防災情報の収集・提供等、相互連携を図る。

また、原子力防災管理者は、発電所内での医療活動が必要な事態が発生した場合に備え、原子力事業本部原子力企画部長と連携して、平常時から公益財団法人原子力安全研究協会を含む医療関係団体との原子力災害医療情報の収集・提供等、相互連携を図る。

4. 原子力緊急事態支援組織の体制および運用

- (1) 原子力事業本部原子力安全・技術部長は、別表2-8-21に定める原子力緊急事態支援組織の支援を要請すべき事態が発生した場合に備え、平常時から当該支援組織との連携を図っておく。
- (2) 原子力事業本部原子力安全・技術部長は、別表2-8-21に定める原子力緊急事態支援組織が保有する資機材、訓練計画等組織の管理・運営に見直しの必要が生じた場合は、当該組織を管理・運営する機関と都度必要な協議を行う。
- (3) 原子力防災管理者は、原子力緊急事態支援組織の支援を要する事態の発生に備え、平常時からロボット等必要な資機材の操作を行うための要員を育成する。

第9節 周辺住民に対する平常時の広報活動

原子力防災管理者は、平常時から発電所の周辺住民に対し、国、地方公共団体と協調して次に掲げる内容について、正しい知識の普及・啓発を行うものとする。

- (1) 放射性物質および放射線の特性
- (2) 原子力発電所の概要
- (3) 原子力災害とその特殊性
- (4) 原子力災害発生時における防災対策の内容
- (5) 原子力発電所の状況に応じた緊急事態の区分の考え方

第3章 緊急事態応急対策の実施等

第1節 通報、報告等の実施

1. 警戒体制および原子力防災体制の発令等

(1) 警戒体制

a. 原子力防災管理者は、別表3-1-2-2に定める警戒事象の発生について通報を受け、または自ら発見したとき、もしくは原子力規制庁から警戒本部の設置について連絡を受けたときは警戒体制を発令し、直ちに必要な要員の招集および別図2-2-7に定める関係機関への連絡ならびに様式3-1-7を用いて別図2-2-6に定める関係機関に連絡を行う。また、当該事象発生の経過については、様式3-1-8を用いて別図2-2-6に定める関係機関へ適切な間隔で継続して連絡を行う。

なお、第2章第1節1.(1)に基づく警戒体制において、別表3-1-2-2に定める「その他」の項目のうち、気象庁の情報等により情報入手可能な項目については、この限りではない。

b. 原子力防災管理者は、警戒体制を発令した場合、発電所警戒本部長として、発電所警戒本部の指揮を行う。

(2) 原子力防災体制

a. 原子力防災管理者は、別表3-1-2-2に定める特定事象の発生について通報を受け、または自ら発見したときは、原子力防災体制を発令し、直ちに発電所対策本部の要員の非常招集および別図2-2-7に定める関係機関に連絡を行うとともに、あらかじめ定める関係機関へ情報連絡を行う。

なお、原子力防災体制の発令の連絡は本節3.の通報をもって行う。

b. 原子力防災管理者は、原子力防災体制を発令した場合、発電所対策本部長として、発電所対策本部の指揮を行う。

2. 施設等の立上げ

(1) 発電所警戒本部長は、警戒体制を発令した場合、総務班長に警戒本部およびテレビ会議システムの立上げを指示する。

(2) 本店警戒本部長は、発電所における警戒体制発令の連絡を受け、本店における警戒体制を発令した場合、共通班長（総務担当）に本店警戒本部およびテレビ会議システムの立上げを指示する。また、本店警戒本部長は、原子力規制庁緊急時対応センターへの要員派遣の準備開始を指示し、速やかに派遣する。

(3) 発電所対策本部長は、原子力防災体制を発令した場合、総務班長に緊急時対策所の立上げを指示する。

(4) 本店対策本部長は、発電所における原子力防災体制発令の連絡を受け、本店における原子力防災体制を発令した場合、共通班長（総務担当）に本店緊急時対策本部の立上げを指示する。また、本店対策本部長は、共通班長（総務担当）に原子力事業所災害対策支援拠点の立上げを指示するとともに、要員の派遣、資機材等の運搬およびその他必要な措置を指示する。

3. 通報の実施

- (1) 原子力防災管理者（発電所対策本部を設置したときは発電所対策本部長。以下本章において同じ。）は、原災法第10条第1項に規定する別表3-1-22の特定事象の発生について通報を受け、または自ら発見したときは、様式3-1-9に必要事項を記入し、15分以内を目途として、別図2-2-9に定める通報（連絡）経路により内閣総理大臣、原子力規制委員会、所在都道府県知事、所在市町村長、関係周辺都道府県知事、原子力防災専門官および各関係機関にファクシミリ装置を用いて同時に送信する。さらに、その着信を確認する。また、原子力防災管理者は、あらかじめ定める関係機関への情報連絡を行うとともに、原子力緊急事態支援組織による支援が必要と認めたときは、あらかじめ定めるところにより当該支援組織への派遣要請を行う。
- (2) 原子力防災管理者は、別表3-1-24に掲げるものの事業所外運搬（以下この章および第4章において単に「運搬」という。）における別表3-1-22の特定事象の発生について通報を受け、または自ら発見したときは、様式3-1-10に必要事項を記入し、15分以内を目途として、別図2-2-10に定める通報（連絡）経路により、内閣総理大臣、原子力規制委員会、国土交通大臣、当該事象が発生した場所を管轄する都道府県知事および市町村長、原子力防災専門官ならびに各関係機関にファクシミリ装置を用いて送信する。さらに、その着信を確認する。また、あらかじめ定める関係機関への情報連絡を行う。

4. 情報の収集と報告

- (1) 発電所対策本部情報班長は、事故状況の把握を行うため、次の情報を迅速かつ的確に収集する。
 - a. 事故の発生時刻および場所
 - b. 事故原因、状況および事故の拡大防止措置
 - c. 被ばくおよび障害等人身災害に関わる状況
 - d. 発電所敷地周辺における放射線および放射能の測定結果
 - e. 放出放射性物質の量、種類、放出場所および放出状況の推移等の状況
 - f. 気象状況
 - g. 収束の見通し
 - h. その他必要と認める事項
- (2) 発電所対策本部情報班長は、前号により収集した事故状況を様式3-1-11にまとめ、別図2-2-11に定める報告（連絡）経路により内閣総理大臣、原子力規制委員会、所在都道府県知事、所在市町村長、関係周辺都道府県知事、原子力防災専門官および各関係機関（原子力防災体制時にあつては、別図2-2-8）に報告（運搬にあつては、様式3-1-12に必要事項を記入し、別図2-2-12に定める報告（連絡）経路により報告）するとともに、あらかじめ定める関係機関へ情報連絡を行う。
- (3) 発電所対策本部情報班長は、本章第1節から第3節に掲げる通報および報告を行った場合、その内容を記録として保存する。

5. 通話制限

発電所対策本部総務班長は、緊急事態応急対策等の活動時の保安通信を確保するため、必要と認めたときは、通話制限その他必要な措置を講じるものとする。

6. 原子力事業所災害対策支援拠点の活動

本店対策本部長は、事態に応じ第3章第1節2. (4) で設置した原子力事業所災害対策支援拠点について、復旧作業における放射線管理の実施、復旧資機材の受入れ等、発電所における事故復旧作業の支援を指示する。

7. 他の原子力事業者等への支援の要請

本店対策本部原子力設備班長は、第3章第1節3. の通報を実施した場合、以下の他の原子力事業者等へ別表3-1-25に定める要員の派遣、資機材の貸与に係る支援を要請する。

- (1) 日本原子力発電株式会社、日本原子力研究開発機構および当社で定める「若狭地域原子力事業者における原子力災害発生時等の連携に関する確認書」に基づく支援
- (2) 原子力事業者で締結した「原子力災害時における原子力事業者間協力協定」等に基づく支援

第2節 応急措置の実施

1. 応急措置の実施および概要の報告

発電所対策本部長は、本節2. から13. (運搬にあつては、本節15.) に掲げる応急措置の実施にあたり、優先順位を考慮して、措置内容および実施担当者を明確にしたうえで、下記事項に関する措置の実施計画を策定する。

- (1) 施設や設備の整備および点検
- (2) 故障した設備等の応急の復旧
- (3) その他応急措置の実施に必要な事項

また、発電所対策本部情報班長は、様式3-1-11にその概要を記入し、別図2-2-11に定める報告(連絡)経路により、内閣総理大臣、原子力規制委員会、所在都道府県知事、所在市町村長、関係周辺都道府県知事、原子力防災専門官および各関係機関(原子力防災体制時にあつては、別図2-2-8)に適切な間隔で定期的に報告(運搬にあつては、様式3-1-12にその概要を記入し、別図2-2-12に定める報告(連絡)経路により報告)するとともに、あらかじめ定める関係機関へ情報連絡を行う。

2. 退避誘導および発電所内入域制限

- (1) 発電所対策本部総務班長、広報班長および保修班長は、発電所内の緊急事態応急対策等の活動に従事しない者および来訪者等(以下「発電所退避者」という。)を退避させるため退避誘導員を配置し、その業務にあたらせる。
- (2) 発電所対策本部総務班長は、発電所退避者に対して所内放送装置または運転指令装置等により指定する集合・退避場所へ退避することおよびその際の防護措置を周知す

る。

- (3) 発電所対策本部長は、必要と認めたときは発電所退避者を発電所外に退避させるよう指示する。また、この際、発電所対策本部総務班長は、退避誘導員に発電所外への発電所退避者の氏名を記録するよう指示する。

なお、発電所退避者を発電所外に退避させる場合には、発電所対策本部総務班長はその旨を直ちに所在都道府県知事、所在市町村長、関係周辺都道府県知事、原子力防災専門官および各関係機関に連絡する。

- (4) 発電所対策本部安全管理班長は、原子力防災体制発令中においては、発電所内への入域を制限する。また、発電所対策本部総務班長は、発電所内における原子力災害対策活動に関係のない車両の使用を禁止する。

3. 放出放射量の推定

- (1) 発電所対策本部放射線管理班長は、発電所内および発電所敷地周辺の放射線ならびに放射能の測定（以下「発電所緊急時モニタリング」という。）を行う。
- (2) 発電所対策本部放射線管理班長は、排気筒モニタのデータ等から外部へ放出された放射性物質の量の評価を行う。

4. 消火活動

発電所対策本部発電班長および保修班長は、速やかに火災の発生状況を把握し、安全を確保しつつ迅速に初期の消火活動を行うとともに消防署に火災の現場状況等を速やかに連絡する。

5. 原子力災害医療

- (1) 発電所対策本部総務班長、放射線管理班長および保修班長は、負傷した者、放射線による障害が発生した者またはそのおそれのある者（以下「負傷者等」という。）がいる場合は、負傷者等を可能な限り放射線による影響の少ない場所に速やかに救出し、必要に応じ別図2-5-16に定める緊急医療処置室に搬送する。
- (2) 本店対策本部共通班長（保健担当）は、公益財団法人原子力安全研究協会の協力を得て医師派遣等の体制を構築し、発電所内で発生した負傷者等に対する医療活動を実施する。
- (3) 発電所対策本部総務班長および放射線管理班長は、前号により搬送した負傷者等に応急処置および除染等の措置を講じる。また、発電所対策本部総務班長は、医療機関への移送および治療の依頼の措置を講じる。この際、移送先の医療機関については、福井県の指示を受ける。
- (4) 発電所対策本部総務班長は、負傷者等を医療機関へ移送する際に、放射性物質や放射線に対する知識を有し、線量評価や汚染の拡大防止措置が行える者を随行させる。

なお、随行者は、搬送機関および医療機関に必要な情報を伝達するとともに、負傷者等の移送を行った救急車や処置を行った医療機関の処置室等の汚染検査に協力し、そ

の結果を発電所対策本部総務班長に連絡する。連絡を受けた発電所対策本部総務班長は、その旨を福井県に報告する。

- (5) 発電所対策本部総務班長は、発電所対策本部の要員に対し心身の健康管理に関わる適切な措置を講じる。

6. 二次災害防止に関する措置

発電所対策本部総務班長は、医療機関への移送、治療を依頼するときおよび救急隊が到着したときに、事故の概要および負傷者等の放射性物質による汚染の状況等、二次災害防止のために必要な情報を伝達するなどの措置を講じる。

発電所対策本部保修班長は、消防機関に消火活動を依頼するときおよび消防隊が到着したときに、事故の概要および負傷者等の放射性物質による汚染の状況等、二次災害防止のために必要な情報を伝達するなどの措置を講じる。

7. 汚染拡大の防止および防護措置

- (1) 発電所対策本部放射線管理班長は、発電所内での不要な被ばくを防止するため、立入りを禁止する区域を標識により明示するほか、必要に応じ所内放送装置または運転指令装置等により周知する。また、応急対策を実施する場所において放射性物質による汚染が確認された場合には、速やかに汚染の拡大防止および放射性物質の除去に努める。
- (2) 発電所対策本部放射線管理班長は、必要に応じて原子力災害対策活動等に従事する者に対し、防護マスクの着用および線量計の携帯等の防護措置を講じる。

なお、発電所対策本部総務班長は、発電所対策本部放射線管理班長の協力を得て、原子力災害対策活動等に従事する者に対し、別表3-2-26に定める基準により、安定ヨウ素剤を服用させる。

8. 線量評価

発電所対策本部放射線管理班長は、発電所退避者および緊急事態応急対策等の活動を行う発電所対策本部の要員の線量評価を行う。

9. 要員の派遣、資機材の貸与

発電所対策本部長は、指定行政機関の長および指定地方行政機関の長ならびに地方公共団体の長その他の執行機関の実施する発電所外における応急の対策が、的確かつ円滑に行われるようにするため、本店対策本部長の協力を得て、別表3-2-27に定める要員の派遣、資機材の貸与その他発電所内の状況に関する情報提供等、派遣先の要請に応じて必要な措置を講じる。

10. 大飯地域の緊急時対応（平成29年10月27日 原子力防災会議にて了承）

本店対策本部長は、地方公共団体からの要請に応じ、次に掲げる事項等を実施する。

- (1) 施設敷地緊急事態要避難者等の退避または避難で輸送手段として使用する福祉車両、

バス、船舶およびヘリコプターの提供。

- (2) 避難退域時検査および除染に係る要員の派遣、資機材の提供ならびに本活動で発生する汚染水の処理。

1 1. 広報活動

- (1) 本店対策本部共通班長（広報担当）は、原子力防災センターにおける運営が開始されるまでに報道機関から取材要請を受けた場合または当社から緊急記者発表を行う必要があると認めた場合、発電所対策本部広報班長と連携を取りながら、その状況に応じて緊急のプレス発表を行う。
- (2) 発電所対策本部広報班長は、別図 3-2-18 に定める連絡経路により公表する内容を取りまとめるとともに、別図 2-2-11（原子力防災体制時にあつては、別図 2-2-8）に定める経路により関係箇所に連絡する。また、公表する内容について、あらかじめ定める関係機関へ情報連絡を行う。
- (3) 本店対策本部長は、原子力防災センターにおける運営が開始された場合は、同センター内の活動に必要な要員を派遣し、発電所の状況および実施している応急措置の概要等周辺住民に役立つ正確かつきめ細かな情報を随時報告させることにより、同センターにおいて実施される合同記者発表に協力する。
- (4) 発電所対策本部長は、原子力災害に係る住民からの問い合わせに備え、本店対策本部長の協力を得て住民広報窓口を設置する。

1 2. 応急復旧

- (1) 発電所対策本部発電班長は、中央制御室の計器等による監視および巡視点検の実施により発電所設備の異常の状況、機器の動作状況等の把握に努める。
- (2) 本店対策本部長は、プラントメーカーおよび協力会社へ協力を要請するとともに、発電所が作成する応急復旧計画作成の支援を実施する。また、必要な資機材の確保、および応急復旧要員の派遣等を行う。
- (3) 発電所対策本部長は、プラントメーカーおよび協力会社と連携して別表 3-2-28 の業務を含め、応急復旧のための計画を作成し、当該計画に基づき速やかに復旧対策を実施する。

1 3. 原子力災害の拡大防止を図るための措置

発電所対策本部長は、以下に示すとおり、原子力災害（原子力災害が生ずる蓋然性を含む。）の拡大防止を図るための措置を講じる。

- (1) 原子炉の運転状態、工学的安全施設等の動作状況の把握を行い、その結果に基づき、災害の拡大防止に必要な機械、電気設備の応急補修措置および原子炉の運転停止等の運転上の措置を講じる。
- (2) 事故の拡大の可能性、放射性物質等が外部へ放出される可能性を評価し、汚染、被ば

く拡大防止対策のための放射線に関する影響範囲および拡大性の把握を行う。

(3) 上記(2)の結果に基づき、立入制限区域の設定を行う。

(4) 上記(2)の結果に基づき、危険物施設の防護措置を講じる。

1.4. 被災者相談窓口の設置

本店対策本部長は、原子力緊急事態解除宣言前であっても、可能な限り速やかに被災者の損害賠償請求等に対応するため、相談窓口を設置する。

1.5. 運搬に係る応急措置

(1) 発電所対策本部長は、運搬に係る応急措置を講じる場合、本店対策本部長の協力を得て、直ちに別表3-2-27に定める要員の派遣、資機材の貸与その他必要な措置を講じる。

(2) 現地に派遣された要員は、当社が運搬を委託した者、最寄りの消防機関、警察および海上保安部と協力して事象の状況を踏まえ、次に掲げる措置を講じ、原子力災害の発生および拡大の防止を図る。

a. 立入制限区域の設定および退避等の実施

b. 環境放射線モニタリングの実施

c. 消火、延焼防止措置の実施

d. 負傷者等の救出

e. 輸送物の安全な場所への移動

f. 漏えいの拡大防止措置の実施および汚染の除去、遮へい対策の実施

g. その他必要な措置の実施

なお、上記の要員が到着するまでの間、運搬に携わっている社員および当社が運搬を委託した者は、携行している資機材を用いて、以下の措置を講じる。

h. 立入制限区域の設定および退避等の実施

i. 環境放射線モニタリングの実施

j. 消火、延焼防止措置の実施

k. 負傷者等の搬出

l. その他必要な措置の実施

第3節 緊急事態応急対策

1. 原子力緊急事態の通報

発電所対策本部長は、原災法第15条第1項に関する別表3-1-22に定める通報基準に至った場合は、本章第1節3.に基づき通報を行うとともに、あらかじめ定める関係機関へ情報連絡を行う。

2. 応急措置の継続実施

発電所対策本部長は、本章第2節「応急措置の実施」に定める措置（前節9.の要員の派遣、資機材の貸与を除く。）を、原子力緊急事態解除宣言があるまでの間継続して講じる。

なお、要員の派遣、資機材の貸与については、本節3.のとおりとする。

3. 要員の派遣、資機材の貸与

(1) 発電所対策本部長は、本店対策本部長の協力を得て、指定行政機関の長および指定地方行政機関の長ならびに地方公共団体の長その他の執行機関が実施する発電所外における緊急事態応急対策が的確かつ円滑に行われるようにするため別表3-3-29に定める派遣先に対し、同表に定める要員の派遣、資機材の貸与その他発電所内の状況に関する情報提供等、派遣先の要請に応じて必要な措置を講じる。

(2) 派遣された要員は、原子力災害合同対策協議会等の派遣先の各機関と連携しつつ、別表3-3-29に定める業務を行う。また、その業務内容について、発電所対策本部長に報告する。

なお、運搬の場合は、現地に派遣された要員は、当社が運搬を委託した者と協力し、国の現地対策本部の指揮に基づき、災害現場に派遣された専門家の助言を踏まえつつ、緊急事態応急対策を主体的に講じる。

(3) 発電所対策本部長は、緊急事態応急対策の実施に関し、本店対策本部からの支援を必要とするときは、要員の派遣および資機材の貸与について、本店対策本部長に要請する。

第4章 原子力災害事後対策の実施

第1節 原子力災害事後対策の計画等

1. 原子力災害事後対策の計画

発電所対策本部長は、原子力緊急事態解除宣言があった場合、次の事項について本店対策本部長の協力を得て、原子力災害事後対策計画を速やかに策定し、原子力防災センターにおける現地事後対策連絡会議等にて、内閣総理大臣、原子力規制委員会、所在都道府県知事、所在市町村長および関係周辺都道府県知事に報告するとともに、あらかじめ定める関係機関に送付する。

- (1) 原子炉施設の復旧対策に関する事項（本節2. 参照）
- (2) 環境放射線モニタリングに関する事項
- (3) 汚染検査、汚染除去に関する事項
- (4) 広報活動に関する事項
- (5) 被災者の損害賠償請求等への対応のための窓口に関する事項
- (6) 原子力災害事後対策の実施体制・実施担当者および工程に関する事項

2. 原子炉施設の復旧対策の実施

発電所対策本部長は、原子力災害発生後の事態収束を図るため、次の事項について復旧計画を策定し、当該計画に基づき速やかに復旧対策を実施する。

- (1) 原子炉施設の損傷状況および汚染状況の把握
- (2) 原子炉施設の除染の実施
- (3) 原子炉施設損傷部の修理、改造の実施
- (4) 放射性物質の追加放出の防止

3. 原子力防災体制および警戒体制の解除

(1) 原子力防災体制の解除

a. 発電所対策本部長は、第2章第2節1.(4)a.により原子力防災体制を解除する。

また、原子力防災管理者は、原子力防災体制を解除し発電所対策本部を解散したときは、原子力事業本部原子力発電部門統括に報告し、別図2-2-1 1（運搬の場合にあっては、別図2-2-1 2）に定める報告（連絡）経路に基づき関係機関に連絡するとともに、あらかじめ定める関係機関に連絡する。

b. 本店対策本部長は、第2章第2節1.(4)b.により原子力防災体制を解除した場合、原子力事業所災害対策支援拠点を廃止することができる。

(2) 警戒体制の解除

a. 発電所警戒本部長は、第2章第2節1.(2)a.により発電所の警戒体制を解除する。また、原子力防災管理者は、警戒体制を解除し発電所警戒本部を解散したときは、原子力事業本部原子力発電部門統括に報告し、別図2-2-6に定める連絡経路に基

づき関係機関に連絡するとともに、あらかじめ定める関係機関に連絡する。

b. 本店警戒本部長は、第2章第2節1.(2)b.により本店の警戒体制を解除する。

4. 原因究明および再発防止対策

発電所対策本部長は、本店対策本部長の協力を得て原子力災害の発生した原因を究明し、必要な再発防止対策を検討、実施する。

5. 汚染の除去

本店対策本部長は、原子力災害により放出された放射性物質により汚染された地域が確認された場合は、国、地方公共団体等と協力して、汚染区域の除染および廃棄物の処理に必要な措置を講じる。

6. 被災者への生活再建等の支援

本店対策本部長は、国および地方公共団体等と協調し、復興過程の被災者への仮設住宅等の提供など、その間の生活維持のための支援に協力する。

第2節 要員の派遣、資機材の貸与

発電所対策本部長は、本店対策本部長の協力を得て、指定行政機関の長および指定地方行政機関の長ならびに地方公共団体の長、その他の執行機関の実施する原子力災害事後対策が、的確かつ円滑に行われるようにするため、本章第1節1.の原子力災害事後対策計画に基づき、別表4-2-30に定める要員の派遣、資機材の貸与その他発電所内の状況に関する情報提供等派遣先の要請に応じて必要な措置を講じる。

第5章 その他

第1節 福井県内の他原子力事業者への協力

原子力防災管理者は、福井県内の他原子力事業所で原子力災害が発生した場合もしくはそのおそれがある場合、原子力事業本部原子力安全・技術部門統括（原子力安全・技術）からの要請に応じ、当該事業所が実施する事業所外での緊急事態応急対策等および原子力災害事後対策を支援するため、原子力事業本部原子力安全・技術部門統括（原子力安全・技術）の協力を得て、次の措置を講じる。

- (1) 別表5-1-31に定める要員の派遣および資機材の貸与
- (2) 若狭地域原子力事業者支援連携本部からの要員の派遣および資機材の貸与の要請への協力
- (3) 上記(1)および(2)による協力を円滑に進めるための別図5-1-19に定める発電所支援会議の設置

第2節 福井県外の原子力事業者等への協力

原子力防災管理者は、福井県外の原子力事業所で原子力災害が発生した場合もしくはそのおそれがある場合、または他の原子力事業者が輸送の安全に責任を有する事業所外運搬において原子力災害が発生した場合もしくはそのおそれがある場合は、「原子力災害時における原子力事業者間協力協定」等に基づき要請を受けた原子力事業本部の部門統括からの支援要請に応じ、当該事業所が実施する事業所外での緊急事態応急対策等および原子力災害事後対策を支援するため、原子力事業本部原子力安全・技術部門統括（原子力安全・技術）の協力を得て、次の措置を講じる。

- (1) 別表5-2-32に定める要員の派遣および資機材の貸与

第3節 附則

1. 本計画のうち、3, 4号機の[特重発電機]、[特重フィルタベント]および特重施設に係る事項については、特定重大事故等対処設備に係るすべての工事が完了した時の原子炉施設に係る使用前確認完了日から適用する。
2. 本計画のうち、発電所原子力防災組織の職務に係る事項については、組織改正に係る保安規定施行日から適用することとし、それまでの間は以下のとおり読み替える。
第3章第2節4. 消火活動のうち、「発電所対策本部発電班長および保修班長」は、「発電所対策本部総務班長、発電班長および保修班長」と読み替える。
第3章第2節6. 二次災害防止に関する措置のうち、「発電所対策本部保修班長」は、「発電所対策本部総務班長」と読み替える。
3. 本計画のうち、3, 4号機の蓄電池（3系統目）に係る事項については、蓄電池（3系統

目) の工事の計画に係るすべての工事が完了した時の原子炉施設に係る使用前確認完了日から適用する。

大飯発電所

原子力事業者防災業務計画別冊

2022年6月
関西電力株式会社

目 次

別表 2-1-1	原子力防災要員の職務と配置	1
別表 2-1-2	副原子力防災管理者および原子力防災管理者の代行順位	3
別表 2-3-3	発電所敷地周辺の放射線測定設備の種類	4
別表 2-3-4	原子力防災資機材	5
別表 2-3-5	原子力防災関連資機材	7
別表 2-3-6	シビアアクシデント対策等に関する資機材	9
別表 2-3-7	本店原子力緊急時対策本部の原子力防災関連資機材	11
別表 2-3-8	原子力事業所災害対策支援拠点の原子力防災関連資機材	13
別表 2-4-9	発電所の緊急事態応急対策等の活動で使用する資料	14
別表 2-4-10	本店原子力緊急時対策本部の緊急事態応急対策等の活動で使用する資料	15
別表 2-4-11	原子力事業所災害対策支援拠点の緊急事態応急対策等の活動で使用する資料	16
別表 2-4-12	原子力規制庁緊急時対応センターの活動で使用する資料	17
別表 2-5-13	発電所の緊急事態応急対策等の活動で使用する施設	18
別表 2-5-14	発電所の緊急事態応急対策等の活動で使用する設備	19
別表 2-5-15	本店の緊急事態応急対策等の活動で使用する施設	20
別表 2-5-16	E R S S 伝送データ項目	21
別表 2-5-17	原子力事業所災害対策支援拠点の候補場所	26
別表 2-6-18	発電所の原子力防災教育の内容	27
別表 2-6-19	本店の原子力防災教育の内容	28
別表 2-7-20	原子力防災訓練の内容	29
別表 2-8-21	電力間協定に基づく原子力緊急事態支援組織	30

別表 3-1-22	原災法に基づく通報基準およびEALを判断する基準の解釈	32
別表 3-1-23	安全上重要な構築物、系統または機器一覧	71
別表 3-1-24	発電所が輸送物の安全に責任を有するもの	72
別表 3-1-25	原子力災害時における原子力事業者間協定等に基づく 要員の派遣、資機材の貸与	73
別表 3-2-26	原子力災害対策活動等に従事する者の安定ヨウ素剤 服用基準	74
別表 3-2-27	原子力防災体制等発令後における要員の派遣、資機材の貸与	75
別表 3-2-28	原子力防災組織業務の一部を委託するもの	76
別表 3-3-29	緊急事態応急対策における要員の派遣、資機材の貸 与（原災法第15条第2項の原子力緊急事態宣言発 出以降）	80
別表 4-2-30	原子力災害事後対策における要員の派遣、資機材 の貸与（原災法第15条第4項の原子力緊急事態解 除宣言以降）	81
別表 5-1-31	福井県内原子力事業所の緊急事態応急対策等におけ る要員の派遣、資機材の貸与	82
別表 5-2-32	福井県外の原子力事業所または他の原子力事業者が 輸送物の安全に責任を有する事業所外運搬中に発生 した原子力緊急事態等における要員の派遣、資機材 の貸与	84
別図 2-1-1	発電所原子力防災組織（発電所警戒本部および発電所 原子力緊急時対策本部の組織）	85
別図 2-2-2	本店警戒本部および本店原子力緊急時対策本部の組織	88
別図 2-2-3	防災組織全体図	90

別図 2-2-4	発電所原子力緊急時対策本部要員の非常招集連絡経路	9 1
別図 2-2-5	本店原子力緊急時対策本部要員の非常招集連絡経路	9 2
別図 2-2-6	警戒事象に基づく連絡経路	9 4
別図 2-2-7	警戒体制および原子力防災体制発令時の連絡経路	9 5
別図 2-2-8	発電所原子力緊急時対策本部設置以降の報告連絡経路 (原子力防災体制発令後の報告連絡経路)	9 6
別図 2-2-9	原災法第 10 条第 1 項に基づく通報(連絡)経路 (発電所内での事象発生)	9 7
別図 2-2-10	原災法第 10 条第 1 項に基づく通報(連絡)経路 (事業所外運搬での事象発生)	9 8
別図 2-2-11	原災法第 10 条第 1 項の通報後の報告(連絡)経路 (発電所内での事象発生)	9 9
別図 2-2-12	原災法第 10 条第 1 項の通報後の報告(連絡)経路 (事業所外運搬での事象発生)	1 0 0
別図 2-3-13	発電所敷地周辺の放射線測定設備	1 0 1
別図 2-3-14	シビアアクシデント対策等に関する資機材配置	1 0 2
別図 2-5-15	発電所内の集合・退避場所	1 0 3
別図 2-5-16	発電所内の緊急時対策所および緊急医療処置施設等	1 0 4
別図 2-5-17	大飯発電所と原子力事業所災害対策支援拠点の位置	1 0 5
別図 3-2-18	公表内容の連絡経路	1 0 6
別図 5-1-19	他発電所支援会議の組織	1 0 7
様式 1-5-1	原子力事業者防災業務計画作成(修正)届出書	1 0 8
様式 2-1-2	原子力防災要員現況届出書	1 0 9
様式 2-1-3	原子力防災管理者(副原子力防災管理者)選任・解 任届出書	1 1 0
様式 2-3-4	放射線測定設備現況届出書	1 1 1

様式 2-3-5	原子力防災資機材現況届出書	112
様式 2-7-6	防災訓練実施結果報告様式	113
様式 3-1-7	警戒事態該当事象発生連絡様式	114
様式 3-1-8	警戒事態該当事象発生後の経過連絡様式	115
様式 3-1-9	特定事象発生通報様式（原子炉施設）	116
様式 3-1-10	特定事象発生通報様式（事業所外運搬）	117
様式 3-1-11	応急措置の概要連絡様式（原子炉施設）	118
様式 3-1-12	応急措置の概要連絡様式（事業所外運搬）	120
参考 1	原子力災害対策特別措置法および原子力災害対策指針に 基づく標準EALマトリックス表	122

別表 2 - 1 - 1 原子力防災要員の職務と配置

職 務	配 置	要 員	要員数
特定事象が発生した場合における当該特定事象に関する情報の整理ならびに内閣総理大臣および原子力規制委員会（事業所外運搬に係る特定事象の発生の場合にあっては、内閣総理大臣、原子力規制委員会および国土交通大臣）、関係地方公共団体の長その他の関係者との連絡調整	発電所内	本部附 情報班員	5名以上
原子力災害合同対策協議会における原子力緊急事態に関する情報の交換ならびに緊急事態応急対策および原子力災害事後対策についての相互の協力	発電所内または 原子力防災センター	副本部長 安全管理班員 発電班員	5名以上
特定事象が発生した場合における当該特定事象に関する広報	発電所内または 原子力防災センター	本部附 広報班員	5名以上
原子力事業所内外の放射線量の測定その他の特定事象に関する状況の把握	発電所内または 原子力防災センター	副本部長 本部附 放射線管理班員 発電班員 安全管理班員	10名以上
原子力災害の発生または拡大の防止のための措置の実施	発電所内	発電班員	49名*以上
防災に関する施設または設備の整備および点検ならびに応急の復旧	発電所内	保修班員 放射線管理班員	16名*以上
放射性物質による汚染の除去	発電所内または 原子力防災センター	保修班員 放射線管理班員	9名以上
被ばく者の救助その他の医療に関する措置の実施	発電所内	本部附 総務班員 保修班員	8名以上
原子力災害の発生または拡大の防止のために必要な資機材の調達および輸送	発電所内	本部附 総務班員	5名以上
原子力事業所内の警備および原子力事業所内における従業者等の避難誘導	発電所内	本部附 総務班員 安全管理班員 保修班員	10名以上

注) * : 別途定めるところにより活動を行う緊急安全対策要員を含む

別表 2 - 1 - 1 原子力防災要員の職務と配置^{※1}

職 務	配 置	要 員	要員数
特定事象が発生した場合における当該特定事象に関する情報の整理ならびに内閣総理大臣および原子力規制委員会（事業所外運搬に係る特定事象の発生の場合にあっては、内閣総理大臣、原子力規制委員会および国土交通大臣）、関係地方公共団体の長その他の関係者との連絡調整	発電所内	本部附 情報班員	5名以上
原子力災害合同対策協議会における原子力緊急事態に関する情報の交換ならびに緊急事態応急対策および原子力災害事後対策についての相互の協力	発電所内または 原子力防災センター	副本部長 安全管理班員 発電班員	5名以上
特定事象が発生した場合における当該特定事象に関する広報	発電所内または 原子力防災センター	本部附 広報班員	5名以上
原子力事業所内外の放射線量の測定その他の特定事象に関する状況の把握	発電所内または 原子力防災センター	副本部長 本部附 放射線管理班員 発電班員 安全管理班員	10名以上
原子力災害の発生または拡大の防止のための措置の実施	発電所内	発電班員	52名 ^{※2} 以上
防災に関する施設または設備の整備および点検ならびに応急の復旧	発電所内	保修班員 放射線管理班員	16名 ^{※2} 以上
放射性物質による汚染の除去	発電所内または 原子力防災センター	保修班員 放射線管理班員	9名以上
被ばく者の救助その他の医療に関する措置の実施	発電所内	本部附 総務班員 保修班員	8名以上
原子力災害の発生または拡大の防止のために必要な資機材の調達および輸送	発電所内	本部附 総務班員	5名以上
原子力事業所内の警備および原子力事業所内における従業者等の避難誘導	発電所内	本部附 総務班員 安全管理班員 保修班員	10名以上

※1：本表は特定重大事故等対処設備における工事の計画に係るすべての工事が完了した時の原子炉施設に係る使用前確認完了日から適用する。

※2：別途定めるところにより活動を行う緊急安全対策要員等を含む

別表 2-1-2 副原子力防災管理者および原子力防災管理者
の代行順位

順位	副原子力防災管理者
1	原子力安全統括
2	副所長（技術）
3	安全・防災室長
4	運営統括長（1・2号機）
5	運営統括長（3・4号機）
6	品質保証室長
7	原子力防災管理者が指名した課（室）長（※）

（※）：副原子力防災管理者を複数名選任している場合の代行順位は、あらかじめ定めるところによる。

別表 2-3-3 発電所敷地周辺の放射線測定設備の種類

名 称	測定対象	検出器種類、計測範囲
No. 1 モニタポスト※	空間線量率	NaI (10nGy/h~10 ⁴ nGy/h)、電離箱 (10 ² nGy/h~10 ⁸ nGy/h)
No. 2 モニタポスト※	空間線量率	NaI (10nGy/h~10 ⁴ nGy/h)、電離箱 (10 ² nGy/h~10 ⁸ nGy/h)
No. 3 モニタポスト	空間線量率	NaI (10nGy/h~10 ⁴ nGy/h)、電離箱 (10 ² nGy/h~10 ⁸ nGy/h)
No. 4 モニタポスト	空間線量率	NaI (10nGy/h~10 ⁴ nGy/h)、電離箱 (10 ² nGy/h~10 ⁸ nGy/h)
No. 5 モニタポスト※	空間線量率	NaI (10nGy/h~10 ⁴ nGy/h)、電離箱 (10 ² nGy/h~10 ⁸ nGy/h)
モニタステーション※	空間線量率	NaI (10nGy/h~10 ⁴ nGy/h)、電離箱 (10 ² nGy/h~10 ⁸ nGy/h)
	空気中ダスト	プラスチックシンチレーション (0.1~10 ⁵ cps)
	空気中ヨウ素	NaI (0.1~10 ⁵ cps)

※：原災法第 11 条第 1 項に基づく放射線測定設備

別表 2-3-4 原子力防災資機材

分類	原子力防災資機材現況届出書の名称		発電所該当名称	数量	点検内容 ^{※1}	点検頻度	保管場所	
放射線障害 防護用器具	汚染防護服		汚染防護服	220組	外観点検	1回/年	緊急時対策所 A中央制御室 B中央制御室 モニタリングカー	
	呼吸用ボンベ付一体型防護マスク		自給式呼吸器	50個	機能確認	1回/年	緊急時対策所 A中央制御室 B中央制御室 モニタリングカー他	
	フィルター付防護マスク		ガス・ダスト両用マスク	220個	機能確認	1回/年	緊急時対策所 A中央制御室 B中央制御室 モニタリングカー	
非常用 通信機器	緊急時電話回線		NTT電話回線	1回線	機能確認	1回/年	緊急時対策所	
	ファクシミリ		ファクシミリ装置	1台	機能確認	2回/年	緊急時対策所	
	携帯電話等		携帯電話	7台	-	-	-	
計測器等	排気筒モニタリング設備その他の 固定式測定器		排気筒モニタ ・プラント排気筒モニタ	1台/ユニット	機能確認	定期事業者 検査毎	1,2号機補助建屋 3,4号機補助建屋	
			排水モニタ ・放水口モニタ	1台/2ユニット	機能確認	定期事業者 検査毎	1,2号機放水口 3,4号機放水口	
	ガンマ線測定用サーバイメータ		高線量当量率サーバイメータ	2台	機能確認	1回/年	A中央制御室 B中央制御室	
			電離箱サーバイメータ	1台	機能確認	1回/年	モニタリングカー	
			NaIシンチレーション サーバイメータ	1台	機能確認	1回/年	モニタリングカー	
	中性子線測定用サーバイメータ		中性子線サーバイメータ	2台	機能確認	1回/年	A中央制御室 3,4号機放射線管理室	
	空間放射線積算線量計		熱蛍光線量計(TLD)または 電子積算線量計	4個	機能確認	1回/年	研修館	
	表面汚染密度測定用サーバイメータ		α線用汚染サーバイメータ	1台	機能確認	1回/年	モニタリングカー	
			β線用汚染サーバイメータ	1台	機能確認	1回/年	モニタリングカー	
	可搬式ガス測定 関連機器	サンブラ	可搬式ガスサンブラ	4台	機能確認	1回/年	研修館 モニタリングカー	
		測定器	ゲルマニウム波高分析装置	1台	機能確認	1回/年	3,4号機ホトケツト室	
	可搬式の放射性 ヨウ素測定関連機器	サンブラ	可搬式ヨウ素サンブラ	2台	機能確認	1回/年	研修館 モニタリングカー	
		測定器	ゲルマニウム波高分析装置	1台	機能確認	1回/年	3,4号機ホトケツト室	
	個人用外部被ばく線量測定機器		個人被ばく線量測定器	135台	機能確認	1回/年	研修館	
	その他	エリアモニタリング設備		エリアモニタ ・格納容器内高レンジエリアモニタ ・使用済燃料ピット区域エリアモニタ	10台	機能確認	定期事業者 検査毎 ^{※2}	3,4号機格納容器 1~4号機使用済燃料ピット
		モニタリングカー	モニタリングカー		移動式モニタリング設備	1台	機能確認	定期事業者 検査毎
車 両				1台	機能確認	道路運送車 両法による	発電所敷地内	
その他資機材	ヨウ素剤		ヨウ素剤	1,350錠	外観点検	1回/年	健康管理室	
	担架		担架	1台	外観点検	1回/年	健康管理室	
	除染用具		除染キット	1式	外観点検	1回/年	緊急医療処置室	
	被ばく者の輸送のために 使用可能な車両		救急患輸送車	1台	機能確認	道路運送車 両法による	発電所敷地内車庫	
	屋外消火栓設備又は 動力消防ポンプ設備	屋外消火栓		1式	機能確認	消防法 による	屋外	
動力消防ポンプ設備		1台	機能確認	1回/年	発電所敷地内車庫			

※1：機能確認には外観点検、数量確認を含む。外観点検には数量確認を含む。
 ※2：使用済燃料ピット区域エリアモニタのうち可搬式については1回/年

別表 2-3-4 原子力防災資機材※1

分類	原子力防災資機材現況届出書の名称		発電所該当名称	数量	点検内容※2	点検頻度	保管場所	
放射線障害 防護用器具	汚染防護服		汚染防護服	226組	外観点検	1回/年	緊急時対策所 A中央制御室 B中央制御室 モニタリングカー その他発電所敷地内	
	呼吸用ボンベ付一体型防護マスク		自給式呼吸器	55個	機能確認	1回/年	緊急時対策所 A中央制御室 B中央制御室 モニタリングカー その他発電所敷地内	
	フィルター付防護マスク		ガス・ダスト両用マスク	226個	機能確認	1回/年	緊急時対策所 A中央制御室 B中央制御室 モニタリングカー その他発電所敷地内	
非常用 通信機器	緊急時電話回線		N T T 電話回線	1回線	機能確認	1回/年	緊急時対策所	
	ファクシミリ		ファクシミリ装置	1台	機能確認	2回/年	緊急時対策所	
	携帯電話等		携帯電話	7台	-	-	-	
計測器等	排気筒モニタリング設備その他の 固定式測定器		排気筒モニタ ・プラント排気筒モニタ	1台/ユニット	機能確認	定期事業者 検査毎	1,2号機補助建屋 3,4号機補助建屋	
			排水モニタ ・放水口モニタ	1台/2ユニット	機能確認	定期事業者 検査毎	1,2号機放水口 3,4号機放水口	
	ガンマ線測定用サーバイメータ		高線量当量率サーバイメータ	2台	機能確認	1回/年	A中央制御室 B中央制御室	
			電離箱サーバイメータ	1台	機能確認	1回/年	モニタリングカー	
			N a I シンチレーション サーバイメータ	1台	機能確認	1回/年	モニタリングカー	
	中性子線測定用サーバイメータ		中性子線サーバイメータ	2台	機能確認	1回/年	A中央制御室 3,4号機放射線管理室	
	空間放射線積算線量計		熱蛍光線量計 (T L D) または 電子積算線量計	4個	機能確認	1回/年	研修館	
	表面汚染密度測定用サーバイメータ		α線用汚染サーバイメータ	1台	機能確認	1回/年	モニタリングカー	
			β線用汚染サーバイメータ	1台	機能確認	1回/年	モニタリングカー	
	可搬式ダスト測定 関連機器	サンブラ	可搬式ダストサンブラ	4台	機能確認	1回/年	研修館 モニタリングカー	
		測定器	ゲルマニウム波高分析装置	1台	機能確認	1回/年	3,4号機ホトカウト室	
	可搬式の放射性 ヨウ素測定関連機器	サンブラ	可搬式ヨウ素サンブラ	2台	機能確認	1回/年	研修館 モニタリングカー	
		測定器	ゲルマニウム波高分析装置	1台	機能確認	1回/年	3,4号機ホトカウト室	
	個人用外部被ばく線量測定機器		個人被ばく線量測定器	138台	機能確認	1回/年	研修館 その他発電所敷地内	
	その他	エリアモニタリング設備		エリアモニタ ・格納容器内高レンジエリアモニタ ・使用済燃料ピット区域エリアモニタ	10台	機能確認	定期事業者 検査毎※3	3,4号機格納容器 1~4号機使用済燃料ピット
		モニタリングカー	移動式モニタリング設備		1台	機能確認	定期事業者 検査毎	モニタリングカー
			車 両		1台	機能確認	道路運送車 両法による	発電所敷地内
その他資機材	ヨウ素剤		ヨウ素剤	1,380錠	外観点検	1回/年	健康管理室 その他発電所敷地内	
	担架		担架	1台	外観点検	1回/年	健康管理室	
	除染用具		除染キット	1式	外観点検	1回/年	緊急医療処置室	
	被ばく者の輸送のために 使用可能な車両		救急患車輸送車	1台	機能確認	道路運送車 両法による	発電所敷地内車庫	
	屋外消火栓設備又は 動力消防ポンプ設備	屋外消火栓		1式	機能確認	消防法 による	屋外	
動力消防ポンプ設備		1台	機能確認	1回/年	発電所敷地内車庫			

※1：本表は特定重大事故等対処設備における工事の計画に係るすべての工事が完了した時の原子炉施設に係る使用前確認完了日から適用する。

※2：機能確認には外観点検、数量確認を含む。外観点検には数量確認を含む。

※3：使用済燃料ピット区域エリアモニタのうち可搬式については1回/年

別表 2 - 3 - 5 原子力防災関連資機材

分類	名称	数量	点検内容※ ¹	点検頻度	保管場所
放射線障害防護用器具	ダストマスク	31個	機能確認	1回/年	緊急時対策所 A中央制御室 モニタリングカー
	自給式呼吸器	5個	機能確認	1回/年	緊急時対策所 A中央制御室
	高線量対応防護服	10着	外観点検	1回/年	緊急時対策所 A中央制御室 B中央制御室
非常用通信機器	社内ホットライン	1回線	機能確認	1回/年	緊急時対策所
	NTT電話回線	18回線	機能確認	1回/年	発電所敷地内
	社内電話（原子力事業本部間/ 各発電所間）	8/8回線	機能確認	1回/年	発電所敷地内
	衛星回線社内電話	1回線	機能確認	1回/年	緊急時対策所
	無線装置	6台	機能確認	2回/年	緊急時対策所 発電所敷地内 モニタリングカー 発電所敷地外
	衛星電話	10台	機能確認	1回/年	緊急時対策所 B中央制御室
	衛星携帯電話	8台	機能確認	1回/年	発電所敷地内
	緊急時衛星通報システム （ファクシミリ）	1台	機能確認	2回/年	緊急時対策所
統合原子力防災ネットワークに接続する通信機器（衛星系/地上系）	テレビ会議システム	2台	機能確認	1回/年	緊急時対策所 免震事務棟
	ファクシミリ	5台	機能確認	1回/年	緊急時対策所 免震事務棟
	電話	9台	機能確認	1回/年	緊急時対策所 免震事務棟
	安全パラメータ伝送システム※ ²	1式	機能確認	1回/年	3号機計算機室
計測器等	可搬型モニタリングポスト	1台	機能確認	1回/年	研修館
	ホールボディカウンタ	1台	機能確認	1回/年	ホールボディカウンタ室
その他資機材	緊急時車両（ライトバン）	1台	機能確認	道路運送車両法による	発電所敷地内駐車場
	非常食用糧	3,600食	数量確認	1回/年	発電所敷地内
	サーマルカメラ	2台	機能確認	1回/年	緊急時対策所

※¹：機能確認には外観点検、数量確認を含む。外観点検には数量確認を含む。

※²：ERSSへの伝送項目は、別表2-5-16のとおり。

別表 2-3-5 原子力防災関連資機材^{※1}

分類	名称	数量	点検内容 ^{※2}	点検頻度	保管場所
放射線障害防護用器具	ダストマスク	31個	機能確認	1回/年	緊急時対策所 A中央制御室 モニタリングカー
	自給式呼吸器	5個	機能確認	1回/年	緊急時対策所 A中央制御室
	高線量対応防護服	10着	外観点検	1回/年	緊急時対策所 A中央制御室 B中央制御室
非常用通信機器	社内ホットライン	1回線	機能確認	1回/年	緊急時対策所
	NTT電話回線	18回線	機能確認	1回/年	発電所敷地内
	社内電話（原子力事業本部間/ 各発電所間）	8/8回線	機能確認	1回/年	発電所敷地内
	衛星回線社内電話	1回線	機能確認	1回/年	緊急時対策所
	無線装置	6台	機能確認	2回/年	緊急時対策所 発電所敷地内 モニタリングカー 発電所敷地外
	衛星電話	12台	機能確認	1回/年	緊急時対策所 B中央制御室 その他発電所敷地内
	衛星携帯電話	8台	機能確認	1回/年	発電所敷地内
	緊急時衛星通報システム （ファクシミリ）	1台	機能確認	2回/年	緊急時対策所
統合原子力防災ネットワークに接続する通信機器（衛星系/地上系）	テレビ会議システム	2台	機能確認	1回/年	緊急時対策所 免震事務棟
	ファクシミリ	5台	機能確認	1回/年	緊急時対策所 免震事務棟
	電話	9台	機能確認	1回/年	緊急時対策所 免震事務棟
	安全パラメータ伝送システム ^{※3}	1式	機能確認	1回/年	3号機計算機室
計測器等	可搬型モニタリングポスト	1台	機能確認	1回/年	研修館
	ホールボディカウンタ	1台	機能確認	1回/年	ホールボディカウンタ室
その他資機材	緊急時車両（ライトバン）	1台	機能確認	道路運送車両法による	発電所敷地内駐車場
	非常用食糧	3,600食	数量確認	1回/年	発電所敷地内
	サーマルカメラ	2台	機能確認	1回/年	緊急時対策所

※1：本表は特定重大事故等対処設備における工事の計画に係るすべての工事が完了した時の原子炉施設に係る使用前確認完了日から適用する。

※2：機能確認には外観点検、数量確認を含む。外観点検には数量確認を含む。

※3：ERSSへの伝送項目は、別表2-5-16のとおり。

別表 2-3-6 シビアアクシデント対策等に関する資機材 (1/2)

大飯 1, 2号機

名 称	数 量	点検内容※ ¹	点検頻度	保管場所
空冷式非常用発電装置	1 台	機能確認	1 回 / 2 週間	1, 2 号機背面道路エリア
ポンプ車	2 台	機能確認	1 回 / 3 ヶ月	消防車庫 3, 4 号機背面道路エリア
軽油ドラム缶	200 リットル (2 缶)	数量確認	1 回 / 月	危険物貯蔵庫
燃料 (A 重油) ※ ²	約 60m ³	数量確認	1 回 / 月	1, 2 号機タービン建屋西側

大飯 3, 4号機

名 称	数 量	点検内容※ ¹	点検頻度	保管場所
仮設組立式水槽	4 台	外観点検	1 回 / 3 ヶ月	1, 2 号機背面道路エリア 3, 4 号機背面道路エリア 1, 2 号機重油タンク近傍エリア
可搬式代替低圧注水ポンプ	4 台	機能確認	1 回 / 3 ヶ月	1, 2 号機背面道路エリア 3, 4 号機背面道路エリア 1, 2 号機重油タンク近傍エリア
電源車 (可搬式代替低圧注水ポンプ用)	4 台	機能確認	1 回 / 3 ヶ月	1, 2 号機背面道路エリア 3, 4 号機背面道路エリア 1, 2 号機重油タンク近傍エリア
送水車	4 台	機能確認	1 回 / 3 ヶ月	1, 2 号機背面道路エリア 3, 4 号機背面道路エリア 1, 2 号機重油タンク近傍エリア
大容量ポンプ	2 台	機能確認	1 回 / 3 ヶ月	1, 2 号機背面道路エリア 1, 2 号機重油タンク近傍エリア
放水砲	2 台	外観点検	1 回 / 3 ヶ月	1, 2 号機背面道路エリア
タンクローリー	2 台	機能確認	1 回 / 3 ヶ月	1, 2 号機背面道路エリア
窒素ボンベ (代替制御用空気供給用)	20 本	機能確認	1 回 / 3 ヶ月	3, 4 号機原子炉周辺建屋
可搬式空気圧縮機 (代替制御用空気供給用)	4 台	機能確認	1 回 / 3 ヶ月	3, 4 号機原子炉周辺建屋
可搬型バッテリー (加圧器逃がし弁用)	2 個	機能確認	1 回 / 3 ヶ月	3, 4 号機制御建屋
窒素ボンベ (原子炉補機冷却水サージタンク加圧用)	4 本	機能確認	1 回 / 3 ヶ月	3, 4 号機原子炉周辺建屋
電源車	4 台	機能確認	1 回 / 3 ヶ月	1, 2 号機背面道路エリア 3, 4 号機背面道路エリア 1, 2 号機重油タンク近傍エリア
号機間電力融通予備ケーブル	1 組	外観点検	1 回 / 3 ヶ月	3, 4 号機制御建屋
可搬式整流器	2 個	機能確認	1 回 / 3 ヶ月	3, 4 号機制御建屋
可搬型格納容器水素ガス濃度計	2 個	機能確認	1 回 / 3 ヶ月	3, 4 号機原子炉周辺建屋
格納容器水素ガス試料冷却器用可搬型冷却水ポンプ	2 台	外観点検	1 回 / 3 ヶ月	3, 4 号機原子炉周辺建屋
可搬型格納容器水素ガス試料圧縮装置	2 台	外観点検	1 回 / 3 ヶ月	3, 4 号機原子炉周辺建屋
大容量ポンプ (放水砲用)	2 台	機能確認	1 回 / 3 ヶ月	1, 2 号機背面道路エリア
スプレーヘッド	4 個	外観点検	1 回 / 3 ヶ月	1, 2 号機背面道路エリア 3, 4 号機背面道路エリア
泡混合器	1 台	外観点検	1 回 / 3 ヶ月	1, 2 号機背面道路エリア

※1：機能確認には外観点検、数量確認を含む。外観点検には数量確認を含む。

※2：燃料補充については、陸路を基本とし確実に輸送できる経路をもって行う。

別表 2-3-6 シビアアクシデント対策等に関する資機材 (2/2)

名 称	数 量	点検内容 ^{※1}	点検頻度	保管場所
シルトフェンス	2組	外観点検	1回/3ヶ月	1,2号機重油タンク近傍エリア 1,2号機背面道路エリア
可搬式使用済燃料ピット水位計	4個	機能確認	1回/3ヶ月	3,4号機原子炉周辺建屋
可搬式使用済燃料ピット区域周辺エリアモニタ	4個	機能確認	1回/3ヶ月	3,4号機制御建屋
使用済燃料ピット監視カメラ冷却装置	2個	機能確認	1回/1ヶ月	3,4号機原子炉周辺建屋
空気供給装置	720本	機能確認	1回/3ヶ月	緊急時対策所付近
緊急時対策所可搬型空気浄化ファン	1台	機能確認	1回/3ヶ月	緊急時対策所付近
緊急時対策所可搬型空気浄化フィルタユニット	1基	機能確認	1回/3ヶ月	緊急時対策所付近
緊急時対策所内可搬型エリアモニタ	1個	機能確認	1回/3ヶ月	緊急時対策所
緊急時対策所外可搬型エリアモニタ	1個	機能確認	1回/3ヶ月	緊急時対策所
可搬式モニタリングポスト	10個	機能確認	1回/3ヶ月	緊急時対策所
電離箱サーベイメータ	2個	機能確認	1回/3ヶ月	緊急時対策所
可搬型放射線計測装置	一式	機能確認	1回/3ヶ月	緊急時対策所
可搬式気象観測装置	1個	機能確認	1回/3ヶ月	3,4号機制御建屋
可搬型照明 (SA)	8個	機能確認	1回/3ヶ月	B中央制御室
酸素濃度計	2個	機能確認	1回/3ヶ月	緊急時対策所 B中央制御室
二酸化炭素濃度計	2個	機能確認	1回/3ヶ月	緊急時対策所 B中央制御室
電源車 (緊急時対策所用)	2台	機能確認	1回/3ヶ月	1,2号機背面道路エリア 緊急時対策所付近
トランシーバ	29台	機能確認	1回/3ヶ月	緊急時対策所
衛星電話 (携帯)	9台	機能確認	1回/3ヶ月	緊急時対策所
衛星電話 (可搬)	1台	機能確認	1回/3ヶ月	緊急時対策所
可搬型計測器	80台	機能確認	1回/3ヶ月	3,4号機制御建屋
可搬型温度計測装置 (格納容器再循環ユニット入口 温度/出口温度 (SA) 用)	6個	機能確認	1回/3ヶ月	3,4号機原子炉周辺建屋
蒸気発生器補給用仮設中圧ポンプ	2台	機能確認	1回/2ヶ月	3,4号機原子炉周辺建屋
携行型通話装置	22台	機能確認	1回/3ヶ月	緊急時対策所 3,4号機制御建屋
小型船舶	1台	外観点検	1回/3ヶ月	緊急時対策所
軽油ドラム缶	20,214リットル (105缶)	数量確認	1回/月	危険物貯蔵庫
燃料 (A重油) ^{※2}	約 1,240m ³	数量確認	1回/月	3,4号機タービン建屋東側 3,4号機タービン建屋西側
ブルドーザー	1台	機能確認	1回/3ヶ月	1,2号機背面道路エリア

大飯共用機

名 称	数 量	点検内容 ^{※1}	点検頻度	保管場所
化学消防自動車	1台	機能確認	1回/3ヶ月	消防車庫
タンクローリー	1台	機能確認	1回/6ヶ月	鯨谷倉庫

※1：機能確認には外観点検、数量確認を含む。外観点検には数量確認を含む。

※2：燃料補充については、陸路を基本とし確実に輸送できる経路をもって行う。

別表 2-3-7 本店原子力緊急時対策本部の原子力防災関連資機材 (1/2)

(原子力事業本部)

分類	名称	数量	点検内容 ^{※3}	点検頻度	保管場所
放射線障害防護用器具	ガス・ダスト両用マスク	12個	外観点検	1回/年	緊急時対策室
非常用通信機器	社内ホットライン	1回線	機能確認	1回/年	緊急時対策室
	NTT電話回線	11回線	機能確認	1回/年	緊急時対策室
	社内電話 (PHS含む)	37回線	機能確認	1回/年	緊急時対策室
	衛星電話	5台	機能確認	1回/年	緊急時対策室
	衛星携帯電話	11台	機能確認	1回/年	緊急時対策室
	緊急時衛星通報システム (ファクシミリ)	1台	機能確認	2回/年	緊急時対策室
統合原子力防災ネットワーク用通信機器 (衛星系/地上系)	テレビ会議システム	1台	機能確認	1回/年	緊急時対策室
	ファクシミリ	4台	機能確認	1回/年	緊急時対策室
	電話	8台	機能確認	1回/年	緊急時対策室
	安全パラメータ伝送システム ^{※1}	1式	機能確認	1回/年	原子力事業本部 社屋2階
計測器等	個人被ばく線量測定器	10台	機能確認	1回/年	緊急時対策室
	NaIシンチレーションサーベイメータ	1台	機能確認	1回/年	緊急時対策室
	表面汚染密度測定用サーベイメータ	1台	機能確認	1回/年	緊急時対策室
	電離箱サーベイメータ	1台	機能確認	1回/年	緊急時対策室
	可搬型ダスト・ヨウ素サンプラ	1台	機能確認	1回/年	緊急時対策室
その他資機材	ヨウ素剤	50錠	外観点検	1回/年	健康管理室
	非常用食糧 ^{※2}	3,420食	数量確認	1回/年	原子力事業本部 社屋2階
	非常用発電機	1台	機能確認	1回/年	原子力事業本部 社屋地下1階
	燃料 (重油) ^{※2}	約 9.5m ³	数量確認	1回/月	原子力事業本部 社屋地下1階
	サーマルカメラ	5台	機能確認	1回/年	緊急時対策室
	非接触型検温計	20台	機能確認	1回/年	緊急時対策室
	フェイスシールド	800枚	外観点検	1回/年	緊急時対策室
	消毒液	100本 (500ml)	外観点検	1回/年	原子力事業本部 社屋地下1階
	サージカルマスク	10,000枚	外観点検	1回/年	原子力事業本部 社屋地下1階

※1：ERSSへの伝送項目は、別表2-5-16のとおり。

※2：記載数量の他、最寄の小売店より調達する。

※3：機能確認には外観点検、数量確認を含む。外観点検には数量確認を含む。

別表 2-3-7 本店原子力緊急時対策本部の原子力防災関連資機材 (2/2)

(中之島)

分類	名称	数量	点検内容※ ¹	点検頻度	保管場所
非常用通信機器	社内ホットライン	1回線	機能確認	1回/年	非常災害対策室
	N T T電話回線	3回線	機能確認	1回/年	非常災害対策室
	社内電話	9回線	機能確認	1回/年	非常災害対策室
	衛星電話	2台	機能確認	1回/年	非常災害対策室
統合原子力防災ネットワーク用通信機器(衛星系/地上系)	テレビ会議システム	1台	機能確認	1回/年	非常災害対策室
	ファクシミリ	4台	機能確認	1回/年	非常災害対策室
	電話	8台	機能確認	1回/年	非常災害対策室
その他資機材	非常用発電機	2台	機能確認	1回/年	発電機室
	燃料(重油)※ ²	約 45m ³	数量確認	1回/月	オイルタンク室

※1：機能確認には外観点検、数量確認を含む。

※2：記載数量の他、最寄の小売店より調達する。

別表 2-3-8 原子力事業所災害対策支援拠点の原子力防災関連資機材

分類	名称	数量	点検内容 ^{※5}	点検頻度	保管場所 ^{※4}
出入管理	入構管理証発行機	1式	外観点検	1回/年	美浜整備センター
	作業者証発行機	1式	外観点検	1回/年	美浜整備センター
	放射線防護教育資料	100部	数量確認	1回/年	美浜整備センター
計測器類	表面汚染密度測定用サーベイメータ	6台	機能確認	1回/年	美浜整備センター
	NaIシンチレーションサーベイメータ	1台	機能確認	1回/年	美浜整備センター
	電離箱サーベイメータ	1台	機能確認	1回/年	美浜整備センター
	個人被ばく線量測定器	150台	機能確認	1回/年	美浜整備センター
	ホールボディカウンタ ^{※1}	1台	機能確認	1回/年	非発災発電所
放射線障害防護用器具	汚染防護服	1,000組	外観点検	1回/年	美浜整備センター
	全面マスク	250個	外観点検	1回/年	美浜整備センター
	チャコールカートリッジ	2,000個	外観点検	1回/年	美浜整備センター
非常用通信機器	衛星電話	2回線	機能確認	1回/年	美浜整備センター
	携帯電話	5回線	機能確認	1回/年	緊急時対策室
その他資機材	ヨウ素剤	2,000錠	外観点検	1回/年	原子力事業本部 健康管理室
	除染用機材（シャワー設備等）	2台	外観点検	1回/年	美浜整備センター
	除染キット	1式	外観点検	1回/年	美浜整備センター
	養生資材	1式	外観点検	1回/年	美浜整備センター
	非常用食糧 ^{※2}	—	—	—	—
	小型発電機（2.6kVA）	4台	機能確認	1回/年	美浜整備センター
	資機材輸送車両 ^{※3}	2台	—	—	—
	燃料（ガソリン） ^{※2}	—	—	—	—

※1：発災後に拠点へ搬入する。

※2：最寄の小売店から調達する。

※3：協力会社との輸送車両調達の覚書を締結する。

※4：保管場所からの輸送については陸路を基本とし、確実に輸送できる経路をもって行う。

※5：機能確認には外観点検、数量確認を含む。外観点検には数量確認を含む。

別表 2-4-9 発電所の緊急事態応急対策等の活動で使用する資料

区 分	資 料 名	保管場所
1. 組織および体制に関する資料	(1) 緊急時対応組織資料 ※① 大飯発電所原子力事業者防災業務計画 ※② 大飯発電所原子炉施設保安規定 ③ 原子力防災規程 ④ 非常時の措置通達 ⑤ 原子力防災業務要綱 ⑥ 大飯発電所事故時操作所則 ⑦ 大飯発電所重大事故等発生時における原子炉施設の保全のための活動に関する所達 ⑧ 大飯発電所大規模損壊発生時における原子炉施設の保全のための活動に関する所達 ⑨ 大飯発電所電源機能等喪失時における原子炉施設の保全のための活動に係る所達 (2) 緊急時通信連絡体制資料 ① 原子力防災組織要員名簿等	緊急時対策所
2. 社会環境に関する資料	(1) 大飯発電所周辺人口関連資料 ① 方位別人口分布図 ② 集落別人口分布図 ③ 市町村人口表 (2) 大飯発電所周辺環境資料 ① 発電所周辺航空写真 ② 発電所周辺地図 (2万5千分の1) ③ 発電所周辺地図 (5万分の1) ④ 市町村市街図	緊急時対策所
3. 放射能影響推定に関する資料	(1) 大飯発電所気象関係資料 ① 気象観測データ (2) 緊急モニタリング資料 ① 空間線量モニタリング配置図 ② 環境試料サンプリング位置図 ③ 環境モニタリング測定データ (3) 大飯発電所設備資料 ① 主要系統模式図 ※② 1～4号機 原子炉設置 (変更) 許可申請書 ③ 1～4号機 系統図 ※④ プラント配置図 ⑤ 1～4号機 プラント関係プロセスおよび放射線計測配置図 ⑥ プラント主要設備概要 ⑦ 1～4号機 原子炉安全保護系ロジック一覧表	緊急時対策所
4. 事業所外運搬に関する資料	① 全国道路地図 ② 海図 (日本領海部分) ③ 核燃料輸送物安全解析書	緊急時対策所

※: 原災法第12条第4項に基づき、原子力防災センターに備え付けるために内閣総理大臣に提出する資料

別表 2-4-10 本店原子力緊急時対策本部の緊急事態応急対策等の活動で使用する資料

区 分	資 料 名	保管場所
1. 組織および体制に関する資料	(1) 緊急時対応組織資料 ※① 大飯発電所原子力事業者防災業務計画 ※② 大飯発電所原子炉施設保安規定 ③ 原子力防災規程 ④ 非常時の措置通達 ⑤ 原子力防災業務要綱 ⑥ 大飯発電所事故時操作所則 ⑦ 大飯発電所重大事故等発生時における原子炉施設の保全のための活動に関する所達 ⑧ 大飯発電所大規模損壊発生時における原子炉施設の保全のための活動に関する所達 ⑨ 大飯発電所電源機能等喪失時における原子炉施設の保全のための活動に係る所達 (2) 緊急時通信連絡体制資料 ① 原子力防災組織要員名簿等	原子力事業本部 緊急時対策室
2. 社会環境に関する資料	(1) 大飯発電所周辺人口関連資料 ① 方位別人口分布図 ② 集落別人口分布図 ③ 市町村人口表 (2) 大飯発電所周辺環境資料 ① 発電所周辺航空写真 ② 発電所周辺地図 (2万5千分の1) ③ 発電所周辺地図 (5万分の1) ④ 市町村市街図	原子力事業本部 緊急時対策室
3. 放射能影響推定に関する資料	(1) 大飯発電所気象関係資料 ① 気象観測データ (2) 緊急モニタリング資料 ① 空間線量モニタリング配置図 ② 環境試料サンプリング位置図 ③ 環境モニタリング測定データ (3) 大飯発電所設備資料 ① 主要系統模式図 ※② 1～4号機 原子炉設置 (変更) 許可申請書 ③ 1～4号機 系統図 ※④ プラント配置図 ⑤ 1～4号機 プラント関係プロセスおよび放射線計測配置図 ⑥ プラント主要設備概要 ⑦ 1～4号機 原子炉安全保護系ロジック一覧表	原子力事業本部 緊急時対策室
4. 事業所外運搬に関する資料	① 全国道路地図 ② 海図 (日本領海部分) ③ 核燃料輸送物安全解析書	原子力事業本部 緊急時対策室

※：原災法第12条第4項に基づき、原子力防災センターに備え付けるために内閣総理大臣に提出する資料

別表 2-4-1 1 原子力事業所災害対策支援拠点の緊急事態応急対策等の活動で使用する資料

区 分	資 料 名	保管場所
1. 組織および体制に関する資料	(1) 緊急時対応組織資料 ① 大飯発電所原子力事業者防災業務計画 ② 大飯発電所原子炉施設保安規定 ③ 原子力防災規程 ④ 非常時の措置通達 ⑤ 原子力防災業務要綱 (2) 緊急時通信連絡体制資料 ① 原子力防災組織要員名簿等	原子力事業本部 緊急時対策室
2. 社会環境に関する資料	(1) 大飯発電所周辺環境資料 ① 発電所周辺航空写真 ② 発電所周辺地図 (2万5千分の1) ③ 発電所周辺地図 (5万分の1) ④ 市町村市街図	原子力事業本部 緊急時対策室
3. その他資料	(1) 大飯発電所設備資料 ① 1～4号機 原子炉設置(変更)許可申請書 ② プラント配置図	原子力事業本部 緊急時対策室

※：保管場所からの輸送については陸路を基本とし、確実に輸送できる経路をもって行う。

別表 2-4-12 原子力規制庁緊急時対応センターの活動で使用する資料

区 分	資 料 名	保管場所
1. 組織および体制に関する資料	(1) 緊急時対応組織資料 ※① 大飯発電所原子力事業者防災業務計画 ※② 大飯発電所原子炉施設保安規定 ③ 大飯発電所事故時操作所則	緊急時対応センター (ERC)
2. 放射能影響推定に関する資料	(2) 大飯発電所設備資料 ※① 1～4号機 原子炉設置 (変更) 許可申請書 ② 1～4号機 系統図 ※③ プラント配置図 ④ 1～4号機 プラント関係プロセスおよび放射線計測配置図 ⑤ 1～4号機 原子炉安全保護系ロジック一覧表	緊急時対応センター (ERC)

※：原災法第12条第4項に基づき、原子力防災センターに備え付けるために内閣総理大臣に提出する資料

別表 2-5-13 発電所の緊急事態応急対策等の活動で使用する施設

緊急時対策所（耐震建屋）

項目	仕様	点検頻度
広さ	・面積 約 740m ²	1回/年
耐地震・耐台風	・耐震構造	1回/年
耐津波	・EL. 約 9.2m に設置	1回/年
耐放射線	・よう素除去フィルターを備えた空気浄化設備 ・コンクリート構造の建屋内に設置 ・希ガス等の流入を防止する空気供給装置	1回/年
非常用電源	・3,4号機非常用ディーゼル発電機 ・空冷式非常用発電装置 ・電源車（緊急時対策所用）（2台）	1回/年
燃料	・備蓄燃料 約 1,300m ³ （7日以上）	1回/年
通信機器	・別表 2-3-4 および別表 2-3-5 のとおり	同 左

別表 2-5-14 発電所の緊急事態応急対策等の活動で使用する設備

分類	名称	数量	点検内容※	点検頻度	保管場所
気象観測設備	風向風速計 (EL 約80.0m)	1 式	機能確認	1 回/年	発電所構内
	風向風速計 (EL 約 47.0m)	1 式	機能確認	1 回/年	発電所構内

※：機能確認には外観点検、数量確認を含む。

別表 2-5-15 本店の緊急事態応急対策等の活動で使用する施設

原子力事業本部緊急時対策室^{※1}（所在地：福井県三方郡美浜町郷市 13 号横田 8 番）

項 目	仕 様	点検頻度
広さ	・面積 約 360m ²	1 回／年
耐地震・耐台風	・一般建築物相当の耐震性を有するコンクリート建屋	1 回／年
耐津波	・EL. 約 28m に設置	1 回／年
耐放射線	・よう素除去フィルターを備えた空気浄化設備 ・放射線障害防護用器具（別表 2-3-7 の放射線障害防護用器具のとおり）	1 回／年
非常用電源	・非常用ディーゼル発電機 ・発電機車	1 回／年
燃料	・備蓄燃料 約 9.5m ³ （約 1 日分） ・その他最寄の小売店より調達可能	1 回／年
通信設備	・別表 2-3-7（1/2）のとおり	同 左

本店非常災害対策室^{※1}〔代替場所^{※2}〕（所在地：大阪市北区中之島 3 丁目 6 番 16 号）

項 目	仕 様	点検頻度
広さ	・面積 約 620m ²	1 回／年
耐地震・耐台風	・一般建築物相当の耐震性を有するコンクリート建屋 （制震装置あり）	1 回／年
耐津波	・EL. 約 29m に設置	1 回／年
非常用電源	・非常用ディーゼル発電機	1 回／年
燃料	・備蓄燃料 約 45m ³ （約 1 日分） ・その他最寄の小売店より調達可能	1 回／年
通信設備	・別表 2-3-7（2/2）のとおり	同 左

※1：原子力事業本部緊急時対策室および本店非常災害対策室を合わせて本店対策本部とする。

※2：原子力事業本部緊急時対策室の代替場所として使用する。

別表 2-5-16 ERSS 伝送データ項目

(1/5)

大飯1号機

No.	常時伝送項目	単位
1	プラント排気筒ガスモニタ	cpm
2	10分間最多風向方位番号(EL80m)	-
3	風速(EL80m)	m/s
4	大気安定度	-
5	NO. 1モニタポスト線量率	nGy/h
6	NO. 2モニタポスト線量率	nGy/h
7	NO. 3モニタポスト線量率	nGy/h
8	NO. 4モニタポスト線量率	nGy/h
9	NO. 5モニタポスト線量率	nGy/h
10	モニタステーション線量率	nGy/h
11	放水口水モニタ	cpm

大飯2号機

No.	常時伝送項目	単位
1	プラント排気筒ガスモニタ	cpm
2	10分間最多風向方位番号(EL80m)	-
3	風速(EL80m)	m/s
4	大気安定度	-
5	NO. 1モニタポスト線量率	nGy/h
6	NO. 2モニタポスト線量率	nGy/h
7	NO. 3モニタポスト線量率	nGy/h
8	NO. 4モニタポスト線量率	nGy/h
9	NO. 5モニタポスト線量率	nGy/h
10	モニタステーション線量率	nGy/h
11	放水口水モニタ	cpm

別表 2-5-16 ERSS 伝送データ項目

大飯3号機

(2/5)

No.	常時伝送項目	単位	No.	常時伝送項目	単位
1	A排気筒ガスモニタ	cpm	71	Aほう酸タンク水位(3)	%
2	B排気筒ガスモニタ	cpm	72	Bほう酸タンク水位(4)	%
3	排気筒高レンジガスモニタ(低レンジ)	cpm	73	原子炉補機冷却水サージタンク水位(3)	%
4	排気筒高レンジガスモニタ(高レンジ)	cpm	74	原子炉補機冷却水サージタンク水位(4)	%
5	10分間最多風向方位番号(EL80m)	-	75	復水器空気抽出器ガスモニタ	cpm
6	EL80m風速(平均風速)	m/s	76	蒸気発生器ブローダウン水モニタ	cpm
7	大気安定度	-	77	復水ピット水位(3)	%
8	モニタポストNO. 1線量率	nGy/h	78	復水ピット水位(4)	%
9	モニタポストNO. 2線量率	nGy/h	79	A蒸気発生器水位(広域)(1)	%
10	モニタポストNO. 3線量率	nGy/h	80	B蒸気発生器水位(広域)(2)	%
11	モニタポストNO. 4線量率	nGy/h	81	C蒸気発生器水位(広域)(3)	%
12	モニタポストNO. 5線量率	nGy/h	82	D蒸気発生器水位(広域)(4)	%
13	モニタステーション線量率	nGy/h	83	A蒸気発生器水位(狭域)(3)	%
14	Bループ1次冷却材圧力(3)	MPa	84	A蒸気発生器水位(狭域)(4)	%
15	Cループ1次冷却材圧力(4)	MPa	85	B蒸気発生器水位(狭域)(3)	%
16	Aループ1次冷却材高温側温度(広域)(1)	℃	86	B蒸気発生器水位(狭域)(4)	%
17	Bループ1次冷却材高温側温度(広域)(1)	℃	87	C蒸気発生器水位(狭域)(3)	%
18	Cループ1次冷却材高温側温度(広域)(1)	℃	88	C蒸気発生器水位(狭域)(4)	%
19	Dループ1次冷却材高温側温度(広域)(1)	℃	89	D蒸気発生器水位(狭域)(3)	%
20	Aループ1次冷却材低温側温度(広域)(2)	℃	90	D蒸気発生器水位(狭域)(4)	%
21	Bループ1次冷却材低温側温度(広域)(2)	℃	91	A蒸気発生器補助給水流量(2)	m ³ /h
22	Cループ1次冷却材低温側温度(広域)(2)	℃	92	B蒸気発生器補助給水流量(3)	m ³ /h
23	Dループ1次冷却材低温側温度(広域)(2)	℃	93	C蒸気発生器補助給水流量(4)	m ³ /h
24	A高压注入流量(1)	m ³ /h	94	D蒸気発生器補助給水流量(1)	m ³ /h
25	B高压注入流量(2)	m ³ /h	95	A蒸気発生器主給水流量(F460)	t/h
26	A余熱除去流量(3)	m ³ /h	96	A蒸気発生器主給水流量(F461)	t/h
27	B余熱除去流量(4)	m ³ /h	97	B蒸気発生器主給水流量(F470)	t/h
28	A高压注入ポンプ	運転/停止	98	B蒸気発生器主給水流量(F471)	t/h
29	B高压注入ポンプ	運転/停止	99	C蒸気発生器主給水流量(F480)	t/h
30	A余熱除去ポンプ	運転/停止	100	C蒸気発生器主給水流量(F481)	t/h
31	B余熱除去ポンプ	運転/停止	101	D蒸気発生器主給水流量(F490)	t/h
32	出力領域平均中性子束チャンネル平均値	%	102	D蒸気発生器主給水流量(F491)	t/h
33	中間領域中性子束(1)	A	103	A主蒸気圧力(3)	MPa
34	中間領域中性子束(2)	A	104	A主蒸気圧力(4)	MPa
35	全制御棒全挿入	全挿入/引抜	105	B主蒸気圧力(3)	MPa
36	加圧器水位(1)	%	106	B主蒸気圧力(4)	MPa
37	加圧器水位(2)	%	107	C主蒸気圧力(3)	MPa
38	格納容器圧力(広域)(3)	kPa	108	C主蒸気圧力(4)	MPa
39	格納容器圧力(広域)(4)	kPa	109	D主蒸気圧力(3)	MPa
40	AM用格納容器圧力	MPa	110	D主蒸気圧力(4)	MPa
41	格納容器隔離(T信号)	発生/復帰	111	安全注入作動	発生/復帰
42	A格納容器スプレイ流量	m ³ /h	112	原子炉水位(レベル1)	水位有/水位無
43	B格納容器スプレイ流量	m ³ /h	113	原子炉水位(レベル2)	水位有/水位無
44	A格納容器スプレイ流量(積算用)	m ³ /h	114	原子炉水位(レベル3)	水位有/水位無
45	A格納容器スプレイ積算流量	m ³	115	原子炉水位(レベル4)	水位有/水位無
46	恒設代替低圧注水流量	m ³ /h	116	原子炉水位(レベル5)	水位有/水位無
47	恒設代替低圧注水積算流量	m ³	117	原子炉水位(レベル6)	水位有/水位無
48	A格納容器スプレイポンプ	運転/停止	118	原子炉水位	%
49	B格納容器スプレイポンプ	運転/停止	119	格納容器水位	-
50	4-3A母線電圧	kV	120	原子炉下部キャビティ水位	-
51	4-3B母線電圧	kV	121	中性子源領域中性子束(CH1)	cps
52	4-3AEGレヤ断器	入/切	122	中性子源領域中性子束(CH2)	cps
53	4-3BEGレヤ断器	入/切	123	出力領域中性子束(CH1)	%
54	炉心出口温度(最大)(T/Cマップ用)	℃	124	出力領域中性子束(CH2)	%
55	炉心出口温度(平均)	℃	125	出力領域中性子束(CH3)	%
56	1次冷却材サブクール度(T/C)	℃	126	出力領域中性子束(CH4)	%
57	可搬型格納容器水素ガス濃度	VOL%	127	格納容器ガスモニタ	cpm
58	A格納容器内高レンジエアモニタ(高レンジ)(3)	mSv/h	128	放水口水モニタ	cpm
59	B格納容器内高レンジエアモニタ(高レンジ)(4)	mSv/h	129	A使用済燃料ピット水位(AM用)	m
60	A格納容器内高レンジエアモニタ(低レンジ)(3)	μSv/h	130	B使用済燃料ピット水位(AM用)	m
61	B格納容器内高レンジエアモニタ(低レンジ)(4)	μSv/h	131	A可搬式使用済燃料ピット水位	m
62	格納容器内温度(1)	℃	132	B可搬式使用済燃料ピット水位	m
63	格納容器内温度(2)	℃	133	A使用済燃料ピット温度(AM用)	℃
64	A格納容器再循環サンプル水位(広域)(3)	%	134	B使用済燃料ピット温度(AM用)	℃
65	B格納容器再循環サンプル水位(広域)(4)	%	135	使用済燃料ピット区域エアモニタ	μSv/h
66	A格納容器再循環サンプル水位(狭域)(3)	%	136	A可搬式使用済燃料ピット区域周辺エアモニタ	μSv/h
67	B格納容器再循環サンプル水位(狭域)(4)	%	137	B可搬式使用済燃料ピット区域周辺エアモニタ	μSv/h
68	燃料取替用水ピット水位(3)	%	138	Aアニュラス空気浄化ファン	-
69	燃料取替用水ピット水位(4)	%	139	Bアニュラス空気浄化ファン	-
70	充てん水流量	m ³ /h	140	格納容器サブ水位	%

別表 2-5-16 ERSS 伝送データ項目

(3/5)

大飯3号機

No.	常時伝送項目	単位	No.	常時伝送項目	単位
141	凝縮液量測定装置水位	%	211	No. 2予備変圧器1次側しや断器(E20)	-
142	A主蒸気逃がし弁	-			
143	B主蒸気逃がし弁	-			
144	C主蒸気逃がし弁	-			
145	D主蒸気逃がし弁	-			
146	A蓄圧タンク水位(L910)	%			
147	B蓄圧タンク水位(L920)	%			
148	C蓄圧タンク水位(L930)	%			
149	D蓄圧タンク水位(L940)	%			
150	A電動補助給水ポンプ	-			
151	B電動補助給水ポンプ	-			
152	タービン動補助給水ポンプ起動弁	-			
153	A加圧器逃がし弁	-			
154	B加圧器逃がし弁	-			
155	A主蒸気隔離弁	-			
156	B主蒸気隔離弁	-			
157	C主蒸気隔離弁	-			
158	D主蒸気隔離弁	-			
159	4-3C1母線電圧	kV			
160	4-3C2母線電圧	kV			
161	4-3D1母線電圧	kV			
162	4-3D2母線電圧	kV			
163	4-3E1Aしや断器	-			
164	4-3E1Bしや断器	-			
165	4-3E2Aしや断器	-			
166	4-3E2Bしや断器	-			
167	4-3HAしや断器	-			
168	4-3HBしや断器	-			
169	A直流電源電圧	V			
170	B直流電源電圧	V			
171	1次冷却系統水位	m			
172	A余熱除去冷却器入口温度	℃			
173	A余熱除去冷却器出口温度	℃			
174	B余熱除去冷却器入口温度	℃			
175	B余熱除去冷却器出口温度	℃			
176	A原子炉補機冷却水ポンプ	-			
177	B原子炉補機冷却水ポンプ	-			
178	C原子炉補機冷却水ポンプ	-			
179	D原子炉補機冷却水ポンプ	-			
180	A海水ポンプ	-			
181	B海水ポンプ	-			
182	C海水ポンプ	-			
183	加圧器圧力(1)	MPa			
184	A充てんポンプ	-			
185	B充てんポンプ	-			
186	C充てんポンプ	-			
187	A主給水隔離弁	-			
188	B主給水隔離弁	-			
189	C主給水隔離弁	-			
190	D主給水隔離弁	-			
191	A補助給水隔離弁	-			
192	B補助給水隔離弁	-			
193	C補助給水隔離弁	-			
194	D補助給水隔離弁	-			
195	Aディーゼル発電機電圧	kV			
196	Bディーゼル発電機電圧	kV			
197	大飯幹線1L送電電圧	kV			
198	大飯幹線2L送電電圧	kV			
199	第二大飯幹線1L送電電圧	kV			
200	第二大飯幹線2L送電電圧	kV			
201	4-3E2C1しや断器	-			
202	4-3E2C2しや断器	-			
203	4-3HC1しや断器	-			
204	4-3HC2しや断器	-			
205	4-3E2D1しや断器	-			
206	4-3E2D2しや断器	-			
207	4-3HD1しや断器	-			
208	4-3HD2しや断器	-			
209	4-3E2CDしや断器	-			
210	No. 1予備変圧器1次側しや断器(E10)	-			

別表 2-5-16 ERSS 伝送データ項目

大飯4号機

(4/5)

No.	常時伝送項目	単位	No.	常時伝送項目	単位
1	A排気筒ガスモニタ	cpm	71	A1ほう酸タンク水位(3)	%
2	B排気筒ガスモニタ	cpm	72	B1ほう酸タンク水位(4)	%
3	排気筒高レンジガスモニタ(低レンジ)	cpm	73	原子炉補機冷却水サージタンク水位(3)	%
4	排気筒高レンジガスモニタ(高レンジ)	cpm	74	原子炉補機冷却水サージタンク水位(4)	%
5	10分間最多風向方位番号(EL80m)	-	75	復水器空気抽出器ガスモニタ	cpm
6	EL80m風速(平均風速)	m/s	76	蒸気発生器ブローダウン水モニタ	cpm
7	大気安定度	-	77	復水ピット水位(3)	%
8	モニタポストNO. 1線量率	nGy/h	78	復水ピット水位(4)	%
9	モニタポストNO. 2線量率	nGy/h	79	A蒸気発生器水位(広域)(1)	%
10	モニタポストNO. 3線量率	nGy/h	80	B蒸気発生器水位(広域)(2)	%
11	モニタポストNO. 4線量率	nGy/h	81	C蒸気発生器水位(広域)(3)	%
12	モニタポストNO. 5線量率	nGy/h	82	D蒸気発生器水位(広域)(4)	%
13	モニタステーション線量率	nGy/h	83	A蒸気発生器水位(狭域)(3)	%
14	Bループ1次冷却材圧力(3)	MPa	84	A蒸気発生器水位(狭域)(4)	%
15	Cループ1次冷却材圧力(4)	MPa	85	B蒸気発生器水位(狭域)(3)	%
16	Aループ1次冷却材高温側温度(広域)(1)	℃	86	B蒸気発生器水位(狭域)(4)	%
17	Bループ1次冷却材高温側温度(広域)(1)	℃	87	C蒸気発生器水位(狭域)(3)	%
18	Cループ1次冷却材高温側温度(広域)(1)	℃	88	C蒸気発生器水位(狭域)(4)	%
19	Dループ1次冷却材高温側温度(広域)(1)	℃	89	D蒸気発生器水位(狭域)(3)	%
20	Aループ1次冷却材低温側温度(広域)(2)	℃	90	D蒸気発生器水位(狭域)(4)	%
21	Bループ1次冷却材低温側温度(広域)(2)	℃	91	A蒸気発生器補助給水流量(2)	m ³ /h
22	Cループ1次冷却材低温側温度(広域)(2)	℃	92	B蒸気発生器補助給水流量(3)	m ³ /h
23	Dループ1次冷却材低温側温度(広域)(2)	℃	93	C蒸気発生器補助給水流量(4)	m ³ /h
24	A高圧注入流量(1)	m ³ /h	94	D蒸気発生器補助給水流量(1)	m ³ /h
25	B高圧注入流量(2)	m ³ /h	95	A蒸気発生器主給水流量(F460)	t/h
26	A余熱除去流量(3)	m ³ /h	96	A蒸気発生器主給水流量(F461)	t/h
27	B余熱除去流量(4)	m ³ /h	97	B蒸気発生器主給水流量(F470)	t/h
28	A高圧注入ポンプ	運転/停止	98	B蒸気発生器主給水流量(F471)	t/h
29	B高圧注入ポンプ	運転/停止	99	C蒸気発生器主給水流量(F480)	t/h
30	A余熱除去ポンプ	運転/停止	100	C蒸気発生器主給水流量(F481)	t/h
31	B余熱除去ポンプ	運転/停止	101	D蒸気発生器主給水流量(F490)	t/h
32	出力領域平均中性子束チャンネル平均値	%	102	D蒸気発生器主給水流量(F491)	t/h
33	中間領域中性子束(1)	A	103	A主蒸気圧力(3)	MPa
34	中間領域中性子束(2)	A	104	A主蒸気圧力(4)	MPa
35	全制御棒全挿入	全挿入/引抜	105	B主蒸気圧力(3)	MPa
36	加圧器水位(1)	%	106	B主蒸気圧力(4)	MPa
37	加圧器水位(2)	%	107	C主蒸気圧力(3)	MPa
38	格納容器圧力(広域)(3)	kPa	108	C主蒸気圧力(4)	MPa
39	格納容器圧力(広域)(4)	kPa	109	D主蒸気圧力(3)	MPa
40	AM用格納容器圧力	MPa	110	D主蒸気圧力(4)	MPa
41	格納容器隔離(T信号)	発生/復帰	111	安全注入作動	発生/復帰
42	A格納容器スプレイ流量	m ³ /h	112	原子炉水位(レベル1)	水位有/水位無
43	B格納容器スプレイ流量	m ³ /h	113	原子炉水位(レベル2)	水位有/水位無
44	A格納容器スプレイ流量(積算用)	m ³ /h	114	原子炉水位(レベル3)	水位有/水位無
45	A格納容器スプレイ積算流量	m ³	115	原子炉水位(レベル4)	水位有/水位無
46	恒設代替低圧注水流量	m ³ /h	116	原子炉水位(レベル5)	水位有/水位無
47	恒設代替低圧注水積算流量	m ³	117	原子炉水位(レベル6)	水位有/水位無
48	A格納容器スプレイポンプ	運転/停止	118	原子炉水位	%
49	B格納容器スプレイポンプ	運転/停止	119	格納容器水位	-
50	4-4A母線電圧	kV	120	原子炉下部キャビティ水位	-
51	4-4B母線電圧	kV	121	中性子源領域中性子束(CH1)	cps
52	4-4AEGしゃ断器	入/切	122	中性子源領域中性子束(CH2)	cps
53	4-4BEGしゃ断器	入/切	123	出力領域中性子束(CH1)	%
54	炉心出口温度(最大)(T/Cマップ用)	℃	124	出力領域中性子束(CH2)	%
55	炉心出口温度(平均)	℃	125	出力領域中性子束(CH3)	%
56	1次冷却材サブクール度(T/C)	℃	126	出力領域中性子束(CH4)	%
57	可搬型格納容器水素ガス濃度	VOL%	127	格納容器ガスモニタ	cpm
58	A格納容器内高レンジエアモニタ(高レンジ)(3)	mSv/h	128	放水口水モニタ	cpm
59	B格納容器内高レンジエアモニタ(高レンジ)(4)	mSv/h	129	A使用済燃料ピット水位(AM用)	m
60	A格納容器内高レンジエアモニタ(低レンジ)(3)	μSv/h	130	B使用済燃料ピット水位(AM用)	m
61	B格納容器内高レンジエアモニタ(低レンジ)(4)	μSv/h	131	A可搬式使用済燃料ピット水位	m
62	格納容器内温度(1)	℃	132	B可搬式使用済燃料ピット水位	m
63	格納容器内温度(2)	℃	133	A使用済燃料ピット温度(AM用)	℃
64	A格納容器再循環サンプ水位(広域)(3)	%	134	B使用済燃料ピット温度(AM用)	℃
65	B格納容器再循環サンプ水位(広域)(4)	%	135	使用済燃料ピット区域エアモニタ	μSv/h
66	A格納容器再循環サンプ水位(狭域)(3)	%	136	A可搬式使用済燃料ピット区域周辺エアモニタ	μSv/h
67	B格納容器再循環サンプ水位(狭域)(4)	%	137	B可搬式使用済燃料ピット区域周辺エアモニタ	μSv/h
68	燃料取替用水ピット水位(3)	%	138	Aエアユラス空気浄化ファン	-
69	燃料取替用水ピット水位(4)	%	139	Bエアユラス空気浄化ファン	-
70	充てん水流量	m ³ /h	140	格納容器サンプ水位	%

別表 2-5-16 ERSS 伝送データ項目

大飯4号機

(5/5)

No.	常時伝送項目	単位	No.	常時伝送項目	単位
141	凝縮液量測定装置水位	%	211	No. 2予備変圧器1次側しゃ断器(E20)	-
142	A主蒸気逃がし弁	-			
143	B主蒸気逃がし弁	-			
144	C主蒸気逃がし弁	-			
145	D主蒸気逃がし弁	-			
146	A蓄圧タンク水位(L910)	%			
147	B蓄圧タンク水位(L920)	%			
148	C蓄圧タンク水位(L930)	%			
149	D蓄圧タンク水位(L940)	%			
150	A電動補助給水ポンプ	-			
151	B電動補助給水ポンプ	-			
152	タービン動補助給水ポンプ起動弁	-			
153	A加圧器逃がし弁	-			
154	B加圧器逃がし弁	-			
155	A主蒸気隔離弁	-			
156	B主蒸気隔離弁	-			
157	C主蒸気隔離弁	-			
158	D主蒸気隔離弁	-			
159	4-4C1母線電圧	kV			
160	4-4C2母線電圧	kV			
161	4-4D1母線電圧	kV			
162	4-4D2母線電圧	kV			
163	4-4E1Aしゃ断器	-			
164	4-4E1Bしゃ断器	-			
165	4-4E2Aしゃ断器	-			
166	4-4E2Bしゃ断器	-			
167	4-4HAしゃ断器	-			
168	4-4HBしゃ断器	-			
169	A直流電源電圧	V			
170	B直流電源電圧	V			
171	1次冷却系統水位	m			
172	A余熱除去冷却器入口温度	℃			
173	A余熱除去冷却器出口温度	℃			
174	B余熱除去冷却器入口温度	℃			
175	B余熱除去冷却器出口温度	℃			
176	A原子炉補機冷却水ポンプ	-			
177	B原子炉補機冷却水ポンプ	-			
178	C原子炉補機冷却水ポンプ	-			
179	D原子炉補機冷却水ポンプ	-			
180	A海水ポンプ	-			
181	B海水ポンプ	-			
182	C海水ポンプ	-			
183	加圧器圧力(1)	MPa			
184	A充てんポンプ	-			
185	B充てんポンプ	-			
186	C充てんポンプ	-			
187	A主給水隔離弁	-			
188	B主給水隔離弁	-			
189	C主給水隔離弁	-			
190	D主給水隔離弁	-			
191	A補助給水隔離弁	-			
192	B補助給水隔離弁	-			
193	C補助給水隔離弁	-			
194	D補助給水隔離弁	-			
195	Aディーゼル発電機電圧	kV			
196	Bディーゼル発電機電圧	kV			
197	大飯幹線1L送電電圧	kV			
198	大飯幹線2L送電電圧	kV			
199	第二大飯幹線1L送電電圧	kV			
200	第二大飯幹線2L送電電圧	kV			
201	4-4E2C1しゃ断器	-			
202	4-4E2C2しゃ断器	-			
203	4-4HC1しゃ断器	-			
204	4-4HC2しゃ断器	-			
205	4-4E2D1しゃ断器	-			
206	4-4E2D2しゃ断器	-			
207	4-4HD1しゃ断器	-			
208	4-4HD2しゃ断器	-			
209	4-4E2CDしゃ断器	-			
210	No. 1予備変圧器1次側しゃ断器(E10)	-			

別表2-5-1-7 原子力事業所災害対策支援拠点の候補場所

名 称	住 所	発電所からの 距離	広 さ*	非常用電源	燃料	耐地震・耐津波・ 耐台風
関西電力(株) 原子力事業本部 および 関西電力(株) 美浜整備センター	(原子力事業本部) 福井県三方郡美浜町 郷市13号横田8番 (美浜整備センター) 福井県三方郡美浜町 佐田64号毛の鼻1-4	(原子力事業本部) 約27km (美浜整備センター) 約31km	(原子力事業本部) 建物：約290m ² 平地：約3,600m ² (美浜整備センター) 建物：約1,600m ² 平地：約1,200m ²	(原子力事業本部) 非常用発電機 発電機車 (美浜整備センター) 小型発電機	その他最寄の小 売店より調達可 能	(原子力事業本部) 一般建築物相当の耐震性 EL.約29mに設置 (美浜整備センター) 一般建築物相当の耐震性 EL.約13mに設置
関西電力(株) 原子力研修センター および 関西電力(株) 高浜発電所代替倉庫	(原子力研修センター) 福井県大飯郡高浜町 水明2番地 (高浜発電所代替倉庫) 福井県大飯郡高浜町 和田146字大新田2-1	(原子力研修センター) 約8km (高浜発電所代替倉庫) 約8km	(原子力研修センター) 建物：約620m ² 平地：約7,800m ² (高浜発電所代替倉庫) 建物：約800m ² 平地：約3,400m ²	(原子力研修センター) 発電機 (高浜発電所代替倉庫) 小型発電機	その他最寄の小 売店より調達可 能	(原子力研修センター) 一般建築物相当の耐震性 EL.約3mに設置 (高浜発電所代替倉庫) 一般建築物相当の耐震性 EL.約2.5mに設置
関西電力(株) 美浜発電所 および 関西電力(株) 美浜原子力P R セン ター	(美浜発電所) 福井県三方郡美浜町丹生66 川坂山5番地3 (美浜原子力P R センター) 福井県三方郡美浜町丹生 66号5番地23	(美浜発電所) 約33km (美浜原子力P R センター) 約34km	(美浜発電所) 建物：約300m ² 平地：約10,000m ² (美浜原子力P R センター) 建物：約400m ² 平地：約1,200m ²	(美浜緊急時対策所) 非常用ディーゼル発電機 空冷式非常用発電機 発電機車 (美浜原子力P R センター) 小型発電機	その他最寄の小 売店より調達可 能	(美浜緊急時対策所) 耐震構造 EL.約6mに設置 (美浜原子力P R センター) 一般建築物相当の耐震性 EL.約12mに設置
関西電力(株) 高浜発電所 および 関西電力(株) 原子力研修センター (おおい)・エルガイ アおおい	(高浜発電所) 福井県大飯郡高浜町田ノ浦1 (原子力研修センター (おおい)・エルガイア おおい) 福井県大飯郡おおい町 成海字1号2番	(高浜発電所) 約14km (原子力研修センター (おおい)・エルガイア おおい) 約7km	(高浜発電所) 建物：約750m ² 平地：約2,200m ² (原子力研修センター (おおい)・エルガイア おおい) 建物：約590m ² 平地：約2,100m ²	(高浜緊急時対策所) 非常用ディーゼル発電機 空冷式非常用発電機 発電機車 (原子力研修センター (おおい)・エルガイア おおい) 小型発電機	その他最寄の小 売店より調達可 能	(高浜緊急時対策所) 耐震構造 EL.約25mに設置 (原子力研修センター (おおい)・エルガイア おおい) 一般建築物相当の耐震性 EL.約2.5mに設置

※：原子力事業所災害対策支援拠点として使用できる面積をいう。

別表 2-6-1-8 発電所の原子力防災教育の内容

防災教育の種類	対象者	頻 度	主な内容
原子力防災体制および組織に関する知識	原子力防災要員	新たに指名された場合、および1回/1年	<ul style="list-style-type: none"> ・ 原災法および関係法令の概要 ・ 発電所原子力事業者防災業務計画の概要 ・ 発電所原子力防災体制の区分と発令、解除の基準 ・ 発電所の原子力防災組織の構成、各班の職務 ・ 事故時影響緩和操作の概要
発電所および放射性物質の運搬容器等の施設または設備に関する知識	原子力防災要員のうち指名された者	新たに指名された場合、および1回/3年 施設または設備に変更が生じた場合	<ul style="list-style-type: none"> ・ 発電所の放射線監視設備 ・ 事故時対応操作と関連設備 ・ 輸送容器の種類、構造 ・ 緊急時対策所の機能
放射線防護に関する知識	原子力防災要員のうち指名された者	入所時および1回/3年 あらかじめ定める基準を満足する場合は省略 (労働安全衛生法に定める特別の教育にて実施)	<ul style="list-style-type: none"> ・ 放射線に関する基礎的知識 ・ 放射線による被ばくとその経路 ・ 放射線の人体に及ぼす影響 ・ 放射線防護 (除染を含む) のための措置
放射線および放射性物質の測定機器ならびに測定方法を含む防災対策上の諸設備に関する知識	原子力防災要員のうち指名された者	新たに指名された場合、および1回/3年	<ul style="list-style-type: none"> ・ 被ばくに対する応急手当の知識
シビアアクシデントに関する知識	原子力防災要員	新たに指名された場合ならびに測定方法および機器を含む設備に変更が生じた場合	<ul style="list-style-type: none"> ・ 測定機器の用途とその目的、測定方法 ・ 測定機器の取扱い
	原子力防災要員	新たに指名された場合、および1回/1年	<ul style="list-style-type: none"> ・ シビアアクシデントに関する基礎的知識

(注) 防災教育を受けた者は、必要に応じ所属する班の他の要員に伝達教育を行う。

別表2-6-1-9 本店の原子力防災教育の内容

防災教育の種類	対象者	頻 度	主な内容
原子力防災体制および組織に関する知識	本店原子力緊急時対策本部の原子力設備班、共通班、即応センター情報チーム、現地支援チーム、住民対応チーム、損害賠償担当チームのうち指名された者	1回/1年	<ul style="list-style-type: none"> ・ 原災法および関係法令の概要 ・ 発電所原子力事業者防災業務計画の概要 ・ 原子力防災体制の区分と発令、解除の基準 ・ 本店原子力緊急時対策本部および原子力事業所災害対策支援拠点の組織構成ならびに各係の職務 ・ 事故時影響緩和操作の概要
放射線防護に関する知識	本店原子力緊急時対策本部の原子力設備班、共通班、即応センター情報チーム、現地支援チーム、住民対応チーム、損害賠償担当チームのうち指名された者	1回/3年	<ul style="list-style-type: none"> ・ 放射線に関する基礎的知識 ・ 放射線による被ばくとその経路 ・ 放射線の人体に及ぼす影響 ・ 放射線防護（除染を含む）のための措置 ・ 被ばくに対する応急手当の知識

(注) 防災教育を受けた者は、必要に応じ所属する班の他の要員に伝達教育を行う。

別表2-7-20 原子力防災訓練の内容

訓練の種類	対象者	頻度	訓練内容
原子力総合防災訓練	本店、発電所の原子力緊急時対策本部要員等	1回/3年程度(※)	本店と合同による原子力総合防災訓練を行い、社内における情報連絡、技術的検討、発電所支援等が円滑に行われることを確認する。
発電所原子力防災訓練	発電所原子力緊急時対策本部要員等	1回/年	<p>訓練では、シビアアクシデントを想定した訓練を必須項目とし、以下の内容を適宜組み合わせて行う。</p> <p>なお、組み合わせて実施しない項目については、個別に訓練を行う。</p> <ul style="list-style-type: none"> ①本部運営 <ul style="list-style-type: none"> 事象発生により緊急時応急対策対応要員を参集し、本部の設営を行う。 ②通報連絡 <ul style="list-style-type: none"> 事象発生から最終までの情報を収集し、関係各所に通報、連絡を行う。 ③緊急時モニタリング <ul style="list-style-type: none"> 発電所敷地内および敷地境界付近について、モニタリングカーによる空間放射線量率および空気中ヨウ素濃度の測定を行う。 ④発電所退避誘導 <ul style="list-style-type: none"> 本部からの退避誘導指示に基づき、発電所内の緊急事態応急対策等の活動に従事しない者および来訪者等について、退避誘導員により指定された集合・退避場所に誘導する。 ⑤原子力災害医療 <ul style="list-style-type: none"> 管理区域内での負傷者発生を想定し、負傷者搬出、汚染除去および応急処置等の対応を行う。 ⑥全交流電源喪失対応 <ul style="list-style-type: none"> 全交流電源喪失を想定し、電源機能等喪失時における原子炉施設の保全のための活動を行う。 ⑦アクシデントマネジメント対応 <ul style="list-style-type: none"> シビアアクシデントを想定し、アクシデントマネジメントに係る対応を行う。 ⑧原子力緊急事態支援組織対応 <ul style="list-style-type: none"> 原子力緊急事態支援組織との連携に係る対応を行う。

(※)：国または地方公共団体が実施する原子力防災訓練を勘案して行う。

別表2-8-21 電力間協定に基づく原子力緊急事態支援組織（1/2）

1. 原子力緊急事態支援組織の概要

実施主体	日本原子力発電株式会社
名称	美浜原子力緊急事態支援センター
所在地	福井県三方郡美浜町久々子 38 号 36
施設概要	事務所棟、資機材保管庫・車庫棟、屋外訓練フィールド、ヘリポート等
要員数	21名（所長、支援組織要員）

2. 平常時の主な業務

資機材の集中管理	保有資機材（4. 参照）について集中管理を行い、使用可能な状態に整備する。
資機材の機能向上および拡充	国内外の先進的資機材に係る情報を収集するとともに、保有資機材の機能向上に係る改良措置および新規資機材導入の検討などを行う。
資機材操作要員の養成訓練	支援組織要員に対する支援活動に関する教育・訓練を行う。 <ul style="list-style-type: none"> ・場 所： 日本原子力発電株式会社 美浜原子力緊急事態支援センター ・頻 度： 操作技能の習得訓練実施後、継続的に実施 ・主な内容： 遠隔操作資機材のメンテナンス、運転操作等 原子力事業者の要員に対する遠隔操作資機材操作訓練を実施する。 <ul style="list-style-type: none"> ・場 所： 日本原子力発電株式会社 美浜原子力緊急事態支援センター内、または原子力事業者との連携訓練実施場所 ・頻 度： 操作技能の習得訓練実施後、技能の定着を目的とした訓練を定期的（1回/年）に実施 ・主な内容： 遠隔操作資機材のメンテナンス、運転操作等
原子力防災訓練への協力	原子力事業者が行う原子力防災訓練に計画的に参画し、資機材の提供時の発災事業者との連携対応と資機材輸送手段の妥当性の確認、支援対応に関する改善事項を確認する。

3. 原子力災害発生時の原子力緊急事態支援組織の対応および発災事業者への支援内容

災害発生時の連絡体制 (24時間365日オンコール体制)	<div style="text-align: center;"> <p>10条通報 ・支援要請</p> <pre> graph LR A[発災事業者*] -- "10条通報・支援要請" --> B["(平日日中) 支援組織長 (夜間休祭日) 連絡当番者"] B -- "状況報告" --> A B -- "出動指示" --> C[支援組織要員] </pre> </div> <p>※発災事業者：特定事象が発生した原子力事業所を保有する事業者</p>
発災事業者への支援内容	<ul style="list-style-type: none"> ・ 発災事業者からの支援要請後、支援組織の要員を招集し、資機材の輸送準備を実施した後、要員を派遣する。 ・ 支援組織から原子力事業所災害対策支援拠点等の輸送先施設までの資機材の輸送は、陸路による複数ルートのうちから出動時の状況（災害、天候等）に応じた最適なルートにて行う。なお、状況に応じてヘリコプターによる原子力事業所災害対策支援拠点等の輸送先施設までの輸送も考慮する。 ・ 原子力事業所災害対策支援拠点から発災事業者の災害現場まで資機材を搬送する。 ・ 発災事業者の災害現場における放射線量をはじめとする環境情報収集の支援活動を行う。また、同災害現場における作業を行う上で必要となるアクセスルートの確保作業の支援活動を行う。 ・ 支援組織の活動に必要な範囲での、放射性物質の除去等の除染作業の支援活動を行う。 ・ 以上の活動については、発災事業者が設置する災害対策本部と連携した支援組織連絡本部の指揮命令のもとに実施する。

別表 2-8-21 電力間協定に基づく原子力緊急事態支援組織 (2/2)

4. 保有資機材一覧

資機材については1回/年保守点検を行う。また、故障、点検等により必要数が確保できない場合には代替品を補充する。

分類	名 称	数量	保管場所
遠隔操作 資機材	小型ロボット (現場偵察 (撮影、放射線測定) 用)	6 台	資機材 保管庫・車庫棟
	中型ロボット (障害物撤去用)	2 台	
	無線重機 (屋外のがれき等の撤去用)	3 台	
	無線ヘリコプター (高所からの偵察)	2 台	
現地活動用 資機材	放射線防護用資機材	1 式	
	放射線管理、除染用資機材	1 式	
	作業用資機材	1 式	
	一般資機材	1 式	
搬送用車両	ワゴン車 (要員・軽資機材搬送)	2 台	
	大型トラック (重機搬送)	2 台	
	中型トラック (ロボット搬送等)	8 台	

別表3-1-2 原災法に基づき通報基準およびEALを判断する基準の解釈 (1/39)

区分	事象番号	原災法および原子力災害対策指針に基づき通報(報告)すべき事象	原子力災害対策指針の緊急事態区分を判断する基準等の解説	3、4号機	1、2号機																								
放射線量・放射性物質放出	AL	<p>原災法に基づき通報(報告)すべき事象</p> <p>＜敷地境界付近の放射線量の上昇＞</p> <p>1. 原災法第11条第1項の規定により設置された放射線測定設備により、5マイクログシーベルト/時以上を検出すること。</p> <p>ただし、次の各号のいずれかに該当する場合は、当該数値は検出されなかったものとみなす。</p> <p>(1) 以下の排気筒モニタ及び指定エリアモニタにより検出された数値に異常が認められない場合(5マイクログシーベルト/時以上となっている原因をただちに原子力規制委員会に報告する場合に限る。)</p> <ul style="list-style-type: none"> ・プラント排気筒ガスモニタ (1、2uのみ) ・排気筒ガスモニタ (3、4uのみ) ・格納容器内高レンジエリアモニタ (低レンジ) * (3、4uのみ) ・使用済燃料ピット区域エリアモニタ <p>(2) 当該数値が落雷の時に検出された場合</p>	<p>原災法第11条第1項の規定により設置された放射線測定設備で、5マイクログシーベルト/時以上(1地点)が検出されたとき。</p> <ul style="list-style-type: none"> ・No. 1、2、5モニタポスト、モニタステーション <p>ただし、下記の排気筒モニタおよび指定エリアモニタにより検出された数値に異常が認められない場合(5マイクログシーベルト/時以上となっている原因をただちに原子力規制委員会に報告する場合に限る。)は、検出されなかったものとみなす。</p>	—	—																								
	SE 01	<p>2. 原災法第11条第1項の規定により設置された放射線測定設備の全てについて5マイクログシーベルト/時を下回っている場合において、当該放射線測定設備により、1マイクログシーベルト/時以上が検出されているときは、当該各放射線測定設備における放射線量と原子炉の運転等のための施設の周辺において通報事象等規則第4条で定めるところにより測定した中性子線の放射線量とを合計して得た数値が、5マイクログシーベルト/時以上のもとなつていないとき。</p> <p>ただし、1マイクログシーベルト/時以上が検出されているときで、上記1(1)又は(2)に該当する場合は、当該数値は検出されなかったものとみなす。</p> <p>このとき、1(1)の「5マイクログシーベルト/時」は、「1マイクログシーベルト/時」に読み替える。</p> <p>*照射済燃料が全て格納容器外へ搬出されている場合には、「格納容器内高レンジエリアモニタの指示値に異常が認められない」の代わりに、「格納容器内に照射済燃料なし」と報告する。</p>	<p>【原災法第11条第1項の緊急事態区分を判断する基準】</p> <p>本基準は、原災法第10条に規定されたものである。</p> <p>【解説】</p> <p>(1) 原災法第11条第1項の規定により設置された下記放射線測定設備で、5マイクログシーベルト/時以上(1地点)が検出されたとき。</p> <ul style="list-style-type: none"> ・No. 1、2、5モニタポスト、モニタステーション <p>ただし、下記の排気筒モニタおよび指定エリアモニタにより検出された数値に異常が認められない場合(5マイクログシーベルト/時以上となっている原因をただちに原子力規制委員会に報告する場合に限る。)は、検出されなかったものとみなす。</p> <table border="1" style="margin-left: 20px;"> <thead> <tr> <th>モニタの種類</th> <th>1u</th> <th>2u</th> <th>3u</th> <th>4u</th> </tr> </thead> <tbody> <tr> <td>格納容器内高レンジエリアモニタ (低レンジ)</td> <td>—</td> <td>—</td> <td>3R-91A OR 3R-92A</td> <td>4R-91A OR 4R-92A</td> </tr> <tr> <td>使用済燃料ピット区域エリアモニタ</td> <td>12R-5</td> <td>3R-5</td> <td>—</td> <td>4R-5</td> </tr> <tr> <td>プラント排気筒ガスモニタ</td> <td>1R-28</td> <td>2R-28</td> <td>—</td> <td>—</td> </tr> <tr> <td>排気筒ガスモニタ</td> <td>—</td> <td>—</td> <td>3R-21A OR 3R-21B</td> <td>4R-21A OR 4R-21B</td> </tr> </tbody> </table> <p>(2) 原災法第11条第1項の規定により設置された放射線測定設備で、1マイクログシーベルト/時以上(1地点)が検出された場合かつ中性子線サーベイメータによる測定中性子線の放射線量の合計が5マイクログシーベルト/時以上検出されたとき。</p>	モニタの種類	1u	2u	3u	4u	格納容器内高レンジエリアモニタ (低レンジ)	—	—	3R-91A OR 3R-92A	4R-91A OR 4R-92A	使用済燃料ピット区域エリアモニタ	12R-5	3R-5	—	4R-5	プラント排気筒ガスモニタ	1R-28	2R-28	—	—	排気筒ガスモニタ	—	—	3R-21A OR 3R-21B	4R-21A OR 4R-21B	—
モニタの種類	1u	2u	3u	4u																									
格納容器内高レンジエリアモニタ (低レンジ)	—	—	3R-91A OR 3R-92A	4R-91A OR 4R-92A																									
使用済燃料ピット区域エリアモニタ	12R-5	3R-5	—	4R-5																									
プラント排気筒ガスモニタ	1R-28	2R-28	—	—																									
排気筒ガスモニタ	—	—	3R-21A OR 3R-21B	4R-21A OR 4R-21B																									

別表 3-1-2-2 原災法に基づく通報基準およびEALを判断する基準の解釈 (2/39)

区分	事象番号	原災法および原子力災害対策指針に基づき通報(報告)すべき事象	原子力災害対策指針の緊急事態区分を判断する基準等の解説	3、4号機	1、2号機
放射線量・放射性物質放出	GE 01	<p>＜敷地境界付近の放射線量の上昇＞ 原災法第11条第1項の規定により設置された放射線測定設備により、5マイクログロシーベルト/時以上の放射線量が検出されたときであつて、放射線量が2地点以上において又は1地点において10分間以上継続して検出された場合に限る。 ただし、当該数値が落雷の時に検出された場合を除く。</p>	<p>【原子力災害対策指針の緊急事態区分を判断する基準】 本基準は、原災法第15条に規定されたものである。</p> <p>【解説】 (1) 原災法第11条第1項の規定により設置された下記放射線測定設備で、5マイクログロシーベルト/時以上が2地点以上で検出されたとき。 ・No. 1、2、5モニタポスト、モニタステーション (2) 放射線測定設備No. 1、2、5モニタポスト、モニタステーションで、5マイクログロシーベルト/時以上が1地点で10分間以上継続して検出されたとき。</p>	○	○

別表 3-1-2 原災法に基づき通報基準およびEALを判断する基準の解釈 (3/39)

区分	事象番号	原災法および原子力災害対策指針に基づき通報(報告)すべき事象	原子力災害対策指針の緊急事態区分を判断する基準等の解説	3、4号機	1、2号機														
放射線量・放射性物質放出	AL	—	—	—	—														
	SE 02	<p><通常放出経路での気体放射性物質の放出> 原子炉の運転等のための施設の排気筒、排水口その他これらに類する場所において、当該原子力事業所の区域の境界付近に達した場合におけるその放射能水準が1時間当たり5マイクロシーベルトに相当するものとして通報事象等規則第5条第1項で定める基準以上の放射性物質が同条同項で定めるところにより検出されたとき。</p> <p>イ 空気中の放射性物質濃度の測定(10分間以上継続して検出する)</p>	<p>【原子力災害対策指針の緊急事態区分を判断する基準】 本基準は、原災法第10条に規定されたものである。</p> <p>【解説】 「放射能水準が1時間当たり5マイクロシーベルトに相当するものとして通報事象等規則第5条第1項で定める基準以上の放射性物質が同条同項で定めるところにより検出されたとき。」とは、各排気筒モニタにて測定される計数率が以下の値以上の場合をいう。(10分間以上継続して検出する)</p> <p>○放射性物質の通常経路での放出に係る通報基準 (5マイクロシーベルト/時相当換算値) 単位：c p m</p> <table border="1"> <tr> <td></td> <td>1 u</td> <td>2 u</td> <td>3 u</td> <td>4 u</td> </tr> <tr> <td>プラント排気筒ガスモニタ</td> <td>1E+07</td> <td>1E+07</td> <td>—</td> <td>—</td> </tr> <tr> <td>排気筒ガスモニタ</td> <td>—</td> <td>—</td> <td>1E+06</td> <td>1E+06</td> </tr> </table>		1 u	2 u	3 u	4 u	プラント排気筒ガスモニタ	1E+07	1E+07	—	—	排気筒ガスモニタ	—	—	1E+06	1E+06	○
	1 u	2 u	3 u	4 u															
プラント排気筒ガスモニタ	1E+07	1E+07	—	—															
排気筒ガスモニタ	—	—	1E+06	1E+06															
GE 02	<p><通常放出経路での気体放射性物質の放出> 原子炉の運転等のための施設の排気筒、排水口その他これらに類する場所において、当該原子力事業所の区域の境界付近に達した場合におけるその放射能水準が1時間当たり5マイクロシーベルトに相当するものとして通報事象等規則第5条第1項で定める基準以上の放射性物質が同条同項で定めるところにより検出されたとき。</p> <p>イ 空気中の放射性物質濃度の測定(10分間以上継続して検出する)</p>	<p>【原子力災害対策指針の緊急事態区分を判断する基準】 本基準は、原災法第15条に規定されたものである。</p> <p>【解説】 GE02は、SE02と同じ基準である。このため、判断および発生の報告の取扱いは、SE02に準ずる。</p>	○	○															

別表 3-1-2-2 原災法に基づき通報基準およびEALを判断する基準の解釈 (4/39)

区分	事象番号	原災法および原子力災害対策指針に基づき通報(報告)すべき事象	原子力災害対策指針の緊急事態区分を判断する基準等の解説	3、4号機	1、2号機																
放射線量・放射性物質放出	AL	—	—	—	—																
	SE 03	<p><通常放出経路での液体放射性物質の放出> 原子炉の運転等のための施設の排気筒、排水口その他これらに類する場所において、当該原子力事業所の区域の境界付近に達した場合におけるその放射能水準が1時間当たり5マイクロシーベルトに相当するものとして通報事象等規則第5条第1項で定める基準以上の放射性物質が同条同項で定めるところにより検出されたとき。</p> <p>ロ 水中の放射性物質濃度の測定(10分間以上継続して検出する)</p>	<p>【原子力災害対策指針の緊急事態区分を判断する基準】 本基準は、原災法第10条に規定されたものである。</p> <p>【解説】 「放射能水準が1時間当たり5マイクロシーベルトに相当するものとして通報事象等規則第5条第1項で定める基準以上の放射性物質が同条同項で定めるところにより検出されたとき。」とは、放水口水モニタにて測定される計数率が以下の値以上の場合をいう。(10分間以上継続して検出する)</p> <p>○放射性物質の通常経路での放出に係る通報基準 (5マイクロシーベルト/時相当換算値) 単位：c p m</p> <table border="1"> <tr> <td>1 u</td> <td>2 u</td> <td>3 u</td> <td>4 u</td> </tr> <tr> <td colspan="4">放水口水モニタ</td> </tr> <tr> <td colspan="4">1E+05</td> </tr> <tr> <td colspan="4">5E+03</td> </tr> </table>	1 u	2 u	3 u	4 u	放水口水モニタ				1E+05				5E+03				○	○
	1 u	2 u	3 u	4 u																	
放水口水モニタ																					
1E+05																					
5E+03																					
GE 03	<p><通常放出経路での液体放射性物質の放出> 原子炉の運転等のための施設の排気筒、排水口その他これらに類する場所において、当該原子力事業所の区域の境界付近に達した場合におけるその放射能水準が1時間当たり5マイクロシーベルトに相当するものとして通報事象等規則第5条第1項で定める基準以上の放射性物質が同条同項で定めるところにより検出されたとき。</p> <p>ロ 水中の放射性物質濃度の測定(10分間以上継続して検出する)</p>	<p>【原子力災害対策指針の緊急事態区分を判断する基準】 本基準は、原災法第15条に規定されたものである。</p> <p>【解説】 GE03は、SE03と同じ基準である。このため、判断および発生の報告の取扱いは、SE03に準ずる。</p>	○	○																	

別表3-1-2.2 原災法に基づく通報基準およびEALを判断する基準の解釈 (5/39)

区分	事象番号	原災法および原子力災害対策指針に基づき通報(報告)すべき事象	原子力災害対策指針の緊急事態区分を判断する基準等の解説	3、4号機	1、2号機
放射線量・放射性物質放出	AL	-	-	-	-
	SE 04	<p><火災爆発等による管理区域外での放射線の放出> 原子炉の運転等のための施設の内部に設定された管理区域(その内部において業務に従事する者の被ばく放射線量の管理を行うべき区域として通報事象等規則第6条第1項で定める区域をいう。)外の場所(政令第4条第4項第2号に規定する場所を除く。)において、次に掲げる放射線量が検出されたとき。</p> <p>イ 火災、爆発その他これに類する事象の発生の際に、1時間当たり50マイクログラム以上50マイクログラム以上継続して検出する)</p>	<p>【原子力災害対策指針の緊急事態区分を判断する基準】 本基準は、原災法第10条に規定されたものである。</p> <p>【解説】 火災、爆発その他これに類する事象の発生の際、当該場所におけるその放射能水準が1時間当たり50マイクログラム以上50マイクログラム以上の放射線量が検出された場合をいう。(10分以上継続して検出する) なお、上記の測定が困難である場合にあつて、その状況に鑑み上記水準の放射線量が検出される蓋然性が高い場合には、検出されたものとみなす。</p>	○	○
	GE 04	<p><火災爆発等による管理区域外での放射線の異常放出> 原子炉の運転等のための施設の内部に設定された管理区域(その内部において業務に従事する者の被ばく放射線量の管理を行うべき区域として通報事象等規則第6条第1項で定める区域をいう。)外の場所(政令第4条第4項第2号に規定する場所を除く。)において、次に掲げる放射線量が検出されたとき。</p> <p>イ 火災、爆発その他これに類する事象の発生の際に、1時間当たり5ミリシーベルト以上の放射線量(10分以上継続して検出する)</p>	<p>【原子力災害対策指針の緊急事態区分を判断する基準】 本基準は、原災法第15条に規定されたものである。</p> <p>【解説】 火災、爆発その他これに類する事象の発生の際、当該場所におけるその放射能水準が1時間当たり5ミリシーベルト以上の放射線量が検出された場合をいう。(10分以上継続して検出する) なお、上記の測定が困難である場合にあつて、その状況に鑑み上記水準の放射線量が検出される蓋然性が高い場合には、検出されたものとみなす。</p>	○	○
	GE 04	<p><火災爆発等による管理区域外での放射線の異常放出> 原子炉の運転等のための施設の内部に設定された管理区域(その内部において業務に従事する者の被ばく放射線量の管理を行うべき区域として通報事象等規則第6条第1項で定める区域をいう。)外の場所(政令第4条第4項第2号に規定する場所を除く。)において、次に掲げる放射線量が検出されたとき。</p> <p>イ 火災、爆発その他これに類する事象の発生の際に、1時間当たり5ミリシーベルト以上の放射線量(10分以上継続して検出する)</p>	<p>【原子力災害対策指針の緊急事態区分を判断する基準】 本基準は、原災法第15条に規定されたものである。</p> <p>【解説】 火災、爆発その他これに類する事象の発生の際、当該場所におけるその放射能水準が1時間当たり5ミリシーベルト以上の放射線量が検出された場合をいう。(10分以上継続して検出する) なお、上記の測定が困難である場合にあつて、その状況に鑑み上記水準の放射線量が検出される蓋然性が高い場合には、検出されたものとみなす。</p>	○	○

別表3-1-2 原災法に基づく通報基準およびEALを判断する基準の解釈(6/39)

区分	事象番号	原災法および原子力災害対策指針に基づく通報(報告)すべき事象	原子力災害対策指針の緊急事態区分を判断する基準等の解説	3、4号機	1、2号機
放射線量・放射性物質放出	AL	<p>＜火災爆発等による管理区域外での放射性物質の放出＞ 原子炉の運転等のための施設の内部に設定された管理区域(その内部において業務に従事する者の被ばく放射線量の管理を行うべき区域として通報事象等規則第6条第1項で定める区域をいう。)外の場所(政令第4条第4項第2号に規定する場所を除く。)において、次に掲げる放射性物質が通報事象等規則第6条第2項及び第3項で定めるところにより検出されたとき。</p>	<p>【原子力災害対策指針の緊急事態区分を判断する基準】 本基準は、原災法第10条に規定されたものである。</p> <p>【解説】 火災、爆発その他これに類する事象の発生の際、当該場所におけるその放射能水準が1時間当たり5マイクロシーベルトの放射線量に相当するものとして通報事象等規則第6条第2項で定める基準以上の放射性物質として以下を検出した場合をいう。</p> <p>① 検出された放射性物質の種類が明らかで、かつ、1種類である場合にあつては、その放射性物質の濃度が周辺監視区域外の空气中濃度限度の50倍以上のとき。</p> <p>② 検出された放射性物質の種類が明らかで、かつ、2種類以上の放射性物質がある場合にあつては、それぞれの放射性物質の濃度が周辺監視区域外の空气中濃度限度の50倍の数値に対する割合の和が1以上になるとき。</p> <p>なお、上記の測定が困難である場合にあつて、その状況に鑑み上記水準の放射性物質が検出される蓋然性が高い場合には、検出されたものとみなす。</p>	—	—
	SE 05	<p>ロ 火災、爆発その他これに類する事象の発生の際に、当該場所におけるその放射能水準が1時間当たり5マイクロシーベルトの放射線量に相当するものとして通報事象等規則第6条第2項で定める基準以上の放射性物質</p>	<p>【原子力災害対策指針の緊急事態区分を判断する基準】 本基準は、原災法第15条に規定されたものである。</p> <p>【解説】 火災、爆発その他これに類する事象の発生の際、当該場所におけるその放射能水準が1時間当たり500マイクロシーベルトの放射線量に相当するものとして通報事象等規則第6条第2項で定める基準に100を乗じたもの以上の放射性物質として以下を検出した場合をいう。</p> <p>① 検出された放射性物質の種類が明らかで、かつ、1種類である場合にあつては、その放射性物質の濃度が周辺監視区域外の空气中濃度限度の5,000倍以上のとき</p> <p>② 検出された放射性物質の種類が明らかで、かつ、2種類以上の放射性物質がある場合にあつては、それぞれの放射性物質の濃度が周辺監視区域外の空气中濃度限度の5,000倍の数値に対する割合の和が1以上になるとき。</p> <p>なお、上記の測定が困難である場合にあつて、その状況に鑑み上記水準の放射性物質が検出される蓋然性が高い場合には、検出されたものとみなす。</p>	—	—
	GE 05	<p>＜火災爆発等による管理区域外での放射性物質の異常放出＞ 原子炉の運転等のための施設の内部に設定された管理区域(その内部において業務に従事する者の被ばく放射線量の管理を行うべき区域として通報事象等規則第6条第1項で定める区域をいう。)外の場所(政令第4条第4項第2号に規定する場所を除く。)において、次に掲げる放射線量又は放射性物質が検出されたとき。</p> <p>ロ 火災、爆発その他これに類する事象の発生の際に、当該場所におけるその放射能水準が1時間当たり500マイクロシーベルトの放射線量に相当するものとして通報事象等規則第6条第2項で定める基準に100を乗じたもの以上の放射性物質</p>	<p>【原子力災害対策指針の緊急事態区分を判断する基準】 本基準は、原災法第15条に規定されたものである。</p> <p>【解説】 火災、爆発その他これに類する事象の発生の際、当該場所におけるその放射能水準が1時間当たり500マイクロシーベルトの放射線量に相当するものとして通報事象等規則第6条第2項で定める基準に100を乗じたもの以上の放射性物質として以下を検出した場合をいう。</p> <p>① 検出された放射性物質の種類が明らかで、かつ、1種類である場合にあつては、その放射性物質の濃度が周辺監視区域外の空气中濃度限度の5,000倍以上のとき</p> <p>② 検出された放射性物質の種類が明らかで、かつ、2種類以上の放射性物質がある場合にあつては、それぞれの放射性物質の濃度が周辺監視区域外の空气中濃度限度の5,000倍の数値に対する割合の和が1以上になるとき。</p> <p>なお、上記の測定が困難である場合にあつて、その状況に鑑み上記水準の放射性物質が検出される蓋然性が高い場合には、検出されたものとみなす。</p>	—	—

別表 3-1-2 2 原災法に基づき通報基準およびEALを判断する基準の解釈 (7/39)

区分	事象番号	原災法および原子力災害対策指針に基づき通報(報告)すべき事象	原子力災害対策指針の緊急事態区分を判断する基準等の解説	3、4号機	1、2号機
放射線量・放射性物質放出	AL	—	—	—	—
	SE 06	<施設内(原子炉外) 臨界事故のおそれ> 原子炉の運転等のための施設の内部(原子炉の本体及び再処理施設の内部を除く。)において、核燃料物質の形状による管理、質量による管理その他の方法による管理が損なわれる状態その他の臨界状態の発生の蓋然性が高い状態にあること。	【原子力災害対策指針の緊急事態区分を判断する基準】 本基準は、原災法第10条に規定されたものである。 【解説】 原子炉施設内(原子炉外)にある核燃料物質同士が異常に接近、かつ、減速材としての水が存在し、その状況から臨界条件が満たされたと推定される状態をいう。	○	○
	GE 06	<施設内(原子炉外)での臨界事故> 原子炉の運転等のための施設の内部(原子炉の本体の内部を除く。)において、核燃料物質が臨界状態(原子核分裂の連鎖反応が継続している状態をいう。)にあること。	【原子力災害対策指針の緊急事態区分を判断する基準】 本基準は、原災法第15条に規定されたものである。 【解説】 原子炉施設内(原子炉外)にある核燃料物質同士が以上に接近、かつ、減速材としての水が存在し、その状況から臨界条件が満たされたと推定され、核分裂による中性子線またはガンマ線を検出した場合をいう。	○	○

別表3-1-2.2 原災法に基づく通報基準およびEALを判断する基準の解釈 (8/39)

区分	事象番号	原災法および原子力災害対策指針に基づき通報(報告)すべき事象	原子力災害対策指針の緊急事態区分を判断する基準等の解説	3、4号機	1、2号機
止める	AL 11	<p><原子炉停止機能の異常または異常のおそれ> 原子炉の運転中に原子炉保護回路の1チャネルから原子炉停止信号が発信され、その状態が一定時間継続された場合において、当該原子炉停止信号が発信された原因を特定できないこと、又は原子炉の非常停止が必要な場合において、原子炉制御室からの制御棒の挿入操作により原子炉を停止することができないこと、若しくは停止したことを確認することができないこと。</p>	<p>原子力災害対策指針の緊急事態区分を判断する基準】 原子炉の運転中に原子炉保護回路の1チャネルから原子炉停止信号が発信され、その状態が一定時間継続された状態においては、原子炉停止信号をリセットする場合があります。追加で一部の原子炉停止信号が発信されたとしても、原子炉停止に至らない可能性がことから、警戒事態の判断基準とする。 また、事象の進展によっては、上記の状態を経ずに原子炉の非常停止失敗という事象に至る可能性があるため、原子炉制御室からの制御棒の挿入操作により原子炉を停止することができないときは、早期に関係者の体制を構築する必要があることから併せて警戒事態の判断基準とする。 一定時間については、各原子力事業者がそれぞれの原子炉施設の特性に応じて設定するものである。 「原子炉の運転中」には、停止操作後のモード5（一次冷却材の温度が93℃以下のこと）に至るまでの状態を含むものとする。（以下この表において同じ。） 「原子炉の非常停止が必要な場合」とは、原子炉で異常な過渡変化等が発生し、原子炉施設の状態を示す事項（パラメータ）が原子炉トリップ設定値に達した場合をいう。（以下この表において同じ。） 「原子炉制御室からの制御棒の挿入操作により原子炉を停止することができないこと、若しくは停止したことを確認することができないこと」とは、自動トリップ、手動トリップ及び原子炉制御室からの制御棒の挿入操作を行っても、原子炉内の中性子束が一定値以下にならないこと、又はその状態が確認できないことをいう。</p>	○	—

別表 3-1-2-2 原災法に基づく通報基準およびEALを判断する基準の解釈 (9/39)

区分	事象番号	原災法および原子力災害対策指針に基づき通報(報告)すべき事象	原子力災害対策指針の緊急事態区分を判断する基準等の解説	3、4号機	1、2号機
止める	AL 11		<p>【解説】</p> <p>運転モード1、2において、以下のいずれかとなったとき。</p> <p>(1) 原子炉保護系の1チャンネルから原子炉トリップパターナル信号が発信し、その他のチャンネルが不動作であるか否かが不明な状態が、1時間以上継続したとき。</p> <p>ただし、原子炉トリップ信号に係る関係パラメータにより、直ちに原子炉トリップパターナル信号が誤動作と判断できる場合、および当該原子炉トリップパターナル警報の発信が、試験、保守作業等計画的なものであることが明らかなる場合は除く。</p> <p>(2) 原子炉トリップが必要な場合において、中央制御室からの以下のいずれの操作によっても制御棒が挿入されず、原子炉出力(中性子束)が定格出力の5%以上または中間領域中性子束起動率が正のとき、またはそれらの状態でないことが確認できないとき。</p> <p>① 自動原子炉トリップ ② 手動原子炉トリップ ③ MGセット電源断(中央制御室からの母線しゃ断器開放) ④ 制御棒の手動(自動)挿入</p>		
	SE				

別表 3-1-2-2 原災法に基づく通報基準およびEALを判断する基準の解釈 (10/39)

区分	事象番号	原災法および原子力災害対策指針に基づき通報(報告)すべき事象	原子力災害対策指針の緊急事態区分を判断する基準等の解説	3、4号機	1、2号機
止める	GE 11	<p><すべての原子炉停止操作の失敗> 原子炉の非常停止が必要な場合において、全ての停止操作により原子炉を停止することができないこと、又は停止したことを確認することができないこと。</p>	<p>原子力災害対策指針の緊急事態区分を判断する基準</p> <p>【原子力災害対策指針の緊急事態区分を判断する基準】 左記の場合、原子炉の冷却はなされているものの、原子炉の非常停止失敗という事象の重大性に鑑み、全面緊急事態の判断基準とする。 「全ての停止操作により原子炉を停止することができないこと、又は停止したことを確認することができないこと」とは、自動トリップ、手動トリップその他の方法による制御棒の挿入による停止操作並びにATWS緩和設備及びびほう酸注入機能を有する設備による停止操作によっても、原子炉内の中性子束が一定値以下にならないこと、又はその状態が確認できないことをいう。</p>	○	-
			<p>【解説】 運転モード1、2において、原子炉トリップが必要な場合に、中央制御室からの原子炉停止失敗に加え、以下のいずれの原子炉停止操作によっても原子炉出力(中性子束)が定格出力の5%以上または中間領域中性子束起動率が正のとき、またはそれらの状態でないことが確認できないとき。 ① MGセット電源断(現場でのしゃ断器開放) ② 現場での原子炉トリップしゃ断器開放 ③ ATWS緩和設備およびびほう酸注入</p>		

別表3-1-2-2 原災法に基づく通報基準およびEALを判断する基準の解釈 (11/39)

区分	事象番号	原災法および原子力災害対策指針に基づき通報(報告)すべき事象	原子力災害対策指針の緊急事態区分を判断する基準等の解説	3、4号機	1、2号機
冷やす	AL 21	<p><原子炉冷却材の漏えい> 原子炉の運転中に保安規定で定められた数値を超える原子炉冷却材の漏えいが起こり、定められた時間内に定められた措置を実施できないこと、又は原子炉の運転中に非常用炉心冷却装置の作動を必要とする原子炉冷却材の漏えいが発生すること。</p>	<p>原子力災害対策指針の緊急事態区分を判断する基準 【原子力災害対策指針の緊急事態区分を判断する基準】 非常用炉心冷却装置（以下この表において「DB設備」という。）の作動を必要とするものではないが、原子炉冷却材の漏えいという事象に鑑み、警戒事態の判断基準とする。保安規定で定める措置の完了時間内に保安規定で定められた措置を完了できない場合を対象とする。 また、事象の進展によっては、上記の措置を行っている間に施設敷地緊急事態を判断するEALに至る可能性があるため、DB設備の作動を必要とする漏えいが発生する場合には、併せて警戒事態の判断基準とする。</p>	○	-
			<p>【解説】 運転モード1、2、3および4において、以下のいずれかとなったとき。 ① 原子炉冷却材圧力バウンダリを構成する配管、またはこれに付属する機器の破損等により、1次冷却材が原子炉格納容器内に漏えいし、その漏えい率が0.23m³/hを超えた場合において、4時間以内に0.23m³/h以下に漏えい量を回復できないと判断した後、12時間以内にモード3、または56時間以内にモード5にできないとき。 ② 原子炉冷却材圧力バウンダリを構成する配管、またはこれに付随する機器の破損等により、1次冷却材が漏えい（蒸気発生器伝熱管からの漏えいを含む。）し、加圧器圧力低下等により、非常用炉心冷却設備作動設定値に達した場合または手動により、非常用炉心冷却装置を作動させたとき。</p>		

別表 3-1-2-2 原災法に基づく通報基準およびEALを判断する基準の解釈 (12/39)

区分	事象番号	原災法および原子力災害対策指針に基づく通報(報告)すべき事象	原子力災害対策指針の緊急事態区分を判断する基準等の解説	3、4号機	1、2号機
冷やす	SE 21	<p><原子炉冷却材漏えい時における非常用炉心冷却装置による一部注水不能></p> <p>原子炉の運転中に非常用炉心冷却装置の作動を必要とする原子炉冷却材の漏えいが発生した場合において、非常用炉心冷却装置及びこれと同等の機能を有する設備のうち当該原子炉へ高圧又は低圧で注水するものいずれかによる注水が直ちにできないこと。</p>	<p>【原子力災害対策指針の緊急事態区分を判断する基準】</p> <p>左記の場合は、原子炉冷却機能の喪失に至るおそれがあるため、施設敷地緊急事態の判断基準とする。</p> <p>「非常用炉心冷却装置及びこれと同等の機能を有する設備」とは、DB設備のほか、重大事故等の防止のための設備(実用発電源用原子炉及びその附属施設的位置、構造及び設備の基準に関する規則第2条第2項第14号に規定する重大事故等対処設備及び原子力事業者が自主的に設けているもの(以下この表においてこれを「SA設備」という。))であって、DB設備と同程度の能力(吐出圧力及び容量)を有する設備をいう(以下この表において同じ)。</p> <p>「注水が直ちにできない」とは、DB設備及びこれと同等の機能を有する設備のうち即応性を有する設備による注水ができないことをいい、当該即応性とは、条件を満たした場合(DB設備の作動失敗等)に自動起動し、又は原子炉制御室や現場での簡単な操作により速やかに起動できることであり、現場で系統構成等の工事を要する場合は含まない(以下この表において同じ。)</p>	○	-
		<p>【解説】</p> <p>運転モード1、2、3および4において、原子炉冷却材圧力バウンダリを構成する配管、またはこれに付属する機器の破損等により、1次冷却材が漏えい(蒸気発生器伝熱管からの漏えいを含む。)し、加圧器圧力低下等により、非常用炉心冷却系作動設定値に達した場合(ただし、起動・停止時にブロックしている場合や誤作動は除く。)または手動により、非常用炉心冷却装置を作動させた場合において、以下のいずれかになったとき。</p> <ol style="list-style-type: none"> ① すべての高圧注入ポンプが起動しないとき。 ② 高圧注入系の弁が「開」とならないこと等により、原子炉への注水流量が確認できないとき。 ③ すべての余熱除去ポンプが起動しないとき。 ④ 低圧注入系の弁が「開」とならないこと等により、原子炉への注水流量が確認できないとき。ただし、1次冷却材圧力が余熱除去ポンプの注入可能圧力以下に低下するまでの間は除く。 			

別表 3-1-2-2 原災法に基づく通報基準およびEALを判断する基準の解釈 (13/39)

区分	事象番号	原災法および原子力災害対策指針に基づき通報(報告)すべき事象	原子力災害対策指針の緊急事態区分を判断する基準等の解説	3、4号機	1、2号機
冷やす	GE 21	<p><原子炉冷却材漏えい時における非常用炉心冷却装置による注水不能></p> <p>原子炉の運転中に非常用炉心冷却装置の作動を必要とする原子炉冷却材の漏えいが発生した場合において、全ての非常用炉心冷却装置及びこれと同等の機能を有する設備による注水が直ちにできないこと。</p>	<p>原子力災害対策指針の緊急事態区分を判断する基準】</p> <p>当該原子炉への注水が行われず原子炉が冷却されないことにより、炉心の損傷に至る可能性が高くなることから、全面緊急事態の判断基準とする。</p> <p>「全ての非常用炉心冷却装置及びこれと同等の機能を有する設備による注水が直ちにできないこと」とは、DB設備若しくはSA設備のポンプが起動しないこと又はこれらの装置に係る注入弁が開かないことのほか、高圧の状態から低圧のDB設備及びSA設備による注水のために必要な運転操作ができないこと等をいう（以下この表において同じ。）。</p> <p>なお、1系統以上のDB設備及びSA設備により原子炉への注水がなされる場合には、炉心の冷却が可能であることから、全面緊急事態には該当しないこととなる。</p> <p>【解説】</p> <p>運転モード1、2、3および4において、原子炉冷却材圧力バウンダリを構成する配管、またはこれに付属する機器の破損等により、1次冷却材が漏えい（蒸気発生器伝熱管からの漏えいを含む。）し、加圧器圧力低下等により、非常用炉心冷却系作動設定値に達した場合または手動により非常用炉心冷却装置を作動させた場合において、以下のいずれかとなったとき。</p> <p>① すべての高圧注入ポンプおよび余熱除去ポンプが起動しないとき。</p> <p>② 高圧系および低圧系の注入弁が「開」しないこと等により、原子炉への注水流量が確認できないとき。ただし、原子炉が高圧状態にあり低圧注入ができない場合を除く。</p> <p>③ 炉心出口温度350℃以上の状態が、30分間以上継続して計測されたとき。</p> <p>④ 原子炉への注水が確認できない状態において、蒸気発生器における除熱機能が喪失（すべての蒸気発生器域水位10%未満）したとき（原子炉が高圧状態にあり低圧注入ができない場合を含む）。</p>	○	-

別表3-1-2-2 原災法に基づく通報基準およびEALを判断する基準の解釈 (14/39)

区分	事象番号	原災法および原子力災害対策指針に基づく通報(報告)すべき事象	原子力災害対策指針の緊急事態区分を判断する基準等の解説	3、4号機	1、2号機
冷やす	AL 24	<p>蒸気発生器給水機能喪失のおそれ> 原子炉の運転中に蒸気発生器への全ての主給水が停止した場合において、電動補助給水ポンプ又はタービン動補助給水ポンプによる給水機能が喪失すること。</p>	<p>原子力災害対策指針の緊急事態区分を判断する基準】 電動補助給水ポンプ又はタービン動補助給水ポンプが適切に動作すれば原子炉は冷却されるが、給水機能喪失直前という事象に鑑み、警戒事態の判断基準とする。</p> <p>【解説】 運転モード1、2、3および4（蒸気発生器が熱除去のため使用されている場合）において、主給水ポンプからの給水が喪失した状態で、以下のいずれかとなったとき。 ① 電動補助給水ポンプおよびタービン動補助給水ポンプのうち、いずれか1台しか起動しないとき。 ② 流量調整以外の要因で、補助給水流量の合計が、次の流量未満となったとき。 3, 4号機：125m³/h</p>	○	—
	SE 24	<p>蒸気発生器給水機能の喪失> 原子炉の運転中に蒸気発生器への全ての給水機能が喪失すること。</p>	<p>【原子力災害対策指針の緊急事態区分を判断する基準】 左記の場合は、原子炉冷却機能の喪失に至るおそれがあるため、施設敷地緊急事態の判断基準とする。 「全ての給水機能」とは、電動補助給水ポンプ、タービン動補助給水ポンプ及び蒸気発生器への給水に関する重大事故等の防止のための設備のうち電動補助給水ポンプ又はタービン動補助給水ポンプに求められる能力と同程度の能力（吐出圧力及び容量）及び即時性を有する設備をいう。 なお、通常の起動・停止工程において一次冷却材圧力が一定値以下である場合には、余熱除去系により原子炉からの熱除去を行うため、余熱除去系によって熱除去を行っている期間については、施設敷地緊急事態の判断基準とはならない。</p> <p>【解説】 運転モード1、2、3および4（蒸気発生器が熱除去のために使用されている場合）において、主給水ポンプからの給水が喪失し、すべて蒸気発生器の狭域水位が0%未満となった状態で、以下のいずれかとなったとき。 ① 電動補助給水ポンプおよびタービン動補助給水ポンプがすべて起動しないとき。 ② 流量調整以外の要因で、補助給水流量の合計が、次の流量未満となったとき。 3, 4号機：125m³/h</p>	○	—

別表 3-1-1-2 原災法に基づく通報基準およびEALを判断する基準の解釈 (15/39)

区分	事象番号	原災法および原子力災害対策指針に基づき通報(報告)すべき事象	原子力災害対策指針の緊急事態区分を判断する基準等の解説	3、4号機	1、2号機
冷やす	GE 24	<p><蒸気発生器給水機能喪失後の非常用炉心冷却装置注水不能> 原子炉の運転中に蒸気発生器への全ての給水機能が喪失した場合において、全ての非常用炉心冷却装置及びこれと同等の機能を有する設備による注水が直ちにできないこと。</p>	<p>原子力災害対策指針の緊急事態区分を判断する基準】 一次冷却材の加圧により加圧器逃がし弁が作動し、一次冷却材が一次冷却系統外に放出された場合において、原子炉への注水が行われず原子炉が冷却されなければ、炉心の損傷に至る可能性が高いことから、全面緊急事態の判断基準とする。 なお、1系統以上の非常用炉心冷却装置及び重大事故等の防止のための設備により原子炉への注水がなされる場合には、炉心の冷却が可能であることから、全面緊急事態には該当しないこととなる。</p>	○	-
			<p>【解説】 運転モード1、2、3および4（蒸気発生器が熱除去のために使用されている場合）において、主給水ポンプからの給水が喪失した状態で、補助給水流量が確保されず、かつすべての蒸気発生器の広域水位が10%未満となり、非常用炉心冷却装置による注入が必要となった状態で、以下のいずれかとなったとき。 ① すべての高圧注入ポンプおよび余熱除去ポンプが起動しないとき。 ② 高圧系および低圧系の注入弁が「開」しないこと等により、原子炉への注水が確認できないとき。なお、1次冷却材圧力が余熱除去ポンプの注入可能圧力以下に低下するまでの間を含む。 ③ 炉心出口温度350℃以上の状態が30分間以上継続して計測されたとき。 ④ 1次冷却材圧力の減圧を目的とした加圧器逃がし弁操作に失敗したとき。</p>		

別表3-1-2-2 原災法に基づく通報基準およびEALを判断する基準の解釈 (16/39)

区分	事象番号	原災法および原子力災害対策指針に基づき通報(報告)すべき事象	原子力災害対策指針の緊急事態区分を判断する基準等の解説	3、4号機	1、2号機
冷やす	AL 25	<p>＜非常用交流高圧母線喪失または喪失のおそれ＞ 非常用交流母線が一となった場合において当該非常用交流母線に電気を供給する電源が一となる状態が15分以上継続すること、全ての非常用交流母線からの電気の供給が停止すること、又は外部電源喪失が3時間以上継続すること。</p>	<p>原子力災害対策指針の緊急事態区分を判断する基準】 非常用交流母線からの電気の供給が停止するという深刻な状態又はそのおそれがある状態であることから、警戒事態の判断基準とする。 また、外部電源が喪失している状況が継続する場合についても、交流電源の喪失に至る可能性があることから、警戒事態の判断基準とする。 「非常用交流母線」とは、重大事故等の防止に必要な電気を供給する交流母線のことをいう。 「全ての非常用交流母線からの電気の供給が停止」とは、全ての非常用交流母線が外部電源、非常用ディーゼル発電機及び重大事故等の防止に必要な電力の供給を行うための常設代替電源設備(特定重大事故等対処施設に属するものを含む)のいずれかの電源からも受電ができていないことをい、常用交流母線からのみ電気が供給される場合も本事象に該当する。</p>	○	-
	AL 25		<p>【解説】 すべての運転モードおよび運転モード外において交流動力電源が以下のいずれかとなったとき。 なお、空冷式非常用発電装置については、すべての運転モードにおいて2基で1つの常設代替電源設備とみなし、運転モード外においては、1基で1つの常設代替電源とみなす。 ① 使用可能な所内非常用高圧母線が1系統となった場合において、当該母線への供給電源が非常用ディーゼル発電機、所内変圧器、起動変圧器、予備変圧器、空冷式非常用発電装置または[特重発電機]のどれか1つになり、その状態が15分以上継続したとき。 ② すべての所内非常用高圧母線が外部電源および非常用ディーゼル発電機からの受電に失敗したとき。 ③ 外部電源からの供給が喪失した状態が3時間以上継続したとき。 <補足> [特重発電機]については、特重施設の工事の計画に係るすべての工事が完了した時の原子炉施設に係る使用前確認完了日以降に適用する。</p>		

別表3-1-2-2 原災法に基づく通報基準およびEALを判断する基準の解釈 (17/39)

区分	事象番号	原災法および原子力災害対策指針に基づく通報(報告)すべき事象	原子力災害対策指針の緊急事態区分を判断する基準等の解説	3、4号機	1、2号機
冷やす	SE 25	<p><非常用交流高圧母線の30分以上喪失></p> <p>全ての非常用交流母線からの電気の供給が停止し、かつ、その状態が30分以上継続すること。</p>	<p>原子力災害対策指針の緊急事態区分を判断する基準</p> <p>【原子力災害対策指針の緊急事態区分を判断する基準】</p> <p>タービン動補助給水ポンプ等の交流電源を必要としない設備によって原子炉は冷却されるが、事象の重大性に鑑み、施設敷地緊急事態の判断基準とする。</p> <p>なお、重大事故等の防止に必要な電力の供給を行うための非常用の発電機（原子力事業所内の全ての代替電源設備を含む。）が30分以内に接続され、非常用交流母線からの電気の供給が行われるのであれば、施設敷地緊急事態の判断基準とはならない。</p> <p>【解説】</p> <p>すべての運転モードおよび運転モード外において、交流動力電源が以下の状態となったとき。</p> <p>なお、空冷式非常用発電装置については、すべての運転モードにおいて2基で1つの常設代替電源設備とみなし、運転モード外においては、1基で1つの常設代替電源とみなす。</p> <p>① すべての所内非常用高圧母線が、非常用ディーゼル発電機、所内変圧器、起動変圧器、予備変圧器、空冷式非常用発電装置および〔特重発電機〕のいずれの電源からも受電ができている状態が30分以上継続したとき。</p> <p><補足></p> <p>〔特重発電機〕については、特重施設の工事の計画に係るすべての工事が完了した時の原子炉施設に係る使用前確認完了日以降に適用する。</p>	○	—
	GE 25	<p><非常用交流高圧母線の1時間以上喪失></p> <p>全ての非常用交流母線からの電気の供給が停止し、かつ、その状態が1時間以上継続すること。</p>	<p>原子力災害対策指針の緊急事態区分を判断する基準</p> <p>【原子力災害対策指針の緊急事態区分を判断する基準】</p> <p>左記の場合、電源供給機能の回復に時間を要している状態であり、この状態が継続すれば炉心の損傷に至る可能性が高いことから、全面緊急事態の判断基準とする。</p> <p>なお、重大事故等の防止に必要な電力の供給を行うための非常用の発電機（原子力事業所内の全ての代替電源設備を含む。）が1時間以内に接続され、非常用交流母線からの電気の供給が行われるのであれば、全面緊急事態の判断基準とはならない。</p> <p>【解説】</p> <p>すべての運転モードおよび運転モード外において、交流動力電源が以下の状態となったとき。</p> <p>なお、空冷式非常用発電装置については、すべての運転モードにおいて2基で1つの常設代替電源設備とみなし、運転モード外においては、1基で1つの常設代替電源とみなす。</p> <p>① すべての所内非常用高圧母線が非常用ディーゼル発電機、所内変圧器、起動変圧器、予備変圧器、空冷式非常用発電装置および〔特重発電機〕のいずれの電源からも受電ができている状態が1時間以上継続したとき。</p> <p><補足></p> <p>〔特重発電機〕については、特重施設の工事の計画に係るすべての工事が完了した時の原子炉施設に係る使用前確認完了日以降に適用する。</p>	○	—

別表3-1-2-2 原災法に基づく通報基準およびEALを判断する基準の解釈 (18/39)

区分	事象番号	原災法および原子力災害対策指針に基づき通報(報告)すべき事象	原子力災害対策指針の緊急事態区分を判断する基準等の解説	3、4号機	1、2号機
冷やす	AL	—	—	—	—
	SE 27	<p><直流電源の部分喪失> 非常用直流母線が一となった場合において、当該直流母線に電気を供給する電源が一となる状態が5分以上継続すること。</p>	<p>【原子力災害対策指針の緊急事態区分を判断する基準】 使用可能な非常用直流母線が残り1系統及び直流電源が残り1つとなった場合は、非常用直流母線からの電気の供給が停止するおそれがあることから、施設敷地緊急事態の判断基準とする。 「当該直流母線に電気を供給する電源」とは、必要な電力を確保できる原子力事業所内の全ての直流電源設備をいう。</p> <p>【解説】 すべての運転モードおよび運転モード外において、使用可能な非常用直流母線が1つとなった場合に、当該直流母線への供給電源が蓄電池(安全防護系用)、蓄電池(3系統目)、充電器(後備充電器を含む)または可搬型整流器などを含む代替電源設備がいずれか1つとなり、その状態が5分以上継続したとき。 ただし、計画的な点検により、非常用直流母線が1つとなっている場合は除く。 <補足> 蓄電池(3系統目)については、蓄電池(3系統目)の工事の計画に係るすべての工事が完了した時の原子炉施設に係る使用前確認完了日以降に適用する。</p>	○	—
冷やす	GE 27	<p><全直流電源の5分以上喪失> 全ての非常用直流母線からの電気の供給が停止し、かつ、その状態が5分以上継続すること。</p>	<p>【原子力災害対策指針の緊急事態区分を判断する基準】 原子炉施設の監視・制御機能が著しく低下すること及び炉心冷却機能喪失発生時の非常用炉心冷却装置その他の設備の起動ができなくなることから、全面緊急事態の判断基準とする。 「全ての非常用直流母線からの電気」とは、必要な電力を確保できる原子力事業所内の全ての直流電源設備からの電気をいう。</p> <p>【解説】 すべての運転モードおよび運転モード外において、すべての蓄電池(安全防護系用)、蓄電池(3系統目)、充電器(後備充電器を含む)または可搬型整流器などを含む代替電源設備からの受電ができず、すべての非常用直流母線が使用不能となり、その状態が5分以上継続したとき。 <補足> 蓄電池(3系統目)については、蓄電池(3系統目)の工事の計画に係るすべての工事が完了した時の原子炉施設に係る使用前確認完了日以降に適用する。</p>	○	—

別表3-1-2-2 原災法に基づく通報基準およびEALを判断する基準の解釈 (19/39)

区分	事象番号	原災法および原子力災害対策指針に基づき通報(報告)すべき事象	原子力災害対策指針の緊急事態区分を判断する基準等の解説	3、4号機	1、2号機
冷やす	AL	—	—	—	—
	SE	—	—	—	—
	GE 28	<p><炉心損傷の検出> 炉心の損傷の発生を示す原子炉格納容器内の放射線量又は原子炉容器内の出口温度を検知すること。</p>	<p>【原子力災害対策指針の緊急事態区分を判断する基準】 原子炉冷却材の漏えいや原子炉への給水喪失による冷却能力の低下等により炉心の損傷に至る可能性のある事象については、事前にその兆候を検知し必要な措置をとることとなっているが、不測の事象から炉心の損傷に至る場合に備え、炉心の損傷を検知した場合を全面緊急事態の判断基準とする。 「炉心の損傷を示す原子炉格納容器内の放射線量」とは、高レンジエリアモニタ等によって判断することとなる。 また、原子炉容器の出口温度によって炉心の損傷を検知できることから、当該出口温度の検知も対象とする。</p> <p>【解説】 運転モード1、2および3において、原子炉格納容器内の格納容器内高レンジエリアモニタの線量率が1×10^5 mSv/h以上となり、かつ炉心出口温度が350°C以上となったとき。 ただし、関連パラメータを確認し、明らかに誤検出の場合を除く。</p>	○	—

別表3-1-2-2 原災法に基づく通報基準およびEALを判断する基準の解釈 (20/39)

区分	事象番号	原災法および原子力災害対策指針に基づき通報(報告)すべき事象	原子力災害対策指針の緊急事態区分を判断する基準等の解説	3、4号機	1、2号機
冷やす	AL 29	<p>原災法および原子力災害対策指針に基づき通報(報告)すべき事象</p> <p><停止中の原子炉冷却機能の一部喪失> 原子炉の停止中に当該原子炉から残留熱を除去する機能の一部が喪失すること。</p>	<p>原子力災害対策指針の緊急事態区分を判断する基準</p> <p>【解説】 1次冷却材系統の水位を一時的にループ配管の中心付近まで下げた状態(ミッドループ運転状態)において、1つの余熱除去系の機能が喪失し、かつ1次冷却材配管の水位が低下して余熱除去配管の吸込口上端(ノズルセンター -15.6cm)以下となったとき。 「1つの余熱除去系の機能が喪失」とは、以下のいずれかとなった場合をいう。 ① 供給電源の喪失、ポンプの故障等により、1台の余熱除去ポンプが運転不能(1次冷却材配管の水位低下により、運転中の余熱除去ポンプを停止した場合を含む。)となったとき。 ② 余熱除去冷却器の機能喪失等により1系統の余熱除去機能が喪失したとき。</p>	○	—
	SE 29	<p><停止中の原子炉冷却機能の喪失> 原子炉の停止中に当該原子炉から残留熱を除去する機能が喪失すること。</p>	<p>原子力災害対策指針の緊急事態区分を判断する基準</p> <p>【解説】 1次冷却材系統の水位を一時的にループ配管の中心付近まで下げた状態(ミッドループ運転状態)において、すべての余熱除去ポンプが動作不能となり、かつ1次冷却材配管の水位が低下して、余熱除去配管の吸込口上端(ノズルセンター -15.6cm)以下となった状態が30分以上継続したとき。 「すべての余熱除去ポンプが動作不能」とは、以下のいずれかとなった場合をいう。 ① 供給電源の喪失、ポンプの故障等により、すべての余熱除去ポンプが運転不能となったとき。 ② 余熱除去冷却器の機能喪失等により、すべての余熱除去機能が喪失したとき。</p>	○	—

別表3-1-2-2 原災法に基づく通報基準およびEALを判断する基準の解釈 (21/39)

区分	事象番号	原災法および原子力災害対策指針に基づき通報(報告)すべき事象	原子力災害対策指針の緊急事態区分を判断する基準等の解説	3、4号機	1、2号機
冷やす	GE 29	<p>＜停止中の原子炉冷却機能の完全喪失＞ 蒸気発生器の検査その他の目的で一時的に原子炉容器の水位を下げた状態で、当該原子炉から残留熱を除去する機能が喪失し、かつ、燃料取替用水貯蔵槽からの注水ができないこと。</p>	<p>原子力災害対策指針の緊急事態区分を判断する基準 原子炉容器内の水位を下げた状態で、左記の事象が継続すれば、やがて原子炉冷却材の温度が上昇し、照射済燃料集合体の露出に至ることから、全面緊急事態の判断基準とする。</p> <p>【解説】 1 次冷却材系統の水位を一時的にループ配管の中心付近まで下げた状態（ミッドループ運転状態）において、すべての余熱除去ポンプへの電源供給の喪失、ポンプの故障、余熱除去冷却器の冷却水喪失等による炉心の冷却機能の喪失および蒸気発生器を通じたすべての除熱機能（リフラックス冷却）が喪失し、かつ燃料取替用水ピットから炉心へ注入する手段のすべてが喪失したとき。 なお、「燃料取替用水ピットから炉心へ注入する手段」とは、充てんポンプ、高圧注入ポンプ、A格納容器スプレイポンプもしくは恒設代替低圧注水ポンプを用いた注水手段または停止中の余熱除去ポンプを通じた注水手段をいう。</p>	○	—

別表 3-1-2-2 原災法に基づく通報基準およびEALを判断する基準の解釈 (22/39)

区分	事象番号	原災法および原子力災害対策指針に基づき通報(報告)すべき事象	原子力災害対策指針の緊急事態区分を判断する基準等の解説	3、4号機	1、2号機
冷やす	AL 30	<p>＜使用済燃料貯蔵槽の冷却機能喪失のおそれ＞ 使用済燃料貯蔵槽の水位が一定の水位まで低下すること。</p>	<p>【原子力災害対策指針の緊急事態区分を判断する基準】 通常直ちに使用済燃料貯蔵槽への注水が実施され水位の回復が図られるが、サイホンブレーカが機能しない等、その原因によっては水位の回復が困難な場合もあることから、警戒事態の判断基準とする。 「使用済燃料貯蔵槽の水位が一定の水位まで低下すること」とは、可搬型を含む全ての設備を考慮しても、当該水位まで低下することをいう。</p>	○	-
			<p>【解説】 使用済燃料ピット水の漏えいまたは蒸発が継続し、使用済燃料ピット水位が、以下の使用済燃料ピット出口配管下端位置まで低下したとき。 なお、使用済燃料ピット水位の維持・回復手段には、可搬型設備等によるすべての補給を含む。</p> <p>3, 4号機: E L 3 1. 7 9 m</p>		

別表 3-1-1-2 原災法に基づく通報基準およびEALを判断する基準の解釈 (23/39)

区分	事象番号	原災法および原子力災害対策指針に基づき通報(報告)すべき事象	原子力災害対策指針の緊急事態区分を判断する基準等の解説	3、4号機	1、2号機
冷やす	SE 30	<p><使用済燃料貯蔵槽の冷却機能喪失> 使用済燃料貯蔵槽の水位を維持できないこと、又は当該貯蔵槽の水位を維持できていないおそれがある場合において、当該貯蔵槽の水位を測定できないこと。</p>	<p>原子力災害対策指針の緊急事態区分を判断する基準等の解説</p> <p>【原子力災害対策指針の緊急事態区分を判断する基準】 通常直ちに使用済燃料貯蔵槽への注水が実施され水位の回復が図られるが、当該貯蔵槽の水位が低下し、その水位を維持できない場合には当該貯蔵槽への注水機能に何らかの異常があると考えられることから、施設敷地緊急事態の判断基準とする。 また、当該貯蔵槽の水位を維持できていないおそれがある場合において、当該貯蔵槽の水位を測定できないときは、上記と同様な状況にある可能性があること及び水位を測定できないという何らかの異常が発生していると考えられることから併せて施設敷地緊急事態の判断基準とする。 「使用済燃料貯蔵槽の水位を維持できないこと、又は当該貯蔵槽の水位を維持できていないおそれがある場合」とは、可搬型を含む全ての設備を考慮しても、当該水位を維持できないこと、又は維持できないおそれがある場合をいう。 「当該貯蔵槽の水位を測定できないこと」とは、常設及び可搬型の測定機器で当該貯蔵槽の水位を測定できないことをいう。</p>	○	—
			<p>【解説】 使用済燃料ピット水の漏えいまたは蒸発が継続し、使用済燃料ピット水位が以下のいずれかとなったとき。 なお、使用済燃料ピット水位の維持・回復手段には、可搬型設備等によるすべての補給を含む。 ① 使用済燃料ピット水位が、以下の照射済燃料集合体頂部上4mの水位に低下したとき。 3, 4号機：E.L 2.9. 5.2m ② 使用済燃料ピット水位低警報が発信またはそのおそれがある状態において、使用済燃料ピット水位を計器および目視によって確認できない状態が3時間以上継続したとき。</p>		

別表 3-1-2-2 原災法に基づく通報基準およびEALを判断する基準の解釈 (24/39)

区分	事象番号	原災法および原子力災害対策指針に基づき通報(報告)すべき事象	原子力災害対策指針の緊急事態区分を判断する基準等の解説	3、4号機	1、2号機
冷やす	GE 30	<p><使用済燃料貯蔵槽の冷却機能喪失・放射線放出> 使用済燃料貯蔵槽の水位が照射済燃料集合体の頂部から上方2メートルの水位まで低下すること、又は当該水位まで低下しているおそれがある場合において、当該貯蔵槽の水位を測定できないこと。</p>	<p>原子力災害対策指針の緊急事態区分を判断する基準】 直ちに照射済燃料集合体の冷却性が喪失するわけではないが、何らかの異常の発生により、水位の低下が継続し遮蔽能力が低下すれば、現場への立入りが困難となり水位の回復が出来ず、照射済燃料集合体の露出に至るといふ事象の重大性に鑑み、全面緊急事態の判断基準とする。 また、当該水位まで低下しているおそれがある場合において、当該貯蔵槽の水位を測定できないときは、上記と同様な状況にある可能性があること及び水位を測定できないという何らかの異常が発生していると考えられることから併せて全面緊急事態の判断基準とする。 「使用済燃料貯蔵槽の水位が照射済燃料集合体の頂部から上方2メートルの水位まで低下すること、又は当該水位まで低下しているおそれがある場合」とは、可搬型を含む全ての設備を考慮しても、当該水位まで低下すること、又は低下しているおそれがある場合をいう。</p> <p>【解説】 使用済燃料ピットが以下のいずれかとなったとき。 なお、使用済燃料ピット水位の維持・回復手段には、可搬型設備等によるすべての補給を含む。 ① 使用済燃料ピット水位が以下の燃料集合体頂部上方2mの水位に低下したとき。 3、4号機：EL 27.52m ② 使用済燃料ピット区域エリアモニタの指示値が有意に上昇した状況で、直接的または間接的な手段によっても、使用済燃料ピットの水位が①の水位を上回っていることが確認できないとき。</p>	○	-

別表 3-1-2-2 原災法に基づく通報基準およびEALを判断する基準の解釈 (25/39)

区分	事象番号	原災法および原子力災害対策指針に基づき通報(報告)すべき事象	原子力災害対策指針の緊急事態区分を判断する基準等の解説	3、4号機	1、2号機
閉じ込める	AL	—	—	—	—
	SE 41	<格納容器健全性喪失のおそれ> 原子炉格納容器内の圧力又は温度の上昇率が一定時間にわたって通常の運転及び停止中において想定される上昇率を超えること。	【原子力災害対策指針の緊急事態区分を判断する基準】 この状態が一定時間継続する場合は、その事象の重大性に鑑み、施設敷地緊急事態の判断基準とする。 なお、原子炉格納容器冷却機能等の常用の設備の故障によって圧力又は温度の上昇傾向が一定時間にわたって継続した場合は施設敷地緊急事態に該当しないこととなる。 【解説】 運転モード1、2、3および4において、原子炉冷却材喪失事象または主蒸気管破断事象等により、原子炉格納容器内の圧力が上昇し、以下の格納容器スプレイ作動の設定値を超えた状態で、原子炉格納容器内圧力の上昇が10分以上継続しているとき。 3、4号機：196kPa	○	—
	GE 41	<格納容器圧力の異常上昇> 原子炉格納容器内の圧力又は温度が当該格納容器の設計上の最高使用圧力又は最高使用温度に達すること。	【原子力災害対策指針の緊急事態区分を判断する基準】 最高使用圧力又は最高使用温度に達した後に圧力上昇又は温度上昇が継続した場合には、放射性物質の閉じ込め機能が低下する可能性があるため、全面緊急事態の判断基準とする。 【解説】 運転モード1、2、3および4において、原子炉格納容器が以下の最高使用圧力または最高使用温度に達したとき。 なお、最高使用温度とは最高使用圧力における飽和温度をいう。 3、4号機：392kPa	○	—
	GE 41	—	—	—	—

別表3-1-2-2 原災法に基づく通報基準およびEALを判断する基準の解釈 (26/39)

区分	事象番号	原災法および原子力災害対策指針に基づき通報(報告)すべき事象	原子力災害対策指針の緊急事態区分を判断する基準等の解説	3、4号機	1、2号機
閉じ込める	AL 42	<p><単一障壁の喪失または喪失のおそれ> 燃料被覆管障壁若しくは原子炉冷却系障壁が喪失するおそれがあること、又は、燃料被覆管障壁若しくは原子炉冷却系障壁が喪失すること。</p>	<p>【原子力災害対策指針の緊急事態区分を判断する基準】 以下の4つのケースが考えられる。 ① 燃料被覆管障壁が喪失するおそれ ② 原子炉冷却系障壁が喪失するおそれ ③ 燃料被覆管障壁の喪失 ④ 原子炉冷却系障壁の喪失</p> <p>なお、本事象については、原子力事業者が“NEI 99-01 Methodology for Development of Emergency Action Levels”を参考として原子力事業者防災業務計画に詳細を定めるものとする。</p> <p>【解説】 運転モード1、2および3において、以下の障壁が喪失または喪失するおそれがあるとき。 ① 燃料被覆管障壁が喪失するおそれがあるとき。 <障壁の状況> 炉心出口温度の最高値が350℃以上 ② 原子炉冷却系障壁が喪失するおそれがあるとき。 <障壁の状況> 1次冷却材漏えい(蒸気発生器伝熱管からの漏えいを含む)が発生し、抽出隔離をした状態で、充てんポンプ1台分の充てん流量を超過した場合 ③ 燃料被覆管障壁が喪失したとき。 <障壁の状況> 炉心出口温度の最高値が650℃以上 ④ 原子炉冷却系障壁が喪失したとき。 <障壁の状況> 1次冷却材漏えい(蒸気発生器伝熱管からの漏えいを含む)が発生し、「加圧器圧力」が非常用炉心冷却装置の作動を必要とする設定圧力以下</p>	○	-

別表3-1-2-2 原災法に基づく通報基準およびEALを判断する基準の解釈 (27/39)

区分	事象番号	原災法および原子力災害対策指針に基づき通報(報告)すべき事象	原子力災害対策指針の緊急事態区分を判断する基準等の解説	3、4号機	1、2号機
閉じ込める	SE 42	<p><2つの障壁の喪失または喪失のおそれ> 燃料被覆管の障壁が喪失した場合において原子炉冷却系の障壁が喪失すること、燃料被覆管の障壁及び原子炉冷却系の障壁が喪失するおそれがあること、又は燃料被覆管の障壁若しくは原子炉冷却系の障壁が喪失するおそれがある場合において原子炉格納容器の障壁が喪失すること。</p>	<p>原子力災害対策指針の緊急事態区分を判断する基準等の解説</p> <p>【原子力災害対策指針の緊急事態区分を判断する基準】 以下の4つのケースが考えられる。 ① 燃料被覆管障壁が喪失+原子炉冷却系障壁が喪失するおそれ ② 燃料被覆管障壁が喪失するおそれ+原子炉冷却系障壁が喪失するおそれ ③ 燃料被覆管障壁が喪失するおそれ+格納容器障壁が喪失 ④ 原子炉冷却系障壁が喪失するおそれ+格納容器障壁が喪失</p> <p>なお、本事象については、原子力事業者が“NEI 99-01 Methodology for Development of Emergency Action Levels”を参考として原子力事業者防災業務計画に詳細を定めるものとする。</p> <p>【解説】 運転モード1、2および3において、以下の障壁が喪失または喪失するおそれがあるとき。 ① 燃料被覆管障壁が喪失+原子炉冷却系障壁が喪失するおそれ ② 燃料被覆管障壁が喪失するおそれ+原子炉冷却系障壁が喪失するおそれ ③ 燃料被覆管障壁が喪失するおそれ+原子炉格納容器障壁が喪失 ④ 原子炉冷却系障壁が喪失するおそれ+原子炉格納容器障壁が喪失</p> <p>「格納容器障壁が喪失」とは、以下のいずれかとなったとき。 ① 格納容器圧力の上昇後、格納容器スプレイの動作または格納容器自然対流冷却操作等を実施していない状況において、格納容器圧力が急激に低下したとき。 ② 格納容器の隔離後も環境への直接放出経路があるとき。</p>	○	-

別表3-1-2-2 原災法に基づく通報基準およびEALを判断する基準の解釈 (28/39)

区分	事象番号	原災法および原子力災害対策指針に基づき通報(報告)すべき事象	原子力災害対策指針の緊急事態区分を判断する基準等の解説	3、4号機	1、2号機
閉し込める	GE 42	<p><2つの障壁の喪失および1つの障壁の喪失または喪失のおおそれ> 燃料被覆管の障壁及び原子炉冷却系の障壁が喪失した場合において、原子炉格納容器の障壁が喪失するおそれがあること。</p>	<p>原子力災害対策指針の緊急事態区分を判断する基準】 以下のケースが考えられる。 ① 燃料被覆管障壁が喪失+原子炉冷却系障壁が喪失+原子炉格納容器障壁が喪失するおそれ なお、本事象については、原子力事業者が“NEI 99-01Methodology for Development of Emergency Action Levels”を参考として原子力事業者防災業務計画に詳細を定めるものとする。</p> <p>【解説】 運転モード1、2および3において、以下の状況になったとき。 ① 燃料被覆管障壁が喪失+原子炉冷却系障壁が喪失+原子炉格納容器障壁が喪失するおそれ</p> <p>「格納容器障壁が喪失するおそれ」とは、格納容器圧力が格納容器スプレイ作動の設定値を超過し、更に10分以上継続して圧力が上昇している場合をいう。</p>	○	-

別表3-1-2-2 原災法に基づく通報基準およびEALを判断する基準の解釈 (29/39)

区分	事象番号	原災法および原子力災害対策指針に基づく通報(報告)すべき事象	原子力災害対策指針の緊急事態区分を判断する基準等の解説	3、4号機	1、2号機
閉じ込める	AL	—	—	—	—
	SE 43	<p><原子炉格納容器圧力逃がし装置の使用> 炉心の損傷が発生していない場合において、原子炉格納容器圧力逃がし装置を使用すること。</p>	<p>【原子力災害対策指針の緊急事態区分を判断する基準】 原子炉格納容器の圧力を低下させることにより、原子炉格納容器の破損及び炉心の損傷を防止することに成功することが想定されるが、原子炉格納容器圧力逃がし装置を使用するとう事象の重大性に鑑み、施設敷地緊急事態の判断基準とする。</p> <p>【解説】 ① 運転モード1、2、3および4において適用する。 ② 炉心の損傷が発生していない場合」とは、格納容器内の格納容器内高レンジエリアモニタで1×10^5 mSv/h未満である場合をいう。 ③ 「原子炉格納容器圧力逃がし装置を使用」とは、[特重フィルタベント]の実施をいう。</p> <p><補足> [特重フィルタベント]については、特重施設の工事の計画に係るすべての工事が完了した時の原子炉施設に係る使用前確認完了日以降に適用する。</p>	○	—
	GE	—	—	—	—

別表3-1-2-2 原災法に基づく通報基準およびEALを判断する基準の解釈 (30/39)

区分	事象番号	原災法および原子力災害対策指針に基づき通報(報告)すべき事象	原子力災害対策指針の緊急事態区分を判断する基準等の解説	3、4号機	1、2号機
その他脅威	AL 51	<p>原災法および原子力災害対策指針におおそれ> 原子炉制御室及び原子炉制御室外操作盤室からの原子炉の運転や制御に影響を及ぼす可能性が生じること。</p>	<p>原子力災害対策指針の緊急事態区分を判断する基準】 原子炉の安全な状態を確保できなくなる可能性があることから警戒事態の判断基準とする。</p> <p>【解説】 すべての運転モードおよび運転モード外において、放射線レベルの上昇等により、運転員が中央制御室の操作盤および中央制御室外原子炉停止盤での操作が容易にできなくなるとき。</p>	○	—
	SE 51	<p><原子炉制御室他の機能喪失・警報喪失> 原子炉制御室及び原子炉制御室外操作盤室の環境が悪化することにより原子炉の制御に支障が生じること、又は原子炉若しくは使用済燃料貯蔵槽に異常が発生した場合において、原子炉制御室に設置する原子炉施設の状態を表示する装置若しくは原子炉施設の異常を表示する警報装置の機能の一部が喪失すること。</p>	<p>【原子力災害対策指針の緊急事態区分を判断する基準】 火災等により原子炉制御室及び原子炉制御室外操作盤室の環境が悪化することによって、原子炉の安全な状態を確保できなくなる可能性が高いことから施設敷地緊急事態の判断基準とする。</p> <p>原子炉又は使用済燃料貯蔵槽に異常が発生した場合に、原子炉制御室からこれらを監視する機能の一部が喪失することによって、原子炉施設の安全な状態を確保できなくなる可能性が高いことから併せて施設敷地緊急事態の判断基準とする。</p> <p>【解説】 すべての運転モードおよび運転モード外において、以下のいずれかとなったとき。 (1) 原子炉もしくは使用済燃料ピットに異常が発生していないとき。 ① 中央制御室および中央制御室外原子炉停止盤室の放射線レベルの上昇等により、防護員または空気浄化装置等を用いなければ、運転員が監視および操作ができないとき。 (2) 原子炉過渡事象もしくは使用済燃料ピットの異常が発生している場合において、以下のいずれかとなったとき。 ① 中央制御室の放射線レベルや室温の上昇等により、防護員または空気浄化装置等を用いなければ、運転員が監視および操作できなくなったとき。 ② 中央制御室における主に原子炉を制御する盤または原子炉以外の原子炉施設を制御する盤のいずれかにあって、すべての表示灯、警報、指示計および記録計が使用不能となったとき。</p>	○	—

別表3-1-2-2 原災法に基づく通報基準およびEALを判断する基準の解釈 (31/39)

区分	事象番号	原災法および原子力災害対策指針に基づき通報(報告)すべき事象	原子力災害対策指針の緊急事態区分を判断する基準等の解説	3、4号機	1、2号機
その他脅威	GE 51	<p>＜原子炉制御室他の機能喪失・警報喪失＞</p> <p>原子炉制御室及び原子炉制御室外操作盤室が使用できなくなるにより原子炉を停止する機能及び冷温停止状態を維持する機能が喪失すること、又は原子炉若しくは使用済燃料貯蔵槽に異常が発生した場合において、原子炉制御室に設置する原子炉施設の状態を表示する装置若しくは原子炉施設の異常を表示する警報装置の全ての機能が喪失すること。</p>	<p>【原子力災害対策指針の緊急事態区分を判断する基準】</p> <p>火災等により原子炉制御室及び原子炉制御室外操作盤室が使用できなくなることによって、原子炉の安全な状態を確保できなくなることから、全面緊急事態の判断基準とする。</p> <p>原子炉又は使用済燃料貯蔵槽において異常が発生した場合に、原子炉制御室からこれらを監視する機能の全てが喪失することによって、原子炉施設の安全な状態を確保できなくなることから併せて全面緊急事態の判断基準とする。</p> <p>【解説】</p> <p>すべての運転モードおよび運転モード外において、以下のいずれかとなったとき。</p> <p>(1) 原子炉もしくは使用済燃料ピットに異常が発生していないとき。</p> <p>① 中央制御室および中央制御室外原子炉停止盤室からの回避が必要となったとき。</p> <p>(2) 原子炉過渡事象もしくは使用済燃料ピットの異常が発生している場合において、以下のいずれかとなったとき。</p> <p>① 中央制御室からの回避が必要となったとき。</p> <p>② 中央制御室における主に原子炉を制御する盤および原子炉以外の原子炉施設を制御する盤の両方において、すべての表示灯、警報、指示計および記録計が使用不能となったとき。</p>	○	-

別表3-1-2-2 原災法に基づく通報基準およびEALを判断する基準の解釈 (32/39)

区分	事象番号	原災法および原子力災害対策指針に基づき通報(報告)すべき事象	原子力災害対策指針の緊急事態区分を判断する基準等の解説	3、4号機	1、2号機
その他脅威	AL	52 <所内外通信連絡機能の一部喪失> 原子力事業所内の通信のための設備又は原子力事業所内と原子力事業所外との通信のための設備の一部の機能が喪失すること。	【原子力災害対策指針の緊急事態区分を判断する基準】 原子力施設内に何らかの異常が発生していると考えられる。一部の機能が喪失することにより、直ちに通信が不可能となるわけではないが、全ての機能が喪失する前に関係者への連絡を行うことが必要であることから、警戒事態の判断基準とする。 【解説】 すべての運転モードおよび運転モード外において、原子力施設に何らかの異常が発生した場合に、以下のいずれかとなったとき。 ① 原子力発電所内の通信回線である電力保安回線、公衆回線、衛星回線等のうち、いずれか1つの手段のみとなったとき。 ② 原子力発電所内から所外への通信回線である電力保安回線、公衆回線、衛星回線等のうち、いずれか1つの手段のみとなったとき。	○	-
	SE	52 <所内外通信連絡機能のすべての喪失> 原子力事業所内の通信のための設備又は原子力事業所内と原子力事業所外との通信のための設備の全ての機能が喪失すること。	【原子力災害対策指針の緊急事態区分を判断する基準】 原子力施設内に何らかの異常が発生していると考えられ、その異常な状態が把握できないことから、原子力施設の安全な状態が確保されていない状況が想定されるため、施設敷地緊急事態の判断基準とする。 なお、原子力事業所内の通信設備の機能喪失については外部への連絡が可能である場合が考えられるが、外部との通信設備が全て機能喪失した場合には外部との通信ができない。この場合、車等の交通手段を用いて関係者への連絡を行うことが考えられる。 【解説】 すべての運転モードおよび運転モード外において、原子力施設に何らかの異常が発生した場合に、以下のいずれかとなったとき。 ① 原子力発電所内の通信回線である電力保安回線、公衆回線、衛星回線等のすべてが使用不能となったとき。 ② 原子力発電所内から所外への通信回線である電力保安回線、公衆回線、衛星回線等のすべてが使用不能となったとき。	○	-
	GE	-	-	-	-

別表 3-1-2-2 原災法に基づく通報基準およびEALを判断する基準の解釈 (33/39)

区分	事象番号	原災法および原子力災害対策指針に基づき通報(報告)すべき事象	原子力災害対策指針の緊急事態区分を判断する基準等の解説	3、4号機	1、2号機
その他脅威	AL 53	<p>＜重要区域での火災・溢水による安全機能の一部喪失のおそれ＞ 重要区域において、火災又は溢水が発生し、安全機器等の機能の一部が喪失するおそれがあること。</p>	<p>原子力災害対策指針の緊急事態区分を判断する基準】 原子炉施設の安全な状態を確保できなくなる可能性があることから警戒事態の判断基準とする。 なお、重要区域及び安全機器等の範囲については、防災業務計画等命令第2条第8号に基づき、原子力事業者が原子力事業者防災業務計画において記載することとし、その範囲の妥当性については、原子力規制委員会が原子力事業者防災業務計画の届出を受けた後、確認することとする。</p> <p>【解説】 すべての運転モードおよび運転モード外において、重要区域における、火災^{注1}または溢水^{注2}により、原子力事業者防災業務計画別表3-1-2-3に定める「安全上重要な構築物、系統または機器一覧」の機能に支障が生じ、同一の機能を有する系統のうち使用できる系統が1系統のみとなったとき。 なお、原子力事業者防災業務計画別表3-1-2-3に定める「安全上重要な構築物、系統または機器一覧」については、記載されている機器等が保安規定で定める各適用モード外においては除外できる。</p> <p>注1 火災とは、発電所敷地内に施設される設備や仮置きされた可燃性物質（難燃性を含む）が燃焼し、この状態を解消するために消火器、消火設備等を使用することが必要なものをいう。 注2 溢水とは、発電所内に施設される機器の破損等による漏水または消火栓等の系統の作動による放水が原因で、系統外に放出された流体をいう（滞留水、流水、蒸気を含む）。</p>	○	-

別表 3-1-1-2 原災法に基づく通報基準および EAL を判断する基準の解釈 (34/39)

区分	事象番号	原災法および原子力災害対策指針に基づき通報(報告)すべき事象	原子力災害対策指針の緊急事態区分を判断する基準等の解説	3、4号機	1、2号機
その他脅威	SE 53	<p><火災・溢水による安全機能の一部喪失> 火災又は溢水が発生し、安全機器等の機能の一部が喪失すること。</p>	<p>【原子力災害対策指針の緊急事態区分を判断する基準】 左記の場合は、原子炉施設の安全な状態を確保できなくなる可能性があることから施設敷地緊急事態の判断基準とする。 安全機器等の範囲については、防災業務計画等命令第2条第2項第8号に基づき、原子力事業者が原子力事業者防災業務計画において記載することとし、その範囲の妥当性については、原子力規制委員会が原子力事業者防災業務計画の届出を受けた後、確認することとする。</p>	○	-
			<p>【解説】 すべての運転モードおよび運転モード外において、火災^{注1}または溢水^{注2}が発生し、以下のいずれかとなったとき。 ① 原子力事業者防災業務計画別表3-1-23に定める安全機器本体または動力ケーブル等の焼損・水没等により、その機能が喪失し、同一の機能を有する全ての系統が使用できなくなったとき。 ② 原子力事業者防災業務計画別表3-1-23に定める安全機器等のサポート設備が故障し安全機器等の機能喪失の蓋然性が高いと判断したとき。 なお、原子力事業者防災業務計画別表3-1-23に定める「安全上重要な構築物、系統または機器一覧」については、記載されている機器等が保安規定で定める各適用モード外においては除外できる。</p> <p>注1 火災とは、発電所敷地内に施設される設備や仮置きされた可燃性物質（難燃性を含む）が燃焼し、この状態を解消するために消火器、消火設備等を使用することが必要なものをいう。 注2 溢水とは、発電所内に施設される機器の破損等による漏水または消火栓等の系統の作動による放水が原因で、系統外に放出された流体をいう（滞留水、流水、蒸気を含む）。</p>		
	GE			-	-

別表3-1-2-2 原災法に基づく通報基準およびEALを判断する基準の解釈 (35/39)

区分	事象番号	原災法および原子力災害対策指針に基づき通報(報告)すべき事象	原子力災害対策指針の緊急事態区分を判断する基準等の解説	3、4号機	1、2号機
その他脅威	A L	—	—	—	—
	S E	5 5 <防護措置の準備および一部実施が必要な事象発生> その他原子炉施設以外に起因する事象が原子炉施設に影響を及ぼすおそれがあること等放射性物質又は放射線が原子力事業所外へ放出され、又は放出されるおそれがあり、原子力事業所周辺において、緊急事態に備えた防護措置の準備及び防護措置の一部の実施を開始する必要がある事象が発生すること。	【原子力災害対策指針の緊急事態区分を判断する基準】 放射性物質又は放射線が異常な水準ではないものの、原子力事業所外へ放出され、又は放出されるおそれがあり、原子炉施設周辺において、緊急事態に備えた防護措置の準備及び施設敷地緊急事態要避難者の避難を開始する必要があることから施設敷地緊急事態の判断基準とする。 【解説】 すべての運転モードおよび運転モード外において、破壊妨害行為等により、プラントの安全を維持する機能に不具合を引き起こす事象が発生し、放射性物質または放射線の影響範囲が敷地内にとどまると予想され、原子力事業所周辺において、緊急事態に備えた防護措置の準備および施設敷地緊急事態要避難者の避難を開始する必要があると原子力防災管理者が判断したとき。	○	○
	G E	5 5 <住民の避難を開始する必要がある事象発生> その他原子炉施設以外に起因する事象が原子炉施設に影響を及ぼすこと等放射性物質又は放射線が異常な水準で原子力事業所外へ放出され、又は放出されるおそれがあり、原子力事業所周辺の住民の避難を開始する必要がある事象が発生すること。	【原子力災害対策指針の緊急事態区分を判断する基準】 原子炉施設周辺の住民の避難等を開始する必要があることから全面緊急事態の判断基準とする。 【解説】 すべての運転モードおよび運転モード外において、破壊妨害行為等により、プラントの安全を維持する機能に不具合を引き起こす事象が発生し、放射性物質または放射線の影響範囲が敷地外に及ぶと予想され、原子力事業所周辺の住民の避難等を開始する必要があると原子力防災管理者が判断したとき。	○	○

別表 3-1-2-2 原災法に基づく通報基準およびEALを判断する基準の解釈 (36/39)

区分	事象番号	原災法および原子力災害対策指針に基づき通報(報告)すべき事象	原子力災害対策指針の緊急事態区分を判断する基準等の解説	3、4号機	1、2号機
その他脅威	AL	<p>原災法および原子力災害対策指針に基づき通報(報告)すべき事象</p> <p><震度6弱以上の地震発生> 当該原子力事業所所在市町村において、震度6弱以上の地震が発生した場合。</p>	<p>原子力災害対策指針の緊急事態区分を判断する基準】</p> <p>—</p> <p>【解説】 「当該原子力事業所所在市町村」とは、大飯発電所ではおおい町をいう。 (注) 原子力事業者からの連絡は不要。</p>	○	○
	AL	<p><大津波警報発表> 当該原子力事業所所在市町村沿岸を含む津波予報区において、大津波警報が発表された場合。</p>	<p>【原子力災害対策指針の緊急事態区分を判断する基準】</p> <p>—</p> <p>【解説】 「当該原子力事業所所在市町村沿岸を含む津波予報区」とは、福井県をいう。 (注) 原子力事業者からの連絡は不要。</p>	○	○
	AL	<p><設計基準を超える外部事象発生> 当該原子力施設において新規制基準で定める設計基準を超える外部事象が発生した場合(竜巻、洪水、台風、火山等)。</p>	<p>【原子力災害対策指針の緊急事態区分を判断する基準】</p> <p>—</p> <p>【解説】 新基準炉において、地震、津波を除く自然現象が発生し、発電所設備に影響を及ぼすおそれがある場合。 (注) 旧基準炉は除く。</p>	○	—
	AL	<p><原子力規制委員会委員長または委員長代行が警戒本部の設置を判断した場合> その他原子力施設以外に起因する事象が原子力施設への影響を及ぼすおそれがあることを認知した場合等原子力規制委員会委員長または委員長代行が警戒本部の設置が必要と判断した場合。</p>	<p>【原子力災害対策指針の緊急事態区分を判断する基準】</p> <p>—</p> <p>【解説】 原子力施設以外に起因する事象が原子力施設に影響を及ぼすおそれがあることを認知した場合等、原子力規制委員会委員長または委員長代行が警戒本部の設置が必要と判断し、原子力事業者および関係地方公共団体に対して、警戒本部を設置した旨の連絡があったとき。</p>	○	○
	AL	<p><原子力規制庁オンサイト総括が警戒を必要と認める原子力施設の重要な故障等発生> 原子力規制庁オンサイト総括が警戒を必要と認める当該原子力施設の重要な故障等が発生した場合。</p>	<p>【原子力災害対策指針の緊急事態区分を判断する基準】</p> <p>—</p> <p>【解説】 原子力施設の重要な故障等について、原子力規制庁オンサイト総括が警戒を必要と判断し、原子力事業者および関係地方公共団体に対して、警戒本部を設置した旨の連絡があったとき。</p>	○	○
	AL	<p><原子力規制庁オンサイト総括が警戒を必要と認める原子力施設の重要な故障等発生> 原子力規制庁オンサイト総括が警戒を必要と認める当該原子力施設の重要な故障等が発生した場合。</p>	<p>【原子力災害対策指針の緊急事態区分を判断する基準】</p> <p>—</p> <p>【解説】 原子力施設の重要な故障等について、原子力規制庁オンサイト総括が警戒を必要と判断し、原子力事業者および関係地方公共団体に対して、警戒本部を設置した旨の連絡があったとき。</p>	○	○

別表 3-1-2-2 原災法に基づく通報基準およびEALを判断する基準の解釈 (37/39)

区分	事象番号	原災法および原子力災害対策指針に基づき通報(報告)すべき事象	原子力災害対策指針の緊急事態区分を判断する基準等の解説	3、4号機	1、2号機
事業所外運搬	XSE61	<p>原災法および原子力災害対策指針に基づき通報(報告)すべき事象</p> <p><事業所外運搬での放射線量率の上昇> 火災、爆発その他これに類する事象の発生の際に事業所外運搬に使用する容器から1メートル離れた場所において、1時間当たり100マイクロシーベルト以上の放射線量が外運搬通報命令第2条で定めるところにより検出されたとき。 なお、上記の測定が困難である場合であって、その状況に鑑み上記水準の放射性物質検出の蓋然性が高い場合には、検出されたものとみなす。</p>	<p>【原子力災害対策指針の緊急事態区分を判断する基準】</p> <p>—</p> <p>【解説】 事業所外運搬において、火災、爆発その他これらに類する事象の際に、当該事象に起因して、以下のいずれかとなったとき。 ① 事業所外運搬に使用する容器から1 m離れた場所において、100 μSv/h以上の放射線量が検出された場合。 ② 火災、爆発その他これらに類する状況により放射線量の測定が困難である場合であって、その状況に鑑み、上記①の放射線量が検出される蓋然性が高い場合。</p> <p>○計測器等 ① ガンマ線測定用サーベイメータ (注) 事業所外運搬は、原子力災害対策指針表2の対象外事象のため、施設敷地緊急事態には該当しない。</p>	○	○
	XGE61	<p><事業所外運搬での放射線量率の異常上昇> 火災、爆発その他これに類する事象の発生の際に事業所外運搬に使用する容器から1メートル離れた場所において、1時間当たり10ミリシーベルト以上の放射線量が外運搬通報命令第2条で定めるところにより検出されたとき。 なお、上記の測定が困難である場合にあつて、その状況に鑑み上記水準の放射性物質検出の蓋然性が高い場合には、検出されたものとみなす。</p>	<p>【原子力災害対策指針の緊急事態区分を判断する基準】</p> <p>—</p> <p>【解説】 事業所外運搬において、火災、爆発その他これらに類する事象の際に、当該事象に起因して、以下のいずれかとなったとき。 ① 事業所外運搬に使用する容器から1 m離れた場所において、10 mSv/h以上の放射線量が検出されたことの場合。 ② 火災、爆発その他これらに類する状況により放射線量の測定が困難である場合であつて、その状況に鑑み、上記①の放射線量が検出される蓋然性が高い場合。</p> <p>○計測器等 ① ガンマ線測定用サーベイメータ (注) 事業所外運搬は、原子力災害対策指針表2の対象外事象のため、全面緊急事態には該当しない。</p>	○	○

別表 3-1-2-2 原災法に基づく通報基準およびEALを判断する基準の解釈 (38/39)

区分	事象番号	原災法および原子力災害対策指針に基づき通報(報告)すべき事象	原子力災害対策指針の緊急事態区分を判断する基準等の解説	3、4号機	1、2号機
事業所外運搬	XSE62	<p><事業所外運搬での放射性物質の漏えい> 火災爆発等により外運搬通報命令第3条に定める事業所外運搬の場合にあつては、放射性物質の漏えいが発生するか、又は漏えいの蓋然性が高いとき。(L型、IP-1型を除く。)</p>	<p>【原子力災害対策指針の緊急事態区分を判断する基準】</p> <p>—</p> <p>【解説】 事業所外運搬において、火災、爆発その他これらに類する事象の際に、当該事象に起因して、以下のいずれかとなったとき。 ① 事業所外運搬に使用する容器から放射性物質が漏えいすること。 ② 事業所外運搬に使用する容器から放射性物質の漏えいの蓋然性が高い状態にあること。</p> <p>○計測器等 ① 表面汚染密度測定用サーベイメータ (注) 事業所外運搬は、原子力災害対策指針表2の対象外事象のため、施設敷地緊急事態には該当しない。</p>	○	○
	XGE62	<p><事業所外運搬での放射性物質の異常漏えい> 火災爆発等により外運搬通報命令第4条に定める事業所外運搬の場合にあつては、放射性物質の漏えいが発生するか、又は漏えいの蓋然性が高いとき。</p>	<p>【原子力災害対策指針の緊急事態区分を判断する基準】</p> <p>—</p> <p>【解説】 事業所外運搬において、火災、爆発その他これらに類する事象の際に、当該事象に起因して、以下のいずれかとなったとき。 ① 事業所外運搬に使用する容器から「外運搬通報命令」第4条に定める量の放射性物質が漏えいすること。 ② 事業所外運搬に使用する容器から「外運搬通報命令」第4条に定める量の放射性物質の漏えいの蓋然性が高い状態にあること。</p> <p>○計測器等 ① 表面汚染密度測定用サーベイメータ (注) 事業所外運搬は、原子力災害対策指針表2の対象外事象のため、全面緊急事態には該当しない。</p>	○	○

別表 3-1-1-2 原災法に基づく通報基準およびEALを判断する基準の解釈 (39/39)

○本基準の運用に関する基本的な考え方

(1) 警戒事態 (AL) にかかる原子力施設の異常事象の発生またはその恐れに係る原子力施設の指標等については、原子力災害対策指針により特に定められた場合を除き、災害防止上支障のないものとして認可を受けた原子炉施設保安規定で設定される指標

(運転上の制限値) を明らかに超えたものに設定する。

(2) 管理された状態で実施する作業、試験等において、計画的にEALに該当する状態とした場合は、当該EALには該当しないものとする。

(3) EAL事象を通報等行った後、EAL判断事象の分類 (AL、SE、GE) について非該当と判断すれば、原災法第25条に基づく応急措置の概要報告にて、その旨を関係機関に連絡する。

○本別表における原災法、政令、通報事象等規則、命令および外運搬命令とは次のとおり。

原災法 : 原子力災害対策特別措置法 (平成11年法律第156号)

政令 : 原子力災害対策特別措置法施行令 (平成12年政令第195号)

指針 : 原子力災害対策指針 (令和3年7月21日 一部改正)

通報事象等規則 : 原子力災害対策特別措置法に基づき原子力防災管理者が通報すべき事象等に関する規則 (平成24年文部科学省・経済産業省令第2号)

命令 : 原子力災害対策特別措置法に基づき原子力事業者が作成すべき原子力事業者防災業務計画等に関する命令 (平成24年文部科学省・経済産業省令第4号)

外運搬通報命令 : 原子力災害対策特別措置法に基づき原子力防災管理者が通報すべき事業所外運搬に係る事象等に関する命令 (平成24年文部科学省・経済産業省・国土交通省令第2号)

別表 3-1-23 安全上重要な構築物、系統または機器一覧

(大飯発電所 3, 4 号機)

別表 3-1-22 「AL53」および「SE53」で規定される「安全機器等」は、下表のとおり。

安全上重要な 機器または系統名	重要区域
制御棒駆動系	MGセット室
原子炉保護系	1次系継電器室
充てんポンプ	充てんポンプ室
高圧注入ポンプ	高圧注入ポンプ室
余熱除去ポンプ	余熱除去ポンプ室
余熱除去冷却器	余熱除去冷却器室
燃料取替用水ピット	燃料取替用水ピットエリア
格納容器スプレイポンプ	格納容器スプレイポンプ室
格納容器スプレイ冷却器	格納容器スプレイ冷却器室
電動補助給水ポンプ	電動補助給水ポンプ室
タービン動補助給水ポンプ	タービン動補助給水ポンプ室
非常用ディーゼル発電機	非常用ディーゼル発電機室
充電器（後備充電器含む）	充電器室
蓄電池	蓄電池室
中央制御室	中央制御室
中央制御室外原子炉停止盤	中央制御室外原子炉停止盤室

別表 3-1-24 発電所が輸送物の安全に責任を有するもの

使用済燃料
低レベル放射性廃棄物
照射試験片等 (L型を除く)

なお、照射試験片等の輸送については、試験施設等が輸送物の安全に責任を有する場合を除く。

別表 3-1-25 原子力災害時における原子力事業者間協定等に基づく
要員の派遣、資機材の貸与

(大飯発電所が発災事業者の場合)

派遣先	派遣元組織	要員数	貸与する資機材等	数 量	実施する主な業務
原子力事業者 支援本部	他原子力 事業者	800名 以上	表面汚染密度測定用サーベイメータ	282台	・発災事業所の支援
			NaIシンチレーションサーベイメータ	15台	
			電離箱サーベイメータ	15台	
			ダストサンプラ	47台	
			個人被ばく線量測定器	750個	
			全面マスク	750個	
			汚染防護服	23,500組	
			ゴム手袋	47,000双	

別表 3-2-26 原子力災害対策活動等に従事する者の安定ヨウ素剤服用基準

項目	内容
服用基準	<p>①. 原災法第10条第1項の規定に基づく通報以降、原子力施設内のエリアモニタ（緊急時対策所内のSPDSで遠隔監視が可能なエリアモニタ、または緊急時対策所内に設置しているエリアモニタ）で、0.1 mSv/hの空間線量率の指示上昇を検知した場合</p> <p>②. 原災法第10条第1項の規定に基づく通報以降、炉心損傷（原子炉格納容器内の格納容器高レンジエリアモニタの線量率が$1 \times 10^5\text{ mSv/h}$以上、かつ炉心出口温度が$350^\circ\text{C}$以上）を検知した場合</p>
服用対象者	<p>原子力緊急時対策本部の全要員。ただし、服用不適格者は除く。 なお、慎重投与対象者には投与後、30分程度観察を行う。</p> <p>（服用不適格者） ヨウ素過敏症の既往歴のある者</p> <p>（慎重投与対象者） ヨード造影剤過敏症の既往歴、甲状腺機能亢進症、甲状腺機能低下症、腎機能障害、先天性筋強直症、高カリウム血症、低補体血症性蕁麻疹様血管炎の既往歴、肺結核、ジューリング疱疹状皮膚炎の既往歴の者</p>
服用量	<p>1日、1回、医療品ヨウ化カリウムの初回は丸薬2丸（ヨウ素量76 mg、ヨウ化カリウム量100 mg）、それ以降は1丸を服用する。</p>
服用回数	<p>10日を限度とする。</p>

別表3-2-27 原子力防災体制等発令後における要員の派遣、資機材の貸与

(発災：大飯発電所)

派遣先	派遣元組織	要員数	貸与する資機材等	数量	実施する主な業務
原子力規制庁緊急時対応センター（ERC）	本店	2名	携帯電話	各1台	・事故情報の提供 ・決定事項の伝達
緊急時モニタリングセンター※1	本店 美浜発電所 高浜発電所	23名	モニタリングカー NaIシンチレーションサーベイメータ 電離箱サーベイメータ 表面汚染密度測定用サーベイメータ 可搬型モニタリングポスト エアサンプラー（ハイボリューム） エアサンプラー（ローボリューム） ゲルマニウム波高分析装置 NaIポータブルスペクトルメータ 個人被ばく線量測定器	3台 11台 11台 14台 2台 2台 6台 3台 1台 74台	・初期モニタリング ・中期モニタリング ・復旧期モニタリング
若狭地域原子力事業者支援連携本部※2（原子力研修センター内）	本店 美浜発電所 高浜発電所	15名 10名 10名	携帯電話 原子力事業者防災業務計画 関係地方公共団体地域防災計画 若狭地域原子力事業者連携に関する確認書 原子力事業者間協力協定 機材・要員用輸送車両 表面汚染密度測定用サーベイメータ 個人被ばく線量測定器	1台 1冊 各1冊 1式 1式 1台 27台 45台	・各発電所への情報提供 ・事業者間の要員派遣調整 ・オフサイト活動の人員、配置の調整 ・環境放射線モニタリング ・避難退域時検査および除染など
原子力防災センター	本店	9名	携帯電話 発電所周辺地図 事故時操作所則 事故時影響緩和と操作評価に係る所則 プラント系統図 プラント主要設備概要 プラント関係プロセスおよび放射線計測配置図 原子炉安全保護系ロジック一覧表 発電機車	1台 1式 1式 1式 1式 1式 1式 1式 1台	・原子力防災センターにおける設営準備（発電機車の準備含む） ・連絡会議への参加 ・本店との情報共有 ・要請事項への協力
所在都道府県、所在市町村、関係周辺都道府県、関係周辺市町村の災害対策本部	本店 大飯発電所	16名 2名	携帯電話	各1台	・事故情報の提供 ・決定事項の伝達 ・技術的事項他の支援
事業所外運搬に係る特定事象発生場所	本店 発災元副原子力防災管理者 大飯発電所	3名 1名 5名	道路地図 安全解析書 携帯電話 NaIシンチレーションサーベイメータ 電離箱サーベイメータ 表面汚染密度測定用サーベイメータ 可搬型モニタリングポスト エアサンプラー（ローボリューム） 個人被ばく線量測定器 除染キット 機材・要員用輸送車両	1式 1式 1台 3台 3台 4台 1台 2台 9台 1式 1台	・環境放射線モニタリング ・避難退域時検査および除染など

※1：警戒体制発令時には、関係機関からの要請に応じて派遣する。

※2：「原子力災害時における原子力事業者間協力協定」に基づく原子力事業者支援本部が設置され運営開始された後は、若狭地域原子力事業者支援連携本部の活動は原子力事業者支援本部の活動に移行する。

別表 3-2-28 原子力防災組織業務の一部を委託するもの

(1/4)

「原子力災害対策特別措置法に基づき原子力事業者が作成すべき原子力事業者防災業務計画等に関する命令」第2条第4項に基づき、原子力防災組織の業務の一部を委託する法人の名称、主たる事務所の所在地、業務の範囲および実施方法は以下のとおり。

なお、以下の各社の活動については、大飯発電所原子力防災組織の指揮命令のもとに実施する。

法人の名称	株式会社クリハラント
主たる事務所の所在地	福井県大飯郡おおい町成海2号2番地1
業務の範囲および実施方法	<ul style="list-style-type: none"> ・ 空冷式非常用発電装置等への燃料（重油）補給 ・ 代替所内電気設備による交流及び直流給電作業（空冷式非常用発電装置および電源車） ・ 電源車（緊急時対策所用）、準備／起動／切替および燃料補給 ・ 電源車による代替電源（交流）からの給電 ・ 可搬式整流器による代替電源（直流）からの給電 ・ 発電所内の通信連絡をする必要のある場所と通信連絡（SA）（多様性拡張設備） ・ 火山灰対応 ・ 上記の作業に付帯する一切の業務

法人の名称	関電プラント株式会社
主たる事務所の所在地	福井県三方郡美浜町興道寺9号10番地
業務の範囲および実施方法	<ul style="list-style-type: none"> ・ 海水から使用済燃料ピットへの注水 ・ 海水を用いた復水ピットへの補給 ・ 可搬式代替低圧注水ポンプによる代替格納容器スプレイおよび代替炉心注水（送水車～組立式水槽） ・ 送水車への燃料補給 ・ 可搬型バッテリー（加圧器逃し弁用）による加圧器逃し弁の機能回復 ・ 空冷式非常用発電装置および可搬式整流器による加圧器逃し弁の機能回復 ・ 送水車による使用済燃料ピットへのスプレイおよび原子炉周辺建屋（貯蔵槽内燃料体等）へのスプレイ ・ 送水車およびスプレイヘッドによる大気への拡散抑制 ・ 大容量ポンプ（放水砲用）および放水砲による使用済燃料ピット、原子炉周辺建屋（貯蔵槽内燃料体等）、格納容器およびアニュラス部への放水 ・ 大容量ポンプ（放水砲用）および放水砲による大気への拡散抑制 ・ 大容量ポンプ（放水砲用）、放水砲および泡混合器による航空機燃料火災への泡消火 ・ 燃料取替用水ピットから復水ピットへの水源切替 <p><次ページへ続く></p>

別表 3-2-28 原子力防災組織業務の一部を委託するもの

(2/4)

法人の名称	関電プラント株式会社
主たる事務所の所在地	福井県三方郡美浜町興道寺9号10番地
業務の範囲および実施方法	<p><前ページから続く></p> <ul style="list-style-type: none"> ・復水ピットから燃料取替用水ピットへの補給 ・海上モニタリング測定 ・A格納容器スプレイポンプ(自己冷却)(RHRS-CSS連絡ライン使用)による代替炉心注水および代替格納容器スプレイ ・No. 2淡水タンクから復水ピットおよび燃料取替用水ピットへの補給 ・移動式放射能測定装置(モニタ車)による空気中の放射性物質の濃度の測定 ・大容量ポンプを用いたA, D格納容器再循環ユニットによる格納容器内自然対流冷却 ・大容量ポンプによる補機冷却水(海水)通水 ・大容量ポンプを用いたB制御用空気圧縮機(海水冷却)による主蒸気逃がし弁の機能回復 ・補機冷却水(大容量ポンプ冷却)による余熱除去ポンプを用いた代替炉心冷却 ・ポンプ車を使用した蒸気発生器2次側のフィードアンドブリード ・化学消防自動車による代替炉心注水および代替格納容器スプレイ ・可搬式代替低圧注水ポンプによる代替炉心注水および代替格納容器スプレイ(消火水バックアップタンク水源) ・燃料取替用水ピットから消火水バックアップタンクへの水源切替 ・消火水バックアップタンクから復水ピットへの補給 ・送水車による建屋外部からの使用済燃料ピットへのスプレイ ・化学消防自動車による使用済燃料ピットへのスプレイ ・蒸気発生器補給用仮設中圧ポンプ(電動)による蒸気発生器への注水 ・消火水バックアップタンクから使用済燃料ピットへの注水 ・可搬型設備による使用済燃料ピットの状態監視 ・可搬式気象観測装置による気象観測項目の代替測定 ・シルトフェンスによる海洋への拡散抑制 ・モニタリングステーション、モニタリングポストおよび可搬式モニタリングポストによるバックグラウンド低減対策 ・可搬型モニタリングポストによる放射線量の代替測定および原子炉格納施設を囲む8方位の放射線量の測定 ・チェン징エリアの設置および運用 ・空気供給装置による空気供給装置準備 ・放射性物質吸着剤による放射性物質の吸着 ・使用済燃料ピットからの漏えい緩和 ・No. 2淡水タンクから使用済燃料ピットへの注水(屋内消火栓)(屋外消火栓) <p><次ページへ続く></p>

別表 3-2-28 原子力防災組織業務の一部を委託するもの

(3/4)

法人の名称	関電プラント株式会社
主たる事務所の所在地	福井県三方郡美浜町興道寺9号10番地
業務の範囲および実施方法	<p><前ページから続く></p> <ul style="list-style-type: none"> ・1次系純水タンクから使用済燃料ピットへの注水 ・ポンプ車によるNo. 2およびNo. 3淡水タンクから使用済燃料ピットへの注水 ・B充てんポンプ（自己冷却）による代替炉心注水 ・全交流動力電源喪失した場合（中央制御室換気空調系ダンバ操作） ・緊急時対策所可搬型空気浄化装置運転 ・可搬型放射線計測装置等による空気中、水中および土壌中の放射性物質の濃度測定 ・緊急時対策所内可搬型エリアモニタの設置および緊急時対策所外可搬型エリアモニタの設置 ・発電所内の通信連絡をする必要のある場所と通信連絡（SA）（多様性拡張設備） ・計測等を行った特に重要なパラメータを発電所内の必要な場所で共有（SA）（多様性拡張設備） ・重大事故等のパラメータを記録（SA）（多様性拡張設備） ・アクセスルート状況確認 ・火山灰対応 ・上記の作業に付帯する一切の業務 ・電源車（緊急時対策所用）、準備／起動／切替
法人の名称	株式会社関電パワーテック
主たる事務所の所在地	大阪府大阪市中央区備後町3丁目6番2号
業務の範囲および実施方法	<ul style="list-style-type: none"> ・送水車、電源車（可搬式代替低圧注水ポンプ用）および大容量ポンプへの燃料補給 ・号機間電力融通予備ケーブル（3号～4号）を使用した号機間融通による代替電源（交流）からの給電 ・ガスクロマトグラフによる格納容器内の水素濃度測定 ・可搬型バッテリー（炉外核計装盤、放射線監視盤）による電源の供給 ・号機間電力融通恒設ケーブル（1, 2号～3, 4号および3号～4号）を使用した号機間融通による代替電源（交流）からの給電 ・大容量ポンプを用いたA, D格納容器再循環ユニットによる格納容器内自然対流冷却 ・大容量ポンプによる補機冷却水（海水）通水 ・大容量ポンプを用いたB制御用空気圧縮機（海水冷却）による主蒸気逃がし弁の機能回復 ・補機冷却水（大容量ポンプ冷却）による余熱除去ポンプを用いた代替炉心冷却 ・ポンプ車を使用した蒸気発生器2次側のフィードアンドブリード ・化学消防自動車による代替炉心注水および格納容器スプレイ <p><次ページへ続く></p>

別表 3-2-28 原子力防災組織業務の一部を委託するもの

(4/4)

法人の名称	株式会社関電パワーテック
主たる事務所の所在地	大阪府大阪市中央区備後町3丁目6番2号
業務の範囲および実施方法	<p><前ページから続く></p> <ul style="list-style-type: none"> ・可搬式代替低圧注水ポンプによる代替炉心注水および代替格納容器スプレイ ・主蒸気逃がし弁（現地手動操作）による主蒸気逃がし弁の機能回復 ・可搬型計測器によるパラメータ計測又は監視 ・タービン動補助給水ポンプ（現場手動操作）およびタービン動補助給水ポンプ起動弁（現場手動操作）によるタービン動補助給水ポンプの機能回復 ・モニタリングステーション、モニタリングポストおよび可搬式モニタリングポストによるバックグラウンド低減対策 ・可搬式モニタリングポストによる放射線量の代替測定および原子炉格納施設を囲む8方位の放射線量の測定 ・代替所内電気設備による交流および直流給電（空冷式非常用発電装置および電源車） ・発電所内の通信連絡をする必要のある場所との通信連絡（SA）（多様性拡張設備） ・計測等を行った特に重要なパラメータを発電所内の必要な場所で共有（SA）（多様性拡張設備） ・重大事故等時のパラメータを記録（SA）（多様性拡張設備） ・代替監視計器によるパラメータ監視 ・窒素ボンベ（代替制御用空気供給用）による加圧器逃し弁の機能回復およびアニュラス空気浄化設備の運転 ・可搬式空気圧縮機（代替制御用空気供給用）による加圧器逃し弁の機能回復およびアニュラス空気浄化設備の運転 ・可搬型格納容器水素ガス濃度計監視 ・火山灰対応 ・消防車等の避難 ・瓦礫等の障害物の除去活動 ・化学消防自動車、水槽車、泡原液搬送車統消防資機材を使用した消火活動 ・送水車および消防資機材等を使用した給水活動の助勢 ・消火栓、化学消防自動車等消防資機材を使用した流出薬剤の希釈のための散水活動 ・その他重大事故等への運転操作 ・上記の作業に付帯する一切の業務
法人の名称	日本原子力発電株式会社
主たる事務所の所在地	東京都台東区上野5丁目2番1号
業務の範囲および実施方法	<p>美浜原子力緊急事態支援センター（福井県三方郡美浜町久々子38号36）が以下の業務を行う。</p> <ul style="list-style-type: none"> ・支援組織要員の派遣 ・遠隔操作機器を用いた放射線量測定等による環境情報収集の支援 ・遠隔操作機器を用いたがれきの撤去作業等による、アクセスルートの確保の支援 ・遠隔操作機器を用いた除染作業の支援

別表3-3-29 緊急事態応急対策における要員の派遣、資機材の貸与
(原災法第15条第2項の原子力緊急事態宣言発出以降)

(発災：大飯発電所)

派遣先	派遣元組織	要員数	貸与する資機材等	数量	実施する主な業務
原子力規制庁緊急時対応センター(ERC)	本店	2名	携帯電話	各1台	・ 事故情報の提供 ・ 決定事項の伝達
原子力防災センター	本店 大飯発電所	9名 3名	携帯電話 発電所周辺地図 事故時操作所則 事故時影響緩和と操作評価に係る所則 プラント系統図 プラント主要設備概要 プラント関係プロセスおよび放射線計測配置図 原子炉安全保護系ロジック一覧表 発電機車 人員輸送車両	1台 1式 1式 1式 1式 1式 1式 1式 1台 2台	・ 総合調整の協力 ・ 住民への広報支援の協力 ・ プレス対応 ・ 放射線影響評価、予測の協力 ・ 事故状況把握、進展予測の協力 ・ 原子力防災センターにおける管理の協力(発電機車の待機含む) ・ 地域住民等の避難措置への協力 ・ 本店との情報共有 ・ その他要請事項への協力
原子力災害合同対策協議会	本店	1名	携帯電話	1台	・ 関係機関との調整 ・ 情報の共有化
事業者支援連携(原子力防災センター内)	本店	2名	要員・機材輸送車 携帯電話 原子力事業者防災業務計画 関係地方公共団体地域防災計画 原子力事業者間協力協定	1台 各1台 1冊 各1冊 1式	・ 原子力災害合同対策協議会から要請されるオフサイト活動の事業所間連携 ・ 原子力事業者支援本部への情報連絡
緊急時モニタリングセンター	本店 美浜発電所 高浜発電所	23名	モニタリングカー NaIシンチレーションサーベイメータ 電離箱サーベイメータ 表面汚染密度測定用サーベイメータ 可搬型モニタリングポスト エアサンプラー(ハイボリューム) エアサンプラー(ローボリューム) ゲルマニウム波高分析装置 NaIポータブルスペクトルメータ 個人被ばく線量測定器	3台 11台 11台 14台 2台 2台 6台 3台 1台 74台	・ 初期モニタリング ・ 中期モニタリング
原子力事業者支援本部(原子力研修センター内)	本店 美浜発電所 高浜発電所	13名 10名 10名	携帯電話 原子力事業者防災業務計画 関係地方公共団体地域防災計画 若狭地域原子力事業者連携に関する確認書 原子力事業者間協力協定 機材・要員輸送車両 表面汚染密度測定用サーベイメータ 個人被ばく線量測定器	1台 1冊 各1冊 1式 1式 1台 27台 45台	・ 各発電所への情報提供 ・ 事業者間の要員派遣調整 ・ オフサイト活動の人員、配置の調整 ・ 環境放射線モニタリング ・ 避難退域時検査および除染など
所在都道府県、所在市町村、関係周辺都道府県、関係周辺市町村の災害対策本部	本店 大飯発電所	16名 2名	携帯電話	各1台	・ 事故情報の提供 ・ 決定事項の伝達 ・ 技術的事項他の支援
事業所外運搬に係る特定事象発生場所	本店 発災元副原子力防災管理者 大飯発電所	3名 1名 5名	道路地図 安全解析書 携帯電話 NaIシンチレーションサーベイメータ 電離箱サーベイメータ 表面汚染密度測定用サーベイメータ 可搬型モニタリングポスト エアサンプラー(ローボリューム) 個人被ばく線量測定器 除染キット 機材・要員輸送車両	1式 1式 1台 3台 3台 4台 1台 2台 9台 1式 1台	・ 環境放射線モニタリング ・ 避難退域時検査および除染など

別表4-2-30 原子力災害事後対策における要員の派遣、資機材の貸与
(原災法第15条第4項の原子力緊急事態解除宣言以降)

(発災：大飯発電所)

派遣先	派遣元組織	要員数	貸与する資機材等	数 量	実施する主な業務
原子力規制庁緊急時対応センター(ERC)	本店	2名	携帯電話	各1台	・事後対策情報の提供 ・決定事項の伝達
緊急時モニタリングセンター	本店 美浜発電所 高浜発電所	23名	モニタリングカー NaIシンチレーションサーベイメータ 電離箱サーベイメータ 表面汚染密度測定用サーベイメータ 可搬型モニタリングポスト エアサンプラー(ハイボリューム) エアサンプラー(ローボリューム) ゲルマニウム波高分析装置 NaIポータブルスペクトルメータ 個人被ばく線量測定器	3台 11台 11台 14台 2台 2台 6台 3台 1台 74台	・復旧期モニタリング
原子力災害合同対策協議会	本店	1名	携帯電話	1台	・関係機関との調整 ・情報の共有化(復旧状況の報告を含む)
原子力防災センター 事後対策組織等(汚染検査、汚染除去に関する事項)	本店 美浜発電所 大飯発電所 高浜発電所	8名 6名 6名 6名	表面汚染密度測定用サーベイメータ 要員・機材輸送車 スマイロ紙 ウエス	9台 1台 1式 1式	・復旧期モニタリング ・住民、各施設等の汚染検査および汚染除去
原子力防災センター 事後対策組織等(広報活動に関する事項)	本店 大飯発電所	4名 2名	原子力事業者防災業務計画 汚染状況概要図 要員・機材輸送車	1冊 1式 1台	・事後対策組織の設営準備 ・発電所対策本部と事後対策組織との情報交換 ・対策の実施状況の広報資料の作成 ・記者発表の実施
原子力防災センター 事後対策組織等(住民相談窓口の設置に関する事項)	本店 大飯発電所	3名 3名	原子力事業者防災業務計画	2冊	・事故情報等に関する問い合わせ対応 ・汚染状況等に関する問い合わせ対応 ・被災者の損害賠償請求等に関する問い合わせ対応
原子力事業者支援本部 (原子力研修センター内)	本店 美浜発電所 高浜発電所	15名 10名 10名	携帯電話 原子力事業者防災業務計画 関係地方公共団体地域防災計画 若狭地域原子力事業者連携に関する確認書 原子力事業者間協力協定 機材・要員用輸送車両 表面汚染密度測定用サーベイメータ 個人被ばく線量測定器	1台 1冊 各1冊 1式 1式 1台 27台 45台	・各発電所への情報提供 ・事業者間の要員派遣調整 ・オフサイト活動の人員、配置の調整 ・環境放射線モニタリング ・避難退域時検査および除染など

別表5-1-31 福井県内原子力事業所の緊急事態応急対策等における要員の派遣、資機材の貸与 (1/2)

(日本原子力発電(株)または日本原子力研究開発機構が発災事業者の場合)

派遣先	派遣元組織	要員数	貸与する資機材等	数量	実施する主な業務
緊急時モニタリングセンター	本店 美浜発電所 大飯発電所 高浜発電所	27名	モニタリングカー NaIシンチレーションサーベイメータ 電離箱サーベイメータ 表面汚染密度測定用サーベイメータ 可搬型モニタリングポスト エアサンプラー(ハイボリューム) エアサンプラー(ローボリューム) ゲルマニウム波高分析装置 NaIポータブルスペクトルメータ 個人被ばく線量測定器	3台 6台 6台 9台 2台 2台 2台 3台 1台 2台	・初期モニタリング ・中期モニタリング ・復旧期モニタリング
事業者支援連携(福井県敦賀原子力防災センター内)	本店	2名	要員・機材輸送車 携帯電話 原子力事業者防災業務計画 関係地方公共団体地域防災計画 若狭地域原子力事業者連携に関する確認書 原子力事業者間協力協定	1台 各1台 1冊 各1冊 1式 1式	・原子力災害合同対策協議会から要請されるオフサイト活動の事業所間連携 ・若狭地域原子力事業者支援連携本部 ^{*1} への情報連絡
若狭地域原子力事業者支援連携本部 ^{*1} ^{*2}	本店 美浜発電所 大飯発電所 高浜発電所	383名 10名 10名 10名	携帯電話 原子力事業者防災業務計画 関係地方公共団体地域防災計画 若狭地域原子力事業者連携に関する確認書 原子力事業者間協力協定 機材・要員用輸送車両 表面汚染密度測定用サーベイメータ 個人被ばく線量測定器 除染キット 高圧洗浄機	1台 1冊 各1冊 1式 1式 1台 27台 45台 1式 1台	・各発電所への情報提供 ・事業者間の要員派遣調整 ・オフサイト活動の人員、配置の調整 ・環境放射線モニタリング ・避難退域時検査および除染など
大飯発電所 緊急医療処置室	大飯発電所	2名	緊急医療処置室内設備および資機材	1式	・地方公共団体医療本部等からの受入要請に対応した原子力災害医療協力

※1:「原子力災害時における原子力事業者間協力協定」に基づく原子力事業者支援本部が設置され運営開始された後は、若狭地域原子力事業者支援連携本部の活動は原子力事業者支援本部の活動に移行する。

※2:日本原子力発電(株)が発災事業者の場合は、原子力緊急時支援・研修センター福井支所
日本原子力研究開発機構が発災事業者の場合は、日本原子力発電(株)敦賀事業本部内

※3:資機材の貸与は陸路を基本とし、確実に支援が行える輸送経路をもって輸送を行う。

別表5-1-31 福井県内原子力事業所の緊急事態応急対策等における要員の派遣、資機材の貸与 (2/2)

(美浜発電所が発災事業者の場合)

派遣先	派遣元組織	要員数	貸与する資機材等	数量	実施する主な業務
緊急時モニタリングセンター	大飯発電所	5名	NaIシンチレーションサーベイメータ 電離箱サーベイメータ 表面汚染密度測定用サーベイメータ 可搬型モニタリングポスト エアサンプラー (ハイボリューム)	1台 1台 3台 1台 1台	・初期モニタリング ・中期モニタリング ・復旧期モニタリング
若狭地域原子力事業者支援連携本部* (美浜整備センター内)	大飯発電所	10名	表面汚染密度測定用サーベイメータ	14台	・環境放射線モニタリング ・避難退域時検査および除染など
大飯発電所 緊急医療処置室	大飯発電所	2名	緊急医療処置室内設備および資機材	1式	・地方公共団体医療本部等からの受入要請に対応した原子力災害医療協力

※：「原子力災害時における原子力事業者間協力協定」に基づく原子力事業者支援本部が設置され運営開始された後は、若狭地域原子力事業者支援連携本部の活動は原子力事業者支援本部の活動に移行する。

(高浜発電所が発災事業者の場合)

派遣先	派遣元組織	要員数	貸与する資機材等	数量	実施する主な業務
緊急時モニタリングセンター	大飯発電所	11名	モニタリングカー NaIシンチレーションサーベイメータ 電離箱サーベイメータ 表面汚染密度測定用サーベイメータ 可搬型モニタリングポスト エアサンプラー (ハイボリューム)	1台 1台 1台 3台 1台 1台	・初期モニタリング ・中期モニタリング ・復旧期モニタリング
若狭地域原子力事業者支援連携本部* (原子力研修センター内)	大飯発電所	10名	表面汚染密度測定用サーベイメータ	14台	・環境放射線モニタリング ・避難退域時検査および除染など
大飯発電所 緊急医療処置室	大飯発電所	2名	緊急医療処置室内設備および資機材	1式	・地方公共団体医療本部等からの受入要請に対応した原子力災害医療協力

※：「原子力災害時における原子力事業者間協力協定」に基づく原子力事業者支援本部が設置され運営開始された後は、若狭地域原子力事業者支援連携本部の活動は原子力事業者支援本部の活動に移行する。

別表 5-2-32 福井県外の原子力事業所または他の原子力事業者が輸送物の安全に責任を有する事業所外運搬中に発生した原子力緊急事態等における要員の派遣、資機材の貸与

(原子力災害対策要員の派遣、資機材の貸与)

派遣先	派遣元組織	要員数	貸与する資機材等	数量	実施する主な業務
要請を受けた事業所	本店 美浜発電所 大飯発電所 高浜発電所	385名	表面汚染密度測定用サーベイメータ	66台	・環境放射線モニタリング ・避難退域時検査および除染など
		10名	NaIシンチレーションサーベイメータ	3台	
		10名	電離箱サーベイメータ	3台	
		10名	ダストサンプラ	111台	
			個人被ばく線量測定器	150個	
			高線量対応防護服	30着	
			全面マスク	150個	
			汚染防護服	5,500組	
			ゴム手袋	11,000双	
			遮へい材	300枚	
			放射能測定用車両 ^{※1}	1台	
			Ge半導体式試料放射能測定装置	1台	
			ホールボディカウンタ	1台	
	可搬型モニタリングポスト ^{※2}	7台			
	携帯電話	各1台			
事業所外運搬に係る特定事象発生場所 (発電所付近で発災した場合)	本店 最寄りの発電所	3名	NaIシンチレーションサーベイメータ	3台	・環境放射線モニタリング ・避難退域時検査および除染など
		4名	電離箱サーベイメータ	3台	
			表面汚染密度測定用サーベイメータ	4台	
			エアサンプラ (ローボリューム)	2台	
			個人被ばく線量測定器	7台	
			携帯電話	各1台	

※1：放射能測定用車両とは、原子力災害時に放射線量率の測定、空気中のダスト、よう素のサンプリングが可能な設備を搭載した車両とする。

※2：可搬型モニタリングポストは当社の保有台数を記載する。

※3：資機材の貸与は陸路を基本とし、確実に支援が行える輸送経路をもって輸送を行う。

※4：準備数量については、すべて程度とする。

別図 2-1-1 発電所原子力防災組織
(発電所警戒本部および発電所原子力緊急時対策本部の組織)

警戒体制		原子力防災体制	
班	主 な 職 務	人数*	人数*
総務班	<ol style="list-style-type: none"> 警戒本部の設置、運営、指令の伝達 連絡・通信手段の確保 要員の動員、輸送手段確保 原子力災害医療措置 緊急時活動用資機材の調達・輸送 見学者、協力会社社員等の退避・避難措置 消火活動 他の班に属さない事務事項 	<ol style="list-style-type: none"> 警戒本部の設置、運営、指令の伝達 連絡・通信手段の確保 要員の動員、輸送手段確保 原子力災害医療措置 緊急時活動用資機材の調達・輸送 見学者、協力会社社員等の退避・避難措置 消火活動 他の班に属さない事務事項 	6
広報班	<ol style="list-style-type: none"> 報道関係対応 見学者の退避誘導 広報活動 	<ol style="list-style-type: none"> 報道関係対応 見学者の退避誘導 広報活動 (緊急時プレスを含む) 原子力防災センターにおける活動の支援 	4
情報班	<ol style="list-style-type: none"> 社内警戒本部との情報受取・伝達 発電所警戒本部内情報の整理・収集・記録・状況把握 国・地方公共団体等関係者との連絡調整 社外関係機関への通報連絡および受信 広報用資料の集約 他の班に属さない技術事項 	<ol style="list-style-type: none"> 社内対策本部との情報受取・伝達 発電所警戒本部内情報の整理・収集・記録・状況把握 国・地方公共団体等関係者との連絡調整 社外関係機関への通報連絡および受信 広報用資料の集約 他の班に属さない技術事項 	4
安全管理班	<ol style="list-style-type: none"> 事故状況の把握、評価 発電所構内の警戒、立入制限 防護施設の運用 	<ol style="list-style-type: none"> 原子力災害合同対策協議会との情報交換 事故状況の把握、評価 事故時警報線路と操作の検討 発電所構内の警戒、立入制限 防護施設の運用 原子力防災センターにおける活動の支援 	8
放射線管理班	<ol style="list-style-type: none"> 発電所内外の放射線・放射能の測定、状況把握 撤ばく管理、汚染除去・拡大防止措置 放射線管理資機材の整備・点検 災害対策活動に伴う放射線防護措置 	<ol style="list-style-type: none"> 発電所内外の放射線・放射能の測定、状況把握 撤ばく管理、汚染除去・拡大防止措置 放射線管理資機材の整備・点検 災害対策活動に伴う放射線防護措置 原子力防災センターにおける活動の支援 	6
発電班	<ol style="list-style-type: none"> 事故状況の把握・整理 事故拡大防止のための措置 発電所設備の保安維持 消火活動 	<ol style="list-style-type: none"> 事故状況の把握・整理 事故拡大防止のための措置 発電所設備の保安維持 原子力災害合同対策協議会における情報収集 消火活動 	20
保修班	<ol style="list-style-type: none"> 事故原因の究明、応急対策の立案・実施 発電所諸設備の整備・点検 見学者、協力会社社員等の退避・避難措置 負傷者救助 消火活動 	<ol style="list-style-type: none"> 事故原因の究明、応急対策の立案・実施 発電所諸設備の整備・点検 見学者、協力会社社員等の退避・避難措置 負傷者救助 消火活動 遠隔操作が可能な装置等の操作 	34
特命班	<ol style="list-style-type: none"> 不測の事態への対応 	<ol style="list-style-type: none"> 不測の事態への対応 	—

3号炉 発電所原子炉主任技術者*3	3号炉 発電所原子炉主任技術者*3
本部 長 (総括管理)	本部 長 (総括管理)
原子力 防災管理者*1	原子力 防災管理者*1
副 本 部 長 (総括管理補佐)	副 本 部 長 (総括管理補佐)
原子力安全総括、 技術系の副所長、 安全・防災室長、 運営総括長、 品質保証室長	本 部 附 副本部長および 班長を除く、各 課(室)長以上

発電所原子力防災組織には、「別表 3-2-28 原子力防災組織業務の一部を委託するもの」を含む。
 *1：原子力防災管理者は、複数号機で同時に特定事象が発生した場合または特定事象に至ると判断した場合、以下の対応を行う。
 ・副本部長または本所附から号機ごとの指揮者を指名して必要な対応にあたる。
 ・号機ごとの対応者を明確にするよう発電所対策本部の各班長に指示する。
 *2：警戒体制等発令時において機率的に配置する人数を示す。
 *3：発電所原子炉主任技術者を兼任する職位が各班の班長となる場合、あらかじめ課(室)長以上から当該の班長を任命しておく。

別図 2-1-1-1 発電所原子力防災組織*1
(発電所警戒本部および発電所原子力緊急時対策本部の組織)

警戒体制		原子力防災体制	
班	主 な 職 務	人数*3	
総務班	<ol style="list-style-type: none"> 警戒本部の設置、運営、指令の伝達 連絡・通信手段の確保 要員の動員、輸送手段確保 原子力災害医療措置 緊急時活動用資機材の調達・輸送 見学者、協力会社員等の退避・避難措置 他の班に属さない事務事項 	6	
広報班	<ol style="list-style-type: none"> 報道関係対応 見学者の退避誘導 広報活動 	4	
情報班	<ol style="list-style-type: none"> 社内警戒本部との情報受理・伝達 発電所警戒本部内情報整理・収集・記録・状況把握 国・地方公共団体等関係者との連絡調整 社外関係機関への通報連絡および受信 広報用資料の集約 他の班に属さない技術事項 	4	
安全管理班	<ol style="list-style-type: none"> 事故状況の把握、評価 発電所構内の警備、立入制限 防護施設の使用 	8	
放射線管理班	<ol style="list-style-type: none"> 発電所内外の放射線・放射能の測定、状況把握 被ばく管理、汚染除去、拡大防止措置 放射線管理資機材の整備・点検 災害対策活動に伴う放射線防護措置 	6	
発電班	<ol style="list-style-type: none"> 事故状況の把握、整理 事故拡大防止のための措置 発電所設備の保安維持 消火活動 	20	
保修班	<ol style="list-style-type: none"> 事故原因の究明、応急対策の立案・実施 発電所諸設備の整備・点検 見学者、協力会社員等の退避・避難措置 負傷者救助 消火活動 	34	
特命班	<ol style="list-style-type: none"> 不測の事態への対応 	—	

3号戸 発電所原子炉主任技術者*4	本部附 副本部長および 班長を除く、各 課(室)長以上
4号戸 発電所原子炉主任技術者*4	

本部長 (統括管理)	副本部長 (統括管理補佐)
原子力 防災管理者*2	

副本部長 (統括管理補佐)	原子力安全統括、 技術系の副所長、 安全・防災室長、 運営統括長、 品質保証室長
原子力安全統括、 技術系の副所長、 安全・防災室長、 運営統括長、 品質保証室長	

発電所原子力防災組織には、「別図 3-2-2-8 原子力防災組織業務の一部を委託するもの」を含む。
 *1：本図は、組織改正に係る保安規定施行日から適用する。
 *2：原子力防災管理者は、複数号機と同時に特定事象が発生した場合または特定事象に至ると判断した場合、以下の対応を行う。
 ・副本部長または本部附から号機ごとの指揮者を指名して必要な対応にあたらせる。
 ・号機ごとの対応者を明確にするよう発電所警戒本部の各班長に指示する。
 *3：警戒体制等発令時において権限的に配置する人数を示す。
 *4：発電所原子炉主任技術者を兼任する職位が各班の班長となる場合、あらかじめ課(室)長以上から当該班長を任命しておく。

別図 2-1-1-1 発電所原子力防災組織*1
(発電所警戒本部および発電所原子力緊急時対策本部の組織)

警戒体制		原子力防災体制	
班	主 な 職 務	人数*3	
総務班	<ol style="list-style-type: none"> 警戒本部の設置、運営、指令の伝達 連絡・通信手段の確保 要員の動員、輸送手段確保 原子力災害医療措置 緊急時活動用資機材の調達・輸送 見学者、協力会社員等の退避・避難措置 他の班に属さない事務事項 	6	
広報班	<ol style="list-style-type: none"> 報道関係対応 見学者の退避誘導 広報活動 原子力防災センターにおける活動の支援 	4	
情報班	<ol style="list-style-type: none"> 社内警戒本部との情報受理・伝達 発電所警戒本部内情報（収集・記録・状況把握） 国・地方公共団体等関係者との連絡調整 社外関係機関への通報連絡および受信 広報用資料の集約 他の班に属さない技術事項 	4	
安全管理班	<ol style="list-style-type: none"> 事故状況の把握、評価 発電所構内の警備、立入制限 防護施設の運用 	8	
放射線管理班	<ol style="list-style-type: none"> 発電所内外の放射線・放射能の測定、状況把握 被ばく管理、汚染除去、拡大防止措置 放射線管理資機材の整備、点検 災害対策活動に伴う放射線防護措置 	6	
発電班	<ol style="list-style-type: none"> 事故状況の把握、整理 事故拡大防止のための措置 発電所設備の保安維持 消火活動 	2, 3*5	
保修班	<ol style="list-style-type: none"> 事故原因の究明、応急対策の立案・実施 発電所設備の整備、点検 見学者、協力会社員等の退避・避難措置 負傷者救助 消火活動 	3, 4	
特命班	<ol style="list-style-type: none"> 不測の事態への対応 	—	

3号戸 発電所原子力主任技術者*4	4号戸 発電所原子力主任技術者*4
本部長 (統括管理)	原子力 防災管理者*2
副本部長 (統括管理補佐)	原子力安全統括、 技術系の副所長、 安全・防災室長、 運営統括長、 品質保証室長
本部附	副本部長および 班長を除く、各 課(室)長以上

*1：本図は、特定重大事故等対処設備における工事の計画に係るすべての工事が完了した時の原子力施設に係る使用確認完了日から適用する。
 *2：原子力防災管理者は、複数身機で同時に特定事象が発生した場合または特定事象に至ると判断した場合、以下の対応を行う。
 ・副本部長または本部附から身機ごとの指揮者を指名して必要な対応にあたらせる。
 ・号機ごとの対応者を明確にするよう発電所対策本部の各班長に指示する。
 *3：警戒体制等発令時において臨時的に配置する人数を示す。
 *4：発電所原子力主任技術者を兼任する職位が各班の班長となる場合、あらかじめ課(室)長以上から当該班長を任命しておく。
 *5：別途定めるところにより活動を行う要員を含む。

別図 2 - 2 - 2 本店警戒本部および本店原子力緊急時対策本部の組織 (1 / 2)

班および係		主な任務	警戒体制 *3	人数	原子力 防災体制	人数
班	係					
本店本部長	原子力設備班	情報係*1	<ul style="list-style-type: none"> ・本部指示の伝達 ・社内外情報の収集・連絡・記録 ・関係官公庁への報告、災害状況の把握 ・他原子力事業者への応援要請 	○	28	29
		安全支援係*1	<ul style="list-style-type: none"> ・事故状況の把握・評価の支援 ・アクシデントマネジメントの支援 ・汚染拡大防止措置に関する支援 ・原子力緊急事態支援組織との連携 	○		
		技術支援係*1	<ul style="list-style-type: none"> ・原子力発電設備の被害状況の把握、事故拡大防止策に関する支援 ・事故原因の究明・除去、復旧対策に関する支援 ・原子力発電設備の設計工事情報の確認 ・プラントメーカーおよび建設会社との連携 	○		
		特命支援係*1	・原子力設備班長が指示する事項			
		情報連絡係	・他の班との情報連絡	○		
本店本部長	発電班	火力係	・火力発電設備の災害防止、被害状況の把握、復旧対策の樹立	○	6	10
		水力係	・水力発電設備の災害防止、被害状況の把握、復旧対策の樹立	○		
		再エネ係	・太陽光発電設備の災害防止、被害状況の把握、復旧対策の樹立	○		
		自社需給係	・自社需給に対する供給力確保			
		燃料係	・燃料の備蓄・管理、海上輸送手段の確保に関する生活物資係の支援			
本店本部長	お客さま対応班	お客さま係	・お客さまへの対応(ガス、熱供給事業等を含む)	○	2	2
本店本部長	共通班	ガス係	・ガス事業法適用設備、熱供給事業法準用設備の災害防止、被害状況の把握、復旧対策の樹立		22	44
		情報通信係	・情報通信システムの災害防止、被害状況の把握、復旧対策の樹立 (流通チームの共通班の分掌事項を除く。)	○		
		土木建築係	・土木設備・建築物の災害防止、被害状況の把握および復旧対策の樹立に係る他係への指導および支援	○		
		総括係*2	<ul style="list-style-type: none"> ・対策組織要員の招集、対策組織の設営・運営 ・社外防災機関との連携(要員派遣を含む) ・気象情報の把握 ・道路状況、火災発生状況、公衆電話回線、水道、ガス等の被害状況、避難勧告地の調査 ・他の班および係に属さない事項 (流通チームの共通班の分掌事項を除く。) 	○		
		生活物資係	・食料、飲料水等の生活物資の確保・輸送 (流通チームの共通班の分掌事項を除く。)			
		地域係	・行政・地域に対する支援活動			
		労務係*2	<ul style="list-style-type: none"> ・従業員の出社状況、従業員家族等の安否確認および被災状況の把握 ・社宅・寮等の被害状況(利用可能状況)の把握 ・被災従業員および従業員家族等に対する支援 (流通チームの共通班の分掌事項を除く。) 	○		
		保健係*2	・原子力災害医療対策に関する支援			
		経理係	・資金の確保、出納、被害額、復旧概算額の把握、対策費用の経理審査 (流通チームの共通班の分掌事項を除く。)			
		資材係*2	・復旧用資材(送配電機器以外)の調達・輸送、復旧車両全般の燃料の調達・輸送、ヘリコプターの確保 (流通チームの共通班の分掌事項を除く。)	○		
		グループ事業係	・関係会社との連携に関する事項			
		広報係*2	・社外報道機関への対応 (流通チームの共通班の分掌事項を除く。)	○		

(次頁へ続く)

別図 2-2-2 本店警戒本部および本店原子力緊急時対策本部の組織 (2/2)

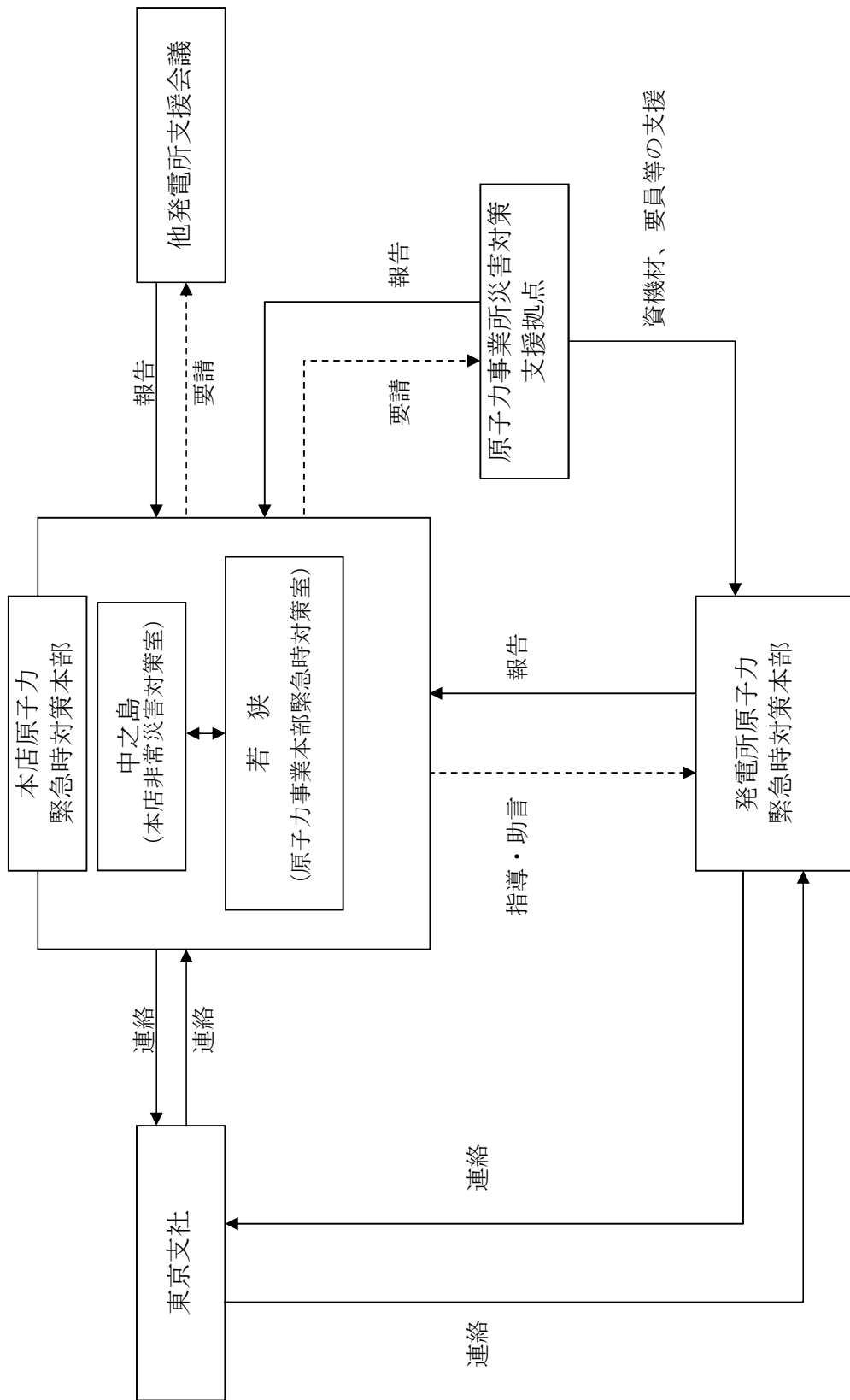
チームおよび班		主な任務	警戒体制 *3	人数	原子力 防災体制	人数
チーム	班					
流通チーム	設備班	<ul style="list-style-type: none"> 送電、変電、配電、制御および電力保安用通信設備の災害防止、被害状況の把握、復旧対策の樹立 エリア内需給バランスの検討および対応、電力広域的運営推進機関との需給調整 	○	4	○	8
	お客さま対応班	<ul style="list-style-type: none"> エリア需要家等への対応(小売電気事業者および発電事業者等への対応を含む) 	○	2	○	2
	共通班	<ul style="list-style-type: none"> 対策組織要員の招集、対策組織の設営・運営 社外防災機関との連携(要員派遣を含む) 気象情報の把握 情報通信システム(送配電)の災害防止、被害状況の把握、復旧対策の樹立 復旧用資材の確保 食料、飲料水等の生活物資の確保・輸送 従業員・従業員家族等の安否確認および被災状況の把握 被害額、復旧概算額の把握、対策費用の経理審査 社外報道機関への対応 他の班に属さない事項(流通チームの分掌事項に限る。) 	○	10	○	16
予備班		<ul style="list-style-type: none"> 本部長の指示により応援 		—	○	—
即応センター情報チーム*1		<ul style="list-style-type: none"> 原子力規制庁緊急時対応センター(ERC)への対応 	○	10	○	10
現地支援チーム*1		<ul style="list-style-type: none"> 拠点の選定、支援物資の調達・輸送・管理 区域出入管理・汚染測定 	○	15	○	15
住民対応チーム*1		<ul style="list-style-type: none"> 地方公共団体との連携 避難所、被災者、地域モニタリングの対応計画作成 	○	10	○	10
損害賠償担当チーム*2		<ul style="list-style-type: none"> 相談窓口の設置 補償対応計画の作成 	○	12	○	12

*1: 本店原子力緊急時対策本部(若狭)で活動する係およびチームを示す。

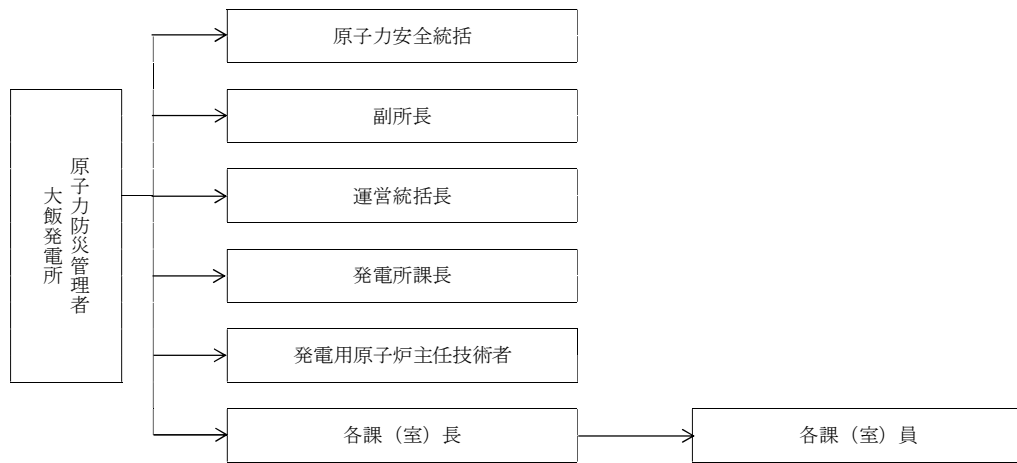
*2: 本店原子力緊急時対策本部(若狭)においても活動する係およびチームを示す。

*3: 警戒体制発令時において標準的に設置する係等を示す。

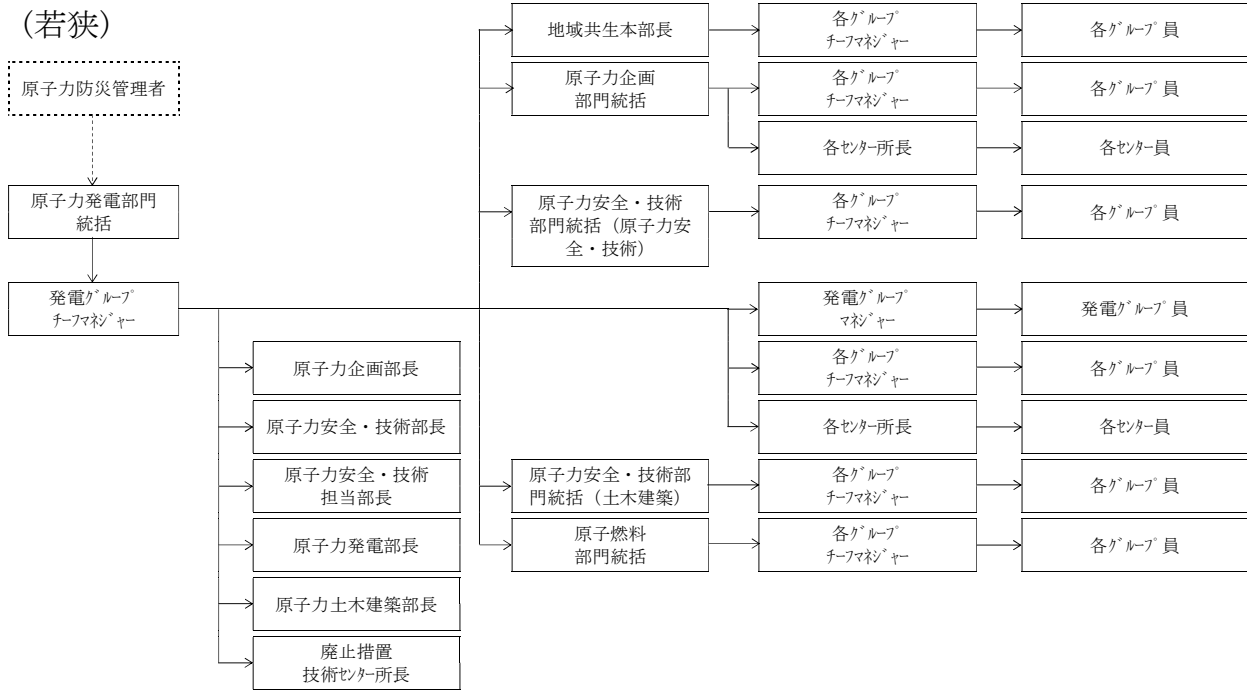
別図 2-2-3 防災組織全体図



別図 2-2-4 発電所原子力緊急時対策本部要員の非常招集連絡経路

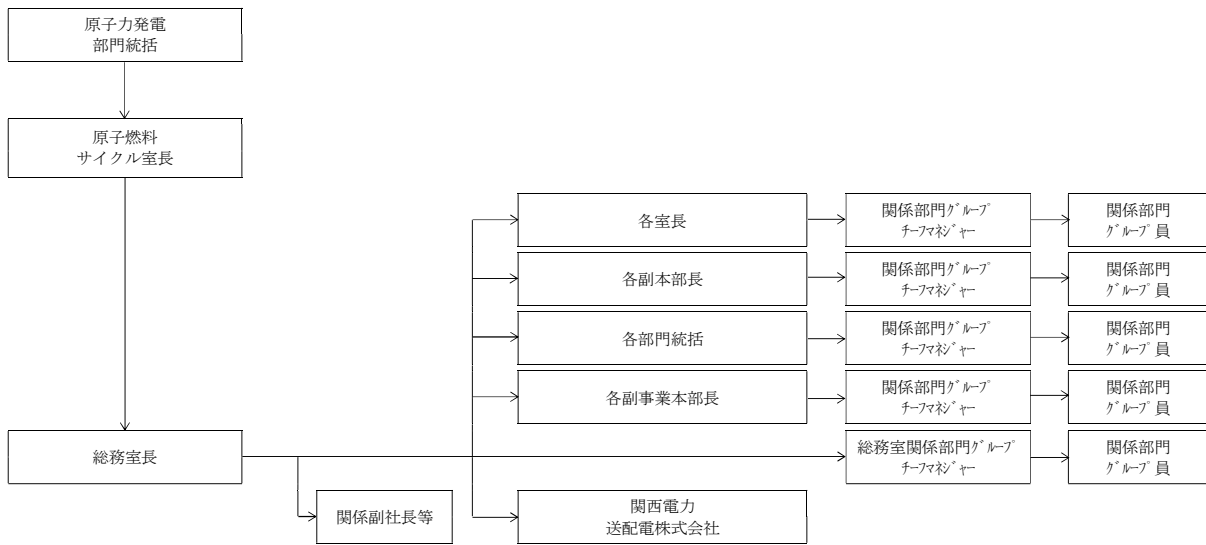


別図 2-2-5 本店原子力緊急時対策本部要員の非常招集連絡経路 (1/2)

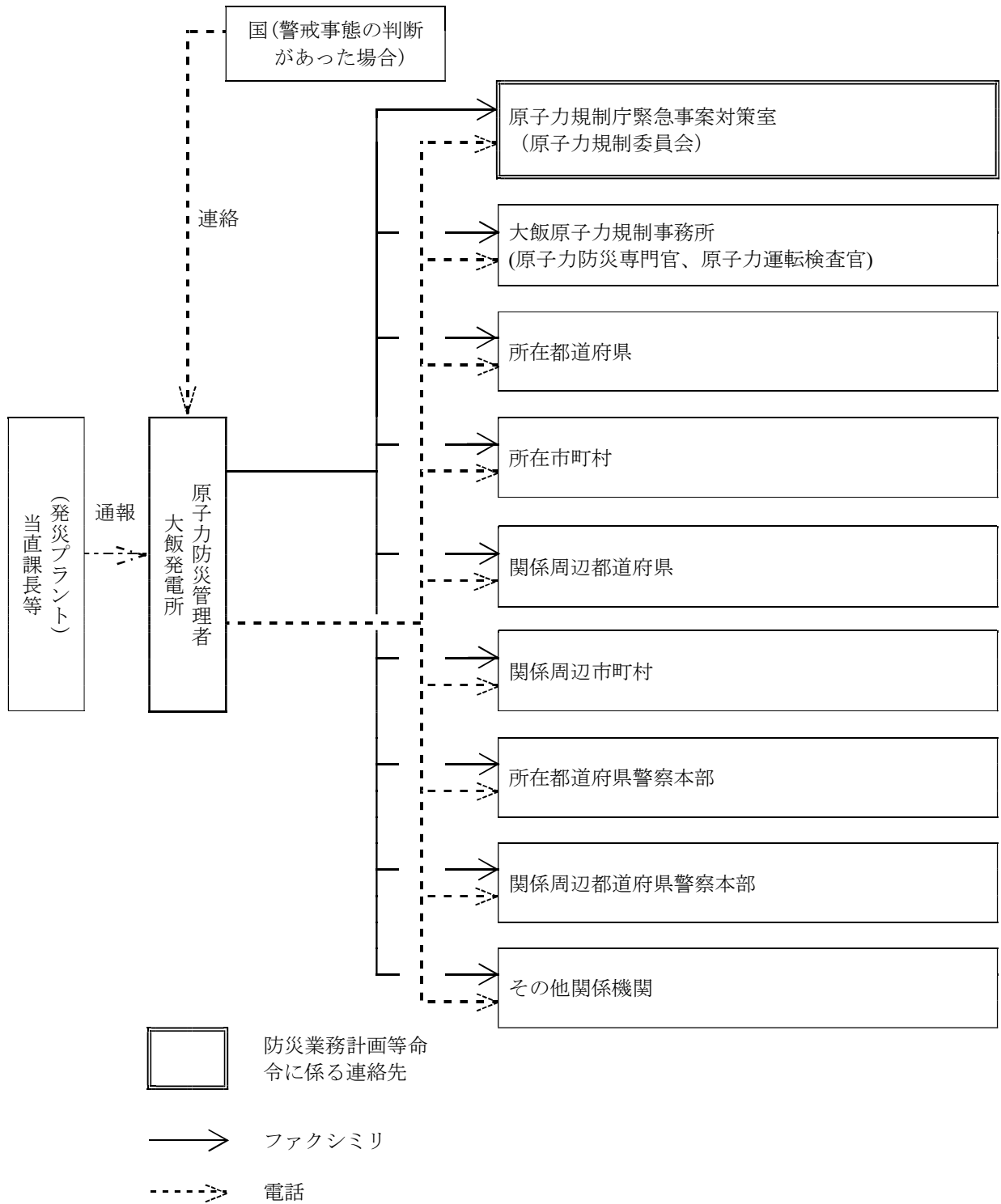


別図2-2-5 本店原子力緊急時対策本部要員の非常招集連絡経路（2/2）

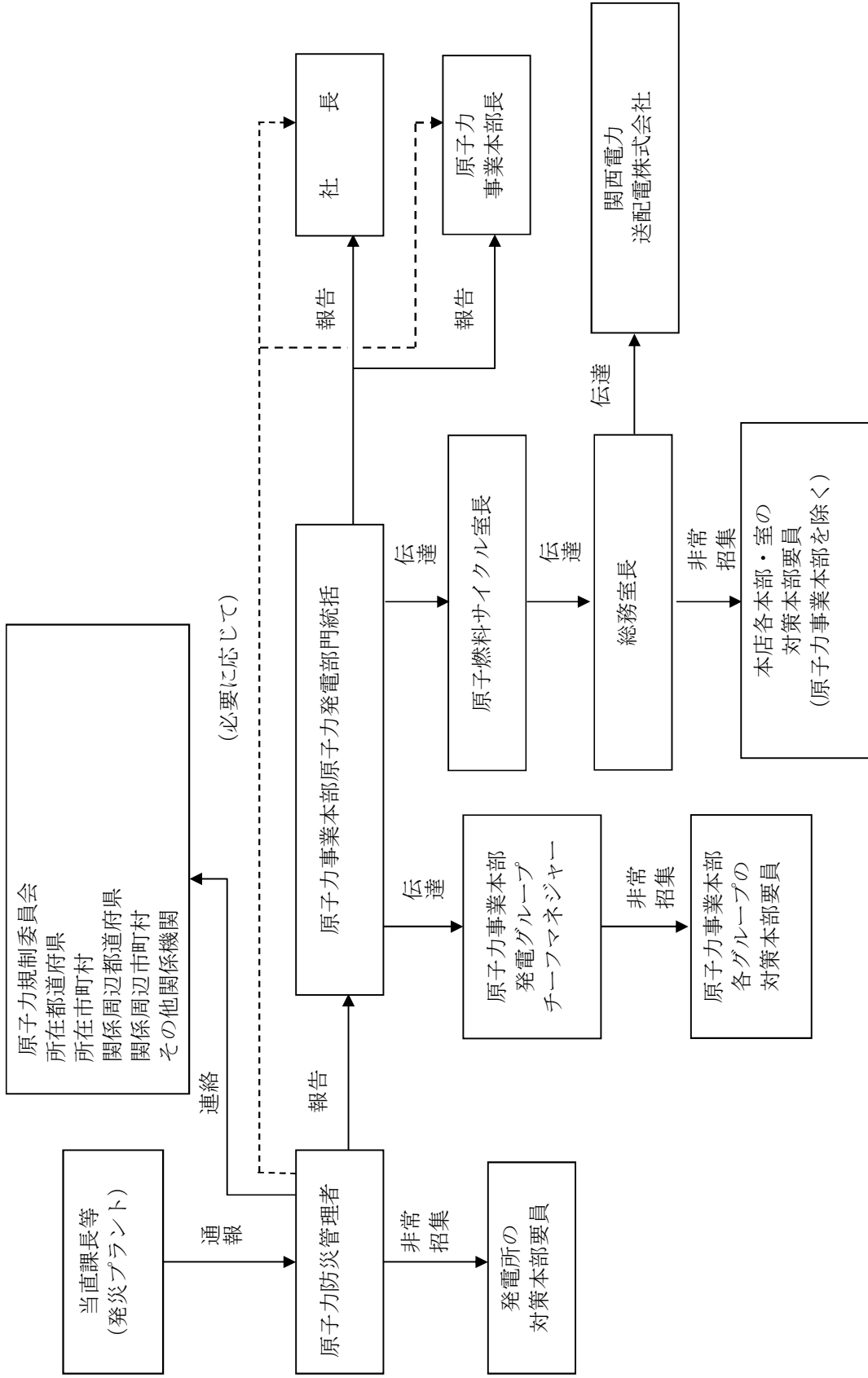
（中之島）



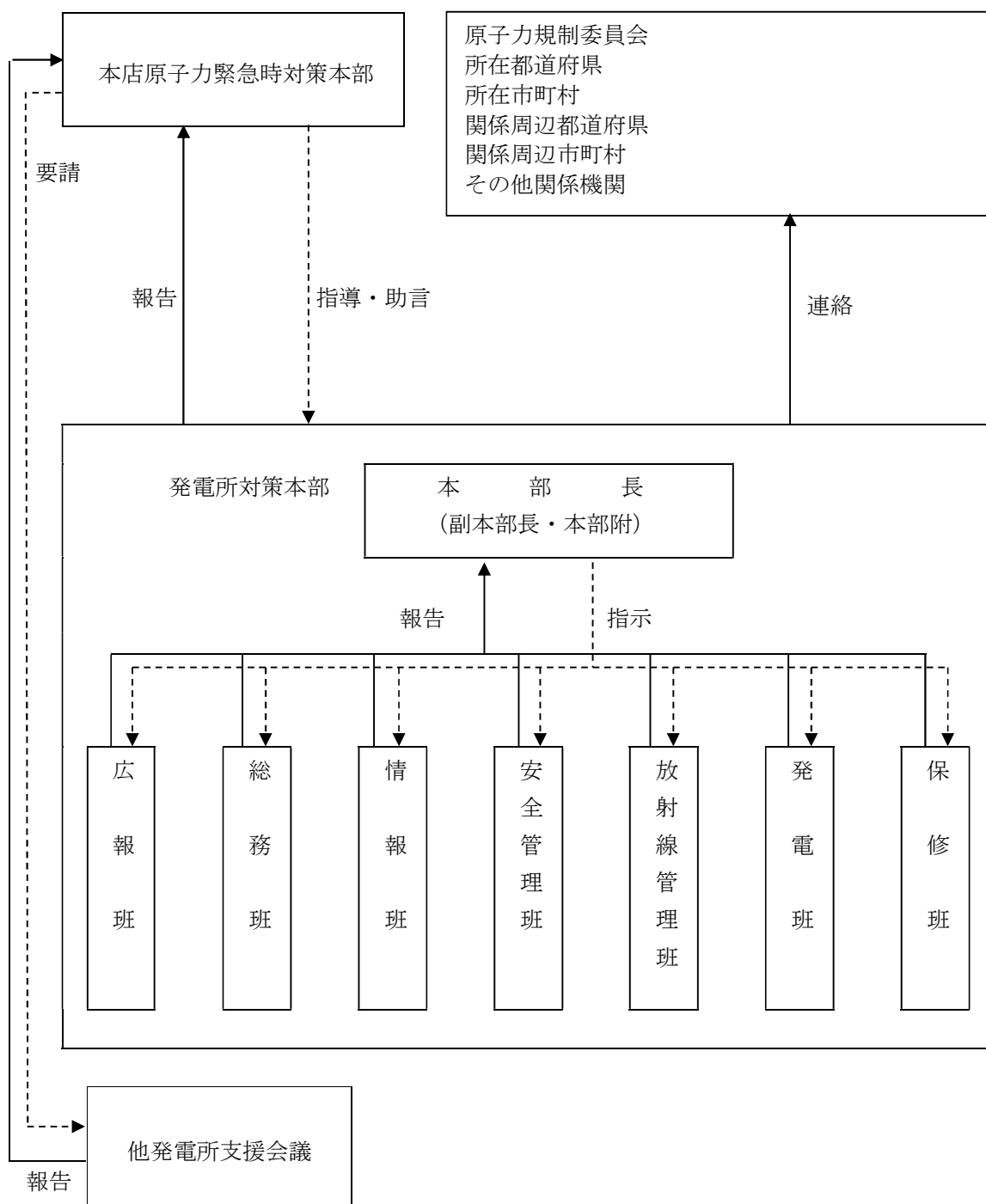
別図 2-2-6 警戒事象に基づく連絡経路



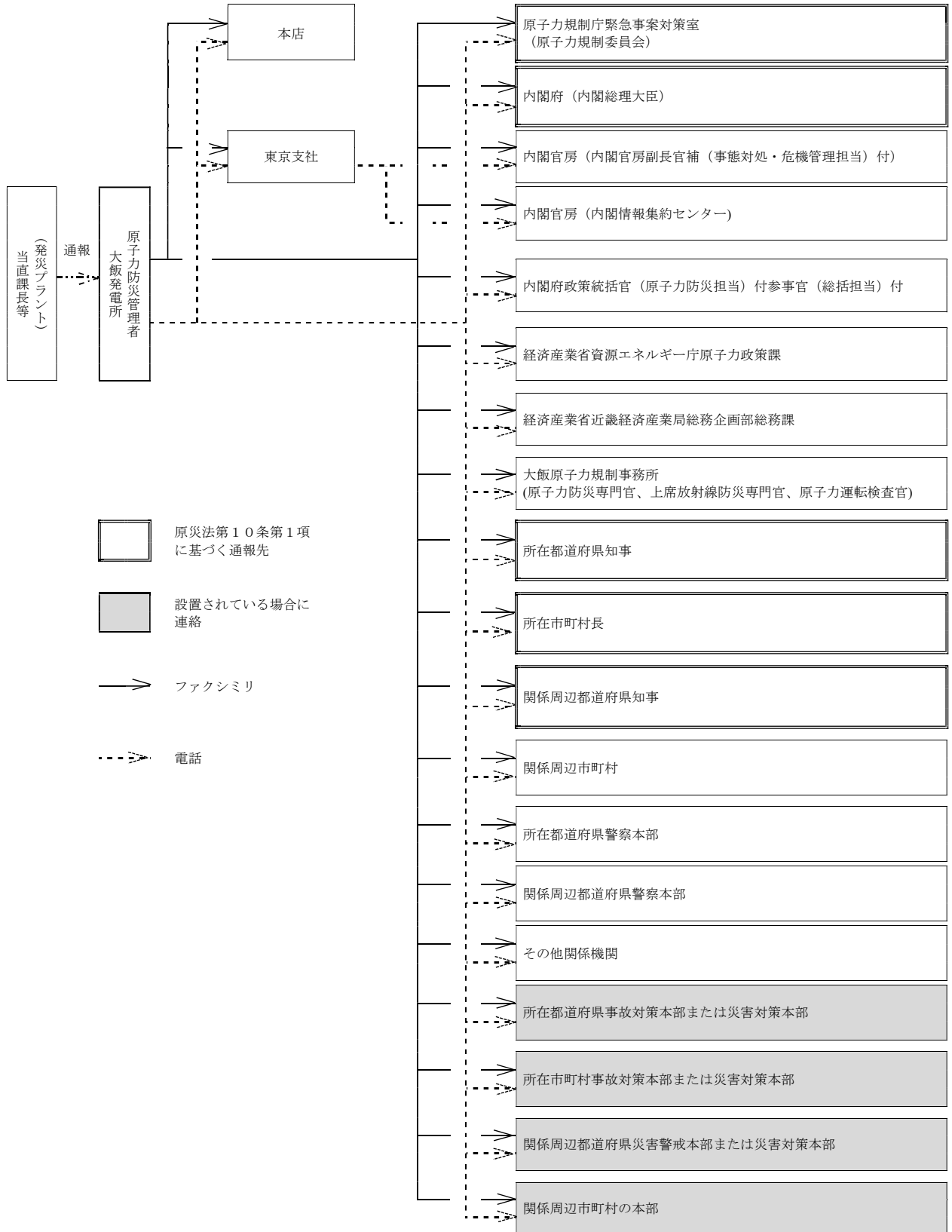
別図 2-2-7 警戒体制および原子力防災体制発令時の連絡経路



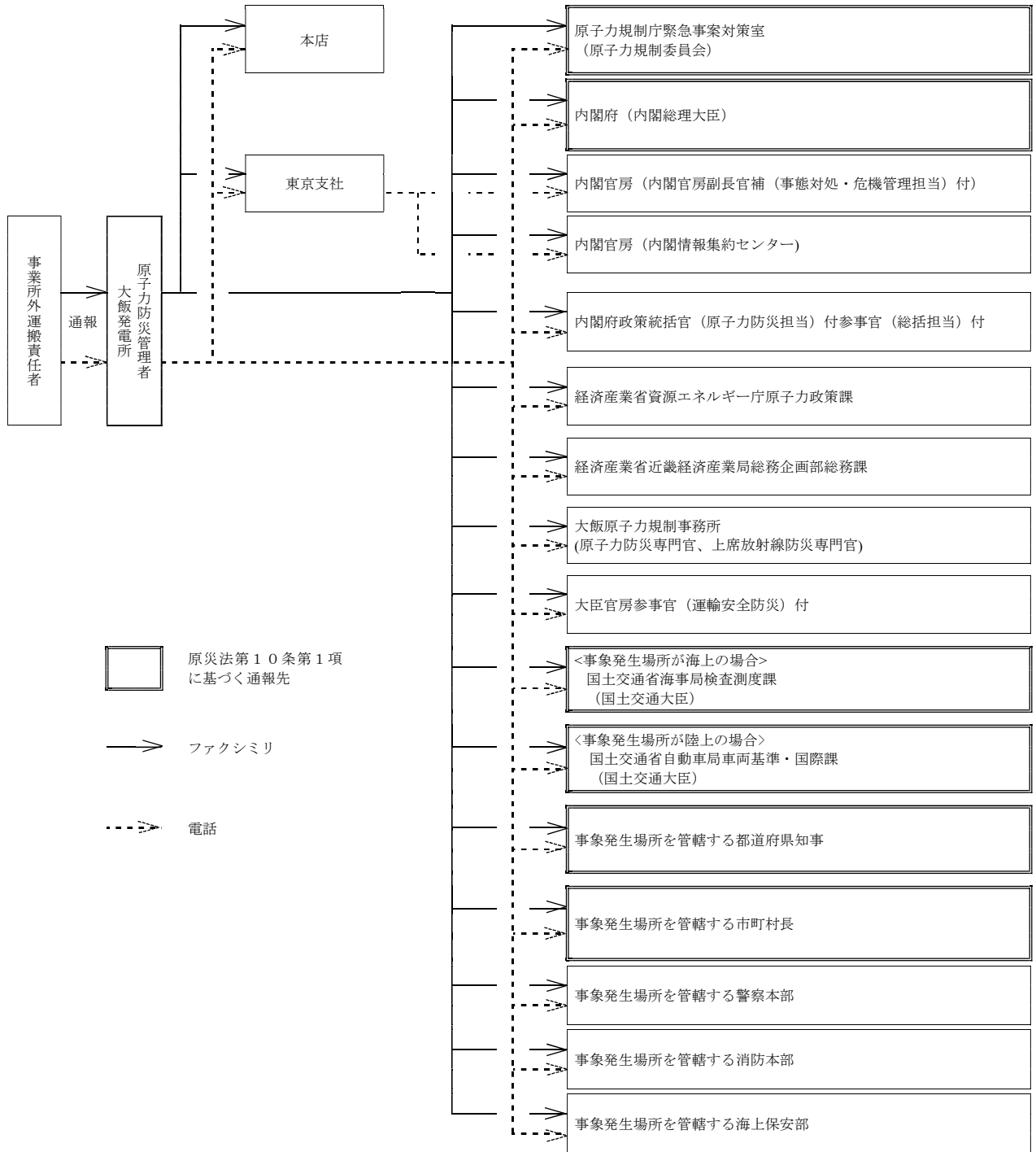
別図 2 - 2 - 8 発電所原子力緊急時対策本部設置以降の報告連絡経路
 (原子力防災体制発令後の報告連絡経路)



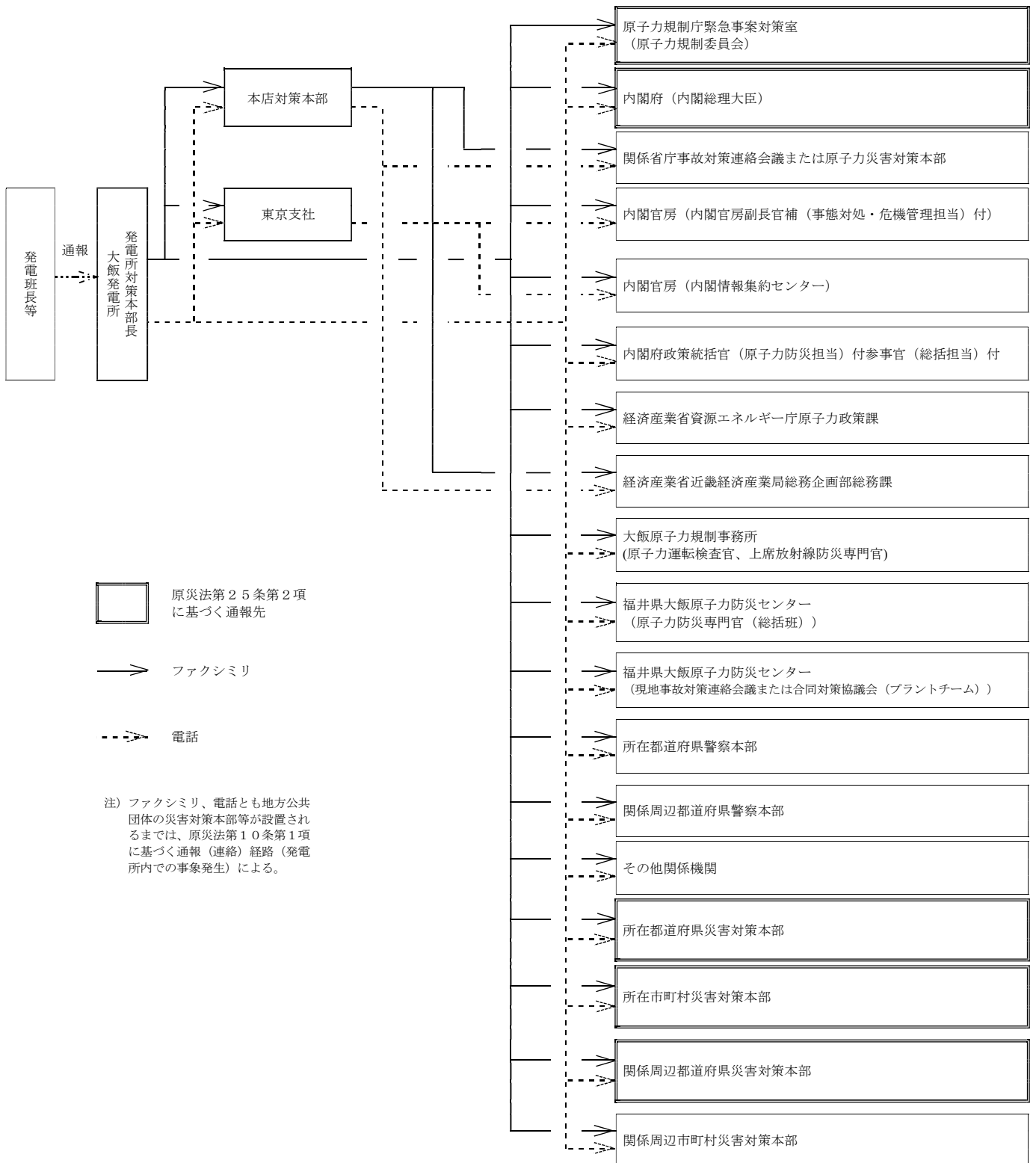
別図 2-2-9 原災法第10条第1項に基づく通報（連絡）経路（発電所内での事象発生）



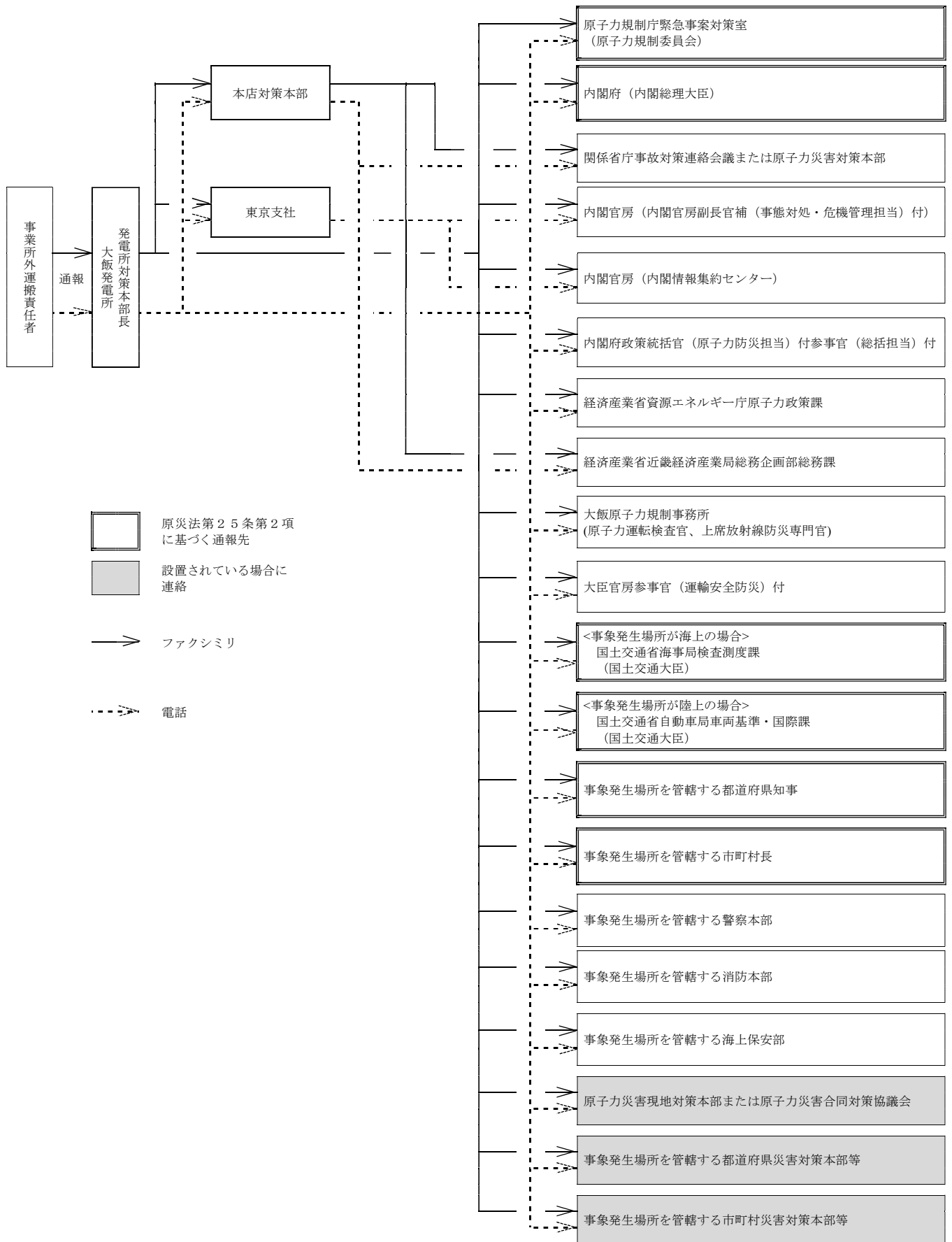
別図 2-2-10 原災法第10条第1項に基づく通報（連絡）経路（事業所外運搬での事象発生）



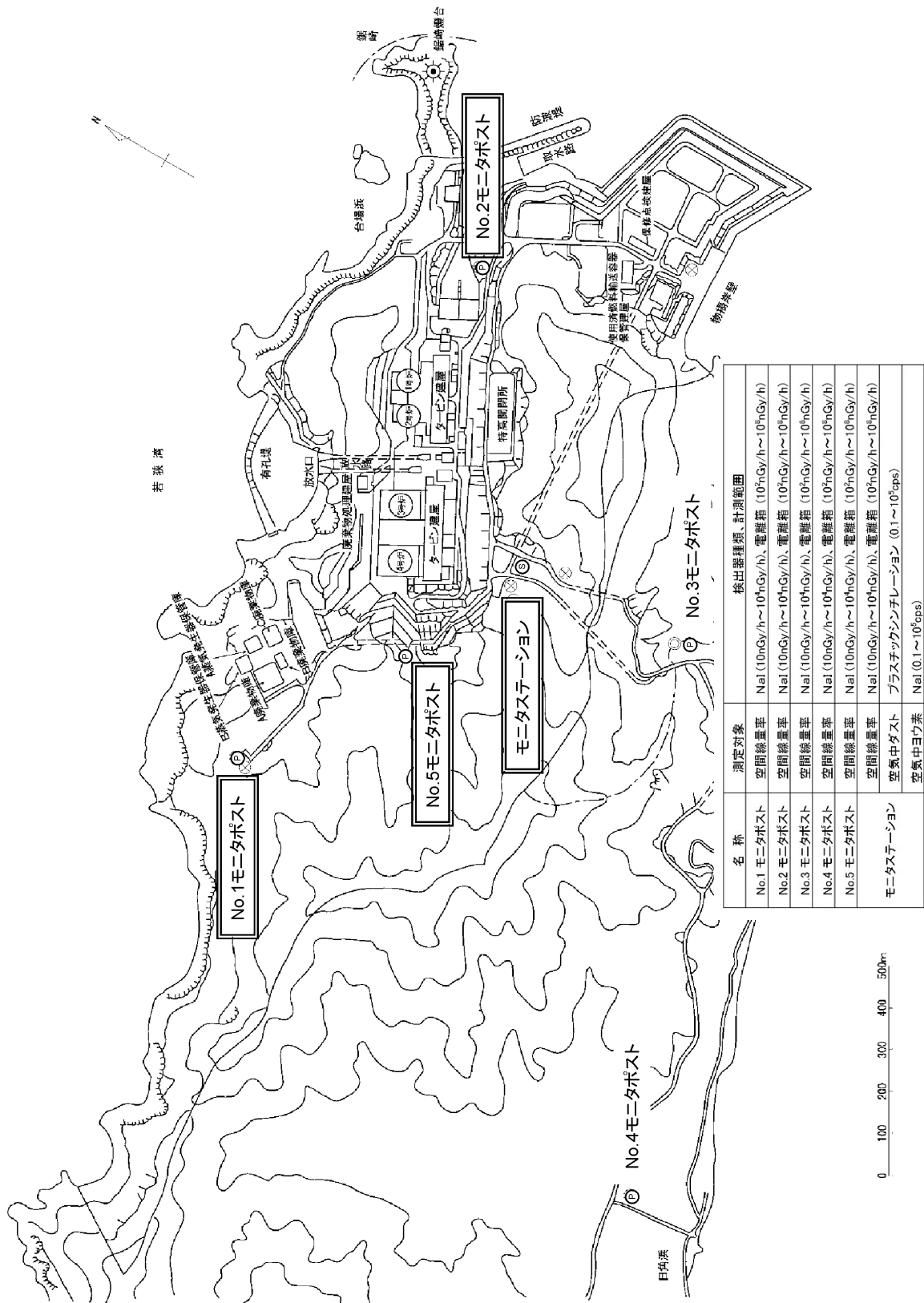
別図 2-2-11 原災法第10条第1項の通報後の報告（連絡）経路（発電所内での事象発生）



別図 2-2-12 原災法第10条第1項の通報後の報告（連絡）経路（事業所外運搬での事象発生）



別図2-3-13 発電所敷地周辺の放射線測定設備



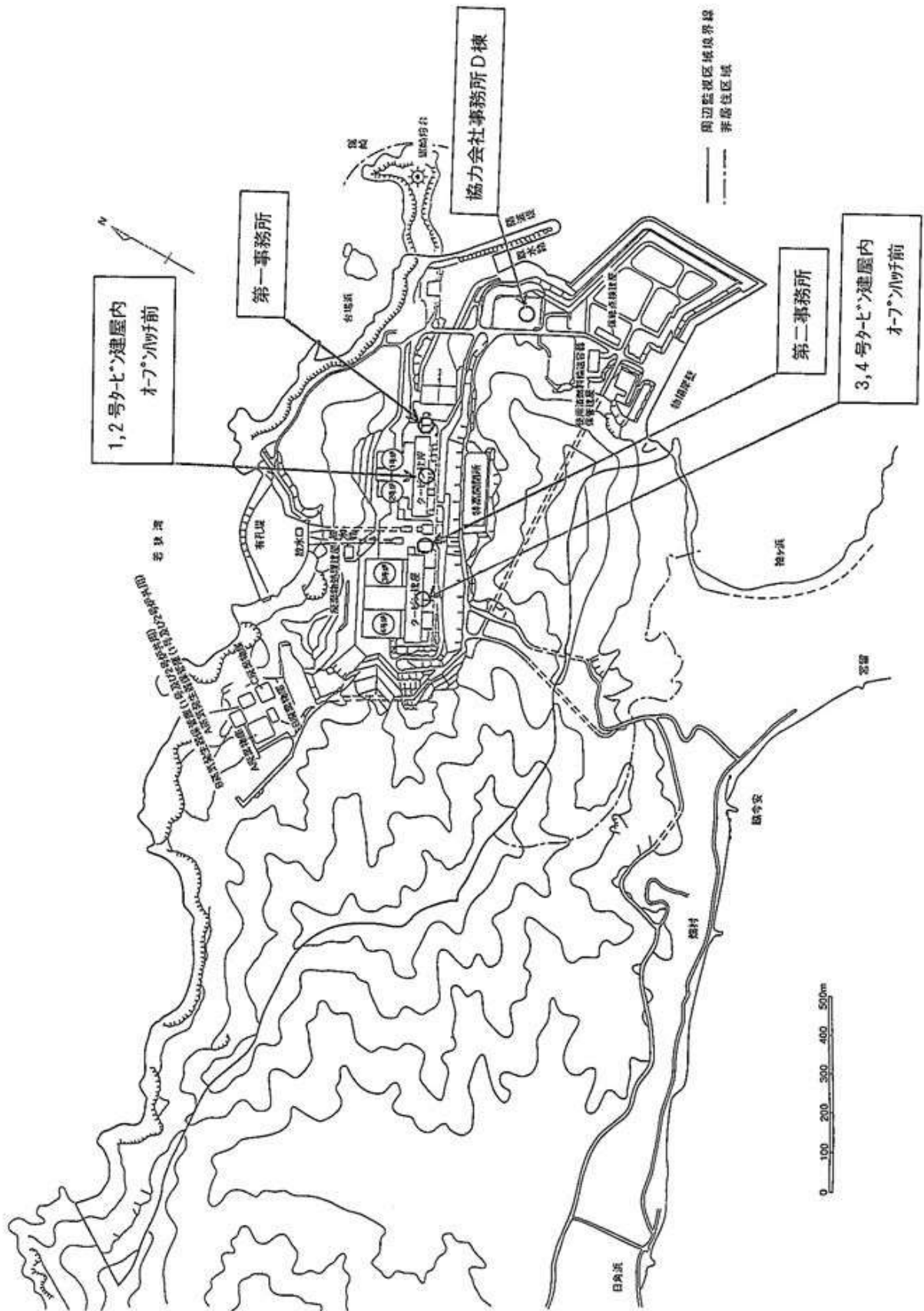
名称	測定対象	検出器種類、計測範囲
No.1 モニタポスト	空間線量率	Nal (10nGy/h~10 ⁴ nGy/h)、電離箱 (10 ² nGy/h~10 ⁴ nGy/h)
No.2 モニタポスト	空間線量率	Nal (10nGy/h~10 ⁴ nGy/h)、電離箱 (10 ² nGy/h~10 ⁴ nGy/h)
No.3 モニタポスト	空間線量率	Nal (10nGy/h~10 ⁴ nGy/h)、電離箱 (10 ² nGy/h~10 ⁴ nGy/h)
No.4 モニタポスト	空間線量率	Nal (10nGy/h~10 ⁴ nGy/h)、電離箱 (10 ² nGy/h~10 ⁴ nGy/h)
No.5 モニタポスト	空間線量率	Nal (10nGy/h~10 ⁴ nGy/h)、電離箱 (10 ² nGy/h~10 ⁴ nGy/h)
モニタステーション	空間線量率	Nal (10nGy/h~10 ⁴ nGy/h)、電離箱 (10 ² nGy/h~10 ⁴ nGy/h)
	空気中ダスト	プラスチックシンチレーション (0.1~10 ⁴ cps)
	空気中ヨウ素	Nal (0.1~10 ⁴ cps)

：原災法第11条第1項に基づく放射線測定設備

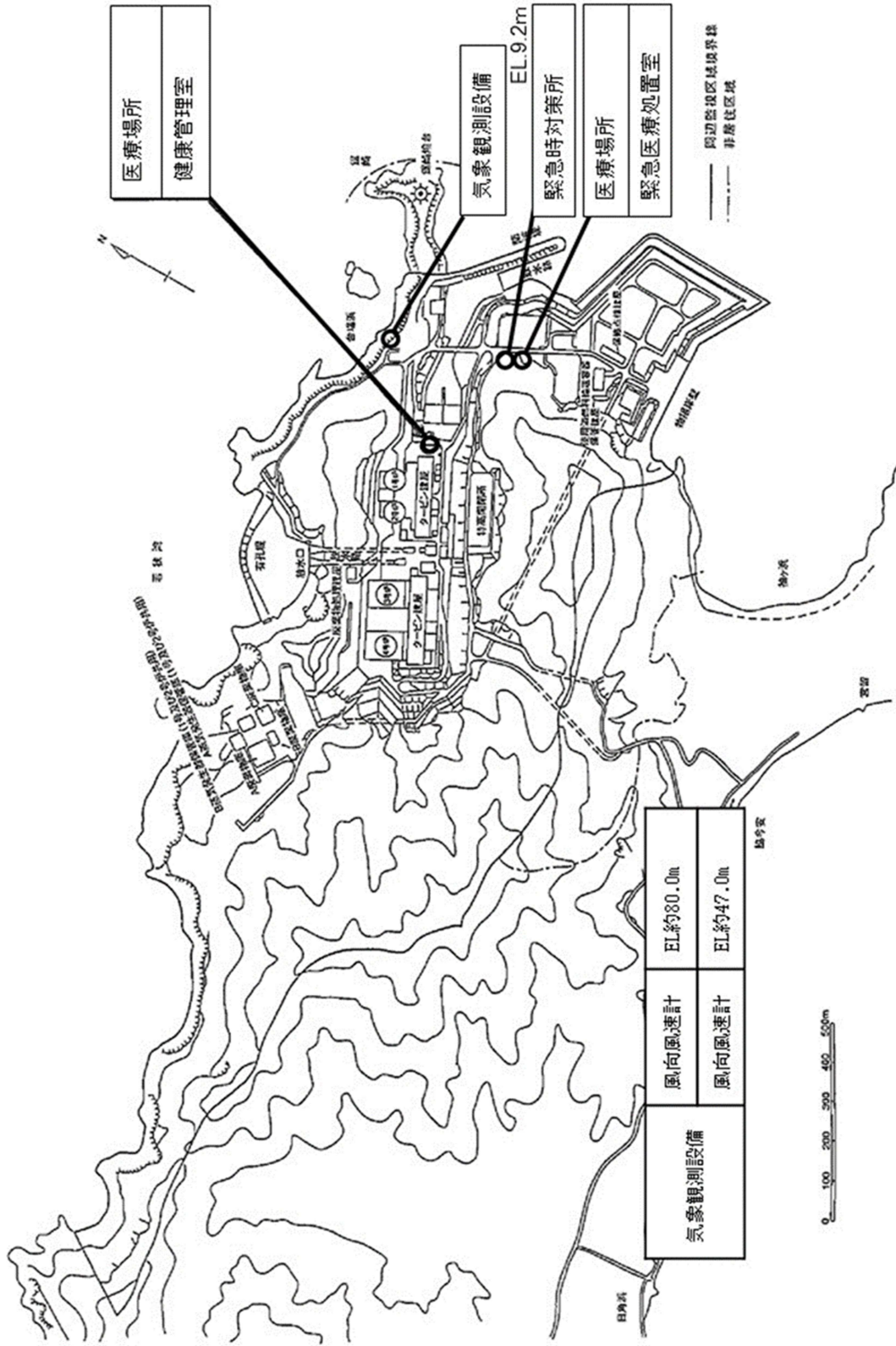
別図 2-3-14 シビアアクシデント対策等に関する資機材配置

安全確保上の観点から公開
しないこととしています。

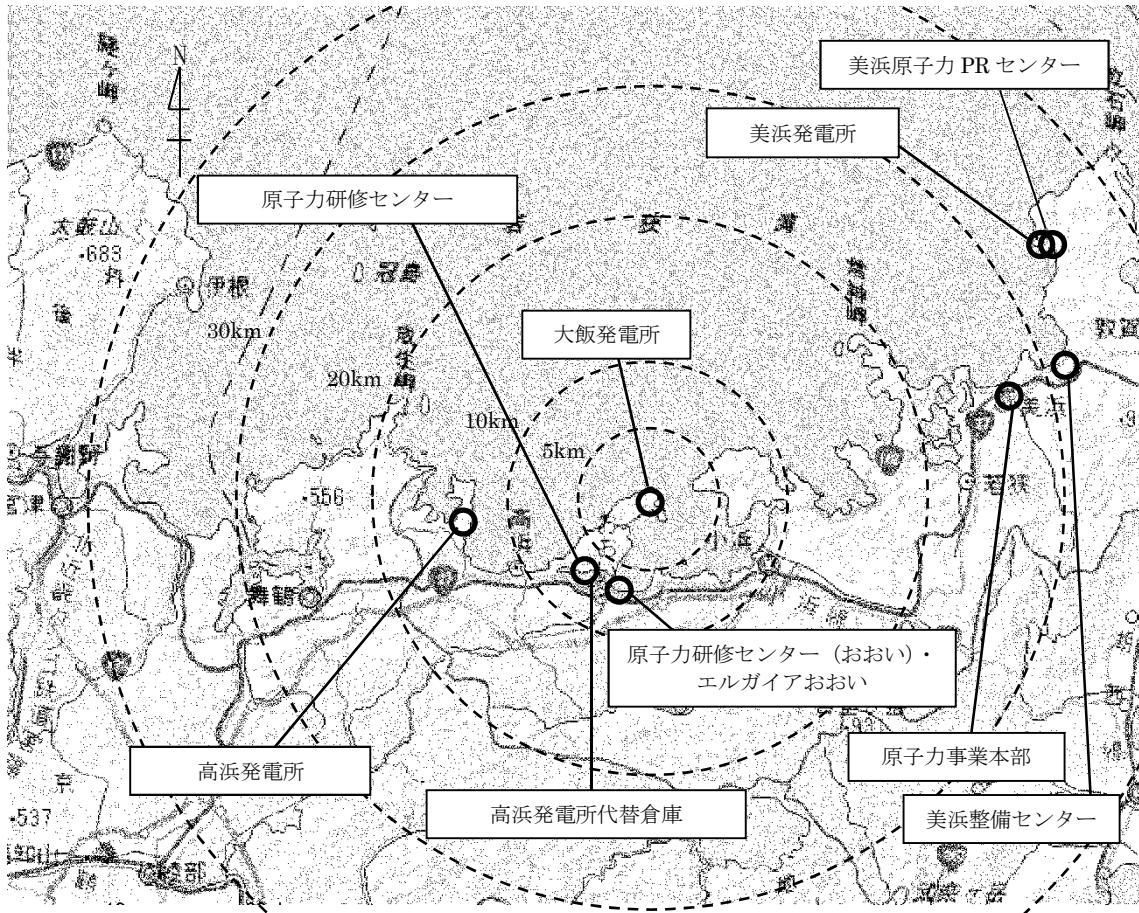
別図2-5-15 発電所内の集合・退避場所



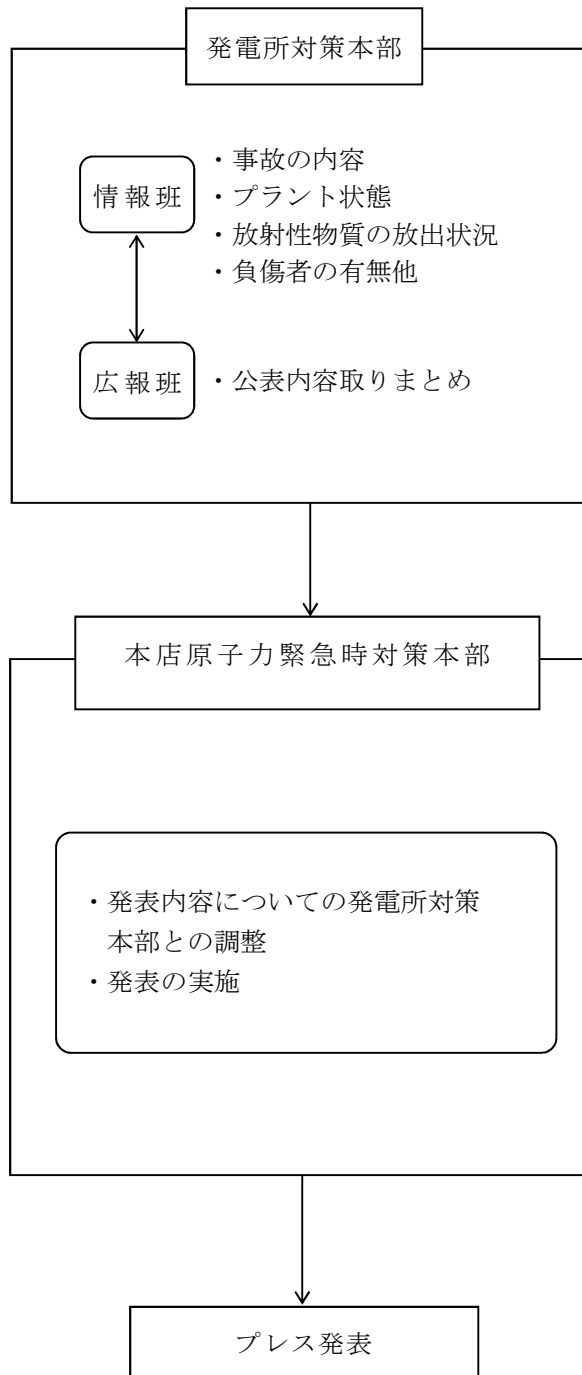
別図2-5-16 発電所内の緊急時対策所および緊急医療処置施設等



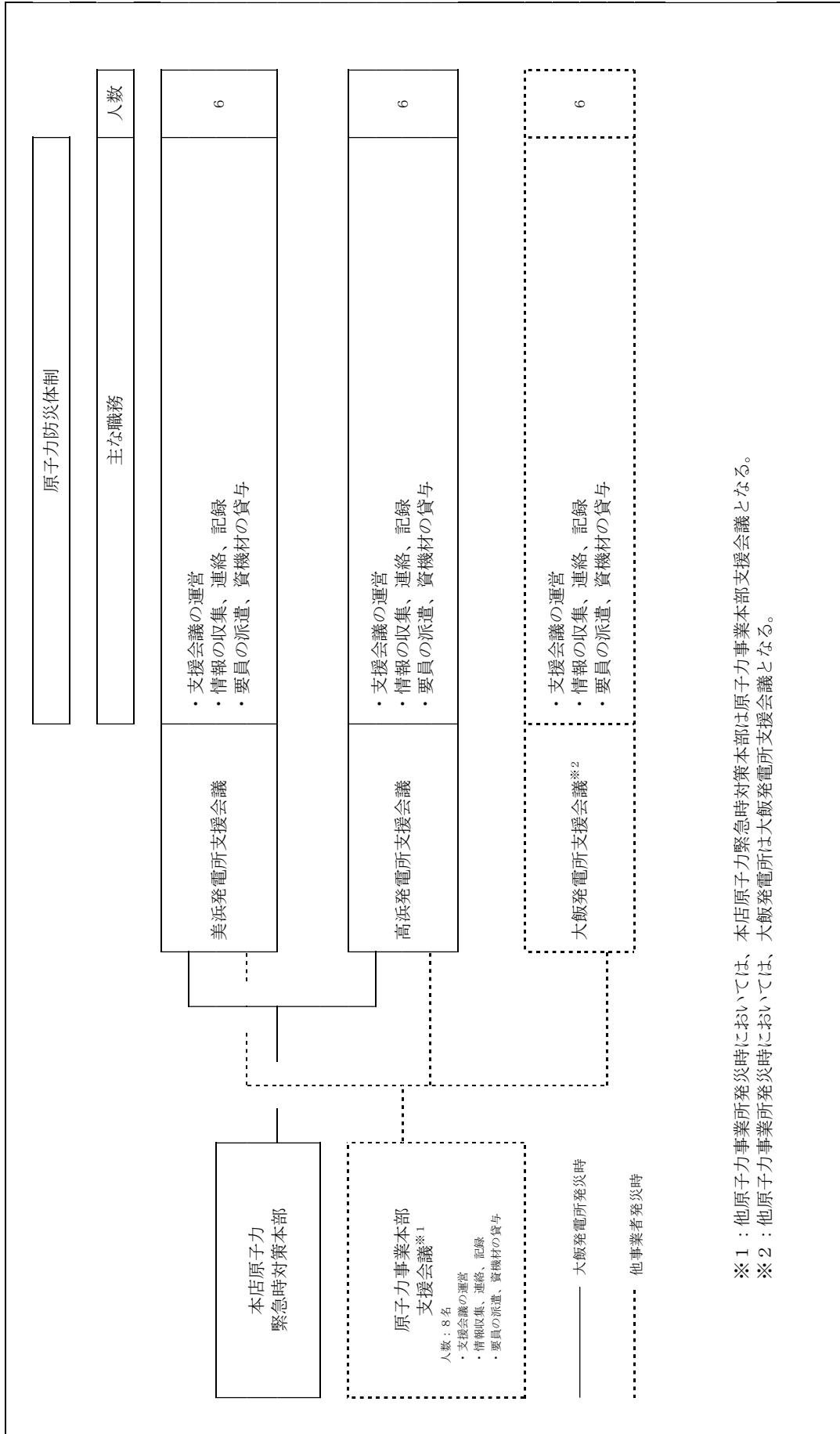
別図2-5-17 大飯発電所と原子力事業所災害対策支援拠点の位置



別図3-2-18 公表内容の連絡経路



別図 5-1-1-19 他発電所支援会議の組織



※1：他原子力事業所発災時においては、本店原子力緊急時対策本部は原子力事業本部支援会議となる。

※2：他原子力事業所発災時においては、大飯発電所は大飯発電所支援会議となる。

様式 1 - 5 - 1 原子力事業者防災業務計画作成（修正）届出書

原子力事業者防災業務計画作成（修正）届出書

年 月 日	
内閣総理大臣、原子力規制委員会 殿 届出者 住所 _____ 氏名 _____ (法人にあってはその名称及び代表者の氏名)	
別紙のとおり、原子力事業者防災業務計画作成（修正）したので、原子力災害対策特別措置法第7条第3項の規定に基づき届け出ます。	
原子力事業所の名称及び場所	
当該事業所に係る核原料物質、核燃料物質及び原子炉の規制に関する法律に基づき受けた指定、許可又は承認の種別とその年月日	年 月 日
原子力事業者防災業務計画作成（修正）年月日	年 月 日
協議した都道府県知事及び市町村長	
予定される要旨の公表の方法	

備考1 この用紙の大きさは、日本産業規格A4とする。

2 協議が調っていない場合には、「協議した都道府県知事及び市町村長」の欄にその旨を記載するものとする。

様式 2-1-2 原子力防災要員現況届出書

原子力防災要員現況届出書

年 月 日

原子力規制委員会、都道府県知事、市町村長 殿

届出者

住所

氏名

(法人にあってはその名称及び代表者の氏名)

原子力防災組織の原子力防災要員の現況について、原子力災害対策特別措置法第8条第4項の規定に基づき届け出ます。

原子力事業所の名称及び場所		
業務の種類別	防災要員の職制	その他の防災要員
情報の整理、関係者との連絡調整		名以上
原子力災害合同対策協議会における情報の交換等		名以上
広報		名以上
放射線量の測定その他の状況の把握		名以上
原子力災害の発生又は拡大の防止		名以上
施設設備の整備・点検、応急の復旧		名以上
放射性物質による汚染の除去		名以上
医療に関する措置		名以上
原子力災害に関する資機材の調達及び輸送		名以上
原子力事業所内の警備等		名以上

備考 この用紙の大きさは、日本産業規格A4とする。

様式 2 - 1 - 3 原子力防災管理者（副原子力防災管理者）選任・解任届出書

原子力防災管理者（副原子力防災管理者）選任・解任届出書

年 月 日		
原子力規制委員会、都道府県知事、市町村長 殿		
届出者 住所 _____ 氏名 _____ (法人にあってはその名称及び代表者の氏名)		
原子力防災管理者（副原子力防災管理者）を選任・解任したので、原子力災害対策特別措置法第9条第5項の規定に基づき届け出ます。		
原子力事業所の名称及び場所		
	選 任	解 任
正	氏 名	
	選 任 ・ 解 任 年 月 日	
	職 務 上 の 地 位	/
副	氏 名	
	選 任 ・ 解 任 年 月 日	
	職 務 上 の 地 位	/

備考 1 この用紙の大きさは、日本産業規格 A 4 とする。

2 複数の副原子力防災管理者を選任した場合にあっては、必要に応じて欄を追加するものとする。

様式 2 - 3 - 4 放射線測定設備現況届出書

放射線測定設備現況届出書

年 月 日

内閣総理大臣、原子力規制委員会、都道府県知事、市町村長 殿

届出者

住所

氏名

(法人にあってはその名称及び代表者の氏名)

放射線測定設備の現況について、原子力災害対策特別措置法第 11 条第 3 項の規定に基づき届け出ます。

原子力事業所の名称及び場所		
原子力事業所内の放射線測定設備	設置数	式
	設置場所	
原子力事業所外の放射線測定設備	設置者	
	設置場所	
	検出される数値の把握方法	

備考 1 この用紙の大きさは、日本産業規格 A 4 とする。

2 「原子力事業所外の放射線測定設備」の欄は、通報事象等規則第 8 条第 1 号ただし書の規定により代えることとした放射線測定設備を記載するものとする。

様式 2 - 3 - 5 原子力防災資機材現況届出書

原子力防災資機材現況届出書

年 月 日

内閣総理大臣、原子力規制委員会、都道府県知事、市町村長 殿

届出者
住所 _____
氏名 _____
(法人にあってはその名称及び代表者の氏名)

原子力防災資機材の現況について、原子力災害対策特別措置法第 11 条第 3 項の規定に基づき届け出ます。

原子力事業所の名称及び場所			
放射線障害防護用器具	汚染防護服		組
	呼吸用ボンベ付一体型防護マスク		個
	フィルター付防護マスク		個
非常用通信機器	緊急時電話回線		回線
	ファクシミリ		台
	携帯電話等		台
計測器等	排気筒モニタリング設備	排気筒モニタ	台
	その他の固定式測定器	排水モニタ	台
	ガンマ線測定用サーベイメータ		台
	中性子線測定用サーベイメータ		台
	空間放射線積算線量計		個
	表面汚染密度測定用サーベイメータ		台
	可搬式ダスト測定関連機器	サンブラ	台
		測定器	台
	可搬式の放射性ヨウ素測定関連機器	サンブラ	台
		測定器	台
	個人用外部被ばく線量測定機器		台
	その他	エリアモニタリング設備	台
	モニタリングカー	台	
その他資機材	ヨウ素剤		錠
	担架		台
	除染用具		式
	被ばく者の輸送のために使用可能な車両		台
	屋外消火栓設備又は動力消防ポンプ設備		式

- 備考 1 この用紙の大きさは、日本産業規格 A 4 とする。
2 「排気筒モニタリング設備その他の固定式測定器」の後の空欄には、設備の種類を記載すること。

様式 2 - 7 - 6 防災訓練実施結果報告様式

防災訓練実施結果報告書

年 月 日	
原子力規制委員会 殿	
報告者 住所 氏名 (法人にあってはその名称及び代表者の氏名)	
防災訓練の実施の結果について、原子力災害対策特別措置法第 13 条の 2 第 1 項の規定に基づき報告します。	
原子力事業所の名称及び場所	
防災訓練実施年月日	
防災訓練のために想定した原子力災害の概要	
防災訓練の項目	
防災訓練の内容	
防災訓練の結果の概要	
今後の原子力災害対策に向けた改善点	

備考 この用紙の大きさは、日本産業規格 A 4 とする。

様式 3 - 1 - 7 警戒事態該当事象発生連絡様式

警戒事態該当事象発生連絡

(第 報)

年 月 日

原子力規制委員会 殿

警戒事態該当事象連絡

連絡者名

連絡先

警戒事態該当事象の発生について、原子力災害対策指針に基づき連絡します。

原子力事業所の名称 及び場所		
警戒事態該当事象の 発生箇所		
警戒事態該当事象の 発生時刻	(24 時間表示)	
発生した警戒 事態該当事象 の概要	警戒事態該当事象 の種類	<input type="checkbox"/> AL11 原子炉停止機能の異常または異常のおそれ <input type="checkbox"/> AL21 原子炉冷却材の漏えい <input type="checkbox"/> AL24 蒸気発生器給水機能喪失のおそれ <input type="checkbox"/> AL25 非常用交流高圧母線喪失または喪失のおそれ <input type="checkbox"/> AL29 停止中の原子炉冷却機能の一部喪失 <input type="checkbox"/> AL30 使用済燃料貯蔵槽の冷却機能喪失のおそれ <input type="checkbox"/> AL42 単一障壁の喪失または喪失のおそれ <input type="checkbox"/> AL51 原子炉制御室他の機能喪失のおそれ <input type="checkbox"/> AL52 所内外通信連絡機能の一部喪失 <input type="checkbox"/> AL53 重要区域での火災・溢水による安全機能の一部喪失のおそれ <input type="checkbox"/> - 新規制基準で定める設計基準を超える外部事象（竜巻、洪水、台風、火山等）発生 <input type="checkbox"/> - オンサイト総括による警戒本部設置の判断 <input type="checkbox"/> - 原子力規制委員会委員長または委員長代行者による警戒本部設置の判断
	想定される原因	故障、誤操作、漏えい、火災、爆発、地震、調査中、その他（ ）
	検出された放射 線量の状況、検出 された放射性物 質の状況、主な施 設・設備の状態等	原子炉の運転状態 発生前（運転中、停止中、その他（ ）） 発生後（状態継続、停止操作中、停止、停止失敗） E C C S系の作動状態 作動なし、作動あり（自動、手動）、作動失敗 排気筒モニタの指示値 確認中、変化なし、変化あり（ cpm→ cpm） モニタリングポストの指示値 確認中、変化なし、変化あり（最大値： nGy/h→ nGy/h、No. ）
その他警戒事態該 当事象の把握に参考と なる情報		

備考 この用紙の大きさは、日本産業規格 A 4 とする。

様式 3 - 1 - 8 警戒事態該当事象発生後の経過連絡様式

警戒事態該当事象発生後の経過連絡

(第 報)

年 月 日

原子力規制委員会 殿

警戒事態該当事象
発生後の経過連絡

連絡者名 _____

連絡先 _____

原子力災害対策指針に基づき、警戒事態該当事象発生後の経過を以下のとおり連絡します。

原子力事業所の名称 及び場所	
警戒事態該当事象の 発生箇所 (注1)	
警戒事態該当事象の 発生時刻 (注1)	(24 時間表示)
警戒事態該当事象の 種類 (注1)	
発生事象と対応の概 要 (注2)	(対応日時、対応の概要)
その他の事項の対応 (注3)	

備考 この用紙の大きさは、日本産業規格 A 4 とする。

(注1) 最初に発生した警戒事態該当事象の発生箇所、発生時刻、種類について記載する。

(注2) 設備機器の状況、故障機器の応急復旧、拡大防止措置等の時刻、場所、内容について発生時刻順に記載する。

(注3) 緊急時対策本部の設置状況、被ばく患者発生状況等について記載する。

様式 3-1-9 特定事象発生通報様式 (原子炉施設)

特定事象発生通報 (原子炉施設)

(第 報)

年 月 日

内閣総理大臣、原子力規制委員会、都道府県知事、市町村長 殿

第 10 条通報

- 第 10 条事象発生
 第 15 条事象発生

通報者名 _____

連絡先 _____

特定事象の発生について、原子力災害対策特別措置法第 10 条第 1 項の規定に基づき通報します。

原子力事業所の名称及び場所			
特定事象の発生箇所			
特定事象の発生時刻		(24 時間表示)	
発生した特定事象の概要	特定事象の種類	<input type="checkbox"/> SE01 敷地境界付近の放射線量の上昇 <input type="checkbox"/> SE04 火災爆発等による管理区域外での放射線の放出 <input type="checkbox"/> SE05 火災爆発等による管理区域外での放射性物質の放出 <input type="checkbox"/> SE06 施設内(原子炉外)臨界事故のおそれ <input type="checkbox"/> SE21 原子炉冷却材漏えい時における非常用炉心冷却装置による一部注水不能 <input type="checkbox"/> SE24 蒸気発生器給水機能の喪失 <input type="checkbox"/> SE25 非常用交流高圧母線の 3 0 分間以上喪失 <input type="checkbox"/> SE27 直流電源の部分喪失 <input type="checkbox"/> SE29 停止中の原子炉冷却機能の喪失 <input type="checkbox"/> SE30 使用済燃料貯蔵槽の冷却機能喪失 <input type="checkbox"/> SE41 格納容器健全性喪失のおそれ <input type="checkbox"/> SE42 2 つの障壁の喪失または喪失のおそれ <input type="checkbox"/> SE43 原子炉格納容器圧力逃がし装置の使用 <input type="checkbox"/> SE51 原子炉制御室他の一部の機能喪失・警報喪失 <input type="checkbox"/> SE52 所内外通信連絡機能のすべての喪失 <input type="checkbox"/> SE53 火災・溢水による安全機能の一部喪失 <input type="checkbox"/> SE55 防護措置の準備および一部実施が必要な事象発生 (注記：*は電離放射線障害防止規則第 7 条の 2 第 2 項に該当する事象を示す)	<input type="checkbox"/> GE01 敷地境界付近の放射線量の上昇 <input type="checkbox"/> GE02・SE02 通常放出経路での気体放射性物質の放出 <input type="checkbox"/> GE03・SE03 通常放出経路での液体放射性物質の放出 <input type="checkbox"/> GE04 火災爆発等による管理区域外での放射線の異常放出 <input type="checkbox"/> GE05 火災爆発等による管理区域外での放射性物質の異常放出 <input type="checkbox"/> GE06 施設内(原子炉外)での臨界事故 <input type="checkbox"/> GE11 すべての原子炉停止操作の失敗 <input type="checkbox"/> GE21 原子炉冷却材漏えい時における非常用炉心冷却装置による注水不能 <input type="checkbox"/> GE24 蒸気発生器給水機能喪失後の非常用炉心冷却装置注水不能 <input type="checkbox"/> GE25 非常用交流高圧母線の 1 時間以上喪失 <input type="checkbox"/> GE27 全直流電源の 5 分間以上喪失 <input type="checkbox"/> GE28 炉心損傷の検出 <input type="checkbox"/> GE29 停止中の原子炉冷却機能の完全喪失 <input type="checkbox"/> GE30 使用済燃料貯蔵槽の冷却機能喪失・放射線放出 <input type="checkbox"/> GE41 格納容器圧力の異常上昇 <input type="checkbox"/> GE42 2 つの障壁の喪失および 1 つの障壁の喪失または喪失のおそれ <input type="checkbox"/> GE51 原子炉制御室他の機能喪失・警報喪失 <input type="checkbox"/> GE55 住民の避難を開始する必要がある事象発生
		想定される原因	故障、誤操作、漏えい、火災、爆発、地震、調査中、その他 ()
検出された放射線量の状況、検出された放射性物質の状況、主な施設・設備の状態等		原子炉の運転状態 発生前 (運転中、停止中、その他 ()) 発生後 (状態継続、停止操作中、停止、停止失敗) E C C S 系の作動状態 作動なし、作動あり (自動、手動)、作動失敗 排気筒モニタの指示値 確認中、変化なし、変化あり (cpm→ cpm) モニタリングポストの指示値 確認中、変化なし、変化あり (最大値： nGy/h→ nGy/h、No.)	
その他特定事象の把握に参考となる情報			

備考 この用紙の大きさは、日本産業規格 A 4 とする。

様式 3-1-10 特定事象発生通報様式（事業所外運搬）

特定事象発生通報（事業所外運搬）

（第 報）

年 月 日

内閣総理大臣、原子力規制委員会、国土交通大臣、都道府県知事、市町村長 殿

第 10 条通報

第 10 条事象発生

通報者名 _____

第 15 条事象発生

連絡先 _____

事業所外運搬に係る特定事象の発生について、原子力災害対策特別措置法第 10 条第 1 項の規定に基づき通報します。

原子力事業所の名称及び場所	
特定事象の発生箇所	
特定事象の発生時刻	(24 時間表示)
発生した特定事象の概要	特定事象の種類 原子力災害対策特別措置法第 10 条第 1 項に基づく基準 * <input type="checkbox"/> XSE61 事業所外運搬での放射線量率の上昇 * <input type="checkbox"/> XSE62 事業所外運搬での放射性物質漏えい 原子力災害対策特別措置法第 15 条第 1 項に基づく基準 * <input type="checkbox"/> XGE61 事業所外運搬での放射線量率の異常上昇 * <input type="checkbox"/> XGE62 事業所外運搬での放射性物質の異常漏えい (注記：*は電離放射線障害防止規則第 7 条の 2 第 2 項に該当する事象を示す)
	想定される原因
	検出された放射線量の状況、検出された放射性物質の状況、主な施設・設備の状態等
その他特定事象の把握に参考となる情報	

備考 用紙の大きさは、日本産業規格 A 4 とする。

様式3-1-11 (2/2) 応急措置の概要連絡様式 (原子炉施設)

添付

応急措置の概要 (発電所第 号機状況)

1. プラント状況 (確認時刻: 月 日 時 分)			
原子炉出力(中性子束)	%	外部電源受電	有・無
1次冷却材圧力	MPa(gage)	非常用交流発電機受電	有・無・不要
(加圧器・原子炉)水位	%	蒸気発生器による冷却	有・無・不要
格納容器圧力	kPa(gage)	原子炉容器注水	有・無・不要
炉心出口温度(最高値)	℃	格納容器注水	有・無・不要
格納容器内水素濃度(ドライ値)	Vol%		
炉心損傷	有・無		
格納容器最高使用圧力	未満・以上・2倍以上		
2. 放射性物質放出見通し (評価時刻: 月 日 時 分)			
放出開始予測時刻	月 日 時 分頃		
特記事項			
3. 放射性物質放出状況 (放出有りの場合に記載) (評価時刻: 月 日 時 分)			
放出開始時刻	月 日 時 分頃	放出箇所	
放出停止時刻	月 日 時 分頃	放出高さ(地上高)	m
放出実績評価	評価時点での放出率	評価時刻までの放出量	
希ガス	Bq/h	Bq	
ヨウ素	Bq/h	Bq	
その他(核種:)	Bq/h	Bq	
4. モニタ・気象情報 (確認時刻: 月 日 時 分)			
排気筒ガスモニタ	排気筒 (cpm)		
モニタリングポスト	名称		
	(n・μ)Gy/h		
気象情報	天候		風向
	風速		大気安定度
5. その他			

様式3-1-12 (2/2) 応急措置の概要連絡様式 (事業所外運搬)

添付

応急措置の概要 (輸送容器状況)

1. 輸送容器状況					(確認時刻: 月 日 時 分)				
事故発生時の 状況	輸送物		使用容器						
	出発地		到着予定地						
	輸送手段		/						
現在の状況	火災の有無	有・可能性有・ 無・不明	爆発の有無	有・可能性有・ 無・不明					
	漏えいの有無	有・可能性有・ 無・不明	/						
	特記事項								
2. 放射線量状況					(確認時刻: 月 日 時 分)				
距離・ 場所									
μSv/h									
3. 放射性物質放出状況等 (放出、漏えい有りの場合に記載) (確認時刻: 月 日 時 分)									
放出, 漏えい 開始時刻				放出, 漏えい 停止時刻					
放出, 漏えい 箇所									
4. その他									

参考 1 原子力災害対策特別措置法および原子力災害対策指針に基づく標準 EAL マトリックス表

EAL 区分	警戒事象 (AL)		原災法第10条第1項に基づく特定事象 (SE)		原災法第15条第1項に関する緊急事態事象 (GE)		
	EAL 番号	EAL 略称	EAL 番号	EAL 略称	EAL 番号	EAL 略称	
放射線量 放射性物質放出	01	—	SE01	敷地境界付近の放射線量の上昇	GE01	敷地境界付近の放射線量の上昇	
	02	—	SE02	通常放出経路での気体放射性物質の放出	GE02	通常放出経路での気体放射性物質の放出	
	03	—	SE03	通常放出経路での液体放射性物質の放出	GE03	通常放出経路での液体放射性物質の放出	
	04	—	SE04	火災爆発等による管理区域外での放射線の放出	GE04	火災爆発等による管理区域外での放射線の異常放出	
	05	—	SE05	火災爆発等による管理区域外での放射性物質の放出	GE05	火災爆発等による管理区域外での放射性物質の異常放出	
	06	—	SE06	施設内(原子炉外)臨界事故のおそれ	GE06	施設内(原子炉外)での臨界事故	
止める	11	AL11	原子炉停止機能の異常または異常のおそれ	—	—	GE11	すべての原子炉停止操作の失敗
冷やす	21	AL21	原子炉冷却材の漏えい	SE21	原子炉冷却材漏えい時における非常用炉心冷却装置による一部注水不能	GE21	原子炉冷却材漏えい時における非常用炉心冷却装置による注水不能
	24	AL24	蒸気発生器給水機能喪失のおそれ	SE24	蒸気発生器給水機能の喪失	GE24	蒸気発生器給水機能喪失後の非常用炉心冷却装置注水不能
	25	AL25	非常用交流高圧母線喪失または喪失のおそれ	SE25	非常用交流高圧母線の30分以上喪失	GE25	非常用交流高圧母線の1時間以上喪失
	27	—	—	SE27	直流電源の部分喪失	GE27	全直流電源の5分以上喪失
	28	—	—	—	—	GE28	炉心損傷の検出
	29	AL29	停止中の原子炉冷却機能の一部喪失	SE29	停止中の原子炉冷却機能の喪失	GE29	停止中の原子炉冷却機能の完全喪失
	30	AL30	使用済燃料貯蔵槽の冷却機能喪失のおそれ	SE30	使用済燃料貯蔵槽の冷却機能喪失	GE30	使用済燃料貯蔵槽の冷却機能喪失・放射線放出
閉し 込める	41	—	—	SE41	格納容器健全性喪失のおそれ	GE41	格納容器圧力の異常上昇
	42	AL42	単一障壁の喪失または喪失のおそれ	SE42	2つの障壁の喪失または喪失のおそれ	GE42	2つの障壁の喪失および1つの障壁の喪失または喪失のおそれ
	43	—	—	SE43	原子炉格納容器圧力逃がし装置の使用	—	—
その他 脅威	51	AL51	原子炉制御室他の機能喪失のおそれ	SE51	原子炉制御室他の一部の機能喪失・警報喪失	GE51	原子炉制御室他の機能喪失・警報喪失
	52	AL52	所内外通信連絡機能の一部喪失	SE52	所内外通信連絡機能のすべての喪失	—	—
	53	AL53	重要区域での火災・溢水による安全機能の一部喪失のおそれ	SE53	火災・溢水による安全機能の一部喪失	—	—
	55	—	—	SE55	防護措置の準備および一部実施が必要な事象発生	GE55	住民の避難を開始する必要がある事象発生
その他	—	—	—	—	—	—	—
	—	—	—	—	—	—	—
	—	—	—	—	—	—	—
	—	—	—	—	—	—	—
事業 所外 搬	—	—	—	XSE61	事業所外運搬での放射線量率の上昇	XGE61	事業所外運搬での放射線量率の異常上昇
	—	—	—	XSE62	事業所外運搬での放射性物質漏えい	XGE62	事業所外運搬での放射性物質の異常漏えい

 : 網掛けした項目は、電離放射線障害防止規則第7条の2第2項の規定に基づき厚生労働大臣が定める事象(緊急時被ばく250mSvが適用される事象)を示す。