

容器承認書

原規規発第 2207206 号

令和 4 年 7 月 20 日

原子燃料工業株式会社

代表取締役社長 伊藤 義章 殿

原子力規制委員会

核原料物質、核燃料物質及び原子炉の規制に関する法律（昭和 32 年法律第 166 号）第 59 条第 3 項及び核燃料物質等の工場又は事業所の外における運搬に関する規則（昭和 53 年総理府令第 57 号）第 21 条第 1 項の規定に基づき、令和 4 年 5 月 30 日付け熊原第 22-005 号（以下「申請書」という。）をもって申請のあった輸送容器については、同法第 59 条第 1 項に規定する技術上の基準のうち容器に関する基準に適合していると認められるので、同法第 59 条第 3 項の規定に基づき、下記のとおり承認します。

記

氏名又は名称及び住所並びに法人にあっては、その代表者の氏名
添付の申請書の写しに記載のとおり

承認容器として使用する期間

令和 4 年 7 月 20 日から令和 24 年 11 月 7 日まで

ただし、核燃料物質等の工場又は事業所の外における運搬に関する規則（昭和53年総理府令第57号）及び核燃料物質等の工場又は事業所の外における運搬に関する技術上の基準に係る細目等を定める告示（平成2年科学技術庁告示第5号）（以下「規則等」という。）の改正により、規則等に定める技術上の基準（容器に係るものに限る。）に適合しなくなった場合は失効する。

承認容器登録番号

各容器につき以下のとおり

S※A2042（注）

（注）※は添付の申請書の写しの5.に記載された製造番号のうち、TNF-XI-を除いた部分の数字を指す。例えば、製造番号がTNF-XI-0001ならば、承認容器登録番号はS0001A2042となる。

核燃料物質等の工場又は事業所の外における運搬に関する規則（昭和53年総理府令第57号）第22条第2号から第5号まで、第8号及び第9号に掲げる事項

添付の申請書の写しの1.から4.まで及び7.に記載のとおり

容器承認申請書

熊原第 22-005 号

令和 4 年 05 月 30 日

原子力規制委員会殿

住所 神奈川県横浜市鶴見区鶴見中央四丁目 33 番 5 号

氏名 原子燃料工業株式会社

代表取締役社長 伊藤 義章

核原料物質、核燃料物質及び原子炉の規制に関する法律第 59 条第 3 項及び核燃料物質等の工場又は事業所の外における運搬に関する規則第 21 条第 1 項の規定により、下記のとおり申請します。

記

1. 輸送容器の名称

TNF-XI 型

2. 輸送容器の外形寸法及び重量

(1) 輸送容器の外形寸法

長さ：約 1.10m

幅：約 1.10m

高さ：約 1.04m

(2) 輸送容器の重量

660kg 以下

(3) 核燃料輸送物の総重量

1,050kg 以下

(4) 輸送容器の概略を示す図

図 1 のとおり

詳細形状は、本核燃料輸送物の核燃料輸送物設計承認申請書（令和 4 年 1 月 26 日付熊原第 21-021 号（令和 4 年 3 月 17 日付第 22-002 号をもって一部補正））に係る別紙 1 の(イ)ー第 1 図から(イ)ー第 11 図までに示されている。

(5) 輸送容器の主要材料

表 1 のとおり

3. 核燃料輸送物の種類

- (1) 核燃料輸送物の種類 : A 型輸送物及び核分裂性物質に係る核燃料輸送物
- (2) 輸送制限個数 : 100 個 (ケース 1、粉末収納缶を使用しウラン酸化物を収納)
制限なし (ケース 2、長尺粉末収納缶を使用しウラン酸化物を収納)
制限なし (ケース 3、粉末収納缶を使用しウラン残渣を収納)
- (3) 配列方法 : 任意
- (4) 臨界安全指数 : 0.5 (ケース 1、粉末収納缶を使用しウラン酸化物を収納)
0 (ケース 2、長尺粉末収納缶を使用しウラン酸化物を収納)
0 (ケース 3、粉末収納缶を使用しウラン残渣を収納)

4. 収納する核燃料物質等の種類、性状、重量及び放射能の量

表 2～表 11 のとおり

5. 承認を受けようとする容器の製造番号その他の当該容器と他の容器を区別するための番号

表 12 のとおり

6. 承認容器として使用することを予定している期間

2042 年 11 月 7 日まで

7. その他特記事項

- (1) 核燃料輸送物設計承認番号
J/2042/AF
- (2) 輸送容器の保守及び核燃料輸送物の取扱いに関する事項
本輸送容器の保守及び核燃料輸送物の取扱いについては、本核燃料輸送物の核燃料輸送物設計承認申請書 (令和 4 年 1 月 26 日付熊原第 21-021 号 (令和 4 年 3 月 17 日付第 22-002 号をもって一部補正)) に係る別紙のとおり。
- (3) 承認容器として使用する期間に関連する情報
容器製造後にはじめて承認された日は表 13 のとおり。

表 1 輸送容器の主要材料

容 器 部 位	材 質
外容器	ステンレス鋼
内容器	ステンレス鋼
耐熱衝撃緩衝材	フェノリックフォーム
中性子吸収材	ボロン入りレジン、ボロン入りステンレス鋼
外蓋外殻	ステンレス鋼
外蓋補強材	アルミニウム合金
内蓋	ステンレス鋼
ガスケット	エチレン・プロピレンゴム

表2 収納する核燃料物質等の種類、性状、重量及び放射能の量（ケース1）

種類	ウラン酸化物 (UO ₂ , U ₃ O ₈ 又は UO ₃) 及び添加物 (表3)		
性状	固体 (粉末、焼結体又はスクラップ)		
重量	表4の通り		
放射能の量	総量	4.012×10 ¹⁰ Bq 以下	
	主要な核種	²³² U	1.440×10 ⁸ Bq 以下
		²³⁴ U	2.895×10 ¹⁰ Bq 以下
		²³⁵ U	2.004×10 ⁹ Bq 以下
		²³⁶ U	1.499×10 ⁸ Bq 以下
		²³⁸ U	8.873×10 ⁹ Bq 以下
		⁹⁹ Tc	1.571×10 ⁶ Bq 以下
濃縮度	5.0%以下		
燃焼度	該当しない		
発熱量			
冷却日数			
濃縮ウラン中の不純物仕様	²³² U	≤0.0001 μg/gU	
	²³⁴ U	≤10×10 ³ μg/g ²³⁵ U	
	²³⁶ U	≤250 μg/gU	
	⁹⁹ Tc	≤0.01 μg/gU	
	ただし、 ²³⁶ U < 125 μg/gU の場合は、 ²³² U 及び ⁹⁹ Tc は適用外		

表3 添加物（ケース1）

	添加物	化学式	最大添加量
A	ステアリン酸マグネシウム	Mg(C ₁₇ H ₃₅ COO) ₂	
B	ステアリン酸亜鉛	(CH ₃ (CH ₂) ₁₆ COO) ₂ Zn	
C	エチレンビスステアリン酸アミド	C ₁₇ H ₃₅ CONHCH ₂ CH ₂ NHCOC ₁₇ H ₃₅	
D	ガドリニア	Gd ₂ O ₃	
E	エルビア	Er ₂ O ₃	
F	アゾジカルボンアミド	C ₂ H ₄ N ₄ O ₂	

表4 内容器の収納制限（ケース1）

（ポリエチレン製袋、添加物 A、B、C の合計重量が 390g 以下）

濃縮度	装荷制限条件(kg)		
	粉 末	焼結体	スクラップ
4.45%以下	71.00	63.50	71.00
4.55%以下	71.00	63.50	71.00
4.65%以下	71.00	63.50	68.75
4.75%以下	71.00	63.50	65.00
4.85%以下	71.00	62.50	62.50
5.00%以下	71.00	58.75	58.75

（ポリエチレン製袋、添加物 A、B、C の合計重量が 390g を超えて 1620g 以下）

濃縮度	装荷制限条件(kg)		
	粉 末	焼結体	スクラップ
4.45%以下	71.00	63.50	71.00
4.55%以下	71.00	63.50	67.50
4.65%以下	71.00	63.50	65.25
4.75%以下	71.00	61.75	61.75
4.85%以下	71.00	59.25	59.25
5.00%以下	71.00	55.75	55.75

*装荷制限条件には、ウラン酸化物と添加物（A～F）の合計重量を記載している。

*輸送容器には、4 個の内容器があるため最大重量は、それぞれ 4 倍した値となる。

*各内容器に最大 4.0 kg のブロッキングシステムを収納する。

*焼結体を収納する場合は、各内容器に最大 7.5 kg ステンレス鋼製の波板等を収納する。

*輸送容器には、収納する核燃料物質等の有無に関係なく、各内容器に 3 個（輸送容器 1 基で計 1 2 個）の粉末収納缶が収納される。

*粉末収納缶には、表 5 に記載する仕様のボロン入りステンレス鋼製リングが粉末収納缶内側に接着固定される。

*ウラン酸化物を収納した粉末収納缶（ケース 1）、ウラン酸化物を収納した長尺粉末収納缶（ケース 2）、及びウラン残渣を収納した粉末収納缶（ケース 3）は同一輸送容器内に混載しない。

表5 ボロン入りステンレス鋼製リング仕様

外径			mm	高さ			mm
板厚			mm	重量			4kg
材料	ボロン入りステンレス鋼	化学成分	Cr				
			Ni				
			B				

表6 収納する核燃料物質等の種類、性状、重量及び放射能の量（ケース2）

種類	ウラン酸化物（UO ₂ , U ₃ O ₈ 又はUO ₃ ）及び添加物（表7）		
性状	固体（粉末、焼結体又はスクラップ）		
重量	表8の通り		
放射能の量	総量	1.413×10 ⁹ Bq 以下	
	主要な核種	²³² U	5.070×10 ⁶ Bq 以下
		²³⁴ U	1.019×10 ⁹ Bq 以下
		²³⁵ U	7.057×10 ⁸ Bq 以下
		²³⁶ U	5.277×10 ⁶ Bq 以下
		²³⁸ U	3.124×10 ⁸ Bq 以下
		⁹⁹ Tc	2.765×10 ⁵ Bq 以下
濃縮度	5.0%以下		
燃焼度	該当しない		
発熱量			
冷却日数			
濃縮ウラン中の不純物仕様	²³² U	≤0.0001 μg/gU	
	²³⁴ U	≤10×10 ³ μg/g ²³⁵ U	
	²³⁶ U	≤250 μg/gU	
	⁹⁹ Tc	≤0.05 μg/gU	

表7 添加物（ケース2）

	添加物	化学式	最大添加量
A	ステアリン酸マグネシウム	Mg(C ₁₇ H ₃₅ COO) ₂	<div style="border: 1px solid black; width: 100%; height: 100%;"></div>
B	ステアリン酸亜鉛	(CH ₃ (CH ₂) ₁₆ COO) ₂ Zn	
C	エチレンビスステアリン酸アミド	C ₁₇ H ₃₅ CONHCH ₂ CH ₂ NHCOC ₁₇ H ₃₅	
D	ガドリニア	Gd ₂ O ₃	
E	エルビア	Er ₂ O ₃	
F	アゾジカルボンアミド	C ₂ H ₄ N ₄ O ₂	

表 8 各内容器当たりの収納制限 (ケース 2)

装荷制限条件(kg)			
ウラン酸化物量 (濃縮度 5%以下)	添加物、緩衝材合計	袋、瓶合計	合計
10.00	5.00	5.00	20.00

* 収納物を装荷する内容器は 1 つのみであり、その中に 1 個の長尺粉末収納缶を装荷する。

* 装荷制限条件は粉末、焼結体、スクラップ全て同じものである。

* ウラン酸化物を収納した粉末収納缶 (ケース 1)、ウラン酸化物を収納した長尺粉末収納缶 (ケース 2)、及びウラン残渣を収納した粉末収納缶 (ケース 3) は同一輸送容器内に混載しない。

表 9 収納する核燃料物質等の種類、性状、重量及び放射能の量（ケース 3）

種類	ウラン化合物及びその他の含有物（表 10 の通り）		
性状	固体		
重量	表 11 の通り		
放射能の量*	総 量	3.206 × 10 ⁹ Bq 以下	
	主 要 な 核 種	²³² U	1.150 × 10 ⁷ Bq 以下
		²³⁴ U	2.313 × 10 ⁹ Bq 以下
		²³⁵ U	1.601 × 10 ⁸ Bq 以下
		²³⁶ U	1.197 × 10 ⁷ Bq 以下
		²³⁸ U	7.089 × 10 ⁸ Bq 以下
	⁹⁹ Tc	1.255 × 10 ⁵ Bq 以下	
濃縮度	20.0%以下		
燃焼度	該当しない		
発熱量			
冷却日数			
濃縮ウラン中 の不純物仕様	濃縮度 5.0% 以下	²³² U	≦ 0.0001 μ g/gU
		²³⁴ U	≦ 10 × 10 ³ μ g/g ²³⁵ U
		²³⁶ U	≦ 250 μ g/gU
		⁹⁹ Tc	≦ 0.01 μ g/gU
	ただし、 ²³⁶ U ≦ 125 μ g/gU の場合は、 ²³² U 及び ⁹⁹ Tc は適用外		
	濃縮度 20.0%以下	²³² U	≦ 0.0004 μ g/gU
		²³⁴ U	≦ 10 × 10 ³ μ g/g ²³⁵ U
		²³⁶ U	≦ 1000 μ g/gU
⁹⁹ Tc		≦ 0.04 μ g/gU	

表 10 ウラン化合物及びその他の含有物（ケース 3）

項目	含有物
ウラン化合物の化学形態	
その他の含有物	

表 11 内容器の収納制限 (ケース 3)

濃縮度	装荷制限条件	
	kg-U	kg-ウラン残渣
5.00%以下	5.00	71.0
20.00%以下	0.50	71.0

* 輸送容器には、4 個の内容器があるため最大重量は、それぞれ 4 倍した値となる。

* 輸送容器には、収納する核燃料物質等の有無に関係なく、各内容器に 3 個（輸送容器 1 基で計 12 個）の粉末収納缶が収納される。

* 各内容器に最大 4.0 kg のブロッキングシステムを収納する。

* 粉末収納缶には、表 5 に記載する仕様のボロン入りステンレス鋼製リングが粉末収納缶内側に接着固定される。

* ウラン酸化物を収納した粉末収納缶（ケース 1）、ウラン酸化物を収納した長尺粉末収納缶（ケース 2）、及びウラン残渣を収納した粉末収納缶（ケース 3）は同一輸送容器内に混載しない。

表 12 承認を受けようとする容器の製造番号

(その1)

製造番号		製造番号		製造番号		製造番号	
1	TNF-XI-0001	51	TNF-XI-0051	101	TNF-XI-0102	151	TNF-XI-0153
2	TNF-XI-0002	52	TNF-XI-0052	102	TNF-XI-0103	152	TNF-XI-0154
3	TNF-XI-0003	53	TNF-XI-0053	103	TNF-XI-0104	153	TNF-XI-0155
4	TNF-XI-0004	54	TNF-XI-0054	104	TNF-XI-0105	154	TNF-XI-0156
5	TNF-XI-0005	55	TNF-XI-0055	105	TNF-XI-0106	155	TNF-XI-0157
6	TNF-XI-0006	56	TNF-XI-0056	106	TNF-XI-0107	156	TNF-XI-0158
7	TNF-XI-0007	57	TNF-XI-0057	107	TNF-XI-0108	157	TNF-XI-0159
8	TNF-XI-0008	58	TNF-XI-0058	108	TNF-XI-0109	158	TNF-XI-0160
9	TNF-XI-0009	59	TNF-XI-0059	109	TNF-XI-0110	159	TNF-XI-0161
10	TNF-XI-0010	60	TNF-XI-0060	110	TNF-XI-0111	160	TNF-XI-0162
11	TNF-XI-0011	61	TNF-XI-0061	111	TNF-XI-0112	161	TNF-XI-0163
12	TNF-XI-0012	62	TNF-XI-0062	112	TNF-XI-0113	162	TNF-XI-0164
13	TNF-XI-0013	63	TNF-XI-0063	113	TNF-XI-0114	163	TNF-XI-0165
14	TNF-XI-0014	64	TNF-XI-0064	114	TNF-XI-0116	164	TNF-XI-0166
15	TNF-XI-0015	65	TNF-XI-0065	115	TNF-XI-0117	165	TNF-XI-0167
16	TNF-XI-0016	66	TNF-XI-0066	116	TNF-XI-0118	166	TNF-XI-0168
17	TNF-XI-0017	67	TNF-XI-0067	117	TNF-XI-0119	167	TNF-XI-0169
18	TNF-XI-0018	68	TNF-XI-0068	118	TNF-XI-0120	168	TNF-XI-0170
19	TNF-XI-0019	69	TNF-XI-0069	119	TNF-XI-0121	169	TNF-XI-0171
20	TNF-XI-0020	70	TNF-XI-0070	120	TNF-XI-0122	170	TNF-XI-0172
21	TNF-XI-0021	71	TNF-XI-0071	121	TNF-XI-0123	171	TNF-XI-0173
22	TNF-XI-0022	72	TNF-XI-0072	122	TNF-XI-0124	172	TNF-XI-0174
23	TNF-XI-0023	73	TNF-XI-0073	123	TNF-XI-0125	173	TNF-XI-0175
24	TNF-XI-0024	74	TNF-XI-0074	124	TNF-XI-0126	174	TNF-XI-0176
25	TNF-XI-0025	75	TNF-XI-0075	125	TNF-XI-0127	175	TNF-XI-0177
26	TNF-XI-0026	76	TNF-XI-0076	126	TNF-XI-0128	176	TNF-XI-0178
27	TNF-XI-0027	77	TNF-XI-0078	127	TNF-XI-0129	177	TNF-XI-0179
28	TNF-XI-0028	78	TNF-XI-0079	128	TNF-XI-0130	178	TNF-XI-0180
29	TNF-XI-0029	79	TNF-XI-0080	129	TNF-XI-0131	179	TNF-XI-0181
30	TNF-XI-0030	80	TNF-XI-0081	130	TNF-XI-0132	180	TNF-XI-0182
31	TNF-XI-0031	81	TNF-XI-0082	131	TNF-XI-0133	181	TNF-XI-0183
32	TNF-XI-0032	82	TNF-XI-0083	132	TNF-XI-0134	182	TNF-XI-0184
33	TNF-XI-0033	83	TNF-XI-0084	133	TNF-XI-0135	183	TNF-XI-0185
34	TNF-XI-0034	84	TNF-XI-0085	134	TNF-XI-0136	184	TNF-XI-0186
35	TNF-XI-0035	85	TNF-XI-0086	135	TNF-XI-0137	185	TNF-XI-0187
36	TNF-XI-0036	86	TNF-XI-0087	136	TNF-XI-0138	186	TNF-XI-0188
37	TNF-XI-0037	87	TNF-XI-0088	137	TNF-XI-0139	187	TNF-XI-0189
38	TNF-XI-0038	88	TNF-XI-0089	138	TNF-XI-0140	188	TNF-XI-0190
39	TNF-XI-0039	89	TNF-XI-0090	139	TNF-XI-0141	189	TNF-XI-0191
40	TNF-XI-0040	90	TNF-XI-0091	140	TNF-XI-0142	190	TNF-XI-0192
41	TNF-XI-0041	91	TNF-XI-0092	141	TNF-XI-0143	191	TNF-XI-0193
42	TNF-XI-0042	92	TNF-XI-0093	142	TNF-XI-0144	192	TNF-XI-0194
43	TNF-XI-0043	93	TNF-XI-0094	143	TNF-XI-0145	193	TNF-XI-0195
44	TNF-XI-0044	94	TNF-XI-0095	144	TNF-XI-0146	194	TNF-XI-0196
45	TNF-XI-0045	95	TNF-XI-0096	145	TNF-XI-0147	195	TNF-XI-0197
46	TNF-XI-0046	96	TNF-XI-0097	146	TNF-XI-0148	196	TNF-XI-0198
47	TNF-XI-0047	97	TNF-XI-0098	147	TNF-XI-0149	197	TNF-XI-0199
48	TNF-XI-0048	98	TNF-XI-0099	148	TNF-XI-0150	198	TNF-XI-0200
49	TNF-XI-0049	99	TNF-XI-0100	149	TNF-XI-0151	199	TNF-XI-0201
50	TNF-XI-0050	100	TNF-XI-0101	150	TNF-XI-0152	200	TNF-XI-0202

表 12 承認を受けようとする容器の製造番号

(その2)

製造番号		製造番号		製造番号		製造番号	
201	TNF-XI-0203	251	TNF-XI-0253	301	TNF-XI-0303	351	TNF-XI-0353
202	TNF-XI-0204	252	TNF-XI-0254	302	TNF-XI-0304	352	TNF-XI-0354
203	TNF-XI-0205	253	TNF-XI-0255	303	TNF-XI-0305	353	TNF-XI-0355
204	TNF-XI-0206	254	TNF-XI-0256	304	TNF-XI-0306	354	TNF-XI-0356
205	TNF-XI-0207	255	TNF-XI-0257	305	TNF-XI-0307	355	TNF-XI-0357
206	TNF-XI-0208	256	TNF-XI-0258	306	TNF-XI-0308	356	TNF-XI-0358
207	TNF-XI-0209	257	TNF-XI-0259	307	TNF-XI-0309	357	TNF-XI-0359
208	TNF-XI-0210	258	TNF-XI-0260	308	TNF-XI-0310	358	TNF-XI-0360
209	TNF-XI-0211	259	TNF-XI-0261	309	TNF-XI-0311	359	TNF-XI-0361
210	TNF-XI-0212	260	TNF-XI-0262	310	TNF-XI-0312	360	TNF-XI-0362
211	TNF-XI-0213	261	TNF-XI-0263	311	TNF-XI-0313	361	TNF-XI-0363
212	TNF-XI-0214	262	TNF-XI-0264	312	TNF-XI-0314	362	TNF-XI-0364
213	TNF-XI-0215	263	TNF-XI-0265	313	TNF-XI-0315	363	TNF-XI-0365
214	TNF-XI-0216	264	TNF-XI-0266	314	TNF-XI-0316	364	TNF-XI-0366
215	TNF-XI-0217	265	TNF-XI-0267	315	TNF-XI-0317	365	TNF-XI-0367
216	TNF-XI-0218	266	TNF-XI-0268	316	TNF-XI-0318	366	TNF-XI-0368
217	TNF-XI-0219	267	TNF-XI-0269	317	TNF-XI-0319	367	TNF-XI-0369
218	TNF-XI-0220	268	TNF-XI-0270	318	TNF-XI-0320	368	TNF-XI-0370
219	TNF-XI-0221	269	TNF-XI-0271	319	TNF-XI-0321	369	TNF-XI-0371
220	TNF-XI-0222	270	TNF-XI-0272	320	TNF-XI-0322	370	TNF-XI-0372
221	TNF-XI-0223	271	TNF-XI-0273	321	TNF-XI-0323	371	TNF-XI-0373
222	TNF-XI-0224	272	TNF-XI-0274	322	TNF-XI-0324	372	TNF-XI-0374
223	TNF-XI-0225	273	TNF-XI-0275	323	TNF-XI-0325	373	TNF-XI-0375
224	TNF-XI-0226	274	TNF-XI-0276	324	TNF-XI-0326	374	TNF-XI-0376
225	TNF-XI-0227	275	TNF-XI-0277	325	TNF-XI-0327	375	TNF-XI-0377
226	TNF-XI-0228	276	TNF-XI-0278	326	TNF-XI-0328	376	TNF-XI-0378
227	TNF-XI-0229	277	TNF-XI-0279	327	TNF-XI-0329	377	TNF-XI-0379
228	TNF-XI-0230	278	TNF-XI-0280	328	TNF-XI-0330	378	TNF-XI-0380
229	TNF-XI-0231	279	TNF-XI-0281	329	TNF-XI-0331	379	TNF-XI-0381
230	TNF-XI-0232	280	TNF-XI-0282	330	TNF-XI-0332	380	TNF-XI-0382
231	TNF-XI-0233	281	TNF-XI-0283	331	TNF-XI-0333	381	TNF-XI-0383
232	TNF-XI-0234	282	TNF-XI-0284	332	TNF-XI-0334	382	TNF-XI-0384
233	TNF-XI-0235	283	TNF-XI-0285	333	TNF-XI-0335	383	TNF-XI-0385
234	TNF-XI-0236	284	TNF-XI-0286	334	TNF-XI-0336	384	TNF-XI-0386
235	TNF-XI-0237	285	TNF-XI-0287	335	TNF-XI-0337	385	TNF-XI-0387
236	TNF-XI-0238	286	TNF-XI-0288	336	TNF-XI-0338	386	TNF-XI-0388
237	TNF-XI-0239	287	TNF-XI-0289	337	TNF-XI-0339	387	TNF-XI-0389
238	TNF-XI-0240	288	TNF-XI-0290	338	TNF-XI-0340	388	TNF-XI-0390
239	TNF-XI-0241	289	TNF-XI-0291	339	TNF-XI-0341	389	TNF-XI-0391
240	TNF-XI-0242	290	TNF-XI-0292	340	TNF-XI-0342	390	TNF-XI-0392
241	TNF-XI-0243	291	TNF-XI-0293	341	TNF-XI-0343	391	TNF-XI-0393
242	TNF-XI-0244	292	TNF-XI-0294	342	TNF-XI-0344	392	TNF-XI-0394
243	TNF-XI-0245	293	TNF-XI-0295	343	TNF-XI-0345	393	TNF-XI-0395
244	TNF-XI-0246	294	TNF-XI-0296	344	TNF-XI-0346	394	TNF-XI-0396
245	TNF-XI-0247	295	TNF-XI-0297	345	TNF-XI-0347	395	TNF-XI-0397
246	TNF-XI-0248	296	TNF-XI-0298	346	TNF-XI-0348	396	TNF-XI-0398
247	TNF-XI-0249	297	TNF-XI-0299	347	TNF-XI-0349	397	TNF-XI-0399
248	TNF-XI-0250	298	TNF-XI-0300	348	TNF-XI-0350	398	TNF-XI-0400
249	TNF-XI-0251	299	TNF-XI-0301	349	TNF-XI-0351	399	TNF-XI-0401
250	TNF-XI-0252	300	TNF-XI-0302	350	TNF-XI-0352	400	TNF-XI-0402

表 12 承認を受けようとする容器の製造番号

(その3)

製造番号	製造番号	製造番号	製造番号
401	TNF-XI-0403	451	TNF-XI-0453
402	TNF-XI-0404	452	TNF-XI-0454
403	TNF-XI-0405	453	TNF-XI-0455
404	TNF-XI-0406	454	TNF-XI-0456
405	TNF-XI-0407	455	TNF-XI-0457
406	TNF-XI-0408	456	TNF-XI-0458
407	TNF-XI-0409	457	TNF-XI-0459
408	TNF-XI-0410	458	TNF-XI-0460
409	TNF-XI-0411	459	TNF-XI-0461
410	TNF-XI-0412	460	TNF-XI-0462
411	TNF-XI-0413	461	TNF-XI-0463
412	TNF-XI-0414	462	TNF-XI-0464
413	TNF-XI-0415	463	TNF-XI-0465
414	TNF-XI-0416	464	TNF-XI-0466
415	TNF-XI-0417	465	TNF-XI-0467
416	TNF-XI-0418	466	TNF-XI-0468
417	TNF-XI-0419	467	TNF-XI-0469
418	TNF-XI-0420	468	TNF-XI-0470
419	TNF-XI-0421	469	TNF-XI-0471
420	TNF-XI-0422	470	TNF-XI-0472
421	TNF-XI-0423	471	TNF-XI-0473
422	TNF-XI-0424	472	TNF-XI-0474
423	TNF-XI-0425	473	TNF-XI-0475
424	TNF-XI-0426	474	TNF-XI-0476
425	TNF-XI-0427	475	TNF-XI-0477
426	TNF-XI-0428	476	TNF-XI-0478
427	TNF-XI-0429	477	TNF-XI-0479
428	TNF-XI-0430	478	TNF-XI-0480
429	TNF-XI-0431	479	TNF-XI-0481
430	TNF-XI-0432	480	TNF-XI-0482
431	TNF-XI-0433	481	TNF-XI-0483
432	TNF-XI-0434	482	TNF-XI-0484
433	TNF-XI-0435	483	TNF-XI-0485
434	TNF-XI-0436	484	TNF-XI-0486
435	TNF-XI-0437	485	TNF-XI-0487
436	TNF-XI-0438	486	TNF-XI-0488
437	TNF-XI-0439	487	TNF-XI-0489
438	TNF-XI-0440	488	TNF-XI-0490
439	TNF-XI-0441	489	TNF-XI-0491
440	TNF-XI-0442	490	TNF-XI-0492
441	TNF-XI-0443	491	TNF-XI-0493
442	TNF-XI-0444	492	TNF-XI-0494
443	TNF-XI-0445	493	TNF-XI-0495
444	TNF-XI-0446	494	TNF-XI-0496
445	TNF-XI-0447	495	TNF-XI-0497
446	TNF-XI-0448	496	TNF-XI-0498
447	TNF-XI-0449	497	TNF-XI-0499
448	TNF-XI-0450	498	TNF-XI-0500
449	TNF-XI-0451	499	TNF-XI-0501
450	TNF-XI-0452	500	TNF-XI-0502
501	TNF-XI-0503	551	TNF-XI-0553
502	TNF-XI-0504	552	TNF-XI-0554
503	TNF-XI-0505	553	TNF-XI-0555
504	TNF-XI-0506	554	TNF-XI-0556
505	TNF-XI-0507	555	TNF-XI-0557
506	TNF-XI-0508	556	TNF-XI-0558
507	TNF-XI-0509	557	TNF-XI-0559
508	TNF-XI-0510	558	TNF-XI-0560
509	TNF-XI-0511	559	TNF-XI-0561
510	TNF-XI-0512	560	TNF-XI-0562
511	TNF-XI-0513	561	TNF-XI-0563
512	TNF-XI-0514	562	TNF-XI-0564
513	TNF-XI-0515	563	TNF-XI-0565
514	TNF-XI-0516	564	TNF-XI-0566
515	TNF-XI-0517	565	TNF-XI-0567
516	TNF-XI-0518	566	TNF-XI-0568
517	TNF-XI-0519	567	TNF-XI-0569
518	TNF-XI-0520	568	TNF-XI-0570
519	TNF-XI-0521	569	TNF-XI-0571
520	TNF-XI-0522	570	TNF-XI-0572
521	TNF-XI-0523	571	TNF-XI-0573
522	TNF-XI-0524	572	TNF-XI-0574
523	TNF-XI-0525	573	TNF-XI-0575
524	TNF-XI-0526	574	TNF-XI-0576
525	TNF-XI-0527	575	TNF-XI-0577
526	TNF-XI-0528	576	TNF-XI-0578
527	TNF-XI-0529	577	TNF-XI-0579
528	TNF-XI-0530	578	TNF-XI-0580
529	TNF-XI-0531	579	TNF-XI-0581
530	TNF-XI-0532	580	TNF-XI-0582
531	TNF-XI-0533	581	TNF-XI-0583
532	TNF-XI-0534	582	TNF-XI-0584
533	TNF-XI-0535	583	TNF-XI-0585
534	TNF-XI-0536	584	TNF-XI-0586
535	TNF-XI-0537	585	TNF-XI-0587
536	TNF-XI-0538	586	TNF-XI-0588
537	TNF-XI-0539	587	TNF-XI-0589
538	TNF-XI-0540	588	TNF-XI-0590
539	TNF-XI-0541	589	TNF-XI-0591
540	TNF-XI-0542	590	TNF-XI-0592
541	TNF-XI-0543	591	TNF-XI-0593
542	TNF-XI-0544	592	TNF-XI-0594
543	TNF-XI-0545	593	TNF-XI-0595
544	TNF-XI-0546	594	TNF-XI-0596
545	TNF-XI-0547	595	TNF-XI-0597
546	TNF-XI-0548	596	TNF-XI-0598
547	TNF-XI-0549	597	TNF-XI-0599
548	TNF-XI-0550	598	TNF-XI-0600
549	TNF-XI-0551	599	TNF-XI-0601
550	TNF-XI-0552	600	TNF-XI-0602

表 12 承認を受けようとする容器の製造番号

(その4)

製造番号		製造番号		製造番号		製造番号	
601	TNF-XI-0603	651	TNF-XI-0653	701	TNF-XI-0703	751	TNF-XI-0754
602	TNF-XI-0604	652	TNF-XI-0654	702	TNF-XI-0704	752	TNF-XI-0755
603	TNF-XI-0605	653	TNF-XI-0655	703	TNF-XI-0705	753	TNF-XI-0756
604	TNF-XI-0606	654	TNF-XI-0656	704	TNF-XI-0706	754	TNF-XI-0757
605	TNF-XI-0607	655	TNF-XI-0657	705	TNF-XI-0707	755	TNF-XI-0758
606	TNF-XI-0608	656	TNF-XI-0658	706	TNF-XI-0708	756	TNF-XI-0759
607	TNF-XI-0609	657	TNF-XI-0659	707	TNF-XI-0709	757	TNF-XI-0760
608	TNF-XI-0610	658	TNF-XI-0660	708	TNF-XI-0710	758	TNF-XI-0761
609	TNF-XI-0611	659	TNF-XI-0661	709	TNF-XI-0711	759	TNF-XI-0762
610	TNF-XI-0612	660	TNF-XI-0662	710	TNF-XI-0712	760	TNF-XI-0763
611	TNF-XI-0613	661	TNF-XI-0663	711	TNF-XI-0713	761	TNF-XI-0764
612	TNF-XI-0614	662	TNF-XI-0664	712	TNF-XI-0714	762	TNF-XI-0765
613	TNF-XI-0615	663	TNF-XI-0665	713	TNF-XI-0715	763	TNF-XI-0766
614	TNF-XI-0616	664	TNF-XI-0666	714	TNF-XI-0716	764	TNF-XI-0767
615	TNF-XI-0617	665	TNF-XI-0667	715	TNF-XI-0717	765	TNF-XI-0768
616	TNF-XI-0618	666	TNF-XI-0668	716	TNF-XI-0718	766	TNF-XI-0769
617	TNF-XI-0619	667	TNF-XI-0669	717	TNF-XI-0719	767	TNF-XI-0770
618	TNF-XI-0620	668	TNF-XI-0670	718	TNF-XI-0720	768	TNF-XI-0771
619	TNF-XI-0621	669	TNF-XI-0671	719	TNF-XI-0721	769	TNF-XI-0772
620	TNF-XI-0622	670	TNF-XI-0672	720	TNF-XI-0722	770	TNF-XI-0773
621	TNF-XI-0623	671	TNF-XI-0673	721	TNF-XI-0723	771	TNF-XI-0774
622	TNF-XI-0624	672	TNF-XI-0674	722	TNF-XI-0724	772	TNF-XI-0775
623	TNF-XI-0625	673	TNF-XI-0675	723	TNF-XI-0725	773	TNF-XI-0776
624	TNF-XI-0626	674	TNF-XI-0676	724	TNF-XI-0726	774	TNF-XI-0777
625	TNF-XI-0627	675	TNF-XI-0677	725	TNF-XI-0727	775	TNF-XI-0778
626	TNF-XI-0628	676	TNF-XI-0678	726	TNF-XI-0728	776	TNF-XI-0779
627	TNF-XI-0629	677	TNF-XI-0679	727	TNF-XI-0729	777	TNF-XI-0780
628	TNF-XI-0630	678	TNF-XI-0680	728	TNF-XI-0730	778	TNF-XI-0781
629	TNF-XI-0631	679	TNF-XI-0681	729	TNF-XI-0731	779	TNF-XI-0782
630	TNF-XI-0632	680	TNF-XI-0682	730	TNF-XI-0732	780	TNF-XI-0783
631	TNF-XI-0633	681	TNF-XI-0683	731	TNF-XI-0733	781	TNF-XI-0784
632	TNF-XI-0634	682	TNF-XI-0684	732	TNF-XI-0734	782	TNF-XI-0785
633	TNF-XI-0635	683	TNF-XI-0685	733	TNF-XI-0735	783	TNF-XI-0786
634	TNF-XI-0636	684	TNF-XI-0686	734	TNF-XI-0736	784	TNF-XI-0787
635	TNF-XI-0637	685	TNF-XI-0687	735	TNF-XI-0737	785	TNF-XI-0788
636	TNF-XI-0638	686	TNF-XI-0688	736	TNF-XI-0738	786	TNF-XI-0789
637	TNF-XI-0639	687	TNF-XI-0689	737	TNF-XI-0739	787	TNF-XI-0790
638	TNF-XI-0640	688	TNF-XI-0690	738	TNF-XI-0740	788	TNF-XI-0791
639	TNF-XI-0641	689	TNF-XI-0691	739	TNF-XI-0741	789	TNF-XI-0792
640	TNF-XI-0642	690	TNF-XI-0692	740	TNF-XI-0742	790	TNF-XI-0793
641	TNF-XI-0643	691	TNF-XI-0693	741	TNF-XI-0743	791	TNF-XI-0794
642	TNF-XI-0644	692	TNF-XI-0694	742	TNF-XI-0744	792	TNF-XI-0795
643	TNF-XI-0645	693	TNF-XI-0695	743	TNF-XI-0746	793	TNF-XI-0796
644	TNF-XI-0646	694	TNF-XI-0696	744	TNF-XI-0747	794	TNF-XI-0797
645	TNF-XI-0647	695	TNF-XI-0697	745	TNF-XI-0748	795	TNF-XI-0798
646	TNF-XI-0648	696	TNF-XI-0698	746	TNF-XI-0749	796	TNF-XI-0799
647	TNF-XI-0649	697	TNF-XI-0699	747	TNF-XI-0750	797	TNF-XI-0800
648	TNF-XI-0650	698	TNF-XI-0700	748	TNF-XI-0751	798	TNF-XI-0801
649	TNF-XI-0651	699	TNF-XI-0701	749	TNF-XI-0752	799	TNF-XI-0802
650	TNF-XI-0652	700	TNF-XI-0702	750	TNF-XI-0753	800	TNF-XI-0804

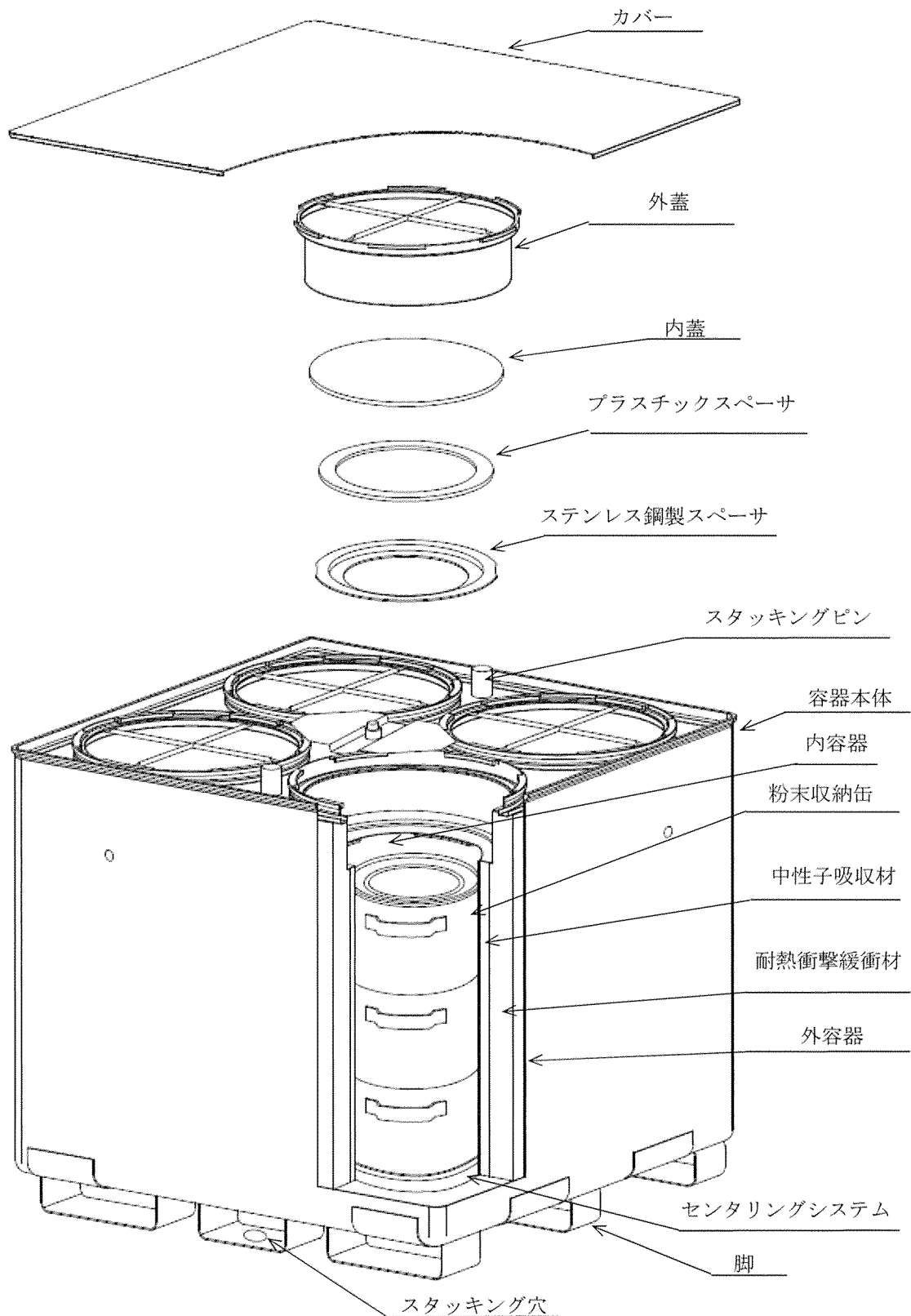
表 12 承認を受けようとする容器の製造番号

(その5)

製造番号	製造番号	製造番号	製造番号
801	TNF-XI-0805	851	TNF-XI-0863
802	TNF-XI-0806	852	TNF-XI-0864
803	TNF-XI-0807	853	TNF-XI-0865
804	TNF-XI-0809	854	TNF-XI-0866
805	TNF-XI-0810	855	TNF-XI-0867
806	TNF-XI-0811	856	TNF-XI-0868
807	TNF-XI-0812	857	TNF-XI-0869
808	TNF-XI-0813	858	TNF-XI-0871
809	TNF-XI-0814	859	TNF-XI-0873
810	TNF-XI-0815	860	TNF-XI-0874
811	TNF-XI-0816	861	TNF-XI-0876
812	TNF-XI-0817	862	TNF-XI-0877
813	TNF-XI-0818	863	TNF-XI-0878
814	TNF-XI-0819	864	TNF-XI-0879
815	TNF-XI-0820	865	TNF-XI-0881
816	TNF-XI-0821	866	TNF-XI-0883
817	TNF-XI-0822	867	TNF-XI-0885
818	TNF-XI-0823	868	TNF-XI-0886
819	TNF-XI-0824	869	TNF-XI-0887
820	TNF-XI-0825	870	TNF-XI-0888
821	TNF-XI-0826	871	TNF-XI-0889
822	TNF-XI-0827	872	TNF-XI-0890
823	TNF-XI-0828	873	TNF-XI-0891
824	TNF-XI-0829	874	TNF-XI-0894
825	TNF-XI-0830	875	TNF-XI-0895
826	TNF-XI-0831	876	TNF-XI-0896
827	TNF-XI-0832	877	TNF-XI-0897
828	TNF-XI-0834	878	TNF-XI-0900
829	TNF-XI-0837	879	TNF-XI-0901
830	TNF-XI-0838	880	TNF-XI-0902
831	TNF-XI-0840	881	TNF-XI-0903
832	TNF-XI-0841	882	TNF-XI-0904
833	TNF-XI-0843	883	TNF-XI-0905
834	TNF-XI-0844	884	TNF-XI-0906
835	TNF-XI-0845	885	TNF-XI-0907
836	TNF-XI-0846	886	TNF-XI-0909
837	TNF-XI-0847	887	TNF-XI-0910
838	TNF-XI-0848	888	TNF-XI-0912
839	TNF-XI-0849	889	TNF-XI-0913
840	TNF-XI-0851	890	TNF-XI-0915
841	TNF-XI-0852	891	TNF-XI-0917
842	TNF-XI-0853	892	TNF-XI-0918
843	TNF-XI-0854	893	TNF-XI-0920
844	TNF-XI-0855	894	TNF-XI-0923
845	TNF-XI-0856	895	TNF-XI-0924
846	TNF-XI-0857	896	TNF-XI-0928
847	TNF-XI-0858	897	TNF-XI-0935
848	TNF-XI-0859	898	TNF-XI-0936
849	TNF-XI-0860	899	TNF-XI-0937
850	TNF-XI-0861	900	TNF-XI-0938
			901 TNF-XI-0939
			902 TNF-XI-0940
			903 TNF-XI-0942
			904 TNF-XI-0943
			905 TNF-XI-0944
			906 TNF-XI-0947
			907 TNF-XI-0949
			908 TNF-XI-0950
			909 TNF-XI-0952
			910 TNF-XI-0953
			911 TNF-XI-0954
			912 TNF-XI-0955
			913 TNF-XI-0956
			914 TNF-XI-0958
			915 TNF-XI-0959
			916 TNF-XI-0960
			—以下余白—

表 13 容器製造後にはじめて承認された日

製造番号	容器製造後にはじめて承認された日
TNF-XI-0001～0014, TNF-XI-0016～0061	平成14年11月8日
TNF-XI-0062～0069, TNF-XI-0071～0076, TNF-XI-0078～0114, TNF-XI-0116～0121, TNF-XI-0124～0183	平成15年3月11日
TNF-XI-0184～0243	平成15年4月16日
TNF-XI-0015, TNF-XI-0244～0323, TNF-XI-0325, TNF-XI-0341, TNF-XI-0353～0359	平成15年7月11日
TNF-XI-0122～0123, TNF-XI-0349, TNF-XI-0360～0379, TNF-XI-0381～0382, TNF-XI-0384～0446	平成15年9月4日
TNF-XI-0070, TNF-XI-0326～0331, TNF-XI-0335～0339, TNF-XI-0342～0343, TNF-XI-0351, TNF-XI-0380, TNF-XI-0383, TNF-XI-0447～0522	平成15年11月19日
TNF-XI-0324, TNF-XI-0332～0334, TNF-XI-0340, TNF-XI-0344～0348, TNF-XI-0350, TNF-XI-0352, TNF-XI-0523～0614, TNF-XI-0616～0630, TNF-XI-0632	平成16年1月23日
TNF-XI-0631, TNF-XI-0633～0643, TNF-XI-0645～0664, TNF-XI-0666～0670, TNF-XI-0675～0727	平成16年3月19日
TNF-XI-0615, TNF-XI-0644, TNF-XI-0665, TNF-XI-0671～0674, TNF-XI-0728～0744, TNF-XI-0746～0800	平成16年5月21日
TNF-XI-0802, TNF-XI-0805, TNF-XI-0821～0823, TNF-XI-0825～0832, TNF-XI-0834, TNF-XI-0837～0838, TNF-XI-0840～0841, TNF-XI-0843, TNF-XI-0845～0849, TNF-XI-0851～0861, TNF-XI-0863～0869, TNF-XI-0871, TNF-XI-0873～0874, TNF-XI-0876～0879, TNF-XI-0881, TNF-XI-0883	平成16年11月19日
TNF-XI-0801, TNF-XI-0804, TNF-XI-0806～0807, TNF-XI-0809～0820, TNF-XI-0824, TNF-XI-0844, TNF-XI-0885～0891, TNF-XI-0894～0897, TNF-XI-0900～0907, TNF-XI-0909～0910, TNF-XI-0912～0913, TNF-XI-0915, TNF-XI-0917～0918, TNF-XI-0920, TNF-XI-0923～0924, TNF-XI-0928, TNF-XI-0935～0940, TNF-XI-0942～0944, TNF-XI-0947, TNF-XI-0949～0950, TNF-XI-0952～0956, TNF-XI-0958～0960	平成17年3月9日



※ 粉末収納缶の代わりに長尺粉末収納缶を装荷する場合もある

図1 TNF-XI型輸送容器外観図