

1.9 ALPS 処理水希釈放出設備の運転管理について

1.9.1 概要

放射性液体廃棄物処理施設で処理した放射性液体廃棄物のうち、トリチウムを除く放射性核種の告示濃度比総和 1 未満を満足した ALPS 処理水を排水する際には、敷地境界における実効線量を達成できる限り低減するために、多量の海水による希釈により、排水中の放射性物質の濃度を低減する。そのため、ALPS 処理水希釈放出設備では次に示す事項を満足させる運転管理を実施する。

- ・ 代表的な試料がサンプリングできるように循環攪拌の運転時間は第三リン酸ナトリウムを試薬として用いた循環攪拌実証試験により、適切に設定する。また、循環攪拌前のタンク内のトリチウム濃度のばらつきを少なくするため、測定・確認用設備に受け入れる ALPS 処理水は、トリチウム濃度が大きく異ならないものを受け入れるよう計画する。
- ・ 海水による ALPS 処理水の希釈倍率が 100 倍以上となるよう、ALPS 処理水流量は測定・確認工程で測定・確認したトリチウム濃度に応じて、ALPS 処理水移送ポンプ、ALPS 処理水流量調整弁、ALPS 処理水流量計等により、ALPS 処理水の流量を最大 500 m³/日（最小流量（年平均）は汚染水発生量以上とする。）の範囲で運転するとともに、海水移送ポンプ（17 万 m³/日/台）は常時 2 台以上運転する。なお、海洋放出初期は、放水立坑（上流水槽）において想定通り希釈できていること及び運用手順を確実に実施できることを検証するため、少量放出を慎重に実施する。
- ・ 放出水中に含まれるトリチウム濃度が 1,500 Bq/L 未満となるまで十分な混合希釈効果を得られるよう、海洋放出する ALPS 処理水のトリチウム濃度の上限を 100 万 Bq/L とした上で、海洋放出の全体工程における不確かさや数値シミュレーションの結果を踏まえ、放出水中のトリチウム濃度（運用値）を設定する。
- ・ 年間のトリチウム放出量が 22 兆 Bq の範囲に収まるよう年度ごとに ALPS 処理水の年間放出計画を定め、当該計画に沿った放出を行う。なお、年間のトリチウム放出計画は、廃炉に向けた全体リスクを考慮して定期的に見直す。

これらの事項を満足させるため、ALPS 処理水希釈放出設備の具体的な運転管理を次の通り実施する。

1.9.2 ALPS 処理水希釈放出設備の運転管理

ALPS 処理水希釈放出設備では、ALPS 処理水の①受入、②測定・確認、③放出の3工程を行う。(図-1 参照)

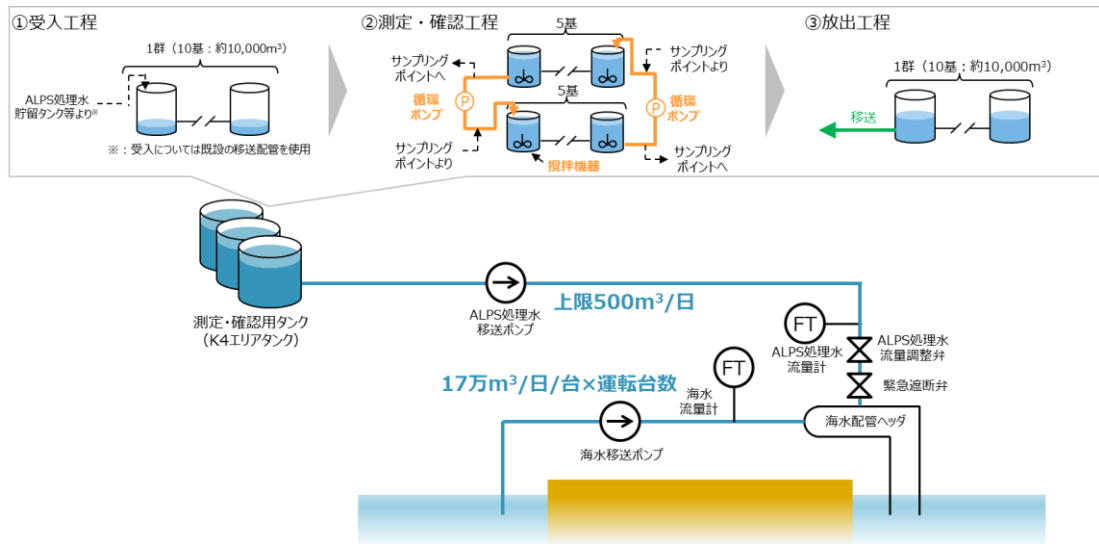


図-1 ALPS 処理水希釈放出設備の工程概要

1.9.2.1 測定・確認用設備の作業工程

①受入、②測定・確認、③放出の工程概要は以下の通り。

① 受入工程

監視・制御装置にて「受入工程」実行操作を行うことで、測定・確認用設備の系統構成を行い、測定・確認用タンクへALPS 処理水を受け入れる。

② 測定・確認工程

監視・制御装置にて「測定・確認工程」実行操作を行うことで、測定・確認用設備の系統構成を行うとともに攪拌機器・循環ポンプを起動し、タンク群の水質均質化を行う。所定の循環攪拌運転時間を経過した後、分析のための採水を行う。

③ 放出工程

監視・制御装置にて海水移送ポンプを起動し、②測定・確認工程で分析したALPS 処理水のトリチウム濃度分析結果を登録した後、「ALPS 処理水移送工程」実行操作を行うことで、移送設備の系統構成を行い、ALPS 処理水の放出を行う。

なお、放出操作はキースイッチとすることで運転員による誤操作を防止する。

1.9.2.2 測定・確認用設備のタンク群運用

測定・確認用設備では、タンク 10 基を 1 群として 3 つのタンク群で運用を行う。3 つのタンク群は、それぞれ①受入，②測定・確認，③放出の 3 工程をローテーションしながら運用する。(図-2 参照)

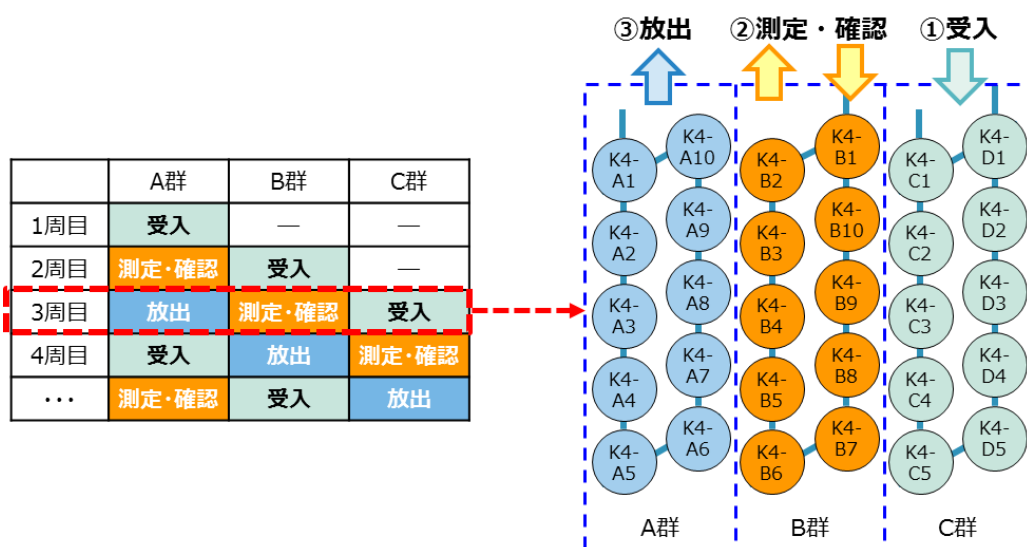


図-2 受入，測定・確認，放出工程ローテーションの例

1.9.2.3 受入，測定・確認，放出工程における基本的な手順

1.9.2.2の①受入，②測定・確認，③放出は，図-3に示す手順にて運転を行う。ある工程を終了して次工程に進む際には，当該工程の作業手順が終わっていることを監視・制御装置にてチェックすることで，次工程に進めないインターロックを組んでいる。

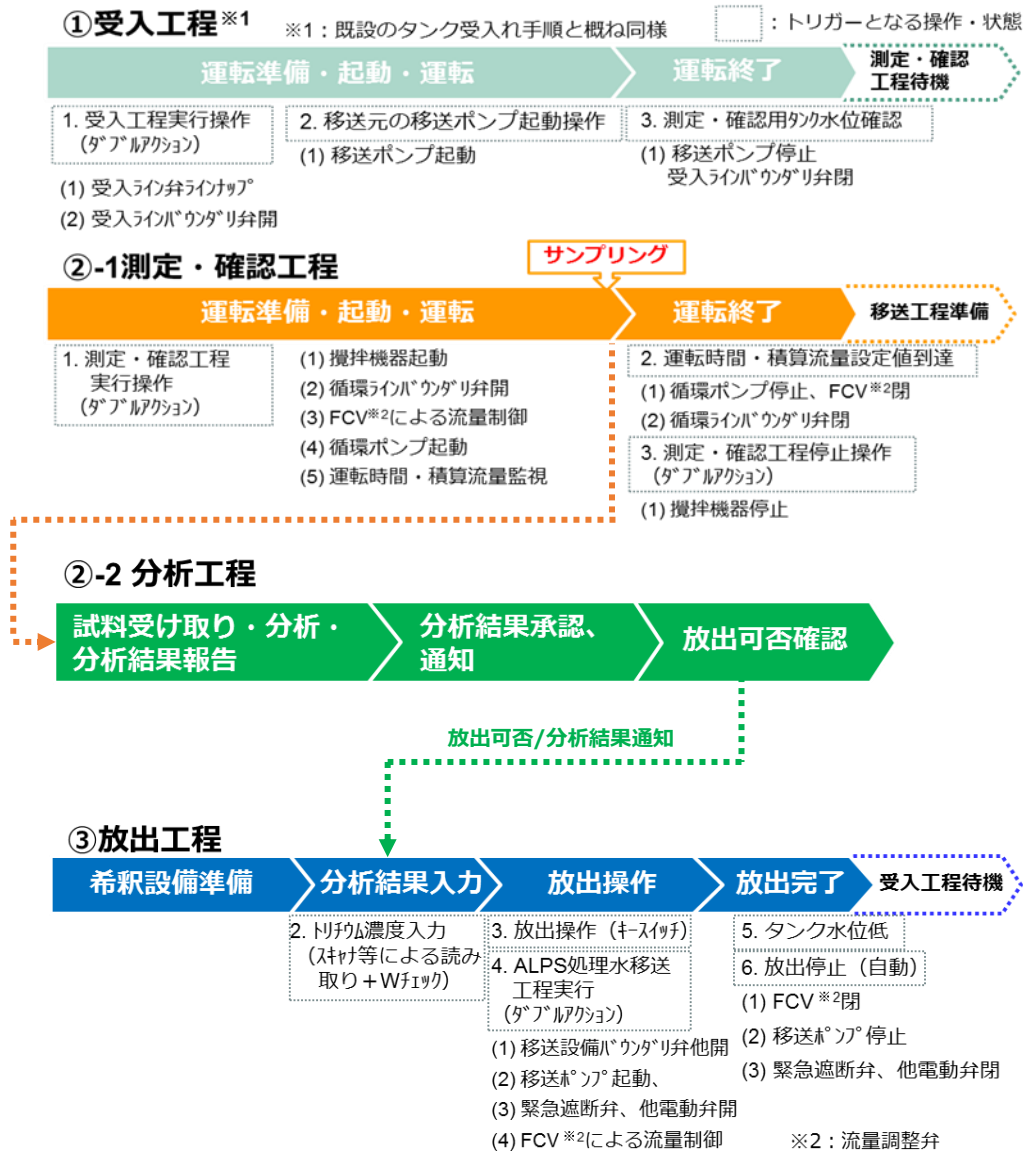
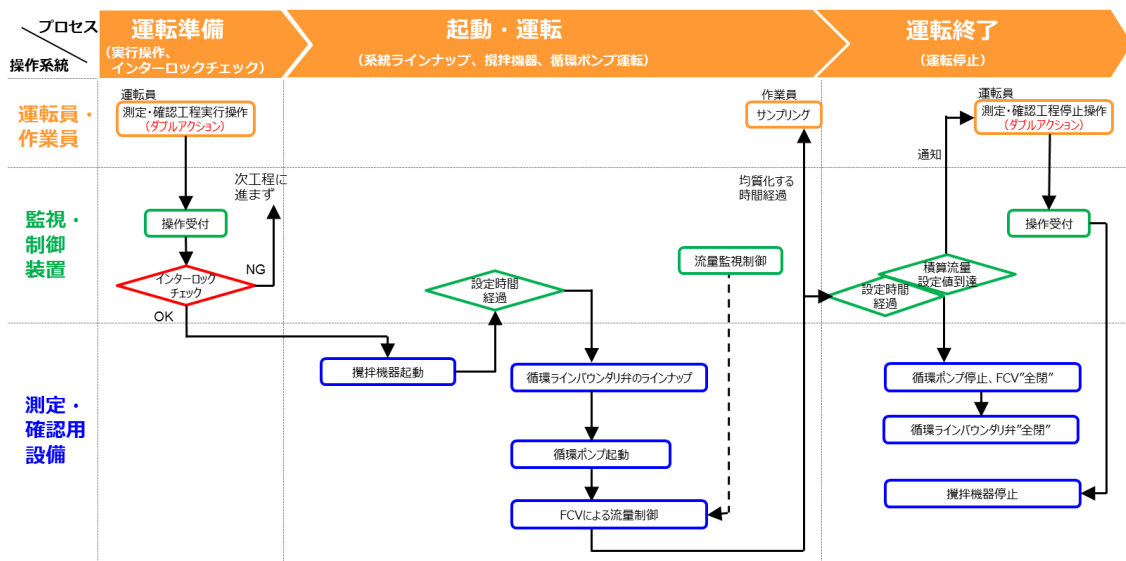


図-3 受入，測定・確認，放出工程の手順

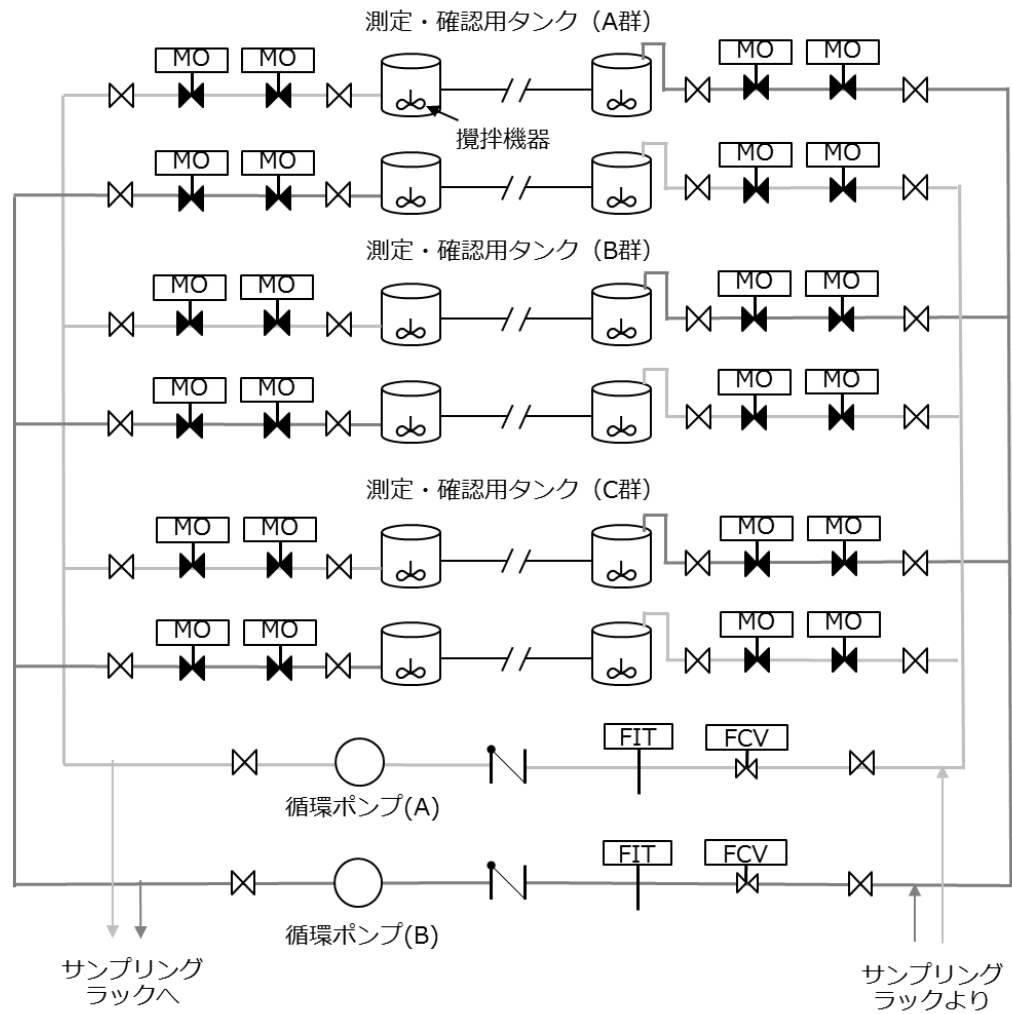
1.9.2.4 測定・確認工程運用手順

測定・確認工程では、監視・制御装置にて対象タンク群を選択し実行操作することで、測定・確認工程フロー（図－4参照）に従い以降は自動動作する。測定・確認工程における設備の状態は図－5～7の通り。

なお、当該工程では、代表的な試料がサンプリング出来るよう、事前の実証試験の結果を踏まえて、原則、測定・確認用タンクの循環攪拌の運転時間はタンク水量の2巡以上確保する。ただし、実運用後にも適宜検証を行い、十分に循環及び攪拌したことが確認できる場合は、この限りでない。



図－4 測定・確認工程フロー



<略語説明>
 MO:電動駆動
 FCV:流量調整弁
 FIT:流量指示計

図-5 測定・確認工程の設備状態 (起動操作前)

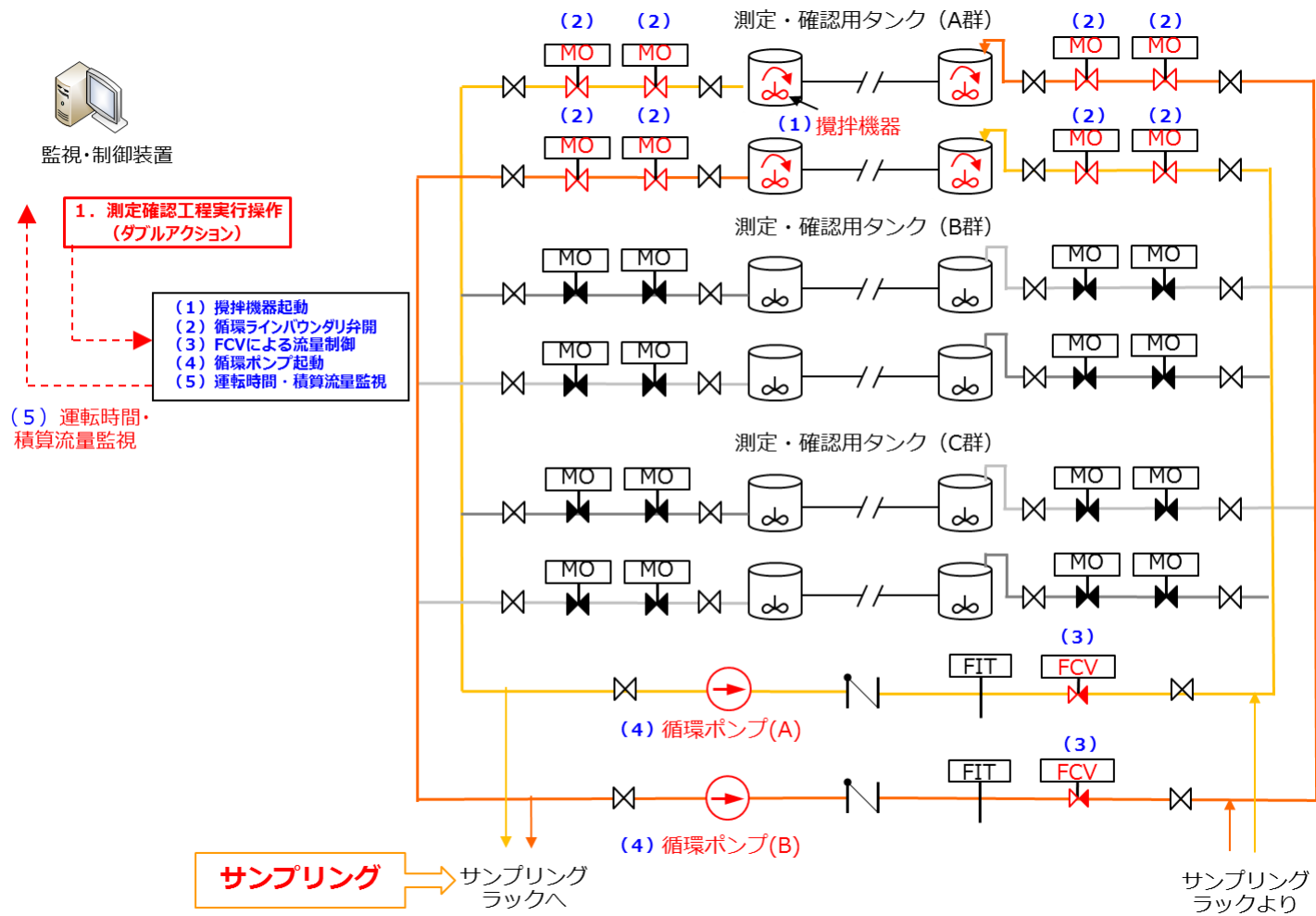


図-6 測定・確認工程の設備状態 (起動～運転)

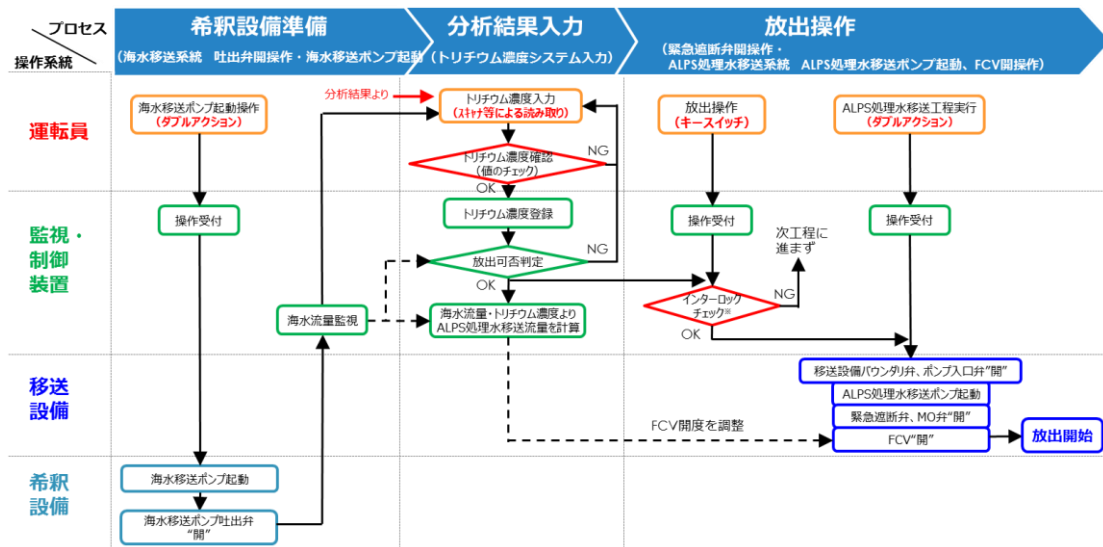
1.9.2.5 放出工程運用手順

放出工程では、ALPS 処理水のトリチウム濃度を監視・制御装置に登録し、放出水中に含まれるトリチウム濃度が運用の上限値である1,500Bq/L未満になるようALPS 処理水移送流量を最大500m³/日（最小流量（年平均）は汚染水発生量以上とする。）の範囲で設定する。

測定・確認工程の分析において確認したトリチウム濃度は、ヒューマンエラー防止のためスキャナ等により機械的に読み取り、監視・制御装置へ登録する。監視・制御装置は登録したトリチウム濃度と海水流量からALPS 処理水移送流量を自動計算する。

希釈設備の準備からALPS 処理水の放出開始までは放出工程フロー（図－8 参照）に従う。

監視・制御装置は、海水希釈量に対し希釈後のトリチウム濃度が運用の上限値を満足できるかの観点で放出可否を判断する。運転員は当該ALPS 処理水が放出可能であること、放出操作の準備ができたことを監視・制御装置にて確認し、キースイッチにより放出操作を行う。



図－8 放出工程フロー

なお、ALPS 処理水等貯留タンクで貯蔵しているALPS 処理水のトリチウム濃度は、約15万～216万Bq/L（2021年4月時点）であり、運用の上限値1,500Bq/Lを上回っていることから、海水による希釈が必要となる。

海水での希釈は、海水移送ポンプを一定流量で運転させるため、希釈率の調整について、ALPS 処理水移送ポンプ、ALPS 処理水流量調整弁、ALPS 処理水流量計等を使用して、ALPS 処理水流量を変動させることで実施する。

なお、海水移送ポンプは数値シミュレーションの結果で得られた十分な混合希釈効果を得られるよう、2台以上の運転を計画する。

海水希釈後のトリチウム濃度は、図-9の通り、測定・確認用設備にて測定・確認したALPS処理水のトリチウム濃度、ALPS処理水流量、海水流量から評価する。他方、実際に運転する際には、図-10の通り、予め海水希釈後のトリチウム濃度（運用値）を定めておき、その評価に合わせて、ALPS処理水流量調整弁の開度調整をすることで、既定の希釈率を実現する。

○トリチウム濃度評価式

$$\text{海水希釈後のトリチウム濃度（評価値）} = \frac{\text{ALPS処理水のトリチウム濃度} \times \text{ALPS処理水流量}}{\text{ALPS処理水流量} + \text{海水流量}}$$

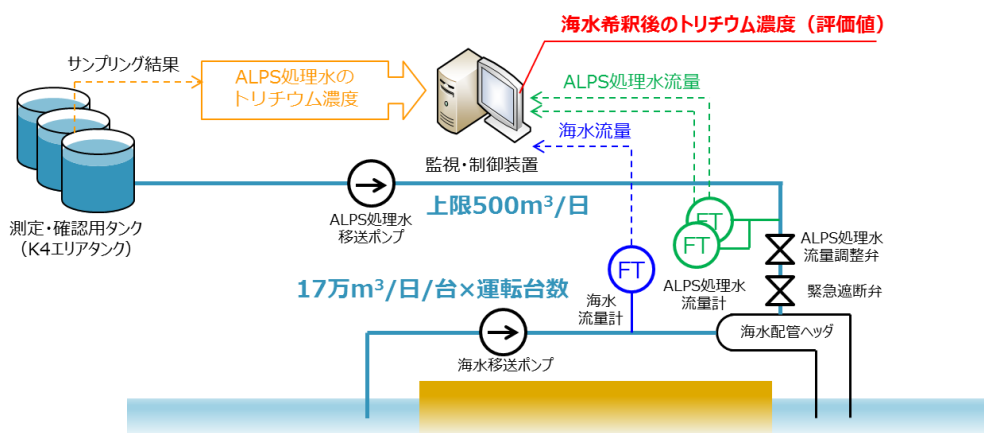


図-9 海水希釈後のトリチウム濃度の評価式

○ALPS処理水流量算出式

$$\text{ALPS処理水流量（運用値）} = \frac{\text{海水流量} \times \text{海水希釈後のトリチウム濃度（運用値）}}{\text{ALPS処理水のトリチウム濃度} - \text{海水希釈後のトリチウム濃度（運用値）}}$$

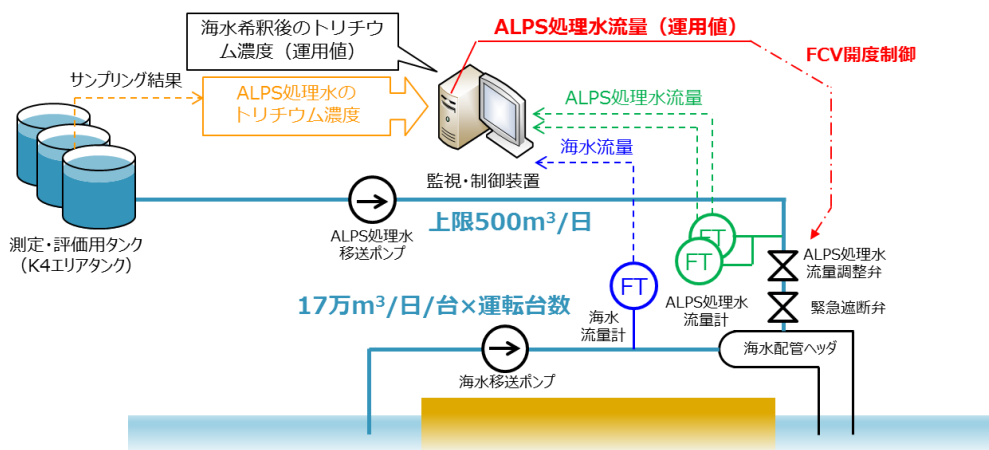
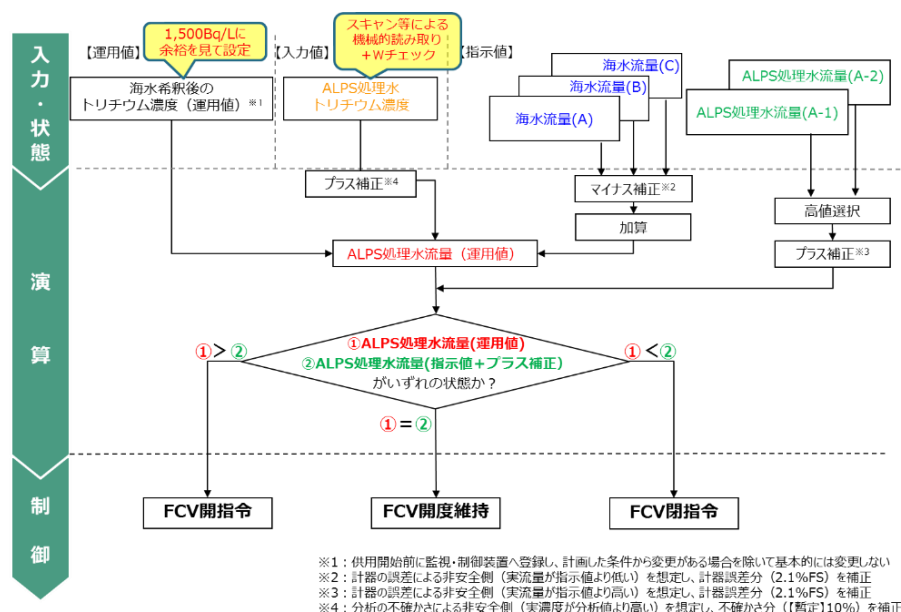
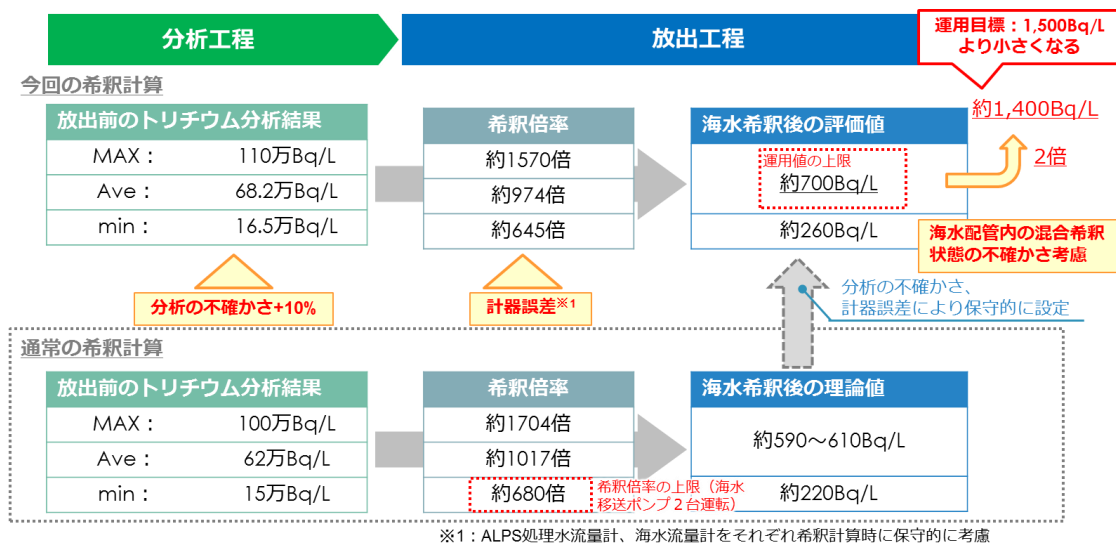


図-10 希釈率（ALPS 処理水流量）の評価式

なお、ALPS 処理水の海洋放出の検討の中で、不確かさやばらつきを確認しており、これらについては、図-11の通り、仮に全ての不確かさやばらつきが、トリチウム濃度が高くなる側に作用した場合でも、放出時のトリチウム濃度が1,500Bq/Lを超えないように、海水希釈後のトリチウム濃度（運用値）を設定する。



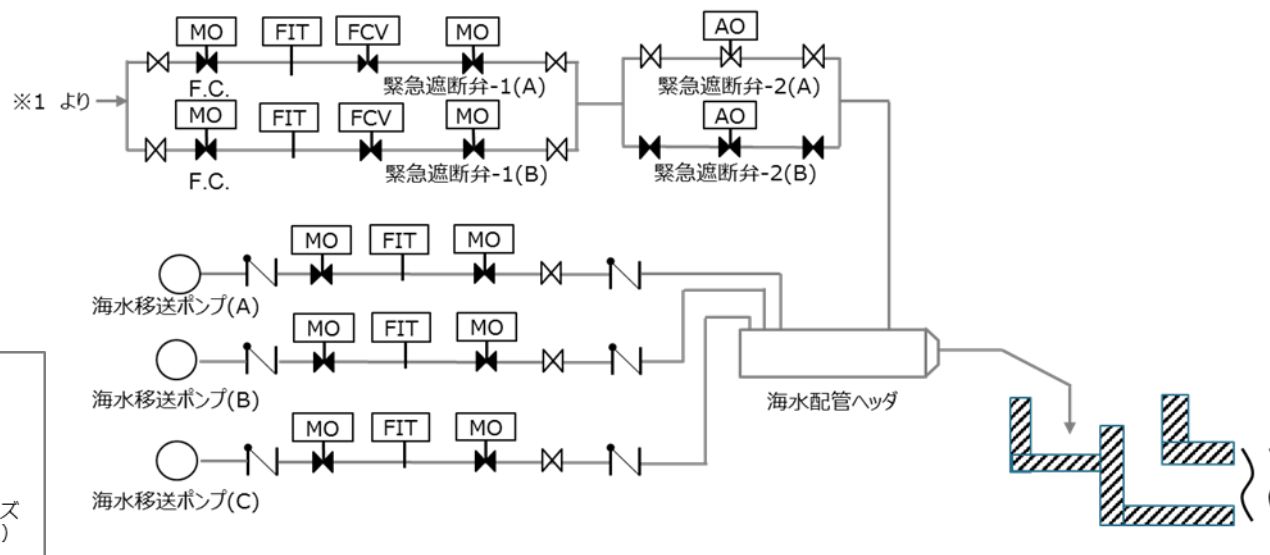
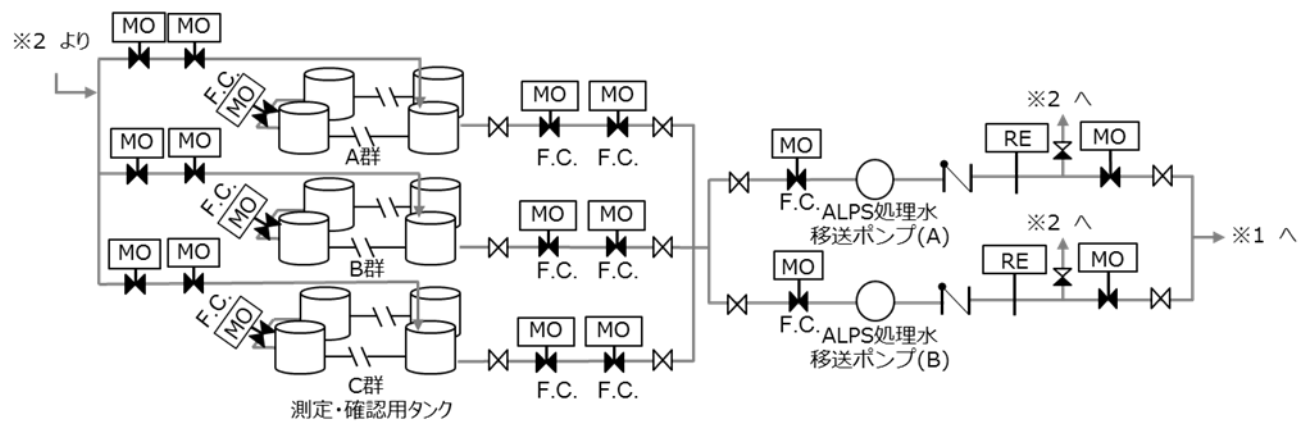
(a) 不確かさやばらつきを考慮したALPS処理水流量の調整



(b) 不確かさやばらつきを考慮したトリチウム濃度の算出例

図-11 不確かさ・ばらつきを考慮した希釈率の調整

放出工程における設備の状態は図-12～16の通り。



<略語説明>
 MO:電動駆動
 AO:空気駆動
 FCV:流量調整弁
 FIT:流量指示計
 RE:放射線検出器
 F.C.:フェイルクローズ
 (緊急遮断弁除く)

図-12 放出工程の設備状態 (起動操作前)

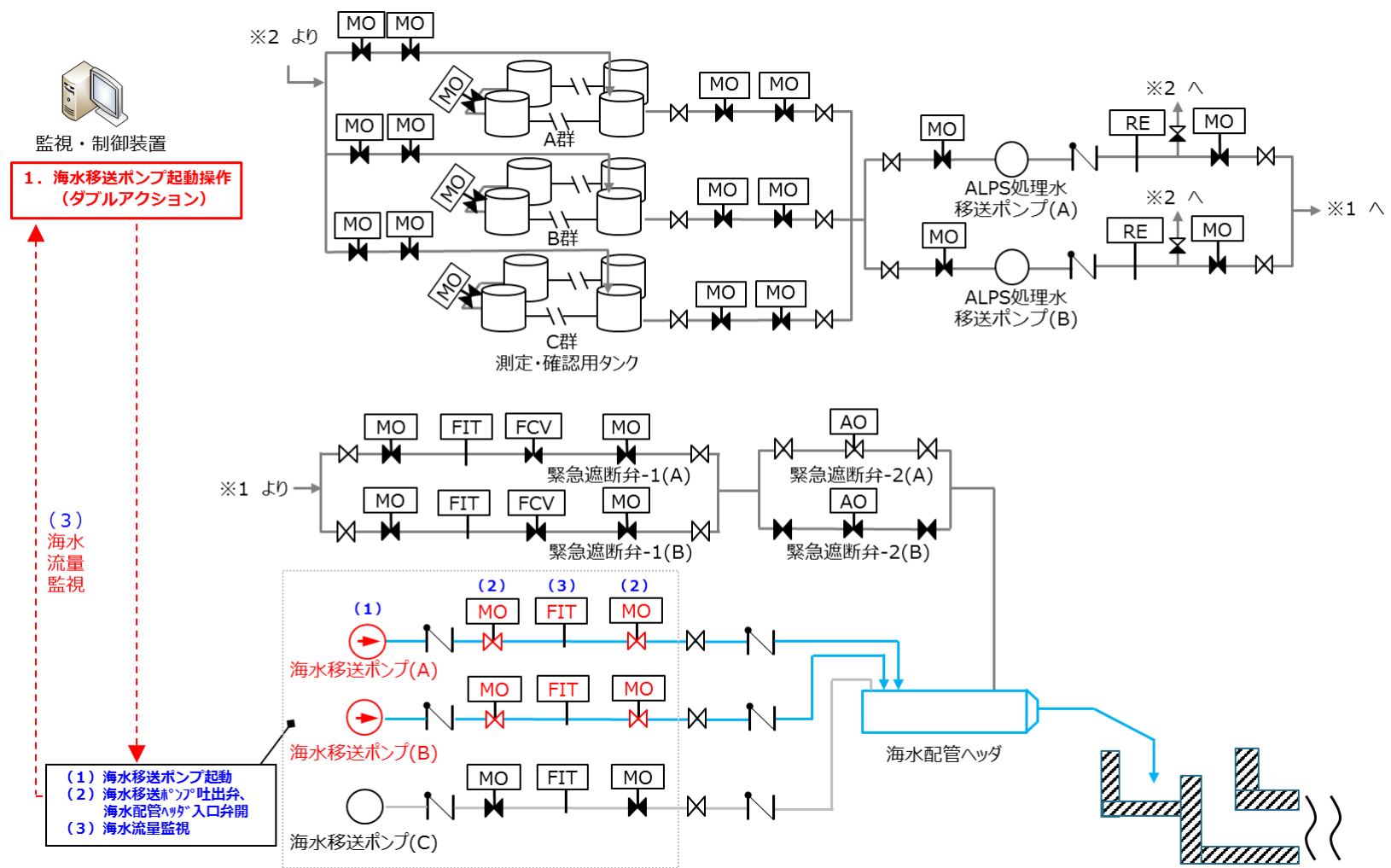


図-13 放出工程の設備状態 (希釈設備起動)

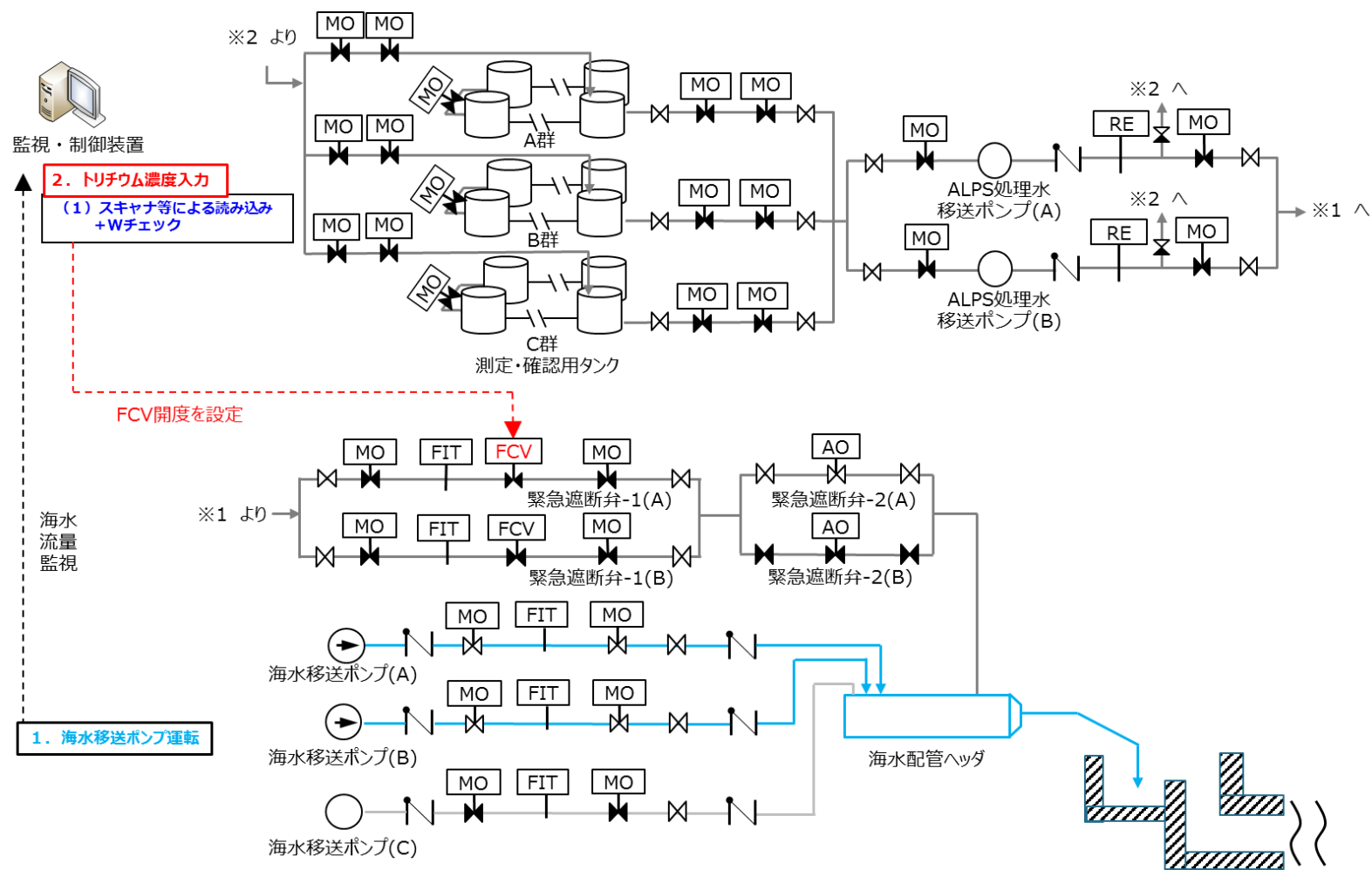


図-14 放出工程の設備状態 (トリチウム濃度入力～FCV 開度設定)

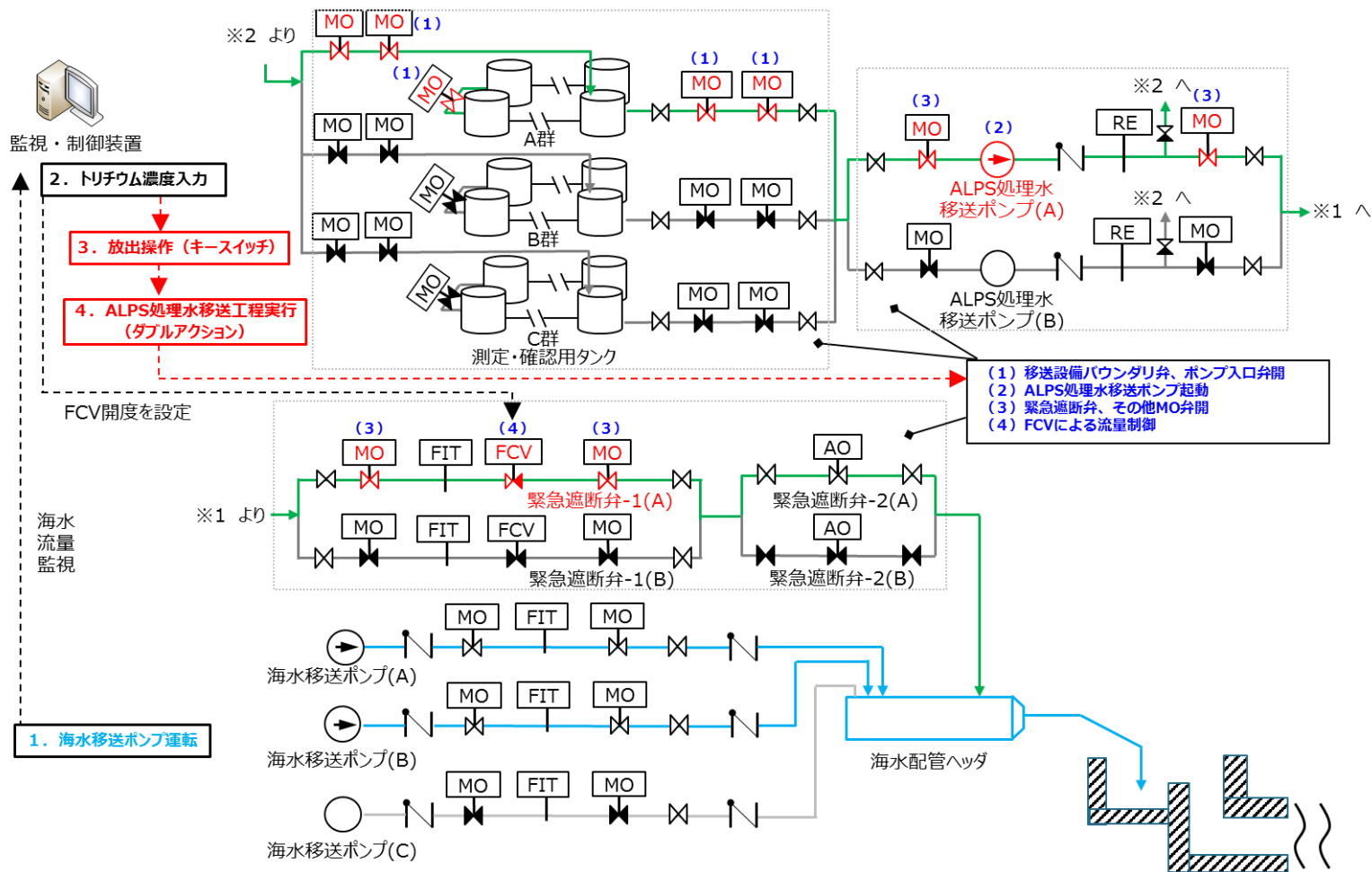


図-15 放出工程の設備状態 (放出操作～ALPS 処理水移送開始)

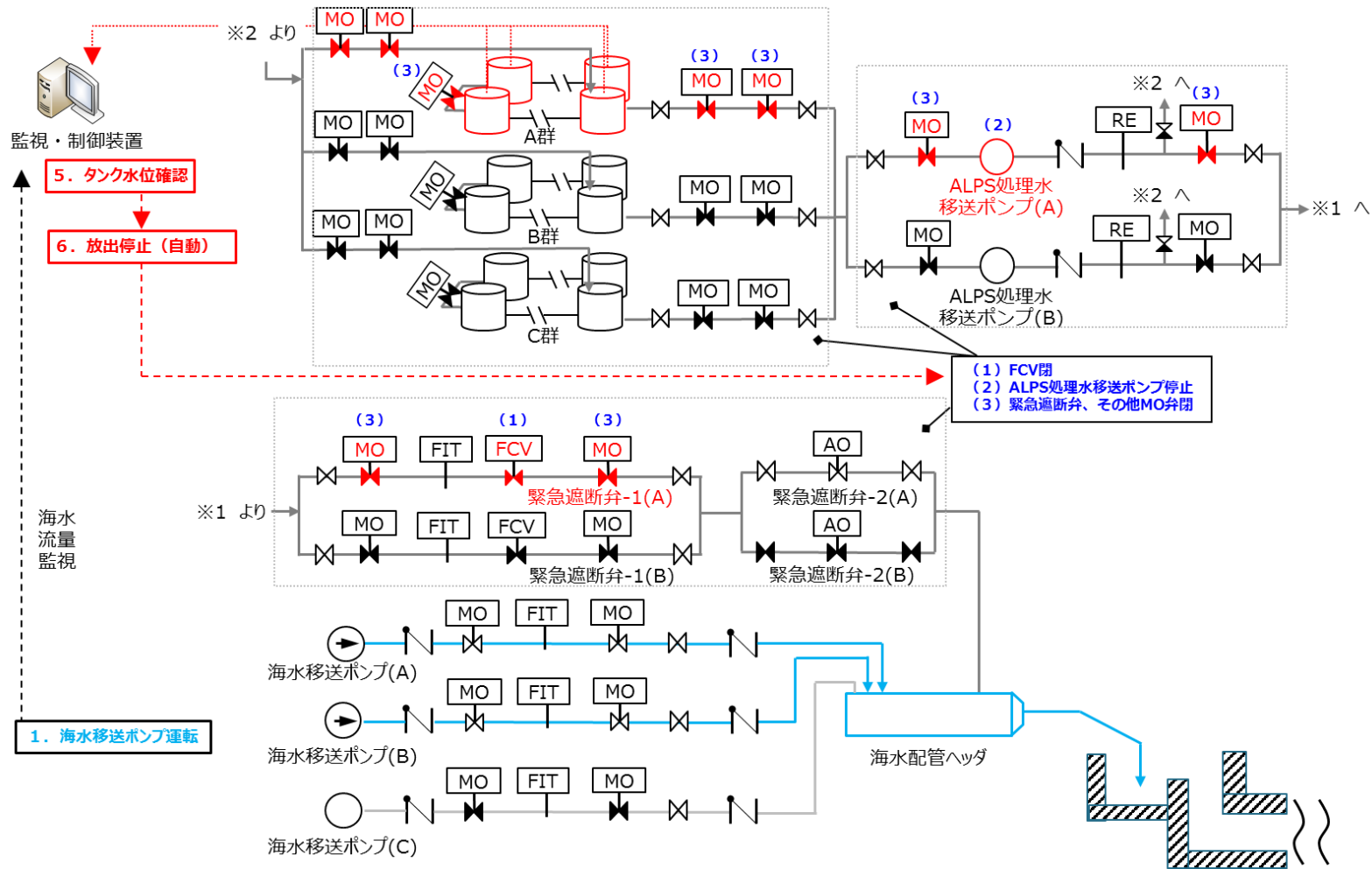


図-16 放出工程の設備状態 (放出完了～設備停止)

1.9.3 異常事象発生時等の対応

ALPS 処理水希釈放出設備は通常運転～停止の他、「意図しない形での ALPS 処理水の海洋放出」に至るおそれのある事象等が発生した場合は、緊急遮断弁の自動作動又は運転員の操作により、速やかに ALPS 処理水の海洋放出を停止する。

上記以外にも、「意図しない形での ALPS 処理水の海洋放出」を防止又は直ちに収束させるために必要な設備について、点検等によりその性能の確認ができず、早急な復旧が困難であると判断した場合は、ALPS 処理水の海洋放出を停止する。

なお、海洋放出の停止に係る運転操作は、通常停止と緊急停止の2種類存在するが、図-17の通り、緊急遮断弁の動作順序が異なるだけで、概ね同様の設備に停止・動作指令が入る設計となっている。(緊急停止の設備状態詳細は図-18参照)

通常停止の操作を行う事象は以下を想定している。

- ・ ALPS 処理水希釈放出設備及び関連施設に影響を及ぼしうる自然現象等が発生した場合
- ・ 海域モニタリングで異常値が検出された場合
- ・ その他当直長が必要と認める場合

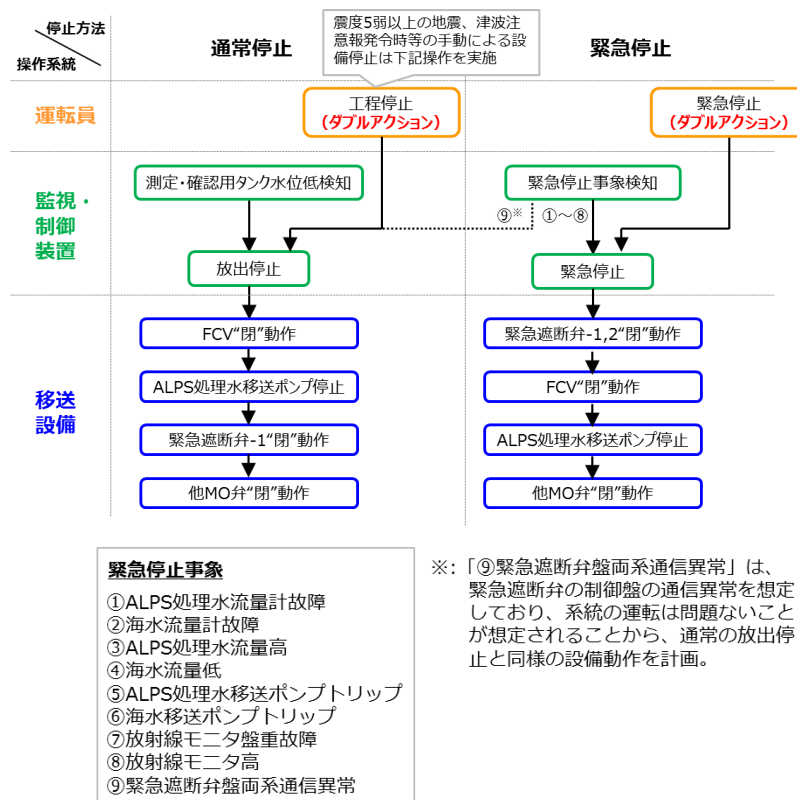


図-17 放出工程時の通常停止及び緊急停止フロー

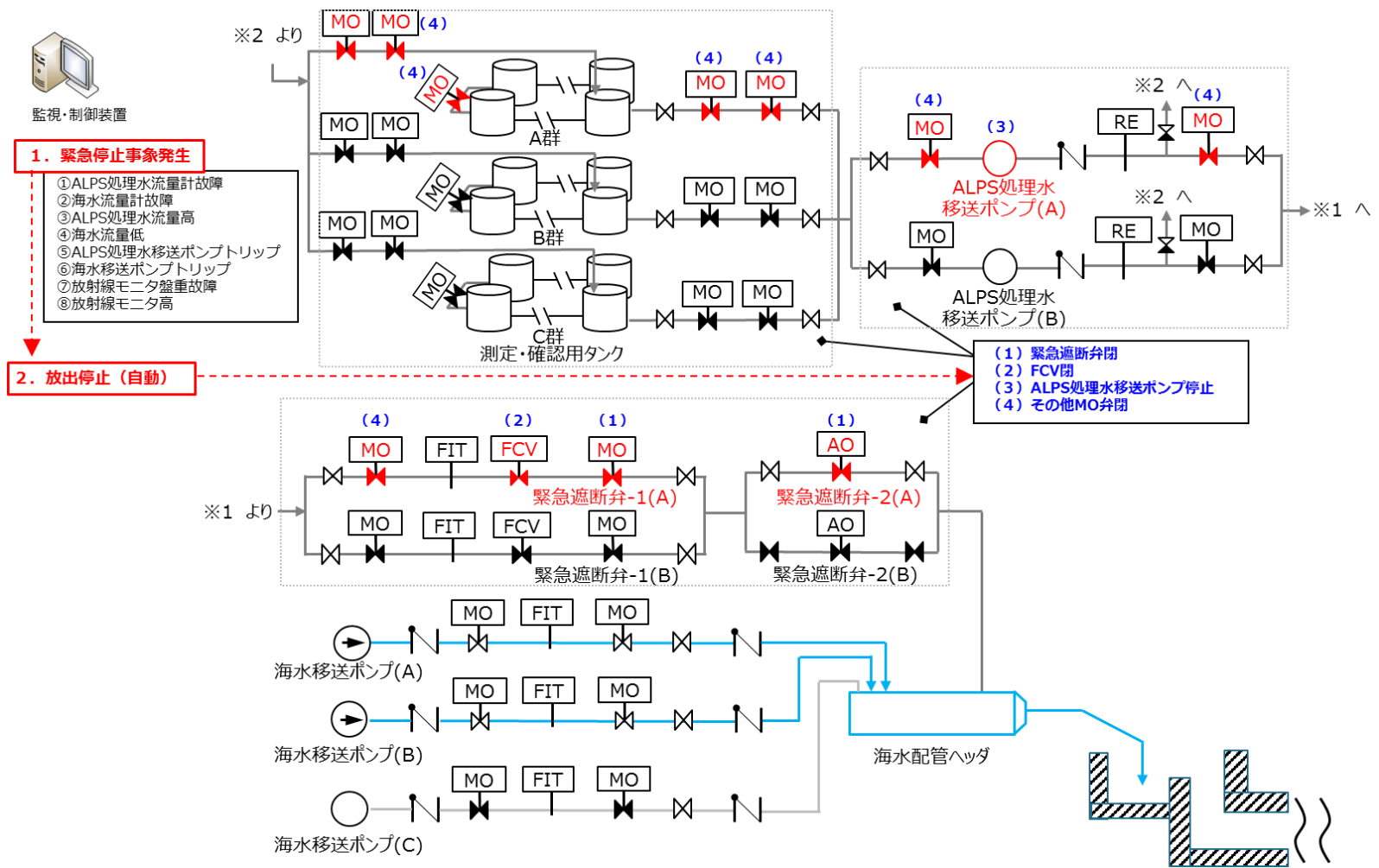


図-18 放出工程の設備状態 (緊急停止)

なお、前述の ALPS 処理水希釈放出設備及び関連施設に影響を及ぼしうる自然現象は表-1 の通りである。

これらの自然現象を検知するため、運転員は地震および津波等の情報をインターネット、中央給電指令所 FAX、商用テレビ等により確認し、ALPS 処理水希釈放出設備の通常停止操作を行うことで、ALPS 処理水の放出を停止させる。

その他の自然現象で、設備の損傷が発生するなど、「意図しない形での ALPS 処理水の海洋放出」に至る可能性が生じた場合等、設備を停止する必要があると当直長が判断した場合は、ALPS 処理水の海洋放出を停止させる。

表-1 海洋放出の停止に至る自然現象

No.	手動停止させる事象	停止理由
1	震度 5 弱以上の地震	地震により設備が機能喪失した場合の影響を最小化するため
2	津波注意報	津波によって 2.5m 盤の設備が損傷するおそれがあるため
3	竜巻注意情報	竜巻によって各設備が損傷するおそれがあるため
4	高潮警報	設計通りに水頭圧による海洋放出ができないおそれがあるため
5	その他	No.1~4 以外に異常の兆候があり、当直長が停止する必要があると認める場合には、海洋放出を停止させる

1.9.4 年間トリチウム放出量の管理

ALPS 処理水の海洋放出にあたり、トリチウム放出量を年間 22 兆 Bq の範囲内とするため、計画時・運用時における管理方法を次の通りとする。

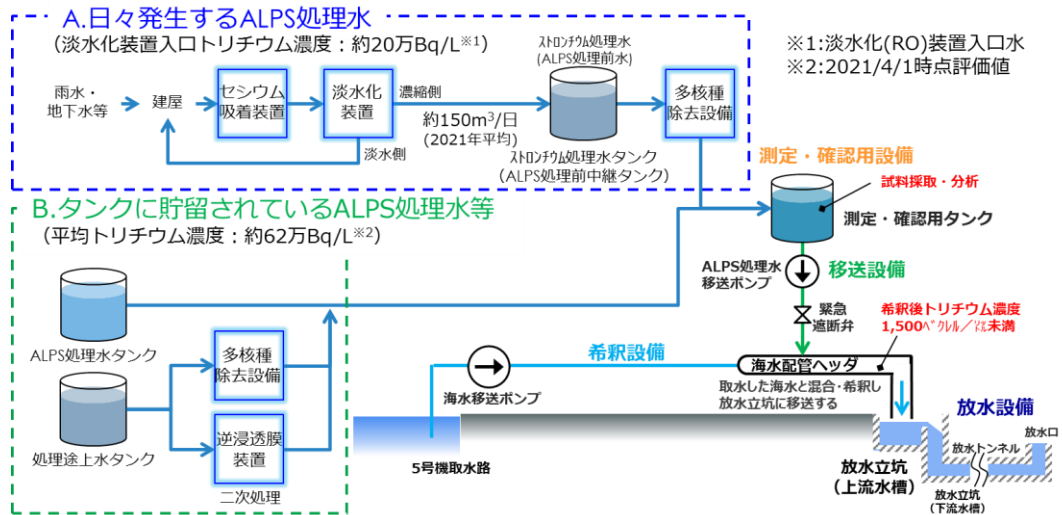
なお、ALPS 処理水の海洋放出は福島第一原子力発電所全体のリスク低減に資する観点から、廃炉に向けた全体リスクを考慮してトリチウムの年間放出量を見直していく。

1.9.4.1 計画時における年間トリチウム放出量の管理

予め毎年度、トリチウム放出総量の年度実績を公表する際に合わせて、汚染水発生量の状況（推移）、淡水化装置（RO）入口トリチウム濃度（推移）や、今後の敷地利用計画（必要な面積、時期）等を精査し、翌年度の放出計画を策定する。計画策定にあたってはトリチウム濃度の低い ALPS 処理水から順次放出することを基本方針とする。なお、ALPS 処理水の希釈に必要な海水量の考え方（「II 2.50 ALPS 処理水希釈放出設備及び関連施設」参照）より、海洋放出する ALPS 処理水のトリチウム濃度の上限は 100 万 Bq/L とする。

放出する ALPS 処理水は「A. 日々発生する ALPS 処理水」と「B. タンクに貯留されている ALPS 処理水等」である。（図－19 参照）

2022 年 3 月末現在、A のトリチウム濃度を下回る B の水量は限られていることから、A の ALPS 処理水の放出を基本としつつ、実施計画Ⅲ（第 1 編第 41 条及び第 2 編第 88 条）に基づくその他の排水による放出量との合計で 22 兆 Bq/年を下回る水準で B の ALPS 処理水を順次放出する。なお、B を放出する際には、循環攪拌前のタンク内のトリチウム濃度のばらつきを少なくするため、トリチウム濃度が大きく異なるタンク群から受け入れるよう計画する。



図－19 放出する ALPS 処理水

放出計画の策定に当たっては、次の計算により年間のトリチウム放出量が実施計画Ⅲ（第1編第41条及び第2編第88条）に基づくその他の排水による放出量との合計で22兆Bqの範囲内となるようにする。なお、タンクに貯留されているALPS処理水等については年間放水量（⑥）及び平均トリチウム濃度（⑦）を求めた上で、⑥、⑦を満足するよう、トリチウム濃度の薄いALPS処理水を優先し、運用を考慮しながら、タンク群の放出順序を立案する。

A. 日々発生するALPS処理水

$$\text{①淡水化 (RO) 装置入口トリチウム濃度} \times \text{②汚染水発生量} = \text{③Aの年間トリチウム放出量}$$

B. タンクに貯留されているALPS処理水等

$$\text{④ALPS処理水の年間トリチウム放出量} - \text{③} = \text{⑤Bの年間トリチウム放出量}$$

⑥Bの年間放水量：「廃炉中長期実行プラン」を踏まえ、タンク解体に着手する必要のある面積から水量を決定

$$\text{⑤} \div \text{⑥} = \text{⑦Bの平均トリチウム濃度}$$

表-2 放出計画策定手順

水の種類	平均トリチウム濃度 【Bq/L】	年間放出量 【m ³ /年】	年間トリチウム放出量 【Bq/年】
A	①淡水化 (RO) 装置 入口トリチウム濃度	②汚染水発生量 ×365[日/年]	③：①×1000[L/m ³] ×②×365[日/年]
B	⑦：⑤÷⑥÷1000[L/m ³]	⑥敷地利用計画より	⑤：④-③
合計	—	—	④：ALPS処理水の 年間トリチウム放出量

1.9.4.2 運用時における年間トリチウム放出量の管理

運用時には、以下に示す対策を講じることで、年間トリチウム放出量が 22 兆 Bq の範囲内となるよう管理する。(図-20 参照)

- ① 放出する ALPS 処理水のトリチウム濃度は、放出の都度、監視・制御装置に登録すると共に、放出時の ALPS 処理水流量を監視・制御装置にて監視し、その積算流量をカウンタ・記録する。これにより、タンク 1 群を放出した際のトリチウムの放出量を計算する。
- ② 監視・制御装置は、トリチウムの年間放出量上限を設定することが可能であり、①で計算しているトリチウムの放出量の年間積算値が、当該設定値を超える恐れがある場合は、放出操作へ移行できないインターロックを組むことで、年間トリチウム放出量が実施計画Ⅲ(第1編第41条及び第2編第88条)に基づくその他の排水による放出量との合計で 22 兆 Bq の範囲内となる運用を行う。

なお、上記のデータは監視・制御装置で随時確認可能な設計とする。

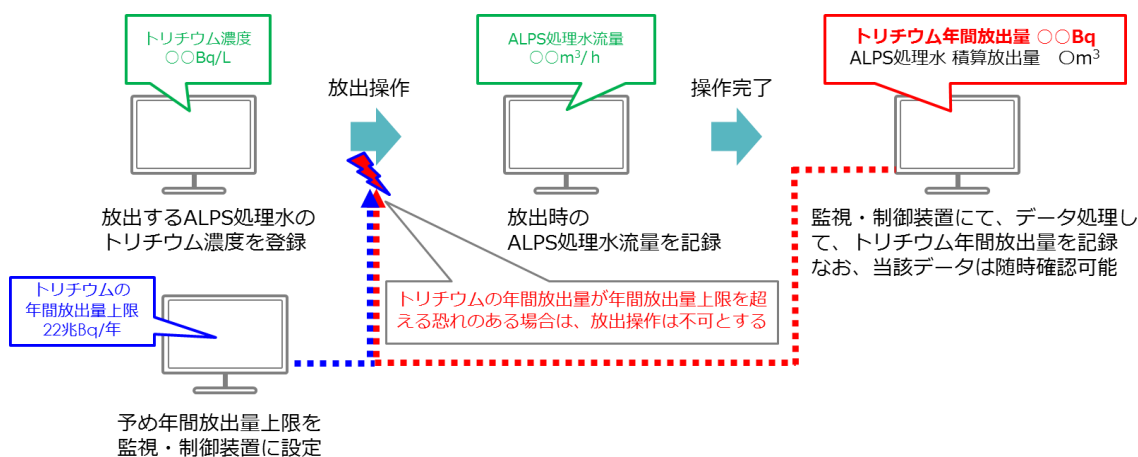


図-20 監視・制御装置における管理方法

1.9.5 ALPS 処理水希釈放出設備及び関連施設の設計及び運用の妥当性

長期間にわたって安定的に ALPS 処理水の海洋放出を行う必要があることから、ALPS 処理水希釈放出設備及び関連施設については、その供用期間中に想定される機器の故障等の異常を考慮した設計及び運用とする。そのため、「意図しない形での ALPS 処理水の海洋放出」に至る事象が発生した場合において、当該事象を直ちに収束させるための対策の妥当性を確認する。

なお、放水立坑（上流水槽）、放水設備は内包水が ALPS 処理水を多量の海水で希釈した水であること、かつ耐震性に優れた構造を確保していること等（「Ⅱ 2.50 ALPS 処理水希釈放出設備及び関連施設」参照）から、異常事象の抽出の対象外とした。

1.9.5.1 不具合事象の分析

1.9.5.1.1 頂上事象及び異常事象の定義

(1) 頂上事象の定義

ALPS 処理水希釈放出設備における不具合事象の分析にあたって、頂上事象は「意図しない形での ALPS 処理水の海洋放出」と定義する。これは、ALPS 処理水を海洋に放出するに当たって、計画で定めた条件を満たさずに、ALPS 処理水が海洋に放出される事象を想定して定義する。

(2) 異常事象の定義

頂上事象として定義した「意図しない形での ALPS 処理水の海洋放出」について、具体的な内容（異常事象）を定義する。

ここでは、ALPS 処理水を海洋放出するに当たって、計画した条件を表-3の通り整理し、供用期間中に想定される機器の故障等（起因事象）により、これを満たさない放出を異常事象と定義する。（表-4参照）

表－3 ALPS 処理水を海洋放出する際の計画

No.	計画している内容		備考
1	放出する水	ALPS 処理水	トリチウム以外の放射性物質の告示濃度比総和が 1 未満
2	放出方法	取り除くことの難しいトリチウムの排水濃度は、1,500Bq/L 未満とすること 放出に当たっては、ALPS 処理水を海水で大幅（100 倍以上）に希釈すること	予め確認した ALPS 処理水のトリチウム濃度、海水流量から、ALPS 処理水流量を定める運用 ALPS 処理水の最大流量 500m ³ /日、海水移送ポンプは 1 台あたり 17 万 m ³ /日であり、海水移送ポンプが 1 台でも稼働していれば、340 倍の希釈が可能
3	移送設備で移送し、希釈設備を通じて海洋へ放出		

表－4 異常事象の定義

異常事象
【定義①】 放射性物質を測定・確認不備の状態放出される事象（測定・確認不備）
【定義②】 放出水中のトリチウム濃度が 1,500Bq/L 以上の状態又は海水希釈率が 100 倍未満の状態放出される事象（海水希釈不十分）
【定義③】 系外漏えいにより海水希釈を経ず放出される事象（海水希釈未実施）

1.9.5.1.2 異常事象に繋がる起回事象や原因の抽出

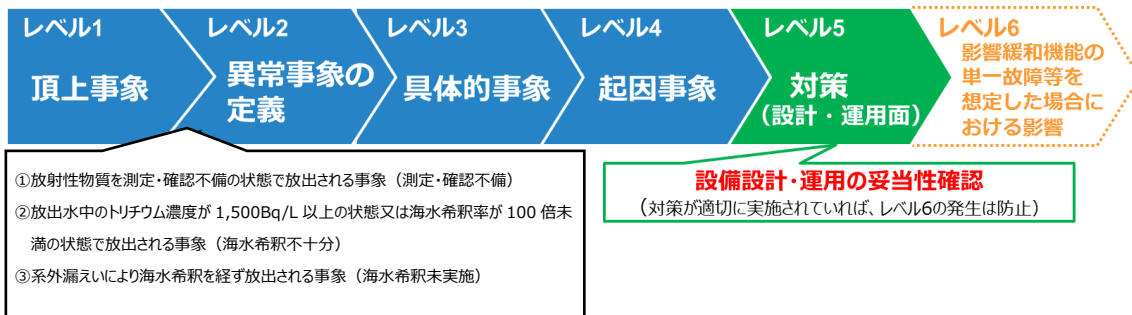
1.9.5.1.1 で定義した異常事象に繋がる起回事象や原因を抽出するに当たって、略式のフォルトツリー解析であるマスターロジックダイアグラム※（以下「MLD」という。）を用いて、分析を実施する。

MLD による分析にあたって、表－5 に示す通り、5 段階に分けて検討を実施し、5 段階での対策（設計・運用面）において対策が適切に実施されていれば、異常事象の発生は防止されると判断する。（検討手順イメージは図－21 参照）

※：頂上事象から起回事象を抽出するトップダウン型分析法であり、本手法により、異常事象へと至る起回事象や原因を明らかにすることが可能。

表－5 MLD での各レベルでの検討内容

検討内容	
レベル1	頂上事象である「意図しない形での ALPS 処理水の海洋放出」を配置
レベル2	頂上事象の定義である3つの異常事象を配置（図－21参照）
レベル3	レベル2で定義した異常事象について、異常事象に達しうる具体的事象を、ALPS 処理水希釈放出設備及び関連施設のうち、海水希釈前又は海水希釈中のALPS 処理水を取り扱うALPS 処理水希釈放出設備を構成する構築物、系統及び機器（電源・計測制御系を含む。）から、設備仕様、配管計装線図、インターロックブロック線図、機器配置図、運用手順を参照しながら、各工程で期待される機能に着目して抽出
レベル4	レベル3に至る、本設備の供用期間中に予想される機器の単一の故障若しくはその誤作動、または運転員の単一の誤操作及びこれらと類似の頻度で発生すると予想される外乱を抽出
レベル5	レベル4の起回事象に対して、設備設計・運用の対策の妥当性を確認



図－21 MLD による評価方法

1.9.5.1.3 MLD を用いた異常事象の分析結果

MLD を用いた分析結果を表－6 に示す。

分析の結果、異常事象①「放射性物質を測定・確認不備の状態に放出される事象（測定・確認不備）」、異常事象③「系外漏えいにより海水希釈を経ず放出される事象（海水希釈未実施）」は適切な対策（測定・確認工程及び放出工程においてインターロックチェックを設けること、機器からの漏えい等が発生した場合には、巡視点検や漏えい検知器等で漏えい箇所を特定し、その上流にある弁を手動又は自動で閉止できること等）がとられており、発生しない。

他方、異常事象②「放出水中のトリチウム濃度が 1,500Bq/L 以上の状態又は海水希釈率が 100 倍未満の状態に放出される事象（海水希釈不十分）」では以下の事象が抽出されたため、影響評価を実施する。

- ・ 起回事象①「外部電源喪失」
- ・ 起回事象②「2, 3 台運転中の海水移送ポンプトリップ」

表-6 MLD を用いた分析結果 (1/5)

レベル1 頂上 事象	レベル2 異常事象 の定義 (OR 条件)	レベル3 具体的 事象 (OR 条件)	レベル4			レベル5 対策 (AND 条件)	レベル6 影響	
			起回事象					
			発生 タイミング	異常 カテゴリ	内容			
「意図しない形でALPS処理水の海洋放出」	①放射性物質を測定・確認不備の状態での放出される事象 (測定・確認不備)	サンプリング不備	測定・確認工程	人的過誤	採水対象のタンク群選択時、選択誤り (ダブルアクション入力に失敗)	<ul style="list-style-type: none"> ・インターロックチェックを設ける ・採水時、弁の開閉状態を確認 	(防止)	
				設備(静的)	対象タンク群以外のタンク群の水が、採水箇所へ混入する	<ul style="list-style-type: none"> ・タンク出入口弁をそれぞれで二重化 ・採水時、弁の開閉状態を確認 ・循環ライン切換弁について、適切な時期での時間基準保全を実施 	(防止)	
				人的過誤	分析に依頼するサンプルを間違える	<ul style="list-style-type: none"> ・作業員と分析員で分析指示書及び試料ボトルの突合せを実施 	(防止)	
			分析不備	測定・確認工程	人的過誤	分析の手順を誤る	<ul style="list-style-type: none"> ・社内の分析結果と第三者機関の分析結果の突合せを実施 	(防止)
				人的過誤	異なるサンプルの分析結果を、液体廃棄物等の排水管理を所管する GM に通知	<ul style="list-style-type: none"> ・転記なしに基幹システム内でデータを通知 ・分析員等により結果のトレンド等を確認 	(防止)	
				人的過誤	分析結果から異常値を見落とす	<ul style="list-style-type: none"> ・分析員は至近のトレンドから異常値を検出 ・分析・データ評価を所管する GM は、過去の分析結果等から異常値を検出 	(防止)	
		試料の均質化不足	測定・確認工程	設備(静的)	攪拌機器、循環ポンプ停止 (故障) による攪拌、循環不足	<ul style="list-style-type: none"> ・攪拌機器停止により循環運転停止 ・監視・制御装置にて、定期的な運転状態の確認を実施 	(防止)	
				設備(静的)	循環ポンプ流量低下による循環不足	<ul style="list-style-type: none"> ・循環ポンプ流量低で循環ポンプ停止のインターロックが動作 ・監視・制御装置にて、定期的な流量確認を実施 	(防止)	
			放出工程	人的過誤	放出対象のタンク群選択時、選択誤り (ダブルアクション入力に失敗)	<ul style="list-style-type: none"> ・インターロックチェックを設ける ・放出操作前に分析結果と対象タンクを照合 	(防止)	

対策→青字：設計面，緑字：運用面

表－6 MLD を用いた分析結果 (2/5)

レベル1 頂上 事象	レベル2 異常事象 の定義 (OR条件)	レベル3 具体的 事象 (OR条件)	レベル4 起因事象			レベル5 対策 (AND条件)	レベル6 影響
			発生 タイミング	異常 カテゴリ	内容		
「意図しない形でのALPS処理水の海洋放出」	②放出水中のトリチウム濃度が1,500Bq/L以上の状態又は海水希釈率が100倍未満の状態で放出される事象(海水希釈不十分)	希釈不備	測定・確認工程	人的過誤	監視・制御装置にトリチウム濃度を登録する際、実際の値より低めの値を誤入力する(⇒FCVの開度が大きくなる)	<ul style="list-style-type: none"> ・スキャナ等により、機械的にトリチウム濃度を監視・制御装置に入力 ・機械的に監視・制御装置に読み込ませた値について、複数人でチェック 	(防止)
			放出工程	設備(静的)	外部電源喪失	<ul style="list-style-type: none"> ・電源喪失時、緊急遮断弁-1(MO)は自動閉 ・電源喪失時、緊急遮断弁-2(AO)は自動閉 ・タンク出入口手動弁の設置により閉可能 	(1)緊急遮断弁の単一故障を仮定した放出
			設備(静的)	海水移送ポンプ2,3台運転中に電源盤(M/C)故障	<ul style="list-style-type: none"> ・海水移送ポンプ故障時、緊急遮断弁-1(MO)は自動閉 ・海水移送ポンプ故障時、緊急遮断弁-2(AO)は自動閉 ・海水流量計にて一定以上流量が低下時、緊急遮断弁-1(MO)は自動閉 ・海水流量計にて一定以上流量が低下時、緊急遮断弁-2(AO)は自動閉 ・タンク出入口手動弁により閉可能 ・演算器の二重化 	(1)緊急遮断弁の単一故障を仮定した放出	
			設備(動的)	海水移送ポンプ2,3台運転中にポンプ故障	(同上)	(1)緊急遮断弁の単一故障を仮定した放出	

対策→青字：設計面，緑字：運用面

表－6 MLD を用いた分析結果 (3/5)

レベル1 頂上 事象	レベル2 異常事象 の定義 (OR条件)	レベル3 具体的 事象 (OR条件)	レベル4 起回事象			レベル5 対策 (AND条件)	レベル6 影響
			発生 タイミング*	異常 カテゴリ	内容		
「意図 しない 形での ALPS 処 理水の 海洋放 出」	②放出水中 のトリチウ ム濃度が 1,500Bq/L 以上の状態 又は海水希 釈率が100 倍未満の状 態で放出さ れる事象 (海水希釈 不十分)	希釈不備	放出 工程	設備 (静的)	海水流量計の指示値に 異常が発生するが、 インターロックが 動作しない	<ul style="list-style-type: none"> ・海水流量計について、適切な時期での時間基準保全を実施 ・計器が故障した場合は警報を発生させる ・海水移送ポンプ2台もしくは3台の流量指示値の偏差を監視し、計器誤差を超えるような偏差が確認された場合は警報を発生させる 	(防止)
				設備 (静的)	ALPS 処理水流量計の指示値 に異常が発生する (FCV の開度が適切ではなく なる)が、インターロックが 動作しない	<ul style="list-style-type: none"> ・ALPS 処理水流量計について、適切な時期での時間基準保全を実施 ・ALPS 処理水流量計の二重化 ・計器が故障した場合は警報を発生させる ・設定した希釈倍率に応じた上限流量を設定し、上限流量に達した場合は警報を発生させる 	(防止)
				設備 (静的)	FCV の故障 (弁体の故障などの機械的 故障)	<ul style="list-style-type: none"> ・ALPS 処理水流量の指示値が、監視・制御装置の計算値に近づかない場合、緊急遮断弁を動作させるインターロックを設置 ・ALPS 処理水流量計の二重化 ・緊急遮断弁-1(MO)の設置により閉可能 ・緊急遮断弁-2(AO)の設置により閉可能 ・タンク出入口手動弁により閉可能 ・演算器の二重化 	(防止)
				設備 (静的)	海水流量計の下流の フランジ部で漏えいが発生	<ul style="list-style-type: none"> ・要求機能に対して、十分に余裕を持たせた容量の海水移送ポンプを採用 ・定期的な巡視点検の実施 	(防止)

対策→青字：設計面， 緑字：運用面

表-6 MLDを用いた分析結果(4/5)

レベル1	レベル2	レベル3	レベル4			レベル5	レベル6
頂上事象	異常事象の定義(OR条件)	具体的事象(OR条件)	起回事象			対策(AND条件)	影響
			発生タイミング*	異常カテゴリ	内容		
「意図しない形のALPS処理水の海洋放出」	③系外漏えいにより海水希釈を経ず放出される事象(海水希釈未実施)	漏えい	常時(点検中含む)	設備(静的)	【参考】 タンク3群全壊※	・表-1で示した自然現象が発生した場合には、 システムを停止	機能喪失による影響評価を実施 (「II 2.50 ALPS処理水希釈放出設備及び関連施設」参照)
					【参考】 移送配管破断※		
			設備(静的)	循環配管フランジ部からの漏えい	・定期的な巡視点検の実施 ・PE管同士の接続は融着構造とする ・フランジ部のあるタンク周辺に基礎外周堰を設置 ・フランジ部のある循環ポンプ周辺に堰、漏えい検知器を設置	(防止)	
	常時(点検中含む)	設備(静的)	タンク出口~MO遮断弁の間で移送配管フランジ部からの漏えい	・定期的な巡視点検の実施 ・PE管同士の接続は融着構造とする ・フランジ部のあるタンク周辺に基礎外周堰を設置 ・フランジ部のあるALPS処理水移送ポンプ周辺に堰、漏えい検知器を設置。 ・フランジ部のあるベント弁に鋼製のカバーと漏えい検知器を設置。漏えい検知器は二重化する。	(防止)		

※：本設備の耐震クラス(Cクラス)を上回る地震等の発生を想定

対策→青字：設計面, 緑字：運用面

表－6 MLD を用いた分析結果 (5/5)

レベル1 頂上 事象	レベル2 異常事象 の定義 (OR条件)	レベル3 具体的 事象 (OR条件)	レベル4 起回事象			レベル5 対策 (AND条件)	レベル6 影響
			発生 タイミング	異常 カテゴリ	内容		
「意図 しない 形での ALPS 処 理水の 海洋放 出」	③系外漏え いにより海 水希釈を経 ず放出され る事象（海 水希釈未実 施）	漏えい	常時 (点 検中 含む)	設備 (静的)	M0 遮断弁～A0 遮断弁の間で 移送配管フランジ部からの 漏えい	<ul style="list-style-type: none"> 定期的な巡視点検の実施 PE 管同士の接続は融着構造とする フランジ部のある M0 弁/A0 弁周辺に堰を設置 	(防止)
			常時 (点 検中 含む)	設備 (静的)	A0 遮断弁～海水配管ヘッダ の間で移送配管フランジ部 からの漏えい	<ul style="list-style-type: none"> 定期的な巡視点検の実施 PE 管同士の接続は融着構造とする フランジ部のある A0 弁周辺に堰を設置 	(防止)
			放出 工程	設備 (静的)	緊急遮断弁-2 (A0 弁) に 対して、駆動源 (圧縮空気) の喪失、誤作動等による受入 れタンク溢水	<ul style="list-style-type: none"> 定期的な巡視点検の実施 A0 弁のリミットスイッチにより、放水先の切 り替えを検知可能 (放出停止インターロック有[※]) 圧縮空気の圧力計から A0 弁の動作を検知可 能 (放出停止インターロック有[※]) 受入れタンクに水位計 (電極式) を設置 (検 知のみ) 	(防止)
			放出 工程	設備 (動的)	放出中、停止側の 緊急遮断弁-2 (A0 弁) の 前弁シートパスによる 受入れタンク溢水	<ul style="list-style-type: none"> 定期的な巡視点検の実施 受入れタンクに水位計 (電極式) を設置 (検 知のみ) 受入れタンク周辺に堰を設置 (漏えい検知器 有) 	(防止)

※：図－17における停止フローと同様のインターロックによる放出停止

対策→青字：設計面，緑字：運用面

1.9.5.2 不具合の発生時の影響評価

1.9.5.1 での MLD の分析により、ALPS 処理水希釈放出設備を構成する機器等の機能喪失状態を踏まえ、異常事象②「放出水中のトリチウム濃度が 1,500Bq/L 以上の状態又は海水希釈率が 100 倍未満の状態で放出される事象（海水希釈不十分）」として抽出された以下の事象について、影響評価を実施する。

- ・ 起因事象①「外部電源喪失」
- ・ 起因事象②「2,3 台運転中の海水移送ポンプトリップ※」

※：トリップの原因として、電源盤故障およびポンプ故障を抽出

1.9.5.2.1 異常事象における初期条件の設定

抽出された起因事象について、ALPS 処理水の放出量の観点で最も厳しくなる初期条件及び機器の条件を以下の通り設定する。

初期条件

異常事象②「放出水中のトリチウム濃度が 1,500Bq/L 以上の状態又は海水希釈率が 100 倍未満の状態で放出される事象（海水希釈不十分）」は、ALPS 処理水の海洋放出中に発生することから、通常運転状態を想定する。

機器の条件

通常運転状態であるため、ALPS 処理水の流量は、ALPS 処理水流量調整弁にて 500m³/日に制御する計画である（500m³/日を上回った場合に海洋放出を停止するインターロックも設定）が、ここでは保守的に ALPS 処理水移送ポンプ単体の機器スペックである 720m³/日とする。

海水移送ポンプは 2 台運転（34 万 m³/日）とし、起因事象①、②により海水移送ポンプに供給する動力等が停止しても、慣性力により海水希釈は継続されると想定されるが、保守的にこれを考慮しないこととする。

1.9.5.2.2 異常事象に対処するための設備及びその作動条件

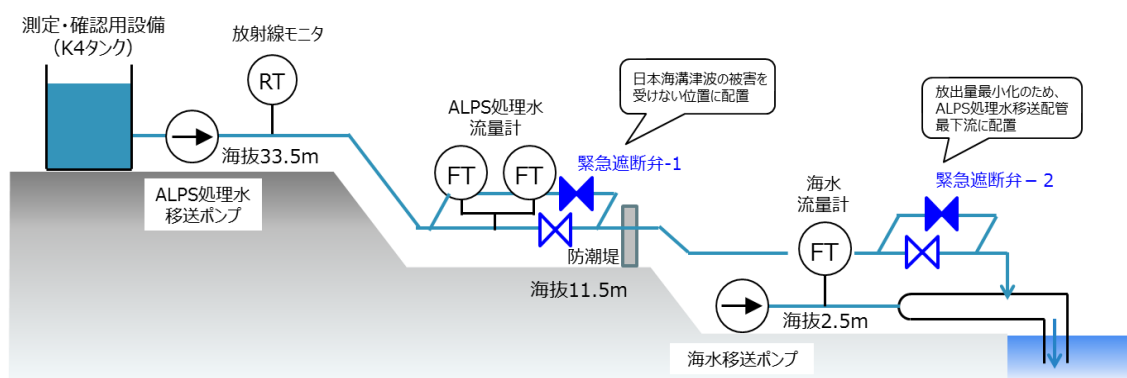
異常事象に対処するために必要な設備は、ALPS 処理水の海洋放出を直ちに停止させる緊急遮断弁及びその作動に必要なロジック回路とする。

また、緊急遮断弁を作動させる信号の応答時間や緊急遮断弁が全閉となる時間は、評価結果が厳しくなるような時間を設定する。

なお、緊急遮断弁の設置位置や作動方法等は、表－7，図－22の通り。

表－7 緊急遮断弁の設計

設計	緊急遮断弁-1	緊急遮断弁-2
設置位置	津波被害の受けない位置	弁作動時の放出量最小化のため、ALPS 処理水移送配管の最下流
作動方式	M0 方式 (開→閉時間：10 秒)	A0 方式 (開→閉時間：2 秒)
設計の考え方	2 系列設置し、不具合・保守時には前後の手動弁で系統切替可能とし、設備稼働率を維持	(同左)



図－22 緊急遮断弁の設置位置のイメージ

1.9.5.2.3 異常事象における単一故障等の仮定

異常事象に対処するために必要な設備については、動的機器に対して、評価の結果が最も厳しくなるような単一故障等を仮定する。静的機器については、異常事象発生後、長時間（24時間以上）使用する場合は、その単一故障等を仮定する。

具体的には1.9.5.1のMLDの分析により抽出された、起回事象①「外部電源喪失」と②「2,3台運転中の海水移送ポンプトリップ」のいずれの事象も、緊急遮断弁によって海洋放出を停止することが、「意図しない形でのALPS処理水の海洋放出」の対策となっている。ALPS処理水希釈放出設備においては、これらの起回事象が発生した際に、海洋放出を停止する機能を有する緊急遮断弁が、異常事象に対処するために必要な設備となっている。

このことから、緊急遮断弁に対して、評価結果が最も厳しくなるような単一故障等を仮定する。

単一故障等の仮定

弁作動時の放出量最小化のため、ALPS処理水移送配管の最下流に設置かつA0方式で開→閉時間が2秒と最短である緊急遮断弁-2の単一故障を想定する。

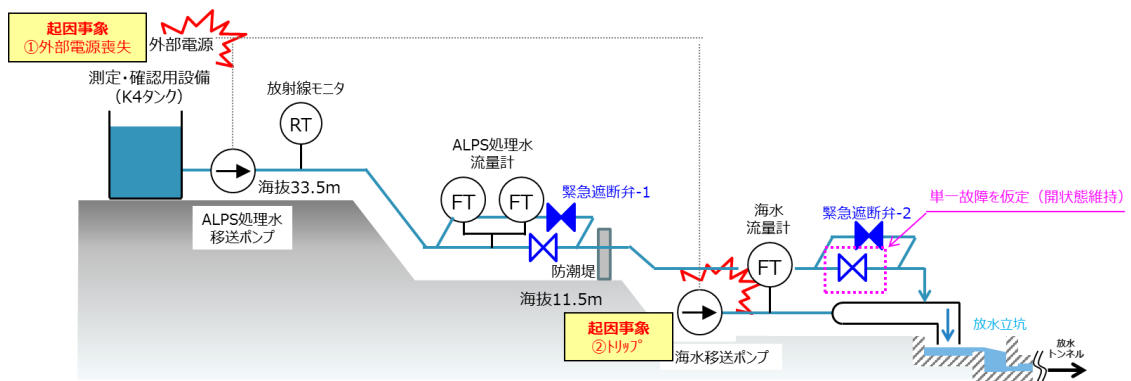


図-23 異常事象発生時の設備の状態と単一故障等のイメージ

1.9.5.2.4 異常事象発生時の評価

ここでは、1.9.5.2.1～1.9.5.2.3 で設定した条件を基に、ALPS 処理水の放出量を評価する。

(1) 起回事象①「外部電源喪失」による ALPS 処理水の放出量評価

ALPS 処理水の海洋放出中に、送電システムの故障等により「外部電源喪失」が発生した場合、海水移送ポンプと ALPS 処理水移送ポンプがそれぞれ停止するものの、ALPS 処理水の放出については、タンクの水頭圧、高低差等により移送が継続され、希釈不足で ALPS 処理水が海洋に放出される事象を想定する。

なお、本事象が発生した場合には、緊急遮断弁へ供給する電源も喪失するため、当該弁の持つフェイルクローズの機能により、緊急遮断弁-1 が全閉となることで、外部電源が喪失してから少なくとも 10 秒後には海洋放出が停止される。

評価結果

緊急遮断弁-1～海水配管ヘッダ間（約 130m）の内包水（約 1.02m^3 ）と、緊急遮断弁-1 が閉動作するまでの 10 秒間に、保守的に ALPS 処理水移送ポンプの慣性力により移送が継続されることを想定した場合の ALPS 処理水の量（約 0.08m^3 ）を加えた、約 1.1m^3 の ALPS 処理水が希釈不足で放出される。（図-24 参照）

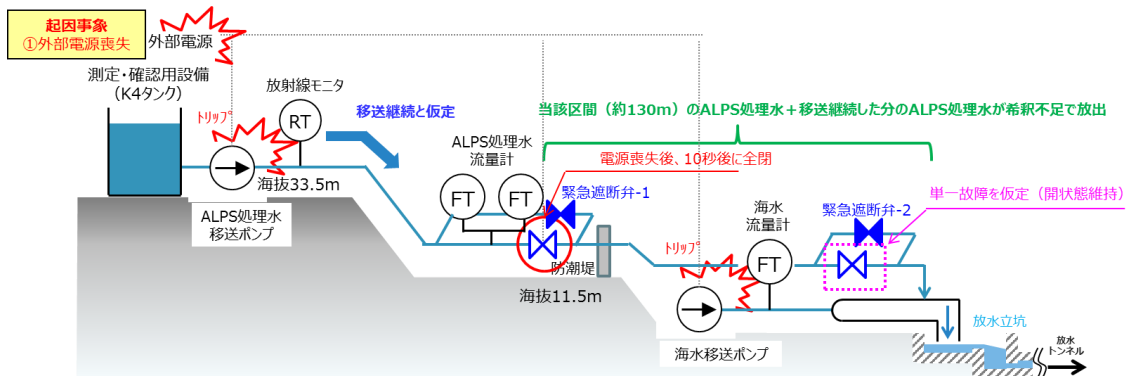


図-24 起回事象①「外部電源喪失」時の異常事象のイメージ

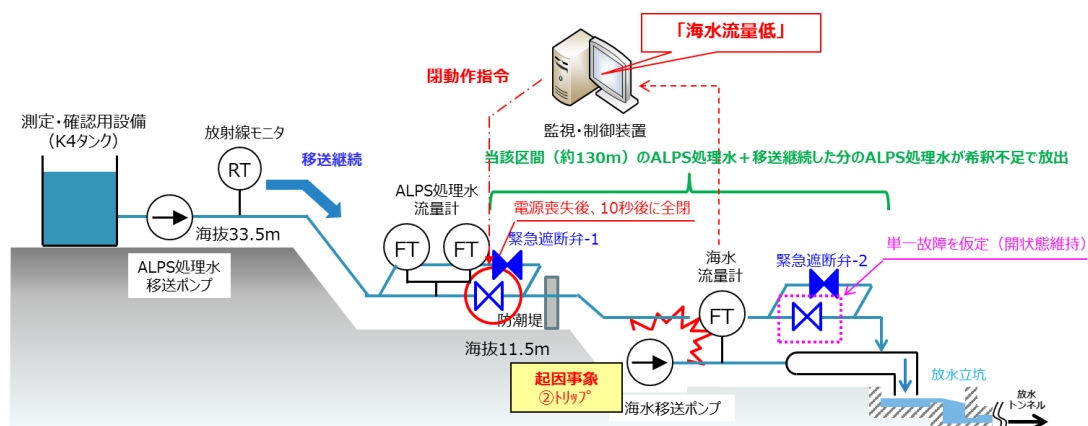
(2) 起回事象②「2, 3 台運転中の海水移送ポンプトリップ」による ALPS 処理水の放出量評価

ALPS 処理水の海洋放出中に、「2, 3 台運転中の海水移送ポンプトリップ」が発生することにより、ALPS 処理水を希釈するための海水流量が減少する事象を想定する。

本事象は「海水流量低」もしくは、「海水移送ポンプトリップ」の信号により、緊急遮断弁が動作する条件となっている。ただし、海水移送ポンプトリップは電源盤のリレーで動作するため時定数がないものの、海水流量低の場合は流量計測に時定数（4 秒）があることから、当該時間を含めると「海水流量低」の方が保守的となる。そのため、海水移送ポンプもしくは電源盤の故障によりポンプトリップが発生してから、海水流量計が流量を計測し、監視・制御装置に伝送し、監視・制御装置から緊急遮断弁への動作指令が出るまでの時間を包括する 5 秒とし、弁の全閉時間の 10 秒間を合わせて、少なくとも 15 秒後には海洋放出が停止される。

評価結果

緊急遮断弁-1～海水配管ヘッダ間（約 130m）の内包水（約 1.02m³）と、緊急遮断弁-1 が閉動作するまでの 15 秒後に、ALPS 処理水移送ポンプから移送される ALPS 処理水の量（約 0.12m³）を加えた、約 1.2m³の ALPS 処理水が希釈不足で放出される。（図－25 参照）



図－25 起回事象②「2, 3 台運転中の海水移送ポンプトリップ」時の異常事象のイメージ

1.9.5.3 まとめ

今回抽出した異常事象については、その発生から少なくとも 15 秒後には、緊急遮断弁-1 により収束される。また、今回評価した放出量（最大約 1.2m³）は、現在計画している ALPS 処理水放出量（最大 500m³/日）と比較すると十分少ない量であることから、ALPS 処理水希釈放出設備の設計・運用は妥当である。

以上