

# 発電用原子炉施設に係る特定機器の設計の 型式証明申請

## 設置許可基準規則への適合性について (第十六条、第四条、第五条、第六条関連)

2022.6.30  
日立造船株式会社

# 目次

1. 設置許可基準規則への適合性の概要
2. 設置許可基準規則への適合性（第十六条、第四条、第五条、第六条）
3. 指摘事項（コメント）リスト
4. 今後の説明スケジュール

**参考 1. Hitz-P24型の概要（構造・収納条件等）**

**参考 2. 承認を受けたキャスクとの違い**

**（Hitz-B52型・MSF-24P(S)型・HDP-69BCH(B)型）**

# 1. 設置許可基準規則への適合性の概要

# 1. 設置許可基準規則への適合性の概要

- 設置許可基準規則での要求事項に対する評価項目概要

設置許可基準規則		特定兼用キャスク安全機能				長期健全性	構造強度	波及的影響
		臨界防止	遮蔽	除熱	閉じ込め			
第三条								
第四条	地震による損傷の防止	—	—	—	—	—	◎	—
第五条	津波による損傷の防止	—	—	—	—	—	◎	—
第六条	外部からの衝撃による損傷の防止	—	—	—	—	—	◎	—
第七条～第十五条								
第十六条	燃料体等の取扱施設及び貯蔵施設	◎	◎	◎	◎	◎	◎	—
第十七条～第三十六条								

◎ : 設計方針及び安全評価を説明する項目

□ : 申請の範囲外

◻ : 本資料で説明する事項

---

## 2. 設置許可基準規則への適合性 (第十六条、第四条、第五条、第六条)

## 2. 設置許可基準規則への適合性（第十六条）（遮蔽機能）

### ◆ 燃料体等の取扱施設及び貯蔵施設（第十六条第4項第一号）（遮蔽機能）

#### ● 設置許可基準規則の要求事項

設置許可基準規則<sup>(注1)</sup>の要求事項に対するHitz-P24型の遮蔽設計の方針を下表に示す。

規則等	要求事項	遮蔽設計の方針	特記事項
設置許可基準規則 <sup>(注1)</sup> 第十六条第4項第一号	使用済燃料からの放射線に対して適切な遮蔽能力を有するものとする。	Hitz-P24型は、使用済燃料からの放射線に対して適切な遮蔽能力を有する設計とする。	Hitz-B52型（M-DPC20002 <sup>(注3)</sup> ）及びMSF-24P(S)型（C-SE-2110271 <sup>(注4)</sup> ）と同様。
貯蔵事業許可基準規則解釈 <sup>(注2)</sup> 第4条第1項第3号	使用済燃料を金属キャスクに収納するに当たっては、遮蔽評価で考慮した燃焼度に応じた配置の条件又は範囲を逸脱しないよう必要な措置が講じられること。	型式証明申請の範囲外とする。	—
設置許可基準規則解釈 <sup>(注5)</sup> 別記4第16条第2項	表面の線量当量率が2mSv/h以下、かつ、表面から1m離れた位置における線量当量率が100μSv/h以下であること。	Hitz-P24型は、使用済燃料集合体からの放射線を本体及び蓋部のガンマ線遮蔽材及び中性子遮蔽材により遮蔽する設計とし、Hitz-P24型表面の線量当量率を2mSv/h以下、かつ、Hitz-P24型表面から1メートル離れた位置における線量当量率を100μSv/h以下となる設計とする。	Hitz-B52型（M-DPC20002 <sup>(注3)</sup> ）及びMSF-24P(S)型（C-SE-2110271 <sup>(注4)</sup> ）と同様。

(注1) 「実用発電用原子炉及びその附属施設の位置、構造及び設備の基準に関する規則」

(注2) 「使用済燃料貯蔵施設の位置、構造及び設備の基準に関する規則の解釈」

(注3) 使用済燃料貯蔵施設の特定期間として型式証明を受けたHitz-B52型（M-DPC20002）を示す。

(注4) 発電用原子炉施設に係る特定期間として型式証明を受けたMSF-24P(S)型（C-SE-2110271）を示す。

ただし、MSF-24P(S)型に関する記載は公開情報に基づくものである。

(注5) 「実用発電用原子炉及びその附属施設の位置、構造及び設備の基準に関する規則の解釈」

## 2. 設置許可基準規則への適合性（第十六条）（遮蔽機能）

### ● 設置許可基準規則の要求事項（続き）

規則等	要求事項	遮蔽設計の方針	特記事項
設置許可基準規則解釈 <sup>(注5)</sup> 別記4第16条第2項	貯蔵建屋を設置する場合には、建屋の損傷によりその遮蔽機能が著しく低下したときにおいても、工場等周辺の実効線量は周辺監視区域外における線量限度を超えないこと。	型式証明申請の範囲外とする。	—
設置許可基準規則解釈 <sup>(注5)</sup> 別記4第16条第5項	<ul style="list-style-type: none"> <li>設計貯蔵期間を明確にしていること。</li> <li>設計貯蔵期間中の温度、放射線等の環境条件下での経年変化を考慮した材料及び構造であること。</li> </ul>	<ul style="list-style-type: none"> <li>設計貯蔵期間は60年とする。</li> <li>Hitz-P24型は、構成部材について、設計貯蔵期間中の温度、放射線等の環境及びその環境下での腐食、クリープ、応力腐食割れ等の経年変化に対して信頼性を有する材料を選定し、その必要とされる強度及び性能を確保する設計とする。</li> </ul>	Hitz-B52型（M-DPC20002 <sup>(注3)</sup> ）及びMSF-24P(S)型（C-SE-2110271 <sup>(注4)</sup> ）と同様。詳細は長期健全性の資料で別途説明。

(注3) 使用済燃料貯蔵施設の特定容器として型式証明を受けたHitz-B52型（M-DPC20002）を示す。

(注4) 発電用原子炉施設に係る特定機器として型式証明を受けたMSF-24P(S)型（C-SE-2110271）を示す。

ただし、MSF-24P(S)型に関する記載は公開情報に基づくものである。

(注5) 「実用発電用原子炉及びその附属施設の位置、構造及び設備の基準に関する規則の解釈」

## 2. 設置許可基準規則への適合性（第十六条）（遮蔽機能）

### ● 審査ガイドの確認内容

審査ガイド(注1)の確認内容に対するHitz-P24型の遮蔽設計の方針を下表に示す。

確認内容		遮蔽設計の方針	先行型式との比較(注2)
使用済燃料の放射線源強度	評価条件	以下のように放射線源強度が保守的になる条件を設定 <ul style="list-style-type: none"> <li>・中央部、外周部のそれぞれの収納制限の最高の燃焼度を設定</li> <li>・ウラン濃縮度は最小値を設定</li> <li>・使用済燃料の軸方向の燃焼度分布を考慮</li> </ul>	承認を受けたHitz-B52型・MSF-24P(S)型の考え方と同じ
	燃焼計算コード	ORIGEN2 (ORIGEN2.2UPJ) (ライブラリ：PWRU50)	承認を受けたHitz-B52型・MSF-24P(S)型と同じ
特定兼用キャスクの遮蔽機能評価	実形状を適切にモデル化	実形状をR-Z体系の有限円筒モデル（以下「二次元モデル」）でモデル化 以下のように配置形状を適切に考慮し、保守的な条件を設定 <ul style="list-style-type: none"> <li>・材料密度は最小値を設定</li> <li>・各構成部材の寸法は公称寸法とするが、密度を密度係数(注3)で補正</li> <li>・使用済燃料の軸方向の移動を保守的に考慮</li> </ul>	承認を受けたHitz-B52型・MSF-24P(S)型の考え方と同じ
	均質化	二次元モデルにおいて実形状のままモデル化できない以下の領域は均質化 <ul style="list-style-type: none"> <li>・燃料領域</li> <li>・バスケット最外周部</li> <li>・側部中性子遮蔽材</li> </ul>	承認を受けたHitz-B52型・MSF-24P(S)型の考え方と同じ
	トランオン部	別途モデル化し、線束接続により評価	承認を受けたHitz-B52型・MSF-24P(S)型の考え方と同じ
	遮蔽材の劣化	設計貯蔵期間中の熱影響による中性子遮蔽材の質量減損を考慮	承認を受けたHitz-B52型・MSF-24P(S)型の考え方と同じ
	解析コード、ライブラリ	DOT3.5コード ライブラリ：MATXSLIB-J33	承認を受けたHitz-B52型・MSF-24P(S)型と同じ(注4)

(注1) 「原子力発電所敷地内での輸送・貯蔵兼用乾式キャスクによる使用済燃料の貯蔵に関する審査ガイド」

(注2) 詳細は、「参考2. 承認を受けたキャスクとの違い（Hitz-B52型・MSF-24P(S)型・HDP-69BCH(B)型）」参照

(注3) 密度係数 = 公差を考慮した最小厚さ / 公称厚さ

(注4) Hitz-B52型において断面積ライブラリにDLC-23/CASKを使用（ただし、MATXSLIB-J33でも別途評価）



## 2. 設置許可基準規則への適合性（第十六条）（遮蔽機能）



### ● 遮蔽機能評価における解析モデル

審査ガイドに要求される【兼用カスクの実形状を適切にモデル化】に適合するよう、Hitz-P24型の実形状を以下のように考慮することで、線量当量率を保守的に評価できるモデルとする。（バスケット構造の詳細は参考 1 P52～55参照）

#### Hitz-P24型の実形状

#### 遮蔽評価のモデル化

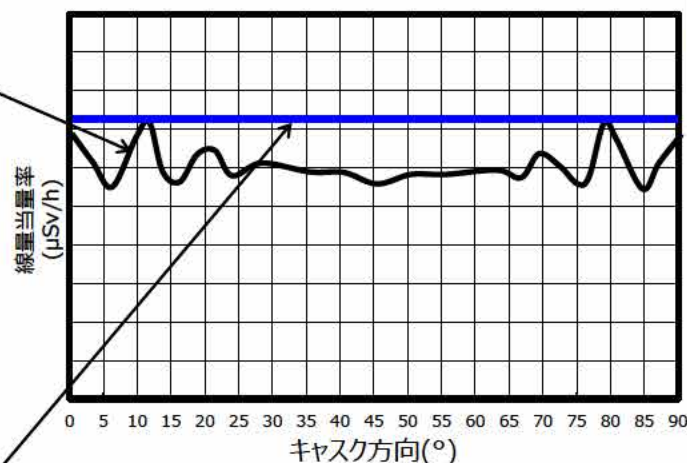
#### 特記事項

バスケット	軸方向：  プレートを重ねた構造	 として考慮： アルミニウム合金が少なくモデル化され、保守的	Hitz-P24型の設計を考慮した保守的なモデル化
	径方向：燃料格子、ギャップ、中性子吸収材の配置・形状	燃料領域：均質化 バスケット最外周部：実形状の線量当量率分布(X-Yモデル)を包絡する、保守的な密度を設定（→次ページ参照）	Hitz-B52型の評価手法と同じ

## 2. 設置許可基準規則への適合性（第十六条）（遮蔽機能）

- 遮蔽機能評価における解析モデル（バスケット外周部の密度設定の考え方）

(実形状相当)の  
分布を算出する。



③ 調整した  
二次元モデル  
のバスケット外  
周部

- ② バスケット外周部の密度係数\*を調整し、X-Yモデルの最大線量当量率と同等となる密度係数を求める。

\*バスケット最外周部のアルミニウム合金の密度に乘じる  
補正係数(<1)

二次元モデル(R-Z体系)

以上のとおり、Hitz-P24型の実形状を適切にモデル化しており、  
審査ガイドのモデル化に関する要求事項に適合している。

## 2. 設置許可基準規則への適合性（第十六条）（遮蔽機能）

### ● 遮蔽評価結果

遮蔽評価により、特定兼用キャスク表面及び表面から1m離れた位置における線量当量率は、評価基準を下回ることを確認した。

項目	評価結果		評価基準
	使用済燃料集合体の型式		
	A型	B型	
表面線量当量率	1.5mSv/h	1.4mSv/h	2mSv/h以下
表面から1m離れた位置における線量当量率	84μSv/h	85μSv/h	100μSv/h以下

以上のとおり、Hitz-P24型は使用済燃料からの放射線に対して適切な遮蔽能力を有する設計であり、遮蔽機能に係る設置許可基準規則の要求事項を満足している。

### 設置（変更）許可申請において別途確認を要する条件

- 遮蔽評価で考慮した使用済燃料集合体の燃焼度に応じた使用済燃料集合体の配置の条件又は範囲を逸脱しないような措置が講じられること。
- 貯蔵建屋内で貯蔵する場合において、当該貯蔵建屋の損傷によりその遮蔽機能が著しく低下した場合においても、工場等周辺の実効線量は周辺監視区域外における線量限度を超えないこと。

## 2. 設置許可基準規則への適合性（第四条）（地震による損傷の防止）

### ● 設置許可基準規則の要求事項

設置許可基準規則<sup>(注1)</sup> 第4条（地震による損傷の防止）の要求事項に対するHitz-P24型の設計方針を下表に示す。

規則等	要求事項	設計方針	特記事項
設置許可基準規則 <sup>(注1)</sup> 第4条第6項	兼用キャスクは、次のいずれかの地震力に対して安全機能が損なわれるおそれがないものでなければならない。 一 兼用キャスクが地震力により安全機能を損なうかどうかをその設置される位置のいかにかわらず判断するために用いる合理的な地震力として原子力規制委員会が別に定めるもの 二 基準地震動による地震力	原子力規制委員会が別に定めるもの（兼用キャスク告示 <sup>(注3)</sup> で定める地震力）を考慮。	MSF-24P(S)型（C-SE-2110271 <sup>(注4)</sup> ）及びHDP-69BCH(B)型（C-SE-2201261 <sup>(注5)</sup> ）と同様。
設置許可基準規則 <sup>(注1)</sup> 第4条第7項	兼用キャスクは、地震の発生によって生ずるおそれがある斜面の崩壊に対して安全機能が損なわれるおそれがないものでなければならない。	型式証明申請の範囲外とする。	—
設置許可基準規則解釈 <sup>(注2)</sup> 別記4 第4条第2項	第6項に規定する地震力に対して、その安全機能が損なわれるおそれがないものであること。	基礎等に固定する設置方法（縦置き）とし、地震力に対してその安全機能が損なわれないよう設計する。	HDP-69BCH(B)型（C-SE-2201261 <sup>(注5)</sup> ）と同様。

(注1) 「実用発電用原子炉及びその附属施設の位置、構造及び設備の基準に関する規則」

(注2) 「実用発電用原子炉及びその附属施設の位置、構造及び設備の基準に関する規則の解釈」

(注3) 「兼用キャスクが安全機能を損なうかどうかをその設置される位置のいかにかわらず判断するために用いる地震力等を定める告示」

(注4) 発電用原子炉施設に係る特定機器として型式証明を受けたMSF-24P(S)型（C-SE-2110271）を示す。  
ただし、MSF-24P(S)型に関する記載は公開情報に基づくものである。

(注5) 発電用原子炉施設に係る特定機器として型式証明を受けたHDP-69BCH(B)型（C-SE-2201261）を示す。  
ただし、HDP-69BCH(B)型に関する記載は公開情報に基づくものである。

## 2. 設置許可基準規則への適合性（第四条）（地震による損傷の防止）

### ● 設置許可基準規則の要求事項（つづき）

規則等	要求事項	設計方針	特記事項
設置許可基準規則解釈（注2） 別記4第4条第2項	<ul style="list-style-type: none"> <li>自重その他の貯蔵時に想定される荷重と第6項地震力を組み合わせた荷重条件を考慮すること。</li> <li>塑性ひずみが生じる場合であっても、その量が小さなレベルに留まって破断延性限界に十分な余裕を有すること。</li> <li>兼用キャスクの閉じ込め機能を担保する部位は、おおむね弾性状態に留まる範囲で耐えること。</li> </ul>	<ul style="list-style-type: none"> <li>自重その他の貯蔵時に想定される荷重と第6項地震力を組み合わせた荷重条件を考慮する。</li> <li>閉じ込め機能を担保する部位は、おおむね弾性状態に留まるよう設計する。</li> <li>臨界防止機能を担保するバスケットは、臨界防止上有意な変形が生じないよう設計する。</li> <li>その他の部位については、塑性ひずみが生じる場合であっても、破断延性限界に十分な余裕を有するよう設計する。</li> </ul>	HDP-69BCH(B)型（C-SE-2201261（注5））と同様。
	兼用キャスクは、周辺施設からの波及的影響によって、その安全機能を損なわないように設計すること。	型式証明申請の範囲外とする。	—
設置許可基準規則解釈（注2） 別記4第4条第3項	水平地震力及び鉛直地震力については、同時に不利な方向の組合せで作用させること。	水平地震力及び鉛直地震力が同時に不利な方向の組合せで作用することを考慮する。	MSF-24P(S)型（C-SE-2110271（注4））及びHDP-69BCH(B)型（C-SE-2201261（注5））と同様。

（注2）「実用発電用原子炉及びその附属施設の位置、構造及び設備の基準に関する規則の解釈」

（注4）発電用原子炉施設に係る特定機器として型式証明を受けたMSF-24P(S)型（C-SE-2110271）を示す。

ただし、MSF-24P(S)型に関する記載は公開情報に基づくものである。

（注5）発電用原子炉施設に係る特定機器として型式証明を受けたHDP-69BCH(B)型（C-SE-2201261）を示す。

ただし、HDP-69BCH(B)型に関する記載は公開情報に基づくものである。

## 2. 設置許可基準規則への適合性（第四条）（地震による損傷の防止）

### ● 審査ガイドの確認内容

審査ガイド(注1)の確認内容に対するHitz-P24型の地震による損傷の防止に対する設計方針を下表に示す。

確認内容		地震による損傷の防止に対する設計方針	先行型式との比較(注4)
地震力		兼用キャスク告示(注2)で定める加速度を考慮。 ・水平2300Gal ・鉛直1600Gal	承認を受けたMSF-24P(S)型・HDP-69BCH(B)型と同じ
基本方針	安全機能維持	基礎等に固定する設置方法（縦置き）とし、地震力に対してその安全機能が損なわれないよう設計する。	承認を受けたHDP-69BCH(B)型と同じ
	波及的影響	型式証明申請の範囲外とする。	—
	基礎地盤及び周辺斜面	型式証明申請の範囲外とする。	—
荷重及び荷重の組合せ	地震力以外の荷重	金属キャスク構造規格(注3)に基づいて、貯蔵時に想定される荷重を考慮。	承認を受けたMSF-24P(S)型・HDP-69BCH(B)型と同じ考え方
	荷重の組合せ	兼用キャスクに作用する地震力と地震力以外の荷重による組合せを考慮。	承認を受けたMSF-24P(S)型・HDP-69BCH(B)型と同じ考え方

(注1)「原子力発電所敷地内での輸送・貯蔵兼用乾式キャスクによる使用済燃料の貯蔵に関する審査ガイド」

(注2)「兼用キャスクが安全機能を損なうかどうかをその設置される位置のいかにかわらず判断するために用いる地震力等を定める告示」

(注3)「日本機械学会 使用済燃料貯蔵施設規格 金属キャスク構造規格（JSME S FA1-2007）」

(注4)詳細は、「参考2. 承認を受けたキャスクとの違い（Hitz-B52型・MSF-24P(S)型・HDP-69BCH(B)型）」参照

## 2. 設置許可基準規則への適合性（第四条）（地震による損傷の防止）

### ● 審査ガイドの確認内容（つづき）

確認内容		地震による損傷の防止に対する設計方針		先行型式との比較 <sup>(注4)</sup>
許容限界	規格等	金属キャスク構造規格 <sup>(注3)</sup> に基づき、許容限界を設定。		承認を受けたMSF-24P(S)型・HDP-69BCH(B)型と同じ
	閉じ込め機能	密封境界部がおおむね弾性範囲内となる許容限界。		承認を受けたMSF-24P(S)型・HDP-69BCH(B)型と同じ
	臨界防止機能	バスケットが臨界防止上有意な変形をおこさない許容限界。		承認を受けたHDP-69BCH(B)型と同じ
静的解析及び地震応答解析	解析モデル及び解析手法	①下部トラニオン	工学式	承認を受けたHDP-69BCH(B)型と同じ考え方
		②特定兼用キャスク本体	有限要素法【ABAQUS】	承認を受けたHitz-B52型 <sup>(注5)</sup> と同じ考え方
		③バスケット	工学式	承認を受けたMSF-24P(S)型と同じ考え方
		④伝熱フィン	工学式	
	地震力の組合せ	水平地震力及び鉛直地震力を同時に不利な方向に作用。		承認を受けたMSF-24P(S)型・HDP-69BCH(B)型と同じ考え方
耐震性評価	応力評価	地震力と地震力以外の荷重を組合せて得られる応力等が許容限界を超えないことを確認。		承認を受けたMSF-24P(S)型・HDP-69BCH(B)型と同じ考え方
	疲労評価	金属キャスク構造規格 <sup>(注3)</sup> に基づき、疲労解析不要の条件を満たすことを確認。		承認を受けたHDP-69BCH(B)型と同じ考え方

(注1) 「原子力発電所敷地内での輸送・貯蔵兼用乾式キャスクによる使用済燃料の貯蔵に関する審査ガイド」

(注3) 「日本機械学会 使用済燃料貯蔵施設規格 金属キャスク構造規格 (JSME S FA1-2007)」

(注4) 詳細は、「参考2. 承認を受けたキャスクとの違い」参照

(注5) 使用済燃料貯蔵施設の特定制容器として型式証明を受けたHitz-B52型を示す。

## 2. 設置許可基準規則への適合性（第四条）（地震による損傷の防止）

### ● 基本方針

- ▶ 水平地震力及び鉛直地震力が同時に不利な方向に作用した場合の評価を行い、Hitz-P24型の安全機能が損なわれるおそれがないことを示す。
- ▶ 安全機能を担保する構成部材のうち、評価部位及び評価基準を下表に示す。

表 評価部位及び評価基準

安全機能	評価部位	評価基準
閉じ込め機能	一次蓋密封シール部	金属キャスク構造規格の密封容器の供用状態Dの許容応力
	一次蓋ボルト	
臨界防止機能	バスケットプレート	補足説明資料1-2「バスケット基準値について」に定める供用状態Dにおける許容応力
遮蔽機能	外筒（注1）	金属キャスク構造規格の中間胴の供用状態Dの許容応力
除熱機能	伝熱フィン（注2）	破断しないこと（注3）

（注1）ガンマ線遮蔽材で最も板厚が薄く、中性子遮蔽材を支持する部位であるため

（注2）主要な伝熱部材であるため

（注3）伝熱フィンの評価基準としては、破断しないことを確認するための基準としてSuを適用



## 2. 設置許可基準規則への適合性（第四条）（地震による損傷の防止）

### ● 解析モデル及び解析手法（②特定兼用キャスク本体：有限要素法【ABAQUS】）

#### (1) 荷重条件

- 水平地震力と鉛直地震力を組み合わせた評価を実施
- 鉛直地震力については、上方向と下方向の2ケースを実施

#### a. 地震力

- $F_{iw}$  : 内部収納物（内側部及び外側部3箇所のバスケット及び燃料集合体）の慣性力
- $F_{ir}$  : 内部収納物（外側部1箇所のバスケット及び燃料集合体）の慣性力
- $F_{tw}$  : 蓋部中性子遮蔽材の慣性力
- $F_{bw}$  : 底部中性子遮蔽材の慣性力

#### b. 地震力以外による荷重

- $P_i$  : 胴内圧
- $P_{ii}$  : 一二次蓋間圧力
- $P_w$  : 側部中性子遮蔽材部圧力
- $P_{tr}$  : 蓋部中性子遮蔽材部圧力
- $P_{br}$  : 底部中性子遮蔽材部圧力

#### (2) 境界条件

- 貯蔵架台との接触面となる底板底面（ $0^\circ \sim 90^\circ$ 範囲）のキャスク軸方向変位を拘束
- 径方向の拘束面となる底板側面の径方向変位を拘束
- トラニオン（ $270^\circ$ 側）の固定位置におけるキャスク軸方向の変位を拘束

図 水平方向地震力及び鉛直上方向地震力による荷重条件及び境界条件

## 2. 設置許可基準規則への適合性（第四条）（地震による損傷の防止）

### ● 解析モデル及び解析手法（②特定兼用キャスク本体：有限要素法【ABAQUS】）

#### （3）内部収納物による荷重の伝達経路

- バasketプレート（外側部/270°）からの荷重は、固定金具（Basket側）、固定ボルト及び固定金具（キャスク側）を介してキャスク本体胴の切り欠き部に作用する。
- Basketプレート（内側部）からの荷重は、直接又は固定金具を介してBasketプレート（外側部/90°）に伝達され、Basketプレート（外側部/90°）による荷重と合わせてキャスク本体胴内面に作用する。
- Basketプレート（外側部/0°及び180°）からの荷重は、キャスク本体胴内面に作用する。

## 2. 設置許可基準規則への適合性（第四条）（地震による損傷の防止）

### ● 解析モデル及び解析手法（②特定兼用キャスク本体：有限要素法【ABAQUS】）

#### （4）内部収納物による荷重条件の考え方

- バasketプレート（外側部/270°）からの荷重（ $F_{ir}$ ）をキャスク本体胴の切り欠き部に作用
- キャスク本体胴内面に作用する荷重は、0°方向では小さく、90°方向に近づくにつれて大きくなることから、内側部及び外側部3箇所のBasket及び燃料集合体からの荷重（ $F_{iw}$ ）をCOS分布荷重として考慮

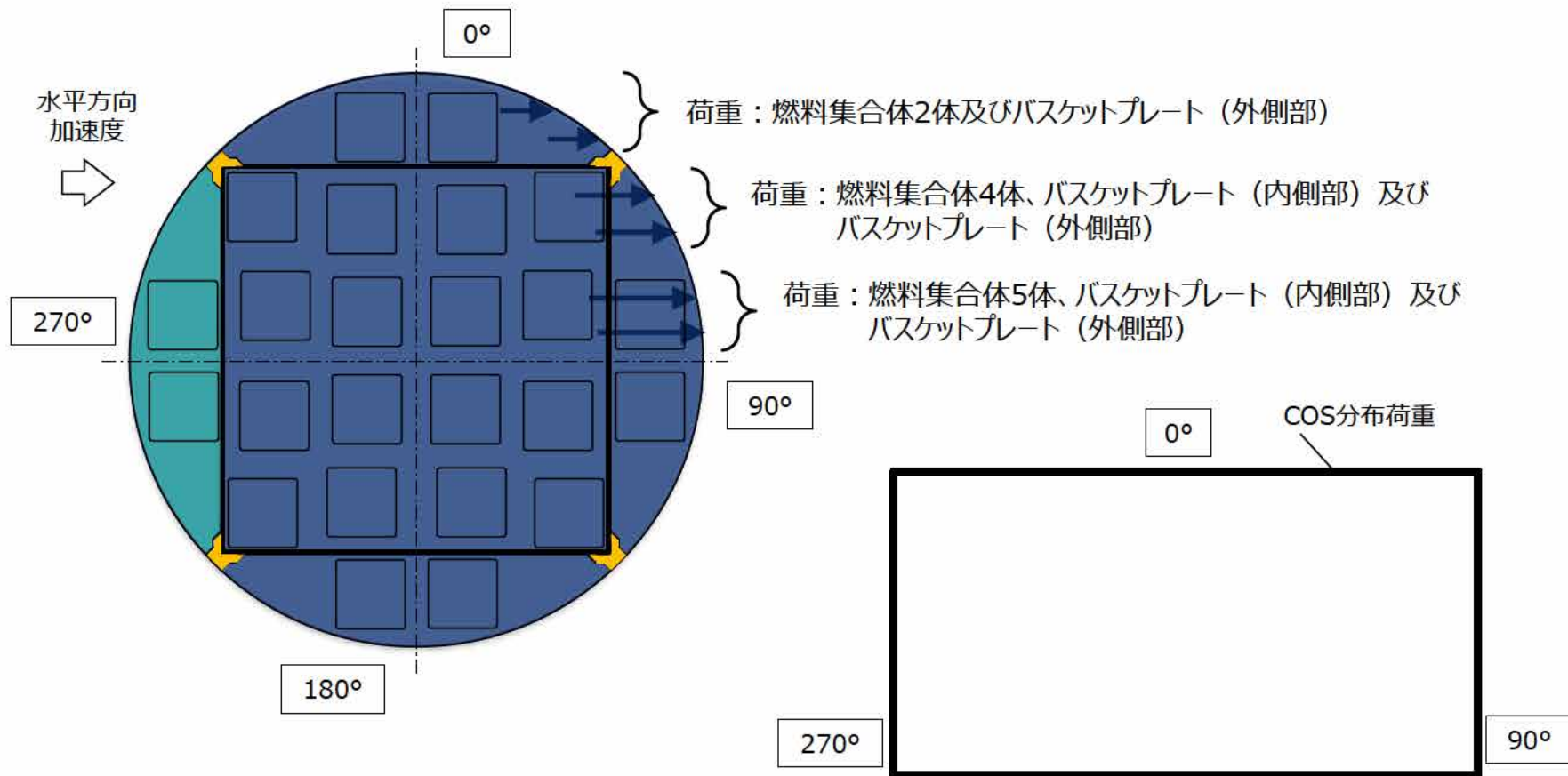


図 キャスク本体胴に作用する荷重の分布

## 2. 設置許可基準規則への適合性（第四条）（地震による損傷の防止）

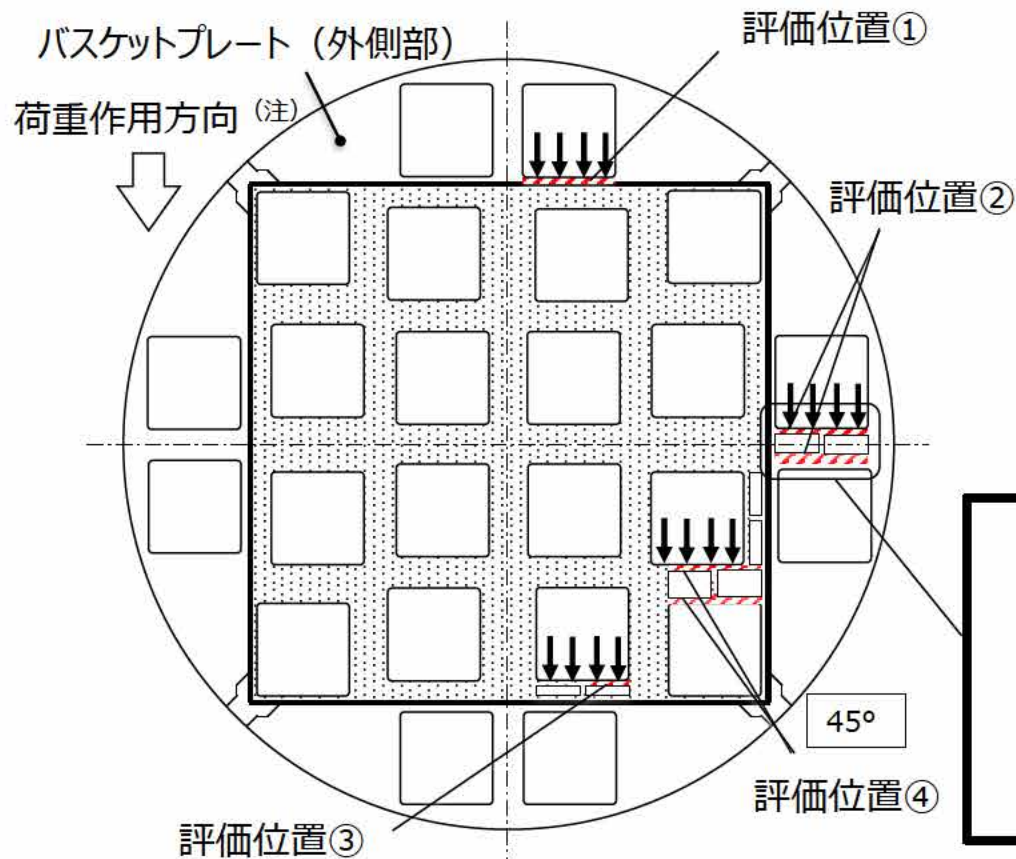
### ● 解析モデル及び解析手法（③バスケット：工学式）

#### (1) バスケットプレート格子板（曲げ応力）

➤  に対して評価を行う。

##### a. 曲げ応力

➤ 曲げ応力が生じるバスケットプレート格子板（評価位置①～④）を評価する。



#### 評価位置の選定理由

- 評価位置①：燃料集合体の荷重をバスケットプレート格子板1枚で負担
- 評価位置②：燃料集合体の荷重をバスケットプレート格子板2枚で負担する部位のうち、最も板厚が小さい
- 評価位置③：バスケットプレート格子板のうち最も板厚が小さい
- 評価位置④：当該評価位置の上段の格子位置のずれにより、局所的な荷重が作用

図 曲げ応力が生じるバスケットプレート格子板の評価位置

(注) 45°方向に水平方向加速度が作用する場合の荷重は、0°方向に作用する場合の約0.7倍（ $=1/\sqrt{2}$ ）となるため、0°方向の評価に包絡される。

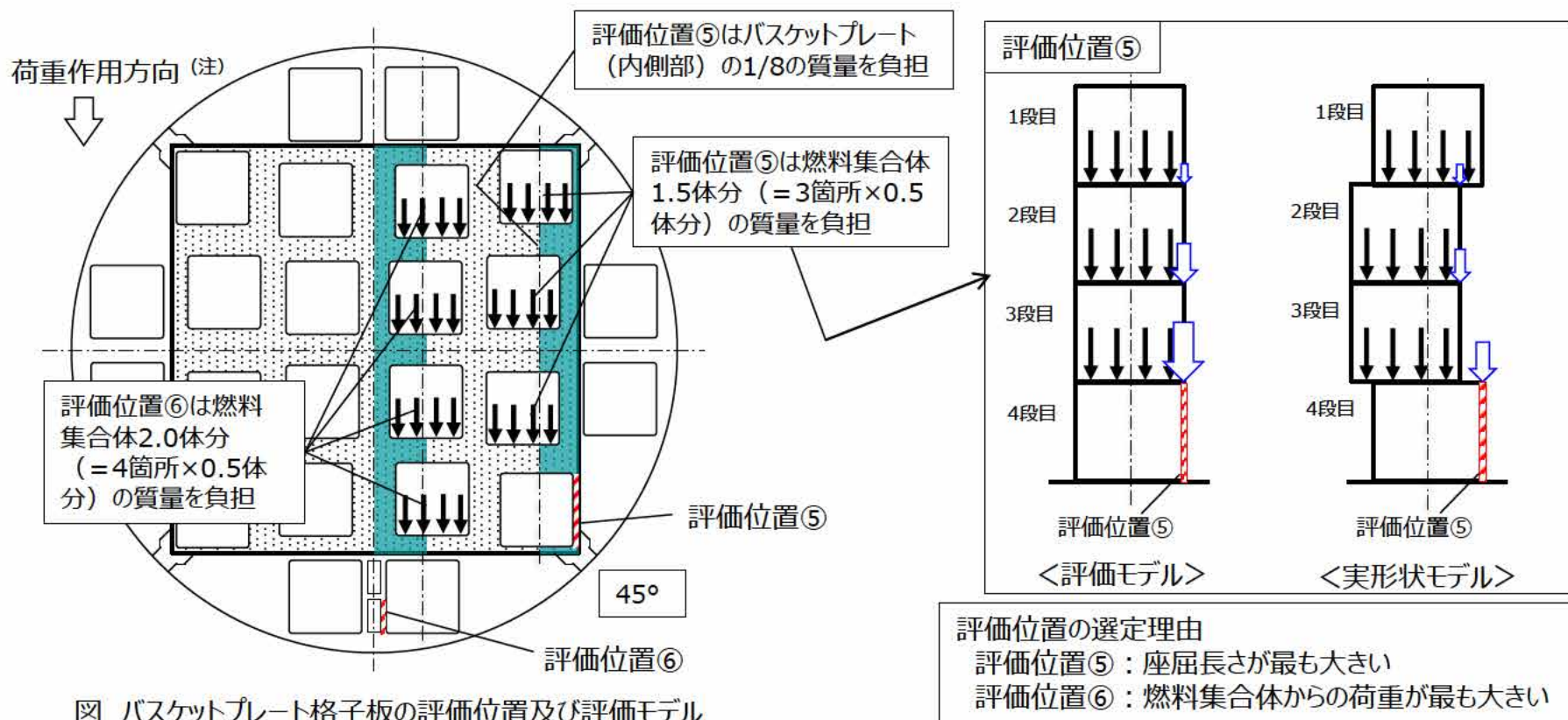
## 2. 設置許可基準規則への適合性（第四条）（地震による損傷の防止）

### ● 解析モデル及び解析手法（③バスケット：工学式）

#### (1) バスケットプレート格子板

##### b. 圧縮応力

- 圧縮応力が生じるバスケットプレート格子板（評価位置⑤～⑥）を評価する。
- 評価位置⑤において負担する燃料集合体の質量は、2段目及び3段目の格子位置のずれにより、ずれがない場合と比較して小さいため、保守的に1.5体分の質量を負担する評価モデルとする。



(注) 45°方向に水平方向加速度が作用する場合の荷重は、0°方向に作用する場合の約0.7倍 ( $= 1/\sqrt{2}$ ) となるため、0°方向の評価に包絡される。

## 2. 設置許可基準規則への適合性（第四条）（地震による損傷の防止）

### ● 解析モデル及び解析手法（③バスケット：工学式）

#### (2) 固定金具

- バスケットプレート（外側部）からの荷重により、固定金具に曲げ応力が生じる。固定金具を端部固定とする片持ち梁として曲げ応力を評価する。
- バスケットプレート（内側部）からの荷重は、固定金具を介してバスケットプレート（外側部）に伝達されるため、固定金具の健全性に影響はない。

#### (3) 固定ボルト

- バスケットプレート（外側部）からの荷重により、固定ボルトに引張応力が生じる。

図 固定金具の評価位置及び評価モデル

図 固定ボルトの評価位置及び評価モデル

## 2. 設置許可基準規則への適合性（第四条）（地震による損傷の防止）

### ● 評価結果（1/3）

#### （1）トラニオン

トラニオン本体及びトラニオン接続部に生じる応力は評価基準を満足しており、トラニオンの構造健全性は維持される。

表 地震時のトラニオンの強度評価結果

(a) トラニオン本体及びトラニオン接続部（おねじ部）

評価位置	応力の種類		応力 (注1) (MPa)	評価基準値 (注2) (MPa)
	一次応力	組合せ応力		
トラニオン本体 (断面A-A)	一次応力	組合せ応力	302	591
トラニオン本体 (断面B-B)	一次応力	組合せ応力	182	591
トラニオン接続部 (おねじ部)	一次応力	せん断応力	67	341

(注1) 各評価断面のうち、評価基準値に対する余裕が最も少ない結果を記載。

(注2) 金属キャスク構造規格のトラニオンの供用状態Dの許容応力。

(b) トラニオン接続部（めねじ部）

評価位置	応力の種類	応力 (注1) (MPa)	評価基準値 (注2) (MPa)
トラニオン接続部 (めねじ部)	せん断応力	36	175

(注1) 各評価断面のうち、評価基準値に対する余裕が最も少ない結果を記載。

(注2) 金属キャスク構造規格の密封容器の供用状態Dの許容応力。

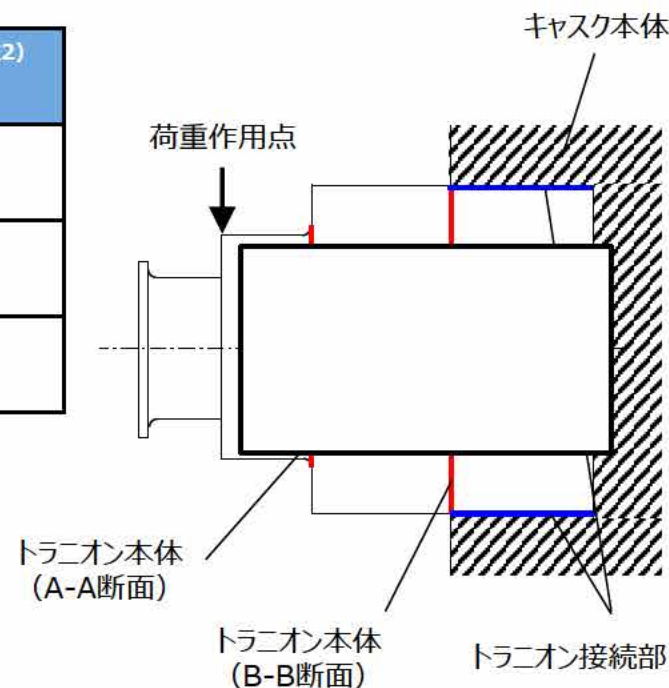


図 トラニオンの応力評価位置

## 2. 設置許可基準規則への適合性（第四条）（地震による損傷の防止）

### ● 評価結果（2/3）

#### (2) 特定兼用キャスク本体、バスケット及び伝熱フィン

- 特定兼用キャスクを構成する部材のうち、密封境界部、外筒、バスケット及び伝熱フィンに生じる応力は評価基準を満足する。

表 地震時の構成部材の応力評価結果

安全機能	評価部位		応力の種類	応力 (注1) (MPa)	評価基準値 (注2) (MPa)
閉じ込め機能	一次蓋密封シール部		$P_L + P_b + Q$	23	231
	一次蓋ボルト		$\sigma_m + \sigma_b$	260	913
臨界防止機能	バスケット	バスケットプレート	応力強さ	3	143
		固定金具	応力強さ	2	425
		固定ボルト	引張	10	563
遮蔽機能	外筒		引張	58	340
除熱機能	伝熱フィン	溶接部のど部	応力強さ	1	192

(注1) 各評価部位のうち、荷重条件（鉛直上地震力及び鉛直下地震力）を含めて評価基準値に対する余裕が最も少ない結果を記載。

(注2) 一次蓋密封シール部及び一次蓋ボルトの評価基準は、金属キャスク構造規格の密封容器の供用状態Dの許容応力。  
バスケットプレートの評価基準は、補足説明資料1-2「バスケット基準値について」に定める供用状態Dにおける許容応力。  
固定金具及び固定ボルトの評価基準は、金属キャスク構造規格のバスケットの供用状態Dの許容応力。  
外筒の評価基準は、金属キャスク構造規格の中間胴の供用状態Dの許容応力。  
伝熱フィンの評価基準は、破断しないことを確認するための基準としてSuを適用。



## 2. 設置許可基準規則への適合性（第四条）（地震による損傷の防止）

### ● 評価結果（3/3）

- 地震時に一次蓋に生じる慣性力は一次蓋ボルトの締付による摩擦力より小さいため、一次蓋に横ずれは生じない。

表 地震時の密封境界部の横ずれ評価結果

項目	計算結果 (N)	評価基準 (N) (注)
一次蓋の慣性力	$1.39 \times 10^5$	$2.01 \times 10^6$

(注) 評価基準は一次蓋ボルトの締付による摩擦力である。

以上のとおり、地震力と地震力以外の荷重を組合せて得られる応力等が許容限界を超えないことから、Hitz-P24型の安全機能が損なわれるおそれはない。したがって、Hitz-P24型は地震による損傷の防止に係る設置許可基準規則の要求事項を満足している。

### 設置変更許可申請において別途確認を要する条件

- Hitz-P24型を使用した場合に、貯蔵施設の貯蔵架台が、原子力規制委員会が別に定める地震力に対しておおむね弾性状態に留まる範囲で耐え得る設計であること。
- 地震時に貯蔵施設の周辺施設等からの波及的影響評価によりHitz-P24型の安全機能が損なわれるおそれがないこと。

## 2. 設置許可基準規則への適合性（第五条）（津波による損傷の防止）

### ● 設置許可基準規則の要求事項

設置許可基準規則<sup>(注1)</sup> 第5条（津波による損傷の防止）の要求事項に対するHitz-P24型の設計方針を下表に示す。

規則等	要求事項	設計方針	特記事項
設置許可基準規則 <sup>(注1)</sup> 第5条第2項	兼用キャスクは、次のいずれかの津波に対して安全機能が損なわれるおそれがないものでなければならない。 一 兼用キャスクが津波により安全機能を損なうかどうかをその設置される位置のいかんにかかわらず判断するために用いる合理的な津波として原子力規制委員会が別に定めるもの 二 基準津波	原子力規制委員会が別に定めるもの（兼用キャスク告示 <sup>(注3)</sup> で定める津波）を考慮。	MSF-24P(S)型（C-SE-2110271 <sup>(注4)</sup> ）及びHDP-69BCH(B)型（C-SE-2201261 <sup>(注5)</sup> ）と同様。
設置許可基準規則解釈 <sup>(注2)</sup> 別記4 第5条第2項	津波による遡上波の波力及び漂流物の衝突に対して、その安全機能が損なわれるおそれがないこと。	津波による遡上波の波力及び漂流物の衝突に対して、その安全機能が損なわれないよう設計する。	
	質量100トンの漂流物の衝突とすること。	質量100トンの漂流物の衝突を考慮。	
	波力及び衝突による荷重については、同時に作用させること。	波力及び衝突による荷重を同時に作用。	

(注1) 「実用発電用原子炉及びその附属施設の位置、構造及び設備の基準に関する規則」

(注2) 「実用発電用原子炉及びその附属施設の位置、構造及び設備の基準に関する規則の解釈」

(注3) 「兼用キャスクが安全機能を損なうかどうかをその設置される位置のいかんにかかわらず判断するために用いる地震力等を定める告示」

(注4) 発電用原子炉施設に係る特定機器として型式証明を受けたMSF-24P(S)型（C-SE-2110271）を示す。  
ただし、MSF-24P(S)型に関する記載は公開情報に基づくものである。

(注5) 発電用原子炉施設に係る特定機器として型式証明を受けたHDP-69BCH(B)型（C-SE-2201261）を示す。  
ただし、HDP-69BCH(B)型に関する記載は公開情報に基づくものである。

## 2. 設置許可基準規則への適合性（第五条）（津波による損傷の防止）

### ● 審査ガイドの確認内容

審査ガイド<sup>(注1)</sup>の確認内容に対するHitz-P24型の津波による損傷の防止に対する設計方針を下表に示す。

確認内容		津波による損傷の防止に対する設計方針	先行型式との比較 <sup>(注3)</sup>
津波による作用力		兼用キャスク告示 <sup>(注2)</sup> で定める津波を考慮。 ・浸水深10m ・流速20m/s ・漂流物質量100トン	承認を受けたMSF-24P(S)型・HDP-69BCH(B)型と同じ
基本方針	安全機能維持	津波による作用力に対してその安全機能が損なわれないよう設計する。	承認を受けたMSF-24P(S)型・HDP-69BCH(B)型と同じ
設計・評価 の方針	津波波力	「東日本大震災における津波による建築物被害を踏まえた津波避難ビル等の構造上の要件に係る暫定指針」に基づき津波波力を設定。	承認を受けたMSF-24P(S)型・HDP-69BCH(B)型と同じ
	漂流物衝突荷重	「道路橋示方書・同解説（I 共通編・IV 下部構造編）」に基づき漂流物の衝突荷重を設定。	承認を受けたMSF-24P(S)型・HDP-69BCH(B)型と同じ
	荷重の組合せ	津波波力及び漂流物衝突荷重を組み合わせ、兼用キャスクの最も厳しくなる位置に作用。	承認を受けたMSF-24P(S)型・HDP-69BCH(B)型と同じ
	評価方法	既往の研究事例や機能確認試験等の結果との対比、FEM解析に基づく応力評価等により実施。	承認を受けたMSF-24P(S)型・HDP-69BCH(B)型と同じ考え方

(注1) 「原子力発電所敷地内での輸送・貯蔵兼用乾式キャスクによる使用済燃料の貯蔵に関する審査ガイド」

(注2) 「兼用キャスクが安全機能を損なうかどうかをその設置される位置のいかにかわらず判断するために用いる地震力等を定める告示」

(注3) 詳細は、「参考2. 承認を受けたキャスクとの違い（Hitz-B52型・MSF-24P(S)型・HDP-69BCH(B)型）」参照。

## 2. 設置許可基準規則への適合性（第五条）（津波による損傷の防止）

### ● 基本方針

- 津波荷重が各評価部位に対して最も厳しくなる位置に作用した場合の評価を行い、Hitz-P24型の安全機能が損なわれるおそれがないことを示す。
- 安全機能を担保する構成部材のうち、評価部位及び評価基準を下表に示す。なお、規則適合性（第四条）における評価部位及び評価基準と同じ。

表 評価部位及び評価基準

安全機能	評価部位	評価基準
閉じ込め機能	一次蓋密封シール部	金属キャスク構造規格の密封容器の供用状態Dの許容応力
	一次蓋ボルト	
臨界防止機能	バスケットプレート	補足説明資料1-2「バスケット基準値について」に定める供用状態Dにおける許容応力
遮蔽機能	外筒（注1）	金属キャスク構造規格の中間胴の供用状態Dの許容応力
除熱機能	伝熱フィン（注2）	破断しないこと

（注1）ガンマ線遮蔽材で最も板厚が薄く、中性子遮蔽材を支持する部位であるため

（注2）主要な伝熱部材であるため

## 2. 設置許可基準規則への適合性（第五条）（津波による損傷の防止）

### ● 評価方法（1/2）

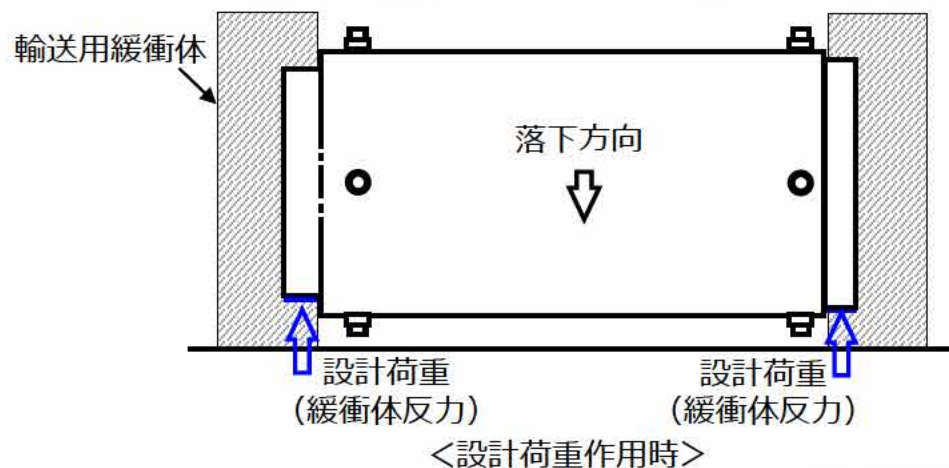
#### （1）一次蓋密封シール部及び一次蓋ボルト

- 津波荷重を包絡する設計荷重を設定し、設計荷重が作用した場合の一次蓋密封シール部及び一次蓋ボルトを有限要素法を用いたABAQUSコードにより評価する。
- 設計荷重の作用状態としては、輸送用緩衝体を装着したHitz-P24型が落下した場合に、設計荷重が緩衝体反力としてフランジ側面及び底板側面に作用した状態を想定する。
- 津波荷重( $5.75 \times 10^3 \text{kN}$ )がすべてフランジ側面に作用する保守的な条件を想定しても、設計荷重によりフランジ側面に作用する荷重( $1.25 \times 10^4 \text{kN}$ )に包絡される<sup>(注)</sup>。

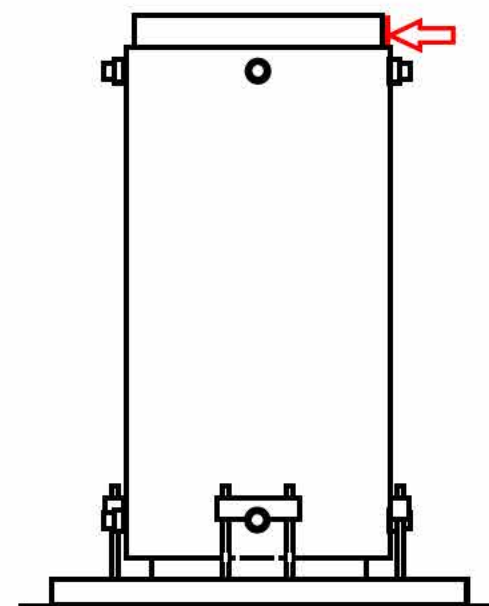
表 津波荷重と設計荷重の比較

項目	津波荷重 (kN)	設計荷重 (kN)
数値	$5.75 \times 10^3$	$2.37 \times 10^4$ (フランジ側面： $1.25 \times 10^4$ ) <sup>(注1)</sup> 底板側面： $1.12 \times 10^4$ )

(注1) 設計荷重作用時のモーメントのつり合いにより算出した値



津波荷重<sup>(注2)</sup>



(注2) 津波荷重（津波波力+漂流物衝突荷重）がすべてフランジ側面に作用する保守的な条件を想定

図 荷重作用状態の比較

(注) 想定する漂流物によりフランジ側面に作用する荷重の作用範囲を考慮しても津波荷重は設計荷重に包絡される。

## 2. 設置許可基準規則への適合性（第五条）（津波による損傷の防止）

### ● 評価方法（2/2）

#### (2) 外筒

- 津波波力及び漂流物衝突荷重が同時に外筒に作用した場合の評価を行う。
- 津波荷重作用時の外筒に生じる応力を工学式により評価する。

#### (3) バスケット

- 津波荷重を包絡する設計荷重が作用した場合のバスケットに生じる応力を工学式により評価する。

#### (4) 伝熱フィン

- 伝熱フィンの外側に取付けられる外筒が破断した場合、伝熱フィンの除熱機能に影響を及ぼすことから、外筒の評価結果をふまえて伝熱フィンが破断しないことを確認する。

### ● 評価結果（1/2）

#### (1) 一次蓋密封シール部、一次蓋ボルト及びバスケット

- 津波荷重を包絡する設計荷重作用時に生じる応力は評価基準を満足する。

表 津波荷重を包絡する設計荷重作用時の応力評価結果

安全機能	評価部位	応力の種類	応力 <sup>(注1)</sup> (MPa)	評価基準 <sup>(注2)</sup> (MPa)
閉じ込め機能	一次蓋密封シール部	$P_L + P_b + Q$	75	230
	一次蓋ボルト	$\sigma_m + \sigma_b$	405	913
臨界防止機能	バスケットプレート	圧縮応力	8	57

(注1) 各評価部位のうち、評価基準に対する余裕が最も少ない結果を記載。

(注2) 一次蓋密封シール部及び一次蓋ボルトの評価基準は、金属キャスク構造規格における密封容器の供用状態Dの許容応力。  
バスケットプレートの評価基準は、補足説明資料1-2「バスケット基準値について」に定める供用状態Dにおける許容応力。

## 2. 設置許可基準規則への適合性（第五条）（津波による損傷の防止）

### ● 評価結果（2/2）

#### (2) 外筒

- 外筒に生じる応力は評価基準を満足する。

表 外筒の評価結果

安全機能	評価部位	応力の種類	応力 <sup>(注1)</sup> (MPa)	評価基準 <sup>(注2)</sup> (MPa)
遮蔽機能	外筒	曲げ応力	25MPa	324MPa
		せん断応力	36MPa	187MPa

(注1) 各評価部位のうち、評価基準に対する余裕が最も少ない結果を記載。

(注2) 外筒の評価基準は、金属カスク構造規格における中間胴の供用状態Dの許容応力。

#### (3) 伝熱フィン

- 外筒に生じる応力が評価基準を満足するため、伝熱フィンが破断することはない。

以上のとおり、津波荷重が作用した場合に生じる応力等が評価基準を超えないことから、Hitz-P24型の安全機能が損なわれるおそれはない。したがって、Hitz-P24型は津波による損傷の防止に係る設置許可基準規則の要求事項を満足している。

### 設置変更許可申請において別途確認を要する条件

- なし。

## 2. 設置許可基準規則への適合性（第六条）（外部からの衝撃による損傷の防止）

### ● 設置許可基準規則の要求事項

設置許可基準規則<sup>(注1)</sup> 第6条（外部からの衝撃による損傷の防止）の要求事項に対するHitz-P24型の設計方針を下表に示す。

規則等	要求事項	設計方針	特記事項
設置許可基準規則 <sup>(注1)</sup> 第6条第4項	兼用キャスクは、次に掲げる自然現象が発生した場合においても安全機能を損なわないものでなければならない。 一 兼用キャスクが竜巻により安全機能を損なうかどうかをその設置される位置のいかんにかかわらず判断するために用いる合理的な竜巻として原子力規制委員会が別に定めるもの	原子力規制委員会が別に定めるもの（兼用キャスク告示 <sup>(注3)</sup> で定める竜巻）を考慮。	MSF-24P(S)型（C-SE-2110271 <sup>(注4)</sup> ）及びHDP-69BCH(B)型（C-SE-2201261 <sup>(注5)</sup> ）と同様。
	二 想定される森林火災	型式証明申請の範囲外とする。	—
設置許可基準規則 <sup>(注1)</sup> 第6条第6項	兼用キャスクは、次に掲げる人為による事象に対して安全機能を損なわないものでなければならない。 一 工場等内又はその周辺において想定される兼用キャスクの安全性を損なわせる原因となるおそれがある爆発 二 工場等の周辺において想定される兼用キャスクの安全性を損なわせる原因となるおそれがある火災		
設置許可基準規則解釈 <sup>(注2)</sup> 別記4 第6条第2項	竜巻による飛来物の衝突に対して、その安全機能を損なわないものであること。	竜巻による飛来物の衝突に対してその安全機能が損なわれないよう設計する。	MSF-24P(S)型（C-SE-2110271 <sup>(注4)</sup> ）及びHDP-69BCH(B)型（C-SE-2201261 <sup>(注5)</sup> ）と同様。

(注1) 「実用発電用原子炉及びその附属施設の位置、構造及び設備の基準に関する規則」

(注2) 「実用発電用原子炉及びその附属施設の位置、構造及び設備の基準に関する規則の解釈」

(注3) 「兼用キャスクが安全機能を損なうかどうかをその設置される位置のいかんにかかわらず判断するために用いる地震力等を定める告示」

(注4) 発電用原子炉施設に係る特定機器として型式証明を受けたMSF-24P(S)型（C-SE-2110271）を示す。  
ただし、MSF-24P(S)型に関する記載は公開情報に基づくものである。

(注5) 発電用原子炉施設に係る特定機器として型式証明を受けたHDP-69BCH(B)型（C-SE-2201261）を示す。  
ただし、HDP-69BCH(B)型に関する記載は公開情報に基づくものである。



## 2. 設置許可基準規則への適合性（第六条）（外部からの衝撃による損傷の防止）

### ● 審査ガイドの確認内容

審査ガイド<sup>(注1)</sup>の確認内容に対するHitz-P24型の外部からの衝撃による損傷の防止に対する設計方針を下表に示す。

確認内容		外部からの衝撃による損傷の防止に対する設計方針	先行型式との比較 <sup>(注3)</sup>
竜巻による作用力		兼用キャスク告示 <sup>(注2)</sup> で定める竜巻を考慮。 ・最大風速100m/sとして設計荷重を設定 ・設計飛来物は「原子力発電所の竜巻影響評価ガイド」解説表4.1に基づき、兼用キャスクに与える影響が最大となるものを選定	承認を受けたMSF-24P(S)型・HDP-69BCH(B)型と同じ
			承認を受けたMSF-24P(S)型・HDP-69BCH(B)型と同じ
基本方針	安全機能維持	竜巻による作用力に対してその安全機能が維持されるよう設計する。	承認を受けたMSF-24P(S)型・HDP-69BCH(B)型と同じ
設計方針	飛来物の衝突荷重	飛来物の圧潰挙動を無視し、Rieraの式を用いて算出	承認を受けたMSF-24P(S)型・HDP-69BCH(B)型と同じ
	評価方法	既往の研究事例や機能確認試験等の結果との対比、FEM解析に基づく応力評価等により実施。	承認を受けたMSF-24P(S)型・HDP-69BCH(B)型と同じ考え方

(注1) 「原子力発電所敷地内での輸送・貯蔵兼用乾式キャスクによる使用済燃料の貯蔵に関する審査ガイド」

(注2) 「兼用キャスクが安全機能を損なうかどうかをその設置される位置のいかにかわらず判断するために用いる地震力等を定める告示」

(注3) 詳細は、「参考2. 承認を受けたキャスクとの違い（Hitz-B52型・MSF-24P(S)型・HDP-69BCH(B)型）」参照。

### ● 基本方針

- 竜巻荷重が各評価部位に対して最も厳しくなる位置に作用した場合の評価を行い、Hitz-P24型の安全機能が損なわれるおそれがないことを示す。
- 安全機能を担保する構成部材のうち、評価部位及び評価基準を下表に示す。なお、規則適合性（第四条）における評価部位及び評価基準と同じ。

表 評価部位及び評価基準

安全機能	評価部位	評価基準
閉じ込め機能	一次蓋密封シール部	金属キャスク構造規格の密封容器の供用状態Dの許容応力
	一次蓋ボルト	
臨界防止機能	バスケットプレート	補足説明資料1-2「バスケット基準値について」に定める供用状態Dにおける許容応力
遮蔽機能	外筒（注1）	金属キャスク構造規格の中間胴の供用状態Dの許容応力
除熱機能	伝熱フィン（注2）	破断しないこと

（注1）ガンマ線遮蔽材で最も板厚が薄く、中性子遮蔽材を支持する部位であるため

（注2）主要な伝熱部材であるため

## 2. 設置許可基準規則への適合性（第六条）（外部からの衝撃による損傷の防止）

### ● 評価方法（1/2）

#### （1）一次蓋密封シール部及び一次蓋ボルト

- 竜巻荷重( $8.55 \times 10^3 \text{kN}$ )がすべてフランジ側面に作用する条件を想定しても、設計荷重（規則適合性（第五条）で設定したものと同一）によりフランジ側面に作用する荷重( $1.25 \times 10^4 \text{kN}$ )に包絡される（注）。
- 竜巻荷重以外の条件は、規則適合性（第五条）で示した津波荷重が作用する場合と同じである。
- したがって、設計荷重に対して安全機能が維持されることを確認する。

表 竜巻荷重及び設計荷重の比較

項目	竜巻荷重（注1） （kN）	設計荷重 （kN）
数値	$8.55 \times 10^3$	$2.37 \times 10^4$ 〔フランジ側面： $1.25 \times 10^4$ 〕（注2） 〔底板側面： $1.12 \times 10^4$ 〕

- （注1）「原子力発電所の竜巻影響評価ガイド」解説表4.1に示される設計飛来物のうち、衝突荷重が最大となるトラックの衝突荷重と風圧力による荷重を組み合わせた荷重を示す。  
（注2）設計荷重作用時のモーメントのつり合いにより算出した値。

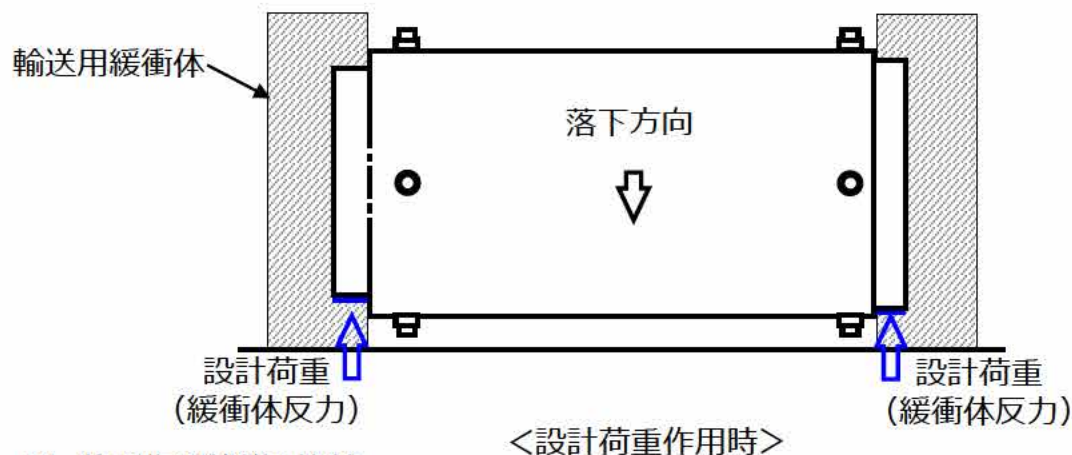
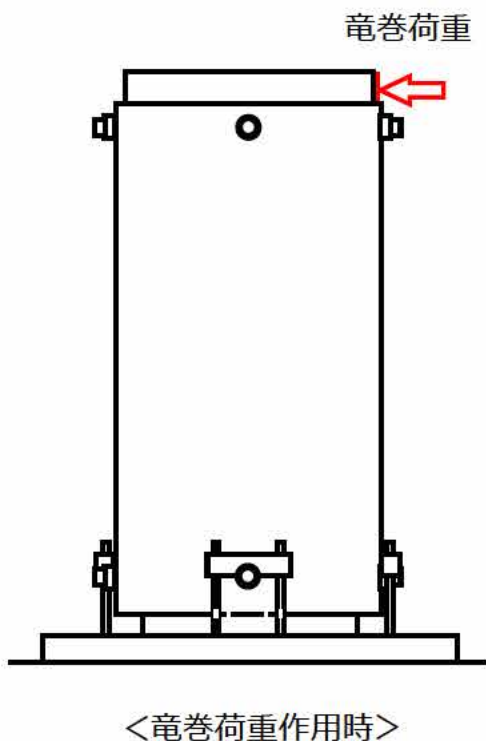


図 荷重作用状態の比較

（注）想定する飛来物によりフランジ側面に作用する荷重の作用範囲を考慮しても竜巻荷重は設計荷重に包絡される。

## 2. 設置許可基準規則への適合性（第六条）（外部からの衝撃による損傷の防止）

- 評価方法（2/2）
  - (2) 外筒
    - 竜巻荷重作用時の外筒に生じる応力を工学式により評価する。
  - (3) バスケット
    - 竜巻荷重を包絡する設計荷重に対して、安全機能が維持されることを確認する。
  - (4) 伝熱フィン
    - 伝熱フィンの外側に取付けられる外筒が破断した場合、伝熱フィンの除熱機能に影響を及ぼすことから、外筒の評価結果をふまえて伝熱フィンが破断しないことを確認する。
- 評価結果
  - (1) 一次蓋密封シール部、一次蓋ボルト及びバスケット
    - 設計荷重が作用した場合にHitz-P24型の安全機能が維持されることが規則適合性（第5条）にて確認されている。
  - (2) 外筒
    - 外筒に生じる応力は評価基準を満足する。

表 外筒の評価結果

安全機能	評価部位	応力の種類	応力 (MPa)	評価基準 (注1) (MPa)
遮蔽機能	外筒	曲げ応力	47MPa	324MPa
		せん断応力	54MPa	187MPa

(注1) 外筒の評価基準は、金属キャスク構造規格における中間胴の供用状態Dの許容応力。

- (3) 伝熱フィン
  - 外筒に生じる応力が評価基準を満足するため、伝熱フィンが破断することはない。

以上のとおり、飛来物の衝突荷重が作用した場合に生じる応力等が評価基準を超えないことから、Hitz-P24型の安全機能が損なわれるおそれはない。したがって、Hitz-P24型は外部からの衝撃による損傷の防止に係る設置許可基準規則の要求事項を満足している。

### 設置変更許可申請において別途確認を要する条件

- 火災及び外部からの衝撃については、貯蔵施設で想定される条件においてHitz-P24型の安全機能が損なわれないこと。

---

### 3. 指摘事項（コメント）リスト

### 3. 指摘事項（コメント）リスト

No.	受領日	コメント内容	該当条文	コメント回答	対応状況
1	2021/11/11 審査会合	特定機器を使用することができる原子炉施設の条件の記載については、条件が明確に記載されていないものがあるので、今後審査の中で整理して説明すること。	全般	<p>臨界防止機能、除熱機能に係る条件については、第14回審査会合資料1-1の中の「2. 設置許可基準規則への適合性（第十六条）」の説明で回答する。</p>	<p>臨界防止機能、除熱機能に対する条件については、第14回審査会合で回答。</p>
				<p>閉じ込め機能に係る条件については、第15回審査会合資料1-1の中の「2. 設置許可基準規則への適合性（第十六条）」の説明で回答する。</p>	<p>閉じ込め機能に対する条件については、第15回審査会合で回答。</p>
				<p>遮蔽機能、地震による損傷の防止、津波による損傷の防止及び外部からの衝撃による損傷の防止に係る条件については、第16回審査会合資料1-1の中の「2. 設置許可基準規則への適合性（第十六条、第四条、第五条、第六条）」の説明で回答する。 ⇒P.11,25,31,36参照</p>	<p>遮蔽機能、地震による損傷の防止、津波による損傷の防止及び外部からの衝撃による損傷の防止に対する条件については、第16回審査会合で回答。</p>
2	2021/11/11 審査会合	<p>評価に用いた解析のコードについて、それぞれの適用性について、検証の方法や適用性を整理して説明すること。既許可で使用したコードであっても、バージョンや核定数の違いがある場合はそれを含めて適用性を説明すること。</p>	<p>4条,5条, 6条,16条</p>	<p>臨界防止機能の評価にはSCALEコードシステム（SCAL6.2.1）（臨界計算はKENO-V.a、断面積ライブラリはENDF/B-VIIに基づく252群の多群断面面積ライブラリ）を用いている。 SCALEコードシステムについては、Hitz-P24型の評価条件に類似する複数の臨界実験ベンチマーク解析を実施して、適用性を確認している。 除熱機能評価では、崩壊熱計算にORIGEN2（ORIGEN2.2UPJ）、温度計算にABAQUSを用いている。 ORIGEN2については、ANS標準崩壊熱データにより検証され、Hitz-P24型に収納する使用済燃料と同等の冷却条件における適用性を確認している。 ABAQUSについては、Hitz-P24型と同等の伝熱形態を有する兼用キャスクの伝熱試験により検証され適用性が確認されている。</p>	<p>臨界防止機能、除熱機能の評価に用いた解析コードについては、第14回審査会合で回答。</p>

### 3. 指摘事項（コメント）リスト

No.	受領日	コメント内容	該当条文	コメント回答	対応状況
2	2021/11/11 審査会合	評価に用いた解析のコードについて、それぞれの適用性について、検証の方法や適用性を整理して説明すること。既許可で使用したコードであっても、バージョンや核定数の違いがある場合はそれを含めて適用性を説明すること。	4条,5条, 6条,16条	<p>遮蔽防止機能の評価では線源強度評価にORIGEN2（ORIGEN2.2UPJ）、線量当量率計算にDOT3.5コードを用いている。</p> <p>ORIGEN2については、ANS標準崩壊熱データにより検証され、Hitz-P24型に収納する使用済燃料と同等の冷却条件における適用性を確認している。</p> <p>DOT3.5コードについては、使用済燃料輸送容器において、測定値と解析値の比較により妥当性の確認を行っている。</p> <p>また、断面積ライブラリには、遮蔽性能に関するベンチマーク解析で信頼性が確認されているJENDL-3.3に基づくMATXSLLIB-J33を用いる。</p>	遮蔽機能に対する条件については、第16回審査会合で回答。

### 3. 指摘事項（コメント）リスト

No.	受領日	コメント内容	該当条文	コメント回答	対応状況
3	2021/11/11 審査会合	バスケットは複雑な構造をしているので、バスケットプレート及びバスケットを支持する部分にどのように力が伝わっていくか説明すること。	4条,5条, 6条,16 条	バスケット構造の詳細については、第14回審査会合資料1-1の中の「参考1. Hitz-P24型の概要（構造・収納条件等）」に示す。（P.30～34参照） バスケットは内側部と外側部に分割されており、それぞれアルミニウム合金製のプレートを軸方向に重ねた構造である。プレートはタイロッドで軸方向に連結されており、径方向はリーマピンで位置決めされている。内側部は外側部に囲まれた空間に挿入される（固定はされていない。）。内側部が径方向に移動する場合は、外側部に平面で支持される構造であり、内側部（燃料集合体含む）の荷重は外側部に伝達される。 外側部は本体胴に支持され、また固定金具により径方向には本体胴に固定されており、外側部（燃料集合体含む）の荷重は内側部から伝達されるものも含めて、本体胴に直接伝達するか、固定金具を介して本体胴に伝達する。	第14回審査会合で回答。
4	2021/11/11 審査会合	地震、津波、竜巻の評価では、一部の部材の応力評価結果のみが示されているが、基準要求事項としては、告示の条件に対してキャスクの安全機能が損なわれないことであるので、4つの安全機能を担保するキャスクの部材の応力評価結果を示し、安全機能の維持の成立性を定量的に説明すること。また、設計基準値の考え方も説明すること。 さらに、津波、竜巻については、外運搬規則の0.3m落下の衝突荷重と比較している考え方や適切性についても説明すること。	4条,5条, 6条	地震による損傷の防止、津波による損傷の防止及び外部からの衝撃による損傷の防止に係る評価について、4つの安全機能損なわれないことを示すための応力評価結果及び設計基準値の考え方については、第16回審査会合資料1-1の中の「2. 設置許可基準規則への適合性（第十六条、第四条、第五条、第六条）」の説明で回答する。 また、津波荷重及び竜巻荷重を包絡する設計荷重を適用する考え方については、第16回審査会合資料1-1の中の「2. 設置許可基準規則への適合性（第十六条、第四条、第五条、第六条）」の説明で回答する。 ⇒P.12～36参照	第16回審査会合で回答。



### 3. 指摘事項（コメント）リスト

No.	受領日	コメント内容	該当条文	コメント回答	対応状況
5	2021/11/11 審査会合	臨界評価における「技術的に想定されるいかなる場合」について、例えば燃料装荷時の満水状態や、排水時の水位変化などの状態をすべて考慮して臨界防止できることの説明をすること。	16条	Hitz-P24型への燃料装荷から貯蔵施設への搬入、搬出、燃料取出しまでのハンドリングフローを整理し、各取扱いモードにおけるHitz-P24型の条件を踏まえた臨界防止機能の成立性を確認しており、例えば燃料装荷時の満水状態や、排水時の水位変化などの状態等の使用済燃料を収納した条件下で、技術的に想定されるいかなる場合でも中性子実効増倍率が0.95以下となる設計となっていることを確認している。  詳細は、第14回審査会合資料1-1の中の「2. 設置許可基準規則への適合性（第十六条）」の説明の中で回答する。 ⇒P.9～12参照	第14回審査会合で回答。
6	2021/11/11 審査会合	金属ガスケットの長期健全性について、公開知見などのような技術的根拠を使ったのかを明確にした上で説明すること。	16条	今後回答する。	未 (今後回答予定)
7	2021/11/11 審査会合	バスケット用アルミニウム合金の設計用強度を決めるまでの一連の流れについて、以下の点を明確にすること。 ・考え方、評価方法を含め国内でどのような許認可実績を持っているか ・評価方法、評価結果を使うにあたって具体的にどのような検証がなされてきているか ・今回本申請にこの考え方を適用することについて、どのように適用性を整理し、どのような根拠があるか	全般	今後回答する。	未 (今後回答予定)

### 3. 指摘事項（コメント）リスト

No.	受領日	コメント内容	該当条文	コメント回答	対応状況
8	2022/2/8 審査会合	臨界防止機能については、減速材（水）がキャスク内に偏在することなく均一に排出できる構造であるとしていることについて、バスケットプレートの構造面の特性等を踏まえて、詳細に説明すること。	16条	<p>Hitz-P24型の取扱いにおいて、使用済燃料を収納した状態での容器内水の水位の変動が想定されるのは、以下の場合である。</p> <ul style="list-style-type: none"> <li>・燃料装荷後の排水時</li> <li>・燃料取出し前の注水時</li> </ul> <p>Hitz-P24型のバスケットは、燃料格子は軸方向に貫通しており、最底部のバスケットプレートの下面側には、燃料格子間及び燃料格子からバスケット外周部につながる溝が設けてあり、ドレンパイプから容器外へ排水される流路となっている。また、水ギャップ部については、最上部及び最下部のバスケットプレートを除く、その間のプレートは軸方向に貫通しており、最上部のバスケットプレートの下面側及び最底部のバスケットプレートの上面側には、水ギャップから近傍の燃料格子につながる溝が設けてあり、燃料格子内の水と同じ流路で排水される設計となっている。</p> <p>そのため、注排水時にバスケット格子内部と水ギャップとの水位差はほとんど生じない。</p> <p>詳細は、第15回審査会合資料1-1（本資料）の中の「4. 指摘事項への回答」の説明で回答する。</p>	第15回審査会合で回答。

### 3. 指摘事項（コメント）リスト









No.	受領日	コメント内容	該当条文	コメント回答	対応状況
9	2022/2/8 審査会合	除熱機能については、伝熱解析コード（ABAQUS）の適用性について、本申請の特定兼用キャスクと ABAQUS コードの解析機能の検証に用いた定常伝熱試験用供試体との伝熱形態の比較等を踏まえ、詳細に説明すること。	16条	Hitz-P24型と定常伝熱試験用供試体は、主要な構造及び収納物仕様は同等であり、伝熱形態（伝導、放射、対流）は同様である。そのため、定常伝熱試験用供試体の伝熱試験により検証された伝熱解析コード（ABAQUS）の Hitz-P24型への適用性は確認されている。 詳細は、第15回審査会合資料1-1（本資料）の中の「4. 指摘事項への回答」の説明で回答する。	第15回審査会合で回答。
10	2022/2/8 審査会合	第14回審査会合資料1-4の別紙1に記載されている除熱解析の保守性について、保守的となる理由を、感度解析の結果等を踏まえ、より詳細に説明すること。	16条	詳細は、第15回審査会合資料1-1（本資料）の中の「4. 指摘事項への回答」の説明で回答する。	第15回審査会合で回答。

---

## 4. 今後の説明スケジュール

## 4. 今後の説明スケジュール

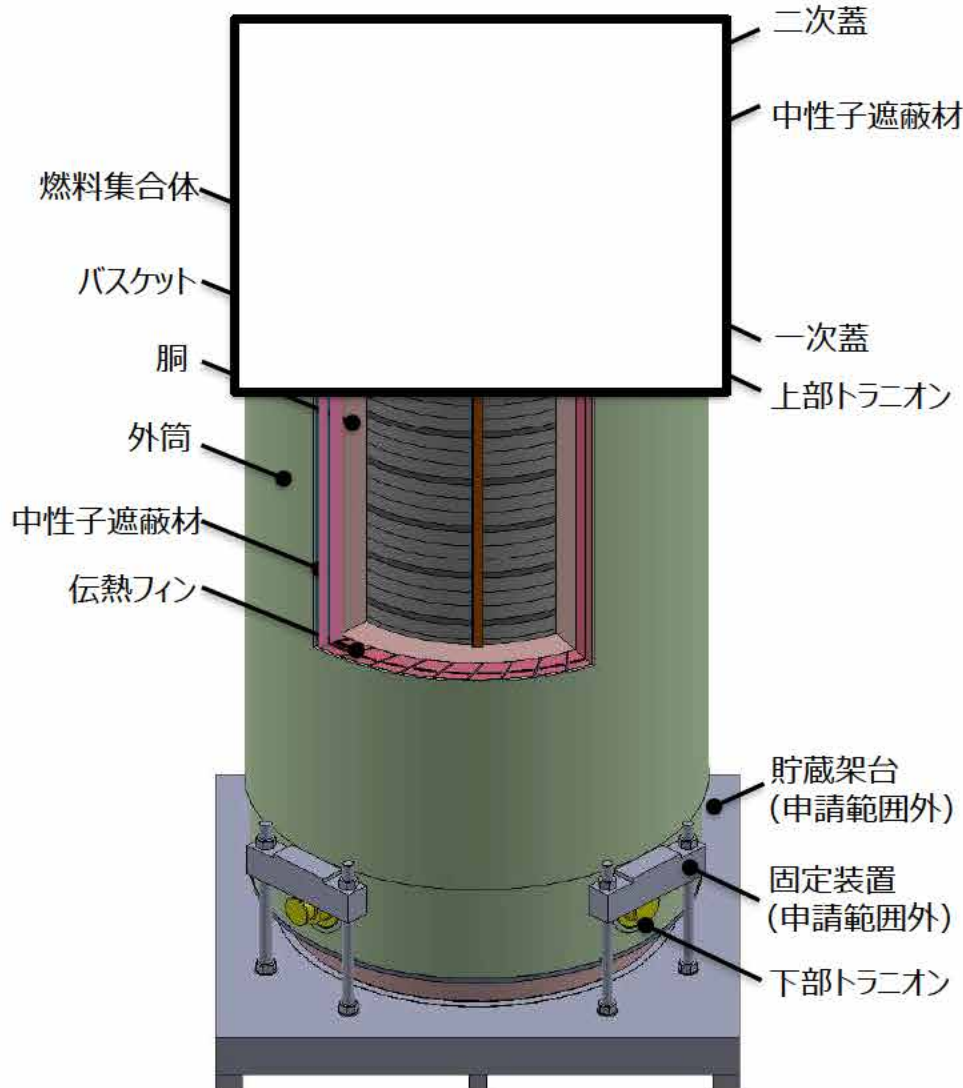
- 審査での説明スケジュールを以下に示す。

条項	2021年度		2022年度		
	9月～12月	1月～3月	4月～6月	7月～9月	10月～12月
全般	▼9/16申請				▽補正
型式証明申請の概要	 ▼11/11 審査会合				
バスケット用材料 アルミニウム合金の説明					
4条 地震による損傷の防止			 ▽5/30 審査会合		
5条 津波による損傷の防止			 ▽5/30 審査会合		
6条 外部からの衝撃による 損傷の防止			 ▽5/30 審査会合		
16条 燃料体等の取扱施設 及び貯蔵施設		 ▼2/8 審査会合	 ▼3/29 審査会合	 ▽5/30 審査会合	

---

## 参考 1. Hitz-P24型の概要（構造・収納条件等）

## ● Hitz-P24型の概要



Hitz-P24型構造図

項目	範囲又は条件
特定兼用キャスクの設計貯蔵期間	60年以下
特定兼用キャスクの貯蔵場所	貯蔵建屋内
特定兼用キャスクの貯蔵姿勢	基礎等に固定する設置方法（縦置き）
特定兼用キャスクの固定方法	下部トラニオン固定
全質量	119t以下 （使用済燃料集合体を含む）
寸法	全長：約5.0m 外径：約2.7m
収納体数	24体

使用済燃料貯蔵施設の特定容器として型式証明を受けたHitz-B52型（M-DPC20002）とバスケットを除き、類似の設計である。

Hitz-P24型に特有の構造（バスケット以外）は以下のとおりである。

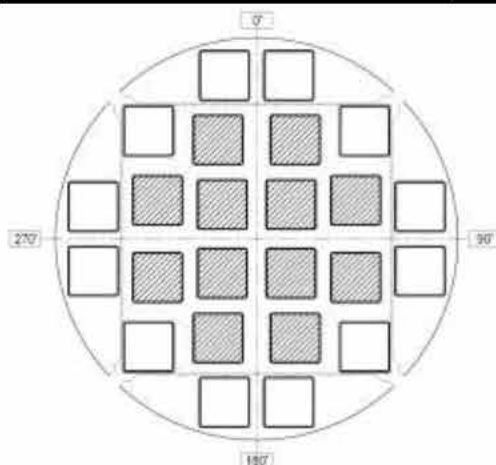
- ・トラニオンが            である
- ・側部レジンの径方向に膨張代を設けている

           内は商業機密のため、非公開とします。

# 参考 1. Hitz-P24型の概要（構造・収納条件等）

## ● Hitz-P24型の収納物の仕様（収納条件）

使用済燃料集合体の種類と型式（注1）			中央部		外周部	
			17×17燃料（PWR使用済燃料）			
			A型	B型	A型	B型
燃料集合体	1体当たり	初期濃縮度（wt%以下）	[Redacted]			
		最高燃焼度（MWd/t以下）	48,000		44,000	
		冷却期間（年以上）	15	17	15	17
	特定兼用キャスク 1基当たり	平均燃焼度（MWd/t以下）	44,000			
		最大崩壊熱量（kW以下）	15.9			
バーナブルポイズン集合体 1体当たり	照射期間（日以下）	[Redacted]				
	冷却期間（年以上）（注2）					



（注1） A型燃料とB型燃料は区別なく混載することが可能。

（注2） [Redacted]

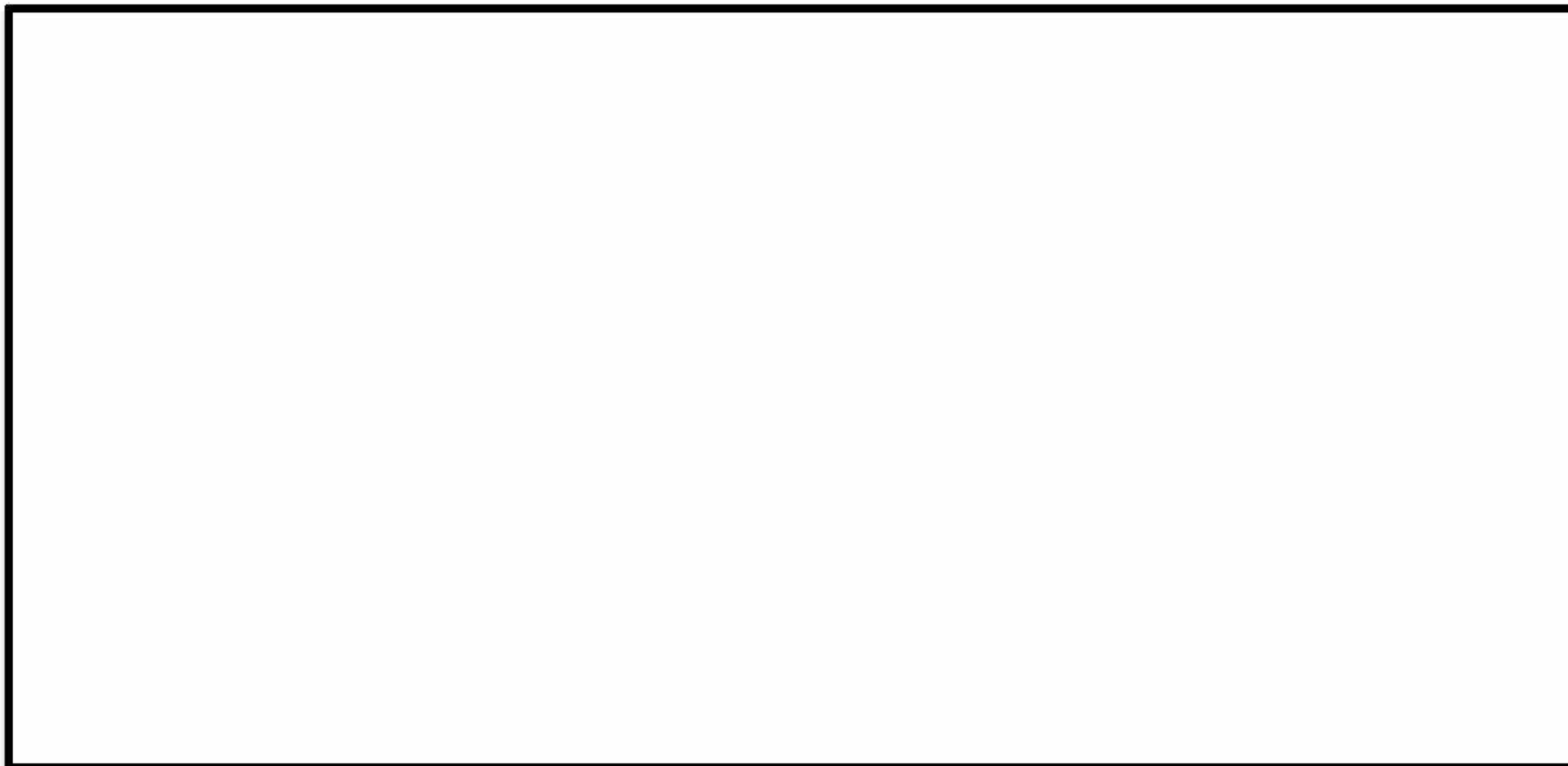
- ： 中央部（12体） 最高燃焼度以下の使用済燃料集合体 [Redacted] の収納範囲
- ： 外周部（12体） 平均燃焼度以下の使用済燃料集合体の収納範囲

[Redacted] 内は商業機密のため、非公開とします。



- 本体の構造

- キャスク本体の主要部は、胴（■）、底板（■）、中性子遮蔽材（■）及び外筒（■）等で構成されている。（Hitz-B52型と同様の構造）
- 胴及び底板は低合金鋼製であり、密封容器として設計されている。また、胴と外筒の間及び底板には主要な中性子遮蔽材として樹脂（レジン）が充填されており、また、胴及び底板の低合金鋼は、主要なガンマ線遮蔽材となっている。（Hitz-B52型と同様の構造）



本体縦断面図

内は商業機密のため、非公開とします。

- 本体の構造（つづき）
  - 胴と外筒の間には、伝熱フィン（■）が設けられている。（Hitz-B52型と同様の構造）
  - キャスク本体の取り扱い及び貯蔵中の固定のために、上部及び下部にそれぞれ2対のトラニオン（■）が取り付けられている。（）であり、Hitz-B52型と異なる）
  - 側部中性子遮蔽材には、径方向に膨張代としてスペーサ（■）を設けている。（Hitz-B52型と異なる構造）

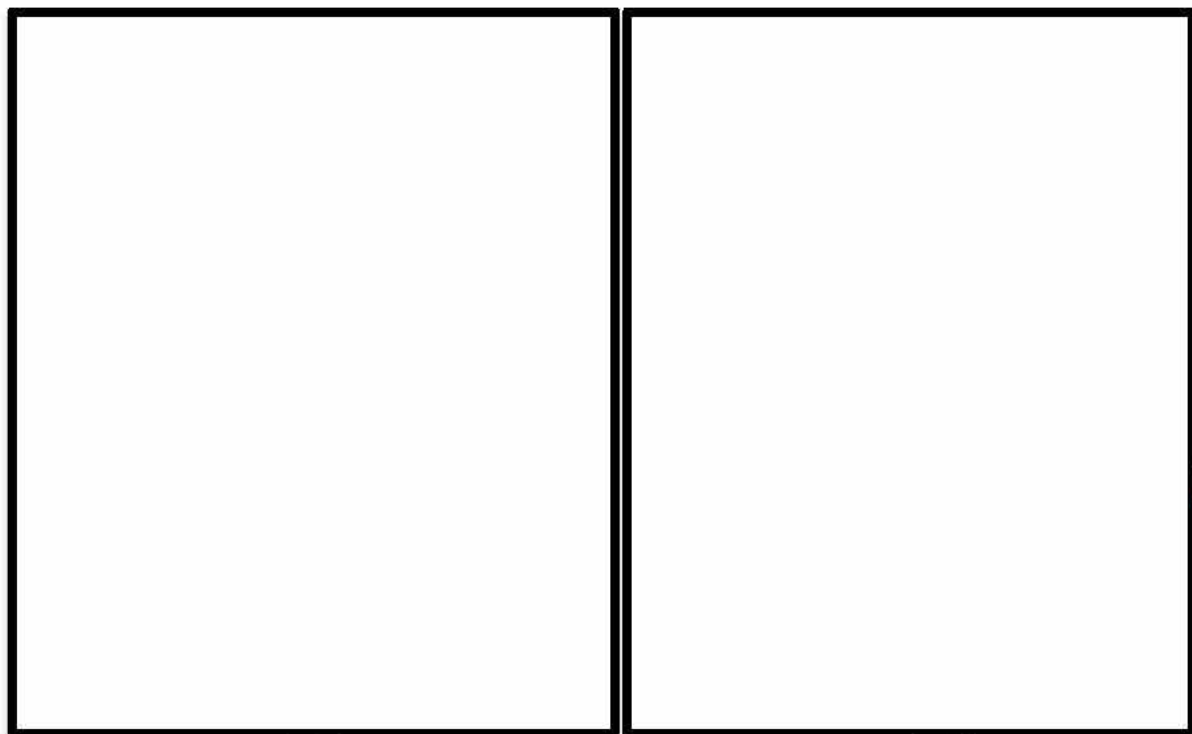


本体横断面図

内は商業機密のため、非公開とします。

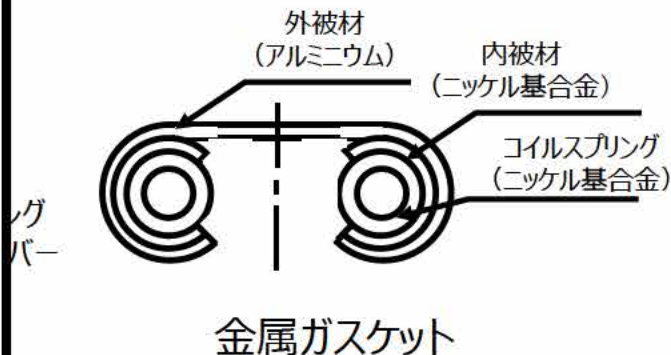
## ● 蓋部の構造（Hitz-B52型と同様の構造）

- 蓋部は、一次蓋（■）及び二次蓋（■）で構成されており、低合金鋼製の円板状で、ボルトでキャスク本体上面に取り付けられ、主要なガンマ線遮蔽材となっている。
- 一次蓋は、胴及び底板と共に閉じ込め境界を形成している。一次蓋には主要な中性子遮蔽材（■）として樹脂（レジン）が充填されている。
- 二次蓋には、蓋間にヘリウムを充填するため及び蓋間の圧力を測定するための貫通孔が設けられており、モニタリングポートバルブが設置されている。貯蔵時には、その外側にモニタリングポートカバーが取り付けられる。
- 一次蓋及び二次蓋のシール部には、長期にわたって閉じ込め機能を維持するために金属ガスケット（■）が取り付けられている。



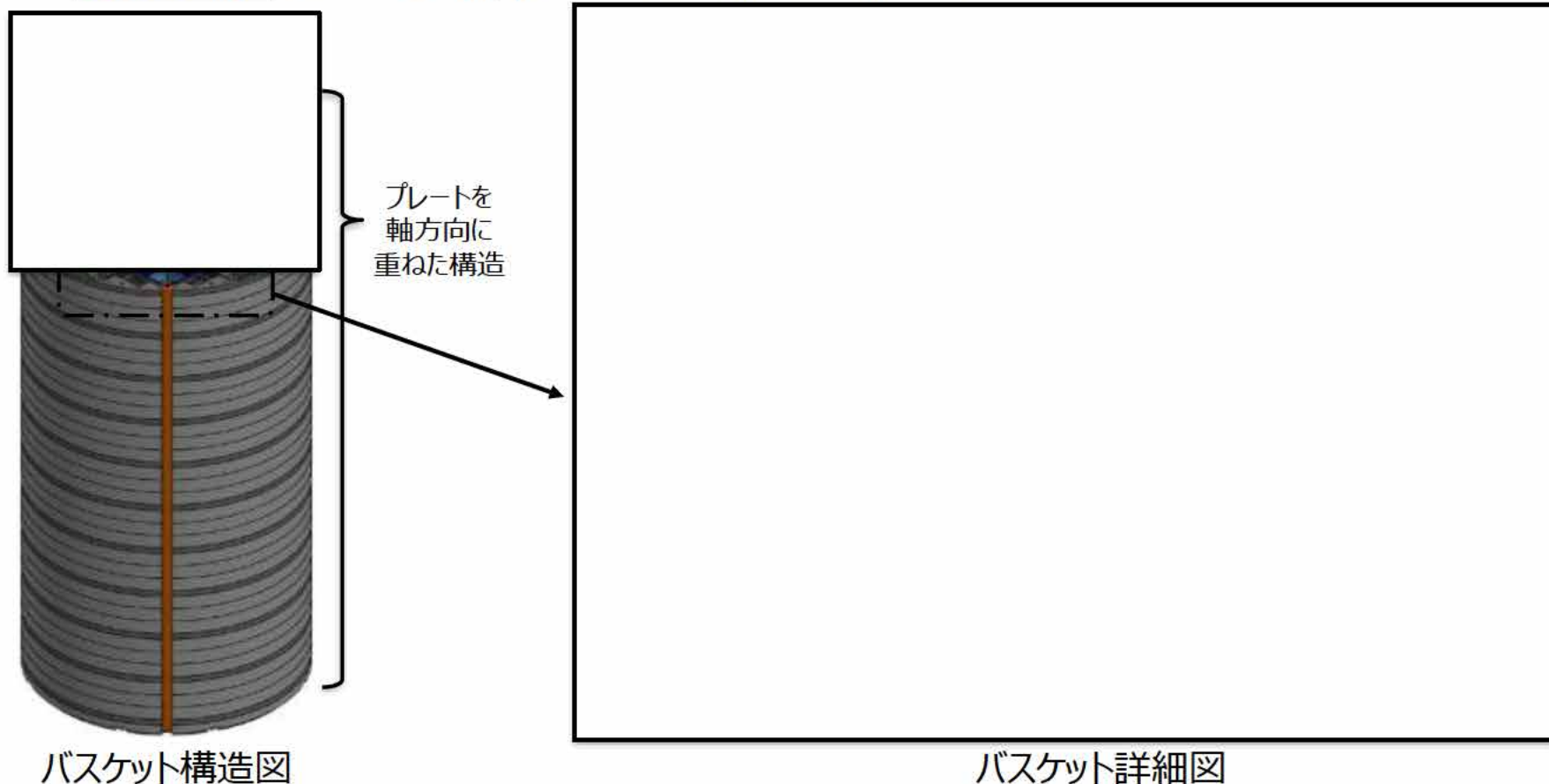
一次蓋

二次蓋




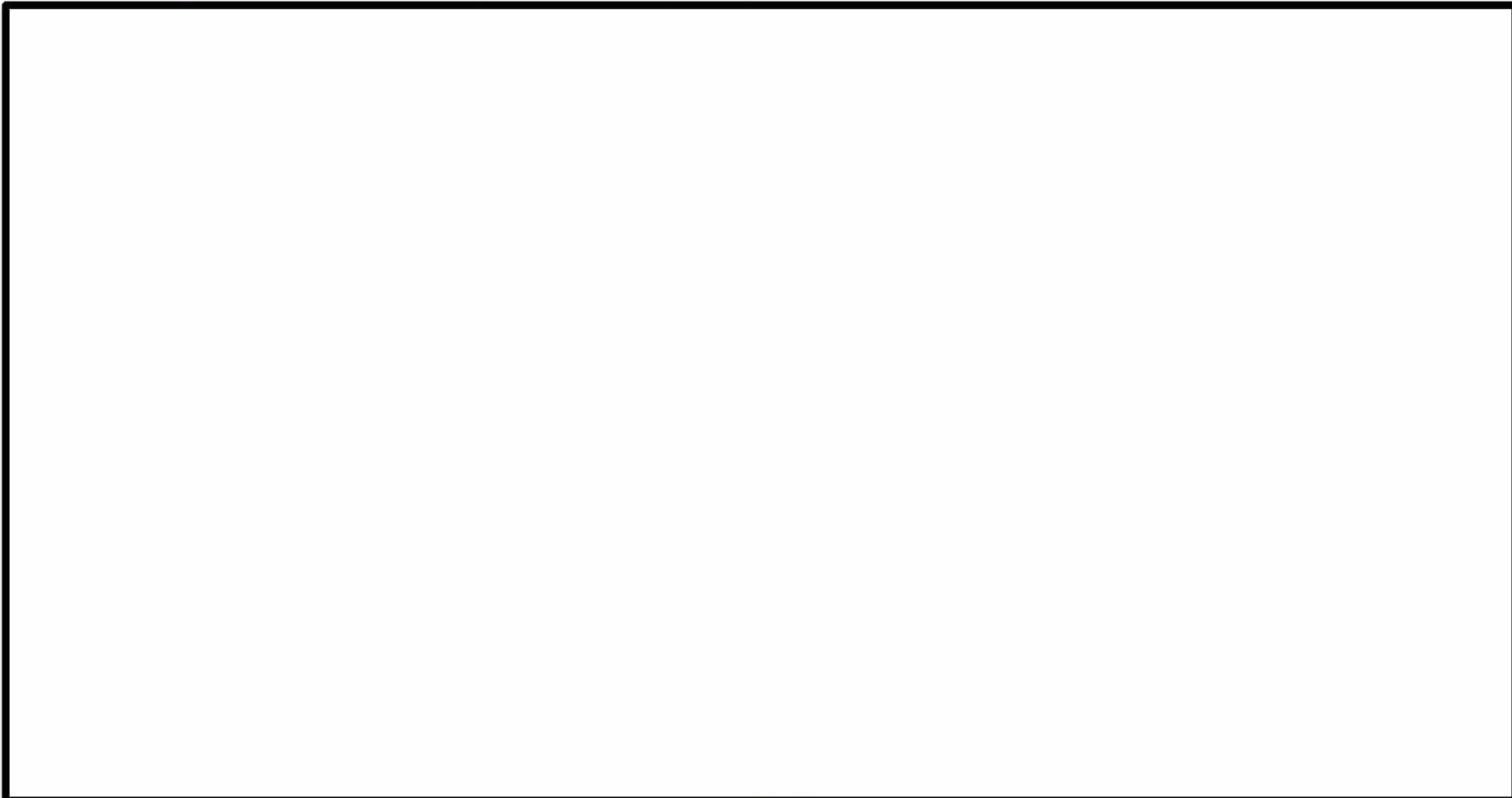
内は商業機密のため、非公開とします。

- バスケットの構造（全体の構造について）
  - 個々の使用済燃料集合体が、バスケットの所定の格子内に収納される。
  - バスケットは**内側部（■及び■）と外側部（■及び■）に分割（詳細はP.54参照）**されており、それぞれアルミニウム合金製の**プレートを軸方向に重ねた構造（詳細はP.53参照）**であり、タイロッド（■）で軸方向に連結されており、径方向はリーマピン（●）で位置決めされている。
  - ほう素を添加したアルミニウム合金等の**中性子吸収材（■及び■）をプレートに設けたスリットに配置（詳細はP.55参照）**することにより、臨界に達することを防止する設計とする。




- バスケットの構造（プレートを軸方向に重ねた構造）

-  を軸方向に重ねた構造であり、軸方向に重ねたプレートは、タイロッド（■）で軸方向に連結されており、径方向はリーマピン（■）で位置決めされている。（Hitz-P24型に特有の構造）



バスケット


 内は商業機密のため、非公開とします。

## 参考 1. Hitz-P24型の概要（構造・収納条件等）

- バスケットの構造（内側部（■及び■）と外側部（■及び■）に分割された構造）
  - 外側部（■及び■）は、固定金具（■）によりキャスク本体内部面に固定されており、固定された4つの外側部により囲まれた空間に内側部（■及び■）が挿入される。（Hitz-P24型に特有の構造）



バスケット

内は商業機密のため、非公開とします。

## 参考 1. Hitz-P24型の概要（構造・収納条件等）

- バスケットの構造（中性子吸収材（■及び■）をプレートに設けたスリットに配置）
  - プレートには [ ] があり、それぞれのプレートは、中性子を効率的に減速させることで中性子吸収材による中性子の吸収を促進させる役割 [ ] と、水ギャップ（■）内における中性子吸収材の位置を制限する役割 [ ] を持つ。（Hitz-P24型に特有の構造）
  - 最上部及び最底部のプレートにはスリットは設けられておらず、中性子吸収材の軸方向位置を制限する役割を持つ。（Hitz-P24型に特有の構造）

バスケット

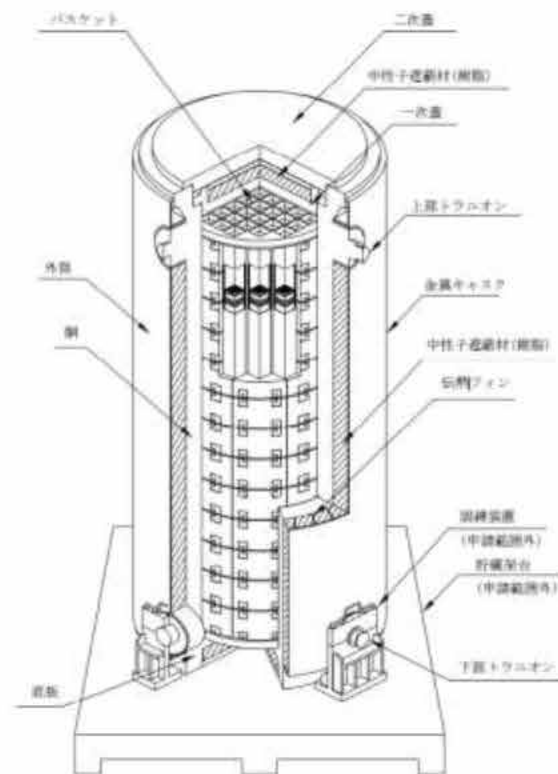
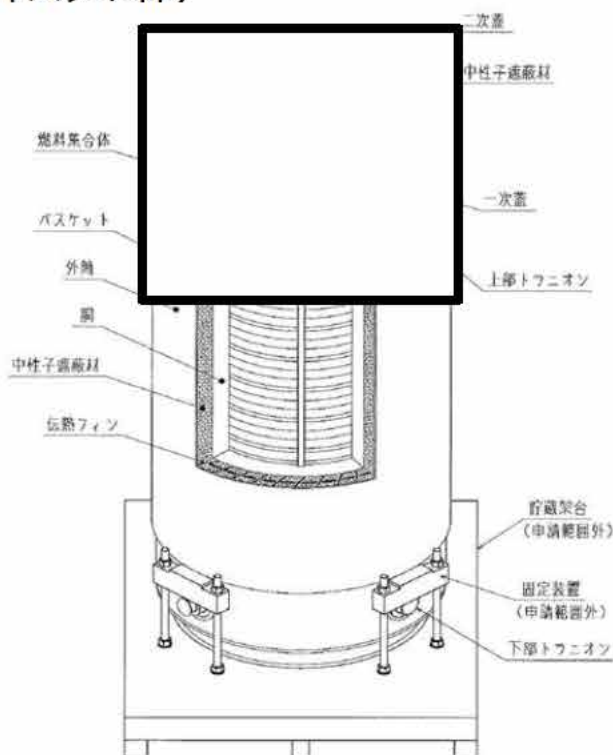
[ ] 内は商業機密のため、非公開とします。

---

**参考 2. 承認を受けたキャスクとの違い  
( Hitz-B52型・MSF-24P(S)型・HDP-69BCH(B)型)**

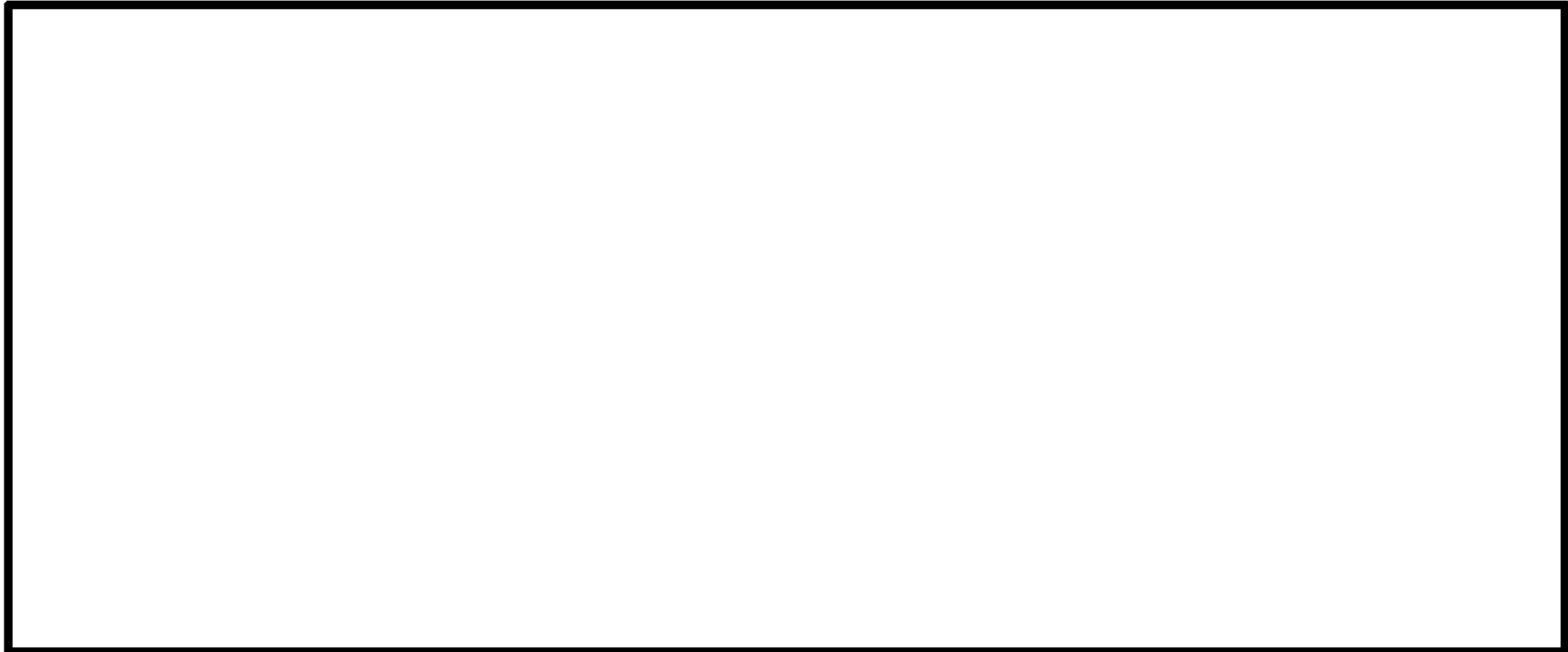


## ● 構造の比較 (キャスク本体)



項目	Hitz-P24型	Hitz-B52型
胴/底板	・低合金鋼 (レジンカバーはステンレス鋼)	・炭素鋼
外筒	・炭素鋼	・炭素鋼
一次蓋/二次蓋	・低合金鋼	・鍛造ステンレス鋼 (一次蓋)、炭素鋼 (二次蓋)
外筒	・炭素鋼	・炭素鋼
伝熱フィン	・銅	・銅
バスケット	・炭素鋼、ステンレス鋼、アルミニウム合金 (除熱用)、 ほう素添加アルミニウム合金 (中性子吸収材)	・アルミニウム合金、 ほう素添加アルミニウム合金 (中性子吸収材)

- 構造の比較 (バスケット)



項目	Hitz-P24型	Hitz-B52型
構造	<p> <span style="border: 1px solid black; display: inline-block; width: 100px; height: 1.2em; vertical-align: middle;"></span>プレート (アルミ合金製) を軸方向に連結                      ・内側部と外側部に分割され、外側部は本体へ固定                      ・中性子吸収材 (B-Al, B-SUS) はプレートに設けたスリットに挿入                      ・水ギャップを設置 (PWR用では一般的な構造)                 </p>	<p>                     ・炭素鋼製のコンパートメント (角チューブ) 、スペーサ及びサポートプレートで構成された格子構造                      ・バスケットは一体組立構造で容器本体に挿入                      ・中性子吸収材 (B-Al) はコンパートメント間に設置されたスペーサによる間隙に配置                      ・水ギャップなし (BWR用では一般的な構造)                 </p>

## 参考 2. 承認を受けたキャスクとの違い (遮蔽機能)

### ● 遮蔽設計の方針の比較

確認内容		遮蔽設計の方針			差異
		Hitz-P24型	Hitz-B52型	MSF-24P(S)型	
使用済燃料の放射線源強度	評価条件	以下のように放射線源強度が保守的になる条件を設定 ・中央部、外周部のそれぞれの収納制限の最高の燃焼度を設定 ・ウラン濃縮度は最小値を設定 ・使用済燃料の軸方向の燃焼度分布を考慮	以下のように放射線源強度が保守的になる条件を設定 ・中央部、外周部のそれぞれの収納制限の最高の燃焼度を設定 ・ウラン濃縮度は最小値を設定 ・使用済燃料の軸方向の燃焼度分布を考慮	以下のように放射線源強度が保守的になる条件を設定 ・中央部、外周部のそれぞれの収納制限の最高の燃焼度を設定 ・ウラン濃縮度を保守的に設定 ・使用済燃料の軸方向の燃焼度分布を考慮	考え方は同じ
	燃焼計算コード	ORIGEN2 (ORIGEN2.2UPJ) (ライブラリ: PWRU50)	ORIGEN2 (ORIGEN2-82) (ライブラリBWRU)	ORIGEN2 (ORIGEN2.2UPJ) (ライブラリ: PWRU50, PWRU)	

## 参考 2. 承認を受けたキャスクとの違い (遮蔽機能)

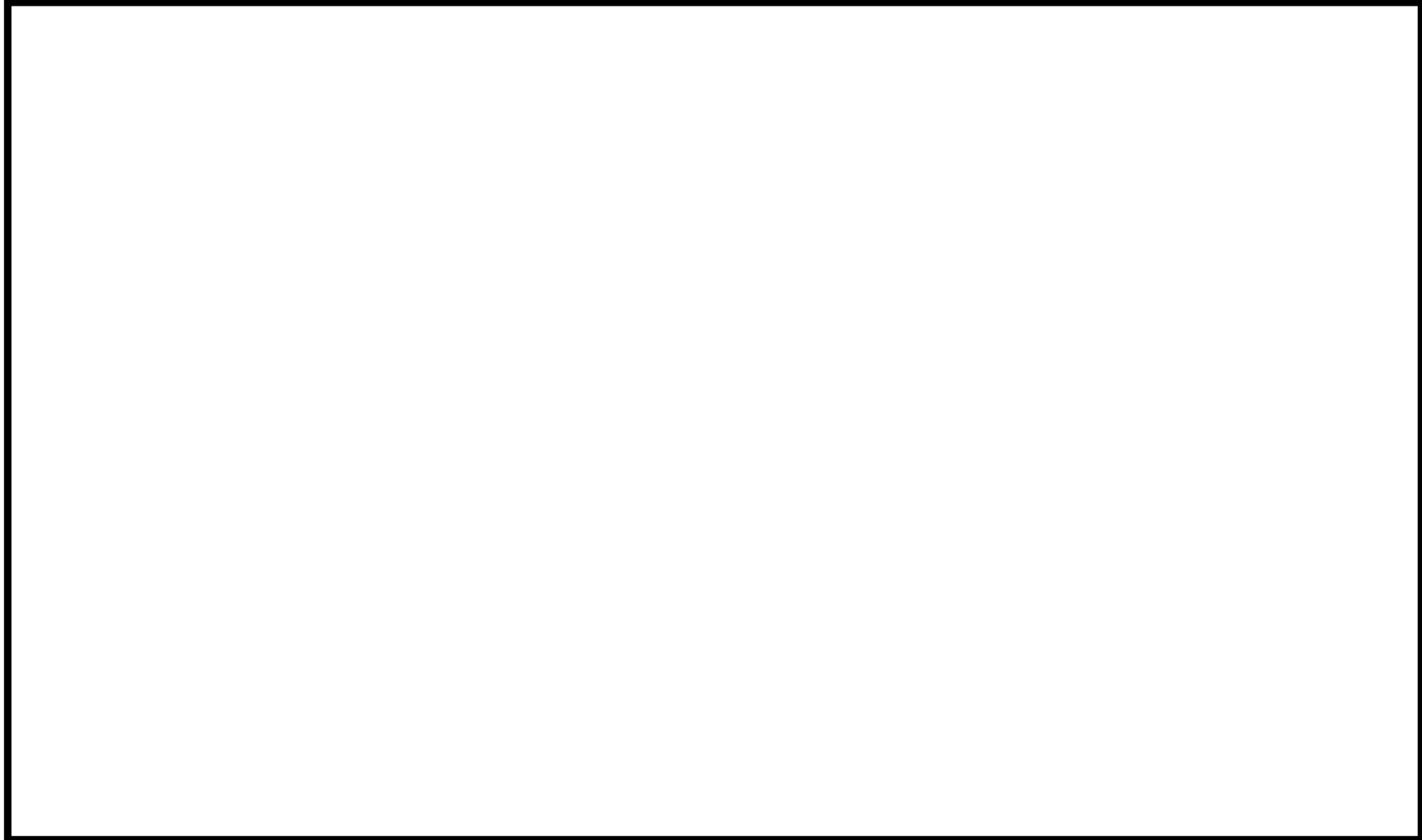
### ● 遮蔽設計の方針の比較

確認内容		遮蔽設計の方針			差異
		Hitz-P24型	Hitz-B52型	MSF-24P(S)型	
特定兼用 キャスクの 遮蔽機能評価	実形状を適切にモデル化	以下のように配置形状を適切に考慮し、保守的な条件を設定 ・材料密度は最小値を設定 ・各構成部材の寸法は公称寸法とし、密度を密度係数※1で補正 ・使用済燃料の軸方向の移動を保守的に考慮	以下のように配置形状を適切に考慮し、保守的な条件を設定 ・材料密度は最小値を設定 ・各構成部材の寸法は公称寸法とし、密度を密度係数※1で補正 ・使用済燃料の軸方向の位置は縦置き時を考慮	以下のように配置形状を適切に考慮し、保守的な条件を設定 ・材料密度は最小値を設定 ・各構成部材の寸法は公称寸法とし、密度を密度係数※1で補正 ・使用済燃料の軸方向の移動を保守的に考慮	考え方は同じ
	均質化	有限円筒モデルで直接モデル化できない以下の領域は均質化 ・燃料領域 ・バスケット外周部 ・側部中性子遮蔽材	有限円筒モデルで直接モデル化できない以下の領域は均質化 ・燃料領域 ・バスケット外周部 ・側部中性子遮蔽材	有限円筒モデルで直接モデル化できない以下の領域は均質化 ・燃料領域 ・バスケット外周部 ・側部中性子遮蔽材	考え方は同じ (先行型式の考え方の詳細は次々頁参照。)
	トランシオン部	別途モデル化し、線束接続により評価	別途モデル化し、線束接続により評価	別途モデル化し、線束接続により評価	考え方は同じ
	遮蔽材の劣化	設計貯蔵期間中の熱影響による中性子遮蔽材の質量減損を考慮	設計貯蔵期間中の熱影響による中性子遮蔽材の質量減損を考慮	設計貯蔵期間中の熱影響による中性子遮蔽材の質量減損を考慮	考え方は同じ
	解析コード、ライブラリ	DOT3.5コード ライブラリ：MATXSLIB-J33	DOT3.5コード ライブラリ： DLC-23/CASK (MATXSLIB-J33)	DOT3.5コード※2 ライブラリ：MATXSLIB-J33	解析コード(DOT3.5)は3型式とも同じ。 ライブラリはMSF-24P(S)型と同じ。

※1：密度係数 = 公差を考慮した最小厚さ / 公称厚さ

※2：MSF-24P(S)型はMCNP5コードによる評価も実施しているが、本表ではHitz-P24型と同じDOT3.5コードでの評価内容のみを比較

- 遮蔽設計方針の比較  
遮蔽解析モデルの比較例



Hitz-P24型

Hitz-B52型

## 参考 2. 承認を受けたキャスクとの違い（遮蔽機能）

### ● 遮蔽設計の方針の比較

解析モデル上の均質化について、承認を受けた実績のあるキャスクの評価手法では以下の手法を用いている。

均質化部位	実績のある評価手法
燃料領域	<ul style="list-style-type: none"><li>・使用済燃料とバスケットを均質化</li><li>・中央部の最高燃焼度燃料領域と、外周部の平均燃焼度燃料領域</li><li>・各燃料領域の断面積と等価な面積となる円（円筒）にモデル化</li></ul>
バスケット最外周部	<ul style="list-style-type: none"><li>・燃料領域より外側から胴内面までを均質化し、円筒形状にモデル化</li><li>・密度を密度係数で調整</li></ul>

Hitz-P24型

Hitz-B52型

## 参考2. 承認を受けたキャスクとの違い（地震による損傷の防止）

### ● 地震による損傷の防止に対する設計方針の比較

確認内容		設計方針				差異
		Hitz-P24型	Hitz-B52型	MSF-24P(S)型	HDP-69BCH(B)型	
地震力		水平：2300Gal 鉛直：1600Gal	水平：1.4G 鉛直：0.87G	水平：2300Gal 鉛直：1600Gal	水平：2300Gal 鉛直：1600Gal	MSF-24P(S)型・HDP-69BCH(B)型と同じ
設計方針	安全機能維持	・基礎等に固定する設置方法（縦置き）とし、地震力に対してその安全機能が損なわれないよう設計	・基礎等に固定する設置方法（縦置き）とし、地震力に対してその安全機能が損なわれないよう設計	・蓋部が金属部へ衝突しない設置方法（横置き）とし、地震力に対してその安全機能が損なわれないよう設計	・基礎等に固定する設置方法（縦置き及び横置き）及び蓋部が金属部へ衝突しない設置方法（横置き）とし、地震力に対してその安全機能が損なわれないよう設計	Hitz-B52型・HDP-69BCH(B)型と同じ
荷重及び荷重の組合せ	地震力以外の荷重	貯蔵時に想定される荷重	貯蔵時に想定される荷重	貯蔵時に想定される荷重	貯蔵時に想定される荷重	同じ考え方
	荷重の組合せ	地震力と地震力以外の荷重による組合せ	地震力と地震力以外の荷重による組合せ	地震力と地震力以外の荷重による組合せ	地震力と地震力以外の荷重による組合せ	同じ考え方
許容限界	規格等	金属キャスク構造規格等	金属キャスク構造規格等	金属キャスク構造規格等	金属キャスク構造規格等	同じ考え方（材料の違いによる許容限界の違いあり）
	閉じ込め機能	密封境界部がおおむね弾性範囲	密封境界部が弾性範囲	密封境界部がおおむね弾性範囲	密封境界部がおおむね弾性範囲	MSF-24P(S)型・HDP-69BCH(B)型と同じ
	臨界防止機能	バスケットが臨界防止上有意な変形をおこさない	弾性状態に留まること	弾性状態に留まること	バスケットが臨界防止上有意な変形をおこさない	HDP-69BCH(B)型と同じ

## 参考2. 承認を受けたキャスクとの違い（地震による損傷の防止）

### ● 地震による損傷の防止に対する設計方針の比較（つづき）

確認内容	設計方針				差異	
	Hitz-P24型	Hitz-B52型	MSF-24P(S)型	HDP-69BCH(B)型		
静的解析 及び地震 応答解析	解析モデル 及び解析手 法	①下部トラニオン				HDP-69BCH(B)型と同じ
		工学式 (ねじ込み)	工学式 (ボルト固定)	工学式 (しまり嵌め)	工学式 (ねじ込み)	
		②兼用キャスク本体				Hitz-B52型と同じ考え方 (設計の違いによる差異あり)
		有限要素法 【ABAQUS】	有限要素法 【ABAQUS】 又は工学式	工学式	0.3m落下で代表 【ABAQUS】	
		③バスケット				MSF-24P(S)型・HDP- 69BCH(B)型と同じ考え 方（設計の違いによる差 異あり）
		工学式	有限要素法 【ABAQUS】 又は工学式	工学式	工学式	
	④伝熱フィン				MSF-24P(S)型と同じ	
工学式	—	工学式	—			
地震力の組 合せ	水平地震力及び 鉛直地震力を不 利な方向に同時に 作用	水平地震力及び 鉛直地震力を不 利な方向に同時に 作用	水平地震力及び 鉛直地震力を不 利な方向に同時に 作用	水平地震力及び 鉛直地震力を不 利な方向に同時に 作用	同じ考え方	
耐震性評 価	応力評価	許容限界を超えないこと	許容限界を超えないこと	許容限界を超えないこと	許容限界を超えないこと	同じ考え方
	疲労評価	—	—	—	疲労解析不要の 条件を満たすこと	Hitz-B52型・MSF- 24P(S)型と同じ考え方



## 参考 2 . 承認を受けたキャスクとの違い（津波による損傷の防止）

### ● 津波による損傷の防止に対する設計方針の比較

確認内容		設計方針			差異
		Hitz-P24型	MSF-24P(S)型	HDP-69BCH(B)型	
津波による作用力		兼用キャスク告示で定める津波を考慮。 ・浸水深：10m ・流速：20m/s ・漂流物質量：100トン	兼用キャスク告示で定める津波を考慮。 ・浸水深：10m ・流速：20m/s ・漂流物質量：100トン	兼用キャスク告示で定める津波を考慮。 ・浸水深：10m ・流速：20m/s ・漂流物質量：100トン	同じ
基本方針	安全機能維持	津波による作用力に対して、安全機能を維持	津波による作用力に対して、安全機能を維持	津波による作用力に対して、安全機能を維持	同じ
設計・評価の方針	津波波力	「東日本大震災における津波による建築物被害を踏まえた津波避難ビル等の構造上の要件に係る暫定指針」に基づき設定	「東日本大震災における津波による建築物被害を踏まえた津波避難ビル等の構造上の要件に係る暫定指針」に基づき設定	「東日本大震災における津波による建築物被害を踏まえた津波避難ビル等の構造上の要件に係る暫定指針」に基づき設定	同じ
	漂流物の衝突荷重	「道路橋示方書・同解説（Ⅰ共通編・Ⅳ下部構造編）」に基づき設定	「道路橋示方書・同解説（Ⅰ共通編・Ⅳ下部構造編）」に基づき設定	「道路橋示方書・同解説（Ⅰ共通編・Ⅳ下部構造編）」に基づき設定	同じ
	荷重の組合せ	・津波荷重 ・漂流物の衝突荷重	・津波荷重 ・漂流物の衝突荷重	・津波荷重 ・漂流物の衝突荷重	同じ

## 参考 2 . 承認を受けたキャスクとの違い（津波による損傷の防止）

### ● 津波による損傷の防止に対する設計方針の比較（つづき）

確認内容		設計方針			差異
		Hitz-P24型	MSF-24P(S)型	HDP-69BCH(B)型	
設計・評価 の方針	評価手法	①一次蓋密封シール部及び一次蓋ボルト			
		有限要素法【ABAQUS】 ・津波荷重を包絡する設計荷重作用時評価	工学式 ・津波荷重作用時評価	有限要素法【ABAQUS】 ・津波荷重を包絡する0.3m落下荷重作用時評価	HDP-69BCH(B)型と同じ考え方（設計の違いによる差異あり）
		②外筒			
		工学式 ・応力評価 ・押し抜きせん断評価	工学式 ・応力評価	工学式 ・押し抜きせん断評価	MSF-24P(S)型・HDP-69BCH(B)型と同じ考え方（設計の違いによる差異あり）
		③バスケット			
		工学式 ・津波荷重を包絡する設計荷重作用時評価	工学式 ・津波荷重作用時評価	工学式 ・津波荷重を包絡する0.3m落下荷重作用時評価	MSF-24P(S)型・HDP-69BCH(B)型と同じ考え方（設計の違いによる差異あり）
		④伝熱フィン			
		・外筒の評価結果をふまえて伝熱フィンが破断しないことを確認（注1）	・外筒の評価結果をふまえて伝熱フィンが破断しないことを確認（注1） ・応力評価（注2）	・外筒の評価結果をふまえて伝熱フィンが破断しないことを確認（注1）	MSF-24P(S)型・HDP-69BCH(B)型と同じ

（注 1）キャスク径方向に荷重が作用した場合の評価方法

（注 2）キャスク軸方向に荷重が作用した場合の評価方法

## 参考 2 . 承認を受けたキャスクとの違い（外部からの衝撃による損傷の防止）

### ● 外部からの衝撃による損傷の防止に対する設計方針の比較

確認内容		設計方針			差異
		Hitz-P24型	MSF-24P(S)型	HDP-69BCH(B)型	
竜巻による作用力	最大風速	最大風速100m/sとして設計荷重を設定	最大風速100m/sとして設計荷重を設定	最大風速100m/sとして設計荷重を設定	同じ
	設計飛来物	トラック (注1)	トラック (注1)	トラック (注1)	同じ
基本方針	安全機能維持	竜巻による作用力に対して安全機能を維持	竜巻による作用力に対して安全機能を維持	竜巻による作用力に対して安全機能を維持	同じ
設計方針	飛来物の衝突荷重	飛来物の圧潰挙動を無視し、Rieraの式を用いて算出	飛来物の圧潰挙動を無視し、Rieraの式を用いて算出	飛来物の圧潰挙動を無視し、Rieraの式を用いて算出	同じ

(注1) 「原子力発電所の竜巻影響評価ガイド」解説表4.1に基づき、特定兼用キャスクに与える影響が最大となるものを選定

## 参考 2 . 承認を受けたキャスクとの違い（外部からの衝撃による損傷の防止）

### ● 外部からの衝撃による損傷の防止に対する設計方針の比較（つづき）

確認内容		設計方針			差異
		Hitz-P24型	MSF-24P(S)型	HDP-69BCH(B)型	
設計方針 (つづき)	評価方法	①一次蓋密封シール部及び一次蓋ボルト			
		有限要素法【ABAQUS】 ・竜巻荷重を包絡する設計荷重作用時評価	工学式 ・竜巻荷重を包絡する津波荷重作用時評価	有限要素法【ABAQUS】 ・竜巻荷重を包絡する0.3m落下荷重作用時評価	HDP-69BCH(B)型と同じ考え方（設計の違いによる差異あり）
		②外筒			
		工学式 ・貫通厚さ評価(BRL式)	工学式 ・応力評価	工学式 ・貫通厚さ評価(BRL式)	HDP-69BCH(B)型と同じ
		③バスケット			
		工学式 ・竜巻荷重を包絡する設計荷重作用時評価	工学式 ・竜巻荷重を包絡する津波荷重作用時評価	工学式 ・竜巻荷重を包絡する0.3m落下荷重作用時評価	HDP-69BCH(B)型と同じ考え方（設計の違いによる差異あり）
		④伝熱フィン			
・外筒の評価結果をふまえて伝熱フィンが破断しないことを確認 <sup>(注2)</sup>	・外筒の評価結果をふまえて伝熱フィンが破断しないことを確認 <sup>(注2)</sup> ・応力評価 <sup>(注3)</sup>	・外筒の評価結果をふまえて伝熱フィンが破断しないことを確認 <sup>(注2)</sup>	MSF-24P(S)型・HDP-69BCH(B)型と同じ		

(注 2) キャスク径方向に荷重が作用した場合の評価方法

(注 3) キャスク軸方向に荷重が作用した場合の評価方法



# 地球と人のための技術をこれからも

日立造船はつないでいきます。かけがえのない自然と私たちの未来を。

**Hitz**  
Hitachi Zosen

日立造船株式会社 <https://www.hitachizosen.co.jp/>