

原 発 本 第 33 号  
令 和 4 年 6 月 17 日

原子力規制委員会 殿

福岡市中央区渡辺通二丁目1番82号  
九州電力株式会社  
代表取締役 池 辺 和 弘  
社長執行役員

設計及び工事計画認可申請書の一部補正について

令和4年2月10日付け原発本第199号をもって申請しました設計  
及び工事計画認可申請書について、別紙のとおり一部補正します。

別 紙

玄海原子力発電所第 3 号機

設計及び工事計画認可申請書の一部補正

九州電力株式会社

## 目 次

1. 補正項目
2. 補正を必要とする理由を記載した書類
3. 補正を行う書類

## 1. 補正項目

補正項目及び補正箇所は下表のとおり。

| 補正項目  | 補正箇所  |
|---|---|
| <p>2. 工事計画</p> <p>4 火災防護設備</p> <p>3 火災防護設備の基本設計方針、適用基準及び適用規格（申請に係るものに限る。）</p> <p>3. 工事工程表</p> <p>6. 添付書類</p> <p>(1)添付資料</p> <ul style="list-style-type: none"><li>・ 添付資料 1<br/>発電用原子炉の設置の許可との整合性に関する説明書</li><li>・ 添付資料 3<br/>発電用原子炉施設の火災防護に関する説明書</li></ul> | <p>「3. 補正を行う書類」に示す。</p> <p>「3. 補正を行う書類」に示す。</p> <p>「3. 補正を行う書類」に示す。</p> |

## 2. 補正を必要とする理由を記載した書類

補正を必要とする理由

令和4年2月10日付け原発本第199号にて申請した設計及び工事計画認可申請書について記載の適正化を行うため補正する。

### 3. 補正を行う書類

その他発電用原子炉の附属施設

4 火災防護設備

3 火災防護設備の基本設計方針、適用基準及び適用規格（申請に係るものに限る。）

(1) 基本設計方針

| 変更前   | 変更後   |
|---|---|
| <p>用語の定義は「実用発電用原子炉及びその附属施設の技術基準に関する規則の解釈」の第2条（定義）及び「実用発電用原子炉及びその附属施設の火災防護に係る審査基準」の1.2（用語の定義）による。</p> <p>それ以外の用語については以下に定義する。</p> <ol style="list-style-type: none"> <li>1. 設置許可基準規則第12条第2項に規定される「安全機能を有する系統のうち、安全機能の重要度が特に高い安全機能を有するもの」（解釈を含む。）を重要施設とする。（以下「重要施設」という。）</li> <li>2. 設計基準対象施設のうち、安全機能を有するものを安全施設とする。（以下「安全施設」という。）</li> <li>3. 安全施設のうち、安全機能の重要度が特に高い安全機能を有するものを重要安全施設とする。（以下「重要安全施設」という。）</li> <li>4. 火災防護設備の基本設計方針「第2章 個別項目」の「1. 火災防護設備の基本設計方針」においては、設置許可基準規則第2条第11項に規定される「重大事故等対処施設」は、設置許可基準規則第2条第12項に規定される「特定重大事故等対処施設」を含まないものとする。</li> <li>5. 火災防護設備の基本設計方針「第2章 個別項目」の「1. 火災防護設備の基本設計方針」においては、設置許可基準規則第2条第14項に規定される「重大事故等対処設備」は、設置許可基準規則第2条第12項に規定される「特定重大事故等対処施設」を構成するものを含まないものとする。</li> </ol> | <p style="text-align: center;">変更なし</p>   |
| <p>第1章 共通項目</p> <p>火災防護設備の共通項目である「1.地盤等、2.自然現象（2.2津波による損傷の防止は除く。）、5.設備に対する要求、6.その他」の基本設計方針については、原子炉冷却系統施設の基本設計方針「第1章 共通項目」に基づく設計とする。</p>  | <p>第1章 共通項目</p> <p style="text-align: center;">変更なし</p>   |
| <p>第2章 個別項目</p> <ol style="list-style-type: none"> <li>1. 火災防護設備の基本設計方針             <ol style="list-style-type: none"> <li>1.1 設計基準対象施設及び重大事故等対処施設</li> </ol> </li> </ol>   | <p>第2章 個別項目</p> <ol style="list-style-type: none"> <li>1. 火災防護設備の基本設計方針             <ol style="list-style-type: none"> <li>1.1 設計基準対象施設及び重大事故等対処施設</li> </ol> </li> </ol> |

| 変更前  | 変更後         |
|--|-------------|
| <p>設計基準対象施設は、火災により発電用原子炉施設の安全性を損なわないよう、火災防護上重要な機器等を設置する火災区域及び火災区画に対して、火災防護対策を講じる。</p> <p>火災防護上重要な機器等は、発電用原子炉施設において火災が発生した場合に、運転時の異常な過渡変化又は設計基準事故の発生を防止し、又はこれらの拡大を防止するために必要となるものである設計基準対象施設のうち、原子炉の安全停止に必要な機器等及び放射性物質の貯蔵等の機器等とする。</p> <p>原子炉の安全停止に必要な機器等は、発電用原子炉施設において火災が発生した場合に、原子炉の高温停止及び低温停止を達成し、維持するために必要な反応度制御機能、1次冷却系統のインベントリと圧力の制御機能、崩壊熱除去機能、プロセス監視機能及び電源、補機冷却水等のサポート機能を確保するための構築物、系統及び機器とする。</p> <p>放射性物質の貯蔵等の機器等は、発電用原子炉施設において火災が発生した場合に、放射性物質の貯蔵又は閉じ込め機能を確保するために必要な構築物、系統及び機器とする。</p> <p>重大事故等対処施設は、火災により重大事故等に対処するために必要な機能が損なわれないう、重大事故等対処施設を設置する火災区域及び火災区画に対して、火災防護対策を講じる。</p> <p>建屋内の火災区域は、耐火壁により囲まれ、他の区域と分離されている区域を、火災防護上重要な機器等及び重大事故等対処施設の配置を系統分離も考慮して、火災区域として設定する。建屋内のうち、火災の影響軽減の対策が必要な原子炉の安全停止に必要な機器等並びに放射性物質の貯蔵、かつ、閉じ込め機能を有する構築物、系統及び機器を設置する火災区域は、3時間以上の耐火能力を有する耐火壁として、設計上必要なコンクリート壁厚である 150mm 以上の壁厚を有するコンクリート壁又は火災耐久試験により 3 時間以上の耐火能力を有することを確認した耐火壁（貫通部シール、防火扉、防火ダンパを含む。）により他の区域と分離する。</p> <p>火災区域の目皿は、煙等流入防止装置の設置によって、他の火災区域又は火災区画からの煙の流入を防止する設計とする。</p> <p>屋外の火災区域は、他の区域と分離して火災防護対策を実施するために、火災防護上重要な機器等を設置する区域及び重大事故等対処施設の配置を考慮するとともに火災区域外への延焼防止を考慮した管理を踏まえた区域を、火災区域として設定する。この延焼防止を考慮した管理については、保安規定に定める。</p> | <p>変更なし</p> |



| 変更前  | 変更後                                       |
|--|---|
| <p>火災区画は、建屋内及び屋外で設定した火災区域を系統分離の状況及び壁の設置状況並びに重大事故等対処施設の配置に応じて分割して設定する。</p> <p>設定する火災区域及び火災区画に対して、以下に示す火災の発生防止、火災の感知及び消火並びに火災の影響軽減のそれぞれを考慮した火災防護対策を講じる設計とする。</p> <p>発電用原子炉施設の火災防護上重要な機器等及び重大事故等対処施設は、火災の発生防止、火災の早期感知及び消火並びに火災の影響軽減の 3 つの深層防護の概念に基づき、必要な運用管理を含む火災防護対策を講じる内容の火災防護の計画を保安規定に定め、その他の設計基準対象施設、可搬型重大事故等対処設備等のその他の発電用原子炉施設は、設備等に応じた火災防護対策を講じる内容の火災防護の計画を保安規定に定め、管理する。</p> <p>(1) 火災発生防止</p> <p>a. 火災の発生防止対策</p> <p>火災の発生防止における発火性又は引火性物質に対する火災の発生防止対策は、火災区域に設置する潤滑油及び燃料油を内包する設備並びに水素を内包する設備を対象とする。</p> <p>潤滑油及び燃料油を内包する設備は、溶接構造、シール構造、オイルパン、ドレンリム、堰及び油回収装置によって、漏えい防止、拡大防止及び防爆の対策を行う設計とし、潤滑油及び燃料油を内包する設備の火災により、発電用原子炉施設の安全機能及び重大事故等に対処する機能を損なわないよう、壁の設置又は離隔による配置上の考慮を行う設計とする。</p> <p>潤滑油及び燃料油を内包する設備がある火災区域は、空調機器による機械換気又は自然換気を行う設計とする。</p> <p>潤滑油及び燃料油を貯蔵する設備は、貯蔵量を一定時間の運転に必要な量にとどめる設計とする。</p> <p>水素を内包する設備のうち気体廃棄物処理設備、体積制御タンク及びこれらに関連する配管、弁は、溶接構造、ベローズ及び金属ダイヤフラムによって、漏えい防止、拡大防止及び防爆の対策を行う設計とし、水素を内包する設備の火災により、発電用原子炉施設の安全機能及び重大事故等に対処する機能を損なわないよう、壁の設置による配置上の考慮を行う設計とする。</p> | <p>変更なし</p> <p>(1) 火災発生防止</p> <p>変更なし</p> |

| 変更前   | 変更後                                     |
|---|---|
| <p>水素を内包する設備である気体廃棄物処理設備、体積制御タンク及びこれらに関連する配管、弁並びに蓄電池、混合ガスボンベ及び水素ボンベを設置する火災区域は、各火災区域に対して多重化した空調機器による機械換気を行い、水素濃度を燃焼限界濃度以下とするよう設計する。</p> <p>水素を内包する設備である混合ガスボンベ及び水素ボンベは、予備を設置せず、必要な本数のみを貯蔵する設計とする。また、通常時はボンベ元弁を閉弁とする運用を保安規定に定め、管理する。</p> <p>火災の発生防止における水素漏えい検知は、蓄電池室、体積制御タンク室及び活性炭式希ガスホールドアップ装置室に水素ガス検知器を設置し、設定濃度にて中央制御室に警報を発する設計とする。</p> <p>蓄電池室の換気設備が停止した場合には、中央制御室に警報を発する設計とする。また、蓄電池室には、直流開閉装置やインバータを設置しない。</p> <p>放射性廃棄物処理設備及び放射性廃棄物貯蔵設備を設置する火災区域には、崩壊熱による火災の発生を考慮する必要がある放射性物質を貯蔵しない設計とする。また、放射性物質を含んだ使用済イオン交換樹脂、チャコールフィルタ及び微粒子フィルタは、金属製の容器や不燃シートに包んで保管することを保安規定に定め、管理する。</p> <p>火災の発生防止のため、可燃性の蒸気に対する対策として、火災区域において有機溶剤を使用する場合は、使用する作業場所の局所排気を行うとともに、機械換気によって、有機溶剤の滞留を防止すること及び引火点の高い潤滑油及び燃料油を使用することを保安規定に定め、管理する。</p> <p>火災の発生防止のため、可燃性の微粉を発生する設備及び静電気が溜まるおそれがある設備を火災区域に設置しないことによって、可燃性の微粉及び静電気による火災の発生を防止する設計とする。</p> <p>火災の発生防止のため、発火源への対策として、設備を金属製の本体内に収納する等、火花が設備外部に出ない設備を設置するとともに、高温部分を保温</p> | <p style="text-align: center;">変更なし</p> |

| 変更前  | 変更後         |
|--|-------------|
| <p>材で覆うこと又は電気式水素燃焼装置は通常時に高温とならない措置を行うことによって、可燃性物質との接触防止や潤滑油等可燃物の加熱防止を行う設計とする。</p> <p>火災の発生防止のため、発電用原子炉施設内の電気系統は、保護継電器及び遮断器によって故障回路を早期に遮断し、過電流による過熱及び焼損を防止する設計とする。</p> <p>安全補機開閉器室は、電源供給のみに使用することを保安規定に定め、管理する。</p> <p>火災の発生防止のため、加圧器以外の1次冷却材は高圧水の一相流とし、また、加圧器内も運転中は常に1次冷却材と蒸気を平衡状態とすることで、放射線分解等により発生する水素や酸素の濃度が高い状態で滞留、蓄積することを防止する設計とする。重大事故時の原子炉格納容器内及びアニュラス内の水素については、重大事故等対処施設にて、蓄積防止対策を行う設計とする。</p> <p>b. 不燃性材料又は難燃性材料の使用</p> <p>火災防護上重要な機器等及び重大事故等対処施設は、不燃性材料又は難燃性材料を使用する設計とし、不燃性材料又は難燃性材料が使用できない場合は、不燃性材料又は難燃性材料と同等以上の性能を有するものを使用する設計、若しくは、当該構築物、系統及び機器の機能を確保するために必要な不燃性材料又は難燃性材料と同等以上の性能を有するものの使用が技術上困難な場合は、当該構築物、系統及び機器における火災に起因して他の火災防護上重要な機器等及び重大事故等対処施設において火災が発生することを防止するための措置を講じる設計とする。</p> <p>火災防護上重要な機器等及び重大事故等対処施設のうち、機器、配管、ダクト、トレイ、電線管、盤の筐体及びこれらの支持構造物の主要な構造材は、ステンレス鋼、低合金鋼、炭素鋼等の金属材料又はコンクリート等の不燃性材料を使用する設計とするが、配管のパッキン類は、その機能を確保するために必要な代替材料の使用が技術上困難であるため、金属で覆われた狭隘部に設置し直接火炎に晒されることのない設計とし、機器躯体内部に設置する電気配線</p> | <p>変更なし</p> |

| 変更前   | 変更後         |
|---|-------------|
| <p>は、機器躯体内部の設置によって、発火した場合でも他の火災防護上重要な機器等及び重大事故等対処施設に延焼しない設計とする。</p> <p>火災防護上重要な機器等及び重大事故等対処施設に使用する保温材は、原則、「不燃材料を定める件」(平成12年建設省告示第1400号)に定められたもの又は建築基準法に基づき認定を受けた不燃材料を使用する設計とする。</p> <p>火災防護上重要な機器等及び重大事故等対処施設を設置する建屋の内装材は、「不燃材料を定める件」(平成12年建設省告示第1400号)に定められた不燃材料、建築基準法に基づき認定を受けた不燃材料又はこれと同等の性能を有することを試験により確認した不燃性材料並びに消防法に基づく防災物品又はこれと同等の性能を有することを試験により確認した材料を使用する設計とする。但し、原子炉格納容器内部コンクリートの表面に塗布するコーティング剤は、不燃材料であるコンクリートに塗布すること、火災により燃焼し難く著しい燃焼をしないこと、加熱源を除去した場合はその燃焼部が広がらず他の火災防護上重要な機器等及び重大事故等対処施設に延焼しないこと、並びに原子炉格納容器内に設置する原子炉の安全停止に必要な機器等及び重大事故等対処施設は不燃性又は難燃性の材料を使用し、その周辺における可燃物管理を保安規定に定め、管理することから、難燃性材料を使用する設計とする。</p> <p>中央制御室の床面は、防火性を有するカーペットを使用する設計とする。</p> <p>火災防護上重要な機器及び重大事故等対処施設に使用するケーブルは、原則、自己消火性を確認する UL 1581 (Fourth Edition) 1080.VW-1 垂直燃焼試験並びに延焼性を確認する IEEE Std 383-1974 垂直トレイ燃焼試験又は IEEE Std 1202-1991 垂直トレイ燃焼試験によって、自己消火性及び延焼性を確認した難燃ケーブルを使用する設計とするが、核計装ケーブル、放射線監視設備用ケーブル及び通信連絡設備の専用ケーブルのように実証試験により延焼性などが確認できないケーブルは、難燃ケーブルと同等以上の性能を有する設計とするか、難燃ケーブルと同等以上の性能を有するケーブルの使用が技術上困難な場合は、当該ケーブルの火災に起因して他の火災防護上重要な機器等及び重大事故等対処施設において火災が発生することを防止するための措置を講じる設計とする。</p> <p>火災防護上重要な機器等及び重大事故等対処施設のうち、換気空調設備のフ</p> | <p>変更なし</p> |

| 変更前   | 変更後  |
|---|--|
| <p>フィルタは、チャコールフィルタを除き、日本規格協会「繊維製品の燃焼性試験方法」(JIS L 1091) 又は日本空気清浄協会「空気清浄装置用ろ材燃焼性試験方法指針」(JACA No.11A) を満足する難燃性材料を使用する設計とする。</p> <p>火災防護上重要な機器等及び重大事故等対処施設のうち、建屋内の変圧器及び遮断器は、可燃性物質である絶縁油を内包していないものを使用する設計とする。</p> <p>c. 落雷、地震等の自然現象による火災の発生防止</p> <p>落雷によって、発電用原子炉施設内の構築物、系統及び機器に火災が発生しないように、避雷設備を設置する設計とする。</p> <p>火災防護上重要な機器等は、耐震クラスに応じて十分な支持性能をもつ地盤に設置する設計とするとともに、「実用発電用原子炉及びその附属施設の技術基準に関する規則の解釈」に従い、耐震クラスに応じた耐震設計とする。</p> <p>重大事故等対処施設は、施設の区分に応じて十分な支持性能をもつ地盤に設置する設計とするとともに、「実用発電用原子炉及びその附属施設の技術基準に関する規則の解釈」に従い、施設の区分に応じた耐震設計とする。</p> <p>屋外の重大事故等対処施設は、森林火災から、防火帯による防護等により、火災発生防止を講じる設計とし、竜巻(風(台風)含む。)から、竜巻防護対策施設の設置や固縛及び大容量空冷式発電機の燃料油が漏えいした場合の拡大防止対策等により、火災の発生防止対策を講じる設計とする。</p> <p>(2) 火災の感知及び消火</p> <p>火災区域又は火災区画の火災感知設備及び消火設備は、火災防護上重要な機器等及び重大事故等対処施設に対して火災の影響を限定し、早期の火災感知及び消火を行う設計とする。</p> <p>火災区域又は火災区画の火災感知設備及び消火設備は、地震時及び地震後においても、火災防護上重要な機器等の耐震クラス及び重大事故等対処施設の区分に応じて、機能を保持する設計とする。</p> <p>a. 火災感知設備</p> <p>火災感知設備のうち火災感知器(「3号機設備」、「3,4号機共用、3号機に設</p> | <p>変更なし</p> <p>(2) 火災の感知及び消火</p> <p>変更なし</p> <p>a. 火災感知設備</p> <p>火災感知設備のうち火災感知器(「3号機設備」、「3,4号機共用、3号機に設</p> |

| 変更前  | 変更後   |
|--|---|
| <p>置」、「3,4号機共用、1号機に設置」、「3,4号機共用、2号機に設置」、「4号機設備、3,4号機共用、4号機に設置」(以下「火災感知器」という。)は、火災区域又は火災区画における放射線、取付面高さ、温度、湿度、空気流等の環境条件、想定される火災の性質や、火災防護上重要な機器等の種類を考慮し、火災を早期に感知できるよう、固有の信号を発するアナログ式の煙感知器、アナログ式の熱感知器、非アナログ式の炎感知器から異なる種類の火災感知器を組み合わせて設置する設計を基本とし、一部の火災感知器は、放射線等の環境条件を考慮し、非アナログ式の防爆型の熱感知器、非アナログ式の防爆型の煙感知器、非アナログ式の防爆型の炎感知器等を選定し設置する設計とする。</p> <p>非アナログ式の炎感知器は、アナログ式ではないが、炎が発する赤外線又は紫外線を感知するため、煙や熱が感知器に到達する時間遅れがなく、火災の早期感知に優位性がある。</p> | <p>置」、「3,4号機共用、1号機に設置」、「3,4号機共用、2号機に設置」、「4号機設備、3,4号機共用、4号機に設置」(以下「火災感知器」という。)は、火災区域又は火災区画における放射線、取付面高さ、温度、湿度、空気流等の環境条件や予想される火災の性質を考慮して型式を選定するとともに、火災感知器の誤作動を防止するための方策を講じる設計とする。</p> <p>火災感知器の設置にあたっては、早期に火災を感知できるよう固有の信号を発する異なる感知方式(以下「異なる感知方式」という。)の火災感知器のそれぞれを消防法施行規則第23条第4項(以下「消防法施行規則」という。)又は同項において求める網羅性及び火災報知設備の感知器及び発信機に係る技術上の規格を定める省令第12条から第18条までに定める感知性能と同等以上の方法(以下「消防法施行規則等と同等以上の方法」という。)により設置する設計を基本とする。</p> <p>火災感知設備は、中央制御室で常時監視でき、外部電源喪失又は全交流動力電源喪失を想定した電源の確保を考慮した設計とする。</p> <p>(a) 火災感知器の選定及び誤作動の防止の方策</p> <p>火災感知器の選定においては、煙、熱又は炎を生じる火災の性質を踏まえ、平常時の状況(温度、煙の濃度)を監視し、火災現象(急激な温度や煙の濃度の上昇)を把握することができる感知器としてアナログ式の煙感知器若しくはアナログ式の熱感知器又はアナログ式ではないが火災の感知に時間遅れがなく、火災の早期感知が可能である感知器として非アナログ式の炎感知器を基本とし、以下のイからニの環境条件を踏まえ、火災感知器を選定する設計とする。</p> <p>イ 火災によって生じる煙や熱が高所の取付面において希薄となることが想定される場所は、消防法施行規則第23条第4項第一号イ及び第二号を踏まえ、以下のとおり取付面の高さに応じた火災感知器を選定する設計とする。</p> <p>(イ) 取付面高さが8m以上15m未満の場所は、感知器としてアナログ式の煙感知器、非アナログ式の防爆型の煙感知器若しくは非アナログ式の炎感知器又は感知器と同等の機能を有する機器として非アナログ式の防爆型の炎感知器を選定する設計とする。</p> |

| 変更前      | 変更後  |
|----------|--|
| <p>—</p> | <p>(ロ) 取付面高さが 15m以上 20m未満の場所は、感知器としてアナログ式の煙感知器若しくは非アナログ式の炎感知器又は感知器と同等の機能を有する機器として非アナログ式の防爆型の炎感知器を選定する設計とする。</p> <p>(ハ) 取付面高さが 20m以上の場所は、感知器として非アナログ式の炎感知器又は感知器と同等の機能を有する機器として非アナログ式の防爆型の炎感知器を選定する設計とする。</p> <p>ロ 発火性又は引火性の雰囲気形成のおそれがある場所は、感知器として非アナログ式の防爆型の煙感知器若しくは非アナログ式の防爆型の熱感知器又は感知器と同等の機能を有する機器として非アナログ式の防爆型の炎感知器を選定する設計とする。</p> <p>ハ 降水等の影響による火災感知器の不動作や故障が想定される場所は、感知器として非アナログ式の防爆型の熱感知器又は感知器と同等の機能を有する機器として非アナログ式の防爆型の炎感知器を選定する設計とする。</p> <p>ニ 放射線の影響による火災感知器の故障が想定される放射線量が高い場所は、非アナログ式の防爆型の熱感知器を選定する設計とする。</p> <p>火災感知器の誤作動を防止するための方策を以下のホからトに示す。</p> <p>ホ アナログ式の煙感知器及び非アナログ式の防爆型の煙感知器は、蒸気等が充満する場所には設置しないことで、誤作動を防止する設計とする。</p> <p>ヘ アナログ式の熱感知器及び非アナログ式の防爆型の熱感知器は、作動温度を周囲温度より高い温度で作動するものを選定することで、誤作動を防止する設計とする。</p> <p>ト 非アナログ式の炎感知器及び非アナログ式の防爆型の炎感知器を屋内に設置する場合は、火災特有の性質を検出する赤外線方式を採用し、外</p> |

| 変更前                                  | 変更後  |
|--------------------------------------|--|
| <p style="text-align: center;">—</p> | <p>光が当たらず、高温物体が近傍にない箇所に設置することで、誤作動を防止する設計とする。非アナログ式の防爆型の炎感知器を屋外に設置する場合は、火災特有の性質を検出する赤外線方式の採用や太陽光の影響を防ぐための遮光板を設置することで、誤作動を防止する設計とする。</p> <p>(b) 火災感知器の設置方法</p> <p>建屋内における火災感知器の設計にあたっては、火災区域又は火災区画において消防法施行規則に基づき設定される感知区域を壁や取付面高さ等を考慮してまとめた範囲又は建屋構造等を考慮して細分化した範囲を感知区画と定義する。</p> <p>感知区画内は、異なる感知方式の火災感知器のそれぞれを消防法施行規則又は消防法施行規則等と同等以上の方法により設置する設計を基本とする。</p> <p>ただし、火災感知器を設置する感知区画の環境条件によって異なる感知方式の火災感知器のそれぞれを消防法施行規則又は消防法施行規則等と同等以上の方法により設置することができない場合等においては、技術基準規則に照らして十分な保安水準の確保が達成できる技術的根拠に基づく火災感知器の設計（以下「十分な保安水準を確保した設計」という。）とする。</p> <p>ここで、火災感知器の設計における十分な保安水準とは、「設計基準対象施設の安全性及び重大事故等対処施設の重大事故等に対処するために必要な機能が火災により損なわれることを防ぐために必要な火災の感知」と定義する。</p> <p>建屋外における火災感知器の設計にあたっては、屋外に設置する火災感知器が消防法施行規則の適用対象でないため、異なる感知方式の火災感知器のそれぞれを発火源となり得る設備等の火災を感知することが可能な箇所に設置し、早期に火災を感知する設計とする。</p> <p>火災感知器の設置においては、環境条件及び火災感知器の設置方法を踏まえ、(a)で選定した火災感知器を設置し、誤作動の防止の方策を講じる設計とする。</p> <p>建屋内における火災感知器の設計を以下のイからニに示す。</p> |



| 変更前                                  | 変更後  |
|--------------------------------------|--|
| <p style="text-align: center;">—</p> | <p>イ 異なる感知方式の火災感知器のそれぞれを消防法施行規則又は消防法施行規則等と同等以上の方法により設置可能な感知区画（以下「一般エリア」という。）は、異なる感知方式の火災感知器のそれぞれを消防法施行規則又は消防法施行規則等と同等以上の方法により設置する設計とする。</p> <p>なお、一般エリアのうち中央制御室及び海水管トレンチは、異なる感知方式の火災感知器のそれぞれを消防法施行規則により設置する設計に加えて、設備の設置状況を踏まえ火災感知器を設置する設計とする。</p> <p>ロ 取付面高さが消防法施行規則第 23 条第 4 項第二号の煙感知器に係る規定を超える感知区画（以下「高天井エリア」という。）については、火災によって生じる煙及び熱が高所の取付面において希薄となることが想定され、非アナログ式の炎感知器（防爆型を含む。）以外の火災感知器を消防法施行規則又は消防法施行規則等と同等以上の方法により設置することができない。</p> <p>そのため、非アナログ式の炎感知器（防爆型を含む。）を消防法施行規則又は消防法施行規則等と同等以上の方法により設置したうえで、非アナログ式の炎感知器（防爆型を含む。）と異なる感知方式の火災感知器について、建屋構造を踏まえ高天井エリア内に設置又は隣接エリアの火災感知器を兼用し、高天井エリア内の火災を感知することで、十分な保安水準を確保した設計とする。放射線の影響により非アナログ式の炎感知器（防爆型を含む。）の故障が想定される感知区画においては、非アナログ式の防爆型の熱感知器を高天井エリア内に設置したうえで、非アナログ式の防爆型の熱感知器と異なる感知方式の隣接エリアの火災感知器を兼用し、高天井エリア内の火災を感知することで、十分な保安水準を確保した設計とする。</p> <p>ハ 放射線の影響により火災感知器の設置及び保守点検時における作業員の過度な被ばくによって法令に定める線量限度を超過することが想定される感知区画（以下「高線量エリア」という。）は、作業員の被ばく低減の観点から異なる感知方式の火災感知器のそれぞれを消防法施行規則又は消防法施行規則等と同等以上の方法により設置することが困難であ</p> |

| 変更前   | 変更後  |
|---|--|
| <p style="text-align: center;">—</p> <p>火災感知設備のうち火災報知盤（「3,4号機共用、3号機に設置」、「4号機設備、3,4号機共用、3号機に設置」）（以下「火災報知盤」という。）は、作動した火災感知器を1つずつ特定できるアナログ式の受信機とし、中央制御室又は緊急時対策所（緊急時対策棟内）において常時監視できる設計とする。</p> <p>火災感知設備は、外部電源喪失時又は全交流動力電源喪失時においても火災の感知を可能とするため、蓄電池を設ける設計とする。また、原子炉の安全停止に必要な機器等及び重大事故等対処施設を設置する火災区域又は火災区画の火災感知設備は、非常用電源からの受電も可能な設計とする。</p> <p>火災区域又は火災区画の火災感知設備は、凍結等の自然現象によっても、機能を保持する設計とする。</p> <p>屋外に設置する火災感知設備は、外気温度が-10℃まで低下しても使用可能な火災感知器を設置する。</p> <p>b. 消火設備</p> <p>火災防護上重要な機器等及び重大事故等対処施設を設置する火災区域又は火災区画の消火設備は、設備の破損、誤作動又は誤操作により、原子炉を安全に停止させるための機能又は重大事故等に対処するために必要な機能を有する電気及び機械設備に影響を与えない設計とし、火災発生時の煙の充満等により消火活動が困難となるところは、手動操作による固定式消火設備である全域ハロン消火設備（「3号機設備」、「3,4号機共用、3号機に設置」、「3,4号機共用、2号機に設置」、「4号機設備、3,4号機共用、4号機に設置」）（以下「全域</p> | <p>る。</p> <p>そのため、異なる感知方式の火災感知器のそれぞれについて、高線量エリアの放射線の影響及び空気流を踏まえ、高線量エリア内に設置又は隣接エリアの火災感知器を兼用し、高線量エリア内の火災を感知することで、十分な保安水準を確保した設計とする。</p> <p>ニ 常設設備による火災発生のおそれがなく、加えて持込み可燃物による火災発生のおそれもない感知区画は、火災感知器の有無に依らず十分な保安水準の確保が達成できるため、火災感知器を設置しない設計とする。</p> <p>(c) 火災感知設備の設計上の考慮</p> <p>火災感知設備のうち火災報知盤（「3,4号機共用、3号機に設置」、「4号機設備、3,4号機共用、3号機に設置」）（以下「火災報知盤」という。）は、作動した火災感知器を1つずつ特定できるアナログ式の受信機とし、中央制御室において常時監視できる設計とする。</p> <p>火災感知設備は、外部電源喪失時又は全交流動力電源喪失時においても火災の感知を可能とするため、蓄電池を設ける設計とする。また、原子炉の安全停止に必要な機器等及び重大事故等対処施設を設置する火災区域又は火災区画の火災感知設備は、非常用電源からの受電も可能な設計とする。</p> <p>火災区域又は火災区画の火災感知設備は、凍結等の自然現象によっても、機能を保持する設計とする。</p> <p>屋外に設置する火災感知設備は、外気温度が-10℃まで低下しても使用可能な火災感知器を設置する。</p> <p>b. 消火設備</p> <p style="text-align: right;">変更なし</p> |

| 変更前   | 変更後         |
|---|-------------|
| <p>ハロン消火設備」という。)、泡消火設備(「3,4号機共用、3号機に設置」、「3,4号機共用、1号機に設置」(以下同じ。))及び水噴霧消火設備(「3,4号機共用、3号機に設置」、「4号機設備、3,4号機共用、4号機に設置」(以下同じ。))を設置して消火を行う設計とするとともに、自動消火設備である全域ハロン自動消火設備(「3号機設備」、「3,4号機共用、3号機に設置」、「3,4号機共用、1号機に設置」)(以下「全域ハロン自動消火設備」という。))及び二酸化炭素自動消火設備を設置して消火を行う設計とし、火災発生時の煙の充満等により消火活動が困難とならないところは、消防法に適合する可搬型の消火器又は水により消火を行う設計とする。</p> <p>原子炉格納容器は、火災発生時の煙の充満又は放射線の影響による消火活動が困難とならない場合は、早期に消火が可能である消防要員及び運転員(以下「消防要員等」という。))による消火を行うが、火災発生時の煙の充満又は放射線の影響のため消防要員等による消火活動が困難である場合は、格納容器スプレイ設備による消火を行う設計とする。</p> <p>フロアケーブルダクトを除く中央制御室及び中央制御盤は、常駐運転員による早期の消火を行う設計とする。</p> <p>火災防護上重要な機器等及び重大事故等対処施設を設置する火災区域又は火災区画の消火設備は、以下の設計を行う。</p> <p>(a) 消火設備の消火剤の容量</p> <p>消火設備の消火剤は、想定される火災の性質に応じた十分な容量を配備するために、消防法施行規則に基づく消火剤を配備する設計とする。</p> <p>消火用水供給系の水源である原水タンク(3,4号機共用(以下同じ。))は、最大放水量である主変圧器の消火ノズルから放水するために必要な圧力及び流量を満足する消火ポンプの定格流量で、消火を2時間継続した場合の水量を確保する設計とする。</p> <p>屋内消火栓及び屋外消火栓の容量は、消防法施行令に基づき設計する。</p> <p>(b) 消火設備の系統構成</p> <p>イ 消火用水供給系の多重性又は多様性</p> <p>消火用水供給系は、電動消火ポンプ(3,4号機共用(以下同じ。))及びデ</p> | <p>変更なし</p> |

| 変更前  | 変更後         |
|--|-------------|
| <p>ディーゼル消火ポンプ（3,4号機共用（以下同じ。））の設置による多様性並びに水源である原水タンクの2基設置による多重性を有する設計とする。</p> <p>ディーゼル消火ポンプの駆動用の燃料は、ディーゼル消火ポンプ燃料油槽（3,4号機共用（以下同じ。））に貯蔵する。</p> <p>格納容器スプレイ設備は、格納容器スプレイポンプを2台設置等による系統の多重性及び使用可能な場合に水源とする原水タンクの2基設置による多重性を有する設計とする。原水タンクが使用できない場合に水源とする静的機器である燃料取替用水タンクは、格納容器スプレイ設備による消火時間を考慮した容量とする。</p> <p>ロ 系統分離に応じた独立性</p> <p>原子炉の安全停止に必要な機器等の相互の系統分離を行うために設置する全域ハロン自動消火設備は、単一故障を想定した選択弁等動的機器の多重化並びに消火濃度を満足するために必要な本数及び個数以上のポンベ及び容器弁を設置することによって、系統分離に応じた独立性を有する設計とする。（第1図）</p> <p>ハ 消火用水の優先供給</p> <p>消火用水供給系は、飲料水系や所内用水系等と共用する場合には、隔離弁を設置して遮断する措置により、消火用水の供給を優先する設計とする。水消火設備の水源である原水タンクは、重大事故等対処時に使用する設計とするが、火災時には消火活動の水源として優先して使用する設計とする。</p> <p>(c) 消火設備の電源確保</p> <p>イ 消火用水供給系</p> <p>ディーゼル消火ポンプは、外部電源喪失時又は全交流動力電源喪失時にも起動できるように、蓄電池により電源が確保される設計とする。</p> <p>また、格納容器スプレイ設備は外部電源喪失時又は全交流動力電源喪失時にも起動できるように、非常用電源より受電できる設計とする。</p> <p>ロ 二酸化炭素自動消火設備、全域ハロン自動消火設備等</p> <p>二酸化炭素自動消火設備、全域ハロン自動消火設備、全域ハロン消火設備、泡消火設備及び水噴霧消火設備は、外部電源喪失時又は全交流動力電源喪失時にも設備の作動に必要な電源が蓄電池により確保される設計と</p> | <p>変更なし</p> |

| 変更前  | 変更後         |
|--|-------------|
| <p>する。</p> <p>(d) 消火設備の配置上の考慮</p> <p>イ 火災による二次的影響の考慮</p> <p>二酸化炭素自動消火設備、全域ハロン自動消火設備、全域ハロン消火設備、泡消火設備及び水噴霧消火設備のポンベ及び制御盤等は、火災防護上重要な機器等及び重大事故等対処施設に悪影響を及ぼさないよう、消防法施行規則に基づき、消火対象空間に設置しない設計とする。</p> <p>また、固定式ガス消火設備は、電気絶縁性の高いガスの採用、自動消火及び手動消火による早期消火を可能とすることにより、火災の火炎、熱による直接的な影響、煙、流出流体、断線、爆発等の二次的影響が、火災が発生していない火災防護上重要な機器等及び重大事故等対処施設に及ばない設計とする。</p> <p>固定式ガス消火設備のポンベは、火災による熱の影響を受けても破損及び爆発が発生しないよう、ポンベの容器弁に設ける破壊板によりポンベの過圧を防止する設計とする。</p> <p>ロ 管理区域内からの放出消火剤の流出防止</p> <p>管理区域内で放出した消火水は、放射性物質を含むおそれがある場合には、管理区域外への流出を防止するため、各フロアの目皿や配管により排水及び回収し、液体廃棄物処理設備で処理する設計とする。</p> <p>ハ 消火栓の配置</p> <p>火災防護上重要な機器等及び重大事故等対処施設を設置する火災区域又は火災区画に設置する消火栓は、消防法施行令に準拠し、屋外消火栓及び屋内消火栓を設置する。但し、モニタリングステーション及びモニタリングポストを設置する火災区域は、全域ハロン自動消火設備による消火を実施することから、消火栓は設置しない。</p> <p>(e) 消火設備の警報</p> <p>イ 消火設備の故障警報</p> <p>消火ポンプ、全域ハロン自動消火設備等の消火設備は、電源断等の故障警報を中央制御室に発する設計とする。</p> <p>ロ 固定式ガス消火設備の退出警報</p> | <p>変更なし</p> |

| 変更前  | 変更後         |
|--|-------------|
| <p>固定式ガス消火設備として設置する二酸化炭素自動消火設備、全域ハロン自動消火設備、及び全域ハロン消火設備は、作動前に職員等の退出ができるように警報を発する設計とする。</p> <p>(f) 消火設備に対する自然現象の考慮</p> <p>イ 凍結防止対策<br/> 外気温度が0℃まで低下した場合に、屋外の消火設備の凍結防止を目的として、消火栓及び消火配管のブロー弁を微開し通水する運用について保安規定に定め、気温の低下時における消火設備の機能を維持する設計とする。</p> <p>ロ 風水害対策<br/> 消火ポンプ、全域ハロン自動消火設備等は、風水害により性能が阻害されないよう、屋内に設置する。<br/> 屋外に設置する消火設備の制御盤、ボンベ等は、風水害により性能が阻害されないよう、浸水防止対策を講じる設計とする。</p> <p>ハ 地盤変位対策<br/> 消火配管は、地震時における地盤変位対策として、建屋貫通部付近の接続部には溶接継手を採用するとともに、地上化又はトレンチ内に設置する。また、建屋外部から建屋内部の消火栓に給水することが可能な給水接続口を設置する。</p> <p>(g) その他</p> <p>イ 移動式消火設備（3,4号機共用、3号機に保管（以下同じ。））<br/> 移動式消火設備は、複数の火災を想定した消火活動が可能な水源を有し、機動性のある化学消防自動車及び小型動力ポンプ付水槽車を配備する設計とする。</p> <p>ロ 消火用の照明器具<br/> 建屋内の消火栓、消火設備現場盤の設置場所及び設置場所への経路には、移動及び消火設備の操作を行うため、1時間以上の容量の蓄電池を内蔵する照明器具を設置する。</p> <p>ハ ポンプ室の煙の排気対策<br/> 自動消火設備又は手動操作による固定式消火設備を設置するポンプ室</p> | <p>変更なし</p> |

| 変更前   | 変更後  |
|---|--|
| <p>は、固定式消火設備によらない消火活動も考慮し、消防要員等による可搬型の排風機の配備によって、排煙による消防要員等の視界の改善が可能な設計とする。</p> <p>ニ 燃料設備</p> <p>使用済燃料及び新燃料を貯蔵する設備は、消火水が流入しても未臨界となるように設計する。</p> <p>(3) 火災の影響軽減</p> <p>a. 火災の影響軽減対策</p> <p>火災の影響軽減対策の設計に当たり、発電用原子炉施設において火災が発生した場合に、原子炉の安全停止に必要な機能を確保するための手段を策定し、この手段に必要な火災防護対象機器及び火災防護対象ケーブルを火災防護対象機器等とする。</p> <p>火災が発生しても、原子炉を安全停止するためには、プロセスを監視しながら原子炉を停止し、冷却を行うことが必要であり、このためには、原子炉の安全停止に必要な機能を確保するための手段を、手動操作に期待してでも、少なくとも1つ確保する必要がある。</p> <p>このため、火災防護対象機器等に対して、火災区域内又は火災区画内の火災の影響軽減のための対策や隣接する火災区域又は火災区画における火災の影響を軽減するために、以下の対策を講じる。</p> <p>(a) 火災防護対象機器等の系統分離による影響軽減対策</p> <p>中央制御盤及び原子炉格納容器内を除く火災防護対象機器等は、以下のいずれかの系統分離によって、火災の影響軽減のための対策を講じる。</p> <p>イ 3時間以上の耐火能力を有する隔壁等</p> <p>火災防護対象機器等は、火災耐久試験により3時間以上の耐火能力を確保した隔壁等によって、互いに相違する系列間の系統分離を行う設計とする。</p> <p>ロ 1時間耐火隔壁等、火災感知設備及び自動消火設備</p> <p>火災防護対象機器等は、想定される火災に対して1時間の耐火能力を有する隔壁等の設置によって、互いに相違する系列間の系統分離を行う設計とする。</p> | <p>変更なし</p> <p>(3) 火災の影響軽減</p> <p>変更なし</p> |

| 変更前  | 変更後         |
|--|-------------|
| <p>隔壁等は、材料、厚さ等を設計するための火災耐久試験により1時間の耐火性能を有する設計であることを確認する設計とする。</p> <p>1時間耐火隔壁を施工するケーブルトレイの上部には火災源を置かない設計とし、ケーブルトレイ真下に火災源がある場合は、火災源の火災に伴う火炎が、ケーブルトレイ上面まで達しない設計とする。</p> <p>火災感知設備は、自動消火設備の誤作動防止を考慮した感知器の作動により自動消火設備を作動させる設計とする。</p> <p>消火設備は、早期消火を目的として、自動消火設備である全域ハロン自動消火設備を設置し、(2)火災の感知及び消火 b.消火設備 (b) 消火設備の系統構成 ロに示す系統分離に応じた独立性を有する設計とする。</p> <p>(b) 中央制御盤の火災の影響軽減対策</p> <p>中央制御盤は、火災により中央制御盤の1つの区画の安全機能の全喪失を想定した場合に、原子炉を安全停止するために必要な運転操作を保安規定に定め管理する措置を行うとともに、(a) に示す火災の影響軽減のための措置を講じる設計と同等の設計として、以下に示す火災の影響軽減対策を行う設計とする。</p> <p>離隔距離等による系統分離として、中央制御盤の操作スイッチ間、盤内配線間、盤内配線ダクト間は、近接する他構成部品に火災の影響がないことを確認した実証試験の結果に基づく分離対策を行う設計とし、中央制御盤のケーブルは、当該ケーブルに火災が発生しても延焼せず、また、周囲へ火災の影響を与えないことを実証試験によって確認した金属外装ケーブル、テフロン電線及び難燃ケーブルを使用する設計とする。</p> <p>中央制御盤は、中央制御盤内に火災の早期感知を目的として、高感度煙感知器を設置し、また、保安規定に常駐する運転員の早期消火活動に係る運用を定め、管理することによって、相違する系列の火災防護対象機器等に対する火災の影響軽減対策を行う。</p> <p>火災の発生箇所の特정이困難な場合も想定し、可搬型のサーモグラフィカメラ (3,4号機共用、3号機に保管 (以下同じ。)) の配備によって、火災の発生箇所を特定できる設計とする。</p> | <p>変更なし</p> |



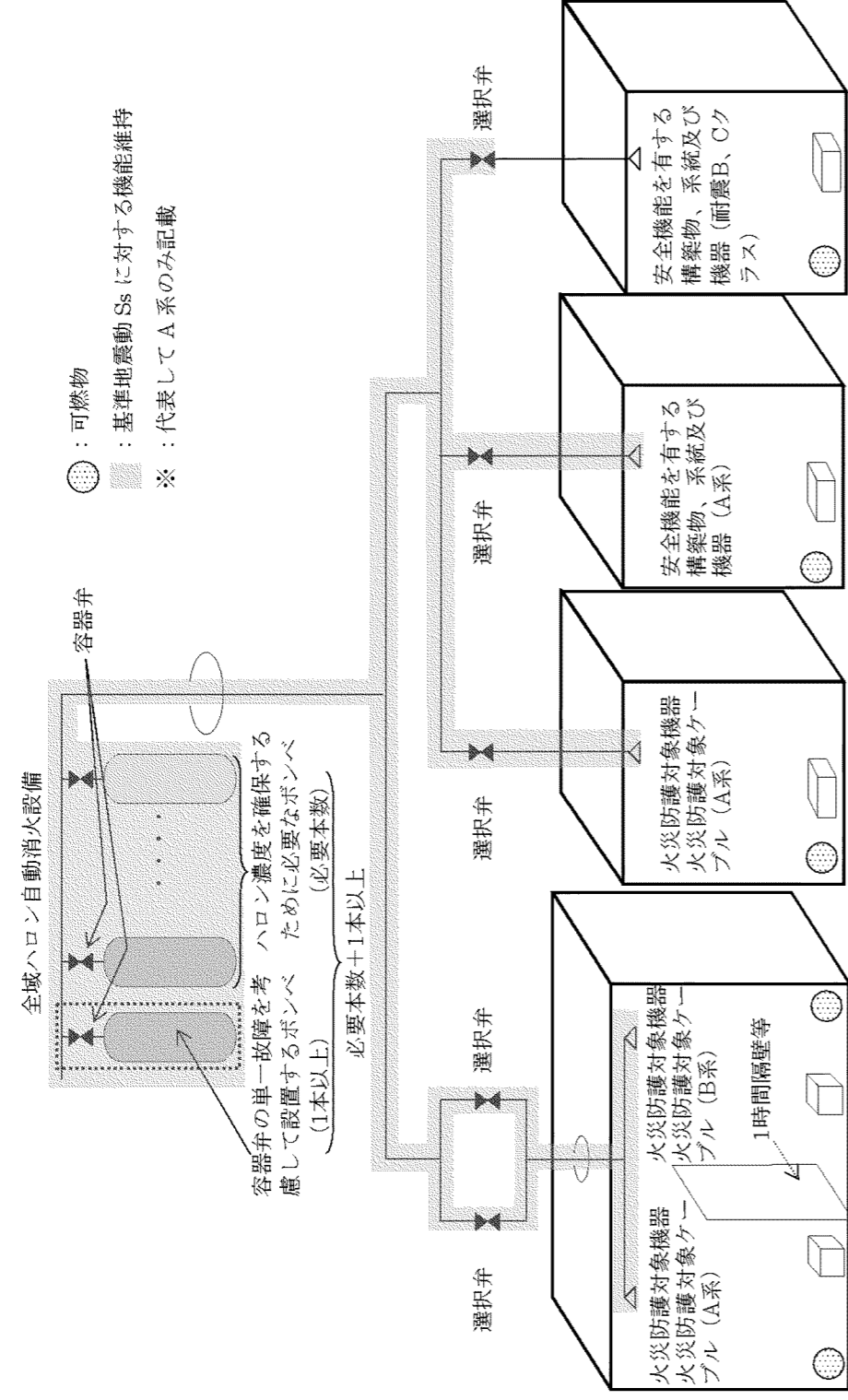
| 変更前   | 変更後         |
|---|-------------|
| <p>(c) 原子炉格納容器内の火災の影響軽減対策</p> <p>原子炉格納容器内は、火災により原子炉格納容器内の動的機器の動的機能喪失を想定した場合に、原子炉の安全停止に必要な運転操作を保安規定に定め管理する措置を行うとともに、(a) に示す火災の影響軽減のための措置を講じる設計と同等の設計として、以下に示す火災の影響軽減対策を行う設計とする。</p> <p>イ 原子炉格納容器内のケーブルトレイは、以下に示すケーブルトレイへの鉄製の蓋の設置によって、火災の影響軽減対策を行う設計とする。</p> <p>鉄製の蓋には、開口の設置によって、消火水がケーブルトレイへ浸入する設計とする。</p> <p>(イ) 同じ機能を有する火災防護対象ケーブルが敷設されるケーブルトレイ同士が 6m 以上の離隔を有する場合は、いずれか一方の系列の火災防護対象ケーブルが敷設されるケーブルトレイの周囲 6m 範囲に位置するケーブルトレイ</p> <p>(ロ) 同じ機能を有する火災防護対象ケーブルが敷設されるケーブルトレイ同士が 6m 以上の離隔を有しない場合は、同じ機能を有する火災防護対象ケーブルが敷設される両方のケーブルトレイ及びいずれか一方の系列の火災防護対象ケーブルが敷設されるケーブルトレイの周囲 6m 範囲に位置するケーブルトレイ</p> <p>(ハ) 同じ機能を有する火災防護対象ケーブルが敷設される電線管同士が 6m 以上の離隔を有する場合は、いずれか一方の系列の火災防護対象ケーブルが敷設される電線管の周囲 6m 範囲に位置するケーブルトレイ</p> <p>(ニ) 同じ機能を有する火災防護対象ケーブルが敷設される電線管同士が 6m 以上の離隔を有しない場合は、上記(ハ)と同じ対策を実施</p> <p>ロ 原子炉格納容器内は、非アナログ式の防爆型の煙感知器及び非アナログ式の防爆型の熱感知器を設置する。</p> <p>ハ 相違する系列の火災防護対象機器等に対する火災の影響軽減対策を行うため、保安規定に消防要員等による早期の手動による消火活動及び進入困難な場合の格納容器スプレイ設備を用いた手動による消火活動に係る運用を定め、管理する。</p> | <p>変更なし</p> |

| 変更前   | 変更後         |
|---|-------------|
| <p>(d) 換気設備に対する火災の影響軽減対策<br/> 火災防護対象機器等を設置する火災区域に関連する換気設備は、他の火災区域又は火災区画の火災の影響を軽減するために、防火ダンパを設置する。<br/> 換気設備は、環境への放射性物質の放出を防ぐために、排気筒に繋がるダンパを閉止し隔離できる設計とする。</p> <p>(e) 煙に対する火災の影響軽減対策<br/> 運転員が常駐する中央制御室は、建築基準法に準拠した容量の排煙設備（3,4号機共用、3号機に設置（以下同じ。））の設置によって、火災発生時の煙を排気する設計とする。<br/> 電気ケーブルが密集するフロアケーブルダクトは、ハロン消火設備による手動消火により火災発生時の煙の発生が抑制されることから、煙の排気は不要である。</p> <p>(f) 油タンクに対する火災の影響軽減対策<br/> 火災区域又は火災区画に設置する油タンクは、換気空調設備による排気又はベント管により、屋外へ排気する設計とする。</p> <p>b. 原子炉の安全確保</p> <p>(a) 原子炉の安全停止対策</p> <p>イ 火災区域又は火災区画に設置される全機器の動的機能喪失を想定した設計<br/> 発電用原子炉施設内の火災により安全保護系及び原子炉停止系の作動が要求される場合には、当該火災区域又は火災区画に設置される全機器の動的機能喪失を想定しても、火災の影響軽減のための系統分離対策によって、多重化されたそれぞれの系統が同時に機能を失うことなく、原子炉を安全に停止できる設計とする。</p> <p>ロ 設計基準事故等に対処するための機器に単一故障を想定した設計<br/> 発電用原子炉施設内の火災に起因した運転時の異常な過渡変化及び設計基準事故に対処するための機器に対し、「発電用軽水型原子炉施設の安全評価に関する審査指針」に基づく単一故障を想定しても、原子炉を支障なく安全停止できるよう、中央制御盤内の延焼時間内に対応操作を行うこ</p> | <p>変更なし</p> |

| 変更前  | 変更後         |
|--|-------------|
| <p>とを保安規定に定め管理するとともに、制御盤間の離隔距離によって、運転時の異常な過渡変化及び設計基準事故を収束するために必要な機能が失われないよう設計する。</p> <p>(b) 火災の影響評価</p> <p>イ 火災区域又は火災区画に設置される全機器の動的機能喪失を想定した設計に対する評価</p> <p>火災区域又は火災区画（以下「火災区域等」という。）における設備等の設置状況を踏まえた可燃性物質の量を基に、発電用原子炉施設内の火災によって、安全保護系及び原子炉停止系の作動が要求される場合には、多重化されたそれぞれの系統が同時に機能を失うことなく、原子炉の安全停止が可能であることを、当該火災区域等の火災が隣接する火災区域等に影響を与えるか否かを評価する火災伝播評価の結果に応じ、以下に示す火災影響評価によって確認する。</p> <p>火災影響評価は、火災区域等の火災荷重の増加等又は設備改造等により、必要な場合には再評価を実施する。</p> <p>火災影響評価の評価方法及び再評価については、保安規定に定め、管理する。</p> <p>(イ) 隣接する火災区域等に影響を与える場合</p> <p>当該火災区域等及び火災影響を受ける隣接火災区域等の2区画に対して火災を想定し、原子炉の安全停止が可能であることを評価する。</p> <p>(ロ) 隣接する火災区域等に影響を与えない場合</p> <p>当該火災区域等の火災を想定し、原子炉の安全停止が可能であることを評価する。</p> <p>ロ 設計基準事故等に対処するための機器に単一故障を想定した設計に対する評価</p> <p>内部火災により原子炉に外乱が及び、かつ、安全保護系、原子炉停止系の作動を要求される運転時の異常な過渡変化と設計基準事故が発生する可能性があるため、「発電用軽水型原子炉施設の安全評価に関する審査指針」に基づき、運転時の異常な過渡変化及び設計基準事故に対処するための機器に対し単一故障を想定しても、事象が収束して原子炉は支障なく低温停止に移行できることを確認する。</p> | <p>変更なし</p> |

| 変更前  | 変更後  |
|--|--|
| <p>(4) 設備の共用</p> <p>火災感知設備の一部は、共用する他号機設置の火災区域に設け、中央制御室での監視を可能とすることで、共用により発電用原子炉施設の安全性を損なわない設計とする。</p> <p>消火設備の一部は、共用する他号機設置の火災区域に対し必要な容量の消火水等を供給できるものとし、消火設備の故障警報を中央制御室に発することで、共用により発電用原子炉施設の安全性を損なわない設計とする。</p> <p>火災区域構造物の一部は、共用する火災区域を設定するために必要な構造物により構成し、共用により発電用原子炉施設の安全性を損なわない設計とする。</p> | <p>(4) 設備の共用</p> <p style="text-align: center;">変更なし</p> |

変更前



- 系統分離対応の自動消火設備は、消火困難対応の消火設備と共用する。
- 自動消火設備の耐震性は、火災防護対象機器等の耐震クラス要求に応じて、機能を維持できる設計とする。

第1図 系統分離に応じた独立性を考慮した全域ハロン自動消火設備概要図

変更後

変更なし

### 3. 工事工程表

第1表 工事工程表

| 項目                              | 年月 | 2021年度 | 2022年度 |    | 2023年度 |                            |
|---------------------------------|----|--------|--------|----|--------|----------------------------|
|                                 |    | 下期     | 上期     | 下期 | 上期     | 下期                         |
| その他発電用原子炉の<br>附属施設のうち火災防<br>護設備 |    |        |        |    |        | ■<br>※<br>□<br>※<br>◎<br>※ |

—：現地工事期間

■：構造、強度又は漏えいに係る検査

□：工事完了時の検査

◎：品質マネジメントシステムに係る検査

※ 検査時期は、設計及び工事の計画の進捗により変更となる可能性がある。

# 発電用原子炉の設置の許可との整合性に関する説明書

設計及び工事計画認可申請添付資料 1

玄海原子力発電所第 3 号機

発電用原子炉の設置の許可（本文（五号））との  
整合性に関する説明書

設計及び工事計画認可申請添付資料 1-1

玄海原子力発電所第 3 号機



## 目 次

|                            | 頁              |
|----------------------------|----------------|
| 1. 概 要 .....               | 1 (3) - 1 - 1  |
| 2. 基本方針 .....              | 1 (3) - 1 - 1  |
| 3. 記載の基本事項 .....           | 1 (3) - 1 - 1  |
| 4. 発電用原子炉の設置の許可との整合性 ..... | 1 (3) - 1 - 2  |
| 五、発電用原子炉及びその附属施設の位置、構造及び設備 |                |
| ロ、発電用原子炉施設の一般構造            |                |
| (3) その他の主要な構造 .....        | 1 (3) - 1 - 3  |
| (i) a. 設計基準対象施設            |                |
| b. 重大事故等対処施設               |                |
| ヌ、その他発電用原子炉の附属施設の構造及び設備    |                |
| (3) その他の主要な事項 .....        | 1 (3) - 1 - 11 |
| (i) 火災防護設備                 |                |
| a. 設計基準対象施設                |                |
| b. 重大事故等対処施設               |                |

## 1. 概 要

本資料は、今回の申請に係る設計及び工事の計画の内容と玄海原子力発電所 発電用原子炉設置変更許可申請書（令和 3 年 4 月 28 日付け原規規発第 2104282 号までに許可された発電用原子炉設置変更許可申請書）（以下「設置変更許可申請書」という。）の「本文（五号）」との整合性を示すものである。

## 2. 基本方針

設置変更許可申請書との整合性は、設置変更許可申請書「本文（五号）」と設計及び工事の計画のうち「基本設計方針」について示す。

但し、「基本設計方針」の設置変更許可申請書に係る内容のうち、変更の工事に伴う変更がない箇所は、令和 3 年 10 月 11 日付け原規規発第 21101112 号までに認可された設計及び工事の計画（以下「既設計及び工事の計画」という。）と同様であり、既設計及び工事の計画の添付資料 1「発電用原子炉の設置の許可との整合性に関する説明書」にて設置変更許可申請書との整合性を示しているため、本資料では変更箇所について整合性を示す。

また、設置許可申請書「添付書類八」のうち「本文（五号）」に係る設備設計を記載している箇所についても整合性を示す。

なお、変更の工事において、変更に係る内容が許可の際の申請書等の記載事項でない場合においては、許可に抵触するものでないため、本資料には記載しない。

## 3. 記載の基本事項

- (1) 説明書の構成は比較表形式とし、左欄から「設置変更許可申請書（本文）」、「設置変更許可申請書（添付書類八）」、「設計及び工事の計画」、「整合性」及び「備考」を記載する。
- (2) 説明書の記載順は、「本文（五号）」に記載する順とする。
- (3) 設置変更許可申請書と設計及び工事の計画の記載が同等の箇所には、実線のアンダーラインで明示する。表記等が異なる場合には破線のアンダーラインを引くとともに、設計及び工事の計画が設置変更許可申請書と整合していることを明示する。

#### 4. 発電用原子炉の設置の許可との整合性

原子炉設置変更許可申請書と設計及び工事の計画との整合性

| 設置変更許可申請書（本文）  | 設置変更許可申請書（添付書類八）該当事項   | 設計及び工事の計画 該当事項  | 整合性  | 備考 |
|--|--|---|--|----|
| <p>五. 発電用原子炉及びその附属施設の位置、構造及び設備</p> <p>ロ. 発電用原子炉施設の一般構造</p> <p>(3) その他の主要な構造</p> <p>(i) 本発電用原子炉施設は、(1) 耐震構造、(2) 耐津波構造に加え、以下の基本的方針のもとに安全設計を行う。</p> <p>a. 設計基準対象施設</p> <p>(e) 火災による損傷の防止</p> <p>(e-3) 火災の感知及び消火</p> <p>(e-3-1) 火災感知設備</p> <p><u>火災感知器は、環境条件や火災の性質を考慮して型式を選定し、固有の信号を発する異なる①種類を組合せて設置する設計とする。</u></p> <p style="text-align: center;">＜中略＞</p> | <p>1.6 火災防護に関する基本方針</p> <p>1.6.1 設計基準対象施設の火災防護に関する基本方針</p> <p>1.6.1.3 火災の感知及び消火</p> <p>1.6.1.3.1 火災感知設備</p> <p>1.6.1.3.1.1 火災感知器の環境条件等の考慮</p> <p>火災感知設備の火災感知器は、火災区域又は火災区画における放射線、取付面高さ、温度、湿度、空気流等の環境条件や、火災は炎が生じる前に発煙する等の想定される火災の性質を考慮した設計とする。</p> <p>1.6.1.3.1.2 固有の信号を発する異なる火災感知器の設置</p> <p>火災感知設備の火災感知器は、「1.6.1.3.1.1 火災感知器の環境条件等の考慮」の環境条件等を考慮し、火災感知器を設置する火災区域又は火災区画の安全機能を有する機器の種類に応じ、火災を早期に感知できるよう、固有の信号を発するアナログ式の煙感知器、アナログ式の熱感知器又は非アナログ式の炎感知器から異なる種類の感知器を組み合わせる設計とする。炎感知器はアナログ式ではないが、炎が発する赤外線又は紫外線を感知するため、煙や熱と比べて感知器に到達する時間遅れがなく、火災の早期感知に優位性がある。</p> <p style="text-align: center;">＜中略＞</p> | <p>【火災防護設備】</p> <p>(基本設計方針)</p> <p>第2章 個別事項</p> <p>1. 火災防護設備の基本設計方針</p> <p>(2) 火災の感知及び消火</p> <p>a. 火災感知設備</p> <p>火災感知設備のうち火災感知器（「3号機設備」、「3,4号機共用、3号機に設置」、「3,4号機共用、1号機に設置」、「3,4号機共用、2号機に設置」、「4号機設備、3,4号機共用、4号機に設置」）（以下「火災感知器」という。）は、火災区域又は火災区画における放射線、取付面高さ、温度、湿度、空気流等の環境条件や予想される火災の性質を考慮して型式を選定するとともに、火災感知器の誤作動を防止するための方策を講じる設計とする。</p> <p>火災感知器の設置にあたっては、早期に火災を感知できるよう固有の信号を発する異なる②感知方式（以下「異なる感知方式」という。）の火災感知器のそれぞれを消防法施行規則第23条第4項（以下「消防法施行規則」という。）又は同項において求める網羅性及び火災報知設備の感知器及び発信機に係る技術上の規格を定める省令第12条から第18条までに定める感知性能と同等以上の方法（以下「消防法施行規則等と同等以上の方法」という。）により設置する設計を基本とする。</p> <p>火災感知設備は、中央制御室で常時監視でき、外部電源喪失又は全交流動力電源喪失を想定した電源の確保を考慮した設計とする。</p> <p>(a) 火災感知器の選定及び誤作動の防止の方策</p> <p>火災感知器の選定においては、煙、熱又は炎を生じる火災の性質を踏まえ、平常時の状況（温度、煙の濃度）を監視し、火災現象（急激な温度や煙の濃度の上昇）を把握することができる感知器としてアナログ式の煙感知器若しくはアナログ式の熱感知器又はアナログ式ではないが火災の感知に時間遅れがなく、火災の早期感知が可能である感知器として非アナログ式の炎感知器を基本とし、以下のイからニの環境条件を踏まえ、火災感知器を選定する設計とする。</p> <p>イ 火災によって生じる煙や熱が高所の取付面において希薄となることが想定される場所は、消防法施行規則第23条第4項第一号イ及び第二号を踏まえ、以下のとおり取付面の高さに応じた火災感知器を選定する設計とする。</p> <p>(イ) 取付面高さが8m以上15m未満の場所は、感知器としてアナログ式の煙感知器、非アナログ式の防爆型の煙感知器若しくは非アナログ式の炎感知器又は感知器と同等の機能を有する機器として非アナログ式の防爆型の炎感知器を選定する設計とする。</p> <p>(ロ) 取付面高さが15m以上20m未満の場所は、感知器としてアナログ式の煙感知器若しくは非アナログ式の炎感知器又は感知器と同等の機能を有する機器として非アナログ式の防爆型の炎感知器を選定する設計とする。</p> <p>(ハ) 取付面高さが20m以上の場所は、感知器として非アナログ式の炎感知器又は感知器と同等の機能を有する機器として非アナログ式の防爆型の炎感知器を選定する設計とする。</p> | <p>設計及び工事の計画の②は、設置変更許可申請書（本文）の①と文章表現は異なるが、内容に相違はないため、整合している。</p> |    |

原子炉設置変更許可申請書と設計及び工事の計画との整合性

| 設置変更許可申請書（本文）                           | 設置変更許可申請書（添付書類八）該当事項                    | 設計及び工事の計画 該当事項   | 整合性 | 備考 |
|---|---|--|-----|----|
| <p style="text-align: center;">＜中略＞</p> | <p style="text-align: center;">＜中略＞</p> | <p>ロ 発火性又は引火性の雰囲気形成のおそれがある場所は、感知器として非アナログ式の防爆型の煙感知器若しくは非アナログ式の防爆型の熱感知器又は感知器と同等の機能を有する機器として非アナログ式の防爆型の炎感知器を選定する設計とする。</p> <p>ハ 降水等の影響による火災感知器の不動作や故障が想定される場所は、感知器として非アナログ式の防爆型の熱感知器又は感知器と同等の機能を有する機器として非アナログ式の防爆型の炎感知器を選定する設計とする。</p> <p>ニ 放射線の影響による火災感知器の故障が想定される放射線量が高い場所は、非アナログ式の防爆型の熱感知器を選定する設計とする。</p> <p>火災感知器の誤作動を防止するための方策を以下のホからトに示す。</p> <p>ホ アナログ式の煙感知器及び非アナログ式の防爆型の煙感知器は、蒸気等が充満する場所には設置しないことで、誤作動を防止する設計とする。</p> <p>ヘ アナログ式の熱感知器及び非アナログ式の防爆型の熱感知器は、作動温度を周囲温度より高い温度で作動するものを選定することで、誤作動を防止する設計とする。</p> <p>ト 非アナログ式の炎感知器及び非アナログ式の防爆型の炎感知器を屋内に設置する場合は、火災特有の性質を検出する赤外線方式を採用し、外光が当たらず、高温物体が近傍にない箇所に設置することで、誤作動を防止する設計とする。非アナログ式の防爆型の炎感知器を屋外に設置する場合は、火災特有の性質を検出する赤外線方式の採用や太陽光の影響を防ぐための遮光板を設置することで、誤作動を防止する設計とする。</p> <p>(b) 火災感知器の設置方法</p> <p>建屋内における火災感知器の設計にあたっては、火災区域又は火災区画において消防法施行規則に基づき設定される感知区域を壁や取付面高さ等を考慮してまとめた範囲又は建屋構造等を考慮して細分化した範囲を感知区画と定義する。</p> <p>感知区画内は、異なる感知方式の火災感知器のそれぞれを消防法施行規則又は消防法施行規則等と同等以上の方法により設置する設計を基本とする。</p> <p>ただし、火災感知器を設置する感知区画の環境条件によって異なる感知方式の火災感知器のそれぞれを消防法施行規則又は消防法施行規則等と同等以上の方法により設置することができない場合等においては、技術基準規則に照らして十分な保安水準の確保が達成できる技術的根拠に基づく火災感知器の設計（以下「十分な保安水準を確保した設計」という。）とする。</p> <p>ここで、火災感知器の設計における十分な保安水準とは、「設計基準対象施設の安全性及び重大事故等対処施設の重大事故等に対処するために必要な機能が火災により損なわれることを防ぐために必要な火災の感</p> |     |    |

原子炉設置変更許可申請書と設計及び工事の計画との整合性

| 設置変更許可申請書（本文）                           | 設置変更許可申請書（添付書類八）該当事項                    | 設計及び工事の計画 該当事項   | 整合性 | 備考 |
|---|---|--|-----|----|
| <p style="text-align: center;">＜中略＞</p> | <p style="text-align: center;">＜中略＞</p> | <p>知」と定義する。</p> <p>建屋外における火災感知器の設計にあたっては、屋外に設置する火災感知器が消防法施行規則の適用対象でないため、異なる感知方式の火災感知器のそれぞれを発火源となり得る設備等の火災を感知することが可能な箇所に設置し、早期に火災を感知する設計とする。</p> <p>火災感知器の設置においては、環境条件及び火災感知器の設置方法を踏まえ、(a)で選定した火災感知器を設置し、誤作動の防止の方策を講じる設計とする。</p> <p>建屋内における火災感知器の設計を以下のイからニに示す。</p> <p>イ 異なる感知方式の火災感知器のそれぞれを消防法施行規則又は消防法施行規則等と同等以上の方法により設置可能な感知区画（以下「一般エリア」という。）は、異なる感知方式の火災感知器のそれぞれを消防法施行規則又は消防法施行規則等と同等以上の方法により設置する設計とする。</p> <p>なお、一般エリアのうち中央制御室及び海水管トレンチは、異なる感知方式の火災感知器のそれぞれを消防法施行規則により設置する設計に加えて、設備の設置状況を踏まえ火災感知器を設置する設計とする。</p> <p>ロ 取付面高さが消防法施行規則第 23 条第 4 項第二号の煙感知器に係る規定を超える感知区画（以下「高天井エリア」という。）については、火災によって生じる煙及び熱が高所の取付面において希薄となることが想定され、非アナログ式の炎感知器（防爆型を含む。）以外の火災感知器を消防法施行規則又は消防法施行規則等と同等以上の方法により設置することができない。</p> <p>そのため、非アナログ式の炎感知器（防爆型を含む。）を消防法施行規則又は消防法施行規則等と同等以上の方法により設置したうえで、非アナログ式の炎感知器（防爆型を含む。）と異なる感知方式の火災感知器について、建屋構造を踏まえ高天井エリア内に設置又は隣接エリアの火災感知器を兼用し、高天井エリア内の火災を感知することで、十分な保安水準を確保した設計とする。放射線の影響により非アナログ式の炎感知器（防爆型を含む。）の故障が想定される感知区画においては、非アナログ式の防爆型の熱感知器を高天井エリア内に設置したうえで、非アナログ式の防爆型の熱感知器と異なる感知方式の隣接エリアの火災感知器を兼用し、高天井エリア内の火災を感知することで、十分な保安水準を確保した設計とする。</p> <p>ハ 放射線の影響により火災感知器の設置及び保守点検時における作業員の過度な被ばくによって法令に定める線量限度を超過することが想定される感知区画（以下「高線量エリア」という。）は、作業員の被ばく低減の観点から異なる感知方式の火災感知器のそれぞれを消防法施行規則又は消防法施行規則等と同等以上の方法により設置することが困難である。</p> <p>そのため、異なる感知方式の火災感知器のそれぞれについて、高線量エリアの放射線の影響及び空気流を踏まえ、高線量エリア内に</p> |     |    |

原子炉設置変更許可申請書と設計及び工事の計画との整合性

| 設置変更許可申請書（本文）   | 設置変更許可申請書（添付書類八）該当事項   | 設計及び工事の計画 該当事項  | 整合性 | 備考 |
|---|--|---|-----|----|
| <p style="text-align: center;">＜中略＞</p> <p><u>中央制御室で常時監視できる設計とする。</u></p> | <p style="text-align: center;">＜中略＞</p> <p>1.6.1.3.1.3 火災報知盤<br/>           火災感知設備の火災報知盤は、<u>中央制御室に設置し、火災感知設備の作動状況を常時監視できる設計とする。</u></p> | <p>設置又は隣接エリアの火災感知器を兼用し、高線量エリア内の火災を感知することで、十分な保安水準を確保した設計とする。</p> <p>ニ 常設設備による火災発生のおそれがなく、加えて持込み可燃物による火災発生のおそれもない感知区画は、火災感知器の有無に依らず十分な保安水準の確保が達成できるため、火災感知器を設置しない設計とする。</p> <p>(c) 火災感知設備の設計上の考慮<br/>           火災感知設備のうち火災報知盤（「3,4 号機共用、3 号機に設置」、「4 号機設備、3,4 号機共用、3 号機に設置」）（以下「火災報知盤」という。）は、作動した火災感知器を 1 つずつ特定できるアナログ式の受信機とし、<u>中央制御室において常時監視できる設計とする。</u></p> <p>火災感知設備は、外部電源喪失時又は全交流動力電源喪失時においても火災の感知を可能とするため、蓄電池を設ける設計とする。また、原子炉の安全停止に必要な機器等及び重大事故等対処施設を設置する火災区域又は火災区画の火災感知設備は、非常用電源からの受電も可能な設計とする。</p> <p>火災区域又は火災区画の火災感知設備は、凍結等の自然現象によっても、機能を保持する設計とする。</p> <p>屋外に設置する火災感知設備は、外気温度が－10℃まで低下しても使用可能な火災感知器を設置する。</p> |     |    |

原子炉設置変更許可申請書と設計及び工事の計画との整合性

| 設置変更許可申請書（本文）  | 設置変更許可申請書（添付書類八）該当事項  | 設計及び工事の計画 該当事項  | 整合性  | 備考 |
|--|---|---|--|----|
| <p>b. 重大事故等対処施設<br/>(b) 火災による損傷の防止<br/>(b-3) 火災の感知及び消火<br/>(b-3-1) 火災感知設備</p> <p>火災感知器は、環境条件や火災の性質を考慮して型式を選定し、固有の信号を発する異なる①種類を組合せて設置する設計とする。</p> <p>&lt;中略&gt;</p> | <p>1.6 火災防護に関する基本方針<br/>1.6.2 重大事故等対処施設の火災防護に関する基本方針<br/>1.6.2.3 火災の感知及び消火<br/>1.6.2.3.1 火災感知設備<br/>1.6.2.3.1.1 火災感知器の環境条件等の考慮</p> <p>設計基準対象施設の火災防護に関する基本方針を適用する。</p> <p>1.6.1.3.1.2 固有の信号を発する異なる火災感知器の設置<br/>火災感知設備の火災感知器は、「1.6.2.3.1.1 火災感知器の環境条件等の考慮」の環境条件等を考慮し、火災を早期に感知できるよう、固有の信号を発するアナログ式の煙感知器、アナログ式の熱感知器又は非アナログ式の炎感知器から異なる種類の感知器を組み合わせて設置する設計とする。炎感知器はアナログ式ではないが、炎が発する赤外線又は紫外線を感知するため、煙や熱と比べて感知器に到達する時間遅れがなく、火災の早期感知に優位性がある。</p> <p>&lt;中略&gt;</p> | <p>【火災防護設備】<br/>(基本設計方針)<br/>第2章 個別事項<br/>1. 火災防護設備の基本設計方針<br/>(2) 火災の感知及び消火<br/>a. 火災感知設備<br/>火災感知設備のうち火災感知器（「3号機設備」、「3,4号機共用、3号機に設置」、「3,4号機共用、1号機に設置」、「3,4号機共用、2号機に設置」、「4号機設備、3,4号機共用、4号機に設置」）（以下「火災感知器」という。）は、火災区域又は火災区画における放射線、取付面高さ、温度、湿度、空気流等の環境条件や予想される火災の性質を考慮して型式を選定するとともに、火災感知器の誤作動を防止するための方策を講じる設計とする。<br/>火災感知器の設置にあたっては、早期に火災を感知できるよう固有の信号を発する異なる②感知方式（以下「異なる感知方式」という。）の火災感知器のそれぞれを消防法施行規則第23条第4項（以下「消防法施行規則」という。）又は同項において求める網羅性及び火災報知設備の感知器及び発信機に係る技術上の規格を定める省令第12条から第18条までに定める感知性能と同等以上の方法（以下「消防法施行規則等と同等以上の方法」という。）により設置する設計を基本とする。<br/>火災感知設備は、中央制御室で常時監視でき、外部電源喪失又は全交流動力電源喪失を想定した電源の確保を考慮した設計とする。</p> <p>(a) 火災感知器の選定及び誤作動の防止の方策<br/>火災感知器の選定においては、煙、熱又は炎を生じる火災の性質を踏まえ、平常時の状況（温度、煙の濃度）を監視し、火災現象（急激な温度や煙の濃度の上昇）を把握することができる感知器としてアナログ式の煙感知器若しくはアナログ式の熱感知器又はアナログ式ではないが火災の感知に時間遅れがなく、火災の早期感知が可能である感知器として非アナログ式の炎感知器を基本とし、以下のイからニの環境条件を踏まえ、火災感知器を選定する設計とする。</p> <p>イ 火災によって生じる煙や熱が高所の取付面において希薄となることが想定される場所は、消防法施行規則第23条第4項第一号イ及び第二号を踏まえ、以下のとおり取付面の高さに応じた火災感知器を選定する設計とする。<br/>(イ) 取付面高さが8m以上15m未満の場所は、感知器としてアナログ式の煙感知器、非アナログ式の防爆型の煙感知器若しくは非アナログ式の炎感知器又は感知器と同等の機能を有する機器として非アナログ式の防爆型の炎感知器を選定する設計とする。<br/>(ロ) 取付面高さが15m以上20m未満の場所は、感知器としてアナログ式の煙感知器若しくは非アナログ式の炎感知器又は感知器と同等の機能を有する機器として非アナログ式の防爆型の炎感知器を選定する設計とする。<br/>(ハ) 取付面高さが20m以上の場所は、感知器として非アナログ式の炎感知器又は感知器と同等の機能を有する機器として非アナログ式の防爆型の炎感知器を選定する設計とする。</p> <p>ロ 発火性又は引火性の雰囲気を形成するおそれがある場所は、感知器として非アナログ式の防爆型の煙感知器若しくは非アナログ式</p> | <p>設計及び工事の計画の②は、設置変更許可申請書（本文）の①と文章表現は異なるが、内容に相違はないため、整合している。</p> |    |



原子炉設置変更許可申請書と設計及び工事の計画との整合性

| 設置変更許可申請書（本文）                           | 設置変更許可申請書（添付書類八）該当事項                    | 設計及び工事の計画 該当事項   | 整合性 | 備考 |
|---|---|--|-----|----|
| <p style="text-align: center;">＜中略＞</p> | <p style="text-align: center;">＜中略＞</p> | <p>の防爆型の熱感知器又は感知器と同等の機能を有する機器として非アナログ式の防爆型の炎感知器を選定する設計とする。</p> <p>ハ 降水等の影響による火災感知器の不動作や故障が想定される場所は、感知器として非アナログ式の防爆型の熱感知器又は感知器と同等の機能を有する機器として非アナログ式の防爆型の炎感知器を選定する設計とする。</p> <p>ニ 放射線の影響による火災感知器の故障が想定される放射線量が高い場所は、非アナログ式の防爆型の熱感知器を選定する設計とする。</p> <p>火災感知器の誤作動を防止するための方策を以下のホからトに示す。</p> <p>ホ アナログ式の煙感知器及び非アナログ式の防爆型の煙感知器は、蒸気等が充満する場所には設置しないことで、誤作動を防止する設計とする。</p> <p>ヘ アナログ式の熱感知器及び非アナログ式の防爆型の熱感知器は、作動温度を周囲温度より高い温度で作動するものを選定することで、誤作動を防止する設計とする。</p> <p>ト 非アナログ式の炎感知器及び非アナログ式の防爆型の炎感知器を屋内に設置する場合は、火災特有の性質を検出する赤外線方式を採用し、外光が当たらず、高温物体が近傍にない箇所に設置することで、誤作動を防止する設計とする。非アナログ式の防爆型の炎感知器を屋外に設置する場合は、火災特有の性質を検出する赤外線方式の採用や太陽光の影響を防ぐための遮光板を設置することで、誤作動を防止する設計とする。</p> <p><b>(b) 火災感知器の設置方法</b><br/>                 建屋内における火災感知器の設計にあたっては、火災区域又は火災区画において消防法施行規則に基づき設定される感知区域を壁や取付面高さ等を考慮してまとめた範囲又は建屋構造等を考慮して細分化した範囲を感知区画と定義する。<br/>                 感知区画内は、異なる感知方式の火災感知器のそれぞれを消防法施行規則又は消防法施行規則等と同等以上の方法により設置する設計を基本とする。<br/>                 ただし、火災感知器を設置する感知区画の環境条件によって異なる感知方式の火災感知器のそれぞれを消防法施行規則又は消防法施行規則等と同等以上の方法により設置することができない場合等においては、技術基準規則に照らして十分な保安水準の確保が達成できる技術的根拠に基づく火災感知器の設計（以下「十分な保安水準を確保した設計」という。）とする。<br/>                 ここで、火災感知器の設計における十分な保安水準とは、「設計基準対象施設の安全性及び重大事故等対処施設の重大事故等に対処するために必要な機能が火災により損なわれることを防ぐために必要な火災の感知」と定義する。<br/>                 建屋外における火災感知器の設計にあたっては、屋外に設置する火災感知器が消防法施行規則の適用対象でないため、異なる感知方式の火災</p> |     |    |

原子炉設置変更許可申請書と設計及び工事の計画との整合性

| 設置変更許可申請書（本文）     | 設置変更許可申請書（添付書類八）該当事項 | 設計及び工事の計画 該当事項  | 整合性 | 備考 |
|-------------------|----------------------|---|-----|----|
| <p>&lt;中略&gt;</p> | <p>&lt;中略&gt;</p>    | <p>感知器のそれぞれを発火源となり得る設備等の火災を感知することが可能な箇所に設置し、早期に火災を感知する設計とする。</p> <p>火災感知器の設置においては、環境条件及び火災感知器の設置方法を踏まえ、(a)で選定した火災感知器を設置し、誤作動の防止の方策を講じる設計とする。</p> <p>建屋内における火災感知器の設計を以下のイからニに示す。</p> <p>イ 異なる感知方式の火災感知器のそれぞれを消防法施行規則又は消防法施行規則等と同等以上の方法により設置可能な感知区画（以下「一般エリア」という。）は、異なる感知方式の火災感知器のそれぞれを消防法施行規則又は消防法施行規則等と同等以上の方法により設置する設計とする。</p> <p>なお、一般エリアのうち中央制御室及び海水管トレンチは、異なる感知方式の火災感知器のそれぞれを消防法施行規則により設置する設計に加えて、設備の設置状況を踏まえ火災感知器を設置する設計とする。</p> <p>ロ 取付面高さが消防法施行規則第 23 条第 4 項第二号の煙感知器に係る規定を超える感知区画（以下「高天井エリア」という。）については、火災によって生じる煙及び熱が高所の取付面において希薄となることが想定され、非アナログ式の炎感知器（防爆型を含む。）以外の火災感知器を消防法施行規則又は消防法施行規則等と同等以上の方法により設置することができない。</p> <p>そのため、非アナログ式の炎感知器（防爆型を含む。）を消防法施行規則又は消防法施行規則等と同等以上の方法により設置したうえで、非アナログ式の炎感知器（防爆型を含む。）と異なる感知方式の火災感知器について、建屋構造を踏まえ高天井エリア内に設置又は隣接エリアの火災感知器を兼用し、高天井エリア内の火災を感知することで、十分な保安水準を確保した設計とする。放射線の影響により非アナログ式の炎感知器（防爆型を含む。）の故障が想定される感知区画においては、非アナログ式の防爆型の熱感知器を高天井エリア内に設置したうえで、非アナログ式の防爆型の熱感知器と異なる感知方式の隣接エリアの火災感知器を兼用し、高天井エリア内の火災を感知することで、十分な保安水準を確保した設計とする。</p> <p>ハ 放射線の影響により火災感知器の設置及び保守点検時における作業員の過度な被ばくによって法令に定める線量限度を超過することが想定される感知区画（以下「高線量エリア」という。）は、作業員の被ばく低減の観点から異なる感知方式の火災感知器のそれぞれを消防法施行規則又は消防法施行規則等と同等以上の方法により設置することが困難である。</p> <p>そのため、異なる感知方式の火災感知器のそれぞれについて、高線量エリアの放射線の影響及び空気流を踏まえ、高線量エリア内に設置又は隣接エリアの火災感知器を兼用し、高線量エリア内の火災を感知することで、十分な保安水準を確保した設計とする。</p> <p>ニ 常設設備による火災発生のおそれがなく、加えて持込み可燃物に</p> |     |    |

原子炉設置変更許可申請書と設計及び工事の計画との整合性

| 設置変更許可申請書（本文）   | 設置変更許可申請書（添付書類八）該当事項  | 設計及び工事の計画 該当事項  | 整合性 | 備考 |
|---|---|---|-----|----|
| <p style="text-align: center;">＜ 中略 ＞</p> <p><u>中央制御室で常時監視できる設計とする。</u></p> | <p style="text-align: center;">＜ 中略 ＞</p> <p>1.6.2.3.1.3 火災報知盤<br/><u>設計基準対象施設の火災防護に関する基本方針を適用する。</u></p> | <p>よる火災発生のおそれもない感知区画は、火災感知器の有無に依らず十分な保安水準の確保が達成できるため、火災感知器を設置しない設計とする。</p> <p>(e) 火災感知設備の設計上の考慮</p> <p>火災感知設備のうち火災報知盤（「3,4 号機共用、3 号機に設置」、「4 号機設備、3,4 号機共用、3 号機に設置」）（以下「火災報知盤」という。）は、作動した火災感知器を1つずつ特定できるアナログ式の受信機とし、<u>中央制御室において常時監視できる設計とする。</u></p> <p>火災感知設備は、外部電源喪失時又は全交流動力電源喪失時においても火災の感知を可能とするため、蓄電池を設ける設計とする。また、原子炉の安全停止に必要な機器等及び重大事故等対処施設を設置する火災区域又は火災区画の火災感知設備は、非常用電源からの受電も可能な設計とする。</p> <p>火災区域又は火災区画の火災感知設備は、凍結等の自然現象によっても、機能を保持する設計とする。</p> <p>屋外に設置する火災感知設備は、外気温度が-10℃まで低下しても使用可能な火災感知器を設置する。</p> |     |    |

原子炉設置変更許可申請書と設計及び工事の計画との整合性

| 設置変更許可申請書（本文）  | 設置変更許可申請書（添付書類八）該当事項   | 設計及び工事の計画 該当事項  | 整合性  | 備考 |
|--|--|---|--|----|
| <p>ヌ. その他発電用原子炉の附属施設の構造及び設備</p> <p>(3) その他の主要な事項</p> <p>(i) 火災防護設備</p> <p>a. 設計基準対象施設</p> <p style="text-align: center;">&lt;中略&gt;</p> <p><u>火災感知設備は、火災区域又は火災区画における放射線、取付面高さ、温度、湿度、空気流等の環境条件や火災の性質を考慮し、アナログ式の煙感知器、アナログ式の熱感知器又は非アナログ式の炎感知器から異なる①種類の感知器を組み合わせることを基本とし、非アナログ式の防爆型の煙感知器、非アナログ式の防爆型の熱感知器、②高感度煙感知器等の火災感知器及び</u></p> | <p>10.5 火災防護設備</p> <p>10.5.1 設計基準対象施設</p> <p>10.5.1.1 概要</p> <p style="text-align: center;">&lt;中略&gt;</p> <p><u>火災の感知及び消火は、安全機能を有する構築物、系統及び機器に対して、火災の影響を限定し、早期の火災感知及び消火を行えるように、火災感知設備及び消火設備を設置する。火災感知設備及び消火設備の設置に当たっては、地震等の自然現象によっても、火災感知及び消火の機能、性能が維持され、かつ、安全機能を有する構築物、系統及び機器は、消火設備の破損、誤作動又は誤操作によって安全機能を失うことのないよう設置する。</u></p> | <p><b>【火災防護設備】</b></p> <p>(基本設計方針)</p> <p>1. 火災防護設備の基本設計方針</p> <p>(2) 火災の感知及び消火</p> <p>a. 火災感知設備</p> <p><u>火災感知設備のうち火災感知器（「3号機設備」、「3,4号機共用、3号機に設置」、「3,4号機共用、1号機に設置」、「3,4号機共用、2号機に設置」、「4号機設備、3,4号機共用、4号機に設置」）（以下「火災感知器」という。）は、火災区域又は火災区画における放射線、取付面高さ、温度、湿度、空気流等の環境条件や予想される火災の性質を考慮して型式を選定するとともに、火災感知器の誤作動を防止するための方策を講じる設計とする。</u></p> <p>火災感知器の設置にあたっては、早期に火災を感知できるよう固有の信号を発する異なる③感知方式（以下「異なる感知方式」という。）の火災感知器のそれぞれを消防法施行規則第23条第4項（以下「消防法施行規則」という。）又は同項において求める網羅性及び火災報知設備の感知器及び発信機に係る技術上の規格を定める省令第12条から第18条までに定める感知性能と同等以上の方法（以下「消防法施行規則等と同等以上の方法」という。）により設置する設計を基本とする。</p> <p>火災感知設備は、中央制御室で常時監視でき、外部電源喪失又は全交流動力電源喪失を想定した電源の確保を考慮した設計とする。</p> <p>(a) 火災感知器の選定及び誤作動の防止の方策</p> <p>火災感知器の選定においては、煙、熱又は炎を生じる火災の性質を踏まえ、平常時の状況（温度、煙の濃度）を監視し、火災現象（急激な温度や煙の濃度の上昇）を把握することができる感知器として<u>アナログ式の煙感知器若しくはアナログ式の熱感知器又はアナログ式ではないが火災の感知に時間遅れがなく、火災の早期感知が可能である感知器として非アナログ式の炎感知器を基本とし、以下のイからニの環境条件を踏まえ、火災感知器を選定する設計とする。</u></p> <p>イ 火災によって生じる煙や熱が高所の取付面において希薄となることが想定される場所は、消防法施行規則第23条第4項第一号イ及び第二号を踏まえ、以下のとおり取付面の高さに応じた火災感知器を選定する設計とする。</p> <p>(イ) 取付面高さが8m以上15m未満の場所は、感知器として<u>アナログ式の煙感知器、非アナログ式の防爆型の煙感知器若しくは非アナログ式の炎感知器又は感知器と同等の機能を有する機器として④非アナログ式の防爆型の炎感知器を選定する設計とする。</u></p> <p>(ロ) 取付面高さが15m以上20m未満の場所は、感知器として<u>アナログ式の煙感知器若しくは非アナログ式の炎感知器又</u></p> | <p>設計及び工事の計画の③は、設置変更許可申請書(本文)の①と文章表現は異なるが、内容に相違はないため、整合している。</p> <p>設計及び工事の計画の④は、設置変更許可申請書(本文)の②を具体的に記載していることから、整合して</p> |    |

原子炉設置変更許可申請書と設計及び工事の計画との整合性

| 設置変更許可申請書（本文） | 設置変更許可申請書（添付書類八）該当事項 | 設計及び工事の計画 該当事項   | 整合性   | 備考 |
|---------------|----------------------|--|---|----|
|               |                      | <p>は感知器と同等の機能を有する機器として④非アナログ式の防爆型の炎感知器を選定する設計とする。</p> <p>(ハ) 取付面高さが 20m 以上の場所は、感知器として非アナログ式の炎感知器又は感知器と同等の機能を有する機器として④非アナログ式の防爆型の炎感知器を選定する設計とする。</p> <p>ロ 発火性又は引火性の雰囲気を形成するおそれがある場所は、感知器として非アナログ式の防爆型の煙感知器若しくは非アナログ式の防爆型の熱感知器又は感知器と同等の機能を有する機器として④非アナログ式の防爆型の炎感知器を選定する設計とする。</p> <p>ハ 降水等の影響による火災感知器の不動作や故障が想定される場所は、感知器として非アナログ式の防爆型の熱感知器又は感知器と同等の機能を有する機器として④非アナログ式の防爆型の炎感知器を選定する設計とする。</p> <p>ニ 放射線の影響による火災感知器の故障が想定される放射線量が高い場所は、非アナログ式の防爆型の熱感知器を選定する設計とする。</p> <p>火災感知器の誤作動を防止するための方策を以下のホからトに示す。</p> <p>ホ アナログ式の煙感知器及び非アナログ式の防爆型の煙感知器は、蒸気等が充満する場所には設置しないことで、誤作動を防止する設計とする。</p> <p>ヘ アナログ式の熱感知器及び非アナログ式の防爆型の熱感知器は、作動温度を周囲温度より高い温度で作動するものを選定することで、誤作動を防止する設計とする。</p> <p>ト 非アナログ式の炎感知器及び④非アナログ式の防爆型の炎感知器を屋内に設置する場合は、火災特有の性質を検出する赤外線方式を採用し、外光が当たらず、高温物体が近傍にない箇所に設置することで、誤作動を防止する設計とする。④非アナログ式の防爆型の炎感知器を屋外に設置する場合は、火災特有の性質を検出する赤外線方式の採用や太陽光の影響を防ぐための遮光板を設置することで、誤作動を防止する設計とする。</p> <p>(b) 火災感知器の設置方法<br/>建屋内における火災感知器の設計にあたっては、火災区域又は火</p> | <p>いる。</p> <p>設計及び工事の計画の④は、P1(3)-1-11 に示す設置変更許可申請書（本文）の②を具体的に記載していることから、整合している。</p> |    |

原子炉設置変更許可申請書と設計及び工事の計画との整合性

| 設置変更許可申請書（本文） | 設置変更許可申請書（添付書類八）該当事項 | 設計及び工事の計画 該当事項  | 整合性   | 備考 |
|---------------|----------------------|---|---|----|
|               |                      | <p>災区画において消防法施行規則に基づき設定される感知区域を壁や取付面高さ等を考慮してまとめた範囲又は建屋構造等を考慮して細分化した範囲を感知区画と定義する。</p> <p>感知区画内は、異なる感知方式の火災感知器のそれぞれを消防法施行規則又は消防法施行規則等と同等以上の方法により設置する設計を基本とする。</p> <p>ただし、火災感知器を設置する感知区画の環境条件によって異なる感知方式の火災感知器のそれぞれを消防法施行規則又は消防法施行規則等と同等以上の方法により設置することができない場合等においては、技術基準規則に照らして十分な保安水準の確保が達成できる技術的根拠に基づく火災感知器の設計（以下「十分な保安水準を確保した設計」という。）とする。</p> <p>ここで、火災感知器の設計における十分な保安水準とは、「設計基準対象施設の安全性及び重大事故等対処施設の重大事故等に対処するために必要な機能が火災により損なわれることを防ぐために必要な火災の感知」と定義する。</p> <p>建屋外における火災感知器の設計にあたっては、屋外に設置する火災感知器が消防法施行規則の適用対象でないため、異なる感知方式の火災感知器のそれぞれを発火源となり得る設備等の火災を感知することが可能な箇所に設置し、早期に火災を感知する設計とする。</p> <p>火災感知器の設置においては、環境条件及び火災感知器の設置方法を踏まえ、(a)で選定した火災感知器を設置し、誤作動の防止の方策を講じる設計とする。</p> <p>建屋内における火災感知器の設計を以下のイからニに示す。</p> <p>イ 異なる感知方式の火災感知器のそれぞれを消防法施行規則又は消防法施行規則等と同等以上の方法により設置可能な感知区画（以下「一般エリア」という。）は、異なる感知方式の火災感知器のそれぞれを消防法施行規則又は消防法施行規則等と同等以上の方法により設置する設計とする。</p> <p>なお、一般エリアのうち中央制御室及び海水管トレンチは、異なる感知方式の火災感知器のそれぞれを消防法施行規則により設置する設計に加えて、⑤設備の設置状況を踏まえ火災感知器を設置する設計とする。</p> <p>ロ 取付面高さが消防法施行規則第23条第4項第二号の煙感知器に係る規定を超える感知区画（以下「高天井エリア」という。）については、火災によって生じる煙及び熱が高所の取付面において希薄となることが想定され、非アナログ式の炎感知器（防爆型を含む。）以外の火災感知器を消防法施行規則又は消防法施行規則等と同等以上の方法により設置することができない。</p> | <p>設計及び工事の計画の⑤は、P1(3)-1-11に示す設置変更許可申請書（本文）の②と文章表現は異なるが、内容に相違はないため、整合している。</p> |    |

原子炉設置変更許可申請書と設計及び工事の計画との整合性

| 設置変更許可申請書（本文）                          | 設置変更許可申請書（添付書類八）該当事項 | 設計及び工事の計画 該当事項   | 整合性 | 備考 |
|--|----------------------|--|-----|----|
| <p><u>中央制御室で常時監視可能な火災報知盤を設置する。</u></p> |                      | <p>そのため、非アナログ式の炎感知器（防爆型を含む。）を消防法施行規則又は消防法施行規則等と同等以上の方法により設置したうえで、非アナログ式の炎感知器（防爆型を含む。）と異なる感知方式の火災感知器について、建屋構造を踏まえ高天井エリア内に設置又は隣接エリアの火災感知器を兼用し、高天井エリア内の火災を感知することで、十分な保安水準を確保した設計とする。放射線の影響により非アナログ式の炎感知器（防爆型を含む。）の故障が想定される感知区画においては、非アナログ式の防爆型の熱感知器を高天井エリア内に設置したうえで、非アナログ式の防爆型の熱感知器と異なる感知方式の隣接エリアの火災感知器を兼用し、高天井エリア内の火災を感知することで、十分な保安水準を確保した設計とする。</p> <p>ハ 放射線の影響により火災感知器の設置及び保守点検時における作業員の過度な被ばくによって法令に定める線量限度を超過することが想定される感知区画（以下「高線量エリア」という。）は、作業員の被ばく低減の観点から異なる感知方式の火災感知器のそれぞれを消防法施行規則又は消防法施行規則等と同等以上の方法により設置することが困難である。</p> <p>そのため、異なる感知方式の火災感知器のそれぞれについて、高線量エリアの放射線の影響及び空気流を踏まえ、高線量エリア内に設置又は隣接エリアの火災感知器を兼用し、高線量エリア内の火災を感知することで、十分な保安水準を確保した設計とする。</p> <p>ニ 常設設備による火災発生のおそれがなく、加えて持込み可燃物による火災発生のおそれもない感知区画は、火災感知器の有無に依らず十分な保安水準の確保が達成できるため、火災感知器を設置しない設計とする。</p> <p>(c) 火災感知設備の設計上の考慮</p> <p>火災感知設備のうち火災報知盤（「3,4号機共用、3号機に設置」、「4号機設備、3,4号機共用、3号機に設置」）（以下「火災報知盤」という。）は、作動した火災感知器を1つずつ特定できるアナログ式の受信機とし、<u>中央制御室において常時監視できる設計とする。</u></p> <p>火災感知設備は、外部電源喪失時又は全交流動力電源喪失時においても火災の感知を可能とするため、蓄電池を設ける設計とする。また、原子炉の安全停止に必要な機器等及び重大事故等対処施設を設置する火災区域又は火災区画の火災感知設備は、非常用電源からの受電も可能な設計とする。</p> <p>火災区域又は火災区画の火災感知設備は、凍結等の自然現象によっても、機能を保持する設計とする。</p> |     |    |

原子炉設置変更許可申請書と設計及び工事の計画との整合性

| 設置変更許可申請書（本文） | 設置変更許可申請書（添付書類八）該当事項 | 設計及び工事の計画 該当事項   | 整合性 | 備 考 |
|---------------|----------------------|--|-----|-----|
|               |                      | <p>屋外に設置する火災感知設備は、外気温度が-10℃まで低下しても使用可能な火災感知器を設置する。</p> |     |     |



原子炉設置変更許可申請書と設計及び工事の計画との整合性

| 設置変更許可申請書（本文）  | 設置変更許可申請書（添付書類八）該当事項  | 設計及び工事の計画 該当事項   | 整合性  | 備考 |
|--|---|--|--|----|
| <p>b. 重大事故等対処施設</p> <p style="text-align: center;">＜中略＞</p> <p>火災感知設備は、火災区域又は火災区画における放射線、取付面高さ、温度、湿度、空気流等の環境条件や火災の性質を考慮し、<u>アナログ式の煙感知器、アナログ式の熱感知器又は非アナログ式の炎感知器から異なる①種類の感知器を組み合わせて設置することを基本とし、非アナログ式の防爆型の煙感知器、非アナログ式の防爆型の熱感知器、②高感度煙感知器等の火災感知器及び</u></p> | <p>10.5 火災防護設備</p> <p>10.5.2 重大事故等対処施設</p> <p>10.5.2.1 概要</p> <p style="text-align: center;">＜中略＞</p> <p>火災の感知及び消火は、重大事故等対処施設に対して、火災の影響を限定し、早期の火災感知及び消火を行えるように、<u>火災感知設備及び消火設備を設置する。</u>火災感知設備及び消火設備の設置に当たっては、地震等の自然現象によっても、火災感知及び消火の機能、性能が維持され、かつ、重大事故等対処施設は、消火設備の破損、誤作動又は誤操作によって重大事故等に対処する機能を失うことのないよう設置する。</p> | <p>【火災防護設備】<br/>(基本設計方針)</p> <p>1. 火災防護設備の基本設計方針</p> <p>(2) 火災の感知及び消火</p> <p>a. 火災感知設備</p> <p>火災感知設備のうち火災感知器（「3号機設備」、「3,4号機共用、3号機に設置」、「3,4号機共用、1号機に設置」、「3,4号機共用、2号機に設置」、「4号機設備、3,4号機共用、4号機に設置」）（以下「火災感知器」という。）は、<u>火災区域又は火災区画における放射線、取付面高さ、温度、湿度、空気流等の環境条件や予想される火災の性質を考慮して型式を選定するとともに、火災感知器の誤作動を防止するための方策を講じる設計とする。</u></p> <p>火災感知器の設置にあたっては、早期に火災を感知できるよう固有の信号を発する異なる③感知方式（以下「異なる感知方式」という。）の<u>火災感知器のそれぞれを消防法施行規則第23条第4項（以下「消防法施行規則」という。）又は同項において求める網羅性及び火災報知設備の感知器及び発信機に係る技術上の規格を定める省令第12条から第18条までに定める感知性能と同等以上の方法（以下「消防法施行規則等と同等以上の方法」という。）により設置する設計を基本とする。</u></p> <p>火災感知設備は、中央制御室で常時監視でき、外部電源喪失又は全交流動力電源喪失を想定した電源の確保を考慮した設計とする。</p> <p>(a) 火災感知器の選定及び誤作動の防止の方策</p> <p>火災感知器の選定においては、煙、熱又は炎を生じる火災の性質を踏まえ、平常時の状況（温度、煙の濃度）を監視し、火災現象（急激な温度や煙の濃度の上昇）を把握することができる感知器として<u>アナログ式の煙感知器若しくはアナログ式の熱感知器又はアナログ式ではないが火災の感知に時間遅れがなく、火災の早期感知が可能である感知器として非アナログ式の炎感知器を基本とし、以下のイからニの環境条件を踏まえ、火災感知器を選定する設計とする。</u></p> <p>イ 火災によって生じる煙や熱が高所の取付面において希薄となることが想定される場所は、消防法施行規則第23条第4項第一号イ及び第二号を踏まえ、以下のとおり取付面の高さに応じた火災感知器を選定する設計とする。</p> <p>(イ) 取付面高さが8m以上15m未満の場所は、感知器として<u>アナログ式の煙感知器、非アナログ式の防爆型の煙感知器若しくは非アナログ式の炎感知器又は感知器と同等の機能を有する機器として④非アナログ式の防爆型の炎感知器を選定する設計とする。</u></p> <p>(ロ) 取付面高さが15m以上20m未満の場所は、感知器として<u>アナログ式の煙感知器若しくは非アナログ式の炎感知器又</u></p> | <p>設計及び工事の計画の③は、設置変更許可申請書(本文)の①と文章表現は異なるが、内容に相違はないため、整合している。</p> <p>設計及び工事の計画の④は、設置変更許可申請書(本文)の②を具体的に記載していることから、整合して</p> |    |

原子炉設置変更許可申請書と設計及び工事の計画との整合性

| 設置変更許可申請書（本文） | 設置変更許可申請書（添付書類八）該当事項 | 設計及び工事の計画 該当事項   | 整合性   | 備考 |
|---------------|----------------------|--|---|----|
|               |                      | <p>は感知器と同等の機能を有する機器として④非アナログ式の防爆型の炎感知器を選定する設計とする。</p> <p>(ハ) 取付面高さが 20m 以上の場所は、感知器として非アナログ式の炎感知器又は感知器と同等の機能を有する機器として④非アナログ式の防爆型の炎感知器を選定する設計とする。</p> <p>ロ 発火性又は引火性の雰囲気を形成するおそれがある場所は、感知器として非アナログ式の防爆型の煙感知器若しくは非アナログ式の防爆型の熱感知器又は感知器と同等の機能を有する機器として④非アナログ式の防爆型の炎感知器を選定する設計とする。</p> <p>ハ 降水等の影響による火災感知器の不動作や故障が想定される場所は、感知器として非アナログ式の防爆型の熱感知器又は感知器と同等の機能を有する機器として④非アナログ式の防爆型の炎感知器を選定する設計とする。</p> <p>ニ 放射線の影響による火災感知器の故障が想定される放射線量が高い場所は、非アナログ式の防爆型の熱感知器を選定する設計とする。</p> <p>火災感知器の誤作動を防止するための方策を以下のホからトに示す。</p> <p>ホ アナログ式の煙感知器及び非アナログ式の防爆型の煙感知器は、蒸気等が充満する場所には設置しないことで、誤作動を防止する設計とする。</p> <p>ヘ アナログ式の熱感知器及び非アナログ式の防爆型の熱感知器は、作動温度を周囲温度より高い温度で作動するものを選定することで、誤作動を防止する設計とする。</p> <p>ト 非アナログ式の炎感知器及び④非アナログ式の防爆型の炎感知器を屋内に設置する場合は、火災特有の性質を検出する赤外線方式を採用し、外光が当たらず、高温物体が近傍にない箇所に設置することで、誤作動を防止する設計とする。④非アナログ式の防爆型の炎感知器を屋外に設置する場合は、火災特有の性質を検出する赤外線方式の採用や太陽光の影響を防ぐための遮光板を設置することで、誤作動を防止する設計とする。</p> <p>(b) 火災感知器の設置方法<br/>建屋内における火災感知器の設計にあたっては、火災区域又は火</p> | <p>いる。</p> <p>設計及び工事の計画の④は、P1(3)-1-16 に示す設置変更許可申請書（本文）の②を具体的に記載していることから、整合している。</p> |    |

原子炉設置変更許可申請書と設計及び工事の計画との整合性

| 設置変更許可申請書（本文） | 設置変更許可申請書（添付書類八）該当事項 | 設計及び工事の計画 該当事項  | 整合性   | 備考 |
|---------------|----------------------|---|---|----|
|               |                      | <p>災区画において消防法施行規則に基づき設定される感知区域を壁や取付面高さ等を考慮してまとめた範囲又は建屋構造等を考慮して細分化した範囲を感知区画と定義する。</p> <p>感知区画内は、異なる感知方式の火災感知器のそれぞれを消防法施行規則又は消防法施行規則等と同等以上の方法により設置する設計を基本とする。</p> <p>ただし、火災感知器を設置する感知区画の環境条件によって異なる感知方式の火災感知器のそれぞれを消防法施行規則又は消防法施行規則等と同等以上の方法により設置することができない場合等においては、技術基準規則に照らして十分な保安水準の確保が達成できる技術的根拠に基づく火災感知器の設計（以下「十分な保安水準を確保した設計」という。）とする。</p> <p>ここで、火災感知器の設計における十分な保安水準とは、「設計基準対象施設の安全性及び重大事故等対処施設の重大事故等に対処するために必要な機能が火災により損なわれることを防ぐために必要な火災の感知」と定義する。</p> <p>建屋外における火災感知器の設計にあたっては、屋外に設置する火災感知器が消防法施行規則の適用対象でないため、異なる感知方式の火災感知器のそれぞれを発火源となり得る設備等の火災を感知することが可能な箇所に設置し、早期に火災を感知する設計とする。</p> <p>火災感知器の設置においては、環境条件及び火災感知器の設置方法を踏まえ、(a)で選定した火災感知器を設置し、誤作動の防止の方策を講じる設計とする。</p> <p>建屋内における火災感知器の設計を以下のイからニに示す。</p> <p>イ 異なる感知方式の火災感知器のそれぞれを消防法施行規則又は消防法施行規則等と同等以上の方法により設置可能な感知区画（以下「一般エリア」という。）は、異なる感知方式の火災感知器のそれぞれを消防法施行規則又は消防法施行規則等と同等以上の方法により設置する設計とする。</p> <p>なお、一般エリアのうち中央制御室及び海水管トレンチは、異なる感知方式の火災感知器のそれぞれを消防法施行規則により設置する設計に加えて、⑤設備の設置状況を踏まえ火災感知器を設置する設計とする。</p> <p>ロ 取付面高さが消防法施行規則第23条第4項第二号の煙感知器に係る規定を超える感知区画（以下「高天井エリア」という。）については、火災によって生じる煙及び熱が高所の取付面において希薄となることが想定され、非アナログ式の炎感知器（防爆型を含む。）以外の火災感知器を消防法施行規則又は消防法施行規則等と同等以上の方法により設置することができない。</p> | <p>設計及び工事の計画の⑤は、P1(3)-1-16に示す設置変更許可申請書（本文）の②と文章表現は異なるが、内容に相違はないため、整合している。</p> |    |

原子炉設置変更許可申請書と設計及び工事の計画との整合性

| 設置変更許可申請書（本文）                   | 設置変更許可申請書（添付書類八）該当事項 | 設計及び工事の計画 該当事項  | 整合性 | 備考 |
|---------------------------------|----------------------|---|-----|----|
| <p>中央制御室で常時監視可能な火災報知盤を設置する。</p> |                      | <p>そのため、非アナログ式の炎感知器（防爆型を含む。）を消防法施行規則又は消防法施行規則等と同等以上の方法により設置したうえで、非アナログ式の炎感知器（防爆型を含む。）と異なる感知方式の火災感知器について、建屋構造を踏まえ高天井エリア内に設置又は隣接エリアの火災感知器を兼用し、高天井エリア内の火災を感知することで、十分な保安水準を確保した設計とする。放射線の影響により非アナログ式の炎感知器（防爆型を含む。）の故障が想定される感知区画においては、非アナログ式の防爆型の熱感知器を高天井エリア内に設置したうえで、非アナログ式の防爆型の熱感知器と異なる感知方式の隣接エリアの火災感知器を兼用し、高天井エリア内の火災を感知することで、十分な保安水準を確保した設計とする。</p> <p>ハ 放射線の影響により火災感知器の設置及び保守点検時における作業員の過度な被ばくによって法令に定める線量限度を超過することが想定される感知区画（以下「高線量エリア」という。）は、作業員の被ばく低減の観点から異なる感知方式の火災感知器のそれぞれを消防法施行規則又は消防法施行規則等と同等以上の方法により設置することが困難である。</p> <p>そのため、異なる感知方式の火災感知器のそれぞれについて、高線量エリアの放射線の影響及び空気流を踏まえ、高線量エリア内に設置又は隣接エリアの火災感知器を兼用し、高線量エリア内の火災を感知することで、十分な保安水準を確保した設計とする。</p> <p>ニ 常設設備による火災発生のおそれがなく、加えて持込み可燃物による火災発生のおそれもない感知区画は、火災感知器の有無に依らず十分な保安水準の確保が達成できるため、火災感知器を設置しない設計とする。</p> <p>(c) 火災感知設備の設計上の考慮</p> <p>火災感知設備のうち火災報知盤（「3,4 号機共用、3 号機に設置」、「4 号機設備、3,4 号機共用、3 号機に設置」）（以下「火災報知盤」という。）は、作動した火災感知器を1つずつ特定できるアナログ式の受信機とし、<u>中央制御室において常時監視できる設計とする。</u></p> <p>火災感知設備は、外部電源喪失時又は全交流動力電源喪失時においても火災の感知を可能とするため、蓄電池を設ける設計とする。また、原子炉の安全停止に必要な機器等及び重大事故等対処施設を設置する火災区域又は火災区画の火災感知設備は、非常用電源からの受電も可能な設計とする。</p> |     |    |

原子炉設置変更許可申請書と設計及び工事の計画との整合性

| 設置変更許可申請書（本文） | 設置変更許可申請書（添付書類八）該当事項 | 設計及び工事の計画 該当事項   | 整合性 | 備考 |
|---------------|----------------------|--|-----|----|
|               |                      | <p>火災区域又は火災区画の火災感知設備は、凍結等の自然現象によっても、機能を保持する設計とする。</p> <p>屋外に設置する火災感知設備は、外気温度が-10℃まで低下しても使用可能な火災感知器を設置する。</p> |     |    |

# 発電用原子炉施設の火災防護に関する説明書

設計及び工事計画認可申請添付資料3

玄海原子力発電所第3号機

## 目 次

|                                 | 頁          |
|---------------------------------|------------|
| 1. 概 要 .....                    | 3 (3) - 1  |
| 2. 火災防護対策における火災の感知に係る基本方針 ..... | 3 (3) - 2  |
| 3. 火災防護の基本事項 .....              | 3 (3) - 3  |
| 3.1 火災防護を行う機器等の選定 .....         | 3 (3) - 3  |
| 3.2 火災区域及び火災区画の設定 .....         | 3 (3) - 3  |
| 3.3 適用規格 .....                  | 3 (3) - 3  |
| 4. 火災の感知 .....                  | 3 (3) - 5  |
| 4.1 要求機能及び性能目標 .....            | 3 (3) - 5  |
| 4.2 機能設計 .....                  | 3 (3) - 7  |
| 4.3 構造強度設計 .....                | 3 (3) - 26 |
| 5. 火災防護に関する評価結果 .....           | 3 (3) - 47 |

## 1. 概 要

本資料は、「実用発電用原子炉及びその附属施設の技術基準に関する規則（以下「技術基準規則」という。）」第 11 条、第 52 条及びそれらの「実用発電用原子炉及びその附属施設の技術基準に関する規則の解釈」が適合することを要求している「実用発電用原子炉及びその附属施設の火災防護に係る審査基準（平成 25 年 6 月 19 日制定）」又は、技術基準規則に照らして十分な保安水準の確保が達成できる技術的根拠に基づき、火災により発電用原子炉施設の安全性を脅かされることのないよう、火災の感知を考慮した火災防護対策を行うことについて説明するものである。



## 2. 火災防護対策における火災の感知に係る基本方針

火災区域又は火災区画の火災感知設備は、玄海原子力発電所第3号機における設計基準対象施設及び重大事故等対処施設が火災により発電用原子炉施設の安全性や重大事故等に対処するために必要な機能を損なわないよう、設計基準対象施設のうち原子炉の安全停止に必要な機器等及び放射性物質の貯蔵等の機器等並びに重大事故等対処施設に対する火災の影響を限定し、早期の火災感知を行う設計とする。

原子炉の安全停止に必要な機器等は、発電用原子炉施設において火災が発生した場合に、原子炉の高温停止及び低温停止を達成し、維持するために必要な構築物、系統及び機器とする。

放射性物質の貯蔵等の機器等は、発電用原子炉施設において火災が発生した場合に、放射性物質の貯蔵又は閉じ込め機能を有する構築物、系統及び機器とする。

火災感知設備は、地震等の自然現象によっても、機能を保持する設計とする。地震に対しては、地震時及び地震後においても、原子炉の安全停止に必要な機器等及び放射性物質の貯蔵等の機器等（以下「火災防護上重要な機器等」という。）の耐震クラス並びに重大事故等対処施設の区分に応じて、機能を保持する設計とする。

火災感知設備のうち火災感知器（「3号機設備」、「3,4号機共用、3号機に設置」、「3,4号機共用、1号機に設置」、「3,4号機共用、2号機に設置」、「4号機設備、3,4号機共用、4号機に設置」）（以下「火災感知器」という。）は、火災区域又は火災区画における放射線、取付面高さ、温度、湿度、空気流等の環境条件や予想される火災の性質を考慮して型式を選定するとともに、火災感知器の誤作動を防止するための方策を講じる設計とする。

火災感知器の設置にあたっては、早期に火災を感知できるよう固有の信号を発する異なる感知方式（以下「異なる感知方式」という。）の火災感知器のそれぞれを消防法施行規則第23条第4項又は同項において求める網羅性及び火災報知設備の感知器及び発信機に係る技術上の規格を定める省令第12条から第18条までに定める感知性能と同等以上の方法（以下「消防法施行規則等と同等以上の方法」という。）により設置する設計を基本とする。

火災感知設備は、中央制御室で常時監視でき、外部電源喪失又は全交流動力電源喪失を想定した電源の確保を考慮した設計とする。

### 3. 火災防護の基本事項

本項では、火災防護を行う機器等の選定並びに火災区域及び火災区画の設定について説明する。

#### 3.1 火災防護を行う機器等の選定

火災防護を行う機器等については、平成 29 年 8 月 25 日付け原規規発第 1708253 号にて認可された工事計画並びに令和 2 年 8 月 17 日付け原規規発第 2008064 号、令和 2 年 11 月 13 日付け原規規発第 2011132 号、令和 2 年 12 月 4 日付け原規規発第 2012042 号及び令和 3 年 4 月 23 日付け原規規発第 2104231 号にて認可された設計及び工事の計画の火災防護上重要な機器等及び重大事故等対処施設を対象とする。

#### 3.2 火災区域及び火災区画の設定

火災区域及び火災区画については、平成 29 年 8 月 25 日付け原規規発第 1708253 号にて認可された工事計画並びに令和 2 年 12 月 4 日付け原規規発第 2012042 号及び令和 3 年 4 月 23 日付け原規規発第 2104231 号にて認可された設計及び工事の計画の火災区域及び火災区画を対象とする。

#### 3.3 適用規格

適用する規格としては、既工事計画で適用実績がある規格とする。適用する規格、基準、指針等を以下に示す。

- ・ 実用発電用原子炉及びその附属施設の技術基準に関する規則の解釈  
(平成 25 年 6 月 19 日原規技発第 1306194 号)
- ・ 発電用原子力設備に関する技術基準を定める省令の解釈  
(平成 17 年 12 月 15 日原院第 5 号)
- ・ 実用発電用原子炉及びその附属施設の火災防護に係る審査基準  
(平成 25 年 6 月 19 日原規技発第 1306195 号)
- ・ 発電用軽水型原子炉施設の火災防護に関する審査指針  
(平成 19 年 12 月 27 日)
- ・ 発電用軽水型原子炉施設の安全機能の重要度分類に関する審査指針  
(平成 21 年 3 月 9 日原子力安全委員会)
- ・ 消防法 (昭和 23 年 7 月 24 日法律第 186 号)  
消防法施行令 (昭和 36 年 3 月 25 日政令第 37 号)  
消防法施行規則 (昭和 36 年 4 月 1 日自治省令第 6 号)

- 原子力発電所の火災防護規程（JEAC4626－2010）
- 原子力発電所の火災防護指針（JEAG4607－2010）
- JSME S NC1－2005/2007 発電用原子力設備規格 設計・建設規格
- JSME S NC1－2012 発電用原子力設備規格 設計・建設規格
- JSME S NJ1－2012 発電用原子力設備規格 材料規格
- 原子力発電所耐震設計技術指針（JEAG4601－1987）
- 原子力発電所耐震設計技術指針 重要度分類・許容応力編（JEAG4601・補－1984）
- 原子力発電所耐震設計技術指針（JEAG4601－1991 追補版）

#### 4. 火災の感知

火災感知設備は、火災防護上重要な機器等及び重大事故等対処施設に対する火災の影響を限定し、早期の火災の感知を行う設計とし、火災防護上重要な機器等の耐震クラス及び重大事故等対処施設の区分に応じて、機能を保持する設計とする。

火災感知設備の設計にあたっては、機能設計上の性能目標と構造強度上の性能目標を「4.1 要求機能及び性能目標」にて定め、これら性能目標を達成するための機能設計及び構造強度設計を「4.2 機能設計」及び「4.3 構造強度設計」において実施する。

##### 4.1 要求機能及び性能目標

本項では、火災感知設備の設計に関する機能及び性能を保持するための要求機能を(1)にて整理し、この要求機能を踏まえた機能設計上の性能目標及び構造強度上の性能目標を(2)にて定める。

###### (1) 要求機能

火災感知設備は、火災区域又は火災区画の火災に対し早期の火災の感知を行うことが要求される。

火災感知設備は、地震等の自然現象によっても火災感知の機能が保持されることが要求される。地震に対しては、火災区域又は火災区画の火災に対し、地震時及び地震後においても、火災防護上重要な機器等及び重大事故等対処施設に対する火災の影響を限定し、火災を早期に感知する機能を損なわないことが要求される。

###### (2) 性能目標

###### a. 機能設計上の性能目標

火災感知設備は、火災区域又は火災区画の火災に対し、火災防護上重要な機器等及び重大事故等対処施設に対する火災の影響を限定し、早期に火災を感知する機能を保持することを機能設計上の性能目標とする。

火災感知設備は、火災区域又は火災区画の火災に対し、地震時及び地震後においても電源を確保するとともに、火災防護上重要な機器等の耐震クラス及び重大事故等対処施設の区分に応じて火災の影響を限定し、火災を早期に感知する機能を保持することを機能設計上の性能目標とする。

火災防護上重要な機器等の耐震クラス及び重大事故等対処施設の区分に応じた火災感知設備の機能設計を「4.2 (4) 火災感知設備の自然現象に対する考慮」の a 項に示す。

b. 構造強度上の性能目標

火災感知設備は、火災区域又は火災区画の火災に対し、火災防護上重要な機器等及び重大事故等対処施設に対する火災の影響を限定し、早期に火災を感知する機能を保持することを構造設計上の性能目標とする。

火災区域又は火災区画に設置する火災感知設備は、火災起因の荷重は発生しないため、火災防護上重要な機器等の耐震クラス及び重大事故等対処施設の区分に応じて、耐震性を有する原子炉補助建屋等にボルト等で固定し、主要な構造部材が火災を早期に感知する機能を保持すること及び電氣的機能を保持することを構造強度上の性能目標とする。

耐震 S クラス機器及び重大事故等対処施設を設置する火災区域又は火災区画の火災を感知する火災感知設備の電源は、非常用所内電源である C4 原子炉コントロールセンタ又は代替交流電源である緊急時対策所用発電機車から受電する。C4 原子炉コントロールセンタ及び代替交流電源である緊急時対策所用発電機車の耐震計算については、平成 29 年 8 月 25 日付け原規規発第 1708253 号にて認可された工事計画の添付資料 3「耐震性に関する説明書」のうち添付資料 3-17-8-15「コントロールセンタの耐震計算書」及び令和 3 年 4 月 23 日付け原規規発第 2104231 号にて認可された設計及び工事の計画の添付資料 12「耐震性に関する説明書」のうち別添 3-3「可搬型重大事故等対処設備のうち車両型設備の耐震計算書」に示す。

## 4.2 機能設計

本項では、「4.1 要求機能及び性能目標」で設定している火災感知設備の機能設計上の性能目標を達成するために、火災感知設備の機能設計の方針を定める。

### (1) 火災感知器

#### a. 火災感知器の選定及び誤作動の防止の方策

火災感知器の選定においては、煙、熱又は炎を生じる火災の性質を踏まえ、平常時の状況（温度、煙の濃度）を監視し、火災現象（急激な温度や煙の濃度の上昇）を把握することができる感知器としてアナログ式の煙感知器若しくはアナログ式の熱感知器又はアナログ式ではないが火災の感知に時間遅れがなく、火災の早期感知が可能である感知器として非アナログ式の炎感知器を基本とし、以下の環境条件を踏まえ、火災感知器を選定する設計とする。

(a) 火災によって生じる煙や熱が高所の取付面において希薄となることが想定される場所は、消防法施行規則第 23 条第 4 項第一号イ及び第二号を踏まえ、以下のとおり取付面の高さに応じた火災感知器を選定する設計とする。

- ・取付面高さが 8m 以上 15m 未満の場所は、感知器としてアナログ式の煙感知器、非アナログ式の防爆型の煙感知器若しくは非アナログ式の炎感知器又は感知器と同等の機能を有する機器として非アナログ式の防爆型の炎感知器を選定する設計とする。
- ・取付面高さが 15m 以上 20m 未満の場所は、感知器としてアナログ式の煙感知器若しくは非アナログ式の炎感知器又は感知器と同等の機能を有する機器として非アナログ式の防爆型の炎感知器を選定する設計とする。
- ・取付面高さが 20m 以上の場所は、感知器として非アナログ式の炎感知器又は感知器と同等の機能を有する機器として非アナログ式の防爆型の炎感知器を選定する設計とする。

(b) 発火性又は引火性の雰囲気形成のおそれがある場所は、感知器として非アナログ式の防爆型の煙感知器若しくは非アナログ式の防爆型の熱感知器又は感知器と同等の機能を有する機器として非アナログ式の防爆型の炎感知器を選定する設計とする。

(c) 降水等の影響による火災感知器の不動作や故障が想定される場所は、感知器として非アナログ式の防爆型の熱感知器又は感知器と同等の機能を有する機器として非アナログ式の防爆型の炎感知器を選定する設計とする。

- (d) 放射線の影響による火災感知器の故障が想定される放射線量が高い場所は、非アナログ式の防爆型の熱感知器を選定する設計とする。

火災感知器の誤作動を防止するための方策を以下に示す。

- (e) アナログ式の煙感知器及び非アナログ式の防爆型の煙感知器は、蒸気等が充満する場所には設置しないことで、誤作動を防止する設計とする。
- (f) アナログ式の熱感知器及び非アナログ式の防爆型の熱感知器は、作動温度を周囲温度より高い温度で作動するものを選定することで、誤作動を防止する設計とする。
- (g) 非アナログ式の炎感知器及び非アナログ式の防爆型の炎感知器を屋内に設置する場合は、火災特有の性質を検出する赤外線方式を採用し、外光が当たらず、高温物体が近傍にない箇所に設置することで、誤作動を防止する設計とする。非アナログ式の防爆型の炎感知器を屋外に設置する場合は、火災特有の性質を検出する赤外線方式の採用や太陽光の影響を防ぐための遮光板を設置することで、誤作動を防止する設計とする。

## b. 火災感知器の設置方法

建屋内における火災感知器の設計にあたっては、火災区域又は火災区画において消防法施行規則第 23 条第 4 項に基づき設定される感知区域を壁や取付面高さ等を考慮してまとめた範囲又は建屋構造等を考慮して細分化した範囲を感知区画と定義する。

感知区画内は、異なる感知方式の火災感知器のそれぞれを消防法施行規則第 23 条第 4 項又は消防法施行規則等と同等以上の方法により設置する設計を基本とする。ここで、火災感知器のうち感知器は消防法施行規則第 23 条第 4 項により設置する設計とし、感知器と同等の機能を有する機器は消防法施行規則等と同等以上の方法により設置する設計とする。

火災感知器の設置は、消防法に基づく火災感知器の設置において一般的に適用される自動火災報知設備工事基準書（日本火災報知器工業会）等を踏まえた設計とする。適用する設計を第 4-1 表に示す。

ただし、火災感知器を設置する感知区画の環境条件によって異なる感知方式の火災感知器のそれぞれを消防法施行規則第 23 条第 4 項又は消防法施行規則等と同等以上の方法により設置することができない場合等においては、技術基準規則に照らして十分な保安水準の確保が達成できる技術的根拠に基づく火災感知器の設計（以下「十分な保安水準を確保した設計」という。）とする。

ここで、火災感知器の設計における十分な保安水準とは、「設計基準対象施設の安全性及び重大事故等対処施設の重大事故等に対処するために必要な機能が火災により損なわれることを防ぐために必要な火災の感知」と定義する。

十分な保安水準を確保した設計を行う感知区画を以下に示す。

- (a) 取付面高さが消防法施行規則第 23 条第 4 項第二号の煙感知器に係る規定を超える感知区画（以下「高天井エリア」という。）については、火災によって生じる煙及び熱が高所の取付面において希薄となることが想定され、非アナログ式の炎感知器（防爆型を含む。）以外の火災感知器を消防法施行規則第 23 条第 4 項又は消防法施行規則等と同等以上の方法により設置することができない。そのため、火災感知器の設計においては十分な保安水準を確保した設計を行う。
- (b) 放射線の影響により火災感知器の設置及び保守点検時における作業員の過度な被ばくによって法令に定める線量限度を超過することが想定される感知区画（以下「高線量エリア」という。）は、作業員の被ばく低減の観点から異なる感知方式の火災感知器のそれぞれを消防法施行規則第 23 条第 4 項又は消防法施行規則等と同等以上の方法により設置することが困難である。そのため、火災感知器の設計においては十分な保安水準を確保した設計を行う。
- (c) 常設設備による火災発生のおそれがなく、加えて持込み可燃物による火災発生のおそれもない感知区画は、火災感知器の有無に依らず十分な保安水準を達成できるため、火災感知器を設置しない設計とする。

建屋外における火災感知器の設計にあたっては、屋外に設置する火災感知器が消防法施行規則の適用対象でないため、異なる感知方式の火災感知器のそれぞれを発火源となり得る設備等の火災を感知することが可能な箇所に設置し、早期に火災を感知する設計とする。

火災感知器の設置においては、環境条件及び火災感知器の設置方法を踏まえ、**a.**で選定した火災感知器を設置し、誤作動の防止の方策を講じる設計とする。

**c.** 感知区画に設置する火災感知器の具体的な設計

本項 **a.**及び **b.**を踏まえた火災感知器の具体的な設計を以下に示す。また、感知区画に設置する火災感知器について整理した結果を第 4-2 表に示す。



(a) アナログ式の煙感知器、アナログ式の熱感知器又は非アナログ式の炎感知器の組合せで火災感知器を設置する一般エリア

異なる感知方式の火災感知器のそれぞれを消防法施行規則第 23 条第 4 項により設置可能な感知区画（以下「一般エリア」という。）は、異なる感知方式の火災感知器のそれぞれを消防法施行規則第 23 条第 4 項により設置する設計とする。

異なる感知方式の火災感知器として、一般エリア（発火性又は引火性の雰囲気形成するおそれのある感知区画を除く）の環境条件及び火災感知器の設置方法を踏まえ、a.で選定した火災感知器のうちアナログ式の煙感知器、アナログ式の熱感知器又は非アナログ式の炎感知器から、異なる感知方式を組み合わせ、異なる感知方式の火災感知器を設置し、誤作動の防止の方策を講じる設計とする。

以下イ及びロの一般エリアについては、前述の設計に加え、設備の設置状況を踏まえ火災感知器を設置する設計とする。

イ 海水管トレンチ

海水管トレンチは、アナログ式の煙感知器、アナログ式の熱感知器又は非アナログ式の炎感知器から異なる感知方式の火災感知器を組み合わせ、それぞれを消防法施行規則第 23 条第 4 項により設置することに加え、電線管内部に敷設する海水ポンプに係るケーブルの火災についても考慮し、電線管周囲の温度上昇を感知する光ファイバケーブル熱感知器及び電線管内部の煙を感知するアナログ式の煙感知器を設置する設計とする。

光ファイバケーブル熱感知器はアナログ式の熱感知器と同等の機能を有するものとし、電線管周囲の温度上昇を感知できるよう電線管近傍に設置する設計とする。

電線管内部の煙を感知するアナログ式の煙感知器は、電線管を接続するプルボックスに設置する設計とする。

ロ 中央制御室

中央制御室は、アナログ式の煙感知器及びアナログ式の熱感知器のそれぞれを消防法施行規則第 23 条第 4 項により設置することに加え、中央制御盤内に、アナログ式の煙感知器と同等の機能を有し、ケーブルが延焼する前の火災の初期段階にて煙を感知できる高感度煙感知器を設置する設計とする。また、フロアケーブルダクトに敷設するケーブルの火災についても考慮し、ケーブル周囲の温度上昇を感知する光ファイバケーブル熱感知器及びフロア

ケーブルダクト内部の煙を感知するアナログ式の煙感知器を設置する設計とする。

光ファイバケーブル熱感知器はアナログ式の熱感知器と同等の機能を有するものとし、ケーブル周囲の温度上昇を感知できるようケーブル近傍に設置する設計とする。

(b) 非アナログ式の防爆型の煙感知器及び非アナログ式の防爆型の熱感知器の組合せで火災感知器を設置する一般エリア

一般エリアのうち発火性又は引火性の雰囲気を形成するおそれのある感知区画についても、(a)に示すとおり異なる感知方式の火災感知器のそれぞれを消防法施行規則第 23 条第 4 項により設置する設計とする。

異なる感知方式の火災感知器として、発火性又は引火性の雰囲気を形成するおそれのある感知区画の環境条件及び火災感知器の設置方法を踏まえ、a.で選定した火災感知器のうち非アナログ式の防爆型の煙感知器及び非アナログ式の防爆型の熱感知器を組み合わせて設置し、誤作動の防止の方策を講じる設計とする。

(c) (a) (b)以外の組合せで火災感知器を設置する建屋内の感知区画

火災感知器の設置若しくは保守点検時における放射線による作業員の被ばく又は消防法施行規則に規定されている感知器の設置方法を考慮した場合、火災感知器を消防法施行規則第 23 条第 4 項又は消防法施行規則等と同等以上の方法により設置することが適切ではない以下イからチのエリアについては、環境条件や設備の設置状況を踏まえ、十分な保安水準を確保した設計とする。

イ 燃料取扱設備エリア（使用済燃料ピットを除く）

燃料取扱設備エリアの高天井エリアは、火災によって生じる煙及び熱が高所の取付面において希薄となることが想定され、非アナログ式の炎感知器以外の火災感知器を消防法施行規則第 23 条第 4 項又は消防法施行規則等と同等以上の方法により設置することができない。そのため、十分な保安水準を確保した設計を行う。

燃料取扱設備エリアの高天井エリアは、火災区画である燃料取扱設備エリアの感知区画の一つであり、取付面高さ 20m 以上の感知区画である。

当該感知区画には、放射性物質の貯蔵等の機器等及び重大事故等対処施設が設置されている。また、当該感知区画を含め燃料取扱設備エリアには、放射性物質の貯蔵等の機器等及び重大事故等対処施設が設置されている。

燃料取扱設備エリアの設備の設置状況を踏まえ、燃料取扱設備エリア内で確実に火災を感知し消火活動を行うことにより、以下のとおり十分な保安水準の確保を達成できる。

- (イ) 燃料取扱設備エリア内に火災の影響を限定することで、燃料取扱設備エリア外の設計基準対象施設の安全性及び重大事故等対処施設の重大事故等に対処するために必要な機能が火災により損なわれない。
- (ロ) 燃料取扱設備エリア内の設計基準対象施設の安全性及び重大事故等対処施設の重大事故等に対処するために必要な機能が以下の理由によって火災により損なわれない。
  - I 放射性物質が漏えいした場合においても燃料取扱設備エリア外にある廃液処理系統及び換気空調系統により放射線管理区域外への放射性物質の放出が防止できる。
  - II 当該感知区画には重大事故等対処施設が設置されているが、当該感知区画外に設置している他の重大事故等対処施設により重大事故等に対処するために必要な機能は損なわれない。また、燃料取扱設備エリアのうち当該感知区画外は、消防法施行規則第 23 条第 4 項に基づき設置した火災感知器によって火災を監視しているため、重大事故等対処施設に火災の影響は及ばない。

以上より、燃料取扱設備エリア内で確実に火災を感知する設計として、非アナログ式の炎感知器を消防法施行規則第 23 条第 4 項により設置したうえで、高天井エリアに隣接する感知区画の消防法施行規則第 23 条第 4 項により設置するアナログ式の煙感知器を兼用し、当該感知区画内の火災を感知することで、十分な保安水準を確保した設計とする。

#### ロ テンドンギャラリエエリア

テンドンギャラリエエリアの高天井エリアは、火災によって生じる煙及び熱が高所の取付面において希薄となることが想定され、非アナログ式の炎感知器以外の火災感知器を消防法施行規則第 23 条第 4 項又は消防法施行規則等と同等以上の方法により設置することができない。そのため、十分な保安水準を確保した設計を行う。

テンドンギャラリエリアの高天井エリアは、火災区域であるテンドンギャラリエリアの感知区画の一つであり、取付面高さ 20m 以上の感知区画である。

当該感知区画を含めテンドンギャラリエリアには、原子炉の安全停止に必要な機器等、放射性物質の貯蔵等の機器等及び重大事故等対処施設は設置されていない。

テンドンギャラリエリアの設備の設置状況を踏まえ、テンドンギャラリエリア内で確実に火災を感知し消火活動を行うことにより、以下のとおり十分な保安水準の確保を達成できる。

- (イ) テンドンギャラリエリア内に火災の影響を限定することで、テンドンギャラリエリア外の設計基準対象施設の安全性及び重大事故等対処施設の重大事故等に対処するために必要な機能が火災により損なわれない。

以上より、テンドンギャラリエリア内で確実に火災を感知する設計として、非アナログ式の炎感知器を消防法施行規則第 23 条第 4 項により設置したうえで、高天井エリアに隣接する感知区画の消防法施行規則第 23 条第 4 項により設置するアナログ式の煙感知器を兼用し、当該感知区画内の火災を感知することで、十分な保安水準を確保した設計とする。

#### ハ B 湧水サンプルエリア

B 湧水サンプルエリアの高天井エリアは、火災によって生じる煙及び熱が高所の取付面において希薄となることが想定され、非アナログ式の炎感知器以外の火災感知器を消防法施行規則第 23 条第 4 項又は消防法施行規則等と同等以上の方法により設置することができない。そのため、十分な保安水準を確保した設計を行う。

B 湧水サンプルエリアの高天井エリアは、火災区域である B 湧水サンプルエリアの感知区画の一つであり、取付面高さ 20m 以上の感知区画である。

当該感知区画を含め B 湧水サンプルエリアには、原子炉の安全停止に必要な機器等、放射性物質の貯蔵等の機器等及び重大事故等対処施設は設置されていない。

B 湧水サンプルエリアの設備の設置状況を踏まえ、B 湧水サンプルエリア内で確実に火災を感知し消火活動を行うことにより、以下のとおり十分な保安水準の確保を達成できる。

- (イ) B 湧水サンブエリア内に火災の影響を限定することで、B 湧水サンブエリア外の設計基準対象施設の安全性及び重大事故等対処施設の重大事故等に対処するために必要な機能が火災により損なわれない。

以上より、B 湧水サンブエリア内で確実に火災を感知する設計として、非アナログ式の炎感知器を消防法施行規則第 23 条第 4 項により設置したうえで、高天井エリアに隣接する感知区画の消防法施行規則第 23 条第 4 項により設置するアナログ式の煙感知器を兼用し、当該感知区画内の火災を感知することで、十分な保安水準を確保した設計とする。

## ニ オペレーティングフロア

オペレーティングフロアは、火災によって生じる煙及び熱が高所の取付面において希薄となることが想定され、非アナログ式の防爆型の炎感知器以外の火災感知器を消防法施行規則第 23 条第 4 項又は消防法施行規則等と同等以上の方法により設置することができない。そのため、十分な保安水準を確保した設計を行う。

オペレーティングフロアは、火災区域である原子炉格納容器の感知区画の一つであり、取付面高さ 15m 以上の感知区画である。

当該感知区画には、原子炉の安全停止に必要な機器等、放射性物質の貯蔵等の機器等及び重大事故等対処施設が設置されている。また、当該感知区画を含め原子炉格納容器には、原子炉の安全停止に必要な機器等、放射性物質の貯蔵等の機器等及び重大事故等対処施設が設置されている。

原子炉格納容器の設備の設置状況を踏まえ、原子炉格納容器内で確実に火災を感知し消火活動を行うことにより、以下のとおり十分な保安水準の確保を達成できる。

- (イ) 原子炉格納容器内に火災の影響を限定することで、原子炉格納容器外の設計基準対象施設の安全性及び重大事故等対処施設の重大事故等に対処するために必要な機能が火災により損なわれない。
- (ロ) 原子炉格納容器内の設計基準対象施設の安全性及び重大事故等対処施設の重大事故等に対処するために必要な機能が以下の理由によって火災により損なわれない。
  - I 火災防護の系統分離対策によって原子炉の安全停止に必要な機能を損なわない。

- II 原子炉格納容器内で火災が発生し、広範囲な火災又は原子炉格納容器内に進入できないと判断した場合には、保安規定に定められた手順に基づき、プラントを停止するとともに原子炉格納容器スプレイ設備を使用した消火を行う運用としていることから、放射性物質が漏えいした場合においても、放射性物質の閉じ込め機能をもつ原子炉格納容器により放射線管理区域外への放射性物質の放出が防止できる。
- III 原子炉格納容器内で火災が発生した場合においても、原子炉の安全停止に必要な機器等は火災防護の系統分離対策によって原子炉の安全停止に必要な機能を損なわないため、原子炉を安全停止することが可能である。加えて、設置許可基準規則第 37 条第 4 項に規定されている運転停止中原子炉内の燃料損傷の防止に必要な重大事故等対処施設については、原子炉格納容器外に設置している代替機能を有した設備等により重大事故等対処施設の重大事故等に対処するために必要な機能が確保される。そのため、重大事故等対処施設の重大事故等に対処するために必要な機能を損なわない。

以上より、原子炉格納容器内で確実に火災を感知する設計として、非アナログ式の防爆型の炎感知器を消防法施行規則等と同等以上の方法により設置したうえで、火災によって発生した煙が天井面に滞留した後、沈降していく性質を踏まえ、隣接する火災区域又は火災区画への煙の流出が懸念される箇所よりも高く、且つ、保守点検に支障のない当該感知区画内の箇所に非アナログ式の防爆型の煙感知器を設置し、当該感知区画内の火災を感知することで、十分な保安水準を確保した設計とする。

#### ホ 加圧器室

加圧器室は、火災によって生じる煙及び熱が高所の取付面において希薄となることが想定され、非アナログ式の防爆型の炎感知器以外の火災感知器を消防法施行規則第 23 条第 4 項又は消防法施行規則等と同等以上の方法により設置することができない。そのため、十分な保安水準を確保した設計を行う。

加圧器室は、火災区域である原子炉格納容器の感知区画の一つであり、取付面高さ 15m 以上の感知区画である。

当該感知区画には、原子炉の安全停止に必要な機器等及び重大事故等対処施設が設置されている。また、当該感知区画を含め原子炉格納容器には、原子炉の

安全停止に必要な機器等、放射性物質の貯蔵等の機器等及び重大事故等対処施設が設置されている。

原子炉格納容器の設備の設置状況を踏まえ、原子炉格納容器内で確実に火災を感知し消火活動を行うことにより、以下のとおり十分な保安水準の確保を達成できる。

- (イ) 原子炉格納容器内に火災の影響を限定することで、原子炉格納容器外の設計基準対象施設の安全性及び重大事故等対処施設の重大事故等に対処するために必要な機能が火災により損なわれない。
- (ロ) 原子炉格納容器内の設計基準対象施設の安全性及び重大事故等対処施設の重大事故等に対処するために必要な機能が以下の理由によって火災により損なわれない。
  - I 火災防護の系統分離対策によって原子炉の安全停止に必要な機能を損なわない。
  - II 原子炉格納容器内で火災が発生し、広範囲な火災又は原子炉格納容器内に進入できないと判断した場合には、保安規定に定められた手順に基づき、プラントを停止するとともに原子炉格納容器スプレイ設備を使用した消火を行う運用としていることから、放射性物質が漏えいした場合においても、放射性物質の閉じ込め機能をもつ原子炉格納容器により放射線管理区域外への放射性物質の放出が防止できる。
  - III 原子炉格納容器内で火災が発生した場合においても、原子炉の安全停止に必要な機器等は火災防護の系統分離対策によって原子炉の安全停止に必要な機能を損なわないため、原子炉を安全停止することが可能である。加えて、設置許可基準規則第 37 条第 4 項に規定されている運転停止中原子炉内の燃料損傷の防止に必要な重大事故等対処施設については、原子炉格納容器外に設置している代替機能を有した設備等により重大事故等対処施設の重大事故等に対処するために必要な機能が確保される。そのため、重大事故等対処施設の重大事故等に対処するために必要な機能を損なわない。

以上より、原子炉格納容器内で確実に火災を感知する設計として、非アナログ式の防爆型の炎感知器を消防法施行規則等と同等以上の方法又は非アナログ式の防爆型の熱感知器を消防法施行規則第 23 条第 4 項により設置したうえで、火災によって発生した煙が天井面に滞留した後、沈降していく性質を踏まえ、

当該感知区画外への煙の流出が懸念される箇所よりも高く、且つ、保守点検に支障のない当該感知区画内の箇所に非アナログ式の防爆型の煙感知器を設置し、当該感知区画内の火災を感知することで、十分な保安水準を確保した設計とする。

#### へ 1 次冷却材ループ室

1 次冷却材ループ室は、火災によって生じる煙濃度や温度の上昇を監視するための有効な取付面がなく、また、放射線の影響による火災感知器の故障が想定されることから非アナログ式の防爆型の炎感知器を設置できないため、異なる感知方式の火災感知器のそれぞれを消防法施行規則第 23 条第 4 項又は消防法施行規則等と同等以上の方法により設置することができない。そのため、十分な保安水準を確保した設計を行う。

1 次冷却材ループ室は、火災区域である原子炉格納容器の感知区画の一つである。

当該感知区画には、原子炉の安全停止に必要な機器等及び重大事故等対処施設が設置されている。また、当該火災区画を含め原子炉格納容器には、原子炉の安全停止に必要な機器等、放射性物質の貯蔵等の機器等及び重大事故等対処施設が設置されている。

原子炉格納容器の設備の設置状況を踏まえ、原子炉格納容器内で確実に火災を感知し消火活動を行うことにより、以下のとおり十分な保安水準の確保を達成できる。

- (イ) 原子炉格納容器内に火災の影響を限定することで、原子炉格納容器外の設計基準対象施設の安全性及び重大事故等対処施設の重大事故等に対処するために必要な機能が火災により損なわれない。
- (ロ) 原子炉格納容器内の設計基準対象施設の安全性及び重大事故等対処施設の重大事故等に対処するために必要な機能が以下の理由によって火災により損なわれない。
  - I 火災防護の系統分離対策によって原子炉の安全停止に必要な機能を損なわない。
  - II 原子炉格納容器内で火災が発生し、広範囲な火災又は原子炉格納容器内に進入できないと判断した場合には、保安規定に定められた手順に基づき、プラントを停止するとともに原子炉格納容器スプレイ設備を使用した消火を行う運用としていることから、放射性物質が漏えいした場合においても、放射性物質の閉じ込め機能をもつ原子



炉格納容器により放射線管理区域外への放射性物質の放出が防止できる。

- Ⅲ 原子炉格納容器内で火災が発生した場合においても、原子炉の安全停止に必要な機器等は火災防護の系統分離対策によって原子炉の安全停止に必要な機能を損なわないため、原子炉を安全停止することが可能である。加えて、設置許可基準規則第 37 条第 4 項に規定されている運転停止中原子炉内の燃料損傷の防止に必要な重大事故等対処施設については、原子炉格納容器外に設置している代替機能を有した設備等により重大事故等対処施設の重大事故等に対処するために必要な機能が確保される。そのため、重大事故等対処施設の重大事故等に対処するために必要な機能を損なわない。

以上より、原子炉格納容器内で確実に火災を感知する設計として、放射線の影響による故障の懸念がない非アナログ式の防爆型の熱感知器を当該感知区画内の火災による温度上昇を感知できる箇所に設置したうえで、火災によって発生した煙が天井面に滞留した後、沈降していく性質を踏まえ、原子炉格納容器内の隣接する感知区画に設置する非アナログ式の防爆型の煙感知器を兼用し、当該感知区画内の火災を感知することで、十分な保安水準を確保した設計とする。

#### ト 炉内核計装用シンプル配管室

炉内核計装用シンプル配管室は、放射線作業の計画段階において、火災感知器の設置や保守点検時における作業員の個人線量が法令に定める線量限度を超過する又は集団線量が発電所の 1 年間の集団線量を超過するおそれがあり、異なる感知方式の火災感知器のそれぞれを消防法施行規則第 23 条第 4 項又は消防法施行規則等と同等以上の方法により設置することが困難である。そのため、十分な保安水準を確保した設計を行う。

炉内核計装用シンプル配管室は、火災区域である原子炉格納容器の感知区画の一つである。

当該感知区画には、重大事故等対処施設が設置されている。また、当該感知区画を含め原子炉格納容器には、原子炉の安全停止に必要な機器等、放射性物質の貯蔵等の機器等及び重大事故等対処施設が設置されている。

原子炉格納容器の設備の設置状況を踏まえ、原子炉格納容器内で確実に感知し消火活動を行うことにより、以下のとおり十分な保安水準の確保を達成できる。

- (イ) 原子炉格納容器内に火災の影響を限定することで、原子炉格納容器外の設計基準対象施設の安全性及び重大事故等対処施設の重大事故等に対処するために必要な機能が火災により損なわれない。
- (ロ) 原子炉格納容器内の設計基準対象施設の安全性及び重大事故等対処施設の重大事故等に対処するために必要な機能が以下の理由によって火災により損なわれない。
  - I 火災防護の系統分離対策によって原子炉の安全停止に必要な機能を損なわない。
  - II 原子炉格納容器内で火災が発生し、広範囲な火災又は原子炉格納容器内に進入できないと判断した場合には、保安規定に定められた手順に基づき、プラントを停止するとともに原子炉格納容器スプレイ設備を使用した消火を行う運用としていることから、放射性物質が漏えいした場合においても、放射性物質の閉じ込め機能をもつ原子炉格納容器により放射線管理区域外への放射性物質の放出が防止できる。
  - III 原子炉格納容器内で火災が発生した場合においても、原子炉の安全停止に必要な機器等は火災防護の系統分離対策によって原子炉の安全停止に必要な機能を損なわないため、原子炉を安全停止することが可能である。加えて、設置許可基準規則第37条第4項に規定されている運転停止中原子炉内の燃料損傷の防止に必要な重大事故等対処施設については、原子炉格納容器外に設置している代替機能を有した設備等により重大事故等対処施設の重大事故等に対処するために必要な機能が確保される。そのため、重大事故等対処施設の重大事故等に対処するために必要な機能を損なわない。

以上より、原子炉格納容器で確実に火災を感知する設計として、非アナログ式の防爆型の熱感知器及び非アナログ式の防爆型の煙感知器を当該感知区画内の一部に設置するとともに原子炉格納容器内の隣接する感知区画に設置する非アナログ式の防爆型の熱感知器を兼用したうえで、原子炉格納容器内の感知区画に設置する非アナログ式の防爆型の煙感知器を兼用し、当該感知区画内の火災を感知することで、十分な保安水準を確保した設計とする。

チ 脱塩塔エリア（使用済燃料ピット脱塩塔、冷却材陽イオン脱塩塔及び冷却材混床式脱塩塔）

使用済燃料ピット脱塩塔、冷却材陽イオン脱塩塔及び冷却材混床式脱塩塔（以下「脱塩塔エリア」という。）は、放射線作業の計画段階において、火災感知器の設置や保守点検時における作業員の個人線量が法令に定める線量限度を超過する又は集団線量が発電所の1年間の集団線量を超過するおそれがあり、異なる感知方式の火災感知器のそれぞれを消防法施行規則第23条第4項又は消防法施行規則等と同等以上の方法により設置することが困難である。そのため、十分な保安水準を確保した設計を行う。

脱塩塔エリアは、火災区画である高放射性フィルタ及び通路エリアの感知区画の一つであり、高放射性フィルタ及び通路エリア内の隣接する感知区画とは、狭隘な開口によって接続される。

当該感知区画には、原子炉の安全停止に必要な機器等、放射性物質の貯蔵等の機器等及び重大事故等対処施設は設置されていない。また、高放射性フィルタ及び通路エリアには、原子炉の安全停止に必要な機器等、放射性物質の貯蔵等の機器等及び重大事故等対処施設が設置されている。

高放射性フィルタ及び通路エリアの設備の設置状況を踏まえ、当該感知区画と隣接する感知区画との区画境界付近で確実に火災を感知し消火活動を行うことにより、以下のとおり十分な保安水準の確保を達成できる。

- （イ）当該感知区画と隣接する感知区画との区画境界付近に火災の影響を限定することで、高放射性フィルタ及び通路エリア外の設計基準対象施設の安全性及び重大事故等対処施設の重大事故等に対処するために必要な機能が火災により損なわれない。
- （ロ）高放射性フィルタ及び通路エリア内の設計基準対象施設の安全性及び重大事故等対処施設の重大事故等に対処するために必要な機能が以下の理由によって火災により損なわれない。
  - I 当該感知区画と隣接する感知区画との区画境界付近に火災の影響を限定することで、高放射性フィルタ及び通路エリア内の原子炉の安全停止に必要な機器等に火災の影響は及ばない。
  - II 当該感知区画と隣接する感知区画との区画境界付近に火災の影響を限定することで、高放射性フィルタ及び通路エリア内の放射性物質の貯蔵等の機器等に火災の影響は及ばない。

- Ⅲ 当該感知区画と隣接する感知区画との区画境界付近に火災の影響を限定することで、高放射性フィルタ及び通路エリア内の重大事故等対処施設に火災の影響は及ばない。

以上より、当該感知区画と隣接する感知区画との区画境界付近で確実に火災を感知する設計として、当該感知区画に隣接する感知区画の火災感知器のうち当該感知区画との区画境界付近に設置するアナログ式の煙感知器及びアナログ式の熱感知器を兼用し、当該感知区画内の火災を感知することで、十分な保安水準を確保した設計とする。

d. 火災感知器を設置しない感知区画の設計

常設設備による火災発生のおそれがなく、加えて持込み可燃物による火災発生のおそれもない感知区画は、火災感知器の有無に依らず十分な保安水準の確保が達成できるため、火災感知器を設置しない設計とする。具体的な火災感知器を設置しない感知区画の設計を以下に示す。

(a)燃料取扱設備エリアのうち使用済燃料ピット

燃料取扱設備エリアのうち使用済燃料ピットは、以下のとおり火災発生のおそれがないことから、火災感知器を設置しない設計とする。

- ・側面及び底面が金属で覆われていること及びピット内が水で満たされていることから、常設設備による火災が発生することはない。
- ・ピット内は水で満たされていることから可燃物を仮置きすることはできず、持込み可燃物による火災が発生することはない。

(b)使用済樹脂貯蔵タンク室

使用済樹脂貯蔵タンク室は、以下のとおり火災発生のおそれがないことから、火災感知器を設置しない設計とする。

- ・使用済樹脂貯蔵タンクは金属製であり、タンク内部の樹脂は水に浸かっている。また、使用済樹脂貯蔵タンク室の照明設備は通電しておらず、発火源となる設備はないことから、常設設備による火災が発生することはない。
- ・使用済樹脂貯蔵タンク室内は放射線量が高いため、被ばくの観点で可燃物の仮置きを伴うような期間を要する工事・点検等の作業を実施することなく、持込み可燃物による火災が発生することはない。

e. 建屋外の火災区域に設置する火災感知器の具体的な設計

建屋外における火災感知器の設計にあたっては、屋外に設置する火災感知器が消防法施行規則の適用対象でないため、実用発電用原子炉及びその附属施設の火災防護に係る審査基準のうち 2.2.1(1)①に基づき火災感知器の設計を行うとともに、異なる感知方式の火災感知器のそれぞれを発火源となり得る設備等の火災を感知することが可能な箇所に設置し、早期に火災を感知する設計とする。本項 a. を踏まえた火災感知器の具体的な設計を以下に示す。また、建屋外の火災区域に設置する火災感知器について整理した結果を第 4-2 表に示す。

(a)海水ポンプエリア、大容量空冷式発電機エリア（大容量空冷式発電機用燃料タンク除く）、緊急時対策所用発電機車接続盤エリア並びにモニタリングポスト及びモニタリングステーションエリア（局舎内を除く）

海水ポンプエリア、大容量空冷式発電機エリア（大容量空冷式発電機用燃料タンク除く）、緊急時対策所用発電機車接続盤エリア並びにモニタリングポスト及びモニタリングステーションエリア（局舎内を除く）は、建屋外に設定した火災区域である。

そのため、異なる感知方式の火災感知器のそれぞれを発火源となり得る設備等の火災を感知することが可能な箇所に設置することで、早期に火災を感知する設計とする。

異なる感知方式の火災感知器として、当該エリアの環境条件及び火災感知器の設置方法を踏まえ a. で選定した火災感知器のうち、非アナログ式の防爆型の熱感知器及び非アナログ式の防爆型の炎感知器を設置し、誤作動の防止の方策を講じる設計とする。

(b)ディーゼル発電機燃料油貯油そうエリア、燃料油貯蔵タンクエリア、大容量空冷式発電機用燃料タンク及び緊急時対策所用発電機車用燃料油貯蔵タンク室

ディーゼル発電機燃料油貯油そうエリア、燃料油貯蔵タンクエリア、大容量空冷式発電機用燃料タンク及び緊急時対策所用発電機車用燃料油貯蔵タンク室は、建屋外に設定した火災区域である。

そのため、異なる感知方式の火災感知器のそれぞれを発火源となり得る設備等の火災を感知することが可能な箇所に設置することで、早期に火災を感知する設計とする。地下タンクが発火源となり得る設備の対象となるため、地下タンク内の火災によって生じる煙を感知する火災感知器を外部マンホール下方、温度の上昇を感知する火災感知器を内部マンホール下方に設置する設計とする。

異なる感知方式の火災感知器として、当該エリアの環境条件及び火災感知器の設置方法を踏まえa.で選定した火災感知器のうち、非アナログ式の防爆型の煙感知器及び非アナログ式の防爆型の熱感知器を設置し、誤作動の防止の方策を講じる設計とする。

## (2) 火災報知盤

- a. 火災感知設備のうち火災報知盤（「3,4号機共用、3号機に設置」、「4号機設備、3,4号機共用、3号機に設置」）（以下「火災報知盤」という。）は、中央制御室において常時監視できる設計としており、火災が発生していない平常時には、中央制御室内の巡視点検によって、火災が発生していないこと及び火災感知設備に異常がないことを火災報知盤で確認する。
- b. 火災報知盤は、以下の機能を有するよう設計する。
  - (a) 作動したアナログ式の火災感知器により、火災発生箇所を1つずつ特定できる機能
  - (b) 作動した非アナログ式の火災感知器により、火災発生箇所を1つずつ特定できる機能
  - (c) 作動した非アナログ式の防爆型の火災感知器により、火災発生箇所を1つずつ特定できる機能

## (3) 火災感知設備の電源確保

火災感知設備は、外部電源喪失時又は全交流動力電源喪失時においても、火災の感知を可能とするため、ディーゼル発電機又は代替交流電源から電力が供給開始されるまでの容量を有した蓄電池を内蔵する。原子炉の安全停止に必要な機器等及び重大事故等対処施設を設置する火災区域又は火災区画の火災感知設備は、C4 原子炉コントロールセンタ等の非常用所内電源からの受電も可能な設計とする。

## (4) 火災感知設備の自然現象に対する考慮

火災感知設備は、以下に示す地震等の自然現象によっても機能を保持する設計とする。

- a. 火災感知設備は、火災防護上重要な機器等及び重大事故等対処施設に対する火災の影響を限定し、早期の火災の感知を行う設計とし、第4-3表及び第4-4表に示すとおり火災防護上重要な機器等の耐震クラス及び重大事故等対処施設の区分に応じて、機能を保持する設計とする。火災感知設備は、火災区域又は火災区画の火災に対し、地震時及び地震後においても、電源を確保するとともに、火災防護上重要な機器等及び重大事故等対処施設に対する火災の影響を限定し、火災防護上重要な機器等の耐震クラス及び重大事故等対処施設の区分に応じて火災を早期に感知する機能を保持するために、以下の設計とする。



- (a) 「(1) 火災感知器」に示す火災感知器と「(2) 火災報知盤」に示す火災の監視等の機能を有する火災報知盤等により構成する設計とする。
  - (b) 「(3) 火災感知設備の電源確保」に示すとおり、非常用所内電源である C4 原子炉コントロールセンタ等から受電可能な設計とし、電源喪失時においても火災の感知を可能とするために必要な容量を有した蓄電池を内蔵する設計とする。
  - (c) 地震時及び地震後においても、火災を早期に感知する電氣的機能を保持する設計とする。具体的な電氣的機能の保持に係る耐震設計については、「4.3 構造強度設計」に示す。
- b. 屋外に設置する火災感知設備は、外気温度が $-10^{\circ}\text{C}$ まで低下しても使用可能な火災感知器を設置する設計とする。
  - c. 屋外の火災感知設備は、火災感知器の予備を保有し、風水害の影響を受けた場合にも早期に取替えを行うことにより性能を復旧させる。

#### 4.3 構造強度設計

火災感知設備が構造強度上の性能目標を達成するよう、機能設計で設定した火災感知設備の機能を踏まえ、耐震設計の方針を以下のとおり設定する。

火災感知設備の耐震評価は、平成 29 年 8 月 25 日付け原規規発第 1708253 号にて認可された工事計画の添付資料 3-9「機能維持の基本方針」の荷重及び荷重の組合せ並びに許容限界に基づき設定した添付資料 4 別添 1-1「火災防護設備の耐震計算の方針」に示す耐震評価の方針により実施し、火災感知設備の耐震評価の方法及び結果を添付資料 4 別添 1-2「火災感知器の耐震計算書」及び別添 1-3「火災報知盤の耐震計算書」に示す。

##### (1) 構造強度の設計方針

火災感知設備は、「4.1 要求機能及び性能目標」の「(2) 性能目標」b.で設定している構造強度上の性能目標を踏まえ、火災区域又は火災区画の火災に対し、火災防護上重要な機器等及び重大事故等対処施設に対する火災の影響を限定し、早期に火災を感知する機能を保持する設計とする。

耐震 S クラス機器、常設耐震重要重大事故防止設備及び常設重大事故緩和設備を設置する火災区域又は火災区画（耐震 B,C クラス機器が混在する火災区域又は火災区画を含む）の火災感知設備は、基準地震動  $S_s$  による地震力に対し、主要な構造部材が、火災を早期に感知する機能を保持可能な構造強度を有する設計とし、基準地震動  $S_s$  による地震力に対し、電氣的機能を保持する設計とする。

ただし、火災感知設備は、同一の構造計画による設計を発電所全体にわたって

広範囲に適用するため、以下の火災区域又は火災区画の火災感知設備は、火災防護上重要な機器等の耐震クラス及び重大事故等対処施設の区分によらず、基準地震動  $S_s$  による地震力に対し、主要な構造部材が、火災を早期に感知する機能を保持可能な構造強度を有する設計とし、基準地震動  $S_s$  による地震力に対し、電気的機能を保持する設計とする。

- a. 耐震 S クラス機器、常設耐震重要重大事故防止設備及び常設重大事故緩和設備を設置する建屋の、耐震 B,C クラス機器のみを設置する火災区域又は火災区画の火災感知設備
- b. 耐震 B,C クラス機器のみを設置する廃棄物処理建屋、雑固体焼却炉建屋、雑固体熔融処理建屋及び固体廃棄物貯蔵庫の火災区域の火災感知設備
- c. モニタリングステーション及びモニタリングポストを設置する火災区画の火災感知設備

## (2) 荷重及び荷重の組合せ

「4.1 要求機能及び性能目標」で設定している構造強度上の性能目標を達成するため、火災感知設備の耐震計算で考慮すべき荷重及び荷重の組合せは、火災起因の荷重は発生しないことを踏まえ、平成 29 年 8 月 25 日付け原規規発第 1708253 号にて認可された工事計画の添付資料 3-9「機能維持の基本方針」を準用する。

### a. 荷重の種類

#### (a) 死荷重

死荷重は、持続的に生じる荷重であり自重とする。

#### (b) 地震荷重

地震荷重は、基準地震動  $S_s$  に伴う地震力による荷重とする。

耐震計算における動的地震力の水平方向及び鉛直方向の組合せについては、水平 1 方向及び鉛直方向地震力の組合せで実施した上で、その計算結果に基づき水平 2 方向及び鉛直方向地震力の組合せが耐震性に及ぼす影響を評価する。火災防護設備の耐震計算における動的地震力の水平 1 方向及び鉛直方向地震力の組合せた結果は、添付資料 4「耐震性に関する説明書」のうち別添 1-2「火災感知器の耐震計算書」及び別添 1-3「火災報知盤の耐震計算書」に、水平 2 方向及び鉛直方向地震力の組合せの評価結果は添付資料 4「耐震性に関する説明書」のうち別添 1-4「火災防護設備の水平 2 方向及び鉛直方向地震力の組合せに関する影響評価結果」に示す。

### b. 荷重の組合せ

火災感知設備のうち火災感知器及び火災報知盤の耐震計算における荷重の組合

せは、火災起因の荷重は発生しないため、死荷重及び地震荷重を組み合わせる。

### (3) 機能維持の方針

「4.1 要求機能及び性能目標」で設定している構造強度設計上の性能目標を達成するため、「(1) 構造強度上の設計方針」に示す構造を踏まえ、「(2) 荷重及び荷重の組合せ」で設定している荷重条件を考慮し、各設備の構造設計及びそれを踏まえた評価方針を設定する。

#### a. 構造設計

火災感知設備は、主体構造である火災感知器と火災報知盤で構成する。

各火災感知器は、取付ボルト等にて固定金具等に取り付け、固定金具等を据付ボルト等により建屋壁等のコンクリート躯体等に据え付ける支持構造とする。

火災報知盤は、取付ボルトにより固定金具に取り付け、固定金具を基礎ボルトにより建屋壁等のコンクリート躯体に据え付ける支持構造とする。

コンクリート躯体等に作用した基準地震動  $S_s$  による地震力は、基礎ボルト等を介して火災感知設備に伝達する構造とする。

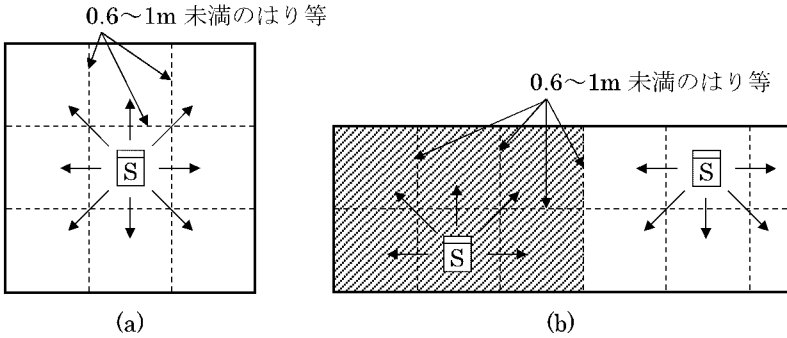
設定した火災感知器及び火災報知盤の構造計画を、第 4-5 表から第 4-9 表に示す。

#### b. 評価方針

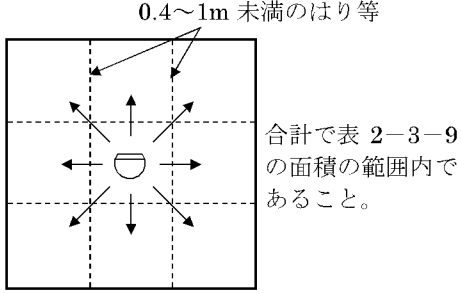
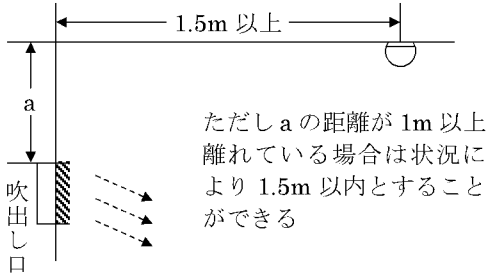
火災感知設備は、「a. 構造設計」を踏まえ、主体構造及び支持構造も含め同種の設備を複数設置する場合は、設置場所の最大床加速度が最も大きい設備を選定して耐震評価を行う。具体的な耐震評価の方針を第 4-10 表に示す。第 4-10 表における加振試験を適用する火災感知設備は、第 4-11 表に示す機能を保持することを加振試験において確認する。

基準地震動  $S_s$  による地震力に対する火災感知設備の耐震評価を、添付資料 4 別添 1-2「火災感知器の耐震計算書」及び別添 1-3「火災報知盤の耐震計算書」に示す。

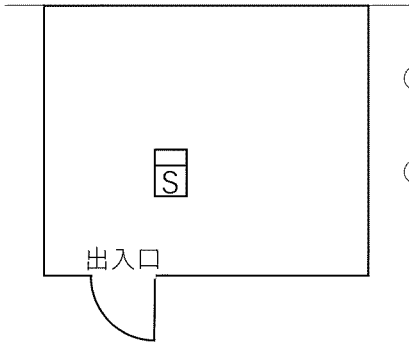
第4-1表 消防法施行規則に基づく火災感知器の設置に適用する設計 (1/3)

| 対 象              | 適用する設計   |                  |                           |                  |  |  |       |                |                 |                  |     |    |    |    |    |     |    |    |    |    |     |    |    |    |    |
|------------------|--|------------------|---------------------------|------------------|--|--|-------|----------------|-----------------|------------------|-----|----|----|----|----|-----|----|----|----|----|-----|----|----|----|----|
| 煙感知器             | <p>【日本火災報知機工業会 自動火災報知設備工事基準書 7(3)イ ア】</p> <p>はり等の深さが <b>0.6m</b> 以上 <b>1m</b> 未満で、図 2-3-108(a)、(b)のように小区画が連続している場合は、表 2-3-15 に示す面積の範囲内ごとに同一感知区域とすることができる。ただし、表に示す面積の範囲内で、かつ、感知器を設置した区画に他の区画が接していること。</p> <p>また、<b>0.6m</b> 以上 <b>1m</b> 未満のはり等によって区画された <b>10 m<sup>2</sup></b> 以下の小区画が <b>1</b> つ隣接してある場合は、当該小区画を含めて同一感知区域とすることができる。この場合の感知器は小区画に近接するよう設けること。なお、小区画を含めた合計面積は、感知器の種別によって定められている感知面積の範囲内であること。</p> <div style="text-align: center;">  <p>(a) (b)</p> </div> <p style="text-align: center;">図 2-3-108</p> <p>表 2-3-15</p> <table border="1" style="margin-left: auto; margin-right: auto;"> <thead> <tr> <th rowspan="2" style="text-align: center;">取付け面の高さ<br/>感知器種別</th> <th colspan="4" style="text-align: center;">感知面積の合計 (m<sup>2</sup>)</th> </tr> <tr> <th style="text-align: center;">4m 未満</th> <th style="text-align: center;">4m 以上<br/>8m 未満</th> <th style="text-align: center;">8m 以上<br/>15m 未満</th> <th style="text-align: center;">15m 以上<br/>20m 未満</th> </tr> </thead> <tbody> <tr> <td style="text-align: center;">1 種</td> <td style="text-align: center;">60</td> <td style="text-align: center;">60</td> <td style="text-align: center;">40</td> <td style="text-align: center;">40</td> </tr> <tr> <td style="text-align: center;">2 種</td> <td style="text-align: center;">60</td> <td style="text-align: center;">60</td> <td style="text-align: center;">40</td> <td style="text-align: center;">40</td> </tr> <tr> <td style="text-align: center;">3 種</td> <td style="text-align: center;">20</td> <td style="text-align: center;">20</td> <td style="text-align: center;">20</td> <td style="text-align: center;">20</td> </tr> </tbody> </table> | 取付け面の高さ<br>感知器種別 | 感知面積の合計 (m <sup>2</sup> ) |                  |  |  | 4m 未満 | 4m 以上<br>8m 未満 | 8m 以上<br>15m 未満 | 15m 以上<br>20m 未満 | 1 種 | 60 | 60 | 40 | 40 | 2 種 | 60 | 60 | 40 | 40 | 3 種 | 20 | 20 | 20 | 20 |
| 取付け面の高さ<br>感知器種別 | 感知面積の合計 (m <sup>2</sup> )  |                  |                           |                  |  |  |       |                |                 |                  |     |    |    |    |    |     |    |    |    |    |     |    |    |    |    |
|                  | 4m 未満  | 4m 以上<br>8m 未満   | 8m 以上<br>15m 未満           | 15m 以上<br>20m 未満 |  |  |       |                |                 |                  |     |    |    |    |    |     |    |    |    |    |     |    |    |    |    |
| 1 種              | 60   | 60               | 40                        | 40               |  |  |       |                |                 |                  |     |    |    |    |    |     |    |    |    |    |     |    |    |    |    |
| 2 種              | 60   | 60               | 40                        | 40               |  |  |       |                |                 |                  |     |    |    |    |    |     |    |    |    |    |     |    |    |    |    |
| 3 種              | 20   | 20               | 20                        | 20               |  |  |       |                |                 |                  |     |    |    |    |    |     |    |    |    |    |     |    |    |    |    |

第4-1表 消防法施行規則に基づく火災感知器の設置に適用する設計 (2/3)

| 対 象         | 適用する設計  |                  |                  |                  |      |  |    |    |    |     |          |     |                  |                  |                  |     |                  |                  |                  |          |     |                  |                  |                  |     |                  |                  |                  |          |    |                  |                  |                  |     |                  |                  |                 |             |  |                  |                  |                  |
|-------------|---|------------------|------------------|------------------|------|--|----|----|----|-----|----------|-----|------------------|------------------|------------------|-----|------------------|------------------|------------------|----------|-----|------------------|------------------|------------------|-----|------------------|------------------|------------------|----------|----|------------------|------------------|------------------|-----|------------------|------------------|-----------------|-------------|--|------------------|------------------|------------------|
| 熱感知器        | <p>【日本火災報知機工業会 自動火災報知設備工事基準書 6 (2) イ】</p> <p>はり等の深さが <b>0.4m</b> 以上 <b>1m</b> 未満で小区画が連続している場合は、表 2-3-9 に示す面積の範囲内ごとに同一の感知区域とすることができる。この場合、図 2-3-32 のように、各小区画は感知器を設置した区画に隣接していなければならない。</p> <p>また、<b>0.4m</b> 以上 <b>1m</b> 未満のはり等によって区画された <b>5m<sup>2</sup></b> 以下の小区画が <b>1</b> つ隣接してある場合は、当該小区画を含めて同一感知区域とすることができる。この場合、感知器は小区画に近接するよう設けること。なお、小区画を加えた合計面積は、感知器の種別によって定められている感知面積の範囲内であること。</p> <p>表 2-3-9</p> <table border="1" data-bbox="384 907 853 1216"> <thead> <tr> <th rowspan="2">感知器種別</th> <th colspan="2">感知区域</th> <th colspan="2">合計面積</th> </tr> <tr> <th>構造</th> <th>耐火</th> <th>耐火</th> <th>その他</th> </tr> </thead> <tbody> <tr> <td rowspan="2">差動式スポット型</td> <td>1 種</td> <td>20m<sup>2</sup></td> <td>20m<sup>2</sup></td> <td>15m<sup>2</sup></td> </tr> <tr> <td>2 種</td> <td>15m<sup>2</sup></td> <td>15m<sup>2</sup></td> <td>10m<sup>2</sup></td> </tr> <tr> <td rowspan="2">補償式スポット型</td> <td>1 種</td> <td>20m<sup>2</sup></td> <td>20m<sup>2</sup></td> <td>15m<sup>2</sup></td> </tr> <tr> <td>2 種</td> <td>15m<sup>2</sup></td> <td>15m<sup>2</sup></td> <td>10m<sup>2</sup></td> </tr> <tr> <td rowspan="2">定温式スポット型</td> <td>特種</td> <td>15m<sup>2</sup></td> <td>15m<sup>2</sup></td> <td>10m<sup>2</sup></td> </tr> <tr> <td>1 種</td> <td>13m<sup>2</sup></td> <td>13m<sup>2</sup></td> <td>8m<sup>2</sup></td> </tr> <tr> <td>熱アナログ式スポット型</td> <td></td> <td>15m<sup>2</sup></td> <td>15m<sup>2</sup></td> <td>10m<sup>2</sup></td> </tr> </tbody> </table>  <p>図 2-3-32</p> | 感知器種別            | 感知区域             |                  | 合計面積 |  | 構造 | 耐火 | 耐火 | その他 | 差動式スポット型 | 1 種 | 20m <sup>2</sup> | 20m <sup>2</sup> | 15m <sup>2</sup> | 2 種 | 15m <sup>2</sup> | 15m <sup>2</sup> | 10m <sup>2</sup> | 補償式スポット型 | 1 種 | 20m <sup>2</sup> | 20m <sup>2</sup> | 15m <sup>2</sup> | 2 種 | 15m <sup>2</sup> | 15m <sup>2</sup> | 10m <sup>2</sup> | 定温式スポット型 | 特種 | 15m <sup>2</sup> | 15m <sup>2</sup> | 10m <sup>2</sup> | 1 種 | 13m <sup>2</sup> | 13m <sup>2</sup> | 8m <sup>2</sup> | 熱アナログ式スポット型 |  | 15m <sup>2</sup> | 15m <sup>2</sup> | 10m <sup>2</sup> |
| 感知器種別       | 感知区域  |                  | 合計面積             |                  |      |  |    |    |    |     |          |     |                  |                  |                  |     |                  |                  |                  |          |     |                  |                  |                  |     |                  |                  |                  |          |    |                  |                  |                  |     |                  |                  |                 |             |  |                  |                  |                  |
|             | 構造  | 耐火               | 耐火               | その他              |      |  |    |    |    |     |          |     |                  |                  |                  |     |                  |                  |                  |          |     |                  |                  |                  |     |                  |                  |                  |          |    |                  |                  |                  |     |                  |                  |                 |             |  |                  |                  |                  |
| 差動式スポット型    | 1 種   | 20m <sup>2</sup> | 20m <sup>2</sup> | 15m <sup>2</sup> |      |  |    |    |    |     |          |     |                  |                  |                  |     |                  |                  |                  |          |     |                  |                  |                  |     |                  |                  |                  |          |    |                  |                  |                  |     |                  |                  |                 |             |  |                  |                  |                  |
|             | 2 種   | 15m <sup>2</sup> | 15m <sup>2</sup> | 10m <sup>2</sup> |      |  |    |    |    |     |          |     |                  |                  |                  |     |                  |                  |                  |          |     |                  |                  |                  |     |                  |                  |                  |          |    |                  |                  |                  |     |                  |                  |                 |             |  |                  |                  |                  |
| 補償式スポット型    | 1 種   | 20m <sup>2</sup> | 20m <sup>2</sup> | 15m <sup>2</sup> |      |  |    |    |    |     |          |     |                  |                  |                  |     |                  |                  |                  |          |     |                  |                  |                  |     |                  |                  |                  |          |    |                  |                  |                  |     |                  |                  |                 |             |  |                  |                  |                  |
|             | 2 種   | 15m <sup>2</sup> | 15m <sup>2</sup> | 10m <sup>2</sup> |      |  |    |    |    |     |          |     |                  |                  |                  |     |                  |                  |                  |          |     |                  |                  |                  |     |                  |                  |                  |          |    |                  |                  |                  |     |                  |                  |                 |             |  |                  |                  |                  |
| 定温式スポット型    | 特種  | 15m <sup>2</sup> | 15m <sup>2</sup> | 10m <sup>2</sup> |      |  |    |    |    |     |          |     |                  |                  |                  |     |                  |                  |                  |          |     |                  |                  |                  |     |                  |                  |                  |          |    |                  |                  |                  |     |                  |                  |                 |             |  |                  |                  |                  |
|             | 1 種   | 13m <sup>2</sup> | 13m <sup>2</sup> | 8m <sup>2</sup>  |      |  |    |    |    |     |          |     |                  |                  |                  |     |                  |                  |                  |          |     |                  |                  |                  |     |                  |                  |                  |          |    |                  |                  |                  |     |                  |                  |                 |             |  |                  |                  |                  |
| 熱アナログ式スポット型 |   | 15m <sup>2</sup> | 15m <sup>2</sup> | 10m <sup>2</sup> |      |  |    |    |    |     |          |     |                  |                  |                  |     |                  |                  |                  |          |     |                  |                  |                  |     |                  |                  |                  |          |    |                  |                  |                  |     |                  |                  |                 |             |  |                  |                  |                  |
| 熱感知器        | <p>【日本火災報知機工業会 自動火災報知設備工事基準書 4 (1) 4)】</p> <p>吹出し口から感知器の鉛直方向距離 (下図 a) は <b>1m</b> 以上確保されており、<b>1.5m</b> 以内でも問題ない。</p>  <p>ただし a の距離が <b>1m</b> 以上離れている場合は状況により <b>1.5m</b> 以内とすることができる</p>   |                  |                  |                  |      |  |    |    |    |     |          |     |                  |                  |                  |     |                  |                  |                  |          |     |                  |                  |                  |     |                  |                  |                  |          |    |                  |                  |                  |     |                  |                  |                 |             |  |                  |                  |                  |

第4-1表 消防法施行規則に基づく火災感知器の設置に適用する設計 (3/3)

| 対 象  | 適用する設計   |
|------|--|
| 煙感知器 | <p>【日本火災報知機工業会 自動火災報知設備工事基準書 7 (1) (ウ)】<br/>           天井が低い居室又は狭い居室にあつては、図2-3-93のように入口付近に設けること。</p> <div style="display: flex; align-items: center; justify-content: center;">  <div style="margin-left: 20px;"> <p>① 天井が低い居室とは、床面から天井までの距離が、2.3m未満の居室をいう。</p> <p>② 狭い居室とは、40m<sup>2</sup>未満の居室をいう。</p> </div> </div> <p style="text-align: center;">図2-3-93</p> |

第4-2表 火災感知器の型式ごとの設置状況について (1/3)

| 火災感知器の設置箇所  | 火災感知器の設置型式  |  |                      |
|---|---|--|----------------------|
| 一般エリア<br>(発火性又は引火性の<br>雰囲気を形成するおそ<br>れのある感知区画を除<br>く) | 煙感知器  | 熱感知器   | 炎感知器                 |
|   | 火災時に炎が生じ<br>る前の発煙段階か<br>ら感知できる煙感<br>知器を設置             | 火災時に生じる熱<br>を感知できる熱感<br>知器を設置                | 設置高さを考慮し、<br>炎感知器を設置 |
| 海水管トレンチ<br>(海水ポンプに係る<br>ケーブル)                         | 煙感知器  |  | 光ファイバケーブル熱感知器        |
|   | 電線管を接続するプルボック<br>ス内は、電線管内部の雰囲気<br>と同じであるため煙感知器を<br>設置 | 電線管周囲の熱を感知できる<br>光ファイバケーブル熱感知器<br>を電線管に設置    |                      |
| 中央制御室<br>(中央制御盤)                                      | 高感度煙感知器   |  |                      |
|   | 中央制御盤内には、ケーブルが延焼する前の火災の初期段階<br>にて煙を感知できる高感度煙感知器を設置    |  |                      |
| 中央制御室<br>(フロアケーブルダクト)                                 | 煙感知器  | 光ファイバケーブル熱感知器                                |                      |
|   | 火災時に炎が生じる前の発煙<br>段階から感知できる煙感知器<br>を設置                 | フロアケーブルダクト内部の<br>熱を感知できる光ファイバケ<br>ーブル熱感知器を設置 |                      |
| 一般エリア<br>(発火性又は引火性の<br>雰囲気を形成するおそ<br>れのある感知区画)        | 防爆型煙感知器   | 防爆型熱感知器                                      |                      |
|   | 防爆機能を有する火災感知器<br>として煙感知器を設置                           | 防爆機能を有する火災感知器<br>として熱感知器を設置                  |                      |

第4-2表 火災感知器の型式ごとの設置状況について (2/3)

| 火災感知器の設置箇所         |   | 火災感知器の設置型式                    |                         |                          |  |
|--------------------|---|-------------------------------|-------------------------|--------------------------|--|
| 高天井エリア             | 燃料取扱設備エリア（使用済燃料ピットを除く）                    | 煙感知器                          |                         | 炎感知器                     |  |
|                    |   | 火災時に炎が生じる前の発煙段階から感知できる煙感知器を設置 |                         | 設置高さを考慮し、炎感知器を設置         |  |
|                    | テンドンギャラリエリア                               | 煙感知器                          |                         | 炎感知器                     |  |
|                    |   | 火災時に炎が生じる前の発煙段階から感知できる煙感知器を設置 |                         | 設置高さを考慮し、炎感知器を設置         |  |
|                    | B 湧水サンブエリア                                | 煙感知器                          |                         | 炎感知器                     |  |
|                    |   | 火災時に炎が生じる前の発煙段階から感知できる煙感知器を設置 |                         | 設置高さを考慮し、炎感知器を設置         |  |
|                    | 原子炉格納容器（オペレーティングフロア）                      | 防爆型煙感知器                       |                         | 防爆型炎感知器                  |  |
|                    |   | 防爆機能を有する火災感知器として煙感知器を設置       |                         | 設置高さを考慮し、防爆機能を有する炎感知器を設置 |  |
|                    | 原子炉格納容器（加圧器室）                             | 防爆型煙感知器                       | 防爆型熱感知器                 | 防爆型炎感知器                  |  |
|                    |   | 防爆機能を有する火災感知器として煙感知器を設置       | 防爆機能を有する火災感知器として熱感知器を設置 | 設置高さを考慮し、防爆機能を有する炎感知器を設置 |  |
| 原子炉格納容器（1次冷却材ループ室） | 防爆型煙感知器                                   |                               | 防爆型熱感知器                 |                          |  |
|                    | 防爆機能を有する火災感知器として煙感知器を設置                   |                               | 防爆機能を有する火災感知器として熱感知器を設置 |                          |  |
| 高線量エリア             | 原子炉格納容器（炉内核計装用シンプル配管室）                    | 防爆型煙感知器                       |                         | 防爆型熱感知器                  |  |
|                    |   | 防爆機能を有する火災感知器として煙感知器を設置       |                         | 防爆機能を有する火災感知器として熱感知器を設置  |  |
|                    | 脱塩塔エリア（使用済燃料ピット脱塩塔、冷却材陽イオン脱塩塔及び冷却材混床式脱塩塔） | 煙感知器                          |                         | 熱感知器                     |  |
|                    |   | 火災時に炎が生じる前の発煙段階から感知できる煙感知器を設置 |                         | 火災時に生じる熱を感知できる熱感知器を設置    |  |



第4-2表 火災感知器の型式ごとの設置状況について (3/3)

| 火災感知器の設置箇所 |   | 火災感知器の設置型式                                    |                               |
|------------|---|---|-------------------------------|
| 建屋外の火災区域   | 海水ポンプエリア、大容量空冷式発電機エリア（大容量空冷式発電機用燃料タンク除く）、緊急時対策所用発電機車接続盤エリア並びにモニタリングポスト及びモニタリングステーションエリア（局舎内を除く） | 防爆型熱感知器                                       | 防爆型炎感知器                       |
|            |   | 火災による熱を感知するため熱感知器を設置                          | 炎感知器を設置                       |
|            | ディーゼル発電機燃料油貯油そうエリア、燃料油貯蔵タンクエリア、大容量空冷式発電機用燃料タンク及び緊急時対策所用発電機車用燃料油貯蔵タンク室                           | 防爆型煙感知器                                       | 防爆型熱感知器                       |
|            |   | タンク内により漏れ出る火災による煙を感知するため防爆機能を有する煙感知器をタンク外部に設置 | 防爆機能を有する火災感知器として熱感知器をタンク内部に設置 |

第4-3表 火災感知設備 耐震評価対象機器（火災防護上重要な機器等）

| No. | 防護対象                              |       | 火災感知設備                |       | 構造強度上の性能目標              | 構造強度計                   |
|-----|-----------------------------------|-------|-----------------------|-------|-------------------------|-------------------------|
|     | 対象設備                              | 耐震クラス | 構成品                   | 耐震クラス |                         |                         |
| ①   | 安全機能を有する機器等のうち、耐震Sクラス機器（余熱除去ポンプ等） | S     | 火災感知器 <sup>(注1)</sup> | C     | 基準地震動 Ss による地震力に対する機能保持 | 基準地震動 Ss による地震力に対する機能保持 |
|     |                                   |       | 火災報知盤                 |       |                         |                         |
| ②   | 安全機能を有する機器等のうち、耐震Bクラス機器（ガス圧縮装置等）  | B     | 火災感知器 <sup>(注2)</sup> | C     | 耐震Bクラス機能保持              | 基準地震動 Ss による地震力に対する機能保持 |
|     |                                   |       | 火災報知盤                 |       |                         |                         |
| ③   | その他エリア                            | C     | 火災感知器                 | C     | 耐震Cクラス計                 | 基準地震動 Ss による地震力に対する機能保持 |
|     |                                   |       | 火災報知盤                 |       |                         |                         |

(注1) 煙感知器（アナログ）、熱感知器（アナログ）、煙感知器（防爆）、熱感知器（防爆）、炎感知器、炎感知器（防爆）、高感度煙感知器、光ファイバケーブル熱感知器

(注2) 煙感知器（アナログ）、熱感知器（アナログ）、炎感知器

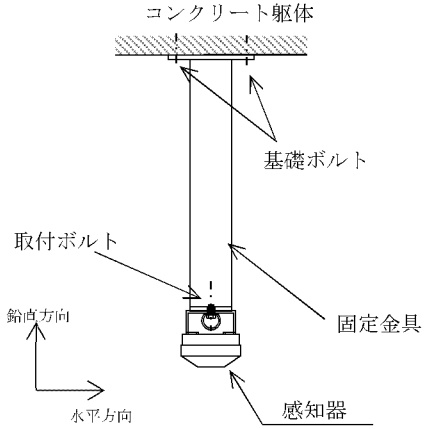
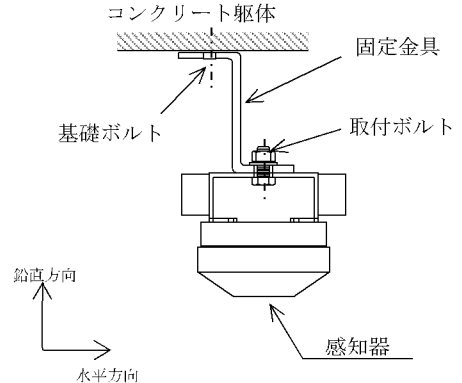
第4-4表 火災感知設備 耐震評価対象機器（重大事故等対処施設）

| No. | 防護対象                | 火災感知設備                |       | 構造強度上の性能目標              | 構造強度計                   | 備考                        |
|-----|---------------------|-----------------------|-------|-------------------------|-------------------------|---------------------------|
|     | 対象設備                | 構成品                   | 耐震クラス |                         |                         |                           |
| ①   | 火災防護対策を講じる重大事故等対処施設 | 火災感知器 <sup>(注1)</sup> | —     | 基準地震動 Ss による地震力に対する機能保持 | 基準地震動 Ss による地震力に対する機能保持 | 大容量空冷式発電機等                |
|     |                     | 火災報知盤                 |       |                         |                         |                           |
| ②   | 火災防護対策を講じる重大事故等対処施設 | 火災感知器 <sup>(注2)</sup> | —     | 耐震Cクラスに準じた設計            | 基準地震動 Ss による地震力に対する機能保持 | モニタリングステーション<br>モニタリングポスト |
|     |                     | 火災報知盤                 |       |                         |                         |                           |

(注1) 煙感知器（アナログ）、熱感知器（アナログ）、煙感知器（防爆）、熱感知器（防爆）、炎感知器（防爆）

(注2) 煙感知器（アナログ）、熱感知器（アナログ）、熱感知器（防爆）、炎感知器（防爆）

第4-5表 火災感知設備のうち火災感知器の構造計画 (1/3) (注)

| 設備名称   | 計画の概要            |  | 説明図  |
|--|------------------|--|--|
|  | 主体構造             | 支持構造   |  |
| <p><b>【位置】</b></p> <p>火災感知器は、火災区域又は火災区画における放射線、取付面高さ、温度、湿度、空気流等の環境条件及び炎が生じる前に発煙する等の予想される火災の性質を考慮して選定された火災感知器を、発電所全体にわたって広範囲に設置する設計とする。</p> |                  |  |  |
| 煙感知器<br>(アナログ)<br>熱感知器<br>(アナログ)   | 煙感知器<br><br>熱感知器 | 各火災感知器は、取付ボルトにて固定金具に取り付け、固定金具を基礎ボルトにより、建屋天井等のコンクリート躯体に据え付ける。     |   |
| 煙感知器<br>(防爆)   | 煙感知器             | 煙感知器 (防爆) は、取付ボルトにて固定金具に取り付け、固定金具を基礎ボルトにより、建屋天井等のコンクリート躯体に据え付ける。 |  |

第4-5表 火災感知設備のうち火災感知器の構造計画 (2/3) (注)

| 設備名称         | 計画の概要 |   | 説明図 |
|--------------|-------|---|-----|
|              | 主体構造  | 支持構造  |     |
| 熱感知器<br>(防爆) | 熱感知器  | 熱感知器 (防爆) は、取付ボルトにて固定金具に取り付け、固定金具を据付ボルトにより、建屋壁等のコンクリート躯体に据え付ける。 |     |
| 炎感知器         | 炎感知器  | 炎感知器は、取付ボルトにて固定金具に取り付け、固定金具を据付ボルトにより、建屋壁等のコンクリート躯体に据え付ける。       |     |
| 炎感知器<br>(防爆) | 炎感知器  | 炎感知器 (防爆) は、取付ボルトにて固定金具に取り付け、固定金具を据付ボルトにより、建屋壁等のコンクリート躯体に据え付ける。 |     |

第4-5表 火災感知設備のうち火災感知器の構造計画 (3/3) (注)

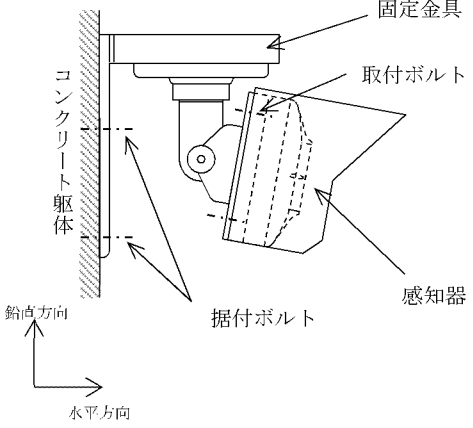
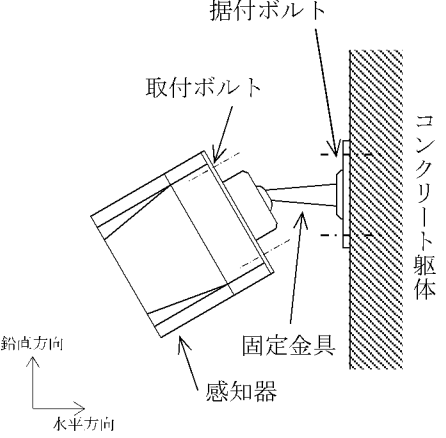
| 設備名称    | 計画の概要 |   | 説明図  |
|---------|-------|---|--|
|         | 主体構造  | 支持構造  |  |
| 高感度煙感知器 | 吸引受信盤 | 高感度煙感知器は、取付ボルトにて固定金具に取り付け、固定金具を溶接により、中央制御盤の機器取付板に据え付ける。 | <p>The diagram illustrates the mounting of a high-sensitivity smoke detector. The detector's main body (吸引受信盤) is secured to a central control panel (中央制御盤) using mounting bolts (取付ボルト) and brackets (固定金具). The brackets are welded (基礎溶接部) to a machine mounting plate (機器取付板) on the control panel. A coordinate system indicates vertical (鉛直方向) and horizontal (水平方向) directions.</p> |

(注) 火災感知器の耐震評価は平成29年8月25日付け原規規発第1708253号にて認可された工事計画の添付資料3「耐震性に関する説明書」による。

第4-6表 火災感知設備のうち火災感知器の構造計画 (1/2) (注)

| 設備名称   | 計画の概要            |  | 説明図 |
|--|------------------|--|-----|
|  | 主体構造             | 支持構造   |     |
| <p><b>【位置】</b></p> <p>火災感知器は、火災区域又は火災区画における放射線、取付面高さ、温度、湿度、空気流等の環境条件及び炎が生じる前に発煙する等の予想される火災の性質を考慮して選定された火災感知器を、緊急時対策棟及び緊急時対策棟屋外地下エリアに設置する設計とする。</p> |                  |  |     |
| 煙感知器<br>(アナログ)<br>熱感知器<br>(アナログ)   | 煙感知器<br><br>熱感知器 | 各火災感知器は、取付ボルトにて固定金具に取り付け、固定金具を据付ボルトにより、建屋天井のコンクリート躯体に据え付ける。    |     |
| 煙感知器<br>(防爆)   | 煙感知器             | 煙感知器 (防爆) は、取付ボルトにて固定金具に取り付け、固定金具を据付ボルトにより、建屋壁のコンクリート躯体に据え付ける。 |     |
| 熱感知器<br>(防爆)   | 熱感知器             | 熱感知器 (防爆) は、取付ボルトにて固定金具に取り付け、固定金具を据付ボルトにより、建屋壁のコンクリート躯体に据え付ける。 |     |

第4-6表 火災感知設備のうち火災感知器の構造計画 (2/2) (注)

| 設備名称      | 計画の概要 |  | 説明図   |
|-----------|-------|--|---|
|           | 主体構造  | 支持構造   |   |
| 炎感知器      | 炎感知器  | 炎感知器は、取付ボルトにて固定金具に取り付け、固定金具を据付ボルトにより、建屋壁のコンクリート躯体に据え付ける。       |   |
| 炎感知器 (防爆) | 炎感知器  | 炎感知器 (防爆) は、取付ボルトにて固定金具に取り付け、固定金具を据付ボルトにより、建屋壁のコンクリート躯体に据え付ける。 |  |

(注) 火災感知器の耐震評価は令和3年4月23日付け原規規発第2104231号にて認可された設計及び工事の計画の添付資料12「耐震性に関する説明書」による。

第4-7表 火災感知設備のうち火災感知器の構造計画

| 設備名称   | 計画の概要        |   | 説明図 |
|--|--------------|---|-----|
|  | 主体構造         | 支持構造  |     |
| <p><b>【位置】</b></p> <p>火災感知器は、火災区域又は火災区画における放射線、取付面高さ、温度、湿度、空気流等の環境条件及び炎が生じる前に発煙する等の予想される火災の性質を考慮して選定された火災感知器を、発電所全体にわたって広範囲に設置する設計とする。</p> |              |   |     |
| 煙感知器   | 煙感知器<br>(防爆) | 煙感知器(防爆)は、取付ボルトにて固定金具に取り付け、固定金具を据付ボルトにより、建屋壁等のコンクリート躯体に据え付ける。   |     |
| 炎感知器   | 炎感知器<br>(防爆) | 炎感知器(防爆)は、感知器用サポートを取付ボルトにて固定架台に取り付け、プルボックスはプルボックス用サポートを取付ボルトにて固定架台に取り付け、固定架台を基礎ボルトにより、建屋床のコンクリート躯体に据え付ける。 |     |



第 4-8 表 火災感知設備のうち火災報知盤の構造計画 (注)

| 設備名称  | 計画の概要            |  | 説明図 |
|---|------------------|--|-----|
|   | 主体構造             | 支持構造   |     |
| <p><b>【位置】</b></p> <p>火災報知盤は、火災感知器からの作動信号を常時監視できるように、中央制御室に設置する設計とする。</p> |                  |  |     |
| 火災報知盤   | 火災報知盤<br>(垂直自立型) | 火災報知盤の上部及び背面並びに下部は、取付ボルトにて固定金具に取り付け、固定金具を基礎ボルト及び据付ボルトにより建屋壁及び建屋床のコンクリート躯体に据え付ける。 |     |

(注) 火災報知盤の耐震評価は平成 29 年 8 月 25 日付け原規規発第 1708253 号にて認可された工事計画の添付資料 3「耐震性に関する説明書」による。

第 4-9 表 火災感知設備のうち火災報知盤の構造計画(1/2)

| 設備名称  | 計画の概要           |   | 説明図 |
|---|-----------------|---|-----|
|   | 主体構造            | 支持構造  |     |
| <p><b>【位置】</b><br/>                     火災報知盤は、火災感知器からの作動信号を常時監視できるように、中央制御室に設置する設計とする。</p> |                 |   |     |
| 火災報知盤①  | 火災報知盤<br>(壁掛け型) | 火災報知盤の背面は、取付ボルトにて火災報知盤を固定金具に取り付け、固定金具を据付ボルトにより建屋壁のコンクリート躯体に据え付ける。 |     |

第 4-9 表 火災感知設備のうち火災報知盤の構造計画(2/2)

| 設備名称  | 計画の概要            |                                   | 説明図 |
|---|------------------|-----------------------------------|-----|
|   | 主体構造             | 支持構造                              |     |
| <p><b>【位置】</b></p> <p>火災報知盤は、火災感知器からの作動信号を常時監視できるように、中央制御室に設置する設計とする。</p> |                  |                                   |     |
| 火災報知盤②  | 火災報知盤<br>(垂直自立型) | 火災報知盤は基礎ボルトにより建屋床のコンクリート躯体に据え付ける。 |     |

第4-10表 火災感知設備の耐震設計上の性能目標、耐震設計及び評価対象部位

| 施設名称   | 耐震設計上の性能目標   | 耐震設計  |  | 評価対象部位   |
|--------|--|---|--|--|
| 火災感知設備 | <p>火災感知設備は、火災起因の荷重は発生しないため、基準地震動 <math>S_s</math> による地震力に対し、耐震性を有する原子炉補助建屋等にボルト等で固定し、主要な構造部材が、火災防護上重要な機器等及び重大事故等対処施設に対する火災の影響を限定し、火災を早期に感知する機能を保持可能な構造強度を有する設計とする。</p> <p>耐震 <math>S</math> クラス機器を設置する火災区域又は火災区画の火災を感知する火災感知設備の電源は、非常用所内電源である C4 原子炉コントロールセンタから受電する。</p> <p>緊急時対策所（緊急時対策棟内）に係る重大事故等対処施設を設置する火災区域又は火災区画の火災を感知する火災感知設備の電源は、代替交流電源から受電する。</p> | 火災感知器   | <p>基準地震動 <math>S_s</math> による地震力に対し、火災感知器を固定する火災感知器の据付ボルト、基礎ボルト、固定架台及び取付ボルトが、塑性ひずみが生じる場合であっても、その量が微小なレベルに留まって破断延性限界に十分な余裕を有することを計算により確認する。</p>                       | 固定架台   |
|        |  |   |  | 取付ボルト  |
|        |  |   |  | 基礎ボルト  |
|        |  |   |  | 据付ボルト  |
|        | 火災報知盤  | <p>基準地震動 <math>S_s</math> による地震力に対し、火災報知盤を固定する火災報知盤の基礎ボルト及び取付ボルトが、塑性ひずみが生じる場合であっても、その量が微小なレベルに留まって破断延性限界に十分な余裕を有することを計算により確認する。</p> | 基礎ボルト  |  |
|        |  |   | 取付ボルト  |  |
|        |  |   | 据付ボルト  |  |
|        | <p>火災感知設備は、火災起因の荷重は発生しないため、火災防護上重要な機器等の耐震クラス及び重大事故等対処施設の区分に応じた地震力に対し、原子炉補助建屋等の火災防護上重要な機器等及び重大事故等対処施設を設置する火災区域又は火災区画の火災の影響を限定し、火災を早期に感知する電氣的機能を保持する設計とする。</p>   | 火災感知器   | <p>火災感知器は、基準地震動 <math>S_s</math> による地震力に対し、地震応答解析により求めた火災感知器を設置する床の基準地震動 <math>S_s</math> による最大床加速度が、設置状態を模擬した加振試験にて火災感知器単体の電氣的機能が保持できることを確認した加速度以下であることにより確認する。</p> | 火災感知器  |
| 火災報知盤  |  |   |  | <p>火災報知盤は、基準地震動 <math>S_s</math> による地震力に対し、地震応答解析により求めた火災報知盤を設置する床の基準地震動 <math>S_s</math> による最大床加速度が、設置状態を模擬した加振試験にて火災報知盤単体の電氣的機能が保持できることを確認した加速度以下であることにより確認する。</p> |

第 4-11 表 加振試験における確認項目

| 機器名称  | 機 能   | 加振試験における確認項目                               |
|-------|-------|--|
| 火災感知器 | 電氣的機能 | 火災を感知して火災報知盤へ信号を発信する機能を保持すること              |
| 火災報知盤 | 電氣的機能 | 火災感知器からの信号を受信して火災発生箇所の表示及び警報を吹鳴する機能を保持すること |

5. 火災防護に関する評価結果

本設計及び工事の計画においても平成 29 年 8 月 25 日付け原規規発第 1708253 号にて認可された工事計画の火災による損傷の防止に係る火災発生防止、火災の消火及び火災の影響軽減の設計に変更はない。