

1号機 原子炉格納容器内部調査の状況について

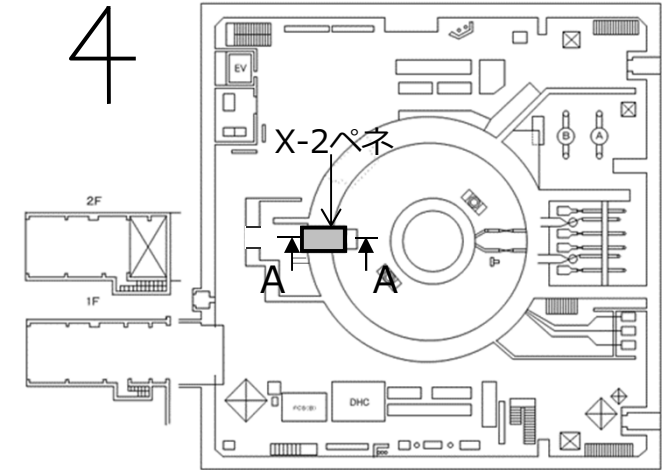
2022年6月20日

IRID **TEPCO**

技術研究組合 国際廃炉研究開発機構
東京電力ホールディングス株式会社

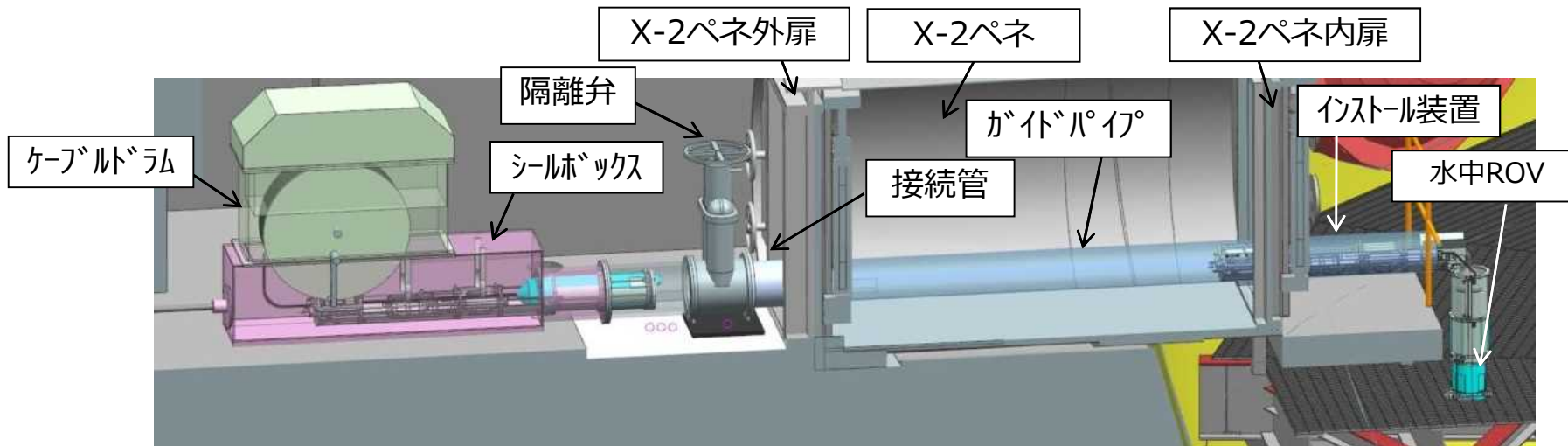
1. PCV内部調査の概要

- 1号機原子炉格納容器（以下、PCV）内部調査は、X-2ペネトレーション（以下、X-2ペネ）から実施する計画
- PCV内部調査に用いる調査装置（以下、水中ROV）はPCV内の水中を遊泳する際の事前対策用と調査用の全6種類の装置を開発
- 各水中ROVの用途
 - ① ROV-A 事前対策となるガイドリング取付
 - ② ROV-A2 **ペDESTAL内外の詳細目視**
 - ③ ROV-C 堆積物厚さ測定
 - ④ ROV-D 堆積物デブリ検知
 - ⑤ ROV-E 堆積物サンプリング
 - ⑥ ROV-B 堆積物3Dマッピング



1号機原子炉建屋1階におけるX-2ペネの位置

ペDESTAL基礎部外側の調査を実施

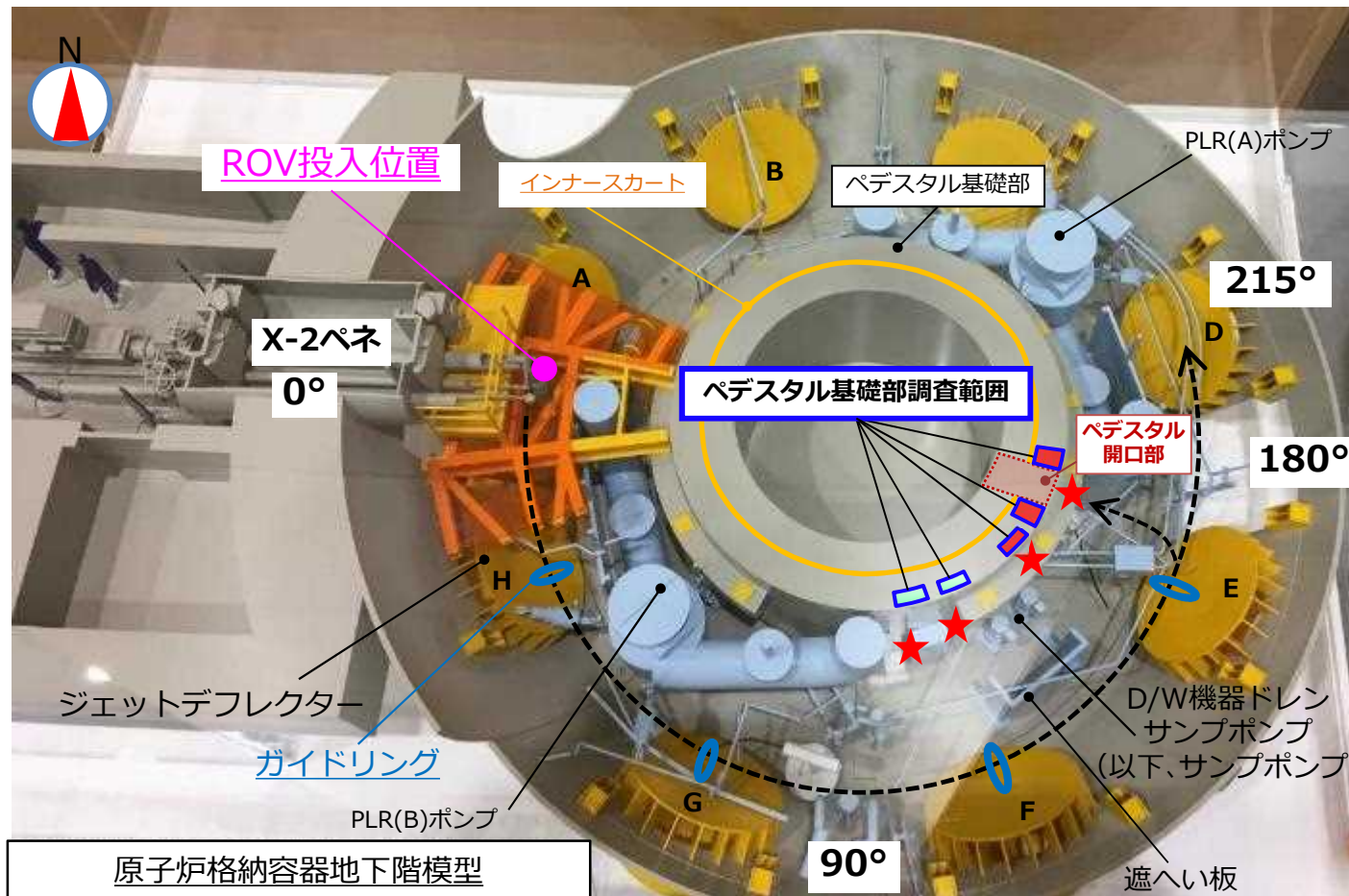


内部調査時のイメージ図 (A-A矢視)

資料提供：国際廃炉研究開発機構（IRID）

2. ROV-A2によるペDESTAL基礎部調査の概要と実績

- 調査範囲はPCV地下階の約90°から約180°（ペDESTAL開口部含む）とし、カメラによる目視調査を実施
 - ＜主な調査箇所＞
 - 既設構造物の状態確認及び堆積物の広がり状況・高さ・傾斜確認。
 - ペDESTAL開口部付近のコンクリート壁状況確認。（下図 調査箇所： 鉄筋露出、 露出無）
 - ペDESTAL内部の目視調査は調査実績等を踏まえ、最終でROV-A2を投入予定。

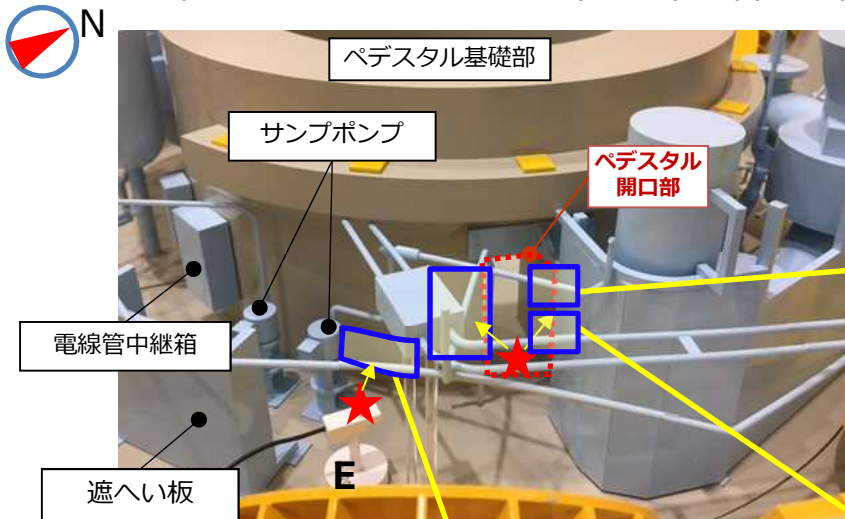


資料提供：国際廃炉研究開発機構(IRID)

★：ROV-A2目視調査位置

3. ROV-A2調査実績① ペDESTAL開口エリア(鉄筋露出有り)

- ペDESTAL開口部壁面の状態(5月18、19日調査)
 - テーブル状の堆積物があり、当該堆積物下部の壁面を確認したところ、コンクリートがなく、鉄筋、インナースカートが露出していることを確認。PCV底部にも堆積物があり、当該堆積物下部の状況は確認できず。ペDESTAL開口部左右共に同様の状態。



★: ROV-A2目視調査位置



写真2.ペDESTAL開口部(右側基礎部)の堆積物より上部の状況

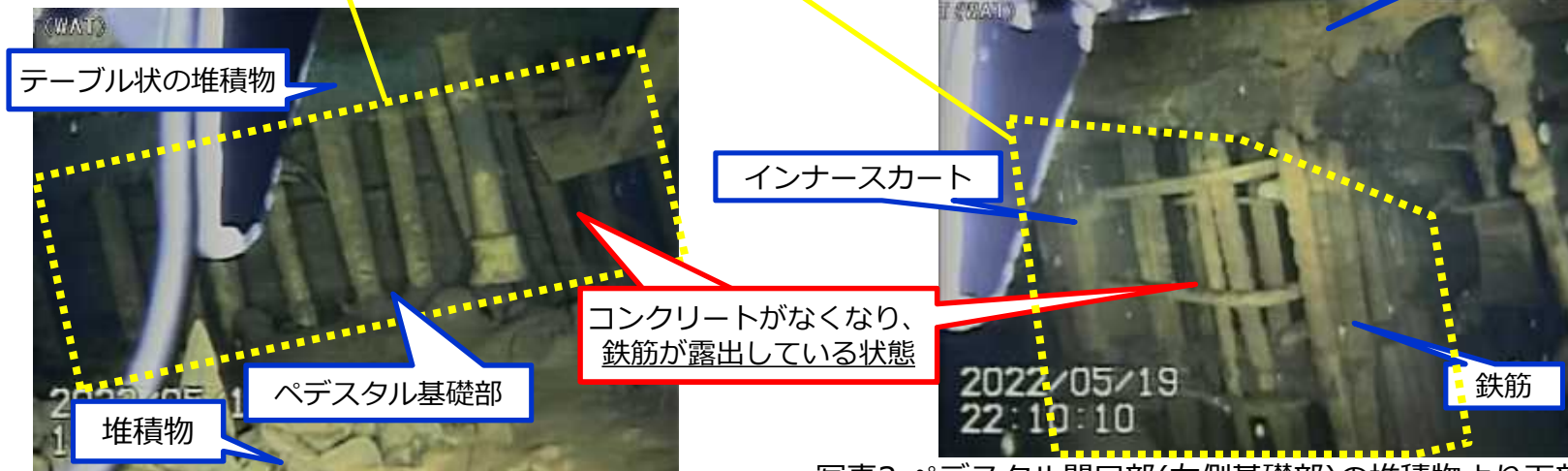


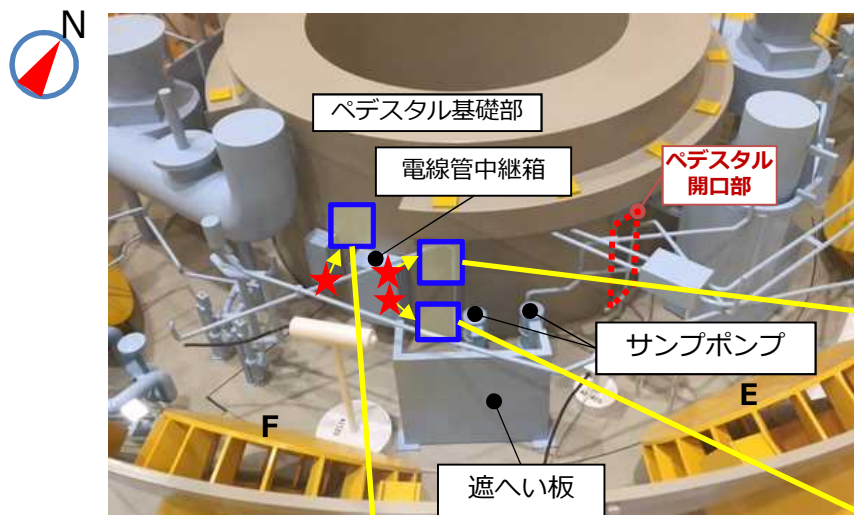
写真1.ペDESTAL基礎部付近の状況

写真3.ペDESTAL開口部(右側基礎部)の堆積物より下部の状況

3. ROV-A2調査実績② 南側エリア(鉄筋露出確認されず)

■ 電線管中継箱及びサンプポンプ付近の壁面の状況 (3月16日調査)

- PCV底部に堆積物があり、当該堆積物下部の壁面を確認することができなかったが、目視可能な範囲のペDESTAL壁面に鉄筋等が露出していないことを確認。



★: ROV-A2目視調査位置



写真5. 遮へい板裏ペDESTAL壁面(堆積物上部)



写真4. 中継箱奥ペDESTAL壁面(堆積物上部)

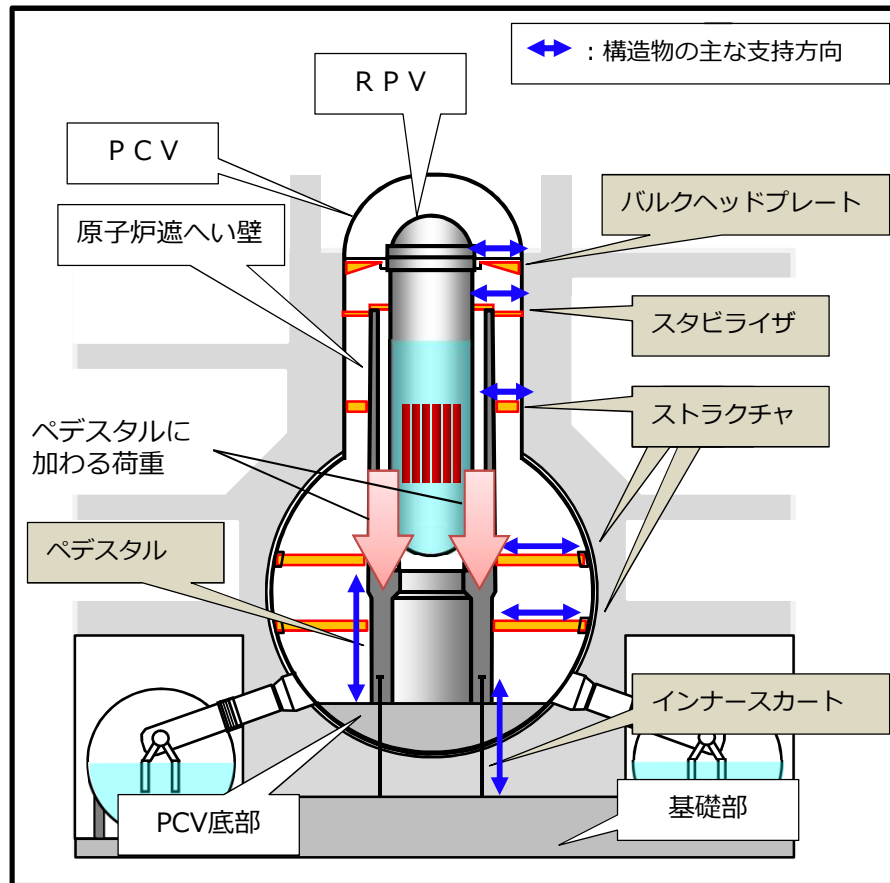


写真6. 遮へい板裏ペDESTAL壁面 (堆積物周辺)

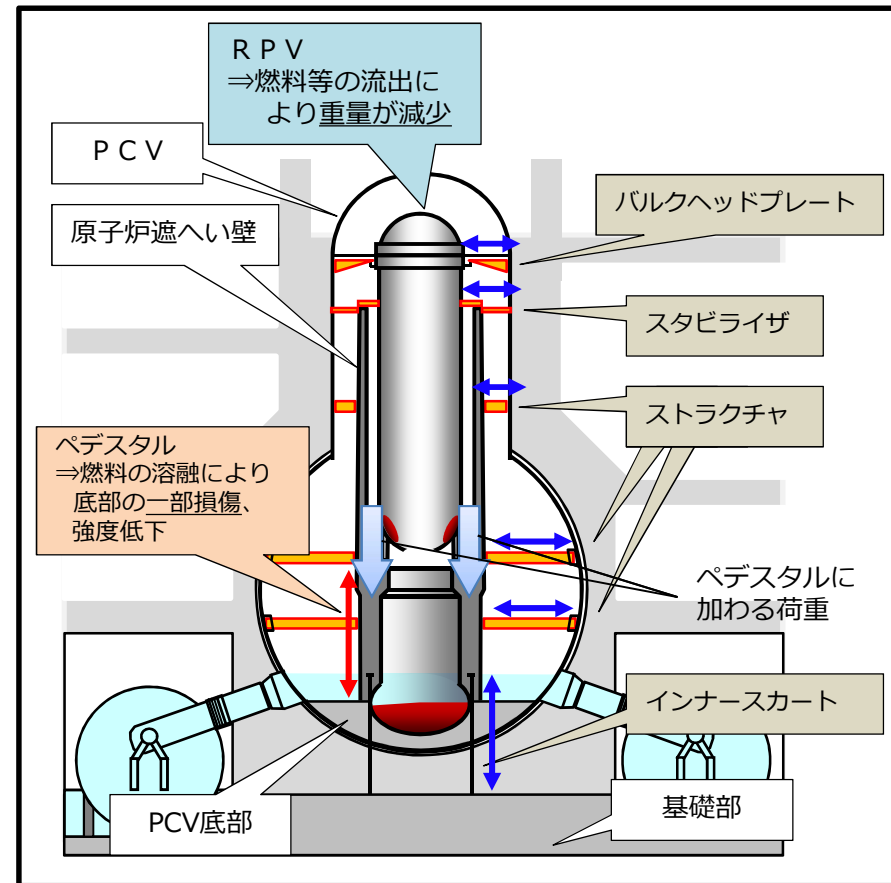
4. ペDESTAL外面の確認状況を踏まえた考察について

原子炉圧力容器の支持機能への影響

- 原子炉圧力容器（以下、RPV）を支持する構造物と事故による支持機能への影響を下図に示す。
- 1号機は事故により燃料が溶け落ちており、当該影響を踏まえ、補助事業「廃炉・汚染水対策事業」にて、2016年度に国際廃炉研究開発機構（IRID）が圧力容器及び格納容器の耐震性・影響評価を実施し、ペDESTALの一部が劣化、損傷した状態において、所定の機能を維持することを確認（参考1～7）。



R P V 支持構造物及び周辺構造物



事故によるRPV支持機能への影響

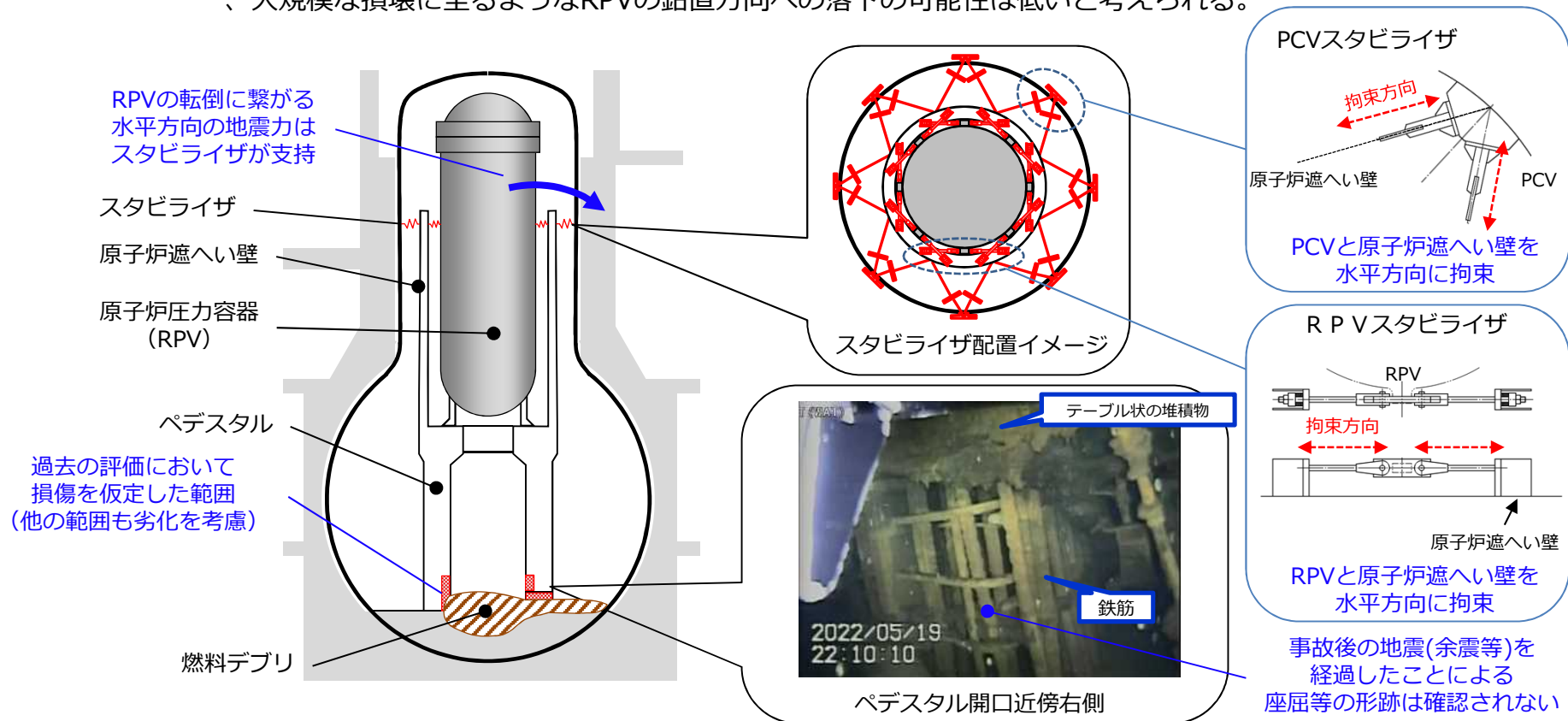
4. ペDESTAL外面の確認状況を踏まえた考察について

原子炉圧力容器の支持機能への影響

- 今後内部調査により知見の拡充、評価を実施していくが、現時点の情報等を基に、ペDESTALの損傷に伴うプラントへの影響を考察。
- ペDESTALの損傷により想定される支持すべき建造物の水平方向への移動、衝突や鉛直方向への落下については、以下の理由から、大規模な損壊等に至る可能性は低いと想定。

水平方向：RPVを水平方向に支持する建造物（スタビライザ等）があり、RPVの移動が拘束されていることから、PCV等を損傷させる様な衝突に至る可能性は低いと考えられる。

鉛直方向：RPVを鉛直方向に支持するペDESTALに損傷が確認された一方、事故に伴う燃料等の流出によりRPV重量は減少していること、ペDESTALの支持機能喪失を示す形跡（露出する鉄筋の座屈等）はみられないことから、大規模な損壊に至るようなRPVの鉛直方向への落下の可能性は低いと考えられる。



5. ペDESTAL外面の確認状況を踏まえた考察について

支持機能が低下した場合に起こり得る原子安全上の影響について

前項に記載の通り、地震等により大規模な損壊等に至る可能性は低いと想定しているが、仮にペDESTALの支持機能が低下し、支持対象であるRPV等が傾斜、沈下した場合の安全上の影響として、燃料デブリの冷却、ダスト飛散、臨界の影響について考察を行った。

その結果、周辺の公衆に対し、著しい放射線被ばくのリスクを与えることはないと考えられる。

<燃料デブリの冷却への影響>

【RPV等の傾斜・沈下により想定される影響】

- 現状、原子炉注水設備により、既設配管（CS系、FDW系）からPCV内に注水し、燃料デブリの冷却を行うことで、PCV温度等の安定を図っている。
- 事故後10年以上が経過し崩壊熱が低下しており、原子炉への注水が停止した場合でも、温度の上昇が緩やかであること（1℃/5日程度）やPCV水位の低下によるダスト濃度への影響がないことを、注水停止試験により確認している。
- RPV等の傾斜、沈下により想定される既設配管（CS系、FDW系）の損傷については、損傷状況によっては、RPVに直接注水できないことも考えられるが、燃料デブリは、大部分がPCV底部へ落下していると考えており、PCVへの注水による冷却水供給及び湿潤環境を維持することで、燃料デブリの冷却に大きな影響を与えないと考えられる。

【更なる措置について】

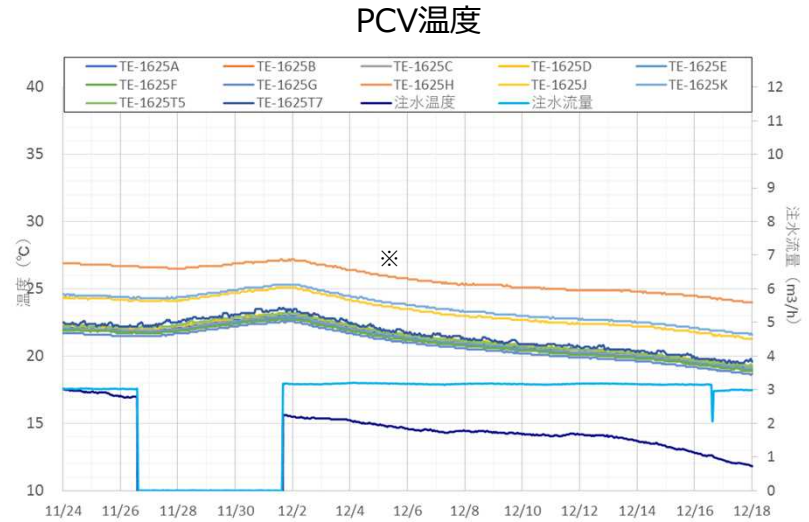
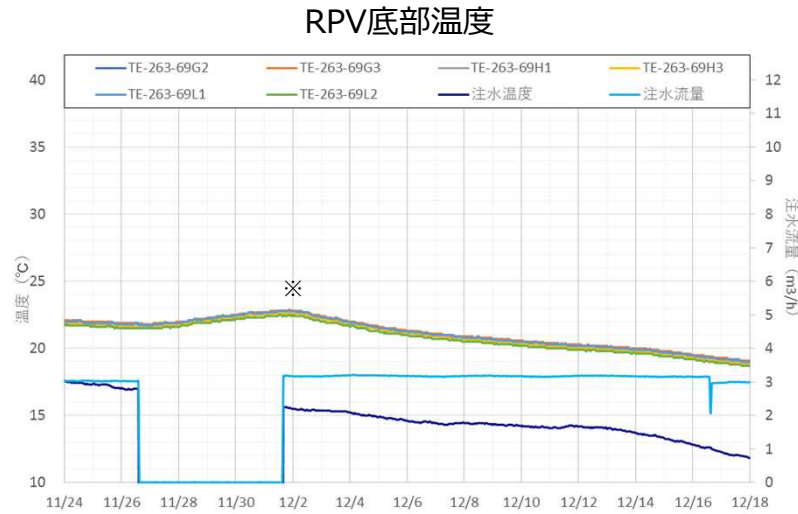
- 仮に既設設備を用いた注水が困難な場合でも、窒素封入に用いている配管（RPVヘッドスプレイライン）やPCV内部調査に伴い新設した接続口等の活用による対応についても検討する。

5. ペDESTAL外面の確認状況を踏まえた考察について

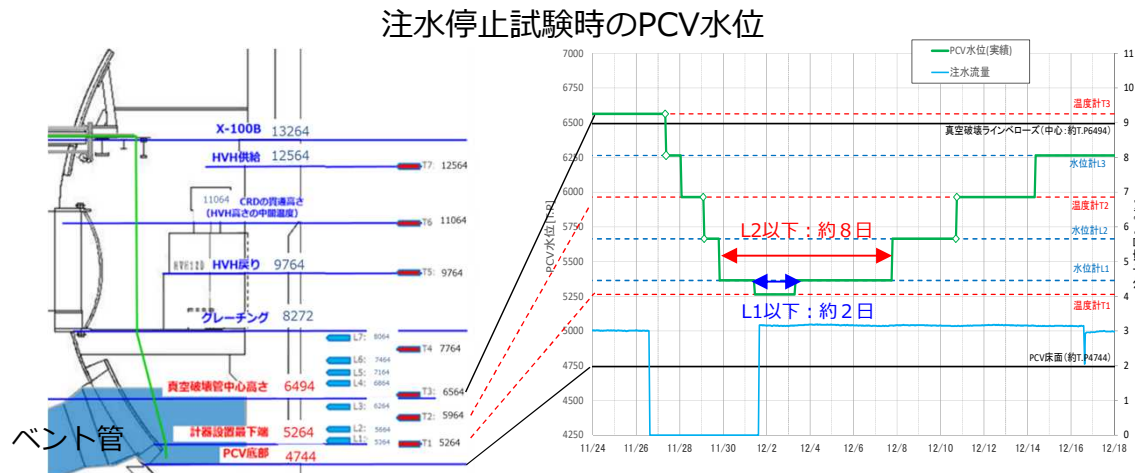
支持機能が低下した場合に起こり得る原子安全上の影響について

< 1号機 注水停止試験における温度上昇とPCV水位 (2020年) >

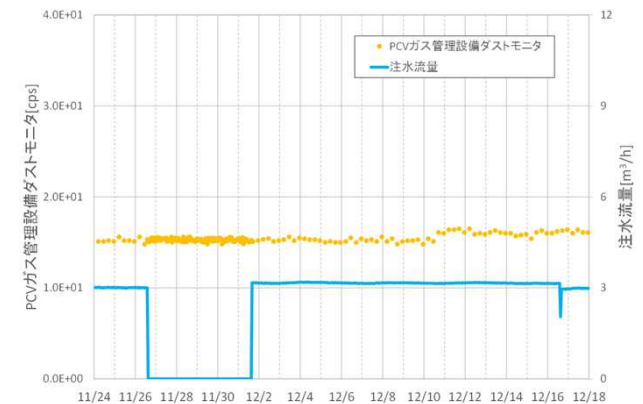
- 5日間の注水停止試験を実施し、温度の上昇が緩やかであること (1℃/5日程度) およびPCV水位の低下によるダスト濃度への影響がないことを確認



※ 注水温度の低下により全体としては、温度が低下傾向



ダスト濃度 (ダストモニタ指示値)



5. ペDESTAL外面の確認状況を踏まえた考察について

支持機能が低下した場合に起こり得る原子安全上の影響について

<ダスト飛散の影響>

【RPV等の傾斜、沈下により想定される影響】

- 現状、PCVについては、窒素封入設備を用いた給気やPCVガス管理設備におけるフィルタを介した排気により、PCV圧力の安定化やPCVから放出されるダスト濃度等の低減を図っている。
- RPV等の傾斜、沈下により想定されるペDESTAL内、PCV底部の一部の燃料デブリの粉碎によるダスト飛散や、衝撃、振動による構造材に付着しているダストの舞い上がり等については、PCV内は湿潤環境となっているため、PCV内のダスト濃度の増加は限定的※と考えられる。
- また、ダストが舞い上がったとしても、PCVガス管理設備のフィルタを介した排気流量の増加により、ダスト濃度上昇の影響の緩和を図る。

【更なる措置について】

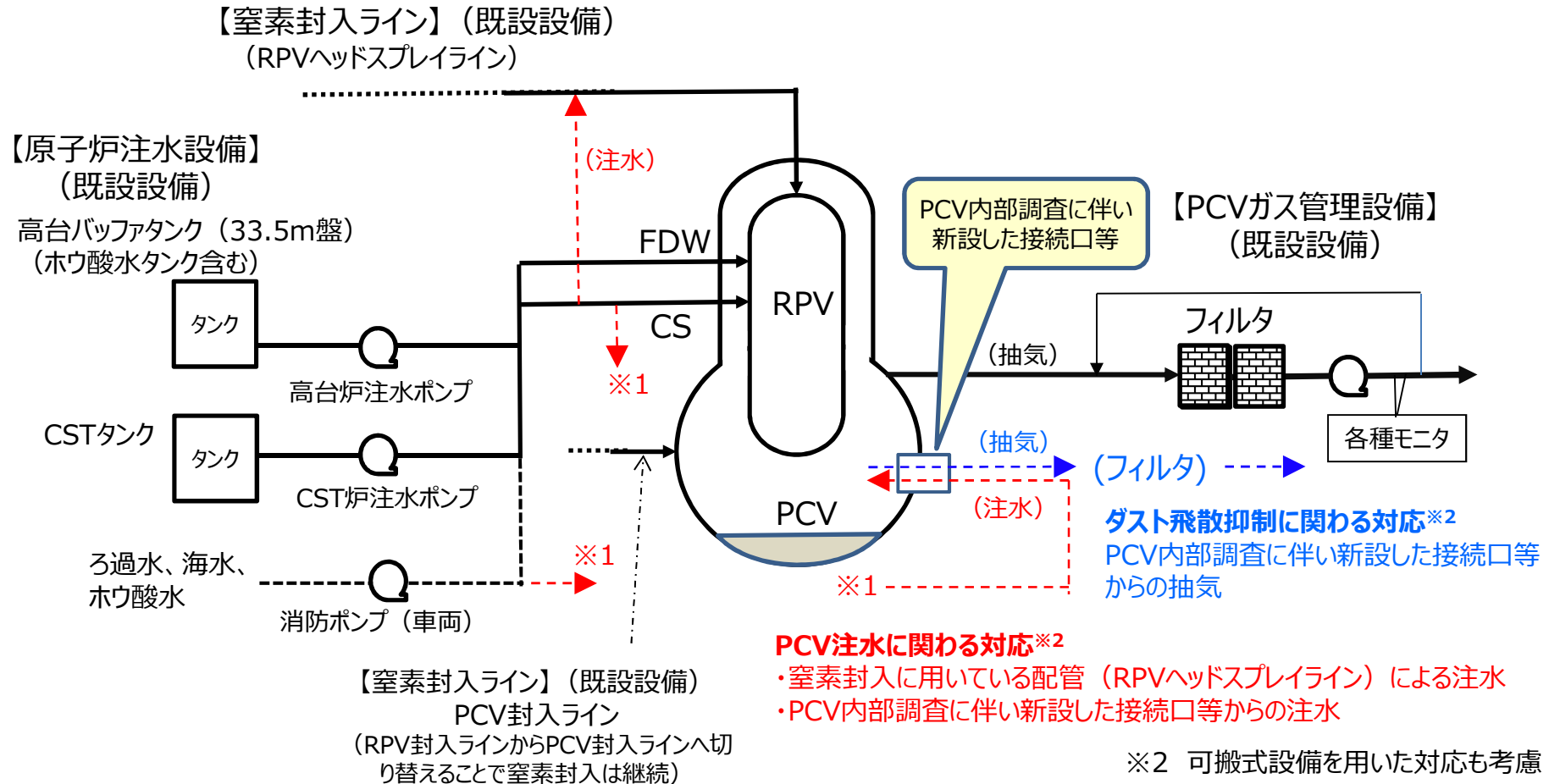
- 現在実施中の1号機使用済燃料取り出しに向けた大型カバーの設置（2023年度頃設置完了）により、ダストの直接的な放出の更なる抑制が可能となる。
- PCV内部調査に伴い新設した接続口等の活用による対応についても検討する。

※ 乾燥状態でのダスト飛散の実例として、2021年2月および2022年3月の地震（双葉町・大熊町：震度6弱）時の1・2号機の原子炉建屋および1～3号機のタービン建屋内のダスト濃度が、通常の変動幅より1桁程度の一時的な増加に留まったことを踏まえると、湿潤状態では同程度以下と想定。また、同地震時におけるPCVガス管理設備のダストモニタに有意な上昇がないことを確認。

5. ペDESTAL外面の確認状況を踏まえた考察について

支持機能が低下した場合に起こり得る原子安全上の影響について

更なる措置に関わる対応イメージ



5. ペDESTAL外面の確認状況を踏まえた考察について

支持機能が低下した場合に起こり得る原子安全上の影響について

< 臨界の影響 >

【RPV等の傾斜・沈下により想定される影響】

- RPV等の傾斜、沈下した場合、ペDESTAL内、PCV底部の一部の燃料デブリの粉碎等が発生し、粒径やデブリの亀裂等の状態の変化が想定される。
- 事故の進展により損傷、溶融した炉心では、燃料の形状の変化や、溶融時に他の炉内構造物を巻き込むことで塊の状態になるため、臨界になりにくい状態になる。これまでの臨界評価において、事故時のデブリの組成、形状（粒径）、構造材の組成及び混合量などの不確定要素について、臨界になりやすいような条件で評価した結果、臨界の可能性は極めて小さいと評価している。
- RPV等の傾斜、沈下により想定される燃料デブリの粒径やデブリの亀裂等の状態の変化は、主に形状に関するものと想定され、上記の臨界評価の範囲内に留まると考えられることから、臨界の可能性は極めて小さいと考えられる。

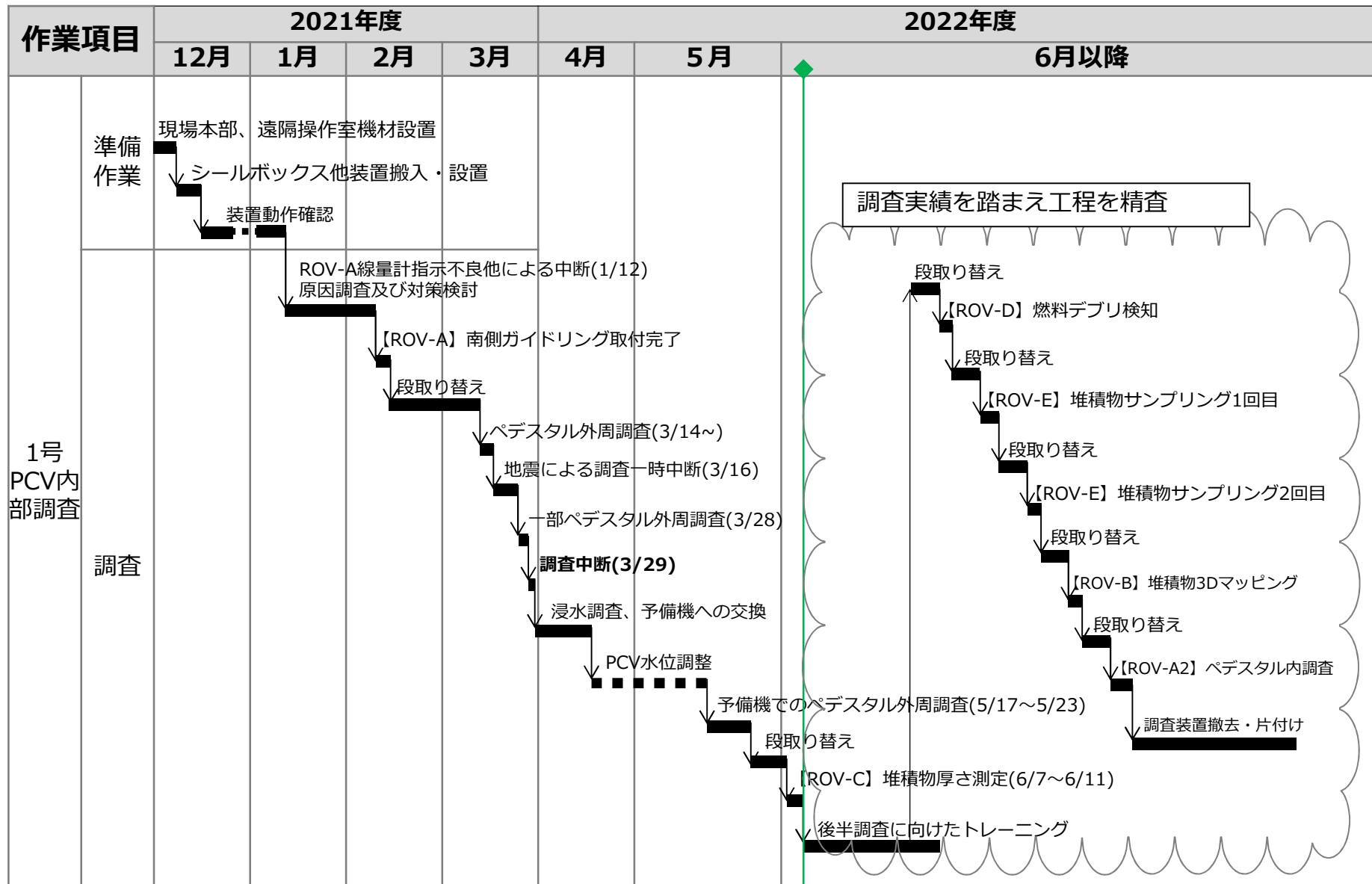
【更なる措置について】

- 仮に、PCVガス管理設備の希ガスモニタや建屋周辺の線量表示器等により、臨界の兆候が確認された場合であっても、核分裂反応を抑制するため、PCVへホウ酸水を注入する。

燃料デブリの臨界評価において想定した条件

項目		想定した条件	臨界になりやすいよう考慮した主な条件
デブリ組成	燃料	重核、F P、残存Gd がデブリに混合	燃料の炉心平均燃焼度を低く設定 (炉心平均燃焼度25.8GWd/tに対し20.8GWd/tを採用)
	構造材	被覆管、集合体壁、炉心支持板、支持金具、下部タイプレートがデブリに混合	構造材の混合量を少なく設定 (炉心域に存在する構造材のみが混合)
	制御棒	炉心有効長部分の制御棒のデブリへの混合	制御棒の中性子吸収材が全く含まれていない条件も評価
形状	デブリ(粒子)形状	球形(中実及び中空) 粒径半径: ~10[cm]	中性子が漏れにくい体系(無限体系)を設定 デブリの粒径を小さく設定(数mm~10cm)
	堆積(体系)形状	体心立方、立方体中央に1つの場合	
	(水領域の割合)	水:デブリ体積比 = 33.67~58.42	

6. 今後の予定

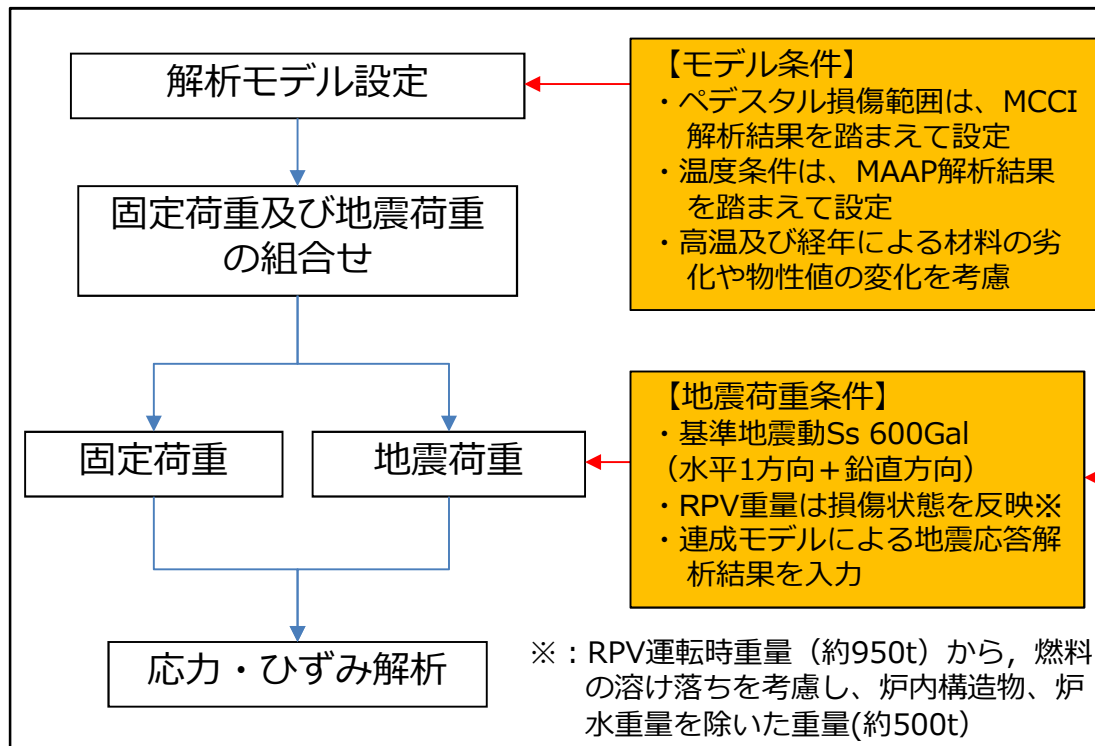


(注) 各作業の実施時期については計画であり、現場作業の進捗状況によって時期は変更の可能性あり。

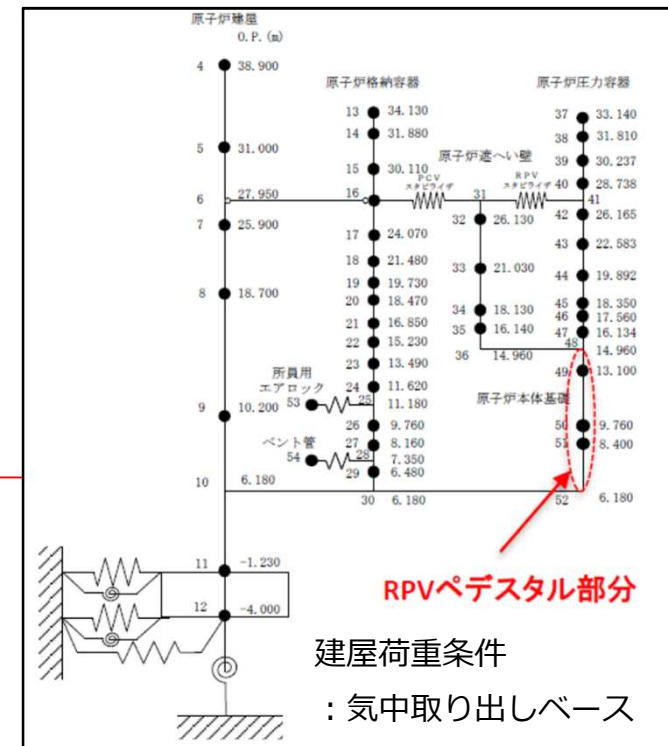
(参考1) IRIDにおけるペDESTAL部の耐震性・影響評価について

- 国の補助事業「廃炉・汚染水対策事業」にて、2016年度に国際廃炉研究開発機構（IRID）が圧力容器及び格納容器の耐震性・影響評価を実施。
- ペDESTALの一部が高温により劣化・損傷した状態において、コンクリートや鉄筋のひずみ等の耐震性評価を実施したところ、日本機械学会「発電用原子力設備規格 コンクリート製原子炉格納容器規格」の基準値以下であることを確認。

■ 耐震性・影響評価におけるペDESTALの解析方法



ペDESTAL解析フロー

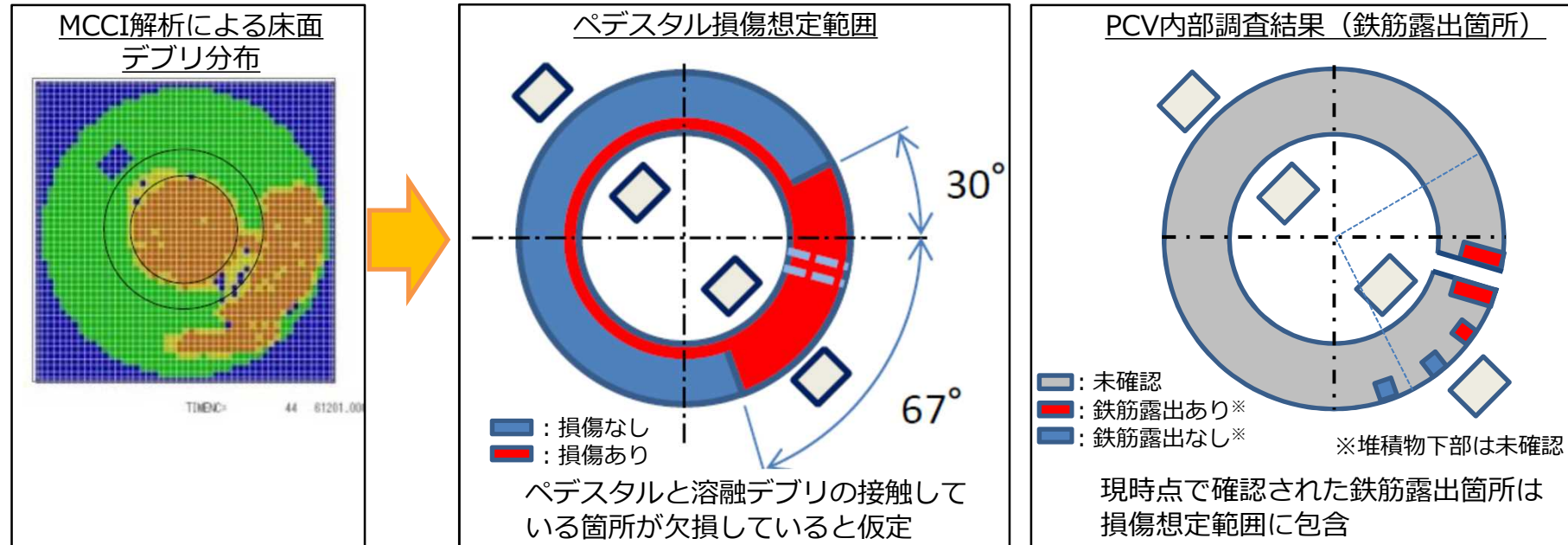


RPV-PCV/RPV系連成モデル

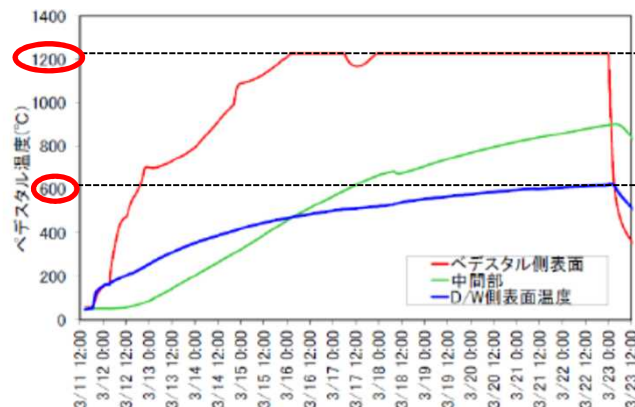
(参考2) IRIDにおけるペDESTAL部の耐震性・影響評価について

■ ペDESTAL解析モデルの損傷範囲と温度条件

➤ モデル損傷範囲：MCCI解析結果を考慮し設定



➤ 温度条件：MAAP解析結果を考慮し設定



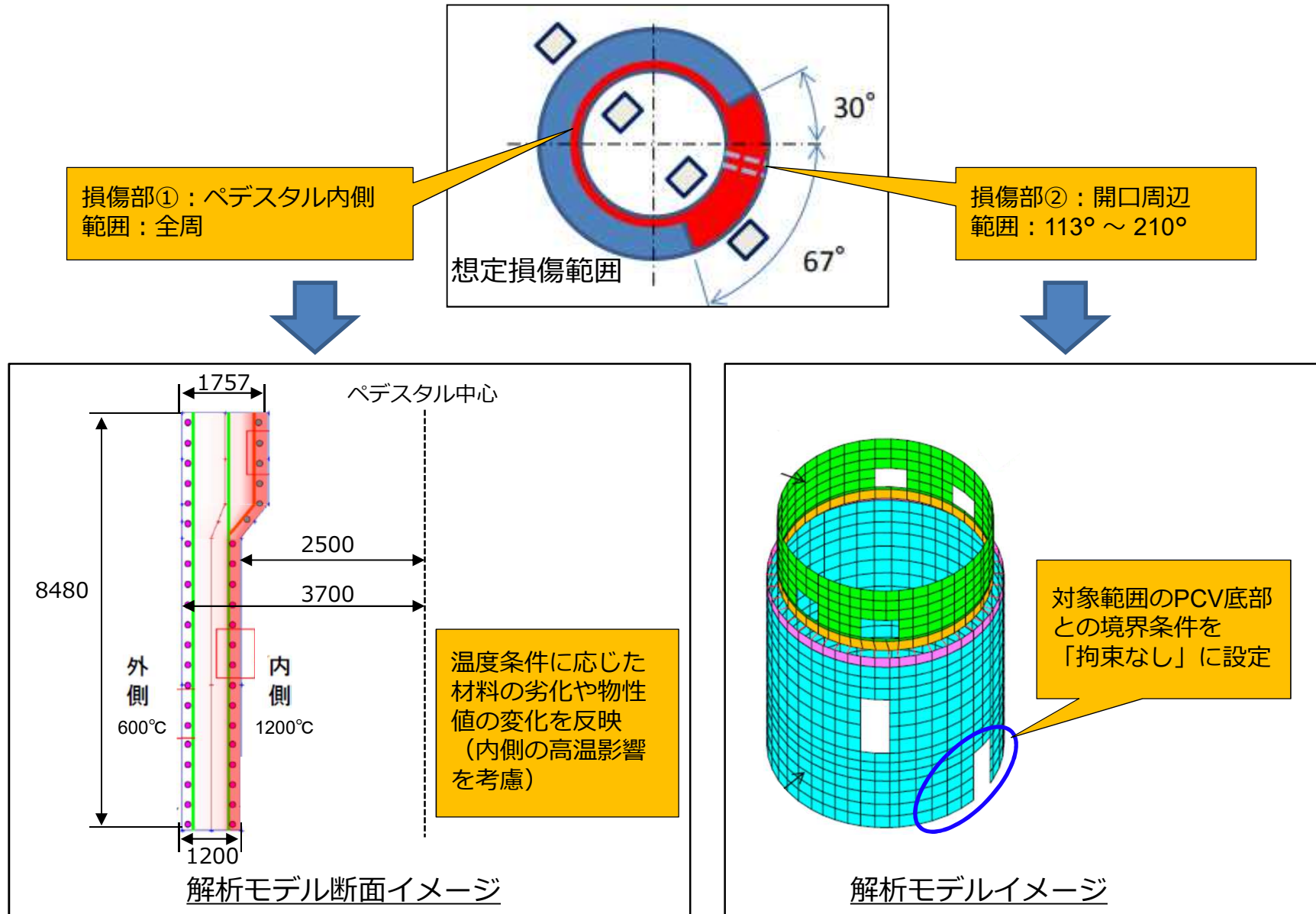
MAAP解析結果より以下を設定

ペDESTAL内側：1200°C

ペDESTAL外側：600°C

(参考3) IRIDにおけるペDESTAL部の耐震性・影響評価について

■ ペDESTAL解析モデルへの損傷範囲反映



(参考4) IRIDにおけるペDESTAL部の耐震性・影響評価について

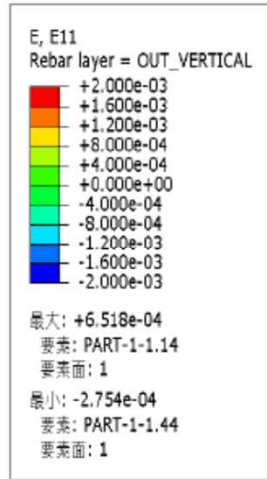
- ペDESTAL解析モデルの材料劣化の条件
 - 事故時の高温状態を踏まえた材料強度の低下
 - 高温腐食及び長期腐食を踏まえた鉄筋の減肉
(長期腐食の期間は地震後40年を想定)

劣化	モデル化項目		モデル化方法	設定根拠
高温	材料	コンクリート	圧縮・引張強度の低減 応力ひずみ関係の軟化	平成27年度 円柱試験より設定 (1F1: 普通コン加熱後4ヶ月水中)
		鉄筋	降伏点の低減	AII耐火性ガイドを参考に設定
		付着	テンションスティフニング 効果は低減しない	平成27年度 縮小模型試験の シミュレーション解析を参考に設定
	形状	温度の 空間分布	温度分布解析を実施	熱物性の妥当性を、平成27年度 ブロック試験を参考に設定
鉄筋 腐食	材料	コンクリート	—	—
		鉄筋 (高温腐食)	腐食量に応じた 断面積(鉄筋比)の減少	中森-EPRIの回帰式により設定
		鉄筋 (長期腐食)		平成27年度 鉄筋腐食試験より設定
		付着	テンションスティフニング 効果は低減しない	平成27年度 縮小模型試験の シミュレーション解析を参考に設定
	形状	腐食の 空間分布	全面腐食と仮定	安全側に設定

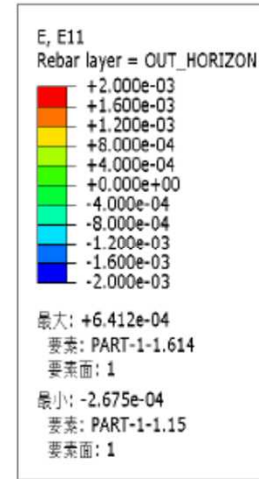
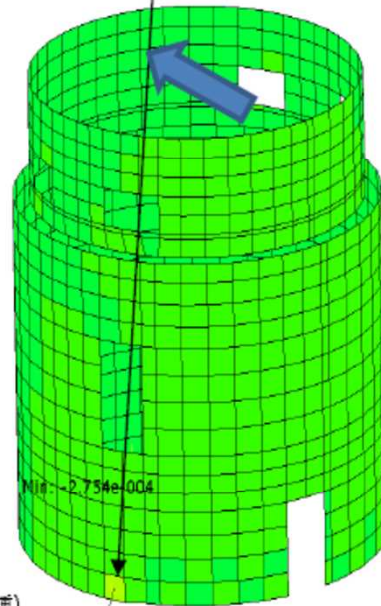
出典：平成26年度補正予算 廃炉・汚染水対策事業費補助金 圧力容器/格納容器の耐震性・影響評価手法の開発
平成28年度成果報告 技術研究組合 国際廃炉研究開発機構 (IRID) https://irid.or.jp/wp-content/uploads/2017/06/20160000_11.pdf

(参考5) IRIDにおけるペDESTAL部の耐震性・影響評価について

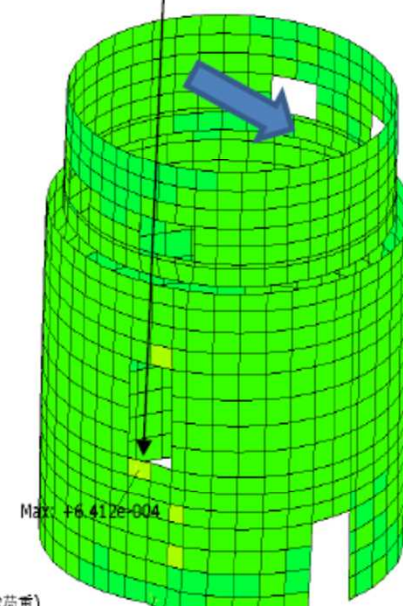
■ ペDESTAL解析結果 (鉄筋ひずみ)



最大値: 652 μ



最大値: 641 μ



ステップ: Step-2, kajima 1f1 all model step1(地震荷重)
Increment 21: Step Time = 1.000
基本変数: E, E11
変形変数: U 変形倍率: +1.000e+02
1F1PED2016 E->W : 温度15.5°C 鉛直震度0.46 組み合わせ係数(1.0,-0.4)
ODB: 1F1PED2016_EW_15.5+H10-V04.odb Abaqus/Standard 3DEXPERIENCE R2016x HotFix 4 Fri Jan 13 18:25:55 G

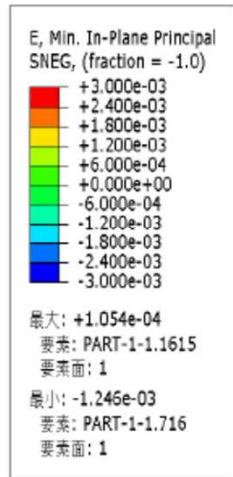
ステップ: Step-2, kajima 1f1 all model step1(地震荷重)
Increment 23: Step Time = 1.000
基本変数: E, E11
変形変数: U 変形倍率: +1.000e+02
1F1PED2016 W->E : 温度15.5°C 鉛直震度0.46 組み合わせ係数(1.0,+0.4)
ODB: 1F1PED2016_WE_15.5+H10+V04.odb Abaqus/Standard 3DEXPERIENCE R2016x HotFix 4 Fri Jan 13 18:43:31 G

タテ筋ひずみ分布

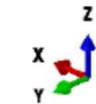
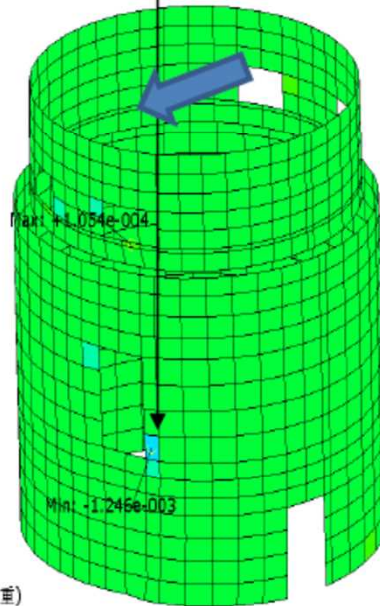
ヨコ筋ひずみ分布

(参考6) IRIDにおけるペDESTAL部の耐震性・影響評価について

■ ペDESTAL解析結果 (コンクリートひずみ, 面外せん断応力)



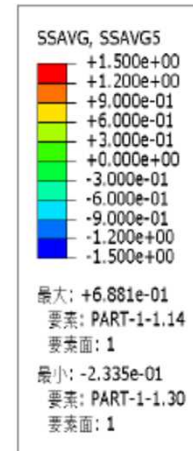
最大値: 1246 μ



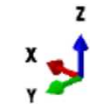
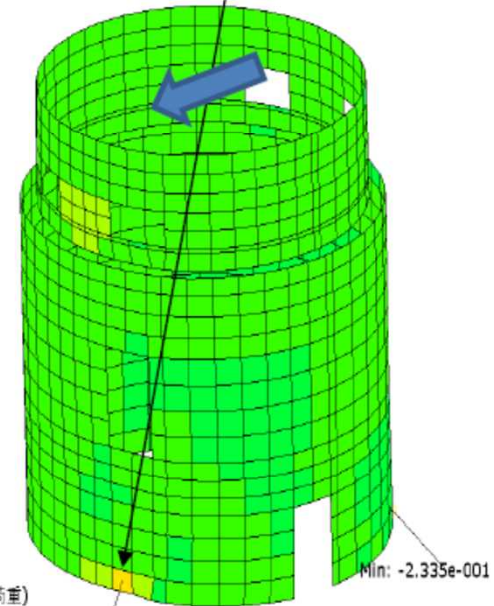
ステップ: Step-2, kajima 1f1 all model step1(地震荷重)
Increment 21: Step Time = 1.000
基本変数: E, Min. In-Plane Principal
変形変数: U 変形倍率: +1.000e+02

1F1PED2016 N->S : 温度15.5℃ 鉛直震度0.46 組み合わせ係数(1.0,+0.4)
ODB: 1F1PED2016_NS_15.5+H10+V04.odb Abaqus/Standard 3DEXPERIENCE R2016x HotFix 4 Fri Jan 13 18:30:42 G

コンクリート圧縮ひずみ分布



余裕最大要素の応力:
0.69N/mm²



ステップ: Step-2, kajima 1f1 all model step1(地震荷重)
Increment 21: Step Time = 1.000
基本変数: SSAVG, SSAVG5
変形変数: U 変形倍率: +1.000e+02

1F1PED2016 N->S : 温度15.5℃ 鉛直震度0.46 組み合わせ係数(1.0,+0.4)
ODB: 1F1PED2016_NS_15.5+H10+V04.odb Abaqus/Standard 3DEXPERIENCE R2016x HotFix 4 Fri Jan 13 18:30:42 G

面外せん断応力分布

■ ペDESTAL解析結果

温度	デブリ侵食	評価項目	発生応力・ひずみ (A)	評価基準値 (B)	基準値/評価値 (B/A)
内側 : 1200℃ 外側 : 600℃	あり	コンクリートひずみ	1246 μ	3000 μ	2.40
		鉄筋ひずみ	652 μ	5000 μ	7.66
		面外せん断応力	0.69 N/mm ²	1.44 N/mm ²	2.08

ペDESTALの損傷及び劣化を考慮したモデルでの解析結果より発生応力・ひずみが評価基準値※¹以下であることを確認

※ 1 : CCV規格等※²に基づく評価基準値との比較を実施し、健全性を評価

※ 2 : 日本機械学会 「発電用原子力設備規格 コンクリート製原子炉格納容器規格」