

# 核燃料輸送物設計承認書

原規規発第 22061412 号

令和 4 年 6 月 14 日

四国電力株式会社

取締役社長 社長執行役員 長井 啓介 殿

原子力規制委員会

核燃料物質等の工場又は事業所の外における運搬に関する技術上の基準に係る細目等を定める告示（平成 2 年科学技術庁告示第 5 号）第 4 1 条第 1 項の規定に基づき、令和 3 年 1 2 月 2 2 日付け原子力発第 2 1 3 2 9 号（令和 4 年 5 月 2 0 日付け原子力発第 2 2 0 9 1 号をもって一部補正。以下「申請書」という。）をもって申請のあった核燃料輸送物の設計については、核燃料物質等の工場又は事業所の外における運搬に関する規則（昭和 5 3 年総理府令第 5 7 号）に定める技術上の基準に適合していると認められるので、同規則第 2 1 条第 2 項の規定に基づき、下記のとおり承認します。

なお、本核燃料輸送物設計承認書は、本核燃料輸送物が通過し又は搬入される国において定められた原子力事業者等及び原子力事業者等から運搬を委託された者が従うべき義務を免除するものではないことを申し添えます。

記

核燃料輸送物設計承認番号

J / 2 0 3 3 / B ( M ) F

氏名又は名称及び住所並びに法人にあっては、その代表者の氏名  
添付の申請書の写しに記載のとおり

核燃料輸送物設計承認書の有効期間

令和4年6月14日から令和6年6月13日まで

ただし、核燃料物質等の工場又は事業所の外における運搬に関する規則（昭和53年総理府令第57号）及び核燃料物質等の工場又は事業所の外における運搬に関する技術上の基準に係る細目等を定める告示（平成2年科学技術庁告示第5号）（以下「規則等」という。）の改正により、規則等に定める技術上の基準（設計に係るものに限る。）に適合しなくなった場合は失効する。

核燃料物質等の工場又は事業所の外における運搬に関する技術上の基準に係る細目等を定める告示（平成2年科学技術庁告示第5号）第41条第2項第3号から第12号まで及び第14号に掲げる事項

添付の申請書の別記の写しの1から13までに記載のとおり

# 核燃料輸送物設計変更承認申請書

原子力発第21329号

令和3年12月22日

原子力規制委員会 殿

香川県高松市丸の内2番5号  
四国電力株式会社  
取締役社長 社長執行役員

長 井 啓 介

核燃料物質等の工場又は事業所の外における運搬に関する技術上の基準に係る細目等を定める告示（平成2年科学技術庁告示第5号）第41条第1項の規定により、下記のとおり申請します。

## 記

- 核燃料輸送物の名称  
MSF-24P型
- 核燃料輸送物設計承認番号  
J/2033/B(M)F-96

### 3 変更内容

- ・原規規発第 2011304 号（令和 2 年 11 月 30 日付）により承認を受けた核燃料輸送物設計承認申請書別紙（輸送容器の設計及び核燃料物質等を当該輸送容器に収納した場合の核燃料輸送物の安全性に関する説明書）について以下の変更を行う。
  - ・核燃料輸送物の説明において使用予定年数、輸送容器の使用予定回数および貯蔵予定期間について追記する。
  - ・核燃料輸送物の安全解析において核燃料輸送物の経年変化の考慮に関する説明を追加するとともに、安全設計及び安全輸送に関する特記事項から同内容を削除する。
  - ・輸送容器の保守及び核燃料輸送物の取扱い方法において貯蔵期間中検査の実施頻度を明確化する。
  - ・品質マネジメントの基本方針に係る説明を削除する。
- ・輸送容器に係る品質管理の方法等（設計に係るものに限る。）に関する説明書を追加する。
- ・その他記載の見直しを行う。

### 4 変更理由

- ・核燃料物質等の工場又は事業所の外における運搬に関する規則及び核燃料物質等の工場又は事業所の外における運搬に関する技術上の基準に係る細目等を定める告示が改正されたため。
- ・貯蔵期間中検査に係る運用を明確化するため。
- ・記載を適正化するため。

本資料のうち枠囲みの範囲は商業機密等に係る  
事項ですので公開することはできません。

## 核燃料輸送物設計変更承認申請書の一部補正について

原子力発第22091号

令和4年5月20日

原子力規制委員会 殿

住所 香川県高松市丸の内2番5号

氏名 四国電力株式会社

取締役社長 社長執行役員

長 井 啓 介

令和3年12月22日付け原子力発第21329号をもって申請しました核燃料輸送物設計変更承認申請書について、下記のとおり一部補正をいたします。

### 記

核燃料輸送物設計変更承認申請書を次のとおり変更する。

- 核燃料輸送物の名称  
MSF-24P型
- 核燃料輸送物設計承認番号  
J/2033/B(M)F-96

### 3 変更内容

- ・原規規発第 2011304 号（令和 2 年 11 月 30 日付）により承認を受けた核燃料輸送物設計承認申請書（以下「既承認申請書」という。）記載事項について別記のとおり変更する。
- ・既承認申請書別紙（輸送容器の設計及び核燃料物質等を当該輸送容器に収納した場合の核燃料輸送物の安全性に関する説明書）について以下の変更を行う。
  - ・(イ)章「核燃料輸送物の説明」において使用予定年数、輸送容器の使用予定回数及び貯蔵予定期間について追記する。
  - ・核燃料輸送物の経年変化に関しては、(ホ)章「安全設計及び安全輸送に関する特記事項」に自主的に記載していたが、核燃料物質等の工場又は事業所の外における運搬に関する規則（以下「外運搬規則」という。）及び核燃料物質等の工場又は事業所の外における運搬に関する技術上の基準に係る細目等を定める告示（以下「外運搬告示」という。）の改正を踏まえ、改めて使用予定期間中の経年変化の評価を行った。その結果を(ロ)章 F「核燃料輸送物の経年変化の考慮」（追加）及び(ロ)章 G「外運搬規則及び外運搬告示に対する適合性の評価」（従前の(ロ)章 F）に記載する。なお、(ホ)章に記載していた経年変化に係る説明は削除する。
  - ・(ニ)章「輸送容器の保守及び核燃料輸送物の取扱い方法」において貯蔵期間中検査の実施頻度を明確化する。
  - ・(ハ)章「品質マネジメントの基本方針に係る説明」を削除し、「輸送容器の保守及び核燃料輸送物の取扱い方法」を(ハ)章に、「安全設計及び安全輸送に関する特記事項」を(ニ)章に変更する。
  - ・「輸送容器に係る品質管理の方法等（設計に係るものに限る。）に関する説明書」を追加する。
  - ・その他記載の見直しを行う。

### 4 変更理由

- ・外運搬規則及び外運搬告示が改正されたため。
- ・貯蔵期間中検査に係る運用を明確化するため。
- ・記載を適正化するため。

#### [別紙]

1. 輸送容器の設計及び核燃料物質等を当該輸送容器に収納した場合の核燃料輸送物の安全性に関する説明書
2. 輸送容器に係る品質管理の方法等（設計に係るものに限る。）に関する説明書

#### [添付]

補正内容一覧

以上

1 核燃料輸送物の名称

MSF-24P型

2 輸送容器の外形寸法、重量及び主要材料

- (1) 輸送容器の外形寸法      外 径    約 3.6 m  
  長 さ    約 6.8 m  
  (上・下部緩衝体を含む)
- (2) 輸送容器の重量               117.7 トン以下 (輸送架台は含まず)
- (3) 核燃料輸送物の総重量        134.4 トン以下 (輸送架台は含まず)

(4) 輸送容器の主要材料

イ	胴		炭素鋼
ロ	外筒		炭素鋼
ハ	一次蓋		炭素鋼
ニ	二次蓋		炭素鋼
ホ	三次蓋		ステンレス鋼
ヘ	中性子遮蔽材		レジン
ト	伝熱フィン		銅
チ	バスケット		ほう素添加アルミニウム合金及びアルミニウム合金
リ	緩衝体		ステンレス鋼及び木材

(5) 輸送容器の概略を示す図

添付図-1 のとおり。

詳細形状は、本核燃料輸送物の核燃料輸送物設計変更承認申請書（令和3年12月22日付け原子力発第21329号(令和4年5月20日付け原子力発第22091号をもって一部補正)、以下「申請書」という。）に係る別紙1の(イ)-第C.1図から(イ)-第D.5図までに示されている。

3 核燃料輸送物の種類

BM型核分裂性輸送物

4 収納する核燃料物質等の種類、性状、重量及び放射能の量

添付表-1 のとおり。

5 輸送制限個数

- (1) 輸送制限個数：制限なし
- (2) 配列方法：任意
- (3) 臨界安全指数：0

6 運搬中に予想される周囲の温度の範囲

-20℃ ～ 38℃

7 収納物の臨界防止のための核燃料輸送物の構造に関する事項

アルミニウム合金製のバスケットプレートから構成された格子構造状のバスケットにより、個々の燃料集合体を輸送容器の所定の位置に収納するとともに、バスケット内に中性子吸収材を配置することで臨界を防止する構造としている。

8 臨界安全評価における浸水の領域に関する事項

輸送容器は浸水及び漏水を防止する特別な措置として、二次蓋及び三次蓋による多重の防水機能を有しているため、臨界安全評価においては微量の浸水のみを考慮して評価している。  
なお、防水機能を有する部位の水密性に留意した品質管理を実施する。

9 収納物の密封性に関する事項

輸送容器の密封境界は胴、三次蓋及びリリーフバルブカバープレートから構成されており、三次蓋と胴の上部フランジとの接合面及びリリーフバルブカバープレートと三次蓋との接合面にはゴムOリングが設けられている。

10 BM型輸送物にあつては、BU型輸送物の設計基準のうち適合しない基準についての説明

-40℃の周囲の温度において、き裂、破損等の生じるおそれがないことが確認されていない。

11 輸送容器の保守及び核燃料輸送物の取扱いに関する事項

本輸送容器は兼用キャスクであり、貯蔵予定期間における経年変化を考慮した本輸送容器の保守及び本核燃料輸送物の取扱いについては、申請書に係る別紙1のとおり。

また、本核燃料輸送物の運搬は、周囲の温度-20℃以上で専用積載にて実施する。

12 輸送容器に係る品質管理の方法等（設計に係るものに限る。）に関する事項

輸送容器に係る品質管理の方法等（設計に係るものに限る）については、申請書に係る別紙2のとおり。



13 その他特記事項

本輸送容器は兼用キャスクであり、輸送容器の使用予定年数を 60 年、貯蔵予定期間を 60 年としている。

外運搬規則等の改正に伴い本輸送物に係る技術上の基準が変更となった場合及び新たな技術的知見が得られた場合は、設計への影響を評価し、必要に応じて設計変更承認申請等の手続きを行う。

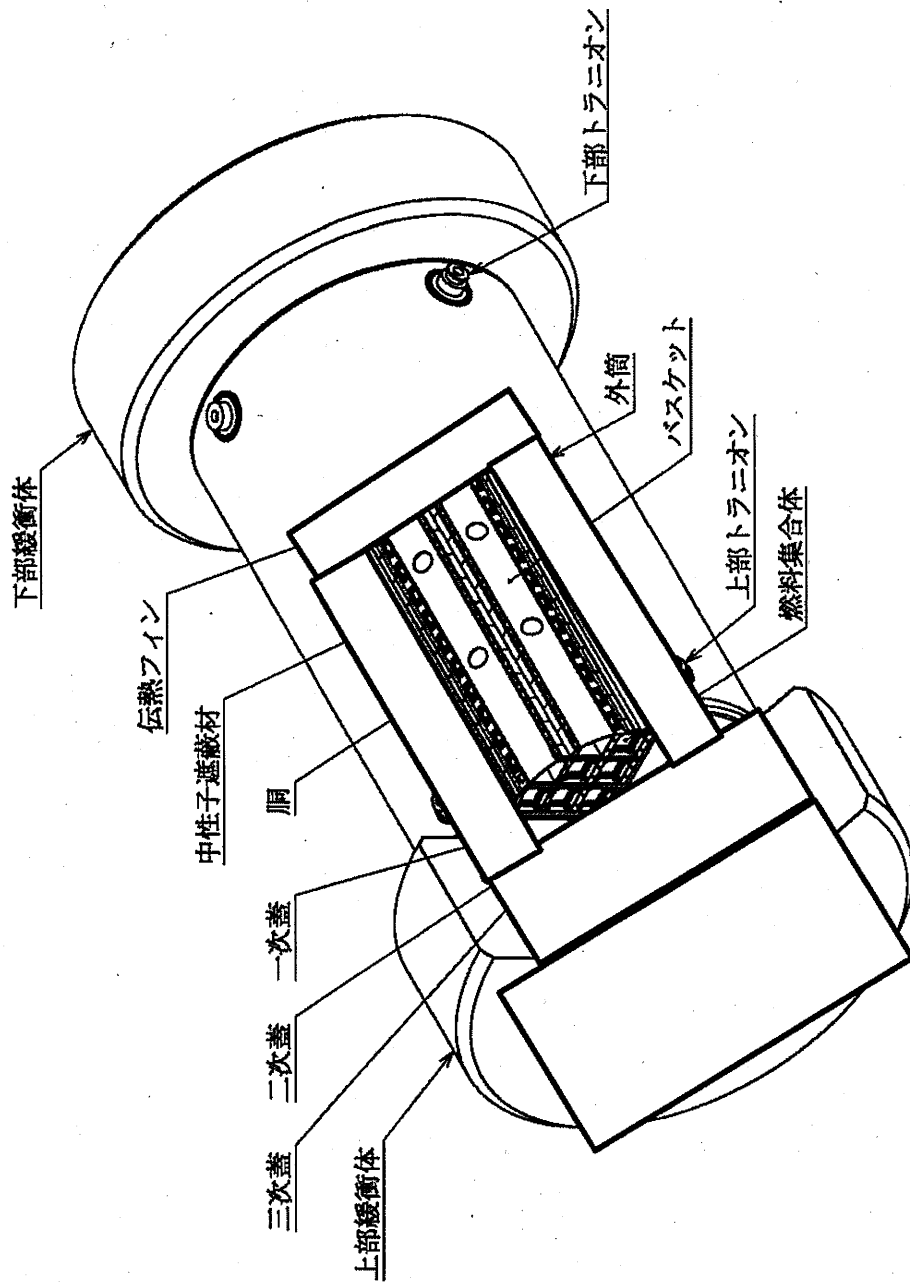
詳細については、申請書に係る別紙 1 のとおり。

(別紙記載事項)

別紙 1 輸送容器の設計及び核燃料物質等を当該輸送容器に収納した場合の核燃料輸送物の  
安全性に関する説明書

イ	核燃料輸送物の説明	(イ) 章
ロ	核燃料輸送物の安全解析	(ロ) 章
ハ	輸送容器の保守及び核燃料輸送物の取扱い方法	(ハ) 章
ニ	安全設計及び安全輸送に関する特記事項	(ニ) 章

別紙 2 輸送容器に係る品質管理の方法等（設計に係るものに限る。）に関する説明書



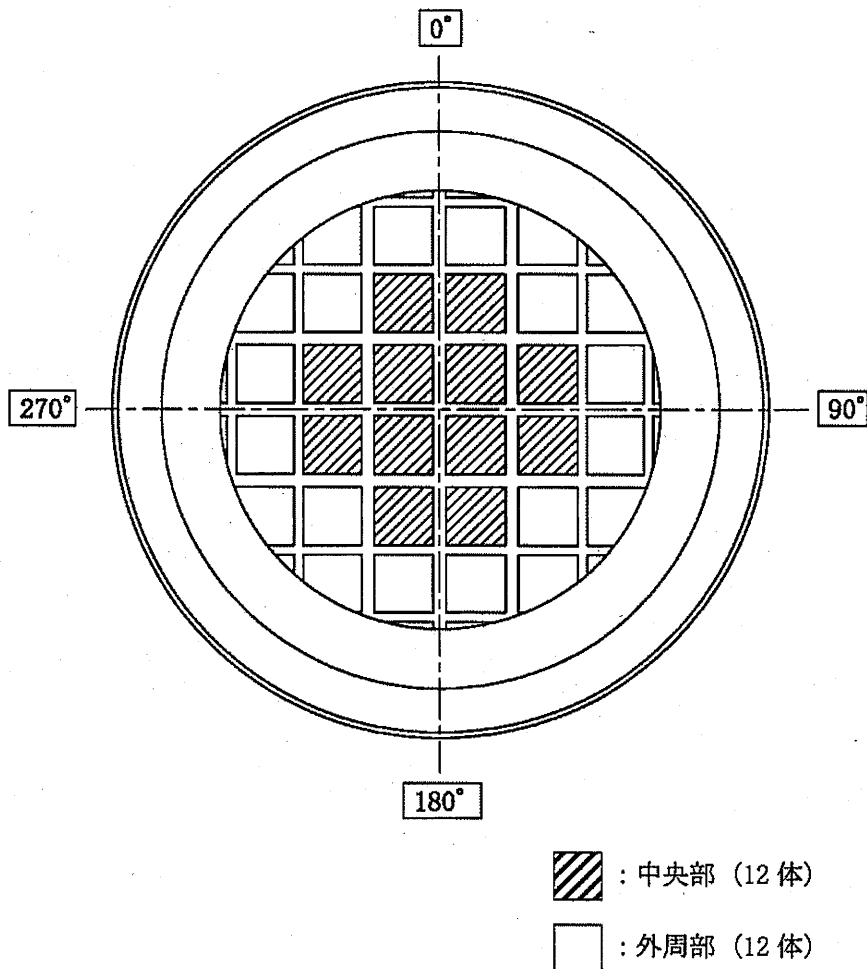
添付図-1 輸送容器の概略図 (鳥瞰図)

添付表-1 輸送容器 1 基に収納する核燃料物質の仕様

燃料集合体の種類と形式		中央部 (注1)				外周部 (注1)			
		17×17 燃料							
		48,000MWd/t 型		39,000MWd/t 型		48,000MWd/t 型		39,000MWd/t 型	
		A型	B型	A型	B型	A型	B型	A型	B型
項目									
種類	軽水炉 (PWR) 使用済燃料 (注2)								
性状	固体 (二酸化ウラン粉末焼結体)								
燃料集合体1体の仕様	ウラン重量 (kg 以下)	□							
	放射能の量 (収納物平均) (PBq 以下)	□							
	初期濃縮度 (wt% 以下)	4.2		3.7		4.2		3.7	
	最高燃焼度 (MWd/t 以下)	□							
	冷却日数 (日以上)								
輸送容器 1 基当たりの仕様	収納体数 (注1) (体以下)	12				12			
		24							
	平均燃焼度 (MWd/t 以下)	□							
	放射能の量 (注4) (PBq 以下)	□							
	最大崩壊熱量 (kW 以下)	15.8							
	収納物重量 (トン以下)	16.7							

- (注1) 燃料集合体は添付図-2 に示すとおり収納位置が制限される。
- (注2) 表面から1メートルの距離における空気吸収線量率は1グレイ毎時を超える。
- (注3) 回収ウラン燃料については、放射能および発熱量が、通常のウラン燃料と同等以下となる期間 (  日以上) 冷却したものを収納する。
- (注4) 主要な核種は次のとおりである。

主要な核種	放射能強度 (PBq)
Cs-137	
Ba-137m	
Sr-90	
Y-90	
Eu-154	



添付図-2 燃料集合体の収納位置