

設計及び工事計画認可申請書

(高浜発電所第3号機の変更の工事)

関原発第52号

2022年4月28日

原子力規制委員会 殿

大阪市北区中之島3丁目6番16号

関西電力株式会社

執行役社長 森本 孝

核原料物質、核燃料物質及び原子炉の規制に関する法律第43条の3の9第1項の規定により別紙のとおり設計及び工事の計画の認可を受けたいので申請します。

本資料のうち枠囲みの内容は、
テロ等対策における機密に係る事項又は商業
機密に係る事項であるため公開できません。

高浜発電所第3号機

設計及び工事計画認可申請書

本文及び添付書類

関西電力株式会社

目 次

	頁
I. 氏名又は名称及び住所並びに法人にあっては、その代表者の氏名	T3-I-1
II. 工事計画	T3-II-1
III. 工事工程表	T3-III-1
IV. 設計及び工事に係る品質マネジメントシステム	T3-IV-1
V. 変更の理由	T3-V-1
VI. 添付書類	T3-VI-i

I. 氏名又は名称及び住所並びに法人にあっては、その代表者の氏名

名	称	関西電力株式会社
住	所	大阪市北区中之島3丁目6番16号
代表者の氏名		執行役社長 森本 孝

II. 工事計画

発電用原子炉施設

1 発電用原子炉を設置する工場又は事業所の名称及び所在地

名 称 高浜発電所

所在地 福井県大飯郡高浜町田ノ浦

2 発電用原子炉施設の出力及び周波数

出 力 3,392,000 kW

第1号機 826,000 kW

第2号機 826,000 kW

第3号機 870,000 kW (今回申請分)

第4号機 870,000 kW

周波数 60 Hz

【申請範囲】（変更の工事に該当するものに限る）

その他発電用原子炉の附属施設

4 火災防護設備

3 火災防護設備の基本設計方針、適用基準及び適用規格

4 火災防護設備に係る工事の方法

その他発電用原子炉の附属施設

4 火災防護設備

3 火災防護設備の基本設計方針、適用基準及び適用規格

(1) 基本設計方針

変更前	変更後
<p>用語の定義は、「実用発電用原子炉及びその附属施設の技術基準に関する規則の解釈」の第2条（定義）及び「実用発電用原子炉及びその附属施設の火災防護に係る審査基準」の1.2（用語の定義）による。</p> <p>それ以外の用語については以下に定義する。</p> <ol style="list-style-type: none">1. 設置許可基準規則第12条第2項に規定される「安全機能を有する系統のうち、安全機能の重要度が特に高い安全機能を有するもの」（解釈を含む。）を重要施設とする。（以下「重要施設」という。）2. 設計基準対象施設のうち、安全機能を有するものを安全施設とする。（以下「安全施設」という。）3. 安全施設のうち、安全機能の重要度が特に高い安全機能を有するものを重要安全施設とする。（以下「重要安全施設」という。）4. 火災防護設備の基本設計方針「第2章 個別項目」の「1. 火災防護設備の基本設計方針、2. 主要対象設備」において	<p>用語の定義は「実用発電用原子炉及びその附属施設の位置、構造及び設備の基準に関する規則」、「実用発電用原子炉及びその附属施設の技術基準に関する規則」及びこれらの解釈並びに「実用発電用原子炉及びその附属施設の火災防護に係る審査基準」（令和2年3月31日原子力規制委員会）（以下「火災防護審査基準」という。）による。</p> <p>それ以外の用語については以下に定義する。</p> <ol style="list-style-type: none">1. 設置許可基準規則第12条第2項に規定される「安全機能を有する系統のうち、安全機能の重要度が特に高い安全機能を有するもの」（解釈を含む。）を重要施設とする。（以下「重要施設」という。）2. 設計基準対象施設のうち、安全機能を有するものを安全施設とする。（以下「安全施設」という。）3. 安全施設のうち、安全機能の重要度が特に高い安全機能を有するものを重要安全施設とする。（以下「重要安全施設」という。）4. 火災防護設備の基本設計方針「第2章 個別項目」の「1. 火災防護設備の基本設計方針、2. 主要対象設備」において

変更前	変更後
<p>は、設置許可基準規則第2条第2項第11号に規定される「重大事故等対処施設」は、設置許可基準規則第2条第2項第12号に規定される「特定重大事故等対処施設」を含まないものとする。</p> <p>5. 火災防護設備の基本設計方針「第2章 個別項目」の「1. 火災防護設備の基本設計方針、2. 主要対象設備」においては、設置許可基準規則第2条第2項第14号に規定される「重大事故等対処設備」は、設置許可基準規則第2条第2項第12号に規定される「特定重大事故等対処施設」を構成するものを含まないものとする。</p>	<p>は、設置許可基準規則第2条第2項第11号に規定される「重大事故等対処施設」は、設置許可基準規則第2条第2項第12号に規定される「特定重大事故等対処施設」を含まないものとする。</p> <p>5. 火災防護設備の基本設計方針「第2章 個別項目」の「1. 火災防護設備の基本設計方針、2. 主要対象設備」においては、設置許可基準規則第2条第2項第14号に規定される「重大事故等対処設備」は、設置許可基準規則第2条第2項第12号に規定される「特定重大事故等対処施設」を構成するものを含まないものとする。</p>
<p>第1章 共通項目</p> <p>火災防護設備の共通項目である「1. 地盤等、2. 自然現象（2. 2 津波による損傷の防止を除く。）、4. 溢水等、5. 設備に対する要求（5. 8 電気設備の設計条件を除く。）、6. その他（6. 4 放射性物質による汚染の防止を除く。）」の基本設計方針については、原子炉冷却系統施設の基本設計方針「第1章 共通項目」に基づく設計とする。</p>	<p>変更なし</p>
<p>第2章 個別項目</p> <p>1. 火災防護設備の基本設計方針</p> <p>1. 1 設計基準対象施設及び重大事故等対処施設</p> <p>設計基準対象施設は、火災により発電用原子炉施設の安全性を</p>	<p>第2章 個別項目</p> <p>1. 火災防護設備の基本設計方針</p> <p>1. 1 設計基準対象施設及び重大事故等対処施設</p> <p>設計基準対象施設は、火災により発電用原子炉施設の安全性を</p>

変更前	変更後
<p>損なわないよう、火災防護上重要な機器等を設置する火災区域及び火災区画に対して、火災防護対策を講じる。</p> <p>火災防護上重要な機器等は、発電用原子炉施設において火災が発生した場合に、運転時の異常な過渡変化又は設計基準事故の発生を防止し、又はこれらの拡大を防止するために必要となるものである設計基準対象施設のうち、原子炉の安全停止に必要な機器等及び放射性物質を貯蔵する機器等とする。</p> <p>原子炉の安全停止に必要な機器等は、発電用原子炉施設において火災が発生した場合に、原子炉の高温停止及び低温停止を達成し、維持するために必要な反応度制御機能、1次冷却材系統のインベントリと圧力の制御機能、崩壊熱除去機能、プロセス監視機能及び電源、補機冷却水等のサポート機能を確保するための構築物、系統及び機器とする。</p> <p>放射性物質を貯蔵する機器等は、発電用原子炉施設において火災が発生した場合に、放射性物質の貯蔵又は閉じ込め機能を確保するために必要な構築物、系統及び機器とする。</p> <p>重大事故等対処施設は、火災により重大事故等に対処するために必要な機能が損なわれないよう、重大事故等対処施設を設置する火災区域及び火災区画に対して、火災防護対策を講じる。</p> <p>建屋内、原子炉格納容器、アニュラス及び の火災区域は、耐火壁により囲まれ、他の区域と分離されている区域</p>	<p>損なわないよう、火災防護上重要な機器等を設置する火災区域及び火災区画に対して、火災防護対策を講じる。</p> <p>火災防護上重要な機器等は、発電用原子炉施設において火災が発生した場合に、運転時の異常な過渡変化又は設計基準事故の発生を防止し、又はこれらの拡大を防止するために必要となるものである設計基準対象施設のうち、原子炉の安全停止に必要な機器等及び放射性物質を貯蔵する機器等とする。</p> <p>原子炉の安全停止に必要な機器等は、発電用原子炉施設において火災が発生した場合に、原子炉の高温停止及び低温停止を達成し、維持するために必要な反応度制御機能、1次冷却材系統のインベントリと圧力の制御機能、崩壊熱除去機能、プロセス監視機能及び電源、補機冷却水等のサポート機能を確保するための構築物、系統及び機器とする。</p> <p>放射性物質を貯蔵する機器等は、発電用原子炉施設において火災が発生した場合に、放射性物質の貯蔵又は閉じ込め機能を確保するために必要な構築物、系統及び機器とする。</p> <p>重大事故等対処施設は、火災により重大事故等に対処するために必要な機能が損なわれないよう、重大事故等対処施設を設置する火災区域及び火災区画に対して、火災防護対策を講じる。</p> <p>建屋内、原子炉格納容器、アニュラス及び の火災区域は、耐火壁により囲まれ、他の区域と分離されている区域</p>

変更前	変更後
<p>を、火災防護上重要な機器等及び重大事故等対処施設の配置を系統分離も考慮して、火災区域として設定する。建屋内のうち、火災の影響軽減の対策が必要な原子炉の安全停止に必要な機器等並びに放射性物質の貯蔵、かつ、閉じ込め機能を有する構築物、系統及び機器を設置する火災区域は、3時間以上の耐火能力を有する耐火壁として、設計上必要なコンクリート壁厚である150mm以上の壁厚を有するコンクリート壁又は火災耐久試験により3時間以上の耐火能力を有することを確認した耐火壁（貫通部シール、防火扉、防火ダンパを含む。）により他の火災区域と分離する。</p> <p>火災区域の目皿は、煙等流入防止装置の設置によって、他の火災区域又は火災区画からの煙の流入を防止する設計とする。</p> <p>屋外の火災区域は、他の区域と分離して火災防護対策を実施するために、火災防護上重要な機器等を設置する区域及び重大事故等対処施設の配置を考慮するとともに火災区域外への延焼防止を考慮した管理を踏まえた区域を、火災区域として設定する。この延焼防止を考慮した管理については、保安規定に定める。</p> <p>火災区画は、建屋内及び で設定した火災区域を、系統分離の状況及び壁の設置状況並びに重大事故等対処施設と設計基準事故対処設備の配置に応じて分割して設定する。</p> <p>設定する火災区域及び火災区画に対して、以下に示す火災の発生防止、火災の感知及び消火並びに火災の影響軽減のそれぞれを考慮した火災防護対策を講じる設計とする。</p>	<p>を、火災防護上重要な機器等及び重大事故等対処施設の配置を系統分離も考慮して、火災区域として設定する。建屋内のうち、火災の影響軽減の対策が必要な原子炉の安全停止に必要な機器等並びに放射性物質の貯蔵、かつ、閉じ込め機能を有する構築物、系統及び機器を設置する火災区域は、3時間以上の耐火能力を有する耐火壁として、設計上必要なコンクリート壁厚である150mm以上の壁厚を有するコンクリート壁又は火災耐久試験により3時間以上の耐火能力を有することを確認した耐火壁（貫通部シール、防火扉、防火ダンパを含む。）により他の火災区域と分離する。</p> <p>火災区域の目皿は、煙等流入防止装置の設置によって、他の火災区域又は火災区画からの煙の流入を防止する設計とする。</p> <p>屋外の火災区域は、他の区域と分離して火災防護対策を実施するために、火災防護上重要な機器等を設置する区域及び重大事故等対処施設の配置を考慮するとともに火災区域外への延焼防止を考慮した管理を踏まえた区域を、火災区域として設定する。この延焼防止を考慮した管理については、保安規定に定める。</p> <p>火災区画は、建屋内及び で設定した火災区域を、系統分離の状況及び壁の設置状況並びに重大事故等対処施設と設計基準事故対処設備の配置に応じて分割して設定する。</p> <p>設定する火災区域及び火災区画に対して、以下に示す火災の発生防止、火災の感知及び消火並びに火災の影響軽減のそれぞれを考慮した火災防護対策を講じる設計とする。</p>

変更前	変更後
<p data-bbox="255 261 1131 612">発電用原子炉施設の火災防護上重要な機器等及び重大事故等対処施設は、火災の発生防止、火災の早期感知及び消火並びに火災の影響軽減の3つの深層防護の概念に基づき、必要な火災防護対策を講じることを保安規定に定め、その他の設計基準対象施設、可搬型重大事故等対処設備、多様性拡張設備及びその他の発電用原子炉施設は、保安規定に設備に応じた火災防護対策を講じることを定め、管理する。</p> <p data-bbox="271 687 517 719">(1) 火災発生防止</p> <p data-bbox="255 743 577 775">a. 火災の発生防止対策</p> <p data-bbox="255 799 1131 935">火災の発生防止における発火性又は引火性物質に対する火災の発生防止対策は、火災区域に設置する潤滑油及び燃料油を内包する設備並びに水素を内包する設備を対象とする。</p> <p data-bbox="255 959 1131 1310">潤滑油及び燃料油を内包する設備は、溶接構造、シール構造、オイルパン、ドレンリム、堰、油回収装置、液面の監視及び点検による潤滑油、燃料油の漏えいの早期検知によって漏えい防止、拡大防止及び防爆の対策を行う設計とし、潤滑油及び燃料油を内包する設備の火災により、発電用原子炉施設の安全機能及び重大事故等に対処する機能を損なわないよう、壁の設置又は離隔による配置上の考慮を行う設計とする。</p> <p data-bbox="255 1334 1131 1414">潤滑油及び燃料油を内包する設備がある火災区域は、空調機器による機械換気又は自然換気を行う設計とする。</p>	<p data-bbox="1158 261 2033 612">発電用原子炉施設の火災防護上重要な機器等及び重大事故等対処施設は、火災の発生防止、火災の早期感知及び消火並びに火災の影響軽減の3つの深層防護の概念に基づき、必要な火災防護対策を講じることを保安規定に定め、その他の設計基準対象施設、可搬型重大事故等対処設備、多様性拡張設備及びその他の発電用原子炉施設は、保安規定に設備に応じた火災防護対策を講じることを定め、管理する。</p> <p data-bbox="1173 687 1420 719">(1) 火災発生防止</p> <p data-bbox="1158 743 1480 775">a. 火災の発生防止対策</p> <p data-bbox="1158 799 2033 935">火災の発生防止における発火性又は引火性物質に対する火災の発生防止対策は、火災区域又は火災区画に設置する潤滑油及び燃料油を内包する設備並びに水素を内包する設備を対象とする。</p> <p data-bbox="1158 959 2033 1310">潤滑油及び燃料油を内包する設備は、溶接構造、シール構造、オイルパン、ドレンリム、堰、油回収装置、液面の監視及び点検による潤滑油、燃料油の漏えいの早期検知によって漏えい防止、拡大防止及び防爆の対策を行う設計とし、潤滑油及び燃料油を内包する設備の火災により、発電用原子炉施設の安全機能及び重大事故等に対処する機能を損なわないよう、壁の設置又は離隔による配置上の考慮を行う設計とする。</p> <p data-bbox="1158 1334 2033 1414">潤滑油及び燃料油を内包する設備がある火災区域又は火災区画は、空調機器による機械換気又は自然換気を行う設計とする。</p>

変更前	変更後
<p>潤滑油及び燃料油を貯蔵する設備は、貯蔵量を一定時間の運転に必要な量にとどめる設計とする。</p> <p>水素を内包する設備のうち気体廃棄物処理設備、体積制御タンク及びこれに関連する配管、弁は、溶接構造、ベローズ及び金属ダイヤフラムによって、漏えい防止、拡大防止及び防爆の対策を行う設計とする。</p> <p>水素を内包する設備である蓄電池、気体廃棄物処理設備、体積制御タンク及びこれに関連する配管、弁の火災により、発電用原子炉施設の安全機能及び重大事故等に対処する機能を損なわないよう、壁の設置による配置上の考慮を行う設計とし、水素を内包する設備を設置する火災区域は、多重化した空調機器による機械換気を行い、水素濃度を燃焼限界濃度未満とするよう設計する。</p> <p>火災区域内へ水素を内包するボンベを持ち込む場合は、保安規定に従い、火災の発生防止対策を講じる。</p> <p>火災の発生防止における水素漏えい検知は、蓄電池室及び体積制御タンク室に水素濃度検知器を設置し、設定濃度にて中央制御室又は[]に警報を発する設計とする。</p> <p>蓄電池室の換気空調設備が停止した場合には、中央制御室又は[]に警報を発する設計とする。また、蓄電池室には、</p>	<p>潤滑油及び燃料油を貯蔵する設備は、貯蔵量を一定時間の運転に必要な量にとどめる設計とする。</p> <p>水素を内包する設備のうち気体廃棄物処理設備、体積制御タンク及びこれに関連する配管、弁は、溶接構造、ベローズ及び金属ダイヤフラムによって、漏えい防止、拡大防止及び防爆の対策を行う設計とする。</p> <p>水素を内包する設備である蓄電池、気体廃棄物処理設備、体積制御タンク及びこれに関連する配管、弁の火災により、発電用原子炉施設の安全機能及び重大事故等に対処する機能を損なわないよう、壁の設置による配置上の考慮を行う設計とし、水素を内包する設備を設置する火災区域又は火災区画は、多重化した空調機器による機械換気を行い、水素濃度を燃焼限界濃度未満とするよう設計する。</p> <p>火災区域内又は火災区画内へ水素を内包するボンベを持ち込む場合は、保安規定に従い、火災の発生防止対策を講じる。</p> <p>火災の発生防止における水素漏えい検知は、蓄電池室及び体積制御タンク室に水素濃度検知器を設置し、設定濃度にて中央制御室又は[]に警報を発する設計とする。</p> <p>蓄電池室の換気空調設備が停止した場合には、中央制御室又は[]に警報を発する設計とする。また、蓄電池室には、</p>

変更前	変更後
<p>直流開閉装置やインバータを設置しない。</p> <p>放射性廃棄物処理設備及び放射性廃棄物貯蔵設備を設置する火災区域には、崩壊熱による火災発生の考慮が必要な放射性物質を貯蔵しない設計とする。また、放射性物質を含んだ使用済イオン交換樹脂、チャコールフィルタ及び微粒子フィルタは、保安規定に金属製の容器や不燃シートに包んで保管することを定め、管理する。</p> <p>火災の発生防止のため、可燃性の蒸気に対する対策として、火災区域において有機溶剤を使用する場合は、使用する作業場所の局所排気を行うとともに、機械換気によって、有機溶剤の滞留を防止すること及び引火点の高い潤滑油及び燃料油を使用することを保安規定に定め、管理する。</p> <p>火災の発生防止のため、可燃性の微粉を発生する設備及び静電気が溜まるおそれがある設備を火災区域に設置しないことによって、可燃性の微粉及び静電気による火災の発生を防止する設計とする。</p> <p>火災の発生防止のため、発火源への対策として、金属製の本体内に収納し、火花が設備外部に出ない設備を設置するとともに、高温部分を保温材で覆うこと又は原子炉格納容器水素燃焼装置は</p>	<p>直流開閉装置やインバータを設置しない。</p> <p>放射性廃棄物処理設備及び放射性廃棄物貯蔵設備を設置する火災区域又は火災区画には、崩壊熱による火災発生の考慮が必要な放射性物質を貯蔵しない設計とする。また、放射性物質を含んだ使用済イオン交換樹脂、チャコールフィルタ及び微粒子フィルタは、保安規定に金属製の容器や不燃シートに包んで保管することを定め、管理する。</p> <p>火災の発生防止のため、可燃性の蒸気に対する対策として、火災区域又は火災区画において有機溶剤を使用する場合は、使用する作業場所の局所排気を行うとともに、機械換気によって、有機溶剤の滞留を防止すること及び引火点の高い潤滑油及び燃料油を使用することを保安規定に定め、管理する。</p> <p>火災の発生防止のため、可燃性の微粉を発生する設備及び静電気が溜まるおそれがある設備を火災区域又は火災区画に設置しないことによって、可燃性の微粉及び静電気による火災の発生を防止する設計とする。</p> <p>火災の発生防止のため、発火源への対策として、金属製の本体内に収納し、火花が設備外部に出ない設備を設置するとともに、高温部分を保温材で覆うこと又は原子炉格納容器水素燃焼装置は</p>

変更前	変更後
<p>通常時に高温とならない措置を行うことによって、可燃性物質との接触防止や潤滑油等可燃物の加熱防止を行う設計とする。</p> <p>火災の発生防止のため、発電用原子炉施設内の電気系統は、保護継電器及び遮断器によって故障回路を早期に遮断し、過電流による過熱及び焼損を防止する設計とする。</p> <p>安全補機開閉器室は、電源供給のみに使用することを保安規定に定め、管理する。</p> <p>火災の発生防止のため、加圧器以外の1次冷却材系統は高圧水の一相流とし、また、加圧器内も運転中は常に1次冷却材と蒸気を平衡状態とすることで、放射線分解により発生する水素や酸素の濃度が高い状態で滞留、蓄積することを防止する設計とする。重大事故時の原子炉格納容器内及びアニュラス内の水素については、重大事故等対処施設にて、蓄積防止対策を行う設計とする。</p> <p>b. 不燃性材料又は難燃性材料の使用</p> <p>火災防護上重要な機器等及び重大事故等対処施設は、不燃性材料又は難燃性材料を使用する設計とし、不燃性材料又は難燃性材料が使用できない場合は、不燃性材料又は難燃性材料と同等以上の性能を有するものを使用する設計、若しくは、当該構築物、系統及び機器の機能を確保するために必要な不燃性材料又は難燃性</p>	<p>通常時に高温とならない措置を行うことによって、可燃性物質との接触防止や潤滑油等可燃物の加熱防止を行う設計とする。</p> <p>火災の発生防止のため、発電用原子炉施設内の電気系統は、保護継電器及び遮断器によって故障回路を早期に遮断し、過電流による過熱及び焼損を防止する設計とする。</p> <p>安全補機開閉器室は、電源供給のみに使用することを保安規定に定め、管理する。</p> <p>火災の発生防止のため、加圧器以外の1次冷却材系統は高圧水の一相流とし、また、加圧器内も運転中は常に1次冷却材と蒸気を平衡状態とすることで、放射線分解により発生する水素や酸素の濃度が高い状態で滞留、蓄積することを防止する設計とする。重大事故時の原子炉格納容器内及びアニュラス内の水素については、重大事故等対処施設にて、蓄積防止対策を行う設計とする。</p> <p>b. 不燃性材料又は難燃性材料の使用</p> <p>変更なし</p>

変更前	変更後
<p>材料と同等以上の性能を有するものの使用が技術上困難な場合は、当該構築物、系統及び機器における火災に起因して他の火災防護上重要な機器等及び重大事故等対処施設において火災が発生することを防止するための措置を講じる設計とする。</p> <p>火災防護上重要な機器等及び重大事故等対処施設のうち、機器、配管、ダクト、トレイ、電線管、盤の筐体及びこれらの支持構造物の主要な構造材は、ステンレス鋼、低合金鋼、炭素鋼等の金属材料又はコンクリート等の不燃性材料を使用する設計とするが、配管のパッキン類は、その機能を確保するために必要な代替材料の使用が技術上困難であるため、金属で覆われた狭隘部に設置し直接火炎に晒されることのない設計とする。また、金属に覆われた機器の駆動部の潤滑油並びに金属で覆われた機器躯体内部に設置する電気配線は、機器躯体内部の設置によって、発火した場合でも他の火災防護上重要な機器等及び重大事故等対処施設に延焼しないことから、不燃性材料又は難燃性材料でない材料を使用する設計とする。</p> <p>火災防護上重要な機器等及び重大事故等対処施設に使用する保温材は、原則、平成12年建設省告示第1400号に定められたもの又は建築基準法に基づき認定を受けた不燃材料を使用する設計とする。</p> <p>火災防護上重要な機器等及び重大事故等対処施設を設置する建</p>	<p>変更なし</p>

変更前	変更後
<p>屋の内装材は、平成12年建設省告示第1400号に定められた不燃材料、建築基準法に基づき認定を受けた不燃材料又はこれと同等の性能を有することを試験により確認した不燃性材料並びに消防法に基づく防災物品又はこれと同等の性能を有することを試験により確認した材料を使用する設計とする。ただし、原子炉格納容器内部コンクリートの表面に塗布するコーティング剤は、不燃材料であるコンクリートに塗布すること、火災により燃焼し難く著しい燃焼をしないこと、加熱源を除去した場合はその燃焼部が広がらず他の火災防護上重要な機器等及び重大事故等対処施設に延焼しないこと、並びに原子炉格納容器内に設置する原子炉の安全停止に必要な機器等及び重大事故等対処施設は不燃性又は難燃性の材料を使用し、その周辺における可燃物管理を保安規定に定め、管理することから、不燃性材料又は難燃性材料を使用する設計とする。</p> <p>また、中央制御室の床面は、防災性を有するカーペットを使用する設計とする。</p> <p>火災防護上重要な機器等及び重大事故等対処施設に使用するケーブルは、原則、自己消火性を確認するUL1581 (Fourth Edition) 1080. VW-1垂直燃焼試験並びに延焼性を確認するIEEE Std 383-1974垂直トレイ燃焼試験又はIEEE Std 1202-1991垂直トレイ燃焼試験によって、自己消火性及び延焼性を確認した難燃ケーブルを</p>	<p>変更なし</p>

変更前	変更後
<p>使用する設計とするが、核計装用ケーブル、放射線監視設備用ケーブル及び通信連絡設備の専用ケーブルのように実証試験により延焼性等^(注1)が確認できないケーブルは、難燃ケーブルと同等以上の性能を有する設計とするか、難燃ケーブルと同等以上の性能を有するケーブルの使用が技術上困難な場合は、当該ケーブルの火災に起因して他の火災防護上重要な機器等及び重大事故等対処施設において火災が発生することを防止するための措置を講じる設計とする。</p> <p>火災防護上重要な機器等及び重大事故等対処施設のうち、換気空調設備のフィルタは、チャコールフィルタを除き、「JIS L 1091（繊維製品の燃焼性試験方法）」又は「JACA No. 11A（空気清浄装置用ろ材燃焼性試験方法指針（公益社団法人 日本空気清浄協会）」を満足する難燃性材料を使用する設計とする。</p> <p>火災防護上重要な機器等及び重大事故等対処施設のうち、屋内の変圧器及び遮断器は、可燃性物質である絶縁油を内包していないものを使用する設計とする。</p> <p>c. 落雷、地震等の自然現象による火災の発生防止</p> <p>落雷によって、発電用原子炉施設内の構築物、系統及び機器に火災が発生しないように、避雷設備を設置する設計とする。</p> <p>火災防護上重要な機器等は、耐震クラスに応じて十分な支持性</p>	<p>変更なし</p>

変更前	変更後
<p>能をもつ地盤に設置する設計とするとともに、「実用発電用原子炉及びその附属施設の技術基準に関する規則の解釈」に従い、耐震クラスに応じた耐震設計とする。</p> <p>重大事故等対処施設は、施設の区分に応じて十分な支持性能をもつ地盤に設置する設計とするとともに、「実用発電用原子炉及びその附属施設の技術基準に関する規則の解釈」に従い、施設の区分に応じた耐震設計とする。</p> <p>重大事故等対処施設は、森林火災から、防火帯による防護又は地中トレンチ内に設置することにより、火災発生防止を講じる設計とし、竜巻（風（台風）を含む。）から、竜巻飛来物防護対策設備の設置、空冷式非常用発電装置の固縛、衝突防止を考慮して実施する燃料油又は潤滑油を内包した車両の飛散防止対策や空冷式非常用発電装置の燃料油が漏えいした場合の拡大防止対策、建屋内及び地中トレンチ内に設置することにより、火災の発生防止を講じる設計とする。地すべりについては、安全施設の安全機能及び重大事故等に対処する機能に影響を及ぼすおそれがないことを影響評価で確認することで、火災の発生防止を行う設計とする。</p> <p>（２）火災の感知及び消火</p> <p>火災区域又は火災区画の火災感知設備及び消火設備は、火災防護上重要な機器等及び重大事故等対処施設に対して火災の影響を</p>	<p>（２）火災の感知及び消火</p> <p>火災区域又は火災区画の火災感知設備及び消火設備は、火災防護上重要な機器等及び重大事故等対処施設に対して火災の影響を</p>

変更前	変更後
<p>限定し、早期の火災感知及び消火を行う設計とする。</p> <p>火災区域又は火災区画の火災感知設備及び消火設備は、地震時及び地震後においても、火災防護上重要な機器等の耐震クラス及び重大事故等対処施設の区分に応じて、機能を保持する設計とする。具体的には、機器の構造強度の確認、加振試験又は解析・評価による機能保持の確認結果を踏まえ、火災感知設備及び消火設備全体としての機能が保持される設計とする。</p> <p>a. 火災感知設備</p> <p>火災感知設備のうち火災感知器（「3号機設備」、「3・4号機共用、3号機に設置」、「3・4号機共用、4号機に設置」、「1・2・3・4号機共用、3号機に設置」、「1号機設備、1・2・3・4号機共用、1号機に設置」）（以下「火災感知器」という。）は、火災区域又は火災区画における放射線、取付面高さ、温度、湿度、空気流の環境条件、予想される火災の性質（急激な温度変化、煙の濃度の上昇、赤外線量の上昇）や、火災防護上重要な機器等の種類を考慮し、火災を早期に感知できるよう、固有の信号を発するアナログ式の煙感知器、アナログ式の熱感知器、アナログ式ではないが、炎が発する赤外線又は紫外線を感知するため、煙や熱が感知器に到達する時間遅れがなく、火災の早期感知に優位性がある炎感知器から異なる種類の火災感知器</p>	<p>限定し、早期の火災感知及び消火を行う設計とする。</p> <p>火災区域又は火災区画の火災感知設備及び消火設備は、地震時及び地震後においても、火災防護上重要な機器等の耐震クラス及び重大事故等対処施設の区分に応じて、機能を保持する設計とする。具体的には、機器の構造強度の確認、加振試験又は解析・評価による機能保持の確認結果を踏まえ、火災感知設備及び消火設備全体としての機能が保持される設計とする。</p> <p>a. 火災感知設備</p> <p>（a）火災感知器の選定及び誤作動の防止</p> <p>火災感知設備のうち火災感知器（「3号機設備」、「3・4号機共用、3号機に設置」、「3・4号機共用、4号機に設置」、「1・2・3・4号機共用、3号機に設置」、「1号機設備、1・2・3・4号機共用、1号機に設置」）（以下「火災感知器」という。）は、火災区域又は火災区画における放射線、取付面高さ、温度、湿度、空気流等の環境条件、予想される火災の性質（急激な温度変化、煙の濃度の上昇、赤外線量の上昇）や、火災防護上重要な機器等の種類を考慮し、火災を早期に感知できるよう、固有の信号を発するアナログ式の煙感知器、アナログ式の熱感知器、アナログ式ではないが、炎が発する赤外線又は紫外線を感知するため、煙や熱が感知器に到達する時間遅れがなく、火災の早期感知に優位性がある炎感知器から異なる種類の火災感知</p>

変更前	変更後
<p>を組み合わせ設置する設計を基本とする。</p> <p>なお、基本設計のとおり火災感知器を設置できない箇所は、環境条件を考慮し、アナログ式でない熱感知器、防爆型の熱感知器、防爆型の炎感知器を設置する設計とする。</p>	<p>器を選定する設計を基本とする。</p> <p>なお、天井高さが床面から20m以上である場所はアナログ式でない炎感知器を選定し、水蒸気が多量に滞留する場所はアナログ式の熱感知器を選定する設計とする。</p> <p>上記の3種類以外の感知器として、放射線の影響によるアナログ式の熱感知器の故障が想定される放射線量が高い場所はアナログ式でない熱感知器を選定し、発火性又は引火性の雰囲気を形成するおそれがある場所並びに水素が発生する可能性がある場所は火災の発生防止の観点よりアナログ式でない防爆型の熱感知器を選定する設計とする。また、感知器と同等の機能を有する機器として、アナログ式の熱感知器と同等の機能を有する熱サーモカメラ、並びにアナログ式でない炎感知器と同等の機能を有するアナログ式でない防水型又は防爆型の炎感知器を採用し、風雨の影響による火災感知器の不動作や故障が想定される屋外は遠隔からの火災感知に適している熱サーモカメラ又はアナログ式でない防水型の炎感知器、発火性又は引火性の雰囲気を形成するおそれがある場所は火災の発生防止の観点よりアナログ式でない防爆型の炎感知器を選定する設計とする。</p> <p>なお、アナログ式の火災感知器は、誤作動を防止するため、平常時の状況（温度、煙の濃度）を監視し、かつ火災現象（急激な温度や煙の濃度上昇）を把握することができる設計とする。</p>

変更前	変更後
<p>アナログ式でない炎感知器の誤作動を防止するため、アナログ式でない炎感知器を屋内に設置する場合は、外光が当たらず、高温物体が近傍にない箇所に設置することとし、屋外に設置する場合は、視野角への影響を考慮した太陽光の影響を防ぐ遮光板の設置や防水型を採用する設計とする。</p>	<p>アナログ式の煙感知器は蒸気等が充満する場所以外に設置し、アナログ式の熱感知器は作動温度を周囲温度より高い温度で作動するものを選定することで誤作動を防止する設計とする。</p> <p>アナログ式でない炎感知器、アナログ式でない防水型の炎感知器及びアナログ式でない防爆型の炎感知器は、赤外線を検知する方式と紫外線を検知する方式のうち、炎特有の性質を検出することで誤作動が少ない赤外線方式を採用し、外光が当たらず高温物体が近傍にない屋内の場所、あるいは遮光板を視野角に影響がないように設置し、太陽光の影響を防ぐことができる屋外の場所に設置することで、誤作動を防止する設計とする。</p> <p>アナログ式でない熱感知器、アナログ式でない防爆型の熱感知器及び熱サーモカメラは、作動温度を周囲温度より高い温度で作動するものを選定し、誤作動を防止する設計とする。</p> <p>(b) 火災感知器の設置方法</p> <p>火災感知器の設置に当たっては、火災区域又は火災区画において消防法施行規則に基づき設定される感知区域を小部屋や天井高さの違い等を考慮してグループ化した単位あるいは感知区域をグレーチング面の配置状況等を考慮して細分化した単位を感知区画と定義し、複数の感知区画をまとめて呼称するエリアごとに、感知器については消防法施行規則第23条第4項（以下「消防法施行規則」という。）に従い、感知器と同等の機能を有する機器につい</p>

変更前	変更後
	<p>ては同項において求める火災区域内の感知器の網羅性及び火災報知設備の感知器及び発信機に係る技術上の規格を定める省令第12条から第18条までに定める感知性能と同等以上の方法により設置する設計を基本とする。</p> <p>ただし、同一エリア内であっても、以下のイ. からハ. に示す環境条件に該当する場所は上記の「(a) 火災感知器の選定及び誤作動の防止」に基づき選定する火災感知器を消防法施行規則どおりに設置することはできず、また、以下のニ. 及びホ. に示す環境条件に該当する場所は火災感知器を消防法施行規則の考えで設置することが適切ではないことから、火災感知器の設置場所における環境条件を考慮し、火災防護審査基準2.2.1(1)②に定められた方法によらず、技術基準規則の柱書にある「技術基準規則に定める技術的要件を満足する技術的内容は、本解釈に限定されるものではなく、技術基準規則に照らして十分な保安水準の確保が達成できる技術的根拠があれば、技術基準規則に適合するものと判断する。」を適用し、十分な保安水準が確保できるよう火災感知器を設置する設計とする。</p> <p>ここで、「十分な保安水準」は、「火災感知器を消防法施行規則どおりに設置した場合と同等水準で感知できるよう設置することにより、対象エリアで発生する火災を早期に感知できること。」(以下「保安水準①」という。)とし、これが困難な場合は、「設計基準対象施設の安全性及び重大事故等対処施設の重大</p>

変更前	変更後
	<p>事故等に対処するために必要な機能が火災により損なわれないよう、火災区域又は火災区画において火災感知器を適切な場所に設置することにより、対象エリアで発生する火災を感知できること。」（以下「保安水準②」という。）と定義する。</p> <p>環境条件を考慮し、保安水準を適用する火災感知器の設計を以下のイ. からホ. に示す。</p> <p>イ. 取付面の高さが消防法施行規則で規定される高さ以上の場所 取付面の高さが消防法施行規則で規定される高さ以上（8m以上）の場所は、消防法施行規則第23条第4項第2号に規定されている熱感知器を床面を網羅するように設置できないこと、及び取付面の高さが消防法施行規則で規定される高さ以上（20m以上）の場所は、消防法施行規則第23条第4項第1号イにより、炎感知器以外の火災感知器を設置することが適切でないことを踏まえ、以下のいずれかの方法により火災感知器を設置し、保安水準②を確保する設計とする。</p> <ul style="list-style-type: none">・当該エリア内の火災を感知できる可能性が高い場所、並びに隣接火災区画に熱又は煙が流出する可能性がある開口部より高い場所に火災感知器を設置し、保安水準②を確保する設計とする。・当該エリア内の火災を感知できる可能性が高い場所に火災感知

変更前	変更後
	<p>器を設置するとともに、火災により発生した熱又は煙が流れ込む同一火災区画内の隣接エリアに設置する火災感知器を兼用し、保安水準②を確保する設計とする。</p> <p>ロ. 障害物等により有効に火災の発生を感知できない場所 障害物等により有効に火災の発生を感知できない場所は、障害物等により有効に火災の発生を感知できない場所の表面を網羅的に監視できるよう炎感知器を設置し、保安水準②を確保する設計とする。</p> <p>ハ. 水蒸気が多量に滞留する場所 水蒸気が多量に滞留する場所は、消防法施行規則第23条第4項第1号二及びホにより、熱感知器以外の火災感知器を設置することが適切でないことを踏まえ、火災によって発生した煙が流れ込む同一火災区画内の隣接エリアに設置する煙感知器を兼用し、保安水準②を確保する設計とする。</p> <p>ニ. 消防法施行規則に基づき感知区域を設定できない場所 消防法施行規則に基づき感知区域を設定できない場所は、火災感知器を消防法施行規則の考えで設置することが適切ではないことを踏まえ、当該エリア内の火災を感知できる可能性が高い場所に火災感知器を設置するとともに、火災により発生した熱又は煙</p>

変更前	変更後
	<p>が流れ込む同一火災区画内の隣接エリアに設置する火災感知器を兼用し、保安水準②を確保する設計とする。</p> <p>ホ. 火災感知器の設置又は保守点検時における作業員の個人線量及び集団線量が、法令で定める線量限度を超過する又は発電所の1年間の集団線量を超過するおそれのある場所</p> <p>火災感知器の設置又は保守点検時における作業員の個人線量及び集団線量が、法令で定める線量限度を超過する又は発電所の1年間の集団線量を超過するおそれがある場合は、火災感知器を消防法施行規則の考えで設置することが適切ではないことを踏まえ、以下のいずれかの方法により火災感知器を設置し、保安水準①又は保安水準②を確保する設計とする。</p> <ul style="list-style-type: none">・当該エリア内と同じ空気の温度及び煙濃度となる場所に火災感知器を設置し、保安水準①を確保する設計とする。・当該エリア内の火災を感知できる可能性が高い場所として、火災により発生した熱又は煙が流れ込む場所に火災感知器を設置し、保安水準②を確保する設計とする。 <p>屋外は、消防法施行規則の適用対象ではないことから、選定した熱感知器及び炎感知器を発火源となり得る設備に対して設置することにより、対象エリアで発生する火災を早期に感知できる設計とする。</p>

変更前	変更後
<p>火災感知設備のうち火災受信機盤（「1・2・3・4号機共用、3号機に設置」、「1号機設備、1・2・3・4号機共用、1号機に設置」）（以下「火災受信機盤」という。）は、作動した火災感知器を1つずつ特定できるアナログ式の受信機とし、中央制御室において常時監視できる設計とする。</p> <p>なお、重大事故等に対処する場合を考慮して、緊急時対策所（緊急時対策所建屋内）及び[]においても監視できる設計とする。</p> <p>火災感知設備は、外部電源喪失時又は全交流動力電源喪失時においても火災の感知を可能とするため、ディーゼル発電機又は代替電源並びに[]から電力が供給開始されるまでの容量を有した消防法を満足する蓄電池を設け、原子炉の安全停</p>	<p>使用済樹脂タンク、使用済樹脂貯蔵タンク、廃樹脂貯蔵タンク及び廃樹脂供給タンクエリアは、設置許可申請書における火災感知器の設置対象外エリアであり、タンクは金属製であり、タンク内に貯蔵する樹脂は水に浸かっていること及び可燃物を置かず発火源がないことから、火災が発生するおそれはなく、設計基準対象施設が火災によりその安全性を損なわれない環境条件であることから火災感知器を設置しない設計とする。</p> <p>（c）火災感知設備の設計上の考慮</p> <p>火災感知設備のうち火災受信機盤（「1・2・3・4号機共用、3号機に設置」、「1号機設備、1・2・3・4号機共用、1号機に設置」）（以下「火災受信機盤」という。）は、作動した火災感知器を1つずつ特定できるアナログ式の受信機とし、中央制御室において常時監視できる設計とする。</p> <p>なお、重大事故等に対処する場合を考慮して、緊急時対策所（緊急時対策所建屋内）及び[]においても中央制御室における火災受信機盤を監視できる設計とする。</p> <p>火災感知設備は、外部電源喪失時又は全交流動力電源喪失時においても火災の感知を可能とするため、ディーゼル発電機又は代替電源並びに[]から電力が供給開始されるまでの容量を有した消防法を満足する蓄電池を設け、原子炉の安全停</p>

変更前	変更後
<p>止に必要な機器等及び重大事故等対処施設を設置する火災区域又は火災区画の火災感知設備は、非常用電源からの受電も可能な設計とする。</p> <p>火災区域又は火災区画の火災感知設備は、自然現象のうち凍結、風水害、地震によっても、機能を保持する設計とする。</p> <p>屋外に設置する火災感知設備は、外気温度が-10℃まで低下しても使用可能な火災感知器を設置する。</p> <p>屋外の火災感知設備は、火災感知器の予備を保有し、風水害の影響を受けた場合にも、早期に取替えを行うことにより性能を復旧する設計とする。</p> <p>b. 消火設備</p> <p>火災防護上重要な機器等及び重大事故等対処施設を設置する火災区域又は火災区画には、設備の破損、誤動作又は誤操作により消火剤が放出されても、原子炉を安全に停止させるための機能又は重大事故等に対処するために必要な機能を有する電気及び機械設備に影響を与えない消火設備を設置する。消火設備として、火災発生時の煙の充満又は放射線の影響により消火活動が困難となるところは、自動消火設備又は手動操作による固定式消火設備であるスプリンクラー（「3号機設備」、「3・4号機共用、3号機に設置」、「4号機設備、3・4号機共用、4号機に設置」、</p>	<p>止に必要な機器等及び重大事故等対処施設を設置する火災区域又は火災区画の火災感知設備は、非常用電源からの受電も可能な設計とする。</p> <p>火災区域又は火災区画の火災感知設備は、自然現象のうち凍結、風水害、地震によっても、機能を保持する設計とする。</p> <p>屋外に設置する火災感知設備は、外気温度が-10℃まで低下しても使用可能な火災感知器を設置する。</p> <p>屋外の火災感知設備は、火災感知器の予備を保有し、風水害の影響を受けた場合にも、早期に取替えを行うことにより性能を復旧する設計とする。</p> <p>b. 消火設備</p> <p>変更なし</p>

変更前	変更後
<p>「1・2・3・4号機共用、3号機に設置」) (以下「スプリンクラー」という。)、全域ハロン消火設備(「3号機設備」、「3・4号機共用、3号機に設置」、「4号機設備、3・4号機共用、4号機に設置」、「1号機設備、1・2・3・4号機共用、1号機に設置」) (以下「全域ハロン消火設備」という。)、局所ハロン消火設備(「3号機設備」、「1・2・3・4号機共用、3号機に設置」) (以下「局所ハロン消火設備」という。)、ケーブルトレイ消火設備(「3号機設備」、「3・4号機共用、3号機に設置」、「4号機設備、3・4号機共用、4号機に設置」、「1・2・3・4号機共用、3号機に設置」) (以下「ケーブルトレイ消火設備」という。)、二酸化炭素消火設備、エアロゾル消火設備(「3号機設備」、「3・4号機共用、3号機に設置」、「1・2・3・4号機共用、3号機に設置」) (以下「エアロゾル消火設備」という。)、水噴霧消火設備(「3・4号機共用、3号機に設置」、「1・2・3・4号機共用、3号機に設置」) (以下「水噴霧消火設備」という。)により消火を行う設計とし、火災発生時の煙の充満又は放射線の影響により消火活動が困難とならないところは、自動消火設備である海水ポンプの二酸化炭素消火設備並びに可搬型の消火器又は消火栓により消火を行う設計とする。</p> <p>スプリンクラーは、消火対象が放水範囲内に入る設計とし、動作後は消火状況の確認、消火状況を踏まえた消火活動の実施、プ</p>	<p>変更なし</p>

変更前	変更後
<p>ラント運転状況の確認を行うことを保安規定に定める。</p> <p>原子炉格納容器は、火災発生時の煙の充満又は放射線の影響により消火活動が困難とならない場合は、早期に消火が可能である消火要員による消火を行うが、火災発生時の煙の充満又は放射線の影響のため消火要員による消火活動が困難である場合は、原子炉格納容器スプレイ設備による消火を行う設計とする。</p> <p>中央制御室及び中央制御盤は、常駐運転員による早期の消火を行う設計とする。</p> <p>火災防護上重要な機器等及び重大事故等対処施設を設置する火災区域又は火災区画の消火設備は、以下の設計を行う。</p> <p>(a) 消火設備の消火剤の容量</p> <p>消火設備の消火剤は、想定される火災の性質（急激な温度変化、煙の濃度の上昇、赤外線量の上昇）に応じた十分な容量を配備するために、スプリンクラー、全域ハロン消火設備、局所ハロン消火設備、二酸化炭素消火設備及び水噴霧消火設備については消防法施行規則に基づく消火剤を配備する設計とする。</p> <p>また、ケーブルトレイ消火設備の消火剤は、実証試験により消火性能を確認した試験の消火剤濃度以上となる容量以上を確保するよう設計する。エアロゾル消火設備の消火剤は、UL2775 (Fixed Condensed Aerosol Extinguishing System Units) で要求された消</p>	<p>変更なし</p>

変更前	変更後
<p>火剤濃度以上となる容量以上を確保する設計とする。</p> <p>消火用水供給系の水源である淡水タンク（1・2・3・4号機共用、3号機に設置（以下同じ。））、地震等^(注1)により淡水タンクが使用できない場合に使用する消火水バックアップタンク（3・4号機共用、3号機に設置（以下同じ。））は、スプリンクラーの最大放水量で、消火を2時間継続した場合の水量を確保する設計とする。</p> <p>屋内消火栓及び屋外消火栓の容量は、消防法施行令に基づき設計する。</p> <p>（b）消火設備の系統構成</p> <p>イ. 消火用水供給系の多重性又は多様性</p> <p>消火用水供給系は、No.2電動消火ポンプ（1・2・3・4号機共用、3号機に設置）（以下「電動消火ポンプ」という。）及びNo.2ディーゼル消火ポンプ（1・2・3・4号機共用、3号機に設置）（以下「ディーゼル消火ポンプ」という。）の設置による多様性並びに水源である淡水タンク3基の設置による多重性を有する設計とする。</p> <p>ディーゼル消火ポンプの駆動用の燃料は、No.2ディーゼル消火ポンプ燃料サービスタンク（1・2・3・4号機共用、3号機に設置（以下同じ。））に貯蔵する。</p> <p>また、地震により淡水タンクが使用できない場合に備え、2台の</p>	<p>変更なし</p>

変更前	変更後
<p>消火水バックアップポンプ（3・4号機共用、3号機に設置（以下同じ。））、6基の消火水バックアップタンクの設置により多重性を有する設計とする。</p> <p>原子炉格納容器スプレイ設備は、格納容器スプレイポンプの2台設置による系統の多重性及び使用可能な場合に水源とする淡水タンクの3基設置による多重性を有する設計とする。淡水タンクが使用できない場合に水源とする静的機器である燃料取替用水タンクは、原子炉格納容器スプレイ設備による消火時間を考慮した容量とする。</p> <p>ロ. 系統分離に応じた独立性</p> <p>火災防護対象機器等の相互の系統分離を行うために設置する自動消火設備であるスプリンクラー、全域ハロン消火設備、局所ハロン消火設備、二酸化炭素消火設備、ケーブルトレイ消火設備は、動的機器の単一故障を想定したスプリンクラーの予作動弁やガス消火設備の選択弁の多重化又は火災防護対象機器の系列ごとに消火設備を設置することによって、系統分離に応じた独立性を有する設計とする。</p> <p>ハ. 消火用水の優先供給</p> <p>消火用水供給系は、他の系統と共用しない運用により、消火用水を確保する設計とする。具体的には、水源である淡水タンク及</p>	<p>変更なし</p>

変更前	変更後
<p>び消火水バックアップタンクには、「(a) 消火設備の消火剤の容量」に示す最大放水量に対して十分な容量を確保することを保安規定に定め、管理することによって、消火を優先する設計とする。</p> <p>(c) 消火設備の電源確保</p> <p>ディーゼル消火ポンプは、外部電源喪失時又は全交流動力電源喪失時にも起動できるように、蓄電池により電源が確保される設計とする。</p> <p>ただし、消火水バックアップポンプは、非常用電源又は代替電源から受電することで、外部電源喪失時又は全交流動力電源喪失時においても機能を失わない設計とする。</p> <p>スプリンクラー、全域ハロン消火設備、局所ハロン消火設備、二酸化炭素消火設備、エアロゾル消火設備、水噴霧消火設備は、外部電源喪失時又は全交流動力電源喪失時にも設備の作動に必要な電源が蓄電池により確保される設計とする。</p> <p>(d) 消火設備の配置上の考慮</p> <p>イ. 火災による二次的影響の考慮</p> <p>スプリンクラーは、閉鎖型のスプリンクラーヘッドの採用、ケーブルトレイへのシール対策により、火災が発生していない火災防護上重要な機器等及び重大事故等対処施設が、火災の火炎、熱</p>	<p>変更なし</p>

変更前	変更後
<p>による直接的な影響、煙、流出流体、断線及び爆発の二次的影響を受けない設計とする。</p> <p>全域ハロン消火設備、局所ハロン消火設備及び二酸化炭素消火設備は、電気絶縁性の高い消火剤の採用により、火災が発生していない火災防護上重要な機器等及び重大事故等対処施設が、火災の火炎、熱による直接的な影響、煙、流出流体、断線及び爆発の二次的影響を受けない設計とする。</p> <p>ケーブルトレイ消火設備及びエアロゾル消火設備は、電気絶縁性が高い消火剤の採用、ケーブルトレイ内又は電気盤内に消火剤を留める設計により、火災が発生していない火災防護上重要な機器等及び重大事故等対処施設が、火災の火炎、熱による直接的な影響、煙、流出流体、断線及び爆発の二次的影響を受けない設計とする。</p> <p>水噴霧消火設備は、放射性廃棄物の閉じ込め機能に影響を及ぼさない水の採用により、火災が発生していない火災防護上重要な機器等が、火災の火炎、熱による直接的な影響、煙、流出流体、断線及び爆発の二次的影響を受けない設計とする。</p> <p>また、火災防護上重要な機器等及び重大事故等対処施設に悪影響を及ぼさないよう、ガス消火設備のボンベ及び制御盤は、消防法施行規則に基づき、消火対象空間に設置しない設計とする。</p> <p>ガス消火設備のボンベは、火災による熱の影響を受けても破損及び爆発が発生しないよう、ボンベに接続する安全弁によりボン</p>	<p>変更なし</p>

変更前	変更後
<p>べの過圧を防止する設計とする。</p> <p>ロ. 管理区域内からの放出消火剤の流出防止</p> <p>管理区域内で放出した消火水は、放射性物質を含むおそれがある場合には、管理区域外への流出を防止するため、各フロアの目皿や配管により排水及び回収し、液体廃棄物処理設備で処理する設計とする。</p> <p>ハ. 消火栓の配置</p> <p>火災防護上重要な機器等及び重大事故等対処施設を設置する火災区域又は火災区画に設置する消火栓は、消防法施行令に準拠し、屋内消火栓又は屋外消火栓を設置する。</p> <p>(e) 消火設備の警報</p> <p>イ. 消火設備の故障警報</p> <p>消火ポンプ、全域ハロン消火設備、局所ハロン消火設備、スプリンクラー、二酸化炭素消火設備、ケーブルトレイ消火設備、エアロゾル消火設備及び水噴霧消火設備は、設備異常の故障警報を中央制御室又は に発する設計とする。</p> <p>ロ. 固定式ガス消火設備の退出警報</p> <p>固定式ガス消火設備として設置する全域ハロン消火設備、局所</p>	<p>変更なし</p>

変更前	変更後
<p>ハロン消火設備、二酸化炭素消火設備は、作動前に運転員その他の従事者の退出ができるように警報を発する設計とする。</p> <p>(f) 消火設備に対する自然現象の考慮</p> <p>イ. 凍結防止対策</p> <p>外気温度が約0℃まで低下した場合に、屋外の消火設備の凍結防止を目的として、屋外消火栓から消火水を放水する運用について保安規定に定め、気温の低下時における消火設備の機能を維持する設計とする。</p> <p>ロ. 風水害対策</p> <p>消火ポンプ、スプリンクラー、全域ハロン消火設備、局所ハロン消火設備、二酸化炭素消火設備（ディーゼル発電機室）、ケーブルトレイ消火設備、エアロゾル消火設備及び水噴霧消火設備は、風水害により性能が阻害されないよう、屋内に設置する。</p> <p>屋外に設置する消火設備は、風水害により性能が阻害されないよう、浸水防止対策を講じる設計とする。</p> <p>ハ. 地盤変位対策</p> <p>消火配管は、地震時における地盤変位対策として、建屋接続部には溶接継手を採用するとともに、地上化又はトレンチ内に設置する。</p>	<p>変更なし</p>

変更前	変更後
<p>また、建屋外部から建屋内部の消火栓に給水することが可能な給水接続口を建屋に設置する。</p> <p>(g) その他</p> <p>イ. 移動式消火設備（1・2・3・4号機共用、3号機に保管（以下同じ。））</p> <p>移動式消火設備は、複数の火災を想定した消火活動が可能な水源を有し、機動性のある化学消防自動車及び化学消防自動車点検又は故障の場合に備えた小型動力ポンプ付水槽車を配備する設計とする。</p> <p>ロ. 消火用の照明器具</p> <p>建屋内の消火栓、消火設備現場盤の設置場所及び設置場所への経路には、移動及び消火設備の操作を行うため、30分以上の容量を有する蓄電池を内蔵する照明器具を設置する。</p> <p>ハ. ポンプ室の煙の排気対策</p> <p>自動消火設備又は手動操作による固定式消火設備を設置するポンプ室は、固定式消火設備によらない消火活動も考慮し、消火要員による可搬が可能な排風機（3・4号機共用、3号機に保管（以下同じ。））の配備によって、排煙による消火要員の視界の改善が可能な設計とする。</p>	<p>変更なし</p>

変更前	変更後
<p>ニ. 燃料設備</p> <p>使用済燃料貯蔵設備は、消火水が流入しても未臨界となるように使用済燃料を配置する設計とする。^(注2)</p> <p>新燃料貯蔵設備は、消火水が噴霧されても臨界とならないよう、新燃料を保管するラックを一定のラック間隔を有する設計とする。</p> <p>(3) 火災の影響軽減</p> <p>a. 火災の影響軽減対策</p> <p>火災の影響軽減対策の設計に当たり、発電用原子炉施設において火災が発生した場合に、原子炉の安全停止に必要な機能を確保するための手段を策定し、この手段に必要な火災防護対象機器及び火災防護対象ケーブルを火災防護対象機器等とする。</p> <p>火災が発生しても、原子炉を安全停止するためには、プロセスを監視しながら原子炉を停止し、冷却を行うことが必要であり、このためには、原子炉の安全停止に必要な機能を確保するための手段を、手動操作に期待してでも、少なくとも1つ確保する必要がある。</p> <p>このため、火災防護対象機器等に対して、火災区域内又は火災区画内の火災の影響軽減のための対策や隣接する火災区域又は火</p>	<p>(3) 火災の影響軽減 変更なし</p>

変更前	変更後
<p>災区画における火災の影響を軽減するために、以下の対策を講じる。</p> <p>(a) 火災防護対象機器等の系統分離対策</p> <p>中央制御盤及び原子炉格納容器内を除く火災防護対象機器等は、以下のいずれかの系統分離によって、火災の影響軽減のための対策を講じる。</p> <p>イ. 3時間以上の耐火能力を有する隔壁</p> <p>火災防護対象機器等は、火災耐久試験により3時間以上の耐火能力を確認した隔壁によって、互いに相違する系列間の系統分離を行う設計とする。</p> <p>ロ. 1時間耐火隔壁、火災感知設備及び自動消火設備</p> <p>火災防護対象機器等は、想定される火災に対して1時間の耐火能力を有する隔壁の設置によって、互いに相違する系列間の系統分離を行う設計とする。</p> <p>隔壁は、材料、寸法を設計するための火災耐久試験により1時間の耐火性能を有する設計とする。</p> <p>1時間耐火隔壁を全周に施工するケーブルトレイの真下に火災源がある場合は、火災源の火災に伴う火炎が、ケーブルトレイ上面まで達しない設計とする。</p>	<p>変更なし</p>

変更前	変更後
<p>火災感知設備は、自動消火設備の誤動作防止を考慮した感知器の作動により自動消火設備を作動させる設計とする。</p> <p>消火設備は、早期消火を目的として、自動消火設備である全域ハロン消火設備、局所ハロン消火設備、スプリンクラー、ケーブルトレイ消火設備又は二酸化炭素消火設備を設置し、（２）火災の感知及び消火 b. 消火設備（b）消火設備の系統構成 口. に示す系統分離に応じた独立性を有する設計とする。</p> <p>（b）中央制御盤の火災の影響軽減のための対策</p> <p>中央制御盤は、火災により中央制御盤の1つの区画の安全機能の全喪失を想定した場合に、原子炉を安全停止するために必要な手順を保安規定に定め管理する措置を行うとともに、（a）に示す火災の影響軽減のための措置を講じる設計と同等の設計として、以下に示す火災の影響軽減対策を行う設計とする。</p> <p>系統分離として、中央制御盤の操作スイッチ間、盤内配線間、盤内配線ダクト間は、近接する他の構成部品に火災の影響がないことを確認した実証試験の結果に基づく分離対策を行う設計とし、中央制御盤のケーブルは、当該ケーブルに火災が発生しても延焼せず、また、周囲へ火災の影響を与えないことを実証試験によって確認した金属外装ケーブル、テフロン電線及び難燃ケーブルを使用する設計とする。</p> <p>中央制御盤は、中央制御盤内に火災の早期感知を目的として、</p>	<p>変更なし</p>

変更前	変更後
<p>高感度煙感知器を設置し、また、保安規定に常駐する運転員の早期消火活動に係る運用を定め、管理することによって、相違する系列の火災防護対象機器等に対する火災の影響軽減対策を行う。</p> <p>火災発生箇所の特定が困難な場合も想定し、手動操作による固定式消火設備であるエアゾル消火設備を設置する設計とする。</p> <p>(c) 原子炉格納容器内の火災の影響軽減のための対策</p> <p>原子炉格納容器内は、火災により原子炉格納容器内の動的機器の動的機能喪失を想定した場合に、原子炉の安全停止に必要な手順を保安規定に定め管理する措置を行うとともに、(a) に示す火災の影響軽減のための措置を講じる設計と同等の設計として、以下に示す火災の影響軽減対策を行う設計とする。</p> <p>イ. 原子炉格納容器内の火災防護対象機器等は、蒸気発生器のループごとに設置する等、延焼を抑制する6m以上の距離を確保し、異なる原子炉格納容器貫通部を通過して、原子炉格納容器外に敷設するとともに、火災感知器は火災防護対象機器等に延焼するおそれがある機器又はケーブルトレイの火災を感知する配置とする。</p> <p>また、原子炉格納容器内に可燃物を仮置きしないことを保安規定に定め、管理する。</p> <p>ロ. 原子炉格納容器内は、アナログ式の煙感知器とアナログ式の</p>	<p>変更なし</p>

変更前	変更後
<p>熱感知器とする。ただし、原子炉格納容器ループ室及び加圧器室に設置するアナログ式でない熱感知器は、念のため防爆型とする。</p> <p>ハ. 相違する系列の火災防護対象機器等に対する火災の影響軽減対策を行うため、保安規定に消火要員による早期の手動による消火活動及び進入困難な場合の多重性を有する原子炉格納容器スプレイ設備を用いた手動による消火活動に係る運用を定め、管理する。</p> <p>(d) 換気空調設備に対する火災の影響軽減のための対策</p> <p>火災防護対象機器等を設置する火災区域に関連する換気空調設備は、他の火災区域又は火災区画の火災の影響を軽減するために、防火ダンパを設置する。</p> <p>換気空調設備は、環境への放射性物質の放出を防ぐために、排気筒に繋がるダンパを閉止し隔離できる設計とする。</p> <p>(e) 煙に対する火災の影響軽減のための対策</p> <p>運転員が常駐する中央制御室は、建築基準法に準拠した容量の排煙設備（「3・4号機共用、3号機に設置」、「3・4号機共用、4号機に設置」（以下同じ。））によって、火災発生時の煙</p>	<p>変更なし</p>

変更前	変更後
<p>を排気する設計とする。</p> <p>電気ケーブルが密集する配線処理室は、自動消火設備である全域ハロン消火設備により火災発生時の煙の発生が抑制されることから、煙の排気は不要である。</p> <p>配線処理室は、2箇所入口を設置することによって、消火要員による消火活動も可能とする。</p> <p>(f) 油タンクに対する火災の影響軽減のための対策</p> <p>火災区域又は火災区画に設置する油タンクは、換気空調設備による排気又はベント管により屋外へ排気する設計とする。</p> <p>b. 原子炉の安全確保</p> <p>(a) 原子炉の安全停止対策</p> <p>イ. 火災区域又は火災区画に設置される全機器の動的機能喪失を想定した設計</p> <p>発電用原子炉施設内の火災により安全保護系及び原子炉停止系の作動が要求される場合には、当該火災区域又は火災区画に設置される全機器の動的機能喪失を想定しても、火災の影響軽減のための系統分離対策によって、多重化されたそれぞれの系統が同時に機能を失うことなく、原子炉を安全に停止できる設計とする。</p> <p>ロ. 運転時の異常な過渡変化及び設計基準事故に対処するための</p>	<p>変更なし</p>

変更前	変更後
<p>機器に単一故障を想定した設計</p> <p>発電用原子炉施設内の火災に起因した運転時の異常な過渡変化及び設計基準事故に対処するための機器に対し、「発電用軽水型原子炉施設の安全評価に関する審査指針」に基づく単一故障を想定しても、原子炉を支障なく安全停止できるよう、中央制御盤内の延焼時間内に対応操作を行うことを保安規定に定め管理するとともに、制御盤の延焼を防止するための離隔距離を確保することによって、運転時の異常な過渡変化及び設計基準事故を収束するために必要な機能が失われないよう設計する。</p> <p>(b) 火災の影響評価</p> <p>イ. 火災区域又は火災区画に設置される全機器の動的機能喪失を想定した設計に対する評価</p> <p>設備の設置状況を踏まえた可燃性物質の量及び火災区域又は火災区画（以下「火災区域等」という。）の面積を基に、発電用原子炉施設内の火災によって、安全保護系及び原子炉停止系の作動が要求される場合には、多重化されたそれぞれの系統が同時に機能を失うことなく、原子炉の安全停止が可能であることを、当該火災区域等の火災が隣接する火災区域等に影響を与えるか否かを評価する火災伝播評価の結果に応じ、以下に示す火災影響評価によって確認する。</p> <p>火災影響評価は、火災区域又は火災区画の火災荷重の増加等又</p>	<p>変更なし</p>

変更前	変更後
<p>は設備改造等により、必要な場合には再評価を実施する。</p> <p>火災影響評価の評価方法及び再評価については、保安規定に定め、管理する。</p> <p>(イ) 隣接する火災区域等に影響を与える場合</p> <p>当該火災区域等及び火災影響を受ける隣接火災区域等の2区画に対して火災を想定し、原子炉の安全停止が可能であることを評価する。</p> <p>(ロ) 隣接する火災区域等に影響を与えない場合</p> <p>当該火災区域等の火災を想定し、原子炉の安全停止が可能であることを評価する。</p> <p>ロ. 運転時の異常な過渡変化及び設計基準事故に対処するための機器に単一故障を想定した設計に対する評価</p> <p>内部火災により原子炉に外乱が及び、かつ、安全保護系、原子炉停止系の作動を要求される運転時の異常な過渡変化と設計基準事故が発生する可能性があるため、「発電用軽水型原子炉施設の安全評価に関する審査指針」に基づき、運転時の異常な過渡変化及び設計基準事故に対処するための機器に対し単一故障を想定しても、事象が収束して原子炉は支障なく低温停止に移行できることを確認する。</p>	<p>変更なし</p>

変更前	変更後
<p>(4) 設備の共用</p> <p>火災感知設備の一部は、監視対象となる共用設備の各火災区域、火災区画に火災感知器を設置することで、共用により発電用原子炉の安全性を損なわない設計とする。</p> <p>消火設備の一部は、火災発生時において必要となる十分な容量の消火剤を供給できる設備を設置するとともに、消火設備への2次的影響を考慮して消火対象と異なるエリアに設置することで、共用により発電用原子炉の安全性を損なわない設計とする。</p> <p>(5) 設備の相互接続</p> <p>消火水連絡ラインは、1号機及び2号機の共用配管と3号機及び4号機の共用配管を相互接続するものの、通常は連絡弁を閉止することで物理的に分離することから、悪影響を及ぼすことはなく、連絡ライン使用時においても、各号機の圧力は同じとし、また、消火活動に必要な水量を有することで、発電用原子炉施設の安全性を損なうことのない設計とする。</p> <p>2. 主要対象設備</p> <p>2. 1 設計基準対象施設及び重大事故等対処施設</p> <p>火災防護設備の対象となる主要な設備について、「表1 火災防護設備の主要設備リスト」に示す。</p>	<p>(4) 設備の共用</p> <p>変更なし</p> <p>(5) 設備の相互接続</p> <p>変更なし</p> <p>2. 主要対象設備</p> <p>変更なし</p>

(注1) 記載の適正化を行う。既工事計画書には「など」と記載

(注2) 記載の適正化を行う。既工事計画書には「設計する。」と記載

火災防護設備の共通項目の基本設計方針として、原子炉冷却系統施設（蒸気タービンを除く。）の基本設計方針「第1章 共通項目」を以下に示す。

申請範囲に係る部分に限る。

変更前	変更後
<p>用語の定義は「実用発電用原子炉及びその附属施設の技術基準に関する規則」の第2条（定義）による。</p> <p>それ以外の用語については以下に定義する。</p> <ol style="list-style-type: none"> 1. 設置許可基準規則第12条第2項に規定される「安全機能を有する系統のうち、安全機能の重要度が特に高い安全機能を有するもの」（解釈を含む。）を重要施設とする。（以下「重要施設」という。） 2. 設計基準対象施設のうち、安全機能を有するものを安全施設とする。（以下「安全施設」という。） 3. 安全施設のうち、安全機能の重要度が特に高い安全機能を有するものを重要安全施設とする。（以下「重要安全施設」という。） 4. 設計基準対象施設のうち、地震の発生によって生じるおそれがあるその安全機能の喪失に起因する放射線による公衆への影響の程度が特に大きい施設を耐震重要施設とする。（以下「耐震重要施設」という。） 5. 原子炉冷却系統施設の基本設計方針においては、設置許可基準規則第2条第2項第11号に規定される「重大事故等対処施設」 	<p style="text-align: center;">変更なし</p>

変更前	変更後
<p>は、設置許可基準規則第2条第2項第12号に規定される「特定重大事故等対処施設」を含まないものとする。</p> <p>6. 原子炉冷却系統施設の基本設計方針においては、設置許可基準規則第2条第2項第14号に規定される「重大事故等対処設備」は、設置許可基準規則第2条第2項第12号に規定される「特定重大事故等対処施設」を構成するものを含まないものとする。</p>	<p>変更なし</p>
<p>第1章 共通項目</p> <p>2. 自然現象</p> <p>2. 1 地震による損傷の防止</p> <p>2. 1. 1 耐震設計</p> <p>2. 1. 1. 1 設計基準対象施設及び重大事故等対処施設</p> <p>(1) 耐震設計の基本方針</p> <p>耐震設計は、以下の項目に従って行う。</p> <p>a. 設計基準対象施設のうち、地震により生ずるおそれがあるその安全機能の喪失に起因する放射線による公衆への影響の程度が特に大きいもの（以下「耐震重要施設」という。）は、その供用中に当該耐震重要施設に大きな影響を及ぼすおそれがある地震（設置（変更）許可（平成27年2月12日）を受けた基準地震動S_s（以下「基準地震動S_s」という。））による加速度によって作用する地震力に対して、その安全機能が損なわれるおそれがない設計とする。重大事故等対処施設のうち、常設耐震重要</p>	<p>変更なし</p>

変更前	変更後
<p>重大事故防止設備又は常設重大事故緩和設備が設置される重大事故等対処施設（特定重大事故等対処施設を除く。）は、基準地震動S_sによる地震力に対して、重大事故等に対処するために必要な機能が損なわれるおそれがない設計とする。</p> <p>b. 設計基準対象施設は、地震により発生するおそれがある安全機能の喪失（地震に伴って発生するおそれがある津波及び周辺斜面の崩壊等による安全機能の喪失を含む。）及びそれに続く放射線による公衆への影響を防止する観点から、各施設の安全機能が喪失した場合の影響の相対的な程度（以下「耐震重要度」という。）に応じて、耐震重要度分類をSクラス、Bクラス及びCクラスに分類し、それぞれに応じた地震力に十分耐えられる設計とする。</p> <p>重大事故等対処施設については、施設の各設備が有する重大事故等に対処するために必要な機能及び設置状態を踏まえて、常設耐震重要重大事故防止設備が設置される重大事故等対処施設、常設耐震重要重大事故防止設備以外の常設重大事故防止設備が設置される重大事故等対処施設（特定重大事故等対処施設を除く。）、常設重大事故緩和設備が設置される重大事故等対処施設（特定重大事故等対処施設を除く。）及び可搬型重大事故等対処設備に分類する。</p> <p>重大事故等対処施設のうち、常設耐震重要重大事故防止設備</p>	<p>変更なし</p>

変更前	変更後
<p>以外の常設重大事故防止設備が設置される重大事故等対処施設（特定重大事故等対処施設を除く。）は、代替する機能を有する設計基準事故対処設備が属する耐震重要度分類のクラスに適用される地震力に十分に耐えることができる設計とする。本施設と常設重大事故緩和設備が設置される重大事故等対処施設の両方に属する重大事故等対処施設については、基準地震動S_sによる地震力を適用するものとする。</p> <p>c. 建物・構築物とは、建物、構築物及び土木構造物（屋外重要土木構造物及びその他の土木構造物）の総称とする。</p> <p>また、屋外重要土木構造物とは、耐震安全上重要な機器・配管系の間接支持機能、若しくは非常時における海水の通水機能を求められる土木構造物をいう。</p> <p>d. Sクラスの施設（f.に記載のものを除く。）は、基準地震動S_sによる地震力に対してその安全機能が保持できる設計とする。建物・構築物については、構造物全体としての変形能力（終局耐力時の変形）に対して十分な余裕を有し、建物・構築物の終局耐力に対し妥当な安全余裕を有する設計とする。機器・配管系については、その施設に要求される機能を保持する設計とし、塑性ひずみが生じる場合であっても、その量が小さなレベルにとどまって^(注1)破断延性限界に十分な余裕を有し、そ</p>	<p>変更なし</p>

変更前	変更後
<p>の施設に要求される機能に影響を及ぼさない設計とする。動的機器等については、基準地震動による地震力に対して、当該機器に要求される機能を維持する設計とする。このうち、動的機能が要求される機器については、当該機器の構造、動作原理等を考慮した評価を行う、又は既往の研究等で機能維持の確認がなされた機能確認済加速度等を超えていないことを確認する。</p> <p>また、設置（変更）許可（平成27年2月12日）を受けた弾性設計用地震動Sd（以下「弾性設計用地震動Sd」という。）による地震力又は静的地震力のいずれか大きい方の地震力に対して概ね弾性状態にとどまる^(注2)範囲で耐えられる設計とする。建物・構築物については、発生する応力に対して、建築基準法等の安全上適切と認められる規格及び基準による許容応力度を許容限界とする。機器・配管系については、応答が全体的に概ね弾性状態にとどまる^(注2)設計とする。</p> <p>常設耐震重要重大事故防止設備又は常設重大事故緩和設備が設置される重大事故等対処施設（特定重大事故等対処施設を除く。）は、基準地震動Ssによる地震力に対して、重大事故等に対処するために必要な機能が損なわれるおそれがない設計とする。建物・構築物については、構造物全体としての変形能力（終局耐力時の変形）に対して十分な余裕を有し、建物・構築物の終局耐力に対し妥当な安全余裕を有する設計とする。機器・配管系については、その施設に要求される機能を保持する</p>	<p>変更なし</p>

変更前	変更後
<p>設計とし、塑性ひずみが生じる場合であっても、その量が小さなレベルにとどまって^(注1)破断延性限界に十分な余裕を有し、その施設に要求される機能に影響を及ぼさない設計とする。動的機器等については、基準地震動による地震力に対して、当該機器に要求される機能を維持する設計とする。このうち、動的機能が要求される機器については、当該機器の構造、動作原理等を考慮した評価を行う、又は既往の研究等で機能維持の確認がなされた機能確認済加速度等を超えていないことを確認する。</p> <p>e. Sクラスの施設（f.に記載のものを除く。）について、静的地震力は、水平地震力と鉛直地震力が同時に不利な方向の組合せで作用するものとする。</p> <p>Sクラスの施設及び常設耐震重要重大事故防止設備又は常設重大事故緩和設備が設置される重大事故等対処施設については、基準地震動S_s及び弾性設計用地震動S_dによる地震力は、水平2方向及び鉛直方向について適切に組み合わせて算定するものとする。</p> <p>f. 屋外重要土木構造物、津波防護機能を有する設備（以下「津波防護施設」という。）、浸水防止機能を有する設備（以下「浸水防止設備」という。）及び敷地における津波監視機能を有する施設（以下「津波監視設備」という。）並びに浸水防止</p>	<p>変更なし</p>

変更前	変更後
<p>設備が設置された建物・構築物は、基準地震動S_sによる地震力に対して、構造全体として変形能力（終局耐力時の変形）について十分な余裕を有するとともに、それぞれの施設及び設備に要求される機能が保持できる設計とする。</p> <p>常設耐震重要重大事故防止設備又は常設重大事故緩和設備が設置される重大事故等対処施設の土木構造物、津波防護施設、浸水防止設備及び津波監視設備並びに浸水防止設備が設置された建物・構築物は、基準地震動S_sによる地震力に対して、重大事故等に対処するために必要な機能が損なわれるおそれがない設計とする。</p> <p>また、耐震重要施設、重大事故等対処施設の周辺斜面の安定性を保持するために設置する、その他の土木構造物である抑止ぐい及び連続地中壁については、屋外重要土木構造物に準じた設計とする。</p> <p>g. Bクラスの施設は、静的地震力に対して概ね弾性状態にとどまる^(注2)範囲で耐えられる設計とする。</p> <p>また、共振のおそれがある施設については、その影響についての検討を行う。その場合、検討に用いる地震動は、弾性設計用地震動S_dに2分の1を乗じたものとする。当該地震動による地震力は、水平2方向及び鉛直方向について適切に組み合わせて算定するものとする。</p>	<p>変更なし</p>

変更前	変更後
<p>Cクラスの施設は、静的地震力に対して概ね弾性状態にとどまる^(注2)範囲で耐えられる設計とする。</p> <p>常設耐震重要重大事故防止設備以外の常設重大事故防止設備が設置される重大事故等対処施設は、上記に示す、代替する機能を有する設計基準事故対処設備が属する耐震重要度分類のクラスに適用される地震力に対して、概ね弾性状態にとどまる^(注2)範囲で耐えられる設計とする。</p> <p>h. 耐震重要施設及び常設耐震重要重大事故防止設備又は常設重大事故緩和設備が設置される重大事故等対処施設が、それ以外の発電所内にある施設（資機材等含む。^(注3)）の波及的影響によって、それぞれその安全機能及び重大事故等に対処するために必要な機能を損なわない設計とする。</p> <p>i. 可搬型重大事故等対処設備については、地震による周辺斜面の崩壊等の影響を受けないように「5. 1. 1. 5 環境条件等」に基づく設計とする。</p> <p>j. 緊急時対策所の耐震設計の基本方針については、「(6) 緊急時対策所」に示す。</p> <p>k. 炉心内の燃料被覆材の放射性物質の閉じ込めの機能について</p>	<p>変更なし</p>

変更前	変更後
<p>は、以下の設計とする。</p> <p>弾性設計用地震動Sdによる地震力又は静的地震力のいずれか大きい方の地震力に対して、炉心内の燃料被覆材の応答が全体的に概ね^(注4)弾性状態にとどまる^(注2)設計とする。</p> <p>基準地震動Ssによる地震力に対して、放射性物質の閉じ込めの機能に影響を及ぼさない設計とする。</p> <p>(2) 耐震重要度分類及び重大事故等対処施設の設備の分類</p> <p>a. 耐震重要度分類</p> <p>設計基準対象施設の耐震重要度を以下のとおり分類する。</p> <p>(a) Sクラスの施設</p> <p>地震により発生するおそれがある事象に対して、原子炉を停止し、炉心を冷却するために必要な機能を持つ施設、自ら放射性物質を内蔵している施設、当該施設に直接関係しておりその機能喪失により放射性物質を外部に拡散する可能性のある施設、これらの施設の機能喪失により事故に至った場合の影響を緩和し、放射線による公衆への影響を軽減するために必要な機能を持つ施設及びこれらの重要な安全機能を支援するために必要となる施設、並びに地震に伴って発生するおそれがある津波による安全機能の喪失を防止するために必要となる施設であって、その影響が大きいものであり、次の施設を含む。</p> <p>・原子炉冷却材圧力バウンダリを構成する機器・配管系</p>	<p>変更なし</p>

変更前	変更後
<ul style="list-style-type: none">・使用済燃料を貯蔵するための施設・原子炉の緊急停止のために急激に負の反応度を付加するための施設、及び原子炉の停止状態を維持するための施設・原子炉停止後、炉心から崩壊熱を除去するための施設・原子炉冷却材圧力バウンダリ破損事故後、炉心から崩壊熱を除去するための施設・原子炉冷却材圧力バウンダリ破損事故の際に、圧力障壁となり放射性物質の放散を直接防ぐための施設・放射性物質の放出を伴うような事故の際に、その外部放散を抑制するための施設であり、上記の「放射性物質の放散を直接防ぐための施設」以外の施設・津波防護施設及び浸水防止設備・津波監視設備 <p>(b) Bクラスの施設</p> <p>安全機能を有する施設のうち、機能喪失した場合の影響がSクラスの施設と比べ小さい施設であり、次の施設を含む。</p> <ul style="list-style-type: none">・原子炉冷却材圧力バウンダリに直接接続されていて、1次冷却材を内蔵しているか又は内蔵し得る施設・放射性廃棄物を内蔵している施設（ただし、内蔵量が少ないか又は貯蔵方式により、その破損により公衆に与える放射線の影響が「実用発電用原子炉の設置、運転等に関する規則（昭和53	変更なし

変更前	変更後
<p>年通商産業省令第77号) 」第2条第2項第6号に規定する「周辺監視区域」外における年間の線量限度に比べ十分小さいものは除く。)</p> <ul style="list-style-type: none">・放射性廃棄物以外の放射性物質に関連した施設で、その破損により、公衆及び従事者に過大な放射線被ばくを与える可能性のある施設・使用済燃料を冷却するための施設・放射性物質の放出を伴うような場合に、その外部放散を抑制するための施設で、Sクラスに属さない施設 <p>(c) Cクラスの施設</p> <p>Sクラスに属する施設及びBクラスに属する施設以外の一般産業施設又は公共施設と同等の安全性が要求される施設である。</p> <p>上記に基づくクラス別施設を第2. 1. 1表に示す。同表には当該施設を支持する構造物の支持機能が維持されることを確認する地震動についても併記する。</p> <p>b. 重大事故等対処施設の設備の分類</p> <p>重大事故等対処施設の設備を以下のとおり分類する。</p> <p>(a) 常設重大事故防止設備</p> <p>重大事故等対処設備のうち、重大事故に至るおそれがある事故が発生した場合であって、設計基準事故対処設備の安全機能又は</p>	<p>変更なし</p>

変更前	変更後
<p>使用済燃料ピットの冷却機能若しくは注水機能が喪失した場合において、その喪失した機能（重大事故に至るおそれがある事故に対処するために必要な機能に限る。）を代替することにより重大事故の発生を防止する機能を有する設備であって常設のもの</p> <p>イ．常設耐震重要重大事故防止設備 常設重大事故防止設備であって、耐震重要施設に属する設計基準事故対処設備が有する機能を代替するもの</p> <p>ロ．常設耐震重要重大事故防止設備以外の常設重大事故防止設備 常設重大事故防止設備であって、イ．以外のもの</p> <p>（b）常設重大事故緩和設備 重大事故等対処設備のうち、重大事故が発生した場合において、当該重大事故の拡大を防止し、又はその影響を緩和するための機能を有する設備であって常設のもの</p> <p>（c）可搬型重大事故等対処設備 重大事故等対処設備であって可搬型のもの</p> <p>重大事故等対処施設のうち、耐震評価を行う主要設備の設備分類について、第2. 1. 2表に示す。</p>	<p>変更なし</p>

変更前	変更後
<p>(3) 地震力の算定方法</p> <p>耐震設計に用いる地震力の算定は以下の方法による。</p> <p>a. 静的地震力</p> <p>設計基準対象施設に適用する静的地震力は、Sクラスの施設（津波防護施設、浸水防止設備及び津波監視設備並びに浸水防止設備又は津波監視設備が設置された建物・構築物を除く。）、Bクラス及びCクラスの施設に適用することとし、それぞれ耐震重要度分類に応じて以下の地震層せん断力係数C_i及び震度に基づき算定するものとする。</p> <p>重大事故等対処施設については、常設耐震重要重大事故防止設備以外の常設重大事故防止設備が設置される重大事故等対処施設に、代替する機能を有する設計基準事故対処設備が属する耐震重要度分類のクラスに適用される静的地震力を適用する。</p> <p>(a) 建物・構築物</p> <p>水平地震力は、地震層せん断力係数C_iに、次に示す施設の耐震重要度分類に応じた係数を乗じ、<u>さらに</u> ^(注5)当該層以上の重量を乗じて算定するものとする。</p> <p style="margin-left: 2em;">Sクラス 3.0</p> <p style="margin-left: 2em;">Bクラス 1.5</p> <p style="margin-left: 2em;">Cクラス 1.0</p> <p>ここで、地震層せん断力係数C_iは、標準せん断力係数C_0を0.2以</p>	<p>変更なし</p>

変更前	変更後
<p>上とし、建物・構築物の振動特性及び地盤の種類等を考慮して求められる値とする。</p> <p>また、必要保有水平耐力の算定においては、地震層せん断力係数C_iに乘じる施設の耐震重要度分類に応じた係数は、Sクラス、Bクラス及びCクラスともに1.0とし、その際に用いる標準せん断力係数C_0は1.0以上とする。</p> <p>Sクラスの施設については、水平地震力と鉛直地震力が同時に不利な方向の組合せで作用するものとする。鉛直地震力は、震度0.3以上を基準とし、建物・構築物の振動特性及び地盤の種類等を考慮し、高さ方向に一定として求めた鉛直震度より算定するものとする。</p> <p>ただし、土木構造物の静的地震力は、安全上適切と認められる規格及び基準を参考に、Cクラスに適用される静的地震力を適用する。</p> <p>(b) 機器・配管系</p> <p>静的地震力は、上記(a)に示す地震層せん断力係数C_iに施設の耐震重要度分類に応じた係数を乗じたものを水平震度として、当該水平震度及び上記(a)の鉛直震度をそれぞれ20%増しとした震度より求めるものとする。</p> <p>Sクラスの施設については、水平地震力と鉛直地震力は同時に不利な方向の組合せで作用するものとする。</p>	<p>変更なし</p>

変更前	変更後
<p>ただし、鉛直震度は高さ方向に一定とする。</p> <p>上記（a）及び（b）の標準せん断力係数C_0等の割増し係数の適用については、耐震性向上の観点から、一般産業施設及び公共施設等の耐震基準との関係を考慮して設定する。</p> <p>b. 動的地震力</p> <p>設計基準対象施設については、動的地震力は、Sクラスの施設、屋外重要土木構造物及びBクラスの施設のうち共振のおそれのあるものに適用する。Sクラスの施設（津波防護施設、浸水防止設備及び津波監視設備並びに浸水防止設備又は津波監視設備が設置された建物・構築物を除く。）については、基準地震動S_s及び弾性設計用地震動S_dから定める入力地震動を適用する。</p> <p>Bクラスの施設のうち共振のおそれのあるものについては、弾性設計用地震動S_dから定める入力地震動の振幅を2分の1にしたものによる地震力を適用する。</p> <p>屋外重要土木構造物、津波防護施設、浸水防止設備及び津波監視設備並びに浸水防止設備又は津波監視設備が設置された建物・構築物については、基準地震動S_sによる地震力を適用する。</p> <p>重大事故等対処施設については、常設耐震重要重大事故防止設備又は常設重大事故緩和設備が設置される重大事故等対処施設に、基準地震動S_sによる地震力を適用する。</p> <p>常設耐震重要重大事故防止設備以外の常設重大事故防止設備が</p>	<p>変更なし</p>

変更前	変更後
<p>設置される重大事故等対処施設のうち、Bクラスの施設の機能を代替する共振のおそれのある施設については、共振のおそれのあるBクラスの施設に適用する地震力を適用する。</p> <p>常設耐震重要重大事故防止設備又は常設重大事故緩和設備が設置される重大事故等対処施設の土木構造物、津波防護施設、浸水防止設備及び津波監視設備並びに浸水防止設備が設置された建物・構築物については、基準地震動S_sによる地震力を適用する。</p> <p>重大事故等対処施設のうち、設計基準対象施設の既往評価を適用できる基本構造と異なる施設については、適用する地震力に対して、要求される機能及び構造健全性が維持されることを確認するため、当該施設の構造を適切にモデル化した上での地震応答解析又は加振試験等を実施する。</p> <p>動的解析においては、地盤の諸定数も含めて材料物性の不確かさによる変動幅を適切に考慮する。</p> <p>動的地震力は水平2方向及び鉛直方向について適切に組み合わせで算定する。動的地震力の水平2方向及び鉛直方向の組合せについては、水平1方向及び鉛直方向地震力を組み合わせた既往の耐震計算への影響の可能性のある施設・設備を抽出し、3次元応答性状の可能性も考慮した上で既往の方法を用いた耐震性に及ぼす影響を評価する。</p> <p>(a) 入力地震動</p> <p>解放基盤表面は、S波速度が約2.2km/s以上となっていることか</p>	<p>変更なし</p>

変更前	変更後
<p>ら、原子炉格納施設基礎設置位置のE.L. +2m^(注6)としている。</p> <p>建物・構築物の地震応答解析における入力地震動は、解放基盤表面で定義される基準地震動Ss及び弾性設計用地震動Sdを基に、対象建物・構築物の地盤条件を適切に考慮したうえで、必要に応じ2次元FEM解析又は1次元波動論により、地震応答解析モデルの入力位置で評価した入力地震動を設定する。地盤条件を考慮する場合には、地震動評価で考慮した敷地全体の地下構造との関係や対象建物・構築物位置と炉心位置での地質・速度構造の違いにも留意するとともに、地盤の非線形応答に関する動的変形特性を考慮する。また、必要に応じ敷地における観測記録による検証や最新の科学的・技術的知見を踏まえ、地質・速度構造等の地盤条件を設定する。</p> <p>また、設計基準対象施設における耐震Bクラスの建物・構築物及び重大事故等対処施設における耐震Bクラスの施設の機能を代替する常設重大事故防止設備が設置される重大事故等対処施設の建物・構築物のうち共振のおそれがあり、動的解析が必要なものに対しては、弾性設計用地震動Sdを1/2倍したものをを用いる。</p> <p>(b) 地震応答解析 イ 動的解析法 (イ) 建物・構築物 動的解析による地震力の算定に当たっては、地震応答解析手法</p>	<p>変更なし</p>

変更前	変更後
<p>の適用性及び適用限界等を考慮のうえ、適切な解析法を選定するとともに、建物・構築物に応じた適切な解析条件を設定する。動的解析は、原則として、建物・構築物の地震応答解析及び床応答曲線の策定は、線形解析及び非線形解析に適用可能な時刻歴応答解析法による。また、3次元応答性状等の評価は、時刻歴応答解析法による。</p> <p>建物・構築物の動的解析に当たっては、建物・構築物の剛性はそれらの形状、構造特性等を十分考慮して評価し、集中質点系等に置換した解析モデルを設定する。</p> <p>動的解析には、建物・構築物と地盤との相互作用を考慮するものとし、解析モデルの地盤のばねは、基礎版の平面形状、基礎側面と地盤の接触状況及び地盤の剛性等を考慮して定める。設計用地盤定数は、原則として、弾性波試験によるものを用いる。</p> <p>地盤－建物・構築物連成系の減衰定数は、<u>振動エネルギー</u> ^(注7)の地下逸散及び地震応答における各部のひずみレベルを考慮して定める。</p> <p>弾性設計用地震動Sdに対しては弾性応答解析を行う。</p> <p>基準地震動Ssに対する応答解析において、主要構造要素がある程度以上弾性範囲を超える場合には、実験等の結果に基づき、該当する建物部分の構造特性に応じて、その弾塑性挙動を適切に模擬した復元力特性を考慮した地震応答解析を行う。</p> <p>また、Sクラスの施設を支持する建物・構築物及び常設耐震重</p>	<p>変更なし</p>

変更前	変更後
<p>要重大事故防止設備又は常設重大事故緩和設備が設置される重大事故等対処施設を支持する建物・構築物の支持機能を検討するための動的解析において、施設を支持する建物・構築物の主要構造要素がある程度以上弾性範囲を超える場合には、その弾塑性挙動を適切に模擬した復元力特性を考慮した地震応答解析を行う。</p> <p>地震応答解析に用いる材料定数については、地盤の諸定数も含めて材料物性の不確かさによる変動幅を適切に考慮する。また、不確かさによる変動が建物・構築物の振動性状や応答性状に及ぼす影響を検討し、地盤物性等の不確かさを適切に考慮した動的解析により設計用地震力を設定する。</p> <p>原子炉格納施設及び原子炉補助建屋については、3次元FEM解析等から、建物・構築物の3次元応答性状及び機器・配管系への影響を評価する。</p> <p>動的解析に用いる解析モデルは、地震観測網により得られた観測記録により振動性状の把握を行い、解析モデルの妥当性の確認を行う。</p> <p>屋外重要土木構造物及び常設耐震重要重大事故防止設備又は常設重大事故緩和設備が設置される重大事故等対処施設の土木構造物の動的解析は、構造物と地盤の相互作用を考慮できる連成系の地震応答解析手法とし、地盤及び構造物の地震時における非線形挙動の有無や程度に応じて、線形、等価線形、非線形解析のいずれかにて行う。</p>	<p>変更なし</p>

変更前	変更後
<p>地震力については、水平2方向及び鉛直方向について適切に組み合わせ算定する。</p> <p>(ロ) 機器・配管系</p> <p>動的解析による地震力の算定に当たっては、地震応答解析手法の適用性及び適用限界等を考慮のうえ、適切な解析法を選定するとともに、解析条件として考慮すべき減衰定数、剛性等の各種物性値は、適切な規格・基準、あるいは実験等の結果に基づき設定する。</p> <p>機器の解析に当たっては、形状、構造特性等を考慮して、代表的な振動モードを適切に表現できるよう1質点系、多質点系モデル等に置換し、設計用床応答曲線を用いたスペクトルモーダル解析法又は時刻歴応答解析法により応答を求める。また、時刻歴応答解析法及びスペクトルモーダル解析法を用いる場合は地盤物性等の不確かさを適切に考慮する。配管系については、熱的条件及び口径から高温配管又は低温配管に分類し、その仕様に応じて適切なモデルに置換し、設計用床応答曲線を用いたスペクトルモーダル解析法又は時刻歴応答解析法により応答を求める。スペクトルモーダル解析法及び時刻歴応答解析法の選択に当たっては、燃料集合体、クレーン類、使用済燃料ラックにおける衝突・すべり等の非線形現象を模擬する場合等には時刻歴応答解析法を用いる等、解析対象とする現象、対象設備の振動特性・構造特性等を考</p>	<p>変更なし</p>

変更前	変更後
<p>慮し適切に選定する。</p> <p>また、設備の3次元的な広がりや踏まえ、適切に応答を評価できるモデルを用い、水平2方向及び鉛直方向の応答成分について適切に組み合わせるものとする。</p> <p>剛性の高い機器は、その機器の設置床面の最大応答加速度の1.2倍の加速度を震度として作用させて構造強度評価に用いる地震力を算定する。</p> <p>c. 設計用減衰定数</p> <p>地震応答解析に用いる減衰定数は、安全上適切と認められる規格及び基準に基づき、設備の種類、構造等により適切に選定するとともに、試験等で妥当性が確認された値も用いる。なお、建物・構築物の地震応答解析に用いる鉄筋コンクリートの材料減衰定数の設定については、既往の知見に加え、既設施設の地震観測記録等により、その妥当性を検討する。</p> <p>屋外重要土木構造物については、地盤内部の地震時挙動に大きな影響を受けることから、地震応答解析における減衰については、地盤－構造物連成系の振動特性を考慮した減衰特性を適切に設定する。</p> <p>(4) 荷重の組合せと許容限界</p>	<p>変更なし</p>

変更前	変更後
<p>耐震設計における荷重の組合せと許容限界は以下による。</p> <p>a. 耐震設計上考慮する状態</p> <p>地震以外に設計上考慮する状態を以下に示す。</p> <p>(a) 建物・構築物</p> <p>設計基準対象施設については以下のイ～ハの状態、重大事故等対処施設については以下のイ～ニの状態を考慮する。</p> <p>イ. 運転時の状態</p> <p>発電用原子炉施設が運転状態にあり、通常自然条件下におかれている状態。</p> <p>ただし、運転状態には通常運転時、運転時の異常な過渡変化時を含むものとする。</p> <p>ロ. 設計基準事故時の状態</p> <p>発電用原子炉施設が設計基準事故時にある状態。</p> <p>ハ. 設計用自然条件</p> <p>設計上基本的に考慮しなければならない自然条件（積雪、風荷重）。</p> <p>ニ. 重大事故等時の状態</p>	<p>変更なし</p>

変更前	変更後
<p>発電用原子炉施設が、重大事故に至るおそれのある事故、又は重大事故の状態、重大事故等対処施設の機能を必要とする状態。</p> <p>(b) 機器・配管系</p> <p>設計基準対象施設については以下のイ～ニの状態、重大事故等対処施設については以下のイ～ホの状態を考慮する。</p> <p>イ. 通常運転時の状態</p> <p>原子炉の起動、停止、出力運転、高温待機及び燃料取替え等が計画的又は頻繁に行われた場合であって、運転条件が所定の制限値以内にある運転状態。</p> <p>ロ. 運転時の異常な過渡変化時の状態</p> <p>通常運転時に予想される機械又は器具の単一の故障若しくはその誤作動又は運転員の単一の誤操作及びこれらと類似の頻度で発生すると予想される外乱によって発生する異常な状態であって、当該状態が継続した場合には炉心又は原子炉冷却材圧力バウンダリの著しい損傷が生ずるおそれがあるものとして安全設計上想定すべき事象が発生した状態。</p> <p>ハ. 設計基準事故時の状態</p>	<p>変更なし</p>

変更前	変更後
<p>発生頻度が運転時の異常な過渡変化より低い異常な状態であつて、当該状態が発生した場合には発電用原子炉施設から多量の放射性物質が放出するおそれがあるものとして安全設計上想定すべき事象が発生した状態。</p> <p>ニ. 設計用自然条件</p> <p>設計上基本的に考慮しなければならない自然条件（積雪、風荷重、津波荷重）。</p> <p>ホ. 重大事故等時の状態</p> <p>発電用原子炉施設が、重大事故に至るおそれのある事故、又は重大事故の状態、重大事故等対処施設の機能を必要とする状態。</p> <p>b. 荷重の種類</p> <p>(a) 建物・構築物</p> <p>設計基準対象施設については以下のイ～ニの荷重、重大事故等対処施設については以下のイ～ホの荷重とする。</p> <p>イ. 原子炉のおかれていた状態にかかわらず常時作用している荷重、すなわち固定荷重、積載荷重、土圧、水压及び通常の気象条件による荷重。</p>	<p>変更なし</p>

変更前	変更後
<p>ロ. 運転時の状態で施設に作用する荷重。</p> <p>ハ. 設計基準事故時の状態で施設に作用する荷重。</p> <p>ニ. 地震力、風荷重、積雪荷重。</p> <p>ホ. 重大事故等時の状態で施設に作用する荷重。</p> <p>ただし、運転時の状態、設計基準事故時の状態及び重大事故等時の状態での荷重には、機器・配管系から作用する荷重が含まれるものとし、地震力には、地震時土圧、機器・配管系からの反力、スロッシング等による荷重が含まれるものとする。</p> <p>(b) 機器・配管系</p> <p>設計基準対象施設については以下のイ～ニの荷重、重大事故等対処施設については以下のイ～ホの荷重とする。</p> <p>イ. 通常運転時の状態で施設に作用する荷重。</p> <p>ロ. 運転時の異常な過渡変化時の状態で施設に作用する荷重。</p> <p>ハ. 設計基準事故時の状態で施設に作用する荷重。</p>	<p>変更なし</p>

変更前	変更後
<p>ニ. 地震力、風荷重、積雪荷重、津波荷重。</p> <p>ホ. 重大事故等時の状態で施設に作用する荷重。</p> <p> c. 荷重の組合せ</p> <p> 地震と組み合わせる荷重については「2. 3 外部からの衝撃による損傷の防止」で設定している風、積雪及び基準地震動S_sの検討用地震の震源を波源とする津波による荷重を考慮し、以下のとおり設定する。</p> <p> (a) 建物・構築物（(c)に記載のものを除く。）</p> <p> イ. Sクラスの建物・構築物及び常設耐震重要重大事故防止設備又は常設重大事故緩和設備が設置される重大事故等対処施設の建物・構築物については、常時作用している荷重及び運転時の状態で施設に作用する荷重と地震力とを組み合わせる。</p> <p> ロ. Sクラスの建物・構築物については、常時作用している荷重及び設計基準事故時の状態で施設に作用する荷重のうち長時間その作用が続く荷重と弾性設計用地震動S_dによる地震力又は静的地震力とを組み合わせる。</p>	<p>変更なし</p>

変更前	変更後
<p>ハ. 常設耐震重要重大事故防止設備又は常設重大事故緩和設備が設置される重大事故等対処施設の建物・構築物については、常時作用している荷重、設計基準事故時の状態及び重大事故等時の状態で施設に作用する荷重のうち、地震によって引き起こされるおそれのある事象による荷重と地震力とを組み合わせる。決定論的には基準地震動S_sにより施設が損傷し、重大事故等に至ることはないこと、さらに確率論的に基準地震動S_s以下の地震による全炉心損傷頻度の累積が小さいことを考慮し、重大事故等については地震によって引き起こされるおそれがない事象として扱う。</p> <p>ニ. 常設耐震重要重大事故防止設備又は常設重大事故緩和設備が設置される重大事故等対処施設の建物・構築物については、常時作用している荷重、設計基準事故時の状態で施設に作用する荷重のうち地震によって引き起こされるおそれのない事象であっても、いったん事故が発生した場合、長時間継続する事象による荷重及び重大事故等時の状態で施設に作用する荷重のうち長期的な荷重は、地震力と組み合わせる。</p> <p>ホ. Bクラス及びCクラスの建物・構築物並びに常設耐震重要重大事故防止設備以外の常設重大事故防止設備が設置される重大事故等対処施設の建物・構築物については、常時作用している</p>	<p>変更なし</p>

変更前	変更後
<p>荷重及び運転時の状態で施設に作用する荷重と、動的地震力又は静的地震力を組み合わせる。</p> <p>(b) 機器・配管系（(c)に記載のものを除く。）</p> <p>イ. Sクラスの機器・配管系及び常設耐震重要重大事故防止設備又は常設重大事故緩和設備が設置される重大事故等対処施設の機器・配管系については、通常運転時の状態で作用する荷重と地震力とを組み合わせる。</p> <p>ロ. Sクラスの機器・配管系については、運転時の異常な過渡変化時の状態及び設計基準事故時の状態のうち地震によって引き起こされるおそれのある事象による荷重と地震力とを組み合わせる。</p> <p>ハ. 常設耐震重要重大事故防止設備又は常設重大事故緩和設備が設置される重大事故等対処施設の機器・配管系については、運転時の異常な過渡変化時の状態、設計基準事故時の状態及び重大事故等時の状態で作用する荷重のうち、地震によって引き起こされるおそれのある事象による荷重と地震力とを組み合わせる。決定論的には基準地震動S_sにより施設が損傷し、重大事故等に至ることはないこと、さらに確率論的に基準地震動S_s以下の地震による全炉心損傷頻度の累積が小さいことを考慮し、重</p>	<p>変更なし</p>

変更前	変更後
<p>大事故等については地震によって引き起こされるおそれがない事象として扱う。</p> <p>ニ. Sクラスの機器・配管系については、運転時の異常な過渡変化時の状態及び設計基準事故時の状態で作用する荷重のうち地震によって引き起こされるおそれのない事象であっても、いったん事故が発生した場合、長時間継続する事象による荷重は、その事故事象の発生確率、継続時間及び地震動の超過確率の関係を踏まえ、適切な地震力と組み合わせる。</p> <p>ホ. 常設耐震重要重大事故防止設備又は常設重大事故緩和設備が設置される重大事故等対処施設の機器・配管系については、運転時の異常な過渡変化時の状態、設計基準事故時の状態及び重大事故等の状態で作用する荷重のうち地震によって引き起こされるおそれがない事象による荷重は、その事故事象の発生確率、継続時間及び地震動の超過確率の関係を踏まえ、適切な地震力と組み合わせる。この組合せについては、事故事象の発生確率、継続時間及び地震動の超過確率の積等を考慮し、工学的、総合的に勘案の上設定する。なお、継続時間については対策の成立性も考慮した上で設定する。以上を踏まえ、重大事故等の状態で作用する荷重と地震力との組合せについては、以下を基本設計とする。原子炉冷却材圧力バウンダリを構成する設</p>	<p>変更なし</p>

変更前	変更後
<p>備については、いったん事故が発生した場合、長時間継続する事象による荷重と、弾性設計用地震動Sdによる地震力を組み合わせる。また、原子炉格納容器バウンダリを構成する設備（原子炉格納容器内の圧力、温度の条件を用いて評価を行うその他の施設を含む。）については、いったん事故が発生した場合、長時間継続する事象による荷重と、弾性設計用地震動Sdによる地震力を組み合わせる。なお、その際に用いる荷重の継続時間に係る復旧等の対応について、保安規定に定める。保安規定に定める対応としては、故障が想定される機器に対してあらかじめ確保した取替部材を用いた既設系統の復旧手段、及び、あらかじめ確保した部材を用いた仮設系統の構築手段について、手順を整備するとともに、社内外から支援を受けられる体制を整備する。さらに、その他の施設については、いったん事故が発生した場合、長時間継続する事象による荷重と、基準地震動Ssによる地震力を組み合わせる。</p> <p>へ. Bクラス及びCクラスの機器・配管系並びに常設耐震重要重大事故防止設備以外の常設重大事故防止設備が設置される重大事故等対処施設の機器・配管系については、通常運転時の状態で作用する荷重及び運転時の異常な過渡変化時の状態で作用する荷重と、動的地震力又は静的地震力を組み合わせる。</p>	<p>変更なし</p>

変更前	変更後
<p>(c) 津波防護施設、浸水防止設備及び津波監視設備並びに浸水防止設備又は津波監視設備が設置された建物・構築物</p> <p>イ. 津波防護施設及び浸水防止設備又は津波監視設備が設置された建物・構築物については、常時作用している荷重及び運転時の状態で施設に作用する荷重と基準地震動S_sによる地震力を組み合わせる。</p> <p>ロ. 浸水防止設備及び津波監視設備については、常時作用している荷重及び運転時の状態で施設に作用する荷重等と基準地震動S_sによる地震力を組み合わせる。</p> <p>上記(c)イ、ロについては、地震と津波が同時に作用する可能性について検討し、必要に応じて基準地震動S_sによる地震力と津波による荷重の組合せを考慮する。また、津波以外による荷重については、「b. 荷重の種類」に準じるものとする。</p> <p>(d) 荷重の組合せ上の留意事項</p> <p>動的地震力については、水平2方向と鉛直方向の地震力とを適切に組み合わせで算定するものとする。</p> <p>d. 許容限界</p> <p>各施設の地震力と他の荷重とを組み合わせた状態に対する許容限界は次のとおりとし、安全上適切と認められる規格及び基準又</p>	<p>変更なし</p>

変更前	変更後
<p>は試験等で妥当性が確認されている値を用いる。</p> <p>(a) 建物・構築物（(c)に記載のものを除く。）</p> <p>イ. Sクラスの建物・構築物及び常設耐震重要重大事故防止設備又は常設重大事故緩和設備が設置される重大事故等対処施設の建物・構築物</p> <p>(イ) 弾性設計用地震動S_dによる地震力又は静的地震力との組合せに対する許容限界</p> <p>建築基準法等の安全上適切と認められる規格及び基準による許容応力度を許容限界とする。</p> <p>(ロ) 基準地震動S_sによる地震力との組合せに対する許容限界</p> <p>構造物全体としての変形能力（終局耐力時の変形）に対して十分な余裕を有し、終局耐力に対し適切な安全余裕を持たせることとする。</p> <p>また、終局耐力は、建物・構築物に対する荷重又は応力を漸次拡大していくとき、その変形又はひずみが著しく増加するに至る限界の最大耐力とし、既往の実験式等に基づき適切に定めるものとする。</p> <p>ロ. Bクラス及びCクラスの建物・構築物並びに常設耐震重要重大事故防止設備以外の常設重大事故防止設備が設置される重大</p>	<p>変更なし</p>

変更前	変更後
<p>事故等対処施設の建物・構築物（へ、トに記載のものを除く。）</p> <p>上記イ（イ）による許容応力度を許容限界とする。</p> <p>ハ．耐震クラスの異なる施設又は設備分類の異なる重大事故等対処施設を支持する建物・構築物（へ、トに記載のものを除く。）</p> <p>上記イ（ロ）を適用するほか、耐震クラスの異なる施設又は設備分類の異なる重大事故等対処施設がそれを支持する建物・構築物の変形等に対して、その支持機能が損なわれないものとする。当該施設を支持する建物・構築物の支持機能が維持されることを確認する際の地震動は、支持される施設に適用される地震動とする。</p> <p>ニ．建物・構築物の保有水平耐力（へ、トに記載のものを除く。）</p> <p>建物・構築物については、当該建物・構築物の保有水平耐力が必要保有水平耐力に対して耐震重要度分類又は重大事故等対処施設が代替する機能を有する設計基準事故対処設備が属する耐震重要度分類に応じた安全余裕を有しているものとする。</p>	<p>変更なし</p>

変更前	変更後
<p>ここでは、常設重大事故緩和設備が設置される重大事故等対処施設については、上記における重大事故等対処施設が代替する機能を有する設計基準事故対処設備が属する耐震重要度分類をSクラスとする。</p> <p>ホ．気密性、止水性、遮蔽性を考慮する施設</p> <p>構造強度の確保に加えて気密性、止水性、遮蔽性が必要な建物・構築物については、その機能を維持できる許容限界を適切に設定するものとする。</p> <p>へ．屋外重要土木構造物及び常設耐震重要重大事故防止設備又は常設重大事故緩和設備が設置される重大事故等対処施設の土木構造物</p> <p>(イ) 静的地震力との組合せに対する許容限界</p> <p>安全上適切と認められる規格及び基準による許容応力度を許容限界とする。</p> <p>(ロ) 基準地震動S_sによる地震力との組合せに対する許容限界</p> <p>構造部材の曲げについては限界層間変形角又は許容応力度、構造部材のせん断についてはせん断耐力又は許容応力度に対して、妥当な安全余裕をもたせるものとする。それぞれの安全余裕については、各施設の機能要求等を踏まえ設定する。</p>	<p>変更なし</p>

変更前	変更後
<p>ト. その他の土木構造物及び常設耐震重要重大事故防止設備以外の常設重大事故防止設備が設置される重大事故等対処施設の土木構造物</p> <p>安全上適切と認められる規格及び基準による許容応力度を許容限界とする。</p> <p>(b) 機器・配管系 ((c) に記載のものを除く。)</p> <p>イ. Sクラスの機器・配管系</p> <p>(イ) 弾性設計用地震動S_dによる地震力又は静的地震力との組合せに対する許容限界</p> <p>応答が全体的に概ね弾性状態にとどまる^(注2)ものとする。</p> <p>ただし、一次冷却材喪失事故時に作用する荷重との組合せ(原子炉格納容器及び非常用炉心冷却設備等における長期的荷重との組合せを除く。)に対しては、イ(ロ)に示す許容限界を適用する。</p> <p>(ロ) 基準地震動S_sによる地震力との組合せに対する許容限界</p> <p>塑性ひずみが生じる場合であっても、その量が小さなレベルにとどまって^(注1)破断延性限界に十分な余裕を有し、その施設に要求</p>	<p>変更なし</p>

変更前	変更後
<p>される機能に影響を及ぼさないように応力、荷重等を制限する。</p> <p>また、地震時又は地震後に動的機能又は電氣的機能が要求される機器については、試験等により確認されている機能確認済加速度等を許容限界とする。</p> <p>ロ．常設耐震重要重大事故防止設備又は常設重大事故緩和設備が設置される重大事故等対処施設の機器・配管系</p> <p>イ（ロ）に示す許容限界を適用する。ただし、原子炉格納容器及び非常用炉心冷却設備等の弾性設計用地震動S_dと設計基準事故の状態における長期的荷重との組合せに対する許容限界は、イ（イ）に示す許容限界を適用する。</p> <p>ハ．Bクラス及びCクラスの機器・配管系並びに常設耐震重要重大事故防止設備以外の常設重大事故防止設備が設置される重大事故等対処施設の機器・配管系</p> <p>応答が全体的に概ね弾性状態にとどまる^(注2)ものとする。</p> <p>ニ．燃料集合体</p> <p>地震時に作用する荷重に対して、燃料集合体の1次冷却材流路を確保できること及び過大な変形や破損により制御棒の挿入が阻害されないものとする。</p>	<p>変更なし</p>

変更前	変更後
<p>ホ. 燃料被覆材</p> <p>炉心内の燃料被覆材の放射性物質の閉じ込めの機能については、以下のとおりとする。</p> <p>通常運転時及び運転時の異常な過渡変化時に生じるそれぞれの荷重と、弾性設計用地震動Sdによる地震力又は静的地震力のいずれか大きい方の地震力を組み合わせた荷重条件に対して、炉心内の燃料被覆材の応答が全体的に<u>概ね^(注4)弾性状態にとどまる^(注2)</u>ものとする。</p> <p>通常運転時及び運転時の異常な過渡変化時に生じるそれぞれの荷重と基準地震動Ssによる地震力を組み合わせた荷重条件により塑性ひずみが生じる場合であっても、その量が小さなレベルにとどまって^(注1)破断延性限界に十分な余裕を有し、放射性物質の閉じ込めの機能に影響を及ぼさないものとする。</p> <p>(c) 津波防護施設、浸水防止設備及び津波監視設備並びに浸水防止設備又は津波監視設備が設置された建物・構築物</p> <p>津波防護施設及び浸水防止設備又は津波監視設備が設置された建物・構築物については、当該施設及び建物・構築物が構造全体として変形能力（終局耐力時の変形）及び安定性について十分な余裕を有するとともに、その施設に要求される機能（津波防護機能及び浸水防止機能）が保持できるものとする。浸水防止設備及び津波監視設備については、その施設に要求される機能（浸水防</p>	<p>変更なし</p>

変更前	変更後
<p>止機能及び津波監視機能) が保持できるものとする。</p> <p>(5) 設計における留意事項</p> <p>耐震重要施設及び常設耐震重要重大事故防止設備又は常設重大事故緩和設備が設置される重大事故等対処施設(以下「上位クラス施設」という。)は、下位クラス施設の波及的影響によって、それぞれその安全機能及び重大事故等に対処するために必要な機能を損なわない設計とする。この設計における評価に当たっては、敷地全体を俯瞰した調査・検討等を行う。</p> <p>ここで、下位クラス施設とは、上位クラス施設以外の発電所内にある施設(資機材等含む。)をいう。</p> <p>波及的影響を防止するよう現場を維持するため、保安規定に、機器設置時の配慮事項等を定めて管理する。</p> <p>耐震重要施設に対する波及的影響については、以下に示す a. から d. の4つの事項から検討を行う。また、原子力発電所の地震被害情報等から新たに検討すべき事項が抽出された場合は、これを追加する。</p> <p>常設耐震重要重大事故防止設備又は常設重大事故緩和設備が設置される重大事故等対処施設に対する波及的影響については、以下に示す a. から d. の4つの事項について、「耐震重要施設」を「常設耐震重要重大事故防止設備又は常設重大事故緩和設備が設</p>	<p>変更なし</p>

変更前	変更後
<p>置される重大事故等対処施設」に、「安全機能」を「重大事故等に対処するために必要な機能」に読み替えて適用する。</p> <p>a. 設置地盤及び地震応答性状の相違等に起因する相対変位又は不等沈下による影響</p> <p>(a) 不等沈下</p> <p>耐震重要施設の設計に用いる地震動又は地震力に対して不等沈下による耐震重要施設の安全機能への影響</p> <p>(b) 相対変位</p> <p>耐震重要施設の設計に用いる地震動又は地震力による下位クラス施設と耐震重要施設の相対変位による、耐震重要施設の安全機能への影響</p> <p>b. 耐震重要施設と下位クラス施設との接続部における相互影響</p> <p>耐震重要施設の設計に用いる地震動又は地震力に伴う、耐震重要施設に接続する下位クラス施設の損傷による、耐震重要施設の安全機能への影響</p> <p>c. 建屋内における下位クラス施設の損傷、転倒及び落下等による耐震重要施設への影響</p> <p>耐震重要施設の設計に用いる地震動又は地震力に伴う、建屋内</p>	<p>変更なし</p>

変更前	変更後
<p>の下位クラス施設の損傷、転倒及び落下等による、耐震重要施設の安全機能への影響</p> <p>d. 建屋外における下位クラス施設の損傷、転倒及び落下等による耐震重要施設への影響</p> <ul style="list-style-type: none">耐震重要施設の設計に用いる地震動又は地震力に対して、建屋外の下位クラス施設の損傷、転倒及び落下等による、耐震重要施設の安全機能への影響 <p>(6) 緊急時対策所</p> <p>緊急時対策所（緊急時対策所建屋内）については、基準地震動S_sによる地震力に対して、重大事故等に対処するために必要な機能が損なわれるおそれがないように設計する。</p> <p>緊急時対策所（緊急時対策所建屋内）の建物については、耐震構造とする。また、緊急時対策所（緊急時対策所建屋内）の居住性を確保するため、基準地震動による地震力に対する構造強度の確保に加え、遮蔽性及び緊急時対策所換気設備の性能とあいまった十分な気密性を維持する設計とする。地震力の算定方法及び荷重の組合せと許容限界については、「(3) 地震力の算定方法」及び「(4) 荷重の組合せと許容限界」に示す建物・構築物及び機器・配管系のものを適用する。</p>	<p>変更なし</p>

変更前	変更後
<p>2. 1. 2 地震による周辺斜面の崩壊に対する設計方針</p> <p>2. 1. 2. 1 設計基準対象施設及び重大事故等対処施設</p> <p>耐震重要施設及び常設耐震重要重大事故防止設備又は常設重大事故緩和設備が設置される重大事故等対処施設については、設置（変更）許可を受けた、基準地震動による地震力により周辺斜面の崩壊の影響がないことが確認された場所に設置する。</p> <p>なお、地震による原子炉建屋及び原子炉補助建屋背後斜面の崩壊による、耐震重要施設及び常設耐震重要重大事故防止設備又は常設重大事故緩和設備の安全機能への影響を防止するため、敷地内土木構造物である抑止ぐい及び連続地中壁を斜面補強設備として設置する。</p>	<p>変更なし</p>
<p>5. 設備に対する要求</p> <p>5. 1 共通事項</p> <p>5. 1. 1 安全設備、設計基準対象施設及び重大事故等対処設備</p> <p>5. 1. 1. 3 悪影響防止等</p> <p>(1) 飛来物による損傷防止</p> <p>設計基準対象施設に属する設備は、蒸気タービン、発電機及び内部発生エネルギーの高い流体を内蔵する弁及び配管の破断並びに高速回転機器の損壊に伴う飛散物により、安全性を損なうことのない設計とする。</p>	<p>変更なし</p>

変更前	変更後
<p>発電用原子炉施設の安全性を損なうことのないよう、蒸気タービン及び発電機は、破損防止対策を行うとともに、原子力委員会原子炉安全専門審査会「タービンミサイル評価について」により、原子炉格納容器、原子炉冷却材圧力バウンダリ及び使用済燃料ピットが破損する確率を評価し、判定基準10^{-7}/年以下となることを確認する。</p> <p>高温高圧の配管については材料選定、強度設計に十分な考慮を払う。さらに、安全性を高めるために、仮想的な破断を想定し、その結果生じるかもしれない配管のむち打ち、流出流体のジェット力、周辺雰囲気の変化等により、発電用原子炉施設の機能が損なわれることのないよう配置上の考慮を払うとともに、それらの影響を低減させるための手段として、主蒸気・主給水管については配管ホイップレストレイントを設ける設計とする。</p> <p>高速回転機器のうち、1次冷却材ポンプフライホイールにあっては、安全性を損なわないよう、限界回転数が予想される最大回転数に比べて十分大きくなる設計とする。また、その他の高速回転機器については、損傷により飛散物とならないように保護装置を設ける等オーバースピードとならない設計とする。</p> <p>損傷防止措置を行う場合、想定される飛散物の発生箇所と防護対象機器の距離を十分にとること、又は飛散物の飛散方向を考慮し、配置上の配慮又は多重性を考慮する設計とする。</p>	<p>変更なし</p>

変更前	変更後
<p>(2) 共用</p> <p>重要安全施設は、発電用原子炉施設間で原則共用しない設計とするが、安全性が向上する場合は、共用することを考慮する。</p> <p>重要安全施設以外の安全施設を発電用原子炉施設間で共用する場合には、発電用原子炉施設の安全性を損なうことのない設計とする。</p> <p>常設重大事故等対処設備の各機器については、1号機、2号機、3号機及び4号機の同時被災を考慮しても対応できるよう、2以上の発電用原子炉施設において共用しない設計とする。</p> <p>ただし、共用対象の施設ごと^(注8)に要求される技術的要件(安全機能)を満たしつつ、2以上の発電用原子炉施設と共用することによって、安全性が向上する場合であって、更に^(注9)同一の発電所内の他の発電用原子炉施設に対して悪影響を及ぼさない場合は、共用できる設計とする。</p> <p>(3) 相互接続</p> <p>重要安全施設は、発電用原子炉施設間で原則相互に接続しない設計とするが、安全性が向上する場合は、相互に接続することを考慮する。</p> <p>重要安全施設以外の安全施設を発電用原子炉施設間で相互に接続する場合には、発電用原子炉施設の安全性を損なうことのない</p>	<p>変更なし</p>

変更前	変更後
<p>設計とする。</p> <p>(4) 悪影響防止</p> <p>重大事故等対処設備は発電用原子炉施設（他号機を含む。）内の他の設備（設計基準対象施設だけでなく、当該重大事故等対処設備以外の重大事故等対処設備も含む。）に対して悪影響を及ぼさないよう、以下の措置を講じた設計とする。</p> <p>他の設備への悪影響としては、他設備への系統的な影響、同一設備の機能的な影響、地震、火災、溢水、風（台風）及び竜巻による影響、タービンミサイル等の内部発生飛散物による影響を考慮する。</p> <p>なお、号機ごと^(注8)に必要な容量を有した設備を配備又は保管することにより、1号機、2号機、3号機及び4号機の同時被災を考慮しても、他号機（1号機、2号機、3号機及び4号機のうち自号機を除く。）の対応に悪影響を及ぼさないよう設計する。</p> <p>他設備への系統的な影響（電氣的な影響を含む。）に対しては、重大事故等対処設備は、他の設備に悪影響を及ぼさないように、弁の閉止等によって、通常時の系統構成から重大事故等対処設備としての系統構成及び系統隔離をすること、通常時の分離された状態から接続により重大事故等対処設備としての系統構成をすること、又は他の設備から独立して単独で使用可能なこと、並びに通常時の系統構成を変えることなく重大事故等対処設備とし</p>	<p>変更なし</p>

変更前	変更後
<p>での系統構成をすることにより、他の設備に悪影響を及ぼさない設計とする。特に放射性物質又は海水を含む系統と、含まない系統を分離する場合は、通常時に確実に閉止し、使用時に通水できるようにディスタンスピースを、又は通常時に確実に取り外し、使用時に取り付けできるようにフレキシブルホースを設けることにより、他の設備に悪影響を及ぼさない設計とする。</p> <p>同一設備の機能的な影響に対しては、重大事故等対処設備は、要求される機能が複数ある場合は、原則、同時に複数の機能で使用しない設計とする。ただし、可搬型重大事故等対処設備のうち、複数の機能を兼用することで、設置の効率化、被ばく低減を図れるものは、同時に要求される可能性がある複数の機能に必要な容量を<u>あわせた</u> ^(注10)容量とし、兼用できる設計とする。容量については「5. 1. 1. 4 容量等」に基づく設計とする。</p> <p>地震による影響に対しては、重大事故等対処設備は、地震により他設備に悪影響を及ぼさないように、また、地震による火災源及び溢水源とならないように、耐震設計を行うとともに、可搬型重大事故等対処設備は横滑りを含めて地震による荷重を考慮して機能を損なわない設計とすることにより、他の設備に悪影響を及ぼさない設計とする。可搬型重大事故等対処設備は、設置場所でのアウトリガーの設置、輪留め等による固定又は固縛が可能な設計とする。</p> <p>地震に対する耐震設計については、「2. 1 地震による損傷</p>	<p>変更なし</p>

変更前	変更後
<p>の防止」に基づく設計とする。</p> <p>地震起因以外の火災による影響に対しては、重大事故等対処設備は、火災発生防止、感知、消火による火災防護を行う。</p> <p>火災防護については「3. 1 火災による損傷の防止」に基づく設計とする。</p> <p>地震起因以外の溢水による影響に対しては、想定する重大事故等対処設備の破損等により生じる溢水により、他設備に悪影響を与えない設計とする。放水砲による建屋への放水により、屋外の設計基準事故対処設備及び重大事故等対処設備に悪影響を及ぼさない設計とする。</p> <p>風（台風）及び竜巻による影響については、屋内の重大事故等対処設備は、風（台風）及び竜巻による風荷重に対し外部からの衝撃による損傷の防止が図られた建屋内に設置又は保管することで、他設備に悪影響を及ぼさない設計とする。屋外の重大事故等対処設備は、風（台風）及び竜巻による風荷重を考慮して、浮き上がり又は横滑りによって設計基準事故対処設備（防護対象施設）や同じ機能を有する他の重大事故等対処設備に衝突し、損傷させることのない設計とするとともに、重大事故等発生時の初動対応時間を確保するために、固縛装置の数を可能な限り少なくする設計とする。固縛装置の設計は、風荷重による浮き上がり及び横滑りの荷重並びに保管場所を踏まえて固縛の可否を決定し、固縛が必要な場合は、発生する風荷重に耐える設計とする。</p>	<p>変更なし</p>

変更前	変更後
<p>なお、固縛が必要とされた重大事故等対処設備のうち車両型の設備については、耐震設計に影響を与えないよう、固縛装置に余長を持たせた設計とする。（「5. 1. 1. 5 環境条件等」）</p> <p>内部発生飛散物による影響に対しては、内部発生エネルギーの高い流体を内蔵する機器、高速回転機器の破損、ガス爆発及び重量機器の落下を考慮する。重大事故等対処設備としては、内部発生エネルギーの高い流体を内蔵する機器、爆発性ガスを内包する機器及び落下を考慮すべき重量機器はないが、高速回転機器については、飛散物とならない設計とする。</p> <p>5. 1. 1. 5 環境条件等</p> <p>安全施設の設計条件については、材料疲労、劣化等に対しても十分な余裕を持って機能維持が可能となるよう、通常運転時、運転時の異常な過渡変化時及び設計基準事故時に想定される圧力、温度、湿度、放射線、荷重、屋外の天候による影響、海水を通水する系統への影響、電磁波による影響、周辺機器等からの悪影響及び冷却材の性状を考慮し、十分安全側の条件を与えることにより、これらの条件下においても期待されている安全機能を発揮できる設計とする。</p> <p>重大事故等対処設備は、想定される重大事故等が発生した場合における温度、放射線、荷重及びその他の使用条件において、そ</p>	<p>変更なし</p>

変更前	変更後
<p>の機能が有効に発揮できるよう、その設置（使用）・保管場所に応じた耐環境性を有する設計とするとともに、操作が可能な設計とする。</p> <p>重大事故等発生時の環境条件については、重大事故等時における温度（環境温度、使用温度）、放射線、荷重に加えて、その他の使用条件として環境圧力、湿度による影響、屋外の天候による影響、重大事故等時に海水を通水する系統への影響、電磁波による影響及び周辺機器等からの悪影響及び冷却材の性状を考慮する。荷重としては重大事故等が発生した場合における環境圧力を踏まえた圧力、温度、機械的荷重に加えて自然現象（地震、風（台風）、竜巻、積雪、火山の影響）による荷重を考慮する。</p> <p>地震以外の自然現象の組合せについては、風（台風）、積雪及び火山による荷重の組合せを考慮する。地震を含む自然現象の組合せについては、「2. 1 地震による損傷の防止」にて考慮する。</p> <p>これらの環境条件のうち、重大事故等時における環境温度、環境圧力、湿度による影響、屋外の天候による影響、重大事故等時の放射線による影響及び荷重に対しては、重大事故等対処設備を設置（使用）・保管する場所に応じて、「（1）環境圧力、環境温度及び湿度による影響、放射線による影響、屋外の天候等による影響並びに荷重」に示すように設備分類ごと^(注8)に、必要な機能を有効に発揮できる設計とする。</p>	<p>変更なし</p>

変更前	変更後
<p>(1) 環境圧力、環境温度及び湿度による影響、放射線による影響、屋外の天候等による影響並びに荷重</p> <p>安全施設は、通常運転時、運転時の異常な過渡変化時及び設計基準事故時における環境圧力、環境温度及び湿度による影響、放射線による影響、屋外の天候等による影響並びに荷重を考慮しても、安全機能を発揮できる設計とする。</p> <p>原子炉格納容器内の重大事故等対処設備は、重大事故等時における原子炉格納容器内の環境条件を考慮した設計とする。操作は中央制御室から可能な設計とする。また、地震による荷重を考慮して、機能を損なうことのない設計とする。</p> <p>中央制御室内、原子炉補助建屋内、燃料取扱建屋内、緊急時対策所（緊急時対策所建屋内）及び 内の重大事故等対処設備は、重大事故等時におけるそれぞれの場所の環境条件を考慮した設計とする。また、横滑りを含めて地震による荷重を考慮して、機能を損なうことのない設計とするとともに、可搬型重大事故等対処設備については、地震後においても機能及び性能を保持する設計とする。このうち、インターフェイスシステム L O C A 時、蒸気発生器伝熱管破損＋破損蒸気発生器隔離失敗時又は使用済燃料ピットに係る重大事故等時に使用する設備については、これらの環境条件を考慮した設計とするか、これらの環境影響を受けない区画等に設置する。特に、使用済燃料ピットエリア監視カ</p>	<p style="text-align: center;">変更なし</p>

変更前	変更後
<p>メラは、使用済燃料ピットに係る重大事故等時に使用するため、その環境影響を考慮して、空気を供給し冷却することで耐環境性向上を図る設計とする。操作は中央制御室、異なる区画（フロア）又は離れた場所から若しくは設置場所で可能な設計とする。</p> <p>屋外の重大事故等対処設備は、重大事故等時における屋外の環境条件を考慮した設計とする。操作は中央制御室から可能な設計又は設置場所で可能な設計とするか、人が携行して使用可能な設計とする。また、地震、風（台風）、竜巻、積雪、火山灰による荷重を考慮して、機能を損なわない設計とするとともに可搬型重大事故等対処設備については、地震後においても機能及び性能を保持する設計とする。</p> <p>屋外重大事故等対処設備については、風（台風）及び竜巻による風荷重に対し、位置的分散を考慮した保管により、機能を損なわない設計とする。</p> <p>位置的分散については、同じ機能を有する重大事故等対処設備（設計基準事故対処設備を兼ねている重大事故等対処設備も含む。）と100m以上の離隔距離を確保した保管場所を定めて保管することにより、竜巻により同じ機能を有する設備が同時に機能喪失することの防止を図る設計とする。ただし、同じ機能を有する重大事故等対処設備がない設備については、竜巻によって1台が損傷したとしても必要数を満足し、機能が損なわれないよう、予備も含めて分散させるとともに、原子炉格納容器、使用済燃料ピッ</p>	<p>変更なし</p>

変更前	変更後
<p>ト及びこれらの設備が必要となる事象の発生を防止する設計基準事故対処設備、重大事故等対処設備を内包する原子炉建屋並びに海水ポンプ室から100m以上の離隔距離を確保した保管場所を定めて保管する設計とする。</p> <p>運用として、竜巻が襲来して、個々の設備が損傷した場合は、原子炉の停止を含めた対応を速やかにとることとし、この運用について、保安規定に定める。</p> <p>悪影響防止のための固縛については、位置的分散とあいまって、浮き上がり又は横滑りによって設計基準事故対処設備（防護対象施設）や同じ機能を有する他の重大事故等対処設備に衝突し、損傷させることのない設計とするとともに、重大事故等発生時の初動対応時間を確保するために、固縛装置の数を可能な限り少なくする設計とする。固縛装置の設計は、風荷重による浮き上がり及び横滑りの荷重並びに保管場所を踏まえて固縛の要否を決定し、固縛が必要な場合は、発生する風荷重に耐える設計とする。</p> <p>なお、固縛が必要とされた重大事故等対処設備のうち車両型の設備については、耐震設計に影響を与えないよう、固縛装置に余長を持たせた設計とする。</p> <p>積雪及び火山の影響については、必要により除雪及び除灰等の措置を講じる。この運用について、保安規定に定める。</p> <p>屋外の重大事故等対処設備は、重大事故等時において、万が</p>	<p>変更なし</p>

変更前	変更後
<p>一、使用中に機能を喪失した場合であっても、可搬型重大事故等対処設備によるバックアップが可能となるように位置的分散を考慮して可搬型重大事故等対処設備を複数保管する設計とする。</p> <p>原子炉格納容器内の安全施設及び重大事故等対処設備は、設計基準事故等及び重大事故等時に想定される圧力、温度等の格納容器スプレイ水による影響を考慮して、その機能を発揮できる設計とする。</p> <p>安全施設及び重大事故等対処設備における主たる流路及びその流路に影響を与える範囲の健全性は、主たる流路とその主たる流路に影響を与える範囲を同一又は同等の規格で設計することにより、流路としての機能を維持する設計とする。</p> <p>(2) 海水を通水する系統への影響</p> <p>海水を通水する系統への影響に対しては、常時海水を通水する、海に設置する又は海で使用する安全施設及び重大事故等対処設備は耐腐食性材料を使用する。ただし、常時海水を通水するコンクリート構造物については、腐食を考慮した設計とする。</p> <p>また、使用時に海水を通水する又は淡水若しくは海水から選択可能な重大事故等対処設備は、海水影響を考慮した設計とする。また、海から直接取水する際の異物の流入防止を考慮した設計とする。</p>	<p>変更なし</p>

変更前	変更後
<p>(3) 電磁波による影響</p> <p>電磁波による影響に対して、安全施設は、通常運転時、運転時の異常な過渡変化時及び設計基準事故が発生した場合、また、重大事故等対処設備は、重大事故等が発生した場合においても電磁波によりその機能が損なわれない設計とする。</p> <p>(4) 周辺機器等からの悪影響</p> <p>安全施設は、地震、火災、溢水及びその他の自然現象並びに外部人為事象による他設備からの悪影響により、発電用原子炉施設としての安全機能が損なわれないよう措置を講じた設計とする。</p> <p>また、重大事故等対処設備は、事故対応の多様性拡張のために設置・配備している設備を含む周辺機器等からの悪影響により機能を失うおそれがない設計とする。周辺機器等からの悪影響としては、自然現象及び外部人為事象による波及的影響を考慮する。</p> <p>このうち、地震、火災、溢水以外の自然現象及び外部人為事象による波及的影響に起因する周辺機器等からの悪影響により、それぞれ重大事故等及び設計基準事故に対処するための必要な機能を損なうおそれがないように、常設重大事故等対処設備は、設計基準事故対処設備と位置的分散を図り設置し、可搬型重大事故等対処設備は、設計基準事故対処設備及び使用済燃料ピットの冷却機能若しくは注水機能を有する設備の配置も含めて常設重大事故等対象設備と位置的分散を図るとともに、可搬型重大事故等対処</p>	<p>変更なし</p>

変更前	変更後
<p>設備は、その機能に応じて、すべてを一つの保管場所に保管することなく、一部は離れた位置の保管場所に分散配置する。位置的分散については「5. 1. 1. 2 多様性、位置的分散等」に示す。</p> <p>地震の波及的影響によりその機能を喪失しないように、常設重大事故等対処設備は、「2. 1 地震による損傷の防止」に基づく設計とする。可搬型重大事故等対処設備は、地震の波及的影響により、それぞれ重大事故等及び設計基準事故に対処するための必要な機能を損なわないように、可搬型重大事故等対処設備は、設計基準事故対処設備及び使用済燃料ピットの冷却機能若しくは注水機能を有する設備の配置も含めて常設重大事故等対処設備と位置的分散を図り、可搬型重大事故等対処設備は、その機能に応じて、すべてを一つの保管場所に保管することなく、一部は離れた位置の保管場所に分散配置する。また、屋内の可搬型重大事故等対処設備は、近傍の耐震B、Cクラス補機の耐震評価を実施し、油内包機器による地震随伴火災の有無や、地震随伴溢水の影響を考慮して保管するとともに、屋外の可搬型重大事故等対処設備は、地震により生ずる周辺建造物の倒壊、周辺斜面の崩壊、敷地下斜面の滑り、液状化及び揺すり込みによる不等沈下、地盤支持力の低下及び地下構造の崩壊を受けない位置に保管する。</p> <p>溢水に対しては、重大事故等対処設備が溢水によりその機能を喪失しないように、常設重大事故等対処設備は、想定される溢水</p>	<p>変更なし</p>

変更前	変更後
<p>水位よりも高所に設置し、可搬型重大事故等対処設備は、必要により想定される溢水水位よりも高所に保管する。</p> <p>火災防護については、「3. 1 火災による損傷の防止」に基づく設計とする。</p> <p>(5) 設置場所における放射線</p> <p>安全施設の設置場所は、通常運転時、運転時の異常な過渡変化時及び設計基準事故が発生した場合、また、重大事故等対処設備の設置場所は、想定される重大事故等が発生した場合においても操作及び復旧作業に支障がないように、遮蔽の設置や線源からの離隔距離により放射線量が高くなるおそれの少ない場所を選定し、設置場所で操作可能な設計とする。</p> <p>重大事故等対処設備は、放射線量が高くなるおそれがある場合は、追加の遮蔽の設置により設置場所で操作可能な設計とするか、放射線の影響を受けない異なる区画（フロア）又は離れた場所から遠隔で、若しくは中央制御室遮蔽区域内である中央制御室から操作可能な設計とする。</p> <p>可搬型重大事故等対処設備の設置場所は、想定される重大事故等が発生した場合においても設置、及び常設設備との接続に支障がないように、遮蔽の設置や線源からの離隔距離により放射線量が高くなるおそれの少ない場所を選定するが、放射線量が高くなるおそれがある場合は、追加の遮蔽の設置により、当該設備の設</p>	<p>変更なし</p>

変更前	変更後
<p>置、及び常設設備との接続が可能な設計とする。</p> <p>(6) 冷却材の性状</p> <p>冷却材を内包する安全施設は、水質管理基準を定めて水質を管理することにより異物の発生を防止する設計とする。</p> <p>安全施設及び重大事故等対処施設は、系統外部異物が流入する可能性のある系統に対しては、ストレーナ等を設置することにより、その機能を有効に発揮できる設計とする。</p> <p>5. 1. 1. 6 操作性及び試験・検査性</p> <p>(1) 操作性の確保</p> <p>重大事故等対処設備は、手順書の整備、訓練・教育による実操作及び模擬操作を行うことで、想定される重大事故等が発生した場合においても、操作環境、操作準備及び操作内容を考慮して確実に操作でき、発電用原子炉設置変更許可申請書「十、発電用原子炉の炉心の著しい損傷その他の事故が発生した場合における当該事故に対処するために必要な施設及び体制の整備に関する事項」ハ. で考慮した要員数と想定時間内で、アクセスルートの確保を含め重大事故等に対処できる設計とする。これらの運用に係る体制、管理等については、保安規定に定める。安全施設及び重大事故等対処設備の操作性に対する設計上の考慮事項を以下に示す。</p>	<p>変更なし</p>

変更前	変更後
<p>操作環境として、重大事故等時の環境条件に対し、操作場所での操作が可能な設計とする。（「5. 1. 1. 5 環境条件等」）操作するすべての設備に対し、十分な操作空間を確保するとともに、確実な操作ができるよう、必要に応じて常設の足場を設置するか、操作台を近傍に常設又は配置できる設計とする。また、防護具、照明等は重大事故等発生時に迅速に使用できる場所に配備する。</p> <p>操作準備として、一般的に用いられる工具又は取付金具を用いて、確実に作業ができる設計とする。専用工具は、作業場所の近傍又はアクセスルートの近傍に保管できる設計とする。可搬型重大事故等対処設備の運搬、設置が確実にできるように、人力又はホース運搬車（SFPスプレイ用）（3・4号機共用（以下同じ。））を2台以上用いた運搬又は車両による移動ができるとともに、設置場所にてアウトリガーの設置、輪留め等による固定又は固縛ができる設計とする。</p> <p>操作内容として、現場操作については、現場の操作スイッチは、運転員の操作性及び人間工学的観点を考慮した設計とし、現場での操作が可能な設計とする。また、電源操作は、感電防止のため電源の露出部への近接防止を考慮した設計とし、常設重大事故等対処設備の操作に際しては手順どおり^(注11)の操作でなければ接続できない構造の設計とする。現場で操作を行う弁は、手動操作が可能な弁を設置する。現場での接続作業は、ボルト締めフラ</p>	<p>変更なし</p>

変更前	変更後
<p>ンジ、コネクタ構造又はより簡便な接続規格等、接続規格を統一することにより、確実に接続ができる設計とする。ディスタンスピースはボルト締めフランジで取付ける構造とする等操作が確実にできる設計とする。また、重大事故等に対処するために急速な手動操作を必要とする機器、弁の操作は、要求時間内に達成できるように中央制御室設置の制御盤での操作が可能な設計とする。制御盤の操作器は運転員の操作性及び人間工学的観点を考慮した設計とする。</p> <p>1号機、2号機、3号機及び4号機の同時被災を考慮した場合においても、他号機（1号機、2号機、3号機及び4号機のうち自号機を除く。）に影響を与えないよう、専用の海水取水ポイントを設定する設計とする。</p> <p>重大事故等対処設備のうち、本来の用途以外の用途として重大事故等に対処するために使用する設備を含めて通常時に使用する系統から系統構成を変更する必要がある設備は、速やかに切替操作可能なように、系統に必要な弁等を設ける設計とする。</p> <p>可搬型重大事故等対処設備を常設設備と接続するものについては、容易かつ確実に接続できるように、ケーブルは種別によって規格の統一を考慮したコネクタ又はより簡便な接続規格等を、配管は配管径や内部流体の圧力によって、高圧環境においてはフランジを、小口径配管かつ低圧環境においてはより簡便な接続規格等を用いる設計とする。また、発電用原子炉施設が相互に使用す</p>	<p>変更なし</p>

変更前	変更後
<p>ることができるように1号機、2号機、3号機及び4号機とも同一規格又は同一形状とするとともに同一ポンプを接続する配管は同口径のフランジ接続とする等、複数の系統での規格の統一も考慮する。</p> <p>想定される重大事故等が発生した場合において、可搬型重大事故等対処設備をホース運搬車（SFPスプレイ用）を2台以上用いて運搬又は車両により移動するとともに、他の設備の被害状況を把握するため、発電所内の道路及び通路が確保できるよう、以下の設計とする。</p> <p>屋外及び屋内において、想定される重大事故等の対処に必要な可搬型重大事故等対処設備の保管場所から設置場所及び接続場所まで運搬するための経路、又は他の設備の被害状況を把握するための経路（以下「アクセスルート」という。）は、自然現象、外部人為事象、溢水及び火災を想定しても、運搬、移動に支障をきたすことのないよう、迂回路も考慮して複数のアクセスルートを確保する。</p> <p>屋外及び屋内アクセスルートは、自然現象に対して地震、津波、風（台風）、竜巻、凍結、降水、積雪、落雷、地滑り、火山の影響、高潮及び森林火災を考慮し、外部人為事象に対して航空機墜落による火災、火災の二次的影響（ばい煙及び有毒ガス）、危険物を搭載した車両の発火、漂流船舶の衝突、飛来物（航空機落下）及び故意による大型航空機の衝突その他のテロリズムを考</p>	<p>変更なし</p>

変更前	変更後
<p>慮する。</p> <p>アクセスルート及び火災防護に関する運用については、保安規定に定める。</p> <p>屋外アクセスルートに対する地震による影響（周辺構築物の倒壊、周辺機器の損壊、周辺斜面の崩壊及び道路面の滑り）、その他自然現象による影響（津波による漂着物、台風及び竜巻による飛来物、積雪、降灰）を想定し、複数のアクセスルートの中から早期に復旧可能なルートを確認するため、障害物を除去可能なブルドーザを2台（3・4号機共用、3号機に保管（以下同じ。））、予備のブルドーザを発電所全体で1台（1・2・3・4号機共用、3号機に保管）、油圧ショベルを1台（3・4号機共用、3号機に保管（以下同じ。））及び予備の油圧ショベルを発電所全体で1台（1・2・3・4号機共用、3号機に保管）等を保管及び使用する。また、地震による屋外タンクからの溢水及び降水に対して、道路上の自然流下も考慮した上で、通行への影響を受けない箇所にアクセスルートを確認する設計とする。</p> <p>津波の影響については、防潮堤の中に早期に復旧可能なアクセスルートを確認する設計とする。想定を上回る万一のガレキ発生に対してはブルドーザ及び油圧ショベルにより速やかに撤去することにより対処する。また、高潮に対してアクセスルートは津波防護対策を行うことにより、通行への影響を受けない設計とする。自然現象のうち凍結及び森林火災、外部人為事象のうち航空</p>	<p>変更なし</p>

変更前	変更後
<p>機墜落による火災、火災の二次的影響（ばい煙及び有毒ガス）、危険物を搭載した車両の発火、漂流船舶の衝突及び飛来物（航空機落下）に対しては、迂回路も考慮した複数のアクセスルートを確認する設計とする。落雷に対しては避雷設備が必要となる箇所にはアクセスルートを設定しない設計とする。</p> <p>屋外アクセスルートは、基準地震動に対して耐震裕度の低い周辺斜面の崩壊に対しては、崩壊土砂が広範囲に到達することを想定した上で、ブルドーザ及び油圧ショベルによる崩壊箇所の復旧を行い、通行性を確保する設計とする。</p> <p>屋外アクセスルートで車両のすれ違いに必要な道幅が確保できない箇所は、待避所を設けることにより車両の通行性を確保する設計とする。</p> <p>アクセスルートの地盤については、基準地震動による地震力に対して、耐震裕度を有する地盤に設定することで通行性を確保する設計とする。また、耐震裕度の低い地盤に設定する場合は、道路面の滑りによる崩壊土砂が広範囲に到達することを想定した上で、ブルドーザ及び油圧ショベルによる崩壊箇所の復旧を行い、通行性を確保する設計とする。不等沈下に伴う段差の発生が想定される箇所においては、段差緩和対策を講じる設計とするとともに、段差が発生した場合には、ブルドーザ及び油圧ショベルによる段差発生箇所の復旧を行う設計とする。さらに、地下構造物の損壊が想定される箇所については、陥没対策を講じる設計とす</p>	<p>変更なし</p>

変更前	変更後
<p>る。なお、想定を上回る段差が発生した場合は、複数のアクセスルートによる迂回や油圧ショベルによる段差解消対策により対処する。</p> <p>屋内アクセスルートは、津波、その他自然現象による影響（台風及び竜巻による飛来物、凍結、降水、積雪、落雷、地滑り、降灰、生物学的事象、高潮及び森林火災）及び外部人為事象（航空機墜落による火災、火災の二次的影響、危険物を搭載した車両の発火、漂流船舶の衝突及び飛来物（航空機落下））に対して、外部からの衝撃による損傷の防止が図られた建屋内に確保する設計とする。</p> <p>なお、屋内アクセスルートの設定に当たっては、地震随伴火災の有無や、地震随伴溢水の影響を考慮してルート選定を行うとともに、建屋内は迂回路を含む複数のルート選定が可能な配置設計とする。</p> <p>1号機、2号機、3号機及び4号機の同時被災を考慮しても、重大事故等対応にかかる号機ごとの作業の干渉を回避できるよう、1号機及び2号機並びに3号機及び4号機のそれぞれに専用のアクセスルートを設定する。</p> <p>(2) 試験・検査等</p> <p>設計基準対象施設及び重大事故等対処設備は、健全性及び能力を確認するため、発電用原子炉の運転中又は停止中に必要な箇所</p>	<p>変更なし</p>

変更前	変更後
<p>の保守点検、試験又は検査（「発電用原子力設備における破壊を引き起こすき裂その他の欠陥の解釈について」に準じた検査を含む。）を実施できるよう、分解点検等ができる構造とする。また、接近性を考慮した配置、必要な空間等を備える設計、構造上接近又は検査が困難である箇所を極力少なくする設計とするとともに非破壊検査が必要な設備については、試験装置を設置できる設計とする。</p> <p>これらの試験及び検査については、使用前事業者検査及び定期事業者検査の法定検査及び「実用発電用原子炉及びその附属施設の技術基準に関する規則」に定められた試験及び検査を実施できることに加え、保全プログラムに基づく点検、日常点検の保守点検内容を考慮して設計するものとする。</p> <p>重大事故等対処設備は機能・性能の確認において、所要の系統機能を確認する設備について、原則、系統試験及び漏えい確認が可能な設計とする。系統試験においては、試験及び検査ができるテストライン等の設備を設置又は必要に応じて準備する。また、悪影響防止の観点から他と区分する必要があるもの又は単体で機能・性能を確認するため個別に確認を実施するものは、特性及び機能・性能確認が可能な設計とする。</p> <p>発電用原子炉の運転中に待機状態にある重大事故等対処設備は、運転中に定期的に試験又は検査ができる設計とする。ただし、運転中の試験又は検査によって発電用原子炉の運転に大きな</p>	<p>変更なし</p>

変更前	変更後
<p>影響を及ぼす場合は、この限りとはしない設計とする。</p> <p>また、多様性又は多重性を備えた系統及び機器にあつては、その健全性並びに多様性及び多重性を確認するため、各々が独立して試験又は検査ができる設計とする。</p> <p>運転中における安全保護系に準じる設備である、A T W S 緩和設備においては、重大事故等対処設備としての多重性を有さないため、検査実施中に機能自体の維持はできないが、原則として運転中に定期的に健全性を確認するための試験ができる設計とするとともに、原子炉停止系及び非常用炉心冷却系等の不必要な動作が発生しない設計とする。</p> <p>代替電源設備及び可搬型のポンプを駆動するための電源は、系統の重要な部分として適切な定期的試験及び検査が可能な設計とする。</p> <p>構造・強度の確認又は内部構成部品の確認が必要な設備については、原則分解・開放（非破壊検査を含む。）が可能な設計とし、機能・性能確認、各部の経年劣化対策及び日常点検を考慮することにより、分解・開放が不要なものについては外観の確認が可能な設計とする。</p>	<p style="text-align: center;">変更なし</p>
<p>6. その他</p> <p>6. 1 立ち入りの防止</p> <p>発電所には、人がみだりに管理区域内に立ち入らないようにす</p>	<p style="text-align: center;">変更なし</p>

変更前	変更後
<p>るため、壁、柵、塀等の人の侵入を防止するための設備を設け、かつ、管理区域である旨を表示する設計とする。</p> <p>保全区域と管理区域以外の場所との境界には、他の場所と区別するため、壁、柵、塀等の保全区域を明らかにするための設備を設ける設計、又は保全区域である旨を表示する設計とする。</p> <p>発電所には、業務上立ち入る者以外の者がみだりに周辺監視区域内に立ち入ることを制限するため、柵、塀等の人の侵入を防止するための設備を設ける設計、又は周辺監視区域である旨を表示する設計とする（ただし、当該区域に人が立ち入るおそれがないことが明らかな場合は除く。）。</p> <p>管理区域、保全区域及び周辺監視区域における立ち入りの防止については、保安規定に定める。</p> <p>6. 2 発電用原子炉施設への人の不法な侵入等の防止</p> <p>発電用原子炉施設への人の不法な侵入、核物質の不法な移動及び妨害破壊行為を防止するための区域を設定し、人の容易な侵入を防止できる柵、鉄筋コンクリート造りの壁等の障壁によって防護するとともに、人の点検、確認等を行うことにより、接近管理及び出入管理を行える設計とする。</p> <p>また、探知施設を設け、警報、映像監視等により、集中監視するとともに、外部との通信連絡を行う設計とする。さらに、防護された区域内においても、施錠管理により、発電用原子炉施設及</p>	<p>変更なし</p>

変更前	変更後
<p>び特定核燃料物質の防護のために必要な設備又は装置の操作に係る情報システムへの不法な接近を防止する設計とする。</p> <p>発電用原子炉施設に不正に爆発性又は易燃性を有する物件その他人に危害を与え、又は他の物件を損傷するおそれがある物件の持込み（郵便物等による発電所外からの爆破物及び有害物質の持込みを含む。）を防止するため、持込み点検を行うことができる設計とする。</p> <p>不正アクセス行為（サイバーテロを含む。）を防止するため、発電用原子炉施設及び特定核燃料物質の防護のために必要な設備又は装置の操作に係る情報システムが、電気通信回線を通じた不正アクセス行為を受けることがないように、当該情報システムに対する外部からのアクセスを遮断する設計とする。</p> <p>これらの対策については、核物質防護規定等に定める。</p> <p>6. 3 安全避難通路等</p> <p>発電用原子炉施設には、位置を明確かつ恒久的に表示することにより容易に識別できる安全避難通路及び電源が喪失した場合においても機能を損なわない避難用照明として蓄電池を内蔵した非常灯（「3・4号機共用、3号機に設置」、「4号機設備、3・4号機共用、4号機に設置」）及び誘導灯（「3・4号機共用、3号機に設置」、「4号機設備、3・4号機共用、4号機に設置」）を設置し、安全に避難できる設計とする。</p>	<p>変更なし</p>

変更前	変更後
<p>設計基準事故が発生した場合に用いる照明として内蔵蓄電池等の電源を備える作業用照明（「3・4号機共用、3号機に設置」、「4号機設備、3・4号機共用、4号機に設置」（以下同じ。））を設置する。</p> <p>作業用照明のうち、設計基準事故が発生した後、継続的作業又は長期間の滞在が考えられる箇所及びそれらへのアクセスルートに設置するものは、非常用低圧母線からの給電が可能な設計とする。作業用照明は、外部電源喪失時及び全交流動力電源喪失時から重大事故等に対処するために必要な電力の供給が交流動力電源から開始されるまでの間においても点灯可能な設計とする。</p> <p>設計基準事故に対応するための操作が必要な場所には作業用照明を設置し、作業が可能となる設計とする。万一、作業用照明設置箇所以外での対応が必要になった場合及び作業用電源が枯渇した場合等において、可搬型照明（「3・4号機共用、3号機に保管」、「4号機設備、3・4号機共用、4号機に保管」）の準備に時間的余裕がある場合に活用できる可搬型照明を配備する。</p>	<p>変更なし</p>

(注1) 記載の適正化を行う。既工事計画書には「留まって」と記載

(注2) 記載の適正化を行う。既工事計画書には「留まる」と記載

(注3) 記載の適正化を行う。既工事計画書には「資機材等含む」と記載

(注4) 記載の適正化を行う。既工事計画書には「おおむね」と記載

(注5) 記載の適正化を行う。既工事計画書には「更に」と記載

- (注6) 記載の適正化を行う。既工事計画書には「EL. +2m」と記載
- (注7) 記載の適正化を行う。既工事計画書には「振動エネルギー」と記載
- (注8) 記載の適正化を行う。既工事計画書には「毎」と記載
- (注9) 記載の適正化を行う。既工事計画書には「さらに」と記載
- (注10) 記載の適正化を行う。既工事計画書には「合わせた」と記載
- (注11) 記載の適正化を行う。既工事計画書には「通り」と記載

(2) 適用基準及び適用規格

変更前	変更後
<p>第1章 共通項目</p> <p>火災防護設備に適用する共通項目の基準及び規格については、以下の基準及び規格並びに、原子炉冷却系統施設、浸水防護施設の「適用基準及び適用規格 第1章 共通項目」に示す。</p> <p>なお、以下に示す火災防護設備に適用する共通項目の基準及び規格を適用する個別の施設区分については「表1. 施設共通の適用基準及び適用規格（該当施設）」に示す。</p> <ul style="list-style-type: none"> ・ 実用発電用原子炉及びその附属施設の火災防護に係る審査基準（平成25年6月19日原規技発第1306195号） ・ <u>発電用軽水型原子炉施設の火災防護に関する審査指針（昭和55年11月6日原子力安全委員会決定、平成19年12月27日一部改訂）</u> <small>(注1)</small> ・ 発電用火力設備の技術基準の解釈（平成25年5月17日20130507商局第2号） 	<p>第1章 共通項目</p> <p>火災防護設備に適用する共通項目の基準及び規格については、以下の基準及び規格並びに、原子炉冷却系統施設、浸水防護施設の「適用基準及び適用規格 第1章 共通項目」に示す。</p> <p>なお、以下に示す火災防護設備に適用する共通項目の基準及び規格を適用する個別の施設区分については「表1. 施設共通の適用基準及び適用規格（該当施設）」に示す。</p> <ul style="list-style-type: none"> ・ 実用発電用原子炉及びその附属施設の火災防護に係る審査基準（平成25年6月19日原規技発第1306195号） ・ 実用発電用原子炉及びその附属施設の火災防護に係る審査基準（平成31年2月13日原規技発第19021310号） ・ 発電用軽水型原子炉施設の火災防護に関する審査指針（昭和55年11月6日原子力安全委員会決定、平成19年12月27日一部改訂） ・ 発電用火力設備の技術基準の解釈（平成25年5月17日20130507商局第2号）

変更前	変更後
<ul style="list-style-type: none"> ・ JIS A 4201 (1992) 建築物等の避雷設備 (避雷針) ^(注1) 	<ul style="list-style-type: none"> ・ JIS A 4201 (1992) 建築物等の避雷設備 (避雷針)
<ul style="list-style-type: none"> ・ JIS A 4201 (2003) 建築物等の雷保護 ^(注1) 	<ul style="list-style-type: none"> ・ JIS A 4201 (2003) 建築物等の雷保護
<ul style="list-style-type: none"> ・ 日本電気協会「原子力発電所の火災防護規程 (JEAC4626-2010)」 <small>(注1)</small> 	<ul style="list-style-type: none"> ・ 日本電気協会「原子力発電所の火災防護規程 (JEAC4626-2010)」
<ul style="list-style-type: none"> ・ 日本電気協会「原子力発電所の火災防護指針 (JEAG4607-2010)」 <small>(注1)</small> 	<ul style="list-style-type: none"> ・ 日本電気協会「原子力発電所の火災防護指針 (JEAG4607-2010)」

(注1) 記載の適正化を行う。基準及び規格名称の統一化 (記載順序、半角全角等)

上記の他「原子力発電所の内部火災影響評価ガイド (平成25年10月24日 原規技発第1310241号原子力規制委員会)」を参照する。

なお、表 1 及び浸水防護施設の「(2) 適用基準及び適用規格 第 1 章 共通項目」については、令和元年8月7日付け原規規発第1908072号にて認可された工事計画並びに令和3年2月8日付け原規規発第2102083号及び原規規発第2102086号にて認可された設計及び工事の計画による。

変更前	変更後
<p>第2章 個別項目</p> <p>火災防護設備に適用する個別項目の基準及び規格は以下のとおり。</p> <ul style="list-style-type: none"> ・ 実用発電用原子炉及びその附属施設の技術基準に関する規則の解釈（平成25年6月19日原規技発第1306194号） ・ 発電用原子力設備に関する技術基準を定める省令の解釈（平成17年12月15日原院第5号） ・ 建築基準法（昭和25年5月24日法律第201号） 建築基準法施行令（昭和25年11月16日政令第338号） ・ 高圧ガス保安法（昭和26年6月7日法律第204号） 高圧ガス保安法施行令（平成9年2月19日政令第20号） ・ 消防法（昭和23年7月24日法律第186号） 消防法施行令（昭和36年3月25日政令第37号） 消防法施行規則（昭和36年4月1日自治省令第6号） ・ 危険物の規制に関する政令（昭和34年9月26日政令第306号） 	<p style="text-align: center;">変更なし</p>

変更前	変更後
<ul style="list-style-type: none">・ <u>不燃材料を定める件（平成12年5月30日建設省告示第1400号、改正平成16年9月29日国土交通省告示第1178号）</u>（注1） ・ 発電用火力設備の技術基準の解釈（平成25年5月17日20130507商局第2号） ・ 発電用軽水型原子炉施設の安全機能の重要度分類に関する審査指針（平成21年3月9日原子力安全委員会決定） ・ <u>発電用軽水型原子炉施設の安全評価に関する審査指針（平成2年8月30日原子力安全委員会決定、平成13年3月29日一部改訂）</u>（注1） ・ <u>JIS L 1091（1999） 繊維製品の燃焼性試験方法</u>（注1） ・ <u>日本電気協会「原子力発電所耐震設計技術指針 重要度分類・許容応力編（JEAG4601・補-1984）」</u>（注1） ・ <u>日本電気協会「原子力発電所耐震設計技術指針（JEAG4601-1987）」</u>（注1） ・ <u>日本電気協会「原子力発電所耐震設計技術指針（JEAG4601-1991追補版）」</u>（注1）	<p style="text-align: center;">変更なし</p>

変更前	変更後
<ul style="list-style-type: none"><li data-bbox="264 316 1122 400">・ <u>日本機械学会「発電用原子力設備規格 溶接規格（2007年版）（JSME S NB1-2007）」</u> <small>（注1）</small> <li data-bbox="264 475 1122 612">・ <u>日本機械学会「発電用原子力設備規格 設計・建設規格（2005年版（2007年追補版を含む。））〈第I編 軽水炉規格〉（JSME S NC1-2005/2007）」</u> <small>（注1）</small> <li data-bbox="264 687 1122 772">・ <u>日本機械学会「発電用原子力設備規格 設計・建設規格（2012年版）〈第I編 軽水炉規格〉（JSME S NC1-2012）」</u> <small>（注1）</small> <li data-bbox="264 847 1122 1038">・ ” Fire Dynamics Tools(FDTS):Quantitative Fire Hazard Analysis Methods for the U.S. Nuclear Regulatory Commission Fire Protection Inspection Program, ” NUREG-1805, December 2004 <li data-bbox="264 1118 837 1145">・ IEEE Std 1202-1991 垂直トレイ燃焼試験 <li data-bbox="264 1225 837 1252">・ IEEE Std 383-1974 垂直トレイ燃焼試験 <li data-bbox="264 1332 1032 1359">・ UL1581(Fourth Edition)1080.VW-1 垂直燃焼試験 ,2006	<p>変更なし</p>

変更前	変更後
<ul style="list-style-type: none"><li data-bbox="264 264 1133 344">・ UL2775 Fixed Condensed Aerosol Extinguishing System Units , 2014<li data-bbox="264 424 1133 504">・ <u>日本空気清浄協会「空気清浄装置用ろ材燃焼性試験方法指針（JACA No. 11A-2003）」</u> <small>(注1)</small><li data-bbox="264 584 1133 663">・ <u>産業安全研究所「工場電気設備防爆指針（ガス蒸気防爆2006）（NIIS-TR-NO. 39（2006））」</u> <small>(注1)</small><li data-bbox="264 743 1133 823">・ <u>電池工業会「蓄電池室に関する設計指針（SBA G 0603:2001）」</u> <small>(注1)</small><li data-bbox="264 903 1133 983">・ <u>電池工業会「蓄電池室－蓄電池設備に関する技術指針（SBA G 0603:2012）」</u> <small>(注1)</small>	変更なし

(注1) 記載の適正化を行う。基準及び規格名称の統一化（記載順序、半角全角等）

火災防護設備の共通項目の適用基準及び適用規格として原子炉冷却系統施設（蒸気タービンを除く。）の適用基準及び適用規格を以下に示す。

変更前	変更後
<p>第1章 共通項目</p> <p>原子炉冷却系統施設に適用する共通項目の基準及び規格については、以下の基準及び規格並びに、火災防護設備、浸水防護施設の「適用基準及び適用規格 第1章 共通項目」に示す。</p> <p>なお、以下に示す原子炉冷却系統施設に適用する共通項目の基準及び規格を適用する個別の施設区分については「表1. 施設共通の適用基準及び適用規格（該当施設）」に示す。</p> <ul style="list-style-type: none"> ・ 建築基準法（昭和25年5月24日法律第201号） 建築基準法施行令（昭和25年11月16日政令第338号） ・ 福井県建築基準法施行細則（昭和47年4月25日福井県規則第41号） ・ 高圧ガス保安法（昭和26年6月7日法律第204号） ・ 消防法（昭和23年7月24日法律第186号） 消防法施行令（昭和36年3月25日政令第37号） 消防法施行規則（昭和36年4月1日自治省令第6号） 	<p>第1章 共通項目</p> <p>変更なし</p>

変更前	変更後
<ul style="list-style-type: none">・ 土砂災害警戒区域等における土砂災害防止対策の推進に関する法律（平成12年5月8日法律第57号）・ Eの数値を算出する方法並びにV_0及び風力係数の数値を定める件（平成12年5月31日建設省告示第1454号）・ 危険物船舶運送及び貯蔵規則（昭和32年8月20日運輸省令第30号）・ 発電用原子力設備に関する構造等の技術基準（昭和55年通商産業省告示第501号）・ 土砂災害警戒区域等における土砂災害防止対策の推進に関する法律施行令第2条第2号の規定に基づき国土交通大臣が定める方法等を定める告示（平成13年3月28日国土交通省告示第332号）・ 実用発電用原子炉及びその附属施設の技術基準に関する規則の解釈（平成25年6月19日原規技発第1306194号）・ 実用発電用原子炉及びその附属施設の技術基準に関する規則の解釈（平成28年3月31日原規技発第1603318号）	変更なし

変更前	変更後
<ul style="list-style-type: none">・ 実用発電用原子炉及びその附属施設の技術基準に関する規則の解釈（平成29年8月30日原規技発第1708302号）・ 実用発電用原子炉及びその附属施設の技術基準に関する規則の解釈（平成29年11月15日原規技発第1711151号）・ 発電用火力設備の技術基準の解釈（平成25年5月17日20130507商局第2号）・ 発電用軽水型原子炉施設の安全機能の重要度分類に関する審査指針（平成2年8月30日原子力安全委員会決定）・ 石油コンビナートの防災アセスメント指針（消防庁特殊災害室、平成25年3月）・ 実用発電用原子炉施設への航空機落下確率の評価基準について（平成21・06・25原院第1号（平成21年6月30日原子力安全・保安院一部改正））・ 実用発電用原子炉及びその附属施設における破壊を引き起こす亀裂その他の欠陥の解釈について（平成26年8月6日原規技発第	<p>変更なし</p>

変更前	変更後
<p>1408063号)</p> <ul style="list-style-type: none">・ JIS G 3457 (1978) 配管用アーク溶接炭素鋼鋼管・ JIS G 3454 (1978) 圧力配管用炭素鋼鋼管・ JIS G 3141 (2011) 冷間圧延鋼板及び鋼帯・ JIS G 3131 (2011) 熱間圧延軟鋼板及び鋼帯・ JIS B 0203 (1999) 管用テーパねじ・ JIS Z 9125 (2007) 屋内作業場の照明基準・ 日本電気協会「原子力発電所耐震設計技術規程 (JEAC4601-2008)」・ 日本電気協会「原子力発電所配管破損防護設計技術指針 (JEAG4613-1998)」・ 日本電気協会「原子力発電所耐震設計技術指針 重要度分類・許容応力編 (JEAG4601・補-1984)」	<p style="text-align: center;">変更なし</p>

変更前	変更後
<ul style="list-style-type: none">・ 日本電気協会 「原子力発電所耐震設計技術指針（JEAG4601-1987）」・ 日本電気協会 「原子力発電所耐震設計技術指針（JEAG4601-1991 追補版）」・ 日本機械学会 「配管内円柱状構造物の流力振動評価指針（JSME S 012-1998）」・ 日本機械学会 「発電用原子力設備規格 維持規格（2002年改訂版）（JSME S NA1-2002）」・ 日本機械学会 「発電用原子力設備規格 維持規格（2008年版）（JSME S NA1-2008）」・ 日本機械学会 「発電用原子力設備規格 維持規格（2012年版（2013年追補及び2014年追補を含む。））（JSME S NA1-2012/2013/2014）」・ 日本機械学会 「発電用原子力設備規格 溶接規格（JSME S NB1-2001）」	変更なし

変更前	変更後
<ul style="list-style-type: none">・ 日本機械学会「発電用原子力設備規格 溶接規格（2007年版）（JSME S NB1-2007）」 ・ 日本機械学会「発電用原子力設備規格 溶接規格（2012年版（2013年追補を含む。））（JSME S NB1-2012/2013）」 ・ 日本機械学会「発電用原子力設備規格 設計・建設規格（JSME S NC1-2001）」 ・ 日本機械学会「発電用原子力設備規格 設計・建設規格（2005年版）〈第 I 編 軽水炉規格〉（JSME S NC1-2005）」 ・ 日本機械学会「発電用原子力設備規格 設計・建設規格（2005年版（2007年追補版を含む。））〈第 I 編 軽水炉規格〉（JSME S NC1-2005/2007）」 ・ 日本機械学会「発電用原子力設備規格 設計・建設規格（2012年版）〈第 I 編 軽水炉規格〉（JSME S NC1-2012）」 ・ 日本機械学会「発電用原子力設備規格 コンクリート製原子炉格納容器規格（2003年版）（JSME S NE1-2003）」	変更なし

変更前	変更後
<ul style="list-style-type: none">・ 日本機械学会「発電用原子力設備規格 材料規格（2012年版）（JSME S NJ1-2012）」 ・ 日本機械学会「発電用原子力設備規格 設計・建設規格（JSME S NC1-2001）及び（JSME S NC1-2005）【事例規格】過圧防護に関する規定（NC-CC-001）」 ・ 日本機械学会「発電用原子力設備規格 設計・建設規格（JSME S NC1-2001）及び（JSME S NC1-2005）【事例規格】発電用原子力設備における「応力腐食割れ発生の抑制に対する考慮」（NC-CC-002）」 ・ コンクリート標準示方書〔構造性能照査編〕（土木学会、2002年） ・ 建築耐震設計における保有耐力と変形性能（日本建築学会、1990年） ・ 鉄筋コンクリート構造計算規準・同解説 -許容応力度設計法-（日本建築学会、1999年）	<p style="text-align: center;">変更なし</p>

変更前	変更後
<ul style="list-style-type: none">・ 建築基礎構造設計指針（日本建築学会、1988年） ・ 建築基礎構造設計指針（日本建築学会、2001年） ・ 原子力施設鉄筋コンクリート構造計算規準・同解説（日本建築学会、2005年） ・ 建築物荷重指針・同解説（日本建築学会、2004年改定） ・ 鋼構造設計規準 -許容応力度設計法-（日本建築学会、2005年） ・ 各種合成構造設計指針・同解説（日本建築学会、2010年） ・ 建築工事標準仕様書・同解説JASS 5N原子力発電所施設における鉄筋コンクリート工事（日本建築学会、2013年） ・ 電気学会「電気規格調査会標準規格 同期機（JEC-2130-2000）」 ・ 道路橋示方書・同解説（I 共通編・IV 下部構造編）（日本道路協会、平成14年3月）	変更なし

変更前	変更後
<ul style="list-style-type: none">・ 道路橋示方書・同解説（V耐震設計編）（日本道路協会、平成14年3月） ・ 道路土工 切土工・斜面安定工指針（日本道路協会、平成21年度版） ・ 水道施設耐震工法指針・解説（日本水道協会、1997年） ・ 地盤工学会「剛体載荷板による岩盤の平板載荷試験方法（JGS3521-2004）」 ・ 地盤工学会「地盤の平板載荷試験方法（JGS1521-2003）」 ・ 液状化対策工法（地盤工学会、2004年） ・ 日本内燃力発電設備協会「可搬形発電設備技術基準（NEGA C331:2005）」 ・ Pipe Flanges and Flanged Fittings(ASME B16.5-2009) ・ ASME SA216(1980)	変更なし

変更前	変更後
<ul style="list-style-type: none">・ ASTM A53(1981) Standard Specification for PIPE, STEEL, BLACK AND HOT-DIPPED, ZINC-COATED WELDED AND SEAMLESS ・ ASTM A296(1997) Standard Specification for CORROSION-RESISTANT IRON-CHROMIUM, IRON-CHROMIUM-NICKEL, AND NICKEL-BASE ALLOY CASTINGS FOR GENERAL APPLICATION ・ ASTM A193(1980) Standard Specification for ALLOY-STEEL, AND STAINLESS STEEL BOLTING MATERIALS FOR HIGH-TEMPERATURE SERVICE ・ 実用発電用原子炉及びその附属施設の技術基準に関する規則の解釈（令和元年6月5日原規技発第1906051号） ・ 鉱山保安法（昭和24年法律第70号） ・ 鉱山保安法施行規則（平成16年9月27日経済産業省令第96号） ・ 発電用軽水型原子炉施設周辺の線量目標値に対する評価指針（昭和51年9月28日原子力委員会決定） ・ 発電用軽水型原子炉施設の安全評価に関する審査指針（平成2年	<p>変更なし</p>

変更前	変更後
<p>8月30日原子力安全委員会決定)</p> <ul style="list-style-type: none"> ・ 発電用原子炉施設の安全解析に関する気象指針（昭和57年1月28日原子力安全委員会決定) ・ 日本電気協会「原子力発電所中央制御室運転員の事故時被ばくに関する規程（JEAC4622-2009）」 ・ 原子力発電所の地震を起因とした確率論的安全評価実施基準（日本原子力学会、2007年) ・ 日本電気協会「原子力発電所用機器に対する破壊靱性の確認試験方法（JEAC4206-2007）」 ・ 日本電気協会「原子炉構造材の監視試験方法（JEAC4201-2007（2010年追補版））」 ・ 日本電気協会「原子炉構造材の監視試験方法（JEAC4201-2007（2013年追補版））」 ・ 日本電気協会「原子炉構造材の監視試験方法（JEAC4201-2007）」 	<p style="text-align: center;">変更なし</p>

上記の他、以下のガイドを参照する。

- ・「原子力発電所の火山影響評価ガイド」
- ・「原子力発電所の竜巻影響評価ガイド」
- ・「原子力発電所の外部火災影響評価ガイド」
- ・「耐震設計に係る工認審査ガイド」
- ・「実用発電用原子炉に係る特定重大事故等対処施設に関する審査ガイド」
- ・「実用発電用原子炉に係る航空機衝突影響評価に関する審査ガイド」
- ・「実用発電用原子炉に係る特定重大事故等対処施設に関する審査ガイドにおける航空機等の特性」

なお、表1については、令和元年8月7日付け原規規発第1908072号にて認可された工事計画及び令和3年2月8日付け原規規発第2102086号にて認可された設計及び工事の計画による。

4 火災防護設備に係る工事の方法

各施設区分共通の工事の方法を以下に示す。

火災防護設備に係る工事の方法は、「1.2 主要な耐圧部の溶接部に係る工事の手順と使用前事業者検査」、「1.3 燃料体に係る工事の手順と使用前事業者検査」、「2.1.2 主要な耐圧部の溶接部に係る検査」、「2.1.3 燃料体に係る検査」、「2.2.1 燃料体を挿入できる段階の検査」、「2.2.2 臨界反応操作を開始できる段階の検査」、「2.3 基本設計方針検査」及び「3.2 燃料体の加工に係る工事上の留意事項」を除く。

変更前	変更後
<p>発電用原子炉施設の設置又は変更の工事並びに主要な耐圧部の溶接部における工事の方法として、原子炉設置（変更）許可を受けた事項、及び「実用発電用原子炉及びその附属施設の技術基準に関する規則」（以下「技術基準」という。）の要求事項に適合するための設計（基本設計方針及び要目表）に従い実施する工事の手順と、それら設計や工事の手順に従い工事が行われたことを確認する使用前事業者検査の方法を以下に示す。</p> <p>これらの工事の手順及び使用前事業者検査の方法は、「設計及び工事に係る品質マネジメントシステム」に定めたプロセス等に基づいたものとする。</p> <p>1. 工事の手順</p> <p>1.1 工事の手順と使用前事業者検査</p> <p>発電用原子炉施設の設置又は変更の工事における工事の手順を使用前事業者検査との関係を含め図1に示す。</p> <p>1.2 主要な耐圧部の溶接部に係る工事の手順と使用前事業者検査</p> <p>主要な耐圧部の溶接部に係る工事の手順を使用前事業者検査との関係を含め図2に示す。</p> <p>1.3 燃料体に係る工事の手順と使用前事業者検査</p> <p>燃料体に係る工事の手順を使用前事業者検査との関係を含め図3に示す。</p> <p>2. 使用前事業者検査の方法</p> <p>構造、強度及び漏えいを確認するために十分な方法、機能及び性能を確認するために十分な方法、その他発電用原子炉施設が設計及び工事の計画に従って施設されたものであることを確認するために十分な方法により、使用前事業者検査を図1、図2及び図3のフローに基づき実施する。使用前事業者検査は「設計及び工事に係る品質マネジメントシステム」に記載したプロセスにより、抽出されたものの検査を実施する。</p> <p>また、使用前事業者検査は、検査の時期、対象、方法、検査体制に加えて、検査の内容と重要度に応じて立会、抜取り立会、記録確認のいずれかとするを要領書等で定め実施する。</p> <p>2.1 構造、強度又は漏えいに係る検査</p> <p>2.1.1 構造、強度又は漏えいに係る検査</p> <p>構造、強度又は漏えいに係る検査ができるようになったとき、表1に示す検査を実施する。</p>	<p>変更なし</p>

変更前			変更後
表1 構造、強度又は漏えいに係る検査（燃料体を除く）※1			
検査項目	検査方法		判定基準
「設計及び工事に係る品質マネジメントシステム」に記載したプロセスにより、当該工事における構造、強度又は漏えいに係る確認事項として次に掲げる項目の中から抽出されたもの。 ・材料検査 ・寸法検査 ・外観検査 ・組立て及び据付け状態を確認する検査(据付検査) ・状態確認検査 ・耐圧検査 ・漏えい検査 ・原子炉格納施設が直接設置される基盤の状態を確認する検査 ・建物・構築物の構造を確認する検査	材料検査	使用されている材料の化学成分、機械的強度等が工事計画のとおりであることを確認する。	設工認のとおりであること、技術基準に適合するものであること。
	寸法検査	主要寸法が工事計画のとおりであり、許容寸法内であることを確認する。	設工認に記載されている主要寸法の計測値が、許容寸法を満足すること。
	外観検査	有害な欠陥がないことを確認する。	健全性に影響を及ぼす有害な欠陥がないこと。
	組立て及び据付け状態を確認する検査(据付検査)	組立て状態並びに据付け位置及び状態が工事計画のとおりであることを確認する。	設工認のとおり組立て、据付けされていること。
	状態確認検査	評価条件、手順等が工事計画のとおりであることを確認する。	設工認のとおりであること。
	耐圧検査※2	技術基準の規定に基づく検査圧力で所定時間保持し、検査圧力に耐え、異常のないことを確認する。耐圧検査が構造上困難な部位については、技術基準の規定に基づく非破壊検査等により確認する。	検査圧力に耐え、かつ、異常のないこと。
	漏えい検査※2	耐圧検査終了後、技術基準の規定に基づく検査圧力により漏えいの有無を確認する。なお、漏えい検査が構造上困難な部位については、技術基準の規定に基づく非破壊検査等により確認する。	著しい漏えいのないこと。
	原子炉格納施設が直接設置される基盤の状態を確認する検査	地盤の地質状況が、原子炉格納施設の基盤として十分な強度を有することを確認する。	設工認のとおりであること。
建物・構築物の構造を確認する検査	主要寸法、組立方法、据付位置及び据付状態等が工事計画のとおり製作され、組み立てられていることを確認する。	設工認のとおりであること。	
※1：基本設計方針のうち適合性確認対象に対して実施可能な検査を含む。 ※2：耐圧検査及び漏えい検査の方法について、表1によらない場合は、基本設計方針の共通項目として定めた「耐圧試験等」の方針によるものとする。			
2.1.2 主要な耐圧部の溶接部に係る検査 主要な耐圧部の溶接部に係る使用前事業者検査は、技術基準第17条第15号、第31条、第48条第1項及び第55条第7号、並びに実用発電用原子炉及びその附			

変更なし

変更前	変更後
<p>属施設の技術基準に関する規則の解釈（以下「技術基準解釈」という。）に適合するよう、以下の(1)及び(2)の工程ごとに検査を実施する。</p> <p>(1) あらかじめ確認する事項</p> <p>次の①及び②については、主要な耐圧部の溶接をしようとする前に、「日本機械学会 発電用原子力設備規格 溶接規格（JSME S NB1-2007）又は（JSME S NB1-2012/2013）」（以下「溶接規格」という。）第2部 溶接施工法認証標準及び第3部 溶接士技能認証標準に従い、表2-1、表2-2に示す検査を行う。その際、以下のいずれかに該当する特殊な溶接方法は、その確認事項の条件及び方法の範囲内で①溶接施工法に関することを確認する。</p> <ul style="list-style-type: none"> ・平成12年6月以前に旧電気工作物の溶接に関する技術基準を定める省令（昭和45年通商産業省令第81号）第2条に基づき、通商産業大臣の認可を受けた特殊な溶接方法。 ・平成12年7月以降に、一般社団法人日本溶接協会又は一般財団法人発電設備技術検査協会による確性試験により適合性確認を受けた特殊な溶接方法。 <p>① 溶接施工法に関すること</p> <p>② 溶接士の技能に関すること</p> <p>なお、①又は②について、既に、以下のいずれかにより適合性が確認されているものは、主要な耐圧部の溶接をしようとする前に表2-1、表2-2に示す検査は要さないものとする。</p> <p>① 溶接施工法に関すること</p> <ul style="list-style-type: none"> ・平成12年6月30日以前に電気事業法（昭和39年法律第170号）に基づき国の認可証又は合格証を取得した溶接施工法。 ・平成12年7月1日から平成25年7月7日に、電気事業法に基づく溶接事業者検査において、各設置者が技術基準への適合性を確認した溶接施工法。 ・平成25年7月8日以降、核原料物質、核燃料物質及び原子炉の規制に関する法律（昭和32年法律第166号）に基づき、各設置者が技術基準への適合性を確認した溶接施工法。 ・前述と同等の溶接施工法として、核原料物質、核燃料物質及び原子炉の規制に関する法律（昭和32年法律第166号）における他の施設にて、認可を受けたもの、溶接安全管理検査、使用前事業者検査等で溶接施工法の確認を受けたもの又は客観性を有する方法により確認試験が行われ判定基準に適合しているもの。ここで、他の施設とは、加工施設、試験研究用等原子炉施設、使用済燃料貯蔵施設、再処理施設、特定第一種廃棄物埋設施設、特定廃棄物 	<p>変更なし</p>

変更前	変更後																						
<p>管理施設をいう。</p> <p>② 溶接士の技能に関すること</p> <ul style="list-style-type: none"> ・溶接規格第3部 溶接士技能認証標準によって認定されたものと同等と認められるものとして、技術基準解釈別記-5 に示されている溶接士が溶接を行う場合。 ・溶接規格第3部 溶接士技能認証標準に適合する溶接士が、技術基準解釈別記-5 の有効期間内に溶接を行う場合。 																							
<p>表 2-1 あらかじめ確認すべき事項（溶接施工法）</p>																							
<table border="1" style="width: 100%;"> <thead> <tr> <th style="width: 25%;">検査項目</th> <th style="width: 75%;">検査方法及び判定基準</th> </tr> </thead> <tbody> <tr> <td>溶接施工法の内容確認</td> <td>計画している溶接施工法の内容が、技術基準に適合する方法であることを確認する。</td> </tr> <tr> <td>材料確認</td> <td>試験材の種類及び機械的性質が試験に適したものであることを確認する。</td> </tr> <tr> <td>開先確認</td> <td>試験をする上で、健全な溶接が施工できることを確認する。</td> </tr> <tr> <td>溶接作業中確認</td> <td>溶接施工法及び溶接設備等が計画どおりのものであり、溶接条件等が溶接検査計画書のとおりを実施されることを確認する。</td> </tr> <tr> <td>外観確認</td> <td>試験材について、目視により外観が良好であることを確認する。</td> </tr> <tr> <td>溶接後熱処理確認</td> <td>溶接後熱処理の方法等が技術基準に基づき計画した内容に適合していることを確認する。</td> </tr> <tr> <td>浸透探傷試験確認</td> <td>技術基準に適合した試験の方法により浸透探傷試験を行い、表面における開口した欠陥の有無を確認する。</td> </tr> <tr> <td>機械試験確認</td> <td>溶接部の強度、延性及び靱性等の機械的性質を確認するため、継手引張試験、曲げ試験及び衝撃試験により溶接部の健全性を確認する。</td> </tr> <tr> <td>断面検査確認</td> <td>管と管板の取付け溶接部の断面について、技術基準に適合する方法により目視検査及びのど厚測定により確認する。</td> </tr> <tr> <td>(判定) ※1</td> <td>以上の全ての工程において、技術基準に適合していることが確認された場合、当該溶接施工法は技術基準に適合するものとする。</td> </tr> </tbody> </table>	検査項目	検査方法及び判定基準	溶接施工法の内容確認	計画している溶接施工法の内容が、技術基準に適合する方法であることを確認する。	材料確認	試験材の種類及び機械的性質が試験に適したものであることを確認する。	開先確認	試験をする上で、健全な溶接が施工できることを確認する。	溶接作業中確認	溶接施工法及び溶接設備等が計画どおりのものであり、溶接条件等が溶接検査計画書のとおりを実施されることを確認する。	外観確認	試験材について、目視により外観が良好であることを確認する。	溶接後熱処理確認	溶接後熱処理の方法等が技術基準に基づき計画した内容に適合していることを確認する。	浸透探傷試験確認	技術基準に適合した試験の方法により浸透探傷試験を行い、表面における開口した欠陥の有無を確認する。	機械試験確認	溶接部の強度、延性及び靱性等の機械的性質を確認するため、継手引張試験、曲げ試験及び衝撃試験により溶接部の健全性を確認する。	断面検査確認	管と管板の取付け溶接部の断面について、技術基準に適合する方法により目視検査及びのど厚測定により確認する。	(判定) ※1	以上の全ての工程において、技術基準に適合していることが確認された場合、当該溶接施工法は技術基準に適合するものとする。	
検査項目	検査方法及び判定基準																						
溶接施工法の内容確認	計画している溶接施工法の内容が、技術基準に適合する方法であることを確認する。																						
材料確認	試験材の種類及び機械的性質が試験に適したものであることを確認する。																						
開先確認	試験をする上で、健全な溶接が施工できることを確認する。																						
溶接作業中確認	溶接施工法及び溶接設備等が計画どおりのものであり、溶接条件等が溶接検査計画書のとおりを実施されることを確認する。																						
外観確認	試験材について、目視により外観が良好であることを確認する。																						
溶接後熱処理確認	溶接後熱処理の方法等が技術基準に基づき計画した内容に適合していることを確認する。																						
浸透探傷試験確認	技術基準に適合した試験の方法により浸透探傷試験を行い、表面における開口した欠陥の有無を確認する。																						
機械試験確認	溶接部の強度、延性及び靱性等の機械的性質を確認するため、継手引張試験、曲げ試験及び衝撃試験により溶接部の健全性を確認する。																						
断面検査確認	管と管板の取付け溶接部の断面について、技術基準に適合する方法により目視検査及びのど厚測定により確認する。																						
(判定) ※1	以上の全ての工程において、技術基準に適合していることが確認された場合、当該溶接施工法は技術基準に適合するものとする。																						
<p>※1：（ ）は検査項目ではない。</p>																							

変更なし

変更前		変更後
表 2-2 あらかじめ確認すべき事項（溶接士）		
検査項目	検査方法及び判定基準	変更なし
溶接士の試験内容の確認	検査を受けようとする溶接士の氏名、溶接訓練歴等、及びその者が行う溶接施工法の範囲を確認する。	
材料確認	試験材の種類及び機械的性質が試験に適したものであることを確認する。	
開先確認	試験をする上で、健全な溶接が施工できることを確認する。	
溶接作業中確認	溶接士及びその溶接士が行う溶接作業が溶接検査計画書のとおりであり、溶接条件が溶接検査計画書のとおり実施されることを確認する。	
外観確認	目視により外観が良好であることを確認する。	
浸透探傷試験確認	技術基準に適合した試験の方法により浸透探傷試験を行い、表面に開口した欠陥の有無を確認する。	
機械試験確認	曲げ試験を行い、欠陥の有無を確認する。	
断面検査確認	管と管板の取付け溶接部の断面について、技術基準に適合する方法により目視検査及びのど厚測定により確認する。	
（判定）※1	以上の全ての工程において、技術基準に適合していることが確認された場合、当該溶接士は技術基準に適合する技能を持った者とする。	
<p>※1：（ ）は検査項目ではない。</p> <p>(2) 主要な耐圧部の溶接部に対して確認する事項</p> <p>発電用原子炉施設のうち技術基準第 17 条第 15 号、第 31 条、第 48 条第 1 項及び第 55 条第 7 号の主要な耐圧部の溶接部について、表 3-1 に示す検査を行う。</p> <p>また、以下の①又は②に限り、原子炉冷却材圧力バウンダリに属する容器に対してテンパービード溶接を適用することができ、この場合、テンパービード溶接方法を含む溶接施工法の溶接部については、表 3-1 に加えて表 3-2 に示す検査を実施する。</p> <p>① 平成 19 年 12 月 5 日以前に電気事業法に基づき実施された検査において溶接後熱処理が不要として適合性が確認された溶接施工法</p> <p>② 以下の規定に基づく溶接施工法確認試験において、溶接後熱処理が不要として適合性が確認された溶接施工法</p> <ul style="list-style-type: none"> ・平成 12 年 6 月以前に旧電気工作物の溶接に関する技術基準を定める省令（昭和 45 年通商産業省令第 81 号）第 2 条に基づき、通商産業大臣の許可を受けた特殊な溶接方法 ・平成 12 年 7 月以降に、一般社団法人日本溶接協会又は一般財団法人発電設備技術検査協会による確性試験による適合性確認を受けた特殊な溶接方法 		

変更前		変更後
表 3-1 主要な耐圧部の溶接部に対して確認する事項		
検査項目	検査方法及び判定基準	変更なし
適用する溶接施工法、溶接士の確認	適用する溶接施工法、溶接士について、表 2-1 及び表 2-2 に示す適合確認がなされていることを確認する。	
材料検査	溶接に使用する材料が技術基準に適合するものであることを確認する。	
開先検査	開先形状、開先面の清浄及び継手面の食違い等が技術基準に適合するものであることを確認する。	
溶接作業検査	あらかじめの確認において、技術基準に適合していることが確認された溶接施工法及び溶接士により溶接施工しているかを確認する。	
熱処理検査	溶接後熱処理の方法、熱処理設備の種類及び容量が、技術基準に適合するものであること、また、あらかじめの確認において技術基準に適合していることを確認した溶接施工法の範囲により実施しているかを確認する。	
非破壊検査	溶接部について非破壊試験を行い、その試験方法及び結果が技術基準に適合するものであることを確認する。	
機械検査	溶接部について機械試験を行い、当該溶接部の機械的性質が技術基準に適合するものであることを確認する。	
耐圧検査※ ¹	規定圧力で耐圧試験を行い、これに耐え、かつ、漏えいがないことを確認する。規定圧力で行うことが著しく困難な場合は、可能な限り高い圧力で試験を実施し、耐圧試験の代替として非破壊試験を実施する。 (外観の状況確認) 溶接部の形状、外観及び寸法が技術基準に適合することを確認する。	
(適合確認) ※ ²	以上の全ての工程において、技術基準に適合していることが確認された場合、当該溶接部は技術基準に適合するものとする。	
<p>※1：耐圧検査の方法について、表 3-1 によらない場合は、基本設計方針の共通項目として定めた「材料及び構造等」の方針によるものとする。</p> <p>※2：() は検査項目ではない。</p>		

変更前					変更後
表 3-2 溶接施工した構造物に対して確認する事項（テンパービード溶接を適用する場合）					
検査項目	検査方法及び判定基準	同種材の溶接	クラッド材の溶接	異種材の溶接	バックリング材の溶接
材料検査	1. 中性子照射 10^{19} nvt 以上受ける設備を溶接する場合に使用する溶接材料の銅含有量は、0.10%以下であることを確認する。	適用	適用	適用	適用
	2. 溶接材料の表面は、錆、油脂付着及び汚れ等がないことを確認する。	適用	適用	適用	適用
開先検査	1. 当該施工部位は、溶接規格に規定する溶接後熱処理が困難な部位であることを図面等で確認する。	適用	適用	適用	適用
	2. 当該施工部位は、過去に当該溶接施工法と同一又は類似の溶接後熱処理が不要な溶接方法を適用した経歴を有していないことを確認する。	適用	適用	適用	適用
	3. 溶接を行う機器の面は、浸透探傷試験又は磁粉探傷試験を行い、これに合格することを確認する。	適用	適用	適用	適用
	4. 溶接深さは、母材の厚さの2分の1以下であること。	適用	—	適用	—
	5. 個々の溶接部の面積は650cm ² 以下であることを確認する。	適用	—	適用	—
	6. 適用する溶接施工法に、クラッド材の溶接開先底部とフェライト系母材との距離が規定されている場合は、その寸法が規定を満足していることを確認する。	—	適用	—	—
	7. 適用する溶接施工法に、溶接開先部がフェライト系母材側へまたがって設けられ、そのまたがりの距離が規定されている場合は、その寸法が規定を満足していることを確認する。	—	—	適用	—
溶接作業検査	自動ティグ溶接を適用する場合は、次によることを確認する。				
	1. 自動ティグ溶接は、溶加材を通電加熱しない方法であることを確認する。	適用	適用	適用	適用
	2. 溶接は、適用する溶接施工法に規定された方法に適合することを確認する。				
	①各層の溶接入熱が当該施工法に規定する範囲内で施工されていることを確認する。	適用	適用	適用	適用
	②2層目端部の溶接は、1層目溶接端の母材熱影響部（1層目溶接による粗粒化域）が適切なテンパー効果を受けるよう、1層目溶接端と2層目溶接端の距離が1mmから5mmの範囲であることを確認する。	適用	—	適用	—
	③予熱を行う溶接施工法の場合は、当該施工法に規定された予熱範囲及び予熱温度を満足していることを確認する。	適用	適用	適用	適用
	④当該施工法にパス間温度が規定されている場合は、温度制限を満足していることを確認する。	適用	適用	適用	適用
	⑤当該施工法に、溶接を中断する場合及び溶接終了時の温度保持範囲と保持時間が規定されている場合は、その規定を満足していることを確認する。	適用	適用	適用	適用
⑥余盛り溶接は、1層以上行われていることを確認する。	適用	—	適用	—	
⑦溶接後の温度保持終了後、最終層ビードの除去及び溶接部が平滑となるよう仕上げ加工されていることを確認する。	適用	—	適用	—	
非破壊検査	溶接部の非破壊検査は、次によることを確認する。				
	1. 1層目の溶接終了後、磁粉探傷試験又は浸透探傷試験を行い、これに合格することを確認する。	適用	—	—	—
	2. 溶接終了後の試験は、次によることを確認する。				
	①溶接終了後の非破壊試験は、室温状態で48時間以上経過した後に実施していることを確認する。	適用	適用	適用	適用
	②予熱を行った場合はその領域を含み、溶接部は磁粉探傷試験又は浸透探傷試験を行い、これに合格することを確認する。	適用	適用	適用	適用
	③超音波探傷試験を行い、これに合格することを確認する。	—	適用	適用	—
	④超音波探傷試験又は2層目以降の各層の磁粉探傷試験若しくは浸透探傷試験を行い、これに合格することを確認する。	適用	—	—	—
⑤放射線透過試験又は超音波探傷試験を行い、これに合格することを確認する。	—	—	—	適用	
3. 温度管理のために取り付けた熱電対がある場合は、機械的方法で除去し、除去した面に欠陥がないことを確認する。	適用	適用	適用	適用	

変更なし

変更前		変更後		
<p>2.1.3 燃料体に係る検査</p> <p>燃料体については、以下(1)～(3)の加工の工程ごとに表4に示す検査を実施する。なお、燃料体を発電用原子炉に受け入れた後は、原子炉本体として機能又は性能に係る検査を実施する。</p> <p>(1) 燃料材、燃料被覆材その他の部品については、組成、構造又は強度に係る試験をすることができる状態になった時</p> <p>(2) 燃料要素の加工が完了した時</p> <p>(3) 加工が完了した時</p> <p>また、燃料体については構造、強度又は漏えいに係る検査を実施することにより、技術基準への適合性が確認できることから、構造、強度又は漏えいに係る検査の実施をもって工事の完了とする。</p>				
表4 構造、強度又は漏えいに係る検査（燃料体）※1				
検査項目	検査方法	判定基準		
<p>(1) 燃料材、燃料被覆材その他の部品の化学成分の分析結果の確認その他これらの部品の組成、構造又は強度に係る検査</p> <p>(2) 燃料要素に係る次の検査</p> <p>一 寸法検査</p> <p>二 外観検査</p> <p>三 表面汚染密度検査</p> <p>四 溶接部の非破壊検査</p> <p>五 圧力検査</p> <p>六 漏えい検査(この表の(3)三に掲げる検査が行われる場合を除く。)</p> <p>(3) 組み立てられた燃料体に係る次の検査</p> <p>一 寸法検査</p> <p>二 外観検査</p> <p>三 漏えい検査(この表の(2)六に掲げる検査が行われる場合を除く。)</p> <p>四 質量検査</p>	<p>材料検査※2</p> <p>使用されている材料の化学成分、機械的強度等が工事計画のとおりであることを確認する。</p>	<p>設工認のとおりであること、技術基準に適合するものであること。</p>		
	寸法検査		主要寸法が工事計画のとおりであり、許容寸法内であることを確認する。	
	外観検査		有害な欠陥等がないことを確認する。	
	表面汚染密度検査		表面に付着している核燃料物質の量が技術基準の規定を満足することを確認する。	
	溶接部の非破壊検査		溶接部の健全性を非破壊検査等により確認する。	
	漏えい検査		漏えい試験における漏えい量が、技術基準の規定を満足することを確認する。	
	圧力検査		初期圧力が工事計画のとおりであり、許容値内であることを確認する。	
	質量検査		燃料集合体の総質量が工事計画のとおりであり、許容値内であることを確認する。	
	<p>※1：基本設計方針のうち適合性確認対象に対して実施可能な検査を含む。</p> <p>※2：MOX燃料における実際の製造段階で確定するプルトニウム含有率の燃料体平均、プルトニウム含有率及び核分裂プルトニウム富化度のペレット最大並びにウラン235濃度の設計値と許容範囲は使用前事業者検査要領書に記載し、要目表に記載した条件に合致していることを確認する。</p>			

変更なし

変更前	変更後						
<p>2.2 機能又は性能に係る検査</p> <p>機能又は性能を確認するため、以下のとおり検査を行う。</p> <p>ただし、表1の表中に示す検査により機能又は性能を確認できる場合は、表5、表6又は表7の表中に示す検査を表1の表中に示す検査に替えて実施する。</p> <p>また、改造、修理又は取替の工事であって、燃料体を挿入できる段階又は臨界反応操作を開始できる段階と工事完了時が同じ時期の場合、工事完了時として実施することができる。</p> <p>構造、強度又は漏えいを確認する検査と機能又は性能を確認する検査の内容が同じ場合は、構造、強度又は漏えいを確認する検査の記録確認をもって、機能又は性能を確認する検査とすることができる。</p> <p>2.2.1 燃料体を挿入できる段階の検査</p> <p>発電用原子炉に燃料体を挿入することができる状態になったとき表5に示す検査を実施する。</p> <p style="text-align: center;">表5 燃料体を挿入できる段階の検査^{※1}</p> <table border="1" data-bbox="209 1059 1350 1435"> <thead> <tr> <th data-bbox="209 1059 515 1106">検査項目</th> <th data-bbox="515 1059 1082 1106">検査方法</th> <th data-bbox="1082 1059 1350 1106">判定基準</th> </tr> </thead> <tbody> <tr> <td data-bbox="209 1106 515 1435">発電用原子炉に燃料体を挿入した状態において必要なものを確認する検査及び工程上発電用原子炉に燃料体を挿入する前でない検査</td> <td data-bbox="515 1106 1082 1435">発電用原子炉に燃料体を挿入するにあたり、核燃料物質の取扱施設及び貯蔵施設に係る機能又は性能を試運転等により確認するほか、発電用原子炉施設の安全性確保の観点から、発電用原子炉に燃料体を挿入した状態において必要な工学的安全施設、安全設備等の機能又は性能を当該各系統の試運転等により確認する。</td> <td data-bbox="1082 1106 1350 1435">原子炉に燃料体を挿入するにあたり、確認が必要な範囲について、設工認のとおりであり、技術基準に適合するものであること。</td> </tr> </tbody> </table> <p>※1：基本設計方針のうち適合性確認対象に対して実施可能な検査を含む。</p> <p>2.2.2 臨界反応操作を開始できる段階の検査</p> <p>発電用原子炉の臨界反応操作を開始することができる状態になったとき、表6に示す検査を実施する。</p>	検査項目	検査方法	判定基準	発電用原子炉に燃料体を挿入した状態において必要なものを確認する検査及び工程上発電用原子炉に燃料体を挿入する前でない検査	発電用原子炉に燃料体を挿入するにあたり、核燃料物質の取扱施設及び貯蔵施設に係る機能又は性能を試運転等により確認するほか、発電用原子炉施設の安全性確保の観点から、発電用原子炉に燃料体を挿入した状態において必要な工学的安全施設、安全設備等の機能又は性能を当該各系統の試運転等により確認する。	原子炉に燃料体を挿入するにあたり、確認が必要な範囲について、設工認のとおりであり、技術基準に適合するものであること。	<p>変更なし</p>
検査項目	検査方法	判定基準					
発電用原子炉に燃料体を挿入した状態において必要なものを確認する検査及び工程上発電用原子炉に燃料体を挿入する前でない検査	発電用原子炉に燃料体を挿入するにあたり、核燃料物質の取扱施設及び貯蔵施設に係る機能又は性能を試運転等により確認するほか、発電用原子炉施設の安全性確保の観点から、発電用原子炉に燃料体を挿入した状態において必要な工学的安全施設、安全設備等の機能又は性能を当該各系統の試運転等により確認する。	原子炉に燃料体を挿入するにあたり、確認が必要な範囲について、設工認のとおりであり、技術基準に適合するものであること。					

変更前		変更後												
表 6 臨界反応操作を開始できる段階の検査 ^{※1}														
検査項目	検査方法	判定基準												
発電用原子炉が臨界に達する時に必要なものを確認する検査及び工程上発電用原子炉が臨界に達する前でなければ実施できない検査	発電用原子炉の出力を上げるにあたり、発電用原子炉に燃料体を挿入した状態での確認項目として、燃料体の炉内配置及び原子炉の核的特性等を確認する。また、工程上発電用原子炉が臨界に達する前でなければ機能又は性能を確認できない設備について、機能又は性能を当該各系統の試運転等により確認する。	原子炉の臨界反応操作を開始するにあたり、確認が必要な範囲について、設工認のとおりであり、技術基準に適合するものであること。												
<p>※1：基本設計方針のうち適合性確認対象に対して実施可能な検査を含む。</p> <p>2.2.3 工事完了時の検査</p> <p>全ての工事が完了したとき、表7に示す検査を実施する。</p> <p style="text-align: center;">表 7 工事完了時の検査^{※1}</p> <table border="1"> <thead> <tr> <th style="text-align: center;">検査項目</th> <th style="text-align: center;">検査方法</th> <th style="text-align: center;">判定基準</th> </tr> </thead> <tbody> <tr> <td>発電用原子炉の出力運転時における発電用原子炉施設の総合的な性能を確認する検査、その他工事の完了を確認するために必要な検査</td> <td>工事の完了を確認するために、発電用原子炉で発生した蒸気を用いる施設の試運転等により、当該各系統の機能又は性能の最終的な確認を行う。 発電用原子炉の出力を上げた状態における確認項目として、プラント全体での最終的な試運転により発電用原子炉施設の総合的な性能を確認する。</td> <td>当該原子炉施設の供用を開始するにあたり、原子炉施設の安全性を確保するために必要な範囲について、設工認のとおりであり、技術基準に適合するものであること。</td> </tr> </tbody> </table> <p>※1：基本設計方針のうち適合性確認対象に対して実施可能な検査を含む。</p> <p>2.3 基本設計方針検査</p> <p>基本設計方針のうち「構造、強度又は漏えいに係る検査」及び「機能又は性能に係る検査」では確認できない事項について、表8に示す検査を実施する。</p> <p style="text-align: center;">表 8 基本設計方針検査</p> <table border="1"> <thead> <tr> <th style="text-align: center;">検査項目</th> <th style="text-align: center;">検査方法</th> <th style="text-align: center;">判定基準</th> </tr> </thead> <tbody> <tr> <td>基本設計方針検査</td> <td>基本設計方針のうち表1、表5、表6、表7では確認できない事項について、基本設計方針に従い工事が実施されたことを工事中又は工事完了時における適切な段階で確認する。</td> <td>「基本設計方針」のとおりであること。</td> </tr> </tbody> </table>			検査項目	検査方法	判定基準	発電用原子炉の出力運転時における発電用原子炉施設の総合的な性能を確認する検査、その他工事の完了を確認するために必要な検査	工事の完了を確認するために、発電用原子炉で発生した蒸気を用いる施設の試運転等により、当該各系統の機能又は性能の最終的な確認を行う。 発電用原子炉の出力を上げた状態における確認項目として、プラント全体での最終的な試運転により発電用原子炉施設の総合的な性能を確認する。	当該原子炉施設の供用を開始するにあたり、原子炉施設の安全性を確保するために必要な範囲について、設工認のとおりであり、技術基準に適合するものであること。	検査項目	検査方法	判定基準	基本設計方針検査	基本設計方針のうち表1、表5、表6、表7では確認できない事項について、基本設計方針に従い工事が実施されたことを工事中又は工事完了時における適切な段階で確認する。	「基本設計方針」のとおりであること。
検査項目	検査方法	判定基準												
発電用原子炉の出力運転時における発電用原子炉施設の総合的な性能を確認する検査、その他工事の完了を確認するために必要な検査	工事の完了を確認するために、発電用原子炉で発生した蒸気を用いる施設の試運転等により、当該各系統の機能又は性能の最終的な確認を行う。 発電用原子炉の出力を上げた状態における確認項目として、プラント全体での最終的な試運転により発電用原子炉施設の総合的な性能を確認する。	当該原子炉施設の供用を開始するにあたり、原子炉施設の安全性を確保するために必要な範囲について、設工認のとおりであり、技術基準に適合するものであること。												
検査項目	検査方法	判定基準												
基本設計方針検査	基本設計方針のうち表1、表5、表6、表7では確認できない事項について、基本設計方針に従い工事が実施されたことを工事中又は工事完了時における適切な段階で確認する。	「基本設計方針」のとおりであること。												
		変更なし												

変更前	変更後						
<p>2.4 品質マネジメントシステムに係る検査</p> <p>実施した工事が、「設計及び工事に係る品質マネジメントシステム」に記載したプロセス、「1. 工事の手順」並びに「2. 使用前事業者検査の方法」のとおり行われていることの実施状況を確認するとともに、使用前事業者検査で記録確認の対象となる工事の段階で作成される製造メーカ等の記録の信頼性を確保するため、表 9 に示す検査を実施する。</p> <p style="text-align: center;">表 9 品質マネジメントシステムに係る検査</p> <table border="1" data-bbox="209 678 1350 1055"> <thead> <tr> <th data-bbox="209 678 515 723">検査項目</th> <th data-bbox="515 678 1083 723">検査方法</th> <th data-bbox="1083 678 1350 723">判定基準</th> </tr> </thead> <tbody> <tr> <td data-bbox="209 723 515 1055">品質マネジメントシステムに係る検査</td> <td data-bbox="515 723 1083 1055">工事が設工認の「工事の方法」及び「設計及び工事に係る品質マネジメントシステム」に示すプロセスのとおり実施していることを品質記録や聞き取り等により確認する。この確認には、検査における記録の信頼性確認として、基となる記録採取の管理方法の確認やその管理方法の遵守状況の確認を含む。</td> <td data-bbox="1083 723 1350 1055">設工認で示す「設計及び工事に係る品質マネジメントシステム」及び「工事の方法」のとおりにより工事管理が行われていること。</td> </tr> </tbody> </table> <p>3. 工事上の留意事項</p> <p>3.1 設置又は変更の工事に係る工事上の留意事項</p> <p>発電用原子炉施設の設置又は変更の工事並びに主要な耐圧部の溶接部における工事の実施にあたっては、発電用原子炉施設保安規定を遵守するとともに、従事者及び公衆の安全確保や既設の安全上重要な機器等への悪影響防止等の観点から、以下に留意し工事を進める。</p> <p>a. 設置又は変更の工事を行う発電用原子炉施設の機器等について、周辺資機材、他の発電用原子炉施設及び環境条件からの悪影響や劣化等を受けないよう、隔離、作業環境維持、異物侵入防止対策等の必要な措置を講じる。</p> <p>b. 工事にあたっては、既設の安全上重要な機器等へ悪影響を与えないよう、現場状況、作業環境及び作業条件を把握し、作業に潜在する危険性又は有害性や工事に資機材から想定される影響を確認するとともに、隔離、火災防護、溢水防護、異物侵入防止対策、作業管理等の必要な措置を講じる。</p> <p>c. 設置又は変更の工事を行う発電用原子炉施設の機器等について、必要に応じて、供用後の施設管理のための重要なデータを採取する。</p> <p>d. プラントの状況に応じて、検査・試験、試運転等の各段階における工程を管理する。</p> <p>e. 設置又は変更の工事を行う発電用原子炉施設の機器等について、供用開始後に必要な機能性能を発揮できるよう製造から供用開始までの間、維持する。</p>	検査項目	検査方法	判定基準	品質マネジメントシステムに係る検査	工事が設工認の「工事の方法」及び「設計及び工事に係る品質マネジメントシステム」に示すプロセスのとおり実施していることを品質記録や聞き取り等により確認する。この確認には、検査における記録の信頼性確認として、基となる記録採取の管理方法の確認やその管理方法の遵守状況の確認を含む。	設工認で示す「設計及び工事に係る品質マネジメントシステム」及び「工事の方法」のとおりにより工事管理が行われていること。	<p style="text-align: center;">変更なし</p>
検査項目	検査方法	判定基準					
品質マネジメントシステムに係る検査	工事が設工認の「工事の方法」及び「設計及び工事に係る品質マネジメントシステム」に示すプロセスのとおり実施していることを品質記録や聞き取り等により確認する。この確認には、検査における記録の信頼性確認として、基となる記録採取の管理方法の確認やその管理方法の遵守状況の確認を含む。	設工認で示す「設計及び工事に係る品質マネジメントシステム」及び「工事の方法」のとおりにより工事管理が行われていること。					

変更前	変更後
<p>f. 放射性廃棄物の発生量低減に努めるとともに、その種類に応じて保管及び処理を行う。</p> <p>g. 現場状況、作業環境及び作業条件を把握し、放射線業務従事者に対して防護具の着用や作業時間管理等適切な被ばく低減措置と、被ばく線量管理を行う。また、公衆の放射線防護のため、気体及び液体廃棄物の放出管理については、周辺監視区域外の空气中・水中の放射性物質濃度が「線量限度等を定める告示」に定める値を超えないようにするとともに、放出管理目標値を超えないように努める。</p> <p>h. 修理の方法は、基本的に「図1 工事の手順と使用前事業者検査のフロー（燃料体を除く）」の手順により行うこととし、機器等の全部又は一部について、撤去、切断、切削又は取外しを行い、据付、溶接又は取付け、若しくは同等の方法により、同等仕様又は性能・強度が改善されたものに取替を行う等、機器等の機能維持又は回復を行う。また、機器等の一部撤去、一部撤去の既設端部について閉止板の取付け、蒸気発生器、熱交換器又は冷却器の伝熱管への閉止栓取付け若しくは同等の方法により適切な処置を実施する。</p> <p>i. 特別な工法を採用する場合の施工方法は、技術基準に適合するよう、安全性及び信頼性について必要に応じ検証等により十分確認された方法により実施する。</p> <p>3.2 燃料体の加工に係る工事上の留意事項</p> <p>燃料体の加工に係る工事の実施にあたっては、以下に留意し工事を進める。</p> <p>a. 工事対象設備について、周辺資機材、他の加工施設及び環境条件から波及的影響を受けないよう、隔離等の必要な措置を講じる。</p> <p>b. 工事を行うことにより、他の供用中の加工施設が有する安全機能に影響を与えないよう、隔離等の必要な措置を講じる。</p> <p>c. 工事対象設備について、必要に応じて、供用後の施設管理のための重要なデータを採取する。</p> <p>d. 加工施設の状況に応じて、検査・試験等の各段階における工程を維持する。</p> <p>e. 工事対象設備について、供用開始後に必要な機能性能を発揮できるよう維持する。</p> <p>f. 放射性廃棄物の発生量低減に努めるとともに、その種類に応じて保管及び処理を行う。</p> <p>g. 放射線業務従事者に対する適切な被ばく低減措置と、被ばく線量管理を行う。</p>	<p>変更なし</p>

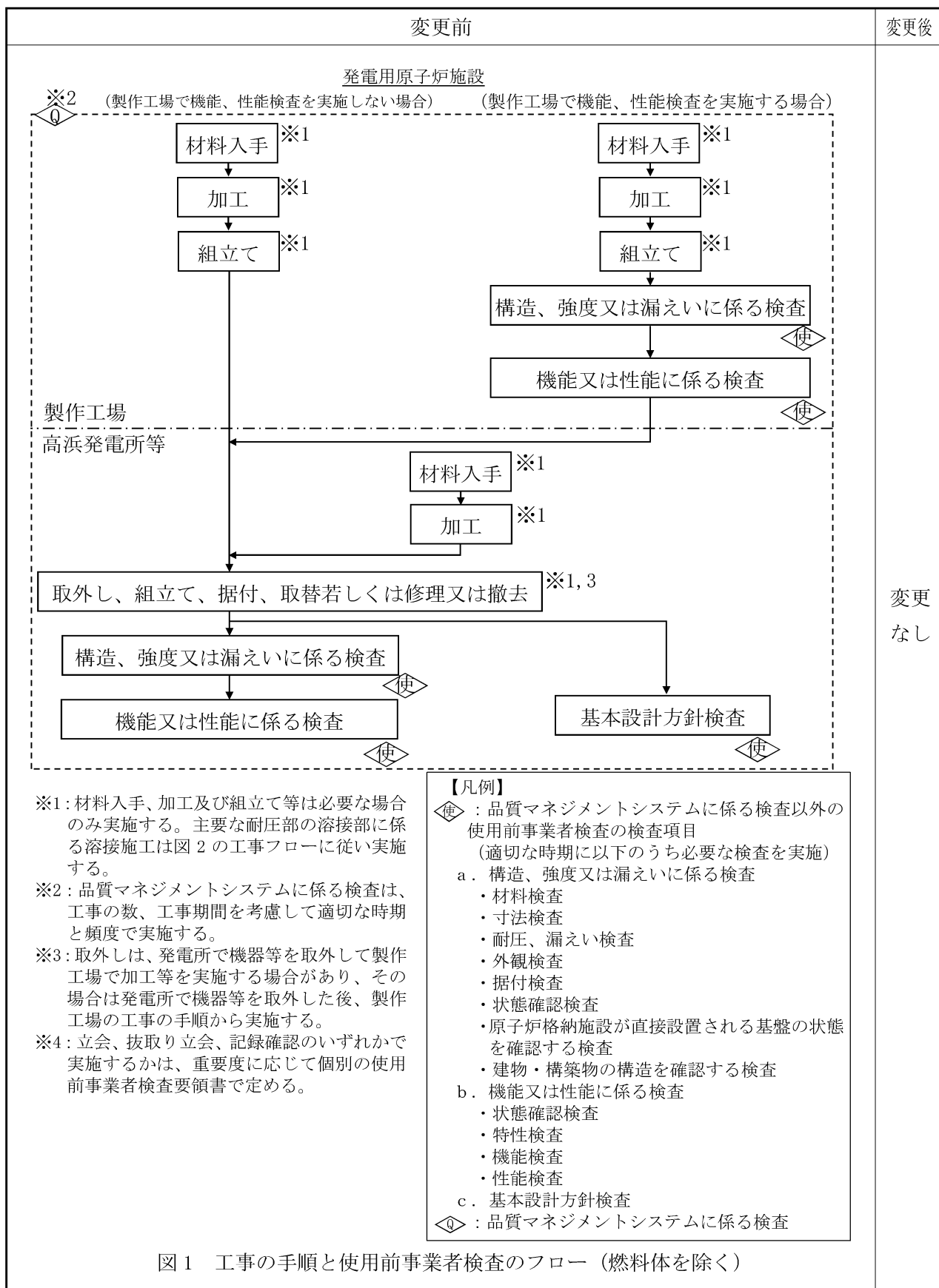


図1 工事の手順と使用前事業者検査のフロー (燃料体を除く)

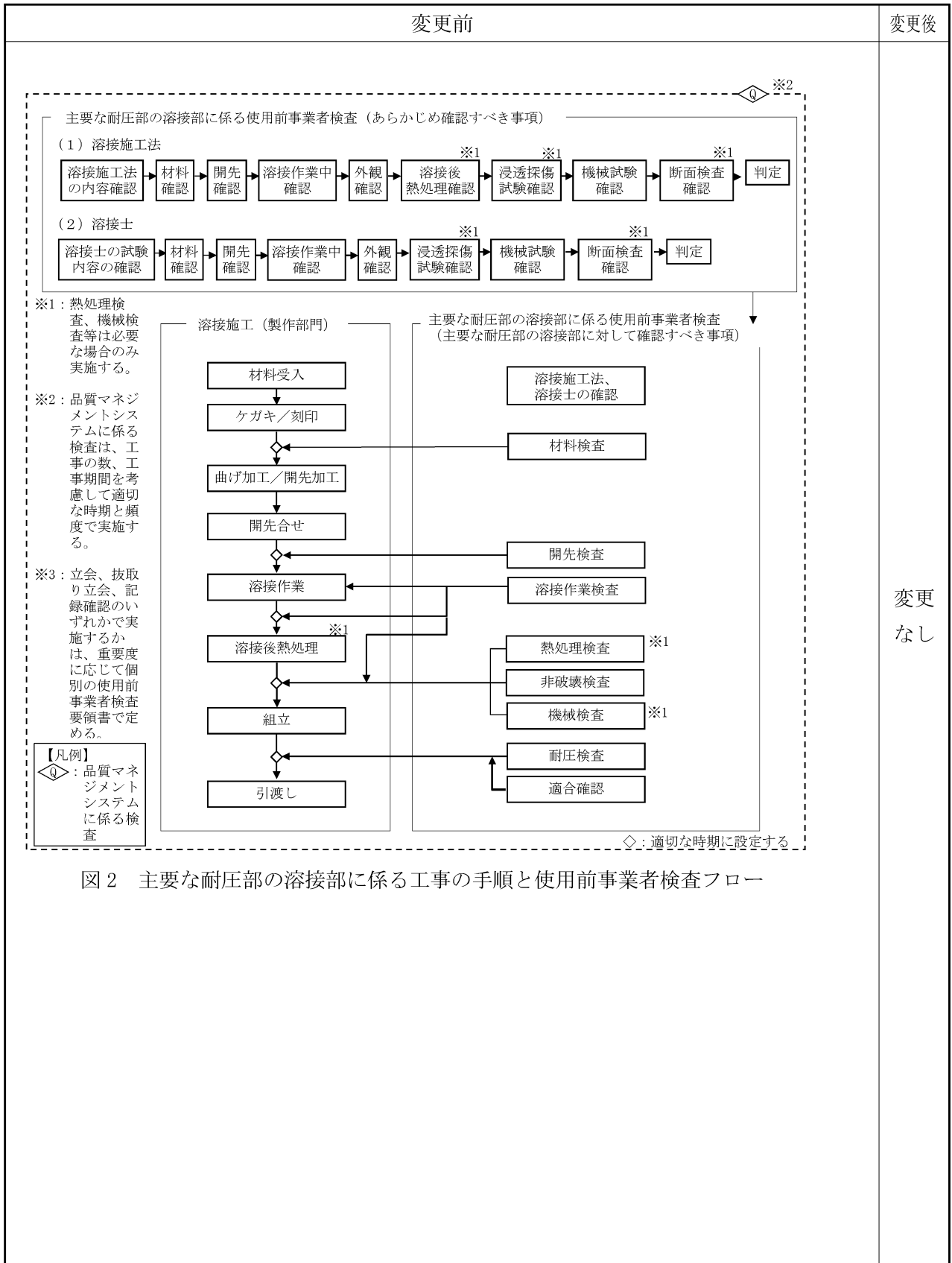
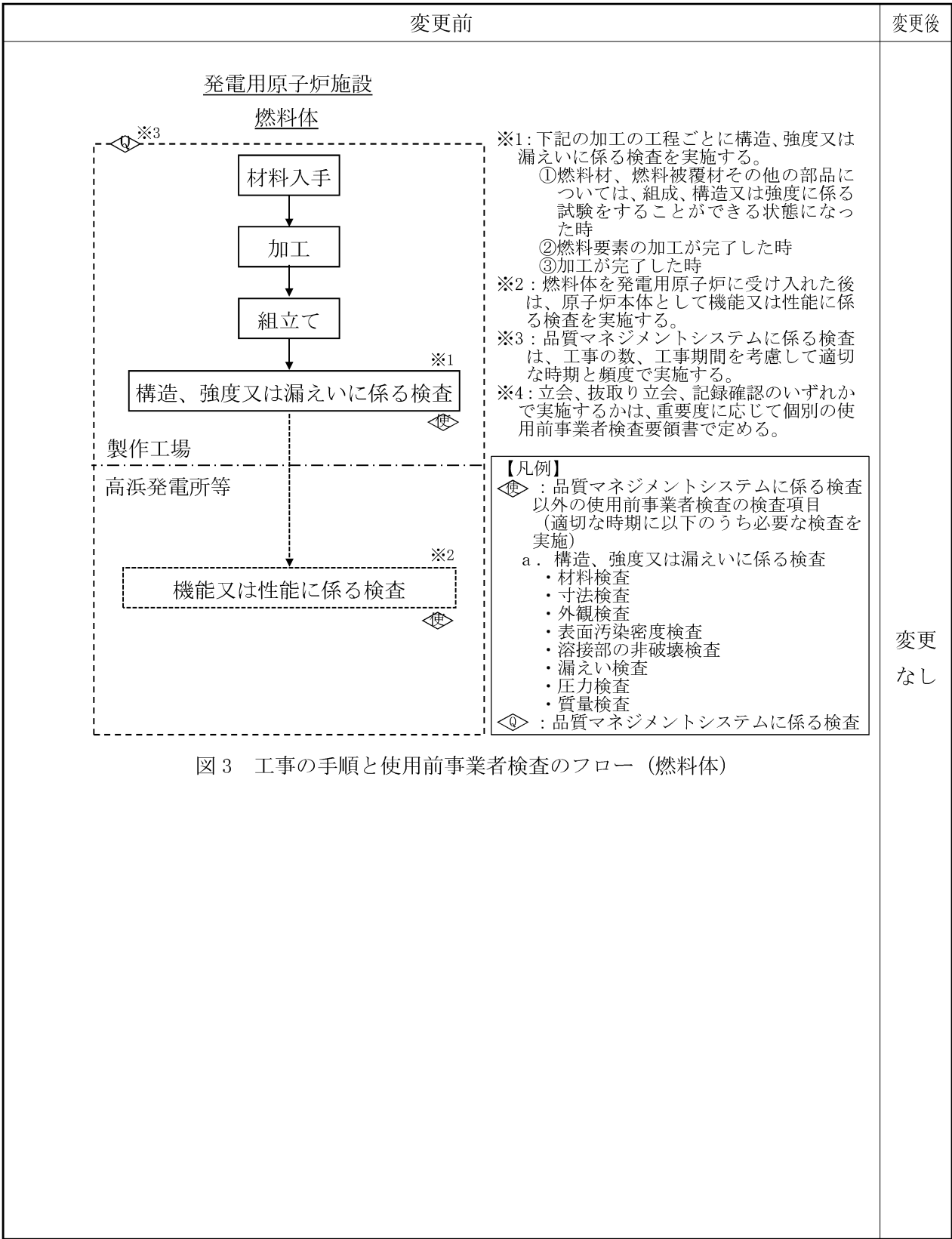


図2 主要な耐圧部の溶接部に係る工事の手順と使用前事業者検査フロー



Ⅲ. 工事工程表

今回の工事の工程は次のとおりである。

第1表 工事工程表

項目		年月	2021年度		2022年度		2023年度		2024年度		
			上期	下期	上期	下期	上期	下期	上期	下期	
その他発電用原子炉の附属施設のうち 火災防護設備	現地工事期間										
	検査及び使用前確認可能時期	構造、強度又は漏えいに係る検査をすることができるようになった時			◇	◇
		工事完了時の検査をすることができるようになった時									◇
		品質マネジメントシステムに係る検査をすることができるようになった時									◇

IV. 設計及び工事に係る品質マネジメントシステム

1. 設計及び工事に係る品質マネジメントシステム

当社は、原子力発電所の安全を達成・維持・向上させるため、健全な安全文化を育成し及び維持するための活動を行う仕組みを含めた原子炉施設の設計、工事及び検査段階から運転段階に係る保安活動を確実に実施するための品質マネジメントシステムを確立し、「高浜発電所原子炉施設保安規定」（以下「保安規定」という。）の品質マネジメントシステム計画（以下「保安規定品質マネジメントシステム計画」という。）に定めている。

「設計及び工事に係る品質マネジメントシステム」（以下「設工認品質管理計画」という。）は、保安規定品質マネジメントシステム計画に基づき、設計及び工事に係る具体的な品質管理の方法、組織等の計画された事項を示したものである。

2. 適用範囲・定義

2.1 適用範囲

設工認品質管理計画は、高浜発電所3号機原子炉施設の設計、工事及び検査に係る保安活動に適用する。

2.2 定義

設工認品質管理計画における用語の定義は、以下を除き保安規定品質マネジメントシステム計画に従う。

(1) 実用炉規則

実用発電用原子炉の設置、運転等に関する規則（昭和53年12月28日通商産業省令第77号）をいう。

(2) 技術基準規則

実用発電用原子炉及びその附属施設の技術基準に関する規則（平成25年6月28日原子力規制委員会規則第6号）をいう。

(3) 実用炉規則別表第二対象設備

実用発電用原子炉の設置、運転等に関する規則（昭和53年12月28日通商産業省令第77号）の別表第二「設備別記載事項」に示された設備をいう。

(4) 適合性確認対象設備

設計及び工事の計画（以下「設工認」という。）に基づき、技術基準規則への適合性を確保するために必要となる設備をいう。

3. 設工認における設計、工事及び検査に係る品質管理の方法等

設工認における設計、工事及び検査に係る品質管理は、保安規定品質マネジメントシステム

計画に基づき以下のとおり実施する。

3.1 設計、工事及び検査に係る組織（組織内外の相互関係及び情報伝達含む。）

設計、工事及び検査は、本店組織及び発電所組織で構成する体制で実施する。

設計、工事及び検査に係る組織は、担当する設備に関する設計、工事及び検査について責任と権限を持つ。

3.2 設工認における設計、工事及び検査の各段階とその審査

3.2.1 設計及び工事のグレード分けの適用

設工認におけるグレード分けは、原子炉施設の安全上の重要性に応じて以下のとおり行う。

設計・調達の管理に係るグレード分け（原子炉施設）

重要度*	グレードの区分
次のいずれかに該当する工事 ○クラス1の設備に係る工事 ○クラス2の設備に係る工事 ・クラス2の設備のうち、「安全設計審査指針」でいう「重要度の特に高い安全機能を有する系統」は、クラス1に分類 ○クラス3の設備及びその他の設備のうち、発電への影響度区分がR3「その故障がプラント稼動にほとんど影響を及ぼさない設備」を除く設備に係る工事	Aクラス 又は Bクラス
上記以外の設備に係る工事	Cクラス

※：上記の「クラス1～3」は、「発電用軽水型原子炉施設の安全機能の重要度分類に関する審査指針」のクラス1～3であり、発電への影響度区分との関係は以下のとおり。

発電への 影響度区分	安全上の機能別重要度区分						
	クラス1		クラス2		クラス3		その他
	PS-1	MS-1	PS-2	MS-2	PS-3	MS-3	
R1	A		B				
R2							
R3			C				

R1：その故障により発電停止となる設備

R2：その故障がプラント運転に重大な影響を及ぼす設備（R1を除く）

R3：上記以外でその故障がプラント稼動にほとんど影響を及ぼさない設備

設計・調達の管理に係るグレード分け（原子炉施設のうち重大事故等対処施設）

重要度	グレードの区分
○特定重大事故等対処施設 ○重大事故等対処設備（常設設備）	SA常設
○重大事故等対処設備（可搬設備）	SA可搬（工事等含む） 又は SA可搬（購入のみ）

3.2.2 設計、工事及び検査の各段階とその審査

設工認における設計、工事及び検査の流れを第 3.2-1 図に示すとともに、設計、工事及び検査の各段階と保安規定品質マネジメントシステム計画との関係を第 3.2-1 表に示す。

なお、実用炉規則別表第二対象設備のうち、設工認申請（届出）が不要な工事を行う場合は、設工認品質管理計画のうち、必要な事項を適用して設計、工事及び検査を実施し、認可された設工認に記載された仕様及びプロセスのとおりであること、技術基準規則に適合していることを確認する。

設計又は工事を主管する箇所の長並びに検査を担当する箇所の長は、第 3.2-1 表に示す「保安規定品質マネジメントシステム計画の対応項目」ごとのアウトプットに対する審査（以下「レビュー」という。）を実施するとともに、記録を管理する。

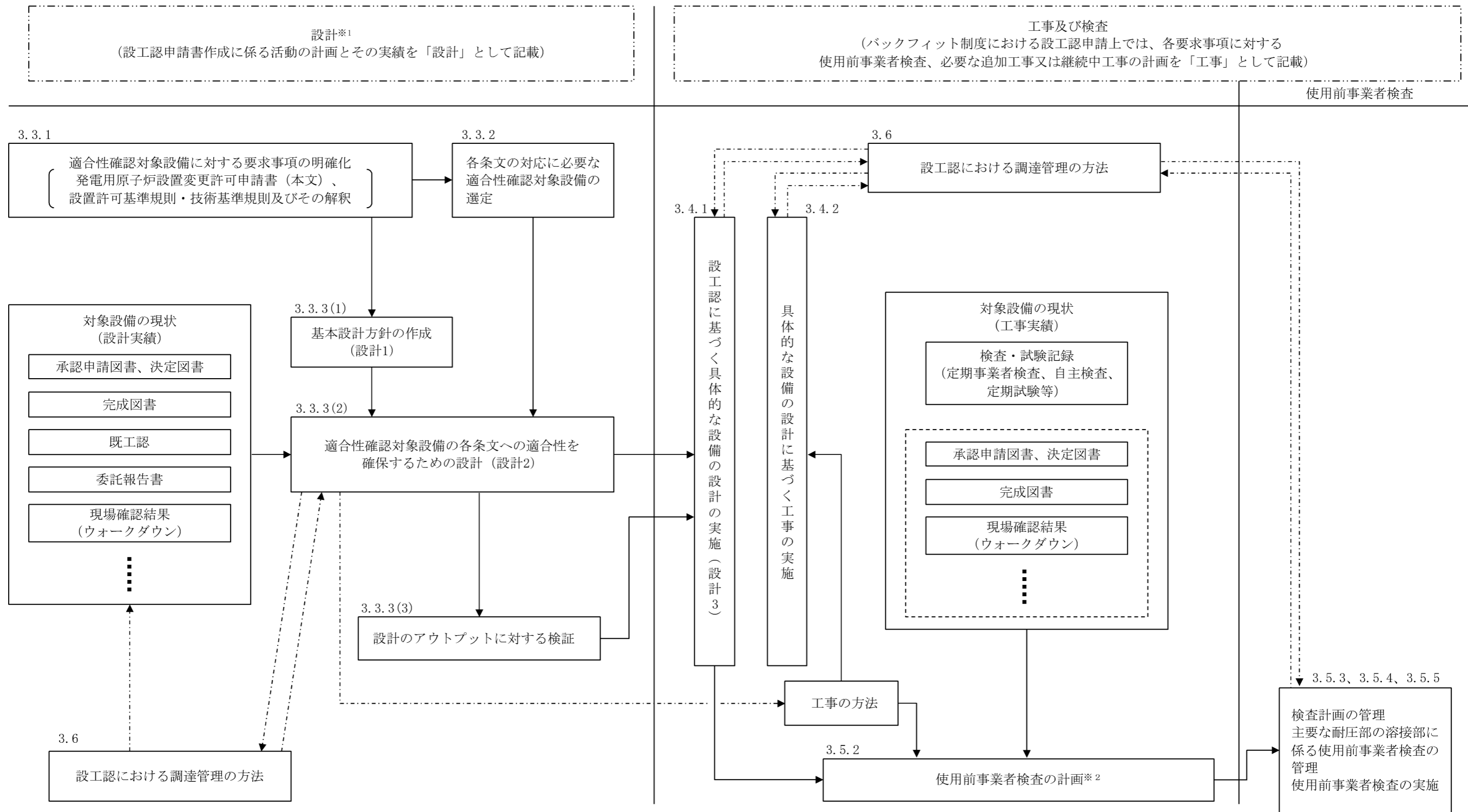
なお、設計の各段階におけるレビューについては、本店組織及び発電所組織で当該設備の設計に関する専門家を含めて実施する。

設工認のうち、主要な耐圧部の溶接部に対する必要な検査は、「3.3 設計に係る品質管理の方法」、「3.4 工事に係る品質管理の方法」、「3.5 使用前事業者検査の方法」及び「3.6 設工認における調達管理の方法」に示す管理（第 3.2-1 表における「3.3.3(1) 基本設計方針の作成（設計 1）」～「3.6 設工認における調達管理の方法」）のうち、必要な事項を適用して設計、工事及び検査を実施し、認可された設工認に記載された仕様及びプロセスのとおりであること、技術基準規則に適合していることを確認する。

第 3.2-1 表 設工認における設計、工事及び検査の各段階

各段階		保安規定品質マネジメントシステム計画の対応項目	概要
設計	3.3	設計に係る品質管理の方法	7.3.1 設計開発計画 適合性を確保するために必要な設計を実施するための計画
	3.3.1 ※	適合性確認対象設備に対する要求事項の明確化	7.3.2 設計開発に用いる情報 設計に必要な技術基準規則等の要求事項の明確化
	3.3.2	各条文の対応に必要な適合性確認対象設備の選定	技術基準規則等に対応するための設備・運用の抽出
	3.3.3(1) ※	基本設計方針の作成（設計1）	7.3.3 設計開発の結果に係る情報 要求事項を満足する基本設計方針の作成
	3.3.3(2) ※	適合性確認対象設備の各条文への適合性を確保するための設計（設計2）	7.3.3 設計開発の結果に係る情報 適合性確認対象設備に必要な設計の実施
	3.3.3(3)	設計のアウトプットに対する検証	7.3.5 設計開発の検証 基準適合性を確保するための設計の妥当性のチェック
	3.3.4 ※	設計における変更	7.3.7 設計開発の変更の管理 設計対象の追加や変更時の対応
工事及び検査	3.4.1 ※	設工認に基づく具体的な設備の設計の実施（設計3）	7.3.3 設計開発の結果に係る情報 7.3.5 設計開発の検証 設工認を実現するための具体的な設計
	3.4.2	具体的な設備の設計に基づく工事の実施	— 適合性確認対象設備の工事の実施
	3.5.1	使用前事業者検査での確認事項	— 適合性確認対象設備が、認可された設工認に記載された仕様及びプロセスのとおりであること、技術基準規則に適合していること
	3.5.2	使用前事業者検査の計画	— 適合性確認対象設備が、認可された設工認に記載された仕様及びプロセスのとおりであることを確認する計画と方法の決定
	3.5.3	検査計画の管理	— 使用前事業者検査を実施する際の工程管理
	3.5.4	主要な耐圧部の溶接部に係る使用前事業者検査の管理	— 主要な耐圧部の溶接部に係る使用前事業者検査を実施する際のプロセスの管理
	3.5.5	使用前事業者検査の実施	7.3.6 設計開発の妥当性確認 8.2.4 機器等の検査等 適合性確認対象設備が、認可された設工認に記載された仕様及びプロセスのとおりであることを確認
調達	3.6	設工認における調達管理の方法	7.4 調達 8.2.4 機器等の検査等 適合性確認に必要な、設計、工事及び検査に係る調達管理

※：「3.2.2 設計、工事及び検査の各段階とその審査」で述べている「設計の各段階におけるレビュー」の各段階を示す。



※1: バックフィット制度における設工認申請上の「設計」とは、要求事項を満足した設備とするための基本設計方針を作成(設計1)し、既に設置されている設備の状況を念頭に置きながら、適合性確認対象設備を各条文に適合させるための設計(設計2)を行う業務をいう。
また、この設計の結果を基に、設工認として申請が必要な範囲について、設工認申請書にまとめる。

※2: 条文ごとに適合性確認対象設備が技術基準規則に適合していることを確認するための検査方法(代替確認の考え方を含む。)の決定とその実施を使用前事業者検査の計画として明確にする。

□ : 設工認の範囲
- - - - -> : 必要に応じ実施する業務の流れ

第 3.2-1 図 設工認として必要な設計、工事及び検査の流れ

3.3 設計に係る品質管理の方法

3.3.1 適合性確認対象設備に対する要求事項の明確化

設計を主管する箇所の長は、設工認における技術基準規則等への適合性を確保するために必要な要求事項を明確にする。

3.3.2 各条文の対応に必要な適合性確認対象設備の選定

設計を主管する箇所の長は、設工認に関連する工事において、追加・変更となる適合性確認対象設備（運用を含む。）に対する技術基準規則への適合性を確保するために、実際に使用する際の系統・構成で必要となる設備・運用を含めて、適合性確認対象設備として抽出する。

3.3.3 設工認における設計及び設計のアウトプットに対する検証

設計を主管する箇所の長は、適合性確認対象設備の技術基準規則等への適合性を確保するための設計を以下のとおり実施する。

(1) 基本設計方針の作成（設計1）

「設計1」として、技術基準規則等の適合性確認対象設備に必要な要求事項を基に、必要な設計を漏れなく実施するための基本設計方針を明確化する。

(2) 適合性確認対象設備の各条文への適合性を確保するための設計（設計2）

「設計2」として、「設計1」で明確にした基本設計方針を用いて適合性確認対象設備に必要な詳細設計を実施する。

なお、詳細設計の品質を確保する上で重要な活動となる「調達による解析」及び「手計算による自社解析」について、個別に管理事項を計画し信頼性を確保する。

(3) 設計のアウトプットに対する検証

設計を主管する箇所の長は、設計1及び設計2の結果について、適合性確認を実施した者の業務に直接関与していない上位職位の者に検証を実施させる。

3.3.4 設計における変更

設計を主管する箇所の長は、設計の変更が必要となった場合、各設計結果のうち、影響を受けるものについて必要な設計を実施し、設計結果を必要に応じ修正する。

3.4 工事に係る品質管理の方法

工事を主管する箇所の長は、工事段階において、設工認に基づく設備の具体的な設計（設計3）、その結果を反映した設備を導入するために必要な工事を以下のとおり実施する。

また、これらの活動を調達する場合は、「3.6 設工認における調達管理の方法」を適用し

て実施する。

3.4.1 設工認に基づく具体的な設備の設計の実施（設計3）

工事を主管する箇所の長は、工事段階において、以下のいずれかにより、設工認に基づく製品実現のための設備の具体的な設計（設計3）を実施する。

- ・自社で設計する場合
- ・「設計3」を本店組織の工事を主管する箇所の長が調達し、発電所組織の工事を主管する箇所の長が調達管理として「設計3」を管理する場合
- ・「設計3」を発電所組織の工事を主管する箇所の長が調達し、かつ、調達管理として「設計3」を管理する場合
- ・「設計3」を本店組織の工事を主管する箇所の長が調達し、かつ、調達管理として「設計3」を管理する場合

3.4.2 具体的な設備の設計に基づく工事の実施

工事を主管する箇所の長は、設工認に基づく設備を設置するための工事を、「工事の方法」に記載された工事の手順並びに「3.6 設工認における調達管理の方法」に従い実施する。

3.5 使用前事業者検査の方法

使用前事業者検査は、適合性確認対象設備が、認可された設工認に記載された仕様及びプロセスのとおりであること、技術基準規則に適合していることを確認するため、保安規定に基づく使用前事業者検査を計画し、工事実施箇所からの独立性を確保した検査体制のもと、実施する。

3.5.1 使用前事業者検査での確認事項

使用前事業者検査は、適合性確認対象設備が、認可された設工認に記載された仕様及びプロセスのとおりであること、技術基準規則に適合していることを確認するために以下の項目について検査を実施する。

①実設備の仕様の適合性確認

②実施した工事が、「3.4.1 設工認に基づく具体的な設備の設計の実施（設計3）」及び「3.4.2 具体的な設備の設計に基づく工事の実施」に記載したプロセス並びに「工事の方法」のとおり行われていること。

これらの項目のうち、①を第3.5-1表に示す検査として、②を品質マネジメントシステムに係る検査（以下「QA検査」という。）として実施する。

②については、工事全般に対して実施するものであるが、工事実施箇所が「3.5.4 主要な耐圧部の溶接部に係る使用前事業者検査の管理」を実施する場合は、工事実施箇所が実施する溶接に関するプロセス管理が適切に行われていることの確認を QA 検査に追加する。

また、QA 検査では上記②に加え、上記①のうち工事実施箇所が実施する検査の、記録の信頼性確認を行い、設工認に基づく検査の信頼性を確保する。

3.5.2 使用前事業者検査の計画

検査を担当する箇所の長は、適合性確認対象設備が、認可された設工認に記載された仕様及びプロセスのとおりであること、技術基準規則に適合していることを確認するため、使用前事業者検査を計画する。

使用前事業者検査は、「工事の方法」に記載された使用前事業者検査の項目及び方法並びに第 3.5-1 表に定める要求種別ごとに確認項目、確認視点及び主な検査項目を基に計画を策定する。

適合性確認対象設備のうち、技術基準規則上の措置（運用）に必要な設備についても、使用前事業者検査を計画する。

個々に実施する使用前事業者検査に加えてプラント運転に影響を及ぼしていないことを総合的に確認するため、定格熱出力一定運転時の主要パラメータを確認することによる使用前事業者検査（負荷検査）の計画を必要に応じて策定する。

また、使用前事業者検査の実施に先立ち、設計結果に関する具体的な検査概要及び判定基準を使用前事業者検査の方法として明確にする。

3.5.3 検査計画の管理

検査に係るプロセスの取りまとめを主管する箇所の長は、使用前事業者検査を適切な段階で実施するため、関係箇所と調整のうえ検査計画を作成する。

使用前事業者検査の実施時期及び使用前事業者検査が確実に行われることを適切に管理する。

3.5.4 主要な耐圧部の溶接部に係る使用前事業者検査の管理

主要な耐圧部の溶接部に係る検査を担当する箇所の長は、溶接が特殊工程であることを踏まえ、工程管理等の計画を策定し、溶接施工工場におけるプロセスの適切性の確認及び監視を行う。

また、溶接継手に対する要求事項は、溶接部詳細一覧表（溶接方法、溶接材料、溶接施工法、熱処理条件、検査項目等）により管理し、これに係る関連図書を含め、業務の実施に当たって必要な図書を溶接施工工場に提出させ、それを審査、承認し、必要な管理を实

施する。

3.5.5 使用前事業者検査の実施

使用前事業者検査は、検査要領書の作成、体制の確立を行い実施する。

(1) 使用前事業者検査の独立性確保

使用前事業者検査は、組織的独立を確保して実施する。

(2) 使用前事業者検査の体制

使用前事業者検査の体制は、検査要領書で明確にする。

(3) 使用前事業者検査の検査要領書の作成

検査を担当する箇所の長は、適合性確認対象設備が、認可された設工認に記載された仕様及びプロセスのとおりであること、技術基準規則に適合していることを確認するため「3.5.2 使用前事業者検査の計画」で決定した確認方法を基に、使用前事業者検査を実施するための検査要領書を作成し、検査実施責任者が制定する。

実施する検査が代替検査となる場合は、代替による使用前事業者検査の方法を決定する。

(4) 使用前事業者検査の実施

検査実施責任者は、検査を担当する箇所の長の依頼を受け、検査要領書に基づき、確立された検査体制のもとで、使用前事業者検査を実施する。

第 3.5-1 表 要求事項に対する確認項目及び確認の視点

要求種別		確認項目	確認視点	主な検査項目	
設備	設計 要求	設置 要求	名称、取付箇所、個数、設置状態、保管状態	設計要求どおりの名称、取付箇所、個数で設置されていることを確認する。	据付検査 状態確認検査 外観検査
		機能 要求	材料、寸法、耐圧・漏えい等の構造、強度に係る仕様（要目表）	要目表の記載どおりであることを確認する。	材料検査 寸法検査 建物・構築物構造検査 外観検査 据付検査
			系統構成、系統隔離、可搬設備の接続性	実際に使用できる系統構成になっていることを確認する。	状態確認検査 耐圧検査 漏えい検査
			上記以外の所要の機能要求事項	目的とする機能・性能が発揮できることを確認する。	特性検査 機能・性能検査
	評価 要求	解析書のインプット条件等の要求事項	評価条件を満足していることを確認する。	内容に応じて、評価条件を設置要求、機能要求の検査を適用	
運用	運用要求	手順確認	(保安規定) 手順化されていることを確認する。	状態確認検査	

3.6 設工認における調達管理の方法

設工認で行う調達管理は、保安規定品質マネジメントシステム計画に基づき以下に示す管理を実施する。

3.6.1 供給者の技術的評価

調達を主管する箇所の長は、供給者が当社の要求事項に従って調達製品を供給する技術的な能力を有することを判断の根拠として供給者の技術的評価を実施する。

3.6.2 供給者の選定

調達を主管する箇所の長は、設工認に必要な調達を行う場合、原子力の安全に及ぼす影響や供給者の実績等を考慮し、「3.2.1 設計及び工事のグレード分けの適用」に示す重要度に応じてグレード分けを行い管理する。

3.6.3 調達製品の調達管理

業務の実施に際し、原子力の安全に及ぼす影響に応じて、調達管理に係るグレード分けを適用する。

(1) 調達文書の作成

調達を主管する箇所の長は、業務の内容に応じ、保安規定品質マネジメントシステム計画に示す調達要求事項を含めた調達文書（以下「仕様書」という。）を作成し、供給者の業務実施状況を適切に管理する。（「(2) 調達製品の管理」参照）

調達を主管する箇所の長は、一般汎用品を原子炉施設に使用するに当たって、当該一般汎用品に係る情報の入手に関する事項及び調達を主管する箇所の長が供給先で検査を行う際に原子力規制委員会の職員が同行して工場等の施設に立ち入る場合があることを供給者へ要求する。

(2) 調達製品の管理

調達を主管する箇所の長は、仕様書で要求した製品が確実に納品されるよう調達製品が納入されるまでの間、製品に応じた必要な管理を実施する。

(3) 調達製品の検証

調達を主管する箇所の長又は検査を担当する箇所の長は、調達製品が調達要求事項を満たしていることを確実にするために調達製品の検証を行う。

調達を主管する箇所の長は、供給先で検証を実施する場合、あらかじめ仕様書で検証の要領及び調達製品のリリースの方法を明確にした上で、検証を行う。

3.6.4 請負会社他品質監査

供給者に対する監査を主管する箇所の長は、供給者の品質保証活動及び健全な安全文化を育成し及び維持するための活動が適切で、かつ、確実に行われていることを確認するために、請負会社他品質監査を実施する。

3.7 記録、識別管理、トレーサビリティ

3.7.1 文書及び記録の管理

(1) 適合性確認対象設備の設計、工事及び検査に係る文書及び記録

設計、工事及び検査に係る組織の長は、設計、工事及び検査に係る文書及び記録を、保安規定品質マネジメントシステム計画に示す規定文書に基づき作成し、これらを適切に管理する。

(2) 供給者が所有する当社の管理下でない設計図書を設計、工事及び検査に用いる場合の管理

設工認において供給者が所有する当社の管理下でない設計図書を設計、工事及び検査に用いる場合、供給者の品質保証能力の確認、かつ、対象設備での使用が可能な場合において、適用可能な図書として扱う。

(3) 使用前事業者検査に用いる文書及び記録

使用前事業者検査として、記録確認検査を実施する場合に用いる記録は、上記(1)、(2)を用いて実施する。

3.7.2 識別管理及びトレーサビリティ

(1) 計量器の管理

設計又は工事を主管する箇所の長並びに検査を担当する箇所の長は、保安規定品質マネジメントシステム計画に従い、設計及び工事、検査で使用する計量器について、校正・検証及び識別等の管理を実施する。

(2) 機器、弁及び配管等の管理

工事を主管する箇所の長は、機器、弁及び配管等について、保安規定品質マネジメントシステム計画に従った管理を実施する。

3.8 不適合管理

設工認に基づく設計、工事及び検査において発生した不適合については、保安規定品質マネジメントシステム計画に基づき処置を行う。

4. 適合性確認対象設備の施設管理

適合性確認対象設備の工事は、保安規定に規定する施設管理に基づき業務を実施する。

V. 変更の理由

平成31年2月13日付けで、火災の早期感知を目的とし、火災感知設備の設置要件に関して
実用発電用原子炉及びその附属施設の火災防護に係る審査基準（以下「火災防護審査基準」
という。）の一部が改正された。

今回の設計及び工事の計画においては、火災防護審査基準の改正に伴い、発電用原子炉施
設の基本設計方針の変更等について申請を行う。

VI. 添付書類

1. 添付資料

1. 添付資料

- 資料 1 発電用原子炉の設置の許可との整合性に関する説明書
- 資料 2 発電用原子炉施設の火災防護に関する説明書
- 資料 3 安全設備及び重大事故等対処設備が使用される条件の下における健全性に関する説明書
- 資料 4 耐震性に関する説明書
- 資料 5 設計及び工事に係る品質マネジメントシステムに関する説明書

(1) 添 付 資 料

目 次

資料 1 発電用原子炉の設置の許可との整合性に関する説明書

資料 1-1 発電用原子炉設置変更許可申請書「本文（五号）」との整合性

資料 1-2 発電用原子炉設置変更許可申請書「本文（十一号）」との整合性

資料 2 発電用原子炉施設の火災防護に関する説明書

資料 3 安全設備及び重大事故等対処設備が使用される条件の下における健全性に関する説明書

資料 4 耐震性に関する説明書

資料 4-1 耐震設計の基本方針

資料 4-2 基準地震動 S_s の概要

資料 4-3 重要度分類の基本方針

資料 4-4 地震応答解析の基本方針

資料 4-5 設計用床応答曲線の作成方針

資料 4-6 水平2方向及び鉛直方向地震力の組合せに関する影響評価方針

資料 4-7 機能維持の基本方針

別添 1 火災防護設備の耐震性に関する説明書

別添 1-1 火災防護設備の耐震計算の方針

別添 1-2 火災感知設備の耐震計算書

別添 1-2-1 火災感知器の耐震計算書

別添 1-2-2 火災受信機盤の耐震計算書

別添 1-3 火災防護設備の水平2方向及び鉛直方向地震力の組合せに関する影響評価結果

資料 5 設計及び工事に係る品質マネジメントシステムに関する説明書

資料 5-1 設計及び工事に係る品質マネジメントシステムに関する説明書

資料 5-2 本設工認に係る設計の実績、工事及び検査の計画

資料1 発電用原子炉の設置の許可との整合性に関する説明書

目 次

資料 1 発電用原子炉の設置の許可との整合性に関する説明書

資料 1-1 発電用原子炉設置変更許可申請書「本文（五号）」との整合性

資料 1-2 発電用原子炉設置変更許可申請書「本文（十一号）」との整合性

資料 1 - 1 発電用原子炉設置変更許可申請書「本文（五号）」との整合性

目 次

	頁
1. 概要	T3-添1-1-1
2. 基本方針	T3-添1-1-1
3. 記載の基本事項	T3-添1-1-1
4. 発電用原子炉の設置の許可との整合性	
五、発電用原子炉及びその附属施設の位置、構造及び設備	
ロ、発電用原子炉施設の一般構造	
(3) その他の主要な構造	T3-添1-1-ロ-1
(i) a. 設計基準対象施設	
b. 重大事故等対処施設	
ヌ、その他発電用原子炉の附属施設の構造及び設備	
(3) その他の主要な事項	T3-添1-1-ヌ-1
(ii) 火災防護設備	
a. 設計基準対象施設	
b. 重大事故等対処施設	

1. 概要

本資料は、核原料物質、核燃料物質及び原子炉の規制に関する法律（以下「法」という。）第43条の3の8第1項の許可を受けたところによる設計及び工事の計画であることが法第43条の3の9第3項第1号で認可基準として規定されており、当該基準に適合することを説明するものである。

2. 基本方針

設計及び工事の計画が高浜発電所 発電用原子炉設置変更許可申請書（令和3年5月19日付け原規規発第2105196号までに許可された発電用原子炉設置変更許可申請書）（以下「設置許可申請書」という。）の基本方針に従った詳細設計であることを、設置許可申請書との整合性により示す。

設置許可申請書との整合性は、設置許可申請書「本文（五号）」と設計及び工事の計画のうち「基本設計方針」について示す。

また、設置許可申請書「添付書類八」のうち「本文（五号）」に係る設備設計を記載している箇所についても整合性を示す。

なお、変更の工事において、変更に係る内容が許可の際の申請書等の記載事項でない場合においては、許可に抵触するものでないため、本資料には記載しない。

3. 記載の基本事項

- (1) 説明書の構成は比較表形式とし、左欄から「本文」、「添付書類八」、「設計及び工事の計画」、「整合性」及び「備考」を記載する。
- (2) 説明書の記載順は、「本文（五号）」に記載する順とする。
- (3) 設置許可申請書と設計及び工事の計画の記載が同等の箇所には、実線のアンダーラインで明示する。表記等が異なる場合には破線のアンダーラインを引くとともに、設計及び工事の計画が設置許可申請書と整合していることを明示する。
- (4) 「本文（五号）」との整合性に関する補足説明は原則として「整合性」欄に記載する。欄内に記載しきれないものについては別途、二重枠囲みにより記載する。

4. 発電用原子炉の設置の許可との整合性

設置許可申請書（本文）	設置許可申請書（添付書類八）該当事項	設計及び工事の計画 該当事項	整合性	備 考
<p>五、 発電用原子炉及びその附属施設の位置、構造及び設備</p> <p>ロ. 発電用原子炉施設の一般構造</p> <p>(3) その他の主要な構造</p> <p>(i) 本原子炉施設は、(1) 耐震構造、(2) 耐津波構造に加え、以下の基本的方針の基に安全設計を行う。</p> <p>a. 設計基準対象施設</p> <p>(c) <u>火災による損傷の防止</u></p> <p>(c-2) <u>火災発生防止</u></p> <p>(c-2-1) <u>火災の発生防止対策</u></p> <p><u>火災の発生防止については、発火性又は引火性物質に対して火災の発生防止対策を講じるほか、</u></p>	<p>1. 安全設計</p> <p>1.6 火災防護に関する基本設計</p> <p>1.6.1 設計基準対象施設の火災防護に関する基本方針</p> <p>1.6.1.2 <u>火災発生防止</u></p> <p>1.6.1.2.1 <u>原子炉施設の火災発生防止</u></p> <p><u>原子炉施設の火災発生防止については、発火性又は引火性物質に対して火災の発生防止対策を講じるほか、</u></p>	<p>【火災防護設備】</p> <p>用語の定義は「実用発電用原子炉及びその附属施設の位置、構造及び設備の基準に関する規則」、「実用発電用原子炉及びその附属施設の技術基準に関する規則」及びこれらの解釈並びに「実用発電用原子炉及びその附属施設の火災防護に係る審査基準」（令和2年3月31日原子力規制委員会）（以下「火災防護審査基準」という。）による。</p> <p>それ以外の用語については以下に定義する。</p> <p>1. 設置許可基準規則第12条第2項に規定される「安全機能を有する系統のうち、安全機能の重要度が特に高い安全機能を有するもの」（解釈を含む。）を重要施設とする。（以下「重要施設」という。）</p> <p>2. 設計基準対象施設のうち、安全機能を有するものを安全施設とする。（以下「安全施設」という。）</p> <p>3. 安全施設のうち、安全機能の重要度が特に高い安全機能を有するものを重要安全施設とする。（以下「重要安全施設」という。）</p> <p>4. 火災防護設備の基本設計方針「第2章 個別項目」の「1. 火災防護設備の基本設計方針、2. 主要対象設備」においては、設置許可基準規則第2条第2項第11号に規定される「重大事故等対処施設」は、設置許可基準規則第2条第2項第12号に規定される「特定重大事故等対処施設」を含まないものとする。</p> <p>5. 火災防護設備の基本設計方針「第2章 個別項目」の「1. 火災防護設備の基本設計方針、2. 主要対象設備」においては、設置許可基準規則第2条第2項第14号に規定される「重大事故等対処設備」は、設置許可基準規則第2条第2項第12号に規定される「特定重大事故等対処施設」を構成するものを含まないものとする。</p> <p>（基本設計方針）</p> <p>1. <u>火災防護設備の基本設計方針</u></p> <p>1. 1 <u>設計基準対象施設及び重大事故等対処施設</u></p> <p>(1) <u>火災発生防止</u></p> <p>a. <u>火災の発生防止対策</u></p> <p><u>火災の発生防止における発火性又は引火性物質に対する火災の発生防止対策は、火災区域又は火災区画に設置する潤滑油及び燃料油を内包する設備並びに水素を内包する設備を対象とする。</u></p> <p>潤滑油及び燃料油を内包する設備は、溶接構造、シール構造、オイルパン、</p>		<p>設置許可申請書（本文）</p> <p>「ロ. (3)a. (c) 火災による損傷の防止」(PT3-添1-1-ロ-1～7)及び「ロ. (3)b. (b) 火災による損傷の防止」(PT3-添1-1-ロ-8～14)はDB、SAを分けて記載しているが、設計及び工事の計画ではDB、SAを統合して整理している。</p> <p>設置許可申請書（本文）</p> <p>「ロ. (3)a. (c) 火災による損傷の防止」(PT3-添1-1-ロ-1～7)ではDBについて対比している。</p>

設置許可申請書（本文）	設置許可申請書（添付書類八）該当事項	設計及び工事の計画 該当事項	整合性	備考
<p><u>可燃性の蒸気又は可燃性の微粉に対する対策、</u></p> <p><u>発火源への対策、</u></p> <p><u>水素に対する換気及び</u></p>	<p><u>可燃性の蒸気又は可燃性の微粉に対する対策、</u></p> <p><u>発火源への対策、</u></p> <p><u>水素に対する換気及び</u></p>	<p>ドレンリム、堰、油回収装置、液面の監視及び点検による潤滑油、燃料油の漏えいの早期検知によって漏えい防止、拡大防止及び防爆の対策を行う設計とし、潤滑油及び燃料油を内包する設備の火災により、発電用原子炉施設の安全機能及び重大事故等に対処する機能を損なわないよう、壁の設置又は隔離による配置上の考慮を行う設計とする。</p> <p>潤滑油及び燃料油を内包する設備がある火災区域又は火災区画は、空調機器による機械換気又は自然換気を行う設計とする。</p> <p>潤滑油及び燃料油を貯蔵する設備は、貯蔵量を一定時間の運転に必要な量にとどめる設計とする。</p> <p>水素を内包する設備のうち気体廃棄物処理設備、体積制御タンク及びこれに関連する配管、弁は、溶接構造、ベローズ及び金属ダイヤフラムによって、漏えい防止、拡大防止及び防爆の対策を行う設計とする。</p> <p>水素を内包する設備である蓄電池、気体廃棄物処理設備、体積制御タンク及びこれに関連する配管、弁の火災により、発電用原子炉施設の安全機能及び重大事故等に対処する機能を損なわないよう、壁の設置による配置上の考慮を行う設計とし、水素を内包する設備を設置する火災区域又は火災区画は、多重化した空調機器による機械換気を行い、水素濃度を燃焼限界濃度未満とするよう設計する。</p> <p>火災区域内又は火災区画内へ水素を内包するボンベを持ち込む場合は、保安規定に従い、火災の発生防止対策を講じる。</p> <p style="text-align: center;">＜中略＞</p> <p>火災の発生防止のため、<u>可燃性の蒸気に対する対策</u>として、火災区域又は火災区画において有機溶剤を使用する場合は、使用する作業場所の局所排気を行うとともに、機械換気によって、有機溶剤の滞留を防止すること及び引火点の高い潤滑油及び燃料油を使用することを保安規定に定め、管理する。</p> <p>火災の発生防止のため、可燃性の微粉を発生する設備及び静電気が溜まるおそれがある設備を火災区域又は火災区画に設置しないことによって、<u>可燃性の微粉及び静電気による火災の発生を防止する設計</u>とする。</p> <p>火災の発生防止のため、<u>発火源への対策</u>として、金属製の本体内に収納し、火花が設備外部に出ない設備を設置するとともに、高温部分を保温材で覆うこと又は原子炉格納容器水素燃焼装置は通常時に高温とならない措置を行うことによって、可燃性物質との接触防止や潤滑油等可燃物の加熱防止を行う設計とする。</p> <p style="text-align: center;">＜中略＞</p> <p>a. 火災の発生防止対策</p> <p style="text-align: center;">＜中略＞</p> <p><u>水素を内包する設備である蓄電池、気体廃棄物処理設備、体積制御タンク</u></p>		

設置許可申請書（本文）	設置許可申請書（添付書類八）該当事項	設計及び工事の計画 該当事項	整合性	備考
<p><u>漏えい検知対策、</u></p> <p><u>電気系統の過電流による過熱及び焼損の防止対策等を講じる設計とする。</u></p> <p><u>なお、放射線分解等により発生する水素の蓄積防止対策は、水素や酸素の濃度が高い状態で滞留及び蓄積することを防止する設計とする。</u></p>	<p><u>漏えい検知対策、放射線分解等により発生する水素の蓄積防止対策並びに</u></p> <p><u>電気系統の過電流による過熱及び焼損の防止対策等を講じた設計とし、具体的な設計を「1.6.1.2.1.1 発火性又は引火性物質」から「1.6.1.2.1.6 過電流による過熱防止対策」に示す。</u></p> <p style="text-align: center;">＜中略＞</p> <p>1.6.1.2.1 <u>原子炉施設の火災発生防止</u></p> <p style="text-align: center;">＜中略＞</p> <p><u>水素に対する換気及び漏えい検知対策、放射線分解等により発生する水素の蓄積防止対策並びに</u></p> <p style="text-align: center;">＜中略＞</p>	<p>及びこれに関連する配管、弁の火災により、発電用原子炉施設の安全機能及び重大事故等に対処する機能を損なわないよう、壁の設置による配置上の考慮を行う設計とし、水素を内包する設備を設置する火災区域又は火災区画は、多重化した空調機器による機械換気を行い、水素濃度を燃焼限界濃度未満とするよう設計する。</p> <p style="text-align: center;">＜中略＞</p> <p>火災の発生防止における水素漏えい検知は、蓄電池室及び体積制御タンク室に水素濃度検知器を設置し、設定濃度にて中央制御室又はに警報を発する設計とする。</p> <p style="text-align: center;">＜中略＞</p> <p>火災の発生防止のため、発電用原子炉施設内の電気系統は、保護継電器及び遮断器によって故障回路を早期に遮断し、<u>過電流による過熱及び焼損を防止する設計とする。</u></p> <p style="text-align: center;">＜中略＞</p> <p>火災の発生防止のため、加圧器以外の1次冷却材系統は高圧水の一相流とし、また、加圧器内も運転中は常に1次冷却材と蒸気を平衡状態とすることで、<u>放射線分解により発生する水素や酸素の濃度が高い状態で滞留、蓄積することを防止する設計とする。</u>重大事故時の原子炉格納容器内及びアニュラス内の水素については、重大事故等対処施設にて、<u>蓄積防止対策を行う設計とする。</u></p>		

設置許可申請書（本文）	設置許可申請書（添付書類八）該当事項	設計及び工事の計画 該当事項	整合性	備考
<p>(c-3) <u>火災の感知及び消火</u></p> <p>(c-3-1) <u>火災感知設備</u></p> <p><u>火災感知器は、環境条件や火災の性質を考慮して型式を選定し、固有の信号を発する異なる種類を①組み合わせて設置する設計とする。</u></p> <p style="text-align: center;">＜中略＞</p>	<p>1.6.1.3 <u>火災の感知及び消火</u></p> <p>1.6.1.3.1 <u>火災感知設備</u></p> <p>1.6.1.3.1.1 <u>火災感知器の環境条件等の考慮</u></p> <p>火災感知設備の<u>火災感知器は、火災区域又は火災区画における放射線、取付面高さ、温度、湿度、空気流等の環境条件や、予想される火災の性質を考慮して設置する設計とする。</u></p> <p>1.6.1.3.1.2 <u>固有の信号を発する異なる火災感知器の設置</u></p> <p>火災感知設備の<u>火災感知器は、「1.6.1.3.1.1 火災感知器の環境条件等の考慮」の環境条件等を考慮し、火災感知器を設置する火災区域又は火災区画の安全機能を有する機器の種類に応じ、火災を早期に感知できるよう、固有の信号を発するアナログ式の煙感知器、アナログ式の熱感知器、アナログ式でないが、炎が発する赤外線又は紫外線を検知するため、煙や熱が感知器に到達する時間遅れがなく、火災の早期感知に優位性がある炎感知器から異なる種類の感知器を組み合わせて設置する設計とする。</u></p> <p>アナログ式でない炎感知器には、赤外線を検知する方式と紫外線を検知する方式の2種類があるが、炎特有の性質を検出することで誤作動が少ない赤外線方式を採用する。</p> <p>アナログ式でない炎感知器の誤作動を防止するため、屋内に設</p>	<p>(2) <u>火災の感知及び消火</u></p> <p>a. <u>火災感知設備</u></p> <p>(a) <u>火災感知器の選定及び誤作動の防止</u></p> <p>火災感知設備のうち<u>火災感知器</u>（「3号機設備」、「3・4号機共用、3号機に設置」、「3・4号機共用、4号機に設置」、「1・2・3・4号機共用、3号機に設置」、「1号機設備、1・2・3・4号機共用、1号機に設置」）（以下「火災感知器」という。）は、<u>火災区域又は火災区画における放射線、取付面高さ、温度、湿度、空気流等の環境条件、予想される火災の性質（急激な温度変化、煙の濃度の上昇、赤外線量の上昇）や、火災防護上重要な機器等の種類を考慮し、火災を早期に感知できるよう、固有の信号を発するアナログ式の煙感知器、アナログ式の熱感知器、アナログ式ではないが、炎が発する赤外線又は紫外線を検知するため、煙や熱が感知器に到達する時間遅れがなく、火災の早期感知に優位性がある炎感知器から異なる種類の火災感知器を①選定する設計を基本とする。</u></p> <p>なお、天井高さが床面から20m以上である場所はアナログ式でない炎感知器を選定し、水蒸気が多量に滞留する場所はアナログ式の熱感知器を選定する設計とする。</p> <p>上記の3種類以外の感知器として、放射線の影響によるアナログ式の熱感知器の故障が想定される放射線量が高い場所はアナログ式でない熱感知器を選定し、発火性又は引火性の雰囲気を形成するおそれがある場所並びに水素が発生する可能性がある場所は火災の発生防止の観点よりアナログ式でない防爆型の熱感知器を選定する設計とする。また、感知器と同等の機能を有する機器として、アナログ式の熱感知器と同等の機能を有する熱サーモカメラ、並びにアナログ式でない炎感知器と同等の機能を有するアナログ式でない防水型又は防爆型の炎感知器を採用し、風雨の影響による火災感知器の不動作や故障が想定される屋外は遠隔からの火災感知に適している熱サーモカメラ又はアナログ式でない防水型の炎感知器、発火性又は引火性の雰囲気形成のおそれがある場所は火災の発生防止の観点よりアナログ式でない防爆型の炎感知器を選定する設計とする。</p> <p>なお、アナログ式の火災感知器は、誤作動を防止するため、平常時の状況（温度、煙の濃度）を監視し、かつ火災現象（急激な温度や煙の濃度上昇）を把握することができる設計とする。</p> <p>アナログ式の煙感知器は蒸気等が充満する場所以外に設置し、アナログ式の熱感知器は作動温度を周囲温度より高い温度で作動するものを選定することで誤作動を防止する設計とする。</p> <p>アナログ式でない炎感知器、アナログ式でない防水型の炎感知器及びアナログ式でない防爆型の炎感知器は、赤外線を検知する方式と紫外線を検知する方式のうち、炎特有の性質を検出することで誤作動が少ない赤外線方式を採用し、外光が当たらず高温物体が近傍にない屋内の場所、あるいは遮光板</p>	<p>設計及び工事の計画の①と設置許可申請書（本文）の①は同義であり、整合している。</p>	

設置許可申請書（本文）	設置許可申請書（添付書類八）該当事項	設計及び工事の計画 該当事項	整合性	備考
	<p>置する場合は、外光が当たらず、高温物体が近傍にない箇所に設置することとし、屋外に設置する場合は、視野角への影響を考慮した太陽光の影響を防ぐ遮光板の設置や防水型を採用する設計とする。</p> <p>ただし、以下に示す火災区域又は火災区画は、上記とは異なる火災感知器を設置する設計とする。</p> <p style="text-align: center;">＜中略＞</p>	<p>を視野角に影響がないように設置し、太陽光の影響を防ぐことができる屋外の場所に設置することで、誤作動を防止する設計とする。</p> <p>アナログ式でない熱感知器、アナログ式でない防爆型の熱感知器及び熱サーモカメラは、作動温度を周囲温度より高い温度で作動するものを選定し、誤作動を防止する設計とする。</p> <p>(b) 火災感知器の設置方法</p> <p>火災感知器の設置に当たっては、火災区域又は火災区画において消防法施行規則に基づき設定される感知区域を小部屋や天井高さの違い等を考慮してグループ化した単位あるいは感知区域をグレーチング面の配置状況等を考慮して細分化した単位を感知区画と定義し、複数の感知区画をまとめて呼称するエリアごとに、感知器については消防法施行規則第 23 条第 4 項（以下「消防法施行規則」という。）に従い、感知器と同等の機能を有する機器については同項において求める火災区域内の感知器の網羅性及び火災報知設備の感知器及び発信機に係る技術上の規格を定める省令第 12 条から第 18 条までに定める感知性能と同等以上の方法により設置する設計を基本とする。</p> <p>ただし、同一エリア内であっても、以下のイ. からハ. に示す環境条件に該当する場所は上記の「(a) 火災感知器の選定及び誤作動の防止」に基づき選定する火災感知器を消防法施行規則どおりに設置することはできず、また、以下のニ. 及びホ. に示す環境条件に該当する場所は火災感知器を消防法施行規則の考えで設置することが適切ではないことから、火災感知器の設置場所における環境条件を考慮し、火災防護審査基準 2.2.1(1)②に定められた方法によらず、技術基準規則の柱書にある「技術基準規則に定める技術的要件を満足する技術的内容は、本解釈に限定されるものではなく、技術基準規則に照らして十分な保安水準の確保が達成できる技術的根拠があれば、技術基準規則に適合するものと判断する。」を適用し、十分な保安水準が確保できるよう火災感知器を設置する設計とする。</p> <p>ここで、「十分な保安水準」は、「火災感知器を消防法施行規則どおりに設置した場合と同等水準で感知できるよう設置することにより、対象エリアで発生する火災を早期に感知できること。」(以下「保安水準①」という。)とし、これが困難な場合は、「設計基準対象施設の安全性及び重大事故等対処施設の重大事故等に対処するために必要な機能が火災により損なわれないよう、火災区域又は火災区画において火災感知器を適切な場所に設置することにより、対象エリアで発生する火災を感知できること。」(以下「保安水準②」という。)と定義する。</p> <p>環境条件を考慮し、保安水準を適用する火災感知器の設計を以下のイ. からホ. に示す。</p>		

設置許可申請書（本文）	設置許可申請書（添付書類八）該当事項	設計及び工事の計画 該当事項	整合性	備考
		<p>イ. 取付面の高さが消防法施行規則で規定される高さ以上の場所</p> <p>取付面の高さが消防法施行規則で規定される高さ以上（8m以上）の場所は、消防法施行規則第 23 条第 4 項第 2 号に規定されている熱感知器を床面を網羅するように設置できないこと、及び取付面の高さが消防法施行規則で規定される高さ以上（20m以上）の場所は、消防法施行規則第 23 条第 4 項第 1 号イにより、炎感知器以外の火災感知器を設置することが適切でないことを踏まえ、以下のいずれかの方法により火災感知器を設置し、保安水準②を確保する設計とする。</p> <ul style="list-style-type: none"> ・当該エリア内の火災を感知できる可能性が高い場所、並びに隣接火災区画に熱又は煙が流出する可能性がある開口部より高い場所に火災感知器を設置し、保安水準②を確保する設計とする。 ・当該エリア内の火災を感知できる可能性が高い場所に火災感知器を設置するとともに、火災により発生した熱又は煙が流れ込む同一火災区画内の隣接エリアに設置する火災感知器を兼用し、保安水準②を確保する設計とする。 <p>ロ. 障害物等により有効に火災の発生を感知できない場所</p> <p>障害物等により有効に火災の発生を感知できない場所は、障害物等により有効に火災の発生を感知できない場所の表面を網羅的に監視できるよう炎感知器を設置し、保安水準②を確保する設計とする。</p> <p>ハ. 水蒸気が多量に滞留する場所</p> <p>水蒸気が多量に滞留する場所は、消防法施行規則第 23 条第 4 項第 1 号ニ及びホにより、熱感知器以外の火災感知器を設置することが適切でないことを踏まえ、火災によって発生した煙が流れ込む同一火災区画内の隣接エリアに設置する煙感知器を兼用し、保安水準②を確保する設計とする。</p> <p>ニ. 消防法施行規則に基づき感知区域を設定できない場所</p> <p>消防法施行規則に基づき感知区域を設定できない場所は、火災感知器を消防法施行規則の考えで設置することが適切ではないことを踏まえ、当該エリア内の火災を感知できる可能性が高い場所に火災感知器を設置するとともに、火災により発生した熱又は煙が流れ込む同一火災区画内の隣接エリアに設置する火災感知器を兼用し、保安水準②を確保する設計とする。</p> <p>ホ. 火災感知器の設置又は保守点検時における作業員の個人線量及び集団線量が、法令で定める線量限度を超過する又は発電所の 1 年間の集団線量を超過するおそれのある場所</p> <p>火災感知器の設置又は保守点検時における作業員の個人線量及び集団線量が、法令で定める線量限度を超過する又は発電所の 1 年間の集団線量を超過するおそれがある場合は、火災感知器を消防法施行規則の考えで設置することが適切ではないことを踏まえ、以下のいずれかの方法により火災感知器を設置し、保安水準①又は保安水準②を確保する設計とする。</p> <ul style="list-style-type: none"> ・当該エリア内と同じ空気の温度及び煙濃度となる場所に火災感知器を設置 		

設置許可申請書（本文）	設置許可申請書（添付書類八）該当事項	設計及び工事の計画 該当事項	整合性	備考
	<p>(3) 固体廃棄物貯蔵庫</p> <p style="text-align: center;">＜中略＞</p> <p>使用済樹脂タンク、使用済樹脂貯蔵タンク、廃樹脂貯蔵タンク及び廃樹脂供給タンクエリアは、以下に示すとおり火災感知器を設置しない設計とする。</p> <p>a. 使用済樹脂タンク及び使用済樹脂貯蔵タンクエリア</p> <p>使用済樹脂タンク及び使用済樹脂貯蔵タンクは、金属製であること、タンク内に貯蔵する樹脂は水に浸かっており、使用済樹脂タンク及び使用済樹脂貯蔵タンクエリアは、可燃物を置かず発火源がない設計とすることから、火災が発生するおそれはない。</p> <p>したがって、使用済樹脂タンク及び使用済樹脂貯蔵タンクエリアには、火災感知器を設置しない設計とする。</p> <p>b. 廃樹脂貯蔵タンク及び廃樹脂供給タンクエリア</p> <p>廃樹脂貯蔵タンク及び廃樹脂供給タンクは、金属製であること、タンク内に貯蔵する樹脂は水に浸かっており、廃樹脂貯蔵タンク及び廃樹脂供給タンクエリアは、可燃物を置かず発火源がない設計とすることから、火災が発生するおそれはない。</p> <p>したがって、廃樹脂貯蔵タンク及び廃樹脂供給タンクエリアには、火災感知器を設置しない設計とする。</p>	<p>し、保安水準①を確保する設計とする。</p> <p>・当該エリア内の火災を感知できる可能性が高い場所として、火災により発生した熱又は煙が流れ込む場所に火災感知器を設置し、保安水準②を確保する設計とする。</p> <p>屋外は、消防法施行規則の適用対象ではないことから、選定した熱感知器及び炎感知器を発火源となり得る設備に対して設置することにより、対象エリアで発生する火災を早期に感知できる設計とする。</p> <p>使用済樹脂タンク、使用済樹脂貯蔵タンク、廃樹脂貯蔵タンク及び廃樹脂供給タンクエリアは、設置許可申請書における火災感知器の設置対象外エリアであり、タンクは金属製であり、タンク内に貯蔵する樹脂は水に浸かっていること及び可燃物を置かず発火源がないことから、火災が発生するおそれはなく、設計基準対象施設が火災によりその安全性を損なわれない環境条件であることから火災感知器を設置しない設計とする。</p>		

設置許可申請書（本文）	設置許可申請書（添付書類八）該当事項	設計及び工事の計画 該当事項	整合性	備 考
<p>b. 重大事故等対処施設（原子炉制御室、監視測定設備、緊急時対策所及び通信連絡を行うために必要な設備は、a. 設計基準対象施設に記載）</p> <p>(b) <u>火災による損傷の防止</u></p> <p>(b-2) <u>火災発生防止</u></p> <p>(b-2-1) <u>火災の発生防止対策</u></p> <p><u>火災の発生防止については、発火性又は引火性物質に対して火災の発生防止対策を講じるほか、</u></p>	<p>1.6 <u>火災防護に関する基本設計</u></p> <p>1.6.2 <u>重大事故等対処施設の火災防護に関する基本方針</u></p> <p>1.6.2.2 <u>火災発生防止</u></p> <p>1.6.2.2.1 <u>重大事故等対処施設の火災発生防止</u></p> <p><u>重大事故等対処施設の火災発生防止については、発火性又は引火性物質に対して火災の発生防止対策を講じるほか、</u></p>	<p>【火災防護設備】</p> <p>用語の定義は「実用発電用原子炉及びその附属施設の位置、構造及び設備の基準に関する規則」、「実用発電用原子炉及びその附属施設の技術基準に関する規則」及びこれらの解釈並びに「実用発電用原子炉及びその附属施設の火災防護に係る審査基準」（令和2年3月31日原子力規制委員会）（以下「火災防護審査基準」という。）による。</p> <p>それ以外の用語については以下に定義する。</p> <ol style="list-style-type: none"> 設置許可基準規則第12条第2項に規定される「安全機能を有する系統のうち、安全機能の重要度が特に高い安全機能を有するもの」（解釈を含む。）を重要施設とする。（以下「重要施設」という。） 設計基準対象施設のうち、安全機能を有するものを安全施設とする。（以下「安全施設」という。） 安全施設のうち、安全機能の重要度が特に高い安全機能を有するものを重要安全施設とする。（以下「重要安全施設」という。） 火災防護設備の基本設計方針「第2章 個別項目」の「1. 火災防護設備の基本設計方針、2. 主要対象設備」においては、設置許可基準規則第2条第2項第11号に規定される「重大事故等対処施設」は、設置許可基準規則第2条第2項第12号に規定される「特定重大事故等対処施設」を含まないものとする。 火災防護設備の基本設計方針「第2章 個別項目」の「1. 火災防護設備の基本設計方針、2. 主要対象設備」においては、設置許可基準規則第2条第2項第14号に規定される「重大事故等対処設備」は、設置許可基準規則第2条第2項第12号に規定される「特定重大事故等対処施設」を構成するものを含まないものとする。 <p>（基本設計方針）</p> <ol style="list-style-type: none"> <u>火災防護設備の基本設計方針</u> 1 <u>設計基準対象施設及び重大事故等対処施設</u> (1) <u>火災発生防止</u> a. <u>火災の発生防止対策</u> <p><u>火災の発生防止における発火性又は引火性物質に対する火災の発生防止対策は、火災区域又は火災区画に設置する潤滑油及び燃料油を内包する設備並びに水素を内包する設備を対象とする。</u></p> <p>潤滑油及び燃料油を内包する設備は、溶接構造、シール構造、オイルパン、ドレンリム、堰、油回収装置、液面の監視及び点検による潤滑油、燃料油の漏えいの早期検知によって漏えい防止、拡大防止及び防爆の対策を行う設計</p>		<p>設置許可申請書（本文）</p> <p>「ロ. (3)a. (c)火災による損傷の防止」(PT3-添1-1-μ-1~7)及び「ロ. (3)b. (b)火災による損傷の防止」(PT3-添1-1-μ-8~14)はDB、SAを分けて記載しているが、設計及び工事の計画ではDB、SAを統合して整理している。</p> <p>設置許可申請書（本文）</p> <p>「ロ. (3)b. (b)火災による損傷の防止」(PT3-添1-1-μ-8~14)ではSAについて対比している。</p> <p>設計及び工事の計画の基本設計方針「1. 火災防護設備の基本設計方針（1）」</p>

設置許可申請書（本文）	設置許可申請書（添付書類八）該当事項	設計及び工事の計画 該当事項	整合性	備考
<p><u>可燃性の蒸気又は可燃性の微粉に対する対策、</u></p> <p><u>発火源への対策、</u></p> <p><u>水素に対する換気及び</u></p>	<p><u>可燃性の蒸気又は可燃性の微粉に対する対策、</u></p> <p><u>発火源への対策、</u></p> <p><u>水素に対する換気及び</u></p>	<p>とし、潤滑油及び燃料油を内包する設備の火災により、発電用原子炉施設の安全機能及び重大事故等に対処する機能を損なわないよう、壁の設置又は隔離による配置上の考慮を行う設計とする。</p> <p>潤滑油及び燃料油を内包する設備がある火災区域又は火災区画は、空調機器による機械換気又は自然換気を行う設計とする。</p> <p>潤滑油及び燃料油を貯蔵する設備は、貯蔵量を一定時間の運転に必要な量にとどめる設計とする。</p> <p>水素を内包する設備のうち気体廃棄物処理設備、体積制御タンク及びこれに関連する配管、弁は、溶接構造、ベローズ及び金属ダイヤフラムによって、漏えい防止、拡大防止及び防爆の対策を行う設計とする。</p> <p>水素を内包する設備である蓄電池、気体廃棄物処理設備、体積制御タンク及びこれに関連する配管、弁の火災により、発電用原子炉施設の安全機能及び重大事故等に対処する機能を損なわないよう、壁の設置による配置上の考慮を行う設計とし、水素を内包する設備を設置する火災区域又は火災区画は、多重化した空調機器による機械換気を行い、水素濃度を燃焼限界濃度未満とするよう設計する。</p> <p>火災区域内又は火災区画内へ水素を内包するボンベを持ち込む場合は、保安規定に従い、火災の発生防止対策を講じる。</p> <p style="text-align: center;">＜中略＞</p> <p>火災の発生防止のため、<u>可燃性の蒸気に対する対策</u>として、火災区域又は火災区画において有機溶剤を使用する場合は、使用する作業場所の局所排気を行うとともに、機械換気によって、有機溶剤の滞留を防止すること及び引火点の高い潤滑油及び燃料油を使用することを保安規定に定め、管理する。</p> <p>火災の発生防止のため、可燃性の微粉を発生する設備及び静電気が溜まるおそれがある設備を火災区域又は火災区画に設置しないことによって、<u>可燃性の微粉及び静電気による火災の発生を防止する設計</u>とする。</p> <p>火災の発生防止のため、<u>発火源への対策</u>として、金属製の本体内に収納し、火花が設備外部に出ない設備を設置するとともに、高温部分を保温材で覆うこと又は原子炉格納容器水素燃焼装置は通常時に高温とならない措置を行うことによって、可燃性物質との接触防止や潤滑油等可燃物の加熱防止を行う設計とする。</p> <p style="text-align: center;">＜中略＞</p> <p>a. 火災の発生防止対策</p> <p style="text-align: center;">＜中略＞</p> <p>水素を内包する設備である蓄電池、気体廃棄物処理設備、体積制御タンク及びこれに関連する配管、弁の火災により、発電用原子炉施設の安全機能及び重大事故等に対処する機能を損なわないよう、壁の設置による配置上の考</p>		<p>火災発生防止」は PT3-添 1-1-π-1, 2 を再掲。</p> <p>設計及び工事の計画の基本設計方針「a. 火災の発生防止対策」は PT3-添 1-</p>

設置許可申請書（本文）	設置許可申請書（添付書類八）該当事項	設計及び工事の計画 該当事項	整合性	備 考
<p><u>漏えい検知対策、</u></p> <p><u>電気系統の過電流による過熱及び焼損の防止対策等を講じる設計とする。</u></p> <p><u>なお、放射線分解等により発生する水素の蓄積防止対策は、水素や酸素の濃度が高い状態で滞留及び蓄積することを防止する設計とする。</u></p>	<p><u>漏えい検知対策、放射線分解等により発生する水素の蓄積防止対策並びに</u></p> <p><u>電気系統の過電流による過熱及び焼損の防止対策等を講じた設計とし、具体的な設計を「1.6.2.2.1.1 発火性又は引火性物質」から「1.6.2.2.1.6 過電流による過熱防止対策」に示す。</u></p> <p><中略></p> <p>1.6.2.2.1 重大事故等対処施設の火災発生防止</p> <p><中略></p> <p><u>水素に対する換気及び漏えい検知対策、放射線分解等により発生する水素の蓄積防止対策並びに</u></p> <p><中略></p>	<p>慮を行う設計とし、水素を内包する設備を設置する火災区域又は火災区画は、多重化した空調機器による機械換気を行い、水素濃度を燃焼限界濃度未満とするよう設計する。</p> <p><中略></p> <p>火災の発生防止における水素漏えい検知は、蓄電池室及び体積制御タンク室に水素濃度検知器を設置し、設定濃度にて中央制御室又は に警報を発する設計とする。</p> <p><中略></p> <p>火災の発生防止のため、発電用原子炉施設内の電気系統は、保護継電器及び遮断器によって故障回路を早期に遮断し、過電流による過熱及び焼損を防止する設計とする。</p> <p><中略></p> <p>火災の発生防止のため、加圧器以外の1次冷却材系統は高圧水の一相流とし、また、加圧器内も運転中は常に1次冷却材と蒸気を平衡状態とすることで、放射線分解により発生する水素や酸素の濃度が高い状態で滞留、蓄積することを防止する設計とする。重大事故時の原子炉格納容器内及びアニュラス内の水素については、重大事故等対処施設にて、蓄積防止対策を行う設計とする。</p>		<p>1-α-2,3 を再掲</p>

設置許可申請書（本文）	設置許可申請書（添付書類八）該当事項	設計及び工事の計画 該当事項	整合性	備考
<p>(b-3) <u>火災の感知及び消火</u></p> <p>(b-3-1) <u>火災感知設備</u></p> <p><u>火災感知器は、環境条件や火災の性質を考慮して型式を選定し、固有の信号を発する異なる種類を①組み合わせる設計とする。</u></p> <p style="text-align: center;">＜中略＞</p>	<p>1.6.2.3 <u>火災の感知及び消火</u></p> <p>1.6.2.3.1 <u>火災感知設備</u></p> <p>1.6.2.3.1.1 <u>火災感知器の環境条件等の考慮</u></p> <p style="text-align: center;"><u>「1.6.1.3.1.1 火災感知器の環境条件等の考慮」の基本方針を適用する。</u></p> <p>1.6.2.3.1.2 <u>固有の信号を発する異なる火災感知器の設置</u></p> <p>火災感知設備の火災感知器は、「1.6.2.3.1.1 火災感知器の環境条件等の考慮」の環境条件等を考慮し、火災を早期に感知できるよう、固有の信号を発するアナログ式の煙感知器、アナログ式の熱感知器、アナログ式でないが、炎が発する赤外線又は紫外線を感知するため、煙や熱が感知器に到達する時間遅れがなく、火災の早期感知に優位性がある炎感知器から異なる種類の感知器を組み合わせる設計とする。</p> <p>アナログ式でない炎感知器には、赤外線を感知する方式と紫外線を感知する方式の2種類があるが、炎特有の性質を検出することで誤作動が少ない赤外線方式を採用する。</p> <p>アナログ式でない炎感知器の誤作動を防止するため、屋内に設</p>	<p>(2) <u>火災の感知及び消火</u></p> <p>a. <u>火災感知設備</u></p> <p>(a) <u>火災感知器の選定及び誤作動の防止</u></p> <p>火災感知設備のうち火災感知器（「3号機設備」、「3・4号機共用、3号機に設置」、「3・4号機共用、4号機に設置」、「1・2・3・4号機共用、3号機に設置」、「1号機設備、1・2・3・4号機共用、1号機に設置」）（以下「火災感知器」という。）は、火災区域又は火災区画における放射線、取付面高さ、温度、湿度、空気流等の環境条件、予想される火災の性質（急激な温度変化、煙の濃度の上昇、赤外線量の上昇）や、火災防護上重要な機器等の種類を考慮し、火災を早期に感知できるよう、固有の信号を発するアナログ式の煙感知器、アナログ式の熱感知器、アナログ式ではないが、炎が発する赤外線又は紫外線を感知するため、煙や熱が感知器に到達する時間遅れがなく、火災の早期感知に優位性がある炎感知器から異なる種類の火災感知器を①選定する設計を基本とする。</p> <p>なお、天井高さが床面から20m以上である場所はアナログ式でない炎感知器を選定し、水蒸気が多量に滞留する場所はアナログ式の熱感知器を選定する設計とする。</p> <p>上記の3種類以外の感知器として、放射線の影響によるアナログ式の熱感知器の故障が想定される放射線量が高い場所はアナログ式でない熱感知器を選定し、発火性又は引火性の雰囲気を形成するおそれがある場所並びに水素が発生する可能性がある場所は火災の発生防止の観点よりアナログ式でない防爆型の熱感知器を選定する設計とする。また、感知器と同等の機能を有する機器として、アナログ式の熱感知器と同等の機能を有する熱サーモカメラ、並びにアナログ式でない炎感知器と同等の機能を有するアナログ式でない防水型又は防爆型の炎感知器を採用し、風雨の影響による火災感知器の不動作や故障が想定される屋外は遠隔からの火災感知に適している熱サーモカメラ又はアナログ式でない防水型の炎感知器、発火性又は引火性の雰囲気形成のおそれがある場所は火災の発生防止の観点よりアナログ式でない防爆型の炎感知器を選定する設計とする。</p> <p>なお、アナログ式の火災感知器は、誤作動を防止するため、平常時の状況（温度、煙の濃度）を監視し、かつ火災現象（急激な温度や煙の濃度上昇）を把握することができる設計とする。</p> <p>アナログ式の煙感知器は蒸気等が充満する場所以外に設置し、アナログ式の熱感知器は作動温度を周囲温度より高い温度で作動するものを選定することで誤作動を防止する設計とする。</p> <p>アナログ式でない炎感知器、アナログ式でない防水型の炎感知器及びアナログ式でない防爆型の炎感知器は、赤外線を感知する方式と紫外線を感知する方式のうち、炎特有の性質を検出することで誤作動が少ない赤外線方式を採用し、外光が当たらず高温物体が近傍にない屋内の場所、あるいは遮光板</p>	<p>設計及び工事の計画の①と設置許可申請書（本文）の①は同義であり、整合している。</p>	<p>設計及び工事の計画の基本設計方針「a. 火災感知設備」は PT3-添 1-1-0-4 ~7 を再掲。</p>

設置許可申請書（本文）	設置許可申請書（添付書類八）該当事項	設計及び工事の計画 該当事項	整合性	備考
	<p>置する場合は、外光が当たらず、高温物体が近傍にない箇所に設置することとし、屋外に設置する場合は、視野角への影響を考慮した太陽光の影響を防ぐ遮光板の設置や防水型を採用する設計とする。</p> <p>ただし、以下に示す火災区域又は火災区画は、上記とは異なる火災感知器を設置する設計とする。</p>	<p>を視野角に影響がないように設置し、太陽光の影響を防ぐことができる屋外の場所に設置することで、誤作動を防止する設計とする。</p> <p>アナログ式でない熱感知器、アナログ式でない防爆型の熱感知器及び熱サーモカメラは、作動温度を周囲温度より高い温度で作動するものを選定し、誤作動を防止する設計とする。</p> <p>(b) 火災感知器の設置方法</p> <p>火災感知器の設置に当たっては、火災区域又は火災区画において消防法施行規則に基づき設定される感知区域を小部屋や天井高さの違い等を考慮してグループ化した単位あるいは感知区域をグレーチング面の配置状況等を考慮して細分化した単位を感知区画と定義し、複数の感知区画をまとめて呼称するエリアごとに、感知器については消防法施行規則第 23 条第 4 項（以下「消防法施行規則」という。）に従い、感知器と同等の機能を有する機器については同項において求める火災区域内の感知器の網羅性及び火災報知設備の感知器及び発信機に係る技術上の規格を定める省令第 12 条から第 18 条までに定める感知性能と同等以上の方法により設置する設計を基本とする。</p> <p>ただし、同一エリア内であっても、以下のイ. からハ. に示す環境条件に該当する場所は上記の「(a) 火災感知器の選定及び誤作動の防止」に基づき選定する火災感知器を消防法施行規則どおりに設置することはできず、また、以下のニ. 及びホ. に示す環境条件に該当する場所は火災感知器を消防法施行規則の考えで設置することが適切ではないことから、火災感知器の設置場所における環境条件を考慮し、火災防護審査基準 2.2.1(1)②に定められた方法によらず、技術基準規則の柱書にある「技術基準規則に定める技術的要件を満足する技術的内容は、本解釈に限定されるものではなく、技術基準規則に照らして十分な保安水準の確保が達成できる技術的根拠があれば、技術基準規則に適合するものと判断する。」を適用し、十分な保安水準が確保できるよう火災感知器を設置する設計とする。</p> <p>ここで、「十分な保安水準」は、「火災感知器を消防法施行規則どおりに設置した場合と同等水準で感知できるよう設置することにより、対象エリアで発生する火災を早期に感知できること。」（以下「保安水準①」という。）とし、これが困難な場合は、「設計基準対象施設の安全性及び重大事故等対処施設の重大事故等に対処するために必要な機能が火災により損なわれないよう、火災区域又は火災区画において火災感知器を適切な場所に設置することにより、対象エリアで発生する火災を感知できること。」（以下「保安水準②」という。）と定義する。</p> <p>環境条件を考慮し、保安水準を適用する火災感知器の設計を以下のイ. からホ. に示す。</p>		

設置許可申請書（本文）	設置許可申請書（添付書類八）該当事項	設計及び工事の計画 該当事項	整合性	備考
		<p>イ．取付面の高さが消防法施行規則で規定される高さ以上の場所</p> <p>取付面の高さが消防法施行規則で規定される高さ以上（8m以上）の場所は、消防法施行規則第 23 条第 4 項第 2 号に規定されている熱感知器を床面を網羅するように設置できないこと、及び取付面の高さが消防法施行規則で規定される高さ以上（20m以上）の場所は、消防法施行規則第 23 条第 4 項第 1 号イにより、炎感知器以外の火災感知器を設置することが適切でないことを踏まえ、以下のいずれかの方法により火災感知器を設置し、保安水準②を確保する設計とする。</p> <ul style="list-style-type: none"> ・当該エリア内の火災を感知できる可能性が高い場所、並びに隣接火災区画に熱又は煙が流出する可能性がある開口部より高い場所に火災感知器を設置し、保安水準②を確保する設計とする。 ・当該エリア内の火災を感知できる可能性が高い場所に火災感知器を設置するとともに、火災により発生した熱又は煙が流れ込む同一火災区画内の隣接エリアに設置する火災感知器を兼用し、保安水準②を確保する設計とする。 <p>ロ．障害物等により有効に火災の発生を感知できない場所</p> <p>障害物等により有効に火災の発生を感知できない場所は、障害物等により有効に火災の発生を感知できない場所の表面を網羅的に監視できるよう炎感知器を設置し、保安水準②を確保する設計とする。</p> <p>ハ．水蒸気が多量に滞留する場所</p> <p>水蒸気が多量に滞留する場所は、消防法施行規則第 23 条第 4 項第 1 号ニ及びホにより、熱感知器以外の火災感知器を設置することが適切でないことを踏まえ、火災によって発生した煙が流れ込む同一火災区画内の隣接エリアに設置する煙感知器を兼用し、保安水準②を確保する設計とする。</p> <p>ニ．消防法施行規則に基づき感知区域を設定できない場所</p> <p>消防法施行規則に基づき感知区域を設定できない場所は、火災感知器を消防法施行規則の考えで設置することが適切ではないことを踏まえ、当該エリア内の火災を感知できる可能性が高い場所に火災感知器を設置するとともに、火災により発生した熱又は煙が流れ込む同一火災区画内の隣接エリアに設置する火災感知器を兼用し、保安水準②を確保する設計とする。</p> <p>ホ．火災感知器の設置又は保守点検時における作業員の個人線量及び集団線量が、法令で定める線量限度を超過する又は発電所の 1 年間の集団線量を超過するおそれのある場所</p> <p>火災感知器の設置又は保守点検時における作業員の個人線量及び集団線量が、法令で定める線量限度を超過する又は発電所の 1 年間の集団線量を超過するおそれがある場合は、火災感知器を消防法施行規則の考えで設置することが適切ではないことを踏まえ、以下のいずれかの方法により火災感知器を設置し、保安水準①又は保安水準②を確保する設計とする。</p> <ul style="list-style-type: none"> ・当該エリア内と同じ空気の温度及び煙濃度となる場所に火災感知器を設置 		

設置許可申請書（本文）	設置許可申請書（添付書類八）該当事項	設計及び工事の計画 該当事項	整合性	備 考
		<p>し、保安水準①を確保する設計とする。</p> <ul style="list-style-type: none"> ・当該エリア内の火災を感知できる可能性が高い場所として、火災により発生した熱又は煙が流れ込む場所に火災感知器を設置し、保安水準②を確保する設計とする。 <p>屋外は、消防法施行規則の適用対象ではないことから、選定した熱感知器及び炎感知器を発火源となり得る設備に対して設置することにより、対象エリアで発生する火災を早期に感知できる設計とする。</p>		

設置許可申請書（本文）	設置許可申請書（添付書類八）該当事項	設計及び工事の計画 該当事項	整合性	備 考
<p>ヌ. その他発電用原子炉の附属施設の構造及び設備</p> <p>(3) その他の主要な事項</p> <p>(ii) 火災防護設備</p> <p>a. 設計基準対象施設</p> <p>①火災防護設備は、火災区域及び火災区画を考慮し、火災感知及び消火並びに火災の影響軽減の機能を有するものとする。</p>	<p>10. その他発電用原子炉の附属施設</p> <p>10.5 火災防護設備</p> <p>10.5.1 設計基準対象施設</p> <p>10.5.1.1 概要</p> <p>原子炉施設内の火災区域及び火災区画に設置される、安全機能を有する構築物、系統及び機器を火災から防護することを目的として、火災の発生防止、火災の感知及び消火並びに火災の影響軽減のそれぞれを考慮した火災防護対策を講じる。</p>	<p>【火災防護設備】</p> <p>用語の定義は「実用発電用原子炉及びその附属施設の位置、構造及び設備の基準に関する規則」、「実用発電用原子炉及びその附属施設の技術基準に関する規則」及びこれらの解釈並びに「実用発電用原子炉及びその附属施設の火災防護に係る審査基準」（令和2年3月31日原子力規制委員会）（以下「火災防護審査基準」という。）による。</p> <p>それ以外の用語については以下に定義する。</p> <ol style="list-style-type: none"> 設置許可基準規則第12条第2項に規定される「安全機能を有する系統のうち、安全機能の重要度が特に高い安全機能を有するもの」（解釈を含む。）を重要施設とする。（以下「重要施設」という。） 設計基準対象施設のうち、安全機能を有するものを安全施設とする。（以下「安全施設」という。） 安全施設のうち、安全機能の重要度が特に高い安全機能を有するものを重要安全施設とする。（以下「重要安全施設」という。） 火災防護設備の基本設計方針「第2章 個別項目」の「1. 火災防護設備の基本設計方針、2. 主要対象設備」においては、設置許可基準規則第2条第2項第11号に規定される「重大事故等対処施設」は、設置許可基準規則第2条第2項第12号に規定される「特定重大事故等対処施設」を含まないものとする。 火災防護設備の基本設計方針「第2章 個別項目」の「1. 火災防護設備の基本設計方針、2. 主要対象設備」においては、設置許可基準規則第2条第2項第14号に規定される「重大事故等対処設備」は、設置許可基準規則第2条第2項第12号に規定される「特定重大事故等対処施設」を構成するものを含まないものとする。 <p>（基本設計方針）</p> <ol style="list-style-type: none"> 火災防護設備の基本設計方針 1. 1 設計基準対象施設及び重大事故等対処施設 <p>②設計基準対象施設は、火災により発電用原子炉施設の安全性を損なわないよう、火災防護上重要な機器等を設置する火災区域及び火災区画に対して、火災防護対策を講じる。</p> <p style="text-align: center;">＜中略＞</p> <p>設定する火災区域及び火災区画に対して、以下に示す火災の発生防止、火災の感知及び消火並びに火災の影響軽減のそれぞれを考慮した火災防護対策を講じる設計とする。</p> <p style="text-align: center;">＜中略＞</p> <ol style="list-style-type: none"> 火災発生防止 a. 火災の発生防止対策 	<p>設置許可申請書（本文）の①及び設計及び工事の計画の②は、文章表現の違いによるものであるため整合している。</p>	<p>本文「ヌ.(3)(ii)火災防護設備」（PT3-添 1-1-ヌ-1～8）はDB、SAを分けて記載しているが、設計及び工事の計画ではDB、SAを統合して整理している。</p> <p>本文「ヌ.(3)(ii)a.設計基準対象施設」（PT3-添 1-1-ヌ-1～4）ではDBについて対比している。</p>

設置許可申請書（本文）	設置許可申請書（添付書類八）該当事項	設計及び工事の計画 該当事項	整合性	備考
<p>火災感知設備は、火災区域又は火災区画における放射線、取付面高さ、温度、湿度、空気流等の環境条件や火災の性質を考慮し、アナログ式の煙感知器、アナログ式の熱感知器又はアナログ式でない炎感知器から異なる種類の感知器を①組み合わせて設置することを基本とし、</p>	<p>火災の発生防止は、発火性又は引火性物質等に対して火災の発生防止対策を講じるほか、</p> <p>水素に対する換気及び</p> <p>漏えい検知対策、</p> <p>電気系統の過電流による過熱、焼損の防止対策等を行う。</p> <p>火災の感知及び消火は、安全機能を有する構築物、系統及び機器に対して、火災の影響を限定し、早期の火災感知及び消火を行えるように、火災感知設備及び消火設備を設置する。火災感知設備及び消火設備の設置に当たっては、地震等の自然現象によっても、火災感知及び消火の機能、性能が維持され、かつ、安全機能を有する構築物、系統及び機器は、消火設備の破損、誤動作又は誤操作によって安全機能を失うことのないよう設置する。</p> <p style="text-align: center;">＜中略＞</p>	<p>火災の発生防止における発火性又は引火性物質に対する火災の発生防止対策は、火災区域又は火災区画に設置する潤滑油及び燃料油を内包する設備並びに水素を内包する設備を対象とする。</p> <p style="text-align: center;">＜中略＞</p> <p>水素を内包する設備である蓄電池、気体廃棄物処理設備、体積制御タンク及びこれに関連する配管、弁の火災により、発電用原子炉施設の安全機能及び重大事故等に対処する機能を損なわないよう、壁の設置による配置上の考慮を行う設計とし、水素を内包する設備を設置する火災区域又は火災区画は、多重化した空調機器による機械換気を行い、水素濃度を燃焼限界濃度未満とするよう設計する。</p> <p>火災区域内又は火災区画内へ水素を内包するボンベを持ち込む場合は、保安規定に従い、火災の発生防止対策を講じる。</p> <p>火災の発生防止における水素漏えい検知は、蓄電池室及び体積制御タンク室に水素濃度検知器を設置し、設定濃度にて中央制御室又は[]に警報を発する設計とする。</p> <p style="text-align: center;">＜中略＞</p> <p>火災の発生防止のため、発電用原子炉施設内の電気系統は、保護継電器及び遮断器によって故障回路を早期に遮断し、過電流による過熱及び焼損を防止する設計とする。</p> <p style="text-align: center;">＜中略＞</p> <p>(2) 火災の感知及び消火</p> <p>a. 火災感知設備</p> <p>(a) 火災感知器の選定及び誤作動の防止</p> <p>火災感知設備のうち火災感知器（「3号機設備」、「3・4号機共用、3号機に設置」、「3・4号機共用、4号機に設置」、「1・2・3・4号機共用、3号機に設置」、「1号機設備、1・2・3・4号機共用、1号機に設置」）（以下「火災感知器」という。）は、火災区域又は火災区画における放射線、取付面高さ、温度、湿度、空気流等の環境条件、予想される火災の性質（急激な温度変化、煙の濃度の上昇、赤外線量の上昇）や、火災防護上重要な機器等の種類を考慮し、火災を早期に感知できるよう、固有の信号を発するアナログ式の煙感知器、アナログ式の熱感知器、アナログ式ではないが、炎が発する赤外線又は紫外線を感知するため、煙や熱が感知器に到達する時間遅れがなく、火災の早期感知に優位性がある炎感知器から異なる種類の火災感知器を①選定する設計を基本とする。</p> <p>なお、天井高さが床面から20m以上である場所はアナログ式でない炎感知器を選定し、水蒸気が多量に滞留する場所はアナログ式の熱感知器を選定す</p>	<p>設計及び工事の計画の①と設置許可申請書（本文）の①は同義であり、整合している。</p>	

設置許可申請書（本文）	設置許可申請書（添付書類八）該当事項	設計及び工事の計画 該当事項	整合性	備考
		<p>る設計とする。</p> <p>上記の3種類以外の感知器として、放射線の影響によるアナログ式の熱感知器の故障が想定される放射線量が高い場所はアナログ式でない熱感知器を選定し、発火性又は引火性の雰囲気を形成するおそれがある場所並びに水素が発生する可能性がある場所は火災の発生防止の観点よりアナログ式でない防爆型の熱感知器を選定する設計とする。また、感知器と同等の機能を有する機器として、アナログ式の熱感知器と同等の機能を有する熱サーモカメラ、並びにアナログ式でない炎感知器と同等の機能を有するアナログ式でない防水型又は防爆型の炎感知器を採用し、風雨の影響による火災感知器の不動作や故障が想定される屋外は遠隔からの火災感知に適している熱サーモカメラ又はアナログ式でない防水型の炎感知器、発火性又は引火性の雰囲気形成するおそれがある場所は火災の発生防止の観点よりアナログ式でない防爆型の炎感知器を選定する設計とする。</p> <p>なお、アナログ式の火災感知器は、誤作動を防止するため、平常時の状況（温度、煙の濃度）を監視し、かつ火災現象（急激な温度や煙の濃度上昇）を把握することができる設計とする。</p> <p>アナログ式の煙感知器は蒸気等が充満する場所以外に設置し、アナログ式の熱感知器は作動温度を周囲温度より高い温度で作動するものを選定することで誤作動を防止する設計とする。</p> <p>アナログ式でない炎感知器、アナログ式でない防水型の炎感知器及びアナログ式でない防爆型の炎感知器は、赤外線を検知する方式と紫外線を検知する方式のうち、炎特有の性質を検出することで誤作動が少ない赤外線方式を採用し、外光が当たらず高温物体が近傍にない屋内の場所、あるいは遮光板を視野角に影響がないように設置し、太陽光の影響を防ぐことができる屋外の場所に設置することで、誤作動を防止する設計とする。</p> <p>アナログ式でない熱感知器、アナログ式でない防爆型の熱感知器及び熱サーモカメラは、作動温度を周囲温度より高い温度で作動するものを選定し、誤作動を防止する設計とする。</p> <p>(b) 火災感知器の設置方法</p> <p>火災感知器の設置に当たっては、火災区域又は火災区画において消防法施行規則に基づき設定される感知区域を小部屋や天井高さの違い等を考慮してグループ化した単位あるいは感知区域をグレーチング面の配置状況等を考慮して細分化した単位を感知区画と定義し、複数の感知区画をまとめて呼称するエリアごとに、感知器については消防法施行規則第23条第4項（以下「消防法施行規則」という。）に従い、感知器と同等の機能を有する機器については同項において求める火災区域内の感知器の網羅性及び火災報知設備の感知器及び発信機に係る技術上の規格を定める省令第12条から第18条までに定める感知性能と同等以上の方法により設置する設計を基本とする。</p>		

設置許可申請書（本文）	設置許可申請書（添付書類八）該当事項	設計及び工事の計画 該当事項	整合性	備 考
<p>中央制御室で常時監視可能な火災受信機盤を設置する設計とする。</p> <p><中略></p>		<p><中略></p> <p>(c) 火災感知設備の設計上の考慮</p> <p>火災感知設備のうち火災受信機盤（「1・2・3・4号機共用、3号機に設置」、「1号機設備、1・2・3・4号機共用、1号機に設置」（以下「火災受信機盤」という。）は、<u>作動した火災感知器を1つずつ特定できるアナログ式の受信機とし、中央制御室において常時監視できる設計とする。</u></p> <p><中略></p>		

設置許可申請書（本文）	設置許可申請書（添付書類八）該当事項	設計及び工事の計画 該当事項	整合性	備 考
<p>b. 重大事故等対処施設</p> <p>①火災防護設備は、火災区域及び火災区画を考慮し、火災感知及び消火の機能を有するものとする。</p>	<p>10.5.2 重大事故等対処施設</p> <p>10.5.2.1 概要</p> <p>原子炉施設内の火災区域及び火災区画に設置される、重大事故等対処施設を火災から防護することを目的として、火災の発生防止、火災の感知及び消火のそれぞれを考慮した火災防護対策を講じる。</p>	<p>【火災防護設備】</p> <p>用語の定義は「実用発電用原子炉及びその附属施設の位置、構造及び設備の基準に関する規則」、「実用発電用原子炉及びその附属施設の技術基準に関する規則」及びこれらの解釈並びに「実用発電用原子炉及びその附属施設の火災防護に係る審査基準」（令和2年3月31日原子力規制委員会）（以下「火災防護審査基準」という。）による。</p> <p>それ以外の用語については以下に定義する。</p> <ol style="list-style-type: none"> 1. 設置許可基準規則第12条第2項に規定される「安全機能を有する系統のうち、安全機能の重要度が特に高い安全機能を有するもの」（解釈を含む。）を重要施設とする。（以下「重要施設」という。） 2. 設計基準対象施設のうち、安全機能を有するものを安全施設とする。（以下「安全施設」という。） 3. 安全施設のうち、安全機能の重要度が特に高い安全機能を有するものを重要安全施設とする。（以下「重要安全施設」という。） 4. 火災防護設備の基本設計方針「第2章 個別項目」の「1. 火災防護設備の基本設計方針、2. 主要対象設備」においては、設置許可基準規則第2条第2項第11号に規定される「重大事故等対処施設」は、設置許可基準規則第2条第2項第12号に規定される「特定重大事故等対処施設」を含まないものとする。 5. 火災防護設備の基本設計方針「第2章 個別項目」の「1. 火災防護設備の基本設計方針、2. 主要対象設備」においては、設置許可基準規則第2条第2項第14号に規定される「重大事故等対処設備」は、設置許可基準規則第2条第2項第12号に規定される「特定重大事故等対処施設」を構成するものを含まないものとする。 <p>（基本設計方針）</p> <ol style="list-style-type: none"> 1. 火災防護設備の基本設計方針 <ol style="list-style-type: none"> 1. 1 設計基準対象施設及び重大事故等対処施設 <p><中略></p> <p>②重大事故等対処施設は、火災により重大事故等に対処するために必要な機能が損なわれないよう、重大事故等対処施設を設置する火災区域及び火災区画に対して、火災防護対策を講じる。</p> <p><中略></p> <p>設定する火災区域及び火災区画に対して、以下に示す火災の発生防止、火災の感知及び消火並びに火災の影響軽減のそれぞれを考慮した火災防護対策を講じる設計とする。</p> <p><中略></p> <p>（1）火災発生防止</p>	<p>設置許可申請書（本文）の①及び設計及び工事の計画の②は、文章表現の違いによるものであるため、整合している。</p>	<p>本文「ヌ(3)(ii)火災防護設備」（PT3-添 1-1-ヌ-1～8）はDB、SAを分けて記載しているが、設計及び工事の計画ではDB、SAを統合して整理している。</p> <p>本文「ヌ(3)(ii)b. 重大事故等対処施設」（PT3-添 1-1-ヌ-5～8）ではSAについて対比している。</p> <p>設計及び工事の計画の基本設計方針「1. 火災防護設備の基本設計方針」はPT3-添 1-1-ヌ-1を再掲。</p>

設置許可申請書（本文）	設置許可申請書（添付書類八）該当事項	設計及び工事の計画 該当事項	整合性	備考
<p>火災感知設備は、火災区域又は火災区画における放射線、取付面高さ、温度、湿度、空気流等の環境条件や火災の性質を考慮し、アナログ式の煙感知器、アナログ式の熱感知器又はアナログ式でない炎感知器から異なる種類の感知器を①組み合わせて設置することを基本とし、</p>	<p>火災の発生防止は、発火性又は引火性物質等に対して火災の発生防止対策を講じるほか、</p> <p>水素に対する換気及び</p> <p>漏えい検知対策、</p> <p>電気系統の過電流による過熱、焼損の防止対策等を行う。</p> <p>火災の感知及び消火は、重大事故等対処施設に対して火災の影響を限定し、早期の火災感知及び消火を行えるように、<u>火災感知設備及び消火設備を設置する。</u>火災感知設備及び消火設備の設置に当たっては、地震等の自然現象によっても、火災感知及び消火の機能、性能が維持され、かつ、重大事故等対処施設は、消火設備の破損、誤動作又は誤操作によって重大事故等に対処する機能を失うことのないよう設置する。火災感知設備及び消火設備は、重大事故等対処施設の区分に応じて、機能を維持できるよう設置する。</p>	<p>a. 火災の発生防止対策</p> <p>火災の発生防止における発火性又は引火性物質に対する火災の発生防止対策は、火災区域又は火災区画に設置する潤滑油及び燃料油を内包する設備並びに水素を内包する設備を対象とする。</p> <p><中略></p> <p>水素を内包する設備である蓄電池、気体廃棄物処理設備、体積制御タンク及びこれに関連する配管、弁の火災により、発電用原子炉施設の安全機能及び重大事故等に対処する機能を損なわないよう、壁の設置による配置上の考慮を行う設計とし、水素を内包する設備を設置する火災区域又は火災区画は、多重化した空調機器による機械換気を行い、水素濃度を燃焼限界濃度未満とするよう設計する。</p> <p>火災区域内又は火災区画内へ水素を内包するボンベを持ち込む場合は、保安規定に従い、火災の発生防止対策を講じる。</p> <p>火災の発生防止における水素漏えい検知は、蓄電池室及び体積制御タンク室に水素濃度検知器を設置し、設定濃度にて中央制御室又は[]に警報を発する設計とする。</p> <p><中略></p> <p>火災の発生防止のため、発電用原子炉施設内の電気系統は、保護継電器及び遮断器によって故障回路を早期に遮断し、過電流による過熱及び焼損を防止する設計とする。</p> <p><中略></p> <p>(2) 火災の感知及び消火</p> <p>a. 火災感知設備</p> <p>(a) 火災感知器の選定及び誤作動の防止</p> <p>火災感知設備のうち<u>火災感知器</u>（「3号機設備」、「3・4号機共用、3号機に設置」、「3・4号機共用、4号機に設置」、「1・2・3・4号機共用、3号機に設置」、「1号機設備、1・2・3・4号機共用、1号機に設置」）（以下「火災感知器」という。）は、<u>火災区域又は火災区画における放射線、取付面高さ、温度、湿度、空気流等の環境条件、予想される火災の性質（急激な温度変化、煙の濃度の上昇、赤外線量の上昇）や、火災防護上重要な機器等の種類を考慮し、火災を早期に感知できるよう、固有の信号を発するアナログ式の煙感知器、アナログ式の熱感知器、アナログ式ではないが、炎が発する赤外線又は紫外線を感知するため、煙や熱が感知器に到達する時間遅れがなく、火災の早期感知に優位性がある炎感知器から異なる種類の火災感知器を①選定する設計を基本とする。</u></p> <p>なお、天井高さが床面から20m以上である場所はアナログ式でない炎感知器を選定し、水蒸気が多量に滞留する場所はアナログ式の熱感知器を選定す</p>	<p>設計及び工事の計画の①と設置許可申請書（本文）の①は同義であり、整合している。</p>	<p>設計及び工事の計画の基本設計方針「a. 火災の発生防止対策」はPT3-添1-1-ヌ-2を再掲。</p> <p>設計及び工事の計画の基本設計方針「(2) 火災の感知及び消火」はPT3-添1-1-ヌ-2～4を再掲。</p>

設置許可申請書（本文）	設置許可申請書（添付書類八）該当事項	設計及び工事の計画 該当事項	整合性	備考
		<p>る設計とする。</p> <p>上記の3種類以外の感知器として、放射線の影響によるアナログ式の熱感知器の故障が想定される放射線量が高い場所はアナログ式でない熱感知器を選定し、発火性又は引火性の雰囲気を形成するおそれがある場所並びに水素が発生する可能性がある場所は火災の発生防止の観点よりアナログ式でない防爆型の熱感知器を選定する設計とする。また、感知器と同等の機能を有する機器として、アナログ式の熱感知器と同等の機能を有する熱サーモカメラ、並びにアナログ式でない炎感知器と同等の機能を有するアナログ式でない防水型又は防爆型の炎感知器を採用し、風雨の影響による火災感知器の不動作や故障が想定される屋外は遠隔からの火災感知に適している熱サーモカメラ又はアナログ式でない防水型の炎感知器、発火性又は引火性の雰囲気形成するおそれがある場所は火災の発生防止の観点よりアナログ式でない防爆型の炎感知器を選定する設計とする。</p> <p>なお、アナログ式の火災感知器は、誤作動を防止するため、平常時の状況（温度、煙の濃度）を監視し、かつ火災現象（急激な温度や煙の濃度上昇）を把握することができる設計とする。</p> <p>アナログ式の煙感知器は蒸気等が充満する場所以外に設置し、アナログ式の熱感知器は作動温度を周囲温度より高い温度で作動するものを選定することで誤作動を防止する設計とする。</p> <p>アナログ式でない炎感知器、アナログ式でない防水型の炎感知器及びアナログ式でない防爆型の炎感知器は、赤外線を検知する方式と紫外線を検知する方式のうち、炎特有の性質を検出することで誤作動が少ない赤外線方式を採用し、外光が当たらず高温物体が近傍にない屋内の場所、あるいは遮光板を視野角に影響がないように設置し、太陽光の影響を防ぐことができる屋外の場所に設置することで、誤作動を防止する設計とする。</p> <p>アナログ式でない熱感知器、アナログ式でない防爆型の熱感知器及び熱サーモカメラは、作動温度を周囲温度より高い温度で作動するものを選定し、誤作動を防止する設計とする。</p> <p>(b) 火災感知器の設置方法</p> <p>火災感知器の設置に当たっては、火災区域又は火災区画において消防法施行規則に基づき設定される感知区域を小部屋や天井高さの違い等を考慮してグループ化した単位あるいは感知区域をグレーチング面の配置状況等を考慮して細分化した単位を感知区画と定義し、複数の感知区画をまとめて呼称するエリアごとに、感知器については消防法施行規則第23条第4項（以下「消防法施行規則」という。）に従い、感知器と同等の機能を有する機器については同項において求める火災区域内の感知器の網羅性及び火災報知設備の感知器及び発信機に係る技術上の規格を定める省令第12条から第18条までに定める感知性能と同等以上の方法により設置する設計を基本とする。</p>		

設置許可申請書（本文）	設置許可申請書（添付書類八）該当事項	設計及び工事の計画 該当事項	整合性	備考
<p>中央制御室及び[]で常時監視可能な火災受信機盤を設置する設計とする。</p> <p><中略></p>	<p>1.6.2.3.1.3 火災受信機盤</p> <p>「1.6.1.3.1.3 火災受信機盤」の基本方針を適用する。</p> <p>なお、重大事故等に対処する場合を考慮して、緊急時対策所（緊急時対策所建屋内）及び[]で監視できる設計とする。</p>	<p><中略></p> <p>(c) 火災感知設備の設計上の考慮</p> <p>火災感知設備のうち火災受信機盤（「1・2・3・4号機共用、3号機に設置」、「1号機設備、1・2・3・4号機共用、1号機に設置」（以下「火災受信機盤」という。）は、作動した火災感知器を1つずつ特定できるアナログ式の受信機とし、中央制御室において常時監視できる設計とする。</p> <p>なお、重大事故等に対処する場合を考慮して、緊急時対策所（緊急時対策所建屋内）及び[]においても中央制御室における火災受信機盤を監視できる設計とする。</p> <p><中略></p>		

資料 1 - 2 発電用原子炉設置変更許可申請書「本文（十一号）」との整合性

目 次

	頁
1. 概要	T3-添1-2-1
2. 基本方針	T3-添1-2-1
3. 記載の基本事項	T3-添1-2-1
4. 発電用原子炉の設置の許可との整合性	
十一、発電用原子炉施設の保安のための業務に係る品質管理に必要な 体制の整備に関する事項	T3-添1-2-2

1. 概要

本資料は、核原料物質、核燃料物質及び原子炉の規制に関する法律（以下「法」という。）第43条の3の8第1項の許可を受けたところによる設計及び工事の計画であることが法第43条の3の9第3項第1号で認可基準として規定されており、当該基準に適合することを説明するものである。

2. 基本方針

設計及び工事の計画が高浜発電所 発電用原子炉設置変更許可申請書（令和3年5月19日付け原規規発第2105196号までに許可された発電用原子炉設置変更許可申請書）（以下「設置許可申請書」という。）の基本方針に従った詳細設計であることを、設置許可申請書との整合性により示す。

設置許可申請書との整合性は、設置許可申請書「本文（十一号）」と設計及び工事の計画のうち「IV. 設計及び工事に係る品質マネジメントシステム」について示す。

3. 記載の基本事項

(1) 説明書の構成は比較表形式とし、左欄から「本文」、「設計及び工事の計画」、「整合性」及び「備考」を記載する。

(2) 説明書の記載順は、「本文（十一号）」に記載する順とする。

4. 発電用原子炉の設置の許可との整合性

発電用原子炉の設置の許可との整合性

設置許可申請書（本文（十一号））	設計及び工事の計画 該当事項	整合性	備考
<p>十一、発電用原子炉施設の保安のための業務に係る品質管理に必要な体制の整備に関する事項を以下のとおりとする。</p> <p>A. 1号炉、2号炉、3号炉及び4号炉</p> <p>1. 目的 発電用原子炉施設の保安のための業務に係る品質管理に必要な体制の整備に関する事項（以下「品質管理に関する事項」という。）は、<u>発電所の安全を達成・維持・向上させるため、「原子力施設の保安のための業務に係る品質管理に必要な体制の基準に関する規則」（以下「品管規則」という。）に基づく品質マネジメントシステムを確立し、実施し、評価確認し、継続的に改善することを目的とする。</u></p> <p>2. 適用範囲 <u>品質管理に関する事項は、高浜発電所の保安活動に適用する。</u></p> <p>3. 定義 <u>品質管理に関する事項における用語の定義は、次に掲げるもののほか品管規則に従う。</u> (1) 原子炉施設 核原料物質、核燃料物質及び原子炉の規制に関する法律第43条の3の5第2項第5号に規定する発電用原子炉施設をいう。 (2) 原子力部門 当社の品質マネジメントシステムに基づき、原子炉施設を運営管理（運転開始前の管理を含む。）する各組織（組織の最小単位）の総称をいう。</p>	<p>1. 設計及び工事に係る品質マネジメントシステム <u>当社は、原子力発電所の安全を達成・維持・向上させるため、健全な安全文化を育成し及び維持するための活動を行う仕組みを含めた原子炉施設の設計、工事及び検査段階から運転段階に係る保安活動を確実に実施するための品質マネジメントシステムを確立し、「高浜発電所原子炉施設保安規定」（以下「保安規定」という。）の品質マネジメントシステム計画（以下「保安規定品質マネジメントシステム計画」という。）に定めている。</u> <u>「設計及び工事に係る品質マネジメントシステム」（以下「設工認品質管理計画」という。）は、保安規定品質マネジメントシステム計画に基づき、設計及び工事に係る具体的な品質管理の方法、組織等の計画された事項を示したものである。</u></p> <p>2. 適用範囲・定義 2.1 適用範囲 <u>設工認品質管理計画は、高浜発電所3号機原子炉施設の設計、工事及び検査に係る保安活動に適用する。</u></p> <p>2.2 定義 <u>設工認品質管理計画における用語の定義は、以下を除き保安規定品質マネジメントシステム計画に従う。</u> (1) 実用炉規則 実用発電用原子炉の設置、運転等に関する規則（昭和53年12月28日通商産業省令第77号）をいう。 (2) 技術基準規則 実用発電用原子炉及びその附属施設の技術基準に関する規則（平成25年6月28日原子力規制委員会規則第6号）をいう。 (3) 実用炉規則別表第二対象設備 実用発電用原子炉の設置、運転等に関する規則（昭和53年12月28日通商産業省令第77号）の別表第二「設備別記載事項」に示された設備をいう。 (4) 適合性確認対象設備 設計及び工事の計画（以下「設工認」という。）に基づき、技術基準規則への適合性を確保するために必要となる設備をいう。</p>	<p>設置許可申請書（本文（十一号））において、設計及び工事の計画の内容は以下のとおり満足している。</p> <p>設計及び工事の計画では、高浜発電所原子炉施設保安規定に品質マネジメントシステム計画を定め、その品質マネジメントシステム計画に従い設工認品質管理計画を定めていることから整合している。（以下、設置許可申請書（本文十一号）に対応した設計及び工事の計画での説明がない箇所については、保安規定品質マネジメントシステム計画にて対応していることを以て整合している。）</p> <p>設計及び工事の計画の適用範囲は、設置許可申請書（本文十一号）の適用範囲に示す高浜発電所の保安活動に包含されていることから整合している。</p> <p>設計及び工事の計画では、設置許可申請書（本文十一号）に基づき定めている高浜発電所原子炉施設保安規定の品質マネジメントシステム計画の用語の定義に従っていることから整合している。</p>	

発電用原子炉の設置の許可との整合性

設置許可申請書（本文（十一号））	設計及び工事の計画 該当事項	整合性	備考																																														
<p>4. 品質マネジメントシステム</p> <p>4.1 品質マネジメントシステムに係る要求事項</p> <p>(1) 原子力部門は、品質管理に関する事項にしたがって、品質マネジメントシステムを確立し、実施するとともに、その実効性を維持するため、その改善を継続的に行う。</p> <p>(2) 原子力部門は、保安活動の重要度に応じて品質マネジメントシステムを確立し、運用する。この場合、次に掲げる事項を適切に考慮する。</p> <p>a. 原子炉施設、組織、又は個別業務の重要度及びこれらの複雑さの程度</p> <p>b. 原子炉施設若しくは機器等の品質又は保安活動に関連する原子力の安全に影響を及ぼすおそれのあるもの及びこれらに関連する潜在的影響の大きさ</p> <p>c. 機器等の故障若しくは通常想定されない事象の発生又は保安活動が不適切に計画され、若しくは実行されたことにより起こり得る影響</p> <p>(3) 原子力部門は、原子炉施設に適用される関係法令（以下「関係法令」という。）を明確に認識し、品管規則に規定する文書その他品質マネジメントシステムに必要な文書（記録を除く。以下「品質マネジメント文書」という。）に明記する。</p>	<p>3. 設工認における設計、工事及び検査に係る品質管理の方法等</p> <p>設工認における設計、工事及び検査に係る品質管理は、保安規定品質マネジメントシステム計画に基づき以下のとおり実施する。</p> <p>3.2.1 設計及び工事のグレード分けの適用</p> <p>設工認におけるグレード分けは、原子炉施設の安全上の重要性に応じて以下のとおり行う。</p> <p>設計・調達の管理に係るグレード分け（原子炉施設）</p> <table border="1" data-bbox="1092 533 2015 863"> <thead> <tr> <th>重要度*</th> <th>グレードの区分</th> </tr> </thead> <tbody> <tr> <td>次のいずれかに該当する工事 ○クラス1の設備に係る工事 ○クラス2の設備に係る工事 ・クラス2の設備のうち、「安全設計審査指針」でいう「重要度の特に高い安全機能を有する系統」は、クラス1に分類 ○クラス3の設備及びその他の設備のうち、発電への影響度区分がR3「その故障がプラント稼動にほとんど影響を及ぼさない設備」を除く設備に係る工事</td> <td>Aクラス 又は Bクラス</td> </tr> <tr> <td>上記以外の設備に係る工事</td> <td>Cクラス</td> </tr> </tbody> </table> <p>※：上記の「クラス1～3」は、「発電用軽水型原子炉施設の安全機能の重要度分類に関する審査指針」のクラス1～3であり、発電への影響度区分との関係は以下のとおり。</p> <table border="1" data-bbox="1092 961 2015 1167"> <thead> <tr> <th rowspan="2">発電への影響度区分</th> <th colspan="6">安全上の機能別重要度区分</th> </tr> <tr> <th colspan="2">クラス1</th> <th colspan="2">クラス2</th> <th colspan="2">クラス3</th> <th rowspan="2">その他</th> </tr> <tr> <td></td> <td>PS-1</td> <td>MS-1</td> <td>PS-2</td> <td>MS-2</td> <td>PS-3</td> <td>MS-3</td> <td></td> </tr> </thead> <tbody> <tr> <td>R1</td> <td colspan="2" rowspan="3">A</td> <td colspan="4" rowspan="2">B</td> <td rowspan="3"></td> </tr> <tr> <td>R2</td> </tr> <tr> <td>R3</td> <td colspan="2">C</td> </tr> </tbody> </table> <p>R1：その故障により発電停止となる設備 R2：その故障がプラント運転に重大な影響を及ぼす設備（R1を除く） R3：上記以外でその故障がプラント稼動にほとんど影響を及ぼさない設備</p> <p>設計・調達の管理に係るグレード分け（原子炉施設のうち重大事故等対処施設）</p> <table border="1" data-bbox="1092 1331 2015 1535"> <thead> <tr> <th>重要度</th> <th>グレードの区分</th> </tr> </thead> <tbody> <tr> <td>○特定重大事故等対処施設 ○重大事故等対処設備（常設設備）</td> <td>SA常設</td> </tr> <tr> <td>○重大事故等対処設備（可搬設備）</td> <td>SA可搬（工事等含む） 又は SA可搬（購入のみ）</td> </tr> </tbody> </table> <p>3.6.2 供給者の選定</p> <p>調達を主管する箇所の長は、設工認に必要な調達を行う場合、原子力の安全に及ぼす影響や供給者の実績等を考慮し、「3.2.1 設計及び工事のグレード分けの適用」に示す重要度に応じてグレード分けを行い管理する。</p> <p>3.6.3 調達製品の調達管理</p> <p>業務の実施に際し、原子力の安全に及ぼす影響に応じて、調達管理に係るグレード分けを適用する。</p>	重要度*	グレードの区分	次のいずれかに該当する工事 ○クラス1の設備に係る工事 ○クラス2の設備に係る工事 ・クラス2の設備のうち、「安全設計審査指針」でいう「重要度の特に高い安全機能を有する系統」は、クラス1に分類 ○クラス3の設備及びその他の設備のうち、発電への影響度区分がR3「その故障がプラント稼動にほとんど影響を及ぼさない設備」を除く設備に係る工事	Aクラス 又は Bクラス	上記以外の設備に係る工事	Cクラス	発電への影響度区分	安全上の機能別重要度区分						クラス1		クラス2		クラス3		その他		PS-1	MS-1	PS-2	MS-2	PS-3	MS-3		R1	A		B					R2	R3	C		重要度	グレードの区分	○特定重大事故等対処施設 ○重大事故等対処設備（常設設備）	SA常設	○重大事故等対処設備（可搬設備）	SA可搬（工事等含む） 又は SA可搬（購入のみ）	<p>設計及び工事の計画では、設置許可申請書（本文十一号）に基づき定めている高浜発電所原子炉施設保安規定の品質マネジメントシステム計画に従い品質管理を行うことから整合している。</p> <p>設計及び工事の計画では、設置許可申請書（本文十一号）に基づき定めている高浜発電所原子炉施設保安規定の品質マネジメントシステム計画に従い設計のグレード分けを行うことから整合している。</p> <p>設計及び工事の計画では、設置許可申請書（本文十一号）に基づき定めている高浜発電所原子炉施設保安規定の品質マネジメントシステム計画に従い調達のグレード分けを行うことから整合している。</p>	
重要度*	グレードの区分																																																
次のいずれかに該当する工事 ○クラス1の設備に係る工事 ○クラス2の設備に係る工事 ・クラス2の設備のうち、「安全設計審査指針」でいう「重要度の特に高い安全機能を有する系統」は、クラス1に分類 ○クラス3の設備及びその他の設備のうち、発電への影響度区分がR3「その故障がプラント稼動にほとんど影響を及ぼさない設備」を除く設備に係る工事	Aクラス 又は Bクラス																																																
上記以外の設備に係る工事	Cクラス																																																
発電への影響度区分	安全上の機能別重要度区分																																																
	クラス1		クラス2		クラス3		その他																																										
	PS-1	MS-1	PS-2	MS-2	PS-3	MS-3																																											
R1	A		B																																														
R2																																																	
R3			C																																														
重要度	グレードの区分																																																
○特定重大事故等対処施設 ○重大事故等対処設備（常設設備）	SA常設																																																
○重大事故等対処設備（可搬設備）	SA可搬（工事等含む） 又は SA可搬（購入のみ）																																																

発電用原子炉の設置の許可との整合性

設置許可申請書（本文（十一号））	設計及び工事の計画 該当事項	整合性	備考
<p>(4) 原子力部門は、品質マネジメントシステムに必要なプロセスを明確にするとともに、そのプロセスを原子力部門に適用することを決定し、次に掲げる業務を行う。</p> <p>a. プロセスの運用に必要な情報及び当該プロセスの運用により達成される結果を文書で明確にする。</p> <p>b. プロセスの順序及び相互の関係を明確にする。</p> <p>c. プロセスの運用及び管理の実効性の確保に必要な原子力部門の保安活動の状況を示す指標（以下「保安活動指標」という。）並びに当該指標に係る判定基準を明確に定める。</p> <p>d. プロセスの運用並びに監視及び測定（以下「監視測定」という。）に必要な資源及び情報が利用できる体制を確保する（責任及び権限の明確化を含む。）。</p> <p>e. プロセスの運用状況を監視測定し分析する。ただし、監視測定することが困難である場合は、この限りでない。</p> <p>f. プロセスについて、意図した結果を得、及び実効性を維持するための措置を講ずる。</p> <p>g. プロセス及び原子力部門の体制を品質マネジメントシステムと整合的なものとする。</p> <p>h. 原子力の安全とそれ以外の事項において意思決定の際に対立が生じた場合には、原子力の安全が確保されるようにする。</p> <p>(5) 原子力部門は、健全な安全文化を育成し、及び維持する。</p> <p>(6) 原子力部門は、機器等又は個別業務に係る要求事項（関係法令を含む。以下「個別業務等要求事項」という。）への適合に影響を及ぼすプロセスを外部委託することとしたときは、当該プロセスが管理されているようにする。</p> <p>(7) 原子力部門は、保安活動の重要度に応じて、資源の適切な配分を行う。</p> <p>4.2 品質マネジメントシステムの文書化</p> <p>4.2.1 一般</p> <p>原子力部門は、保安活動の重要度に応じて次に掲げる文書を作成し、当該文書に規定する事項を実施する。</p> <p>(1) 品質方針及び品質目標</p> <p>(2) 品質マニュアル</p> <p>(3) 実効性のあるプロセスの計画的な実施及び管理がなされるようにするために、原子力部門が必要と決定した文書</p> <p>(4) 品管規則の要求事項に基づき作成する手順書、指示書、図面等（以下「手順書等」という。）</p> <p>4.2.2 品質マニュアル</p> <p>原子力部門は、品質マニュアルに次に掲げる事項を定める。</p> <p>(1) 品質マネジメントシステムの運用に係る組織に関する事項</p> <p>(2) 保安活動の計画、実施、評価及び改善に関する事項</p> <p>(3) 品質マネジメントシステムの適用範囲</p> <p>(4) 品質マネジメントシステムのために作成した手順書等の参照情報</p> <p>(5) プロセスの相互の関係</p> <p>4.2.3 文書の管理</p> <p>(1) 原子力部門は、品質マネジメント文書を管理する。</p> <p>(2) 原子力部門は、要員が判断及び決定をするに当たり、適切な品質マネジメント文書を利用できるように、品質マネジメント文書に関する次に掲げる事項を定めた手順書等を作成する。</p> <p>a. 品質マネジメント文書を発行するに当たり、その妥当性を審査し、発行を承認すること。</p> <p>b. 品質マネジメント文書の改訂の必要性について評価するとともに、改</p>	<p>3.7.1 文書及び記録の管理</p> <p>(1) 適合性確認対象設備の設計、工事及び検査に係る文書及び記録 設計、工事及び検査に係る組織の長は、設計、工事及び検査に係る文書及び記録を、保安規定品質マネジメントシステム計画に示す規定文書に基づき作成し、これらを適切に管理する。</p> <p>(2) 供給者が所有する当社の管理下でない設計図書を設計、工事及び検査に用いる場合の管理 設工認において供給者が所有する当社の管理下でない設計図書を設計、</p>	<p>設計及び工事の計画では、設置許可申請書（本文十一号）に基づき定めている高浜発電所原子炉施設保安規定の品質マネジメントシステム計画に従い文書管理を行うことから整合している。</p>	

発電用原子炉の設置の許可との整合性

設置許可申請書（本文（十一号））	設計及び工事の計画 該当事項	整合性	備考
<p>訂に当たり、その妥当性を審査し、改訂を承認すること。</p> <p>c. 品質マネジメント文書の審査及び評価には、その対象となる文書に定められた活動を実施する原子力部門内における各組織の要員を参画させること。</p> <p>d. 品質マネジメント文書の改訂内容及び最新の改訂状況を識別できるようにすること。</p> <p>e. 改訂のあった品質マネジメント文書を利用する場合には、当該文書の適切な制定版又は改訂版が利用しやすい体制を確保すること。</p> <p>f. 品質マネジメント文書を、読みやすく容易に内容を把握することができるようにすること。</p> <p>g. 原子力部門の外部で作成された品質マネジメント文書を識別し、その配付を管理すること。</p> <p>h. 廃止した品質マネジメント文書が使用されることを防止すること。この場合において、当該文書を保持するときは、その目的にかかわらず、これを識別し、管理すること。</p> <p>4.2.4 記録の管理</p> <p>(1) 原子力部門は、<u>品管規則に規定する個別業務等要求事項への適合及び品質マネジメントシステムの実効性を実証する記録を明確にするとともに、当該記録を、読みやすく容易に内容を把握することができ、かつ、検索することができるように作成し、保安活動の重要度に応じてこれを管理する。</u></p> <p>(2) 原子力部門は、<u>(1)の記録の識別、保存、保護、検索及び廃棄に関し、所要の管理の方法を定めた手順書等を作成する。</u></p> <p>5. 経営責任者等の責任</p> <p>5.1 経営責任者の原子力の安全のためのリーダーシップ</p> <p>社長は、原子力の安全のためのリーダーシップを発揮し、責任を持って品質マネジメントシステムを確立させ、実施させるとともに、その実効性を維持していることを、次に掲げる業務を行うことによって実証する。</p> <p>(1) 品質方針を定めること。</p> <p>(2) 品質目標が定められているようにすること。</p> <p>(3) 要員が、健全な安全文化を育成し、及び維持することに貢献できるようにすること。</p> <p>(4) 5.6.1に規定するマネジメントレビューを実施すること。</p> <p>(5) 資源が利用できる体制を確保すること。</p> <p>(6) 関係法令を遵守することその他原子力の安全を確保することの重要性を要員に周知すること。</p> <p>(7) 保安活動に関する担当業務を理解し、遂行する責任を有することを、要員に認識させること。</p> <p>(8) すべての階層で行われる決定が、原子力の安全の確保について、その優先順位及び説明する責任を考慮して確実に行われるようにすること。</p> <p>5.2 原子力の安全の確保の重視</p> <p>社長は、原子力部門の意思決定に当たり、機器等及び個別業務が個別業務等要求事項に適合し、かつ、原子力の安全がそれ以外の事由により損なわれないようにする。</p> <p>5.3 品質方針</p> <p>社長は、品質方針が次に掲げる事項に適合しているようにする。</p> <p>(1) 原子力部門の目的及び状況に対して適切なものであること。</p> <p>(2) 要求事項への適合及び品質マネジメントシステムの実効性の維持に社長が責任を持って関与すること。</p> <p>(3) 品質目標を定め、評価するに当たっての枠組みとなるものであること。</p> <p>(4) 要員に周知され、理解されていること。</p>	<p>工事及び検査に用いる場合、供給者の品質保証能力の確認、かつ、対象設備での使用が可能な場合において、適用可能な図書として扱う。</p> <p>(3) 使用前事業者検査に用いる文書及び記録 使用前事業者検査として、記録確認検査を実施する場合に用いる記録は、上記(1)、(2)を用いて実施する。</p>		

発電用原子炉の設置の許可との整合性

設置許可申請書（本文（十一号））	設計及び工事の計画 該当事項	整合性	備考
<p>(5) 品質マネジメントシステムの継続的な改善に社長が責任を持って関与すること。</p> <p>5.4 計画</p> <p>5.4.1 品質目標</p> <p>(1) 社長は、原子力部門内における各組織において、品質目標（個別業務等要求事項への適合のために必要な目標を含む。）が定められているようにする。</p> <p>(2) 社長は、品質目標が、その達成状況を評価し得るものであって、かつ、品質方針と整合的なものとなるようにする。</p> <p>5.4.2 品質マネジメントシステムの計画</p> <p>(1) 社長は、品質マネジメントシステムが4.1の規定に適合するよう、その実施に当たっての計画が策定されているようにする。</p> <p>(2) 社長は、品質マネジメントシステムの変更が計画され、それが実施される場合においては、当該品質マネジメントシステムが不備のない状態に維持されているようにする。この場合において、保安活動の重要度に応じて、次に掲げる事項を適切に考慮する。</p> <p>a. 品質マネジメントシステムの変更の目的及び当該変更により起こり得る結果</p> <p>b. 品質マネジメントシステムの実効性の維持</p> <p>c. 資源の利用可能性</p> <p>d. 責任及び権限の割当て</p> <p>5.5 責任、権限及びコミュニケーション</p> <p>5.5.1 責任及び権限</p> <p>社長は、原子力部門内における各組織及び要員の責任及び権限並びに原子力部門内における各組織相互間の業務の手順を定めさせ、関係する要員が責任を持って業務を遂行できるようにする。</p> <p>5.5.2 品質マネジメントシステム管理責任者</p> <p>(1) 社長は、品質マネジメントシステムを管理する責任者に、次に掲げる業務に係る責任及び権限を与える。</p> <p>a. プロセスが確立され、実施されるとともに、その実効性が維持されているようにすること。</p> <p>b. 品質マネジメントシステムの運用状況及びその改善の必要性について、社長に報告すること。</p> <p>c. 健全な安全文化を育成し、及び維持することにより、原子力の安全の確保についての認識が向上するようにすること。</p> <p>d. 関係法令を遵守すること。</p> <p>5.5.3 管理者</p> <p>(1) 社長は、次に掲げる業務を管理監督する地位にある者（以下「管理者」という。）に、当該管理者が管理監督する業務に係る責任及び権限を与える。</p> <p>a. 個別業務のプロセスが確立され、実施されるとともに、その実効性が維持されているようにすること。</p> <p>b. 要員の個別業務等要求事項についての認識が向上するようにすること。</p> <p>c. 個別業務の実施状況に関する評価を行うこと。</p> <p>d. 健全な安全文化を育成し、及び維持すること。</p> <p>e. 関係法令を遵守すること。</p>	<p>3.1 設計、工事及び検査に係る組織（組織内外の相互関係及び情報伝達含む。）</p> <p>設計、工事及び検査は、本店組織及び発電所組織で構成する体制で実施する。</p> <p>設計、工事及び検査に係る組織は、担当する設備に関する設計、工事及び検査について責任と権限を持つ。</p>	<p>設計及び工事の計画では、設置許可申請書（本文十一号）に基づき高浜発電所原子炉施設保安規定に品質マネジメントシステム計画を定め、その品質マネジメントシステム計画に従い設工認品質管理計画にて設計、工事及び検査に係る組織を定めていることから整合している。</p>	

発電用原子炉の設置の許可との整合性

設置許可申請書（本文（十一号））	設計及び工事の計画 該当事項	整合性	備考
<p>(2) 管理者は、(1)の責任及び権限の範囲において、原子力の安全のためのリーダーシップを発揮し、次に掲げる事項を確実に実施する。</p> <ul style="list-style-type: none"> a. 品質目標を設定し、その目標の達成状況を確認するため、業務の実施状況を監視測定すること。 b. 要員が、原子力の安全に対する意識を向上し、かつ、原子力の安全への取組を積極的に行えるようにすること。 c. 原子力の安全に係る意思決定の理由及びその内容を、関係する要員に確実に伝達すること。 d. 常に問いかける姿勢及び学習する姿勢を要員に定着させるとともに、要員が、積極的に原子炉施設の保安に関する問題の報告を行えるようにすること。 e. 要員が、積極的に業務の改善に対する貢献を行えるようにすること。 <p>(3) 管理者は、管理監督する業務に関する自己評価を、あらかじめ定められた間隔で行う。</p> <p>5.5.4 組織の内部の情報の伝達</p> <p>(1) 社長は、原子力部門の内部の情報が適切に伝達される仕組みが確立されているようにするとともに、品質マネジメントシステムの実効性に関する情報が確実に伝達されるようにする。</p> <p>5.6 マネジメントレビュー</p> <p>5.6.1 一般</p> <p>(1) 社長は、品質マネジメントシステムの実効性を評価するとともに、改善の機会を得て、保安活動の改善に必要な措置を講ずるため、品質マネジメントシステムの評価（以下「マネジメントレビュー」という。）を、あらかじめ定められた間隔で行う。</p> <p>5.6.2 マネジメントレビューに用いる情報</p> <p>原子力部門は、マネジメントレビューにおいて、少なくとも次に掲げる情報を報告する。</p> <ul style="list-style-type: none"> (1) 内部監査の結果 (2) 原子力部門の外部の者の意見 (3) プロセスの運用状況 (4) 使用前事業者検査及び定期事業者検査（以下「使用前事業者検査等」という。）並びに自主検査等の結果 (5) 品質目標の達成状況 (6) 健全な安全文化の育成及び維持の状況 (7) 関係法令の遵守状況 (8) 不適合並びに是正処置及び未然防止処置の状況 (9) 従前のマネジメントレビューの結果を受けて講じた措置 (10) 品質マネジメントシステムに影響を及ぼすおそれのある変更 (11) 原子力部門内における各組織又は要員からの改善のための提案 (12) 資源の妥当性 (13) 保安活動の改善のために講じた措置の実効性 <p>5.6.3 マネジメントレビューの結果を受けて行う措置</p> <p>(1) 原子力部門は、マネジメントレビューの結果を受けて、少なくとも次に掲げる事項について決定する。</p> <ul style="list-style-type: none"> a. 品質マネジメントシステム及びプロセスの実効性の維持に必要な改善 b. 個別業務に関する計画及び個別業務の実施に関連する保安活動の改善 c. 品質マネジメントシステムの実効性の維持及び継続的な改善のために必要な資源 d. 健全な安全文化の育成及び維持に関する改善 e. 関係法令の遵守に関する改善 			

発電用原子炉の設置の許可との整合性

設置許可申請書（本文（十一号））	設計及び工事の計画 該当事項	整合性	備考
<p>(2) 原子力部門は、マネジメントレビューの結果の記録を作成し、これを管理する。</p> <p>(3) 原子力部門は、(1)の決定をした事項について、必要な措置を講じる。</p> <p>6. 資源の管理</p> <p>6.1 資源の確保</p> <p>原子力部門は、原子力の安全を確実なものにするために必要な次に掲げる資源を明確に定め、これを確保し、及び管理する。</p> <p>(1) 要員</p> <p>(2) 個別業務に必要な施設、設備及びサービスの体系</p> <p>(3) 作業環境</p> <p>(4) その他必要な資源</p> <p>6.2 要員の力量の確保及び教育訓練</p> <p>(1) 原子力部門は、個別業務の実施に必要な技能及び経験を有し、意図した結果を達成するために必要な知識及び技能並びにそれを適用する能力（以下「力量」という。）が実証された者を要員に充てる。</p> <p>(2) 原子力部門は、要員の力量を確保するために、保安活動の重要度に応じて、次に掲げる業務を行う。</p> <p>a. 要員にどのような力量が必要かを明確に定めること。</p> <p>b. 要員の力量を確保するために教育訓練その他の措置を講ずること。</p> <p>c. 教育訓練その他の措置の実効性を評価すること。</p> <p>d. 要員が自らの個別業務について、次に掲げる事項を認識しているようにすること。</p> <p>(a) 品質目標の達成に向けた自らの貢献</p> <p>(b) 品質マネジメントシステムの実効性を維持するための自らの貢献</p> <p>(c) 原子力の安全に対する当該個別業務の重要性</p> <p>e. 要員の力量及び教育訓練その他の措置に係る記録を作成し、これを管理すること。</p> <p>7. 個別業務に関する計画の策定及び個別業務の実施</p> <p>7.1 個別業務に必要なプロセスの計画</p> <p>(1) 原子力部門は、個別業務に必要なプロセスについて、計画を策定するとともに、そのプロセスを確立する。</p> <p>(2) 原子力部門は、(1)の計画と当該個別業務以外のプロセスに係る個別業務等要求事項との整合性を確保する。</p> <p>(3) 原子力部門は、個別業務に関する計画（以下「個別業務計画」という。）の策定又は変更を行うに当たり、次に掲げる事項を明確にする。</p> <p>a. 個別業務計画の策定又は変更の目的及び当該計画の策定又は変更により起こり得る結果</p> <p>b. 機器等又は個別業務に係る品質目標及び個別業務等要求事項</p> <p>c. 機器等又は個別業務に固有のプロセス、品質マネジメント文書及び資源</p> <p>d. 使用前事業者検査等、検証、妥当性確認及び監視測定並びにこれらの個別業務等要求事項への適合性を判定するための基準（以下「合否判定基準」という。）</p> <p>e. 個別業務に必要なプロセス及び当該プロセスを実施した結果が個別業務等要求事項に適合することを実証するために必要な記録</p> <p>(4) 原子力部門は、策定した個別業務計画を、その個別業務の作業方法に適したものとする。</p>			

発電用原子炉の設置の許可との整合性

設置許可申請書（本文（十一号））	設計及び工事の計画 該当事項	整合性	備考
<p>7.2 個別業務等要求事項に関するプロセス</p> <p>7.2.1 個別業務等要求事項として明確にすべき事項 原子力部門は、次に掲げる事項を個別業務等要求事項として明確に定める。</p> <p>a. 原子力部門の外部の者が明示してはいないものの、機器等又は個別業務に必要な要求事項</p> <p>b. 関係法令</p> <p>c. a. b. に掲げるもののほか、原子力部門が必要とする要求事項</p> <p>7.2.2 個別業務等要求事項の審査</p> <p>(1) 原子力部門は、機器等の使用又は個別業務の実施に当たり、あらかじめ、個別業務等要求事項の審査を実施する。</p> <p>(2) 原子力部門は、個別業務等要求事項の審査を実施するに当たり、次に掲げる事項を確認する。</p> <p>a. 当該個別業務等要求事項が定められていること。</p> <p>b. 当該個別業務等要求事項が、あらかじめ定められた個別業務等要求事項と相違する場合においては、その相違点が解明されていること。</p> <p>c. 原子力部門が、あらかじめ定められた個別業務等要求事項に適合するための能力を有していること。</p> <p>(3) 原子力部門は、(1)の審査の結果の記録及び当該審査の結果に基づき講じた措置に係る記録を作成し、これを管理する。</p> <p>(4) 原子力部門は、個別業務等要求事項が変更された場合においては、関連する文書が改訂されるようにするとともに、関連する要員に対し変更後の個別業務等要求事項が周知されるようにする。</p> <p>7.2.3 組織の外部の者との情報の伝達等 原子力部門は、原子力部門の外部の者からの情報の収集及び原子力部門の外部の者への情報の伝達のために、実効性のある方法を明確に定め、これを実施する。</p> <p>7.3 設計開発</p> <p>7.3.1 設計開発計画</p> <p>(1) 原子力部門は、設計開発（専ら原子炉施設において用いるための設計開発に限る。）の計画（以下「設計開発計画」という。）を策定するとともに、設計開発を管理する。</p> <p>(2) 原子力部門は、設計開発計画の策定において、次に掲げる事項を明確にする。</p> <p>a. 設計開発の性質、期間及び複雑さの程度</p> <p>b. 設計開発の各段階における適切な審査、検証及び妥当性確認の方法並びに管理体制</p> <p>c. 設計開発に係る各組織及び要員の責任及び権限</p> <p>d. 設計開発に必要な原子力部門の内部及び外部の資源</p> <p>(3) 原子力部門は、実効性のある情報の伝達並びに責任及び権限の明確な割当てがなされるようにするために、設計開発に関与する各者間の連絡を管理する。</p> <p>(4) 原子力部門は、(1)により策定された設計開発計画を、設計開発の進行に応じて適切に変更する。</p>	<p>3.2.2 設計、工事及び検査の各段階とその審査</p> <p>設工認における設計、工事及び検査の流れを第3.2-1図に示すとともに、設計、工事及び検査の各段階と保安規定品質マネジメントシステム計画との関係を第3.2-1表に示す。</p> <p>なお、実用炉規則別表第二対象設備のうち、設工認申請（届出）が不要な工事を行う場合は、設工認品質管理計画のうち、必要な事項を適用して設計、工事及び検査を実施し、認可された設工認に記載された仕様及びプロセスのとおりであること、技術基準規則に適合していることを確認する。</p> <p>設計又は工事を主管する箇所の長並びに検査を担当する箇所の長は、第3.2-1表に示す「保安規定品質マネジメントシステム計画の対応項目」ごとのアウトプットに対する審査（以下「レビュー」という。）を実施するとともに、記録を管理する。</p> <p>なお、設計の各段階におけるレビューについては、本店組織及び発電所組織で当該設備の設計に関する専門家を含めて実施する。</p> <p>設工認のうち、主要な耐圧部の溶接部に対する必要な検査は、「3.3 設計に係る品質管理の方法」、「3.4 工事に係る品質管理の方法」、「3.5 使用前事業者検査の方法」及び「3.6 設工認における調達管理の方法」に示す管理（第3.2-1表における「3.3.3(1) 基本設計方針の作成（設計1）」～「3.6 設工認における調達管理の方法」）のうち、必要な事項を適用して設計、工事及び検査を実施し、認可された設工認に記載された仕様及びプロセスのとおりであること、技術基準規則に適合していることを確認する。</p>	<p>設計及び工事の計画では、設置許可申請書（本文十一号）に基づき高浜発電所原子炉施設保安規定に品質マネジメントシステム計画を定め、その品質マネジメントシステム計画に従い設工認品質管理計画にて設計、工事及び検査に係る組織を定めていることから整合している。</p>	

発電用原子炉の設置の許可との整合性

設置許可申請書（本文（十一号））	設計及び工事の計画 該当事項	整合性	備考																																																		
	第3.2-1表 設工認における設計、工事及び検査の各段階																																																				
	<table border="1" style="width: 100%; border-collapse: collapse;"> <thead> <tr> <th style="width: 10%;"></th> <th style="width: 15%;">各段階</th> <th style="width: 30%;">保安規定品質マネジメントシステム計画の対応項目</th> <th style="width: 45%;">概要</th> </tr> </thead> <tbody> <tr> <td rowspan="7" style="text-align: center; vertical-align: middle;">設計</td> <td>3.3</td> <td>設計に係る品質管理の方法</td> <td>7.3.1 設計開発計画 適合性を確保するために必要な設計を実施するための計画</td> </tr> <tr> <td>3.3.1 ※</td> <td>適合性確認対象設備に対する要求事項の明確化</td> <td rowspan="2">7.3.2 設計開発に用いる情報 設計に必要な技術基準規則等の要求事項の明確化 技術基準規則等に対応するための設備・運用の抽出</td> </tr> <tr> <td>3.3.2</td> <td>各条文の対応に必要な適合性確認対象設備の選定</td> </tr> <tr> <td>3.3.3(1) ※</td> <td>基本設計方針の作成（設計1）</td> <td>7.3.3 設計開発の結果に係る情報 要求事項を満足する基本設計方針の作成</td> </tr> <tr> <td>3.3.3(2) ※</td> <td>適合性確認対象設備の各条文への適合性を確保するための設計（設計2）</td> <td>7.3.3 設計開発の結果に係る情報 適合性確認対象設備に必要な設計の実施</td> </tr> <tr> <td>3.3.3(3)</td> <td>設計のアウトプットに対する検証</td> <td>7.3.5 設計開発の検証 基準適合性を確保するための設計の妥当性のチェック</td> </tr> <tr> <td>3.3.4 ※</td> <td>設計における変更</td> <td>7.3.7 設計開発の変更の管理 設計対象の追加や変更時の対応</td> </tr> <tr> <td rowspan="8" style="text-align: center; vertical-align: middle;">工事及び検査</td> <td>3.4.1 ※</td> <td>設工認に基づく具体的な設備の設計の実施（設計3）</td> <td>7.3.3 設計開発の結果に係る情報 7.3.5 設計開発の検証 設工認を実現するための具体的な設計</td> </tr> <tr> <td>3.4.2</td> <td>具体的な設備の設計に基づく工事の実施</td> <td>— 適合性確認対象設備の工事の実施</td> </tr> <tr> <td>3.5.1</td> <td>使用前事業者検査での確認事項</td> <td>— 適合性確認対象設備が、認可された設工認に記載された仕様及びプロセスのとおりであること、技術基準規則に適合していること</td> </tr> <tr> <td>3.5.2</td> <td>使用前事業者検査の計画</td> <td>— 適合性確認対象設備が、認可された設工認に記載された仕様及びプロセスのとおりであること、技術基準規則に適合していることを確認する計画と方法の決定</td> </tr> <tr> <td>3.5.3</td> <td>検査計画の管理</td> <td>— 使用前事業者検査を実施する際の工程管理</td> </tr> <tr> <td>3.5.4</td> <td>主要な耐圧部の溶接部に係る使用前事業者検査の管理</td> <td>— 主要な耐圧部の溶接部に係る使用前事業者検査を実施する際のプロセスの管理</td> </tr> <tr> <td>3.5.5</td> <td>使用前事業者検査の実施</td> <td>7.3.6 設計開発の妥当性確認 8.2.4 機器等の検査等 適合性確認対象設備が、認可された設工認に記載された仕様及びプロセスのとおりであること、技術基準規則に適合していることを確認</td> </tr> <tr> <td>調達 3.6</td> <td>設工認における調達管理の方法</td> <td>7.4 調達 8.2.4 機器等の検査等 適合性確認に必要な、設計、工事及び検査に係る調達管理</td> </tr> </tbody> </table>		各段階	保安規定品質マネジメントシステム計画の対応項目	概要	設計	3.3	設計に係る品質管理の方法	7.3.1 設計開発計画 適合性を確保するために必要な設計を実施するための計画	3.3.1 ※	適合性確認対象設備に対する要求事項の明確化	7.3.2 設計開発に用いる情報 設計に必要な技術基準規則等の要求事項の明確化 技術基準規則等に対応するための設備・運用の抽出	3.3.2	各条文の対応に必要な適合性確認対象設備の選定	3.3.3(1) ※	基本設計方針の作成（設計1）	7.3.3 設計開発の結果に係る情報 要求事項を満足する基本設計方針の作成	3.3.3(2) ※	適合性確認対象設備の各条文への適合性を確保するための設計（設計2）	7.3.3 設計開発の結果に係る情報 適合性確認対象設備に必要な設計の実施	3.3.3(3)	設計のアウトプットに対する検証	7.3.5 設計開発の検証 基準適合性を確保するための設計の妥当性のチェック	3.3.4 ※	設計における変更	7.3.7 設計開発の変更の管理 設計対象の追加や変更時の対応	工事及び検査	3.4.1 ※	設工認に基づく具体的な設備の設計の実施（設計3）	7.3.3 設計開発の結果に係る情報 7.3.5 設計開発の検証 設工認を実現するための具体的な設計	3.4.2	具体的な設備の設計に基づく工事の実施	— 適合性確認対象設備の工事の実施	3.5.1	使用前事業者検査での確認事項	— 適合性確認対象設備が、認可された設工認に記載された仕様及びプロセスのとおりであること、技術基準規則に適合していること	3.5.2	使用前事業者検査の計画	— 適合性確認対象設備が、認可された設工認に記載された仕様及びプロセスのとおりであること、技術基準規則に適合していることを確認する計画と方法の決定	3.5.3	検査計画の管理	— 使用前事業者検査を実施する際の工程管理	3.5.4	主要な耐圧部の溶接部に係る使用前事業者検査の管理	— 主要な耐圧部の溶接部に係る使用前事業者検査を実施する際のプロセスの管理	3.5.5	使用前事業者検査の実施	7.3.6 設計開発の妥当性確認 8.2.4 機器等の検査等 適合性確認対象設備が、認可された設工認に記載された仕様及びプロセスのとおりであること、技術基準規則に適合していることを確認	調達 3.6	設工認における調達管理の方法	7.4 調達 8.2.4 機器等の検査等 適合性確認に必要な、設計、工事及び検査に係る調達管理		
	各段階	保安規定品質マネジメントシステム計画の対応項目	概要																																																		
設計	3.3	設計に係る品質管理の方法	7.3.1 設計開発計画 適合性を確保するために必要な設計を実施するための計画																																																		
	3.3.1 ※	適合性確認対象設備に対する要求事項の明確化	7.3.2 設計開発に用いる情報 設計に必要な技術基準規則等の要求事項の明確化 技術基準規則等に対応するための設備・運用の抽出																																																		
	3.3.2	各条文の対応に必要な適合性確認対象設備の選定																																																			
	3.3.3(1) ※	基本設計方針の作成（設計1）	7.3.3 設計開発の結果に係る情報 要求事項を満足する基本設計方針の作成																																																		
	3.3.3(2) ※	適合性確認対象設備の各条文への適合性を確保するための設計（設計2）	7.3.3 設計開発の結果に係る情報 適合性確認対象設備に必要な設計の実施																																																		
	3.3.3(3)	設計のアウトプットに対する検証	7.3.5 設計開発の検証 基準適合性を確保するための設計の妥当性のチェック																																																		
	3.3.4 ※	設計における変更	7.3.7 設計開発の変更の管理 設計対象の追加や変更時の対応																																																		
工事及び検査	3.4.1 ※	設工認に基づく具体的な設備の設計の実施（設計3）	7.3.3 設計開発の結果に係る情報 7.3.5 設計開発の検証 設工認を実現するための具体的な設計																																																		
	3.4.2	具体的な設備の設計に基づく工事の実施	— 適合性確認対象設備の工事の実施																																																		
	3.5.1	使用前事業者検査での確認事項	— 適合性確認対象設備が、認可された設工認に記載された仕様及びプロセスのとおりであること、技術基準規則に適合していること																																																		
	3.5.2	使用前事業者検査の計画	— 適合性確認対象設備が、認可された設工認に記載された仕様及びプロセスのとおりであること、技術基準規則に適合していることを確認する計画と方法の決定																																																		
	3.5.3	検査計画の管理	— 使用前事業者検査を実施する際の工程管理																																																		
	3.5.4	主要な耐圧部の溶接部に係る使用前事業者検査の管理	— 主要な耐圧部の溶接部に係る使用前事業者検査を実施する際のプロセスの管理																																																		
	3.5.5	使用前事業者検査の実施	7.3.6 設計開発の妥当性確認 8.2.4 機器等の検査等 適合性確認対象設備が、認可された設工認に記載された仕様及びプロセスのとおりであること、技術基準規則に適合していることを確認																																																		
	調達 3.6	設工認における調達管理の方法	7.4 調達 8.2.4 機器等の検査等 適合性確認に必要な、設計、工事及び検査に係る調達管理																																																		
	<p>※：「3.2.2 設計、工事及び検査の各段階とその審査」で述べている「設計の各段階におけるレビュー」の各段階を示す。</p>																																																				

発電用原子炉の設置の許可との整合性

設置許可申請書 (本文 (十一号))	設計及び工事の計画 該当事項	整合性	備考
<p>7.3.2 設計開発に用いる情報</p> <p>(1) 原子力部門は、個別業務等要求事項として設計開発に用いる情報であって、次に掲げるものを明確に定めるとともに、当該情報に係る記録を作成し、これを管理する。</p> <p>a. 機能及び性能に係る要求事項</p> <p>b. 従前の類似した設計開発から得られた情報であって、当該設計開発に用いる情報として適用可能なもの</p> <p>c. 関係法令</p> <p>d. その他設計開発に必要な要求事項</p> <p>(2) 原子力部門は、設計開発に用いる情報について、その妥当性を評価し、承認する。</p>	<p>第3.2-1図 設工認として必要な設計、工事及び検査の流れ</p> <p>※1: バックフィット制度における設工認申請上の「設計」とは、要求事項を満足した設備とするための基本設計方針を作成(設計1)し、既に設置されている設備の状況を念頭に置きながら、適合性確認対象設備を各条文に適合させるための設計(設計2)を行う業務をいう。また、この設計の結果を基に、設工認として申請が必要な範囲について、設工認申請書にまとめる。</p> <p>※2: 条文ごとに適合性確認対象設備が技術基準規則に適合していることを確認するための検査方法(代替確認の考え方を含む。)の決定とその実施を使用前事業者検査の計画として明確にする。</p>	<p>設計及び工事の計画では、設置許可申請書(本文十一号)に基づき定めている高浜発電所原子炉施設保安規定の品質マネジメントシステム計画に従い設計・開発へのインプットとして、適合性確認対象設備に対する要求事項を明確化していることから整合している。</p>	

発電用原子炉の設置の許可との整合性

設置許可申請書（本文（十一号））	設計及び工事の計画 該当事項	整合性	備考
<p>7.3.3 設計開発の結果に係る情報</p> <p>(1) 原子力部門は、設計開発の結果に係る情報を、設計開発に用いた情報と対比して検証することができる形式により管理する。</p> <p>(2) 原子力部門は、設計開発の次の段階のプロセスに進むに当たり、あらかじめ、当該設計開発の結果に係る情報を承認する。</p> <p>(3) 原子力部門は、設計開発の結果に係る情報を、次に掲げる事項に適合するものとする。</p> <p>a. 設計開発に係る個別業務等要求事項に適合するものであること。</p> <p>b. 調達、機器等の使用及び個別業務の実施のために適切な情報を提供するものであること。</p> <p>c. 合否判定基準を含むものであること。</p> <p>d. 機器等を安全かつ適正に使用するために不可欠な当該機器等の特性が明確であること。</p> <p>7.3.4 設計開発レビュー</p> <p>(1) 原子力部門は、設計開発の適切な段階において、設計開発計画にしたがって、次に掲げる事項を目的とした体系的な審査（以下「設計開発レビュー」という。）を実施する。</p> <p>a. 設計開発の結果の個別業務等要求事項への適合性について評価すること。</p> <p>b. 設計開発に問題がある場合においては、当該問題の内容を明確にし、必要な措置を提案すること。</p> <p>(2) 原子力部門は、設計開発レビューに、当該設計開発レビューの対象となっている設計開発段階に関連する各組織の代表者及び当該設計開発に係る専門家を参加させる。</p> <p>(3) 原子力部門は、設計開発レビューの結果の記録及び当該設計開発レビューの結果に基づき講じた措置に係る記録を作成し、これを管理する。</p> <p>7.3.5 設計開発の検証</p> <p>(1) 原子力部門は、設計開発の結果が個別業務等要求事項に適合している状態を確保するために、設計開発計画にしたがって検証を実施する。</p> <p>(2) 原子力部門は、設計開発の検証の結果の記録及び当該検証の結果に基づき講じた措置に係る記録を作成し、これを管理する。</p> <p>(3) 原子力部門は、当該設計開発を行った要員に当該設計開発の検証をさせない。</p> <p>7.3.6 設計開発の妥当性確認</p> <p>(1) 原子力部門は、設計開発の結果の個別業務等要求事項への適合性を確認するために、設計開発計画にしたがって、当該設計開発の妥当性確認（以下「設計開発妥当性確認」という。）を実施する。</p> <p>(2) 原子力部門は、機器等の使用又は個別業務の実施に当たり、あらかじめ、設計開発妥当性確認を完了する。</p> <p>(3) 原子力部門は、設計開発妥当性確認の結果の記録及び当該設計開発妥当性確認の結果に基づき講じた措置に係る記録を作成し、これを管理する。</p>	<p>3.3.3 設工認における設計及び設計のアウトプットに対する検証</p> <p>設計を主管する箇所の長は、適合性確認対象設備の技術基準規則等への適合性を確保するための設計を以下のとおり実施する。</p> <p>(1) 基本設計方針の作成（設計1）</p> <p>「設計1」として、技術基準規則等の適合性確認対象設備に必要な要求事項を基に、必要な設計を漏れなく実施するための基本設計方針を明確化する。</p> <p>(2) 適合性確認対象設備の各条文への適合性を確保するための設計（設計2）</p> <p>「設計2」として、「設計1」で明確にした基本設計方針を用いて適合性確認対象設備に必要な詳細設計を実施する。</p> <p>なお、詳細設計の品質を確保する上で重要な活動となる「調達による解析」及び「手計算による自社解析」について、個別に管理事項を計画し信頼性を確保する。</p> <p>3.2.2 設計、工事及び検査の各段階とその審査</p> <p>なお、設計の各段階におけるレビューについては、本店組織及び発電所組織で当該設備の設計に関する専門家を含めて実施する。</p> <p>設計又は工事を主管する箇所の長並びに検査を担当する箇所の長は、第3.2-1表に示す「保安規定品質マネジメントシステム計画の対応項目」ごとのアウトプットに対する審査（以下「レビュー」という。）を実施するとともに、記録を管理する。</p> <p>3.3.3 設工認における設計及び設計のアウトプットに対する検証</p> <p>(3) 設計のアウトプットに対する検証</p> <p>設計を主管する箇所の長は、設計1及び設計2の結果について、適合性確認を実施した者の業務に直接関与していない上位職位の者に検証を実施させる。</p> <p>3.5.5 使用前事業者検査の実施</p> <p>使用前事業者検査は、検査要領書の作成、体制の確立を行い実施する。</p> <p>(1) 使用前事業者検査の独立性確保</p> <p>使用前事業者検査は、組織的独立を確保して実施する。</p> <p>(2) 使用前事業者検査の体制</p> <p>使用前事業者検査の体制は、検査要領書で明確にする。</p> <p>(3) 使用前事業者検査の検査要領書の作成</p> <p>検査を担当する箇所の長は、適合性確認対象設備が、認可された設工認に記載された仕様及びプロセスのとおりであること、技術基準規則に適合していることを確認するため「3.5.2 使用前事業者検査の計画」で決定</p>	<p>設計及び工事の計画では、設置許可申請書（本文十一号）に基づき定めている高浜発電所原子炉施設保安規定の品質マネジメントシステム計画に従い設計・開発からのアウトプットを作成するために設計を実施していることから整合している。</p> <p>設計及び工事の計画では、設置許可申請書（本文十一号）に基づき定めている高浜発電所原子炉施設保安規定の品質マネジメントシステム計画に従い設計のレビューには専門家を含めていることから整合している。</p> <p>設計及び工事の計画では、設置許可申請書（本文十一号）に基づき定めている高浜発電所原子炉施設保安規定の品質マネジメントシステム計画に従い設計のレビューの記録を管理していることから整合している。</p> <p>設計及び工事の計画では、設置許可申請書（本文十一号）に基づき定めている高浜発電所原子炉施設保安規定の品質マネジメントシステム計画に従い設計の検証を実施していることから整合している。</p>	

発電用原子炉の設置の許可との整合性

設置許可申請書（本文（十一号））	設計及び工事の計画 該当事項	整合性	備考																												
<p>7.3.7 設計開発の変更の管理 (1) 原子力部門は、設計開発の変更を行った場合においては、当該変更の内容を識別することができるようにするとともに、当該変更に係る記録を作成し、これを管理する。 (2) 原子力部門は、設計開発の変更を行うに当たり、あらかじめ、審査、検証及び妥当性確認を行い、変更を承認する。 (3) 原子力部門は、設計開発の変更の審査において、設計開発の変更が原子炉施設に及ぼす影響の評価（当該原子炉施設を構成する材料又は部品に及ぼす影響の評価を含む。）を行う。 (4) 原子力部門は、(2)の審査、検証及び妥当性確認の結果の記録及びその結果に基づき講じた措置に係る記録を作成し、これを管理する。</p> <p>7.4 調達 7.4.1 調達プロセス (1) 原子力部門は、調達する物品又は役務（以下「調達物品等」という。）が、自ら規定する調達物品等に係る要求事項（以下「調達物品等要求事項」という。）に適合するようにする。</p>	<p>した確認方法を基に、使用前事業者検査を実施するための検査要領書を作成し、検査実施責任者が制定する。 実施する検査が代替検査となる場合は、代替による使用前事業者検査の方法を決定する。 (4) 使用前事業者検査の実施 検査実施責任者は、検査を担当する箇所の長の依頼を受け、検査要領書に基づき、確立された検査体制のもとで、使用前事業者検査を実施する。</p> <p>第3.5-1表 要求事項に対する確認項目及び確認の視点</p> <table border="1" data-bbox="1101 499 2006 1157"> <thead> <tr> <th>要求種別</th> <th>確認項目</th> <th>確認視点</th> <th>主な検査項目</th> </tr> </thead> <tbody> <tr> <td rowspan="4">設備</td> <td rowspan="2">設置要求</td> <td>名称、取付箇所、個数、設置状態、保管状態</td> <td>設計要求どおりの名称、取付箇所、個数で設置されていることを確認する。</td> <td>据付検査 状態確認検査 外観検査</td> </tr> <tr> <td>材料、寸法、耐圧・漏えい等の構造、強度に係る仕様（要目表）</td> <td>要目表の記載どおりであることを確認する。</td> <td>材料検査 寸法検査 建物・構築物構造検査 外観検査 据付検査</td> </tr> <tr> <td rowspan="2">機能要求</td> <td>系統構成、系統隔離、可搬設備の接続性</td> <td>実際に使用できる系統構成になっていることを確認する。</td> <td>状態確認検査 耐圧検査 漏えい検査</td> </tr> <tr> <td>上記以外の所要の機能要求事項</td> <td>目的とする機能・性能が発揮できることを確認する。</td> <td>特性検査 機能・性能検査</td> </tr> <tr> <td>評価要求</td> <td>解析書のインプット条件等の要求事項</td> <td>評価条件を満足していることを確認する。</td> <td>内容に応じて、評価条件を設置要求、機能要求の検査を適用</td> </tr> <tr> <td>運用</td> <td>運用要求</td> <td>手順確認</td> <td>(保安規定) 手順化されていることを確認する。</td> <td>状態確認検査</td> </tr> </tbody> </table> <p>3.3.4 設計における変更 設計を主管する箇所の長は、設計の変更が必要となった場合、各設計結果のうち、影響を受けるものについて必要な設計を実施し、設計結果を必要に応じ修正する。</p> <p>3.6 設工認における調達管理の方法 設工認で行う調達管理は、保安規定品質マネジメントシステム計画に基づき以下に示す管理を実施する。</p>	要求種別	確認項目	確認視点	主な検査項目	設備	設置要求	名称、取付箇所、個数、設置状態、保管状態	設計要求どおりの名称、取付箇所、個数で設置されていることを確認する。	据付検査 状態確認検査 外観検査	材料、寸法、耐圧・漏えい等の構造、強度に係る仕様（要目表）	要目表の記載どおりであることを確認する。	材料検査 寸法検査 建物・構築物構造検査 外観検査 据付検査	機能要求	系統構成、系統隔離、可搬設備の接続性	実際に使用できる系統構成になっていることを確認する。	状態確認検査 耐圧検査 漏えい検査	上記以外の所要の機能要求事項	目的とする機能・性能が発揮できることを確認する。	特性検査 機能・性能検査	評価要求	解析書のインプット条件等の要求事項	評価条件を満足していることを確認する。	内容に応じて、評価条件を設置要求、機能要求の検査を適用	運用	運用要求	手順確認	(保安規定) 手順化されていることを確認する。	状態確認検査	<p>設計及び工事の計画では、設置許可申請書（本文十一号）に基づき定めている高浜発電所原子炉施設保安規定の品質マネジメントシステム計画に従い設計の変更管理を実施していることから整合している。</p> <p>設計及び工事の計画では、設置許可申請書（本文十一号）に基づき定めている高浜発電所原子炉施設保安規定の品質マネジメントシステム計画に従い調達管理を実施していることから整合している。</p>	
要求種別	確認項目	確認視点	主な検査項目																												
設備	設置要求	名称、取付箇所、個数、設置状態、保管状態	設計要求どおりの名称、取付箇所、個数で設置されていることを確認する。	据付検査 状態確認検査 外観検査																											
		材料、寸法、耐圧・漏えい等の構造、強度に係る仕様（要目表）	要目表の記載どおりであることを確認する。	材料検査 寸法検査 建物・構築物構造検査 外観検査 据付検査																											
	機能要求	系統構成、系統隔離、可搬設備の接続性	実際に使用できる系統構成になっていることを確認する。	状態確認検査 耐圧検査 漏えい検査																											
		上記以外の所要の機能要求事項	目的とする機能・性能が発揮できることを確認する。	特性検査 機能・性能検査																											
評価要求	解析書のインプット条件等の要求事項	評価条件を満足していることを確認する。	内容に応じて、評価条件を設置要求、機能要求の検査を適用																												
運用	運用要求	手順確認	(保安規定) 手順化されていることを確認する。	状態確認検査																											

発電用原子炉の設置の許可との整合性

設置許可申請書（本文（十一号））	設計及び工事の計画 該当事項	整合性	備考
<p>(2) 原子力部門は、保安活動の重要度に応じて、調達物品等の供給者及び調達物品等に適用される管理の方法及び程度を定める。この場合において、一般産業用工業品については、調達物品等の供給者等から必要な情報入手し当該一般産業用工業品が調達物品等要求事項に適合していることを確認できるように、管理の方法及び程度を定める。</p> <p>(3) 原子力部門は、調達物品等要求事項にしたがい、調達物品等を供給する能力を根拠として調達物品等の供給者を評価し、選定する。</p> <p>(4) 原子力部門は、調達物品等の供給者の評価及び選定に係る判定基準を定める。</p> <p>(5) 原子力部門は、(3)の評価の結果の記録及び当該評価の結果に基づき講じた措置に係る記録を作成し、これを管理する。</p> <p>(6) 原子力部門は、調達物品等を調達する場合には、個別業務計画において、適切な調達の実施に必要な事項（当該調達物品等の調達後におけるこれらの維持又は運用に必要な技術情報（原子炉施設の保安に係るものに限る。）の取得及び当該情報を他の原子力事業者等と共有するために必要な措置に関する事項を含む。）を定める。</p> <p>7.4.2 調達物品等要求事項</p> <p>(1) 原子力部門は、調達物品等に関する情報に、次に掲げる調達物品等要求事項のうち、該当するものを含める。</p> <ul style="list-style-type: none"> a. 調達物品等の供給者の業務のプロセス及び設備に係る要求事項 b. 調達物品等の供給者の要員の力量に係る要求事項 c. 調達物品等の供給者の品質マネジメントシステムに係る要求事項 d. 調達物品等の不適合の報告及び処理に係る要求事項 e. 調達物品等の供給者が健全な安全文化を育成し、及び維持するために必要な要求事項 f. 一般産業用工業品を機器等に使用するに当たっての評価に必要な要求事項 g. その他調達物品等に必要な要求事項 <p>(2) 原子力部門は、調達物品等要求事項として、原子力部門が調達物品等の供給者の工場等において使用前事業者検査等その他の個別業務を行う際の原子力規制委員会の職員による当該工場等への立入りに関することを含める。</p> <p>(3) 原子力部門は、調達物品等の供給者に対し調達物品等に関する情報を提供するに当たり、あらかじめ、当該調達物品等要求事項の妥当性を確認する。</p> <p>(4) 原子力部門は、調達物品等を受領する場合には、調達物品等の供給者に対し、調達物品等要求事項への適合状況を記録した文書を提出させる。</p>	<p>3.6.3 調達製品の調達管理</p> <p>(2) 調達製品の管理 調達を主管する箇所の長は、仕様書で要求した製品が確実に納品されるよう調達製品が納入されるまでの間、製品に応じた必要な管理を実施する。</p> <p>(1) 調達文書の作成 調達を主管する箇所の長は、一般汎用品を原子炉施設に使用するに当たって、当該一般汎用品に係る情報の入手に関する事項及び調達を主管する箇所の長が供給先で検査を行う際に原子力規制委員会の職員が同行して工場等の施設に立ち入る場合があることを供給者へ要求する。</p> <p>3.6.1 供給者の技術的評価 調達を主管する箇所の長は、供給者が当社の要求事項に従って調達製品を供給する技術的な能力を有することを判断の根拠として供給者の技術的評価を実施する。</p> <p>3.6.2 供給者の選定 調達を主管する箇所の長は、設工認に必要な調達を行う場合、原子力の安全に及ぼす影響や供給者の実績等を考慮し、「3.2.1 設計及び工事のグレード分けの適用」に示す重要度に応じてグレード分けを行い管理する。</p> <p>3.6.3 調達製品の調達管理 業務の実施に際し、原子力の安全に及ぼす影響に応じて、調達管理に係るグレード分けを適用する。</p> <p>(1) 調達文書の作成 調達を主管する箇所の長は、業務の内容に応じ、保安規定品質マネジメントシステム計画に示す調達要求事項を含めた調達文書（以下「仕様書」という。）を作成し、供給者の業務実施状況を適切に管理する。（「(2) 調達製品の管理」参照）</p>	<p>設計及び工事の計画では、設置許可申請書（本文十一号）に基づき定めている高浜発電所原子炉施設保安規定の品質マネジメントシステム計画に従い調達管理における一般汎用品の管理及び原子力規制委員会の職員が供給先の工場等への施設への立ち入りがあることを供給者へ要求していることから整合している。</p> <p>設計及び工事の計画では、設置許可申請書（本文十一号）に基づき定めている高浜発電所原子炉施設保安規定の品質マネジメントシステム計画に従い供給者の評価を実施していることから整合している。</p> <p>設計及び工事の計画では、設置許可申請書（本文十一号）に基づき定めている高浜発電所原子炉施設保安規定の品質マネジメントシステム計画に従い供給者を選定していることから整合している。</p> <p>設計及び工事の計画では、設置許可申請書（本文十一号）に基づき定めている高浜発電所原子炉施設保安規定の品質マネジメントシステム計画に従い調達仕様書を作成していることから整合している。</p>	

発電用原子炉の設置の許可との整合性

設置許可申請書（本文（十一号））	設計及び工事の計画 該当事項	整合性	備考
<p>7.4.3 調達物品等の検証</p> <p>(1) 原子力部門は、<u>調達物品等が調達物品等要求事項に適合しているようにするために必要な検証の方法を定め、実施する。</u></p> <p>(2) 原子力部門は、<u>調達物品等の供給者の工場等において調達物品等の検証を実施することとしたときは、当該検証の実施要領及び調達物品等の供給者からの出荷の可否の決定の方法について調達物品等要求事項の中で明確に定める。</u></p> <p>7.5 個別業務の管理</p> <p>7.5.1 個別業務の管理</p> <p>原子力部門は、<u>個別業務計画に基づき、個別業務を次に掲げる事項（当該個別業務の内容等から該当しないと認められるものを除く。）に適合するように実施する。</u></p> <p>(1) 原子炉施設の保安のために必要な情報が利用できる体制にあること。</p> <p>(2) 手順書等が必要な時に利用できる体制にあること。</p> <p>(3) 当該個別業務に見合う設備を使用していること。</p> <p>(4) <u>監視測定のための設備が利用できる体制にあり、かつ、当該設備を使用していること。</u></p> <p>(5) 8.2.3に基づき監視測定を実施していること。</p> <p>(6) <u>品質管理に関する事項に基づき、プロセスの次の段階に進むことの承認を行っていること。</u></p>	<p>(2) 調達製品の管理</p> <p>調達を主管する箇所の長は、<u>仕様書で要求した製品が確実に納品されるよう調達製品が納入されるまでの間、製品に応じた必要な管理を実施する。</u></p> <p>(3) 調達製品の検証</p> <p>調達を主管する箇所の長又は検査を担当する箇所の長は、<u>調達製品が調達要求事項を満たしていることを確実にするために調達製品の検証を行う。</u></p> <p>調達を主管する箇所の長は、<u>供給先で検証を実施する場合、あらかじめ仕様書で検証の要領及び調達製品のリリースの方法を明確にした上で、検証を行う。</u></p> <p>3.6.4 請負会社他品質監査</p> <p>供給者に対する監査を主管する箇所の長は、<u>供給者の品質保証活動及び健全な安全文化を育成し及び維持するための活動が適切で、かつ、確実に行われていることを確認するために、請負会社他品質監査を実施する。</u></p> <p>3.4 工事に係る品質管理の方法</p> <p>工事を主管する箇所の長は、<u>工事段階において、設工認に基づく設備の具体的な設計（設計3）、その結果を反映した設備を導入するために必要な工事を以下のとおり実施する。</u></p> <p>また、これらの活動を調達する場合は、「3.6 設工認における調達管理の方法」を適用して実施する。</p> <p>3.4.2 具体的な設備の設計に基づく工事の実施</p> <p>工事を主管する箇所の長は、<u>設工認に基づく設備を設置するための工事を、「工事の方法」に記載された工事の手順並びに「3.6 設工認における調達管理の方法」に従い実施する。</u></p> <p>3.5 使用前事業者検査の方法</p> <p>使用前事業者検査は、<u>適合性確認対象設備が、認可された設工認に記載された仕様及びプロセスのとおりであること、技術基準規則に適合していることを確認するため、保安規定に基づく使用前事業者検査を計画し、工事実施箇所からの独立性を確保した検査体制のもと、実施する。</u></p> <p>3.5.1 使用前事業者検査での確認事項</p> <p>使用前事業者検査は、<u>適合性確認対象設備が、認可された設工認に記載された仕様及びプロセスのとおりであること、技術基準規則に適合していることを確認するために以下の項目について検査を実施する。</u></p> <p>①実設備の仕様の適合性確認</p> <p>②実施した工事が、「3.4.1 設工認に基づく具体的な設備の設計の実施（設計3）」及び「3.4.2 具体的な設備の設計に基づく工事の実施」に記載したプロセス並びに「工事の方法」のとおり行われていること。</p> <p>これらの項目のうち、①を第3.5-1表に示す検査として、②を品質マネジメントシステムに係る検査（以下「QA検査」という。）として実施する。</p> <p>②については、工事全般に対して実施するものであるが、工事実施箇所が「3.5.4 主要な耐圧部の溶接部に係る使用前事業者検査の管理」を実施する場合は、工事実施箇所が実施する溶接に関するプロセス管理が適切に行われていることの確認をQA検査に追加する。</p> <p>また、QA検査では上記②に加え、上記①のうち工事実施箇所が実施する検査の、記録の信頼性確認を行い、設工認に基づく検査の信頼性を確保する。</p>	<p>設計及び工事の計画では、設置許可申請書（本文十一号）に基づき定めている高浜発電所原子炉施設保安規定の品質マネジメントシステム計画に従い、<u>その他の活動を含む調達製品の検証を実施していることから整合している。</u></p> <p>設計及び工事の計画では、設置許可申請書（本文十一号）に基づき定めている高浜発電所原子炉施設保安規定の品質マネジメントシステム計画に従い、<u>工事の実施、使用前事業者検査の計画の策定を業務の管理として実施していることから整合している。</u></p>	

発電用原子炉の設置の許可との整合性

設置許可申請書（本文（十一号））	設計及び工事の計画 該当事項	整合性	備考
	<p>3.5.2 使用前事業者検査の計画</p> <p>検査を担当する箇所の長は、<u>適合性確認対象設備が、認可された設工認に記載された仕様及びプロセスのとおりであること、技術基準規則に適合していることを確認するため、使用前事業者検査を計画する。</u></p> <p><u>使用前事業者検査は、「工事の方法」に記載された使用前事業者検査の項目及び方法並びに第3.5-1表に定める要求種別ごとに確認項目、確認視点及び主な検査項目を基に計画を策定する。</u></p> <p>適合性確認対象設備のうち、技術基準規則上の措置（運用）に必要な設備についても、使用前事業者検査を計画する。</p> <p>個々に実施する使用前事業者検査に加えてプラント運転に影響を及ぼしていないことを総合的に確認するため、定格熱出力一定運転時の主要パラメータを確認することによる使用前事業者検査（負荷検査）の計画を必要に応じて策定する。</p> <p>また、使用前事業者検査の実施に先立ち、設計結果に関する具体的な検査概要及び判定基準を使用前事業者検査の方法として明確にする。</p> <p>3.5.3 検査計画の管理</p> <p>検査に係るプロセスの取りまとめを主管する箇所の長は、<u>使用前事業者検査を適切な段階で実施するため、関係箇所と調整のうえ検査計画を作成する。</u></p> <p><u>使用前事業者検査の実施時期及び使用前事業者検査が確実に行われることを適切に管理する。</u></p> <p>3.5.4 主要な耐圧部の溶接部に係る使用前事業者検査の管理</p> <p>主要な耐圧部の溶接部に係る検査を担当する箇所の長は、<u>溶接が特殊工程であることを踏まえ、工程管理等の計画を策定し、溶接施工工場におけるプロセスの適切性の確認及び監視を行う。</u></p> <p>また、溶接継手に対する要求事項は、溶接部詳細一覧表（溶接方法、溶接材料、溶接施工法、熱処理条件、検査項目等）により管理し、これに係る関連図書を含め、業務の実施に当たって必要な図書を溶接施工工場に提出させ、それを審査、承認し、必要な管理を実施する。</p> <p>3.5.5 使用前事業者検査の実施</p> <p><u>使用前事業者検査は、検査要領書の作成、体制の確立を行い実施する。</u></p> <p>(1) 使用前事業者検査の独立性確保</p> <p><u>使用前事業者検査は、組織的独立を確保して実施する。</u></p> <p>(2) 使用前事業者検査の体制</p> <p><u>使用前事業者検査の体制は、検査要領書で明確にする。</u></p> <p>(3) 使用前事業者検査の検査要領書の作成</p> <p>検査を担当する箇所の長は、<u>適合性確認対象設備が、認可された設工認に記載された仕様及びプロセスのとおりであること、技術基準規則に適合していることを確認するため「3.5.2 使用前事業者検査の計画」で決定した確認方法を基に、使用前事業者検査を実施するための検査要領書を作成し、検査実施責任者が制定する。</u></p> <p>実施する検査が代替検査となる場合は、代替による使用前事業者検査の方法を決定する。</p> <p>(4) 使用前事業者検査の実施</p> <p>検査実施責任者は、検査を担当する箇所の長の依頼を受け、<u>検査要領書に基づき、確立された検査体制のもとで、使用前事業者検査を実施する。</u></p>		

発電用原子炉の設置の許可との整合性

設置許可申請書（本文（十一号））	設計及び工事の計画 該当事項	整合性	備考																												
<p>7.5.2 個別業務の実施に係るプロセスの妥当性確認</p> <p>(1) 原子力部門は、個別業務の実施に係るプロセスについて、それ以降の監視測定では当該プロセスの結果を検証することができない場合（個別業務が実施された後にのみ不適合その他の事象が明確になる場合を含む。）においては、妥当性確認を行う。</p> <p>(2) 原子力部門は、(1)のプロセスが個別業務計画に定めた結果を得ることができることを、(1)の妥当性確認によって実証する。</p> <p>(3) 原子力部門は、妥当性確認を行った場合は、その結果の記録を作成し、これを管理する。</p> <p>(4) 原子力部門は、(1)の妥当性確認の対象とされたプロセスについて、次に掲げる事項（当該プロセスの内容等から該当しないと認められるものを除く。）を明確にする。</p> <p>a. 当該プロセスの審査及び承認のための判定基準</p> <p>b. 妥当性確認に用いる設備の承認及び要員の力量を確認する方法</p> <p>c. 妥当性確認の方法</p> <p>7.5.3 識別管理及びトレーサビリティの確保</p> <p>(1) 原子力部門は、個別業務計画及び個別業務の実施に係るすべてのプロセスにおいて、適切な手段により、機器等及び個別業務の状態を識別し、管理する。</p> <p>(2) 原子力部門は、トレーサビリティ（機器等の使用又は個別業務の実施に係る履歴、適用又は所在を追跡できる状態をいう。）の確保が個別業務等要求事項である場合においては、機器等又は個別業務を識別し、これを記録するとともに、当該記録を管理する。</p> <p>7.5.4 組織の外部の者の物品</p> <p>原子力部門は、原子力部門の外部の者の物品を所持している場合においては、必要に応じ、記録を作成し、これを管理する。</p> <p>7.5.5 調達物品の管理</p> <p>(1) 原子力部門は、調達した物品が使用されるまでの間、当該物品を調達物品等要求事項に適合するように管理（識別表示、取扱い、包装、保管及び保護を含む。）する。</p> <p>7.6 監視測定のための設備の管理</p> <p>(1) 原子力部門は、機器等又は個別業務の個別業務等要求事項への適合性の実証に必要な監視測定及び当該監視測定のための設備を明確に定める。</p> <p>(2) 原子力部門は、(1)の監視測定について、実施可能であり、かつ、当該監視測定に係る要求事項と整合性のとれた方法で実施する。</p> <p>(3) 原子力部門は、監視測定の結果の妥当性を確保するために、監視測定のために必要な設備を、次に掲げる事項に適合するものとする。</p> <p>a. あらかじめ定められた間隔で、又は使用の前に、計量の標準まで追跡することが可能な方法（当該計量の標準が存在しない場合にあっては、</p>	<p>第3.5-1表 要求事項に対する確認項目及び確認の視点</p> <table border="1" data-bbox="1101 275 2006 932"> <thead> <tr> <th>要求種別</th> <th>確認項目</th> <th>確認視点</th> <th>主な検査項目</th> </tr> </thead> <tbody> <tr> <td rowspan="4">設備</td> <td rowspan="2">設置要求</td> <td>名称、取付箇所、個数、設置状態、保管状態</td> <td>設計要求どおりの名称、取付箇所、個数で設置されていることを確認する。</td> <td>据付検査 状態確認検査 外観検査</td> </tr> <tr> <td>材料、寸法、耐圧・漏えい等の構造、強度に係る仕様（要目表）</td> <td>要目表の記載どおりであることを確認する。</td> <td>材料検査 寸法検査 建物・構築物構造検査 外観検査 据付検査</td> </tr> <tr> <td rowspan="2">機能要求</td> <td>系統構成、系統隔離、可搬設備の接続性</td> <td>実際に使用できる系統構成になっていることを確認する。</td> <td>状態確認検査 耐圧検査 漏えい検査 特性検査 機能・性能検査</td> </tr> <tr> <td>上記以外の所要の機能要求事項</td> <td>目的とする機能・性能が発揮できることを確認する。</td> <td></td> </tr> <tr> <td>評価要求</td> <td>解析書のインプット条件等の要求事項</td> <td>評価条件を満足していることを確認する。</td> <td>内容に応じて、評価条件を設置要求、機能要求の検査を適用</td> </tr> <tr> <td>運用</td> <td>運用要求</td> <td>手順確認</td> <td>(保安規定) 手順化されていることを確認する。</td> <td>状態確認検査</td> </tr> </tbody> </table> <p>3.7.2 識別管理及びトレーサビリティ</p> <p>(2) 機器、弁及び配管等の管理</p> <p>工事を主管する箇所の長は、機器、弁及び配管等について、保安規定品質マネジメントシステム計画に従った管理を実施する。</p> <p>3.7.2 識別管理及びトレーサビリティ</p> <p>(1) 計量器の管理</p> <p>設計又は工事を主管する箇所の長並びに検査を担当する箇所の長は、保安規定品質マネジメントシステム計画に従い、設計及び工事、検査で使用する計量器について、校正・検証及び識別等の管理を実施する。</p>	要求種別	確認項目	確認視点	主な検査項目	設備	設置要求	名称、取付箇所、個数、設置状態、保管状態	設計要求どおりの名称、取付箇所、個数で設置されていることを確認する。	据付検査 状態確認検査 外観検査	材料、寸法、耐圧・漏えい等の構造、強度に係る仕様（要目表）	要目表の記載どおりであることを確認する。	材料検査 寸法検査 建物・構築物構造検査 外観検査 据付検査	機能要求	系統構成、系統隔離、可搬設備の接続性	実際に使用できる系統構成になっていることを確認する。	状態確認検査 耐圧検査 漏えい検査 特性検査 機能・性能検査	上記以外の所要の機能要求事項	目的とする機能・性能が発揮できることを確認する。		評価要求	解析書のインプット条件等の要求事項	評価条件を満足していることを確認する。	内容に応じて、評価条件を設置要求、機能要求の検査を適用	運用	運用要求	手順確認	(保安規定) 手順化されていることを確認する。	状態確認検査	<p>設計及び工事の計画では、設置許可申請書（本文十一号）に基づき定めている高浜発電所原子炉施設保安規定の品質マネジメントシステム計画に従い識別管理を実施していることから整合している。</p> <p>設計及び工事の計画では、設置許可申請書（本文十一号）に基づき定めている高浜発電所原子炉施設保安規定の品質マネジメントシステム計画に従い監視測定のための設備の管理を実施していることから整合している。</p>	
要求種別	確認項目	確認視点	主な検査項目																												
設備	設置要求	名称、取付箇所、個数、設置状態、保管状態	設計要求どおりの名称、取付箇所、個数で設置されていることを確認する。	据付検査 状態確認検査 外観検査																											
		材料、寸法、耐圧・漏えい等の構造、強度に係る仕様（要目表）	要目表の記載どおりであることを確認する。	材料検査 寸法検査 建物・構築物構造検査 外観検査 据付検査																											
	機能要求	系統構成、系統隔離、可搬設備の接続性	実際に使用できる系統構成になっていることを確認する。	状態確認検査 耐圧検査 漏えい検査 特性検査 機能・性能検査																											
		上記以外の所要の機能要求事項	目的とする機能・性能が発揮できることを確認する。																												
評価要求	解析書のインプット条件等の要求事項	評価条件を満足していることを確認する。	内容に応じて、評価条件を設置要求、機能要求の検査を適用																												
運用	運用要求	手順確認	(保安規定) 手順化されていることを確認する。	状態確認検査																											

発電用原子炉の設置の許可との整合性

設置許可申請書（本文（十一号））	設計及び工事の計画 該当事項	整合性	備考
<p>校正又は検証の根拠について記録する方法）により校正又は検証がなされていること。</p> <p>b. 校正の状態が明確になるよう、識別されていること。</p> <p>c. 所要の調整がなされていること。</p> <p>d. 監視測定の結果を無効とする操作から保護されていること。</p> <p>e. 取扱い、維持及び保管の間、損傷及び劣化から保護されていること。</p> <p>(4) 原子力部門は、監視測定のための設備に係る要求事項への不適合が判明した場合においては、従前の監視測定の結果の妥当性を評価し、これを記録する。</p> <p>(5) 原子力部門は、(4)の場合において、当該監視測定のための設備及び(4)の不適合により影響を受けた機器等又は個別業務について、適切な措置を講じる。</p> <p>(6) 原子力部門は、<u>監視測定のための設備の校正及び検証の結果の記録を作成し、これを管理する。</u></p> <p>(7) 原子力部門は、監視測定においてソフトウェアを使用することとしたときは、その初回の使用に当たり、あらかじめ、当該ソフトウェアが意図したとおりに当該監視測定に適用されていることを確認する。</p> <p>8. 評価及び改善</p> <p>8.1 監視測定、分析、評価及び改善</p> <p>(1) 原子力部門は、監視測定、分析、評価及び改善に係るプロセスを計画し、実施する。</p> <p>(2) 原子力部門は、要員が(1)の監視測定の結果を利用できるようにする。</p> <p>8.2 監視及び測定</p> <p>8.2.1 組織の外部の者の意見</p> <p>(1) 原子力部門は、監視測定の一環として、原子力の安全の確保に対する原子力部門の外部の者の意見を把握する。</p> <p>(2) 原子力部門は、(1)の意見の把握及び当該意見の反映に係る方法を明確に定める。</p> <p>8.2.2 内部監査</p> <p>(1) 原子力部門は、品質マネジメントシステムについて、次に掲げる要件への適合性を確認するために、保安活動の重要度に応じて、あらかじめ定められた間隔で、客観的な評価を行う各組織その他の体制により内部監査を実施する。</p> <p>a. 品質管理に関する事項に基づく品質マネジメントシステムに係る要求事項</p> <p>b. 実効性のある実施及び実効性の維持</p> <p>(2) 原子力部門は、内部監査の判定基準、監査範囲、頻度、方法及び責任を定める。</p> <p>(3) 原子力部門は、内部監査の対象となり得る各組織、個別業務、プロセスその他の領域（以下「領域」という。）の状態及び重要性並びに従前の監査の結果を考慮して内部監査の対象を選定し、かつ、内部監査の実施に関する計画（以下「内部監査実施計画」という。）を策定し、及び実施することにより、内部監査の実効性を維持する。</p> <p>(4) 原子力部門は、内部監査を行う要員（以下「内部監査員」という。）の選定及び内部監査の実施においては、客観性及び公平性を確保する。</p> <p>(5) 原子力部門は、内部監査員又は管理者に自らの個別業務又は管理下にある個別業務に関する内部監査をさせない。</p> <p>(6) 原子力部門は、内部監査実施計画の策定及び実施並びに内部監査結果の報告並びに記録の作成及び管理について、その責任及び権限並びに内部監査に係る要求事項を、手順書等に定める。</p> <p>(7) 原子力部門は、内部監査の対象として選定された領域に責任を有する管理者に内部監査結果を通知する。</p>			

発電用原子炉の設置の許可との整合性

設置許可申請書（本文（十一号））	設計及び工事の計画 該当事項	整合性	備考
<p>(8) 原子力部門は、不適合が発見された場合には、(7)の通知を受けた管理者に、不適合を除去するための措置及び是正処置を遅滞なく講じさせるとともに、当該措置の検証を行わせ、その結果を報告させる。</p> <p>8.2.3 プロセスの監視測定</p> <p>(1) 原子力部門は、プロセスの監視測定を行う場合においては、当該プロセスの監視測定に見合う方法によりこれを行う。</p> <p>(2) 原子力部門は、(1)の監視測定の実施に当たり、保安活動の重要度に応じて、保安活動指標を用いる。</p> <p>(3) 原子力部門は、(1)の方法により、プロセスが5.4.2(1)及び7.1(1)の計画に定めた結果を得ることができることを実証する。</p> <p>(4) 原子力部門は、(1)の監視測定の結果に基づき、保安活動の改善のために、必要な措置を講じる。</p> <p>(5) 原子力部門は、5.4.2(1)及び7.1(1)の計画に定めた結果を得ることができない場合又は当該結果を得ることができないおそれがある場合においては、個別業務等要求事項への適合性を確保するために、当該プロセスの問題を特定し、当該問題に対して適切な措置を講じる。</p> <p>8.2.4 機器等の検査等</p> <p>(1) 原子力部門は、機器等に係る要求事項への適合性を検証するために、個別業務計画にしたがって、個別業務の実施に係るプロセスの適切な段階において、使用前事業者検査等又は自主検査等を実施する。</p> <p>(2) 原子力部門は、使用前事業者検査等又は自主検査等の結果に係る記録を作成し、これを管理する。</p> <p>(3) 原子力部門は、プロセスの次の段階に進むことの承認を行った要員を特定することができる記録を作成し、これを管理する。</p> <p>(4) 原子力部門は、個別業務計画に基づく使用前事業者検査等又は自主検査等を支障なく完了するまでは、プロセスの次の段階に進むことの承認をしない。ただし、当該承認の権限を持つ要員が、個別業務計画に定める手順により特に承認をする場合は、この限りでない。</p> <p>(5) 原子力部門は、保安活動の重要度に応じて、使用前事業者検査等の独立性（使用前事業者検査等を実施する要員をその対象となる機器等を所管する各組織に属する要員と組織を異にする要員とすることその他の方法により、使用前事業者検査等の中立性及び信頼性が損なわれないことをいう。）を確保する。</p> <p>(6) 原子力部門は、保安活動の重要度に応じて、自主検査等の独立性（自主検査等を実施する要員をその対象となる機器等を所管する各組織に属する要員と必要に応じて組織を異にする要員とすることその他の方法により、自主検査等の中立性及び信頼性が損なわれないことをいう。）を確保する。</p> <p>8.3 不適合の管理</p> <p>(1) 原子力部門は、個別業務等要求事項に適合しない機器等が使用され、又は個別業務が実施されることがないように、当該機器等又は個別業務を特定し、これを管理する。</p> <p>(2) 原子力部門は、不適合の処理に係る管理並びにそれに関連する責任及び権限を手順書等に定める。</p> <p>(3) 原子力部門は、次に掲げる方法のいずれかにより、不適合を処理する。</p> <p>a. 発見された不適合を除去するための措置を講ずること。</p> <p>b. 不適合について、あらかじめ定められた手順により原子力の安全に及ぼす影響について評価し、機器等の使用又は個別業務の実施についての</p>	<p>3.5.5 使用前事業者検査の実施</p> <p>使用前事業者検査は、検査要領書の作成、体制の確立を行い実施する。</p> <p>(1) 使用前事業者検査の独立性確保</p> <p>使用前事業者検査は、組織的独立を確保して実施する。</p> <p>(2) 使用前事業者検査の体制</p> <p>使用前事業者検査の体制は、検査要領書で明確にする。</p> <p>(3) 使用前事業者検査の検査要領書の作成</p> <p>検査を担当する箇所の長は、適合性確認対象設備が、認可された設工認に記載された仕様及びプロセスのとおりであること、技術基準規則に適合していることを確認するため「3.5.2 使用前事業者検査の計画」で決定した確認方法を基に、使用前事業者検査を実施するための検査要領書を作成し、検査実施責任者が制定する。</p> <p>実施する検査が代替検査となる場合は、代替による使用前事業者検査の方法を決定する。</p> <p>(4) 使用前事業者検査の実施</p> <p>検査実施責任者は、検査を担当する箇所の長の依頼を受け、検査要領書に基づき、確立された検査体制のもとで、使用前事業者検査を実施する。</p> <p>3.5 使用前事業者検査の方法</p> <p>使用前事業者検査は、適合性確認対象設備が、認可された設工認に記載された仕様及びプロセスのとおりであること、技術基準規則に適合していることを確認するため、保安規定に基づく使用前事業者検査を計画し、工事実施箇所からの独立性を確保した検査体制のもと、実施する。</p> <p>3.8 不適合管理</p> <p>設工認に基づく設計、工事及び検査において発生した不適合については、保安規定品質マネジメントシステム計画に基づき処置を行う。</p>	<p>設計及び工事の計画では、設置許可申請書（本文十一号）に基づき定めている高浜発電所原子炉施設保安規定の品質マネジメントシステム計画に従い使用前事業者検査を実施していることから整合している。</p> <p>設計及び工事の計画では、設置許可申請書（本文十一号）に基づき定めている高浜発電所原子炉施設保安規定の品質マネジメントシステム計画に従い不適合管理を実施していることから整合している。</p>	

発電用原子炉の設置の許可との整合性

設置許可申請書（本文（十一号））	設計及び工事の計画 該当事項	整合性	備考
<p>承認を行うこと（以下「特別採用」という。）。</p> <p>c. 機器等の使用又は個別業務の実施ができないようにするための措置を講ずること。</p> <p>d. 機器等の使用又は個別業務の実施後に発見した不適合については、その不適合による影響又は起こり得る影響に応じて適切な措置を講ずること。</p> <p>(4) 原子力部門は、不適合の内容の記録及び当該不適合に対して講じた措置（特別採用を含む。）に係る記録を作成し、これを管理する。</p> <p>(5) 原子力部門は、(3)a. の措置を講じた場合においては、個別業務等要求事項への適合性を実証するための検証を行う。</p> <p>8.4 データの分析及び評価</p> <p>(1) 原子力部門は、品質マネジメントシステムが実効性のあるものであることを実証するため、及び当該品質マネジメントシステムの実効性の改善の必要性を評価するために、適切なデータ（監視測定の結果から得られたデータ及びそれ以外の関連情報源からのデータを含む。）を明確にし、収集し、及び分析する。</p> <p>(2) 原子力部門は、(1)のデータの分析及びこれに基づく評価を行い、次に掲げる事項に係る情報を得る。</p> <p>a. 原子力部門の外部の者からの意見の傾向及び特徴その他分析により得られる知見</p> <p>b. 個別業務等要求事項への適合性</p> <p>c. 機器等及びプロセスの特性及び傾向（是正処置を行う端緒となるものを含む。）</p> <p>d. 調達物品等の供給者の供給能力</p> <p>8.5 改善</p> <p>8.5.1 継続的な改善</p> <p>原子力部門は、品質マネジメントシステムの継続的な改善を行うために、品質方針及び品質目標の設定、マネジメントレビュー及び内部監査の結果の活用、データの分析並びに是正処置及び未然防止処置の評価を通じて改善が必要な事項を明確にするとともに、当該改善の実施その他の措置を講じる。</p> <p>8.5.2 是正処置等</p> <p>(1) 原子力部門は、個々の不適合その他の事象が原子力の安全に及ぼす影響に応じて、次に掲げるところにより、速やかに適切な是正処置を講じる。</p> <p>a. 是正処置を講ずる必要性について次に掲げる手順により評価を行う。</p> <p>(a) 不適合その他の事象の分析及び当該不適合の原因の明確化</p> <p>(b) 類似の不適合その他の事象の有無又は当該類似の不適合その他の事象が発生する可能性の明確化</p> <p>b. 必要な是正処置を明確にし、実施する。</p> <p>c. 講じたすべての是正処置の実効性の評価を行う。</p> <p>d. 必要に応じ、計画において決定した保安活動の改善のために講じた措置を変更する。</p> <p>e. 必要に応じ、品質マネジメントシステムを変更する。</p> <p>f. 原子力の安全に及ぼす影響の程度が大きい不適合に関して、根本的な原因を究明するために行う分析の手順を確立し、実施する。</p> <p>g. 講じたすべての是正処置及びその結果の記録を作成し、これを管理する。</p> <p>(2) 原子力部門は、(1)に掲げる事項について、手順書等に定める。</p> <p>(3) 原子力部門は、手順書等に基づき、複数の不適合その他の事象に係る情報から類似する事象に係る情報を抽出し、その分析を行い、当該類似の事象に共通する原因を明確にした上で、適切な措置を講じる。</p>			

発電用原子炉の設置の許可との整合性

設置許可申請書（本文（十一号））	設計及び工事の計画 該当事項	整合性	備考
<p>8.5.3 未然防止処置</p> <p>(1) 原子力部門は、原子力施設その他の施設の運転経験等の知見を収集し、自らの組織で起こり得る不適合の重要性に応じて、次に掲げるところにより、適切な未然防止処置を講じる。</p> <ul style="list-style-type: none"> a. 起こり得る不適合及びその原因について調査する。 b. 未然防止処置を講ずる必要性について評価する。 c. 必要な未然防止処置を明確にし、実施する。 d. 講じたすべての未然防止処置の実効性の評価を行う。 e. 講じたすべての未然防止処置及びその結果の記録を作成し、これを管理する。 <p>(2) 原子力部門は、(1)に掲げる事項について、手順書等に定める。</p>			

資料2 発電用原子炉施設の火災防護に関する説明書

目 次

	頁
1. 概要	T3-添2-1
2. 火災防護対策における火災の感知に係る基本方針	T3-添2-2
3. 火災防護対策における火災の感知に係る基本事項	T3-添2-3
3.1 火災防護を行う機器等の選定	T3-添2-4
3.2 火災区域及び火災区画の設定	T3-添2-5
3.3 適用規格	T3-添2-6
4. 火災の感知	T3-添2-7
4.1 要求機能及び性能目標	T3-添2-8
4.2 機能設計	T3-添2-10
4.3 構造強度設計	T3-添2-25
5. 火災防護に関する評価結果	T3-添2-31

1. 概要

本資料は、「実用発電用原子炉及びその附属施設の技術基準に関する規則（以下「技術基準規則」という。）」第11条、第52条及びそれらの「実用発電用原子炉及びその附属施設の技術基準に関する規則の解釈（以下「解釈」という。）」が、適合することを要求している「実用発電用原子炉及びその附属施設の火災防護に係る審査基準（令和2年3月31日改正）（以下「火災防護に係る審査基準」という。）」に基づき、火災により発電用原子炉施設の安全性が脅かされることのないように、火災区域及び火災区画における火災の感知の妥当性を説明するものである。

2. 火災防護対策における火災の感知に係る基本方針

高浜発電所第3号機における設計基準対象施設及び重大事故等対処施設は、火災により発電用原子炉施設の安全性や重大事故等に対処するために必要な機能を損なわないよう、設計基準対象施設のうち、原子炉の高温停止及び低温停止を達成し、維持するために必要な構築物、系統及び機器（以下「原子炉の安全停止に必要な機器等」という。）、放射性物質の貯蔵又は閉じ込め機能を有する構築物、系統及び機器（以下「放射性物質を貯蔵する機器等」という。）、並びに重大事故等対処施設を設置する火災区域及び火災区画に対して、火災を早期に感知する設計とする。

火災感知設備は、自然現象のうち地震、凍結、風水害によっても、機能及び性能が維持される設計とする。

自然現象のうち地震に対して、火災感知設備は、原子炉の安全停止に必要な機器等及び放射性物質を貯蔵する機器等（以下「火災防護上重要な機器等」という。）の耐震クラス及び重大事故等対処施設の区分に応じて、機能を保持する設計とし、具体的には、耐震Sクラス機器を設置する火災区域又は火災区画の火災感知設備は、耐震Cクラスであるが、地震時及び地震後において基準地震動 S_s による地震力に対し、機能及び性能を保持する設計とする。

火災感知器は、天井高さ、環境条件及び設備の設置状況、並びに火災の性質（急激な温度変化、煙の濃度の上昇、赤外線量の上昇）を考慮し、基本的には固有の信号を発するアナログ式の煙感知器、アナログ式の熱感知器、アナログ式でない炎感知器から異なる種類の感知器を組合せて設置し、消防法施行規則第23条第4項に従い設置する設計を基本とする。ただし、新燃料貯蔵庫エリア等の高天井エリア、海水ポンプ室等の屋外エリア、廃液フィルタ室等の放射線量が高い場所を含むエリア及び燃料油貯油そう等の発火性又は引火性の雰囲気を形成するおそれのあるエリアは上記とは異なる火災感知器の組合せ又は設置方法で設置する設計とする。また、使用済樹脂タンク、使用済樹脂貯蔵タンク、廃樹脂貯蔵タンク及び廃樹脂供給タンクエリアは、火災感知器を設置しない設計とする。

なお、感知器と同等の機能を有する機器については、消防法施行規則に求められる火災区域内の感知器の網羅性及び火災報知設備の感知器及び発信機に係る技術上の規格を定める省令に定める感知性能と同等以上の方法により設置する設計とする。

火災受信機盤は、中央制御室で常時監視でき、非常用電源からの受電も可能な設計とする。

3. 火災防護対策における火災の感知に係る基本事項

高浜発電所第3号機では、火災防護上重要な機器等及び重大事故等対処施設が設置される火災区域又は火災区画に対して火災防護対策を実施することから、本項では、火災防護を行う機器等を選定し、火災区域及び火災区画の設定について説明する。

3.1 火災防護を行う機器等の選定

火災防護を行う機器等については、平成27年8月4日付け原規規発第1508041号にて認可された高浜発電所第3号機の工事計画及び令和3年2月8日付け原規規発第2102086号にて認可された高浜発電所第3号機の設計及び工事の計画の発電用原子炉施設の火災防護上重要な機器等及び重大事故等対処施設を対象とする。

3.2 火災区域及び火災区画の設定

火災区域及び火災区画については、平成27年8月4日付け原規規発第1508041号にて認可された高浜発電所第3号機の工事計画の火災区域及び火災区画とする。

3.3 適用規格

適用する規格としては、既往工認で適用実績がある規格のほか、最新の規格基準についても技術的妥当性及び適用性を示したうえで適用可能とする。

適用する規格、基準、指針等を以下に示す。

- ・ 実用発電用原子炉及びその附属施設の技術基準に関する規則の解釈
(平成25年6月19日 原規技発第1306194号)
- ・ 発電用原子力設備に関する技術基準を定める省令の解釈
(平成17年12月15日 原院第5号)
- ・ 実用発電用原子炉及びその附属施設の火災防護に係る審査基準
(平成25年6月19日 原規技発第1306195号)
(平成31年2月13日 原規技発第19021310号)
(令和2年3月31日 原規技発第20033110号)
- ・ 発電用軽水型原子炉施設の火災防護に関する審査指針
(平成19年12月27日)
- ・ 実用発電用原子炉及びその附属施設の位置、構造及び設備の基準に関する規則の解釈
(平成25年6月19日 原規技発第1306193号)
- ・ 発電用軽水型原子炉施設の安全機能の重要度分類に関する審査指針
(平成21年3月9日 原子力安全委員会決定)
- ・ 消防法 (昭和23年7月24日 法律第186号)
消防法施行令 (昭和36年3月25日 政令第37号)
消防法施行規則 (昭和36年4月1日 自治省令第6号)
- ・ 原子力発電所の火災防護規程 (JEAC4626-2010)
- ・ 原子力発電所の火災防護指針 (JEAG4607-2010)
- ・ JSME S NC1-2005/2007 発電用原子力設備規格 設計・建設規格
- ・ 原子力発電所耐震設計技術指針 (JEAG4601-1987) 日本電気協会
- ・ 原子力発電所耐震設計技術指針 重要度分類・許容応力編 (JEAG4601・補-1984)
- ・ 原子力発電所耐震設計技術指針 (JEAG4601-1991追補版) 日本電気協会

4. 火災の感知

火災感知設備は、火災区域又は火災区画の火災に対し、火災を早期に感知する設計とし、火災防護上重要な機器等の耐震クラス及び重大事故等対処施設の区分に応じて、機能を保持する設計とする。

火災感知設備の設計に当たっては、機能設計上の性能目標と構造強度上の性能目標を「4.1 要求機能及び性能目標」にて定め、これらの性能目標を達成するための機能設計及び構造強度設計を「4.2 機能設計」及び「4.3 構造強度設計」において実施する。

4.1 要求機能及び性能目標

本項では、火災感知設備の設計に関する機能及び性能を保持するための要求機能を(1)項にて整理し、この要求機能を踏まえた機能設計上の性能目標及び構造強度上の性能目標を(2)項にて定める。

(1) 要求機能

火災感知設備は、火災区域又は火災区画の火災に対し早期の火災の感知を行うことが要求されている。

火災感知設備は、自然現象のうち、地震、凍結、風水害によっても火災感知の機能が保持されることが要求され、地震については、火災区域又は火災区画の火災に対し、地震時及び地震後においても、火災を早期に感知する機能を損なわないことが要求される。

(2) 性能目標

a. 機能設計上の性能目標

火災感知設備は、火災区域又は火災区画の火災に対し、早期に火災を感知する機能を保持することを機能設計上の性能目標とする。

火災感知設備のうち耐震Sクラス機器を設置する火災区域又は火災区画の火災感知設備は、火災区域又は火災区画の火災に対し、地震時及び地震後においても電源を確保するとともに、耐震Sクラス機器を設置する火災区域又は火災区画の火災を早期に感知する機能を保持することを機能設計上の性能目標とする。耐震Sクラス機器を設置する火災区域又は火災区画の火災感知設備の機能設計を「4.2(4)火災感知設備の自然現象に対する考慮」のa.項に示す。

b. 構造強度上の性能目標

火災感知設備は、火災区域又は火災区画の火災に対し、早期に火災を感知する機能を保持することを構造強度上の性能目標とする。

火災感知設備のうち耐震Sクラス機器を設置する火災区域又は火災区画の火災感知設備は、火災起因の荷重は発生しないため、基準地震動 S_s による地震力に対し、主要な構造部材が火災を早期に感知する機能を保持可能な構造強度を有する設計とし、基準地震動 S_s による地震力に対し、電氣的機能を保持することを構造強度上の性能目標とする。

耐震Sクラス機器を設置する火災区域又は火災区画の火災を感知する火災感知設備の電源は、非常用電源である原子炉コントロールセンタから受電する。原子炉コン

トロールセンタは、耐震Sクラスであるため、その耐震計算については、平成27年8月4日付け原規規発第1508041号にて認可された高浜発電所第3号機の工事計画の資料13「耐震性に関する説明書」のうち資料13-17-8-15「コントロールセンタ（非常用）の耐震計算書」に示す。

4.2 機能設計

本項では、「4.1 要求機能及び性能目標」で設定している火災感知設備の機能設計上の性能目標を達成するために、火災感知設備の機能設計の方針を定める。

(1) 火災感知器の設計

火災感知器（「3号機設備」、「3・4号機共用、3号機に設置」、「3・4号機共用、4号機に設置」、「1・2・3・4号機共用、3号機に設置」、「1号機設備、1・2・3・4号機共用、1号機に設置」）（以下「火災感知器」という。）は、火災区域又は火災区画における放射線、取付面高さ、温度、湿度、空気流等の環境条件や炎が生じる前に発煙する等の予想される火災の性質（急激な温度変化、煙の濃度の上昇、赤外線量の上昇）や、火災防護上重要な機器等の種類を考慮し、火災を早期に感知できるよう、火災感知器を選定する。また、火災感知器の誤作動を防止するための方策を講じる。

火災感知器の設置に当たっては、火災区域又は火災区画において消防法施行規則に基づき壁や天井部の梁等を考慮して設定される複数の感知区域を小部屋や天井高さの違い等を考慮してグループ化した単位をエリア（感知区画）と定義し、各エリアごとに、感知器については消防法施行規則第23条第4項に従い、感知器と同等の機能を有する機器については同項において求める火災区域内の感知器の網羅性及び火災報知設備の感知器及び発信機に係る技術上の規格を定める省令第12条から第18条までに定める感知性能と同等以上の方法により設置する設計を基本とする。

a. 火災感知器の選定及び誤作動の防止

火災感知器は、平常時の状況（温度、煙濃度）を監視し、火災現象（急激な温度変化、煙の濃度の上昇、赤外線量の上昇）を把握することができるアナログ式の煙感知器、アナログ式の熱感知器（防水型を含む）、炎が発する赤外線を煙及び熱感知器よりも早く感知できるアナログ式でない炎感知器から異なる種類の火災感知器を選定する設計を基本とする。

なお、天井高さが床面から20m以上である場所はアナログ式でない炎感知器を選定し、水蒸気が多量に滞留する場所はアナログ式の熱感知器を選定する設計とする。

上記の3種類以外の火災感知器として、環境条件及び予想される火災の性質を考慮し、放射線の影響によるアナログ式の熱感知器の故障が想定される放射線量が高い場所はアナログ式でない熱感知器を選定し、発火性又は引火性の雰囲気形成するおそれがある場所並びに水素が発生する可能性がある場所は火災の発生防止の観点よりアナログ式でない防爆型の熱感知器を選定する設計とする。また、感知器と同等の機能を有する機器として、アナログ式の熱感知器と同等の機能を有する熱サーモカメラ、並びにアナログ式でない炎感知器と同等の機能を有するアナログ式でない

い防水型の炎感知器又はアナログ式でない防爆型の炎感知器を採用し、風雨の影響による火災感知器の不動作や故障が想定される屋外は遠隔からの火災感知に適している熱サーモカメラ又はアナログ式でない防水型の炎感知器、発火性又は引火性の雰囲気を形成するおそれがある場所は火災の発生防止の観点よりアナログ式でない防爆型の炎感知器を選定する設計とする。

設置場所に応じた火災感知器の選定内容を第4-1表に示す。

アナログ式の煙感知器は蒸気等が充満する場所以外に設置し、アナログ式の熱感知器は作動温度を周囲温度より高い温度で作動するものを選定することで誤作動を防止する設計とする。

アナログ式でない炎感知器、アナログ式でない防水型の炎感知器及びアナログ式でない防爆型の炎感知器は、赤外線を検知する方式と紫外線を検知する方式のうち、炎特有の性質を検出することで誤作動が少ない赤外線方式を採用し、外光が当たらず高温物体が近傍にない屋内の場所、あるいは遮光板を視野角に影響がないように設置し、太陽光の影響を防ぐことができる屋外の場所に設置することで、誤作動を防止する設計とする。

アナログ式でない熱感知器、アナログ式でない防爆型の熱感知器及び熱サーモカメラは、作動温度を周囲温度より高い温度で作動するものを選定し、誤作動を防止する設計とする。

b. 火災感知器の設置方法

火災感知器の設置に当たっては、火災区域又は火災区画において消防法施行規則に基づき設定される感知区域を小部屋や天井高さの違い等を考慮してグループ化した単位あるいは感知区域をグレーチング面の配置状況等を考慮して細分化した単位を感知区画と定義し、複数の感知区画をまとめて呼称するエリアごとに、感知器については消防法施行規則第23条第4項に従い、感知器と同等の機能を有する機器については同項において求める火災区域内の感知器の網羅性及び火災報知設備の感知器及び発信機に係る技術上の規格を定める省令第12条から第18条までに定める感知性能と同等以上の方法により設置する設計を基本とする。

ただし、同一エリア内であっても、以下のイ. からハ. に示す環境条件に該当する場所は上記の「(a) 火災感知器の選定及び誤作動の防止」に基づき選定する火災感知器を消防法施行規則どおりに設置することはできず、また、以下のニ. 及びホ. に示す環境条件に該当する場所は火災感知器を消防法施行規則の考えで設置することが適切ではないことから、火災感知器の設置場所における環境条件を考慮し、火災防護審査基準2.2.1(1)②に定められた方法によらず、技術基準規則の柱書にある「技

術基準規則に定める技術的要件を満足する技術的内容は、本解釈に限定されるものではなく、技術基準規則に照らして十分な保安水準の確保が達成できる技術的根拠があれば、技術基準規則に適合するものと判断する。」を適用し、十分な保安水準が確保できるよう火災感知器を設置する設計とする。

ここで、「十分な保安水準」は、「火災感知器を消防法施行規則どおりに設置した場合と同等水準で感知できるよう設置することにより、対象エリアで発生する火災を早期に感知できること。」（以下「保安水準①」という。）とし、これが困難な場合は、「設計基準対象施設の安全性及び重大事故等対処施設の重大事故等に対処するために必要な機能が火災により損なわれないよう、火災区域又は火災区画において、火災感知器を適切な場所に設置することにより、対象エリアで発生する火災を感知できること。」（以下「保安水準②」という。）と定義する。

環境条件を考慮し、保安水準を適用する火災感知器の設計を以下のイ. からホ. に示す。

イ. 取付面の高さが消防法施行規則で規定される高さ以上の場所

取付面の高さが消防法施行規則で規定される高さ以上（8m以上）の場所は、消防法施行規則第23条第4項第2号に規定されている熱感知器を床面を網羅するように設置できないこと、及び取付面の高さが消防法施行規則で規定される高さ以上（20m以上）の場所は、消防法施行規則第23条第4項第1号イにより、炎感知器以外の火災感知器を設置することが適切でないことを踏まえ、以下のいずれかの方法により火災感知器を設置し、保安水準②を確保する設計とする。

- ・当該エリア内の火災を感知できる可能性が高い場所、並びに隣接火災区画に熱又は煙が流出する可能性がある開口部より高い場所に火災感知器を設置し、保安水準②を確保する設計とする。
- ・当該エリア内の火災を感知できる可能性が高い場所に火災感知器を設置するとともに、火災により発生した熱又は煙が流れ込む同一火災区画内の隣接エリアに設置する火災感知器を兼用し、保安水準②を確保する設計とする。

ロ. 障害物等により有効に火災の発生を感知できない場所

障害物等により有効に火災の発生を感知できない場所は、障害物等により有効に火災の発生を感知できない場所の表面を網羅的に監視できるよう炎感知器を設置し、保安水準②を確保する設計とする。

ハ. 水蒸気が多量に滞留する場所

水蒸気が多量に滞留する場所は、消防法施行規則第23条第4項第1号二及びホにより、熱感知器以外の火災感知器を設置することが適切でないことを踏まえ、火災によって発生した煙が流れ込む同一火災区画内の隣接エリアに設置する煙感知器を兼用し、保安水準②を確保する設計とする。

ニ. 消防法施行規則に基づき感知区域を設定できない場所

消防法施行規則に基づき感知区域を設定できない場所は、火災感知器を消防法施行規則の考えで設置することが適切ではないことを踏まえ、当該エリア内の火災を感知できる可能性が高い場所に火災感知器を設置するとともに、火災により発生した熱又は煙が流れ込む同一火災区画内の隣接エリアに設置する火災感知器を兼用し、保安水準②を確保する設計とする。

ホ. 火災感知器の設置又は保守点検時における作業員の個人線量及び集団線量が、法令で定める線量限度を超過する又は発電所の1年間の集団線量を超過するおそれのある場所

火災感知器の設置又は保守点検時における作業員の個人線量及び集団線量が、法令で定める線量限度を超過する又は発電所の1年間の集団線量を超過するおそれがある場合は、火災感知器を消防法施行規則の考えで設置することが適切でないことを踏まえ、以下のいずれかの方法により火災感知器を設置し、保安水準①又は保安水準②を確保する設計とする。

- ・当該エリア内と同じ空気の温度及び煙濃度となる場所に火災感知器を設置し、保安水準①を確保する設計とする。
- ・当該エリア内の火災を感知できる可能性が高い場所として、火災により発生した熱又は煙が流れ込む場所に火災感知器を設置し、保安水準②を確保する設計とする。

c. 各エリアに設置する火災感知器の具体的な設計

本項a. 及びb. を踏まえた火災感知器の具体的な設計は以下のイ. からリ. のとおりとする。また、各エリアにおける考慮事項を第4-2表に示す。

イ. 格納容器内

格納容器内は、1つの火災区画であり、環境条件を考慮すると一般エリア、放射線量が高い場所を含むエリア及び高天井エリアの3つのエリアに分割される。

- ・一般エリア

一般エリアは、火災防護審査基準2.2.1(1)②に定められた方法により火災感知器を設置することが可能なエリアであり、格納容器内のうちオペレーティングフロア下層階の周回通路沿いのエリアが該当する。当該エリアにおいて、天井高さが床面から8m未満の階層については天井面にアナログ式の煙感知器とアナログ式の熱感知器を設置し、天井高さが床面から20m未満でグレーチングが中間面に設置されている階層については天井面にアナログ式の煙感知器を設置し、グレーチングの上部と下部にアナログ式でない炎感知器を設置する設計とする。

- ・放射線量が高い場所を含むエリア

放射線量が高い場所を含むエリアは、線量当量率区分1mSv/hを超える可能性のあるエリアであり、格納容器内のうち原子炉格納容器ループ室、加圧器室、再生熱交換器室及びインコアモニタチェス室が該当する。

放射線量が高い場所を含むエリアのうち、再生熱交換器室は火災防護審査基準2.2.1(1)②に定められた方法により火災感知器を設置することが可能なエリアであり、アナログ式でない熱感知器及びアナログ式の煙感知器を設置する設計とする。

放射線量が高い場所を含むエリアのうち、原子炉格納容器ループ室及び加圧器室は、放射線による火災感知器の故障、あるいは火災感知器の取付面高さの観点から、火災感知器を火災防護審査基準2.2.1(1)②に定められた方法により設置することが適切ではないため、格納容器再循環ファンの運転によりエリア内を攪拌し、グレーチングを通過して上昇する空気の流れ、格納容器再循環ファンの停止時における火災の熱によって上昇する空気の流れを考慮して、エリア内のグレーチング面又はグレーチング面が大部分を占める天井面にアナログ式でない熱感知器及びアナログ式の煙感知器をエリアの高さ方向を網羅できるよう、必要な階層ごとに設置するとともに、同一火災区画内の隣接エリアにおいて、隣接火災区画に熱及び煙が流出する可能性がある開口部より高い場所に設置する火災感知器を兼用することにより、対象エリアで発生する火災を感知し、それぞれの火災感知器の種類ごとに保安水準②を確保する設計とする。

原子炉格納容器ループ室及び加圧器室を含む火災区画には、原子炉の安全停止に必要な機器等、放射性物質を貯蔵する機器等及び重大事故等対処施設が設置されているが、原子炉の安全停止に必要な機器等は系統分離が実施されている。放射性物質を貯蔵する機器等は、原子炉格納容器内で火災が発生し、広範囲な火災又は原子炉格納容器内に進入できないと判断した場合には、保安規定に定められた手順に基づき、プラントを停止するとともに原子炉格納容器スプ

レイ設備を使用した消火を行う運用としていることから、放射性物質が漏えいした場合でも、放射性物質の閉じ込め機能をもつ原子炉格納容器により管理区域外への放射性物質の放出を防止することが可能である。重大事故等対処施設は、原子炉格納容器内で火災が発生し、広範囲な火災又は格納容器内に進入できないと判断した場合には、保安規定に定められた手順に基づき、プラントを停止するとともに原子炉格納容器スプレイ設備を使用した消火を行う運用としていること、並びに原子炉停止後の重大事故等の対処に必要な設備はすべて設計基準対象施設と兼用しているため、設計基準対象施設に対する火災防護対策により同一火災区画内において重大事故等の対処に必要な機能が確保することが可能である。

放射線量が高い場所を含むエリアのうち、インコアモニタチェス室は、排気ダクト等の火災感知器を設置できる適切な場所がなく、放射線による火災感知器の故障、あるいは火災感知器の設置時における作業員の被ばくの観点から火災感知器を審査基準2.2.1(1)②に定められた方法により設置することが適切ではないため、原子炉容器室ファンの運転による空気の流れを考慮して、同一エリア内のインコアモニタチェス室下部にアナログ式でない熱感知器を設置するとともに、同一火災区画内の隣接エリアである原子炉格納容器ループ室に設置するアナログ式でない熱感知器及びアナログ式の煙感知器を兼用し、原子炉容器室冷却ファンの停止期間においても火災を感知できるよう、エリア内のインコアモニタチェス室入口部分にアナログ式の熱感知器及びアナログ式の煙感知器を設置することにより対象エリアで発生する火災を感知し、それぞれの火災感知器の種類ごとに保安水準②を確保する設計とする。

インコアモニタチェス室を含む火災区画には、原子炉の安全停止に必要な機器等、放射性物質を貯蔵する機器等及び重大事故等対処施設が設置されているが、原子炉の安全停止に必要な機器等は系統分離が実施されている。放射性物質を貯蔵する機器等は、原子炉格納容器内で火災が発生し、広範囲な火災又は原子炉格納容器内に進入できないと判断した場合には、保安規定に定められた手順に基づき、プラントを停止するとともに原子炉格納容器スプレイ設備を使用した消火を行う運用としていることから、放射性物質が漏えいした場合でも、放射性物質の閉じ込め機能をもつ原子炉格納容器により管理区域外への放射性物質の放出を防止することが可能である。重大事故等対処施設は、原子炉格納容器内で火災が発生し、広範囲な火災又は格納容器内に進入できないと判断した場合には、保安規定に定められた手順に基づき、プラントを停止するとともに原子炉格納容器スプレイ設備を使用した消火を行う運用としていること、並

びに原子炉停止後の重大事故等の対処に必要な設備はすべて設計基準対象施設と兼用しているため、設計基準対象施設に対する火災防護対策により同一火災区画内において重大事故等の対処に必要な機能が確保することが可能である。

また、アナログ式でない熱感知器は、誤作動防止の観点から格納容器内の通常運転中に想定される温度（約65℃以下）より高い温度で作動するものを選定することで、誤作動を防止する設計とする。また、水素が発生するような事故を考慮し、火災の発生防止の観点より、アナログ式でない熱感知器は、防爆型とする。

・高天井エリア

高天井エリアは、天井高さが床面から20m以上のエリアであり、格納容器内の上部でオペレーティングフロアから上部のエリア（キャビティ上部のエリアを含む。）が該当する。

天井高さが床面から20m以上のエリアである原子炉格納容器内オペレーティングフロアは、炎感知器は設置可能であるが、煙感知器及び熱感知器取付面の高さ以上であり、消防法施行規則第23条第4項第1号イにより設置することが適切でないため、火災防護審査基準2.2.1(1)②に定められた方法により設置することが適切ではないことから、1種類はアナログ式でない炎感知器を選定し設置する設計とし、もう1種類の火災感知器は、空気の流れを考慮し、エリア内の火災を感知できる可能性が高い場所及び隣接する火災区画に火災により発生する熱及び煙が流出する可能性がある開口部より高い場所にアナログ式の熱感知器及びアナログ式の煙感知器を設置することにより、当該エリアで発生する火災を当該エリア内に設置する感知器で感知し、保安水準②を確保する設計とする。

なお、アナログ式の熱感知器及びアナログ式の煙感知器はエリア内において火災が発生する可能性が高い発火源となり得る設備の直上に設置する設計とする。

原子炉格納容器内のオペレーティングフロアを含む火災区画には、原子炉の安全停止に必要な機器等、放射性物質を貯蔵する機器等及び重大事故等対処施設が設置されているが、原子炉の安全停止に必要な機器等は系統分離が実施されている。放射性物質を貯蔵する機器等は、原子炉格納容器内で火災が発生し、広範囲な火災又は原子炉格納容器内に進入できないと判断した場合には、保安規定に定められた手順に基づき、プラントを停止するとともに原子炉格納容器スプレイ設備を使用した消火を行う運用としていることから、放射性物質が漏えいした場合でも、放射性物質の閉じ込め機能をもつ原子炉格納容器により管理区域外への放射性物質の放出を防止することが可能である。重大事故等対処

施設は、原子炉格納容器内で火災が発生し、広範囲な火災又は格納容器内に進入できないと判断した場合には、保安規定に定められた手順に基づき、プラントを停止するとともに原子炉格納容器スプレイ設備を使用した消火を行う運用としていること、並びに原子炉停止後の重大事故等の対処に必要な設備はすべて設計基準対象施設と兼用しているため、設計基準対象施設に対する火災防護対策により同一火災区画内において重大事故等の対処に必要な機能を確保することが可能である。

ロ. 燃料油貯油そうエリア

燃料油貯油そうエリアは、本項a. に示すとおりに感知器を選定し、本項b. に示すとおりに火災防護審査基準2.2.1(1)②に定められた方法により火災感知器を設置することが可能なエリアであり、貯油そう内部の燃料が気化することを考慮し、アナログ式でない防爆型の熱感知器とアナログ式でない炎感知器と同等の機能を有するアナログ式でない防爆型の炎感知器を選定し設置する設計とする。

また、アナログ式でない防爆型の熱感知器は、貯油そうの通常時の温度より高い温度で作動するものを選定し、貯油そうの温度を有意に変動させる加熱源等を設置しないことで、誤作動を防止する設計とする。アナログ式でない防爆型の炎感知器は、外光が当たらない燃料油貯油そうエリア内のマンホール内部に設置することで、誤作動を防止する設計とする。

ハ. 固体廃棄物貯蔵庫

固体廃棄物貯蔵庫の感知器設計は以下のとおりとする。

・放射線量が低い一般エリア

放射線量が低い一般エリアは、本項a. に示すとおりに感知器を選定し、本項b. に示すとおりに火災防護審査基準2.2.1(1)②に定められた方法により火災感知器を設置することが可能なエリアであり、固体廃棄物貯蔵庫のうちA固体廃棄物貯蔵庫、C固体廃棄物貯蔵庫及びD固体廃棄物貯蔵庫が該当する。

A固体廃棄物貯蔵庫、C固体廃棄物貯蔵庫及びD固体廃棄物貯蔵庫は、アナログ式の煙感知器とアナログ式の熱感知器を選定し設置する設計とする。

・放射線量が高い場所を含むエリア

放射線量が高い場所を含むエリアは、線量当量率区分1mSv/hを超える可能性のあるエリアであり、B固体廃棄物貯蔵庫の一部であるドラム缶貯蔵エリアが該当する。

放射線量が高い場所を含むエリアのうち、B固体廃棄物貯蔵庫のドラム缶貯蔵

エリアは、本項a. に示すとおりに感知器を選定し、本項b. に示すとおりに火災防護審査基準2.2.1(1)②に定められた方法により火災感知器を設置することが可能なエリアであり、アナログ式でない熱感知器及びアナログ式の煙感知器を選定し、エリア内に設置する設計とする。

また、アナログ式でない熱感知器は、B固体廃棄物貯蔵庫のドラム缶貯蔵エリアの通常時の温度より高い温度で作動するものを選定することで、誤作動を防止する設計とする。

ニ. 放射線量が高い場所を含むエリア（格納容器内及び固体廃棄物貯蔵庫を除く。）

放射線量が高い場所を含むエリアは、線量当量率区分1mSv/hを超える可能性のあるエリアであり、廃液フィルタ室、ほう酸回収装置脱塩塔フィルタ室、使用済みスルースフィルタ室、原子炉キャビティフィルタ室、使用済燃料ピットスキマフィルタ室、ほう酸濃縮液フィルタ室、冷却材脱塩塔入口フィルタ室、冷却材フィルタ室、封水フィルタ室、封水注入フィルタ室、使用済燃料ピット脱塩塔室、冷却材陽イオン脱塩塔室、ほう酸回収装置混床式脱塩塔、冷却材混床式脱塩塔室、再生熱イオン交換器室及び廃棄物処理建屋の制御室エリアが該当する。

放射線量が高い場所を含むエリアのうち、廃棄物処理建屋の制御室エリアは、本項a. に示すとおりに感知器を選定し、本項b. に示すとおりに火災防護審査基準2.2.1(1)②に定められた方法により火災感知器を設置することが可能なエリアであり、アナログ式の熱感知器及びアナログ式の煙感知器を選定し、エリア内に設置する設計とする。

放射線量が高い場所を含むエリアのうち、廃液フィルタ室、ほう酸回収装置脱塩塔フィルタ室、使用済みスルースフィルタ室、原子炉キャビティフィルタ室、使用済燃料ピットスキマフィルタ室、ほう酸濃縮液フィルタ室、冷却材脱塩塔入口フィルタ室、冷却材フィルタ室、封水フィルタ室、封水注入フィルタ室、使用済燃料ピット脱塩塔室、冷却材陽イオン脱塩塔室、ほう酸回収装置混床式脱塩塔、冷却材混床式脱塩塔室及び再生熱イオン交換器室は、放射線による火災感知器の故障、あるいは火災感知器の設置時における作業員の被ばくの観点から火災感知器を審査基準2.2.1(1)②に定められた方法により設置することが適切ではなく、保安水準①を確保できるよう設置することも困難であることから、当該エリア内の火災を感知できる可能性が高い上流の排気ダクト内にアナログ式の熱感知器及びアナログ式の煙感知器を設置するとともに、火災により発生した熱及び煙が流れ込む同一火災区画内の隣接エリアに設置する火災感知器を兼用し、保安水準②を確保する設計とする。

廃液フィルタ室、ほう酸回収装置脱塩塔フィルタ室、使用済みスルースフィルタ室、原子炉キャビティフィルタ室、使用済燃料ピットスキマフィルタ室及びほう酸濃縮液フィルタ室を含む火災区画には、放射性物質を貯蔵する機器等及び重大事故等対処施設はなく。原子炉の安全停止に必要な機器等は系統分離対策が実施されている。

使用済燃料ピット脱塩塔室、冷却材陽イオン脱塩塔室、ほう酸回収装置混床式脱塩塔、冷却材混床式脱塩塔室及び再生熱イオン交換器室を含む火災区画には、重大事故等対処施設はなく、原子炉の安全停止に必要な機器等及び放射性物質を貯蔵する機器等が設置されている。原子炉の安全停止に必要な機器等は系統分離対策が実施されている。放射性物質が漏えいした場合でも、建屋をバウンダリとした当該火災区画外にある廃液処理系統及び換気空調系統により管理区域外への放射性物質の放出を防止することが可能である。並びに重大事故等対処施設が設置されている同一火災区画内の隣接エリアは火災感知器を消防法施行規則どおりに設置する設計としていることから、同一火災区画内において重大事故等の対処に必要な機能を確保することが可能である。

また、ダクト内の風速が5m/s以下の排気ダクトを選定することで、誤作動を防止する設計とする。

ホ. 海水ポンプ室

海水ポンプ室は、屋外の火災区画であり、消防法施行規則の適用対象ではないことから、アナログ式でない防水型の炎感知器及びアナログ式の熱感知器をそれぞれ発火源となり得る設備である海水ポンプに対して設置することにより、対象エリアで発生する火災を早期に感知できる設計とする。

なお、アナログ式でない防水型の炎感知器は、外光が当たらない場所に設置するか、当該感知器に対する太陽光の影響を防ぐ遮光板を視野角に影響がないように設置することで、誤作動を防止する設計とする。

ハ. 空冷式非常用発電装置エリア

空冷式非常用発電装置エリアは、屋外の火災区画であり、消防法施行規則の適用対象ではないことから、アナログ式でない防水型の炎感知器及び熱サーモカメラをそれぞれ発火源となり得る設備である空冷式非常用発電装置に対して設置することにより、対象エリアで発生する火災を早期に感知できる設計とする。

なお、熱サーモカメラは作動温度を周囲温度より高く設定することで、誤作動を防止する設計とし、アナログ式でない防水型の炎感知器は、外光が当たらない

場所に設置するか、当該感知器に対する太陽光の影響を防ぐ遮光板を視野角に影響がないように設置することで、誤作動を防止する設計とする。

ト. 使用済燃料ピット、新燃料貯蔵庫

使用済燃料ピット、新燃料貯蔵庫は、1つの火災区画であり、天井高さの違いを考慮すると一般エリアと高天井エリアの2つのエリアに分割される。

各エリアの感知器設計を以下に示す。

・一般エリア

一般エリアは、火災防護審査基準2.2.1(1)②に定められた方法により火災感知器を設置することが可能なエリアであり、使用済燃料ピットエリアが該当する。

使用済燃料ピットエリアは、アナログ式の煙感知器とアナログ式でない炎感知器を選定し設置する設計とする。

・高天井エリア

高天井エリアは、天井高さが床面から20m以上のエリアであり、新燃料貯蔵庫エリアが該当する。

高天井エリアのうち、新燃料貯蔵庫エリアは、天井高さが床面から20m以上であり、炎感知器は設置可能であるが、煙感知器及び熱感知器は取付面高さが消防施行規則で規定される高さ以上であり、消防法施行規則第23条第4項第1号イにより設置することが適切ではないため、火災防護審査基準2.2.1(1)②に定められた方法又は保安水準①を確保できる方法で設置することは困難である。また、新燃料貯蔵庫エリアのうち、新燃料貯蔵ピットは蓋で覆われており、かつ、ピット内に障害物となる新燃料ラックが設置されているため、障害物により有効に火災の発生を感知できないことから、炎感知器についても火災防護審査基準2.2.1(1)②に定められた方法又は保安水準①を確保できる方法で設置することが困難である。なお、新燃料貯蔵ピットの蓋は開閉することから、火災感知器の設置に適さない。

従って、1種類目のアナログ式でない炎感知器は、障害物等により有効に火災の発生を感知できない場所の表面を網羅的に監視できるように設置する設計とし、エリア内の床面、ピットの水面及び床面に対して消防法施行規則どおりに設置した上で、障害物となる新燃料ラック設置場所の上面を網羅的に監視できるように設置する設計とする。2種類目のアナログ式の煙感知器は、当該エリア内の火災を感知できる可能性が高い場所に設置するとともに、火災により発生した煙が流れ込む同一火災区画内の隣接エリアに設置する火災感知器を兼

用する設計とし、当該エリア内において、火災が発生する可能性が高い発火源となり得る設備の直上に設置するとともに、隣接火災区画に煙が流出する可能性がある開口部より高い場所に設置する煙感知器を兼用する設計とする。

なお、兼用する煙感知器は、同一火災区画内の隣接エリアである使用済燃料ピットエリアの煙感知器とし、より早期に火災を感知できるよう、自主設置としてアナログ式の熱感知器を発火源となり得る設備の直上に設置する。

新燃料貯蔵庫エリアを含む火災区画には、原子炉の安全停止に必要な機器等はなく、放射性物質を貯蔵する機器等及び重大事故等対処施設は設置されている。放射性物質が漏えいした場合でも、建屋をバウンダリとした当該火災区画外にある廃液処理系統及び換気空調系統により管理区域外への放射性物質の放出を防止することが可能である。重大事故等対処施設が設置されている同一火災区画内の隣接エリアは火災感知器を消防法施行規則どおりに設置する設計としていることから、同一火災区画内において重大事故等の対処に必要な機能を確保することが可能である。

チ. 放射線管理室A

放射線管理室Aは、1つの火災区画であり、環境条件を考慮すると一般エリア及び水蒸気が多量に滞留するエリアの2つのエリアに分割される。

各エリアの感知器設計を以下に示す。

・一般エリア

一般エリアは、本項a. に示すとおりに感知器を選定し、本項b. に示すとおりに火災防護審査基準2.2.1(1)②に定められた方法により火災感知器を設置することが可能なエリアであり、シャワー室を除いた放射線管理室が該当する。

シャワー室を除いた放射線管理室は、アナログ式の熱感知器とアナログ式の煙感知器を選定し設置する設計とする。

・水蒸気が多量に滞留するエリア

水蒸気が多量に滞留するエリアであるシャワー室は、熱感知器は設置可能であるが、消防法施行規則第23条第4項第1号ニ及びホにより煙感知器及び炎感知器を設置することは適切ではないことから火災防護審査基準2.2.1(1)②に定められた方法及び保安水準①を確保できる方法により設置することが困難であるため、火災によって発生した煙が流れ込む同一火災区画内の隣接エリアに設置するアナログ式の煙感知器を兼用することにより、対象エリアで発生する火災を感知し、保安水準②を確保する設計とする。

シャワー室を含む火災区画には、原子炉の安全停止に必要な機器等、放射性

物質を貯蔵する機器等及び重大事故等対処施設は設置されていない。

上記を踏まえ、当該エリアで発生した火災を同一火災区画内に設置する感知器でもれなく確実に感知することにより、既工認から設計に変更のない初期消火活動につなげ、同一火災区画内において設計基準対象施設の安全性及び重大事故等対処施設の重大事故等に対処するために必要な機能が火災により損なわれないようにすることができる。また、同一火災区画内に火災の影響を限定することで、同一火災区画外の設計基準対象施設の安全性及び重大事故等対処施設の重大事故等に対処するために必要な機能が火災により損なわれないようにすることができることから、保安水準②を確保できていると評価する。

なお、より早期に火災を感知できるよう、シャワー室入口扉外側にアナログ式の煙感知器を自主設置する設計とする。

リ. 燃料取替用水タンク及びアニュラスエリア

燃料取替用水タンク及びアニュラスエリアは、それぞれ1つの火災区画であり、天井高さが床面から20m以上のエリアである。

燃料取替用水タンク及びアニュラスエリアは、天井高さが床面から20m以上であり、炎感知器は設置可能であるが、煙感知器及び熱感知器は取付面高さが消防施行規則で規定される高さ以上であり、消防法施行規則第23条第4項第1号イにより設置することが適切ではないため、火災防護審査基準2.2.1(1)②に定められた方法又は保安水準①を確保できる方法で設置することは困難であるため、当該エリア内の火災を感知できる可能性が高い場所、並びに隣接火災区画に熱及び煙が流出する可能性がある開口部より高い場所に火災感知器を設置することにより、対象エリアで発生する火災を感知し、保安水準②を確保する設計とする。

燃料取替用水タンクを含む火災区画には、放射性物質を貯蔵する機器等はなく、原子炉の安全停止に必要な機器等及び重大事故等対処施設が設置されているが、原子炉の安全停止に必要な機器等は系統分離が実施されている。重大事故等対処施設は、すべて設計基準対象施設と兼用しているため、設計基準対象施設に対する火災防護対策により同一火災区画内において重大事故等の対処に必要な機能を確保することが可能である。

アニュラスを含む火災区画には、放射性物質を貯蔵する機器等はなく、原子炉の安全停止に必要な機器等及び重大事故等対処施設が設置されているが、原子炉の安全停止に必要な機器等は系統分離が実施されている。重大事故等対処施設は、すべて設計基準対象施設と兼用しているため、設計基準対象施設に対する火災防護対策により同一火災区画内において重大事故等の対処に必要な機能を確保する

ことが可能である。

d. 火災感知器を設置しない火災区域又は火災区画

使用済樹脂タンク、使用済樹脂貯蔵タンク、廃樹脂貯蔵タンク及び廃樹脂供給タンクエリアは、タンクは、金属製であること、タンク内に貯蔵する樹脂は水に浸かっており、エリア内には、可燃物を置かず発火源がない設計とすることから、火災が発生するおそれはなく、設計基準対象施設が火災によりその安全性を損なわれない環境条件である。

従って、使用済樹脂タンク、使用済樹脂貯蔵タンク、廃樹脂貯蔵タンク及び廃樹脂供給タンクエリアには、火災感知器を設置しない設計とする。

(2) 火災受信機盤の設計

火災感知設備のうち火災受信機盤（「1・2・3・4号機共用、3号機に設置」、「1号機設備、1・2・3・4号機共用、1号機に設置」）（以下「火災受信機盤」という。）は、中央制御室においてそれぞれの火災感知器を常時監視できる設計としており、火災が発生していない平常時には、火災が発生していないこと及び火災感知設備に異常がないことを火災受信機盤で確認する。

なお、重大事故等に対処する場合を考慮して、緊急時対策所においても、火災受信機盤を監視できる設計とする。

火災受信機盤は、火災感知設備を構成する火災感知器に応じて、以下の機能を有するよう設計する。

- ・作動したアナログ式の火災感知器により火災発生箇所を1つずつ特定することで、火災の発生場所を特定する機能
- ・作動したアナログ式でない火災感知器により火災発生箇所を1つずつ特定することで、火災の発生場所を特定する機能
- ・作動したアナログ式でない防爆型の火災感知器により火災発生箇所を1つずつ特定することで、火災の発生場所を特定する機能

(3) 火災感知設備の電源確保

火災感知設備は、外部電源喪失時又は全交流動力電源喪失時においても、火災の感知を可能とするため、非常用電源であるディーゼル発電機又は代替電源から電力が供給開始されるまでの容量を有した消防法を満足する蓄電池を内蔵する。原子炉の安全停止に必要な機器等及び重大事故等対処施設を設置する火災区域又は火災区画の火災感知設備は、3A1、4A1原子炉コントロールセンタの非常用電源からの受電も可能な設

計とする。

(4) 火災感知設備の自然現象に対する考慮

a. 地震に対する考慮

火災感知設備は、以下に示す地震等の自然現象によっても、機能を保持する設計とする。火災感知設備は、第4-3表及び第4-4表に示すとおり、火災防護上重要な機器等及び重大事故等対処施設に対して、火災を早期に感知する設計とし、火災防護上重要な機器等の耐震クラス及び重大事故等対処施設の区分に応じて、機能を保持する設計とする。

火災感知設備は、火災区域又は火災区画の火災に対し、地震時及び地震後においても、電源を確保するとともに、耐震Sクラス機器を設置する火災区域又は火災区画の火災を早期に感知する機能を保持するために、以下の設計とする。

- ・ 消防法施行規則の設置条件に基づき、「(1)火災感知器の設計」に示す周囲の環境条件を考慮して設置する火災感知器と「(2)火災受信機盤の設計」に示す火災の監視の機能を有する火災受信機盤により構成する設計とする。
- ・ 「(3)火災感知設備の電源確保」に示すとおり、非常用電源である3A1、4A1原子炉コントロールセンタから受電可能な設計とし、電源喪失時においても火災の感知を可能とするために必要な容量を有した消防法を満足する蓄電池を内蔵する設計とする。
- ・ 地震時及び地震後においても、火災を早期に感知する電氣的機能を保持する設計とする。具体的な電氣的機能の保持に係る耐震設計については、「4.3 構造強度設計」に示す。

b. 屋外に設置する火災感知器に対する考慮

屋外に設置する火災感知設備は、外気温度が -10°C まで低下しても使用可能な火災感知器を設置する設計とする。また、火災感知器の予備を保有し、風水害の影響を受けた場合にも、早期に取替えを行うことにより性能を復旧させる。

4.3 構造強度設計

火災感知設備が構造強度上の性能目標を達成するよう、機能設計で設定した火災感知設備の機能を踏まえ、耐震設計の方針を以下のとおり設定する。

火災感知設備は、「4.1 要求機能及び性能目標」の「(2)性能目標b.項」で設定している構造強度上の性能目標を踏まえ、火災区域又は火災区画の火災に対し、早期に火災を感知する機能を保持する設計とする。

火災感知設備のうち、耐震Sクラス機器を設置する火災区域又は火災区画の火災感知設備は、火災起因の荷重は発生しないため、基準地震動 S_s による地震力に対し、主要な構造部材が、火災を早期に感知する機能を保持可能な構造強度を有する設計とし、基準地震動 S_s による地震力に対し、電氣的機能を保持する設計とする。

火災感知設備の耐震評価は、資料4「耐震性に関する説明書」の資料4別添1-1「火災防護設備の耐震計算の方針」に示す耐震評価の方針により実施し、火災感知設備の耐震評価の方法及び結果を資料4別添1-2-1「火災感知器の耐震計算書」及び別添1-2-2「火災受信機盤の耐震計算書」に示すとともに、動的地震力の水平2方向及び鉛直方向の組合せに対する火災感知設備の影響評価結果を別添1-3「火災防護設備の水平2方向及び鉛直方向地震力の組合せに関する影響評価結果」に示す。

第4-1表 火災感知器の型式ごとの設置状況について

火災感知器の設置箇所	火災感知器の設置型式			
一般エリア	煙感知器 (感度：煙濃度10%)	熱感知器 (感度：温度65℃ ^(注1))		炎感知器(赤外線) (炎の赤外線波長を感知)
	炎が生じる前の発煙段階から感知できる煙感知器を設置	火災時に生じる熱を感知できる熱感知器を設置		炎が発する赤外線を感知する炎感知器(赤外線)を設置
格納容器内	煙感知器 (感度：煙濃度10%)	熱感知器 (感度：温度75℃)	防爆型熱感知器 (感度：温度70℃)	炎感知器(赤外線) (炎の赤外線波長を感知)
	炎が生じる前の発煙段階から感知できる煙感知器を設置	火災時に生じる熱を感知できる熱感知器を設置		原子炉格納容器ループ室、加圧器室、再生熱交換器室及びインコアモニタチェス室はアナログ式でない防爆型の熱感知器を設置 オペレーティングフロアから上部の高天井エリア(キャビティ上部のエリアを含む)に炎の赤外線を感知する炎感知器(赤外線)を設置
貯油そう設置エリア	防爆型熱感知器 (感度：温度80、100℃)		防爆型炎感知器 (炎の赤外線波長を感知)	
	防爆機能を有する火災感知器としてアナログ式でない熱感知器をタンク内部に設置		防爆機能を有する炎感知器を設置	
放射線量が高い場所を含むエリア (B固体廃棄物貯蔵庫含む)	煙感知器 (感度：煙濃度10%)		熱感知器 (感度：室温+30℃)	
	炎が生じる前の発煙段階から感知できる煙感知器を設置		火災時に生じる熱を感知できる熱感知器を設置し、放射線量の高い場所であるB固体廃棄物貯蔵庫のドラム缶設置エリアはアナログ式でない熱感知器を設置	
海水ポンプ室 (屋外)	熱感知器 (感度：温度85℃)		炎感知器(赤外線) (炎の赤外線波長を感知)	
	海水ポンプの油火災を想定し火災による熱を感知するため熱感知器を設置		炎の赤外線を感知する炎感知器(赤外線)を設置	
空冷式非常用発電装置エリア (屋外)	熱サーモカメラ (感度：温度120℃)		炎感知器(赤外線) (炎の赤外線波長を感知)	
	火災による熱を感知するため熱サーモカメラを設置		炎の赤外線を感知する炎感知器(赤外線)を設置	
使用済燃料ピット、新燃料貯蔵庫、燃料取替用水タンク及びアニュラスエリア (高天井)	煙感知器 (感度：煙濃度10%)		炎感知器(赤外線) (炎の赤外線波長を感知)	
	炎が生じる前の発煙段階から感知できる煙感知器を設置		炎の赤外線を感知する炎感知器(赤外線)を設置	
シャワー室	煙感知器 (感度：煙濃度10%)		防水型熱感知器 (感度：室温+30℃)	
	隣接エリアの煙感知器を兼用		火災時に生じる熱を感知できる防水機能を有する熱感知器を設置	

(注1) 主蒸気・主給水管室の熱感知器の感度は温度75℃とする。

第4-2表 各エリアの考慮事項整理結果

火災感知器の 設置エリア	考慮事項						参考 一般 (注6)
	高天井 (注1)	環境条件				設備の設置 状況	
		屋外 (注2)	高放射線 (注3)	水蒸気 (注4)	発火性又は 引火性雰囲気 (注5)		
格納容器内	○		○		○		○
燃料油貯油そうエリア					○		
固体廃棄物貯蔵庫			○				○
放射線量が高い場所を 含むエリア (格納容器内及び固体廃 棄物貯蔵庫除く。)			○				○
海水ポンプ室		○					
空冷式非常用発電装置 エリア		○					
使用済燃料ピット、 新燃料貯蔵庫	○						○
放射線管理室A				○			○
燃料取替用水タンク及び アニュラスエリア	○						

(注1) 高天井エリアは、消防法施行規則第23条第4項第一号イにおいて、天井高さが床面から20m以上の場所として煙感知器と熱感知器の設置除外箇所に該当するが、保安水準②を確保するよう、アナログ式でない炎感知器を設置した上で、アナログ式の感知器を発火源となり得る設備の直上に設置する。

(注2) 屋外エリアは、消防法施行規則第23条第4項第一号ロにおいて、外部の気流が流通する場所として、煙感知器と熱感知器の設置除外箇所に該当するが、保安水準②を確保するよう、アナログ式の熱感知器又は熱サーモカメラとアナログ式でない防水型の炎感知器を火災防護上重要な機器等に対して設置する。

(注3) 放射線量が高い場所を含むエリアのうち、インコアモニタチェス室は、保安水準②を確保するよう、エリア内にアナログ式でない熱感知器を設置し、異なる種類の感知器とし

て同一火災区画である格納容器内の隣接エリアである原子炉格納容器ループ室に設置されるアナログ式の煙感知器を兼用する。放射線量が高い場所を含むエリアのうち、廃液フィルタ室、ほう酸回収装置脱塩塔フィルタ室、使用済みスルースフィルタ室、原子炉キャビティフィルタ室、使用済燃料ピットスキマフィルタ室、ほう酸濃縮液フィルタ室、冷却材脱塩塔入口フィルタ室、冷却材フィルタ室、封水フィルタ室、封水注入フィルタ室、使用済燃料ピット脱塩塔室、冷却材陽イオン脱塩塔室、ほう酸回収装置混床式脱塩塔室、冷却材混床式脱塩塔室及び再生熱イオン交換器室は、保安水準②を確保するよう、対象エリアに通じる共通の排気ダクト内の適切な箇所にアナログ式の煙感知器及びアナログ式の熱感知器を設置する。なお、上記以外の放射線量が高い場所を含むエリアは、遮へいの設置や線源の移動といった作業員の被ばく低減対策を実施することによって、消防法施行規則又はそれと同等以上の方法により異なる種類の感知器を組み合わせで設置する。

- (注4) 水蒸気が多量に滞留するエリアは、アナログ式の熱感知器（防水型）を設置し、また、火災によって発生した煙が流入する同一火災区画内の隣接エリアにあるアナログ式の煙感知器を兼用する。
- (注5) 発火性又は引火性の雰囲気を形成するおそれのある場所は、火災感知器が着火源とならないように、アナログ式でない防爆型の火災感知器を設置する。
- (注6) アナログ式の煙感知器、アナログ式の熱感知器又はアナログ式でない炎感知器から異なる種類の火災感知器を組み合わせで設置する。

第4-3表 火災感知設備 耐震評価対象機器（火災防護上重要な機器等）

No.	防護対象		火災感知設備		耐震設計の 基本方針
	対象設備	耐震 クラス	構成品	耐震 クラス	
①	火災防護上重要な 機器等のうち、 耐震Sクラス機器 (ほう酸ポンプ等)	S	火災感知器 ^(注1,2)	C	基準地震動Ssに よる地震力に対 する機能保持
			火災受信機盤		
②	火災防護上重要な 機器等のうち、 耐震Bクラス機器 (廃棄物処理建屋等)	B	火災感知器	C	耐震Bクラス機器 で考慮する地震 力に対する機能 保持
			火災受信機盤		
③	一般エリア	C	火災感知器	C	(注3)
			火災受信機盤		

(注1) 煙感知器（アナログ）、熱感知器（アナログ）、熱感知器（防爆）、炎感知器、炎感知器（防爆）

(注2) 煙感知器（アナログ）、熱感知器（アナログ）

(注3) 耐震重要度分類に応じた静的地震力に対して概ね弾性状態にとどまる範囲で耐えられる設計とする。

第4-4表 火災感知設備 耐震評価対象機器（重大事故等対処施設）

No.	防護対象	火災感知設備		耐震設計の 基本方針
	対象設備	構成品	耐震 クラス	
①	火災防護対策を講じる重大事故等対処施設（空冷式非常用発電装置等）	火災感知器 ^(注1)	C	基準地震動 S_s による地震力に対する機能保持
		火災受信機盤		

(注1) 煙感知器（アナログ）、熱感知器（アナログ）、熱感知器（防爆）、炎感知器、炎感知器（防爆）、熱サーモカメラ

5. 火災防護に関する評価結果

本設計及び工事計画において設置する火災感知設備が、平成27年8月4日付け原規規発第1508041号にて認可された高浜発電所第3号機の工事計画及び令和3年2月8日付け原規規発第2102086号にて認可された高浜発電所第3号機の設計及び工事の計画の火災による損傷の防止に係る火災発生防止、火災の消火及び火災の影響軽減のそれぞれの火災防護対策の設計に影響を与えないことを確認した。

資料3 安全設備及び重大事故等対処設備が使用される条件の下における健全性に関する説明書

目 次

	頁
1. 概要	T3-添3-1
2. 基本方針	T3-添3-2
2.1 悪影響防止	T3-添3-2
2.2 環境条件等	T3-添3-2
2.3 試験・検査性	T3-添3-5
3. 系統施設ごとの設計上の考慮	T3-添3-6
3.1 その他発電用原子炉の附属施設	T3-添3-6
3.1.1 火災防護設備	T3-添3-6

1. 概要

本資料は、「実用発電用原子炉及びその附属施設の技術基準に関する規則（以下「技術基準規則」という。）」第14条、第15条（第1項及び第3項を除く）並びにその「実用発電用原子炉及びその附属施設の技術基準に関する規則の解釈（以下「解釈」という。）」に基づき、火災防護設備のうち火災感知設備が使用される条件の下における健全性について説明するものである。

火災感知設備の健全性として、機器に要求される機能を有効に発揮するための、系統設計及び構造設計に係る事項を考慮し、「機器相互の悪影響（技術基準規則第15条第6項並びにその解釈）」（以下「悪影響防止」という。）、「安全設備に想定される環境条件（使用条件含む。）における機器の健全性（技術基準規則第14条第2項及びその解釈）」（以下「環境条件等」という。）及び「要求される機能を達成するために必要な試験・検査性、保守点検性等（技術基準規則第15条第2項及びその解釈）」（以下「試験・検査性」という。）を説明する。

なお、火災感知設備は、多重性、多様性、独立性及び位置的分散を考慮すべき設備ではないため、技術基準規則第14条第1項及びその解釈については考慮不要である。また、火災感知設備は、原子炉の安全な停止機能の確保、原子炉格納容器と原子炉冷却材バウンダリ同時破損防止、燃料及び使用済燃料プールの健全性の確保、残留熱除去機能の確保及び非常用電源の確保といった機能をもつ設備ではないこと、技術基準規則第2条第2項第9号ハに掲げるものでないことから、第15条第4項及び第5項並びにそれらの解釈については考慮不要である。

2. 基本方針

火災感知設備が使用される条件の下における健全性について、以下の3項目に分け説明する。

2.1 悪影響防止

設計基準対象施設は、他の設備から悪影響を受け、安全性を損なわないよう、配置上の考慮又は多重性を考慮する設計とする。

本申請設備である火災感知設備は、他の設備から悪影響を受け、安全性を損なわないよう、配置を考慮する設計とする。他の設備に悪影響を及ぼす要因としては、号機間の共用を考慮し、以下に設計上の考慮を説明する。なお、火災感知設備に考慮すべき地震及び火災による他の設備からの悪影響については、これら波及的影響により火災感知設備の機能を損なわないことを、「2.2 環境条件等」に示す。

(1) 共用

安全施設である火災感知設備の共用については、以下の設計とする。

- ・火災感知設備は、発電用原子炉施設間で共用する場合には、共用により発電用原子炉施設の安全性を損なうことのない設計とする。

火災感知設備の共用に係る具体的な設計については、「3. 系統施設ごとの設計上の考慮」に示す。

2.2 環境条件等

安全施設は、想定される環境条件において、その機能を発揮できる設計とする。

安全施設の設計条件については、材料疲労、劣化等に対しても十分な余裕をもって機能維持が可能となるよう、通常運転時、運転時の異常な過渡変化時及び設計基準事故時に想定される圧力、温度、湿度、放射線量等各種の環境条件を考慮し、十分安全側の条件を与えることにより、これらの条件下においても期待されている安全機能を発揮できる設計とする。安全施設の環境条件には、通常運転時、運転時の異常な過渡変化時及び設計基準事故等における圧力、温度、湿度、放射線のみならず、荷重、屋外の天候による影響、海水を通水する系統への影響、電磁波による影響、周辺機器等からの悪影響及び冷却材の性状（冷却材中の破損物等の異物を含む。）の影響を考慮する。

本申請設備である火災感知設備は、通常運転時における環境条件を考慮した設計とする。また、環境湿度については設計基準事故時の使用を想定しないこと、海水を通水する系統への影響については海水を通水しないこと、冷却材の性状については冷却材を使用しないことからいずれも考慮不要であり、通常運転時における圧力、温度、放射線による影響、屋外の天候による影響、荷重、電磁波による影響及び周辺機器等からの悪影

響を考慮する。

以上のことから、火災感知設備について、これらの環境条件の考慮事項ごとに、環境圧力及び環境温度による影響、放射線による影響、屋外の天候による影響、荷重、電磁波による影響並びに周辺機器等からの悪影響に分け、以下(1)から(3)に各考慮事項に対する設計上の考慮を説明する。

(1) 環境圧力及び環境温度による影響、放射線による影響、屋外の天候による影響並びに荷重

・火災感知設備は、通常運転時における環境条件を考慮した設計とする。

a. 環境圧力

原子炉格納容器外の火災感知設備については、通常運転時に想定される環境圧力が大気圧であり、大気圧（0MPa[gage]）にて機能を損なわない設計とする。

原子炉格納容器内の火災感知設備については、通常運転時に想定される環境圧力が加わっても、機能を損なわない設計とする。

設定した環境圧力に対して火災感知設備が機能を損なわないように、機能が阻害される圧力に到達しないことを確認する。

確認の方法としては、環境圧力と火災感知設備の機器仕様との比較等によるものとする。

b. 環境温度による影響

火災感知設備については、通常運転時に想定される環境温度にて機能を損なわない設計とする。

火災防護設備である火災感知設備は、安全施設として設計基準事故時の使用を想定しないため、通常時設計温度40℃を設定する。なお、原子炉格納容器内については、通常運転中に想定される温度（約65℃以下）を設定する。

設定した環境温度に対して火災感知設備が機能を損なわないように、火災感知設備が使用される環境温度下において、機能が阻害される温度に到達しないこととする。

環境温度に対する確認の方法としては、環境温度と火災感知設備の最高使用温度との比較等によるものとする。

c. 放射線による影響

火災感知設備における放射線については、火災感知設備の設置場所における通常運転時の線量とし、設置場所ごとの放射線量に対して、遮蔽等の効果を考慮して、機能を損なわない材料、構造、原理等を用いる設計とする。

火災感知設備の放射線による影響に対する設計については、資料2「発電用原子炉施設の火災防護に関する説明書」に基づき実施する。

d. 屋外の天候による影響

屋外の天候による影響については、屋外の火災感知設備に対して、降水及び凍結により機能を損なわないよう防水対策及び凍結防止対策を行う設計とする。

屋外に設置する火災感知設備は、外気温度が-10℃まで低下しても機能を損なわない設計とする。

また、屋外の火災感知設備は、火災感知器の予備を保有し、風水害の影響を受けた場合にも、早期に取替えを行うことにより性能を復旧させる設計とする。

e. 荷重

火災感知設備については、自然現象（地震）による荷重の評価を行い、火災を早期に感知する電氣的機能を保持する設計とする。

火災感知設備の地震荷重に対する設計については、資料4「耐震性に関する説明書」に基づき実施する。

(2) 電磁波による影響

- ・安全施設である火災感知器は、通常運転時において、電磁波によりその機能が損なわれない設計とする。

(3) 周辺機器等からの悪影響

- ・安全施設である火災感知設備は、地震及び火災による他設備からの悪影響により、発電用原子炉施設としての安全機能が損なわれないよう措置を講じた設計とする。
- ・安全施設である火災感知設備の波及的影響を含めた耐震設計については、資料4「耐震性に関する説明書」のうち資料4-1「耐震設計の基本方針」に基づき実施する。
- ・安全施設である火災感知設備の波及的影響を含めた発電用原子炉施設で火災が発生する場合を考慮した火災防護設計については、資料2「発電用原子炉施設の火災防護に関する説明書」の「2. 火災防護対策における火災の感知に係る基本方針」に基づき実施する。

2.3 試験・検査性

設計基準対象施設は、健全性及び能力を確認するため、発電用原子炉の運転中又は停止中に必要な箇所の保守点検、試験又は検査（「発電用原子力設備における破壊を引き起こすき裂その他の欠陥の解釈について」に準じた検査を含む。）を実施できるよう分解点検等ができる構造とし、構造・強度を確認又は内部構成部品の確認が必要な設備については、原則分解・開放（非破壊検査含む。）が可能な設計とする。なお、機能・性能確認、各部の経年劣化対策及び日常点検を考慮することにより、分解・開放が不要なものについては外観の確認が可能な設計とする。これらの試験及び検査については、使用前事業者検査及び定期事業者検査を実施できることに加え、保全プログラムに基づく点検及び日常点検の保守点検内容を考慮する。機能・性能の確認においては、所要の系統機能を確認する設備について、原則、系統試験及び漏えい確認が可能な設計とする。系統試験においては、試験及び検査ができるテストライン等の設備を設置又は必要に応じて準備する。また、悪影響防止の観点から他と区分する必要があるもの又は単体で機能・性能を確認するため個別に確認を実施するものは、特性及び機能・性能確認が可能な設計とする。

本申請設備である火災感知設備は、健全性及び能力を確認するため、原子炉の運転中又は停止中に必要な箇所の保守点検、試験又は検査が可能な設計とし、機能・性能並びに各部の経年劣化対策及び日常点検を考慮することにより、分解・開放が不要であるため、外観の確認が可能な設計とする。これらの試験及び検査については、使用前事業者検査を実施できることに加え、保全プログラムに基づく点検及び日常点検の保守点検内容を考慮して設計するものとする。

(1) 試験・検査性

火災感知設備は、その健全性及び能力を確認するため、発電用原子炉の運転中又は停止中に必要な箇所の保守点検、試験又は検査が可能であり、かつ、そのために必要な配置、空間及びアクセス性を備えた設計とする。

また、火災感知設備は、使用前事業者検査ができるように、具体的には、機能・性能の確認が可能な設計とする。

3. 系統施設ごとの設計上の考慮

申請範囲における火災感知設備について、系統施設ごとの機能と、機能としての健全性を確保するための設計上考慮すべき事項について説明する。

なお、電路を形成するケーブル及び盤等への考慮については、系統としての機能を維持する設計とする。

3.1 その他発電用原子炉の附属施設

3.1.1 火災防護設備

(1) 機能

火災防護設備は主に以下の機能を有する。

- a. 火災の発生防止、感知、消火、影響軽減機能

(2) 悪影響防止

- a. 共用

以下の設備については、複数号機で共用する設計とする。

(a) 火災感知設備

重要安全施設以外の安全施設として、以下の火災防護設備である火災感知設備の一部は、監視対象となる共用設備が設置される火災区域又は火災区画に火災感知器を設置することで、共用としているが、共用により発電用原子炉施設の安全性を損なうことのない設計とする。

- イ. 火災感知器の一部

資料4 耐震性に関する説明書

目 次

- 資料 4 - 1 耐震設計の基本方針
- 資料 4 - 2 基準地震動 S_s の概要
- 資料 4 - 3 重要度分類の基本方針
- 資料 4 - 4 地震応答解析の基本方針
- 資料 4 - 5 設計用床応答曲線の作成方針
- 資料 4 - 6 水平2方向及び鉛直方向地震力の組合せに関する影響評価方針
- 資料 4 - 7 機能維持の基本方針

- 別添 1 火災防護設備の耐震性に関する説明書
 - 別添 1 - 1 火災防護設備の耐震計算の方針
 - 別添 1 - 2 火災感知設備の耐震計算書
 - 別添 1 - 2 - 1 火災感知器の耐震計算書
 - 別添 1 - 2 - 2 火災受信機盤の耐震計算書
 - 別添 1 - 3 火災防護設備の水平2方向及び鉛直方向地震力の組合せに関する影響評価結果

資料 4 - 1 耐震設計の基本方針

目 次

	頁
1. 概要	T3-添4-1-1

1. 概要

本資料は、発電用原子炉施設の耐震設計が「実用発電用原子炉及びその附属施設の技術基準に関する規則」（以下「技術基準規則」という。）第4条及び第49条（地盤）並びに第5条及び第50条（地震による損傷の防止）に適合することを説明するものである。本設計及び工事の計画における耐震設計の基本方針は、平成27年8月4日付け原規規発第1508041号にて認可された工事計画の資料13-1「耐震設計の基本方針」による。なお、本設計及び工事の計画の申請対象設備である火災感知設備の耐震性については、技術基準規則第11条及び第52条が要求している基準地震動 S_s に対して機能を保持するものとして、別添1にて説明する。

資料 4 - 2 基準地震動 S_s の概要

目 次

	頁
1. 概要	T3-添4-2-1

1. 概要

耐震設計に用いる基準地震動 S_s は、平成27年8月4日付け原規規発第1508041号にて認可された工事計画の資料13-2「基準地震動 S_s 及び弾性設計用地震動 S_d の概要」によるものとする。

資料 4－3 重要度分類の基本方針

目 次

	頁
1. 概要	T3-添4-3-1

1. 概要

設計基準対象施設の耐震設計上の重要度分類についての基本方針は、平成27年8月4日付け原規規発第1508041号にて認可された工事計画の資料13-4「重要度分類及び重大事故等対処施設の施設区分の基本方針」による。

資料 4-4 地震応答解析の基本方針

目 次

	頁
1. 概要	T3-添4-4-1

1. 概要

耐震設計を行う際の地震応答解析の基本方針は、平成27年8月4日付け原規規発第1508041号にて認可された工事計画の資料13-6「地震応答解析の基本方針」及び令和3年2月8日付け原規規発第2102086号にて認可された設計及び工事の計画の資料6-4「地震応答解析の基本方針」による。

資料 4 - 5 設計用床応答曲線の作成方針

目 次

	頁
1. 概要	T3-添4-5-1

1. 概要

設計用床応答曲線の作成方針及びその方針に基づき作成した設計用床応答曲線は、平成27年8月4日付け原規規発第1508041号にて認可された工事計画の資料13-7「設計用床応答曲線の作成方針」及び令和3年2月8日付け原規規発第2102086号にて認可された設計及び工事の計画の資料6-5「設計用床応答曲線の作成方針」による。

資料 4 - 6 水平2方向及び鉛直方向地震力の組合せに関する影響評価方針

目 次

	頁
1. 概要	T3-添4-6-1

1. 概要

水平2方向及び鉛直方向地震力の組合せに関する影響評価の方針は、平成27年8月4日付け原規規発第1508041号にて認可された工事計画の資料13-8「水平2方向及び鉛直方向地震力の組合せに関する影響評価方針」による。

資料 4－7 機能維持の基本方針

目 次

	頁
1. 概要	T3-添4-7-1

1. 概要

設計基準対象施設の機能維持に関する基本的な考え方は、平成27年8月4日付け原規規発第1508041号にて認可された工事計画の資料13-9「機能維持の基本方針」による。

火災防護設備の耐震性に関する説明書

目 次

別添 1 - 1 火災防護設備の耐震計算の方針

別添 1 - 2 火災感知設備の耐震計算書

別添 1 - 2 - 1 火災感知器の耐震計算書

別添 1 - 2 - 2 火災受信機盤の耐震計算書

別添 1 - 3 火災防護設備の水平2方向及び鉛直方向地震力の組合せに関する影響評価結果

火災防護設備の耐震計算の方針

目 次

	頁
1. 概要	T3-別添1-1-1
2. 耐震評価の基本方針	T3-別添1-1-2
2.1 評価対象設備	T3-別添1-1-2
3. 荷重及び荷重の組合せ並びに許容限界	T3-別添1-1-5
3.1 荷重及び荷重の組合せ	T3-別添1-1-5
3.2 許容限界	T3-別添1-1-6
4. 耐震評価方法	T3-別添1-1-9
4.1 地震応答解析	T3-別添1-1-9
4.2 応力評価	T3-別添1-1-12
4.3 機能維持評価	T3-別添1-1-13
4.4 水平2方向及び鉛直方向地震力の考慮	T3-別添1-1-13
5. 適用規格	T3-別添1-1-14

1. 概要

本資料は、「実用発電用原子炉及びその附属施設の技術基準に関する規則」（以下「技術基準規則」という。）第11条及び第52条並びにそれらの「実用発電用原子炉及びその附属施設の技術基準に関する規則の解釈」が適合することを要求している「実用発電用原子炉及びその附属施設の火災防護に係る審査基準」（以下「火災防護に係る審査基準」という。）に適合する設計とするため、資料2「発電用原子炉施設の火災防護に関する説明書」（以下「資料2」という。）に示す耐震Cクラス機器の火災感知設備が、基準地震動 S_s による地震力に対して耐震性を有することを確認するための耐震設計方針について説明するものである。火災感知設備への基準地震動 S_s による地震力に対する耐震性の要求は、技術基準規則第5条及び第50条の対象ではない。

耐震計算は、資料2に示す適用規格を用いて実施する。

火災防護設備の具体的な耐震計算の方法及び結果は、別添1-2-1「火災感知器の耐震計算書」及び別添1-2-2「火災受信機盤の耐震計算書」に示すとともに、動的地震力の水平2方向及び鉛直方向の組合せに対する各設備の影響評価結果を、別添1-3「火災防護設備の水平2方向及び鉛直方向地震力の組合せに関する影響評価結果」に示す。

2. 耐震評価の基本方針

火災防護設備の耐震評価は、資料4-4「地震応答解析の基本方針」、資料4-5「設計用床応答曲線の作成方針」、資料4-6「水平2方向及び鉛直方向地震力の組合せに関する影響評価方針」及び資料4-7「機能維持の基本方針」に基づいて実施する。

耐震評価は、「2.1 評価対象設備」に示す設備を対象として、「3. 荷重及び荷重の組合せ並びに許容限界」で示す基準地震動 S_s による地震力と組みあわすべき他の荷重による応力等が許容限界内にあることを、「4. 耐震評価方法」に示す評価方法を使用し、「5. 適用規格」に示す適用規格を用いて確認する。

火災感知設備は、基準地震動 S_s による地震力に対して、その機能を保持できる設計とすることを踏まえ、水平2方向及び鉛直方向地震力を適切に組みあわせて実施する。影響評価方法は、「4.4 水平2方向及び鉛直方向地震力の考慮」に示す。

2.1 評価対象設備

評価対象設備は、火災感知設備のうち火災感知器及び火災受信機盤を対象とする。

火災感知設備の構造計画を第2-1表及び第2-2表に示す。

第2-1表 火災感知設備のうち火災感知器の構造計画

設備名称	計画の概要		説明図
	主体構造	支持構造	
<p>【位置】</p> <p>火災感知器は、火災区域又は火災区画における放射線、取付面高さ、温度、湿度、空気流の環境条件及び予想される火災の性質（急激な温度変化、煙の濃度の上昇、赤外線量の上昇）を考慮して選定された種類の火災感知器を、発電所全体にわたって広範囲に設置する。</p>			
煙感知器 (アナログ) 熱感知器 (アナログ)	煙感知器 (天井支持型) 熱感知器 (天井支持型)	各火災感知器は、取付ボルトにて固定金具に取り付け、固定金具を基礎ボルトにより、建屋天井等のコンクリート躯体に据え付ける。	
煙感知器 (防爆) 熱感知器 (防爆)	煙感知器 (天井支持型) 熱感知器 (天井支持型)	各火災感知器は、取付ボルトにて固定金具に取り付け、固定金具を基礎ボルトにより、建屋天井等のコンクリート躯体に据え付ける。	
炎感知器	炎感知器 (壁掛け型)	炎感知器は、取付ボルトにて固定金具に取り付け、固定金具を基礎ボルトにより、建屋壁等のコンクリート躯体に据え付ける。	

第2-2表 火災感知設備のうち火災受信機盤の構造計画

設備名称	計画の概要		説明図
	主体構造	支持構造	
<p>【位置】</p> <p>火災受信機盤は、火災感知器からの作動信号を常時監視できるように、中央制御室に設置する。</p>			
火災受信機盤	火災受信機盤 (壁支持を含む 垂直自立型)	<p>火災受信機盤の上部は、取付ボルトにて固定金具を基礎ボルトにより建屋壁のコンクリート躯体に据え付ける。</p> <p>火災受信機盤の下部は、基礎ボルトにより建屋床のコンクリート躯体に据え付ける。</p>	

3. 荷重及び荷重の組合せ並びに許容限界

火災感知設備の耐震計算に用いる荷重及び荷重の組合せを、以下の「3.1 荷重及び荷重の組合せ」に、許容限界を「3.2 許容限界」に示す。

3.1 荷重及び荷重の組合せ

(1) 荷重の種類

荷重は、以下の荷重を用いる。

a. 死荷重 (D)

死荷重は、持続的な装置の運転による荷重や振動による荷重等が生じない設備は、自重とする。

b. 地震荷重 (Ss)

地震荷重は、基準地震動 S_s に伴う地震力による荷重とする。

(2) 荷重の組合せ

荷重の組合せは、火災起因の荷重は発生しないため、資料4-7「機能維持の基本方針」にて設定している、機器、配管系の荷重の組合せを用いる。

評価対象部位ごとの荷重及び荷重の組合せを第3-1表に示す。

3.2 許容限界

許容限界は、設備ごとの構造強度上の性能目標及び評価方針に従い、火災感知設備の構造及び支持構造から地震時荷重の伝達を考慮し、応力あるいは荷重が集中する評価対象部位ごとに設定する。

評価対象部位ごとの許容限界を第3-1表に示す。

各設備の許容限界の詳細は、各計算書にて評価対象部位の機能損傷モードを考慮し、評価項目を選定し、評価項目ごとに許容限界を定める。

3.2.1 火災感知設備

(1) 火災感知器

a. 基礎ボルト

火災感知器は、構造強度上の性能目標として、火災起因の荷重は発生しないため、基準地震動 S_s による地震力に対し、耐震性を有する建屋等にボルトで固定し、主要な構造部材が、火災を早期に感知する機能を保持可能な構造強度を有する設計とする。

従って、基準地震動 S_s による地震力に対し、火災感知器を固定する基礎ボルトが、塑性ひずみが生じる場合であっても、その量が微小なレベルにとどまって破断延性限界に十分な余裕を有することを計算により確認する評価方針としていることを踏まえ、許容応力状態 $IV_A S$ の許容応力以下とすることを許容限界として設定する。

基礎ボルトの具体的な許容限界を第3-2表に示す。

(2) 火災受信機盤

a. 基礎ボルト

火災受信機盤は、構造強度上の性能目標として、火災起因の荷重は発生しないため、基準地震動 S_s による地震力に対し、耐震性を有する建屋にボルトで固定し、主要な構造部材が、火災を早期に感知する機能を保持可能な構造強度を有する設計とする。

従って、基準地震動 S_s による地震力に対し、基礎ボルトが、塑性ひずみが生じる場合であっても、その量が微小なレベルにとどまって破断延性限界に十分な余裕を有することを計算により確認する評価方針としていることを踏まえ、許容応力状態 $IV_A S$ の許容応力以下とすることを許容限界として設定する。

基礎ボルトの具体的な許容限界を第3-2表に示す。

第3-1表 設備ごとの荷重の組合せ及び許容限界

設備名称	荷重の組合せ ^(注1)	評価対象部位	機能損傷モード	許容限界
			応力等の状態	
火災感知器	D+Ss	基礎ボルト	引張、せん断	「原子力発電所耐震設計技術指針 重要度分類・許容応力編 JEAG4601・補 - 1984」(社) (日本電気協会) (以下「JEAG4601・補-1984」という。)に準じて、許容応力状態IV _A Sの許容応力以下とする。
火災受信機盤	D+Ss	基礎ボルト	引張、せん断	

(注1) D : 死荷重、Ss : 地震荷重

第3-2表 ボルトの許容限界

設備名称	耐震 クラス	荷重の組合せ	許容応力状態	許容限界 ^(注1, 2, 3)	
				一次応力	
				引張 ^(注4)	せん断 ^(注4)
基礎ボルト	C	D+Ss	IV _A S	$1.5f_t^*$	$1.5f_s^*$

(注1) f_t^*, f_s^* : 「発電用原子力設備規格 設計・建設規格」(JSME S NC1-2005/2007) 日本機械学会 (以下「JSME S NC1」という。) SSB-3121.1(1)a 本文中 S_y 及び $S_y(RT)$ を $1.2S_y$ 及び $1.2S_y(RT)$ と読み替えて算出した値 (JSME S NC1 SSB-3133)。ただし、 S_y 及び $0.7S_u$ のいずれか小さい方の値とする。

(注2) JEAG4601・補-1984の「その他の支持構造物の許容応力」に準じて設定する。

(注3) 当該の応力が生じない場合、規格基準で省略可能とされている場合及び他の応力で代表可能である場合は評価を省略する。

(注4) ボルトにせん断力が作用する場合、組合せ評価を実施する。その際の許容応力値は、JSME S NC1 SSB-3133に基づき、 $\text{Min}(1.4(1.5f_t^*) - 1.6\tau_b, 1.5f_t^*)$ とする。

4. 耐震評価方法

火災感知設備の耐震評価は、以下の「4.1 地震応答解析」、「4.2 応力評価」及び「4.3 機能維持評価」に従って実施する。

4.1 地震応答解析

火災感知設備の地震応答解析は、以下の「4.1.1 入力地震動」に示す入力地震動及び「4.1.2 解析方法及び解析モデル」に示す解析方法に従い、「4.1.3 設計用減衰定数」に示す減衰定数を用いて実施する。

ただし、火災感知設備のうち解析により固有値等の評価を実施しない火災感知設備は、設備の設置状況を模擬した固有値測定試験により、固定金具等の支持構造物も含めた設備の固有振動数を測定する。

火災感知設備の地震応答解析フローを第4-1図に示す。

4.1.1 入力地震動

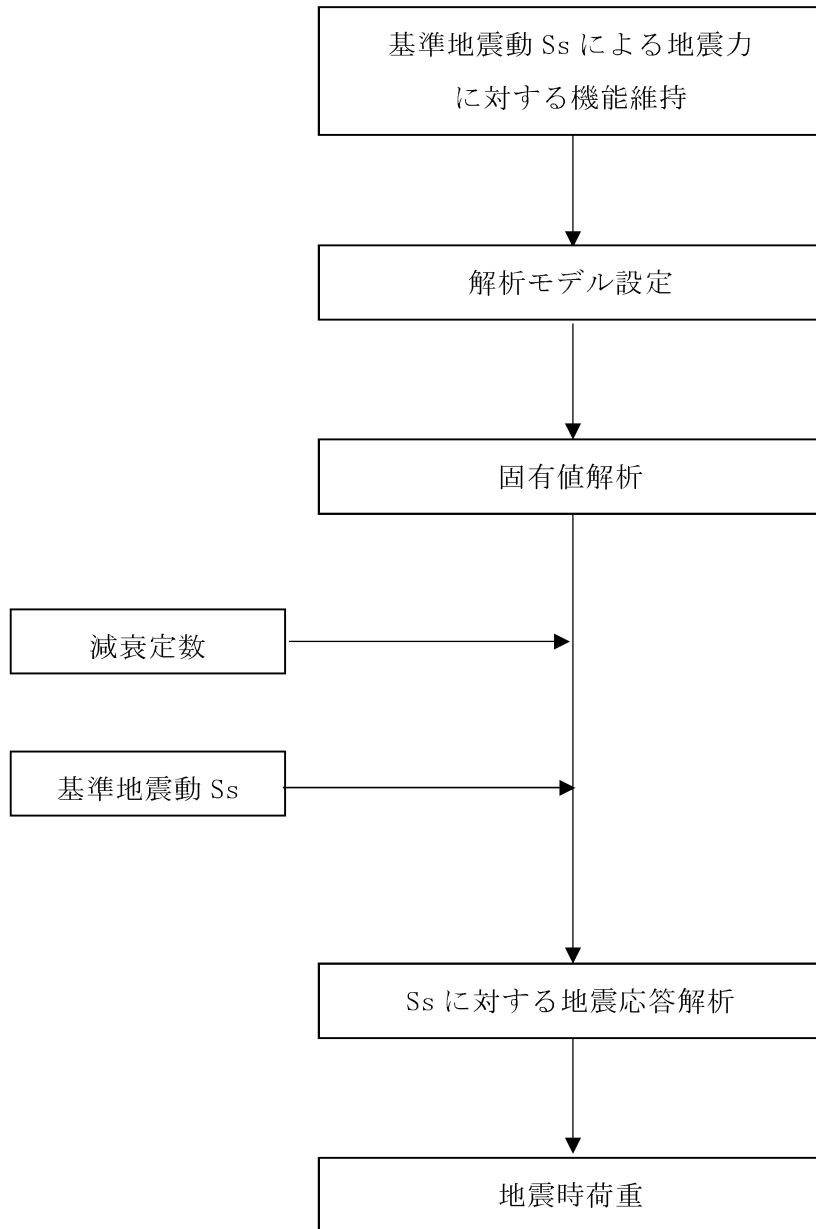
火災感知設備の地震応答解析における入力地震動は、資料4-5「設計用床応答曲線の作成方針」に設定している、当該設備設置床の基準地震動 S_s における設計用床応答曲線(S_s)とする。

4.1.2 解析方法及び解析モデル

動的解析による地震力の算定に当たっては、地震応答解析の適用性及び適用限界等を考慮のうえ、適切な解析法を選定するとともに、解析条件として考慮すべき減衰定数、剛性等の各種物性値は、適切な規格及び基準や実験等の結果に基づき設定する。

4.1.3 設計用減衰定数

地震応答解析に用いる減衰定数は、資料4-4「地震応答解析の基本方針」に設定している、JEAG4601に記載されている減衰定数又は試験等で妥当性が確認された値を用いる。具体的な減衰定数を第4-1表に示す。



第4-1図 火災感知設備の地震応答解析フロー

第4-1表 設計用減衰定数

設備名称	減衰定数 (%)	
	水平方向	鉛直方向
溶接構造物	1.0	1.0 ^(注1)

(注1) 既往の研究等において、設備の地震入力方向の依存性や減衰特性について検討され妥当性が確認された値

(参考文献)

電力共通研究「機器・配管系に対する合理的耐震評価法の研究 (H12～H13)」

電力共通研究「鉛直地震動を受ける設備の耐震評価手法に関する研究 (H7～H10)」

4.2 応力評価

火災感知設備の応力評価は、「3.1 荷重及び荷重の組合せ」にて設定している荷重の組合せに対して、「4.1 地震応答解析」で示す地震応答解析により求める荷重から算出する発生応力、又は評価対象設備の応答加速度から算出する発生応力が、「3.2 許容限界」にて設定している許容応力以下となることを確認する。

固有振動数が30Hz以上の剛構造である場合は、その機器の設置床面の最大床加速度の1.2倍の加速度から発生応力を算出する。

火災感知設備の応力評価は、以下に示す評価手法により実施する。

(1) 1質点系モデルによる応力評価

「4.1 地震応答解析」にて設定している固有値測定試験により固有振動数の測定を行う設備は、固有値測定試験で得られた固有振動数に応じて応答加速度を算出し、設備の重心位置に質量を集中させた1質点系モデルに対して、応力評価を実施する。なお、使用する設計用床応答曲線は、安全側に谷埋め（ある周期の床応答加速度に対し、その周期より柔側において加速度が小さい場合、即ち「谷」がある場合、剛側の加速度にし「谷」を埋める）及びピーク保持（床応答加速度が最大となる周期より柔側においても最大の加速度を保持する）を行う。

火災感知器及び火災受信機盤は、1質点系モデルにて応力評価を実施する。

4.3 機能維持評価

火災感知設備は、基準地震動 S_s に対し、火災を早期に感知する電氣的機能を保持することを性能目標としているため、火災感知設備の構造強度による機能維持及び電氣的機能維持に係る耐震計算の方針は、資料4-7「機能維持の基本方針」を用いる。

4.3.1 電氣的機能維持

地震時及び地震後に電氣的機能が要求される機器は、設備ごとの構造強度上の性能目標及び評価方針を踏まえ、基準地震動 S_s による当該設備設置床の最大床加速度が、以下に示す機能確認済加速度以下であることを確認する。

(1) 火災感知設備

a. 火災感知器

火災感知器は、基準地震動 S_s による地震力に対し、地震応答解析により求めた火災感知器を設置する床の基準地震動 S_s による最大床加速度が、設置状態を模擬した加振試験にて火災感知器単体の電氣的機能が保持できることを確認した加振台の加速度以下であることにより確認する。

b. 火災受信機盤

火災受信機盤は、基準地震動 S_s による地震力に対し、地震応答解析により求めた火災受信機盤を設置する床の基準地震動 S_s による最大床加速度が、設置状態を模擬した加振試験にて火災受信機盤単体の電氣的機能が保持できることを確認した加振台の加速度以下であることにより確認する。

4.4 水平2方向及び鉛直方向地震力の考慮

基準地震動 S_s による地震力による耐震性評価を実施する火災感知設備に関する、水平2方向及び鉛直方向の組合せによる影響評価については、資料4-6「水平2方向及び鉛直方向地震力の組合せに関する影響評価方針」の評価方針及び評価方法に基づき評価を行う。

評価内容及び評価結果は、別添1-3「火災防護設備の水平2方向及び鉛直方向地震力の組合せに関する影響評価結果」に示す。

5. 適用規格

資料 2 に記載している以下の指針等を適用する。

- ・「発電用原子力設備規格 設計・建設規格」(JSME S NC1-2005/2007) 日本機械学会
- ・「原子力発電所耐震設計技術指針」(JEAG4601-1987) 日本電気協会
- ・「原子力発電所耐震設計技術指針 重要度分類・許容応力編」
(JEAG4601・補-1984) 日本電気協会
- ・「原子力発電所耐震設計技術指針」(JEAG4601-1991追補版) 日本電気協会

火災感知設備の耐震計算書

火災感知設備の耐震計算書は、以下の資料より構成されている。

別添 1 - 2 - 1 火災感知器の耐震計算書

別添 1 - 2 - 2 火災受信機盤の耐震計算書

火災感知器の耐震計算書

目 次

	頁
1. 概要	T3-別添1-2-1-1
2. 基本方針	T3-別添1-2-1-2
2.1 位置	T3-別添1-2-1-2
2.2 構造概要	T3-別添1-2-1-2
2.3 評価方針	T3-別添1-2-1-8
2.4 適用規格	T3-別添1-2-1-8
3. 耐震評価箇所	T3-別添1-2-1-10
3.1 応力評価における評価対象部位	T3-別添1-2-1-10
3.2 機能維持評価における評価対象部位	T3-別添1-2-1-10
4. 地震応答解析	T3-別添1-2-1-11
4.1 基本方針	T3-別添1-2-1-11
4.2 固有値測定試験	T3-別添1-2-1-11
4.3 固有値測定結果	T3-別添1-2-1-11
4.4 設計用地震力	T3-別添1-2-1-11
4.5 設計用加速度	T3-別添1-2-1-13
4.6 評価用加速度	T3-別添1-2-1-14
5. 応力評価	T3-別添1-2-1-15
5.1 基本方針	T3-別添1-2-1-15
5.2 荷重及び荷重の組合せ	T3-別添1-2-1-15
5.3 許容限界	T3-別添1-2-1-16
5.4 評価方法	T3-別添1-2-1-18
5.5 応力評価条件	T3-別添1-2-1-28
6. 機能維持評価	T3-別添1-2-1-33
6.1 基本方針	T3-別添1-2-1-33
6.2 許容限界	T3-別添1-2-1-33
6.3 評価方法	T3-別添1-2-1-33

7. 評価結果 T3-別添1-2-1-34

1. 概要

本資料は、別添 1 - 1 「火災防護設備の耐震計算の方針」（以下「別添 1 - 1」という。）に示すとおり、火災感知器が、地震時及び地震後においても、基準地震動 S_s による地震力に対し、火災を早期に感知する機能を保持するために、十分な構造強度及び電氣的機能を有することを確認するものである。その耐震評価は、地震応答解析、応力評価及び機能維持評価により行う。

2. 基本方針

別添 1-1 の「2.1 評価対象設備」にて設定している火災感知器の構造計画を、「2.1 位置」及び「2.2 構造概要」に示す。

2.1 位置

火災感知器は、別添 1-1 の「2.1 評価対象設備」のうち構造計画に示すとおり、火災区域又は火災区画における放射線、取付面高さ、温度、湿度、空気流の環境条件及び予想される火災の性質（急激な温度変化、煙の濃度の上昇、赤外線量の上昇）を考慮して選定された種類の火災感知器を、発電所全体にわたって広範囲に設置する。

2.2 構造概要

火災感知器の構造は、別添 1-1 の「2.1 評価対象設備」に示す構造計画としており、火災感知器の構造計画を第2-1表に、外観図を第2-1図から第2-5図に示す。

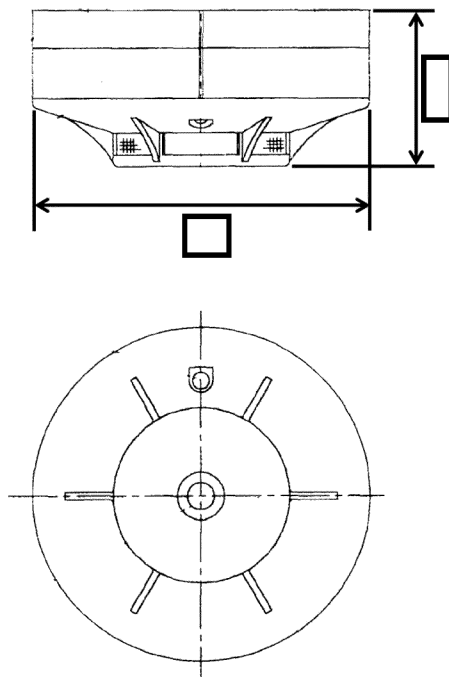
第2-1表 火災感知器の構造計画 (1/2)

設備名称	計画の概要		説明図
	主体構造	支持構造	
煙感知器 (アナログ) 熱感知器 (アナログ)	煙感知器 (天井支持型) 熱感知器 (天井支持型)	各火災感知器は、取付ボルトにて固定金具に取り付け、固定金具を基礎ボルトにより、建屋天井等のコンクリート躯体に据え付ける。	
煙感知器 (防爆) 熱感知器 (防爆)	煙感知器 (天井支持型) 熱感知器 (天井支持型)	各火災感知器は、取付ボルトにて固定金具に取り付け、固定金具を基礎ボルトにより、建屋天井等のコンクリート躯体に据え付ける。	

第2-1表 火災感知器の構造計画 (2/2)

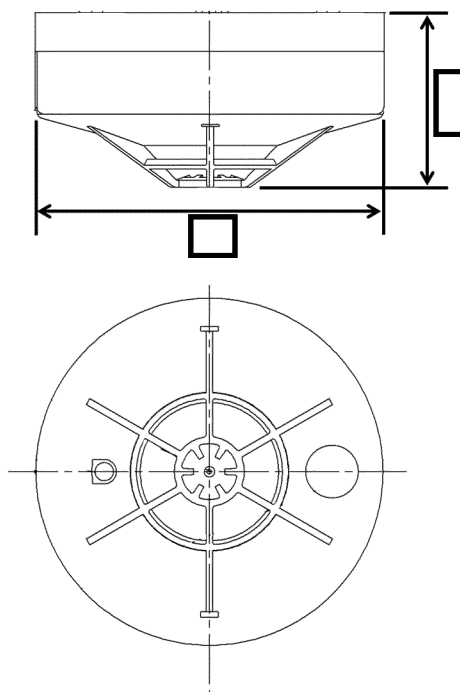
設備名称	計画の概要		説明図
	主体構造	支持構造	
炎感知器	炎感知器 (壁掛け型)	炎感知器は、取付ボルトにて固定金具に取り付け、固定金具を基礎ボルトにより、建屋壁等のコンクリート躯体に据え付ける。	

(単位：mm)



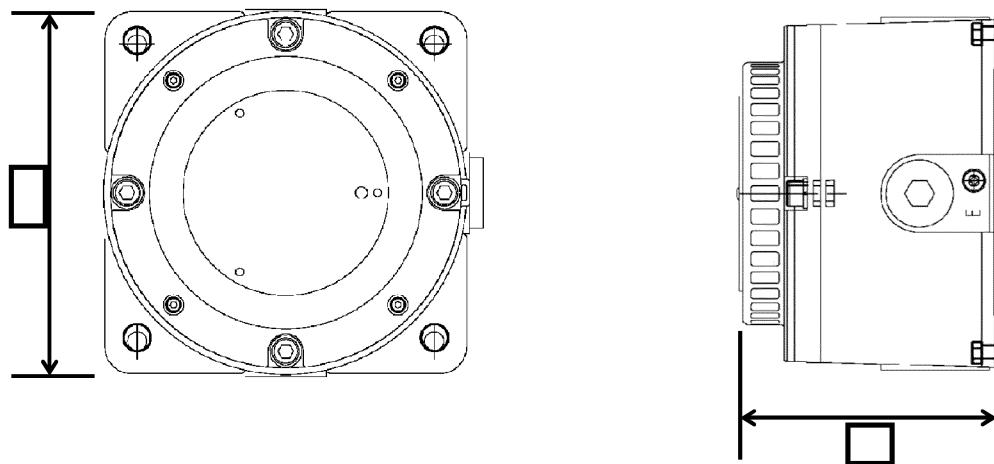
第2-1図 煙感知器（アナログ） 外観図

(単位：mm)



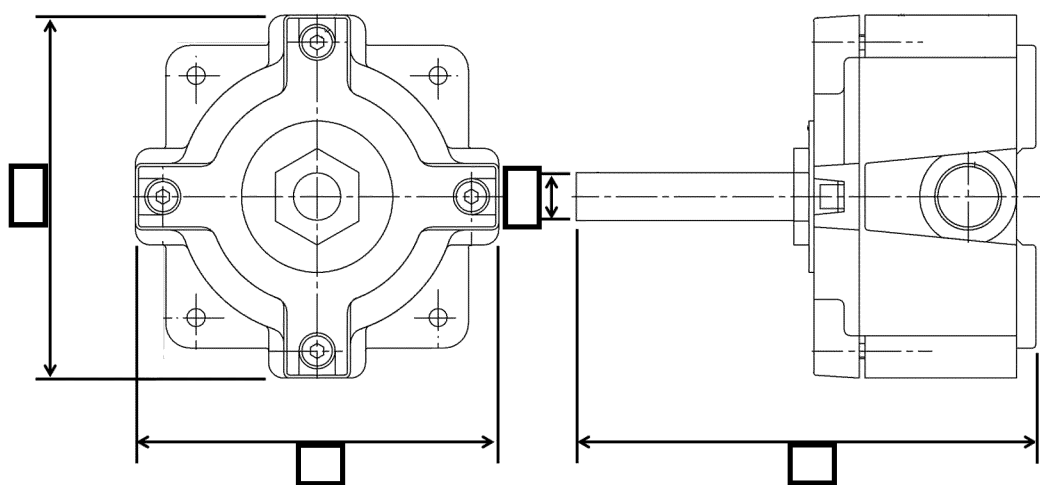
第2-2図 熱感知器（アナログ） 外観図

(单位：mm)



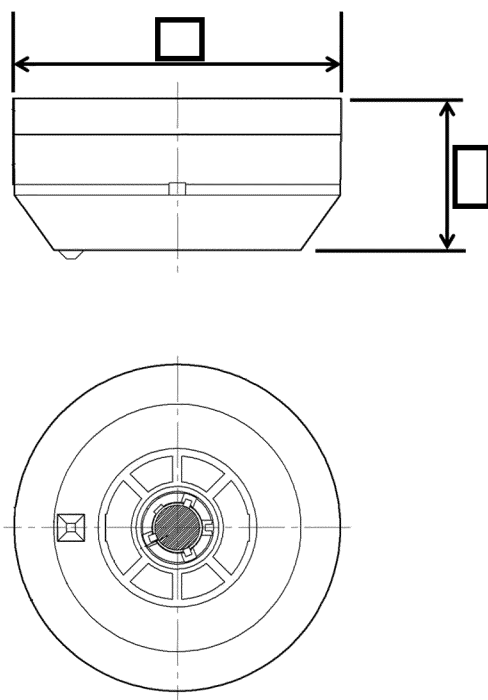
第2-3图 煙感知器（防爆） 外觀圖

(单位：mm)



第2-4图 熱感知器（防爆） 外觀圖

(单位：mm)



第2-5图 炎感知器 外觀图

2.3 評価方針

火災感知器は、別添1-1の「4.2 応力評価」にて設定している応力評価の方針に従い、応力評価を実施する。

火災感知器の応力評価は、「3. 耐震評価箇所」に示す基礎ボルトについて、「4.5 設計用加速度」に示す設計用加速度を用い、「5. 応力評価」に示す方法により応力評価を実施し、「7. 評価結果」において基礎ボルトに発生する応力が許容限界内に収まることを確認する。

火災感知器本体は、別添1-1の「4.3 機能維持評価」にて設定している機能維持評価の方針に従い、電氣的機能維持評価を実施する。

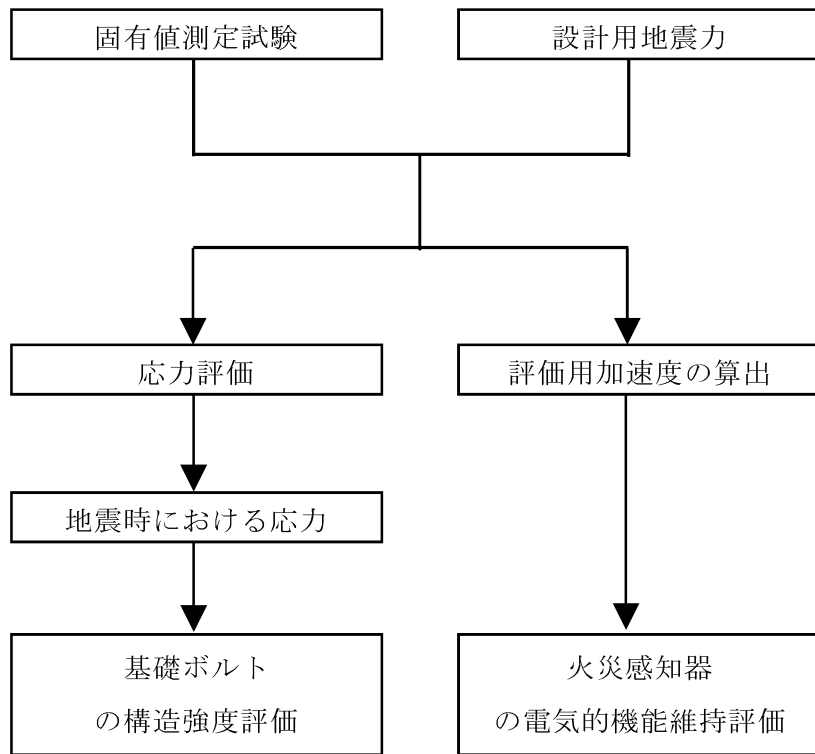
火災感知器の電氣的機能維持評価は、「3. 耐震評価箇所」に示す火災感知器本体について、「4.6 評価用加速度」に示す評価用加速度を用い、「6. 機能維持評価」に示す方法により機能維持評価を実施し、「7. 評価結果」において火災感知器本体の最大床加速度が機能確認済加速度を超えないことを確認する。

火災感知器の耐震評価フローを第2-6図に示す。

2.4 適用規格

適用する規格、基準等を以下に示す。

- ・「発電用原子力設備規格 設計・建設規格」
(JSME S NC1-2005/2007) 日本機械学会
- ・「原子力発電所耐震設計技術指針」(JEAG4601-1987) 日本電気協会
- ・「原子力発電所耐震設計技術指針 重要度分類・許容応力編」
(JEAG4601・補-1984) 日本電気協会
- ・「原子力発電所耐震設計技術指針」(JEAG4601-1991 追補版) 日本電気協会



第2-6図 火災感知器の耐震評価フロー

3. 耐震評価箇所

火災感知器の耐震評価は、以下のとおり選定して実施する。

3.1 応力評価における評価対象部位

火災感知器の評価対象部位は、別添 1-1 の「3.2 許容限界」にて設定しているとお
り、評価対象部位である基礎ボルトとする。

3.2 機能維持評価における評価対象部位

火災感知器の評価対象部位は、別添 1-1 の「4.3 機能維持評価」の評価方針にて設
定しているとお
り、地震時及び地震後に電氣的機能の保持が必要な火災感知器本体とす
る。

4. 地震応答解析

4.1 基本方針

火災感知器は、別添1-1の「4.1 地震応答解析」にて設定している評価方針に従い、地震応答解析を実施する。

火災感知器本体の地震応答解析は、「4.2 固有値測定試験」に示す方法により、「4.3 固有値測定結果」において火災感知器本体の固有振動数を評価する。

また、「4.4 設計用地震力」に示す設計用床応答曲線から算出される設計用加速度及び評価用加速度を「4.5 設計用加速度」及び「4.6 評価用加速度」に示す。

4.2 固有値測定試験

火災感知器本体は、固定金具等の支持構造物も含めた火災感知器の設置状態を模擬し、振動試験装置にて5～50Hzで掃引し、火災感知器の応答を測定する。

4.3 固有値測定結果

火災感知器の固有値測定結果を第4-1表に示す。第4-1表より火災感知器は剛構造である。

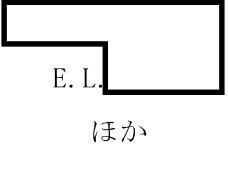

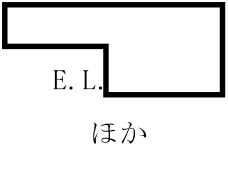

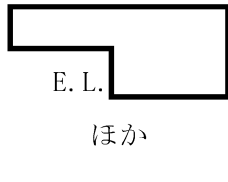
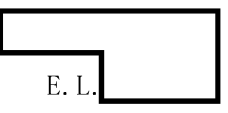
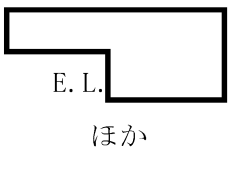
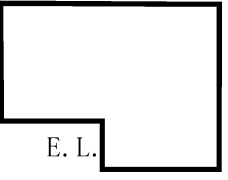
第4-1表 火災感知器の固有振動数

設備名称		固有振動数 (Hz)	
火 災 感 知 器	煙感知器 (アナログ)		
	熱感知器 (アナログ)		
	煙感知器 (防爆)		
	熱感知器 (防爆)		
	炎感知器		

4.4 設計用地震力

火災感知器の設計用地震力は、第4-2表に示す条件を用いて作成した設計用床応答曲線を用いる。火災感知器の設置場所は1箇所限定されず複数箇所に設置されるため、設計用床応答曲線は、別添1-1の「4.1.1 入力地震動」に示す建屋の各場所における最大床加速度(S_s)のうち、最大の加速度となる場所を選定する。

第4-2表 設計用地震力

設備名称	設置場所 及び 床面高さ (m)	設計用床応答曲線			備考
		建屋 ^(注1) 及び高さ (m)	方向	^(注2) 減衰定数 (%)	
煙感知器 (アナログ)	 E. L. ほか	 E. L.	水平	1.0	水平方向はSs-1からSs-7並びに各々のX方向及びY方向の包絡曲線を用いる。 鉛直方向はSs-1からSs-7の包絡曲線を用いる。
			鉛直	1.0	
熱感知器 (アナログ)	 E. L. ほか	 E. L.	水平	1.0	
			鉛直	1.0	
煙感知器 (防爆) 熱感知器 (防爆)	 E. L. ほか	 E. L.	水平	1.0	
			鉛直	1.0	
炎感知器	 E. L. ほか	 E. L.	水平	1.0	
			鉛直	1.0	

(注1) 火災感知器を建屋天井等に固定しているため、設置フロア上階の設計用床応答曲線を使用する。

(注2) 別添1-1の「4.1.3 設計用減衰定数」に示す減衰定数とする。

4.5 設計用加速度

火災感知器は、「4.3 固有値測定結果」により、固有振動数が□Hz以上であることを確認した。従って、応力評価に使用する設計用加速度は、最大床加速度の1.2倍を使用する。

火災感知器の設計用加速度を第4-3表に示す。

第4-3表 火災感知器の設計用加速度

設備名称	項目	記号	設計用加速度 (G)
煙感知器 (アナログ)	水平加速度	α_H	7.89
	鉛直加速度	α_V	3.5
熱感知器 (アナログ)	水平加速度	α_H	16.82
	鉛直加速度	α_V	3.5
煙感知器 (防爆)	水平加速度	α_H	2.34
	鉛直加速度	α_V	1.16
熱感知器 (防爆)	水平加速度	α_H	2.34
	鉛直加速度	α_V	1.16
炎感知器	水平加速度	α_H	3.46
	鉛直加速度	α_V	1.73

4.6 評価用加速度

機能維持評価に使用する評価用加速度は、別添 1-1 の「4.3 機能維持評価」に示すとおり、基準地震動 S_s による当該設備設置床の最大床加速度とする。

第4-4表 火災感知器の評価用加速度

設備名称	項目	評価用加速度 (G)
煙感知器 (アナログ)	水平	6.57
	鉛直	2.91
熱感知器 (アナログ)	水平	14.01
	鉛直	2.91
煙感知器 (防爆)	水平	1.95
	鉛直	0.96
熱感知器 (防爆)	水平	1.95
	鉛直	0.96
炎感知器	水平	2.88
	鉛直	1.44

5. 応力評価

5.1 基本方針

火災感知器は、別添 1-1 の「4.2 応力評価」にて設定している評価方針に従い、応力評価を実施する。

火災感知器の応力評価は、「3.1 応力評価における評価対象部位」に示す評価対象部位が、「5.2 荷重及び荷重の組合せ」に示す荷重及び荷重の組合せに対し「5.3 許容限界」に示す許容限界内に収まることを、「5.4 評価方法」に示す方法を用いて評価を行う。

5.2 荷重及び荷重の組合せ

応力評価に用いる荷重及び荷重の組合せは、別添 1-1 の「3.1 荷重及び荷重の組合せ」にて設定している荷重及び荷重の組合せを用いる。

5.2.1 荷重の種類

応力評価に用いる荷重は、以下の荷重を用いる。

(1) 死荷重 (D)

死荷重は、固定金具等を含めた火災感知器の自重とする。

(2) 地震荷重 (Ss)

地震荷重は、基準地震動Ssによる地震力とする。

5.2.2 荷重の組合せ

応力評価に用いる荷重の組合せは、火災感知器の評価対象部位ごとに設定する。荷重の組合せを第5-1表に示す。

第5-1表 荷重の組合せ

設備名称		評価対象部位	荷重の組合せ
火災感知器	煙感知器 (アナログ)	基礎ボルト	D + Ss
	熱感知器 (アナログ)	基礎ボルト	D + Ss
	煙感知器 (防爆)	基礎ボルト	D + Ss
	熱感知器 (防爆)	基礎ボルト	D + Ss
	炎感知器	基礎ボルト	D + Ss

5.3 許容限界

火災感知器の許容限界は、「3.1 応力評価における評価対象部位」にて設定している評価対象部位の機能損傷モードを考慮し、別添1-1の「3.2 許容限界」にて設定している許容限界に従い、許容応力状態IV_{AS}の許容応力とする。各評価対象部位の許容限界を第5-2表に示す。

第5-2表 火災感知器 基礎ボルトの許容限界

評価対象部位	耐震クラス	荷重の組合せ	許容応力状態	許容限界 ^(注1,2,3)	
				一次応力	
				引張 ^(注4)	せん断 ^(注4)
基礎ボルト	C	D + S _s	IV _{AS}	1.5f _t [*]	1.5f _s [*]

(注1) f_t^{*}, f_s^{*}: JSME S NC1 SSB-3121.1(1)a 本文中Sy及びSy(RT)を1.2Sy及び1.2Sy(RT)と読み替えて算出した値(JSME S NC1 SSB-3133)。ただし、Sy及び0.7Suのいずれか小さい方の値とする。

(注2) JEAG4601・補-1984の「その他の支持構造物の許容応力」に準じて設定する。

(注3) 当該の応力が生じない場合、規格基準で省略可能とされている場合及び他の応力で代表可能である場合は評価を省略する。

(注4) ボルトにせん断力が作用する場合、組合せ評価を実施する。その際の許容応力値は、JSME S NC1 SSB-3133 に基づき、 $\text{Min}(1.4(1.5f_t^*) - 1.6\tau_b, 1.5f_t^*)$ とする。

5.3.1 許容応力評価条件

第5-3表に火災感知器の許容応力評価条件を示す。

第5-3表 火災感知器の許容応力評価条件

設備名称	評価対象部位	材料	評価用温度 (°C)	S _y (MPa)	S _u (MPa)	F* (MPa)
煙感知器 (アナログ) 熱感知器 (アナログ)	基礎ボルト	SS400	40 (雰囲気温度)	245	400	280
煙感知器 (防爆) 熱感知器 (防爆)	基礎ボルト	SS400	49 (雰囲気温度)	241	395	276
炎感知器	基礎ボルト	SS400	40 (雰囲気温度)	245	400	280
記号の定義 S _y : 設計降伏点 JSME S NC1-2005/2007の付録材料図表に規定される値 S _u : 設計引張強さ JSME S NC1-2005/2007の付録材料図表に規定される値 F* : JSME S NC1 SSB-3121.1(1)により規定される値						

5.4 評価方法

火災感知器の応力評価は、支持構造に応じて、二点固定型に分類でき、別添 1-1 の「4.2 応力評価」にて設定している各々の評価式より評価対象部位の発生応力を計算し、許容応力以下となることを次のとおり確認する。

- ・ 応力評価モデルは1質点系モデルとし、火災感知器の重心位置に地震荷重が作用するものとする。
- ・ 許容応力についてJSME S NC1-2005/2007の付録材料図表を用いて計算する際に、温度が図表記載温度の中間の値の場合は、比例法を用いて計算する。
ただし、比例法を用いる場合の端数処理は、小数第1位以下を切り捨てた値を用いるものとする。
- ・ 耐震計算に用いる寸法は、公称値を使用する。

5.4.1 記号の定義

二点固定型（天井支持型）における基礎ボルトの応力評価に使用する記号の定義を第5-4表に示す。

二点固定型（壁掛け型）における基礎ボルトの応力評価に使用する記号の定義を第5-5表に示す。

第5-4表 二点固定型（天井支持型）における基礎ボルトの
応力評価に用いる記号の定義

記号	単位	記号の定義
d	mm	基礎ボルト呼び径
f_x	N	基礎ボルトにかかる反力
f_y		
f_z		
g	m/s^2	重力加速度
L_1	mm	基礎ボルト支点から重心位置までの距離（Z方向）
L_2	mm	基礎ボルト支点よりのボルト間距離（X方向）
L_3	mm	固定金具端部から基礎ボルトまでの距離（Y方向）
L_4	mm	基礎ボルト支点から重心位置までの距離（X方向）
L_5	mm	固定金具端部から重心位置までの距離（Y方向）
n_1	本	基礎ボルト各列のボルト本数
n_2		
N	本	基礎ボルト総数
P_{xz}	MPa	基礎ボルトに発生する引張応力
P_{yz}		
Q_{xz}	MPa	基礎ボルトに発生するせん断応力
Q_{yz}		
S	mm^2	基礎ボルト断面積
m	kg	機器質量
α_H	G	水平加速度
α_V	G	鉛直加速度

第5-5表 二点固定型（壁掛け型）における基礎ボルトの
応力評価に用いる記号の定義

記号	単位	記号の定義
d	mm	基礎ボルト呼び径
g	m/s^2	重力加速度
h	mm	基礎ボルトより機器重心までの鉛直距離
h'	mm	基礎ボルト鉛直方向のボルト間距離
l_{a1}	mm	基礎ボルト支点よりのボルト間距離（前後方向）
l_{b1}	mm	基礎ボルト支点よりのボルト間距離（左右方向）
l	mm	壁面より機器重心までの水平距離
l'	mm	基礎ボルト水平方向のボルト間距離
n_1	本	基礎ボルト各列のボルト本数
N	本	基礎ボルト総数
S	mm^2	基礎ボルト断面積
m	kg	機器質量
α_H	G	水平加速度
α_V	G	鉛直加速度
σ_{a1}	MPa	基礎ボルト各ボルトに発生する引張応力（前後方向）
σ_{b1}	MPa	基礎ボルト各ボルトに発生する引張応力（左右方向）
σ_{amax}	MPa	基礎ボルトに発生する最大引張応力（前後方向）
σ_{bmax}	MPa	基礎ボルトに発生する最大引張応力（左右方向）
τ_a	MPa	基礎ボルト各ボルトに発生するせん断応力（前後方向）
τ_b	MPa	基礎ボルト各ボルトに発生するせん断応力（左右方向）

5.4.2 応力評価モデル及び評価式

応力評価モデルは、1質点系モデルであり、火災感知器の重心位置に地震荷重が作用するものとする。

(1) 二点固定型（天井支持型）の構造強度評価

「4.5 設計用加速度」及び「5.5 応力評価条件」に示す評価条件を用いて、以下の式より煙感知器（アナログ）、熱感知器（アナログ）、煙感知器（防爆）、熱感知器（防爆）における基礎ボルトの発生応力を算出する。二点固定型（天井支持型）の応力評価モデルを第5-1図に示す。

a. 固定金具に作用する反力

自重及び基準地震動 S_s による地震力によって固定金具に作用する反力を、以下の式より算出する。

$$f_x = f_y = mg\alpha_H$$

$$f_z = mg(1 + \alpha_V)$$

b. 基礎ボルトに発生する引張応力

基礎ボルトに作用する反力のモーメントの釣合い及び鉛直方向反力により、引張応力を算出する。

$$P_{XZ} = \left(\frac{f_x \times L_1}{L_2} + \frac{f_z \times L_4}{L_2} \right) \div n_1 S$$

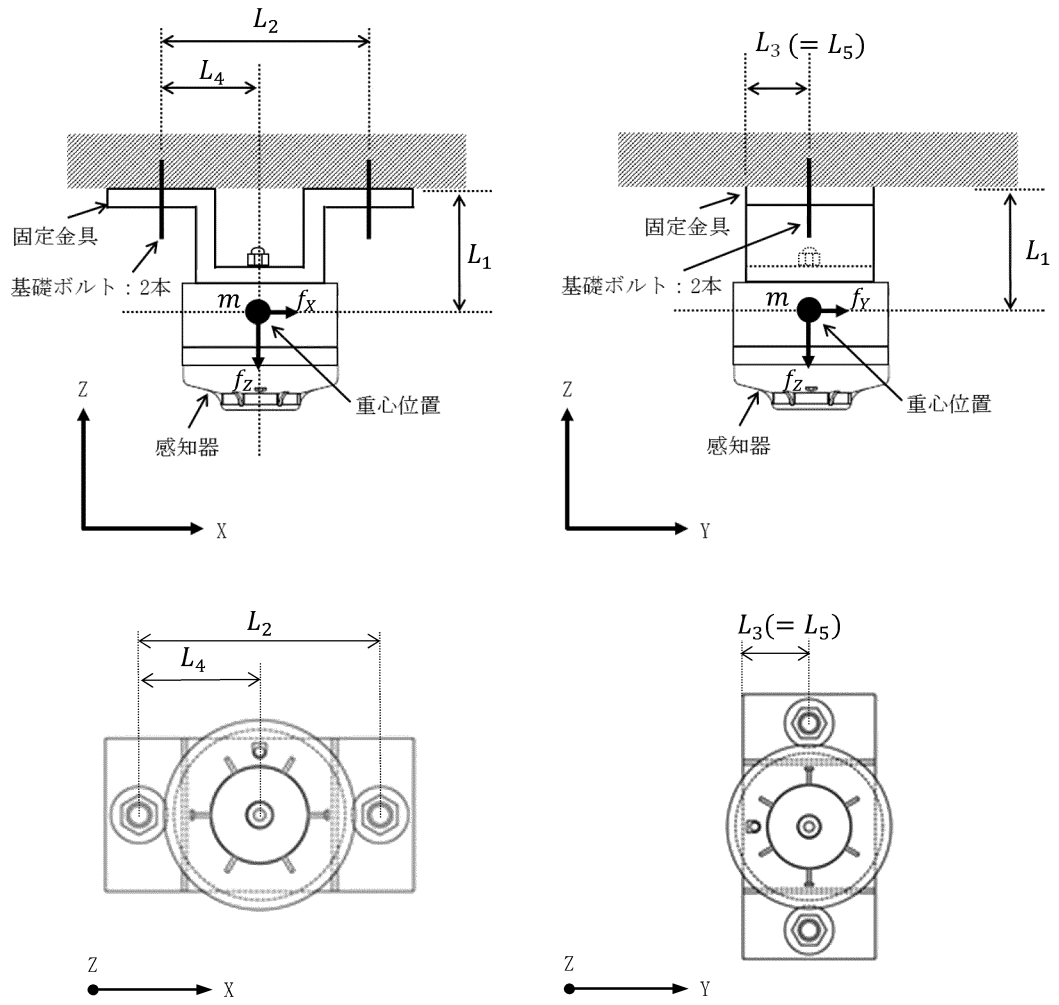
$$P_{YZ} = \left(\frac{f_y \times L_1}{L_3} + \frac{f_z \times L_5}{L_3} \right) \div n_2 S$$

c. 基礎ボルトに発生するせん断応力

基礎ボルトに作用する水平方向反力により、せん断応力を算出する。

$$Q_{XZ} = \frac{f_x}{S}$$

$$Q_{YZ} = \frac{f_y}{S}$$



第5-1図 二点固定型（天井支持型）の応力評価モデル

(2) 二点固定型（壁掛け型）の構造強度評価

「4.5 設計用加速度」及び「5.5 応力評価条件」に示す評価条件を用いて、以下の式により炎感知器における基礎ボルトの発生応力を算出する。二点固定型（壁掛け型）の応力評価モデル（前後方向）を第5-2図に、二点固定型（壁掛け型）の応力評価モデル（左右方向）を第5-3図に示す。

a. 前後方向の応力評価

(a) 基礎ボルトに発生する最大引張応力

基礎ボルトに発生する引張応力は、最も厳しい条件として、片側のボルトを支点とし、この支点から最も離れた位置にあるボルト（評価本数 n_1 ）で受けるものとして計算する。

モーメントの釣合式より、

$$\sigma_{a1} l_{a1} n_1 S = mg \alpha_H h + mg(1 + \alpha_V) l$$

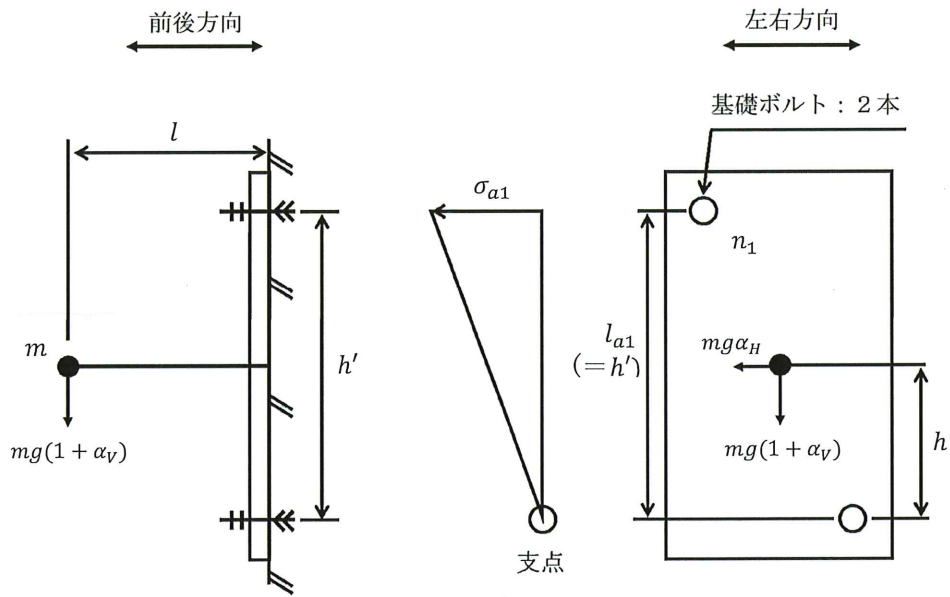
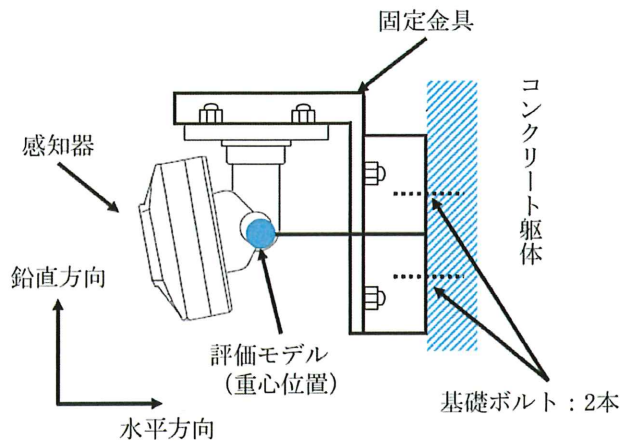
以上の式より、

$$\sigma_{a1} = \frac{mg(\alpha_H h + (1 + \alpha_V) l)}{S l_{a1} n_1} = \sigma_{amax}$$

(b) 基礎ボルトに発生するせん断応力

基礎ボルトに発生するせん断応力は、基礎ボルト全本数（ N ）で受けるものとして計算する。

$$\tau_a = \frac{mg(1 + \alpha_V)}{NS}$$



第5-2図 二点固定型（壁掛け型）の応力評価モデル（前後方向）

b. 左右方向の応力評価

(a) 基礎ボルトに発生する最大引張応力

基礎ボルトに発生する引張応力は、最も厳しい条件として、支点から最も離れたボルトについて計算する。

モーメントの釣合式より、

$$l_{b1} S \sigma_{b1} = mlg \sqrt{\alpha_H^2 + (1 + \alpha_V)^2}$$

以上の式より、

$$\sigma_{b1} = \frac{mlg \sqrt{\alpha_H^2 + (1 + \alpha_V)^2}}{S l_{b1}} = \sigma_{bmax}$$

ここで、

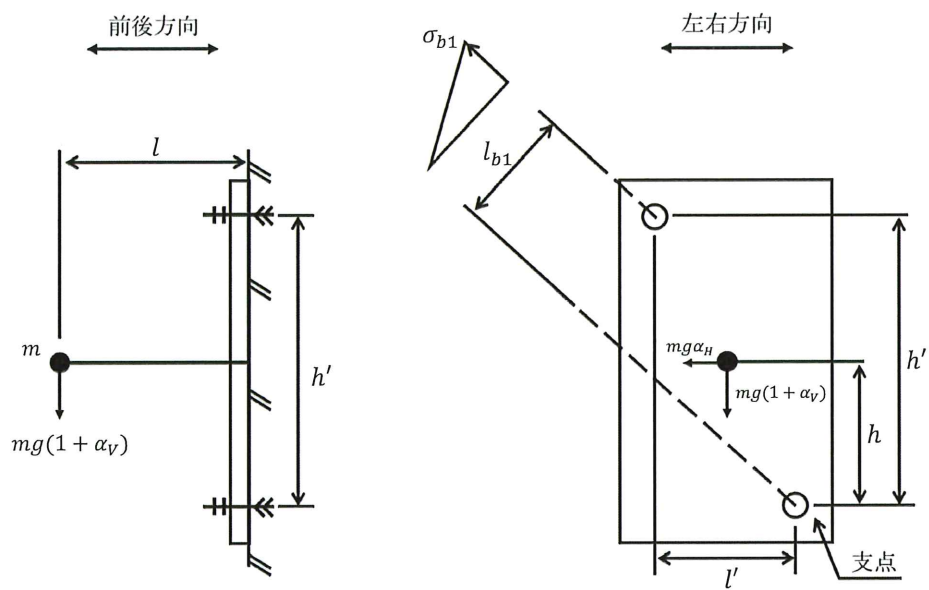
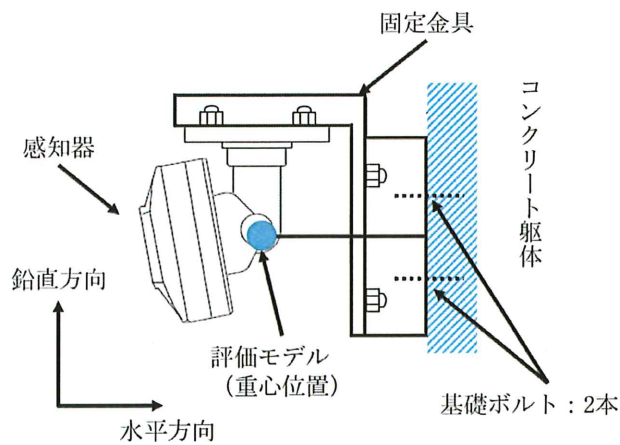
$$l_{b1} = (l' \tan(\pi/2 - \theta) - h') \sin \theta$$

ただし、 $\theta = \tan^{-1} \left(\frac{1 + \alpha_V}{\alpha_H} \right)$ 、 $l' \tan(\pi/2 - \theta) > h'$

(b) 基礎ボルトに発生するせん断応力

基礎ボルトに発生するせん断応力は、基礎ボルト全本数 (N) で受けるものとして計算する。

$$\tau_b = \frac{mg \sqrt{\alpha_H^2 + (1 + \alpha_V)^2}}{NS}$$



第5-3図 二点固定型（壁掛け型）の応力評価モデル（左右方向）

5.5 応力評価条件

火災感知器の応力評価モデルの諸元を第5-6表から第5-10表に示す。

第5-6表 煙感知器（アナログ）の応力評価モデルの諸元

項目	記号	単位	入力値
基礎ボルト呼び径	d	mm	
重力加速度	g	m/s ²	
基礎ボルト支点から重心位置までの距離 (Z方向)	L_1	mm	
基礎ボルト支点よりのボルト間距離 (X方向)	L_2	mm	
固定金具端部から基礎ボルトまでの距離 (Y方向)	L_3	mm	
基礎ボルト支点から重心位置までの距離 (X方向)	L_4	mm	
固定金具端部から重心位置までの距離 (Y方向)	L_5	mm	
基礎ボルト各列のボルト本数	n_1	本	
	n_2		
基礎ボルト総数	N	本	
基礎ボルト断面積	S	mm ²	
機器質量	m	kg	

第5-7表 熱感知器（アナログ）の応力評価モデルの諸元

項目	記号	単位	入力値
基礎ボルト呼び径	d	mm	
重力加速度	g	m/s ²	
基礎ボルト支点から重心位置までの距離 (Z方向)	L_1	mm	
基礎ボルト支点よりのボルト間距離 (X方向)	L_2	mm	
固定金具端部から基礎ボルトまでの距離 (Y方向)	L_3	mm	
基礎ボルト支点から重心位置までの距離 (X方向)	L_4	mm	
固定金具端部から重心位置までの距離 (Y方向)	L_5	mm	
基礎ボルト各列のボルト本数	n_1	本	
	n_2		
基礎ボルト総数	N	本	
基礎ボルト断面積	S	mm ²	
機器質量	m	kg	

第5-8表 煙感知器（防爆）の応力評価モデルの諸元

項目	記号	単位	入力値
基礎ボルト呼び径	d	mm	
重力加速度	g	m/s ²	
基礎ボルト支点から重心位置までの距離 (Z方向)	L_1	mm	
基礎ボルト支点よりのボルト間距離 (X方向)	L_2	mm	
固定金具端部から基礎ボルトまでの距離 (Y方向)	L_3	mm	
基礎ボルト支点から重心位置までの距離 (X方向)	L_4	mm	
固定金具端部から重心位置までの距離 (Y方向)	L_5	mm	
基礎ボルト各列のボルト本数	n_1	本	
	n_2		
基礎ボルト総数	N	本	
基礎ボルト断面積	S	mm ²	
機器質量	m	kg	

第5-9表 熱感知器（防爆）の応力評価モデルの諸元

項目	記号	単位	入力値
基礎ボルト呼び径	d	mm	
重力加速度	g	m/s ²	
基礎ボルト支点から重心位置までの距離 (Z方向)	L_1	mm	
基礎ボルト支点よりのボルト間距離 (X方向)	L_2	mm	
基礎ボルト支点よりのボルト間距離 (Y方向)	L_3	mm	
基礎ボルト支点から重心位置までの距離 (X方向)	L_4	mm	
基礎ボルト支点から重心位置までの距離 (Y方向)	L_5	mm	
基礎ボルト各列のボルト本数	n_1	本	
	n_2		
基礎ボルト総数	N	本	
基礎ボルト断面積	S	mm ²	
機器質量	m	kg	

第5-10表 炎感知器の応力評価モデルの諸元

項目	記号	単位	入力値
基礎ボルト呼び径	d	mm	
基礎ボルトより機器重心までの鉛直距離	h	mm	
基礎ボルト鉛直方向のボルト間距離	h'	mm	
重力加速度	g	m/s^2	
壁面より機器重心までの水平距離	l	mm	
基礎ボルト水平方向のボルト間距離	l'	mm	
基礎ボルト各列のボルト本数	n_1	本	
基礎ボルト総数	N	本	
基礎ボルト断面積	S	mm^2	
機器質量	m	kg	

6. 機能維持評価

6.1 基本方針

火災感知器は、別添 1-1 の「4.3 機能維持評価」にて設定している評価方針に従い、機能維持評価を実施する。

火災感知器の機能維持評価は、「3.2 機能維持評価における評価対象部位」に示す評価対象部位が、「6.2 許容限界」に示す許容限界内に収まることを、「6.3 評価方法」に示す方法を用いて評価を行う。

6.2 許容限界

火災感知器の許容限界は、別添 1-1 の「4.3 機能維持評価」にて設定している機能確認済加速度とする。

火災感知器の機能確認済加速度を第6-1表に示す。

第6-1表 火災感知器の機能確認済加速度

設備名称		加速度確認箇所	機能確認済加速度 (G)	
			水平方向	鉛直方向
火災感知器	煙感知器(アナログ)	加振台への取付位置		
	熱感知器(アナログ)	加振台への取付位置		
	煙感知器(防爆)	加振台への取付位置		
	熱感知器(防爆)	加振台への取付位置		
	炎感知器	加振台への取付位置		

6.3 評価方法

火災感知器の機能維持評価は、別添 1-1 の「4.3 機能維持評価」にて設定している評価方針に従い、火災感知器の評価用加速度が機能確認済加速度以下となることを確認する。

7. 評価結果

火災感知器の応力評価結果及び電氣的機能維持評価結果を第7-1表及び第7-2表に示す。基礎ボルトの発生値は許容値以下であり、火災感知器の評価用加速度は機能確認済加速度以下である。従って、火災感知器は、地震時及び地震後においても、基準地震動 S_s による地震力に対し、火災を早期に感知する機能を保持するため、耐震性を有する。

第7-1表 火災感知器の応力評価結果

設備名称		評価部位	応力分類	方向	発生値	許容値
火災感知器	煙感知器 (アナログ)	基礎ボルト	引張応力 (単位 MPa)	XZ	2	210
				YZ	3	210
			せん断応力 (単位 MPa)	XZ	2	160
				YZ	2	160
			組合せ応力 (単位 MPa)	XZ	2	210
				YZ	3	210
	熱感知器 (アナログ)	基礎ボルト	引張応力 (単位 MPa)	XZ	4	210
				YZ	5	210
			せん断応力 (単位 MPa)	XZ	3	160
				YZ	3	160
			組合せ応力 (単位 MPa)	XZ	4	210
				YZ	5	210
	煙感知器 (防爆)	基礎ボルト	引張応力 (単位 MPa)	XZ	1	207
				YZ	1	207
			せん断応力 (単位 MPa)	XZ	1	159
				YZ	1	159
			組合せ応力 (単位 MPa)	XZ	1	207
				YZ	1	207
	熱感知器 (防爆)	基礎ボルト	引張応力 (単位 MPa)	XZ	1	207
				YZ	1	207
せん断応力 (単位 MPa)			XZ	1	159	
			YZ	1	159	
組合せ応力 (単位 MPa)			XZ	1	207	
			YZ	1	207	
炎感知器	基礎ボルト	引張応力 (単位 MPa)	前後	5	210	
			左右	8	210	
		せん断応力 (単位 MPa)	前後	1	160	
			左右	2	160	
		組合せ応力 (単位 MPa)	前後	5	210	
			左右	8	210	

第7-2表 火災感知器の電氣的機能維持評価結果

設備名称	機能確認済加速度との比較					詳細評価	
	加速度確認部位	水平加速度 (G)		鉛直加速度 (G)			
		評価用 加速度	機能確認済 加速度	評価用 加速度	機能確認済 加速度		
火災感知器	煙感知器(アナログ)	加振台への取付位置	6.57		2.91		—
	熱感知器(アナログ)	加振台への取付位置 (機器への取付位置 ^(注1))	14.01		2.91		—
	煙感知器(防爆)	加振台への取付位置	1.95		0.96		—
	熱感知器(防爆)	加振台への取付位置	1.95		0.96		—
	炎感知器	加振台への取付位置	2.88		1.44		—

(注1) 評価用加速度以上を加振台の入力値とすることは困難であることから、共振固定具 () を製作し、当該周波数による加振試験及び機器取付位置での加速度確認を実施

火災受信機盤の耐震計算書

目 次

	頁
1. 概要	T3-別添1-2-2-1
2. 基本方針	T3-別添1-2-2-2
2.1 位置	T3-別添1-2-2-2
2.2 構造概要	T3-別添1-2-2-2
2.3 評価方針	T3-別添1-2-2-4
2.4 適用規格	T3-別添1-2-2-4
3. 耐震評価箇所	T3-別添1-2-2-6
3.1 応力評価における評価対象部位	T3-別添1-2-2-6
3.2 機能維持評価における評価対象部位	T3-別添1-2-2-6
4. 地震応答解析	T3-別添1-2-2-7
4.1 基本方針	T3-別添1-2-2-7
4.2 固有値測定試験	T3-別添1-2-2-7
4.3 固有値測定結果	T3-別添1-2-2-7
4.4 設計用地震力	T3-別添1-2-2-8
4.5 設計用加速度	T3-別添1-2-2-9
4.6 評価用加速度	T3-別添1-2-2-10
5. 応力評価	T3-別添1-2-2-11
5.1 基本方針	T3-別添1-2-2-11
5.2 荷重及び荷重の組合せ	T3-別添1-2-2-11
5.3 許容限界	T3-別添1-2-2-12
5.4 評価方法	T3-別添1-2-2-13
5.5 応力評価条件	T3-別添1-2-2-19
6. 機能維持評価	T3-別添1-2-2-20
6.1 基本方針	T3-別添1-2-2-20
6.2 許容限界	T3-別添1-2-2-20
6.3 評価方法	T3-別添1-2-2-20

7. 評価結果 T3-別添1-2-2-21

1. 概要

本資料は、別添 1 - 1 「火災防護設備の耐震計算の方針」（以下「別添 1 - 1」という。）に示すとおり、火災受信機盤が、地震時及び地震後においても、基準地震動 S_s による地震力に対し、火災を早期に感知する機能を保持するために、十分な構造強度及び電氣的機能を有することを確認するものである。その耐震評価は、地震応答解析、応力評価及び機能維持評価により行う。

2. 基本方針

別添 1-1 の「2.1 評価対象設備」にて設定している火災受信機盤の構造計画を、「2.1 位置」及び「2.2 構造概要」に示す。

2.1 位置

火災受信機盤は、別添 1-1 の「2.1 評価対象設備」のうち構造計画に示すとおり、火災感知器からの作動信号を常時監視できるよう、中央制御室に設置する。

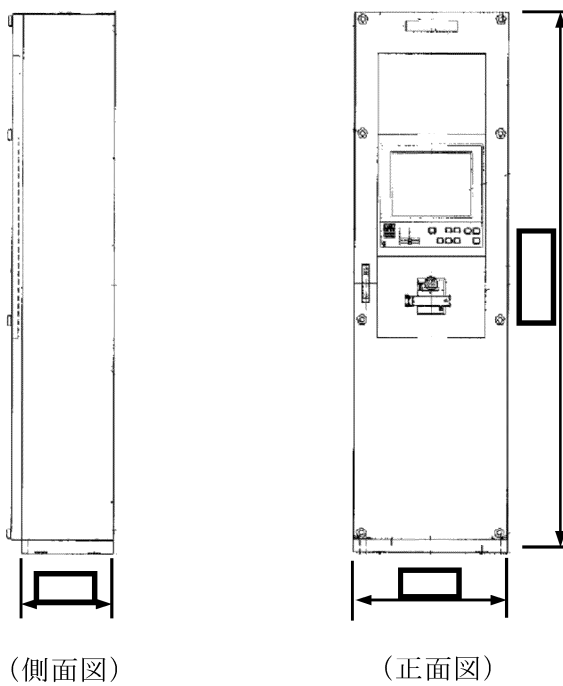
2.2 構造概要

火災受信機盤の構造は、別添 1-1 の「2.1 評価対象設備」に示す構造計画としており、火災受信機盤の構造計画を第2-1表に、外観図を第2-1図に示す。

第2-1表 火災受信機盤の構造計画

設備名称	計画の概要		説明図
	主体構造	支持構造	
火災受信機盤	火災受信機盤 (壁支持を含む 垂直自立型)	火災受信機盤の上部は、 取付ボルトにて固定金具 を基礎ボルトにより建屋 壁のコンクリート躯体に 据え付ける。 火災受信機盤の下部は、 基礎ボルトにより建屋床 のコンクリート躯体に据 え付ける。	

(单位：mm)



第2-1図 火災受信機盤 外觀図

2.3 評価方針

火災受信機盤は、別添 1-1 の「4.2 応力評価」にて設定している応力評価の方針に従い、応力評価を実施する。

火災受信機盤の応力評価は、「3. 耐震評価箇所」に示す基礎ボルトについて、「4.5 設計用加速度」に示す設計用加速度を用い、「5. 応力評価」に示す方法により応力評価を実施し、「7. 評価結果」において基礎ボルトに発生する応力が許容限界内に収まることを確認する。

火災受信機盤は、別添 1-1 の「4.3 機能維持評価」にて設定している機能維持評価の方針に従い、電氣的機能維持評価を実施する。

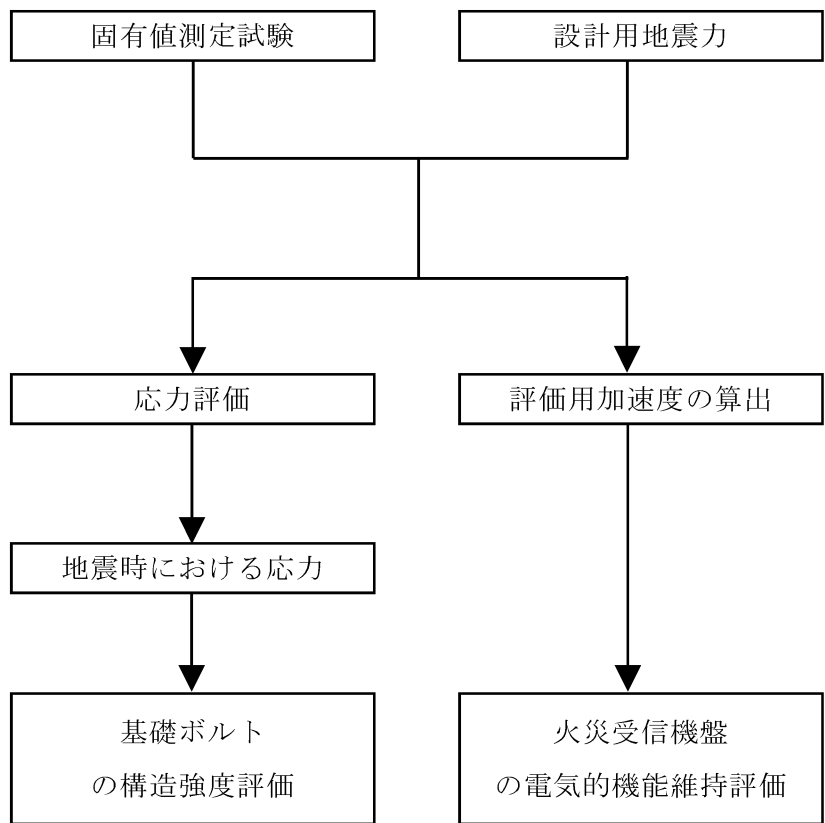
火災受信機盤の電氣的機能維持評価は、「3. 耐震評価箇所」に示す火災受信機盤について、「4.6 評価用加速度」に示す評価用加速度を用い、「6. 機能維持評価」に示す方法により機能維持評価を実施し、「7. 評価結果」において火災受信機盤の最大床加速度が機能確認済加速度を超えないことを確認する。

火災受信機盤の耐震評価フローを第2-2図に示す。

2.4 適用規格

適用する規格、基準等を以下に示す。

- ・「発電用原子力設備規格 設計・建設規格」(JSME S NC1-2005/2007) 日本機械学会
- ・「原子力発電所耐震設計技術指針」(JEAG4601-1987) 日本電気協会
- ・「原子力発電所耐震設計技術指針 重要度分類・許容応力編」(JEAG4601・補-1984) 日本電気協会
- ・「原子力発電所耐震設計技術指針」(JEAG4601-1991 追補版) 日本電気協会



第2-2図 火災受信機盤の耐震評価フロー

3. 耐震評価箇所

火災受信機盤の耐震評価は、以下のとおり選定して実施する。

3.1 応力評価における評価対象部位

火災受信機盤の評価対象部位は、別添 1-1 の「3.2 許容限界」にて設定しているとお
り、評価対象部位である基礎ボルトとする。

3.2 機能維持評価における評価対象部位

火災受信機盤の評価対象部位は、別添 1-1 の「4.3 機能維持評価」の評価方針にて設
定しているとお
り、地震時及び地震後に電氣的機能の保持が必要な火災受信機盤本体とす
る。

4. 地震応答解析

4.1 基本方針

火災受信機盤は、別添1-1の「4.1 地震応答解析」にて設定している評価方針に従い、地震応答解析を実施する。

火災受信機盤の地震応答解析は、「4.2 固有値測定試験」に示す方法により、「4.3 固有値測定結果」において火災受信機盤の固有振動数を評価する。

また、「4.4 設計用地震力」に示す設計用床応答曲線から算出される設計用加速度及び評価用加速度を「4.5 設計用加速度」及び「4.6 評価用加速度」に示す。

4.2 固有値測定試験

火災受信機盤は、固定金具等の支持構造物も含めた火災受信機盤の設置状態を模擬し、振動試験装置にて火災受信機盤は5～50Hzにて掃引し、火災受信機盤の応答を測定する。

4.3 固有値測定結果

火災受信機盤の固有値測定結果を第4-1表に示す。



第4-1表 火災受信機盤の固有振動数

設備名称	方向	固有振動数 (Hz)
火災受信機盤	上下	
	前後	
	左右	

4.4 設計用地震力

火災受信機盤の設計用地震力は、第4-2表に示す条件を用いて作成した設計用床応答曲線を用いる。火災受信機盤の設置場所は1箇所限定されず複数箇所に設置されるため、設計用床応答曲線は、別添1-1の「4.1.1 入力地震動」に示す建屋の最大床加速度(S_s)のうち、最大の加速度となる場所を選定する。

第4-2表 設計用地震力

設備名称	地震動	設置場所 及び 床面高さ (m)	設計用床応答曲線			備考
			建屋 ^(注1) 及び高さ (m)	方向	^(注2) 減衰定数 (%)	
火災受信機盤	基準 地震動 S_s			水平	1.0	水平方向は S_s -1から S_s -7並びに各々のX方向及びY方向の包絡曲線を用いる。 鉛直方向は S_s -1から S_s -7の包絡曲線を用いる。
				鉛直	1.0	

(注1) 火災受信機盤を建屋壁面に固定しているため、設置フロア上階の設計用床応答曲線を使用する。

(注2) 別添1-1の「4.1.3 設計用減衰定数」に示す減衰定数とする。

4.5 設計用加速度

火災受信機盤は、「4.3 固有値測定結果」により、固有振動数が、上下方向□Hz以上、前後方向□Hz以上、左右方向□Hz以上であることを確認した。従って、応力評価に使用する設計用加速度は、最大床加速度の1.2倍を使用する。

火災受信機盤の設計用加速度を第4-3表に示す。

第4-3表 火災受信機盤の設計用加速度

設備名称	項目	記号	設計用加速度 (G)
火災受信機盤	水平加速度	α_H	2.340
	鉛直加速度	α_V	1.152

4.6 評価用加速度

火災受信機盤は、30Hz未満の固有振動数を含めて正弦波加振試験を実施していることから、火災受信機盤の機能維持評価に用いる評価用加速度は「4.4 設計用地震力」で設定している設計用床応答曲線の最大床加速度を使用する。

火災受信機盤の評価用加速度を第4-4表に示す。

第4-4表 火災受信機盤に使用する評価用加速度

設備名称	項目	評価用加速度 (G)
火災受信機盤	水平	1.95
	鉛直	0.96

5. 応力評価

5.1 基本方針

火災受信機盤は、別添 1-1 の「4.2 応力評価」にて設定している評価方針に従い、応力評価を実施する。

火災受信機盤の応力評価は、「3.1 応力評価における評価対象部位」に示す評価対象部位が「5.2 荷重及び荷重の組合せ」に示す荷重及び荷重の組合せに対し「5.3 許容限界」に示す許容限界内に収まることを、「5.4 評価方法」に示す方法を用いて評価を行う。

5.2 荷重及び荷重の組合せ

応力評価に用いる荷重及び荷重の組合せは、別添 1-1 の「3.1 荷重及び荷重の組合せ」にて設定している荷重及び荷重の組合せを用いる。

5.2.1 荷重の種類

応力評価に用いる荷重は、以下の荷重を用いる。

(1) 死荷重(D)

死荷重は、火災受信機盤の自重とする。

(2) 地震荷重(Ss)

地震荷重は、基準地震動Ssによる地震力とする。

5.2.2 荷重の組合せ

応力評価に用いる荷重の組合せは、火災受信機盤の評価対象部位ごとに設定する。荷重の組合せを第5-1表に示す。

第5-1表 荷重の組合せ

設備名	評価対象部位	荷重の組合せ
火災受信機盤	基礎ボルト	D+Ss

5.3 許容限界

火災受信機盤の許容限界は、「3.1 応力評価における評価対象部位」にて設定している評価対象部位の機能損傷モードを考慮し、別添1-1の「3.2 許容限界」にて設定している許容限界に従い、許容応力状態IV_ASの許容応力とする。各評価対象部位の許容限界を第5-2表に示す。

第5-2表 基礎ボルトの許容限界

評価対象部位	耐震クラス	荷重の組合せ	許容応力状態	許容限界 (注1, 2, 3)	
				一次応力	
				引張 (注4)	せん断 (注4)
基礎ボルト	C	D+Ss	IV _A S	1.5f _t *	1.5f _s *

(注1) f_t*, f_s* : JSME S NC1 SSB-3121.1(1)a 本文中Sy及びSy (RT)を1.2Sy及び1.2Sy (RT)と読み替えて算出した値 (JSME S NC1 SSB-3133)。ただし、Sy及び0.7Suのいずれか小さい方の値とする。

(注2) JEAG4601・補-1984の「その他の支持構造物の許容応力」に準じて設定する。

(注3) 当該の応力が生じない場合、規格基準で省略可能とされている場合及び他の応力で代表可能である場合は評価を省略する。

(注4) ボルトにせん断力が作用する場合、組合せ評価を実施する。その際の許容応力値は、JSME S NC1 SSB-3133に基づき、 $\text{Min}(1.4(1.5f_t^*) - 1.6\tau_b, 1.5f_t^*)$ とする。

5.3.1 許容応力評価条件

第5-3表に火災受信機盤の許容応力評価条件を示す。

第5-3表 火災受信機盤の許容応力評価条件

評価対象部位	材料	評価用温度 (°C)	Sy (MPa)	Su (MPa)	F* (MPa)
基礎ボルト	SS400	40 (雰囲気温度)	245	400	280
記号の定義					
Sy : 設計降伏点 JSME S NC1-2005/2007の付録材料図表に規定される値					
Su : 設計引張強さ JSME S NC1-2005/2007の付録材料図表に規定される値					
F* : JSME S NC1 SSB-3121.1(1)により規定される値					

5.4 評価方法

火災受信機盤の応力評価は、別添 1-1 の「4.2 応力評価」にて設定している垂直自立型の評価式より評価対象部位の発生応力を計算し、許容応力以下となることを次のとおり確認する。

- ・ 応力評価モデルは1質点系モデルとし、設備の重心位置に地震荷重が作用するものとする。
- ・ 許容応力についてJSME S NC1-2005/2007の付録材料図表を用いて計算する際に、温度が図表記載温度の中間の値の場合は、比例法を用いて計算する。但し、比例法を用いる場合の端数処理は、小数第1位以下を切り捨てた値を用いるものとする。
- ・ 耐震計算に用いる寸法は、公称値を使用する。

5.4.1 記号の定義

基礎ボルトの応力評価に使用する記号の定義を第5-4表に示す。

第5-4表 火災受信機盤 基礎ボルトの応力評価に用いる記号の定義

記号	単位	記号の定義
d_1	mm	基礎ボルト呼び径
g	m/s^2	重力加速度
F_{AXY}	N	水平加速度により基礎ボルトに作用する反力
F_{AZ}	N	鉛直加速度及び自重により基礎ボルトに作用する反力
l_a	mm	基礎ボルト支点より機器重心までの水平距離（前後方向）
l_b	mm	基礎ボルト支点より機器重心までの水平距離（左右方向）
l_{a1}	mm	基礎ボルト支点よりのボルト間距離（前後方向）
l_{b1}	mm	基礎ボルト支点よりのボルト間距離（左右方向）
L_1	mm	床面より機器重心までの鉛直距離
M_{AXY}	$N \cdot mm$	水平加速度により、基礎ボルトに作用するモーメント
n_{a1}	本	基礎ボルト各列のボルト本数（前後方向）
n_{b1}	本	基礎ボルト各列のボルト本数（左右方向）
N_1	本	基礎ボルト総数
S_1	mm^2	基礎ボルト断面積
m	kg	機器質量
α_H	G	水平加速度
α_V	G	鉛直加速度
σ_{a1}	MPa	基礎ボルト各ボルトに発生する引張応力（前後方向）
σ_{b1}	MPa	基礎ボルト各ボルトに発生する引張応力（左右方向）
σ_{amax}	MPa	基礎ボルトに発生する最大引張応力（前後方向）
σ_{bmax}	MPa	基礎ボルトに発生する最大引張応力（左右方向）
τ_a	MPa	基礎ボルト各ボルトに発生するせん断応力（前後方向）
τ_b	MPa	基礎ボルト各ボルトに発生するせん断応力（左右方向）

5.4.2 応力評価モデル及び評価式

火災受信機盤の応力評価モデルは、1質点系モデルであり、火災受信機盤の重心位置に地震荷重が作用するものとする。

火災受信機盤は、「2.2 構造概要」の第2-1表に示すとおり、基礎ボルトにより据え付けるため、基礎ボルトの応力評価モデル及び評価式にて評価する。

ここで、各機器正面に直交する方向を前後方向、各機器正面と平行な方向を左右方向とする。

(1) 火災受信機盤の基礎ボルトの構造強度評価

基礎ボルトの評価式を以下に、反力評価モデルを第5-1図に、応力評価モデルを第5-2図に示す。

a. 水平加速度による荷重

垂直自立型であるため、水平加速度による基礎ボルトに作用する反力及びモーメントを、以下の1質点系モデルにより算出する。

(a) 水平加速度により基礎ボルトに作用する反力

$$F_{AXY} = mg\alpha_H$$

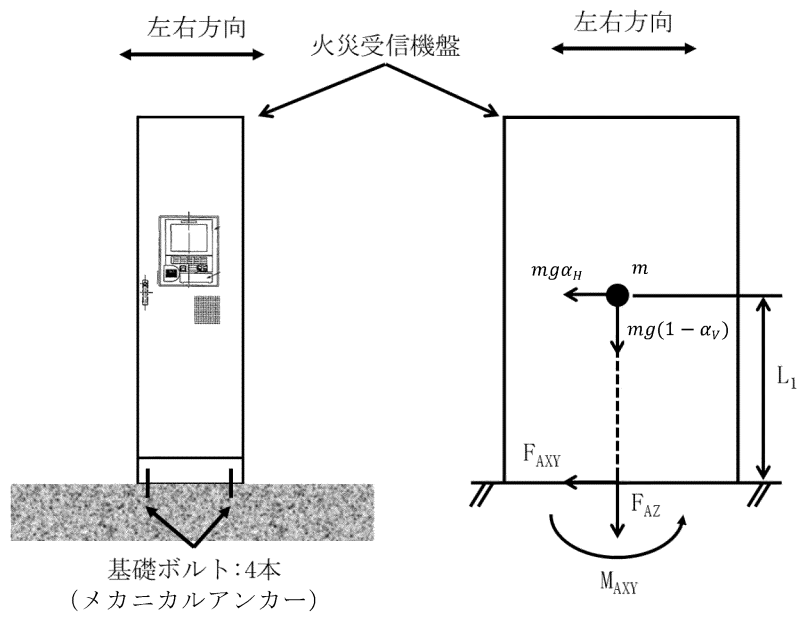
(b) 水平加速度により基礎ボルトに作用するモーメント

$$M_{AXY} = mg\alpha_H L_1$$

b. 鉛直加速度及び自重による荷重

鉛直加速度及び自重による基礎ボルトに作用する反力は、以下の式より算出する。

$$F_{AZ} = mg(1 - \alpha_V)$$



第5-1図 火災受信機盤 基礎ボルトの反力評価モデル

c. 前後方向の応力評価

(a) 基礎ボルトに発生する最大引張応力（前後方向）

基礎ボルトに発生する引張応力（前後方向）は、最も厳しい条件として、片側のボルトを支点とし、この支点から最も離れた位置にあるボルト（評価本数 n_{a1} ）で受けるものとして計算する。

モーメントの釣合式より、

$$\sigma_{a1} l_{a1} n_{a1} S_1 = M_{AXY} - F_{AZ} l_a$$

以上の式より、

$$\sigma_{a1} = \frac{M_{AXY} - F_{AZ} l_a}{S_1 n_{a1} l_{a1}} = \sigma_{amax}$$

(b) 基礎ボルトに発生する最大せん断応力（前後方向）

基礎ボルトに発生するせん断応力（前後方向）は、基礎ボルト全本数 (N_1) で受けるものとして計算する。

$$\tau_a = \frac{F_{AXY}}{N_1 S_1}$$

d. 左右方向の応力評価

(a) 基礎ボルトに発生する最大引張応力（左右方向）

基礎ボルトに発生する引張応力（左右方向）は、最も厳しい条件として、片側のボルトを支点とし、この支点から最も離れた位置にあるボルト（評価本数 n_{b1} ）で受けるものとして計算する。

モーメントの釣合式より、

$$\sigma_{b1} l_{b1} n_{b1} S_1 = M_{AXY} - F_{AZ} l_b$$

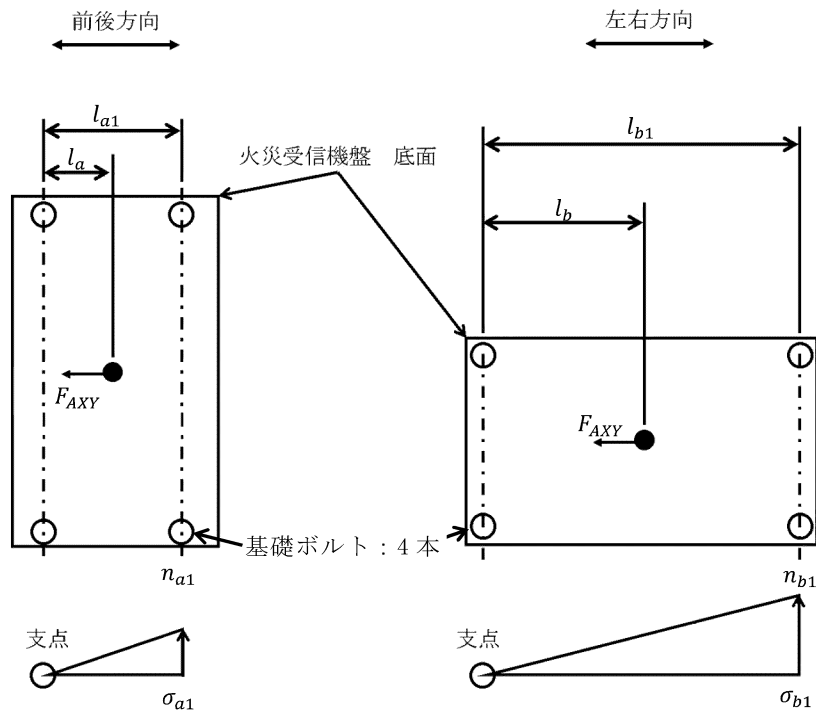
以上の式より、

$$\sigma_{b1} = \frac{M_{AXY} - F_{AZ} l_b}{S_1 n_{b1} l_{b1}} = \sigma_{bmax}$$

(b) 基礎ボルトに発生するせん断応力（左右方向）

基礎ボルトに発生するせん断応力（左右方向）は、基礎ボルト全本数 (N_1) で受けるものとして計算する。

$$\tau_b = \frac{F_{AXY}}{N_1 S_1}$$



第5-2図 火災受信機盤 基礎ボルトの応力評価モデル

5.5 応力評価条件

火災受信機盤の応力評価モデルの諸元を第5-5表に示す。

第5-5表 火災受信機盤 基礎ボルトの応力評価モデルの諸元

項目	記号	単位	入力値
基礎ボルト呼び径	d_1	mm	
重力加速度	g	m/s ²	
基礎ボルト支点より機器重心までの水平距離 (前後方向)	l_a	mm	
基礎ボルト支点より機器重心までの水平距離 (左右方向)	l_b	mm	
基礎ボルト支点よりのボルト間距離 (前後方向)	l_{a1}	mm	
基礎ボルト支点よりのボルト間距離 (左右方向)	l_{b1}	mm	
床面より機器重心までの鉛直距離	L_1	mm	
基礎ボルト各列のボルト本数 (前後方向)	n_{a1}	mm	
基礎ボルト各列のボルト本数 (左右方向)	n_{b1}	mm	
基礎ボルト総数	N_1	本	
基礎ボルト断面積	S_1	mm ²	
機器質量	m	kg	

6. 機能維持評価

6.1 基本方針

火災受信機盤は、別添 1-1 の「4.3 機能維持評価」にて設定している評価方針に従い、機能維持評価を実施する。

火災受信機盤の機能維持評価は、「3.2 機能維持評価における評価対象部位」に示す評価対象部位が「6.2 許容限界」に示す許容限界内に収まることを、「6.3 評価方法」に示す方法を用いて評価を行う。

6.2 許容限界

火災受信機盤の許容限界は、別添 1-1 の「4.3 機能維持評価」にて設定している機能確認済加速度とする。

火災受信機盤の機能確認済加速度を第6-1表に示す。

第6-1表 火災受信機盤の機能確認済加速度

設備名称	加速度確認 部位	機能確認済加速度 (G)	
		水平方向	鉛直方向
火災受信機盤	加振台への 取付位置		

6.3 評価方法

火災受信機盤の機能維持評価は、別添 1-1 の「4.3 機能維持評価」にて設定している評価方針に従い、火災受信機盤の評価用加速度が機能確認済加速度以下となることを確認する。

7. 評価結果

火災受信機盤の応力評価結果及び電氣的機能維持評価結果を第7-1表及び第7-2表に示す。火災受信機盤の基礎ボルトの発生値は許容値以下であり、評価用加速度は機能確認済加速度以下である。従って、火災受信機盤は、地震時及び地震後においても、基準地震動 S_s による地震力に対し、火災を早期に感知する機能を保持するため、耐震性を有する。

第7-1表 火災受信機盤の応力評価結果

設備名称	評価部位	応力分類	方向	発生値	許容値
火災受信機盤	基礎ボルト	引張応力 (単位 MPa)	前後	25	210
			左右	47	210
		せん断応力 (単位 MPa)	前後	5	160
			左右	5	160
		組合せ応力 (単位 MPa)	前後	25	210
			左右	47	210

第7-2表 火災受信機盤の機能維持評価結果

設備名称	機能確認済加速度との比較					詳細評価
	加速度確認 部位	水平加速度 (G)		鉛直加速度 (G)		
		評価用 加速度	機能確認済 加速度	評価用 加速度	機能確認済 加速度	
火災受信機盤	加振台への 取付位置	1.95		0.96		-

火災防護設備の水平2方向及び鉛直方向地震力の組合せに関する影響評価結果

目 次

	頁
1. 概要	T3-別添1-3-1
2. 火災感知設備に関する影響評価	T3-別添1-3-1
2.1 基本方針	T3-別添1-3-1
2.2 評価条件及び評価方法	T3-別添1-3-1
3. 評価結果	T3-別添1-3-4
3.1 水平2方向及び鉛直方向地震力の組合せの評価設備（部位）の抽出	T3-別添1-3-4
3.2 水平2方向及び鉛直方向地震力の組合せの影響評価	T3-別添1-3-4
3.3 水平2方向及び鉛直方向地震力の影響評価結果	T3-別添1-3-4
4. 影響評価	T3-別添1-3-8

1. 概要

本資料は、別添1-1「火災防護設備の耐震計算の方針」の「2. 耐震評価の基本方針」に基づき、火災感知設備について、基準地震動 S_s による地震力に対する耐震性を確認しているため、動的地震力の水平2方向及び鉛直方向の組合せに関する影響評価について説明するものである。

2. 火災感知設備に関する影響評価

2.1 基本方針

火災感知設備に関する、水平2方向及び鉛直方向地震力の組合せによる影響評価については、資料4-6「水平2方向及び鉛直方向地震力の組合せに関する影響評価方針」の評価方針及び評価方法を踏まえて、構造上の特徴を踏まえた抽出を行い、設備が有する耐震性に及ぼす影響を評価する。

2.2 評価条件及び評価方法

資料4-6「水平2方向及び鉛直方向地震力の組合せに関する影響評価方針」の「4. 各施設における水平2方向及び鉛直方向地震力の組合せに対する影響評価方針」を踏まえて、基準地震動 S_s による地震力に対して耐震評価を実施する設備のうち、従来の設計手法における水平1方向及び鉛直方向地震力を組み合わせた耐震計算（以下「従来の計算」という。）に対して、設備の構造特性から水平2方向及び鉛直方向地震力の組合せによる影響の可能性のあるものを抽出し、設備が有する耐震性に及ぼす影響を評価する。影響評価のフローを第2-1図に示す。

(1) 評価対象となる設備の整理

火災感知設備のうち、基準地震動 S_s による地震力に対してその機能が保持できることを確認する設備を評価対象とする。（第2-1図①）

(2) 構造上の特徴による抽出

構造上の特徴から水平2方向の地震力が重複する観点にて検討を行い、水平2方向地震力による影響の可能性のある設備を抽出する。（第2-1図②）

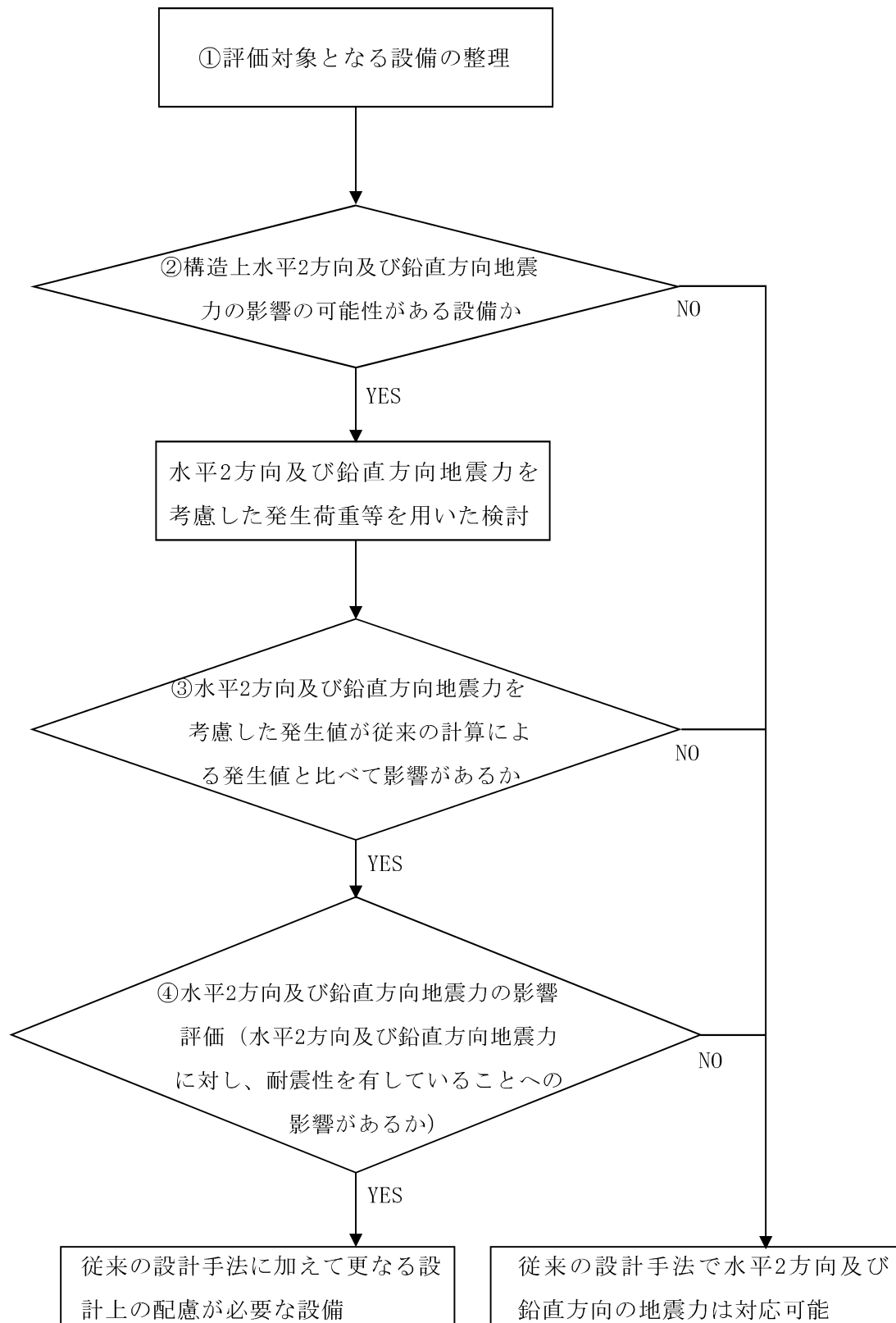
(3) 発生値の増分による抽出

水平2方向の地震力による影響の可能性のある設備に対して、水平2方向の地震力が各方向1:1で入力された場合に各部にかかる荷重や応力等を求め、従来の水平1方向及び鉛直方向地震力の組合せによる設計に対して、水平2方向及び鉛直方向地震力を考慮した発

生値の増分を用いて影響を検討し、耐震性への影響が懸念される設備を抽出する。（第2-1図③）

(4) 水平2方向及び鉛直方向地震力の影響評価

(3)の検討において算出された荷重や応力等を用いて、設備が有する耐震性への影響を検討する。（第2-1図④）



第2-1図 水平2方向及び鉛直方向地震力による影響評価のフロー

3. 評価結果

3.1 水平2方向及び鉛直方向地震力の組合せの評価設備（部位）の抽出

火災防護設備のうち、水平2方向及び鉛直方向地震力の評価対象設備を第3-1表に示す。評価対象設備の各評価部位、応力分類に対し構造上の特徴から水平2方向地震力による影響を、平成27年8月4日付け原規規発第1508041号にて認可された工事計画の資料13-19「水平2方向及び鉛直方向地震力の組合せに関する影響評価結果」に示す以下の項目により検討し、影響の可能性のある設備を抽出した。

抽出結果を第3-2表に示す。

(1) 水平2方向の地震力が重複する観点

評価対象設備は、水平1方向の地震に加えて、さらに水平直交方向に地震力が重複した場合、水平2方向の地震力が及ぼす影響検討が必要となる可能性があるものとして抽出した。

(2) 水平1方向及び鉛直方向地震力に対する水平2方向及び鉛直方向地震力の増分の観点

(1)にて影響の可能性のある設備について、水平2方向地震力が各方向1:1で入力された場合に各部にかかる荷重や応力を求め、従来の水平1方向及び鉛直方向地震力の設計手法による発生値と比較し、その増分により影響の程度を確認し、耐震性への影響が懸念される設備を抽出した。

3.2 水平2方向及び鉛直方向地震力の組合せの影響評価

第3-2表にて抽出された設備について、水平2方向及び鉛直方向地震力を想定した発生値を、平成27年8月4日付け原規規発第1508041号にて認可された工事計画の資料13-19「水平2方向及び鉛直方向地震力の組合せに関する影響評価結果」の方法にて算出した。

3.3 水平2方向及び鉛直方向地震力の影響評価結果

「3.2 水平2方向及び鉛直方向地震力の組合せの影響評価」にて算出した発生値に対して設備の有する耐震性に及ぼす影響を評価した。

影響評価結果を第3-3表に示す。

第3-1表 水平2方向及び鉛直方向地震力の評価対象設備

設備		部位
火災感知設備	火災感知器	各部位
	火災受信機盤	各部位

第3-2表 水平2方向及び鉛直方向地震力の評価設備の抽出結果

(凡例) ○：影響の可能性あり
△：影響軽微

(1) 機能維持評価

設備（機種）及び部位		水平2方向及び鉛直方向地震力の影響の可能性		
		3.1項(1)の観点	3.1項(2)の観点	検討結果
火災感知設備	火災感知器	○	○	影響評価結果は 第3-3表参照
	火災受信機盤	○	△	明確な応答軸を 有している

第3-3表 水平2方向及び鉛直方向地震力による影響評価結果

評価対象設備		機能確認済加速度との比較				詳細評価
		加速度確認部位	水平加速度 (G)			
			従来の計算による応答加速度	2方向想定応答加速度	機能確認済加速度	
火災感知設備	煙感知器 (アナログ)	加振台	6.57	6.86		—
	熱感知器 (アナログ)	加振台	14.01	19.36		—
	煙感知器 (防爆)	加振台	1.95	2.71		—
	熱感知器 (防爆)	加振台	1.95	2.71		—
	炎感知器	加振台	2.88	4.08		—

(注1) 評価用加速度以上を加振台の入力値とすることは困難であることから、共振固定具 () を製作し、当該周波数による加振試験及び機器取付位置での加速度確認を実施

4. 影響評価

火災防護設備のうち、水平2方向及び鉛直方向地震力の影響を受ける可能性がある設備（部位）について、従来の水平1方向及び鉛直方向地震力の組合せによる設計に対して影響を確認した結果、従来設計の発生値を超えて耐震性への影響が懸念される設備については、水平2方向及び鉛直方向地震力を想定した発生値が評価基準値を満足し、設備が有する耐震性に影響がないことを確認した。

以上のことから、火災防護設備について、水平2方向及び鉛直方向地震力について、火災防護設備が有する耐震性への影響はなく、従来設計手法の妥当性を確認した。

資料5 設計及び工事に係る品質マネジメントシステムに関する説明書

目 次

資料 5 設計及び工事に係る品質マネジメントシステムに関する説明書

資料 5-1 設計及び工事に係る品質マネジメントシステムに関する説明書

資料 5-2 本設工認に係る設計の実績、工事及び検査の計画

資料 5 - 1 設計及び工事に係る品質マネジメントシステムに関する説明書

目 次

	頁
1. 概要	T3-添5-1-1
2. 基本方針	T3-添5-1-1
3. 設工認における設計、工事及び検査に係る品質管理の方法等	T3-添5-1-3
3.1 設計、工事及び検査に係る組織	
(組織内外の相互関係及び情報伝達含む。)	T3-添5-1-3
3.1.1 設計に係る組織	T3-添5-1-4
3.1.2 工事及び検査に係る組織	T3-添5-1-4
3.1.3 調達に係る組織	T3-添5-1-4
3.2 設工認における設計、工事及び検査の各段階とその審査	T3-添5-1-7
3.2.1 設計及び工事のグレード分けの適用	T3-添5-1-7
3.2.2 設計、工事及び検査の各段階とその審査	T3-添5-1-7
3.3 設計に係る品質管理の方法	T3-添5-1-10
3.3.1 適合性確認対象設備に対する要求事項の明確化	T3-添5-1-10
3.3.2 各条文の対応に必要な適合性確認対象設備の選定	T3-添5-1-10
3.3.3 設工認における設計及び設計のアウトプットに対する検証	T3-添5-1-12
3.3.4 設計における変更	T3-添5-1-22
3.4 工事に係る品質管理の方法	T3-添5-1-22
3.4.1 設工認に基づく具体的な設備の設計の実施(設計3)	T3-添5-1-22
3.4.2 具体的な設備の設計に基づく工事の実施	T3-添5-1-23
3.5 使用前事業者検査の方法	T3-添5-1-24
3.5.1 使用前事業者検査での確認事項	T3-添5-1-24
3.5.2 使用前事業者検査の計画	T3-添5-1-25
3.5.3 検査計画の管理	T3-添5-1-29
3.5.4 主要な耐圧部の溶接部に係る使用前事業者検査の管理	T3-添5-1-29
3.5.5 使用前事業者検査の実施	T3-添5-1-29
3.6 設工認における調達管理の方法	T3-添5-1-34
3.6.1 供給者の技術的評価	T3-添5-1-34
3.6.2 供給者の選定	T3-添5-1-34
3.6.3 調達製品の調達管理	T3-添5-1-34
3.6.4 請負会社他品質監査	T3-添5-1-38
3.6.5 設工認における調達管理の特例	T3-添5-1-38
3.7 記録、識別管理、トレーサビリティ	T3-添5-1-39

3.7.1	文書及び記録の管理	T3-添5-1-39
3.7.2	識別管理及びトレーサビリティ	T3-添5-1-43
3.8	不適合管理	T3-添5-1-43
4.	適合性確認対象設備の施設管理	T3-添5-1-44
4.1	使用開始前の適合性確認対象設備の保全	T3-添5-1-44
4.1.1	工事を着手し設置が完了している常設又は可搬の設備	T3-添5-1-44
4.1.2	設工認の認可後に工事を着手し設置が完了している常設 又は可搬の設備	T3-添5-1-44
4.2	使用開始後の適合性確認対象設備の保全	T3-添5-1-44
様式-1	本設工認に係る設計の実績、工事及び検査の計画 (例)	T3-添5-1-46
様式-2(1/2)	設備リスト (例) (設計基準対象施設)	T3-添5-1-47
様式-2(2/2)	設備リスト (例) (重大事故等対処設備)	T3-添5-1-48
様式-3	技術基準規則の各条文と各施設における適用要否の考え方 (例)	T3-添5-1-49
様式-4(1/2)	施設と条文の対比一覧表 (例) (設計基準対象施設)	T3-添5-1-50
様式-4(2/2)	施設と条文の対比一覧表 (例) (重大事故等対処設備)	T3-添5-1-51
様式-5	設工認添付書類星取表 (例)	T3-添5-1-52
様式-6	各条文の設計の考え方 (例)	T3-添5-1-53
様式-7	要求事項との対比表 (例)	T3-添5-1-54
様式-8	基準適合性を確保するための設計結果 と適合性確認状況一覧表 (例)	T3-添5-1-55
様式-9	適合性確認対象設備ごとの調達に係る管理のグレード 及び実績 (設備関係) (例)	T3-添5-1-56
添付1	当社におけるグレード分けの考え方	T3-添5-1-57
添付2	技術基準規則ごとの基本設計方針の作成に当たっての 基本的な考え方	T3-添5-1-66
添付3	設工認における解析管理について	T3-添5-1-68
添付4	当社における設計管理・調達管理について	T3-添5-1-75

1. 概要

本資料は、設計及び工事の計画（以下「設工認」という。）の「設計及び工事に係る品質マネジメントシステム」（以下「設工認品質管理計画」という。）に基づき、設計に係る品質管理の方法により行った管理の実績又は行おうとしている管理の計画、並びに、工事及び検査に係る品質管理の方法、組織等についての具体的な計画を記載する。

2. 基本方針

本資料では、設工認における、「設計に係る品質管理の方法により行った管理の実績又は行おうとしている管理の計画」及び「工事に係る品質管理の方法、組織等についての具体的な計画」を、以下のとおり説明する。

(1) 設計に係る品質管理の方法により行った管理の実績又は行おうとしている管理の計画

「設計に係る品質管理の方法により行った管理の実績又は行おうとしている管理の計画」として、以下に示す2つの段階を経て実施した設計の管理の方法を「3. 設工認における設計、工事及び検査に係る品質管理の方法等」に記載する。

具体的には、組織について「3.1 設計、工事及び検査に係る組織（組織内外の相互関係及び情報伝達含む。）」に、実施する各段階について「3.2 設工認における設計、工事及び検査の各段階とその審査」に、品質管理の方法について「3.3 設計に係る品質管理の方法」に、調達管理の方法について「3.6 設工認における調達管理の方法」に、文書管理、識別管理、トレーサビリティについて「3.7 記録、識別管理、トレーサビリティ」に、不適合管理の方法について「3.8 不適合管理」に記載する。

また、これらの方法により行った管理の具体的な実績を、様式-1「本設工認に係る設計の実績、工事及び検査の計画（例）」（以下「様式-1」という。）に取りまとめる。

- a. 実用炉規則別表第二対象設備のうち、設工認対象設備に対する技術基準規則の条文ごとの基本設計方針の作成
- b. 前項 a で作成した条文ごとの基本設計方針を基に、実用炉規則別表第二に示された事項に対して必要な設計を含む技術基準規則等への適合に必要な設備の設計（作成した条文ごとの基本設計方針に対し、工事を継続又は完了している設備の設計実績等を用いた技術基準規則等への適合に必要な設備の設計を含む。）

これらの設計に係る記載事項には、設計の要求事項として明確にしている事項及びその審査に関する事項、設計の体制として組織内外の相互関係、設計・開発の各段階における審査等に関する事項並びに組織の外部の者との情報伝達に関する事項等を含めて記載する。

(2) 工事及び検査に係る品質管理の方法、組織等についての具体的な計画

「工事及び検査に係る品質管理の方法、組織等についての具体的な計画」として、設工認申請（届出）時点で設置されている設備、工事を継続又は完了している設備を含めた設工認対象設備の工事及び検査に係る品質管理の方法を「3. 設工認における設計、工事及び検査に係る品質管理の方法等」に記載する。

具体的には、組織について「3.1 設計、工事及び検査に係る組織（組織内外の相互関係及び情報伝達含む。）」に、実施する各段階について「3.2 設工認における設計、工事及び検査の各段階とその審査」に、品質管理の方法について「3.4 工事に係る品質管理の方法」及び「3.5 使用前事業者検査の方法」に、調達管理の方法について「3.6 設工認における調達管理の方法」に、文書管理、識別管理、トレーサビリティについて「3.7 記録、識別管理、トレーサビリティ」に、不適合管理の方法について「3.8 不適合管理」に記載する。

また、これらの工事及び検査に係る品質管理の方法、組織等についての具体的な計画を、様式-1に取りまとめる。

工事及び検査に係る記載事項には、工事及び検査に係る要求事項として明確にする事項及びその審査に関する事項、工事及び検査の体制として組織内外の相互関係（使用前事業者検査の独立性、資源管理及び物品の状態保持に関する事項を含む。）、工事及び検査に必要なプロセスを踏まえた全体の工程及び各段階における監視測定、妥当性確認及び検査等に関する事項（記録、識別管理、トレーサビリティ等に関する事項を含む。）並びに組織の外部の者との情報伝達に関する事項等を含めて記載する。

(3) 設工認対象設備の施設管理

適合性確認対象設備は、必要な機能・性能を発揮できる状態に維持されていることが不可欠であり、その維持の管理の方法について「4. 適合性確認対象設備の施設管理」で記載する。

(4) 設工認で記載する設計、工事及び検査以外の品質保証活動

設工認に必要な設計、工事及び検査は、設工認品質管理計画に基づく品質マネジメントシステム体制のもとで実施するため、上記以外の責任と権限、原子力の安全の確保の重視、必要な要員の力量管理を含む資源の管理及び不適合管理を含む評価及び改善については、「高浜発電所原子炉施設保安規定」（以下「保安規定」という。）の品質マネジメントシステム計画（以下「保安規定品質マネジメントシステム計画」という。）に従った管理を実施する。

また、当社の品質保証活動は、健全な安全文化を育成し及び維持するための活動と一体

となった活動を実施している。

3. 設工認における設計、工事及び検査に係る品質管理の方法等

設工認における設計、工事及び検査に係る品質管理は、品質マネジメントシステム及び保安規定品質マネジメントシステム計画に基づき実施する。

また、特定重大事故等対処施設にかかわる秘匿性を保持する必要がある情報については以下の管理を実施する。

(1) 秘密情報の管理

「実用発電用原子炉に係る特定重大事故等対処施設に関する審査ガイドにおける航空機等の特性等」（平成26年9月18日原子力規制委員会）及び同ガイドを用いて作成した情報を含む文書（以下「秘密情報」という。）については、秘密情報の管理に係る管理責任者を指定し、秘密情報を扱う者（以下「取扱者」という。）の名簿での登録管理を実施する。また、秘密情報を含んだ電子データは取扱者以外の者のアクセスを遮断するためパスワードの設定等を実施する。

(2) セキュリティの観点から非公開とすべき情報の管理

上記(1)以外の特定重大事故等対処施設に関する情報を含む文書については、業務上知る必要のある者以外の者がみだりに閲覧できない状態で管理する。また、特定重大事故等対処施設に係る調達の際、当該情報を含む文書等について業務上知る必要のある者以外の者がみだりに閲覧できない状態で管理することを要求する。

以下に、設計、工事及び検査、調達管理等のプロセスを示す。

3.1 設計、工事及び検査に係る組織（組織内外の相互関係及び情報伝達含む。）

設工認に基づく設計、工事及び検査は、第3.1-1図に示す本店組織及び発電所組織に係る体制で実施する。

また、設計（「3.3 設計に係る品質管理の方法」）、工事（「3.4 工事に係る品質管理の方法」）、検査（「3.5 使用前事業者検査の方法」）並びに調達（「3.6 設工認における調達管理の方法」）の各プロセスを主管する箇所を第3.1-1表に示す。

第3.1-1表に示す各プロセスを主管する箇所の長は、担当する設備に関する設計、工事及び検査並びに調達について、責任と権限を持つ。

各主任技術者は、それぞれの職務に応じた監督を行うとともに、相互の職務について適宜情報提供を行い、意思疎通を図る。

設計から工事及び検査への設計結果の伝達、当社から供給者への情報伝達など、組織

内外や組織間の情報伝達については、設工認に従い確実に実施する。

3.1.1 設計に係る組織

設工認に基づく設計は、第3.1-1表に示す主管箇所のうち、「3.3 設計に係る品質管理の方法」に係る箇所が設計を主管する組織として実施する。

この設計に必要な資料の作成を行うため、第3.1-1図に示す体制を定めて設計に係る活動を実施する。

また、設工認に基づき実施した施設ごとの具体的な体制について、設工認に示す設計の段階ごとに様式-1に取りまとめる。

3.1.2 工事及び検査に係る組織

設工認に基づく工事は、第3.1-1表に示す主管箇所のうち、「3.4 工事に係る品質管理の方法」に係る箇所が工事を主管する組織として実施する。

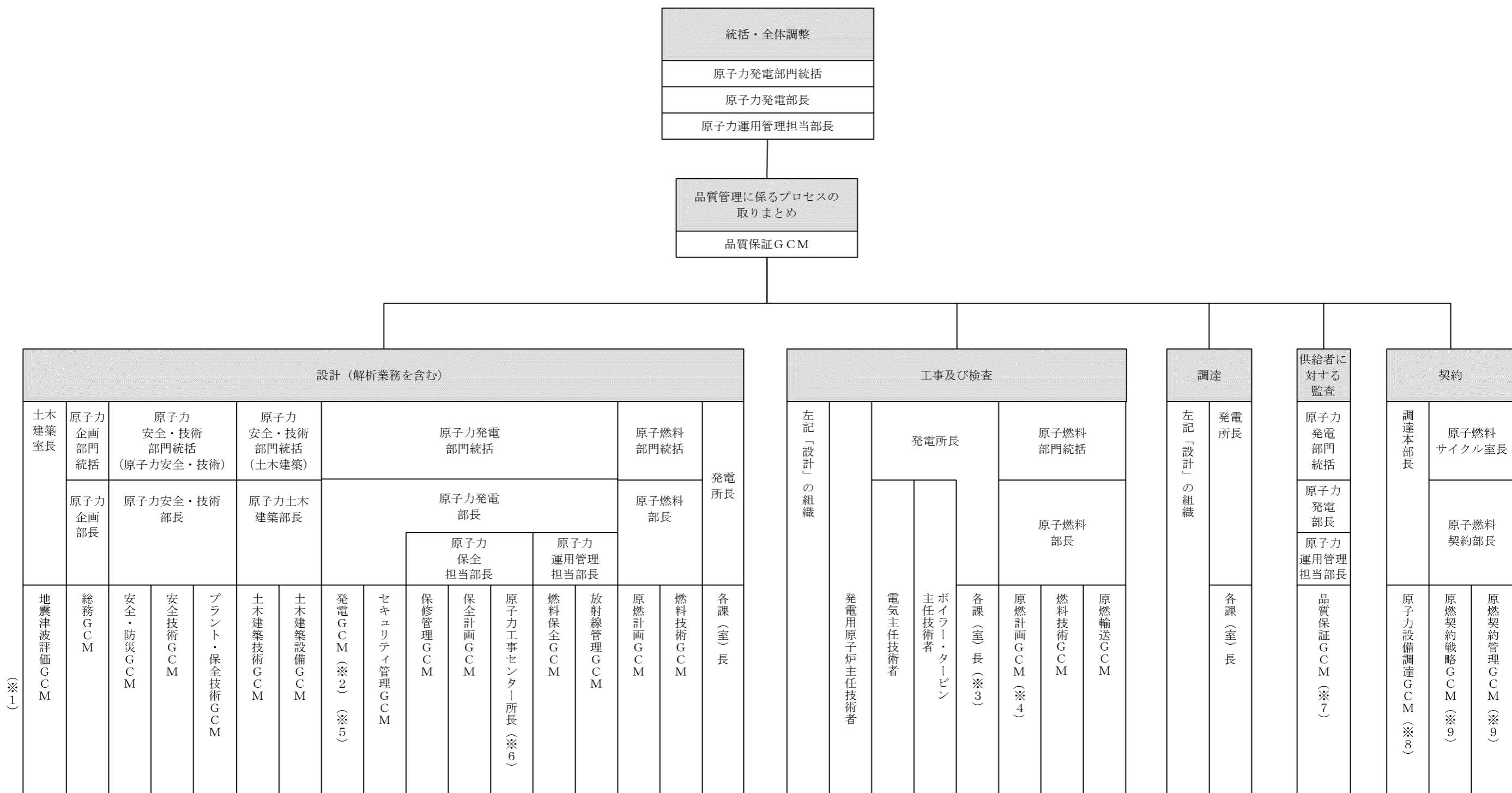
設工認に基づく検査は、第3.1-1表に示す主管箇所のうち、「3.5 使用前事業者検査の方法」に係る箇所が検査を担当する組織として実施する。

また、設工認に基づき実施した施設ごとの具体的な体制について、設工認に示す工事及び検査の段階ごとに様式-1に取りまとめる。

3.1.3 調達に係る組織

設工認に基づく調達は、第3.1-1表に示す本店組織及び発電所組織の調達を主管する箇所で実施する。

また、設工認に基づき実施した施設ごとの具体的な体制について、設工認に示す設計、工事及び検査の段階ごとに様式-1に取りまとめる。



※1：「G」は「グループ」、「CM」は「チーフマネジャー」をいう。
 ※2：検査（主要な耐圧部の溶接部、燃料体を除く。）に係るプロセスの取りまとめを主管する箇所の長（発電所組織においては、技術課長とする。）
 ※3：主要な耐圧部の溶接部に係る使用前事業者検査に係るプロセスの取りまとめを主管する箇所の長
 ※4：燃料体検査に係るプロセスの取りまとめを主管する箇所の長
 ※5：設工認申請（届出）書の提出手続きを主管する箇所の長
 ※6：設工認申請（届出）書の取りまとめを主管する箇所の長（設計における変更において原子力工事センター所長が設計を主管する箇所とならない場合は、当該変更に係る設計を主管する箇所の長の代表者とする。）
 ※7：定期的な請負会社品質監査以外の監査においては、各GCM、センター所長又は各課(室)長
 ※8：これ以外の箇所で行う契約においては、各GCM、センター所長又は各課(室)長
 ※9：原子燃料関係の契約

第3.1-1図 適合性確認に関する体制表

第3.1-1表 設計及び工事の実施の体制

プロセス		主管箇所
3.3	設計に係る品質管理の方法	本店 土木建築室 本店 原子力企画部門 本店 原子力安全・技術部門 本店 原子力発電部門 本店 原子燃料部門 発電所 安全・防災室 発電所 所長室 発電所 技術課 発電所 原子燃料課 発電所 放射線管理課 発電所 保全計画課 発電所 電気保修課 発電所 計装保修課 発電所 原子炉保修課 発電所 タービン保修課 発電所 土木建築課 発電所 電気工事グループ 発電所 機械工事グループ 発電所 土木建築工事グループ
3.4 3.5	工事に係る品質管理の方法 使用前事業者検査の方法	本店 土木建築室 本店 原子力企画部門 本店 原子力安全・技術部門 本店 原子力発電部門 本店 原子燃料部門 発電所 品質保証室 発電所 安全・防災室 発電所 所長室 発電所 技術課 発電所 原子燃料課 発電所 放射線管理課 発電所 第一発電室 発電所 第二発電室 発電所 保全計画課 発電所 電気保修課 発電所 計装保修課 発電所 原子炉保修課 発電所 タービン保修課 発電所 土木建築課 発電所 電気工事グループ 発電所 機械工事グループ 発電所 土木建築工事グループ
3.6	設工認における調達管理の方法	本店 土木建築室 本店 原子力企画部門 本店 原子力安全・技術部門 本店 原子力発電部門 本店 原子燃料部門 発電所 安全・防災室 発電所 所長室 発電所 技術課 発電所 原子燃料課 発電所 放射線管理課 発電所 電気保修課 発電所 計装保修課 発電所 原子炉保修課 発電所 タービン保修課 発電所 土木建築課 発電所 電気工事グループ 発電所 機械工事グループ 発電所 土木建築工事グループ

3.2 設工認における設計、工事及び検査の各段階とその審査

3.2.1 設計及び工事のグレード分けの適用

設工認における設計は、設工認申請（届出）時点で設置されている設備を含めた設工認対象設備に対し、第3.2-1表に示す「設工認における設計、工事及び検査の各段階」に従って技術基準規則等の要求事項への適合性を確保するために実施する工事の設計である。

この設計は、設工認品質管理計画「3.2.1 設計及び工事のグレード分けの適用」（添付1「当社におけるグレード分けの考え方」参照）に示すグレード分けに従い管理を実施する。

3.2.2 設計、工事及び検査の各段階とその審査

設工認における設計、工事及び検査の各段階と保安規定品質マネジメントシステム計画との関係を第3.2-1表に示す。

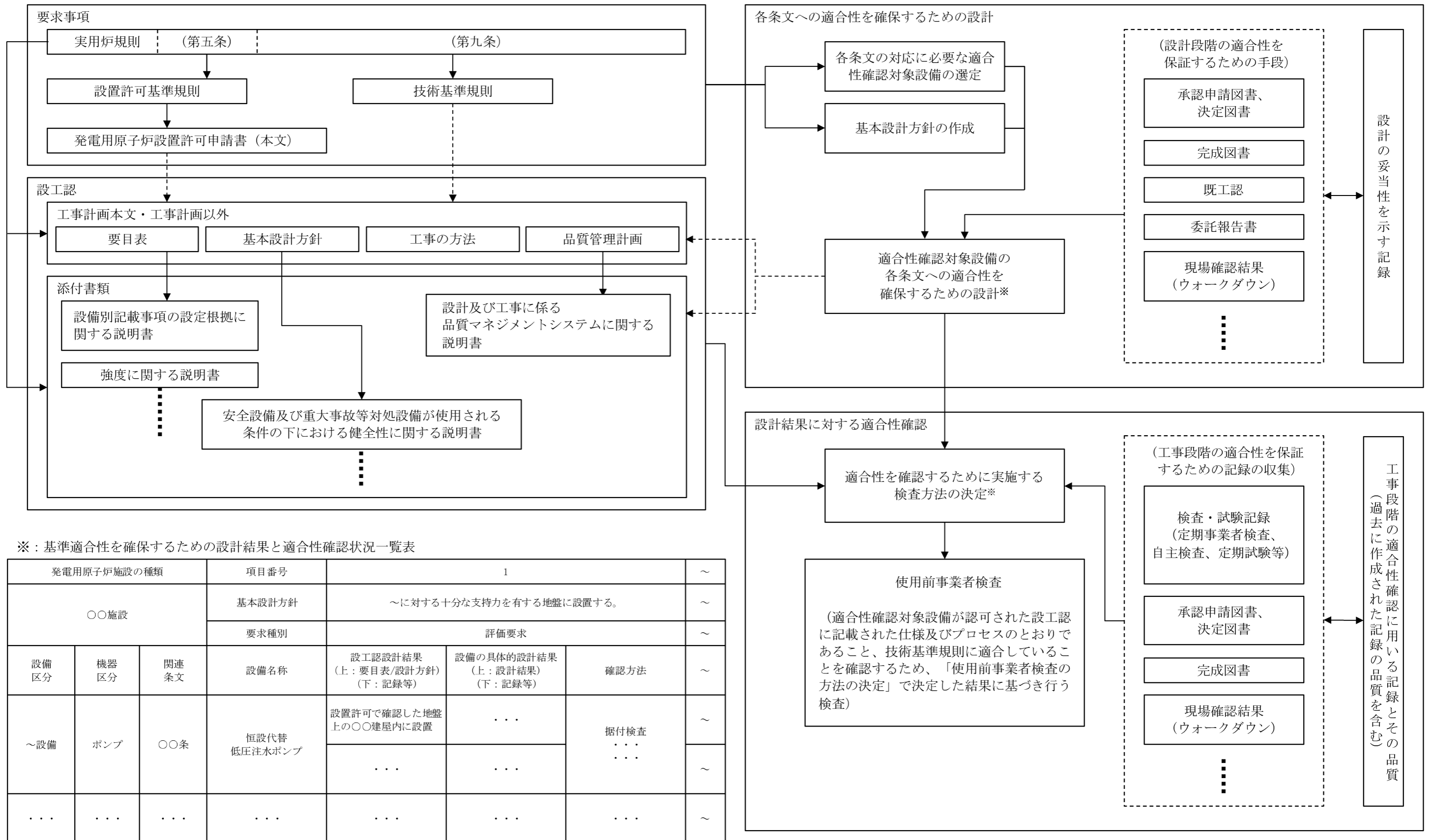
また、適合性確認に必要な作業と検査の繋がりを第3.2-1図に示す。

なお、実用炉規則別表第二対象設備のうち、設工認申請（届出）手続きが不要な工事を行う場合は、設工認品質管理計画のうち、必要な事項を適用して設計、工事及び検査を実施し、認可された設工認に記載された仕様及びプロセスのとおりであること、技術基準規則に適合していることを確認する。

設計又は工事を主管する箇所の長並びに検査を担当する箇所の長は、第3.2-1表に示す「保安規定品質マネジメントシステム計画の対応項目」ごとのアウトプットに対する審査（以下「レビュー」という。）を実施するとともに、記録を管理する。

なお、設計の各段階におけるレビューについては、第3.1-1表に示す設計及び工事を主管する組織の中で当該設備の設計に関する専門家を含めて実施する。

設工認のうち、主要な耐圧部の溶接部に対する必要な検査は、「3.3 設計に係る品質管理の方法」、「3.4 工事に係る品質管理の方法」、「3.5 使用前事業者検査の方法」及び「3.6 設工認における調達管理の方法」に示す管理（第3.2-1表における「3.3.3(1) 基本設計方針の作成（設計1）」～「3.6 設工認における調達管理の方法」）のうち、必要な事項を適用して設計、工事及び検査を実施し、認可された設工認に記載された仕様及びプロセスのとおりであること、技術基準規則に適合していることを確認する。



第 3.2-1 図 適合性確認に必要な作業と検査の繋がり

第 3.2-1 表 設工認における設計、工事及び検査の各段階

各段階		保安規定品質マネジメントシステム計画の対応項目	概要
設計	3.3	設計に係る品質管理の方法	7.3.1 設計開発計画 適合性を確保するために必要な設計を実施するための計画
	3.3.1 ※	適合性確認対象設備に対する要求事項の明確化	7.3.2 設計開発に用いる情報 設計に必要な技術基準規則等の要求事項の明確化
	3.3.2	各条文の対応に必要な適合性確認対象設備の選定	技術基準規則等に対応するための設備・運用の抽出
	3.3.3(1) ※	基本設計方針の作成（設計1）	7.3.3 設計開発の結果に係る情報 要求事項を満足する基本設計方針の作成
	3.3.3(2) ※	適合性確認対象設備の各条文への適合性を確保するための設計（設計2）	7.3.3 設計開発の結果に係る情報 適合性確認対象設備に必要な設計の実施
	3.3.3(3)	設計のアウトプットに対する検証	7.3.5 設計開発の検証 基準適合性を確保するための設計の妥当性のチェック
	3.3.4 ※	設計における変更	7.3.7 設計開発の変更の管理 設計対象の追加や変更時の対応
工事及び検査	3.4.1 ※	設工認に基づく具体的な設備の設計の実施（設計3）	7.3.3 設計開発の結果に係る情報 7.3.5 設計開発の検証 設工認を実現するための具体的な設計
	3.4.2	具体的な設備の設計に基づく工事の実施	— 適合性確認対象設備の工事の実施
	3.5.1	使用前事業者検査での確認事項	— 適合性確認対象設備が、認可された設工認に記載された仕様及びプロセスのとおりであること、技術基準規則に適合していること
	3.5.2	使用前事業者検査の計画	— 適合性確認対象設備が、認可された設工認に記載された仕様及びプロセスのとおりであること、技術基準規則に適合していることを確認する計画と方法の決定
	3.5.3	検査計画の管理	— 使用前事業者検査を実施する際の工程管理
	3.5.4	主要な耐圧部の溶接部に係る使用前事業者検査の管理	— 主要な耐圧部の溶接部に係る使用前事業者検査を実施する際のプロセスの管理
	3.5.5	使用前事業者検査の実施	7.3.6 設計開発の妥当性確認 8.2.4 機器等の検査等 適合性確認対象設備が、認可された設工認に記載された仕様及びプロセスのとおりであること、技術基準規則に適合していることを確認
調達	3.6	設工認における調達管理の方法	7.4 調達 8.2.4 機器等の検査等 適合性確認に必要な、設計、工事及び検査に係る調達管理

※：「3.2.2 設計、工事及び検査の各段階とその審査」で述べている「設計の各段階におけるレビュー」の各段階を示す。

3.3 設計に係る品質管理の方法

設計を主管する箇所の長は、設工認における技術基準規則等への適合性を確保するための設計として、「要求事項の明確化」、「適合性確認対象設備の選定」、「基本設計方針の作成」及び「適合性を確保するための設計」、「設計のアウトプットに対する検証」の各段階を実施する。

以下に各段階の活動内容を示す。

3.3.1 適合性確認対象設備に対する要求事項の明確化

設計を主管する箇所の長は、以下の事項により、設工認に必要な要求事項を明確にする。

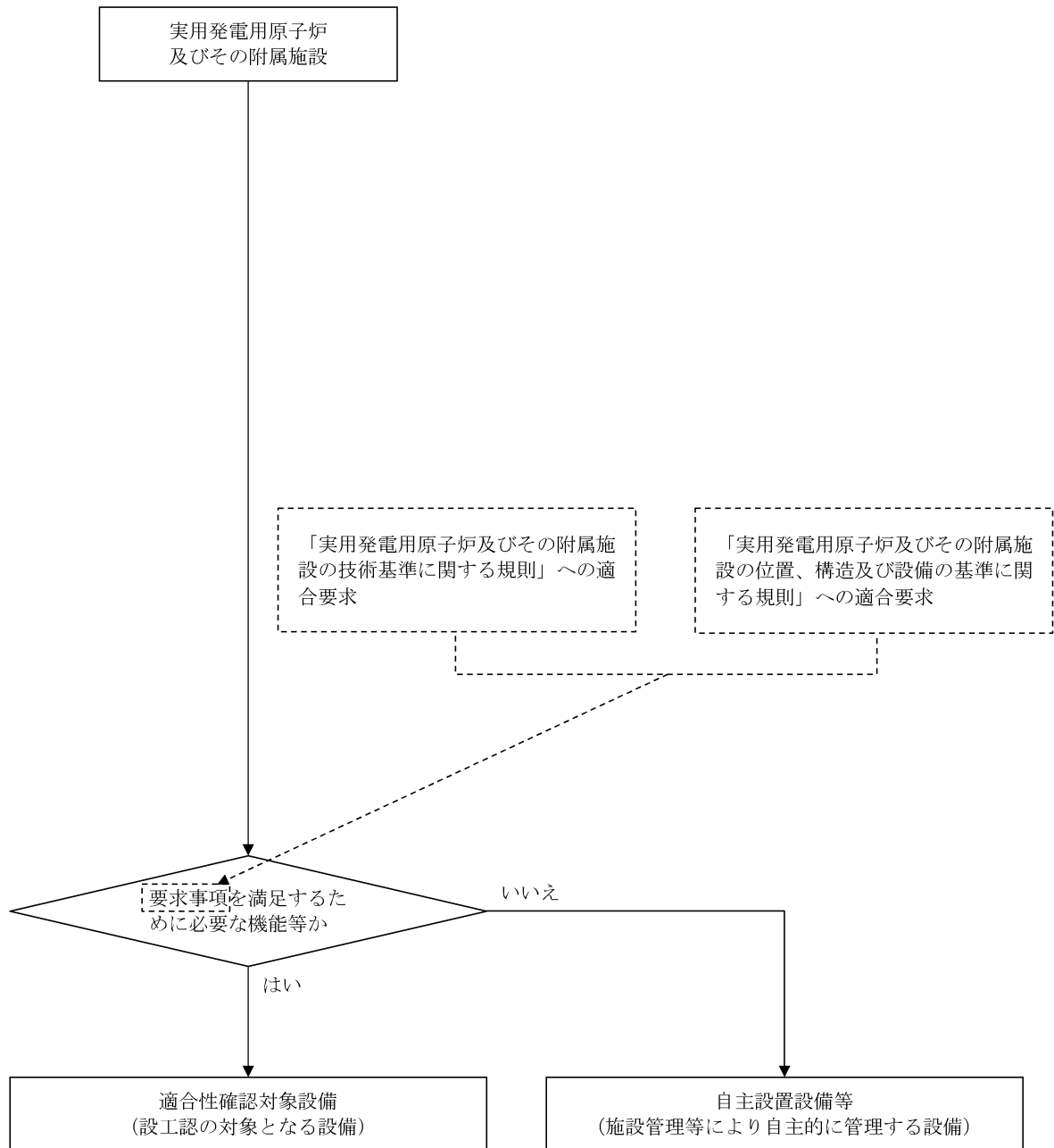
- ・「実用発電用原子炉及びその附属施設の位置、構造及び設備の基準に関する規則（平成25年6月28日原子力規制委員会規則第5号）」（以下「設置許可基準規則」という。）に適合しているとして許可された「高浜発電所発電用原子炉設置変更許可申請書」（以下「設置変更許可申請書」という。）
- ・技術基準規則
また、必要に応じて以下を参照する。
- ・許可された設置変更許可申請書の添付書類
- ・設置許可基準規則の解釈
- ・技術基準規則の解釈

3.3.2 各条文の対応に必要な適合性確認対象設備の選定

設計を主管する箇所の長は、適合性確認対象設備に対する技術基準規則への適合性を確保するため、設置変更許可申請書に記載されている設備及び技術基準規則への対応に必要な設備（運用を含む。）を、実際に使用する際の系統又は構成で必要となる設備を含めた適合性確認対象設備として以下に従って抽出する。

適合性確認対象設備を明確にするため、設工認に関連する工事において追加・変更となる設備・運用のうち、設工認の対象となる設備・運用を、要求事項への適合性を確保するために実際に使用する際の系統・構成で必要となる設備・運用を考慮しつつ第3.3-1図に示すフローに基づき抽出する。

抽出した結果を様式-2(1/2)～(2/2)「設備リスト（例）」（以下「様式-2」という。）の該当する条文の設備等欄に整理するとともに、設備／運用、既設／新設、要求事項に対して必須の設備・運用の有無、実用炉規則別表第二の記載対象設備に該当の有無、既工認での記載の有無、実用炉規則別表第二に関連する施設区分／設備区分及び設置変更許可申請書添付八主要設備記載の有無を明確にする。



第3.3-1図 適合性確認対象設備の抽出について

3.3.3 設工認における設計及び設計のアウトプットに対する検証

設計を主管する箇所の長は、適合性確認対象設備の技術基準規則等への適合性を確保するための設計を以下のとおり実施する。

- ・「設計1」として、技術基準規則等の適合性確認対象設備に必要な要求事項を基に、必要な設計を漏れなく実施するための基本設計方針を明確化する。
- ・「設計2」として、「設計1」の結果を用いて適合性確認対象設備に必要な詳細設計を実施する。
- ・「設計1」及び「設計2」の結果を用いて、設工認に必要な書類等を作成する。
- ・「設計のアウトプットに対する検証」として、「設計1」及び「設計2」の結果について、検証を実施する。

これらの具体的な活動を以下のとおり実施する。

(1) 基本設計方針の作成（設計1）

設計を主管する箇所の長は、様式-2で整理した適合性確認対象設備に対する詳細設計を「設計2」で実施するに先立ち、技術基準規則等の適合性確認対象設備に必要な要求事項に対する設計を漏れなく実施するために、以下により適合性確認対象設備ごとに適用される技術基準規則の条項号を明確にするとともに、技術基準規則の条文ごとに各条文に関連する要求事項を用いて設計項目を明確にした基本設計方針を作成する。

a. 適合性確認対象設備と適用条文の整理

設計を主管する箇所の長は、適合性確認対象設備の技術基準規則への適合に必要な設計を確実に実施するため、以下により、適合性確認対象設備ごとに適用される技術基準規則の条文を明確にする。

- (a) 技術基準規則の条文ごとに各施設との関係を明確にし、明確にした結果とその理由を、様式-3「技術基準規則の各条文と各施設における適用要否の考え方（例）」（以下「様式-3」という。）の「適用要否判断」欄及び「理由」欄に取りまとめる。
- (b) 様式-3に取りまとめた結果を、様式-4(1/2)～(2/2)「施設と条文の対比一覧表（例）」（以下「様式-4」という。）の該当箇所の星取りにて取りまとめることにより、施設ごとに適用される技術基準規則の条文を明確にする。
- (c) 様式-2で明確にした適合性確認対象設備を実用炉規則別表第二の設備区分ごとに、様式-5「設工認添付書類星取表（例）」（以下「様式-5」という。）で機器として整理する。

また、様式-4で取りまとめた結果を用いて、設備ごとに適用される技術基準規則の条番号を明確にし、技術基準規則の各条番号と設工認との関連性を含めて、様式-5で整理する。

b. 技術基準規則条文ごとの基本設計方針の作成

設計を主管する箇所の長は、以下により、技術基準規則等の適合性確認対象設備に必要な要求事項を具体化し、漏れなく適用していくための基本設計方針を技術基準規則の条文ごとに作成する。

なお、基本設計方針の作成に当たっての統一的な考え方を添付2「技術基準規則ごとの基本設計方針の作成に当たっての基本的な考え方」に示す。

- (a) 様式-7「要求事項との対比表（例）」（以下「様式-7」という。）に、基本設計方針の作成に必要な情報として、技術基準規則の各条文及びその解釈、並びに関係する設置変更許可申請書本文及びその添付書類に記載されている内容を原文のまま引用し、その内容を見ながら、設計すべき項目を基本設計方針として漏れなく作成する。
- (b) 基本設計方針の作成に併せて、基本設計方針として記載する事項及びそれらの設工認申請（届出）書の添付書類作成の考え方（理由）、基本設計方針として記載しない場合の考え方、並びに詳細な検討が必要な事項として含めるべき実用炉規則別表第二に示された添付書類との関係を明確にし、それらを様式-6「各条文の設計の考え方（例）」（以下「様式-6」という。）に取りまとめる。
- (c) (a)及び(b)で作成した条文ごとの基本設計方針を整理した様式-7及び基本設計方針作成時の考え方を整理した様式-6、並びに各施設に適用される技術基準規則の条文を明確にした様式-4を用いて、施設ごとの基本設計方針を作成する。
- (d) 作成した基本設計方針を基に、抽出した適合性確認対象設備に対する耐震重要度分類、機器クラス、兼用する際の登録の考え方及び当該適合性確認対象設備に必要な設工認申請（届出）書の添付書類との関連性を様式-5で明確にする。

(2) 適合性確認対象設備の各条文への適合性を確保するための設計（設計2）

設計を主管する箇所の長は、様式-2で整理した適合性確認対象設備に対し、変更があった要求事項への適合性を確保するための詳細設計を、「設計1」の結果を

用いて実施する。

a. 基本設計方針の整理

設計を主管する箇所の長は、基本設計方針（「3.3.3(1) 基本設計方針の作成（設計1）」参照）に基づく設計の実施に先立ち、基本設計方針に従った設計を漏れなく実施するため、基本設計方針の内容を以下の流れで分類し、技術基準規則への適合性の確保が必要な要求事項を整理する。

- (a) 条文ごとに作成した基本設計方針を設計項目となるまとまりごとに整理する。
- (b) 整理した設計方針を分類するためのキーワードを抽出する。
- (c) 抽出したキーワードを基に要求事項を第3.3-1表に示す要求種別に分類する。
- (d) 分類した結果を、設計項目となるまとまりごとに、様式-8「基準適合性を確保するための設計結果と適合性確認状況一覧表（例）」（以下「様式-8」という。）の「基本設計方針」欄に整理する。
- (e) 設工認の設計に不要な以下の基本設計方針を、様式-8の該当する基本設計方針に網掛けすることにより区別し、設計が必要な要求事項に変更があった条文に対応した基本設計方針を明確にする。
 - ・ 定義（基本設計方針で使用されている用語の説明）
 - ・ 冒頭宣言（設計項目となるまとまりごとの概要を示し、冒頭宣言以降の基本設計方針で具体的な設計項目が示されているもの）
 - ・ 規制要求に変更のない既設設備に適用される基本設計方針（既設設備のうち、過去に当該要求事項に対応するための設計が行われており、様式-4及び様式-5で従来の技術基準規則から変更がないとした条文に対応した基本設計方針）
 - ・ 適合性確認対象設備に適用されない基本設計方針（当該適合性確認対象設備に適用されず、設計が不要となる基本設計方針）

b. 適合性確認対象設備の各条文への適合性を確保するための設計（対象設備の仕様を含む。）

設計を主管する箇所の長は、適合性確認対象設備を技術基準規則に適合したものとするために、以下により、必要な詳細設計を実施する。

また、具体的な設計の流れを第3.3-2図に示す。

- (a) 第3.3-1表に示す「要求種別」ごとの「主な設計事項」に示す内容について、「3.7.1 文書及び記録の管理」で管理されている設備図書等の記録をインプットとして、基本設計方針に対し、適合性確認対象設備が技術基準規則等への必要な設計要求事項の適合性を確保するために必要な詳細設計の方針（要求機

能、性能目標、防護方針等を含む。)を定めるための設計を実施する。

- (b) 様式-6で明確にした詳細な検討を必要とした事項を含めて詳細設計を実施するとともに、以下に該当する場合は、その内容に従った詳細設計を実施する。

イ. 評価を行う場合

詳細設計として評価(解析を含む。)を実施する場合は、基本設計方針を基に詳細な評価方針及び評価方法を定めた上で、評価を実施する。

また、評価の実施において、解析を行う場合は、「3.3.3(2)c. 詳細設計の品質を確保する上で重要な活動の管理」に基づく管理により品質を確保する。

ロ. 複数の機能を兼用する設備の設計を行う場合

複数の機能(施設間を含む。)を兼用する設備の設計を行う場合は、兼用するすべての機能を踏まえた設計を確実に実施するため、組織間の情報伝達を確実に実施し、兼用する機能ごとの系統構成を把握し、兼用する機能を集約した上で、兼用するすべての機能を満たすよう設計を実施する。

ハ. 設備設計を他設備の設計に含めて設計を行う場合

設備設計を他設備の設計に含めて設計を行う場合は、設計が行われることを確実にするために、組織間の情報伝達を確実に実施し、設計をまとめて実施する側で複数の対象を考慮した設計を実施したのち、設計を委ねた側においても、その設計結果を確認する。

ニ. 他号機と共用する設備の設計を行う場合

他号機と共用する設備の設計を行う場合は、設計が確実に行われることを確実にするために、組織間の情報伝達を確実に実施し、号機ごとの設計範囲を明確にし、必要な設計が確実に行われるよう管理する。

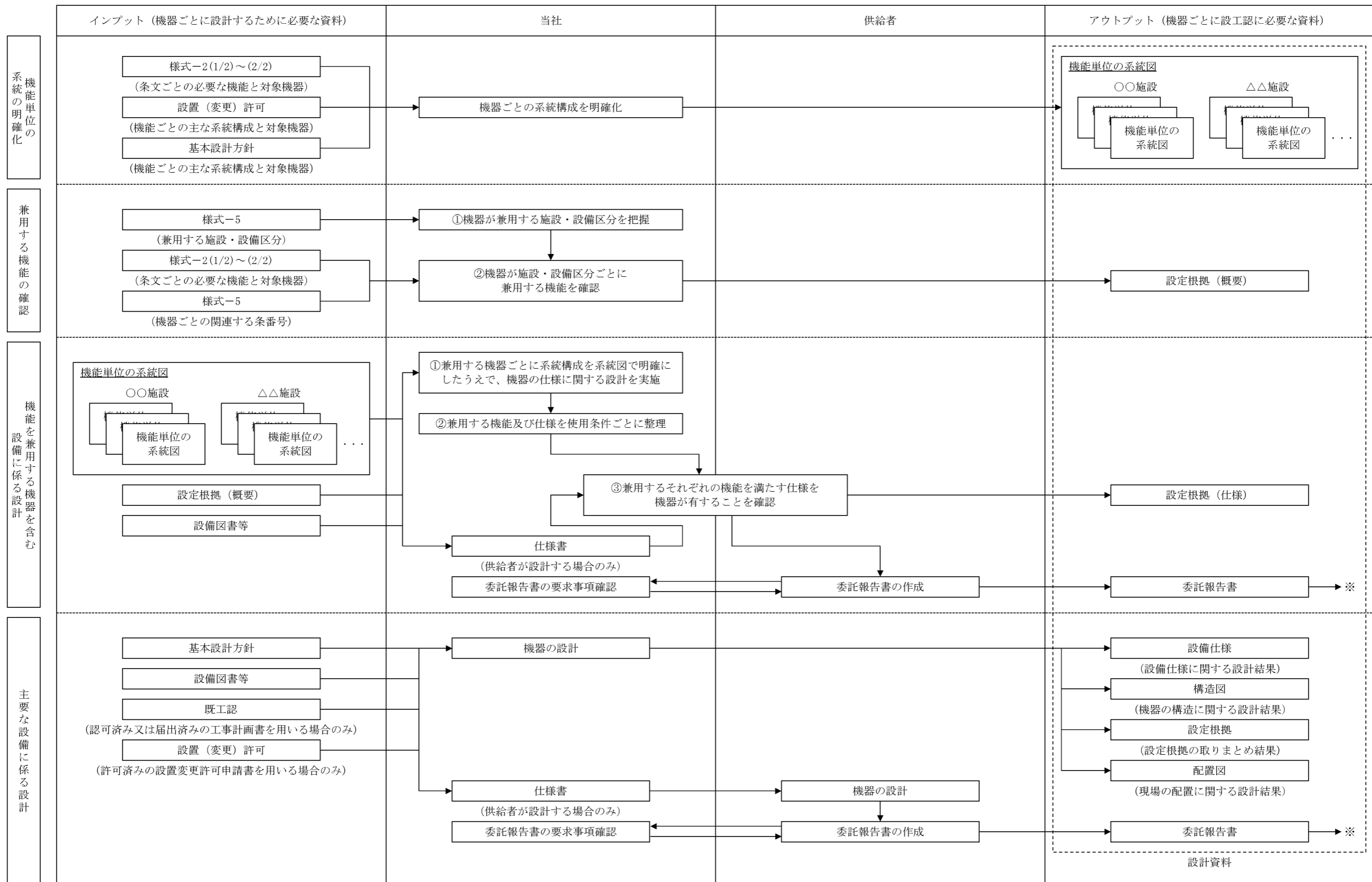
上記イ～ニの場合において、設計の妥当性を検証し、詳細設計方針を満たすことを確認するために検査を実施しなければならない場合は、条件及び方法を定めた上で実施する。

また、これらの設計として実施したプロセスを様式-1に取りまとめるとともに、設計結果を、様式-8の「設工認設計結果(要目表/設計方針)」欄に整理する。

- (c) 第3.3-1表に示す要求種別のうち「運用要求」に分類された基本設計方針については、基本設計方針を作成した箇所の長にて、保安規定に必要な対応を取りまとめる。

第3.3-1表 要求種別ごとの適合性の確保に必要な主な設計事項と
その妥当性を示すための記録との関係

要求種別		主な設計事項		設計方針の妥当性を示す記録	
設備	設計要求	設置要求	目的とする機能・性能を有する設備の選定 配置設計	<ul style="list-style-type: none"> 設計資料 設備図書（図面、構造図、仕様書） 等	
		機能要求	目的とする機能・性能を実際に発揮させるために必要な具体的な系統構成・設備構成	設置変更許可申請書の記載を基にした、実際に使用する系統構成・設備構成の決定	<ul style="list-style-type: none"> 設計資料 系統図 設備図書（図面、構造図、仕様書） 等
			目的とする機能・性能を実際に発揮させるために必要な設備の具体的な仕様	仕様設計 構造設計 強度設計（クラスに応じて）	<ul style="list-style-type: none"> 設計資料 設備図書（図面、構造図、仕様書） インターロック線図 算出根拠（計算式等） カタログ 等
		評価要求	対象設備が目的とする機能・性能を持つことを示すための方法とそれに基づく評価	仕様決定のための解析 条件設定のための解析 実証試験 技術基準規則に適合していることの確認のための解析（耐震評価、耐環境評価）	<ul style="list-style-type: none"> 設計資料 有効性評価結果（設置変更許可申請書での安全解析の結果を含む。） 解析計画（解析方針） 委託報告書（解析結果） 手計算結果 等
運用	運用要求	保安規定で定める必要がある運用方法とそれに基づく計画	維持又は運用のための計画の作成	—	



※：委託報告書の図面等を設計のインプットとして使用する場合は、当社が承認したのち、設備図書等として取り扱う。また、供給者が工事にて設計を実施した場合は、委託報告書を総括報告書に読み替える。

第 3.3-2 図 主要な設備の設計

c. 詳細設計の品質を確保する上で重要な活動の管理

設計を主管する箇所の長は、詳細設計の品質を確保する上で重要な活動となる、「調達による解析」及び「手計算による自社解析」について、以下の活動を実施し、品質を確保する。

(a) 調達による解析の管理

基本設計方針に基づく詳細設計で解析を実施する場合は、解析結果の信頼性を確保するため、設工認品質管理計画に基づく品質保証活動を行う上で、特に以下の点に配慮した活動を実施し、品質を確保する。

イ. 調達による解析

調達により解析を実施する場合は、解析の信頼性を確保するために、供給者に対し、「原子力施設における許認可申請等に係る解析業務の品質向上ガイドライン（一般社団法人原子力安全推進協会）」を反映した以下に示す管理を確実にするための品質マネジメントシステム体制の構築等に関する調達要求事項を仕様書により要求し、それに従った品質マネジメントシステム体制のもとで解析を実施させるよう「3.6 設工認における調達管理の方法」に従った調達管理を実施する。

なお、解析の調達管理に関する具体的な流れを添付3「設工認における解析管理について」の「別図1」に示す。

(イ) 解析業務を実施するに当たり、あらかじめ解析業務の計画を策定し、解析業務実施計画書等により文書化する。

なお、解析業務の計画には、以下に示す事項の計画を明確にする。

- ・解析の目的
- ・実施体制
- ・解析及び審査、検証の実施者
- ・解析業務の作業手順
- ・各作業プロセスの実施時期
- ・使用する計算機プログラムとその検証結果※

※：解析業務実施計画書の作成段階で、使用する計算機プログラムの検証が完了していない場合は、計算機プログラムの検証計画を解析業務実施計画書に記載し当社に提出させ、また計算機プログラム検証後にその結果を当社へ提出させる。

- ・解析結果の検証方法
- ・委託報告書の確認
- ・解析業務の変更管理
- ・記録の保管管理

(ロ) 解析業務に係る必要な力量を定めるとともに、従事する要員（原解析者・検証者）は必要な力量を有した者とする。

ロ. 計算機プログラム（解析コード）の管理

計算機プログラムは、評価目的に応じた解析結果を保証するための重要な役割を持っていることから、使用実績や使用目的に応じ、計算機プログラムが適正なものであることを以下のような方法により検証し、使用する。

- ・簡易的なモデルによる解析解の検算
- ・標準計算事例を用いた解析による検証
- ・実験又はベンチマーク試験結果との比較
- ・他の計算機プログラムによる計算結果との比較 等

ハ. 解析業務で用いる入力情報の伝達

当社は供給者に対し調達管理に基づく品質マネジメントシステム上の要求事項として、ISO9001の要求事項に従った文書及び記録の管理の実施を要求し、適切な版を管理することを要求する。

これにより、設工認に必要な解析業務のうち、設備又は土木建築構造物を設置した供給者と同一の供給者が主体となって解析を実施する場合は、解析を実施する供給者が所有する図面とそれを基に作成され納入されている当社所有の設備図書で、同じ最新性を確保する。

また、設備を設置した供給者以外の供給者にて解析を実施する場合は、当社で管理している図面を供給者に提供することで、供給者に最新性が確保された図面で解析を実施させる。

ニ. 入力根拠の作成

供給者に、解析業務実施計画書等に基づき解析ごとの入力根拠を明確にした入力根拠書を作成させ、また計算機プログラムへの入力間違いがないか確認させることで、入力根拠の妥当性及び入力データが正しく入力されたことの品質を確保する。

(b) 手計算による自社解析

自社で実施する解析（手計算）は、評価を実施するために必要な計算方法及び入力データを明確にした上で、当該業務の力量を持つ要員が実施する。

また、実施した解析結果に間違いがないようにするために、入力根拠、入力結果及び解析結果について、解析を実施した者以外の者によるダブルチェックを実施し、解析結果の信頼性を確保する。

(3) 設計のアウトプットに対する検証

設計を主管する箇所の長は、「3.3.3 設工認における設計及び設計のアウトプットに対する検証」の「設計1」及び「設計2」で取りまとめた様式-8を設計のアウトプットとして、これが設計のインプット（「3.3.1 適合性確認対象設備に対する要求事項の明確化」及び「3.3.2 各条文の対応に必要な適合性確認対象設備の選定」参照）で与えられた要求事項に対する適合性を確認した上で、要求事項を満たしていることの検証を、組織の要員に指示する。

なお、この検証は適合性確認を実施した者の業務に直接関与していない上位職位の者に実施させる。

(4) 設工認申請（届出）書の作成

設計を主管する箇所の長は、設工認の設計として実施した「3.3.3(1) 基本設計方針の作成（設計1）」及び「3.3.3(2) 適合性確認対象設備の各条文への適合性を確保するための設計（設計2）」からのアウトプットを基に、設工認に必要な書類等を以下のとおり取りまとめる。

a. 要目表の作成

設計を主管する箇所の長は、「3.3.3(2) 適合性確認対象設備の各条文への適合性を確保するための設計（設計2）」の設計結果及び図面等の設計資料を基に、実用炉規則別表第二の「記載すべき事項」の要求に従って、必要な事項（種類、主要寸法、材料、個数等）を設備ごとに表（要目表）又は図面等に取りまとめる。

b. 施設ごとの基本設計方針のまとめ

設計を主管する箇所の長は、「3.3.3(1)b. 技術基準規則条文ごとの基本設計方針の作成」で作成した施設ごとの基本設計方針を基に、実用炉規則別表第二に示された発電用原子炉施設の施設ごとの基本設計方針としてまとめ直すことにより、設工認として必要な基本設計方針を作成する。

また、技術基準規則に規定される機能・性能を満足させるための基本的な規格及び基準を、「適用基準及び適用規格」として取りまとめる。

c. 工事の方法の作成

設計を主管する箇所の長は、適合性確認対象設備等が、期待される機能を確実に発揮することを示すため、当該工事の手順並びに使用前事業者検査の項目及び方法を記載するとともに、工事中の従事者及び公衆に対する放射線管理や他の設備に対する悪影響防止等の観点から特に留意すべき事項を「工事の方法」として取りまとめる。

d. 各添付書類の作成

設計を主管する箇所の長は、「3.3.3(2) 適合性確認対象設備の各条文への適合性を確保するための設計（設計2）」の設計結果及び図面等の設計資料を基に、基本設計方針に対する詳細設計の結果、及び設計の妥当性に関する説明が必要な事項を取りまとめた様式-6及び様式-7を用いて、実用炉規則別表第二に示された添付書類を作成する。

なお、実用炉規則別表第二に示された添付書類において、解析コードを使用している場合には、添付書類の別紙として「計算機プログラム（解析コード）の概要」を作成する。

e. 設工認申請（届出）書案のチェック

設計を主管する箇所の長は、設工認申請（届出）書の取りまとめを主管する箇所の長が定めた作成分担に基づき、作成した設工認申請（届出）書案について、要員を指揮して、以下の要領でチェックする。

- (a) 設計を主管する箇所でのチェック分担を明確にしてチェックする。
- (b) コメントが付されている場合は、その反映要否を検討し、必要に応じ資料を修正した上で、再度チェックする。
- (c) 設計対象の追加または変更をした場合は、関連書類の整合が取られていることをチェックする。
- (d) 必要に応じこれらを繰り返し、設工認申請（届出）書案のチェックを完了する。

(5) 設工認申請（届出）書の承認

「3.3.3(3) 設計のアウトプットに対する検証」及び「3.3.3(4)e. 設工認申請（届出）書案のチェック」を実施した設工認申請（届出）書案について、設工認申請（届出）書の取りまとめを主管する箇所の長は、設計を主管する箇所の長が作成した資料のチェックが確実に実施されたことを確認した上で取りまとめ、原子力発電安全委員会（原子力発電安全運営委員会）へ付議し、審議及び確認を得る。

また、設工認申請（届出）書の提出手続きを主管する箇所の長は、原子力発電安全委員会（原子力発電安全運営委員会）の審議及び確認を得た設工認申請（届出）書について、原子力規制委員会及び経済産業大臣への提出手続きを承認する。

3.3.4 設計における変更

設計を主管する箇所の長は、設計対象の追加又は変更が必要となった場合、「3.3.1 適合性確認対象設備に対する要求事項の明確化」～「3.3.3 設工認における設計及び設計のアウトプットに対する検証」の各設計結果のうち、影響を受けるものについて必要な設計を実施し、影響を受けた段階以降の設計結果を必要に応じて修正する。

3.4 工事に係る品質管理の方法

工事を主管する箇所の長は、設工認に基づく具体的な設備の設計の実施及びその結果を反映した設備を導入するために必要な工事を、「3.6 設工認における調達管理の方法」の管理を適用して実施する。

3.4.1 設工認に基づく具体的な設備の設計の実施（設計3）

工事を主管する箇所の長は、工事段階において、以下のいずれかの方法で、設工認を実現するための具体的な設計（設計3）を実施し、決定した具体的な設備の設計結果（既に工事を着手し設置を終えている設備について、既に実施された具体的な設計の結果が設工認に適合していることを確認することを含む。）を様式-8の「設備の具体的設計結果」欄に取りまとめる。

(1) 自社で設計する場合

本店組織又は発電所組織の工事を主管する箇所の長は、「設計3」を実施する。

(2) 「設計3」を本店組織の工事を主管する箇所の長が調達し、発電所組織の工事を主

管する箇所の長が調達管理として「設計3」を管理する場合

本店組織の工事を主管する箇所の長は、「3.6 設工認における調達管理の方法」に従った調達により「設計3」を実施する。

また、発電所組織の工事を主管する箇所の長は、その調達の中で供給者が実施する「設計3」の管理を、調達管理として詳細設計の検証及び妥当性確認を行うことにより管理する。

- (3) 「設計3」を発電所組織の工事を主管する箇所の長が調達し、かつ、調達管理として「設計3」を管理する場合

発電所組織の工事を主管する箇所の長は、「3.6 設工認における調達管理の方法」に従った調達により「設計3」を実施する。

また、発電所組織の工事を主管する箇所の長は、その調達の中で供給者が実施する「設計3」の管理を、調達管理として詳細設計の検証及び妥当性確認を行うことにより管理する。

- (4) 「設計3」を本店組織の工事を主管する箇所の長が調達し、かつ、調達管理として「設計3」を管理する場合

本店組織の工事を主管する箇所の長は、「3.6 設工認における調達管理の方法」に従った調達により「設計3」を実施する。

また、本店組織の工事を主管する箇所の長は、その調達の中で供給者が実施する「設計3」の管理を、調達管理として詳細設計の検証及び妥当性確認を行うことにより管理する。

3.4.2 具体的な設備の設計に基づく工事の実施

工事を主管する箇所の長は、設工認に基づく設備を設置するための工事を、「工事の方法」に記載された工事の手順並びに「3.6 設工認における調達管理の方法」に従い実施する。

なお、この工事の中で使用前事業者検査を実施する場合は、「3.6 設工認における調達管理の方法」に従った調達製品の検証の中で使用前事業者検査を含めて実施する。

また、設工認に基づき設置する設備のうち、既に工事を着手し設置を終えている設備については、以下のとおり取り扱う。

- (1) 既に工事を着手し設置を完了し調達製品の検証段階の適合性確認対象設備

設工認に基づく設備を設置する工事のうち、既に工事を着手し設置を完了して調達製品の検証段階の適合性確認対象設備については、「3.5 使用前事業者検査の方法」の段階から実施する。

(2) 既に工事を着手し工事を継続している適合性確認対象設備

設工認に基づく設備を設置する工事のうち、既に工事を着手し工事を継続している適合性確認対象設備については、「3.6 設工認における調達管理の方法」に従い、着手時点のグレードに応じた工事を継続して実施するとともに、「3.5 使用前事業者検査の方法」の段階から実施する。

なお、この工事の中で適合性確認を実施する場合は、「3.6 設工認における調達管理の方法」に従った調達製品の検証の中で実施する。

3.5 使用前事業者検査の方法

使用前事業者検査は、適合性確認対象設備が、認可された設工認に記載された仕様及びプロセスのとおりであること、技術基準規則に適合していることを確認するため、保安規定に基づく使用前事業者検査を計画し、「検査・試験通達」に従い、工事実施箇所からの独立性を確保した検査体制のもと、実施する。

3.5.1 使用前事業者検査での確認事項

使用前事業者検査は、適合性確認対象設備が、認可された設工認に記載された仕様及びプロセスのとおりであること、技術基準規則に適合していることを確認するために、以下の項目について検査を実施する。

①実設備の仕様の適合性確認

②実施した工事が、「3.4.1 設工認に基づく具体的な設備の設計の実施（設計3）」及び「3.4.2 具体的な設備の設計に基づく工事の実施」に記載したプロセス並びに「工事の方法」のとおり行われていること。

これらの項目のうち、①を設工認品質管理計画の第 3.5-1 表に示す検査として、②を品質マネジメントシステムに係る検査（以下「QA 検査」という。）として実施する。

②については工事全般に対して実施するものであるが、工事実施箇所が「3.5.4 主要な耐圧部の溶接部に係る使用前事業者検査の管理」を実施する場合は、工事実施箇所が実施する溶接に関するプロセス管理が適切に行われていることの確認を QA 検査に追加する。

また、QA 検査では上記②に加え、上記①のうち工事実施箇所が実施する検査の、

記録（工事実施箇所が採取した記録・ミルシート等。）の信頼性確認（記録確認検査や抜取検査の信頼性確保）を行い、設工認に基づく検査の信頼性を確保する。

3.5.2 使用前事業者検査の計画

検査を担当する箇所の長は、適合性確認対象設備が、認可された設工認に記載された仕様及びプロセスのとおりであること、技術基準規則に適合していることを確認するため、「3.3.3 設工認における設計及び設計のアウトプットに対する検証」、
「3.4.1 設工認に基づく具体的な設備の設計の実施（設計3）」で実施した設計1、2及び設計3のアウトプットに対する妥当性を確認するための方法を様式-8に整理し、使用前事業者検査を計画する。

使用前事業者検査は、「工事の方法」に記載された使用前事業者検査の項目及び方法並びに第3.3-1表の要求種別ごとに第3.5-1表に示す確認項目、確認視点及び主な検査項目を基に計画を策定する。

適合性確認対象設備のうち、技術基準規則上の措置（運用）に必要な設備についても、使用前事業者検査を計画する。

個々に実施する使用前事業者検査に加えてプラント運転に影響を及ぼしていないことを総合的に確認するため、特定の条文・様式-8に示された「設工認設計結果（要目表／設計方針）」によらず、定格熱出力一定運転時の主要パラメータを確認することによる使用前事業者検査（負荷検査）の計画を必要に応じて策定する。

(1) 使用前事業者検査の方法の決定

検査を担当する箇所の長は、「工事の方法」に記載された使用前事業者検査の項目及び方法並びに第3.3-1表の要求種別ごとに定めた第3.5-1表に示す確認項目、確認視点、主な検査項目の考え方を使得、確認項目ごとに設計結果に関する具体的な検査概要及び判定基準を以下の手順により使用前事業者検査の方法として明確にする。第3.5-1表の検査項目ごとの概要及び判定基準の考え方を第3.5-2表に示す。

- a. 様式-8の「設工認設計結果（要目表／設計方針）」及び「設備の具体的設計結果」欄に記載された内容と該当する要求種別を基に、検査項目を決定する。
- b. 決定された検査項目より、第3.5-2表に示す「検査項目、検査概要、判定基準の考え方について（代表例）」及び「工事の方法」を参照し適切な検査方法を決定する。
- c. 決定した各設備に対する以下の内容を、様式-8の「確認方法」欄に取りまとめる。なお、「確認方法」欄では、以下の内容を明確にする。

(a) 検査項目

(b) 検査方法

第 3.5-1 表 要求事項に対する確認項目及び確認の視点

要求種別		確認項目	確認視点	主な検査項目	
設備	設計要求	設置要求	名称、取付箇所、個数、設置状態、保管状態	据付検査 状態確認検査 外観検査	
		機能要求	材料、寸法、耐圧・漏えい等の構造、強度に係る仕様(要目表)	要目表の記載どおりであることを確認する。	材料検査 寸法検査 建物・構築物構造検査 外観検査
			系統構成、系統隔離、可搬設備の接続性	実際に使用できる系統構成になっていることを確認する。	据付検査 状態確認検査 耐圧検査
			上記以外の所要の機能要求事項	目的とする機能・性能が発揮できることを確認する。	漏えい検査 特性検査 機能・性能検査
	評価要求	解析書のインプット条件等の要求事項	評価条件を満足していることを確認する。	内容に応じて、設置要求、機能要求の検査を適用	
運用	運用要求	手順確認	(保安規定) 手順化されていることを確認する。	状態確認検査	

第3.5-2表 検査項目、検査概要及び判定基準の考え方について（代表例）

検査項目	検査概要	判定基準の考え方
材料検査	・使用されている材料が設工認に記載のとおりであること、また関係規格※1,2等に適合することを、記録又は目視により確認する。	・使用されている材料が設工認に記載のとおりであること、また関係規格等に適合すること。
寸法検査	・主要寸法が設工認に記載の数値に対して許容範囲内であることを、記録又は目視により確認する。	・主要寸法が設工認に記載の数値に対して許容範囲内にあること。
外観検査	・有害な欠陥のないことを記録又は目視により確認する。	・機能・性能に影響を及ぼす有害な欠陥のないこと。
据付検査 (組立て及び据付け状態を確認する検査)	・常設設備の組立て状態並びに据付け位置及び状態が設工認に記載のとおりであることを、記録又は目視により確認する。	・設工認に記載のとおりに設置されていること。
耐圧検査	・技術基準規則の規定に基づく検査圧力で所定時間保持し、検査圧力に耐え、異常のないことを、記録又は目視により確認する。	・検査圧力に耐え、異常のないこと。
漏えい検査	・耐圧検査終了後、技術基準規則の規定に基づく検査圧力により漏えいの有無を、記録又は目視により確認する。	・検査圧力により著しい漏えいのないこと。
建物・構築物構造検査	・建物・構築物が設工認に記載のとおり製作され、組み立てられていること、また関係規格※1,2等に適合することを、記録又は目視により確認する。	・主要寸法が設工認に記載の数値に対して許容範囲内にあること、また関係規格等に適合すること。
機能・性能検査 特性検査	・系統構成確認検査 可搬型設備の実際に使用する系統構成及び可搬型設備等の接続が可能なことを、記録又は目視により確認する。	・実際に使用する系統構成になっていること。 ・可搬型設備等の接続が可能なこと。
	・運転性能検査、通水検査、系統運転検査、容量確認検査 設計で要求される機能・性能について、実際に使用する系統状態又は模擬環境により試運転等を行い、機器単体又は系統の機能・性能を、記録又は目視により確認する。	・実際に使用する系統構成になっていること。 ・目的とする機能・性能が発揮できること。
	・絶縁耐力検査 電気設備と大地との間に、試験電圧を連続して規定時間加えたとき、絶縁性能を有することを、記録（工場での試験記録等を含む。）又は目視により確認する。	・目的とする絶縁性能を有すること。
	・ロジック回路動作検査、警報検査、インターロック検査 電気設備又は計測制御設備について、ロジック確認、インターロック確認及び警報確認等を行い、設備の機能・性能又は特性を、記録又は目視により確認する。	・ロジック、インターロック及び警報が正常に動作すること。
	・外観検査 建物、構築物、非常用電源設備等の完成状態を、記録又は目視により確認する。	・機能・性能に影響を及ぼす有害な欠陥のないこと。 ・設工認に記載のとおりに設置されていること。
	・計測範囲確認検査、設定値確認検査 計測制御設備の計測範囲又は設定値を、記録（工場での校正記録等を含む。）又は目視により確認する。	・計測範囲又は設定値が許容範囲内であること。
状態確認検査	・設置要求における機器保管状態、設置状態、接近性、分散配置及び員数が、設工認に記載のとおりであることを、記録又は目視により確認する。	・機器保管状態、設置状態、接近性、分散配置及び員数が適切であること。
	・評価要求に対するインプット条件（耐震サポート等）との整合性確認を、記録又は目視により確認する。	・評価条件を満足していること。
	・運用要求における手順が整備され、利用できることを確認する。	・運用された手順が整備され、利用できること。
基本設計方針に係る検査※3	・機器等が設工認に記載された基本設計方針に従って据付けられ、機能・性能を有していることを確認する。	・機器等が設工認に記載された基本設計方針に従って据付けられ、機能・性能を有していること。
QA 検査	・事業者が設工認に記載された品質管理の方法に従って、設計情報を工事に引継ぎ、工事の実施体制が確保されていることを確認する。	・事業者が設工認に記載された品質管理の方法に従って、設計情報を工事に引継ぎ、工事の実施体制が確保されていること。

※1：消防法及びJIS

※2：設計の際に採用した適用基準又は適用規格

※3：基本設計方針のうち、各検査項目で確認できない事項を対象とする。

3.5.3 検査計画の管理

検査に係るプロセスの取りまとめを主管する箇所の長は、使用前事業者検査を適切な段階で実施するため、関係箇所と調整の上、発電所全体の主要工程及び調達先の工事工程を加味した適合性確認の検査計画を作成し、使用前事業者検査の実施時期及び使用前事業者検査が確実に行われることを管理する。

なお、検査計画は、進捗状況に合わせて関係箇所と適宜調整を実施する。

3.5.4 主要な耐圧部の溶接部に係る使用前事業者検査の管理

主要な耐圧部の溶接部に係る検査を担当する箇所の長は、溶接が特殊工程であることを踏まえ、工程管理等の計画を策定し、溶接施工工場におけるプロセスの適切性の確認及び監視を行う。

また、溶接継手に対する要求事項は、溶接部詳細一覧表（溶接方法、溶接材料、溶接施工法、熱処理条件、検査項目等）により管理し、これに係る関連図書を含め、業務の実施に当たって必要な図書を溶接施工工場に提出させ、それを審査、承認し、必要な管理を実施する。

3.5.5 使用前事業者検査の実施

使用前事業者検査は、「検査・試験通達」に基づき、検査要領書の作成、検査体制を確立して実施する。

(1) 使用前事業者検査の独立性確保

検査を担当する箇所の長は、組織的独立した箇所に検査の実施を依頼する。

(2) 使用前事業者検査の体制

使用前事業者検査の体制は、第3.5-1図を参考に検査要領書で明確にする。

なお、検査における役務は、以下のとおりとする。

a. 総括責任者

- ・発電所における保安に関する活動を統括するとともに、その業務遂行に係る品質保証活動を統括する。（燃料体に係る検査を除く。）
- ・燃料体の工事に関する活動を統括するとともに、その業務遂行に係る品質保証活動を統括する。（燃料体に係る検査に限る。）

b. 主任技術者

- ・検査内容、手法等に対して指導・助言を行うとともに、検査が適切に行われていることを確認する。

- ・ 検査要領書制定時の審査並びに検査要領書に変更が生じた場合には、変更内容を審査する。
 - ・ 発電用原子炉主任技術者は、主に原子炉の核的特性や性能に係る事項等、原子炉の運転に関する保安の監督を行う。
 - ・ ボイラー・タービン主任技術者は、主に機械設備の構造、機能及び性能に係る事項等、原子力設備の工事、維持及び運用（電氣的設備に係るものを除く。）に関する保安の監督を行う。
 - ・ 電気主任技術者は、主に電気設備の構造、機能及び性能に係る事項等、電気工作物の工事、維持及び運用（電氣的設備）に関する保安の監督を行う。
- c. 品質保証責任者
- ・ 品質マネジメントシステムの観点から、検査範囲、検査方法等の妥当性の確認を実施するとともに、検査要領書の制定又は改訂が適切に行われていることを審査する。（QA検査を除く。）
- d. 検査実施責任者
- ・ 検査を担当する箇所の長からの依頼に基づき検査を実施する。
 - ・ 検査要領書を制定する。また、検査要領書に変更が生じた場合には、変更内容を確認、承認し、関係者に周知する。
 - ・ 検査員から報告された検査結果（合否判定）が技術基準規則に適合していることを最終確認し、若しくは自らが合否判定を実施し、リリース許可する。
- e. 検査員
- ・ 検査実施責任者からの指示に従い、検査を実施する。
 - ・ 検査要領書の判定基準に従い、立会い又は記録の確認により合否判定する。
 - ・ 検査記録及び検査成績書を作成し、検査実施責任者へ報告する。
- f. 助勢員
- ・ 検査実施責任者又は検査員からの指示に従い、検査に係る作業を行う。
 - ・ 検査員の役務内容のうち、合否判定以外を行う。

(3) 使用前事業者検査の検査要領書の作成

検査を担当する箇所の長は、適合性確認対象設備が認可された設工認に記載された仕様及びプロセスのとおりであること、技術基準規則に適合していることを確認するため、「検査・試験通達」に基づき、「3.5.2(1) 使用前事業者検査の方法の決定」で決定した様式-8の「確認方法」欄で明確にした確認方法に従った使用前事業者検査を実施するための検査要領書を作成する。

また、検査を担当する箇所の長は、検査目的、検査場所、検査範囲、設備項目、

検査方法、判定基準、検査体制、不適合処置要領、検査手順、検査工程、検査用測定機器、検査成績書の事項等を記載した検査要領書を作成し、主任技術者（燃料体に係る検査を除く。）及び品質保証責任者（QA検査は除く。）の審査を経て検査実施責任者が制定する。

なお、検査要領書には使用前事業者検査の確認対象範囲として含まれる技術基準規則の条文を明確にするとともに、適合性確認対象設備ではない使用前事業者検査の対象を明確にする。

各検査項目における代替検査を行う場合、「3.5.5(4) 代替検査の確認方法の決定」に従い、代替による使用前事業者検査の方法を決定する。

(4) 代替検査の確認方法の決定

a. 代替検査の条件

代替検査を用いる場合は、通常の方法で検査ができない場合であり、例えば以下の場合をいう。

- ・ 耐圧検査で圧力を加えることができない場合
- ・ 構造上外観が確認できない場合
- ・ 系統に実注入ができない場合
- ・ 電路に通電できない場合
- ・ 当該検査対象の品質記録（要求事項を満足する記録）がない場合（プロセス評価を実施し検査の成立性を証明する必要がある場合）※

※：「当該検査対象の品質記録（要求事項を満足する記録）がない場合（プロセス評価を実施し検査の成立性を証明する必要がある場合）」とは、以下の場合をいう。

- ・ 材料検査で材料検査証明書（ミルシート）がない場合
- ・ 寸法検査記録がなく、実測不可の場合

b. 代替検査の評価

検査を担当する箇所の長は、代替検査による確認方法を用いる場合、本来の検査目的に対する代替性の評価を実施し、その結果を「3.5.5(3) 使用前事業者検査の検査要領書の作成」で作成する検査要領書の一部として添付し、該当する主任技術者による審査を経て適用する。

なお、検査目的に対する代替性の評価においては、以下の内容を明確にする。

- ・ 設備名称

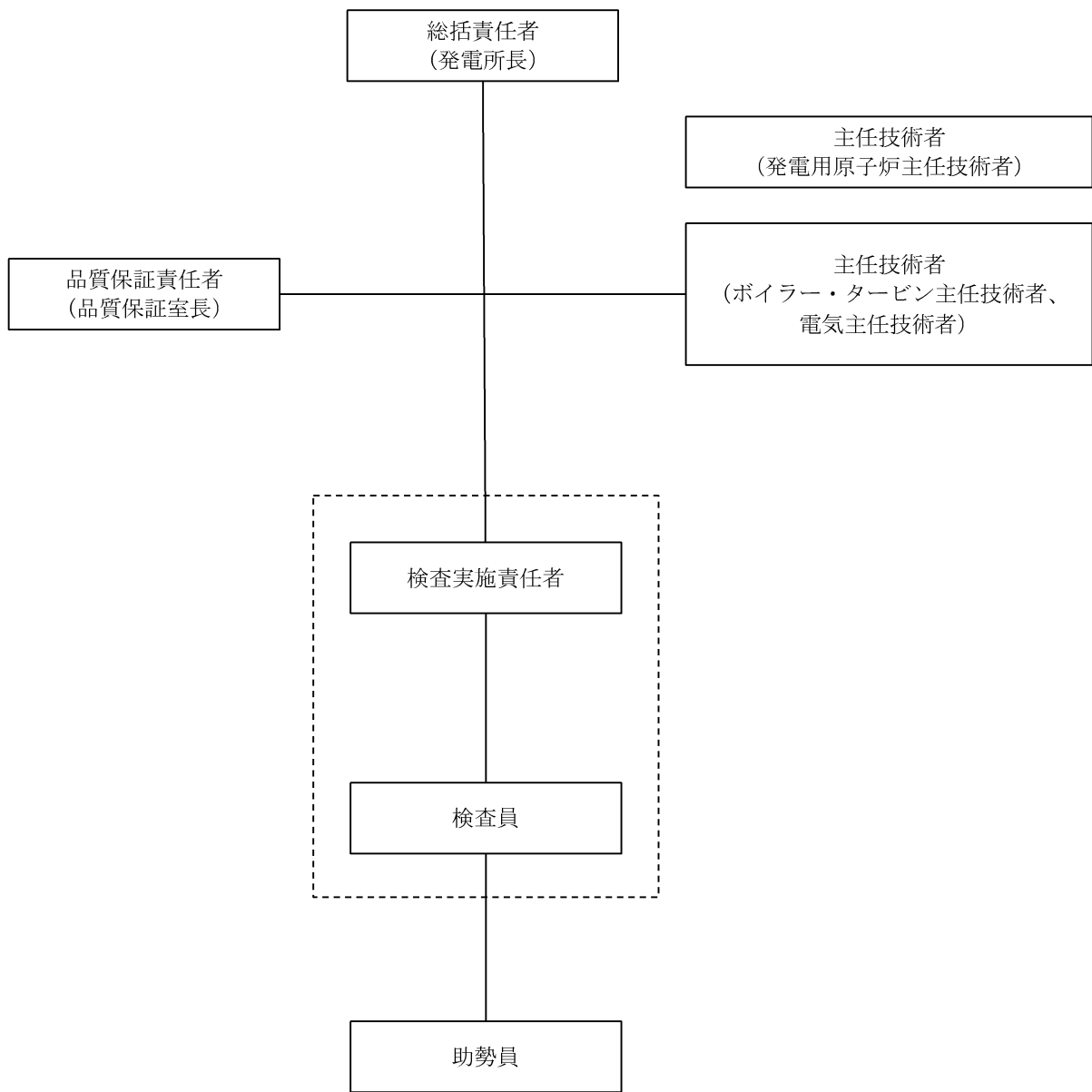
- ・ 検査項目
- ・ 検査目的
- ・ 通常の方法で検査ができない理由
 - (例) 既存の発電用原子炉施設に悪影響を及ぼすための困難性
 - 現状の設備構成上の困難性
 - 作業環境における困難性 等
- ・ 代替検査の手法及び判定基準
- ・ 検査目的に対する代替性の評価

(5) 使用前事業者検査の実施

検査実施責任者は、検査員等を指揮して、検査要領書に基づき、確立された検査体制のもとで使用前事業者検査を実施し、その結果を検査を担当する箇所の長に報告する。

報告を受けた検査を担当する箇所の長は、検査プロセスが検査要領書に基づき適正に実施されたこと、及び検査結果が判定基準を満足していることを確認したのち、検査結果を受領する。

また、検査を担当する箇所の長は、受領した検査結果を主任技術者に通知する(燃料体に係る検査を除く。)とともに、総括責任者に報告する。



破線部は工事を主管する箇所から組織的独立した者

第3.5-1図 検査実施体制 (例)

3.6 設工認における調達管理の方法

調達を主管する箇所の長は、設工認で行う調達管理を確実にするために、「施設管理通達」、「原子力部門における調達管理通達」及び「原子燃料サイクル通達」に基づき、以下に示す管理を実施する。

3.6.1 供給者の技術的評価

調達を主管する箇所の長は、供給者が当社の要求事項に従って調達製品を供給する技術的な能力を判断の根拠として、供給者の技術的評価を実施する。（添付4「当社における設計管理・調達管理について」の「1. 供給者の技術的評価」参照）

3.6.2 供給者の選定

調達を主管する箇所の長は、設工認に必要な調達を行う場合、原子力の安全に及ぼす影響、供給者の実績等を考慮し、調達の内容に応じたグレード分けの区分（添付1「当社におけるグレード分けの考え方」の「別表3」参照）を明確にした上で、調達に必要な要求事項を明確にし、契約を主管する箇所の長へ供給者の選定を依頼する。

また、契約を主管する箇所の長は、「3.6.1 供給者の技術的評価」で、技術的な能力があると判断した供給者を選定する。

3.6.3 調達製品の調達管理

業務の実施に際し、当社においては、原子力の安全に及ぼす影響に応じて、設計管理及び調達管理に係るグレード分けを適用している。

設工認に適用した機器ごとの現行の各グレードに該当する実績は様式-9「適合性確認対象設備ごとの調達に係る管理のグレード及び実績（設備関係）（例）」（以下「様式-9」という。）に取りまとめる。

設工認に係る品質管理として、仕様書作成のための設計から調達までのグレードごとの流れ、各グレードで実施した各段階の管理及び組織内外の相互関係を添付1「当社におけるグレード分けの考え方」の「別図1(1/3)～(3/3)」に示す。

調達を主管する箇所の長は、調達に関する品質保証活動を行うに当たって、原子力の安全に及ぼす影響及び供給者の実績等を考慮し、グレード分けの区分（添付1「当社におけるグレード分けの考え方」の「別表3」参照）を明確にした上で、以下の調達管理に基づき業務を実施する。

また、一般産業用工業品については、(1)の仕様書を作成するに当たり、あらかじめ採用しようとする一般産業用工業品について、原子力施設の安全機能に係る機器

等として使用するための技術的な評価を行う。

(1) 仕様書の作成

調達を主管する箇所の長は、業務の内容に応じ、以下のa～oを記載した仕様書を作成し、供給者の業務実施状況を適切に管理^{*}する。（「3.6.3(2) 調達製品の管理」参照）

※：添付1「当社におけるグレード分けの考え方」の「別表1(1/2)」に示すAクラス、Bクラス、Cクラス又は「別表1(2/2)」に示すSA常設のうち、設計・開発を適用する場合は、仕様書の作成に必要な設計として、添付4「当社における設計管理・調達管理について」の「2. 仕様書作成のための設計について」の活動を実施する。

- a. 工事又は購入に関する機器仕様（グレード分け（添付1「当社におけるグレード分けの考え方」参照）を含む。）
- b. 供給者が実施する業務範囲
- c. 製品、手順、プロセス及び設備の承認に関する以下の要求事項（出荷許可の方法を含む。）
 - (a) 法令、基準、規格、仕様、図面、プロセス要求事項等の技術文書の引用
 - (b) 当社の承認を必要とする範囲（手順、プロセス等）
 - (c) 適用する法令、基準、規格等への適合性及び技術的な妥当性等を保証するために必要な要求事項
 - (d) グレード分け（添付1「当社におけるグレード分けの考え方」参照）に応じた性能、機能、設計のインターフェイス、材料・部品、製作、据付、検査・試験、洗浄、保管、取扱い、梱包、運転上の要求事項等の要求の範囲・程度
 - (e) 主要部材の品名・仕様（寸法・材質等）、数量
 - (f) 部材の保存に関する要求事項
 - (g) 検査・試験に関する要求事項
 - (h) 特殊な装置等を取り扱う場合、装置等を安全かつ適正に使用するために必要な設備の機能・取扱方法
 - (i) 設備が安全かつ適正に機能するために必要な運転操作、並びに保守及び保管における注意・考慮すべき事項
- d. 要員の適格性確認に関する要求事項
- e. 品質マネジメントシステムに関する要求事項
 - (a) 当社が要求する品質マネジメントシステム規格^{*}

※：ISO9001を基本とし、設工認品質管理計画及び保安規定の要求事項及びIAEA基準の特徴、並びにキャスク問題等の不適合反映の要求事項を考慮した、原子力発電所の保修等に係る品質マネジメントシステム仕様をいう。

(b) 文書・記録に関する要求事項

(c) 外注先使用時における要求事項

f. 特殊工程等に関する要求事項

g. 秘密情報の範囲

h. 不適合の報告及び不適合の処理に関する要求事項

i. 健全な安全文化を育成し及び維持するために必要な要求事項

j. 調達製品を当社に引き渡す場合における調達要求事項への適合の証拠となる記録の提出に関する要求事項

k. 製品の引渡し後における製品の維持又は運用に必要な保安に係る技術情報の提供及びそれらを他の原子炉設置者と共有する場合に必要な措置に関する要求事項

l. 解析業務に関する要求事項（解析委託の管理については、添付3「設工認における解析管理について」参照）

m. 悪天候における屋外機材の安全確保措置

n. 一般産業用工業品を機器等に使用するに当たっての評価に必要な要求事項

o. 調達を主管する箇所の長が供給先で検査を行う際に原子力規制委員会の職員が同行して工場等の施設に立ち入る場合があることに関する事項

(2) 調達製品の管理

調達を主管する箇所の長は、当社が仕様書で要求した製品が確実に納品されるよう調達製品が納入されるまでの間、「施設管理通達」、「原子力部門における調達管理通達」及び「原子燃料サイクル通達」に従い、業務の実施に当たって必要な図書（添付1「当社におけるグレード分けの考え方」の「別表1(1/2)」に示すAクラス及びBクラス、「別表1(2/2)」に示すSA常設、及び「別表4」に示す業務委託のグレードI、作業計画書等）を供給者に提出させ、それを審査し確認する等の製品に応じた必要な管理を実施する。

(3) 調達製品の検証

調達を主管する箇所の長は、調達製品が調達要求事項を満たしていることを確実にするために、グレード分けの区分、調達数量、調達内容等を考慮した調達製

品の検証を行う。

なお、供給者先で検証を実施する場合、あらかじめ仕様書で検証の要領及び調達製品のリリースの方法を明確にした上で、検証を行う。

また、調達を主管する箇所の長は、調達製品が調達要求事項を満たしていることを確認するために実施する検証を、以下のいずれか1つ以上の方法により実施する。

a. 検査・試験

調達を主管する箇所の長又は検査を担当する箇所の長は、「検査・試験通達」に基づき工場又は発電所で検査・試験を実施する。

調達を主管する箇所の長又は検査を担当する箇所の長は、検査・試験のうち、当社が立会又は記録確認を行う検査・試験に関して、以下の項目のうち必要な項目を含む要領書を供給者に提出させ、それを事前に審査し、承認した上で、その要領書に基づく検査・試験を実施する。

- ・対象機器名（品名）
- ・検査・試験項目
- ・適用法令、基準、規格
- ・検査・試験装置仕様
- ・検査・試験の方法、手順、記録項目
- ・品質管理員における作業記録、作業実施状況、検査データの確認時期、頻度
- ・準備内容及び復旧内容の整合性
- ・判定基準
- ・検査・試験成績書の様式
- ・測定機器、試験装置の校正
- ・検査員の資格

調達を主管する箇所の長又は検査を担当する箇所の長は、設工認に基づく使用前事業者検査として必要な検査・試験を適合性確認対象設備ごとに実施又は計画し、設備のグレード分けの区分に応じて管理の程度を決めたのち、「3.5.5 使用前事業者検査の実施」に基づき実施する。

なお、添付1「当社におけるグレード分けの考え方」の「別表1(2/2)」に示すSA可搬（購入のみ）については、当社にて機能・性能の確認をするための検査・試験を実施する。

b. 受入検査の実施

調達を主管する箇所の長又は検査を担当する箇所の長は、製品の受入れに当た

り、受入検査を実施し、現品及び記録の確認を行う。

c. 記録の確認

調達を主管する箇所の長又は検査を担当する箇所の長は、工事記録等調達した役務の実施状況を確認できる書類により検証を行う。

d. 報告書の確認

調達を主管する箇所の長又は検査を担当する箇所の長は、調達した役務に関する実施結果を取りまとめた報告書の内容を確認することにより検証を行う。

e. 作業中のコミュニケーション等

調達を主管する箇所の長又は検査を担当する箇所の長は、調達した役務の実施中に、適宜コミュニケーションを実施すること及び立会等を実施することにより検証を行う。

f. 請負会社他品質監査（「3.6.4 請負会社他品質監査」参照）

3.6.4 請負会社他品質監査

供給者に対する監査を主管する箇所の長は、供給者の品質保証活動及び健全な安全文化を育成し及び維持するための活動が適切で、かつ、確実に行われていることを確認するために、請負会社他品質監査を実施する。

（請負会社他品質監査を実施する場合の例）

- ・設備：添付1「当社におけるグレード分けの考え方」の「別表3」に示すAクラス、Bクラス及びCクラスのうち設工認申請（届出）の対象設備並びにSA常設に該当する場合（原則として3年に1回の頻度で実施）
 - ・役務：過去3年以内に監査実績がない供給者で、添付1「当社におけるグレード分けの考え方」の「別表4」に示すグレードIに該当する場合
- また、供給者の発注先（以下「外注先」という。）について、以下に該当する場合は、直接外注先の監査を行う。
- ・供給者が実施した外注先に対する品質監査、又は更に外注先が実施した外注又は下請会社の品質マネジメントシステム状況が不十分と判断した場合
 - ・トラブル等で必要と認めた場合

3.6.5 設工認における調達管理の特例

設工認の対象となる適合性確認対象設備は、「3.6 設工認における調達管理の方法」を以下のとおり適用する。

- (1) 既に工事を着手し設置を完了し調達製品の検証段階の適合性確認対象設備

設工認の対象となる設備のうち、既に工事を着手し設置を完了し調達製品の検証段階の適合性確認対象設備は、「3.6.1 供給者の技術的評価」から「3.6.3(2) 調達製品の管理」まで、調達当時のグレード分けの考え方（添付1「当社におけるグレード分けの考え方」参照）で管理を完了しているため、「3.6.3(3) 調達製品の検証」以降の管理を設工認に基づき管理する。

(2) 既に工事を着手し工事を継続している適合性確認対象設備

設工認の対象となる設備のうち、既に工事を着手し工事を継続している適合性確認対象設備は、「3.6.1 供給者の技術的評価」から「3.6.3(1) 仕様書の作成」まで、調達当時のグレード分けの考え方（添付1「当社におけるグレード分けの考え方」参照）で管理を完了しているため、「3.6.3(2) 調達製品の管理」以降の管理を設工認に基づき管理する。

3.7 記録、識別管理、トレーサビリティ

3.7.1 文書及び記録の管理

(1) 適合性確認対象設備の設計、工事及び検査に係る文書及び記録

「3.1 設計、工事及び検査に係る組織（組織内外の相互関係及び情報伝達含む。）」の第3.1-1表に示す各プロセスを主管する箇所の長は、設計、工事及び検査に係る文書及び記録を、保安規定品質マネジメントシステム計画に示す規定文書に基づき作成し、これらを「原子力部門における文書・記録管理通達」に基づき管理する。

設工認に係る主な記録の品質マネジメントシステム上の位置付けを第3.7-1表に示すとともに、技術基準規則等への適合性を確保するための活動に用いる文書及び記録を第3.7-1図に示す。

(2) 供給者が所有する当社の管理下でない設計図書を設計、工事及び検査に用いる場合の管理

設工認において供給者が所有する当社の管理下でない設計図書を設計、工事及び検査に用いる場合、当社が供給者評価等により品質マネジメントシステム体制を確認した供給者で、かつ、対象設備の設計を実施した供給者が所有する設計当時から現在に至るまでの品質が確認された設計図書を、当該設備として識別が可能な場合において、適用可能な設計図書として扱う。

この供給者が所有する設計図書は、当社の文書管理下で第3.7-1表に示す記録として管理する。

当該設備に関する設計図書がない場合で、代替可能な設計図書が存在する場合、供給者の品質マネジメントシステム体制を確認して当該設計図書の設計当時から現在に至るまでの品質を確認し、設工認に対する適合性を保証するための設計図書として用いる。

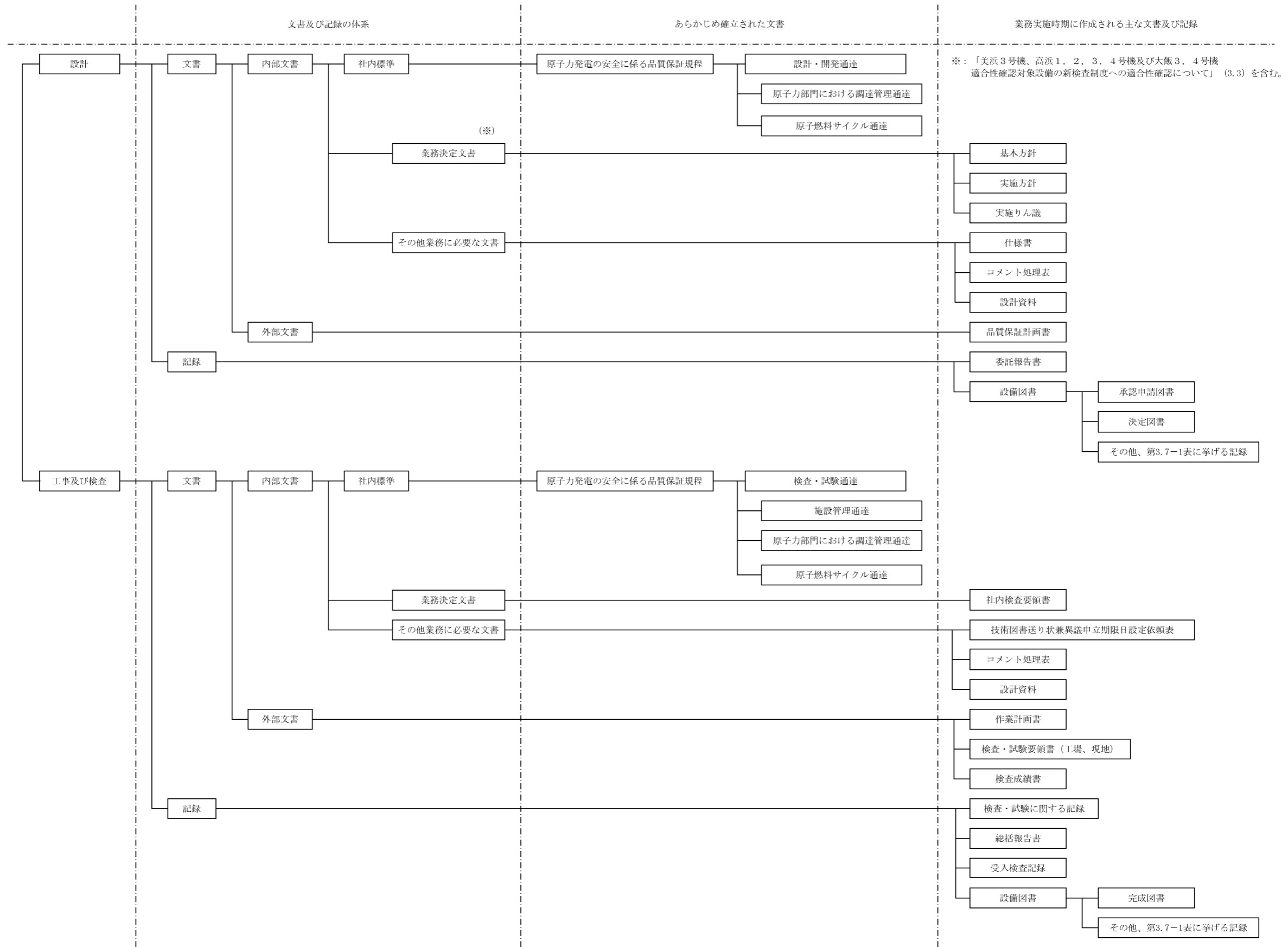
(3) 使用前事業者検査に用いる文書及び記録

検査を担当する箇所の長は、使用前事業者検査として、記録確認検査を実施する場合、第3.7-1表に示す記録を用いて実施する。

なお、適合性確認対象設備のうち、既に工事を着手し設工認申請（届出）時点で工事を継続している設備、並びに添付1「当社におけるグレード分けの考え方」の「別表1(2/2)」に示すSA可搬（購入のみ）の設備に対して記録確認検査を実施する場合は、検査に用いる文書及び記録の内容が、使用前事業者検査時の適合性確認対象設備の状態を示すものであること（型番の照合、確認できる記載内容の照合又は作成当時のプロセスが適切であること。）を確認することにより、使用前事業者検査に用いる記録として利用する。

第3.7-1表 記録の品質マネジメントシステム上の位置付け

主な記録の種類	品質マネジメントシステム上の位置付け
承認申請図書、決定図書	設備の工事中の図書であり、このうち図面等の最新版の維持が必要な図書においては、工事完了後に完成図書として管理する図書
完成図書	品質マネジメントシステム体制下で作成され、建設当時から設備の改造等に併せて最新版に管理している図書
既工認	設置又は改造当時の工事計画書の認可を受けた図書で、当該工事計画に基づく使用前検査の合格を以って、その設備の状態を示す図書
設計記録	作成当時の適合性確認対象設備の設計内容が確認できる記録（自社解析の記録を含む。）
委託報告書	品質マネジメントシステム体制下の調達管理を通じて行われた、業務委託の結果の記録（解析結果を含む。）
供給者から入手した文書・記録	供給者を通じて入手した、供給者所有の設計図書、製作図書、検査記録、ミルシート等
製品仕様書又は仕様が確認できるカタログ等	供給者が発行した製品仕様書又は仕様が確認できるカタログ等で、設計に関する事項が確認できる図書
現場確認結果 (ウォークダウン)	品質マネジメントシステム体制下で確認手順書を作成し、その手順書に基づき現場の適合状態を確認した記録



第3.7-1図 設計、工事及び検査に係る品質マネジメントシステムに関する文書体系

3.7.2 識別管理及びトレーサビリティ

(1) 計量器の管理

a. 当社所有の計量器の管理

(a) 校正・検証

工事を主管する箇所の長又は検査を担当する箇所の長は、校正の周期を定め管理するとともに、国際又は国家計量標準にトレーサブルな計量標準に照らして校正若しくは検証又はその両方を行う。

なお、そのような標準が存在しない場合には、校正又は検証に用いた基準を記録する。

(b) 識別管理

イ. 計量器管理台帳による識別

工事を主管する箇所の長又は検査を担当する箇所の長は、校正の状態を明確にするため、計量器管理台帳に、校正日及び校正頻度を記載し、有効期限内であることを識別する。

なお、計量器が故障等で使用できない場合、使用禁止を計量器管理台帳に記載するとともに、修理等で使用可能となれば、使用禁止から校正日へ記載を変更することで、使用可能であることを明確にする。

ロ. 有効期限表示ラベルによる識別

工事を主管する箇所の長又は検査を担当する箇所の長は、計量器の校正の状態を明確にするため、有効期限表示ラベルに必要事項を記載し、計量器の目立ちやすいところに貼り付けて識別する。

b. 当社所有以外の計量器の管理

工事を主管する箇所の長又は検査を担当する箇所の長は、供給者所有の計量器を使用する場合、計量器の管理が適正に行われていることを確認する。

(2) 機器、弁及び配管等の管理

工事を主管する箇所の長は、機器、弁、配管等を、刻印、タグ、銘板、台帳、塗装表示等にて管理する。

3.8 不適合管理

設工認に基づく設計、工事及び試験・検査において発生した不適合については「不適合管理および是正処置通達」に基づき処置を行う。

4. 適合性確認対象設備の施設管理

適合性確認対象設備の工事は、「施設管理通達」の「保全計画の策定」の中の「設計および工事の計画の策定」として、施設管理に係る業務プロセスに基づき業務を実施している。また、特定重大事故等対処施設に関わる秘匿性を保持する必要がある情報については、3. (1)、(2)に示す「秘密情報の管理」及び「セキュリティの観点から非公開とすべき情報の管理」を実施している。

施設管理に係る業務のプロセスと品質マネジメントシステムの文書との関連を第4-1図に示す。

4.1 使用開始前の適合性確認対象設備の保全

工事又は検査を主管する箇所の長は、適合性確認対象設備の保全を、以下のとおり実施する。

4.1.1 工事を着手し設置が完了している常設又は可搬の設備

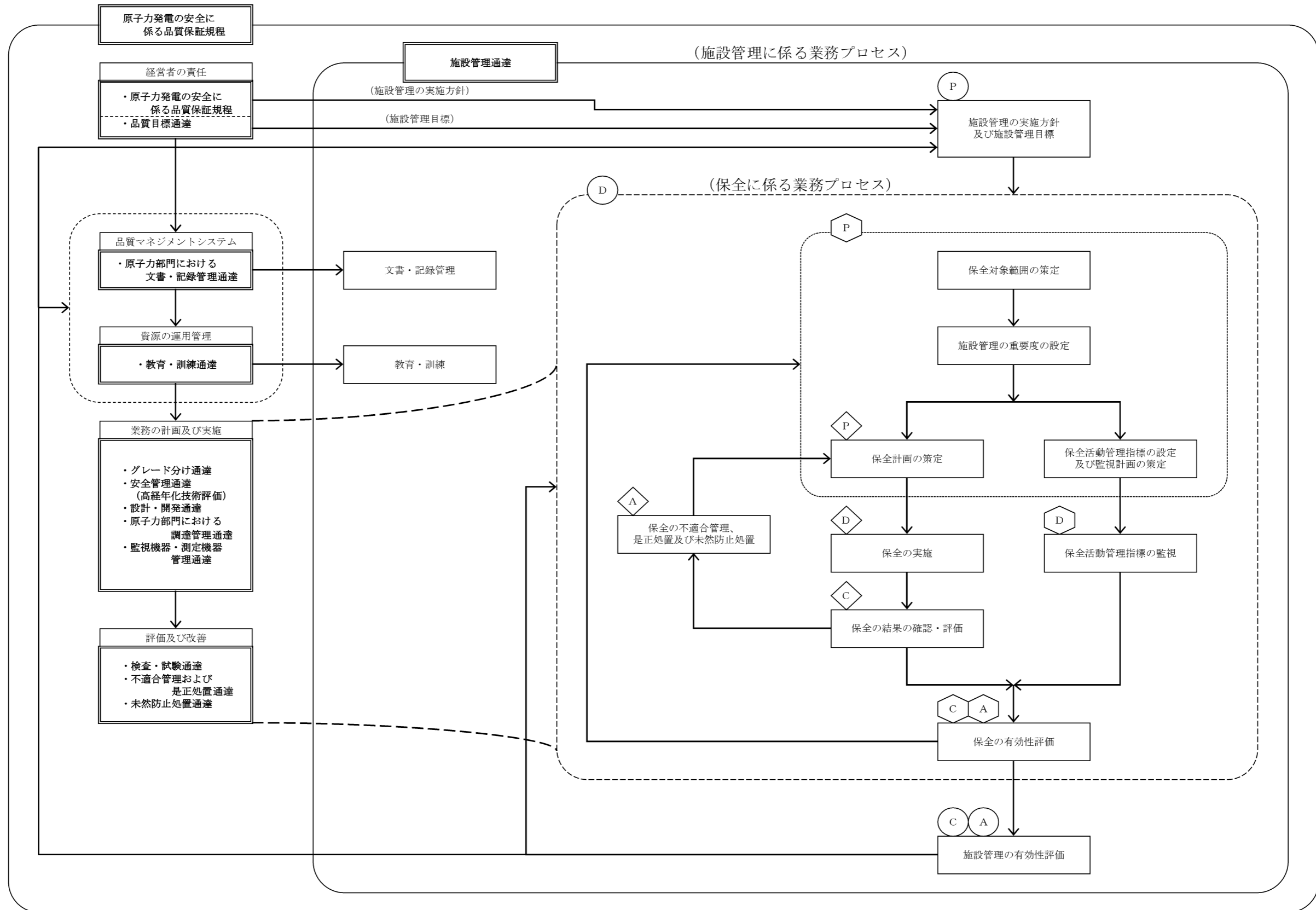
工事を着手し、設置が完了している常設又は可搬の設備は、巡視点検又は日常の保守点検（月次の外観点検、動作確認等）の計画を定め、設備の状態を点検し、異常のないことを確認する。

4.1.2 設工認の認可後に工事を着手し設置が完了している常設又は可搬の設備

設工認の認可後に工事を着手し、設置が完了している常設又は可搬の設備は、巡視点検又は日常の保守点検（月次の外観点検、動作確認等）の計画を定め、設備の状態を点検し、異常のないことを確認する。

4.2 使用開始後の適合性確認対象設備の保全

工事を主管する箇所の長は、適合性確認対象設備について、技術基準規則への適合性を使用前事業者検査を実施することにより確認し、適合性確認対象設備の使用開始後においては、施設管理に係る業務プロセスに基づき保全重要度に応じた点検計画を策定し保全を実施することにより、適合性を維持する。



◇ ○ : JEAC4209-2007 MC-4「保守管理」の【解説4】に示す3つのPDCAサイクルに相当する。

第4-1図 施設管理に係る業務プロセスと品質マネジメントシステムの文書との関連

本設工認に係る設計の実績、工事及び検査の計画（例）

各段階	プロセス（設計対象） 実績：3.3.1～3.3.3(5) 計画：3.4.1～3.7.2	組織内外の相互関係			実績 (○) / 計画 (△)	インプット	アウトプット	他の記録類
		◎：主担当 原 子 力 事業本部	○：関連 発 電 所	供給者				
3.3.1	適合性確認対象設備に対する要求事項の明確化							
3.3.2	各条文的対応に必要な適合性確認対象設備の選定							
3.3.3(1)	基本設計方針の作成（設計1）							
3.3.3(2)	適合性確認対象設備の各条文への適合性を確保するための設計（設計2）							
3.3.3(3)	設計のアウトプットに対する検証							
3.3.3(4)	設工認申請（届出）書の作成							
3.3.3(6)	設工認申請（届出）書の承認							
3.4.1	設工認に基づく具体的な設備の設計の実施（設計3）							
3.4.2	具体的な設備の設計に基づく工事の実施							
3.5.2	使用前事業者検査の計画							
3.5.3	検査計画の管理							
3.5.4	主要な前任部署の密接部に係る使用前事業者検査の管理							
3.5.5	使用前事業者検査の実施							
3.7.2	識別管理及びレポートレビュー							

設備リスト (例) (設計基準対象施設)

表題は、リスト作成時に具体的な名称に書き換える。
網掛け欄は記載設備に応じて記載する。

設置許可 技術基準 規則	設置許可基準規則及び解釈	技術基準規則及び解釈	必要な機能等	設備等	設備 ／ 運用	既設 ／ 新設	要求事項に 対して必須の 設備、運用か (○、×)	実用戸規則 別表第二の 記載対象 設備か (○、×)	既工図に 記載がされて いないか (○、×)	必要な対象が (a)/(b)/(c)のうち、 どこに対応するか	運用規則 別表第二に 明記する 施設・設備区分	設置変更許可 申請書 添付書類 主要設備 記載有無	備考

※:(a),(b)及び(c)が示す分類は以下のとおり。
 (a):適合性確認対象設備のうち認可済み又は届出済みの既工図に記載されていない設備
 (b):適合性確認対象設備のうち認可済み又は届出済みの既工図に記載されている設備
 (c):適合性確認対象外の設備(自主設置設備等)

設備リスト (例) (重大事故等対処設備)

表題は、リスト作成時に具体的な名称に書き換える。
網掛け欄は記載設備に応じて記載する。

設備許可基準別 技術基準別 文	技術基準別 及び保証	設備(増設+新設)	添付 人 認 定 機 構	系統	設備種別		設備 運用 設備:○ 運用:x	詳細設計に関する事項				採用ユーザ別 別表第二の 記載対象 設備か? 対象:○ 対象外:x	既工認に 記載して いるか? 記載有:○ 記載無:x	使用目的が D/Eと 異なるか? 異なる:○ 同じ:x	使用条件が D/Eと 異なるか? 異なる:○ 同じ:x	重大事故 クラスが D/Eと 異なるか? 異なる:○ 同じ:x	フローに よる分類**	採用ユーザ別別表第二に 照準する施設・設備区分	今後の施工認識書分類 ○ 要目+基本設計方針+ 関連添付 △ 基本設計方針		
					既設 新設	施設 可機															

**①、②、③及び④が示す分類は以下のとおり。
 ①: 新設の施工認識書対象(要目表に記載)
 ②: 既設のうち使用目的変更・使用条件変更・増設クラスアップのいずれかを伴う施工認識書対象(要目表に記載)
 ③: 既設のうち使用目的変更・使用条件変更・増設クラスアップのいずれを伴わない施工認識書対象(要目表に記載)
 ④: 採用ユーザ別別表第二の記載要求事項のうち要目表に該当しない施工認識書対象設備(基本設計方針のみに記載)

技術基準規則の各条文と各施設における適用要否の考え方（例）

技術基準規則 第〇〇条（〇〇〇〇〇）		条文の分類	
実用発電用原子炉及びその附属施設の技術基準に関する規則		実用発電用原子炉及びその附属施設の技術基準に関する規則の解釈	
対象施設		適用要否判断 (○□△)	理由
原子炉本体			
核燃料物質の取扱施設及び貯蔵施設			
原子炉冷却系統施設			
計測制御系統施設			
放射性廃棄物の廃棄施設			
放射線管理施設			
原子炉格納施設			
その他発電用原子炉の附属施設	非常用電源設備		
	常用電源設備		
	補助ボイラー		
	火災防護設備		
	浸水防護施設		
	補機駆動用燃料設備		
	非常用取水設備		
	敷地内土木構造物		
緊急時対策所			
第7、13条への対応に必要なとなる施設 (原子炉冷却系統施設)			
【記号説明】		○：条文要求に追加・変更がある。又は追加設備がある。 □：保安規定等にて維持・管理が必要な追加設備がある。 △：条文要求に追加・変更がなく、追加設備もない。	

施設と条文の対比一覧表（例）（重大事故等対処設備）

条文	重大事故等対処施設																														
	49	50	51	52	53	54	55	56	57	58	59	60	61	62	63	64	65	66	67	68	69	70	71	72	73	74	75	76	77	78	
地震	共通	共通	共通	共通	共通	共通	共通	共通	共通	共通	共通	共通	個別	個別	個別	個別	個別	個別	個別	個別	個別	個別	個別	個別	個別	個別	個別	個別	個別	個別	共通
津波	共通	共通	共通	共通	共通	共通	共通	共通	共通	共通	共通	共通	個別	個別	個別	個別	個別	個別	個別	個別	個別	個別	個別	個別	個別	個別	個別	個別	個別	個別	共通
火災	共通	共通	共通	共通	共通	共通	共通	共通	共通	共通	共通	共通	個別	個別	個別	個別	個別	個別	個別	個別	個別	個別	個別	個別	個別	個別	個別	個別	個別	個別	共通
特重設備	共通	共通	共通	共通	共通	共通	共通	共通	共通	共通	共通	共通	個別	個別	個別	個別	個別	個別	個別	個別	個別	個別	個別	個別	個別	個別	個別	個別	個別	個別	共通
重大事故等対処設備	共通	共通	共通	共通	共通	共通	共通	共通	共通	共通	共通	共通	個別	個別	個別	個別	個別	個別	個別	個別	個別	個別	個別	個別	個別	個別	個別	個別	個別	個別	共通
材料構造	共通	共通	共通	共通	共通	共通	共通	共通	共通	共通	共通	共通	個別	個別	個別	個別	個別	個別	個別	個別	個別	個別	個別	個別	個別	個別	個別	個別	個別	個別	共通
破壊の防止	共通	共通	共通	共通	共通	共通	共通	共通	共通	共通	共通	共通	個別	個別	個別	個別	個別	個別	個別	個別	個別	個別	個別	個別	個別	個別	個別	個別	個別	個別	共通
安全弁	共通	共通	共通	共通	共通	共通	共通	共通	共通	共通	共通	共通	個別	個別	個別	個別	個別	個別	個別	個別	個別	個別	個別	個別	個別	個別	個別	個別	個別	個別	共通
耐圧試験	共通	共通	共通	共通	共通	共通	共通	共通	共通	共通	共通	共通	個別	個別	個別	個別	個別	個別	個別	個別	個別	個別	個別	個別	個別	個別	個別	個別	個別	個別	共通
未燃界	共通	共通	共通	共通	共通	共通	共通	共通	共通	共通	共通	共通	個別	個別	個別	個別	個別	個別	個別	個別	個別	個別	個別	個別	個別	個別	個別	個別	個別	個別	共通
高圧時の冷却	共通	共通	共通	共通	共通	共通	共通	共通	共通	共通	共通	共通	個別	個別	個別	個別	個別	個別	個別	個別	個別	個別	個別	個別	個別	個別	個別	個別	個別	個別	共通
ハウンの圧力	共通	共通	共通	共通	共通	共通	共通	共通	共通	共通	共通	共通	個別	個別	個別	個別	個別	個別	個別	個別	個別	個別	個別	個別	個別	個別	個別	個別	個別	個別	共通
低圧時の冷却	共通	共通	共通	共通	共通	共通	共通	共通	共通	共通	共通	共通	個別	個別	個別	個別	個別	個別	個別	個別	個別	個別	個別	個別	個別	個別	個別	個別	個別	個別	共通
最終ヒートアップ	共通	共通	共通	共通	共通	共通	共通	共通	共通	共通	共通	共通	個別	個別	個別	個別	個別	個別	個別	個別	個別	個別	個別	個別	個別	個別	個別	個別	個別	個別	共通
CV冷却	共通	共通	共通	共通	共通	共通	共通	共通	共通	共通	共通	共通	個別	個別	個別	個別	個別	個別	個別	個別	個別	個別	個別	個別	個別	個別	個別	個別	個別	個別	共通
CV過圧破壊防止	共通	共通	共通	共通	共通	共通	共通	共通	共通	共通	共通	共通	個別	個別	個別	個別	個別	個別	個別	個別	個別	個別	個別	個別	個別	個別	個別	個別	個別	個別	共通
下部溶融炉心冷却	共通	共通	共通	共通	共通	共通	共通	共通	共通	共通	共通	共通	個別	個別	個別	個別	個別	個別	個別	個別	個別	個別	個別	個別	個別	個別	個別	個別	個別	個別	共通
CV/水素燃焼	共通	共通	共通	共通	共通	共通	共通	共通	共通	共通	共通	共通	個別	個別	個別	個別	個別	個別	個別	個別	個別	個別	個別	個別	個別	個別	個別	個別	個別	個別	共通
原子炉燃焼素燃焼	共通	共通	共通	共通	共通	共通	共通	共通	共通	共通	共通	共通	個別	個別	個別	個別	個別	個別	個別	個別	個別	個別	個別	個別	個別	個別	個別	個別	個別	個別	共通
SFP冷却	共通	共通	共通	共通	共通	共通	共通	共通	共通	共通	共通	共通	個別	個別	個別	個別	個別	個別	個別	個別	個別	個別	個別	個別	個別	個別	個別	個別	個別	個別	共通
拡散抑制	共通	共通	共通	共通	共通	共通	共通	共通	共通	共通	共通	共通	個別	個別	個別	個別	個別	個別	個別	個別	個別	個別	個別	個別	個別	個別	個別	個別	個別	個別	共通
水の供給	共通	共通	共通	共通	共通	共通	共通	共通	共通	共通	共通	共通	個別	個別	個別	個別	個別	個別	個別	個別	個別	個別	個別	個別	個別	個別	個別	個別	個別	個別	共通
電源設備	共通	共通	共通	共通	共通	共通	共通	共通	共通	共通	共通	共通	個別	個別	個別	個別	個別	個別	個別	個別	個別	個別	個別	個別	個別	個別	個別	個別	個別	個別	共通
計装設備	共通	共通	共通	共通	共通	共通	共通	共通	共通	共通	共通	共通	個別	個別	個別	個別	個別	個別	個別	個別	個別	個別	個別	個別	個別	個別	個別	個別	個別	個別	共通
原子炉制御室	共通	共通	共通	共通	共通	共通	共通	共通	共通	共通	共通	共通	個別	個別	個別	個別	個別	個別	個別	個別	個別	個別	個別	個別	個別	個別	個別	個別	個別	個別	共通
監視測定設備	共通	共通	共通	共通	共通	共通	共通	共通	共通	共通	共通	共通	個別	個別	個別	個別	個別	個別	個別	個別	個別	個別	個別	個別	個別	個別	個別	個別	個別	個別	共通
緊急時対策所	共通	共通	共通	共通	共通	共通	共通	共通	共通	共通	共通	共通	個別	個別	個別	個別	個別	個別	個別	個別	個別	個別	個別	個別	個別	個別	個別	個別	個別	個別	共通

【記号説明】
 ○：条文要求に追加・変更がある。又は追加設備がある。
 △：条文要求に追加・変更がなく、追加設備もない。
 □：保安規定等にて維持・管理が必要な追加設備がある。
 一：条文要求を要する設備がない。

設工認添付書類星取表 (例)

発用担当者 職種の職種	別表第二		機器名	関連条文		適用する組合の 施設・設備区分		基本設計方針	【前次重要度分類】※ 前次重要度分類については、「実施3号機、高圧1, 2, 3, 4号機及び大坂3, 4号機、適合性確認対象設備 の対応定期点検への適合性確認」について「別添3参照」 【機器クラス】※ 機器及び大坂3, 4号機、適合性確認対象設備の新換 定期点検への適合性確認については、「実施3号機、高圧1, 2, 3, 4, 号機及び大坂3, 4号機、適合性確認対象設備の新換 定期点検への適合性確認」について「別添3参照」 ※運用及び許可機種のSA設備については、 機器クラスについて「別添3参照」	基本設計方針 【設備区分】 設備区分については、「実施3号機、高圧1, 2, 3, 4号機及び大坂3, 4号機 適合性確認対象設備の新換定期点検への適合性確認 について」別添3参照 【機器クラス】 機器クラスについては、「実施3号機、高圧1, 2, 3, 4号機 及び大坂3, 4号機、適合性確認対象設備の新換定期点検 への適合性確認」について「別添3参照」	要件表	別表第二 添付書類 【取手の名称】○:有 △:取工認添込 ●:▲:主要設備で整理されるもの ■:他号機にて作成 ー:無 ◇◇:施設	備考								
	設置区分	機器区分		機種区分	型式-1	型式-2	型式-4							型式-5							
	設置区分 設置区画	機器区分 機器クラス (当該設備)		機種区分 機種クラス (当該設備)	申請区分 申請区画	申請区分 申請区画	申請区分 申請区画							申請区分 申請区画	申請区分 申請区画						

各条文の設計の考え方（例）

第〇条（〇〇〇〇〇）					
1. 技術基準の条文、解釈への適合に関する考え方					
No.	基本設計方針に記載する 事項	設工認資料作成の考え方（理由）	項・号	解釈	添付書類
2. 設置許可本文のうち、基本設計方針に記載しないことの考え方					
No.	項目	考え方			添付書類
3. 設置許可添八のうち、基本設計方針に記載しないことの考え方					
No.	項目	考え方			添付書類
4. 添付書類等					
No.	書類名				

要求事項との対比表 (例)

技術基準規則	設工認申請 (届出) 書 基本設計方針	設置許可申請書 本文	設置許可申請書 添付資料八	備考

適合性確認対象設備ごとの調達に係る管理のグレード及び実績（設備関係）（例）

施設区分／設備区分／機器区分	名称	グレードの区分				工事の区分	該当する業務区分*			備考	
		A、B クラス	C クラス	SA 常設	SA可搬 工事等 含む		購入 のみ	業務区分Ⅰ	業務区分Ⅱ		業務区分Ⅲ
						画保 ・安規 ・7定 ・3品 マ 設計 開発 の 適用 システム 計					

※：「業務区分Ⅰ～Ⅲ」とは添付1「当社におけるグレード分けの考え方」の「1.2(1)～(3)」をいう。

当社におけるグレード分けの考え方

当社では業務の実施に際し、原子力の安全に及ぼす影響に応じて、グレード分けの考え方を適用している。

設計管理（保安規定品質マネジメントシステム計画「7.3 設計開発」）及び調達管理（保安規定品質マネジメントシステム計画「7.4 調達」）に係るグレード分けについては以下のとおりである。

なお、平成25年7月に施行された新規制基準を見据えて、平成25年3月に重大事故等対処設備に対する重要度の考え方を策定し運用を開始した。（別表1(2/2)参照）

1. 当社におけるグレード分けの考え方と適用

設計・調達の管理に係るグレード分けの考え方とその適用については、以下のとおりである。

1.1 設備の設計・調達の管理に係るグレード分けの考え方

当社における設備の設計・調達の管理に係るグレード分けの考え方は、「グレード分け通達」に規定しており、その内容を別表1(1/2)～(2/2)に示す。

なお、解析単独の調達の場合については、役務の調達として管理し、供給者に対する品質マネジメントシステム上の要求事項にグレード分けを適用している。

1.2 設備の設計・調達の各段階におけるグレードの適用

設備の設計・調達の各段階において「施設管理通達」、「設計・開発通達」、「原子力部門における調達管理通達」、「検査・試験通達」及び「原子燃料サイクル通達」並びに業務決定文書「シビアアクシデント対策設備に係る品質管理活動および保全活動の基本的な考え方」に基づき、別表1(1/2)～(2/2)のグレードに応じた品質保証活動を適用しており、その内容を別表2に示す。

また、設備の設計・調達の業務の流れを、別表2に基づき以下の3つに区分する。

(1) 業務区分Ⅰ

Aクラス、Bクラス、Cクラス又はSA常設のうち設計・開発を適用する場合を対象とし、その業務の流れを別図1(1/3)に示す。

(2) 業務区分Ⅱ

Aクラス、Bクラス、Cクラス又はSA常設のうち設計・開発を適用しない場合並びにSA可搬（工事等含む。）を対象とし、その業務の流れを別図1(2/3)に示す。

(3) 業務区分Ⅲ

SA可搬（購入のみ）を対象とし、その業務の流れを別図1(3/3)に示す。

1.3 調達要求事項と検査・試験におけるグレードの適用

調達要求事項と検査・試験の項目においては、別表1(1/2)～(2/2)のグレードのほか、工事等の範囲、内容の複雑さ、実績等を勘案の上、品質保証活動を適用しており、その内容を別表3に示す。

なお、別表1(1/2)に示すCクラスについては、品質保証計画書の提出を要求しないことから、品質マネジメントシステムに関する要求事項は適用していないが、発電用原子炉設置変更許可申請、設工認申請（届出）の対象となる場合は、検査等が追加されることから、品質マネジメントシステムに関する要求事項等を追加している。

また、SA可搬（購入のみ）については、汎用（市販）品であり、原子力特有の技術仕様を要求するものではないことから、供給者に対する要求事項は必要なものに限定している。

なお、具体的な適用は個々の設備により異なることから、仕様書で明確にしている。

1.4 業務委託におけるグレードの適用

解析業務等を委託する場合には、「原子力事業本部他業務委託取扱要綱」に基づき供給者の品質マネジメントシステムに係る要求事項についてグレード分けを適用しており、その内容を別表4に示す。

供給者のグレード分けの考え方は、別表1(1/2)～(2/2)のグレード等に応じて、供給者の品質管理活動を品質保証計画書の提出又は品質監査により確認している。

別表1(1/2) 設計・調達の管理に係るグレード分け
(原子炉施設)

重要度*	グレードの区分
次のいずれかに該当する工事 ○クラス1の設備に係る工事 ○クラス2の設備に係る工事 ・クラス2の設備のうち、「安全設計審査指針」でいう「重要度の特に高い安全機能を有する系統」は、クラス1に分類 ○クラス3の設備及びその他の設備のうち、発電への影響度区分がR3「その故障がプラント稼動にほとんど影響を及ぼさない設備」を除く設備に係る工事	Aクラス 又は Bクラス
上記以外の設備に係る工事	Cクラス

※：上記の「クラス1～3」は、「発電用軽水型原子炉施設の安全機能の重要度分類に関する審査指針」のクラス1～3であり、発電への影響度区分との関係は以下のとおり。

発電への 影響度区分	安全上の機能別重要度区分							
	クラス1		クラス2		クラス3		その他	
	PS-1	MS-1	PS-2	MS-2	PS-3	MS-3		
R1	A		B				C	
R2								
R3								

R1：その故障により発電停止となる設備

R2：その故障がプラント運転に重大な影響を及ぼす設備（R1を除く）

R3：上記以外でその故障がプラント稼動にほとんど影響を及ぼさない設備

別表1(2/2) 設計・調達の管理に係るグレード分け
(原子炉施設のうち重大事故等対処施設)

重要度	グレードの区分
○特定重大事故等対処施設 ○重大事故等対処設備（常設設備）	SA常設
○重大事故等対処設備（可搬設備）	SA可搬（工事等含む。） 又は SA可搬（購入のみ）

別表2 設計・調達に於ける各段階とその実施内容

管理の段階	実施内容	グレードの区分				
		A、B クラス	C クラス	SA 常設	SA可搬	
					工事等 含む	購入 のみ
I	工事計画 保安規定品質マネジメントシステム計画「7.1 個別業務に必要なプロセスの計画」に基づき、工事の基本となる計画を作成する。 (設計開発計画と兼ねる場合がある※1)	○	○	○	○	○
II	調達要求事項作成のための設計 保安規定品質マネジメントシステム計画「7.3.1 設計開発計画」～「7.3.5 設計開発の検証」に基づき、仕様書作成のための設計を実施する。	○※1	○※1	○※1	—	—
III	調達 保安規定品質マネジメントシステム計画「7.4 調達」に基づき、設計・工事及び検査のための仕様書を作成する。(購入のみの調達を含む。)	○	○	○	○	○
IV	設備の設計 保安規定品質マネジメントシステム計画「7.3.5 設計開発の検証」に基づき、詳細設計の確認を実施する。	○	○	○	○	—
V	工事及び検査 工事は、保安規定品質マネジメントシステム計画「7.1 個別業務に必要なプロセスの計画」及び「7.5.1 個別業務の管理」に基づき管理する。 また、検査は、保安規定品質マネジメントシステム計画「7.1 個別業務に必要なプロセスの計画」、「7.3.6 設計開発の妥当性確認」、「7.5.1 個別業務の管理」及び「8.2.4 機器等の検査等」に基づき管理する。	○	○	○	○※2,3	○※3
	SA可搬(購入のみ)に対する機能・性能確認 SA可搬(購入のみ)においても、機能・性能を確認するための検査・試験を実施する。	—	—	—	—	○

○：該当あり —：該当なし

※1：以下の工事における業務は保安規定品質マネジメントシステム計画「7.3 設計開発」を適用し、それ以外の工事の計画は保安規定品質マネジメントシステム計画「7.1 個別業務に必要なプロセスの計画」を適用している。

【保安規定品質マネジメントシステム計画「7.3 設計開発」を適用する工事】

「設計・開発通達」に定めるところの、既設備の原設計を機能的又は構造的に変更する工事であって、発電用原子炉設置変更許可申請、設工認申請（届出）を伴う工事のうち、以下のいずれかに該当する工事をいう。

ただし、当社で過去に実績のある工事は除く。（SA常設の場合は海外での実績を含む。）

- ・ Aクラス又はBクラスの機器を対象とした工事
- ・ Aクラス又はBクラスの機器に影響を及ぼすおそれのあるCクラスの機器を対象とした工事

※2：必要な場合は確認を実施する。

※3：当社による受入検査を含む。

別表3 調達要求事項と検査・試験に係るグレード分け

項目	グレードの区分	A、B クラス	C クラス	SA 常設	SA可搬	
					工事等 含む	購入 のみ
調達 要求 事項	機器仕様	○	○	○	○	○
	適用法令等	○	○	○	○	—
	設計要求事項	○	○	○	○	—
	材料・製作・据付等	○	○	○	○	—
	要員の適格性	○	○	○	○	—
	品質マネジメントシステム要求事項	○	—※1	○	—	—
	不適合の報告・処理	○	—※1	○	○	—
	健全な安全文化を育成し及び維持するための活動	○	—※1	○	—	—
	調達要求事項適合の記録	○	○	○	○	—
	調達後の技術情報提供	○	○	○	○	○
	解析業務	○※2	—※1,2	○※2	○※2	—
	耐震・強度計算等	○※2	—※1,2	○※2	○※2	—
	検査・ 試験	材料検査	○	○	○	—※2
寸法検査		○	○	○	—※2	—
非破壊検査		○	○	○	—※2	—
耐圧・漏えい検査		○	○	○	—※2	—
外観検査		○	○	○	○	○
性能機能検査		○	○	○	—※2	—

○：該当あり —：該当なし

※1：Cクラスのうち、発電用原子炉設置変更許可申請、設工認申請（届出）の対象設備並びに使用前事業者検査（溶接）の対象設備に適用する。

※2：必要に応じ実施する。

別表4 業務委託に係るグレード分け

グレードの区分	内 容	品質保証 計画書	品質監査
グレードⅠ	成果が設備・業務に直接反映される委託 ・関連法令に定める「設工認申請（届出）」及び検査に係る業務 ・重要度分類Aクラス又はBクラスの設備の設計・評価に係る役務 等	○	○
グレードⅡ	成果が設備・業務に直接反映される委託 ・上記以外	—※	—
グレードⅢ	成果が設備・業務に直接反映されない委託	—	—

※：業務に従事する要員の必要な力量等を含めた「品質管理事項の説明書」を、供給者から提出させる。

管理の段階	設計、工事及び検査の業務フロー		組織内外の部門間の相互関係 ◎：主管箇所 ○：関連箇所			実施内容	添付本文 (記載項目)	証拠書類
	当社	供給者	事業本部 原子力 *1	発電所	供給者			
I	工事計画	基本方針の作成	◎	◎	—	設計を主管する箇所の長は、設計の基本となる計画を「基本方針」として作成する。	・3.6 設工認における調達管理の方法	・基本方針
II	調達要求事項作成のための設計		◎	◎	—	<p>設計を主管する箇所の長は、設計へのインプットとして要求事項を明確にした「実施方針」を作成し、「実施方針」の承認過程で適切性をレビューする。また、設計に関する組織間のインターフェイスを明確にし、効果的なコミュニケーション及び明確な責任の割当てを実施する。</p> <p>工事を主管する箇所の長は、設計からのアウトプットとして「実施りん議」及び「仕様書」を作成し、「実施りん議」及び「仕様書」の承認過程でレビューするとともに、インプットの要求事項を満たしていることを確実にするために検証を実施する。</p>	・3.6 設工認における調達管理の方法	・実施方針 ・実施りん議 ・仕様書
III	調達	仕様書の作成	◎	◎	○	<p>工事を主管する箇所の長は、承認された「実施りん議」に添付した「仕様書」にて、契約を主管する箇所の長に契約の手続きを依頼する。</p> <p>契約を主管する箇所の長は、登録された供給者（取引先）の中から工事等の要求品質、価格、規模、納（工）期、技術力、実績等に基づき取引先を選定する。</p>	<ul style="list-style-type: none"> ・3.6.1 供給者の技術的評価 ・3.6.2 供給者の選定 ・3.6.3 調達製品の調達管理 	・実施りん議 ・仕様書
IV	設備の設計		◎	◎	○	<p>工事を主管する箇所の長は、供給者の品質保証システムを審査するために「品質保証計画書」を徴収し、審査・承認する。（ただし、定期的に徴収している場合はこの限りではない。）</p> <p>また、供給者の詳細設計結果を「承認申請図書」として提出させ、「コメント処理表」により審査・承認し、「決定図書」として提出させる。</p>	・3.6.3 調達製品の調達管理	<ul style="list-style-type: none"> ・品質保証計画書 ・承認申請図書 ・コメント処理表 ・決定図書
V	工事及び検査		— ◎ ◎	◎ ◎ ◎	○ ○ ○	<p>工事を主管する箇所の長は、調達要求事項を満たしていることを確実にするために、供給者から「作業計画書」、「検査・試験要領書（工場、現地）」等の必要な承認申請図書を提出させ、「技術図書送り状兼異議申立期限日設定依頼表」及び「コメント処理表」を用いて審査・承認する。</p> <p>検査を担当する箇所の長は、「社内検査要領書」を作成し、それに基づき社内検査を実施し、「検査・試験に関する記録」を作成する。</p> <p>また、供給者の検査・試験の結果を立会いまたは記録により確認する。</p> <p>工事を主管する箇所の長は、工事及び検査の結果を「総括報告書」及び「完成図書」として提出させる。</p>	・3.6.3 調達製品の調達管理	<ul style="list-style-type: none"> ・作業計画書 ・検査・試験要領書（工場、現地） ・技術図書送り状兼異議申立期限日設定依頼表 ・コメント処理票 ・社内検査要領書 ・検査・試験に関する記録 ・総括報告書 ・完成図書

※1：調達本部を含む。

※2：設計・開発の計画は、保安規定品質保証計画「7.1 業務の計画」に基づく実施方針を兼ねる。

※3：（）表示は、燃料体に係る検査の場合を示す。

別図1(1/3) 業務フロー（業務区分I）

管理の段階	設計、工事及び検査の業務フロー		組織内外の部門間の相互関係 ◎：主管箇所 ○：関連箇所			実施内容	添付本文 (記載項目)	証拠書類		
	当社	供給者	事業本部 原子力 *1	発電所	供給者					
I	工事計画	実施方針の作成				設計又は工事を主管する箇所の長は、設計の要求事項を明確にした「実施方針」又は「実施りん議」を作成する。	・3.6 設工認における調達管理の方法	・実施方針 ・実施りん議		
II	調達要求事項作成のための設計									
III	調達	仕様書の作成				工事を主管する箇所の長は、承認された「実施りん議」に添付した「仕様書」にて、契約を主管する箇所の長に契約の手続きを依頼する。 契約を主管する箇所の長は、登録された供給者（取引先）の中から工事等の要求品質、価格、規模、納（工）期、技術力、実績等に基づき取引先を選定する。	・3.6.1 供給者の技術的評価 ・3.6.2 供給者の選定 ・3.6.3 調達製品の調達管理	・実施りん議 ・仕様書		
IV	設備の設計	調達製品の検証				供給者の設計 ↓ 詳細設計図書 ↔ 調達製品の検証	◎ ◎ ○	工事を主管する箇所の長は、供給者の品質保証システムを審査するために「品質保証計画書」を徴収し、審査・承認する。（ただし、定期的に徴収している場合はこの限りではない。） また、供給者の詳細設計結果を「承認申請図書」として提出させ、「コメント処理表」により審査・承認し、「決定図書」として提出させる。	・3.6.3 調達製品の調達管理	・品質保証計画書 ・承認申請図書 ・コメント処理表 ・決定図書
V	工事及び検査	調達製品の検証 (工場での検査・試験)				製 作 ↓ 現地作業関連図書 ↔ 図書の審査 ↓ 現地据付工事 ↓ 竣 工	◎ ◎ ○ ◎ ◎ ○ ◎ ◎ ○	工事を主管する箇所の長は、調達要求事項を満たしていることを確実にするために、供給者から「作業計画書」、「検査・試験要領書（工場、現地）」等の必要な承認申請図書を提出させ、「技術図書送り状兼異議申立期限日設定依頼表」及び「コメント処理表」を用いて審査・承認する。 検査を担当する箇所の長は、「社内検査要領書」を作成し、それに基づき社内検査を実施し、「検査・試験に関する記録」を作成する。 また、供給者の検査・試験の結果を立会いまたは記録により確認する。 工事を主管する箇所の長は、工事及び検査の結果を「総括報告書」及び「完成図書」として提出させる。	・3.6.3 調達製品の調達管理	・作業計画書 ・検査・試験要領書（工場、現地） ・技術図書送り状兼異議申立期限日設定依頼表 ・コメント処理票 ・社内検査要領書 ・検査・試験に関する記録 ・総括報告書 ・完成図書

※1：調達本部を含む。

※2：（○）表示は、燃料体に係る検査の場合を示す。

別図1(2/3) 業務フロー（業務区分II）

管理の段階	設計、工事及び検査の業務フロー		組織内外の部門間の相互関係 ◎：主管箇所 ○：関連箇所			実施内容	添付本文 (記載項目)	証拠書類
	当社	供給者	事業本部 原子力 ※1	発電所	供給者			
I	工事計画	実施方針の作成	◎	◎	—	設計又は工事を主管する箇所の長は、設計の要求事項を明確にした「実施方針」又は「実施りん議」を作成する。	・3.6 設工認における調達管理の方法	・実施方針 ・実施りん議
II	調達要求事項作成のための設計		—	—	—	—	—	—
III	調達	仕様書の作成	◎	◎	○	工事を主管する箇所の長は、承認された「実施りん議」に添付した「仕様書」にて、契約を主管する箇所の長に契約の手続きを依頼する。 契約を主管する箇所の長は、登録された供給者（取引先）の中から工事等の要求品質、価格、規模、納（工）期、技術力、実績等に基づき取引先を選定する。	・3.6.1 供給者の技術的評価 ・3.6.2 供給者の選定 ・3.6.3 調達製品の調達管理	・実施りん議 ・仕様書
IV	設備の設計		—	—	—	—	—	—
V	工事及び検査	調達製品の検証 (受入検査、社内検査)	—	◎	○	工事を主管する箇所の長は、必要に応じ供給者から「検査成績書」等を提出させて確認する。 工事を主管する箇所の長は、受入検査を実施し、「受入検査記録」を作成する。 検査を担当する箇所の長は、「社内検査要領書」を作成し、それに基づき社内検査を実施し、「検査・試験に関する記録」を作成する。	・3.6.3 調達製品の調達管理	・検査成績書 ・受入検査記録 ・社内検査要領書 ・検査・試験に関する記録

※1：調達本部を含む。

別図 1(3/3) 業務フロー（業務区分Ⅲ）

技術基準規則ごとの基本設計方針の作成に当たっての基本的な考え方

1. 設置変更許可申請書との整合性を確保する観点から、設置変更許可申請書本文に記載している適合性確認対象設備に関する設置許可基準規則に適合させるための「設備の設計方針」、及び設備と一体となって適合性を担保するための「運用」を基にした詳細設計が必要な設計要求事項を記載する。
2. 技術基準規則の本文及び解釈への適合性を確保する観点で、設置変更許可申請書本文以外で詳細設計が必要な設計要求事項（多様性拡張設備等）がある場合は、その理由を様式－6「各条文の設計の考え方（例）」に明確にした上で記載する。
3. 自主的に設置したものは、原則として記載しない。
4. 基本設計方針は、必要に応じて並び替えることにより、技術基準規則の記載順となるように構成し、箇条書きにする等表現を工夫する。
5. 基本設計方針の作成に当たっては、必要に応じ、以下に示す考え方で作成する。
 - (1) 設置変更許可申請書本文の記載事項のうち、「性能」を記載している設計方針は、技術基準規則への適合性を確保する上で、その「性能」を持たせるために特定できる手段がわかるように記載する。

また、技術基準規則への適合性を確保する観点で、設置変更許可申請書本文に対応した事項以外に必要となる運用を付加する場合も同様の記載を行う。

なお、手段となる「仕様」が要目表で明確な場合は記載しない。
 - (2) 設置変更許可申請書本文の記載事項のうち「運用」は、「基本設計方針」として、運用の継続的改善を阻害しない範囲で必ず遵守しなければならない条件が分かる程度の記載を行うとともに、運用を定める箇所（品質マネジメントシステムの2次文書で定める場合は「保安規定」を記載する。）の呼びみを記載し、必要に応じ、当該施設に関連する実用炉規則別表第二に示す添付書類の中でその運用の詳細を記載する。

また、技術基準規則の本文及び解釈への適合性を確保する観点で、設置変更許可申請書本文に対応した事項以外に必要となる運用を付加する場合も同様の記載を行う。
 - (3) 設置変更許可申請書本文で評価を伴う記載がある場合は、設工認申請（届出）書の添付書類として担保する条件を以下の方法を使い分けることにより記載する。

- a. 評価結果が示されている場合、評価結果を受けて必要となった措置のみを設工認申請（届出）の対象とする。
 - b. 今後評価することが示されている場合、評価する段階（設計又は工事）を明確にし、評価の方法及び条件、並びにその評価結果に応じて取る措置の両方を設計対象とする。
- (4) 各条文のうち、要求事項が該当しない条文については、該当しない旨の理由を記載する。
- (5) 条項号のうち、適用する設備がない要求事項は、「適合するものであることを確認する」という設工認申請（届出）の審査の観点を踏まえ、当該要求事項の対象となる設備を設置しない旨を記載する。
- (6) 技術基準規則の解釈等に示された指針、原子力規制委員会文書、（旧）原子力安全・保安院文書、他省令等の呼び込みがある場合は、以下の要領で記載を行う。
- a. 設置時に適用される要求等、特定の版の使用が求められている場合は、引用する文書名及び版を識別するための情報（施行日等）を記載する。
 - b. 監視試験片の試験方法を示した規格等、条文等で特定の版が示されているが、施設管理等の運用管理の中で評価する時点でエンドースされた最新の版による評価を継続して行う必要がある場合は、保安規定等の運用の担保先を示すとともに、当該文書名及び必要に応じそのコード番号を記載する。
 - c. 解釈等に示された条文番号は、当該文書改正時に変更される可能性があることを考慮し、条文番号は記載せず、条文が特定できる表題で記載する。
 - d. 条件付の民間規格又は設置変更許可申請書の評価結果等を引用する場合は、可能な限りその条件等を文章として反映する。

また、設置変更許可申請書の添付書類を呼び込む場合は、対応する本文のタイトルを呼び込む。

なお、文書名を呼び込む場合においても「技術評価書」の呼び込みは行わない。

設工認における解析管理について

設工認に必要な解析のうち、調達（「3.6 設工認における調達管理の方法」参照）を通じて実施した解析は、「原子力施設における許認可申請等に係る解析業務の品質向上ガイドライン（一般社団法人原子力安全推進協会）」に示される要求事項に、当社の要求事項を加えて策定した「原子力発電所保守業務要綱」及び「原子力発電所請負工事一般仕様書に関する要綱指針」のうち別紙「許認可申請等に係る解析業務に関する特別な調達管理の実施について」により、供給者への設工認申請（届出）に係る解析業務の要求事項を明確にしている。

これに基づき、解析業務を主管する箇所の長は、調達要求事項に解析業務を含む場合、以下のとおり特別な調達管理を実施する。

なお、事業者と供給者の解析業務の流れを別図1に示すとともに、設工認の解析業務の調達の流れを別図2に示す。

また、過去に国に提出した解析関係の委託報告書等でデータ誤りがあった不適合事例とその対策実施状況を別表1(1/2)～(2/2)に示す。

1. 仕様書の作成

解析業務を主管する箇所の長は、解析業務に係る必要な品質保証活動として、通常の調達要求事項に加え、「原子力発電所請負工事一般仕様書に関する要綱指針」の別紙で定めた「許認可申請等に係る解析業務に関する特別な品質管理の実施について」を仕様書で追加要求する。

2. 解析業務の計画

解析業務を主管する箇所の長は、供給者から解析業務を実施する前に下記事項の計画（実施段階、目的、内容、実施体制等）を明確にした解析業務実施計画書を提出させ、仕様書の要求事項を満たしていることを確実にするため検証する。

- ・解析の目的
- ・実施体制
- ・解析及び審査、検証の実施者
- ・解析業務の作業手順
- ・各作業プロセスの実施時期
- ・使用する計算機プログラムとその検証結果※

※：解析業務実施計画書の作成段階で、使用する計算機プログラムの検証が完了していない場合は、計算機プログラムの検証計画を解析業務実施計画書に記載し当社に提出させ、また計算機プログラム検証後にその結果を当社へ提出させる。

- ・ 解析結果の検証方法
- ・ 委託報告書の確認
- ・ 解析業務の変更管理
- ・ 記録の保管管理

また、解析業務を主管する箇所の長は、供給者の解析業務に変更が生じた場合、及び契約締結後に当社の特別の理由により契約内容等に変更の必要が生じた場合は、「3.6 設工認における調達管理の方法」に基づき必要な手続きを実施する。

3. 解析業務の実施

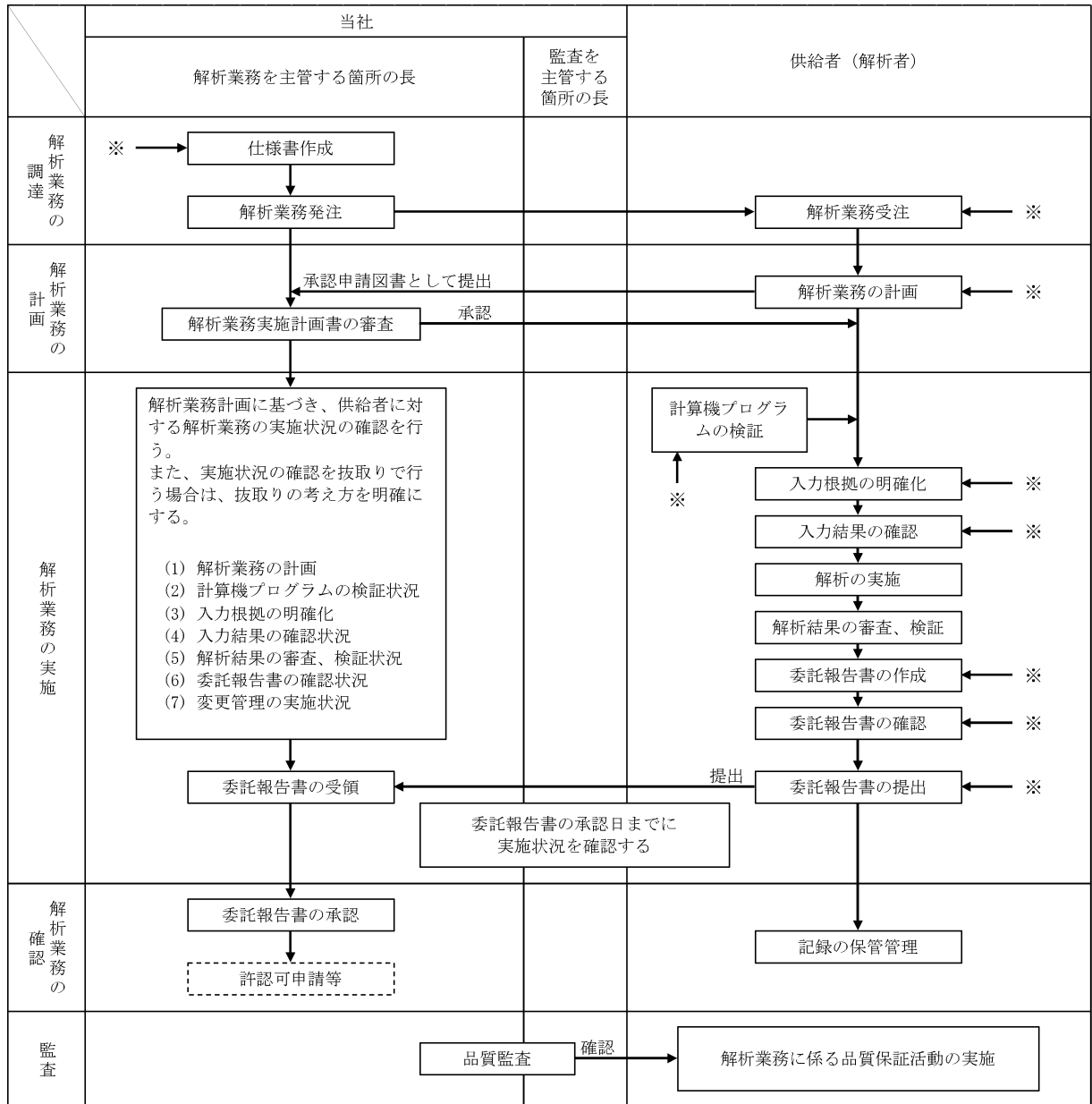
解析業務を主管する箇所の長は、供給者から委託報告書が提出されるまでに解析業務が確実に実施されていることを確認する。

当社の供給者に対する確認は「解析業務実施状況の確認チェックシート」を参考に、確認者を指名し実施する。

具体的な確認の視点を別表2に示す。

4. 委託報告書の確認

解析業務を主管する箇所の長は、供給者から提出された委託報告書が要求事項に適合していること、また供給者が実施した検証済みの解析結果が適切に反映されていることを確認する。



※：解析業務に変更が生じる場合は、各段階においてその変更を反映させる。

別図1 解析業務の流れ

管理の段階	設計、工事及び検査の業務フロー		組織内外の部門間の相互関係 ◎：主管箇所 ○：関連箇所			実施内容	添付本文 (記載項目)	証拠書類
	当社	供給者	事業本部 原子力	発電所	供給者			
仕様書の作成	仕様書の作成		◎	—	—	解析業務を主管する箇所の長は、「仕様書」を作成し、解析業務に係る要求事項を明確にした。	<ul style="list-style-type: none"> 3.6.1 供給者の技術的評価 3.6.2 供給者の選定 3.6.3 調達製品の調達管理 	<ul style="list-style-type: none"> (委託・工事) 仕様書
解析業務の計画	解析業務実施計画書の審査、承認	解析業務実施計画書の作成、確認	◎	—	○	解析業務を主管する箇所の長は、供給者から提出された「解析業務実施計画書」で、計画（解析業務の作業手順/使用する計算機プログラムとその検証結果/解析業務の実施体制/解析結果の検証/委託報告書の確認/解析業務の変更管理/記録の保管管理）が明確にされていることを確認した。	<ul style="list-style-type: none"> 3.6.3 調達製品の調達管理 	<ul style="list-style-type: none"> 解析業務実施計画書（供給者提出）
解析業務の実施	解析実施状況の確認	解析業務の実施	◎	—	○	解析業務を主管する箇所の長は、「解析業務実施状況の確認チェックシート」を用いて、実施状況（解析業務の計画状況/計算機プログラムの検証状況/入力根拠の明確化状況/入力結果の確認状況/解析結果の検証状況/委託報告書の確認状況/解析業務の変更管理状況）について確認した。	<ul style="list-style-type: none"> 3.6.3 調達製品の調達管理 	<ul style="list-style-type: none"> 解析業務実施状況の確認チェックシート
委託報告書の確認	委託報告書の承認	委託報告書の作成、確認	◎	—	○	解析業務を主管する箇所の長は、供給者から提出された「委託報告書」で、供給者が解析業務の計画に基づき適切に解析業務を実施したことを確認した。	<ul style="list-style-type: none"> 3.6.3 調達製品の調達管理 	<ul style="list-style-type: none"> 委託報告書（供給者提出）

別図2 本工事に係る設計・調達の流れ（解析）

別表1(1/2) 国に提出した解析関係の委託報告書等でデータ誤りがあった

不適合事例とその対策実施状況

No.	不適合事象とその対策	
1	報告年月	平成 22 年 3 月
	件 名	美浜 2, 3 号機耐震バックチェック中間報告書（追補版）の応力評価値誤りについて
	事 象	平成 21 年 3 月 31 日付け*で国等へ提出した「美浜発電所『発電用原子炉施設に関する耐震設計審査指針』の改訂に伴う耐震安全性評価結果中間報告書（追補版）」において、美浜 2 号機及び美浜 3 号機の一次冷却材管の応力評価値に誤りが確認された。 原因は、エクセルを用いた簡易評価を行う際、「地震応力」と「地震以外の応力」を取り違えて入力してしまったことにより発生したものであった。 ※：本事象は「原子力施設における許認可申請等に係る解析業務の品質向上ガイドライン（一般社団法人原子力安全推進協会）」（以下「解析ガイドライン」という。）の制定以前に発生した。
	対策実施状況	対策として、チェックシートの改善、入力フォーム（エクセル）の色分けによる識別及び注意喚起を行った。 また、解析担当者（原解析者）以外の者による、入出力データのダブルチェックの実施を「原子力発電所請負工事一般仕様書」にて調達要求している。
2	報告年月	平成 23 年 9 月
	件 名	高浜 3, 4 号機耐震安全性評価報告書の再点検結果の追加報告について
	事 象	原子力安全・保安院文書「九州電力株式会社玄海原子力発電所第 3 号機の原子炉建屋及び原子炉補助建屋の耐震安全性評価における入力データの誤りを踏まえた対応について（指示）」（平成 23 年 7 月 22 日）を受け、指示があった九州電力と同じ調達先へ発注した原子炉建屋・原子炉補助建屋の入力データに加え、それ以外の調達先へ発注した原子炉建屋・原子炉補助建屋の入力データについても自主的に調査を実施した結果、平成 19 年度に実施した高浜 3, 4 号機の原子炉建屋の耐震安全性評価の解析において、3 箇所に入力データ誤りがあることが確認された。 原因は、解析を実施した平成 19 年当時*は解析担当者自身が入力データを確認することになっており、客観的な視点で誤入力をチェックできる体制になっていなかったことによるものであった。 ※：本解析は解析ガイドラインの制定以前に実施していた。
	対策実施状況	解析業務に係る品質管理の充実を図るため、平成 23 年 3 月 8 日に「原子力発電所保守業務要綱指針」及び「原子力発電所請負工事一般仕様書に関する要綱指針」を改正して解析ガイドラインを反映し、平成 23 年 4 月 8 日に施行して以下のとおり実施している。 ・解析担当者（原解析者）以外の者による、入出力データのダブルチェックの実施を、「原子力発電所請負工事一般仕様書」にて調達要求している。 ・「原子力発電所保守業務要綱指針」に基づき、許認可申請等に係る解析業務を調達する場合、「原子力発電所請負工事一般仕様書」の別紙「許認可申請等に係る解析業務に関する特別な品質管理の実施について」に基づく特別な品質管理を実施する旨を調達文書へ明記することにより、調達要求事項の明確化を図っている。 ・「原子力発電所保守業務要綱指針」に基づき、当社は契約の都度、調達先に対して「原子力発電所保守業務要綱指針」の別紙に基づく業務の実施状況の確認を行っている。 ・上記の事象を受け、更なる改善として、建屋の設工認申請（届出）に係る解析業務については、当社による解析結果の全数チェックを自主的に実施している。

別表1(2/2) 国に提出した解析関係の委託報告書等でデータ誤りがあった

不適合事例とその対策実施状況

No.	不適合事象とその対策	
3	報告年月	平成 26 年 7 月
	件名	高浜発電所新規規制基準適合性に係る審査会合のうち津波水位評価における入力データ誤りについて
	事象	<p>高浜発電所の設置変更許可申請書の補正に向けて、高浜発電所の津波影響評価に係るデータの最終確認を実施していたところ、「原子力発電所の新規制基準適合性に係る審査会合 高浜発電所津波水位評価」における入力データ誤りを確認した。</p> <p>入力データ誤りについては、入力根拠書作成段階において、鉛直方向破壊伝播速度と地すべり地形変化分布図より、供給者が「地すべり終了時間」を算出しておらず、「破壊継続時間（120 秒）」を「地すべり終了時間」として誤って入力したものである。</p> <p>原因は、計算プログラムを変更（地形変化計算プログラムを追加）した際に、当社と供給者で解析に用いる入力根拠書の作成にコミュニケーションが不足していたことによるものであった。</p>
対策実施状況	原子力部門全体の入力根拠の確認方法を改善するため、解析業務の調達管理に関する品質マネジメントシステムの社内標準「原子力発電所保修業務要綱指針」及び「原子力発電所請負工事一般仕様書に関する要綱指針」を改正した。	
4	報告年月	2021 年 2 月
	件名	美浜 3 号機特重設工認申請書のうち耐震計算書の記載修正について
	事象	<p>2020 年 7 月 10 日に申請した美浜 3 号機特重設工認申請書のうち、XXXXXXXXXXの耐震評価において、入力地震動と断面二次モーメントの入力誤りがあり、それらを基にした評価結果において誤りがあることが確認された。</p> <p>入力地震動の入力誤りについては、解析モデルに水平方向の入力地震動（断層波：Ss-2～22）を入力する際に、位相が反転した状態で入力を行ったものである。断面二次モーメントの入力誤りについては、解析モデルのはり要素の入力条件である断面二次モーメントの値を誤って入力し解析を実施したものである。</p> <p>原因は、当社が受注者の解析業務の実施状況の確認を行ったことを確認する際に、その具体的な確認方法を定めておらず、両事象の入力誤りに気付くことができなかったことによるものであった。</p>
対策実施状況	<p>受注者が解析業務の実施状況の確認を行ったことを当社が確認する方法を改善するため、社内マニュアルを改正し、以下の対策を実施している。</p> <ul style="list-style-type: none"> ・以下の 2 点を受注者に対する当社からの調達要求としている。 <ul style="list-style-type: none"> - 受注者が下請先の解析業務の実施状況を確認において、確認した項目を示すこと。 - 入力根拠書のうち計算を伴う項目について、エビデンスの再計算を実施すること。 ・受注者が下請先の解析業務の実施状況を確認するにあたり、そのチェック項目に不足がないか、当社が確認している。 ・入力根拠書のうち計算を伴う項目について、受注者がエビデンスの作成時に再計算を実施していることを当社が確認している。 	

別表2 解析業務を実施する供給者に対する確認の視点

No.	検証項目	当社の供給者に対する確認の視点
1	解析業務の計画	<ul style="list-style-type: none"> ・解析業務に係る必要な力量が明確にされ、また従事する要員（原解析者・検証者）が必要な力量を有していること。 ・解析業務を調達する場合、解析業務に係る必要な品質保証活動を仕様書、文書等で供給者に要求していること。
2	計算機プログラムの検証	<ul style="list-style-type: none"> ・計算機プログラムは、適正なものであることを事前に検証し、リストへ登録していること。 ・バージョンアップがある場合は、その都度検証を行い、リストへ登録していること。 ・リストには、検証された計算機プログラム名称及びバージョンを明記していること。
3	入力根拠の明確化	<ul style="list-style-type: none"> ・解析業務実施計画書に基づき解析ごとに入力根拠を明確にしていること。
4	入力結果の確認	<ul style="list-style-type: none"> ・計算機プログラムへの入力データに間違いがないことを確認していること。 ・エコーバック以外の方法で入力データを確認している場合は、入力桁数についても確認していること。
5	解析結果の検証	<ul style="list-style-type: none"> ・解析結果に問題がないことを、原解析者以外の者が検証していること。
6	委託報告書の確認	<ul style="list-style-type: none"> ・計算機プログラムを用いた解析結果、又は汎用表計算ソフトウェアを用いた計算、若しくは手計算による解析・計算結果を、当社の指定する書式に加工及び編集して、委託報告書としてまとめていること。 ・作成された委託報告書が、解析業務実施計画書の内容を満足していることを確認していること。
7	解析業務の変更管理	<ul style="list-style-type: none"> ・解析業務に変更が生じた場合は、変更内容を文書化し、解析業務の各段階（解析業務の調達、計画及び実施）においてその変更を反映していること。

当社における設計管理・調達管理について

1. 供給者の技術的評価

契約を主管する箇所の長は、供給者（以下「取引先」という。）が要求事項に従って調達製品等を供給する能力を判断の根拠として、取引先の評価、登録及び再評価を「原子力部門における調達管理通達」に基づき実施する。

また、設工認については、取引先の評価を実施し、取引先の調達製品を供給する能力に問題はないことを確認しており、必要に応じて監査を実施している。

1.1 取引先の評価

契約を主管する箇所の長は、取引希望先に対して、契約前に信頼性、技術力、実績及び品質マネジメントシステム体制等について調査及び評価を行うものとする。

なお、評価基準については、設備重要度等に応じて定めることができる。

1.2 取引先の登録

取引先登録とは、評価の結果、取引先として認定することをいう。ただし、調達の都度、評価を行う場合（以下「都度評価」という。）は、取引先登録を省略することができる。

1.3 取引先の再評価

契約を主管する箇所の長は、登録取引先及び都度評価した取引先について、継続取引を行う場合には、経営状態、発注実績及び品質マネジメントシステム体制並びにその状況等についての再評価を定期的又は都度行い、継続取引の可否等を検討する。

なお、再評価基準については、設備重要度等に応じて定めることができる。

別表1 取引先に係るグレード分け

グレードの区分	対 象
第1種取引先	重要度分類Aクラス又はBクラスの機器施工会社、機器製作会社（メーカー）、機器の運転等業務委託会社
第2種取引先	上記以外の原子炉施設施工会社（土木建築工事施工会社を含む。）、機器製作会社（メーカー）、機器の運転等業務委託会社、第1種取引先又は第2種取引先の代理店
第3種取引先	原子炉施設関連の汎用（市販）品購入先、原子炉施設以外の施工・業務委託会社

2. 仕様書作成のための設計について

設計、工事を主管する箇所の長及び検査を担当する箇所の長は、「施設管理通達」、「設計・開発通達」及び「原子力部門における調達管理通達」に基づき、添付1「当社におけるグレード分けの考え方」の「別表1(1/2)」に示すAクラス、Bクラス及びCクラス並びに「別表1(2/2)」に示すSA常設のうち、保安規定品質マネジメントシステム計画「7.3 設計開発」を適用する場合の仕様書作成のための設計を、設計・調達の管理の各段階（添付1「当社におけるグレード分けの考え方」の「別表2」に示す管理の段階Ⅱ、Ⅳ及びⅤ）において、管理を実施する。

なお、仕様書作成のための設計の流れを別図1(1/2)～(2/2)に示すとともに、仕様書作成のための設計に関する活動内容を以下に示す。

2.1 設計・開発の管理

2.1.1 設計・開発の計画

設計を主管する箇所の長は、以下の事項を明確にした設計・開発の計画を策定する。

- (1) 設計・開発の段階（インプット、アウトプット、検証及び妥当性確認）
- (2) 設計・開発の各段階に適したレビュー、検証及び妥当性確認
- (3) 設計・開発に関する責任及び権限

2.1.2 設計・開発へのインプット

設計を主管する箇所の長は、設計・開発へのインプットとして、以下の要求事項を明確にした実施方針等を作成する。

- (1) 機能及び性能に関する要求事項
- (2) 適用される法令・規制要求事項
- (3) 適用可能な場合には、以前の類似した設計から得られた情報
- (4) 設計・開発に不可欠なその他の要求事項

2.1.3 インプット作成段階のレビュー

設計を主管する箇所の長は、実施方針等の承認過程で、実施方針等の適切性をレビューする。

2.1.4 アウトプットの作成

設計を主管する箇所の長は、アウトプットとして仕様書を作成する。

アウトプットは、調達管理に用いられることから、「原子力部門における調達管理通達」の要求事項も満たすように作成する。

2.1.5 アウトプット作成段階のレビュー及び検証

設計を主管する箇所の長は、仕様書の承認過程で、仕様書が「原子力部門における調達管理通達」の要求事項を満たすように作成していることを確認するためにレビューするとともに、仕様書がインプットの要求事項を満たしていることを確実にするために対比して検証する。

インプット及びアウトプットのレビュー及び検証の結果の記録並びに必要な処置があればその記録を維持する。

なお、レビューへの参加者には、工事範囲がまたがる組織の長及び当該設計・開発に係る専門家を含め、必要に応じ、レビュー会議を開催する。

また、検証は適合性確認を実施した者の業務に直接関与していない上位職位の者に実施させる。

2.1.6 設計・開発の検証（設備の設計段階）

設計又は工事を主管する箇所の長は、設計図書及び検査・試験要領書の審査・承認の段階で、調達要求事項を変更する必要がある場合、「原子力発電所保修業務要綱」等に基づき変更手続きを行う。

2.1.7 設計・開発の妥当性確認

工事を主管する箇所の長又は検査を担当する箇所の長は、工事段階で実施する検査・試験の結果により、設計・開発の妥当性を確認する。

2.2 設計・開発の変更管理

設計を主管する箇所の長は、設計・開発の変更を要する場合、以下に従って手続きを実施する。

(1) 次の設計・開発の変更を明確にし、記録を維持する。

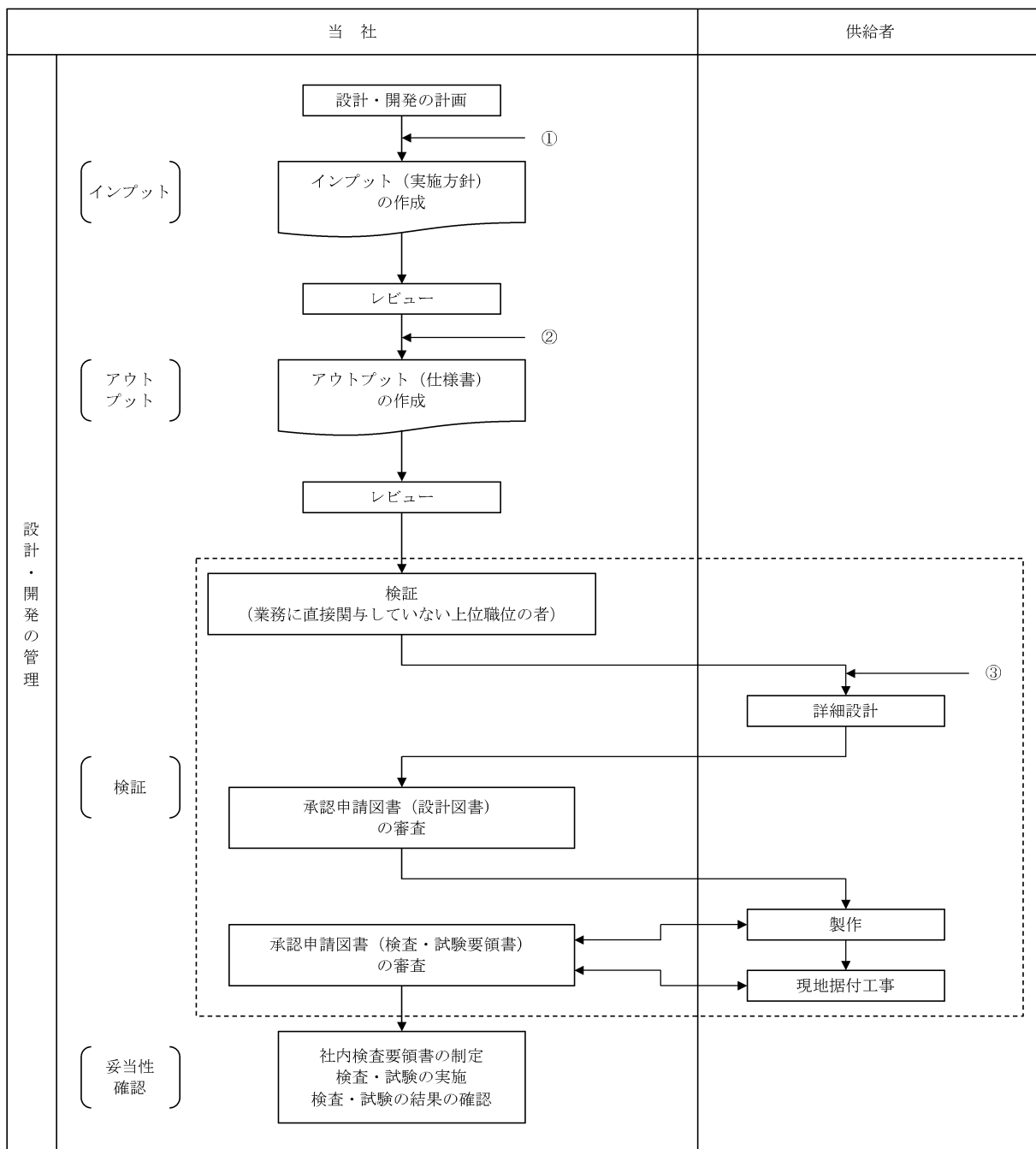
a. 仕様書の変更

b. 承認申請図書確認以降の調達先での内容変更

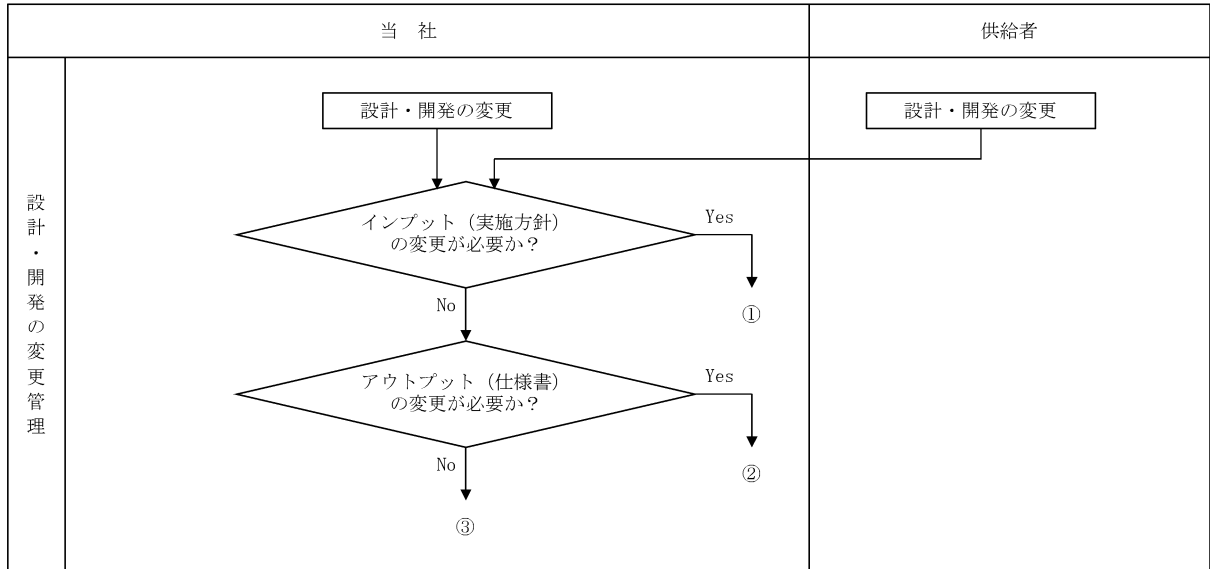
(2) (1)の変更に対し、レビュー、検証及び妥当性確認を適切に行い、その変更を実施す

る前に承認する。

- (3) レビューには、その変更が、原子炉施設を構成する要素及び関係する原子炉施設に及ぼす影響の評価を含める。
- (4) 変更のレビューの結果の記録及び必要な処置があればその記録を維持する。



別図1(1/2) 設計・開発業務の流れ



別図1 (2/2) 設計・開発業務の流れ

資料 5 - 2 本設工認に係る設計の実績、工事及び検査の計画

目 次

	頁
1. 概要	T3-添5-2-1
2. 基本方針	T3-添5-2-1
3. 設計及び工事に係るプロセスとその実績又は計画	T3-添5-2-1

1. 概要

本資料は、「設計及び工事に係る品質マネジメントシステム」に基づく設計に係るプロセスの実績、工事及び検査に係るプロセスの計画について説明するものである。

2. 基本方針

高浜発電所第3号機における設計に係るプロセスとその実績について、「設計及び工事に係る品質マネジメントシステムに関する説明書」に示した設計の段階ごとに、組織内外の関係、進捗実績及び具体的な活動実績について説明する。

工事及び検査に関する計画として、組織内外の関係、進捗実績及び具体的な活動計画について説明する。

適合性確認対象設備ごとの調達に係る管理のグレードと実績について説明する。

3. 設計及び工事に係るプロセスとその実績又は計画

「設計及び工事に係る品質マネジメントシステムに関する説明書」に基づき実施した、高浜発電所第3号機における設計の実績、工事及び検査の計画について、「設計及び工事に係る品質マネジメントシステムに関する説明書」の様式-1により示す。

また、適合性確認対象設備ごとの調達に係る管理のグレードと実績について、「設計及び工事に係る品質マネジメントシステムに関する説明書」の様式-9により示す。

本設工認に係る設計の実績、工事及び検査の計画 (1/2)

各段階	プロセス (設計対象) 実績 : 3.3.1~3.3.3(5) 計画 : 3.4.1~3.7.2	組織内外の相互関係 ◎ : 主担当 ○ : 関連			インプット	アウトプット	他の記録類	
		原子力 事業本部	発電所	供給者				
設 計	3.3.1	適合性確認対象設備に対する要求事項の 明確化	◎	○	—	設置(変更)許可、技術基準規則、設 置許可基準規則	—	業務決定文書 : 『「火災感知器の設置要件に 係る実用発電用原子炉及びその附属施設の 火災防護に係る審査基準の一部改正」を受 けた設計及び工事の計画認可申請書作成及 び審査対応に係る実施体制の策定につい て』、「美浜3号機、高浜1, 2, 3, 4号機 及び大飯3, 4号機 適合性確認対象設備 の新検査制度への適合性確認について」
	3.3.2	各条文の対応に必要な適合性確認対象設 備の選定	○	◎	—	設置(変更)許可、技術基準規則、設 置許可基準規則	様式-2	
	3.3.3(1)	基本設計方針の作成 (設計1)	○	◎	—	様式-2、技術基準規則	様式-3、4	
						様式-2、4、技術基準規則、実用炉 規則別表第二	様式-5	
						設置(変更)許可、技術基準規則、実 用炉規則別表第二、設置許可基準規 則	様式-6、7	
	3.3.3(2)	使用前事業者対象設備の各条文への適合 性を確保するための設計 (設計2)	○	◎	—	様式-5、様式-7 (基本設計方針)	様式-8	設計のレビュー・検証の記録 (設計段階)
	資料2 発電用原子炉施設の火災防護に関する説明書							
		火災防護を行う機器等の選定	○	◎	—	既工認	設計資料 (火災防護に関する説明 書)	
		火災区域及び火災区画の設定	○	◎	—	既工認	設計資料 (火災防護に関する説明 書)	
		火災の感知	○	◎	—	関係法令	設計資料 (火災防護に関する説明 書)	
	火災防護計画	○	◎	—	運用の措置に関する設計	設計資料 (火災防護に関する説明 書)		
資料3 安全設備及び重大事故等対処設備が使用される条件の下における健全性に関する説明書								
	健全性に係る設計	○	◎	—	既工認	設計資料 (安全設備及び重大事故等 対処設備が使用される条件の下に おける健全性に関する説明書)		
資料4 耐震性に関する説明書								
	地震による損傷防止に関する設計	○	◎	○	設置(変更)許可、JEAG等の適用規 格、既工認、委託報告書	設計資料 (耐震性に関する説明書)		

本設工認に係る設計の実績、工事及び検査の計画 (2/2)

各段階	プロセス (設計対象) 実績 : 3.3.1~3.3.3(5) 計画 : 3.4.1~3.7.2	組織内外の相互関係 ◎ : 主担当 ○ : 関連			インプット	アウトプット	他の記録類	
		原子力 事業本部	発電所	供給者				
設計	3.3.3(3) 設計のアウトプットに対する検証	○	◎	—	様式-2~8	設計のレビュー・検証の記録 (設計の段階)		
	3.3.3(4) 設工認申請 (届出) 書の作成	◎	◎	—	設計-1、2	設工認申請書案	設工認申請書品質チェックシート	
	3.3.3(5) 設工認申請 (届出) 書の承認	○	◎	—	設工認申請書案	設工認申請書	原子力発電安全運営委員会議事録	
工事 及び 検査	3.4.1 設工認に基づく具体的な設備の設計の実施 (設計3)	—	◎	—	設計資料	様式-8、仕様書	設計のレビュー・検証の記録 (工事の段階)	
	3.4.2 具体的な設備の設計に基づく工事の実施	—	◎	○	仕様書	工事記録		
	3.5.2 使用前事業者検査の計画	—	◎	○	様式-8 (中欄)	様式-8 (右欄)、使用前事業者検査工程表 (計画)		
	3.5.3 検査計画の管理	—	◎	○	使用前事業者検査工程表 (計画)	使用前事業者検査工程表 (実績)		
	3.5.5 使用前事業者検査の実施		—	◎	○	様式-8	検査要領書	
						検査要領書	検査記録	
3.7.2 識別管理及びトレーサビリティ		—	◎	○	—	検査記録		

適合性確認対象設備ごとの調達に係る管理のグレード及び実績（設備関係）

施設区分／設備区分／機器区分	名 称	グレードの区分				工事の区分 画保 →安 7規 ・定 3品 質 設 計 開 発 の 適 用 シ ス テ ム 計	該当する業務区分※			備 考
		A、B クラス	C クラス	SA 常設	SA可搬		業務 区分 I	業務 区分 II	業務 区分 III	
					工事等 含む	購入 のみ				
対象設備なし										

※：「業務区分Ⅰ～Ⅲ」とは添付1「当社におけるグレード分けの考え方」の「1.2(1)～(3)」をいう。