

六ヶ所低レベル放射性廃棄物埋設センター

廃棄物埋設確認申請書

(廃棄体用)

2022年1月

日本原燃株式会社

廃棄物埋設確認申請書（廃棄体用）

2021埋埋発第41号

2022年1月24日

原子力規制委員会 殿

青森県上北郡六ヶ所村大字尾駸字沖付4番地108

日本原燃株式会社

代表取締役社長 社長執行役員 増田 尚宏

核原料物質、核燃料物質及び原子炉の規制に関する法律第51条の6第2項の規定により
廃棄物埋設に関する確認を次のとおり申請します。

| | | | |
|---------------|---|------------------------------|---|
| 事業所 | 名称 | 日本原燃株式会社 濃縮・埋設事業所 | |
| | 所在地 | 青森県上北郡六ヶ所村大字尾駸 | |
| 廃棄体の数量 | | 240本 | |
| 整理番号 | 放射性廃棄物の発生場所 | 放射性廃棄物の種類 | 容器に封入し、又は容器に固型化した方法 |
| 別紙のとおり | 関西電力株式会社 高浜発電所 | 均質・均一固化体 (アスファルト固化体) | 容器に固型化した方法(固型化方式、固型化材料、容器、有害な空隙、配合比、練り混ぜ・混合)は別紙のとおり |
| 整理番号 | 重量 | 廃棄体に含まれる放射性物質の種類ごとの放射エネルギー | 廃棄体に含まれる放射性物質の種類ごとの放射能濃度 |
| 別紙のとおり | 別紙のとおり | 別紙のとおり | 別紙のとおり |
| 整理番号 | 表面の放射性物質の密度 | | 耐荷重強度 |
| 別紙のとおり | 別紙のとおり | | 添付書類五のとおり |
| 整理番号 | 廃棄体の健全性及び廃棄物埋設地の安全機能を損なうおそれのある物質の有無 | | |
| 別紙のとおり | 無し | | |
| 整理番号 | 想定される最大の高さからの落下による衝撃により飛散又は漏えいする放射性物質の量又は漏えい率 | | |
| 別紙のとおり | 添付書類六のとおり | | |
| 整理番号 | 放射性廃棄物を示す標識 | | |
| 別紙のとおり | 三葉マーク | | |
| 標識及び整理番号の表示方法 | | ペイント塗装又はステッカー | |
| 埋設しようとする年月日 | | 2022年4月11日 ~ 2022年5月27日 (※1) | |
| 確認を受けようとする場所 | | 日本原燃株式会社 濃縮・埋設事業所 (※2) | |
| 確認を受けようとする年月日 | | 2022年1月24日 ~ 2022年5月27日 (※2) | |

(※1) 本申請対象廃棄体は、1号埋設施設に埋設する均質・均一固化体です。

(※2) 濃縮・埋設事業所における確認が終了した廃棄体は速やかに埋設することから、当該廃棄体に係る確認証は、確認が終了した日ごと(延べ2日)に分割交付願います。

別紙

廃棄物埋設確認申請書（廃棄体用）帳票

別紙の記号等の説明

| 帳票欄 | | 記号 | 記号の説明 |
|-------------------------------|----|--------------|--|
| 整理番号 | | A | 整理番号末尾の記号により、アスファルト固化体であることを示す。 |
| 放射性廃棄物の内容 | | C | 固型化を行う前の放射性廃棄物が、濃縮した廃液であることを示す。 |
| 固型化方式 | | C | 固型化方式が、薄膜蒸発缶方式であることを示す。 |
| | | M | 固型化方式が、混和機方式であることを示す。 |
| 号機 | | 0 | 廃棄物の発生号機が1～4号機であることを示す。 |
| 放射性廃棄物を示す標識 | | P | 放射性廃棄物を示す標識が貼付されていることを示す。 |
| 固型化材料 | | K 2 2 0 7 | 固型化材料がJ I S K 2 2 0 7のストレートアスファルトであることを示す。 |
| 容器 | 容器 | Z 1 6 0 0 | 容器がJ I S Z 1 6 0 0に定めるものと同等であることを示す。 |
| | 等級 | H | H級であることを示す。 |
| 有害な空隙 確認方法 | | W | 有害な空隙の確認方法が、重量により評価されていることを示す。 |
| 表面密度 (Bq/cm ²) | | 4. 0 E - 0 1 | 廃棄体の表面密度が4. 0 E - 0 1 Bq/cm ² 以下であることを示す。 |
| 著しい破損 (注) | | P | 著しい破損がないことを示す。 |

注：第二種廃棄物埋設規則第八条第2項に定める「廃棄体に係る技術上の基準」には該当しないが、濃縮・埋設事業所廃棄物埋設施設保安規定に定める「廃棄物受入基準」として記載している。

| 整理番号 | 放射性廃棄物の内容 | 固型化方式 | 重量 (kg) | 廃棄体に含まれる放射性物質の種類ごとの放射エネルギー (Bq) | | | | | | | | | | | |
|-------------|-----------|-------|---------|---------------------------------|---------|---------|---------|---------|---------|---------|---------|---------|---------|---------|---------|
| | | | | H-3 | C-14 | Co-60 | Ni-59 | Ni-63 | Sr-90 | Nb-94 | Tc-99 | I-129 | Cs-137 | 全α | Cl-36 |
| 2152001KS3A | C | C | 292 | 1.1E+07 | 2.2E+07 | 1.2E+06 | 6.6E+04 | 7.4E+06 | 2.9E+05 | 2.4E+05 | 9.7E+03 | 4.2E-01 | 1.2E+07 | 6.2E+04 | 3.3E+05 |
| 2152002KS3A | C | C | 293 | 1.1E+07 | 1.9E+07 | 9.6E+05 | 5.6E+04 | 6.3E+06 | 2.9E+05 | 2.0E+03 | 9.7E+03 | 4.3E-01 | 1.2E+07 | 6.3E+04 | 3.3E+05 |
| 2152003KS3A | C | C | 294 | 1.1E+07 | 1.9E+07 | 9.9E+05 | 5.8E+04 | 6.5E+06 | 3.0E+05 | 2.1E+03 | 9.8E+03 | 4.3E-01 | 1.2E+07 | 6.3E+04 | 3.3E+05 |
| 2152004KS3A | C | C | 294 | 1.1E+07 | 2.0E+07 | 1.1E+06 | 6.1E+04 | 6.8E+06 | 3.2E+05 | 2.2E+03 | 9.8E+03 | 4.6E-01 | 1.3E+07 | 6.9E+04 | 3.3E+05 |
| 2152005KS3A | C | M | 283 | 8.9E+06 | 2.4E+07 | 1.7E+07 | 1.4E+06 | 1.5E+08 | 2.3E+04 | 4.9E+04 | 9.4E+03 | 3.5E-02 | 9.1E+05 | 5.1E+03 | 3.3E+05 |
| 2152006KS3A | C | M | 277 | 9.8E+06 | 1.2E+08 | 1.1E+08 | 6.6E+06 | 7.4E+08 | 5.6E+04 | 2.4E+05 | 9.2E+03 | 8.1E-02 | 2.3E+06 | 1.2E+04 | 5.6E+03 |
| 2152007KS3A | C | M | 274 | 9.7E+06 | 9.3E+07 | 9.0E+07 | 5.5E+06 | 6.1E+08 | 5.1E+04 | 2.0E+05 | 9.1E+03 | 7.4E-02 | 2.1E+06 | 1.1E+04 | 5.5E+03 |
| 2152008KS3A | C | C | 298 | 1.1E+07 | 1.4E+07 | 7.1E+05 | 4.3E+04 | 4.8E+06 | 3.1E+05 | 1.5E+03 | 9.7E+03 | 4.5E-01 | 1.3E+07 | 6.7E+04 | 3.3E+05 |
| 2152009KS3A | C | C | 294 | 1.1E+07 | 1.1E+07 | 5.7E+05 | 3.3E+04 | 3.7E+06 | 3.2E+05 | 1.2E+03 | 9.8E+03 | 4.6E-01 | 1.3E+07 | 6.9E+04 | 3.3E+05 |
| 2152010KS3A | C | C | 292 | 1.1E+07 | 1.1E+07 | 5.4E+05 | 3.1E+04 | 3.5E+06 | 3.0E+05 | 1.1E+03 | 9.7E+03 | 4.3E-01 | 1.2E+07 | 6.4E+04 | 3.3E+05 |
| 2152011KS3A | C | C | 293 | 1.1E+07 | 9.1E+06 | 4.8E+05 | 2.8E+04 | 3.1E+06 | 3.0E+05 | 9.8E+02 | 9.7E+03 | 4.3E-01 | 1.2E+07 | 6.3E+04 | 3.3E+05 |
| 2152012KS3A | C | C | 295 | 1.1E+07 | 1.2E+07 | 5.9E+05 | 3.4E+04 | 3.9E+06 | 3.1E+05 | 1.3E+03 | 9.8E+03 | 4.5E-01 | 1.3E+07 | 6.7E+04 | 3.3E+05 |
| 2152013KS3A | C | C | 291 | 1.1E+07 | 1.8E+07 | 8.6E+05 | 5.3E+04 | 5.9E+06 | 3.1E+05 | 1.9E+03 | 9.7E+03 | 4.5E-01 | 1.3E+07 | 6.7E+04 | 3.3E+05 |
| 2152014KS3A | C | C | 290 | 1.1E+07 | 1.1E+07 | 5.1E+05 | 3.1E+04 | 3.5E+06 | 3.1E+05 | 1.2E+03 | 9.6E+03 | 4.5E-01 | 1.3E+07 | 6.6E+04 | 3.3E+05 |
| 2152015KS3A | C | C | 291 | 1.1E+07 | 1.6E+07 | 7.8E+05 | 4.8E+04 | 5.4E+06 | 3.1E+05 | 1.8E+03 | 9.7E+03 | 4.6E-01 | 1.3E+07 | 6.7E+04 | 3.3E+05 |
| 2152016KS3A | C | C | 290 | 1.1E+07 | 1.5E+07 | 7.3E+05 | 4.6E+04 | 5.0E+06 | 3.1E+05 | 1.6E+03 | 9.6E+03 | 4.5E-01 | 1.3E+07 | 6.7E+04 | 3.3E+05 |
| 2152017KS3A | C | C | 294 | 1.1E+07 | 2.1E+07 | 1.1E+06 | 6.4E+04 | 7.2E+06 | 3.9E+05 | 2.3E+03 | 9.8E+03 | 5.6E-01 | 1.6E+07 | 8.3E+04 | 3.3E+05 |
| 2152018KS3A | C | C | 294 | 1.1E+07 | 2.2E+07 | 1.2E+06 | 6.7E+04 | 7.5E+06 | 4.0E+05 | 2.4E+03 | 9.8E+03 | 5.8E-01 | 1.6E+07 | 8.5E+04 | 3.3E+05 |
| 2152019KS3A | C | C | 294 | 1.1E+07 | 1.8E+07 | 9.2E+05 | 5.3E+04 | 6.0E+06 | 3.9E+05 | 1.9E+03 | 9.8E+03 | 5.6E-01 | 1.6E+07 | 8.3E+04 | 3.3E+05 |
| 2152020KS3A | C | C | 294 | 1.1E+07 | 2.2E+07 | 1.2E+06 | 6.7E+04 | 7.5E+06 | 3.9E+05 | 2.4E+03 | 9.8E+03 | 5.6E-01 | 1.6E+07 | 8.3E+04 | 3.3E+05 |
| 2152021KS3A | C | C | 292 | 1.1E+07 | 1.3E+07 | 6.6E+05 | 3.9E+04 | 4.4E+06 | 2.9E+05 | 1.4E+03 | 9.7E+03 | 4.3E-01 | 1.2E+07 | 6.3E+04 | 3.3E+05 |
| 2152022KS3A | C | C | 286 | 1.1E+07 | 8.6E+06 | 4.4E+05 | 2.6E+04 | 3.0E+06 | 2.5E+05 | 9.3E+02 | 9.5E+03 | 3.6E-01 | 1.0E+07 | 5.3E+04 | 3.3E+05 |
| 2152023KS3A | C | C | 294 | 1.1E+07 | 1.5E+07 | 7.3E+05 | 4.3E+04 | 4.9E+06 | 2.9E+05 | 1.6E+03 | 9.8E+03 | 4.3E-01 | 1.2E+07 | 6.3E+04 | 3.3E+05 |
| 2152024KS3A | C | C | 293 | 1.1E+07 | 1.3E+07 | 6.7E+05 | 4.0E+04 | 4.5E+06 | 2.9E+05 | 1.5E+03 | 9.7E+03 | 4.3E-01 | 1.2E+07 | 6.3E+04 | 3.3E+05 |
| 2152025KS3A | C | C | 291 | 1.1E+07 | 1.2E+07 | 6.0E+05 | 3.5E+04 | 3.9E+06 | 2.9E+05 | 1.3E+03 | 9.7E+03 | 4.3E-01 | 1.2E+07 | 6.3E+04 | 3.3E+05 |
| 2152026KS3A | C | C | 292 | 1.1E+07 | 1.1E+07 | 5.7E+05 | 3.3E+04 | 3.7E+06 | 3.0E+05 | 1.2E+03 | 9.7E+03 | 4.4E-01 | 1.3E+07 | 6.5E+04 | 3.3E+05 |
| 2152027KS3A | C | C | 292 | 1.1E+07 | 1.2E+07 | 6.3E+05 | 3.7E+04 | 4.1E+06 | 2.9E+05 | 1.3E+03 | 9.7E+03 | 4.2E-01 | 1.2E+07 | 6.2E+04 | 3.3E+05 |
| 2152028KS3A | C | C | 292 | 1.1E+07 | 1.2E+07 | 6.2E+05 | 3.6E+04 | 4.0E+06 | 3.0E+05 | 1.3E+03 | 9.7E+03 | 4.4E-01 | 1.3E+07 | 6.4E+04 | 3.3E+05 |
| 2152029KS3A | C | C | 290 | 1.1E+07 | 2.3E+07 | 1.2E+06 | 6.8E+04 | 7.6E+06 | 2.8E+05 | 2.4E+03 | 9.6E+03 | 4.0E-01 | 1.2E+07 | 5.9E+04 | 3.3E+05 |
| 2152030KS3A | C | C | 287 | 1.1E+07 | 1.6E+07 | 8.1E+05 | 4.8E+04 | 5.4E+06 | 2.6E+05 | 1.7E+03 | 9.5E+03 | 3.8E-01 | 1.1E+07 | 5.6E+04 | 3.3E+05 |
| 2152031KS3A | C | C | 291 | 1.1E+07 | 2.3E+07 | 1.2E+06 | 7.0E+04 | 7.9E+06 | 2.9E+05 | 2.5E+03 | 9.7E+03 | 4.2E-01 | 1.2E+07 | 6.1E+04 | 3.3E+05 |
| 2152032KS3A | C | C | 294 | 1.1E+07 | 1.1E+07 | 5.5E+05 | 3.3E+04 | 3.7E+06 | 2.7E+05 | 1.2E+03 | 9.8E+03 | 3.9E-01 | 1.1E+07 | 5.8E+04 | 3.3E+05 |
| 2152033KS3A | C | C | 293 | 1.1E+07 | 1.2E+07 | 5.7E+05 | 3.4E+04 | 3.8E+06 | 2.7E+05 | 1.2E+03 | 9.7E+03 | 3.8E-01 | 1.1E+07 | 5.7E+04 | 3.3E+05 |
| 2152034KS3A | C | M | 283 | 9.1E+06 | 5.1E+07 | 4.0E+07 | 3.0E+06 | 3.4E+08 | 3.4E+04 | 1.1E+05 | 9.4E+03 | 5.2E-02 | 1.4E+06 | 7.6E+03 | 5.7E+03 |
| 2152035KS3A | C | M | 283 | 9.1E+06 | 5.2E+07 | 4.0E+07 | 3.1E+06 | 3.4E+08 | 3.4E+04 | 1.1E+05 | 9.4E+03 | 5.2E-02 | 1.4E+06 | 7.6E+03 | 5.7E+03 |
| 2152036KS3A | C | M | 290 | 9.4E+06 | 5.8E+07 | 4.6E+07 | 3.4E+06 | 3.8E+08 | 3.6E+04 | 1.2E+05 | 9.6E+03 | 5.4E-02 | 1.5E+06 | 8.0E+03 | 5.8E+03 |
| 2152037KS3A | C | M | 291 | 9.4E+06 | 5.8E+07 | 4.5E+07 | 3.4E+06 | 3.8E+08 | 3.6E+04 | 1.2E+05 | 9.7E+03 | 5.5E-02 | 1.5E+06 | 8.1E+03 | 5.9E+03 |
| 2152038KS3A | C | C | 295 | 1.1E+07 | 2.4E+07 | 1.3E+06 | 7.1E+04 | 7.9E+06 | 4.2E+05 | 2.5E+03 | 9.8E+03 | 6.0E-01 | 1.7E+07 | 8.9E+04 | 3.3E+05 |
| 2152039KS3A | C | C | 291 | 1.1E+07 | 1.1E+07 | 5.3E+05 | 3.1E+04 | 3.5E+06 | 3.0E+05 | 1.1E+03 | 9.7E+03 | 4.3E-01 | 1.2E+07 | 6.4E+04 | 3.3E+05 |
| 2152040KS3A | C | C | 292 | 1.1E+07 | 1.0E+07 | 5.2E+05 | 3.1E+04 | 3.4E+06 | 2.9E+05 | 1.1E+03 | 9.7E+03 | 4.3E-01 | 1.2E+07 | 6.3E+04 | 3.3E+05 |

| 整理番号 | 廃棄体に含まれる放射性物質の種類ごとの放射能濃度 (Bq/t) | | | | | | | | | | | | | 号機 | 放射性廃棄物を示す標識 | 製作年月日 |
|-------------|---------------------------------|---------|---------|---------|---------|---------|---------|---------|---------|---------|---------|---------|---|----|-------------|-------|
| | H-3 | C-14 | Co-60 | Ni-59 | Ni-63 | Sr-90 | Nb-94 | Tc-99 | I-129 | Cs-137 | 全α | CI-36 | | | | |
| 2152001KS3A | 3.6E+07 | 7.4E+07 | 3.9E+06 | 2.3E+05 | 2.6E+07 | 9.9E+05 | 8.0E+03 | 3.3E+04 | 1.5E+00 | 4.1E+07 | 2.2E+05 | 1.1E+06 | 0 | P | 05/10/19 | |
| 2152002KS3A | 3.6E+07 | 6.3E+07 | 3.3E+06 | 1.9E+05 | 2.2E+07 | 9.9E+05 | 6.8E+03 | 3.3E+04 | 1.5E+00 | 4.1E+07 | 2.2E+05 | 1.1E+06 | 0 | P | 05/10/19 | |
| 2152003KS3A | 3.6E+07 | 6.5E+07 | 3.4E+06 | 2.0E+05 | 2.2E+07 | 1.0E+06 | 7.0E+03 | 3.3E+04 | 1.5E+00 | 4.1E+07 | 2.2E+05 | 1.1E+06 | 0 | P | 05/10/19 | |
| 2152004KS3A | 3.6E+07 | 6.8E+07 | 3.6E+06 | 2.1E+05 | 2.4E+07 | 1.1E+06 | 7.3E+03 | 3.3E+04 | 1.6E+00 | 4.4E+07 | 2.4E+05 | 1.1E+06 | 0 | P | 05/10/19 | |
| 2152005KS3A | 3.6E+07 | 8.2E+07 | 6.0E+06 | 4.9E+06 | 5.3E+08 | 7.9E+04 | 1.3E+05 | 3.3E+04 | 1.3E-01 | 3.2E+06 | 1.8E+04 | 2.0E+04 | 0 | P | 03/03/24 | |
| 2152006KS3A | 3.6E+07 | 4.1E+08 | 3.9E+08 | 2.4E+07 | 2.7E+09 | 2.0E+05 | 8.5E+05 | 3.3E+04 | 3.0E-01 | 8.1E+06 | 4.3E+04 | 2.0E+04 | 0 | P | 05/06/14 | |
| 2152007KS3A | 3.6E+07 | 3.4E+08 | 3.3E+08 | 2.0E+07 | 2.3E+09 | 1.9E+05 | 7.1E+05 | 3.3E+04 | 2.7E-01 | 7.5E+06 | 4.0E+04 | 2.0E+04 | 0 | P | 05/06/14 | |
| 2152008KS3A | 3.6E+07 | 4.8E+07 | 2.5E+06 | 1.5E+05 | 1.7E+07 | 1.1E+06 | 5.2E+03 | 3.3E+04 | 1.6E+00 | 4.3E+07 | 2.3E+05 | 1.1E+06 | 0 | P | 05/08/18 | |
| 2152009KS3A | 3.6E+07 | 3.7E+07 | 2.0E+06 | 1.2E+05 | 1.3E+07 | 1.1E+06 | 4.0E+03 | 3.3E+04 | 1.6E+00 | 4.4E+07 | 2.4E+05 | 1.1E+06 | 0 | P | 05/10/19 | |
| 2152010KS3A | 3.6E+07 | 3.5E+07 | 1.9E+06 | 1.1E+05 | 1.2E+07 | 1.1E+06 | 3.8E+03 | 3.3E+04 | 1.5E+00 | 4.2E+07 | 2.2E+05 | 1.1E+06 | 0 | P | 05/10/19 | |
| 2152011KS3A | 3.6E+07 | 3.1E+07 | 1.7E+06 | 9.4E+04 | 1.1E+07 | 1.0E+06 | 3.4E+03 | 3.3E+04 | 1.5E+00 | 4.1E+07 | 2.2E+05 | 1.1E+06 | 0 | P | 05/10/19 | |
| 2152012KS3A | 3.6E+07 | 3.8E+07 | 2.0E+06 | 1.2E+05 | 1.3E+07 | 1.1E+06 | 4.1E+03 | 3.3E+04 | 1.6E+00 | 4.3E+07 | 2.3E+05 | 1.1E+06 | 0 | P | 05/10/19 | |
| 2152013KS3A | 3.6E+07 | 6.0E+07 | 3.0E+06 | 1.9E+05 | 2.1E+07 | 1.1E+06 | 6.5E+03 | 3.3E+04 | 1.6E+00 | 4.3E+07 | 2.3E+05 | 1.1E+06 | 0 | P | 05/05/09 | |
| 2152014KS3A | 3.6E+07 | 3.6E+07 | 1.8E+06 | 1.1E+05 | 1.2E+07 | 1.1E+06 | 3.8E+03 | 3.3E+04 | 1.6E+00 | 4.3E+07 | 2.3E+05 | 1.1E+06 | 0 | P | 05/05/09 | |
| 2152015KS3A | 3.6E+07 | 5.5E+07 | 2.7E+06 | 1.7E+05 | 1.9E+07 | 1.1E+06 | 5.9E+03 | 3.3E+04 | 1.6E+00 | 4.3E+07 | 2.3E+05 | 1.1E+06 | 0 | P | 05/05/09 | |
| 2152016KS3A | 3.6E+07 | 5.1E+07 | 2.5E+06 | 1.6E+05 | 1.8E+07 | 1.1E+06 | 5.5E+03 | 3.3E+04 | 1.6E+00 | 4.3E+07 | 2.3E+05 | 1.1E+06 | 0 | P | 05/05/09 | |
| 2152017KS3A | 3.6E+07 | 7.1E+07 | 3.8E+06 | 2.2E+05 | 2.5E+07 | 1.4E+06 | 7.7E+03 | 3.3E+04 | 1.9E+00 | 5.4E+07 | 2.8E+05 | 1.1E+06 | 0 | P | 05/05/09 | |
| 2152018KS3A | 3.6E+07 | 7.5E+07 | 4.0E+06 | 2.3E+05 | 2.6E+07 | 1.4E+06 | 8.1E+03 | 3.3E+04 | 2.0E+00 | 5.5E+07 | 2.9E+05 | 1.1E+06 | 0 | P | 05/10/19 | |
| 2152019KS3A | 3.6E+07 | 6.0E+07 | 3.2E+06 | 1.9E+05 | 2.1E+07 | 1.4E+06 | 6.4E+03 | 3.3E+04 | 2.0E+00 | 5.4E+07 | 2.9E+05 | 1.1E+06 | 0 | P | 05/10/19 | |
| 2152020KS3A | 3.6E+07 | 7.5E+07 | 4.0E+06 | 2.3E+05 | 2.6E+07 | 1.4E+06 | 8.1E+03 | 3.3E+04 | 1.9E+00 | 5.4E+07 | 2.8E+05 | 1.1E+06 | 0 | P | 05/10/19 | |
| 2152021KS3A | 3.6E+07 | 4.4E+07 | 2.3E+06 | 1.4E+05 | 1.5E+07 | 1.0E+06 | 4.8E+03 | 3.3E+04 | 1.5E+00 | 4.1E+07 | 2.2E+05 | 1.1E+06 | 0 | P | 05/08/18 | |
| 2152022KS3A | 3.6E+07 | 3.0E+07 | 1.6E+06 | 9.1E+04 | 1.1E+07 | 8.6E+05 | 3.2E+03 | 3.3E+04 | 1.3E+00 | 3.5E+07 | 1.9E+05 | 1.1E+06 | 0 | P | 05/08/18 | |
| 2152023KS3A | 3.6E+07 | 4.8E+07 | 2.5E+06 | 1.5E+05 | 1.7E+07 | 9.9E+05 | 5.2E+03 | 3.3E+04 | 1.5E+00 | 4.1E+07 | 2.2E+05 | 1.1E+06 | 0 | P | 05/08/18 | |
| 2152024KS3A | 3.6E+07 | 4.5E+07 | 2.3E+06 | 1.4E+05 | 1.6E+07 | 9.9E+05 | 4.8E+03 | 3.3E+04 | 1.5E+00 | 4.1E+07 | 2.2E+05 | 1.1E+06 | 0 | P | 05/08/18 | |
| 2152025KS3A | 3.6E+07 | 4.0E+07 | 2.1E+06 | 1.2E+05 | 1.4E+07 | 1.0E+06 | 4.3E+03 | 3.3E+04 | 1.5E+00 | 4.1E+07 | 2.2E+05 | 1.1E+06 | 0 | P | 05/10/19 | |
| 2152026KS3A | 3.6E+07 | 3.7E+07 | 2.0E+06 | 1.2E+05 | 1.3E+07 | 1.1E+06 | 4.0E+03 | 3.3E+04 | 1.5E+00 | 4.2E+07 | 2.3E+05 | 1.1E+06 | 0 | P | 05/10/19 | |
| 2152027KS3A | 3.6E+07 | 4.1E+07 | 2.2E+06 | 1.3E+05 | 1.4E+07 | 9.9E+05 | 4.5E+03 | 3.3E+04 | 1.5E+00 | 4.1E+07 | 2.2E+05 | 1.1E+06 | 0 | P | 05/10/19 | |
| 2152028KS3A | 3.6E+07 | 4.0E+07 | 2.1E+06 | 1.2E+05 | 1.4E+07 | 1.1E+06 | 4.4E+03 | 3.3E+04 | 1.5E+00 | 4.2E+07 | 2.3E+05 | 1.1E+06 | 0 | P | 05/10/19 | |
| 2152029KS3A | 3.6E+07 | 7.6E+07 | 3.9E+06 | 2.4E+05 | 2.6E+07 | 9.5E+05 | 8.3E+03 | 3.3E+04 | 1.4E+00 | 3.9E+07 | 2.1E+05 | 1.1E+06 | 0 | P | 05/08/18 | |
| 2152030KS3A | 3.6E+07 | 5.5E+07 | 2.9E+06 | 1.7E+05 | 1.9E+07 | 9.0E+05 | 6.0E+03 | 3.3E+04 | 1.3E+00 | 3.7E+07 | 2.0E+05 | 1.1E+06 | 0 | P | 05/08/18 | |
| 2152031KS3A | 3.6E+07 | 7.9E+07 | 4.1E+06 | 2.5E+05 | 2.7E+07 | 9.8E+05 | 8.6E+03 | 3.3E+04 | 1.5E+00 | 4.0E+07 | 2.1E+05 | 1.1E+06 | 0 | P | 05/08/18 | |
| 2152032KS3A | 3.6E+07 | 3.7E+07 | 1.9E+06 | 1.2E+05 | 1.3E+07 | 9.1E+05 | 4.0E+03 | 3.3E+04 | 1.4E+00 | 3.7E+07 | 2.0E+05 | 1.1E+06 | 0 | P | 05/08/18 | |
| 2152033KS3A | 3.6E+07 | 3.8E+07 | 2.0E+06 | 1.2E+05 | 1.3E+07 | 8.9E+05 | 4.1E+03 | 3.3E+04 | 1.3E+00 | 3.7E+07 | 2.0E+05 | 1.1E+06 | 0 | P | 05/08/18 | |
| 2152034KS3A | 3.6E+07 | 1.8E+08 | 1.4E+08 | 1.1E+07 | 1.2E+09 | 1.2E+05 | 3.9E+05 | 3.3E+04 | 1.9E-01 | 4.9E+06 | 2.7E+04 | 2.0E+04 | 0 | P | 03/10/08 | |
| 2152035KS3A | 3.3E+07 | 1.9E+08 | 1.5E+08 | 1.1E+07 | 1.2E+09 | 1.2E+05 | 3.9E+05 | 3.3E+04 | 1.9E-01 | 4.9E+06 | 2.7E+04 | 2.0E+04 | 0 | P | 03/10/08 | |
| 2152036KS3A | 3.3E+07 | 2.0E+08 | 1.6E+08 | 1.2E+07 | 1.3E+09 | 1.3E+05 | 4.2E+05 | 3.3E+04 | 1.9E-01 | 5.0E+06 | 2.8E+04 | 2.0E+04 | 0 | P | 03/10/08 | |
| 2152037KS3A | 3.3E+07 | 2.0E+08 | 1.6E+08 | 1.2E+07 | 1.3E+09 | 1.3E+05 | 4.2E+05 | 3.3E+04 | 1.9E-01 | 5.1E+06 | 2.8E+04 | 2.0E+04 | 0 | P | 03/10/08 | |
| 2152038KS3A | 3.6E+07 | 7.9E+07 | 4.2E+06 | 2.4E+05 | 2.7E+07 | 1.4E+06 | 8.5E+03 | 3.3E+04 | 2.1E+00 | 5.7E+07 | 3.0E+05 | 1.1E+06 | 0 | P | 05/10/19 | |
| 2152039KS3A | 3.6E+07 | 3.5E+07 | 1.9E+06 | 1.1E+05 | 1.2E+07 | 1.1E+06 | 3.8E+03 | 3.3E+04 | 1.5E+00 | 4.2E+07 | 2.2E+05 | 1.1E+06 | 0 | P | 05/10/19 | |
| 2152040KS3A | 3.6E+07 | 3.4E+07 | 1.8E+06 | 1.1E+05 | 1.2E+07 | 1.0E+06 | 3.7E+03 | 3.3E+04 | 1.5E+00 | 4.1E+07 | 2.2E+05 | 1.1E+06 | 0 | P | 05/10/19 | |

| 整理番号 | 固型化材料 | 容器 | | 圧出表示 | 有害な空隙 | | 表面密度 (Bq/cm ²) | 表面線量当量率 (mSv/h) | 著しい破損 (注) | セメント固化体 | | | アスファルト/不飽和ポリエステル樹脂固化体 | | |
|-------------|-------|-------|----|------|-------|------------|----------------------------|-----------------|-----------|--------------|------|-----------------------|-----------------------|------|-----|
| | | 容器 | 等級 | | 確認方法 | 上部空隙値 (cm) | | | | 一軸圧縮強度 (MPa) | 確認方法 | 練り混ぜ・混合超音波伝播速度 (km/s) | 配合比練り混ぜ割合 | 確認方法 | 硬さ値 |
| 2152001KS3A | K2207 | Z1600 | H | - | W | 8 | 4.0E-01 | 1.3E-02 | P | - | - | 66 | - | - | - |
| 2152002KS3A | K2207 | Z1600 | H | - | W | 8 | 4.0E-01 | 1.3E-02 | P | - | - | 65 | - | - | - |
| 2152003KS3A | K2207 | Z1600 | H | - | W | 7 | 4.0E-01 | 1.2E-02 | P | - | - | 64 | - | - | - |
| 2152004KS3A | K2207 | Z1600 | H | - | W | 7 | 4.0E-01 | 1.1E-02 | P | - | - | 64 | - | - | - |
| 2152005KS3A | K2207 | Z1600 | H | - | W | 11 | 4.0E-01 | 2.4E-02 | P | - | - | 64 | - | - | - |
| 2152006KS3A | K2207 | Z1600 | H | - | W | 12 | 4.0E-01 | 1.5E-01 | P | - | - | 64 | - | - | - |
| 2152007KS3A | K2207 | Z1600 | H | - | W | 13 | 4.0E-01 | 1.2E-01 | P | - | - | 71 | - | - | - |
| 2152008KS3A | K2207 | Z1600 | H | - | W | 8 | 4.0E-01 | 1.1E-02 | P | - | - | 60 | - | - | - |
| 2152009KS3A | K2207 | Z1600 | H | - | W | 7 | 4.0E-01 | 1.2E-02 | P | - | - | 65 | - | - | - |
| 2152010KS3A | K2207 | Z1600 | H | - | W | 8 | 4.0E-01 | 1.1E-02 | P | - | - | 63 | - | - | - |
| 2152011KS3A | K2207 | Z1600 | H | - | W | 8 | 4.0E-01 | 1.1E-02 | P | - | - | 61 | - | - | - |
| 2152012KS3A | K2207 | Z1600 | H | - | W | 7 | 4.0E-01 | 1.2E-02 | P | - | - | 64 | - | - | - |
| 2152013KS3A | K2207 | Z1600 | H | - | W | 8 | 4.0E-01 | 1.2E-02 | P | - | - | 63 | - | - | - |
| 2152014KS3A | K2207 | Z1600 | H | - | W | 9 | 4.0E-01 | 1.1E-02 | P | - | - | 64 | - | - | - |
| 2152015KS3A | K2207 | Z1600 | H | - | W | 8 | 4.0E-01 | 1.2E-02 | P | - | - | 64 | - | - | - |
| 2152016KS3A | K2207 | Z1600 | H | - | W | 9 | 4.0E-01 | 1.2E-02 | P | - | - | 64 | - | - | - |
| 2152017KS3A | K2207 | Z1600 | H | - | W | 9 | 4.0E-01 | 1.2E-02 | P | - | - | 64 | - | - | - |
| 2152018KS3A | K2207 | Z1600 | H | - | W | 7 | 4.0E-01 | 1.6E-02 | P | - | - | 61 | - | - | - |
| 2152019KS3A | K2207 | Z1600 | H | - | W | 7 | 4.0E-01 | 1.6E-02 | P | - | - | 62 | - | - | - |
| 2152020KS3A | K2207 | Z1600 | H | - | W | 7 | 4.0E-01 | 1.6E-02 | P | - | - | 64 | - | - | - |
| 2152021KS3A | K2207 | Z1600 | H | - | W | 7 | 4.0E-01 | 1.6E-02 | P | - | - | 66 | - | - | - |
| 2152022KS3A | K2207 | Z1600 | H | - | W | 8 | 4.0E-01 | 1.1E-02 | P | - | - | 63 | - | - | - |
| 2152023KS3A | K2207 | Z1600 | H | - | W | 10 | 4.0E-01 | 8.8E-03 | P | - | - | 61 | - | - | - |
| 2152024KS3A | K2207 | Z1600 | H | - | W | 7 | 4.0E-01 | 1.1E-02 | P | - | - | 65 | - | - | - |
| 2152025KS3A | K2207 | Z1600 | H | - | W | 8 | 4.0E-01 | 1.0E-02 | P | - | - | 64 | - | - | - |
| 2152026KS3A | K2207 | Z1600 | H | - | W | 8 | 4.0E-01 | 1.0E-02 | P | - | - | 64 | - | - | - |
| 2152027KS3A | K2207 | Z1600 | H | - | W | 8 | 4.0E-01 | 1.2E-02 | P | - | - | 63 | - | - | - |
| 2152028KS3A | K2207 | Z1600 | H | - | W | 8 | 4.0E-01 | 1.1E-02 | P | - | - | 64 | - | - | - |
| 2152029KS3A | K2207 | Z1600 | H | - | W | 8 | 4.0E-01 | 1.1E-02 | P | - | - | 67 | - | - | - |
| 2152030KS3A | K2207 | Z1600 | H | - | W | 9 | 4.0E-01 | 1.3E-02 | P | - | - | 64 | - | - | - |
| 2152031KS3A | K2207 | Z1600 | H | - | W | 9 | 4.0E-01 | 1.1E-02 | P | - | - | 65 | - | - | - |
| 2152032KS3A | K2207 | Z1600 | H | - | W | 8 | 4.0E-01 | 1.2E-02 | P | - | - | 65 | - | - | - |
| 2152033KS3A | K2207 | Z1600 | H | - | W | 7 | 4.0E-01 | 8.9E-03 | P | - | - | 66 | - | - | - |
| 2152034KS3A | K2207 | Z1600 | H | - | W | 8 | 4.0E-01 | 9.3E-03 | P | - | - | 65 | - | - | - |
| 2152035KS3A | K2207 | Z1600 | H | - | W | 11 | 4.0E-01 | 5.5E-02 | P | - | - | 56 | - | - | - |
| 2152036KS3A | K2207 | Z1600 | H | - | W | 11 | 4.0E-01 | 5.6E-02 | P | - | - | 56 | - | - | - |
| 2152037KS3A | K2207 | Z1600 | H | - | W | 9 | 4.0E-01 | 5.9E-02 | P | - | - | 58 | - | - | - |
| 2152038KS3A | K2207 | Z1600 | H | - | W | 8 | 4.0E-01 | 5.7E-02 | P | - | - | 58 | - | - | - |
| 2152039KS3A | K2207 | Z1600 | H | - | W | 7 | 4.0E-01 | 1.6E-02 | P | - | - | 65 | - | - | - |
| 2152040KS3A | K2207 | Z1600 | H | - | W | 8 | 4.0E-01 | 1.2E-02 | P | - | - | 63 | - | - | - |

注：第二種廃棄物処理施設第八条第2項に定める「廃棄体に係る技術上の基準」には該当しないが、濃縮・埋設事業所廃棄物埋設施設保安規定に定める「廃棄物受入基準」として記載している。

| 整理番号 | 放射性 廃棄物 の内容 | 重量 (kg) | 固定化 方式 | 廃棄物に含まれる放射性物質の種類ごとの放射線量(Bq) | | | | | | | | | | | | |
|-------------|-------------------|------------|-----------|-----------------------------|---------|---------|---------|---------|---------|---------|---------|---------|---------|---------|---------|--|
| | | | | H-3 | C-14 | Co-60 | Ni-59 | Ni-63 | Sr-90 | Nb-94 | Tc-99 | I-129 | Cs-137 | 全α | Cl-36 | |
| 2152041KS3A | C | 293 | C | 1.1E+07 | 1.5E+07 | 7.6E+05 | 4.4E+04 | 4.9E+06 | 3.7E+05 | 1.6E+03 | 9.7E+03 | 5.3E-01 | 1.5E+07 | 7.8E+04 | 3.3E+05 | |
| 2152042KS3A | C | 282 | M | 1.1E+07 | 8.5E+07 | 8.8E+07 | 5.0E+06 | 5.6E+08 | 5.2E+04 | 1.8E+05 | 9.4E+03 | 7.5E-02 | 2.1E+06 | 1.1E+04 | 5.7E+03 | |
| 2152043KS3A | C | 283 | M | 1.1E+07 | 9.0E+07 | 9.2E+07 | 5.3E+06 | 5.9E+08 | 5.3E+04 | 1.9E+05 | 9.4E+03 | 7.6E-02 | 2.2E+06 | 1.2E+04 | 5.7E+03 | |
| 2152044KS3A | C | 282 | M | 1.1E+07 | 8.5E+07 | 8.7E+07 | 5.0E+06 | 5.6E+08 | 5.1E+04 | 1.8E+05 | 9.4E+03 | 7.4E-02 | 2.1E+06 | 1.1E+04 | 5.7E+03 | |
| 2152045KS3A | C | 276 | M | 1.1E+07 | 7.3E+07 | 7.5E+07 | 4.3E+06 | 4.8E+08 | 4.5E+04 | 1.5E+05 | 9.2E+03 | 6.6E-02 | 1.9E+06 | 9.7E+03 | 5.6E+03 | |
| 2152046KS3A | C | 279 | M | 1.0E+07 | 1.2E+08 | 1.2E+08 | 6.3E+06 | 7.4E+08 | 2.4E+05 | 2.4E+05 | 9.3E+03 | 8.2E-02 | 2.5E+06 | 1.3E+04 | 5.6E+03 | |
| 2152047KS3A | C | 279 | M | 1.0E+07 | 1.2E+08 | 1.2E+08 | 6.3E+06 | 7.4E+08 | 2.4E+05 | 2.4E+05 | 9.3E+03 | 8.7E-02 | 2.5E+06 | 1.3E+04 | 5.6E+03 | |
| 2152048KS3A | C | 282 | M | 1.1E+07 | 1.2E+08 | 1.2E+08 | 6.7E+06 | 7.6E+08 | 5.9E+04 | 2.4E+05 | 9.4E+03 | 8.5E-02 | 2.4E+06 | 1.3E+04 | 5.7E+03 | |
| 2152049KS3A | C | 282 | M | 1.1E+07 | 1.2E+08 | 1.2E+08 | 6.8E+06 | 7.6E+08 | 6.0E+04 | 2.4E+05 | 9.4E+03 | 8.7E-02 | 2.5E+06 | 1.3E+04 | 5.7E+03 | |
| 2152050KS3A | C | 283 | M | 1.1E+07 | 9.1E+07 | 9.4E+07 | 5.4E+06 | 6.0E+08 | 5.4E+04 | 1.9E+05 | 9.4E+03 | 7.8E-02 | 2.2E+06 | 1.2E+04 | 5.7E+03 | |
| 2152051KS3A | C | 283 | M | 1.1E+07 | 9.1E+07 | 9.3E+07 | 5.3E+06 | 6.0E+08 | 5.3E+04 | 1.9E+05 | 9.4E+03 | 7.7E-02 | 2.2E+06 | 1.2E+04 | 5.7E+03 | |
| 2152052KS3A | C | 279 | M | 1.1E+07 | 8.6E+07 | 8.8E+07 | 5.1E+06 | 5.7E+08 | 5.1E+04 | 1.8E+05 | 9.3E+03 | 7.4E-02 | 2.1E+06 | 1.1E+04 | 5.6E+03 | |
| 2152053KS3A | C | 282 | M | 1.1E+07 | 9.2E+07 | 9.4E+07 | 5.4E+06 | 6.1E+08 | 5.3E+04 | 1.9E+05 | 9.4E+03 | 7.7E-02 | 2.2E+06 | 1.2E+04 | 5.7E+03 | |
| 2152054KS3A | C | 284 | M | 1.1E+07 | 8.6E+07 | 8.9E+07 | 5.1E+06 | 5.7E+08 | 5.2E+04 | 1.8E+05 | 9.4E+03 | 7.4E-02 | 2.1E+06 | 1.1E+04 | 5.7E+03 | |
| 2152055KS3A | C | 284 | M | 1.1E+07 | 8.5E+07 | 8.7E+07 | 5.0E+06 | 5.6E+08 | 5.2E+04 | 1.8E+05 | 9.4E+03 | 7.5E-02 | 2.1E+06 | 1.1E+04 | 5.7E+03 | |
| 2152056KS3A | C | 278 | M | 1.1E+07 | 7.3E+07 | 7.5E+07 | 4.3E+06 | 4.8E+08 | 4.7E+04 | 1.6E+05 | 9.2E+03 | 6.8E-02 | 1.9E+06 | 1.0E+04 | 5.6E+03 | |
| 2152057KS3A | C | 284 | M | 1.1E+07 | 8.4E+07 | 8.6E+07 | 4.9E+06 | 5.5E+08 | 5.1E+04 | 1.8E+05 | 9.4E+03 | 7.4E-02 | 2.1E+06 | 1.1E+04 | 5.7E+03 | |
| 2152058KS3A | C | 282 | M | 7.6E+06 | 2.3E+07 | 1.1E+07 | 1.3E+06 | 1.4E+08 | 1.8E+04 | 4.6E+04 | 9.4E+03 | 2.9E-02 | 7.1E+05 | 4.2E+03 | 5.7E+03 | |
| 2152059KS3A | C | 282 | M | 8.5E+06 | 2.8E+07 | 1.8E+07 | 1.6E+06 | 1.8E+08 | 2.4E+04 | 5.7E+04 | 9.4E+03 | 3.8E-02 | 9.7E+05 | 5.5E+03 | 5.7E+03 | |
| 2152060KS3A | C | 293 | C | 1.1E+07 | 8.6E+06 | 4.4E+05 | 2.6E+04 | 3.0E+06 | 2.6E+05 | 9.3E+02 | 9.7E+03 | 3.8E-01 | 1.1E+07 | 5.6E+04 | 3.3E+05 | |
| 2152061KS3A | C | 290 | M | 7.8E+06 | 2.4E+07 | 1.2E+07 | 1.4E+06 | 1.5E+08 | 1.8E+04 | 4.8E+04 | 9.6E+03 | 2.9E-02 | 7.2E+05 | 4.3E+03 | 5.8E+03 | |
| 2152062KS3A | C | 289 | M | 7.7E+06 | 2.9E+07 | 1.5E+07 | 1.7E+06 | 1.9E+08 | 2.1E+04 | 6.0E+04 | 9.6E+03 | 3.4E-02 | 8.5E+05 | 5.1E+03 | 5.8E+03 | |
| 2152063KS3A | C | 285 | M | 1.1E+07 | 8.6E+07 | 9.1E+07 | 5.0E+06 | 5.7E+08 | 5.3E+04 | 1.8E+05 | 9.5E+03 | 7.5E-02 | 2.2E+06 | 1.2E+04 | 5.7E+03 | |
| 2152064KS3A | C | 278 | M | 1.1E+07 | 7.1E+07 | 7.5E+07 | 4.2E+06 | 4.7E+08 | 4.6E+04 | 1.5E+05 | 9.2E+03 | 6.7E-02 | 1.9E+06 | 9.8E+03 | 5.6E+03 | |
| 2152065KS3A | C | 284 | M | 1.1E+07 | 8.4E+07 | 8.9E+07 | 4.9E+06 | 5.6E+08 | 4.9E+04 | 1.8E+05 | 9.4E+03 | 7.1E-02 | 2.0E+06 | 1.1E+04 | 5.7E+03 | |
| 2152066KS3A | C | 284 | M | 1.1E+07 | 8.3E+07 | 8.8E+07 | 4.9E+06 | 5.5E+08 | 5.0E+04 | 1.8E+05 | 9.4E+03 | 7.2E-02 | 2.1E+06 | 1.1E+04 | 5.7E+03 | |
| 2152067KS3A | C | 290 | M | 9.4E+06 | 5.9E+07 | 4.6E+07 | 3.5E+06 | 3.8E+08 | 3.7E+04 | 1.3E+05 | 9.6E+03 | 5.6E-02 | 1.5E+06 | 8.2E+03 | 5.8E+03 | |
| 2152068KS3A | C | 290 | M | 9.4E+06 | 5.8E+07 | 4.5E+07 | 3.4E+06 | 3.8E+08 | 3.6E+04 | 1.3E+05 | 9.6E+03 | 5.4E-02 | 1.5E+06 | 8.0E+03 | 5.8E+03 | |
| 2152069KS3A | C | 289 | M | 9.3E+06 | 4.9E+07 | 3.8E+07 | 2.9E+06 | 3.2E+08 | 3.2E+04 | 1.0E+05 | 9.6E+03 | 4.9E-02 | 1.3E+06 | 7.2E+03 | 5.8E+03 | |
| 2152070KS3A | C | 289 | M | 9.3E+06 | 4.9E+07 | 3.8E+07 | 2.9E+06 | 3.2E+08 | 3.2E+04 | 1.1E+05 | 9.6E+03 | 4.9E-02 | 1.3E+06 | 7.2E+03 | 5.8E+03 | |
| 2152071KS3A | C | 285 | M | 6.5E+06 | 6.1E+07 | 2.1E+07 | 3.6E+06 | 3.8E+08 | 2.5E+04 | 1.3E+05 | 9.5E+03 | 4.3E-02 | 1.0E+06 | 6.4E+03 | 5.7E+03 | |
| 2152072KS3A | C | 293 | M | 7.4E+06 | 3.6E+07 | 1.6E+07 | 2.1E+06 | 2.3E+08 | 2.0E+04 | 7.4E+04 | 9.7E+03 | 3.4E-02 | 8.2E+05 | 5.0E+03 | 5.9E+03 | |
| 2152073KS3A | C | 290 | M | 9.9E+06 | 9.1E+07 | 7.9E+07 | 5.3E+06 | 5.9E+08 | 4.7E+04 | 1.9E+05 | 9.7E+03 | 7.0E-02 | 1.9E+06 | 1.1E+04 | 5.8E+03 | |
| 2152074KS3A | C | 292 | M | 7.4E+06 | 3.3E+07 | 1.5E+07 | 1.9E+06 | 2.1E+08 | 1.9E+04 | 6.7E+04 | 9.7E+03 | 3.3E-02 | 7.8E+05 | 4.8E+03 | 5.9E+03 | |
| 2152075KS3A | C | 284 | M | 8.9E+06 | 1.9E+07 | 1.4E+07 | 1.1E+06 | 1.3E+08 | 1.9E+04 | 3.9E+04 | 9.4E+03 | 2.9E-02 | 7.7E+05 | 4.3E+03 | 5.7E+03 | |
| 2152076KS3A | C | 294 | M | 9.2E+06 | 2.2E+07 | 1.6E+07 | 1.3E+06 | 1.4E+08 | 2.0E+04 | 4.5E+04 | 9.8E+03 | 3.1E-02 | 8.2E+05 | 4.6E+03 | 5.9E+03 | |
| 2152077KS3A | C | 291 | M | 9.1E+06 | 2.4E+07 | 1.7E+07 | 1.4E+06 | 1.6E+08 | 2.2E+04 | 5.0E+04 | 9.7E+03 | 3.3E-02 | 8.7E+05 | 4.9E+03 | 5.9E+03 | |
| 2152078KS3A | C | 292 | M | 9.1E+06 | 1.7E+07 | 1.7E+07 | 1.4E+06 | 1.6E+08 | 2.2E+04 | 5.0E+04 | 9.7E+03 | 3.3E-02 | 8.7E+05 | 4.9E+03 | 5.9E+03 | |
| 2152079KS3A | C | 291 | C | 1.1E+07 | 1.3E+07 | 6.3E+05 | 3.9E+04 | 4.4E+06 | 2.5E+04 | 4.7E+04 | 9.7E+03 | 3.8E-02 | 1.0E+06 | 6.6E+03 | 5.9E+03 | |
| 2152080KS3A | C | 292 | C | 1.1E+07 | 1.1E+07 | 5.1E+05 | 3.2E+04 | 3.6E+06 | 3.3E+05 | 1.2E+05 | 9.7E+03 | 4.8E-01 | 1.4E+07 | 7.1E+04 | 3.2E+05 | |

| 整理番号 | 廃棄体に含まれる放射性物質の種類ごとの放射能濃度 (Bq/t) | | | | | | | | | | | 号機 | 放射性廃棄物を示す標識 | 製作年月日 | |
|-------------|---------------------------------|----------|----------|----------|----------|----------|----------|----------|----------|----------|----------|----------|-------------|-------|----------|
| | H-3 | C-14 | Co-60 | Ni-59 | Ni-63 | Sr-90 | Nb-94 | Tc-99 | I-129 | Cs-137 | 全α | | | | Ci-36 |
| 2152041KS3A | 3. 6E+07 | 4. 9E+07 | 2. 6E+06 | 1. 5E+05 | 1. 7E+07 | 1. 3E+06 | 5. 3E+03 | 3. 3E+04 | 1. 8E+00 | 5. 1E+07 | 2. 7E+05 | 1. 1E+06 | 0 | P | 05/10/19 |
| 2152042KS3A | 3. 7E+07 | 3. 1E+08 | 3. 1E+08 | 1. 8E+07 | 2. 0E+09 | 1. 9E+05 | 6. 3E+05 | 3. 3E+04 | 2. 7E-01 | 7. 5E+06 | 3. 9E+04 | 2. 0E+04 | 0 | P | 05/12/12 |
| 2152043KS3A | 3. 7E+07 | 3. 2E+08 | 3. 3E+08 | 1. 9E+07 | 2. 1E+09 | 1. 9E+05 | 6. 6E+05 | 3. 3E+04 | 2. 7E-01 | 7. 6E+06 | 4. 0E+04 | 2. 0E+04 | 0 | P | 05/12/12 |
| 2152044KS3A | 3. 7E+07 | 3. 0E+08 | 3. 1E+08 | 1. 8E+07 | 2. 0E+09 | 1. 8E+05 | 6. 3E+05 | 3. 3E+04 | 2. 6E-01 | 7. 4E+06 | 3. 9E+04 | 2. 0E+04 | 0 | P | 05/12/12 |
| 2152045KS3A | 3. 7E+07 | 2. 7E+08 | 2. 7E+08 | 1. 6E+07 | 1. 8E+09 | 1. 7E+05 | 5. 5E+05 | 3. 3E+04 | 2. 4E-01 | 6. 7E+06 | 3. 5E+04 | 2. 0E+04 | 0 | P | 05/12/12 |
| 2152046KS3A | 3. 6E+07 | 4. 0E+08 | 4. 0E+08 | 2. 4E+07 | 2. 7E+09 | 2. 1E+05 | 8. 3E+05 | 3. 3E+04 | 3. 0E-01 | 8. 2E+06 | 4. 4E+04 | 2. 0E+04 | 0 | P | 05/09/16 |
| 2152047KS3A | 3. 6E+07 | 4. 1E+08 | 4. 1E+08 | 2. 4E+07 | 2. 7E+09 | 2. 2E+05 | 8. 4E+05 | 3. 3E+04 | 3. 1E-01 | 8. 7E+06 | 4. 6E+04 | 2. 0E+04 | 0 | P | 05/09/16 |
| 2152048KS3A | 3. 6E+07 | 4. 1E+08 | 4. 1E+08 | 2. 4E+07 | 2. 7E+09 | 2. 1E+05 | 8. 5E+05 | 3. 3E+04 | 3. 1E-01 | 8. 5E+06 | 4. 5E+04 | 2. 0E+04 | 0 | P | 05/09/16 |
| 2152049KS3A | 3. 6E+07 | 4. 1E+08 | 4. 1E+08 | 2. 4E+07 | 2. 7E+09 | 2. 2E+05 | 8. 6E+05 | 3. 3E+04 | 3. 1E-01 | 8. 7E+06 | 4. 6E+04 | 2. 0E+04 | 0 | P | 05/09/16 |
| 2152050KS3A | 3. 7E+07 | 3. 3E+08 | 3. 4E+08 | 1. 9E+07 | 2. 2E+09 | 2. 0E+05 | 6. 7E+05 | 3. 3E+04 | 2. 8E-01 | 7. 8E+06 | 4. 1E+04 | 2. 0E+04 | 0 | P | 05/12/12 |
| 2152051KS3A | 3. 7E+07 | 3. 2E+08 | 3. 3E+08 | 1. 9E+07 | 2. 1E+09 | 1. 9E+05 | 6. 7E+05 | 3. 3E+04 | 2. 7E-01 | 7. 6E+06 | 4. 0E+04 | 2. 0E+04 | 0 | P | 05/12/12 |
| 2152052KS3A | 3. 7E+07 | 3. 1E+08 | 3. 2E+08 | 1. 8E+07 | 2. 1E+09 | 1. 9E+05 | 6. 4E+05 | 3. 3E+04 | 2. 7E-01 | 7. 4E+06 | 3. 9E+04 | 2. 0E+04 | 0 | P | 05/12/12 |
| 2152053KS3A | 3. 7E+07 | 3. 3E+08 | 3. 4E+08 | 1. 9E+07 | 2. 2E+09 | 1. 9E+05 | 6. 8E+05 | 3. 3E+04 | 2. 8E-01 | 7. 7E+06 | 4. 1E+04 | 2. 0E+04 | 0 | P | 05/12/12 |
| 2152054KS3A | 3. 7E+07 | 3. 1E+08 | 3. 2E+08 | 1. 8E+07 | 2. 0E+09 | 1. 8E+05 | 6. 3E+05 | 3. 3E+04 | 2. 7E-01 | 7. 4E+06 | 3. 9E+04 | 2. 0E+04 | 0 | P | 05/12/12 |
| 2152055KS3A | 3. 7E+07 | 3. 0E+08 | 3. 1E+08 | 1. 8E+07 | 2. 0E+09 | 1. 8E+05 | 6. 2E+05 | 3. 3E+04 | 2. 7E-01 | 7. 4E+06 | 3. 9E+04 | 2. 0E+04 | 0 | P | 05/12/12 |
| 2152056KS3A | 3. 7E+07 | 2. 7E+08 | 2. 7E+08 | 1. 6E+07 | 1. 8E+09 | 1. 7E+05 | 5. 5E+05 | 3. 3E+04 | 2. 5E-01 | 6. 8E+06 | 3. 6E+04 | 2. 0E+04 | 0 | P | 05/12/12 |
| 2152057KS3A | 3. 7E+07 | 3. 0E+08 | 3. 1E+08 | 1. 8E+07 | 2. 0E+09 | 1. 8E+05 | 6. 1E+05 | 3. 3E+04 | 2. 6E-01 | 7. 3E+06 | 3. 9E+04 | 2. 0E+04 | 0 | P | 05/12/12 |
| 2152058KS3A | 2. 7E+07 | 7. 9E+07 | 3. 9E+07 | 4. 6E+06 | 5. 6E+08 | 6. 1E+04 | 1. 7E+05 | 3. 3E+04 | 1. 1E-01 | 2. 5E+06 | 1. 5E+04 | 2. 0E+04 | 0 | P | 00/06/12 |
| 2152059KS3A | 3. 0E+07 | 9. 7E+07 | 6. 4E+07 | 5. 7E+06 | 6. 3E+08 | 8. 4E+04 | 2. 1E+05 | 3. 3E+04 | 1. 4E-01 | 3. 5E+06 | 2. 0E+04 | 2. 0E+04 | 0 | P | 02/06/25 |
| 2152060KS3A | 3. 6E+07 | 3. 0E+07 | 1. 5E+06 | 8. 9E+04 | 1. 0E+07 | 8. 9E+05 | 3. 2E+03 | 3. 3E+04 | 1. 3E+00 | 3. 6E+07 | 1. 9E+05 | 1. 1E+06 | 0 | P | 05/08/18 |
| 2152061KS3A | 2. 7E+07 | 8. 0E+07 | 4. 0E+07 | 4. 7E+06 | 5. 1E+08 | 6. 1E+04 | 1. 7E+05 | 3. 3E+04 | 1. 0E-01 | 2. 5E+06 | 1. 5E+04 | 2. 0E+04 | 0 | P | 00/06/12 |
| 2152062KS3A | 2. 7E+07 | 1. 0E+08 | 5. 0E+07 | 5. 9E+06 | 6. 3E+08 | 7. 2E+04 | 2. 1E+05 | 3. 3E+04 | 1. 2E-01 | 3. 0E+06 | 1. 8E+04 | 2. 0E+04 | 0 | P | 00/06/12 |
| 2152063KS3A | 3. 7E+07 | 3. 0E+08 | 3. 2E+08 | 1. 8E+07 | 2. 0E+09 | 1. 9E+05 | 6. 3E+05 | 3. 3E+04 | 2. 7E-01 | 7. 5E+06 | 3. 9E+04 | 2. 0E+04 | 0 | P | 06/03/06 |
| 2152064KS3A | 3. 7E+07 | 2. 6E+08 | 2. 7E+08 | 1. 5E+07 | 1. 7E+09 | 1. 7E+05 | 5. 3E+05 | 3. 3E+04 | 2. 4E-01 | 6. 8E+06 | 3. 6E+04 | 2. 0E+04 | 0 | P | 06/03/06 |
| 2152065KS3A | 3. 7E+07 | 3. 0E+08 | 3. 2E+08 | 1. 8E+07 | 2. 0E+09 | 1. 8E+05 | 6. 2E+05 | 3. 3E+04 | 2. 5E-01 | 7. 1E+06 | 3. 7E+04 | 2. 0E+04 | 0 | P | 06/03/06 |
| 2152066KS3A | 3. 7E+07 | 3. 0E+08 | 3. 1E+08 | 1. 8E+07 | 2. 0E+09 | 1. 8E+05 | 6. 1E+05 | 3. 3E+04 | 2. 6E-01 | 7. 1E+06 | 3. 8E+04 | 2. 0E+04 | 0 | P | 06/03/06 |
| 2152067KS3A | 3. 3E+07 | 2. 1E+08 | 1. 6E+08 | 1. 2E+07 | 1. 4E+09 | 1. 3E+05 | 4. 2E+05 | 3. 3E+04 | 2. 0E-01 | 5. 2E+06 | 2. 9E+04 | 2. 0E+04 | 0 | P | 03/10/08 |
| 2152068KS3A | 3. 3E+07 | 2. 0E+08 | 1. 6E+08 | 1. 2E+07 | 1. 3E+09 | 1. 3E+05 | 4. 2E+05 | 3. 3E+04 | 1. 9E-01 | 5. 0E+06 | 2. 8E+04 | 2. 0E+04 | 0 | P | 03/10/08 |
| 2152069KS3A | 3. 3E+07 | 1. 7E+08 | 1. 3E+08 | 9. 8E+06 | 1. 1E+09 | 1. 1E+05 | 3. 5E+05 | 3. 3E+04 | 1. 7E-01 | 4. 5E+06 | 2. 5E+04 | 2. 0E+04 | 0 | P | 03/10/08 |
| 2152070KS3A | 3. 3E+07 | 1. 7E+08 | 1. 4E+08 | 9. 9E+06 | 1. 1E+09 | 1. 1E+05 | 3. 6E+05 | 3. 3E+04 | 1. 7E-01 | 4. 5E+06 | 2. 5E+04 | 2. 0E+04 | 0 | P | 03/10/08 |
| 2152071KS3A | 2. 3E+07 | 2. 2E+08 | 7. 2E+07 | 1. 3E+07 | 1. 4E+09 | 8. 5E+04 | 4. 4E+05 | 3. 3E+04 | 1. 6E-01 | 3. 5E+06 | 2. 3E+04 | 2. 0E+04 | 0 | P | 97/06/25 |
| 2152072KS3A | 2. 6E+07 | 1. 3E+08 | 5. 4E+07 | 7. 2E+06 | 7. 7E+08 | 6. 9E+04 | 2. 6E+05 | 3. 3E+04 | 1. 2E-01 | 2. 8E+06 | 1. 8E+04 | 2. 0E+04 | 0 | P | 99/06/23 |
| 2152073KS3A | 3. 4E+07 | 3. 2E+08 | 2. 8E+08 | 1. 9E+06 | 2. 1E+09 | 1. 7E+05 | 6. 5E+05 | 3. 3E+04 | 2. 4E-01 | 6. 6E+06 | 3. 6E+04 | 2. 0E+04 | 0 | P | 04/09/13 |
| 2152074KS3A | 2. 6E+07 | 1. 1E+08 | 4. 9E+07 | 6. 5E+06 | 7. 0E+08 | 6. 5E+04 | 2. 3E+05 | 3. 3E+04 | 1. 1E-01 | 2. 7E+06 | 1. 7E+04 | 2. 0E+04 | 0 | P | 99/06/23 |
| 2152075KS3A | 3. 2E+07 | 6. 6E+07 | 4. 8E+07 | 3. 9E+06 | 4. 3E+08 | 6. 6E+04 | 1. 4E+05 | 3. 3E+04 | 1. 1E-01 | 2. 7E+06 | 1. 6E+04 | 2. 0E+04 | 0 | P | 03/03/24 |
| 2152076KS3A | 3. 2E+07 | 7. 4E+07 | 5. 3E+07 | 4. 3E+06 | 4. 8E+08 | 6. 8E+04 | 1. 6E+05 | 3. 3E+04 | 1. 1E-01 | 2. 8E+06 | 1. 6E+04 | 2. 0E+04 | 0 | P | 03/03/24 |
| 2152077KS3A | 3. 2E+07 | 8. 2E+07 | 5. 9E+07 | 4. 8E+06 | 5. 3E+08 | 7. 3E+04 | 1. 7E+05 | 3. 3E+04 | 1. 2E-01 | 3. 0E+06 | 1. 7E+04 | 2. 0E+04 | 0 | P | 03/03/24 |
| 2152078KS3A | 3. 2E+07 | 7. 7E+07 | 5. 6E+07 | 4. 5E+06 | 5. 0E+08 | 8. 4E+04 | 1. 6E+05 | 3. 3E+04 | 1. 3E-01 | 3. 5E+06 | 2. 0E+04 | 2. 0E+04 | 0 | P | 03/03/24 |
| 2152079KS3A | 3. 6E+07 | 4. 4E+07 | 2. 2E+06 | 1. 4E+05 | 1. 5E+07 | 1. 1E+06 | 4. 8E+05 | 3. 3E+04 | 1. 6E+00 | 4. 5E+07 | 2. 4E+05 | 1. 1E+06 | 0 | P | 05/05/09 |
| 2152080KS3A | 3. 6E+07 | 3. 6E+07 | 1. 8E+06 | 1. 1E+05 | 1. 2E+07 | 1. 2E+06 | 3. 9E+03 | 3. 3E+04 | 1. 7E+00 | 4. 6E+07 | 2. 5E+05 | 1. 1E+06 | 0 | P | 05/05/09 |

| 整理番号 | 固型化材料 | 容器 | | 圧出表示 | 有害な空隙 | | 表面密度 (Bq/cm ²) | 表面線量当量率 (mSv/h) | 著しい破損 (注) | セメント固化体 | | | アスファルト/不飽和ポリエステル樹脂固化体 | | | | |
|-------------|-------|-------|------|------|------------|--------------|----------------------------|-----------------|-----------|---------|-----------------------|-----------|-----------------------|-----|--------|--------|-----|
| | | 容器等級 | 確認方法 | | 上部空隙値 (cm) | 一軸圧縮強度 (kPa) | | | | 確認方法 | 練り混ぜ・混合超音波伝播速度 (km/s) | 配合比練り混ぜ割合 | 確認方法 | 硬さ値 | 開始剤投入量 | 促進剤投入量 | 硬さ値 |
| | | | | | | | | | | | | | | | | | |
| 2152041KS3A | K2207 | Z1600 | H | - | W | 8 | 4.0E-01 | 1.1E-02 | P | - | - | 63 | - | - | - | | |
| 2152042KS3A | K2207 | Z1600 | H | - | W | 11 | 4.0E-01 | 1.2E-01 | P | - | - | 64 | - | - | - | | |
| 2152043KS3A | K2207 | Z1600 | H | - | W | 11 | 4.0E-01 | 1.2E-01 | P | - | - | 65 | - | - | - | | |
| 2152044KS3A | K2207 | Z1600 | H | - | W | 11 | 4.0E-01 | 1.2E-01 | P | - | - | 64 | - | - | - | | |
| 2152045KS3A | K2207 | Z1600 | H | - | W | 13 | 4.0E-01 | 1.0E-01 | P | - | - | 68 | - | - | - | | |
| 2152046KS3A | K2207 | Z1600 | H | - | W | 12 | 4.0E-01 | 1.5E-01 | P | - | - | 64 | - | - | - | | |
| 2152047KS3A | K2207 | Z1600 | H | - | W | 12 | 4.0E-01 | 1.5E-01 | P | - | - | 63 | - | - | - | | |
| 2152048KS3A | K2207 | Z1600 | H | - | W | 11 | 4.0E-01 | 1.5E-01 | P | - | - | 64 | - | - | - | | |
| 2152049KS3A | K2207 | Z1600 | H | - | W | 11 | 4.0E-01 | 1.5E-01 | P | - | - | 66 | - | - | - | | |
| 2152050KS3A | K2207 | Z1600 | H | - | W | 11 | 4.0E-01 | 1.3E-01 | P | - | - | 65 | - | - | - | | |
| 2152051KS3A | K2207 | Z1600 | H | - | W | 11 | 4.0E-01 | 1.2E-01 | P | - | - | 65 | - | - | - | | |
| 2152052KS3A | K2207 | Z1600 | H | - | W | 12 | 4.0E-01 | 1.2E-01 | P | - | - | 70 | - | - | - | | |
| 2152053KS3A | K2207 | Z1600 | H | - | W | 11 | 4.0E-01 | 1.3E-01 | P | - | - | 65 | - | - | - | | |
| 2152054KS3A | K2207 | Z1600 | H | - | W | 10 | 4.0E-01 | 1.2E-01 | P | - | - | 64 | - | - | - | | |
| 2152055KS3A | K2207 | Z1600 | H | - | W | 10 | 4.0E-01 | 1.2E-01 | P | - | - | 64 | - | - | - | | |
| 2152056KS3A | K2207 | Z1600 | H | - | W | 12 | 4.0E-01 | 1.0E-01 | P | - | - | 64 | - | - | - | | |
| 2152057KS3A | K2207 | Z1600 | H | - | W | 10 | 4.0E-01 | 1.2E-01 | P | - | - | 63 | - | - | - | | |
| 2152058KS3A | K2207 | Z1600 | H | - | W | 11 | 4.0E-01 | 1.6E-02 | P | - | - | 65 | - | - | - | | |
| 2152059KS3A | K2207 | Z1600 | H | - | W | 11 | 4.0E-01 | 2.5E-02 | P | - | - | 64 | - | - | - | | |
| 2152060KS3A | K2207 | Z1600 | H | - | W | 8 | 4.0E-01 | 8.8E-03 | P | - | - | 64 | - | - | - | | |
| 2152061KS3A | K2207 | Z1600 | H | - | W | 9 | 4.0E-01 | 1.4E-02 | P | - | - | 60 | - | - | - | | |
| 2152062KS3A | K2207 | Z1600 | H | - | W | 9 | 4.0E-01 | 1.7E-02 | P | - | - | 58 | - | - | - | | |
| 2152063KS3A | K2207 | Z1600 | H | - | W | 10 | 4.0E-01 | 1.3E-01 | P | - | - | 65 | - | - | - | | |
| 2152064KS3A | K2207 | Z1600 | H | - | W | 12 | 4.0E-01 | 9.9E-02 | P | - | - | 71 | - | - | - | | |
| 2152065KS3A | K2207 | Z1600 | H | - | W | 10 | 4.0E-01 | 1.2E-01 | P | - | - | 64 | - | - | - | | |
| 2152066KS3A | K2207 | Z1600 | H | - | W | 10 | 4.0E-01 | 1.2E-01 | P | - | - | 64 | - | - | - | | |
| 2152067KS3A | K2207 | Z1600 | H | - | W | 9 | 4.0E-01 | 5.7E-02 | P | - | - | 58 | - | - | - | | |
| 2152068KS3A | K2207 | Z1600 | H | - | W | 9 | 4.0E-01 | 5.7E-02 | P | - | - | 57 | - | - | - | | |
| 2152069KS3A | K2207 | Z1600 | H | - | W | 9 | 4.0E-01 | 4.9E-02 | P | - | - | 56 | - | - | - | | |
| 2152070KS3A | K2207 | Z1600 | H | - | W | 9 | 4.0E-01 | 4.7E-02 | P | - | - | 57 | - | - | - | | |
| 2152071KS3A | K2207 | Z1600 | H | - | W | 10 | 4.0E-01 | 2.9E-02 | P | - | - | 52 | - | - | - | | |
| 2152072KS3A | K2207 | Z1600 | H | - | W | 8 | 4.0E-01 | 2.0E-02 | P | - | - | 59 | - | - | - | | |
| 2152073KS3A | K2207 | Z1600 | H | - | W | 9 | 4.0E-01 | 1.1E-01 | P | - | - | 59 | - | - | - | | |
| 2152074KS3A | K2207 | Z1600 | H | - | W | 8 | 4.0E-01 | 1.9E-02 | P | - | - | 58 | - | - | - | | |
| 2152075KS3A | K2207 | Z1600 | H | - | W | 10 | 4.0E-01 | 1.8E-02 | P | - | - | 65 | - | - | - | | |
| 2152076KS3A | K2207 | Z1600 | H | - | W | 7 | 4.0E-01 | 1.9E-02 | P | - | - | 58 | - | - | - | | |
| 2152077KS3A | K2207 | Z1600 | H | - | W | 8 | 4.0E-01 | 2.3E-02 | P | - | - | 58 | - | - | - | | |
| 2152078KS3A | K2207 | Z1600 | H | - | W | 8 | 4.0E-01 | 2.1E-02 | P | - | - | 59 | - | - | - | | |
| 2152079KS3A | K2207 | Z1600 | H | - | W | 8 | 4.0E-01 | 1.2E-02 | P | - | - | 64 | - | - | - | | |
| 2152080KS3A | K2207 | Z1600 | H | - | W | 8 | 4.0E-01 | 1.3E-02 | P | - | - | 62 | - | - | - | | |

注：第二種廃棄物埋設規則第八条第2項に定める「廃棄体に係る技術上の基準」には該当しないが、濃縮・埋設事業所廃棄物埋設施設保安規定に定める「廃棄物受入基準」として記載している。

| 整理番号 | 放射性 廃棄物 の内容 | 固型化 方式 | 重量 (kg) | 廃棄体に含まれる放射性物質の種類ごとの放射線量(Bq) | | | | | | | | | | | | |
|-------------|-------------------|-----------|------------|-----------------------------|---------|---------|---------|---------|---------|---------|---------|---------|---------|---------|---------|--|
| | | | | H-3 | C-14 | Co-60 | Ni-59 | Ni-63 | Sr-90 | Nb-94 | Tc-99 | I-129 | Cs-137 | 全α | CI-36 | |
| 2152081KS3A | C | C | 291 | 1.1E+07 | 1.2E+07 | 5.8E+05 | 3.6E+04 | 4.0E+06 | 3.2E+05 | 1.3E+04 | 9.7E+03 | 4.7E-01 | 1.3E+07 | 6.9E+04 | 3.2E+05 | |
| 2152082KS3A | C | C | 294 | 1.1E+07 | 1.3E+07 | 6.0E+05 | 3.7E+04 | 4.2E+06 | 3.6E+05 | 1.4E+04 | 9.8E+03 | 5.2E-01 | 1.5E+07 | 7.7E+04 | 3.3E+05 | |
| 2152083KS3A | C | M | 292 | 9.1E+06 | 2.3E+07 | 1.7E+07 | 1.4E+06 | 1.5E+08 | 2.1E+04 | 4.8E+04 | 9.7E+03 | 3.1E-02 | 8.2E+05 | 4.6E+03 | 5.9E+03 | |
| 2152084KS3A | C | M | 292 | 9.1E+06 | 2.3E+07 | 1.7E+07 | 1.4E+06 | 1.5E+08 | 2.1E+04 | 4.8E+04 | 9.7E+03 | 3.3E-02 | 8.5E+05 | 4.8E+03 | 5.9E+03 | |
| 2152085KS3A | C | M | 294 | 9.2E+06 | 2.2E+07 | 1.6E+07 | 1.3E+06 | 1.5E+08 | 2.2E+04 | 4.6E+04 | 9.8E+03 | 3.4E-02 | 9.0E+05 | 5.0E+03 | 5.7E+03 | |
| 2152086KS3A | C | M | 284 | 8.9E+06 | 2.1E+07 | 1.5E+07 | 1.2E+06 | 1.5E+08 | 2.0E+04 | 4.2E+04 | 9.4E+03 | 3.1E-02 | 8.0E+05 | 4.5E+03 | 5.7E+03 | |
| 2152087KS3A | C | M | 289 | 9.2E+06 | 4.9E+07 | 3.7E+07 | 2.9E+06 | 3.2E+08 | 3.5E+04 | 1.1E+05 | 9.6E+03 | 5.3E-02 | 1.4E+06 | 7.8E+03 | 5.8E+03 | |
| 2152088KS3A | C | M | 289 | 9.2E+06 | 4.9E+07 | 3.7E+07 | 2.9E+06 | 3.2E+08 | 3.4E+04 | 1.1E+05 | 9.6E+03 | 5.2E-02 | 1.4E+06 | 7.7E+03 | 5.8E+03 | |
| 2152089KS3A | C | M | 282 | 9.0E+06 | 3.3E+07 | 2.5E+07 | 1.9E+06 | 2.1E+08 | 2.6E+04 | 6.8E+04 | 9.4E+03 | 3.9E-02 | 1.1E+06 | 5.8E+03 | 5.7E+03 | |
| 2152090KS3A | C | C | 288 | 1.1E+07 | 1.9E+07 | 9.4E+05 | 5.6E+04 | 6.3E+06 | 2.8E+05 | 2.0E+03 | 9.6E+03 | 4.1E-01 | 1.2E+07 | 6.0E+04 | 3.2E+05 | |
| 2152091KS3A | C | M | 291 | 9.3E+06 | 4.0E+07 | 3.0E+07 | 2.4E+06 | 2.6E+08 | 2.9E+04 | 8.2E+04 | 9.7E+03 | 4.4E-02 | 1.2E+06 | 6.5E+03 | 5.9E+03 | |
| 2152092KS3A | C | C | 292 | 1.1E+07 | 1.5E+07 | 7.7E+05 | 4.5E+04 | 5.0E+06 | 3.1E+05 | 1.6E+03 | 9.7E+03 | 4.5E-01 | 1.3E+07 | 6.6E+04 | 3.3E+05 | |
| 2152093KS3A | C | C | 293 | 1.1E+07 | 1.6E+07 | 8.4E+05 | 4.9E+04 | 5.5E+06 | 3.1E+05 | 1.8E+03 | 9.7E+03 | 4.4E-01 | 1.3E+07 | 6.5E+04 | 3.3E+05 | |
| 2152094KS3A | C | C | 291 | 1.1E+07 | 1.5E+07 | 7.5E+05 | 4.4E+04 | 4.9E+06 | 2.9E+05 | 1.6E+03 | 9.7E+03 | 4.2E-01 | 1.2E+07 | 6.2E+04 | 3.2E+05 | |
| 2152095KS3A | C | C | 293 | 1.1E+07 | 1.6E+07 | 8.0E+05 | 4.7E+04 | 5.2E+06 | 3.0E+05 | 1.7E+03 | 9.7E+03 | 4.4E-01 | 1.3E+07 | 6.5E+04 | 3.3E+05 | |
| 2152096KS3A | C | M | 287 | 7.8E+06 | 2.2E+07 | 1.1E+07 | 1.3E+06 | 1.4E+08 | 1.7E+04 | 4.4E+04 | 9.5E+03 | 2.7E-02 | 7.7E+05 | 4.0E+03 | 5.8E+03 | |
| 2152097KS3A | C | M | 291 | 7.9E+06 | 2.1E+07 | 1.1E+07 | 1.3E+06 | 1.4E+08 | 1.8E+04 | 4.4E+04 | 9.7E+03 | 2.9E-02 | 7.3E+05 | 4.3E+03 | 5.9E+03 | |
| 2152098KS3A | C | M | 287 | 7.8E+06 | 2.1E+07 | 1.1E+07 | 1.3E+06 | 1.4E+08 | 1.7E+04 | 4.4E+04 | 9.5E+03 | 2.8E-02 | 6.9E+05 | 4.1E+03 | 5.8E+03 | |
| 2152099KS3A | C | M | 287 | 7.8E+06 | 2.4E+07 | 1.2E+07 | 1.4E+06 | 1.5E+08 | 1.8E+04 | 4.8E+04 | 9.5E+03 | 2.9E-02 | 7.2E+05 | 4.3E+03 | 5.8E+03 | |
| 2152100KS3A | C | M | 290 | 9.6E+06 | 5.8E+07 | 4.7E+07 | 3.4E+06 | 3.8E+08 | 3.6E+04 | 1.2E+05 | 9.6E+03 | 5.5E-02 | 1.5E+06 | 8.0E+03 | 5.8E+03 | |
| 2152101KS3A | C | M | 281 | 9.3E+06 | 4.6E+07 | 3.8E+07 | 2.7E+06 | 3.0E+08 | 3.3E+04 | 9.5E+04 | 9.3E+03 | 4.9E-02 | 1.4E+06 | 7.2E+03 | 5.7E+03 | |
| 2152102KS3A | C | M | 280 | 9.2E+06 | 4.5E+07 | 3.6E+07 | 2.6E+06 | 2.9E+08 | 3.3E+04 | 9.2E+04 | 9.3E+03 | 4.9E-02 | 1.4E+06 | 7.3E+03 | 5.6E+03 | |
| 2152103KS3A | C | M | 282 | 9.3E+06 | 5.1E+07 | 4.1E+07 | 3.0E+06 | 3.3E+08 | 3.4E+04 | 1.1E+05 | 9.4E+03 | 5.1E-02 | 1.4E+06 | 7.6E+03 | 5.7E+03 | |
| 2152104KS3A | C | M | 286 | 7.1E+06 | 6.2E+07 | 2.6E+07 | 3.6E+06 | 3.9E+08 | 2.9E+04 | 1.3E+05 | 9.5E+03 | 4.9E-02 | 1.2E+06 | 7.3E+03 | 5.8E+03 | |
| 2152105KS3A | C | M | 283 | 1.0E+07 | 1.2E+08 | 1.1E+08 | 6.7E+06 | 7.5E+08 | 6.0E+04 | 2.4E+05 | 9.4E+03 | 8.7E-02 | 2.5E+06 | 1.3E+04 | 5.7E+03 | |
| 2152106KS3A | C | M | 274 | 9.7E+06 | 9.1E+07 | 8.8E+07 | 5.4E+06 | 6.0E+08 | 5.1E+04 | 1.9E+05 | 9.1E+03 | 7.4E-02 | 2.1E+06 | 1.1E+04 | 5.5E+03 | |
| 2152107KS3A | C | M | 281 | 1.0E+07 | 1.1E+08 | 1.1E+08 | 6.5E+06 | 7.3E+08 | 5.7E+04 | 2.3E+05 | 9.3E+03 | 8.3E-02 | 2.4E+06 | 1.3E+04 | 5.7E+03 | |
| 2152108KS3A | C | M | 280 | 9.0E+06 | 4.2E+07 | 3.2E+07 | 2.5E+06 | 2.7E+08 | 3.0E+04 | 8.7E+04 | 9.3E+03 | 4.6E-02 | 1.3E+06 | 6.8E+03 | 5.6E+03 | |
| 2152109KS3A | C | M | 290 | 9.4E+06 | 5.9E+07 | 4.6E+07 | 3.5E+06 | 3.9E+08 | 3.8E+04 | 1.3E+05 | 9.6E+03 | 5.8E-02 | 1.6E+06 | 8.5E+03 | 5.8E+03 | |
| 2152110KS3A | C | M | 284 | 9.2E+06 | 5.1E+07 | 3.9E+07 | 3.0E+06 | 3.3E+08 | 3.3E+04 | 1.1E+05 | 9.4E+03 | 5.1E-02 | 1.4E+06 | 7.5E+03 | 5.7E+03 | |
| 2152111KS3A | C | M | 290 | 9.4E+06 | 5.6E+07 | 4.4E+07 | 3.3E+06 | 3.7E+08 | 3.5E+04 | 1.2E+05 | 9.6E+03 | 5.3E-02 | 1.4E+06 | 7.8E+03 | 5.8E+03 | |
| 2152112KS3A | C | M | 291 | 9.6E+06 | 2.8E+07 | 2.3E+07 | 1.7E+06 | 1.9E+08 | 2.5E+04 | 5.9E+04 | 9.7E+03 | 3.7E-02 | 1.0E+06 | 5.5E+03 | 5.9E+03 | |
| 2152113KS3A | C | M | 283 | 9.3E+06 | 2.2E+07 | 1.8E+07 | 1.3E+06 | 1.5E+08 | 2.3E+04 | 4.6E+04 | 9.4E+03 | 3.4E-02 | 9.2E+05 | 5.0E+03 | 5.7E+03 | |
| 2152114KS3A | C | M | 284 | 8.4E+06 | 2.5E+07 | 1.6E+07 | 1.6E+06 | 1.6E+08 | 1.9E+04 | 5.2E+04 | 9.4E+03 | 3.0E-02 | 7.7E+05 | 5.7E+03 | 5.7E+03 | |
| 2152115KS3A | C | M | 289 | 9.5E+06 | 8.4E+07 | 6.8E+07 | 4.9E+06 | 5.5E+08 | 4.4E+04 | 1.8E+05 | 9.6E+03 | 6.6E-02 | 1.8E+06 | 9.8E+03 | 5.8E+03 | |
| 2152116KS3A | C | M | 293 | 9.0E+06 | 3.7E+07 | 2.6E+07 | 2.2E+06 | 2.4E+08 | 2.8E+04 | 7.7E+04 | 9.7E+03 | 4.3E-02 | 1.2E+06 | 6.4E+03 | 5.9E+03 | |
| 2152117KS3A | C | M | 291 | 8.9E+06 | 2.8E+07 | 1.9E+07 | 1.6E+06 | 1.8E+08 | 2.3E+04 | 5.7E+04 | 9.7E+03 | 3.5E-02 | 9.2E+05 | 5.2E+03 | 5.9E+03 | |
| 2152118KS3A | C | M | 293 | 9.0E+06 | 3.5E+07 | 2.4E+07 | 2.1E+06 | 2.3E+08 | 2.4E+04 | 7.3E+04 | 9.7E+03 | 3.7E-02 | 9.6E+05 | 5.9E+03 | 5.9E+03 | |
| 2152119KS3A | C | M | 284 | 8.7E+06 | 2.9E+07 | 2.0E+07 | 1.7E+06 | 1.9E+08 | 2.3E+04 | 5.9E+04 | 9.4E+03 | 3.5E-02 | 9.2E+05 | 5.2E+03 | 5.7E+03 | |
| 2152120KS3A | C | C | 287 | 1.1E+07 | 2.1E+07 | 1.1E+06 | 6.4E+04 | 7.2E+06 | 3.0E+05 | 2.3E+04 | 9.5E+03 | 4.4E-01 | 1.3E+07 | 6.5E+04 | 3.2E+05 | |

| 整理番号 | 廃棄体に含まれる放射性物質の種類ごとの放射能濃度 (Bq/t) | | | | | | | | | | | | | 号機 | 放射性廃棄物を示す標識 | 製作年月日 |
|-------------|---------------------------------|----------|----------|----------|----------|----------|----------|----------|----------|----------|----------|----------|---|----|-------------|-------|
| | H-3 | C-14 | Co-60 | Ni-59 | Ni-63 | Sr-90 | Nb-94 | Tc-99 | I-129 | Cs-137 | 全α | Cl-36 | | | | |
| 2152081KS3A | 3. 6E+07 | 4. 0E+07 | 2. 0E+06 | 1. 3E+06 | 1. 4E+07 | 1. 1E+06 | 4. 4E+03 | 3. 3E+04 | 1. 6E+00 | 4. 5E+07 | 2. 4E+05 | 1. 1E+06 | 0 | P | 05/05/09 | |
| 2152082KS3A | 3. 6E+07 | 4. 2E+07 | 2. 1E+06 | 1. 3E+06 | 1. 5E+07 | 1. 2E+06 | 4. 5E+03 | 3. 3E+04 | 1. 8E+00 | 4. 9E+07 | 2. 6E+05 | 1. 1E+06 | 0 | P | 05/05/09 | |
| 2152083KS3A | 3. 2E+07 | 7. 9E+07 | 5. 7E+07 | 4. 6E+06 | 5. 1E+08 | 6. 9E+04 | 1. 7E+05 | 3. 3E+04 | 1. 1E-01 | 2. 8E+06 | 1. 6E+04 | 2. 0E+04 | 0 | P | 03/03/24 | |
| 2152084KS3A | 3. 2E+07 | 7. 8E+07 | 5. 6E+07 | 4. 6E+06 | 5. 1E+08 | 7. 2E+04 | 1. 7E+05 | 3. 3E+04 | 1. 1E-01 | 3. 0E+06 | 1. 7E+04 | 2. 0E+04 | 0 | P | 03/03/24 | |
| 2152085KS3A | 3. 2E+07 | 7. 5E+07 | 4. 4E+06 | 4. 4E+06 | 4. 9E+08 | 7. 5E+04 | 1. 6E+05 | 3. 3E+04 | 1. 2E-01 | 3. 1E+06 | 1. 7E+04 | 2. 0E+04 | 0 | P | 03/03/24 | |
| 2152086KS3A | 3. 2E+07 | 7. 1E+07 | 5. 1E+07 | 4. 2E+06 | 4. 6E+08 | 6. 9E+04 | 1. 5E+05 | 3. 3E+04 | 1. 1E-01 | 2. 9E+06 | 1. 6E+04 | 2. 0E+04 | 0 | P | 03/03/24 | |
| 2152087KS3A | 3. 2E+07 | 1. 7E+08 | 1. 3E+08 | 1. 0E+07 | 1. 1E+09 | 1. 2E+05 | 3. 6E+05 | 3. 3E+04 | 1. 9E-01 | 4. 9E+06 | 2. 7E+04 | 2. 0E+04 | 0 | P | 03/08/12 | |
| 2152088KS3A | 3. 2E+07 | 1. 7E+08 | 1. 3E+08 | 1. 0E+07 | 1. 1E+09 | 1. 2E+05 | 3. 6E+05 | 3. 3E+04 | 1. 8E-01 | 4. 8E+06 | 2. 7E+04 | 2. 0E+04 | 0 | P | 03/08/12 | |
| 2152089KS3A | 3. 2E+07 | 1. 2E+08 | 8. 7E+07 | 6. 8E+06 | 7. 5E+08 | 9. 0E+04 | 2. 4E+05 | 3. 3E+04 | 1. 4E-01 | 3. 7E+06 | 2. 1E+04 | 2. 0E+04 | 0 | P | 03/08/12 | |
| 2152090KS3A | 3. 6E+07 | 6. 4E+07 | 3. 3E+06 | 2. 0E+05 | 2. 2E+07 | 9. 6E+05 | 6. 9E+03 | 3. 3E+04 | 1. 4E+00 | 3. 9E+07 | 2. 1E+05 | 1. 1E+06 | 0 | P | 05/08/18 | |
| 2152091KS3A | 3. 2E+07 | 1. 4E+08 | 1. 1E+08 | 8. 0E+06 | 8. 8E+08 | 9. 8E+04 | 2. 9E+05 | 3. 3E+04 | 1. 5E-01 | 4. 0E+06 | 2. 3E+04 | 2. 0E+04 | 0 | P | 03/08/12 | |
| 2152092KS3A | 3. 6E+07 | 5. 0E+07 | 2. 7E+06 | 1. 6E+05 | 1. 8E+07 | 1. 1E+06 | 5. 4E+03 | 3. 3E+04 | 1. 6E+00 | 4. 3E+07 | 2. 3E+05 | 1. 1E+06 | 0 | P | 05/10/19 | |
| 2152093KS3A | 3. 6E+07 | 5. 5E+07 | 2. 9E+06 | 1. 7E+05 | 1. 9E+07 | 1. 1E+06 | 5. 9E+03 | 3. 3E+04 | 1. 5E+00 | 4. 2E+07 | 2. 3E+05 | 1. 1E+06 | 0 | P | 05/10/19 | |
| 2152094KS3A | 3. 6E+07 | 5. 0E+07 | 2. 6E+06 | 1. 5E+05 | 1. 7E+07 | 9. 9E+05 | 5. 4E+03 | 3. 3E+04 | 1. 5E+00 | 4. 1E+07 | 2. 2E+05 | 1. 1E+06 | 0 | P | 05/10/19 | |
| 2152095KS3A | 3. 6E+07 | 5. 2E+07 | 2. 8E+06 | 1. 6E+05 | 1. 8E+07 | 1. 1E+06 | 5. 6E+03 | 3. 3E+04 | 1. 5E+00 | 4. 2E+07 | 2. 2E+05 | 1. 1E+06 | 0 | P | 05/10/19 | |
| 2152096KS3A | 2. 7E+07 | 7. 4E+07 | 3. 8E+07 | 4. 4E+06 | 4. 7E+08 | 5. 7E+04 | 1. 6E+05 | 3. 3E+04 | 9. 4E-02 | 2. 4E+06 | 1. 4E+04 | 2. 0E+04 | 0 | P | 00/09/13 | |
| 2152097KS3A | 2. 7E+07 | 7. 2E+07 | 3. 7E+07 | 4. 2E+06 | 4. 6E+08 | 6. 1E+04 | 1. 5E+05 | 3. 3E+04 | 1. 0E-01 | 2. 5E+06 | 1. 5E+04 | 2. 0E+04 | 0 | P | 00/09/13 | |
| 2152098KS3A | 2. 7E+07 | 7. 3E+07 | 3. 8E+07 | 4. 3E+06 | 4. 7E+08 | 5. 9E+04 | 1. 6E+05 | 3. 3E+04 | 9. 6E-02 | 2. 4E+06 | 1. 5E+04 | 2. 0E+04 | 0 | P | 00/09/13 | |
| 2152099KS3A | 2. 7E+07 | 8. 1E+07 | 4. 2E+07 | 4. 8E+06 | 5. 2E+08 | 6. 1E+04 | 1. 7E+05 | 3. 3E+04 | 1. 0E-01 | 2. 5E+06 | 1. 5E+04 | 2. 0E+04 | 0 | P | 00/09/13 | |
| 2152100KS3A | 3. 3E+07 | 2. 0E+08 | 1. 7E+08 | 1. 2E+07 | 1. 3E+09 | 1. 3E+05 | 4. 2E+05 | 3. 3E+04 | 1. 9E-01 | 5. 1E+06 | 2. 8E+04 | 2. 0E+04 | 0 | P | 04/03/05 | |
| 2152101KS3A | 3. 3E+07 | 1. 7E+08 | 1. 4E+08 | 9. 5E+06 | 1. 1E+09 | 1. 2E+05 | 3. 4E+05 | 3. 3E+04 | 1. 8E-01 | 4. 7E+06 | 2. 6E+04 | 2. 0E+04 | 0 | P | 04/03/05 | |
| 2152102KS3A | 3. 3E+07 | 1. 6E+08 | 1. 3E+08 | 9. 3E+06 | 1. 1E+09 | 1. 2E+05 | 3. 8E+05 | 3. 3E+04 | 1. 8E-01 | 4. 8E+06 | 2. 6E+04 | 2. 0E+04 | 0 | P | 04/03/05 | |
| 2152103KS3A | 3. 3E+07 | 1. 8E+08 | 1. 5E+08 | 1. 1E+07 | 1. 2E+09 | 1. 2E+05 | 3. 8E+05 | 3. 3E+04 | 1. 8E-01 | 4. 9E+06 | 2. 7E+04 | 2. 0E+04 | 0 | P | 04/03/05 | |
| 2152104KS3A | 2. 5E+07 | 2. 2E+08 | 9. 0E+07 | 1. 3E+07 | 1. 4E+09 | 1. 0E+05 | 4. 5E+05 | 3. 3E+04 | 1. 8E-01 | 4. 1E+06 | 2. 6E+04 | 2. 0E+04 | 0 | P | 99/01/21 | |
| 2152105KS3A | 3. 6E+07 | 4. 1E+08 | 3. 9E+08 | 2. 4E+07 | 2. 7E+09 | 2. 1E+05 | 8. 4E+05 | 3. 3E+04 | 3. 1E-01 | 8. 6E+06 | 4. 6E+04 | 2. 0E+04 | 0 | P | 05/06/14 | |
| 2152106KS3A | 3. 6E+07 | 3. 4E+08 | 3. 2E+08 | 2. 0E+07 | 2. 2E+09 | 1. 9E+05 | 6. 9E+05 | 3. 3E+04 | 2. 7E-01 | 7. 5E+06 | 4. 0E+04 | 2. 0E+04 | 0 | P | 05/06/14 | |
| 2152107KS3A | 3. 6E+07 | 4. 0E+08 | 3. 8E+08 | 2. 3E+07 | 2. 6E+09 | 2. 1E+05 | 8. 2E+05 | 3. 3E+04 | 3. 0E-01 | 8. 3E+06 | 4. 4E+04 | 2. 0E+04 | 0 | P | 05/06/14 | |
| 2152108KS3A | 3. 3E+07 | 1. 5E+08 | 1. 2E+08 | 8. 7E+06 | 9. 6E+08 | 1. 1E+05 | 3. 1E+05 | 3. 3E+04 | 1. 7E-01 | 4. 4E+06 | 2. 5E+04 | 2. 0E+04 | 0 | P | 03/10/08 | |
| 2152109KS3A | 3. 3E+07 | 2. 1E+08 | 1. 6E+08 | 1. 2E+07 | 1. 4E+09 | 1. 3E+05 | 4. 3E+05 | 3. 3E+04 | 2. 0E-01 | 5. 3E+06 | 3. 0E+04 | 2. 0E+04 | 0 | P | 03/10/08 | |
| 2152110KS3A | 3. 3E+07 | 1. 8E+08 | 1. 4E+08 | 1. 1E+07 | 1. 2E+09 | 1. 2E+05 | 3. 7E+05 | 3. 3E+04 | 1. 8E-01 | 4. 8E+06 | 2. 7E+04 | 2. 0E+04 | 0 | P | 03/10/08 | |
| 2152111KS3A | 3. 3E+07 | 2. 0E+08 | 1. 5E+08 | 1. 2E+07 | 1. 3E+09 | 1. 2E+05 | 4. 1E+05 | 3. 3E+04 | 1. 9E-01 | 4. 9E+06 | 2. 7E+04 | 2. 0E+04 | 0 | P | 03/10/08 | |
| 2152112KS3A | 3. 3E+07 | 9. 7E+07 | 7. 9E+07 | 5. 7E+06 | 6. 3E+08 | 8. 5E+04 | 2. 0E+05 | 3. 3E+04 | 1. 3E-01 | 3. 5E+06 | 1. 9E+04 | 2. 0E+04 | 0 | P | 04/03/05 | |
| 2152113KS3A | 3. 3E+07 | 7. 8E+07 | 6. 3E+07 | 4. 6E+06 | 5. 1E+08 | 8. 0E+04 | 1. 7E+05 | 3. 3E+04 | 1. 2E-01 | 3. 3E+06 | 1. 8E+04 | 2. 0E+04 | 0 | P | 04/03/05 | |
| 2152114KS3A | 3. 0E+07 | 8. 7E+07 | 5. 5E+07 | 5. 1E+06 | 5. 6E+08 | 6. 7E+04 | 1. 9E+05 | 3. 3E+04 | 1. 1E-01 | 2. 8E+06 | 1. 6E+04 | 2. 0E+04 | 0 | P | 02/03/18 | |
| 2152115KS3A | 3. 3E+07 | 2. 9E+08 | 2. 4E+08 | 1. 7E+07 | 1. 9E+09 | 1. 6E+05 | 6. 1E+05 | 3. 3E+04 | 2. 3E-01 | 6. 2E+06 | 3. 4E+04 | 2. 0E+04 | 0 | P | 04/03/05 | |
| 2152116KS3A | 3. 1E+07 | 1. 3E+08 | 8. 7E+07 | 7. 4E+06 | 8. 1E+08 | 9. 4E+04 | 2. 7E+05 | 3. 3E+04 | 1. 5E-01 | 3. 9E+06 | 2. 2E+04 | 2. 0E+04 | 0 | P | 02/11/26 | |
| 2152117KS3A | 3. 1E+07 | 9. 4E+07 | 6. 5E+07 | 5. 5E+06 | 6. 1E+08 | 7. 8E+04 | 2. 0E+05 | 3. 3E+04 | 1. 2E-01 | 3. 2E+06 | 1. 8E+04 | 2. 0E+04 | 0 | P | 02/11/26 | |
| 2152118KS3A | 3. 1E+07 | 1. 2E+08 | 8. 2E+07 | 7. 0E+06 | 7. 7E+08 | 8. 0E+04 | 2. 5E+05 | 3. 3E+04 | 1. 3E-01 | 3. 3E+06 | 1. 9E+04 | 2. 0E+04 | 0 | P | 02/11/26 | |
| 2152119KS3A | 3. 1E+07 | 1. 0E+08 | 6. 9E+07 | 5. 9E+06 | 6. 5E+08 | 8. 0E+04 | 2. 1E+05 | 3. 3E+04 | 1. 3E-01 | 3. 3E+06 | 1. 9E+04 | 2. 0E+04 | 0 | P | 02/11/26 | |
| 2152120KS3A | 3. 6E+07 | 7. 3E+07 | 3. 8E+06 | 2. 3E+05 | 2. 5E+07 | 1. 1E+06 | 7. 9E+03 | 3. 3E+04 | 1. 6E+00 | 4. 3E+07 | 2. 3E+05 | 1. 1E+06 | 0 | P | 05/08/18 | |

| 整理番号 | 固型化材料 | 容器 | | | 有るな空隙 | | 表面密度 (Bq/cm ²) | 表面線量当量率 (mSv/h) | 著しい破損 (注) | セメント固化体 | | | アクリル/不飽和ポリエステル樹脂固化体 | | | | | |
|-------------|-------|-------|----|------|-------|------------|----------------------------|-----------------|-----------|--------------|--------|------|-----------------------|-----------|-----|--------|--------|-----|
| | | 容器 | 等級 | 圧出表示 | 確認方法 | 上部空隙値 (cm) | | | | 一軸圧縮強度 (rPa) | | 確認方法 | 練り混ぜ・混合超音波伝播速度 (km/s) | 配合比練り混ぜ割合 | 硬さ値 | 開始剤投入量 | 促進剤投入量 | 硬さ値 |
| | | | | | | | | | | 確認方法 | 一軸圧縮強度 | | | | | | | |
| 2152081KS3A | K2207 | Z1600 | H | - | W | 8 | 4.0E-01 | 1.2E-02 | P | - | - | - | 64 | - | - | - | | |
| 2152082KS3A | K2207 | Z1600 | H | - | W | 7 | 4.0E-01 | 1.2E-02 | P | - | - | - | 65 | - | - | - | | |
| 2152083KS3A | K2207 | Z1600 | H | - | W | 8 | 4.0E-01 | 2.2E-02 | P | - | - | - | 58 | - | - | - | | |
| 2152084KS3A | K2207 | Z1600 | H | - | W | 8 | 4.0E-01 | 2.2E-02 | P | - | - | - | 59 | - | - | - | | |
| 2152085KS3A | K2207 | Z1600 | H | - | W | 7 | 4.0E-01 | 2.1E-02 | P | - | - | - | 59 | - | - | - | | |
| 2152086KS3A | K2207 | Z1600 | H | - | W | 10 | 4.0E-01 | 1.9E-02 | P | - | - | - | 65 | - | - | - | | |
| 2152087KS3A | K2207 | Z1600 | H | - | W | 9 | 4.0E-01 | 4.9E-02 | P | - | - | - | 57 | - | - | - | | |
| 2152088KS3A | K2207 | Z1600 | H | - | W | 9 | 4.0E-01 | 5.1E-02 | P | - | - | - | 57 | - | - | - | | |
| 2152089KS3A | K2207 | Z1600 | H | - | W | 11 | 4.0E-01 | 3.4E-02 | P | - | - | - | 65 | - | - | - | | |
| 2152090KS3A | K2207 | Z1600 | H | - | W | 9 | 4.0E-01 | 1.3E-02 | P | - | - | - | 63 | - | - | - | | |
| 2152091KS3A | K2207 | Z1600 | H | - | W | 8 | 4.0E-01 | 3.8E-02 | P | - | - | - | 59 | - | - | - | | |
| 2152092KS3A | K2207 | Z1600 | H | - | W | 8 | 4.0E-01 | 1.3E-02 | P | - | - | - | 64 | - | - | - | | |
| 2152093KS3A | K2207 | Z1600 | H | - | W | 8 | 4.0E-01 | 1.3E-02 | P | - | - | - | 63 | - | - | - | | |
| 2152094KS3A | K2207 | Z1600 | H | - | W | 8 | 4.0E-01 | 1.2E-02 | P | - | - | - | 62 | - | - | - | | |
| 2152095KS3A | K2207 | Z1600 | H | - | W | 8 | 4.0E-01 | 1.2E-02 | P | - | - | - | 64 | - | - | - | | |
| 2152096KS3A | K2207 | Z1600 | H | - | W | 9 | 4.0E-01 | 1.5E-02 | P | - | - | - | 57 | - | - | - | | |
| 2152097KS3A | K2207 | Z1600 | H | - | W | 8 | 4.0E-01 | 1.5E-02 | P | - | - | - | 59 | - | - | - | | |
| 2152098KS3A | K2207 | Z1600 | H | - | W | 9 | 4.0E-01 | 1.5E-02 | P | - | - | - | 56 | - | - | - | | |
| 2152099KS3A | K2207 | Z1600 | H | - | W | 9 | 4.0E-01 | 1.5E-02 | P | - | - | - | 57 | - | - | - | | |
| 2152100KS3A | K2207 | Z1600 | H | - | W | 9 | 4.0E-01 | 6.1E-02 | P | - | - | - | 59 | - | - | - | | |
| 2152101KS3A | K2207 | Z1600 | H | - | W | 11 | 4.0E-01 | 5.3E-02 | P | - | - | - | 64 | - | - | - | | |
| 2152102KS3A | K2207 | Z1600 | H | - | W | 11 | 4.0E-01 | 4.9E-02 | P | - | - | - | 60 | - | - | - | | |
| 2152103KS3A | K2207 | Z1600 | H | - | W | 11 | 4.0E-01 | 5.5E-02 | P | - | - | - | 56 | - | - | - | | |
| 2152104KS3A | K2207 | Z1600 | H | - | W | 10 | 4.0E-01 | 3.4E-02 | P | - | - | - | 55 | - | - | - | | |
| 2152105KS3A | K2207 | Z1600 | H | - | W | 11 | 4.0E-01 | 1.5E-01 | P | - | - | - | 64 | - | - | - | | |
| 2152106KS3A | K2207 | Z1600 | H | - | W | 13 | 4.0E-01 | 1.2E-01 | P | - | - | - | 70 | - | - | - | | |
| 2152107KS3A | K2207 | Z1600 | H | - | W | 11 | 4.0E-01 | 1.4E-01 | P | - | - | - | 64 | - | - | - | | |
| 2152108KS3A | K2207 | Z1600 | H | - | W | 11 | 4.0E-01 | 4.4E-02 | P | - | - | - | 65 | - | - | - | | |
| 2152109KS3A | K2207 | Z1600 | H | - | W | 9 | 4.0E-01 | 6.0E-02 | P | - | - | - | 60 | - | - | - | | |
| 2152110KS3A | K2207 | Z1600 | H | - | W | 10 | 4.0E-01 | 5.1E-02 | P | - | - | - | 64 | - | - | - | | |
| 2152111KS3A | K2207 | Z1600 | H | - | W | 9 | 4.0E-01 | 5.7E-02 | P | - | - | - | 58 | - | - | - | | |
| 2152112KS3A | K2207 | Z1600 | H | - | W | 8 | 4.0E-01 | 3.0E-02 | P | - | - | - | 58 | - | - | - | | |
| 2152113KS3A | K2207 | Z1600 | H | - | W | 11 | 4.0E-01 | 2.6E-02 | P | - | - | - | 65 | - | - | - | | |
| 2152114KS3A | K2207 | Z1600 | H | - | W | 10 | 4.0E-01 | 2.4E-02 | P | - | - | - | 65 | - | - | - | | |
| 2152115KS3A | K2207 | Z1600 | H | - | W | 9 | 4.0E-01 | 8.5E-02 | P | - | - | - | 58 | - | - | - | | |
| 2152116KS3A | K2207 | Z1600 | H | - | W | 8 | 4.0E-01 | 3.2E-02 | P | - | - | - | 59 | - | - | - | | |
| 2152117KS3A | K2207 | Z1600 | H | - | W | 8 | 4.0E-01 | 2.5E-02 | P | - | - | - | 59 | - | - | - | | |
| 2152118KS3A | K2207 | Z1600 | H | - | W | 8 | 4.0E-01 | 3.1E-02 | P | - | - | - | 61 | - | - | - | | |
| 2152119KS3A | K2207 | Z1600 | H | - | W | 10 | 4.0E-01 | 2.8E-02 | P | - | - | - | 66 | - | - | - | | |
| 2152120KS3A | K2207 | Z1600 | H | - | W | 9 | 4.0E-01 | 1.1E-02 | P | - | - | - | 64 | - | - | - | | |

注：第二種廃棄物処理施設規則第八条第2項に定める「廃棄体に係る技術上の基準」には該当しないが、濃縮・埋設事業所廃棄物埋設施設保安規定に定める「廃棄物受入基準」として記載している。

| 整理番号 | 放射性廃棄物の内容 | 固型化方式 | 重量 (kg) | 廃棄物に含まれる放射性物質の種類ごとの放射能 (Bq) | | | | | | | | | | | | |
|-------------|-----------|-------|---------|-----------------------------|---------|---------|---------|---------|---------|---------|---------|---------|---------|---------|---------|--|
| | | | | H-3 | C-14 | Co-60 | Ni-59 | Ni-63 | Sr-90 | Nb-94 | Tc-99 | I-129 | Cs-137 | 全α | Cl-36 | |
| 2152121KS3A | C | M | 282 | 1.1E+07 | 8.5E+07 | 8.7E+07 | 5.0E+06 | 5.6E+08 | 5.1E+04 | 1.8E+05 | 9.4E+03 | 7.3E-02 | 2.1E+06 | 1.1E+04 | 5.7E+03 | |
| 2152122KS3A | C | M | 282 | 1.1E+07 | 8.6E+07 | 8.8E+07 | 5.1E+06 | 5.7E+08 | 5.0E+04 | 1.8E+05 | 9.4E+03 | 7.2E-02 | 2.0E+06 | 1.1E+04 | 5.7E+03 | |
| 2152123KS3A | C | M | 283 | 1.0E+07 | 1.2E+08 | 1.2E+08 | 6.8E+06 | 7.6E+08 | 5.8E+04 | 2.4E+05 | 9.4E+03 | 8.5E-02 | 2.4E+06 | 1.3E+04 | 5.7E+03 | |
| 2152124KS3A | C | M | 283 | 1.0E+07 | 1.2E+08 | 1.1E+08 | 6.7E+06 | 7.5E+08 | 5.7E+04 | 2.4E+05 | 9.4E+03 | 8.4E-02 | 2.4E+06 | 1.3E+04 | 5.7E+03 | |
| 2152125KS3A | C | M | 283 | 7.0E+06 | 2.8E+07 | 1.2E+07 | 1.7E+06 | 1.8E+08 | 1.0E+04 | 5.8E+04 | 9.4E+03 | 3.5E-02 | 8.2E+05 | 5.1E+03 | 5.7E+03 | |
| 2152126KS3A | C | M | 286 | 7.5E+06 | 1.9E+07 | 8.8E+06 | 1.1E+06 | 1.2E+08 | 1.7E+04 | 3.9E+04 | 9.5E+03 | 2.8E-02 | 6.8E+05 | 4.8E+03 | 5.8E+03 | |
| 2152127KS3A | C | M | 291 | 7.9E+06 | 1.9E+07 | 9.6E+06 | 1.1E+06 | 1.2E+08 | 1.6E+04 | 3.9E+04 | 9.7E+03 | 2.6E-02 | 6.4E+05 | 3.8E+03 | 5.9E+03 | |
| 2152128KS3A | C | M | 281 | 7.4E+06 | 1.9E+07 | 8.7E+06 | 1.1E+06 | 1.2E+08 | 1.6E+04 | 3.8E+04 | 9.3E+03 | 2.6E-02 | 6.2E+05 | 3.8E+03 | 5.7E+03 | |
| 2152129KS3A | C | M | 281 | 9.7E+06 | 1.1E+08 | 9.5E+07 | 6.1E+06 | 6.8E+08 | 5.3E+04 | 2.2E+05 | 9.3E+03 | 7.8E-02 | 2.2E+06 | 1.2E+04 | 5.7E+03 | |
| 2152130KS3A | C | M | 275 | 9.5E+06 | 8.8E+07 | 8.0E+07 | 5.2E+06 | 5.8E+08 | 5.1E+04 | 1.9E+05 | 9.1E+03 | 7.4E-02 | 2.1E+06 | 1.1E+04 | 5.5E+03 | |
| 2152131KS3A | C | M | 282 | 1.0E+07 | 1.2E+08 | 1.2E+08 | 6.8E+06 | 7.6E+08 | 5.8E+04 | 2.5E+05 | 9.4E+03 | 8.5E-02 | 2.4E+06 | 1.3E+04 | 5.7E+03 | |
| 2152132KS3A | C | M | 281 | 1.0E+07 | 1.2E+08 | 1.2E+08 | 6.8E+06 | 7.6E+08 | 5.7E+04 | 2.4E+05 | 9.3E+03 | 8.4E-02 | 2.4E+06 | 1.3E+04 | 5.7E+03 | |
| 2152133KS3A | C | M | 289 | 8.9E+06 | 3.4E+07 | 2.4E+07 | 2.0E+06 | 2.2E+08 | 2.9E+04 | 7.1E+04 | 9.6E+03 | 4.5E-02 | 1.2E+06 | 6.6E+03 | 5.8E+03 | |
| 2152134KS3A | C | M | 290 | 8.9E+06 | 3.3E+07 | 2.3E+07 | 2.0E+06 | 2.2E+08 | 2.6E+04 | 6.8E+04 | 9.6E+03 | 4.0E-02 | 1.1E+06 | 5.9E+03 | 5.8E+03 | |
| 2152135KS3A | C | M | 277 | 8.5E+06 | 2.6E+07 | 1.8E+07 | 1.5E+06 | 1.7E+08 | 2.2E+04 | 5.3E+04 | 9.2E+03 | 3.4E-02 | 8.7E+05 | 4.9E+03 | 5.6E+03 | |
| 2152136KS3A | C | M | 291 | 8.6E+06 | 3.0E+07 | 1.9E+07 | 1.6E+06 | 1.9E+08 | 2.9E+04 | 6.1E+04 | 9.7E+03 | 4.5E-02 | 1.2E+06 | 6.6E+03 | 5.9E+03 | |
| 2152137KS3A | C | M | 294 | 7.5E+06 | 2.8E+07 | 1.2E+07 | 1.6E+06 | 1.8E+08 | 1.8E+04 | 5.7E+04 | 9.8E+03 | 3.0E-02 | 7.1E+05 | 4.4E+03 | 5.9E+03 | |
| 2152138KS3A | C | M | 286 | 7.7E+06 | 2.3E+07 | 1.1E+07 | 1.3E+06 | 1.4E+08 | 1.7E+04 | 4.6E+04 | 9.5E+03 | 2.7E-02 | 6.7E+05 | 4.0E+03 | 5.8E+03 | |
| 2152139KS3A | C | M | 291 | 8.2E+06 | 1.8E+07 | 9.7E+06 | 1.0E+06 | 1.1E+08 | 1.8E+04 | 3.6E+04 | 9.7E+03 | 2.8E-02 | 7.1E+05 | 4.2E+03 | 5.9E+03 | |
| 2152140KS3A | C | M | 287 | 9.5E+06 | 8.1E+07 | 6.6E+07 | 4.7E+06 | 5.3E+08 | 4.3E+04 | 1.7E+05 | 9.5E+03 | 6.4E-02 | 1.8E+06 | 9.5E+03 | 5.8E+03 | |
| 2152141KS3A | C | M | 290 | 8.1E+06 | 2.1E+07 | 1.2E+07 | 1.3E+06 | 1.4E+08 | 1.9E+04 | 4.4E+04 | 9.6E+03 | 3.1E-02 | 7.7E+05 | 4.5E+03 | 5.8E+03 | |
| 2152142KS3A | C | M | 292 | 8.1E+06 | 2.1E+07 | 1.2E+07 | 1.2E+06 | 1.3E+08 | 1.8E+04 | 4.3E+04 | 9.7E+03 | 2.8E-02 | 7.1E+05 | 4.2E+03 | 5.9E+03 | |
| 2152143KS3A | C | M | 290 | 8.1E+06 | 1.8E+07 | 9.9E+06 | 1.1E+06 | 1.2E+08 | 1.6E+04 | 3.8E+04 | 9.6E+03 | 2.5E-02 | 6.3E+05 | 3.7E+03 | 5.8E+03 | |
| 2152144KS3A | C | M | 282 | 7.9E+06 | 1.8E+07 | 9.6E+06 | 1.1E+06 | 1.2E+08 | 1.7E+04 | 3.7E+04 | 9.4E+03 | 2.7E-02 | 6.6E+05 | 3.9E+03 | 5.7E+03 | |
| 2152145KS3A | C | M | 282 | 9.8E+06 | 7.6E+07 | 6.9E+07 | 4.5E+06 | 5.0E+08 | 4.5E+04 | 1.6E+05 | 9.4E+03 | 6.7E-02 | 1.9E+06 | 9.9E+03 | 5.7E+03 | |
| 2152146KS3A | C | M | 287 | 7.1E+06 | 2.8E+07 | 1.2E+07 | 1.7E+06 | 1.8E+08 | 2.2E+04 | 5.8E+04 | 9.5E+03 | 3.8E-02 | 9.0E+05 | 5.6E+03 | 5.8E+03 | |
| 2152147KS3A | C | M | 282 | 9.8E+06 | 7.5E+07 | 6.9E+07 | 4.4E+06 | 4.9E+08 | 4.4E+04 | 1.6E+05 | 9.4E+03 | 6.5E-02 | 1.8E+06 | 9.5E+03 | 5.7E+03 | |
| 2152148KS3A | C | M | 284 | 7.0E+06 | 2.9E+07 | 1.2E+07 | 1.7E+06 | 1.9E+08 | 2.2E+04 | 6.1E+04 | 9.4E+03 | 3.7E-02 | 8.8E+05 | 5.5E+03 | 5.7E+03 | |
| 2152149KS3A | C | M | 283 | 9.8E+06 | 6.4E+07 | 5.9E+07 | 3.8E+06 | 4.2E+08 | 4.1E+04 | 1.4E+05 | 9.4E+03 | 6.0E-02 | 1.7E+06 | 8.9E+03 | 5.7E+03 | |
| 2152150KS3A | C | M | 274 | 1.1E+07 | 5.9E+07 | 6.2E+07 | 3.5E+06 | 3.9E+08 | 4.1E+04 | 1.3E+05 | 9.1E+03 | 5.9E-02 | 1.7E+06 | 8.7E+03 | 5.5E+03 | |
| 2152151KS3A | C | M | 291 | 9.9E+06 | 8.9E+07 | 7.8E+07 | 5.2E+06 | 5.8E+08 | 4.7E+04 | 1.9E+05 | 9.7E+03 | 7.0E-02 | 1.9E+06 | 1.1E+04 | 5.9E+03 | |
| 2152152KS3A | C | M | 283 | 9.6E+06 | 7.3E+07 | 6.4E+07 | 4.3E+06 | 4.8E+08 | 4.4E+04 | 1.6E+05 | 9.4E+03 | 6.6E-02 | 1.8E+06 | 9.7E+03 | 5.7E+03 | |
| 2152153KS3A | C | M | 292 | 8.6E+06 | 3.4E+07 | 2.2E+07 | 2.0E+06 | 2.2E+08 | 3.1E+04 | 7.0E+04 | 9.7E+03 | 4.9E-02 | 1.3E+06 | 7.2E+03 | 5.9E+03 | |
| 2152154KS3A | C | M | 291 | 9.1E+06 | 2.6E+07 | 1.9E+07 | 1.5E+06 | 1.7E+08 | 2.3E+04 | 5.3E+04 | 9.7E+03 | 3.6E-02 | 9.8E+05 | 5.2E+03 | 5.9E+03 | |
| 2152155KS3A | C | M | 291 | 9.1E+06 | 1.7E+07 | 1.7E+07 | 1.4E+06 | 1.6E+08 | 2.2E+04 | 4.9E+04 | 9.7E+03 | 3.3E-02 | 8.8E+05 | 4.9E+03 | 5.9E+03 | |
| 2152156KS3A | C | M | 291 | 9.1E+06 | 2.6E+07 | 1.8E+07 | 1.5E+06 | 1.7E+08 | 2.2E+04 | 5.3E+04 | 9.7E+03 | 3.4E-02 | 9.0E+05 | 5.1E+03 | 5.9E+03 | |
| 2152157KS3A | C | M | 279 | 6.9E+06 | 4.4E+07 | 1.8E+07 | 2.6E+06 | 2.8E+08 | 2.2E+04 | 9.0E+04 | 9.3E+03 | 3.7E-02 | 8.9E+05 | 5.5E+03 | 5.6E+03 | |
| 2152158KS3A | C | M | 286 | 7.5E+06 | 1.7E+07 | 1.9E+07 | 9.8E+05 | 1.1E+08 | 1.5E+04 | 3.5E+04 | 9.5E+03 | 2.4E-02 | 5.8E+05 | 3.5E+03 | 5.8E+03 | |
| 2152159KS3A | C | M | 282 | 7.0E+06 | 4.5E+07 | 1.9E+07 | 2.7E+06 | 2.8E+08 | 2.9E+04 | 9.3E+04 | 9.4E+03 | 5.0E-02 | 1.2E+06 | 7.3E+03 | 5.7E+03 | |
| 2152160KS3A | C | M | 284 | 7.5E+06 | 1.6E+07 | 7.4E+06 | 9.1E+05 | 9.8E+07 | 1.3E+04 | 3.3E+04 | 9.4E+03 | 2.2E-02 | 5.4E+05 | 3.3E+03 | 5.7E+03 | |

| 整理番号 | 廃棄体に含まれる放射性物質の種類ごとの放射能濃度(Bq/t) | | | | | | | | | | | | | 号機 | 放射性 廃棄物を 示す標識 | 製 作 年 月 日 |
|-------------|--------------------------------|---------|---------|---------|---------|---------|---------|---------|---------|---------|---------|---------|---|----|---------------------|--------------|
| | H-3 | C-14 | Co-60 | Ni-59 | Ni-63 | St-90 | Nb-94 | Tc-99 | I-129 | Cs-137 | 全α | CI-36 | | | | |
| 215211KS3A | 3.7E+07 | 3.0E+08 | 3.1E+08 | 1.8E+07 | 2.0E+09 | 1.8E+05 | 6.3E+05 | 3.3E+04 | 2.6E-01 | 7.3E+06 | 3.9E+04 | 2.0E+04 | 0 | P | 05/12/12 | |
| 215212KS3A | 3.7E+07 | 3.1E+08 | 3.2E+08 | 1.8E+07 | 2.0E+09 | 1.8E+05 | 6.4E+05 | 3.3E+04 | 2.6E-01 | 7.1E+06 | 3.8E+04 | 2.0E+04 | 0 | P | 05/12/12 | |
| 2152123KS3A | 3.6E+07 | 4.1E+08 | 4.0E+08 | 2.4E+07 | 2.7E+09 | 2.1E+05 | 8.5E+05 | 3.3E+04 | 3.0E-01 | 8.3E+06 | 4.4E+04 | 2.0E+04 | 0 | P | 05/06/14 | |
| 2152124KS3A | 3.6E+07 | 4.1E+08 | 3.9E+08 | 2.4E+07 | 2.7E+09 | 2.1E+05 | 8.4E+05 | 3.3E+04 | 3.0E-01 | 8.2E+06 | 4.4E+04 | 2.0E+04 | 0 | P | 05/06/14 | |
| 2152125KS3A | 2.5E+07 | 9.7E+07 | 4.1E+07 | 5.7E+06 | 6.1E+08 | 7.1E+04 | 1.1E+05 | 3.3E+04 | 1.3E-01 | 2.9E+06 | 1.8E+04 | 2.0E+04 | 0 | P | 99/01/21 | |
| 2152126KS3A | 2.7E+07 | 6.4E+07 | 3.1E+07 | 3.8E+06 | 4.1E+08 | 5.8E+04 | 1.4E+05 | 3.3E+04 | 9.7E-02 | 2.4E+06 | 1.5E+04 | 2.0E+04 | 0 | P | 00/02/02 | |
| 2152127KS3A | 2.7E+07 | 6.4E+07 | 3.3E+07 | 3.8E+06 | 4.1E+08 | 5.4E+04 | 1.4E+05 | 3.3E+04 | 8.8E-02 | 2.2E+06 | 1.3E+04 | 2.0E+04 | 0 | P | 00/09/13 | |
| 2152128KS3A | 2.7E+07 | 6.5E+07 | 3.1E+07 | 3.8E+06 | 4.1E+08 | 5.4E+04 | 1.4E+05 | 3.3E+04 | 9.0E-02 | 2.3E+06 | 1.4E+04 | 2.0E+04 | 0 | P | 00/02/02 | |
| 2152129KS3A | 3.5E+07 | 3.7E+08 | 3.4E+08 | 2.2E+07 | 2.5E+09 | 1.9E+05 | 7.7E+05 | 3.3E+04 | 2.8E-01 | 7.7E+06 | 4.1E+04 | 2.0E+04 | 0 | P | 05/01/19 | |
| 2152130KS3A | 3.5E+07 | 3.0E+08 | 3.0E+08 | 1.9E+07 | 2.1E+09 | 1.9E+05 | 6.7E+05 | 3.3E+04 | 2.7E-01 | 7.5E+06 | 4.0E+04 | 2.0E+04 | 0 | P | 05/01/19 | |
| 2152131KS3A | 3.6E+07 | 4.2E+08 | 4.1E+08 | 2.5E+07 | 2.7E+09 | 2.1E+05 | 8.6E+05 | 3.3E+04 | 3.0E-01 | 8.4E+06 | 4.5E+04 | 2.0E+04 | 0 | P | 05/07/21 | |
| 2152132KS3A | 3.6E+07 | 4.1E+08 | 4.0E+08 | 2.4E+07 | 2.7E+09 | 2.1E+05 | 8.5E+05 | 3.3E+04 | 3.0E-01 | 8.3E+06 | 4.4E+04 | 2.0E+04 | 0 | P | 05/07/21 | |
| 2152133KS3A | 3.1E+07 | 1.2E+08 | 8.1E+07 | 6.9E+06 | 7.6E+08 | 1.0E+05 | 2.5E+05 | 3.3E+04 | 1.6E-01 | 4.1E+06 | 2.3E+04 | 2.0E+04 | 0 | P | 02/11/26 | |
| 2152134KS3A | 3.1E+07 | 1.2E+08 | 7.8E+07 | 6.6E+06 | 7.3E+08 | 8.7E+04 | 2.4E+05 | 3.3E+04 | 1.4E-01 | 3.6E+06 | 2.1E+04 | 2.0E+04 | 0 | P | 02/11/26 | |
| 2152135KS3A | 3.1E+07 | 9.2E+07 | 6.3E+07 | 5.4E+06 | 5.9E+08 | 1.9E+05 | 1.9E+05 | 3.3E+04 | 1.2E-01 | 3.2E+06 | 2.0E+04 | 2.0E+04 | 0 | P | 02/11/26 | |
| 2152136KS3A | 3.0E+07 | 1.1E+08 | 6.4E+07 | 5.9E+06 | 6.5E+08 | 9.7E+04 | 2.1E+05 | 3.3E+04 | 1.6E-01 | 4.0E+06 | 2.3E+04 | 2.0E+04 | 0 | P | 02/03/18 | |
| 2152137KS3A | 2.6E+07 | 9.3E+07 | 4.1E+07 | 5.5E+06 | 5.9E+08 | 5.9E+04 | 2.0E+05 | 3.3E+04 | 1.0E-01 | 2.5E+06 | 1.5E+04 | 2.0E+04 | 0 | P | 99/06/23 | |
| 2152138KS3A | 2.7E+07 | 7.8E+07 | 4.9E+07 | 4.6E+06 | 4.9E+08 | 5.7E+04 | 1.7E+05 | 3.3E+04 | 9.4E-02 | 2.4E+06 | 1.4E+04 | 2.0E+04 | 0 | P | 00/06/12 | |
| 2152139KS3A | 2.9E+07 | 5.9E+07 | 3.4E+07 | 3.5E+06 | 3.8E+08 | 6.0E+04 | 1.3E+05 | 3.3E+04 | 9.6E-02 | 2.5E+06 | 1.5E+04 | 2.0E+04 | 0 | P | 01/05/18 | |
| 2152140KS3A | 3.3E+07 | 2.8E+08 | 2.3E+08 | 1.7E+07 | 1.9E+09 | 1.5E+05 | 5.9E+05 | 3.3E+04 | 2.3E-01 | 6.0E+06 | 3.3E+04 | 2.0E+04 | 0 | P | 04/03/05 | |
| 2152141KS3A | 2.8E+07 | 7.3E+07 | 4.0E+07 | 4.3E+06 | 4.6E+08 | 6.5E+04 | 1.6E+05 | 3.3E+04 | 1.1E-01 | 2.7E+06 | 1.6E+04 | 2.0E+04 | 0 | P | 01/03/08 | |
| 2152142KS3A | 2.8E+07 | 7.0E+07 | 3.9E+07 | 4.1E+06 | 4.5E+08 | 6.0E+04 | 1.5E+05 | 3.3E+04 | 9.6E-02 | 2.5E+06 | 1.5E+04 | 2.0E+04 | 0 | P | 01/03/08 | |
| 2152143KS3A | 2.8E+07 | 6.2E+07 | 3.4E+07 | 3.7E+06 | 4.0E+08 | 5.3E+04 | 1.3E+05 | 3.3E+04 | 8.6E-02 | 2.2E+06 | 1.3E+04 | 2.0E+04 | 0 | P | 01/03/08 | |
| 2152144KS3A | 2.8E+07 | 6.2E+07 | 3.4E+07 | 3.7E+06 | 4.0E+08 | 5.8E+04 | 1.3E+05 | 3.3E+04 | 9.3E-02 | 2.4E+06 | 1.4E+04 | 2.0E+04 | 0 | P | 01/03/08 | |
| 2152145KS3A | 3.5E+07 | 2.7E+08 | 2.5E+08 | 1.6E+07 | 1.8E+09 | 1.6E+05 | 5.6E+05 | 3.3E+04 | 2.4E-01 | 6.5E+06 | 3.5E+04 | 2.0E+04 | 0 | P | 05/01/19 | |
| 2152146KS3A | 2.5E+07 | 9.6E+07 | 4.0E+07 | 5.7E+06 | 6.1E+08 | 7.7E+04 | 2.0E+05 | 3.3E+04 | 1.3E-01 | 3.2E+06 | 2.0E+04 | 2.0E+04 | 0 | P | 99/01/21 | |
| 2152147KS3A | 3.5E+07 | 2.7E+08 | 2.5E+08 | 1.6E+07 | 1.8E+09 | 1.6E+05 | 5.6E+05 | 3.3E+04 | 2.3E-01 | 6.3E+06 | 3.4E+04 | 2.0E+04 | 0 | P | 05/01/19 | |
| 2152148KS3A | 2.5E+07 | 1.1E+08 | 4.3E+07 | 6.0E+06 | 6.4E+08 | 7.6E+04 | 2.2E+05 | 3.3E+04 | 1.3E-01 | 3.1E+06 | 2.0E+04 | 2.0E+04 | 0 | P | 99/01/21 | |
| 2152149KS3A | 3.5E+07 | 2.3E+08 | 2.1E+08 | 1.4E+07 | 1.5E+09 | 1.5E+05 | 4.7E+05 | 3.3E+04 | 2.2E-01 | 5.8E+06 | 3.2E+04 | 2.0E+04 | 0 | P | 05/01/19 | |
| 2152150KS3A | 3.7E+07 | 2.2E+08 | 2.3E+08 | 1.3E+07 | 1.4E+09 | 1.5E+05 | 4.5E+05 | 3.3E+04 | 2.2E-01 | 6.1E+06 | 3.2E+04 | 2.0E+04 | 0 | P | 06/03/05 | |
| 2152151KS3A | 3.4E+07 | 3.1E+08 | 2.7E+08 | 1.8E+07 | 2.0E+09 | 1.7E+05 | 6.4E+05 | 3.3E+04 | 2.4E-01 | 6.6E+06 | 3.6E+04 | 2.0E+04 | 0 | P | 04/09/13 | |
| 2152152KS3A | 3.4E+07 | 2.6E+08 | 2.3E+08 | 1.6E+07 | 1.7E+09 | 1.6E+05 | 5.4E+05 | 3.3E+04 | 2.4E-01 | 6.4E+06 | 3.5E+04 | 2.0E+04 | 0 | P | 04/09/13 | |
| 2152153KS3A | 3.0E+07 | 1.1E+08 | 7.3E+07 | 6.8E+06 | 7.4E+08 | 1.1E+05 | 2.4E+05 | 3.3E+04 | 1.1E-01 | 4.3E+06 | 2.5E+04 | 2.0E+04 | 0 | P | 02/03/18 | |
| 2152154KS3A | 3.2E+07 | 8.7E+07 | 6.3E+07 | 5.1E+06 | 5.6E+08 | 7.9E+04 | 1.8E+05 | 3.3E+04 | 1.3E-01 | 3.2E+06 | 1.8E+04 | 2.0E+04 | 0 | P | 03/03/24 | |
| 2152155KS3A | 3.2E+07 | 8.1E+07 | 5.8E+07 | 4.8E+06 | 5.2E+08 | 7.4E+04 | 1.7E+05 | 3.3E+04 | 1.2E-01 | 3.0E+06 | 1.7E+04 | 2.0E+04 | 0 | P | 03/03/24 | |
| 2152156KS3A | 3.2E+07 | 8.7E+07 | 6.2E+07 | 5.1E+06 | 5.6E+08 | 7.6E+04 | 1.8E+05 | 3.3E+04 | 1.2E-01 | 3.1E+06 | 1.8E+04 | 2.0E+04 | 0 | P | 03/03/24 | |
| 2152157KS3A | 2.5E+07 | 1.6E+08 | 6.5E+07 | 9.1E+06 | 9.8E+08 | 7.8E+04 | 3.3E+05 | 3.3E+04 | 1.4E-01 | 3.2E+06 | 2.0E+04 | 2.0E+04 | 0 | P | 99/01/21 | |
| 2152158KS3A | 2.5E+07 | 1.5E+08 | 6.8E+07 | 3.4E+06 | 3.7E+08 | 5.0E+04 | 1.3E+05 | 3.3E+04 | 8.2E-02 | 2.1E+06 | 1.3E+04 | 2.0E+04 | 0 | P | 00/02/02 | |
| 2152159KS3A | 2.7E+07 | 1.6E+08 | 6.6E+07 | 9.3E+06 | 1.0E+09 | 1.1E+05 | 3.3E+05 | 3.3E+04 | 1.8E-01 | 4.2E+06 | 2.6E+04 | 2.0E+04 | 0 | P | 99/01/21 | |
| 2152160KS3A | 2.7E+07 | 5.5E+07 | 2.6E+07 | 3.2E+06 | 3.5E+08 | 4.6E+04 | 1.2E+05 | 3.3E+04 | 7.7E-02 | 1.9E+06 | 1.2E+04 | 2.0E+04 | 0 | P | 00/02/02 | |

| 整理番号 | 固型化材料 | 容器 | | 有蓋な空隙 | | 表面密度 (Bq/cm ²) | 表面線量当量率 (mSv/h) | 著しい破損 (注) | セメント固化体 | | | 75%以下不飽和ポリエステル樹脂固化体 | | |
|-------------|-------|-------|------|-------|------------|----------------------------|-----------------|-----------|--------------|------|-----------------------|---------------------|------|-----------------|
| | | 容器等級 | 圧出表示 | 確認方法 | 上部空隙値 (cm) | | | | 一軸圧縮強度 (kPa) | 確認方法 | 練り混ぜ・混合超音波伝播速度 (km/s) | 配合比練り混ぜ割合 | 確認方法 | 硬さ値 (不飽和ポリエステル) |
| 2152121KS3A | K2207 | Z1600 | H | - | W | 4.0E-01 | 1.2E-01 | P | - | - | - | 64 | - | - |
| 2152122KS3A | K2207 | Z1600 | H | - | W | 4.0E-01 | 1.2E-01 | P | - | - | - | 63 | - | - |
| 2152123KS3A | K2207 | Z1600 | H | - | W | 4.0E-01 | 1.5E-01 | P | - | - | - | 64 | - | - |
| 2152124KS3A | K2207 | Z1600 | H | - | W | 4.0E-01 | 1.5E-01 | P | - | - | - | 64 | - | - |
| 2152125KS3A | K2207 | Z1600 | H | - | W | 4.0E-01 | 1.6E-02 | P | - | - | - | 60 | - | - |
| 2152126KS3A | K2207 | Z1600 | H | - | W | 4.0E-01 | 1.2E-02 | P | - | - | - | 57 | - | - |
| 2152127KS3A | K2207 | Z1600 | H | - | W | 4.0E-01 | 1.3E-02 | P | - | - | - | 56 | - | - |
| 2152128KS3A | K2207 | Z1600 | H | - | W | 4.0E-01 | 1.1E-02 | P | - | - | - | 64 | - | - |
| 2152129KS3A | K2207 | Z1600 | H | - | W | 4.0E-01 | 1.4E-01 | P | - | - | - | 65 | - | - |
| 2152130KS3A | K2207 | Z1600 | H | - | W | 4.0E-01 | 1.1E-01 | P | - | - | - | 69 | - | - |
| 2152131KS3A | K2207 | Z1600 | H | - | W | 4.0E-01 | 1.6E-01 | P | - | - | - | 64 | - | - |
| 2152132KS3A | K2207 | Z1600 | H | - | W | 4.0E-01 | 1.5E-01 | P | - | - | - | 63 | - | - |
| 2152133KS3A | K2207 | Z1600 | H | - | W | 4.0E-01 | 3.4E-02 | P | - | - | - | 59 | - | - |
| 2152134KS3A | K2207 | Z1600 | H | - | W | 4.0E-01 | 3.0E-02 | P | - | - | - | 58 | - | - |
| 2152135KS3A | K2207 | Z1600 | H | - | W | 4.0E-01 | 2.3E-02 | P | - | - | - | 66 | - | - |
| 2152136KS3A | K2207 | Z1600 | H | - | W | 4.0E-01 | 2.5E-02 | P | - | - | - | 62 | - | - |
| 2152137KS3A | K2207 | Z1600 | H | - | W | 4.0E-01 | 1.7E-02 | P | - | - | - | 59 | - | - |
| 2152138KS3A | K2207 | Z1600 | H | - | W | 4.0E-01 | 1.6E-02 | P | - | - | - | 57 | - | - |
| 2152139KS3A | K2207 | Z1600 | H | - | W | 4.0E-01 | 1.2E-02 | P | - | - | - | 58 | - | - |
| 2152140KS3A | K2207 | Z1600 | H | - | W | 4.0E-01 | 9.3E-02 | P | - | - | - | 55 | - | - |
| 2152141KS3A | K2207 | Z1600 | H | - | W | 4.0E-01 | 1.5E-02 | P | - | - | - | 57 | - | - |
| 2152142KS3A | K2207 | Z1600 | H | - | W | 4.0E-01 | 1.5E-02 | P | - | - | - | 57 | - | - |
| 2152143KS3A | K2207 | Z1600 | H | - | W | 4.0E-01 | 1.4E-02 | P | - | - | - | 58 | - | - |
| 2152144KS3A | K2207 | Z1600 | H | - | W | 4.0E-01 | 1.1E-02 | P | - | - | - | 64 | - | - |
| 2152145KS3A | K2207 | Z1600 | H | - | W | 4.0E-01 | 9.4E-02 | P | - | - | - | 64 | - | - |
| 2152146KS3A | K2207 | Z1600 | H | - | W | 4.0E-01 | 1.7E-02 | P | - | - | - | 57 | - | - |
| 2152147KS3A | K2207 | Z1600 | H | - | W | 4.0E-01 | 9.4E-02 | P | - | - | - | 64 | - | - |
| 2152148KS3A | K2207 | Z1600 | H | - | W | 4.0E-01 | 1.6E-02 | P | - | - | - | 59 | - | - |
| 2152149KS3A | K2207 | Z1600 | H | - | W | 4.0E-01 | 7.8E-02 | P | - | - | - | 64 | - | - |
| 2152150KS3A | K2207 | Z1600 | H | - | W | 4.0E-01 | 8.6E-02 | P | - | - | - | 69 | - | - |
| 2152151KS3A | K2207 | Z1600 | H | - | W | 4.0E-01 | 1.1E-01 | P | - | - | - | 57 | - | - |
| 2152152KS3A | K2207 | Z1600 | H | - | W | 4.0E-01 | 8.7E-02 | P | - | - | - | 64 | - | - |
| 2152153KS3A | K2207 | Z1600 | H | - | W | 4.0E-01 | 2.6E-02 | P | - | - | - | 60 | - | - |
| 2152154KS3A | K2207 | Z1600 | H | - | W | 4.0E-01 | 2.4E-02 | P | - | - | - | 57 | - | - |
| 2152155KS3A | K2207 | Z1600 | H | - | W | 4.0E-01 | 2.2E-02 | P | - | - | - | 59 | - | - |
| 2152156KS3A | K2207 | Z1600 | H | - | W | 4.0E-01 | 2.3E-02 | P | - | - | - | 57 | - | - |
| 2152157KS3A | K2207 | Z1600 | H | - | W | 4.0E-01 | 2.6E-02 | P | - | - | - | 62 | - | - |
| 2152158KS3A | K2207 | Z1600 | H | - | W | 4.0E-01 | 1.1E-02 | P | - | - | - | 57 | - | - |
| 2152159KS3A | K2207 | Z1600 | H | - | W | 4.0E-01 | 2.6E-02 | P | - | - | - | 56 | - | - |
| 2152160KS3A | K2207 | Z1600 | H | - | W | 4.0E-01 | 9.5E-03 | P | - | - | - | 62 | - | - |

注：第二種廃棄物施設規則第八条第2項に定める「廃棄体に係る技術上の基準」には該当しないが、濃縮・埋設事業所廃棄物埋設施設保安規定に定める「廃棄物受入基準」として記載している。

| 整理番号 | 放射性廃棄物の内容 | 固型化方式 | 重量 (kg) | 廃棄物に含まれる放射性物質の種類ごとの放射線量 (Bq) | | | | | | | | | | | | |
|-------------|-----------|-------|---------|------------------------------|---------|---------|---------|---------|---------|---------|---------|---------|---------|---------|---------|--|
| | | | | H-3 | C-14 | Co-60 | Ni-59 | Ni-63 | Sr-90 | Nb-94 | Tc-99 | I-129 | Cs-137 | 全α | Cl-36 | |
| 2152161KS3A | C | M | 291 | 7.6E+06 | 1.9E+07 | 8.9E+06 | 1.1E+06 | 1.2E+08 | 1.4E+04 | 3.9E+04 | 9.7E+03 | 2.4E-02 | 5.8E+05 | 3.5E+03 | 5.9E+03 | |
| 2152162KS3A | C | M | 293 | 8.8E+06 | 3.6E+07 | 2.4E+07 | 2.1E+06 | 2.4E+08 | 3.3E+04 | 7.5E+04 | 9.7E+03 | 5.1E-02 | 1.4E+06 | 7.5E+03 | 5.9E+03 | |
| 2152163KS3A | C | M | 288 | 8.5E+06 | 2.5E+07 | 1.6E+07 | 1.5E+06 | 1.6E+08 | 2.5E+04 | 5.1E+04 | 9.6E+03 | 3.9E-02 | 1.0E+06 | 5.8E+03 | 5.8E+03 | |
| 2152164KS3A | C | M | 293 | 8.8E+06 | 3.7E+07 | 2.4E+07 | 2.2E+06 | 2.4E+08 | 2.9E+04 | 7.7E+04 | 9.7E+03 | 4.5E-02 | 1.2E+06 | 6.7E+03 | 5.9E+03 | |
| 2152165KS3A | C | M | 290 | 9.9E+06 | 6.4E+07 | 5.5E+07 | 3.7E+06 | 4.2E+08 | 4.1E+04 | 1.4E+05 | 9.6E+03 | 6.0E-02 | 1.7E+06 | 8.9E+03 | 5.8E+03 | |
| 2152166KS3A | C | M | 290 | 8.9E+06 | 3.3E+07 | 2.3E+07 | 2.0E+06 | 2.2E+08 | 2.6E+04 | 6.9E+04 | 9.6E+03 | 4.1E-02 | 1.1E+06 | 6.0E+03 | 5.8E+03 | |
| 2152167KS3A | C | M | 280 | 8.6E+06 | 2.6E+07 | 1.8E+07 | 1.5E+06 | 1.7E+08 | 2.3E+04 | 5.3E+04 | 9.3E+03 | 3.6E-02 | 9.3E+05 | 5.6E+03 | 5.6E+03 | |
| 2152168KS3A | C | M | 287 | 7.1E+06 | 5.8E+07 | 2.4E+07 | 3.4E+06 | 3.7E+08 | 2.6E+04 | 1.2E+05 | 9.5E+03 | 4.3E-02 | 1.1E+06 | 6.4E+03 | 5.8E+03 | |
| 2152169KS3A | C | M | 290 | 8.9E+06 | 2.8E+07 | 2.0E+07 | 1.7E+06 | 1.8E+08 | 2.3E+04 | 5.8E+04 | 9.6E+03 | 3.5E-02 | 9.2E+05 | 5.2E+03 | 5.8E+03 | |
| 2152170KS3A | C | M | 281 | 8.6E+06 | 2.7E+07 | 1.9E+07 | 1.6E+06 | 1.8E+08 | 2.2E+04 | 5.6E+04 | 9.3E+03 | 3.4E-02 | 8.9E+05 | 5.0E+03 | 5.7E+03 | |
| 2152171KS3A | C | M | 291 | 8.9E+06 | 3.3E+07 | 2.3E+07 | 2.0E+06 | 2.2E+08 | 2.3E+04 | 6.9E+04 | 9.7E+03 | 3.5E-02 | 9.1E+05 | 5.1E+03 | 5.9E+03 | |
| 2152172KS3A | C | M | 293 | 3.4E+07 | 3.3E+07 | 2.4E+07 | 2.0E+06 | 2.2E+08 | 3.5E+04 | 7.1E+04 | 9.7E+03 | 5.3E-02 | 1.4E+06 | 7.9E+03 | 5.9E+03 | |
| 2152173KS3A | C | M | 291 | 8.9E+06 | 3.7E+07 | 2.5E+07 | 2.2E+06 | 2.4E+08 | 2.8E+04 | 7.6E+04 | 9.7E+03 | 4.4E-02 | 1.2E+06 | 6.4E+03 | 5.9E+03 | |
| 2152174KS3A | C | M | 281 | 1.1E+07 | 1.1E+08 | 1.1E+08 | 6.1E+06 | 6.9E+08 | 5.6E+04 | 2.2E+05 | 9.3E+03 | 8.0E-02 | 2.3E+06 | 1.2E+04 | 5.7E+03 | |
| 2152175KS3A | C | M | 281 | 1.1E+07 | 1.1E+08 | 1.1E+08 | 6.2E+06 | 7.0E+08 | 5.6E+04 | 2.2E+05 | 9.3E+03 | 8.1E-02 | 2.3E+06 | 1.2E+04 | 5.7E+03 | |
| 2152176KS3A | C | M | 280 | 1.1E+07 | 1.1E+08 | 1.2E+08 | 6.5E+06 | 7.3E+08 | 5.9E+04 | 2.3E+05 | 9.3E+03 | 8.5E-02 | 2.4E+06 | 1.2E+04 | 5.6E+03 | |
| 2152177KS3A | C | M | 272 | 9.8E+06 | 9.3E+07 | 9.4E+07 | 5.5E+06 | 6.1E+08 | 5.2E+04 | 2.0E+05 | 9.0E+03 | 7.5E-02 | 2.1E+06 | 1.3E+04 | 5.5E+03 | |
| 2152178KS3A | C | M | 281 | 1.1E+07 | 1.3E+08 | 1.3E+08 | 7.2E+06 | 8.1E+08 | 6.1E+04 | 2.6E+05 | 9.3E+03 | 8.9E-02 | 2.5E+06 | 1.4E+04 | 5.7E+03 | |
| 2152179KS3A | C | M | 276 | 9.9E+06 | 1.1E+08 | 1.1E+08 | 6.1E+06 | 6.9E+08 | 5.6E+04 | 2.2E+05 | 9.2E+03 | 8.1E-02 | 2.3E+06 | 1.2E+04 | 5.6E+03 | |
| 2152180KS3A | C | M | 279 | 1.1E+07 | 7.0E+07 | 7.4E+07 | 4.1E+06 | 4.6E+08 | 4.7E+04 | 1.5E+05 | 9.3E+03 | 6.7E-02 | 1.9E+06 | 9.9E+03 | 5.6E+03 | |
| 2152181KS3A | C | M | 275 | 9.9E+06 | 9.5E+07 | 9.5E+07 | 5.6E+06 | 6.3E+08 | 5.3E+04 | 2.0E+05 | 9.1E+03 | 7.7E-02 | 2.2E+06 | 1.2E+04 | 5.5E+03 | |
| 2152182KS3A | C | M | 282 | 1.1E+07 | 1.2E+08 | 1.2E+08 | 6.7E+06 | 7.5E+08 | 5.8E+04 | 2.4E+05 | 9.4E+03 | 8.4E-02 | 2.4E+06 | 1.3E+04 | 5.7E+03 | |
| 2152183KS3A | C | M | 288 | 7.7E+06 | 2.8E+07 | 1.4E+07 | 1.7E+06 | 1.8E+08 | 2.1E+04 | 5.8E+04 | 9.6E+03 | 3.4E-02 | 8.4E+05 | 5.0E+03 | 5.8E+03 | |
| 2152184KS3A | C | M | 291 | 7.8E+06 | 2.7E+07 | 1.4E+07 | 1.6E+06 | 1.7E+08 | 1.9E+04 | 5.6E+04 | 9.7E+03 | 3.1E-02 | 7.7E+05 | 4.6E+03 | 5.9E+03 | |
| 2152185KS3A | C | M | 289 | 7.7E+06 | 2.6E+07 | 1.3E+07 | 1.5E+06 | 1.7E+08 | 1.8E+04 | 5.4E+04 | 9.6E+03 | 3.0E-02 | 7.3E+05 | 4.4E+03 | 5.8E+03 | |
| 2152186KS3A | C | M | 280 | 7.5E+06 | 2.7E+07 | 1.3E+07 | 1.6E+06 | 1.7E+08 | 2.0E+04 | 5.5E+04 | 9.3E+03 | 3.3E-02 | 8.0E+05 | 4.8E+03 | 5.6E+03 | |
| 2152187KS3A | C | M | 285 | 1.1E+07 | 1.1E+08 | 1.1E+08 | 6.1E+06 | 6.9E+08 | 5.7E+04 | 2.2E+05 | 9.5E+03 | 8.2E-02 | 2.3E+06 | 1.3E+04 | 5.7E+03 | |
| 2152188KS3A | C | M | 281 | 1.1E+07 | 1.1E+08 | 1.1E+08 | 6.1E+06 | 6.9E+08 | 5.7E+04 | 2.2E+05 | 9.5E+03 | 8.2E-02 | 2.3E+06 | 1.3E+04 | 5.7E+03 | |
| 2152189KS3A | C | M | 285 | 1.1E+07 | 1.1E+08 | 1.1E+08 | 6.1E+06 | 6.9E+08 | 5.7E+04 | 2.2E+05 | 9.5E+03 | 8.2E-02 | 2.3E+06 | 1.3E+04 | 5.7E+03 | |
| 2152190KS3A | C | M | 284 | 1.1E+07 | 1.1E+08 | 1.1E+08 | 6.1E+06 | 6.9E+08 | 5.8E+04 | 2.2E+05 | 9.4E+03 | 8.4E-02 | 2.4E+06 | 1.3E+04 | 5.7E+03 | |
| 2152191KS3A | C | M | 277 | 9.4E+06 | 6.6E+07 | 5.7E+07 | 3.9E+06 | 4.3E+08 | 4.0E+04 | 1.4E+05 | 9.2E+03 | 6.0E-02 | 1.7E+06 | 8.9E+03 | 5.6E+03 | |
| 2152192KS3A | C | M | 283 | 9.6E+06 | 7.4E+07 | 6.5E+07 | 4.4E+06 | 4.9E+08 | 4.3E+04 | 1.6E+05 | 9.4E+03 | 6.4E-02 | 1.8E+06 | 9.4E+03 | 5.7E+03 | |
| 2152193KS3A | C | M | 284 | 9.6E+06 | 7.6E+07 | 6.6E+07 | 4.5E+06 | 5.0E+08 | 4.3E+04 | 1.6E+05 | 9.4E+03 | 6.3E-02 | 1.8E+06 | 9.3E+03 | 5.7E+03 | |
| 2152194KS3A | C | M | 284 | 9.6E+06 | 7.5E+07 | 6.5E+07 | 4.4E+06 | 4.9E+08 | 4.2E+04 | 1.6E+05 | 9.4E+03 | 6.3E-02 | 1.8E+06 | 9.3E+03 | 5.7E+03 | |
| 2152195KS3A | C | M | 283 | 1.1E+07 | 8.3E+07 | 8.5E+07 | 4.9E+06 | 5.5E+08 | 5.0E+04 | 1.8E+05 | 9.4E+03 | 7.2E-02 | 2.1E+06 | 1.1E+04 | 5.7E+03 | |
| 2152196KS3A | C | M | 291 | 7.5E+06 | 2.8E+07 | 1.3E+07 | 1.6E+06 | 1.8E+08 | 1.9E+04 | 5.7E+04 | 9.7E+03 | 3.2E-02 | 7.7E+05 | 4.7E+03 | 5.9E+03 | |
| 2152197KS3A | C | M | 292 | 7.5E+06 | 2.4E+07 | 1.1E+07 | 1.4E+06 | 1.5E+08 | 1.8E+04 | 4.9E+04 | 9.7E+03 | 3.0E-02 | 7.2E+05 | 4.4E+03 | 5.9E+03 | |
| 2152198KS3A | C | M | 290 | 7.5E+06 | 2.5E+07 | 1.2E+07 | 1.5E+06 | 1.6E+08 | 1.7E+04 | 5.1E+04 | 9.6E+03 | 2.7E-02 | 6.6E+05 | 4.0E+03 | 5.8E+03 | |
| 2152199KS3A | C | M | 293 | 8.7E+06 | 3.2E+07 | 2.0E+07 | 1.9E+06 | 2.0E+08 | 2.1E+04 | 6.5E+04 | 9.7E+03 | 3.3E-02 | 8.4E+05 | 4.8E+03 | 5.9E+03 | |
| 2152200KS3A | C | M | 291 | 8.1E+06 | 1.8E+07 | 9.7E+06 | 1.1E+06 | 1.2E+08 | 1.6E+04 | 3.7E+04 | 9.7E+03 | 2.6E-02 | 6.6E+05 | 3.9E+03 | 5.9E+03 | |

| 整理番号 | 廃棄体に含まれる放射線物質の種類ごとの放射能濃度 (Bq/t) | | | | | | | | | | | | | 号機 | 放射性廃棄物を示す標識 | 製作年月日 |
|-------------|---------------------------------|---------|---------|---------|---------|---------|---------|---------|---------|---------|---------|---------|---|----|-------------|-------|
| | H-3 | C-14 | Co-60 | Ni-59 | Ni-63 | Sr-90 | Nb-94 | Tc-99 | I-129 | Cs-137 | 全α | Ci-36 | | | | |
| 2152161KS3A | 2.7E+07 | 6.5E+07 | 3.1E+07 | 3.8E+06 | 4.1E+08 | 4.8E+04 | 1.4E+05 | 3.3E+04 | 8.0E-02 | 2.0E+06 | 1.2E+04 | 2.0E+04 | 0 | P | 00/02/02 | |
| 2152162KS3A | 3.0E+07 | 1.3E+08 | 8.0E+07 | 7.2E+06 | 7.9E+08 | 1.1E+05 | 2.6E+05 | 3.3E+04 | 1.8E-01 | 4.5E+06 | 2.7E+04 | 2.0E+04 | 0 | P | 02/06/25 | |
| 2152163KS3A | 3.0E+07 | 8.4E+07 | 5.3E+07 | 5.0E+06 | 5.4E+08 | 8.5E+04 | 1.8E+05 | 3.3E+04 | 1.4E-01 | 3.5E+06 | 2.0E+04 | 2.0E+04 | 0 | P | 02/03/18 | |
| 2152164KS3A | 3.0E+07 | 1.3E+08 | 8.2E+07 | 7.4E+06 | 8.1E+08 | 9.7E+04 | 2.7E+05 | 3.3E+04 | 1.6E-01 | 4.0E+06 | 2.3E+04 | 2.0E+04 | 0 | P | 02/06/25 | |
| 2152165KS3A | 3.4E+07 | 2.2E+08 | 1.9E+08 | 1.3E+07 | 1.5E+09 | 1.4E+05 | 4.6E+05 | 3.3E+04 | 2.1E-01 | 5.7E+06 | 3.1E+04 | 2.0E+04 | 0 | P | 04/09/13 | |
| 2152166KS3A | 3.1E+07 | 1.2E+08 | 7.8E+07 | 6.7E+06 | 7.3E+08 | 8.9E+04 | 4.2E+05 | 3.3E+04 | 1.4E-01 | 5.7E+06 | 2.1E+04 | 2.0E+04 | 0 | P | 02/11/26 | |
| 2152167KS3A | 3.1E+07 | 9.1E+07 | 6.3E+07 | 5.3E+06 | 5.9E+08 | 8.1E+04 | 1.9E+05 | 3.3E+04 | 1.3E-01 | 3.3E+06 | 1.9E+04 | 2.0E+04 | 0 | P | 02/11/26 | |
| 2152168KS3A | 2.5E+07 | 2.0E+08 | 8.3E+07 | 1.2E+07 | 1.3E+09 | 8.8E+04 | 4.2E+05 | 3.3E+04 | 1.5E-01 | 3.6E+06 | 2.3E+04 | 2.0E+04 | 0 | P | 99/01/21 | |
| 2152169KS3A | 3.1E+07 | 9.6E+07 | 6.5E+07 | 5.7E+06 | 6.2E+08 | 7.8E+04 | 2.0E+05 | 3.3E+04 | 1.3E-01 | 3.2E+06 | 1.8E+04 | 2.0E+04 | 0 | P | 02/11/26 | |
| 2152170KS3A | 3.1E+07 | 6.5E+07 | 6.6E+07 | 6.6E+06 | 6.2E+08 | 7.8E+04 | 2.0E+05 | 3.3E+04 | 1.3E-01 | 3.2E+06 | 1.8E+04 | 2.0E+04 | 0 | P | 02/11/26 | |
| 2152171KS3A | 3.1E+07 | 1.2E+08 | 7.8E+07 | 6.7E+06 | 7.4E+08 | 7.6E+04 | 2.4E+05 | 3.3E+04 | 1.2E-01 | 3.2E+06 | 1.8E+04 | 2.0E+04 | 0 | P | 02/11/26 | |
| 2152172KS3A | 3.1E+07 | 1.2E+08 | 8.0E+07 | 6.8E+06 | 7.5E+08 | 1.2E+05 | 2.5E+05 | 3.3E+04 | 1.9E-01 | 4.8E+06 | 2.7E+04 | 2.0E+04 | 0 | P | 02/11/26 | |
| 2152173KS3A | 3.1E+07 | 1.3E+08 | 8.6E+07 | 7.4E+06 | 8.1E+08 | 9.6E+04 | 2.6E+05 | 3.3E+04 | 1.5E-01 | 3.9E+06 | 2.2E+04 | 2.0E+04 | 0 | P | 02/11/26 | |
| 2152174KS3A | 3.6E+07 | 3.7E+08 | 3.8E+08 | 2.2E+07 | 2.5E+09 | 2.0E+05 | 7.7E+05 | 3.3E+04 | 2.9E-01 | 8.0E+06 | 4.3E+04 | 2.0E+04 | 0 | P | 05/10/26 | |
| 2152175KS3A | 3.6E+07 | 3.8E+08 | 3.8E+08 | 2.2E+07 | 2.5E+09 | 2.0E+05 | 7.8E+05 | 3.3E+04 | 2.9E-01 | 8.1E+06 | 4.3E+04 | 2.0E+04 | 0 | P | 05/10/26 | |
| 2152176KS3A | 3.6E+07 | 4.0E+08 | 4.0E+08 | 2.3E+07 | 2.6E+09 | 2.1E+05 | 8.2E+05 | 3.3E+04 | 3.1E-01 | 8.5E+06 | 4.5E+04 | 2.0E+04 | 0 | P | 05/10/26 | |
| 2152177KS3A | 3.6E+07 | 3.4E+08 | 3.5E+08 | 2.0E+07 | 2.3E+09 | 1.9E+05 | 7.1E+05 | 3.3E+04 | 2.8E-01 | 7.7E+06 | 4.1E+04 | 2.0E+04 | 0 | P | 05/10/26 | |
| 2152178KS3A | 3.6E+07 | 4.4E+08 | 4.4E+08 | 2.6E+07 | 2.9E+09 | 2.2E+05 | 9.1E+05 | 3.3E+04 | 3.2E-01 | 8.8E+06 | 4.7E+04 | 2.0E+04 | 0 | P | 05/09/16 | |
| 2152179KS3A | 3.6E+07 | 3.8E+08 | 3.8E+08 | 2.2E+07 | 2.5E+09 | 2.0E+05 | 7.8E+05 | 3.3E+04 | 2.9E-01 | 8.2E+06 | 4.5E+04 | 2.0E+04 | 0 | P | 05/09/16 | |
| 2152180KS3A | 3.7E+07 | 2.5E+08 | 2.7E+08 | 1.5E+07 | 1.7E+09 | 1.7E+05 | 5.2E+05 | 3.3E+04 | 2.4E-01 | 6.8E+06 | 3.6E+04 | 2.0E+04 | 0 | P | 06/03/06 | |
| 2152181KS3A | 3.6E+07 | 3.5E+08 | 3.5E+08 | 2.1E+07 | 2.3E+09 | 2.0E+05 | 7.2E+05 | 3.3E+04 | 2.8E-01 | 7.9E+06 | 4.2E+04 | 2.0E+04 | 0 | P | 05/09/16 | |
| 2152182KS3A | 3.6E+07 | 4.1E+08 | 4.1E+08 | 2.4E+07 | 2.7E+09 | 2.4E+05 | 8.4E+05 | 3.3E+04 | 3.0E-01 | 8.4E+06 | 4.5E+04 | 2.0E+04 | 0 | P | 05/09/16 | |
| 2152183KS3A | 2.7E+07 | 9.6E+07 | 4.8E+07 | 5.6E+06 | 6.1E+08 | 7.1E+04 | 2.0E+05 | 3.3E+04 | 1.2E-01 | 2.9E+06 | 1.8E+04 | 2.0E+04 | 0 | P | 00/06/12 | |
| 2152184KS3A | 2.7E+07 | 9.2E+07 | 4.6E+07 | 5.4E+06 | 5.8E+08 | 6.4E+04 | 1.9E+05 | 3.3E+04 | 1.1E-01 | 2.7E+06 | 1.6E+04 | 2.0E+04 | 0 | P | 00/06/12 | |
| 2152185KS3A | 2.7E+07 | 8.9E+07 | 4.4E+07 | 5.2E+06 | 5.6E+08 | 6.2E+04 | 1.9E+05 | 3.3E+04 | 1.1E-01 | 2.6E+06 | 1.5E+04 | 2.0E+04 | 0 | P | 00/06/12 | |
| 2152186KS3A | 2.7E+07 | 9.4E+07 | 4.7E+07 | 5.5E+06 | 6.0E+08 | 7.0E+04 | 2.0E+05 | 3.3E+04 | 1.2E-01 | 2.9E+06 | 1.7E+04 | 2.0E+04 | 0 | P | 00/06/12 | |
| 2152187KS3A | 3.6E+07 | 3.7E+08 | 3.7E+08 | 2.2E+07 | 2.4E+09 | 2.0E+05 | 7.6E+05 | 3.3E+04 | 2.9E-01 | 8.0E+06 | 4.3E+04 | 2.0E+04 | 0 | P | 05/10/26 | |
| 2152188KS3A | 3.6E+07 | 3.7E+08 | 3.8E+08 | 2.2E+07 | 2.5E+09 | 2.1E+05 | 7.7E+05 | 3.3E+04 | 3.0E-01 | 8.2E+06 | 4.3E+04 | 2.0E+04 | 0 | P | 05/10/26 | |
| 2152189KS3A | 3.6E+07 | 3.7E+08 | 3.7E+08 | 2.2E+07 | 2.4E+09 | 2.0E+05 | 7.6E+05 | 3.3E+04 | 2.9E-01 | 8.1E+06 | 4.3E+04 | 2.0E+04 | 0 | P | 05/10/26 | |
| 2152190KS3A | 3.6E+07 | 3.7E+08 | 3.7E+08 | 2.2E+07 | 2.5E+09 | 2.1E+05 | 7.7E+05 | 3.3E+04 | 3.0E-01 | 8.3E+06 | 4.4E+04 | 2.0E+04 | 0 | P | 05/10/26 | |
| 2152191KS3A | 3.4E+07 | 2.4E+08 | 2.1E+08 | 1.4E+07 | 1.6E+09 | 1.5E+05 | 4.9E+05 | 3.3E+04 | 2.2E-01 | 5.9E+06 | 3.2E+04 | 2.0E+04 | 0 | P | 04/09/13 | |
| 2152192KS3A | 3.4E+07 | 2.7E+08 | 2.3E+08 | 1.6E+07 | 1.8E+09 | 1.5E+05 | 5.5E+05 | 3.3E+04 | 2.3E-01 | 6.2E+06 | 3.4E+04 | 2.0E+04 | 0 | P | 04/09/13 | |
| 2152193KS3A | 3.4E+07 | 2.7E+08 | 2.4E+08 | 1.6E+07 | 1.8E+09 | 1.5E+05 | 5.6E+05 | 3.3E+04 | 2.3E-01 | 6.1E+06 | 3.3E+04 | 2.0E+04 | 0 | P | 04/09/13 | |
| 2152194KS3A | 3.4E+07 | 2.7E+08 | 2.3E+08 | 1.6E+07 | 1.8E+09 | 1.5E+05 | 5.5E+05 | 3.3E+04 | 2.4E-01 | 6.5E+06 | 3.5E+04 | 2.0E+04 | 0 | P | 04/09/13 | |
| 2152195KS3A | 3.7E+07 | 3.0E+08 | 3.0E+08 | 1.8E+07 | 2.0E+09 | 1.8E+05 | 6.1E+05 | 3.3E+04 | 2.6E-01 | 7.2E+06 | 3.8E+04 | 2.0E+04 | 0 | P | 05/12/12 | |
| 2152196KS3A | 2.6E+07 | 9.4E+07 | 4.3E+07 | 5.5E+06 | 6.0E+08 | 6.5E+04 | 2.0E+05 | 3.3E+04 | 1.1E-01 | 2.7E+06 | 1.6E+04 | 2.0E+04 | 0 | P | 99/10/21 | |
| 2152197KS3A | 2.6E+07 | 8.1E+07 | 3.7E+07 | 4.7E+06 | 5.1E+08 | 6.0E+04 | 1.7E+05 | 3.3E+04 | 1.1E-01 | 2.5E+06 | 1.5E+04 | 2.0E+04 | 0 | P | 99/10/21 | |
| 2152198KS3A | 2.6E+07 | 8.5E+07 | 3.9E+07 | 5.0E+06 | 5.4E+08 | 6.6E+04 | 1.8E+05 | 3.3E+04 | 9.3E-02 | 2.9E+06 | 1.7E+04 | 2.0E+04 | 0 | P | 99/10/21 | |
| 2152199KS3A | 3.0E+07 | 1.1E+08 | 6.7E+07 | 6.3E+06 | 6.8E+08 | 7.0E+04 | 2.3E+05 | 3.3E+04 | 1.1E-01 | 2.9E+06 | 1.7E+04 | 2.0E+04 | 0 | P | 02/03/18 | |
| 2152200KS3A | 2.8E+07 | 6.1E+07 | 3.4E+07 | 3.6E+06 | 3.9E+08 | 5.5E+04 | 1.3E+05 | 3.3E+04 | 9.0E-02 | 2.3E+06 | 1.4E+04 | 2.0E+04 | 0 | P | 01/03/08 | |

| 整理番号 | 固型化材料 | 容器 | | 有蓋な空隙 | | 表面密度 (Bq/cm ²) | 表面線量当量率 (mSv/h) | 著しい破損 (注) | セメント固化体 | | | アクリル/不飽和ポリエステル樹脂固化体 | | | |
|-------------|-------|-------|------|-------|------------|----------------------------|-----------------|-----------|--------------|------|-----------------------|---------------------|------|-----------------|--------|
| | | 容器等級 | 圧出表示 | 確認方法 | 上部空隙値 (cm) | | | | 一軸圧縮強度 (tPa) | 確認方法 | 練り混ぜ・混合超音波伝播速度 (km/s) | 配合比練り混ぜ配合割合 | 確認方法 | 硬さ値 (不飽和ポリエステル) | 開始剤投入量 |
| 2152161KS3A | K2207 | Z1600 | H | - | W | 4.0E-01 | 1.1E-02 | P | - | - | - | 58 | - | - | - |
| 2152162KS3A | K2207 | Z1600 | H | - | W | 4.0E-01 | 3.3E-02 | P | - | - | - | 59 | - | - | - |
| 2152163KS3A | K2207 | Z1600 | H | - | W | 4.0E-01 | 2.2E-02 | P | - | - | - | 67 | - | - | - |
| 2152164KS3A | K2207 | Z1600 | H | - | W | 4.0E-01 | 3.2E-02 | P | - | - | - | 59 | - | - | - |
| 2152165KS3A | K2207 | Z1600 | H | - | W | 4.0E-01 | 7.0E-02 | P | - | - | - | 59 | - | - | - |
| 2152166KS3A | K2207 | Z1600 | H | - | W | 4.0E-01 | 3.0E-02 | P | - | - | - | 58 | - | - | - |
| 2152167KS3A | K2207 | Z1600 | H | - | W | 4.0E-01 | 2.4E-02 | P | - | - | - | 63 | - | - | - |
| 2152168KS3A | K2207 | Z1600 | H | - | W | 4.0E-01 | 3.0E-02 | P | - | - | - | 57 | - | - | - |
| 2152169KS3A | K2207 | Z1600 | H | - | W | 4.0E-01 | 2.6E-02 | P | - | - | - | 57 | - | - | - |
| 2152170KS3A | K2207 | Z1600 | H | - | W | 4.0E-01 | 2.7E-02 | P | - | - | - | 66 | - | - | - |
| 2152171KS3A | K2207 | Z1600 | H | - | W | 4.0E-01 | 3.1E-02 | P | - | - | - | 59 | - | - | - |
| 2152172KS3A | K2207 | Z1600 | H | - | W | 4.0E-01 | 3.0E-02 | P | - | - | - | 61 | - | - | - |
| 2152173KS3A | K2207 | Z1600 | H | - | W | 4.0E-01 | 3.0E-02 | P | - | - | - | 59 | - | - | - |
| 2152174KS3A | K2207 | Z1600 | H | - | W | 4.0E-01 | 1.4E-01 | P | - | - | - | 66 | - | - | - |
| 2152175KS3A | K2207 | Z1600 | H | - | W | 4.0E-01 | 1.4E-01 | P | - | - | - | 64 | - | - | - |
| 2152176KS3A | K2207 | Z1600 | H | - | W | 4.0E-01 | 1.5E-01 | P | - | - | - | 64 | - | - | - |
| 2152177KS3A | K2207 | Z1600 | H | - | W | 4.0E-01 | 1.3E-01 | P | - | - | - | 70 | - | - | - |
| 2152178KS3A | K2207 | Z1600 | H | - | W | 4.0E-01 | 1.6E-01 | P | - | - | - | 64 | - | - | - |
| 2152179KS3A | K2207 | Z1600 | H | - | W | 4.0E-01 | 1.4E-01 | P | - | - | - | 69 | - | - | - |
| 2152180KS3A | K2207 | Z1600 | H | - | W | 4.0E-01 | 1.1E-01 | P | - | - | - | 62 | - | - | - |
| 2152181KS3A | K2207 | Z1600 | H | - | W | 4.0E-01 | 1.3E-01 | P | - | - | - | 70 | - | - | - |
| 2152182KS3A | K2207 | Z1600 | H | - | W | 4.0E-01 | 1.5E-01 | P | - | - | - | 65 | - | - | - |
| 2152183KS3A | K2207 | Z1600 | H | - | W | 4.0E-01 | 2.1E-02 | P | - | - | - | 58 | - | - | - |
| 2152184KS3A | K2207 | Z1600 | H | - | W | 4.0E-01 | 1.8E-02 | P | - | - | - | 58 | - | - | - |
| 2152185KS3A | K2207 | Z1600 | H | - | W | 4.0E-01 | 1.7E-02 | P | - | - | - | 57 | - | - | - |
| 2152186KS3A | K2207 | Z1600 | H | - | W | 4.0E-01 | 1.5E-02 | P | - | - | - | 65 | - | - | - |
| 2152187KS3A | K2207 | Z1600 | H | - | W | 4.0E-01 | 1.4E-01 | P | - | - | - | 64 | - | - | - |
| 2152188KS3A | K2207 | Z1600 | H | - | W | 4.0E-01 | 1.4E-01 | P | - | - | - | 65 | - | - | - |
| 2152189KS3A | K2207 | Z1600 | H | - | W | 4.0E-01 | 1.4E-01 | P | - | - | - | 64 | - | - | - |
| 2152190KS3A | K2207 | Z1600 | H | - | W | 4.0E-01 | 1.4E-01 | P | - | - | - | 65 | - | - | - |
| 2152191KS3A | K2207 | Z1600 | H | - | W | 4.0E-01 | 7.8E-02 | P | - | - | - | 68 | - | - | - |
| 2152192KS3A | K2207 | Z1600 | H | - | W | 4.0E-01 | 9.2E-02 | P | - | - | - | 64 | - | - | - |
| 2152193KS3A | K2207 | Z1600 | H | - | W | 4.0E-01 | 8.9E-02 | P | - | - | - | 65 | - | - | - |
| 2152194KS3A | K2207 | Z1600 | H | - | W | 4.0E-01 | 8.9E-02 | P | - | - | - | 64 | - | - | - |
| 2152195KS3A | K2207 | Z1600 | H | - | W | 4.0E-01 | 1.2E-01 | P | - | - | - | 64 | - | - | - |
| 2152196KS3A | K2207 | Z1600 | H | - | W | 4.0E-01 | 1.7E-02 | P | - | - | - | 58 | - | - | - |
| 2152197KS3A | K2207 | Z1600 | H | - | W | 4.0E-01 | 1.4E-02 | P | - | - | - | 58 | - | - | - |
| 2152198KS3A | K2207 | Z1600 | H | - | W | 4.0E-01 | 1.4E-02 | P | - | - | - | 67 | - | - | - |
| 2152199KS3A | K2207 | Z1600 | H | - | W | 4.0E-01 | 2.6E-02 | P | - | - | - | 59 | - | - | - |
| 2152200KS3A | K2207 | Z1600 | H | - | W | 4.0E-01 | 1.3E-02 | P | - | - | - | 58 | - | - | - |

注：第二種廃棄物処理施設規則第八条第2項に定める「廃棄体に係る技術上の基準」には該当しないが、濃縮・埋設事業所廃棄物埋設施設保安規定に定める「廃棄物受入基準」として記載している。

| 整理番号 | 放射性廃棄物の内容 | 固型化方式 | 重量 (kg) | 廃棄体に含まれる放射性物質の種類ごとの放射線量 (Bq) | | | | | | | | | | | | | |
|-------------|-----------|-------|---------|------------------------------|---------|---------|---------|---------|---------|---------|---------|---------|---------|---------|---------|--|--|
| | | | | H-3 | C-14 | Co-60 | Ni-59 | Ni-63 | Sr-90 | Nb-94 | Tc-99 | I-129 | Cs-137 | 全α | Cl-36 | | |
| 2152201KS3A | C | M | 292 | 8.6E+06 | 2.9E+07 | 1.8E+07 | 1.7E+06 | 1.9E+08 | 3.7E+04 | 5.9E+04 | 9.7E+03 | 5.8E-02 | 1.5E+06 | 8.5E+03 | 5.9E+03 | | |
| 2152202KS3A | C | M | 292 | 8.6E+06 | 3.1E+07 | 2.0E+07 | 1.9E+06 | 2.0E+08 | 2.4E+04 | 6.5E+04 | 9.7E+03 | 3.7E-02 | 9.5E+05 | 5.5E+03 | 5.9E+03 | | |
| 2152203KS3A | C | M | 290 | 7.6E+06 | 2.0E+07 | 9.5E+06 | 1.2E+06 | 1.3E+08 | 1.6E+04 | 4.2E+04 | 9.6E+03 | 2.6E-02 | 6.3E+05 | 3.8E+03 | 5.8E+03 | | |
| 2152204KS3A | C | M | 282 | 7.4E+06 | 1.7E+07 | 8.1E+06 | 9.9E+05 | 1.1E+08 | 1.4E+04 | 3.6E+04 | 9.4E+03 | 2.3E-02 | 5.6E+05 | 3.4E+03 | 5.7E+03 | | |
| 2152205KS3A | C | M | 291 | 7.6E+06 | 2.5E+07 | 1.2E+07 | 1.5E+06 | 1.6E+08 | 1.7E+04 | 5.1E+04 | 9.7E+03 | 2.9E-02 | 6.9E+05 | 4.2E+03 | 5.9E+03 | | |
| 2152206KS3A | C | M | 290 | 7.6E+06 | 2.5E+07 | 1.2E+07 | 1.5E+06 | 1.6E+08 | 2.0E+04 | 5.2E+04 | 9.6E+03 | 7.1E-02 | 7.8E+05 | 4.8E+03 | 5.8E+03 | | |
| 2152207KS3A | C | M | 282 | 9.8E+06 | 8.8E+07 | 8.1E+07 | 5.2E+06 | 5.8E+08 | 4.8E+04 | 1.9E+05 | 9.4E+03 | 7.0E-02 | 2.0E+06 | 1.1E+04 | 5.7E+03 | | |
| 2152208KS3A | C | M | 282 | 9.8E+06 | 8.9E+07 | 8.1E+07 | 5.2E+06 | 5.8E+08 | 4.7E+04 | 1.9E+05 | 9.4E+03 | 7.0E-02 | 2.0E+06 | 1.1E+04 | 5.7E+03 | | |
| 2152209KS3A | C | M | 278 | 9.6E+06 | 7.8E+07 | 7.1E+07 | 4.6E+06 | 5.1E+08 | 4.5E+04 | 1.8E+05 | 9.2E+03 | 6.7E-02 | 1.9E+06 | 9.8E+03 | 5.6E+03 | | |
| 2152210KS3A | C | M | 284 | 1.1E+07 | 8.5E+07 | 9.0E+07 | 5.0E+06 | 5.6E+08 | 5.2E+04 | 1.8E+05 | 9.4E+03 | 7.5E-02 | 2.1E+06 | 1.1E+04 | 5.7E+03 | | |
| 2152211KS3A | C | M | 283 | 9.8E+06 | 8.8E+07 | 8.1E+07 | 5.2E+06 | 5.8E+08 | 4.9E+04 | 1.9E+05 | 9.4E+03 | 7.2E-02 | 2.0E+06 | 1.1E+04 | 5.7E+03 | | |
| 2152212KS3A | C | M | 283 | 9.8E+06 | 4.6E+07 | 3.7E+07 | 2.7E+06 | 3.0E+08 | 3.2E+04 | 9.5E+04 | 9.4E+03 | 4.7E-02 | 1.3E+06 | 7.0E+03 | 5.7E+03 | | |
| 2152213KS3A | C | M | 289 | 9.5E+06 | 5.2E+07 | 4.2E+07 | 3.1E+06 | 3.4E+08 | 3.4E+04 | 1.1E+05 | 9.6E+03 | 5.2E-02 | 1.4E+06 | 7.6E+03 | 5.8E+03 | | |
| 2152214KS3A | C | M | 290 | 9.6E+06 | 5.7E+07 | 4.7E+07 | 3.4E+06 | 3.7E+08 | 3.8E+04 | 1.2E+05 | 9.6E+03 | 5.6E-02 | 1.6E+06 | 8.3E+03 | 5.8E+03 | | |
| 2152215KS3A | C | M | 290 | 9.6E+06 | 5.2E+07 | 4.3E+07 | 3.1E+06 | 3.4E+08 | 3.5E+04 | 1.1E+05 | 9.6E+03 | 5.2E-02 | 1.4E+06 | 7.7E+03 | 5.8E+03 | | |
| 2152216KS3A | C | M | 291 | 9.1E+06 | 2.3E+07 | 1.6E+07 | 1.3E+06 | 1.5E+08 | 2.1E+04 | 4.7E+04 | 9.7E+03 | 3.2E-02 | 8.4E+05 | 4.7E+03 | 5.9E+03 | | |
| 2152217KS3A | C | M | 283 | 8.9E+06 | 1.8E+07 | 1.3E+07 | 1.1E+06 | 1.2E+08 | 1.9E+04 | 3.7E+04 | 9.4E+03 | 2.9E-02 | 7.5E+05 | 4.2E+03 | 5.7E+03 | | |
| 2152218KS3A | C | M | 291 | 9.1E+06 | 2.1E+07 | 1.5E+07 | 1.3E+06 | 1.4E+08 | 2.0E+04 | 4.4E+04 | 9.7E+03 | 3.0E-02 | 7.8E+05 | 4.4E+03 | 5.9E+03 | | |
| 2152219KS3A | C | M | 291 | 9.1E+06 | 2.4E+07 | 1.7E+07 | 1.4E+06 | 1.6E+08 | 2.2E+04 | 4.9E+04 | 9.7E+03 | 3.4E-02 | 8.9E+05 | 5.0E+03 | 5.9E+03 | | |
| 2152220KS3A | C | M | 285 | 9.9E+06 | 1.1E+08 | 9.6E+07 | 6.2E+06 | 6.9E+08 | 5.4E+04 | 2.2E+05 | 9.5E+03 | 8.0E-02 | 2.2E+06 | 1.2E+04 | 5.7E+03 | | |
| 2152221KS3A | C | M | 282 | 9.8E+06 | 8.8E+07 | 8.0E+07 | 5.2E+06 | 5.8E+08 | 4.9E+04 | 1.9E+05 | 9.4E+03 | 7.4E-02 | 2.0E+06 | 1.1E+04 | 5.7E+03 | | |
| 2152222KS3A | C | M | 281 | 9.7E+06 | 9.4E+07 | 8.6E+07 | 5.5E+06 | 6.2E+08 | 5.1E+04 | 2.0E+05 | 9.3E+03 | 7.4E-02 | 2.1E+06 | 1.1E+04 | 5.7E+03 | | |
| 2152223KS3A | C | M | 286 | 9.9E+06 | 1.1E+08 | 9.8E+07 | 6.3E+06 | 7.0E+08 | 5.4E+04 | 2.3E+05 | 9.5E+03 | 7.9E-02 | 2.2E+06 | 1.2E+04 | 5.8E+03 | | |
| 2152224KS3A | C | M | 282 | 9.8E+06 | 1.1E+08 | 1.0E+08 | 6.5E+06 | 7.2E+08 | 5.5E+04 | 2.3E+05 | 9.4E+03 | 8.1E-02 | 2.3E+06 | 1.2E+04 | 5.7E+03 | | |
| 2152225KS3A | C | M | 282 | 9.8E+06 | 1.1E+08 | 1.0E+08 | 6.5E+06 | 7.2E+08 | 5.6E+04 | 2.3E+05 | 9.4E+03 | 8.3E-02 | 2.3E+06 | 1.3E+04 | 5.7E+03 | | |
| 2152226KS3A | C | M | 281 | 9.7E+06 | 1.1E+08 | 9.8E+07 | 6.3E+06 | 7.0E+08 | 5.4E+04 | 2.3E+05 | 9.3E+03 | 8.0E-02 | 2.2E+06 | 1.2E+04 | 5.7E+03 | | |
| 2152227KS3A | C | M | 281 | 9.7E+06 | 1.1E+08 | 9.6E+07 | 6.2E+06 | 6.9E+08 | 5.3E+04 | 2.2E+05 | 9.3E+03 | 7.8E-02 | 2.2E+06 | 1.2E+04 | 5.7E+03 | | |
| 2152228KS3A | C | M | 282 | 8.8E+06 | 1.9E+07 | 1.4E+07 | 1.1E+06 | 1.3E+08 | 2.0E+04 | 3.9E+04 | 9.4E+03 | 3.0E-02 | 7.9E+05 | 4.5E+03 | 5.7E+03 | | |
| 2152229KS3A | C | M | 291 | 9.1E+06 | 2.2E+07 | 1.6E+07 | 1.3E+06 | 1.4E+08 | 2.1E+04 | 4.5E+04 | 9.7E+03 | 3.1E-02 | 8.2E+05 | 4.6E+03 | 5.9E+03 | | |
| 2152230KS3A | C | M | 293 | 9.2E+06 | 2.3E+07 | 1.7E+07 | 1.4E+06 | 1.5E+08 | 2.2E+04 | 4.8E+04 | 9.7E+03 | 3.4E-02 | 8.9E+05 | 5.0E+03 | 5.9E+03 | | |
| 2152231KS3A | C | M | 290 | 9.1E+06 | 2.4E+07 | 1.7E+07 | 1.4E+06 | 1.6E+08 | 2.1E+04 | 4.9E+04 | 9.6E+03 | 3.2E-02 | 8.5E+05 | 4.8E+03 | 5.8E+03 | | |
| 2152232KS3A | C | M | 284 | 9.6E+06 | 6.7E+07 | 5.9E+07 | 4.0E+06 | 4.4E+08 | 4.1E+04 | 1.4E+05 | 9.4E+03 | 6.0E-02 | 1.7E+06 | 8.9E+03 | 5.7E+03 | | |
| 2152233KS3A | C | M | 279 | 9.5E+06 | 6.0E+07 | 5.2E+07 | 3.5E+06 | 3.9E+08 | 3.8E+04 | 1.3E+05 | 9.3E+03 | 5.7E-02 | 1.6E+06 | 8.4E+03 | 5.6E+03 | | |
| 2152234KS3A | C | M | 284 | 9.6E+06 | 7.5E+07 | 6.6E+07 | 4.4E+06 | 4.9E+08 | 4.4E+04 | 1.6E+05 | 9.4E+03 | 6.6E-02 | 1.8E+06 | 9.7E+03 | 5.7E+03 | | |
| 2152235KS3A | C | M | 284 | 9.6E+06 | 6.8E+07 | 5.9E+07 | 4.0E+06 | 4.5E+08 | 4.1E+04 | 1.5E+05 | 9.4E+03 | 6.1E-02 | 1.7E+06 | 9.0E+03 | 5.7E+03 | | |
| 2152236KS3A | C | M | 291 | 7.6E+06 | 2.6E+07 | 1.2E+07 | 1.5E+06 | 1.6E+08 | 1.8E+04 | 5.3E+04 | 9.7E+03 | 2.9E-02 | 7.1E+05 | 4.3E+03 | 5.9E+03 | | |
| 2152237KS3A | C | M | 291 | 7.6E+06 | 2.4E+07 | 1.2E+07 | 1.4E+06 | 1.5E+08 | 1.7E+04 | 4.9E+04 | 9.7E+03 | 2.8E-02 | 6.9E+05 | 4.2E+03 | 5.9E+03 | | |
| 2152238KS3A | C | M | 290 | 7.6E+06 | 1.9E+07 | 8.9E+06 | 1.1E+06 | 1.2E+08 | 1.6E+04 | 3.9E+04 | 9.6E+03 | 2.7E-02 | 6.5E+05 | 3.9E+03 | 5.8E+03 | | |
| 2152239KS3A | C | M | 292 | 7.7E+06 | 2.6E+07 | 1.3E+07 | 1.6E+06 | 1.7E+08 | 1.9E+04 | 5.4E+04 | 9.7E+03 | 3.1E-02 | 7.6E+05 | 4.6E+03 | 5.9E+03 | | |
| 2152240KS3A | C | M | 279 | 1.1E+07 | 6.6E+07 | 7.0E+07 | 3.9E+06 | 4.4E+08 | 4.4E+04 | 1.4E+05 | 9.3E+03 | 6.3E-02 | 1.8E+06 | 9.4E+03 | 5.6E+03 | | |

| 整理番号 | 廃棄体に含まれる放射能濃度の種類ごとの放射能濃度(Bq/t) | | | | | | | | | | | 号機 | 放射性 廃棄物 不 標識 | 製 作 年 月 日 | |
|-------------|--------------------------------|---------|---------|---------|---------|---------|---------|---------|---------|---------|---------|---------|-----------------------|-----------------------|----------|
| | H-3 | C-14 | Co-60 | Ni-59 | Ni-63 | Si-90 | Nb-94 | Tc-99 | I-129 | Cs-137 | 全α | | | | CI-36 |
| 2152201KS3A | 3.0E+07 | 9.8E+07 | 6.1E+07 | 5.7E+06 | 6.3E+08 | 1.3E+05 | 2.1E+05 | 3.3E+04 | 2.0E-01 | 5.1E+06 | 3.0E+04 | 2.0E+04 | 0 | P | 02/03/18 |
| 2152202KS3A | 3.0E+07 | 1.1E+08 | 6.7E+07 | 6.2E+06 | 6.8E+08 | 8.0E+04 | 2.2E+05 | 3.3E+04 | 1.3E-01 | 3.3E+06 | 1.9E+04 | 2.0E+04 | 0 | P | 02/03/18 |
| 2152203KS3A | 2.7E+07 | 6.9E+07 | 3.3E+07 | 4.1E+06 | 4.4E+08 | 5.3E+04 | 1.5E+05 | 3.3E+04 | 8.8E-02 | 2.2E+06 | 1.3E+04 | 2.0E+04 | 0 | P | 00/02/02 |
| 2152204KS3A | 2.7E+07 | 6.0E+07 | 2.9E+07 | 3.6E+06 | 3.8E+08 | 4.9E+04 | 1.3E+05 | 3.3E+04 | 8.1E-02 | 2.0E+06 | 1.2E+04 | 2.0E+04 | 0 | P | 00/02/02 |
| 2152205KS3A | 2.7E+07 | 8.4E+07 | 4.0E+07 | 5.0E+06 | 5.4E+08 | 5.8E+04 | 1.8E+05 | 3.3E+04 | 9.7E-02 | 2.4E+06 | 1.5E+04 | 2.0E+04 | 0 | P | 00/02/02 |
| 2152206KS3A | 2.7E+07 | 6.6E+07 | 4.1E+07 | 5.1E+06 | 5.5E+08 | 6.6E+04 | 1.8E+05 | 3.3E+04 | 1.1E-01 | 2.7E+06 | 1.7E+04 | 2.0E+04 | 0 | P | 00/02/02 |
| 2152207KS3A | 3.5E+07 | 3.2E+08 | 2.9E+08 | 1.9E+07 | 2.1E+09 | 1.7E+05 | 6.5E+05 | 3.3E+04 | 2.6E-01 | 7.0E+06 | 3.8E+04 | 2.0E+04 | 0 | P | 05/01/19 |
| 2152208KS3A | 3.5E+07 | 3.2E+08 | 2.9E+08 | 1.9E+07 | 2.1E+09 | 1.7E+05 | 6.6E+05 | 3.3E+04 | 2.5E-01 | 6.8E+06 | 3.7E+04 | 2.0E+04 | 0 | P | 05/01/19 |
| 2152209KS3A | 3.5E+07 | 2.8E+08 | 2.6E+08 | 1.7E+07 | 1.9E+09 | 1.7E+05 | 5.8E+05 | 3.3E+04 | 2.4E-01 | 6.6E+06 | 3.6E+04 | 2.0E+04 | 0 | P | 05/01/19 |
| 2152210KS3A | 3.7E+07 | 3.0E+08 | 3.2E+08 | 1.8E+07 | 2.0E+09 | 1.9E+05 | 3.3E+05 | 3.3E+04 | 2.7E-01 | 7.4E+06 | 3.9E+04 | 2.0E+04 | 0 | P | 06/03/06 |
| 2152211KS3A | 3.5E+07 | 3.2E+08 | 2.9E+08 | 1.9E+07 | 2.1E+09 | 1.8E+05 | 6.5E+05 | 3.3E+04 | 2.6E-01 | 7.0E+06 | 3.8E+04 | 2.0E+04 | 0 | P | 05/01/19 |
| 2152212KS3A | 3.3E+07 | 1.6E+08 | 1.3E+08 | 9.4E+06 | 1.1E+09 | 1.1E+05 | 3.4E+05 | 3.3E+04 | 1.7E-01 | 4.5E+06 | 2.5E+04 | 2.0E+04 | 0 | P | 04/03/05 |
| 2152213KS3A | 3.3E+07 | 1.8E+08 | 1.5E+08 | 1.1E+07 | 1.2E+09 | 1.2E+05 | 3.8E+05 | 3.3E+04 | 1.8E-01 | 4.8E+06 | 2.7E+04 | 2.0E+04 | 0 | P | 04/03/05 |
| 2152214KS3A | 3.3E+07 | 2.0E+08 | 1.6E+08 | 1.2E+07 | 1.3E+09 | 1.3E+05 | 4.1E+05 | 3.3E+04 | 2.0E-01 | 5.3E+06 | 2.9E+04 | 2.0E+04 | 0 | P | 04/03/05 |
| 2152215KS3A | 3.3E+07 | 1.8E+08 | 1.5E+08 | 1.1E+07 | 1.2E+09 | 1.2E+05 | 3.8E+05 | 3.3E+04 | 1.8E-01 | 4.9E+06 | 2.7E+04 | 2.0E+04 | 0 | P | 04/03/05 |
| 2152216KS3A | 3.2E+07 | 7.7E+07 | 5.5E+07 | 4.5E+06 | 5.0E+08 | 7.1E+04 | 1.6E+05 | 3.3E+04 | 1.1E-01 | 2.9E+06 | 1.7E+04 | 2.0E+04 | 0 | P | 03/03/24 |
| 2152217KS3A | 3.2E+07 | 6.2E+07 | 4.5E+07 | 3.7E+06 | 4.0E+08 | 6.5E+04 | 1.3E+05 | 3.3E+04 | 1.0E-01 | 2.7E+06 | 1.5E+04 | 2.0E+04 | 0 | P | 03/03/24 |
| 2152218KS3A | 3.2E+07 | 7.2E+07 | 4.2E+07 | 4.2E+06 | 4.7E+08 | 6.6E+04 | 1.5E+05 | 3.3E+04 | 1.1E-01 | 2.7E+06 | 1.5E+04 | 2.0E+04 | 0 | P | 03/03/24 |
| 2152219KS3A | 3.2E+07 | 8.1E+07 | 5.9E+07 | 4.8E+06 | 5.3E+08 | 7.5E+04 | 1.7E+05 | 3.3E+04 | 1.2E-01 | 3.1E+06 | 1.8E+04 | 2.0E+04 | 0 | P | 03/03/24 |
| 2152220KS3A | 3.5E+07 | 3.7E+08 | 3.4E+08 | 2.2E+07 | 2.4E+09 | 1.9E+05 | 7.7E+05 | 3.3E+04 | 2.8E-01 | 7.7E+06 | 4.2E+04 | 2.0E+04 | 0 | P | 05/01/19 |
| 2152221KS3A | 3.5E+07 | 3.2E+08 | 2.9E+08 | 1.9E+07 | 2.1E+09 | 1.8E+05 | 6.5E+05 | 3.3E+04 | 2.6E-01 | 7.1E+06 | 3.8E+04 | 2.0E+04 | 0 | P | 05/01/19 |
| 2152222KS3A | 3.5E+07 | 3.4E+08 | 3.1E+08 | 2.0E+07 | 2.2E+09 | 1.8E+05 | 7.0E+05 | 3.3E+04 | 2.7E-01 | 7.3E+06 | 3.9E+04 | 2.0E+04 | 0 | P | 05/01/19 |
| 2152223KS3A | 3.5E+07 | 3.8E+08 | 3.5E+08 | 2.2E+07 | 2.5E+09 | 1.9E+05 | 7.8E+05 | 3.3E+04 | 2.8E-01 | 7.6E+06 | 4.1E+04 | 2.0E+04 | 0 | P | 05/01/19 |
| 2152224KS3A | 3.5E+07 | 3.9E+08 | 3.6E+08 | 2.3E+07 | 2.6E+09 | 2.0E+05 | 8.1E+05 | 3.3E+04 | 2.9E-01 | 8.0E+06 | 4.3E+04 | 2.0E+04 | 0 | P | 05/01/19 |
| 2152225KS3A | 3.5E+07 | 3.9E+08 | 3.6E+08 | 2.3E+07 | 2.6E+09 | 2.0E+05 | 8.1E+05 | 3.3E+04 | 3.0E-01 | 8.1E+06 | 4.4E+04 | 2.0E+04 | 0 | P | 05/01/19 |
| 2152226KS3A | 3.5E+07 | 3.8E+08 | 3.5E+08 | 2.3E+07 | 2.5E+09 | 2.0E+05 | 7.9E+05 | 3.3E+04 | 2.9E-01 | 7.8E+06 | 4.2E+04 | 2.0E+04 | 0 | P | 05/01/19 |
| 2152227KS3A | 3.5E+07 | 3.8E+08 | 3.5E+08 | 2.2E+07 | 2.5E+09 | 1.9E+05 | 7.8E+05 | 3.3E+04 | 2.8E-01 | 7.6E+06 | 4.1E+04 | 2.0E+04 | 0 | P | 05/01/19 |
| 2152228KS3A | 3.2E+07 | 6.7E+07 | 4.8E+07 | 3.9E+06 | 4.3E+08 | 6.9E+04 | 1.4E+05 | 3.3E+04 | 1.1E-01 | 2.8E+06 | 1.6E+04 | 2.0E+04 | 0 | P | 03/03/24 |
| 2152229KS3A | 3.2E+07 | 7.4E+07 | 4.4E+07 | 4.4E+06 | 4.8E+08 | 6.9E+04 | 1.6E+05 | 3.3E+04 | 1.1E-01 | 2.9E+06 | 1.6E+04 | 2.0E+04 | 0 | P | 03/03/24 |
| 2152230KS3A | 3.2E+07 | 7.9E+07 | 4.6E+07 | 4.6E+06 | 5.1E+08 | 7.4E+04 | 1.7E+05 | 3.3E+04 | 1.2E-01 | 3.1E+06 | 1.7E+04 | 2.0E+04 | 0 | P | 03/03/24 |
| 2152231KS3A | 3.2E+07 | 8.1E+07 | 5.8E+07 | 4.8E+06 | 5.3E+08 | 7.2E+04 | 1.7E+05 | 3.3E+04 | 1.2E-01 | 3.0E+06 | 1.7E+04 | 2.0E+04 | 0 | P | 03/03/24 |
| 2152232KS3A | 3.4E+07 | 2.4E+08 | 2.1E+08 | 1.4E+07 | 1.6E+09 | 1.5E+05 | 4.9E+05 | 3.3E+04 | 2.2E-01 | 5.8E+06 | 3.2E+04 | 2.0E+04 | 0 | P | 04/09/13 |
| 2152233KS3A | 3.4E+07 | 2.2E+08 | 1.9E+08 | 1.3E+07 | 1.4E+09 | 1.4E+05 | 4.5E+05 | 3.3E+04 | 2.1E-01 | 5.6E+06 | 3.0E+04 | 2.0E+04 | 0 | P | 04/09/13 |
| 2152234KS3A | 3.4E+07 | 2.7E+08 | 2.3E+08 | 1.6E+07 | 1.8E+09 | 1.6E+05 | 5.5E+05 | 3.3E+04 | 2.3E-01 | 6.3E+06 | 3.4E+04 | 2.0E+04 | 0 | P | 04/09/13 |
| 2152235KS3A | 3.4E+07 | 2.4E+08 | 2.1E+08 | 1.4E+07 | 1.6E+09 | 1.5E+05 | 5.0E+05 | 3.3E+04 | 2.2E-01 | 5.9E+06 | 3.2E+04 | 2.0E+04 | 0 | P | 04/09/13 |
| 2152236KS3A | 2.7E+07 | 8.7E+07 | 4.1E+07 | 5.1E+06 | 5.5E+08 | 6.0E+04 | 1.8E+05 | 3.3E+04 | 9.9E-02 | 2.5E+06 | 1.5E+04 | 2.0E+04 | 0 | P | 00/02/02 |
| 2152237KS3A | 2.7E+07 | 8.1E+07 | 3.9E+07 | 4.8E+06 | 5.1E+08 | 5.8E+04 | 1.7E+05 | 3.3E+04 | 9.6E-02 | 2.4E+06 | 1.5E+04 | 2.0E+04 | 0 | P | 09/02/02 |
| 2152238KS3A | 2.7E+07 | 6.5E+07 | 3.1E+07 | 3.8E+06 | 4.1E+08 | 5.5E+04 | 1.4E+05 | 3.3E+04 | 9.1E-02 | 2.3E+06 | 1.4E+04 | 2.0E+04 | 0 | P | 00/02/02 |
| 2152239KS3A | 2.7E+07 | 8.8E+07 | 4.2E+07 | 5.2E+06 | 5.6E+08 | 6.3E+04 | 1.9E+05 | 3.3E+04 | 1.1E-01 | 2.6E+06 | 1.4E+04 | 2.0E+04 | 0 | P | 00/02/02 |
| 2152240KS3A | 3.7E+07 | 2.4E+08 | 2.1E+08 | 1.4E+07 | 1.6E+09 | 1.5E+05 | 4.9E+05 | 3.3E+04 | 2.2E-01 | 5.8E+06 | 3.2E+04 | 2.0E+04 | 0 | P | 06/03/06 |

| 整理番号 | 固型化材料 | 容器 | | 有管な空隙 | | 表面密度 (Bq/cm ²) | 表面当量率 (mSv/h) | 著しい破損 (注) | セメント固化体 | | | アクリル/不飽和ポリエステル樹脂固化体 | | | | | | | |
|-------------|-------|-------|----|-------|------|----------------------------|---------------|-----------|------------|--------------|--------|---------------------|-----------------------|-----------|------|-----|--------|--------|-----|
| | | 容器 | 等級 | 圧出表示 | 確認方法 | | | | 上部空隙値 (cm) | 一軸圧縮強度 (kPa) | | 確認方法 | 練り混ぜ・混合超音波伝播速度 (km/s) | 配合比練り混ぜ割合 | 確認方法 | 硬さ値 | 開始剤投入量 | 促進剤投入量 | 硬さ値 |
| | | | | | | | | | | 確認方法 | 一軸圧縮強度 | | | | | | | | |
| 2152201KS3A | K2207 | Z1600 | H | - | W | 8 | 4.0E-01 | 2.4E-02 | P | - | - | 60 | - | - | - | - | - | | |
| 2152202KS3A | K2207 | Z1600 | H | - | W | 8 | 4.0E-01 | 2.7E-02 | P | - | - | 58 | - | - | - | - | - | | |
| 2152203KS3A | K2207 | Z1600 | H | - | W | 9 | 4.0E-01 | 1.4E-02 | P | - | - | 59 | - | - | - | - | - | | |
| 2152204KS3A | K2207 | Z1600 | H | - | W | 11 | 4.0E-01 | 1.2E-02 | P | - | - | 66 | - | - | - | - | - | | |
| 2152205KS3A | K2207 | Z1600 | H | - | W | 8 | 4.0E-01 | 1.6E-02 | P | - | - | 59 | - | - | - | - | - | | |
| 2152206KS3A | K2207 | Z1600 | H | - | W | 9 | 4.0E-01 | 1.3E-02 | P | - | - | 59 | - | - | - | - | - | | |
| 2152207KS3A | K2207 | Z1600 | H | - | W | 11 | 4.0E-01 | 1.1E-01 | P | - | - | 65 | - | - | - | - | - | | |
| 2152208KS3A | K2207 | Z1600 | H | - | W | 11 | 4.0E-01 | 1.1E-01 | P | - | - | 63 | - | - | - | - | - | | |
| 2152209KS3A | K2207 | Z1600 | H | - | W | 12 | 4.0E-01 | 9.4E-02 | P | - | - | 67 | - | - | - | - | - | | |
| 2152210KS3A | K2207 | Z1600 | H | - | W | 10 | 4.0E-01 | 1.2E-01 | P | - | - | 63 | - | - | - | - | - | | |
| 2152211KS3A | K2207 | Z1600 | H | - | W | 11 | 4.0E-01 | 1.1E-01 | P | - | - | 63 | - | - | - | - | - | | |
| 2152212KS3A | K2207 | Z1600 | H | - | W | 11 | 4.0E-01 | 4.8E-02 | P | - | - | 63 | - | - | - | - | - | | |
| 2152213KS3A | K2207 | Z1600 | H | - | W | 9 | 4.0E-01 | 5.8E-02 | P | - | - | 59 | - | - | - | - | - | | |
| 2152214KS3A | K2207 | Z1600 | H | - | W | 9 | 4.0E-01 | 5.9E-02 | P | - | - | 59 | - | - | - | - | - | | |
| 2152215KS3A | K2207 | Z1600 | H | - | W | 9 | 4.0E-01 | 5.5E-02 | P | - | - | 59 | - | - | - | - | - | | |
| 2152216KS3A | K2207 | Z1600 | H | - | W | 8 | 4.0E-01 | 2.1E-02 | P | - | - | 59 | - | - | - | - | - | | |
| 2152217KS3A | K2207 | Z1600 | H | - | W | 11 | 4.0E-01 | 1.8E-02 | P | - | - | 65 | - | - | - | - | - | | |
| 2152218KS3A | K2207 | Z1600 | H | - | W | 8 | 4.0E-01 | 2.1E-02 | P | - | - | 58 | - | - | - | - | - | | |
| 2152219KS3A | K2207 | Z1600 | H | - | W | 8 | 4.0E-01 | 2.0E-02 | P | - | - | 58 | - | - | - | - | - | | |
| 2152220KS3A | K2207 | Z1600 | H | - | W | 10 | 4.0E-01 | 1.4E-01 | P | - | - | 64 | - | - | - | - | - | | |
| 2152221KS3A | K2207 | Z1600 | H | - | W | 11 | 4.0E-01 | 1.1E-01 | P | - | - | 63 | - | - | - | - | - | | |
| 2152222KS3A | K2207 | Z1600 | H | - | W | 11 | 4.0E-01 | 1.2E-01 | P | - | - | 68 | - | - | - | - | - | | |
| 2152223KS3A | K2207 | Z1600 | H | - | W | 10 | 4.0E-01 | 1.3E-01 | P | - | - | 66 | - | - | - | - | - | | |
| 2152224KS3A | K2207 | Z1600 | H | - | W | 11 | 4.0E-01 | 1.4E-01 | P | - | - | 63 | - | - | - | - | - | | |
| 2152225KS3A | K2207 | Z1600 | H | - | W | 11 | 4.0E-01 | 1.4E-01 | P | - | - | 65 | - | - | - | - | - | | |
| 2152226KS3A | K2207 | Z1600 | H | - | W | 11 | 4.0E-01 | 1.3E-01 | P | - | - | 64 | - | - | - | - | - | | |
| 2152227KS3A | K2207 | Z1600 | H | - | W | 11 | 4.0E-01 | 1.3E-01 | P | - | - | 62 | - | - | - | - | - | | |
| 2152228KS3A | K2207 | Z1600 | H | - | W | 11 | 4.0E-01 | 2.0E-01 | P | - | - | 64 | - | - | - | - | - | | |
| 2152229KS3A | K2207 | Z1600 | H | - | W | 8 | 4.0E-01 | 2.3E-02 | P | - | - | 58 | - | - | - | - | - | | |
| 2152230KS3A | K2207 | Z1600 | H | - | W | 8 | 4.0E-01 | 2.2E-02 | P | - | - | 59 | - | - | - | - | - | | |
| 2152231KS3A | K2207 | Z1600 | H | - | W | 9 | 4.0E-01 | 2.1E-02 | P | - | - | 58 | - | - | - | - | - | | |
| 2152232KS3A | K2207 | Z1600 | H | - | W | 10 | 4.0E-01 | 8.1E-02 | P | - | - | 64 | - | - | - | - | - | | |
| 2152233KS3A | K2207 | Z1600 | H | - | W | 12 | 4.0E-01 | 7.1E-02 | P | - | - | 68 | - | - | - | - | - | | |
| 2152234KS3A | K2207 | Z1600 | H | - | W | 10 | 4.0E-01 | 8.0E-02 | P | - | - | 65 | - | - | - | - | - | | |
| 2152235KS3A | K2207 | Z1600 | H | - | W | 10 | 4.0E-01 | 7.9E-02 | P | - | - | 63 | - | - | - | - | - | | |
| 2152236KS3A | K2207 | Z1600 | H | - | W | 8 | 4.0E-01 | 1.5E-02 | P | - | - | 59 | - | - | - | - | - | | |
| 2152237KS3A | K2207 | Z1600 | H | - | W | 8 | 4.0E-01 | 1.5E-02 | P | - | - | 59 | - | - | - | - | - | | |
| 2152238KS3A | K2207 | Z1600 | H | - | W | 9 | 4.0E-01 | 1.1E-02 | P | - | - | 57 | - | - | - | - | - | | |
| 2152239KS3A | K2207 | Z1600 | H | - | W | 8 | 4.0E-01 | 1.6E-02 | P | - | - | 59 | - | - | - | - | - | | |
| 2152240KS3A | K2207 | Z1600 | H | - | W | 12 | 4.0E-01 | 9.5E-02 | P | - | - | 61 | - | - | - | - | - | | |

注：第二種廃棄物埋設規則第八条第2項に定める「廃棄体に係る技術上の基準」には該当しないが、濃縮・埋設事業所廃棄物埋設施設保安規定に定める「廃棄物受入基準」として記載している。

廃棄物埋設確認申請書（廃棄体用）添付書類

目 次

- 一、埋設する放射性廃棄物に関する説明書
- 二、放射性廃棄物を固型化する容器に関する説明書
- 三、固型化材料の品質に関する説明書
- 四、放射性廃棄物に含まれる放射性物質の放射能濃度を測定した方法その他放射性廃棄物に含まれる放射性物質の種類ごとの放射能濃度を決定した方法に関する説明書
- 五、第二種廃棄物埋設規則第八条第2項第六号の規定に係る廃棄体の強度を測定した方法その他これらの強度を決定した方法に関する説明書
- 六、第二種廃棄物埋設規則第八条第2項第七号の技術上の基準に適合していることを説明する書類
- 七、第二種廃棄物埋設規則第八条第2項第九号の技術上の基準に適合していることを説明する書類
- 八、放射性廃棄物等に係る品質マネジメントシステムに関する説明書

添 付 書 類 一

「埋設する放射性廃棄物に関する説明書」

1. 埋設する放射性廃棄物

(1)埋設する放射性廃棄物の種類

本申請対象廃棄物は、関西電力株式会社高浜発電所のものであり、主として床ドレン、機器ドレン並びに冷却材ドレンを蒸発缶で濃縮した廃液をアスファルトで固型化したものである。

(2)固型化の方法

廃棄物は、薄膜蒸発缶方式及び混和機方式のアスファルト固化装置を用いて製作されたものである。

下記にそれぞれの製作方法を示す。

a. 薄膜蒸発缶方式

高浜発電所1・2号機の薄膜蒸発缶方式によるアスファルト固化装置の運転工程は下記に示す工程からなる連続処理プロセスであり、その概念図を図-1に、運転工程を図-2に、薄膜蒸発缶の概略図を図-3に示す。

①アスファルトの供給及び昇温

薄膜蒸発缶を昇温し、回転羽根を始動した後アスファルト（ストレートアスファルト40～60）を連続供給する。

②廃液供給及び練り混ぜ

アスファルトを連続供給し始めた後、廃液を連続供給しながら加熱、練り混ぜることにより水分を蒸発させて廃液中の固形分のみをアスファルト内に混合させる。

③運転停止

所定量の廃液の処理が完了した後、廃液の供給を停止する。

アスファルトは、廃液の供給を停止した後も一定時間供給し、缶内の洗浄を行う。

熱媒の加熱を停止し、運転停止に入る。

b. 混和機方式

高浜発電所3・4号機の混和機方式によるアスファルト固化装置の運転工程は下記に示す3段階の工程からなるバッチプロセスであり、その概念図を図-4に、運転工程を図-5に、混和機概略図を図-6に示す。

①アスファルトの供給及び昇温

一定量のアスファルト（ストレートアスファルト40～60）を混和機に供給し、昇温する。

②廃液供給及び練り混ぜ

昇温後混和機を起動させ、廃液を一定速度にて供給しながら加熱、練り混ぜることにより水分を蒸発させて廃液中の固形分のみをアスファルト内に均一に混合させる。

③冷却及び排出

廃液供給が停止した時点で冷却し、混和物を全量ドラム缶に排出する。

(3)練り混ぜ

廃液を固型化する際の廃液とアスファルトの練り混ぜは、前述の装置を用い、以下の運転条件のもとに行われる。

a. 薄膜蒸発缶方式

①廃棄物等の投入順序

高浜発電所1・2号機の薄膜蒸発缶方式アスファルト固化装置では、加熱アスファルトを連続的に投入後、引き続き廃液を連続的に供給する。

②廃棄物の供給速度

定常状態における廃液供給速度は、廃液中の固形分濃度により変えるが、上限は240 (t/h r) である。

③練り混ぜ温度

練り混ぜ温度は定常状態で240℃、変動範囲は235～245℃である。

④練り混ぜ回転数

練り混ぜ回転数は490 r p m、変動範囲は480～500 r p mである。

b. 混和機方式

① 廃棄物等の投入順序

高浜発電所3・4号機の混和機方式アスファルト固化装置では、アスファルトを一定量初期投入して加熱後、廃液を一定速度で供給する。

② 廃棄物の供給速度

定常状態における廃液供給速度の設定値は140 (ℓ/h r) で、上限は170 (ℓ/h r) である。

③ 練り混ぜ温度

練り混ぜ温度は定常状態で180℃、変動範囲は160～190℃で、上限は210℃である。

④ 練り混ぜ回転数

練り混ぜ回転数は60 r p mである。

廃液とアスファルトの練り混ぜ性については、同様の装置及び運転条件で性能試験⁽¹⁾⁽²⁾⁽³⁾が行われており、良好に練り混ぜられていることが確認されている。

(4) 標識及び整理番号の表示方法

高浜発電所で製作した廃棄体の「放射性廃棄物を示す標識」は塗料で容器に直接表示し、「整理番号」はインキで印刷したステッカーを容器にはり付けて表示している。

整理番号の表示に使用したステッカーはJ I S Z 1 5 3 8で定められた粘着性を持つものであり、容易に剥がれることはない。

(5) 健全性を損なうおそれのある物質

原子力発電所の管理区域内では、廃棄体の健全性を損なうおそれのある物質の使用量は極めて少なく、かつ廃棄物処理系において、中和処理・蒸発処理によって無害化又は除去された後に固型化されるので、廃棄体中に含まれる物質により健全性を損なうおそれがあることは考え難い。

2. 表面密度、表面線量当量率、放射能濃度、重量（有害な空隙）の測定及び整理番号の表示に用いた装置

廃棄体は、表－1に示す測定装置を用いて測定しており、適切な性能を有することをあらかじめ確認している。

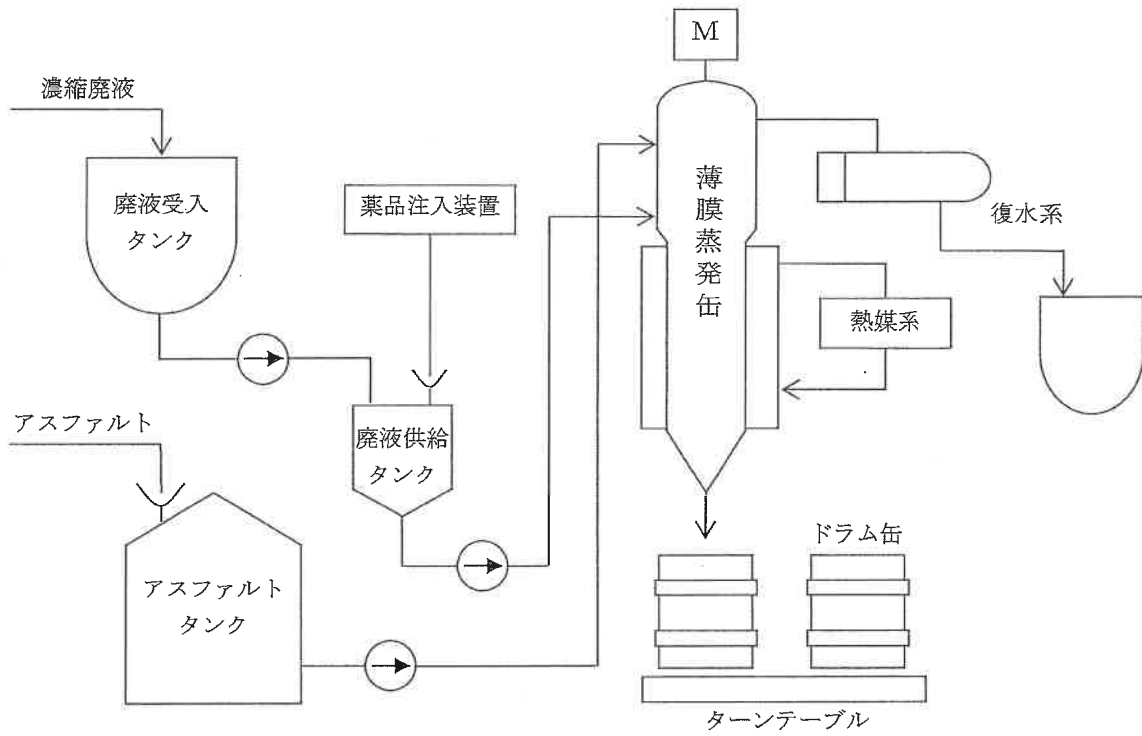


図-1 薄膜蒸発缶方式アスファルト固化装置概念図

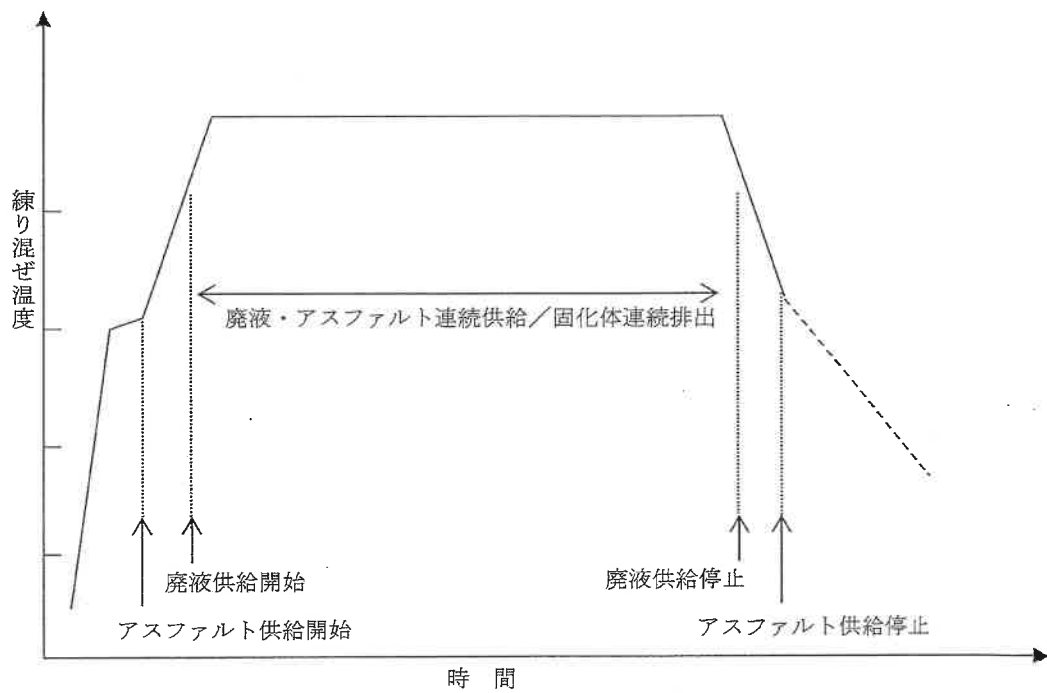


図-2 薄膜蒸発缶方式アスファルト固化装置運転工程

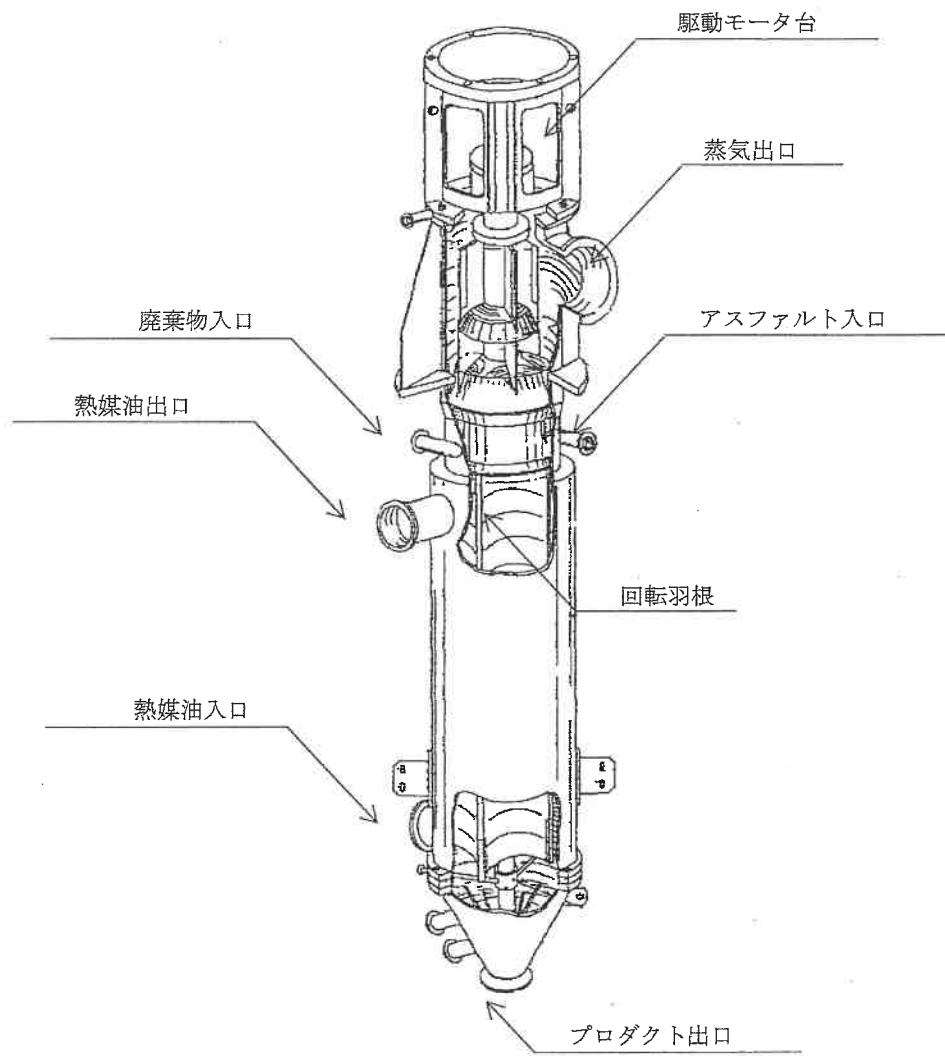


図-3 薄膜蒸発缶概略図

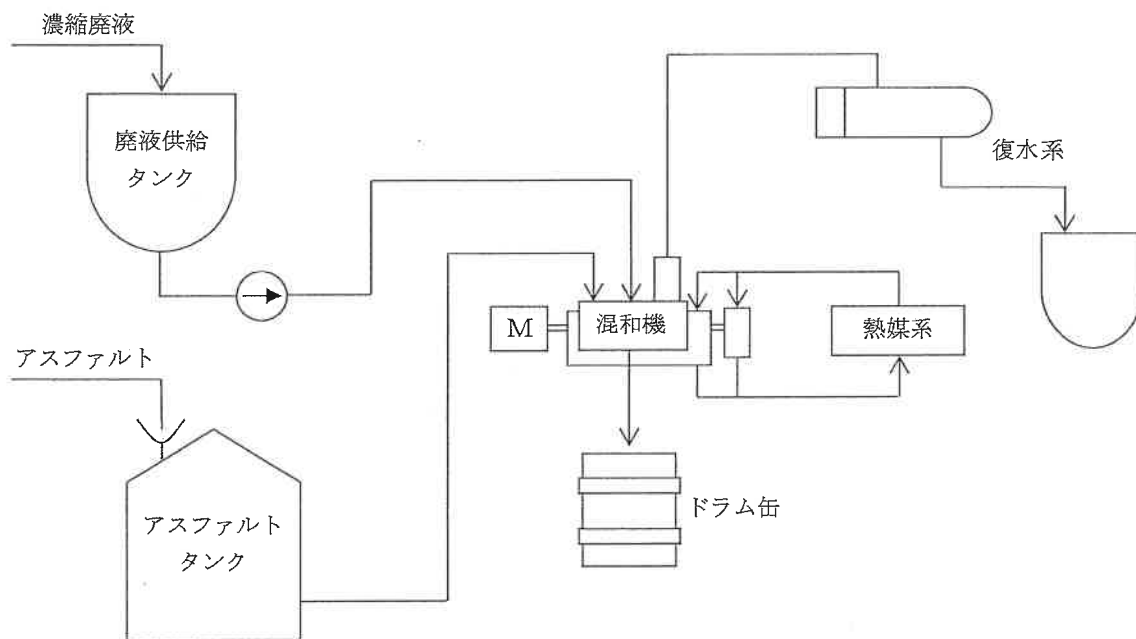


図-4 混和機方式アスファルト固化装置概念図

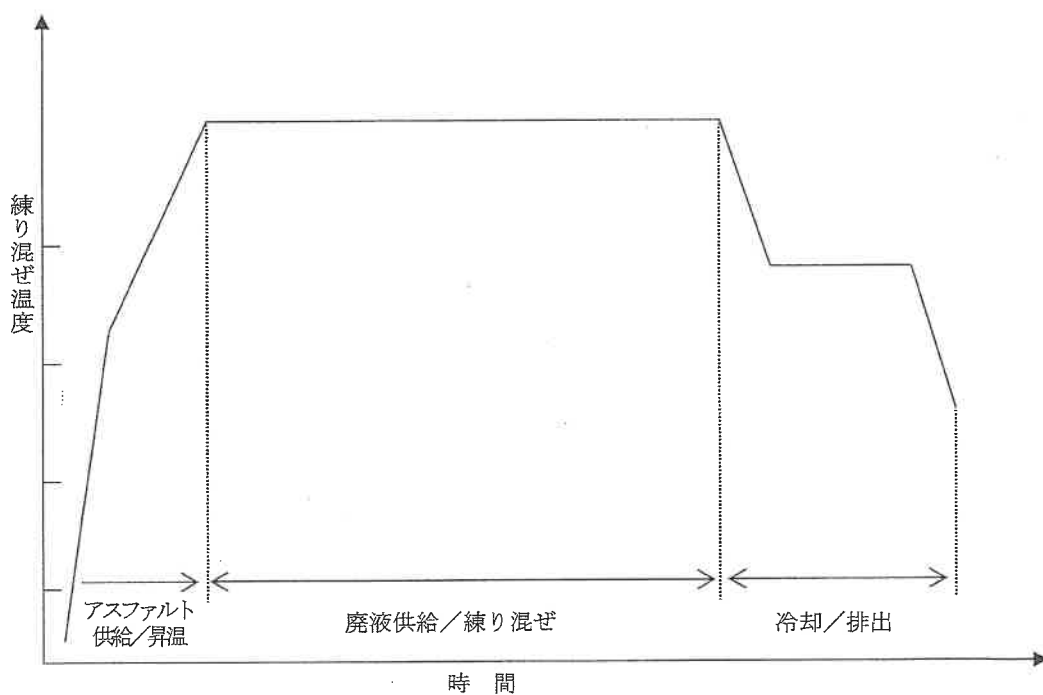
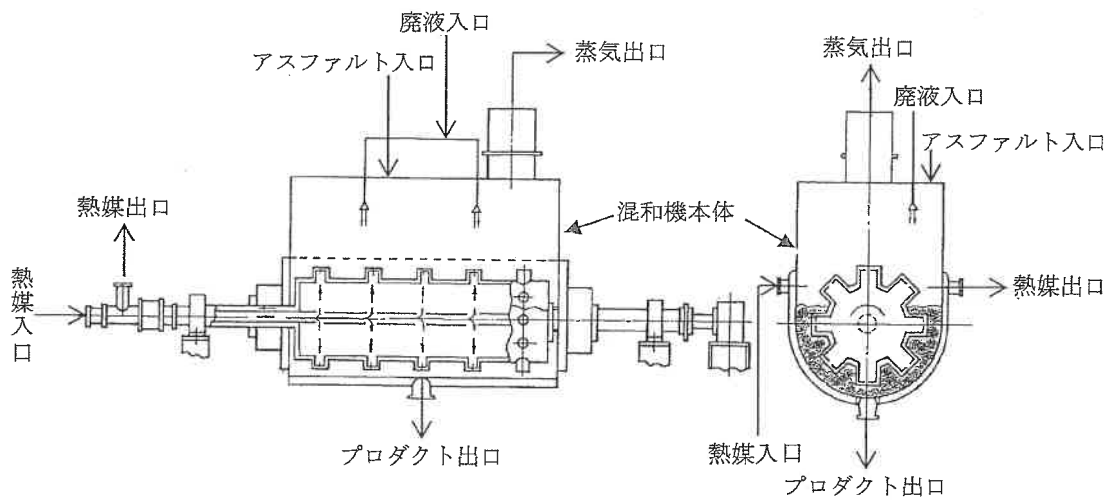


図-5 混和機方式アスファルト固化装置運転工程



図一六 混和機概略図

表-1 測定装置の主要仕様

| 装置名称 | 測定項目 | 主要仕様 |
|------------------|------------------|---|
| 表面汚染密度・線量当量率測定装置 | 表面汚染密度 | (1) 測定方式：スケアラ計数方式 (2) 測定対象：β (γ) 線 (3) 検出器：プラスチックシンチレーション検出器 (4台) (4) 測定部位：4箇所 (廃棄体上面、側面上部、側面下部、下面) (5) 検出下限： $3.7 \times 10^{-1} \text{Bq/cm}^2$ 以下 |
| | 表面線量当量率 | (1) 測定方式：スケアラによる時分割計数方式 (2) 測定対象：γ線 (3) 検出器：GM管 (4) 測定部位：4箇所 (廃棄体上面、側面上部、側面下部、下面) (5) 測定範囲： $10^{-3} \sim 10 \text{mSv/h}$ (6) 測定精度：±15%以内 |
| 放射能・重量測定装置 | 放射能濃度 放射能量 | (1) 測定方式：グロスγ測定方式 (2) 測定核種：Co-60、Cs-137 (3) 測定上限：表面線量当量率 10mSv/h の廃棄体まで (4) 検出器：高純度 Ge 半導体検出器 (1台) プラスチックシンチレーション検出器 (8台) (5) 測定精度：実大校正用線源に対して Co-60 ±20%以内 Cs-137 ±30%以内 実大校正用線源仕様 |
| | 廃棄体重量 (有害な空隙) | (1) 測定方式：ロードセル方式 (2) 測定範囲：10～1000kg (3) 測定精度：±5kg 以内 |
| ラベリング装置 | 整理番号 | (1) 整理番号 ・材質：キャストコート紙 (黄色地) ・印字方式：熱転写方式 |

| 実大校正用線源仕様 | |
|-----------|---|
| | 仕様 |
| 固型化材料 | セメント |
| 密封線源配置 | 平面方向 4箇所 高さ方向 4箇所 |
| 放射能量 | Co-60、Cs-137 合計 $3.7 \times 10^6 \text{Bq}$ 以下 |

測定方法の変更等：あり

[参考文献]

- (1) (財) 電力中央研究所報告 依頼報告：U89507 平成元年7月
「泊原子力発電所アスファルト固化体およびセメント固化体の健全性評価」
- (2) (財) 電力中央研究所技術第一研究所報告 研究報告：73111 昭和49年7月
「放射性廃棄物のアスファルト固化（その1）（模擬廃棄物とアスファルトの混合特性）」
- (3) (財) 電力中央研究所報告 依頼報告：381516 昭和56年8月
「敦賀発電所放射性廃棄物ビチューメン固化処理装置の性能実験およびビチューメンパッケージの高水圧実験と落下衝撃実験」

添 付 書 類 二

「放射性廃棄物を固型化する容器に関する説明書」

本申請対象廃棄体に用いている容器は、J I S Z 1 6 0 0 (1 9 9 3) 1 種H級に定める金属製容器の天蓋のみを改造したものであり、以下に示すとおり強度、密封性ともにJ I S Z 1 6 0 0 (1 9 9 3) 1 種H級に定めるものと同等である。

(1) 強度

天蓋以外はJ I S Z 1 6 0 0 (1 9 9 3) 1 種H級と同等である。また、天蓋についても、約300mmの径の注入口を取り付けただけで、その注入口に付ける中蓋の材質はJ I S Z 1 6 0 0 (1 9 9 3) 1 種H級と同等であり、強度に影響を与えるものではない。

したがって、この容器の強度はJ I S Z 1 6 0 0 (1 9 9 3) 1 種H級と同等である。

(2) 密封性

J I S Z 1 6 0 0 (1 9 9 3) 1 種H級で規定されている容器の密封性は胴体に要求されている要件である。本申請対象廃棄体に用いている容器の胴体は、J I S Z 1 6 0 0 (1 9 9 3) 1 種H級と同等であり、密封性は同等である。

添付書類三

「固型化材料の品質に関する説明書」

本申請対象廃棄体に使用している固型化材料は、J I S K 2 2 0 7 (1 9 9 6) に定めるストレートアスファルト40～60である。

J I S K 2 2 0 7 (1 9 9 6) は、J I S K 2 2 0 7 (1 9 9 0) と品質は同等である。

添 付 書 類 四

「放射性廃棄物に含まれる放射性物質の放射能濃度を測定した方法その他放射性廃棄物に含まれる放射性物質の種類ごとの放射能濃度を決定した方法に関する説明書」

1. 放射性物質の種類

廃棄体中の放射能濃度及び放射エネルギーの決定において対象とする放射性物質の種類は、第二種廃棄物埋設規則第二条に基づき、廃棄物埋設事業変更許可申請書（2021年7月21日許可）に記載されている下記のものである。

H-3、C-14、Cl-36、Co-60、Ni-59、Ni-63、
Sr-90、Nb-94、Tc-99、I-129、Cs-137、全 α

2. 廃棄体中の放射能濃度の決定方法

廃棄体中の放射性物質の濃度は、「原子力安全委員会月報」通巻第159号「日本原燃産業（株）六ヶ所事業所における廃棄物埋設の事業に係る重要事項（廃棄体中の放射性物質濃度の具体的決定手順について）について」（以下、「決定手順」という。）に記載されている非破壊外部測定法、スケールリングファクタ法、平均放射能濃度法及び理論計算法を用い以下のとおり決定した。

(1) Co-60、Cs-137の濃度

非破壊外部測定法により、廃棄体毎に添付書類一に示す放射能濃度測定装置を用いて測定した。

(2) C-14、Ni-63、Sr-90、Nb-94、I-129、全 α の濃度

スケールリングファクタ法により以下の手順で求めた。

①スケールリングファクタ

廃棄体等から試料を採取し、key核種であるCo-60、Cs-137と難測定核種であるC-14、Ni-63、Sr-90、Nb-94、I-129及び全 α を各々測定し、前記決定手順に従い表-1のスケールリングファクタを求めた。

また、表-1のスケールリングファクタを求めた以降、平成16年度迄に発生した濃縮廃液アスファルト固化体については、JNES-SSレポート等^(※)において、表-1、2のスケールリングファクタを継続使用できることが確認されており、C-14については、平成17年度以降に発生した濃縮廃液アスファルト固化体に適用する表-3のスケールリングファクタが設定されている。

なお、平成17年度に発生した濃縮廃液アスファルト固化体については、当該年度に発生した濃縮廃液アスファルト固化体に係る試料を採取し、key核種及び難測定核種を各々測定し、表-1、3のスケーリングファクタを継続使用できることを確認した。(別添「スケーリングファクタ及び平均放射能濃度の継続使用に関する説明書」参照)

難測定核種の濃度はkey核種に対し、ある程度の分布を有しているため、このスケーリングファクタの適用範囲を表-1、2、3のスクリーニングレベル以下とすることとし、廃棄体の放射能濃度算出時にスクリーニングレベルを超えない事を確認している。

表-1 スケーリングファクタ等の一覧表

| 対象核種 | key核種 | スケーリングファクタ | スクリーニングレベル [Bq/ton] |
|------------|--------|-------------------------------|----------------------------|
| C-14 | Co-60 | $1.3 \times 10^{-1} \times 1$ | $6.5 \times 10^9 \times 1$ |
| Ni-63 | Co-60 | 9.5×10^{-1} | 1.1×10^{11} |
| Sr-90 | Cs-137 | 2.5×10^{-2} | 6.4×10^{10} |
| Nb-94 | Co-60 | 2.7×10^{-4} | 3.1×10^{10} |
| I-129 | Cs-137 | 2.5×10^{-8} | 1.0×10^{12} |
| 全 α | Cs-137 | 3.7×10^{-3} | 1.4×10^{10} |

※1：高浜1・2号機にて平成8年度までに発生した濃縮廃液アスファルト固化体及び高浜3・4号機にて発生した濃縮廃液アスファルト固化体に適用

表-2 再設定したスケーリングファクタ等の一覧表

| 対象核種 | key核種 | スケーリングファクタ | スクリーニングレベル [Bq/ton] |
|------|-------|-------------------------------|----------------------------|
| C-14 | Co-60 | $4.7 \times 10^{-1} \times 2$ | $1.8 \times 10^9 \times 2$ |

※2：高浜1・2号機にて平成9年度から平成16年度に発生した濃縮廃液アスファルト固化体に適用

表-3 再々設定したスクーリングファクタ等の一覧表

| 対象核種 | key核種 | スクーリングファクタ | スクリーニングレベル [Bq/ton] |
|------|-------|----------------------|------------------------|
| C-14 | Co-60 | 2.5×10^0 ※3 | 3.4×10^8 ※3 |

※3：高浜1・2号機にて平成17年度以降に発生した濃縮廃液アスファルト固化体に適用

②濃度の算定

以下の式を用いて濃度を算定した。

$$A_i = \left[\left\{ A \times \exp \left[-\frac{\ln 2}{T} t \right] \right\} \times S F_i \right] \times \exp \left[-\frac{\ln 2}{T_i} t \right]$$

- A_i : 濃度決定時の難測定核種 i の放射能濃度 (Bq/ton)
- A : Co-60又はCs-137の濃度測定値 (Bq/ton)
- T : Co-60又はCs-137の半減期 (年)
- t : 発生から濃度決定時までの期間 (年)
- $S F_i$: 難測定核種 i のスクーリングファクタ
- T_i : 難測定核種 i の半減期 (年)

(3) H-3、Tc-99の濃度

平均放射能濃度法により以下の手順で求めた。

①平均放射能濃度

廃棄体等から試料を採取し、H-3及びTc-99の濃度を測定し、各々の核種の平均放射能濃度として表-4の結果を得た。

また、表-4の平均放射能濃度を求めた以降、平成16年度迄に発生した濃縮廃液アスファルト固化体については、JNES-SSレポート等^(※)において、表-4の平均放射能濃度を継続使用できることが確認されている。

なお、平成17年度に発生した濃縮廃液アスファルト固化体については、当該年度に発生した濃縮廃液アスファルト固化体に係る試料を採取し、H-3及びTc-99を各々測定し、表-4の平均放射能濃度を継続使用できることを確認した。(別添「スクーリングファクタ及び平均放射能濃度の継続使用に関する説明書」参照)

表－４ 平均放射能濃度の一覧表

| 対象核種 | 平均放射能濃度 (Bq/ton) |
|-------|-------------------|
| | アスファルト固化体 (濃縮廃液) |
| H-3 | 8.6×10^7 |
| Tc-99 | 3.3×10^4 |

②濃度の算定

以下の式を用いて各々の核種の濃度を求めた。

$$X_i = \bar{x}_i \times \exp \left[- \frac{\ln 2}{T_i} t \right]$$

- X_i : 濃度決定時の放射能濃度 (Bq/ton)
- \bar{x}_i : 核種 i の算術平均放射能濃度 (Bq/ton)
- T_i : 核種 i の半減期 (年)
- t : 発生から濃度決定時までの期間 (年)

(4) C1-36の濃度

平均放射能濃度法により以下の手順で求めた。

①平均放射能濃度

濃縮廃液のC1-36の分析データ等から設定した濃縮廃液中のC1-36の放射能濃度を基に、発電所の運転実績等(濃縮倍率、廃棄体重量)を用いて濃度を算定し、濃縮廃液の分析データが取得されている平成26年度までの平均放射能濃度^(※)として表-5のとおり設定した。

表－５ 平均放射能濃度の一覧表

| 対象核種 | 平均放射能濃度 (Bq/ton) |
|-------|--|
| | アスファルト固化体 (濃縮廃液) |
| C1-36 | 1. 1×10^6 (溶離廃液を含む) ※4 2. 0×10^4 (溶離廃液を含まない) ※5 |

※4：高浜1・2号機にて発生した濃縮廃液アスファルト固化体に適用

※5：高浜3・4号機にて発生した濃縮廃液アスファルト固化体に適用

②濃度の算定

以下の式を用いて各々の核種の濃度を求めた。

$$X_i = \bar{x}_i \times \exp\left[-\frac{\ln 2}{T_i} t\right]$$

- X_i : 濃度決定時の放射能濃度 (Bq/ton)
 \bar{x}_i : 核種 i のブートストラップ法による平均放射能濃度 (Bq/ton)
 T_i : 核種 i の半減期 (年)
 t : 発生から濃度決定時までの期間 (年)

(5) Ni-59の濃度

理論計算法により以下の手順で求めた。

①Ni-59/Ni-63の組成比率の決定

Ni-59/Ni-63の組成比率は次式により導出できる。

$$\frac{A_{Ni-59}}{A_{Ni-63}} = \frac{N_{Ni-58} \cdot \sigma_{Ni-58} \cdot (\ln 2 / T_{Ni-59})}{N_{Ni-62} \cdot \sigma_{Ni-62} \cdot (\ln 2 / T_{Ni-63})}$$

- A : 放射能濃度 (Bq/g) N : 天然存在比 (%)
 σ : 熱中性子断面積 (barn) T : 半減期 (年)

②濃度の決定

以下の式によりNi-59の濃度を求めた。

$$Y = \left\{ C_o \times \exp\left[-\frac{\ln 2}{T_{Co-60}} t\right] \right\} \times SF \times 8.0 \times 10^{-3} \times \exp\left[-\frac{\ln 2}{T_{Ni-59}} t\right]$$

- Y : 濃度決定時のNi-59の放射能濃度 (Bq/ton)
 C_o : Co-60の放射能濃度 (Bq/ton)
 T_{Co-60} : Co-60の半減期 (年)
 t : 発生から濃度決定時までの期間 (年)
 SF : Co-60に対するNi-63のスケーリングファクタ
 8.0×10^{-3} : Ni-59/Ni-63の組成比率 (ORIGEN-2 計算結果)
 T_{Ni-59} : Ni-59の半減期 (年)

[※JNES-SSレポート等]

- ・「平成10年度以降に発生する充填固化体に対するスケーリングファクタ等の継続使用について (JNES-SS-0403)」(2005年3月)
- ・「PWRにおける均質・均一固化体の放射能濃度(C-14)のスケーリングファクタの再設定について (改訂1)(JNES-SS-0901)」(2009年5月)
- ・「PWRにおける均質・均一固化体のC-14のスケーリングファクタの設定変更について JNES-EVレポート」(JNES-EV-2013-9007)(平成26年2月)
- ・濃縮・埋設事業所廃棄物埋設施設保安規定審査資料(添付資料(5))「廃棄物確認におけるC1-36の放射能濃度評価方法について」2021年8月20日付け)
- ・「廃棄物埋設確認申請書(廃棄体用)」(2011年9月16日 平23埋埋発第80号)
[継続確認(1~4号機):平成9年度~平成16年度]

別添

スケーリングファクタ及び平均放射能濃度の継続使用に関する説明書

1. はじめに

高浜発電所 1～4号機における平成17年度に発生した均質・均一固化体について、アスファルト固型化処理前の原廃棄物である濃縮廃液を放射化学分析した結果を基に、従来のスケーリングファクタ及び平均放射能濃度（以下「スケーリングファクタ等」という）の継続使用可否について確認した。

また、1・2号機から発生したアスファルト固化体のC-14については、「PWRにおける均質・均一固化体のC-14のスケーリングファクタの設定変更について JNESレポート JNES-EV-2013-9007」（平成26年2月）にて、再設定されたスケーリングファクタの継続使用可否について確認した。

なお、C1-36については、平成26年度まで適用できることが確認されている。

2. 実施方法

(1) 試料の採取方法

分析対象試料は、原廃棄物である濃縮廃液を、1・2号機は固化廃液受入タンク、3・4号機は固化濃縮廃液貯蔵タンクから固化廃液供給タンクへ移送後、このタンクから固型化処理前に採取している。（別紙1）

(2) 対象試料

原廃棄物（濃縮廃液）の分析対象試料は下表のとおりである。

分析対象試料は、当該年度に発生した廃棄体を代表するように、当該年度の原廃棄物（濃縮廃液）を固型化処理バッチごとの代表試料を採取し、その試料をコンポジットにしたものを分析試料とした。

(1・2号機)

| 発生年度 | 平成17年度 |
|----------------------|--------|
| アスファルト 固化体製作本数（本） | 84 |
| 原廃棄物コンポジット 試料数（個） | 1 |

(3・4号機)

| 発生年度 | 平成17年度 |
|----------------------|--------|
| アスファルト 固化体製作本数（本） | 64 |
| 原廃棄物コンポジット 試料数（個） | 1 |

(3) 分析方法

上記試料の分析方法は、平成2年度までに発生した廃棄体のスケーリングファクタ等を設定するために適用した分析方法と同じである。但し、I-129のスケーリングファクタは放射化分析のデータを用いて設定したものであるが、今回、高浜発電所1～4号機では、平成2年度以前から実績のある放射化学分析をI-129の分析方法として採用した。

分析方法の概要を以下に示す。

1) H-3

- ① 試料を加熱蒸発することにより、H-3を気化させ、不純物と分離する。
- ② 水蒸気(H-3)をコールドトラップにて回収し、イオン交換樹脂により不純物を除去する。
- ③ 他の残留核種がないことを γ 線計測(Ge半導体検出器)で確認する。
- ④ 液体シンチレーションカウンタにて β 線計測する。

2) C-14

- ① 試料を燃焼することにより、試料中の炭素化合物を触媒環境下で CO_2 に酸化させる。
- ② 発生した二酸化炭素を吸収剤で捕集する。
- ③ 捕集した試料中に γ 核種の存在がないことを確認する。(Ge半導体検出器)
- ④ 液体シンチレーションカウンタにて β 線計測する。

3) Co-60、Cs-137

- ① 試料を直接Ge半導体検出器で計測する。

4) Ni-63

- ① 強酸と酸化剤・加熱処理により、試料を完全に溶解する。
- ② 溶解した試料に存在するNiを有機溶剤(キシレン)に溶出(溶媒抽出)させる。
- ③ 試料中に γ 核種の存在がないことを確認する。(Ge半導体検出器)
- ④ 液体シンチレーションカウンタにて β 線計測する。

5) Sr-90

- ①試料から、ストロンチウムを炭酸塩として分離し、さらに硝酸塩とする。
- ②さらにCa、Y-90等の共存核種を分離し炭酸ストロンチウムとして回収する。
- ③回収した炭酸ストロンチウムに γ 核種の存在がないことを確認する。(Ge半導体検出器)
- ④炭酸ストロンチウムを分離回収し、GMカウンタで β 線計測する。

6) Nb-94

- ①強酸、酸化剤で加温した溶解試料にアンモニアを加え、Nb化合物を沈殿させる。
- ②沈殿の溶解・生成・ろ過を繰り返し、不純物(Co、Ba等)を分離する。
- ③不純物除去操作後のろ液にアンモニアを加え、再びNb化合物として沈殿させる。
- ④分離後の沈殿をGe半導体検出器で計測する。

7) Tc-99

- ①試料に酸化剤、アンモニアを加え、Co等を沈殿・除去する。
- ②沈殿除去後の溶液にTPAC(塩化テトラフェニルアルソニウム)を加え、TcをRe(Tc)-TPAC沈殿として回収する。
- ③回収した沈殿に γ 核種の存在がないことを確認する。(Ge半導体検出器)
- ④ 2π ガスフローカウンタで β 線計測する。

8) I-129

- ①試料をアルカリ環境で加熱・溶解後、酸性環境とし、溶液中のヨウ化物イオンをキシレンに溶媒抽出する。
- ②さらに、キシレン溶液中のヨウ素を亜硫酸水素ナトリウム溶液に抽出(逆抽出)する。
- ③抽出した溶液を γ 線測定(Ge半導体検出器)し、他の核種がないことを確認し、ヨウ化銀沈殿として回収する。
- ④ 2π ガスフローカウンタで β 線計測する。

9) 全 α

- ① 強酸、酸化剤で加温した溶解試料を pH 調整する。(強酸性のままでは全 α 核種が次の工程で水相に残ってしまうため)
- ② 溶媒抽出により、全 α 核種を選択的に TTA (テノイルトリフルオロアセトン) - キシレンに溶出させる。
- ③ 溶媒抽出試料を蒸発乾固し、 2π ガスフローカウンタで α 線計測する。

(4) 放射能測定器の点検・校正

試料の分析に用いた放射能測定器は下表のとおりであり、定期的に点検・校正されている。

| 対象核種 | 放射能測定機器名 |
|--------------------------|------------------|
| Co-60, Nb-94, Cs-137 | Ge 半導体検出器 |
| H-3, C-14, Ni-63 | 液体シンチレーションカウンタ |
| Sr-90 | GMカウンタ |
| Tc-99, I-129, 全 α | 2π ガスフローカウンタ |

(5) 評価方法

原廃棄物 (濃縮廃液) の放射能濃度を表-1 に示す。

また、表-1 の測定結果から次表により算出したアスファルト固化体の放射能濃度を表-2 に、平均放射能濃度及び放射能濃度比を表-3 に示す。

| 対象核種 | 算出方法 |
|--|---|
| H-3 | アスファルト固化体中の H-3 濃度 = 原廃棄物中の H-3 濃度 \times H-3 移行率 H-3 移行率 : 0.03 平均放射能濃度 = アスファルト固化体中の H-3 濃度 \times 1.2 |
| Tc-99 | アスファルト固化体中の Tc-99 濃度 = $\frac{\text{原廃棄物中の Tc-99 濃度} \times \text{原廃棄物投入量}}{\text{固化体重量}}$ 平均放射能濃度 = アスファルト固化体中の Tc-99 濃度 \times 1.2 |
| C-14, Ni-63 Sr-90, Nb-94 I-129, 全 α | 放射能濃度比 = $\frac{\text{原廃棄物中の難測定核種濃度}}{\text{原廃棄物中の key 核種濃度}}$ |

3. まとめ

分析結果から算出した廃棄体の平均放射能濃度または放射能濃度比（以下、「放射能濃度比等」という）と、廃棄体のスケーリングファクタ等とを比較した結果を表-3に示す。

H-3、Ni-63、Sr-90（1・2号機）、Nb-94、及びTc-99については、分析結果に基づく放射能濃度比等が、従来のスケーリングファクタ等の10倍を超えないことを確認した。

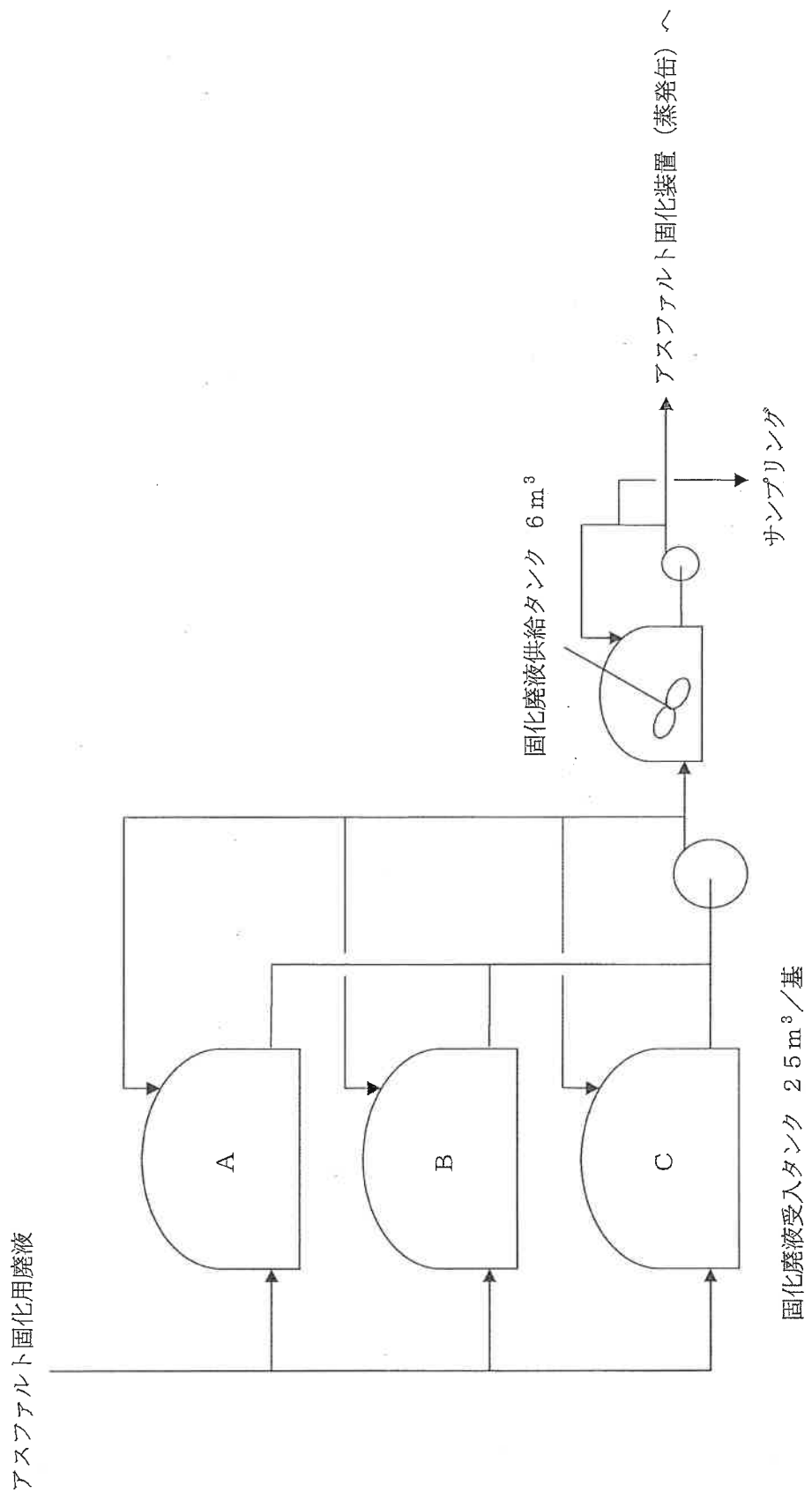
C-14については、「PWRにおける均質・均一固化体のC-14のスケーリングファクタの設定変更について JNESレポート JNES-EV-2013-9007」（平成26年2月）に記載されているスケーリングファクタの10倍を超えていないことを確認した。

I-129、Sr-90（3・4号機）及び全 α については、検出限界値以下となったことから、「平成10年度以降に発生する充填固化体に対するスケーリングファクタ等の継続使用について JNES-SSレポート JNES-SS-0403」（2005年3月）の「I-129、Sr-90及び全 α 」の判断フローに従い、継続使用できることを確認した。

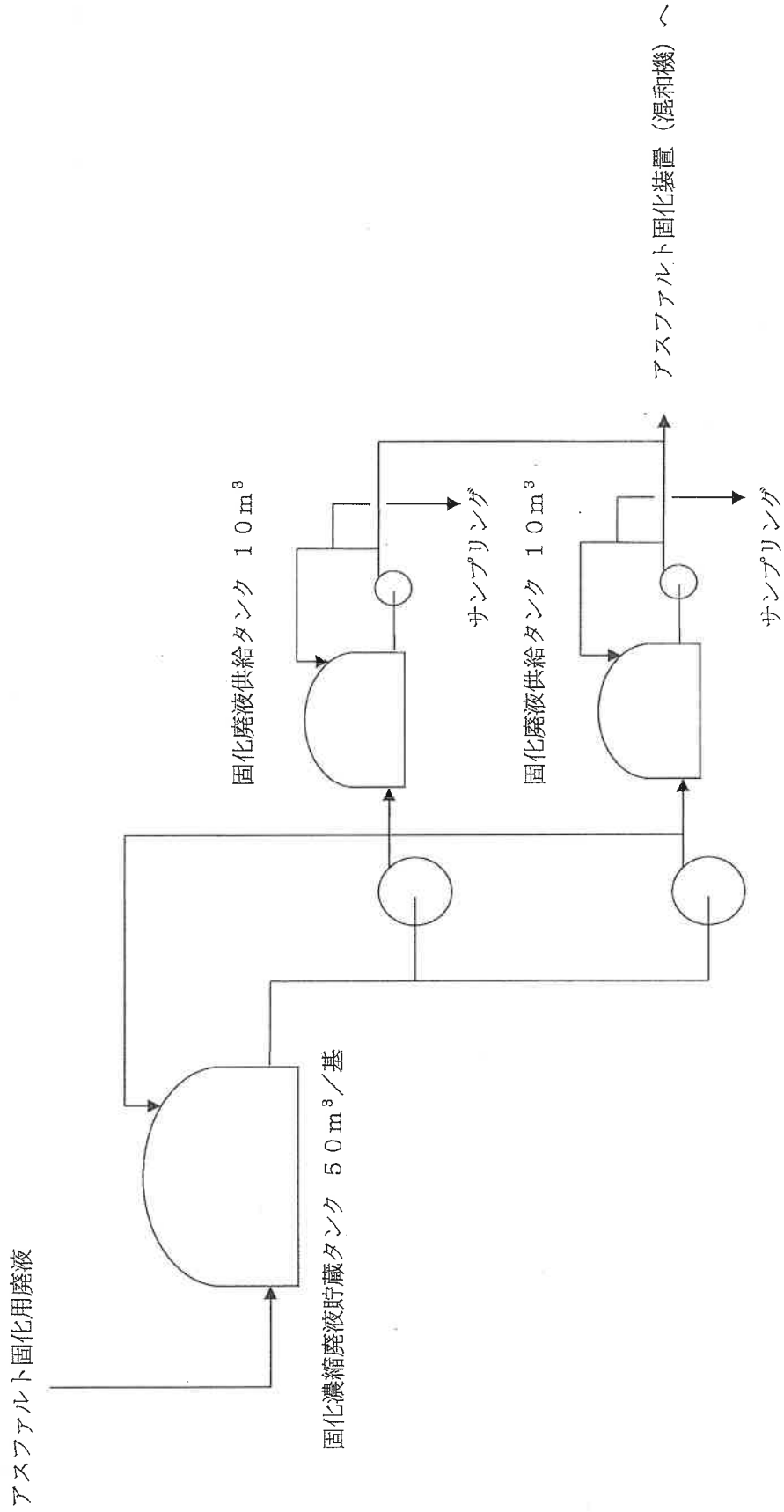
したがって、高浜発電所1～4号機において平成17年度に発生した濃縮廃液を固型化した廃棄物については、平成16年度まで発生した廃棄体に使用した従来のスケーリングファクタ等が継続使用できると考えられる。

また、C-14については、「PWRにおける均質・均一固化体のC-14のスケーリングファクタの設定変更について JNESレポート JNES-EV-2013-9007」（平成26年2月）に記載されているスケーリングファクタが使用できると考えられる。

以上



アスファルト固化系統概要 (1・2号機)



Asfalt固化系統概要(3・4号機)

表-1 高浜発電所 原廃棄物(濃縮廃液)の核種濃度(1/2)

単位: Bq/ton

| | |
|--------|----------------------------|
| 発電所名 | 高浜発電所(1・2号機) |
| 廃棄物種類 | 濃縮廃液(アスファルト固化) |
| 年度 | 平成17年度 |
| 試料採取期間 | 平成13.08.15 ～ 平成18.01.16 |
| 測定期間 | 平成19.01.23 ～ 平成19.03.07 |
| 固化処理期間 | 平成17.05.09 ～ 平成18.02.23 |
| 濃度換算日※ | — |
| H-3 | 1.92E+09 |
| C-14 | 4.38E+07 |
| Co-60 | 3.90E+06 |
| Ni-63 | 2.20E+07 |
| Sr-90 | 8.90E+03 |
| Nb-94 | 4.30E+03 |
| Tc-99 | 6.57E+02 |
| I-129 | < 2.88E+02 |
| Cs-137 | 2.57E+07 |
| 全α | < 3.15E+02 |

※年度の廃棄体の固化処理期間(入庫日)にて減衰補正する

表-1 高浜発電所 原廃棄物(濃縮廃液)の核種濃度(2/2)

単位: Bq/ton

| | |
|------------|---------------------------|
| 発電所名 | 高浜発電所(3・4号機) |
| 廃棄物種類 | 濃縮廃液(アスファルト固化) |
| 年度 | 平成17年度 |
| 試料採取期間 | 平成16.11.04 ～平成17.12.07 |
| 測定期間 | 平成19.01.25 ～平成19.03.07 |
| 固化処理期間 | 平成17.06.14 ～平成18.03.06 |
| 濃度換算日※ | — |
| H-3 | 9.00E+08 |
| C-14 | 3.94E+07 |
| Co-60 | 2.80E+08 |
| Ni-63 | 2.75E+08 |
| Sr-90 | < 3.76E+03 |
| Nb-94 | 6.91E+04 |
| Tc-99 | 2.16E+02 |
| I-129 | < 2.71E+02 |
| Cs-137 | 1.15E+05 |
| 全 α | < 3.22E+02 |

※年度の廃棄体の固化処理期間(入庫日)にて減衰補正する

表一2 高浜発電所 濃縮廃液アスファルト固化体の核種濃度(1/2)

単位: Bq/ton

| | |
|---------------------------------|-----------------|
| 発電所名 | 高浜発電所(1・2号機) |
| 廃棄体種類 | 濃縮廃液(アスファルト固化体) |
| 年度 | 平成17年度 |
| 原廃棄物密度 (ton/m ³) | 1.04 |
| 原廃棄物投入量 (ton) | 106.588 |
| 固化体重量 (ton) | 20.710 |
| H-3 | 5.76E+07 |
| Tc-99 | 3.38E+03 |

表-2 高浜発電所 濃縮廃液アスファルト固化体の核種濃度(2/2)

単位: Bq/ton

| | |
|---------------------------------|-----------------|
| 発電所名 | 高浜発電所(3・4号機) |
| 廃棄体種類 | 濃縮廃液(アスファルト固化体) |
| 年度 | 平成17年度 |
| 原廃棄物密度 (ton/m ³) | 1.02 |
| 原廃棄物投入量 (ton) | 88.896 |
| 固化体重量 (ton) | 13.114 |
| H-3 | 2.70E+07 |
| Tc-99 | 1.46E+03 |

表-3 高浜発電所 濃縮廃液アスファルト固化体の核種濃度比(1/2)

| 発電所名 | | 高浜発電所(1・2号機) | |
|-------|---------|-----------------|--|
| 廃棄体種類 | | 濃縮廃液(アスファルト固化体) | |
| 評価核種 | key核種 | 従来SF等 | 平成17年度 |
| | | | 上段: 今回の分析結果から求めた放射能濃度比または平均放射能濃度値 下段: 従来SF等と今回放射能濃度比等の比率(今回放射能濃度比等/従来SF等) |
| H-3 | 平均放射能濃度 | 8.6E+07 | 6.9E+07 |
| | | | 0.8 |
| C-14 | Co-60 | 2.5E+00 | 1.1E+01 |
| | | | 4.4 |
| Ni-63 | Co-60 | 9.5E-01 | 5.6E+00 |
| | | | 5.9 |
| Sr-90 | Cs-137 | 2.5E-02 | 3.5E-04 |
| | | | 0.0 |
| Nb-94 | Co-60 | 2.7E-04 | 1.1E-03 |
| | | | 4.1 |
| Tc-99 | 平均放射能濃度 | 3.3E+04 | 4.1E+03 |
| | | | 0.1 |
| I-129 | Cs-137 | 2.5E-08 | < 1.1E-05 |
| | | | — |
| 全α | Cs-137 | 3.7E-03 | < 1.2E-05 |
| | | | — |

表-3 高浜発電所 濃縮廃液アスファルト固化体の核種濃度比(2/2)

| 発電所名 | 高浜発電所(3・4号機) | | |
|-------|-----------------|---------|--|
| 廃棄体種類 | 濃縮廃液(アスファルト固化体) | | |
| 評価核種 | key核種 | 従来SF等 | 平成17年度 |
| | | | (上段: 今回の分析結果から求めた放射能濃度比または平均放射能濃度値 下段: 従来SF等と今回放射能濃度比等の比率(今回放射能濃度比等/従来SF等)) |
| H-3 | 平均放射能濃度 | 8.6E+07 | 3.2E+07 |
| | | | 0.4 |
| C-14 | Co-60 | 1.3E-01 | 1.4E-01 |
| | | | 1.1 |
| Ni-63 | Co-60 | 9.5E-01 | 9.8E-01 |
| | | | 1.0 |
| Sr-90 | Cs-137 | 2.5E-02 | < 3.3E-02 |
| | | | — |
| Nb-94 | Co-60 | 2.7E-04 | 2.5E-04 |
| | | | 0.9 |
| Tc-99 | 平均放射能濃度 | 3.3E+04 | 1.8E+03 |
| | | | 0.1 |
| I-129 | Cs-137 | 2.5E-08 | < 2.4E-03 |
| | | | — |
| 全α | Cs-137 | 3.7E-03 | < 2.8E-03 |
| | | | — |

添 付 書 類 五

「第二種廃棄物埋設規則第八条第2項第六号の規定に係る廃棄体の強度を測定した方法その他これらの強度を決定した方法に関する説明書」

1. 廃棄体に要求される強度

廃棄体に要求される強度（耐埋設強度）は以下のとおり。

埋設の終了までの間に廃棄体の受ける荷重は、廃棄体定置時に受ける荷重、廃棄体定置完了後の埋設設備区画内で充填材充填中に受ける荷重、充填材充填後から覆土完了までに受ける荷重に分類される。

このうち、充填材充填中は、充填圧が廃棄体に等方的に作用するとともに、浮力により廃棄体の自重が軽減されるため、廃棄体受ける荷重は、浮力が作用しない廃棄体定置時よりも小さくなる。

また、充填材充填後から覆土完了までは、覆土厚さが最大となる覆土完了時に荷重が最大となる。この期間、廃棄体と充填材が一体に固型化され、十分な構造上の安定性を有する埋設設備に覆われていることにより、外部からの荷重は埋設設備全体で受け持つこととなる。このため、埋設設備の外からの覆土等による荷重に対して廃棄体受ける荷重は、廃棄体が直接荷重を受ける状態の廃棄体定置時よりも小さくなる。

よって、廃棄体定置時の廃棄体自重とクレーン吊具による荷重が最大であり、廃棄体受けるおそれのある最大荷重は、廃棄体を俵積み方式により定置した場合に最上段の廃棄体定置完了後に最下段の廃棄体受ける荷重である。この場合に廃棄体受ける荷重は6.25トンである。したがって、廃棄体は6.25トン以上の荷重強度を有する必要がある。

2. 廃棄体の強度を決定した方法

(1) 廃棄体の強度（耐埋設強度）の判断方法

本申請対象廃棄体は、アスファルトで固型化されたものであるが、ここでは廃棄体の強度（耐埋設強度）は、容器のみの強度により決定する。

廃棄体に使用している容器は、添付書類二に示すとおりJIS Z 1600（1993）1種H級と同等の強度を有しているものであり、これと同等の強度を有するJIS Z 1600 1種H級に定める金属製容器の強度により、廃棄体の強度を決定する。

(2) J I S Z 1 6 0 0 1種H級に定める金属製容器の荷重試験

J I S Z 1 6 0 0 1種H級の金属製容器に荷重を段階的に負荷し、その時の容器の変形量及び変形状況の測定・観察を行った。

試験の結果、荷重強度8トンまでは、容器の変形は極めて小さかった。

また、容器の破損は認められず、容器の密閉性も損なわれていないことが確認されている。したがって、容器は6.25トン以上の耐荷重強度を有すると判断できる。

3. 結果

本申請対象廃棄体は、添付書類二に示す容器を用いて固型化した廃棄体であり、埋設時に受ける荷重に対して十分な強度を有している。

添 付 書 類 六

「第二種廃棄物埋設規則第八条第2項第七号の技術上の基準に適合している
ことを説明する書類」

1. 技術上の基準に対する判断基準

第二種廃棄物埋設規則第八条第2項第七号「廃棄物埋設地に定置するまでの間に想定される最大の高さからの落下による衝撃により飛散又は漏えいする放射性物質の量が極めて少ないこと」の極めて少ない量と判断する基準は、廃棄物埋設事業変更許可申請書（2021年7月21日許可）の添付書類七において、事故時の影響評価で用いている内容物の飛散率 1×10^{-5} ⁽¹⁾とする。

2. 判断基準に対する適合性の確認方法

廃棄体落下時の内容物の飛散率については、模擬廃棄体による落下試験⁽²⁾により確認している。

埋設される廃棄体（充填固化体）と同様の方法で容器に固化化することで同等の性状を有すると考えられる模擬廃棄体を用いて8mの高さから落下させた試験において、模擬廃棄体からの漏出が 1×10^{-5} を大きく下回る量であったことから、濃縮・埋設事業所廃棄物埋設施設保安規定に定める廃棄物受入基準のうち「1. 固化化の方法」を確認することで第二種廃棄物埋設規則第八条第2項第七号の基準に対する適合性が判断できる。

また、上記落下試験の結果をもとに、均質・均一固化体についても「1. 固化化の方法」を確認することで第二種廃棄物埋設規則第八条第2項第七号の基準に対する適合性が判断できる。

(1) 模擬廃棄体を用いた落下試験

模擬廃棄体は、第二種廃棄物埋設規則の廃棄体に係る技術上の基準を踏まえた「廃棄体製作マニュアル」（現在の「充填固化体の標準的な製作方法」⁽³⁾）に基づき製作したものである。また、模擬廃棄体の種類は、耐衝撃強度に影響すると考えられる収納容器種類（普通収納、内張容器収納、内籠容器収納）と落下衝撃に影響すると考えられる廃棄体重量（軽量、重量）の観点から5種類を選定した。

落下試験は、廃棄体が埋設される2号埋設施設に定置する際のクレーンによる最大吊り上げ高さ（8m）から床面に自由落下させ、廃棄体外へ漏出した内容物の量を確認した。

試験の結果、漏出率は最大で 6.4×10^{-7} であり、判断する基準と考える飛散率 1×10^{-5} に対して一桁以上小さかった。

(2) 「1. 固型化の方法」の確認による技術上の基準に対する適合性の考え方

濃縮・埋設事業所廃棄物埋設施設保安規定に定める廃棄物受入基準のうち「1. 固型化の方法」を確認することで第二種廃棄物埋設規則第八条第2項第七号の基準に対する適合性が判断できる考え方は、以下のとおり。

- ① 収納容器種類、廃棄体重量の違いによって漏出率に特に傾向は見られず、収納廃棄物、収納状態の違いを含めても漏出率に影響する特定要因は見られないことから、落下試験における製作方法（固型化の方法）から大きく逸脱しない限りは、埋設される廃棄体も同等の結果が得られるものと考えられること。
- ② 固型化材料、容器はJIS規格に適合したものであれば、品質のばらつきや製作公差も規格に定める範囲内であることから模擬廃棄体と埋設される廃棄体の性能に大きな違いが出るとは考えにくく、廃棄物種類（圧縮／非圧縮／熔融）及び収納状態に関しても、模擬廃棄体は埋設される廃棄体を網羅した設定となっている。また、固型化の方法については、落下試験時よりも一体となるように充填する方法（固型化設備の練り混ぜ性能の確認、固型化材料の流動性、注入速度の管理など）が確立されているため、模擬廃棄体に比べ埋設される廃棄体は同等以上の耐衝撃性を有していると考えられること。
- ③ 模擬廃棄体の重量の増加と漏出率の増加に相関関係は認められないこと、基準である飛散率 1×10^{-5} に比べ落下試験の漏出率が一桁以上小さいことを考えると模擬廃棄体と埋設される廃棄体の重量差は十分許容できる範囲と考えること。

④均質・均一固化体のうち、セメント固化体に関しては、固型化材料、容器が充填固化体と共通であることから落下時の衝撃によって充填固化体と同様な形態で破損し、内容物が漏出する可能性があると考えられる。固型化方法の違いによって、内容物が破砕した際の粒径分布は充填固化体とは異なる可能性が考えられるが、粒径が小さい破片が増えたとしても容器の開口面積は十分小さいことから充填固化体の落下試験結果と比べ漏出量が大きく増加するとは考えにくい。また、アスファルト固化体、プラスチック固化体に関しては、固型化材料の異なる廃棄体を落下させた海外の文献⁽¹⁾によると、飛散率はセメント固化体よりも小さい結果となっている。

以上より、均質・均一固化体落下時についても、廃棄物受入基準の「1. 固型化の方法」全体を確認することにより当該技術基準は担保されるものと考えること。

3. 結果

本申請対象廃棄体は、添付書類一に示すとおり製作され、添付書類二に示す容器及び添付書類三に示す固型化材料を用いたものであり、表-1に示す廃棄物受入基準のうち「1. 固型化の方法」を満足するものである。したがって、第二種廃棄物埋設規則第八条第2項第七号の技術上の基準に適合しているものである。

表-1 廃棄物受入基準のうち「1. 固型化の方法」

| 確認項目 | 受入基準 |
|---------------------------------------|--|
| 1. 固型化の方法 | 放射線障害防止のため、廃棄物埋設地に定置するまでの間に想定される最大の高さ（7m）からの落下による衝撃により飛散又は漏えいする放射性物質の量が極めて少なくなるよう、事業許可において廃棄を許可された放射性廃棄物を以下に定める方法により容器に固型化してあること。 |
| (1) 固型化材料 | 次のいずれかであること。 イ JISR5210（1992）若しくはJISR5211（1992）に定めるセメント又はこれらと同等以上の安定性及び圧縮強さを有するセメント ^(注) ロ JISK2207（1990）に定める石油アスファルトで針入度が100以下のもの又はこれと同等以上の品質を有するアスファルト ハ スチレンに溶解した不飽和ポリエステル（以下「不飽和ポリエステル樹脂」） ^(注) |
| (2) 容器 | 埋設の終了までの間に受けるおそれのある荷重（500kgの廃棄体を8段積みで定置する際の荷重）に耐える強度を有するよう、JISZ1600（1993）に定める金属製容器又はこれと同等以上の強度及び密封性を有するものであること。 |
| (3) 一軸圧縮強度 ^(注) | セメントを用いて放射性廃棄物を固型化する場合は、固型化された放射性廃棄物の一軸圧縮強度が1,470kPa以上であること。 |
| (4) 配合比 | アスファルト又は不飽和ポリエステル樹脂を用いて放射性廃棄物を固型化する場合は、廃棄体中の固型化材料の重量が廃棄体の重量から容器の重量を差し引いた重量のそれぞれ50%以上又は30%以上となるようにすること。 |
| (5) 硬さ値 ^(注) | 不飽和ポリエステル樹脂を用いて放射性廃棄物を固型化する場合は、固型化された放射性廃棄物のJISK7215に定める方法により測定した硬さ値が25以上であること。 |
| (6) セメント系充填材の収着性(分配係数) ^(注) | セメントを用いて放射性廃棄物を固型化する場合は、固型化材料が「1. 固型化の方法 (1) 固型化材料 イ」に示すセメントのうち、次のいずれかであること。 イ 普通ポルトランドセメント又はこれと同等の化学組成を有するセメント ロ 高炉セメントB種又はこれと同等の化学組成を有するセメント ハ 高炉セメントC種又はこれと同等の化学組成を有するセメント |

| 確認項目 | 受入基準 |
|-------------|--|
| (7) 練り混ぜ・混合 | 固型化に当たっては、試験等により固型化材料若しくは固型化材料及び混和材料と放射性廃棄物を均質に練り混ぜ、又はあらかじめ均質に練り混ぜた固型化材料若しくは固型化材料及び混和材料と放射性廃棄物を均一に混合できることが確認された固型化設備及び運転条件によって固型化してあること。 |
| (8) 有害な空隙 | 容器内に有害な空隙※が残らないようにすること。 ※上部空隙が体積で30%（固型化した廃棄物の上面から容器の蓋の下面までの長さが約25cm）を超えないこと |

注：本申請対象廃棄体はアスファルトで固型化した廃棄体であるため、セメント及びプラスチックで固型化した廃棄体に係る確認項目及び受入基準は確認対象外。

[参考文献]

- (1) U. S. NRC(1981) :NUREG-0683 Final Programmatic Environmental Impact Statement related to decontamination and disposal of radioactive waste resulting from March 28, 1979, accident Three Mile Island Nuclear Station, Unit 2
- (2) (財)原子力環境整備センター 受託研究報告書 平成8年3月
「雑固体廃棄体の型式設定・評価に関する研究 平成7年度（最終報告書）」
- (3) 北海道電力㈱、東北電力㈱、東京電力ホールディングス㈱、中部電力㈱、北陸電力㈱、関西電力㈱、中国電力㈱、四国電力㈱、九州電力㈱、日本原子力発電㈱
令和元年10月改訂 「充填固化体の標準的な製作方法」

添 付 書 類 七

「第二種廃棄物埋設規則第八条第2項第九号の技術上の基準に適合している
ことを説明する書類」

1. 第二種廃棄物埋設規則第八条第2項第九号で対象とする廃棄体に係る技術上の基準
廃棄物埋設事業変更許可申請書（2021年7月21日許可）において記載している
廃棄体仕様のうち、第二種廃棄物埋設規則第八条第2項第一号および第三号から第八号
に定める廃棄体に係る技術上の基準を除く、以下を対象とする。

- (1) 固型化後の経過期間

受入れ時までには固型化後6ヶ月以上経過していること。

- (2) 表面線量当量率

10mSv/hを超えないこと。

2. 結果

本申請対象廃棄体は、本文別紙に示す製作年月日（固型化後の経過期間）及び表面線
量当量率であり、表-1に示す廃棄物受入基準のうち「8. 固型化後の経過期間」、「9.
表面線量当量率」を満足するものである。したがって、第二種廃棄物埋設規則第八条第
2項第九号の技術上の基準に適合しているものである。

表-1 本申請に係る廃棄物受入基準

| 確認項目 | 受入基準 | 第二種廃棄物埋設規則該当条項 |
|---------------------------|--|---|
| 1. 固型化の方法 | 放射線障害防止のため、廃棄物埋設地に定置するまでの間に想定される最大の高さ（7m）からの落下による衝撃により飛散又は漏えいする放射性物質の量が極めて少なくなるよう、事業許可において廃棄を許可された放射性廃棄物を以下に定める方法により容器に固型化してあること。 | ・ 第八条第2項第一号 ・ 第八条第2項第六号 ・ 第八条第2項第七号 |
| (1) 固型化材料 | 次のいずれかであること。 イ JISR5210（1992）若しくはJISR5211（1992）に定めるセメント又はこれらと同等以上の安定性及び圧縮強さを有するセメント（注） ロ JISK2207（1990）に定める石油アスファルトで針入度が100以下のもの又はこれと同等以上の品質を有するアスファルト ハ スチレンに溶解した不飽和ポリエステル（以下「不飽和ポリエステル樹脂」）（注） | |
| (2) 容器 | 埋設の終了までの間に受けるおそれのある荷重（500kgの廃棄体を8段積みで定置する際の荷重）に耐える強度を有するよう、JISZ1600（1993）に定める金属製容器又はこれと同等以上の強度及び密封性を有するものであること。 | |
| (3) 一軸圧縮強度（注） | セメントを用いて放射性廃棄物を固型化する場合は、固型化された放射性廃棄物の一軸圧縮強度が1,470kPa以上であること。 | |
| (4) 配合比 | アスファルト又は不飽和ポリエステル樹脂を用いて放射性廃棄物を固型化する場合は、廃棄体中の固型化材料の重量が廃棄体の重量から容器の重量を差し引いた重量のそれぞれ50%以上又は30%以上となるようにすること。 | |
| (5) 硬さ値（注） | 不飽和ポリエステル樹脂を用いて放射性廃棄物を固型化する場合は、固型化された放射性廃棄物のJISK7215に定める方法により測定した硬さ値が25以上であること。 | |
| (6) セメント系充填材の収着性（分配係数）（注） | セメントを用いて放射性廃棄物を固型化する場合は、固型化材料が「1. 固型化の方法 (1) 固型化材料 イ」に示すセメントのうち、次のいずれかであること。 イ 普通ポルトランドセメント又はこれと同等の化学組成を有するセメント ロ 高炉セメントB種又はこれと同等の化学組成を有するセメント ハ 高炉セメントC種又はこれと同等の化学組成を有するセメント | ・ 該当なし |

| 確認項目 | 受入基準 | 第二種廃棄物埋設規則該当条項 |
|--------------------------|--|---|
| (7) 練り混ぜ・混合 | 固型化に当たっては、試験等により固型化材料若しくは固型化材料及び混和材料と放射性廃棄物を均質に練り混ぜ、又はあらかじめ均質に練り混ぜた固型化材料若しくは固型化材料及び混和材料と放射性廃棄物を均一に混合できることが確認された固型化設備及び運転条件によって固型化してあること。 | <ul style="list-style-type: none"> ・ 第八条第2項第一号 ・ 第八条第2項第六号 ・ 第八条第2項第七号 |
| (8) 有害な空隙 | 容器内に有害な空隙*が残らないようにすること。 ※上部空隙が体積で30%（固型化した廃棄物の上面から容器の蓋の下面までの長さが約25cm）を超えないこと | |
| 2. 最大放射能濃度 | 次のいずれかの方法により、受入れ時の放射能濃度が1号廃棄体の最大放射能濃度を超えないことが確認されたものであること。 (1) スケーリングファクタ法 (2) 平均放射能濃度法 (3) 非破壊外部測定法 (4) 理論計算法 (5) 原廃棄物分析法 | <ul style="list-style-type: none"> ・ 第八条第2項第三号 ・ 第八条第2項第七号 |
| 3. 表面密度限度 | 表面の放射性物質の密度が次の値を超えないこと。 (1) アルファ線を放出する放射性物質： $0.4 Bq/cm^2$ (2) アルファ線を放出しない放射性物質： $4 Bq/cm^2$ | <ul style="list-style-type: none"> ・ 第八条第2項第四号 |
| 4. 健全性を損なうおそれのある物質 | 廃棄物埋設地に定置するまでの間に、廃棄体に含まれる物質により健全性を損なうおそれがないよう、以下の物質を含まないものであること。 (1) 爆発性の物質又は水と接触したときに爆発的に反応する物質 (2) 揮発性の物質 (3) 自然発火性の物質 (4) 廃棄体を著しく腐食させる物質 (5) 多量にガスを発生させる物質 | <ul style="list-style-type: none"> ・ 第八条第2項第五号 |
| 5. 耐埋設荷重 | 「1. 固型化の方法 (2) 容器」を確認することによって、埋設規則第8条第2項第6号への適合性が確認されたものであること。 | <ul style="list-style-type: none"> ・ 第八条第2項第六号 |
| 6. 落下により飛散又は漏えいする放射性物質の量 | 「1. 固型化の方法」を確認することによって、埋設規則第8条第2項第7号への適合性が確認されたものであること。 | <ul style="list-style-type: none"> ・ 第八条第2項第七号 |
| 7. 放射性廃棄物を示す標識、整理番号の表示 | 放射性廃棄物を示す標識及び当該廃棄体に関して廃棄物埋設確認申請書（廃棄体用）に記載された事項と照合できる整理番号が、容易に消えにくい塗料又は剥がれにくいステッカーで表示されてあること。 | <ul style="list-style-type: none"> ・ 第八条第2項第八号 |

| 確認項目 | 受入基準 | 第二種廃棄物 埋設規則 該当条項 |
|------------------|--|------------------------|
| 8. 固型化後の経過 期間 | 受入れ時までに固型化後6ヶ月以上経過していること。 (本施設の操業に伴って付随的に発生した廃棄体はこの 限りでない。) | ・ 第八条第2項 第九号 |
| 9. 表面線量当量率 | 10mSv/hを超えないこと。 | ・ 第八条第2項 第九号 |
| 10. 廃棄体重量 | 500kg/本を超えないこと。 | ・ 第八条第2項 第七号 |
| 11. 著しい破損 | 以下の著しい破損がないこと。 (1) 廃棄体から廃棄物が漏えい又は露出している。 (2) 廃棄体の表面の劣化が認められる。 (3) 廃棄体の運搬上支障がある容器の変形※がある。 ※廃棄体取扱い設備での取扱いができない変形 | ・ 該当なし |

注：本申請対象廃棄体はアスファルトで固型化した廃棄体であるため、セメント及びプラスチックで固型化した廃棄体に係る確認項目及び受入基準は確認対象外。

添 付 書 類 八

「放射性廃棄物等に係る品質マネジメントシステムに関する説明書」

1. 放射性廃棄物等に係る品質マネジメントシステム

(1) 業務の信頼性の確保

廃棄物埋設施設において埋設しようとする放射性廃棄物（以下、「廃棄体」という。）及びこれに関する保安の措置について、濃縮・埋設事業所廃棄物埋設施設保安規定（以下、「保安規定」という。）の廃棄物受入基準（以下、「受入基準」という。）に適合した結果を確実にするとともに、確認申請に係る業務を高い信頼性をもって実施し、これらを維持、改善するための品質保証活動を次のとおり実施している。

品質マネジメントシステムは、社長をトップマネジメントとして構築し、体系化した組織及び文書類により、廃棄体の受入基準適合性確認のための廃棄体の確認（記録確認※¹、外観確認※²）及び廃棄物確認に係る検査（廃棄物確認監査※³、廃棄体検査※⁴）、確認申請の一連の業務（以下、「廃棄体確認業務」という。）に係る計画と実施、評価及び改善のプロセスを実施するための品質マネジメントシステム計画を定めている。

図－1「廃棄体の受入基準適合性確認及び確認申請に係る基本業務フロー」に示す廃棄体の確認及び廃棄物確認に係る検査、確認申請、これら一連の業務に関する記録の作成及び保存並びに不適合発生時の処置（是正処置及び必要に応じて未然防止処置を含む）等を行う際には、以下の品質保証活動を実施し、廃棄体確認業務の信頼性を確保している。

- ※1：電力から受領した廃棄体に係る記録に対する受入基準の適合性の確認
- ※2：電力から受入れた廃棄体に対する受入基準の適合性の外観確認
- ※3：電力が廃棄体に係る記録を作成するために採取した記録に対する受入基準の適合性の検査
- ※4：廃棄体の確認（外観確認）の結果の記録の検査

(2) 責任の明確化

廃棄体確認業務を統一的に管理する者を組織の中で明確にし、責任を明らかにする。

(3) 教育・訓練

廃棄体確認業務を実施する上で必要となる知識・技能について明確にし、当該業務を実施する者への教育・訓練により、知識・技能の維持を図る。また、必要な知識・技能を習得した者がこれらの業務を実施するよう社内認定を行う。

(4) 業務の実施

廃棄体確認業務は、保安規定及び原子力安全に係る品質マネジメントシステム規程（以下、「品質マネジメントシステム規程」という。）並びにこれらに基づく下部規定に具体的な業務を定め、厳格な品質管理の下で業務を実施するとともに、継続的に改善する。

なお、廃棄体の受入基準適合性確認のための廃棄物確認に係る検査は、品質マネジメントシステム規程に基づき、廃棄体の確認を行う者と異なる部門が実施することにより検査の独立性を確保している。

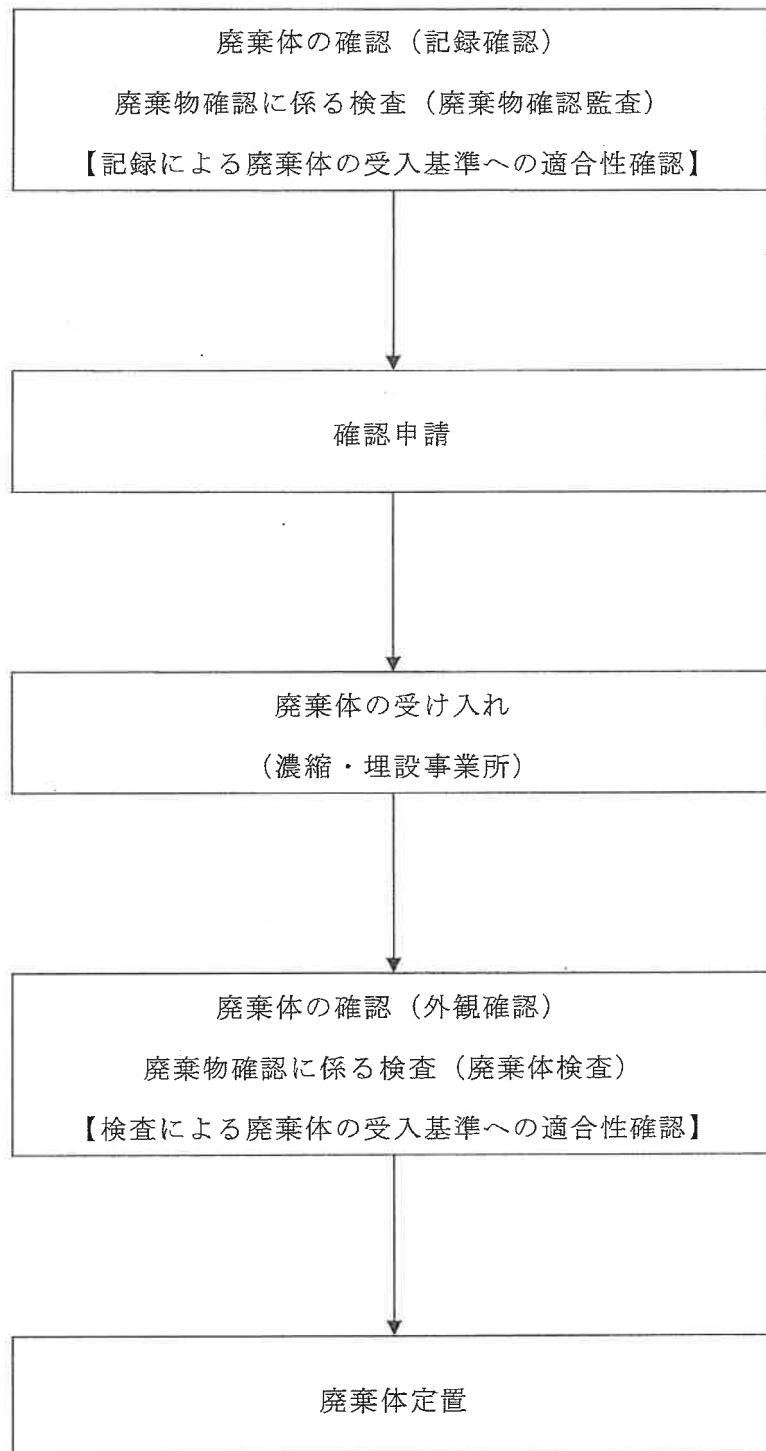
(5) 評価及び改善

廃棄体確認業務を定められた手順のとおり実施する。当該業務においてヒューマンエラー等を発生させないよう努めるとともに、万一、不適合が発生した場合は適切な処置を取り、原因の究明及び対策、必要に応じて未然防止処置を講じる。また、廃棄体確認業務について実績を反映し、適宜、手順の見直し及び管理の充実を図る。

2. 本申請に係る業務実施状況

廃棄体確認業務に係る具体的な業務実施状況を表－1、本申請に係る廃棄体の受入基準を表－2に示す。

廃棄体の受入基準は、第二種廃棄物埋設規則第八条第2項に定める「廃棄体に係る技術上の基準」を包含したものであり、表－2に示すとおり廃棄体の受入基準を確認することにより第二種廃棄物埋設規則第八条第2項に定める「廃棄体に係る技術上の基準」を確認できる。



図－1 廃棄体の受入基準適合性確認及び確認申請に係る基本業務フロー

表－1 廃棄体確認業務に係る具体的な業務実施状況

| 分類 | 実施状況 | 関連文書 |
|----|---|------------------------------------|
| 計画 | 廃棄物確認に係る検査（廃棄物確認監査）や確認申請時期について、電力と調整し年間計画を作成している。 | ・ 法定確認に係る検査実施要領 |
| | 廃棄体の確認（外観確認）について、廃棄物埋設計画を基に廃棄物埋設施設操業工程を作成している。 | ・ 廃棄物埋設計画作成要領 |
| 実施 | 廃棄体の確認（記録確認）及び廃棄物確認に係る検査（廃棄物確認監査）にて、申請を行う廃棄体が受入基準に適合することを確認している。 | ・ 廃棄体確認要領 ・ 法定確認に係る検査実施要領 |
| | 廃棄体の確認（外観確認）及び廃棄物確認に係る検査（廃棄体検査）にて、電力から受け入れた廃棄体の整理番号、放射性廃棄物を示す標識及び著しい破損がないことを確認している。 | ・ 廃棄物埋設施設埋設管理要領 ・ 法定確認に係る検査実施要領 |
| 評価 | 保安活動が適切に実施され維持されていることを内部監査等により確認する品質保証体制を確立している。 | ・ 品質マネジメントシステム規程 |
| 改善 | 保安活動が適切に実施され維持されていることを内部監査等により確認する品質保証体制を確立している。 | ・ 品質マネジメントシステム規程 |

表－２ 本申請に係る廃棄体の受入基準

| 確認項目 | 受入基準 | 第二種廃棄物埋設規則該当条項 | 関連文書 | 申請書記載箇所 |
|------------|---|---|--|--|
| 1. 固型化の方法 | 放射線障害防止のため、廃棄物埋設地に定置するまでの間に想定される最大の高さ（7m）からの落下による衝撃により飛散又は漏えいする放射性物質の量が極めて少なくなるよう、事業許可において廃棄を許可された放射性廃棄物を以下に定める方法により容器に固型化してあること。 | <ul style="list-style-type: none"> ・ 第八条第2項第一号 ・ 第八条第2項第六号 ・ 第八条第2項第七号 | <ul style="list-style-type: none"> ・ 廃棄体確認要領 ・ 法定確認に係る検査実施要領 | / |
| (1) 固型化材料 | 次のいずれかであること。 イ J I S R 5 2 1 0 (1 9 9 2) 若しくは J I S R 5 2 1 1 (1 9 9 2) に定めるセメント又はこれらと同等以上の安定性及び圧縮強さを有するセメント ロ J I S K 2 2 0 7 (1 9 9 0) に定める石油アスファルトで針入度が100以下のもの又はこれと同等以上の品質を有するアスファルト ハ スチレンに溶解した不飽和ポリエステル（以下「不飽和ポリエステル樹脂」） | | | <ul style="list-style-type: none"> ・ 申請書本文（別紙） ・ 添付書類三 |
| (2) 容器 | 埋設の終了までの間に受けるおそれのある荷重（500kgの廃棄体を8段積みで定置する際の荷重）に耐える強度を有するよう、J I S Z 1 6 0 0 (1 9 9 3) に定める金属製容器又はこれと同等以上の強度及び密封性を有するものであること。 | | | <ul style="list-style-type: none"> ・ 申請書本文（別紙） ・ 添付書類二 |
| (3) 一軸圧縮強度 | セメントを用いて放射性廃棄物を固型化する場合は、固型化された放射性廃棄物の一軸圧縮強度が1,470kPa以上であること。 | | | <ul style="list-style-type: none"> ・ 申請対象外 |
| (4) 配合比 | アスファルト又は不飽和ポリエステル樹脂を用いて放射性廃棄物を固型化する場合は、廃棄体中の固型化材料の重量が廃棄体の重量から容器の重量を差し引いた重量のそれぞれ50%以上又は30%以上となるようにすること。 | | | <ul style="list-style-type: none"> ・ 申請書本文（別紙） |

| 確認項目 | 受入基準 | 第二種廃棄物 埋設規則 該当条項 | 関連文書 | 申請書 記載箇所 |
|------------------------|--|--|--|---|
| (5) 硬さ 値 | 不飽和ポリエステル樹脂を用いて放射性廃棄物を固型化する場合は、固型化された放射性廃棄物の J I S K 7 2 1 5 に定める方法により測定した硬さ値が 2 5 以上であること。 | <ul style="list-style-type: none"> ・ 第八条第 2 項 第一号 ・ 第八条第 2 項 第六号 ・ 第八条第 2 項 第七号 | <ul style="list-style-type: none"> ・ 廃棄体確認要領 ・ 法定確認に係る検査実施要領 | <ul style="list-style-type: none"> ・ 申請対象外 |
| (6) セメント系充填材の収着性(分配係数) | セメントを用いて放射性廃棄物を固型化する場合は、固型化材料が「1. 固型化の方法 (1) 固型化材料 イ」に示すセメントのうち、次のいずれかであること。 イ 普通ポルトランドセメント又はこれと同等の化学組成を有するセメント ロ 高炉セメント B 種又はこれと同等の化学組成を有するセメント ハ 高炉セメント C 種又はこれと同等の化学組成を有するセメント | <ul style="list-style-type: none"> ・ 該当なし | | <ul style="list-style-type: none"> ・ 申請対象外 |
| (7) 練り混ぜ・混合 | 固型化に当たっては、試験等により固型化材料若しくは固型化材料及び混和材料と放射性廃棄物を均質に練り混ぜ、又はあらかじめ均質に練り混ぜた固型化材料若しくは固型化材料及び混和材料と放射性廃棄物を均一に混合できることが確認された固型化設備及び運転条件によって固型化してあること。 | <ul style="list-style-type: none"> ・ 第八条第 2 項 第一号 ・ 第八条第 2 項 第六号 ・ 第八条第 2 項 第七号 | | <ul style="list-style-type: none"> ・ 申請書本文(別紙) ・ 添付書類一(1.(3)) |
| (8) 有害な空隙 | 容器内に有害な空隙*が残らないようにすること。 ※上部空隙が体積で 3 0 % (固型化した廃棄物の上面から容器の蓋の下面までの長さが約 2 5 c m) を超えないこと | | | <ul style="list-style-type: none"> ・ 申請書本文(別紙) |
| 2. 最大放射能濃度 | 次のいずれかの方法により、受入れ時の放射能濃度が 1 号廃棄体の最大放射能濃度を超えないことが確認されたものであること。 (1) スケーリングファクタ法 (2) 平均放射能濃度法 (3) 非破壊外部測定法 (4) 理論計算法 (5) 原廃棄物分析法 | <ul style="list-style-type: none"> ・ 第八条第 2 項 第三号 ・ 第八条第 2 項 第七号 | <ul style="list-style-type: none"> ・ 廃棄体確認要領 ・ 法定確認に係る検査実施要領 | <ul style="list-style-type: none"> ・ 申請書本文(別紙) ・ 添付書類四 |

| 確認項目 | 受入基準 | 第二種廃棄物埋設規則該当条項 | 関連文書 | 申請書記載箇所 |
|--------------------------|--|----------------|---|-------------------------------|
| 3. 表面密度限度 | 表面の放射性物質の密度が次の値を超えないこと。 (1) アルファ線を放出する放射性物質： $0.4 \text{ Bq} / \text{cm}^2$ (2) アルファ線を放出しない放射性物質： $4 \text{ Bq} / \text{cm}^2$ | ・ 第八条第2項第四号 | ・ 廃棄体確認要領 ・ 法定確認に係る検査実施要領 | ・ 申請書本文(別紙) |
| 4. 健全性を損なうおそれのある物質 | 廃棄物埋設地に定置するまでの間に、廃棄体に含まれる物質により健全性を損なうおそれがないよう、以下の物質を含まないものであること。 (1) 爆発性の物質又は水と接触したときに爆発的に反応する物質 (2) 揮発性の物質 (3) 自然発火性の物質 (4) 廃棄体を著しく腐食させる物質 (5) 多量にガスを発生させる物質 | ・ 第八条第2項第五号 | ・ 廃棄体確認要領 ・ 法定確認に係る検査実施要領 | ・ 添付書類一(1.(5)) |
| 5. 耐埋設荷重 | 「1. 固型化の方法 (2) 容器」を確認することによって、埋設規則第8条第2項第6号への適合性が確認されたものであること。 | ・ 第八条第2項第六号 | ・ 廃棄体確認要領 ・ 法定確認に係る検査実施要領 | ・ 添付書類五 |
| 6. 落下により飛散又は漏えいする放射性物質の量 | 「1. 固型化の方法」を確認することによって、埋設規則第8条第2項第7号への適合性が確認されたものであること。 | ・ 第八条第2項第七号 | ・ 廃棄体確認要領 ・ 法定確認に係る検査実施要領 | ・ 添付書類六 |
| 7. 放射性廃棄物を示す標識、整理番号の表示 | 放射性廃棄物を示す標識及び当該廃棄体に関して廃棄物埋設確認申請書(廃棄体用)に記載された事項と照合できる整理番号が、容易に消えにくい塗料又は剥がれにくいステッカーで表示されてあること。 | ・ 第八条第2項第八号 | ・ 廃棄体確認要領 ・ 法定確認に係る検査実施要領 ・ 廃棄物埋設施設埋設管理要領 | ・ 申請書本文(別紙) ・ 添付書類一(1.(4)) |
| 8. 固型化後の経過期間 | 受入れ時までに固型化後6ヶ月以上経過していること。(本施設の操業に伴って付随的に発生した廃棄体はこの限りでない。) | ・ 第八条第2項第九号 | ・ 廃棄体確認要領 ・ 法定確認に係る検査実施要領 | ・ 申請書本文(別紙) ・ 添付書類七 |

| 確認項目 | 受入基準 | 第二種廃棄物 埋設規則 該当条項 | 関連文書 | 申請書 記載箇所 |
|----------------|---|------------------------|--|--------------------------|
| 9. 表面線 量当量率 | 10msv/hを超えないこと。 | ・第八条第2項 第九号 | ・廃棄体確認 要領 ・法定確認に 係る検査 実施要領 | ・申請書本文 (別紙) ・添付書類七 |
| 10. 廃棄 体重量 | 500kg/本を超えないこと。 | ・第八条第2項 第七号 | ・廃棄体確認 要領 ・法定確認に 係る検査 実施要領 | ・申請書本文 (別紙) |
| 11. 著し い破損 | 以下の著しい破損がないこと。 (1)廃棄体から廃棄物が漏えい 又は露出している。 (2)廃棄体の表面の劣化が認め られる。 (3)廃棄体の運搬上支障がある 容器の変形*がある。 ※廃棄体取扱い設備での取 扱いができない変形 | ・該当なし | ・廃棄体確認 要領 ・法定確認に 係る検査 実施要領 ・廃棄物埋設 施設埋設 管理要領 | ・申請書本文 (別紙) |