

資料2-2

Doc No. L5-95JY210 R5

2022年3月29日

三菱重工業株式会社

補足説明資料 16-1

16条

燃料体等の取扱施設及び貯蔵施設

枠囲みの範囲は、商業機密のため、非公開とします。

無断複製・転載禁止 三菱重工業株式会社

目 次

1. 特定機器型式証明申請に係る要求事項に対する適合性	1
2. MSF-24P(S)型の構造	8
3. MSF-24P(S)型の収納条件	23
4. 貯蔵施設の前提条件	28
5. MSF-24P(S)型の設計貯蔵期間	30
6. MSF-24P(S)型の安全設計	33
7. MSF-24P(S)型の貯蔵中における維持管理について	34

1. 特定機器型式証明申請に係る要求事項に対する適合性

(1) 特定機器型式証明申請に係る要求事項に対する適合性

発電用原子炉施設に使用する特定機器の設計の型式証明申請に係る安全設計の方針について、設計基準対象施設である MSF-24P(S) 型の実用発電用原子炉及びその附属施設の位置、構造及び設備の基準に関する規則に対する適合性を以下に示す。

(燃料体等の取扱施設及び貯蔵施設)

第十六条 発電用原子炉施設には、次に掲げるところにより、通常運転時に使用する燃料体又は使用済燃料（以下この条において「燃料体等」という。）の取扱施設（安全施設に係るものに限る。）を設けなければならない。

- 一 燃料体等を取り扱う能力を有するものとする。
- 二 燃料体等が臨界に達するおそれがないものとする。
- 三 崩壊熱により燃料体等が溶融しないものとする。
- 四 使用済燃料からの放射線に対して適切な遮蔽能力を有するものとする。
- 五 燃料体等の取扱中における燃料体等の落下を防止できるものとする。

2 発電用原子炉施設には、次に掲げるところにより、燃料体等の貯蔵施設（安全施設に属するものに限る。以下この項において同じ。）を設けなければならない。

- 一 燃料体等の貯蔵施設は、次に掲げるものであること。
 - イ 燃料体等の落下により燃料体等が破損して放射性物質の放出により公衆に放射線障害を及ぼすおそれがある場合において、放射性物質の放出による公衆への影響を低減するため、燃料貯蔵設備を格納するもの及び放射性物質の放出を低減するものとする。
 - ロ 燃料体等を必要に応じて貯蔵することができる容量を有するものとする。
 - ハ 燃料体等が臨界に達するおそれがないものとする。
- 二 使用済燃料の貯蔵施設（キャスクを除く。）にあつては、前号に掲げるもののほか、次に掲げるものであること。
 - イ 使用済燃料からの放射線に対して適切な遮蔽能力を有するものとする。
 - ロ 貯蔵された使用済燃料が崩壊熱により溶融しないものであつて、最終ヒートシンクへ熱を輸送できる設備及びその浄化系を有するものとする。
 - ハ 使用済燃料貯蔵槽（安全施設に属するものに限る。以下この項及び次項において同じ。）から放射性物質を含む水があふれ、又は漏れないものであつて、使用済燃料貯蔵槽から水が漏れいした場合において水の漏れいを検知することができるものとする。
 - ニ 燃料体等の取扱中に想定される燃料体等の落下時及び重量物の落下時においてもその機能が損なわれないものとする。

- 3 発電用原子炉施設には、次に掲げるところにより、使用済燃料貯蔵槽の水位及び水温並びに燃料取扱場所の放射線量を測定できる設備を設けなければならない。
- 一 使用済燃料貯蔵槽の水位及び水温並びに燃料取扱場所の放射線量の異常を検知し、それを原子炉制御室に伝え、又は異常が生じた水位及び水温を自動的に制御し、並びに放射線量を自動的に抑制することができるものとする。
 - 二 外部電源が利用できない場合においても温度、水位その他の発電用原子炉施設の状態を示す事項（以下「パラメータ」という。）を監視することができるものとする。
- 4 キャスクを設ける場合には、そのキャスクは、第二項第一号に定めるもののほか、次に掲げるものでなければならない。
- 一 使用済燃料からの放射線に対して適切な遮蔽能力を有するものとする。
 - 二 使用済燃料の崩壊熱を適切に除去することができるものとする。
 - 三 使用済燃料が内包する放射性物質を適切に閉じ込めることができ、かつ、その機能を適切に監視することができるものとする。

適合のための設計方針

1 について

型式証明申請の範囲外とする。

2 について

一 MSF-24P(S)型は、以下のように設計する。

イ 型式証明申請の範囲外とする。

ロ 型式証明申請の範囲外とする。

ハ MSF-24P(S)型は、使用済燃料集合体を所定の幾何学的配置に維持するための断面形状が中空状であるバスケットプレート、及び中性子吸収能力を有するほう素を偏在することなく添加した中性子吸収材を適切な位置に配置することにより、臨界を防止する設計とする。バスケットプレートは、設計貯蔵期間中の温度、放射線等の環境及びその環境下での腐食等の経年変化に対して十分な信頼性を有する材料を選定し、その必要とされる強度及び性能を維持することで、設計貯蔵期間を通じて使用済燃料集合体を所定の幾何学的配置に維持するために必要な構造健全性を維持する設計とする。また、MSF-24P(S)型の貯蔵施設への搬入から搬出までの乾燥状態、及びMSF-24P(S)型に使用済燃料集合体を収納する際に冠水状態となること等、技術的に想定されるいかなる場合でも、中性子実効増倍率が0.95以下となるように設計する。

なお、MSF-24P(S)型に使用済燃料集合体を収納するに当たり、特定兼用キャスクの臨界防止機能に関する評価で考慮した因子についての条件又は範囲を逸脱しないよう必要な措置が講じ

られることについては、設置（変更）許可時に別途確認されるものとする。

三 型式証明申請の範囲外とする。

3 について

型式証明申請の範囲外とする。

4 について

一 MSF-24P(S)型は、使用済燃料集合体からの放射線を特定兼用キャスクの本体及び蓋部のガンマ線遮蔽材及び中性子遮蔽材により遮蔽する設計とし、設計貯蔵期間中におけるMSF-24P(S)型の中性子遮蔽材の熱による遮蔽機能の低下を考慮しても、特定兼用キャスク表面の最大線量当量率を 2mSv/hr 以下とし、かつ、特定兼用キャスク表面から 1m 離れた位置における最大線量当量率を $100\mu\text{Sv/hr}$ 以下とする設計とする。

なお、MSF-24P(S)型に使用済燃料集合体を収納するに当たり、特定兼用キャスクの遮蔽機能に関する評価で考慮した使用済燃料集合体の燃焼度に応じた使用済燃料集合体の配置の条件又は範囲を逸脱しないよう必要な措置が講じられること、及びMSF-24P(S)型を貯蔵建屋内で貯蔵する場合において、当該貯蔵建屋の損傷によりその遮蔽機能が著しく低下した場合においても、工場等周辺の実効線量が周辺監視区域外における線量限度を超えないことについては、設置（変更）許可時に別途確認されるものとする。

二 MSF-24P(S)型は、動力を用いずに使用済燃料の崩壊熱を適切に除去するため、使用済燃料の崩壊熱を特定兼用キャスクの外表面に伝え、周囲空気等に伝達することにより除熱する設計とし、使用済燃料の健全性及び特定兼用キャスクの安全機能を有する構成部材の健全性を維持するために、使用済燃料及び特定兼用キャスクの温度を制限される値以下に維持する方針とする。また、MSF-24P(S)型は、使用済燃料及び特定兼用キャスクの温度が制限される値以下に維持されていることを評価するために、特定兼用キャスク外表面の温度を測定できる設計とする。

なお、MSF-24P(S)型に使用済燃料集合体を収納するに当たり、特定兼用キャスクの除熱機能に関する評価で考慮した使用済燃料集合体の燃焼度に応じた使用済燃料集合体の配置の条件又は範囲を逸脱しないよう必要な措置が講じられること、並びに、MSF-24P(S)型を貯蔵建屋内で貯蔵する場合において、貯蔵建屋が特定兼用キャスクの除熱機能を阻害せず、貯蔵建屋の給排気口が積雪等により閉塞しない設計であること、及び貯蔵建屋内の周囲温度が異常に上昇しないことを監視できることについては、設置（変更）許可時に別途確認されるものとする。

三 MSF-24P(S)型は、使用済燃料を限定された区域に閉じ込めるため、特定兼用キャスクの蓋及び蓋貫通孔のシール部に金属ガスケットを用いることにより、設計貯蔵期間を通じて、使用済燃料集合体を内封する空間を負圧に維持する設計とする。また、MSF-24P(S)型は、一次蓋及び二次蓋による二重の閉じ込め構造とし、蓋間を正圧に維持することにより圧力障壁を形成し、使用済燃

料集合体を内封する空間を特定兼用キャスク外部から隔離する設計とする。さらに、MSF-24P(S)型は、蓋間の圧力を測定することにより、閉じ込め機能を監視できる設計とする。

なお、MSF-24P(S)型の万一の閉じ込め機能の異常に対する修復性の考慮がなされていることについては、設置（変更）許可時に別途確認されるものとする。

(2) 特定機器を使用することにより発電用原子炉施設に及ぼす影響

MSF-24P(S)型は、MSF-24P(S)型を発電用原子炉施設において使用した場合に発電用原子炉施設の安全性を損なうような影響を及ぼさない設計とする。以下、MSF-24P(S)型を発電用原子炉施設において使用した場合に発電用原子炉施設の安全性を損なうような影響を及ぼさないことを、実用発電用原子炉及びその付属施設の位置、構造及び設備の基準に関する規則に沿って確認する。

(燃料体等の取扱施設及び貯蔵施設)

第十六条 発電用原子炉施設には、次に掲げるところにより、通常運転時に使用する燃料体又は使用済燃料（以下この条において「燃料体等」という。）の取扱施設（安全施設に係るものに限る。）を設けなければならない。

- 一 燃料体等を取り扱う能力を有するものとする。
- 二 燃料体等が臨界に達するおそれがないものとする。
- 三 崩壊熱により燃料体等が溶融しないものとする。
- 四 使用済燃料からの放射線に対して適切な遮蔽能力を有するものとする。
- 五 燃料体等の取扱中における燃料体等の落下を防止できるものとする。

2 発電用原子炉施設には、次に掲げるところにより、燃料体等の貯蔵施設（安全施設に属するものに限る。以下この項において同じ。）を設けなければならない。

- 一 燃料体等の貯蔵施設は、次に掲げるものであること。
 - イ 燃料体等の落下により燃料体等が破損して放射性物質の放出により公衆に放射線障害を及ぼすおそれがある場合において、放射性物質の放出による公衆への影響を低減するため、燃料貯蔵設備を格納するもの及び放射性物質の放出を低減するものとする。
 - ロ 燃料体等を必要に応じて貯蔵することができる容量を有するものとする。
 - ハ 燃料体等が臨界に達するおそれがないものとする。
- 二 使用済燃料の貯蔵施設（キャスクを除く。）にあつては、前号に掲げるもののほか、次に掲げるものであること。
 - イ 使用済燃料からの放射線に対して適切な遮蔽能力を有するものとする。
 - ロ 貯蔵された使用済燃料が崩壊熱により溶融しないものであつて、最終ヒートシンクへ熱を輸送できる設備及びその浄化系を有するものとする。
 - ハ 使用済燃料貯蔵槽（安全施設に属するものに限る。以下この項及び次項において同じ。）から放射性物質を含む水があふれ、又は漏れないものであつて、使用済燃料貯蔵槽から水が漏れいした場合において水の漏れいを検知することができるものとする。
 - ニ 燃料体等の取扱中に想定される燃料体等の落下時及び重量物の落下時においてもその機能が損なわれないものとする。

- 3 発電用原子炉施設には、次に掲げるところにより、使用済燃料貯蔵槽の水位及び水温並びに燃料取扱場所の放射線量を測定できる設備を設けなければならない。
- 一 使用済燃料貯蔵槽の水位及び水温並びに燃料取扱場所の放射線量の異常を検知し、それを原子炉制御室に伝え、又は異常が生じた水位及び水温を自動的に制御し、並びに放射線量を自動的に抑制することができるものとする。
 - 二 外部電源が利用できない場合においても温度、水位その他の発電用原子炉施設の状態を示す事項（以下「パラメータ」という。）を監視することができるものとする。
- 4 キャスクを設ける場合には、そのキャスクは、第二項第一号に定めるもののほか、次に掲げるものでなければならない。
- 一 使用済燃料からの放射線に対して適切な遮蔽能力を有するものとする。
 - 二 使用済燃料の崩壊熱を適切に除去することができるものとする。
 - 三 使用済燃料が内包する放射性物質を適切に閉じ込めることができ、かつ、その機能を適切に監視することができるものとする。

特定兼用キャスクを使用することにより発電用原子炉施設に及ぼす影響の確認

1 について

MSF-24P(S)型が発電用原子炉施設に与える影響評価の範囲外とする。

2 について

一

イ及びロ MSF-24P(S)型が発電用原子炉施設に与える影響評価の範囲外とする。

ハ MSF-24P(S)型は、使用済燃料集合体を所定の幾何学的配置に維持するための断面形状が中空状であるバスケットプレート、及び中性子吸収能力を有するほう素を偏在することなく添加した中性子吸収材を適切な位置に配置することにより、臨界を防止する設計とする。バスケットプレートは、設計貯蔵期間中の温度、放射線等の環境及びその環境下での腐食等の経年変化に対して十分な信頼性を有する材料を選定し、その必要とされる強度及び性能を維持することで、設計貯蔵期間を通じて使用済燃料集合体を所定の幾何学的配置に維持するために必要な構造健全性を維持する設計とする。また、MSF-24P(S)型の貯蔵施設への搬入から搬出までの乾燥状態、及びMSF-24P(S)型に使用済燃料集合体を収納する際に冠水状態となること等、技術的に想定されるいかなる場合でも、中性子実効増倍率が0.95以下となるように設計する。以上より、発電用原子炉施設の安全性に影響を及ぼさない。

二 MSF-24P(S)型が発電用原子炉施設に与える影響評価の範囲外とする。

3 について

MSF-24P(S)型が発電用原子炉施設に与える影響評価の範囲外とする。

4 について

- 一 MSF-24P(S)型は、使用済燃料集合体からの放射線を特定兼用キャスクの本体及び蓋部のガンマ線遮蔽材及び中性子遮蔽材により遮蔽する設計とし、設計貯蔵期間における中性子遮蔽材の熱による遮蔽機能の低下を考慮しても、特定兼用キャスク表面の最大線量当量率を 2 mSv/h 以下とし、かつ、特定兼用キャスク表面から 1 m 離れた位置における最大線量当量率を $100\ \mu\text{ Sv/h}$ 以下とする設計とする。以上より、発電用原子炉施設の安全性に影響を及ぼさない。
- 二 MSF-24P(S)型は、動力を用いずに使用済燃料の崩壊熱を適切に除去するため、使用済燃料の崩壊熱を特定兼用キャスクの外表面に伝え、周囲空気等に伝達することにより除熱する設計とし、使用済燃料の健全性及び特定兼用キャスクの安全機能を有する構成部材の健全性を維持するために、使用済燃料及び特定兼用キャスクの温度を制限される値以下に維持する方針とする。また、MSF-24P(S)型は、使用済燃料及び特定兼用キャスクの温度が制限される値以下に維持されていることを評価するために、特定兼用キャスク外表面の温度を測定できる設計とする。以上より、発電用原子炉施設の安全性に影響を及ぼさない。
- 三 MSF-24P(S)型は、使用済燃料を限定された区域に閉じ込めるため、特定兼用キャスクの蓋及び蓋貫通孔のシール部に金属ガスケットを用いることにより、設計貯蔵期間を通じて、使用済燃料集合体を内封する空間を負圧に維持する設計とする。また、MSF-24P(S)型は、一次蓋及び二次蓋による二重の閉じ込め構造とし、蓋間を正圧に維持することにより圧力障壁を形成し、使用済燃料集合体を内封する空間を特定兼用キャスク外部から隔離する設計とする。さらに、MSF-24P(S)型は、蓋間の圧力を測定することにより、閉じ込め機能を監視できる設計とする。以上より、発電用原子炉施設の安全性に影響を及ぼさない。

2. MSF-24P(S)型の構造

MSF-24P(S)型は、軽水減速、軽水冷却、加圧水型原子炉（以下「PWR」という。）で発生した使用済燃料を貯蔵する機能を有するとともに、使用済燃料の原子力発電所敷地外への運搬に使用する輸送容器の機能を併せ持つ金属製の特定兼用キャスク（以下「特定兼用キャスク」という。）である。

MSF-24P(S)型を使用することにより、特定兼用キャスク貯蔵施設（以下「貯蔵施設」という。）に搬入された後も使用済燃料集合体を別の容器に詰め替えることなく貯蔵を行うことができる。

MSF-24P(S)型は、特定兼用キャスク本体、蓋部、バスケット等で構成され、貯蔵施設内において貯蔵架台を介して床面に設置される。

MSF-24P(S)型の構造及び仕様をそれぞれ第1図から第10図及び第1表に示す。

(1) 特定兼用キャスク本体

特定兼用キャスク本体の主要部は、胴、中性子遮蔽材及び外筒等で構成されている。

胴は、炭素鋼製であり、密封容器として設計されている。また、胴と外筒の間には主要な中性子遮蔽材としてレジンが充填されており、胴の炭素鋼は、主要なガンマ線遮蔽材である。

特定兼用キャスク本体の取扱い及び貯蔵中の固定のために、上部に2対のトラニオン、下部に2対のトラニオンが取り付けられている。

(2) 蓋部

蓋部は、特定兼用キャスクを基礎等に固定せず、かつ、特定兼用キャスク蓋部の金属部への衝突に対してその安全機能を損なわない方法（以下「蓋部が金属部へ衝突しない設置方法」という。）で設置する場合、一次蓋、二次蓋及び貯蔵用三次蓋で構成されている。また、地盤の十分な支持を想定して特定兼用キャスクを基礎等に固定し、かつ、その安全機能を損なわない方法（以下「基礎等に固定する設置方法」という。）で設置する場合、一次蓋及び二次蓋で構成されている。

一次蓋は、炭素鋼製の円板状であり、ボルトで特定兼用キャスク本体上面に取り付けられ、閉じ込め境界が構成される。一次蓋には主要な中性子遮蔽材としてレジンが充填されており、また、一次蓋の炭素鋼は、主要なガンマ線遮蔽材である。

二次蓋は、炭素鋼製の円板状であり、ボルトで特定兼用キャスク本体上面に取り付けられる。

貯蔵用三次蓋は、ステンレス鋼製の円板状であり、ボルトで特定兼用キャスク本体上面に取り付けられる。

一次蓋及び二次蓋のシール部には、長期にわたって閉じ込め機能を維持するために金属ガスケットが取り付けられている。

(3) バスケット

バスケットは、断面形状が中空状のアルミニウム合金製のバスケットプレートから構成された格子構

造であり、個々の使用済燃料集合体が特定兼用キャスク本体内部に配置されたバスケットの所定の格子内に収納される。また、使用済燃料の未臨界性を維持するために、中性子吸収材を併せて配置している。

(4) その他設備等

a. 貯蔵関連設備

貯蔵時に特定兼用キャスクに設置又は使用される関連設備として、貯蔵用緩衝体、圧力センサ（圧力計）及び温度センサ（温度計）がある。また、特定兼用キャスクは、貯蔵架台上に設置して貯蔵される。

① 貯蔵用緩衝体

蓋部が金属部へ衝突しない設置方法の場合、貯蔵用緩衝体は、特定兼用キャスクに加わる衝撃を吸収するため、特定兼用キャスク本体上部及び特定兼用キャスク本体下部にボルトで取り付けられる。

② 圧力センサ（圧力計）

圧力センサ（圧力計）は、貯蔵中の一次蓋と二次蓋との空間部（以下「蓋間」という。）の圧力を監視するために使用される。

③ 温度センサ（温度計）

温度センサ（温度計）は、貯蔵中の特定兼用キャスクの表面温度を監視するために使用される。

④ 貯蔵架台

特定兼用キャスクは、鋼製等の貯蔵架台上に設置された状態で貯蔵される。蓋部が金属部へ衝突しない設置方法の場合、特定兼用キャスクの貯蔵架台への固縛は、90° 方向及び 270° 方向の上部及び下部トラニオンを使用する。また、基礎等に固定する設置方法の場合、特定兼用キャスクの貯蔵架台への固縛は、4つの下部トラニオンを使用する。

b. 輸送関連部品・設備

輸送時に特定兼用キャスクに設置される部品として、モニタリングポートカバー、輸送用三次蓋及び輸送用緩衝体がある。また、特定兼用キャスクは、輸送架台上に設置して輸送される。

① モニタリングポートカバー

二次蓋には、蓋間にヘリウムを充填するための貫通孔と、この空間の圧力を検出するための貫通孔が設けられており、それぞれの貫通孔にはモニタリングポートバルブが設置されている。輸送時には、その外側にモニタリングポートカバープレートが取り付けられる。モニタリングポートカバーのシール部にはOリングが取り付けられている。

② 輸送用三次蓋

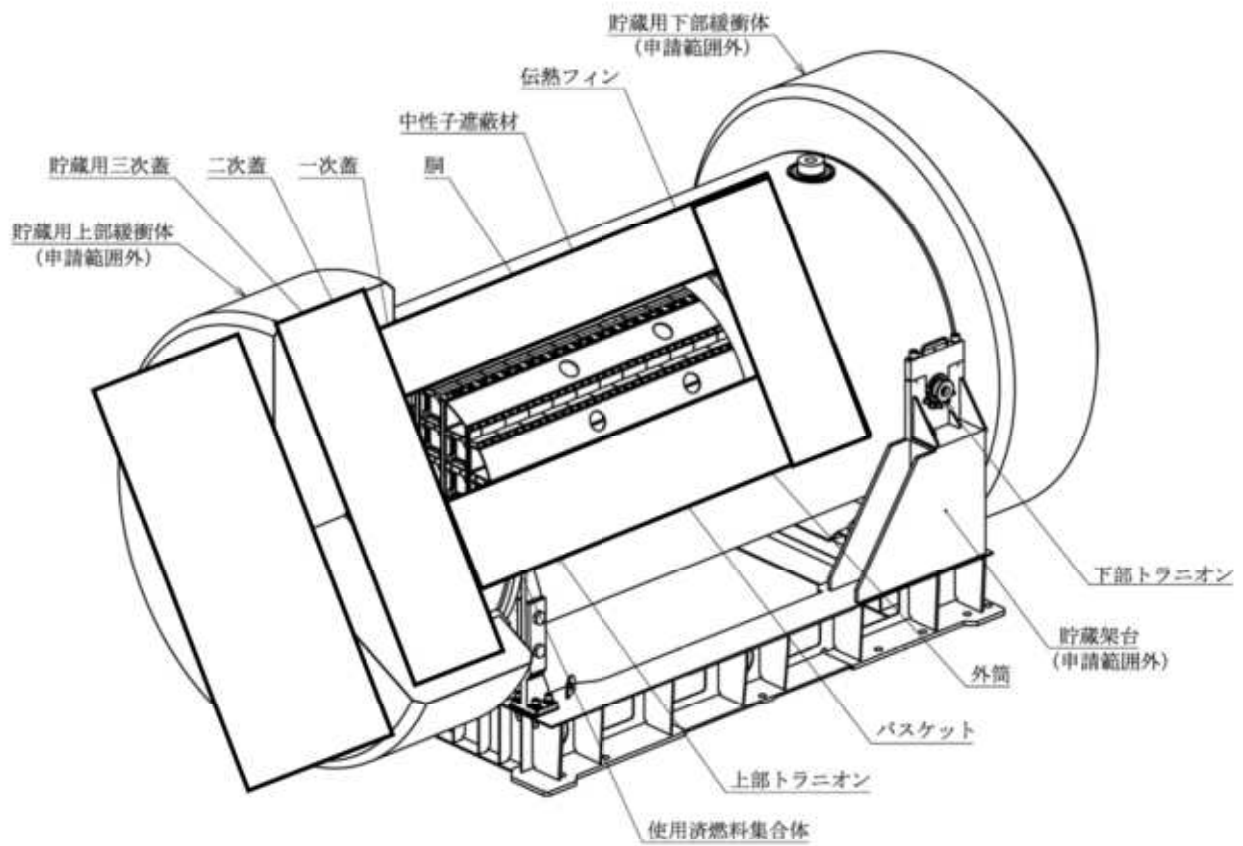
輸送時には、輸送用三次蓋がボルトにより取り付けられる。輸送用三次蓋のシール部には二重の O リングが取り付けられており、この二重の O リングの内側 O リングにより輸送中の密封境界が形成される。

③ 輸送用緩衝体

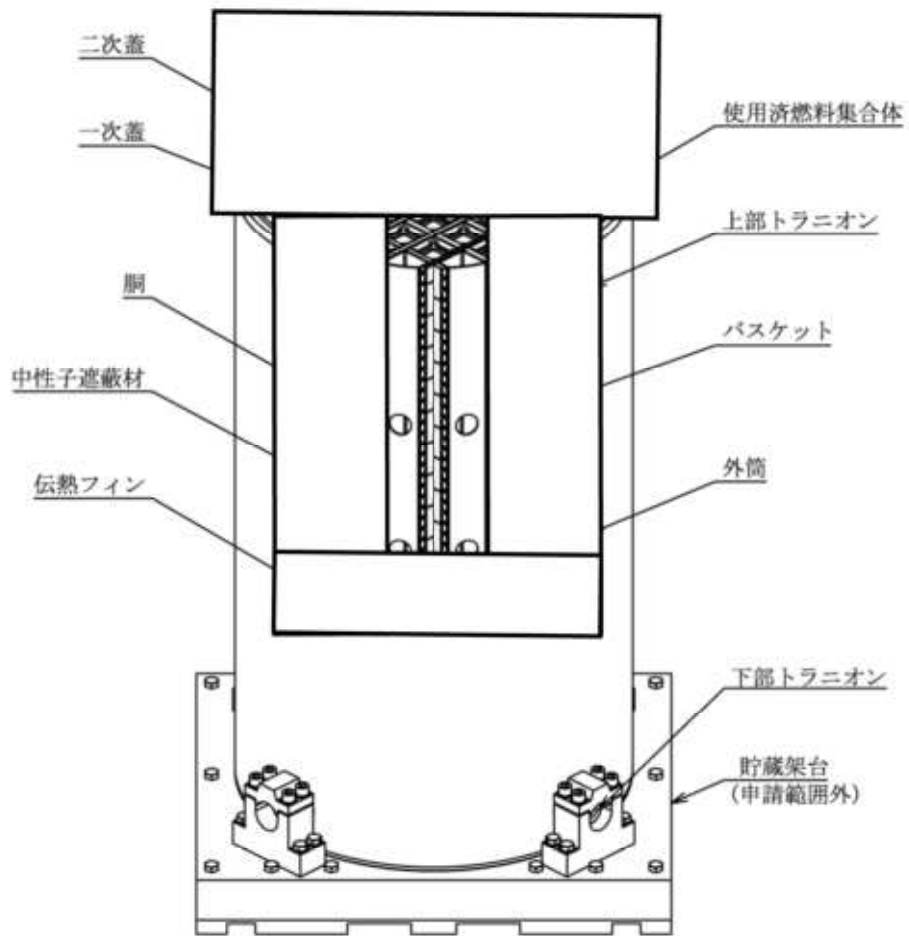
輸送時には、輸送用緩衝体がボルトにより取り付けられる。輸送用緩衝体は、鋼製等の部材に緩衝材を充填したものであり、特定兼用キャスクに加わる衝撃を吸収するため、特定兼用キャスク本体上部及び特定兼用キャスク本体下部にボルトで取り付けられる。

④ 輸送架台

特定兼用キャスクは、鋼製等の輸送架台上に設置された状態で輸送される。特定兼用キャスクの輸送架台への固縛は、特定兼用キャスク本体上部並びに 90° 方向及び 270° 方向の下部トラニオンを使用する。

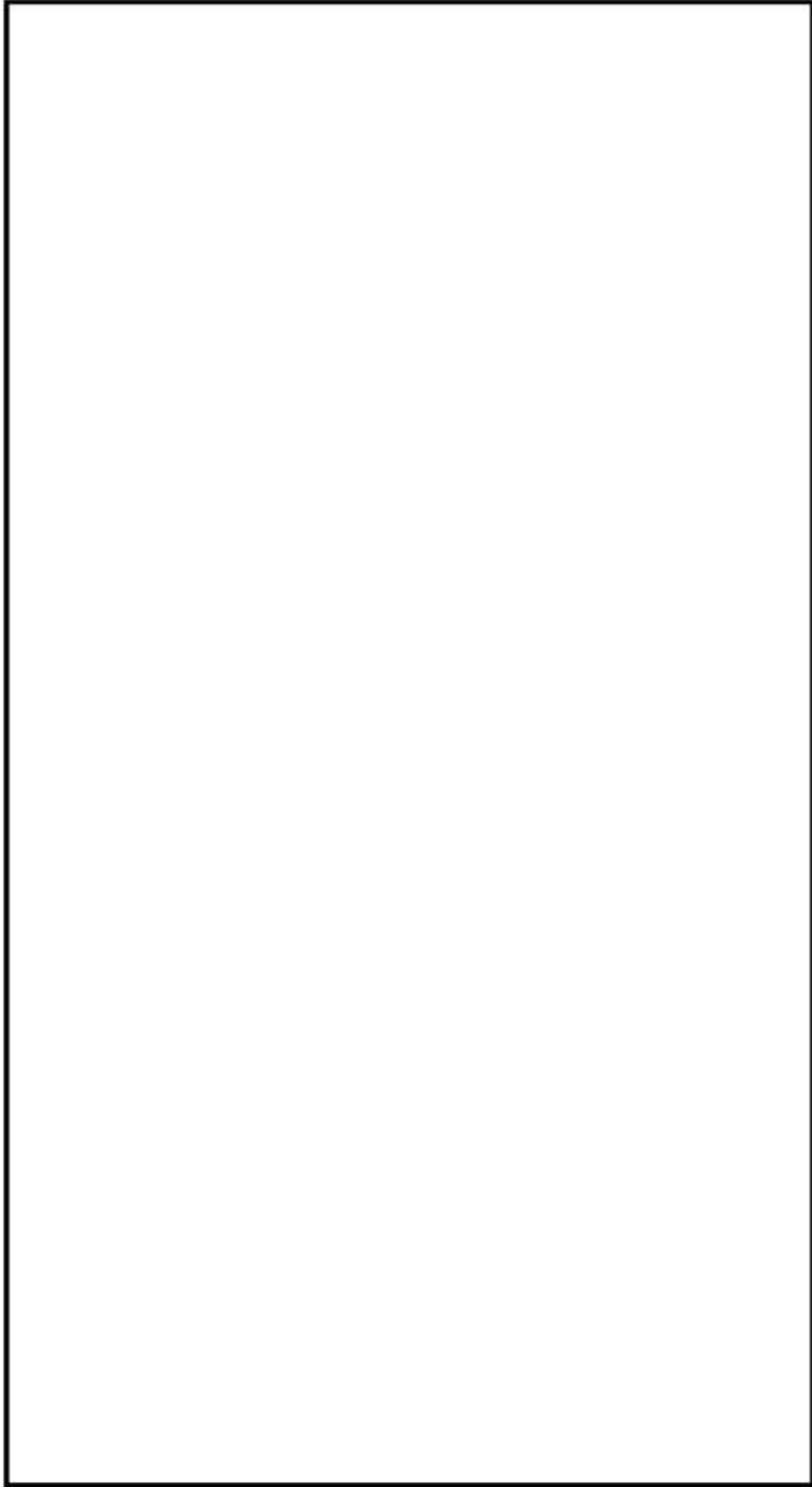


第1図(1/2) MSF-24P(S)型構造図 (蓋部が金属部へ衝突しない設置方法 (横置き))

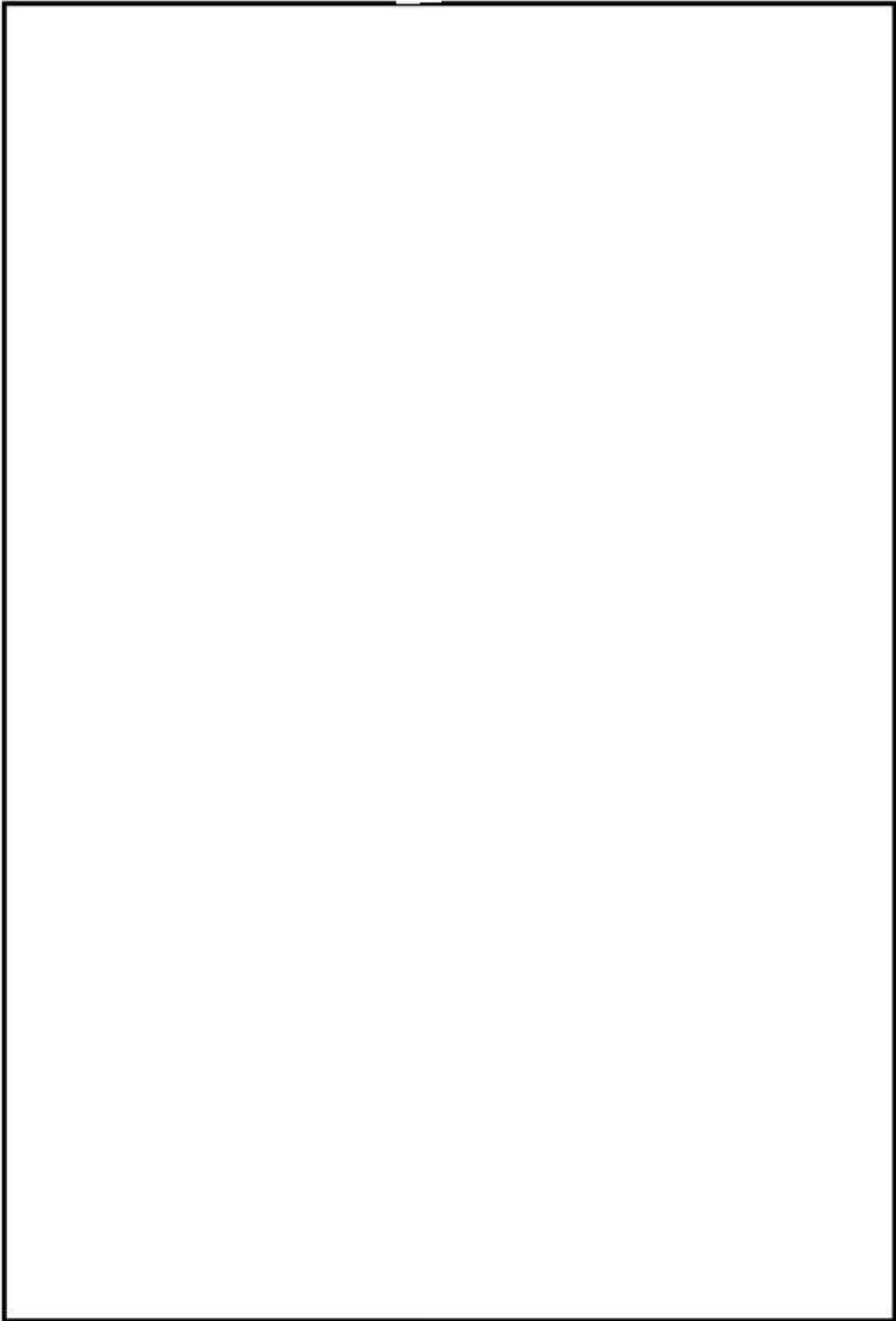


第1図(2/2) MSF-24P(S)型構造図 (基礎等に固定する設置方法 (たて置き))

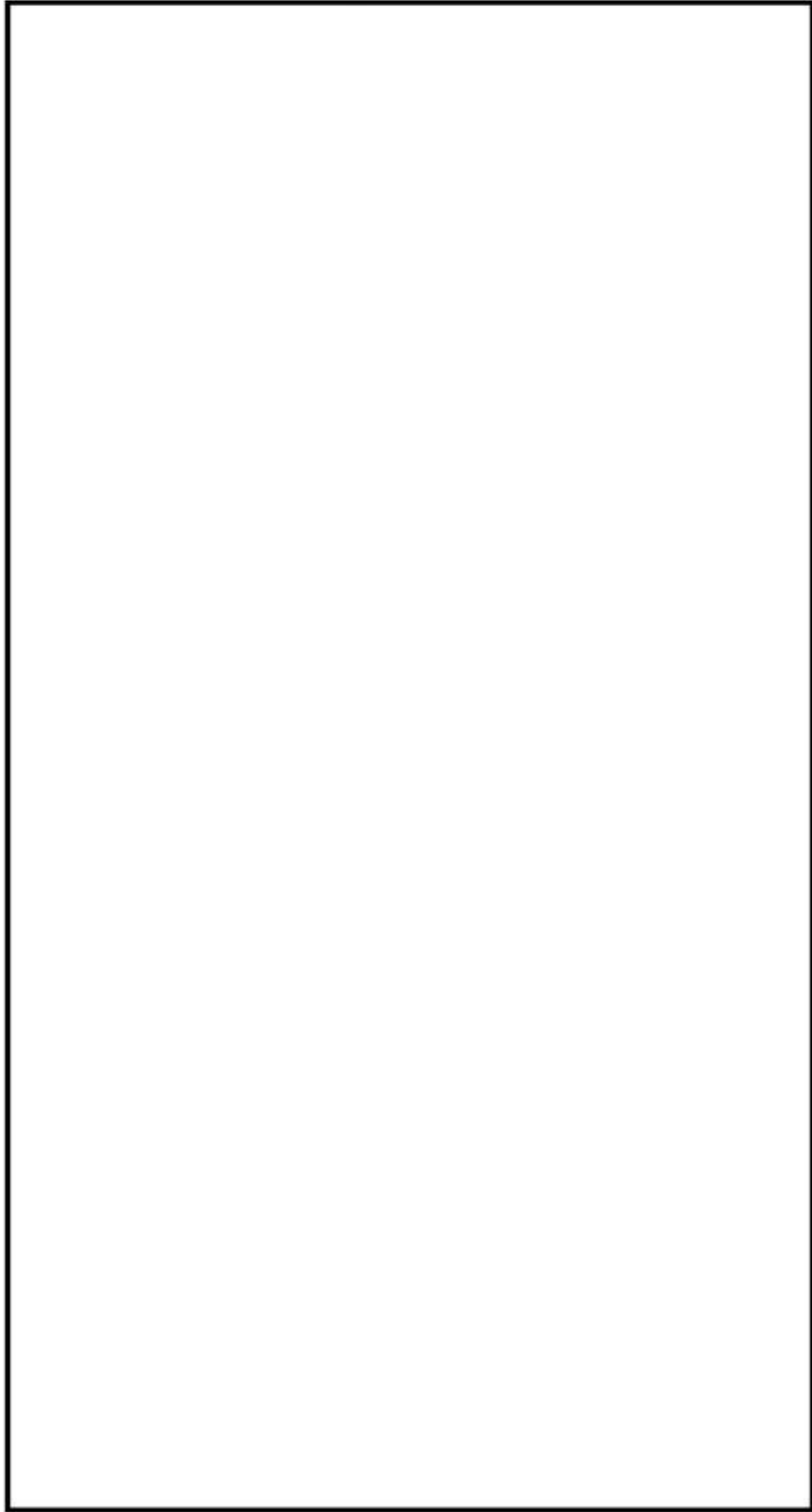
□内は商業機密のため、非公開とします。



第2図 MSF-24P(S)型断面図（蓋部が金属部へ衝突しない設置方法（横置き））



第3図 本体縦断面図



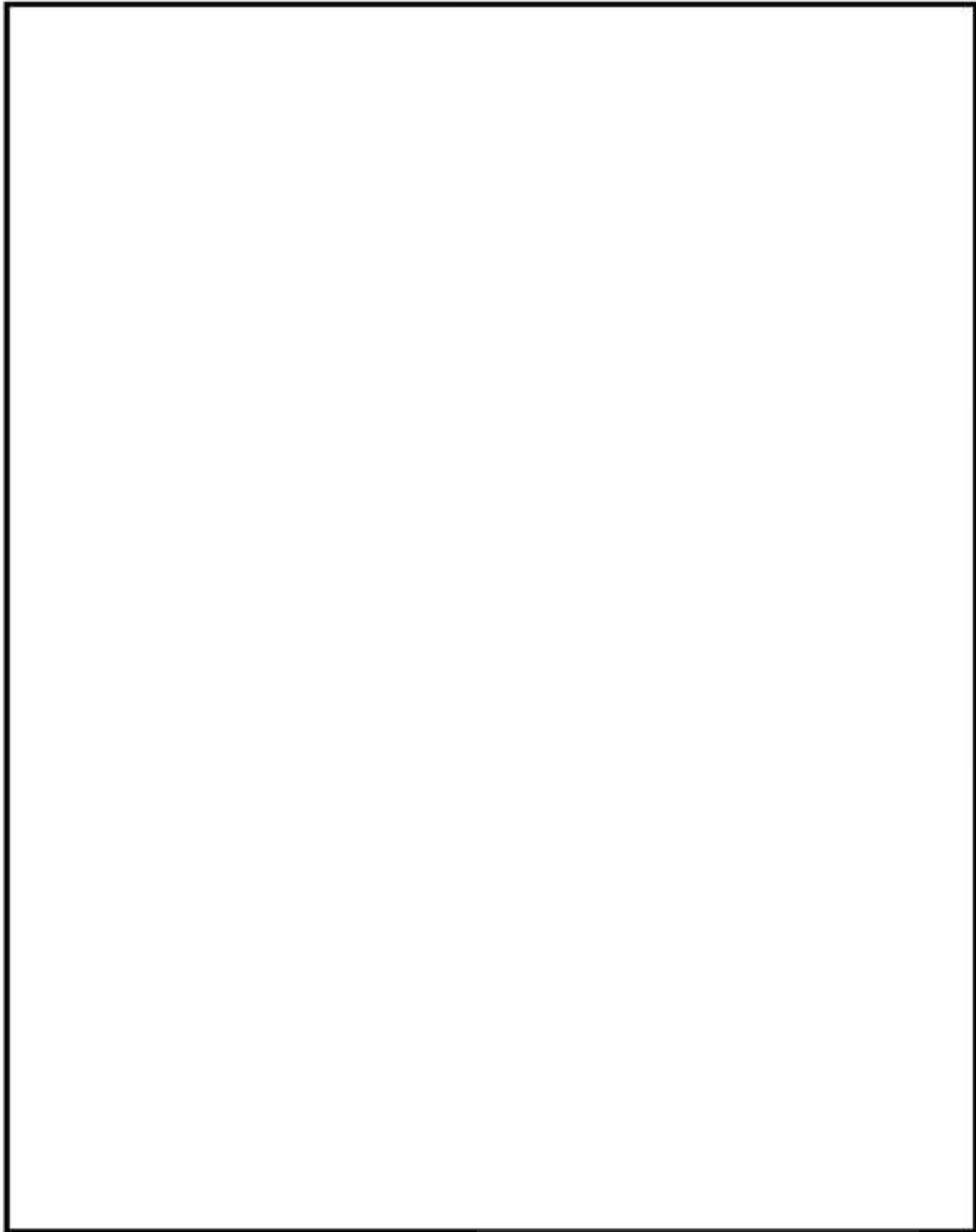
第4図 本体構断面図

内は商業機密のため、非公開とします。

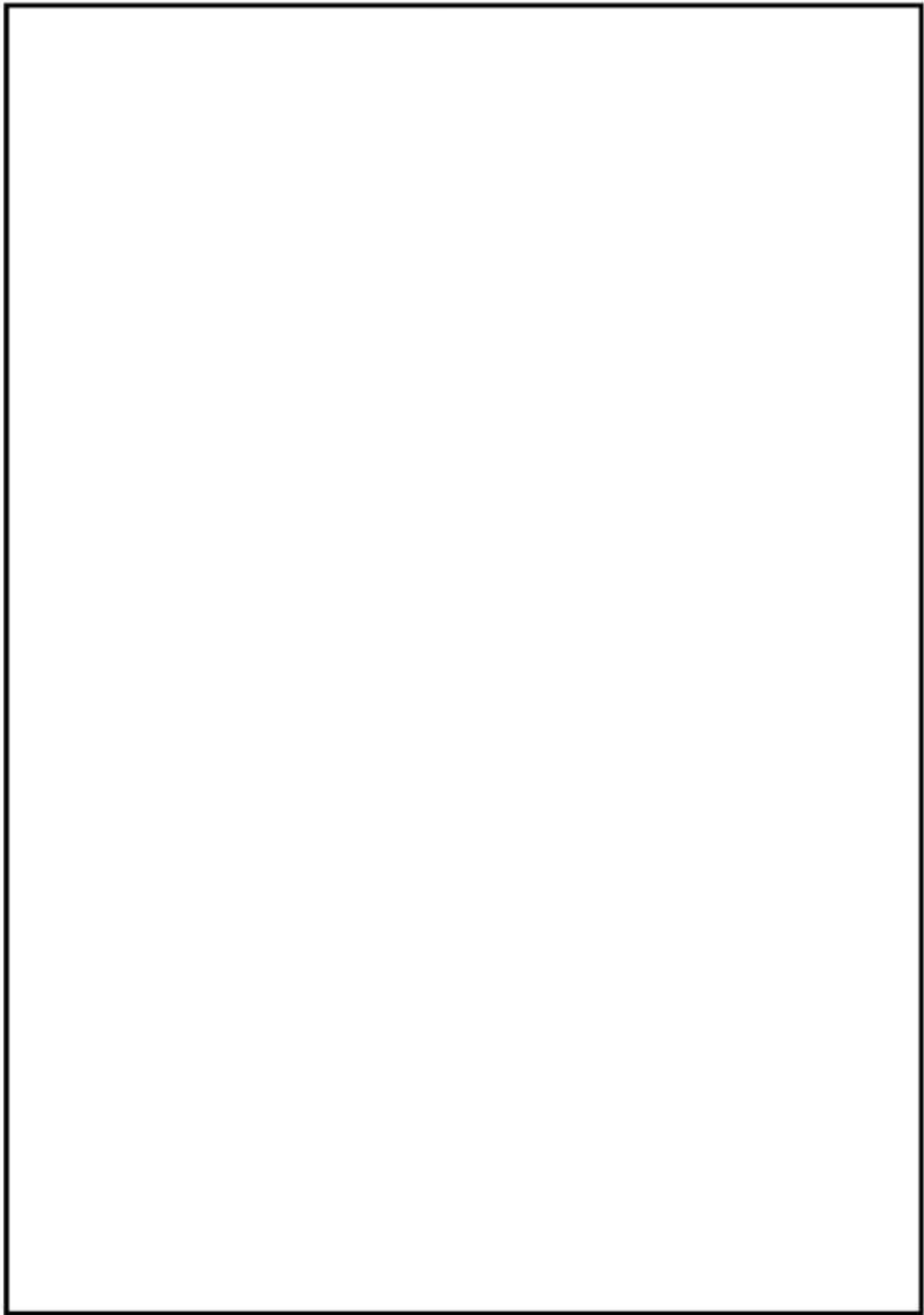


第5図 一次蓋

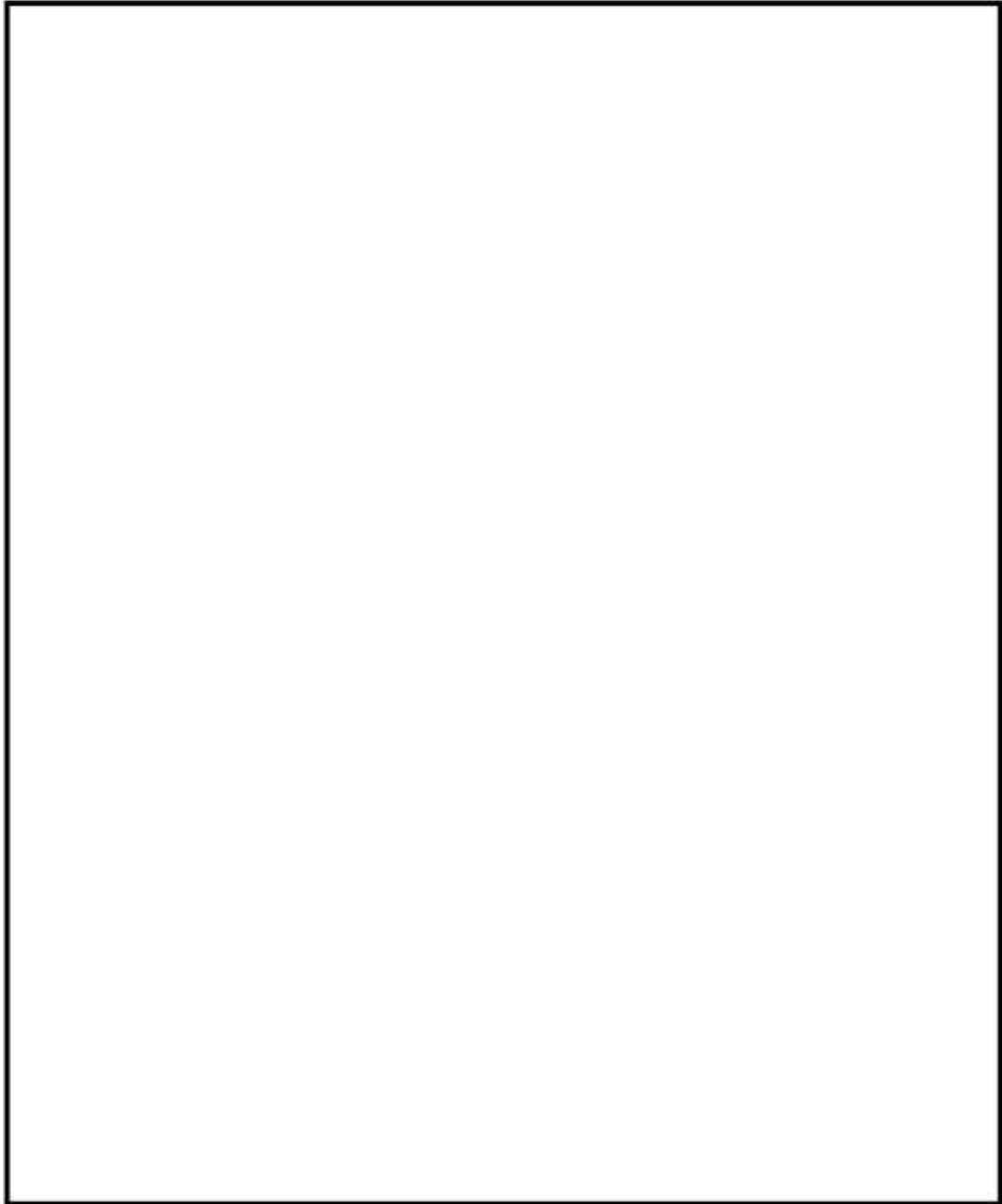
内は商業機密のため、非公開とします。



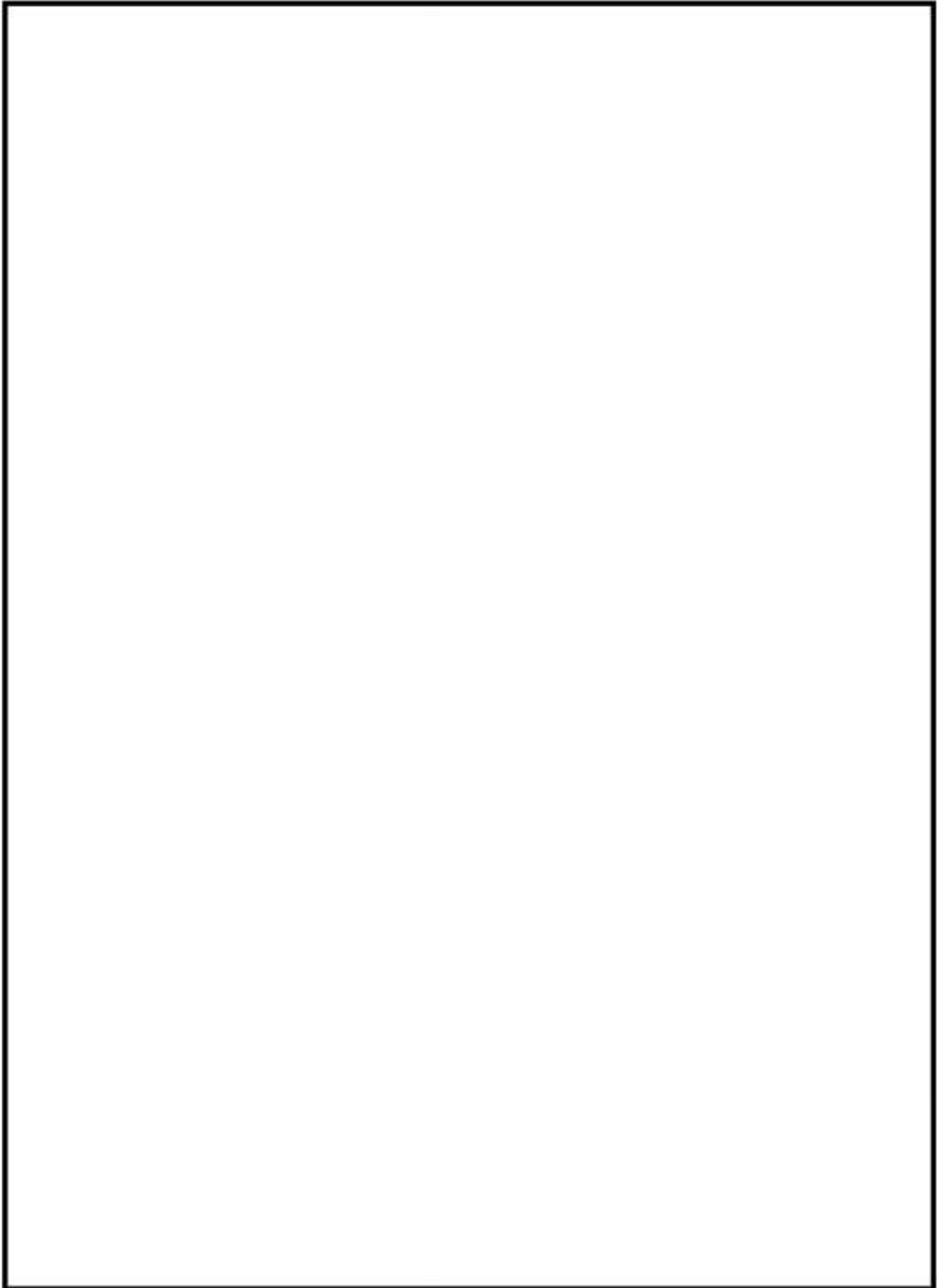
第6図 一次蓋貫通孔



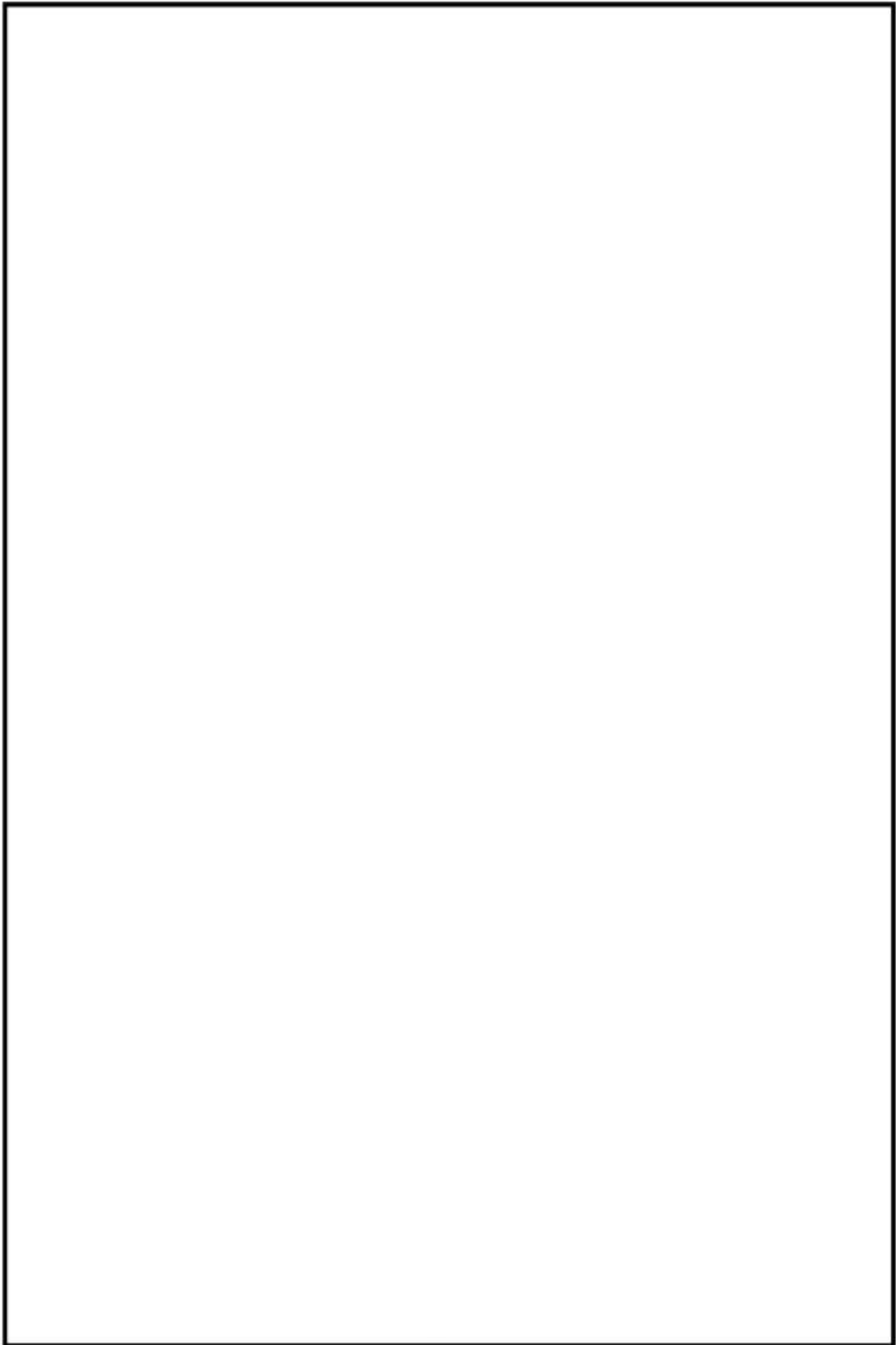
第7図 二次蓋



第8図 二次蓋貫通孔



第9図 貯蔵用三次蓋（蓋部が金属部へ衝突しない設置方法の場合）



第10図 バスケット

第1表 MSF-24P(S)型の仕様

項 目		仕 様
全質量（使用済燃料集合体を含む） ^(注1)		約 120 t ^(注2) 約 117 t ^(注3)
寸 法	全 長	約 5.2 m ^(注4)
	外 径	約 2.6 m ^(注5)
収 納 体 数		24 体
最 大 崩 壊 熱 量		15.8 kW
主 要 材 質	特定兼用キャスク本体	炭素鋼 (JSME GLF1) 炭素鋼 (SGV480) 析出硬化系ステンレス鋼 (SUS630-H1150) レジン (エポキシ系樹脂) 銅
	胴 (ガンマ線遮蔽材)	
	外筒 (ガンマ線遮蔽材)	
	ト ラ ニ オ ン 中 性 子 遮 蔽 材 伝 熱 フ ィ ン	
	蓋 部	炭素鋼 (JSME GLF1) 炭素鋼 (JSME GLF1) ステンレス鋼 (SUS304) ニッケルクロムモリブデン鋼 (SNB-23)
	一 次 蓋	
二 次 蓋 貯 蔵 用 三 次 蓋 蓋 ボ ル ト		
バ ス ケ ッ ト	アルミニウム合金 (MB-A3004-H12) ほう素添加アルミニウム合金	
バ ス ケ ッ ト プ レ ー ト 中 性 子 吸 収 材		
内 部 充 填 ガ ス		ヘリウムガス
シ ー ル 材		金属ガスケット
閉 じ 込 め 監 視 方 式		圧力センサによる蓋間（一次蓋－二次蓋間）圧力監視

(注1) 収納する使用済燃料集合体のうち最も重い7×17燃料（バーナブルポイズン集合体を収納した状態）を収納した特定兼用キャスクの最大質量である。

(注2) 蓋部が金属部へ衝突しない設置方法の場合の全質量である。

(注3) 基礎等に固定する設置方法の場合の全質量である。

(注4) 貯蔵用三次蓋上面から胴底面間の長さ（蓋部が金属部へ衝突しない設置方法の場合）、及び胴上面から胴底面間の長さ（基礎等に固定する設置方法の場合）である。

(注5) 外筒外径寸法である。

3. MSF-24P(S)型の収納条件

MSF-24P(S)型に収納する使用済燃料集合体の仕様（収納条件）を第2表に示す。なお、使用済燃料集合体は、第3表に示す仕様（収納条件）のバーナブルポイズン集合体を挿入した状態でMSF-24P(S)型へ収納する場合がある。

MSF-24P(S)型に収納する使用済燃料集合体及びバーナブルポイズン集合体を挿入する使用済燃料集合体の収納位置条件を第11図に示す。

なお、使用済燃料集合体をMSF-24P(S)型に収納するにあたり、17×17燃料と15×15燃料は混載しないが、48,000Mwd/t型と39,000Mwd/t型、及びA型とB型は混載可能である。

第2表(1/2) 使用済燃料集合体の仕様 (収納条件)

項 目		仕 様			
使用済燃料集合体の種類		17×17 燃料			
		48,000MWd/t 型		39,000MWd/t 型	
		A型	B型	A型	B型
形 状	集 合 体 幅	約 214 mm			
	全 長	約 4100 mm			
質 量		約 680 kg			
燃料集合体1体の仕様	初 期 濃 縮 度 (集合体平均)	4.2 wt%以下		3.7 wt%以下	
	最 高 燃 焼 度 (注1)	48,000 MWd/t		39,000 MWd/t	
	冷 却 期 間	15年以上	17年以上	15年以上	17年以上
特定兼用キャスク1基あたりの仕様	収 納 体 数	24 体			
	平均燃焼度 (注2)	44,000 MWd/t 以下			
	崩 壊 熱 量	15.8 kW 以下 (注3)			

(注1) 最高燃焼度とは、収納する燃料集合体1体の燃焼度の最大値を示す。

(注2) 平均燃焼度とは、収納する全燃料集合体に対する燃焼度の平均値を示す。

(注3) 17×17 燃料のうち、最も崩壊熱量の大きい48,000MWd/t (A型) がMSF-24P(S)型1基あたりの平均燃焼度44,000MWd/tまで燃焼後、15年冷却して24体収納した場合の崩壊熱量を基に設定した値。

第2表(2/2) 使用済燃料集合体の仕様 (収納条件)

項 目		仕 様			
使用済燃料集合体の種類		15×15 燃料			
		48,000Mwd/t 型		39,000Mwd/t 型	
		A型	B型	A型	B型
形 状	集 合 体 幅	約 214 mm			
	全 長	約 4100 mm			
質 量		約 670 kg			
燃料集合体1体の仕様	初 期 濃 縮 度 (集合体平均)	4.1 wt%以下		3.5 wt%以下	
	最高燃焼度 ^(注1)	48,000 MWd/t		39,000 MWd/t	
	冷 却 期 間	15年以上	17年以上	15年以上	17年以上
特定兼用キャスク1基当たりの仕様	収 納 体 数	24 体			
	平均燃焼度 ^(注2)	44,000 MWd/t 以下			
	崩 壊 熱 量	15.8 kW 以下 ^(注3)			

(注1) 最高燃焼度とは、収納する燃料集合体1体の燃焼度の最大値を示す。

(注2) 平均燃焼度とは、収納する全燃料集合体に対する燃焼度の平均値を示す。

(注3) 15×15 燃料のうち、最も崩壊熱量の大きい48,000Mwd/t (A型) がMSF-24P(S)型1基あたりの平均燃焼度44,000Mwd/t まで燃焼後、15年冷却して24体収納した場合の崩壊熱量を基に設定した値。

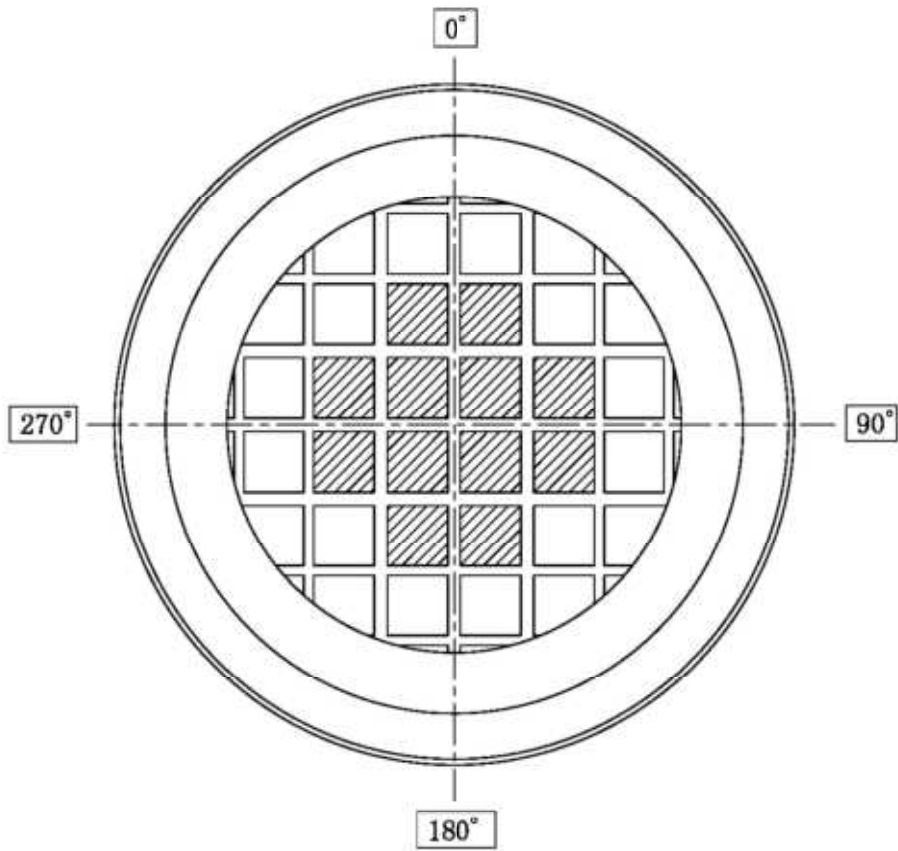
第3表(1/2) パーナブルポイズン集合体の仕様 (収納条件)

項 目		仕 様
パーナブルポイズン集合体の種類		17×17 燃料用
		A型 B型
形 状	集 合 体 幅	約 161 mm
	全 長	約 4000 mm
質 量		約 29 kg
照 射 期 間		<input type="text"/>
冷 却 期 間		15 年以上
特定兼用キャスク 1 基当たりの 収 納 体 数		<input type="text"/>

第3表(2/2) パーナブルポイズン集合体の仕様 (収納条件)

項 目		仕 様
パーナブルポイズン集合体の種類		15×15 燃料用
		A型 B型
形 状	集 合 体 幅	約 156 mm
	全 長	約 4000 mm
質 量		約 26 kg
照 射 期 間		<input type="text"/>
冷 却 期 間		15 年以上
特定兼用キャスク 1 基当たりの 収 納 体 数		<input type="text"/>

内は商業機密のため、非公開とします。



 : 燃焼度が 48,000Mwd/t 以下の使用済燃料集合体の収納位置

 : 燃焼度が 44,000Mwd/t 以下の使用済燃料集合体の収納位置

第 11 図 使用済燃料集合体の収納位置条件

4. 貯蔵施設の前提条件

MSF-24P(S)型を使用することができる特定兼用キャスク貯蔵施設の概要図を第12図に示す。また、MSF-24P(S)型を貯蔵施設で使用するための前提条件を第4表に示す。

	屋外貯蔵	貯蔵建屋内貯蔵
蓋部が金構部 へ衝突しない 設置方法 (横置き)		
基礎等に固定 する設置方法 (たて置き)	/	

第12図 特定兼用キャスク貯蔵施設概要図(例)

第4表 MSF-24P(S)型を貯蔵施設で使用するための前提条件

前提条件		屋外貯蔵	貯蔵建屋内貯蔵
周囲温度	最高	38℃	45℃ ^(注1) 50℃ ^(注2)
	最低	-20℃	-20℃
貯蔵建屋 壁面温度	最高	-	65℃

(注1) 蓋部が金属部へ衝突しない設置方法の場合

(注2) 基礎等に固定する設置方法の場合

5. MSF-24P(S)型の設計貯蔵期間

5.1 要求事項

特定機器の設計の型式証明申請において、兼用キャスクの設計貯蔵期間に関する要求事項は、以下のとおりである。

(1) 設置許可基準規則要求事項

a. 設置許可基準規則解釈別記4第16条5項

- ・第16条第2項第1号ハ及び同条第4項各号を満たすため、兼用キャスクは、当該兼用キャスクを構成する部材及び使用済燃料の経年変化を考慮した上で、使用済燃料の健全性を確保する設計とすること。ここで、「兼用キャスクを構成する部材及び使用済燃料の経年変化を考慮した上で、使用済燃料の健全性を確保する設計」とは、以下を満たす設計をいう。

- ・設計貯蔵期間を明確にしていること。
- ・(略)

(2) 原子力発電所敷地内での輸送・貯蔵兼用乾式キャスクによる使用済燃料の貯蔵に関する審査ガイド確認事項

「4.6 設計貯蔵期間」には、以下のように記載されている。

【審査における確認事項】

設計貯蔵期間は、設置（変更）許可申請書で明確にされていること。

【確認内容】

設計貯蔵期間は、当該設計貯蔵期間中の兼用キャスクの安全機能を評価するに当たり、材料及び構造の経年変化の考慮を行うための前提条件となるため、設置（変更）許可申請書で明確にされていること。

5.2 要求事項への適合性

(1) 設置許可基準規則への適合性

MSF-24P(S)型の設計貯蔵期間については、以下のとおり設置許可基準規則に適合している。

a. 設置許可基準規則解釈別記4第16条5項

- ・第16条第2項第1号ハ及び同条第4項各号を満たすため、兼用キャスクは、当該兼用キャスクを構成する部材及び使用済燃料の経年変化を考慮した上で、使用済燃料の健全性を確保する設計とすること。ここで、「兼用キャスクを構成する部材及び使用済燃料の経年変化を考慮した上で、使用済燃料の健全性を確保する設計」とは、以下を満たす設計をいう。
 - ・設計貯蔵期間を明確にしていること。
 - ・(略)

MSF-24P(S)型の設計貯蔵期間は60年として、型式証明申請書で明確にされている。

(2) 審査ガイドへの適合性

MSF-24P(S)型の設計貯蔵期間については、以下のとおり審査ガイドの確認内容に適合している。

[確認内容]

設計貯蔵期間は、当該設計貯蔵期間中の兼用キャスクの安全機能を評価するに当たり、材料及び構造の経年変化の考慮を行うための前提条件となるため、設置（変更）許可申請書で明確にされていること。

MSF-24P(S)型の設計貯蔵期間は60年として、型式証明申請書で明確にされている。また、設計貯蔵期間中のMSF-24P(S)型の材料及び構造の健全性については、6.(5)で説明する。

6. MSF-24P(S)型の安全設計

3. 項の使用済燃料の収納条件を踏まえ、設計貯蔵期間（60年）において、MSF-24P(S)型が有する安全機能（臨界防止、遮蔽、除熱、閉じ込め）を維持できる設計とする。

また、MSF-24P(S)型は、特定兼用キャスクの構成部材について、設計貯蔵期間中の温度、放射線等の環境及びその環境下での腐食、クリープ、応力腐食割れ等の経年変化に対して十分な信頼性を有する材料を選定し、その必要とされる強度及び性能を維持することで使用済燃料の健全性を確保する設計とする。

各安全機能及び長期健全性に対する要求事項への適合性（安全評価）について、以下に示す。

(1) MSF-24P(S)型の臨界防止機能

補足説明資料 16-2 「臨界防止機能に関する説明資料(L5-95JY211)」に示す。

(2) MSF-24P(S)型の遮蔽機能

補足説明資料 16-3 「遮蔽機能に関する説明資料(L5-95JY212)」に示す。

(3) MSF-24P(S)型の除熱機能

補足説明資料 16-4 「除熱機能に関する説明資料(L5-95JY213)」に示す。

(4) MSF-24P(S)型の閉じ込め機能

補足説明資料 16-5 「閉じ込め機能に関する説明資料(L5-95JY214)」に示す。

(5) MSF-24P(S)型の長期健全性

補足説明資料 16-6 「材料・構造健全性に関する説明資料(L5-95JY215)」に示す。

7. MSF-24P(S)型の貯蔵中における維持管理について

MSF-24P(S)型は、使用済燃料を装荷し、貯蔵施設への構内輸送前に行う構内輸送前検査、貯蔵施設での貯蔵前に行う貯蔵前検査、貯蔵期間中検査、及び貯蔵施設から原子力発電所敷地外への発送前に行う発送前検査を行う。貯蔵中の安全機能等の維持管理については、貯蔵期間中検査により行う。貯蔵期間中検査は、第5表に示す貯蔵機能に係る検査（貯蔵機能維持確認検査）及び第6表に示す輸送機能に係る検査（輸送機能維持確認検査）を実施する。

第5表 貯蔵期間中検査（貯蔵機能維持確認検査）の項目、検査方法及び合格基準

No.	区分	検査項目	検査方法	合格基準
1	全般	外観検査	特定兼用キャスクの外観を目視で検査する。	安全機能及び構造強度に影響する汚し、傷、変形又は損傷のないこと。
2	閉じ込め	二重蓋間圧力検査	二重蓋間圧力を圧力センサ（圧力計）で測定する。	二重蓋間圧力が検査要領書に規定する圧力範囲にあること。
3	遮蔽	遮蔽性能検査	代表特定兼用キャスクの表面におけるガンマ線線量当量率及び中性子線量当量率をサーベイメータで測定する。	代表特定兼用キャスクの収納物仕様及び貯蔵期間に基づいた線量当量率解析値と測定値を比較し、測定値が解析値と比較して妥当であること。
4	臨界防止	未臨界検査	①構内輸送前検査において実施した未臨界検査記録 ^(注1) 及び収納物検査記録 ^(注2) を確認する。 ②貯蔵期間中検査（貯蔵機能維持確認検査）の外観検査記録、二重蓋間圧力検査記録及び表面温度検査記録を確認する。	①バスケットに臨界防止機能に影響する変形又は破損が生じていないこと、収納物の仕様及び貯蔵期間が設計評価条件内であること。 ②特定兼用キャスクの閉じ込め機能が健全であり、バスケットの腐食防止環境が維持されていること。バスケットの形状、寸法及び強度に影響する特定兼用キャスクの形状、寸法及び強度に影響する特定兼用キャスクの変形又は破損がないこと、並びに表面温度の異常がないこと。
5	除熱	熱検査	代表特定兼用キャスクについて各部温度を温度センサ（温度計）で測定する。	代表特定兼用キャスクの収納物仕様、貯蔵期間及び貯蔵環境に基づいた表面温度解析値と比較し、測定値が解析値と比較して妥当であること。
6		表面温度検査	特定兼用キャスク表面温度を温度センサ（温度計）で測定する。	特定兼用キャスクの収納物仕様、貯蔵期間及び貯蔵環境に基づいた表面温度解析値と比較し、測定値が解析値と比較して妥当であること。
7	その他	収納物検査	①構内輸送前検査において実施した収納物検査記録 ^(注2) を確認する。 ②貯蔵期間中検査（貯蔵機能維持確認検査）の外観検査記録、二重蓋間圧力検査記録及び表面温度検査記録を確認する。	①収納前の使用済燃料が健全であること。 ②特定兼用キャスクの閉じ込め機能が健全であり、使用済燃料が腐食防止環境にあること。設計仕様書で規定する異常事象を超える外力及び外部からの熱の作用がないこと。

(注1) 使用済燃料集合体を装荷する前の状態において、特定兼用キャスク内に収納されたバスケットの外観を目視により検査し、臨界防止機能に影響するバスケットの変形又は破損がないことを確認する。

(注2) 使用済燃料集合体の仕様、数量及び収納配置を原子炉での運転中のデータ並びに燃料装荷作業記録により検査し、認可条件のとおりであることを確認する。また、使用済燃料集合体の健全性を目視及び真空乾燥時における漏えいモニタリングにより検査し、使用済燃料集合体の外観に異常がなく、燃料被覆管からの漏えいがないことを確認する。

第6表 貯蔵期間中検査（輸送機能維持確認検査）の項目、検査方法及び合格基準

No.	区分	検査項目	検査方法	合格基準
1	全般	外観検査	貯蔵期間中検査（貯蔵機能維持確認検査）の外観検査記録を確認する。	特定兼用キャスクに安全機能及び構造強度に影響する汚れ、傷、変形又は損傷がないこと。
2	閉じ込め	気密漏えい検査	貯蔵期間中検査（貯蔵機能維持確認検査）の二重蓋間圧力検査記録を確認する。	二重蓋間圧力が検査要領書に規定する圧力範囲にあること。
3	遮蔽	遮蔽性能検査	代表特定兼用キャスクの貯蔵期間中検査（貯蔵機能維持確認検査）の遮蔽性能検査記録を確認する。	代表特定兼用キャスクが遮蔽機能を維持していること。
4	臨界防止	未臨界検査	貯蔵期間中検査（貯蔵機能維持確認検査）の未臨界検査記録を確認する。	バスケットの外観、寸法に影響する特定兼用キャスクの異常がないこと。また、収納物の仕様及び貯蔵期間が設計評価条件内であること。
5	除熱	熱検査	代表特定兼用キャスクの貯蔵期間中検査（貯蔵機能維持確認検査）の熱検査記録を確認する。	代表特定兼用キャスクが除熱機能を維持していること。
6	構造強度	吊上検査	貯蔵期間中検査（貯蔵機能維持確認検査）の外観検査記録により、トラニオン部に異常がないことを確認する。	トラニオン部の性能に影響を与えるような傷、変形又は損傷のないこと。