

## 2.11 使用済燃料プールからの燃料取り出し設備

### 2.11.1 基本設計

#### 2.11.1.1 設置の目的

使用済燃料プールからの燃料取り出しは、燃料取り出し用カバー（又はコンテナ）の設置による作業環境の整備、燃料等を取り扱う燃料取扱設備の設置を行い、燃料を使用済燃料プール内の使用済燃料貯蔵ラックから取り出し原子炉建屋から搬出することを目的とする。

使用済燃料プールからの燃料取り出し設備は、燃料取扱設備、構内用輸送容器、燃料取り出し用カバーで構成される。燃料取扱設備は、燃料取扱機、クレーンで構成され、燃料取り出し用カバーにより支持される。なお、燃料の原子炉建屋外への搬出には、構内用輸送容器を使用する。

また、クレーンはオペレーティングフロア上での資機材運搬や揚重等にも使用する。

#### 2.11.1.2 要求される機能

##### (1) 燃料取扱設備

燃料取扱設備は、二重のワイヤなどにより落下防止を図る他、駆動源喪失時にも燃料集合体を落下させない設計とする。

また、遮蔽、臨界防止を考慮した設計とする。

##### (2) 構内用輸送容器

構内用輸送容器は、除熱、密封、遮蔽、臨界防止を考慮した設計とする。また、破損燃料集合体を収納して輸送する容器については、燃料集合体の破損形態に応じて輸送中に放射性物質の飛散・拡散を防止できる設計とする。

##### (3) 燃料取り出し用カバー

燃料取り出し用カバーは、燃料取扱設備の支持、作業環境の整備及び放射性物質の飛散・拡散防止ができる設計とする。

#### 2.11.1.3 設計方針

##### (1) 燃料取扱設備

###### a. 落下防止

(a) 使用済燃料貯蔵ラック上には、重量物を吊ったクレーンを通過できないようにインターロックを設け、貯蔵燃料への重量物の落下を防止できる設計とする。

(b) 燃料取扱機の燃料把握機は、二重のワイヤや種々のインターロックを設け、また、クレーンの主要要素は、二重化を施すことなどにより、燃料移送操作中の燃料集合体等の落下を防止できる設計とする。

b. 遮蔽

燃料取扱設備は、使用済燃料プールから構内用輸送容器への燃料集合体の収容操作を、燃料の遮蔽に必要な水深を確保した状態で、水中で行うことができる設計とするか、放射線防護のための適切な遮蔽を設けて行う設計とする。

c. 臨界防止

燃料取扱設備は、燃料集合体を一体ずつ取り扱う構造とすることにより、燃料の臨界を防止する設計とする。

d. 放射線モニタリング

燃料取扱エリアの放射線モニタリングのため、放射線モニタを設け放射線レベルを測定し、これを免震重要棟集中監視室に表示すると共に、過度の放射線レベルを検出した場合には警報を発し、放射線業務従事者に伝える設計とする。

e. 単一故障

- (a) 燃料取扱機の燃料把握機は、二重のワイヤや燃料集合体を確実につかんでいない場合には吊上げができない等のインターロックを設け、圧縮空気等の駆動源が喪失した場合にも、フックから燃料集合体が外れない設計とする。
- (b) 燃料取扱機の安全運転に係わるインターロックは電源喪失、ケーブル断線で安全側になる設計とする。
- (c) クレーンの主要要素は、二重化を施すことなどにより、移送操作中の構内用輸送容器等の落下を防止できる設計とする。

f. 試験検査

燃料取扱設備のうち安全機能を有する機器は、適切な定期的試験及び検査を行うことができる設計とする。

また、破損燃料を取り扱う場合、燃料取扱設備は、破損形態に応じた適切な取扱手法により、移送中の放射性物質の飛散・拡散を防止できる設計とする。

(2) 構内用輸送容器

a. 除熱

使用済燃料の健全性及び構内用輸送容器構成部材の健全性が維持できるように、使用済燃料の崩壊熱を適切に除去できる設計とする。

b. 密封

周辺公衆及び放射線業務従事者に対し、放射線被ばく上の影響を及ぼすことのないよう、使用済燃料が内包する放射性物質を適切に閉じ込める設計とする。

c. 遮蔽

内部に燃料を入れた場合に放射線障害を防止するため、使用済燃料の放射線を適切に遮蔽する設計とする。

d. 臨界防止

想定されるいかなる場合にも、燃料が臨界に達することを防止できる設計とする。

また、破損燃料集合体を収納して輸送する容器は燃料集合体の破損形態に応じて輸送中に放射性物質の飛散・拡散を防止できる設計とする。

(3) 燃料取り出し用カバー

a. 燃料取り出し作業環境の整備

燃料取り出し用カバーは、燃料取り出し作業に支障が生じることのないよう、風雨を遮る設計とする。

また、必要に応じ燃料取り出し用カバー内にローカル空調機を設置し、カバー内の作業環境の改善を図るものとする。

b. 放射性物質の飛散・拡散防止

燃料取り出し用カバーは、隙間を低減するとともに、換気設備を設け、排気はフィルタユニットを通じて大気へ放出することにより、カバー内の放射性物質の大気への放出を抑制できる設計とする。

2. 11. 1. 4 供用期間中に確認する項目

(1) 燃料取扱設備

燃料取扱設備は、動力源がなくなった場合においても吊り荷を保持し続けること。

(2) 構内用輸送容器

構内用輸送容器は、除熱、密封、遮蔽、臨界防止の安全機能が維持されていること。

(3) 燃料取り出し用カバー

対象外とする。

2. 11. 1. 5 主要な機器

(1) 燃料取扱設備

燃料取扱設備は、燃料取扱機、クレーンで構成する。

a. 燃料取扱機

燃料取扱機は、使用済燃料プール及びキャスクピット上を水平に移動するブリッジ並びにその上を移動するトロリで構成する。なお、2号機の燃料取扱機は、低床ジブクレーンとし、原子炉建屋オペレーティングフロア、燃料取り出し用カバー間を水平に移動する走行台車とその上に設置する旋回体で構成する。

b. クレーン

クレーンは、オペレーティングフロア上部を水平に移動するガーダ及びその上を移動するトロリで構成する。なお、2号機のクレーンは、低床ジブクレーンとし、

原子炉建屋オペレーティングフロア，燃料取り出し用カバー間を水平に移動する走行台車とその上に設置する旋回体で構成する。

(2) 構内用輸送容器

構内用輸送容器は，容器本体，蓋，バスケット等で構成する。

(3) 燃料取り出し用カバー

燃料取り出し用カバーは，使用済燃料プールを覆う構造としており，必要により，燃料取扱機支持用架構及びクレーン支持用架構を有する。

また，燃料取り出し用カバーは換気設備及びフィルタユニットを有する。

なお，換気設備の運転状態やフィルタユニット出入口で監視する放射性物質濃度等の監視状態は現場制御盤及び免震重要棟集中監視室に表示され，異常時は警報を発するなどの管理を行う。

#### 2.11.1.6 自然災害対策等

(1) 津波

燃料取扱設備は，東北地方太平洋沖地震津波相当の津波が到達しないと考えられる原子炉建屋オペレーティングフロア上（地上からの高さ約 30m）に設置する。

燃料取り出し用カバーは鉄骨構造と鋼製の外装材により構成されているが，閉空間になっておらず，津波襲来時には，水は燃料取り出し用カバーの裏側に回り込み，津波による影響を受けない。

(2) 豪雨，台風，竜巻，落雷

燃料取り出し用カバーは，建築基準法及び関係法令に基づいた風圧力に対し耐えられるよう設計する。

燃料取扱設備は，建築基準法及び関係法令に基づいた風圧力に対し耐えられるよう設計している燃料取り出し用カバー内に設置する。

燃料取出し用カバーは外装材で覆うことにより風雨を遮る設計とする。燃料取扱設備は，風雨を遮る設計である燃料取出し用カバー内に設置する。

燃料取扱設備および燃料取り出し用構台は建築基準法及び関連法令に従い必要に応じて避雷設備を設ける。

(3) 外部人為事象

外部人為事象に対する設計上の考慮については，Ⅱ.1.14 参照。

(4) 火災

燃料取り出し用カバー及び燃料取り出し用カバー内の主要構成機器は不燃性のものを使用し，電源盤については不燃性又は難燃性，ケーブルについては難燃性のものを可能な限り使用し，火災が発生することを防止する。火災の発生が考えられる箇所について，火災の早期検知に努めるとともに，消火器を設置することで初期消火活動を可能にし，火災により安全性を損なうことのないようにする。

(5) 環境条件

燃料取扱設備については、燃料取り出し用カバーに換気設備を設け、排気はフィルタユニットを通じて大気へ放出することとしている。

燃料取り出し用カバーの外部にさらされている鉄骨部は、劣化防止を目的に、塗装を施す。

(6) 被ばく低減対策

放射線業務従事者が立ち入る場所の外部放射線に係る線量率を把握し、作業時間等を管理することで、作業時の被ばく線量が法令に定められた線量限度を超えないようにする。

また、放射線業務従事者の被ばく線量低減策として、大組した構造物をクレーンにてオペレーティングフロアへ吊り込むことにより、オペレーティングフロア上での有人作業の削減を図る。

2.11.1.7 運用

(1) 燃料集合体の健全性確認

使用済燃料プールに貯蔵されている燃料集合体について、移送前に燃料集合体の機械的健全性を確認する。

(2) 破損燃料の取り扱い

燃料集合体の機械的健全性確認において、破損が確認された燃料集合体を移送する場合には、破損形態に応じた適切な取扱手法及び収納方法により、放射性物質の飛散・拡散を防止する。

2.11.1.8 構造強度及び耐震性

(1) 構造強度

a. 燃料取扱設備

燃料取扱設備は、設計、材料の選定、製作及び検査について、適切と認められる規格及び基準による。

燃料取扱設備は、地震荷重等の適切な組合せを考慮しても強度上耐え得る設計とする。

b. 構内用輸送容器

構内用輸送容器は取扱中における衝撃、熱等に耐え、かつ、容易に破損しない設計とする。

構内用輸送容器は、設計、材料の選定、製作及び検査について適切と認められる規格及び基準によるものとする。

c. 燃料取り出し用カバー

燃料取り出し用カバーは、設計、材料の選定、製作及び検査について、適切と認

められる規格及び基準を原則とするが、特殊な環境下での設置となるため、必要に応じ解析や試験等を用いた評価により確認する。

燃料取り出し用カバーは、燃料取扱設備を支持するために必要な構造強度を有する設計とする。

## (2) 耐震性

### a. 燃料取扱設備

#### (a) 燃料取扱機

燃料取扱機は、使用済燃料プール、使用済燃料貯蔵ラックへの波及的影響を考慮することとし、検討に用いる地震動として基準地震動  $S_s$  により使用済燃料プール、使用済燃料貯蔵ラックへ落下しないことの確認を行う。

耐震性に関する評価にあたっては、「JEAG4601 原子力発電所耐震設計技術指針」に準拠することを基本とするが、必要に応じて試験結果等を用いた現実的な評価を行う。

#### (b) クレーン

クレーンは、使用済燃料プール、使用済燃料貯蔵ラックへの波及的影響を考慮する。クレーンは、「JEAG4601・補-1984 原子力発電所耐震設計技術指針 重要度分類・許容応力編」に基づき、通常時は使用済燃料プール上にはなく、基準地震動  $S_s$  が発生して使用済燃料プール、使用済燃料貯蔵ラックを損傷させる可能性は少ないため、検討に用いる地震動として弾性設計用地震動  $S_d$  により使用済燃料プール、使用済燃料貯蔵ラックへ落下しないことの確認を行う。

耐震性に関する評価にあたっては、「JEAG4601 原子力発電所耐震設計技術指針」に準拠することを基本とするが、必要に応じて試験結果等を用いた現実的な評価を行う。

### b. 燃料取り出し用カバー

燃料取り出し用カバーは、その損傷による原子炉建屋、使用済燃料プール、使用済燃料貯蔵ラックへの波及的影響を考慮することとし、基準地震動  $S_s$  により確認を行う。

耐震性に関する評価にあたっては、「JEAG4601 原子力発電所耐震設計技術指針」に準拠することを基本とするが、必要に応じて試験結果等を用いた現実的な評価を行う。

## 2.11.2 基本仕様

### 2.11.2.1 主要仕様

#### (1) 燃料取扱設備

(2号機, 3号機及び4号機を除く)

##### a. 燃料取扱機

個数 1 式

##### b. クレーン

個数 1 式

(4号機)

##### a. 燃料取扱機

型式 燃料把握機付移床式

基数 1 基

定格荷重 燃料把握機 : 450kg

補助ホイスト : 450kg

##### b. クレーン

型式 天井走行式

基数 1 基

定格荷重 主巻 : 100t

補巻 : 5t

ホイスト : 10t

##### c. エリア放射線モニタ

検出器の種類 半導体検出器

計測範囲  $10^{-3}$ ~10mSv/h

個数 2 個

取付箇所 4号機 原子炉建屋 5FL (燃料取り出し用カバーオペフロ階)

(3号機)

a. 燃料取扱機

型式	燃料把握機付移床式		
基数	1基		
定格荷重	燃料把握機	:	1t
	西側補助ホイス	:	4.9t
	東側補助ホイス	:	4.9t
	テンシルトラス	:	1.5t

b. クレーン

型式	床上走行式		
基数	1基		
定格荷重	主巻	:	50t
	補巻	:	5t

c. エリア放射線モニタ

検出器の種類	半導体検出器		
計測範囲	$10^{-2} \sim 10^2 \text{mSv/h}$		
個数	2個		
取付箇所	3号機 燃料取り出し用カバー 燃料取り出し作業フロア		

(2号機)

a. 燃料取扱機

型式	低床ジブクレーン		
基数	1基		
定格荷重	: 1t		

b. クレーン

型式	低床ジブクレーン		
基数	1基		
定格荷重	構内用輸送容器用	:	47t
	構内用輸送容器一次蓋開閉用	:	3.9t

(2) 構内用輸送容器

(3号機及び4号機を除く)

基数	1式		
----	----	--	--



(4号機)

型式	NFT-22B 型
収納体数	22 体
基数	2 基

型式	NFT-12B 型
収納体数	12 体
基数	2 基

(3号機)

種類	密封式円筒形
収納体数	7 体
基数	2 基

種類	密封式円筒形
収納体数	2 体
基数	1 基

(3) 燃料取り出し用カバー (換気設備含む)

(3号機及び4号機を除く)

個数	1 式
----	-----

(4号機)

a. 燃料取り出し用カバー

種類	鉄骨造
寸法	約 69m (南北) × 約 31m (東西) × 約 53m (地上高) (作業環境整備区画) 約 55m (南北) × 約 31m (東西) × 約 23m (オペレーテ ィングフロア上部高さ)
個数	1 個

b. 送風機 (給気フィルタユニット)

種類	遠心式
容量	25,000m <sup>3</sup> /h
台数	3 台

c. プレフィルタ（給気フィルタユニット）

種類	中性能フィルタ（袋型）
容量	25,000m <sup>3</sup> /h
台数	3 台

d. 高性能粒子フィルタ（給気フィルタユニット）

種類	高性能粒子フィルタ
容量	25,000m <sup>3</sup> /h
効率	97%（粒径 0.3 μm）以上
台数	3 台

e. 排風機（排気フィルタユニット）

種類	遠心式
容量	25,000m <sup>3</sup> /h
台数	3 台

f. プレフィルタ（排気フィルタユニット）

種類	中性能フィルタ（袋型）
容量	25,000m <sup>3</sup> /h
台数	3 台

g. 高性能粒子フィルタ（排気フィルタユニット）

種類	高性能粒子フィルタ
容量	25,000m <sup>3</sup> /h
効率	97%（粒径 0.3 μm）以上
台数	3 台

h. 放射性物質濃度測定器（排気フィルタユニット出入口）

(a) 排気フィルタユニット入口

検出器の種類	シンチレーション検出器
計測範囲	10 <sup>0</sup> ~10 <sup>4</sup> s <sup>-1</sup>
台数	1 台

(b) 排気フィルタユニット出口

排気フィルタユニット出口については、Ⅱ2.15 放射線管理関係設備等参照

i. ダクト

(a) カバー内ダクト

種類	長方形はぜ折りダクト／鋼板ダクト
材質	溶融亜鉛めっき鋼板 (SGCC 又は SGHC) /SS400

(b) 屋外ダクト

種類	長方形はぜ折りダクト／鋼板ダクト
材質	溶融亜鉛めっき鋼板 (SGCC 又は SGHC, ガルバニウム付着) /SS400

(c) 柱架構ダクト

種類	柱架構
材質	鋼材

(3号機)

a. 燃料取り出し用カバー

種類	鉄骨造
寸法	約 19m (南北) × 約 57m (東西) × 約 54m (地上高) (作業環境整備区画) 約 19m (南北) × 約 57m (東西) × 約 24m (オペレーテ ィングフロア上部高さ)
個数	1 個

b. 排風機

種類	遠心式
容量	30,000m <sup>3</sup> /h
台数	2 台

c. プレフィルタ (排気フィルタユニット)

種類	中性能フィルタ
容量	10,000m <sup>3</sup> /h
台数	4 台

d. 高性能粒子フィルタ (排気フィルタユニット)

種類	高性能粒子フィルタ
容量	10,000m <sup>3</sup> /h
効率	97% (粒径 0.3 μm) 以上
台数	4 台

e. 放射性物質濃度測定器（排気フィルタユニット出入口）

(a) 排気フィルタユニット入口

検出器の種類	シンチレーション検出器
計測範囲	$10^{-1} \sim 10^5 \text{s}^{-1}$
台数	1台

(b) 排気フィルタユニット出口

排気フィルタユニット出口については、Ⅱ2.15 放射線管理関係設備等参照

f. ダクト

種類	はぜ折りダクト／鋼板ダクト
材質	ガルバリウム鋼板／SS400

### 2.11.3 添付資料

#### 添付資料－1 燃料取扱設備の設計等に関する説明書

添付資料－1－1 燃料の落下防止，臨界防止に関する説明書※<sup>1</sup>

添付資料－1－2 放射線モニタリングに関する説明書※<sup>2</sup>

添付資料－1－3 燃料の健全性確認及び取り扱いに関する説明書※<sup>2</sup>

#### 添付資料－2 構内用輸送容器の設計等に関する説明書

添付資料－2－1 構内用輸送容器に係る安全機能及び構造強度に関する説明書※<sup>2</sup>

添付資料－2－2 破損燃料用輸送容器に係る安全機能及び構造強度に関する説明書※<sup>2</sup>

添付資料－2－3 構内輸送時の措置に関する説明書※<sup>2</sup>

#### 添付資料－3 燃料取り出し用カバーの設計等に関する説明書

添付資料－3－1 放射性物質の飛散・拡散を防止するための機能に関する説明書※<sup>2</sup>

添付資料－3－2 がれき撤去等の手順に関する説明書

添付資料－3－3 移送操作中の燃料集合体の落下※<sup>1</sup>

#### 添付資料－4 構造強度及び耐震性に関する説明書

添付資料－4－1 燃料取扱設備の構造強度及び耐震性に関する説明書※<sup>1</sup>

添付資料－4－2 燃料取り出し用カバーの構造強度及び耐震性に関する説明書※<sup>2</sup>

添付資料－4－3 燃料取り出し用カバー換気設備の構造強度及び耐震性に関する説明書※<sup>2</sup>

#### 添付資料－5 使用済燃料プールからの燃料取り出し工程表※<sup>2</sup>

#### 添付資料－6 福島第一原子力発電所第1号機原子炉建屋カバーに関する説明書

#### 添付資料－7 福島第一原子力発電所第1号機原子炉建屋カバー解体について

#### 添付資料－8 福島第一原子力発電所第1・2号機原子炉建屋作業エリア整備に伴う干渉物解体撤去について

#### 添付資料－9 福島第一原子力発電所第2号機原子炉建屋西側外壁の開口設置について

#### 添付資料－10 福島第一原子力発電所1号機原子炉建屋オペレーティングフロアのガレキの撤去について

添付資料－10－1 福島第一原子力発電所1号機原子炉建屋オペレーティングフロア北側のガレキの撤去について

添付資料－10－2 福島第一原子力発電所1号機原子炉建屋オペレーティングフロア中央および南側のガレキの一部撤去について

添付資料－10－3 福島第一原子力発電所1号機原子炉建屋オペレーティングフロア外周鉄骨の一部撤去について

添付資料－10－4 福島第一原子力発電所1号機原子炉建屋オペレーティングフロア床上のガレキの一部撤去について

添付資料－11 福島第一原子力発電所1号機及び2号機非常用ガス処理系配管の一部撤去について

※1（2号機，3号機及び4号機を除く）及び※2（3号機及び4号機を除く）の説明書については，現地工事開始前までに報告を行い，確認を受けることとする。

## 燃料の落下防止，臨界防止に関する説明書

## 1 4号機燃料取り扱いに関する概要

## 1.1 概要

燃料取扱設備は，燃料取扱機及びクレーンで構成し，新燃料及び使用済燃料を使用済燃料貯蔵プールから取り出し，燃料取り出し用カバーから搬出するまでの取り扱いを行うものである。

なお，燃料の搬出には構内用輸送容器を使用する。

また，燃料取扱機は燃料集合体を1体ずつ取り扱う構造とすることにより，燃料の臨界を防止できる設計とし，燃料集合体の構内用輸送容器への収容操作が使用済燃料の遮蔽に必要な水深を確保した状態で，水中で行うことができる設計とする。

さらに，燃料取扱設備は地震荷重等の適切な組み合わせを考慮しても強度上耐え得る設計とするとともに，燃料取扱機は二重のワイヤロープや種々のインターロック等を設け，クレーンの主要要素は種々の二重化を行うこと等により，移送操作中の燃料集合体の落下を防止する設計とする。

また，燃料取扱設備はその機能の健全性を確認するため，定期的に試験及び検査を行う。燃料取り扱いに使用する燃料取扱機及びクレーンの概要を以下に示す。

## (1) 4号機 燃料取扱機

燃料取扱機は使用済燃料貯蔵プール，キャスクピット上を走行し，ブリッジ，トロリ，燃料把握機，補助ホイストで構成されている。

トロリには運転台及び1体の燃料集合体をつかむ燃料把握機があり，燃料集合体を使用済燃料貯蔵プール内の適当な位置に移送することができる。

燃料把握機のフックは空気作動式であり，燃料集合体をつかんだ状態で空気源が喪失しても，フックが開としないようにする機械的機構を有しているため，燃料集合体を確実に保持できる。また，燃料把握機は二重のワイヤロープで保持する構造である。さらに燃料取扱中に過荷重となった場合に上昇を阻止するため，燃料把握機にインターロックを設ける。

本装置は走行，横行，昇降を安全かつ確実にを行うため，各装置にインターロックを設ける。

また，地震時にも転倒することがない構造であり，走行部はレールを抱え込む構造である。

なお，燃料取扱機は崩壊熱により燃料が溶融しないよう，使用済燃料を使用済燃料貯蔵プール水中で取り扱う設計とする。

(2) 4号機 クレーン

クレーンは、燃料取り出し用カバー内及びオペレーションフロア上で構内用輸送容器の移送を行うものである。

本クレーンは、地震時にも落下することがない構造であり、構内用輸送容器の移送中において駆動源が喪失しても確実に保持できる。

また重量物を移送する主巻フックは二重のワイヤロープで保持する構造である。

フックは玉掛け用ワイヤロープ等が当該フックから外れることを防止するための装置を設ける。

さらに、重量物を吊った状態で使用済燃料貯蔵ラック上を通過できないようインターロックを設ける。

1.2 4号機 燃料落下防止対策

燃料取り扱いに使用する燃料取扱機及びクレーンは、以下に示す落下防止対策により燃料集合体を安全かつ確実に取り扱うことができる設計とする。

燃料集合体の落下防止対策を表 1.2-1 に示す。

表 1.2-1 燃料集合体の落下防止対策

機器名称	落下防止対策
燃料取扱機	(1) ホイストは電源断時に電磁ブレーキで保持する構造 (2) 燃料把握機は空気源喪失時にフックが開かない構造 (3) 燃料把握機の機械的インターロック (4) 燃料把握機の過荷重時に上昇を阻止するインターロック (5) 燃料把握機は二重のワイヤロープで保持する構造
クレーン	(1) 巻上装置は電源断時に電動油圧押し上機ブレーキで保持する構造 (2) 主巻フックは二重のワイヤロープで保持する構造 (3) 主巻フックは外れ止め装置を有する構造

上記の落下防止対策の概要を次紙以降に示す



### 1.3 4号機 燃料取扱設備の未臨界性

燃料取扱機は、燃料集合体を1体ずつ取り扱う構造とすることにより、未臨界性は確保される。

また、クレーンは未臨界性について評価されている構内用輸送容器に燃料集合体を収納して取り扱う。

機器名称	落下防止対策
燃料取扱機	(1) ホイストは電源断時に電磁ブレーキで保持する構造 (2) 燃料把握機は空気源喪失時にフックが開かない構造 (3) 燃料把握機の機械的インターロック (4) 燃料把握機の過荷重時に上昇を阻止するインターロック (5) 燃料把握機は二重のワイヤロープで保持する構造
クレーン	(1) 巻上装置は電源断時に電動油圧押し機で保持する構造 (2) 主巻フックは二重のワイヤロープで保持する構造 (3) 主巻フックは外れ止め装置を有する構造

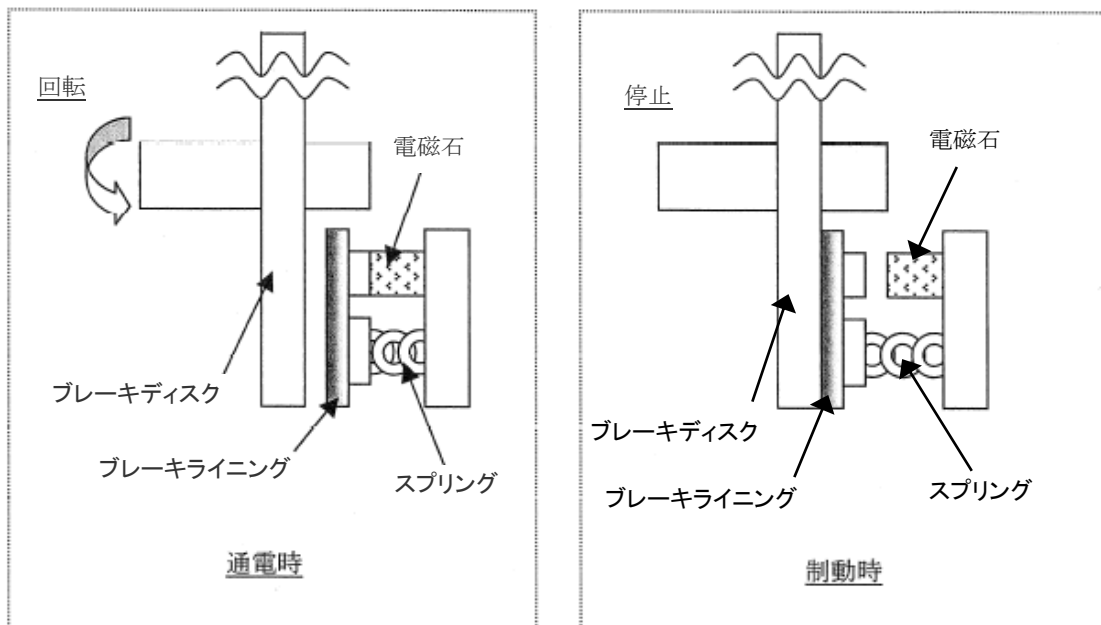
電磁ブレーキは、電源断時にバネによりブレーキがかかり保持できる機構を有している。

○電磁ブレーキ（電磁ディスクブレーキ）の動作原理

電磁ディスクブレーキは、スプリング力によってブレーキライニングをブレーキディスクに押しつけて電動機の回転を制動している。電動機に通電すると、電磁コイルに電流が流れ、電磁石がスプリングの力に逆らってブレーキを解放する。

電動機を停止させると、再びスプリング力によってブレーキライニングがブレーキディスクを押しつけて制動する。電磁ディスクブレーキは、ホイストの巻上装置等に使用されている。

以下に通電（回転）時と、制動時の模式図を示す。



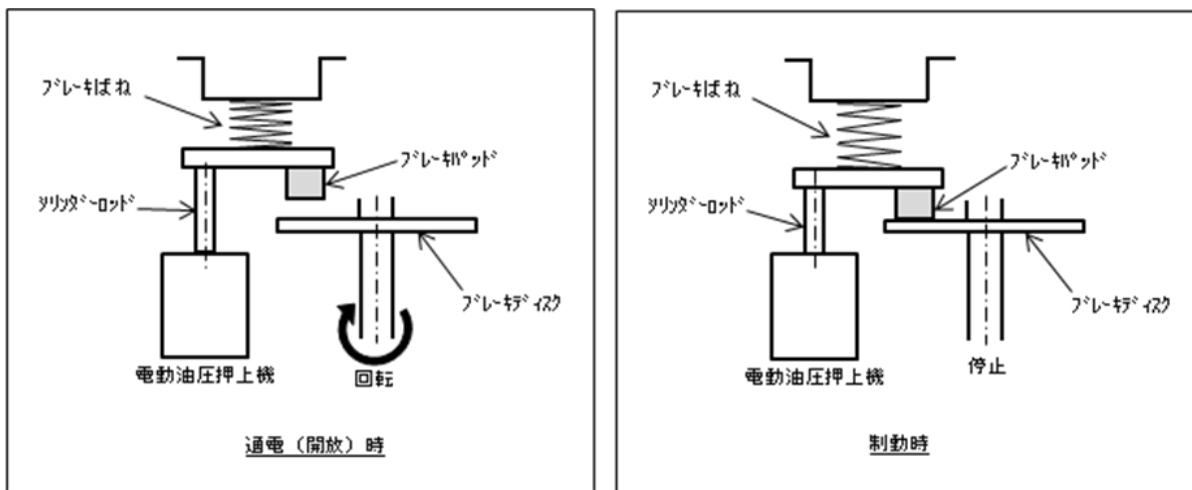
電動油圧押し上げブレーキは、電源断時にブレーキばねによりブレーキがかかり保持できる機構を有している。

○電動油圧押し上げブレーキ（電動油圧押し上げ機ディスクブレーキ）の動作原理

電動油圧押し上げブレーキは、ブレーキばねの力によってブレーキパッドをブレーキディスクに押しつけて電動機の回転を制動している。巻上モータに通電すると、同時に電動油圧押し上げ機にも通電され、内蔵モータにより油圧が発生し、シリンダーロッドを押し上げ、ブレーキばねを縮めることによりブレーキを開放する。

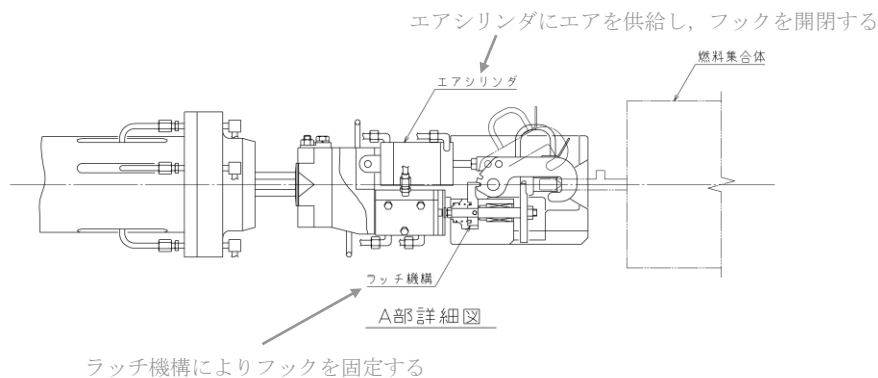
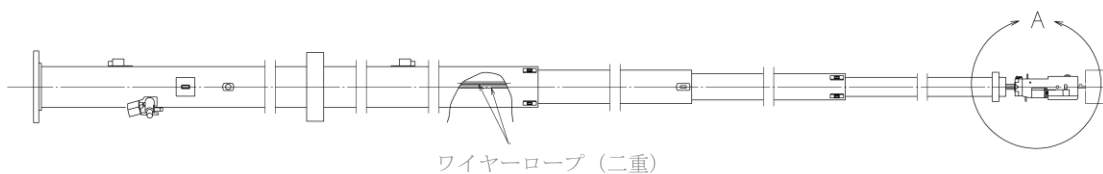
巻上モータを停止させると、電動油圧押し上げ機も停止するため、再びブレーキばねの力によってブレーキパッドがブレーキディスクを押しつけて制動する。

以下に通電（開放）時と、制動時の模式図を示す。



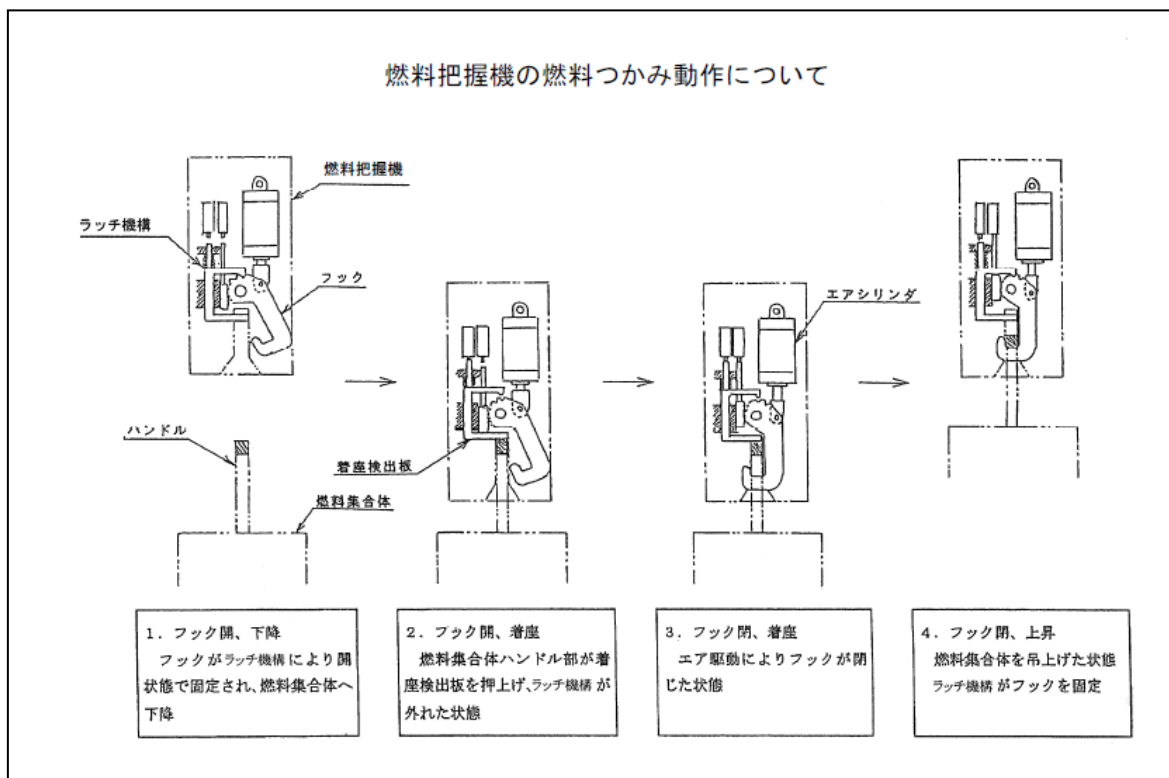
機器名称	落下防止対策
燃料取扱機	(1) ホイストは電源断時に電磁ブレーキで保持する構造 (2) 燃料把握機は空気源喪失時にフックが開かない構造 (3) 燃料把握機の機械的インターロック (4) 燃料把握機の過荷重時に上昇を阻止するインターロック (5) 燃料把握機は二重のワイヤロープで保持する構造
クレーン	(1) 巻上装置は電源断時に電動油圧押し上げ機ブレーキで保持する構造 (2) 主巻フックは二重のワイヤロープで保持する構造 (3) 主巻フックは外れ止め装置を有する構造

燃料把握機は、フックの駆動に用いる空気源が喪失しても、ラッチ機構によりフックが開かないような設計としている。



機器名称	落下防止対策
燃料取扱機	(1) ホイストは電源断時に電磁ブレーキで保持する構造 (2) 燃料把握機は空気源喪失時にフックが開かない構造 <b>(3) 燃料把握機の機械的インターロック</b> (4) 燃料把握機の過荷重時に上昇を阻止するインターロック (5) 燃料把握機は二重のワイヤロープで保持する構造
クレーン	(1) 巻上装置は電源断時に電動油圧押し上げ機ブレーキで保持する構造 (2) 主巻フックは二重のワイヤロープで保持する構造 (3) 主巻フックは外れ止め装置を有する構造

燃料集合体を吊った状態においては、燃料把握機はラッチ機構により固定されフックを開くことができない。また、燃料把握時には燃料集合体ハンドル部が着座検出板を押し上げるとラッチ機構が外れる機械的インターロックを備えている。

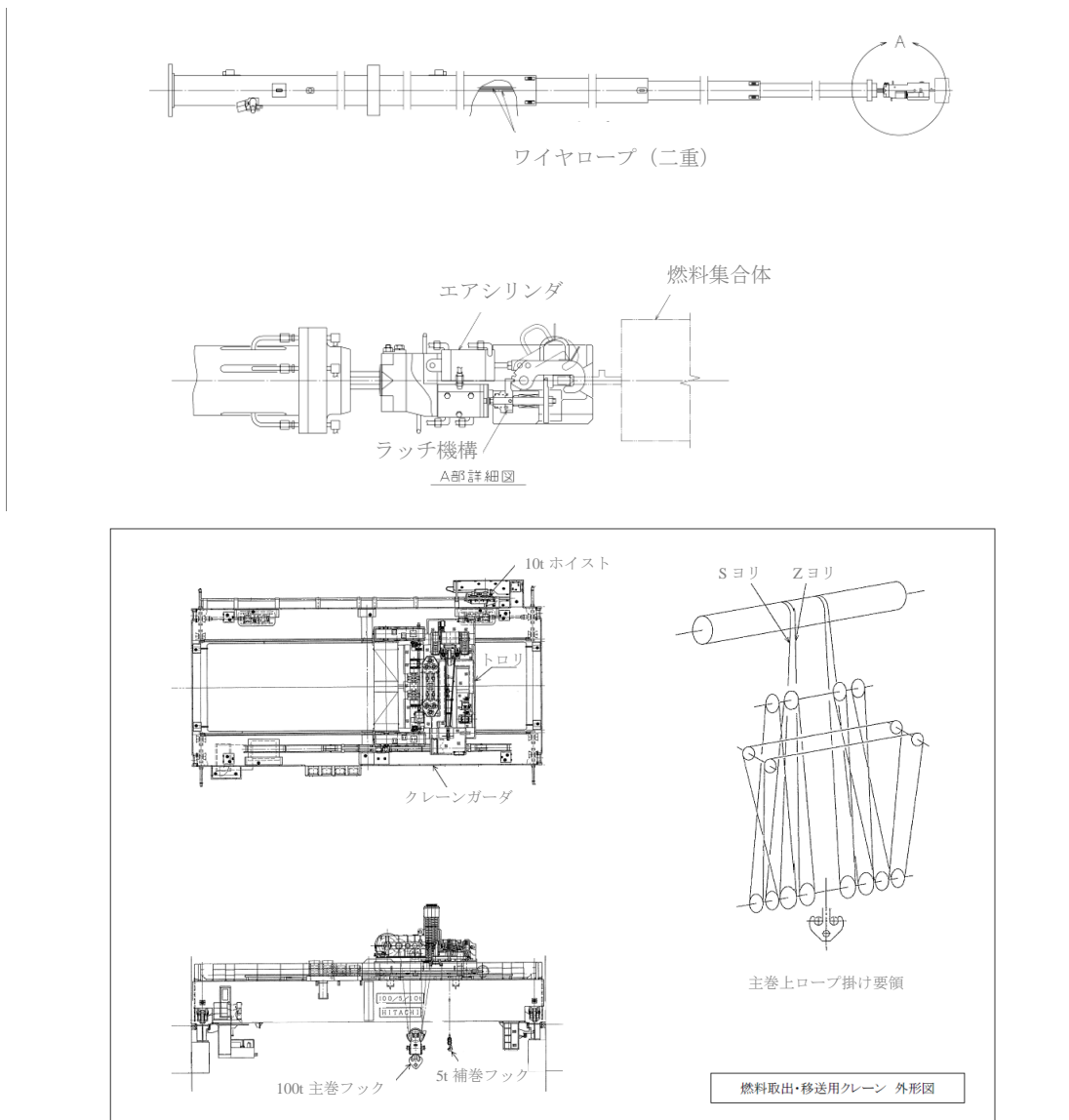


機器名称	落下防止対策
燃料取扱機	<ul style="list-style-type: none"> <li>(1) ホイストは電源断時に電磁ブレーキで保持する構造</li> <li>(2) 燃料把握機は空気源喪失時にフックが開かない構造</li> <li>(3) 燃料把握機の機械的インターロック</li> <li style="border: 2px solid black;">(4) 燃料把握機の過荷重時に上昇を阻止するインターロック</li> <li>(5) 燃料把握機は二重のワイヤロープで保持する構造</li> </ul>
クレーン	<ul style="list-style-type: none"> <li>(1) 巻上装置は電源断時に電動油圧押し機ブレーキで保持する構造</li> <li>(2) 主巻フックは二重のワイヤロープで保持する構造</li> <li>(3) 主巻フックは外れ止め装置を有する構造</li> </ul>

燃料把握機のワイヤロープに必要な以上の張力が加わらないように、必要以上の荷重を検出した場合に、燃料把握機を上昇することができないインターロックを備えている。

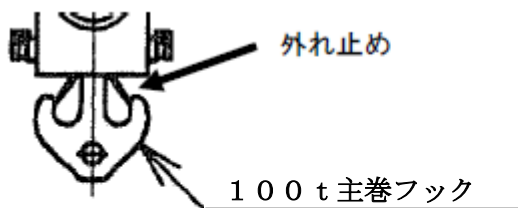
機器名称	落下防止対策
燃料取扱機	(1) ホイストは電源断時に電磁ブレーキで保持する構造 (2) 燃料把握機は空気源喪失時にフックが開かない構造 (3) 燃料把握機の機械的インターロック (4) 燃料把握機の過荷重時に上昇を阻止するインターロック <b>(5) 燃料把握機は二重のワイヤロープで保持する構造</b>
クレーン	<b>(1) 巻上装置は電源断時に電動油圧押し上げ機ブレーキで保持する構造</b> <b>(2) 主巻フックは二重のワイヤロープで保持する構造</b> (3) 主巻フックは外れ止め装置を有する構造

燃料把握機及びクレーンの主巻フックは、ワイヤロープを二重化し、万が一ワイヤロープが1本切断したとしても落下を防止できる設計としている。



機器名称	落下防止対策
燃料取扱機	(1) ホイストは電源断時に電磁ブレーキで保持する構造 (2) 燃料把握機は空気源喪失時にフックが開かない構造 (3) 燃料把握機の機械的インターロック (4) 燃料把握機の過荷重時に上昇を阻止するインターロック (5) 燃料把握機は二重のワイヤロープで保持する構造
クレーン	(1) 巻上装置は電源断時に電動油圧押し上げ機ブレーキで保持する構造 (2) 主巻フックは二重のワイヤロープで保持する構造 (3) 主巻フックは外れ止め装置を有する構造

主巻フックは、両釣形フックとし、外れ止めを有する。





## 2 3号機燃料取り扱いに関する概要

### 2.1 概要

燃料取扱設備は、燃料取扱機及びクレーンで構成し、新燃料及び使用済燃料を使用済燃料貯蔵プールから取り出し、燃料取り出し用カバーから搬出するまでの取り扱いを行うものである。

なお、燃料の搬出には構内用輸送容器を使用する。

また、燃料取扱機は燃料集合体を1体ずつ取り扱う構造とすることにより、燃料の臨界を防止できる設計とし、燃料集合体の構内用輸送容器への収容操作が燃料の遮蔽に必要な水深を確保した状態で、水中で行うことができる設計とする。

さらに、燃料取扱設備は地震荷重等の適切な組み合わせを考慮しても強度上耐え得る設計とするとともに、燃料取扱機は二重のワイヤロープや種々のインターロック等を設け、クレーンの主要要素は種々の二重化を行うこと等により、移送操作中の燃料集合体の落下を防止する設計とする。

また、燃料取扱設備はその機能の健全性を確認するため、定期的に試験及び検査を行う。燃料取り扱いに使用する燃料取扱機及びクレーンの概要を以下に示す。

#### (1) 3号機 燃料取扱機

燃料取扱機は、使用済燃料プール、キャスクピット上を走行し、ブリッジ、トロリ、燃料把握機、西側補助ホイスト、東側補助ホイスト、テンシルトラスで構成されている。

燃料把握機トロリには1体の燃料集合体をつかむ燃料把握機があり、燃料集合体を使用済燃料プール内の適切な位置に移動することができる。

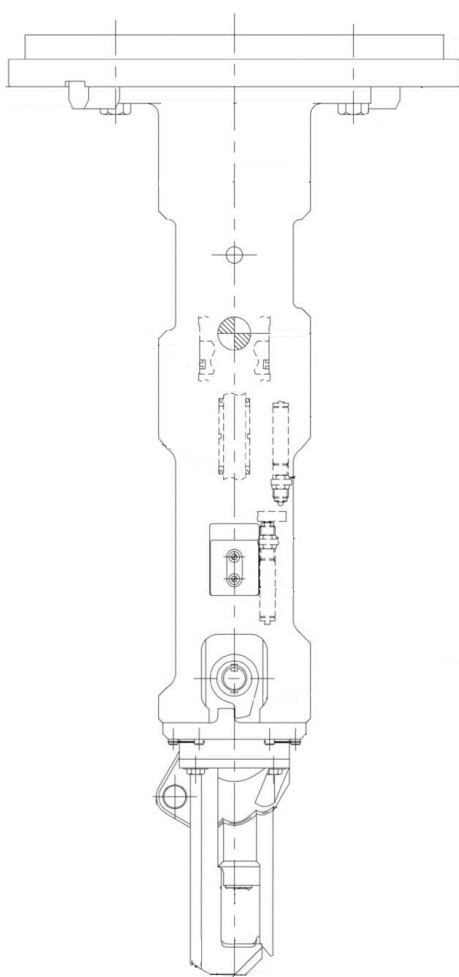
燃料把握機のフックは水圧作動式であり、燃料集合体をつかんだ状態で水圧源が喪失しても、フックが開とにならないようにする機械的機構を有しているため、燃料集合体を確実に保持できる。また、燃料把握機は二重のワイヤロープで保持する構造である。さらに燃料取扱中に過荷重となった場合に上昇を阻止するため、燃料把握機にインターロックを設ける。

がれき落下によるハンドル部の変形が認められる燃料集合体の一部は、通常の燃料把握機のフック（掴み具）では取り扱えないため、ハンドル部の変形状況に応じて専用の大変形用掴み具を用いる。

燃料取扱機は、運転員の誤操作を防止するため、走行、横行、昇降のそれぞれの操作について2段階の動作が必要なスイッチを設けるとともに、走行、横行、昇降を安全かつ確実にを行うため各装置にインターロックを設ける。さらに、荷重計（ロードセル）を設け遠隔操作を行う運転員が荷重を確認できる設計とし、仮に過荷重となった場合にはインターロックにより上昇を阻止する設計とする。

また、燃料集合体の移送作業中における地震時においても転倒・落下することがない構造であり、走行部はレールを抱え込む構造である。

なお、燃料取扱機は崩壊熱により燃料が溶融しないよう、燃料を使用済燃料貯蔵プール水中で取り扱う設計とする。



大変形用掴み具 構造図

## (2) 3号機 クレーン

クレーンは、燃料取り出し用カバー内で構内用輸送容器の移送を行うものである。

本クレーンは、構内用輸送容器の移送作業中における地震時においても転倒・落下することがない構造であり、構内用輸送容器の移送中において駆動源が喪失しても確実に保持できる。

また、重量物を移送する主巻フックは二重のワイヤロープで保持する構造である。

主巻フックは玉掛け用ワイヤロープ等が当該フックから外れることを防止するための装置を設ける。

さらに、重量物を吊った状態で使用済燃料貯蔵ラック上を通過できないようインターロックを設ける。

クレーンは、運転員の誤操作を防止するため、走行、横行、昇降のそれぞれの操作について2段階の動作が必要なスイッチを設ける。さらに、荷重計（ロードセル）を設け遠隔操作を行う運転員が荷重を確認できる設計とし、仮に過荷重となった場合にはインターロックにより上昇を阻止する設計とする。

## 2.2 3号機 燃料落下防止対策

燃料取り扱いに使用する燃料取扱機及びクレーンは、以下に示す落下防止対策により燃料集合体を安全かつ確実に取り扱うことができる設計とする。

燃料集合体の落下防止対策を表 2.2-1 に示す。

表 2.2-1 燃料集合体の落下防止対策

機器名称	落下防止対策
燃料取扱機	(1) ホイストは電源断時に電磁ブレーキで保持する構造 (2) 燃料把握機は水圧源喪失時にフックが開かない構造 (3) 燃料把握機の機械的インターロック (4) 燃料把握機の過荷重時に上昇を阻止するインターロック (5) 燃料把握機は二重のワイヤロープで保持する構造
クレーン	(1) 巻上装置は電源断時に電動油圧押し上機ブレーキで保持する構造 (2) 主巻フックは二重のワイヤロープで保持する構造 (3) 主巻フックは外れ止め装置を有する構造

上記の落下防止対策の概要を次紙以降に示す

### 2.3 3号機 燃料取扱設備の未臨界性

燃料取扱機は、燃料集合体を1体ずつ取り扱う構造とすることにより、燃料の未臨界性を確保する。

また、クレーンは、燃料集合体の搬出にあたって、燃料の未臨界性について評価されている構内用輸送容器に燃料集合体を収納して取り扱う。

機器名称	落下防止対策
燃料取扱機	<ul style="list-style-type: none"> <li>(1) <b>ホイストは電源断時に電磁ブレーキで保持する構造</b></li> <li>(2) 燃料把握機は水圧源喪失時にフックが開かない構造</li> <li>(3) 燃料把握機の機械的インターロック</li> <li>(4) 燃料把握機の過荷重時に上昇を阻止するインターロック</li> <li>(5) 燃料把握機は二重のワイヤロープで保持する構造</li> </ul>
クレーン	<ul style="list-style-type: none"> <li>(1) <b>巻上装置は電源断時に電動油圧押し上げ機ブレーキで保持する構造</b></li> <li>(2) 主巻フックは二重のワイヤロープで保持する構造</li> <li>(3) 主巻フックは外れ止め装置を有する構造</li> </ul>

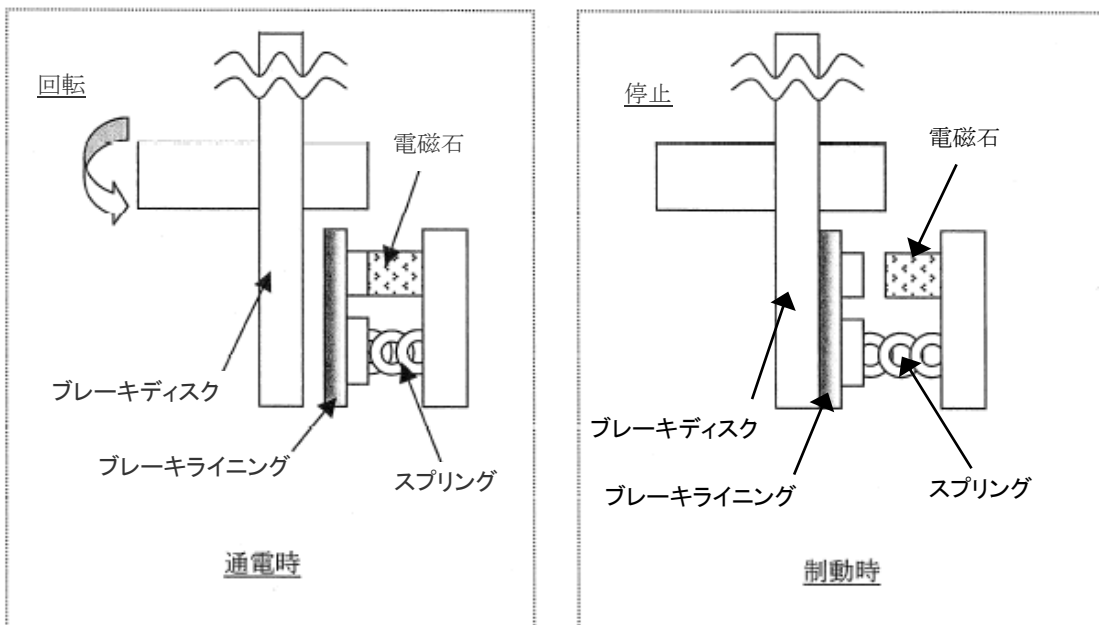
燃料取扱機の電磁ブレーキは、電源断時にバネによりブレーキがかかり保持できる機構を有している。

○電磁ブレーキ（電磁ディスクブレーキ）の動作原理

電磁ディスクブレーキは、スプリング力によってブレーキライニングをブレーキディスクに押しつけて電動機の回転を制動している。電動機に通電すると、電磁コイルに電流が流れ、電磁石がスプリングの力に逆らってブレーキを解放する。

電動機を停止させると、再びスプリング力によってブレーキライニングがブレーキディスクを押しつけて制動する。電磁ディスクブレーキは、ホイストの巻上装置等に使用されている。

以下に通電（回転）時と、制動時の模式図を示す。



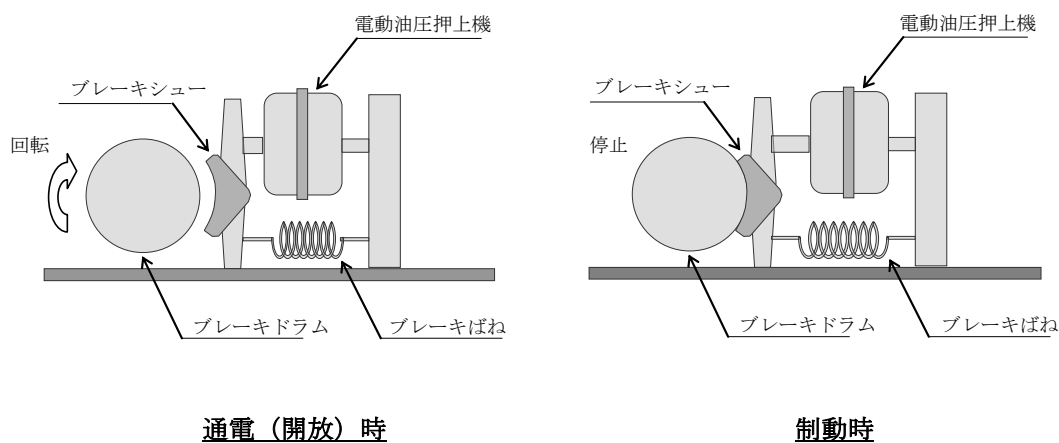
クレーンの電動油圧押し上げ機ブレーキは、電源断時にブレーキばねによりブレーキがかかり保持できる機構を有している。

○電動油圧押し上げ機ブレーキ（電動油圧押し上げ機ドラムブレーキ）の動作原理

電動油圧押し上げ機ブレーキは、ブレーキばねの力によってブレーキシューをブレーキドラムに押しつけて電動機の回転を制動している。巻上モータに通電すると、同時に電動油圧押し上げ機にも通電され、内蔵モータにより油圧が発生し、シリンダーロッドを押し上げ、ブレーキばねを縮めることによりブレーキを開放する。

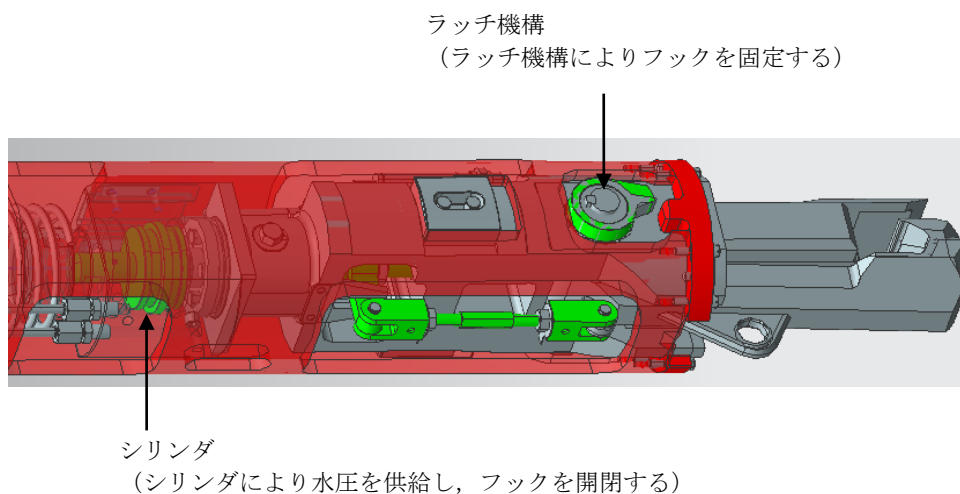
巻上モータを停止させると、電動油圧押し上げ機も停止するため、再びブレーキばねの力によってブレーキシューがブレーキドラムを押しつけて制動する。

以下に通電（開放）時と、制動時の模式図を示す。



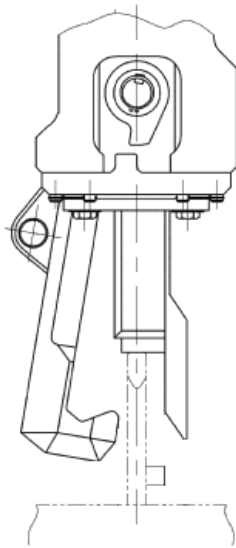
機器名称	落下防止対策
燃料取扱機	(1) ホイストは電源断時に電磁ブレーキで保持する構造
	(2) 燃料把握機は水圧源喪失時にフックが開かない構造
	(3) 燃料把握機の機械的インターロック
	(4) 燃料把握機の過荷重時に上昇を阻止するインターロック
	(5) 燃料把握機は二重のワイヤロープで保持する構造
クレーン	(1) 巻上装置は電源断時に電動油圧押し上げ機ブレーキで保持する構造
	(2) 主巻フックは二重のワイヤロープで保持する構造
	(3) 主巻フックは外れ止め装置を有する構造

燃料把握機は、フックの駆動に用いる水圧源が喪失しても、ラッチ機構によりフックが開かないような設計としている。

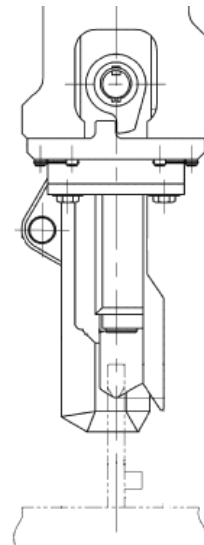


機器名称	落下防止対策
燃料取扱機	(1) ホイストは電源断時に電磁ブレーキで保持する構造 (2) 燃料把握機は水圧源喪失時にフックが開かない構造 <b>(3) 燃料把握機の機械的インターロック</b> (4) 燃料把握機の過荷重時に上昇を阻止するインターロック (5) 燃料把握機は二重のワイヤロープで保持する構造
クレーン	(1) 巻上装置は電源断時に電動油圧押し上げ機ブレーキで保持する構造 (2) 主巻フックは二重のワイヤロープで保持する構造 (3) 主巻フックは外れ止め装置を有する構造

燃料集合体を吊った状態においては、燃料把握機はラッチ機構により固定されフックを開くことができない。また、燃料着座時には燃料集合体荷重がフックに負荷されなくなることで、フックが押し上がり、ラッチ機構が外れる機械的インターロックを備えている。



1. フック開 下降～着座  
フックが開状態にて、燃料集合体へ下降、着座。



2. フック閉 着座～上昇  
水圧駆動にてフックが閉じた後、燃料集合体を吊上げ。ラッチ機構がフックを固定。

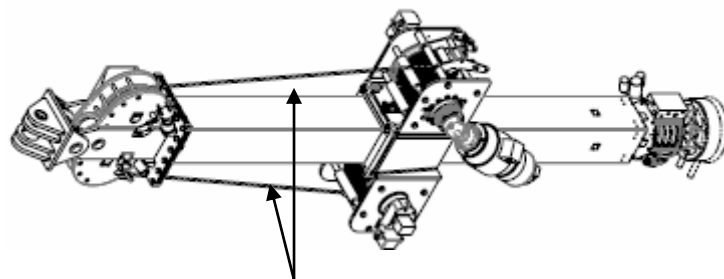


機器名称	落下防止対策
燃料取扱機	<ul style="list-style-type: none"> <li>(1) ホイストは電源断時に電磁ブレーキで保持する構造</li> <li>(2) 燃料把握機は水圧源喪失時にフックが開かない構造</li> <li>(3) 燃料把握機の機械的インターロック</li> <li style="border: 2px solid black;">(4) 燃料把握機の過荷重時に上昇を阻止するインターロック</li> <li>(5) 燃料把握機は二重のワイヤロープで保持する構造</li> </ul>
クレーン	<ul style="list-style-type: none"> <li>(1) 巻上装置は電源断時に電動油圧押し機ブレーキで保持する構造</li> <li>(2) 主巻フックは二重のワイヤロープで保持する構造</li> <li>(3) 主巻フックは外れ止め装置を有する構造</li> </ul>

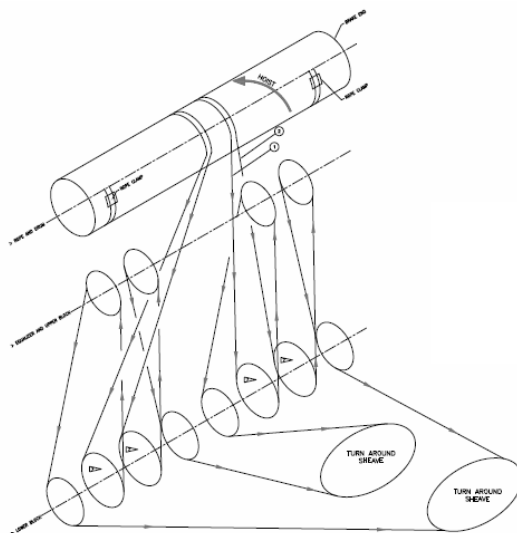
燃料把握機のワイヤロープに必要以上の張力が加わらないように、必要以上の荷重を検出した場合に、燃料把握機を上昇することができないインターロックを備えている。

機器名称	落下防止対策
燃料取扱機	(1) ホイストは電源断時に電磁ブレーキで保持する構造 (2) 燃料把握機は水圧源喪失時にフックが開かない構造 (3) 燃料把握機の機械的インターロック (4) 燃料把握機の過荷重時に上昇を阻止するインターロック <b>(5) 燃料把握機は二重のワイヤロープで保持する構造</b>
クレーン	(1) 巻上装置は電源断時に電動油圧押し上げ機ブレーキで保持する構造 <b>(2) 主巻フックは二重のワイヤロープで保持する構造</b> (3) 主巻フックは外れ止め装置を有する構造

燃料把握機及びクレーンの主巻フックは、ワイヤロープを二重化し、万が一ワイヤロープが1本切断したとしても落下を防止できる設計としている。



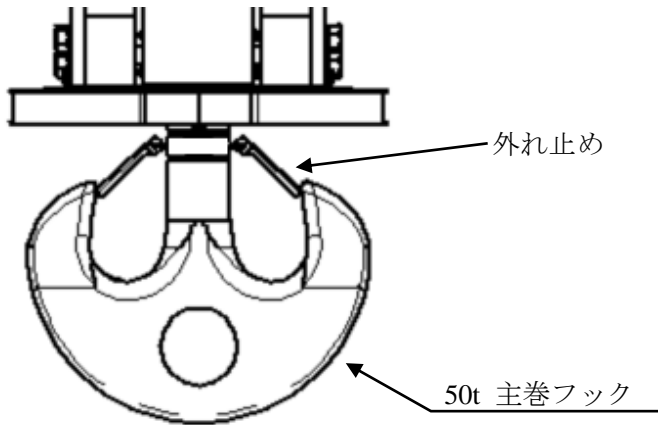
ワイヤロープ（二重）



主巻上ロープ掛け要領

機器名称	落下防止対策
燃料取扱機	(1) ホイストは電源断時に電磁ブレーキで保持する構造 (2) 燃料把握機は水圧源喪失時にフックが開かない構造 (3) 燃料把握機の機械的インターロック (4) 燃料把握機の過荷重時に上昇を阻止するインターロック (5) 燃料把握機は二重のワイヤロープで保持する構造
クレーン	(1) 巻上装置は電源断時に電動油圧押し上げ機ブレーキで保持する構造 (2) 主巻フックは二重のワイヤロープで保持する構造 (3) 主巻フックは外れ止め装置を有する構造

主巻フックは、両釣形フックとし、外れ止めを有する。



### 3 2号機燃料取り扱いに関する概要

#### 3.1 概要

燃料取扱設備は、燃料取扱機及びクレーンで構成し、新燃料及び使用済燃料を使用済燃料プールから取り出し、燃料取り出し用構台から搬出するまでの取り扱いを行うものである。

なお、燃料の搬出には構内用輸送容器を使用する。

また、燃料取扱機は燃料集合体を1体ずつ取り扱う構造とすることにより、燃料の臨界を防止できる設計とし、燃料集合体の構内用輸送容器への収容操作が燃料の遮蔽に必要な水深を確保した状態で、水中で行うことができる設計とする。

さらに、燃料取扱設備は地震荷重等の適切な組み合わせを考慮しても強度上耐え得る設計とするとともに、燃料取扱機は二重のワイヤロープや種々のインターロック等を設け、クレーンの主要要素は種々の二重化を行うこと等により、移送操作中の燃料集合体の落下を防止する設計とする。

また、燃料取扱設備はその機能の健全性を確認するため、定期的に試験及び検査を行う。燃料取り扱いに使用する燃料取扱機及びクレーンの概要を以下に示す。

##### (1) 2号機 燃料取扱機

燃料取扱機は、低床ジブクレーンとし、原子炉建屋オペレーティングフロア、燃料取り出し用構台間を水平に移動する走行台車とその上に設置する旋回体で構成する。

旋回体には1体の燃料集合体をつかむ燃料把握機があり、燃料集合体を使用済燃料プール内の適切な位置に移動することができる。

燃料把握機のフックは空気圧作動式であり、燃料集合体をつかんだ状態で空気圧源を喪失しても、フックが開とならないようにする機械的機構を有しているため、燃料集合体を確実に保持できる。また、燃料把握機は二重のワイヤロープで保持する構造である。

燃料取扱機には、運転員の誤操作を防止するため、走行、伸縮、起伏、旋回、昇降のそれぞれ操作について2段階の動作が必要なスイッチを設けるとともに、走行、伸縮、起伏、旋回、昇降を安全かつ確実に行うため各装置にインターロックを設ける。さらに、荷重計（ロードセル）を設け遠隔操作を行う運転員が荷重を確認できる設計とし、仮に過荷重となった場合にはインターロックにより上昇を阻止する設計とする。

また、燃料集合体の移送作業中における地震時においても転倒・落下することがない構造であり、燃料取扱機操作時は走行台車をランウェイガードに固定する設計とする。

なお、燃料取扱機は崩壊熱により燃料が溶融しないよう、燃料を使用済燃料プール水中で取り扱う設計とする。

## (2) 2号機 クレーン

クレーンは、低床ジブクレーンとし、原子炉建屋オペレーティングフロア及び燃料取り出し用構台内で構内用輸送容器の移送を行うものである。

本クレーンは、構内用輸送容器の移送作業中における地震時においても転倒・落下することがない構造であり、構内用輸送容器の移送中において駆動源が喪失しても当該容器を確実に保持できる。

また、重量物を移送する垂直吊具は二重のワイヤロープで保持する構造である。

垂直吊具には構内用輸送容器トランシオン等が当該垂直吊具から外れることを防止するための装置を設ける。

さらに、重量物を吊った状態で使用済燃料貯蔵ラック上を通過できないようインターロックを設ける。

クレーンには、運転員の誤操作を防止するため、走行、伸縮、起伏、旋回、昇降のそれぞれの操作について2段階の動作が必要なスイッチを設ける。さらに、荷重計（ロードセル）を設け運転員が荷重を確認できる設計とし、仮に過荷重となった場合にはインターロックにより上昇を阻止する設計とする。

また、重量物の移送作業中における地震時においても転倒・落下することがない構造であり、クレーン操作時は走行台車をランウェイガードに固定する設計とする。

## 3.2 2号機 燃料落下防止対策

燃料取り扱いに使用する燃料取扱機及びクレーンは、以下に示す落下防止対策により燃料集合体を安全かつ確実に取り扱うことができる設計とする。

燃料集合体の落下防止対策を表 3.2-1 に示す。

表 3.2-1 燃料集合体の落下防止対策

機器名称	落下防止対策
燃料取扱機	(1) 巻上装置は駆動源喪失時にブレーキで保持する構造 (2) 燃料把握機は空気圧源喪失時にフックが開かない構造 (3) 燃料把握機の機械的インターロック (4) 燃料把握機の過荷重時に上昇を阻止するインターロック (5) 燃料把握機は二重のワイヤロープで保持する構造
クレーン	(1) 巻上装置は駆動源喪失時にブレーキで保持する構造 (2) 垂直吊具は二重のワイヤロープで保持する構造 (3) 垂直吊具は外れ止め装置を有する構造

上記の落下防止対策の概要を次紙以降に示す

### 3.3 2号機 燃料取扱設備の未臨界性

燃料取扱機は、燃料集合体を1体ずつ取り扱う構造とすることにより、燃料の未臨界性を確保する。

また、クレーンは、燃料集合体の搬出にあたって、燃料の未臨界性について評価されている構内用輸送容器に燃料集合体を収納して取り扱う。

機器名称	落下防止対策
燃料取扱機	(1) 巻上装置は駆動源喪失時にブレーキで保持する構造 (2) 燃料把握機は空気圧源喪失時にフックが開かない構造 (3) 燃料把握機の機械的インターロック (4) 燃料把握機の過荷重時に上昇を阻止するインターロック (5) 燃料把握機は二重のワイヤロープで保持する構造
クレーン	(1) 巻上装置は駆動源喪失時にブレーキで保持する構造 (2) 垂直吊具は二重のワイヤロープで保持する構造 (3) 垂直吊具は外れ止め装置を有する構造

燃料取扱機及びクレーンの巻上装置のブレーキは、駆動源喪失時にバネによりブレーキがかかり保持できるスプリングリターン機能を有している。

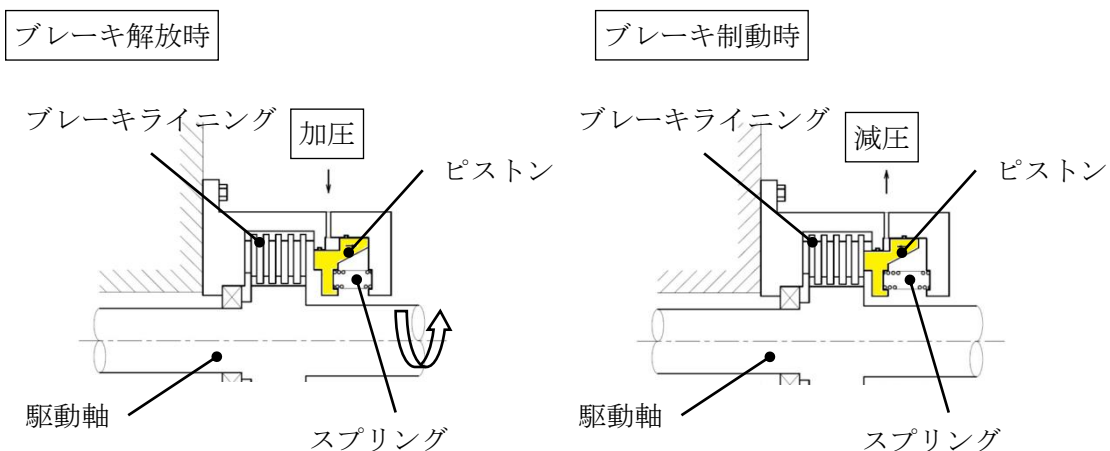
#### ○スプリングリターン式ブレーキの動作原理

スプリングリターン式ブレーキは、スプリング力によってピストンをブレーキライニングに押しつけて巻上装置の回転を制動する。油圧シリンダが加圧されると、ピストンがスプリングの力に逆らってブレーキを解放する。

巻上装置を停止させると、再び油圧シリンダが減圧され、スプリング力によってピストンをブレーキライニングに押しつけて巻上装置の回転を制動する。

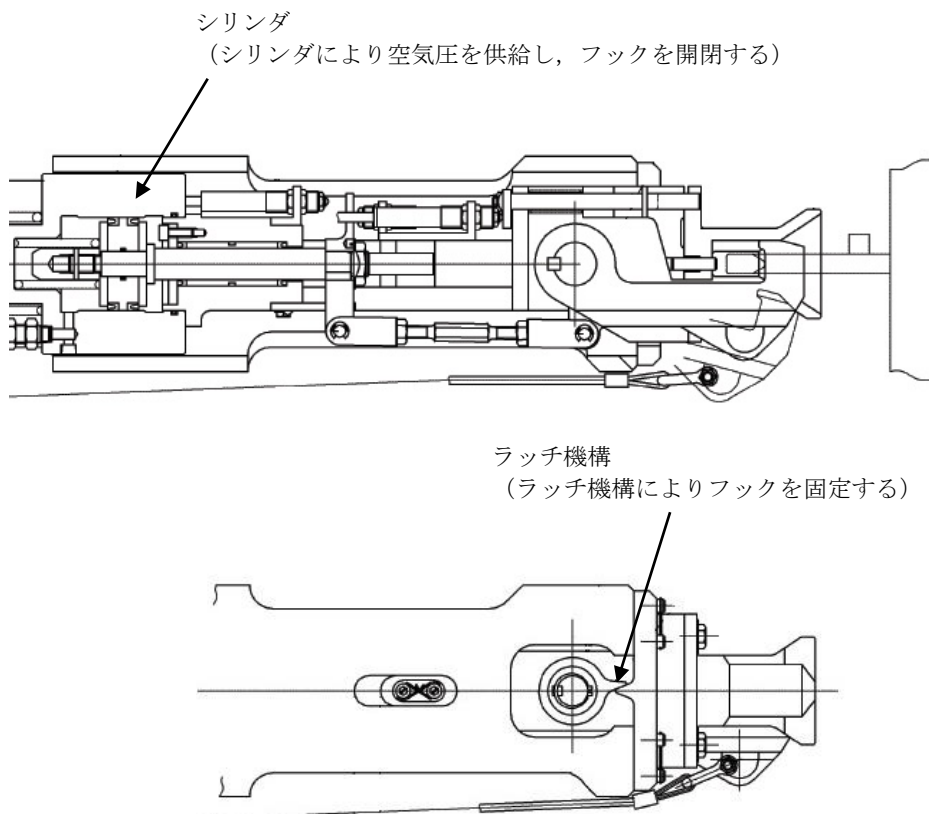
スプリングリターン式ブレーキは、燃料取扱機及びクレーンの巻上装置に使用されている。

以下にブレーキ制動時と、ブレーキ解放時の模式図を示す。



機器名称	落下防止対策
燃料取扱機	(1) 巻上装置は駆動源喪失時にブレーキで保持する構造 <b>(2) 燃料把握機は空気圧源喪失時にフックが開かない構造</b> (3) 燃料把握機の機械的インターロック (4) 燃料把握機の過荷重時に上昇を阻止するインターロック (5) 燃料把握機は二重のワイヤロープで保持する構造
クレーン	(1) 巻上装置は駆動源喪失時にブレーキで保持する構造 (2) 垂直吊具は二重のワイヤロープで保持する構造 (3) 垂直吊具は外れ止め装置を有する構造

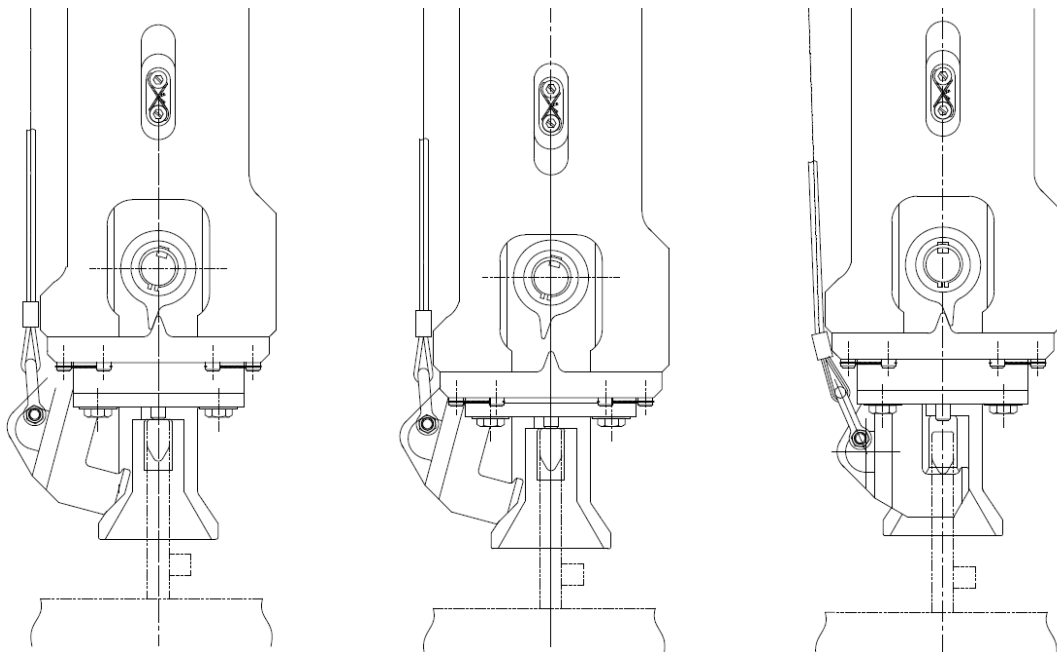
燃料把握機は、フックの駆動に用いる空気圧源が喪失しても、ラッチ機構によりフックが開かないような設計としている。





機器名称	落下防止対策
燃料取扱機	(1) 巻上装置は駆動源喪失時にブレーキで保持する構造 (2) 燃料把握機は空気圧源喪失時にフックが開かない構造 <b>(3) 燃料把握機の機械的インターロック</b> (4) 燃料把握機の過荷重時に上昇を阻止するインターロック (5) 燃料把握機は二重のワイヤロープで保持する構造
クレーン	(1) 巻上装置は駆動源喪失時にブレーキで保持する構造 (2) 垂直吊具は二重のワイヤロープで保持する構造 (3) 垂直吊具は外れ止め装置を有する構造

燃料集合体を吊った状態においては、燃料把握機はラッチ機構により固定されフックを開くことができない。また、燃料着座時には燃料集合体荷重がフックに負荷されなくなることで、フックが押し上がり、ラッチ機構が外れる機械的インターロックを備えている。



1.フック開 下降～着座  
フックが開状態にて、燃料集合体へ下降、着座。

2.着座～ラッチ機構解除  
燃料集合体に着座後、ラッチ機構解除。

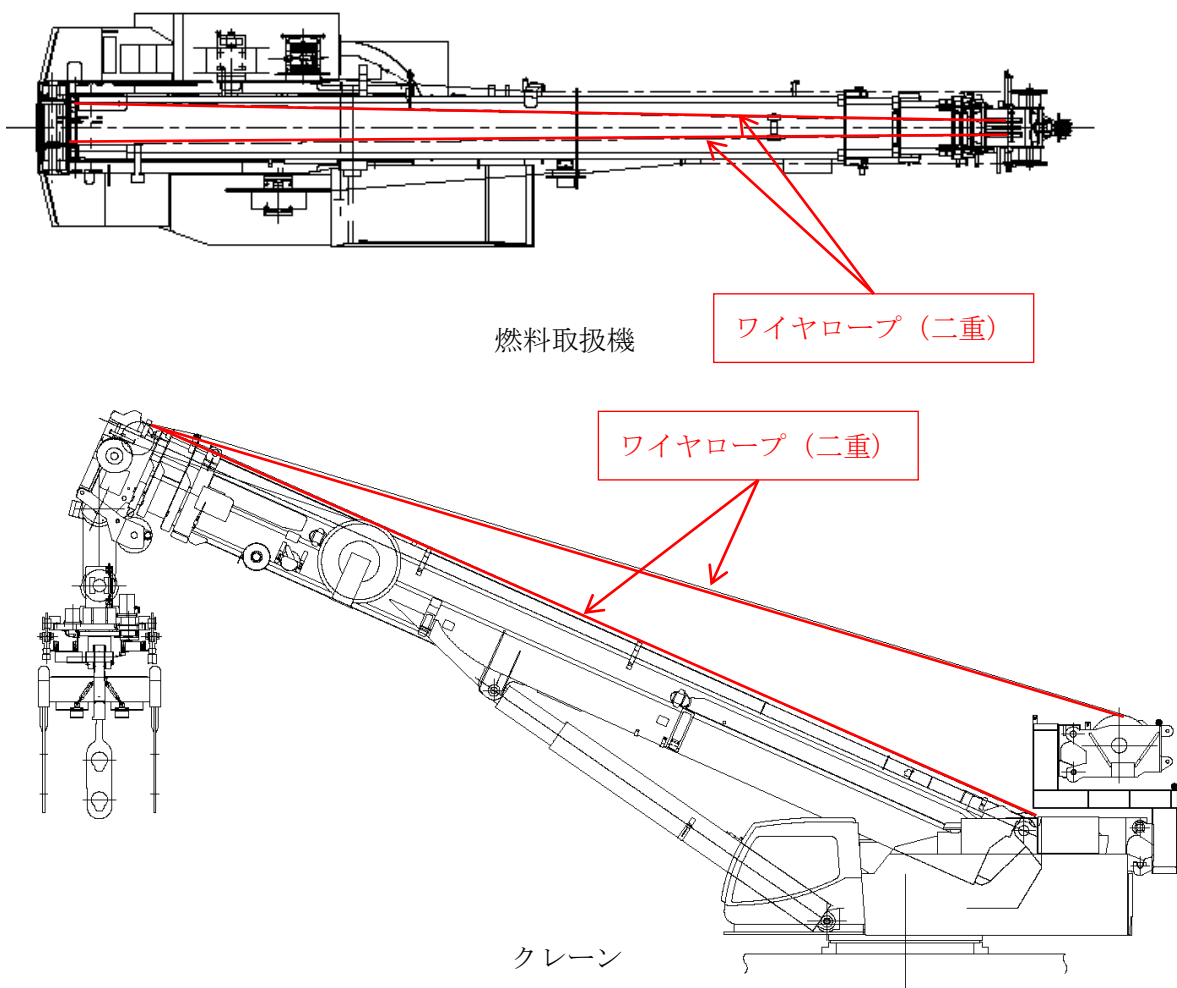
3.フック閉～上昇  
空気圧駆動にてフックが閉じた後、燃料集合体を吊上げ。ラッチ機構がフックを固定。

機器名称	落下防止対策
燃料取扱機	<ul style="list-style-type: none"> <li>(1) 卷上装置は駆動源喪失時にブレーキで保持する構造</li> <li>(2) 燃料把握機は空気圧源喪失時にフックが開かない構造</li> <li>(3) 燃料把握機の機械的インターロック</li> <li style="border: 2px solid black;">(4) 燃料把握機の過荷重時に上昇を阻止するインターロック</li> <li>(5) 燃料把握機は二重のワイヤロープで保持する構造</li> </ul>
クレーン	<ul style="list-style-type: none"> <li>(1) 卷上装置は駆動源喪失時にブレーキで保持する構造</li> <li>(2) 垂直吊具は二重のワイヤロープで保持する構造</li> <li>(3) 垂直吊具は外れ止め装置を有する構造</li> </ul>

燃料把握機のワイヤロープに必要な以上の張力が加わらないように、必要以上の荷重を検出した場合に、燃料把握機を上昇することができないインターロックを備えている。

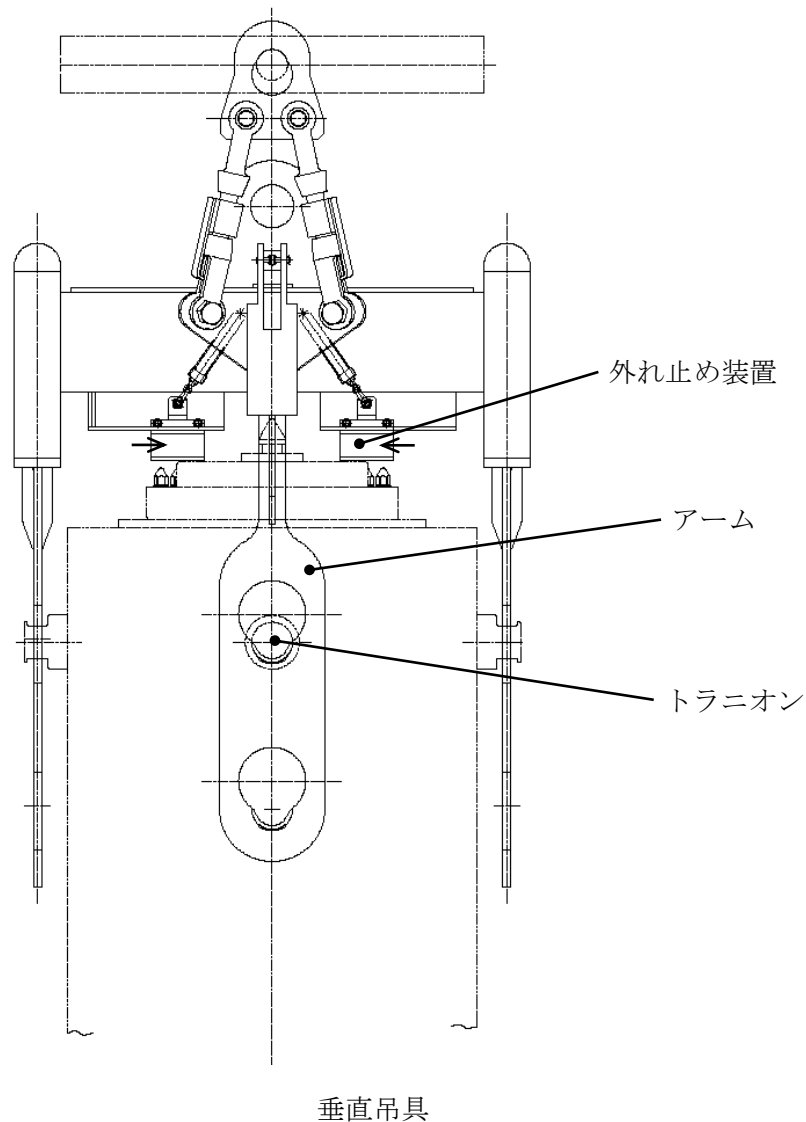
機器名称	落下防止対策
燃料取扱機	(1) 巻上装置は駆動源喪失時にブレーキで保持する構造 (2) 燃料把握機は空気圧源喪失時にフックが開かない構造 (3) 燃料把握機の機械的インターロック (4) 燃料把握機の過荷重時に上昇を阻止するインターロック <b>(5) 燃料把握機は二重のワイヤロープで保持する構造</b>
クレーン	(1) 巻上装置は駆動源喪失時にブレーキで保持する構造 <b>(2) 垂直吊具は二重のワイヤロープで保持する構造</b> (3) 垂直吊具は外れ止め装置を有する構造

燃料取扱機及びクレーンの巻上装置は、ワイヤロープを二重化し、万一ワイヤロープが1本切断したとしても落下を防止できる設計としている。



機器名称	落下防止対策
燃料取扱機	(1) 巻上装置は駆動源喪失時にブレーキで保持する構造 (2) 燃料把握機は空気圧源喪失時にフックが開かない構造 (3) 燃料把握機の機械的インターロック (4) 燃料把握機の過荷重時に上昇を阻止するインターロック (5) 燃料把握機は二重のワイヤロープで保持する構造
クレーン	(1) 巻上装置は駆動源喪失時にブレーキで保持する構造 (2) 垂直吊具は二重のワイヤロープで保持する構造 (3) 垂直吊具は外れ止め装置を有する構造

垂直吊具は、構内用輸送容器トラニオンから垂直吊具のアームが外れることを防止する外れ止め装置を有する。



4 別添

別添－1 4号機燃料取扱設備の機能に係る確認事項

別添－2 3号機燃料取扱設備の機能に係る確認事項

別添－3 2号機燃料取扱設備の機能に係る確認事項

4号機燃料取扱設備の機能に係る確認事項

4号機燃料取扱設備の機能に係る主要な確認事項を表－ 1 及び表－ 2 に示す。

表－ 1 4号機燃料取扱設備の機能に係る確認事項（燃料取扱機）

確認事項	確認項目		確認内容	判定基準
落下防止	機能確認		単一故障において燃料集合体を落下させないことを確認する。	動力源が喪失した場合においても燃料集合体を保持し続ける構造であること。 動力源断時に電磁ブレーキで保持する構造であること。
				空気喪失時にフックが開かない構造であること。
				ラッチ機構により固定されフックを開くことができない構造であること。
				過荷重時に上昇を阻止すること。
				二重のワイヤロープで保持する構造であること。
臨界防止	機能確認		燃料集合体取り扱い時の臨界防止機能について確認する。	燃料集合体を1体ずつ取り扱う構造であること。
遮蔽	機能確認		燃料集合体取り扱い時の遮蔽機能について確認する。	遮蔽水深を確保した状態で取り扱えること。
性能	機能確認	容量確認	容量及び所定の動作について確認する。	実施計画通りの荷重が吊り上げ可能なこと。 横行、走行、巻き上げ、巻き下げが可能なこと。

表－２ ４号機燃料取扱設備の機能に係る確認事項（クレーン）

確認事項	確認項目		確認内容	判定基準
落下防止	機能確認		単一故障において構内用輸送容器を落下させないことを確認する。	動力源が喪失した場合においても構内用輸送容器を保持し続ける構造であること。 動力源断時に電動油圧押し上げ機ブレーキで保持する構造であること。
				重量物を吊った状態で使用済燃料貯蔵ラック上を通過させない構造であること。
				二重のワイヤロープで保持する構造であること。
				フックは外れ防止装置を有する構造であること。
性能	機能確認	容量確認	容量及び所定の動作について確認する。	実施計画通りの荷重が吊り上げ可能なこと。 横行、走行、巻き上げ、巻き下げが可能なこと。

３号機燃料取扱設備の機能に係る確認事項

３号機燃料取扱設備の機能に係る主要な確認事項を表－１及び表－２に示す。

表－１ ３号機燃料取扱設備の機能に係る確認事項（燃料取扱機）

確認事項	確認項目		確認内容	判定基準
落下防止	機能確認		単一故障において燃料集合体を落下させないことを確認する。	動力源が喪失した場合においても燃料集合体を保持し続ける構造であること。 動力源断時に電磁ブレーキで保持する構造であること。
				駆動水圧喪失時にフックが開かない構造であること。
				ラッチ機構により固定されフックを開くことができない構造であること。
				過荷重時に上昇を阻止すること。
				二重のワイヤロープで保持する構造であること。
臨界防止	機能確認		燃料集合体取り扱い時の臨界防止機能について確認する。	燃料集合体を１体ずつ取り扱う構造であること。
遮蔽	機能確認		燃料集合体取り扱い時の遮蔽機能について確認する。	遮蔽水深を確保した状態で取り扱えること。
性能	機能確認	容量確認	容量及び所定の動作について確認する。	実施計画通りの荷重が吊り上げ可能なこと。 横行、走行、巻き上げ、巻き下げが可能なこと。



表-2 3号機燃料取扱設備の機能に係る確認事項（クレーン）

確認事項	確認項目		確認内容	判定基準
落下防止	機能確認		単一故障において構内用輸送容器を落下させないことを確認する。	動力源が喪失した場合においても構内用輸送容器を保持し続ける構造であること。 動力源断時に電動油圧押し上げ機ブレーキで保持する構造であること。
				重量物を吊った状態で使用済燃料貯蔵ラック上を通過させない構造であること。
				二重のワイヤロープで保持する構造であること。
				フックは外れ防止装置を有する構造であること。
性能	機能確認	容量確認	容量及び所定の動作について確認する。	実施計画通りの荷重が吊り上げ可能なこと。 横行、走行、巻き上げ、巻き下げが可能なこと。

２号機燃料取扱設備の機能に係る確認事項

２号機燃料取扱設備の機能に係る主要な確認事項を表－１及び表－２に示す。また、燃料取扱設備，燃料把握機，垂直吊具の外形図を図－１，図－２及び図－３に示す。

表－１ ２号機燃料取扱設備の機能に係る確認事項（燃料取扱機）

確認事項	確認項目		確認内容	判定基準	検査場所
落下防止	機能確認		単一故障において燃料集合体を落下させないことを確認する。	動力源が喪失した場合においても定格容量を保持し続ける構造であること。 動力源断時にスプリングリターン式ブレーキで保持する構造であること。	工場
				駆動空気圧喪失時にフックが開かない構造であること。	工場
				ラッチ機構により固定されフックを開くことができない構造であること。	工場
				過荷重時に上昇を阻止すること。	工場
				二重のワイヤロープで保持する構造であること。	工場
臨界防止	機能確認		燃料集合体取り扱い時の臨界防止機能について確認する。	燃料集合体を１体ずつ取り扱う構造であること。	工場
遮蔽	機能確認		燃料集合体取り扱い時の遮蔽機能について確認する。	遮蔽水深を確保した状態で取り扱えること。	現地
性能	機能確認	容量確認	容量について確認する。	実施計画通りの荷重が吊り上げ可能なこと。	工場
性能	性能確認	動作確認	所定の動作について確認する。	燃料集合体を取扱う状態で伸縮，起伏，旋回，昇降が可能なこと。	現地

表-2 2号機燃料取扱設備の機能に係る確認事項（クレーン）

確認事項	確認項目		確認内容	判定基準	検査場所
落下防止	機能確認		単一故障において構内用輸送容器を落下させないことを確認する。	動力源が喪失した場合においても定格容量を保持し続ける構造であること。 動力源断時にスプリングリターン式ブレーキで保持する構造であること。	工場
				構内用輸送容器を取扱う状態で使用済燃料貯蔵ラック上を通過させない機能を有すること。	現地
				二重のワイヤロープで保持する構造であること。	工場
				垂直吊具は外れ止め装置を有する構造であること。	工場
性能	機能確認	容量確認	容量について確認する。	実施計画通りの荷重が吊り上げ可能なこと。	工場
性能	性能確認	動作確認	所定の動作について確認する。	構内用輸送容器を取扱う状態で旋回、昇降が可能なこと。	現地



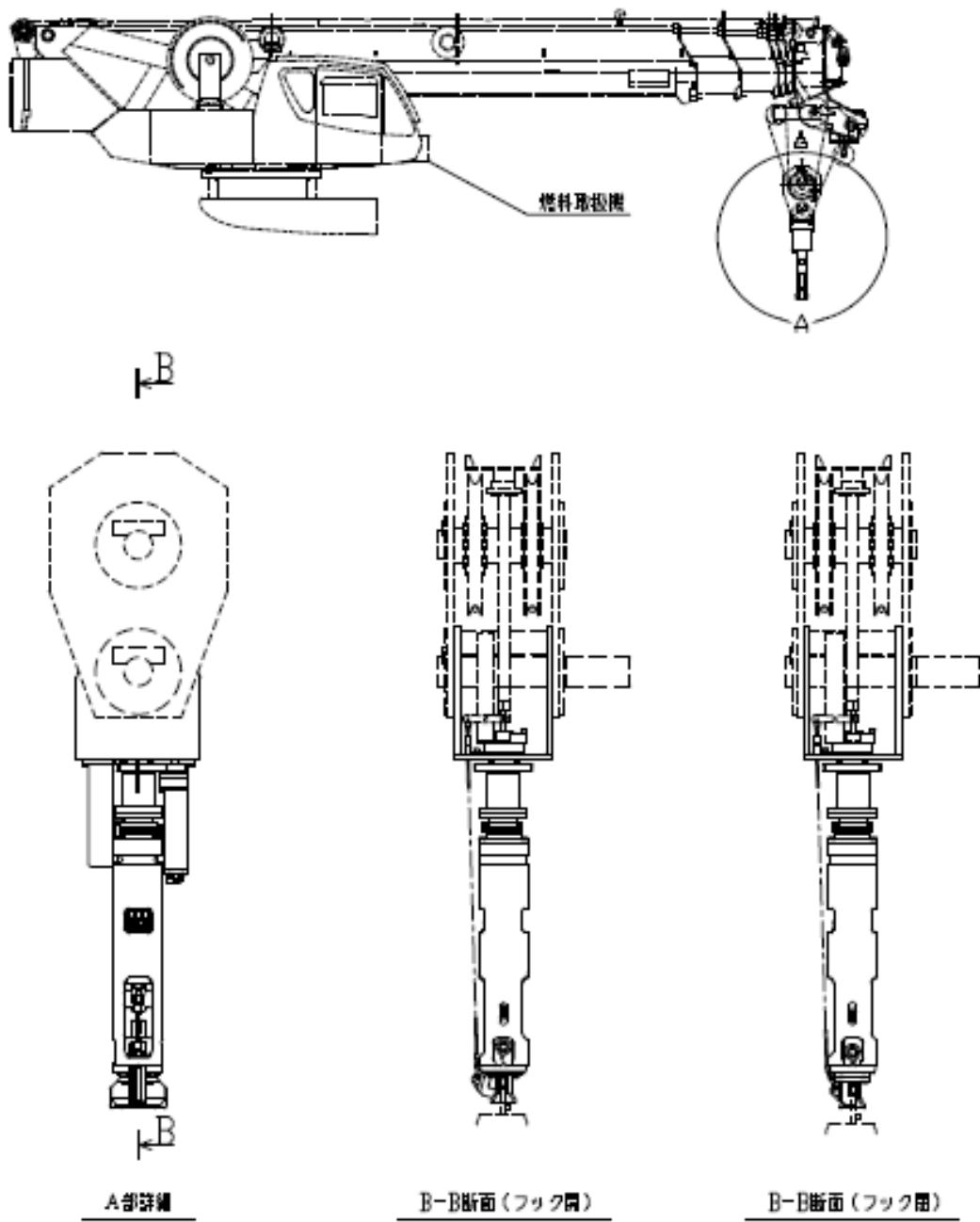
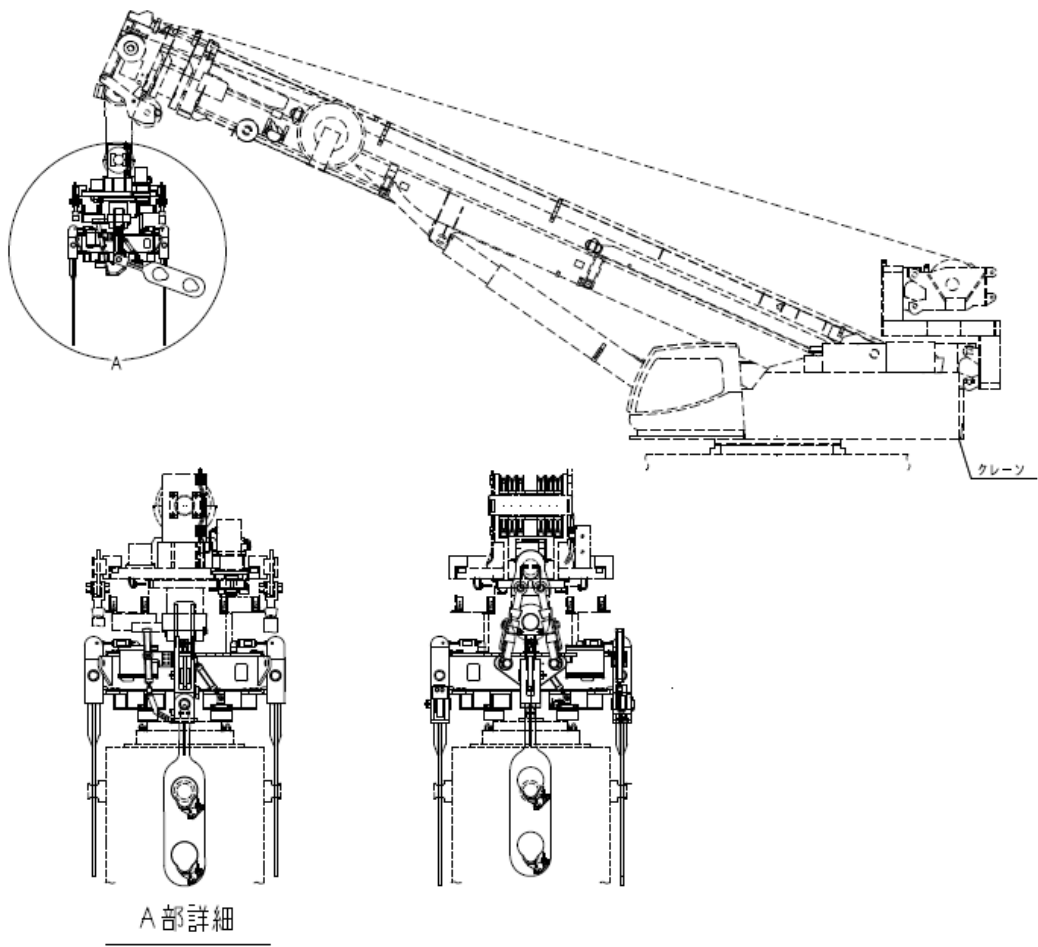


図-2 燃料把握機 外形図



図一 3 垂直吊具 外形図

## 燃料の健全性確認及び取り扱いに関する説明書

## 1. 概要

福島第一1～4号機 使用済燃料プール（以下、SFP）に貯蔵されている燃料は、海水注入等による水質環境変化、原子炉建屋爆発に伴うがれきの落下を経験しており、燃料を使用済燃料共用プール（4号機SFPに貯蔵されている新燃料については、一部6号機SFP）へ搬出する前に、取り扱いに必要な機能を有していることを確認しておく必要がある。

燃料健全性を確認するための検査としてはシッピング検査や外観検査といった検査が考えられるが、燃料検査装置が損傷していること、SFP周辺は空間線量が高いことから、通常行われている検査を行うことは困難な状況にある。このため、海水注入等による水質環境変化についてはSFP水質を模擬した燃料部材の腐食試験等により、がれきの落下についてはがれきが衝突する上部タイプレート（以下、UTP）の変形程度を確認することにより、燃料健全性への影響について確認する。

燃料健全性への影響がない燃料集合体は3号機においては3号機構内用輸送容器、4号機においては既存のNFT-22B型構内輸送容器に収納し、燃料健全性への影響が疑われる燃料集合体は燃料被覆管の破損を考慮した容器に収納し、使用済燃料共用プール（4号機SFPに貯蔵されている新燃料については、一部6号機SFP）へ搬出する。

## 2. 震災時のSFPの状況

福島第一1～4号機は地震後の津波によりプール水の冷却機能が喪失し、使用済燃料からの崩壊熱によりプール水が蒸発したが、放水車や既設のFPC配管を用いた注水によりSFP内の燃料が冠水した状態を維持することができた。1号機、3号機、4号機は水素爆発により建屋が損傷しており、水中カメラを用いて3号機、4号機のSFP内を調査したところ、がれきが散乱していることを確認している。

水質分析の結果、塩化物イオン濃度は4号機で約2500ppm、pHは3号機で11.2が確認された。以下に福島第一1～4号機の震災時のSFPの水質について記載する。

## 2.1. 1号機SFPの状況

震災発生時に1号機のSFPには使用済燃料292体、新燃料100体が貯蔵されていた。震災に伴う全交流電源喪失により、平成23年3月11日にSFPの冷却機能及び補給水機能が喪失したが、コンクリートポンプ車による放水（淡水）やFPC配管による注水（淡水）により、図2-1に示すとおり燃料が冠水した状態を維持することができた。平成23年8月10日に代替冷却系によるSFP冷却を開始した。冷却開始時の水温は約47℃（代替冷却系入口温度）だったが、平成23年8月27日頃には安定した状態になった。

なお、1号機SFPには海水注入を行っていない。

## 2.2. 2号機SFPの状況

震災発生時に2号機のSFPには使用済燃料587体、新燃料28体が貯蔵されていた。震災に伴う全交流電源喪失により、平成23年3月11日にSFPの冷却機能及び補給水機能が喪失したが、FPC配管を用いた注水（海水又は淡水）により、図2-2に示すとおり燃料が冠水した状態を維持することができた。平成23年5月31日に代替冷却系によるSFP水冷却を開始した。冷却開始時の水温は70℃（SFP温度計指示値）だったが、平成23年6月5日頃には安定した状態になった。また、平成24年1月から塩分除去作業を開始した。塩分除去開始前の塩化物イオン濃度は1600ppmであったが、平成24年7月に十分低い濃度に達したことから、塩分除去作業を完了した（保安規定制限値：100ppm）。塩分濃度の推移を図2-3に示す。

## 2.3. 3号機SFPの状況

震災発生時に3号機のSFPには使用済燃料514体、新燃料52体が貯蔵されていた。震災に伴う全交流電源喪失により、平成23年3月11日にSFPの冷却機能及び補給水機能が喪失したが、放水車、屈折放水塔車、コンクリートポンプ車による放水（海水又は淡水）や既設のFPC配管を用いた注水により図2-4に示すとおり燃料が冠水した状態を維持することができた。

SFP水を分析したところ、落下したコンクリートからカルシウム等が溶出し、SFP水がアルカリ性を示すことが確認された。このため、SFP内の設備の腐食を防止するためにホウ酸水を注水して中和した。注水前には強アルカリ性（pH11.2、平成23年5月8日測定）であったが、注水後には弱アルカリ性（pH9.0、平成23年7月7日測定）になった。

平成23年6月30日に代替冷却系によるSFP水冷却を開始した。冷却開始時の水温は約62℃（代替冷却系入口温度）だったが、平成23年7月7日頃には安定した状態になった。また、平成24年4月から塩分除去作業を開始した。塩分除去開始前の塩化物イオン濃度は1600ppmであったが、平成25年3月に十分低い濃度に達したことから塩分除去作業を完了した。塩分濃度の推移を図2-5に示す。

## 2.4. 4号機SFPの状況

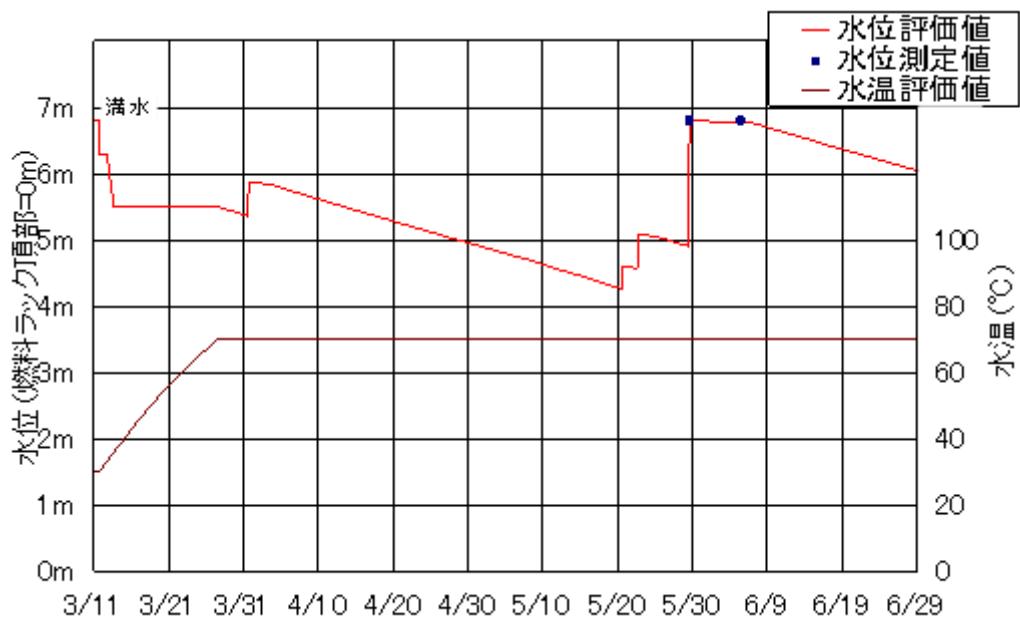
震災発生時に4号機のSFPには使用済燃料1331体、新燃料204体が貯蔵されていた。震災に伴う全交流電源喪失により、平成23年3月11日にSFPの冷却機能及び補給水機能が喪失したが、高圧放水車、コンクリートポンプ車を用いた放水（海水又は淡水）により図2-6に示すとおり燃料が冠水した状態を維持することができた。

福島第一1～4号機SFPの中で最も発熱量が高い4号機では、平成23年3月22日より海水注水を実施しており、平成23年5月7日には約2500ppmの塩化物イオン濃度が測定された。淡水に切替えた以降は、約2000～2500ppmの塩化物イオン濃度で推移した。

平成23年7月31日に代替冷却系によるSFP水冷却を開始した。冷却開始前の水温は

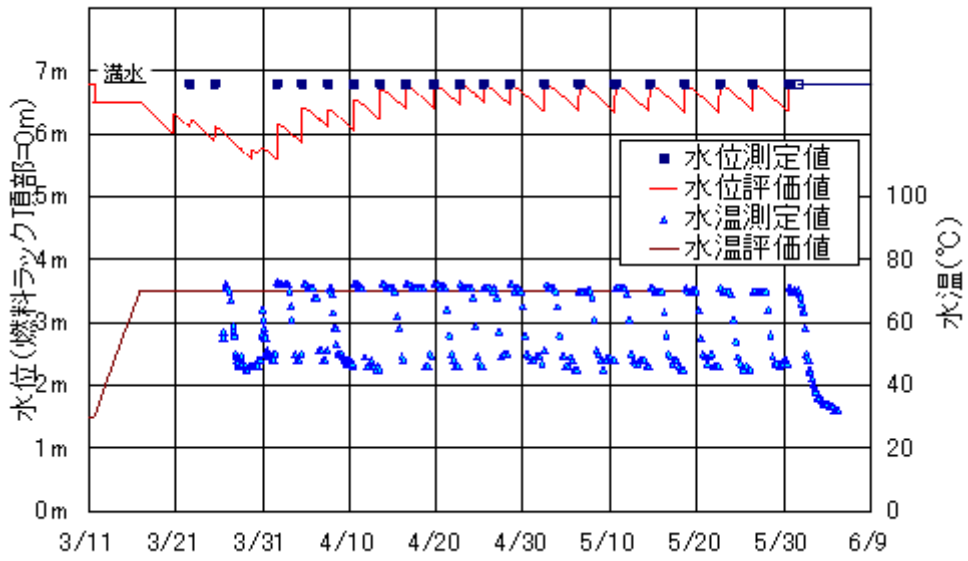


90℃程度と評価されているが，冷却開始後は夏場でも40℃程度で安定的に推移した。また，平成23年8月から塩分除去作業を開始した。塩分除去開始前の塩化物イオン濃度は1944ppmであったが，平成24年10月に塩化物イオン濃度9ppm程度と十分低い濃度に達したことから塩分除去作業を完了した。塩分濃度の推移を図2-7に示す。



日付は平成 23 年の月/日を示す

図 2 - 1 1 号機 S F P の評価結果



日付は平成 23 年の月/日を示す

図 2-2 2号機SFPの評価結果

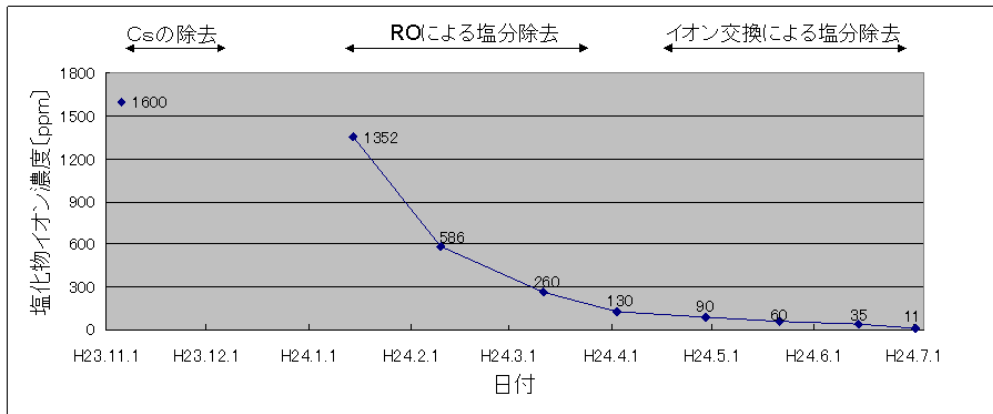
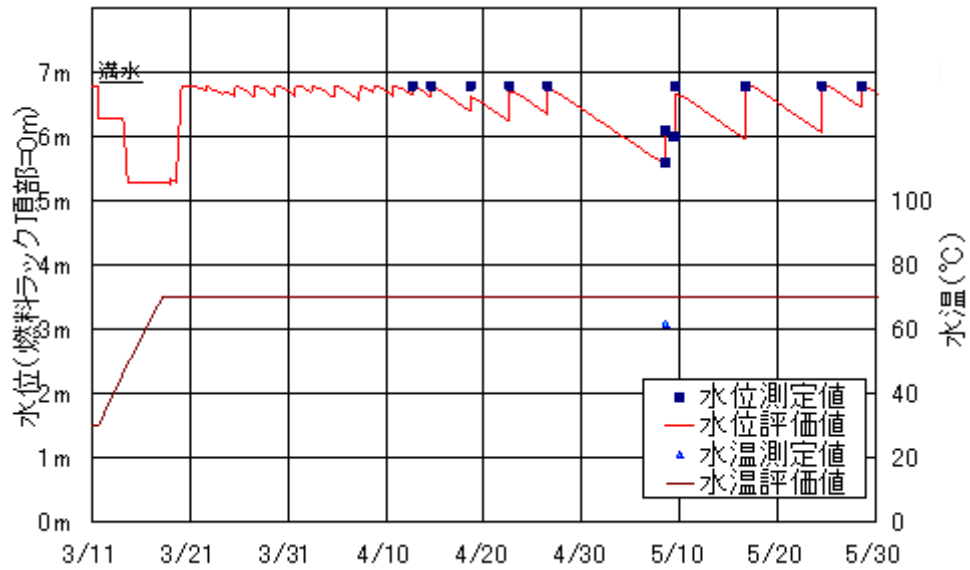


図 2-3 2号機SFP塩化物イオン濃度の評価結果



日付は平成 23 年の月/日を示す

図 2-4 3号機SFPの評価結果

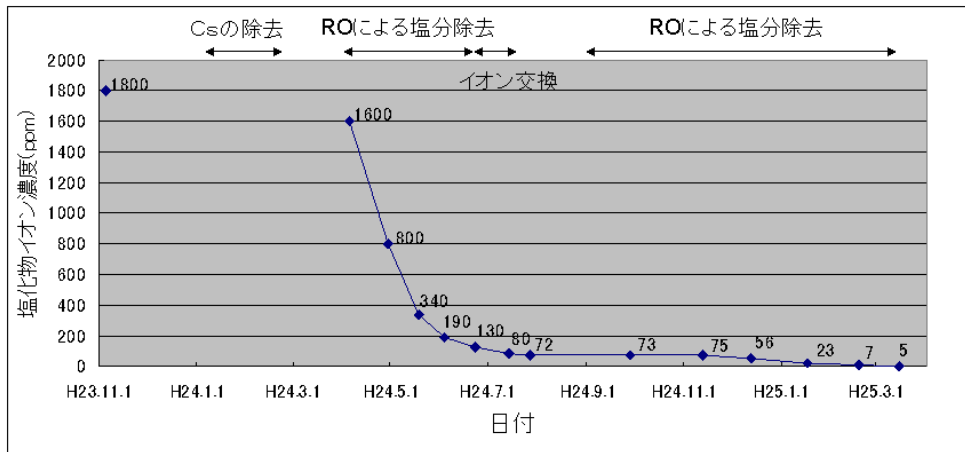
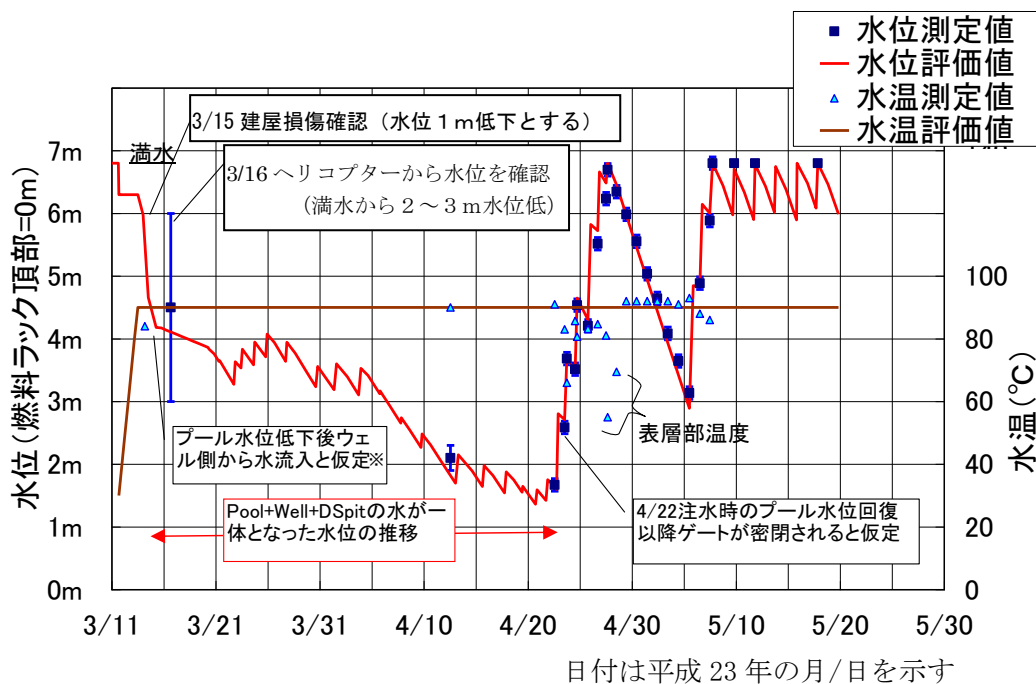


図 2-5 3号機SFP塩化物イオン濃度の評価結果



※ 地震発生時、原子炉ウェル側は満水状態であったため、水位評価値においては、ウェル・DSピット側からプール側への水の流入を考慮している。

図 2-6 4号機SFPの評価結果

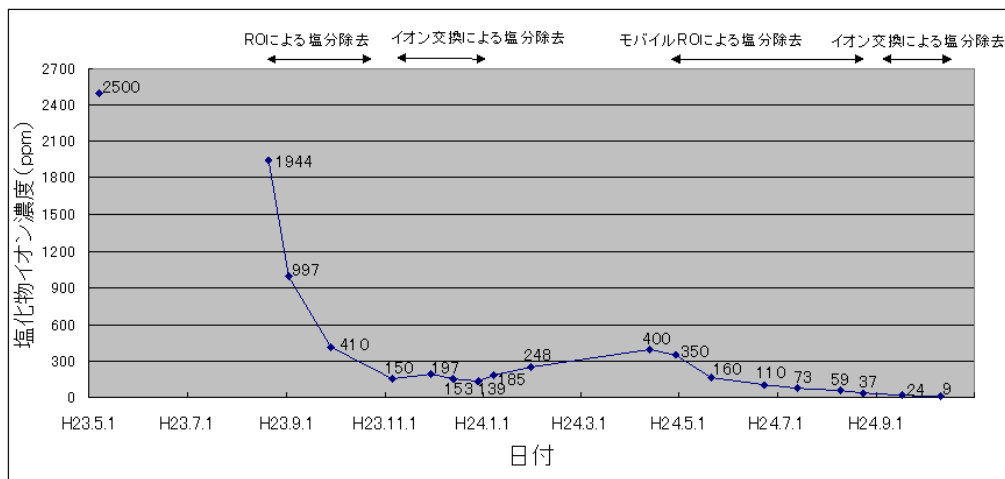


図 2-7 4号機SFP塩化物イオン濃度の評価結果

### 3. 燃料取り扱いに必要な機能

福島第一1～4号機SFPに保管されている燃料集合体は、原子炉に装荷して使用する計画はないが、使用済燃料共用プール（4号機SFPに貯蔵されている新燃料については、一部6号機SFP）へ搬出するための取り扱いに必要な機能を有している必要がある。

#### 3.1. 燃料集合体の吊上げ

燃料取扱機は、燃料集合体のUTPのハンドルを把持する。UTPは8本の結合燃料棒とナットを介して結合され、結合燃料棒の下端は下部タイプレート（以下、LTP）に結合されている。結合燃料棒以外の燃料棒は、UTPとLTPの間に挟まれているが、結合されてはいない。

結合燃料棒の引張強度は1本あたり500kg以上であり、UTP、結合燃料棒1本（端栓、燃料被覆管及びナット）及びLTPが健全であれば、燃料集合体（約300kg）を吊上げることができる。

#### 3.2. 構内用輸送容器の収納条件

3号機及び4号機SFPに貯蔵されている震災以前から存在する漏えい燃料等やハンドル部が変形し燃料健全性への影響が疑われる燃料の輸送で用いる構内用輸送容器を除く、構内用輸送容器は、燃料ペレットが燃料被覆管に密封されていることを前提として安全評価を行っている。このため、構内用輸送容器に収納する前に、燃料被覆管健全性を確認する必要がある。

### 4. 海水注入等による燃料構造材の腐食

燃料を構成する材料であるジルカロイ2、ステンレス鋼は腐食に強い材料であり、腐食する可能性は低い。しかしながら、念のため、SFPの水質（海水注水、pH、水温）を模擬した腐食試験と4号機SFPに保管されていた新燃料の外観点検を行った。その結果、燃料健全性に影響を与えるような腐食は確認されなかった。

このため、福島第一1～4号機SFPに貯蔵されている燃料において燃料健全性に影響する腐食はないと考える。

#### 4.1. 腐食試験

福島第一1～4号機SFPの水質環境の影響を評価するため、腐食試験を行った。海水注水の影響確認は、最も多くの海水を注水した4号機SFPの水質環境を試験条件とした。pHは最も多くのコンクリートが混入した3号機SFPの水質環境を試験条件とした。

##### 4.1.1. 試験条件

腐食試験の試験条件を表4-1に、試験片の形状を表4-2、表4-3、各部材の材質を

表4-4に示す。

#### 4.1.1.1. 海水注水による影響の確認

試験片は燃料の吊り上げに必要な部材である結合燃料棒及び結合燃料棒とUTPまたはLTPとの結合部（ナットと膨張スプリングを含む）とした。

試験時間は4号機の温度履歴を考慮し3500時間とした。3500時間は4号機のSFPに海水注入してから代替冷却系による冷却を開始するまでの期間を包絡している。また、時間に対する腐食程度の傾向を把握するために、2000時間についても実施した。

水質環境は、4号機の水質環境を模擬して3つのフェーズに分割した。

##### (1) フェーズ1：平成23年3月22日～平成23年5月7日までの環境条件

平成23年5月7日には塩化物イオン濃度2500ppmが測定されている。しかしながら、水位が低かった時にはこれより濃度が高かったと考えられる。よって、保守的に人工海水の約3倍希釈とし、塩化物イオン濃度6000ppmで1200時間浸漬し、その後2500ppmで浸漬した。水温は冷却前の水温である90℃とした。

##### (2) フェーズ2：平成23年5月7日以降の環境条件

平成23年5月7日には塩化物イオン濃度2500ppmが測定され、図2-7に示すとおり平成23年8月20日には1944ppmが測定された。この間、海水注入は行われていないことから、平成23年5月7日以降の環境条件を塩化物イオン濃度2500ppm、温度90℃とした。

##### (3) フェーズ3：環境改善後の環境条件

図2-7に示すとおり試験条件を検討した時期（平成24年4月）に塩化物イオン濃度400ppmが測定されたため、塩化物イオン濃度400ppm、温度40℃を環境改善後の環境条件に設定した。

現在は100ppm以下で管理されている。

#### 4.1.1.2. アルカリ化による影響の確認

コンクリートがれきによるアルカリ化の影響を確認するため、コンクリートから溶出するアルカリ金属（Ca等）として、Ca(OH)<sub>2</sub>の薬剤でpH11.2に調整した。

塩化物イオン濃度及び水温は、測定データ及び海水注水による影響評価試験の条件を考慮して2500ppm、また3号機SFPの水温70℃を設定した。試験時間は、海水注水による影響評価試験の条件を考慮して、2000時間及び3500時間とした。

#### 4.1.1.3. 照射影響の確認

照射材と未照射材との差異を確認するため、比較試験を実施した。照射材は、福島第二原子力発電所1号機で5サイクル照射した後に取り出した9×9燃料A型少数体装荷燃料

(集合体平均燃焼度：53GWd/t) の上部端栓，下部端栓（燃料被覆管を含む）及びLTPとした。

環境条件は，海水注水による影響評価試験の条件を考慮して，温度 90℃，塩化物イオン濃度 2500ppm，中性の環境を選定した。試験時間は 2000 時間とした。

#### 4.1.2. 試験結果

図4-1～図4-5に腐食試験の代表的な結果を示す。

燃料吊り上げ時の荷重負担部位のうち，ジルカロイ製部材（端栓，被覆管）については，有意な腐食は見られなかった。図4-1ではニッケル基合金の膨張スプリングに腐食が見られるが，詳細観察の結果，膨張スプリング近傍の上部端栓，UTPの減肉は見られない。なお，膨張スプリングは吊り上げ時の荷重負担部位ではないため，吊上げ機能には影響しない。また，ジルカロイ製部材（上部端栓）とステンレス製部材（ナット）との接触部（ねじ山）に有意な腐食は見られなかった。

一方，ステンレス製の荷重負担部材（UTP，LTP及びナット）については，表面の軽微な腐食を示す着色が観察され，一部の試験片では部材内部に及ぶ孔食が観察された。図4-5にUTPに観察された孔食を示す。孔食は単発的に発生しており，偶発的で発生頻度は限定的なものと考えられるため，腐食の集中により荷重負担部材の強度が低下する可能性は小さく，吊上げ機能には影響しないと考える。また，漏えい流制御板の押さえ板と押さえねじの接触部で腐食が観察されているが，腐食はねじ部近傍に限定されており吊上げ機能には影響しない。

図4-6，図4-7に引張試験の結果について示す。図に示すとおり，浸漬後の試験片でも浸漬していない試験片でも最大荷重に有意な差はなく，強度劣化は確認されなかった。

#### 4.2. 4号機使用済燃料プール内に保管された新燃料の外観点検

平成24年7月に4号機SFPから未照射の新燃料を2体取り出し，うち1体について詳細な外観点検を実施した。UTP，結合燃料棒（端栓，被覆管及びナット）及びLTPに顕著な腐食は確認されなかった。

図4-8，図4-9にジルカロイ製部材（上部端栓）とステンレス製部材（ナット）の接触部を示す。ジルカロイ製部材とステンレス製部材の接触部にも腐食は確認されなかった。図4-10にLTPの観察結果を示す。LTPの一部分に僅かな錆が見られたが，全体的に有意なキズも腐食もない状況であった。尚，錆は限定的であり，腐食の集中による荷重負担部材の強度が低下する可能性は小さく，吊上げ機能には影響しないと考える。

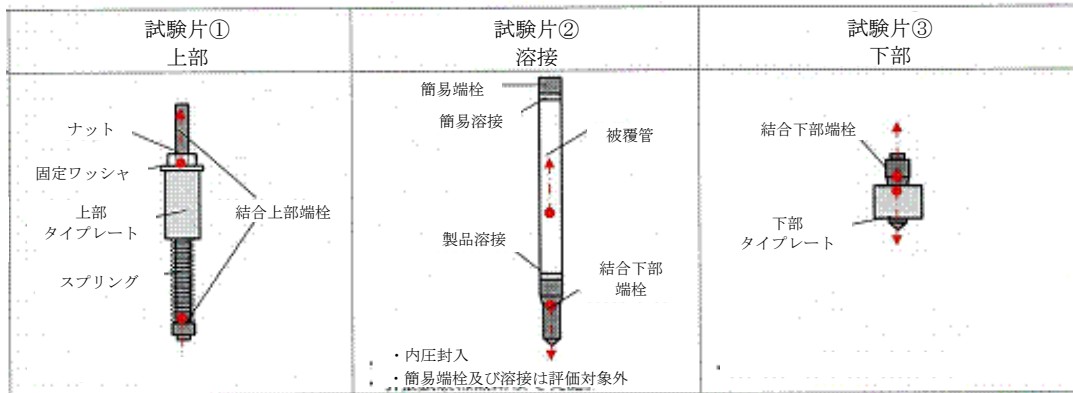


表 4-1 腐食試験の試験条件

想定項目		試験条件, 温度, 塩化物イオン濃度	燃料 タイプ	予備 酸化膜	試験 片 ①	試験 片 ②	試験 片 ③	備考		
海水注 水によ る影響 の確認	フェーズ 1	90℃, 6000 ppm で 1200h の浸漬後, 90℃, 2500ppm で浸 漬	9×9 燃料 (A 型) 未照射材	無	○	△	○			
				有	○	△	○			
			9×9 燃料 (B 型) 未照射材	無	○	—	○			
				有	○	—	○			
			フェーズ 2	90℃, 2500ppm	9×9 燃料 (A 型) 未照射材	無	○	—	○	
						有	○	—	○	
	9×9 燃料 (B 型) 未照射材	無			○	—	○			
		有			○	—	○			
	フェーズ 3	40℃, 400ppm			9×9 燃料 (A 型) 未照射材	無	○	—	○	
						有	○	—	○	
	9×9 燃料 (B 型) 未照射材	無	○	—	○					
		有	○	—	○					
アルカリ化による影響 の確認	70℃, 2500ppm	9×9 燃料 (A 型) 未照射材	無	○	—	○	高 pH			
			有	○	—	○	比較材			
照射影響の確認	90℃, 2500ppm (照射影響比較試験)	9×9 燃料 (A 型) 照射材	照射に より有	▲	—	▲				
		9×9 燃料 (A 型) 未照射材	無	▲	—	▲	比較材			

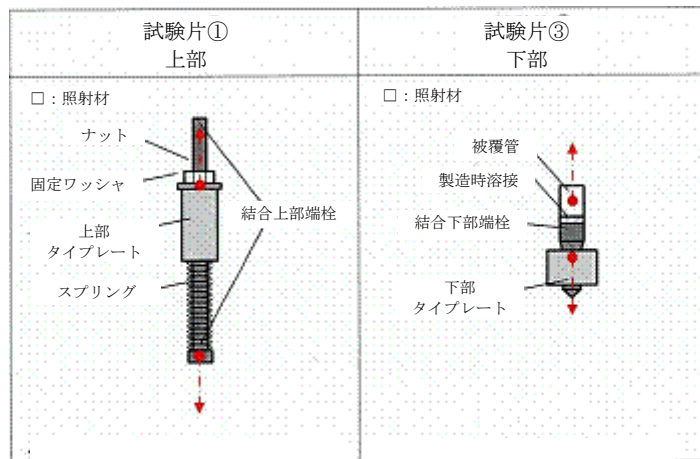
○は試験時間 2 条件 (2000h, 3500h), △は試験時間 1 条件 (3500h), ▲は試験時間 1 条件 (2000h) を示す。

表 4-2 未照射材用腐食試験片の形状



\*一点鎖線矢印 ( - · - · - · ▶ ) は、引張試験での荷重作用方向を表わす。

表 4-3 照射材用腐食試験片の形状



\*一点鎖線矢印 ( - · - · - · ▶ ) は、引張試験での荷重作用方向を表わす。

表 4-4 各部材の材質

部材	材質
1 結合燃料棒 (上部端栓, 下部端栓)	ジルカロイ 2
2 UTP	ステンレス鋼
3 LTP	ステンレス鋼
4 ナット	ステンレス鋼
5 膨張スプリング	ニッケル基合金
6 固定ワッシャ	ステンレス鋼

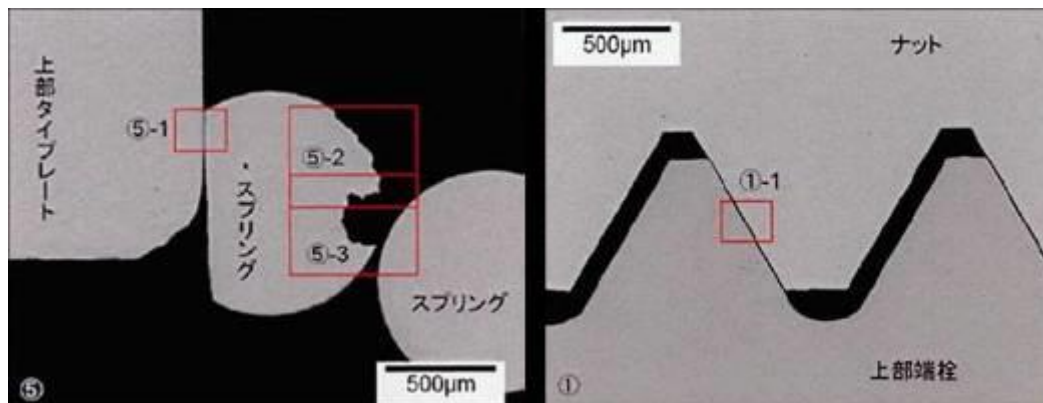
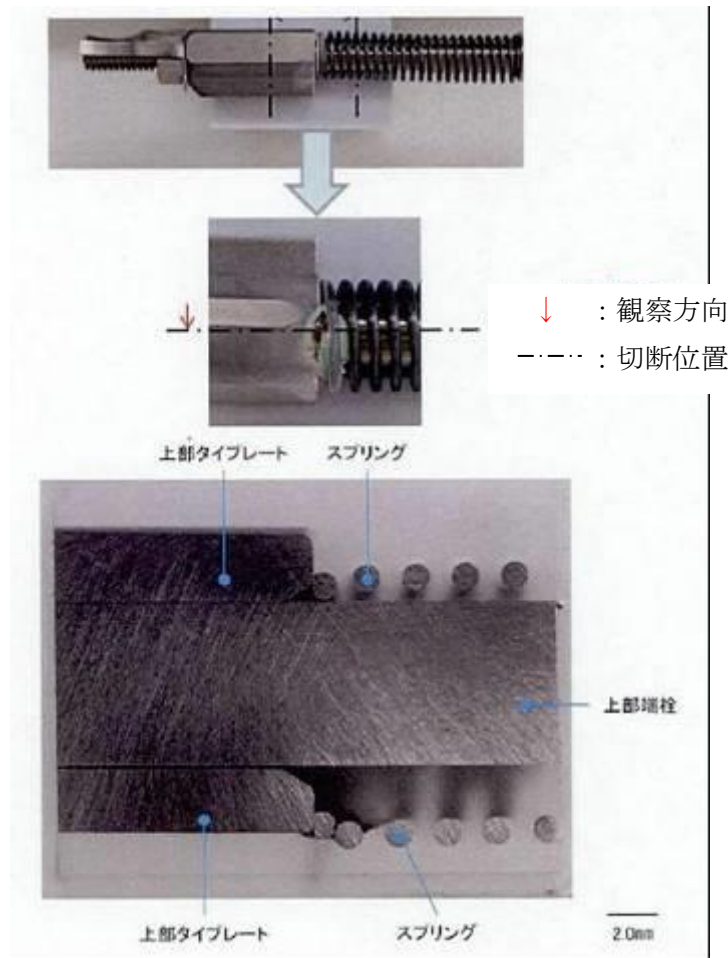


図4-1 腐食試験結果（試験片①，未照射材）：フェーズ1  
 (90℃ 塩化物イオン濃度：6000ppm(1200時間)，2500ppm，3500時間浸漬)  
 【予備酸化無し】

浸漬試験前



(a) C65U6CZ02-全体写真

3500 時間浸漬試験後



(b) C65U6CZ02-全体写真

図 4-2 腐食試験結果 (試験片②, 未照射材) : フェーズ 1  
(90℃ 塩化物イオン濃度 : 6000ppm (1200 時間), 2500ppm, 3500 時間浸漬)  
【予備酸化無し】

浸漬試験前



(a) C65U7CZ11, C65U8CZ11  
—全体写真

3500 時間浸漬試験後



(c) C65U7CZ11, C65U8CZ11  
—全体写真

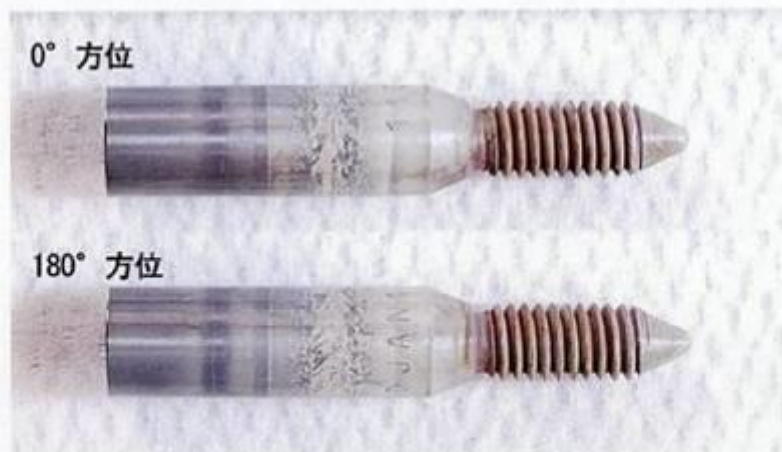
図4-3 腐食試験結果 (試験片③, 未照射材) : フェーズ1  
(90℃ 塩化物イオン濃度 : 6000ppm(1200 時間), 2500ppm, 3500 時間浸漬)  
【予備酸化無し】

浸漬試験前



(a) C65C7CZ01-全体写真

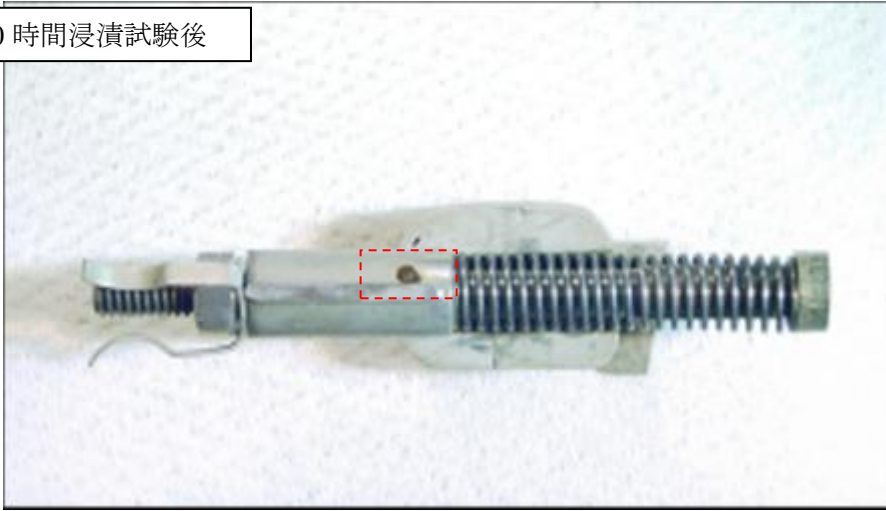
2000 時間浸漬試験後



(b) C65C7CZ01-全体写真

図 4-4 腐食試験結果（被覆管付下部端栓）：照射影響の確認  
（90℃ 塩化物イオン濃度：2500ppm，2000 時間浸漬）  
【照射により予備酸化有り】

2000 時間浸漬試験後



2000 時間浸漬試験後 (詳細)



図 4-5 腐食試験結果 (試験片①, 照射材) : 照射影響の確認  
(90°C 塩化物イオン濃度 : 2500ppm, 2000 時間浸漬)  
(上部端栓は照射材, その他は未照射材)

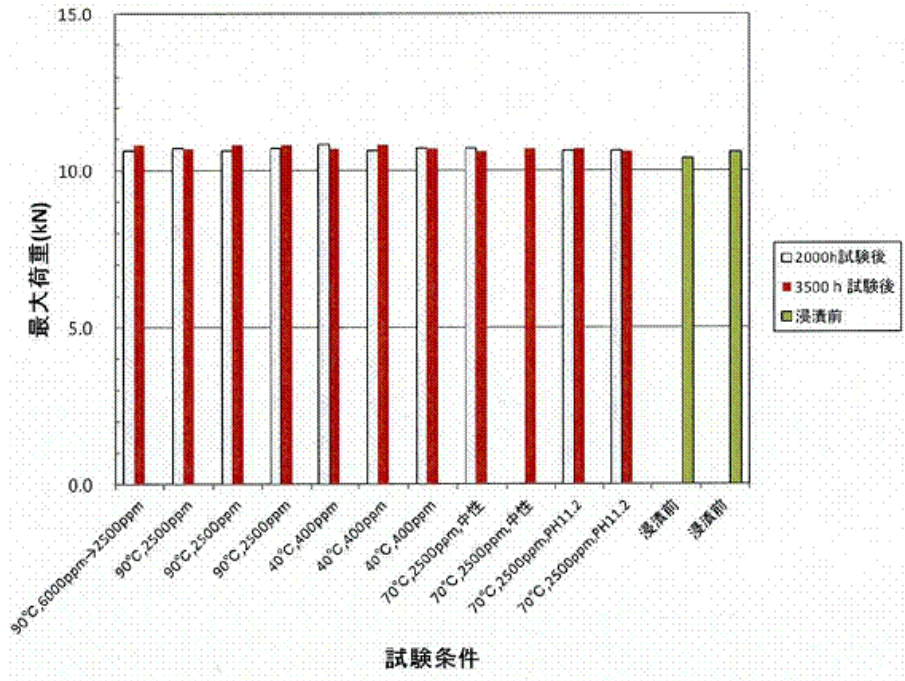


図 4-6 浸漬試験後引張試験時の最大荷重比較  
(未照射試験片① 予備酸化無し)

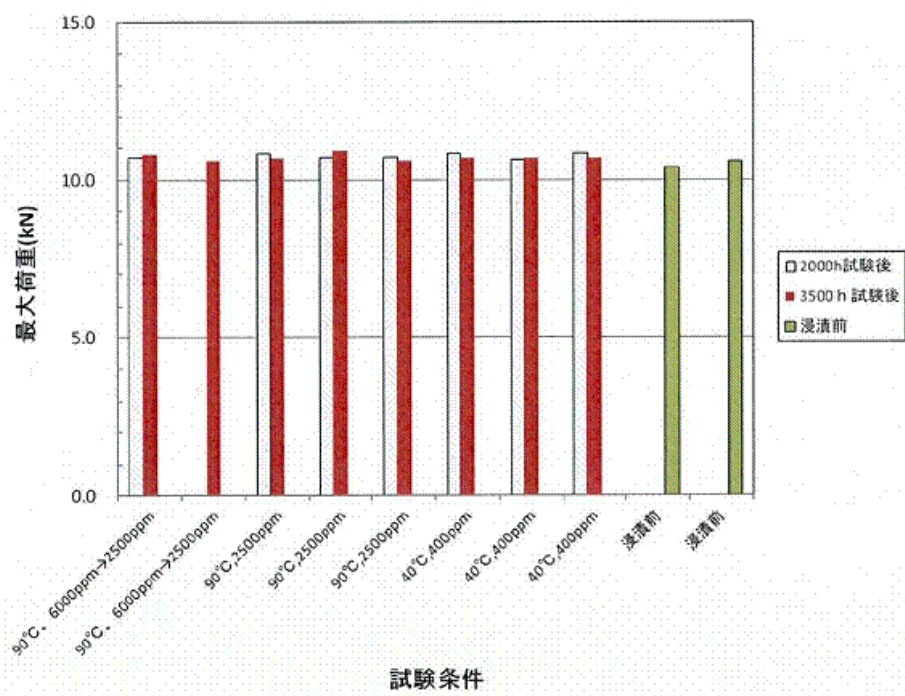


図 4-7 浸漬試験後引張試験時の最大荷重比較  
(未照射試験片① 予備酸化有り)

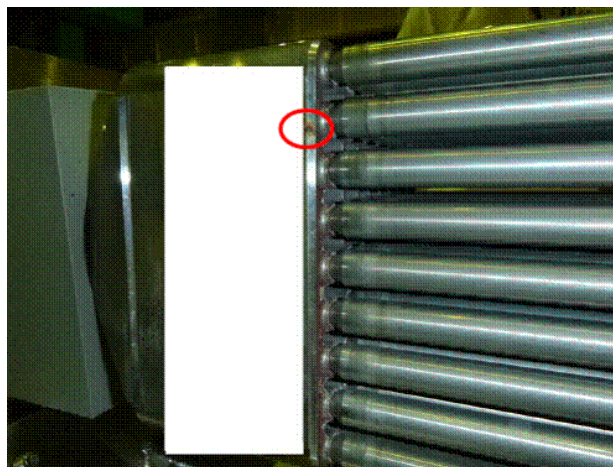




図4-8 4号機新燃料点検結果（ナット）：平成24年8月



図4-9 4号機新燃料点検結果（結合燃料棒上部端栓）：平成24年8月



白色部はメーカー機密情報が含まれるため非公開

図4-10 4号機新燃料点検結果（下部タイプレート）：平成24年8月

## 5. 落下がれきによる影響

福島第一1, 3, 4号機は原子炉建屋爆発に伴うがれきの落下を経験している。これまでに3号機, 4号機のSFP内の調査を実施しており, 3号機SFPではハンドル部の変形が認められる燃料集合体が一部確認されている。

### 5.1. がれき落下衝撃試験

#### 5.1.1. 試験概要

3号機SFP内には数多くのがれきを確認されており燃料集合体へのがれき衝撃の影響を確認するためにがれき衝突を模擬したがれき落下衝撃試験として9×9燃料(A型)を用いたハンドル部衝撃試験を行った。

#### 5.1.2. 試験条件

がれき落下衝撃試験の試験条件を以下に示す。

試験体型式	: 9×9燃料(A型)
衝撃位置	: ハンドル部
落下高さ	: 5m
落下体重量	: 約100kg

#### 5.1.3. 試験結果

衝突後の燃料集合体を図5-1に示す。試験の結果, ハンドルは大きく変形し燃料棒は湾曲したものの, 吊り上げ性能, 燃料被覆管の密封性は確保されることを確認した。また, 各測定データから, 落下体がUTPに衝突し, その衝撃荷重が膨張スプリングを介して全ての燃料棒に伝達すること, 燃料被覆管が塑性変形するような大きな荷重が付加された場合にはUTPが塑性変形した後に燃料被覆管が塑性変形することを確認した。

したがって, 燃料被覆管への影響程度はUTPの変形程度から把握することが出来る。

### 5.2. 3号機及び4号機におけるがれき落下影響に関する解析評価

4号機SFPでは落下がれき等が少ない状況が確認されており, 観察した燃料集合体ではUTPハンドルには著しい変形は観察されておらず, 大部分の燃料についてはUTPハンドルを把持した通常の取り扱いが可能であると考えられる。このため, 4号機SFP内の大部分の燃料は, 使用済燃料共用プール(新燃料については, 一部6号機SFP)へ搬出するにあたって, 従来と同等設計の燃料取扱機での取り扱い, 既存のNFT-22B型構内輸送容器の使用ができると考えられる。なお, 構内用輸送容器で搬出する燃料については燃料被覆管が健全であることが要求される。

3号機SFPでは大型のがれきを含めて多量のがれきが落下しており, ハンドル部の変形が認められる燃料集合体が一部確認されている。一方, これまで確認できた範囲では, 水

中カメラによる映像上ハンドル部が有意に変形している燃料は一部に留まり、大多数は従来通りの取り扱いが可能であると考えられる。なお、「3.2. 構内用輸送容器の収納条件」に記載の通り、構内用輸送容器で搬出する燃料については燃料被覆管が健全であることが要求される。

燃料被覆管が塑性変形していなければ、燃料被覆管健全性は維持されることが考えられることから、UTPの変形程度を観察することにより、燃料健全性を判別する方法について以下のとおり検討した。なお、ハンドル部が有意に変形している燃料等、本評価手法により設定される判定基準を超過する燃料は、燃料被覆管の破損を考慮した容器に収納する。

また、3号機SFPに存在する燃料タイプと、4号機SFPに存在する燃料タイプの一覧を表5-1に示す。9×9燃料が4号機はB型であることに對し、3号機はA型であることが4号機と3号機の差異である。

#### 5.2.1. 燃料健全性の評価方針

がれきの衝突によりUTPが下降すると、燃料被覆管は圧縮荷重によりたわむと考えられるが、燃料集合体には複数の燃料被覆管が配置されているため、照射伸長している燃料被覆管が先行してたわんだとしても、残りの複数の燃料被覆管で圧縮荷重を支えることができる。一方、5.1.3に示す試験結果からも明らかなように、燃料被覆管よりも先にUTPにおいて塑性変形が発生する。したがって、燃料被覆管に発生する応力が降伏応力に達し塑性変形する場合、UTPに発生する塑性変形量を評価し、そのUTPに残留する塑性変形量を測定することにより燃料被覆管の塑性変形の有無を評価できる。

なお、燃料被覆管が塑性変形したとしても直ちに燃料健全性に影響を与えることはないが、本燃料健全性評価においては、塑性変形に至らない降伏応力(0.2%耐力)以下であることを評価基準とした。

図5-2にUTPに残留する塑性変形量の解析フロー、図5-3に解析モデルの概要、図5-4にUTPの概要図を示す。解析モデルは、UTP、燃料被覆管(ばね要素)及びがれき(剛体)で構成される。がれき(剛体)に下向き荷重を負荷すると、UTP及び燃料被覆管(ばね要素)は上下から圧縮荷重を受ける。燃料被覆管(ばね要素)が降伏応力に達する直前のUTP下降量を算出するとともにUTPに残留する塑性変形量を定量評価する。

本解析は汎用有限要素強度解析コードANSYSを用いる。ANSYSコードでの解析の妥当性を評価するためにUTPの単体試験を実施し、図5-7のとおり試験データと解析との比較を行い、解析結果が試験データを再現できることを確認した。また、本解析において用いた照射材の物性値を表5-2、図5-5、図5-6に示す。

##### 5.2.1.1. UTP塑性変形量の評価位置

図5-8及び図5-9に典型的なUTP塑性変形の外観図を示す。以下にそれぞれの塑性変形の考え方について示す。

(1) チャンネルボックス上端に対するハンドル上端の沈み込み量

がれきがハンドルに衝突すると、ハンドルが幅を広げながら沈み込むとともに、ハンドルポスト直下部分のネットワークが沈み込むように変形する。

チャンネルボックス（以下、CB）は、ネットワーク上のハンドルポストと異なるコーナー部に固定されている。このため、CB上端に対するハンドル上端の沈み込み量を検出することで、ハンドル変形とネットワーク変形を評価することが出来る。

(2) ハンドル幅拡大量

がれきがハンドルに衝突すると、ハンドル幅が広がるようにハンドルが変形する。このため、ハンドル幅を検出することで、ハンドル変形を評価することが出来る。

(3) CB上端に対するコーナーポスト上端の沈み込み量（9×9燃料（B型）のみ）

9×9燃料（B型）はハンドルポスト付近に機械加工されたコーナーポストがあり、ハンドル上端と比較して誤差の少ない測定が可能である。このため、CB上端に対するコーナーポスト沈み込み量を検出することで、ネットワーク変形を評価することが出来る。

5.2.1.2. 燃料被覆管を模擬したばね要素のばね定数と圧縮荷重

(1) 解析方法

UTP下面は水平に下降し一番長い燃料被覆管に最初に圧縮荷重が作用する。UTP下降初期には、長い燃料被覆管から短い燃料被覆管へ順番に圧縮荷重が作用する。燃料被覆管は長いいため圧縮荷重によりたわむ。

燃料被覆管を模擬したばね要素のばね定数と圧縮荷重の定量評価を以下のとおり実施した。

① UTP下降開始時

燃料被覆管の等価ばね定数（K）を算出し、燃料被覆管上端の軸方向変位（X）を用いて、個々の燃料被覆管が負担できる圧縮荷重（F）を $F=K \cdot X$ により算出する。

② たわみ発生直前

たわみ発生直前に燃料被覆管が負担できる圧縮荷重（Pcr）をオイラーの式 $P_{cr}=n \cdot \pi^2 \cdot E \cdot I / (L_{sp8})^2$ より、またその時の燃料被覆管上端の軸方向変位（Xcr）を $X_{cr}=P_{cr}/K$ により算出する。

③ たわみ発生以降

たわみ発生以降は、個々の燃料被覆管が負担できる圧縮荷重（F）は弾性たわみの範囲において②で算出したPcrが維持される。

$$K = \frac{E \cdot A}{L}$$

$$P_{cr} = \frac{n \cdot \pi^2 \cdot E \cdot I}{(L_{sp8})^2}$$

$$X_{cr} = \frac{P_{cr}}{K}$$

$$\sigma_{cr} = \frac{P_{cr}}{A}$$

ここで

- K : 燃料被覆管等価ばね定数[N/mm]
- E : ジルカロイのヤング率[N/mm<sup>2</sup>] (91300[N/mm<sup>2</sup>] @100°C)
- A : 燃料被覆管断面積[mm<sup>2</sup>]
- L : 燃料被覆管全長[mm]
- P<sub>cr</sub> : たわみ発生直前に燃料被覆管が負担できる圧縮荷重[N]
- n : 固定定数 (端末条件とたわみ形に応じて 1~4 の値となり, 本定量評価では 1 次モードとして扱い保守的に n=1 とする。)
- I : 断面二次モーメント[mm<sup>4</sup>]
- L<sub>sp8</sub> : UTP/最上部スペーサ間長さ[mm] (膨張スプリング縮み代を考慮)
- X<sub>cr</sub> : たわみ発生直前の燃料被覆管上端の軸方向変位[mm]
- σ<sub>cr</sub> : たわみ発生直前の発生応力[N/mm<sup>2</sup>]

## (2) 解析結果

表 5-3 と表 5-4 に 8×8 燃料, 新型 8×8 ジルコニウムライナ燃料, 高燃焼度 8×8 燃料, 9×9 燃料 (B 型) 及び 9×9 燃料 (A 型) の燃料被覆管について評価した結果を示す。

### 5.2.1.3. 燃料被覆管に発生する応力

#### (1) 解析方法

5.2.1.2 で示した燃料被覆管を模擬したばね要素のばね定数と圧縮荷重の定量評価に沿って, 最大発生応力の定量評価を実施した。

##### ① UTP 下降開始時

5.2.1.2① で算出した圧縮荷重 (F) に基づいて, 燃料被覆管の発生応力 (σ<sub>c</sub>) を σ<sub>c</sub>=F/A により算出する。

##### ② たわみ発生直前

5.2.1.2② で算出したたわみ発生直前に燃料被覆管が負担できる圧縮荷重 (P<sub>cr</sub>) に基づいて, 燃料被覆管の発生応力 (σ<sub>cr</sub>) を σ<sub>cr</sub>=P<sub>cr</sub>/A により算出する。

③ たわみ発生以降

図5-10にたわみの幾何学的評価の模式図を示す。円弧状にたわむことを仮定して、燃料被覆管上端の軸方向変位（ $X_a$ ）に対するたわみ量（ $B$ ）を幾何学的に定量評価する。

$$B = R \cdot \{1 - \cos(\theta/2)\}$$

$$X_a = 2 \cdot R \cdot \{\pi \cdot (\theta/360^\circ) - \sin(\theta/2)\}$$

$$\text{円弧長さ} = L_{sp8} = 2 \cdot \pi \cdot R \cdot (\theta/360^\circ)$$

ここで

$B$	: たわみ量[mm]
$X_a$	: たわみによる燃料被覆管上端の軸方向変位[mm]
$R$	: たわみ半径[mm]
$\theta$	: 円弧角度[°]

図5-11にたわみの材料力学的評価の模式図を示す。最大発生応力（ $\sigma_a$ ）は、圧縮応力であり、スパン中央高さのたわみ内側位置に生じる。

$$M = P_{cr} \cdot B$$

$$\sigma_b = \frac{M}{Z}$$

$$\sigma_a = \sigma_b + \sigma_{cr}$$

ここで

$\sigma_b$	: たわみによる曲げ応力[N/mm <sup>2</sup> ]
$M$	: 曲げモーメント[N・mm]
$Z$	: 断面係数[mm <sup>3</sup> ]
$\sigma_a$	: たわみ発生以降の最大発生応力（曲げ+圧縮）[N/mm <sup>2</sup> ]

(2) 解析結果

図5-12に燃料被覆管上端の軸方向変位（ $X_{cr}+X_a$ ）に対する燃料被覆管発生応力（ $\sigma_a$ ）（高燃焼度8×8燃料）を示す。燃料被覆管の発生応力が照射材の降伏応力710[N/mm<sup>2</sup>]に達する燃料被覆管上端の軸方向変位（ $X_{cr}+X_a$ ）は、7.7[mm]となった。

図5-13に燃料被覆管上端の軸方向変位（ $X_{cr}+X_a$ ）に対する燃料被覆管発生応力（ $\sigma_a$ ）（9×9燃料（B型））を示す。燃料被覆管の発生応力が照射材の降伏応力710[N/mm<sup>2</sup>]に達する燃料被覆管上端の軸方向変位（ $X_{cr}+X_a$ ）は、9.4[mm]となった。

図5-14に燃料被覆管上端の軸方向変位（ $X_{cr}+X_a$ ）に対する燃料被覆管発生応力（ $\sigma_a$ ）（9×9燃料（A型））を示す。燃料被覆管の発生応力が照射材の降伏応力710[N/mm<sup>2</sup>]に達する燃料被覆管上端の軸方向変位（ $X_{cr}+X_a$ ）は、9.4[mm]となった。

### 5.2.2. 評価結果

図5-3に示した解析モデルに従い、5.2.1.2で評価した燃料被覆管のばね特性（たわみ発生まではばね定数に基づき算出、たわみ発生以降は一定荷重負担）を基に燃料被覆管に発生する応力を評価した。

5.2.1.3で燃料被覆管上端の軸方向変位が7.7mm（高燃焼度8×8燃料）、9.4mm（9×9燃料（B型））、9.4mm（9×9燃料（A型））となった時に燃料被覆管の発生応力が照射材の降伏応力710[N/mm<sup>2</sup>]に達すると評価された。すなわち、燃料被覆管上端の軸方向変位が上記変位に至らなければ、燃料被覆管は塑性変形に至らないことが確認された。一方、図5-15、図5-16に示すとおり燃料棒は照射により3mm<sup>[1] [2]</sup>程度の照射伸び差があるため、燃料集合体においては、UTPがそれぞれ4.7mm（高燃焼度8×8燃料）、6.4mm（9×9燃料（B型））、6.4mm（9×9燃料（A型））下降した場合に、燃料集合体中の燃料棒に塑性変形が生じるものと想定する。

上記のUTP下降量が発生する荷重が付加された場合に、UTPの各部位に残留する塑性変形量を評価した。また、UTPハンドルへのがれきの衝突位置として、①ハンドル上面全体に剛体接触、②ハンドル上面右半分に剛体接触、③ハンドル上面中央45mmに剛体接触の3ケースを解析対象とした。解析の一例として、図5-17に高燃焼度8×8燃料について「②ハンドル上面右半分に剛体接触」の評価結果を示す。

燃料被覆管の健全性判定に用いるUTPの塑性変形量（CB上端に対するハンドル上端の沈み込み量、ハンドル幅拡大量、CB上端に対するコーナーポスト上端の沈み込み量）を評価した結果を表5-5に示す。9×9燃料（A型）については、高燃焼度8×8燃料及び9×9燃料（B型）の結果を踏まえ、②ハンドル上面右半分に剛体接触のケースを解析対象とした。結果を表5-6及び図5-18に示す。燃料健全性検査は、塑性変形量が最も小さい「②ハンドル上面右半分に剛体接触」を基に検査方法を策定する。

### 5.2.3. まとめ

膨張スプリングが縮みきった後に燃料被覆管に圧縮荷重が作用する場合について、燃料体上部変形を観察して燃料被覆管を健全と判別する方法を検討した。

燃料被覆管が降伏応力を超える前にUTPに検知可能な塑性変形が生じることから、燃料被覆管の健全性を判別するためのUTP変形量を評価した。

## 5.3. 3号機におけるハンドル変形燃料の吊り上げに関する評価

3号機SFPではハンドル部の変形が認められる燃料（以下、ハンドル変形燃料）が確認されている。また、ハンドル変形燃料のうち1体は、CB及びチャンネルファスナ（以下、CF）の有意な変形が見られる（以下、CB変形燃料）。

燃料取扱機によるハンドル変形燃料の取り扱い可否を確認するため、燃料吊り上げ時の荷重負担部材である結合燃料棒及びハンドルの健全性が保たれる吊り上げ条件を、ハンド

ル変形燃料を模擬した解析や試験より評価する。

ハンドルの外観確認を行い、燃料取扱機によるハンドル把持ができる燃料は、評価より確認された吊り上げ条件で取り扱いを行う。また、通常の燃料取扱機の掴み具によるハンドル把持ができない燃料は、大変形用掴み具にて把持する。なお、ハンドル把持ができない燃料が見つかった場合は別途評価を行い、今後本実施計画に記載した上で取り扱うこととする。

### 5.3.1. がれき衝突時の結合燃料棒の健全性

#### (1) 解析方法

燃料ハンドル部へのがれき衝突を模擬した解析をLS-DYNAコードを用いて行い、ハンドル変形燃料の吊り上げに寄与する燃料棒への影響を確認する。

3号機のハンドル変形燃料は、CF側又は反CF側にハンドルが変形しており、がれきが斜めに衝突したと考えられる。そのため、斜め衝突のケース（斜め45°）で衝突解析を主として行い、保守的にハンドルが90°近くまで変形するよう重量・速度条件を調整したうえで、燃料棒の塑性歪分布の傾向を確認する。解析条件を表5-7に示す。

評価燃料は9×9燃料（A型）及び新型8×8ジルコニウムライナ燃料の2種類とし、8×8燃料及び高燃焼度8×8燃料は燃料棒、UTPの幾何形状の違いから保守的に新型8×8ジルコニウムライナ燃料で代表することとした。なお、本燃料健全性評価においては、塑性歪2.8%<sup>\*1</sup>未満であることを評価基準とした。

本解析に用いた未照射材及び照射材の物性値を表5-2に示す。なお、結合燃料棒の上部端栓部の中性子照射量は他の部位に比べて少ないことから、保守的に未照射材の物性値を使用した。

#### (2) 解析結果

がれき衝突解析の結果を図5-19に示す。いずれの条件においても燃料棒の上部端栓部にのみ塑性歪が発生し、被覆管部、下部端栓部に塑性歪は見られなかった。

CF側と反CF側の結合燃料棒（上部端栓部）4本の塑性歪はいずれも2.8%<sup>\*1</sup>未満であることから、実力的には吊り上げ時に荷重を負担できるものとする。この場合、中性子照射による結合燃料棒の伸びのバラツキを考慮したとしても、少なくとも3点以上でバランスを保ち吊り上げるため、結合燃料棒全体では1tは問題なく吊り上げられる<sup>\*2</sup>ものとする。

また、5.1のがれき落下衝撃試験で上部端栓近傍に発生した塑性歪の測定結果を図5-20に示す。測定の結果、ハンドルポスト直下近傍の結合燃料棒4本に発生した塑性歪と比較して、残りのCF側、反CF側の結合燃料棒に発生した塑性歪は小さい値となり、がれき衝突解析と同様な傾向であった。



- ※1 これまでに実施された燃料被覆管（未照射材，照射材）の軸方向の引張試験に係る知見のうち破断に至った塑性歪の最小値。そのため，この値に達した場合でも必ずしも破断するわけではない。
- ※2 浸漬試験後引張試験の結果（図4-6，図4-7）より結合燃料棒の垂直方向の引張強度は未照射材，照射材ともに1本あたり1 t以上。

### 5.3.2. 吊り上げ時のハンドルの健全性

#### (1) 試験概要

燃料吊り上げ時の荷重負担箇所として，変形したハンドルについても同様に，実機相当の吊り上げ荷重負荷時の健全性を確認する必要がある。このため，3号機SFP内に保管されている燃料と同タイプのハンドルに，がれき衝突を模擬した変形を付与したうえで引張試験を行い，有意なき裂が発生しないことを確認した。

また，ハンドルに2本あるハンドルポストの片側を模擬した引張試験を行い，有意なき裂が発生しないことを確認した。

#### (2) 試験条件

引張試験の試験体として，9×9燃料（A型）のUTPを用意した。引張試験に先立って，図5-21に示す変形付与装置を用いて初期変形（動的荷重，静的荷重）を付与した。引張荷重は，ハンドル変形の無い燃料と同様な吊り上げ荷重として1 tで吊り上げることを想定し，試験では燃料取扱機荷重計誤差等を考慮して13 kNとした。また，荷重上限の2倍（引張試験装置の上限）として燃料取扱機荷重計誤差等を考慮して26 kNの試験を実施した。なお，引張回数は，実機で想定されるハンドル変形燃料の吊り上げ回数を考慮して10回とした。ハンドルの引張試験装置を図5-22に示す。

ハンドルポスト模擬試験体については，13kN及び26kN試験に加えて，試験片が破断するまで荷重を付与した。

#### (3) 試験結果

試験の一例として，図5-23に9×9燃料（A型）のハンドルの引張試験前後の外観写真，また，図5-24に浸透探傷試験結果を示す。これらの結果から，引張試験前後で有意なき裂が発生していないことを確認した。また，図5-25に引張試験中の引張荷重-引張変位図を示す。本図から，引張荷重を繰り返し負荷した場合であっても，引張変位の異常な増加は無いことから，引張試験中に有意なき裂の発生及びその進展は無かったものと考えられる。

ハンドルポスト模擬についても，引張荷重を繰り返し負荷した場合であっても，引張変位の異常な増加は無いことから，引張試験中に有意なき裂の発生及びその進展は無かったものと考えられる。また，破断試験結果を表5-8に示す。破断に至るまでの最大荷重は約8.5

t～9.3 tの範囲となり、実機で想定している吊り上げ荷重（1 t）に対して十分な余裕があることを確認した。

#### 5.3.3. CB変形燃料について

CB変形燃料はハンドルだけでなく、CF及びCFポストがハンドル側に傾倒するように変形しており、CFポスト近傍の標準燃料棒、結合燃料棒は、上部タイプレートを介して曲げ応力が発生している可能性がある。そのため、CB変形燃料について水中カメラによる確認によりがれき衝突に伴う影響を確認した。

CFポスト近傍の結合燃料棒の上部端栓部は破損している可能性があるため、水中カメラ映像によりCB変形燃料の結合燃料棒の状態を確認した。CB変形燃料の結合燃料棒の状態を図5-26に示す。

CB変形燃料は、水中カメラ映像から少なくとも4本の結合燃料棒は有意な変形のない状況であり、吊り上げ時に荷重を負担できるものとする。

この場合、中性子照射による結合燃料棒の伸びのバラツキを考慮したとしても少なくとも3点以上でバランスを保ち吊り上げるため、結合燃料棒全体では1 tは問題なく吊り上げられるものとする。

なお、水中カメラ映像に基づき、CFの変形状態を踏まえた解析モデルを作成しCFポスト近傍の燃料棒に発生する塑性歪の有無をANSYSコードを用いて評価した。また、解析条件を表5-9に示す。

解析の結果、CFポスト近傍の標準燃料棒、結合燃料棒は、いずれも上部端栓部において細径部で歪が大きくなり、曲げ角度30°では塑性歪2.8%を超過した。一方、被覆管部において歪は発生しなかった。したがって、いずれも上部端栓部は破損している可能性はあるものの、被覆管部に破損はないため、燃料棒からのFPガスのリークやペレット脱落リスクは無いと考える。

#### 5.3.4. 評価結果

ハンドル変形燃料については、がれき衝突解析結果から、少なくとも4本の結合燃料棒が吊り上げに寄与できる。また、CB変形燃料については、CFポスト近傍の結合燃料棒の上部端栓部は破損している可能性はあるが、水中カメラ映像による確認結果から少なくとも4本の結合燃料棒が吊り上げに寄与できる。したがって、少なくとも3点以上で吊り上げるため、結合燃料棒全体では1 tは問題なく吊り上げられるものとする。

ハンドル部については、引張試験結果から吊り上げ荷重の2倍（2 t）であっても機械的な強度に有意な影響が無い。

以上より、ハンドル変形燃料及びCB変形燃料はハンドル変形のない燃料と同様の吊り上げ荷重1 tで吊り上げ可能と評価する。

表5-1 3号機SFPと4号機SFPの貯蔵燃料の差異

	7×7 燃料	8×8 燃料	新型8×8 ジルコニウム ライナ燃料	高燃焼度 8×8燃料	9×9燃料 (B型)	9×9燃料 (A型)
3号機	—	○	○	○	—	○
4号機	○※1	○	○	○	○	—

※1 4号機SFPの7×7燃料は過去の取り扱い中に変形を生じた燃料であるため、解析評価の対象外

表5-2 ジルコニウム合金の物性値<sup>[3][4]</sup>

項目	単位	物性値			
		未照射材	照射材		
照射量	n/m <sup>2</sup>	0	2×10 <sup>25</sup> — 14×10 <sup>25</sup>		
温度	℃	室温	室温	100	300
0.2%耐力	N/mm <sup>2</sup>	380	760	710*1	600
引張り強さ	N/mm <sup>2</sup>	546	860	800*1	650

\*1：20℃及び300℃のデータからの内挿値

表5-3 燃料被覆管の等価ばね定数

項目	単位	記号	式	8×8 燃料	新型8×8 ジルコニウム ライナ燃料	高燃焼度 8×8燃料	9×9燃料 (B型)	9×9燃料 (A型)
ヤング率	N/mm <sup>2</sup>	E	<del>                    </del>	91300	91300	91300	91300	91300
酸化減肉 *1 (EOL)	mm	oxd	<del>                    </del>	0.01	0.01	0.01	0.01	0.01
等価ばね 定数	N/mm	K	E*A/L	698	686	687	500	516

\*1：酸化膜厚さ約15μm<sup>[3]</sup>の酸化減肉に相当

表5-4 たわみ発生直前に燃料被覆管が負担できる圧縮荷重

項目	単位	記号	式	8×8 燃料	新型8×8 ジルコニウム ライナ燃料	高燃焼度 8×8燃料	9×9燃料 (B型)	9×9燃料 (A型)
圧縮荷重	kN	Pcr	$\frac{\pi^2 \cdot E \cdot I}{(Lsp)^2}$	1.7	1.7	1.7	0.9	1.0
UTP 下降 量	mm	Xcr	Pcr/K	2.5	2.5	2.4	1.9	1.9
発生応力	N/mm <sup>2</sup>	$\sigma_{cr}$	Pcr/A	55	55	55	42	42

表5-5 UTPに残留する塑性変形量

[単位：mm]

がれき衝突位置	塑性変形評価位置	9×9燃料 (B型)	高燃焼度 8×8燃料	新型8×8 <sup>*1</sup> ジルコニウムライ付燃料
①ハンドル上面 全体に剛体接触	CB上端に対するハンドル上 端の沈み込み量	4.5	7.1	8.4
	ハンドル幅拡大量 (両側)	2.1	4.8	8.1
	CB上端に対するコーナーポ スト上端の沈み込み量	4.5		
②ハンドル上面 右半分に剛体接 触	CB上端に対するハンドル上 端の沈み込み量	3.5	5.5	
	ハンドル幅拡大量 (両側)	1.8	4.2	
	CB上端に対するコーナーポ スト上端の沈み込み量	3.8		
③ハンドル上面 中央 45mmに剛 体接触	CB上端に対するハンドル上 端の沈み込み量	8.4	10.1	
	ハンドル幅拡大量 (両側)	5.4	8.5	
	CB上端に対するコーナーポ スト上端の沈み込み量	4.7		

\*1：新型8×8ジルコニウムライ付燃料以前の燃料は、高燃焼度8×8燃料と比較してハンドルバーが薄くハンドルポストがコーナーポストと連結していないため塑性変形量が大きい。このため、①を除く一連の解析は高燃焼度8×8燃料の結果を代表としている。

表5-6 UTPに残留する塑性変形量 (9×9燃料 (A型))

[単位：mm]

がれき衝突位置	塑性変形評価位置	9×9燃料 (A型)
②ハンドル上面 右半分に剛体接 触	CB上端に対するハンドル上 端の沈み込み量	5.5
	ハンドル幅拡大量 (両側)	4.0

表 5-7 がれき衝突時の結合燃料棒の健全性評価における解析条件

	がれき重量 (t)	がれき衝突 速度(m/s)	がれき衝突 角度	燃料型式
条件①	1	21	斜め 45°	9×9 燃料 (A型)
条件②	1	21	垂直	9×9 燃料 (A型)
条件③	4.5	12	垂直	9×9 燃料 (A型)
条件④	1	21	垂直	新型 8×8 ジルコニウムライナ 燃料

表 5-8 ハンドルポスト引張試験結果(破断試験)

初期変形時の 荷重付与方法	燃料型式	破断に至るまでの 最大荷重
動的荷重	高燃焼度 8×8 燃料, 9×9 燃料 (A型)	91.5 kN (9.33t)
	新型 8×8 ジルコニウムライナ燃料	89.7 kN (9.15t)
静的荷重	高燃焼度 8×8 燃料, 9×9 燃料 (A型)	91.1 kN (9.29t)
	新型 8×8 ジルコニウムライナ燃料	83.4 kN (8.50t)

表 5-9 CB変形燃料における解析条件

項目	条件	備考
評価温度	70℃	プール水の設計温度の包絡条件として設定
CF部の傾き	30°	CB変形燃料の水中カメラ映像では、CF部の傾き角は 27 度となることから、包絡条件として設定
物性値	未照射材	照射により耐力及び引張強さが高くなる傾向があることから、保守側の試験結果が得られる

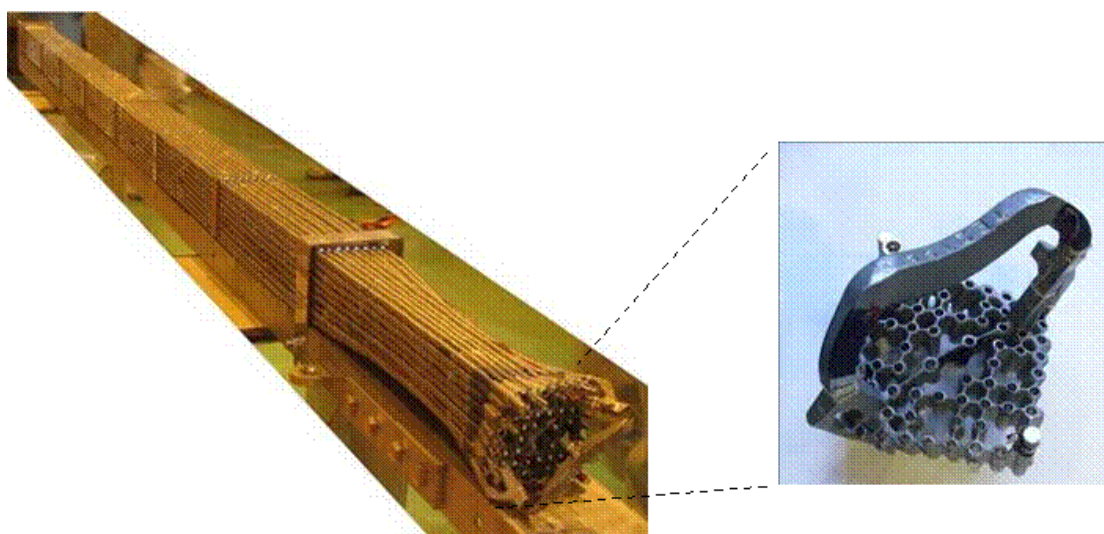


図 5 - 1 がれき落下衝撃試験の結果

<解析の基本方針>

- ・ UTPに大きな荷重が付加された場合にはUTPが下降（UTP下方向への移動量+UTP変形量（塑性+弾性））する。
- ・ UTP下降による燃料被覆管の発生応力が降伏応力に達する場合には，燃料被覆管が塑性変形する。（その場合，UTPが塑性変形した後に燃料被覆管が塑性変形する。）
- ・ 燃料被覆管への影響程度はUTPの塑性変形の程度から把握できる。

【STEP 1】燃料被覆管が降伏応力に達する直前の条件を評価する。

【STEP 2】その場合のUTP塑性変形量を算出する。

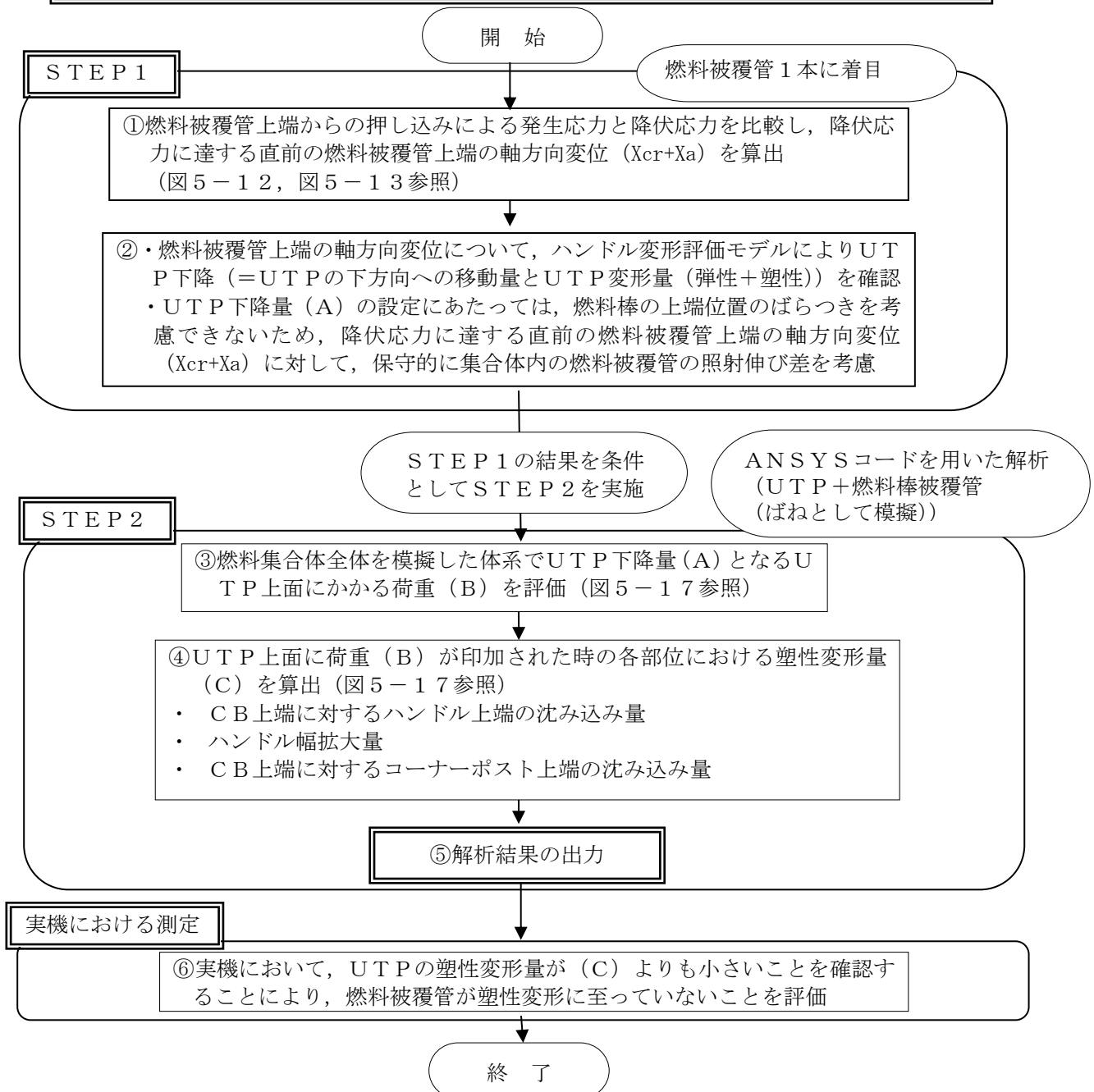


図5-2 UTPに残留する塑性変形量の解析フロー図

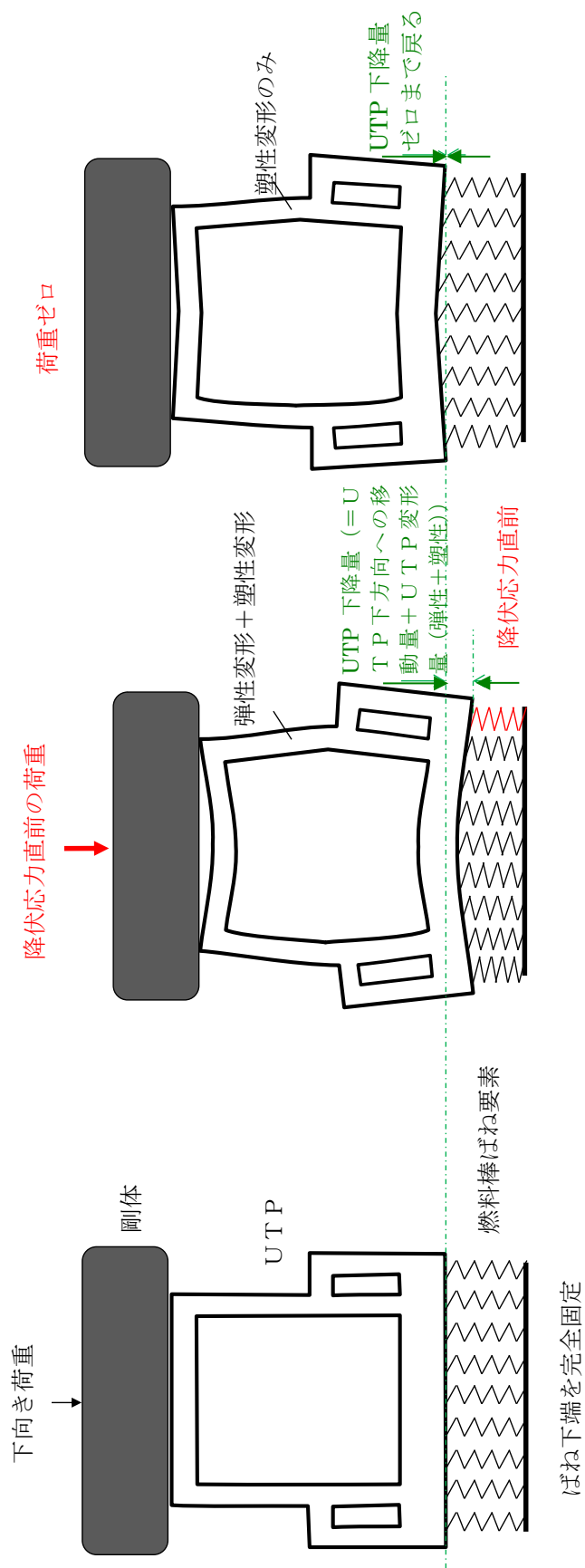
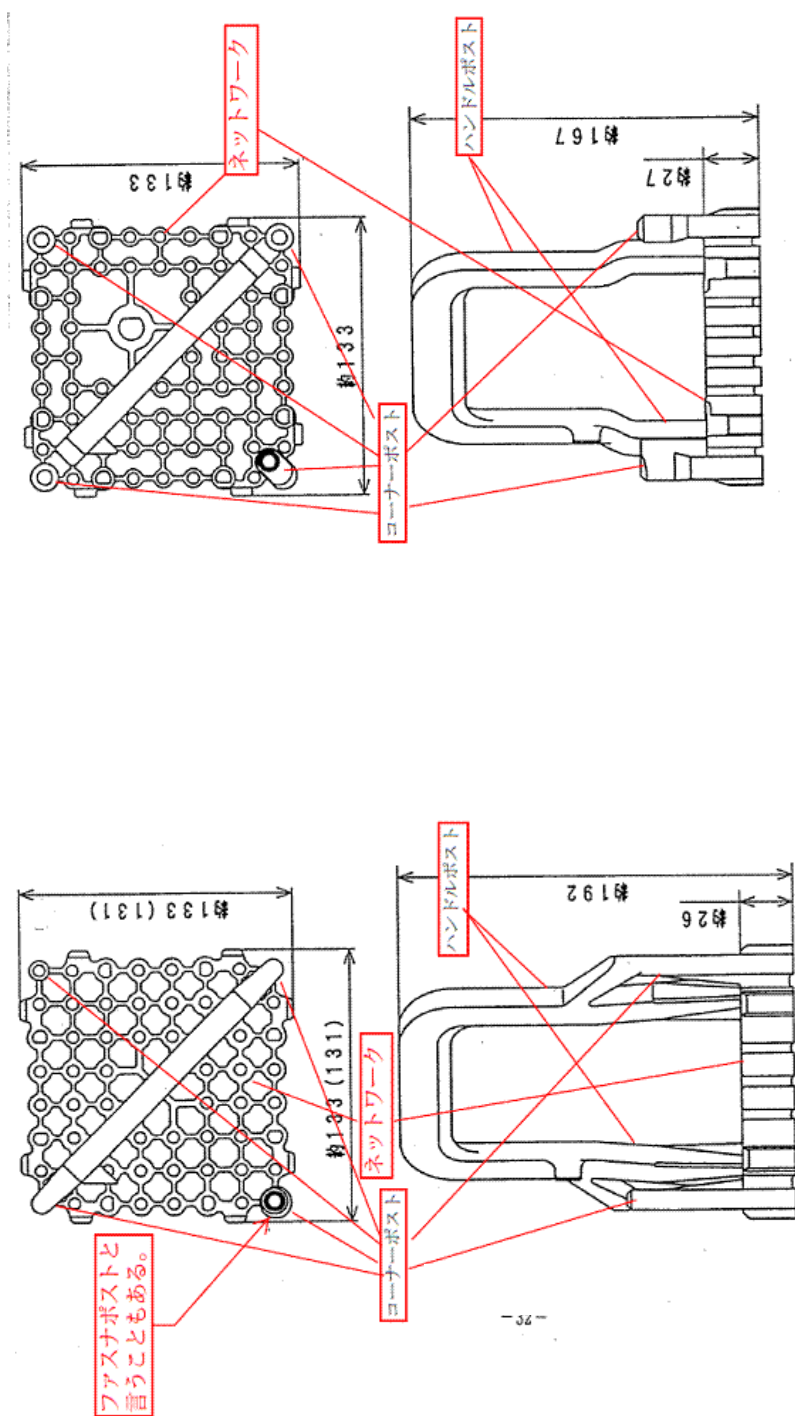


図 5-3 解析モデルの概要





高燃焼度 8 × 8 燃料

9 × 9 燃料 (B型) (D格子)

( ) はS格子  
(単位: mm)

図 5-4 UTP の概要図

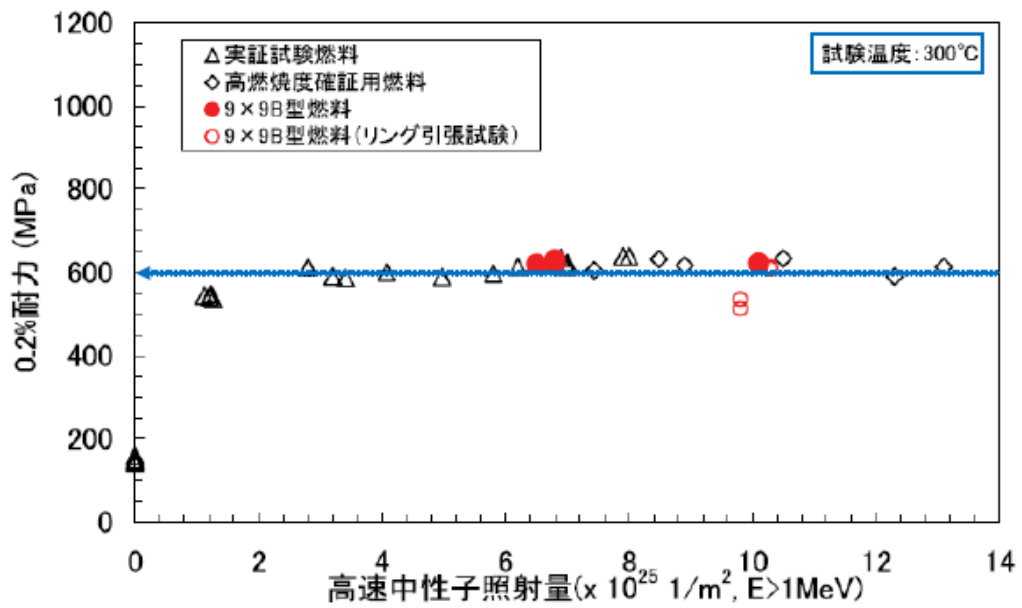
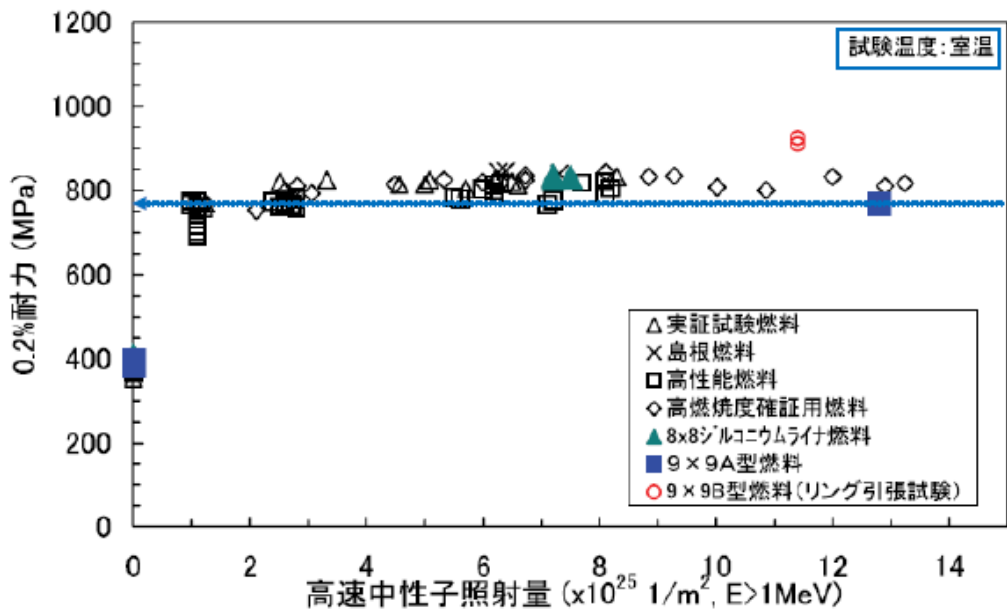


図 5-5 ジルコニウム合金の降伏応力 (0.2%耐力) 評価<sup>[3]</sup>

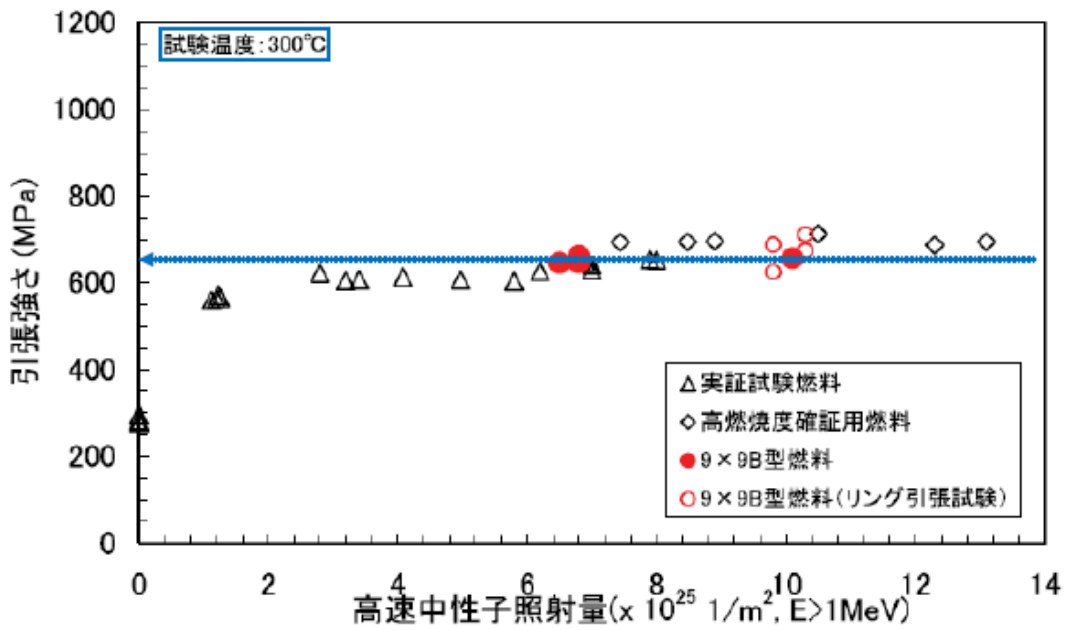
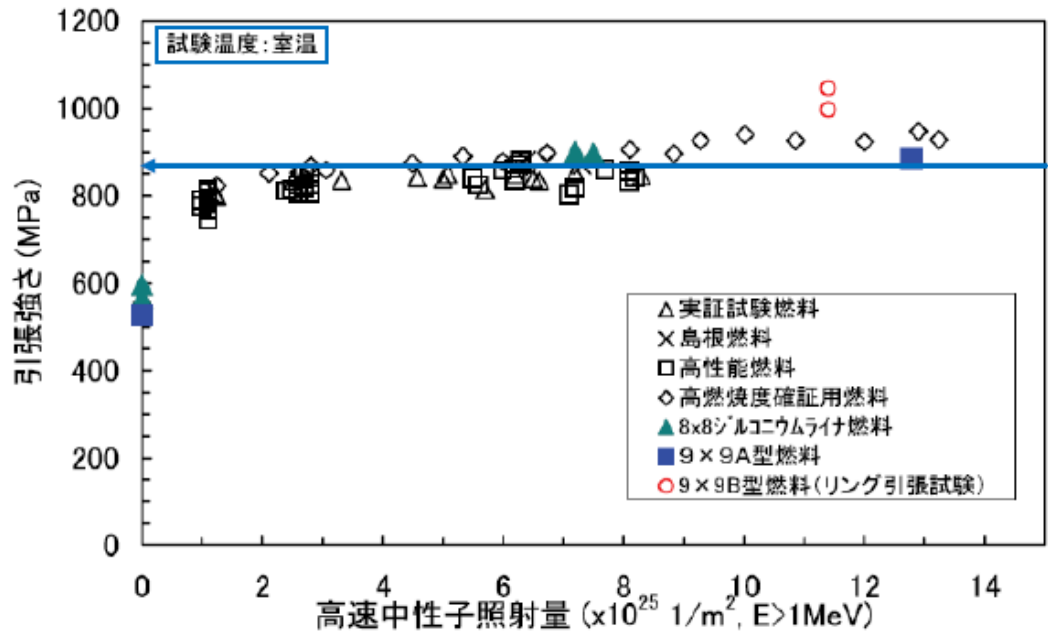
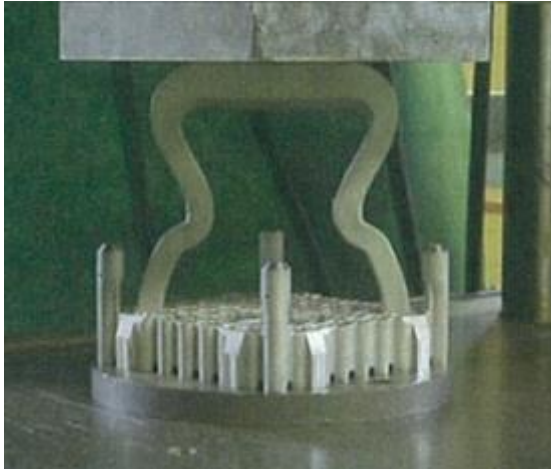
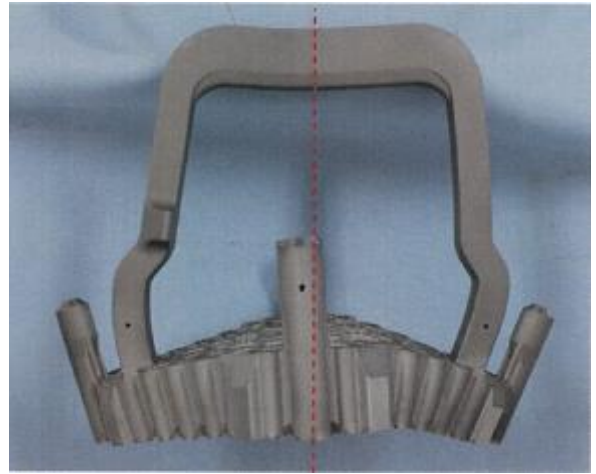


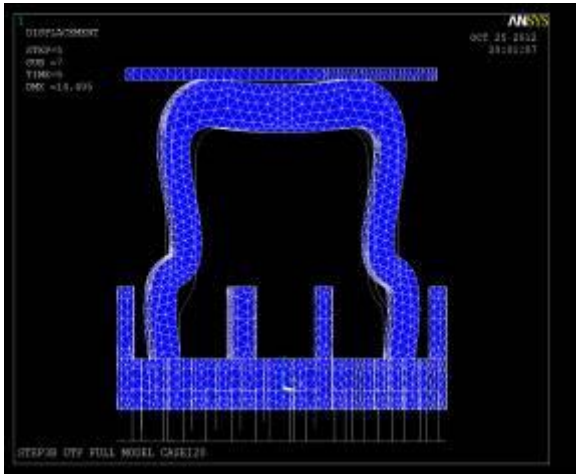
図5-6 ジルコニウム合金の引張り強さ評価<sup>[3]</sup>



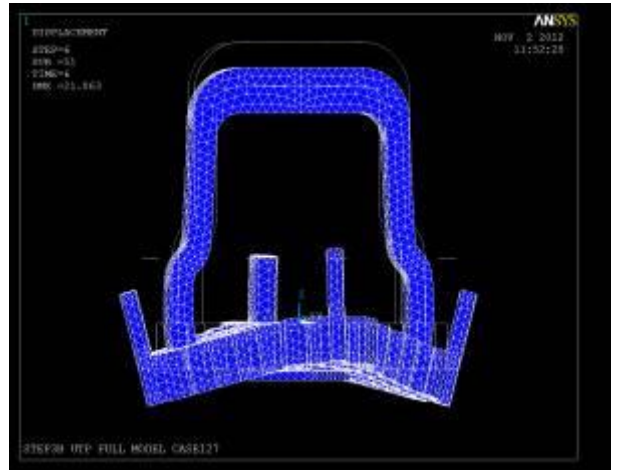
ハンドルを変形させる試験



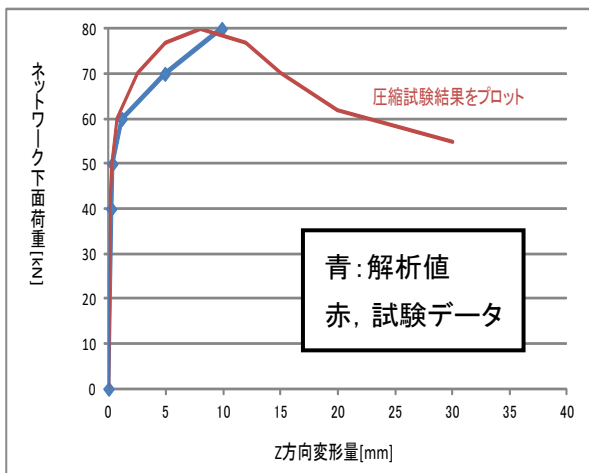
ネットワークを変形させる試験



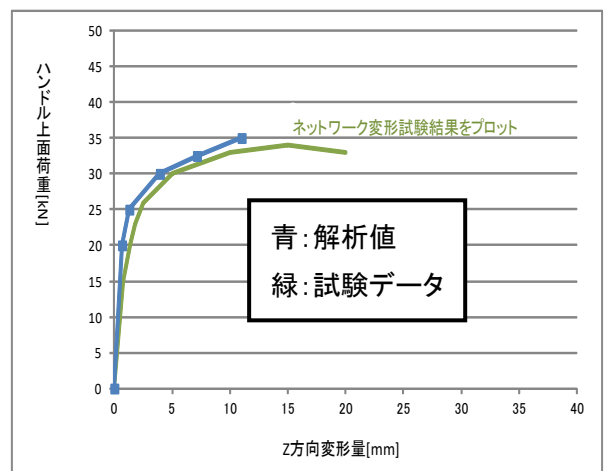
ハンドルを変形させる解析



ネットワークを変形させる解析



単体試験と解析の比較



単体試験と解析の比較

図5-7 単体試験とANSYSコード解析との比較

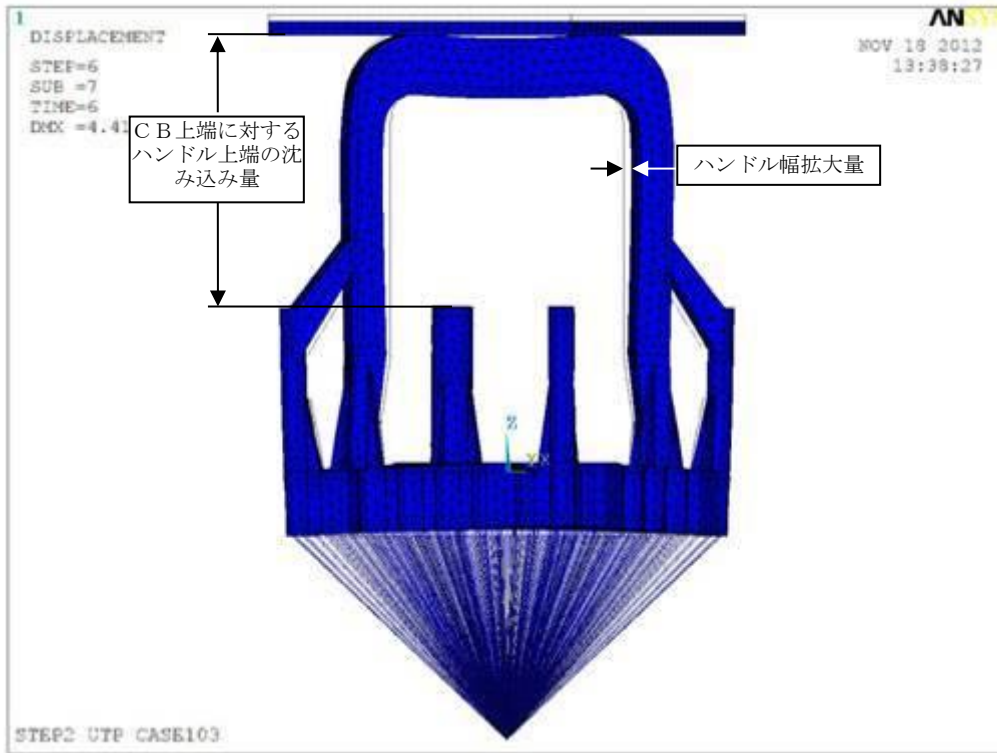


図 5 - 8 典型的なUTP塑性変形の外観図（高燃焼度8×8燃料）

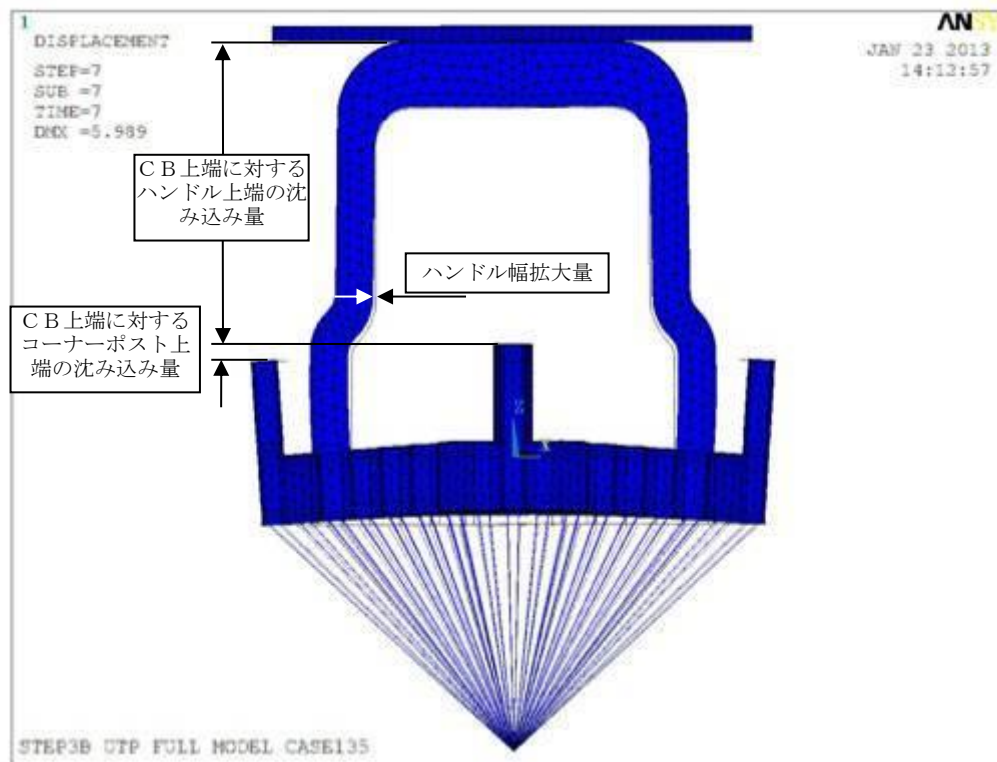


図 5 - 9 典型的なUTP塑性変形の外観図（9×9燃料（B型））

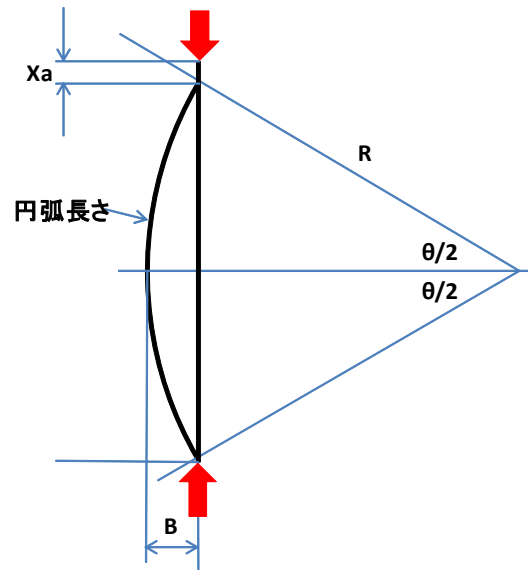


図 5 - 1 0 たわみの幾何学的評価の模式図

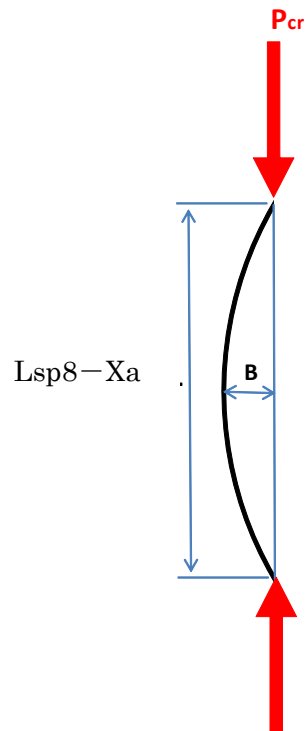


図 5 - 1 1 たわみの材料力学的評価の模式図

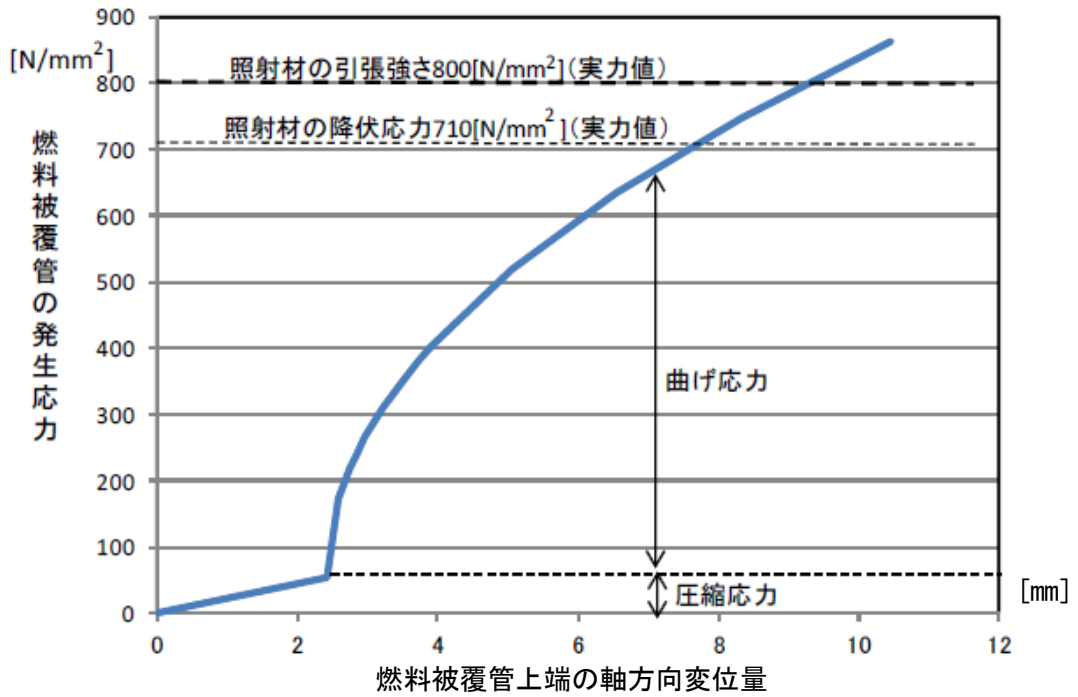


図5-12 燃料被覆管上端の軸方向変位 ( $X_{cr}+X_a$ ) による燃料被覆管発生応力 ( $\sigma_a$ )  
(高燃焼度  $8 \times 8$  燃料)

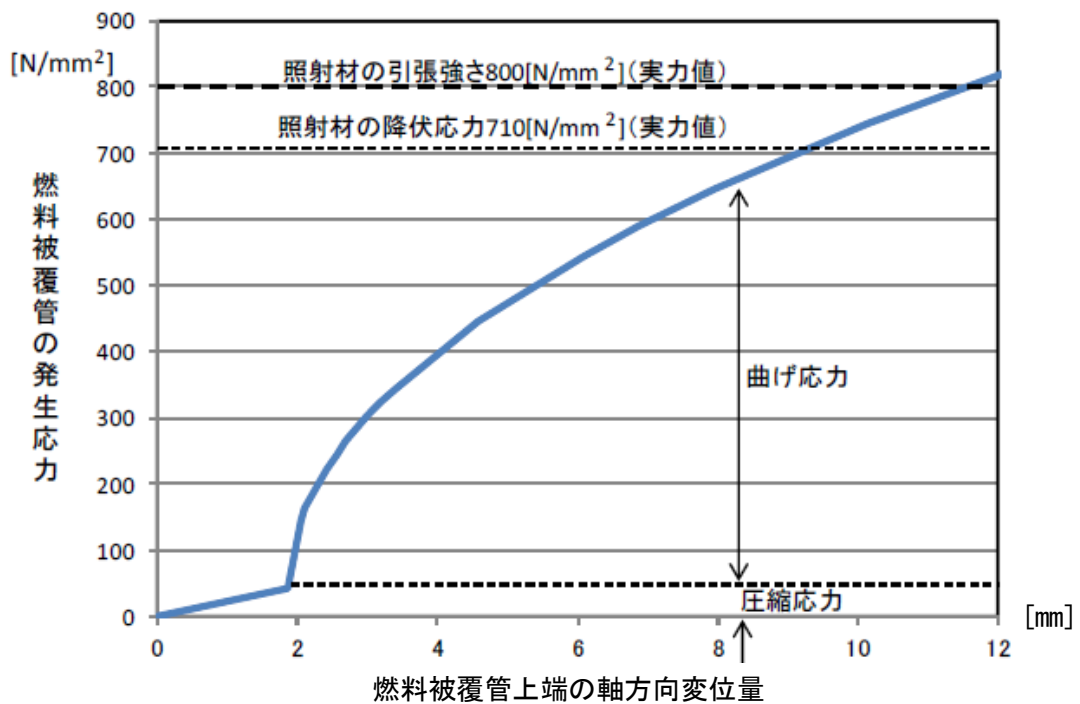


図5-13 燃料被覆管上端の軸方向変位 ( $X_{cr}+X_a$ ) による燃料被覆管発生応力 ( $\sigma_a$ )  
( $9 \times 9$  燃料 (B型))

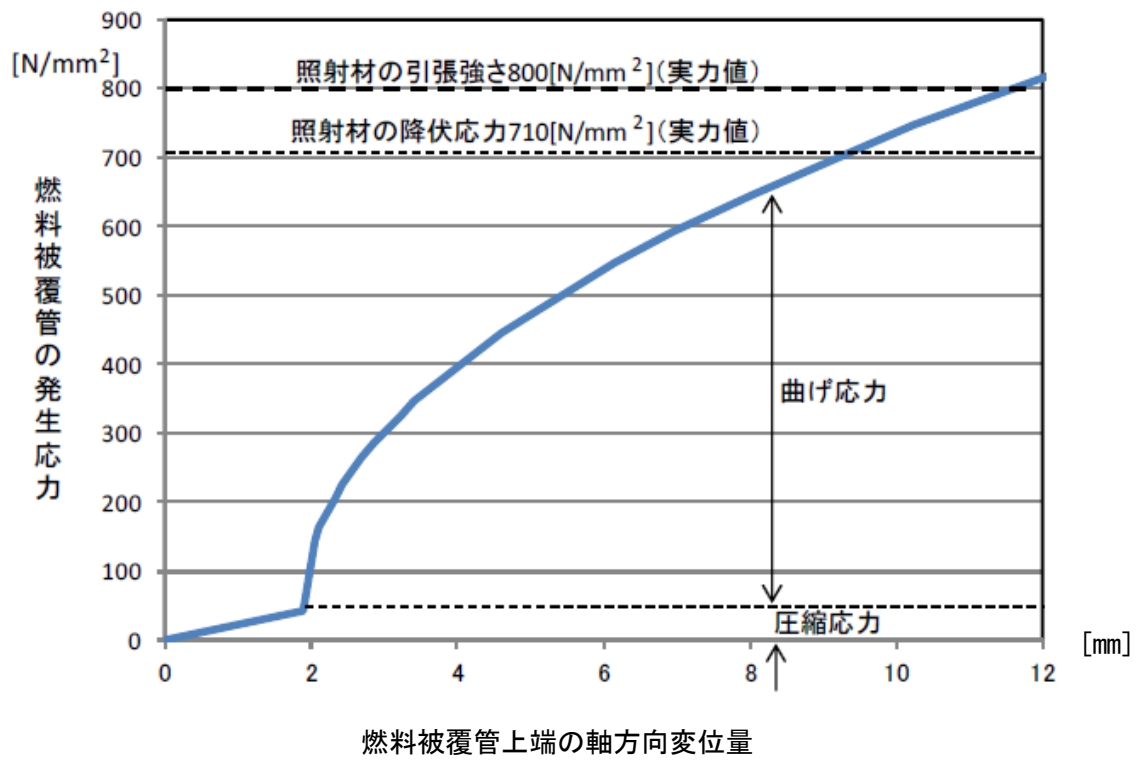
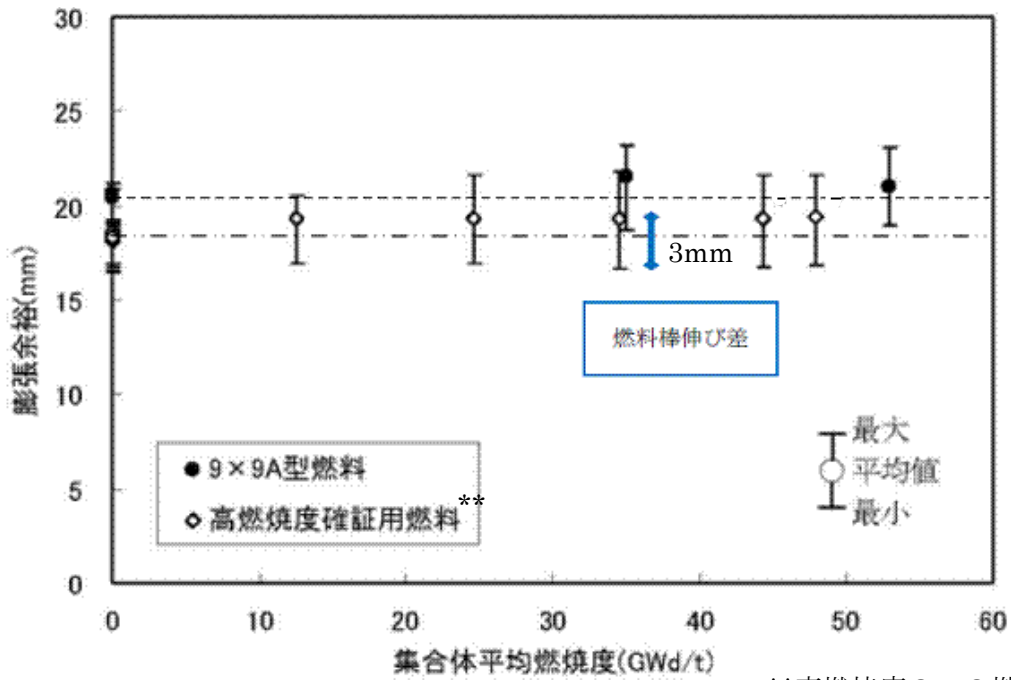


図 5 - 1 4 燃料被覆管上端の軸方向変位 ( $X_{cr}+X_a$ ) による燃料被覆管発生応力 ( $\sigma_a$ )  
( $9 \times 9$  燃料 (A型) )





\*\*高燃焼度8×8燃料のデータ

図5-15 燃料棒伸び差の燃焼変化（膨張スプリングのデータから評価）  
（9×9燃料（A型）及び高燃焼度8×8燃料）<sup>[1]</sup>

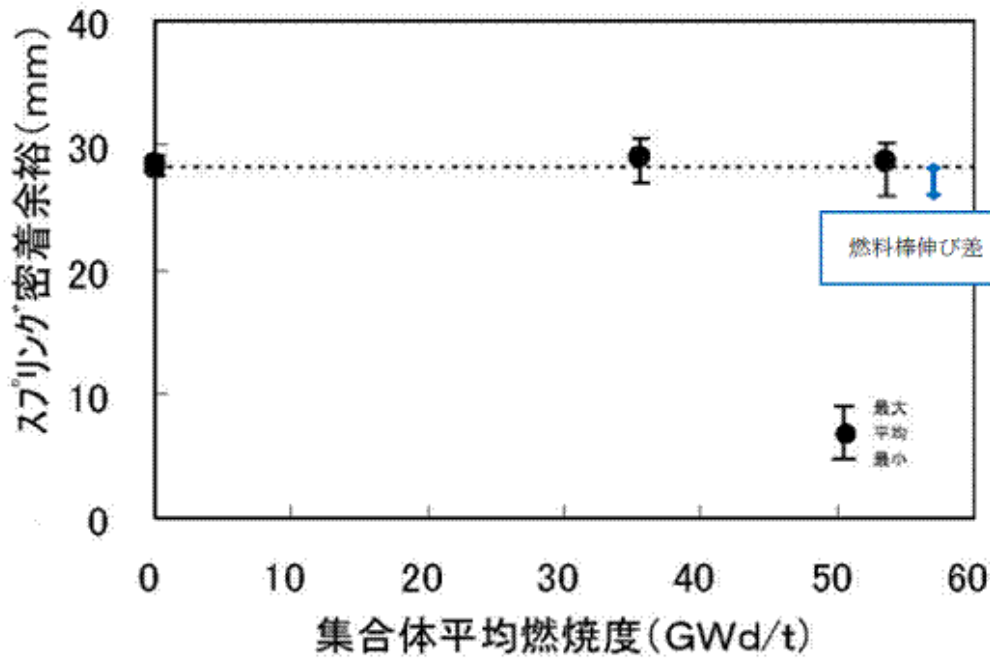
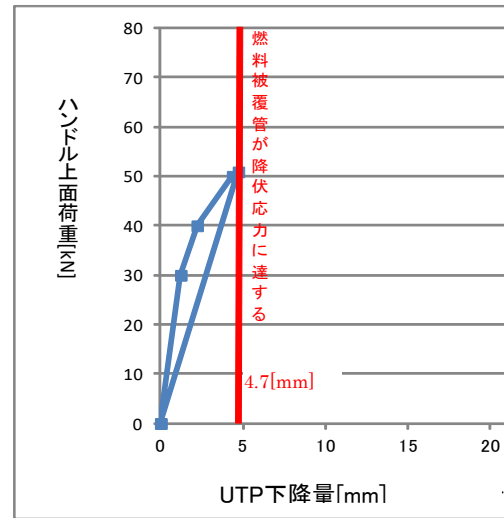
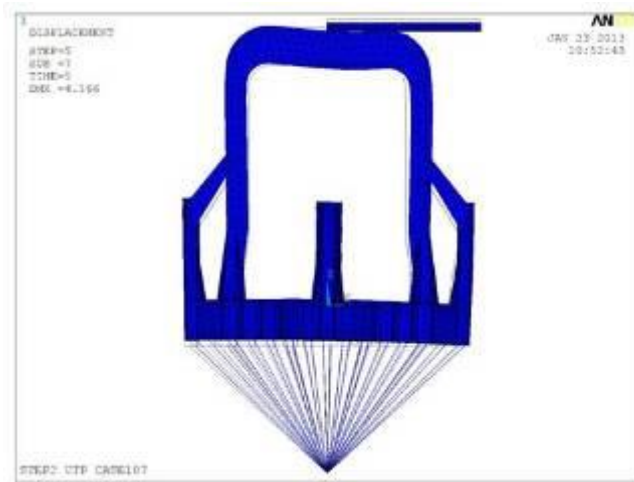
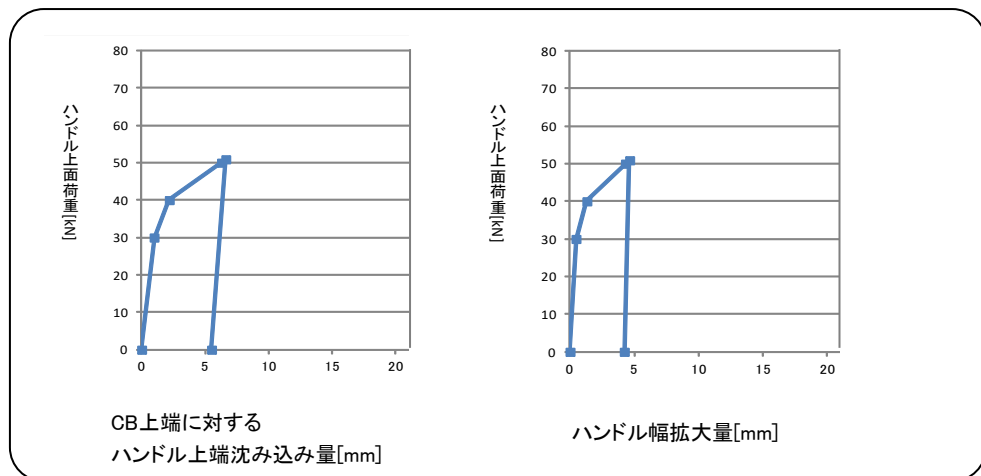
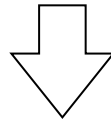


図5-16 燃料棒伸び差の燃焼変化（膨張スプリングのデータから評価）  
（9×9燃料（B型））<sup>[2]</sup>

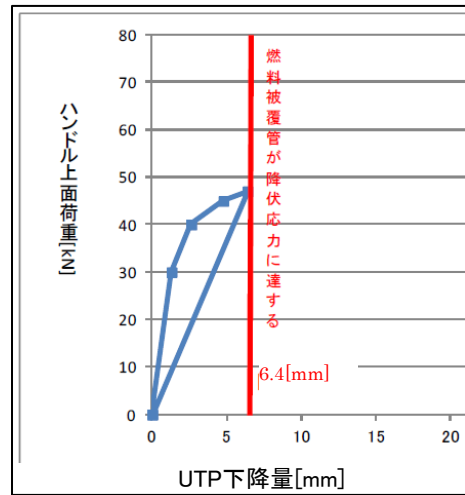
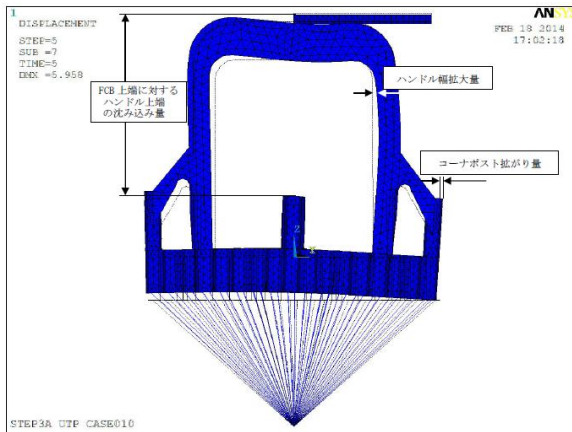


燃料被覆管が降伏応力を与える UTP 下降量に達する際にハンドル上面に付加される荷重を評価

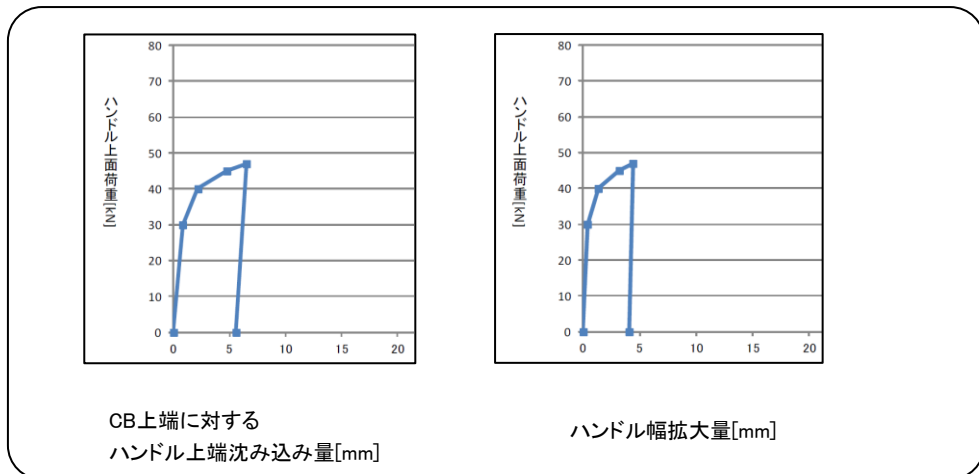
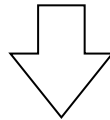


上記荷重が付加された場合の UTP 各部の塑性変形を評価

図 5-17 UTP に残留する塑性変形量の評価例  
(高燃焼度 8 × 8 燃料 ②ハンドル上面右半分 に剛体接触)



燃料被覆管が降伏応力を与える UTP 下降量に達する際にハンドル上面に付加される荷重を評価



上記荷重が付加された場合の UTP 各部の塑性変形を評価

図 5-18 UTP に残留する塑性変形量の評価例  
(9×9 燃料 (A型) ②ハンドル上面右半分 に剛体接触)

CF側  
(単位%)

位置	A	B	C	D	E	F	G	H	J
1	1.9	1.2	1.7	1.5	1.6	1.4	1.6	1.7	1.9
2	1.4		1.3	1.2		1.5	1.7		1.9
3	2.0	1.6	1.3	1.1	1.2	1.3	1.7	1.7	1.4
4	3.2	1.9	1.4	0.9		WR 1.1	1.7	1.8	1.8
5	3.2		1.8				1.5		1.3
6	4.2	4.2	2.3	WR 1.9		1.5	1.4	1.0	0.8
7	4.5	4.7	4.6	3.6	2.2	1.6	1.3	0.7	0.3
8	5.3		4.6	4.4		1.7	1.0		0.4
9	5.5	4.9	3.9	4.4	3.4	1.5	0.5	0.5	0.3

反CF側

上部端栓の塑性歪分布 (条件①)  
(1t, 21m/s, 斜め 45°, 9×9燃料 (A型))

■ : 結合燃料棒

C F側  
(単位%)

位置	A	B	C	D	E	F	G	H	J
1	1.5	1.8	2.6	3.5	4.0	4.7	5.0	5.6	5.7
2	1.8		1.8	2.1		4.5	5.5		5.1
3	2.5	1.8	1.8	1.8	2.4	2.6	4.7	4.8	13.9
4	3.4	2.1	1.8	1.3		WR 2.9	3.9	4.4	4.9
5	4.0		2.4				2.5		3.7
6	4.3	4.5	2.5	WR 2.9		1.9	1.7	1.6	1.4
7	4.9	5.3	4.7	3.9	2.5	1.7	1.4	0.9	0.3
8	5.6		4.8	4.4		1.6	0.9		0.3
9	5.6	5.2	14.2	4.8	3.7	1.4	0.3	0.3	0.1

反C F側

上部端栓の塑性歪分布 (条件②)  
(1t, 21m/s, 垂直, 9×9燃料 (A型))

■ : 結合燃料棒

CF側  
(単位%)

位置	A	B	C	D	E	F	G	H	J
1	1.7	1.3	2.1	2.8	3.6	4.1	4.0	4.7	5.2
2	1.3		1.3	1.4		4.3	4.5		4.4
3	2.1	1.3	1.3	1.1	1.6	1.8	4.4	4.0	13.5
4	2.8	1.4	1.2	0.8		WR 1.9	3.2	3.9	4.0
5	3.5		1.5				1.6		2.8
6	3.9	4.1	1.8	WR 1.9		1.1	1.0	0.9	0.8
7	3.8	4.3	4.2	3.1	1.6	1.0	0.8	0.5	0.2
8	4.7		4.0	3.7		0.9	0.5		0.3
9	5.2	4.3	14.5	3.9	2.7	0.8	0.3	0.3	0.2

反CF側

上部端栓の塑性歪分布 (条件③)  
(4.5t, 12m/s, 垂直, 9×9燃料 (A型))

■ : 結合燃料棒

CF側  
(単位%)

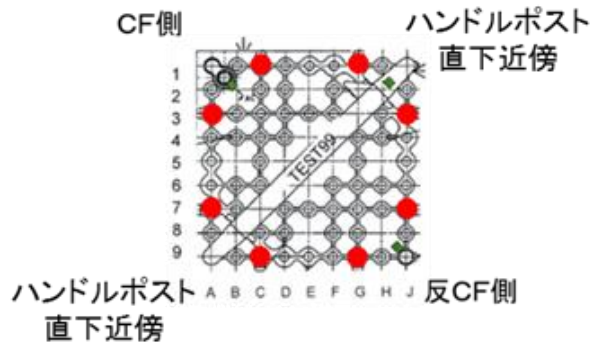
位置	A	B	C	D	E	F	G	H
1	0.1	0.2	0.1	0.7	1.3	3.4	4.4	6.9
2	0.2	1.2	0.3	0.7	1.0	1.9	1.7	2.1
3	0.3	0.4	0.5	0.4	0.3	2.1	0.5	2.5
4	0.7	0.9	0.4	0.1	2.8	0.2	3.7	0.1
5	1.7	1.5	0.6	3.3	0.0	0.1	0.2	1.6
6	4.1	2.6	2.1	0.1	0.1	0.2	0.2	1.0
7	5.5	2.2	1.3	3.8	1.7	0.2	0.3	0.2
8	9.9	4.0	4.4	1.5	2.9	0.3	0.2	0.2

反CF側

上部端栓の塑性歪分布 (条件④)  
(1t, 21m/s, 垂直,  
新型 8×8 ジルコニウムライナ燃料)

■ : 結合燃料棒

図 5-19 がれき衝突解析における上部端栓の塑性歪分布



位置	A	B	C	D	E	F	G	H	J
1	0.1		0.0				0.3		1.0
2		X			X			X	
3	0.1								0.5
4					X				
5		X		X	X	X		X	
6					X				
7	0.2								0.0
8		X			X			X	
9	0.6		0.4				0.0		0.0

図5-20 がれき落下衝撃試験で得られた上部端栓近傍における歪ゲージによる測定結果（単位：% ●：結合燃料棒）

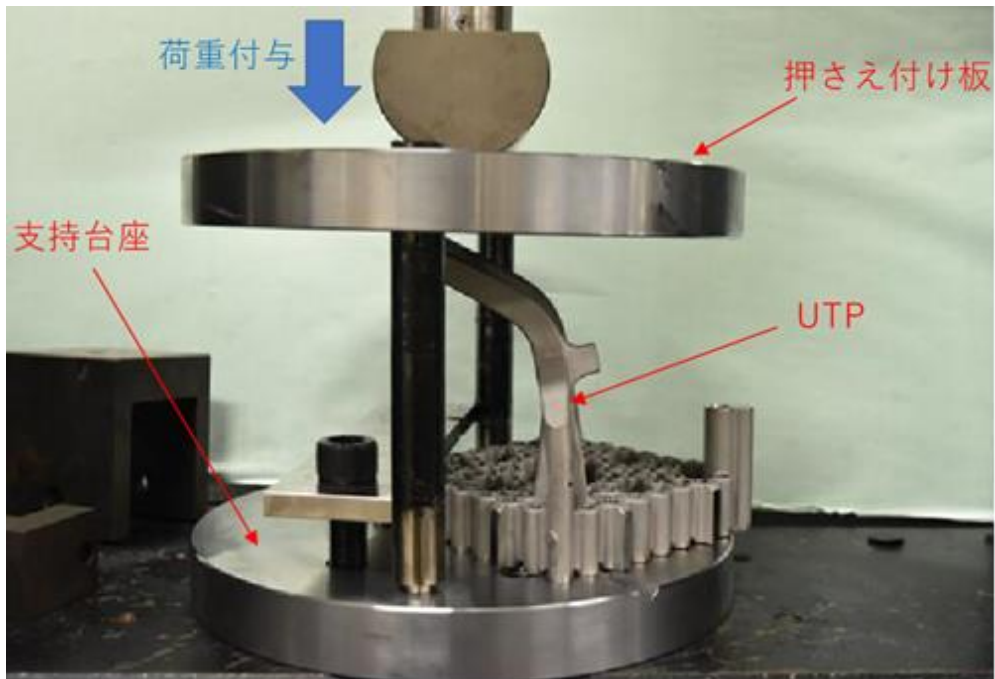


図 5 - 2 1 ハンドルへの変形付与装置

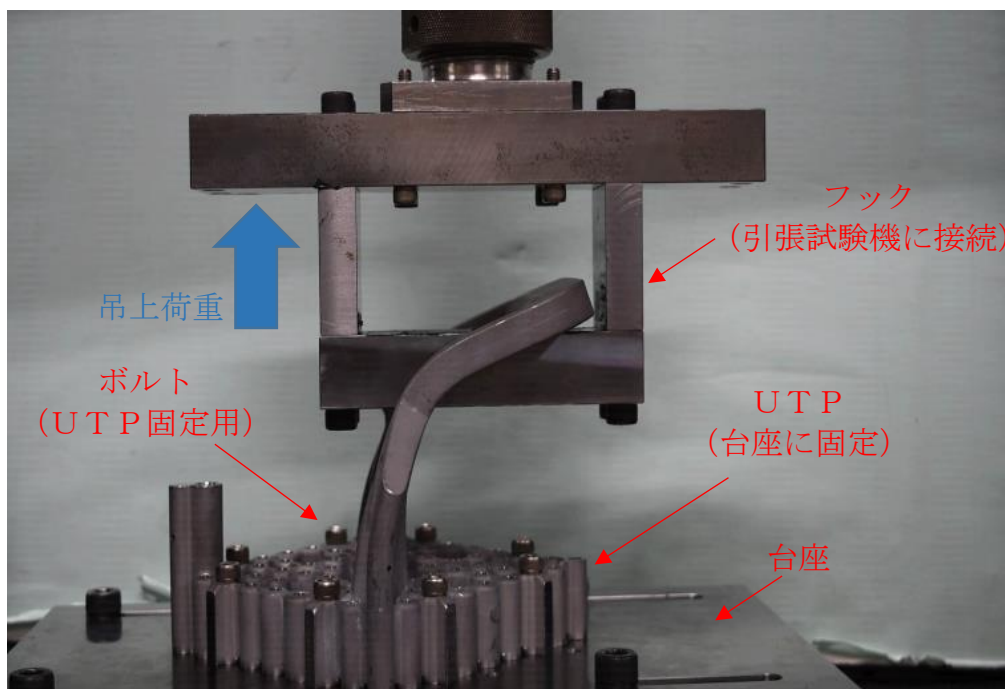


図 5 - 2 2 ハンドルの引張試験装置

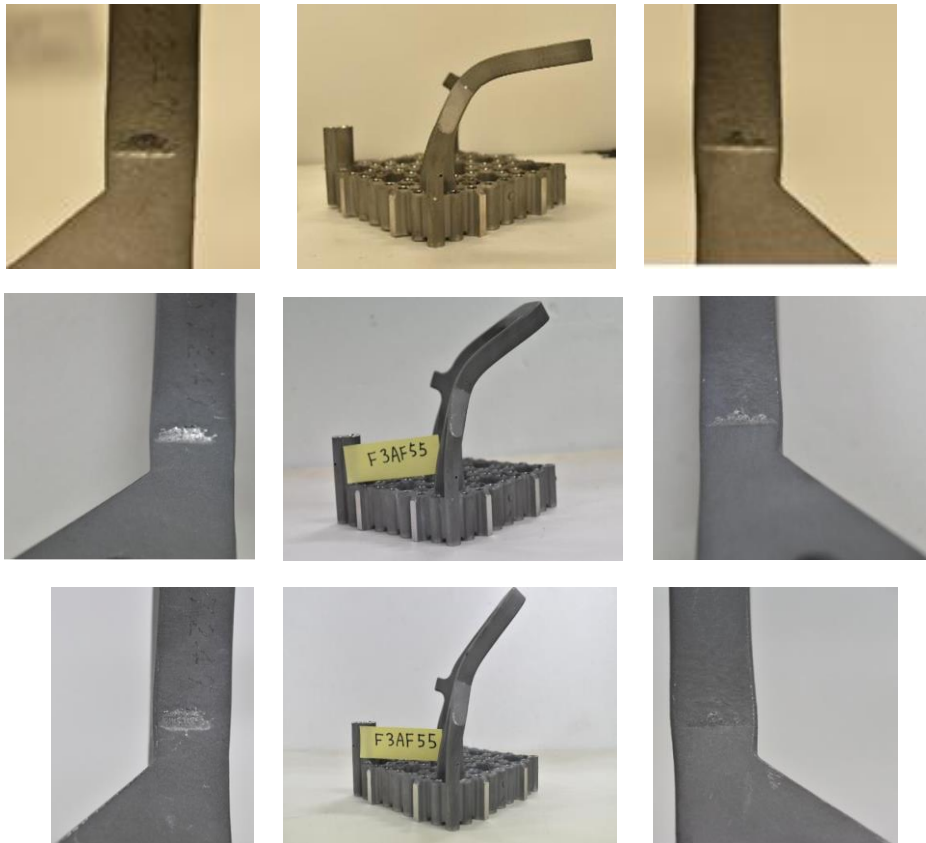
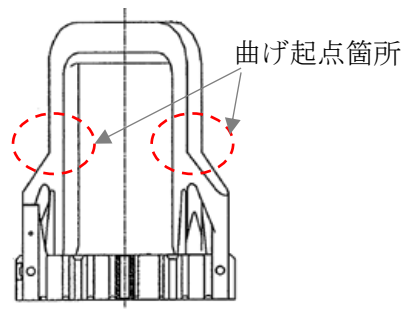


図5-23 9×9燃料（A型）ハンドルの引張試験前後の比較  
 （上段：引張試験前 中段：13kN 引張試験後 下段：26kN 引張試験後）

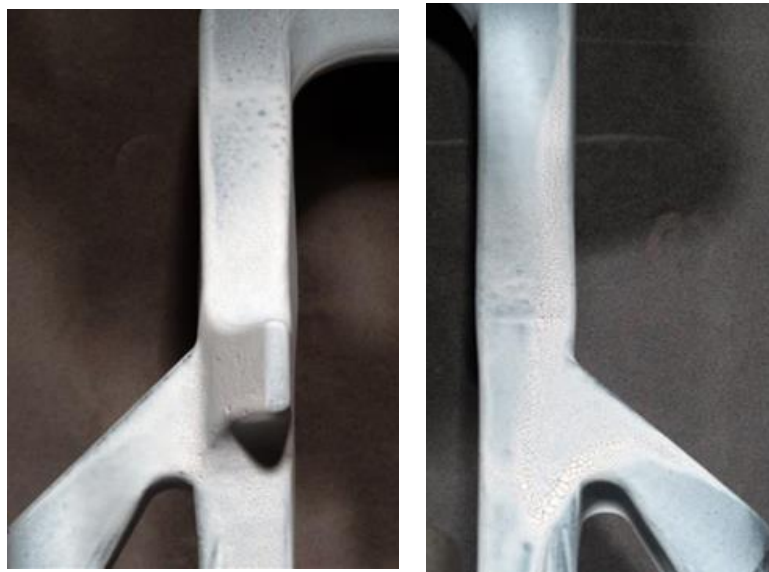


図5-24(1) ハンドル引張試験後の浸透探傷試験結果  
(9×9燃料(A型) 引張荷重13kN)

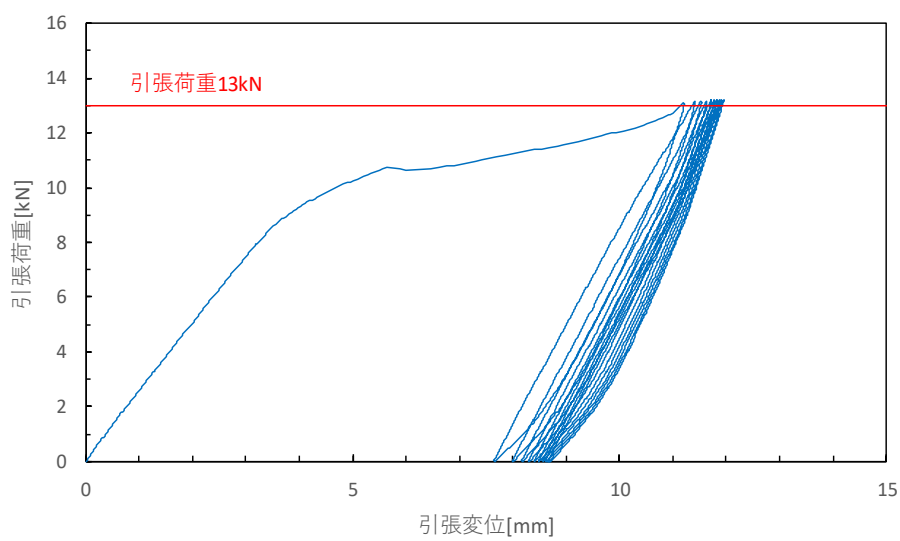


図5-25(1) ハンドル引張試験中の引張荷重—引張変位  
(9×9燃料(A型) 引張荷重13kN)



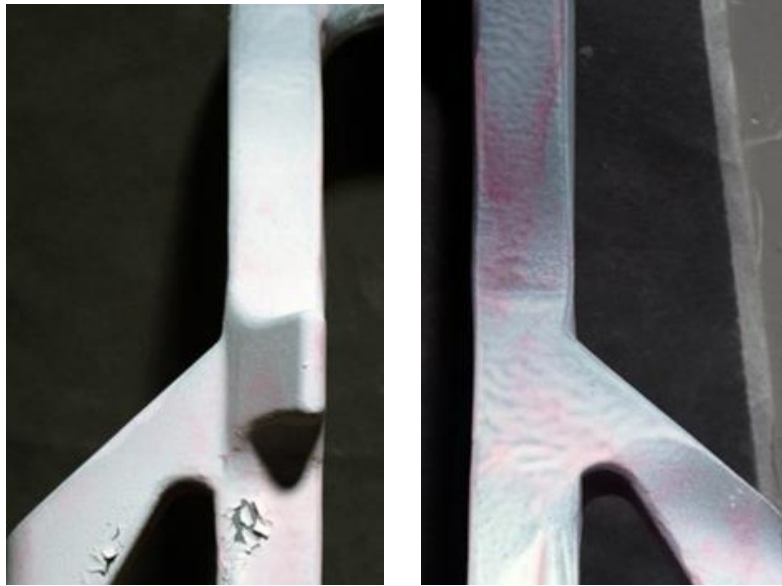


図 5 - 2 4 ( 2 ) ハンドル引張試験後の浸透探傷試験結果  
( 9 × 9 燃料 ( A 型 ) 引張荷重 26kN)

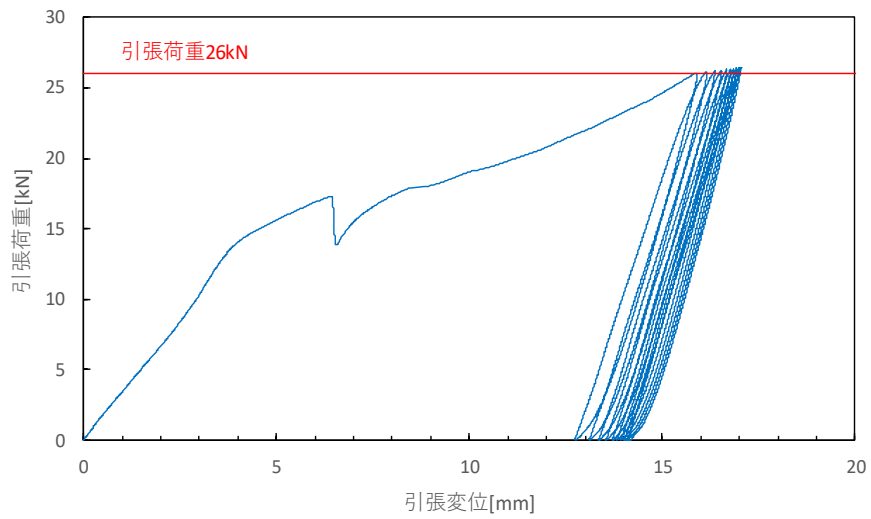


図 5 - 2 5 ( 2 ) ハンドル引張試験中の引張荷重—引張変位  
( 9 × 9 燃料 ( A 型 ) 引張荷重 26kN)

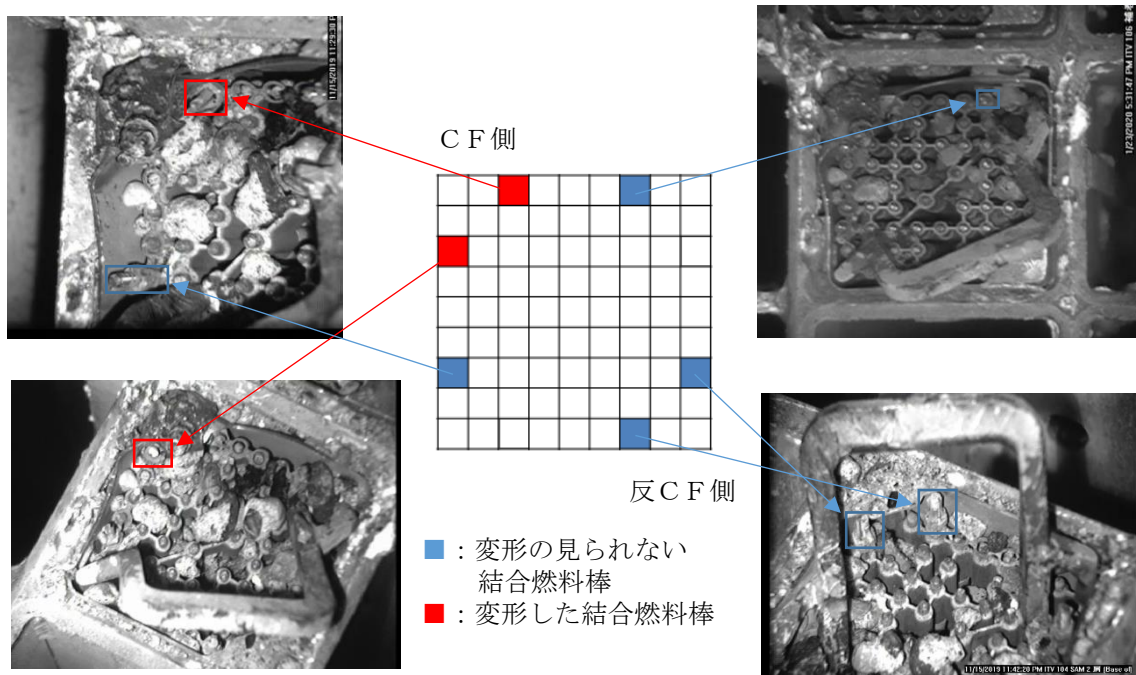


図5-26 CB変形燃料の結合燃料棒状況

## 6. 燃料の取り扱い

### 6.1. 4号機における燃料の取り扱い

#### 6.1.1. 燃料取り出し手順の概要

燃料取り扱いに支障となるがれきを撤去した後、がれき落下による燃料健全性への影響を確認し、燃料取扱機又はクレーンを用いて燃料の取り出しを行う。燃料の取り出しにあたってはがれきによる固着の発生防止に努めるとともに固着発生時には必要な対応を行う。がれきによる燃料健全性への影響がない燃料集合体は既存のNF T-22 B型構内輸送容器に収納し、燃料健全性への影響が疑われる燃料集合体は燃料被覆管の破損を考慮した容器に収納し、使用済燃料共用プール（新燃料については、一部6号機SFP）へ搬出する。なお、燃料取扱機又はクレーンを用いて燃料の取り出しを行うにあたっては、実施体制を確立し、事前にトレーニングを行った上で対応する。

#### 6.1.2. 燃料健全性確認

##### 6.1.2.1. 燃料健全性確認手順

図6-1、図6-2に水中カメラで撮影した4号機のプール内のがれき散乱状況を示す。これまでの調査からSFP水中には様々ながれきが落下しているものの、がれきで確認できない一部の燃料集合体を除いては、UTPハンドルの変形は確認されていない。

図6-5に4号機SFP内のがれきマップ及び表6-1には4号機SFP内で確認されたがれきのリストを示す。燃料取り出し作業に先立って、がれきを撤去した後、水中カメラにてUTPハンドルの変形状況をあらためて確認し、燃料健全性確認治具を用いての確認は、SFP内で最も燃料健全性への影響があると考えられるがれき周辺の燃料に対して行う。

燃料取り出し作業は水中カメラにより作業状況を確認しつつ実施することとし、作業中に燃料集合体やCBに傷、変形、腐食等の顕著な異常が確認された場合には、取り出し作業を中止し、水中カメラにて傷の大きさ等について観察し健全性への影響について評価する。また、4号機SFP内から使用済燃料共用プール（新燃料については、一部6号機SFP）に移送した後、燃料集合体はNF T-22 B型構内輸送容器から燃料を取り出す際に、CBに傷、変形、腐食等の顕著な異常がないことを確認する。

##### 6.1.2.2. 燃料健全性確認用治具

燃料健全性確認用治具の概念図を図6-3、図6-4に示す。

燃料健全性確認用治具は、5.2.2 評価結果の中で、燃料被覆管が塑性変形し、かつ、UTP塑性変形量が最も小さいがれき衝突条件「②ハンドル上面右半分に剛体接触」を基準に製作する。また、健全性確認治具による検出性を考慮し、高燃焼度8×8燃料以前の燃料に対しては「CB上端に対するハンドル上端の沈み込み量」、9×9燃料（B型）に対しては、「CB上端に対するコーナーポスト上端の沈み込み量」を検出ポイントとする。

### 6.1.3. 取り出し後の確認

使用済燃料共用プール（新燃料については、一部6号機SFP）における長期的な健全性の確認や輸送・保管方法の検討のため、今後、別途点検を計画する。

### 6.1.4. がれきによるCBの固着

#### 6.1.4.1. 固着の発生防止

燃料集合体を使用済燃料ラックから引き抜く際に、使用済燃料ラック内に落下したのがれきとCBが干渉して、CBが固着する可能性がある。

このため、燃料取り出しに先立ち、燃料上部にあるがれきを除去する。また、燃料ラックとCBの隙間にあるがれきも可能な範囲で除去する。

燃料取り出しにあたっては、燃料取扱機に設置されている荷重計を確認しながら最大450kgまでの荷重でゆっくり吊り上げることにより、固着の発生防止を図る。

#### 6.1.4.2. 固着発生時の対応

図6-6に固着発生時の対応フローを示す。クレーンを用いた燃料の再吊上げにおいても固着が解消しない場合等に一時的に落下防止治具を取り付け燃料の落下を防止するとともに、必要に応じて固着状況の調査及び固着原因となるがれきの除去等を実施する。固着した燃料に落下防止治具を取り付けた状態で他の燃料の取り出し作業を実施する場合は、未臨界を確保するとともに固着した燃料が作業の支障とならないよう、燃料取り出し順序を見直す。

なお、CBの固着した状態が長期間に亘ると判断される場合には、当該燃料集合体をワイヤ等によりオペレーティングフロア上の固定した箇所と接続することにより、安定した状態で保持する。その上で、固着状況について詳細確認を行い、燃料集合体を安全に着座させる対応について検討する。（対応例 上部タイプレートのハンドル部を吊った状態で、チャンネルファスナをはずし、CBと燃料集合体を分離して燃料集合体のみをラックに吊り降ろす。）

#### 6.1.4.3. 固着解消時に使用済燃料が落下した場合の被覆管の健全性評価

万一固着が自然解消し使用済燃料が使用済燃料貯蔵ラック内で落下した場合を想定し、燃料被覆管の健全性評価を実施した。燃料集合体が落下した場合、LTPの燃料棒との嵌合部が変形し、燃料棒が曲がることで燃料棒に応力が発生する。ここでは保守的に落下による位置エネルギーは全て燃料棒及びLTPの歪みエネルギーに使用されるとして評価を行った。なお、被覆管の肉厚が薄い9×9燃料（B型）を代表として評価を実施した。

評価結果を図6-7及び図6-8に示す。燃料棒の変形が弾性範囲内で収まるLTPと燃料棒嵌合部の傾き角度は約14度、その際の落下高さは約34cmと評価された。

落下高さ約34cm以内であれば、燃料被覆管は弾性範囲内であり破損しないと考えられる

ため、落下防止治具は約 34cm よりも十分低い位置（約 15mm）でも取り付けできるようにすることで、燃料集合体落下時の安全を担保する。

#### 6.1.4.4. 落下防止治具の特徴

図 6-9 に燃料集合体の落下防止治具の概念図を示す。落下防止治具は、治具トップから突出した治具アームで燃料自重を受ける構造となっており、燃料自重を受けた状態で転倒を防止する構造となっている。治具トップ及び高さ調整管は接続用ボルトによりベース 2 と結合される。ベース 2 はベース 1 の固定ピンでベース 1 と、ベース 1 は燃料貯蔵ラックのリフティングラグで燃料貯蔵ラックと嵌合されており、また嵌合部は極力クリアランスを排除した設計となっている。

#### 6.1.5. クレーン又は天井クレーンを用いた燃料集合体の取り扱い

4 号機 S F P 及び使用済燃料共用プールにおいて燃料取扱機又は燃料取扱装置での取扱いが困難な燃料集合体は、クレーン主巻フックに支持されたチェンブロックを用いて吊上げる。装置の概要を図 6-10 に示す。

クレーン又は天井クレーンで燃料集合体を取り扱う場合においては、表 6-2 に示す安全対策を行う。尚、燃料集合体 U T P に作用する吊り上げ荷重は燃料を損傷させることのないように 1 t までとする。燃料吊り上げ時の荷重は結合燃料棒等に印加されるが、結合燃料棒の耐荷重は 9 t 程度あるので、1 t は余裕をみた値となっている。

燃料貯蔵ラックと C B の間のがれきによって固着が発生した場合については、C B の断面で吊り上げ荷重を受けることになるが、C B の材質（ジルコニウム合金）の機械的強度から、側面長さ（一面）の 1 / 10 程度の断面で 1 t の荷重を受けた場合であっても、C B を損傷させることはなく、燃料に対して影響はない。また、通常の燃料取扱機の吊り上げ荷重を上回る荷重を燃料集合体に付加する場合には、ファイバースコープ等により固着の状況を確認し、燃料集合体や C B の側面に局所的に過大な荷重がかかる状況でないことを確認する。また、燃料貯蔵ラックの材質はステンレス材であり十分な強度と重量を有していることから、吊り上げ荷重 1 t が燃料貯蔵ラックに付加されたとしても影響はない。仮にがれきによって燃料貯蔵ラックに変形が生じた場合であっても、燃料集合体は C B によって囲まれていることから、燃料健全性には影響が生じないものと考えられる。

#### 6.1.6. 4 号機における燃料集合体取り扱い時に放射線モニタに異常が確認された場合

仮に 4 号機オペレーティングフロア上での作業中に、線量率が予想より高くなった場合には、エリア放射線モニタで検知できる。異常を検知した場合は退避し、線量率が十分下がった後に作業を再開する運用により放射線業務従事者の放射線被ばくを低く抑えることが可能である。

## 6.2. 3号機における燃料の取り扱い

### 6.2.1. 燃料取り出し手順の概要

燃料取り扱いに支障となるがれきを撤去した後、がれき落下による燃料健全性への影響を確認し、燃料取扱機を用いて燃料の取り出しを行う。燃料の取り出しにあたってはがれきによる固着の発生防止に努めるとともに固着発生時には必要な対応を行う。がれきによる燃料健全性への影響がない燃料集合体は構内用輸送容器に収納し、燃料健全性への影響が疑われる燃料集合体は燃料被覆管の破損を考慮した容器に収納し、使用済燃料共用プールへ搬出する。なお、燃料取扱機を用いて燃料の取り出しを行うにあたっては、実施体制を確立し、事前にトレーニングを行った上で対応する。

3号機における燃料取扱機の操作は、原則として遠隔操作室から遠隔操作にて行う。

### 6.2.2. 燃料健全性確認

#### 6.2.2.1. 燃料健全性確認手順

図6-11に水中カメラで撮影した大型のがれき撤去後の3号機のプール内のがれき散乱状況を示す。これまでの調査からSFP水中には様々ながれきが落下しており、また図6-12に示すとおりハンドル変形燃料が一部確認されている。

燃料取り出し作業に先立って、がれきを撤去した後、水中カメラにてUTPハンドルの変形状況をあらためて確認する。また、燃料健全性確認用治具を用いての確認を、原則として全燃料に対して行う。ただし、明らかにUTPハンドルに大きな変形がある燃料は除く。

燃料健全性確認用治具により、判定基準を超過することが確認された燃料、または、水中カメラで明らかにUTPハンドルに大きな変形が確認された燃料は、いずれもハンドル変形燃料として扱う。

燃料取り出し作業は水中カメラにより作業状況を確認しつつ実施することとし、作業中に燃料集合体やCBに傷、変形、腐食等の異常が確認された場合には、必要に応じて取り出し作業を中止し、水中カメラにて傷の大きさ等について観察し健全性への影響について評価する。また、3号機SFP内から使用済燃料共用プールに移送した後、燃料集合体は構内用輸送容器から燃料を取り出す際に、CBに傷、変形、腐食等の顕著な異常がないことを確認する。

#### 6.2.2.2. 燃料健全性確認用治具

燃料健全性確認用治具を図6-13に示す。

燃料健全性確認用治具は、5.2.2 評価結果の中で、燃料被覆管が塑性変形し、かつ、UTP塑性変形量が最も小さいがれき衝突条件「②ハンドル上面右半分に剛体接触」を基準に製作する。また、全ての燃料タイプに対して、「CB上端に対するハンドル上端の沈み込み量」を検出ポイントとする。

### 6.2.3. 取り出し後の確認

使用済燃料共用プールにおける長期的な健全性の確認や輸送・保管方法の検討のため、今後、別途点検を計画する。

### 6.2.4. がれきによるCBの固着

#### 6.2.4.1. 固着発生の防止

燃料集合体を使用済燃料ラックから引き抜く際に、使用済燃料ラック内に落下したのがれきとCBが干渉して、CBが固着する可能性がある。このため、燃料取り出しに先立ち、燃料上部にあるがれきを除去する。また、燃料ラックとCBの隙間にあるがれきも可能な範囲で除去する。燃料取り出しにあたっては、燃料取扱機に設置されている荷重計を確認しながら、最大450kgまでの荷重でゆっくり吊り上げることにより、固着の発生防止を図る。

#### 6.2.4.2. 固着発生時の対応

図6-14に3号機における固着発生時の対応フローを示す。燃料ラックからの吊り上げ時にがれきとの干渉により最大450kgの荷重で吊り上げができない場合、当該燃料は着座させ、他の燃料の取り出しを実施する。その後、必要に応じて固着状況の調査及びがれきとの干渉を解除する措置を行った上で、3号機燃料取扱機の定格荷重である最大1tの荷重までゆっくり吊り上げを行う。なお、最大1tの荷重で吊り上げる高さはチャンネルファスナが燃料ラックから抜ける範囲までとする。最大1tの荷重で吊り上げができない場合、がれきとの干渉を解除する措置を行う。なお、燃料集合体UTPに作用する吊り上げ荷重は燃料を損傷させることのないように1tまでとする。燃料吊り上げ時の荷重は結合燃料棒等に印加されるが、結合燃料棒の耐荷重は9t程度あるので、1tは余裕をみた値となっている。燃料ラックとCBの間のがれきによって固着が発生した場合については、CBの断面で吊り上げ荷重を受けることになるが、CBの材質（ジルコニウム合金）の機械的強度から、側面長さ（一面）の1/10程度の断面で1tの荷重を受けた場合であっても、CBを損傷させることはなく、燃料に対して影響はない。

### 6.2.5. 震災以前から存在する漏えい燃料等について

3号機SFPには、表6-3に示すとおり、運転中に漏えいした燃料や、過去の取り扱い中に部材の一部に変形等を生じた燃料が存在する。これらの燃料は、他の燃料と同様に震災以前は燃料取り扱い機を用いて取り扱いを行っており、他の燃料と比べて取り扱い上の相違は無い。

一方、運転中に漏えいした燃料は、被覆管の密封性が失われているため、燃料被覆管の破損を考慮した構内用輸送容器に収納する。

スペーサが一部損傷した燃料のうち1体は、CBが装着されていないため、燃料ラックから燃料を引き抜く際に燃料ラック内に混入したのがれきと燃料被覆管が接触することが懸念

される。このため、運転中に漏えいした燃料と同様、CBが装着されていない燃料は燃料被覆管の破損を考慮した構内用輸送容器に収納する。

#### 6.2.6. ハンドル変形燃料の取り扱い

ハンドル変形燃料は、健全燃料と同様に燃料取扱機を用いて取り出しを行う。ただし、ハンドルの著しい変形等により燃料取扱機にて取り扱いができない燃料が確認された場合は、今後本実施計画に記載した上で取り扱うこととする。

燃料取扱機を用いて取り出したハンドル変形燃料は、ハンドル変形の外観確認結果に応じて、構内用輸送容器内に予め装荷された使用済燃料収納缶（小）または使用済燃料収納缶（大）に収納し、使用済燃料共用プールへ搬出する。なお、使用済燃料収納缶（大）に収納する燃料は、使用済燃料収納缶（小）に入らない燃料を対象とする。

#### 6.2.7. ハンドル変形燃料の吊り上げ

ハンドル変形燃料については、事前に吊り上げ試験を実施し、吊り上げ試験の結果に応じて燃料と燃料ラックまたはがれきとの干渉を解除した状態にした後に取り出す。ハンドル変形燃料の吊り上げ荷重は、5.3.4 評価結果より、ハンドル変形の無い燃料と同様に最大1 tとする。

### 6.3. 2号機における燃料の取り扱い

#### 6.3.1. 燃料取り出し手順の概要

燃料取り扱いに支障となる干渉物を撤去した後、燃料取扱機を用いて燃料の取り出しを行う。燃料集合体は構内用輸送容器に収納し、使用済燃料共用プールへ搬出する。なお、燃料取扱機を用いて燃料の取り出しを行うにあたっては、実施体制を確立し、事前にトレーニングを行った上で対応する。

2号機における燃料取扱機の操作は、原則として遠隔操作室から遠隔操作にて行う。

#### 6.3.2. 震災以前から存在する漏えい燃料等について

2号機SFPには、表6-4に示すとおり、運転中に漏えいした燃料や、過去の取り扱い中に部材の一部に変形等を生じた燃料が存在する。これらの燃料は、他の燃料と同様に震災以前は燃料取り扱い機を用いて取り扱いを行っており、他の燃料と比べて取り扱い上の相違は無い。

一方、運転中に漏えいした燃料は、被覆管の密封性が失われているため、燃料被覆管の破損を考慮した構内用輸送容器に収納する。

ワイヤ修復燃料は、外観点検等により被覆管の密封性には影響ないことが確認されているが、吊り上げ時の荷重を負担するステンレス製ワイヤが海水注水の影響を受けている可能性があるため、取り扱いについては、今後本実施計画に記載した上で取り扱うこととする。



#### 6.4. 破損燃料を使用済燃料共用プールへ受け入れた場合の放射線被ばく影響

ここでは、被覆管が損傷した燃料が使用済燃料共用プールへ搬入された場合の放射線被ばくについて記載する。

##### 6.4.1. 液相

使用済燃料共用プールへ搬入された燃料の被覆管に損傷があった場合には、水溶性の核分裂生成物がSFP内に溶出する。また、構内輸送容器の搬入によりSFP内の放射性物質が使用済燃料共用プールへ持ち込まれる。しかしながら、水溶性の核分裂生成物及び放射性物質は使用済燃料共用プール冷却浄化系により除去されるため、構内輸送容器の蓋開放後に使用済燃料共用プール水面上で線量率が一時的に上昇する場合でも、時間の経過とともに線量率は低下する。なお、使用済燃料共用プール冷却浄化系の浄化性能を図6-15に示す。放射能濃度を1/10にするために有する時間は、約24時間程度（2系統運転時）と評価している。

仮に使用済燃料共用プール水面上での線量率が予想より高くなったとしても、エリア放射線モニタで検知でき、検知した場合は退避し、線量率が十分下がった後に作業を再開する運用により放射線業務従事者の放射線被ばくを低く抑えることが可能である。

##### 6.4.2. 気相

SFPに保管されている燃料の被覆管に損傷があった場合、気体の核分裂生成物は既にSFP内で十分放出されているものと考えられる。このため、使用済燃料共用プールで放出される可能性は低く、気相に起因する被ばく影響はないものと考えられる。

表 6-1 4号機SFP内で確認されたがれき

名称	数量	備考
作業台車用階段	1 個	約 2000mm×600mm×1000mm, 約 200kg
デッキプレート	2 枚	約 10000mm×600mm×50mm, 約 200kg 約 300mm×600mm×50mm, 約 6kg
手摺りプレート	6 枚	約 2500mm×800mm×2mm (最大), 約 20kg (最大)
足場板	1 枚	約 1500mm×50mm×200mm, 約 10kg
コンクリートがれき	—	約 0~400mm 程度 (最大), 約 10kg (最大)
その他	—	燃料取り出しに影響のある照明等の単品落下物

表 6-2 クレーン又は天井クレーンでの燃料取り扱いに関する安全対策

安全対策	構造概要
動力源喪失時の保持機能	巻上装置は手動チェーンブロックとする。 クレーン主巻フックは電源断時においても保持する構造となっている
吊り具の二重化	二重のワイヤロープで燃料集合体を保持する構造とする (クレーンの主巻フックを使用)
外れ防止	フックは外れ止め装置を有する把持具構造とする
過荷重防止	荷重計により荷重の監視を行う 燃料集合体UTPに作用する吊上げ荷重は 1t までとする 巻上装置は手動とし, 荷重を監視しながら巻上げる
臨界防止	燃料集合体を 1 体ずつ取り扱う把持具構造とする
遮へい	吊り上げ設備には, 吊り上げ上限以上への吊り上げを阻止するロック機構を有する構造とする

表 6 - 3 3号機 S F P に震災以前から存在する漏えい燃料等

状態	数量	概要
漏えい燃料	1 体	SHIPPING 検査により漏えいを確認
スペーサー一部損傷	2 体	第 4, 5 スペーサーがコーナー部で切損、第 3 スペーサーは同じコーナー部で下方に傾いた状態
		第 1 スペーサーコーナー部の溶接個所がはずれて少し変形 C B が装着されていない
スペーサーずれ	1 体	第 2 スペーサーが第 1 スペーサー位置までずれた状態

表 6 - 4 2号機 S F P に震災以前から存在する漏えい燃料等

状態	数量	概要
漏えい燃料	1 体	SHIPPING 検査により漏えいを確認
下部タイプレート変形燃料	1 体	下部タイプレート側面の部材（フィンガースプリング）が変形した状態
ワイヤ修復燃料	1 体	結合燃料棒（8 本）の下部端栓の折損により吊り上げ不可となったため、ワイヤで燃料を一体化して修復している状態



図6-1 4号機SFP内の状況（その1）



図6-2 4号機SFP内の状況（その2）

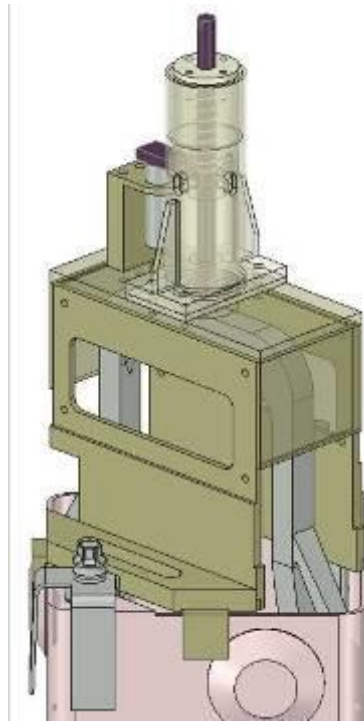


図 6 - 3 燃料健全性確認用治具（概念図）：高燃焼度 8 × 8 燃料用

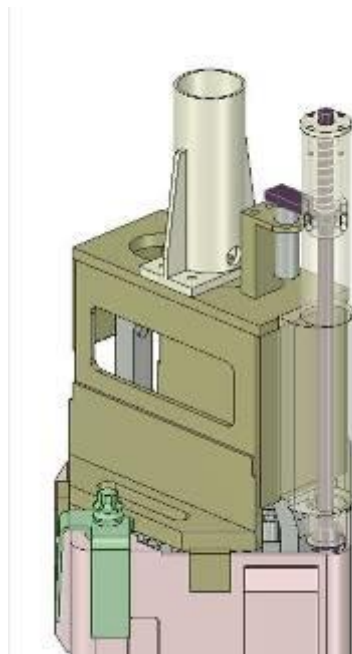
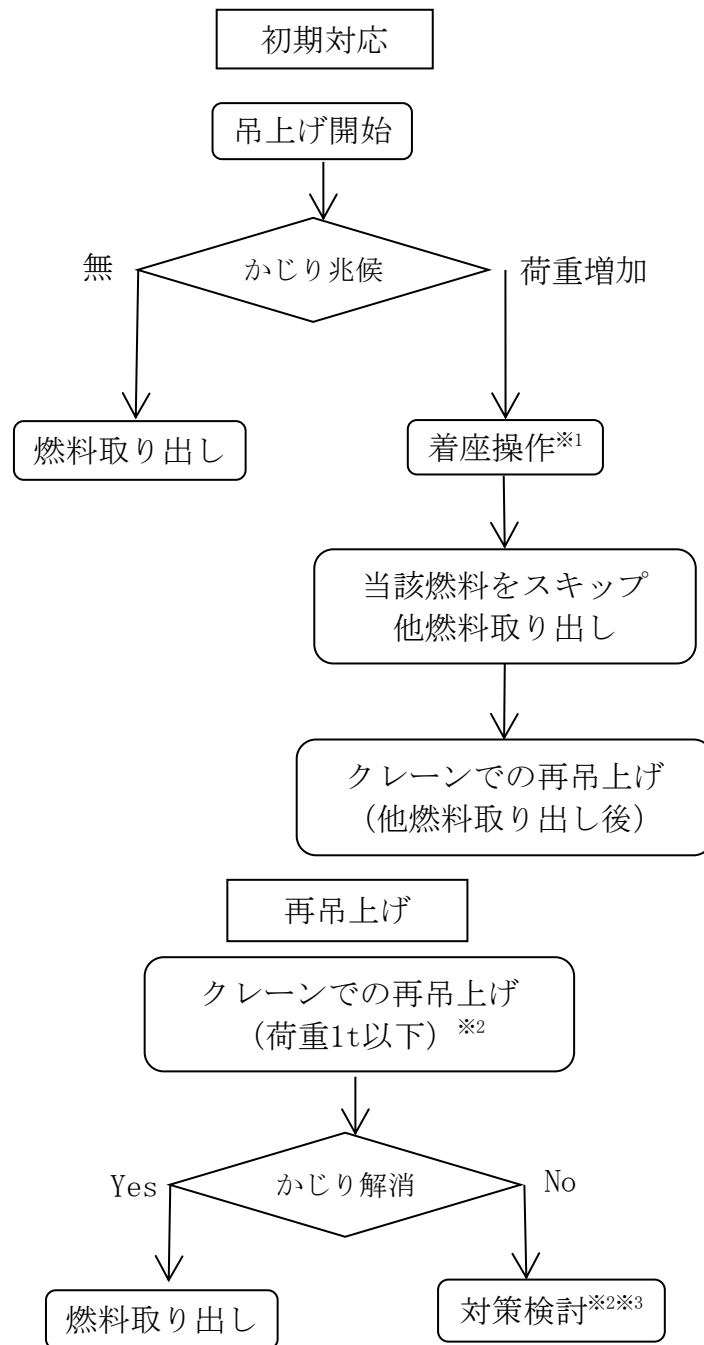


図 6 - 4 燃料健全性確認用治具（概念図）：9 × 9 燃料（B型）用



図6-5 4号機SFP内のがれきマップ



※1 燃料取扱機での燃料取り出し中に固着により吊上げ/着座操作ができなくなった場合、その位置でクレーンに吊替える。

※2 必要に応じてファイバースコープ等による固着状況の調査・がれきの除去等を実施。

※3 燃料の落下防止のため必要に応じて落下防止治具を設置。固着した状態が長期間に亘ると判断される場合には、燃料集合体を安定した状態で保持。

図6-6 固着発生時の対応フロー

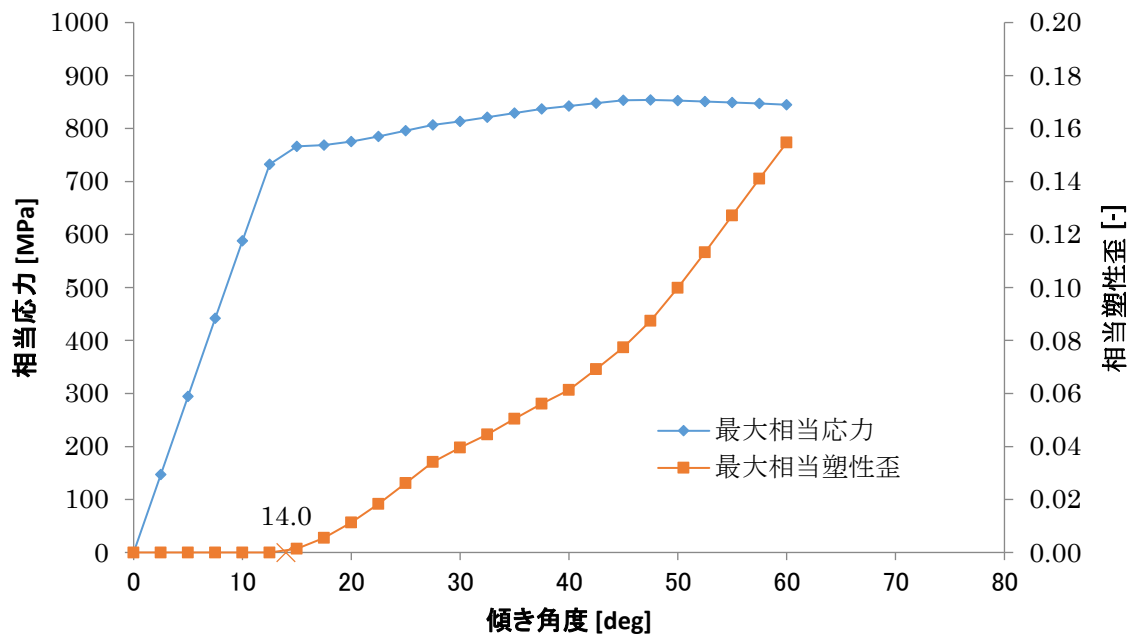


図 6-7 LTP と燃料棒との嵌合部傾き角度-発生応力及び塑性歪

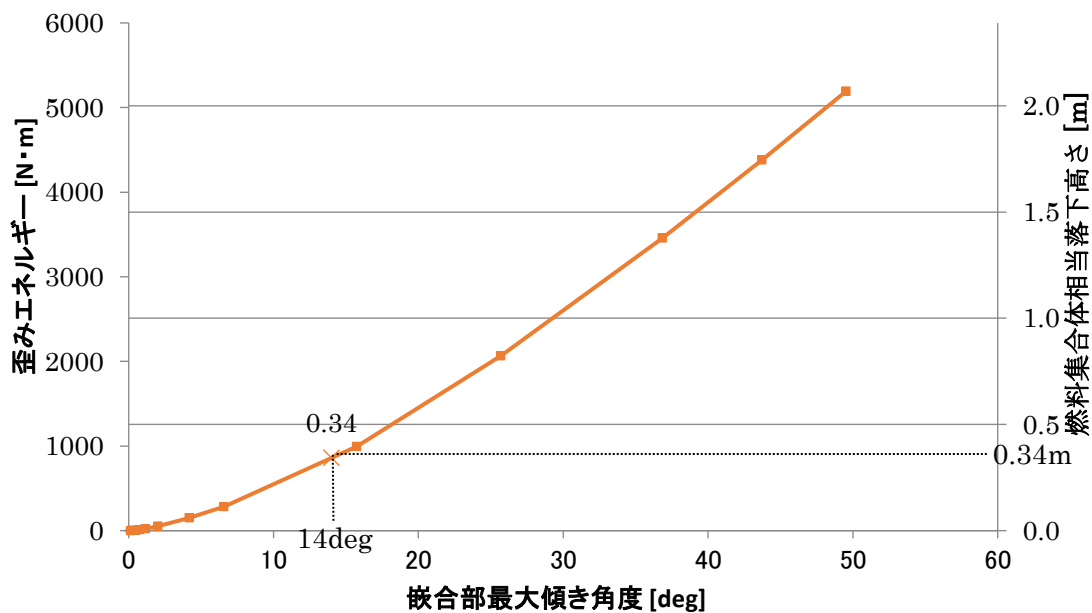


図 6-8 LTP と燃料棒との嵌合部最大傾き角度-歪みエネルギー及び落下高さ



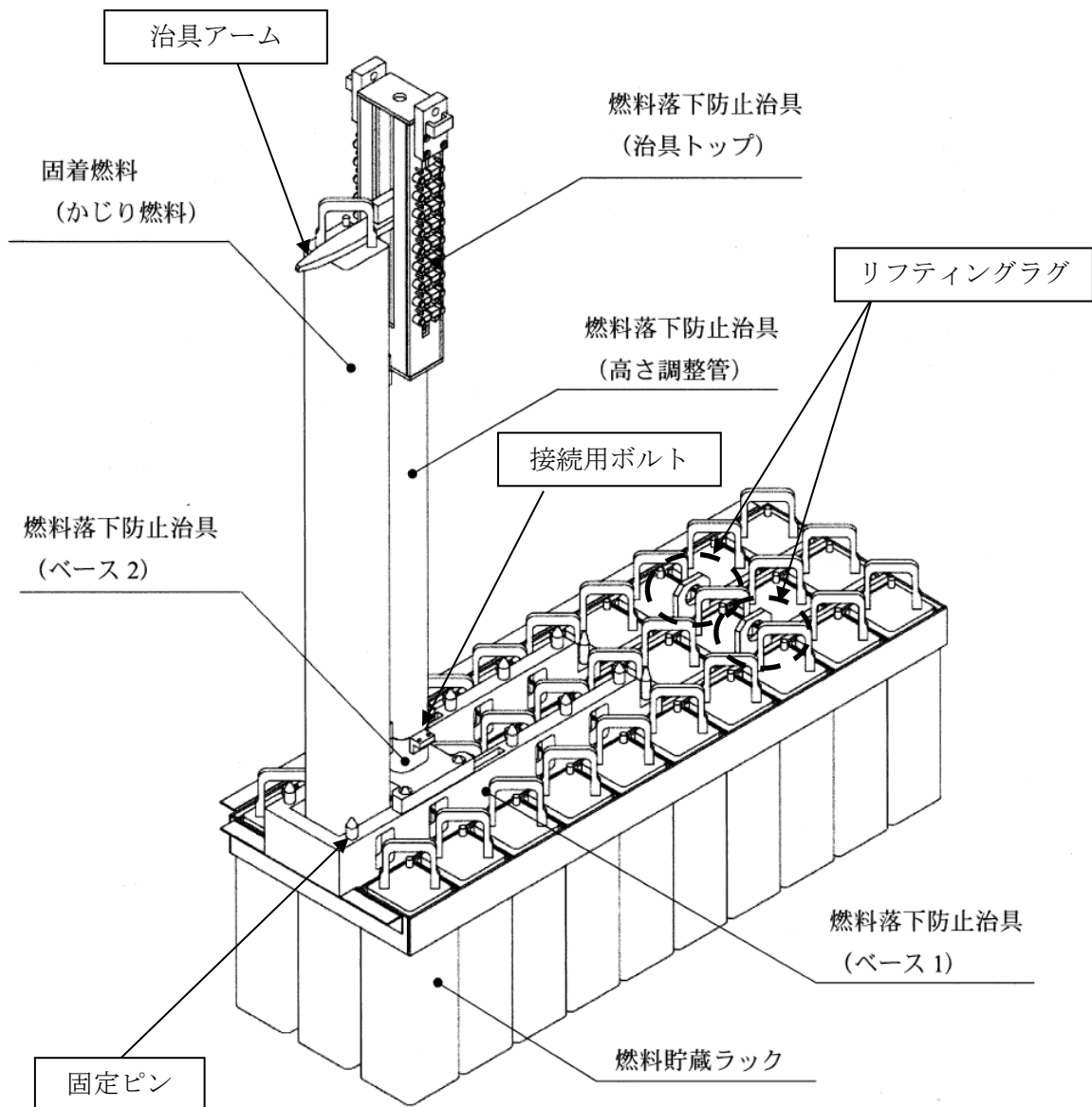


図 6 - 9 落下防止治具概念図

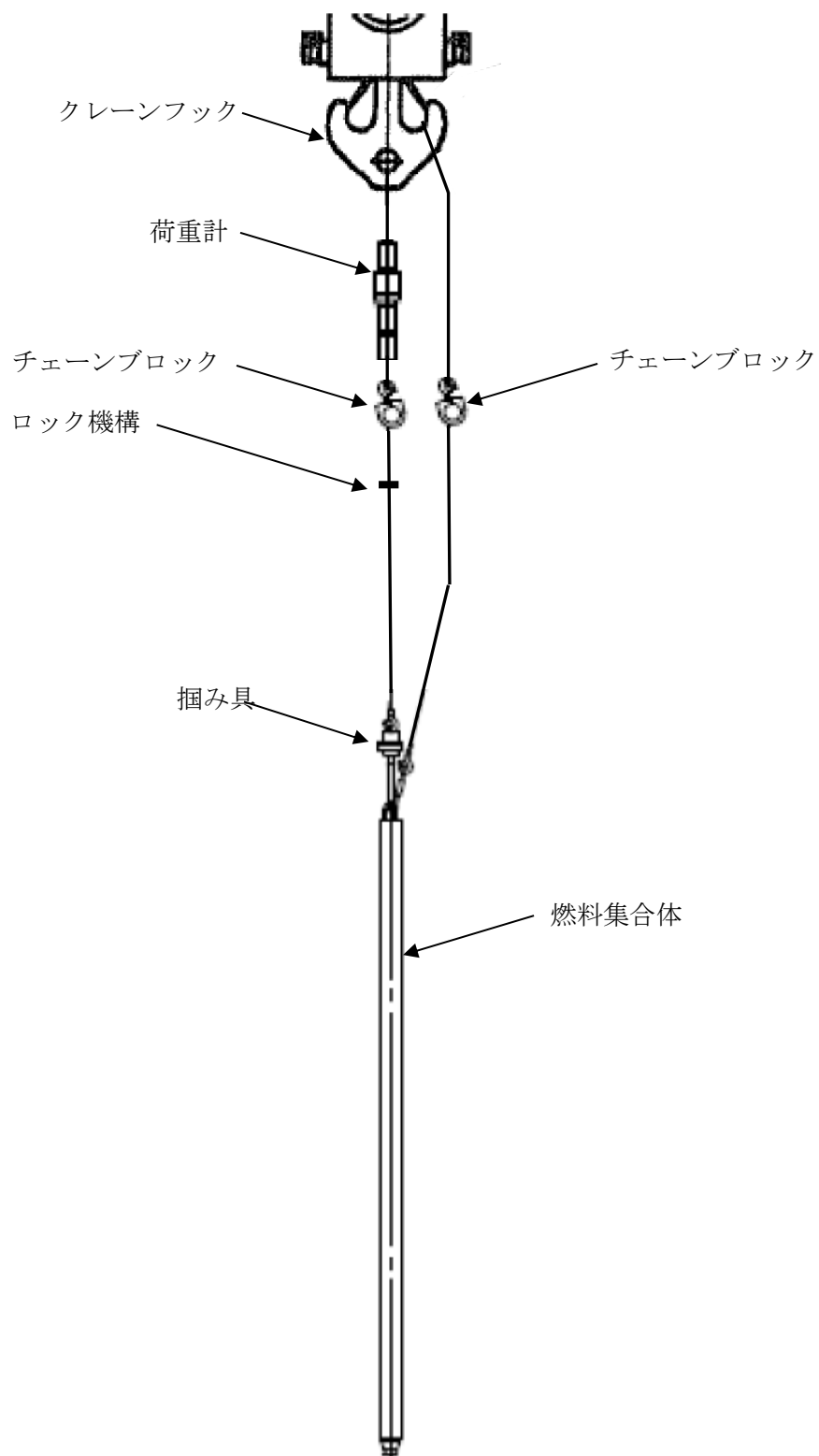


図 6 - 1 0 クレーンを用いた燃料集合体の取り扱い (概念図)

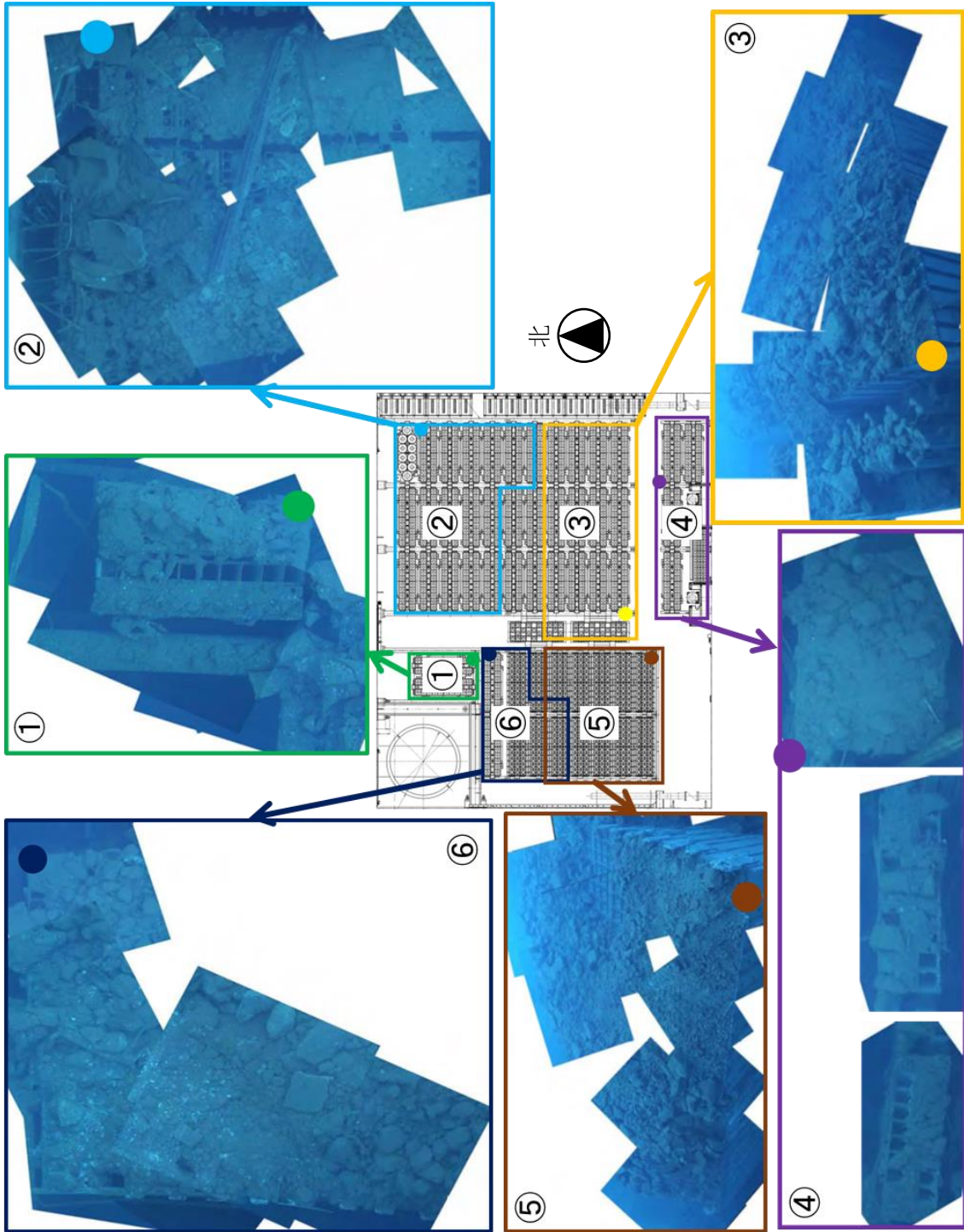
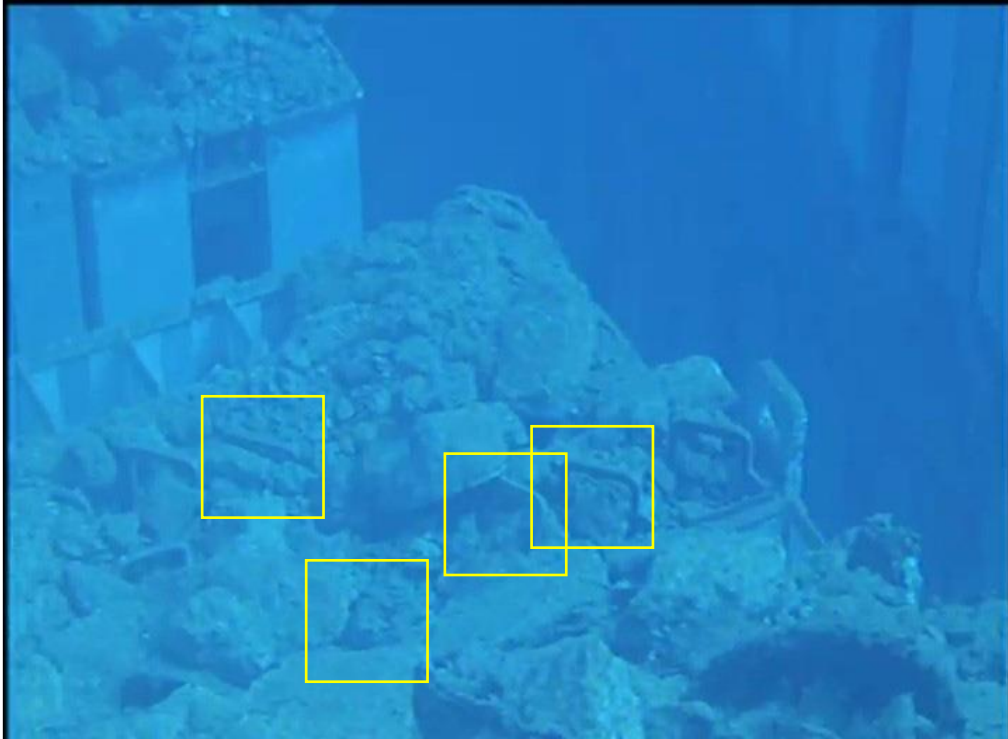


図6-11 3号機SFP内の状況（大型のがれき撤去後）



FHM 落下箇所



CUW ハッチ落下箇所

図6-12 ハンドル部の変形が認められる燃料（3号機）

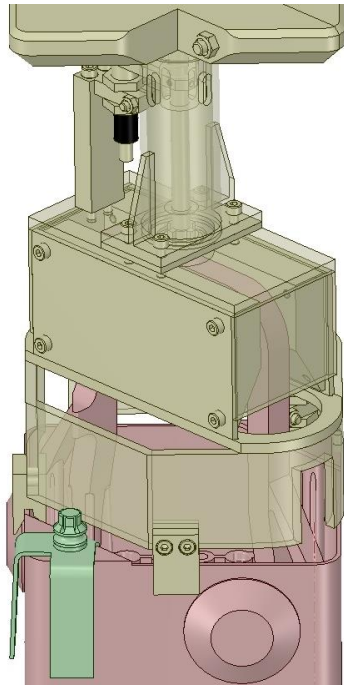
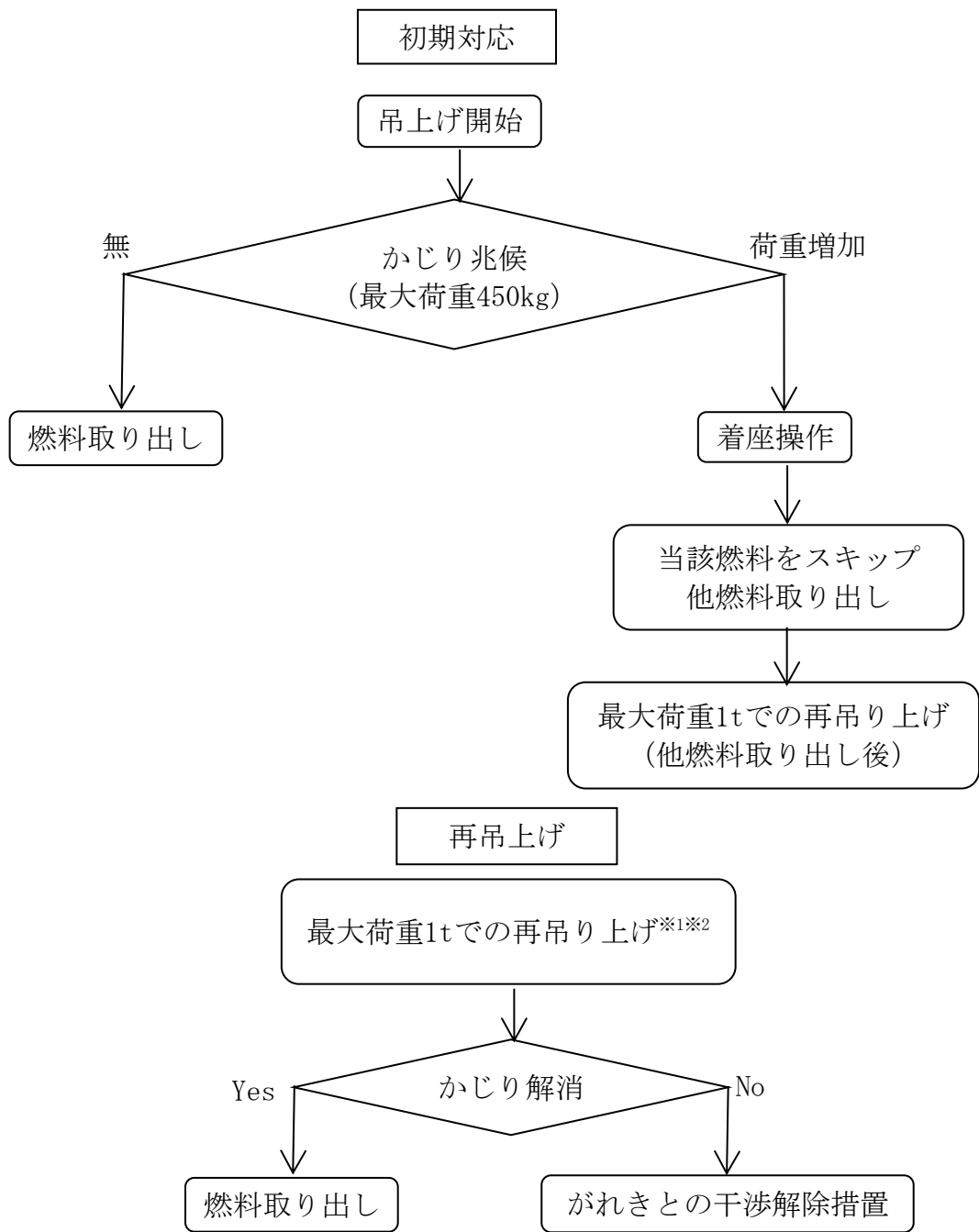


図 6 - 1 3 燃料健全性確認用治具 (概念図)



※1 必要に応じて固着状況の調査及びがれきとの干渉解除措置を行う。

※2 チャンネルファスナが燃料ラックから抜ける範囲まで。

図6-14 固着発生時の対応フロー（3号機）

放射能濃度変化\* \*初期濃度を100とした場合の相対値

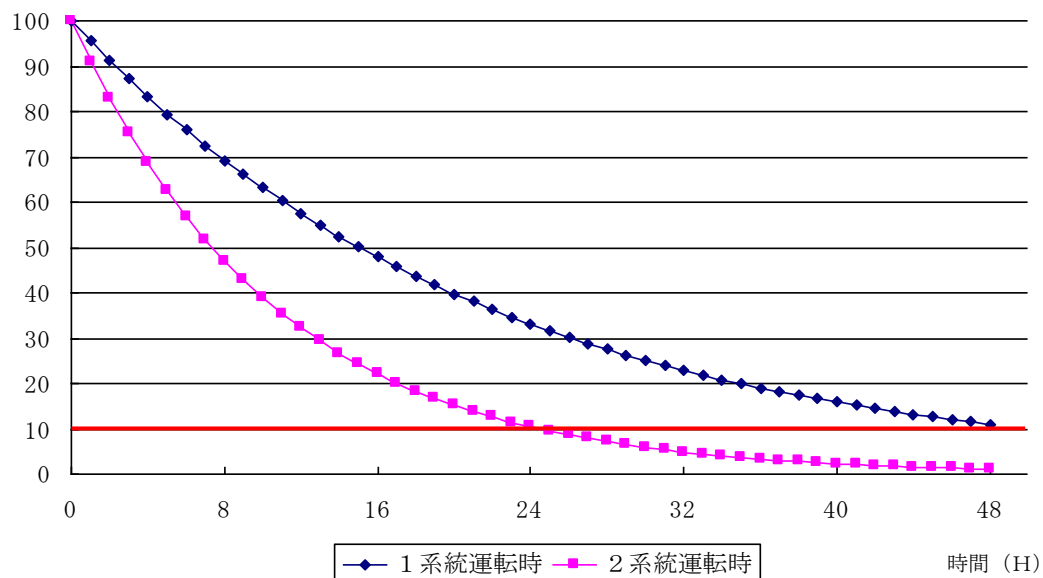


図6-15 使用済燃料共用プール冷却浄化系ろ過脱塩装置での放射能除去評価

7. 参考資料

- (1) 汎用有限要素解析コード (ANSYS) について
- (2) がれき衝突解析に用いるコード (LS-DYNA) について

8. 参考文献

- [1] 「平成18年度 高燃焼度9×9型燃料信頼性実証成果報告書 付録1 (9×9 A型燃料照射後試験結果)」, 独立行政法人 原子力安全基盤機構, 平成19年12月
- [2] 「平成18年度 高燃焼度9×9型燃料信頼性実証成果報告書 付録2 (9×9 B型燃料照射後試験結果)」, 独立行政法人 原子力安全基盤機構, 平成19年12月
- [3] 「平成18年度 高燃焼度9×9型燃料信頼性実証成果報告書 (総合評価編)」, 独立行政法人 原子力安全基盤機構, 平成19年12月
- [4] T.Yasuda et al. Deformation and Fracture Properties of Neutron-Irradiated Recrystallized Zircaloy-2 Cladding under Uniaxial Tension, Zirconium in the Nuclear Industry ASTM STP 939, 734 (1987)

以上



## 汎用有限要素解析コード（ANSYS）について

## (1) 概要

ANSYSコードは、米国 Swanson Analysis Systems, Inc.（現在の ANSYS, Inc.）で開発された有限要素法に基づく伝熱・構造解析等の汎用解析コードであり、自動車業界や航空宇宙業界、建築・土木業界等、幅広い分野において設計開発に用いられている。

## (2) 機能

ANSYSコードは、構造解析に際して以下の機能を有している。

- ① 材料の非線形性（弾塑性）を扱うことが可能である。
- ② 材料特性として時間依存、ひずみの履歴依存並びに等方性・異方性等を考慮することが可能である。
- ③ モデルの形状は1次元～3次元について取扱うことが可能である。
- ④ 伝熱解析結果をそのまま境界条件として引き継いで熱応力の評価を行う等、伝熱・構造の連成解析も可能である。
- ⑤ 荷重条件として集中荷重、分布荷重、モーメント等の力学的荷重の他に温度分布等の熱荷重も取扱うことが可能である。

## (3) 解析フロー

ANSYSコードの解析フローを図1に示す。

## (4) 使用実績及び検証

ANSYSコードは、原子力分野では、原子炉設置（変更）許可申請書添付資料八における燃料被覆管端栓部の応力解析等、これまで多くの伝熱・構造解析に対し使用実績がある。

また、ANSYSコードの検証は、開発元のリリースノートの例題集において、多くの解析例に対する理論解と解析結果との比較が実施されている。

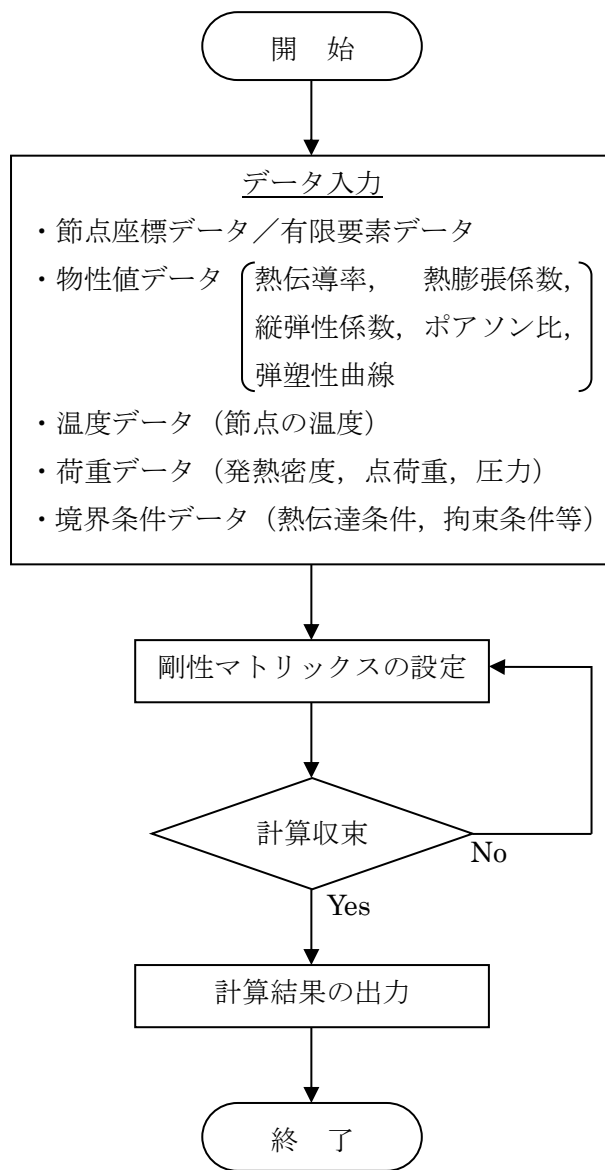


図1 ANSYSコードの解析フロー図

## がれき衝突解析に用いるコード（LS-DYNA）について

### (1) 概要

LS-DYNAコードは米国 Livermore Software Technology Corporation(LSTC 社)からリリースされた汎用陽解法有限要素解析に基づく3次元非線形衝撃応答解析コードであり、輸送キャスクの衝撃解析等に広く利用されている。

### (2) 機能

LS-DYNAコードは、衝撃解析に際して以下の機能を有している。

- ① 材料の非線形性を取り扱い得るため、衝撃吸収材が衝撃時に降伏応力を超え、塑性変形することによって衝撃エネルギーを吸収することを考慮できる。
- ② 20を超える接触オプションが有効であり、接触面には固着、剥離、接触、滑り、摩擦などの条件が設定できる。
- ③ 面と面の接触状態だけでなく、辺と辺、節点と面の接触も可能である。
- ④ 要素の消滅などの特殊な条件も扱うことができる。
- ⑤ 多数の金属、非金属材料モデルを有している。

### (3) 解析フロー

LS-DYNAコードの解析フローを図1に示す。

### (4) 使用実績

LS-DYNAコードは、これまで自動車分野をはじめ、多くの分野の衝撃解析に対して使用実績がある。

原子力分野では、返還ガラス固化体輸送用キャスクの核燃料輸送物設計承認書において、構造解析の解析コードとして使用されている実績がある。

### (5) 検証方法

実験との比較による検証が実施されていることを確認している。

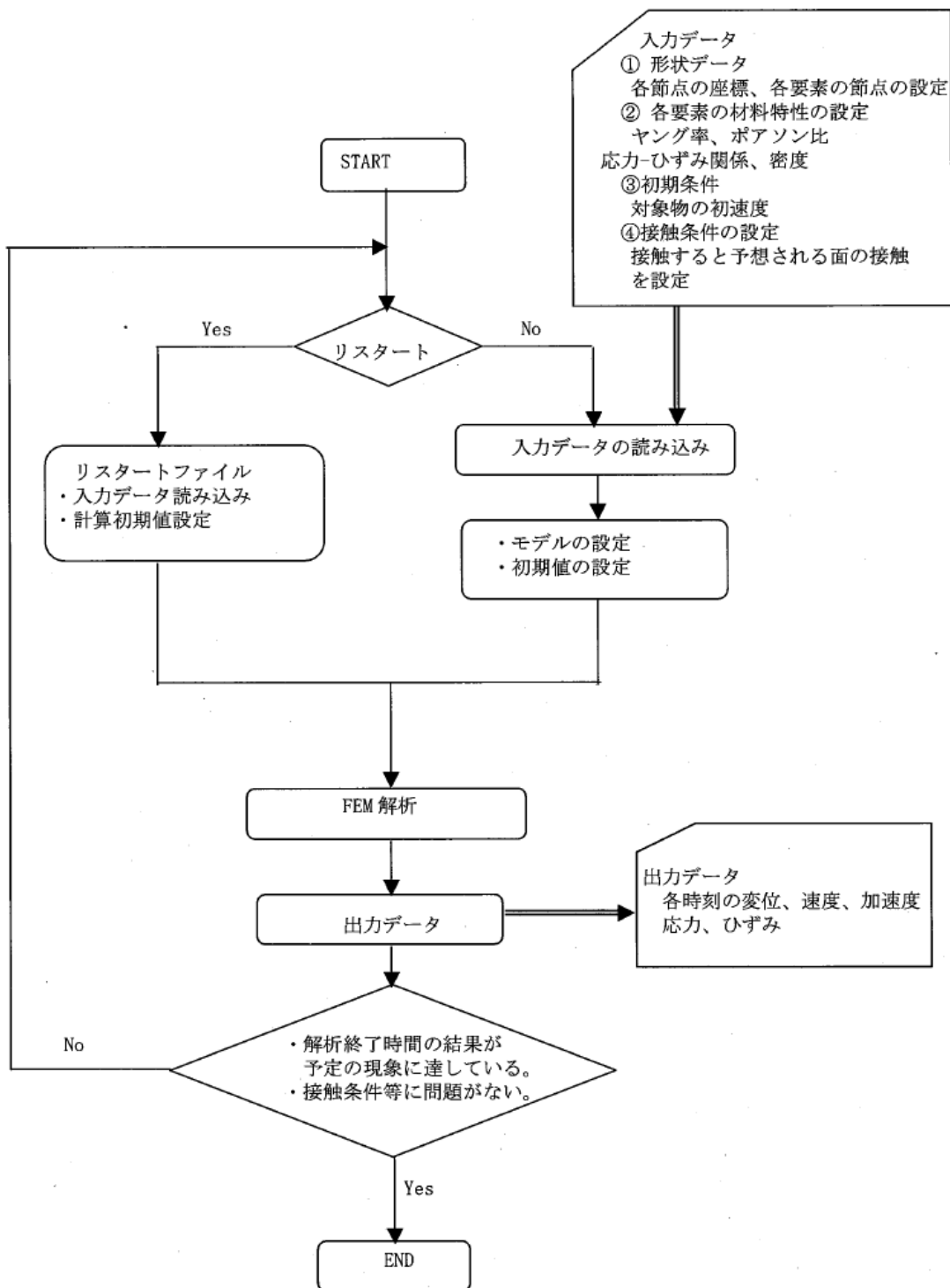


図1 LS-DYNAコードの解析フロー図

## 移送操作中の燃料集合体の落下

### 1. 原因

福島第一 2～4 号機使用済燃料プール内における燃料の移送操作中に、何らかの原因で燃料集合体が落下して破損し、放射性物質が環境に放出される。

### 2. 事故防止対策

燃料集合体の落下を防止するため、次のような設計及び運転管理上の対策を講じる。

- (1) 燃料取扱機は、燃料集合体の総重量を十分上回る重量に耐えることのできる強度に設計する。
- (2) 燃料把握機のワイヤを二重化する。
- (3) 燃料把握機は、圧縮空気等の駆動源が喪失した場合、燃料集合体が外れないフェイル・セーフ設計とする。
- (4) 燃料把握機が燃料集合体を確実につかんでいない場合には、吊上げができないようなインターロックを設ける。
- (5) 運転要領を十分整備し、よく訓練された監督者の直接指揮下で燃料取扱作業を行う運転管理体制をとる。
- (6) 使用済燃料プールに貯蔵されている燃料集合体について、移送前に燃料集合体の機械的健全性を確認する。
- (7) 燃料集合体の機械的健全性確認において、破損が確認された燃料集合体を移送する場合には、破損形態に応じた適切な取扱手法及び収納方法により、放射性物質の飛散・拡散を防止する。

### 3. 第 4 号機核分裂生成物の放出量及び線量の評価

#### 3.1. 核分裂生成物の放出量

##### (1) 破損燃料棒の評価

本事故時に破損する燃料棒の本数は、次の仮定に基づいて評価する。

- a. 燃料取り出し作業に際し、使用済燃料貯蔵ラックの上部で取扱中の燃料集合体 1 体が使用済燃料貯蔵ラックに落下するものと仮定する。
- b. 落下による燃料集合体の破損体数は、炉心での落下を想定した設置許可申請書の評価と同様の 2.3 体とする。

なお、炉心での落下高さ 10m に対し、使用済燃料プールでの落下高さは使用済燃料貯蔵ラックへの落下及び構内用輸送容器への落下共に 1m 以下であり、装荷・貯蔵されている燃料集合体の配置密度も炉心と比較して使用済燃料プール及び構内用輸

送容器の方が低いため、使用済燃料プールでの落下を想定した場合の破損体数が、炉心での落下を想定した場合の破損体数を上回ることはない。

## (2) 評価条件

事故時の核分裂生成物の移行と放出量の評価は、次の仮定に基づいて行う。

- a. 燃料ギャップ内の核分裂生成物の量は、原子炉が定格出力の約 105%（熱出力 2,483MW）で十分長時間（2,000 日）運転された取替炉心のサイクル末期の最大出力燃料集合体について行う。
- b. 燃料取り出し作業は、原子炉停止後 365 日冷却された後に行われるものとし、原子炉停止後の放射能の減衰は考えるものとする。  
 なお、第 4 号機の発電停止は 2010 年 11 月 30 日であり、使用済燃料プールからの燃料取り出しはステップ 2 終了から 2 年以内の 2013 年 11 月頃の開始を目標としている。この場合の冷却日数は約 1100 日となる。
- c. 破損した燃料棒のギャップ内核分裂生成物の全量が水中に放出されるものとする。破損した燃料棒のギャップ内核分裂生成物の存在量については、半減期の長い核種の放出が支配的であることを考えて、破損した燃料棒内の全蓄積量に対して希ガス及びよう素それぞれ 30%とする。
- d. 放出された希ガスは、全量が水中から燃料取り出し用カバーの空气中へ移行するものとする。
- e. 燃料取り出し作業開始時には、燃料及び冷却材温度は低下しているため、放出されたよう素のうち 1%は有機状とし、すべて燃料取り出し用カバー内に移行するものとする。
- f. 水中へ放出された無機よう素の水中での除染係数は 500 とする。

## (3) 評価結果

上記の評価条件に基づいて計算した核分裂生成物の大気中への放出量は表 3.1 の通りである。

表 3.1 核分裂生成物の大気中への放出量

核分裂生成物	放出量
希ガス(γ線実効エネルギー 0.5MeV 換算値) 大気放出量	約 $5.0 \times 10^{11}$ Bq
よう素(I-131 等価量(小児実効))大気放出量	約 $3.3 \times 10^6$ Bq
よう素(I-131 等価量(成人実効))大気放出量	約 $1.3 \times 10^7$ Bq

## 3.2. 線量当量の評価

### (1) 評価の前提

大気中へ放出される核分裂生成物は、地上放出されるものとし、これによる実効線量の計算は、次の仮定に基づいて行う。

- a. 敷地境界外の地表空气中濃度は、設置許可申請書添付書類六の「5.5 安全解析に使用する気象条件」に記述される相対濃度に核分裂生成物の全放出量に乗じて求める。

なお、相対濃度 ( $\chi/Q$ ) は設置許可申請書記載の主蒸気管破断 (地上放出) の値  $3.4 \times 10^{-5} \text{s/m}^3$  を適用する。

- b. 敷地境界外の希ガスによる  $\gamma$  線空気吸収線量は、設置許可申請書添付書類六の「5.5 安全解析に使用する気象条件」に記述される相対線量に希ガスの全放出量に乗じて求める。

なお、相対線量 ( $D/Q$ ) は設置許可申請書記載の主蒸気管破断 (地上放出) の値  $3.4 \times 10^{-19} \text{Gy/Bq}$  を適用する。

## (2) 評価方法

敷地境界外における実効線量は、次に述べる内部被ばくによる実効線量及び外部被ばく ( $\gamma$  線及び  $\beta$  線) による実効線量の和として計算する。

よう素の内部被ばくによる実効線量  $H_I$  (Sv) は、(3.2-1)式で計算する。

$$H_I = R \cdot H_\infty \cdot \chi / Q \cdot Q_I \cdots \cdots \cdots (3.2-1)$$

ここで、

R : 呼吸率 ( $\text{m}^3/\text{s}$ )

「発電用軽水型原子炉施設の安全評価に関する審査指針」の活動中の呼吸率 (小児:  $0.31 \text{m}^3/\text{h}$ , 成人:  $1.2 \text{m}^3/\text{h}$ ) を秒当りに換算して用いる。

$H_\infty$  : よう素 (I-131) を 1Bq 吸入した場合の実効線量  
(I-131, 小児:  $1.6 \times 10^{-7} \text{Sv/Bq}$ , 成人:  $2.0 \times 10^{-8} \text{Sv/Bq}$ )

$\chi / Q$  : 相対濃度 ( $\text{s}/\text{m}^3$ )

$Q_I$  : 事故期間中のよう素の大気放出量 (Bq) (I-131 等価量)

希ガスの  $\gamma$  線外部被ばくによる実効線量  $H_\gamma$  (Sv) は、(3.2-2)式で計算する。

$$H_\gamma = K \cdot D / Q \cdot Q_\gamma \cdots \cdots \cdots (3.2-2)$$

ここで、

K : 空気吸収線量から実効線量への換算係数 ( $K = 1 \text{Sv/Gy}$ )

$D / Q$  : 相対線量 ( $\text{Gy}/\text{Bq}$ )

$Q_\gamma$  : 事故期間中の希ガスの大気放出量 (Bq)  
( $\gamma$  線実効エネルギー  $0.5 \text{MeV}$  換算値)

希ガスの  $\beta$  線外部被ばくによる実効線量  $H_\beta$  (Sv) は、(3.2-3)式で計算する。

$$H_\beta = 6.2 \times 10^{-14} \cdot \chi / Q \cdot Q_\beta \cdot E_\beta \cdot W_{TS} \cdots \cdots \cdots (3.2-3)$$

ここで、

$\chi / Q$  : 相対濃度 ( $\text{s}/\text{m}^3$ )

$Q_\beta$  : 事故期間中の希ガスの大気放出量 (Bq)

$E_{\beta}$  :  $\beta$ 線のエネルギー (MeV) (0.251MeV Kr-85 実効エネルギー)  
 $W_{TS}$  : 皮膚の組織荷重係数は ICRP Publication. 60 の値を用いる。  
(0.01)

### (3) 評価結果

上記の評価前提及び方法に基づき敷地境界外の実効線量を評価した結果は表 3.2 の通りである。

表 3.2 燃料集合体の落下時の実効線量

実効線量 (小児)	実効線量 (成人)
約 $7.8 \times 10^{-4}$ mSv	約 $7.8 \times 10^{-4}$ mSv

上記の値から判断して、本事象による周辺の公衆に与える放射線被ばくのリスクは十分に小さいものと考えられる。

今回評価した実効線量は設置許可申請書での評価 ( $6.8 \times 10^{-2}$ mSv) と比較して 2 桁以上減少しているが、その原因は、設置許可申請書の評価で排気筒放出であったものが、今回地上放出として評価することによる実効線量の上昇要因があるものの、冷却が進んだことによる希ガス及びヨウ素の減少効果がそれ以上に大きいことである。

### 3.3. 判断基準への適合性の検討

3.1, 3.2 に示した通り、周辺公衆に対し、著しい放射線被ばくのリスクを与えることはない。



#### 4. 第3号機核分裂生成物の放出量及び線量の評価

##### 4.1. 核分裂生成物の放出量

###### (1) 破損燃料棒の評価

本事故時に破損する燃料棒の本数は、次の仮定に基づいて評価する。

- a. 燃料取り出し作業に際し、使用済燃料貯蔵ラックの上部で取扱中の燃料集合体1体が使用済燃料貯蔵ラックに落下するものと仮定する。
- b. 落下による燃料集合体の破損体数は、炉心での落下を想定した設置許可申請書の評価と同様の2.3体とする。

なお、炉心での落下高さ10mに対し、使用済燃料プールでの落下高さは使用済燃料貯蔵ラックへの落下及び構内用輸送容器への落下共に1m以下であり、装荷・貯蔵されている燃料集合体の配置密度も炉心と比較して使用済燃料プール及び構内用輸送容器の方が低いため、使用済燃料プールでの落下を想定した場合の破損体数が、炉心での落下を想定した場合の破損体数を上回ることはない。

###### (2) 評価条件

事故時の核分裂生成物の移行と放出量の評価は、次の仮定に基づいて行う。

- a. 燃料ギャップ内の核分裂生成物の量は、原子炉が定格出力の約105%（熱出力2,483MW）で十分長時間（2,000日）運転された取替炉心のサイクル末期の最大出力燃料集合体について行う。
- b. 燃料取り出し作業は、原子炉停止後365日冷却された後に行われるものとし、原子炉停止後の放射能の減衰は考えるものとする。

なお、第3号機の使用済燃料プールに貯蔵中の使用済燃料は2010年6月18日に発電停止したものであり、使用済燃料プールからの燃料取り出しはステップ2終了から3年程度後の2014年末の開始を目標としている。この間の冷却日数は約1600日となる。

- c. 破損した燃料棒のギャップ内核分裂生成物の全量が水中に放出されるものとする。破損した燃料棒のギャップ内核分裂生成物の存在量については、半減期の長い核種の放出が支配的であることを考えて、破損した燃料棒内の全蓄積量に対して希ガス及びよう素それぞれ30%とする。
- d. 放出された希ガスは、全量が水中から燃料取り出し用カバーの空气中へ移行するものとする。
- e. 燃料取り出し作業開始時には、燃料及び冷却材温度は低下しているため、放出されたよう素のうち1%は有機状とし、すべて燃料取り出し用カバー内に移行するものとする。
- f. 水中へ放出された無機よう素の水中での除染係数は500とする。

###### (3) 評価結果

上記の評価条件に基づいて計算した核分裂生成物の大気中への放出量は表4.1の通

りである。

表 4.1 核分裂生成物の大気中への放出量

核分裂生成物	放出量
希ガス(γ線実効エネルギー 0.5MeV 換算値) 大気放出量	約 $5.0 \times 10^{11}$ Bq
よう素(I-131 等価量(小児実効))大気放出量	約 $3.3 \times 10^6$ Bq
よう素(I-131 等価量(成人実効))大気放出量	約 $1.3 \times 10^7$ Bq

#### 4.2. 線量当量の評価

##### (1) 評価の前提

大気中へ放出される核分裂生成物は、地上放出されるものとし、これによる実効線量の計算は、次の仮定に基づいて行う。

- a. 敷地境界外の地表空気中濃度は、設置許可申請書添付書類六の「5.5 安全解析に使用する気象条件」に記述される相対濃度に核分裂生成物の全放出量を乗じて求める。

なお、相対濃度 ( $\chi/Q$ ) は設置許可申請書記載の主蒸気管破断(地上放出)の値  $2.6 \times 10^{-5}$  s/m<sup>3</sup> を適用する。

- b. 敷地境界外の希ガスによるγ線空気吸収線量は、設置許可申請書添付書類六の「5.5 安全解析に使用する気象条件」に記述される相対線量に希ガスの全放出量を乗じて求める。

なお、相対線量 (D/Q) は設置許可申請書記載の主蒸気管破断(地上放出)の値  $3.0 \times 10^{-19}$  Gy/Bq を適用する。

##### (2) 評価方法

敷地境界外における実効線量は、次に述べる内部被ばくによる実効線量及び外部被ばく(γ線及びβ線)による実効線量の和として計算する。

よう素の内部被ばくによる実効線量  $H_I$  (Sv) は、(4.2-1)式で計算する。

$$H_I = R \cdot H_\infty \cdot \chi/Q \cdot Q_I \dots \dots \dots (4.2-1)$$

ここで、

- R : 呼吸率 (m<sup>3</sup>/s)  
「発電用軽水型原子炉施設の安全評価に関する審査指針」の活動中の呼吸率(小児: 0.31m<sup>3</sup>/h, 成人: 1.2m<sup>3</sup>/h)を秒当たりに換算して用いる。
- $H_\infty$  : よう素(I-131)を1Bq吸入した場合の小児の実効線量  
(I-131, 小児:  $1.6 \times 10^{-7}$  Sv/Bq, 成人:  $2.0 \times 10^{-8}$  Sv/Bq)
- $\chi/Q$  : 相対濃度 (s/m<sup>3</sup>)
- $Q_I$  : 事故期間中のよう素の大気放出量 (Bq) (I-131 等価量)

希ガスの $\gamma$ 線外部被ばくによる実効線量 $H_\gamma$  (Sv) は、(4.2-2)式で計算する。

$$H_\gamma = K \cdot D / Q \cdot Q_\gamma \dots\dots\dots (4.2-2)$$

ここで、

- K : 空気吸収線量から実効線量への換算係数 (K=1Sv/Gy)
- D/Q : 相対線量 (Gy/Bq)
- Q $_\gamma$  : 事故期間中の希ガスの大気放出量 (Bq)  
( $\gamma$ 線実効エネルギー0.5MeV換算値)

希ガスの $\beta$ 線外部被ばくによる実効線量 $H_\beta$  (Sv) は、(4.2-3)式で計算する。

$$H_\beta = 6.2 \times 10^{-14} \cdot \chi / Q \cdot Q_\beta \cdot E_\beta \cdot W_{TS} \dots\dots\dots (4.2-3)$$

ここで、

- $\chi / Q$  : 相対濃度 (s/m<sup>3</sup>)
- Q $_\beta$  : 事故期間中の希ガスの大気放出量 (Bq)
- E $_\beta$  :  $\beta$ 線のエネルギー (MeV) (0.251MeV Kr-85 実効エネルギー)
- W $_{TS}$  : 皮膚の組織荷重係数は ICRP Publication. 60 の値を用いる。  
(0.01)

### (3) 評価結果

上記の評価前提及び方法に基づき敷地境界外の実効線量を評価した結果は表 4.2 の通りである。

表 4.2 燃料集合体の落下時の実効線量

実効線量 (小児)	実効線量 (成人)
約 $6.2 \times 10^{-4}$ mSv	約 $6.2 \times 10^{-4}$ mSv

上記の値から判断して、本事象による周辺の公衆に与える放射線被ばくのリスクは十分に小さいものと考えられる。

今回評価した実効線量は設置許可申請書での評価 ( $6.8 \times 10^{-2}$  mSv) と比較して 2 桁以上減少しているが、その原因は、設置許可申請書の評価で排気筒放出であったものが、今回地上放出として評価することによる実効線量の上昇要因があるものの、冷却が進んだことによる希ガス及びヨウ素の減少効果がそれ以上に大きいことである。

### 4.3. 判断基準への適合性の検討

4.1, 4.2 に示した通り、周辺公衆に対し、著しい放射線被ばくのリスクを与えることはない。

## 5. 第2号機核分裂生成物の放出量及び線量の評価

### 5.1. 核分裂生成物の放出量

#### (1) 破損燃料棒の評価

本事故時に破損する燃料棒の本数は、次の仮定に基づいて評価する。

- a. 燃料取り出し作業に際し、使用済燃料貯蔵ラックの上部で取扱中の燃料集合体1体が使用済燃料貯蔵ラックに落下するものと仮定する。
- b. 落下による燃料集合体の破損体数は、炉心での落下を想定した設置許可申請書の評価と同様の2.3体とする。

なお、炉心での落下高さ10mに対し、使用済燃料プールでの落下高さは使用済燃料貯蔵ラックへの落下及び構内用輸送容器への落下共に2m以下であり、装荷・貯蔵されている燃料集合体の配置密度も炉心と比較して使用済燃料プール及び構内用輸送容器の方が低いため、使用済燃料プールでの落下を想定した場合の破損体数が、炉心での落下を想定した場合の破損体数を上回ることはない。

#### (2) 評価条件

事故時の核分裂生成物の移行と放出量の評価は、次の仮定に基づいて行う。

- a. 燃料ギャップ内の核分裂生成物の量は、原子炉熱出力2483MW(定格出力の約105%)で2000日運転を行った9×9燃料集合体について行う。
- b. 燃料集合体の冷却期間は365日とする。
- c. 破損した燃料棒のギャップ内核分裂生成物の全量が水中に放出されるものとする。破損した燃料棒のギャップ内核分裂生成物の存在量については、半減期の長い核種の放出が支配的であることを考えて、破損した燃料棒内の全蓄積量に対して希ガス(Kr-85)及びよう素(I-129)それぞれ30%とする。
- d. 放出された希ガスは、全量が水中から原子炉建屋および燃料取り出し用構台の大気中へ移行するものとする。
- e. 燃料取り出し作業開始時には、燃料及び冷却材温度は低下しているため、放出されたよう素のうち1%は有機状とし、すべて原子炉建屋および燃料取り出し用構台内へ移行するものとする。
- f. 水中へ放出された無機よう素の水中での除染係数は500とする。

#### (3) 評価結果

上記の評価条件に基づいて計算した核分裂生成物の大気中への放出量は表5.1の通りである。

表 5.1 核分裂生成物の大気中への放出量

核分裂生成物	放出量
希ガス(γ線実効エネルギー0.5MeV換算値)大気放出量	約 $5.0 \times 10^{11}$ Bq
よう素(I-131等価量(小児実効))大気放出量	約 $3.4 \times 10^6$ Bq
よう素(I-131等価量(成人実効))大気放出量	約 $1.3 \times 10^7$ Bq

## 5.2. 線量当量の評価

### (1) 評価の前提

大気中へ放出される核分裂生成物は、地上放出されるものとし、これによる実効線量の計算は、次の仮定に基づいて行う。

- a. 敷地境界外の地表空气中濃度は、設置許可申請書添付書類六の「5.5 安全解析に使用する気象条件」に記述される相対濃度に核分裂生成物の全放出量を乗じて求める。なお、相対濃度 ( $\chi/Q$ ) は保守的な評価となる設置許可申請書記載の2号機の主蒸気管破断(地上放出)の値  $2.0 \times 10^{-5} \text{s/m}^3$  を適用する。
- b. 敷地境界外の希ガスによる  $\gamma$  線空気吸収線量は、設置許可申請書添付書類六の「5.5 安全解析に使用する気象条件」に記述される相対線量に希ガスの全放出量を乗じて求める。なお、相対線量 ( $D/Q$ ) は保守的な評価となる設置許可申請書記載の2号機の主蒸気管破断(地上放出)の値  $2.4 \times 10^{-19} \text{Gy/Bq}$  を適用する。

### (2) 評価方法

設置許可申請書添付書類十の「3.4.3 燃料集合体の落下」ならびに「4.1.1 原子炉冷却材喪失」と同様の方法で評価する。

敷地境界外における実効線量は、次に述べる内部被ばくによる実効線量及び外部被ばくによる実効線量の和として計算する。

よう素の内部被ばくによる実効線量  $H_I$  (Sv) は、(5.2-1)式で計算する。

$$H_I = R \cdot H_\infty \cdot \chi / Q \cdot Q_I \cdots \cdots \cdots (5.2-1)$$

ここで、

- R : 呼吸率 ( $\text{m}^3/\text{s}$ )  
「発電用軽水型原子炉施設の安全評価に関する審査指針」の活動中の呼吸率を秒当たりに換算して用いる。  
(小児 :  $0.31 \text{m}^3/\text{h}$ , 成人 :  $1.2 \text{m}^3/\text{h}$ )
- $H_\infty$  : よう素 (I-131) を 1Bq 吸入した場合の実効線量  
(小児 :  $1.6 \times 10^{-7} \text{Sv/Bq}$ , 成人 :  $2.0 \times 10^{-8} \text{Sv/Bq}$ )
- $\chi / Q$  : 相対濃度 ( $\text{s}/\text{m}^3$ )
- $Q_I$  : よう素の大気放出量 (Bq) (I-131 等価量)

希ガスの  $\gamma$  線外部被ばくによる実効線量  $H_\gamma$  (Sv) は、(5.2-2)式で計算する。

$$H_\gamma = K \cdot D / Q \cdot Q_\gamma \cdots \cdots \cdots (5.2-2)$$

ここで、

- K : 空気吸収線量から実効線量への換算係数 ( $1 \text{Sv}/\text{Gy}$ )
- $D / Q$  : 相対線量 ( $\text{Gy}/\text{Bq}$ )
- $Q_\gamma$  : 希ガスの大気放出量 (Bq) ( $\gamma$  線実効エネルギー  $0.5 \text{MeV}$  換算値)

また、希ガスの  $\beta$  線外部被ばくによる実効線量  $H_\beta$  (Sv) は、(5.2-3)式で計算する。

$$H_\beta = 6.2 \times 10^{-14} \cdot \chi / Q \cdot Q_\beta \cdot E_\beta \cdot W_{TS} \cdots \cdots \cdots (5.2-3)$$

ここで、

- $x/Q$  : 相対濃度 (s/m<sup>3</sup>)  
 $Q_{\beta}$  : 希ガスの大気放出量 (Bq)  
 $E_{\beta}$  :  $\beta$ 線実効エネルギー「被ばく計算に用いる放射線エネルギー等について」を用いる。(0.251MeV Kr-85 実効エネルギー)  
 $W_{TS}$  : 皮膚の組織荷重係数は ICRP Publ. 60 の値を用いる。(0.01)

### (3) 評価結果

上記の評価前提及び方法に基づき敷地境界外の実効線量を評価した結果は表 5.2 の通りである。

表 5.2 燃料集合体の落下時の実効線量

実効線量 (小児)	実効線量 (成人)
約 $4.8 \times 10^{-4}$ mSv	約 $4.8 \times 10^{-4}$ mSv

上記の値から判断して、本事象による周辺の公衆に与える放射線被ばくのリスクは十分に小さいものと考えられる。

今回評価した実効線量は設置許可申請書での評価 ( $6.4 \times 10^{-2}$  mSv) と比較して 2 桁以上減少しているが、その原因は、設置許可申請書の評価で排気筒放出であったものが、今回地上放出として評価することによる実効線量の上昇要因があるものの、冷却が進んだことによる希ガス及びよう素の減少効果がそれ以上に大きいことである。

### 5.3. 判断基準への適合性の検討

5.1, 5.2 に示した通り、周辺公衆に対し、著しい放射線被ばくのリスクを与えることはない。

## 燃料取扱設備の構造強度及び耐震性に関する説明書

### 1 本説明書の記載範囲

本説明書は、2号機、3号機及び4号機燃料取扱設備の構造強度及び耐震性について記載するものである。

### 2 4号機燃料取扱設備の構造強度及び耐震性について

#### 2.1 概要

##### 2.1.1 一般事項

4号機燃料取扱設備は、燃料取扱機とクレーンを有し、それぞれについて構造強度及び耐震性について検討を行う。燃料取扱設備は使用済燃料プールを覆う燃料取り出し用カバーに設置される。

燃料取扱機の構造強度及び耐震性は、検討に用いる地震動として基準地震動  $S_s$  に対する地震応答解析を実施し、燃料取扱機が使用済燃料プール及び使用済燃料ラックに波及的影響を及ぼさないことを確認する。ここで、波及的影響の確認は燃料取扱機が落下に至らないことを確認する。

クレーンの構造強度及び耐震性は、検討に用いる地震動として弾性設計用地震動  $S_d$  に対する地震応答解析を実施し、クレーンが使用済燃料プール及び使用済燃料ラックに波及的影響を及ぼさないことを確認する。ここで、波及的影響の確認は、クレーンが落下に至らないことを確認する。

弾性設計用地震動  $S_d$  は、基準地震動  $S_s$  の  $1/2$  として評価する。

なお、キャスクの縦揺れについては、キャスクの荷重に対して、クレーンのワイヤが切断しない(キャスクが落下しない)ことを確認している。また、キャスクの横揺れについては、クレーンの水平方向固有周期と比較し、ワイヤロープで吊り下げられたキャスクの固有周期は十分に長いことから、クレーン自体の振動には影響されないことを確認している。

燃料取扱設備の検討は、下記に準拠して行う。

- (1) 原子力発電所耐震設計技術指針 (JEAG 4601・補-1984)
- (2) 原子力発電所耐震設計技術指針 (JEAG 4601-1987)
- (3) 原子力発電所耐震設計技術規程 (JEAC 4601-2008)
- (4) 発電用原子力設備規格 設計・建設規格 (JSME S NC1-2005)
- (5) 発電用原子力設備規格 設計・建設規格 (2007年追補版) (JSME S NC1-2007)

### 2.1.2 燃料取扱機

燃料取扱機は、燃料取扱機支持用架構（添付資料－４－２「燃料取り出し用カバーの構造強度及び耐震性に関する説明書」参照）に設置されるもので、東西方向を長手方向として２本のガーダが配置され、南北方向に走行する。このガーダ上にトロリが設置され、東西方向に走行する。燃料取扱機フレームは、ガーダ、サドル、トロリで構成される。燃料取扱機の概要を図 2.1.2-1 に示す。

ブリッジ及びトロリは、各々走行レール及び横行レール上に乗っているので地震時、走行方向に対しては、最大静止摩擦力以上の水平力が加わった場合すべりを生じる。

ブリッジ及びトロリの車輪は各々４個であり、そのうち各々２個は摩擦を受ける駆動輪であり、他の２個は従動輪である。ゆえに、最大静止摩擦係数を $\mu=0.3$ とすれば、水平力は鉛直方向荷重 $\times \mu \times 2/4 =$ 鉛直方向荷重 $\times 0.15$ である。

ブリッジ及びトロリは、走行方向に直角な方向に対しては、脱線防止ラグによって荷重を支持する。

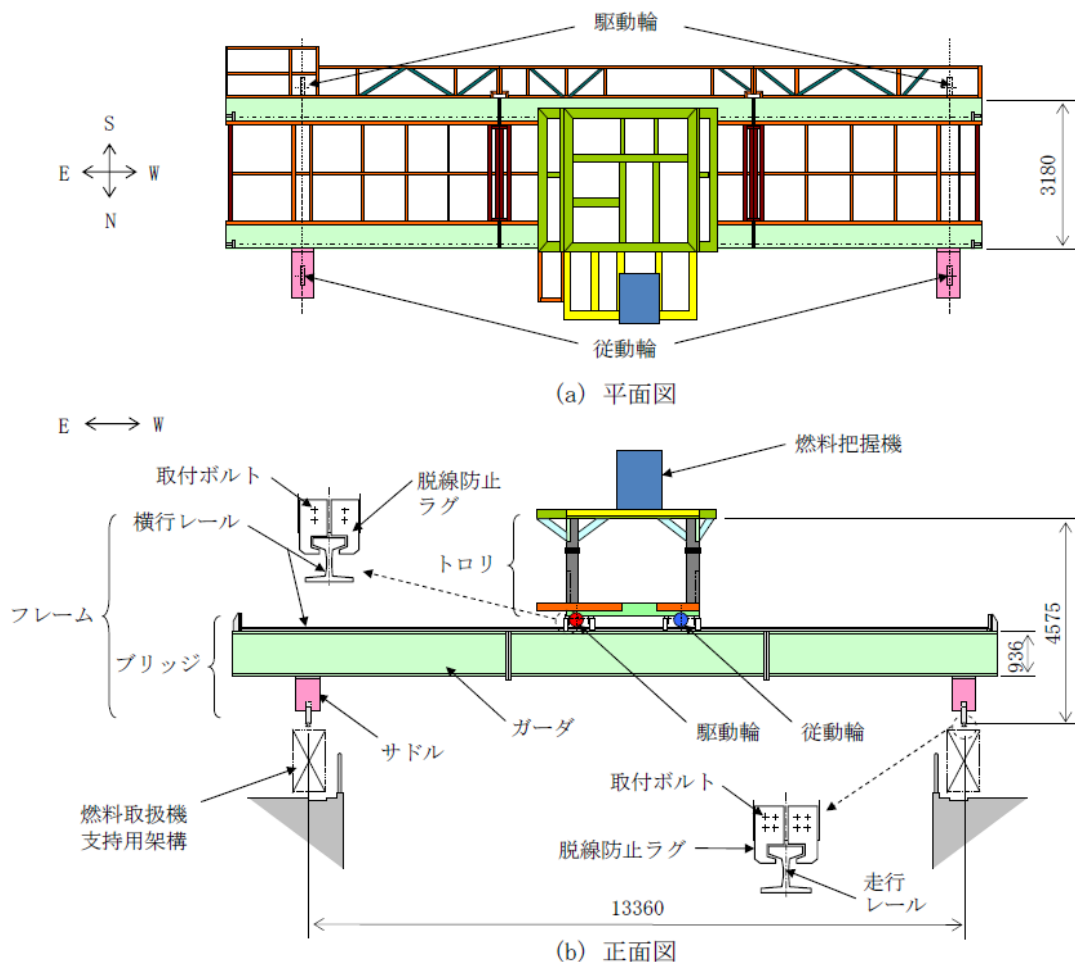


図 2.1.2-1 燃料取扱機の概要



### 2.1.3 クレーン

クレーンは、クレーン支持用架構（添付資料-4-2「燃料取り出し用カバーの構造強度及び耐震性に関する説明書」参照）に設置されるもので、南北方向に2本のガーダが配置され、南北方向に走行する。このガーダ上にトロリが設置され、東西方向に走行する。クレーンは、ガーダ、サドル、トロリで構成される。クレーンの概要を図2.1.3-1に示す。

クレーンは、各々走行レール及び横行レール上に乗っているため地震時、走行方向及び横行方向に対しては、最大静止摩擦係数以上の水平力が加わった場合すべりを生じる。

ガーダの車輪は8個であり、そのうち2個は摩擦を受ける駆動輪であり、他の6個は従動輪である。ゆえに、最大静止摩擦係数を $\mu = 0.3$ とすれば、水平力は鉛直方向荷重 $\times \mu \times 2/8 =$ 鉛直方向荷重 $\times 0.075$ である。

トロリの車輪は4個であり、そのうち2個は摩擦を受ける駆動輪であり、他の2個は従動輪である。ゆえに、最大静止摩擦係数を $\mu = 0.3$ とすれば、水平力は鉛直方向荷重 $\times \mu \times 2/4 =$ 鉛直方向荷重 $\times 0.15$ である。

ガーダ及びトロリは、走行方向に直角な方向に対しては、脱線防止ラグ、トロリストッパによって荷重を支持する。

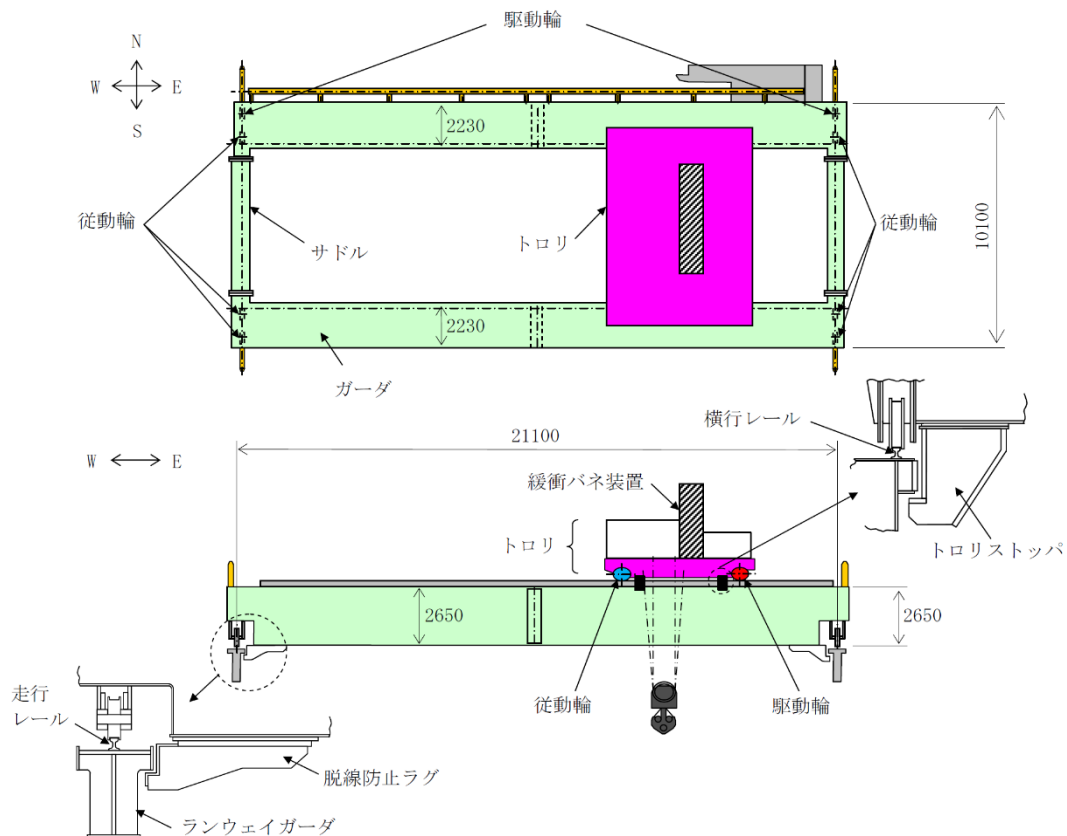


図 2.1.3-1 クレーンの概要

## 2.2 燃料取扱機の構造強度及び耐震性について

### (1) 検討方針

燃料取扱機について、地震応答解析を実施し、応力評価を行う。

#### 1) 使用材料及び許容応力

燃料取扱機の物性値及び許容応力を表 2.2-1 に示す。温度は運転エリアの最高温度（40℃）に余裕を見込んだ 50℃とする。落下防止の観点から、曲げと組合せは設計引張強さ  $S_u$  を許容応力とする。せん断応力は、JEAG 4601・補-1984 に従い引張応力から換算して、設計引張強さ  $S_u$  を  $1/\sqrt{3}$  倍して用いる。

表 2.2-1 物性値及び許容応力

#### 材料定数

部位	使用材料	縦弾性係数 (MPa)	ポアソン比	温度 (℃)
燃料取扱機構造物 フレーム	SS400 STKR400	201,000	0.3	50

#### 許容応力

部位	使用材料	応力の種類	許容応力 (MPa)	
燃料取扱機構造物 フレーム	SS400 STKR400	曲げ	394	
		せん断	227	
		組合せ	394	
ブリッジ	SS400	曲げ	394	
		せん断	227	
		組合せ	394	
	取付ボルト	SCM435	せん断	523
トロリ	SS400	曲げ	394	
		せん断	227	
		組合せ	394	
	取付ボルト	SCM435	せん断	523
走行レール	レール鋼 (CR 73K-DHH)	曲げ	1080	
		せん断	623	
		組合せ	1080	
横行レール	レール鋼 (1類 AR 30A)	曲げ	690	
		せん断	398	
		組合せ	690	

2) 荷重及び荷重組合せ

設計で考慮する荷重は死荷重及び地震荷重である。

死荷重は吊り荷を含む燃料取扱機自身の質量による荷重である。

地震荷重は基準地震動  $S_s$  による荷重であり、水平2方向それぞれの地震荷重に鉛直方向地震荷重を加算する。具体的には次の通りである。

- ・死荷重＋水平地震（NS 方向）＋鉛直地震
- ・死荷重＋水平地震（EW 方向）＋鉛直地震

ブリッジ質量	42,000 (kg)
トロリ質量※	17,000 (kg)

※吊り荷質量（450 (kg) 含む）

## (2) 燃料取扱機の地震応答解析

解析は、地震応答解析モデルにより計算機コード「SAP-IV」を用いたモーダル解析による応答スペクトル法により行う。

### 1) 解析に用いる入力地震動

燃料取扱機への入力地震動は、基準地震動  $S_s$  を入力したときの燃料取扱機支持用架構位置 G. L. +30.77m (添付資料-4-2「燃料取り出し用カバーの構造強度及び耐震性に関する説明書」参照) の床応答スペクトルを用いる。床応答スペクトルを図 2.2-1 に示す。

この床応答スペクトルは、燃料取扱機の走行範囲で想定される床応答スペクトルを包絡したものである。

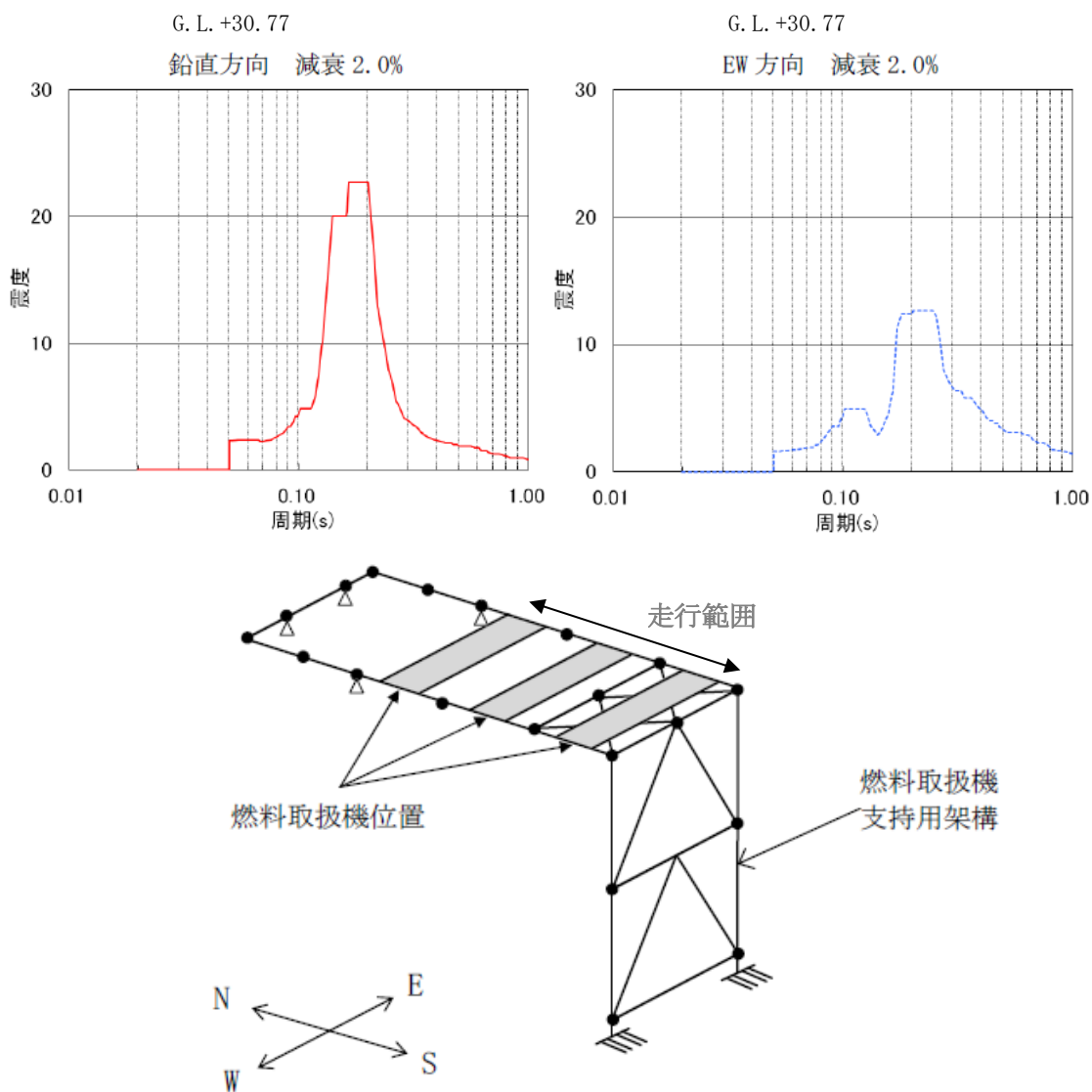


図 2.2-1 床応答スペクトル

2) 地震応答解析モデル

燃料取扱機の地震応答解析モデルを図 2.2-2 に示す。

解析モデルはビームでモデル化しており，ブリッジ脱線防止ラグ下端が架構側との取り合い点であり，脱線防止ラグにより浮上りを押さえる構造としているため，そこを拘束点とする。

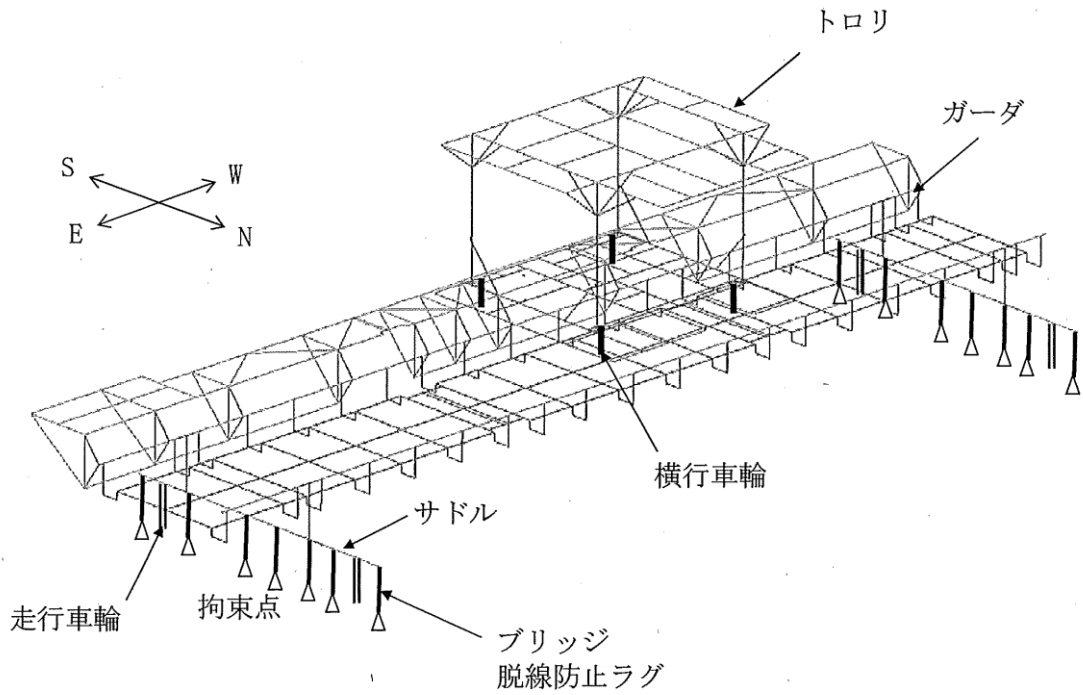


図 2.2-2 地震応答解析モデル

3) 設計震度

- 死荷重は鉛直下向きに 1G とする。
- 地震荷重は，図 2.2-1 に示す床応答スペクトルを入力する。ただし，レールと車輪の走行方向のすべりを考慮し，ブリッジの NS 方向及びトロリの NS, EW 方向については，2.1.2 項で述べた最大静止摩擦係数より求めた値を水平方向設計震度とする。

			固有周期 (s)	設計震度
水平方向	ブリッジ	NS 方向	—	0.15 <sup>※</sup>
		EW 方向	0.034	1.76
	トロリ	NS 方向	—	0.15 <sup>※</sup>
		EW 方向	—	0.15 <sup>※</sup>
鉛直方向			0.065	2.34

注記※：最大静止摩擦係数より求めた水平方向設計震度

4) 地震応答解析結果

燃料取扱機の地震応答解析結果を図 2.2-3 に示す。

これは死荷重, 水平地震及び鉛直地震の荷重を加算して, 各部材毎に応力を求めて表示したものである。

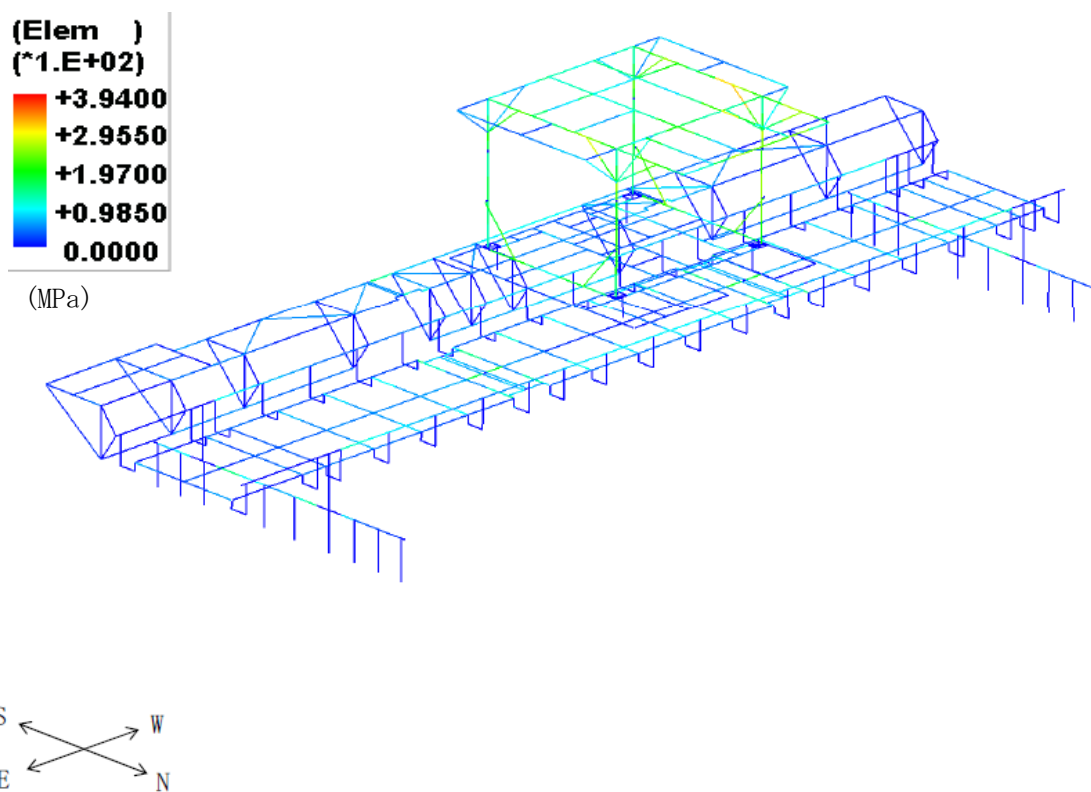


図 2.2-3 地震応答解析結果

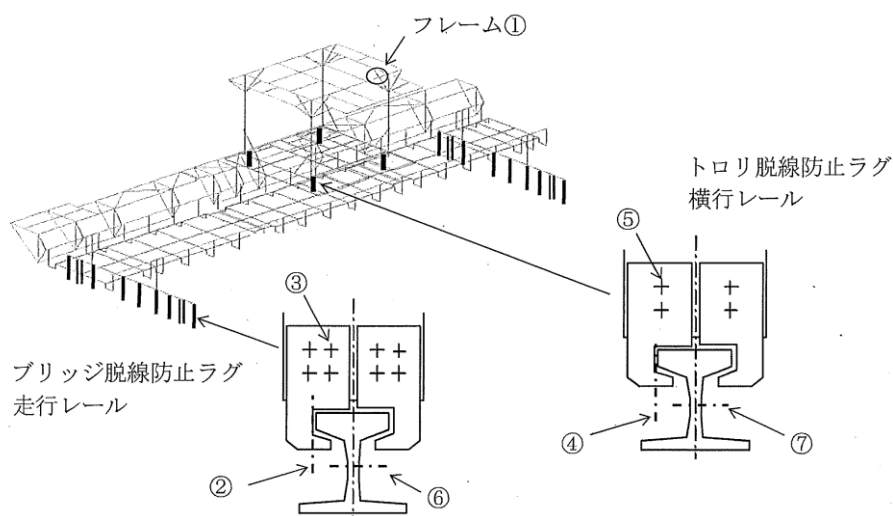
(3) 燃料取扱機の構造強度評価結果

燃料取扱機の応力評価結果を表 2.2-2 に示す。算出応力は許容応力以下であるので、燃料取扱機は基準地震動  $S_s$  に対して落下に至らないことを確認した。

表 2.2-2 応力評価結果纏め

(単位：MPa)

部位	使用材料	応力の種類	算出応力	許容応力
燃料取扱機構造物 フレーム①	SS400 STKR400	曲げ	316	394
		せん断	13	227
		組合せ	316	394
ブリッジ 脱線防止 ラグ②	SS400	曲げ	125	394
		せん断	38	227
		組合せ	140	394
取付ボルト③	SCM435	せん断	66	523
トロリ 脱線防止 ラグ④	SS400	曲げ	90	394
		せん断	35	227
		組合せ	107	394
取付ボルト⑤	SCM435	せん断	139	523
走行レール⑥	レール鋼 (CR 73K-DHH)	曲げ	531	1080
		せん断	42	623
		組合せ	535	1080
横行レール⑦	レール鋼 (1類 AR 30A)	曲げ	568	690
		せん断	24	398
		組合せ	569	690





## 2.3 クレーンの構造強度及び耐震性について

### (1) 検討方針

クレーンについて、地震応答解析を実施し、応力評価を行う。

#### 1) 使用材料及び許容応力

クレーンの物性値及び許容応力を表 2.3-1 に示す。温度は運転エリアの最高温度（40℃）に余裕を見込んだ 50℃とする。落下防止の観点から、曲げと組合せは設計引張強さ  $S_u$  を許容応力とする。せん断応力は JEAG4601・補-1984 に従い引張応力から換算して、設計引張強さ  $S_u$  を  $1/\sqrt{3}$  倍して用いる。

表 2.3-1 物性値及び許容応力

#### 材料定数

部位	使用材料	縦弾性係数 (MPa)	ポアソン比	温度 (℃)
クレーン本体 ガーダ	SM490A	201,000	0.3	50

#### 許容応力

部位		使用材料	応力の種類	許容応力 (MPa)
クレーン本体 ガーダ	中央	SM490A	曲げ	480
	端部	SM490A	せん断	277
脱線防止ラグ		SS400	曲げ	394
			せん断	227
			組合せ	394
トロリストッパ		SS400	曲げ	394
			せん断	227
			組合せ	394

2) 荷重及び荷重組合せ

設計で考慮する荷重は死荷重及び地震荷重である。

死荷重は吊り荷を含むクレーン自身の質量による荷重である。

地震荷重は弾性設計用地震動 Sd による荷重であり，水平 2 方向の地震荷重に鉛直方向地震荷重を加算する。具体的には次の通りである。

- ・ 死荷重 + 水平地震 (NS, EW 方向) + 鉛直地震

クレーン本体ガーダ質量	170,000 (kg)
トロリ質量	103,000 (kg)
吊り荷質量	100,000 (kg)

(2) クレーンの地震応答解析

解析は、地震応答解析モデルにより計算機コード「ABAQUS」を用いた直接積分法による時刻歴解析により行う

1) 解析に用いる入力地震動

クレーンの入力地震動は、弾性設計用地震動 Sd を入力した時のクレーン支持用架構の地震応答計算から得られる G.L.+40.22m (添付資料-4-2「燃料取り出し用カバーの構造強度及び耐震性に関する説明書」参照) の時刻歴加速度波を用いる。時刻歴加速度波形を図 2.3-1 に示す。なお、死荷重は鉛直下向きに 1G とする。

この時刻歴加速度波はクレーンの走行範囲で想定される時刻歴加速度波のうち、クレーンに対し最も影響を与えるものである。

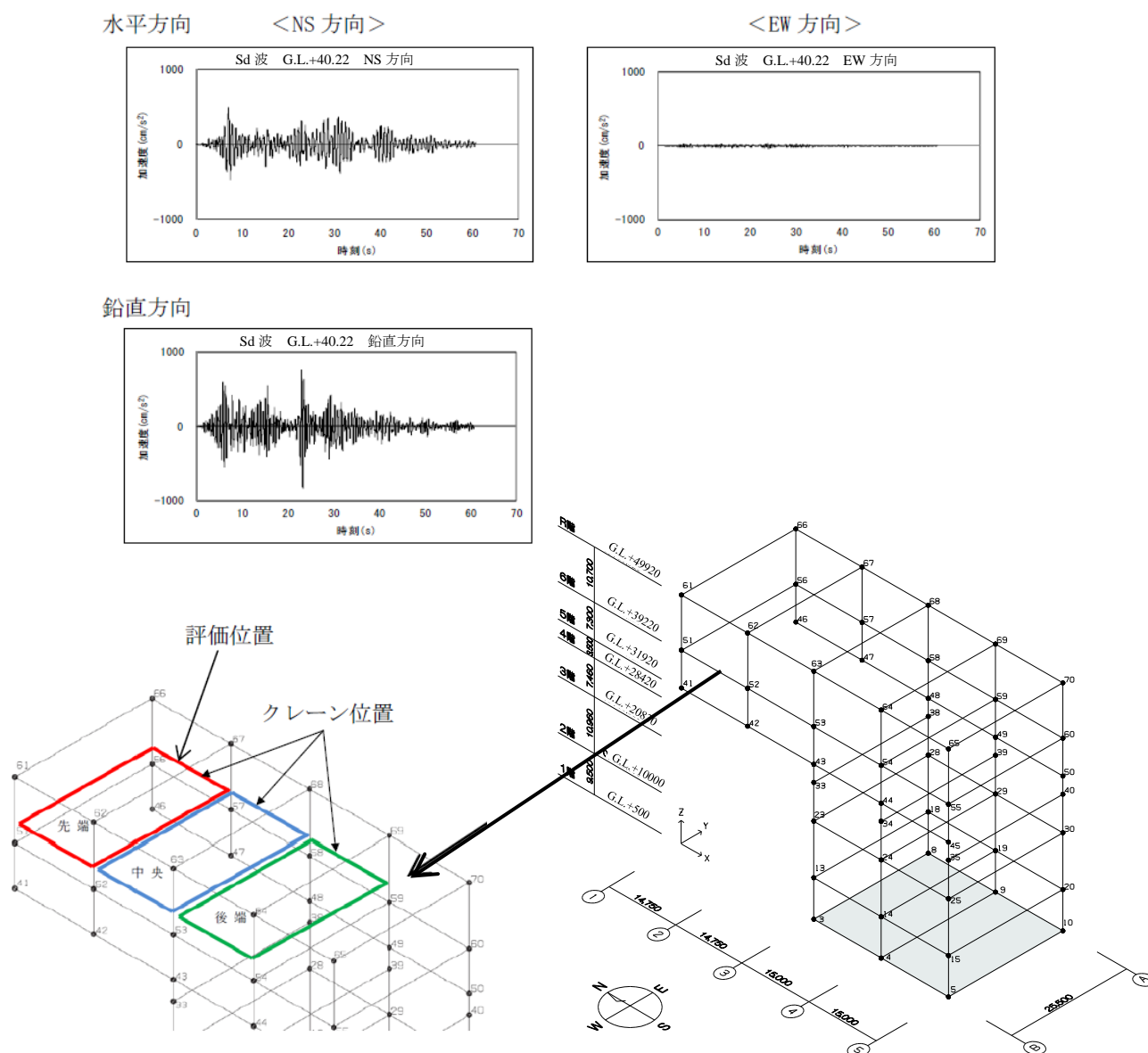


図 2.3-1 時刻歴加速度波形

2) 地震応答解析モデル

クレーンの地震応答解析モデルを図 2.3-2 に示す。

解析モデルは、ビーム及び非線形要素でモデル化しており、走行車輪部下端がクレーン支持用架構側との取り合い点であるため、それを拘束点とする。

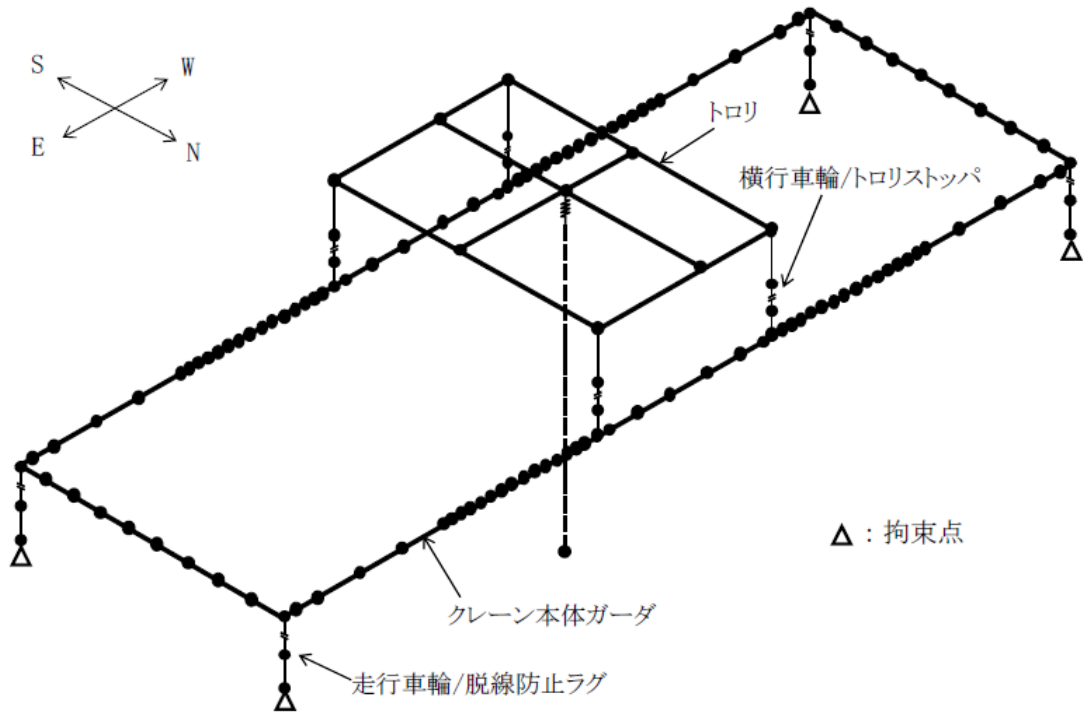


図 2.3-2 地震応答解析モデル

3) 設計地震

脱線防止ラグ及びトロリストッパの評価において，設計震度は以下とする。

	固有周期 (s)	設計震度
走行方向 (NS 方向)	—	0.075 <sup>*</sup>
横行方向 (EW 方向)	0.020	0.89

注記※：最大静止摩擦係数より求めた水平方向設計震度

#### 4) 地震動の入力方法の考え方

クレーンに入力される時刻歴波は、クレーン周囲のクレーン支持用架構の節部分からランウェイガーダ／走行レールを経由してクレーン車輪部に入力されることとなるが、クレーンの位置により時刻歴波が異なることから、クレーン重心位置に応じて平均化した時刻歴波を入力地震動とする。

5) 地震応答解析結果

クレーンの地震応答解析結果を表 2.3-2 に示す。

地震応答解析結果は時刻歴応答結果の最大値を用いる。

表 2.3-2 クレーンの地震応答解析結果

部位		荷重の種類	荷重の方向	荷重値
クレーン本体 ガーダ	中央	曲げモーメント (N・mm)	鉛直	$1.707 \times 10^{10}$
			水平	$8.429 \times 10^8$
	端部	せん断力(N)	鉛直	$2.372 \times 10^6$
脱線防止ラグ		圧縮力(N)	鉛直	$2.779 \times 10^5$
トロリストッパ			鉛直	$1.877 \times 10^5$

注：絶対値にて表示している。

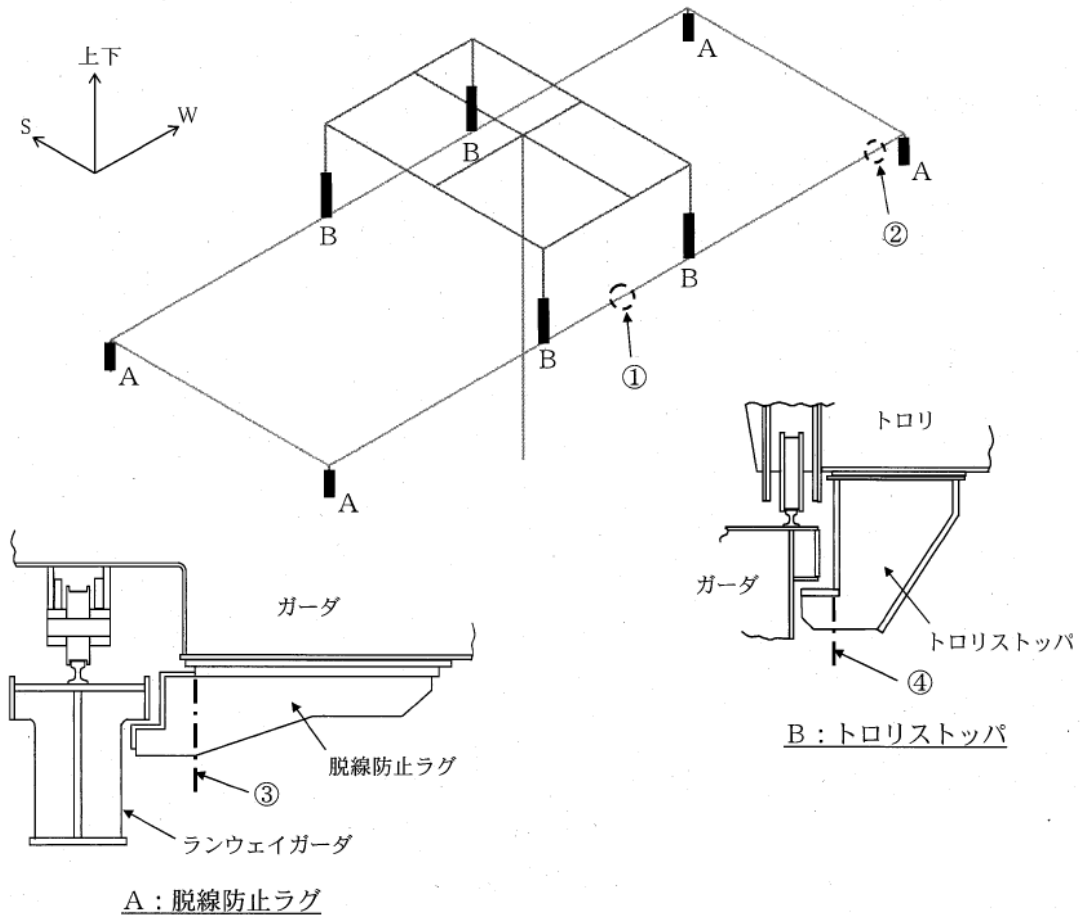
(3) クレーンの構造強度評価結果

クレーンの構造強度評価結果を表 2.3-3 に示す。算出応力は許容応力以下であるので、クレーンは弾性設計用地震動 Sd に対して落下に至らないことを確認した。

表 2.3-3 応力評価結果纏め

(単位：MPa)

部位		使用材料	応力の種類	算出応力	許容応力
クレーン本体 ガーダ	中央①	SM490A	曲げ	140	480
	端部②	SM490A	せん断	60	277
脱線防止ラグ③		SS400	曲げ	87	394
			せん断	12	227
			組合せ	89	394
トロリストップ④		SS400	曲げ	30	394
			せん断	9	227
			組合せ	34	394





### 3 3号機燃料取扱設備の構造強度及び耐震性について

#### 3.1 概要

##### 3.1.1 一般事項

3号機燃料取扱設備は、燃料取扱機とクレーンを有し、それぞれについて構造強度及び耐震性について検討を行う。燃料取扱設備は使用済燃料プールを覆う燃料取り出し用カバーに設置される。燃料取扱機とクレーンの耐震設計上の重要度分類は、Bクラス相当とする。

燃料取扱機の構造強度及び耐震性は、検討に用いる地震動として基準地震動  $S_s$  に対する地震応答解析を実施し、燃料取扱機が使用済燃料プール及び使用済燃料ラックに波及的影響を及ぼさないことを確認する。ここで、波及的影響の確認は燃料取扱機が転倒・落下に至らないことを確認する。

クレーンの構造強度及び耐震性は、検討に用いる地震動として弾性設計用地震動  $S_d$  に対する地震応答解析を実施し、クレーンが使用済燃料プール及び使用済燃料ラックに波及的影響を及ぼさないことを確認する。ここで、波及的影響の確認は、クレーンが転倒・落下に至らないことを確認する。

弾性設計用地震動  $S_d$  は、基準地震動  $S_s$  の  $1/2$  として評価する。

なお、キャスクの縦揺れについては、キャスクの荷重に対して、クレーンのワイヤが切断しない(キャスクが落下しない)ことを確認している。また、キャスクの横揺れについては、クレーンの水平方向固有周期と比較し、ワイヤロープで吊り下げられたキャスクの固有周期は十分に長いことから、クレーン自体の振動には影響されないことを確認している。

燃料取扱設備の検討は、下記に準拠して行う。

- (1) 原子力発電所耐震設計技術指針 (JEAG 4601・補-1984)
- (2) 原子力発電所耐震設計技術規程 (JEAC 4601-2008)
- (3) 発電用原子力設備規格 設計・建設規格 (JSME S NC1-2005)
- (4) 発電用原子力設備規格 設計・建設規格 (2007年追補版) (JSME S NC1-2007)

### 3.1.2 燃料取扱機

燃料取扱機は、門型架構（添付資料－４－２「燃料取り出し用カバーの構造強度及び耐震性に関する説明書」参照）に設置されるもので、南北方向を長手方向としてブリッジが配置され、東西方向に走行する。このブリッジ上にトロリが設置され、南北方向に走行する。燃料取扱機フレームは、ブリッジ、テンシルトラストロリで構成される。燃料取扱機の概要を図3.1.2-1に示す。

ブリッジは、走行レール上に乗っているので地震時、走行方向に対しては、最大静止摩擦力以上の水平力が加わった場合すべりを生じる。

テンシルトラストロリは、横行レール上に乗っているので地震時、横行方向に対しては、最大静止摩擦力以上の水平力が加わった場合すべりを生じる。

ブリッジ及びトロリの車輪は各々4個であり、そのうち摩擦を受ける駆動輪は、ブリッジは2個、トロリは4個であり、駆動輪で水平力を受ける。

ゆえに、最大静止摩擦係数を $\mu=0.3$ とすれば、ブリッジ水平力は鉛直方向荷重 $\times\mu\times 2/4$ ＝鉛直方向荷重 $\times 0.15$ であるが、保守的に鉛直方向荷重 $\times 0.3$ とする。

ブリッジは、走行方向に水平直角な方向に対して、ガイドフレームによって荷重を支持され、鉛直上向き方向に対して、脱線防止ラグによって支持される。

トロリは、走行方向に水平直角及び鉛直上向きな方向に対しては、脱線防止ラグによって荷重を支持する。

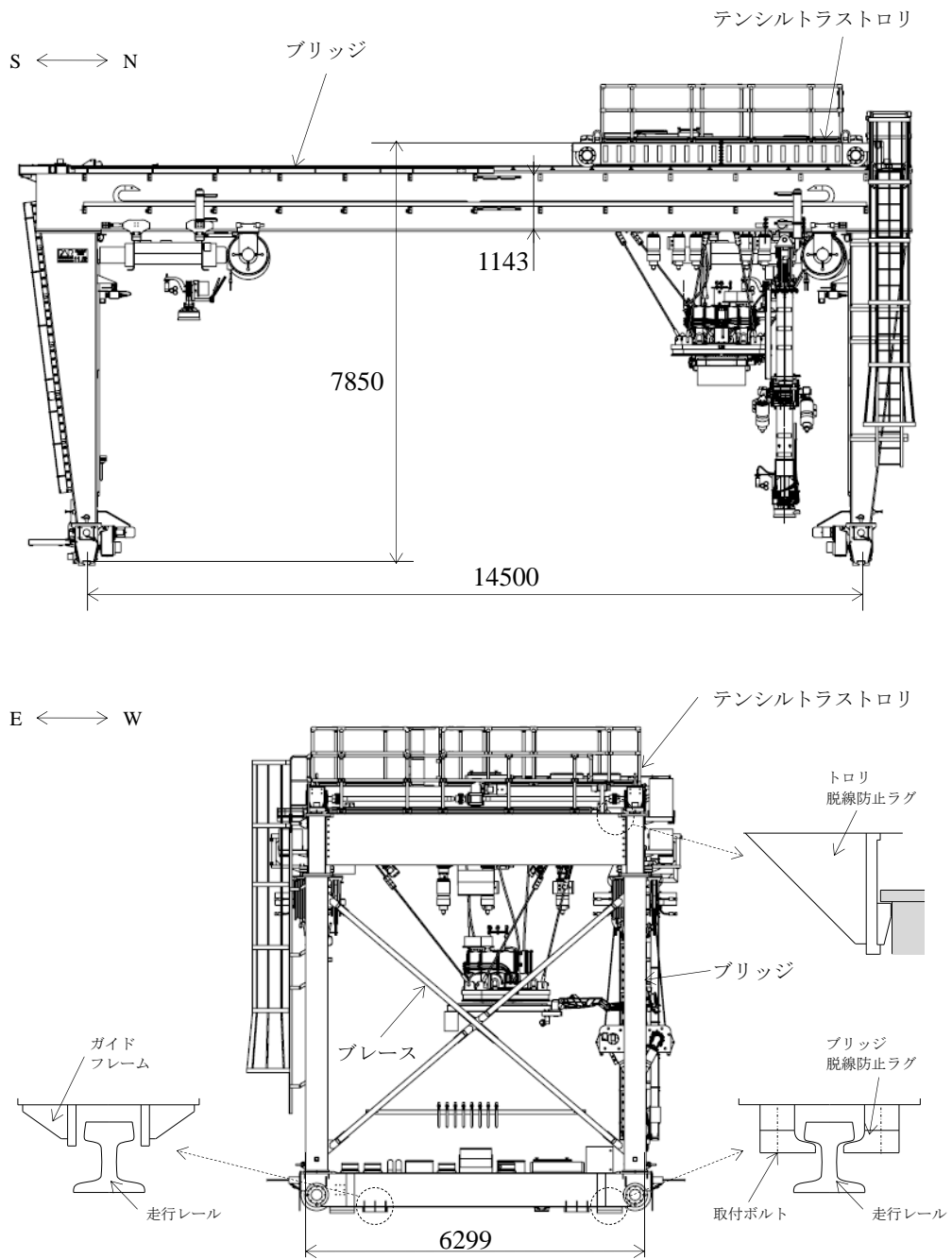


図 3.1.2-1 燃料取扱機の概要

### 3.1.3 クレーン

クレーンは、門型架構（添付資料－4－2「燃料取り出し用カバーの構造強度及び耐震性に関する説明書」参照）に設置されるもので、南北方向を長手方向としてブリッジが配置され、東西方向に走行する。このブリッジ上にトロリが設置され、南北方向に走行する。クレーンは、ブリッジ、トロリで構成される。クレーンの概要を図 3.1.3-1 に示す。

ブリッジは、走行レール上に乗っているので地震時、走行方向に対しては、最大静止摩擦力以上の水平力が加わった場合すべりを生じる。

トロリは、横行レール上に乗っているので地震時、横行方向に対しては、最大静止摩擦力以上の水平力が加わった場合すべりを生じる。

ブリッジ及びトロリの車輪は各々4個であり、そのうち摩擦を受ける駆動輪は、ブリッジ、トロリ共に各々2個であり、駆動輪で水平力を受ける。

ゆえに、最大静止摩擦係数を $\mu=0.3$  とすれば、水平力は鉛直方向荷重 $\times\mu\times 2/4=$ 鉛直方向荷重 $\times 0.15$  であるが、保守的に鉛直方向荷重 $\times 0.3$  とする。

ブリッジは、走行方向に水平直角な方向に対して、ガイドフレームによって荷重を支持され、鉛直上向き方向に対して、脱線防止ラグによって支持される。

トロリは、走行方向に水平直角及び鉛直上向きな方向に対しては、脱線防止ラグによって荷重を支持する。

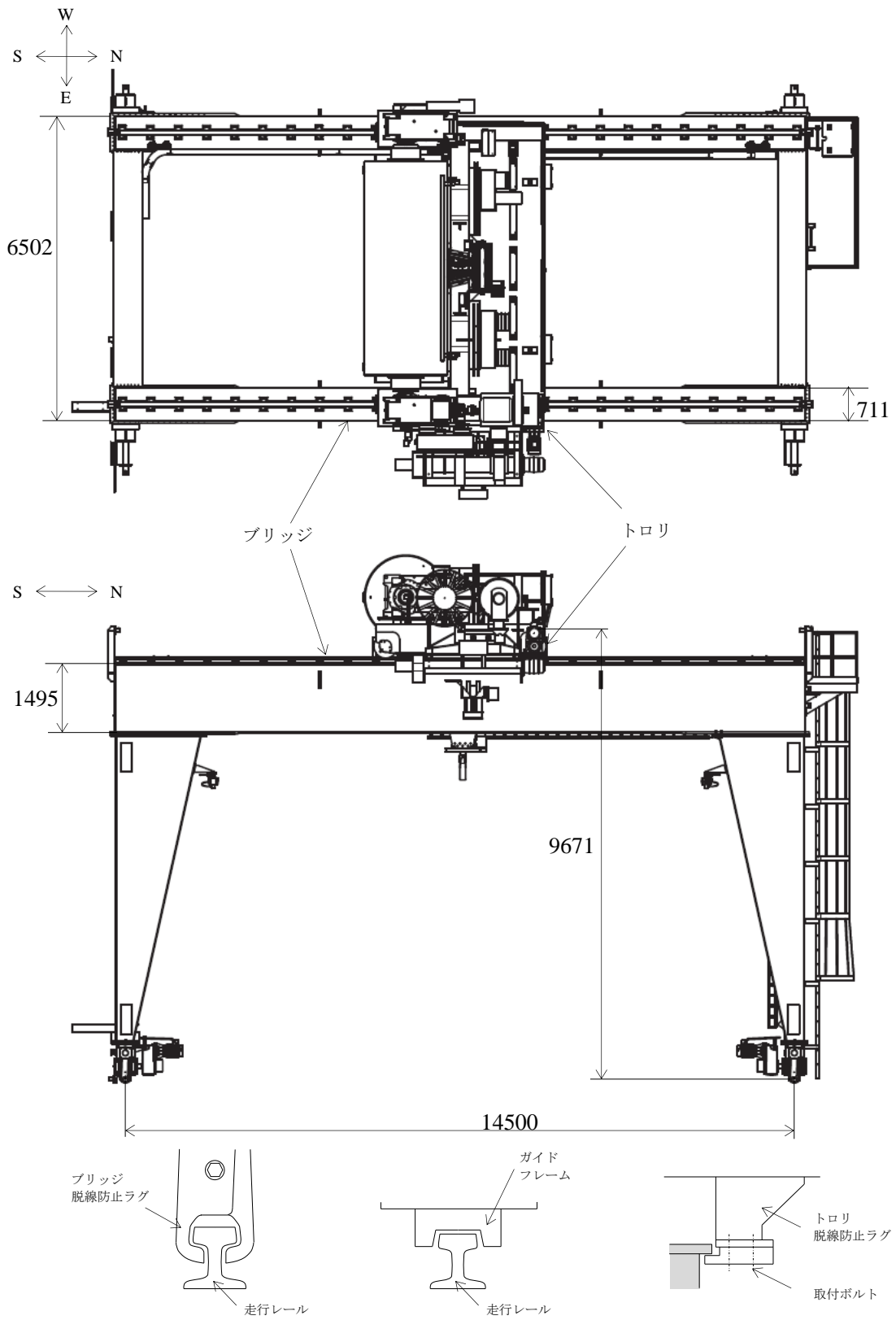


図 3.1.3-1 クレーンの概要

### 3.2 燃料取扱機の構造強度及び耐震性について

#### (1) 検討方針

燃料取扱機について、地震応答解析を実施し、応力評価を行う。

##### 1) 使用材料及び許容応力

燃料取扱機の物性値及び許容応力を表 3.2-1 に示す。温度は運転エリアの最高温度（40℃）に余裕を見込んだ 50℃とする。曲げ、組合せ、せん断の許容応力は、JEAC 4601-2008 に従い用いる。

表 3.2-1 物性値及び許容応力

材料定数

部位	使用材料	縦弾性係数 (MPa)	ポアソン比	温度 (°C)
燃料取扱機構造物 フレーム	ASTM A572 GR50	201,000	0.3	50
	ASTM A500 GR B	201,000	0.3	50

許容応力

部位	使用材料	応力の種類	許容応力 (MPa)
燃料取扱機構造物 フレーム	ASTM A572 GR50	曲げ	315
		せん断	181
		組合せ	315
	ASTM A500 GR B	曲げ	280
		せん断	161
		組合せ	280
ブリッジ 脱線防止ラグ	ASTM A514 GR H	曲げ	483
		せん断	278
		組合せ	483
ブリッジ脱線防止ラグ 取付ボルト	ISO898-1 8.8	引張	420
ガイドフレーム	ASTM A572 GR50	曲げ	315
		せん断	181
		組合せ	315
トロリ 脱線防止ラグ	ASTM A572 GR50	曲げ	315
		せん断	181
		引張	315
		組合せ	315
走行レール	レール鋼 (ASTM A759)	曲げ	537
		せん断	310
		組合せ	537

2) 荷重及び荷重組合せ

設計で考慮する荷重は死荷重及び地震荷重である。

死荷重は吊り荷を含む燃料取扱機自身の質量による荷重である。

地震荷重は基準地震動  $S_s$  による荷重であり，水平2方向それぞれの地震荷重に鉛直方向地震荷重を二乗和平方根（SRSS）法で組み合わせる。具体的には次の通りである。

$$\bullet \left( (\text{水平地震(NS方向)})^2 + (\text{水平地震(EW方向)})^2 + (\text{鉛直地震})^2 \right)^{1/2}$$

ブリッジ質量	43,000(kg)
テンシルトラストロリ質量※1	26,300(kg)
マストトロリ質量	3,500(kg)
西側補助ホイストトロリ質量※2	6,650(kg)
東側補助ホイストトロリ質量※2	6,650(kg)

※1：吊り荷質量（1,500(kg)）含む

※2：吊り荷質量（4,900(kg)）含む。但し，評価は5,000kgで行った。



(2) 燃料取扱機の地震応答解析

解析は、地震応答解析モデルにより計算機コード「NX Nastran」を用いた直接積分法による時刻歴解析により行う。

1) 解析に用いる入力地震動

燃料取扱機の入力地震動は、基準地震動  $S_s$  を入力した時の門型架構地震応答計算から得られる G.L.+36m (添付資料-4-2「燃料取り出し用カバーの構造強度及び耐震性に関する説明書」参照) の時刻歴加速度波を用いる。時刻歴加速度波は燃料取扱機、クレーンの門型架構上の位置 (添付資料-4-2「燃料取り出し用カバーの構造強度及び耐震性に関する説明書」図 3.2-1 参照) によって異なるため、時刻歴加速度波の各床応答スペクトルの内、燃料取扱機の固有周期で最も大きな値をとる床応答スペクトルの時刻歴加速度波を用いる。

門型架構上での燃料取扱機の位置を表 3.2-2, 時刻歴加速度波形を図 3.2-1, 図 3.2-2 に示す。なお、死荷重は鉛直下向きに 1G とする。

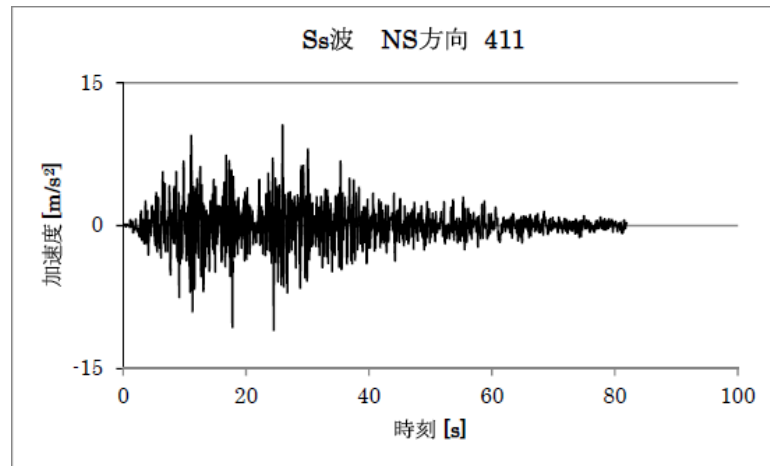
この時刻歴加速度波は燃料取扱機の走行範囲で想定される時刻歴加速度波のうち、燃料取扱機に対し最も影響を与えるものである。

表 3.2-2 門型架構上での燃料取扱機の位置  
トロリがブリッジの中央にある場合の解析ケース

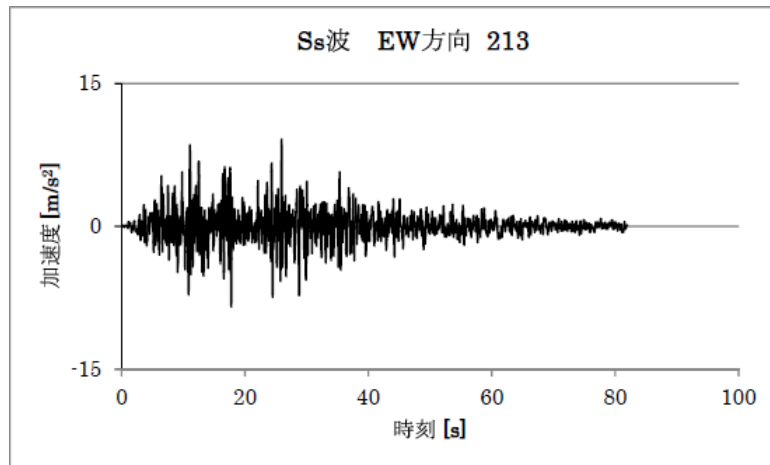
時刻歴加速度波	門型架構上での 燃料取扱機の位置
NS 方向	中央
EW 方向	東端
UD 方向	東端

トロリがブリッジの端部にある場合の解析ケース

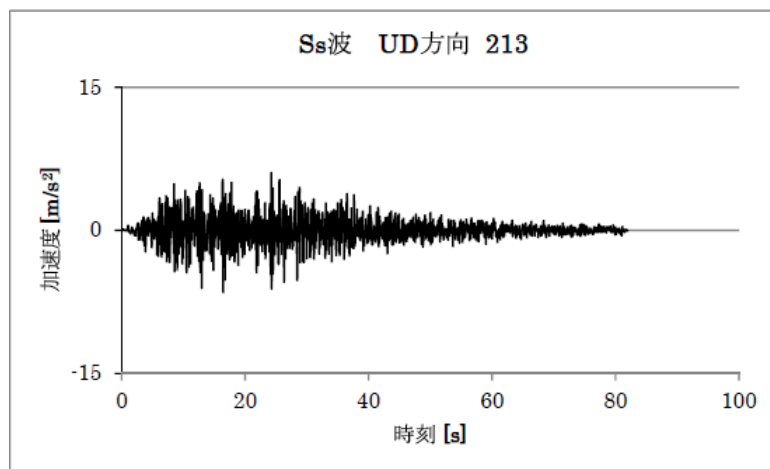
時刻歴加速度波	門型架構上での 燃料取扱機の位置
NS 方向	中央
EW 方向	中央
UD 方向	中央



水平方向<NS 方向>

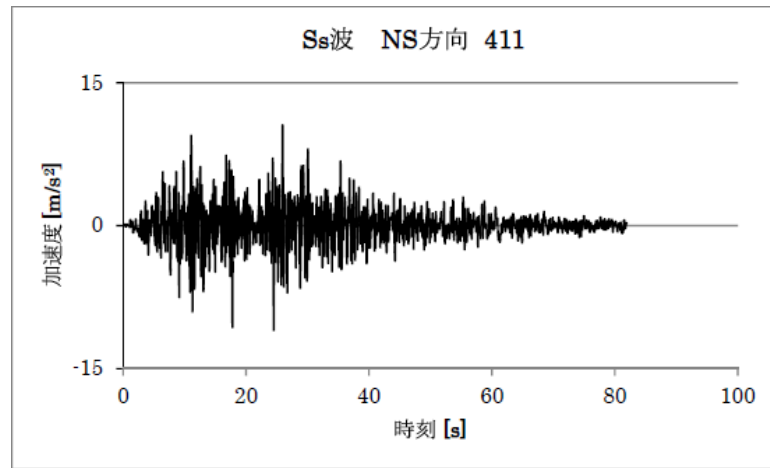


水平方向<EW 方向>

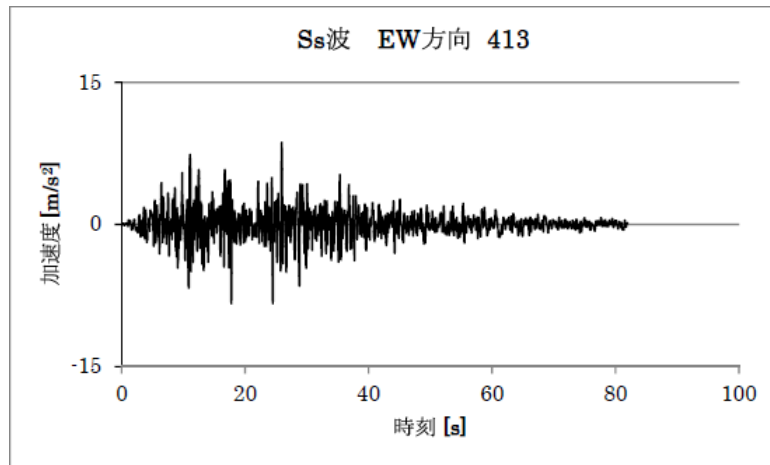


鉛直方向

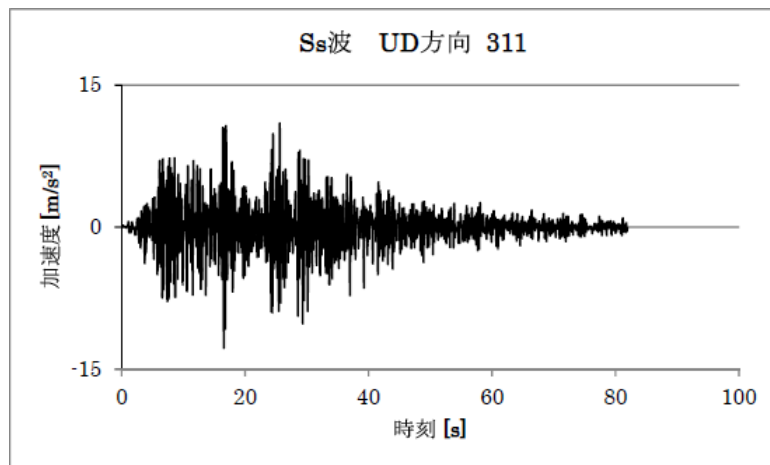
図 3.2-1 トロリがブリッジの中央にある場合の時刻歴加速度波形



水平方向<NS 方向>



水平方向<EW 方向>



鉛直方向

図 3.2-2 トロリがブリッジの端部にある場合の時刻歴加速度波形

2) 地震応答解析モデル

燃料取扱機の地震応答解析モデルを図 3.2-3 に示す。

解析モデルは、ビーム、非線形要素及びシェルでモデル化しており、走行車輪部下端が門型架構側との取り付け点であるため、それを拘束点とする。

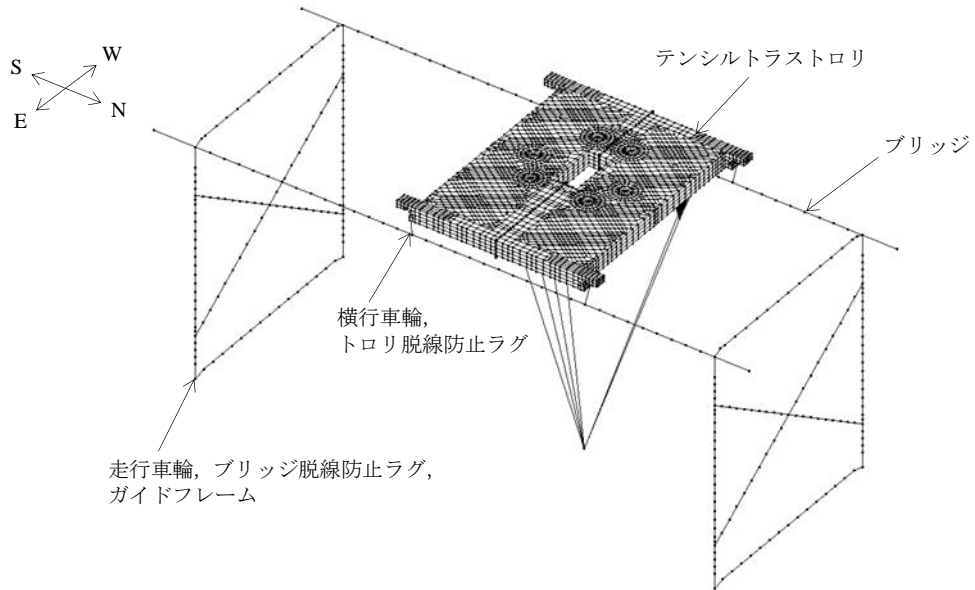


図 3.2-3 地震応答解析モデル

3) 地震応答解析結果

燃料取扱機の地震応答解析結果を表 3. 2-3 に示す。

地震応答解析結果は時刻歴応答結果の最大値を用いる。

表 3. 2-3 燃料取扱機の地震応答解析結果

部位		荷重の種類	荷重の方向	荷重値
燃料取扱機 構造物	脚部	曲げモーメント (N・mm)	水平	$2.064 \times 10^9$
	ブリッジ ガーダ	せん断力 (N)	水平	$7.301 \times 10^4$
			鉛直	$5.478 \times 10^5$
ブリッジ脱線防止ラグ		圧縮力 (N)	鉛直	$1.669 \times 10^5$
ガイドフレーム		圧縮力 (N)	水平	$3.394 \times 10^5$
トロリ脱線防止ラグ		圧縮力 (N)	水平	$1.110 \times 10^5$
		圧縮力 (N)	鉛直	$1.317 \times 10^5$
走行レール		圧縮力 (N)	水平	$3.394 \times 10^5$

注：絶対値にて表示している。

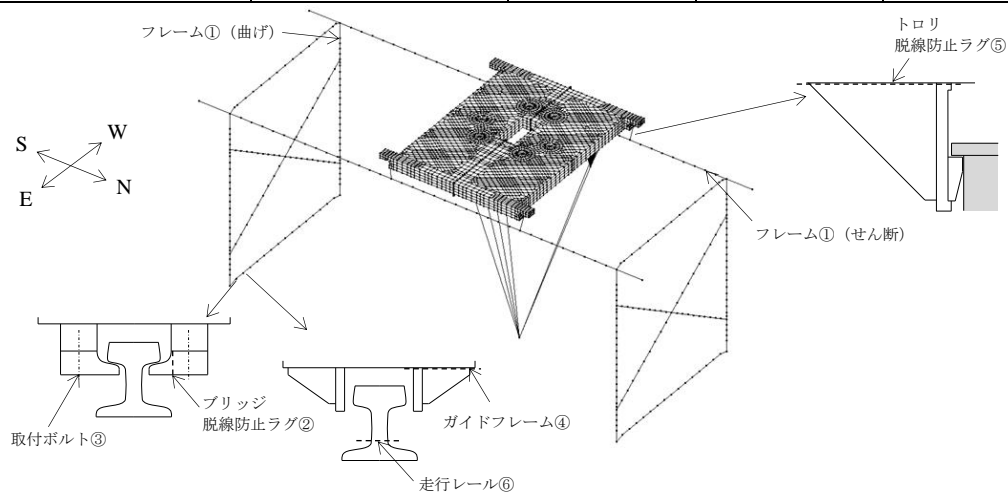
(3) 燃料取扱機の構造強度評価結果

燃料取扱機の応力評価結果を表 3.2-4 に示す。算出応力は許容応力以下であるので、燃料取扱機は基準地震動  $S_s$  に対して転倒・落下に至らないことを確認した。

表 3.2-4 応力評価結果纏め

(単位：MPa)

部位	使用材料	応力の種類	算出応力	許容応力
燃料取扱機構造物 フレーム①	ASTM A572 GR50	曲げ	140	315
		せん断	41	181
		組合せ	153	315
ブリッジ 脱線防止ラグ②	ASTM A514 GR H	曲げ	41	483
		せん断	8	278
		組合せ	44	483
ブリッジ脱線防止ラグ 取付ボルト③	ISO898-1 8.8	引張	222	420
ガイドフレーム④	ASTM A572 GR50	曲げ	170	315
		せん断	27	181
		組合せ	177	315
引張トロリ 脱線防止ラグ⑤	ASTM A572 GR50	曲げ	16	315
		せん断	5	181
		引張	6	315
		組合せ	24	315
走行レール⑥	レール鋼 (ASTM A759)	曲げ	305	537
		せん断	14	310
		組合せ	306	537



### 3.3 クレーンの構造強度及び耐震性について

#### (1) 検討方針

クレーンについて、地震応答解析を実施し、応力評価を行う。

#### 1) 使用材料及び許容応力

クレーンの物性値及び許容応力を表 3.3-1 に示す。温度は運転エリアの最高温度(40℃)に余裕を見込んだ 50℃とする。曲げ、組合せ、せん断の許容応力は、JEAC 4601-2008 に従い用いる。

表 3.3-1 物性値及び許容応力

#### 材料定数

部位	使用材料	縦弾性係数 (MPa)	ポアソン比	温度 (°C)
クレーン構造物 フレーム	ASTM A572 GR50	201,000	0.3	50
	ASTM A500 GR C	201,000	0.3	50

#### 許容応力

部位	使用材料	応力の種類	許容応力 (MPa)
クレーン構造物 フレーム	ASTM A572 GR50	曲げ	315
		せん断	181
		組合せ	315
	ASTM A500 GR C	曲げ	297
		せん断	171
		組合せ	297
ガイドフレーム	ASTM A572 GR50	曲げ	315
		せん断	181
		組合せ	315
トロリ 脱線防止ラグ	ASTM A572 GR50	曲げ	315
		せん断	181
		引張	315
		組合せ	315
トロリ脱線防止ラグ 取付ボルト	ASTM A325	引張	433
走行レール	レール鋼 (ASTM A759)	曲げ	537
		せん断	310
		組合せ	537

2) 荷重及び荷重組合せ

設計で考慮する荷重は死荷重及び地震荷重である。

死荷重は吊り荷を含むクレーン自身の質量による荷重である。

地震荷重は弾性設計用地震動 Sd による荷重であり，水平 2 方向それぞれの地震荷重に鉛直方向地震荷重を二乗和平方根（SRSS）法で組み合わせる。具体的には次の通りである。

$$\cdot ((\text{水平地震(NS 方向)})^2 + (\text{水平地震(EW 方向)})^2 + (\text{鉛直地震})^2)^{1/2}$$

ブリッジ質量	54,600(kg)
トロリ質量※	85,400(kg)

※吊り荷質量（50,000(kg)）含む



## (2) クレーンの地震応答解析

解析は、地震応答解析モデルにより計算機コード「NX Nastran」を用いた直接積分法による時刻歴解析により行う。

### 1) 解析に用いる入力地震動

クレーンの入力地震動は、弾性設計用地震動 Sd を入力した時の門型架構地震応答計算から得られる G.L. +36m (添付資料-4-2 「燃料取り出し用カバーの構造強度及び耐震性に関する説明書」参照) の時刻歴加速度波を用いる。時刻歴加速度波は燃料取扱機、クレーンの門型架構上の位置 (添付資料-4-2 「燃料取り出し用カバーの構造強度及び耐震性に関する説明書」図 3.2-1 参照) によって異なるため、時刻歴加速度波の各床応答スペクトルの内、クレーンの固有周期で最も大きな値をとる床応答スペクトルの時刻歴加速度波を用いる。

門型架構上でのクレーンの位置を表 3.3-2、時刻歴加速度波形を図 3.3-1、図 3.3-2 に示す。なお、死荷重は鉛直下向きに 1G とする。

この時刻歴加速度波はクレーンの走行範囲で想定される時刻歴加速度波のうち、クレーンに対し最も影響を与えるものである。

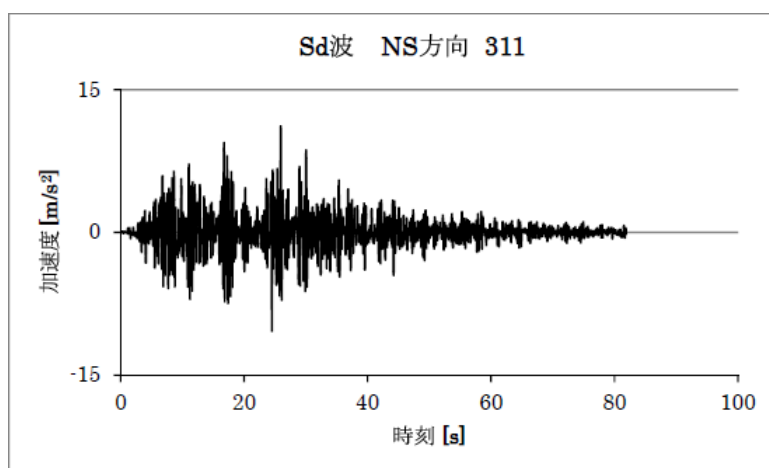
表 3.3-2 門型架構上でのクレーンの位置  
トロリがブリッジの中央にある場合の解析ケース

時刻歴加速度波	門型架構上でのクレーンの位置
NS 方向	西端
EW 方向	西端
UD 方向	西端

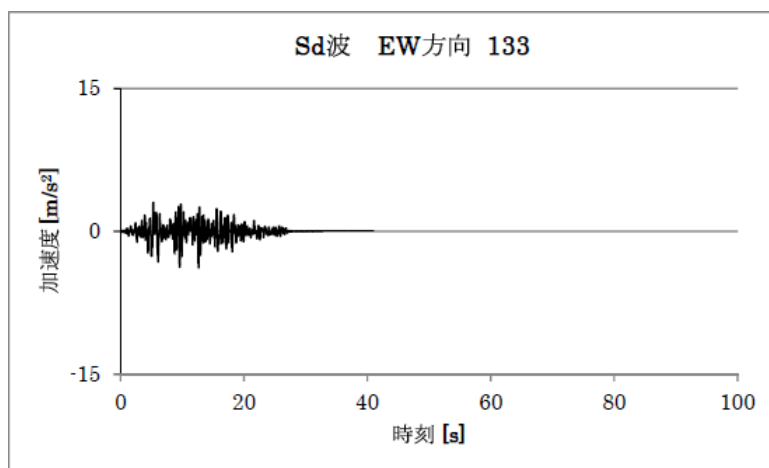
トロリがブリッジの端部※にある場合の解析ケース

時刻歴加速度波	門型架構上でのクレーンの位置
NS 方向	西端
EW 方向	西端
UD 方向	西端

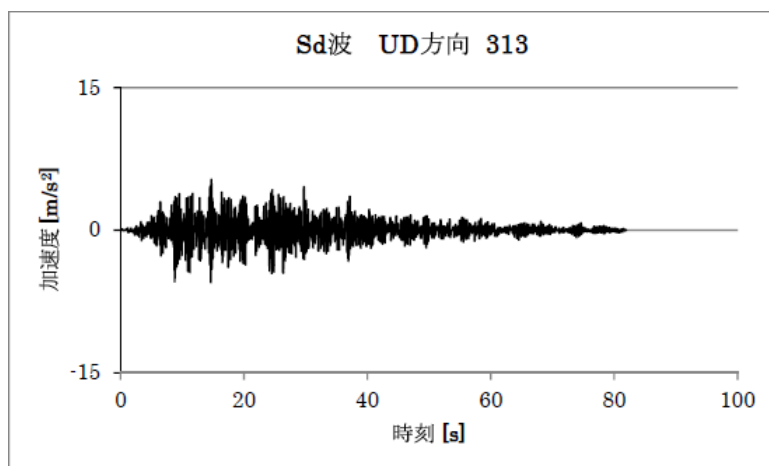
※：構内用輸送容器取扱モードの中でトロリが最も北側に位置する状態



水平方向<NS 方向>

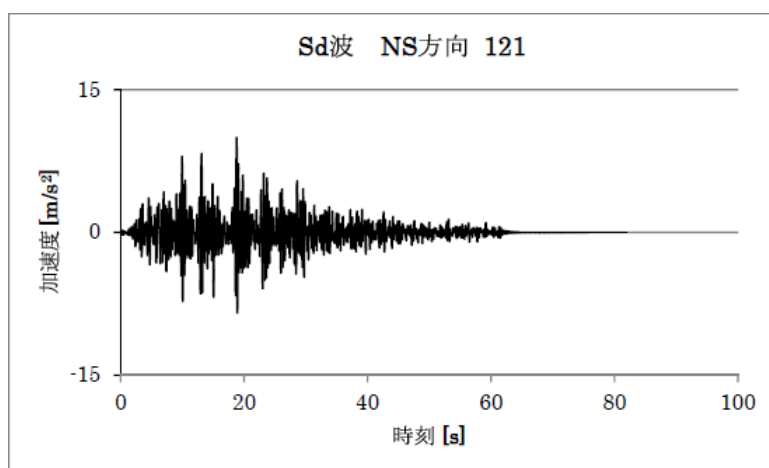


水平方向<EW 方向>

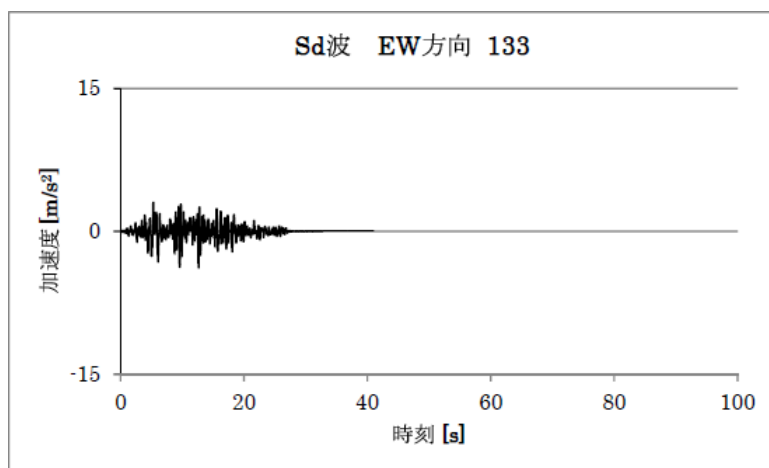


鉛直方向

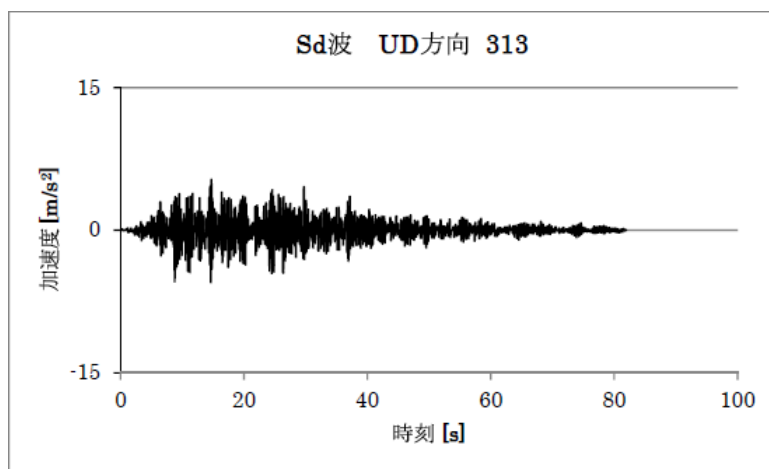
図 3.3-1 トロリが中央にある場合の時刻歴加速度波形



水平方向<NS 方向>



水平方向<EW 方向>



鉛直方向

図 3.3-2 トロリが中間位置にある場合の時刻歴加速度波形

2) 地震応答解析モデル

クレーンの地震応答解析モデルを図 3.3-3 に示す。

解析モデルは、ビーム及び非線形要素でモデル化しており、走行車輪部下端が門型  
架構側との取り付け点であるため、それを拘束点とする。

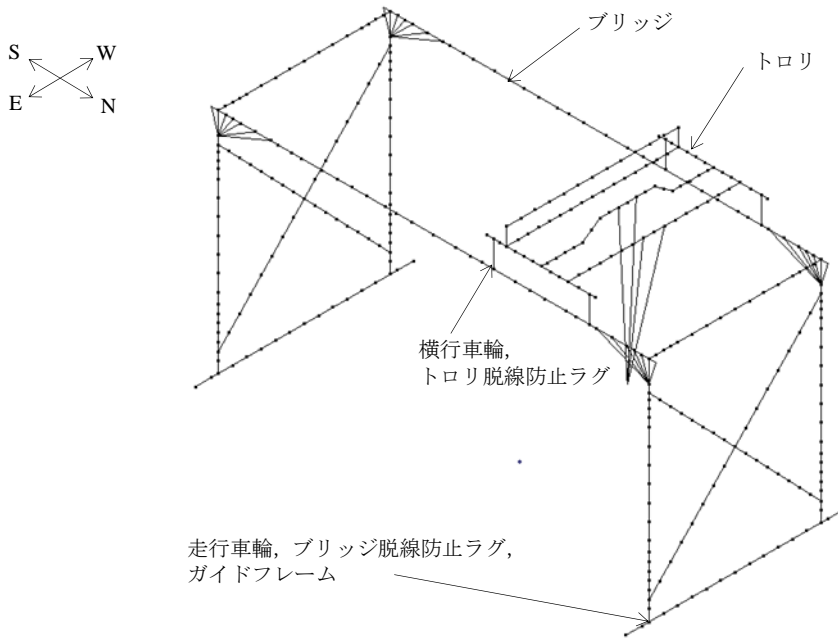


図 3.3-3 地震応答解析モデル

3) 地震応答解析結果

クレーンの地震応答解析結果を表 3.3-3 に示す。

地震応答解析結果は時刻歴応答結果の最大値を用いる。

表 3.3-3 クレーンの地震応答解析結果

部位		荷重の種類	荷重の方向	荷重値
クレーン 構造物	トロリ	曲げモーメント (N・mm)	水平	$2.775 \times 10^7$
			鉛直	$1.157 \times 10^9$
		せん断力 (N)	水平	$2.585 \times 10^4$
			鉛直	$8.182 \times 10^5$
ガイドフレーム		圧縮力 (N)	水平	$5.357 \times 10^5$
トロリ脱線防止ラグ		圧縮力 (N)	水平	$1.977 \times 10^5$
			鉛直	$2.145 \times 10^5$
走行レール		圧縮力 (N)	水平	$5.357 \times 10^5$

注：絶対値にて表示している。

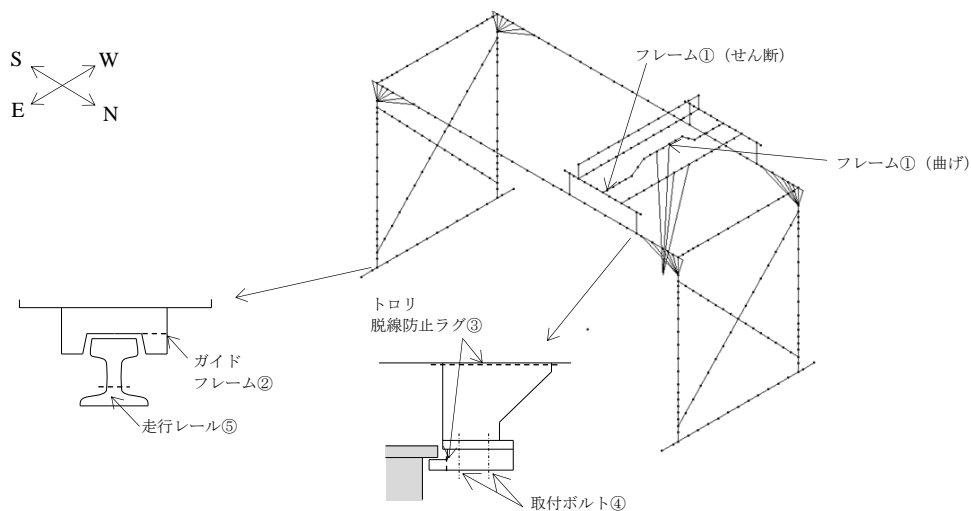
(3) クレーンの構造強度評価結果

クレーンの応力評価結果を表 3.3-4 に示す。算出応力は許容応力以下であるので、クレーンは弾性設計用地震動 Sd に対して転倒・落下に至らないことを確認した。

表 3.3-4 応力評価結果纏め

(単位：MPa)

部位	使用材料	応力の種類	算出応力	許容応力
クレーン構造物 フレーム①	ASTM A572 GR50	曲げ	127	315
		せん断	113	181
		組合せ	234	315
ガイドフレーム②	ASTM A572 GR50	曲げ	93	315
		せん断	11	181
		組合せ	95	315
トロリ 脱線防止ラグ③	ASTM A572 GR50	曲げ	39	315
		せん断	14	181
		引張	10	315
		組合せ	52	315
トロリ脱線防止ラグ 取付ボルト④	ASTM A325	引張	131	433
ブリッジ 脱線防止ラグ	ASTM A572 GR50	—	—	—
走行レール⑤	レール鋼 (ASTM A759)	曲げ	273	537
		せん断	12	310
		組合せ	274	537



## 4 2号機燃料取扱設備の構造強度及び耐震性について

### 4.1 概要

#### 4.1.1 一般事項

2号機燃料取扱設備は、燃料取扱機とクレーンを有し、それぞれについて構造強度及び耐震性について検討を行う。燃料取扱設備は原子炉建屋オペレーティングフロアと燃料取り出し用構台にわたり設置するランウェイガーダ上に設置される。

燃料取扱機の構造強度及び耐震性は、検討に用いる地震動として基準地震動  $S_s$  に対する地震応答解析を実施し、燃料取扱機が使用済燃料プール及び使用済燃料貯蔵ラックに波及的影響を及ぼさないことを確認する。ここで、波及的影響の確認は燃料取扱機が落下に至らないことを確認する。

クレーンの構造強度及び耐震性は、検討に用いる地震動として弾性設計用地震動  $S_d$  に対する地震応答解析を実施し、クレーンが使用済燃料プール及び使用済燃料貯蔵ラックに波及的影響を及ぼさないことを確認する。ここで、波及的影響の確認はクレーンが落下に至らないことを確認する。

弾性設計用地震動  $S_d$  は、基準地震動  $S_s$  の  $1/2$  として評価する。

なお、キャスクの縦揺れについては、キャスクの荷重に対して、クレーンのワイヤロープが切断しない（キャスクが落下しない）ことを確認している。また、キャスクの横揺れについては、クレーンの水平方向固有周期と比較し、ワイヤロープで吊り下げられたキャスクの固有周期は十分に長いことから、クレーン自体の振動には影響されないことを確認している。

燃料取扱設備の検討は、下記に準拠して行う。

- (1) 原子力発電所耐震設計技術指針（JEAG4601・補-1984）
- (2) 原子力発電所耐震設計技術指針（JEAG4601-1987）
- (3) 原子力発電所耐震設計技術指針 追補版（JEAG4601-2008）
- (4) 発電用原子力設備規格 設計・建設規格（JSME S NC1-2005）
- (5) 発電用原子力設備規格 設計・建設規格（2007年追補版）（JSME S NC1-2007）

#### 4.1.2 燃料取扱機

燃料取扱機は、ランウェイガーダ上に設置される。燃料取扱機は低床ジブクレーンとし、南北方向に走行する走行台車とその上に設置する旋回体で構成される。燃料取扱機の概要を図 4.1.2-1 に示す。

燃料取扱機のブームは起伏角度  $0^{\circ}$  の状態で旋回輪中心からみて  $6800\text{mm}$  から  $16100\text{mm}$  の範囲で伸縮し、ブーム長さ  $6800\text{mm}$  に収縮した状態で  $0^{\circ}$  から  $40^{\circ}$  の範囲で起伏する。ブームは旋回体内のブーム根元支持ピンにて支持される。旋回体と走行台車は旋回輪軸受取付ボルトによって支持される。また、燃料取り扱い作業時、ランウェイガーダにアウトリガーピンを挿入し、走行方向、鉛直方向の荷重を支持する。

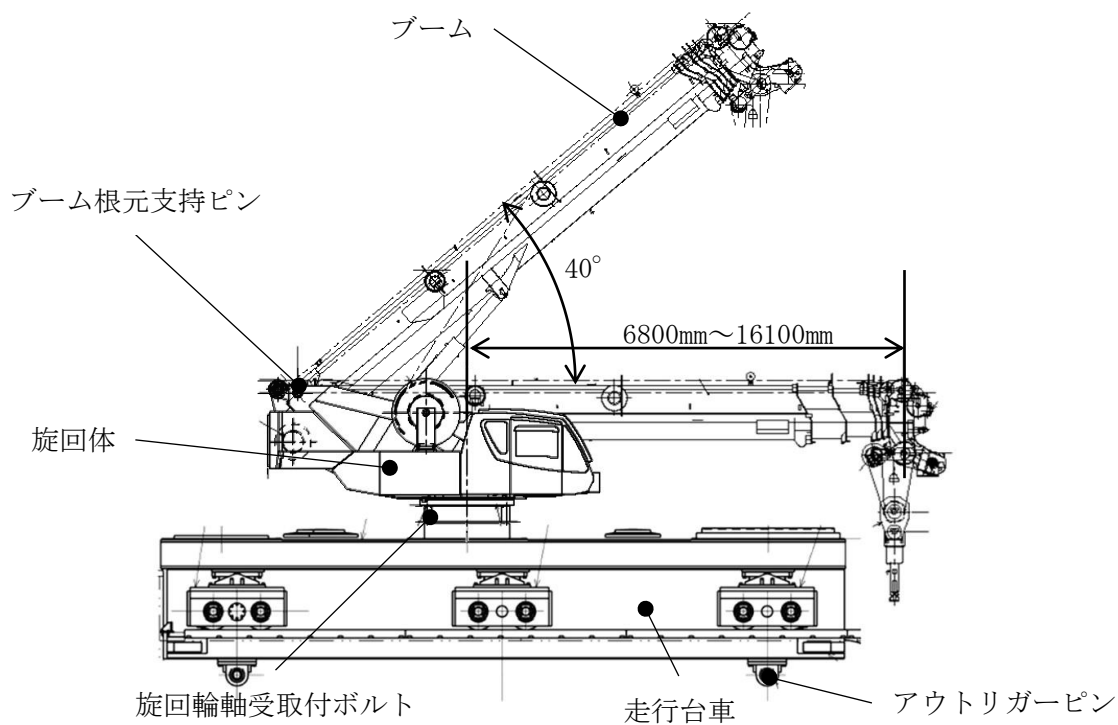


図 4.1.2-1 燃料取扱機の概要



#### 4.1.3 クレーン

クレーンは、ランウェイガーダ上に設置される。クレーンは低床ジブクレーンとし、南北方向に走行する走行台車とその上に設置する旋回体で構成される。クレーンの概要を図4.1.3-1に示す。

クレーンは原子炉建屋内ではブーム起伏角度  $24^\circ$ 、作業半径 12600mm の状態にて揚重作業を行う。ブームは旋回体内のブーム根元支持ピンにて支持される。旋回体と走行台車は旋回軸受取付ボルトによって支持される。また、キャスク取り扱い作業時、ランウェイガーダにアウトリガーピンを挿入し、走行方向、鉛直方向の荷重を支持する。

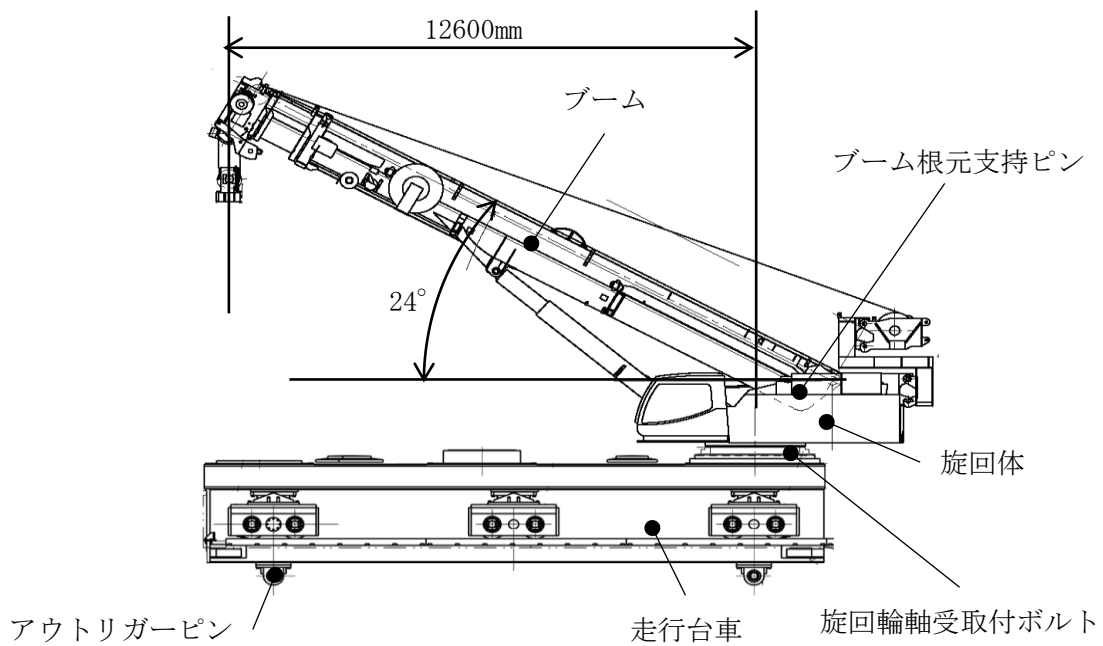


図 4.1.3-1 クレーンの概要

## 4.2 燃料取扱機の構造強度及び耐震性について

### (1) 検討方針

燃料取扱機について、地震応答解析を実施し、応力評価を行う。

#### 1) 使用材料及び許容応力

燃料取扱機の許容応力を表 4.2-1 に示す。温度は運転エリアの環境温度 40℃とする。許容応力は、JEAG 4601・補-1984 に従う。

表 4.2-1 許容応力

部位	使用材料	応力の種類	許容応力 (MPa)	
ブーム	WEL-TEN980RE	引張	686	
		せん断	396	
		曲げ	686	
		組合せ	686	
ブーム根元支持ピン	SNB23-1	せん断	460	
		曲げ	1088	
		組合せ	798	
旋回輪軸受取付ボルト (内側)	SUS630	引張	687	
旋回輪軸受取付ボルト (外側)		せん断	529	
		組合せ	687	
走行台車		SM490B	引張	343
			せん断	198
			圧縮	316
	曲げ		343	
アウトリガーピン	SNB23-1	組合せ	343	
		せん断	460	
		曲げ	1088	
		組合せ	798	

2) 荷重及び荷重組合せ

設計で考慮する荷重は死荷重及び地震荷重である。

死荷重は吊り荷を含む燃料取扱機自身の質量による荷重である。

地震荷重は基準地震動  $S_s$  による荷重であり、水平 2 方向それぞれの地震荷重に鉛直方向地震荷重を組合せ、いずれか厳しい方を耐震評価結果として採用する。具体的には以下の通りである。

- ・ 死荷重, 水平地震 (E W 方向) 及び鉛直地震の組合せ
- ・ 死荷重, 水平地震 (N S 方向) 及び鉛直地震の組合せ

燃料取扱機質量※	256,000 (kg)
吊り荷質量	1,000 (kg)

※クレーンを含む

## (2) 燃料取扱機の地震応答解析

燃料取扱機のうち、旋回体については地震応答解析モデルにより計算機コード「ANSYS」を用いたモーダル解析による応答スペクトル解析により行う。走行台車については、解析から得られた旋回体からの反力を考慮し、応力評価式を用いて評価する。

### 1) 設計震度

旋回体への入力地震動は、基準地震動  $S_s$  を入力したときのランウェイガーダの原子炉建屋側走行台車停止位置の床応答スペクトルを用いる。床応答スペクトルを図 4.2-1 に示す。この床応答スペクトルは、走行台車各車輪位置で想定される床応答スペクトルを包絡したものである。

走行台車は剛性が高いため、ランウェイガーダ上の最大応答加速度の 1.2 倍の加速度を用いて設計震度を設定する。

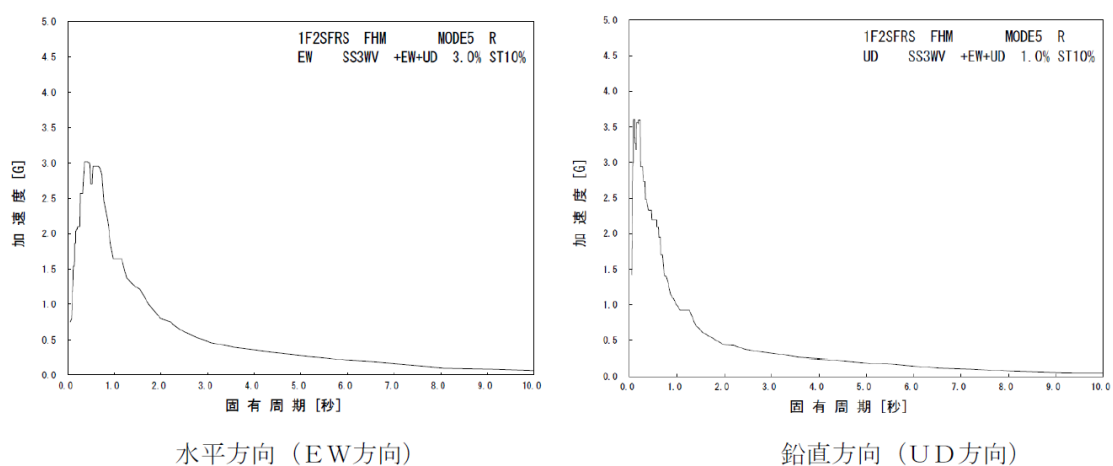


図 4.2-1 床応答スペクトル

## 2) 地震応答解析モデル

解析モデルは、旋回輪軸受取付ボルトを取り合い点として、旋回体と走行台車に分割して評価する。旋回体の地震応答解析モデルを図 4.2-2 に示す。旋回体はビームとシェルでモデル化し、旋回輪軸受取付ボルトを拘束点とする。走行台車はH型又は箱型断面を有するフレームにて構成し、旋回体からの反力を考慮するものとする。

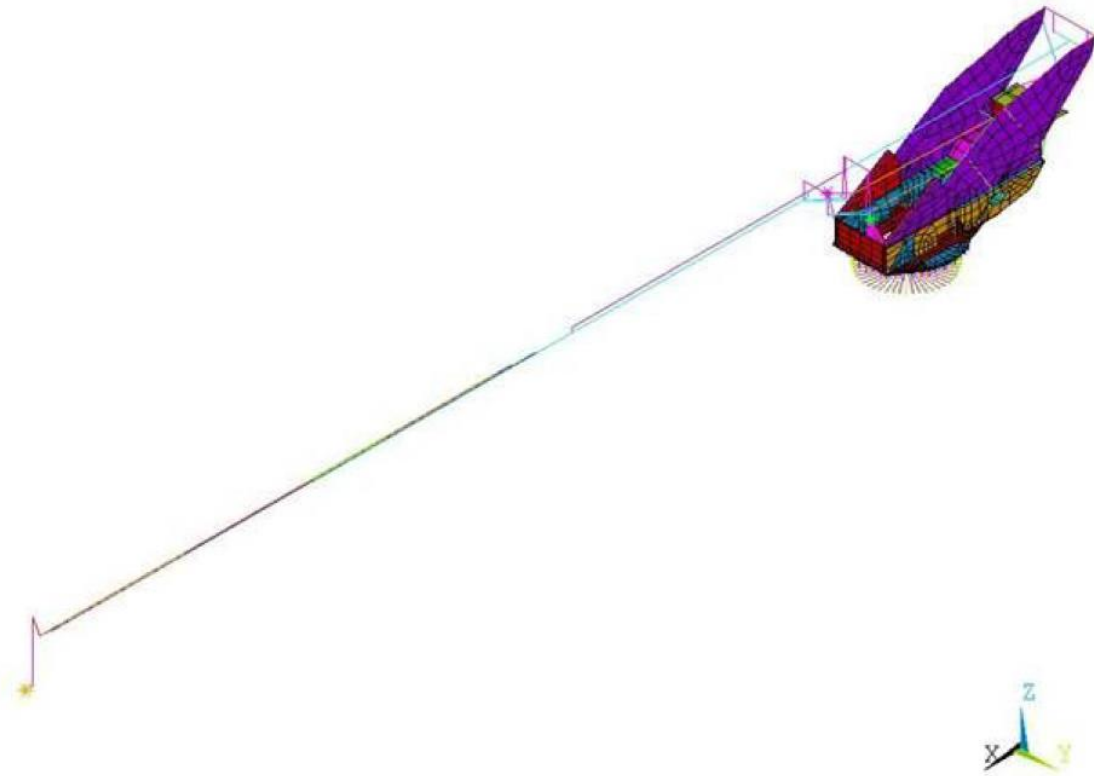


図 4.2-2 地震応答解析モデル

(3) 燃料取扱機の構造強度評価結果

燃料取扱機の応力評価結果を表 4.2-2 に示す。算出応力は許容応力以下であるので、燃料取扱機は基準地震動  $S_s$  に対して落下に至らないことを確認した。

表 4.2-2 応力評価結果纏め

(単位：MPa)

部位		使用材料	応力の種類	算出応力	許容応力
ブーム		WEL-TEN980RE	引張	132	686
			せん断	18	396
			曲げ	434	686
			組合せ	567	686
ブーム根元支持ピン		SNB23-1	せん断	186	460
			曲げ	136	1088
			組合せ	350	798
旋回輪軸受取付ボルト	内側	SUS630	引張	183	687
			せん断	54	529
			組合せ	183	687
	外側		引張	262	687
			せん断	65	529
			組合せ	262	687
走行台車		SM490B	引張	1	343
			せん断	13	198
			圧縮	1	316
			曲げ	45	343
			組合せ	52	343
アウトリガーピン		SNB23-1	せん断	126	460
			曲げ	112	1088
			組合せ	246	798

#### 4.3 クレーンの構造強度及び耐震性について

##### (1) 検討方針

クレーンについて、地震応答解析を実施し、応力評価を行う。

##### 1) 使用材料及び許容応力

クレーンの許容応力を表 4.3-1 に示す。温度は運転エリアの環境温度 40℃とする。  
許容応力は、JEAG 4601・補-1984 に従う。

表 4.3-1 許容応力

部位	使用材料	応力の種類	許容応力 (MPa)
ブーム	WELDOX1100E /STRENX1100E	引張	875
		せん断	505
		曲げ	875
		組合せ	875
ブーム根元支点ピン	42CrMoS4	せん断	303
		曲げ	525
		組合せ	525
旋回輪軸受取付ボルト	SUS630	引張	687
走行台車	SM490B	引張	343
		せん断	198
		圧縮	316
		曲げ	343
		組合せ	343
アウトリガーピン	SNB23-1	せん断	460
		曲げ	1088
		組合せ	798

2) 荷重及び荷重組合せ

設計で考慮する荷重は死荷重及び地震荷重である。

死荷重は吊り荷を含むクレーン自身の質量による荷重である。

地震荷重は弾性設計用地震動 Sd による荷重であり，水平 2 方向それぞれの地震荷重に鉛直方向地震荷重を組合せ，いずれか厳しい方を耐震評価結果として採用する。具体的には以下の通りである。

- ・ 死荷重，水平地震（E W 方向）及び鉛直地震の組合せ
- ・ 死荷重，水平地震（N S 方向）及び鉛直地震の組合せ

クレーン質量※	256,000 (kg)
吊り荷質量	47,000 (kg)

※燃料取扱機を含む



## (2) クレーンの地震応答解析

クレーンのうち、旋回体については地震応答解析モデルにより計算機コード「ANSYS」を用いたモーダル解析による応答スペクトル解析により行う。走行台車については、解析から得られた旋回体からの反力を考慮し、応力評価式を用いて評価する。

### 1) 設計震度

旋回体への入力地震動は、弾性設計用地震動 Sd を入力したときのランウェイガーダの原子炉建屋側走行台車停止位置の床応答スペクトルを用いる。床応答スペクトルを図 4.3-1 に示す。この床応答スペクトルは、走行台車各車輪位置で想定される床応答スペクトルを包絡したものである。

走行台車は剛性が高いため、ランウェイガーダ上の最大応答加速度の 1.2 倍の加速度を用いて設計震度を設定する。

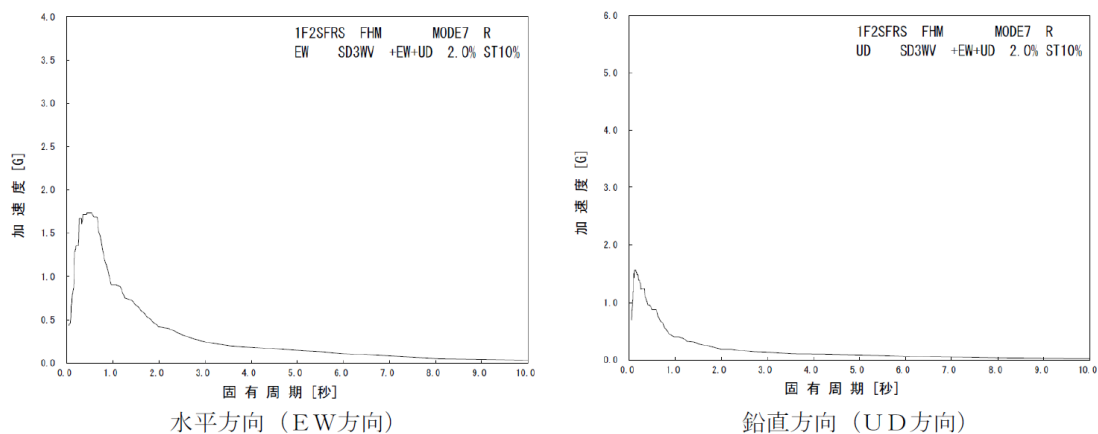


図 4.3-1 床応答スペクトル

## 2) 地震応答解析モデル

解析モデルは、旋回輪軸受取付ボルトを取り合い点として、旋回体と走行台車に分割して評価する。旋回体の地震応答解析モデルを図 4.3-2 に示す。旋回体はビームとシェルでモデル化し、旋回輪軸受取付ボルトを拘束点とする。走行台車はH型又は箱型断面を有するフレームにて構成し、旋回体からの反力を考慮するものとする。

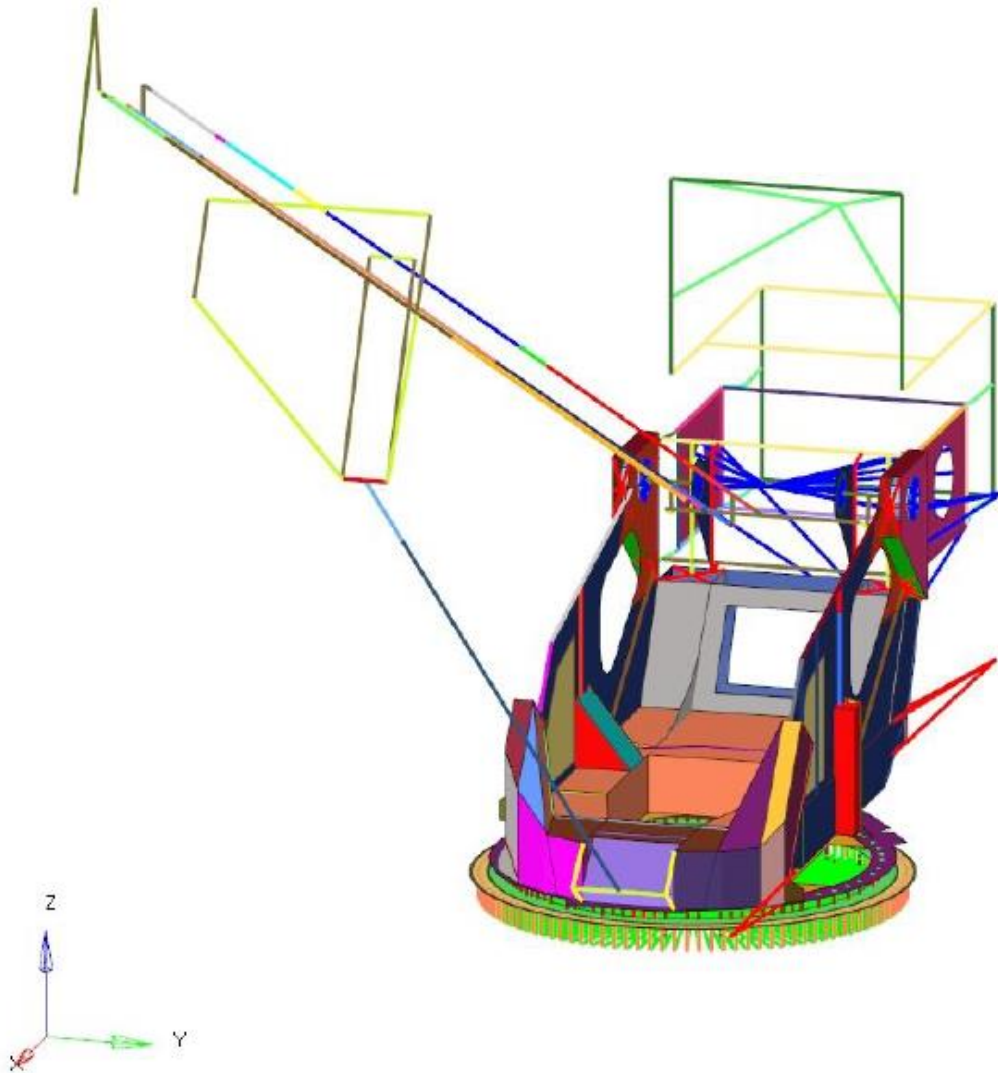


図 4.3-2 地震応答解析モデル

(3) クレーンの構造強度評価結果

クレーンの応力評価結果を表 4.3-2 に示す。算出応力は許容応力以下であるので、クレーンは弾性設計用地震動 Sd に対して落下に至らないことを確認した。

表 4.3-2 応力評価結果纏め

(単位：MPa)

部位	使用材料	応力の種類	算出応力	許容応力
ブーム	WELDOX1100E /STRENX1100E	引張	101	875
		せん断	16	505
		曲げ	265	875
		組合せ	367	875
ブーム根元支持ピン	42CrMoS4	せん断	187	303
		曲げ	71	525
		組合せ	332	525
旋回輪軸受取付ボルト	SUS630	引張	580	687
走行台車	SM490B	引張	1	343
		せん断	36	198
		圧縮	1	316
		曲げ	211	343
		組合せ	221	343
アウトリガーピン	SNB23-1	せん断	89	460
		曲げ	79	1088
		組合せ	174	798

5 別添

別添－1 4号機燃料取扱設備の耐震性に係る確認事項

別添－2 3号機燃料取扱設備の耐震性に係る確認事項

別添－3 2号機燃料取扱設備の耐震性に係る確認事項

## ４号機燃料取扱設備の耐震性に係る確認事項

４号機燃料取扱設備の耐震性に係る主要な確認事項を表－１及び表－２に示す。

表－１ ４号機燃料取扱設備の耐震性に係る確認事項（燃料取扱機）

確認事項	確認項目	確認内容	判定基準	
構造強度・耐震性	材料確認	実施計画に記載されている主要部材の材質を確認する。	実施計画通りの材料を使用していること。	
	構造確認	寸法確認	実施計画に記載されている主要寸法を確認する。	寸法が許容範囲内であること。
		外観確認	組み立てた状態における外観を確認する。	有意な欠陥がないこと。
		据付確認	組み立てた状態における据付状態を確認する。	実施計画の通りに施工・据付がなされていること。

表－２ ４号機燃料取扱設備の耐震性に係る確認事項（クレーン）

確認事項	確認項目	確認内容	判定基準	
構造強度・耐震性	材料確認	実施計画に記載されている主要部材の材質を確認する。	実施計画通りの材料を使用していること。	
	構造確認	寸法確認	実施計画に記載されている主要寸法を確認する。	寸法が許容範囲内であること。
		外観確認	組み立てた状態における外観を確認する。	有意な欠陥がないこと。
		据付確認	組み立てた状態における据付状態を確認する。	実施計画の通りに施工・据付がなされていること。

## ３号機燃料取扱設備の耐震性に係る確認事項

３号機燃料取扱設備の耐震性に係る主要な確認事項を表－１及び表－２に示す。

表－１ ３号機燃料取扱設備の耐震性に係る確認事項（燃料取扱機）

確認事項	確認項目	確認内容	判定基準	
構造強度・耐震性	材料確認	実施計画に記載されている主要部材の材質を確認する。	実施計画通りの材料を使用していること。	
	構造確認	寸法確認	実施計画に記載されている主要寸法を確認する。	寸法が許容範囲内であること。
		外観確認	組み立てた状態における外観を確認する。	有意な欠陥がないこと。
		据付確認	組み立てた状態における据付状態を確認する。	実施計画の通りに施工・据付がなされていること。

表－２ ３号機燃料取扱設備の耐震性に係る確認事項（クレーン）

確認事項	確認項目	確認内容	判定基準	
構造強度・耐震性	材料確認	実施計画に記載されている主要部材の材質を確認する。	実施計画通りの材料を使用していること。	
	構造確認	寸法確認	実施計画に記載されている主要寸法を確認する。	寸法が許容範囲内であること。
		外観確認	組み立てた状態における外観を確認する。	有意な欠陥がないこと。
		据付確認	組み立てた状態における据付状態を確認する。	実施計画の通りに施工・据付がなされていること。

## ２号機燃料取扱設備の耐震性に係る確認事項

２号機燃料取扱設備の耐震性に係る主要な確認事項を表－１に示す。また、燃料取扱設備の外形図を図－１に、燃料取扱設備主要部材一覧を表－２に示す。

表－１ ２号機燃料取扱設備の耐震性に係る確認事項

確認事項	確認項目	確認内容	判定基準	検査場所	
構造強度・耐震性	材料確認	実施計画に記載されている主要部材の材質を確認する。	表－２に記載の材料を使用していること。	工場	
	構造確認	寸法確認	実施計画に記載されている主要寸法を確認する。	図－１に記載の寸法が許容範囲内であること。	工場 現地*)
		外観確認	組み立てた状態における外観を確認する。	有意な欠陥がないこと。	工場
		据付確認	組み立てた状態における据付状態を確認する。	図－１の通りに施工・据付がなされていること。	工場

\*) レール間寸法のみ現地で確認する。





表一 2 燃料取扱設備 主要部材一覧

部位	使用材料
燃料取扱機（旋回体） ブーム	WEL-TEN980RE
燃料取扱機（旋回体） ブーム根元支持ピン	SNB23-1
燃料取扱機（旋回体） 旋回輪軸受取付ボルト（内側）	SUS630
燃料取扱機（旋回体） 旋回輪軸受取付ボルト（外側）	SUS630
クレーン（旋回体） ブーム	WELDOX1100E/STRENX1100E
クレーン（旋回体） ブーム根元支持ピン	42CrMoS4
クレーン（旋回体） 旋回輪軸受取付ボルト	SUS630
燃料取扱機／クレーン（走行台車部） 構造物フレーム	SM490B (16 < t ≤ 40)
燃料取扱機／クレーン（走行台車部） アウトリガーピン	SNB23-1
キャスク固定治具 構造物フレーム	SM490B (40 < t ≤ 100)
キャスク固定治具取付ボルト	SNB23-1

## 耐震解析に用いるコード（SAP-IV）について

項目	コード名 SAP-IV
開発機関	米国カリフォルニア大学
使用したバージョン	導入時バージョンのまま
開発時期	1973年
計算機コードの概要	<p>本計算機コードは、有限要素法による静的・動的解析汎用プログラムである。</p> <p>1970年にSAPの初版が発表された後、SOLID SAP (SAP-II)、SAP-IIIを経て、全面的改訂を加えられ1973年にSAP-IVとして公開された。</p> <p>以下に示す構造に対し、4種類の解析を行うことができる。</p> <p>&lt;構造&gt;</p> <ol style="list-style-type: none"> <li>1. トラス構造問題</li> <li>2. ラーメン構造問題</li> <li>3. 平面応力／平面ひずみ問題，軸対象固体問題</li> <li>4. 固体問題</li> <li>5. 厚肉殻</li> <li>6. 板曲げ及び薄肉殻問題</li> <li>7. 配管系問題</li> </ol> <p>&lt;解析&gt;</p> <ol style="list-style-type: none"> <li>1. 静的解析</li> <li>2. 固有値解析</li> <li>3. 動的応答解析</li> <li>4. スペクトル解析</li> </ol>
検証方法	<ul style="list-style-type: none"> <li>・ 別計算機コード「構造解析用計算機コード（NASTRAN 2005.0.0）」による検証が実施されていることを確認した。</li> <li>・ 理論解による検証が実施されていることを確認した。（詳細は添付1参照）</li> </ul>

## 添付1 解析及び計算機コードの検証

### 1. 解析の検証

#### 1.1 解析フローチャート

本資料において使用した計算機コード「SAP-IV」を用いて得られた計算結果の妥当性を確認し、本計算機コードの検証を行うものである。また、本計算機コードを用いた計算のフローを図1-1に示す。

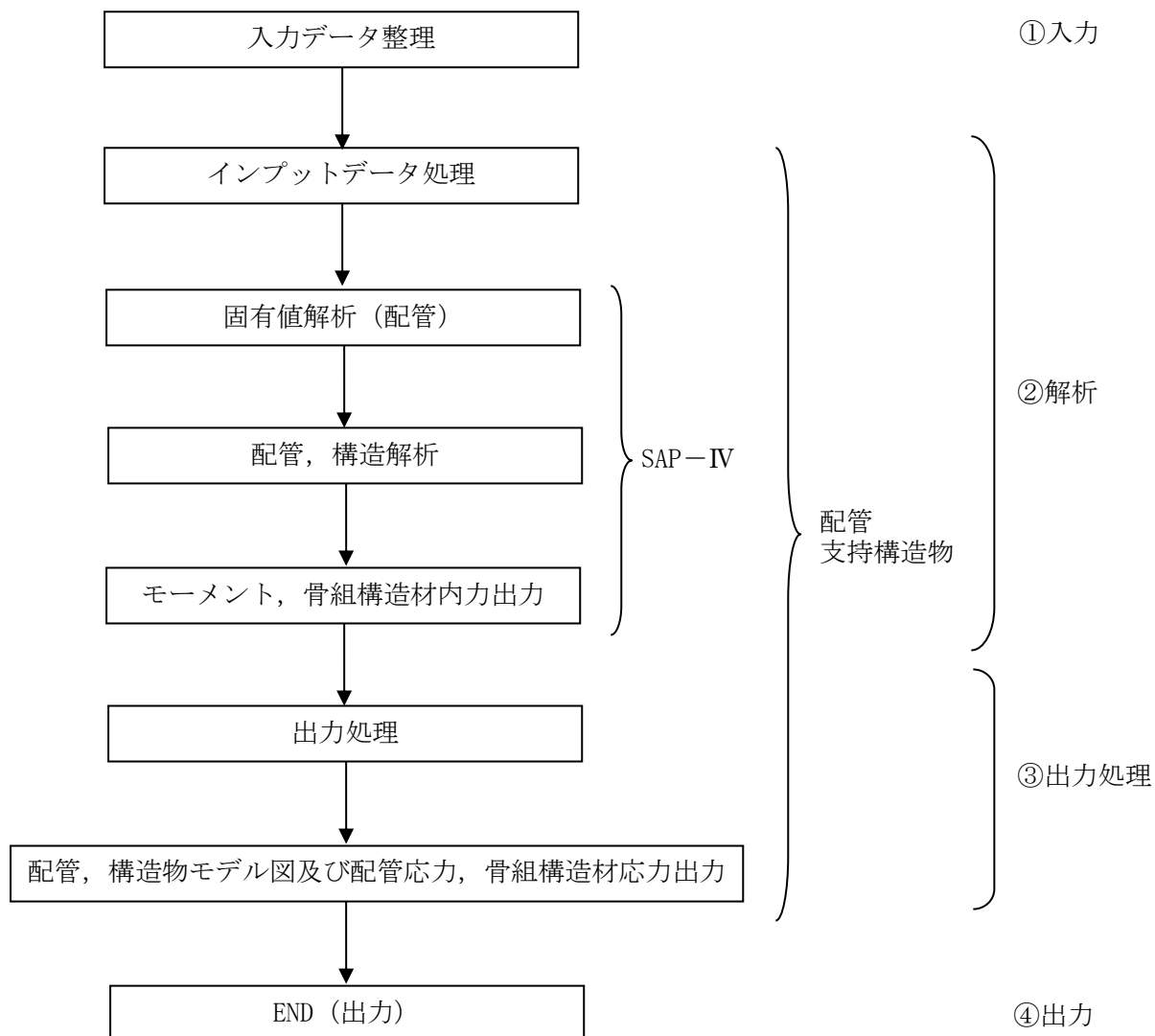


図1-1 計算フロー

## 1.2 解析の検証

図 1-1 に示した各フローにおける検証方法を以下に示す。

- ・「①入力」

材料、弁質量及び骨組材断面性能等の解析条件の入力に対し、正しく条件が入力されていることの確認を行った。

- ・「②解析」

配管については、別の構造解析用計算機コードを用いて、代表的な配管検証用モデルに対する計算を行い、比較を行うことによって、計算結果の妥当性の確認を行った（2.1 配管参照）。

支持構造物については、材料力学に基づく手計算手法を用いて、代表的な簡易骨組モデルに対する計算を行い、比較を行うことによって計算結果の妥当性の確認を行った（2.2 支持構造物参照）。

- ・「①入力」＋「②解析」＋「③出力処理」＋「④出力」

「SAP-IV」により出力されたモーメントは応力に変換され、正しく出力されていることを確認した。これらの処理は、手計算によりその妥当性について確認を行った。

## 1.3 結論

以上より、解析結果の検証を行い、手順①～④の妥当性を確認した。

## 2. 計算機コードの検証

### 2.1 配管

#### (1) 検証の概要

計算機コード「SAP-IV」による計算結果の検証用に用いた構造解析用計算機コード「NASTRAN」はNASAで開発されたプログラムであり、1965年開発後、これまで約40年の使用実績があり、世界的に使用実績及びクライアント数の多いプログラムの一つである。「SAP-IV」と「NASTRAN」を用いて代表的な配管検証用モデルを対象に解析を行い、得られた結果を比較することにより、検証を行った。

#### (2) 検証解析

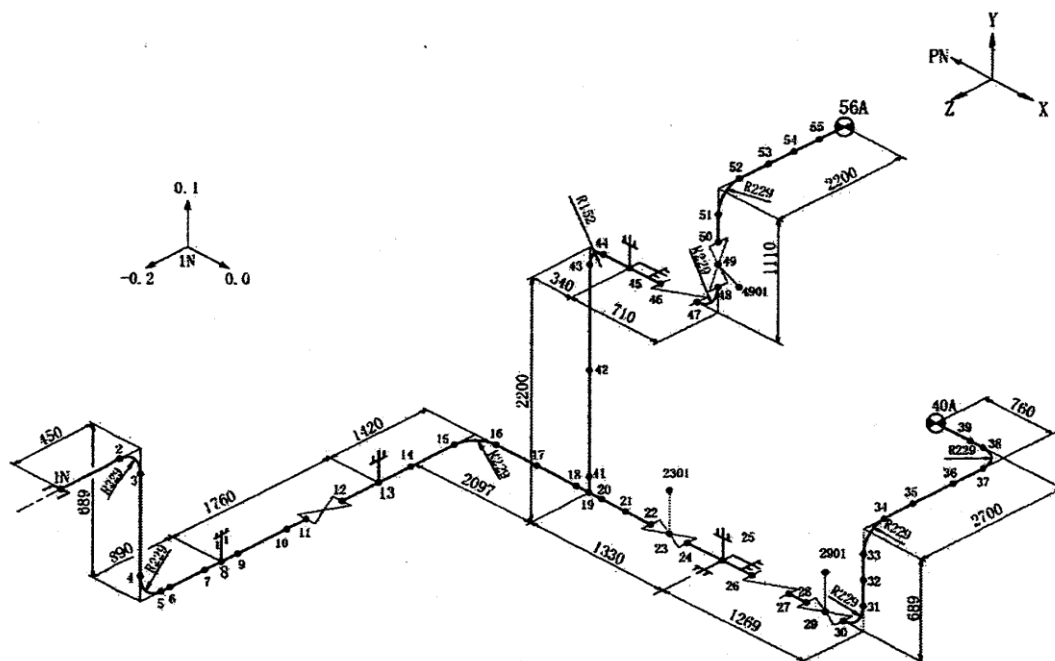
代表的な配管検証用モデルについて、「SAP-IV」及び「NASTRAN」を用いて解析し、両者の解析結果を比較評価する。以下に解析内容及び検証項目を示す。

解析内容	検証項目
静的解析（自重・熱膨張）	拘束点反力

(3) 解析条件

以下に解析モデル及び設計条件を示す。

- ・解析モデル



鳥瞰図記号凡例

記号	内容
●	質点
⊗	アンカ
≡	レストレイント
≡=	リジットハンガ
	主要機器取合点等の移動量  注：鳥瞰図中の寸法の単位はmmである。

弁部の質量

質量	対応する評価点	質量	対応する評価点
278.4kg/m	11~12	59.9kg	22~23
59.9kg	23~24	185.4kg/m	26~27
59.7kg	28~29	127.4kg	29~30
185.4kg/m	46~47	127.9kg	48~49
59.9	49~50	119.9kg	2301
119.4kg	2901	119.9kg	4901

・設計条件

以下に示す荷重条件のもとで、配管系の静的な解析を行った。

- a. 自重
- b. 熱膨張

解析 範囲									
管番号	対応する評価点	最高使用圧力 (MPa)	最高使用温度 (°C)	運転温度 (°C)	外径 (mm)	厚さ (mm)	材料	縦弾性係数* (MPa)	熱膨張係数* ( $\times 10^{-6}$ mm/mm°C)
1	1N~11, 12~22 24~26, 27~28 19~43, 44~46 47~48	1.04	93	40	165.2	7.1	STPT410	201667	10.3
2	30~40A	0.43	93	40	165.2	7.1	STPT410	201667	10.3
3	43~44	1.04	93	40	165.2	7.1	STPT410	201667	10.3
4	50~56A	1.04	93	40	165.2	7.1	SUS304TP	193667	15.4

注記\*：運転温度における縦弾性係数及び熱膨張係数を示す。

#### (4) 解析結果の比較

表 2-1 拘束点反力 (「SAP-IV」 と 「NASTRAN」 の比較)

自重

(単位 : N)

節点	SAP-IV			NASTRAN		
	Fx	Fy	Fz	Fx	Fy	Fz
1N	10	442	-99	20	452	-99
8	0	1001	0	0	981	0
13	0	1991	0	0	2021	0
25	599	7365	344	618	7385	344
40A	-89	1226	-89	-89	1226	-99
45	275	4649	0	246	4629	0
56A	-795	1373	-148	-785	1354	-148

熱膨張

(単位 : N)

節点	SAP-IV			NASTRAN		
	Fx	Fy	Fz	Fx	Fy	Fz
1N	99	-138	-148	99	-138	-148
8	0	50	0	0	50	0
13	0	383	0	0	383	0
25	-89	1030	-246	-89	1030	-246
40A	-89	-148	246	-89	-148	246
45	363	-991	0	363	-991	0
56A	-295	-187	148	-295	-197	148

#### (5) 検証結果

表 2-1 における自重及び熱膨張による拘束点反力の比較結果のとおり、両者でよく一致している。

以上の結果から、代表的な配管検証用モデルを用いた両者の解析結果はほぼ同等であり、「SAP-IV」の妥当性が確認された。



## 2.2 支持構造物

### (1) 検証の概要

材料力学に基づく手計算手法を用いて、代表的な簡易骨組構造モデルに対する計算を行い、得られた結果を比較することにより検証を行った。

### (2) 検証解析

代表的な支持構造物検証用モデル「H形鋼材」及び「L形鋼材」について、「SAP-IV」及び「手計算手法」を用いて、両者の比較評価をする。

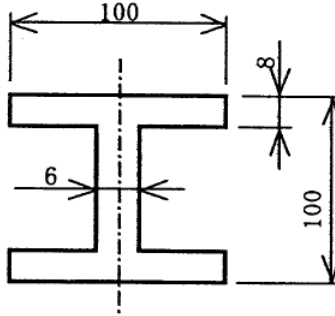
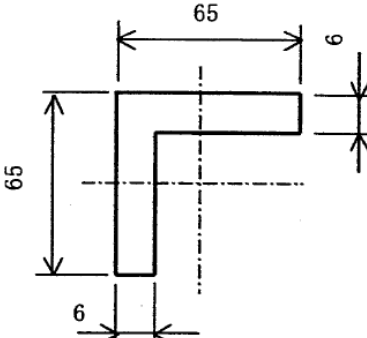
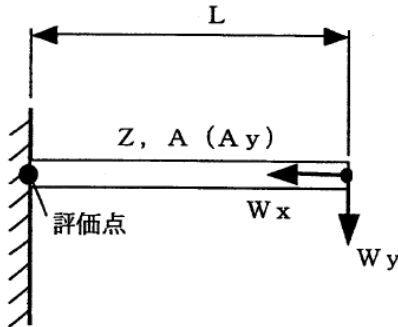
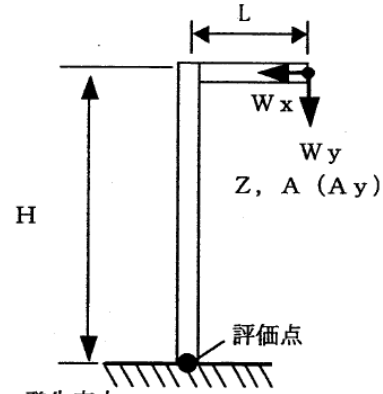
以下に、計算内容及び検証項目を示す。

計算内容	検証項目
圧縮応力, 曲げ応力, せん断応力	発生応力

(3) 解析条件

・解析モデル

(単位：mm)

評価1 H形鋼材片持ち梁構造	評価2 L形鋼材L型構造
 <p style="text-align: center;">H鋼断面</p>	 <p style="text-align: center;">L鋼断面</p>
 <p>・発生応力</p> <p>圧縮応力：<math>W_x * g / A</math>              曲げ応力：<math>W_y * g * L / Z</math>              せん断応力：<math>W_y * g / A_y</math></p>	 <p>・発生応力</p> <p>圧縮応力：<math>W_y * g / A</math>              曲げ応力：<math>(W_y * g * L - W_x * g * H) / Z</math>              せん断応力：<math>W_x * g / A_y</math></p>

・設計条件

			評価1	評価2
付加質量	$W_x$	kg	0	0
	$W_y$	kg	61	36
梁長さ	L	mm	300	67.5
柱高さ	H	mm	—	292.5
重力加速度	g	m/s <sup>2</sup>	9.80665	9.80665
断面係数	Z	mm <sup>3</sup>	67800	6270
断面積	A	mm <sup>2</sup>	2190	752.7
有効断面積 (せん断面積)	$A_y$	mm <sup>2</sup>	504	354

(4) 評価結果の比較

表 2-2 発生応力（「SAP-IV」と「手計算手法」の比較）

H 形鋼材

	SAP-IV			手計算手法		
	圧縮応力	曲げ応力	せん断応力	圧縮応力	曲げ応力	せん断応力
発生応力 (MPa)	0	3	2	0	2.7	1.2

L 形鋼材

	SAP-IV			手計算手法		
	圧縮応力	曲げ応力	せん断応力	圧縮応力	曲げ応力	せん断応力
発生応力 (MPa)	1	4	0	0.5	3.9	0

(5) 検証結果

表 2-2 における H 形鋼材及び L 形鋼材による発生応力の比較結果のとおり、両者でよく一致している。

以上の結果から、代表的な簡易骨組構造モデルを用いた両者の計算結果はほぼ同等であり、「SAP-IV」の妥当性が確認された。

耐震解析に用いるコード（ABAQUS）について

項目	コード名 ABAQUS
開発機関	ABAQUS 社
使用したバージョン	Version 6.5.4
開発時期	2005 年（初版開発時期 1978 年）
計算機コードの概要	<p>本計算機コードは、有限要素法による線形／非線形の静的・動的解析汎用プログラムである。以下に示す解析機能及び要素を有している。</p> <p>&lt;解析機能&gt;</p> <ol style="list-style-type: none"> <li>1. 線形・非線形静的応力／変位解析</li> <li>2. 動的／変位解析</li> <li>3. 非定常の動的／変位解析</li> <li>4. 定常・非定常の伝熱解析</li> <li>5. 弾塑性解析</li> <li>6. 大変形解析</li> </ol> <p>&lt;要素&gt;</p> <ol style="list-style-type: none"> <li>1. 軸対象</li> <li>2. 平面ひずみ／平面応力</li> <li>3. 三次元ソリッド</li> <li>4. 三次元シェル</li> <li>5. トラス</li> <li>6. はり</li> </ol>
検証方法	<ul style="list-style-type: none"> <li>・ 振動試験結果とコードによる地震応答計算結果を比較して検証*が実施されていることを確認した。</li> </ul>

注記：以下の文献を確認し、検証されたコードであることを確認した。

- \*：平成 19 年度 原子力施設等の耐震性評価技術に関する試験及び調査  
動的上下動耐震試験（クレーン類）に係る報告書  
（平成 21 年 1 月 独立行政法人 原子力安全基盤機構）

## 耐震解析に用いるコード（NX Nastran）について

### 1. 概要

Nastran は、40 年以上にわたって利用されている、動的・静的解析用の業界標準の汎用有限要素法ソルバーである。米国 NASA により、宇宙開発プロジェクト・サターンV型ロケットの設計のために開発され、1972 年に最初のコマーシャルバージョンがリリース（MSC.Nastran）された。その後、2003 年に Siemens PLM Software 社の NX Nastran に分かれて、開発・販売を継続している汎用ソフトウェアである。

### 2. 機能

NX Nastran は、構造解析に関して主に以下の機能を有する。

- ① 三次元の梁モデル、シェルモデル及びソリッドモデルによる構造解析を行うことができる
- ② 固有値解析を行うことができ、固有振動数及び各固有振動モードに対する刺激係数や有効質量を算出できる
- ③ 静的解析、固有値解析、スペクトル応答解析、動的応答解析を行うことができる

### 3. 検証方法

理論値との比較による検証が実施されていることを確認した。

### 4. 使用したバージョン

NX Nastran Version 8.1

5. 解析及び計算機コードの検証

5.1. 解析の検証

5.1.1. 解析フローチャート

本計算機コードを用いた計算のフローを図 5.1-1 に示す。

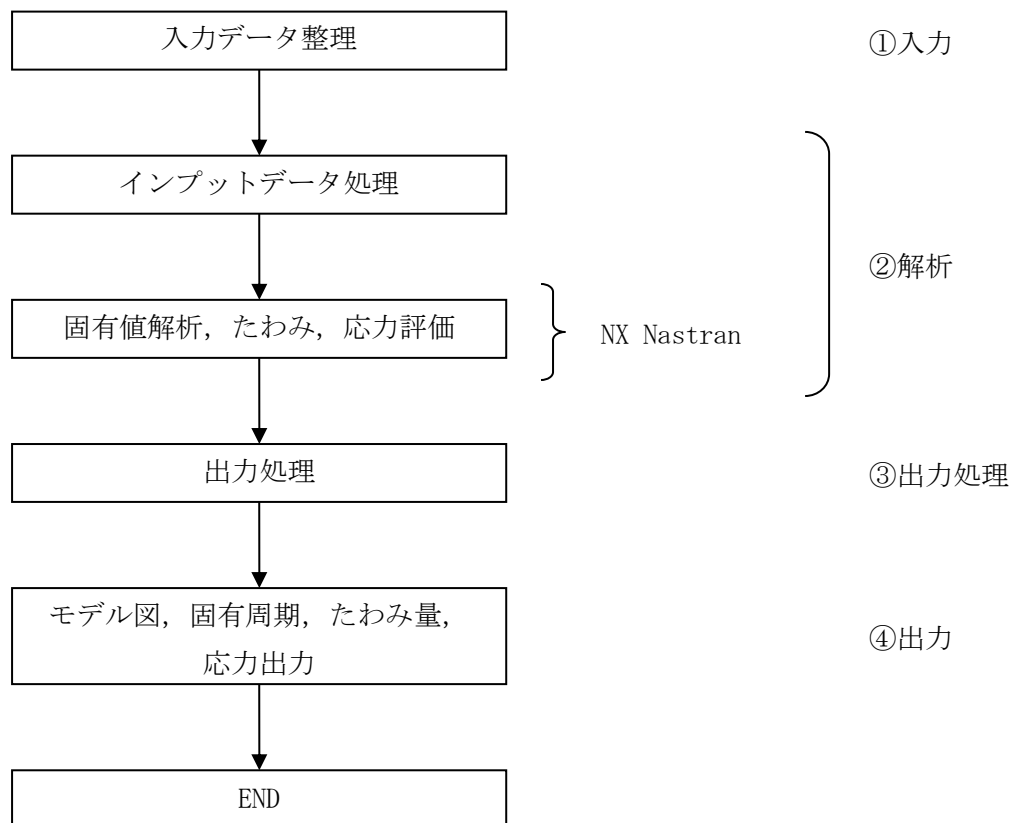


図 5.1-1 計算フロー

### 5.1.2. 解析の検証

図 5.1-1 に示した各フローにおける検証方法を以下に示す。

- ・「①入力」

寸法, 物性値等の解析条件の入力に対して, 正しく条件が入力されていることを確認した。

- ・「②解析」

両端固定梁, 片持ち平板の固有振動数について, 材料力学に基づく手計算手法を用いて計算を行い, 「NX Nastran」の固有値解析の結果と比較を行うことによって解析結果の妥当性の確認を行った。

片持ち梁のたわみ量, 応力について, 材料力学に基づく手計算手法を用いて計算を行い, 「NX Nastran」の結果と比較を行うことによって解析結果の妥当性の確認を行った (「5.2. 計算機コードの検証」参照)。

- ・「①入力」 + 「②解析」 + 「③出力処理」 + 「④出力」

「NX Nastran」による解析結果が正しく出力されていることを確認した。

### 5.1.3. 結論

以上より, 解析結果の検証を行い, 手順①～④の妥当性を確認した。

## 5.2. 計算機コードの検証

### 5.2.1. 検証の概要

「NX Nastran」を用いて、基本的な構造の解析を行い、得られた結果と理論解との比較を行うことにより、検証を行った。

### 5.2.2. 検証解析

以下に示す構造を「NX Nastran」で解析を行い、理論解との結果を比較評価する。

解析内容	検証項目
両端固定梁	固有振動数
片持ち平板	固有振動数
片持ち梁	たわみ, 応力

両端固定梁の解析モデルを図 5.2.2-1 に、片持ち平板の解析モデルを図 5.2.2-2 に、片持ち梁の解析モデルを図 5.2.2-3 に示す。



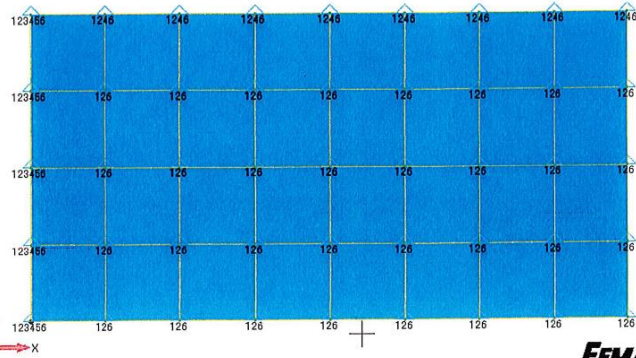
trial license - For Evaluation Use Only  
V1  
D1



**FEMAP®**

図 5.2.2-1 両端固定梁の解析モデル

trial license - For Evaluation Use Only  
V1  
D1



**FEMAP®**

図 5.2.2-2 片持ち平板の解析モデル

trial license - For Evaluation Use Only  
V1  
D1



**FEMAP®**

図 5.2.2-3 片持ち梁の解析モデル

### 5.2.3. 理論解

#### (1) 両端固定梁の固有振動数

固定梁の軸に対して直角方向に梁が振動する場合の固有振動数は

$$f_n = \frac{\lambda_n^2}{2\pi L^2} \sqrt{\frac{EI}{\rho A}}$$

で表される。

ここで、

$$\lambda_1 = 4.730$$

$$L = 10 \text{ [m]} \quad (\text{梁の長さ})$$

$$E = 200000 \text{ [MPa]} \quad (\text{ヤング率})$$

$$I = \frac{2 \times 2^3}{12} \quad (\text{断面二次モーメント})$$

$$= 1.333 \text{ [m}^4\text{]}$$

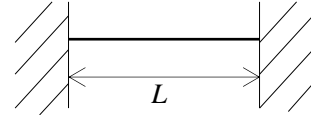
$$\rho = 8000 \text{ [kg/m}^3\text{]} \quad (\text{単位体積当たりの質量})$$

$$A = 2 \times 2 = 4 \text{ [m}^2\text{]} \quad (\text{梁の面積})$$

とすると、固定梁の固有振動数は

$$\begin{aligned} f_1 &= \frac{\lambda_1^2}{2\pi L^2} \sqrt{\frac{EI}{\rho A}} \\ &= \frac{4.730^2}{2 \cdot \pi \cdot 10^2} \sqrt{\frac{200000 \cdot 10^6 \times 1.333}{8000 \times 4}} \\ &= 102.7774 \text{ [Hz]} \end{aligned}$$

となる。



(2) 片持ち平板の固有振動数

片持ち平板が振動する場合の固有振動数は

$$f_n = \frac{\lambda_n}{2\pi a^2} \sqrt{\frac{D}{\rho h}}$$

で表される。

ここで、

$$\lambda_1 = 3.494$$

$$a = 10 \text{ [m]} \quad (\text{板の各辺の寸法})$$

$$h = 0.05 \text{ [m]} \quad (\text{平板の厚さ})$$

$$E = 200000 \text{ [MPa]} \quad (\text{ヤング率})$$

$$\nu = 0.3 \quad (\text{ポアソン比})$$

$$D = \frac{Eh^3}{12(1-\nu^2)} \quad (\text{曲げ剛性})$$

$$= \frac{200000 \times 10^6 \times 0.05^3}{12(1-0.3^2)}$$

$$= 2.289 \times 10^6 \text{ [N}\cdot\text{m]}$$

$$\rho = 8000 \text{ [kg/m}^3\text{]} \quad (\text{単位体積当たりの質量})$$

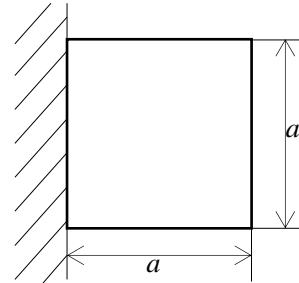
とすると、固定梁の固有振動数は

$$f_1 = \frac{\lambda_1}{2\pi a^2} \sqrt{\frac{D}{\rho h}}$$

$$= \frac{3.494}{2 \cdot \pi \cdot 10^2} \sqrt{\frac{2.289 \times 10^6}{8000 \times 0.05}}$$

$$= 0.420665 \text{ [Hz]}$$

となる。



(3) 片持ち梁のたわみ, 応力

片持ち梁のたわみは

$$v = \frac{Wl^3}{3EI}$$

で表される。

ここで,

$$W = 50000 \text{ [N]} \quad (\text{荷重})$$

$$l = 480 \text{ [m]} \quad (\text{梁の長さ})$$

$$E = 30000000 \text{ [Pa]} \quad (\text{ヤング率})$$

$$b = 30 \text{ [m]}$$

$$h = 30 \text{ [m]}$$

$$I = \frac{bh^3}{12} \quad (\text{断面二次モーメント})$$

$$= \frac{30 \cdot 30^3}{12}$$

$$= 67500 \text{ [m}^4\text{]}$$

とすると, 片持ち梁のたわみは

$$v = \frac{Wl^3}{3EI}$$

$$= \frac{50000 \cdot 480^3}{3 \cdot 30000000 \cdot 67500}$$

$$= 0.91 \text{ [m]}$$

となる。

片持ち梁に発生する応力は

$$Z = \frac{bh^2}{6} \quad (\text{断面係数})$$

$$= \frac{30 \cdot 30^2}{6}$$

$$= 4500 \text{ [m}^3\text{]}$$

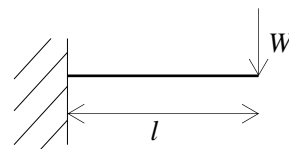
とすると,

$$\sigma = \frac{W \cdot l}{Z}$$

$$= \frac{50000 \cdot 480}{4500}$$

$$= 5334 \text{ [N/m}^2\text{]}$$

となる。



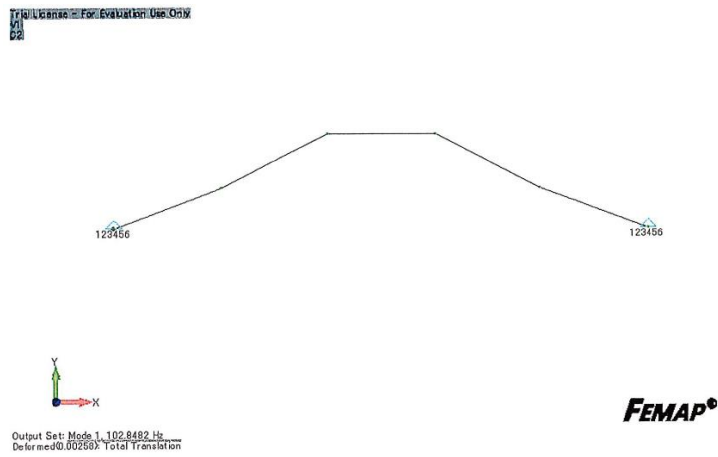
#### 5.2.4. 検証結果

「NX Nastran」による解析結果を図 5.2.4-1～3 に示す。「NX Nastran」による解析結果と理論解の比較を表 5.2.4-1 に示す。

「NX Nastran」による解析結果と手計算の結果がよく一致していることを確認した。

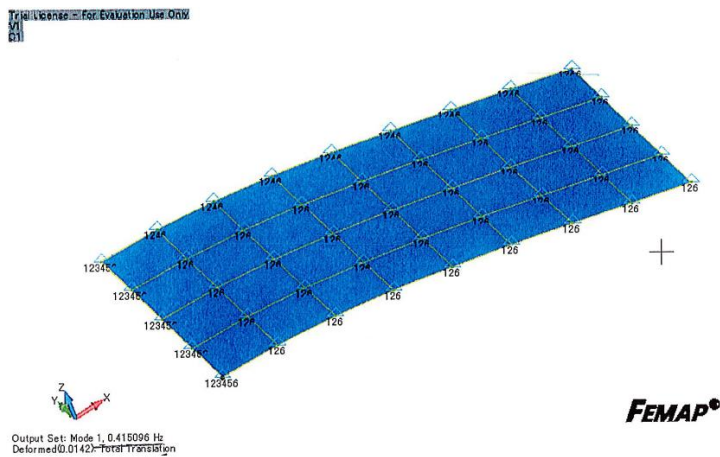
表 5.2.4-1 「NX Nastran」による解析結果と理論解の比較

解析内容	項目	「NX Nastran」 による解析結果	理論解
両端固定梁	固有振動数[Hz]	102.8482	102.7774
片持ち平板	固有振動数[Hz]	0.415096	0.420665
片持ち梁	たわみ[m]	0.91	0.91
	応力[N/m <sup>2</sup> ]	5333	5334



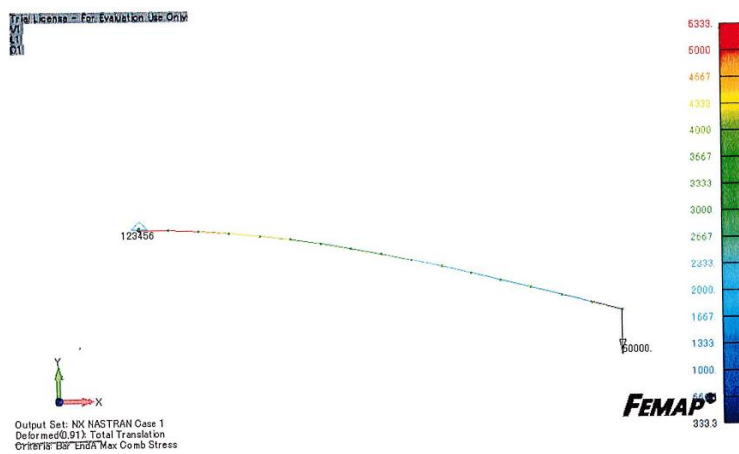
1次モード

図 5.2.4-1 両端固定梁の解析結果 (固有振動数)



1次モード

図 5.2.4-2 片持ち平板の解析結果 (固有振動数)



変形状態

図 5.2.4-3 片持ち梁の解析結果 (たわみ・応力)

耐震解析に用いるコード（ANSYS について）

項目	コード名 ANSYS
開発機関	Swanson Analysis Systems 社（現 ANSYS 社）
使用したバージョン	14.5
開発時期	2012 年(初版開発時期 1970 年)
解析コードの概要	<p>ANSYS(以下、「本解析コード」という。)は Swanson Analysis Systems 社（現 ANSYS 社）により開発された有限要素解析法による計算機プログラムである。</p> <p>本解析コードは，広範囲に亘る多目的有限要素解析法による計算機プログラムであり，静的及び動的構造力学問題のシミュレーションならびに解析を実施するものである。</p> <p>本解析コードは，ISO9001 及び ASME NQA-1 を取得し，アメリカ合衆国規制委員会による 10CFR Part 50 ならびに 10CFR21 の要求を満たしており，数多くの研究機関や企業において，航空宇宙，自動車，機械，建築，土木等の様々な分野の構造解析に広く利用されている。</p>
検証及び妥当性確認	<p><b>【検証】</b></p> <p>本解析コードの検証の内容は次の通りである。</p> <ul style="list-style-type: none"> <li>・ 本解析コードの検証は，開発元のリリースノートの例題集において，解析例に対する理論解と解析結果との比較が実施されている。</li> <li>・ 本解析コードが適正であることは，コード配布時に同梱された Verification Testing Package により確認している。</li> <li>・ 本解析コードの運用環境について，開発元から提示された要件を満足していることを確認している。</li> </ul> <p><b>【妥当性確認】</b></p> <p>本解析コードの妥当性確認の内容は次の通りである。</p> <ul style="list-style-type: none"> <li>・ 本解析コードは，数多くの研究機関や企業において，航空宇宙，自動車，機械，建築，土木等の様々な分野の構造解析に広く利用されていることを確認している。</li> <li>・ 本解析コードは，原子力分野では，原子炉設置（変更）許可申請書における応力解析等，これまで多くの構造解析に対し使用実績があることを確認している。</li> </ul>