



資料1

核燃料輸送物設計承認申請(熊原第21-021号)の概要 について (TNF-XI型)

2022年02月22日
原子燃料工業株式会社



- 1.本申請の概要
- 2.核燃料輸送物の概要について
- 3.本申請に係る設計の主なポイントについて

1.本申請の概要



Nuclear Fuel Industries, Ltd.

1. TNF-XI型輸送物の使用目的

ウラン酸化物およびウラン残渣の輸送に使用する。

2. 輸送容器の材質および構造

既に承認を受けた2件の設計(J/2006/AF-96(Rev.5)、J/2021/AF-96)と同じ材質、構造を有している。

3. 収納物（核燃料物質および核燃料物質を収納する粉末缶等）

3.1 核燃料物質（未照射のウラン酸化物とウラン化合物）の特徴

- ・ 未照射のウランであり、発熱はない。
- ・ 未照射のウランであり、発生する γ 線および中性子は十分に小さく、特別な遮蔽を設けなくても取り扱うことができる。

3.2 核燃料物質以外の主な収納物

- ・ 核燃料物質を収納する粉末収納缶（長尺粉末缶を含む）
- ・ ブロッキングシステム（詳細は後述）

1.本申請の概要



Nuclear Fuel Industries, Ltd.

4. 既に承認を受けた設計と相違する点

①ブロッキングシステムの採用

内蓋と粉末収納缶の間のギャップが大きいと、落下時に内蓋にかかる衝撃力が大きくなる可能性があることから、安全性向上を目的に、内蓋と粉末収納缶の間のギャップ低減のため、ブロッキングシステムを採用（p6, 7に後述）

②⁹⁹Tc濃度の設計

長尺粉末缶を用いて収納するケースについて、ウラン酸化物の⁹⁹Tc濃度制限値を0.05μg/gUに設定（p8, 9に後述）

③経年変化を考慮した安全性評価

経年変化を生じさせる要因（熱、放射線、化学変化、疲労）について、輸送容器の安全機能を担う部品および収納物への影響を評価し、技術上の基準への適合性の評価において、経年変化による影響はないことを確認（p10～15に後述）

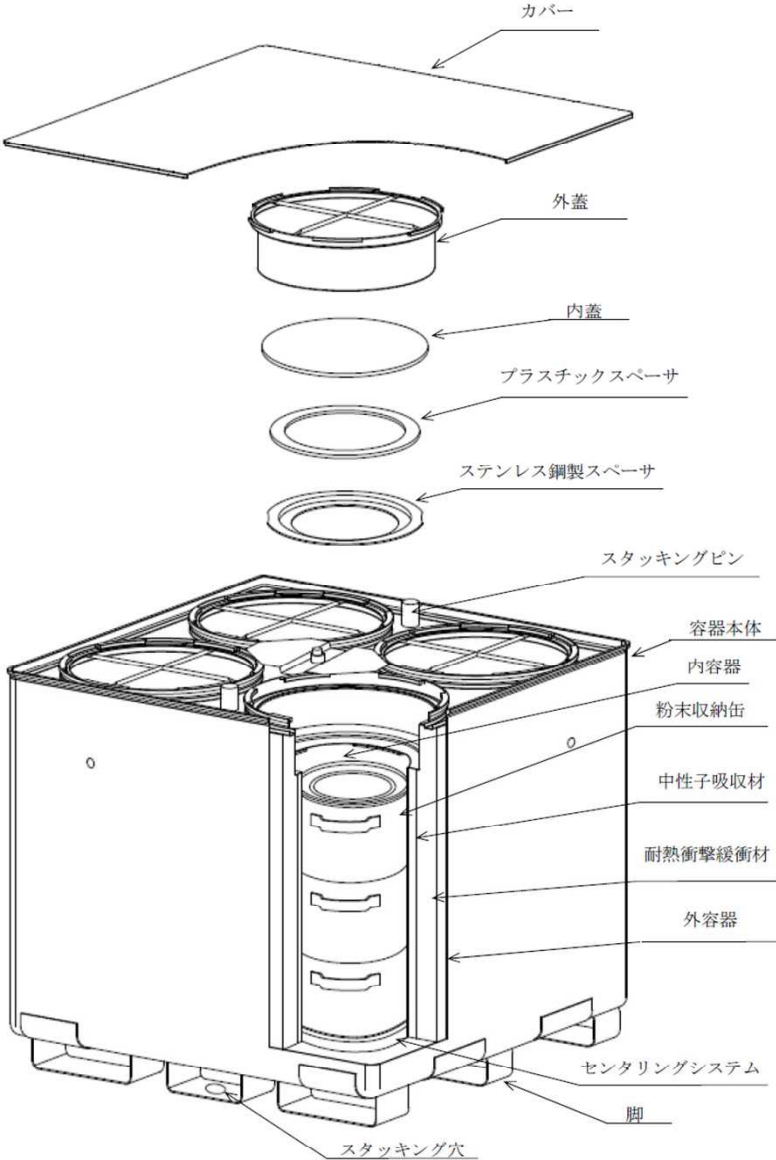
2.核燃料輸送物の概要について



Nuclear Fuel Industries, Ltd.

□ TNF-XI型輸送物の主な仕様は以下の通り

輸送物の名称	TNF-XI型
外形寸法	長さ 約1.10m 幅 約1.10m 高さ 約1.04m
輸送容器の重量	660kg以下
輸送物の重量	1,050kg以下
収納物の重量 (核燃料物質等、粉末収納缶、ブロッキングシステム等の合計)	386kg以下
カバー	4kg以下
核燃料輸送物の種類	A型核分裂性輸送物
材質	
外容器	ステンレス鋼
内容器	ステンレス鋼
耐熱衝撃緩衝材	フェノリックフォーム
中性子吸収材	ボロン入りレジン (BORALレジン)
//	ボロン入りステンレス鋼
外蓋外殻	ステンレス鋼
内蓋	ステンレス鋼
ガスケット	エチレン・プロピレンゴム



TNF-XI型輸送物の例

2.核燃料輸送物の概要について



Nuclear Fuel Industries, Ltd.

□ TNF-XI型輸送物に収納する核燃料物質等について

TNF-XI型輸送物に収納する核燃料物質等の主な仕様は以下の通り

		ケース1 粉末収納缶を使用し、 ウラン酸化物を収納するケース	ケース2 長尺粉末収納缶を使用し、 ウラン酸化物を収納するケース	ケース3 粉末収納缶を使用し、 ウラン残渣を収納するケース
種類		ウラン酸化物	ウラン酸化物	ウラン残渣 (ウラン酸化物、ウラン化合物を含む 金属酸化物、各種物品)
性状		固体 (粉末、焼結体又はスクラップ)	固体 (粉末、焼結体又はスクラップ)	固体 (粉末、焼結体又はスクラップ)
ウラン重量		ウラン酸化物重量：284kg以下	ウラン酸化物重量：10kg以下	ウラン重量：20kg以下(濃縮度5%以下) 2kg以下(濃縮度20%以下)
濃縮度		5.0%以下	5.0%以下	20%以下
燃焼度,発熱量, 冷却日数		該当しない(未照射ウラン)	該当しない(未照射ウラン)	該当しない(未照射ウラン)
その 他 条 件	粉末収納缶	粉末収納缶(内容器あたり3缶)	長尺粉末缶(内容器あたり1缶、 高さは粉末収納缶3缶分)	粉末収納缶(内容器あたり3缶)
	ブッキングシステム	有り	無し	有り
	⁹⁹ Tc濃度	0.01μg/gU	0.05μg/gU	0.01μg/gU

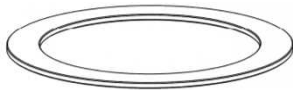
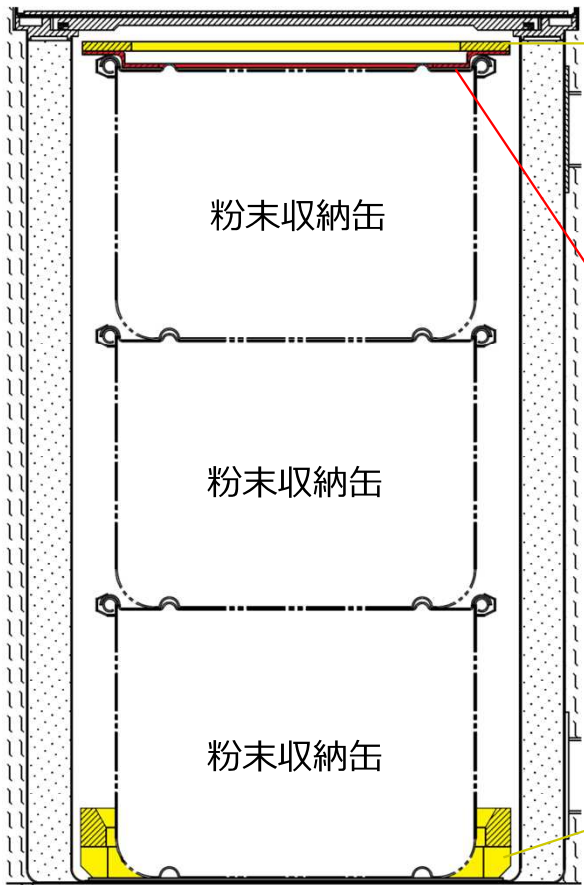
3.本申請に係る設計の主なポイントについて 【1/11】



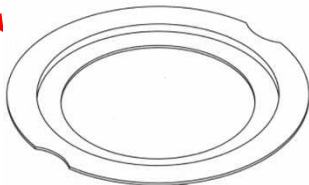
3.1 ブロッキングシステムの採用について

・粉末収納缶を収納する上で、内蓋と粉末缶の間のギャップを減らし、落下時における粉末缶と内蓋の衝突により内蓋にかかる衝撃力を低減することを目的に、ケース1とケース3の収納物としてブロッキングシステムを採用する。

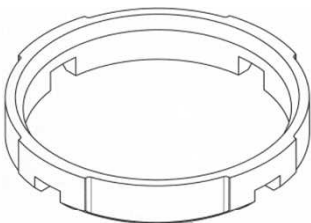
・ブロッキングシステムは繰返し使用する。



プラスチックスペーサ
材質：プラスチック
内容器あたりの個数：ステンレス鋼製スペーサと内蓋のギャップ量に合わせ、0～3個設置



ステンレス鋼製スペーサ
材質：ステンレス鋼
内容器あたりの個数：1個



センタリングシステム
材質：プラスチック
内容器あたりの個数：1個

内蓋と粉末収納缶の間のギャップを低減

内容器内の粉末収納缶配置の偏心を防ぎ、ステンレス鋼製スペーサの設置性を担保

3.本申請に係る設計の主なポイントについて 【2/11】



Nuclear Fuel Industries, Ltd.

3.1 ブロッキングシステムの採用について

・以下に示すように、ブロッキングシステム追加によって輸送物に悪影響を与えることはない。

項目	内容
重量	・ブロッキングシステム分の重量（最大16kg）を考慮し、ウラン酸化物ならびにウラン残渣の最大収納量を減らすことで、収納物の最大重量は既に承認を受けた設計と同一とする。
熱的特性	・プラスチック製スペーサおよびセンタリングシステムに使用するプラスチック（ポリオキシメチレン）の使用可能温度は-40℃～100℃であることを確認しており、運搬中に予想される温度の範囲（-40℃～52℃）では熱的に安定である。
熱膨張	・センタリングシステムは、熱膨張を考慮しても内容器および粉末缶と干渉しない設計である。 ・プラスチックスペーサは、内蓋とステンレス鋼製スペーサのギャップ量に応じて枚数を調整するため、熱膨張を考慮しても内蓋と接触することはない。
輸送物周りの線量当量率	・ブロッキングシステムは核燃料物質より外側に配置されるため遮蔽材として働く。 ・核燃料物質から発生する中性子線量は小さく、ブロッキングシステムからの二次放射線の影響は無視できる。
未臨界性	・輸送物は輸送容器内が水に満たされた状態で未臨界性が担保できる設計である。ブロッキングシステムは水より水素密度が低い材料であるため、ブロッキングシステムの採用を考慮して内容器内の水の一部をブロッキングシステムに置き換えた場合、実行増倍係数は減少する。
経年変化	・使用期間中の温度、放射線、化学変化及び疲労による経年変化の影響がないこと確認している。 ・使用前に外観を確認し、有害な傷、割れおよび形状に異常がないことを確認して、輸送容器内に配置する。

3.本申請に係る設計の主なポイントについて 【3/11】



Nuclear Fuel Industries, Ltd.

3.2 ケース2の⁹⁹Tc濃度制限値について

- ・ケース2の⁹⁹Tc濃度制限値を0.05μg/gUに設定

- ・安全解析上のポイント

遮蔽評価

本申請では、下表の通り、ケース2の⁹⁹Tc濃度制限値は既に承認を受けた設計とは異なり、0.05μg/gUとしているが、遮蔽評価においては、既に承認を受けた設計と同様にケース1が最も線源強度が強い条件で代表ケースとなることから、ケース1で遮蔽評価を行った結果、既に承認を受けた設計と同様に、本核燃料輸送物について、通常時および一般の試験条件下に置いたときの表面および表面から1mの位置における最大線量当量率は基準を満足することを確認した。

設計	⁹⁹ Tc濃度制限値 (単位 : μg/gU)			遮蔽評価の代表ケース
	ケース1	ケース2	ケース3	
J/2006/AF-96(Rev.5)	0.01	0.01	—	ケース1
J/2021/AF-96	—	—	0.01(濃縮度5%以下) 0.04(濃縮度20%以下)	ケース3
本申請	0.01	0.05	同上	ケース1

3.本申請に係る設計の主なポイントについて 【4/11】



Nuclear Fuel Industries, Ltd.

3.2 ケース2の ^{99}Tc 濃度制限値について

・安全解析上のポイント

臨界評価

本申請においては、ケース1, ケース2およびケース3の全ケースで臨界評価を行っている。

^{235}U 以外のU同位体および ^{99}Tc は、 ^{238}U より中性子吸収断面積が大きいいため、全ケースの臨界評価において、保守的に ^{235}U 以外のU同位体および ^{99}Tc はすべて ^{238}U であるとして解析を行っている。

したがって、ケース2において ^{99}Tc の濃度制限値が既に承認を受けた設計と相違しても、技術基準に適合していることの説明に影響はない。

3.本申請に係る設計の主なポイントについて 【5/11】



Nuclear Fuel Industries, Ltd.

3.3 核燃料輸送物の経年変化の考慮

・核燃料物質等の工場又は事業所の外における運搬に関する規則及び核燃料物質等の工場又は事業所の外における運搬に関する技術上の基準に係る細目等を定める告示の改正内容(令和3年1月1日施行分まで)の反映を行うため、使用期間中に想定される使用状況及びそれに伴う経年変化の評価を行い、その結果を別紙1(安全解析書)における(口)章-F「核燃料輸送物の経年変化の考慮」に記載した。

3.本申請に係る設計の主なポイントについて 【6/11】



Nuclear Fuel Industries, Ltd.

3.3 核燃料輸送物の経年変化の考慮

- ・経年変化は約40年の使用期間を想定
- ・年間で運搬する期間を保守的に365日と仮定
- ・経年変化の要因として、容器保管中・使用中における温度変化、収納物から発生する放射線、腐食等の化学変化及び繰り返し応力が生じることによる疲労を考慮
- ・これら4点の要因について、輸送容器の安全機能を担う部品および収納物に使用される以下の5つの主要部材を対象に評価した。

主要部材	使用箇所
ステンレス鋼	構造部材、粉末収納缶、ステンレス鋼製スペーサ
フェリックフォーム	耐熱衝撃吸収材
BORALレジン	中性子吸収材
ボロン入りステンレス鋼	中性子吸収材
ポリオキシメチレン	プラスチックスペーサ、センタリングシステム

3.本申請に係る設計の主なポイントについて 【7/11】



Nuclear Fuel Industries, Ltd.

3.3 核燃料輸送物の経年変化の考慮(ステンレス鋼)

構成材料	経年変化要因	経年変化の評価
ステンレス鋼	熱	使用期間中に想定されるステンレス鋼の温度範囲(-40～72℃)では、組織変化、クリープ、割れ等の経年変化の影響は受けない。以上のことから輸送物が規則に定める技術基準に適合していることへの影響はない。
	放射線	使用期間における中性子の累積照射量 (7×10^{10} n/cm ²) は、材料強度に影響を与えるとされる中性子照射量(10^{16} n/cm ²)と比較して十分に小さく、放射線照射による経年変化の影響は受けない。以上のことから輸送物が規則に定める技術基準に適合していることへの影響はない。
	化学変化	ステンレス鋼は表面に不動態膜を形成することから腐食は発生しにくく、輸送容器の保管・輸送での環境下では日光や雨に直接さらされることは殆どない。輸送容器外面、粉末収納缶およびステンレス鋼製スペーサの腐食については、発送前検査及び定期自主検査による確認が可能であり、確認された場合には補修される。以上のことから輸送物が規則に定める技術基準に適合していることへの影響はない。
	疲労	構造部材について、使用期間中に想定される最大応力から求めた許容繰返し回数 (10 ⁷ 回以上) と比較すると、使用期間中に想定される応力の繰返し回数 (14600回) は十分小さい。また、粉末収納缶およびステンレス鋼製スペーサには、内外圧力差や取扱いに起因する応力は生じない。そのため、疲労による経年変化の影響は受けない。以上のことから輸送物が規則に定める技術基準に適合していることへの影響はない。

3.本申請に係る設計の主なポイントについて 【8/11】



Nuclear Fuel Industries, Ltd.

3.3 核燃料輸送物の経年変化の考慮(フェニリックフォーム)

構成材料	経年変化要因	経年変化の評価
フェニリックフォーム	熱	使用期間中に想定されるフェニリックフォームの温度範囲(-40～72℃)は、熱重量分析で確認された顕著な重量変化が生じる温度(90℃)と比較し十分に低い。また、輸送容器構造材に密閉されているため、熱による経年変化を促進させる外気・水分との接触がない。よって熱による経年変化の影響は受けない。以上のことから輸送物が規則に定める技術基準に適合していることへの影響はない。
	放射線	使用期間における中性子の累積照射量 (7×10^{10} n/cm ²) 及びガンマ線の累積照射量 (5×10^1 Gy) は、材料強度に影響を与えるとされる中性子照射量(10^{14} n/cm ²)及びガンマ線照射量(10^4 Gy)と比較して十分に小さいことから、放射線照射による経年変化の影響は受けない。以上のことから輸送物が規則に定める技術基準に適合していることへの影響はない。
	化学変化	フェニリックフォームは輸送容器構造材に密閉され外気との接触はなく、加水分解や紫外線による分解は発生しない。よって化学変化による経年変化の影響は受けない。以上のことから輸送物が規則に定める技術基準に適合していることへの影響はない。
	疲労	当部材の使用箇所には、内外圧力差や取扱いに起因する応力は生じないため、疲労による経年変化を考慮する必要はない。以上のことから輸送物が規則に定める技術基準に適合していることへの影響はない。

3.本申請に係る設計の主なポイントについて 【9/11】



Nuclear Fuel Industries, Ltd.

3.3 核燃料輸送物の経年変化の考慮(BORALレジン)

構成材料	経年変化要因	経年変化の評価
BORALレジン	熱	使用期間中に想定されるBORALレジンの温度範囲 (-40℃～50℃) は、熱重量分析で確認された顕著な重量変化が生じる温度(150℃)と比較し十分に低い。また、輸送容器構造材に密閉されているため、熱による経年変化を促進させる外気・水分との接触がない。よって熱による経年変化の影響は受けない。以上のことから輸送物が規則に定める技術基準に適合していることへの影響はない。
	放射線	使用期間における中性子の累積照射量 (7×10^{10} n/cm ²) 及びガンマ線の累積照射量 (6×10^1 Gy) は、材料強度に影響を与えるとされる中性子照射量(10^{14} n/cm ²) 及びガンマ線照射量(10^4 Gy)と比較し十分に小さい。また中性子照射による ¹⁰ Bの減損率は 10^{-10} 未満であり、中性子吸収性能への影響はない。よって、放射線照射による経年変化の影響は受けない。以上のことから輸送物が規則に定める技術基準に適合していることへの影響はない。
	化学変化	BORALレジン輸送容器構造材に密閉され外気との接触はなく、加水分解や紫外線による分解は発生しない。よって化学変化による経年変化の影響は受けない。以上のことから輸送物が規則に定める技術基準に適合していることへの影響はない。
	疲労	当部材の使用箇所には、内外圧力差や取扱いに起因する応力は生じないため、疲労による経年変化を考慮する必要はない。以上のことから輸送物が規則に定める技術基準に適合していることへの影響はない。

3.本申請に係る設計の主なポイントについて 【10/11】



Nuclear Fuel Industries, Ltd.

3.核燃料輸送物の経年変化の考慮(ボロン入りステンレス鋼)

構成材料	経年変化要因	経年変化の評価
ボロン入り ステンレス鋼	熱	ステンレス鋼同様に、使用期間中に想定されるの温度範囲(-40～72℃)では、組織変化、クリープ、割れ等の経年変化の影響は受けない。以上のことから輸送物が規則に定める技術基準に適合していることへの影響はない。
	放射線	基本的な性質はステンレス鋼と変わらないため、使用期間における中性子の累積照射量 (7×10^{10} n/cm ²) は、材料強度に影響を与えるとされる中性子照射量 (10^{16} n/cm ²) と比較し十分に小さい。また、中性子照射による ¹⁰ Bの減損率は 10^{-9} 未満であり、中性子吸収性能への影響はない。よって、放射線照射による経年変化の影響は受けない。以上のことから輸送物が規則に定める技術基準に適合していることへの影響はない。
	化学変化	ステンレス鋼は表面に不動態膜を形成することから腐食は発生しにくく、ボロン入りステンレス鋼は外蓋の内部、内容物の底面に使用され、日光や雨に直接さらされることはないため、腐食等による経年変化の影響は受けない。以上のことから輸送物が規則に定める技術基準に適合していることへの影響はない。
	疲労	当部材の使用箇所には、内外圧力差や取扱いに起因する応力は生じないため、疲労による経年変化を考慮する必要はない。以上のことから輸送物が規則に定める技術基準に適合していることへの影響はない。

3.本申請に係る設計の主なポイントについて 【11/11】



Nuclear Fuel Industries, Ltd.

3.核燃料輸送物の経年変化の考慮(ポリオキシメチレン)

構成材料	経年変化要因	経年変化の評価
ポリオキシメチレン	熱	使用期間中に想定されるポリオキシメチレンの温度範囲 (-40℃～52℃) は、使用可能温度 (-40℃～100℃) の範囲内であり、熱分解等は発生しない。よって熱による経年変化の影響は受けない。以上のことから輸送物が規則に定める技術基準に適合していることへの影響はない。
	放射線	使用期間における中性子の累積照射量 ($7 \times 10^{10} \text{n/cm}^2$) 及びガンマ線の累積照射量 ($7 \times 10^1 \text{Gy}$) は、材料強度に影響を与えるとされる中性子照射量 (10^{13}n/cm^2) 及びガンマ線照射量 (10^3Gy) と比較し十分に小さい。よって、放射線照射による経年変化の影響は受けない。以上のことから輸送物が規則に定める技術基準に適合していることへの影響はない。
	化学変化	内容物の内部に使用され、日光や雨に直接さらされることはないため、加水分解や紫外線による分解は発生しない。また、ブロッキングシステムは発送前検査による確認が可能であり、有害な傷、割れ等の異常が確認された場合は交換される。以上のことから輸送物が規則に定める技術基準に適合していることへの影響はない。
	疲労	当部材の使用箇所には、内外圧力差や取扱いに起因する応力は生じないため、疲労による経年変化を考慮する必要はない。以上のことから輸送物が規則に定める技術基準に適合していることへの影響はない。