

福島第一原子力発電所

1号機及び2号機非常用ガス処理系配管の一部撤去について

2022年2月28日

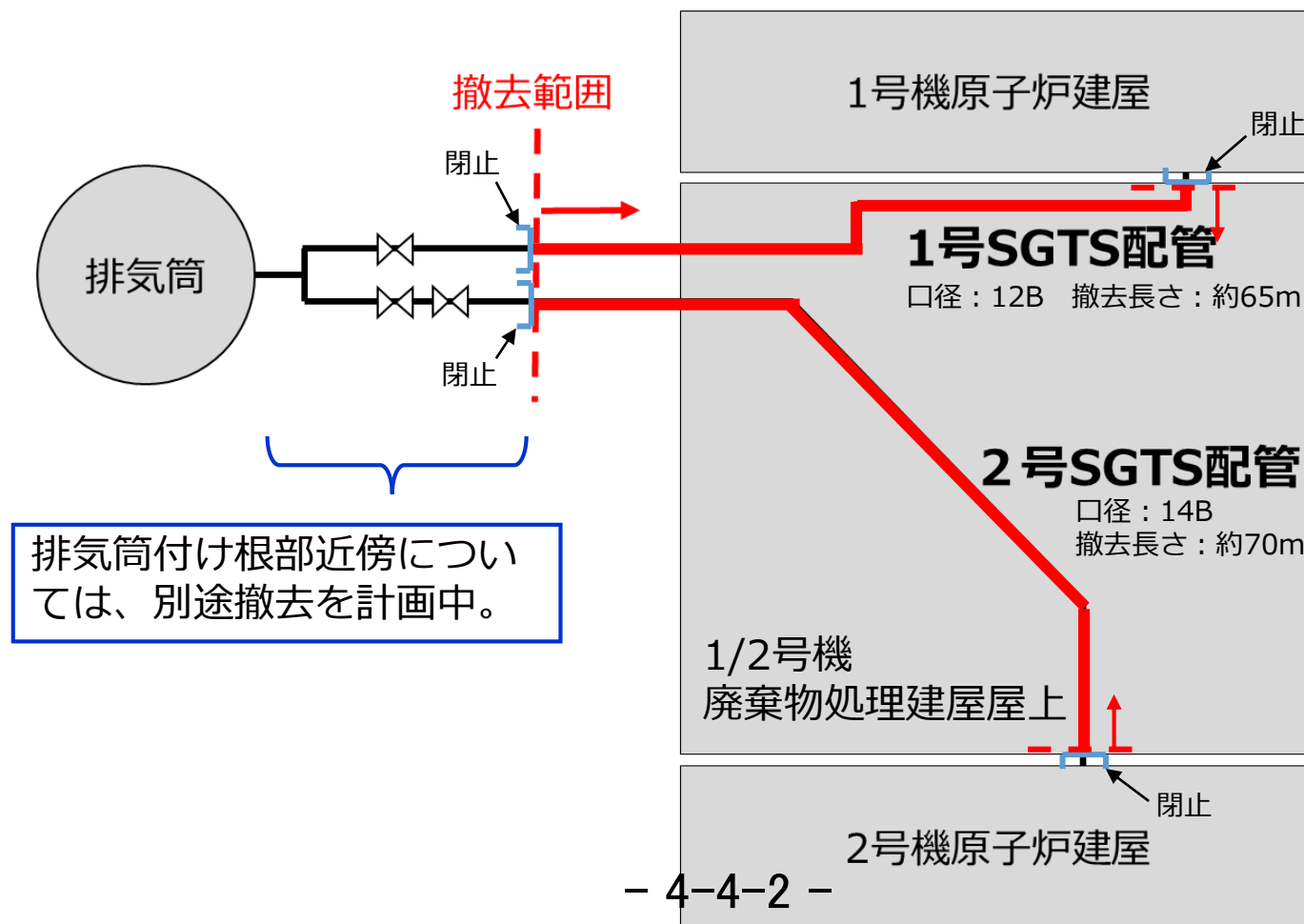


東京電力ホールディングス株式会社

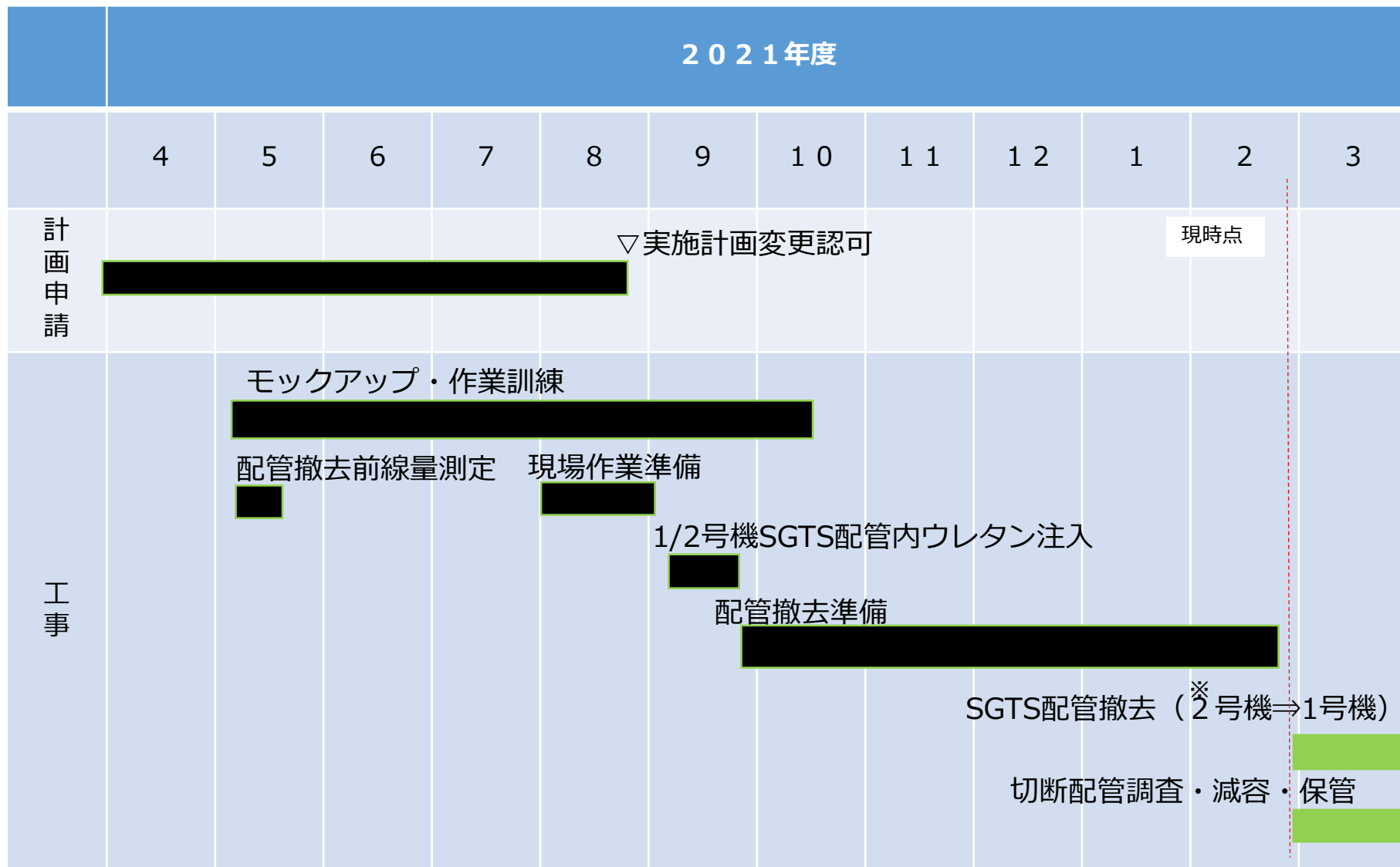
1. 1 / 2号機SGTS配管撤去目的及び撤去範囲

◆ 目的

- ✓ 1号機及び2号機非常用ガス処理系配管（以下、SGTS配管）のうち屋外に敷設されている配管については、1/2号機廃棄物処理建屋雨水対策工事及び1号原子炉建屋大型カバー設置工事に干渉することから配管の一部撤去を実施する。

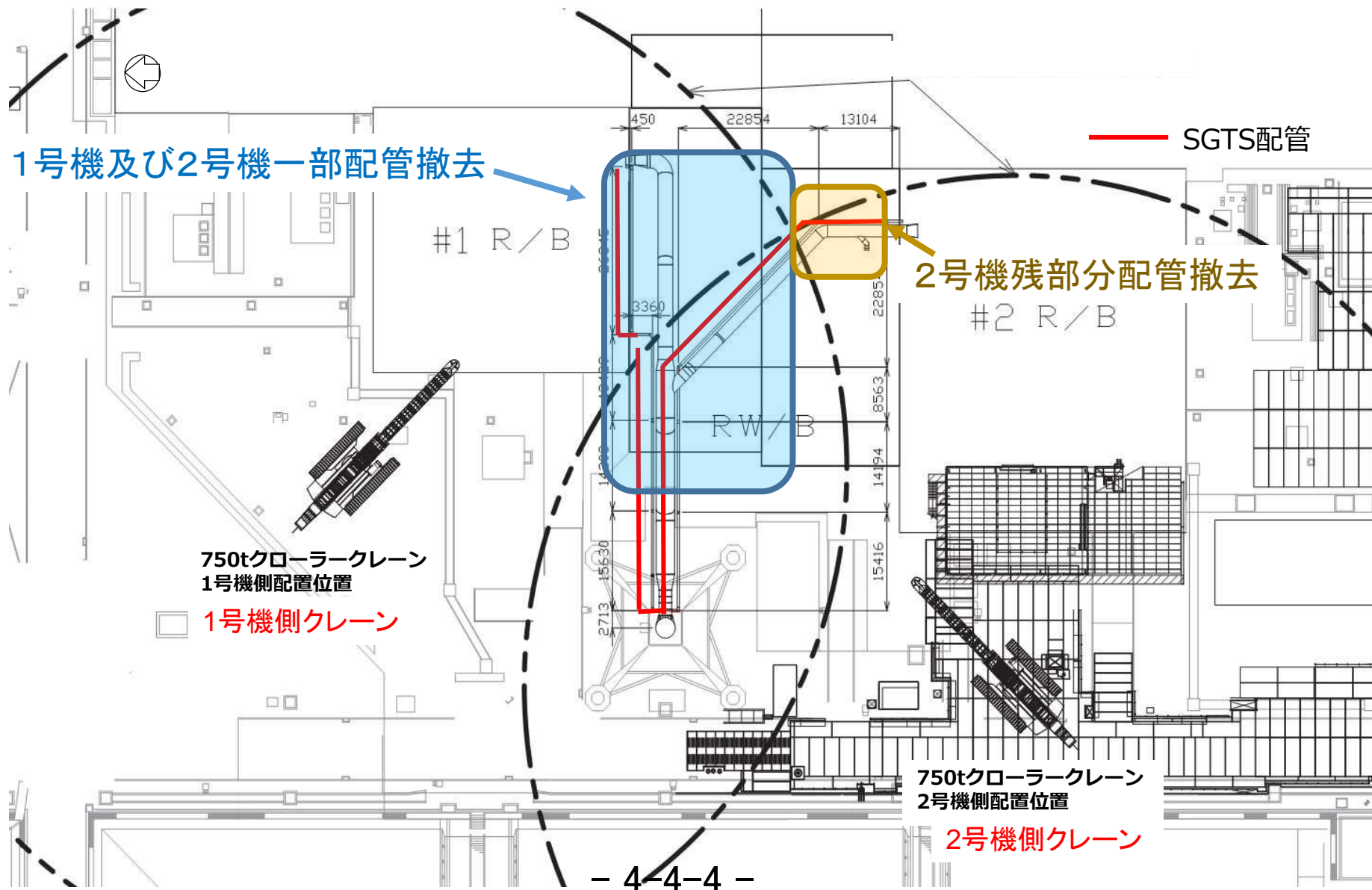


2. 1 / 2号SGTS配管撤去工程（予定）



※周辺作業との調整により2号機側を先行して撤去する

<参考>クレーン配置計画及び配管撤去



<参考>構内作業エリア位置図



3. 1 / 2号SGTS配管撤去に関連した事故調査項目

- (1)放射線量率測定（2020年5月～2021年5月 実施済）
 - 2020年5月にクレーン接近可能範囲（代表ポイント）の配管上0.1m及び1m上の線量測定を実施。
 - クレーンにて接近不可能であった未測定部位（1号機側配管の一部）に対して、今回接近可能となったことから線量測定を実施。
 - サポート間隔に合わせて配管を切断する計画のため、事前に切断箇所の線量情報を取得。（実施期間：2021年5月12日～2021年5月24日）

- (2)ガンマカメラ測定（2021年11月中旬～2021年12月上旬 計画中）
 - 細断場所(4号カバー建屋1階)にて、キャスク収納前にγカメラによる測定を実施。
 - γカメラ測定では、汚染状態をマッピングする。

- (3)配管内部確認及びスミア採取（2021年11月中旬～2021年12月上旬 計画中）
 - γカメラで高汚染が確認された部分で且つ、発泡ウレタン材が注入されていない部位の内部確認（映像取得）及びスミア採取を行う。なお、スミアろ紙は配管とは別に保管する。

- (4)配管サンプル採取（2021年11月中旬～2021年12月上旬 計画中）
 - γカメラで高汚染が確認された部分で且つ、発泡ウレタン材が注入されていない部位のサンプルを採取（幅数cmの輪切り状）し、撤去配管とは別に保管する。

- (5)スミア／配管サンプル分析（現在検討中）
 - スミア分析及び配管サンプル分析については、1F構内に設置中のJAEA第一棟又は東海・大洗研究所での分析を検討中。

4. 2020年 1/2号機SGTS配管線量調査 (1/3)

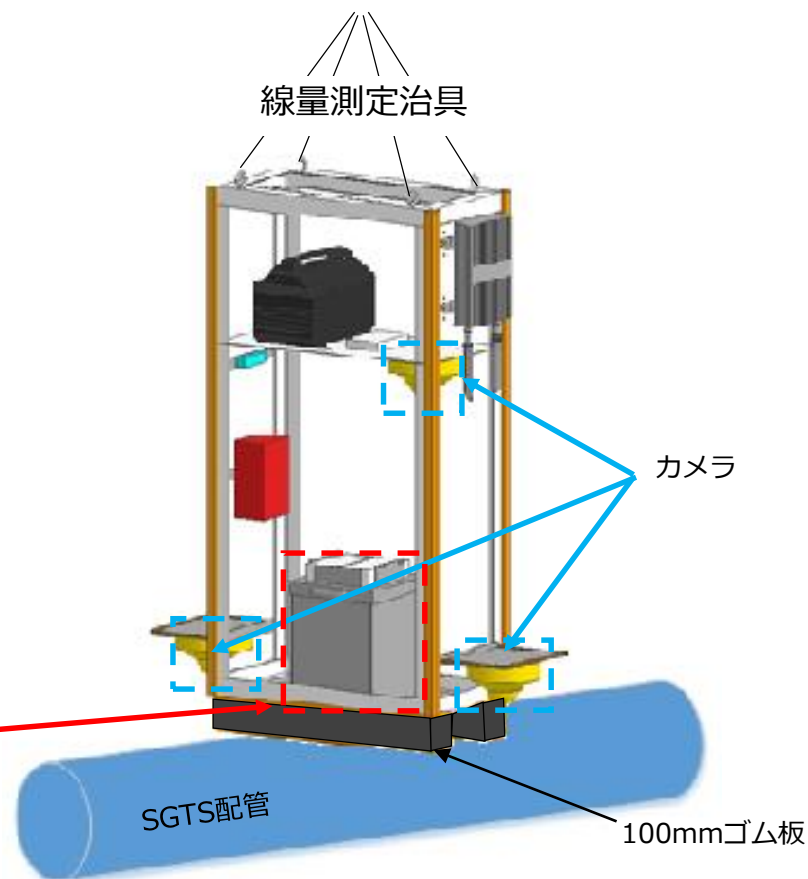
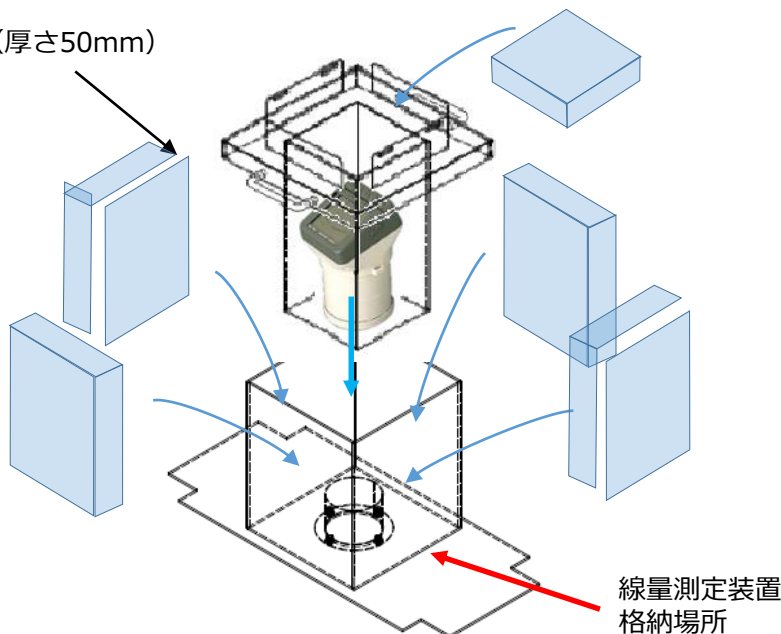
○ 実施内容

散乱線の影響低減を図るため、厚さ50mmの鉛でコリメートした線量計を線量測定治具に装着し、750tクローラクレーンにて吊上げSGTS配管直上0.1m及び1m高さの線量調査を実施。合わせて、線量測定治具内に固定したカメラで配管外面確認を実施。

○ 実施日

2020年5月14日（木）、5月15日（金）

鉛（厚さ50mm）



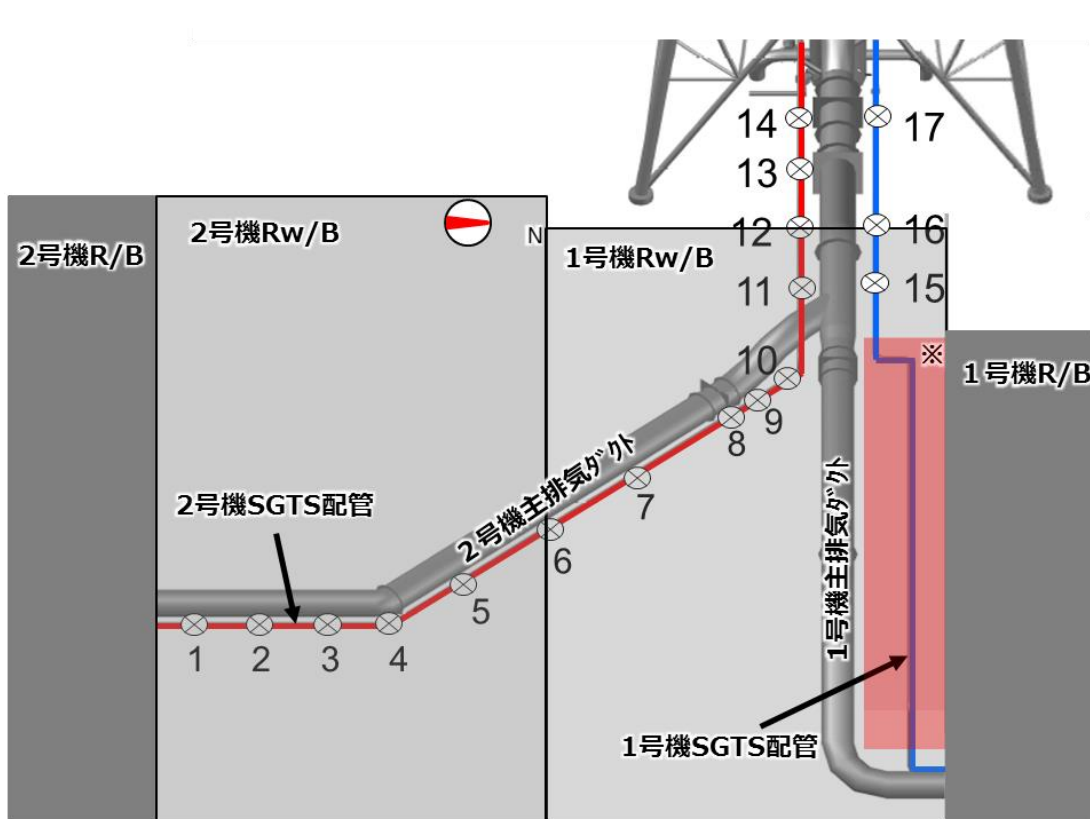
SGTS配管外面線量測定イメージ図

線量計仕様		
品名	電離箱式サーベイメーター(ICW)	電離箱式サーベイメーター(デジタル表示)(ICS)
測定範囲	0.001~1000mSv/h	0.001~300mSv/h

4. 2020年 1/2号機SGTS配管線量調査(2/3)

(1) SGTS配管近傍線量調査結果

- 1号及び2号Rw/B上部のSGTS配管近傍の放射線量を概ね3～5m間隔で測定を実施。
- 測定ポイントのうち比較的高い放射線量はNo.8、No.9、No.13、No.14にみられ、最も高い値は、No.13の2号機SGTS配管表面から高さ0.1mの位置で約650mSv/hであった。



※ 1号機原子炉建屋カバー架構下部のため、クレーンによる線量測定不可

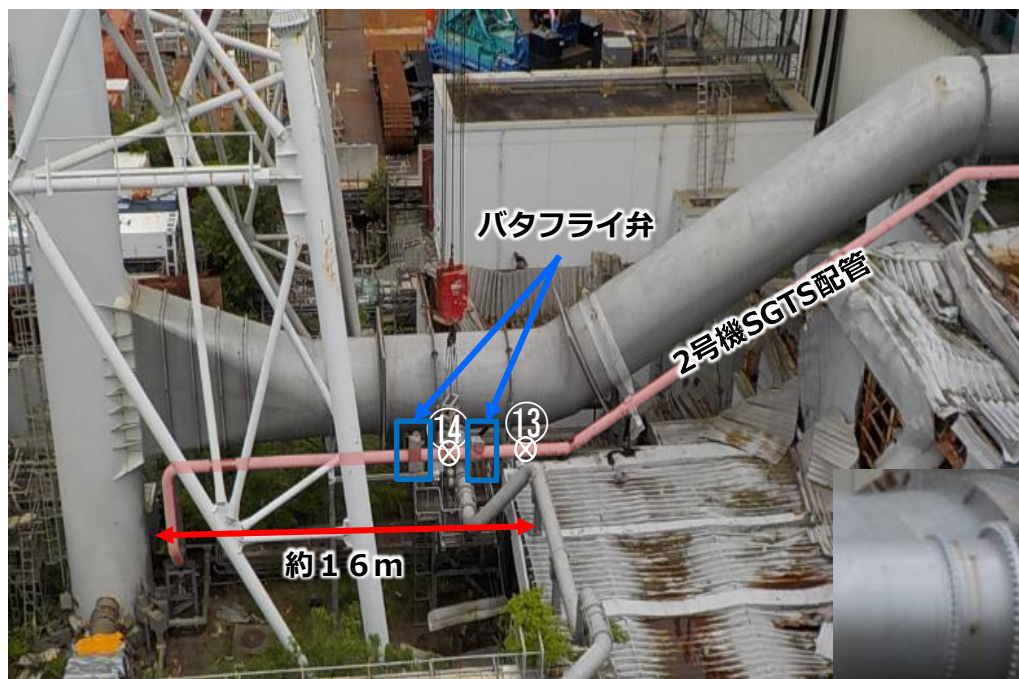
測定ポイント	SGTS配管	
	配管表面(0.1m)	配管上部(1m)
1	6.0	3.0
2	8.0	4.0
3	17.0	5.0
4	26.0	8.0
5	27.0	12.0
6	20.0	8.0
7	60.0	30.0
8	150.0	85.0
9	160.0	50.0
10	60.0	40.0
11	11.0	3.0
12	4.3	2.5
13	650.0	160.0
14	400.0	130.0
15	2.0	1.0
16	2.0	1.4
17	4.0	3.0

※排気筒下部最大線量: 4350mSv/h

4. 2020年 1/2号機SGTS配管線量調査(3/3)

(2) 高線量箇所について

- ・ 高い放射線量が確認されたNo.13(650mSv/h)及びNo.14(400mSv/h)付近にはバタフライ弁が設置されているため、放射性物質が止まりやすい環境も考えられる。
- ・ 一方、No.8/9(⑧150mSv/h、⑨160mSv/h) に関しては水平配管部分であった。



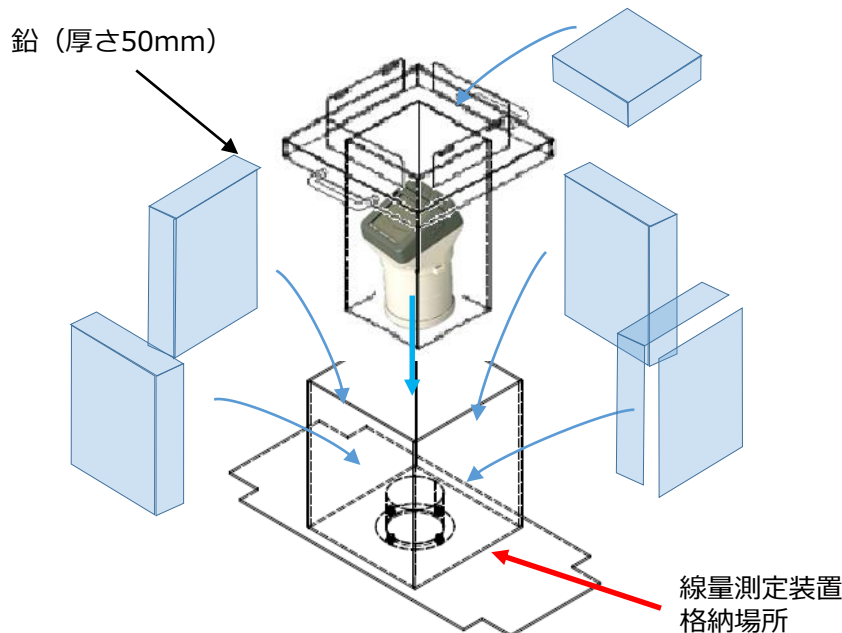
5. 配管切断箇所放射線量率測定（測定概要）

○ 測定方法

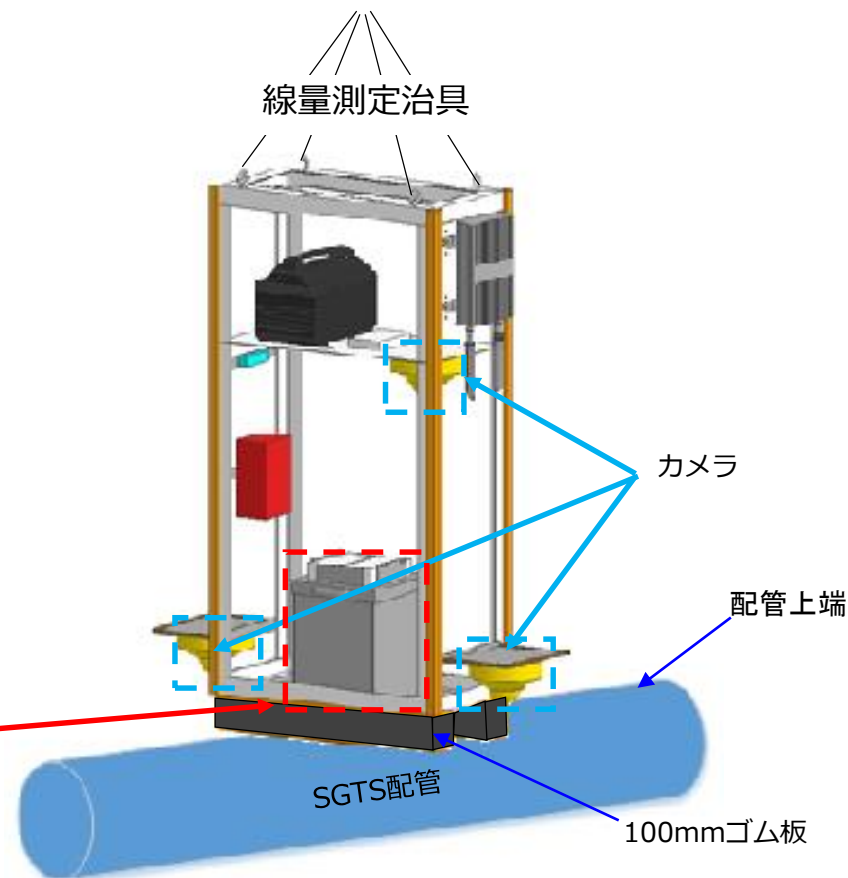
散乱線の影響低減を図るため、厚さ50mmの鉛でコリメートした線量計を線量測定治具内に装着し、クローラークレーンにて吊上げSGTS配管直上0.1m及び1m高さの線量測定を実施。合わせて、線量測定治具内に固定したカメラで配管外面確認を実施。

○ 実施日

2021年5月12日～2021年5月24日



線量計仕様	
品名	電離箱式サーベイメーター (デジタル表示) (ICS)
測定範囲	0.001～300mSv/h



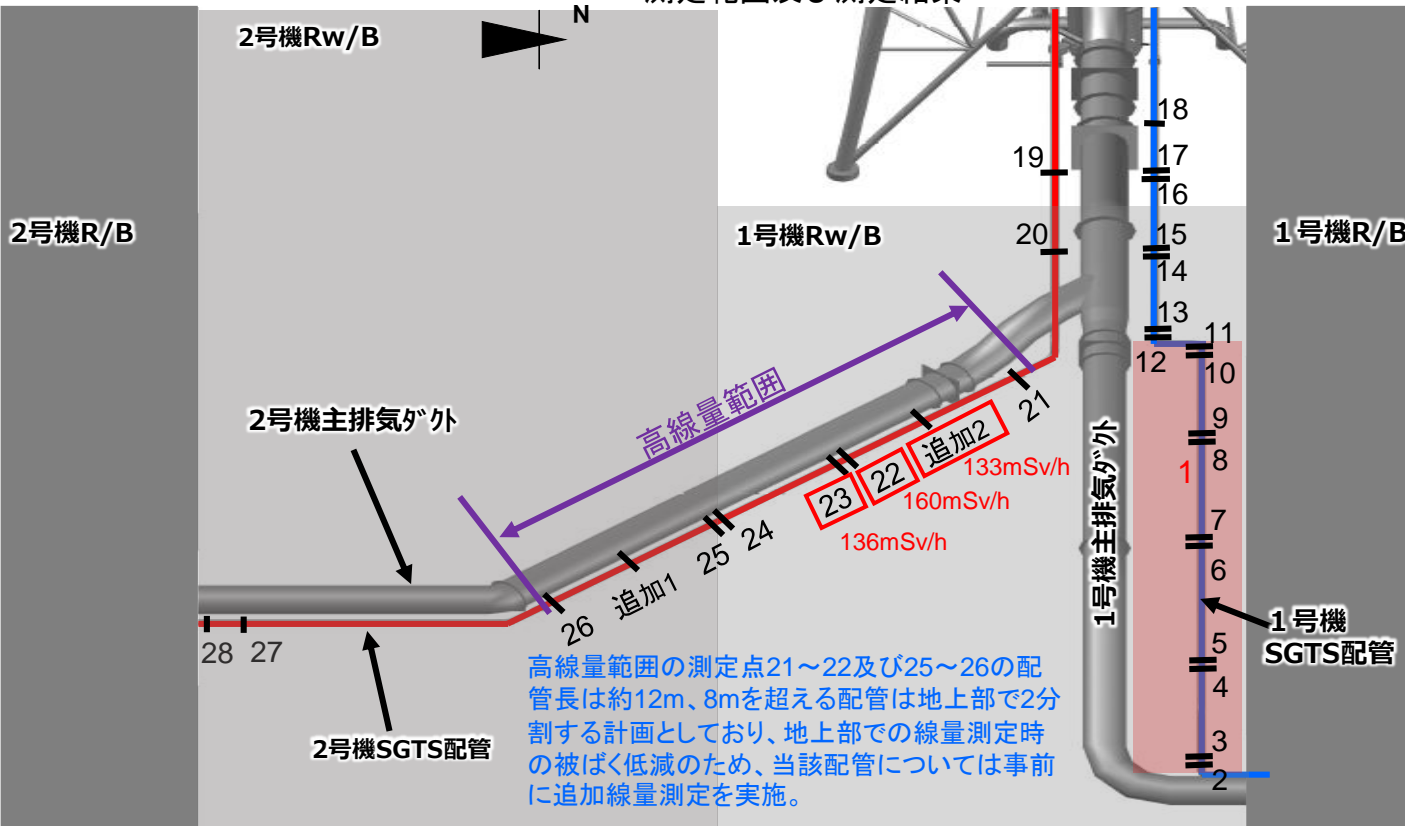
SGTS配管外面線量測定イメージ図

5. 配管切断箇所放射線量率測定 (測定結果)

(1) SGTS配管線量測定結果

- ・ 下記に示す通り、配管線量率は2号機側が高く1号機側は低い結果となった。(昨年と同傾向)
- ・ これらは、ベント流速が速かった1号機配管より2号機は原子炉建屋内のSGTS系機器（フィルタ、ラプチャーディスク等）が抵抗となり流速が抑えられ滞留したものと推測している。
- ・ なお、2号機配管で高線量が確認された範囲（測定点21～26）の配管位置関係は、屋外配管のハイポイント（測定点20）より約1.2m低く、2号機R/Bからは水平位置となっている。

測定範囲及び測定結果



高線量範囲の測定点21～22及び25～26の配管長は約12m、8mを超える配管は地上部で2分割する計画としており、地上部での線量測定時の被ばく低減のため、当該配管については事前に追加線量測定を実施。

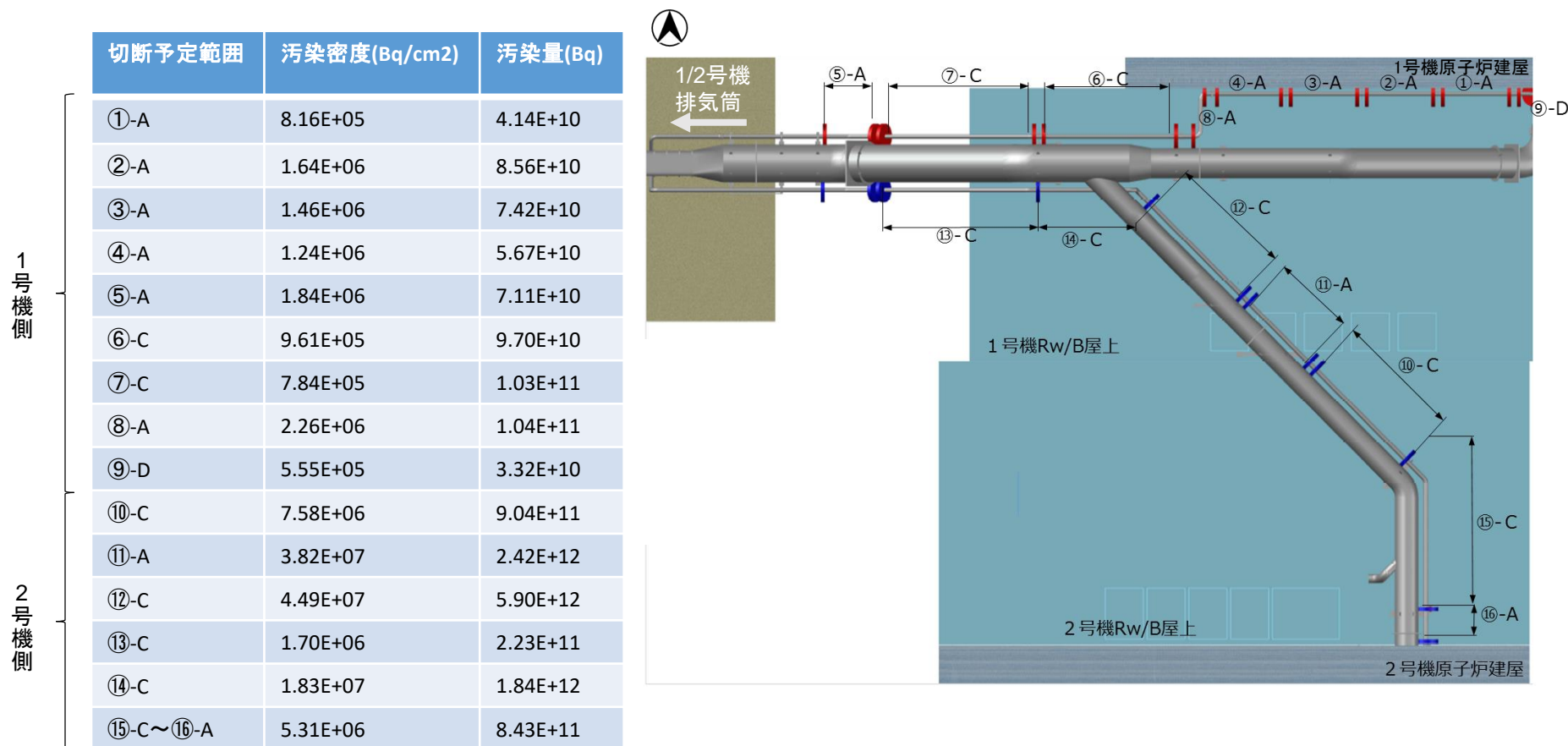
測定点	SGTS配管上端からの距離	
	0.1m	1.0m
1*	4.15	4.46
2	2.56	1.52
3	3.12	1.74
4	3.76	2.64
5	7.56	3.85
6	3.97	2.95
7	6.74	3.90
8	5.05	5.58
9	5.73	4.41
10	4.35	2.65
11	10.4	3.74
12	5.84	3.42
13	4.43	1.91
14	2.25	0.90
15	3.60	1.13
16	3.70	2.37
17	8.50	4.50
18	5.62	3.00
19	4.31	7.60
20	6.06	2.85
21	65.1	27.0
22	160.0	60.3
23	136.0	55.8
24	52.3	16.7
25	27.0	9.80
26	18.9	7.47
追1	16.5	6.53
追2	133.0	45.0

*左記赤枠内上部3.0mにおいて最も高線量箇所を測定

5. 配管切断箇所での放射線量率測定（汚染量評価）

(2) SGTS配管内の汚染評価結果

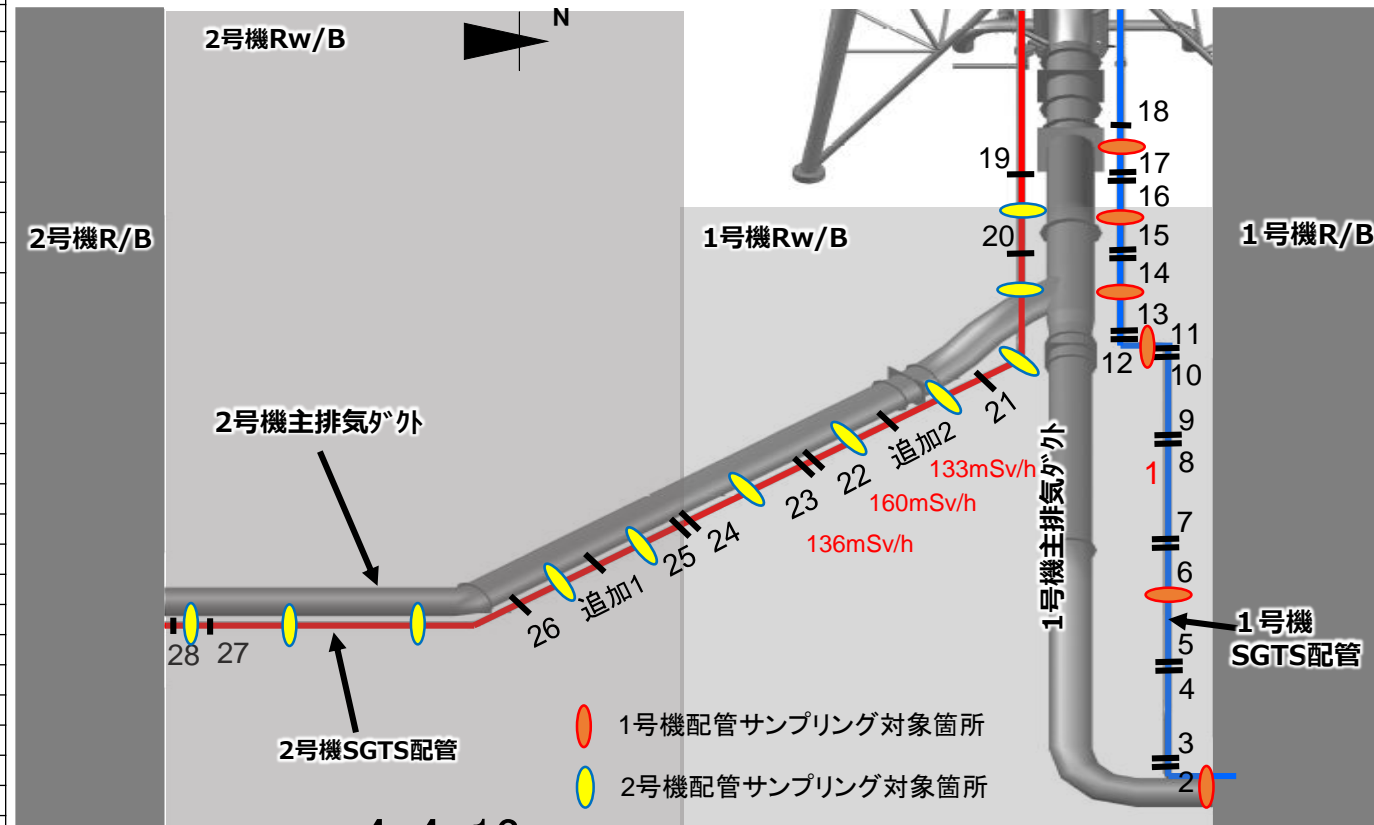
- 測定した放射線量率から汚染密度を算出し、切断後の配管ごとに汚染量の算出を実施した。
- 1号機側の汚染量は10～11乗オーダー、2号機側は11～12乗オーダーで、第82回監視・評価検討会で示された汚染量評価値と同等な結果となった。



6. 配管調査 (スミア及びサンプル採取箇所)

- ◆ 汚染評価及び配管敷設状況 (高低差) 等から代表配管 (採取箇所) を抽出。
- 1号機については、建屋～No.2 (縦配管), No.3～10 (1号機R/B南壁近傍水平配管) のうちNo5～6間, No.11～12 (90°横エルボ配管), No.13～14 (屋外配管のハイポイント), No.15～16 (30°斜配管) 及びNo.17～18 (水平配管) の計6箇所。
- 2号機については、先行撤去範囲のNo.19～20 (30°斜配管), No.20～21 (屋外配管ハイポイント及び90°縦エルボ) の2箇所及びNo.21～No.26 (高汚染水平配管) 間の5箇所の計8箇所。
No.26～No.28間は、2号機側へクレーン移動後、水平エルボ直近部分1箇所及び水平配管代表2箇所の計3箇所。
- 上記対象箇所は、発泡ウレタン非充填範囲の高汚染部位を代表とし採取する。

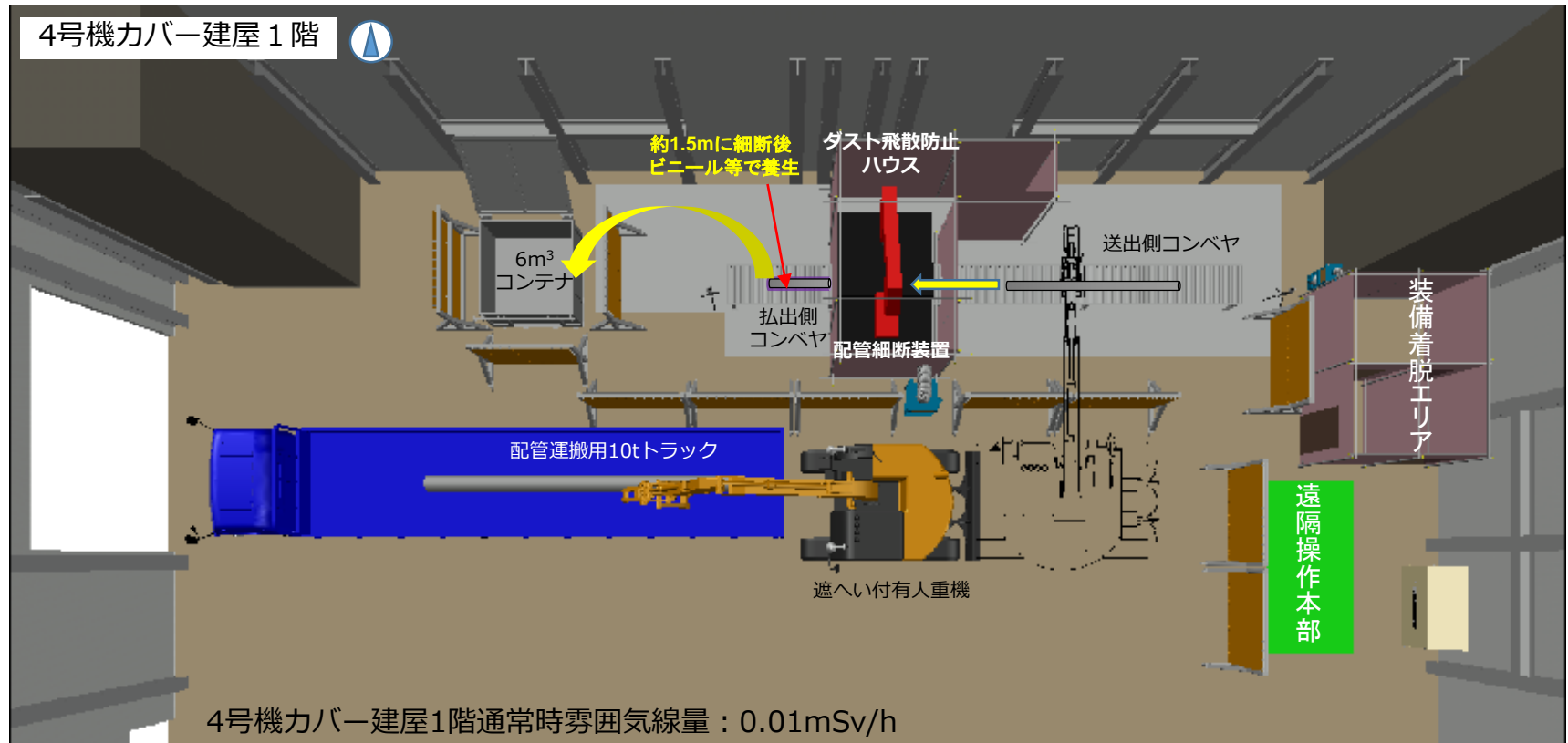
測定点	SGTS配管	
	0.1m	1.0m
1*	4.15	4.46
2	2.56	1.52
3	3.12	1.74
4	3.76	2.64
5	7.56	3.85
6	3.97	2.95
7	6.74	3.90
8	5.05	5.58
9	5.73	4.41
10	4.35	2.65
11	10.4	3.74
12	5.84	3.42
13	4.43	1.91
14	2.25	0.90
15	3.60	1.13
16	3.70	2.37
17	8.50	4.50
18	5.62	3.00
19	4.31	7.60
20	6.06	2.85
21	65.1	27.0
22	160.0	60.3
23	136.0	55.8
24	52.3	16.7
25	27.0	9.80
26	18.9	7.47
追1	16.5	6.53
追2	133.0	45.0



- 4-4-13 -

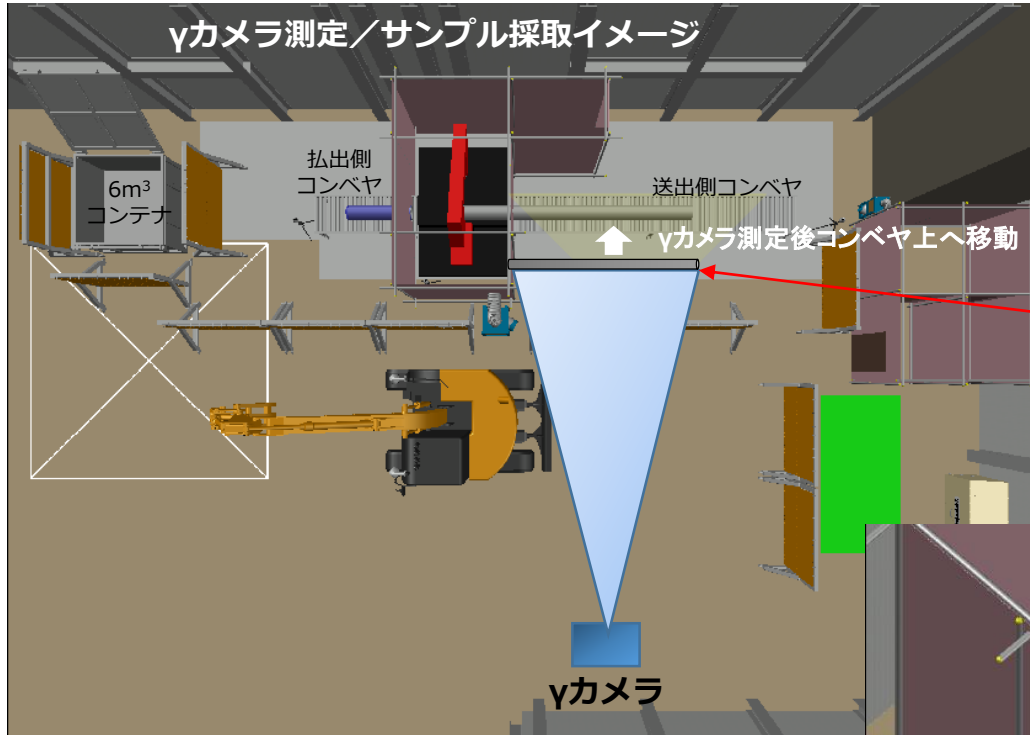
※赤枠内上部3.0m付近において最も高線量箇所

6. 配管調査（撤去配管細断エリア配置図）

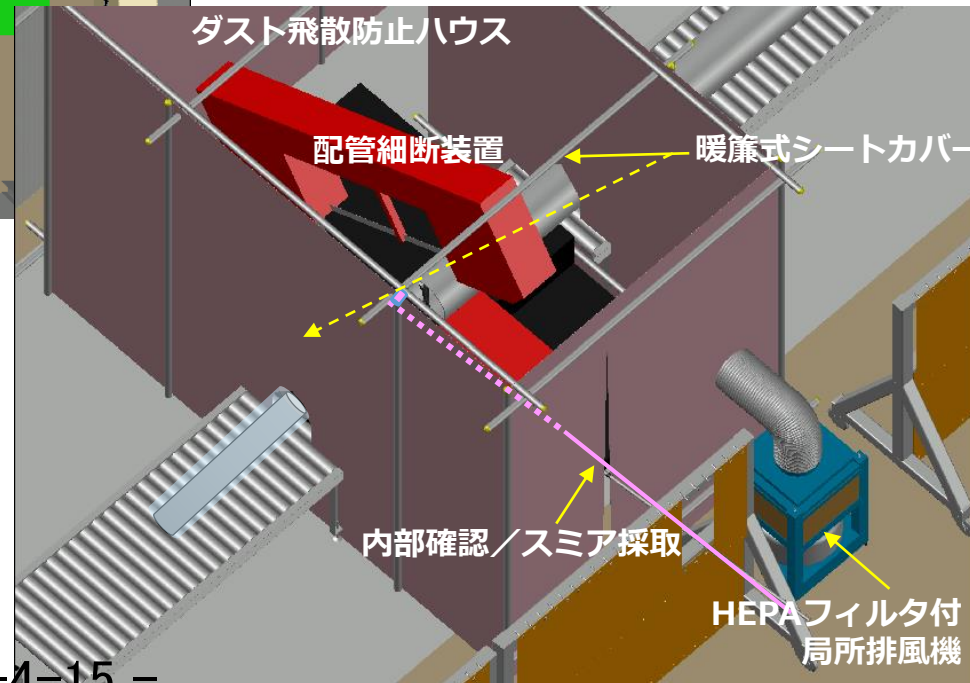


- 撤去した配管は、4号機カバ-建屋1階に設置したハウス内に輸送され、コンテナ詰めにするために約1.5m程度に細断する。
- ハウス内はHEPAフィルタ付の局所排風機を運転して、ハウス外への放射性ダストの拡散を防止する。また、ハウス近傍で仮設のダストモニタによる監視を行う。
- 配管の細断は、ダスト飛散防止ハウス内で遠隔の配管細断装置にて行う。（遠隔操作本部から操作）
- 配管細断装置への配管設置とコンテナへの配管収納は、しゃへい付有人重機にて行う。
- 細断された配管はビニ-ル等で養生した後、6m³コンテナに収納する。
- 配管を収納したコンテナは固体廃棄物貯蔵庫に輸送して保管する。

6. 配管調査 (γカメラ測定, 内部確認, スミア/サンプル採取概要) TEPCO



細断前の配管長さ
最長：約7m, 最短：約2.5m

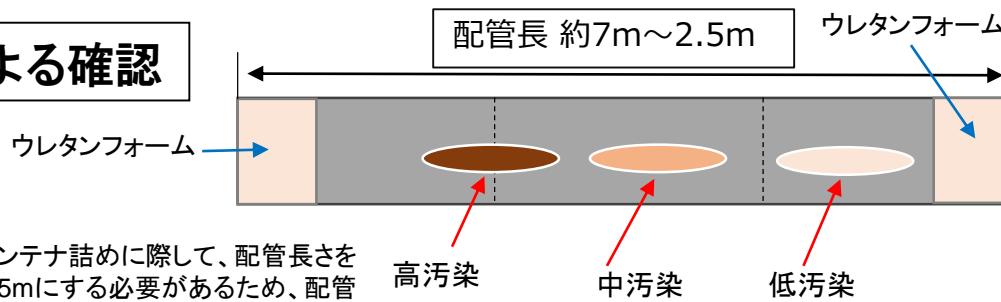


- γカメラの測定は、送出側コンベヤ手前に一度仮置きし測定する。
- 内部確認及びスミア採取は、配管サンプル採取に先立ち高汚染部位を衝立遮へい越しに、ダスト飛散防止ハウス側面から実施する。
- 配管サンプル採取は、高汚染部位を細断装置にて必要幅に輪切りして、収納箱に入れて保管する。
- スミア採取位置は配管内面の上面 (0°方向)、下面 (180°方向)、側面 (90°もしくは270°方向) とする。

6. 配管調査 (γカメラ, 内部確認, スミア/サンプル採取の流れ)



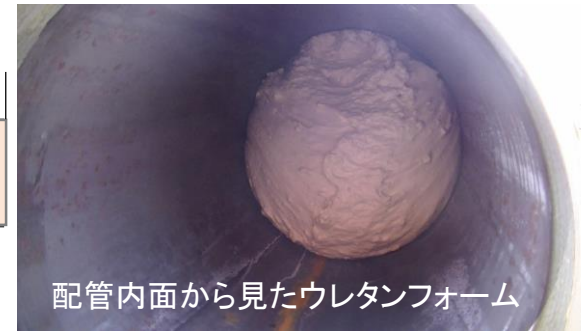
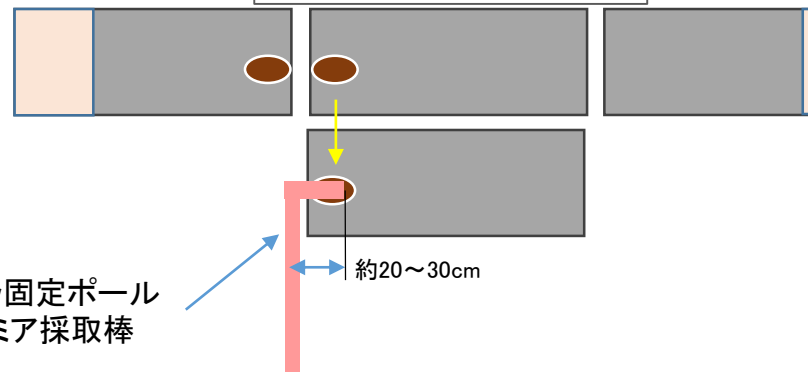
γカメラによる確認



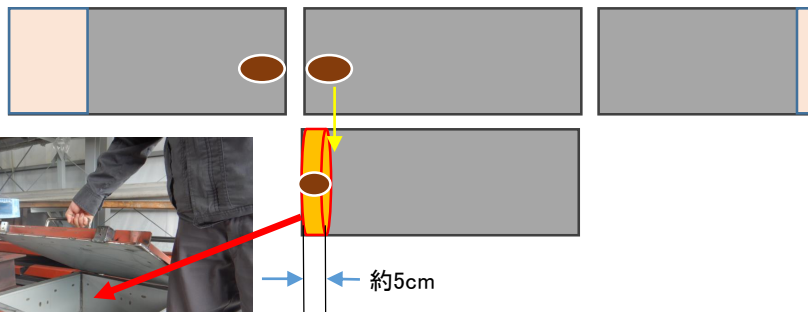
※ コンテナ詰めの際に、配管長さを約1.5mにする必要があるため、配管長から最大で5分割, 最小2分割予定

最大5分割, 最小2分割※

配管内部確認 ・スミア採取

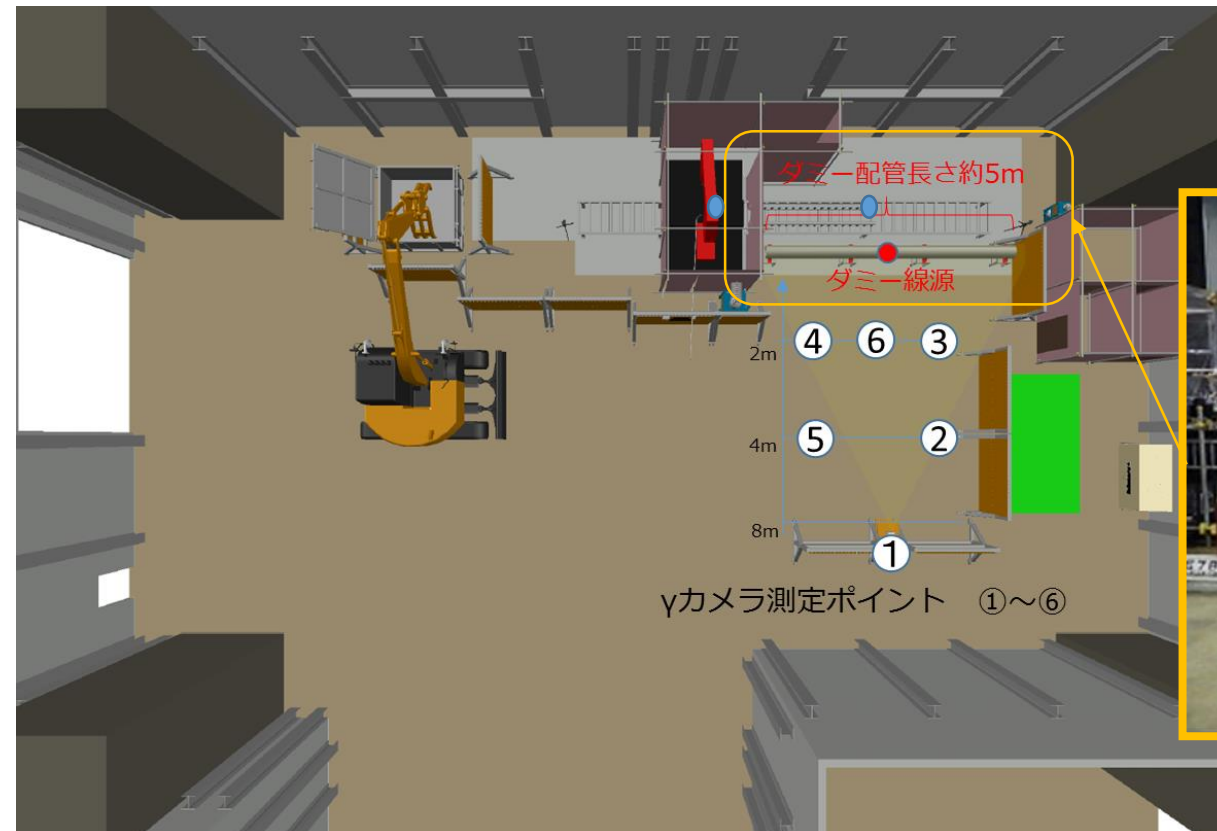


配管サンプル採取



7. γ カメラ測定モックアップ（ダミー配管、ダミー線源、測定ポイント）

■ 4号機カバー建屋1階



ダミーの配管内にダミー線源を設置し、 γ 線イメージングを実施

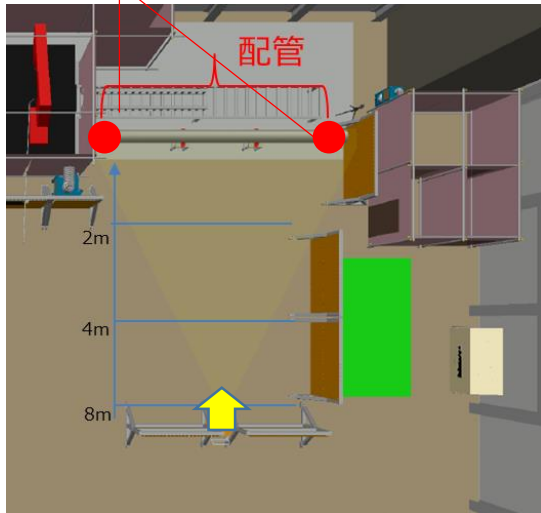
- 空間線量率：0.005mSv/h
- ダミー線源：約10mSv/h（表面）
- 配管長さ：約5m

※⑥については線源を配管外に設置

モックアップにより得られた
4種のガンマカメラの汚染分布
を比較し、各特性を把握する
ことが目的

【参考】測定ポイント①8m位置（配管内両端に線源設置）

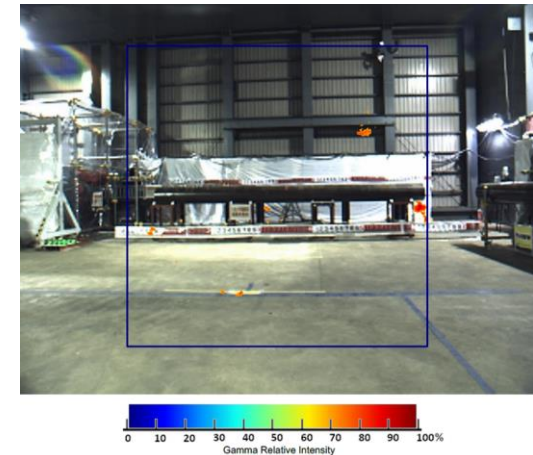
線源



規制庁殿γカメラ



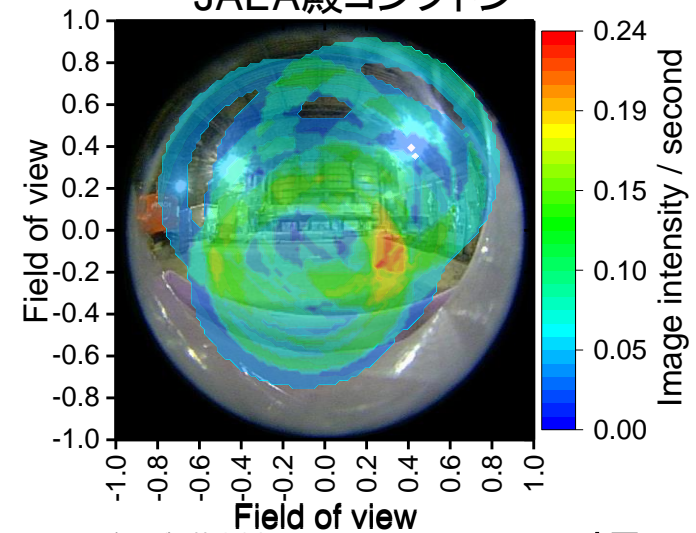
東電iPIX



東電ガンマキャッチャー



JAEA殿コンプトン

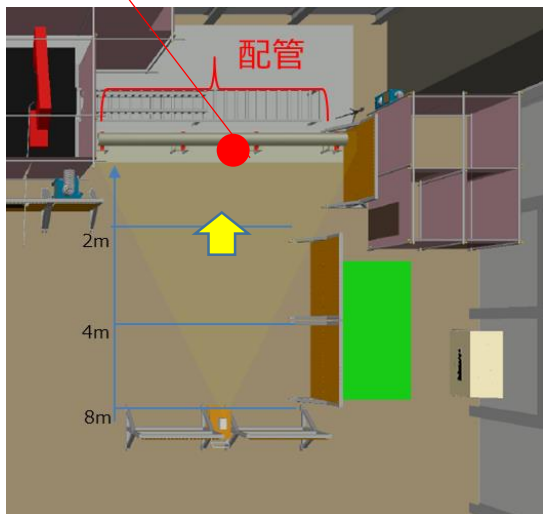


東電iPIXとJAEA殿コンプトン（鉛付き）は高線量用のため、模擬線源の線源強度が低いことから、線源の位置にイメージングが出来ていない。

東電ガンマキャッチャーは低線量用のため、精度よくイメージングが行われている。

【参考】測定ポイント⑥2m位置（配管外に線源設置）

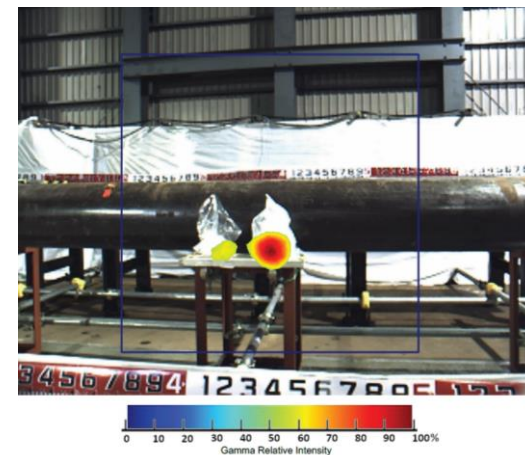
線源



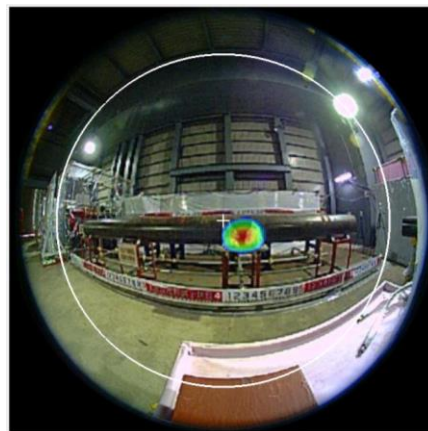
規制庁殿γカメラ



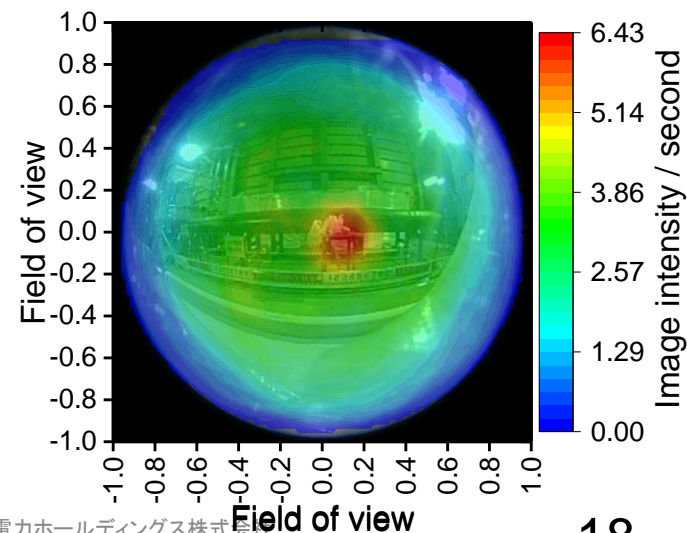
東電iPIX



東電ガンマキャッチャー

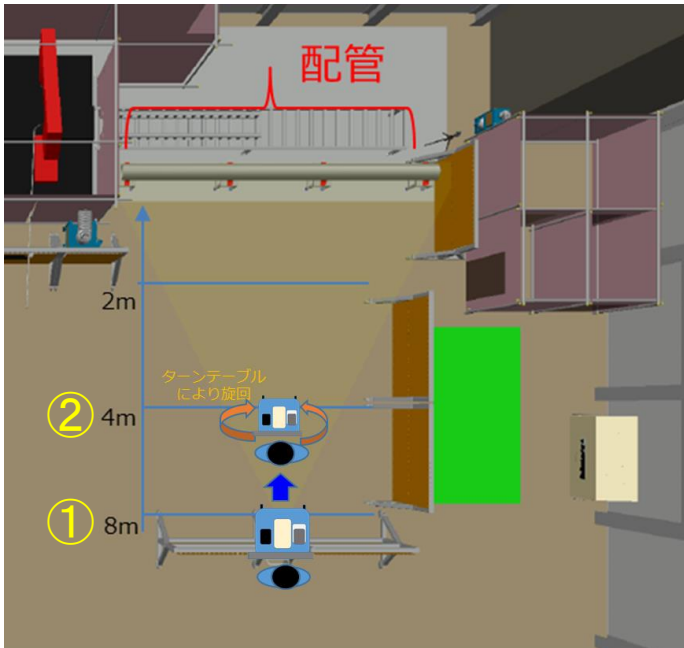


JAEA殿コンプトン



模擬線源との距離を近づけた場合、線源強度が強くなるため、各ガンマカメラにおいて線源の位置にイメージが行われている。
また、東電iPIXは位置分解能が高いため各模擬線源に対してイメージが行われている。

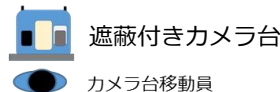
- ダミー線源の撮影に関しては各カメラから得られる情報はおよそ把握できた
- 東電のカメラ(iPIX、ガンマキャッチャー)は低バックグラウンド(以下、B.G.)環境下かつダミー線源に対して、きちんと線源の位置にイメージングが出来ている
- JAEA殿コンプトンは高線量用にカスタマイズしているため、今回のダミー線源では一部測定時のカウント不足により、イメージングが不十分な結果となった
- SGT5切断配管の実物ではダミー線源のような点線源と異なり、面状に汚染が沈着しているため、モックアップ同様の結果が見られるか不明であることから、全てのカメラを使用する必要があると判断する。
- 規制庁殿γカメラは期待通りの測定情報が得られると想定する。
- 東電のカメラについては高B.G.環境下においてきちんとイメージングがなされるか確認する必要がある。



◆ γカメラ測定モックアップの結果から、各カメラの画角に測定対象のSGT5配管が収まり、イメージングが可能と想定する下記ポイントで測定を実施する。

- ① 8mから配管の全体を撮影し、線量が高い部位を選定する。
- ② 4mから狭い範囲を測定し、サンプルとして採取する箇所を選定する。

ターンテーブルにより方向転換させ、カメラの画角の微調整を行う。



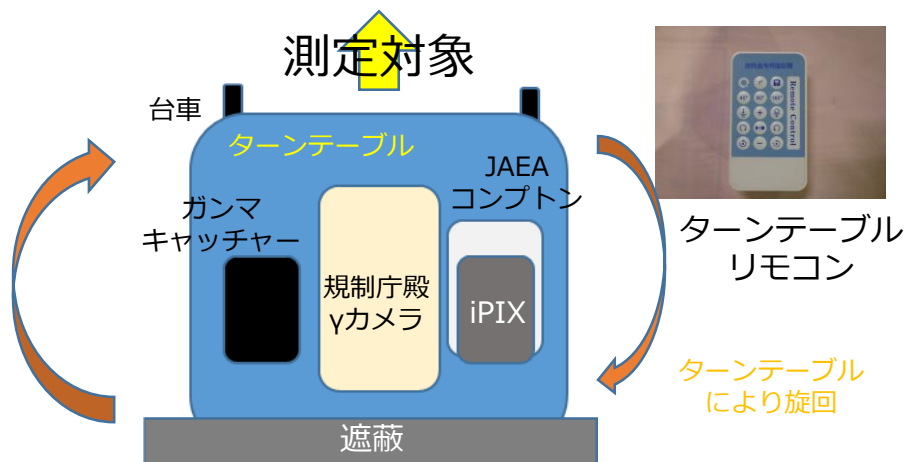
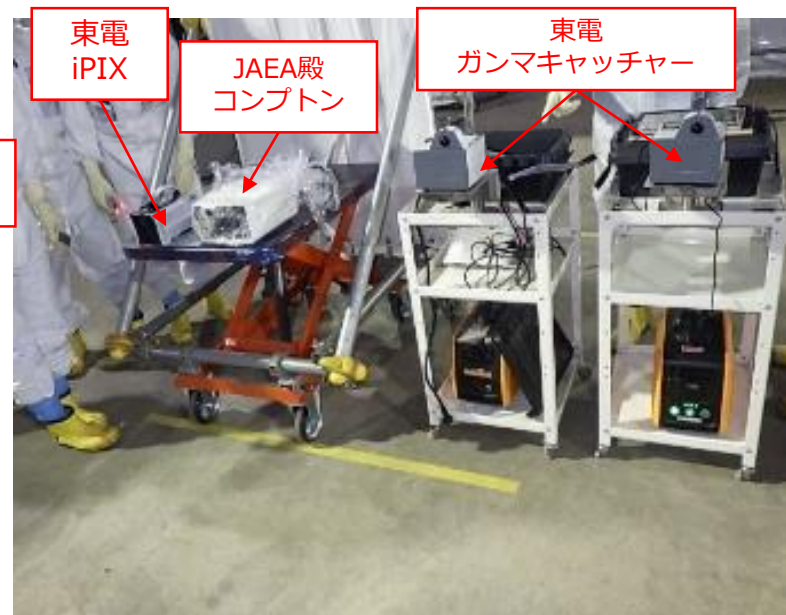
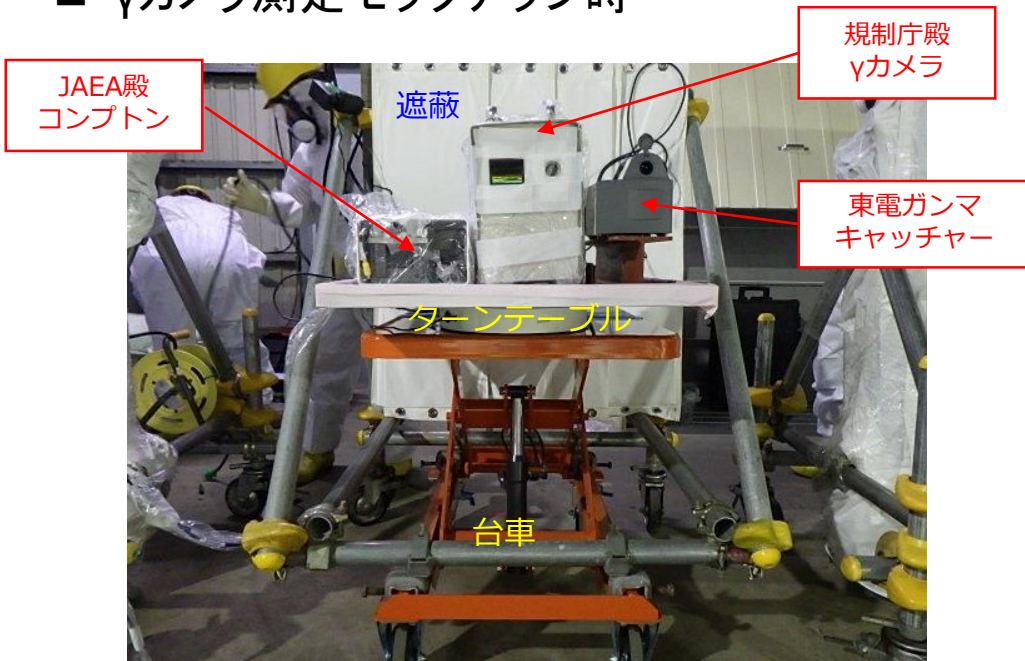
【参考】γカメラの性能比較

- ◆規制庁殿、JAEA殿、東京電力（放射線防護G、PG3）が所有する、測定方式が異なるガンマカメラを使用し、γカメラ測定モックアップを行った。

比較表

種類	測定方式	視野角	長所	短所
東電iPIX (PG3)	コーデットマスク	45° 2mm:48.8° 4mm:46.4° 8mm:41.4°	高線量率に強い 高位置分解能 高BG除去能力 軽量	環境レベルの放射線には不適 高エネルギーγ線に時間がかかる
東電ガンマ キャッチャー (放射線防護G)	コンプトン	140°	高視野角 軽量 高エネルギーγ線に強い	高線量率に弱い 位置分解能が悪い
JAEA殿 コンプトン	コンプトン	140°	基本東電コンプトンと同様 鉛シールドにより、低線量から 高線量環境に対応可能	位置分解能が悪い
規制庁殿γカメラ	ピンホール	約60°	高線量率に強い 高位置分解能	重量 高エネルギーγ線に時間がかかる

■ γカメラ測定モックアップ時

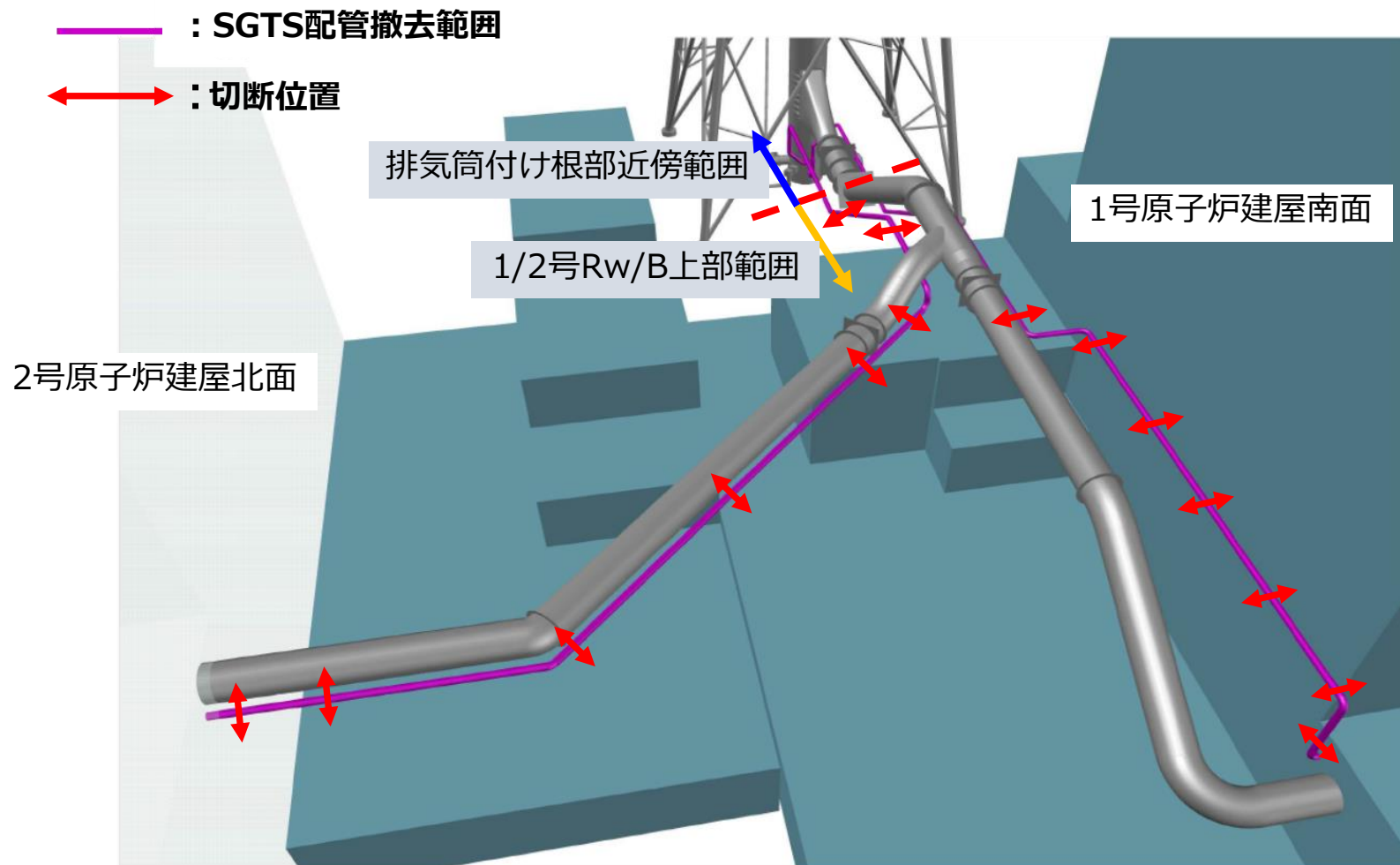


◆線量低減対策として、各カメラを遮蔽付き台車上のターンテーブルへ設置し、リモコンで旋回し画角の微調整を行う

参考資料

<参考> SGT S配管立体図

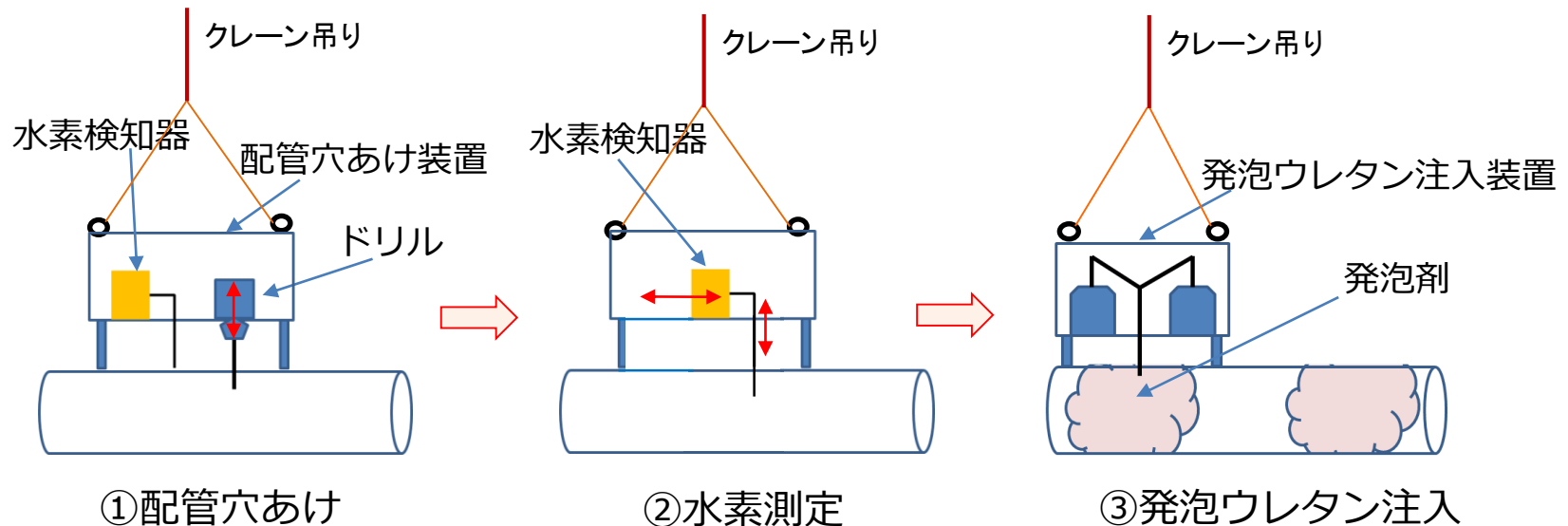
■ 撤去対象配管について（東側から見る）



<参考> 配管穿孔／発泡ウレタン注入イメージ

➤ SGTS配管穿孔イメージは以下の通り。

- ①撤去するSGTS配管内に水素はほとんど存在しないと推定するが、火花が出ない低速回転のドリルにて穴開けを実施。配管穴開け後、配管内の水素濃度を測定する。
 なお、水素濃度が4%以上（水素の爆発限界下限値）ある場合は窒素ガスによるパージを試みる。（窒素ガスパージの手順についてはモックアップで確認する。）
- ②SGTS配管切断箇所を発泡剤（2液性発泡硬質ウレタンフォーム）を注入し、切断時の放射性ダストの飛散防止を図る。



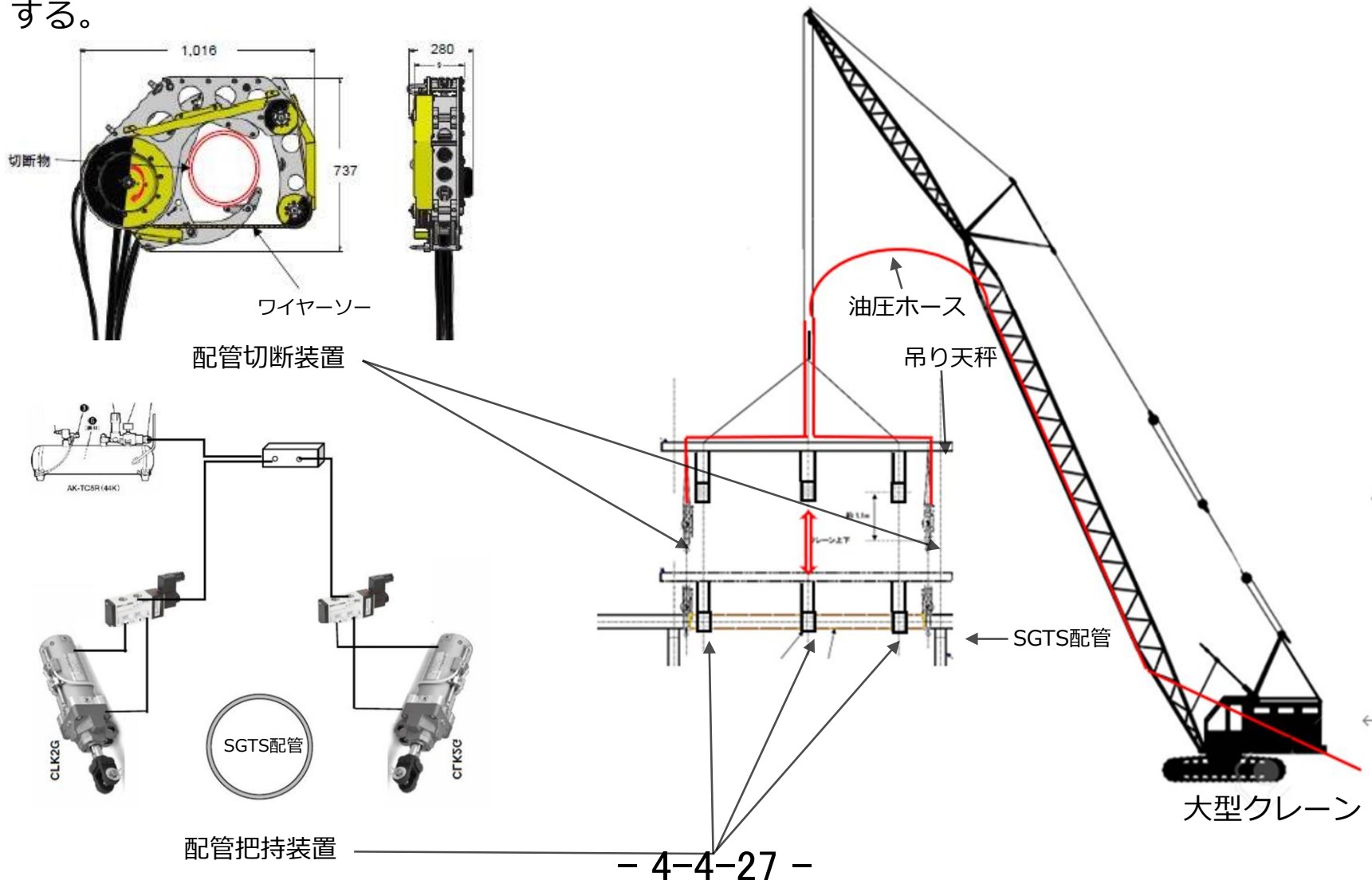
<参考> 要素試験状況（発泡ウレタン注入・配管切断）

配管切断時のダスト飛散防止対策として、配管内に発泡ウレタンを注入し、配管を閉塞させた後にダイヤモンドワイヤーソーで切断を行う。

	アクリル管での模擬	同材質配管での模擬		ワイヤーソーによる切断
注入前			切断 切断面の状況	
注入中				
閉塞				

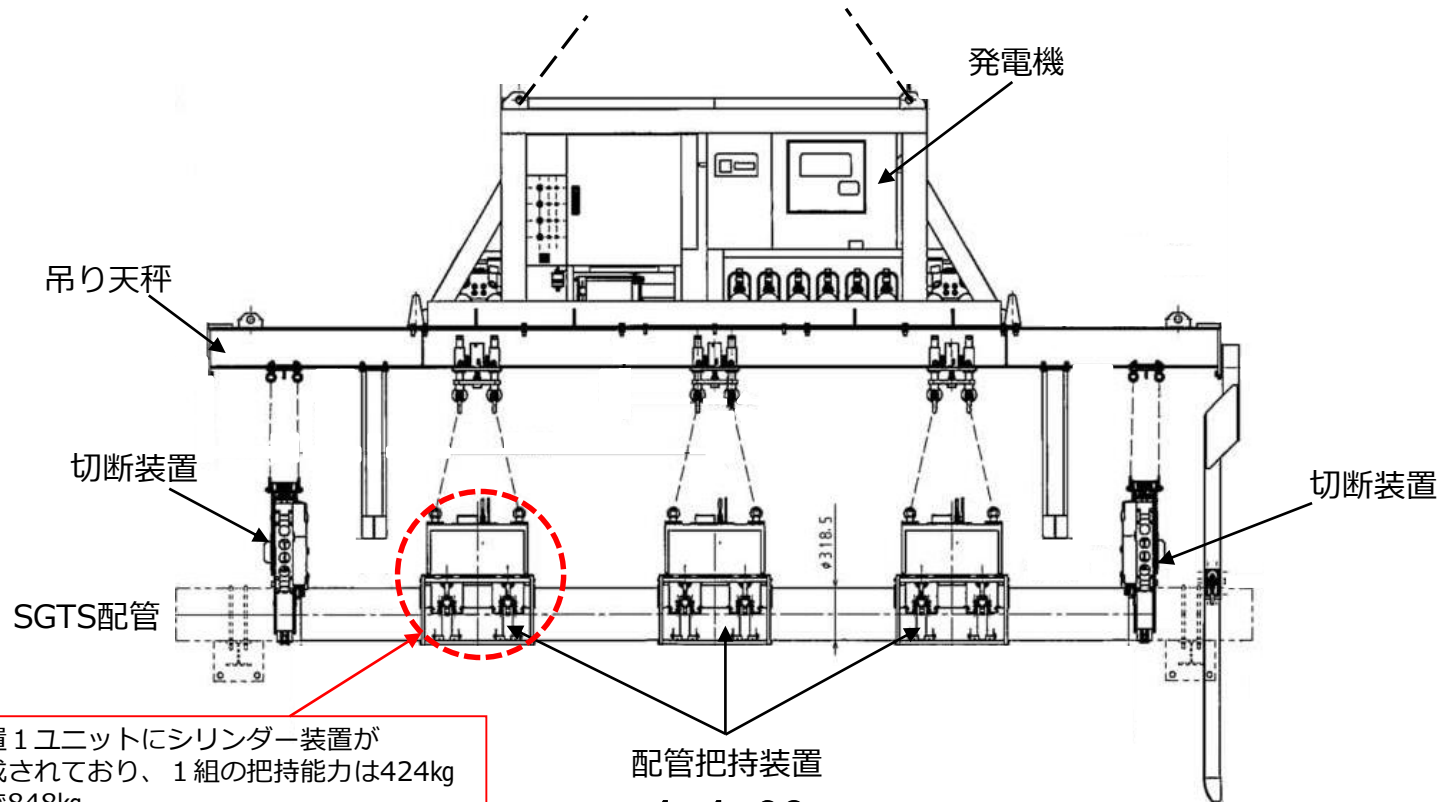
<参考> 配管切断装置概要

吊り天秤に配管切断装置、配管把持装置を搭載し、大型クレーンで吊り、切断箇所に装置を合わせて遠隔操作にて配管を把持、切断を行う。切り出した配管はそのままクレーンで移動する。



<参考> 吊り天秤概要

- 吊り天秤は切断するスプール長や配管の取り回し（短尺管、長尺管、クランク部、縦管）によって4種類準備する。
- 吊り天秤には発電機、通信装置、切断装置（ワイヤーソー）、配管把持装置が取り付けられる。なお、配管把持装置は切断するスプール長によって取り付ける数が変わる。
- 配管把持装置1ユニットには、シリンダー装置が2組構成されており、1組の把持能力は約420kgである。したがって、配管把持装置1ユニットの把持能力は約840kgとなる。

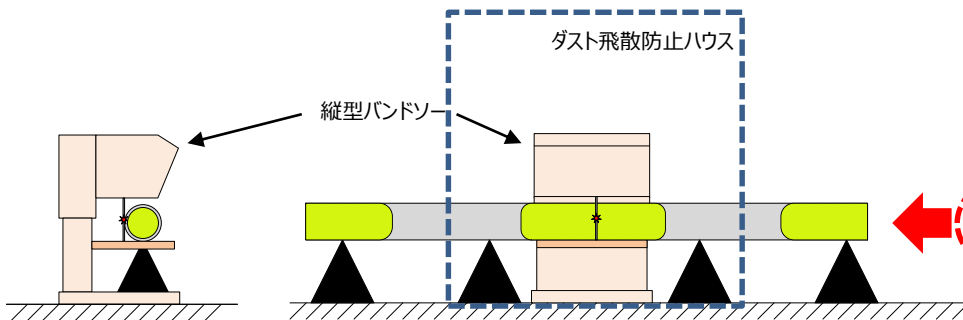


配管把持装置1ユニットにシリンダー装置が各2組で構成されており、1組の把持能力は424kg
1ユニットで848kg

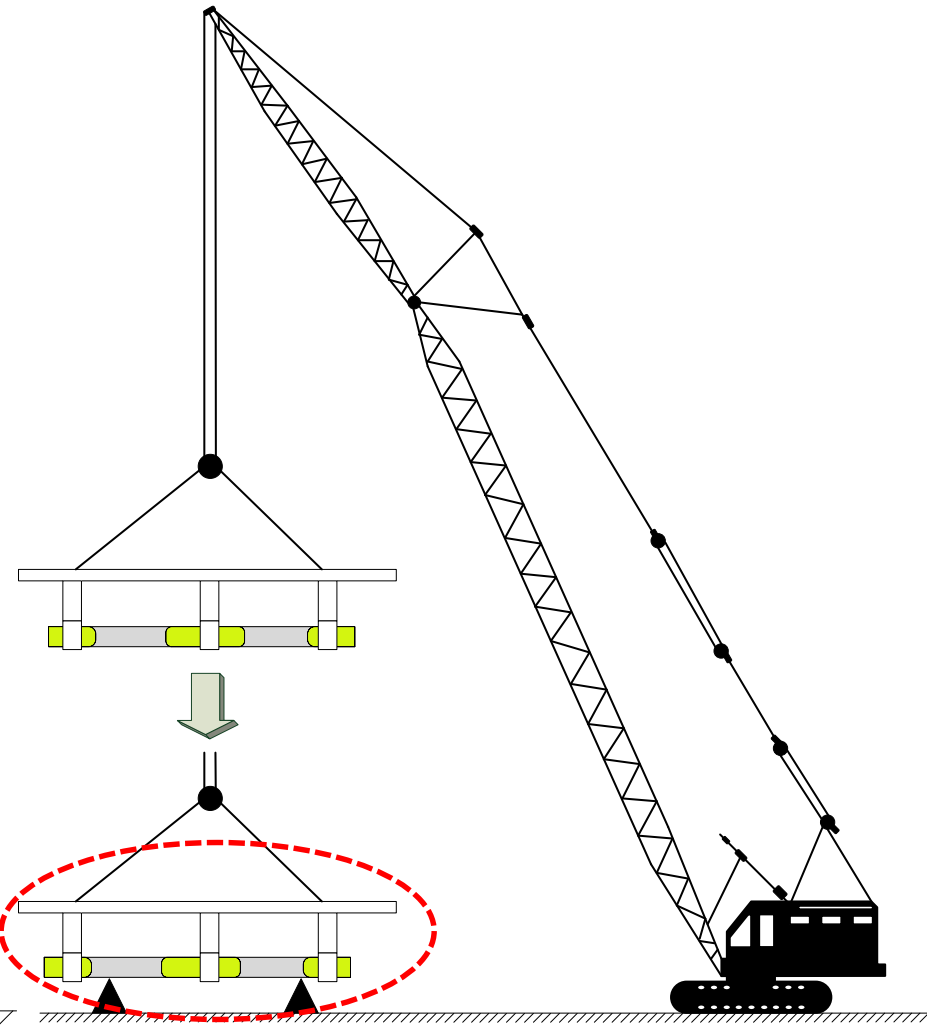
配管把持装置
- 4-4-28 -

<参考> 吊降ろし後の配管小割概要

- SGTS配管吊り降ろし後、8 m以上の長尺配管は輸送車輛に積載するために小割を行う。
- なお、小割箇所には予め発泡ウレタン注入済で細断は縦型バンドソーを用いて行う。
- また、小割についてはハウス内でダストが外部に放出されない措置を取って行う。
- 配管のハウス内への搬入、切断装置へのセッティング、小割後の配管端部への養生の取り付けを作業員で行う。
- 吊降ろし後の細断は1号機で2箇所、2号機で5箇所の計画。
- 細断後、10tトラックにて4号機カバー建屋へ運搬する。



SGTS撤去配管細断イメージ図 (左：側面図、右：正面図)



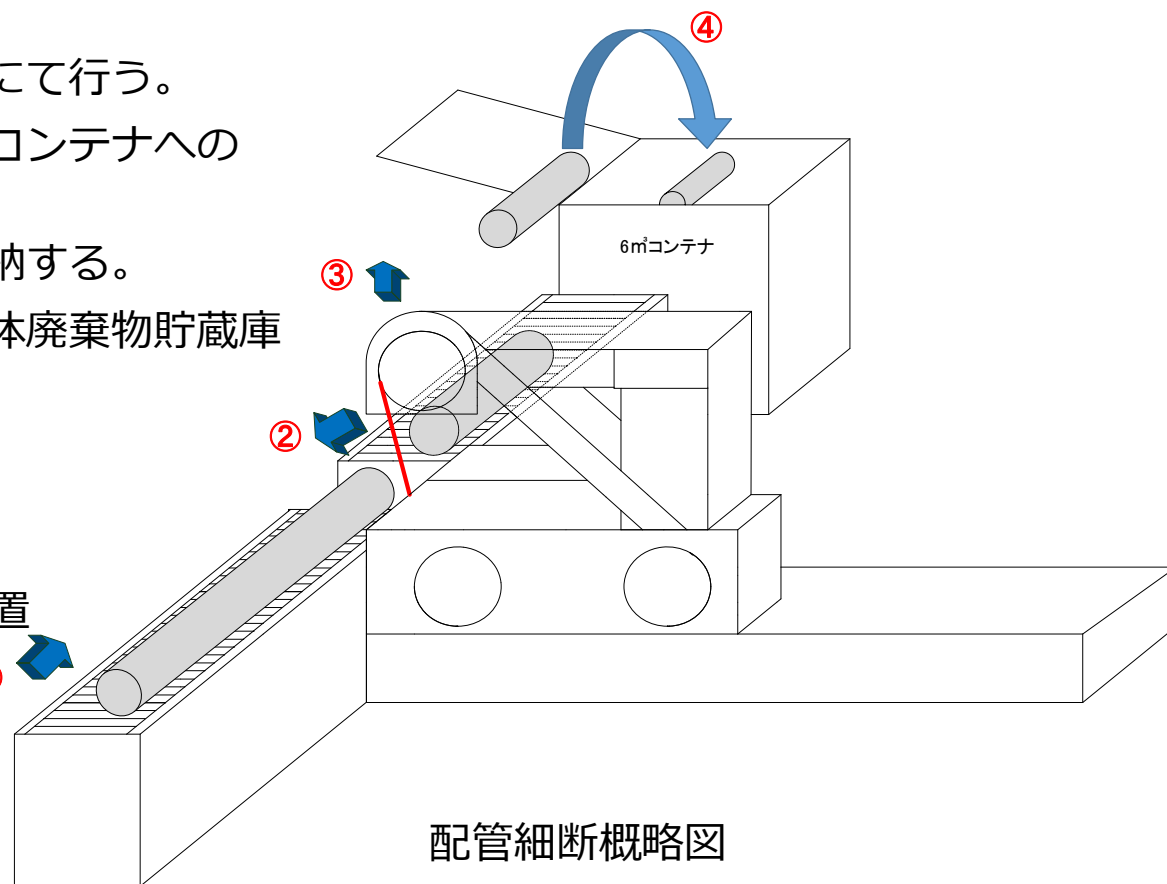
SGTS撤去配管吊り降ろし図

<参考> 配管細断概要（配管減容・収納・輸送）

- 現場から撤去した配管は、4号機力バー建屋内1階に設置されたハウス内に輸送され、コンテナ詰めにするために約1.5m程度に細断する。
- ハウス内はRaゾーンに設定し、細断作業中はHEPAフィルター付きの局所排風機を運転して、ハウス外へのダスト拡散を防止する。また、ハウス近傍に仮設のダストモニタを設置してダストの監視を行う。
- 配管の細断は遠隔の細断装置にて行う。
- 配管細断装置への配管設置とコンテナへの配管収納は重機にて行う。
- 細断された配管は養生して収納する。
- 配管を収納したコンテナは固体廃棄物貯蔵庫に輸送して保管する。

■ 配管減容・保管作業フロー

- ① 配管をローラーコンベアに設置
- ② 配管細断（配管細断装置）
- ③ 細断配管揚重（重機）
- ④ 細断配管収納

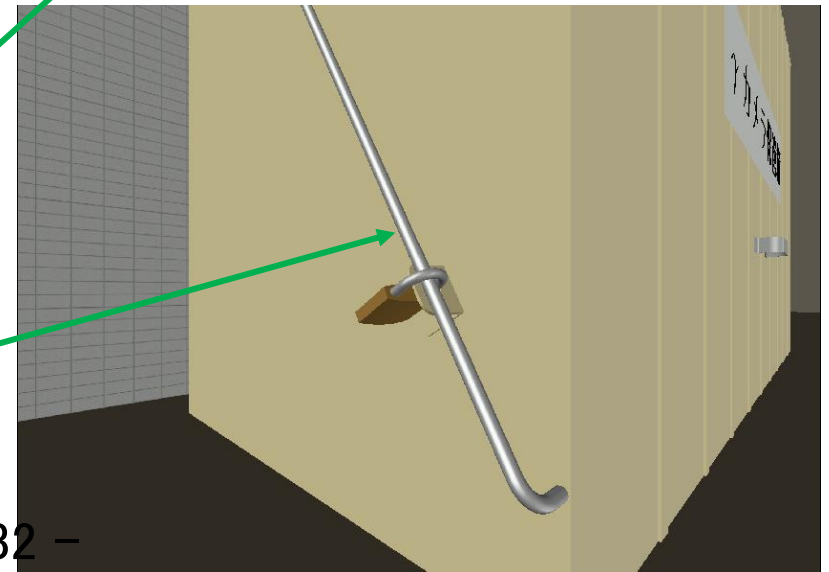
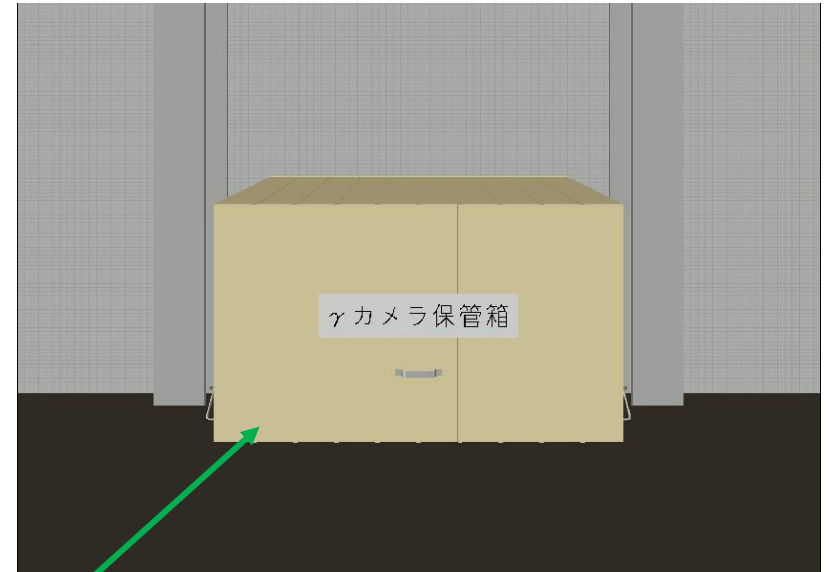
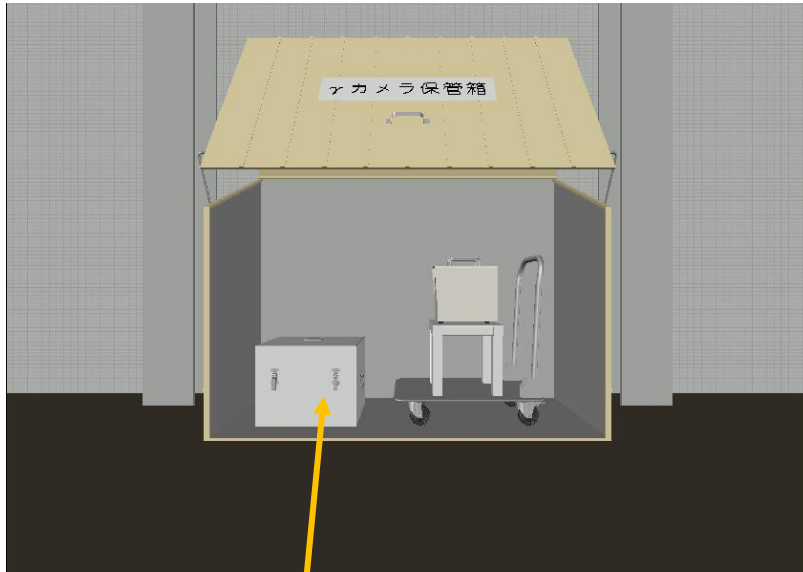


<参考> γカメラの管理について

1/2号機SGTS配管撤去に係る事故分析調査のひとつとして、γカメラによる汚染量評価を行う。γカメラの管理は以下の通り。

- 測定者
東京電力HD
協力企業：東京パワーテクノロジー(株)
- 使用期限
1/2号機SGTS配管撤去完了まで
- 管理場所
4号機カバ―建屋 1階フロア 作業エリア内
⇒出入管理がなされているエリア
- 保管方法
容器などに保管し、施錠管理する。なお、鍵は東京電力HDで管理する。
- その他必要事項
 - 保管容器（γカメラおよび付属品一式が収まる大きさであること）
 - 電源（γカメラバッテリー駆動 要充電）
 - 測定台（γカメラ単体重量：約32kg）
 - 養生（γカメラの汚染防止のため、ビニールシート等）

<参考> γカメラ保管箱



保管箱開放時

保管箱閉鎖時

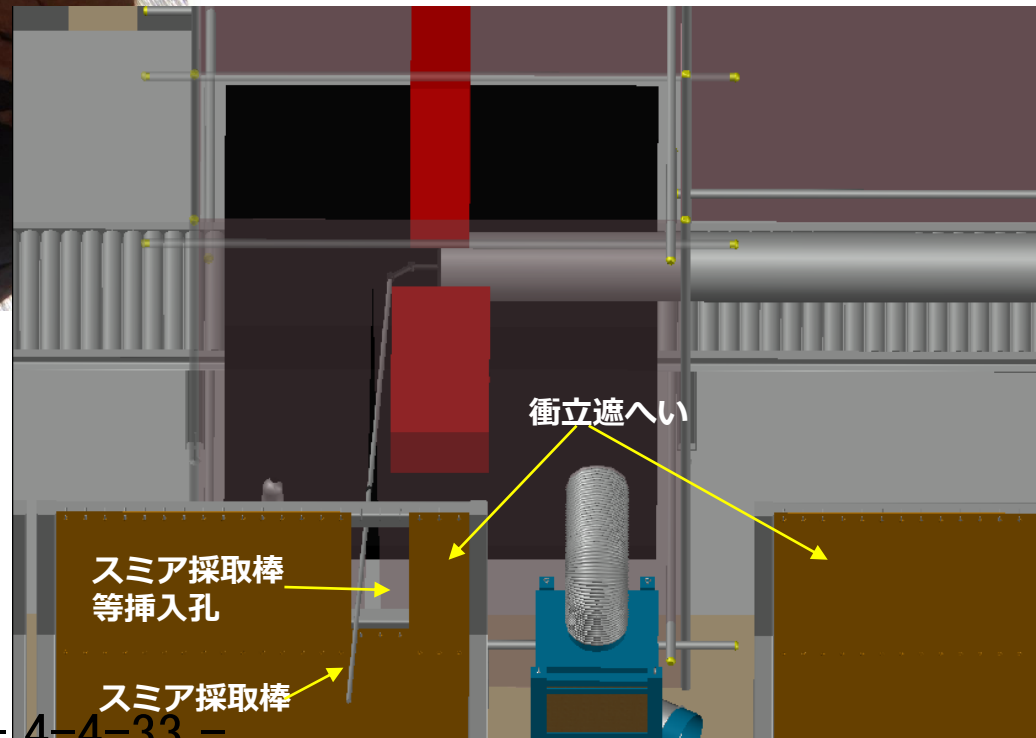
保管箱施錠時

<参考> スミア採取モックアップ



- スミアの採取はハウス側面の挿入孔からスミア採取棒を挿入して、配管細断装置を通過した後の位置でスミア採取を行う。
- スミア採取位置は配管内面の上面(0°方向)、下面(180°方向)、側面(90°もしくは270°方向)とする。

- 採取したスミアは採取位置の情報を記載・記録して収納容器に入れて保管する。



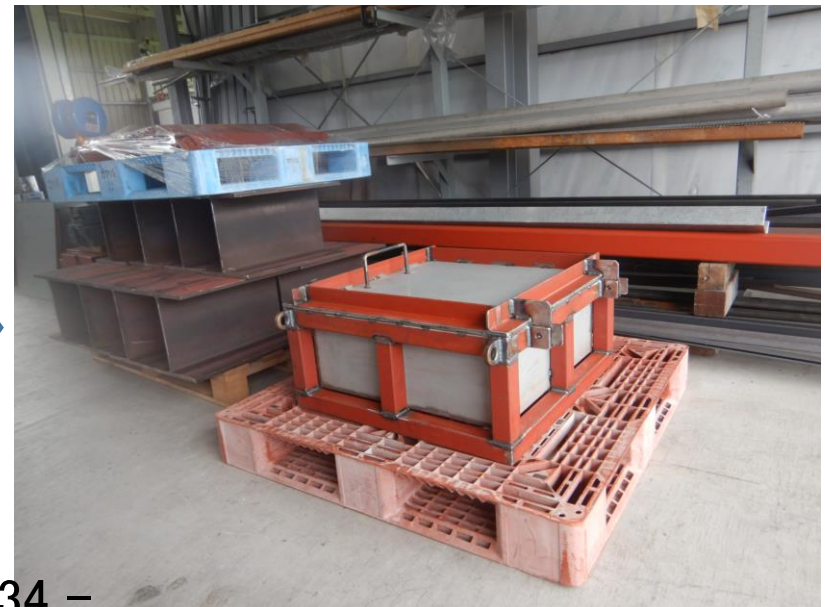
<参考> サンプル採取～収納イメージ)



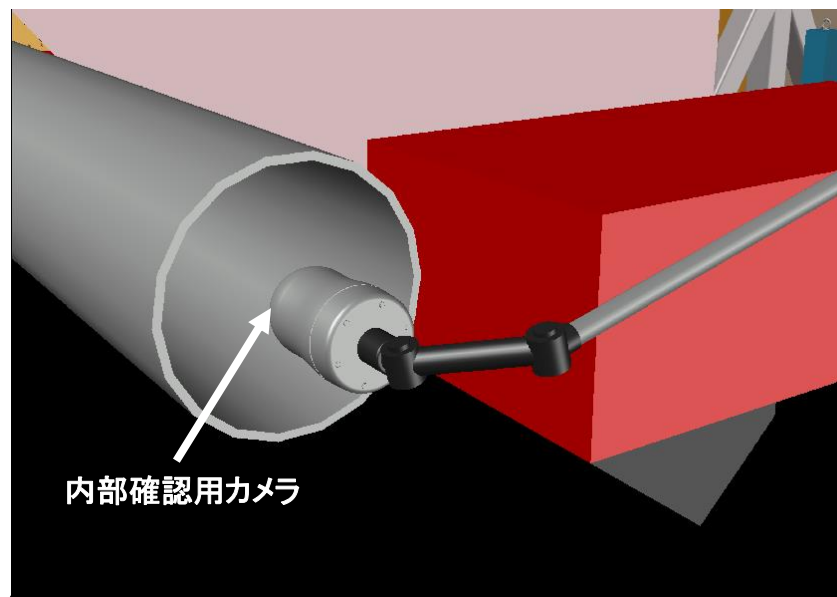
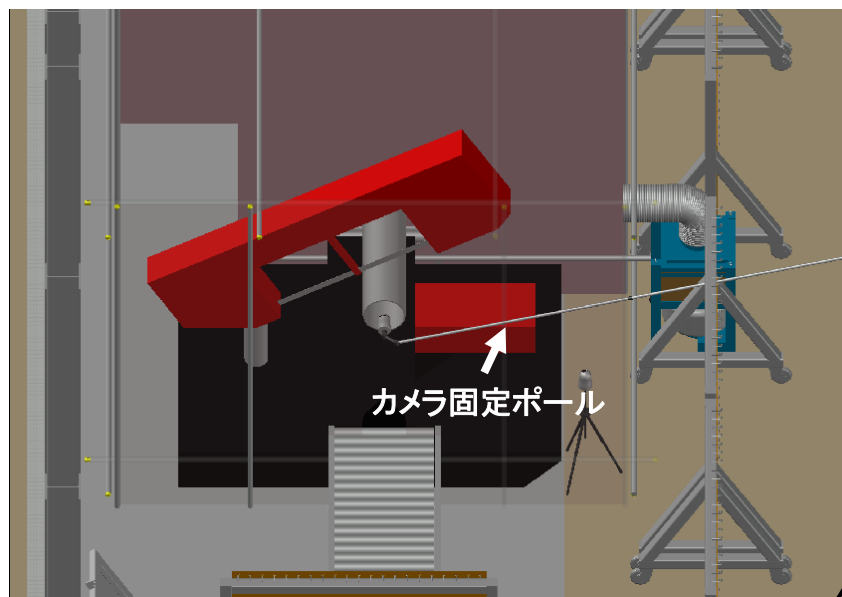
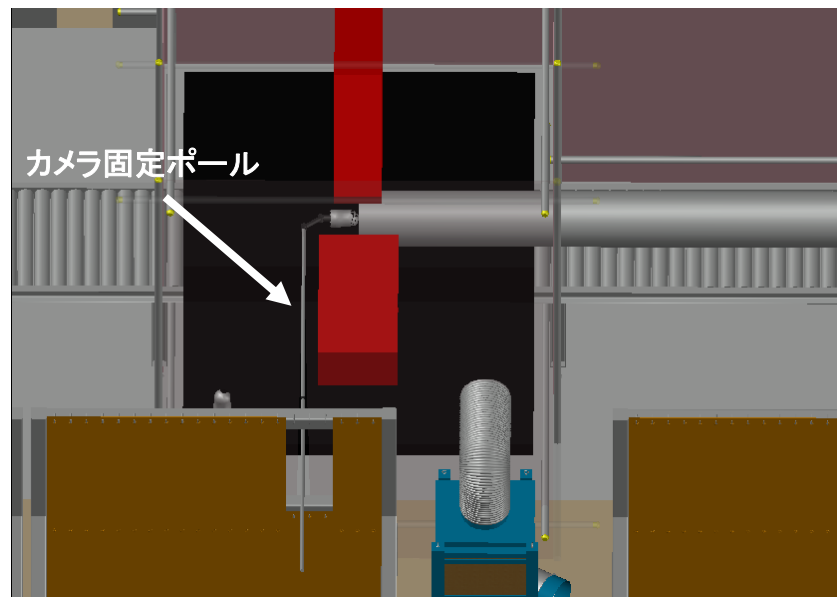
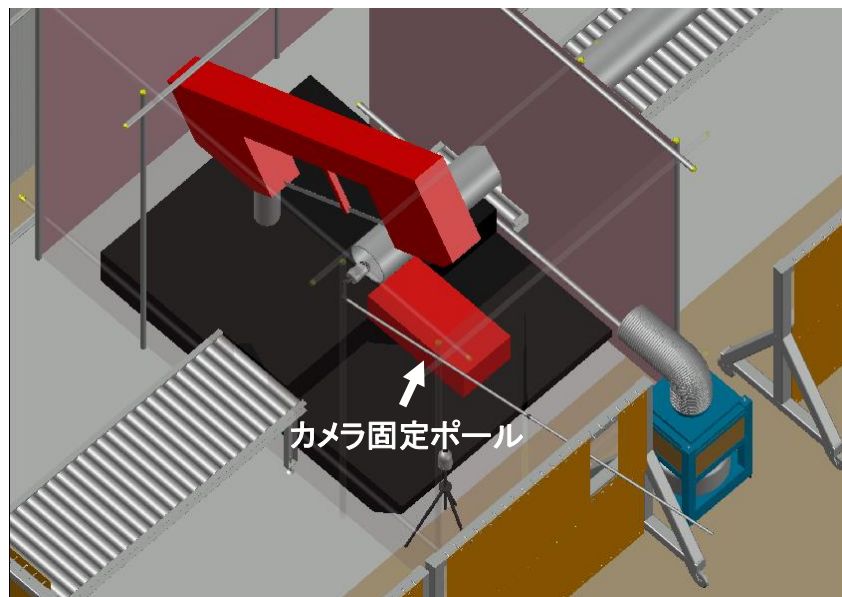
- 配管サンプルの採取は、必要箇所を約5cm程度の幅で配管細断装置を用いて輪切りの状態で採取する。
- 配管サンプルは位置情報や配管の上下、出入口方向を記録・記載する。
- 配管サンプルは引き抜き治具にて収納容器に収めて保管する。
- 収納容器に収める配管サンプルは、1収納容器に1サンプルとする。



サンプル収納容器

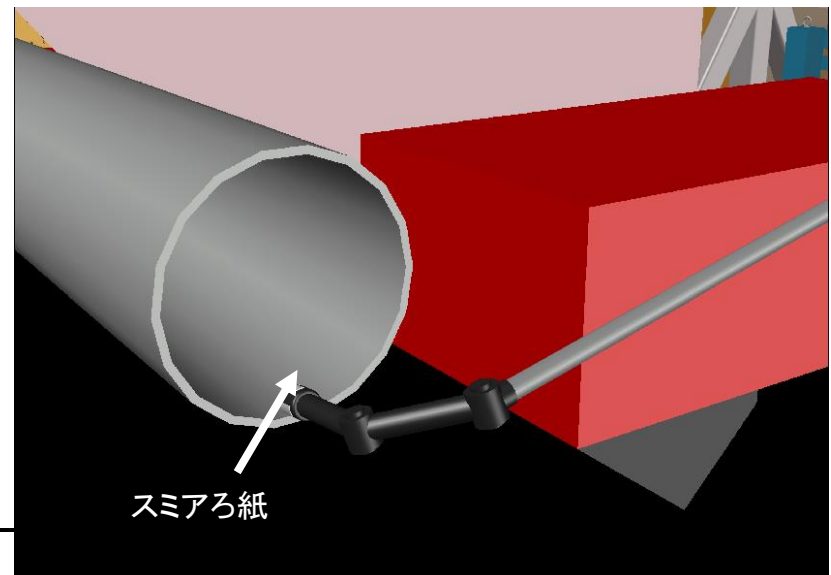
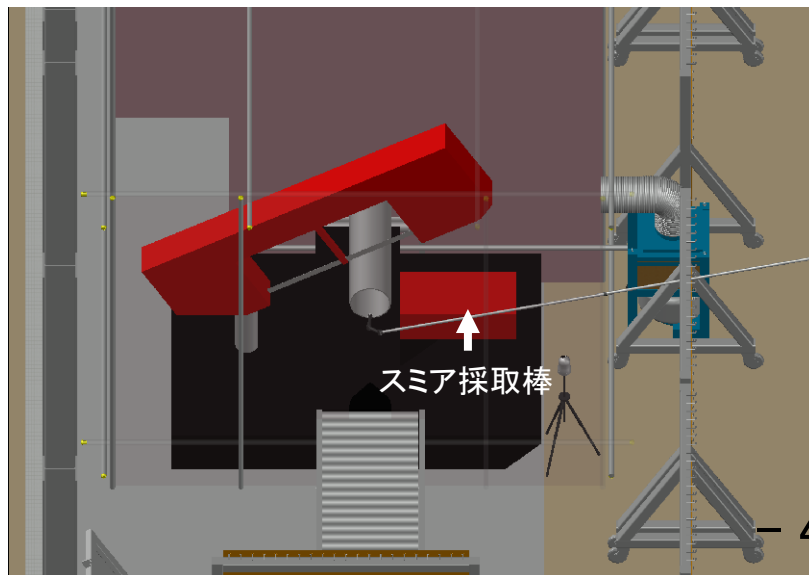
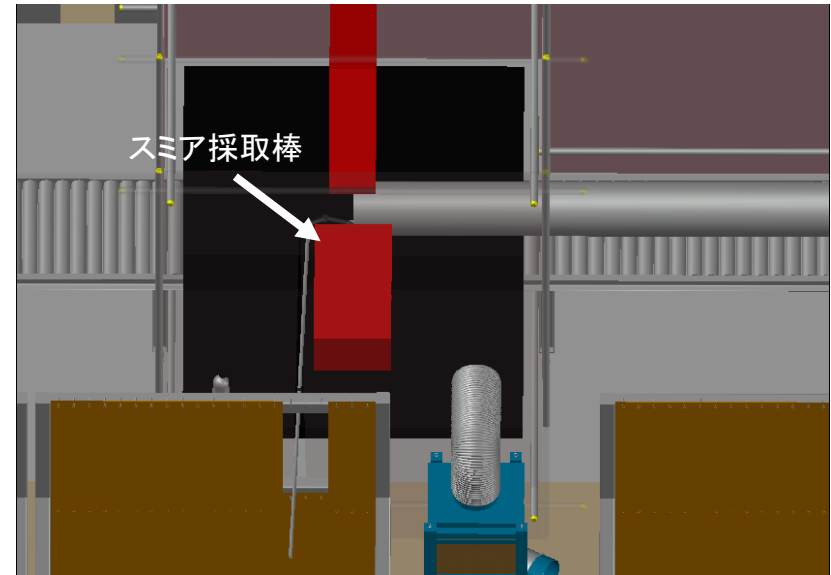
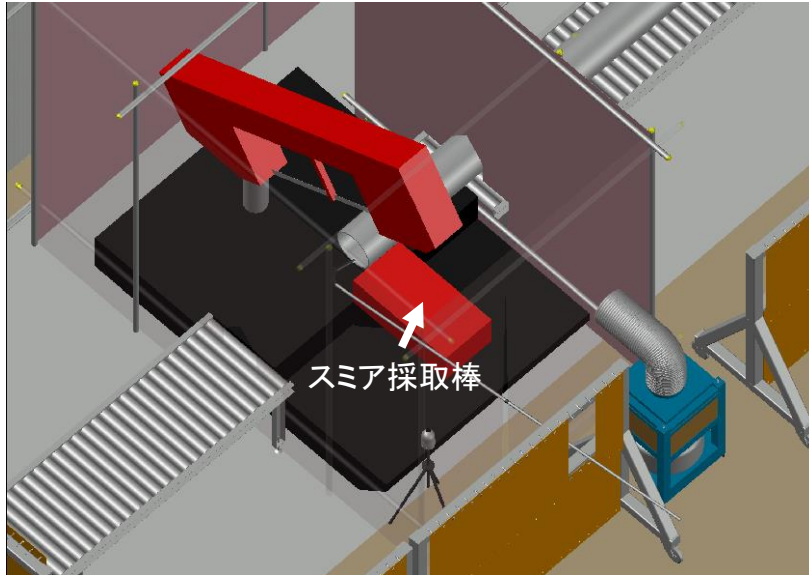


<参考> 配管内部確認（映像取得）方法



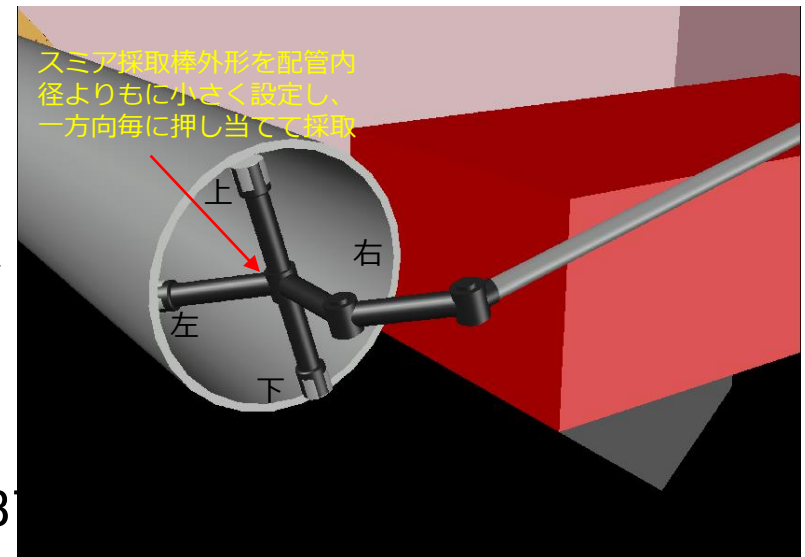
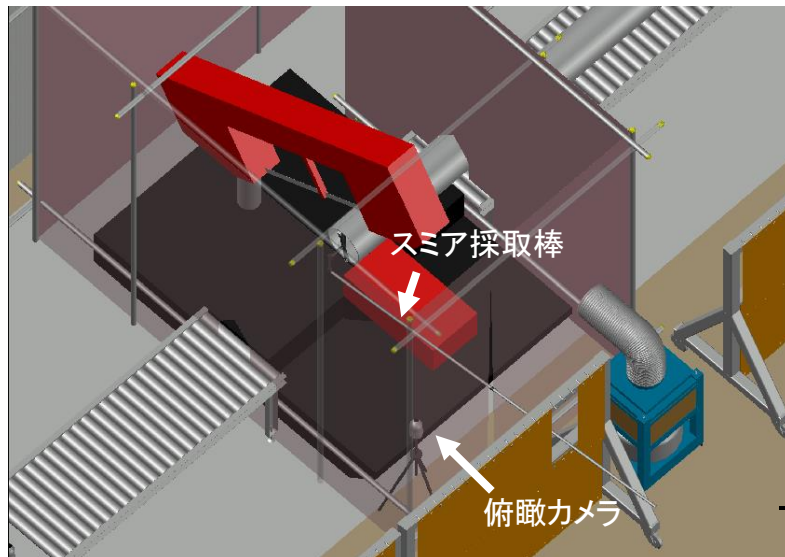
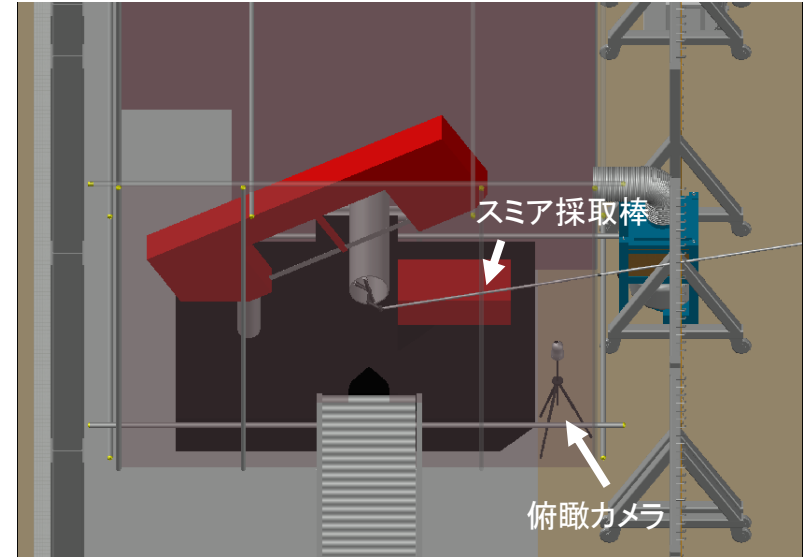
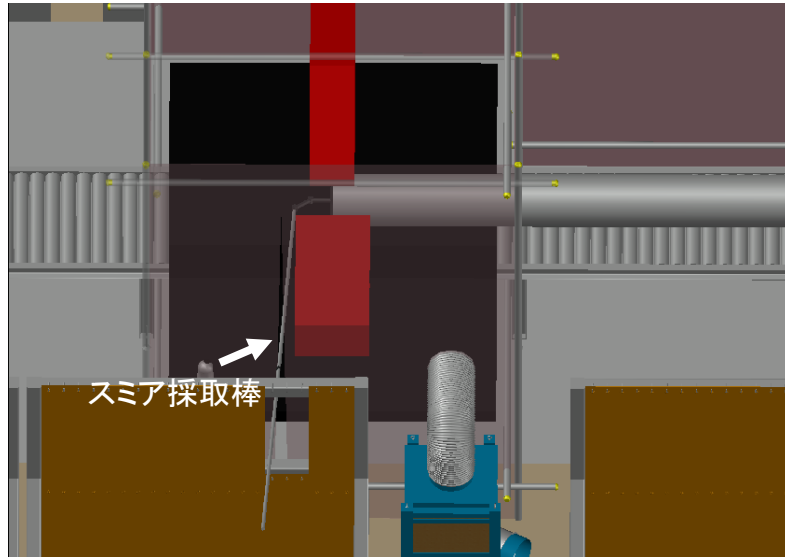
<参考> スミア採取方法（1ポイント毎の採取）

- 配管表面線量160mSv/hの場合、1ポイント採取に最大6分程度必要となり被ばく線量は0.8人・mSv。上、下、左又は右の3ポイントでは2.4人・mSvで被ばく線量増大が課題。



<参考> 検討中のスミア採取方法（3ポイント同時採取）

- 被ばく低減を目的に、下図のように1回の測定で3点採取可能なスミア採取棒を考案。
- モックアップ訓練も含め現在計画中。



— 4-4-3

<参考> 構外モックアップ施設

