

鳥瞰図	RSW-002-3/4
-----	-------------

鳥瞰図	RSW-002-4/4
-----	-------------

鳥瞰図

RSW-003

枠囲みの内容は商業機密の観点から公開できません。

鳥瞰図 RSW-004-1/3

枠囲みの内容は商業機密の観点から公開できません。

鳥瞰図 RSW-004-2/3

枠囲みの内容は商業機密の観点から公開できません。

鳥瞰図 RSW-004-3/3

枠囲みの内容は商業機密の観点から公開できません。

鳥瞰図 RSW-005(1/4)

鳥瞰図 RSW-005 (2/4)

枠囲みの内容は商業機密の観点から公開できません。

鳥瞰図 RSW-005 (3/4)

枠囲みの内容は商業機密の観点から公開できません。

鳥瞰図 RSW-005(4/4)

枠囲みの内容は商業機密の観点から公開できません。

鳥瞰図

RSW-006

枠囲みの内容は商業機密の観点から公開できません。

鳥瞰図 RSW-007-1/3

枠囲みの内容は商業機密の観点から公開できません。

鳥瞰図 RSW-007-2/3

枠囲みの内容は商業機密の観点から公開できません。

鳥瞰図 RSW-007-3/3

枠囲みの内容は商業機密の観点から公開できません。

鳥瞰図 RSW-008 (1/2)

枠囲みの内容は商業機密の観点から公開できません。

鳥瞰図 RSW-008 (2/2)

枠囲みの内容は商業機密の観点から公開できません。

鳥瞰図 RSW-009(1/3)

枠囲みの内容は商業機密の観点から公開できません。

鳥瞰図 RSW-009 (2/3)

枠囲みの内容は商業機密の観点から公開できません。

鳥瞰図 RSW-009 (3/3)

枠囲みの内容は商業機密の観点から公開できません。

鳥瞰図

RSW-010

枠囲みの内容は商業機密の観点から公開できません。

鳥瞰図 RSW-011-1/2

枠囲みの内容は商業機密の観点から公開できません。

鳥瞰図 RSW-011-2/2

枠囲みの内容は商業機密の観点から公開できません。

鳥瞰図 RSW-012(1/3)

枠囲みの内容は商業機密の観点から公開できません。

鳥瞰図 RSW-012(3/3)

枠囲みの内容は商業機密の観点から公開できません。

鳥瞰図

RSW-013

枠囲みの内容は商業機密の観点から公開できません。

鳥瞰図 RSW-014-1/2

枠囲みの内容は商業機密の観点から公開できません。

鳥瞰図 RSW-014-2/2

枠囲みの内容は商業機密の観点から公開できません。

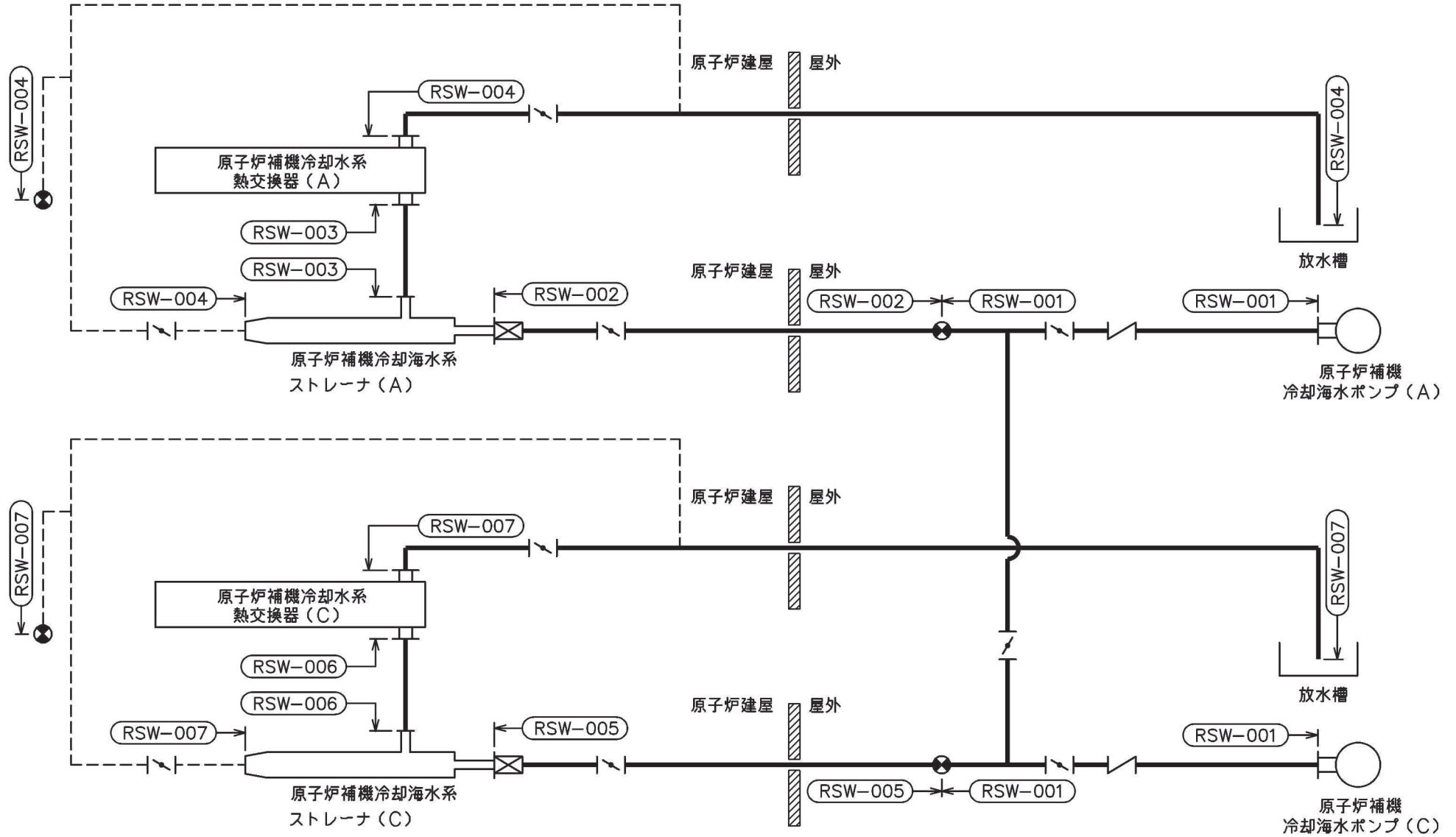
重大事故等対処設備

4.2.4 代表モデルの選定結果及び全モデルの評価結果

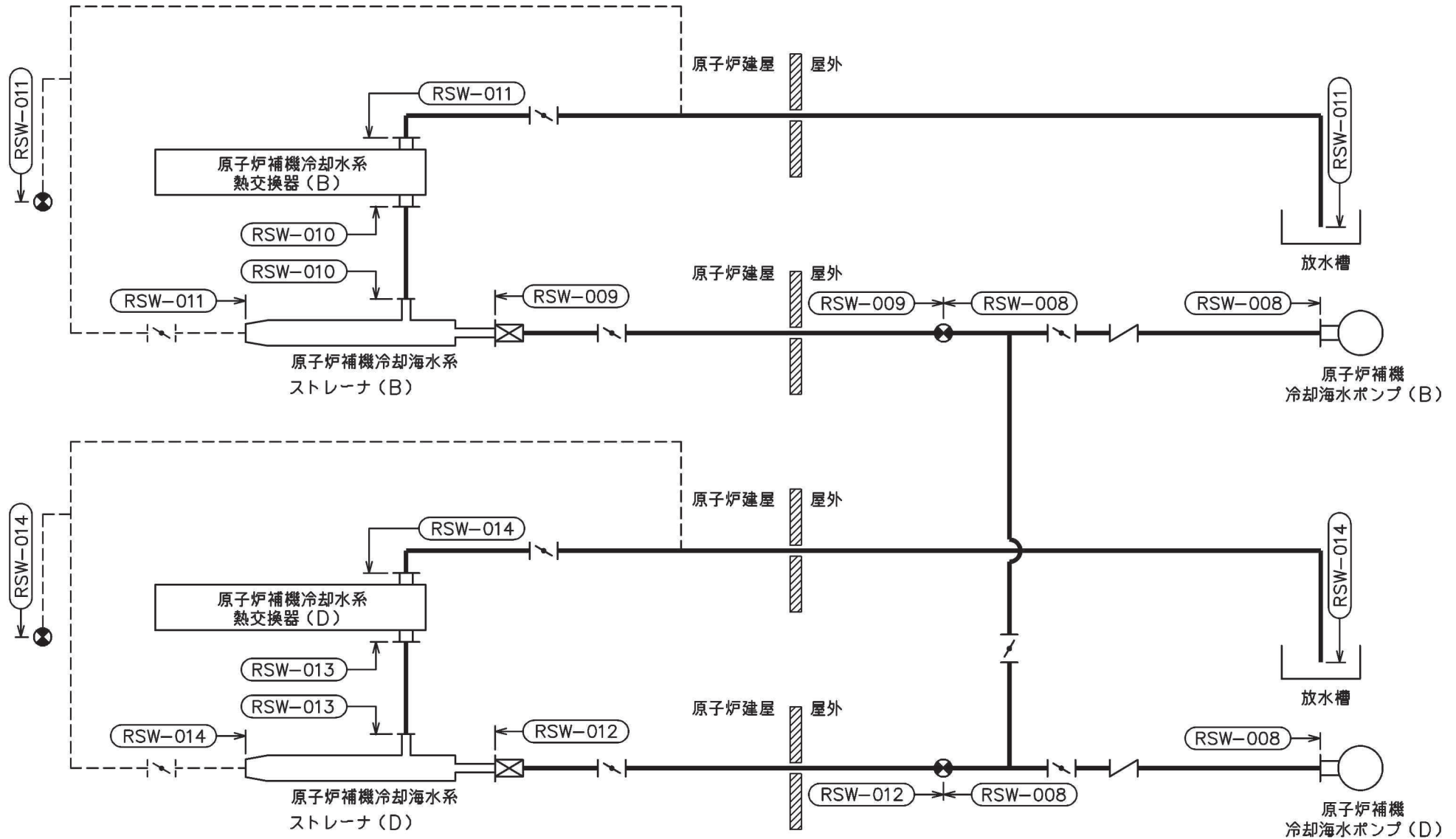
代表モデルは各モデルの最大応力点の応力と裕度を算出し、応力分類ごとに裕度が最小のモデルを選定して鳥瞰図、計算条件及び評価結果を記載している。下表に、代表モデルの選定結果及び全モデルの評価結果を示す。

代表モデルの選定結果及び全モデルの評価結果(重大事故等クラス2管であってクラス2以下の管)

No.	配管モデル	許容応力状態 VAS												
		一次応力					一次+二次応力					疲労評価		
		評価点	計算 応力 (MPa)	許容 応力 (MPa)	裕度	代表	評価点	計算 応力 (MPa)	許容 応力 (MPa)	裕度	代表	評価点	疲労 累積 係数	代表
1	RSW-001	19	183	355	1.93	—	19	370	482	1.30	—	—	—	—
2	RSW-002	12	230	355	1.54	—	11	457	482	1.05	—	—	—	—
3	RSW-003	1	45	354	7.86	—	1	76	482	6.34	—	—	—	—
4	RSW-004	38	252	354	1.40	○	38	481	482	1.00	○	—	—	—
5	RSW-005	810	168	355	2.11	—	4	333	482	1.44	—	—	—	—
6	RSW-006	1	45	354	7.86	—	1	76	482	6.34	—	—	—	—
7	RSW-007	82	218	354	1.62	—	82	402	482	1.19	—	—	—	—
8	RSW-008	10	135	355	2.62	—	451	246	482	1.95	—	—	—	—
9	RSW-009	508	135	355	2.62	—	7	326	482	1.47	—	—	—	—
10	RSW-010	1	45	354	7.86	—	1	76	482	6.34	—	—	—	—
11	RSW-011	14	167	354	2.11	—	29	324	482	1.48	—	—	—	—
12	RSW-012	5	57	355	6.22	—	7	376	482	1.28	—	—	—	—
13	RSW-013	1	45	354	7.86	—	1	76	482	6.34	—	—	—	—
14	RSW-014	35	200	354	1.77	—	35	381	482	1.26	—	—	—	—



原子炉補機冷却海水系概略系統図 (その1)



原子炉補機冷却海水系概略系統図 (その2)

鳥瞰図 RSW-001 (1/4)

枠囲みの内容は商業機密の観点から公開できません。

鳥瞰図 RSW-001 (2/4)

枠囲みの内容は商業機密の観点から公開できません。

鳥瞰図 RSW-001 (3/4)

鳥瞰図 RSW-001 (4/4)

枠囲みの内容は商業機密の観点から公開できません。

鳥瞰図	RSW-002-2/4
-----	-------------

鳥瞰図	RSW-002-3/4
-----	-------------

鳥瞰図 RSW-002-4/4

鳥瞰図

RSW-003

枠囲みの内容は商業機密の観点から公開できません。

鳥瞰図 RSW-004-1/3

枠囲みの内容は商業機密の観点から公開できません。

鳥瞰図 RSW-004-2/3

枠囲みの内容は商業機密の観点から公開できません。

鳥瞰図 RSW-004-3/3

枠囲みの内容は商業機密の観点から公開できません。

鳥瞰図 RSW-005(1/4)

鳥瞰図 RSW-005 (2/4)

枠囲みの内容は商業機密の観点から公開できません。

鳥瞰図 RSW-005 (3/4)

枠囲みの内容は商業機密の観点から公開できません。

鳥瞰図 RSW-005(4/4)

枠囲みの内容は商業機密の観点から公開できません。

鳥瞰図

RSW-006

枠囲みの内容は商業機密の観点から公開できません。

鳥瞰図 RSW-007-1/3

枠囲みの内容は商業機密の観点から公開できません。

鳥瞰図 RSW-007-2/3

枠囲みの内容は商業機密の観点から公開できません。

鳥瞰図 RSW-007-3/3

枠囲みの内容は商業機密の観点から公開できません。

鳥瞰図 RSW-008 (1/2)

枠囲みの内容は商業機密の観点から公開できません。

鳥瞰図 RSW-008 (2/2)

枠囲みの内容は商業機密の観点から公開できません。

鳥瞰図 RSW-009(1/3)

枠囲みの内容は商業機密の観点から公開できません。

鳥瞰図 RSW-009 (2/3)

鳥瞰図 RSW-009 (3/3)

枠囲みの内容は商業機密の観点から公開できません。

鳥瞰図

RSW-010

枠囲みの内容は商業機密の観点から公開できません。

鳥瞰図 RSW-011-1/2

枠囲みの内容は商業機密の観点から公開できません。

鳥瞰図 RSW-011-2/2

枠囲みの内容は商業機密の観点から公開できません。

鳥瞰図 RSW-012(1/3)

枠囲みの内容は商業機密の観点から公開できません。

鳥瞰図

RSW-013

枠囲みの内容は商業機密の観点から公開できません。

鳥瞰図 RSW-014-1/2

枠囲みの内容は商業機密の観点から公開できません。

鳥瞰図 RSW-014-2/2

枠囲みの内容は商業機密の観点から公開できません。

原子炉補機冷却水系及び原子炉補機冷却海水系の計算モデル

- VI-3-3-3-6-1-6-2 管の応力計算書（原子炉補機冷却水系及び原子炉補機冷却海水系）

(1) 原子炉補機冷却水系

重大事故等対処設備

5. 代表モデルの選定結果及び全モデルの評価結果

代表モデルは各モデルの最大応力点の応力と裕度を算出し、応力分類ごとに裕度が最小のモデルを選定して鳥瞰図、計算条件及び評価結果を記載している。下表に、代表モデルの選定結果及び全モデルの評価結果を示す。

代表モデルの選定結果及び全モデルの評価結果(重大事故等クラス2管であってクラス2以下の管)

No.	配管モデル	運転状態 (V) *1					運転状態 (V) *2				
		一次応力					一次応力				
		評価点	計算応力 (MPa)	許容応力 (MPa)	裕度	代表	評価点	計算応力 (MPa)	許容応力 (MPa)	裕度	代表
1	RCW-001	31	39	100	2.56	○	31	41	120	2.92	○
2	RCW-002	16	28	100	3.57	—	16	30	120	4.00	—
3	RCW-003	2	20	100	5.00	—	2	22	120	5.45	—
4	RCW-004	5	21	100	4.76	—	5	23	120	5.21	—
5	RCW-005	29	22	100	4.54	—	29	24	120	5.00	—
6	RCW-006	13	21	100	4.76	—	13	23	120	5.21	—
7	RCW-007	7	34	100	2.94	—	7	36	120	3.33	—
8	RCW-008	1	17	102	6.00	—	1	18	122	6.77	—
9	RCW-009	33	16	102	6.37	—	33	17	122	7.17	—
10	RCW-010	3	13	102	7.84	—	3	14	122	8.71	—

注記*1：告示第501号第56条第1号（イ）に基づき計算した一次応力を示す。

*2：告示第501号第56条第1号（ロ）に基づき計算した一次応力を示す。

No.	配管モデル	運転状態 (V) *1					運転状態 (V) *2				
		一次応力					一次応力				
		評価点	計算 応力 (MPa)	許容 応力 (MPa)	裕度	代表	評価点	計算 応力 (MPa)	許容 応力 (MPa)	裕度	代表
11	RCW-011	3	13	102	7.84	—	3	14	122	8.71	—
12	RCW-012	31	37	100	2.70	—	31	39	120	3.07	—
13	RCW-013	4	36	100	2.77	—	4	38	120	3.15	—
14	RCW-014	12	25	100	4.00	—	12	27	120	4.44	—
15	RCW-015	26	29	100	3.44	—	26	31	120	3.87	—
16	RCW-016	12	28	100	3.57	—	12	30	120	4.00	—
17	RCW-017	26	24	102	4.25	—	26	25	122	4.88	—
18	RCW-018	59	24	102	4.25	—	59	25	122	4.88	—
19	RCW-019	1	18	102	5.66	—	1	19	122	6.42	—
20	RCW-020	33	21	102	4.85	—	33	22	122	5.54	—
21	RCW-021	15	16	102	6.37	—	15	17	122	7.17	—
22	RCW-022	7	12	102	8.50	—	7	13	122	9.38	—
23	KRCW-105	30	17	102	6.00	—	30	18	122	6.77	—
24	KRCW-205	51	27	102	3.77	—	51	28	122	4.35	—

注記*1：告示第501号第56条第1号（イ）に基づき計算した一次応力を示す。

*2：告示第501号第56条第1号（ロ）に基づき計算した一次応力を示す。

代表モデルの選定結果及び全モデルの評価結果(重大事故等クラス2管であってクラス2以下の管)

No.	配管モデル	供用状態 (E) *1					供用状態 (E) *2				
		一次応力					一次応力				
		評価点	計算 応力 (MPa)	許容 応力 (MPa)	裕度	代表	評価点	計算 応力 (MPa)	許容 応力 (MPa)	裕度	代表
1	RCW-001	2	65	150	2.30	○	2	67	180	2.68	○
2	RCW-002	1	40	150	3.75	—	1	43	180	4.18	—
3	RCW-003	1	26	150	5.76	—	1	29	180	6.20	—
4	RCW-004	3	23	150	6.52	—	3	25	180	7.20	—
5	RCW-005	26	23	150	6.52	—	26	25	180	7.20	—
6	RCW-006	45	25	150	6.00	—	45	28	180	6.42	—
7	RCW-007	7	52	150	2.88	—	7	54	180	3.33	—
8	RCW-008	1	21	154	7.33	—	1	22	185	8.40	—
9	RCW-009	33	24	154	6.41	—	33	25	185	7.40	—
10	RCW-010	3	19	154	8.10	—	3	20	185	9.25	—

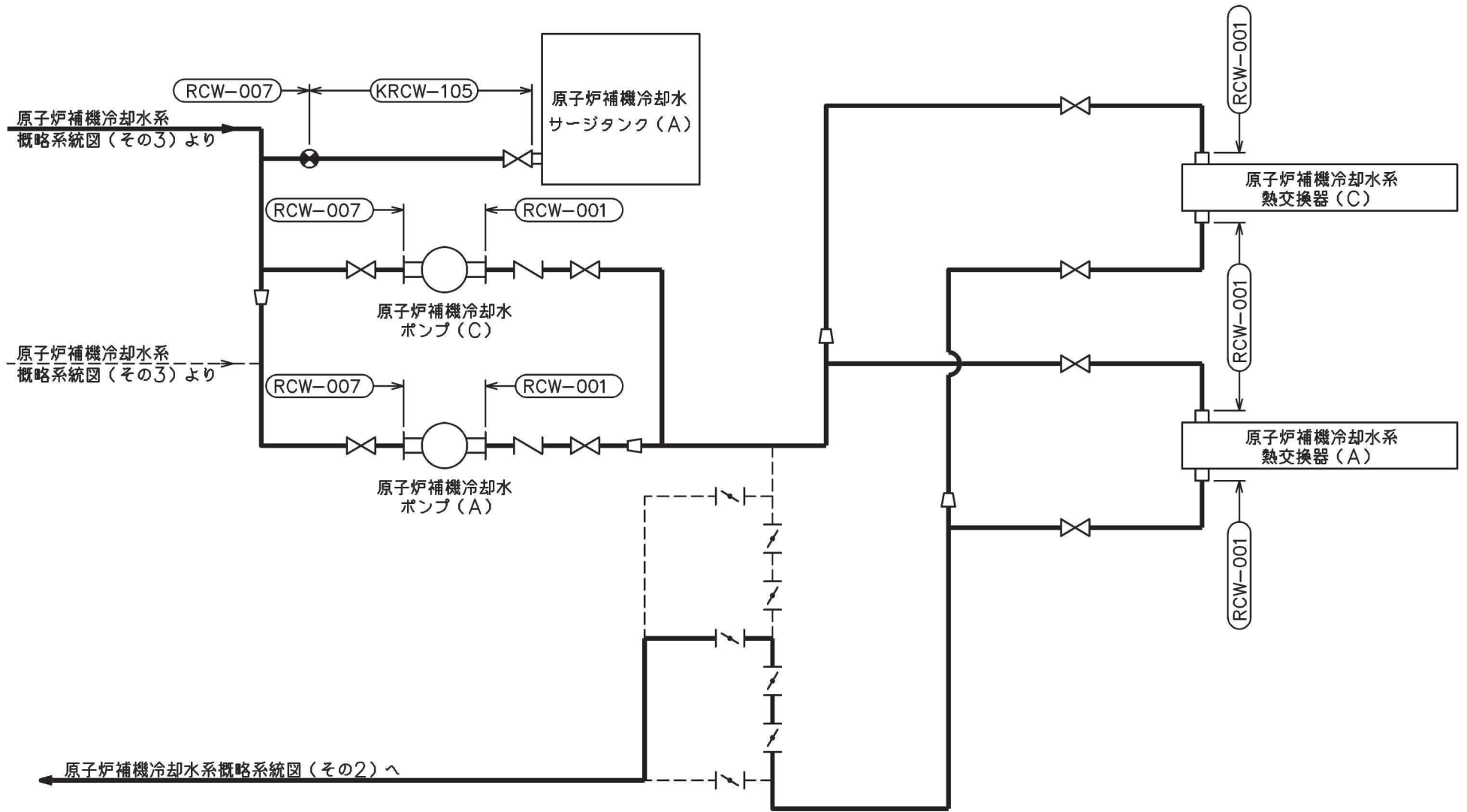
注記*1：設計・建設規格 PPC-3520(1)に基づき計算した一次応力を示す。

*2：設計・建設規格 PPC-3520(2)に基づき計算した一次応力を示す。

No.	配管モデル	供用状態 (E) *1					供用状態 (E) *2				
		一次応力					一次応力				
		評価点	計算 応力 (MPa)	許容 応力 (MPa)	裕度	代表	評価点	計算 応力 (MPa)	許容 応力 (MPa)	裕度	代表
11	RCW-011	18	20	154	7.70	—	18	22	185	8.40	—
12	RCW-012	2	60	150	2.50	—	2	62	180	2.90	—
13	RCW-013	1	47	150	3.19	—	1	50	180	3.60	—
14	RCW-014	12	35	150	4.28	—	12	37	180	4.86	—
15	RCW-015	26	42	150	3.57	—	26	44	180	4.09	—
16	RCW-016	12	42	150	3.57	—	12	44	180	4.09	—
17	RCW-017	26	27	154	5.70	—	26	29	185	6.37	—
18	RCW-018	26	28	154	5.50	—	26	30	185	6.16	—
19	RCW-019	20	27	154	5.70	—	20	29	185	6.37	—
20	RCW-020	33	34	154	4.52	—	33	35	185	5.28	—
21	RCW-021	15	23	154	6.69	—	15	24	185	7.70	—
22	RCW-022	7	16	154	9.62	—	7	17	185	10.88	—
23	KRCW-105	3	25	154	6.16	—	3	26	185	7.11	—
24	KRCW-205	42	35	154	4.40	—	42	36	185	5.13	—

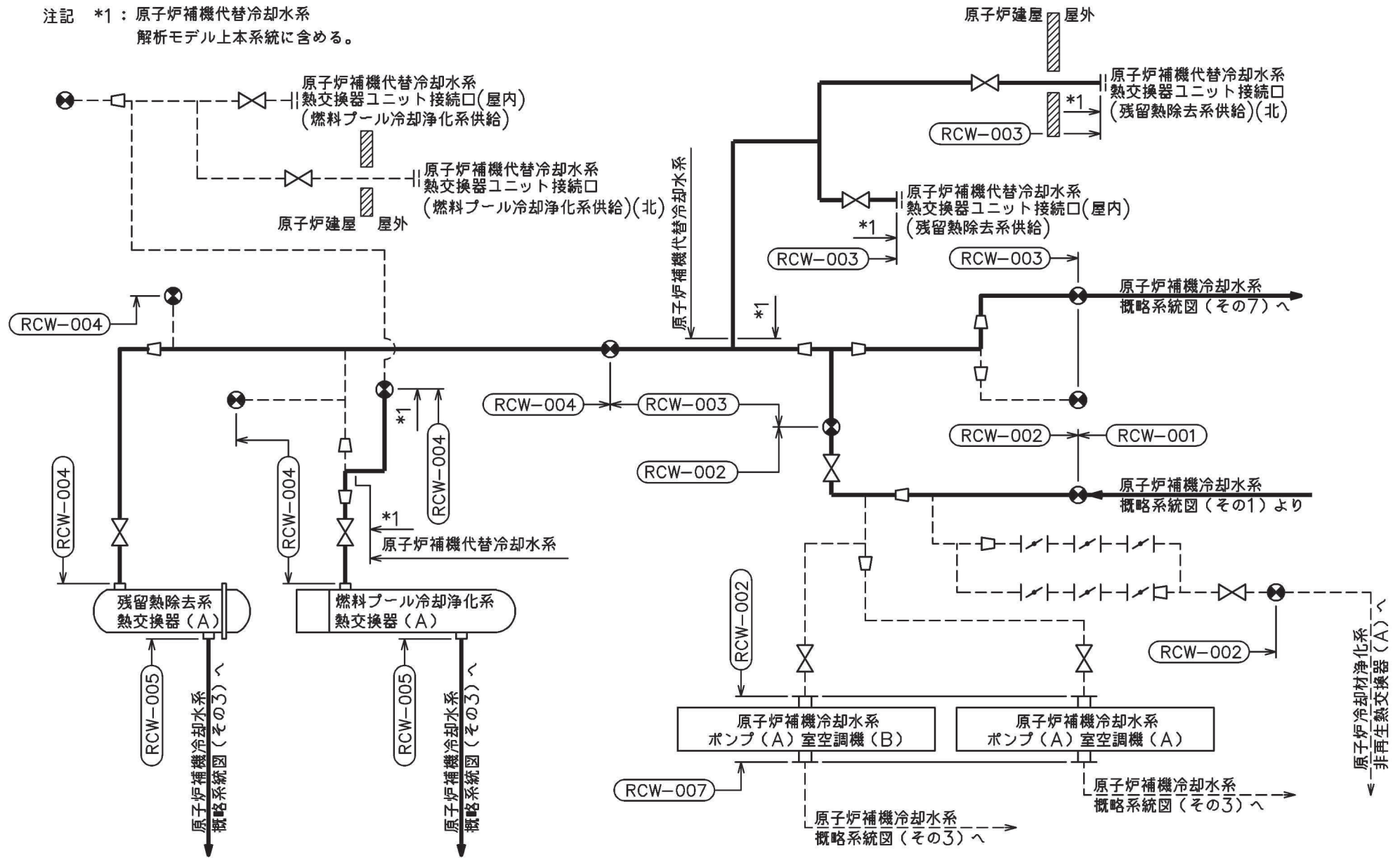
注記*1：設計・建設規格 PPC-3520(1)に基づき計算した一次応力を示す。

*2：設計・建設規格 PPC-3520(2)に基づき計算した一次応力を示す。

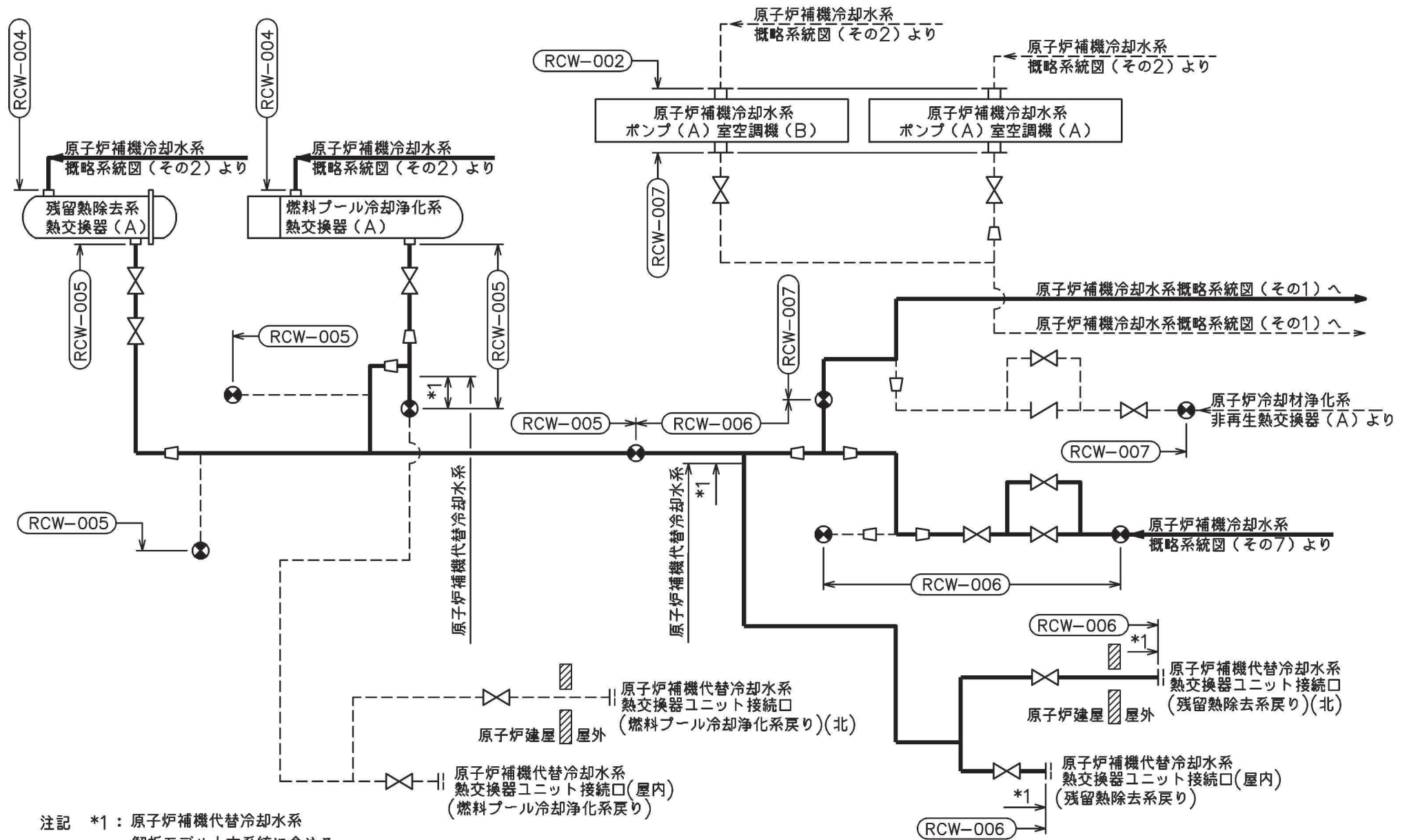


原子炉補機冷却水系概略系統図(その1)

注記 *1：原子炉補機代替冷却水系
解析モデル上本システムに含める。

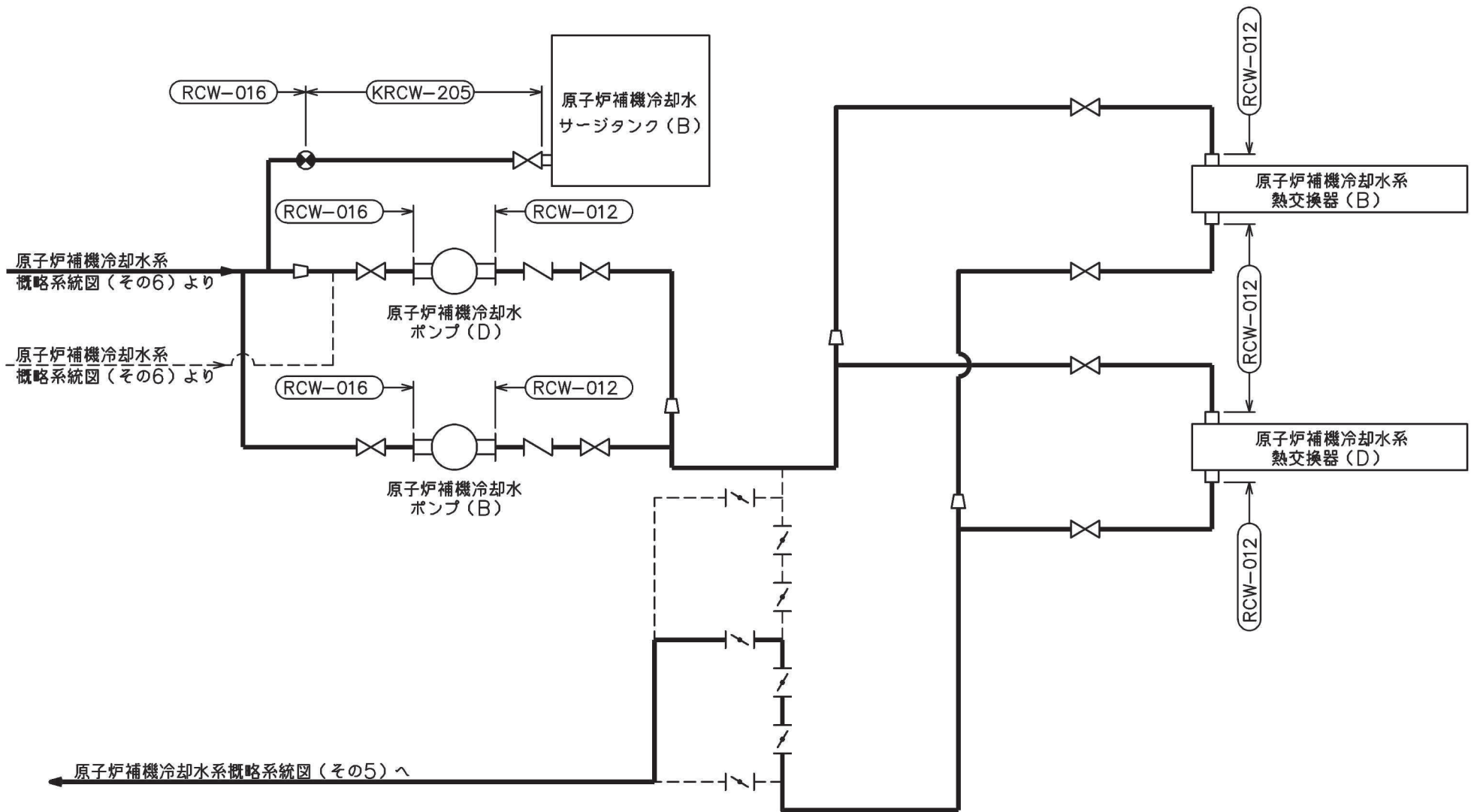


原子炉補機冷却水系概略系統図（その2）



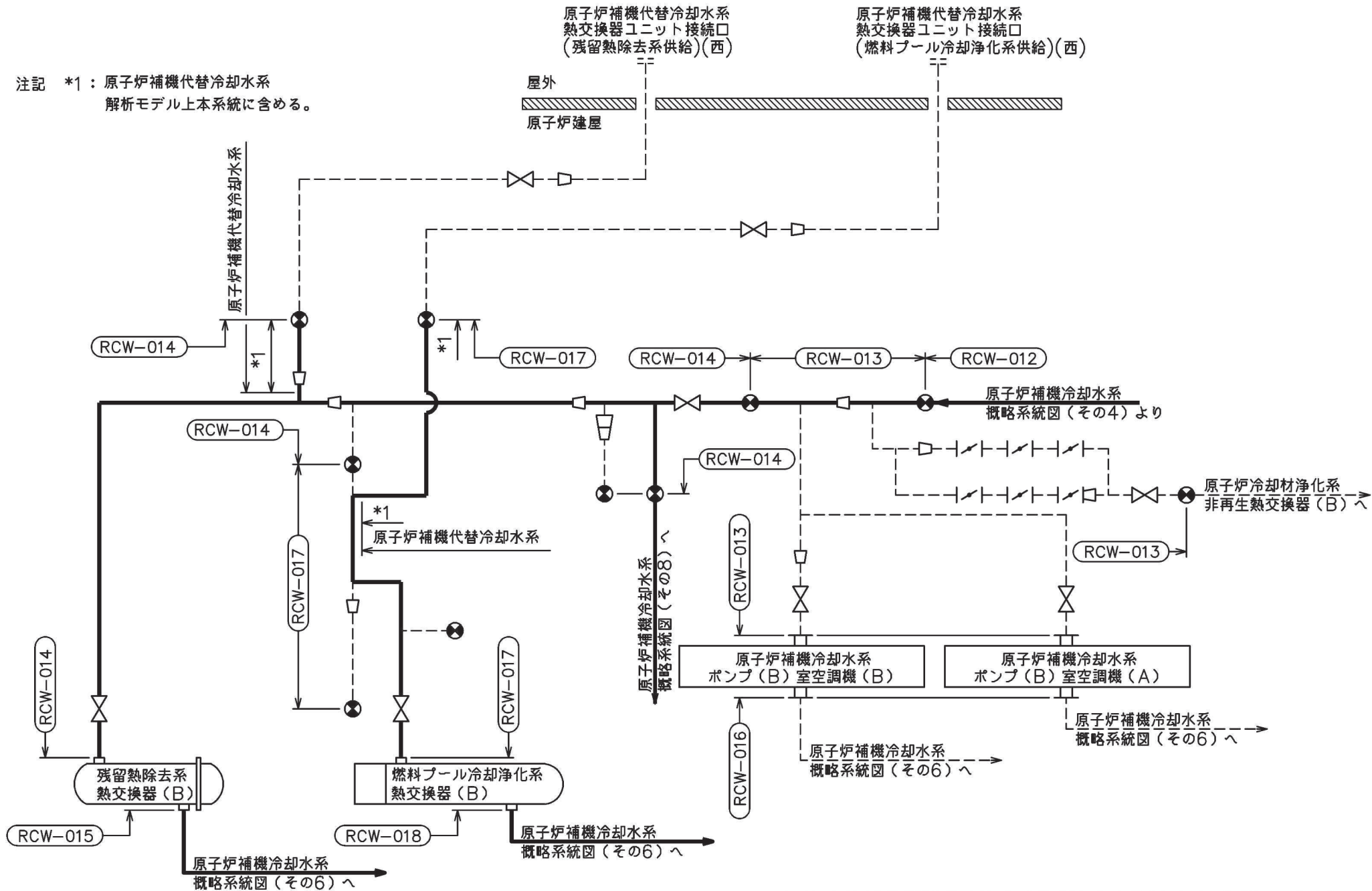
注記 *1: 原子炉補機代替冷却水系
解析モデル上本系統に含める。

原子炉補機冷却水系概略系統図(その3)



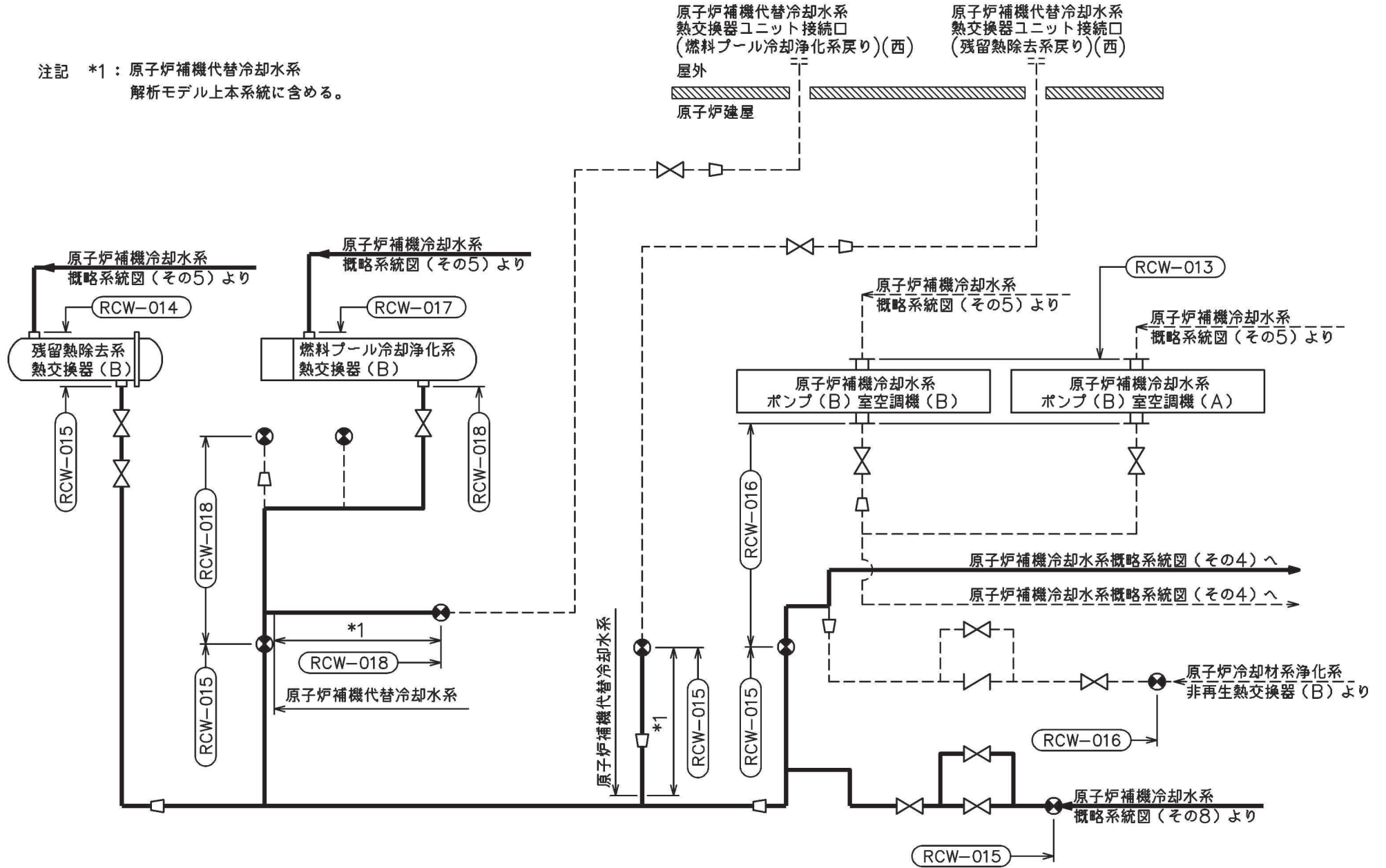
原子炉補機冷却水系概略系統図(その4)

注記 *1：原子炉補機代替冷却水系
解析モデル上本系統に含める。

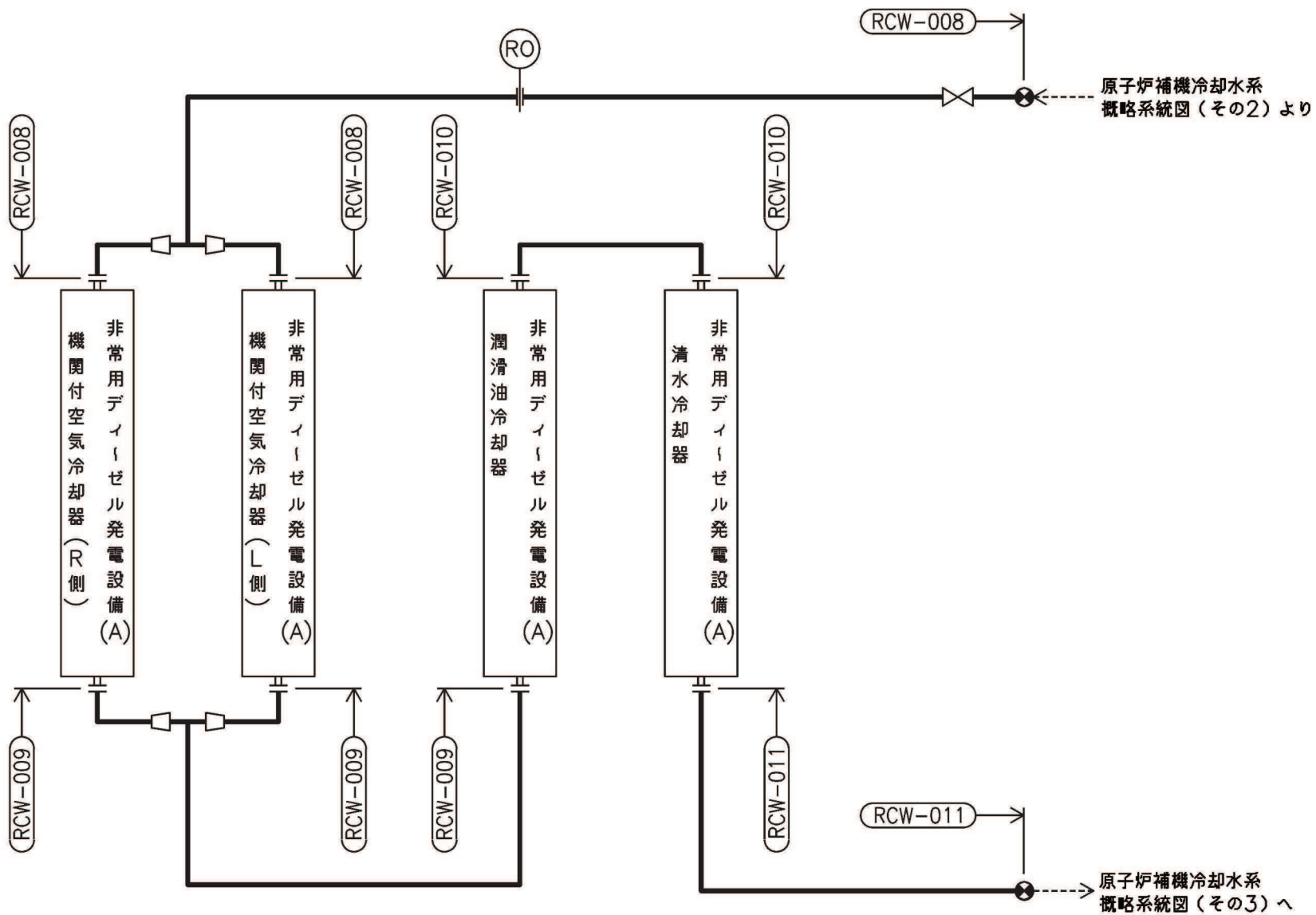


原子炉補機冷却水系概略系統図(その5)

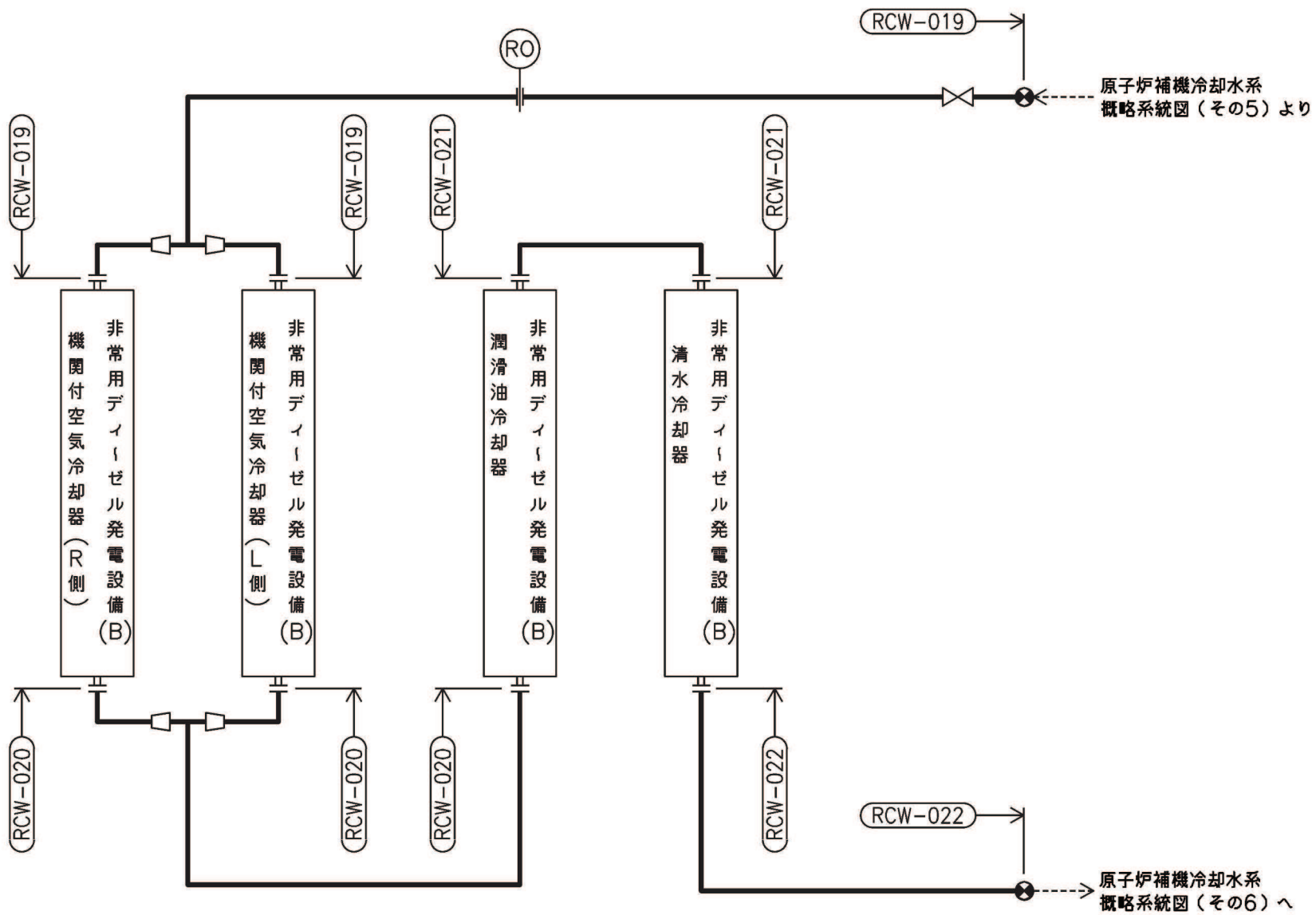
注記 *1：原子炉補機代替冷却水系
解析モデル上本システムに含める。



原子炉補機冷却水系概略系統図(その6)



原子炉補機冷却水系概略系統図(その7)



原子炉補機冷却水系概略系統図 (その8)

鳥瞰図 RCW-001-1/4

枠囲みの内容は商業機密の観点から公開できません。

鳥瞰図 RCW-001-2/4

枠囲みの内容は商業機密の観点から公開できません。

鳥瞰図 RCW-001-3/4

枠囲みの内容は商業機密の観点から公開できません。

鳥瞰図 RCW-001-4/4

枠囲みの内容は商業機密の観点から公開できません。

鳥瞰図 RCW-002-1/4

枠囲みの内容は商業機密の観点から公開できません。

鳥瞰図 RCW-002-2/4

枠囲みの内容は商業機密の観点から公開できません。

鳥瞰図 RCW-002-3/4

枠囲みの内容は商業機密の観点から公開できません。

鳥瞰図 RCW-002-4/4

枠囲みの内容は商業機密の観点から公開できません。

鳥瞰図 RCW-003-1/5

枠囲みの内容は商業機密の観点から公開できません。

鳥瞰図 RCW-003-2/5

枠囲みの内容は商業機密の観点から公開できません。

鳥瞰図 RCW-003-3/5

枠囲みの内容は商業機密の観点から公開できません。

鳥瞰図 RCW-003-4/5

枠囲みの内容は商業機密の観点から公開できません。

鳥瞰図 RCW-003-5/5

枠囲みの内容は商業機密の観点から公開できません。

鳥瞰図 RCW-004-1/3

枠囲みの内容は商業機密の観点から公開できません。

鳥瞰図 RCW-004-2/3

枠囲みの内容は商業機密の観点から公開できません。

鳥瞰図 RCW-004-3/3

枠囲みの内容は商業機密の観点から公開できません。

鳥瞰図 RCW-005-1/3

枠囲みの内容は商業機密の観点から公開できません。

鳥瞰図 RCW-005-2/3

枠囲みの内容は商業機密の観点から公開できません。

鳥瞰図 RCW-005-3/3

枠囲みの内容は商業機密の観点から公開できません。

鳥瞰図 RCW-006-1/6

枠囲みの内容は商業機密の観点から公開できません。

鳥瞰図 RCW-006-2/6

枠囲みの内容は商業機密の観点から公開できません。

鳥瞰図 RCW-006-3/6

枠囲みの内容は商業機密の観点から公開できません。

鳥瞰図 RCW-006-4/6

枠囲みの内容は商業機密の観点から公開できません。

鳥瞰図 RCW-006-5/6

枠囲みの内容は商業機密の観点から公開できません。

鳥瞰図 RCW-006-6/6

枠囲みの内容は商業機密の観点から公開できません。

鳥瞰図 RCW-007-1/3

枠囲みの内容は商業機密の観点から公開できません。

鳥瞰図 RCW-007-2/3

枠囲みの内容は商業機密の観点から公開できません。

鳥瞰図 RCW-007-3/3

枠囲みの内容は商業機密の観点から公開できません。

鳥瞰図 RCW-008

枠囲みの内容は商業機密の観点から公開できません。

鳥瞰図 RCW-009

枠囲みの内容は商業機密の観点から公開できません。