

鳥瞰図 RCW-012-2/4

枠囲みの内容は商業機密の観点から公開できません。

鳥瞰図 RCW-012-3/4

枠囲みの内容は商業機密の観点から公開できません。

鳥瞰図 RCW-012-4/4

枠囲みの内容は商業機密の観点から公開できません。

鳥瞰図 RCW-013-1/3

枠囲みの内容は商業機密の観点から公開できません。

鳥瞰図 RCW-013-2/3

枠囲みの内容は商業機密の観点から公開できません。

鳥瞰図 RCW-013-3/3

枠囲みの内容は商業機密の観点から公開できません。

鳥瞰図 RCW-014-1/3

枠囲みの内容は商業機密の観点から公開できません。

鳥瞰図 RCW-014-2/3

枠囲みの内容は商業機密の観点から公開できません。



鳥瞰図 RCW-014-3/3

枠囲みの内容は商業機密の観点から公開できません。

鳥瞰図 RCW-015-1/3

枠囲みの内容は商業機密の観点から公開できません。

鳥瞰図 RCW-015-2/3

枠囲みの内容は商業機密の観点から公開できません。

鳥瞰図 RCW-015-3/3

枠囲みの内容は商業機密の観点から公開できません。

鳥瞰図 RCW-016-1/3

枠囲みの内容は商業機密の観点から公開できません。

鳥瞰図 RCW-016-2/3

枠囲みの内容は商業機密の観点から公開できません。

鳥瞰図 RCW-016-3/3

枠囲みの内容は商業機密の観点から公開できません。

鳥瞰図 RCW-017-1/3

枠囲みの内容は商業機密の観点から公開できません。



鳥瞰図 RCW-017-2/3

枠囲みの内容は商業機密の観点から公開できません。

鳥瞰図 RCW-017-3/3

枠囲みの内容は商業機密の観点から公開できません。

鳥瞰図 RCW-018-1/3

枠囲みの内容は商業機密の観点から公開できません。

鳥瞰図 RCW-018-2/3

枠囲みの内容は商業機密の観点から公開できません。

鳥瞰図 RCW-018-3/3

枠囲みの内容は商業機密の観点から公開できません。

鳥瞰図 RCW-019

枠囲みの内容は商業機密の観点から公開できません。

鳥瞰図 RCW-020

枠囲みの内容は商業機密の観点から公開できません。

鳥瞰図 RCW-021

枠囲みの内容は商業機密の観点から公開できません。



鳥瞰図 RCW-022

枠囲みの内容は商業機密の観点から公開できません。

鳥瞰図 KRCW-105

枠囲みの内容は商業機密の観点から公開できません。

鳥瞰図 KRCW-205-1/2

枠囲みの内容は商業機密の観点から公開できません。

鳥瞰図 KRCW-205-2/2

枠囲みの内容は商業機密の観点から公開できません。

## 重大事故等対処設備

#### 4.2.4 代表モデルの選定結果及び全モデルの評価結果

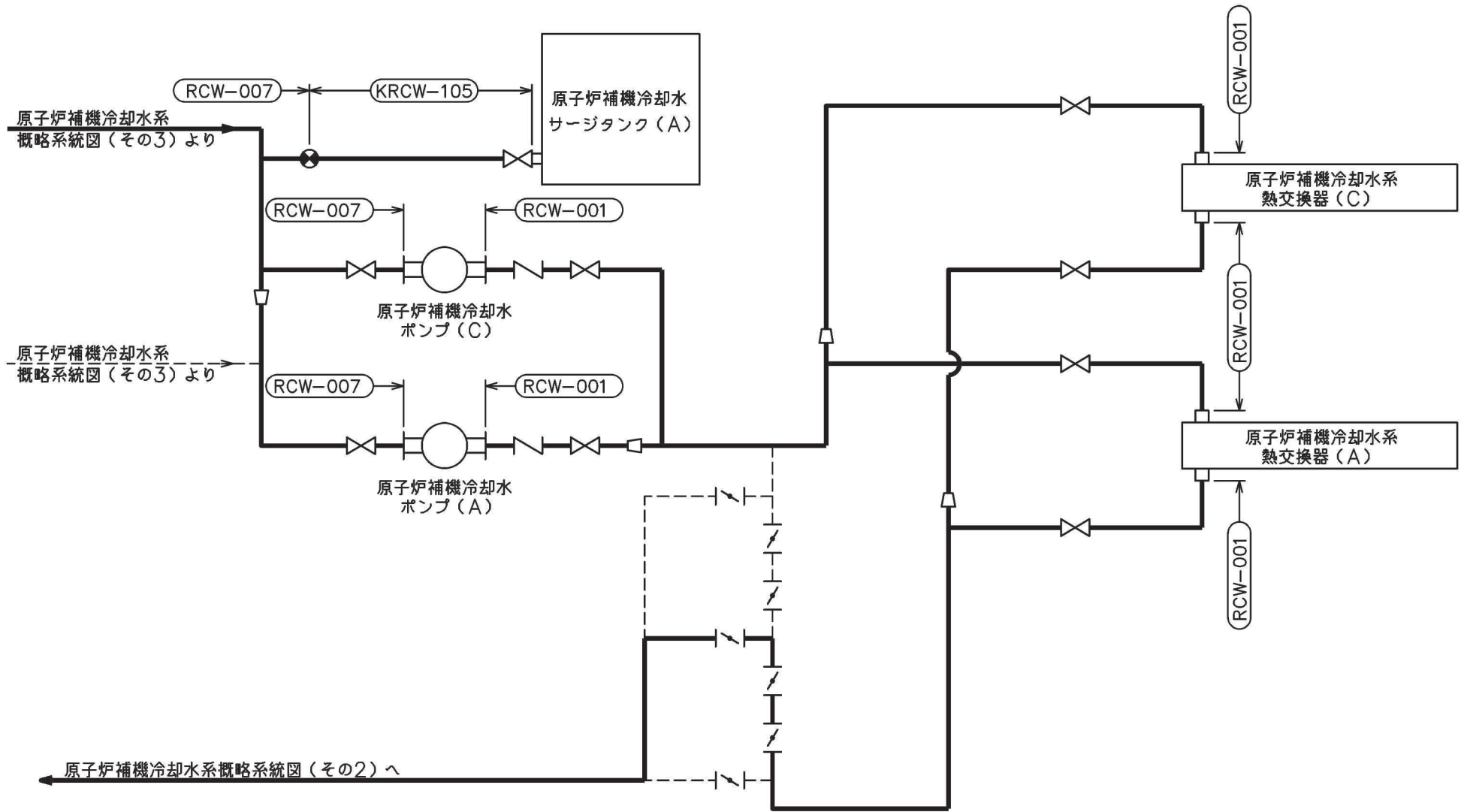
代表モデルは各モデルの最大応力点の応力と裕度を算出し、応力分類ごとに裕度が最小のモデルを選定して鳥瞰図、計算条件及び評価結果を記載している。下表に、代表モデルの選定結果及び全モデルの評価結果を示す。

代表モデルの選定結果及び全モデルの評価結果(重大事故等クラス2管であってクラス2以下の管)

| No. | 配管モデル   | 許容応力状態 VAS |                   |                   |       |    |         |                   |                   |      |    |      |                |    |
|-----|---------|------------|-------------------|-------------------|-------|----|---------|-------------------|-------------------|------|----|------|----------------|----|
|     |         | 一次応力       |                   |                   |       |    | 一次+二次応力 |                   |                   |      |    | 疲労評価 |                |    |
|     |         | 評価点        | 計算<br>応力<br>(MPa) | 許容<br>応力<br>(MPa) | 裕度    | 代表 | 評価点     | 計算<br>応力<br>(MPa) | 許容<br>応力<br>(MPa) | 裕度   | 代表 | 評価点  | 疲労<br>累積<br>係数 | 代表 |
| 1   | RCW-001 | 18         | 161               | 344               | 2.13  | —  | 18      | 313               | 466               | 1.48 | —  | —    | —              | —  |
| 2   | RCW-002 | 16         | 118               | 344               | 2.91  | —  | 11      | 242               | 466               | 1.92 | —  | —    | —              | —  |
| 3   | RCW-003 | 2          | 48                | 344               | 7.16  | —  | 2       | 201               | 466               | 2.31 | —  | —    | —              | —  |
| 4   | RCW-004 | 903        | 94                | 366               | 3.89  | —  | 31      | 192               | 458               | 2.38 | —  | —    | —              | —  |
| 5   | RCW-005 | 1          | 92                | 366               | 3.97  | —  | 1       | 204               | 458               | 2.24 | —  | —    | —              | —  |
| 6   | RCW-006 | 908        | 49                | 344               | 7.02  | —  | 302     | 221               | 458               | 2.07 | —  | —    | —              | —  |
| 7   | RCW-007 | 7          | 161               | 344               | 2.13  | —  | 30      | 351               | 466               | 1.32 | —  | —    | —              | —  |
| 8   | RCW-008 | 29         | 75                | 366               | 4.88  | —  | 29      | 243               | 458               | 1.88 | —  | —    | —              | —  |
| 9   | RCW-009 | 43         | 104               | 366               | 3.51  | —  | 1       | 220               | 458               | 2.08 | —  | —    | —              | —  |
| 10  | RCW-010 | 22         | 39                | 366               | 9.38  | —  | 22      | 118               | 458               | 3.88 | —  | —    | —              | —  |
| 11  | RCW-011 | 20         | 34                | 366               | 10.76 | —  | 1       | 76                | 458               | 6.02 | —  | —    | —              | —  |
| 12  | RCW-012 | 111        | 177               | 344               | 1.94  | —  | 100     | 355               | 466               | 1.31 | —  | —    | —              | —  |
| 13  | RCW-013 | 4          | 236               | 344               | 1.45  | ○  | 4       | 456               | 466               | 1.02 | ○  | —    | —              | —  |
| 14  | RCW-014 | 32         | 100               | 366               | 3.66  | —  | 32      | 213               | 458               | 2.15 | —  | —    | —              | —  |

代表モデルの選定結果及び全モデルの評価結果(重大事故等クラス2管であってクラス2以下の管)

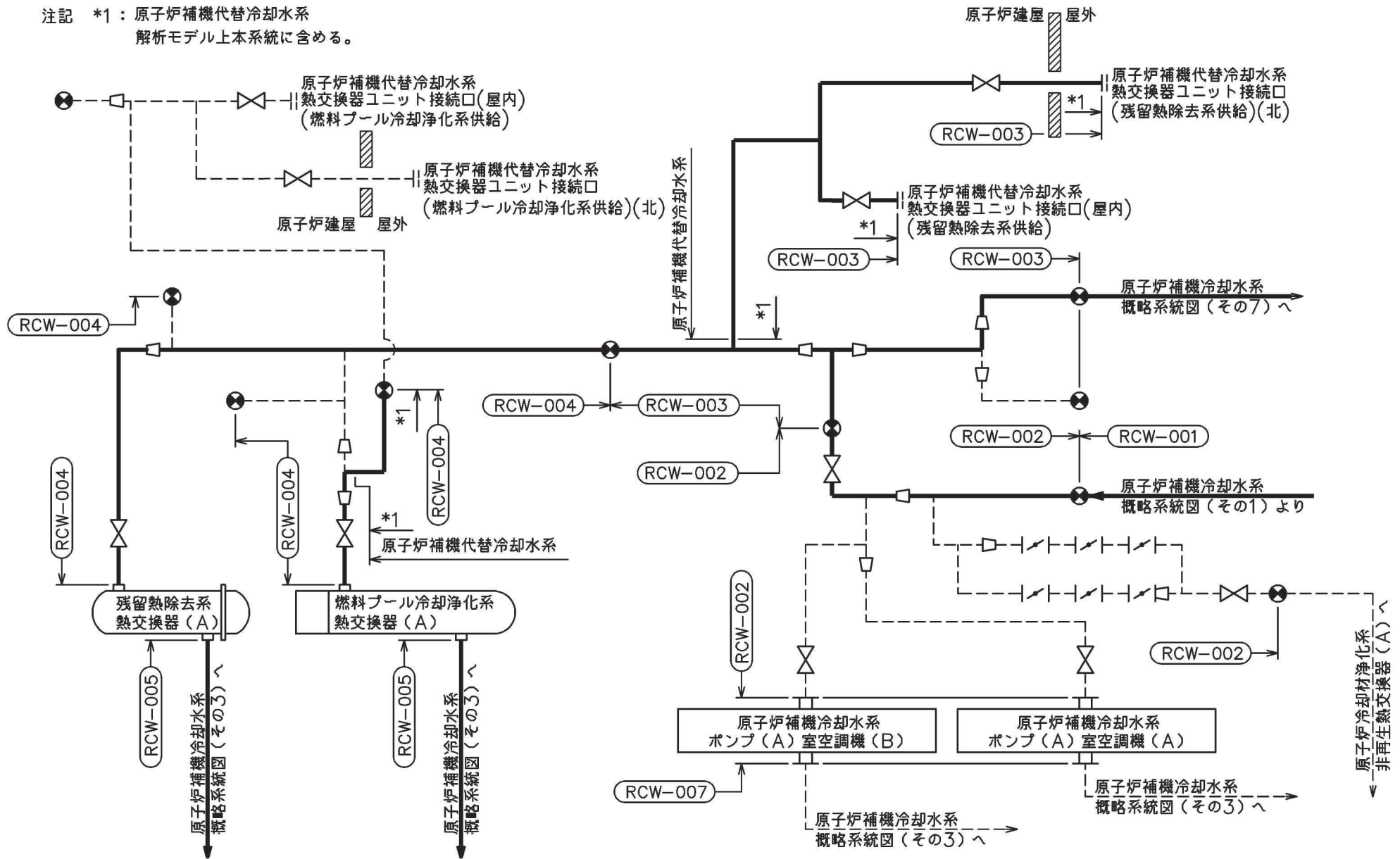
| No. | 配管モデル    | 許容応力状態 V A S |                   |                   |       |    |         |                   |                   |      |    |      |                |    |
|-----|----------|--------------|-------------------|-------------------|-------|----|---------|-------------------|-------------------|------|----|------|----------------|----|
|     |          | 一次応力         |                   |                   |       |    | 一次+二次応力 |                   |                   |      |    | 疲労評価 |                |    |
|     |          | 評価点          | 計算<br>応力<br>(MPa) | 許容<br>応力<br>(MPa) | 裕度    | 代表 | 評価点     | 計算<br>応力<br>(MPa) | 許容<br>応力<br>(MPa) | 裕度   | 代表 | 評価点  | 疲労<br>累積<br>係数 | 代表 |
| 15  | RCW-015  | 21           | 120               | 344               | 2.86  | —  | 21      | 265               | 466               | 1.75 | —  | —    | —              | —  |
| 16  | RCW-016  | 27           | 96                | 344               | 3.58  | —  | 27      | 249               | 466               | 1.87 | —  | —    | —              | —  |
| 17  | RCW-017  | 26           | 119               | 366               | 3.07  | —  | 26      | 201               | 458               | 2.27 | —  | —    | —              | —  |
| 18  | RCW-018  | 59           | 128               | 366               | 2.85  | —  | 59      | 216               | 458               | 2.12 | —  | —    | —              | —  |
| 19  | RCW-019  | 36           | 107               | 366               | 3.42  | —  | 51      | 235               | 458               | 1.94 | —  | —    | —              | —  |
| 20  | RCW-020  | 33           | 120               | 366               | 3.05  | —  | 33      | 242               | 458               | 1.89 | —  | —    | —              | —  |
| 21  | RCW-021  | 15           | 78                | 366               | 4.69  | —  | 15      | 166               | 458               | 2.75 | —  | —    | —              | —  |
| 22  | RCW-022  | 1            | 31                | 366               | 11.80 | —  | 26      | 153               | 458               | 2.99 | —  | —    | —              | —  |
| 23  | KRCW-105 | 8            | 190               | 366               | 1.92  | —  | 8       | 373               | 458               | 1.22 | —  | —    | —              | —  |
| 24  | KRCW-205 | 51           | 244               | 366               | 1.50  | —  | 51      | 440               | 458               | 1.04 | —  | —    | —              | —  |



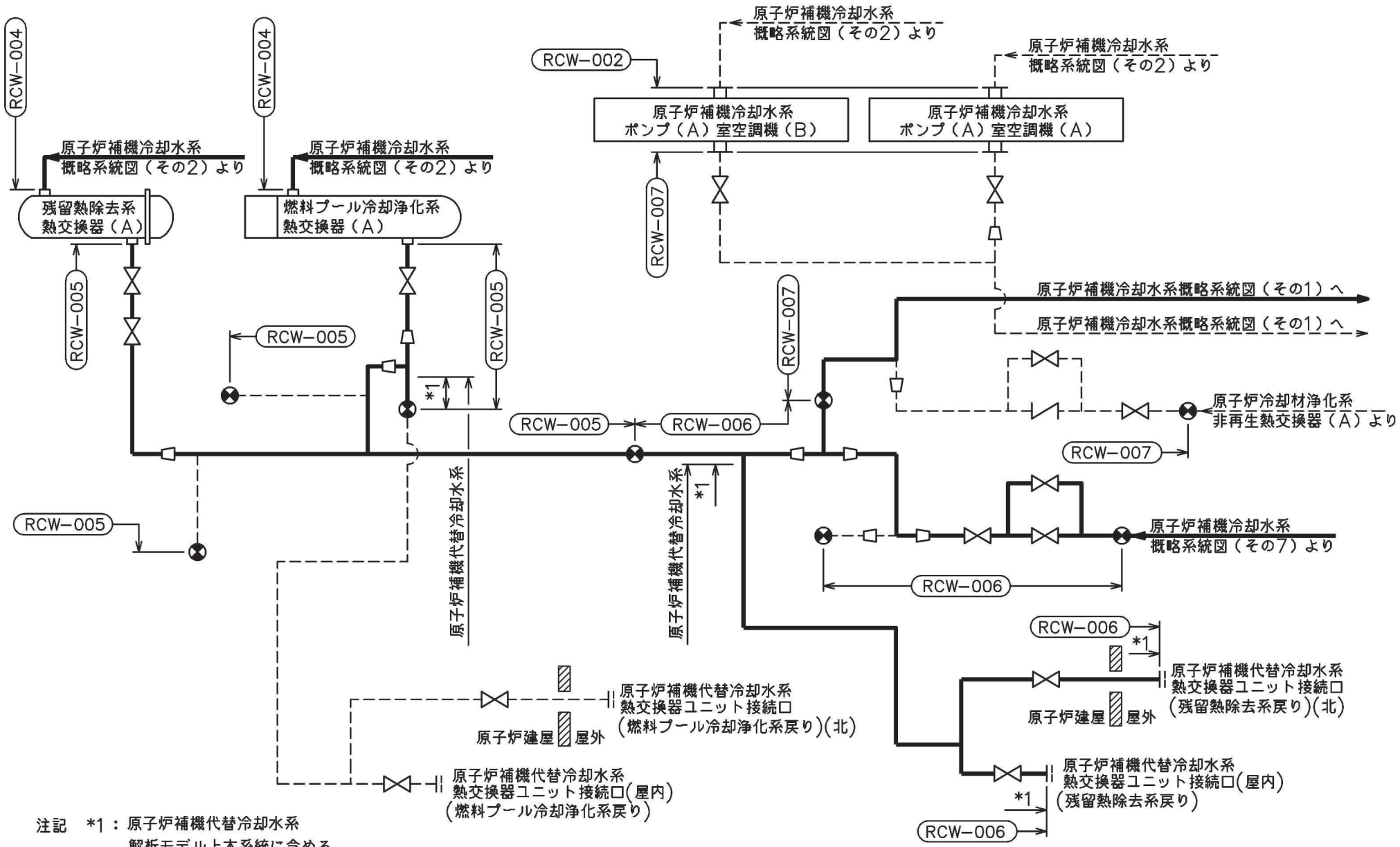
原子炉補機冷却水系概略系統図 (その1)



注記 \*1：原子炉補機代替冷却水系  
解析モデル上本系統に含める。

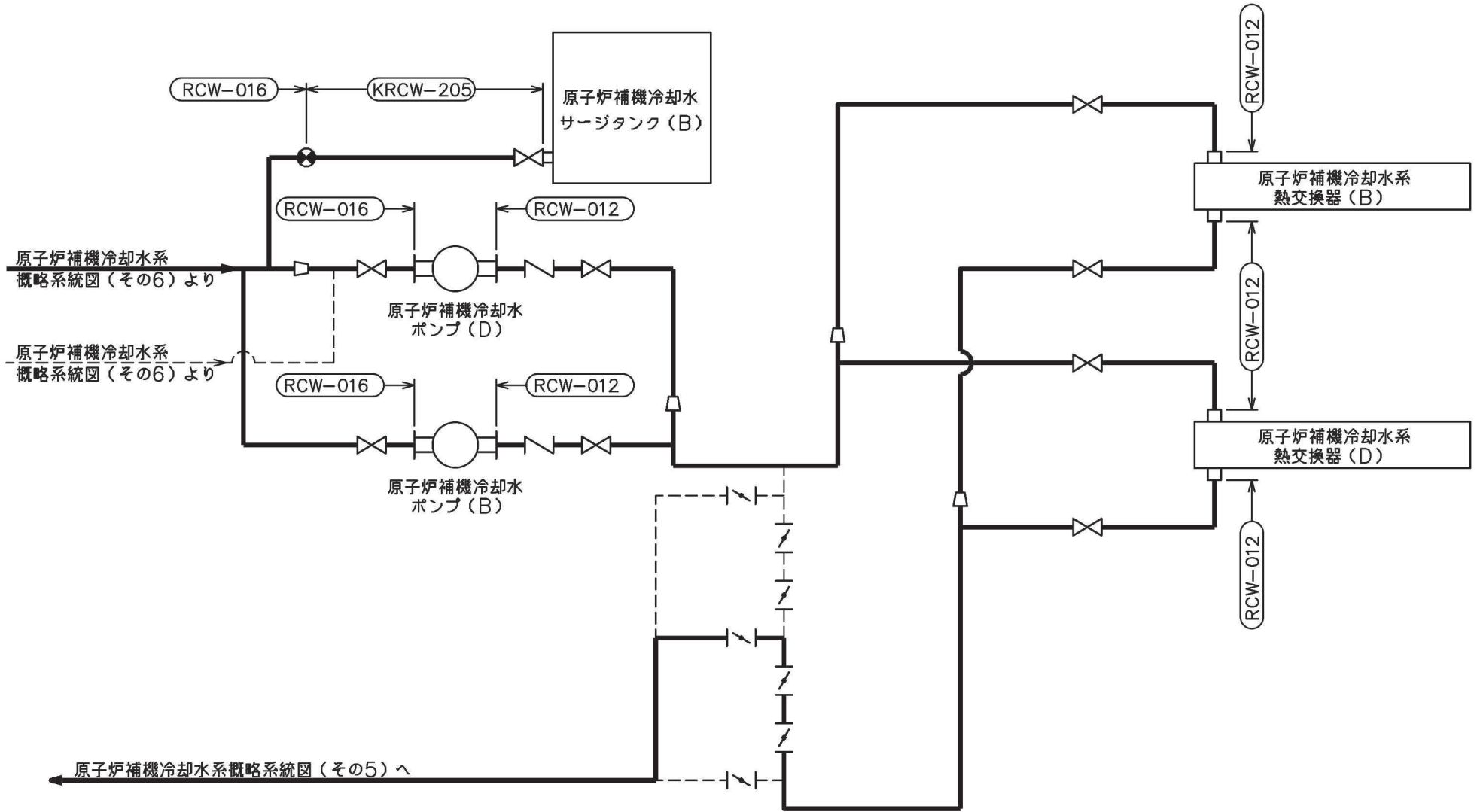


原子炉補機冷却水系概略系統図(その2)



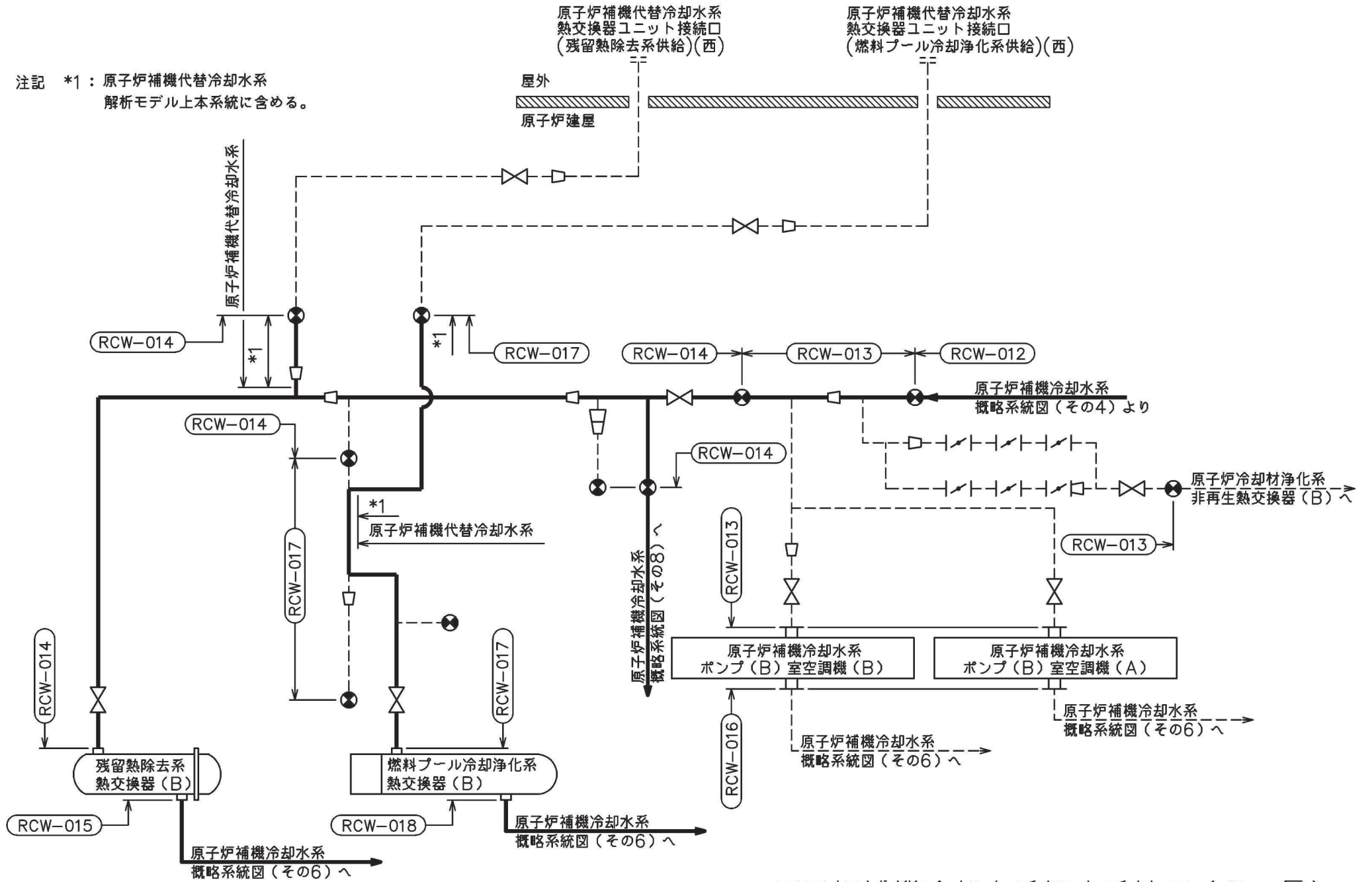
注記 \*1：原子炉補機代替冷却水系  
解析モデル上本系統に含める。

原子炉補機冷却水系概略系統図(その3)



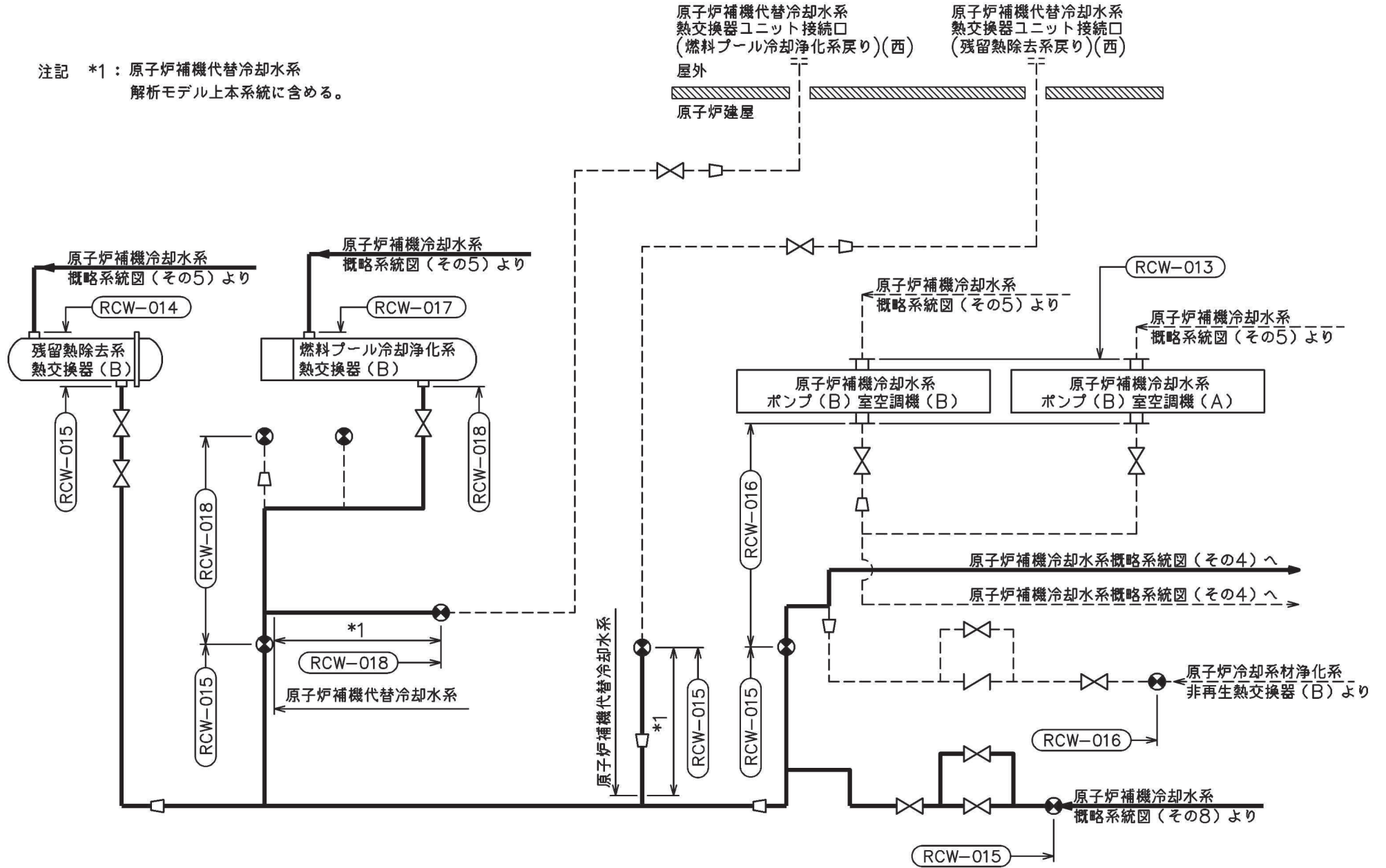
原子炉補機冷却水系概略系統図(その4)

注記 \*1：原子炉補機代替冷却水系  
解析モデル上本系統に含める。

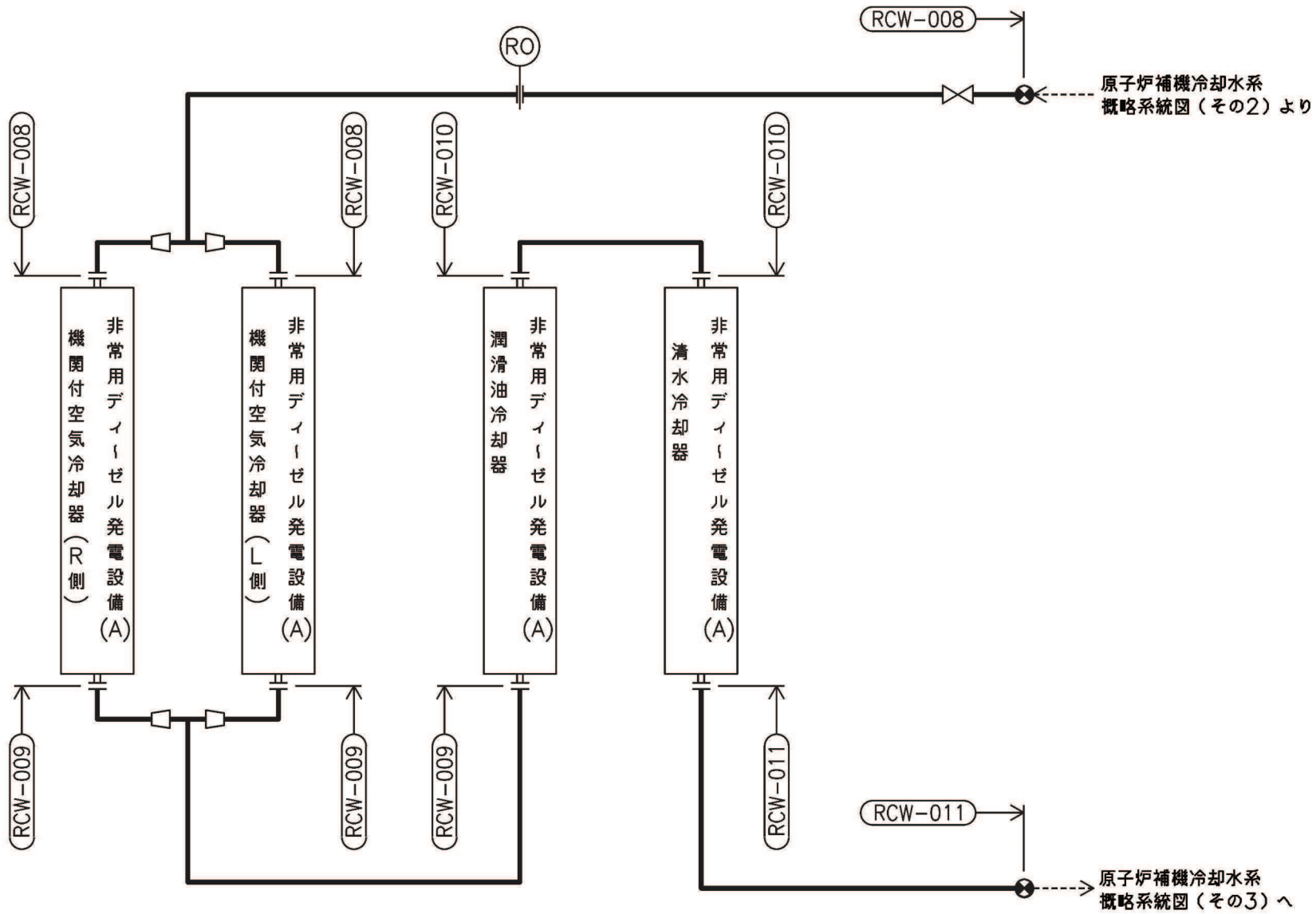


原子炉補機冷却水系概略系統図(その5)

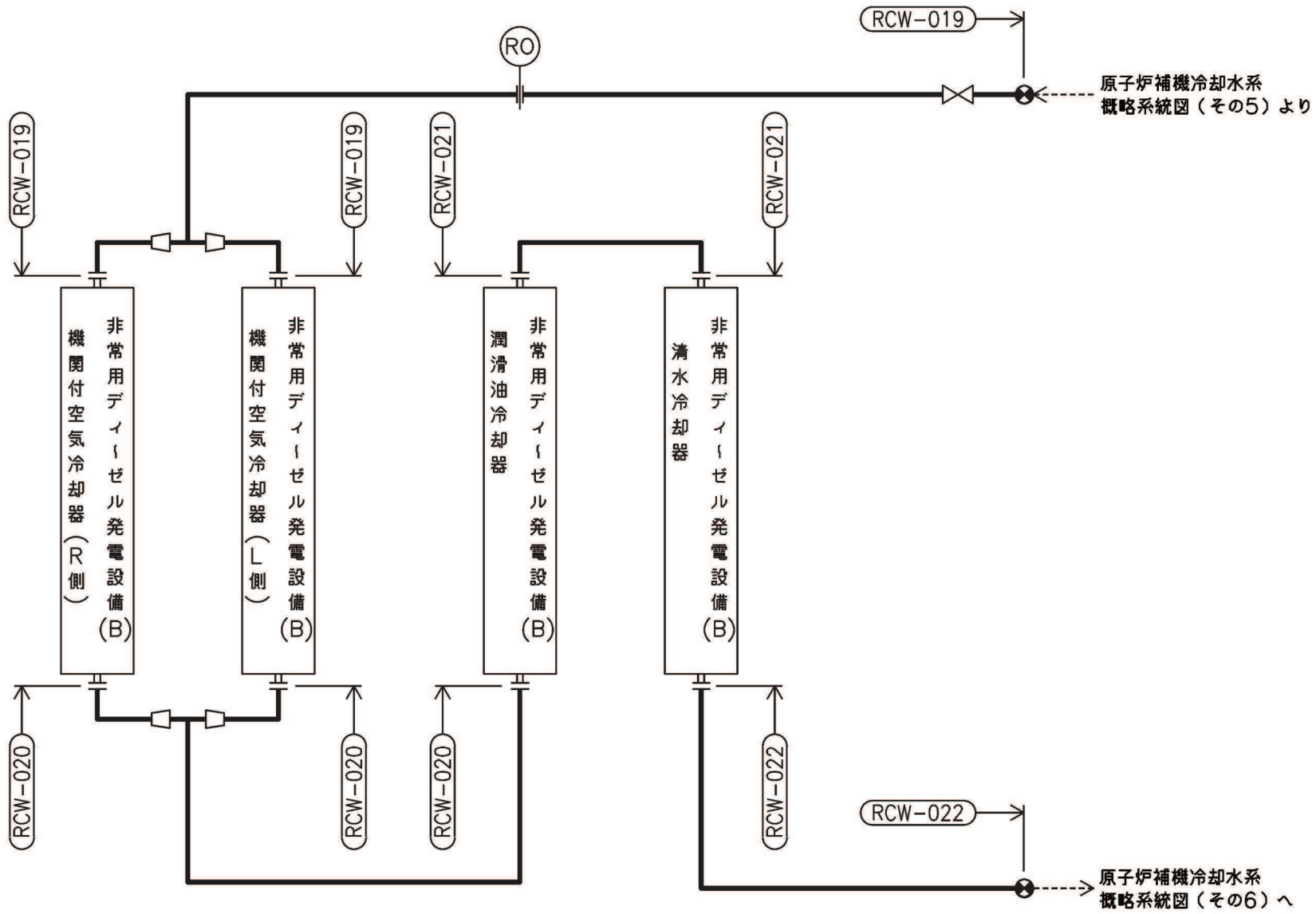
注記 \*1：原子炉補機代替冷却水系  
解析モデル上本システムに含める。



原子炉補機冷却水系概略系統図(その6)



原子炉補機冷却水系概略系統図 (その7)



原子炉補機冷却水系概略系統図 (その8)

鳥瞰図 RCW-001-1/4

枠囲みの内容は商業機密の観点から公開できません。



鳥瞰図 RCW-001-2/4

枠囲みの内容は商業機密の観点から公開できません。

鳥瞰図 RCW-001-3/4

枠囲みの内容は商業機密の観点から公開できません。

鳥瞰図 RCW-001-4/4

枠囲みの内容は商業機密の観点から公開できません。

鳥瞰図 RCW-002-1/4

枠囲みの内容は商業機密の観点から公開できません。

鳥瞰図 RCW-002-2/4

枠囲みの内容は商業機密の観点から公開できません。

鳥瞰図 RCW-002-3/4

枠囲みの内容は商業機密の観点から公開できません。

鳥瞰図 RCW-002-4/4

枠囲みの内容は商業機密の観点から公開できません。

鳥瞰図 RCW-003-1/5

枠囲みの内容は商業機密の観点から公開できません。



鳥瞰図 RCW-003-2/5

枠囲みの内容は商業機密の観点から公開できません。

鳥瞰図 RCW-003-3/5

枠囲みの内容は商業機密の観点から公開できません。

鳥瞰図 RCW-003-4/5

枠囲みの内容は商業機密の観点から公開できません。

鳥瞰図 RCW-003-5/5

枠囲みの内容は商業機密の観点から公開できません。

鳥瞰図 RCW-004-1/3

枠囲みの内容は商業機密の観点から公開できません。

鳥瞰図 RCW-004-2/3

枠囲みの内容は商業機密の観点から公開できません。

鳥瞰図 RCW-004-3/3

枠囲みの内容は商業機密の観点から公開できません。

鳥瞰図 RCW-005-1/3

枠囲みの内容は商業機密の観点から公開できません。



鳥瞰図 RCW-005-2/3

枠囲みの内容は商業機密の観点から公開できません。

鳥瞰図 RCW-005-3/3

枠囲みの内容は商業機密の観点から公開できません。

鳥瞰図 RCW-006-1/6

枠囲みの内容は商業機密の観点から公開できません。

鳥瞰図 RCW-006-2/6

枠囲みの内容は商業機密の観点から公開できません。

鳥瞰図 RCW-006-3/6

枠囲みの内容は商業機密の観点から公開できません。

鳥瞰図 RCW-006-4/6

枠囲みの内容は商業機密の観点から公開できません。

鳥瞰図 RCW-006-5/6

枠囲みの内容は商業機密の観点から公開できません。

鳥瞰図 RCW-006-6/6

枠囲みの内容は商業機密の観点から公開できません。



鳥瞰図 RCW-007-1/3

枠囲みの内容は商業機密の観点から公開できません。

鳥瞰図 RCW-007-2/3

枠囲みの内容は商業機密の観点から公開できません。

鳥瞰図 RCW-007-3/3

枠囲みの内容は商業機密の観点から公開できません。

鳥瞰図 RCW-008

枠囲みの内容は商業機密の観点から公開できません。

鳥瞰図 RCW-009

枠囲みの内容は商業機密の観点から公開できません。

鳥瞰図 RCW-010

枠囲みの内容は商業機密の観点から公開できません。

鳥瞰図 RCW-011

枠囲みの内容は商業機密の観点から公開できません。

鳥瞰図 RCW-012-1/4

枠囲みの内容は商業機密の観点から公開できません。



鳥瞰図 RCW-012-2/4

枠囲みの内容は商業機密の観点から公開できません。

鳥瞰図 RCW-012-3/4

枠囲みの内容は商業機密の観点から公開できません。

鳥瞰図 RCW-012-4/4

枠囲みの内容は商業機密の観点から公開できません。

鳥瞰図 RCW-013-1/3

枠囲みの内容は商業機密の観点から公開できません。

鳥瞰図 RCW-013-2/3

枠囲みの内容は商業機密の観点から公開できません。

鳥瞰図 RCW-013-3/3

枠囲みの内容は商業機密の観点から公開できません。

鳥瞰図 RCW-014-1/3

枠囲みの内容は商業機密の観点から公開できません。

鳥瞰図 RCW-014-2/3

枠囲みの内容は商業機密の観点から公開できません。



鳥瞰図 RCW-014-3/3

枠囲みの内容は商業機密の観点から公開できません。

鳥瞰図 RCW-015-1/3

枠囲みの内容は商業機密の観点から公開できません。

鳥瞰図 RCW-015-2/3

枠囲みの内容は商業機密の観点から公開できません。

鳥瞰図 RCW-015-3/3

枠囲みの内容は商業機密の観点から公開できません。

鳥瞰図 RCW-016-1/3

枠囲みの内容は商業機密の観点から公開できません。

鳥瞰図 RCW-016-2/3

枠囲みの内容は商業機密の観点から公開できません。

鳥瞰図 RCW-016-3/3

枠囲みの内容は商業機密の観点から公開できません。

鳥瞰図 RCW-017-1/3

枠囲みの内容は商業機密の観点から公開できません。



鳥瞰図 RCW-017-2/3

枠囲みの内容は商業機密の観点から公開できません。

鳥瞰図 RCW-017-3/3

枠囲みの内容は商業機密の観点から公開できません。

鳥瞰図 RCW-018-1/3

枠囲みの内容は商業機密の観点から公開できません。

鳥瞰図 RCW-018-2/3

枠囲みの内容は商業機密の観点から公開できません。

鳥瞰図 RCW-018-3/3

枠囲みの内容は商業機密の観点から公開できません。

鳥瞰図 RCW-019

枠囲みの内容は商業機密の観点から公開できません。

鳥瞰図 RCW-020

枠囲みの内容は商業機密の観点から公開できません。

鳥瞰図 RCW-021

枠囲みの内容は商業機密の観点から公開できません。



鳥瞰図 RCW-022

枠囲みの内容は商業機密の観点から公開できません。

鳥瞰図 KRCW-105

枠囲みの内容は商業機密の観点から公開できません。

鳥瞰図 KRCW-205-1/2

枠囲みの内容は商業機密の観点から公開できません。

鳥瞰図 KRCW-205-2/2

枠囲みの内容は商業機密の観点から公開できません。

## (2) 原子炉補機冷却海水系

## 設計基準対象施設

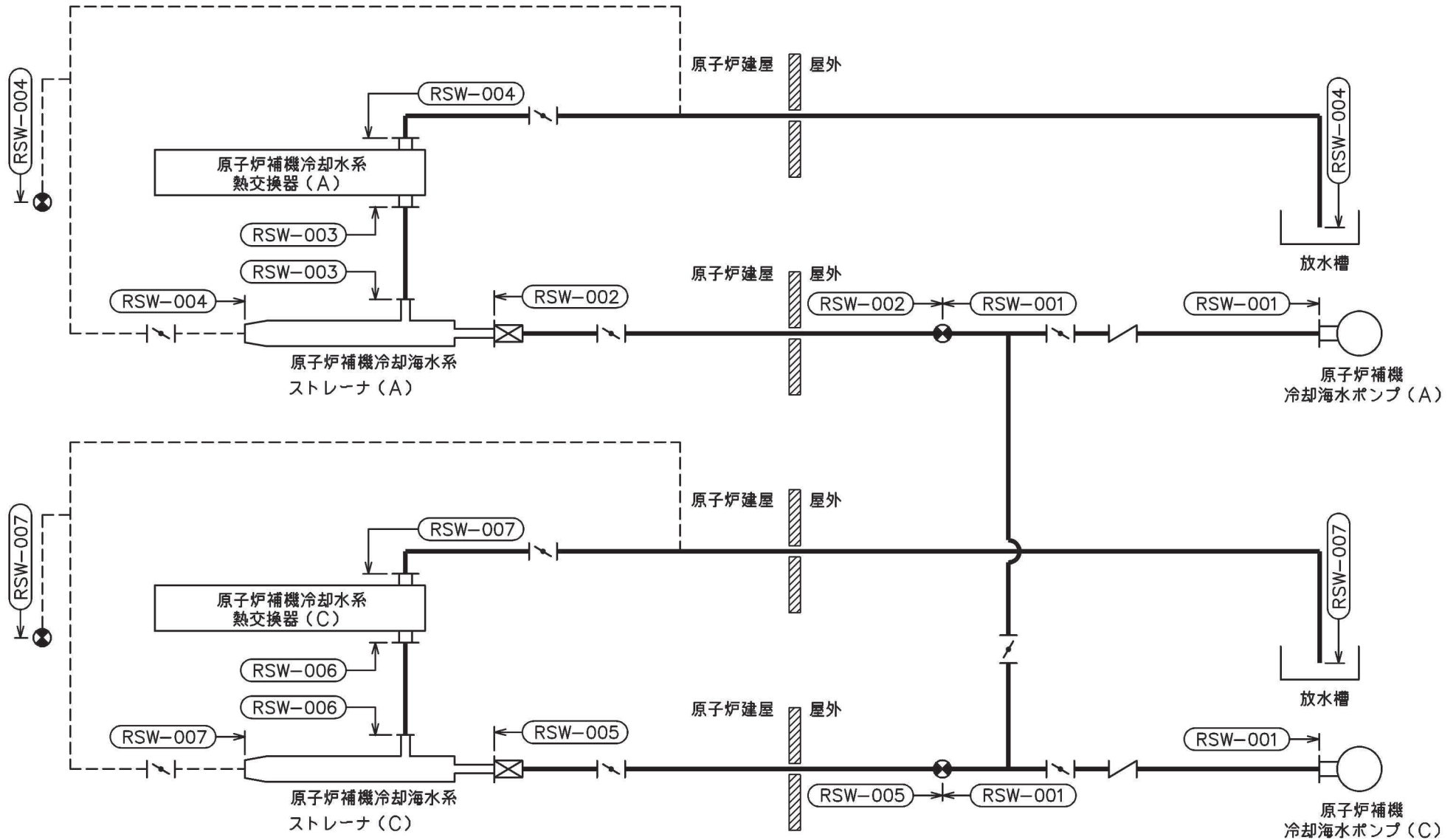
4.2.4 代表モデルの選定結果及び全モデルの評価結果

代表モデルは各モデルの最大応力点の応力と裕度を算出し、応力分類ごとに裕度が最小のモデルを選定して鳥瞰図、計算条件及び評価結果を記載している。下表に、代表モデルの選定結果及び全モデルの評価結果を示す。

代表モデルの選定結果及び全モデルの評価結果(クラス2以下の管)

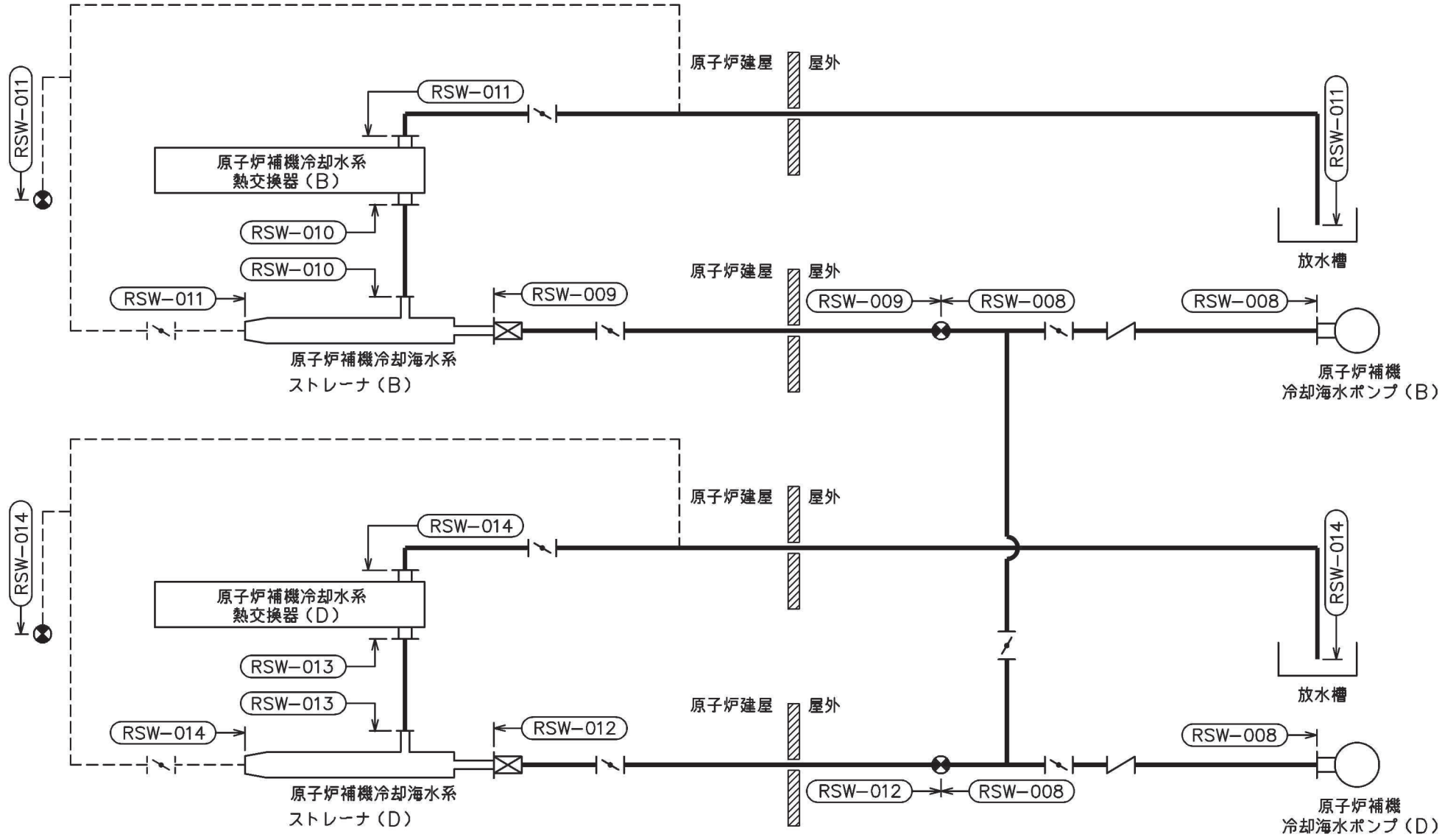
| No. | 配管モデル   | 許容応力状態 III <sub>A</sub> S |            |            |      |    | 許容応力状態 IV <sub>A</sub> S |            |            |      |    |          |            |            |      |    |      |        |    |
|-----|---------|---------------------------|------------|------------|------|----|--------------------------|------------|------------|------|----|----------|------------|------------|------|----|------|--------|----|
|     |         | 一次応力                      |            |            |      |    | 一次応力                     |            |            |      |    | 一次+二次応力* |            |            |      |    | 疲労評価 |        |    |
|     |         | 評価点                       | 計算応力 (MPa) | 許容応力 (MPa) | 裕度   | 代表 | 評価点                      | 計算応力 (MPa) | 許容応力 (MPa) | 裕度   | 代表 | 評価点      | 計算応力 (MPa) | 許容応力 (MPa) | 裕度   | 代表 | 評価点  | 疲労累積係数 | 代表 |
| 1   | RSW-001 | 19                        | 99         | 241        | 2.43 | —  | 19                       | 183        | 355        | 1.93 | —  | 19       | 370        | 482        | 1.30 | —  | —    | —      | —  |
| 2   | RSW-002 | 11                        | 145        | 241        | 1.66 | —  | 12                       | 230        | 355        | 1.54 | —  | 11       | 457        | 482        | 1.05 | —  | —    | —      | —  |
| 3   | RSW-003 | 1                         | 37         | 241        | 6.51 | —  | 1                        | 46         | 354        | 7.69 | —  | 1        | 76         | 482        | 6.34 | —  | —    | —      | —  |
| 4   | RSW-004 | 38                        | 156        | 241        | 1.54 | ○  | 38                       | 253        | 354        | 1.39 | ○  | 38       | 481        | 482        | 1.00 | ○  | —    | —      | —  |
| 5   | RSW-005 | 810                       | 113        | 241        | 2.13 | —  | 810                      | 168        | 355        | 2.11 | —  | 4        | 333        | 482        | 1.44 | —  | —    | —      | —  |
| 6   | RSW-006 | 1                         | 37         | 241        | 6.51 | —  | 1                        | 46         | 354        | 7.69 | —  | 1        | 76         | 482        | 6.34 | —  | —    | —      | —  |
| 7   | RSW-007 | 913                       | 146        | 241        | 1.65 | —  | 82                       | 219        | 354        | 1.61 | —  | 82       | 402        | 482        | 1.19 | —  | —    | —      | —  |
| 8   | RSW-008 | 10                        | 91         | 241        | 2.64 | —  | 10                       | 135        | 355        | 2.62 | —  | 451      | 246        | 482        | 1.95 | —  | —    | —      | —  |
| 9   | RSW-009 | 508                       | 95         | 241        | 2.53 | —  | 508                      | 135        | 355        | 2.62 | —  | 7        | 326        | 482        | 1.47 | —  | —    | —      | —  |
| 10  | RSW-010 | 1                         | 37         | 241        | 6.51 | —  | 1                        | 46         | 354        | 7.69 | —  | 1        | 76         | 482        | 6.34 | —  | —    | —      | —  |
| 11  | RSW-011 | 14                        | 100        | 241        | 2.41 | —  | 14                       | 168        | 354        | 2.10 | —  | 29       | 324        | 482        | 1.48 | —  | —    | —      | —  |
| 12  | RSW-012 | 5                         | 39         | 241        | 6.17 | —  | 5                        | 57         | 355        | 6.22 | —  | 7        | 376        | 482        | 1.28 | —  | —    | —      | —  |
| 13  | RSW-013 | 1                         | 37         | 241        | 6.51 | —  | 1                        | 46         | 354        | 7.69 | —  | 1        | 76         | 482        | 6.34 | —  | —    | —      | —  |
| 14  | RSW-014 | 24                        | 116        | 241        | 2.07 | —  | 35                       | 201        | 354        | 1.76 | —  | 35       | 381        | 482        | 1.26 | —  | —    | —      | —  |

注記\*：III<sub>A</sub>Sの一次+二次応力の許容値はIV<sub>A</sub>Sと同様であることから、地震荷重が大きいIV<sub>A</sub>Sの一次+二次応力裕度最小を代表とする。



原子炉補機冷却海水系概略系統図(その1)





原子炉補機冷却海水系概略系統図 (その2)

鳥瞰図 RSW-001 (1/4)

鳥瞰図 RSW-001 (2/4)

枠囲みの内容は商業機密の観点から公開できません。

鳥瞰図 RSW-001 (3/4)

鳥瞰図 RSW-001 (4/4)

枠囲みの内容は商業機密の観点から公開できません。

鳥瞰図 RSW-002-1/4

枠囲みの内容は商業機密の観点から公開できません。

|     |             |
|-----|-------------|
| 鳥瞰図 | RSW-002-2/4 |
|-----|-------------|