

低圧炉心スプレイ系概略系統図

鳥瞰図 LPCS-002-1/2

枠囲みの内容は商業機密の観点から公開できません。

鳥瞰図 LPCS-002-2/2

枠囲みの内容は商業機密の観点から公開できません。

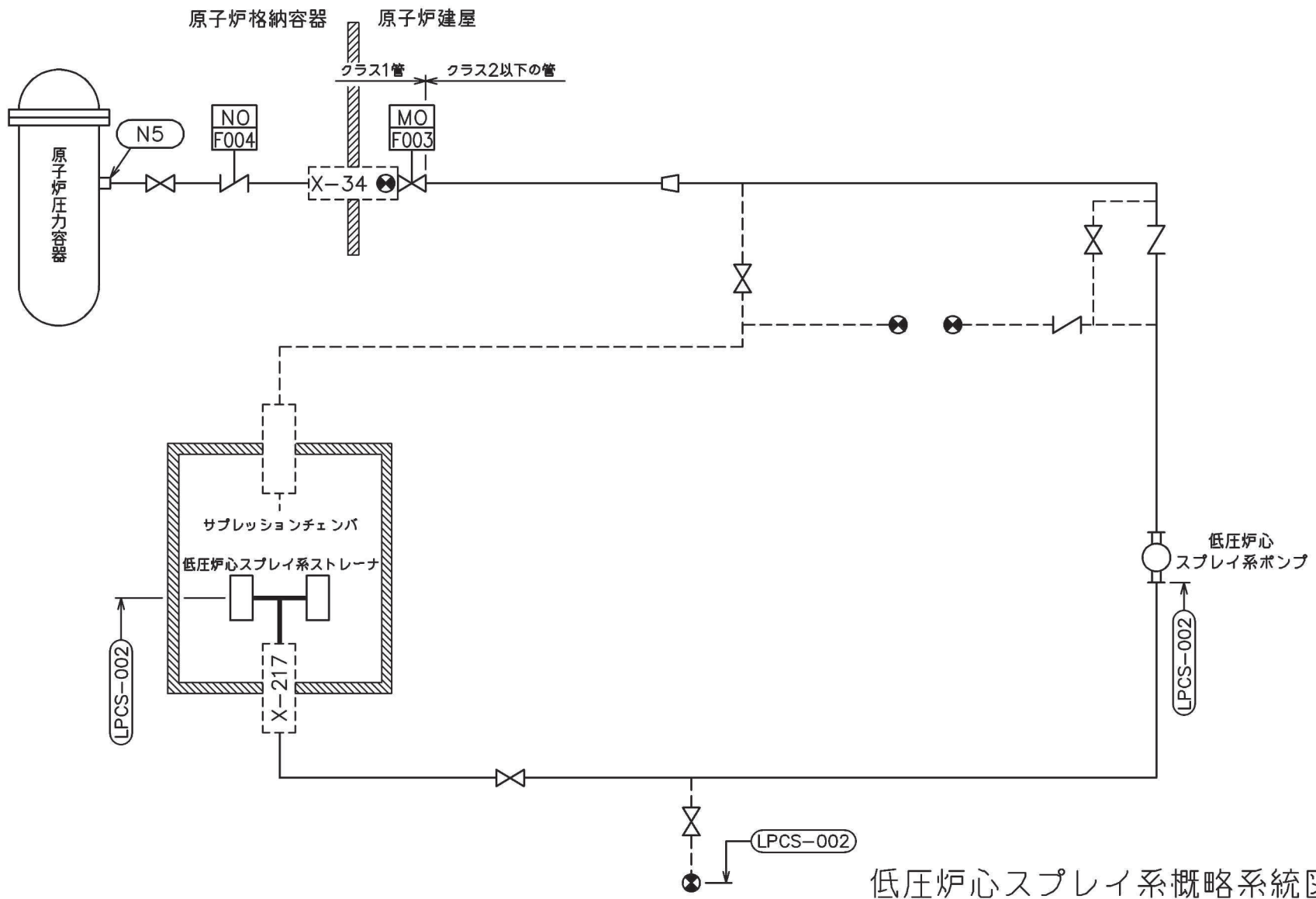
重大事故等対処設備

4.2.4 代表モデルの選定結果及び全モデルの評価結果

代表モデルは各モデルの最大応力点の応力と裕度を算出し、応力分類ごとに裕度が最小のモデルを選定して鳥瞰図、計算条件及び評価結果を記載している。下表に、代表モデルの選定結果及び全モデルの評価結果を示す。

代表モデルの選定結果及び全モデルの評価結果(重大事故等クラス2管であってクラス2以下の管)

No.	配管モデル	許容応力状態 VAS												
		一次応力					一次+二次応力					疲労評価		
		評価点	計算 応力 (MPa)	許容 応力 (MPa)	裕度	代表	評価点	計算 応力 (MPa)	許容 応力 (MPa)	裕度	代表	評価点	疲労 累積 係数	代表
1	RHR-006	203	73	335	4.58	—	203	130	386	2.96	—	—	—	—
2	RHR-011	203	95	335	3.52	○	203	174	386	2.21	○	—	—	—
3	RHR-016	203	89	335	3.76	—	203	162	386	2.38	—	—	—	—
4	HPCS-002	203	86	335	3.89	—	203	156	386	2.47	—	—	—	—
5	LPCS-002	203	94	335	3.56	—	203	172	386	2.24	—	—	—	—



低圧炉心スプレイ系概略系統図

鳥瞰図 LPCS-002-1/2

枠囲みの内容は商業機密の観点から公開できません。

鳥瞰図 LPCS-002-2/2

枠囲みの内容は商業機密の観点から公開できません。

ストレーナ部ティ（低圧炉心スプレイ系）の計算モデル

- ・ VI-3-3-3-4-2-3-3 ストレーナ部ティの強度計算書（低圧炉心スプレイ系）

重大事故等対処設備

5. 代表モデルの選定結果及び全モデルの評価結果

代表モデルは各モデルの最大応力点の応力と裕度を算出し、応力分類ごとに裕度が最小のモデルを選定して鳥瞰図、計算条件及び評価結果を記載している。下表に、代表モデルの選定結果及び全モデルの評価結果を示す。全て同じ裕度であるため、RHR-006 を代表モデルに選定する。

代表モデルの選定結果及び全モデルの評価結果(重大事故等クラス2管であってクラス2以下の管)

No.	配管モデル	運転状態 (V) *1					運転状態 (V) *2				
		一次応力					一次応力				
		評価点	計算 応力 (MPa)	許容 応力 (MPa)	裕度	代表	評価点	計算 応力 (MPa)	許容 応力 (MPa)	裕度	代表
1	RHR-006	203	8	100	12.50	○	203	44	120	2.72	○
2	RHR-011	203	8	100	12.50	—	203	44	120	2.72	—
3	RHR-016	203	8	100	12.50	—	203	44	120	2.72	—
4	HPCS-002	203	8	100	12.50	—	203	44	120	2.72	—
5	LPCS-002	203	8	100	12.50	—	203	44	120	2.72	—

注記*1：告示第501号第56条第1号（イ）に基づき計算した一次応力を示す。

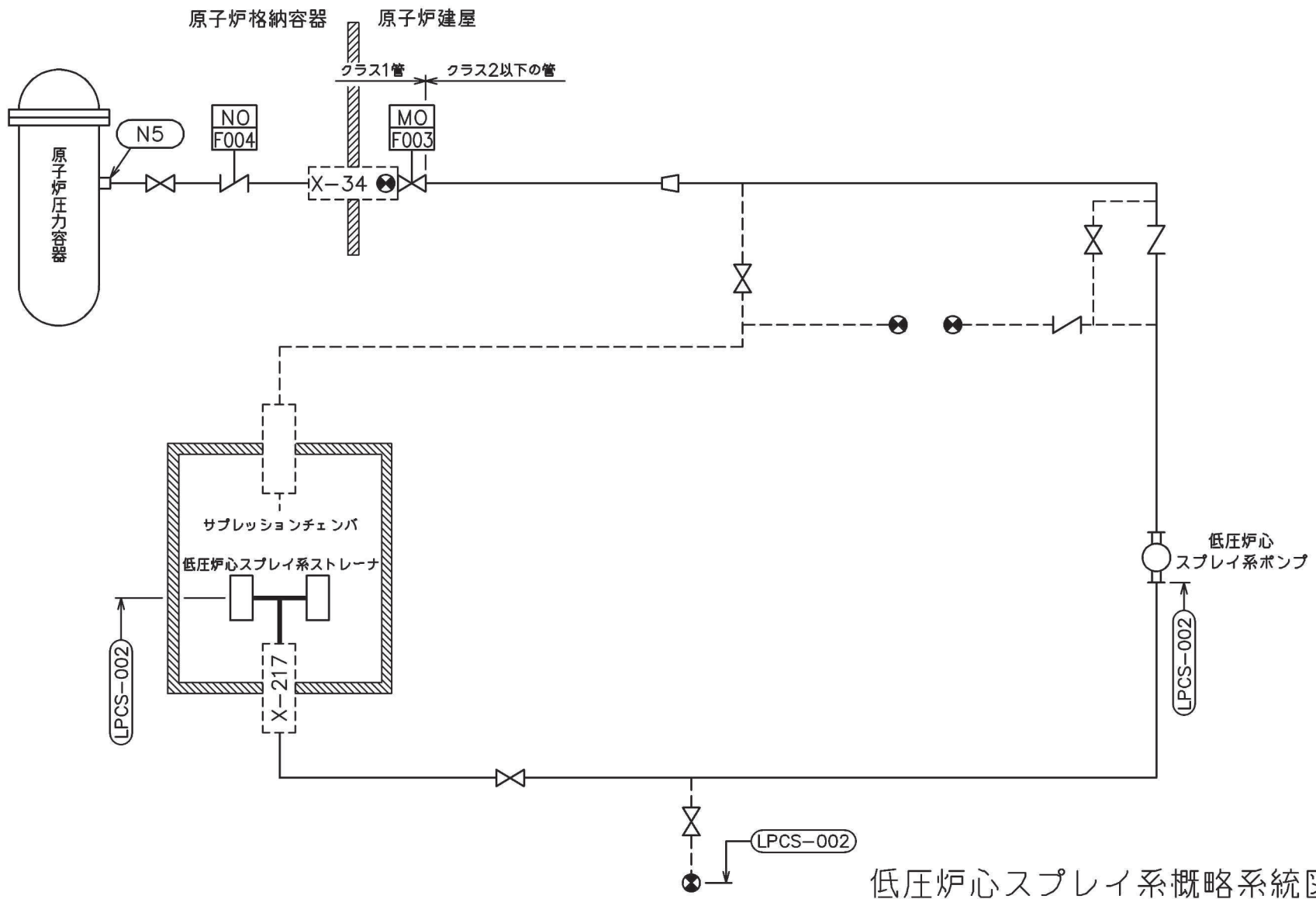
*2：告示第501号第56条第1号（ロ）に基づき計算した一次応力を示す。

代表モデルの選定結果及び全モデルの評価結果(重大事故等クラス2管であってクラス2以下の管)

No.	配管モデル	供用状態 (E) *1					供用状態 (E) *2				
		一次応力					一次応力				
		評価点	計算 応力 (MPa)	許容 応力 (MPa)	裕度	代表	評価点	計算 応力 (MPa)	許容 応力 (MPa)	裕度	代表
1	RHR-006	203	14	150	10.71	○	203	78	180	2.30	○
2	RHR-011	203	14	150	10.71	—	203	78	180	2.30	—
3	RHR-016	203	14	150	10.71	—	203	78	180	2.30	—
4	HPCS-002	203	14	150	10.71	—	203	78	180	2.30	—
5	LPCS-002	203	14	150	10.71	—	203	78	180	2.30	—

注記*1：設計・建設規格 PPC-3520(1)に基づき計算した一次応力を示す。

*2：設計・建設規格 PPC-3520(2)に基づき計算した一次応力を示す。



低圧炉心スプレイ系概略系統図

鳥瞰図 LPCS-002-1/2

枠囲みの内容は商業機密の観点から公開できません。

鳥瞰図 LPCS-002-2/2

枠囲みの内容は商業機密の観点から公開できません。

13. 高圧代替注水系の計算モデル

- ・ VI-2-5-5-3-2 管の耐震性についての計算書（高圧代替注水系）

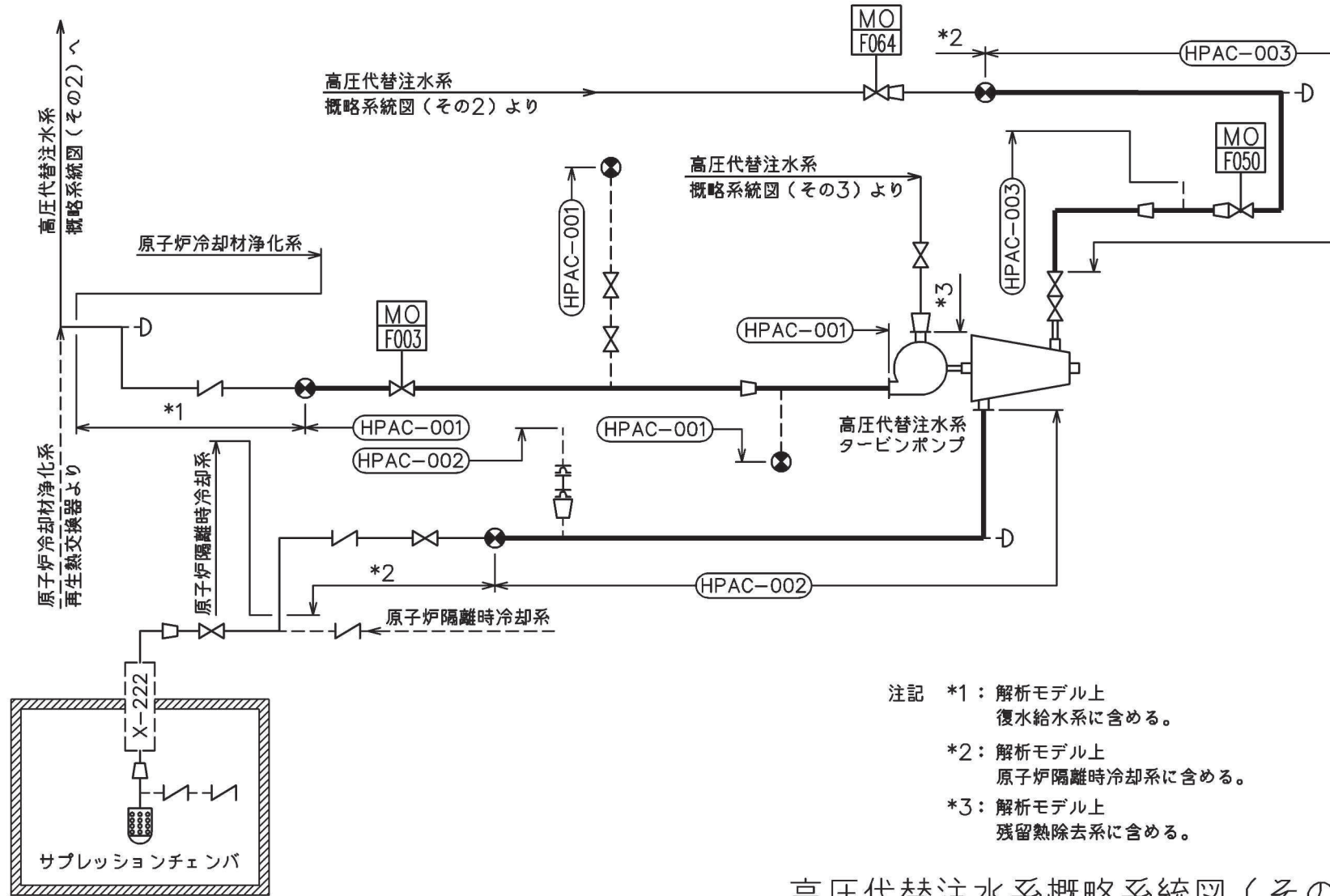
重大事故等対処設備

4.2.4 代表モデルの選定結果及び全モデルの評価結果

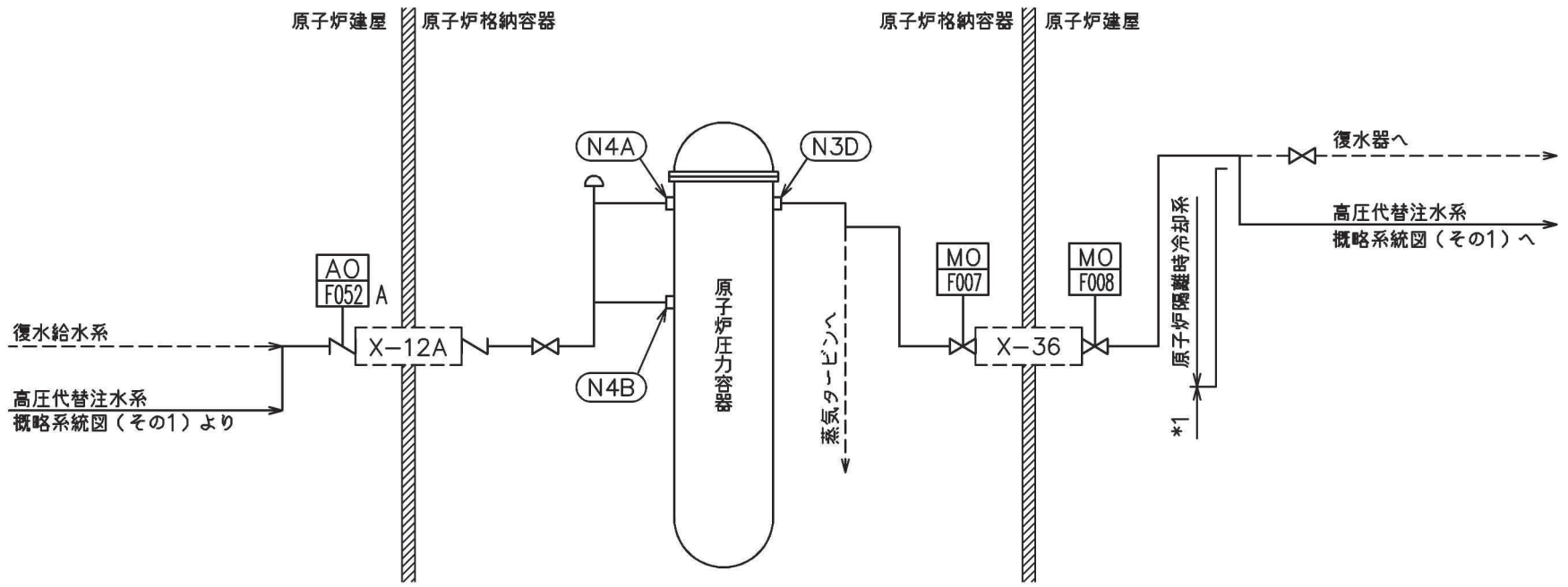
代表モデルは各モデルの最大応力点の応力と裕度を算出し、応力分類ごとに裕度が最小のモデルを選定して鳥瞰図、計算条件及び評価結果を記載している。下表に、代表モデルの選定結果及び全モデルの評価結果を示す。

代表モデルの選定結果及び全モデルの評価結果(重大事故等クラス2管であってクラス2以下の管)

No.	配管モデル	許容応力状態 $V_A S$												
		一次応力					一次+二次応力					疲労評価		
		評価点	計算 応力 (MPa)	許容 応力 (MPa)	裕度	代表	評価点	計算 応力 (MPa)	許容 応力 (MPa)	裕度	代表	評価点	疲労 累積 係数	代表
1	HPAC-001	75	94	363	3.86	○	71	149	364	2.44	—	—	—	—
2	HPAC-002	21	38	363	9.55	—	17	89	418	4.69	—	—	—	—
3	HPAC-003	50	64	363	5.67	—	1	171	360	2.10	○	—	—	—

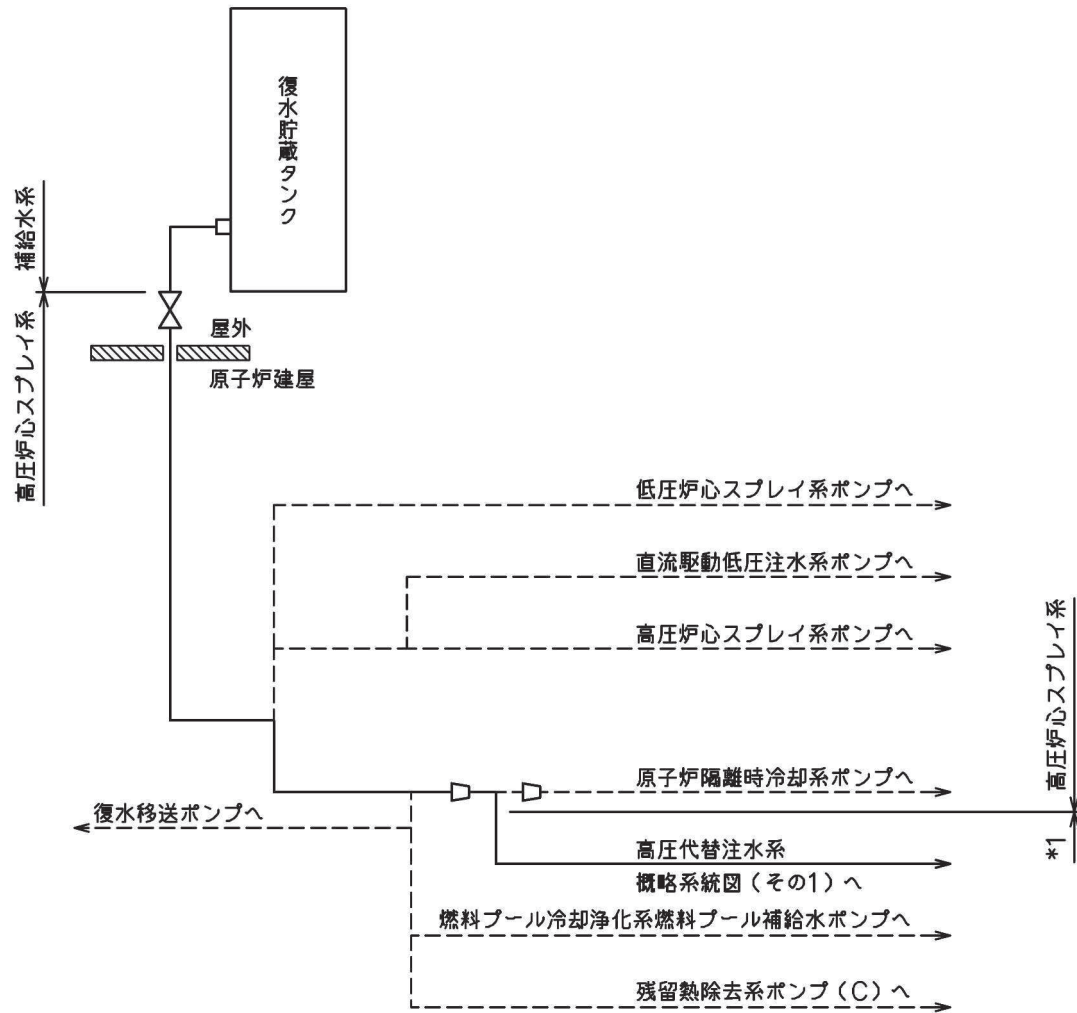


高压代替注水系概略系統図（その1）



注記 *1：解析モデル上
原子炉隔離時冷却系に含める。

高圧代替注水系概略系統図（その2）



注記 *1： 解析モデル上
残留熱除去系に含める。

高圧代替注水系概略系統図（その3）

鳥瞰図 HPAC-001-1/3

枠囲みの内容は商業機密の観点から公開できません。

鳥瞰図 HPAC-001-2/3

枠囲みの内容は商業機密の観点から公開できません。

鳥瞰図 HPAC-001-3/3

枠囲みの内容は商業機密の観点から公開できません。

鳥瞰図 HPAC-002

枠囲みの内容は商業機密の観点から公開できません。

鳥瞰図 HPAC-003-1/3

枠囲みの内容は商業機密の観点から公開できません。

鳥瞰図 HPAC-003-2/3

枠囲みの内容は商業機密の観点から公開できません。

鳥瞰図 HPAC-003-3/3

枠囲みの内容は商業機密の観点から公開できません。

高圧代替注水系の計算モデル

- ・ VI-3-3-3-4-3-3-2 管の応力計算書（高圧代替注水系）

重大事故等対処設備

5. 代表モデルの選定結果及び全モデルの評価結果

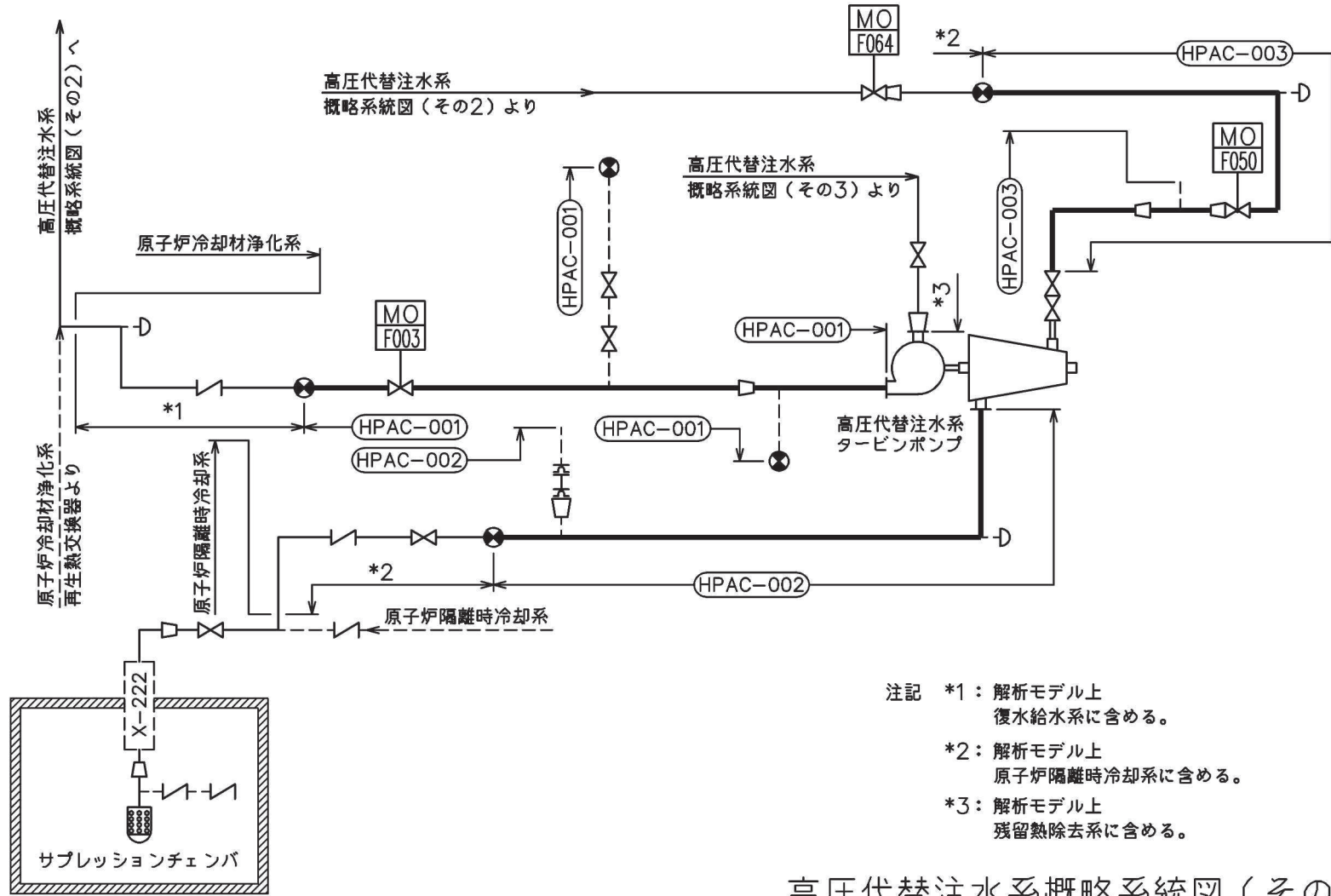
代表モデルは各モデルの最大応力点の応力と裕度を算出し、応力分類ごとに裕度が最小のモデルを選定して鳥瞰図、計算条件及び評価結果を記載している。下表に、代表モデルの選定結果及び全モデルの評価結果を示す。

代表モデルの選定結果及び全モデルの評価結果(重大事故等クラス2管であってクラス2以下の管)

No.	配管モデル	供用状態 (E) *1					供用状態 (E) *2				
		一次応力					一次応力				
		評価点	計算応力 (MPa)	許容応力 (MPa)	裕度	代表	評価点	計算応力 (MPa)	許容応力 (MPa)	裕度	代表
1	HPAC-001	89	56	154	2.75	—	89	61	185	3.03	—
2	HPAC-002	21	33	154	4.66	—	21	34	185	5.44	—
3	HPAC-003	41	61	154	2.52	○	41	67	185	2.76	○

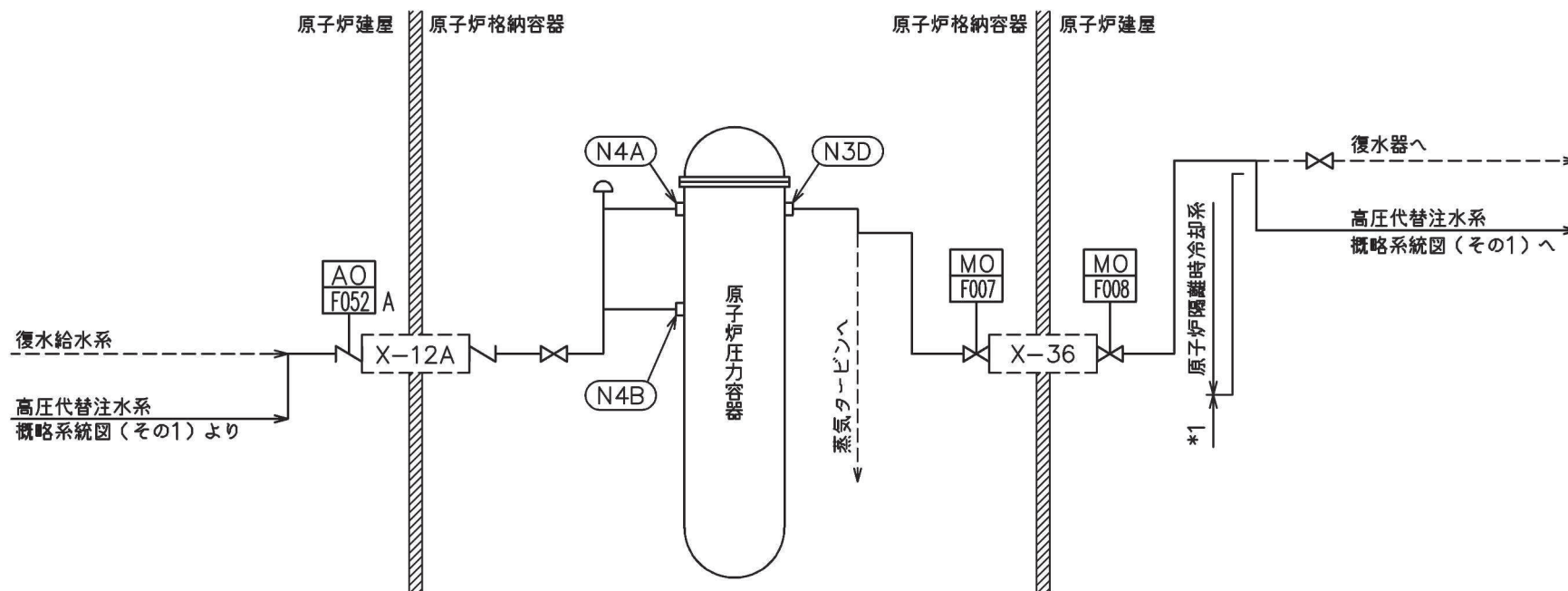
注記*1：設計・建設規格 PPC-3520(1)に基づき計算した一次応力を示す。

*2：設計・建設規格 PPC-3520(2)に基づき計算した一次応力を示す。



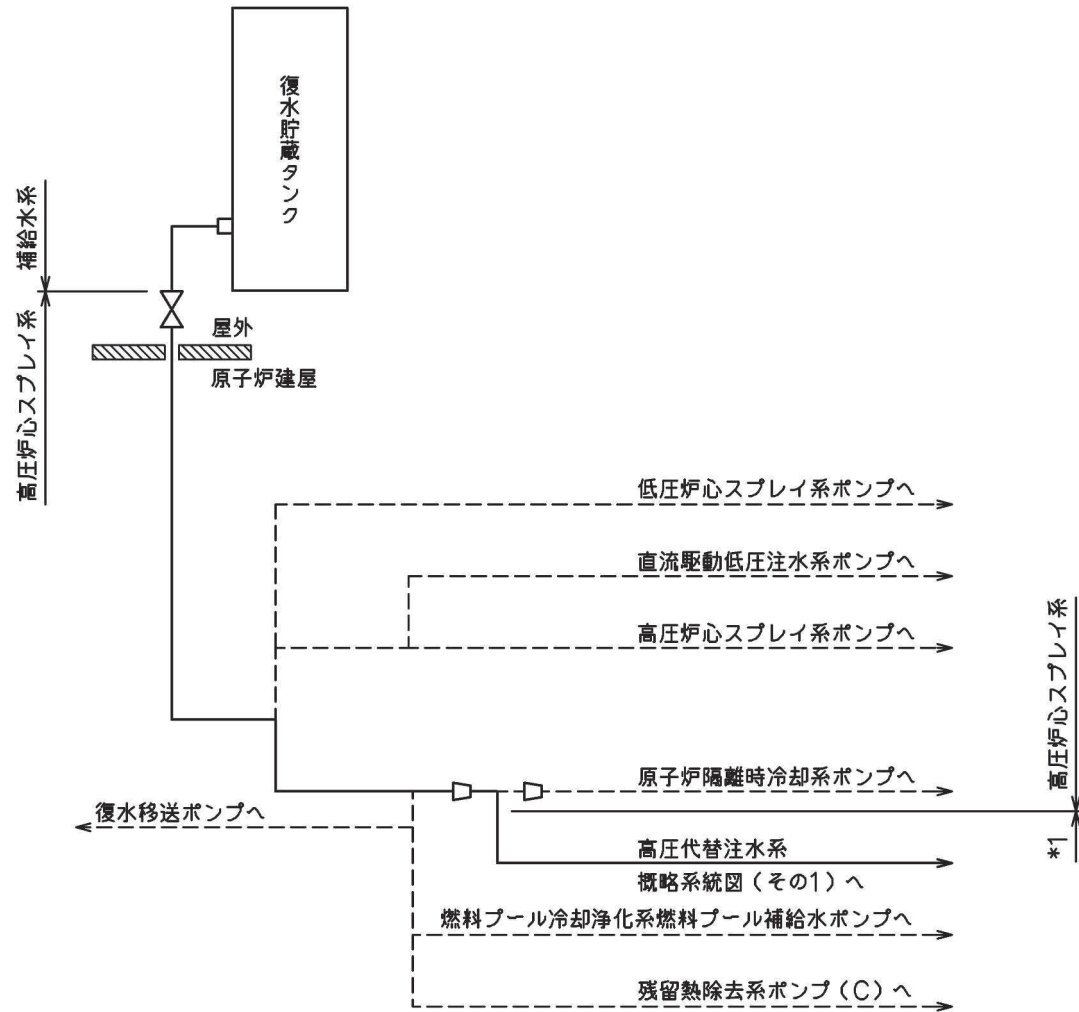
- 注記 *1：解析モデル上
復水給水系に含める。
- *2：解析モデル上
原子炉隔離時冷却系に含める。
- *3：解析モデル上
残留熱除去系に含める。

高压代替注水系概略系統図（その1）



注記 *1： 解析モデル上
原子炉隔離時冷却系に含める。

高圧代替注水系概略系統図（その2）



注記 *1： 解析モデル上
残留熱除去系に含める。

高圧代替注水系概略系統図(その3)

鳥瞰図 HPAC-001-1/3

枠囲みの内容は商業機密の観点から公開できません。

鳥瞰図 HPAC-001-2/3

枠囲みの内容は商業機密の観点から公開できません。

鳥瞰図 HPAC-001-3/3

枠囲みの内容は商業機密の観点から公開できません。

鳥瞰図 HPAC-002

枠囲みの内容は商業機密の観点から公開できません。

鳥瞰図 HPAC-003-1/3

枠囲みの内容は商業機密の観点から公開できません。

鳥瞰図 HPAC-003-2/3

枠囲みの内容は商業機密の観点から公開できません。

鳥瞰図 HPAC-003-3/3

枠囲みの内容は商業機密の観点から公開できません。

14. 低圧代替注水系の計算モデル

- ・ VI-2-5-5-4-2 管の耐震性についての計算書（低圧代替注水系）

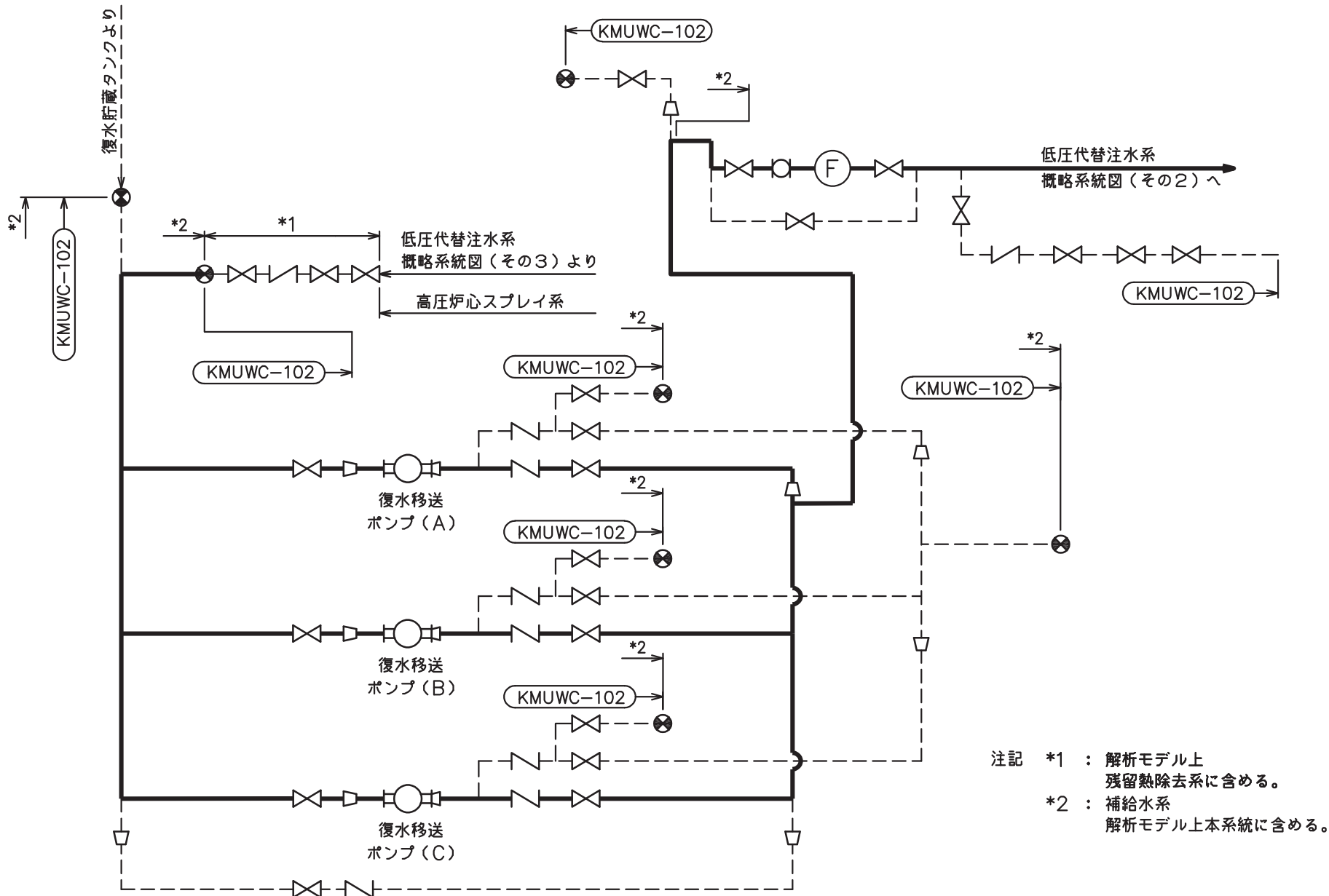
重大事故等対処設備

4.2.4 代表モデルの選定結果及び全モデルの評価結果

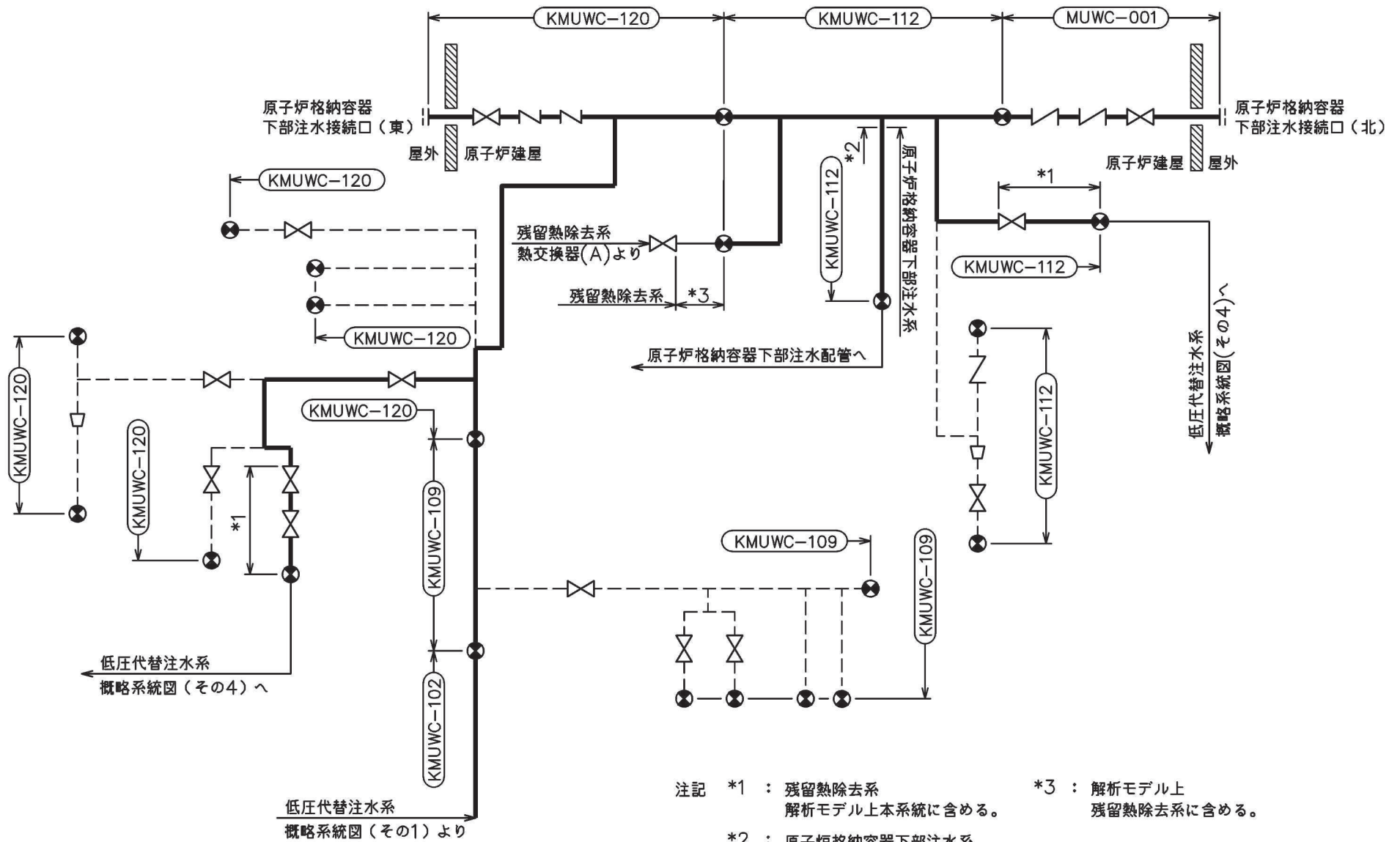
代表モデルは各モデルの最大応力点の応力と裕度を算出し、応力分類ごとに裕度が最小のモデルを選定して鳥瞰図、計算条件及び評価結果を記載している。下表に、代表モデルの選定結果及び全モデルの評価結果を示す。

代表モデルの選定結果及び全モデルの評価結果(重大事故等クラス2管であってクラス2以下の管)

No.	配管モデル	許容応力状態 VAS												
		一次応力					一次+二次応力					疲労評価		
		評価点	計算 応力 (MPa)	許容 応力 (MPa)	裕度	代表	評価点	計算 応力 (MPa)	許容 応力 (MPa)	裕度	代表	評価点	疲労 累積 係数	代表
1	MUWC-001	147	52	366	7.03	—	147	182	462	2.53	—	—	—	—
2	KMUWC-102	149	119	324	2.72	—	501	262	462	1.76	—	—	—	—
3	KMUWC-109	26	187	324	1.73	○	26	330	398	1.20	○	—	—	—
4	KMUWC-112	321	37	366	9.89	—	301	265	462	1.74	—	—	—	—
5	KMUWC-120	100	51	324	6.35	—	1	143	398	2.78	—	—	—	—
6	DCLI-001	10	49	366	7.46	—	22	104	462	4.44	—	—	—	—
7	DCLI-002	1	85	366	4.30	—	1	218	462	2.11	—	—	—	—

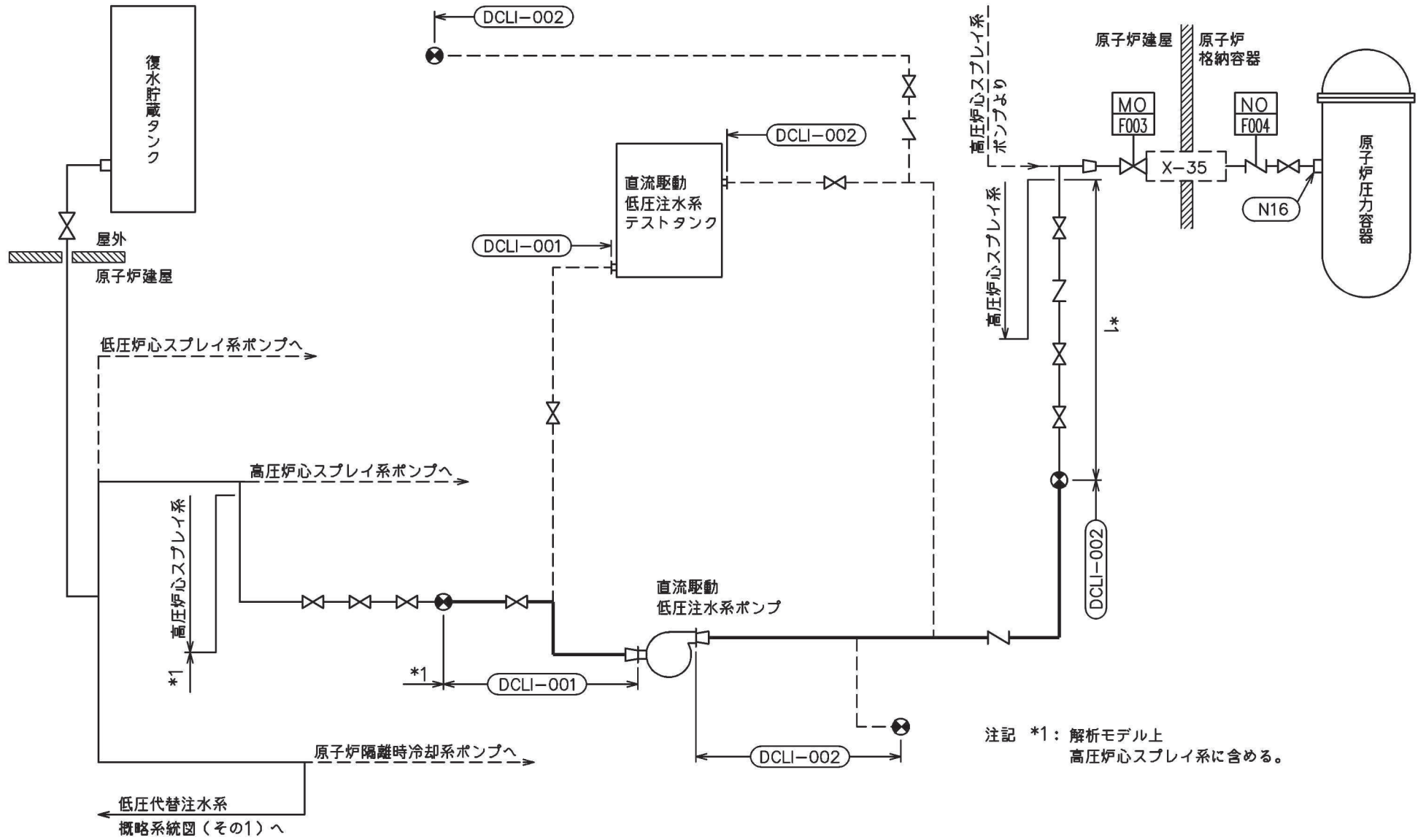


低圧代替注水系概略系統図(その1)



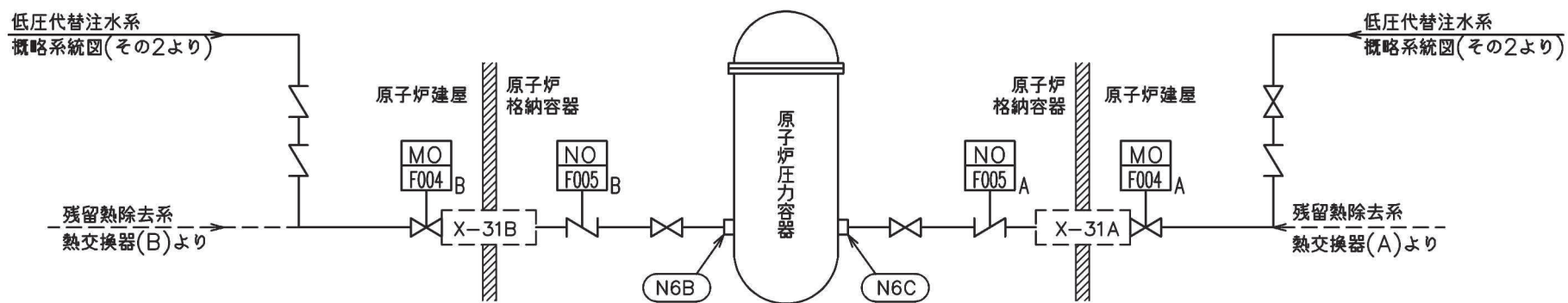
- 注記 *1 : 残留熱除去系
解析モデル上本系統に含める。
- *2 : 原子炉格納容器下部注水系
解析モデル上本系統に含める。
- *3 : 解析モデル上
残留熱除去系に含める。

低圧代替注水系概略系統図(その2)



← 低圧代替注水系
概略系統図(その1)へ

低圧代替注水系概略系統図(その3)



低压代替注水系概略系統図（その4）

鳥瞰図	MUWC-001-1/3
-----	--------------

枠囲みの内容は商業機密の観点から公開できません。

鳥瞰図 MUWC-001-2/3

枠囲みの内容は商業機密の観点から公開できません。

鳥瞰図 MUWC-001-3/3

枠囲みの内容は商業機密の観点から公開できません。

鳥瞰図 KMWWC-102-1/6

枠囲みの内容は商業機密の観点から公開できません。

鳥瞰図 KMUWC-102-2/6

枠囲みの内容は商業機密の観点から公開できません。

鳥瞰図 KMUWC-102-3/6

枠囲みの内容は商業機密の観点から公開できません。

鳥瞰図 KMUWC-102-4/6

枠囲みの内容は商業機密の観点から公開できません。

鳥瞰図 KMUWC-102-5/6

枠囲みの内容は商業機密の観点から公開できません。

鳥瞰図 KMUWC-102-6/6

枠囲みの内容は商業機密の観点から公開できません。

鳥瞰図 KMUWC-109-1/4

枠囲みの内容は商業機密の観点から公開できません。

鳥瞰図 KMUWC-109-2/4

枠囲みの内容は商業機密の観点から公開できません。

鳥瞰図 KMUWC-109-3/4

枠囲みの内容は商業機密の観点から公開できません。

鳥瞰図 KMUWC-109-4/4

枠囲みの内容は商業機密の観点から公開できません。

鳥瞰図 KMUWC-112-1/6

枠囲みの内容は商業機密の観点から公開できません。

鳥瞰図 KMW-112-2/6

枠囲みの内容は商業機密の観点から公開できません。

鳥瞰図 | KMUWC-112-3/6

枠囲みの内容は商業機密の観点から公開できません。

鳥瞰図 KMUWC-112-4/6

枠囲みの内容は商業機密の観点から公開できません。

鳥瞰図 KMW-112-5/6

枠囲みの内容は商業機密の観点から公開できません。

鳥瞰図 KMW-112-6/6

枠囲みの内容は商業機密の観点から公開できません。

鳥瞰図 KMUWC-120-1/6

枠囲みの内容は商業機密の観点から公開できません。

鳥瞰図 KMUWC-120-2/6

枠囲みの内容は商業機密の観点から公開できません。

鳥瞰図 KMUWC-120-3/6

枠囲みの内容は商業機密の観点から公開できません。

鳥瞰図 KMUWC-120-4/6

枠囲みの内容は商業機密の観点から公開できません。

鳥瞰図 KMUWC-120-5/6

枠囲みの内容は商業機密の観点から公開できません。

鳥瞰図 KMUWC-120-6/6

枠囲みの内容は商業機密の観点から公開できません。

鳥瞰図 DCLI-001-1/2

枠囲みの内容は商業機密の観点から公開できません。

鳥瞰図 DCLI-001-2/2

枠囲みの内容は商業機密の観点から公開できません。

鳥瞰図 DCLI-002-1/3

枠囲みの内容は商業機密の観点から公開できません。

鳥瞰図 DCL1-002-2/3

枠囲みの内容は商業機密の観点から公開できません。

鳥瞰図 DCLI-002-3/3

枠囲みの内容は商業機密の観点から公開できません。

低圧代替注水系の計算モデル

- ・ VI-3-3-3-4-5-2-2 管の応力計算書（低圧代替注水系）

重大事故等対処設備

5. 代表モデルの選定結果及び全モデルの評価結果

代表モデルは各モデルの最大応力点の応力と裕度を算出し、応力分類ごとに裕度が最小のモデルを選定して鳥瞰図、計算条件及び評価結果を記載している。下表に、代表モデルの選定結果及び全モデルの評価結果を示す。

代表モデルの選定結果及び全モデルの評価結果(重大事故等クラス2管であってクラス2以下の管)

No.	配管モデル	運転状態 (V) *1					運転状態 (V) *2				
		一次応力					一次応力				
		評価点	計算応力 (MPa)	許容応力 (MPa)	裕度	代表	評価点	計算応力 (MPa)	許容応力 (MPa)	裕度	代表
1	KMUWC-102	168	30	93	3.10	—	168	31	111	3.58	—
2	KMUWC-109	26	35	93	2.65	○	26	36	111	3.08	○
3	KMUWC-112	321	16	102	6.37	—	321	17	122	7.17	—
4	KMUWC-120	916	27	102	3.77	—	916	29	122	4.20	—

注記*1：告示第501号第56条第1号（イ）に基づき計算した一次応力を示す。

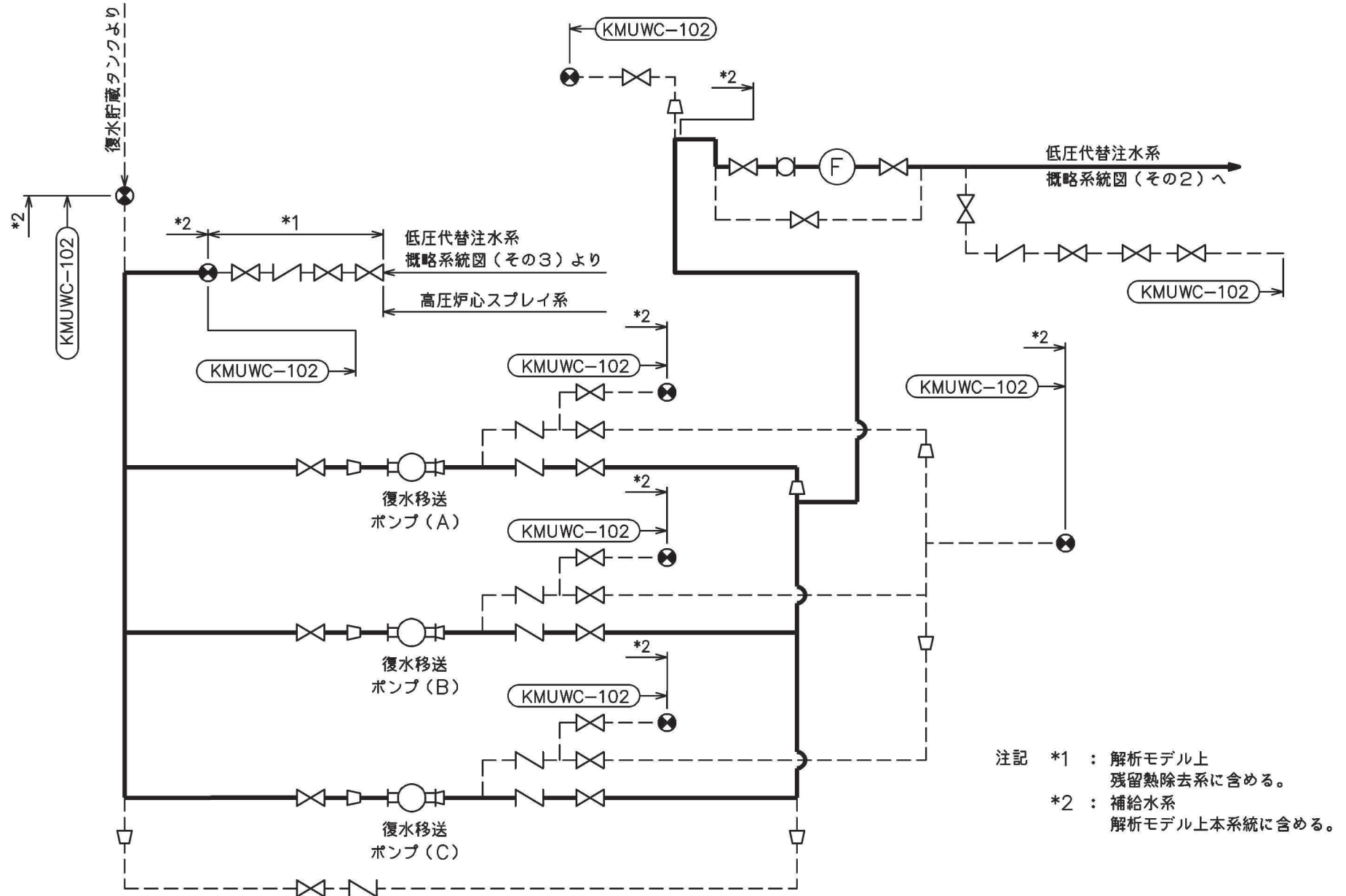
*2：告示第501号第56条第1号（ロ）に基づき計算した一次応力を示す。

代表モデルの選定結果及び全モデルの評価結果(重大事故等クラス2管であってクラス2以下の管)

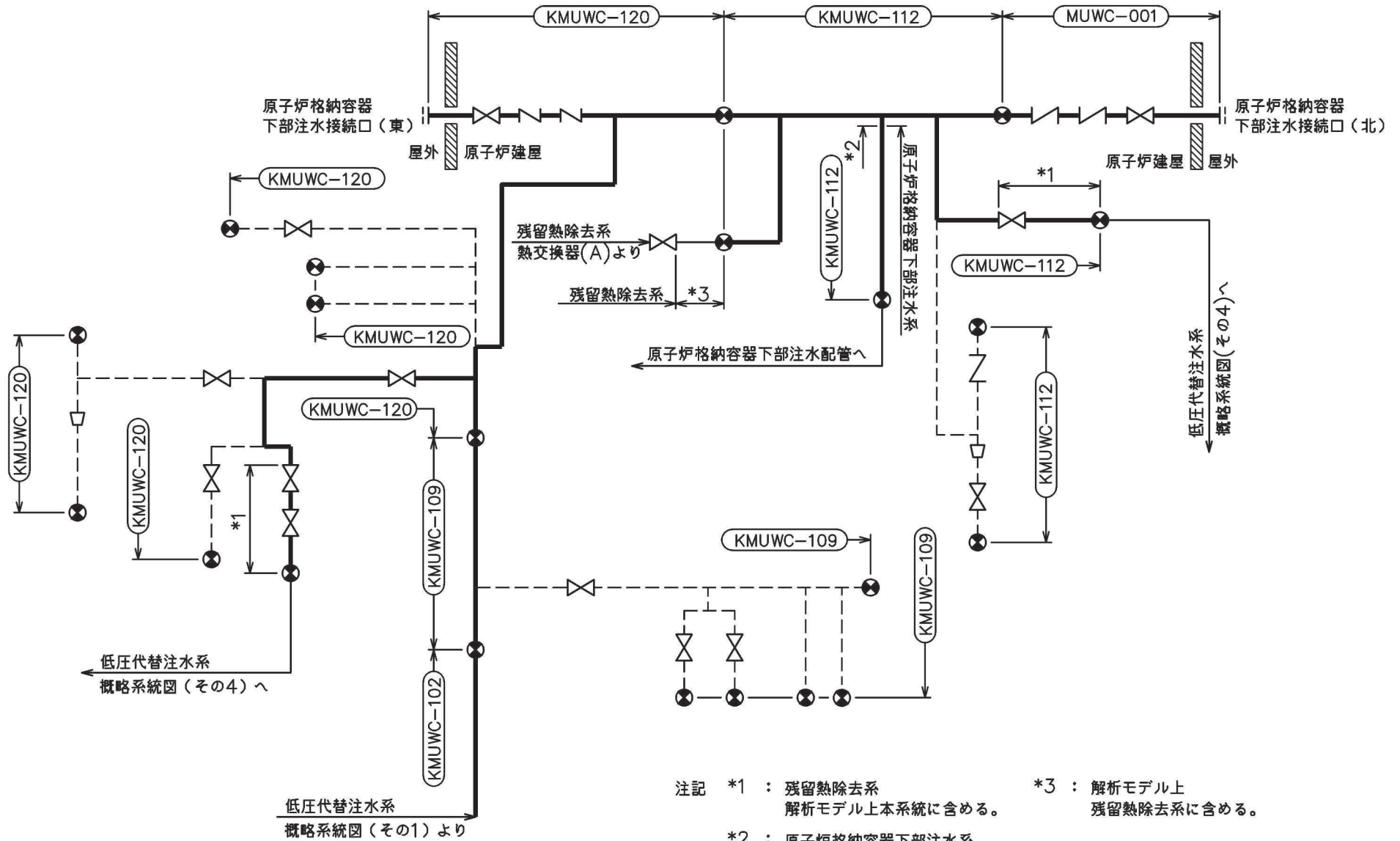
No.	配管モデル	供用状態 (E) *1					供用状態 (E) *2				
		一次応力					一次応力				
		評価点	計算応力 (MPa)	許容応力 (MPa)	裕度	代表	評価点	計算応力 (MPa)	許容応力 (MPa)	裕度	代表
1	MUWC-001	8	20	154	7.70	—	8	21	185	8.80	—
2	KMUWC-102	146	36	139	3.86	—	146	37	167	4.51	—
3	KMUWC-109	26	44	139	3.15	○	26	46	167	3.63	○
4	KMUWC-112	321	20	154	7.70	—	321	22	185	8.40	—
5	KMUWC-120	159	40	154	3.85	—	159	44	185	4.20	—
6	DCLI-001	7	15	154	10.26	—	7	16	185	11.56	—
7	DCLI-002	16	23	154	6.69	—	16	25	185	7.40	—

注記*1：設計・建設規格 PPC-3520(1)に基づき計算した一次応力を示す。

*2：設計・建設規格 PPC-3520(2)に基づき計算した一次応力を示す。

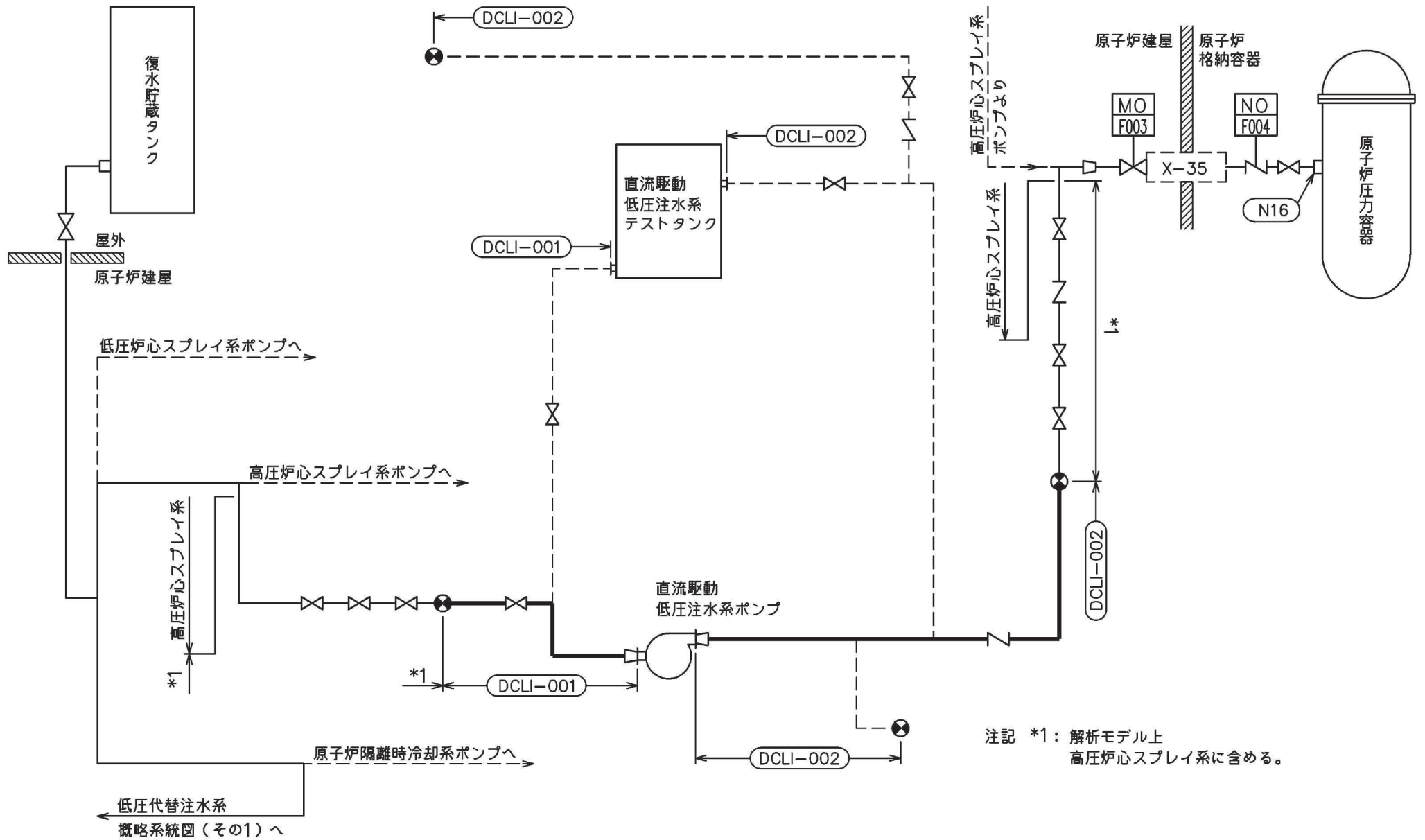


低圧代替注水系概略系統図(その1)

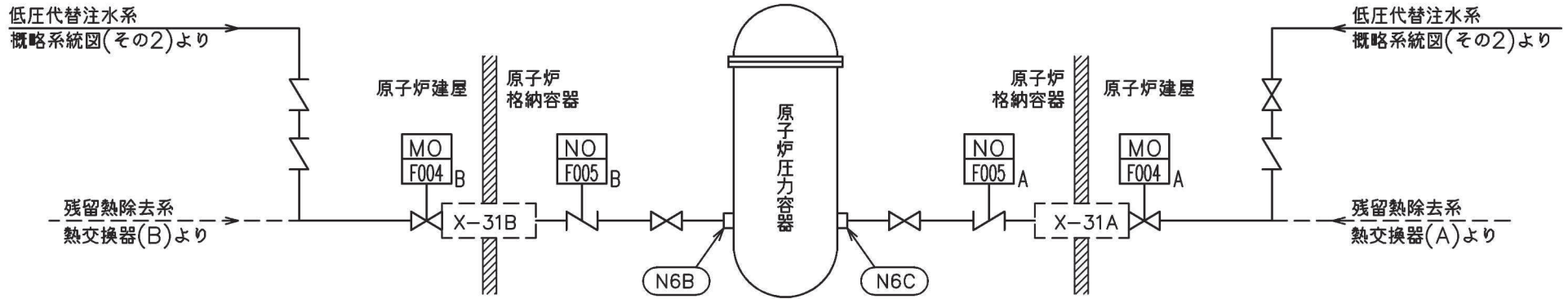


- 注記 *1 : 残留熱除去系
解析モデル上本系統に含める。
- *2 : 原子炉格納容器下部注水系
解析モデル上本系統に含める。
- *3 : 解析モデル上
残留熱除去系に含める。

低圧代替注水系概略系統図(その2)



低圧代替注水系概略系統図(その3)



低压代替注水系概略系統図(その4)

鳥瞰図 MUWC-001-1/3

枠囲みの内容は商業機密の観点から公開できません。

鳥瞰図 MUWC-001-2/3

枠囲みの内容は商業機密の観点から公開できません。

鳥瞰図 MUWC-001-3/3

枠囲みの内容は商業機密の観点から公開できません。

鳥瞰図 | KMUWC-102-1/6

枠囲みの内容は商業機密の観点から公開できません。

鳥瞰図 KMUWC-102-2/6

枠囲みの内容は商業機密の観点から公開できません。

鳥瞰図 KMW-102-3/6

枠囲みの内容は商業機密の観点から公開できません。

鳥瞰図 KMUWC-102-4/6

枠囲みの内容は商業機密の観点から公開できません。

鳥瞰図 KMUWC-102-5/6

枠囲みの内容は商業機密の観点から公開できません。

鳥瞰図 KMUWC-102-6/6

枠囲みの内容は商業機密の観点から公開できません。

鳥瞰図 KMUWC-109-1/4

枠囲みの内容は商業機密の観点から公開できません。

鳥瞰図 KMUWC-109-2/4

枠囲みの内容は商業機密の観点から公開できません。

鳥瞰図 KMUWC-109-3/4

枠囲みの内容は商業機密の観点から公開できません。

鳥瞰図 KMUWC-109-4/4

枠囲みの内容は商業機密の観点から公開できません。

鳥瞰図 KMUWC-112-1/6

枠囲みの内容は商業機密の観点から公開できません。

鳥瞰図 KMUWC-112-2/6

枠囲みの内容は商業機密の観点から公開できません。

鳥瞰図 | KMUWC-112-3/6

枠囲みの内容は商業機密の観点から公開できません。

鳥瞰図 KMUWC-112-4/6

枠囲みの内容は商業機密の観点から公開できません。

鳥瞰図 KMUWC-112-5/6

枠囲みの内容は商業機密の観点から公開できません。

鳥瞰図 | KMUWC-112-6/6

枠囲みの内容は商業機密の観点から公開できません。

鳥瞰図 KMUWC-120-1/6

枠囲みの内容は商業機密の観点から公開できません。

鳥瞰図 KMUWC-120-2/6

枠囲みの内容は商業機密の観点から公開できません。

鳥瞰図 KMUWC-120-3/6

枠囲みの内容は商業機密の観点から公開できません。

鳥瞰図 KMUWC-120-4/6

枠囲みの内容は商業機密の観点から公開できません。

鳥瞰図 KMUWC-120-5/6

枠囲みの内容は商業機密の観点から公開できません。

鳥瞰図 KMUWC-120-6/6

枠囲みの内容は商業機密の観点から公開できません。

鳥瞰図 DCLI-001-1/2

枠囲みの内容は商業機密の観点から公開できません。

鳥瞰図 DCLI-001-2/2

枠囲みの内容は商業機密の観点から公開できません。

鳥瞰図 DCLI-002-1/3

枠囲みの内容は商業機密の観点から公開できません。

鳥瞰図 DCL1-002-2/3

枠囲みの内容は商業機密の観点から公開できません。

鳥瞰図 DCL1-002-3/3

枠囲みの内容は商業機密の観点から公開できません。

15. 代替水源移送系の計算モデル

- ・ VI-2-5-5-5-1 管の耐震性についての計算書（代替水源移送系）

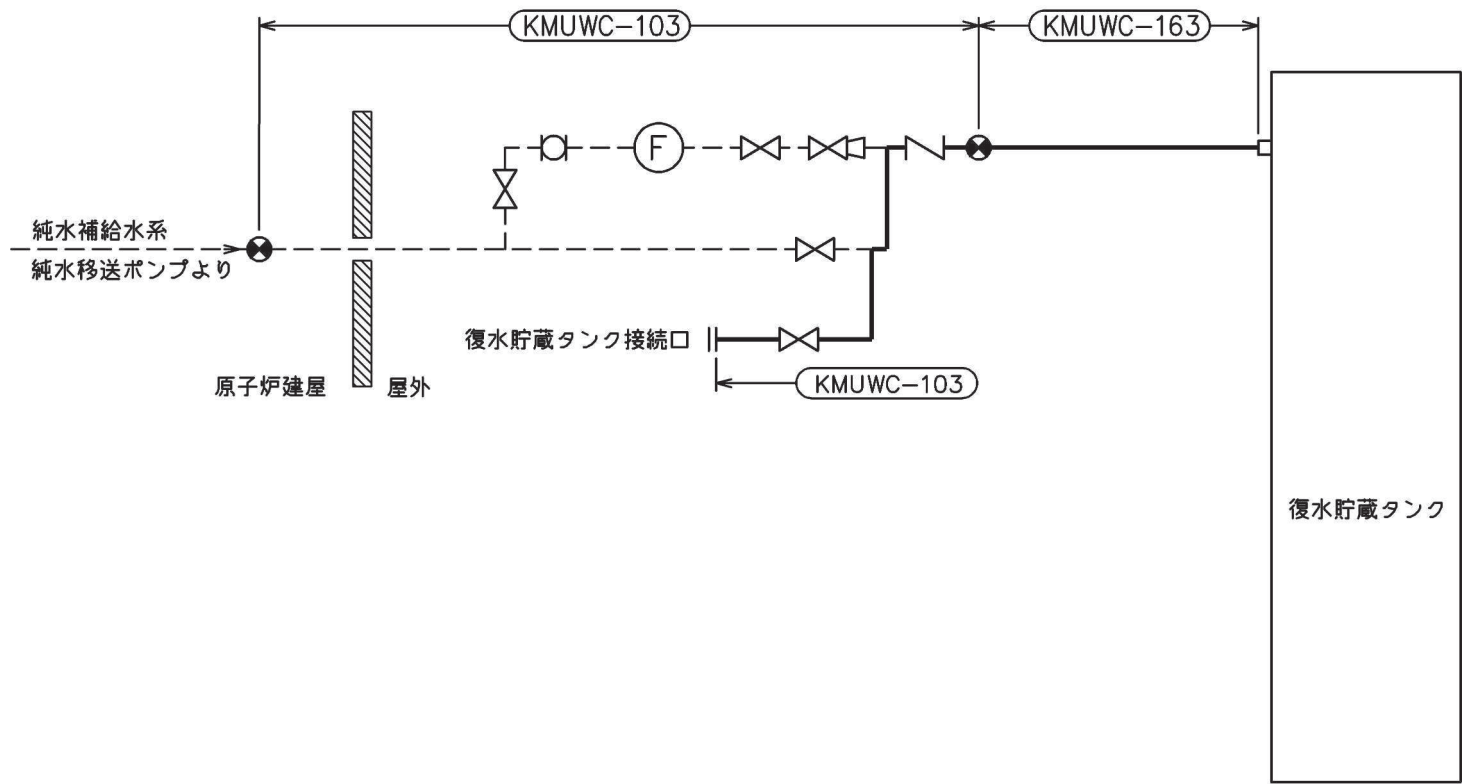
重大事故等対応設備

4.2.4 代表モデルの選定結果及び全モデルの評価結果

代表モデルは各モデルの最大応力点の応力と裕度を算出し、応力分類ごとに裕度が最小のモデルを選定して鳥瞰図、計算条件及び評価結果を記載している。下表に、代表モデルの選定結果及び全モデルの評価結果を示す。

代表モデルの選定結果及び全モデルの評価結果(重大事故等クラス2管であってクラス2以下の管)

No.	配管モデル	許容応力状態 VAS												
		一次応力					一次+二次応力					疲労評価		
		評価点	計算 応力 (MPa)	許容 応力 (MPa)	裕度	代表	評価点	計算 応力 (MPa)	許容 応力 (MPa)	裕度	代表	評価点	疲労 累積 係数	代表
1	KMUWC-103	117	40	431	10.77	—	117	80	376	4.70	—	—	—	—
2	KMUWC-163	14	58	431	7.43	○	14	127	376	2.96	○	—	—	—



代替水源移送系概略系統図

鳥瞰図 KMUWC-103-1/3

枠囲みの内容は商業機密の観点から公開できません。