

燃料プールスプレイ系の計算モデル

- ・ VI-3-3-2-2-3-1-2 管の応力計算書（燃料プールスプレイ系）

重大事故等対処設備

5. 代表モデルの選定結果及び全モデルの評価結果

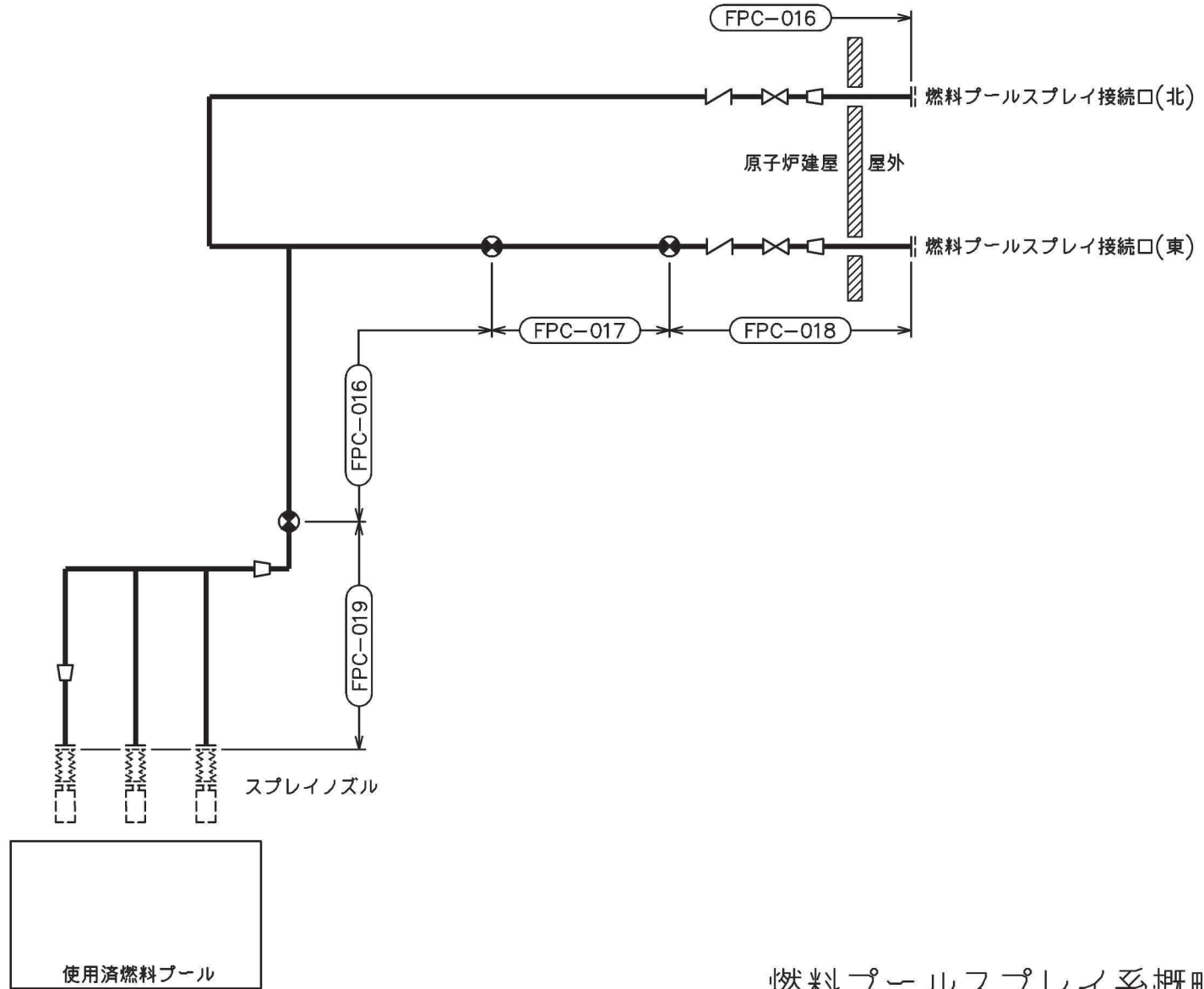
代表モデルは各モデルの最大応力点の応力と裕度を算出し、応力分類ごとに裕度が最小のモデルを選定して鳥瞰図、計算条件及び評価結果を記載している。下表に、代表モデルの選定結果及び全モデルの評価結果を示す。

代表モデルの選定結果及び全モデルの評価結果(重大事故等クラス2管であってクラス2以下の管)

No.	配管モデル	供用状態 (E) *1					供用状態 (E) *2				
		一次応力					一次応力				
		評価点	計算応力 (MPa)	許容応力 (MPa)	裕度	代表	評価点	計算応力 (MPa)	許容応力 (MPa)	裕度	代表
1	FPC-016	12	21	154	7.33	—	12	21	185	8.80	—
2	FPC-017	21	20	154	7.70	—	21	20	185	9.25	—
3	FPC-018	21	23	154	6.69	○	21	23	185	8.04	○
4	FPC-019	5	20	154	7.70	—	5	20	185	9.25	—

注記*1：設計・建設規格 PPC-3520(1)に基づき計算した一次応力を示す。

*2：設計・建設規格 PPC-3520(2)に基づき計算した一次応力を示す。



燃料プールスプレイ系概略系統図

鳥瞰図 FPC-016-1/6

枠囲みの内容は商業機密の観点から公開できません。

鳥瞰図 FPC-016-2/6

枠囲みの内容は商業機密の観点から公開できません。

鳥瞰図 FPC-016-3/6

枠囲みの内容は商業機密の観点から公開できません。

鳥瞰図 FPC-016-4/6

枠囲みの内容は商業機密の観点から公開できません。

鳥瞰図 FPC-016-5/6

枠囲みの内容は商業機密の観点から公開できません。

鳥瞰図 FPC-016-6/6

枠囲みの内容は商業機密の観点から公開できません。

鳥瞰図 FPC-017-1/2

枠囲みの内容は商業機密の観点から公開できません。

鳥瞰図 FPC-017-2/2

枠囲みの内容は商業機密の観点から公開できません。

鳥瞰図 FPC-018-1/4

枠囲みの内容は商業機密の観点から公開できません。

鳥瞰図 FPC-018-2/4

枠囲みの内容は商業機密の観点から公開できません。

鳥瞰図 FPC-018-3/4

枠囲みの内容は商業機密の観点から公開できません。

鳥瞰図 FPC-018-4/4

枠囲みの内容は商業機密の観点から公開できません。

鳥瞰図 FPC-019-1/6

枠囲みの内容は商業機密の観点から公開できません。

鳥瞰図 FPC-019-2/6

枠囲みの内容は商業機密の観点から公開できません。

鳥瞰図 FPC-019-3/6

枠囲みの内容は商業機密の観点から公開できません。

鳥瞰図 FPC-019-4/6

枠囲みの内容は商業機密の観点から公開できません。

鳥瞰図 FPC-019-5/6

枠囲みの内容は商業機密の観点から公開できません。

鳥瞰図 FPC-019-6/6

枠囲みの内容は商業機密の観点から公開できません。

4. 原子炉再循環系の計算モデル

- ・ VI-2-5-2-1-1 管の耐震性についての計算書（原子炉再循環系）

設計基準対象施設

4.2.4 代表モデルの選定結果及び全モデルの評価結果

代表モデルは各モデルの最大応力点の応力と裕度を算出し、応力分類ごとに裕度が最小のモデルを選定して鳥瞰図、計算条件及び評価結果を記載している。下表に、代表モデルの選定結果及び全モデルの評価結果を示す。

代表モデルの選定結果及び全モデルの評価結果(クラス1管)

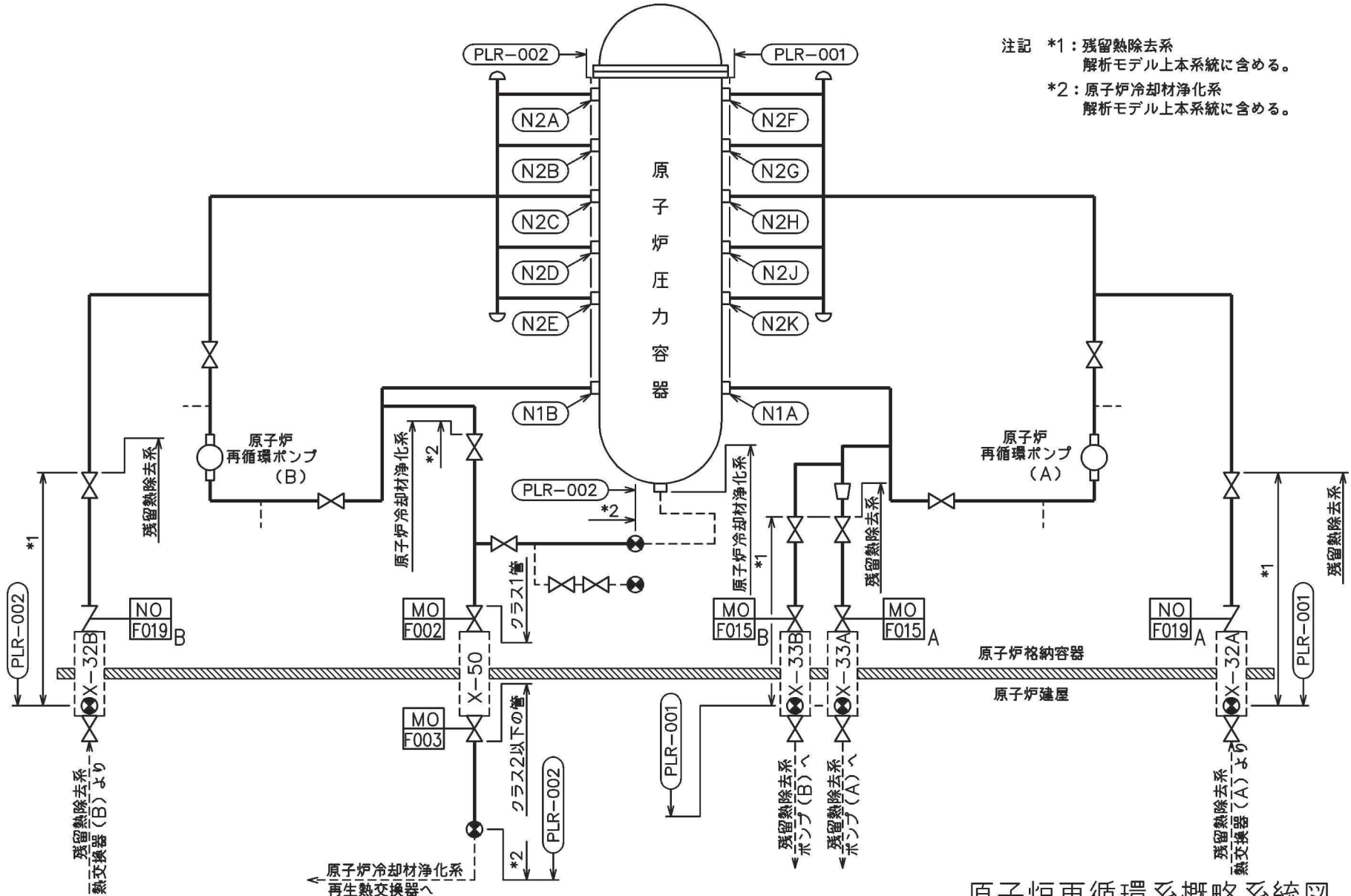
No.	配管モデル	許容応力状態 III _A S					許容応力状態 IV _A S												
		一次応力					一次応力					一次+二次応力*					疲労評価		
		評価点	計算応力 (MPa)	許容応力 (MPa)	裕度	代表	評価点	計算応力 (MPa)	許容応力 (MPa)	裕度	代表	評価点	計算応力 (MPa)	許容応力 (MPa)	裕度	代表	評価点	疲労累積係数	代表
1	PLR-001	6	194	265	1.36	—	6	270	354	1.31	—	6	663	354	0.53	○	106	0.2091	—
2	PLR-002	29	200	265	1.32	○	29	282	354	1.25	○	35	657	354	0.53	—	222	0.3181	○

注記*：III_ASの一次+二次応力の許容値はIV_ASと同様であることから、地震荷重が大きいIV_ASの一次+二次応力裕度最小を代表とする。

代表モデルの選定結果及び全モデルの評価結果(クラス2以下の管)

No.	配管モデル	許容応力状態 III _A S					許容応力状態 IV _A S												
		一次応力					一次応力					一次+二次応力*					疲労評価		
		評価点	計算応力 (MPa)	許容応力 (MPa)	裕度	代表	評価点	計算応力 (MPa)	許容応力 (MPa)	裕度	代表	評価点	計算応力 (MPa)	許容応力 (MPa)	裕度	代表	評価点	疲労累積係数	代表
1	PLR-002	137	126	182	1.44	○	137	194	363	1.87	○	137	314	364	1.15	○	—	—	—

注記* : III_ASの一次+二次応力の許容値はIV_ASと同様であることから、地震荷重が大きいIV_ASの一次+二次応力裕度最小を代表とする。



注記 *1: 残留熱除去系
解析モデル上本系統に含める。
*2: 原子炉冷却材浄化系
解析モデル上本系統に含める。

原子炉再循環系概略系統図

鳥瞰図	PLR-001-1/6
-----	-------------

枠囲みの内容は商業機密の観点から公開できません。

鳥瞰図 PLR-001-2/6

枠囲みの内容は商業機密の観点から公開できません。

鳥瞰図 PLR-001-3/6

枠囲みの内容は商業機密の観点から公開できません。

鳥瞰図 PLR-001-4/6

枠囲みの内容は商業機密の観点から公開できません。

鳥瞰図 PLR-001-5/6

枠囲みの内容は商業機密の観点から公開できません。

鳥瞰図 PLR-001-6/6

枠囲みの内容は商業機密の観点から公開できません。

鳥瞰図 PLR-002-1/6

枠囲みの内容は商業機密の観点から公開できません。

鳥瞰図 PLR-002-2/6

枠囲みの内容は商業機密の観点から公開できません。

鳥瞰図 PLR-002-3/6

枠囲みの内容は商業機密の観点から公開できません。

鳥瞰図 PLR-002-4/6

枠囲みの内容は商業機密の観点から公開できません。

鳥瞰図 PLR-002-5/6

枠囲みの内容は商業機密の観点から公開できません。

鳥瞰図 PLR-002-6/6

枠囲みの内容は商業機密の観点から公開できません。

原子炉再循環系の計算モデル

- VI-3-3-3-1-1-1-2 管の応力計算書（原子炉再循環系）

重大事故等対処設備

5. 代表モデルの選定結果及び全モデルの評価結果

代表モデルは各モデルの最大応力点の応力と裕度を算出し、応力分類ごとに裕度が最小のモデルを選定して鳥瞰図、計算条件及び評価結果を記載している。下表に、代表モデルの選定結果及び全モデルの評価結果を示す。

代表モデルの選定結果及び全モデルの評価結果(重大事故等クラス2管であってクラス1管)

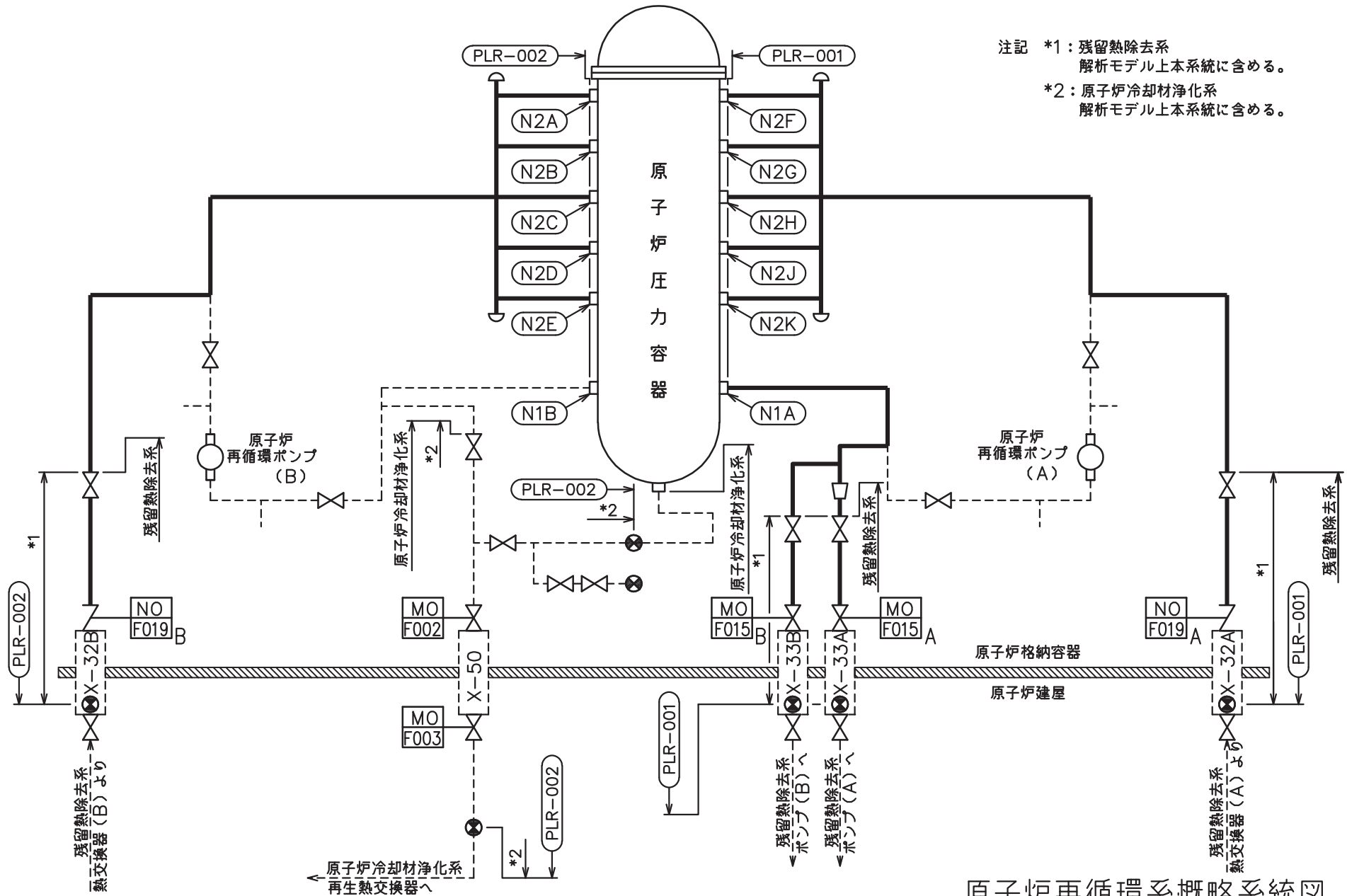
No.	配管モデル	運転状態 (V) *				
		一次応力				
		評価点	計算 応力 (MPa)	許容 応力 (MPa)	裕度	代表
1	PLR-001	6	88	351	3.98	○
2	PLR-002	29	68	351	5.16	—

注記* : 告示第501号第46条第1号及び第3号に基づき計算した一次応力を示す。

代表モデルの選定結果及び全モデルの評価結果(重大事故等クラス2管であってクラス1管)

No.	配管モデル	供用状態 (E) *				
		一次応力				
		評価 点	計算 応力 (MPa)	許容 応力 (MPa)	裕度	代表
1	PLR-001	6	87	258	2.96	○
2	PLR-002	29	68	258	3.79	—

注記* : 設計・建設規格 PPB-3520 及び PPB-3562 に基づき計算した一次応力を示す。



注記 *1: 残留熱除去系
解析モデル上本系統に含める。
*2: 原子炉冷却材浄化系
解析モデル上本系統に含める。

原子炉再循環系概略系統図

鳥瞰図 PLR-001-1/6

枠囲みの内容は商業機密の観点から公開できません。

鳥瞰図 PLR-001-2/6

枠囲みの内容は商業機密の観点から公開できません。

鳥瞰図 PLR-001-3/6

枠囲みの内容は商業機密の観点から公開できません。

鳥瞰図 PLR-001-4/6

枠囲みの内容は商業機密の観点から公開できません。

鳥瞰図 PLR-001-5/6

枠囲みの内容は商業機密の観点から公開できません。

鳥瞰図 PLR-001-6/6

枠囲みの内容は商業機密の観点から公開できません。

鳥瞰図 | PLR-002-1/6

枠囲みの内容は商業機密の観点から公開できません。

鳥瞰図 | PLR-002-2/6

枠囲みの内容は商業機密の観点から公開できません。

鳥瞰図 | PLR-002-3/6

枠囲みの内容は商業機密の観点から公開できません。

鳥瞰図 | PLR-002-4/6

枠囲みの内容は商業機密の観点から公開できません。

鳥瞰図 | PLR-002-5/6

枠囲みの内容は商業機密の観点から公開できません。

鳥瞰図 | PLR-002-6/6

枠囲みの内容は商業機密の観点から公開できません。

5. 主蒸気系の計算モデル

- ・ VI-2-5-3-1-2 管の耐震性についての計算書（主蒸気系）

設計基準対象施設

4.2.4 代表モデルの選定結果及び全モデルの評価結果

代表モデルは各モデルの最大応力点の応力と裕度を算出し、応力分類ごとに裕度が最小のモデルを選定して鳥瞰図、計算条件及び評価結果を記載している。下表に、代表モデルの選定結果及び全モデルの評価結果を示す。

代表モデルの選定結果及び全モデルの評価結果(クラス1管)

No.	配管モデル	許容応力状態 III _A S					許容応力状態 IV _A S												
		一次応力					一次応力					一次+二次応力*					疲労評価		
		評価点	計算応力 (MPa)	許容応力 (MPa)	裕度	代表	評価点	計算応力 (MPa)	許容応力 (MPa)	裕度	代表	評価点	計算応力 (MPa)	許容応力 (MPa)	裕度	代表	評価点	疲労累積係数	代表
1	MS-001	16	202	281	1.39	○	16	281	375	1.33	○	19	684	375	0.54	○	19	0.6140	—
2	MS-002	17	193	281	1.45	—	17	253	375	1.48	—	19	601	375	0.62	—	19	0.3572	—
3	MS-003	19	192	281	1.46	—	19	256	375	1.46	—	19	630	375	0.59	—	19	0.3706	—
4	MS-004	17	194	281	1.44	—	17	264	375	1.42	—	17	626	375	0.59	—	119	0.6477	○

注記*：III_ASの一次+二次応力の許容値はIV_ASと同様であることから、地震荷重が大きいIV_ASの一次+二次応力裕度最小を代表とする。

代表モデルの選定結果及び全モデルの評価結果(クラス2以下の管)

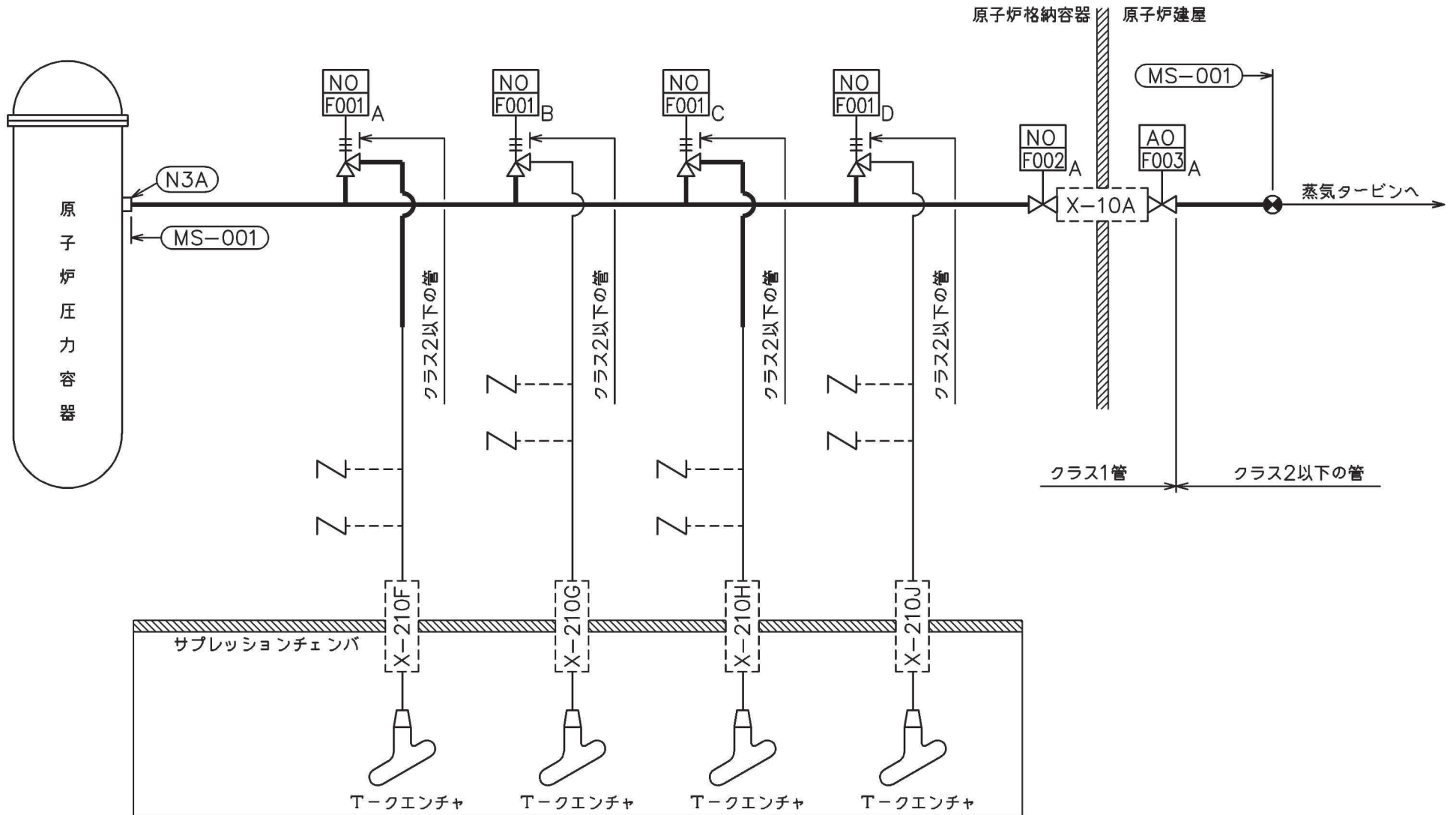
No.	配管モデル	許容応力状態 III _A S					許容応力状態 IV _A S												
		一次応力					一次応力					一次+二次応力*					疲労評価		
		評価点	計算応力 (MPa)	許容応力 (MPa)	裕度	代表	評価点	計算応力 (MPa)	許容応力 (MPa)	裕度	代表	評価点	計算応力 (MPa)	許容応力 (MPa)	裕度	代表	評価点	疲労累積係数	代表
1	MS-001	307	168	197	1.17	○	307	255	363	1.42	○	307	376	394	1.04	—	—	—	—
2	MS-002	43	75	198	2.64	—	43	87	377	4.33	—	101	155	394	2.54	—	—	—	—
3	MS-003	215	110	197	1.79	—	215	152	363	2.38	—	215	268	394	1.47	—	—	—	—
4	MS-004	131	139	182	1.30	—	131	208	363	1.74	—	131	458	364	0.79	○	131	0.8019	○
5	MS-05	3	45	150	3.33	—	3	61	371	6.08	—	3	82	300	3.65	—	—	—	—
6	MS-06	4	30	150	5.00	—	4	39	371	9.51	—	4	46	300	6.52	—	—	—	—
7	MS-07	4	29	150	5.17	—	4	37	371	10.02	—	4	42	300	7.14	—	—	—	—
8	MS-08	5	27	150	5.55	—	5	35	371	10.60	—	5	40	300	7.50	—	—	—	—
9	MS-09	4	42	150	3.57	—	4	58	371	6.39	—	4	82	300	3.65	—	—	—	—
10	MS-10	4	24	150	6.25	—	4	31	371	11.96	—	4	34	300	8.82	—	—	—	—
11	MS-11	4	29	150	5.17	—	4	38	371	9.76	—	4	44	300	6.81	—	—	—	—

注記* : III_ASの一次+二次応力の許容値はIV_ASと同様であることから、地震荷重が大きいIV_ASの一次+二次応力裕度最小を代表とする。

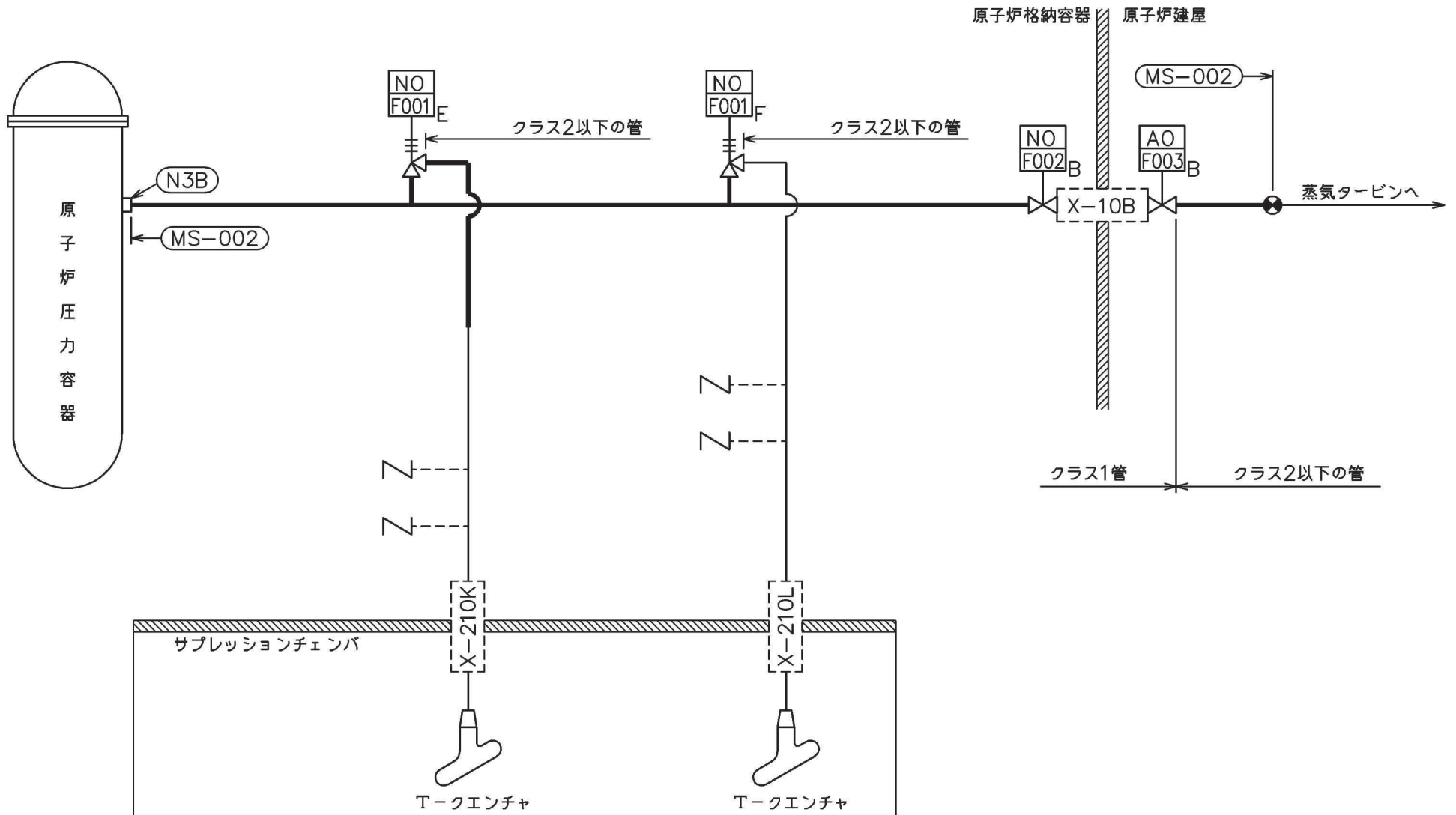
代表モデルの選定結果及び全モデルの評価結果(クラス2以下の管)

No.	配管モデル	許容応力状態 III _A S					許容応力状態 IV _A S												
		一次応力					一次応力					一次+二次応力*					疲労評価		
		評価点	計算応力 (MPa)	許容応力 (MPa)	裕度	代表	評価点	計算応力 (MPa)	許容応力 (MPa)	裕度	代表	評価点	計算応力 (MPa)	許容応力 (MPa)	裕度	代表	評価点	疲労累積係数	代表
12	MS-12	3	26	150	5.76	—	3	34	371	10.91	—	3	38	300	7.89	—	—	—	—
13	MS-13	6	27	150	5.55	—	6	35	371	10.60	—	6	40	300	7.50	—	—	—	—
14	MS-14	3	18	150	8.33	—	3	22	371	16.86	—	3	22	300	13.63	—	—	—	—
15	MS-15	3	29	150	5.17	—	3	37	371	10.02	—	3	44	300	6.81	—	—	—	—
16	MS-16	4	40	150	3.75	—	4	55	371	6.74	—	4	78	300	3.84	—	—	—	—
17	MS-17	4	19	150	7.89	—	4	24	371	15.45	—	4	24	300	12.50	—	—	—	—
18	MS-18	4	25	150	6.00	—	4	33	371	11.24	—	4	42	300	7.14	—	—	—	—
19	MS-19	3	17	150	8.82	—	3	21	371	17.66	—	3	20	300	15.00	—	—	—	—
20	MS-20	3	43	150	3.48	—	3	57	371	6.50	—	3	72	300	4.16	—	—	—	—
21	MS-21	4	32	150	4.68	—	4	44	371	8.43	—	4	62	300	4.83	—	—	—	—

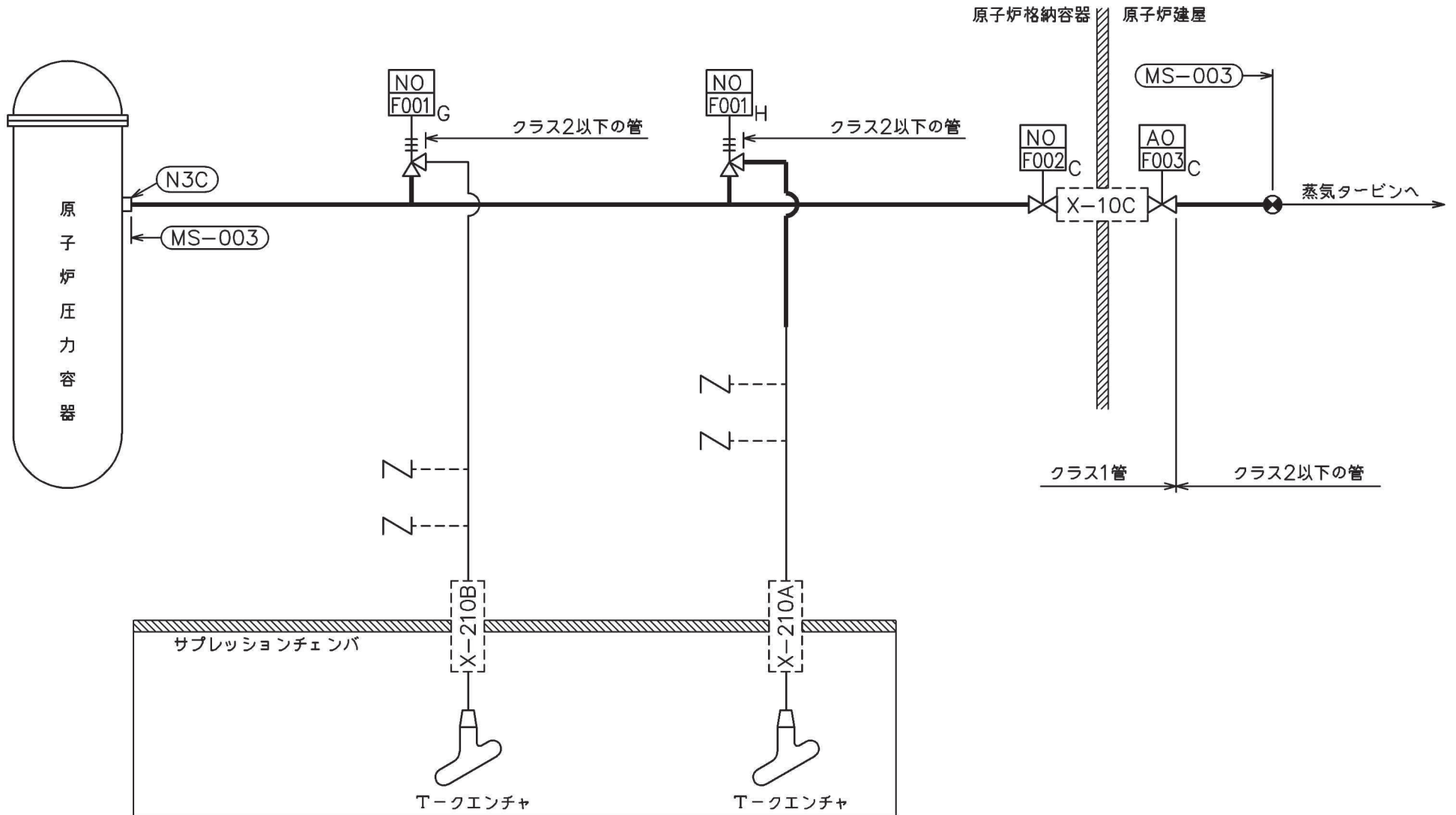
注記* : III_AS の一次+二次応力の許容値はIV_AS と同様であることから、地震荷重が大きいIV_AS の一次+二次応力裕度最小を代表とする。



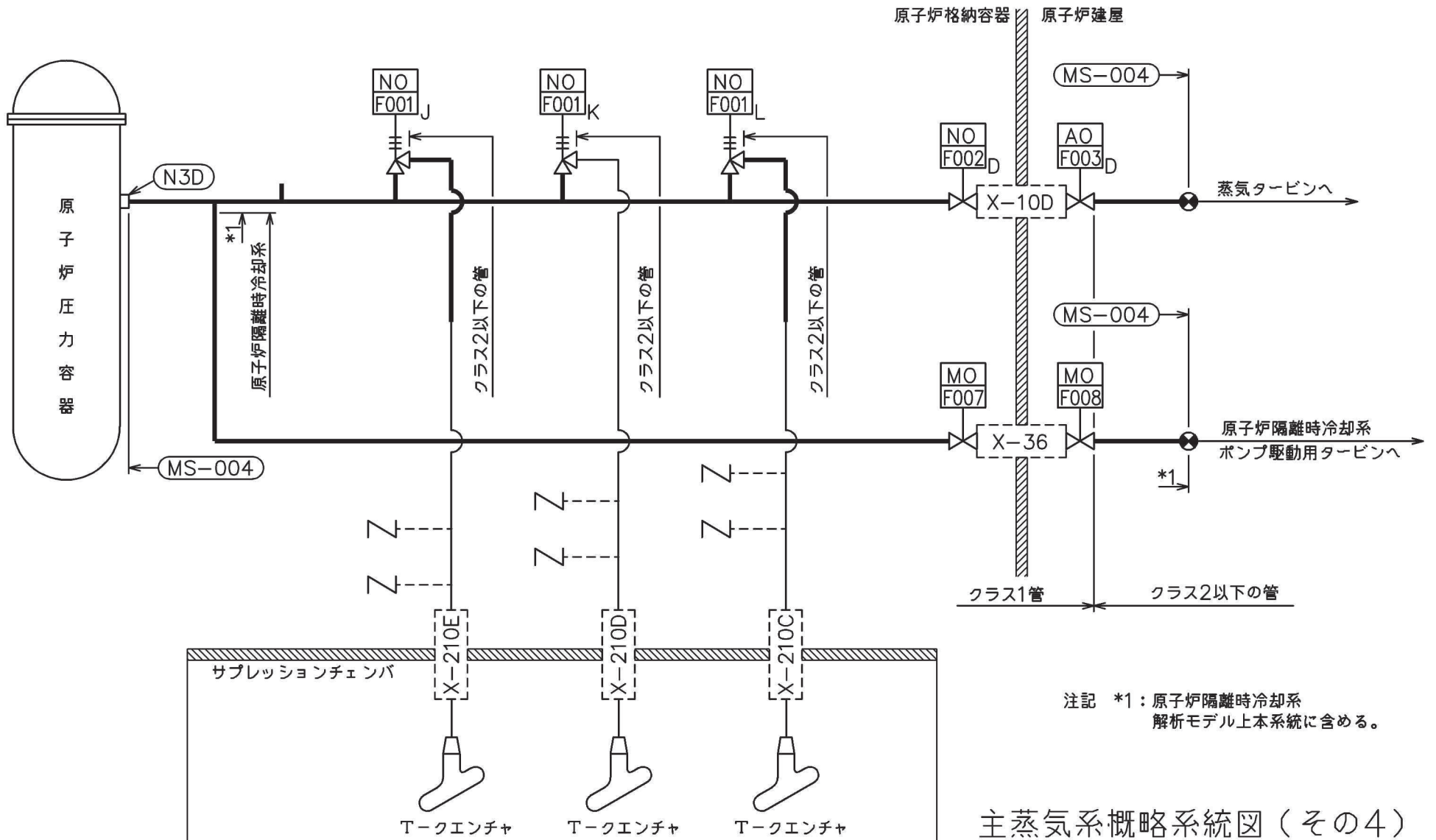
主蒸気系概略系統図 (その1)



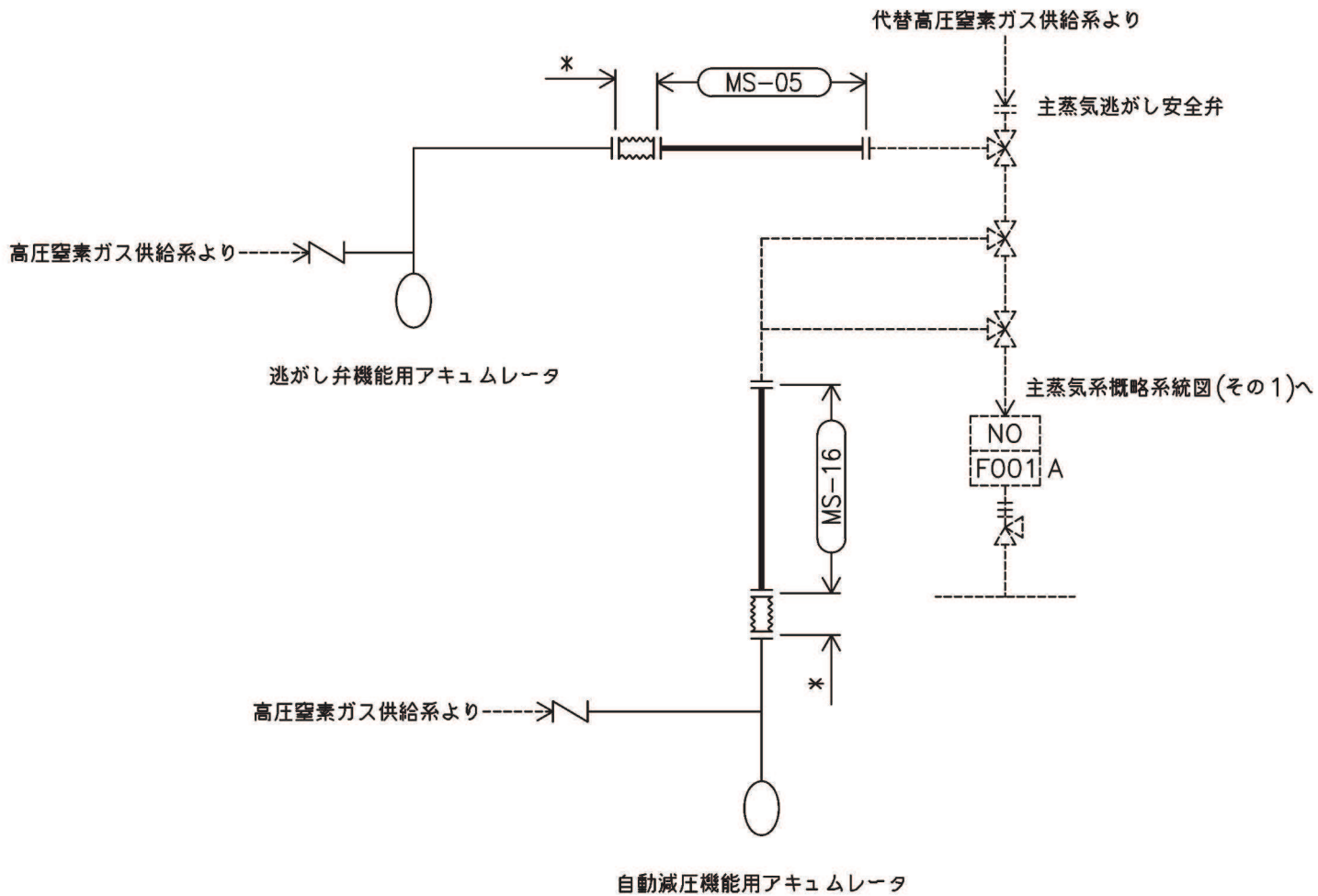
主蒸気系概略系統図 (その2)



主蒸気系概略系統図 (その3)

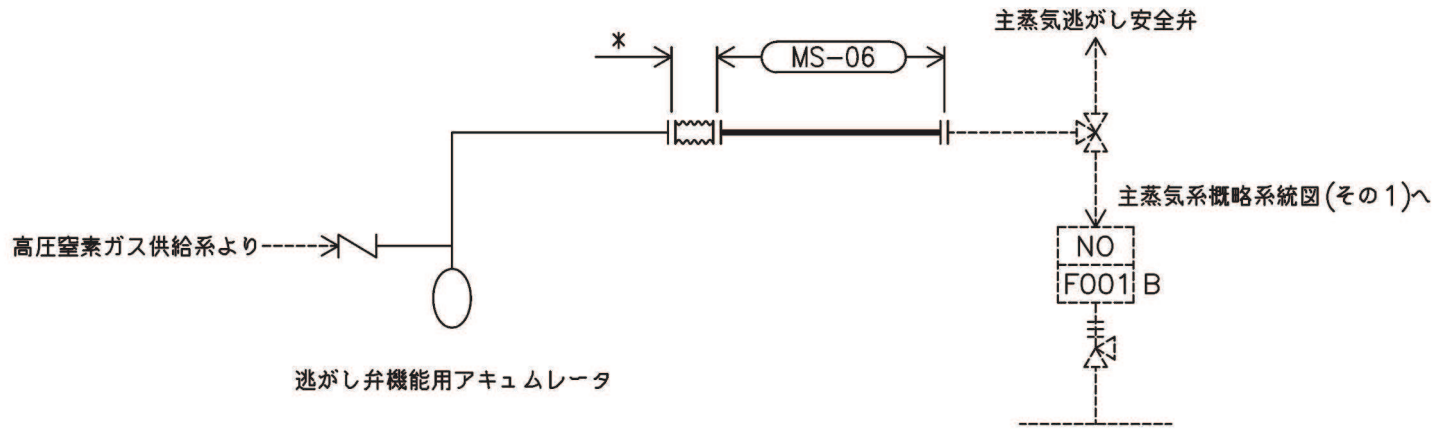


主蒸気系概略系統図 (その4)



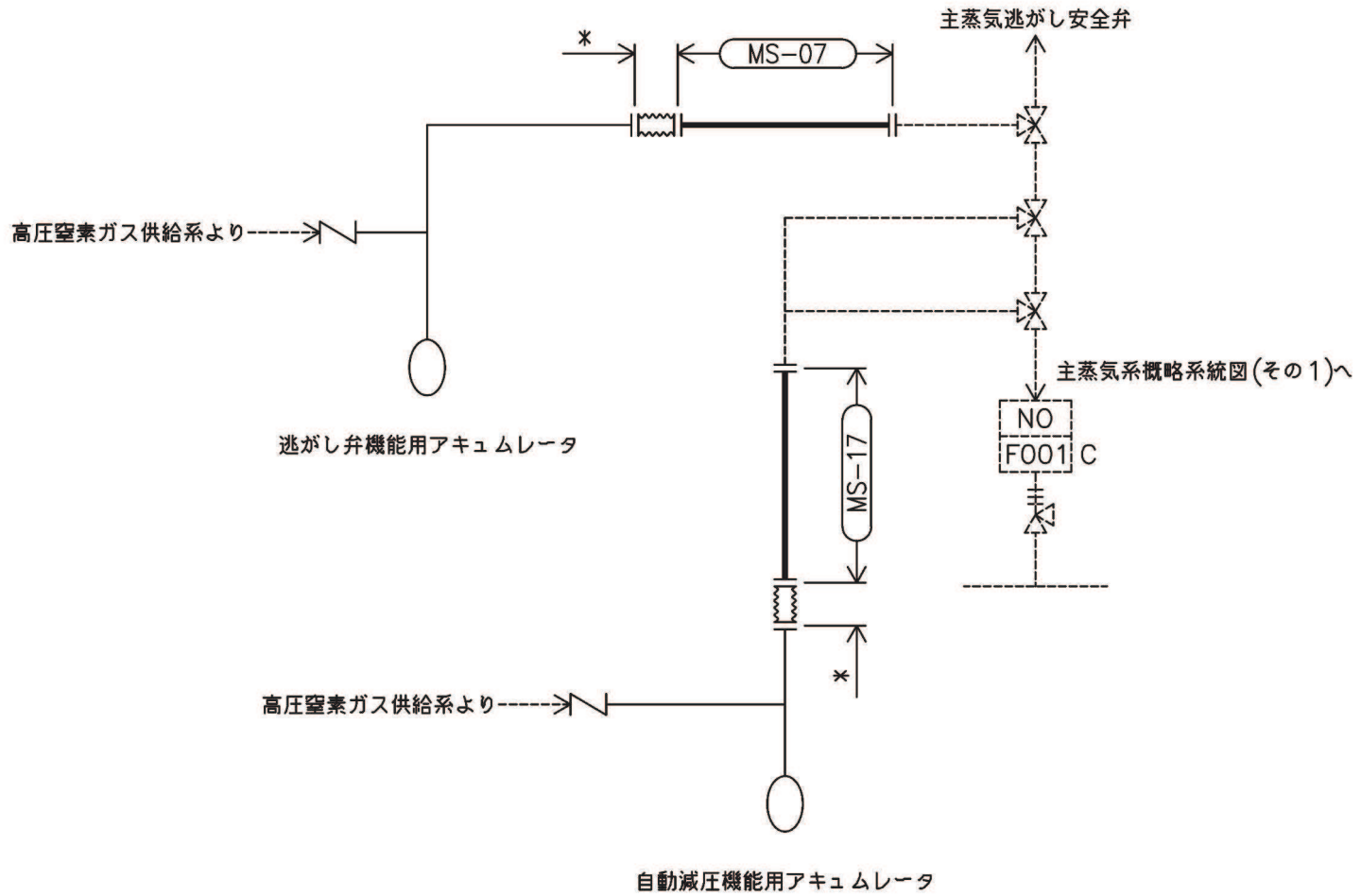
注記*：高圧窒素ガス供給系
解析モデル上本系統に含める

主蒸気系概略系統図(その5)



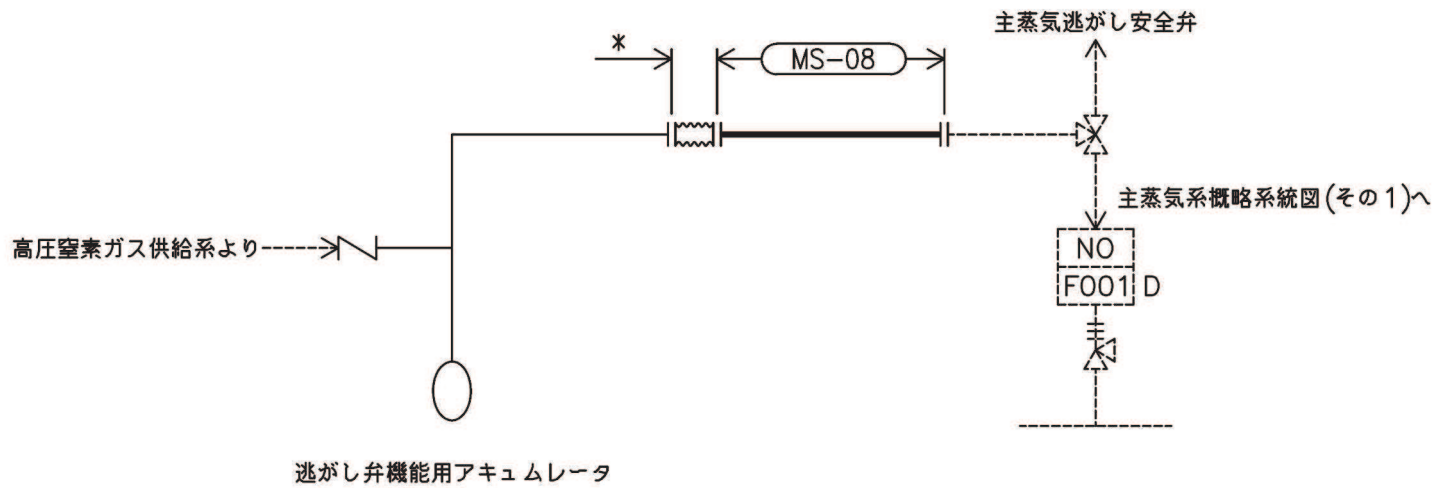
注記*：高圧窒素ガス供給系
解析モデル上本系統に含める

主蒸気系概略系統図(その6)



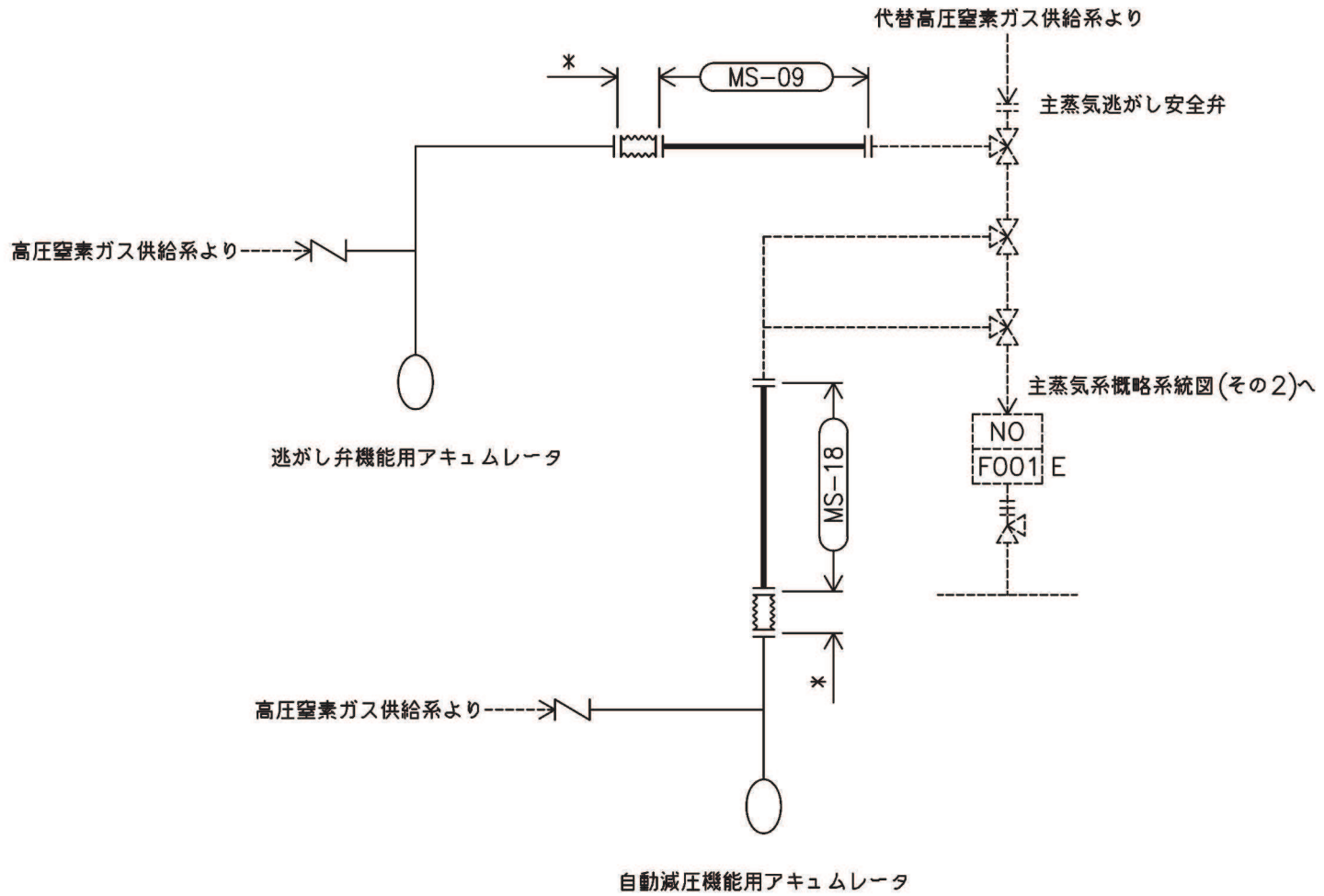
注記*：高圧窒素ガス供給系
解析モデル上本系統に含める

主蒸気系概略系統図(その7)



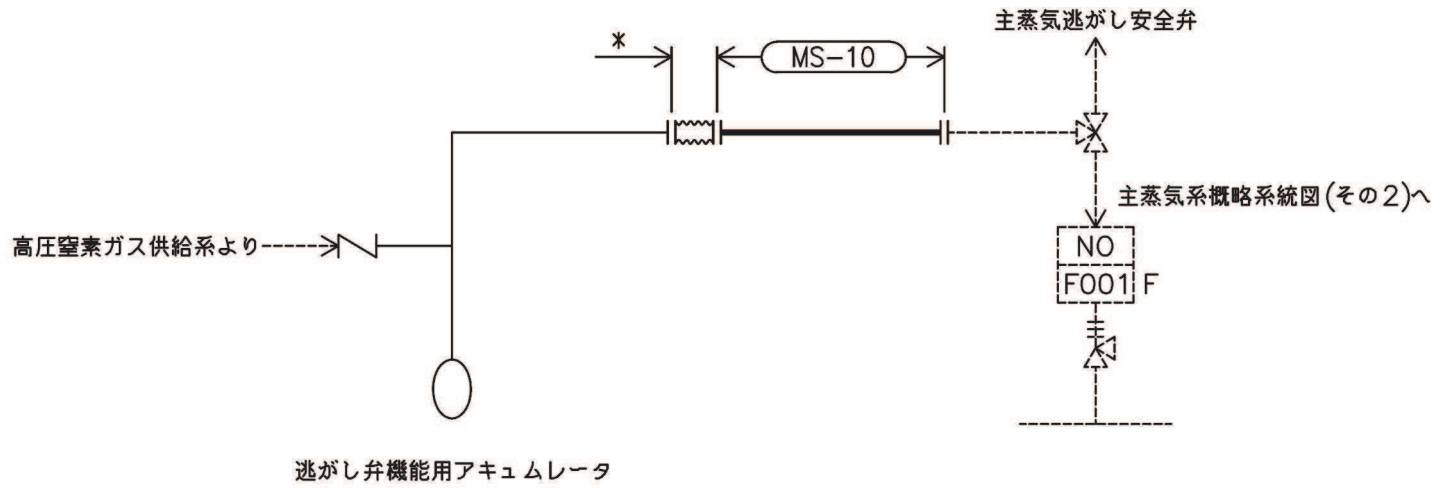
注記*：高圧窒素ガス供給系
解析モデル上本系統に含める

主蒸気系概略系統図(その8)



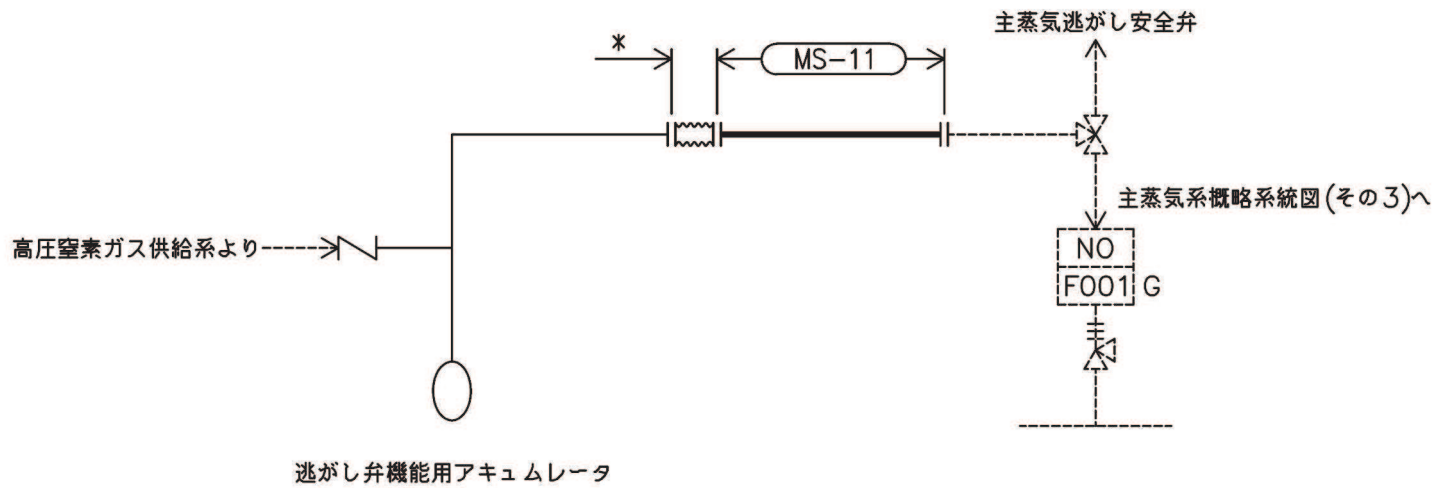
注記*：高圧窒素ガス供給系
解析モデル上本系統に含める

主蒸気系概略系統図(その9)



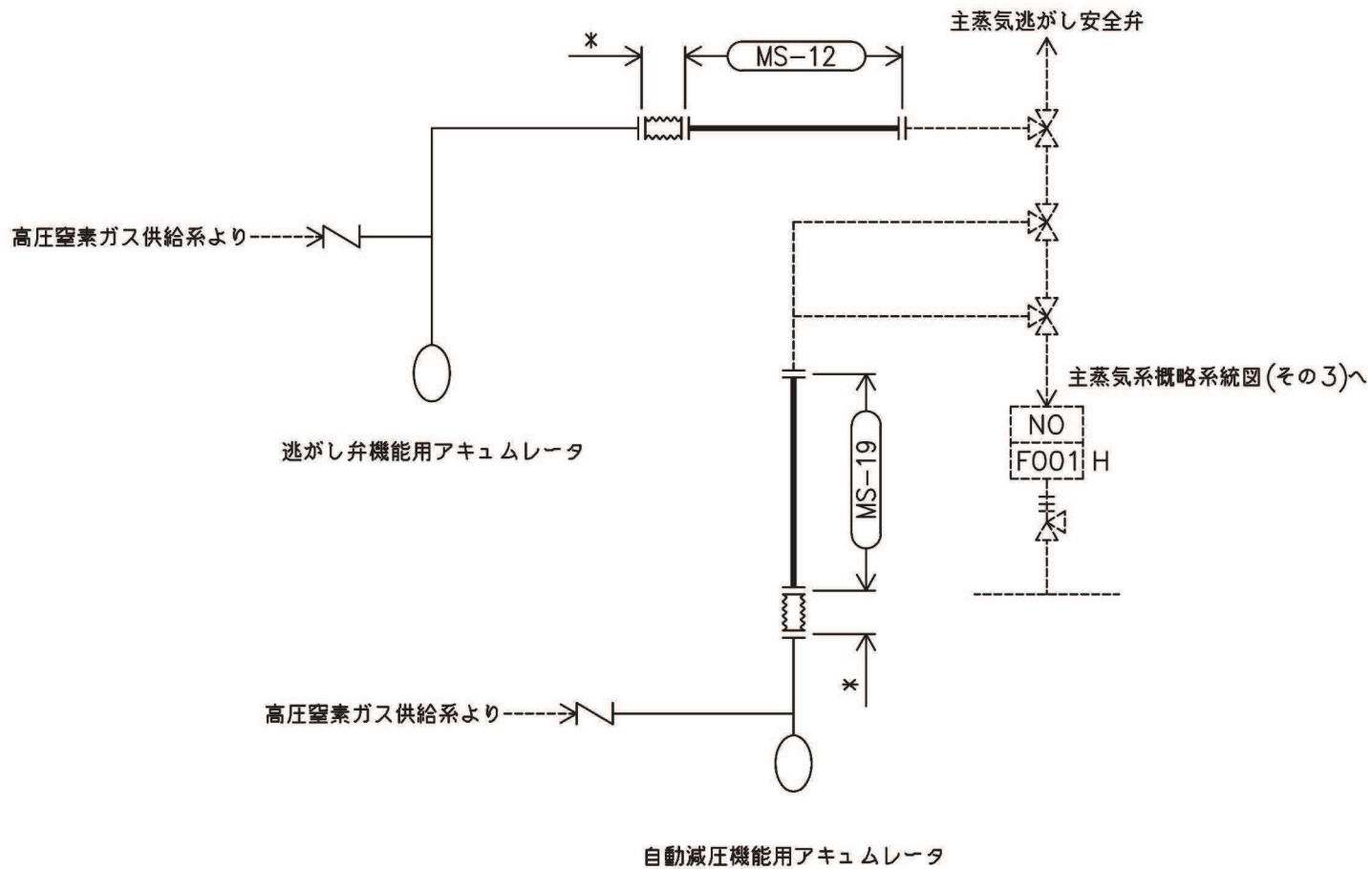
注記*：高圧窒素ガス供給系
解析モデル上本系統に含める

主蒸気系概略系統図(その10)



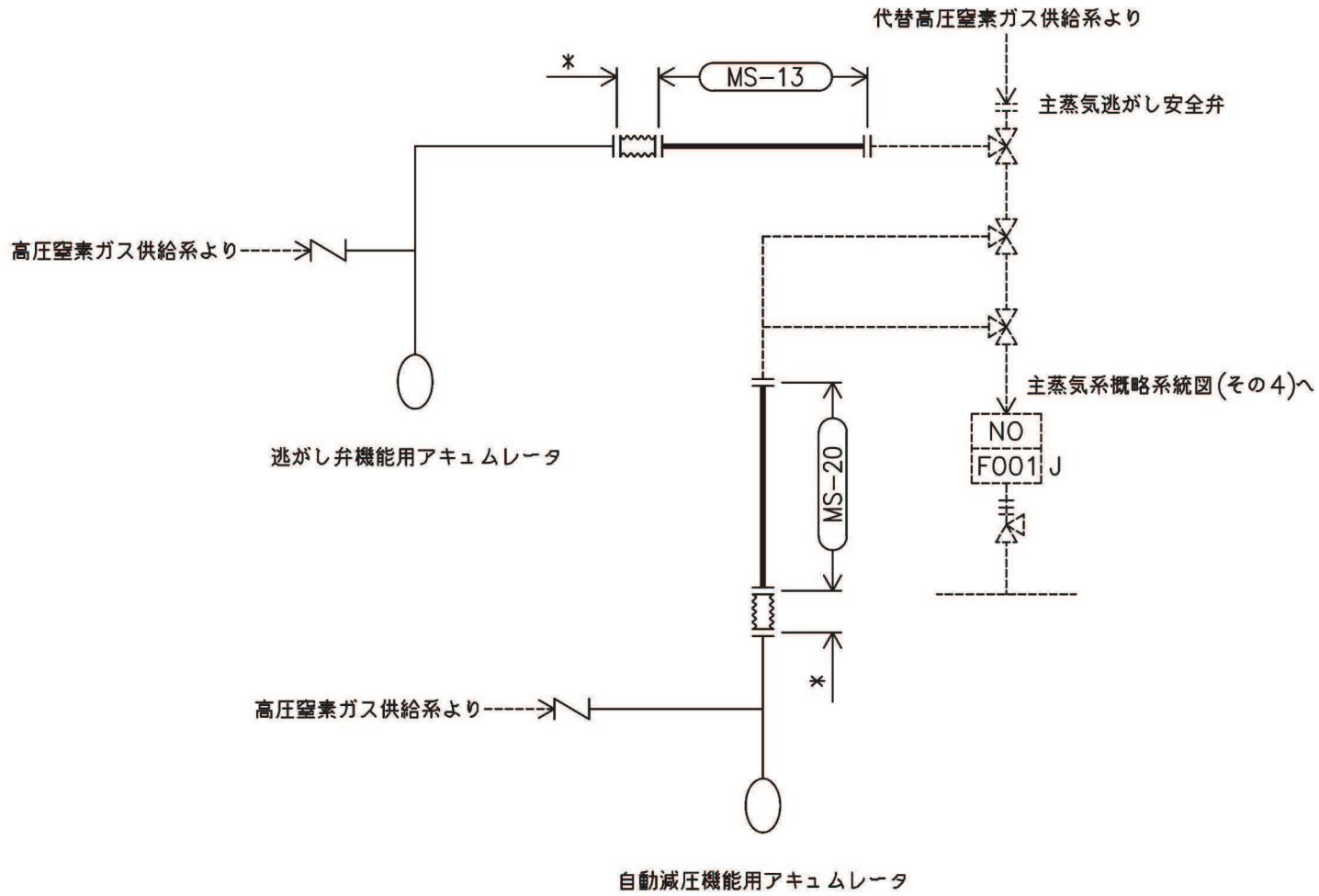
注記*：高圧窒素ガス供給系
解析モデル上本系統に含める

主蒸気系概略系統図(その11)



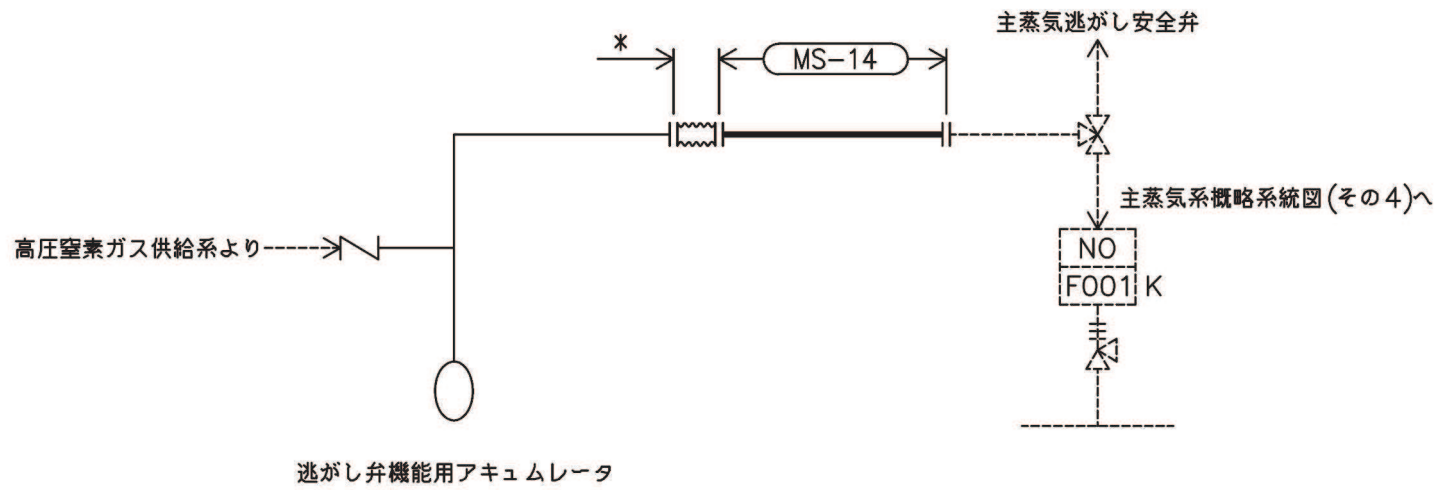
注記*：高圧窒素ガス供給系
解析モデル上本系統に含める

主蒸気系概略系統図(その12)



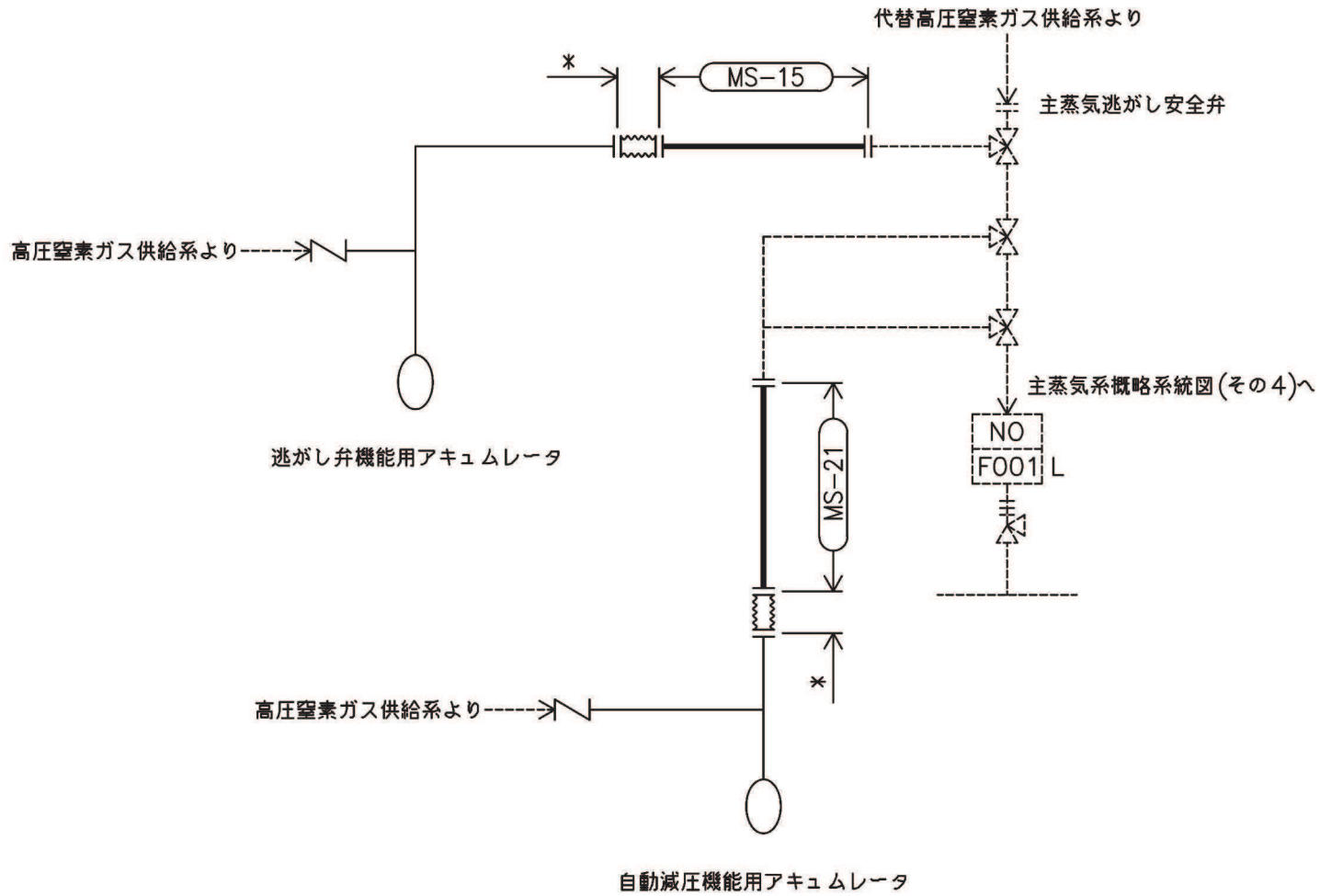
注記*：高圧窒素ガス供給系
解析モデル上本系統に含める

主蒸気系概略系統図(その13)



注記*：高圧窒素ガス供給系
解析モデル上本系統に含める

主蒸気系概略系統図(その14)



注記*：高圧窒素ガス供給系
解析モデル上本系統に含める

主蒸気系概略系統図(その15)

鳥瞰図	MS-001-1/10
-----	-------------

枠囲みの内容は商業機密の観点から公開できません。

鳥瞰図	MS-001-2/10
-----	-------------

枠囲みの内容は商業機密の観点から公開できません。

鳥瞰図 MS-001-3/10

枠囲みの内容は商業機密の観点から公開できません。

鳥瞰図 MS-001-4/10

枠囲みの内容は商業機密の観点から公開できません。

鳥瞰図 MS-001-5/10

枠囲みの内容は商業機密の観点から公開できません。

鳥瞰図 MS-001-6/10

枠囲みの内容は商業機密の観点から公開できません。

鳥瞰図 MS-001-7/10

枠囲みの内容は商業機密の観点から公開できません。

鳥瞰図 MS-001-8/10

枠囲みの内容は商業機密の観点から公開できません。

鳥瞰図 MS-001-9/10

枠囲みの内容は商業機密の観点から公開できません。

鳥瞰図 MS-001-10/10

枠囲みの内容は商業機密の観点から公開できません。

鳥瞰図 MS-002-1/6

枠囲みの内容は商業機密の観点から公開できません。

鳥瞰図	MS-002-2/6
-----	------------

枠囲みの内容は商業機密の観点から公開できません。

鳥瞰図 MS-002-3/6

枠囲みの内容は商業機密の観点から公開できません。

鳥瞰図 MS-002-4/6

枠囲みの内容は商業機密の観点から公開できません。

鳥瞰図 MS-002-5/6

枠囲みの内容は商業機密の観点から公開できません。

鳥瞰図

MS-002-6/6

枠囲みの内容は商業機密の観点から公開できません。

鳥瞰図 MS-003-1/6

枠囲みの内容は商業機密の観点から公開できません。

鳥瞰図 MS-003-2/6

枠囲みの内容は商業機密の観点から公開できません。

鳥瞰図 MS-003-3/6

枠囲みの内容は商業機密の観点から公開できません。

鳥瞰図 MS-003-4/6

枠囲みの内容は商業機密の観点から公開できません。

鳥瞰図 MS-003-5/6

枠囲みの内容は商業機密の観点から公開できません。

鳥瞰図 MS-003-6/6

枠囲みの内容は商業機密の観点から公開できません。

鳥瞰図 MS-004-1/9

枠囲みの内容は商業機密の観点から公開できません。

鳥瞰図	MS-004-2/9
-----	------------

枠囲みの内容は商業機密の観点から公開できません。

鳥瞰図 MS-004-3/9

枠囲みの内容は商業機密の観点から公開できません。

鳥瞰図 MS-004-4/9

枠囲みの内容は商業機密の観点から公開できません。

鳥瞰図 MS-004-5/9

枠囲みの内容は商業機密の観点から公開できません。

鳥瞰図 MS-004-6/9

枠囲みの内容は商業機密の観点から公開できません。

鳥瞰図 MS-004-7/9

枠囲みの内容は商業機密の観点から公開できません。

鳥瞰図 MS-004-8/9

枠囲みの内容は商業機密の観点から公開できません。

鳥瞰図 MS-004-9/9

枠囲みの内容は商業機密の観点から公開できません。

鳥瞰図 MS-05

枠囲みの内容は商業機密の観点から公開できません。

鳥瞰図 MS-06

枠囲みの内容は商業機密の観点から公開できません。

鳥瞰図 MS-07

枠囲みの内容は商業機密の観点から公開できません。

鳥瞰図 MS-08

枠囲みの内容は商業機密の観点から公開できません。

鳥瞰図 MS-09

枠囲みの内容は商業機密の観点から公開できません。

鳥瞰図 MS-10

枠囲みの内容は商業機密の観点から公開できません。

鳥瞰図 MS-11

枠囲みの内容は商業機密の観点から公開できません。

鳥瞰図 MS-12

枠囲みの内容は商業機密の観点から公開できません。

鳥瞰図 MS-13

枠囲みの内容は商業機密の観点から公開できません。