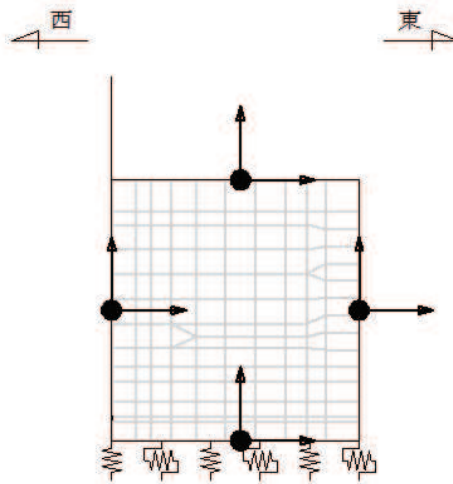


図 8.5-43 応答加速度抽出位置



注記*：図中の黒丸は水平方向及び鉛直方向同時入力することを表している

図 8.5-44 三次元構造解析モデルに入力する慣性力の概念図

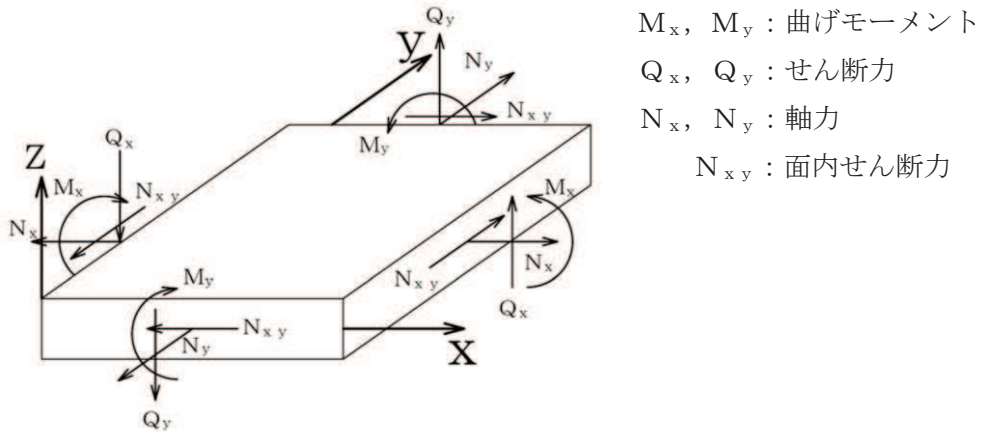
ロ．地震時増分土圧及び周面せん断土圧

躯体側面に作用する地震時増分土圧及び周面せん断土圧は、地震応答解析モデルにおいて各部位に接するジョイント要素の、照査時刻における要素応力（直応力及びせん断力）から算定する。地震時増分土圧及び周面せん断土圧の抽出位置を図 8.5-45 に示す。また、算定した地震時増分土圧及び周面せん断土圧は、図 8.5-46 に示すとおり、出口側集水ピットの三次元構造解析モデルに入力する。

e. 三次元構造解析結果

シェル要素における各要素の断面力の方向を図 8.5-47 に、断面力の組合せを表 8.5-30 に示す。面内せん断力 N_{xy} については、曲げ・軸力系の破壊に対する照査において、軸力として考慮する。

また、各部材の要素座標系を図 8.5-48 に示す。



M_x, M_y : 曲げモーメント
 Q_x, Q_y : せん断力
 N_x, N_y : 軸力
 N_{xy} : 面内せん断力

図 8.5-47 シェル要素における応答断面力

表 8.5-30 断面力の組合せ

	X 方向断面力		Y 方向断面力	
	曲げモーメント	軸力	曲げモーメント	軸力
組合せ①	M_x	N_x	M_y	N_y
組合せ②	M_x	$N_x + N_{xy} $	M_y	$N_y + N_{xy} $
組合せ③	M_x	$N_x - N_{xy} $	M_y	$N_y - N_{xy} $

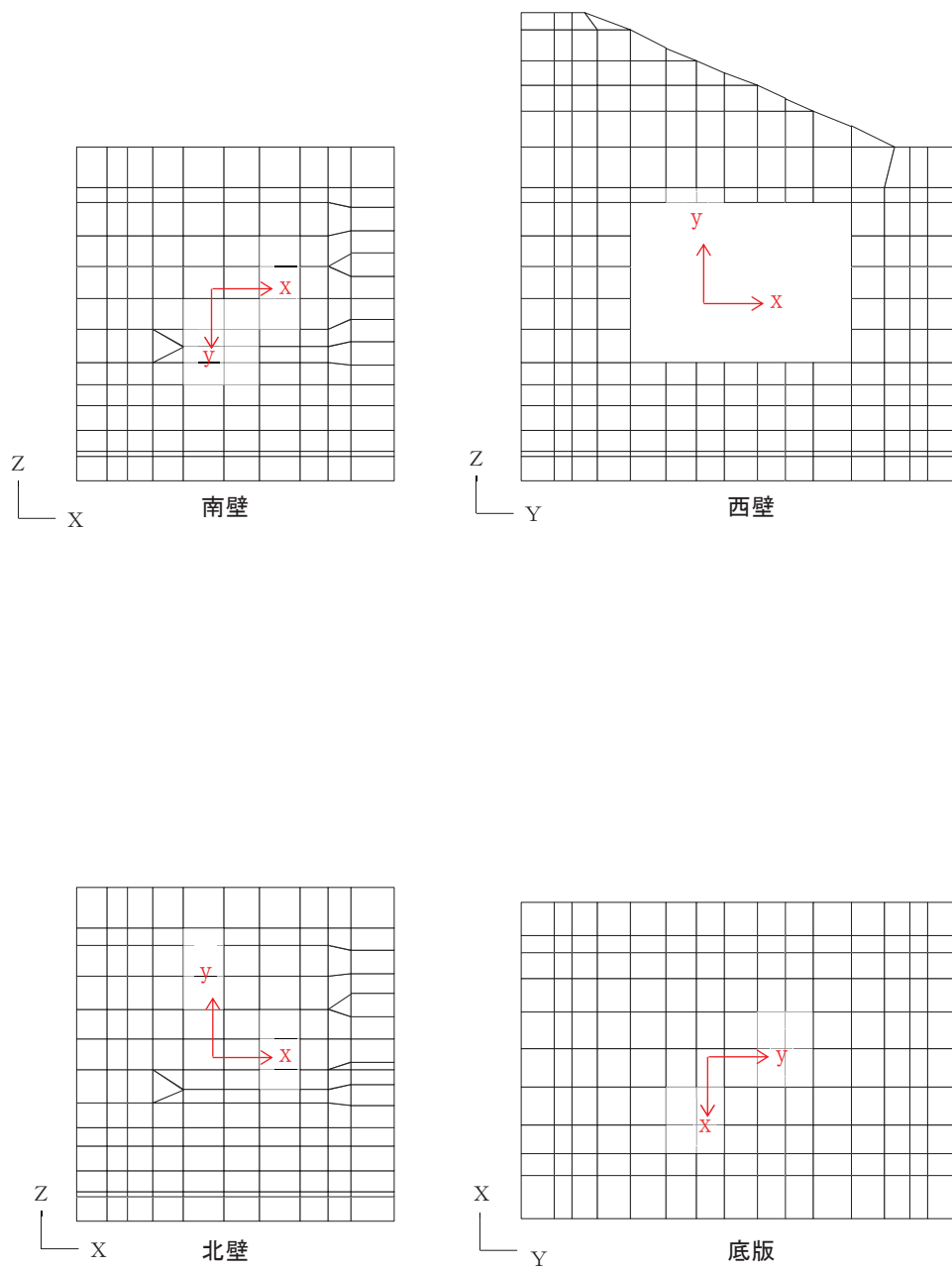


図 8.5-48 各部材の要素座標系

(a) 構造部材の断面力分布（曲げ・軸力系の破壊に対する照査）

構造部材の曲げ・軸力系の破壊に対する照査について、各部材において最も厳しい照査値となる解析ケースの一覧を表 8.5-31 に示す。また、最大照査値となる評価時刻における断面力分布（曲げモーメント、軸力）を図 8.5-50 に示す。

表 8.5-31 (1) 曲げ・軸力系の破壊に対する最大照査値（コンクリート）

評価位置	解析ケース	地震動	曲げモーメント (kN・m/m)	軸力 (kN/m)	発生	短期許容	照査値 σ' / σ'_{ca}	
					応力度 σ'_c (N/mm ²)	応力度 σ'_{ca} (N/mm ²)		
底版	1	③	S d-D 2 (-+)	410	-735	0.9	16.5	0.06
南壁	2	③	S d-D 2 (-+)	857	-2807	2.3	16.5	0.14
西壁	3	③	S d-D 2 (-+)	-845	-152	1.7	16.5	0.11
北壁	4	③	S d-D 2 (-+)	956	-1798	2.0	16.5	0.13

注記*：評価位置は図 8.5-49 に示す。

表 8.5-31 (2) 曲げ・軸力系の破壊に対する最大照査値（鉄筋）

評価位置	解析ケース	地震動	曲げモーメント (kN・m/m)	軸力 (kN/m)	発生	短期許容	照査値 σ_s / σ_{sa}	
					応力度 σ_s (N/mm ²)	応力度 σ_{sa} (N/mm ²)		
底版	1	②	S d-D 2 (-+)	163	440	42.0	294.0	0.15
南壁	2	③	S d-D 2 (-+)	952	-670	38.1	294.0	0.13
西壁	3	①	S d-D 2 (-+)	-790	726	110.7	294.0	0.38
北壁	4	③	S d-D 2 (-+)	803	-482	36.4	294.0	0.13

注記*：評価位置は図 8.5-49 に示す。

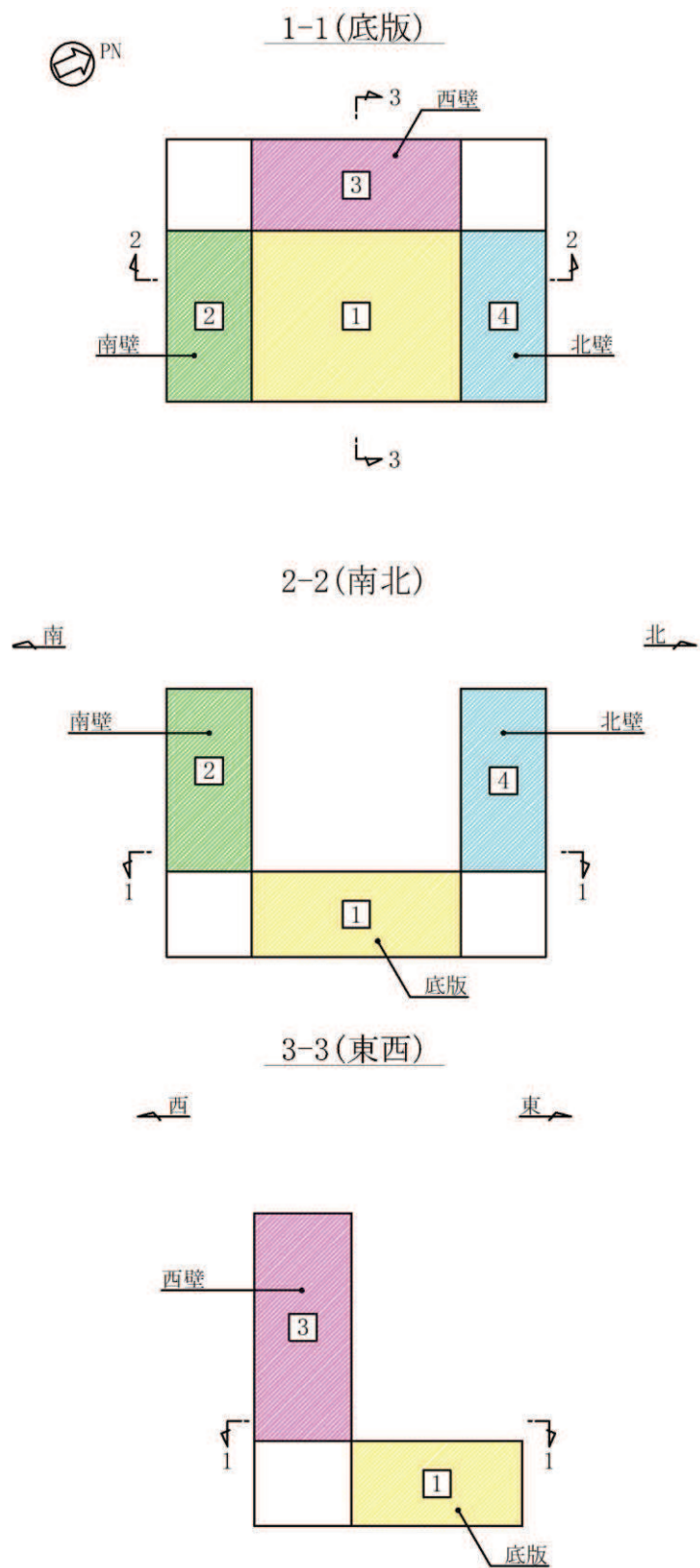


图 8.5-49 評価位置図

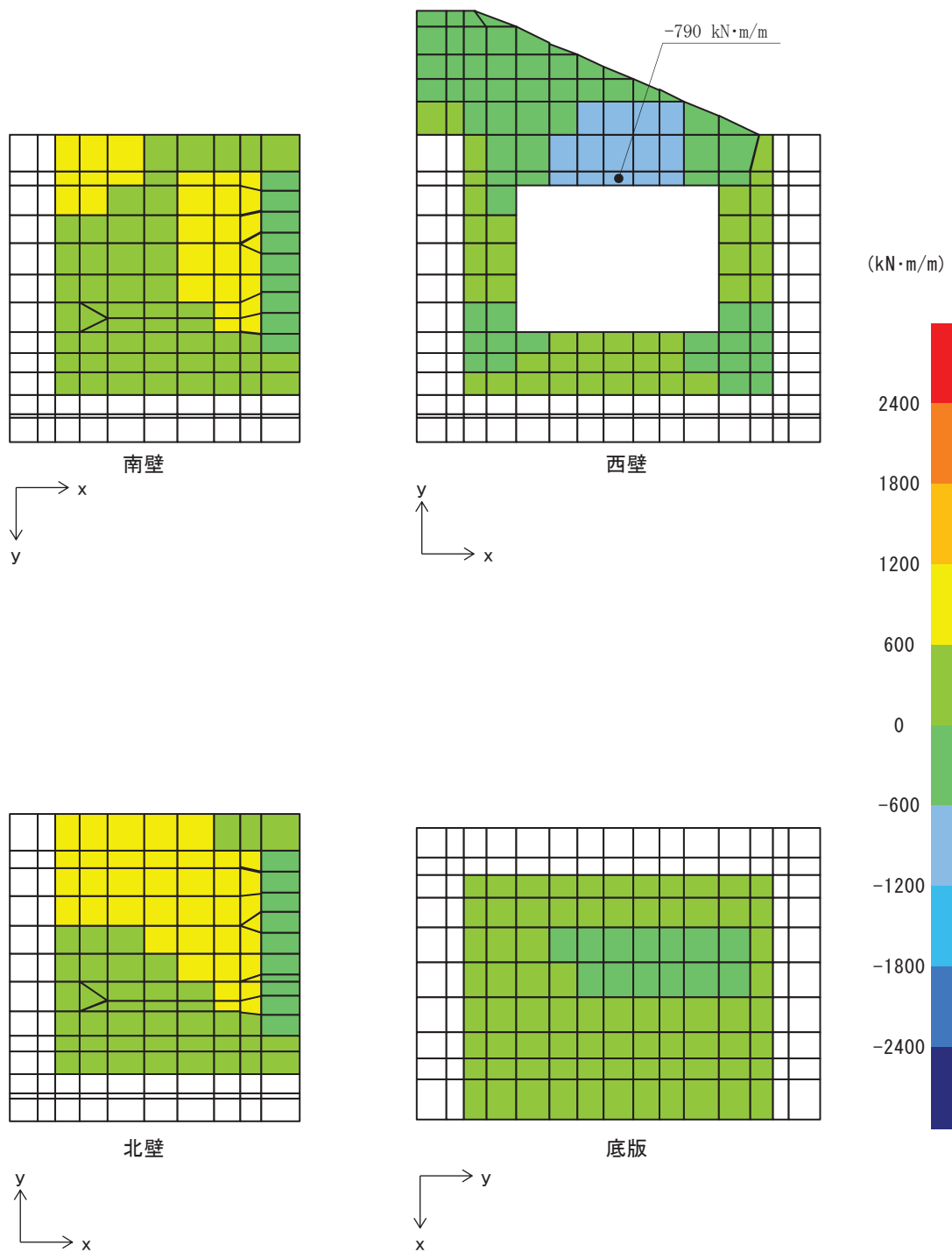


図 8.5-50 (1) 曲げ・軸力系の破壊に対する照査値最大時の断面力分布図
 (曲げモーメント($\text{kN}\cdot\text{m}/\text{m}$) : M_x)
 (西壁, 解析ケース①, S d - D 2 (-+))

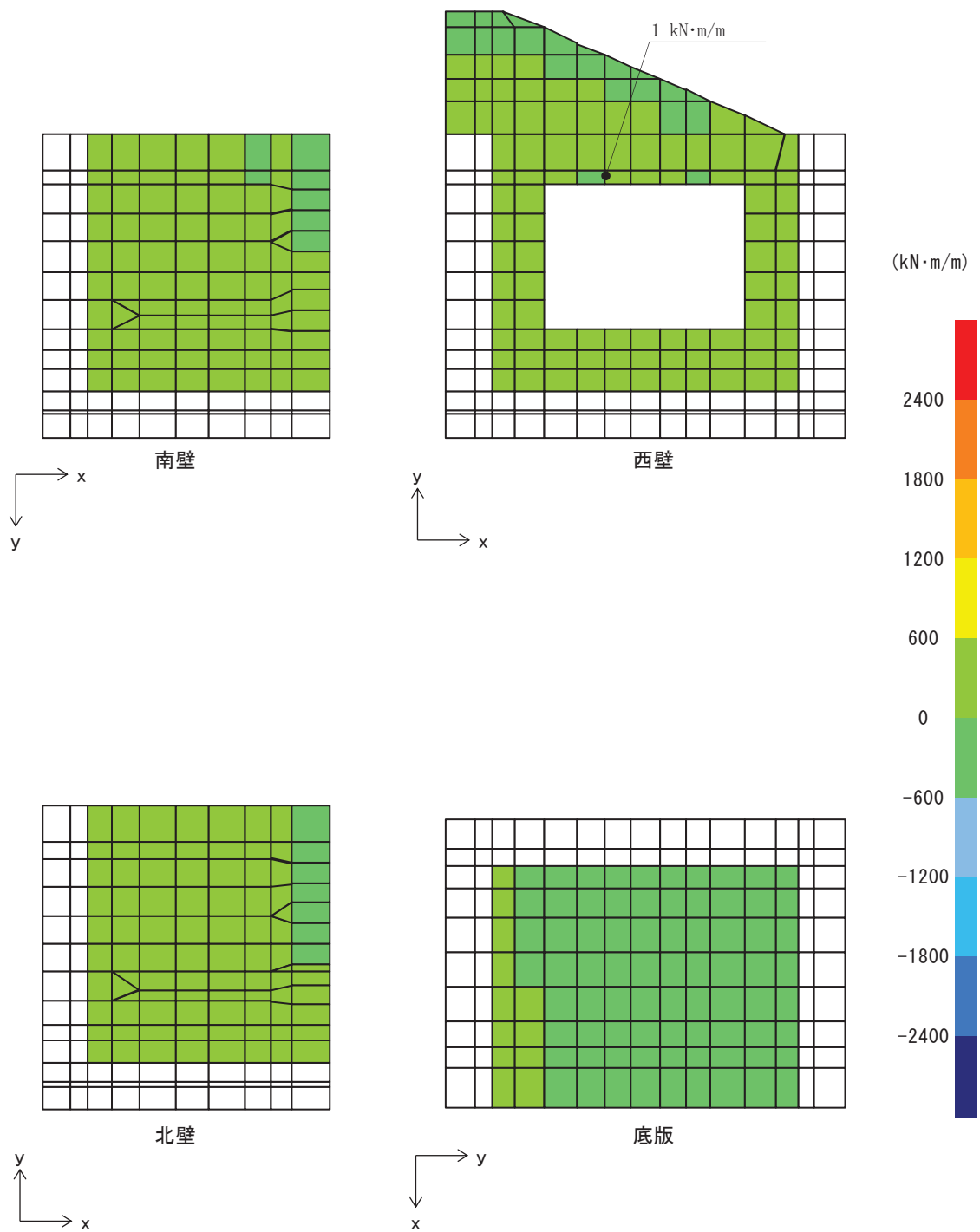


図8.5-50 (2) 曲げ・軸力系の破壊に対する照査値最大時の断面力分布図

(曲げモーメント($\text{kN}\cdot\text{m}/\text{m}$) : M_y)

(西壁, 解析ケース①, S d - D 2 (-+))

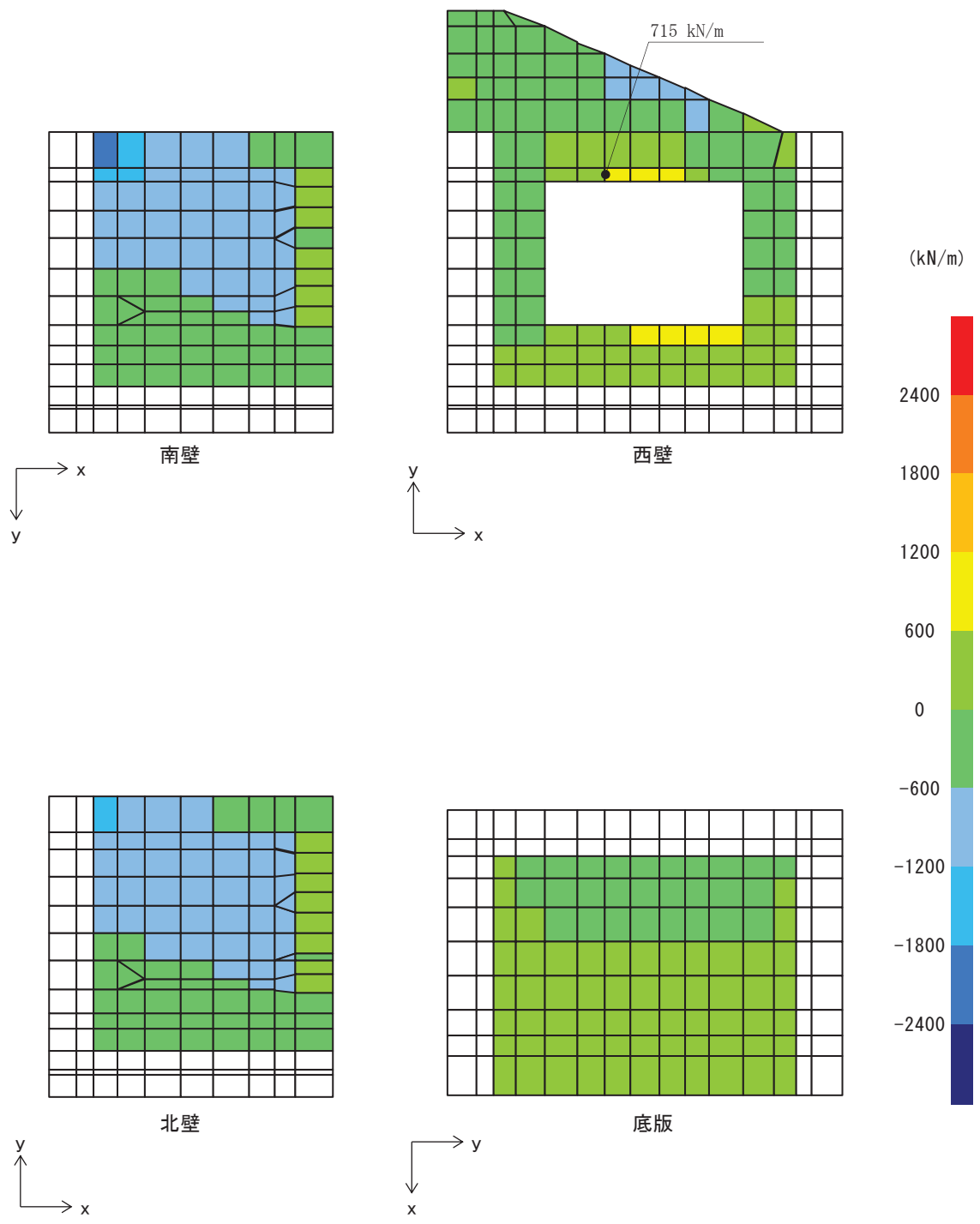


図 8.5-50 (3) 曲げ・軸力系の破壊に対する照査値最大時の断面力分布図

(軸力(kN/m) : N_x)

(西壁, 解析ケース①, S d - D 2 (-+))

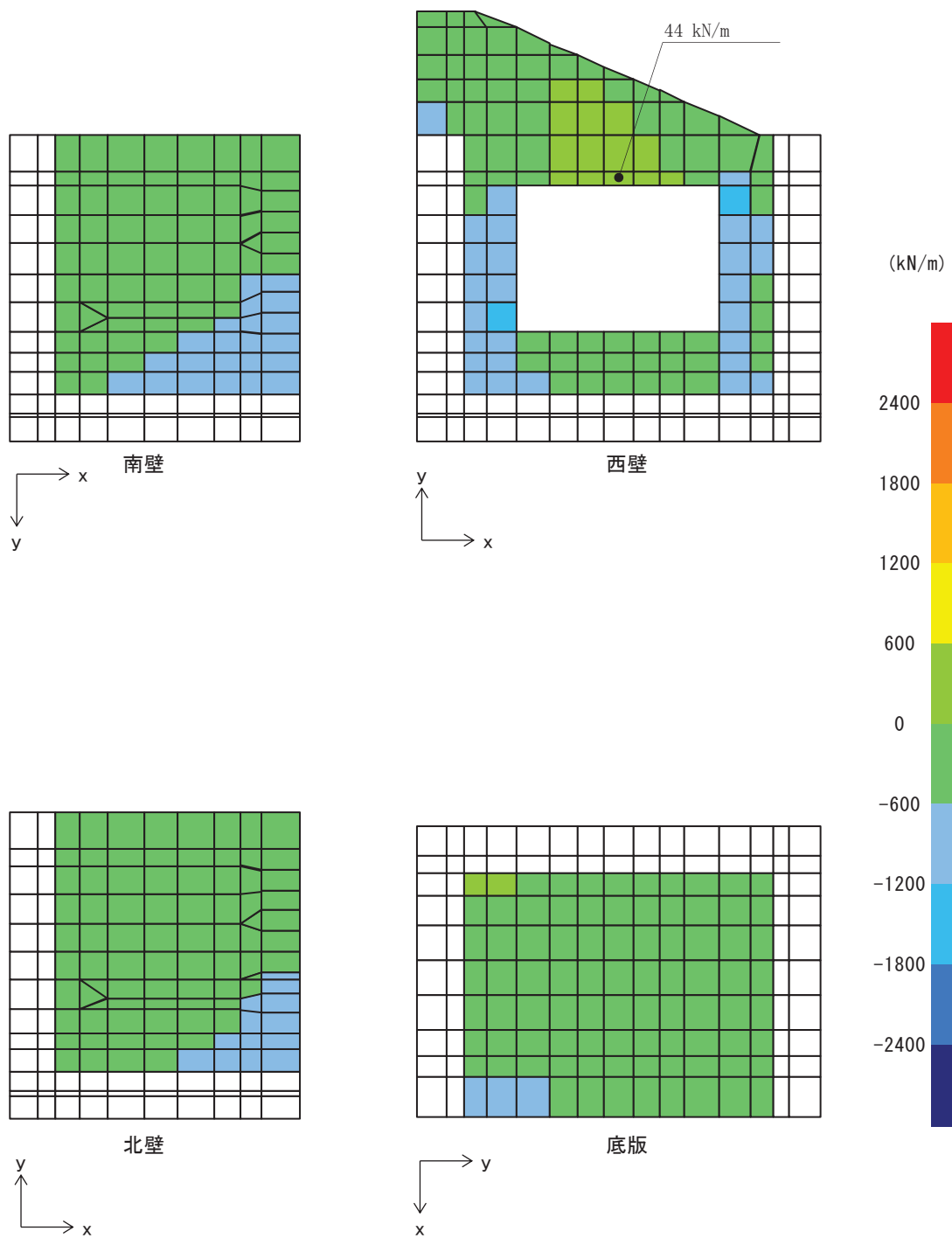


図8.5-50 (4) 曲げ・軸力系の破壊に対する照査値最大時の断面力分布図
 (軸力(kN/m) : N_y)
 (西壁, 解析ケース①, S d - D 2 (-+))

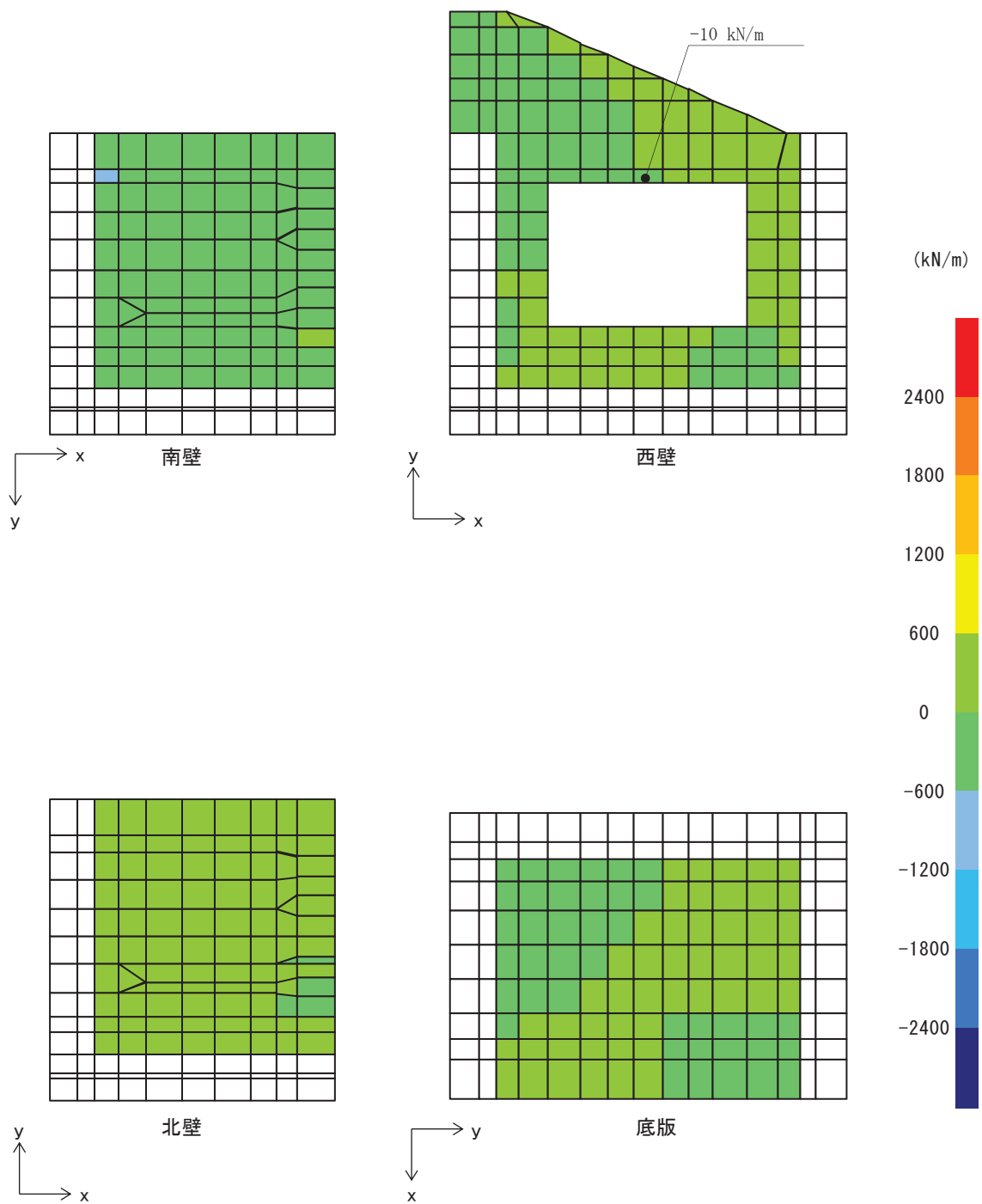


図8.5-50 (5) 曲げ・軸力系の破壊に対する照査値最大時の断面力分布図
 (面内せん断力(kN/m) : N_{xy})
 (西壁, 解析ケース①, S d - D 2 (-+))

(b) 構造部材の断面力分布（せん断破壊に対する照査）

構造部材のせん断破壊に対する照査について、各部材において最も厳しい照査値となる解析ケースの一覧を表 8.5-32 に示す。また、最大照査値となる評価時刻における断面力分布（せん断力）を図 8.5-51 に示す。

表 8.5-32(1) せん断破壊に対する最大照査値

評価位置		解析ケース	地震動	発生せん断力 V (kN/m)	短期許容せん断力 V _a (kN/m)	照査値 V/V _a
底版	1	③	S d-D 2 (-+)	695	3495	0.20
南壁	2	③	S d-D 2 (-+)	760	3495	0.22
西壁	3	③	S d-D 2 (-+)	1239	3495	0.36
北壁	4	③	S d-D 2 (-+)	541	3495	0.16

注記*：評価位置は図 8.5-49 に示す。

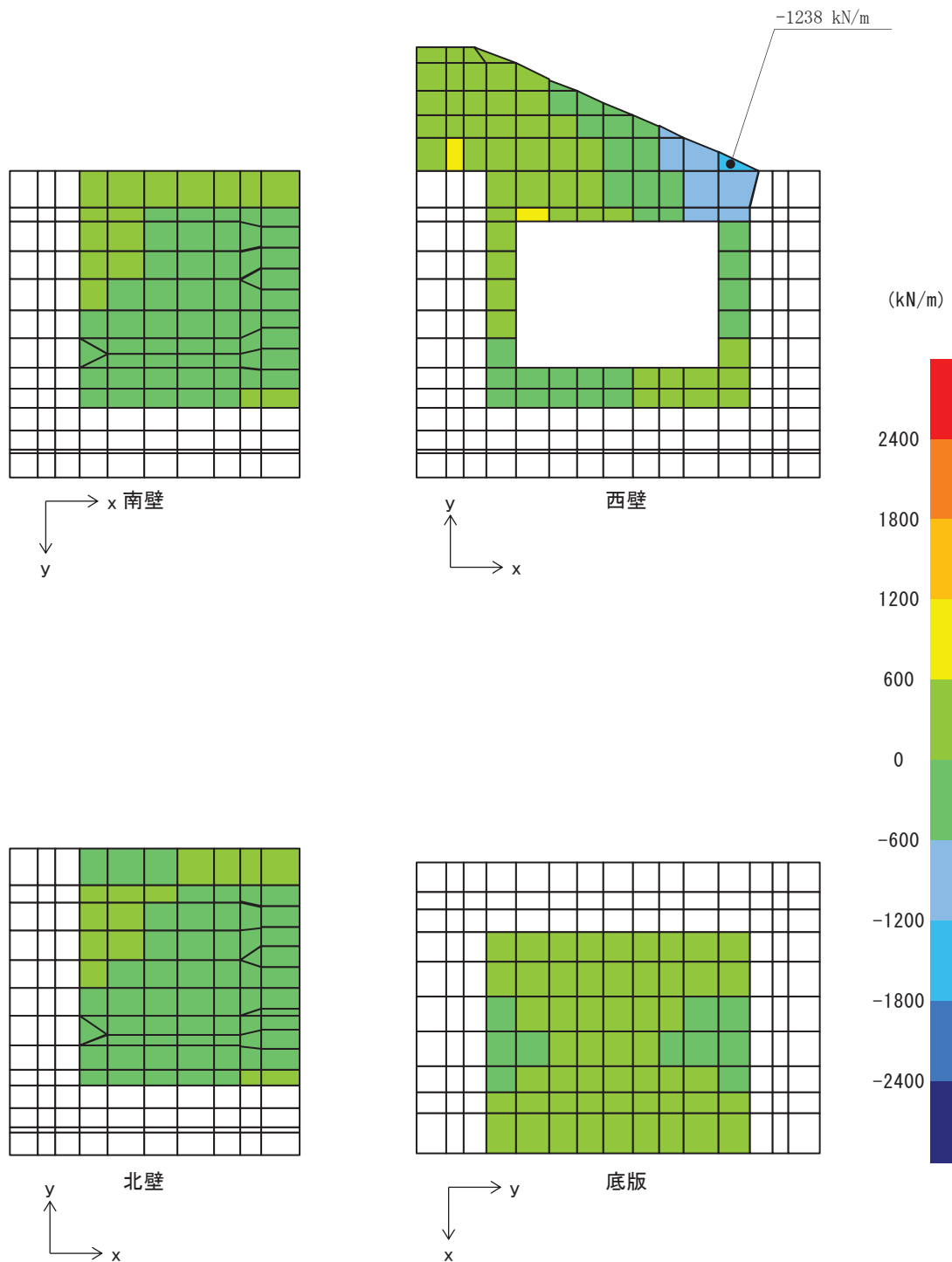


図8.5-51 (1) せん断破壊に対する照査値最大時の断面力分布図
 (せん断力(kN/m) : Q_x)
 (西壁, 解析ケース③, S d - D 2 (-+))

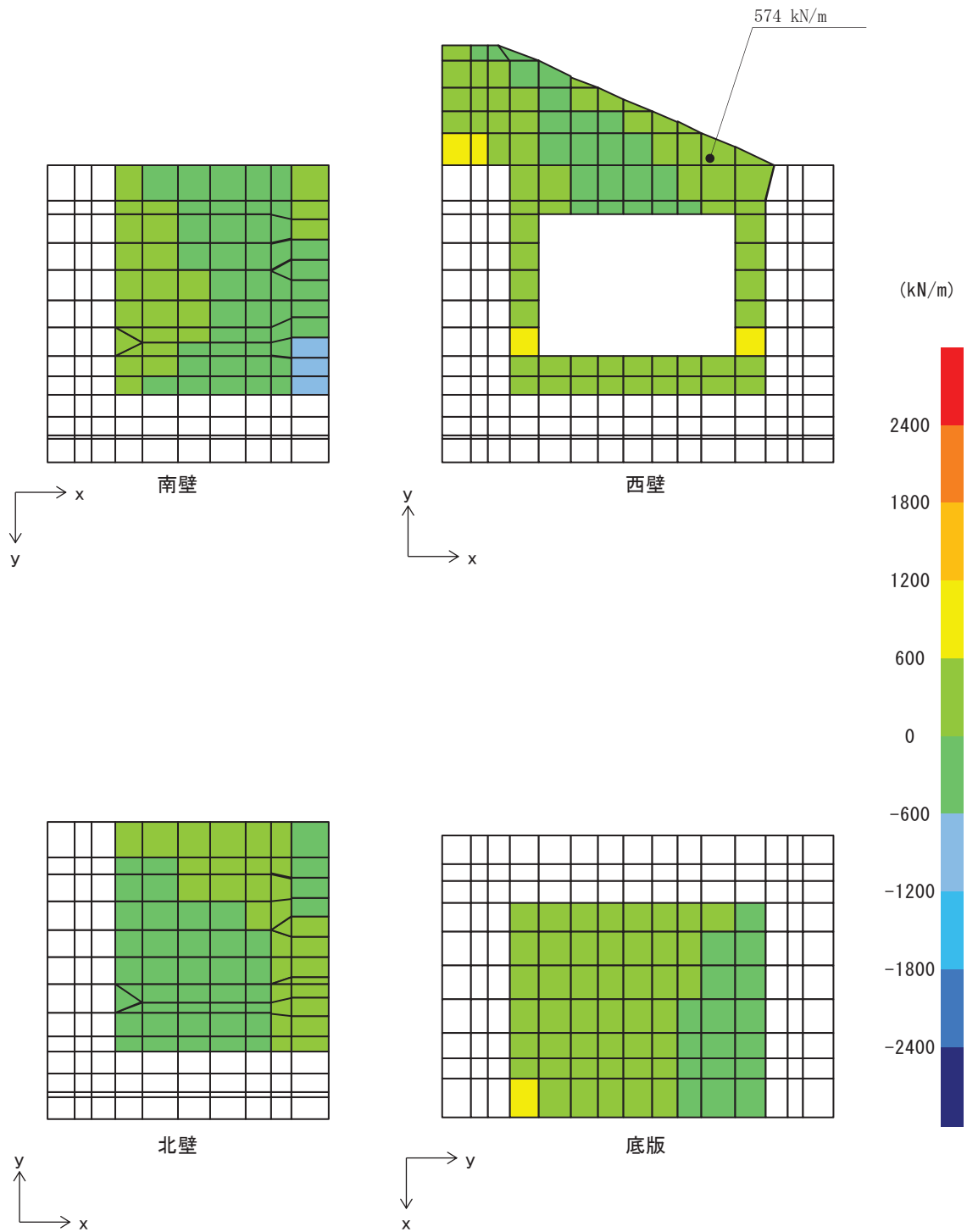


図8.5-51 (2) せん断破壊に対する照査値最大時の断面力分布図
 (せん断力 (kN/m) : Q_y)
 (西壁, 解析ケース③, S d - D 2 (-+))

(4) 評価方法

出口側集水ピットの強度評価は、二次元動的解析により得られた応答値から、三次元構造解析モデルへ入力する荷重を算定する。

構造部材の健全性評価については、三次元構造解析により算定した照査用応答値が、「8.4 許容限界」に示す許容限界以下であることを確認する。

9. 評価条件

「8. 強度評価方法」に用いる評価条件を表 9-1 に示す。

表 9-1 強度評価に用いる条件

記号	定義	数値	単位
G	固定荷重（鉄筋コンクリート）	5891.520	kN
G	固定荷重（FG 扉体＋戸当り）	147.100	kN
G	固定荷重（漂流物防護工）	294.200	kN
σ_{ca}	コンクリートの短期許容曲げ圧縮応力度	16.5	N/mm ²
τ_{a1}	コンクリートの短期許容せん断応力度	0.75	N/mm ²
V_a	斜め引張鉄筋を考慮する場合の短期許容せん断力	3495	kN
D	有効高さ	1.8	m
A_w	斜め引張鉄筋断面積	22.12	cm ²
σ_{sa}	鉄筋の短期許容引張応力度	294	N/mm ²
s	斜め引張鉄筋間隔	0.35	m

10. 評価結果

10.1 津波時

10.1.1 構造部材の健全性に対する評価結果

断面計算に用いた断面諸元を表 10.1-1 に、曲げ軸力に対する照査結果を表 10.1-2 に示す。また、出口側集水ピットの評価位置を図 10.1-1 に示す。

鉄筋コンクリートに対して許容応力度法による照査を行った結果、コンクリートに発生する曲げ圧縮応力及び鉄筋に発生する曲げ引張応力が短期許容応力度以下であることを確認した。

表 10.1-1 鉄筋コンクリート断面諸元

部材	部材厚 (mm)	X方向 (EW 方向・水平方向)		Y方向 (NS 方向・鉛直方向)	
		配置鉄筋*1	芯かぶり*2 (mm)	配置鉄筋*1	芯かぶり*2 (mm)
底版	2000	D41@175 (上側) D41@175 (下側)	200	D41@175 (上側) D41@175 (下側)	200
南北壁	2000	D41@175 (外側) D41@175 (内側)	200	D41@175 (外側) D41@175 (内側)	200
西壁	2000	D41@175 (外側) D41@175 (内側)	200	D41@175 (外側) D41@175 (内側)	200

注記 *1：特記のない場合、上縁・下縁の配筋は同配筋とする。

*2：実配筋は、格子鉄筋となるため、2方向の芯かぶりは鉄筋径分異なるが、保守的に有効高さが小さくなる側の芯かぶりを2方向に適用する

(1) 曲げ・軸力系の破壊に対する評価結果

構造部材の曲げ軸力に対する照査結果を表 10.1-2 に示す。また、出口側集水ピットの評価位置を図 10.1-1 に示す。

鉄筋コンクリートに対して許容応力度法による照査を行った結果、コンクリートに発生する曲げ圧縮応力及び鉄筋に発生する曲げ引張応力が短期許容応力度以下であることを確認した。なお、発生応力は各地震動において最大となる値を示している。

表10.1-2(1) 曲げ・軸力系の破壊に対する評価結果 (コンクリート)

解析 ケース	衝突作用位置	評価位置		曲げモー メント	軸力	発生 応力度 $\sigma'c$	短期許容 応力度 $\sigma'ca$	照査値 $\sigma'c/\sigma'ca$
				(kN・m/m)	(kN/m)	(N/mm ²)	(N/mm ²)	
①	中間	底版	1	344	-513	0.8	16.5	0.05
		南壁	2	1194	-718	2.5	16.5	0.16
		西壁	3	91	-996	0.6	16.5	0.04
		北壁	4	1209	-684	2.6	16.5	0.16
	南端部	底版	1	332	-661	0.8	16.5	0.05
		南壁	2	2224	-1198	4.7	16.5	0.29
		西壁	3	-439	-411	1	16.5	0.07
		北壁	4	255	-227	0.6	16.5	0.04
	北端部	底版	1	353	-316	0.8	16.5	0.05
		南壁	2	417	-391	0.9	16.5	0.06
		西壁	3	507	-152	1.1	16.5	0.07
		北壁	4	2239	-1164	4.7	16.5	0.29
②	中間	底版	1	325	-496	0.7	16.5	0.05
		南壁	2	1195	-719	2.5	16.5	0.16
		西壁	3	94	-984	0.6	16.5	0.04
		北壁	4	1209	-685	2.6	16.5	0.16
	南端部	底版	1	315	-649	0.7	16.5	0.05
		南壁	2	2225	-1199	4.7	16.5	0.29
		西壁	3	-449	-394	1	16.5	0.07
		北壁	4	255	-227	0.6	16.5	0.04
	北端部	底版	1	334	-306	0.7	16.5	0.05
		南壁	2	407	-393	0.9	16.5	0.06
		西壁	3	503	-149	1.1	16.5	0.07
		北壁	4	2239	-1166	4.7	16.5	0.29
③	中間	底版	1	366	-408	0.8	16.5	0.05
		南壁	2	1193	-717	2.5	16.5	0.16
		西壁	3	88	-1012	0.6	16.5	0.04
		北壁	4	1209	-684	2.6	16.5	0.16
	南端部	底版	1	351	-679	0.8	16.5	0.05
		南壁	2	2223	-1197	4.7	16.5	0.29
		西壁	3	-429	-433	0.9	16.5	0.06
		北壁	4	255	-227	0.6	16.5	0.04
	北端部	底版	1	374	-329	0.8	16.5	0.05
		南壁	2	431	-390	0.9	16.5	0.06
		西壁	3	511	-156	1.1	16.5	0.07
		北壁	4	2239	-1164	4.7	16.5	0.29

軸力：引張正

表10.1-2 (2) 曲げ・軸力系の破壊に対する評価結果 (鉄筋)

解析 ケース	衝突作用位置	評価位置		曲げモー メント (kN・m/m)	軸力 (kN/m)	発生 応力度 $\sigma's$ (N/mm ²)	短期許容 応力度 $\sigma'sa$ (N/mm ²)	照査値 $\sigma's/\sigma'sa$
①	南端部	底版	1	239	-41	16.7	294	0.06
		南壁	2	2224	-1198	108.1	294	0.37
		西壁	3	-312	319	46.0	294	0.16
		北壁	4	234	-191	8.1	294	0.03
	中間	底版	1	323	-241	12.3	294	0.05
		南壁	2	1194	-718	54.1	294	0.19
		西壁	3	-279	359	46.1	294	0.16
		北壁	4	1209	-684	57.0	294	0.2
	北端部	底版	1	-124	167	21.0	294	0.08
		南壁	2	188	-2	15.0	294	0.06
		西壁	3	561	178	56.3	294	0.2
		北壁	4	2239	-1164	111.1	294	0.38
②	南端部	底版	1	224	-37	15.7	294	0.06
		南壁	2	2225	-1199	108.1	294	0.37
		西壁	3	-315	336	47.3	294	0.17
		北壁	4	234	-190	8.2	294	0.03
	中間	底版	1	305	-231	11.4	294	0.04
		南壁	2	1195	-719	54.1	294	0.19
		西壁	3	-290	367	47.5	294	0.17
		北壁	4	1209	-685	57.0	294	0.2
	北端部	底版	1	-119	164	20.4	294	0.07
		南壁	2	185	-8	14.4	294	0.05
		西壁	3	-510	246	56.7	294	0.2
		北壁	4	2239	-1166	111.0	294	0.38
③	南端部	底版	1	258	-39	18.3	294	0.07
		南壁	2	2223	-1197	108.1	294	0.37
		西壁	3	-306	331	46.3	294	0.16
		北壁	4	234	-193	8.0	294	0.03
	中間	底版	1	345	-251	13.4	294	0.05
		南壁	2	1193	-717	54.1	294	0.19
		西壁	3	-270	351	44.9	294	0.16
		北壁	4	1209	-682	57.1	294	0.2
	北端部	底版	1	-131	170	21.8	294	0.08
		南壁	2	192	4	15.7	294	0.06
		西壁	3	566	173	56.4	294	0.2
		北壁	4	2239	-1163	111.2	294	0.38

軸力：引張正

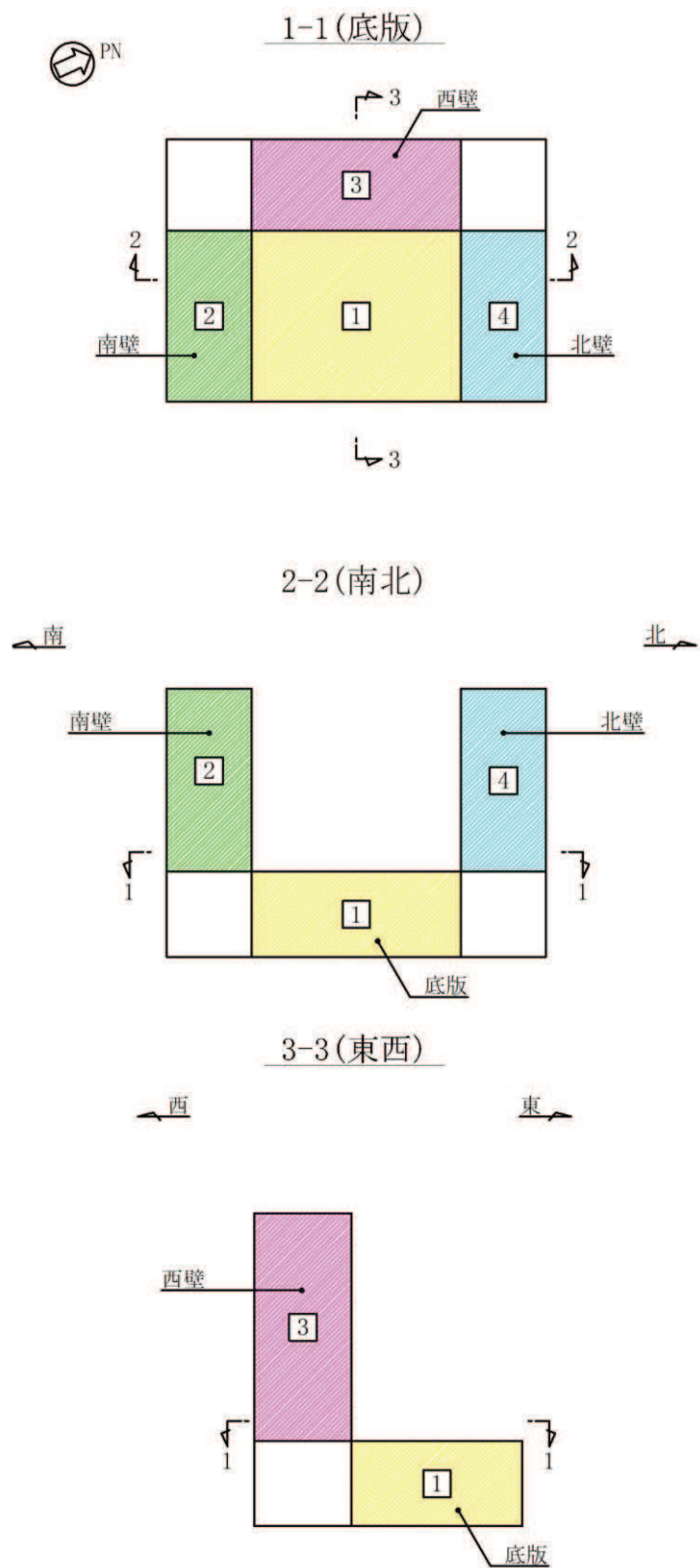


图 10.1-1 評価位置図

(2) せん断破壊に対する評価結果

構造部材のせん断破壊に対する各部材での最大照査値について、表 10.1-3 に解析ケース・地震動ごとに示す。全ケースにおいて、出口側集水ピットの構造部材の発生応力度が許容限界以下であることを確認した。

表10.1-3 せん断破壊に対する評価結果

解析 ケース	衝突作用位置	評価位置		照査用	短期許容	照査値 V/V_a
				せん断力 V (kN/m)	せん断力 V_a (kN/m)	
①	南端部	底版	1	211	3495	0.07
		南壁	2	590	3495	0.17
		西壁	3	397	3495	0.12
		北壁	4	189	3495	0.06
	中間	底版	1	279	3495	0.08
		南壁	2	435	3495	0.13
		西壁	3	451	3495	0.13
		北壁	4	285	3495	0.09
	北端部	底版	1	405	3495	0.12
		南壁	2	371	3495	0.11
		西壁	3	702	3495	0.21
		北壁	4	551	3495	0.16
②	南端部	底版	1	215	3495	0.07
		南壁	2	588	3495	0.17
		西壁	3	402	3495	0.12
		北壁	4	192	3495	0.06
	中間	底版	1	272	3495	0.08
		南壁	2	424	3495	0.13
		西壁	3	458	3495	0.14
		北壁	4	285	3495	0.09
	北端部	底版	1	396	3495	0.12
		南壁	2	359	3495	0.11
		西壁	3	709	3495	0.21
		北壁	4	551	3495	0.16
③	南端部	底版	1	208	3495	0.06
		南壁	2	594	3495	0.17
		西壁	3	393	3495	0.12
		北壁	4	185	3495	0.06
	中間	底版	1	289	3495	0.09
		南壁	2	449	3495	0.13
		西壁	3	445	3495	0.13
		北壁	4	285	3495	0.09
	北端部	底版	1	418	3495	0.12
		南壁	2	384	3495	0.11
		西壁	3	696	3495	0.20
		北壁	4	551	3495	0.16

10.1.2 基礎地盤の支持性能に対する評価結果

基礎地盤の支持性能に対する照査結果を表 10.1-4 に示す。最大接地圧分布図を図 10.1-2 に示す。

出口側集水ピットの基礎地盤に発生する最大接地圧が極限支持力度以下であることを確認した。

表 10.1-4 基礎地盤の支持性能照査結果

解析 ケース	最大接地圧 R_d (N/mm ²)	極限支持力度 R_u (N/mm ²)	照査値 R_d/R_u
①	0.4	30	0.02
②	0.4		0.02
③	0.3		0.01

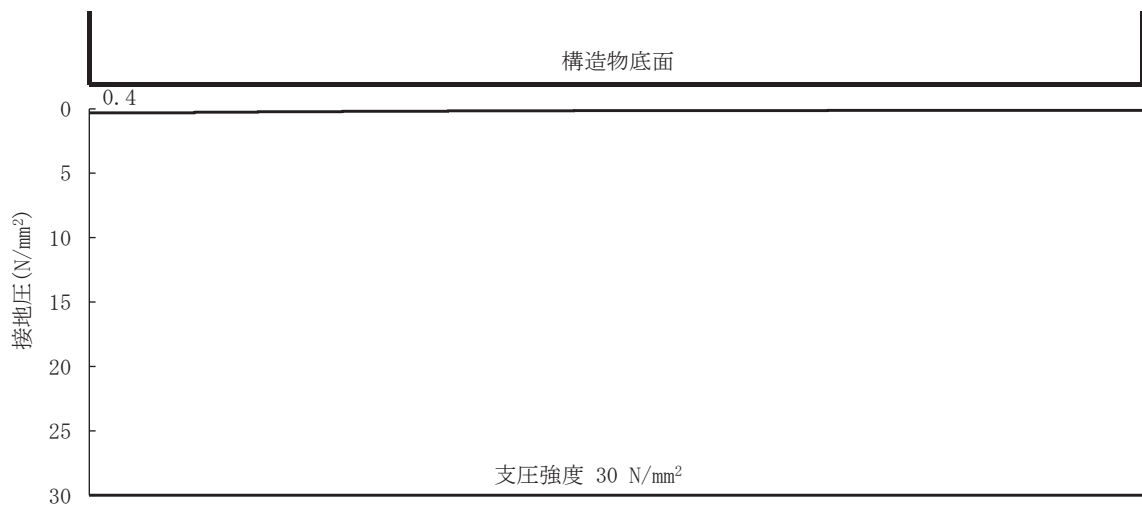


図 10.1-2 東西方向断面の最大接地分布図
(解析ケース②)

10.2 重畳時

10.2.1 構造部材の健全性に対する評価結果

断面計算に用いた断面諸元を表 10.1-1 に、曲げ軸力に対する照査結果を表 10.2-1 に示す。また、出口側集水ピットの評価位置を図 10.1-1 に示す。

鉄筋コンクリートに対して許容応力度法による照査を行った結果、コンクリートに発生する曲げ圧縮応力及び鉄筋に発生する曲げ引張応力が短期許容応力度以下であることを確認した。なお、発生応力は各地震動において最大となる値を示している。

(1) 曲げ・軸力系の破壊に対する評価結果

構造部材の曲げ軸力に対する照査結果を表 10.2-1 に示す。また、出口側集水ピットの評価位置を図 10.1-1 に示す。

鉄筋コンクリートに対して許容応力度法による照査を行った結果、コンクリートに発生する曲げ圧縮応力及び鉄筋に発生する曲げ引張応力が短期許容応力度以下であることを確認した。なお、発生応力は各地震動において最大となる値を示している。

表10.2-1(1) 曲げ・軸力系の破壊に対する評価結果（コンクリート）

解析 ケース	地震動 (位相)	評価位置		照査 時刻 (s)	曲げモー メント (kN・m/m)	軸力 (kN/m)	発生 応力度 $\sigma'c$ (N/mm ²)	短期許容 応力度 $\sigma'ca$ (N/mm ²)	照査値 $\sigma'c/\sigma'ca$
①	S d - D 2 (++)	底版	1	25.24	-363	-454	0.80	16.50	0.05
		南壁	2	25.24	926	-707	1.90	16.50	0.12
		西壁	3	25.24	-693	-80	1.40	16.50	0.09
		北壁	4	25.24	943	-784	2.00	16.50	0.13
	S d - D 2 (-+)	底版	1	13.63	-400	-482	0.80	16.50	0.05
		南壁	2	13.63	799	-2281	2.00	16.50	0.13
		西壁	3	13.63	-759	-85	1.50	16.50	0.10
		北壁	4	13.63	939	-766	2.00	16.50	0.13
②	S d - D 2 (-+)	底版	1	13.62	-405	-335	0.80	16.50	0.05
		南壁	2	29.99	793	-2421	2.10	16.50	0.13
		西壁	3	29.99	-724	-104	1.50	16.50	0.10
		北壁	4	29.99	962	-826	2.00	16.50	0.13
③	S d - D 2 (-+)	底版	1	8.01	410	-735	0.90	16.50	0.06
		南壁	2	13.64	857	-2807	2.30	16.50	0.14
		西壁	3	13.64	-845	-152	1.70	16.50	0.11
		北壁	4	13.64	956	-1798	2.00	16.50	0.13

軸力：引張正

表10.2-1(2) 曲げ・軸力系の破壊に対する評価結果（鉄筋）

解析 ケース	地震動 (位相)	評価位置		照査 時刻 (s)	曲げモー メント (kN・m/m)	軸力 (kN/m)	発生 応力度 σ'_s (N/mm ²)	短期許容 応力度 σ'_{sa} (N/mm ²)	照査値 σ'_s/σ'_{sa}
①	S d - D 2 (++)	底版	1	25.24	132	381	35.70	294.00	0.13
		南壁	2	13.51	183	304	34.80	294.00	0.12
		西壁	3	25.24	-724	623	98.60	294.00	0.34
		北壁	4	25.24	930	-735	33.30	294.00	0.12
	S d - D 2 (-+)	底版	1	13.63	44	391	29.10	294.00	0.10
		南壁	2	13.63	920	-685	35.00	294.00	0.12
		西壁	3	13.63	-790	726	110.70	294.00	0.38
		北壁	4	13.63	924	-719	33.60	294.00	0.12
②	S d - D 2 (-+)	底版	1	29.99	163	440	42.00	294.00	0.15
		南壁	2	29.99	936	-712	34.80	294.00	0.12
		西壁	3	13.62	-636	863	108.00	294.00	0.37
		北壁	4	29.99	950	-767	33.30	294.00	0.12
③	S d - D 2 (-+)	底版	1	13.64	162	411	40.10	294.00	0.14
		南壁	2	13.64	952	-670	38.10	294.00	0.13
		西壁	3	13.64	-907	489	104.10	294.00	0.36
		北壁	4	8.01	803	-482	36.40	294.00	0.13

軸力：引張正

(2) セン断破壊に対する評価結果

構造部材のせん断破壊に対する各部材での最大照査値について、表 10.2-2 に解析ケース・地震動ごとに示す。全ケースにおいて、出口側集水ピットの構造部材の発生応力度が許容限界以下であることを確認した。

表 10.2-2 セン断破壊に対する評価結果

解析 ケース	地震動 (位相)	評価位置		照査 時刻 (s)	照査用 せん断力 V (kN/m)	短期許容 せん断力 V _a (kN/m)	照査値 V/V _a
①	S d - D 2 (++)	底版	1	25.24	605	3495	0.18
		南壁	2	25.24	730	3495	0.21
		西壁	3	25.24	945	3495	0.28
		北壁	4	25.24	532	3495	0.16
	S d - D 2 (-+)	底版	1	13.63	614	3495	0.18
		南壁	2	13.63	724	3495	0.21
		西壁	3	13.63	1022	3495	0.30
		北壁	4	13.63	522	3495	0.15
②	S d - D 2 (-+)	底版	1	29.99	553	3495	0.16
		南壁	2	29.99	728	3495	0.21
		西壁	3	29.99	1059	3495	0.31
		北壁	4	29.99	536	3495	0.16
③	S d - D 2 (-+)	底版	1	13.64	695	3495	0.20
		南壁	2	13.64	760	3495	0.22
		西壁	3	13.64	1239	3495	0.36
		北壁	4	8.01	541	3495	0.16

10.2.2 基礎地盤の支持性能に対する評価結果

基礎地盤の支持性能に対する照査結果を表 10.2-3 に示す。最大接地圧分布図を図 10.2-1 に示す。

出口側集水ピットの基礎地盤に発生する最大接地圧が極限支持力度以下であることを確認した。

表 10.2-3 基礎地盤の支持性能照査結果

解析ケース	基準地震動	位相	最大接地圧 R_d (N/mm ²)	極限支持力度 R_u (N/mm ²)	照査値 R_d/R_u
①	S d - D 2	(++)	0.7	30	0.03
		(-+)	0.7		0.03
②		(-+)	0.6		0.02
③		(-+)	0.8		0.03

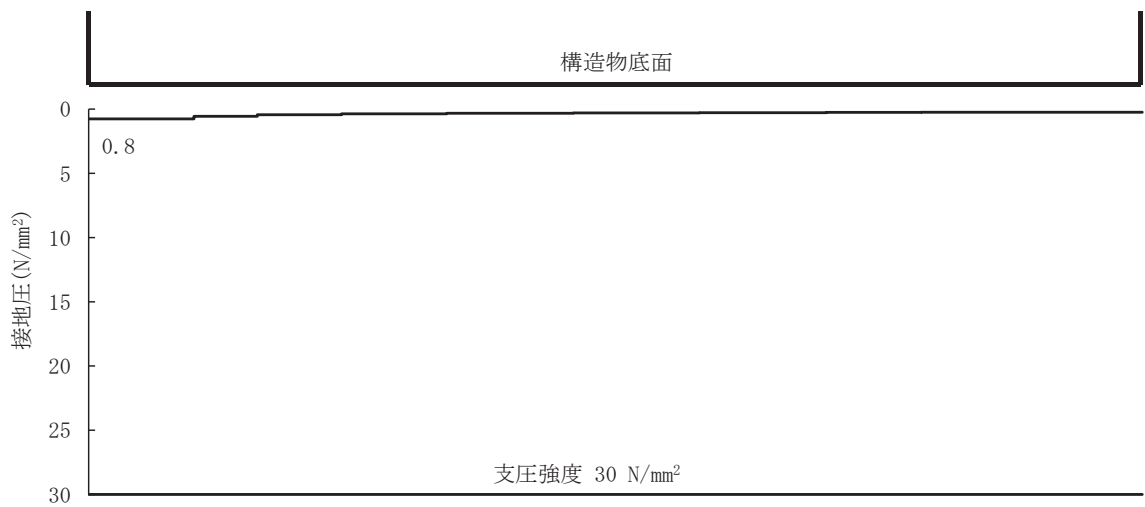


図 10.2-1 東西方向断面の最大接地分布図
(解析ケース③, S d - D 2 (++))

(参考資料 1) 屋外排水路逆流防止設備 (防潮堤北側) の構造詳細について

1. 構造概要

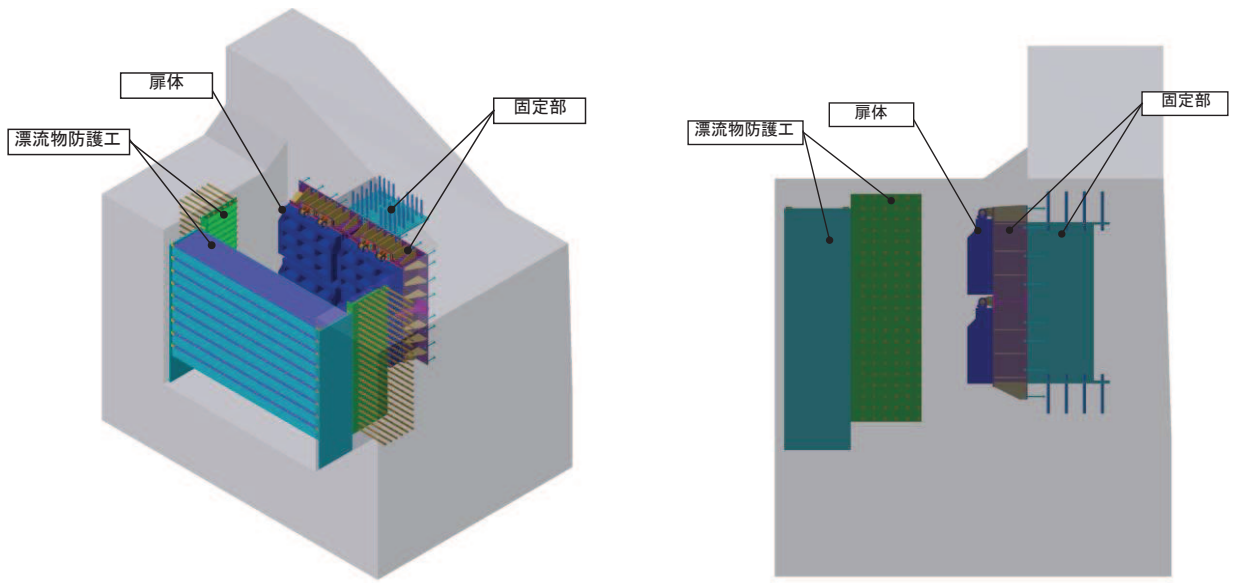
屋外排水路逆流防止設備 (防潮堤北側) は, 4 門の鋼製の扉体 (スキンプレート, 主桁, 補助縦桁, ヒンジ (吊りピン含む) 及びヒンジ取付けボルト), 固定部 (ヒンジ, ヒンジ取付けボルト, 中央支柱, 中央横桁, 戸当り及びアンカーボルト) 及び漂流物防護工で構成され, 漂流物防護工により扉体及び固定部には漂流物が衝突しない構造とする。

扉体, 固定部及び漂流物防護工で構成される屋外排水路逆流防止設備 (防潮堤北側) は, 防潮堤 (盛土堤防) に設置された出口側集水ピット (鉄筋コンクリート製) にアンカーで固定し, 屋外排水路を經由した津波の流入を防止する。また, 扉体に作用する荷重は, アンカーを介して鉄筋コンクリートに伝達する構造とする。

屋外排水路逆流防止設備 (防潮堤北側) の使用材料を表 1-1 に, 構造概要を図 1-1 に示す。

表 1-1 使用材料

部位	材質	仕様
扉体	スキンプレート	SUS304 板厚 25mm
	主桁	SUS304 BC-220x170x20/25 (1 段目) H-350x200x20/25 (2, 3 段目) BC-350x125x15/25 (4 段目)
	補助縦桁	SUS304 BH-220x75x12/20 (主桁 1-2 段目間) BH-350x75x12/20 (その他)
	側部縦桁	SUS304 BC-350x125x20/25
	ヒンジ (吊りピン)	SUS304 ϕ 50mm
扉体及び固定部	ヒンジ (プレート)	SUS304 板厚 20mm
	ヒンジ取付けボルト	SUS304 M20
固定部	中央支柱	SUS304 BH-1050x300x35/35
	中央横桁	SUS304 BH-550x300x30/25
	戸当り	SUS304 板厚 12mm
	アンカーボルト	SUS304 頭付きアンカーボルト (M20)
漂流物防護工	防護梁	SM570 1-H-950x250x19/40 (母材) 2-PL-870x6x4780 (箱型断面用 PL) 2-PL-1050x40x350 (エンドプレート一般部) 2-PL-1050x40x1025 (エンドプレート最下段)
	ブラケット	SS400 PL-200x25x3600 (受台) PL-1100x25x4050 (ベースプレート) 20-PL-175x25x1100 (リブプレート)
	つなぎ材	強度区分 4.6 M20
	つなぎ材プレート	SM570 板厚 25mm
	アンカーボルト	SD345 D25



(鳥瞰図)

(側面図)

図 2.2-1(1) 構造概要図 (鳥瞰図, 側面図)

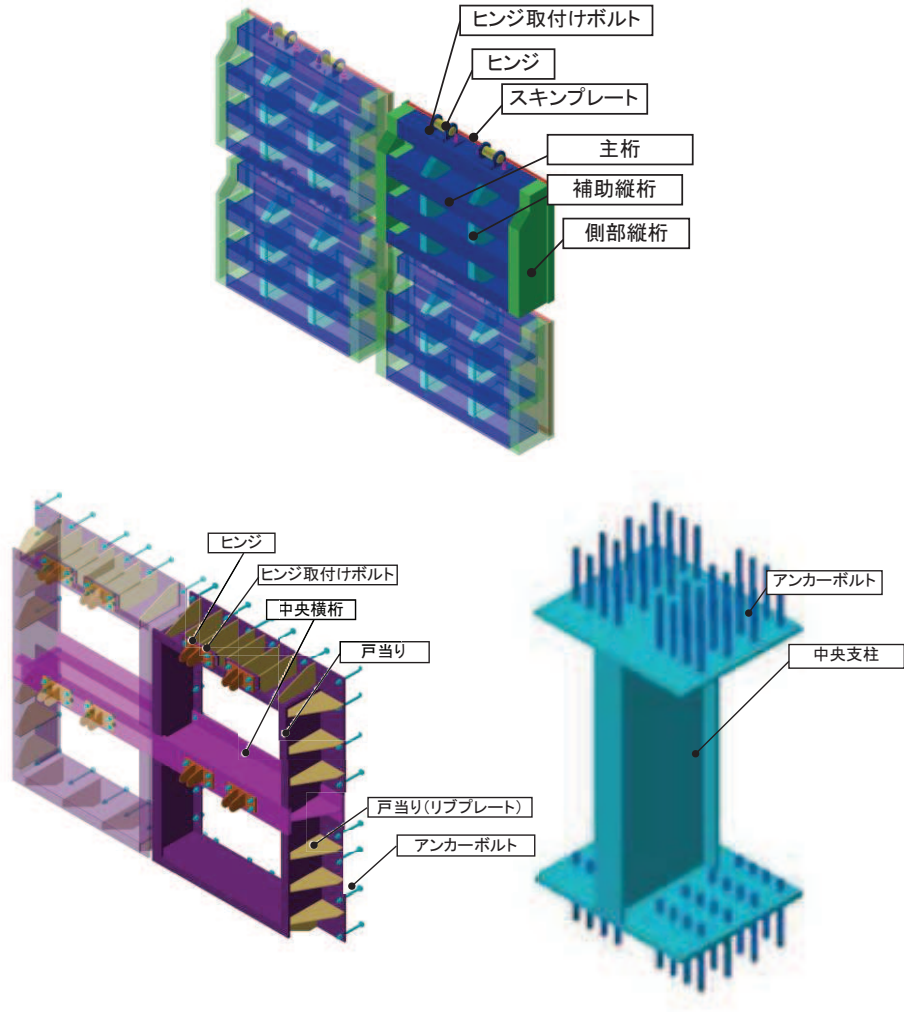


図 2.2-1(2) 構造概要図 (扉体及び固定部)

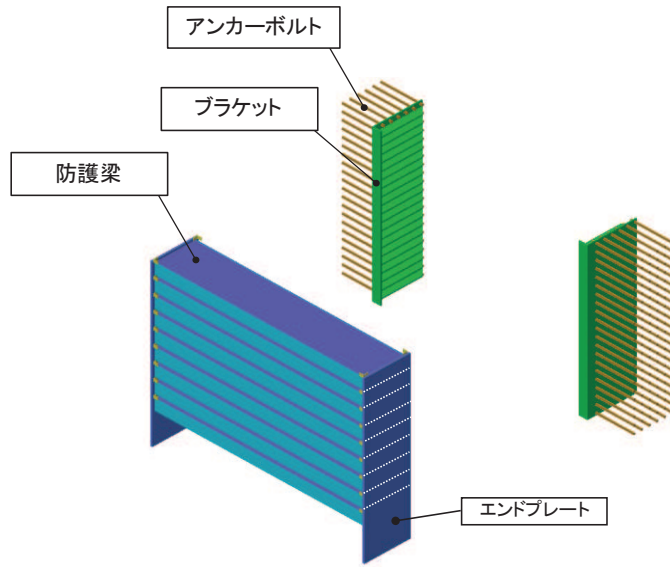


図 2.2-1(3) 構造概要図 (漂流物防護工)

2. 扉体

扉体部の詳細を図 2-1 に示す。

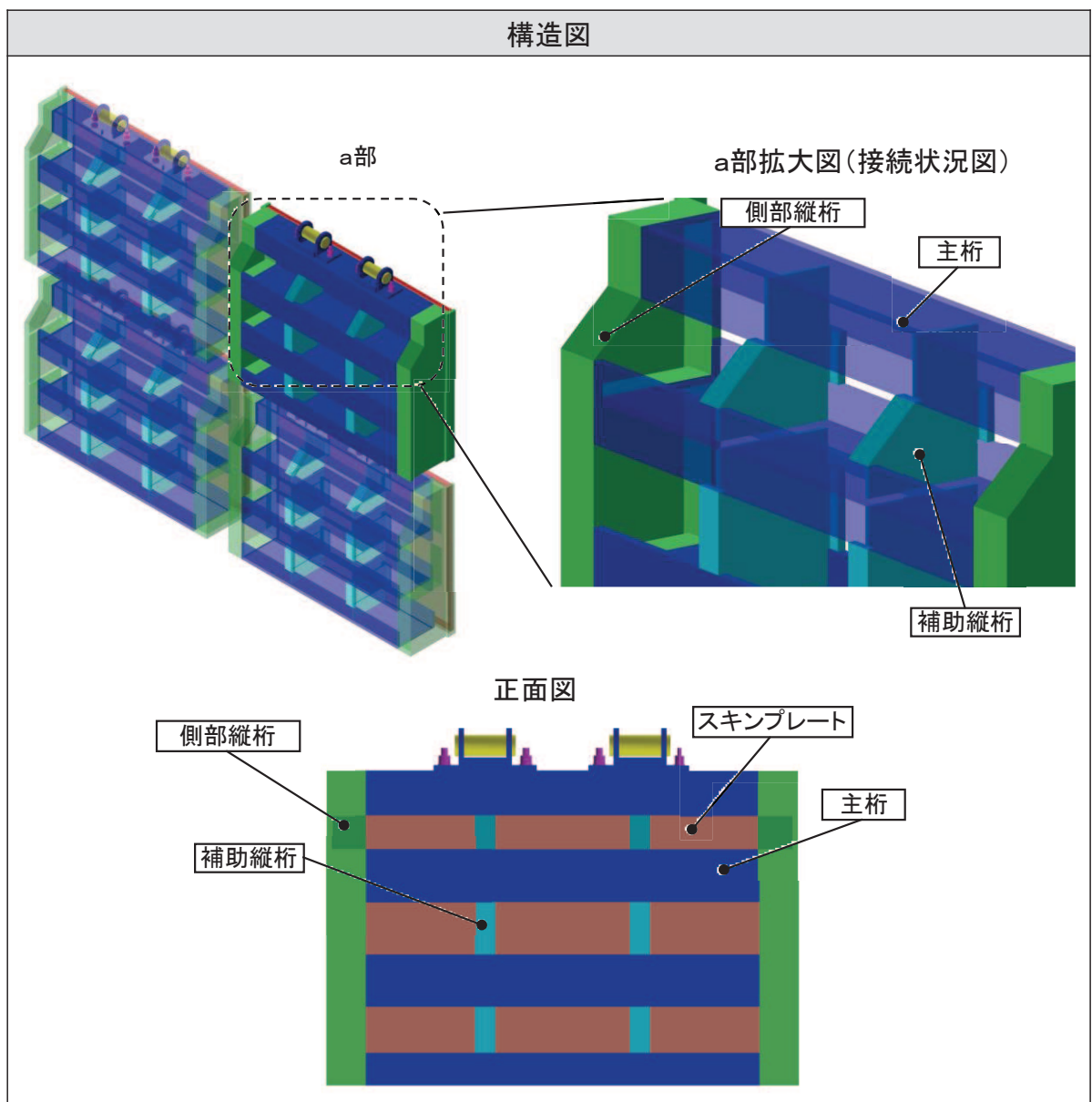


図 2-1 屋外排水路逆流防止設備（防潮堤北側）のうち扉体部の構造図

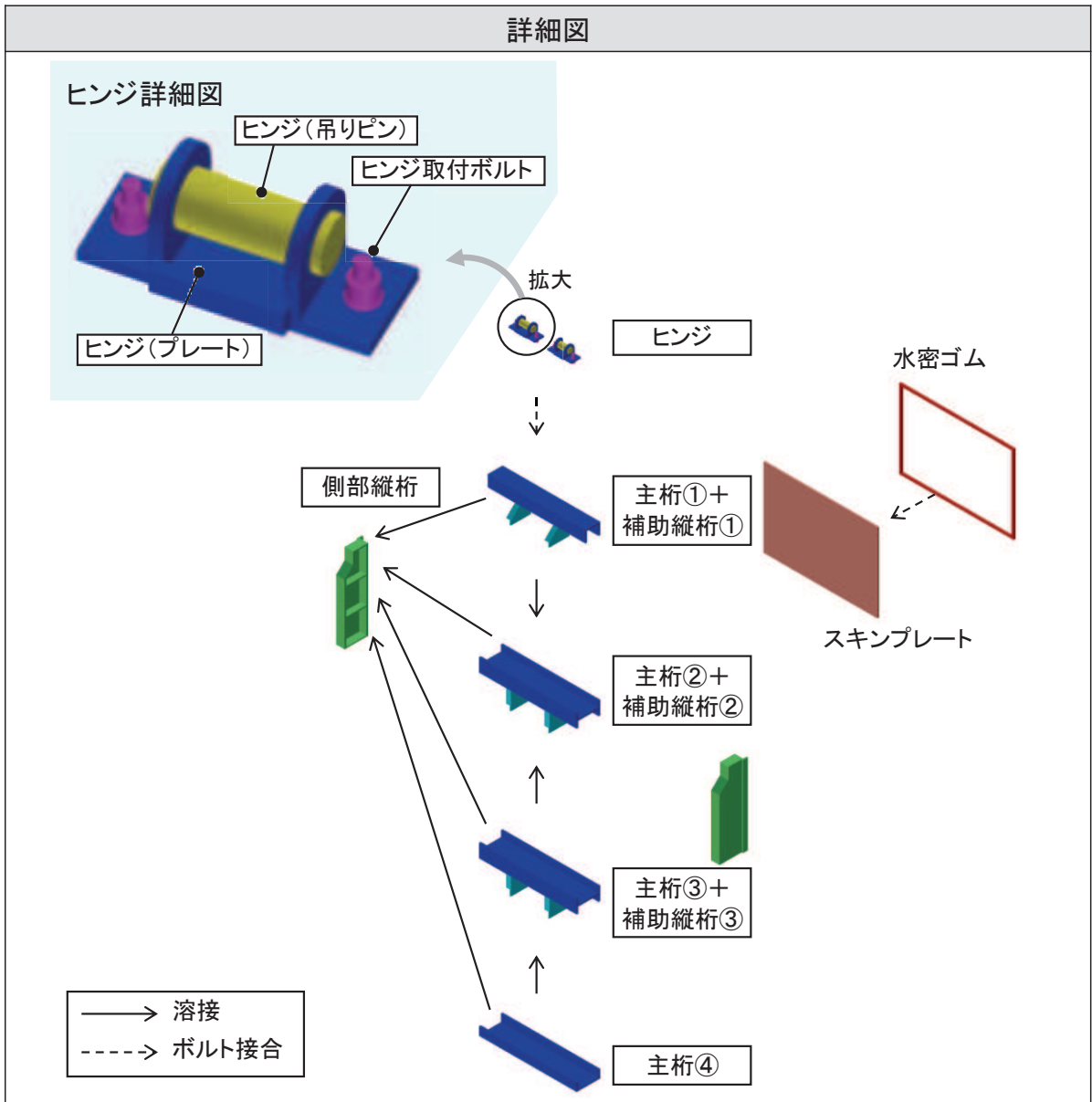


図 2-2 屋外排水路逆流防止設備（防潮堤北側）のうち扉体部の詳細図

3. 固定部

固定部の詳細を図 3-1 に、止水性確保の考え方を図 3-2 に示す。

なお、中央支柱及び中央横桁は、北側排水路の断面が大きいことを踏まえ、扉体幅及び扉体高を小さくし、扉体を実現的な仕様とするために設置する。

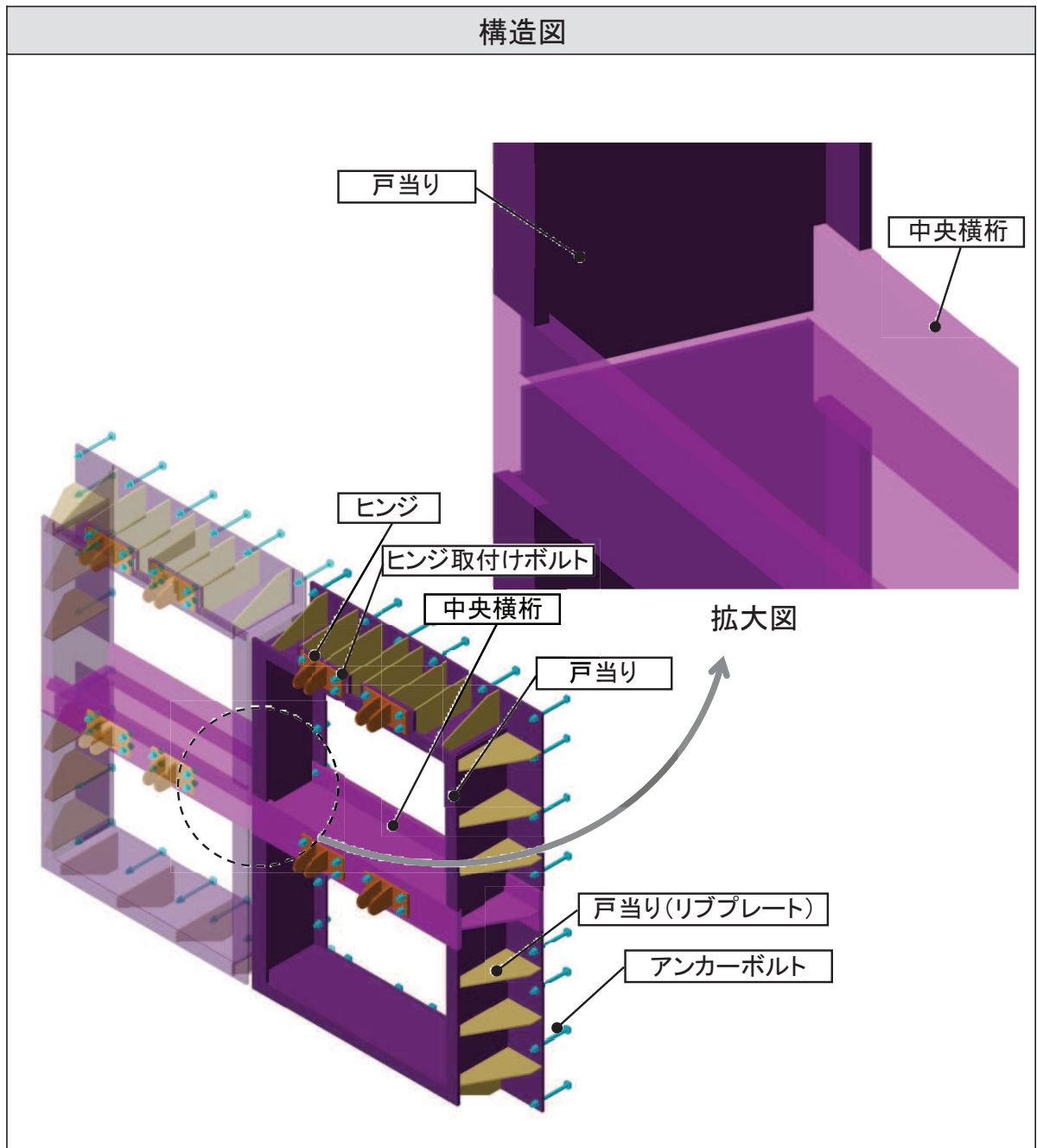


図 3-1(1) 屋外排水路逆流防止設備（防潮堤北側）のうち固定部（戸当り）の構造図

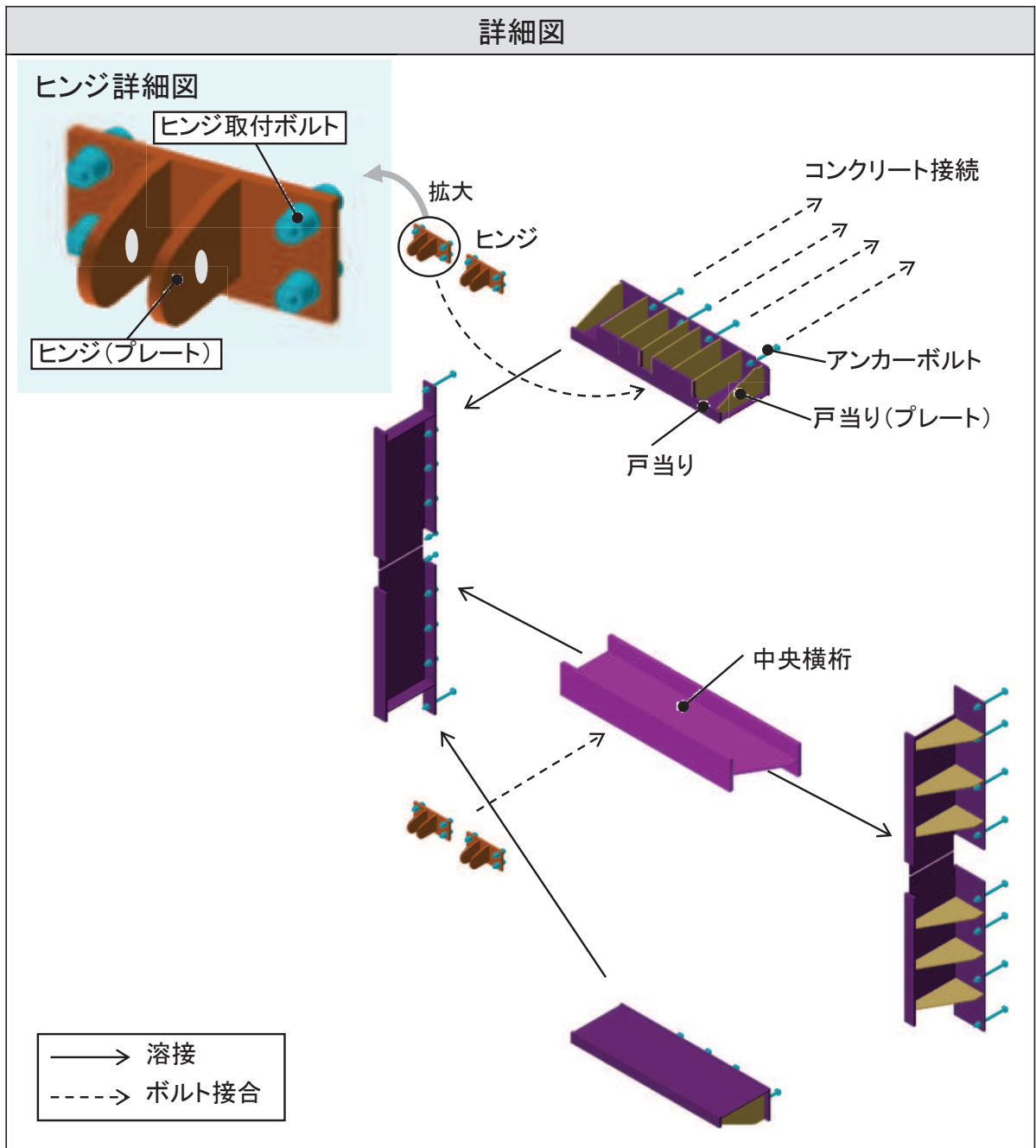


図 3-1(2) 屋外排水路逆流防止設備（防潮堤北側）のうち固定部（戸当り）の詳細図

構造図

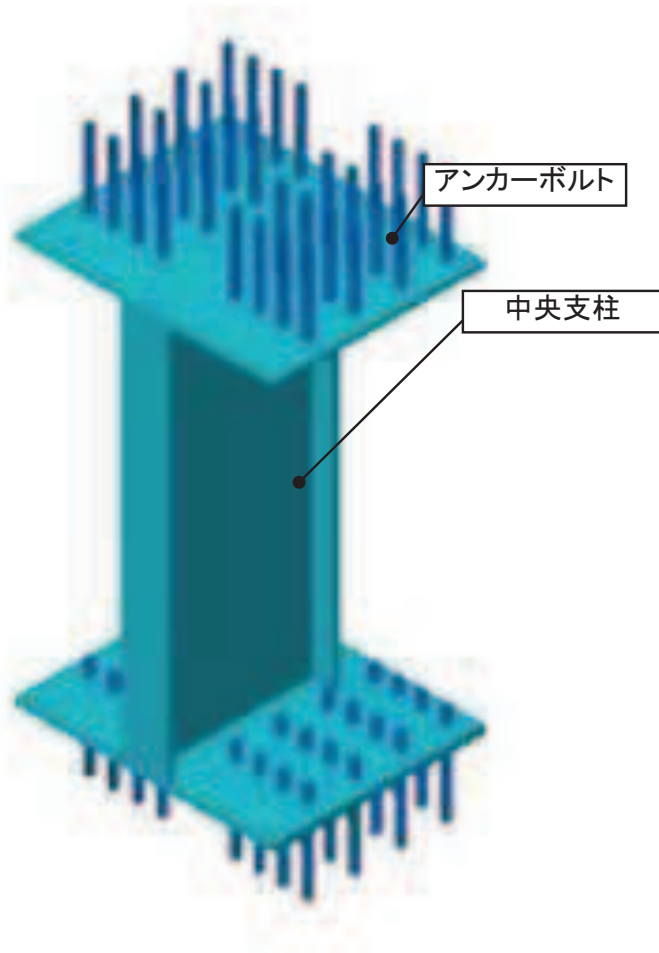


図 3-1(3) 屋外排水路逆流防止設備（防潮堤北側）のうち固定部（中央支柱）の構造図

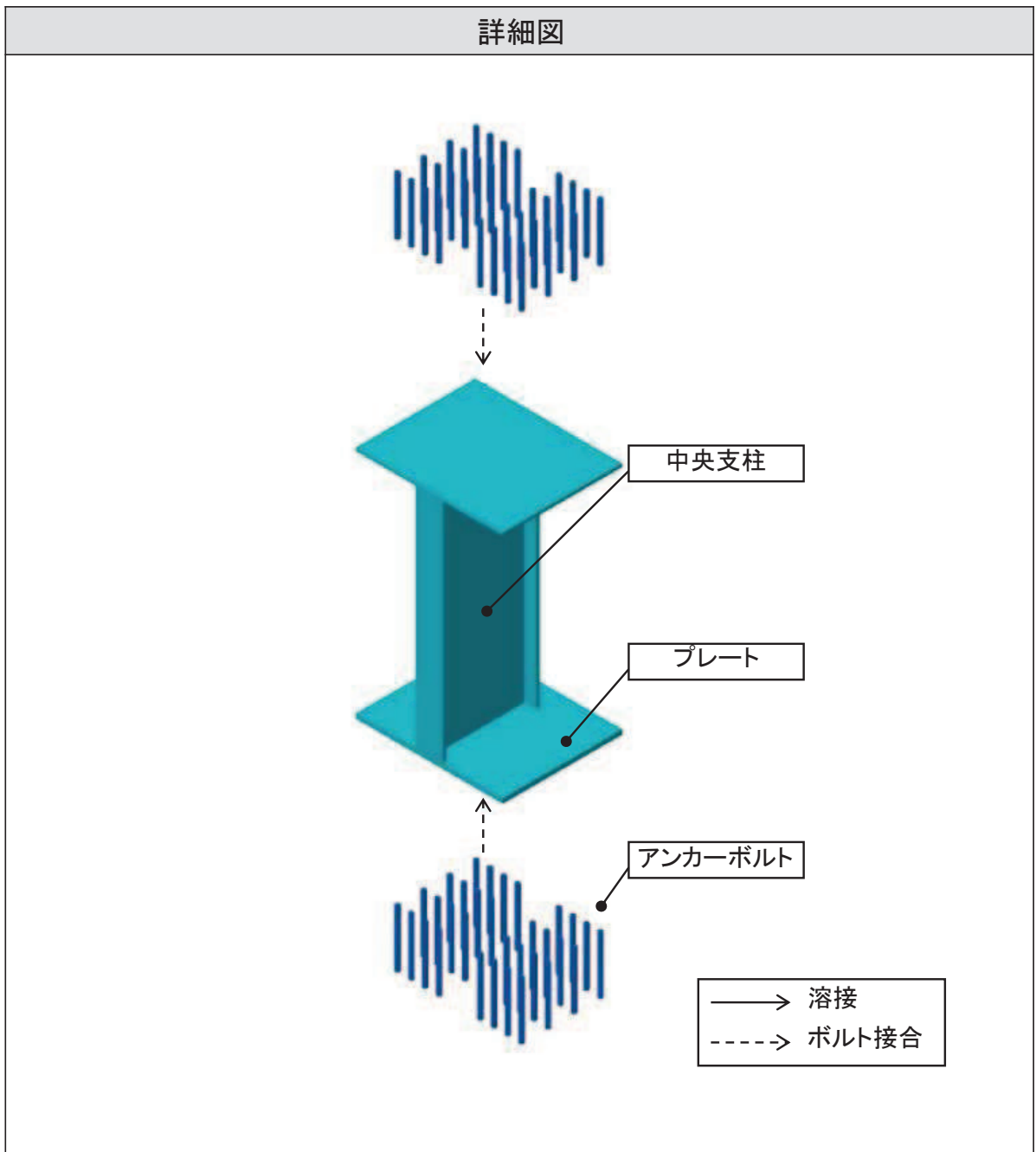


図 3-1(4) 屋外排水路逆流防止設備（防潮堤北側）のうち固定部（中央支柱）の詳細図

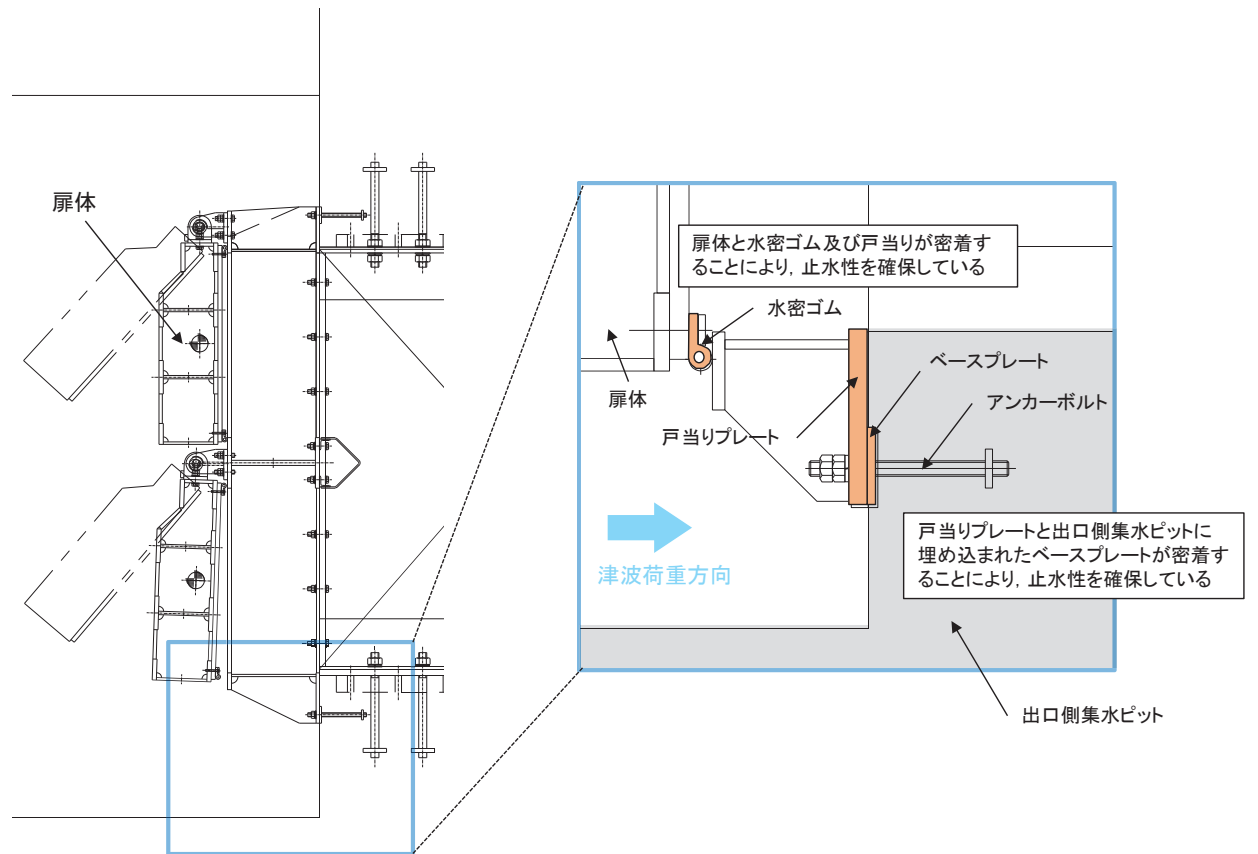


図 3-2 止水性確保の考え方

4. 漂流物防護工

漂流物防護工の詳細を図 4-1 に示す。

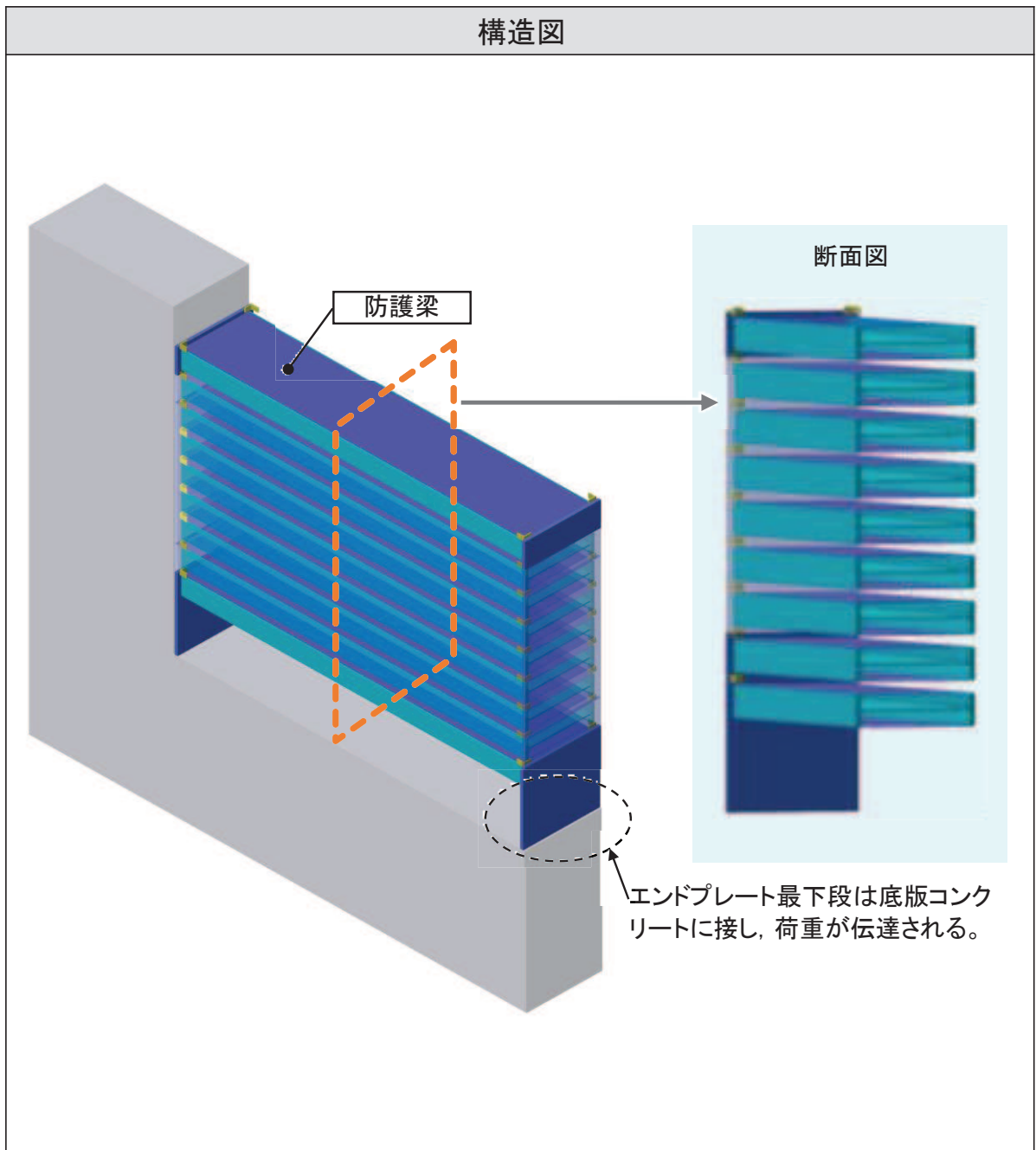


図 4-1(1) 屋外排水路逆流防止設備（防潮堤北側）のうち漂流物防護工（防護梁）の構造図

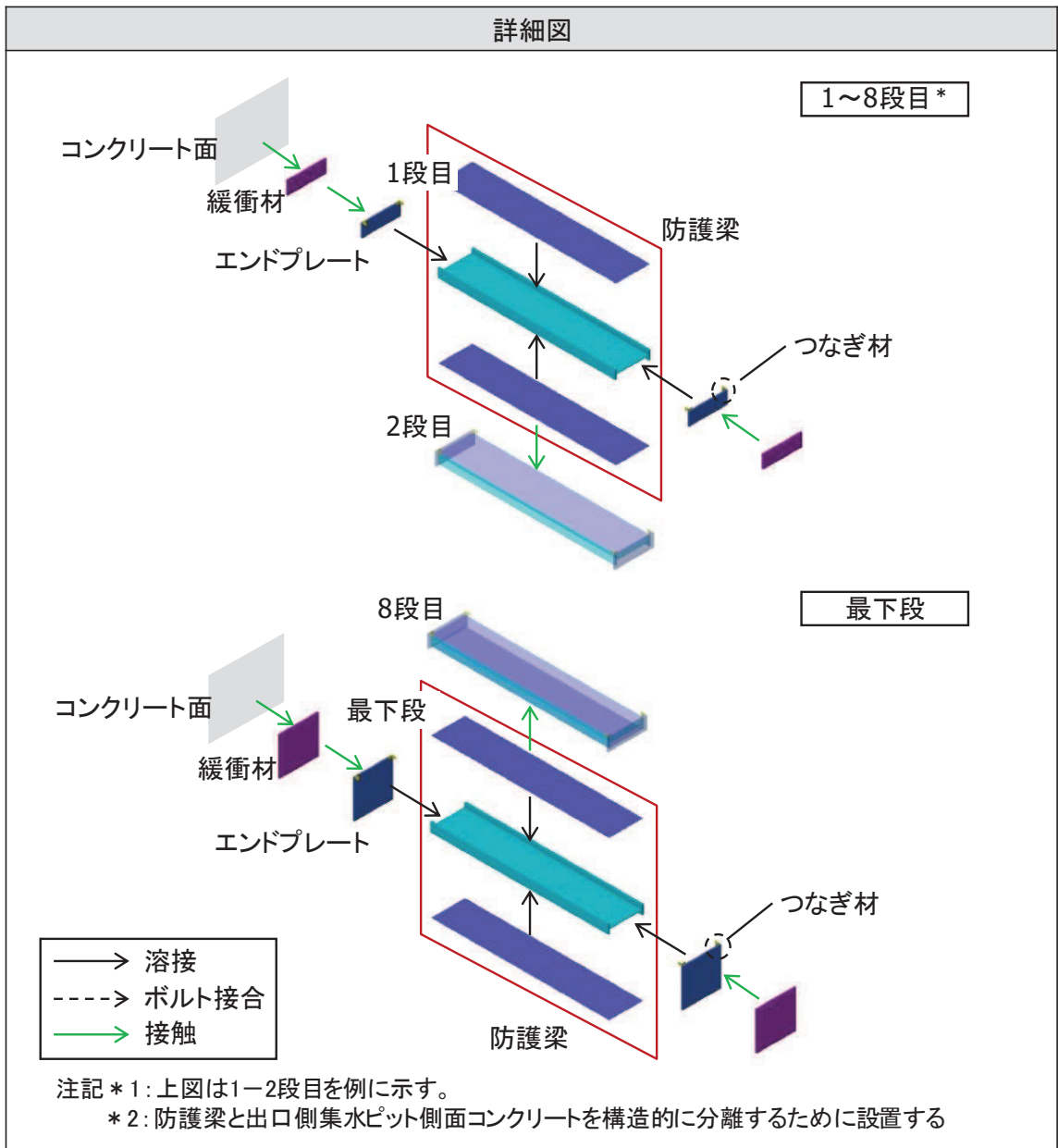


図 4-1 (2) 屋外排水路逆流防止設備（防潮堤北側）のうち漂流物防護工（防護梁）の詳細図

構造図

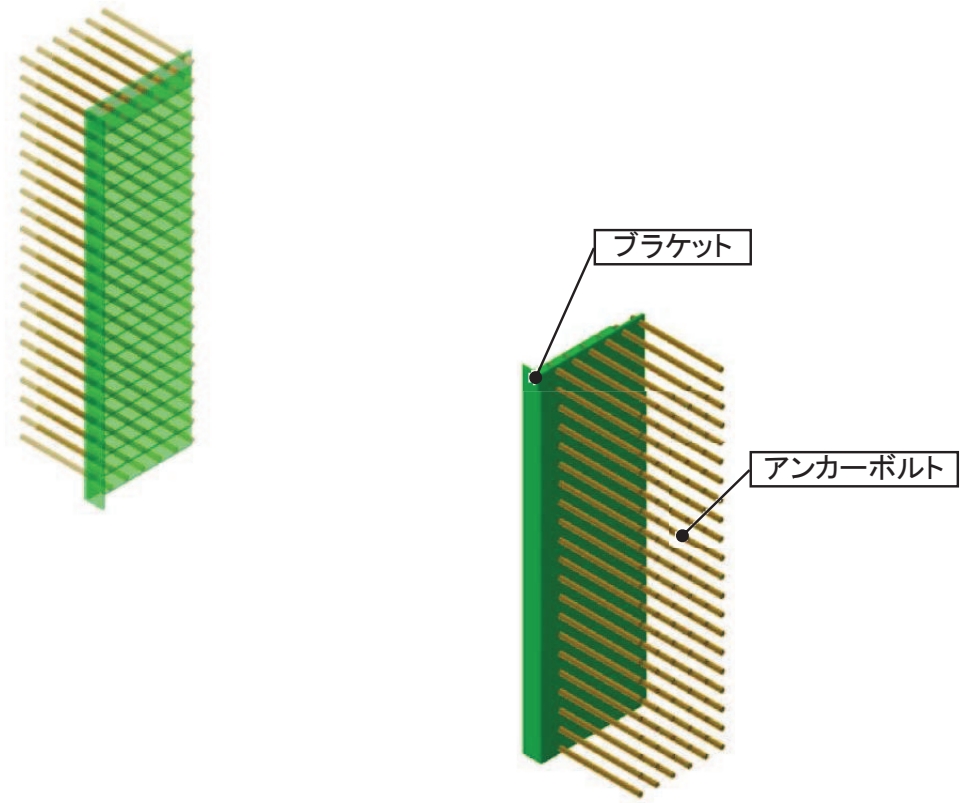


図 4-1(3) 屋外排水路逆流防止設備（防潮堤北側）のうち漂流物防護工（ブラケット）の構造図

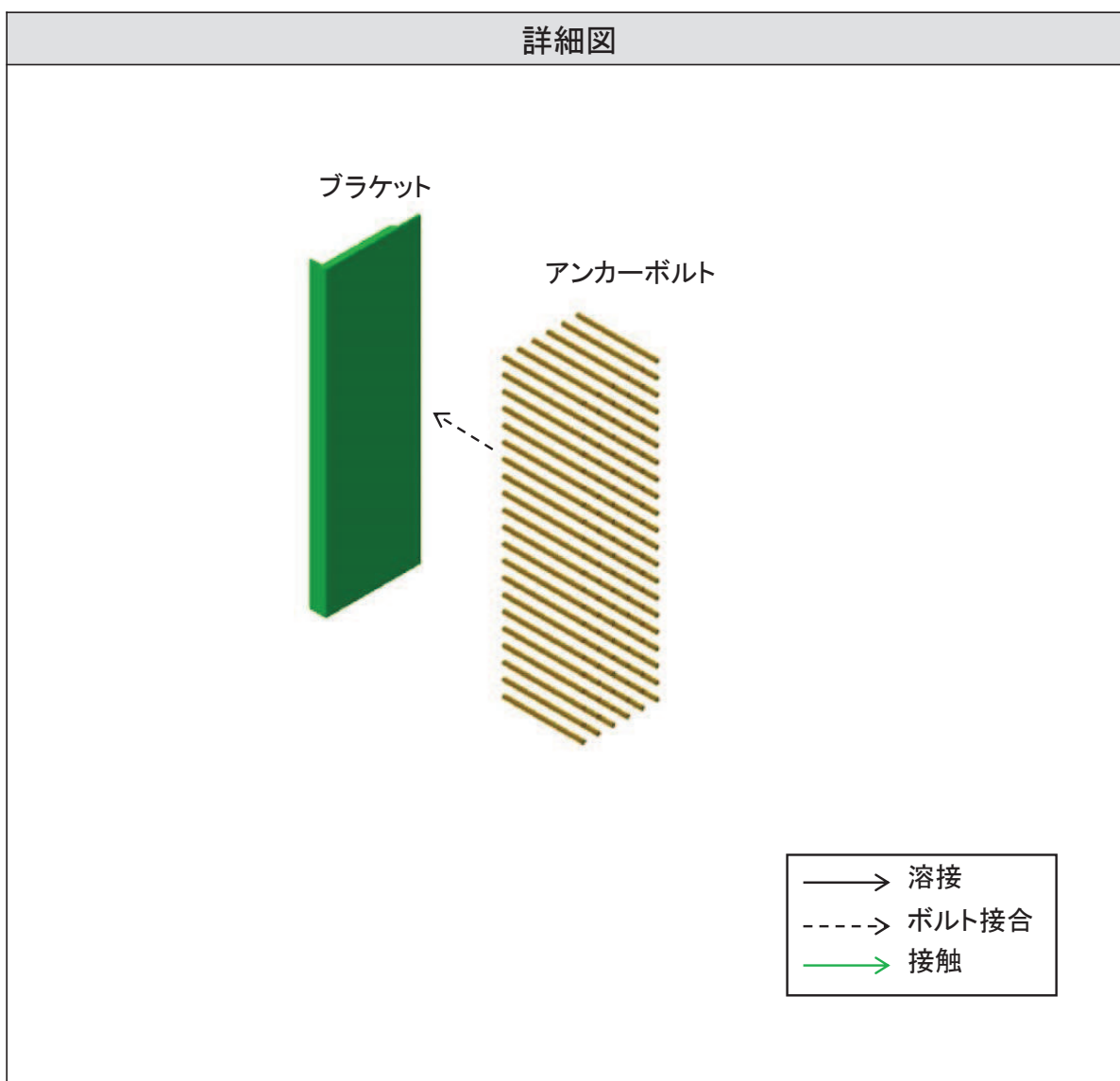


図 4-1(4) 屋外排水路逆流防止設備（防潮堤北側）のうち漂流物防護工（ブラケット）の詳細図

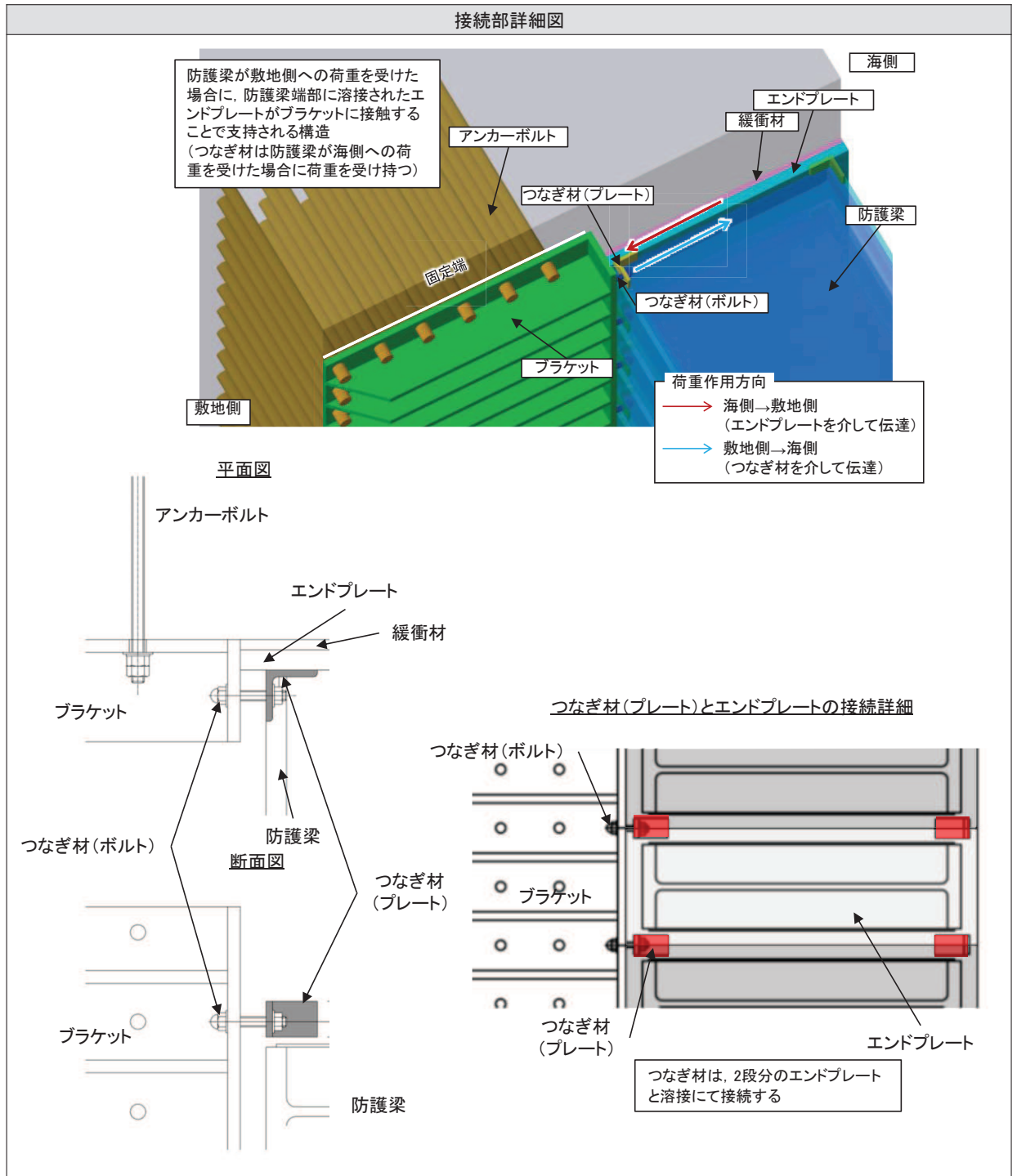


図 4-1(5) 屋外排水路逆流防止設備（防潮堤北側）のうち漂流物防護工の防護梁とブラケットの接続部詳細図

5. 荷重伝達経路

屋外排水路逆流防止設備（防潮堤北側）の荷重伝達経路を図 5-1 に示す。

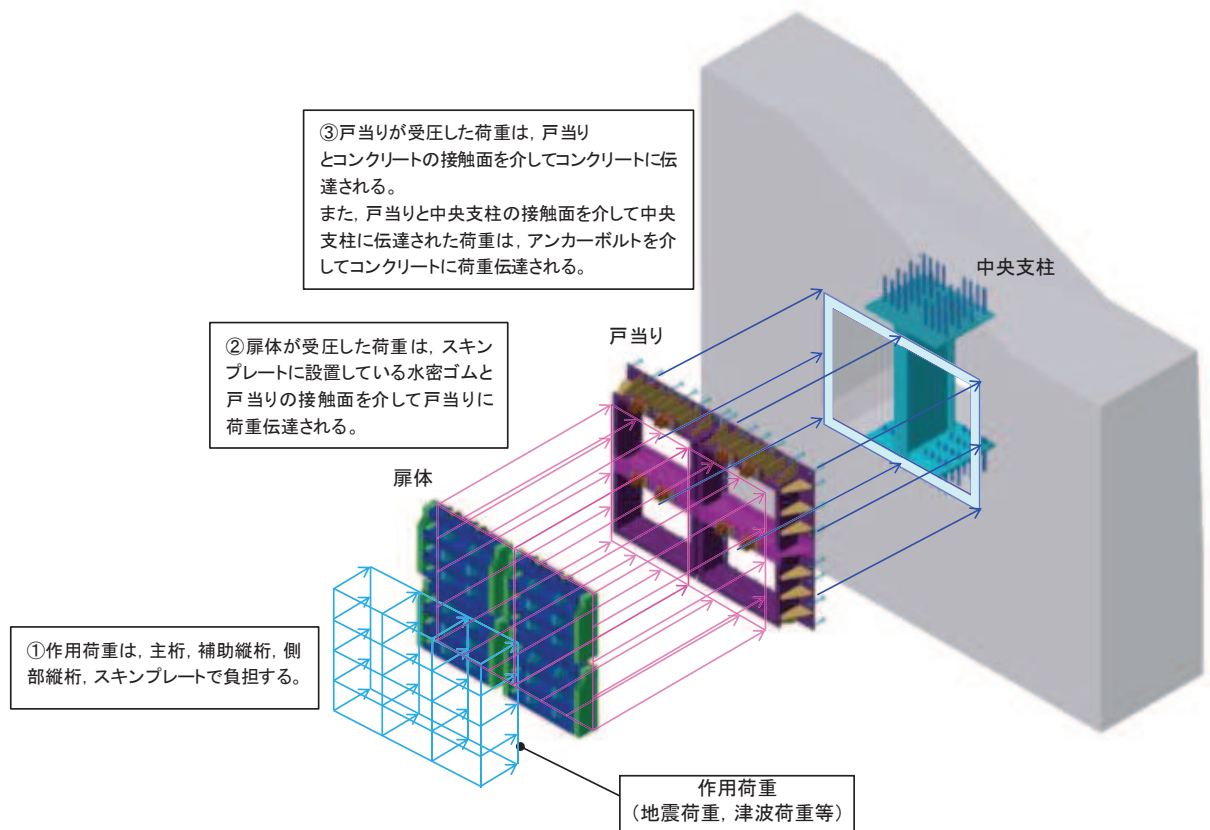


図 5-1(1) 屋外排水路逆流防止設備（防潮堤北側）のうち逆流防止設備の荷重伝達経路

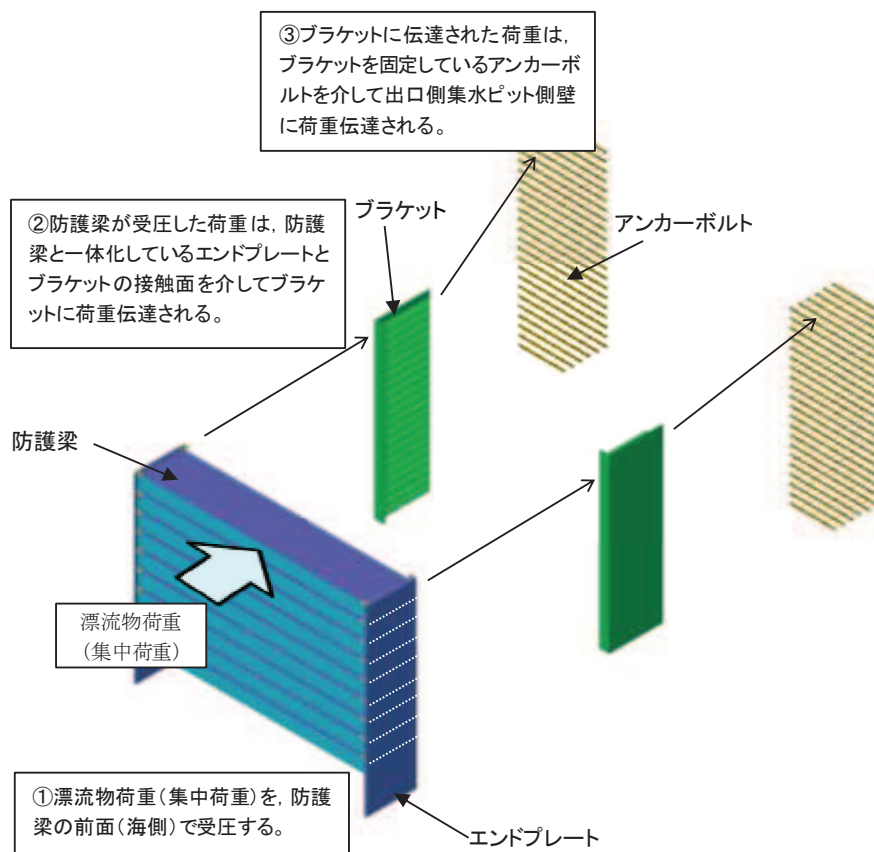


図 5-1(2) 屋外排水路逆流防止設備（防潮堤北側）のうち漂流物防護工の荷重伝達経路

(参考資料2) 砂移動による屋外排水路逆流防止設備(防潮堤北側)への影響確認について

1. 検討概要

屋外排水路逆流防止設備(防潮堤北側)は、扉体及び固定部並びに漂流物防護工が海に面した構造となっていることから、基準津波に伴う砂移動に対して浸水防護機能が確保されることを確認する。

2. 砂移動による屋外排水路逆流防止設備(防潮堤北側)への影響について

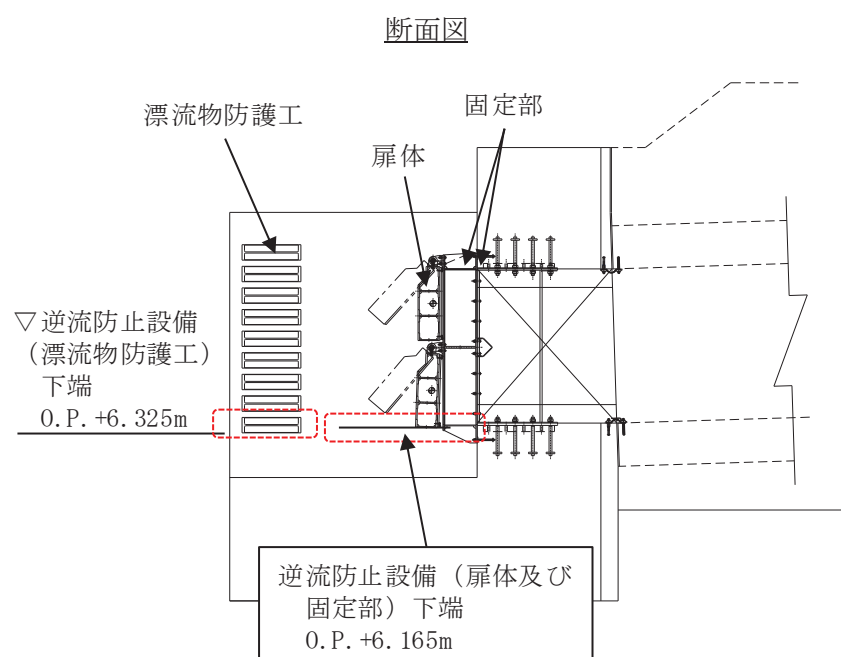
2.1 砂移動による第2号機取水口前面における砂の堆積厚さ

「補足-140-1【津波への配慮に関する説明書の補足説明資料】3.1 砂移動による影響確認について」によると、第2号機取水口前面における砂の堆積厚さは、最大で約0.3mである。また、津波来襲後における取水口前の海底面はO.P.-8.3m(O.P.-7.5mに基準津波による地盤沈下量0.72mを考慮した値)である。

2.2 屋外排水路逆流防止設備(防潮堤北側)への影響

屋外排水路逆流防止設備(防潮堤北側)の構造概要を図2-1に示す。逆流防止設備(扉体及び固定部)及び逆流防止設備(漂流物防護工)下端の設置標高は、それぞれO.P.+6.165m及びO.P.+6.325mであり、第2号機取水口の海底面高さよりも約14m以上高い位置にある。

以上のことから基準津波による水位変動に伴う海底の砂移動が屋外排水路逆流防止設備(防潮堤北側)の浸水防護機能に影響を及ぼさないことを確認した。



- 6. 浸水防護施設に関する補足説明
- 6.5 浸水防止設備に関する補足説明
- 6.5.1.5 補機冷却海水系放水路逆流防止設備の耐震性についての計算書に関する補足説明

目 次

1. 概要	1
2. 一般事項	2
2.1 配置概要	2
2.2 構造計画	4
2.3 評価方針	5
2.4 適用基準	7
2.5 記号の説明	8
3. 評価部位	11
3.1 評価部位の選定	11
3.2 評価方向の整理	13
4. 固有周期	14
4.1 固有周期の計算	14
4.2 固有周期の計算結果	17
5. 構造強度評価	18
5.1 構造強度評価方法	18
5.2 荷重及び荷重の組合せ	19
5.3 許容限界	22
5.4 設計用地震力	33
5.5 計算方法	38
5.6 計算条件	53
5.7 応力計算	56
6. 評価結果	103

(参考資料)補機冷却海水系放水路におけるゲート閉機能への影響について

1. 概要

本資料は、添付書類「VI-2-1-9 機能維持の基本方針」にて設定している構造強度に基づき、浸水防護施設のうち補機冷却海水系放水路逆流防止設備（No. 1）、（No. 2）が設計用地震力に対して、主要な構造部材が十分な構造健全性を有することを確認するものである。

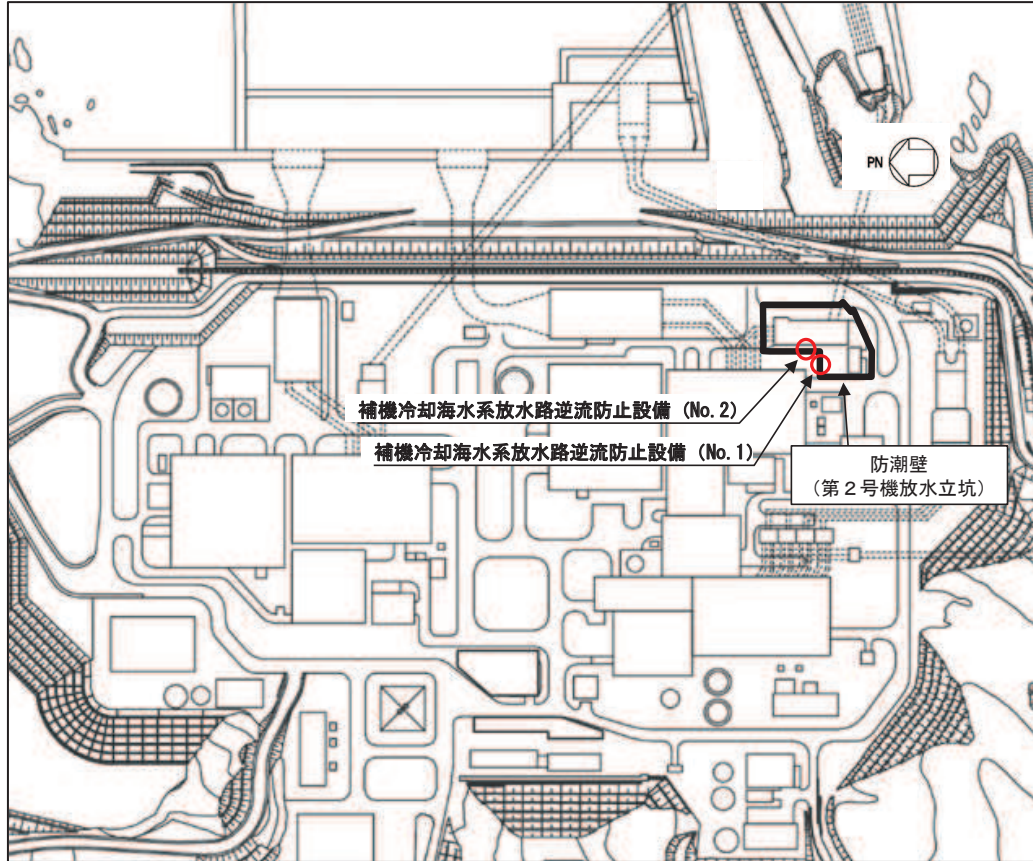
補機冷却海水系放水路逆流防止設備（No. 1）、（No. 2）は、浸水防護施設としてSクラス施設に分類され、津波防護施設である第2号機放水立坑防潮壁に支持される。以下、浸水防護施設としての構造強度評価を示す。

なお、補機冷却海水系放水路逆流防止設備（No. 1）、（No. 2）の耐震評価においては、平成23年3月11日に発生した東北地方太平洋沖地震による地殻変動に伴い、牡鹿半島全体で約1mの地盤沈下が発生したことを考慮し、地盤沈下量を考慮した敷地高さや施設高さ等を記載する。

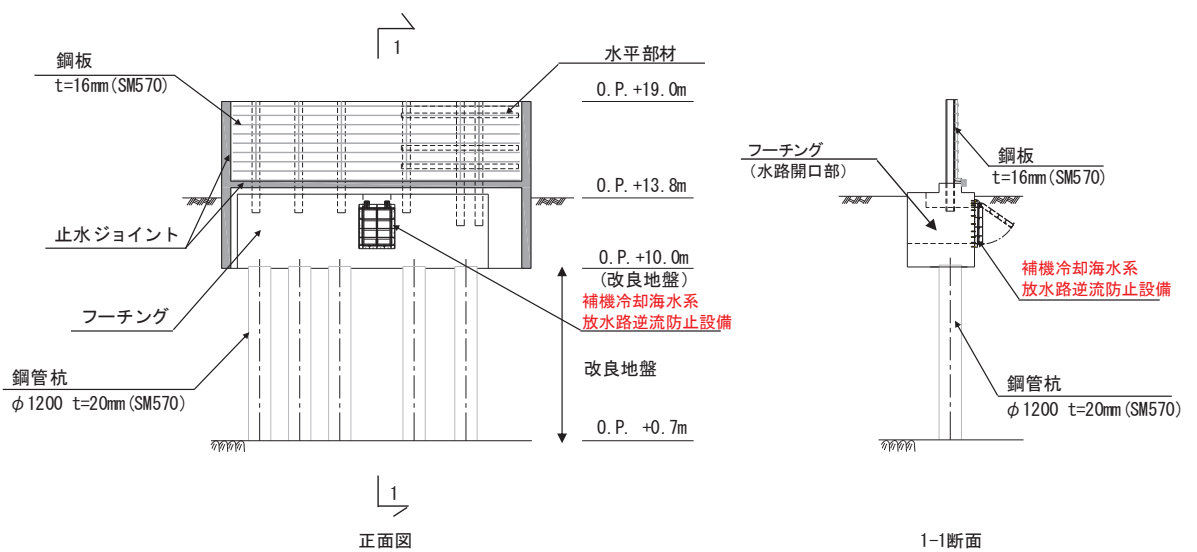
2. 一般事項

2.1 配置概要

補機冷却海水系放水路逆流防止設備 (No. 1), (No. 2) の設置位置を図 2.1-1 に示す。

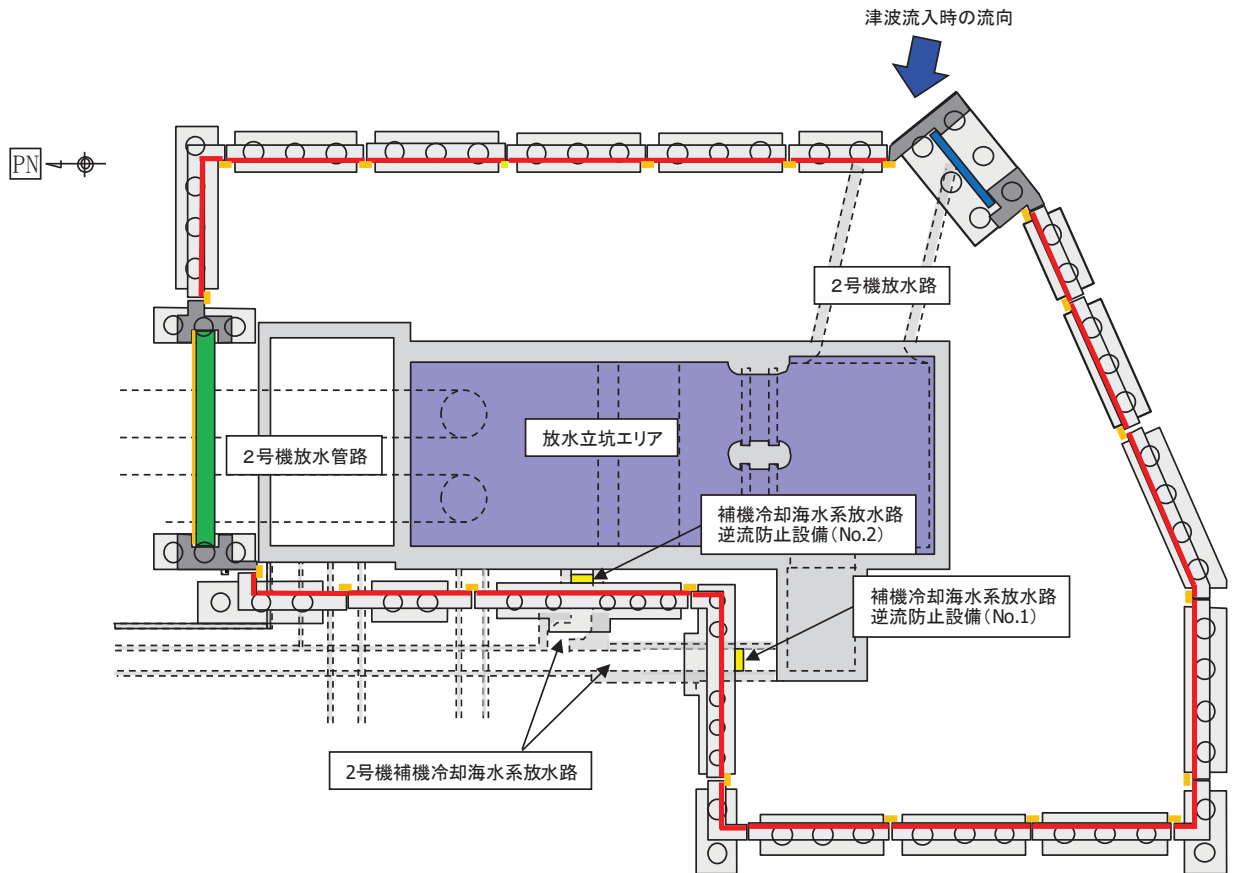


(全体平面図)



(鋼製遮水壁 (鋼板) 断面⑦)

図 2.1-1(1) 補機冷却海水系放水路逆流防止設備の設置位置



凡 例			
	鋼製遮水壁(鋼板)		鋼管杭
	鋼製遮水壁(鋼桁) (海水ポンプ室横断面・ 地中構造物横断面)		津波流入経路 (開口部)
	鋼製扉 (車両進入路部)		止水ジョイント (M型ジョイント)
	フーチング		逆流防止設備 (フラップゲート)
	RC支柱		

(第2号機放水立坑)

図 2.1-1(2) 補機冷却海水系放水路逆流防止設備の設置位置

2.2 構造計画

補機冷却海水系放水路逆流防止設備 (No. 1), (No. 2) の構造は、鋼製の扉体 (スキンプレート、主桁、側部縦桁及び補助縦桁) 及び固定部 (ヒンジ部及びヒンジ部アンカーボルト) を主体構造とし、第 2 号機放水立坑を経由した津波の流入を防止する。また、扉体に作用する荷重は、アンカーを介して防潮壁のフーチング部に伝達する構造とする。

なお、扉体と戸当り間は扉体側に止水ゴム (P 型ゴム) を設置し、戸当りとフーチング間は無収縮モルタルにより一体化を講じることで、構造境界部における止水性を確保する。

補機冷却海水系放水路逆流防止設備 (No. 1), (No. 2) の構造計画を表 2.2-1 に示す。

表 2.2-1 構造計画 (補機冷却海水系放水路逆流防止設備 (No. 1), (No. 2))

計画の概要		説明図
基礎・支持構造	主体構造	
十分な支持機能を有する構造物に設置する。	鋼製の扉体 (スキンプレート、主桁、側部縦桁及び補助縦桁) 及び固定部 (ヒンジ部、ヒンジ部アンカーボルト) 並びに戸当り	<p>(正面図)</p> <p>(側面図)</p>

2.3 評価方針

補機冷却海水系放水路逆流防止設備 (No. 1), (No. 2) の耐震評価は、添付書類「VI-2-1-9 機能維持の基本方針」にて設定している荷重及び荷重の組合せ並びに許容限界に基づき、「2.2 構造計画」に示す補機冷却海水系放水路逆流防止設備 (No. 1), (No. 2) の構造を踏まえ、「3. 評価部位」にて設定する評価部位において、「4. 固有周期」で算出した固有周期に基づく設計用地震力による応力が許容限界以下であることを、「5. 構造強度評価」に示す方法にて確認することで実施する。応力評価の確認結果を「6. 評価結果」に示す。

補機冷却海水系放水路逆流防止設備 (No. 1), (No. 2) の評価項目を表 2.3-1 に、耐震評価フローを図 2.3-1 に示す。

表 2.3-1 補機冷却海水系放水路逆流防止設備 (No. 1), (No. 2) の評価項目

評価方針	評価項目	部位	評価方法	許容限界
構造強度を有すること	構造部材の健全性	扉体	曲げ軸力, せん断力に対する発生応力が許容限界以下であることを確認	短期許容応力度
		固定部	曲げ軸力, せん断力に対する発生応力が許容限界以下であることを確認	短期許容応力度
		戸当り	支圧力に対する発生応力が許容限界以下であることを確認	短期許容応力度
止水性を損なわないこと	構造部材の健全性	扉体	曲げ軸力, せん断力に対する発生応力が許容限界以下であることを確認	短期許容応力度
		固定部	曲げ軸力, せん断力に対する発生応力が許容限界以下であることを確認	短期許容応力度
		戸当り	支圧力, せん断力に対する発生応力が許容限界以下であることを確認	短期許容応力度

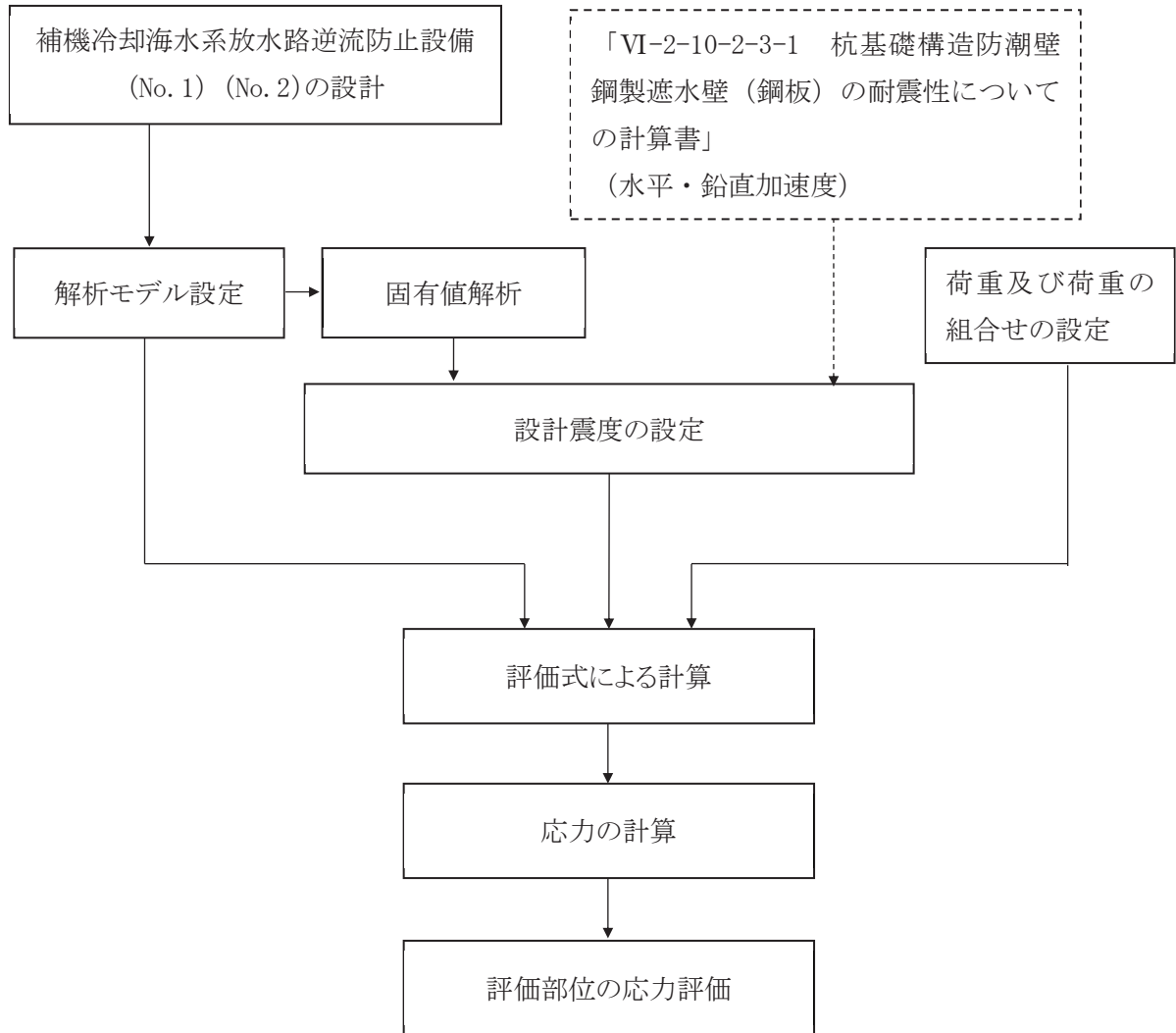


図 2.3-1 耐震評価フロー

2.4 適用基準

適用する規格，基準等を表 2.4-1 に示す。

表 2.4-1 適用する規格，基準類

項目		適用する規格，基準類	備考
許容限界 及び応力 計算	扉体	<ul style="list-style-type: none"> ・水門鉄管協会 平成 31 年 水門鉄管技術基準 水門扉編 ・ダム・堰施設技術協会 平成 28 年 3 月 ダム・堰施設技術基準 (案) 	<p>曲げ軸力に対する照査は，発生応力が，短期許容応力度以下であることを確認。</p> <p>せん断力に対する照査は，発生応力または発生せん断力が，短期許容応力度または短期許容せん断応力度以下であることを確認。</p>
	固定部	<ul style="list-style-type: none"> ・水門鉄管協会 平成 31 年 水門鉄管技術基準 水門扉編 ・ダム・堰施設技術協会 平成 28 年 3 月 ダム・堰施設技術基準 (案) ・日本建築学会 2014 年 各種合成構造設計指針・同解説 	
	戸当り	<ul style="list-style-type: none"> ・水門鉄管協会 平成 31 年 水門鉄管技術基準 水門扉編 ・ダム・堰施設技術協会 平成 28 年 3 月 ダム・堰施設技術基準 (案) 	

2.5 記号の説明

補機冷却海水系放水路逆流防止設備 (No. 1), (No. 2) の固有周期の計算に用いる記号を表 2.5-1 に、応力評価に用いる記号を表 2.5-2 にそれぞれ示す。

表 2.5-1 補機冷却海水系放水路逆流防止設備 (No. 1), (No. 2) の固有周期の計算に用いる記号

記号	定義	単位
T	固有周期	s
f	1 次固有振動数	Hz
E	縦弾性係数	N/mm ²
I	主桁の断面二次モーメント	mm ⁴
m	扉体部の単位長さ当たり質量	kg/mm
L ₁	主桁の長さ	mm
L ₂	振り子の長さ (ピン (回転軸) ~扉体重心までの長さ)	mm

表 2.5-2(1) 補機冷却海水系放水路逆流防止設備 (No. 1), (No. 2) の応力評価に用いる記号

記号	定義	単位
G	固定荷重 (扉体の自重)	N
K _H	基準地震動 S _s による水路縦断方向の設計震度	—
K _V	基準地震動 S _s による鉛直方向の設計震度	—
K _{HX}	基準地震動 S _s による水路横断方向の設計震度	—
W _o	水の単位体積重量	N/mm ³
k	スキンプレートの辺長比 (b ₁ /a ₁) による係数	—
a ₁	スキンプレートの短辺	mm
b ₁	スキンプレートの長辺	mm
P	スキンプレートに加わる単位面積当たりの荷重	N/mm ²
t ₁	スキンプレートの板厚	mm
W	主桁に加わる地震による荷重	N
b _{s1}	主桁 1 と主桁 2 の間隔	mm
b _{s2}	主桁 2 と主桁 3 の間隔	mm
b _{s3}	主桁 3 と主桁 4 の間隔	mm
b _{s4}	主桁 4 と主桁 5 の間隔	mm
L _{s1}	主桁圧縮フランジの固定間隔	mm
Z ₂	主桁の断面係数	mm ³
A _{w2}	主桁のウェブ断面積	mm ²
B	扉体の水密幅	mm

表 2.5-2(2) 補機冷却海水系放水路逆流防止設備 (No. 1), (No. 2) の応力評価に用いる記号

記号	定義	単位
q_{s1}	主桁 1 での発生圧力	N/mm^2
q_{s2}	主桁 2 での発生圧力	N/mm^2
q_{s3}	主桁 3 での発生圧力	N/mm^2
q_{s4}	主桁 4 での発生圧力	N/mm^2
q_{s5}	主桁 5 での発生圧力	N/mm^2
p_3	補助縦桁に加わる各区分の平均荷重	N/mm^2
a_3	補助縦桁の主桁間隔	mm
Z_3	補助縦桁の断面係数	mm^3
A_{w3}	補助縦桁のウェブ断面積	mm^2
q_b	地震動により扉体に加わる最大分布荷重	N/mm^2
S	戸当り幅	mm
t_w	戸当り腹板の板厚	mm
I_{HSs}	基準地震動 S_s による水路縦断方向地震荷重	N
I_{HXSs}	基準地震動 S_s による水路横断方向地震荷重	N
I_{VSs}	基準地震動 S_s による鉛直方向地震荷重	N
i_{HSs}	基準地震動 S_s による単位面積当たりの水路縦断方向地震荷重	N/mm^2
P_H	基準地震動 S_s によるヒンジ 1 箇所の水路縦断方向地震荷重	N
P_{HX}	基準地震動 S_s によるヒンジ 1 箇所の水路横断方向地震荷重	N
P_V	基準地震動 S_s によるヒンジ 1 箇所の鉛直方向地震荷重と固定荷重の和	N
D_4	ピンの直径	mm
Z_4	ピンの断面係数	mm^3
A_4	ピンの断面積	mm^2
L_4	ピンの支点間長さ	mm
B_4	ピンの分布荷重載荷長	mm
t_5	ヒンジ (連結部) の板厚	mm
L_5	ヒンジ (連結部) の端抜けせん断長さ	mm
B_5	ヒンジ (連結部) の板幅	mm
D_5	ヒンジ (連結部) のピン穴直径	mm
H_5	ヒンジ (連結部) のピン穴の距離	mm
L_6	アンカーボルト基部からピン穴中心の水平方向長さ	mm
H_6	鉛直方向アンカーボルト間距離	mm
a_6	アンカーボルトからピン穴中心までの鉛直方向長さ	mm
l_e	アンカーボルトのコンクリート内への有効埋め込み長さ	mm
D_A	頭付きアンカーボルト頭部の直径	mm
a_P	近接する 2 本のアンカーボルトの距離	mm
c	アンカーボルトのへりあき寸法	mm

表 2.5-2(3) 補機冷却海水系放水路逆流防止設備 (No. 1), (No. 2) の応力評価に用いる記号

記号	定義	単位
H ₇	ヒンジ（扉体側）の照査部位からピン穴までの鉛直距離	mm
Z ₇	ヒンジ（扉体側）の断面係数	mm ³
A ₇	ヒンジ（扉体側）の断面積	mm ²
L ₈	ヒンジ（躯体側）の照査部位からピン穴までの水平距離	mm
Z ₈	ヒンジ（躯体側）の断面係数	mm ³
A ₈	ヒンジ（躯体側）の断面積	mm ²

3. 評価部位

3.1 評価部位の選定

補機冷却海水系放水路逆流防止設備 (No. 1), (No. 2) は、鋼製の扉体 (スキンプレート、主桁、側部縦桁及び補助縦桁) 及び固定部 (ヒンジ部及びヒンジ部アンカーボルト) で構成されている。耐震評価においては、扉体部の評価部位として、主要部材であるスキンプレート、主桁及び補助縦桁を、固定部の評価部位としてヒンジ部 (ヒンジ、ピン (回転軸)) 及びヒンジ部アンカーボルトを選定するとともに、戸当りについても評価する。側部縦桁については、「地震時」の荷重が扉体に作用する状態において、扉体が戸当りと密着した状態であることから、側部縦桁には有意な変形等が生じないため評価を省略する。

補機冷却海水系放水路逆流防止設備 (No. 1), (No. 2) の構造概要を図 3.1-1 に示す。

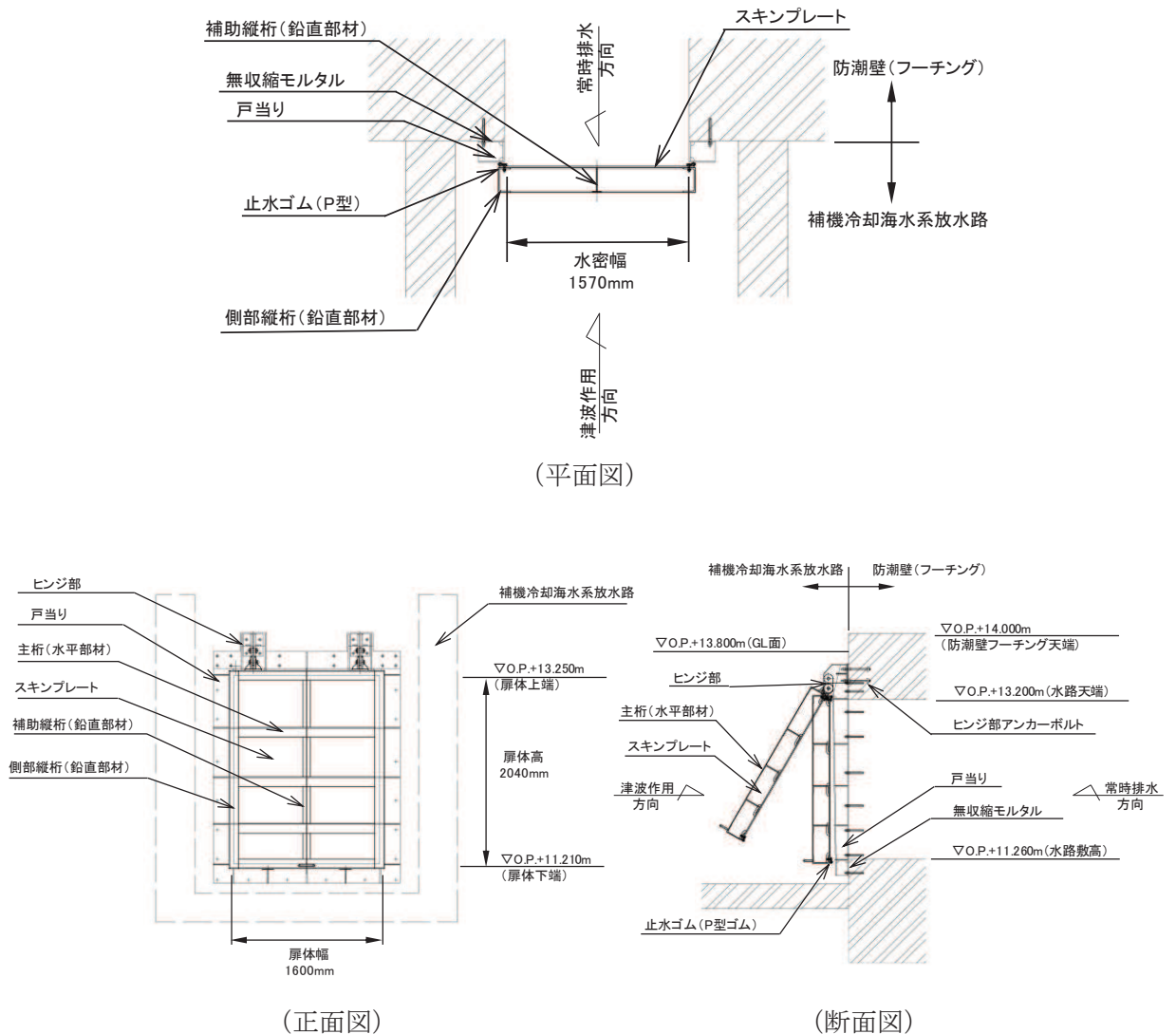


図 3.1-1(1) 補機冷却海水系放水路逆流防止設備の構造概要

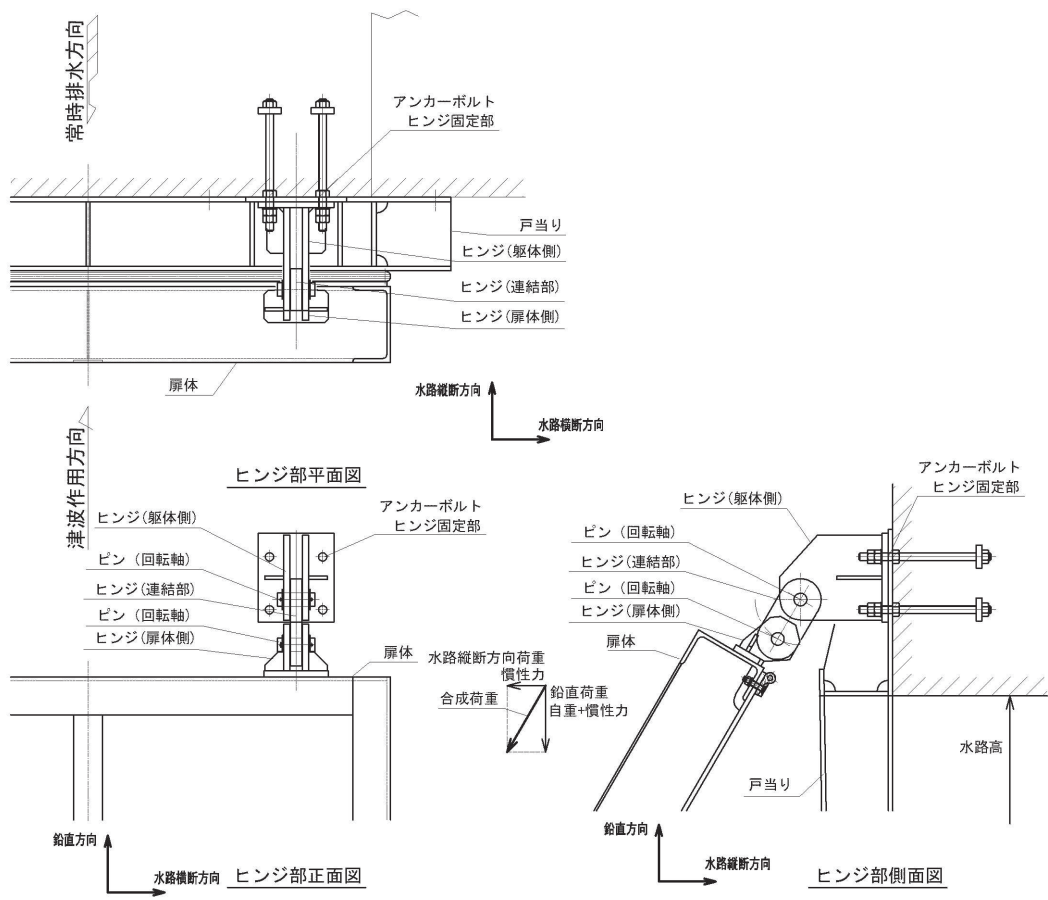


図 3.1-1(2) 補機冷却海水系放水路逆流防止設備の構造概要
(固定部(ヒンジ部)詳細)

3.2 評価方向の整理

補機冷却海水系放水路は防潮壁フーチング前面に取り付く構造で、土圧等の影響を受けない構造であるため、耐震評価における主たる荷重は地震力である。したがって、各評価部位については、構造的特徴を踏まえ、評価を行う地震力の方向を設定する。具体的には部位及び評価項目毎に、水平方向(水路縦断方向)及び水平方向(水路横断方向)(以下、それぞれ水路縦断方向、水路横断方向という。)荷重と鉛直荷重の組合せを考慮する。

表 3.2-1 に評価を行う地震力の方向を示す。なお、評価方法の詳細は「5.5 計算方法」に示す。

表 3.2-1 評価を行う地震力の方向

評価対象部位		評価項目	地震力		
			水平方向		鉛直方向
			水路縦断方向	水路横断方向	
扉体	スキンプレート	曲げ・せん断	○		
	主桁				
	補助縦桁				
固定部 (ヒンジ部)	ヒンジ(扉体側及び躯体側)	引張*	○		○
		曲げ・せん断		○	
	ピン(回転軸)	曲げ・せん断	○		○
	ヒンジ(連結部)	引張*	○		○
		曲げ・せん断		○	
	アンカーボルト	引抜き	○		○
せん断			○	○	
戸当り	金物	圧縮	○		
	コンクリート	せん断	○		

注記*：ヒンジ(扉体側及び躯体側)とヒンジ(連結部)における引張評価については、部材厚が最も薄く軸方向作用応力が最も大きくなると考えられるヒンジ(連結部)を代表に評価する。

4. 固有周期

4.1 固有周期の計算

補機冷却海水系放水路逆流防止設備は扉体及び固定部で構成されており、扉体に地震力が作用する状態は、扉体と戸当りが密着した状態（閉状態）であることから、戸当り部を支点とする両端固定梁でモデル化する。固定部においては、扉体が戸当りから離れる状態（開状態）も想定し、その際の固有周期の計算は、扉体のヒンジ部を回転中心とした振り子と考えてモデル化する。

なお、水路横断方向（扉体軸方向）及び鉛直方向については振動が生じる構造ではないことから、防潮壁と一体の剛体として評価する。

固有周期の計算を以下で実施する。

4.1.1 閉門時

(1) 解析モデル

解析モデルを図 4.1-1 に示す。主要な構造部材である主桁を単純支持梁としてモデル化し、スキンプレート及び補助縦桁等は保守的に考慮しないものとする。

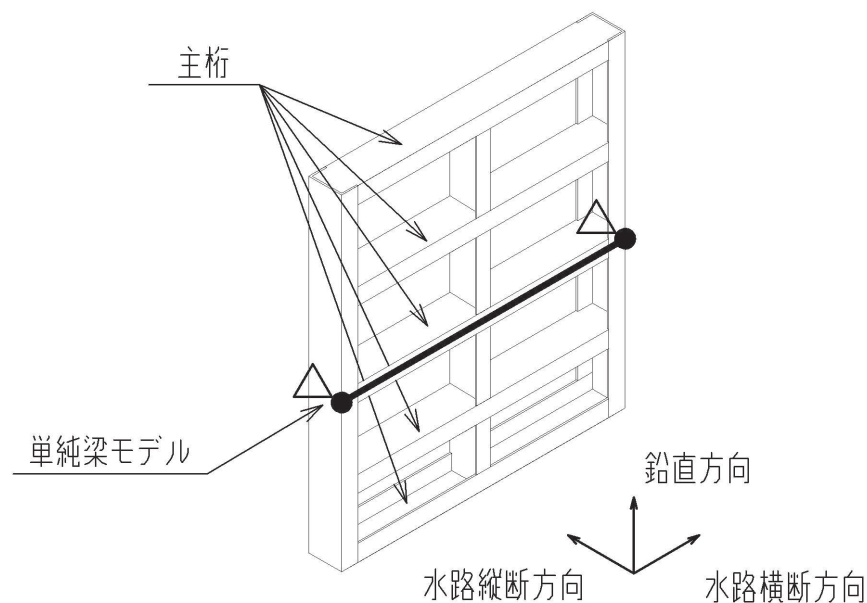


図 4.1-1 両端単純支持梁によるモデル化

(2) 固有周期の計算

固有周期の計算に用いる寸法は、公称値を使用する。

「構造力学公式集（土木学会，1986年）」より、両端支持梁の1次固有振動数 f 及び固有周期 T は次のとおり与えられる。

$$T = \frac{1}{f}$$
$$f = \frac{\pi^2}{2\pi L_I^2} \sqrt{\frac{E \times I \times 10^3}{m}}$$

(3) 固有周期の計算条件

補機冷却海水系放水路逆流防止設備 (No. 1), (No. 2) の固有周期の計算に必要な諸元を表 4.1-1 に示す。

表 4.1-1 固有周期の計算に必要な諸元

記号	定義	数値	単位
T	固有周期	—	s
f	1 次固有振動数	—	Hz
E	縦弾性係数	1.93×10^5	N/mm ²
I	主桁の断面二次モーメント	1.155×10^8	mm ⁴
m	扉体部の単位長さ当たり質量	0.46875	kg/mm
L ₁	主桁の長さ	1600	mm

全主桁の断面二次モーメントは以下により計算を行う。

$$I = I_0 \times 5$$

ここで,

I₀: 主桁 1 本あたりの断面 2 次モーメント (mm⁴)

主桁の形状は溝形鋼 (CH200×100×10×10) とする。主桁 1 本あたりの断面二次モーメントは日本工業規格 (JIS G 4317) より

$$I_0 = 2.3100 \times 10^7 \text{ mm}^4$$

以上より,

$$I = 2.3100 \times 10^7 \times 5 = 1.1550 \times 10^8 \text{ mm}^4$$

4.1.2 開門時

(1) 解析モデル

解析モデルを図 4.1-2 に示す。扉体のヒンジ部を回転中心とした振り子と考えてモデル化し算出する。

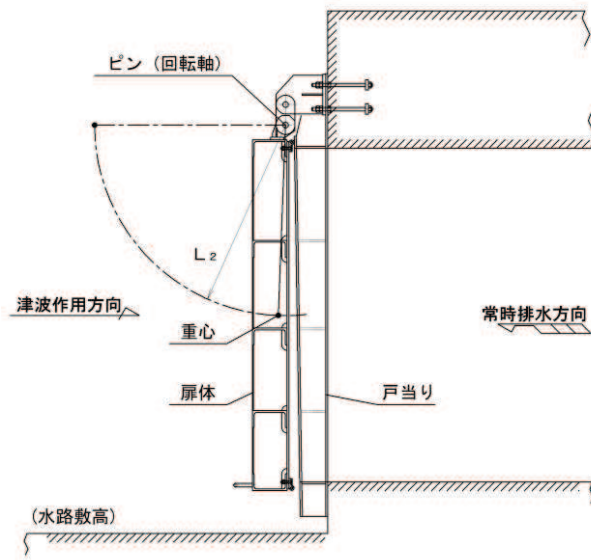


図4.1-2 解析モデル図

(2) 固有周期の計算

固有周期の計算に用いる寸法は、公称値を使用する。

開門時の固有周期は下式により計算する。

$$T = \frac{1}{f}$$

$$f = \frac{1}{2\pi} \sqrt{\frac{g}{L_2}}$$

(3) 固有周期の計算条件

補機冷却海水系放水路逆流防止設備 (No. 1), (No. 2) の固有周期の計算に必要な諸元を表 4.1-2 に示す。

表 4.1-2 固有周期の計算に必要な諸元

記号	定義	数値	単位
T	固有周期	—	s
f	1次固有振動数	—	Hz
g	重力加速度	9806.65	mm/s ²
L ₂	振り子の長さ (ピン (回転軸) ~ 扉体重心までの長さ)	1108	mm

4.2 固有周期の計算結果

補機冷却海水系放水路逆流防止設備 (No. 1), (No. 2) の固有周期の計算結果を表 4.1-3 に示す。閉門時の固有周期は、0.05s 以下であることから、剛構造である。開門時の固有周期は 2.12s と 0.05s 以上であることから、設計用床応答曲線をもとに固有周期を考慮する。

表 4.1-3 固有周期の計算結果

分類	固有周期 (s) *
閉門時	0.0075
開門時	2.11

注記* : 計算過程を以下に示す。

(閉門時)

$$f = \frac{\pi^2}{2 \times \pi \times 1600^2} \sqrt{\frac{1.93 \times 10^5 \times 1.155 \times 10^8 \times 10^3}{0.46875}} = 133.843 \text{ Hz}$$

$$T = 1 \div 133.843 = 0.0075 \text{ s}$$

(開門時)

$$f = \frac{1}{2\pi} \sqrt{\frac{9806.65}{1108}} = 0.474 \text{ Hz}$$

$$T = 1 \div 0.474 = 2.11 \text{ s}$$

5. 構造強度評価

5.1 構造強度評価方法

補機冷却海水系放水路逆流防止設備 (No. 1), (No. 2) の耐震評価は, 添付書類「VI-2-1-9 機能維持の基本方針」にて設定している荷重及び荷重の組合せ並びに許容限界を踏まえて, 「3. 評価部位」にて設定する評価部位に作用する応力等が「5.3 許容限界」にて示す許容限界以下であることを確認する。

5.2 荷重及び荷重の組合せ

5.2.1 荷重の設定

補機冷却海水系放水路逆流防止設備 (No. 1), (No. 2) の耐震評価において考慮する荷重を以下に示す。補機冷却海水系放水路逆流防止設備 (No. 1), (No. 2) は, 防潮壁 (鋼製遮水壁 (鋼板)) の補機冷却海水系放水路の開口部に設置されるため, その構造及び設置位置から風荷重及び積雪荷重の影響は考慮しない。また, 補機冷却海水系放水路を常時流下する放水の水圧は, 地震による扉体への作用荷重を打ち消す方向に作用するため考慮しない。

(1) 固定荷重 (G)

固定荷重として, 扉体自重を考慮する。

(2) 地震荷重 (S_s)

地震荷重として, 基準地震動 S_s による地震力を考慮する。

5.2.2 荷重の組合せ

荷重の組合せを表 5.2-1 に, 扉体に作用する荷重の概念図を図 5.2-1 に示す。

表 5.2-1(1) 荷重の組合せ

区分	荷重の組合せ
地震時	G + S _s

G : 固定荷重

S_s : 地震荷重

表 5.2-1(2) 荷重の組合せ

種別		荷重		算定方法
永久 荷重	常時 考慮 荷重	固定荷重 (躯体自重)	○	設計図書に基づいて、対象構造物の体積に材料の密度を乗じて設定する。
		機器・配管自重	—	対象構造物に作用する機器・配管はないため考慮しない。
		土被り荷重	—	土被りはないため考慮しない。
		積載荷重	—	積載荷重は考慮しない。
	静止土圧		—	土被りはないため考慮しない。
	外水圧		—	補機冷却海水系放水路を常時流下する放水による水圧は、地震による扉体への作用荷重を打ち消す方向に作用するため考慮しない。
	内水圧		—	内水はないため考慮しない。
	積雪荷重		—	積雪荷重は考慮しない。
風荷重		—	風荷重は考慮しない。	
偶発荷重	地震荷重 (地震力)	○	基準地震動 S_s による水平及び鉛直動による慣性力を考慮する。	

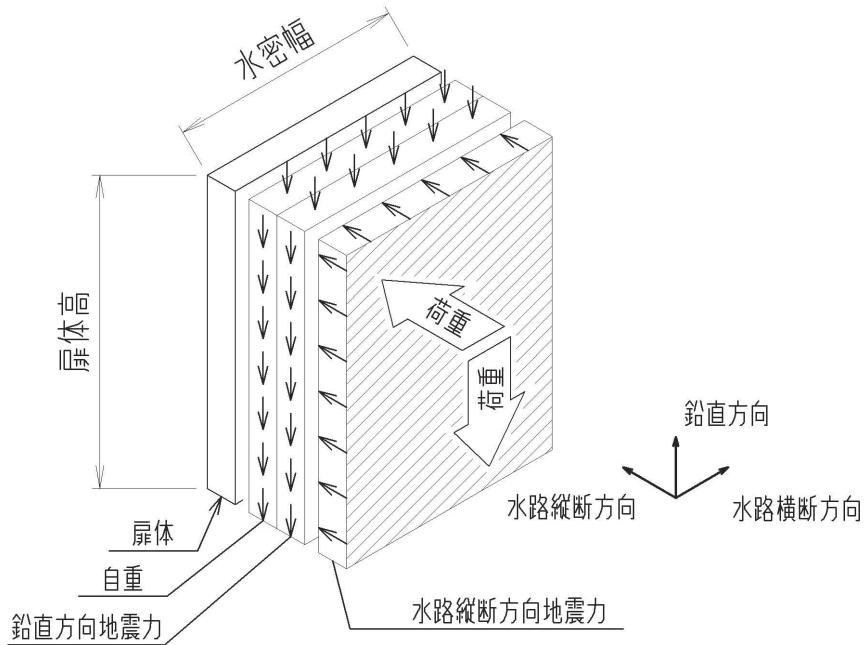


図 5.2-1(1) 扉体に作用する荷重の概念図
(水路縦断方向・鉛直方向)

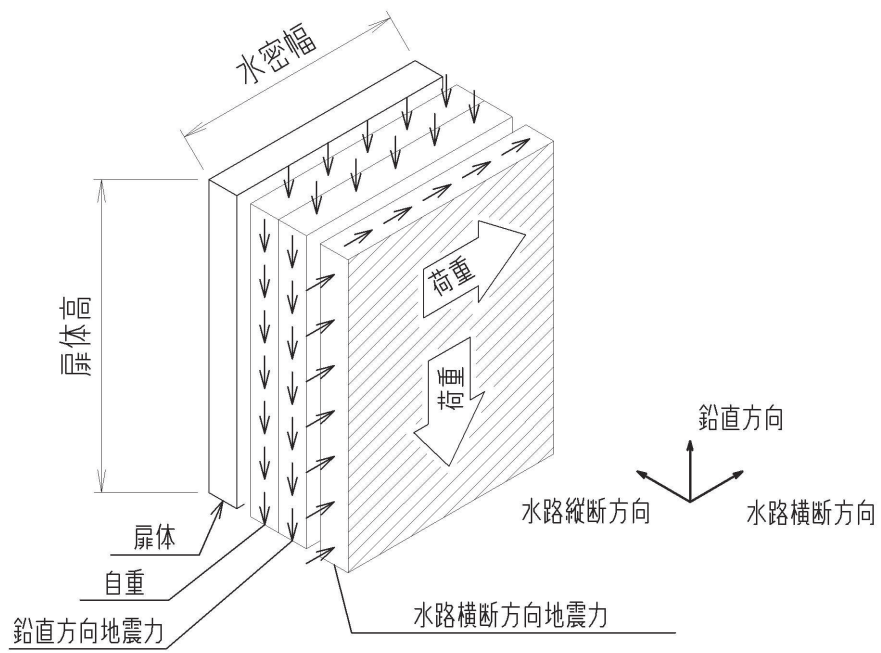


図 5.2-1(2) 扉体に作用する荷重の概念図
(水路横断方向・鉛直方向)

5.3 許容限界

許容限界は、添付書類「VI-2-1-9 機能維持の基本方針」に基づき設定する。

5.3.1 使用材料

補機冷却海水系放水路逆流防止設備を構成するスキンプレート、主桁、補助縦桁、固定ボルトの使用材料を表 5.3-1 に示す。

表 5.3-1 使用材料

評価対象部位	材質	仕様
スキンプレート	SUS316L	PL12mm
主桁	SUS316L	CH200×100×10×10
補助縦桁	SUS316L	BT 200×75×6×6 (溶接構造)
ヒンジ	SUS316L	PL30mm×1 枚(連結部) PL16mm×2 枚(扉体側) PL16mm×2 枚(躯体側)
ピン(回転軸)	SUS316L	φ 35mm
アンカーボルト	SUS316L	頭付きアンカーボルト (M20)
戸当り	SUS316L	PL12mm (腹板) $f'_{ck}=50\text{N/mm}^2$ (コンクリート)

5.3.2 許容限界

補機冷却海水系放水路逆流防止設備 (No. 1), (No. 2) の各部材の許容値は、評価対象部位ごとに、「水門鉄管技術基準 水門扉編 ((社) 水門鉄管協会 平成 31 年)」に規定される許容応力度を用いる。

補機冷却海水系放水路逆流防止設備 (No. 1), (No. 2) の許容限界を表 5.3-2 に、補機冷却海水系放水路逆流防止設備 (No. 1), (No. 2) の許容限界評価条件を表 5.3-3, 表 5.3-4 に、補機冷却海水系放水路逆流防止設備 (No. 1), (No. 2) の許容限界算出結果及び計算諸元を表 5.3-5~表 5.3-8 に示す。

表 5.3-2 補機冷却海水系放水路逆流防止設備 (No. 1), (No. 2) の許容限界

許容限界*1			
曲げ	引張	せん断	支圧
$1.5\sigma_{ab}^{*2}$	$1.5\sigma_{at}^{*2}$	$1.5\tau_a^{*2}$	$1.5\sigma_{as}^{*2}$

注記 *1: 地震後, 津波後の再使用性や津波の繰返し作用を想定し, 当該構造物全体の変形能力に対して浸水防護機能として十分な余裕を有するよう, 設備を構成する材料が弾性域内に収まることを基本とする。

*2: 扉体の許容限界は, 「水門鉄管技術基準 水門扉編 ((社) 水門鉄管協会 平成 31 年)」に基づき, 短期許容応力度とする。短期許容応力度は, 鋼材又はコンクリートの許容応力度に対して 1.5 倍の割増しを考慮する。

表 5.3-3 補機冷却海水系放水路逆流防止設備 (No. 1), (No. 2) の許容限界評価条件

評価部位	材料	$\sigma_{ab}^{*1,2}$ (N/mm ²)	$\sigma_{at}^{*1,2}$ (N/mm ²)	$\tau_a^{*1,2,3}$ (N/mm ²)	$\sigma_{as}^{*1,3}$ (N/mm ²)
スキンプレート	SUS316L	88	—	—	—
主桁	SUS316L	88	—	51	—
補助縦桁	SUS316L	88	—	51	—
ヒンジ(扉体側)	SUS316L	88	—	51	—
ヒンジ(躯体側)	SUS316L	88	—	51	—
ヒンジ(連結部)	SUS316L	88	88	51	—
ピン (回転軸)	SUS316L	88	—	51	—
戸当り	SUS316L	—	88	—	—
戸当りコンクリート	コンクリート	—	—	0.40	5.9

注記 *1: σ_{ab} : 許容曲げ応力度, σ_{at} : 許容引張応力度, τ_a : 許容せん断応力度, σ_{as} : 許容支圧応力度を示す。

*2: 鋼材の各許容応力度の値は, 「水門鉄管技術基準 水門扉編 ((社) 水門鉄管協会 平成 31 年)」に基づく。

*3: コンクリートの許容応力度の値は, 「ダム・堰施設技術基準 (案) (基準解説編・設備計画マニュアル編) ((社) ダム・堰施設技術協会 平成 28 年 3 月)」に基づく。

表 5.3-4 補機冷却海水系放水路逆流防止設備 (No. 1), (No. 2) の許容限界評価条件

評価部位	材料	$\sigma_Y^{*1,2}$ (N/mm ²)
アンカーボルト	SUS316L	175

注記*1: σ_Y : 耐力を示す。

*2: アンカーボルトの耐力の値は, 「J I S G 4304 熱間圧延ステンレス鋼板及び鋼帯」に基づく。

表 5.3-5 補機冷却海水系放水路逆流防止設備 (No. 1), (No. 2) の許容限界算出結果

評価部位	許容応力				
	短期許容応力度				
	曲げ (N/mm ²)	引張/圧縮 (N/mm ²)	せん断 (N/mm ²)	支圧 (N/mm ²)	合成応力 (-)
スキンプレート	132	—	—	—	—
主桁	125* ¹	—	76	—	1.1
補助縦桁	125* ¹	—	76	—	1.1
ヒンジ(扉体側)	132	—	76	—	1.1
ヒンジ(躯体側)	132	—	76	—	1.1
ヒンジ(連結部)	132	132	76	—	—
ピン (回転軸)	132	—	76	—	1.1
戸当り	—	132* ²	—	—	—
戸当り コンクリート	—	—	0.6	8.8	—

注記 *1: 主桁, 補助縦桁に用いる構造用鋼材の許容曲げ圧縮応力度は, 「水門鉄管技術基準 水門扉編 (社) 水門鉄管協会 平成 31 年」に基づき, 許容曲げ応力度に対する配慮として許容応力の低減を考慮し算出する。各圧縮フランジの固定間隔のモデル図について図 5.3-1 に示す。

$$\frac{L}{b} \leq \frac{10}{K} : \sigma_{ab} = 88 \times 1.5 = 132 \quad (\text{N/mm}^2)$$

$$\frac{L}{b} > \frac{10}{K} : \sigma_{ab} = \left(88 - 0.7 \left(K \frac{L}{b} - 10 \right) \right) \times 1.5 \quad (\text{N/mm}^2)$$

$$K = \sqrt{3 + \frac{A_w}{2 \times A_c}}$$

ただし $\frac{A_w}{A_c} < 2$ の場合 $K = 2$

ここに, L : 圧縮フランジの固定間隔 (mm)

b : 圧縮フランジ幅 (mm)

A_w : 腹板の総断面積 (mm²)

A_c : 圧縮フランジの総断面積 (mm²)

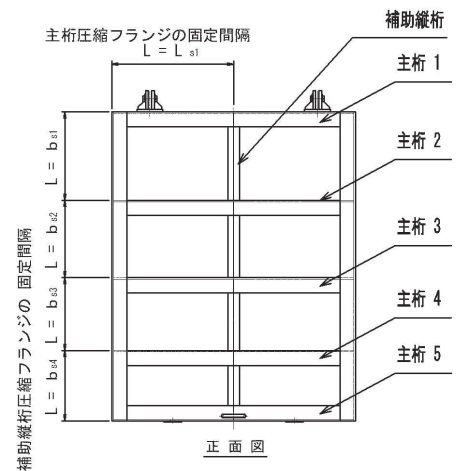


図 5.3-1 圧縮フランジの固定間隔のモデル図及び許容曲げ圧縮応力度算定式

*2: 戸当りの照査に用いる腹板の許容軸方向圧縮応力度は, 腹板をリブによって補剛しており座屈に対する許容応力度の低減検討が必要ないことから, 許容軸方向引張応力度の数値を使用する。

(主桁の許容応力)

主桁の許容応力について算定する。ここで、各記号の定義及び数値を表 5.3-6 に示す。

表 5.3-6 主桁の許容曲げ圧縮応力度の計算諸元

記号	定義	数値	単位
L	圧縮フランジの固定間隔	800	mm
b	圧縮フランジ幅	100	mm
K	座屈を求めるための係数	—	—
A _w	腹板の総断面積	1800	mm ²
A _c	圧縮フランジの総断面積	1000	mm ²

よって、

$$A_w / A_c = 1800 / 1000 = 1.80 \quad \therefore A_w / A_c < 2$$

ここで、係数Kについては $A_w / A_c < 2$ の場合 $K = 2$ であることから、

$$K = 2$$

$$10 / K = 10 / 2.00 = 5$$

$$L / b = 800.0 / 100 = 8$$

$$\therefore L / b > 10 / K$$

以上より、許容曲げ圧縮応力度の計算は以下の式を適用し、

$$\begin{aligned} \left(\sigma_{ab} - 0.70 \times (K \times L / b - 10) \right) \times 1.5 &= \left(88 - 0.70 \times (2 \times 8 - 10) \right) \times 1.5 \\ &= 83.80 \text{ N/mm}^2 \times 1.5 = 125.70 \text{ N/mm}^2 = 125 \text{ N/mm}^2 \end{aligned}$$

(補助縦桁の許容応力)

補助縦桁の許容応力は保守的に許容値が最も小さくなるよう固定間隔の最も大きい主桁 1~2 間の補助縦桁において算定する。ここで、各記号の定義及び数値を表 5.3-7 に示す。

表 5.3-7 補助縦桁の許容曲げ圧縮応力度の計算諸元

記号	定義	数値	単位
L	圧縮フランジの固定間隔	585	mm
b	圧縮フランジ幅	75	mm
K	座屈を求めるにあたる係数	—	—
A _w	腹板の総断面積	1164	mm ²
A _c	圧縮フランジの総断面積	450	mm ²

よって,

$$A_w/A_c = 1164.0/450.00 = 2.59 \quad \therefore A_w/A_c \geq 2$$

ここで, 係数Kについては $A_w/A_c \geq 2$ の場合は以下の式を適用し

$$K = \sqrt{3 + A_w/(2 \times A_c)} = \sqrt{3 + 2.59 \div 2} = 2.07$$

$$10/K = 10/2.07 = 4.83$$

$$L/b = 585/75 = 7.8$$

$$\therefore L/b > 10/K$$

以上より, 許容曲げ圧縮応力度の計算は以下の式を適用し,

$$\begin{aligned} \left(\sigma_{ab} - 0.70 \times (K \times L/b - 10) \right) \times 1.5 &= \left(88 - 0.70 \times (2.07 \times 7.8 - 10) \right) \times 1.5 \\ &= 83.70 \text{ N/mm}^2 \times 1.5 = 125.55 \text{ N/mm}^2 = 125 \text{ N/mm}^2 \end{aligned}$$

表 5.3-8 補機冷却海水系放水路逆流防止設備 (No. 1), (No. 2) の許容限界算出結果

評価部位	許容荷重	
	引張*1, 2 (N)	せん断*1, 2 (N)
アンカーボルト	4.28×10^4	3.00×10^4
コンクリートの コーン状破壊	1.89×10^5	1.19×10^5

注記 *1: アンカーボルトに対する許容引張力, 許容せん断力の許容値は, 「各種合成構造設計指針・同解説 ((社) 日本建築学会 平成 26 年)」に基づき算出する。

*2: アンカーボルトの埋め込まれるコンクリートのコーン状破壊に対する許容せん断力は, 「各種合成構造設計指針・同解説 ((社) 日本建築学会 平成 26 年)」に基づき以下の式により算出する。

(アンカーボルト)

アンカーボルトの許容荷重は「各種合成構造設計指針・同解説」における頭付きアンカーボルトの短期荷重時として算定する。

a. 引張

引張に対する許容限界は以下により計算を行う。

$$P_{a1} = \phi_1 \times \sigma_{pa} \times s_c a$$

$$\sigma_{pa} = \sigma_Y$$

ここで, 各記号の定義及び数値を表 5.3-9 に示す。

表 5.3-9 アンカーボルトの許容引張力の計算諸元

記号	定義	数値	単位
P_{a1}	アンカーボルト 1 本当りの許容引張力	—	N
ϕ_1	低減係数(短期荷重時)	1	—
σ_Y	アンカーボルトの耐力 (許容引張力)	175	N/mm ²
$s_c a$	ねじの有効断面積	245	mm ²

よって,

$$P_{a1} = \phi_1 \times \sigma_{pa} \times s_c a = 1 \times 175 \times 245 = 42.88 \times 10^3 \text{N} = 4.28 \times 10^4 \text{N}$$

b. せん断

せん断に対する許容限界は以下により計算を行う。

$$Q_{a1} = \phi_1 \times_s \sigma_{qa} \times_{sc} a$$

$$_s \sigma_{qa} = 0.7 \sigma_Y$$

ここで、各記号の定義及び数値を表 5.3-10 に示す。

表 5.3-10 アンカーボルトの許容せん断力の計算諸元

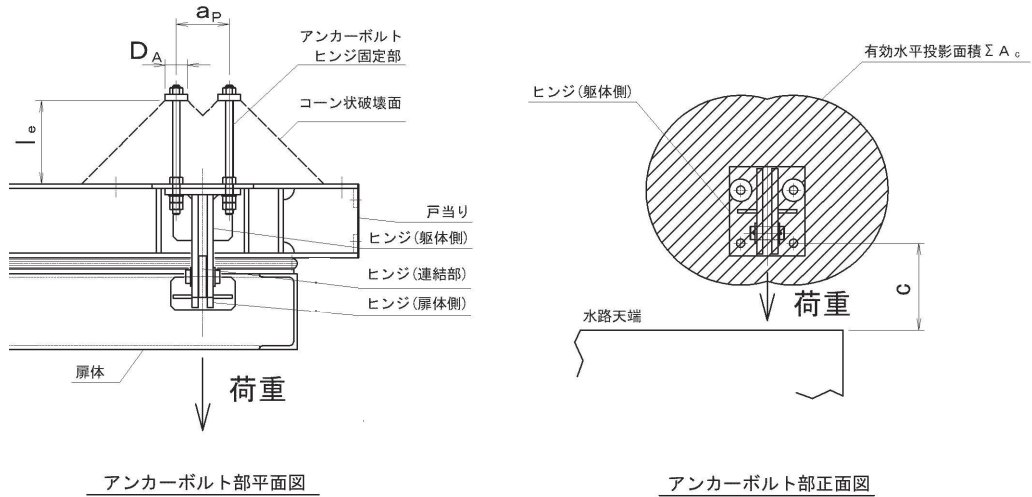
記号	定義	数値	単位
Q_{a1}	アンカーボルト 1 本当りの許容せん断力	—	N
ϕ_1	低減係数(短期荷重時)	1	—
$_s \sigma_{qa}$	アンカーボルトの許容せん断応力度	—	N/mm ²
$_{sc} a$	ねじの有効断面積	245	mm ²

よって、

$$Q_{a1} = \phi_1 \times_s \sigma_{qa} \times_{sc} a = 1 \times 0.7 \times 175 \times 245 = 30.01 \times 10^3 \text{N} = 3.00 \times 10^4 \text{N}$$

(コンクリートのコーン状破壊)

アンカーボルトの周辺のコンクリートのコーン状破壊に対する許容荷重については「各種合成構造設計指針・同解説」における頭付きアンカーボルトの短期荷重時として算定する。コーン状破壊面の概要及び有効投影面積の計算モデルについて図 5.3-2 に示す。

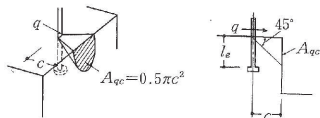


引張力に対するコーン状破壊面

(1) 1 本の場合

(2) 複数本の場合

アンカーボルトが近接する場合の有効水平投影面積の算定方法概要



せん断力に対するコーン状破壊面

図 5.3-2 コンクリートのコーン状破壊のモデル図及び耐力算定式

a. 引張

引張に対する許容限界は以下により計算を行う。各記号の定義及び数値を表 5.3-11 に示す。

$$P_{a2} = \phi_2 \times c \sigma_t \times A_c \quad (\text{N})$$

$$c \sigma_t = 0.31 \sqrt{f'_{ck}} \quad (\text{N/mm}^2)$$

$$A_c = \Sigma A_c \div 2 \quad (\text{mm}^2)$$

$$\Sigma A_c = \left(2\pi - \frac{\theta}{180} \pi + \sin \theta \right) \left(l_e + \frac{D_A}{2} \right)^2 - \frac{1}{2} \pi D_A^2 \quad (\text{mm}^2)$$

$$\theta = 2 \cos^{-1} \frac{a_p}{2 l_e + D_A} \quad ^\circ$$

表 5.3-11 コンクリートのコーン状破壊に対する許容引張力の計算諸元

記号	定義	数値	単位
P_{a2}	アンカーボルト 1 本当りのコーン状破壊に対する許容引張力	—	N
ϕ_2	低減係数(短期荷重時)	2/3	—
$c \sigma_t$	コーン状破壊に対するコンクリートの引張強度	—	N/mm ²
ΣA_c	アンカーボルト 2 本のコーン状破壊面の有効水平投影面積	—	mm ²
A_c	アンカーボルト 1 本当りのコーン状破壊面の有効水平投影面積	—	mm ²
f'_{ck}	コンクリートの設計基準強度	50	N/mm ²
θ	近接して設けたアンカーボルトの有効水平投影面積が互いに重なるとき、その円の中心と 2 つの円周の交点がもたらす角度	—	°
D_A	頭付きアンカーボルト頭部の直径	60	mm
l_e	アンカーボルトのコンクリート内への有効埋め込み長さ	220	mm
a_p	近接する 2 本のアンカーボルトの距離	140	mm

よって,

$$\sigma_t = 0.31 \times \sqrt{50} = 2.192 \text{ N/mm}^2$$

$$\theta = 2 \cos^{-1} \frac{140}{2 \times 220 + 60} = 147.480^\circ$$

$$A_c = \left(\left(2\pi - \frac{147.480}{180} \pi + \sin 147.480^\circ \right) \times \left(220 + \frac{60}{2} \right)^2 - \frac{1}{2} \pi \times 60^2 \right) \div 2$$

$$= (4.2468 \times 62500 - 5654.9) \div 2 = 2.5977 \times 10^5 \div 2 = 1.29885 \times 10^5 \text{ mm}^2$$

$$P_{a2} = 2 \div 3 \times 2.192 \times 129885 = 1.898 \times 10^5 \text{ N} = 1.89 \times 10^5 \text{ N}$$

b. せん断

せん断に対する許容限界は以下により計算を行う。各記号の定義及び数値を表 5.3-12 に示す。

$$Q_{a2} = \phi_2 \times {}_c \sigma_t \times A_{qc} \quad (\text{N})$$

$${}_c \sigma_t = 0.31 \sqrt{f'_{ck}} \quad (\text{N/mm}^2)$$

$$A_{qc} = 0.5 \pi c^2 \quad (\text{mm}^2)$$

表 5.3-12 コンクリートのコーン状破壊に対する許容せん断力の計算諸元

記号	定義	数値	単位
Q_{a2}	アンカーボルト 1 本当りのコーン状破壊に対する許容せん断力	—	N
ϕ_2	低減係数(短期荷重時)	2/3	—
${}_c \sigma_t$	コーン状破壊に対するコンクリートの引張強度	—	N/mm ²
A_{qc}	せん断力方向の側面におけるコーン状破壊面の有効投影面積	—	mm ²
f'_{ck}	コンクリートの設計基準強度	50	N/mm ²
c	アンカーボルトのへりあき寸法	228	mm

よって,

$${}_c \sigma_t = 0.31 \times \sqrt{50} = 2.192 \text{ N/mm}^2$$

$$A_{qc} = 0.5 \times \pi \times 228^2 = 81656 \text{ mm}^2$$

$$Q_{a2} = \phi_2 \times {}_c \sigma_t \times A_{qc} = 2 \div 3 \times 2.192 \times 81656 = 1.193 \times 10^5 \text{ N} = 1.19 \times 10^5 \text{ N}$$

5.4 設計用地震力

設計震度は、添付書類「VI-2-10-2-3-1 杭基礎構造防潮壁 鋼製遮水壁（鋼板）の耐震性についての計算書」に示す鋼製遮水壁（鋼板）断面⑦における、ゲート固定部の最大応答加速度に基づき設定する。加速度応答を抽出した節点位置を図5.4-1に示す。

加速度応答は、「4. 固有周期」に示したとおり、補機冷却海水系放水路逆流防止設備（No.1）、（No.2）の固有周期は、閉門時は固有周期が0.05s以下である一方、固定部の照査で考慮する開門時には固有周期が $T=2.12$ sと0.05s以上であることから、閉門時としてゲート固定部の最大応答加速度と、開門時として添付書類「V2-1-7 設計用床応答曲線の算定方針」に基づき作成した設計用床応答曲線より固有周期を考慮した最大応答加速度を、それぞれ算定する。設計用床応答曲線の作成に用いる解析コードは「波形処理プログラム k-WAVE for Windows ver.6.2.0」を使用する。解析コードの検証及び妥当性確認の概要については、添付書類「VI-5 計算機プログラム(解析コード)の概要」に示す。

断面⑦の地震応答解析ケースを表5.4-1に、地震応答解析結果を表5.4-2に、開門時に参照する設計用床応答曲線を図5.4-4に示す。

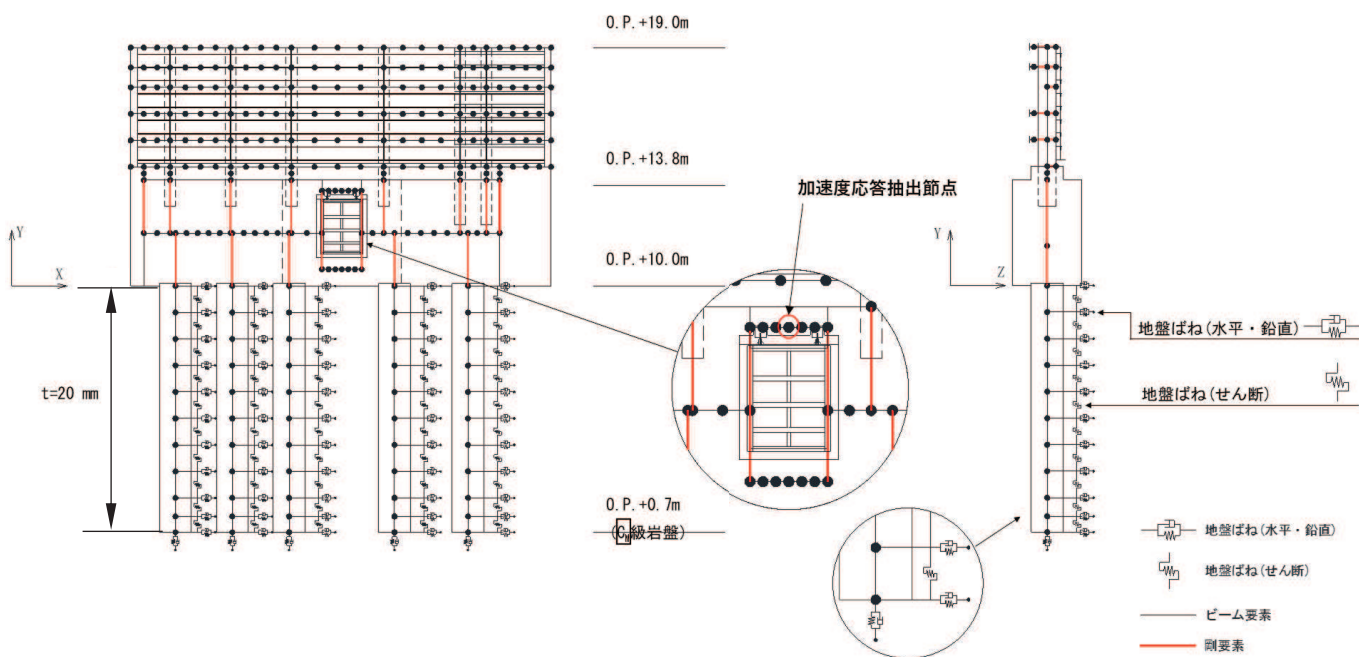


図5.4-1 鋼製遮水壁（鋼板）断面⑦における加速度応答を抽出した節点位置

表 5.4-1 断面⑦の地震応答解析ケース（加速度応答抽出）

解析ケース		ケース①	ケース②	ケース③	ケース④	
		基本ケース	地盤物性のばらつき(+1 σ)を考慮した解析ケース	地盤物性のばらつき(-1 σ)を考慮した解析ケース	材料物性(コンクリート)に実強度を考慮した解析ケース	
地盤物性		平均値	平均値+1 σ	平均値-1 σ	平均値	
材料物性		設計基準強度	設計基準強度	設計基準強度	実強度に基づく圧縮強度*3	
地震動(位相)	Ss-D1	++*1	○	○	○	○
		-+*1,2	○	-	-	
	Ss-D2	++*1	○	○	○	○
		-+*1,2	○	-	-	
	Ss-D3	++*1	○	○	○	○
		-+*1,2	○	-	-	
	Ss-F1	++*1	○	○	○	○
		-+*1,2	○	-	-	
	Ss-F2	++*1	○	○	○	○
		-+*1,2	○	-	-	
	Ss-F3	++*1	○	○	○	○
		-+*1,2	○	-	-	
	Ss-N1	++*1	○	○	○	○
		-+*1,2	○	-	-	

注記*1:地震動の位相について(++の左側は水平動,右側は鉛直動を表し,「-」は位相を反転させたケースを示す。

*2:位相反転ケース(-+)については,構造的に位相の影響は小さいため影響確認の位置付けとし,ケース②~④は(++)に対してのみ実施する。

*3:新設構造物のため推定した圧縮強度とする。

表 5.4-2 鋼製遮水壁（鋼板）断面⑦における地震応答解析結果

分類	最大応答加速度 (cm/sec ²)		
	水平方向 (水路縦断方向)	水平方向 (水路横断方向)	鉛直方向
閉門時	2524.8 (Ss-D2(++), ケース③)	1344.0 (Ss-D2(++), ケース③)	678.7 (Ss-D2(++), ケース③)
開門時	512.4 (Ss-F2(++), ケース①)	—	—

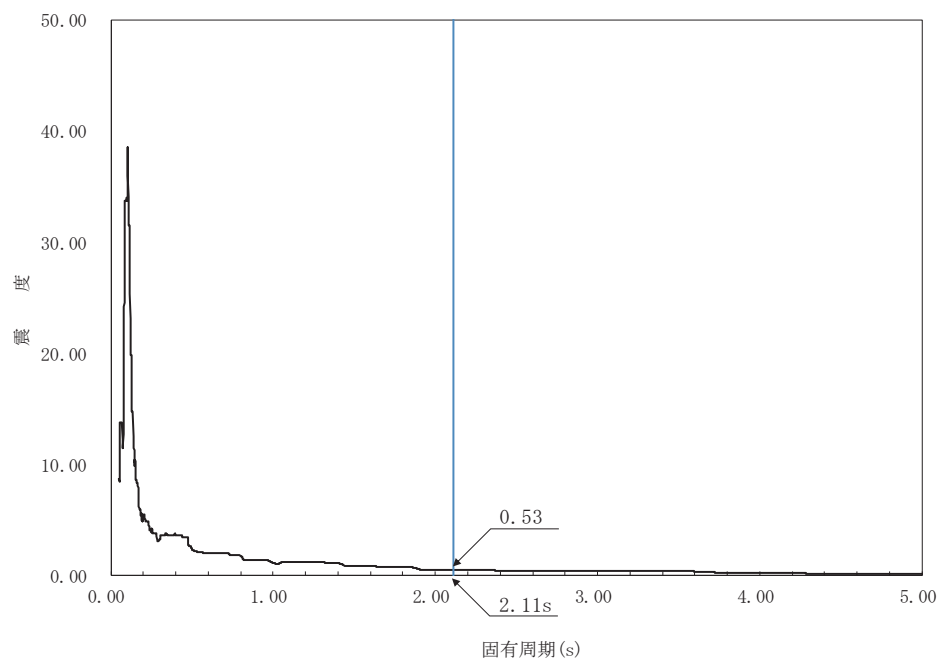


図5.4-2 鋼製遮水壁（鋼板）（断面⑦）における設計用床応答曲線

以上より、固定部の評価においては、「開門時」より震度の大きくなった「閉門時」における設計震度を応力評価に考慮する。補機冷却海水系放水路逆流防止設備（No. 1），（No. 2）の設計震度を表 5.4-3 に示す。

表 5.4-3 設計震度

設備名称	地震動	解析ケース	設置場所及び 床面高さ (m)	設計震度*	
補機冷却海水系放 水路逆流防止設備	S s - D 2 (++)	ケース③	防潮壁 (第 2 号機放水立坑) (図 5.4-1 参照)	水平方向 K_H (縦断)	2.6
	S s - D 2 (++)	ケース③		水平方向 K_{HX} (横断)	1.4
	S s - D 2 (++)	ケース③		鉛直方向 K_V	0.7

注記* : 最大応答加速度を考慮した設計震度 (最大応答加速度/980.665cm/s²)として設定

ここで、断面⑦は、補機冷却海水系放水路逆流防止設備（No. 2）を支持する断面であるが、「5.10 津波防護施設の設計における評価対象断面の選定について」に示すとおり、補機冷却海水系放水路逆流防止設備（No. 1）を支持する断面位置との地盤応答の比較により、地盤（フーチング下面）の加速度応答が大きいいため、上部工へ作用する地震荷重（慣性力）が大きくなると想定されることから選定している評価対象代表断面である。また、補機冷却海水系放水路逆流防止設備（No. 1）と補機冷却海水系放水路逆流防止設備（No. 2）は構造仕様が同じとなっている。

よって、補機冷却海水系放水路逆流防止設備（No. 2）の設計用地震力を用いた評価により、（No. 1）及び（No. 2）の評価を代表させる。

各断面の地質構造を図5.4-3に、各断面のフーチング下面位置における加速度応答を表5.4-4に示す。

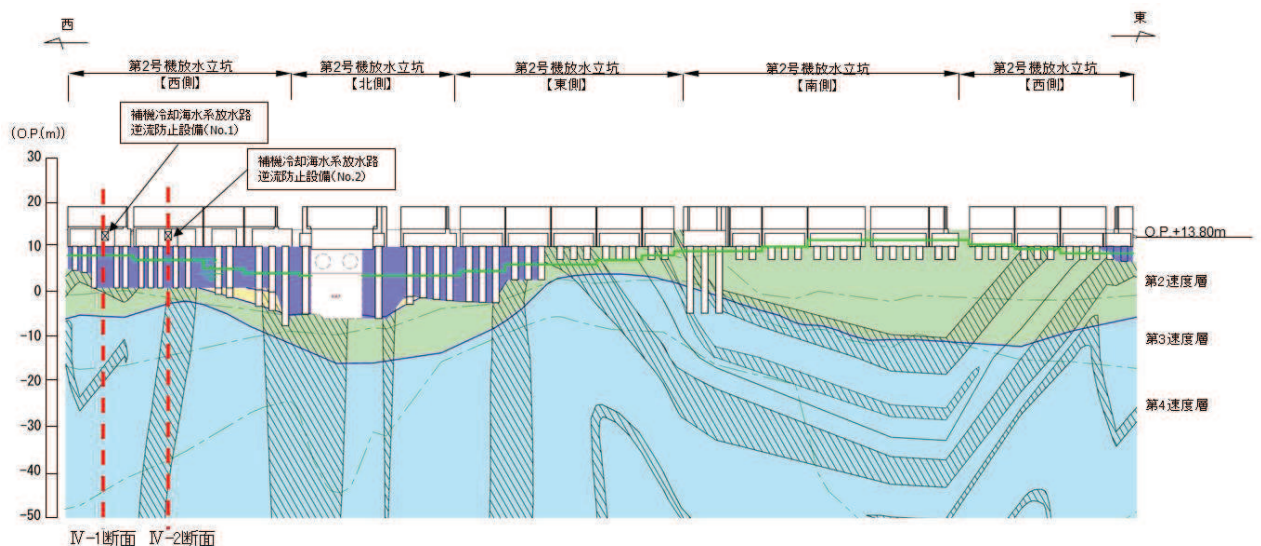


図5.4-3 補機冷却海水系放水路逆流防止設備設置部の地質構造

表 5.4-4 補機冷却海水系放水路逆流防止設備設置部の自由地盤応答(フーチング下面)の比較結果

断面	最大応答加速度 (cm/sec ²)	備考
IV-1 断面 (No. 1)	1114 (Ss-D2)	
IV-2 断面 (No. 2)	1186 (Ss-D2)	鋼製遮水壁（鋼板） 断面⑦

5.5 計算方法

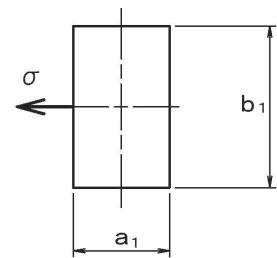
各評価対象部位に加わる応力等の算出式を以下にまとめる。

5.5.1 スキンプレート

スキンプレートに発生する曲げ応力は、「水門鉄管技術基準 水門扉編（（社）水門鉄管協会 平成31年）」に基づき、4辺を固定支持された平板としてモデル化し、曲げ応力を算定する。

スキンプレートのモデル図及び応力算定式を図5.5-1に示す。

$$\sigma = \frac{k \times a_1^2 \times P}{100 \times t_1^2}$$



σ : 板に生じる最大応力度 (N/mm²)

k : 辺長比 (b_1/a_1) による係数

a_1 : スキンプレートの短辺 (mm)

b_1 : スキンプレートの長辺 (mm)

P : スキンプレートに加わる単位面積当たりの荷重 (N/mm²)

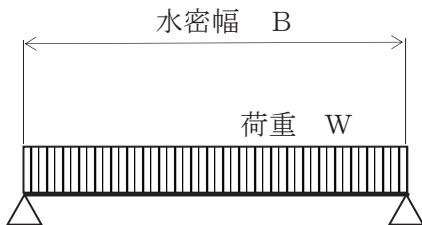
t_1 : スキンプレートの板厚 (mm)

図5.5-1 スキンプレートのモデル図及び応力算定式

5.5.2 主桁

主桁に発生する断面力は、側部水密ゴムの位置を支点とする両端ピン支点の単純梁によりモデル化し、算定する。主桁のモデル図を図 5.5-2 に示す。

なお、各主桁が分担する荷重は「水門・樋門ゲート設計要領（案）（（社）ダム・堰施設技術協会 平成 13 年 12 月）」に基づき、図 5.5-3 に示す方法により算出する。



$$W = R \times B$$

$$M_{M a x} = \frac{W \times B}{8}$$

$$S_{M a x} = \frac{W}{2}$$

$$\sigma = \frac{M_{M a x}}{Z_2}$$

$$\tau = \frac{S_{M a x}}{A_{w 2}}$$

$$\kappa = \frac{\sqrt{\sigma^2 + 3 \times \tau^2}}{\sigma_a}$$

W : 主桁に加わる地震による荷重 (N)

R : 主桁に加わる地震による線荷重 (N/mm)

$M_{M a x}$: 最大曲げモーメント (N・mm)

$S_{M a x}$: 最大せん断力 (N)

σ : 曲げ応力 (N/mm²)

τ : せん断応力 (N/mm²)

κ : 合成応力度

σ_a : 許容曲げ応力度 (N/mm²)

B : 水密幅 (mm)

Z_2 : 主桁の断面係数 (mm³)

$A_{w 2}$: 主桁のウェブ断面積 (mm²)

図 5.5-2 主桁のモデル図及び応力算定式

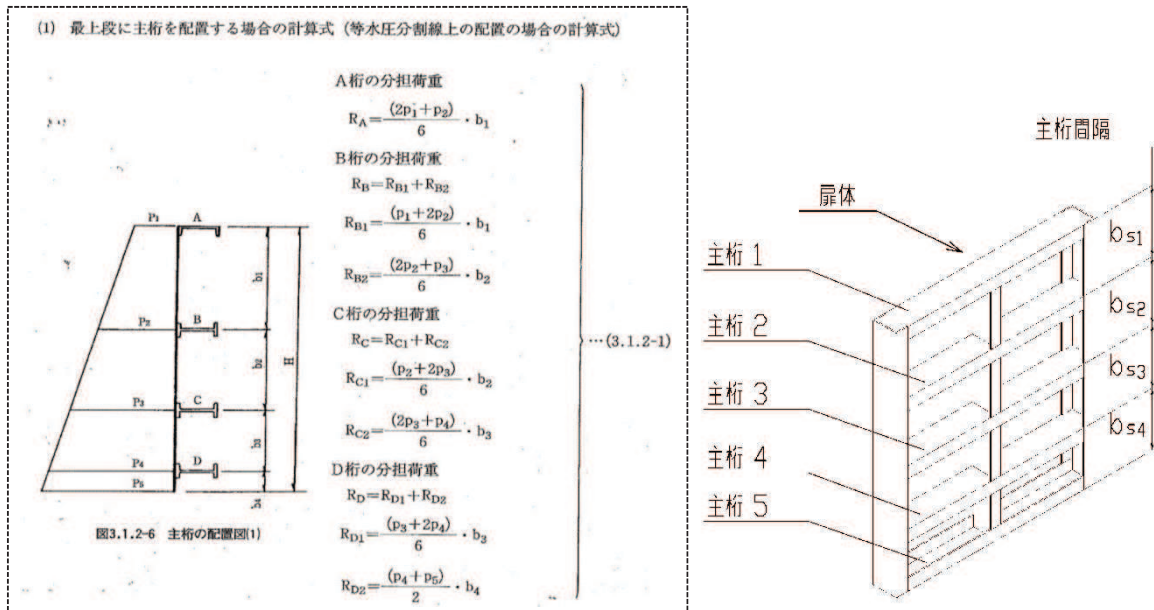


図 5.5-3 主桁に作用する荷重の算定式及び本ゲートの主桁間隔概要図

「水門・樋門ゲート設計要領 (案) ((社) ダム・堰施設技術協会 平成 13 年 12 月)」より引用

上記算定式を本ゲートの構造に照らし合わせて主桁 1~5 がそれぞれ分担する線荷重 $R_1 \sim R_5$ を求める式を得る。

$$\text{主桁 1: } R_1 = \frac{2 \times q_{s1} + q_{s2}}{6} b_{s1}$$

$$\text{主桁 2: } R_2 = \frac{q_{s1} + 2 \times q_{s2}}{6} b_{s1}$$

$$+ \frac{2 \times q_{s2} + q_{s3}}{6} b_{s2}$$

$$\text{主桁 3: } R_3 = \frac{q_{s2} + 2 \times q_{s3}}{6} b_{s2}$$

$$+ \frac{2 \times q_{s3} + q_{s4}}{6} b_{s3}$$

$$\text{主桁 4: } R_4 = \frac{q_{s3} + 2 \times q_{s4}}{6} b_{s3}$$

$$+ \frac{2 \times q_{s4} + q_{s5}}{6} b_{s4}$$

$$\text{主桁 5: } R_5 = \frac{q_{s4} + 2 \times q_{s5}}{6} b_{s4}$$

b_{s1} : 主桁 1, 主桁 2 の桁間隔 (mm)

b_{s2} : 主桁 2, 主桁 3 の桁間隔 (mm)

b_{s3} : 主桁 3, 主桁 4 の桁間隔 (mm)

b_{s4} : 主桁 4, 主桁 5 の桁間隔 (mm)

q_{s1} : 主桁 1 での発生圧力 (N/mm²)

q_{s2} : 主桁 2 での発生圧力 (N/mm²)

q_{s3} : 主桁 3 での発生圧力 (N/mm²)

q_{s4} : 主桁 4 での発生圧力 (N/mm²)

q_{s5} : 主桁 5 での発生圧力 (N/mm²)

5.5.3 補助縦桁

補助縦桁については、主桁によって支持された単純支持梁とし、荷重は平均水圧が菱形に作用したものとして、「水門鉄管技術基準 水門扉編（（社）水門鉄管協会，平成 31 年）」に基づき曲げ応力及びせん断応力を算定する。

補助縦桁のモデル図及び応力算定式を図 5.5-4 に示す。

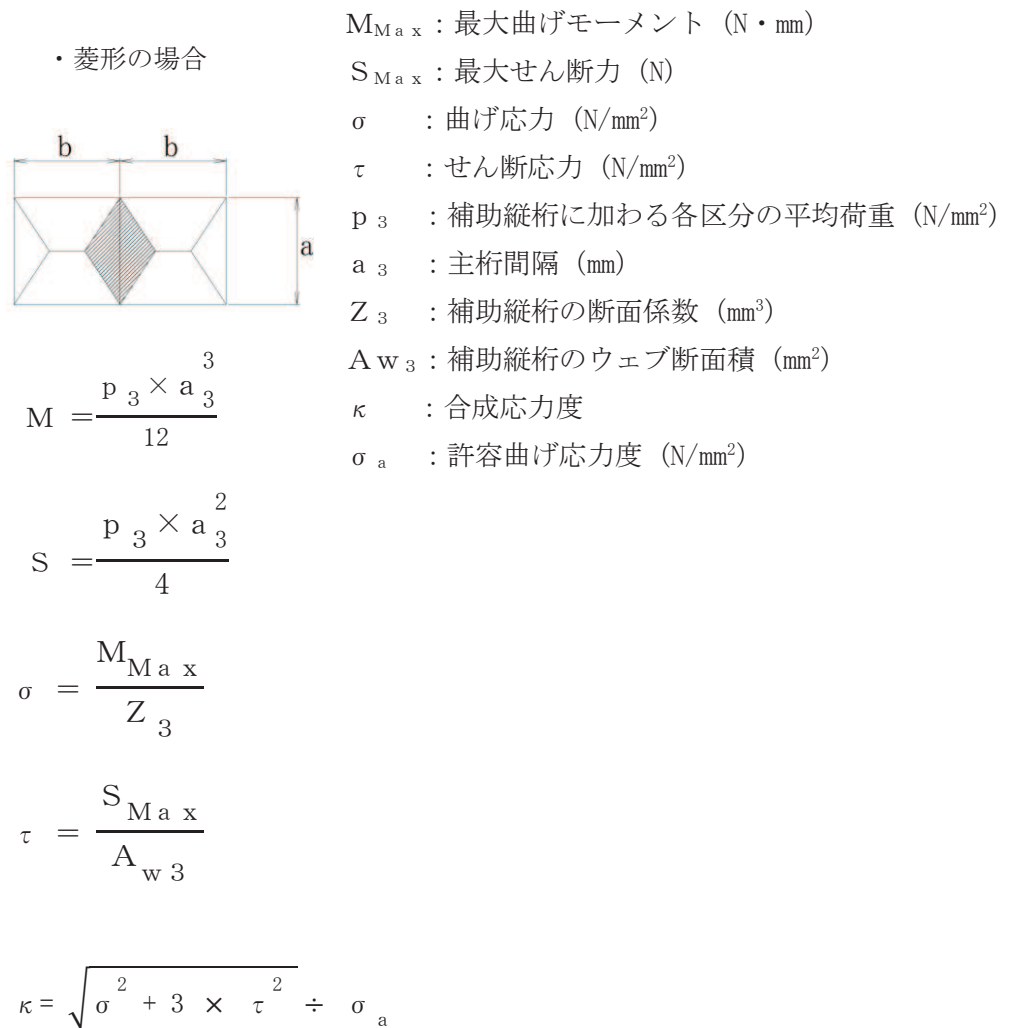


図 5.5-4 補助縦桁のモデル図及び応力算定式

5.5.4 ヒンジ部

ヒンジ部の構造概要を図5.5-5に、ヒンジに作用する荷重の計算モデルを図5.5-6に示す。ヒンジ部の評価は、「ダム・堰施設技術基準（案）（基準解説編・設備計画マニュアル編）（社）ダム・堰施設技術協会 平成28年3月」のピン接合として、ヒンジ（扉体側、躯体側、連結部）、ピン（回転軸）及びアンカーボルトについて評価を行う。

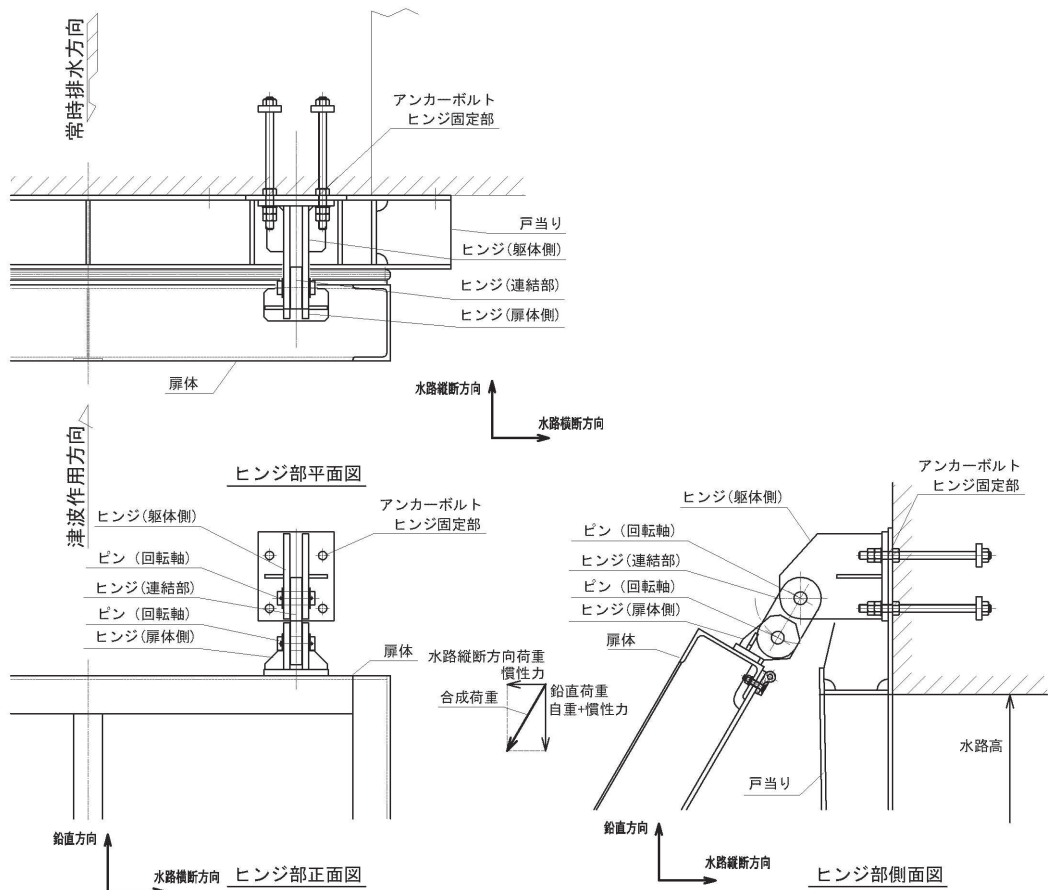
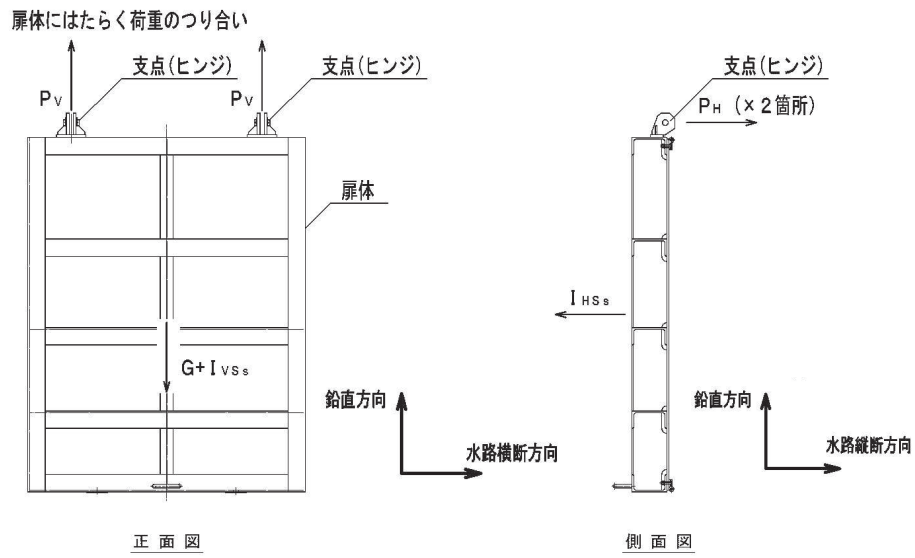


図 5.5-5 ヒンジ部の構造概要



$$P_H = I_{HS_s} \div 2$$

$$P_V = (G + I_{VS_s}) \div 2$$

$$I_{HS_s} = G \times K_H$$

$$I_{VS_s} = G \times K_V$$

ここに、

P_H : ヒンジ1箇所への水路縦断方向荷重 (N)

P_V : ヒンジ1箇所への鉛直方向荷重 (N)

I_{HS_s} : 水路縦断方向地震荷重 (N)

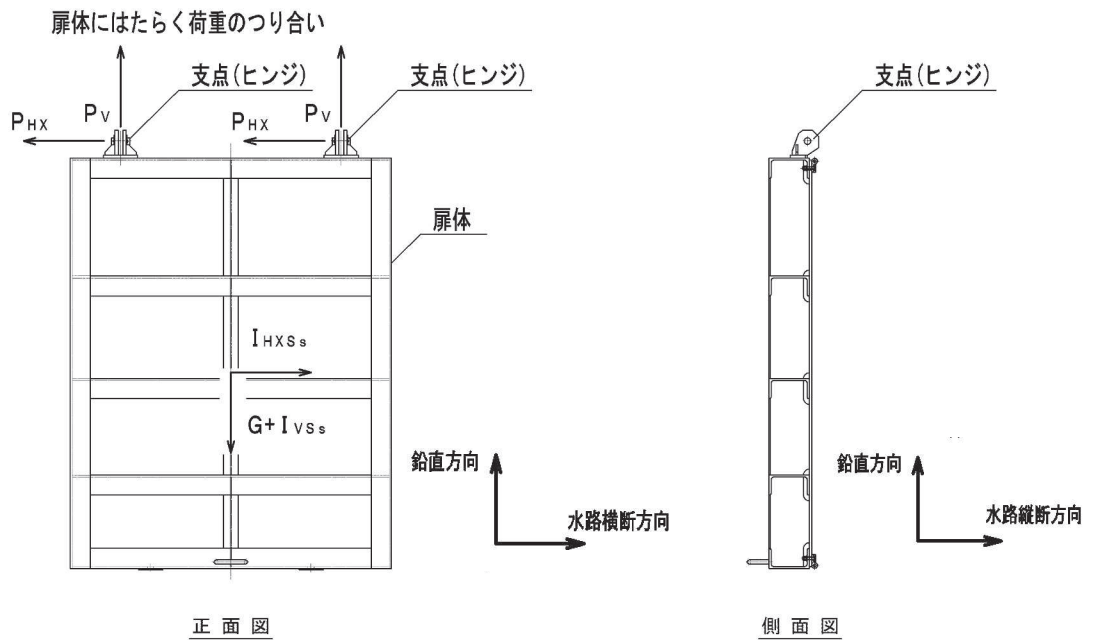
G : 扉体自重 (N)

I_{VS_s} : 鉛直方向地震荷重 (N)

K_H : 基準地震動 S_s による水路縦断方向設計震度

K_V : 基準地震動 S_s による鉛直方向設計震度

図 5.5-6(1) ヒンジ部に作用する荷重の計算モデル
(水路縦断方向・鉛直方向)



$$P_{HX} = I_{HXS_s} \div 2$$

$$P_V = (G + I_{VS_s}) \div 2$$

$$I_{HXS_s} = G \times K_{HX}$$

$$I_{VS_s} = G \times K_V$$

ここに、

P_{HX} : ヒンジ1箇所への水路横断方向荷重 (N)

P_V : ヒンジ1箇所への鉛直方向荷重 (N)

I_{HXS_s} : 水路横断方向地震荷重 (N)

G : 扉体自重 (N)

I_{VS_s} : 鉛直方向地震荷重 (N)

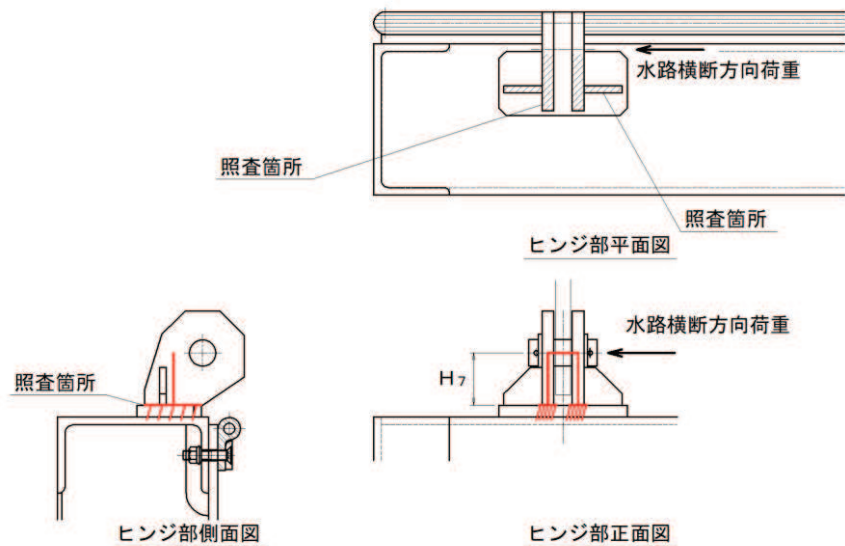
K_{HX} : 基準地震動 S_s による水路横断方向設計震度

K_V : 基準地震動 S_s による鉛直方向設計震度

図 5.5-6(2) ヒンジ部に作用する荷重の計算モデル
(水路横断方向・鉛直方向)

(1) ヒンジ（扉体側）

ヒンジ（扉体側）に発生する曲げ応力度，せん断応力度，合成応力度が，許容限界以下となることを確認する。ヒンジ（扉体側）のモデル図及び応力算定式を図5.5-7に示す。



$$M = P_{HX} \times H_7$$

$$S = P_{HX}$$

$$\sigma = \frac{M}{Z_7}$$

$$\tau = \frac{S}{A_7}$$

$$\kappa = \sqrt{\sigma^2 + 3 \times \tau^2} \div \sigma_a$$

ここに，

P_{HX} : ヒンジ1箇所への水路横断方向荷重 (N)

Z_7 : ヒンジ（扉体側）の断面係数 (mm³)

A_7 : ヒンジ（扉体側）の断面積 (mm²)

H_7 : ヒンジ（扉体側）の照査部位からピン穴までの鉛直距離 (mm)

M : 曲げモーメント (N・mm)

S : せん断力 (N)

σ : 曲げ応力度 (N/mm²)

τ : せん断応力度 (N/mm²)

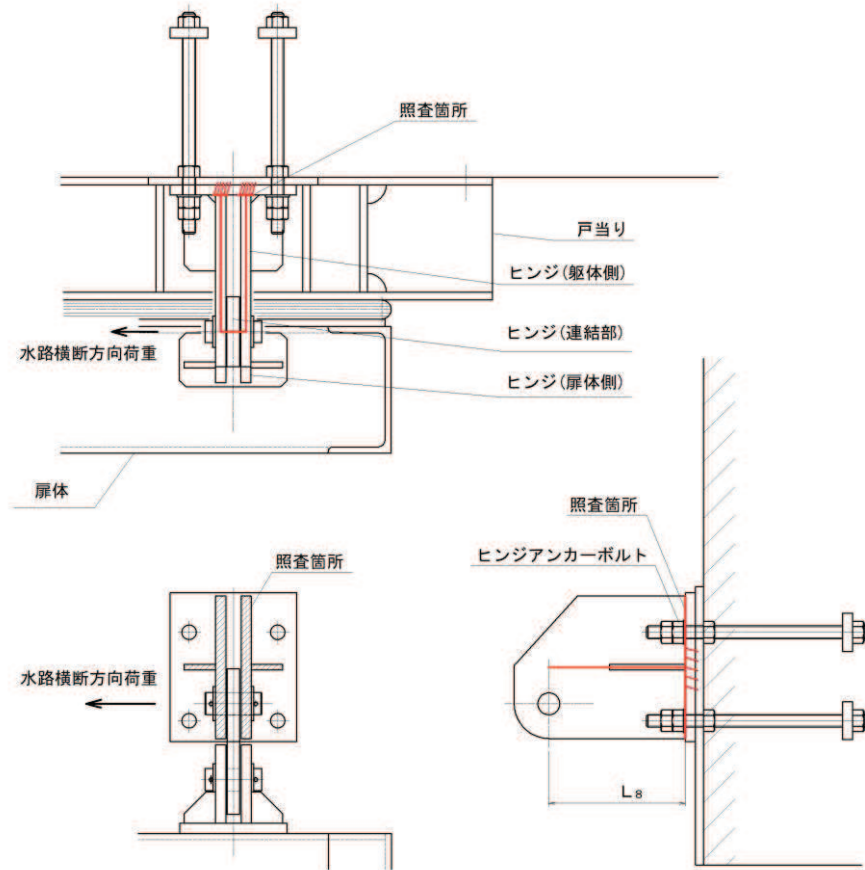
κ : 合成応力度

σ_a : 許容曲げ応力度 (N/mm²)

図 5.5-7 ヒンジ（扉体側）の構造概要及び応力算定式

(2) ヒンジ（躯体側）

ヒンジ（躯体側）に発生する曲げ応力度，せん断応力度，合成応力度が，許容限界以下となることを確認する。ヒンジ（躯体側）のモデル図及び応力算定式を図5.5-8に示す。



$$M = P_{HX} \times L_8$$

$$S = P_{HX}$$

$$\sigma = \frac{M}{Z_8}$$

$$\tau = \frac{S}{A_8}$$

$$\kappa = \sqrt{\sigma^2 + 3 \times \tau^2} \div \sigma_a$$

ここに，

P_{HX} : ヒンジ 1 箇所への水路横断方向荷重 (N)

Z_8 : ヒンジ（躯体側）の断面係数 (mm³)

A_8 : ヒンジ（躯体側）の断面積 (mm²)

L_8 : ヒンジ（躯体側）の照査部位からピン穴までの水平距離 (mm)

M : 曲げモーメント (N・mm)

S : せん断力 (N)

σ : 曲げ応力度 (N/mm²)

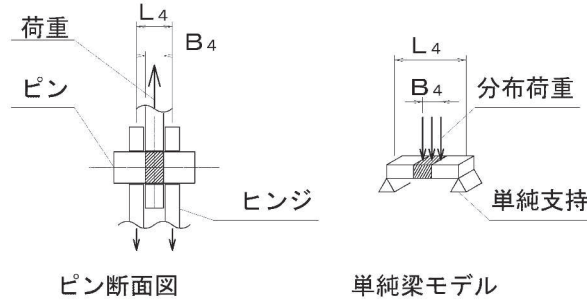
τ : せん断応力度 (N/mm²)

κ : 合成応力度

図 5.5-8 ヒンジ（躯体側）の構造概要及び応力算定式

(3) ピン (回転軸)

ピン (回転軸) に発生する曲げ応力度, せん断応力度, 合成応力度が, 許容限界以下となることを確認する。ピンのモデル図及び応力算定式を図5.5-9に示す。



$$M_H = \frac{P_H \times (2 \times L_4 - B_4)}{8}$$

$$M_V = \frac{P_V \times (2 \times L_4 - B_4)}{8}$$

$$S_H = \frac{P_H}{2}$$

$$S_V = \frac{P_V}{2}$$

$$\sigma_H = \frac{M_H}{Z_4}$$

$$\sigma_V = \frac{M_V}{Z_4}$$

$$\tau_H = \frac{S_H}{A_4}$$

$$\tau_V = \frac{S_V}{A_4}$$

$$\Sigma |\sigma| = |\sigma_H| + |\sigma_V|$$

$$\Sigma |\tau| = |\tau_H| + |\tau_V|$$

$$\kappa = \sqrt{\Sigma |\sigma|^2 + 3 \times \Sigma |\tau|^2} \div \sigma_a$$

ここに,

P_H : ヒンジ1箇所への水路縦断方向荷重

P_V : ヒンジ1箇所への鉛直方向荷重

Z_4 : ピンの断面係数 (mm^3)

A_4 : ピンの断面積 (mm^2)

L_4 : ピンの支点間長さ (mm)

B_4 : ピンの分布荷重載荷長 (mm)

M_H : 水路縦断方向荷重による曲げモーメント

($\text{N} \cdot \text{mm}$)

M_V : 鉛直方向荷重による曲げモーメント ($\text{N} \cdot \text{mm}$)

S_H : 水路縦断方向荷重によるせん断力 (N)

S_V : 鉛直方向荷重によるせん断力 (N)

σ_H : 水路縦断方向荷重による曲げ応力度 (N/mm^2)

σ_V : 鉛直方向荷重による曲げ応力度 (N/mm^2)

τ_H : 水路縦断方向荷重によるせん断応力度

(N/mm^2)

τ_V : 鉛直方向荷重によるせん断応力度 (N/mm^2)

$\Sigma |\sigma|$: 曲げ応力度の合計値 (N/mm^2)

$\Sigma |\tau|$: せん断応力度の合計値 (N/mm^2)

κ : 合成応力度

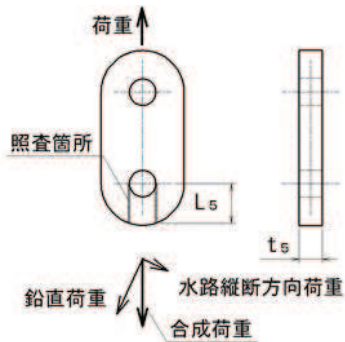
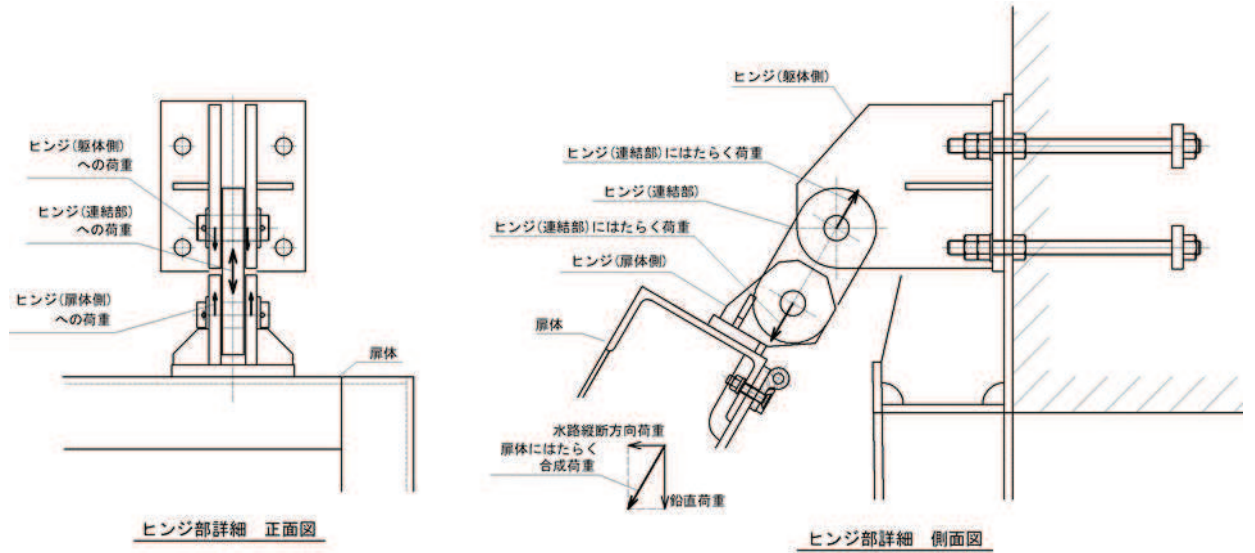
σ_a : 許容曲げ応力度 (N/mm^2)

図 5.5-9 ピン (回転軸) の構造概要及び応力算定式

(4) ヒンジ（連結部）

a. 引張

ヒンジの扉体部側及び固定部側とその連結部のうち、作用荷重が最も大きくなる連結部のピン穴周りのせん断応力度が、許容限界以下となることを確認する。連結部のピン穴周りのせん断応力度のモデル図及び応力算定式を図 5.5-10 に示す。



$$\tau = \frac{\sqrt{P_H^2 + P_V^2}}{2 \times L_5 \times t_5}$$

ここに、

P_H : ヒンジ 1 箇所への水路縦断方向荷重 (N)

P_V : ヒンジ 1 箇所への鉛直方向荷重 (N)

t_5 : ヒンジ（連結部）の板厚 (mm)

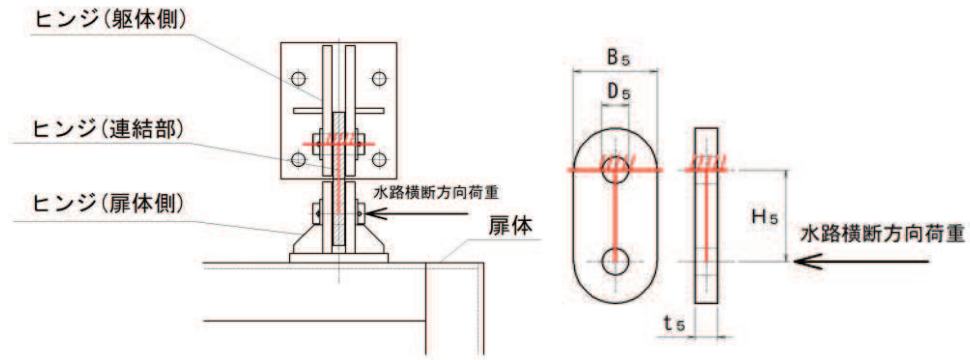
L_5 : ピン穴周りの端抜けせん断長さ (mm)

τ : せん断応力度 (N/mm²)

図 5.5-10 ヒンジ（連結部）の構造概要及びせん断応力算定式

b. 曲げ・せん断

ヒンジ（連結部）に水路横断方向荷重が作用した際の曲げ応力度，せん断応力度及び合成応力度が，許容限界以下となることを確認する。連結部の発生応力度のモデル図及び応力算定式を図 5.5-11 に示す。



$$\sigma = \frac{P_{HX} \times H_5}{(B_5 - D_5) \times t_5^2 \div 6}$$

$$\tau = \frac{P_{HX}}{(B_5 - D_5) \times t_5}$$

$$\kappa = \sqrt{\sigma^2 + 3 \times \tau^2} \div \sigma_a$$

ここに，

P_{HX} : ヒンジ 1 箇所への水路横断方向荷重 (N)

B_5 : ヒンジ (連結部) の板幅 (mm)

D_5 : ヒンジ (連結部) のピン穴の直径 (mm)

H_5 : ヒンジ (連結部) のピン穴の距離 (mm)

t_5 : ヒンジ (連結部) の板厚 (mm)

σ : 曲げ応力度 (N/mm²)

τ : せん断応力度 (N/mm²)

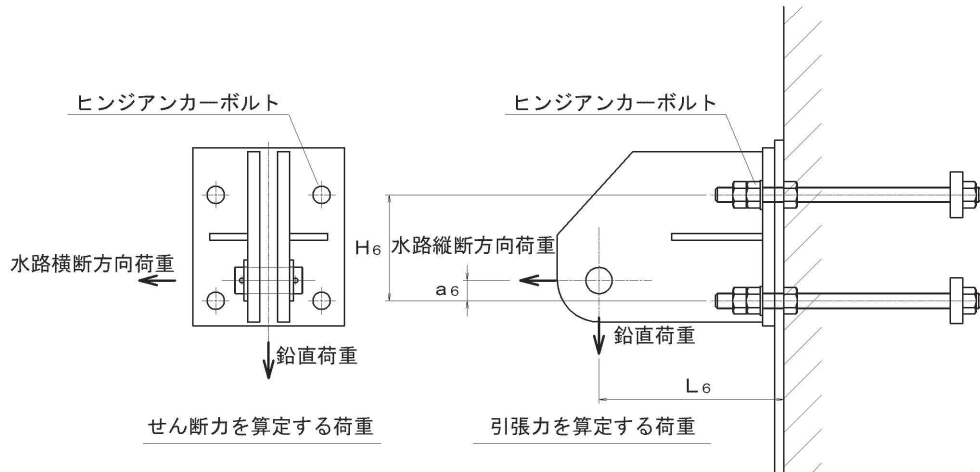
κ : 合成応力度

σ_a : 許容曲げ応力度 (N/mm²)

図 5.5-11 ヒンジ (連結部) の構造概要及びせん断応力算定式

(5) アンカーボルト

アンカーボルトは「各種合成構造設計指針・同解説」に従い、アンカーボルトに発生する引張力、せん断力及びコンクリートのコーン状破壊が、許容限界以下となることを確認する。アンカーボルトのモデル図及び応力算定式を図5.5-12に示す。



$$P_6 = |P_H| \times \frac{a_6}{H_6} \div 2 + |P_V| \times \frac{L_6}{H_6} \div 2$$

$$Q_6 = \sqrt{|P_V|^2 + |P_{HX}|^2} \div 4$$

ここに、

P_H : ヒンジ1箇所への水路縦断方向荷重 (N)

P_V : ヒンジ1箇所への鉛直方向荷重 (N)

P_{HX} : ヒンジ1箇所への水路横断方向荷重 (N)

P_6 : アンカーボルト1本にはたらく引張力 (N)

Q_6 : アンカーボルト1本にはたらくせん断力 (N)

L_6 : アンカーボルト基部からピン穴中心の水平方向長さ (mm)

H_6 : 鉛直方向アンカーボルト間距離 (mm)

a_6 : アンカーボルトからピン穴中心までの鉛直方向長さ (mm)

図 5.5-12 アンカーボルトの構造概要及び応力算定式

5.5.5 戸当りコンクリート

戸当りコンクリートは、「水門鉄管技術基準 水門扉編（社）水門鉄管協会 平成 31 年」に基づき、扉体の下端からコンクリートに加わる圧力を戸当り全幅で支持するものとして、支圧応力及びせん断応力を評価する。

戸当り部コンクリートのモデル図及び応力算定式を図 5.5-13 に示す。

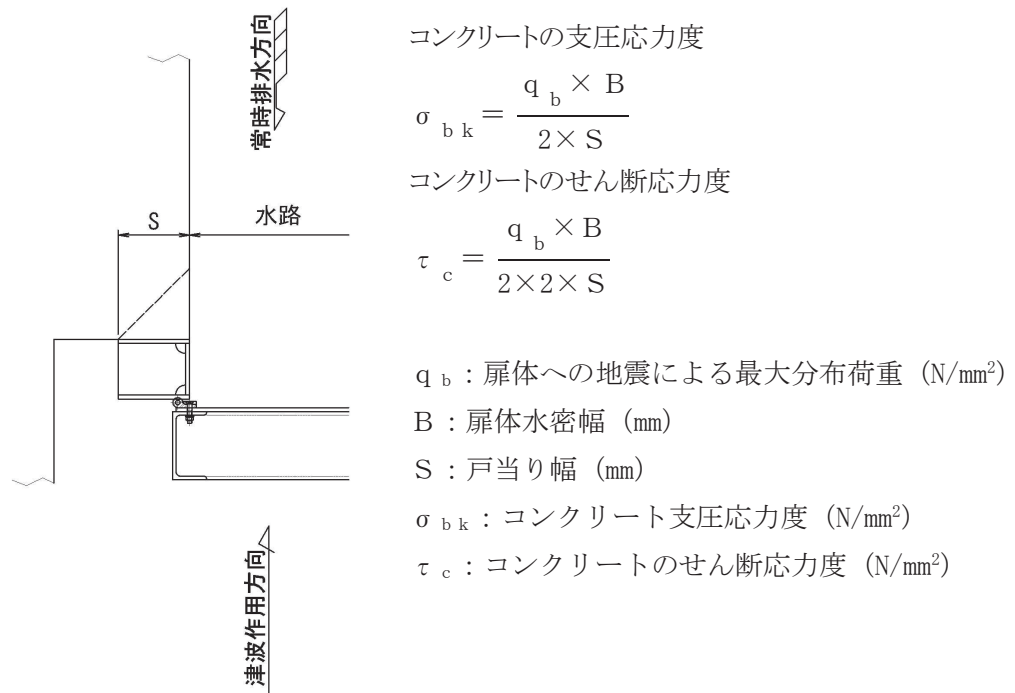
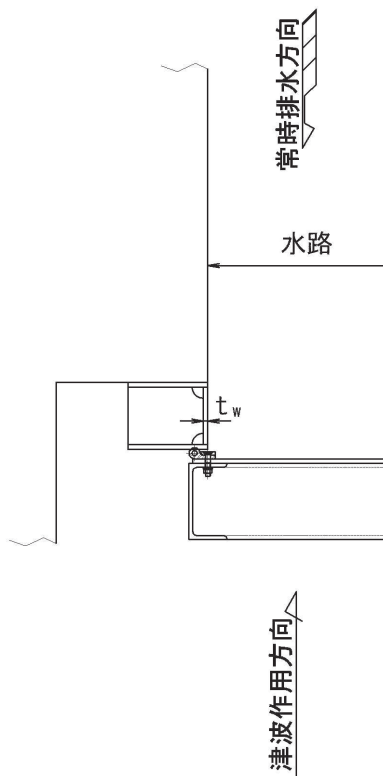


図 5.5-13 戸当りコンクリートのモデル図及び応力算定式

5.5.6 戸当り

戸当りの腹板は、「水門鉄管技術基準 水門扉編（（社）水門鉄管協会 平成 31 年）」に基づき、扉体からコンクリートに加わる最大圧力を戸当りで負担するものとして、戸当り腹板の圧縮応力を評価する。

戸当りのモデル図及び応力算定式を図 5.5-14 に示す。



戸当り腹板の圧縮応力度

$$\sigma_{bw} = \frac{q_b \times B}{2 \times t_w}$$

q_b : 扉体への地震による最大分布荷重 (N/mm²)

B : 水密幅 (mm)

t_w : 戸当り腹板の板厚 (mm)

σ_{bw} : 戸当り腹板の圧縮応力度 (N/mm²)

図 5.5-14 戸当りのモデル図及び応力算定式

5.6 計算条件

補機冷却海水系放水路逆流防止設備 (No. 1), (No. 2) の応力評価に用いる計算条件を表5.6-1に示す。

表 5.6-1(1) 応力評価に用いる計算条件 (1/3)

スキンプレート, 主桁, 補助縦桁, ヒンジ及びピン (回転軸) の材質	固定荷重 (扉体の自重) G (N)	扉体高 H _p (mm)	水の単位体積重量 W ₀ (N/mm ³)
SUS316L	7.355×10^3	2.040×10^3	1.01×10^{-5}
スキンプレートの辺長比 (b_1/a_1) による係数 k	スキンプレートの短辺 a ₁ (mm)	スキンプレートの長辺 b ₁ (mm)	スキンプレートに加わる単位面積当たりの荷重 P (N/mm ²)
42.74	585	800	2.44×10^{-3}
スキンプレートの板厚 t ₁ (mm)	主桁に加わる扉体自重による荷重 W (N)	水密幅 B (mm)	主桁の断面係数 Z ₂ (mm ³)
12	5.13×10^3	1.570×10^3	2.3100×10^5
主桁のウェブ断面積 A _{w2} (mm ²)	主桁 1, 主桁 2 の桁間隔 b _{s1} (mm)	主桁 2, 主桁 3 の桁間隔 b _{s2} (mm)	主桁 3, 主桁 4 の桁間隔 b _{s3} (mm)
1.8000×10^3	585	510	480

表 5.6-1(2) 応力評価に用いる計算条件 (2/3)

主桁 4, 主桁 5 の 桁間隔 b_{s4} (mm)	主桁圧縮フランジの 固定間隔 L_{s1} (mm)	主桁 1 での発生圧力 q_{s1} (N/mm ²)	主桁 2 での発生圧力 q_{s2} (N/mm ²)
465	800	5.97×10^{-3}	5.97×10^{-3}

主桁 3 での発生圧力 q_{s3} (N/mm ²)	主桁 4 での発生圧力 q_{s4} (N/mm ²)	主桁 5 での発生圧力 q_{s5} (N/mm ²)	補助縦桁の 主桁間隔 a_3 (mm)
5.97×10^{-3}	5.97×10^{-3}	5.97×10^{-3}	585

補助縦桁の断面係数 Z_3 (mm ³)	補助縦桁の ウェブ断面積 A_{w3} (mm ²)	補助縦桁に加わる 各区分の平均荷重 p_3 (N/mm ²)	ピンの断面係数 Z_4 (mm ³)
5.5232×10^4	1.1640×10^3	5.97×10^{-3}	4.2092×10^3

ピンの断面積 A_4 (mm ²)	ピンの支点間長さ L_4 (mm)	ピンの分布荷重 載荷長 B_4 (mm)	ヒンジ (連結部) の 板厚 t_5 (mm)
9.6211×10^2	50	30	30

ヒンジ (連結部) の 端抜けせん断長さ L_5 (mm)	アンカーボルト基部 からピン穴中心の 水平方向長さ L_6 (mm)	鉛直方向アンカー ボルト間距離 H_6 (mm)	アンカーボルトから ピン穴中心までの 鉛直方向長さ a_6 (mm)
52.057	244	140	27

表 5.6-1(3) 応力評価に用いる計算条件 (3/3)

アンカーボルトの コンクリートへの 有効埋め込み長さ l_e (mm)	頭付きアンカー ボルト頭部の直径 D_A (mm)	水平方向アンカー ボルト間距離 a_P (mm)	アンカーボルトの へりあき寸法 c (mm)
220	60	140	228

扉体への地震による 最大分布荷重 q_b (N/mm ²)	戸当り幅 S (mm)	戸当り腹板の板厚 t_w (mm)	ヒンジ (連結部) の 板幅 B_5 (mm)
5.97×10^{-3}	210	12	110

ヒンジ (連結部) の ピン穴の直径 D_5 (mm)	ヒンジ (連結部) の ピン穴の距離 H_5 (mm)	ヒンジ (扉体側) の 照査部位からピン穴 までの鉛直距離 H_7 (mm)	ヒンジ (扉体側) の 断面係数 Z_7 (mm ³)
35.5	120	96	5.7425×10^4

ヒンジ (扉体側) の 断面積 A_7 (mm ²)	ヒンジ (躯体側) の 照査部位からピン穴 までの水平距離 L_8 (mm)	ヒンジ (躯体側) の 断面係数 Z_8 (mm ³)	ヒンジ (躯体側) の 断面積 A_8 (mm ²)
3.3000×10^3	216	9.4804×10^4	8.1000×10^3

5.7 応力計算

応力計算に用いる，基準地震動 S_s による水路縦断方向地震荷重 I_{HS_s} ，水路横断方向地震荷重 I_{HXS_s} ，鉛直方向地震荷重 I_{VS_s} 及び単位面積当たりの水路縦断方向地震荷重 i_{HS_s} は以下の式により算出する。

$$I_{HS_s} = G \times K_H$$

$$I_{HXS_s} = G \times K_{HX}$$

$$I_{VS_s} = G \times K_V$$

$$i_{HS_s} = \frac{G}{H_p \times B} \times K_H$$

ここで，各記号の定義及び数値を表 5.7-1 に示す。

表 5.7-1 S_s 地震荷重の評価に用いる計算諸元

記号	定義	数値	単位
I_{HS_s}	基準地震動 S_s による水路縦断方向地震荷重	—	N
I_{HXS_s}	基準地震動 S_s による水路横断方向地震荷重	—	N
I_{VS_s}	基準地震動 S_s による鉛直方向地震荷重	—	N
i_{HS_s}	基準地震動 S_s による単位面積当たりの水路縦断方向地震荷重	—	N/mm ²
K_H	基準地震動 S_s による水路縦断方向の設計震度	2.6	—
K_{HX}	基準地震動 S_s による水路横断方向の設計震度	1.4	—
K_V	基準地震動 S_s による鉛直方向の設計震度	0.7	—
G	固定荷重 (扉体の自重)	7.355×10^3	N
H_p	扉体の高さ	2.040×10^3	mm
B	扉体の水密幅	1.570×10^3	mm

よって，

$$I_{HS_s} = 7.355 \times 10^3 \times 2.6 = 19123 = 1.9123 \times 10^4 \text{ N}$$

$$I_{HXS_s} = 7.355 \times 10^3 \times 1.4 = 10297 = 1.0297 \times 10^4 \text{ N}$$

$$I_{VS_s} = 7.355 \times 10^3 \times 0.7 = 5148.5 = 5.1485 \times 10^3 \text{ N}$$

$$i_{HS_s} = \frac{7.355 \times 10^3}{2.040 \times 10^3 \times 1.570 \times 10^3} \times 2.6 = 5.97 \times 10^{-3} \text{ N/mm}^2$$

5.7.1 スキンプレート

スキンプレートに発生する曲げ応力は、「水門鉄管技術基準 水門扉編（（社）水門鉄管協会 平成 31 年）」に基づき，4 辺を固定支持された平板としてモデル化し，曲げ応力を算定する。

スキンプレートのモデル図及び応力算定式を図 5.7-1 に示す。

$$\sigma = \frac{k \times a_1^2 \times P}{100 \times t_1^2}$$

- σ : 板に生じる最大応力度 (N/mm²)
 k : 辺長比 (b_1 / a_1) による係数
 a_1 : スキンプレートの短辺 (mm)
 b_1 : スキンプレートの長辺 (mm)
 P : スキンプレートに加わる単位面積当たりの荷重 (N/mm²)
 t_1 : スキンプレートの板厚 (mm)

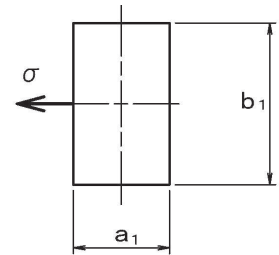


図 5.7-1 スキンプレートのモデル図及び応力算定式

(1) 発生荷重

スキンプレートにはたらく荷重として，板の自重による水路縦断方向地震荷重を考慮し，以下の式により計算する。

$$P = P_{SHS_s}$$

$$P_{SHS_s} = \rho_{SUS} \times g \times t_1 \times K_H$$

ここで，各記号の定義及び数値を表 5.7-2 に示す。

表 5.7-2 スキンプレートが発生荷重の評価に用いる計算諸元

記号	定義	数値	単位
P	スキンプレートに加わる単位面積当たりの荷重	—	N/mm ²
P _{SHS_s}	スキンプレートに加わる単位面積当たりの水路縦断方向地震荷重	—	N/mm ²
ρ _{SUS}	スキンプレート材料の単位体積重量	7.980×10 ⁻⁶	kg/mm ³
g	重力加速度	9.80665	m/s ²
t ₁	スキンプレートの板厚	12	mm
K _H	基準地震動S _s による水路縦断方向の設計震度	2.6	—

よって,

$$P_{SHS_s} = 7.980 \times 10^{-6} \times 9.80665 \times 12 \times 2.6 = 2.44 \times 10^{-3} \text{ N/mm}^2$$

$$P = 2.44 \times 10^{-3} \text{ N/mm}^2$$

(2) 発生応力

スキンプレートに発生する曲げ応力は以下の式により求める。

$$\sigma = k \times a_1^2 \times P \div (100 \times t_1^2)$$

ここで、各記号の定義及び数値を表 5.7-3 に示す。

表 5.7-3 スキンプレートに生じる曲げ応力の評価に用いる計算諸元

記号	定義	数値	単位
σ	板に生じる最大応力度	—	N/mm ²
P	スキンプレートに加わる単位面積当たりの荷重	—	N/mm ²
k	辺長比 (b ₁ /a ₁) による係数	—	N/mm ²
a ₁	スキンプレートの短辺	—	mm
b ₁	スキンプレートの長辺	—	mm
t ₁	スキンプレートの板厚	12	mm

辺長比による係数 k は「水門鉄管技術基準 水門扉編 ((社) 水門鉄管協会 平成 31 年)」に基づき、各区間における辺長比を元に数値を求める。

各区間の計算に用いた短辺 a_1 、長辺 b_1 、発生圧力 P 、辺長比による係数 k 及び曲げ応力度 σ の導出結果を表 5.7-4 に示す。また、スキンプレーートの固定間隔概要を図 5.7-2 に示す。

表 5.7-4 スキンプレーートに生じる曲げ応力度及び計算諸元

	a_1 (mm)	b_1 (mm)	b_1 / a_1	k	P (N/mm ²)	σ (N/mm ²)
区間 1	585	800	1.3675	42.74	2.44×10^{-3}	2.5
区間 2	510	800	1.5686	46.30	2.44×10^{-3}	2.1
区間 3	480	800	1.6667	47.43	2.44×10^{-3}	1.9
区間 4	465	800	1.7204	48.06	2.44×10^{-3}	1.8

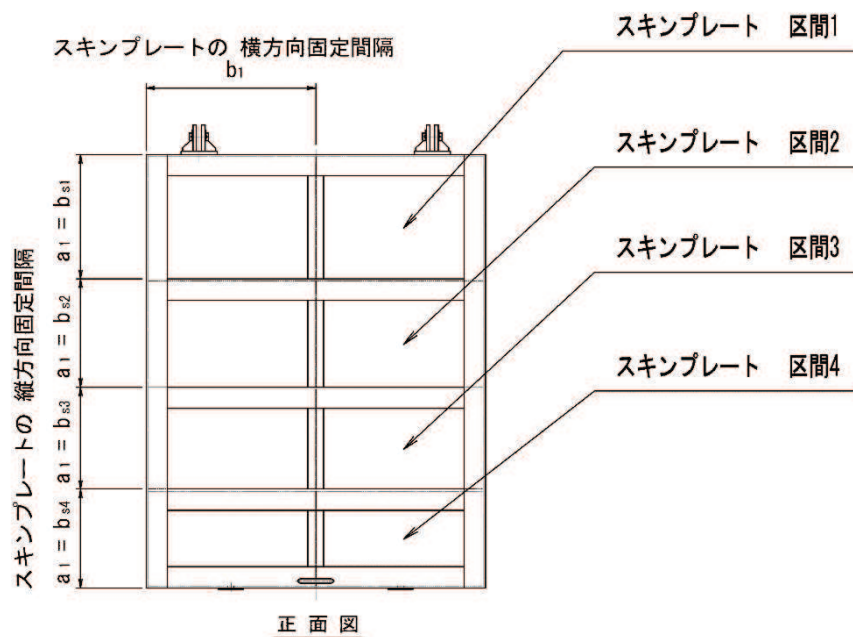


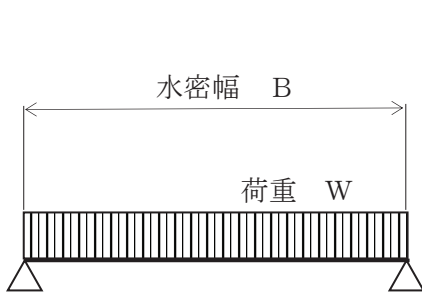
図 5.7-2 スキンプレーートの固定間隔概要図

以上より、スキンプレーートの最大応力が発生する箇所は区間 1 であり、当該箇所の計算諸元である短辺 $a_1 = 585.0$ mm、長辺 $b_1 = 800.0$ mm、辺長比による係数 $k = 42.74$ 、発生圧力 $P = 2.44 \times 10^{-3} \text{N/mm}^2$ より、スキンプレーートの最大曲げ応力度 $\sigma = 2.5 \text{N/mm}^2$ である。

5.7.2 主桁

主桁に発生する断面力は、側部水密ゴムの位置を支点とする両端ピン支点の単純梁によりモデル化し、算定する。主桁のモデル図を図 5.7-3 に示す。

なお、各主桁が分担する荷重は「水門・樋門ゲート設計要領（案）（（社）ダム・堰施設技術協会 平成 13 年 12 月）」に基づき、図 5.7-4 に示す方法により算出する。



$$W = R \times B$$

$$M_{M_{a x}} = \frac{W \times B}{8}$$

$$S_{M_{a x}} = \frac{W}{2}$$

$$\sigma = \frac{M_{M_{a x}}}{Z_2}$$

$$\tau = \frac{S_{M_{a x}}}{A_{w 2}}$$

$$\kappa = \frac{\sqrt{\sigma^2 + 3 \times \tau^2}}{\sigma_a}$$

- W : 主桁に加わる地震による荷重 (N)
- R : 主桁に加わる地震による線荷重 (N/mm)
- $M_{M_{a x}}$: 最大曲げモーメント (N・mm)
- $S_{M_{a x}}$: 最大せん断力 (N)
- σ : 曲げ応力 (N/mm²)
- τ : せん断応力 (N/mm²)
- κ : 合成応力度
- σ_a : 許容曲げ応力度 (N/mm²)
- B : 水密幅 (mm)
- Z_2 : 主桁の断面係数 (mm³)
- $A_{w 2}$: 主桁のウェブ断面積 (mm²)

図 5.7-3 主桁のモデル図及び応力算定式

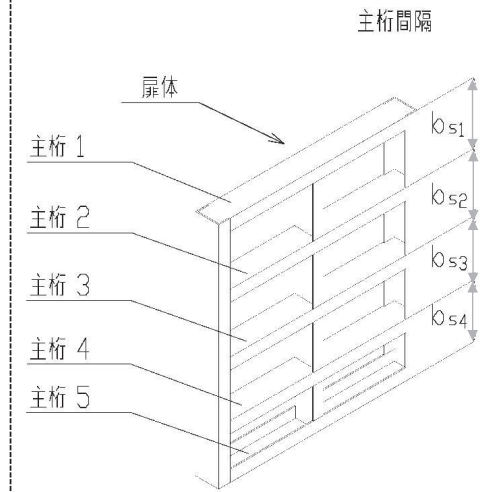
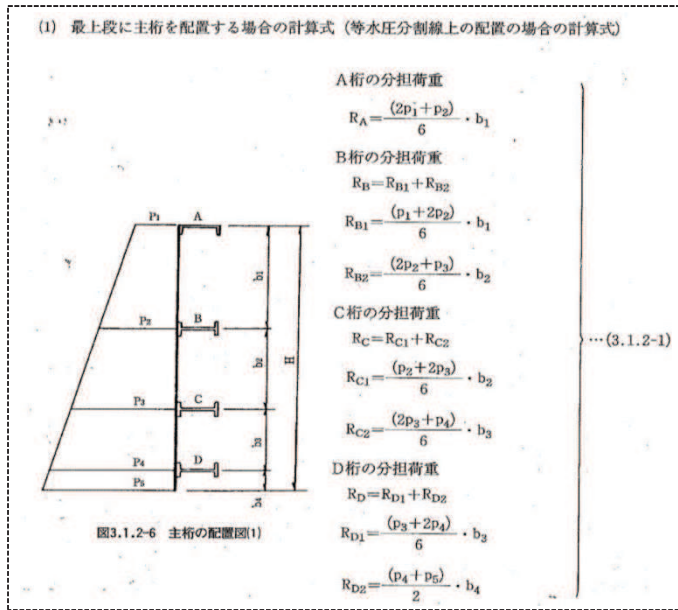


図 5.7-4 主桁に作用する荷重の算定式及び本ゲートの主桁間隔概要図

「水門・樋門ゲート設計要領 (案) ((社) ダム・堰施設技術協会 平成 13 年 12 月)」より引用

上記算定式を本ゲートの構造に照らし合わせて主桁 1~5 がそれぞれ分担する線荷重 $R_1 \sim R_5$ を求める式を得る。

$$\text{主桁 1: } R_1 = \frac{2 \times q_{s1} + q_{s2}}{6} b_{s1}$$

$$\text{主桁 2: } R_2 = \frac{q_{s1} + 2 \times q_{s2}}{6} b_{s1} + \frac{2 \times q_{s2} + q_{s3}}{6} b_{s2}$$

$$\text{主桁 3: } R_3 = \frac{q_{s2} + 2 \times q_{s3}}{6} b_{s2} + \frac{2 \times q_{s3} + q_{s4}}{6} b_{s3}$$

$$\text{主桁 4: } R_4 = \frac{q_{s3} + 2 \times q_{s4}}{6} b_{s3} + \frac{2 \times q_{s4} + q_{s5}}{6} b_{s4}$$

$$\text{主桁 5: } R_5 = \frac{q_{s4} + 2 \times q_{s5}}{6} b_{s4}$$

b_{s1} : 主桁 1, 主桁 2 の桁間隔 (mm)

b_{s2} : 主桁 2, 主桁 3 の桁間隔 (mm)

b_{s3} : 主桁 3, 主桁 4 の桁間隔 (mm)

b_{s4} : 主桁 4, 主桁 5 の桁間隔 (mm)

q_{s1} : 主桁 1 での発生圧力 (N/mm²)

q_{s2} : 主桁 2 での発生圧力 (N/mm²)

q_{s3} : 主桁 3 での発生圧力 (N/mm²)

q_{s4} : 主桁 4 での発生圧力 (N/mm²)

q_{s5} : 主桁 5 での発生圧力 (N/mm²)

(1) 発生荷重

桁に生じる荷重は以下の式にて計算を行う。

$$W = R \times B$$

ここで、各記号の定義及び数値を表 5.7-5 に示す。

表 5.7-5 主桁にはたらく荷重の評価に用いる計算諸元

記号	定義	数値	単位
W	主桁に加わる地震による荷重	—	N
R	主桁に加わる地震による線荷重	—	N/mm
B	扉体の水密幅	1.570×10^3	mm

各主桁に加わる荷重は隣り合う主桁との間隔を考慮して分担するものとし、各桁に生じる単位長さ当りの荷重を以下の式にて計算を行う。得られた値を比較し、最も発生荷重の大きい箇所について評価を行う。

$$\text{主桁 1 : } R_1 = \frac{2 \times q_{s1} + q_{s2}}{6} b_{s1}$$

$$\text{主桁 2 : } R_2 = \frac{q_{s1} + 2 \times q_{s2}}{6} b_{s1} + \frac{2 \times q_{s2} + q_{s3}}{6} b_{s2}$$

$$\text{主桁 3 : } R_3 = \frac{q_{s2} + 2 \times q_{s3}}{6} b_{s2} + \frac{2 \times q_{s3} + q_{s4}}{6} b_{s3}$$

$$\text{主桁 4 : } R_4 = \frac{q_{s3} + 2 \times q_{s4}}{6} b_{s3} + \frac{2 \times q_{s4} + q_{s5}}{6} b_{s4}$$

$$\text{主桁 5 : } R_5 = \frac{q_{s4} + 2 \times q_{s5}}{6} b_{s4}$$

各主桁での発生圧力は地震動による慣性力のみであるため

$$q_{s1} = q_{s2} = q_{s3} = q_{s4} = q_{s5} = i_{HSs} = 5.97 \times 10^{-3} \text{ N/mm}^2$$

ここで、各記号の定義及び数値を表 5.7-6 に示す。

表 5.7-6 主桁にはたらく荷重の評価に用いる計算諸元

記号	定義	数値	単位
R_1	主桁 1 に加わる地震による線荷重	—	N/mm
R_2	主桁 2 に加わる地震による線荷重	—	N/mm
R_3	主桁 3 に加わる地震による線荷重	—	N/mm
R_4	主桁 4 に加わる地震による線荷重	—	N/mm
R_5	主桁 5 に加わる地震による線荷重	—	N/mm
b_{s1}	主桁 1 と主桁 2 の間隔	585	mm
b_{s2}	主桁 2 と主桁 3 の間隔	510	mm
b_{s3}	主桁 3 と主桁 4 の間隔	480	mm
b_{s4}	主桁 4 と主桁 5 の間隔	465	mm
q_{s1}	主桁 1 での発生圧力	5.97×10^{-3}	N/mm ²
q_{s2}	主桁 2 での発生圧力	5.97×10^{-3}	N/mm ²
q_{s3}	主桁 3 での発生圧力	5.97×10^{-3}	N/mm ²
q_{s4}	主桁 4 での発生圧力	5.97×10^{-3}	N/mm ²
q_{s5}	主桁 5 での発生圧力	5.97×10^{-3}	N/mm ²

よって,

$$R_1 = (2 \times 5.97 \times 10^{-3} + 5.97 \times 10^{-3}) \times 585 \div 6 = 1.746 \text{ N/mm}$$

$$R_2 = (5.97 \times 10^{-3} + 2 \times 5.97 \times 10^{-3}) \times 585 \div 6 \\ + (2 \times 5.97 \times 10^{-3} + 5.97 \times 10^{-3}) \times 510 \div 6 = 3.269 \text{ N/mm}$$

$$R_3 = (5.97 \times 10^{-3} + 2 \times 5.97 \times 10^{-3}) \times 510 \div 6 \\ + (2 \times 5.97 \times 10^{-3} + 5.97 \times 10^{-3}) \times 480 \div 6 = 2.955 \text{ N/mm}$$

$$R_4 = (5.97 \times 10^{-3} + 2 \times 5.97 \times 10^{-3}) \times 480 \div 6 \\ + (2 \times 5.97 \times 10^{-3} + 5.97 \times 10^{-3}) \times 465 \div 6 = 2.821 \text{ N/mm}$$

$$R_5 = (5.97 \times 10^{-3} + 2 \times 5.97 \times 10^{-3}) \times 465 \div 6 = 1.388 \text{ N/mm}$$

以降、主桁に加わる荷重が最大となる 2 番目の桁に対して、以下の荷重を用いて応力計算を行う。

$$R = R_2 = 3.269 \text{ N/mm}$$

$$W = R \times B = 3.269 \times 1.570 \times 10^3 = 5.13 \times 10^3 \text{ N}$$

(2) 最大曲げモーメント・最大せん断力

主桁に発生する最大曲げモーメント及び最大せん断力は以下の式により計算する。

$$M_{\text{Max}} = W \times B \div 8$$

$$S_{\text{Max}} = W \div 2$$

ここで、

M_{Max} : 最大曲げモーメント (N・mm)

S_{Max} : 最大せん断力 (N)

よって、

$$M_{\text{Max}} = 5.13 \times 10^3 \times 1.570 \times 10^3 \div 8 = 1.01 \times 10^6 \text{ N}\cdot\text{mm}$$

$$S_{\text{Max}} = 5.13 \times 10^3 \div 2 = 2.57 \times 10^3 \text{ N}$$

(3) 断面係数及びウェブ断面積

発生応力を計算するにあたり、主桁の断面係数及びウェブ断面積を求める。図 5.7-5 に主桁の断面形状を示す。

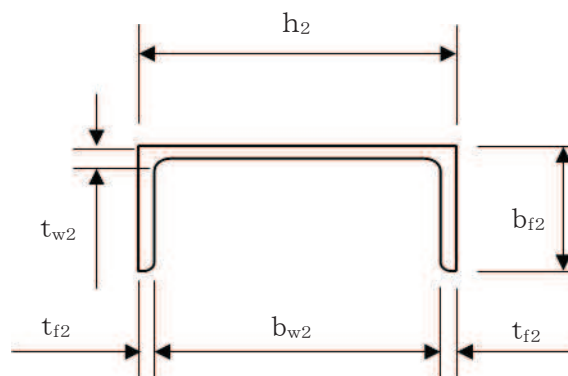


図 5.7-5 主桁の断面形状

ここで、各記号の定義及び数値を表 5.7-7 に示す。

表 5.7-7 主桁の形状に関する諸元

記号	定義	数値	単位
t_{f2}	フランジの板厚	10	mm
b_{f2}	フランジの板幅	100	mm
t_{w2}	主桁のウェブ板厚	10	mm
b_{w2}	主桁のウェブ板幅	180	mm
h_2	主桁の桁高さ	200	mm

主桁は日本工業規格で規定された溝形鋼を用いており，断面係数として日本工業規格に記載された数値を用いる。

ウェブ断面積は以下の式にて計算を行う。

$$A_{w2} = t_{w2} \times b_{w2}$$

ここで，各記号の定義及び数値を表 5.7-8 に示す。

表 5.7-8 主桁の断面係数及びウェブ断面積の計算諸元

記号	定義	数値	単位
Z_2	主桁の断面係数	2.3100×10^5	mm^3
A_{w2}	主桁のウェブ断面積	1800	mm^2

(4) 発生応力

曲げ応力，せん断応力及び合成応力について，以下の式にて計算を行う。

$$\sigma = M_{\text{Max}} \div Z_2$$

$$\tau = S_{\text{Max}} \div A_{w2}$$

$$\kappa = \frac{\sqrt{\sigma^2 + 3 \times \tau^2}}{\sigma_a}$$

ここで，各記号の定義及び数値を表 5.7-9 に示す。

表 5.7-9 主桁の発生応力の評価に用いる計算諸元

記号	定義	数値	単位
σ	曲げ応力	—	N/mm ²
τ	せん断応力	—	N/mm ²
κ	合成応力	—	—
σ_a	許容曲げ応力	125	N/mm ²
M_{Max}	最大曲げモーメント	1.01×10^6	N・mm
S_{Max}	最大せん断力	2.57×10^3	N
Z_2	主桁の断面係数	2.3100×10^5	mm ³
A_{w2}	主桁のウェブ断面積	1800	mm ²

以上より,

$$\sigma = M_{Max} \div Z_2 = 1.01 \times 10^6 \div 231000 = 4.37 \text{ N/mm}^2 = 4.4 \text{ N/mm}^2$$

$$\tau = S_{Max} \div A_{w2} = 2.57 \times 10^3 \div 1800 = 1.43 \text{ N/mm}^2 = 1.5 \text{ N/mm}^2$$

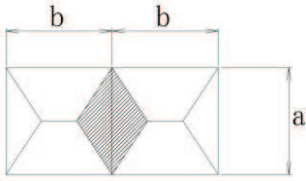
$$\kappa = \sqrt{\sigma^2 + 3 \times \tau^2} \div \sigma_a = \sqrt{4.37^2 + 3 \times 1.43^2} \div 125 = 0.05$$

5.7.3 補助縦桁

補助縦桁については、主桁によって支持された単純支持梁とし、荷重は平均水圧が菱形に作用したものとして、「水門鉄管技術基準 水門扉編（（社）水門鉄管協会，平成31年）」に基づき曲げ応力及びせん断応力を算定する。

補助縦桁のモデル図及び応力算定式を図5.7-6に示す。

・菱形の場合



M_{Max} : 最大曲げモーメント (N・mm)
 S_{Max} : 最大せん断力 (N)
 σ : 曲げ応力 (N/mm²)
 τ : せん断応力 (N/mm²)
 p_3 : 補助縦桁に加わる各区分の平均荷重 (N/mm²)
 a_3 : 主桁間隔 (mm)
 Z_3 : 補助縦桁の断面係数 (mm³)
 A_{w3} : 補助縦桁のウェブ断面積 (mm²)
 κ : 合成応力度
 σ_a : 許容曲げ応力度 (N/mm²)

$$M = \frac{p_3 \times a_3^3}{12}$$

$$S = \frac{p_3 \times a_3^2}{4}$$

$$\sigma = \frac{M_{Max}}{Z_3}$$

$$\tau = \frac{S_{Max}}{A_{w3}}$$

$$\kappa = \sqrt{\sigma^2 + 3 \times \tau^2} \div \sigma_a$$

図5.7-6 補助縦桁のモデル図及び応力算定式

(1) 発生荷重

平均荷重が菱形に作用したものとして、以下の式にて計算を行う。

$$p_3 = i_{HSs}$$

ここで、

p_3 : 補助縦桁に加わる各区分の平均荷重 (N/mm²)

よって、

$$p_3 = 5.97 \times 10^{-3} \text{N/mm}^2$$

(2) 最大曲げモーメント・最大せん断力

発生応力を計算するにあたり、最大曲げモーメント及び最大せん断力を以下の式にて計算を行う。

$$M = p_3 \times a_3^3 \div 12$$

$$S = p_3 \times a_3^2 \div 4$$

ここで、

M_{Max} : 最大曲げモーメント (N・mm)

S_{Max} : 最大せん断力 (N)

a_3 : 主桁間隔 (補助縦桁の支持間隔) (mm)

各主桁間の補助縦桁の最大曲げモーメント及び最大せん断力の計算結果を表 5.7-10 に示す。また、補助縦桁の固定間隔概要を図 5.7-7 に示す。

表 5.7-10 補助縦桁の断面力

	p_3 (N/mm ²)	a_3 (mm)	M_{Max} (N・mm)	S_{Max} (N)
区間 1	5.97×10^{-3}	585	9.9600×10^4	5.1077×10^2
区間 2	5.97×10^{-3}	510	6.5994×10^4	3.8820×10^2
区間 3	5.97×10^{-3}	480	5.5020×10^4	3.4387×10^2
区間 4	5.97×10^{-3}	465	5.0021×10^4	3.2272×10^2

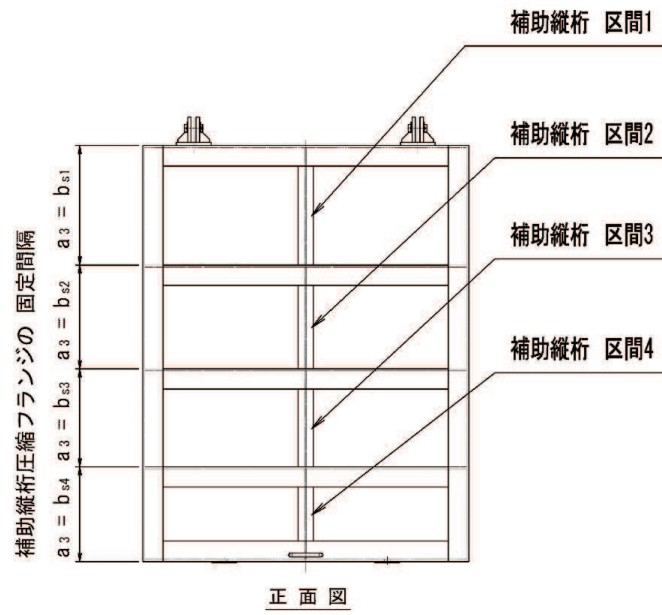


図 5.7-7 補助縦桁の固定間隔概要図

以降, 補助縦桁のうち最大曲げモーメント及び最大せん断力が生じる区間1に対して応力計算を行う。

(3) 断面係数及びウェブ断面積

発生応力を計算するにあたり，補助縦桁の断面係数及びウェブ断面積を求める。図 5.7-8 に補助縦桁の断面形状を示す。

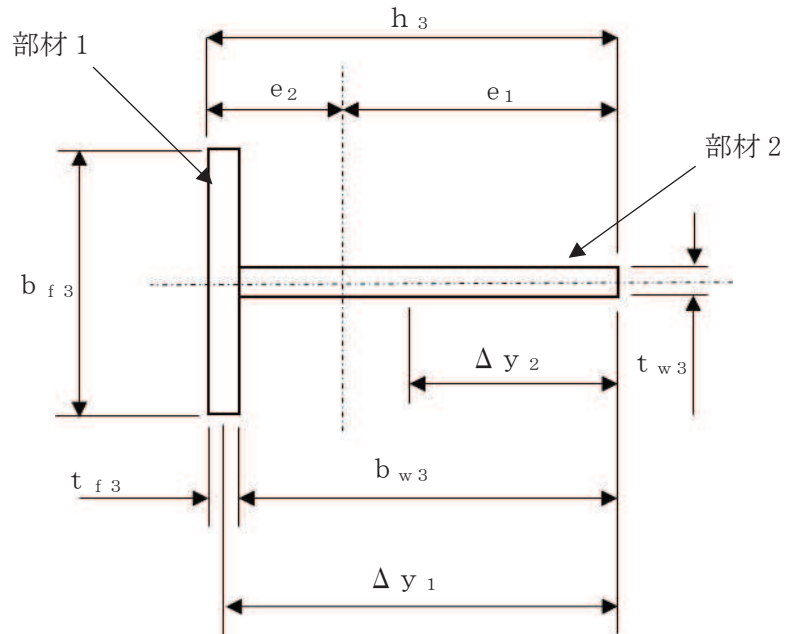


図 5.7-8 補助縦桁の断面形状

ここで，各記号の定義及び数値を表 5.7-11 に示す。

表 5.7-11 補助縦桁の形状に関する諸元

記号	定義	数値	単位
t_{f3}	部材 1 (フランジ) の板厚	6	mm
b_{f3}	部材 1 (フランジ) の板幅	75	mm
Δy_1	部材端面 1 から部材 1 の図心までの距離	197	mm
t_{w3}	部材 2 (ウェブ) の板厚	6	mm
b_{w3}	部材 2 (ウェブ) の板幅	194	mm
Δy_2	部材端面 1 から部材 2 の図心までの距離	97	mm
h_3	補助縦桁の桁高さ	200	mm
e_1	中立軸から部材端面 1 までの距離	—	mm
e_2	中立軸から部材端面 2 までの距離	—	mm

補助縦桁の断面係数及びウェブ断面積を以下の式にて計算を行う。

$$Z_3 = I \div e$$

$$A_{w3} = b_{w3} \times t_{w3}$$

ここで，各記号の定義を表 5.7-12 に示す。

表 5.7-12 補助縦桁の断面係数及びウェブ断面積に関する記号の定義

記号	定義	数値	単位
Z_3	補助縦桁の断面係数	—	N/mm^2
A_{w3}	補助縦桁のウェブ断面積	—	N/mm^2
I	断面 2 次モーメント	—	N/mm^2
e	中立軸から部材端面までの距離	—	mm

非対称断面においては中立軸から部材端面までの距離 e が二通りあり，異なる断面係数が得られるため，保守的に小さくなるものを部材の断面係数として取り扱う。補助縦桁断面の端から中立軸までの距離 e_1 及び e_2 は以下の式により求める。

$$e_1 = \Sigma (A_i \cdot \Delta y_i) / \Sigma A_i$$

$$e_2 = h_3 - e_1$$

ここで，各記号の定義を表 5.7-13 に示す。

表 5.7-13 補助縦桁の中立軸の計算に用いる記号の定義

記号	定義	数値	単位
ΣA_i	桁を構成する各部材の断面積の合計値	—	mm^2
$\Sigma (A_i \cdot \Delta y_i)$	部材端面 1 に対する各部材の断面一次モーメントの合計値	—	mm^3

$$\Sigma (A_i \cdot \Delta y_i) = t_{f3} \times b_{f3} \times \Delta y_1 + t_{w3} \times b_{w3} \times \Delta y_2$$

$$\Sigma A_i = t_{f3} \times b_{f3} + t_{w3} \times b_{w3}$$

部材の中立軸から断面までの距離を求める。

$$\Sigma (A_i \times \Delta y_i) = 6 \times 75 \times 197 + 6 \times 194 \times 97 = 201558 \text{ mm}^3$$

$$\Sigma A_i = 6 \times 75 + 6 \times 194 = 1614 \text{ mm}^2$$

$$e_1 = \Sigma (A_i \times \Delta y_i) / \Sigma A_i = 201558 \div 1614 = 124.8810409 \text{ mm}$$

$$e_2 = h_3 - e_1 = 200 - 124.8810409 = 75.1189591 \text{ mm}$$

平行軸の定理より，複数の部材で構成される断面の断面二次モーメントを以下の式によって求める。

$$I = \Sigma (A_i \times \Delta y_i^2) + \Sigma I_i - \Sigma A_i \times e_1^2$$

それぞれ以下の式により計算を行う。

$$\Sigma (A_i \cdot \Delta y_i^2) = t_{f3} \times b_{f3} \times \Delta y_1^2 + t_{w3} \times b_{w3} \times \Delta y_2^2$$

$$\Sigma I_i = t_{f3}^3 \times b_{f3} \div 12 + b_{w3}^3 \times t_{w3} \div 12$$

ここで，各記号の定義を表 5.7-14 に示す。

表 5.7-14 補助縦桁の断面二次モーメントの計算に用いる記号の定義

記号	定義	数値	単位
$\Sigma (A_i \times \Delta y_i^2)$	端面 1 まわりの断面二次モーメントと中立軸まわりの断面二次モーメントの差	—	mm ⁴
ΣI_i	各部材ごとの図心に対する断面二次モーメントの合計値	—	mm ⁴

補助縦桁の断面二次モーメントは以下の式より求める。

$$\Sigma (A_i \cdot \Delta y_i^2) = 6 \times 75 \times 197^2 + 6 \times 194 \times 97^2 = 28416126 \text{ mm}^4$$

$$\Sigma I_i = 6^3 \times 75 \div 12 + 194^3 \times 6 \div 12 = 3652042 \text{ mm}^4$$

$$I = 28416126 + 3652042 - 1614.00 \times 124.8810409^2 = 6897395.16 \text{ mm}^4$$

以上より，断面係数及びウェブ断面積は

$$I/e_1 = 6897395.16 \div 124.8810409 = 55231.72 \text{ mm}^3 = 55232 \text{ mm}^3$$

$$I/e_2 = 6897395.16 \div 75.1189591 = 91819.63 \text{ mm}^3 = 91820 \text{ mm}^3$$

$$I/e_1 < I/e_2 \text{ である。}$$

よって，

$$Z_3 = I/e_1 = 55232 \text{ mm}^3$$

$$A_{w3} = 194 \times 6 = 1164 \text{ mm}^2$$

(4) 発生応力

曲げ応力，せん断応力及び合成応力について，以下の式にて計算を行う。

$$\sigma = M_{\text{Max}} / Z_3$$

$$\tau = \frac{S_{\text{Max}}}{A_{w3}}$$

$$\kappa = \sqrt{\sigma^2 + 3 \times \tau^2} \div \sigma_a$$

以上より，

$$\sigma = 9.9600 \times 10^4 \div 55232 = 1.8033 \text{ N/mm}^2 = 1.9 \text{ N/mm}^2$$

$$\tau = 5.1077 \times 10^2 \div 1164 = 0.4388 \text{ N/mm}^2 = 0.5 \text{ N/mm}^2$$

$$\kappa = \sqrt{1.8033^2 + 3 \times 0.4388^2} \div 125 = 0.02$$

5.7.4 ヒンジ部

ヒンジ部の構造概要を図5.7-9に、ヒンジに作用する荷重の計算モデルを図5.7-10に示す。ヒンジ部の評価は、「ダム・堰施設技術基準（案）（基準解説編・設備計画マニュアル編）（（社）ダム・堰施設技術協会 平成28年3月）」のピン接合として、ピン（回転軸）、ヒンジ及びアンカーボルトについて評価を行う。

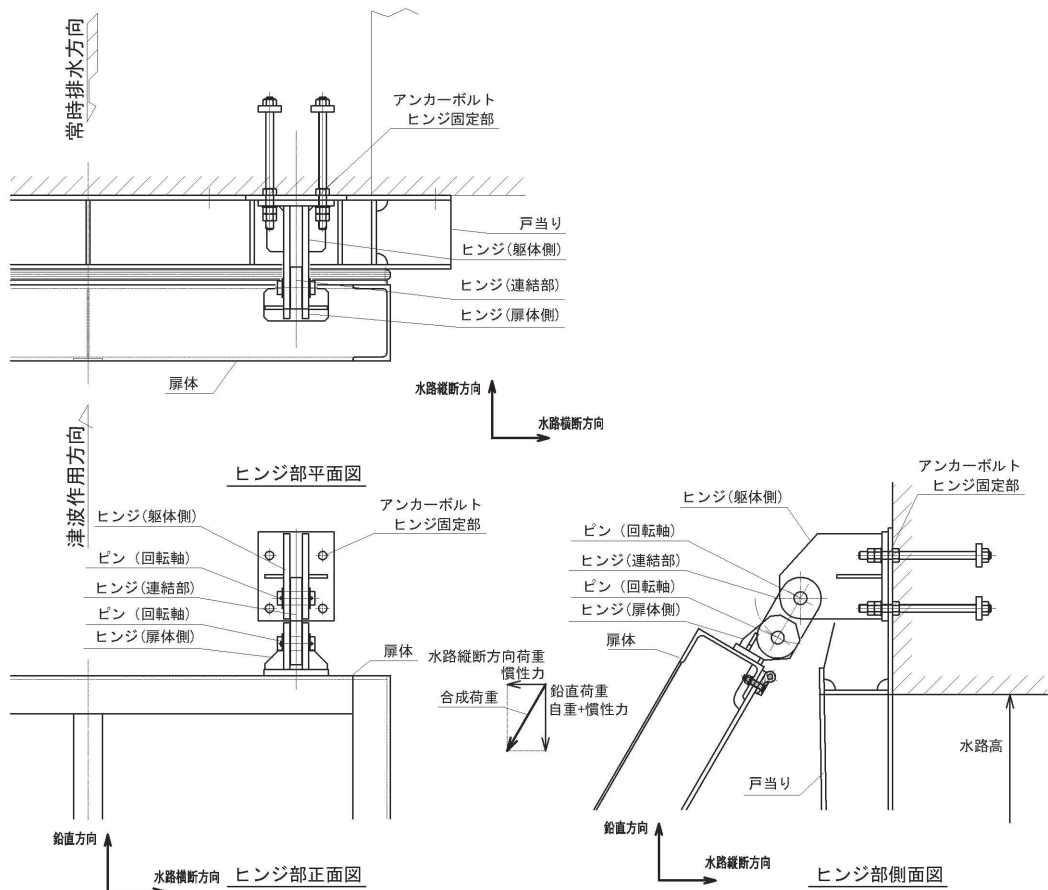
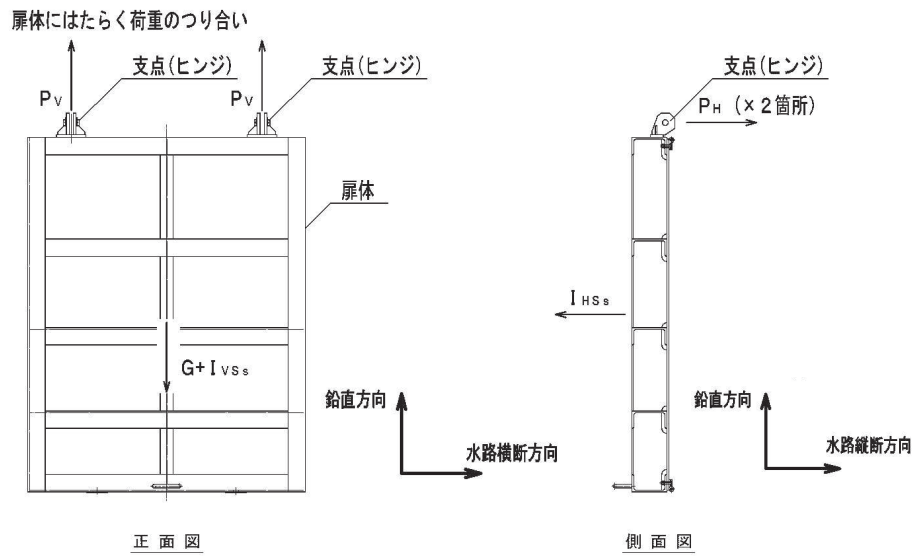


図 5.7-9 ヒンジ部の構造概要



$$P_H = I_{HS_s} \div 2$$

$$P_V = (G + I_{VS_s}) \div 2$$

$$I_{HS_s} = G \times K_H$$

$$I_{VS_s} = G \times K_V$$

ここに、

P_H : ヒンジ 1 箇所への水路縦断方向荷重 (N)

P_V : ヒンジ 1 箇所への鉛直方向荷重 (N)

I_{HS_s} : 水路縦断方向地震荷重 (N)

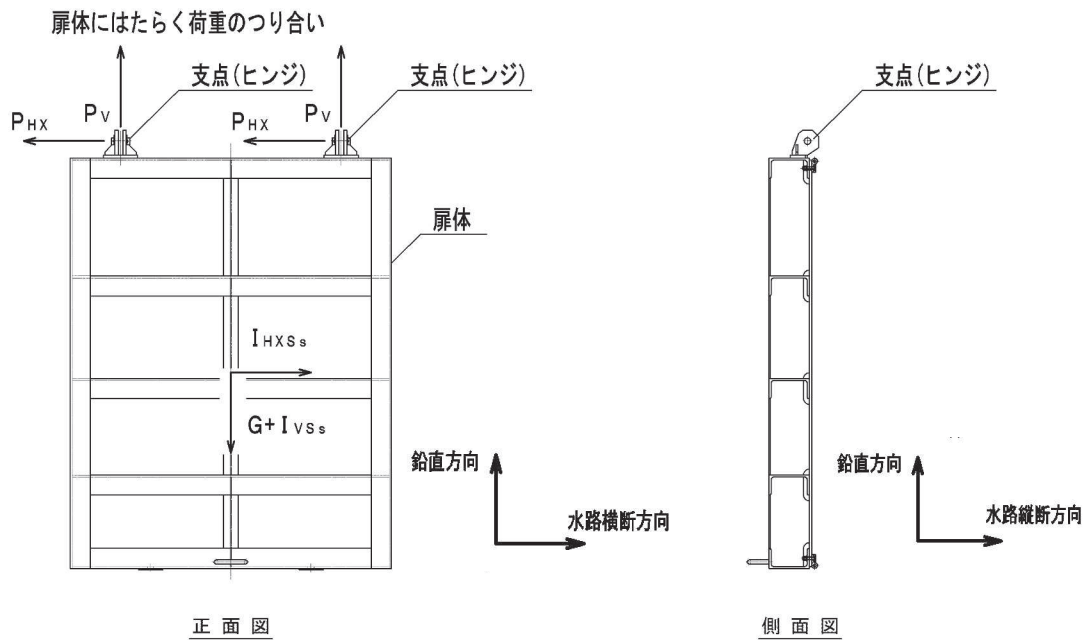
G : 扉体自重 (N)

I_{VS_s} : 鉛直方向地震荷重 (N)

K_H : 基準地震動 S_s による水路縦断方向設計震度

K_V : 基準地震動 S_s による鉛直方向設計震度

図 5.7-10(1) ヒンジ部に作用する荷重の計算モデル
(水路縦断方向・鉛直方向)



ここに、

$$P_{HX} = I_{HXS_s} \div 2$$

$$P_V = (G + I_{VS_s}) \div 2$$

$$I_{HXS_s} = G \times K_{HX}$$

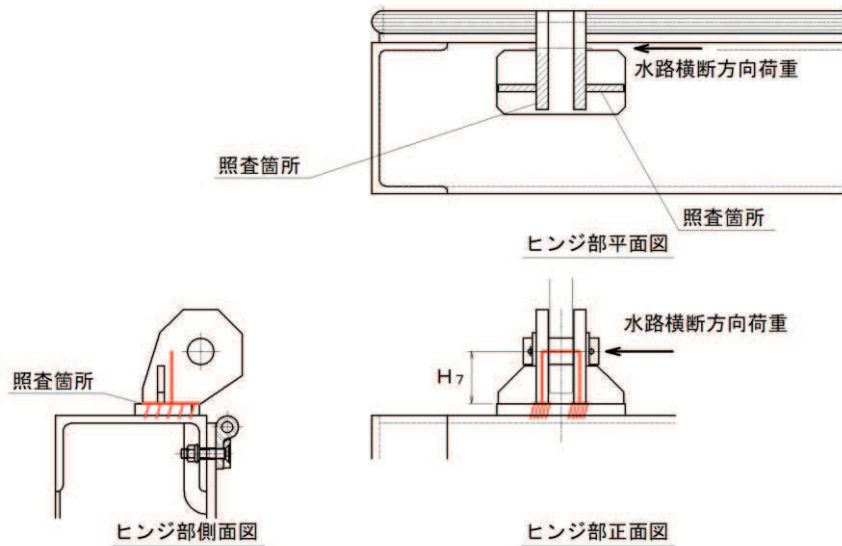
$$I_{VS_s} = G \times K_V$$

P_{HX} : ヒンジ 1 箇所への水路横断方向荷重 (N)
 P_V : ヒンジ 1 箇所への鉛直方向荷重 (N)
 I_{HXS_s} : 水路横断方向方向地震荷重 (N)
 G : 扉体自重 (N)
 I_{VS_s} : 鉛直方向地震荷重 (N)
 K_{HX} : 基準地震動 S_s による水路横断方向設計震度
 K_V : 基準地震動 S_s による鉛直方向設計震度

図 5.7-10(2) ヒンジ部に作用する荷重の計算モデル
(水路横断方向・鉛直方向)

(1) ヒンジ（扉体側）

ヒンジ（扉体側）に発生する曲げ応力度，せん断応力度，合成応力度が，許容限界以下となることを確認する。ヒンジ（扉体側）のモデル図及び応力算定式を図 5.7-11 に示す。



$$M = P_{HX} \times H_7$$

$$S = P_{HX}$$

$$\sigma = \frac{M}{Z_7}$$

$$\tau = \frac{S}{A_7}$$

$$\kappa = \sqrt{\sigma^2 + 3 \times \tau^2} \div \sigma_a$$

ここに，

P_{HX} : ヒンジ 1 箇所への水路横断方向荷重 (N)

Z_7 : ヒンジ（扉体側）の断面係数 (mm^3)

A_7 : ヒンジ（扉体側）の断面積 (mm^2)

H_7 : ヒンジ（扉体側）の照査部位からピン穴までの鉛直距離 (mm)

M : 曲げモーメント ($\text{N} \cdot \text{mm}$)

S : せん断力 (N)

σ : 曲げ応力度 (N/mm^2)

τ : せん断応力度 (N/mm^2)

κ : 合成応力度

σ_a : 許容曲げ応力度 (N/mm^2)

図 5.7-11 ヒンジ（扉体側）の構造概要及び応力算定式

a. 発生荷重

ヒンジに対して水路横断方向地震荷重が加わったものとして、以下の式にて計算を行う。また、ヒンジは2か所設置することから、全荷重を等分する。

$$P_{HX} = I_{HXS_s} \div 2$$

ここで、各記号の定義及び数値を表 5.7-15 に示す。

表 5.7-15 ヒンジ（扉体側）の発生荷重の評価に用いる計算諸元

記号	定義	数値	単位
P_{HX}	ヒンジ1箇所への水路横断方向荷重	—	N
I_{HXS_s}	基準地震動 S_s による水路横断方向地震荷重	1.0297×10^4	N

よって、

$$P_{HX} = 1.0297 \times 10^4 \div 2 = 5.1485 \times 10^3 \text{ N}$$

ヒンジ(扉体側)に発生する最大曲げモーメント・最大せん断力を以下の式にて計算する。

$$M = P_{HX} \times H_7$$

$$S = P_{HX}$$

ここで、各記号の定義及び数値を表 5.7-16 に示す。

表 5.7-16 ヒンジ(扉体側)の発生断面力の評価に用いる計算諸元

記号	定義	数値	単位
M	水路横断方向荷重による曲げモーメント	—	N・mm
S	水路横断方向荷重によるせん断力	—	N
P_{HX}	ヒンジ1箇所への水路横断方向荷重	5.1485×10^3	N
H_7	ヒンジ（扉体側）の照査部位からピン穴までの鉛直距離	96	mm

よって、

$$M = 5.1485 \times 10^3 \times 96 = 4.9426 \times 10^5 \text{ N} \cdot \text{mm}$$

$$S = 5.1485 \times 10^3 \text{ N}$$

b. 断面係数及び断面積

発生応力を計算するにあたり，ヒンジ(扉体側)の断面係数及び断面積を求める。図 5.7-12 にヒンジ(扉体側)の断面形状を示す。

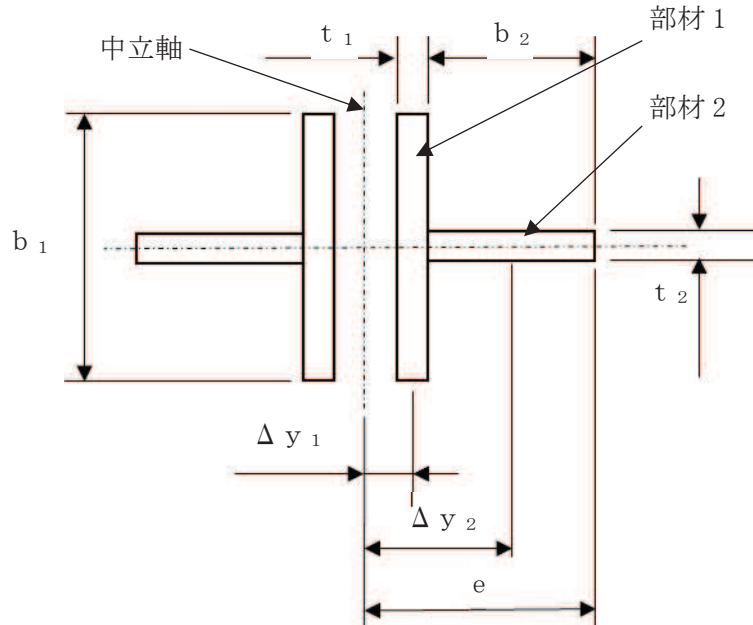


図 5.7-12 ヒンジ(扉体側)の断面形状

ここで，各記号の定義及び数値を表 5.7-17 に示す。

表 5.7-17 ヒンジ(扉体側)の形状に関する諸元

記号	定義	数値	単位
t_1	部材 1 の板厚	16	mm
b_1	部材 1 の板幅	75	mm
Δy_1	中立軸から部材 1 の図心までの距離	25	mm
t_2	部材 2 の板厚	9	mm
b_2	部材 2 の板幅	50	mm
Δy_2	中立軸から部材 2 の図心までの距離	58	mm
e	中立軸から部材端面までの距離	83	mm

ヒンジ(扉体側)の断面係数及び断面積を以下の式にて計算を行う。

$$Z_7 = I \div e$$

$$A_7 = 2 \times (b_1 \times t_1 + b_2 \times t_2)$$

ここで，各記号の定義を表 5.7-18 に示す。

表 5.7-18 ヒンジ(扉体側)の断面係数及び断面積に関する記号の定義

記号	定義	数値	単位
Z_7	ヒンジ(扉体側)の断面係数	—	N/mm ²
A_7	ヒンジ(扉体側)の断面積	—	N/mm ²
I	断面 2 次モーメント	—	N/mm ²

平行軸の定理より，複数の部材で構成される断面の断面二次モーメントを以下の式によって求める。

$$I = \Sigma (A_i \times \Delta y_i^2) + \Sigma I_i$$

それぞれ以下の式により計算を行う。

$$\Sigma (A_i \cdot \Delta y_i^2) = 2 \times (t_1 \times b_2 \times \Delta y_1^2 + t_1 \times b_2 \times \Delta y_2^2)$$

$$\Sigma I_i = 2 \times (t_1^3 \times b_1 \div 12 + b_2^3 \times t_2 \div 12)$$

ここで，各記号の定義を表 5.7-19 に示す。

表 5.7-19 ヒンジ(扉体側)の断面二次モーメントの計算に用いる記号の定義

記号	定義	数値	単位
$\Sigma (A_i \times \Delta y_i^2)$	各部材ごとの断面二次モーメントと中立軸まわりの断面二次モーメントの差	—	mm ⁴
ΣI_i	各部材ごとの図心に対する断面二次モーメントの合計値	—	mm ⁴

ヒンジ(扉体側)の断面二次モーメントは以下の式より求める。

$$\Sigma (A_i \cdot \Delta y_i^2) = 2 \times (16 \times 75 \times 25^2 + 9 \times 50 \times 58^2) = 4527600 \text{ mm}^4$$

$$\Sigma I_i = 2 \times (16^3 \times 75 \div 12 + 50^3 \times 9 \div 12) = 238700 \text{ mm}^4$$

$$I = 4527600 + 238700 = 4766300 \text{ mm}^4$$

以上より，断面係数及び断面積は

$$Z_7 = I / e = 4766300 \div 83 = 57425 \text{ mm}^3$$

$$A_7 = 2 \times (16 \times 75 + 50 \times 9) = 3300 \text{ mm}^2$$

c. 発生応力

曲げ応力，せん断応力及び合成応力について，以下の式にて計算を行う。

$$\sigma = \frac{M}{Z_7}$$

$$\tau = \frac{S}{A_7}$$

$$\kappa = \sqrt{\sigma^2 + 3 \times \tau^2} \div \sigma_a$$

以上より，

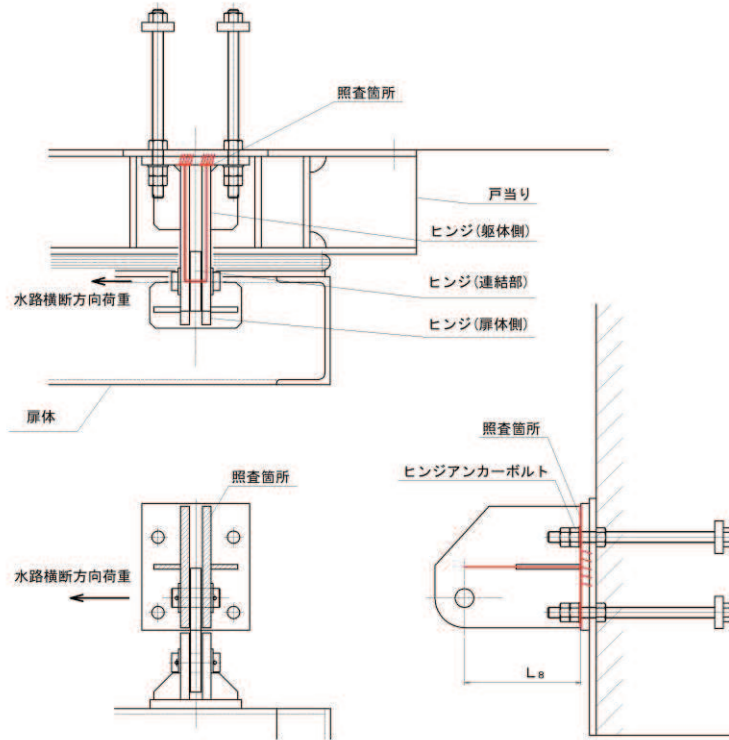
$$\sigma = 4.9426 \times 10^5 \div 57425 = 8.60698 \text{ N/mm}^2 = 8.7 \text{ N/mm}^2$$

$$\tau = 5.1485 \times 10^3 \div 3300 = 1.56015 \text{ N/mm}^2 = 1.6 \text{ N/mm}^2$$

$$\kappa = \sqrt{8.60698^2 + 3 \times 1.56015^2} \div 132 = 0.06834 = 0.07$$

(2) ヒンジ（躯体側）

ヒンジ（躯体側）に発生する曲げ応力度，せん断応力度，合成応力度が，許容限界以下となることを確認する。ヒンジ（躯体側）のモデル図及び応力算定式を図 5.7-13 に示す。



ここに，

$$M = P_{HX} \times L_8$$

$$S = P_{HX}$$

$$\sigma = \frac{M}{Z_8}$$

$$\tau = \frac{S}{A_8}$$

$$\kappa = \sqrt{\sigma^2 + 3 \times \tau^2} \div \sigma_a$$

P_{HX} : ヒンジ 1 箇所への水路横断方向荷重 (N)

Z_8 : ヒンジ（躯体側）の断面係数 (mm³)

A_8 : ヒンジ（躯体側）の断面積 (mm²)

L_8 : ヒンジ（躯体側）の照査部位からピン穴までの水平距離 (mm)

M : 曲げモーメント (N・mm)

S : せん断力 (N)

σ : 曲げ応力度 (N/mm²)

τ : せん断応力度 (N/mm²)

κ : 合成応力度

σ_a : 許容曲げ応力度 (N/mm²)

図 5.7-13 ヒンジ（躯体側）の構造概要及び応力算定式

a. 発生荷重

ヒンジに対して水路横断方向地震荷重が加わったものとして、以下の式にて計算を行う。また、ヒンジは2か所設置することから、全荷重を等分する。

$$P_{HX} = I_{HXS_s} \div 2$$

ここで、各記号の定義及び数値を表 5.7-20 に示す。

表 5.7-20 ヒンジ（躯体側）の発生荷重の評価に用いる計算諸元

記号	定義	数値	単位
P_{HX}	ヒンジ1箇所への水路横断方向荷重	—	N
I_{HXS_s}	基準地震動 S_s による水路横断方向地震荷重	1.0297×10^4	N

よって、

$$P_{HX} = 1.0297 \times 10^4 \div 2 = 5.1485 \times 10^3 \text{ N}$$

ヒンジ（躯体側）に発生する最大曲げモーメント・最大せん断力を以下の式にて計算する。

$$M = P_{HX} \times L_8$$

$$S = P_{HX}$$

ここで、各記号の定義及び数値を表 5.7-21 に示す。

表 5.7-21 ヒンジ（躯体側）の発生断面力の評価に用いる計算諸元

記号	定義	数値	単位
M	水路横断方向荷重による曲げモーメント	—	N・mm
S	水路横断方向荷重によるせん断力	—	N
P_{HX}	ヒンジ1箇所への水路横断方向荷重	5.1485×10^3	N
L_8	ヒンジ（躯体側）の照査部位からピン穴までの水平距離	216	mm

よって、

$$M = 5.1485 \times 10^3 \times 216 = 1.1121 \times 10^6 \text{ N} \cdot \text{mm}$$

$$S = 5.1485 \times 10^3 \text{ N}$$

b. 断面係数及び断面積

発生応力を計算するにあたり、ヒンジ（躯体側）の断面係数及び断面積を求める。図 5.7-14 にヒンジ（躯体側）の断面形状を示す。

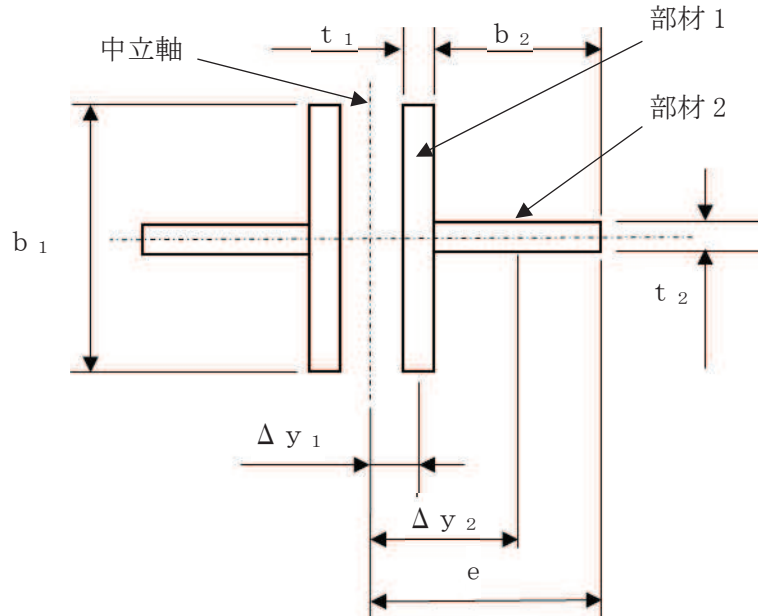


図 5.7-14 ヒンジ（躯体側）の断面形状

ここで、各記号の定義及び数値を表 5.7-22 に示す。

表 5.7-22 ヒンジ（躯体側）の形状に関する諸元

記号	定義	数値	単位
t_1	部材 1 の板厚	16	mm
b_1	部材 1 の板幅	225	mm
Δy_1	中立軸から部材 1 の図心までの距離	25	mm
t_2	部材 2 の板厚	9	mm
b_2	部材 2 の板幅	50	mm
Δy_2	中立軸から部材 2 の図心までの距離	58	mm
e	中立軸から部材端面までの距離	83	mm

ヒンジ（躯体側）の断面係数及び断面積を以下の式にて計算を行う。

$$Z_g = I \div e$$

$$A_g = 2 \times (b_1 \times t_1 + b_2 \times t_2)$$

ここで，各記号の定義を表 5.7-23 に示す。

表 5.7-23 ヒンジ（躯体側）の断面係数及び断面積に関する記号の定義

記号	定義	数値	単位
Z_g	ヒンジ（躯体側）の断面係数	—	N/mm ²
A_g	ヒンジ（躯体側）の断面積	—	N/mm ²
I	断面 2 次モーメント	—	N/mm ²

平行軸の定理より，複数の部材で構成される断面の断面二次モーメントを以下の式によって求める。

$$I = \Sigma (A_i \times \Delta y_i^2) + \Sigma I_i$$

それぞれ以下の式により計算を行う。

$$\Sigma (A_i \cdot \Delta y_i^2) = 2 \times (t_1 \times b_2 \times \Delta y_1^2 + t_1 \times b_2 \times \Delta y_2^2)$$

$$\Sigma I_i = 2 \times (t_1^3 \times b_1 \div 12 + b_2^3 \times t_2 \div 12)$$

ここで，各記号の定義を表 5.7-24 に示す。

表 5.7-24 ヒンジ（躯体側）の断面二次モーメントの計算に用いる記号の定義

記号	定義	数値	単位
$\Sigma (A_i \times \Delta y_i^2)$	各部材ごとの断面二次モーメントと中立軸まわりの断面二次モーメントの差	—	mm ⁴
ΣI_i	各部材ごとの図心に対する断面二次モーメントの合計値	—	mm ⁴

ヒンジ（躯体側）の断面二次モーメントは以下の式より求める。

$$\Sigma \left(A_i \cdot \Delta y_i^2 \right) = 2 \times (16 \times 225 \times 25^2 + 9 \times 50 \times 58^2) = 7527600 \text{ mm}^4$$

$$\Sigma I_i = 2 \times (16^3 \times 225 \div 12 + 50^3 \times 9 \div 12) = 341100 \text{ mm}^4$$

$$I = 7527600 + 341100 = 7868700 \text{ mm}^4$$

以上より，断面係数及び断面積は

$$Z_7 = I / e = 7868700 \div 83 = 94804 \text{ mm}^3$$

$$A_7 = 2 \times (16 \times 225 + 50 \times 9) = 8100 \text{ mm}^2$$

c. 発生応力

曲げ応力，せん断応力及び合成応力について，以下の式にて計算を行う。

$$\sigma = \frac{M}{Z_8}$$

$$\tau = \frac{S}{A_8}$$

$$\kappa = \sqrt{\sigma^2 + 3 \times \tau^2} \div \sigma_a$$

以上より，

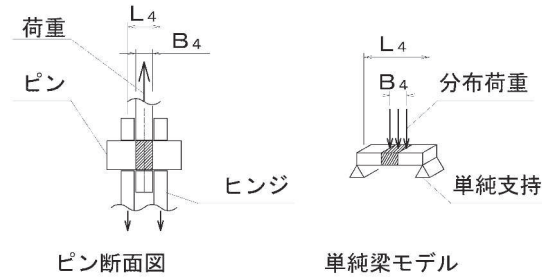
$$\sigma = 1.1121 \times 10^6 \div 94804 = 11.730 \text{ N/mm}^2 = 11.8 \text{ N/mm}^2$$

$$\tau = 5.1485 \times 10^3 \div 8100 = 0.6356 \text{ N/mm}^2 = 0.7 \text{ N/mm}^2$$

$$\kappa = \sqrt{11.730^2 + 3 \times 0.6356^2} \div 132 = 0.08926 = 0.09$$

(3) ピン (回転軸)

ピン (回転軸) に発生する曲げ応力度, せん断応力度, 合成応力度が, 許容限界以下となることを確認する。ピンのモデル図及び応力算定式を図5.7-15に示す。



$$M_H = \frac{P_H \times (2 \times L_4 - B_4)}{8}$$

$$M_V = \frac{P_V \times (2 \times L_4 - B_4)}{8}$$

$$S_H = \frac{P_H}{2}$$

$$S_V = \frac{P_V}{2}$$

$$\sigma_H = \frac{M_H}{Z_4}$$

$$\sigma_V = \frac{M_V}{Z_4}$$

$$\tau_H = \frac{S_H}{A_4}$$

$$\tau_V = \frac{S_V}{A_4}$$

$$\Sigma |\sigma| = |\sigma_H| + |\sigma_V|$$

$$\Sigma |\tau| = |\tau_H| + |\tau_V|$$

$$\kappa = \sqrt{\Sigma |\sigma|^2 + 3 \times \Sigma |\tau|^2} \div \sigma_a$$

ここに,

P_H : ヒンジ 1 箇所への水路縦断方向荷重 (N)

P_V : ヒンジ 1 箇所への鉛直方向荷重 (N)

Z_4 : ピンの断面係数 (mm^3)

A_4 : ピンの断面積 (mm^2)

L_4 : ピンの支点間長さ (mm)

B_4 : ピンの分布荷重載荷長 (mm)

M_H : 水路縦断方向荷重による曲げモーメント ($\text{N} \cdot \text{mm}$)

M_V : 鉛直方向荷重による曲げモーメント ($\text{N} \cdot \text{mm}$)

S_H : 水路縦断方向荷重によるせん断力 (N)

S_V : 鉛直方向荷重によるせん断力 (N)

σ_H : 水路縦断方向荷重による曲げ応力度 (N/mm^2)

σ_V : 鉛直方向荷重による曲げ応力度 (N/mm^2)

τ_H : 水路縦断方向荷重によるせん断応力度 (N/mm^2)

τ_V : 鉛直方向荷重によるせん断応力度 (N/mm^2)

$\Sigma |\sigma|$: 曲げ応力度の合計値 (N/mm^2)

$\Sigma |\tau|$: せん断応力度の合計値 (N/mm^2)

κ : 合成応力度

σ_a : 許容曲げ応力度 (N/mm^2)

図 5.7-15 ピン (回転軸) の構造概要及び応力算定式

a. 発生荷重

ヒンジに対して鉛直方向及び水路縦断方向地震荷重が加わったものとして、以下の式にて計算を行う。また、ヒンジは2か所設置することから、全荷重を等分する。

$$P_V = (G + I_{V S_s}) \div 2$$

$$P_H = I_{H S_s} \div 2$$

ここで、各記号の定義及び数値を表 5.7-25 に示す。

表 5.7-25 ヒンジ部の発生荷重の評価に用いる計算諸元

記号	定義	数値	単位
P_V	ヒンジ1箇所への鉛直方向荷重	—	N
P_H	ヒンジ1箇所への水路縦断方向荷重	—	N
$I_{H S_s}$	基準地震動 S_s による水路縦断方向地震荷重	1.9123×10^4	N
$I_{V S_s}$	基準地震動 S_s による鉛直方向地震荷重	5.1485×10^3	N
G	固定荷重 (扉体の自重)	7.3550×10^3	N

よって、

$$P_V = (7.3550 \times 10^3 + 5.1485 \times 10^3) \div 2 = 6.2518 \times 10^3 \text{N}$$

$$P_H = 1.9123 \times 10^4 \div 2 = 9.5615 \times 10^3 \text{N}$$

ピン (回転軸) に発生する最大曲げモーメント・最大せん断力を以下の式にて計算する。

$$M_H = P_H \times (2 \times L_4 - B_4) \div 8$$

$$M_V = P_V \times (2 \times L_4 - B_4) \div 8$$

$$S_H = P_H \div 2$$

$$S_V = P_V \div 2$$

ここで、各記号の定義及び数値を表 5.7-26 に示す。

表 5.7-26 吊ピンの発生断面力の評価に用いる計算諸元

記号	定義	数値	単位
M_V	鉛直方向荷重による曲げモーメント	—	N・mm
M_H	水路縦断方向荷重による曲げモーメント	—	N・mm
S_V	鉛直方向荷重によるせん断力	—	N
S_H	水路縦断方向荷重によるせん断力	—	N
P_V	ヒンジ 1 箇所への鉛直方向荷重	6.2518×10^3	N
P_H	ヒンジ 1 箇所への水路縦断方向荷重	9.5615×10^3	N
L_4	ピンの支点間長さ	50	mm
B_4	ピンの分布荷重載荷長	30	mm

よって、

$$M_V = 6.2518 \times 10^3 \times (2 \times 50 - 30) \div 8 = 5.4703 \times 10^4 \text{ N} \cdot \text{mm}$$

$$M_H = 9.5615 \times 10^3 \times (2 \times 50 - 30) \div 8 = 8.3663 \times 10^4 \text{ N} \cdot \text{mm}$$

$$S_V = 6.2518 \times 10^3 \div 2 = 3.1259 \times 10^3 \text{ N}$$

$$S_H = 9.5615 \times 10^3 \div 2 = 4.7808 \times 10^3 \text{ N}$$

b. 断面係数及び断面積

発生応力の計算にあたって、ピンの断面係数及び断面積を以下の式にて計算を行う。

$$A_4 = \pi \times D_4^2 \div 4$$

$$Z_4 = \pi \times D_4^3 \div 32$$

ここで、各記号の定義及び数値を表 5.7-27 に示す。

表 5.7-27 吊ピンの発生断面力の評価に用いる計算諸元

記号	定義	数値	単位
D_4	ピンの直径	35	mm
A_4	ピンの断面積	—	mm ²
Z_4	ピンの断面係数	—	mm ³

よって、

$$A_4 = \pi \times 35^2 \div 4 = 962.11 \text{ mm}^2$$

$$Z_4 = \pi \times 35^3 \div 32 = 4209.2 \text{ mm}^3$$

c. 発生応力

ピン（回転軸）に発生する曲げ応力度，せん断応力度及び合成応力度を以下の式にて計算する。

$$\sigma_H = \frac{M_H}{Z_4}$$

$$\sigma_V = \frac{M_V}{Z_4}$$

$$\Sigma|\sigma| = |\sigma_H| + |\sigma_V|$$

$$\tau_H = \frac{S_H}{A_4}$$

$$\tau_V = \frac{S_V}{A_4}$$

$$\Sigma|\tau| = |\tau_H| + |\tau_V|$$

$$\kappa = \sqrt{\Sigma|\sigma|^2 + 3 \times \Sigma|\tau|^2} \div \sigma_a$$

ここで，各記号の定義及び数値を表 5.7-28 に示す。

表 5.7-28 吊ピンの発生断面力の評価に用いる計算諸元

記号	定義	数値	単位
σ_V	鉛直方向荷重による曲げ応力度	—	N/mm ²
σ_H	水路縦断方向荷重による曲げ応力度	—	N/mm ²
$\Sigma \sigma $	曲げ応力度の合計値	—	N/mm ²
τ_V	鉛直方向荷重によるせん断応力度	—	N/mm ²
τ_H	水路縦断方向荷重によるせん断応力度	—	N/mm ²
$\Sigma \tau $	せん断応力度の合計値	—	N/mm ²
κ	合成応力度	—	—
σ_a	許容曲げ応力度	132	N/mm ²
M_V	鉛直方向荷重による曲げモーメント	5.4703×10^4	N・mm
M_H	水路縦断方向荷重による曲げモーメント	8.3663×10^4	N・mm
S_V	鉛直方向荷重によるせん断力	3.1259×10^3	N
S_H	水路縦断方向荷重によるせん断力	4.7808×10^3	N
A_4	ピンの断面積	962.11	mm ²
Z_4	ピンの断面係数	4209.2	mm ³

以上より,

$$\sigma_H = \frac{8.3663 \times 10^4}{4209.2} = 19.876 \text{ N/mm}^2$$

$$\sigma_V = \frac{5.4703 \times 10^4}{4209.2} = 12.996 \text{ N/mm}^2$$

$$\Sigma|\sigma| = 19.876 + 12.996 = 32.872 \text{ N/mm}^2$$

$$\tau_H = \frac{4.7808 \times 10^3}{962.11} = 4.97 \text{ N/mm}^2$$

$$\tau_V = \frac{3.1259 \times 10^3}{962.11} = 3.25 \text{ N/mm}^2$$

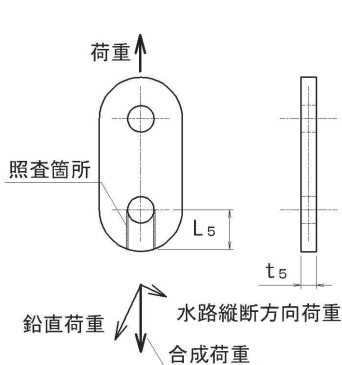
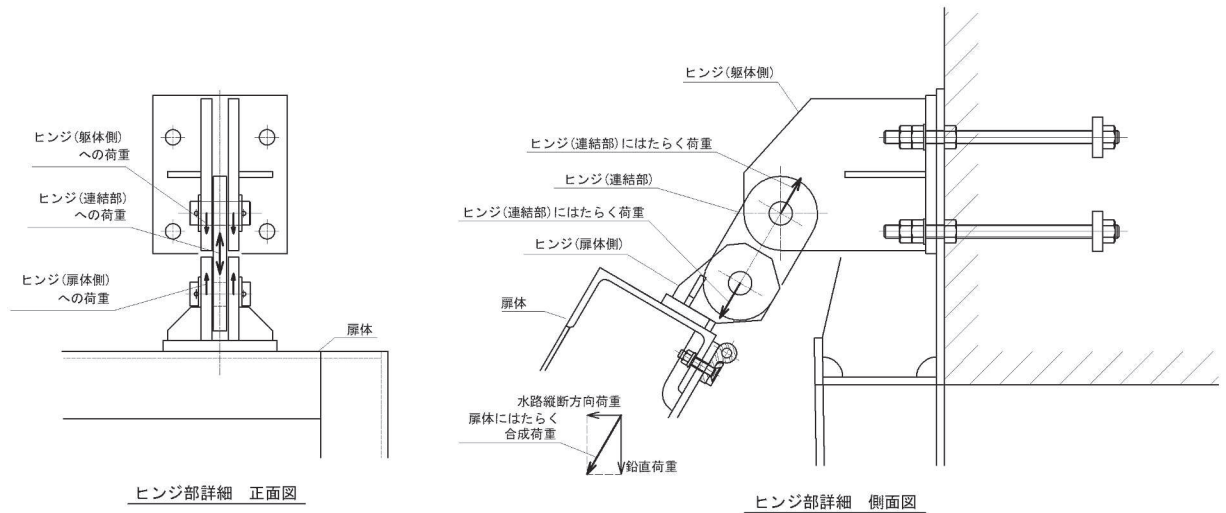
$$\Sigma|\tau| = 4.97 + 3.25 = 8.3 \text{ N/mm}^2$$

$$\kappa = \sqrt{32.872^2 + 3 \times 8.22^2} \div 132 = 0.271 = 0.28$$

(4) ヒンジ（連結部）

a. 引張

ヒンジの扉体部側及び固定部側とその連結部のうち、作用荷重が最も大きくなる連結部のピン穴周りのせん断応力度が、許容限界以下となることを確認する。連結部のピン穴周りのせん断応力度のモデル図及び応力算定式を図 5.7-16 に示す。



$$\tau = \frac{\sqrt{P_H^2 + P_V^2}}{2 \times L_5 \times t_5}$$

ここに、

P_H : ヒンジ 1 箇所への水路縦断方向荷重 (N)

P_V : ヒンジ 1 箇所への鉛直方向荷重 (N)

t_5 : ヒンジ（連結部）の板厚 (mm)

L_5 : ピン穴周りの端抜けせん断長さ (mm)

τ : せん断応力度 (N/mm²)

図 5.7-16 ヒンジ（連結部）の構造概要及びせん断応力算定式

(a) 発生荷重

ピン穴に対して鉛直方向及び水路縦断方向地震荷重が加わったものとして計算を行う。

それぞれ数値を表 5.7-29 に示す。

表 5.7-29 吊ピンの発生断面力の評価に用いる計算諸元

記号	定義	数値	単位
P_V	ヒンジ 1 箇所への鉛直方向荷重	6.2518×10^3	N
P_H	ヒンジ 1 箇所への水路縦断方向荷重	9.5615×10^3	N

(b) 発生応力

ヒンジの扉体部側及び固定部側とその連結部のうち、作用荷重が最も大きくなる連結部のピン穴周りのせん断応力度について以下の式にて計算する。

$$\tau = \frac{\sqrt{P_H^2 + P_V^2}}{2 \times L_5 \times t_5}$$

ここで、各記号の定義及び数値を表 5.7-30 に示す。

表 5.7-30 ヒンジ（連結部）の発生応力の評価に用いる計算諸元

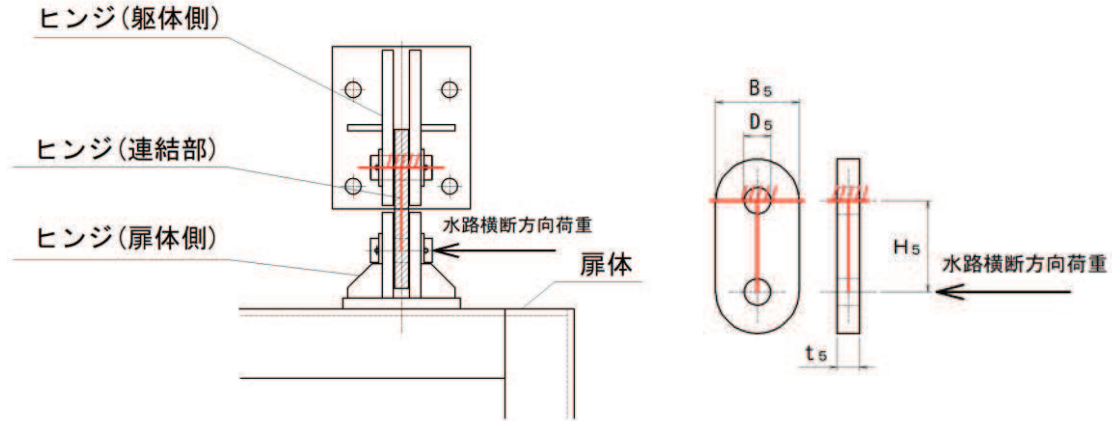
記号	定義	数値	単位
τ	鉛直方向荷重によるせん断応力度	—	N/mm ²
P_V	ヒンジ 1 箇所への鉛直方向荷重	6.2518×10^3	N
P_H	ヒンジ 1 箇所への水路縦断方向荷重	9.5615×10^3	N
L_5	ヒンジ（連結部）の端抜けせん断長さ	52.057	mm
t_5	ヒンジ（連結部）の板厚	30	mm

以上より、

$$\tau = \frac{\sqrt{(9.5615 \times 10^3)^2 + (6.2518 \times 10^3)^2}}{(2 \times 52.057 \times 30)} = 3.7 \text{ N/mm}^2$$

b. 曲げ・せん断

ヒンジ（連結部）に水路横断方向荷重が作用した際の曲げ応力度，せん断応力度及び合成応力度が，許容限界以下となることを確認する。連結部の発生応力度のモデル図及び応力算定式を図 5.7-17 に示す。



$$\sigma = \frac{P_{HX} \times H_5}{(B_5 - D_5) \times t_5^2 \div 6}$$

$$\tau = \frac{P_{HX}}{(B_5 - D_5) \times t_5}$$

$$\kappa = \sqrt{\sigma^2 + 3 \times \tau^2} \div \sigma_a$$

ここに，

P_{HX} : ヒンジ 1 箇所への水路横断方向荷重 (N)

B_5 : ヒンジ (連結部) の板幅 (mm)

D_5 : ヒンジ (連結部) のピン穴の直径 (mm)

H_5 : ヒンジ (連結部) のピン穴の距離 (mm)

t_5 : ヒンジ (連結部) の板厚 (mm)

σ : 曲げ応力度 (N/mm²)

τ : せん断応力度 (N/mm²)

κ : 合成応力度

σ_a : 許容曲げ応力度 (N/mm²)

図 5.7-17 ヒンジ（連結部）の構造概要及び曲げ・せん断応力算定式

(a) 発生荷重

ヒンジに対して水路横断方向地震荷重が加わったものとして，以下の式にて計算を行う。また，ヒンジは 2 か所設置することから，全荷重を等分する。

$$P_{HX} = I_{HXS_s} \div 2$$

ここで、各記号の定義及び数値を表 5.7-31 に示す。

表 5.7-31 ヒンジ（連結部）の発生荷重の評価に用いる計算諸元

記号	定義	数値	単位
P_{HX}	ヒンジ 1 箇所への水路横断方向荷重	—	N
I_{HXS_s}	基準地震動 S_s による水路横断方向地震荷重	1.0297×10^4	N

よって、

$$P_{HX} = 1.0297 \times 10^4 \div 2 = 5.1485 \times 10^3 \text{ N}$$

(b) 発生応力

曲げ応力、せん断応力及び合成応力について、以下の式にて計算を行う。

$$\sigma = \frac{P_{HX} \times H_5}{(B_5 - D_5) \times t_5^2 \div 6}$$

$$\tau = \frac{P_{HX}}{(B_5 - D_5) \times t_5}$$

$$\kappa = \sqrt{\sigma^2 + 3 \times \tau^2} \div \sigma_a$$

ここで、各記号の定義及び数値を表 5.7-32 に示す。

表 5.7-32 ヒンジ（連結部）の発生応力度の評価に用いる計算諸元

記号	定義	数値	単位
σ	曲げ応力度	—	N/mm ²
τ	せん断応力度	—	N/mm ²
P_H	ヒンジ 1 箇所への水路横断方向荷重	5.1485×10^3	N
H_5	ヒンジ（連結部）のピン穴の距離	120	mm
B_5	ヒンジ（連結部）の板幅	110	mm
D_5	ヒンジ（連結部）のピン穴の直径	35.5	mm
t_5	ヒンジ（連結部）の板厚	30	mm

以上より、

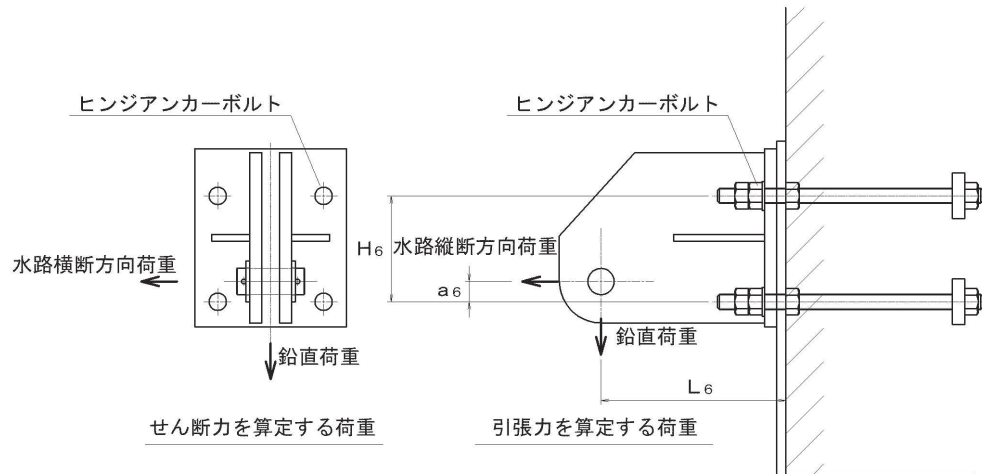
$$\sigma = 5.1485 \times 10^3 \times 120 \div \{(110 - 35.5) \times 30^2 \div 6\} = 55.2858 \text{ N/mm}^2 = 55.3 \text{ N/mm}^2$$

$$\tau = 5.1485 \times 10^3 \div \{(110 - 35.5) \times 30\} = 2.3036 \text{ N/mm}^2 = 2.4 \text{ N/mm}^2$$

$$\kappa = \sqrt{55.2858^2 + 3 \times 2.3036^2} \div 132 = 0.41992 = 0.42$$

(5) アンカーボルト

アンカーボルトは「各種合成構造設計指針・同解説」に従い、アンカーボルトに発生する引張力、せん断力及びコンクリートのコーン状破壊が、許容限界以下となることを確認する。アンカーボルトのモデル図及び応力算定式を図5.7-18に示す。



$$P_6 = |P_H| \times \frac{a_6}{H_6} \div 2 + |P_V| \times \frac{L_6}{H_6} \div 2$$

$$Q_6 = \sqrt{|P_V|^2 + |P_{HX}|^2} \div 4$$

ここに、

P_H : ヒンジ1箇所への水路縦断方向荷重 (N)

P_V : ヒンジ1箇所への鉛直方向荷重 (N)

P_{HX} : ヒンジ1箇所への水路横断方向荷重 (N)

P_6 : アンカーボルト1本にはたらく引張力 (N)

Q_6 : アンカーボルト1本にはたらくせん断力 (N)

L_6 : アンカーボルト基部からピン穴中心の水平方向長さ (mm)

H_6 : 鉛直方向アンカーボルト間距離 (mm)

a_6 : アンカーボルトからピン穴中心までの鉛直方向長さ (mm)

P_a : アンカーボルトの許容引張力 (N)

Q_a : アンカーボルトの許容せん断力 (N)

図 5.7-18 アンカーボルトの構造概要及び応力算定式

a. 発生荷重

アンカーボルトに生じる荷重は以下の式にて計算を行う。

$$P_6 = \left| P_H \right| \frac{a_6}{H_6} \div 2 + \left| P_V \right| \frac{L_6}{H_6} \div 2$$

$$Q_6 = \sqrt{\left| P_V \right|^2 + \left| P_{HX} \right|^2} \div 4$$

ここで、各記号の定義及び数値を表 5.7-33 に示す。

表 5.7-33 アンカーボルトの発生荷重の評価に用いる計算諸元

記号	定義	数値	単位
P_6	アンカーボルト 1 本にはたらく引張力	—	N
Q_6	アンカーボルト 1 本にはたらくせん断力	—	N
P_V	ヒンジ 1 箇所への鉛直方向荷重	6.2518×10^3	N
P_H	ヒンジ 1 箇所への水路縦断方向荷重	9.5615×10^3	N
P_{HX}	ヒンジ 1 箇所への水路横断方向荷重	5.1485×10^3	N
L_6	アンカーボルト基部からピン穴中心の水平方向長さ	244	mm
H_6	鉛直方向アンカーボルト間距離	140	mm
a_6	アンカーボルトからピン穴中心までの鉛直方向長さ	27	mm

以上より、

$$P_6 = 9.5615 \times 10^3 \times \frac{27}{140} \div 2 + 6.2518 \times 10^3 \times \frac{244}{140} \div 2 = 6.37 \times 10^3 \text{ N}$$

$$Q_6 = \sqrt{6.2518 \times 10^3 + 5.1485 \times 10^3} \div 4 = 2.03 \times 10^3 \text{ N}$$

5.7.5 戸当りコンクリート

戸当りコンクリートは、「水門鉄管技術基準 水門扉編（社）水門鉄管協会 平成 31 年」に基づき、扉体の下端からコンクリートに加わる圧力を戸当り全幅で支持するものとして、支圧応力及びせん断応力を評価する。

戸当り部コンクリートのモデル図及び応力算定式を図 5.7-19 に示す。

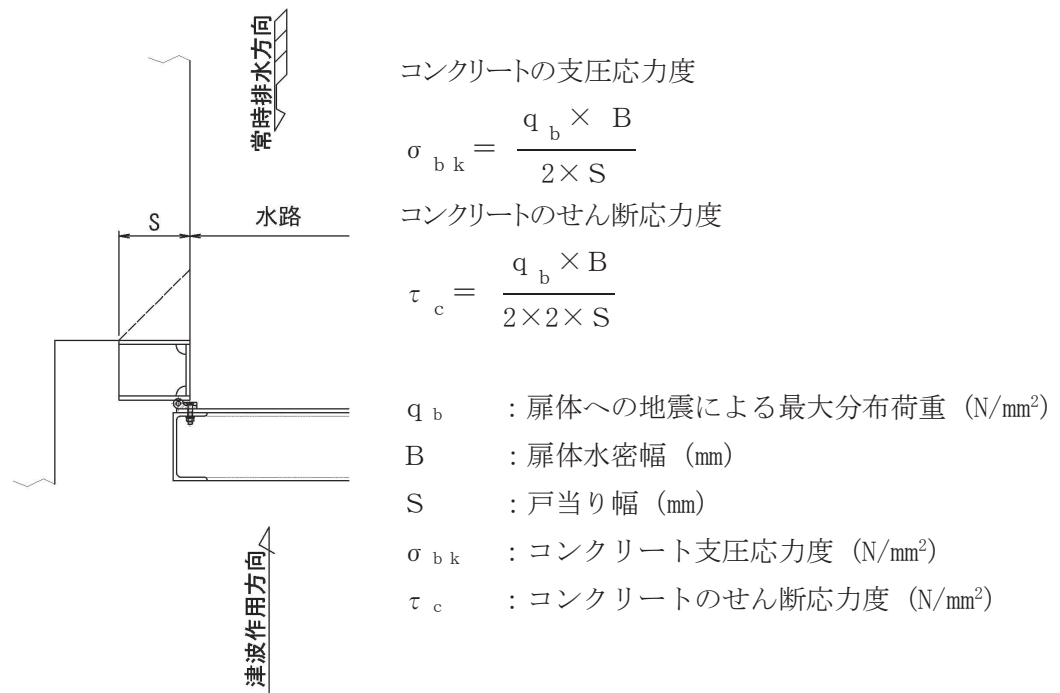


図 5.7-19 戸当りコンクリートのモデル図及び応力算定式

(1) 発生荷重

戸当りコンクリートにかかる荷重を以下の式にて計算を行う。

$$q_b = i_{HS} s_s$$

ここで、

q_b : 扉体への地震による最大分布荷重 (N/mm²)

$i_{HS} s_s$: 基準地震動 S_s による単位面積当たりの水路縦断方向地震荷重 (N/mm²)

よって、

$$q_b = 5.97 \times 10^{-3} \text{ N/mm}^2$$

(2) 発生応力

コンクリートの支圧応力度及びせん断応力度，戸当り腹板の圧縮応力度について以下の式にて計算を行う。

$$\sigma_{bk} = \frac{q_b \times B}{2 \times S}$$

$$\tau_c = \frac{q_b \times B}{2 \times 2 \times S}$$

ここで，各記号の定義及び数値を表5.7-34に示す。

表 5.7-34 戸当りコンクリートの計算に用いた計算諸元

記号	定義	数値	単位
σ_{bk}	コンクリート支圧応力度	—	N/mm ²
τ_c	コンクリートのせん断応力度	—	N/mm ²
q_b	扉体への地震による最大分布荷重	5.97×10^{-3}	N/mm ²
B	水密幅	1.57×10^3	mm
S	戸当り幅	210	mm

以上より，

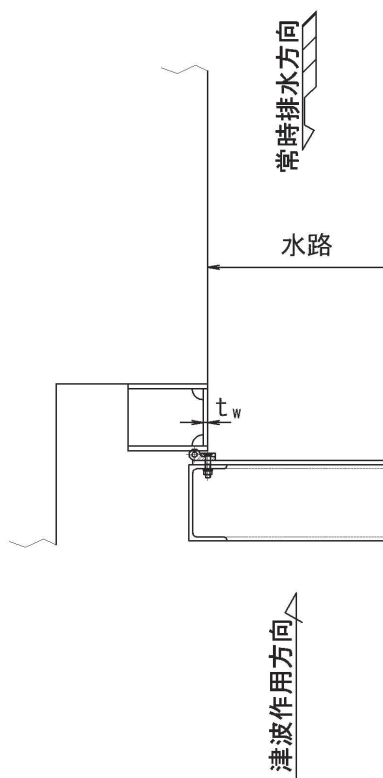
$$\sigma_{bk} = \frac{5.97 \times 10^{-3} \times 1.57 \times 10^3}{2 \times 210} = 0.03 \text{ N/mm}^2$$

$$\tau_c = \frac{5.97 \times 10^{-3} \times 1.57 \times 10^3}{2 \times 2 \times 210} = 0.02 \text{ N/mm}^2$$

5.7.6 戸当り

戸当りの腹板は、「水門鉄管技術基準 水門扉編（（社）水門鉄管協会 平成 31 年）」に基づき、扉体からコンクリートに加わる最大圧力を戸当りで負担するものとして、戸当り腹板の圧縮応力を評価する。

戸当りのモデル図及び応力算定式を図 5.7-20 に示す。



戸当り腹板の圧縮応力度

$$\sigma_{bw} = \frac{q_b \times B}{2 \times t_w}$$

q_b : 扉体への地震による最大分布荷重 (N/mm²)

B : 水密幅 (mm)

t_w : 戸当り腹板の板厚 (mm)

σ_{bw} : 戸当り腹板の圧縮応力度 (N/mm²)

図 5.7-20 戸当りのモデル図及び応力算定式

(1) 発生荷重

戸当りに掛かる荷重を以下の式にて計算を行う。

$$q_b = i_{HS_s}$$

ここで、

q_b : 扉体への地震による最大分布荷重 (N/mm²)

i_{HS_s} : 基準地震動 S_s による単位面積当たりの水路縦断方向地震荷重 (N/mm²)

よって、

$$q_b = 5.97 \times 10^{-3} \text{ N/mm}^2$$

(2) 発生応力

戸当り腹板の圧縮応力度について以下の式にて計算を行う。

$$\sigma_{bw} = \frac{q_b \times B}{2 \times t_w}$$

ここで、各記号の定義及び数値を表5.7-35に示す。

表 5.7-35 戸当り腹板の計算に用いた計算諸元

記号	定義	数値	単位
σ_{bw}	戸当り腹板の圧縮応力度	—	N/mm ²
q_b	扉体への地震による最大分布荷重	5.97×10^{-3}	N/mm ²
B	水密幅	1.57×10^3	mm
t_w	戸当り腹板の板厚	12	mm

以上より、

$$\sigma_{bw} = \frac{5.97 \times 10^{-3} \times 1.57 \times 10^3}{2 \times 12} = 0.4 \text{ N/mm}^2$$

6. 評価結果

補機冷却海水系放水路逆流防止設備 (No. 1), (No. 2) の扉体部及び固定部の評価結果を表6-1に、評価部位の最大照査値発生位置を図6-1～図6-3に示す。発生応力が許容応力以下であることから構造部材が十分な構造健全性を有することを確認した。

表 6-1(1) 耐震評価結果（補機冷却海水系放水路逆流防止設備（No.1），（No.2））（1/2）

評価部位	地震力方向	応力成分	応力度 (a)	許容限界 (b)	照査値 (a / b)
スキンプレート	水路縦断方向	最大応力度 (N/mm ²)	2.5	132	0.02
主桁	水路縦断方向	曲げ応力度 (N/mm ²)	4.4	125	0.04
		せん断応力度 (N/mm ²)	1.5	76	0.02
	—	合成応力度	0.05	1.1	0.05
補助縦桁	水路縦断方向	曲げ応力度 (N/mm ²)	1.9	125	0.02
		せん断応力度 (N/mm ²)	0.5	76	0.01
	—	合成応力度	0.02	1.1	0.02
ヒンジ(扉体側)	水路横断方向	曲げ応力度 (N/mm ²)	8.7	132	0.07
		せん断応力度 (N/mm ²)	1.6	76	0.03
		合成応力度	0.07	1.1	0.07
ヒンジ(躯体側)	水路横断方向	曲げ応力度 (N/mm ²)	11.8	132	0.09
		せん断応力度 (N/mm ²)	0.7	76	0.01
		合成応力度	0.09	1.1	0.09
ピン	水路縦断方向 鉛直方向	曲げ応力度 (N/mm ²)	32.9	132	0.25
		せん断応力度 (N/mm ²)	8.3	76	0.11
		合成応力度	0.28	1.1	0.26
ヒンジ (連結部)	水路縦断方向 鉛直方向	せん断応力度 (N/mm ²)	3.7	76	0.05
	水路横断方向	曲げ応力度 (N/mm ²)	55.3	132	0.42
		せん断応力度 (N/mm ²)	2.4	76	0.04
		合成応力度	0.42	1.1	0.39

表 6-1(2) 耐震評価結果（補機冷却海水系放水路逆流防止設備（No.1），（No.2））（2/2）

評価部位	地震力方向	応力成分	応力度 (a)	許容限界 (b)	照査値 (a / b)
アンカーボルト	水路縦断方向 鉛直方向	引張力 (N)	6.37×10^3	4.28×10^4	0.15
	水路横断方向 鉛直方向	せん断力 (N)	2.03×10^3	3.00×10^4	0.07
アンカーボルト (コンクリートの コーン状破壊)	水路縦断方向 鉛直方向	引張力 (N)	6.37×10^3	1.89×10^5	0.04
	水路横断方向 鉛直方向	せん断力 (N)	2.03×10^3	1.19×10^5	0.02
戸当り コンクリート	水路縦断方向	支圧応力度 (N/mm ²)	0.03	8.8	0.01
		せん断応力度 (N/mm ²)	0.02	0.6	0.04
戸当り	水路縦断方向	圧縮応力度 (N/mm ²)	0.4	132	0.01

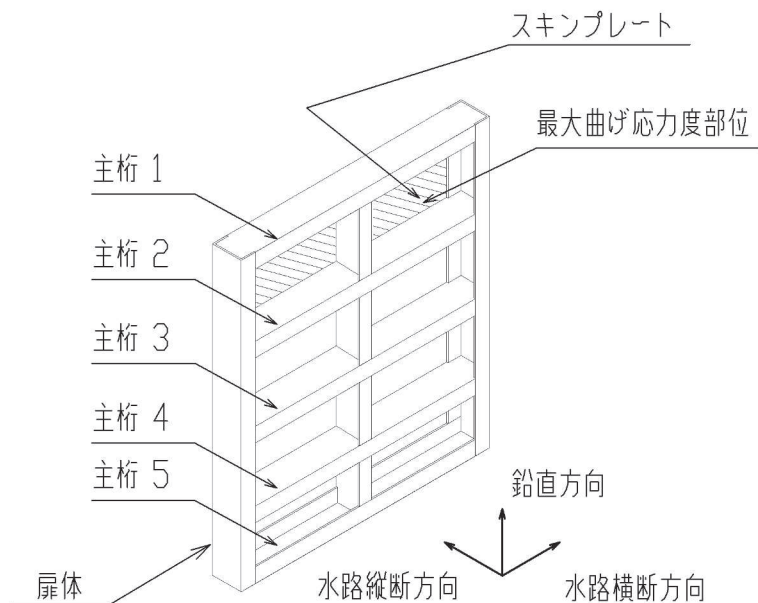


図 6-1 スキンプレート最大照査値発生位置

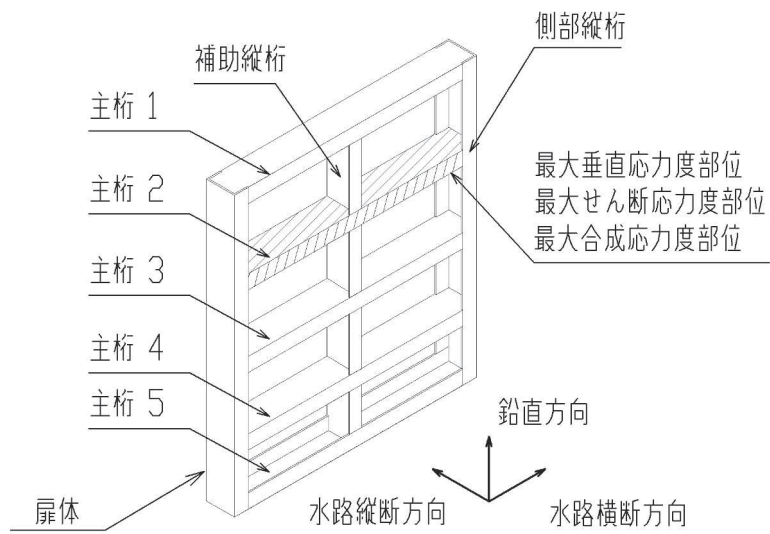


図 6-2 主桁最大照査値発生位置

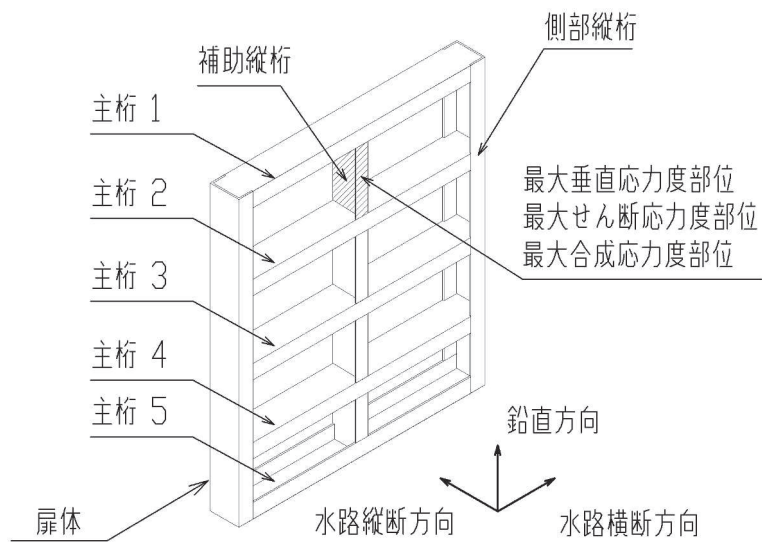


図 6-3 補助縦桁最大照査値発生位置

(参考資料) 補機冷却海水系放水路におけるゲート閉機能への影響について

1. 概要

第2号機補機冷却海水系放水路には防潮壁横断部に開口を設け、常時における放水を行い、津波時には放水立坑を経由した津波の流入を防止するために、防潮壁のフーチングにフラップゲート式の逆流防止設備を設置する計画としている。

本資料では、第2号機補機冷却海水系放水路が基準地震動Ssにより損壊等し、津波流入防止時にゲートの閉動作を阻害する可能性について確認する。

図1-1に補機冷却海水系放水路の構造概要を示す。

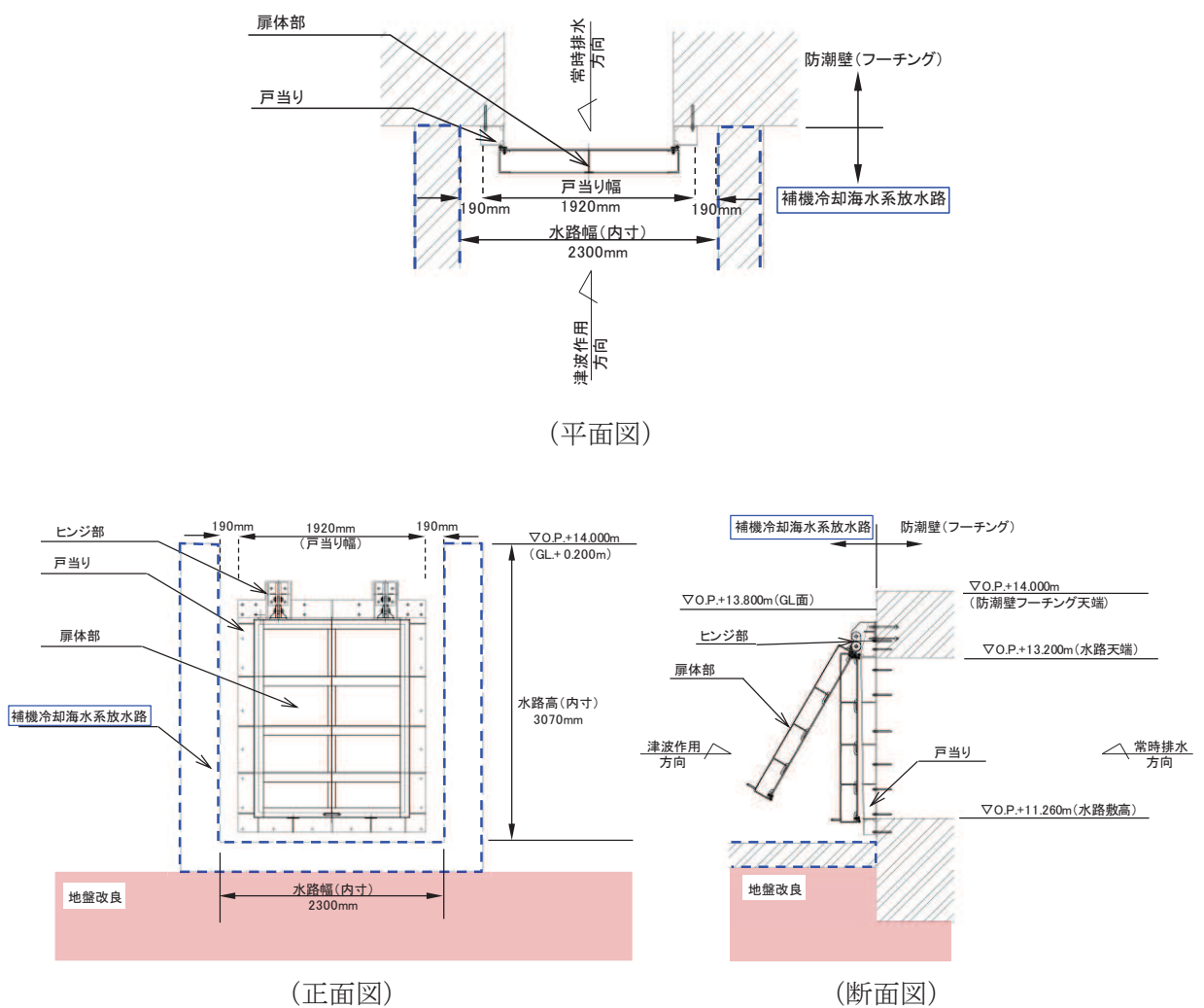
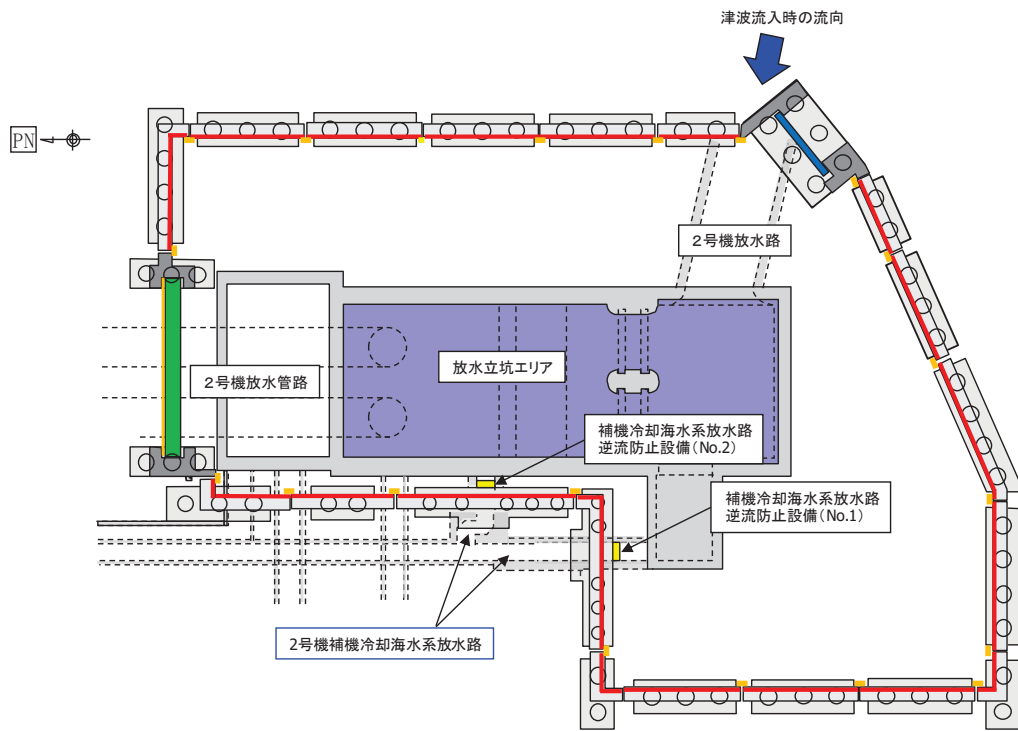
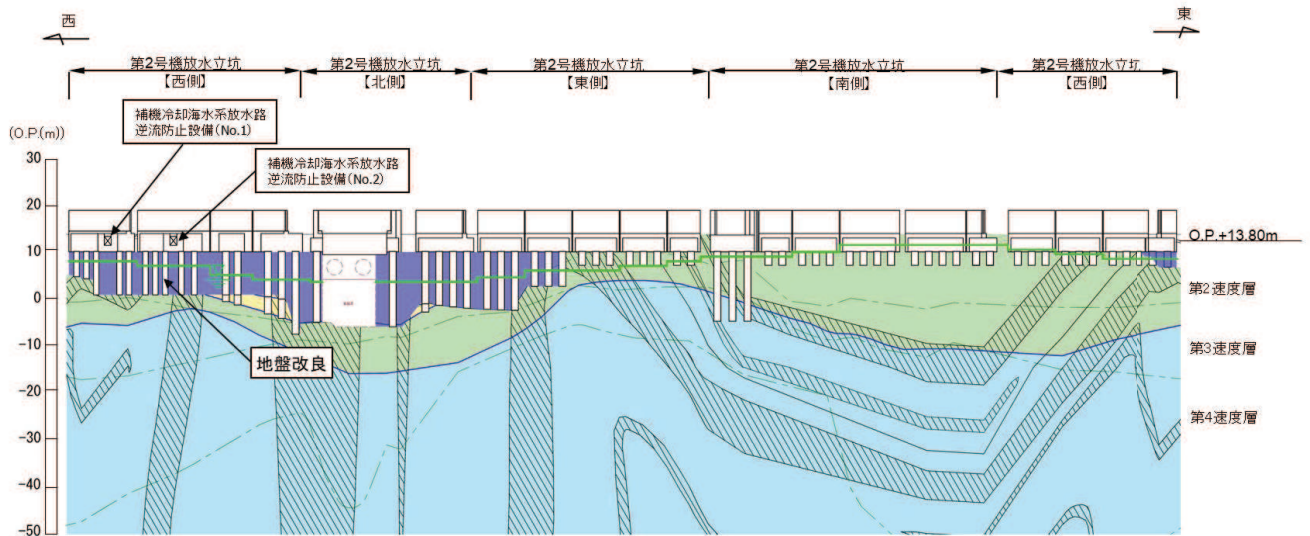


図1-1(1) 補機冷却海水系放水路逆流防止設備の構造概要



(平面図)



(縦断面図)

図 1-1 (2) 補機冷却海水系放水水路逆流防止設備の構造概要
(配置概要)

2. 評価方針

第2号機補機冷却海水系放水路はU字型の開水路である。防潮壁フーチングとの境界部は構造目地が設置され、独立した構造となっており、防潮壁の変形抑制及び液状化対策として実施する地盤改良上に配置されている。

第2号機補機冷却海水系放水路が津波流入防止時にゲートの閉動作を阻害する可能性について、以下に示す補機冷却海水系放水路の損傷モード毎に整理する。

- ① 鉛直方向への不同沈下
- ② 水平方向（水路横断方向）への滑動
- ③ 水平方向（水路横断方向）への転倒
- ④ 水平方向（水路横断方向）への側壁変形
- ⑤ 水平方向（水路縦断方向）への滑動及び転倒

3. 評価結果

3.1 ゲート閉動作の阻害の可能性

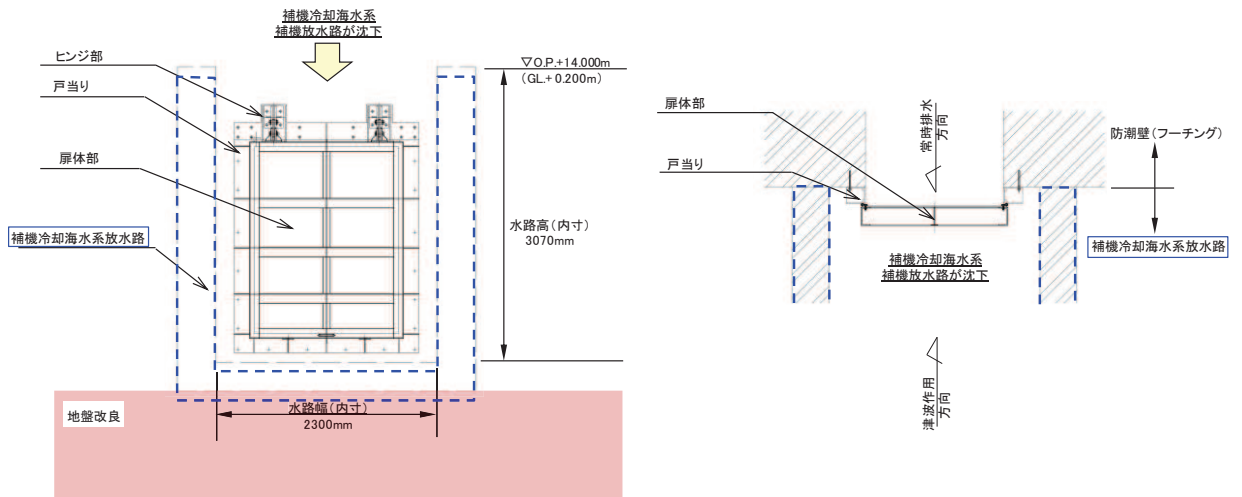
第2号機補機冷却海水系放水路の損傷モードとゲート閉動作への影響の整理結果を表3-1に、損傷モードのイメージを図3-1に示す。

整理の結果、補機冷却海水系放水路の損傷モードが生じた場合でも、直接ゲートには接触せずに戸当りに接触することとなり、ゲートが閉止し戸当り間との密着により止水性を確保する過程において、ゲート閉動作を阻害する可能性はないことを確認した。

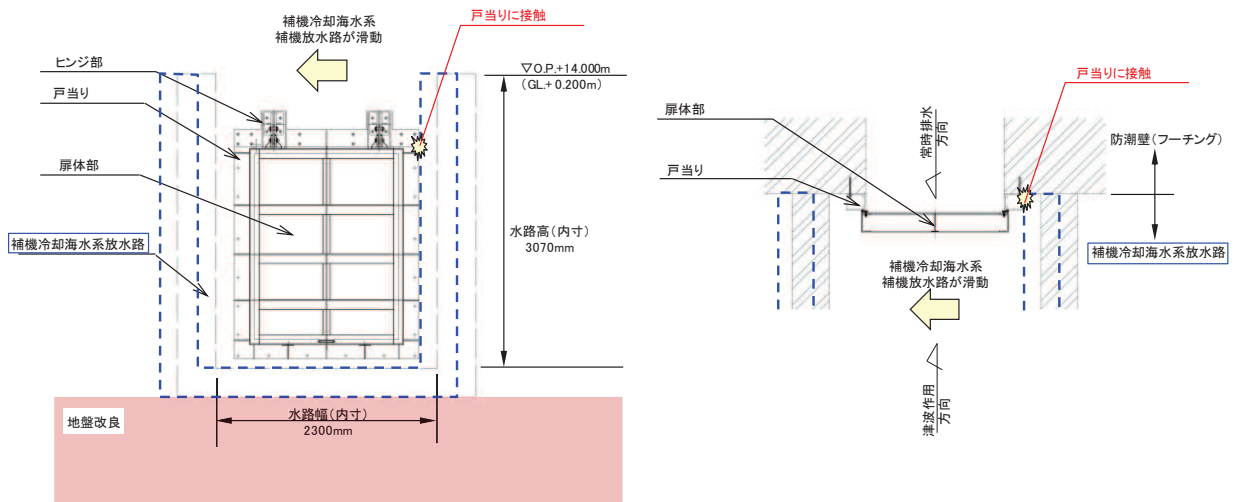
なお、戸当りへの接触により、戸当りが損傷する可能性があるため、戸当りへの接触の可能性について3.2及び3.3にて確認する。

表3-1 地震時における補機冷却海水系放水路の損傷モードとゲート閉動作への影響有無

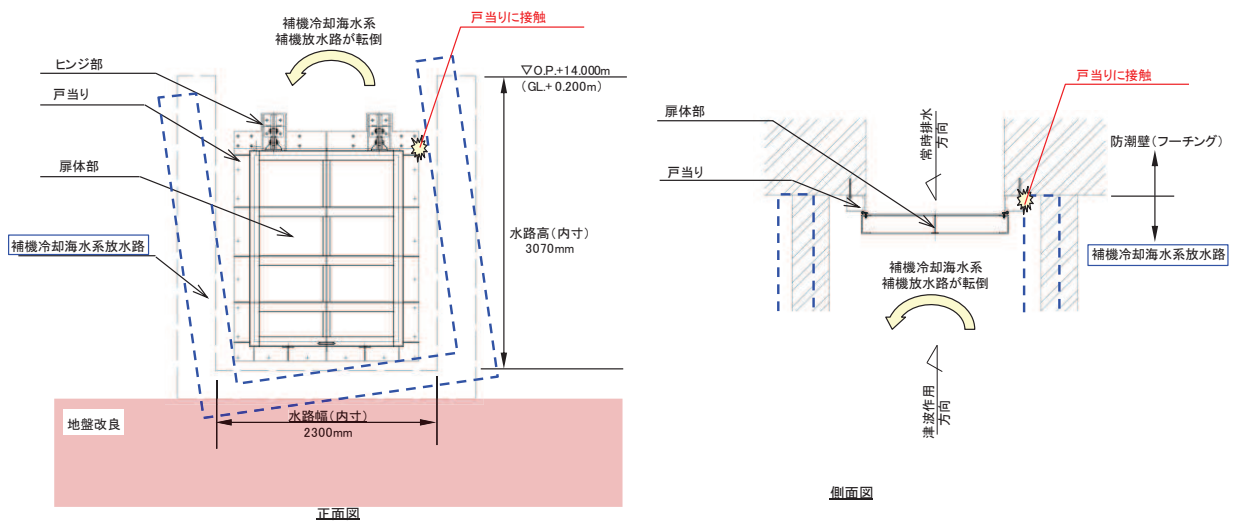
損傷モード	ゲート閉動作への影響	備考
① 鉛直方向への不同沈下	無	直接接触しない (なお、水路下部は地盤改良されており、有意な沈下は生じないと考えられる)
② 水平方向（水路横断方向）への滑動	無 (滑動した場合でも戸当り部に接触するため、ゲート閉動作には直接影響しない)	戸当りとの接触の可能性について、想定される変形量が戸当りとのクリアランス以上であることを確認する。
③ 水平方向（水路横断方向）への転倒	無	水路下部が堅固な地盤改良であり、水路側部に受働側の地盤が分布することから転倒が生じないと判断される。
④ 水平方向（水路横断方向）への側壁変形	無 (滑動した場合でも戸当り部に接触するため、ゲート閉動作には直接影響しない)	戸当りとの接触の可能性について、想定される変形量が戸当りとのクリアランス以上であることを確認する。
⑤ 水平方向（水路縦断方向）への滑動・転倒	無	直接接触しない



(①鉛直方向への不同沈下)

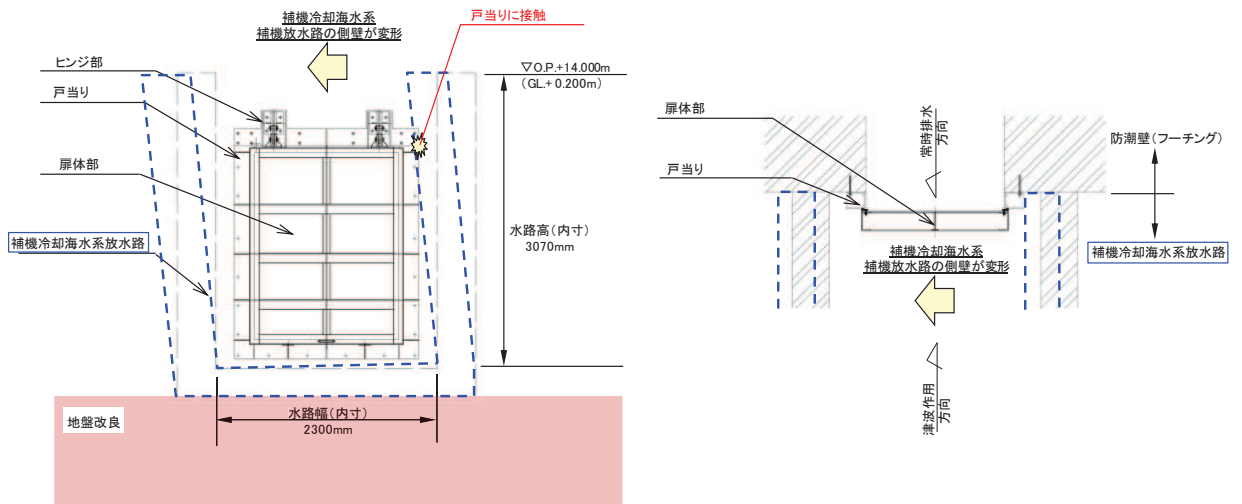


(②水平方向(水路横断方向)への滑動)

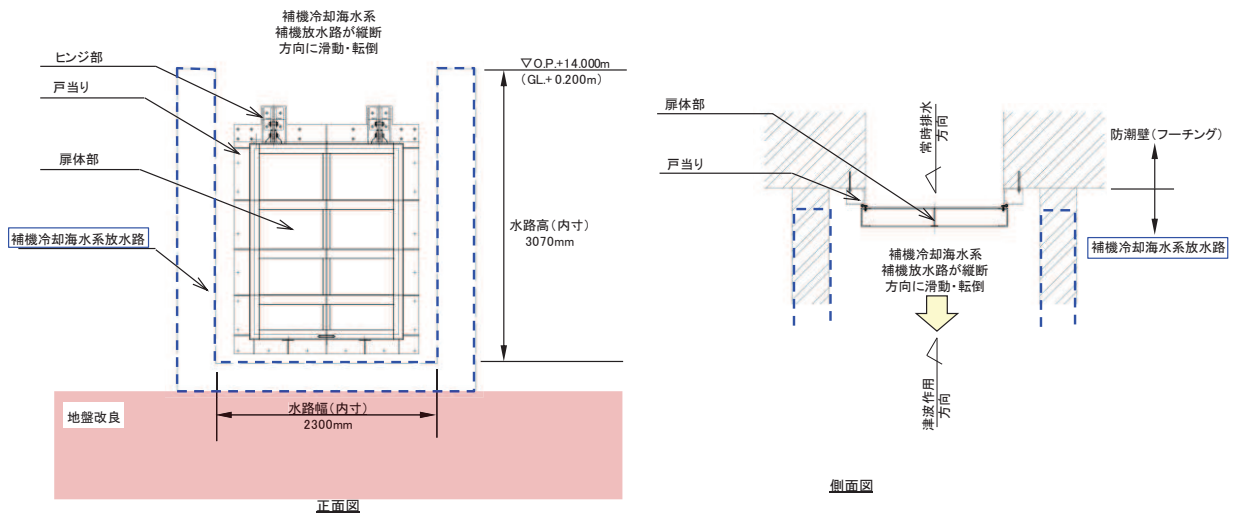


(③水平方向(水路横断方向)への転倒)

図 3-1(1) 損傷モードの概要



(④水平方向（水路横断方向）への側壁変形)



(⑤水平方向（水路縦断方向）への滑動及び転倒)

図 3-1(2) 損傷モードの概要

3.2 滑動時の戸当りとの接触可能性

滑動による影響については、「道路土工—カルバート工指針（日本道路協会、平成 21 年度版）」によれば、「偏荷重や基礎地盤に問題のない場合は、基礎の安定性照査を省略してよい」とされており、本構造についても改良地盤に支持され両側部に盛土が存在していることから、有意な滑動が生じないものと判断されるが、フラップゲートを支持する防潮壁との位相差等によって生じる相対変位（水平移動）が生じる可能性が否定できないことから、その影響を確認する。

第 2 号機補機冷却海水系放水路と防潮壁については、共に同じ改良地盤上に設置されることから、相対変位量は僅かと考えられるが、安全側に周辺地盤の変位分だけ第 2 号機補機冷却海水系放水路のみが変位した場合を仮定し、その変位量が許容変位（水路と戸当り間のクリアランス）以下に収まることを確認する。

地盤変位量の算定は、保守的に周辺の構造物（防潮壁や放水立坑等）による変位抑制効果を考慮せずに、水平成層地盤を仮定した二次元地震応答解析（全応力非線形解析）により算定する。解析コードは「Soilplus Ver.2015Build3」を使用する。解析コードの検証及び妥当性確認の概要については、添付書類「VI-5 計算機プログラム(解析コード)の概要」に示す。

地震応答解析に基づく地表面地盤変位を表 3-2 に示す。いずれの地震動においても、地表面の最大変位は許容変位に対して十分な裕度があり、滑動により水路とフラップゲートの接触が生じないことを確認した。

表 3-2 地表面の最大水平変位の算定結果

地震動	(A) 地表面最大水平変位 (mm)	(B) 許容変位 (mm)	判定 ((A)<(B) : OK)
Ss-D1	27	190	OK
Ss-D2	28		
Ss-D3	22		
Ss-F1	18		
Ss-F2	25		
Ss-F3	22		
Ss-N1	47		

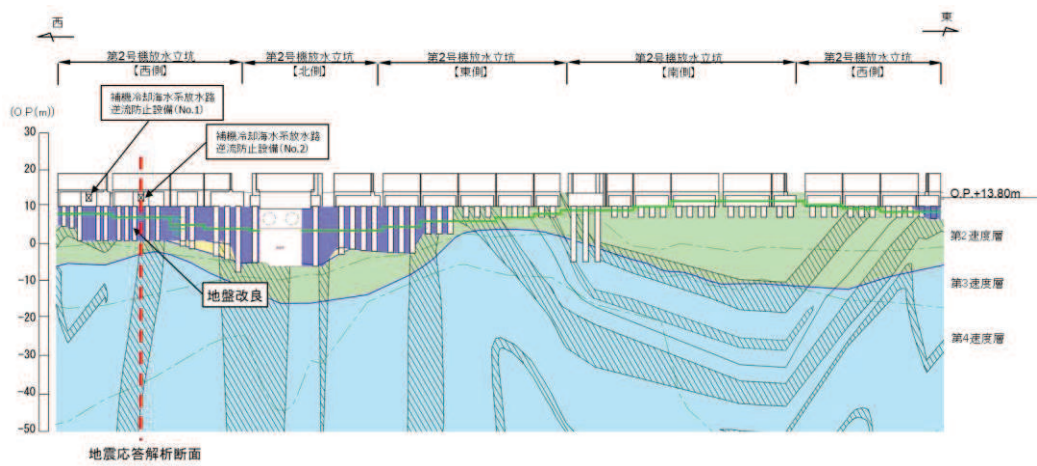


図 3-2 一次元地震応答解析の地盤モデル位置

3.3 側壁変形時の戸当りとの接触可能性

側壁変形による影響評価は、水路が基準地震動 S_s 時に土圧等の荷重が作用した場合における側壁の最大変形量が許容変位（水路と戸当り間のクリアランス）以下に収まることを確認する。

側壁部の変形量の算定は、水路部を線形はり要素でモデル化したフレーム計算*により算定する。モデル図を図 3-3 に、フレーム計算の検討ケースと荷重の組合せを表 3-2 に、設計震度を表 3-3 に、作用荷重概念図を図 3-4 に示す。解析コードは「FRAME マネージャー Ver. 5 5.0.6」を使用する。解析コードの検証及び妥当性確認の概要については、添付書類「VI-5 計算機プログラム(解析コード)の概要」に示す。

注記*：解析条件の詳細及び断面力の照査結果について（別紙）に示す。線形解析の妥当性として、基準地震動 S_s に対して、発生応力が短期許容応力度以下となり、部材の弾性範囲内にとどまることを確認済み。

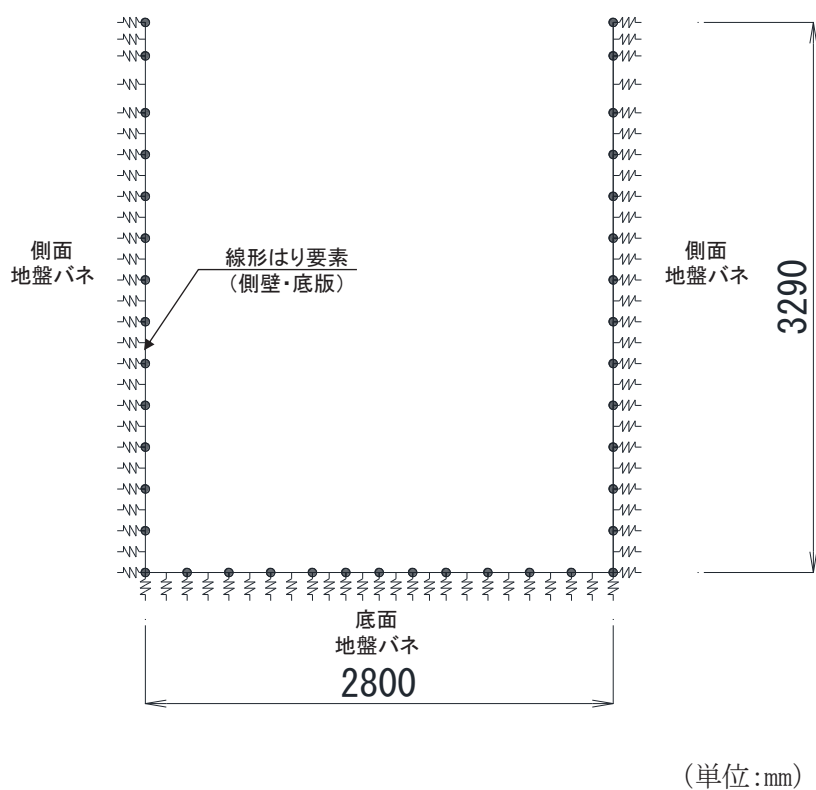


図 3-3 解析モデル図

表 3-3 検討ケースと荷重の組合せ

種別	荷重	検討ケース				算定方法
		①	②	③	④	
永久荷重	躯体自重	○	○	○	○	設計図書に基づいて、対象構造物の体積に材料の密度を乗じて設定する。
	機器・配管自重	—	—	—	—	対象構造物に作用する機器・配管はないため考慮しない。
	土被り荷重	—	—	—	—	土被りはないため考慮しない。
	積載荷重	—	—	—	—	積載物はないため考慮しない。
	静止土圧	○	○	○	○	常時解析にて考慮する。
	外水圧	—	—	—	—	外水(地下水位)は水路下部より低いため考慮しない。
	内水圧	—	—	○	○	考慮する。(ケース③・④のみ)
	積雪荷重	—	—	—	—	積雪荷重の載荷範囲が限定的であるため考慮しない。
偶発荷重	水平地震動	○ (→)	○ (→)	○ (→)	○ (→)	基準地震動Ssによる水平及び鉛直荷重(躯体の慣性力(水平・鉛直)及び地震時土圧(水平))を考慮する。(鉛直慣性力はケース①・③は下向き, ②・④は上向きを考慮する)
	鉛直地震動	○ (↓)	○ (↑)	○ (↓)	○ (↑)	
	動水圧	—	—	○ (↓)	○ (↑)	内水による動水圧を考慮する。(ケース③・④のみ)

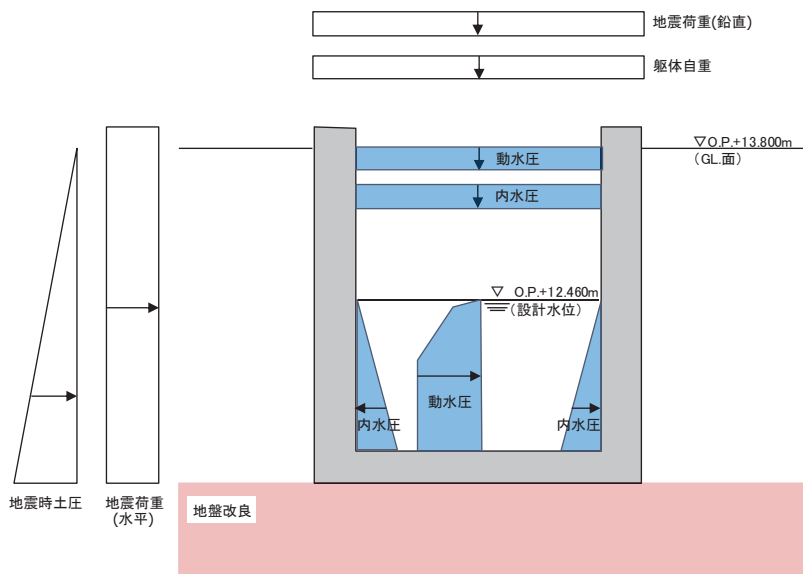


図 3-4 作用荷重の概要図
(検討ケース③の例)

表 3-4 設計震度

地震による設計震度(下段:地震応答解析結果)	
水平方向 K_H	鉛直方向 K_V
1.2 (1108cm/sec ² (Ss-N1))	0.18 (171cm/sec ² (Ss-N1))*

注記*: 水平方向の最大加速度(1108cm/sec²(Ss-N1))と同地震波及び等時刻における鉛直加速度

側壁部の変形量の算定結果を表 3-5 に、変形量最大ケースである検討ケース④における変位図を図 3-5 に示す。いずれの検討ケースにおいても、側壁部の最大水平変位は許容変位以下であることを確認した。

表 3-5 側壁部の最大水平変位の算定結果

地震動	(A) 側壁最大水平変位 (mm)	(B) 許容変位 (mm)	判定 (A) < (B) : OK
ケース①	7.2	190	OK
ケース②	7.8		
ケース③	7.5		
ケース④	8.0		

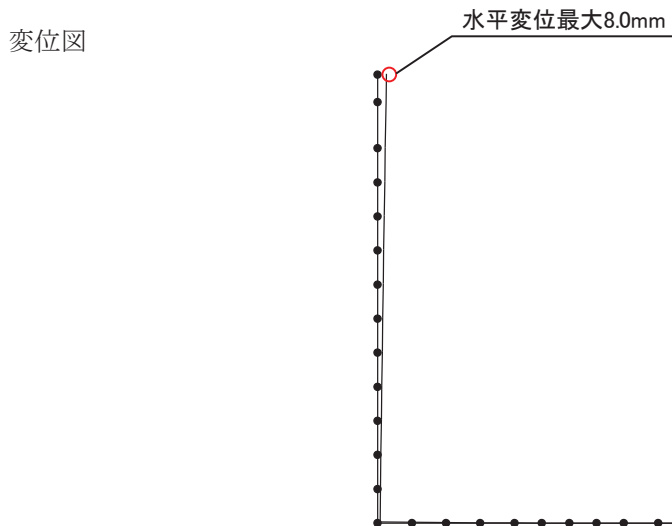


図 3-5 発生変位図(ケース④)

(別紙) 補機冷却海水系放水路の耐震評価結果について

(1) はじめに

本資料は補機冷却海水系放水路逆流防止設備の耐震評価結果について示すものである。
耐震評価は、基準地震動 S_s による荷重を想定した場合に、各部材が許容限界（短期許容応力度）に留まることを確認する。

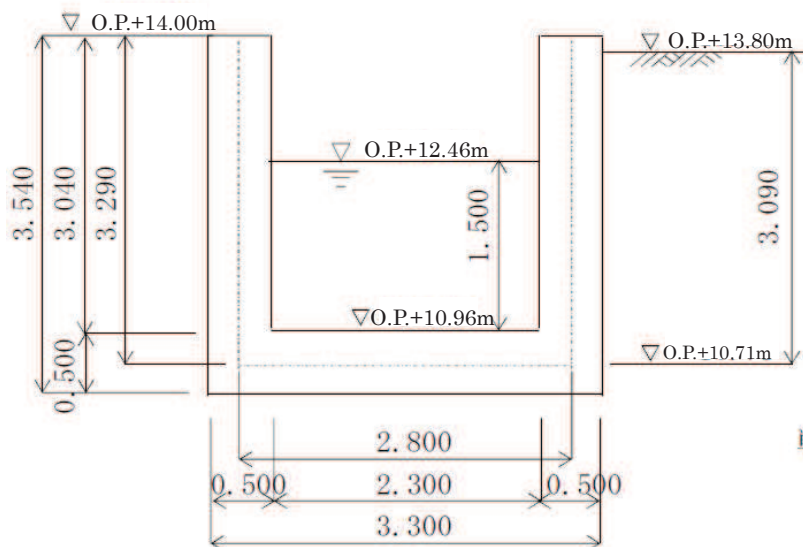
評価に当たっては以下に示す規格、基準等を適用する。

- ・コンクリート標準示方書 [構造性能照査編] (土木学会, 2002 年制定)
- ・道路橋示方書 (V耐震設計編)・同解説 (日本道路協会, 平成 14 年 3 月)

(2) 評価対象

評価対象である補機冷却海水系放水路の構造概要を図 1 に、配筋概要を表 1 に、解析モデルを図 2 に示す。

本評価では、鉄筋コンクリートの水路部を線形はり要素でモデル化し、側壁部及び底面部には地盤ばねをモデル化する。地盤ばねのモデル化は「道路橋示方書 (I 共通編・IV 下部構造編)・同解説 (日本道路協会, 平成 14 年 3 月)」に基づきモデル化する。

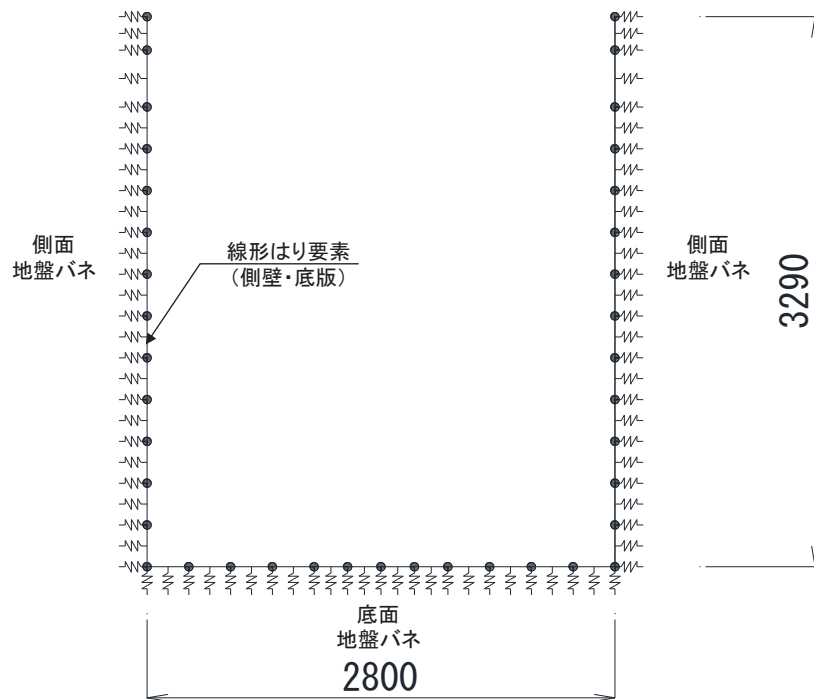


(特記なき寸法は m を示す)

図 1 補機冷却海水系放水路の構造概要

表 1 配筋概要

部位	鉄筋配置 (単位: mm)	
	外側	内側
側壁	SD345, D22@125	SD345, D22@125
底版	SD345, D16@250	SD345, D16@250



(単位：mm)

図2 補機冷却海水系放水路の解析モデル

(3) 使用材料及び物性値

使用材料の物性値を表2に示す。

表2 使用材料の物性値

材料	物性値	
鉄筋コンクリート	単位体積重量	24.5 kN/m ³
	コンクリートの設計基準強度	30 N/mm ²
	鉄筋 (SD345) の引張降伏強度	345 N/mm ²
	コンクリートのヤング係数	2.8×10^4 N/m ²
	ポアソン比	0.2

(4) 許容限界

許容限界は、「コンクリート標準示方書 [構造性能照査編] (土木学会, 2002年制定)」に基づき、設定する短期許容応力度とする。

許容限界を表3に示す。

表3(1) 曲げ軸力系の破壊に対する許容限界

材料	許容応力度 (N/mm ²)		短期許容応力度* (N/mm ²)
コンクリート ($f'_{ck}=30$ N/mm ²)	許容曲げ圧縮応力度 σ_{ca}	11	16.5
鉄筋 (SD345)	許容引張応力度 σ_{sa}	196	294

注記*：短期許容応力度は，許容応力度に対して 1.5 倍の割増を考慮する。

表 3(2) せん断破壊に対する許容限界

材料	許容応力度 (N/mm ²)		短期許容応力度* ¹ (N/mm ²)
コンクリート ($f'_{ck}=30$ N/mm ²)	許容せん断応力度 τ_{a1}	0.5	0.75

注記*1：短期許容応力度は，許容応力度に対して 1.5 倍の割増を考慮する。

(5) 検討ケース及び荷重の組合せ

検討ケース及び荷重の組合せを表 4 に，設計震度を表 5 に，荷重図を図 3 に示す。検討ケースは，鉛直地震動が上向き・下向き及び水路内水のあり・なしケースにおける照査値への影響が明白では無いため，鉛直地震動の作用方向及び内水圧の有無を入れ替えた検討を行う（水平地震動については，構造や荷重の非対称性がないため，1 方向固定とする）。

表4 検討ケースと荷重の組合せ

種別	荷重	検討ケース				算定方法	
		①	②	③	④		
永久荷重	常時考慮荷重	躯体自重	○	○	○	○	設計図書に基づいて、対象構造物の体積に材料の密度を乗じて設定する。
		機器・配管自重	—	—	—	—	対象構造物に作用する機器・配管はないため考慮しない。
		土被り荷重	—	—	—	—	土被りはないため考慮しない。
		積載荷重	—	—	—	—	積載物はないため考慮しない。
	静止土圧	○	○	○	○	常時解析にて考慮する。	
	外水圧	—	—	—	—	外水（地下水位）は水路下部より低いいため考慮しない。	
	内水圧	—	—	○	○	考慮する。（ケース③・④のみ）	
	積雪荷重	—	—	—	—	積雪荷重の載荷範囲が限定的であるため考慮しない。	
	風荷重	—	—	—	—	地中構造物のため考慮しない。	
偶発荷重	水平地震動	○ (→)	○ (→)	○ (→)	○ (→)	基準地震動 S_s による水平及び鉛直荷重（躯体の慣性力（水平・鉛直）及び地震時土圧（水平）*1）を考慮する。（鉛直慣性力はケース①・③は下向き、②・④は上向きを考慮する）	
	鉛直地震動	○ (↓)	○ (↑)	○ (↓)	○ (↑)		
	動水圧	—	—	○ (↓)	○ (↑)	内水による動水圧*2を考慮する。（ケース③・④のみ）	

注記*1：地震時土圧 P_{EA} は、「道路橋示方書（V耐震設計編）・同解説（日本道路協会、平成14年3月）」に基づき、以下の式により算定する。

$$P_{EA} = K_{EA} \times \sum (\gamma \cdot h + P_s)$$

$$K_{EA} = 0.24 + 1.08 K_{HSs} \quad (K_{HSs} : \text{設計震度 (水平)})$$

ここで、

γ : 盛土の単位体積重量 (kN/m³)

h : 盛土厚さ (m)

P_s : 盛土部の上載荷重 (kN/m²)

K_{HSs} : 設計震度 (水平)

*2：内水による動水圧は以下の式により算定する。

$$P_d = \frac{7}{8} \times W_o \times K_{HSs} \times \sqrt{H \times h}$$

ここで、

W_o : 内水の単位体積重量 (kN/m³)

K_{HSs} : 設計震度 (水平)

H : 設計水位 (m)

h : 設計水深 (m)

表 5 設計震度

地震による設計震度（下段：地震応答解析結果）	
水平方向 K_H	鉛直方向 K_V
1.2 (1108cm/sec ² (Ss-N1))	0.18 (171cm/sec ² (Ss-N1)) *

注記*：水平方向の最大加速度（1108cm/sec²(Ss-N1)）と同地震波及び等時刻における鉛直加速度

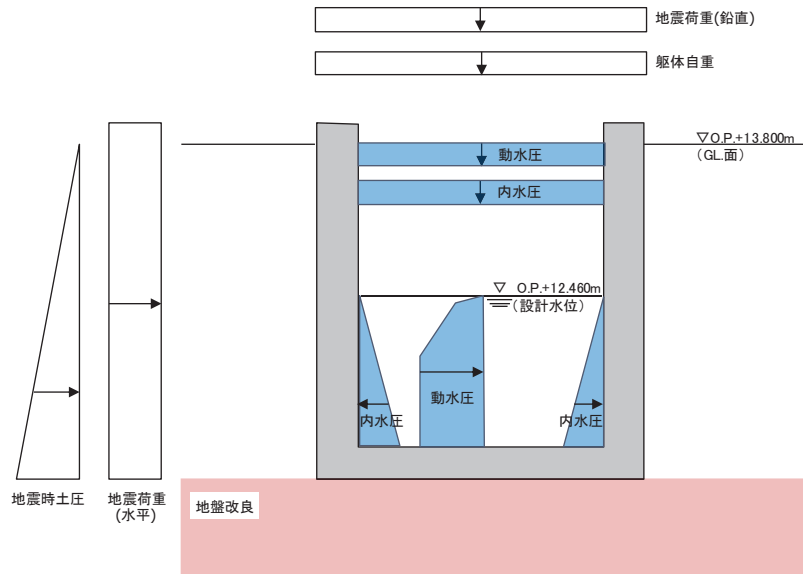


図 3 作用荷重の概要図
(検討ケース③の例)

(6) 評価方法

水路部の評価はフレーム解析により、作用する各荷重を静的に載荷し、解析結果より抽出した断面力に基づき断面照査を行う。解析コードは「FRAME マネージャー Ver.5 5.0.6」を使用する。解析コードの検証及び妥当性確認の概要については、添付書類「VI-5 計算機プログラム(解析コード)の概要」に示す。

① 曲げ・軸力に対する評価方法

曲げ軸力に対する評価は、コンクリートの曲げ圧縮応力及び鉄筋の引張応力が許容限界以下であることを確認する。応力度算定は、解析コード「RC 断面計算 Ver8.0.7」を使用する。

解析コードの検証及び妥当性確認の概要については、添付書類「VI-5 計算機プログラム(解析コード)の概要」に示す。

【コンクリート】

$$\sigma_c \leq \sigma_{ca}$$

ここで、

σ_c : コンクリートの発生曲げ圧縮応力度 (N/mm²)

σ_{ca} : コンクリートの許容曲げ圧縮応力度 (N/mm²)

【鉄筋】

$$\sigma_s \leq \sigma_{sa}$$

ここで、

σ_s : 鉄筋の発生曲げ圧縮応力度 (N/mm²)

σ_{sa} : 鉄筋の許容曲げ圧縮応力度 (N/mm²)

② せん断力に対する評価方法

せん断力に対して照査を行う。

$$\tau = \frac{Q}{b_w \cdot z} \quad \left(z = d / 1.15 \right)$$

$$\tau \leq \tau_{a1}$$

ここで、

τ_{a1} : 許容せん断応力度 (N/mm²)

Q : せん断力 (N)

b_w : 単位幅 (mm)

d : 有効高 (mm)

(7) 評価結果

曲げ・軸力系の破壊及びせん断破壊に対する各部材の照査結果を表 6 に，最大照査値ケースであるケース③の断面力分布図を図 4 に示す。

この結果から，発生応力が許容限界（短期許容応力度）以下であり，基準地震動 S_s に対して有意な損傷が生じないことを確認した。

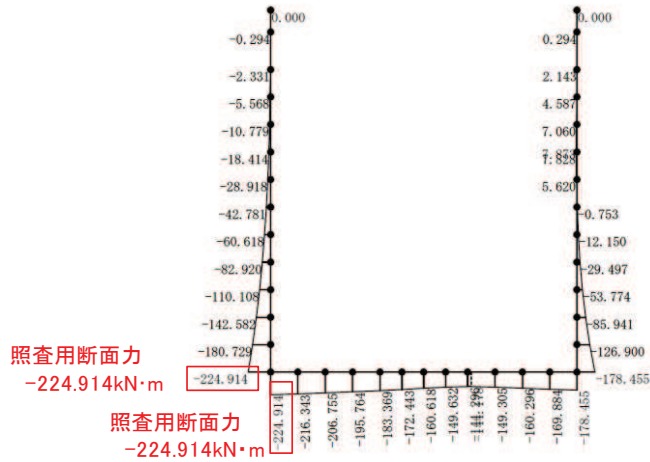
表 6 補機冷却海水系放水路の照査結果

評価部位	評価項目	荷重組合せ ケース	応力成分	応力度 (a)	許容限界 (b)	照査値 (a / b)
側壁	曲げ軸力*	ケース③	σ_c (N/mm ²)	10	16.5	0.61
		ケース③	σ_s (N/mm ²)	226	294	0.77
	せん断	ケース③	τ (N/mm ²)	0.39	0.75	0.52
底版	曲げ軸力*	ケース③	σ_c (N/mm ²)	10	16.5	0.61
		ケース③	σ_s (N/mm ²)	226	294	0.77
	せん断	ケース③	τ (N/mm ²)	0.23	0.75	0.31

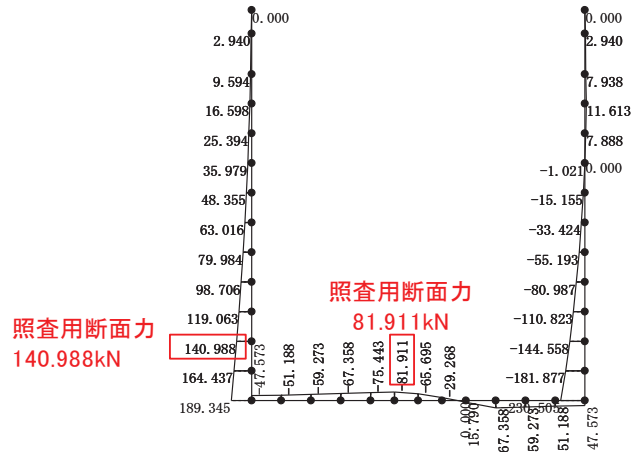
注記*：軸力については全て圧縮方向に発生しているため，保守的に考慮しない

（軸力は 0 とする。なお， σ_c の照査においては非安全側になるが，最大軸力（圧縮）に対して発生応力度は 1 未満であり，照査値には影響しない）。

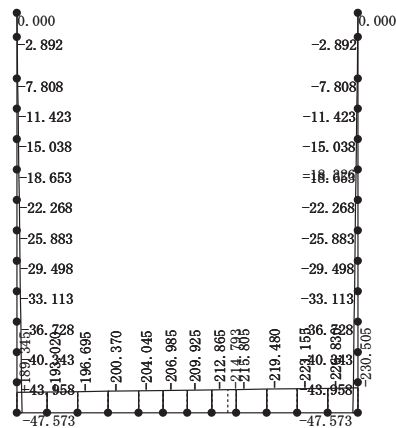
断面力M図*1
(単位：kN・m)



断面力S図
(単位：kN)



断面力N図*2
(単位：kN)



注記*1：+が部材外側，-が部材内側の発生曲げモーメントを示す。

*2：+が引張方向，-が圧縮方向を示す。(前述のとおり，全て圧縮力となっているため評価用断面力としては考慮しない)

図4 発生断面力分布 (ケース③)

- 6. 浸水防護施設に関する補足説明
- 6.5 浸水防止設備に関する補足説明
- 6.5.1.6 補機冷却海水系放水路逆流防止設備の強度計算書に関する補足説明

目 次

1. 概要	1
2. 一般事項	2
2.1 配置概要	2
2.2 構造計画	4
2.3 評価方針	5
2.4 適用基準	7
2.5 記号の説明	8
3. 評価部位	10
3.1 評価部位の選定	10
3.2 評価方向の整理	11
4. 固有周期	12
4.1 固有周期の計算方法	12
5. 構造強度評価	14
5.1 構造強度評価方法	15
5.2 荷重及び荷重の組合せ	15
5.3 許容限界	17
5.4 設計用地震力	22
5.5 計算方法	26
5.6 計算条件	32
5.7 応力計算	34
6. 評価結果	60

1. 概要

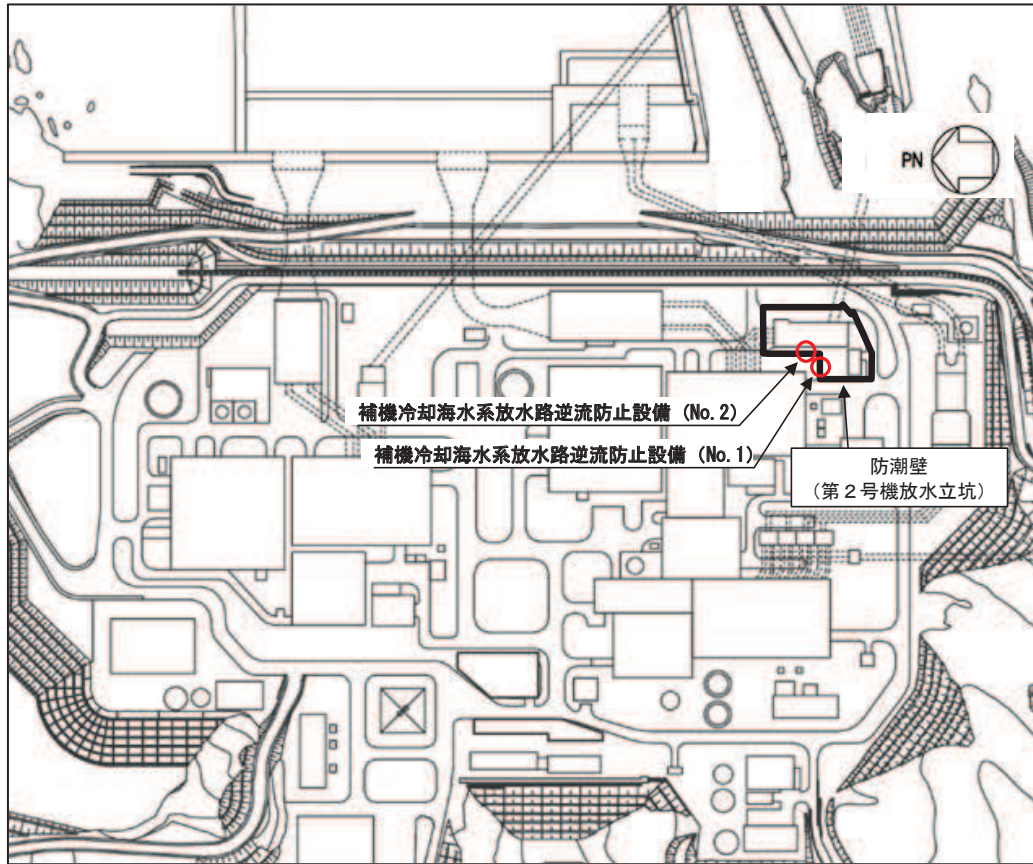
本資料は、添付書類「VI-3-別添 3-1 津波への配慮が必要な施設の強度計算の方針」に基づき、浸水防護施設のうち補機冷却海水系放水路逆流防止設備（No. 1）、（No. 2）が津波荷重及び余震を考慮した荷重に対し、主要な構造部材が構造健全性を有することを確認するものである。

なお、補機冷却海水系放水路逆流防止設備（No. 1）、（No. 2）の強度評価においては、平成 23 年 3 月 11 日に発生した東北地方太平洋沖地震による地殻変動に伴い、牡鹿半島全体で約 1m の地盤沈下が発生したことを考慮し、地盤沈下量を考慮した敷地高さや施設高さ等を記載する。

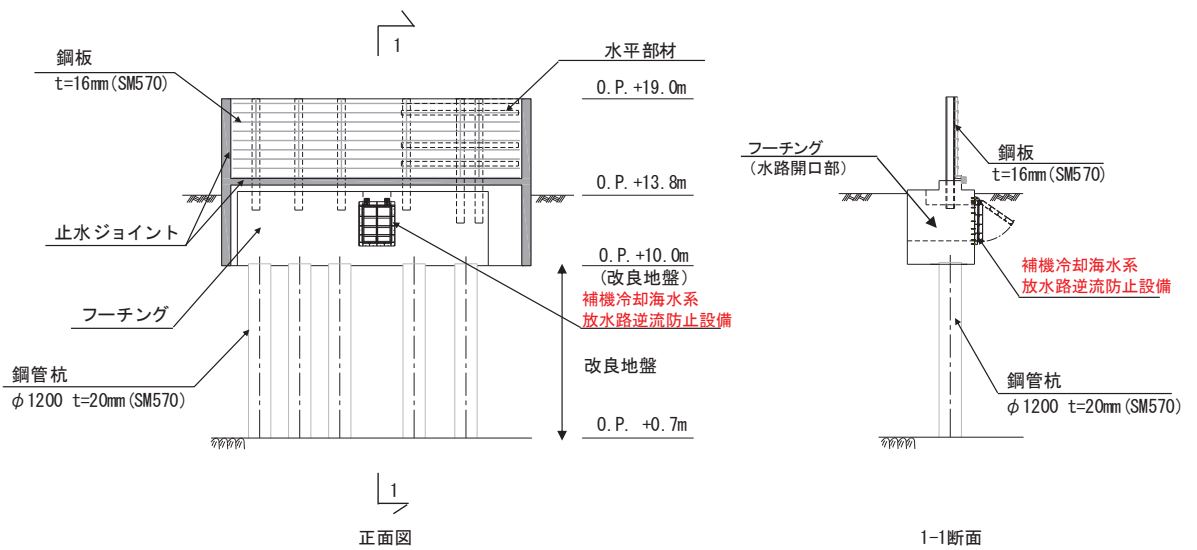
2. 一般事項

2.1 配置概要

補機冷却海水系放水路逆流防止設備 (No. 1), (No. 2) の設置位置を図 2.1-1 に示す。

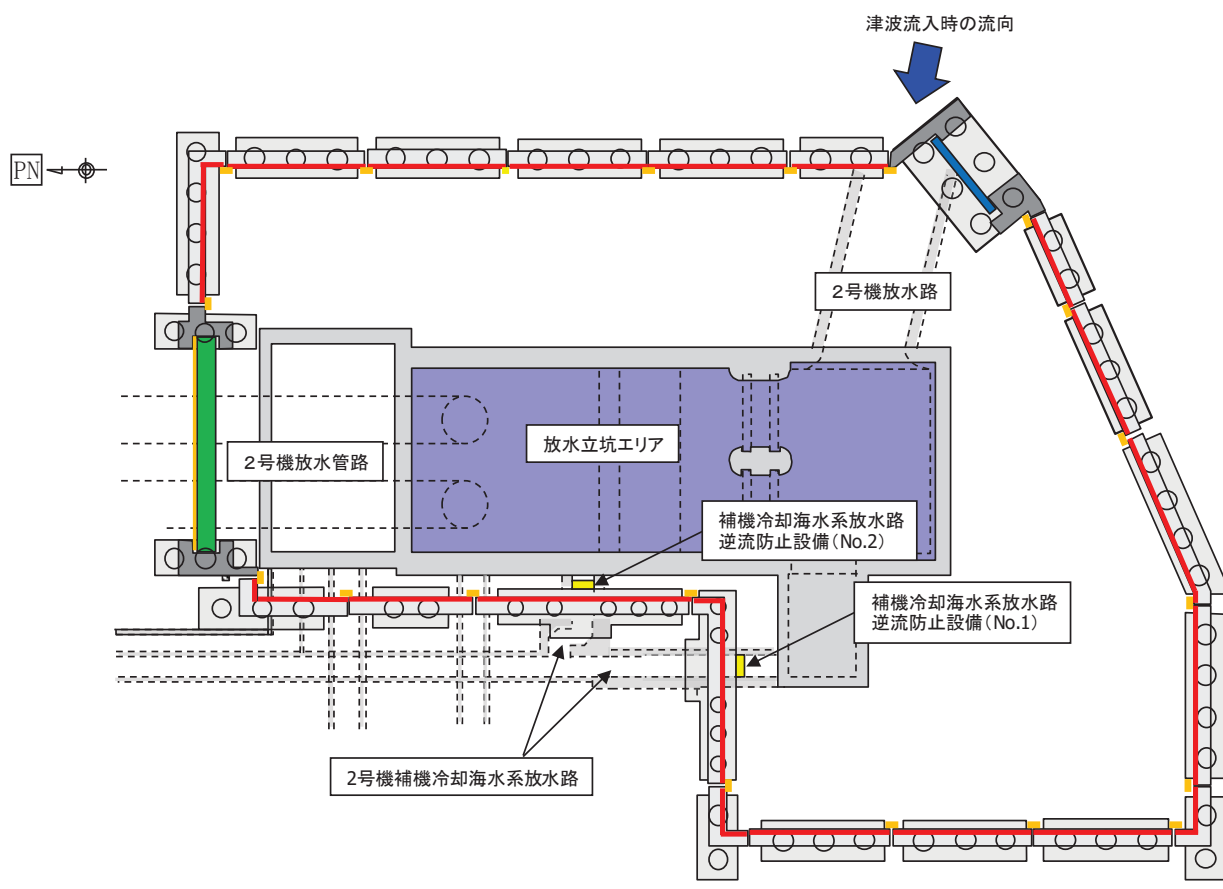


(全体平面図)




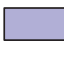







(鋼製遮水壁 (鋼板) 断面⑦)

図 2.1-1(1) 補機冷却海水系放水路逆流防止設備の設置位置



凡例

	鋼製遮水壁(鋼板)		鋼管杭
	鋼製遮水壁(鋼桁) (海水ポンプ室横断部・ 地中構造物横断部)		津波流入経路 (開口部)
	鋼製扉 (車両進入路部)		止水ジョイント (M型ジョイント)
	フーチング		逆流防止設備 (フラップゲート)
	RC支柱		

(第2号機放水立坑)

図 2.1-1(2) 補機冷却海水系放水路逆流防止設備の設置位置

2.2 構造計画

補機冷却海水系放水路逆流防止設備 (No. 1), (No. 2) の構造は、鋼製の扉体 (スキンプレート、主桁、側部縦桁及び補助縦桁) 及び固定部 (ヒンジ部及びヒンジ部アンカーボルト) を主体構造とし、第 2 号機放水立坑を経由した津波の流入を防止する。また、扉体に作用する荷重は、アンカーを介して防潮壁のフーチング部に伝達する構造とする。

なお、扉体と戸当り間は扉体側に止水ゴム (P 型ゴム) を設置し、戸当りとフーチング間は無収縮モルタルにより一体化を講じることで、構造境界部における止水性を確保する。

補機冷却海水系放水路逆流防止設備 (No. 1), (No. 2) の構造計画を表 2.2-1 に示す。

表 2.2-1 構造計画 (補機冷却海水系放水路逆流防止設備 (No. 1), (No. 2))

計画の概要		説明図
基礎・支持構造	主体構造	
十分な支持機能を有する構造物に設置する。	鋼製の扉体 (スキンプレート、主桁、側部縦桁及び補助縦桁) 及び固定部 (ヒンジ部、ヒンジ部アンカーボルト) 並びに戸当り	<p>(正面図)</p> <p>(側面図)</p>

2.3 評価方針

補機冷却海水系放水路逆流防止設備 (No. 1), (No. 2) の強度評価は, 添付書類「VI-3-別添 3-1 津波への配慮が必要な施設の強度計算の方針」にて設定している荷重及び荷重の組合せ並びに許容限界を踏まえて, 「2.2 構造計画」に示す補機冷却海水系放水路逆流防止設備 (No. 1), (No. 2) の構造を踏まえ, 「3. 評価部位」にて設定する評価部位において, 「4. 固有周期」で算出した固有周期に基づく設計用地震力による応力が許容限界以下であることを, 「5. 構造強度評価」に示す方法にて確認することで実施する。応力評価の確認結果を「6. 評価結果」に示す。

補機冷却海水系放水路逆流防止設備 (No. 1), (No. 2) の強度評価における, 強度評価に用いる荷重及び荷重の組合せは, 津波に伴う荷重作用時 (以下「津波時」という。) 及び津波に伴う荷重と余震に伴う荷重作用時 (以下「重畳時」という。) について行う。ただし, 「重畳時」の津波荷重は「津波時」の津波荷重を用いていることから, 「重畳時」が保守的な評価となることは明白であるため, 「津波時」の検討は省略する。

補機冷却海水系放水路逆流防止設備 (No. 1), (No. 2) の評価項目を表 2.3-1 に, 強度評価フローを図 2.3-1 に示す。

表 2.3-1 補機冷却海水系放水路逆流防止設備 (No. 1), (No. 2) の評価項目

評価方針	評価項目	部位	評価方法	許容限界
構造強度を有すること	構造部材の健全性	扉体	曲げ軸力, せん断力に対する発生応力が許容限界以下であることを確認	短期許容応力度
		固定部	曲げ軸力, せん断力に対する発生応力が許容限界以下であることを確認	短期許容応力度
		戸当り	支圧力に対する発生応力が許容限界以下であることを確認	短期許容応力度
止水性を損なわないこと	構造部材の健全性	扉体	曲げ軸力, せん断力に対する発生応力が許容限界以下であることを確認	短期許容応力度
		固定部	曲げ軸力, せん断力に対する発生応力が許容限界以下であることを確認	短期許容応力度
		戸当り	支圧力, せん断力に対する発生応力が許容限界以下であることを確認	短期許容応力度

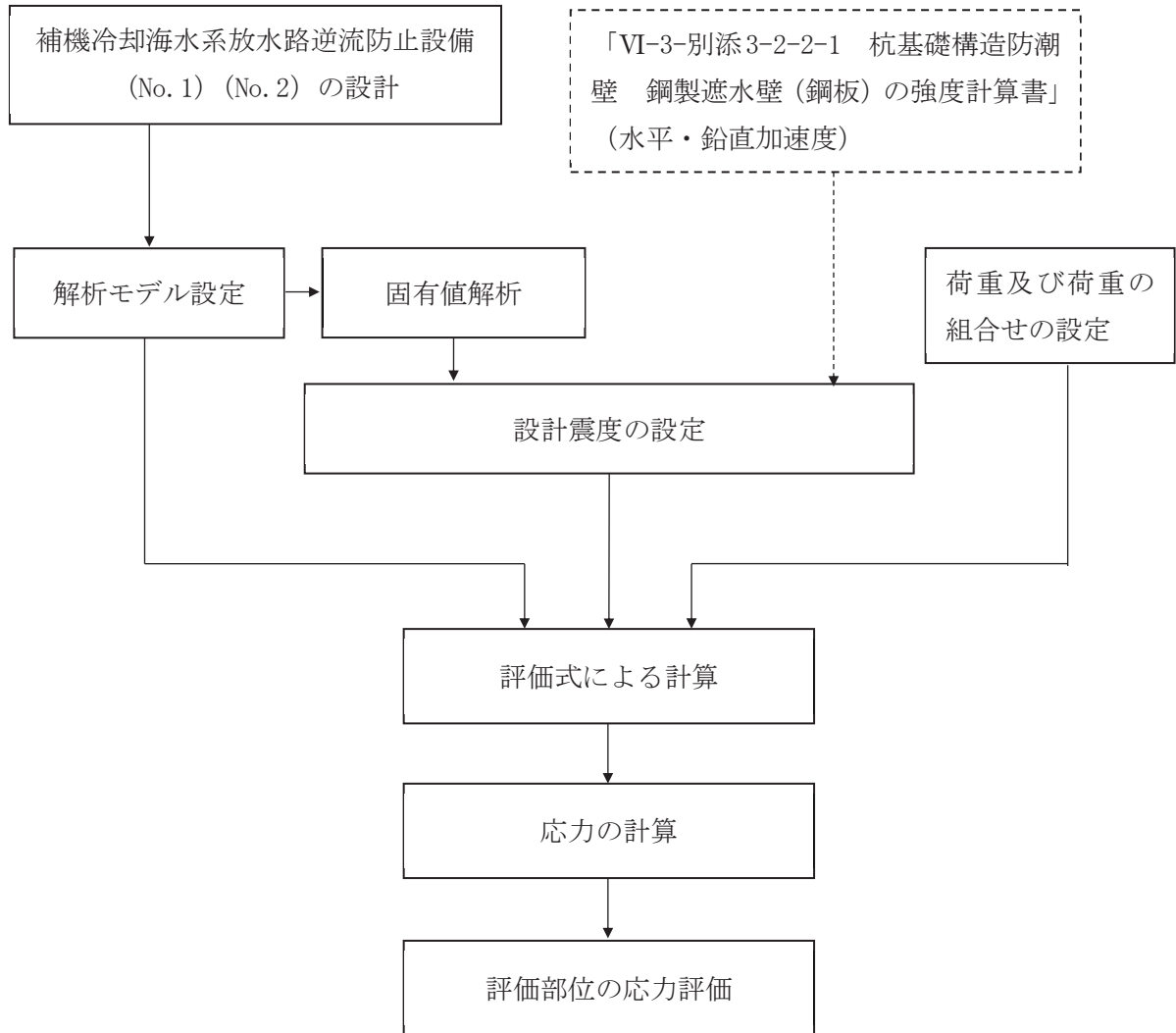


図 2.3-1 強度評価フロー

2.4 適用基準

適用する規格，基準等を表 2.4-1 に示す。

表 2.4-1 適用する規格，基準類

項目		適用する規格，基準類	備考
許容限界 及び応力 計算	扉体	<ul style="list-style-type: none"> ・水門鉄管協会 平成 31 年 水門鉄管技術基準 水門扉編 ・ダム・堰施設技術協会 平成 28 年 3 月 ダム・堰施設技術基準 (案) 	<p>曲げ軸力に対する照査は，発生応力が，短期許容応力度以下であることを確認。</p> <p>せん断力に対する照査は，発生応力または発生せん断力が，短期許容応力度または短期許容せん断応力度以下であることを確認。</p>
	固定部	<ul style="list-style-type: none"> ・水門鉄管協会 平成 31 年 水門鉄管技術基準 水門扉編 ・ダム・堰施設技術協会 平成 28 年 3 月 ダム・堰施設技術基準 (案) ・日本建築学会 2014 年 各種合成構造設計指針・同解説 	
	戸当り	<ul style="list-style-type: none"> ・水門鉄管協会 平成 31 年 水門鉄管技術基準 水門扉編 ・ダム・堰施設技術協会 平成 28 年 3 月 ダム・堰施設技術基準 (案) 	

2.5 記号の説明

補機冷却海水系放水路逆流防止設備 (No. 1), (No. 2) の固有周期の計算に用いる記号を表 2.5-1 に、応力評価に用いる記号を表 2.5-2 にそれぞれ示す。

表 2.5-1 補機冷却海水系放水路逆流防止設備 (No. 1), (No. 2) の固有周期の計算に用いる記号

記号	定義	単位
T	固有周期	s
f	一次固有振動数	Hz
E	縦弾性係数	N/mm ²
I	主桁の断面二次モーメント	mm ⁴
m	扉体部の単位長さ当たり質量	kg/mm
L ₁	主桁の長さ	mm

表 2.5-2(1) 補機冷却海水系放水路逆流防止設備 (No. 1), (No. 2) の応力評価に用いる記号

記号	定義	単位
G	固定荷重 (扉体の自重)	N
K _{HSd}	余震による水路縦断方向の設計震度	—
K _{VSd}	余震による鉛直方向の設計震度	—
W _o	水の単位体積重量	N/mm ³
H	設計用津波高さ	m
h	設計水深	m
k	スキンプレートの辺長比 (b_1/a_1) による係数	—
a ₁	スキンプレートの短辺	mm
b ₁	スキンプレートの長辺	mm
P	スキンプレートに加わる単位面積当たりの荷重	N/mm ²
t ₁	スキンプレートの板厚	mm
W	主桁に加わる津波及び余震による荷重	N
b _{s1}	主桁 1 と主桁 2 の間隔	mm
b _{s2}	主桁 2 と主桁 3 の間隔	mm
b _{s3}	主桁 3 と主桁 4 の間隔	mm
b _{s4}	主桁 4 と主桁 5 の間隔	mm
L _{s1}	主桁圧縮フランジの固定間隔	mm
Z ₂	主桁の断面係数	mm ³
A _{w2}	主桁のウェブ断面積	mm ²
B	扉体の水密幅	mm

表 2.5-2(2) 補機冷却海水系放水路逆流防止設備 (No. 1), (No. 2) の応力評価に用いる記号

記号	定義	単位
q_{s1}	主桁 1 での発生圧力	N/mm^2
q_{s2}	主桁 2 での発生圧力	N/mm^2
q_{s3}	主桁 3 での発生圧力	N/mm^2
q_{s4}	主桁 4 での発生圧力	N/mm^2
q_{s5}	主桁 5 での発生圧力	N/mm^2
p_3	補助縦桁に加わる各区分の平均荷重	N/mm^2
a_3	補助縦桁の主桁間隔	mm
Z_3	補助縦桁の断面係数	mm^3
A_{w3}	補助縦桁のウェブ断面積	mm^2
I_{HSd}	余震による水路縦断方向地震荷重	N
I_{Vsd}	余震による鉛直方向地震荷重	N
i_{HSd}	余震による単位面積当たりの水路縦断方向地震荷重	N/mm^2
q_b	扉体への津波+余震による最大分布荷重	N/mm^2
S	戸当り幅	mm
t_w	戸当り腹板の板厚	mm

3. 評価部位

3.1 評価部位の選定

補機冷却海水系放水路逆流防止設備 (No. 1), (No. 2) は、鋼製の扉体 (スキンプレート, 主桁, 側部縦桁及び補助縦桁) 及び固定部 (ヒンジ部及びヒンジ部アンカーボルト) で構成されている。強度評価においては、扉体部の評価部位として、主要部材であるスキンプレート, 主桁及び補助縦桁を選定し、戸当り部についても評価をする。「津波時」及び「重畳時」の荷重が扉体に作用する状態において、扉体が戸当りと密着した状態であることから、側部縦桁には有意な変形等が生じないため評価を省略する。また、固定部についても同様に有意な荷重は作用しないため、地震時の評価に包含されるため評価を省略する。

補機冷却海水系放水路逆流防止設備 (No. 1), (No. 2) の構造概要を図 3.1-1 に示す。

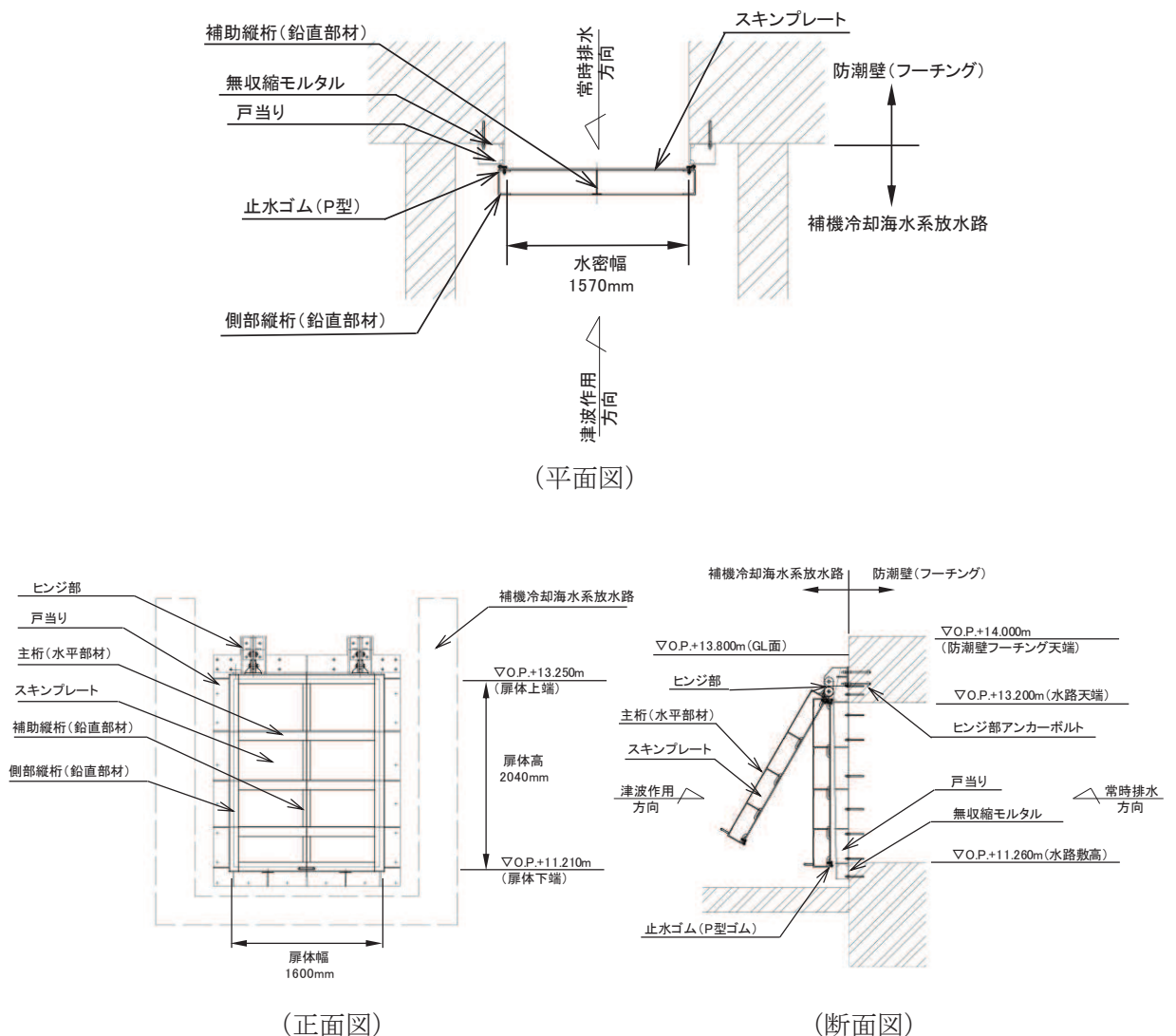


図 3.1-1(1) 補機冷却海水系放水路逆流防止設備の構造概要

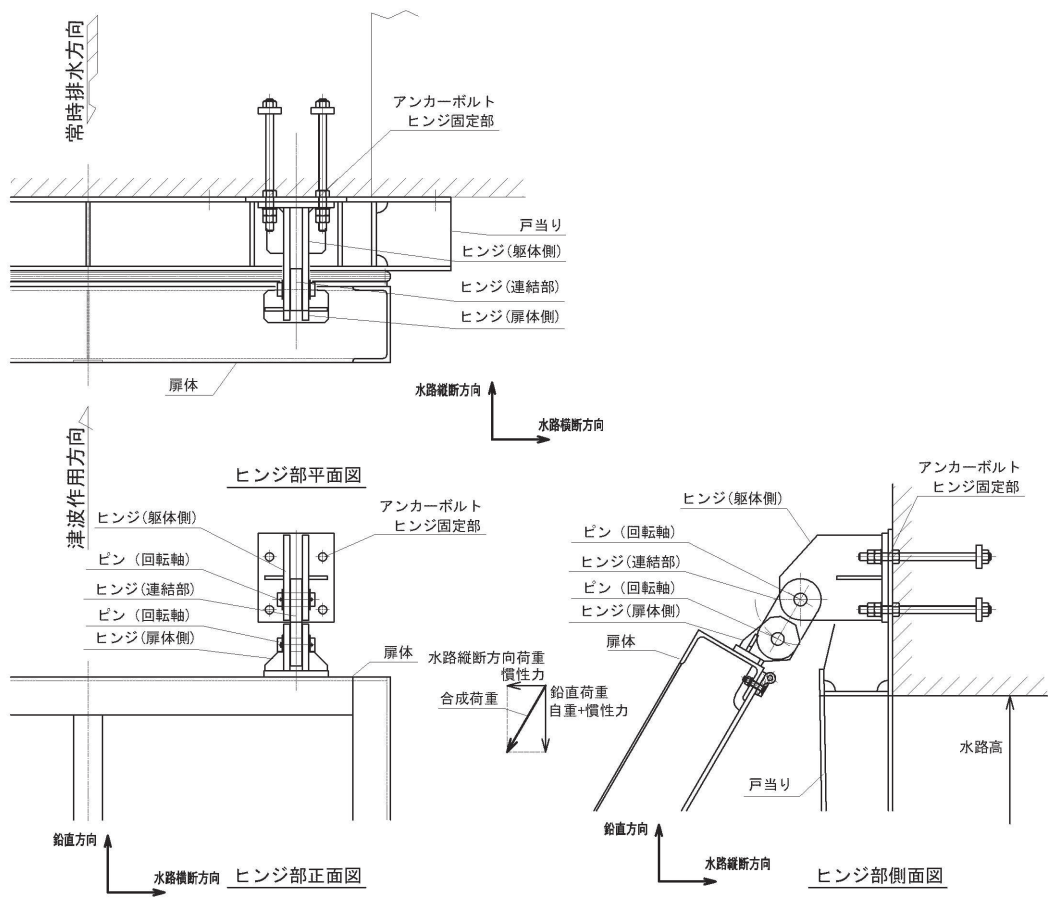


図 3.1-1(2) 補機冷却海水系放水路逆流防止設備の構造概要
(固定部 (ヒンジ部) 詳細)

3.2 評価方向の整理

補機冷却海水系放水路は防潮壁フーチング前面に取り付く構造で、土圧等の影響を受けない構造であるため、強度評価における主たる荷重は津波荷重である。したがって、強度評価においては、評価対象部位である扉体部の弱軸方向である水平方向(水路縦断方向)(以下、水路縦断方向という。)荷重と鉛直荷重の組合せを考慮する。

4. 固有周期

4.1 固有周期の計算方法

補機冷却海水系放水路逆流防止設備は扉体及び固定部で構成されており、扉体に津波に伴う荷重と余震に伴う荷重が作用する状態は、扉体と戸当りが密着した状態であることから、戸当り部を支点とする両端固定梁でモデル化する。なお、鉛直方向については振動が生じる構造ではないことから、防潮壁と一体の剛体として評価する。

固有周期の計算を以下で実施する。

4.1.1 解析モデル

解析モデルを図 4.1-1 に示す。主要な構造部材である主桁を単純支持梁としてモデル化し、スキンプレート及び補助縦桁等は保守的に考慮しないものとする。

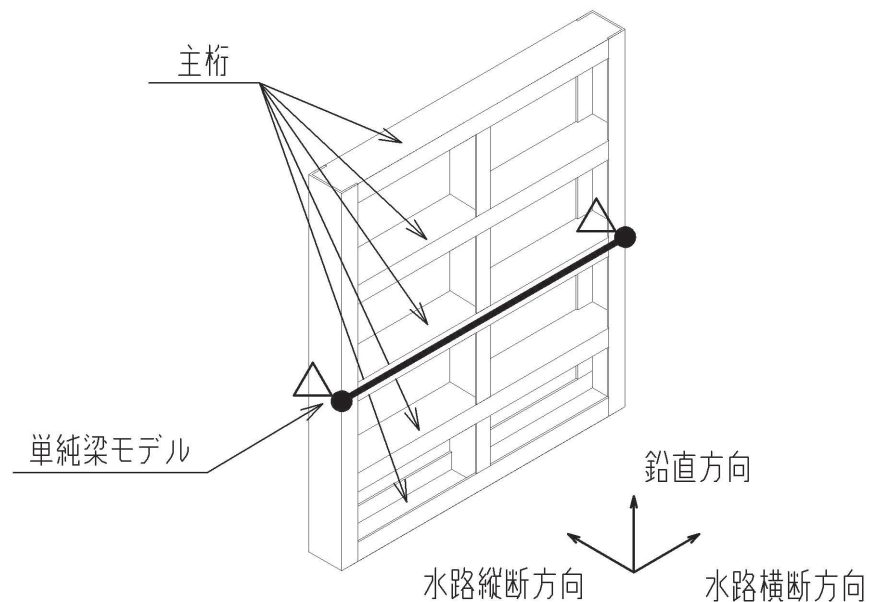


図 4.1-1 両端単純支持梁によるモデル化

4.1.2 固有周期の計算

固有周期の計算に用いる寸法は、公称値を使用する。

「構造力学公式集（土木学会，1986 年）」より、両端支持梁の一次固有振動数 f 及び固有周期 T は次のとおり与えられる。

$$T = \frac{1}{f}$$
$$f = \frac{\pi^2}{2\pi L_I} \sqrt{\frac{E \times I \times 10^3}{m}}$$

4.1.3 固有周期の計算条件

補機冷却海水系放水路逆流防止設備 (No. 1), (No. 2) の固有周期の計算に必要な諸元を表 4.1-1 に示す。

表 4.1-1 固有周期の計算に必要な諸元

記号	定義	数値	単位
T	固有周期	—	s
f	1 次固有振動数	—	Hz
E	縦弾性係数	1.93×10^5	N/mm ²
I	主桁の断面二次モーメント	1.155×10^8	mm ⁴
m	扉体部の単位長さ当たり質量	0.46875	kg/mm
L ₁	主桁の長さ	1600	mm

全主桁の断面二次モーメントは以下により計算を行う。

$$I = I_0 \times 5$$

ここで,

I_0 : 主桁 1 本あたりの断面 2 次モーメント (mm⁴)

主桁の形状は溝形鋼 (CH200×100×10×10) とする。主桁 1 本あたりの断面二次モーメントは日本工業規格 (JIS G 4317) より

$$I_0 = 2.3100 \times 10^7 \text{ mm}^4$$

以上より,

$$I = 2.3100 \times 10^7 \times 5 = 1.1550 \times 10^8 \text{ mm}^4$$

4.2 固有周期の計算結果

補機冷却海水系放水路逆流防止設備 (No. 1), (No. 2) の固有周期の計算結果を表 4.1-2 に示す。固有周期は, 0.05s 以下であることから, 剛構造である。

表 4.1-2 固有周期の計算結果

固有周期 (s)
0.0075*

注記* : 計算過程を以下に示す。

$$f = \frac{\pi^2}{2 \times \pi \times 1600^2} \sqrt{\frac{1.93 \times 10^5 \times 1.155 \times 10^8 \times 10^3}{0.46875}} = 133.843 \text{ Hz}$$

$$T = 1 \div 133.843 = 0.0075 \text{ s}$$

5. 構造強度評価

5.1 構造強度評価方法

補機冷却海水系放水路逆流防止設備 (No. 1), (No. 2) の強度評価は, 添付書類「VI-3-別添 3-1 津波への配慮が必要な施設の強度計算の方針」にて設定している荷重及び荷重の組合せ並びに許容限界を踏まえて, 「3. 評価部位」にて設定する評価部位に作用する応力等が「5.3 許容限界」にて示す許容限界以下であることを確認する。

5.2 荷重及び荷重の組合せ

強度計算に用いる荷重及び荷重の組合せは, 添付書類「VI-3-別添 3-1 津波への配慮が必要な施設の強度計算の方針」の「4.1 荷重及び荷重の組合せ」にて示している荷重及び荷重の組合せを踏まえて設定する。

5.2.1 荷重の設定

補機冷却海水系放水路逆流防止設備 (No. 1), (No. 2) の強度評価において考慮する荷重を以下に示す。補機冷却海水系放水路逆流防止設備 (No. 1), (No. 2) は, 防潮壁 (鋼製遮水壁 (鋼板)) の補機冷却海水系放水路の開口部に設置されるため, その構造及び設置位置から風荷重及び積雪荷重の影響は考慮しない。また, 補機冷却海水系放水路を常時流下する放水による水圧は, 津波による扉体への作用荷重を打ち消す方向に作用するため考慮しない。

(1) 固定荷重 (G)

固定荷重として, 扉体自重を考慮する。

(2) 浸水津波荷重 (P_h)

浸水津波荷重については, 設計用津波水位 (入力津波による浸水高さに +0.5m の余裕を考慮した水位) に基づく静水圧を考慮する。

(3) 余震荷重 (K_{Sd})

余震荷重として, 弾性設計用地震動 $S_d - D2$ による地震力及び動水圧を考慮する。

a. 余震による地震力

余震時の扉体自重による慣性力を考慮する。

$$I_{HSd} = W \times K_{HSd}$$

$$I_{VSd} = W \times K_{VSd}$$

b. 余震による動水圧

$$P_d = \frac{7}{8} \times W_o \times K_{HSd} \times \sqrt{H \times h}$$

地震力の算出に用いる設計震度 K_{HSd} 及び K_{VSd} については、「5.4 設計用地震力」に示す。

5.2.2 荷重の組合せ

荷重の組合せを表 5.2-1 に、扉体に作用する荷重の概念図を図 5.2-1 に示す。

表 5.2-1(1) 荷重の組合せ

区分	荷重の組合せ
重畳時	$G + P_h + K_{Sd}$

G : 固定荷重

P_h : 浸水津波荷重

K_{Sd} : 余震荷重

表 5.2-1(2) 荷重の組合せ

種別	荷重	算定方法
永久荷重	固定荷重 (躯体自重)	○ 設計図書に基づいて、対象構造物の体積に材料の密度を乗じて設定する。
	常時考慮荷重	—
	機器・配管自重	— 対象構造物に作用する機器・配管はないため考慮しない。
	土被り荷重	— 土被りはないため考慮しない。
	積載荷重	— 積載荷重は考慮しない。
	静止土圧	— 土被りはないため考慮しない。
	外水圧	— 補機冷却海水系放水路を常時流下する放水による水圧は、津波による扉体への作用荷重を打ち消す方向に作用するため考慮しない。
	内水圧	— 内水はないため考慮しない。
偶発荷重	積雪荷重	— 積雪荷重は考慮しない。
	風荷重	— 風荷重は考慮しない。
	浸水津波荷重	○ 津波による波圧を考慮する。
偶発荷重	余震荷重 (地震力)	○ 弾性設計用地震動 $S_d - D2$ による水平及び鉛直動による慣性力を考慮する。
	余震荷重 (動水圧)	○ 弾性設計用地震動 $S_d - D2$ による動水圧を考慮する。

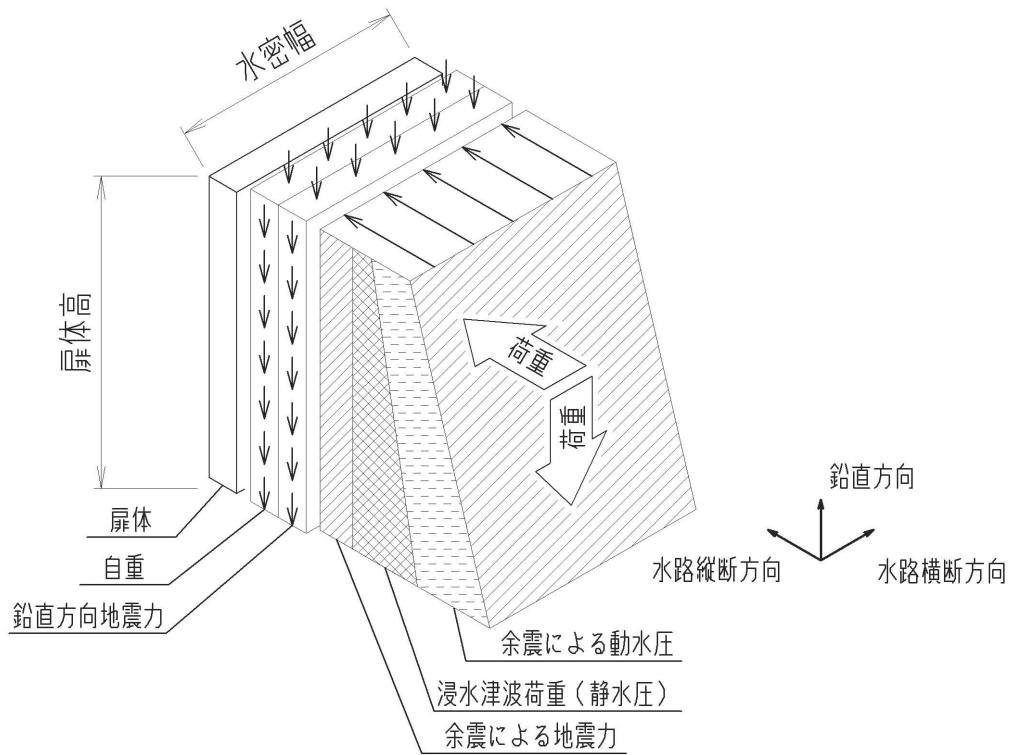


図 5.2-1 扉体に作用する荷重の概念図

5.3 許容限界

許容限界は、添付書類「VI-2-1-9 機能維持の基本方針」に基づき設定する。

5.3.1 使用材料

補機冷却海水系放水路逆流防止設備を構成するスキンプレート、主桁、補助縦桁の使用材料を表 5.3-1 に示す。

表 5.3-1 使用材料

評価対象部位	材質	仕様
スキンプレート	SUS316L	PL12mm
主桁	SUS316L	CH200×100×10×10
補助縦桁	SUS316L	BT 200×75×6×6 (溶接構造)
戸当り	SUS316L	PL12mm (腹板) $f'_{ck} = 50\text{N/mm}^2$ (コンクリート)

5.3.2 許容限界

補機冷却海水系放水路逆流防止設備 (No. 1), (No. 2) の各部材の許容値は, 評価対象部位毎に, 「水門鉄管技術基準 水門扉編 ((社) 水門鉄管協会 平成 31 年)」に規定される許容応力度を用いる。

補機冷却海水系放水路逆流防止設備 (No. 1), (No. 2) の許容限界を表 5.3-2 に, 補機冷却海水系放水路逆流防止設備 (No. 1), (No. 2) の許容限界評価条件を表 5.3-3 に, 補機冷却海水系放水路逆流防止設備 (No. 1), (No. 2) の許容限界算出結果を表 5.3-4 にそれぞれ示す。

表 5.3-2 補機冷却海水系放水路逆流防止設備 (No. 1), (No. 2) の許容限界

許容限界*1			
曲げ	引張	せん断	支圧
$1.5 \sigma_{ab}^{*2}$	$1.5 \sigma_{at}^{*2}$	$1.5 \tau_a^{*2}$	$1.5 \sigma_{as}^{*2}$

注記 *1: 地震後, 津波後の再使用性や津波の繰返し作用を想定し, 当該構造物全体の变形能力に対して浸水防護機能として十分な余裕を有するよう, 設備を構成する材料が弾性域内に収まることを基本とする。

*2: 扉体の許容限界は, 「水門鉄管技術基準 水門扉編 ((社) 水門鉄管協会 平成 31 年)」に基づき, 短期許容応力度とする。短期許容応力度は, 鋼材又はコンクリートの許容応力度に対して 1.5 倍の割増しを考慮する。

表 5.3-3 補機冷却海水系放水路逆流防止設備 (No. 1), (No. 2) の許容限界評価条件

評価部位	材料	$\sigma_{ab}^{*1,2}$ (N/mm ²)	$\sigma_{at}^{*1,2}$ (N/mm ²)	$\tau_a^{*1,2,3}$ (N/mm ²)	$\sigma_{as}^{*1,3}$ (N/mm ²)
スキンプレート	SUS316L	88	—	—	—
主桁	SUS316L	88	—	51	—
補助縦桁	SUS316L	88	—	51	—
戸当り	SUS316L	—	88	—	—
戸当りコンクリート	コンクリート	—	—	0.40	5.9

注記 *1: σ_{ab} : 許容曲げ応力度, σ_{at} : 許容引張応力度, τ_a : 許容せん断応力度, σ_{as} : 許容支圧応力度を示す。

*2: 鋼材の各許容応力度の値は, 「水門鉄管技術基準 水門扉編 ((社) 水門鉄管協会 平成 31 年)」に基づく。

*3: コンクリートの許容応力度の値は, 「ダム・堰施設技術基準 (案) (基準解説編・設備計画マニュアル編) ((社) ダム・堰施設技術協会 平成 28 年 3 月)」に基づく。

表 5.3-4 補機冷却海水系放水路逆流防止設備 (No. 1), (No. 2) の許容限界算出結果

評価部位	許容応力				
	短期許容応力度				
	曲げ (N/mm ²)	引張/圧縮 (N/mm ²)	せん断 (N/mm ²)	支圧 (N/mm ²)	合成応力 (-)
スキンプレート	132	—	—	—	—
主桁	125* ¹	—	76	—	1.1
補助縦桁	125* ¹	—	76	—	1.1
戸当り	—	132* ²	—	—	—
戸当り コンクリート	—	—	0.6	8.8	—

注記 *1: 主桁, 補助縦桁に用いる構造用鋼材の許容曲げ圧縮応力度は, 「水門鉄管技術基準 水門扉編 (社) 水門鉄管協会 平成 31 年」に基づき, 許容曲げ応力度横倒れ座屈に対する配慮として許容応力の低減を考慮し, 以下の計算式により算出する。各圧縮フランジの固定間隔のモデル図について図 5.3-1 に示す。

$$\frac{L}{b} \leq \frac{10}{K} : \sigma_{ab} = 88 \times 1.5 = 132 \quad (\text{N/mm}^2)$$

$$\frac{L}{b} > \frac{10}{K} : \sigma_{ab} = \left(88 - 0.7 \left(K \frac{L}{b} - 10 \right) \right) \times 1.5 \quad (\text{N/mm}^2)$$

$$K = \sqrt{3 + \frac{A_w}{2 \times A_c}}$$

ただし $\frac{A_w}{A_c} < 2$ の場合 $K = 2$

ここに, L : 圧縮フランジの固定間隔 (mm)

b : 圧縮フランジ幅 (mm)

A_w : 腹板の総断面積 (mm²)

A_c : 圧縮フランジの総断面積 (mm²)

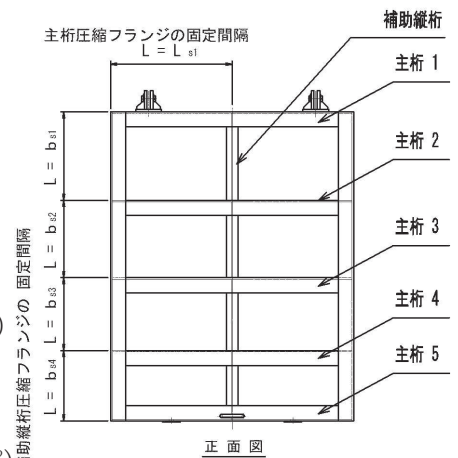


図 5.3-1 圧縮フランジの固定間隔のモデル図及び許容曲げ圧縮応力度算定式

*2: 戸当りの照査に用いる腹板の許容軸方向圧縮応力度は, 腹板をリブによって補剛しており座屈に対する許容応力度の低減検討が必要ないことから, 許容軸方向引張応力度の数値を使用する。

(主桁の許容応力)

主桁の許容応力について算定する。ここで、各記号の定義及び数値を表 5.3-5 に示す。

表 5.3-5 主桁の許容曲げ圧縮応力度の計算諸元

記号	定義	数値	単位
L	圧縮フランジの固定間隔	800	mm
b	圧縮フランジ幅	100	mm
K	座屈を求めるための係数	—	—
A _w	腹板の総断面積	1800	mm ²
A _c	圧縮フランジの総断面積	1000	mm ²

よって、

$$A_w / A_c = 1800 / 1000 = 1.80 \quad \therefore A_w / A_c < 2$$

ここで、係数Kについては $A_w / A_c < 2$ の場合 $K = 2$ であることから、

$$K = 2$$

$$10 / K = 10 / 2.00 = 5$$

$$L / b = 800.0 / 100 = 8$$

$$\therefore L / b > 10 / K$$

以上より、許容曲げ圧縮応力度の計算は以下の式を適用し、

$$\begin{aligned} & \left(\sigma_{ab} - 0.70 \times (K \times L / b - 10) \right) \times 1.5 = \left(88 - 0.70 \times (2 \times 8 - 10) \right) \times 1.5 \\ & = 83.80 \text{ N/mm}^2 \times 1.5 = 125.70 \text{ N/mm}^2 = 125 \text{ N/mm}^2 \end{aligned}$$

(補助縦桁の許容応力)

補助縦桁の許容応力は保守的に許容値が最も小さくなるよう固定間隔の最も大きい主桁 1～2 間の補助縦桁において算定する。ここで、各記号の定義及び数値を表 5.3-6 に示す。

表 5.3-6 補助縦桁の許容曲げ圧縮応力度の計算諸元

記号	定義	数値	単位
L	圧縮フランジの固定間隔	585	mm
b	圧縮フランジ幅	75	mm
K	座屈を求めるための係数	—	—
A _w	腹板の総断面積	1164	mm ²
A _c	圧縮フランジの総断面積	450	mm ²

よって,

$$A_w/A_c = 1164.0/450.00 = 2.59 \quad \therefore A_w/A_c \geq 2$$

ここで, 係数Kについては $A_w/A_c \geq 2$ の場合は以下の式を適用し

$$K = \sqrt{3 + A_w/(2 \times A_c)} = \sqrt{3 + 2.59 \div 2} = 2.07$$

$$10/K = 10/2.07 = 4.83$$

$$L/b = 585/75 = 7.8$$

$$\therefore L/b > 10/K$$

以上より, 許容曲げ圧縮応力度の計算は以下の式を適用し,

$$\begin{aligned} (\sigma_{ab} - 0.70 \times (K \times L/b - 10)) \times 1.5 &= (88 - 0.70 \times (2.07 \times 7.8 - 10)) \times 1.5 \\ &= 83.70 \text{ N/mm}^2 \times 1.5 = 125.55 \text{ N/mm}^2 = 125 \text{ N/mm}^2 \end{aligned}$$

5.4 設計用地震力

設計震度は、添付書類「VI-3-別添3-2-2-1 杭基礎構造防潮壁 鋼製遮水壁（鋼板）の強度計算書」に示す鋼製遮水壁（鋼板）断面⑦における、ゲート固定部の最大応答加速度に基づき設定する。断面⑦における加速度応答を抽出した節点位置を図5.4-1に示す。

断面⑦の地震応答解析ケースを表5.4-1に、地震応答解析結果を表5.4-2に示す。

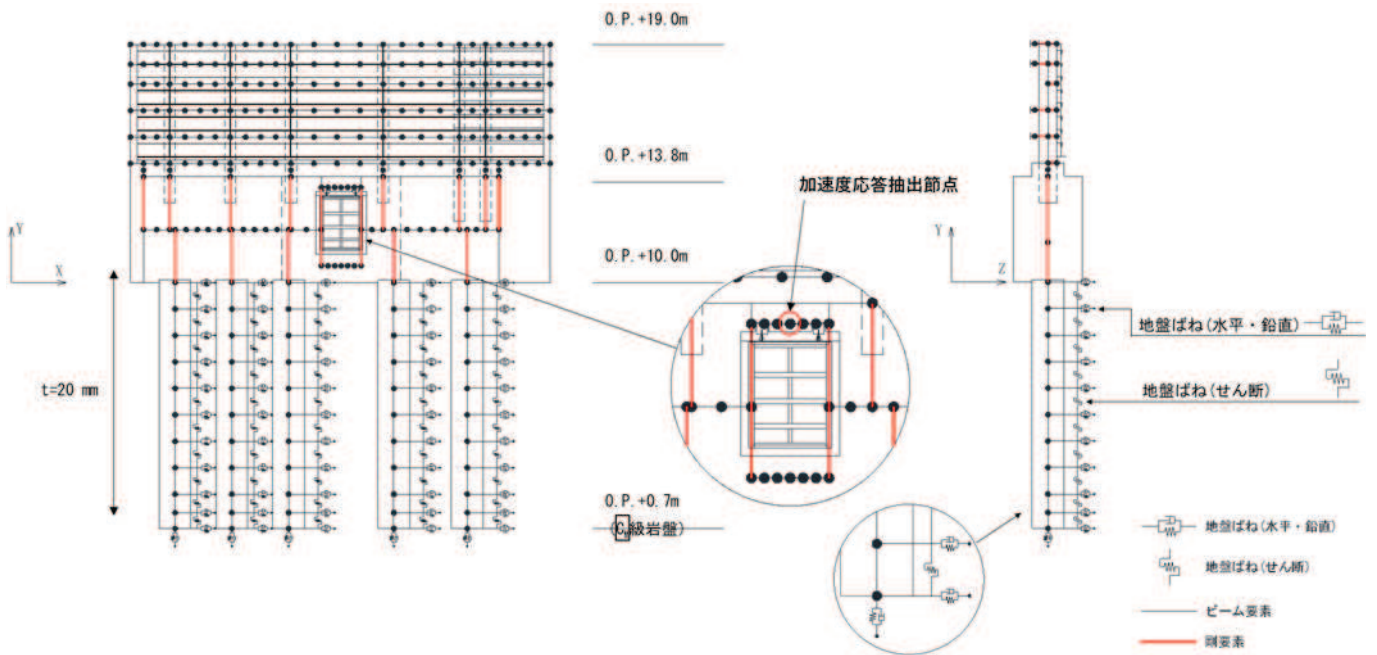


図5.4-1 鋼製遮水壁（鋼板）断面⑦における加速度応答を抽出した節点位置

表 5.4-1 断面⑦の地震応答解析ケース（加速度応答抽出）

解析ケース		ケース①	ケース②	ケース③	ケース④
		基本ケース	地盤物性のばらつき (+1 σ) を考慮した解析ケース	地盤物性のばらつき (-1 σ) を考慮した解析ケース	材料物性（コンクリート）に実強度を考慮した解析ケース
地盤物性		平均値	平均値+1 σ	平均値-1 σ	平均値
材料物性		設計基準強度	設計基準強度	設計基準強度	実強度に基づく圧縮強度*3
地震動 (位相)	Sd-D2	++*1	○	○	○
		-+*1,2	○	-	-

注記*1：地震動の位相について（++）の左側は水平動，右側は鉛直動を表し，「-」は位相を反転させたケースを示す。

*2：位相反転ケース（-+）については，構造的に位相の影響は小さいため影響確認の位置付けとし，ケース②～④は（++）に対してのみ実施する。

*3：新設構造物のため推定した圧縮強度とする。

表 5.4-2 鋼製遮水壁（鋼板）断面⑦における地震応答解析結果

最大応答加速度 (cm/sec ²)	
水平方向 (水路縦断方向)	鉛直方向
990.5 (Sd-D2(++), ケース③)	407.7 (Sd-D2(++), ケース③)

以上より，補機冷却海水系放水路逆流防止設備（No. 1），（No. 2）の設計震度を表 5.4-3 に示す。

表 5.4-3 設計用地震力

設備名称	地震動	解析ケース	設置場所	地震による設計震度*	
補機冷却海水系放水路逆流防止設備	S d - D 2 (++)	ケース③	防潮壁 (第 2 号機放水立坑) (図 5.4-1 参照)	水平方向 K_H	1.1
	S d - D 2 (++)	ケース③		鉛直方向 K_V	0.5

注記*：最大応答加速度を考慮した設計震度（最大応答加速度/980.665cm/s²）として設定

ここで、断面⑦は、補機冷却海水系放水路逆流防止設備（No. 2）を支持する断面であるが、「5.10 津波防護施設の設計における評価対象断面の選定について」に示すとおり、補機冷却海水系放水路逆流防止設備（No. 1）を支持する断面位置との地盤応答の比較により、地盤（フーチング下面）の加速度応答が大きいため、上部工へ作用する余震荷重（慣性力及び動水圧）が大きくなると想定されることから選定している評価対象代表断面である。また、補機冷却海水系放水路逆流防止設備（No. 1）と補機冷却海水系放水路逆流防止設備（No. 2）は構造仕様及び設計津波水位が同じとなっている。

よって、補機冷却海水系放水路逆流防止設備（No. 2）の設計用地震力を用いた評価により、（No. 1）及び（No. 2）の評価を代表させる。

各断面の地質構造を図5.4-2に、各断面のフーチング下面位置における加速度応答を表5.4-4に示す。

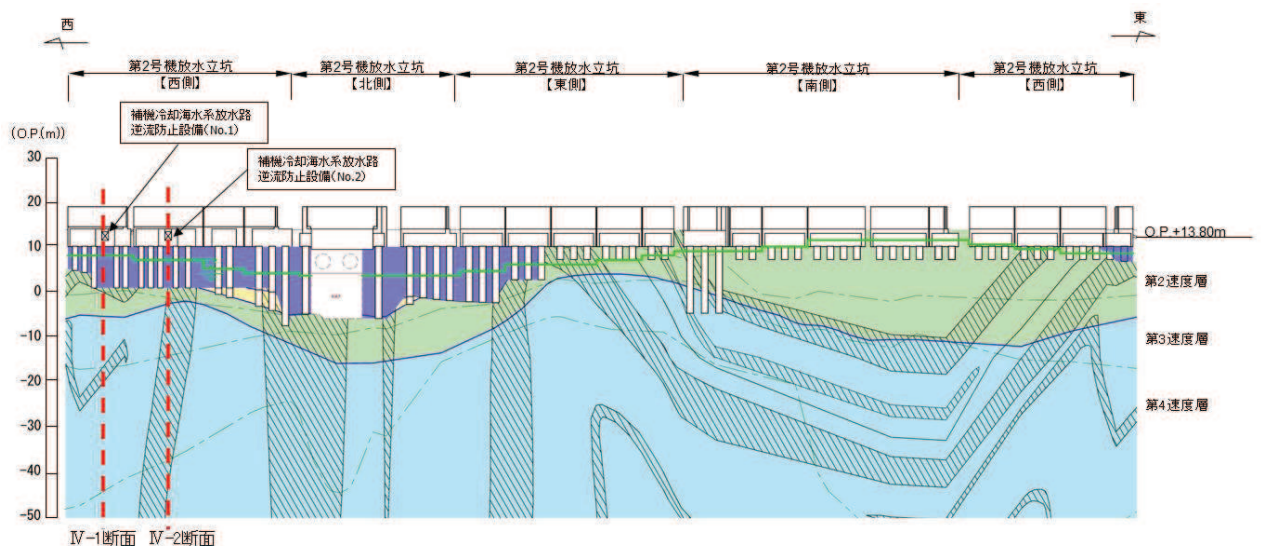


図5.4-2 補機冷却海水系放水路逆流防止設備設置部の地質構造

表 5.4-4 補機冷却海水系放水路逆流防止設備設置部の自由地盤応答（フーチング下面）の比較結果

断面	フーチング下面 最大応答加速度 (cm/sec ²)	備考
IV-1 断面 (No. 1)	643 (Sd-D2)	
IV-2 断面 (No. 2)	685 (Sd-D2)	鋼製遮水壁（鋼板） 断面⑦

5.5 計算方法

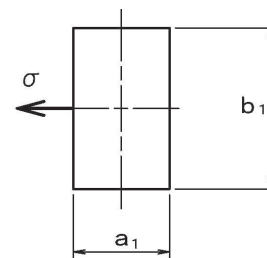
各評価対象部位に加わる応力等の算出式を以下にまとめる。

5.5.1 スキンプレート

スキンプレートに発生する曲げ応力は、「水門鉄管技術基準 水門扉編（（社）水門鉄管協会，平成 31 年）」に基づき，4 辺を固定支持された平板としてモデル化し，曲げ応力を算定する。

スキンプレートのモデル図及び応力算定式を図 5.5-1 に示す。

$$\sigma = \frac{k \times a_1^2 \times P}{100 \times t_1^2}$$



σ : 板に生じる最大応力度 (N/mm²)

k : 辺長比 (b_1/a_1) による係数

a_1 : スキンプレートの短辺 (mm)

b_1 : スキンプレートの長辺 (mm)

P : スキンプレートに加わる単位面積当たりの荷重 (N/mm²)

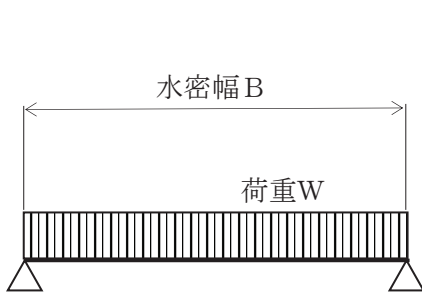
t_1 : スキンプレートの板厚 (mm)

図 5.5-1 スキンプレートのモデル図及び応力算定式

5.5.2 主桁

主桁に発生する断面力は、側部水密ゴムの位置を支点とする両端ピン支点の単純梁によりモデル化し、算定する。主桁のモデル図を図 5.5-2 に示す。

なお、各主桁が分担する荷重は「水門・樋門ゲート設計要領（案）（（社）ダム・堰施設技術協会 平成 13 年 12 月）」に基づき、図 5.5-3 に示す方法により算出する。



$$W = R \times B$$

$$M_{M a x} = \frac{W \times B}{8}$$

$$S_{M a x} = \frac{W}{2}$$

$$\sigma = \frac{M_{M a x}}{Z_2}$$

$$\tau = \frac{S_{M a x}}{A_{w 2}}$$

$$\kappa = \frac{\sqrt{\sigma^2 + 3 \times \tau^2}}{\sigma_a}$$

W : 主桁に加わる津波及び余震による荷重 (N)

R : 主桁に加わる津波及び余震による線荷重 (N/mm)

$M_{M a x}$: 最大曲げモーメント (N・mm)

$S_{M a x}$: 最大せん断力 (N)

σ : 曲げ応力 (N/mm²)

τ : せん断応力 (N/mm²)

κ : 合成応力度

σ_a : 許容曲げ応力度 (N/mm²)

B : 水密幅 (mm)

Z_2 : 主桁の断面係数 (mm³)

$A_{w 2}$: 主桁のウェブ断面積 (mm²)

図 5.5-2 主桁のモデル図及び応力算定式

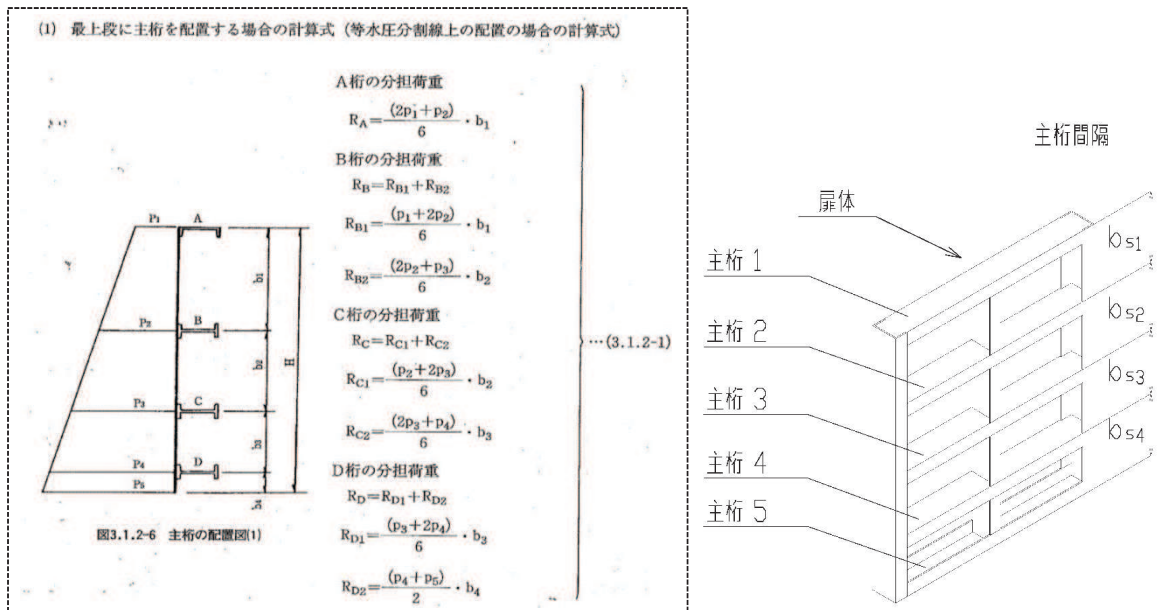


図 5.5-3 主桁に作用する荷重の算定式及び本ゲートの主桁間隔概要図

「水門・樋門ゲート設計要領（案）（(社)ダム・堰施設技術協会 平成 13 年 12 月）」より引用

上記算定式を本ゲートの構造に照らし合わせて主桁 1～5 がそれぞれ分担する線荷重 $R_1 \sim R_5$ を求める式を得る。

$$\text{主桁 1 : } R_1 = \frac{2 \times q_{s1} + q_{s2}}{6} b_{s1}$$

$$\text{主桁 2 : } R_2 = \frac{q_{s1} + 2 \times q_{s2}}{6} b_{s1} + \frac{2 \times q_{s2} + q_{s3}}{6} b_{s2}$$

$$\text{主桁 3 : } R_3 = \frac{q_{s2} + 2 \times q_{s3}}{6} b_{s2} + \frac{2 \times q_{s3} + q_{s4}}{6} b_{s3}$$

$$\text{主桁 4 : } R_4 = \frac{q_{s3} + 2 \times q_{s4}}{6} b_{s3} + \frac{2 \times q_{s4} + q_{s5}}{6} b_{s4}$$

$$\text{主桁 5 : } R_5 = \frac{q_{s4} + 2 \times q_{s5}}{6} b_{s4}$$

b_{s1} : 主桁 1, 主桁 2 の桁間隔 (mm)

b_{s2} : 主桁 2, 主桁 3 の桁間隔 (mm)

b_{s3} : 主桁 3, 主桁 4 の桁間隔 (mm)

b_{s4} : 主桁 4, 主桁 5 の桁間隔 (mm)

q_{s1} : 主桁 1 での発生圧力 (N/mm²)

q_{s2} : 主桁 2 での発生圧力 (N/mm²)

q_{s3} : 主桁 3 での発生圧力 (N/mm²)

q_{s4} : 主桁 4 での発生圧力 (N/mm²)

q_{s5} : 主桁 5 での発生圧力 (N/mm²)

5.5.3 補助縦桁

補助縦桁については、主桁によって支持された単純支持梁とし、荷重は平均水圧が菱形に作用したものとして、「水門鉄管技術基準水門扉編（（社）水門鉄管協会 平成 31 年）」に基づき曲げ応力及びせん断応力を算定する。

補助縦桁のモデル図及び応力算定式を図 5.5-4 に示す。

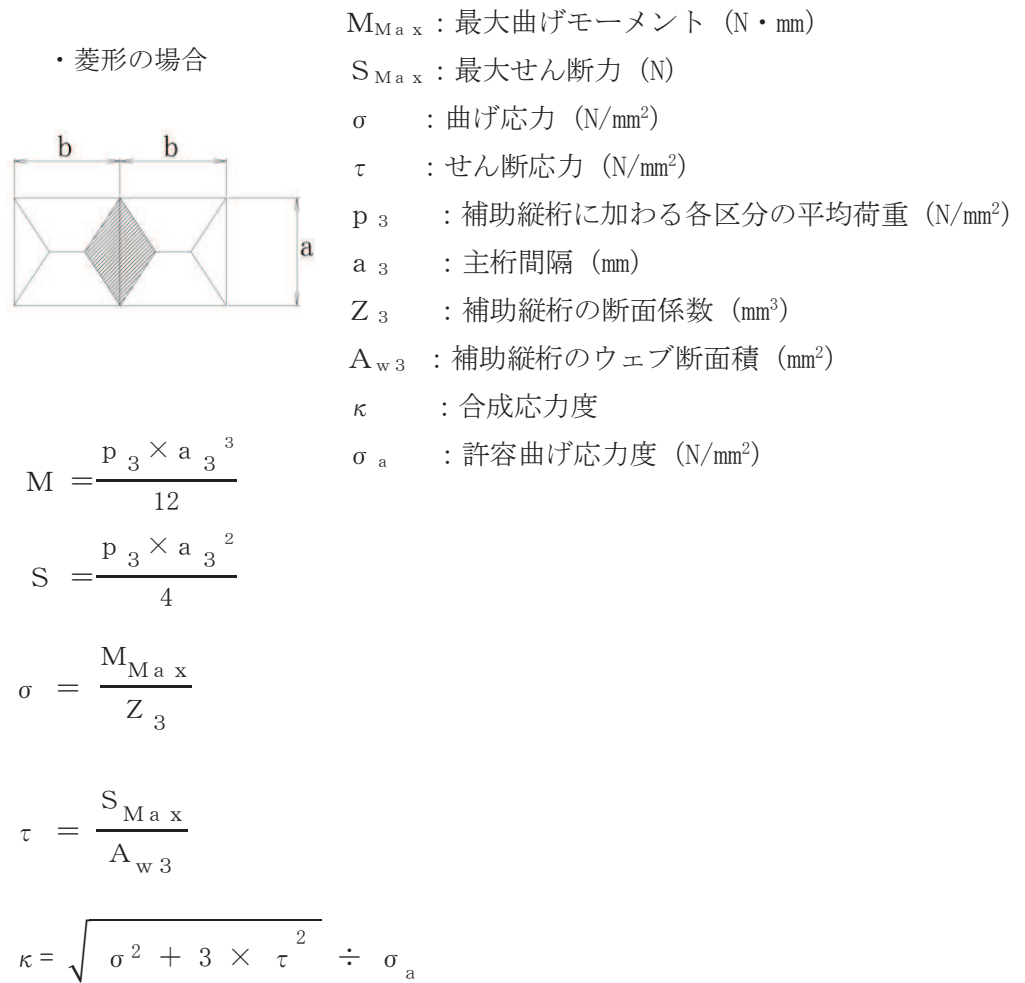
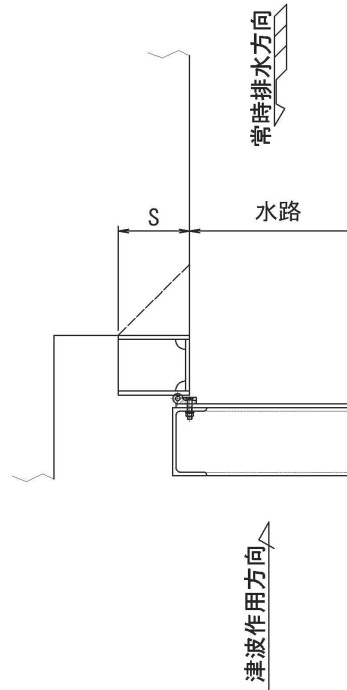


図 5.5-4 補助縦桁のモデル図及び応力算定式

5.5.4 戸当りコンクリート

戸当りコンクリートは、コンクリートに加わる圧力を戸当り全幅で支持するものとして、支圧応力及びせん断応力を評価する。

戸当りコンクリートのモデル図及び応力算定式を図 5.5-5 に示す。



コンクリートの支圧応力度

$$\sigma_{bk} = \frac{q_b \times B}{2 \times S}$$

コンクリートのせん断応力度

$$\tau_c = \frac{q_b \times B}{2 \times 2 \times S}$$

q_b : 扉体への地震による最大分布荷重 (N/mm²)

B : 扉体水密幅 (mm)

S : 戸当り幅 (mm)

σ_{bk} : コンクリート支圧応力度 (N/mm²)

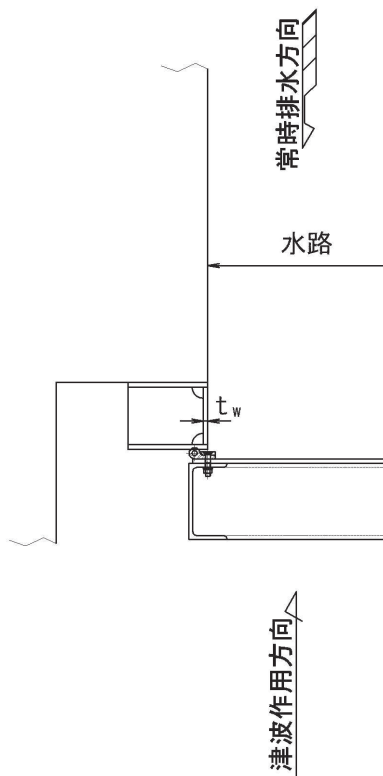
τ_c : コンクリートのせん断応力度 (N/mm²)

図 5.5-5 戸当りコンクリートのモデル図及び応力算定式

5.5.5 戸当り

戸当りの腹板は、「水門鉄管技術基準 水門扉編（（社）水門鉄管協会 平成31年）」に基づき、扉体の下端からコンクリートに加わる圧力を戸当りで負担するものとして、戸当り腹板の圧縮応力を評価する。

戸当りのモデル図及び応力算定式を図5.5-6に示す。



戸当り腹板の圧縮応力度

$$\sigma_{bw} = \frac{q_b \times B}{2 \times t_w}$$

q_b : 扉体への地震による最大分布荷重 (N/mm²)

B : 水密幅 (mm)

t_w : 戸当り腹板の板厚 (mm)

σ_{bw} : 戸当り腹板の圧縮応力度 (N/mm²)

図5.5-6 戸当りのモデル図及び応力算定式

5.6 計算条件

補機冷却海水系放水路逆流防止設備 (No. 1), (No. 2) の応力評価に用いる計算条件を表5.6-1に、強度評価に用いる津波荷重に関わる計算条件を表5.6-2に示す。

表 5.6-1(1) 応力評価に用いる計算条件

スキンプレート, 主桁, 補助縦桁, ヒンジ及び吊りピン の材質	固定荷重 (扉体の自重) G (N)	扉体高 Hp (mm)	水の単位体積重量 Wo (N/mm ³)
SUS316L	7.355×10^3	2.040×10^3	1.01×10^{-5}

スキンプレートの辺 長比 (b/a) による 係数 k	スキンプレートの 短辺 a ₁ (mm)	スキンプレートの 長辺 b ₁ (mm)	スキンプレートの 板厚 t ₁ (mm)
42.74	585	800	12

水密幅 B (mm)	主桁の 断面係数 Z ₂ (mm ³)	主桁の ウェブ断面積 A _{w2} (mm ²)	主桁 1, 主桁 2 の 桁間隔 b _{s1} (mm)
1.570×10^3	2.3100×10^5	1.8000×10^3	585

主桁 2, 主桁 3 の 桁間隔 b _{s2} (mm)	主桁 3, 主桁 4 の 桁間隔 b _{s3} (mm)	主桁 4, 主桁 5 の 桁間隔 b _{s4} (mm)	主桁圧縮フランジの 固定間隔 L _{s1} (mm)
510	480	465	800

表 5.6-1(2) 応力評価に用いる計算条件

補助縦桁の 主桁間隔 a_3 (mm)	補助縦桁の断面係数 Z_3 (mm ³)	補助縦桁の ウェブ断面積 A_{w3} (mm ²)	戸当り幅 S (mm)
585	5.5232×10^4	1.1640×10^3	210

戸当り腹板の板厚 t_w (mm)	余震による水路縦断 方向地震荷重 I_{HSd} (N)	余震による鉛直方向 地震荷重 I_{VSD} (N)
12	8.090×10^3	3.677×10^3

表 5.6-2 津波荷重に関わる計算条件

設計用津波 高さ H (m)	設計水深 h (m)	主桁 1 での 津波及び余震 による 分布荷重 q_{s1} (N/mm ²)	主桁 2 での 津波及び余震 による 分布荷重 q_{s2} (N/mm ²)	主桁 3 での 津波及び余震 による 分布荷重 q_{s3} (N/mm ²)	主桁 4 での 津波及び余 震による 分布荷重 q_{s4} (N/mm ²)	主桁 5 での 津波及び余 震による 分布荷重 q_{s5} (N/mm ²)
17.9	6.74	1.0391×10^{-1}	1.1314×10^{-1}	1.2104×10^{-1}	1.2837×10^{-1}	1.3537×10^{-1}

スキンプレート(区間 1) に作用する 単位面積当たりの 荷重 P (N/mm ²)	主桁 2 に作用する 津波及び余震 による荷重 W (N)	補助縦桁(区間 1) に加わる 単位面積当たりの 荷重 p_3 (N/mm ²)	扉体への津波及 び余震による最 大分布荷重 q_b (N/mm ²)
1.0704×10^{-1}	9.6897×10^4	1.0853×10^{-1}	1.3537×10^{-1}

5.7 応力計算

各評価対象部位に加わる応力等の計算結果を示す。

応力計算に用いる、余震(弾性設計用地震動 S d - D 2)による水路縦断方向地震荷重 I_{HSd} 及び単位面積当たりの水路縦断方向地震荷重 i_{HSd} は以下の式により算出する。

$$I_{HSd} = G \times K_{HSd}$$

$$i_{HSd} = \frac{G}{H_p \times B} \times K_{HSd}$$

ここで、各記号の定義及び数値を表 5.7-1 に示す。

表 5.7-1 余震荷重の評価に用いる計算諸元

記号	定義	数値	単位
I_{HSd}	弾性設計用地震動 S d - D 2 による水路縦断方向地震荷重	—	N
i_{HSd}	弾性設計用地震動 S d - D 2 による単位面積当たりの水路縦断方向地震荷重	—	N/mm ²
G	固定荷重 (扉体の自重)	7.355×10^3	N
K_{HSd}	余震による水路縦断方向の設計震度	1.1	—
H_p	扉体の高さ	2.040×10^3	mm
B	扉体の水密幅	1.570×10^3	mm

よって、

$$I_{HSd} = 7.355 \times 10^3 \times 1.1 = 8.0905 \times 10^3 = 8.090 \times 10^3 \text{ N}$$

$$i_{HSd} = \frac{7.355 \times 10^3}{2.040 \times 10^3 \times 1.570 \times 10^3} \times 1.1 = 2.5261 \times 10^{-3} \text{ N/mm}^2$$

また、浸水津波荷重として、設計用津波水位による浸水高さに基づく静水圧を考慮する。

静水圧 P_{sGi} は以下の式により算出する。

$$P_{sGi} = W_0 \times h_{Gi}$$

余震による動水圧 P_{dGi} は以下の式により算出する。

$$P_{dGi} = 7 \div 8 \times W_0 \times K_H \times \sqrt{h \times h_{Gi}}$$

ここで、各記号の定義及び数値を表 5.7-2 に、設計用津波高さ (設計水位) と水圧評価位置の関係を図 5.7-1 に示す。

表 5.7-2 津波荷重の評価に用いる計算諸元

記号	定義	数値	単位
P_{sGi}	各主桁の水深における静水圧	—	N/mm^2
P_{dGi}	各主桁の水深における動水圧	—	N/mm^2
h_{Gi}	各主桁の水深	—	mm
W_0	水の単位体積重量	1.01×10^{-5}	N/mm^3
h	設計水深	6740	mm

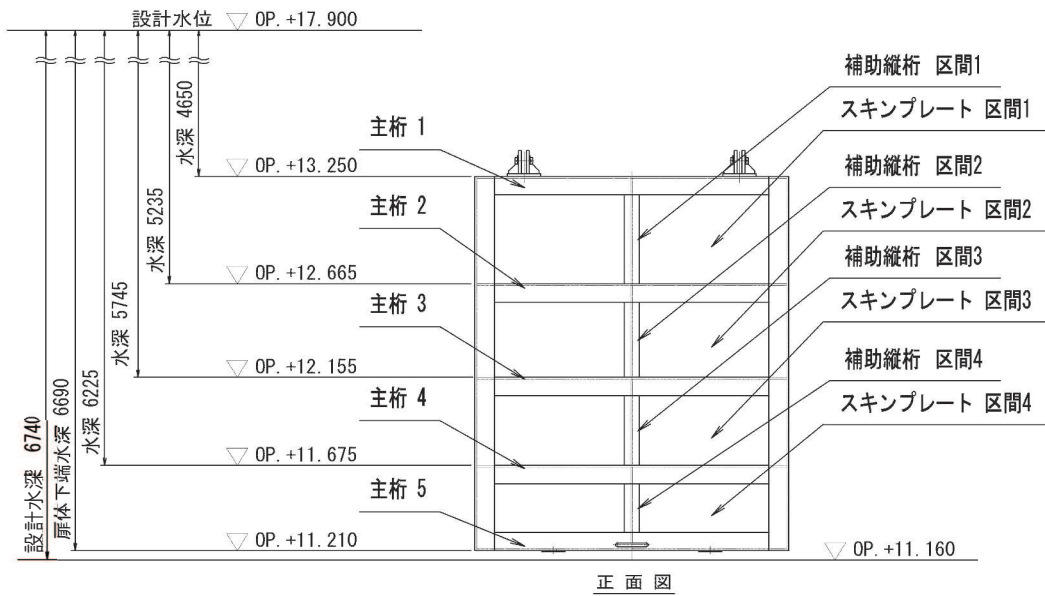


図 5.7-1 各評価部位における水圧算定用水深

以上より、各主桁位置での水深及び静水圧と動水圧の計算値を表 5.7-3 に示す。

表 5.7-3 各主桁における水深と静水圧及び動水圧

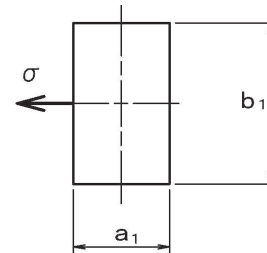
	h_{Gi} (mm)	P_{sGi} (N/mm^2)	P_{dGi} (N/mm^2)
主桁 1	4650	4.6965×10^{-2}	5.4423×10^{-2}
主桁 2	5235	5.2874×10^{-2}	5.7744×10^{-2}
主桁 3	5745	5.8025×10^{-2}	6.0492×10^{-2}
主桁 4	6225	6.2873×10^{-2}	6.2968×10^{-2}
主桁 5	6690	6.7569×10^{-2}	6.5278×10^{-2}

5.7.1 スキンプレート

スキンプレートに発生する曲げ応力は、「水門鉄管技術基準 水門扉編（（社）水門鉄管協会，平成 31 年）」に基づき，4 辺を固定支持された平板としてモデル化し，曲げ応力を算定する。

スキンプレートのモデル図及び応力算定式を図 5.7-2 に示す。

$$\sigma = \frac{k \times a_1^2 \times P}{100 \times t_1^2}$$



σ : 板に生じる最大応力度 (N/mm²)

k : 辺長比 (b_1/a_1) による係数

a_1 : スキンプレートの短辺 (mm)

b_1 : スキンプレートの長辺 (mm)

P : スキンプレートに加わる単位面積当たりの荷重 (N/mm²)

t_1 : スキンプレートの板厚 (mm)

図 5.7-2 スキンプレートのモデル図及び応力算定式

(1) 発生荷重

スキンプレートにはたらく荷重として，板の自重による水路縦断方向地震荷重，静水圧および動水圧を考慮し，以下の式により計算する。

$$P = P_{SHSd} + P_s + P_d$$

$$P_{SHSd} = \rho_{SUS} \times g \times t \times K_H$$

$$P_s = (P_{sGi} + P_{sGj}) \div 2$$

$$P_d = (P_{dGi} + P_{dGj}) \div 2$$

ここで，各記号の定義及び数値を表 5.7-4 に示す。

表 5.7-4 スキンプレートが発生荷重の評価に用いる計算諸元

記号	定義	数値	単位
P	スキンプレートに加わる単位面積当たりの荷重	—	N/mm ²
P _{SHSd}	スキンプレートに加わる単位面積当たりの水路縦断方向地震荷重	—	N/mm ²
P _s	スキンプレートに加わる静水圧	—	N/mm ²
P _d	スキンプレートに加わる動水圧	—	N/mm ²
ρ _{SUS}	スキンプレート材料の単位体積重量	7.980×10 ⁻⁶	kg/mm ³
g	重力加速度	9.80665	m/s ²
t ₁	スキンプレートの板厚	12	mm
K _H	弾性設計用地震動 S _d -D ₂ による水路縦断方向の設計震度	1.1	—
P _{sGi}	スキンプレートを支持する主桁のうち低水深側に加わる静水圧	—	N/mm ²
P _{sGj}	スキンプレートを支持する主桁のうち高水深側に加わる静水圧	—	N/mm ²
P _{dGi}	スキンプレートを支持する主桁のうち低水深側に加わる動水圧	—	N/mm ²
P _{dGj}	スキンプレートを支持する主桁のうち高水深側に加わる動水圧	—	N/mm ²

よって、各区間に作用する荷重は以下のとおり。

水路縦断方向慣性力 P_{SHSd}

$$\text{区間 1~4 : } 7980 \times 10^{-9} \times 9.80665 \times 12 \times 1.1 = 1.0330 \times 10^{-3} \text{ N/mm}^2$$

静水圧 P_s

$$\text{区間 1 : } (4.6965 \times 10^{-2} + 5.2874 \times 10^{-2}) \div 2 = 4.9919 \times 10^{-2} \text{ N/mm}^2$$

$$\text{区間 2 : } (5.2874 \times 10^{-2} + 5.8025 \times 10^{-2}) \div 2 = 5.5449 \times 10^{-2} \text{ N/mm}^2$$

$$\text{区間 3 : } (5.8025 \times 10^{-2} + 6.2873 \times 10^{-2}) \div 2 = 6.0449 \times 10^{-2} \text{ N/mm}^2$$

$$\text{区間 4 : } (6.2873 \times 10^{-2} + 6.7569 \times 10^{-2}) \div 2 = 6.5221 \times 10^{-2} \text{ N/mm}^2$$

動水圧 P_d

$$\text{区間 1 : } (5.4423 \times 10^{-2} + 5.7744 \times 10^{-2}) \div 2 = 5.6083 \times 10^{-2} \text{ N/mm}^2$$

$$\text{区間 2 : } (5.7744 \times 10^{-2} + 6.0492 \times 10^{-2}) \div 2 = 5.9118 \times 10^{-2} \text{ N/mm}^2$$

$$\text{区間 3 : } (6.0492 \times 10^{-2} + 6.2968 \times 10^{-2}) \div 2 = 6.1730 \times 10^{-2} \text{ N/mm}^2$$

$$\text{区間 4 : } (6.2968 \times 10^{-2} + 6.5278 \times 10^{-2}) \div 2 = 6.4123 \times 10^{-2} \text{ N/mm}^2$$

以上より、スキンプレートに作用する単位面積当たりの荷重を表 5.7-5 に示す。

表 5.7-5 各区間におけるスキンプレートに作用する荷重

	P_{SHSd} (N/mm ²)	P_s (N/mm ²)	P_d (N/mm ²)	P (N/mm ²)
区間 1	1.0330×10^{-3}	4.9919×10^{-2}	5.6083×10^{-2}	1.0704×10^{-1}
区間 2	1.0330×10^{-3}	5.5449×10^{-2}	5.9118×10^{-2}	1.1560×10^{-1}
区間 3	1.0330×10^{-3}	6.0449×10^{-2}	6.1730×10^{-2}	1.2321×10^{-1}
区間 4	1.0330×10^{-3}	6.5221×10^{-2}	6.4123×10^{-2}	1.3038×10^{-1}

(2) 発生応力

スキンプレートに発生する曲げ応力は以下の式により求める。

$$\sigma = k \times a_1^2 \times P \div (100 \times t_1^2)$$

ここで、各記号の定義及び数値を表 5.7-6 に示す。

表 5.7-6 スキンプレートに生じる曲げ応力の評価に用いる計算諸元

記号	定義	数値	単位
σ	板に生じる最大応力度	—	N/mm ²
P	スキンプレートに加わる単位面積当たりの荷重	—	N/mm ²
k	辺長比 (b_1/a_1) による係数	—	N/mm ²
a_1	スキンプレートの短辺	—	mm
b_1	スキンプレートの長辺	—	mm
t_1	スキンプレートの板厚	12	mm

辺長比による係数 k は「水門鉄管技術基準 水門扉編((社)水門鉄管協会 平成 31 年)」に基づき、各区間における辺長比を元に数値を求める。

各区間の計算に用いた短辺 a_1 、長辺 b_1 、発生圧力 P 、辺長比による係数 k 及び曲げ応力度 σ の導出結果を表 5.7-7 に示す。また、スキンプレートの固定間隔概要を図 5.7-3 に示す。

表 5.7-7 スキンプレートに生じる曲げ応力度及び計算諸元

	a_1 (mm)	b_1 (mm)	b_1 / a_1	k	P (N/mm ²)	σ (N/mm ²)
区間 1	585	800	1.3675	42.74	1.0704×10^{-1}	108.8
区間 2	510	800	1.5686	46.30	1.1560×10^{-1}	96.7
区間 3	480	800	1.6667	47.43	1.2321×10^{-1}	93.6
区間 4	465	800	1.7204	48.06	1.3038×10^{-1}	94.1

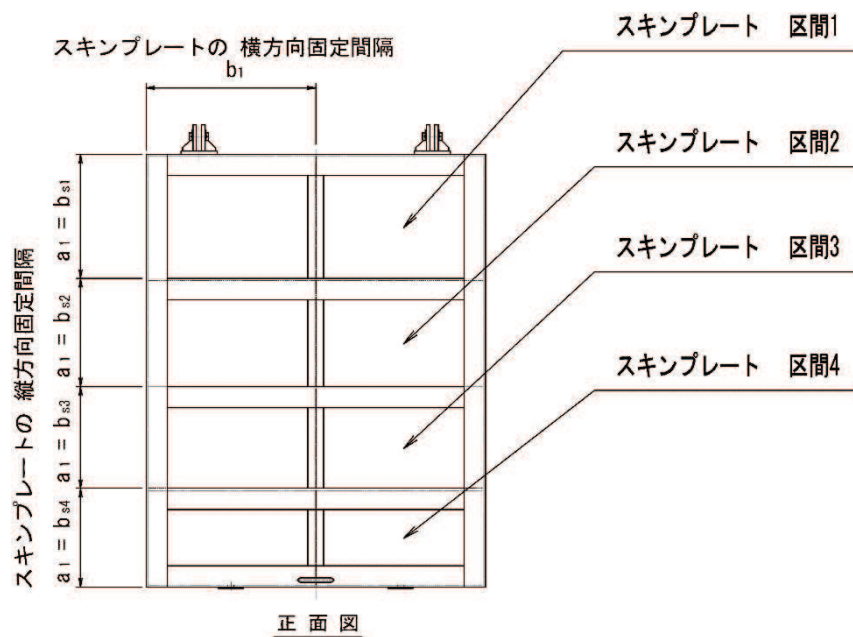


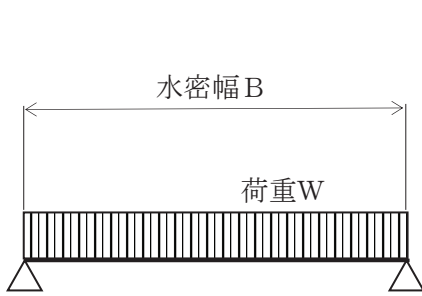
図 5.7-3 スキンプレートの固定間隔概要図

以上より、スキンプレートの最大応力が発生する箇所は区間 1 であり、最大応力発生箇所スキンプレート短辺 $a_1 = 585\text{mm}$ 、長辺 $b_1 = 800\text{mm}$ 、辺長比による係数 $k = 42.74$ 、スキンプレートに加わる単位面積当たりの荷重 $P = 1.0704 \times 10^{-1} \text{N/mm}^2$ より、スキンプレートの最大曲げ応力度 $\sigma = 108.8 \text{N/mm}^2$ である。

5.7.2 主桁

主桁に発生する断面力は、側部水密ゴムの位置を支点とする両端ピン支点の単純梁によりモデル化し、算定する。主桁のモデル図を図 5.7-4 に示す。

なお、各主桁が分担する荷重は「水門・樋門ゲート設計要領（案）（（社）ダム・堰施設技術協会 平成 13 年 12 月）」に基づき、図 5.7-5 に示す方法により算出する。



$$W = R \times B$$

$$M_{Max} = \frac{W \times B}{8}$$

$$S_{Max} = \frac{W}{2}$$

$$\sigma = \frac{M_{Max}}{Z_2}$$

$$\tau = \frac{S_{Max}}{A_{w2}}$$

$$\kappa = \frac{\sqrt{\sigma^2 + 3 \times \tau^2}}{\sigma_a}$$

W : 主桁に加わる津波及び余震による荷重 (N)

R : 主桁に加わる津波及び余震による線荷重 (N/mm)

M_{Max} : 最大曲げモーメント (N・mm)

S_{Max} : 最大せん断力 (N)

σ : 曲げ応力 (N/mm²)

τ : せん断応力 (N/mm²)

κ : 合成応力度

σ_a : 許容曲げ応力度 (N/mm²)

B : 水密幅 (mm)

Z_2 : 主桁の断面係数 (mm³)

A_{w2} : 主桁のウェブ断面積 (mm²)

図 5.7-4 主桁のモデル図及び応力算定式

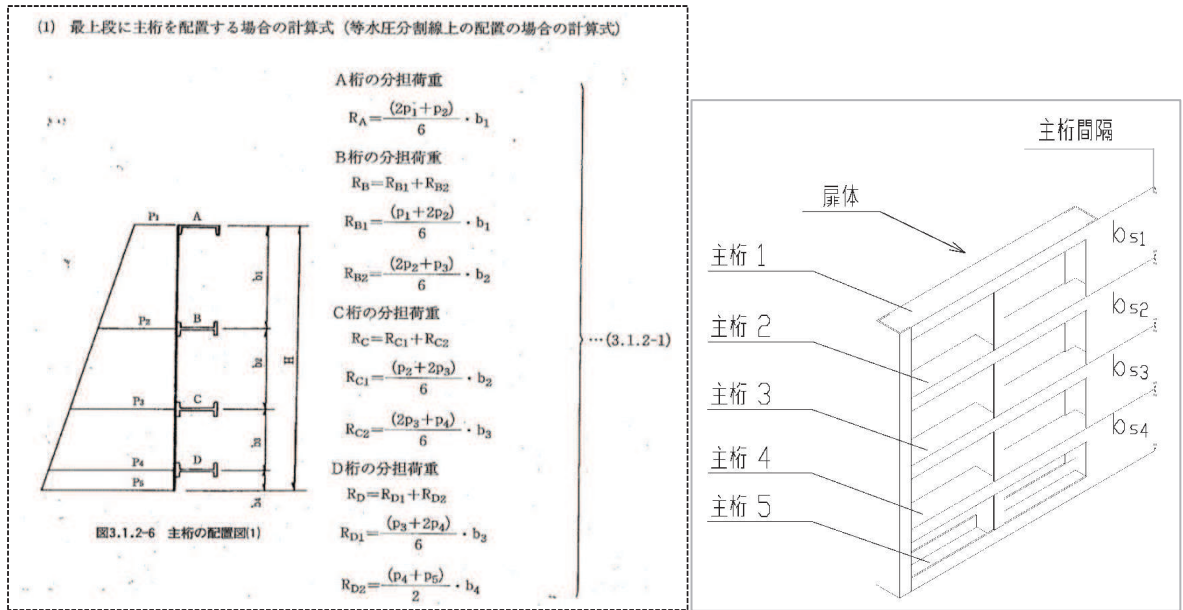


図 5.7-5 主桁に作用する荷重の算定式及び本ゲートの主桁間隔概要図

「水門・樋門ゲート設計要領 (案) ((社) ダム・堰施設技術協会 平成 13 年 12 月)」より引用

上記算定式を本ゲートの構造に照らし合わせて主桁 1~5 がそれぞれ分担する線荷重 $R_1 \sim R_5$ を求める式を得る。

$$\text{主桁 1 : } R_1 = \frac{2 \times q_{s1} + q_{s2}}{6} b_{s1}$$

$$\text{主桁 2 : } R_2 = \frac{q_{s1} + 2 \times q_{s2}}{6} b_{s1} + \frac{2 \times q_{s2} + q_{s3}}{6} b_{s2}$$

$$\text{主桁 3 : } R_3 = \frac{q_{s2} + 2 \times q_{s3}}{6} b_{s2} + \frac{2 \times q_{s3} + q_{s4}}{6} b_{s3}$$

$$\text{主桁 4 : } R_4 = \frac{q_{s3} + 2 \times q_{s4}}{6} b_{s3} + \frac{2 \times q_{s4} + q_{s5}}{6} b_{s4}$$

$$\text{主桁 5 : } R_5 = \frac{q_{s4} + 2 \times q_{s5}}{6} b_{s4}$$

b_{s1} : 主桁 1, 主桁 2 の桁間隔 (mm)

b_{s2} : 主桁 2, 主桁 3 の桁間隔 (mm)

b_{s3} : 主桁 3, 主桁 4 の桁間隔 (mm)

b_{s4} : 主桁 4, 主桁 5 の桁間隔 (mm)

q_{s1} : 主桁 1 での発生圧力 (N/mm²)

q_{s2} : 主桁 2 での発生圧力 (N/mm²)

q_{s3} : 主桁 3 での発生圧力 (N/mm²)

q_{s4} : 主桁 4 での発生圧力 (N/mm²)

q_{s5} : 主桁 5 での発生圧力 (N/mm²)

(1) 発生荷重

桁に生じる荷重は以下の式にて計算を行う。

$$W = R \times B$$

ここで、各記号の定義及び数値を表 5.7-8 に示す。

表 5.7-8 主桁にはたらく荷重の評価に用いる計算諸元

記号	定義	数値	単位
W	主桁に加わる津波及び余震による荷重	—	N
R	主桁に加わる津波及び余震による線荷重	—	N/mm
B	扉体の水密幅	1.570×10^3	mm

各主桁に加わる荷重は隣り合う主桁との間隔を考慮して分担するものとし、各桁に生じる単位長さ当りの荷重を以下の式にて計算を行う。得られた値を比較し、最も発生荷重の大きい箇所について評価を行う。

$$\text{主桁 1 : } R_1 = \frac{2 \times q_{s1} + q_{s2}}{6} b_{s1}$$

$$\text{主桁 2 : } R_2 = \frac{q_{s1} + 2 \times q_{s2}}{6} b_{s1} + \frac{2 \times q_{s2} + q_{s3}}{6} b_{s2}$$

$$\text{主桁 3 : } R_3 = \frac{q_{s2} + 2 \times q_{s3}}{6} b_{s2} + \frac{2 \times q_{s3} + q_{s4}}{6} b_{s3}$$

$$\text{主桁 4 : } R_4 = \frac{q_{s3} + 2 \times q_{s4}}{6} b_{s3} + \frac{2 \times q_{s4} + q_{s5}}{6} b_{s4}$$

$$\text{主桁 5 : } R_5 = \frac{q_{s4} + 2 \times q_{s5}}{6} b_{s5}$$

ここで、各記号の定義及び数値を表 5.7-9 に示す。

表 5.7-9 主桁にはたらく荷重の評価に用いる計算諸元

記号	定義	数値	単位
R_1	主桁 1 に加わる津波及び余震による線荷重	—	N/mm
R_2	主桁 2 に加わる津波及び余震による線荷重	—	N/mm
R_3	主桁 3 に加わる津波及び余震による線荷重	—	N/mm
R_4	主桁 4 に加わる津波及び余震による線荷重	—	N/mm
R_5	主桁 5 に加わる津波及び余震による線荷重	—	N/mm
b_{s1}	主桁 1 と主桁 2 の間隔	585	mm
b_{s2}	主桁 2 と主桁 3 の間隔	510	mm
b_{s3}	主桁 3 と主桁 4 の間隔	480	mm
b_{s4}	主桁 4 と主桁 5 の間隔	465	mm
q_{s1}	主桁 1 での発生圧力	—	N/mm ²
q_{s2}	主桁 2 での発生圧力	—	N/mm ²
q_{s3}	主桁 3 での発生圧力	—	N/mm ²
q_{s4}	主桁 4 での発生圧力	—	N/mm ²
q_{s5}	主桁 5 での発生圧力	—	N/mm ²

各主桁での発生圧力は静水圧及び動水圧、慣性力を考慮し、以下の式により計算する。

$$q_{s i} = P_{s G i} + P_{d G i} + i_{H S d}$$

ここで、

$q_{s i}$: 主桁での発生圧力 (N/mm²)

$P_{s G i}$: 主桁位置での静水圧 (N/mm²)

$P_{d G i}$: 主桁位置での動水圧 (N/mm²)

$i_{H S d}$: 基準地震動 S_d による単位面積当たりの水平水路縦断方向地震荷重 (N/mm²)

各主桁での発生圧力の計算値を表 5.7-10 に示す。

表 5.7-10 各主桁における発生圧力

	$q_{s i}$ (N/mm ²)
主桁 1	1.0391×10^{-1}
主桁 2	1.1314×10^{-1}
主桁 3	1.2104×10^{-1}
主桁 4	1.2837×10^{-1}
主桁 5	1.3537×10^{-1}

$$q_{s 1} = 4.6965 \times 10^{-2} + 5.4423 \times 10^{-2} + 2.5261 \times 10^{-3} = 1.0391 \times 10^{-1} \text{ N/mm}^2$$

$$q_{s 2} = 5.2874 \times 10^{-2} + 5.7744 \times 10^{-2} + 2.5261 \times 10^{-3} = 1.1314 \times 10^{-1} \text{ N/mm}^2$$

$$q_{s 3} = 5.8025 \times 10^{-2} + 6.0492 \times 10^{-2} + 2.5261 \times 10^{-3} = 1.2104 \times 10^{-1} \text{ N/mm}^2$$

$$q_{s 4} = 6.2873 \times 10^{-2} + 6.2968 \times 10^{-2} + 2.5261 \times 10^{-3} = 1.2837 \times 10^{-1} \text{ N/mm}^2$$

$$q_{s 5} = 6.7569 \times 10^{-2} + 6.5278 \times 10^{-2} + 2.5261 \times 10^{-3} = 1.3537 \times 10^{-1} \text{ N/mm}^2$$

よって、

$$R_1 = (2 \times 1.0391 \times 10^{-1} + 1.1314 \times 10^{-1}) \times 585 \div 6 = 31.295 \text{ N/mm}$$

$$R_2 = (1.0391 \times 10^{-1} + 2 \times 1.1314 \times 10^{-1}) \times 585 \div 6$$

$$+ (2 \times 1.1314 \times 10^{-1} + 1.2104 \times 10^{-1}) \times 510 \div 6 = 61.716 \text{ N/mm}$$

$$R_3 = (1.1314 \times 10^{-1} + 2 \times 1.2104 \times 10^{-1}) \times 510 \div 6$$

$$+ (2 \times 1.2104 \times 10^{-1} + 1.2837 \times 10^{-1}) \times 480 \div 6 = 59.830 \text{ N/mm}$$

$$R_4 = (1.2104 \times 10^{-1} + 2 \times 1.2837 \times 10^{-1}) \times 480 \div 6$$

$$+ (2 \times 1.2837 \times 10^{-1} + 1.3537 \times 10^{-1}) \times 465 \div 6 = 60.611 \text{ N/mm}$$

$$R_5 = (1.2837 \times 10^{-1} + 2 \times 1.3537 \times 10^{-1}) \times 465 \div 6 = 30.931 \text{ N/mm}$$

以降、主桁に加わる荷重が最大となる 2 番目の桁に対して、以下の荷重を用いて応力計算を行う。

$$R = R_2 = 61.716 \text{ N/mm}$$

$$W = R \times B = 61.716 \times 1.570 \times 10^3 = 9.6894 \times 10^4 \text{ N}$$

(2) 最大曲げモーメント・最大せん断力

主桁に発生する最大曲げモーメント及び最大せん断力は以下の式により計算する。

$$M_{\text{Max}} = W \times B \div 8$$

$$S_{\text{Max}} = W \div 2$$

ここで、

M_{Max} : 最大曲げモーメント (N・mm)

S_{Max} : 最大せん断力 (N)

よって、

$$M_{\text{Max}} = 9.6894 \times 10^4 \times 1.570 \times 10^3 \div 8 = 1.9016 \times 10^7 \text{ N}\cdot\text{mm}$$

$$S_{\text{Max}} = 9.6894 \times 10^4 \div 2 = 4.8447 \times 10^4 \text{ N}$$

(3) 断面係数及びウェブ断面積

発生応力を計算するにあたり，主桁の断面係数及びウェブ断面積を求める。図 5.7-6 に主桁の断面形状を示す。

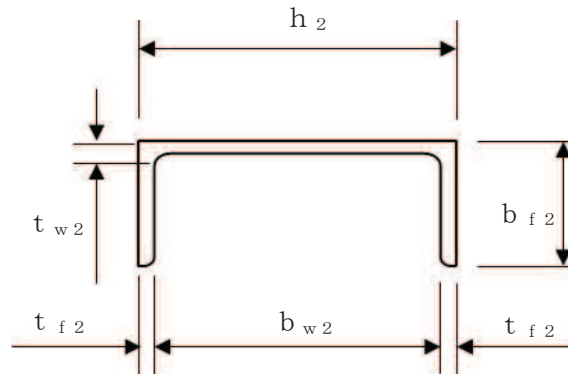


図 5.7-6 主桁の断面形状

ここで，各記号の定義及び数値を表 5.7-11 に示す。

表 5.7-11 主桁の形状に関する諸元

記号	定義	数値	単位
t_{f2}	フランジの板厚	10	mm
b_{f2}	フランジの板幅	100	mm
t_{w2}	主桁のウェブ板厚	10	mm
b_{w2}	主桁のウェブ板幅	180	mm
h_2	主桁の桁高さ	200	mm

主桁は日本工業規格で規定された溝形鋼を用いており，断面係数として日本工業規格に記載された数値を用いる。ウェブ断面積は以下の式にて計算を行う。

$$A_{w2} = t_{w2} \times b_{w2}$$

ここで，各記号の定義及び数値を表 5.7-12 に示す。

表 5.7-12 主桁の断面係数及びウェブ断面積の計算諸元

記号	定義	数値	単位
Z_2	主桁の断面係数	2.3100×10^5	mm^3
A_{w2}	主桁のウェブ断面積	1800	mm^2

(4) 発生応力

曲げ応力，せん断応力及び合成応力について，以下の式にて計算を行う。

$$\sigma = M_{\text{Max}} \div Z_2$$

$$\tau = S_{\text{Max}} \div A_{w2}$$

$$\kappa = \frac{\sqrt{\sigma^2 + 3 \times \tau^2}}{\sigma_a}$$

ここで，各記号の定義及び数値を表 5.7-13 に示す。

表 5.7-13 主桁の発生応力の評価に用いる計算諸元

記号	定義	数値	単位
σ	曲げ応力	—	N/mm ²
τ	せん断応力	—	N/mm ²
κ	合成応力	—	—
σ_a	許容曲げ応力	125	N/mm ²
M_{Max}	最大曲げモーメント	1.9016×10^7	N・mm
S_{Max}	最大せん断力	4.8447×10^4	N
Z_2	主桁の断面係数	2.3100×10^5	mm ³
A_{w2}	主桁のウェブ断面積	1800	mm ²

以上より，

$$\sigma = M_{\text{Max}} \div Z_2 = 1.9016 \times 10^7 \div 231000 = 82.4 \text{ N/mm}^2$$

$$\tau = S_{\text{Max}} \div A_{w2} = 4.8447 \times 10^4 \div 1800 = 27.0 \text{ N/mm}^2$$

$$\kappa = \frac{\sqrt{\sigma^2 + 3 \times \tau^2}}{\sigma_a} = \frac{\sqrt{82.32^2 + 3 \times 26.92^2}}{125} = 0.76$$

5.7.3 補助縦桁

補助縦桁については、主桁によって支持された単純支持梁とし、荷重は平均水圧が菱形に作用したものとして、「水門鉄管技術基準 水門扉編（（社）水門鉄管協会 平成 31 年）」に基づき曲げ応力及びせん断応力を算定する。

補助縦桁のモデル図及び応力算定式を図 5.7-8 に示す。

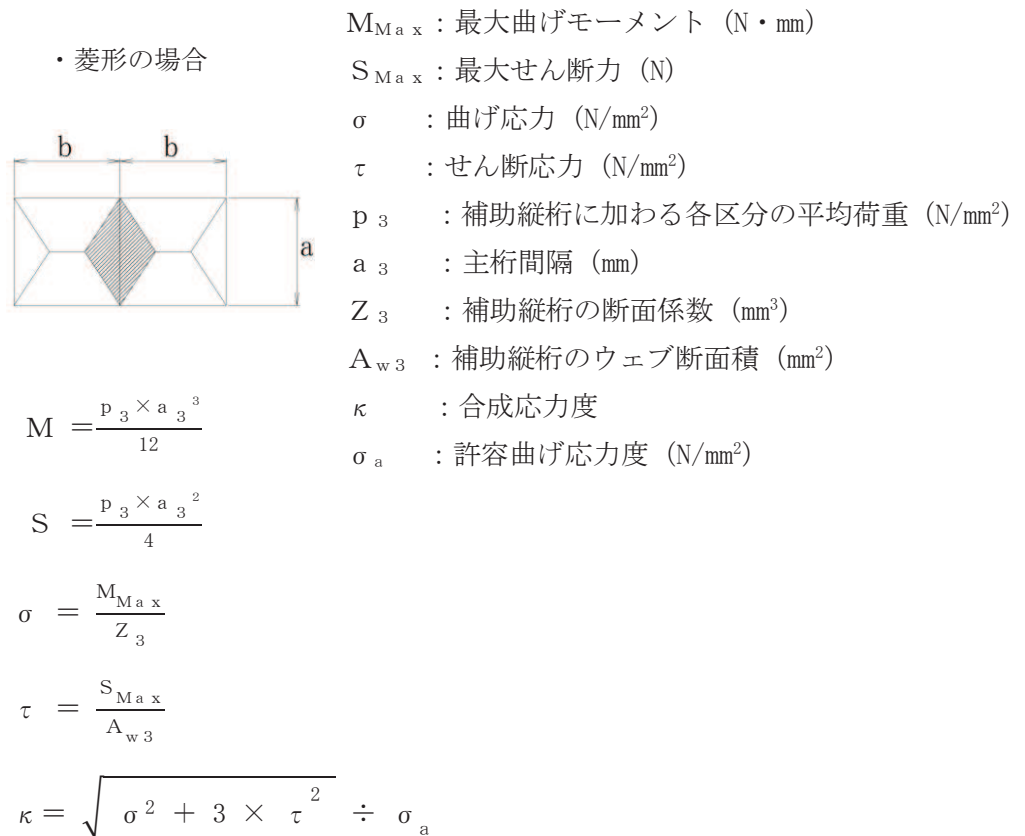


図 5.7-8 補助縦桁のモデル図及び応力算定式

(1) 発生荷重

平均荷重が菱形に作用したものととして、以下の式にて計算を行う。

$$p_3 = (q_{s_i} + q_{s_j}) \div 2$$

ここで、

p_3 : 補助縦桁に加わる各区分の平均荷重 (N/mm²)

q_{s_i} : 補助縦桁を支持する主桁のうち低水深側の主桁に加わる荷重 (N/mm²)

q_{s_j} : 補助縦桁を支持する主桁のうち高水深側の主桁に加わる荷重 (N/mm²)

各主桁間の補助縦桁に作用する荷重を表 5.7-14 に示す。また、補助縦桁の固定間隔概要を図 5.7-7 に示す。

表 5.7-14 各区分における補助縦桁に作用する荷重

	q_{s_i} (N/mm ²)	q_{s_j} (N/mm ²)	p_3 (N/mm ²)
区間 1	1.0391×10^{-1}	1.1314×10^{-1}	1.0853×10^{-1}
区間 2	1.1314×10^{-1}	1.2104×10^{-1}	1.1709×10^{-1}
区間 3	1.2104×10^{-1}	1.2837×10^{-1}	1.2470×10^{-1}
区間 4	1.2837×10^{-1}	1.3537×10^{-1}	1.3187×10^{-1}

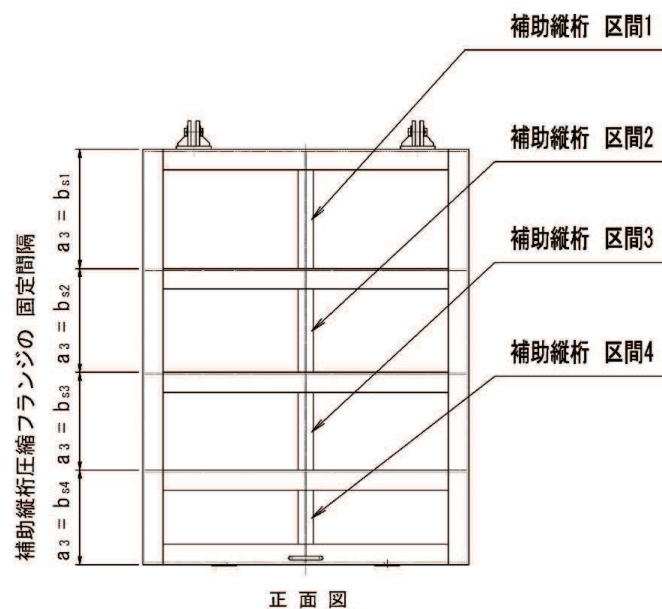


図 5.7-7 補助縦桁の固定間隔概要図

(2) 最大曲げモーメント・最大せん断力

発生応力を計算するにあたり，最大曲げモーメント及び最大せん断力を以下の式にて計算を行う。

$$M = p_3 \times a_3^3 \div 12$$

$$S = p_3 \times a_3^2 \div 4$$

ここで，

M_{Max} : 最大曲げモーメント (N・mm)

S_{Max} : 最大せん断力 (N)

a_3 : 主桁間隔 (補助縦桁の支持間隔) (mm)

各主桁間の補助縦桁の最大曲げモーメント及び最大せん断力の計算結果を表 5.7-15 に示す。

表 5.7-15 補助縦桁の断面力

	p_3 (N/mm ²)	a_3 (mm)	M_{Max} (N・mm)	S_{Max} (N)
区間 1	1.0853×10^{-1}	585	1.8106×10^6	9.2855×10^3
区間 2	1.1709×10^{-1}	510	1.2944×10^6	7.6140×10^3
区間 3	1.2470×10^{-1}	480	1.1493×10^6	7.1830×10^3
区間 4	1.3187×10^{-1}	465	1.1049×10^6	7.1284×10^3

以降，補助縦桁のうち最大曲げモーメント及び最大せん断力が生じる区間 1 に対して応力計算を行う。

(3) 断面係数及びウェブ断面積

発生応力を計算するにあたり，補助縦桁の断面係数及びウェブ断面積を求める。図 5.7-9 に補助縦桁の断面形状を示す。

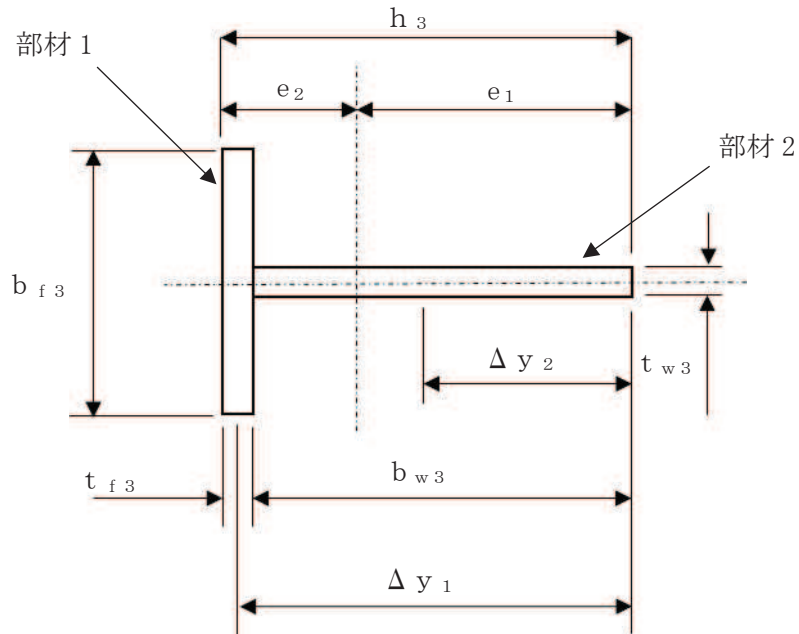


図 5.7-9 補助縦桁の断面形状

ここで，各記号の定義及び数値を表 5.7-16 に示す。

表 5.7-16 補助縦桁の形状に関する諸元

記号	定義	数値	単位
t_{f3}	部材 1 (フランジ) の板厚	6	mm
b_{f3}	部材 1 (フランジ) の板幅	75	mm
Δy_1	部材端面 1 から部材 1 の図心までの距離	197	mm
t_{w3}	部材 2 (ウェブ) の板厚	6	mm
b_{w3}	部材 2 (ウェブ) の板幅	194	mm
Δy_2	部材端面 1 から部材 2 の図心までの距離	97	mm
h_3	補助縦桁の桁高さ	200	mm
e_1	中立軸から部材端面 1 までの距離	—	mm
e_2	中立軸から部材端面 2 までの距離	—	mm

補助縦桁の断面係数及びウェブ断面積を以下の式にて計算を行う。

$$Z_3 = I \div e$$

$$A_{w3} = b_{w3} \times t_{w3}$$

ここで、各記号の定義を表 5.7-17 に示す。

表 5.7-17 補助縦桁の断面係数及びウェブ断面積に関する記号の定義

記号	定義	数値	単位
Z_3	補助縦桁の断面係数	—	N/mm ²
A_{w3}	補助縦桁のウェブ断面積	—	N/mm ²
I	断面二次モーメント	—	N/mm ²
e	中立軸から部材端面までの距離	—	mm

非対称断面においては中立軸から部材端面までの距離 e が二通りあり、異なる断面係数が得られるため、保守的に小なるものを部材の断面係数として取り扱う。補助縦桁断面の端から中立軸までの距離 e_1 及び e_2 は以下の式により求める。

$$e_1 = \Sigma (A_i \cdot \Delta y_i) / \Sigma A_i$$

$$e_2 = h_3 - e_1$$

ここで、各記号の定義を表 5.7-18 に示す。

表 5.7-18 補助縦桁の中立軸の計算に用いる記号の定義

記号	定義	数値	単位
ΣA_i	桁を構成する各部材の断面積の合計値	—	mm ²
$\Sigma (A_i \cdot \Delta y_i)$	部材端面 1 に対する各部材の断面一次モーメントの合計値	—	mm ³

それぞれ以下の式により計算を行う。

$$\Sigma (A_i \cdot \Delta y_i) = t_{f3} \cdot b_{f3} \times \Delta y_1 + t_{w3} \cdot b_{w3} \times \Delta y_2$$

$$\Sigma A_i = t_{f3} \cdot b_{f3} + t_{w3} \cdot b_{w3}$$

部材の中立軸から断面までの距離を求める。

$$\Sigma (A_i \times \Delta y_i) = 6 \times 75 \times 197 + 6 \times 194 \times 97 = 201558 \text{ mm}^3$$

$$\Sigma A_i = 6 \times 75 + 6 \times 194 = 1614 \text{ mm}^2$$

$$e_1 = \Sigma (A_i \times \Delta y_i) / \Sigma A_i = 201558 \div 1614 = 124.8810409 \text{ mm}$$

$$e_2 = h_3 - e_1 = 200 - 124.8810409 = 75.1189591 \text{ mm}$$

平行軸の定理より，複数の部材で構成される断面の断面 2 次モーメントを以下の式によって求める。

$$I = \Sigma (A_i \times \Delta y_i^2) + \Sigma I_i - \Sigma A_i \times e_1^2$$

それぞれ以下の式により計算を行う。

$$\Sigma (A_i \times \Delta y_i^2) = t_{f3} \times b_{f3} \times \Delta y_1^2 + t_{w3} \times b_{w3} \times \Delta y_2^2$$

$$\Sigma I_i = t_{f3}^3 \times b_{f3} \div 12 + b_{w3}^3 \times t_{w3} \div 12$$

ここで，各記号の定義を表 5.7-19 に示す。

表 5.7-19 補助縦桁の断面二次モーメントの計算に用いる記号の定義

記号	定義	数値	単位
$\Sigma (A_i \cdot \Delta y_i^2)$	端面 1 まわりの断面 2 次モーメントと中立軸まわりの断面二次モーメントの差	—	mm ⁴
ΣI_i	各部材ごとの図心に対する断面 2 次モーメントの合計値	—	mm ⁴

補助縦桁の断面二次モーメントは以下の式より求める。

$$\Sigma (A_i \cdot \Delta y_i^2) = 6 \times 75 \times 197^2 + 6 \times 194 \times 97^2 = 28416126 \text{ mm}^4$$

$$\Sigma I_i = 6^3 \times 75 \div 12 + 194^3 \times 6 \div 12 = 3652042 \text{ mm}^4$$

$$I = 28416126 + 3652042 - 1614.00 \times 124.8810409^2 = 6897395.16 \text{ mm}^4$$

以上より，断面係数及びウェブ断面積は

$$I / e_1 = 6897395.16 \div 124.8810409 = 55231.72 \text{ mm}^3 = 55232 \text{ mm}^3$$

$$I / e_2 = 6897395.16 \div 75.1189591 = 91819.63 \text{ mm}^3 = 91820 \text{ mm}^3$$

$$I / e_1 < I / e_2 \text{ である。}$$

よって,

$$Z_3 = I / e_1 = 55232 \text{ mm}^3$$

$$A_{w3} = 194 \times 6 = 1164 \text{ mm}^2$$

(4) 発生応力

曲げ応力, せん断応力及び合成応力について, 以下の式にて計算を行う。

$$\sigma = M_{\text{Max}} / Z_3$$

$$\tau = S_{\text{Max}} / A_{w3}$$

$$\kappa = \sqrt{\sigma^2 + 3 \times \tau^2} \div \sigma_a$$

以上より,

$$\sigma = 1.8106 \times 10^6 \div 55232 = 32.8 \text{ N/mm}^2$$

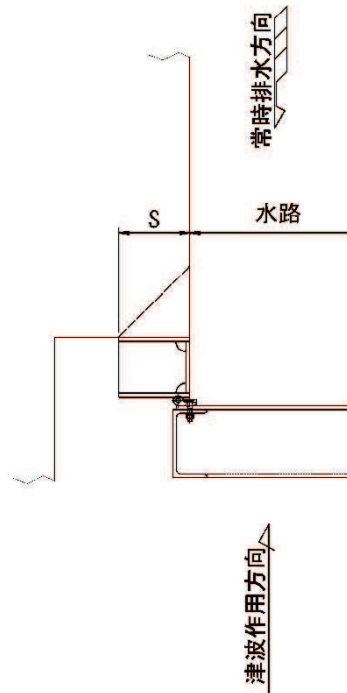
$$\tau = 9.2855 \times 10^3 \div 1164 = 8.0 \text{ N/mm}^2$$

$$\kappa = \sqrt{32.782^2 + 3 \times 7.977^2} \div 125 = 0.29$$

5.7.4 戸当りコンクリート

戸当りコンクリートは、コンクリートに加わる圧力を戸当り全幅で支持するものとして、支圧応力及びせん断応力を評価する。

戸当りコンクリートのモデル図及び応力算定式を図 5.7-10 に示す。



コンクリートの支圧応力度

$$\sigma_{bk} = \frac{q_b \times B}{2 \times S}$$

コンクリートのせん断応力度

$$\tau_c = \frac{q_b \times B}{2 \times 2 \times S}$$

q_b : 扉体への地震による最大分布荷重 (N/mm²)

B : 扉体水密幅 (mm)

S : 戸当り幅 (mm)

σ_{bk} : コンクリート支圧応力度 (N/mm²)

τ_c : コンクリートのせん断応力度 (N/mm²)

図 5.7-10 戸当りコンクリートのモデル図及び応力算定式

(1) 発生荷重

戸当りコンクリートに作用する荷重を以下の式にて計算を行う。

$$q_b = q_{s5}$$

ここで、

q_b : 扉体への津波及び余震による最大分布荷重 (N/mm²)

q_{s5} : 主桁 5 での津波及び余震による分布荷重 (N/mm²)

よって、

$$q_b = q_{s5} = 1.3537 \times 10^{-1} \text{ N/mm}^2$$

(2) 発生応力

コンクリートの支圧応力度及びせん断応力度，戸当り腹板の圧縮応力度について以下の式にて計算を行う。

$$\sigma_{bk} = \frac{q_b \times B}{2 \times S}$$

$$\tau_c = \frac{q_b \times B}{2 \times 2 \times S}$$

ここで，各記号の定義及び数値を表 5.7-20 に示す。

表 5.7-20 戸当りコンクリートの計算に用いた計算諸元

記号	定義	数値	単位
σ_{bk}	コンクリート支圧応力度	—	N/mm ²
τ_c	コンクリートのせん断応力度	—	N/mm ²
q_b	扉体への地震による最大分布荷重	1.3537×10^{-1}	N/mm ²
B	水密幅	1.57×10^3	mm
S	戸当り幅	210	mm

以上より，

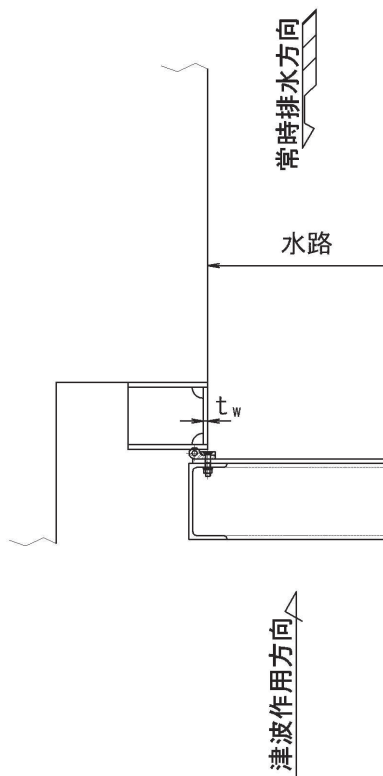
$$\sigma_{bk} = \frac{1.3537 \times 10^{-1} \times 1.57 \times 10^3}{2 \times 210} = 0.51 \text{ N/mm}^2$$

$$\tau_c = \frac{1.3537 \times 10^{-1} \times 1.57 \times 10^3}{2 \times 2 \times 210} = 0.26 \text{ N/mm}^2$$

5.7.5 戸当り

戸当りの腹板は、「水門鉄管技術基準 水門扉編（（社）水門鉄管協会 平成31年）」に基づき、扉体の下端からコンクリートに加わる圧力を戸当りで負担するものとして、戸当り腹板の圧縮応力を評価する。

戸当りのモデル図及び応力算定式を図5.7-11に示す。



戸当り腹板の圧縮応力度

$$\sigma_{bw} = \frac{q_b \times B}{2 \times t_w}$$

q_b : 扉体への地震による最大分布荷重 (N/mm²)

B : 水密幅 (mm)

t_w : 戸当り腹板の板厚 (mm)

σ_{bw} : 戸当り腹板の圧縮応力度 (N/mm²)

図5.7-11 戸当りのモデル図及び応力算定式

(1) 発生荷重

戸当りに作用する荷重を以下の式にて計算を行う。

$$q_b = q_{s5}$$

ここで、

q_b : 扉体への津波及び余震による最大分布荷重 (N/mm²)

q_{s5} : 主桁5での津波及び余震による分布荷重 (N/mm²)

よって、

$$q_b = q_{s5} = 1.3537 \times 10^{-1} \text{ N/mm}^2$$

(2) 発生応力

戸当り腹板の圧縮応力度について以下の式にて計算を行う。

$$\sigma_{bw} = \frac{q_b \times B}{2 \times t_w}$$

ここで、各記号の定義及び数値を表 5.7-21 に示す。

表 5.7-21 戸当り腹板の計算に用いた計算諸元

記号	定義	数値	単位
σ_{bw}	戸当り腹板の圧縮応力度	—	N/mm ²
q_b	扉体への地震による最大分布荷重	1.3537×10^{-1}	N/mm ²
B	水密幅	1.57×10^3	mm
t_w	戸当り腹板の板厚	12	mm

以上より、

$$\sigma_{bw} = \frac{1.3537 \times 10^{-1} \times 1.57 \times 10^3}{2 \times 12} = 8.9 \text{ N/mm}^2$$

なお、戸当り腹板に対しては、図 5.7-12 に示すような側部からの水圧が作用し、スキンプレート同様に補剛材により 4 辺を固定支持された平板としての応力が生じることが考えられるが、戸当り腹板はスキンプレートと同じ材質・板厚・強度であり、固定間距離がスキンプレートよりも狭く、照査値が小さくなることは明白であるため、評価を省略する。

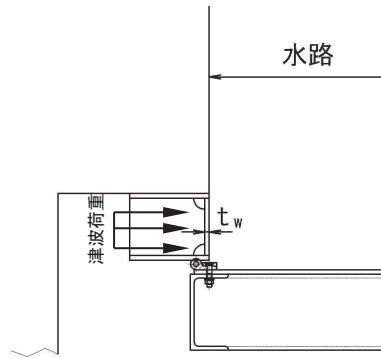


図 5.7-12 戸当り側部に作用する荷重の概念図

6. 評価結果

補機冷却海水系放水路逆流防止設備 (No. 1), (No. 2) の扉体部及び固定部の評価結果を表6-1に、各評価部位の最大照査値発生位置を図6-1～図6-3に示す。発生応力が許容応力以下であることから構造部材が十分な構造健全性を有することを確認した。

表 6-1 強度評価結果 (補機冷却海水系放水路逆流防止設備 (No. 1), (No. 2))

評価部位	応力成分	応力度 (a)	許容限界 (b)	照査値 (a / b)
スキンプレート	最大応力度 (N/mm ²)	108.8	132	0.83
主桁	曲げ応力度 (N/mm ²)	82.4	125	0.66
	せん断応力度 (N/mm ²)	27.0	76	0.36
	合成応力度	0.76	1.1	0.70
補助縦桁	曲げ応力度 (N/mm ²)	32.8	125	0.27
	せん断応力度 (N/mm ²)	8.0	76	0.11
	合成応力度	0.29	1.1	0.27
戸当り コンクリート	支圧応力度 (N/mm ²)	0.51	8.8	0.06
	せん断応力度 (N/mm ²)	0.26	0.6	0.44
戸当り	圧縮応力度 (N/mm ²)	8.9	132	0.07

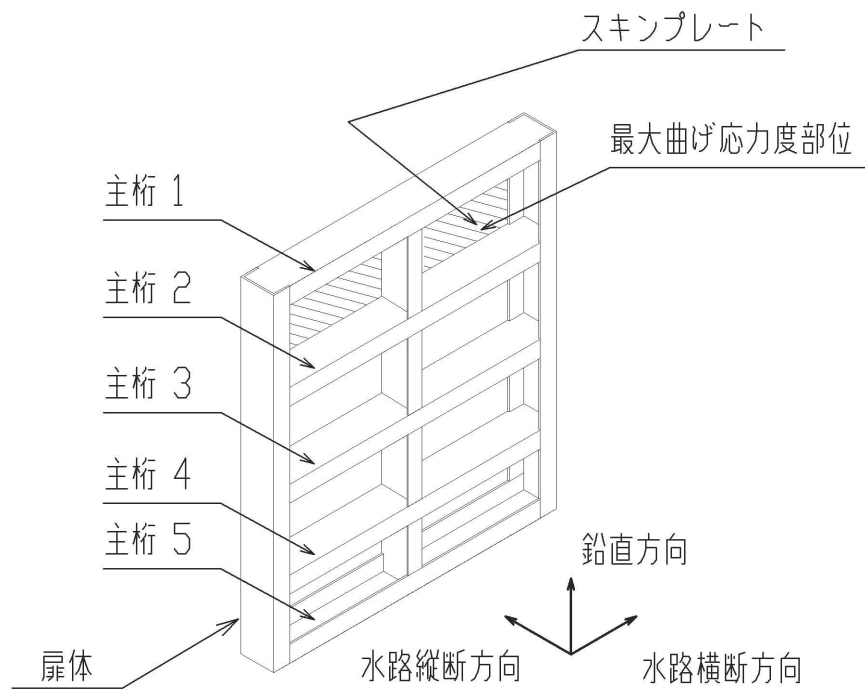


図 6-1 スキンプレート最大照査値発生位置

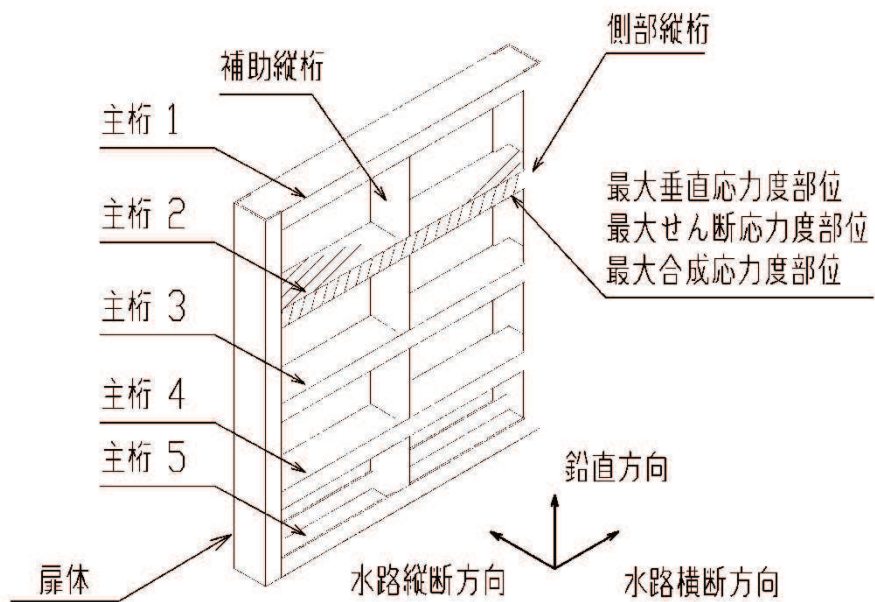


図 6-2 主桁最大照査値発生位置

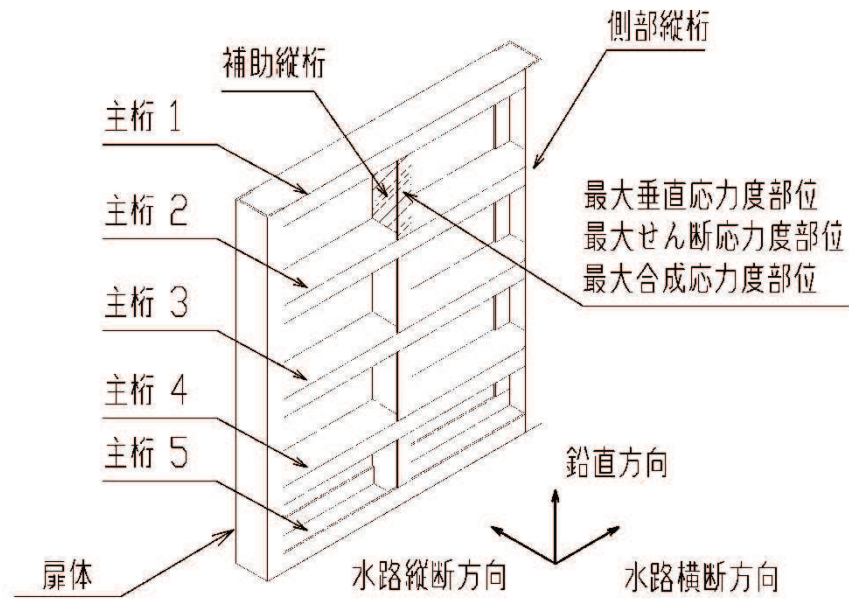


図 6-3 補助縦桁最大照査値発生位置

6.5.1.7 漂流物防護工の評価について

目 次

1. 概要	1
2. 漂流物による影響要因の整理	2
2.1 基準津波の特徴	2
2.2 漂流物による衝突荷重の主たる方向	3
2.3 各施設・設備の構造的特徴を踏まえた漂流物による影響確認方針	4
3. 漂流物防護工の構造選定及び役割	5
3.1 構造選定	5
3.2 詳細設計の方針	6
3.3 詳細設計の方針を踏まえた漂流物による影響確認方法	10
3.4 漂流物防護工を構成する各部材に期待する役割	13
4. 漂流物防護工の評価方法	15
4.1 評価部材及び損傷モードを踏まえた評価の考え方	15
4.2 評価方法	16
5. 許容限界	63
6. 評価結果	68
6.1 地震時	68
6.2 津波時	72
6.3 重畳時	75
7. 漂流物防護工の評価に関する補足	79
7.1 引き波時に静水圧を考慮することの妥当性について	79
7.2 浮力に関する検討について	82
7.3 寄せ波時に流体力を考慮した場合の影響検討について	90

(参考資料1) 漂流物防護工の構造選定の詳細

(参考資料2) 漂流物防護工の構造詳細

1. 概要

本資料は、詳細設計段階において屋外排水路逆流防止設備（防潮堤北側）に追加設置する漂流物防護工の設計にあたり考慮した事項について取り纏めたものである。

考慮事項の詳細及び設計方針を表 1-1 に示す。

表 1-1 漂流物防護工の設計における考慮事項及び設計方針

考慮事項の詳細	設計方針	該当する章
漂流物の影響要因を整理	<ul style="list-style-type: none"> ✓ 基準津波の特徴を踏まえ、漂流物による衝突荷重の主たる作用方向を海から敷地に向かう方向（寄せ波）として整理する。 ✓ 漂流物防護工の構造成立性においては、衝突荷重の作用位置が影響を及ぼすと考えられることから、想定される衝突荷重の作用位置を網羅的に整理する。 ✓ 設置位置の特徴から、引き波時における漂流物の影響についても確認項目として整理する。 	2章
漂流物防護工の構造選定の考え方	<ul style="list-style-type: none"> ✓ 海から敷地に向かう衝突荷重に抵抗する構造の漂流物防護工を屋外排水路逆流防止設備（防潮堤北側）の前面（海側）に設置することとし、発電所の運用上の観点、現状構造の活用の観点、施工実現性の観点等から構造を選定する。 ✓ 選定した構造に対して詳細設計の方針を設定するとともに、衝突荷重の作用位置や引き波時の影響の確認方法を設定する。 	3.1～3.3章
構成する各部材に期待する役割	<ul style="list-style-type: none"> ✓ 漂流物の影響及び漂流物防護工の構造的特徴を踏まえ、漂流物防護工に作用する力の伝達を整理し、漂流物防護工の各部材に期待する役割を設定する。 	3.4章 4章
損傷モードを踏まえた評価の考え方	<ul style="list-style-type: none"> ✓ 漂流物防護工の各部材に期待する役割から、各部材の損傷モードを踏まえた評価の考え方の整理を行い、地震時、津波時及び余震重畳時において考慮する荷重を示す。 	
構造成立性	<ul style="list-style-type: none"> ✓ 以上を踏まえ、耐震及び強度評価を行い、漂流物防護工の構造が成立することを確認する。 	5章 6章

2. 漂流物による影響要因の整理

2.1 基準津波の特徴

屋外排水路逆流防止設備（防潮堤北側）前面には、図 2.1-1 に示すとおり、基準津波の第二波以降は到達しないため、漂流物による衝突荷重（以下「衝突荷重」という。）は基準津波の第一波において考慮する。

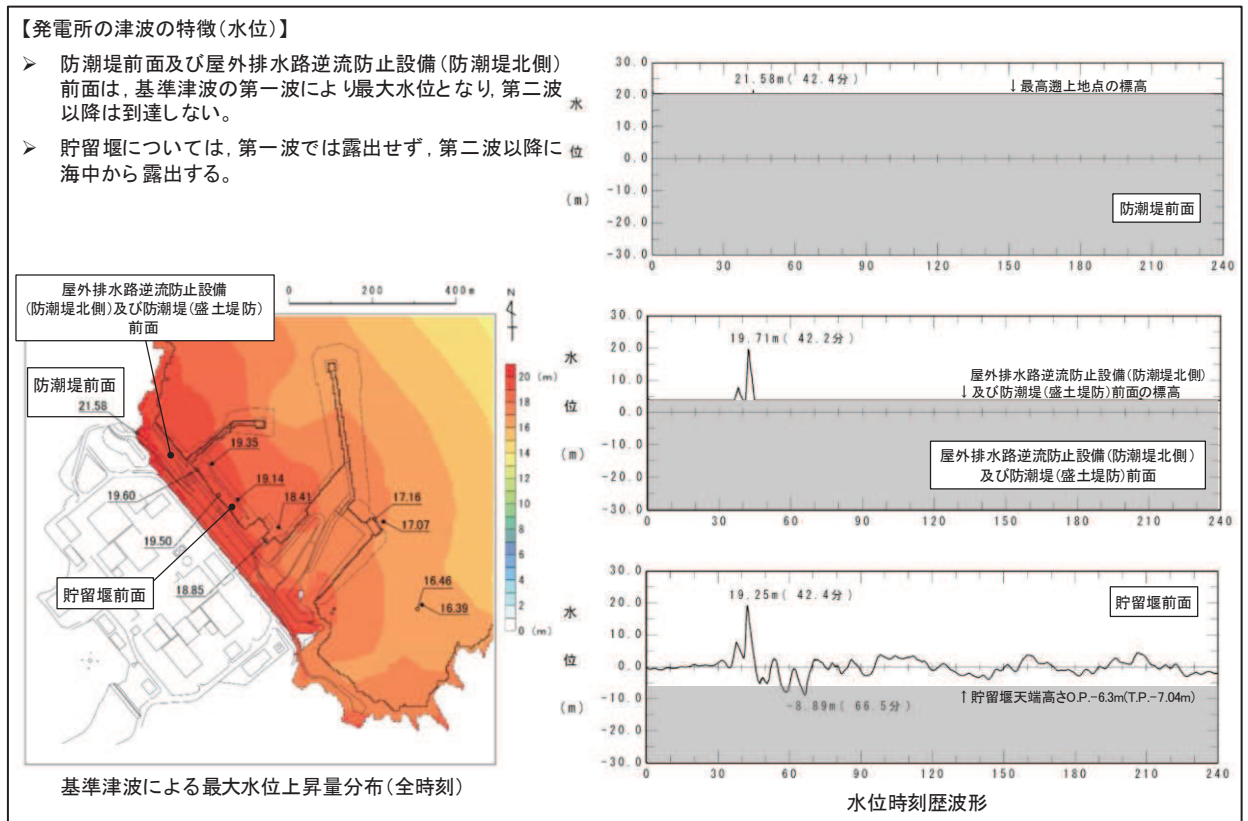


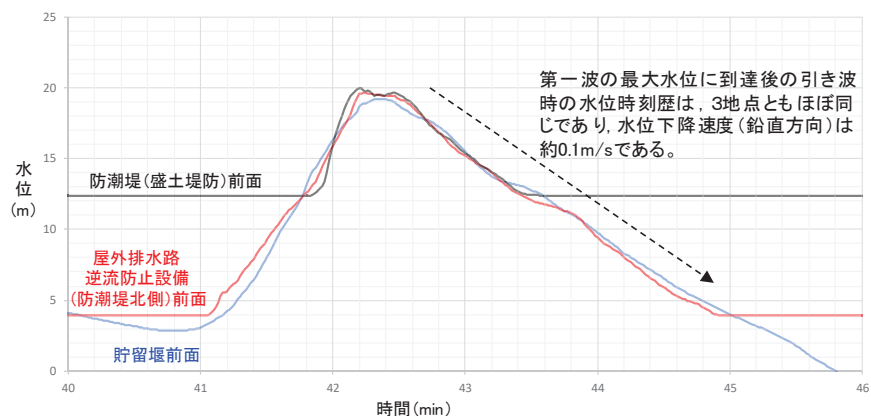
図 2.1-1 基準津波の特徴

2.2 漂流物による衝突荷重の主たる方向

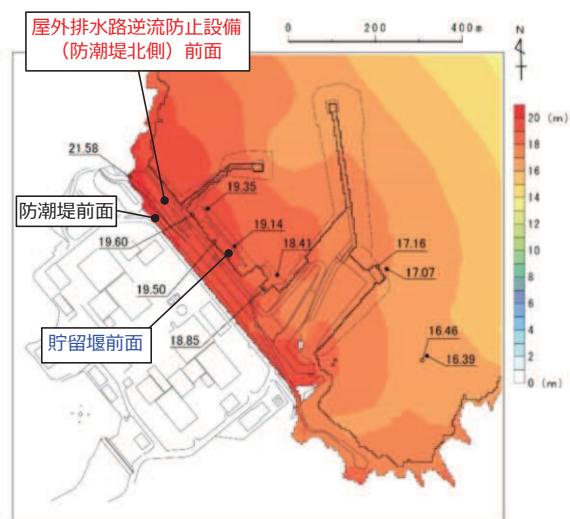
2.1 に示すとおり，漂流物による衝突荷重は基準津波第一波において考慮し，寄せ波時の津波荷重と重畳させることとしている。

一方，引き波時の漂流物の挙動は以下のとおりであり，漂流物による衝突荷重は，津波荷重とともに基準津波第一波の寄せ波時（海から敷地に向かう方向）に作用することから，主に寄せ波時の荷重に抵抗するよう漂流物防護工の構造を検討する

- ✓ 図 2.2-1 に示すとおり，第一波来襲後の引き波時において，防潮堤（盛土堤防），屋外排水路逆流防止設備（防潮堤北側）及び貯留堰前面での水位時刻歴はほぼ同じで，その下降速度は約 0.1m/s であることから，この周辺では一様に水位が下がる特徴を有している。
- ✓ そのため，第一波で敷地に到達する漂流物（車両及び FRP 製船舶）は，引き波時に上記の下降速度で津波水位とともに緩やかに下降する。



基準津波第一波(40~46分)の水位時刻歴波形



基準津波による最大水位上昇量分布

図 2.2-1 基準津波第一波の水位時刻歴波形及び基準津波による最大水位上昇量分布

2.3 各施設・設備の構造的特徴を踏まえた漂流物による影響確認方針

寄せ波時の衝突荷重では、図 2.3-1 に示すとおり、設計用津波水位（O.P.+25.0m）又は設備の上部位置に作用することを基本とするが、各施設の構造的特徴を踏まえ、衝突荷重の作用位置については鉛直方向及び水平方向に対して安全側の設計となるよう設定することとする。

また、屋外排水路逆流防止設備（防潮堤北側）は、防潮堤よりも海側に設置されていることから、基準津波第一波の寄せ波による津波荷重及び衝突荷重が作用した後に、一旦没水し、その後の引き波により再び露出することになる。そのため、屋外排水路逆流防止設備（防潮堤北側）は寄せ波に加えて引き波の影響についても検討することとする。

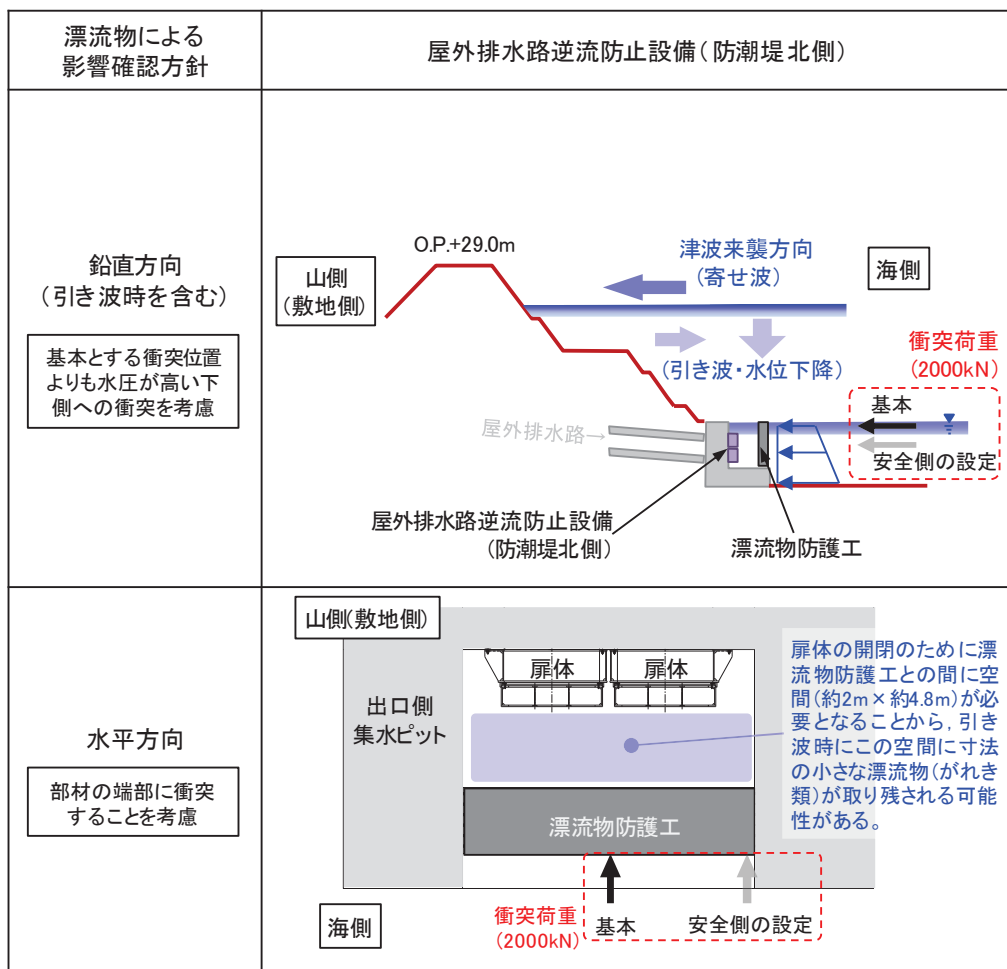


図 2.3-1 漂流物による影響確認方針

3. 漂流物防護工の構造選定及び役割

3.1 構造選定

基準津波第一波の寄せ波時において、漂流物による衝突荷重は海から敷地に向かう方向に作用し、この衝突荷重と重畳させる津波荷重も作用方向は同じである。

そのため、追加設置する漂流物防護工は、主として海から敷地に向かう方向の荷重に抵抗する構造となるよう設計する。追加設置する漂流物防護工は、図 3.1-1 に示すフローのとおり制約条件を設けて、構造選定を行った。

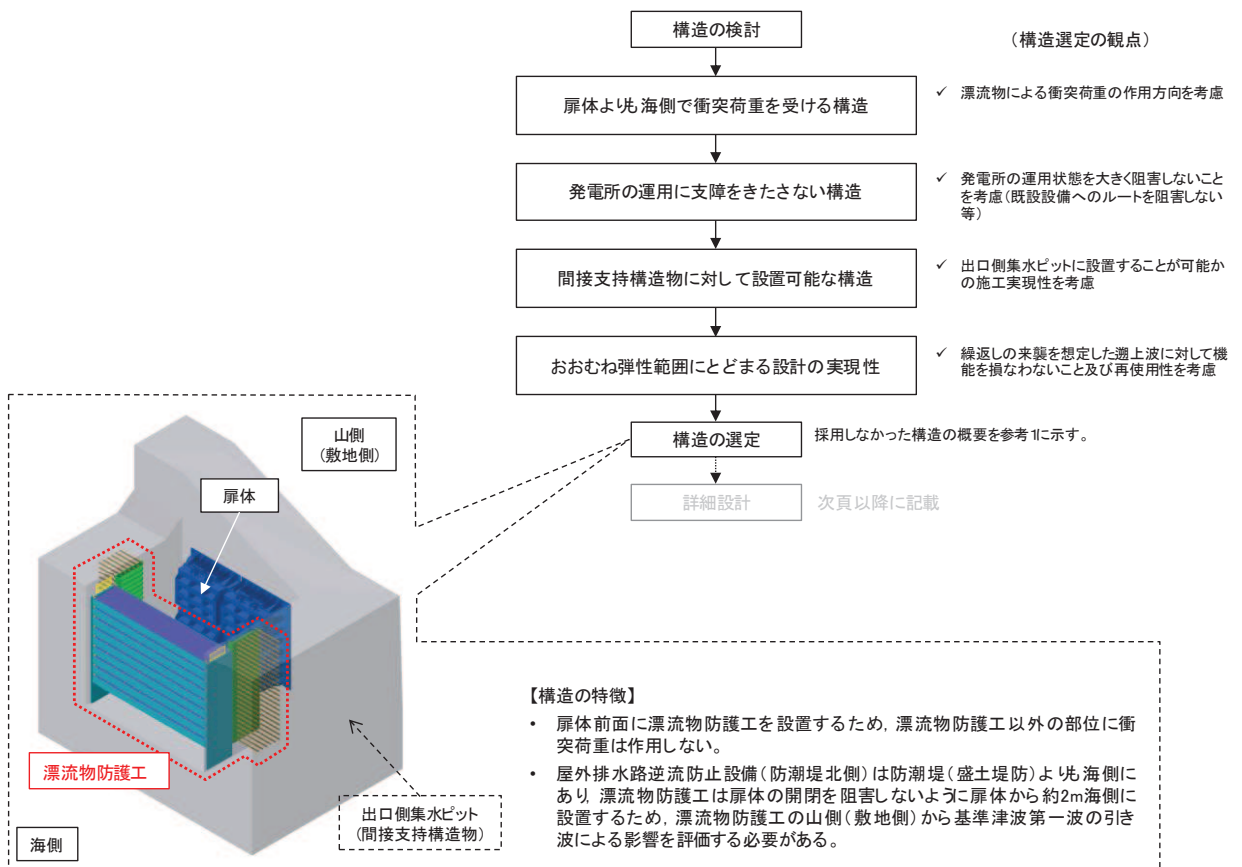


図 3.1-1 漂流物防護工の構造選定フロー

3.2 詳細設計の方針

屋外排水路逆流防止設備（防潮堤北側）に追加設置する漂流物防護工は、地震後、津波後の再使用性及び繰返しの来襲を想定した遡上波に対して機能を損なわないために、おおむね弾性範囲にとどまる設計（許容限界：短期許容応力度）とする。

漂流物防護工の構成部材を表 3.2-1 に、概要図を図 3.2-1 に示す。追加設置する漂流物防護工は、主に防護梁及びブラケットで構成され、ブラケットはアンカーボルトで間接支持構造物である出口側集水ピットに固定される。

防護梁は主たる荷重である津波荷重（海→山方向）を受けた場合に、防護梁端部のエンドプレートがブラケットと接触することで支持される。一方、防護梁が山→海方向の荷重を受けた場合には、つなぎ材（ボルト）にてブラケットに支持される。

（つなぎ材（ボルト）は圧縮方向（海→山方向の荷重）にはフリーとなる構造であり、防護梁が海側への荷重を受けた場合にのみ荷重を受け持つ。）

また、評価においては、寄せ波時と引き波時で耐力が異なることに留意する。

なお、各部材の詳細は参考 2 に示す。

加えて、漂流物防護工の形状を決めるに当たっては、図 3.2-2 に示すように、扉体の開閉を考慮し、扉体と漂流物防護工の間に空間を設けるとともに、排水経路を確保するために、防護梁下部に空間を設けることとした。また、津波来襲時に防護梁海側が浮き上がろうとして傾く挙動が生じる可能性を踏まえ、その配慮として押さえ工を設けることとした。

表 3.2-1 漂流物防護工の構成部材

部位	部材	
漂流物 防護工	防護梁*1	H鋼
		スキンプレート*2
		エンドプレート
		つなぎ材(プレート)
	ブラケット	
	つなぎ材(ボルト)	
	アンカーボルト	
	押さえ工*1	

注記*1: 防護梁はH鋼、スキンプレート及びエンドプレートによって中空構造となることから、浮き上がり防止への配慮として、押さえ工を設置する。
(詳細は参考2に示す)

*2: 通常排水時の整流板としての配慮として設置するため、照査には考慮しない。

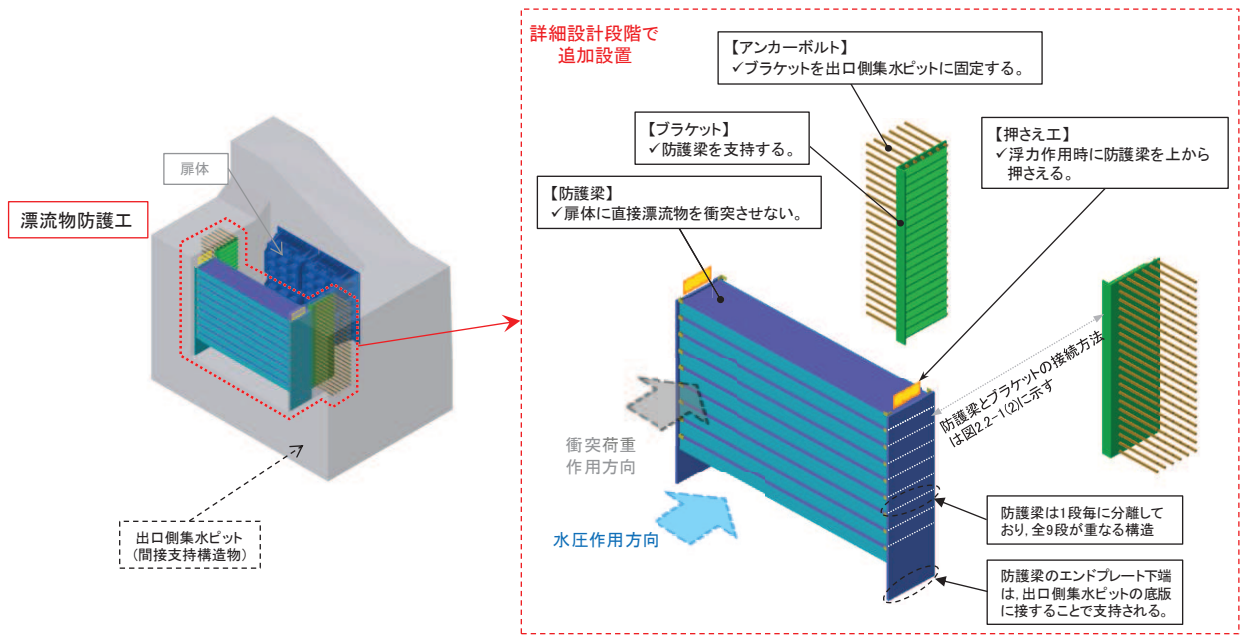


図 3.2-1(1) 漂流物防護工の構造（鳥瞰図）

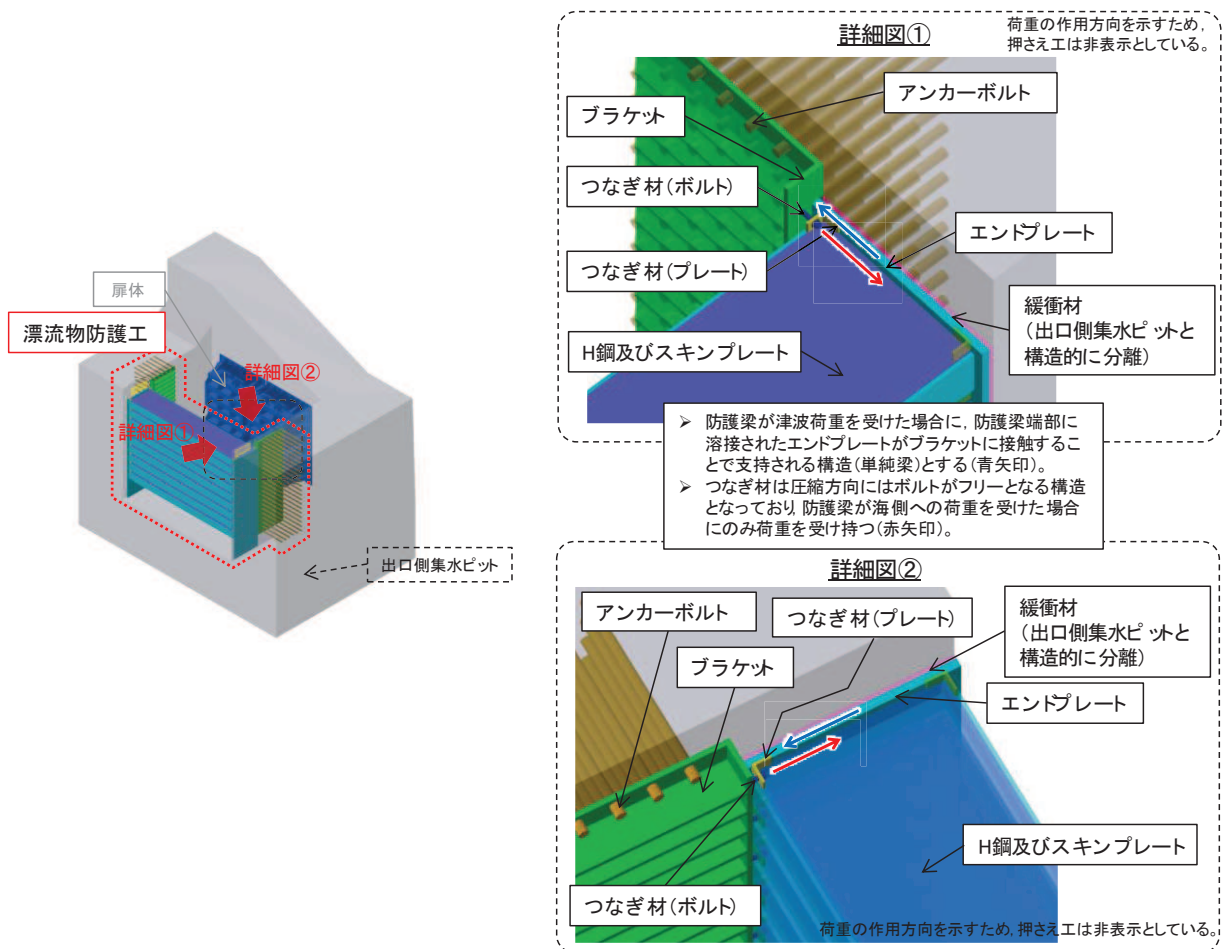


図 3.2-1(2) 漂流物防護工の構造図（正面図，断面図）

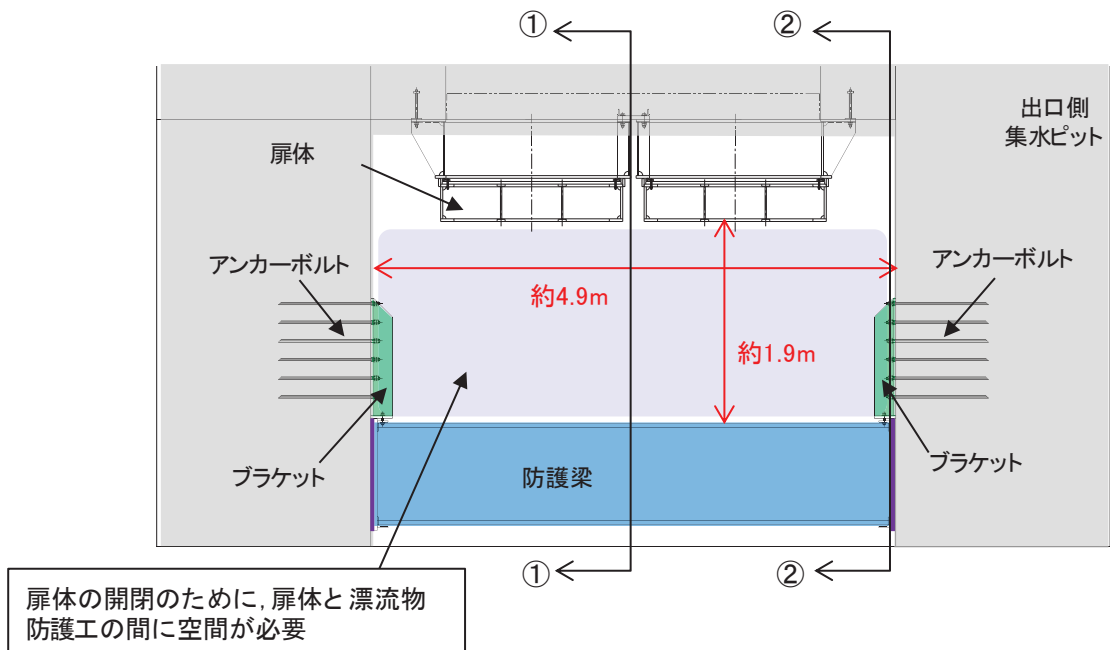


図 3.2-2(1) 漂流物防護工の形状の考え方 (平面図)

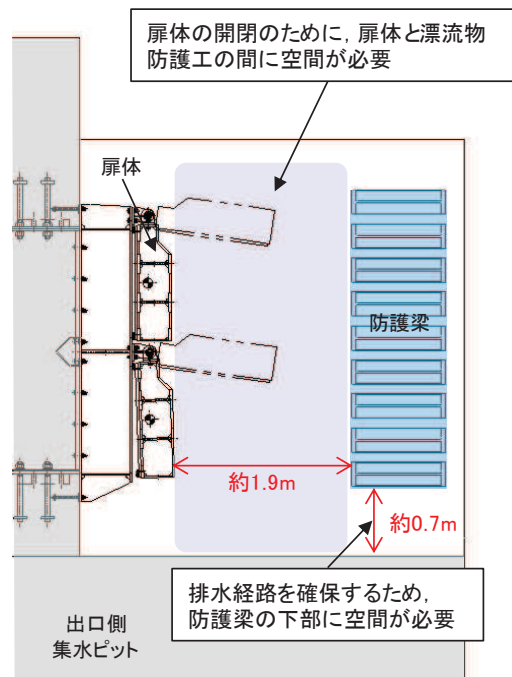


図 3.2-2(2) 漂流物防護工の形状の考え方 (①-①断面図)

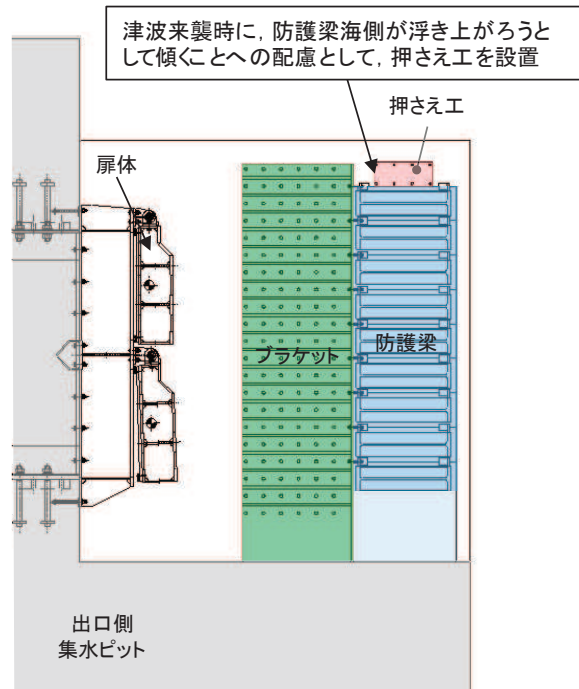


図 3.2-2(3) 漂流物防護工の形状の考え方 (②-②断面図)

3.3 詳細設計の方針を踏まえた漂流物による影響確認方法

3.3.1 寄せ波時

漂流物防護工を構成する各部材の評価において、それぞれの部材に対して評価が厳しくなるよう作用位置は安全側の設定を行う。

寄せ波時の衝突荷重の作用方法の考え方を図 3.3-1 に示す。

衝突荷重の作用位置は、防護梁は衝突荷重が作用する水平位置によって評価が異なることから、最も厳しい条件になるように作用位置を設定する（①-1, ①-2）。

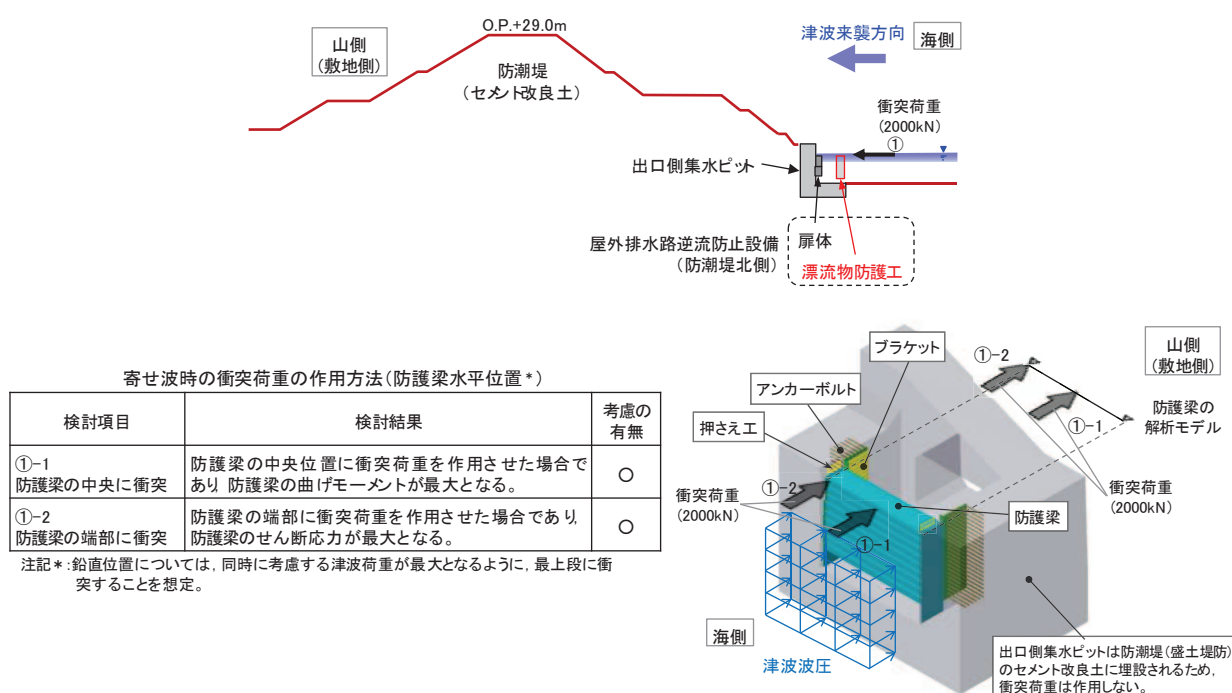


図 3.3-1 漂流物防護工に対する衝突荷重の作用方法の考え方

3.3.2 引き波時

屋外排水路逆流防止設備（防潮堤北側）周辺における引き波時の水位下降イメージを図 3.3-2 に示す。この引き波の特徴を踏まえ、引き波時の影響検討を実施する（影響検討内容①及び影響検討内容②）。

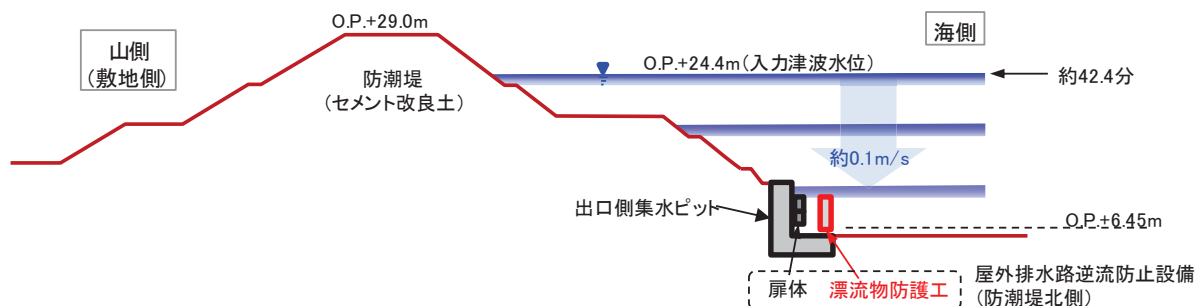


図 3.3-2 引き波時の水位下降イメージ

(1) 影響検討内容①

基準津波の第一波で防潮堤付近まで到達した漂流物は、その後の引き波（海方向への流れ）によって、屋外排水路逆流防止設備（防潮堤北側）付近を通過する可能性があるが、「1. 漂流物による影響要因の整理」のとおり、引き波時の下降速度は約 0.1m/s で非常に緩やかであり、津波水位が下降する間に屋外排水路逆流防止設備の上方を通過してしまうことから衝突しない。

一方、引き波時の水位の下降に伴い防護梁の上部に瞬間的ではあるが漂流物の自重が作用する可能性を考慮し、図 3.3-3 示すとおり、第一波で敷地に到達する漂流物の中から、最大の重量である FRP 製船舶（総トン数 5t（排水トン数 15t））の自重を考慮した場合の影響を確認する。

ただし、漂流物の自重が防護梁に作用するのは瞬間的であること、及び余震が作用した場合には防護梁上にとどまり続けることは考えられないことから、余震との重畳は考慮しない。

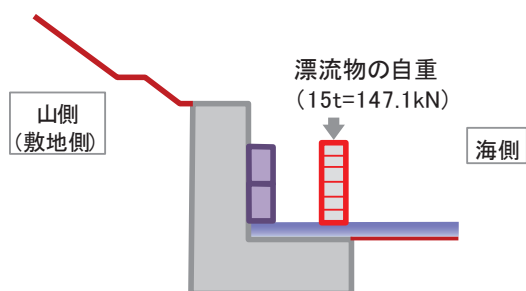


図 3.3-3 影響検討内容①のイメージ図

(2) 影響検討内容②

第一波来襲後の引き波時は、水位の下降速度が約 0.1m/s で非常に緩やかであること、防護梁同士は鉛直方向に隙間を設けて設置することから、防護梁の隙間から海水は海側に流出し、防護梁の山側と海側では水位差はほとんど生じない。そのため、防護梁に山側（敷地側）からの水圧はほとんど作用しない。

また、第一波来襲後の引き波時に、防護梁の山側（出口側集水ピット内）には寸法の小さな漂流物（がれき類）が取り込まれる可能性があるが、防護梁の山側と海側ではほとんど水位差がないため、漂流物が防護梁に影響を及ぼすことはない。

ただし、防護梁の山側に取り込まれたがれき類が防護梁同士の隙間に挟まる可能性を考慮し、図 3.3-4 に示すとおり、防護梁の隙間がすべてがれき類で目詰まりすることを想定して最上段の防護梁から最下段の防護梁までの高さの静水圧を山側（敷地側）から作用させた場合の影響について確認する。

なお、検討に当たっては、静水圧が最も大きくなる防護梁最下段を代表とし、他の段も同じ設計とする。

また、静水圧を作用させた状態に余震重畳を考慮した場合についても検討する。

さらに、寸法の小さな漂流物による荷重が防護梁の山側（出口側集水ピット内側）から作用した場合の影響も確認することとし、引き波による流体力とともに考慮して検討する。

なお、寸法の小さい漂流物荷重については、18kN（木材（直径 5cm，長さ 2m，質量約 4kg），FEMA（2012））とする。

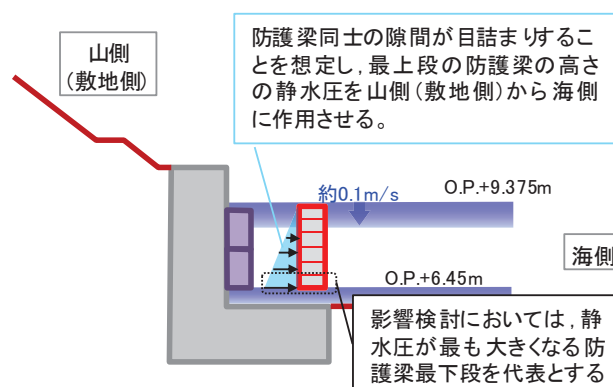
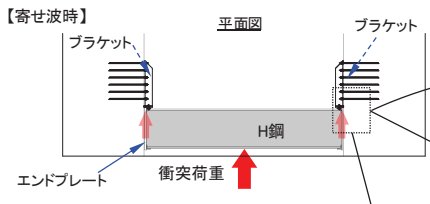
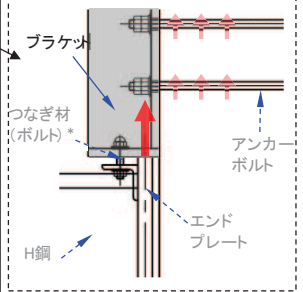
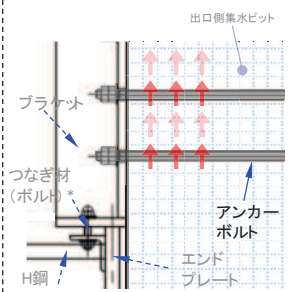
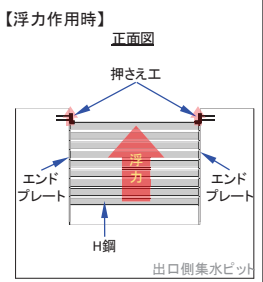


図 3.3-4 影響検討内容②のイメージ図

3.4 漂流物防護工を構成する各部材に期待する役割


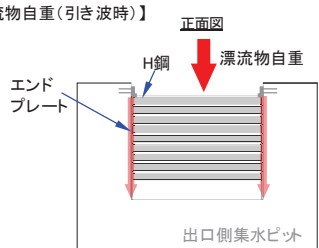
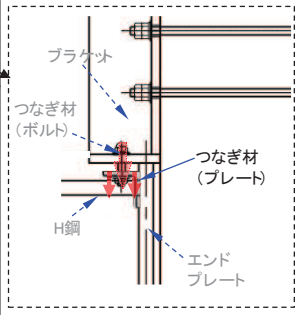
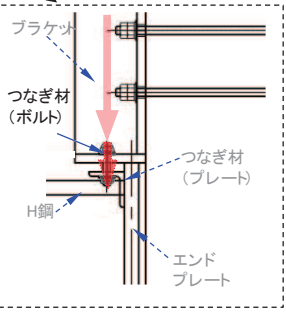
漂流物防護工を構成する各部材について、設計上期待する役割を表 3.4-1 に示す。

表 3.4-1(1) 漂流物防護工を構成する各部材の役割と荷重伝達（寄せ波時）

部材	防護梁	ブラケット	アンカーボルト
	H鋼及びエンドプレート		
支持	—	防護梁を支持	ブラケットを支持
主に受け持つ荷重	<ul style="list-style-type: none"> 衝突荷重が直接作用 	防護梁(エンドプレート)からの荷重が作用	ブラケットからの荷重が作用
設計上期待する役割(部材を設置した目的)	<ul style="list-style-type: none"> 防護梁の剛性により衝突荷重をブラケットに伝達し、扉体に漂流物を衝突させない。 鉛直方向荷重を出口側集水ピットに伝達する。 	<ul style="list-style-type: none"> ブラケットの剛性によりエンドプレートからの荷重をアンカーボルトに伝達する。 	<ul style="list-style-type: none"> アンカーボルトの剛性によりブラケットからの荷重を出口側集水ピットに伝達する。
荷重伝達のイメージ	<p>【寄せ波時】</p> 		
	<p>【浮力作用時】</p> 		

注記*: つなぎ材(ボルト)は圧縮方向にフリーとなる構造のため、寄せ波時には荷重が作用しない。

表 3.4-1(2) 漂流物防護工を構成する各部材の役割と荷重伝達（引き波時）

部材	防護梁		つなぎ材(ボルト)
	H鋼及びエンドプレート	つなぎ材(プレート)	
支持	—	H鋼及びエンドプレートを支持 (山→海方向荷重(地震時又は引き波時) 作用時)	防護梁を支持 (山→海方向荷重(地震時又は引き波時) 作用時)
主に受け持つ荷重	<ul style="list-style-type: none"> 引き波時の水圧が作用 	H鋼及びエンドプレートからの荷重が作用	防護梁からの荷重が作用
設計上期待する役割 (部材を設置した目的)	<ul style="list-style-type: none"> 引き波時の荷重をつなぎ材(プレート)に伝達する。 鉛直方向荷重を出口側集水ピットに伝達する。 	<ul style="list-style-type: none"> つなぎ材(プレート)の剛性によりH鋼及びエンドプレートからの荷重をつなぎ材(ボルト)に伝達する。 	<ul style="list-style-type: none"> ボルトの剛性によりつなぎ材(プレート)からの荷重をブラケットに伝達する。
荷重伝達のイメージ	<p>【引き波時】</p> <p>平面図</p>  <p>【漂流物自重(引き波時)】</p> <p>正面図</p>  <p>出口側集水ピット</p>		

4. 漂流物防護工の評価方法

4.1 評価部材及び損傷モードを踏まえた評価の考え方

漂流物防護工の評価部材及び損傷モードを踏まえた評価の考え方を表 4.1-1 に、考慮する荷重の詳細を表 4.1-2 示す。

表 4.1-1 評価部材及び損傷モードを踏まえた評価の考え方

部材	要求機能を喪失する事象(損傷モード)	損傷モードを踏まえた評価の考え方	想定する事象において考慮する主な荷重				
			地震時	津波時 (寄せ波)	津波時 (引き波)	余震重畳時 (寄せ波)	余震重畳時 (引き波)
防護梁	・ 防護梁に作用する荷重により防護梁が損傷し、扉体に漂流物が衝突することで遮水性を喪失する。	・ 防護梁に荷重が作用するいずれの事象においても、防護梁が短期許容応力度以下であることを確認する。	風荷重 地震荷重	津波荷重 衝突荷重	引き波荷重①②	津波荷重 余震荷重	引き波荷重② 余震荷重 ³
ブラケット	・ ブラケットに作用する荷重によりブラケットが損傷し、防護梁を支持できなくなり、扉体に漂流物が衝突することで遮水性を喪失する。	・ ブラケットに荷重が作用するいずれの事象においても、ブラケットが短期許容応力度以下であることを確認する。	風荷重 地震荷重	津波荷重 衝突荷重	引き波荷重②	津波荷重 余震荷重	引き波荷重② 余震荷重 ³
つなぎ材 (ボルト)	・ つなぎ材(ボルト)に作用する荷重によりつなぎ材が損傷し、防護梁を支持できなくなり、扉体に漂流物が衝突することで遮水性を喪失する。	・ つなぎ材(ボルト)に荷重が作用するいずれの事象においても、つなぎ材(ボルト)が短期許容応力度以下であることを確認する。	地震荷重	— ¹	引き波荷重②	— ²	引き波荷重② 余震荷重 ³
アンカー ボルト	・ アンカーボルトに作用する荷重によりアンカーボルトが損傷し、ブラケット及び防護梁を支持できなくなり、扉体に漂流物が衝突することで遮水性を喪失する。	・ アンカーボルトに荷重が作用するいずれの事象においても、アンカーボルトが短期許容応力度以下であることを確認する。	風荷重 地震荷重	津波荷重 衝突荷重	引き波荷重②	津波荷重 余震荷重	引き波荷重② 余震荷重 ³
押さえ工	・ 押さえ工(出口側集水ビットに固定するアンカーボルトを含む)に作用する荷重により押さえ工が損傷し、防護梁に浮力が作用したときに押さえられなくなり、つなぎ材(ボルト)に想定外の力が働くことで損傷して防護梁を支持できなくなり、扉体に漂流物が衝突することで遮水性を喪失する。	・ 押さえ工(出口側集水ビットに固定するアンカーボルトを含む)に荷重が作用するいずれの事象においても、押さえ工が短期許容応力度以下であることを確認する。	地震荷重	—	—	浮力 余震荷重	

注記*1: つなぎ材(ボルト)は圧縮方向にフリーとなる構造のため、寄せ波時には荷重が作用しない。
 *2: 津波遡上荷重が支配的であり、防護梁が押し付ける方向に作用するため、つなぎ材(ボルト)には荷重が作用しないことから、評価を省略する。
 *3: 引き波荷重①については、2.3に示すとおり、引き波と余震の重畳は考慮しない。

表 4.1-2 考慮する荷重の詳細

荷重の種類	荷重の内容
風荷重	設計基準風速を30m/sとし、建築基準法に基づき算定する。
地震荷重	基準地震動Ssによる荷重を考慮する。
津波荷重	津波荷重については、衝突荷重との重畳を考慮するため、津波水位O.P.+9.9mを用いることとし、朝倉式に基づき、その3倍を考慮して算定する。余震重畳時の津波荷重については、防潮堤前面における入力津波水位O.P.+24.4mに余裕を考慮した津波水位O.P.+25.0mを用いることとし、朝倉式に基づき、その3倍を考慮して算定する。
衝突荷重	2.15tの車両を対象に「FEMA(2012)」式による漂流物荷重に余裕を考慮して2000kNを考慮する。
余震荷重	弾性設計用地震動Sd-D2による地震力及び動水圧を考慮する。
引き波荷重	①FRP製船舶の自重(15t)、②山側(敷地側)→海側への静水圧を考慮する。

4.2 評価方法

漂流物防護工の評価フローを図 4.2-1 に示す。漂流物防護工の評価に考慮する地震荷重及び余震荷重については、出口側集水ピットをモデル化した二次元動的有限要素法解析の応答結果を用いて算定し、漂流物防護工の静的フレーム解析に入力する。

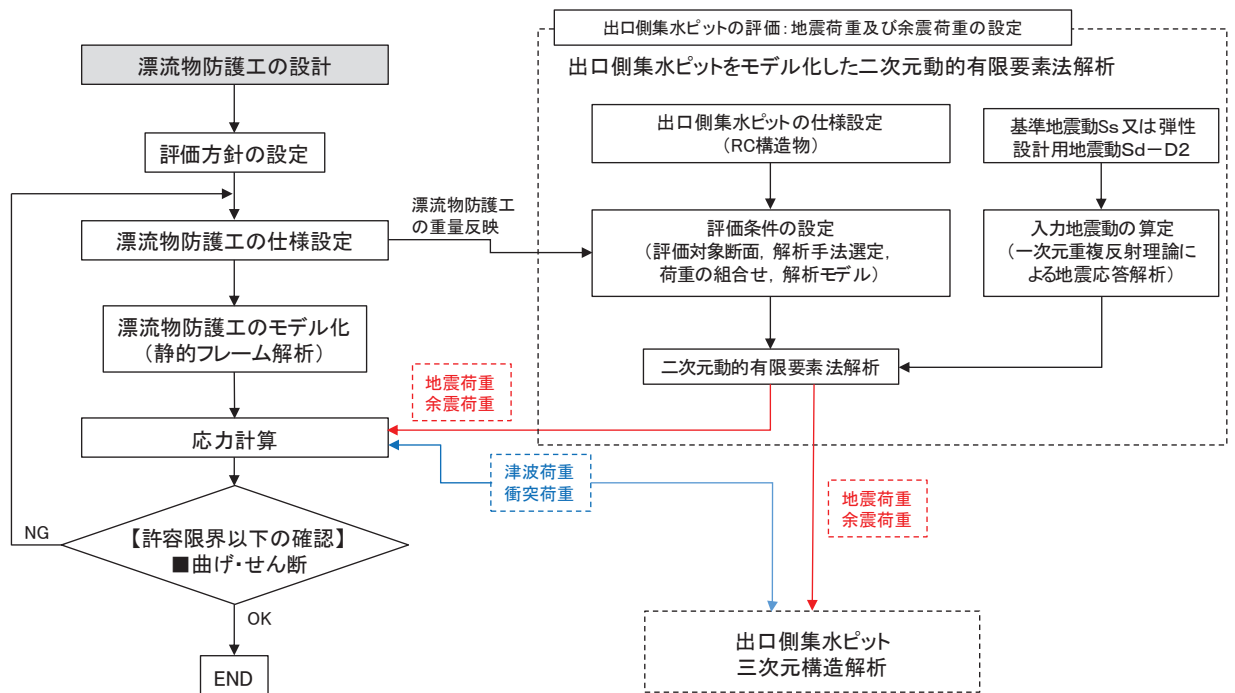


図 4.2-1 漂流物防護工の評価フロー

4.2.1 地震時

(1) 防護梁

防護梁は、両端のエンドプレートとブラケットが接触することによって支持される構成である。計算方法は、等分布荷重が作用する単純梁としてモデル化する。なお、防護梁本体の腐食代を 1mm 考慮する。

照査は、曲げ応力度、せん断応力度について行うとともに、曲げとせん断が同時に作用する場合は合成応力度の照査を行う。加えて、防護梁には水平方向及び鉛直方向の荷重が同時に作用することから、二軸応力状態の照査について行う。

また、エンドプレート最下端が出口側集水ピット底版に接しているため、エンドプレートが接する出口側集水ピット底版コンクリートの支圧応力度についても照査を行う。

なお、防護梁と出口側集水ピットの間には隙間（緩衝材）があり、出口側集水ピットの南北方向の変形に対しても防護梁の軸方向圧縮力が作用しない構造であることから、座屈を考慮しない。

防護梁の構造及びモデル図を図 4.2-2 に示す。また、防護梁の応力算定式は以下のとおりである。

【水平方向】

$$M_{max} = \frac{P_{bh1} \cdot L_{b1}^2}{8}$$

$$S_{max} = \frac{P_{bh1} \cdot L_{b1}}{2}$$

$$\sigma_x = \frac{M_{max}}{Z_{bh1}}$$

$$\tau_x = \frac{S_{max}}{A_{wbh1}}$$

$$\left(\frac{\sigma_x}{\sigma_a}\right)^2 + \left(\frac{\tau_x}{\tau_a}\right)^2 \leq 1.2$$

P_{bh1} : 防護梁に作用する水平荷重 (N/mm)

L_{b1} : 防護梁のスパン長 (mm)

Z_{bh1} : 防護梁の水平（強軸）方向の断面係数 (mm³)

A_{wbh1} : 防護梁の水平（強軸）方向の
せん断抵抗断面積 (mm²)

M_{max} : 最大曲げモーメント (N・mm)

S_{max} : 最大せん断力 (N)

σ_x : 曲げ応力度 (N/mm²)

τ_x : せん断応力度 (N/mm²)

(合成応力度)

【鉛直方向】

$$M_{max} = \frac{P_{bv1} \cdot L_{b1}^2}{8}$$

P_{bv1} : 防護梁に作用する鉛直荷重 (N/mm)

L_{b1} : 防護梁のスパン長 (mm)

$$S_{max} = \frac{P_{bv1} \cdot L_{b1}}{2}$$

Z_{bv1} : 防護梁の鉛直 (弱軸) 方向の断面係数 (mm³)

A_{wbv1} : 防護梁の鉛直 (弱軸) 方向のせん断抵抗断面積 (mm²)

$$\sigma_y = \frac{M_{max}}{Z_{bv1}}$$

M_{max} : 最大曲げモーメント (N・mm)

S_{max} : 最大せん断力 (N)

$$\tau_y = \frac{S_{max}}{A_{wbv1}}$$

σ_y : 曲げ応力度 (N/mm²)

τ_y : せん断応力度 (N/mm²)

$$\left(\frac{\sigma_y}{\sigma_a}\right)^2 + \left(\frac{\tau_y}{\tau_a}\right)^2 \leq 1.2$$

(合成応力度)

【二軸応力状態の照査】

$$\left(\frac{\sigma_x}{\sigma_a}\right)^2 - \left(\frac{\sigma_x}{\sigma_a}\right)\left(\frac{\sigma_y}{\sigma_a}\right) + \left(\frac{\sigma_y}{\sigma_a}\right)^2 + \left(\frac{\tau}{\tau_a}\right)^2 \leq 1.2$$

$$\tau = \sqrt{\tau_x^2 + \tau_y^2}$$

ここに,

τ : 照査箇所を生じるせん断応力度 (N/mm²)

【出口側集水ピット底版コンクリート】

$$\sigma_{bk} = \frac{P_{10}}{A_{10}}$$

ここで,

σ_{bk} : エンドプレート下端コンクリートに作用する支圧応力度 (N/mm²)

P_{10} : エンドプレート下端の鉛直荷重 (N)

A_{10} : エンドプレート下端の断面積 (mm²)

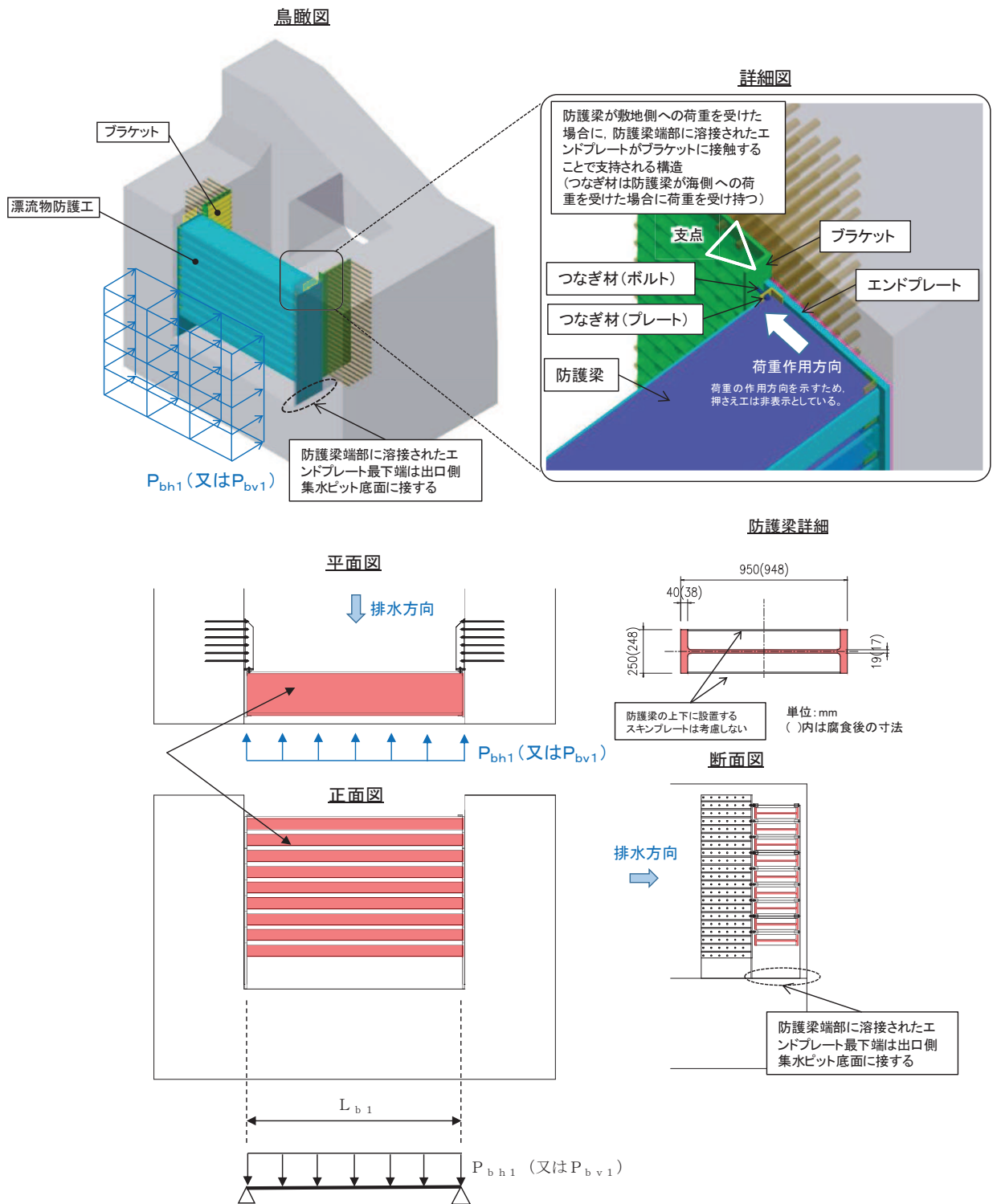


図 4.2-2 防護梁の構造及びモデル図

(2) 防護梁（つなぎ材（プレート））

防護梁（つなぎ材（プレート））は、エンドプレートに溶接されたプレートであり、敷地側から海側の荷重が作用した際に、つなぎ材（ボルト）を介してブラケットおよびアンカーボルトに荷重伝達する構造である。プレートの計算方法は、ボルトに生じる引張力が作用する片持ち梁（エンドプレートを固定端とする）としてモデル化する。プレートについては、曲げ応力度、せん断応力度について行うとともに、曲げとせん断が同時に作用する場合は合成応力度の照査を行う。

なお、防護梁（つなぎ材（プレート））の照査に当たっては腐食代を 1mm 考慮する。

防護梁（つなぎ材（プレート））の構造図を図 4.2-4 に示す。また、防護梁（つなぎ材（プレート））の応力算定式は以下のとおりである。

【水路縦断方向】

$$M_{max} = P_{b3} \cdot \ell_{b3}$$
$$S_{max} = P_{b3}$$
$$\sigma = \frac{M_{max}}{Z_{b3}}$$
$$\tau = \frac{S_{max}}{A_{b3}}$$

P_{b3} : つなぎ材プレートに作用する水平力 (N)
(=防護梁に作用する水平の最大せん断力)

ℓ_{b3} : エンドプレートからボルト中心までの長さ (mm)

Z_{b3} : つなぎ材プレートの断面係数 (mm³)

A_{b3} : つなぎ材プレートの断面積 (mm²)

M_{max} : 最大曲げモーメント (N・mm)

S_{max} : 最大せん断力 (N)

σ : 曲げ応力度 (N/mm²)

τ : せん断応力度 (N/mm²)

$$\left(\frac{\sigma}{\sigma_a}\right)^2 + \left(\frac{\tau}{\tau_a}\right)^2 \leq 1.2 \quad (\text{合成応力度})$$

【水路横断方向】

$$\tau = \frac{P_{b3}}{B_p \cdot t_p}$$

ここで、

- τ : せん断応力度 (N/mm²)
- P_{b3} : つなぎ材プレートに作用する水平力 (N)
(=防護梁に作用する水平の最大せん断力)
- B_p : 有効プレート幅 (mm)
- t_p : プレート厚さ (mm)

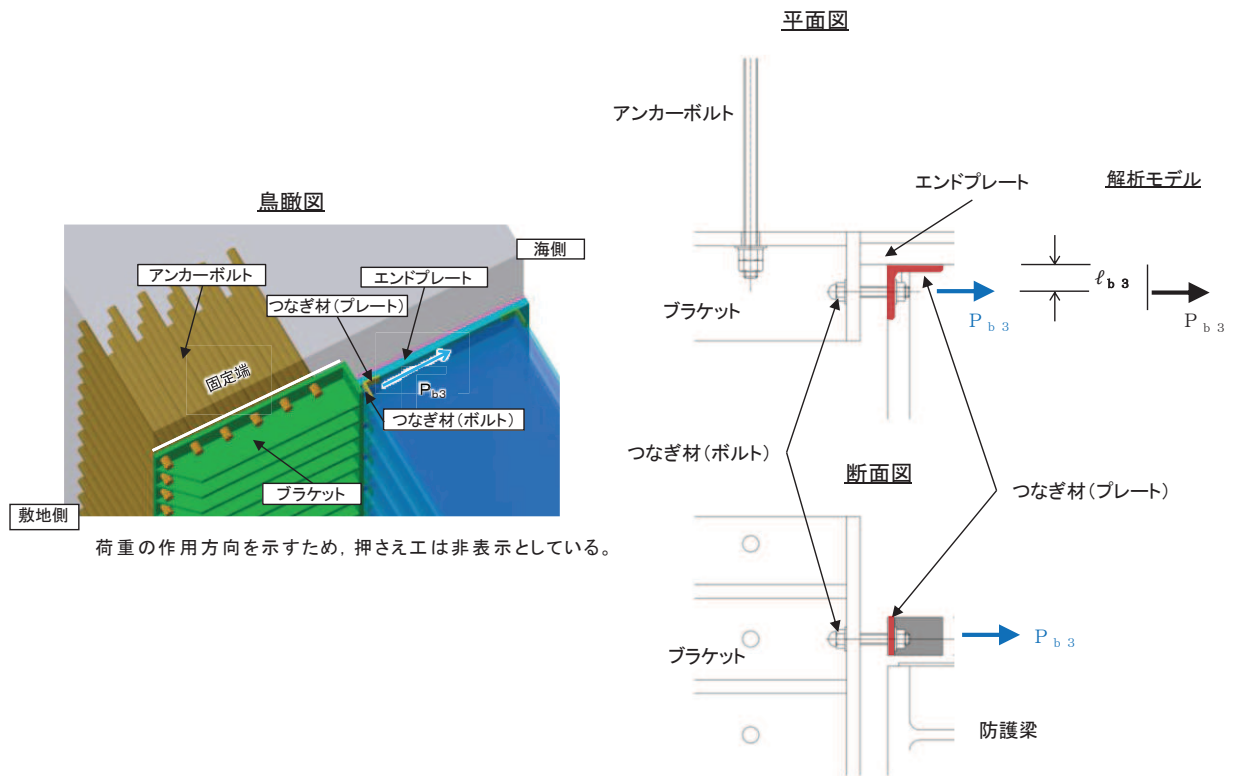


図 4.2-3(1) つなぎ材の構造図及びモデル図 (水路縦断方向)

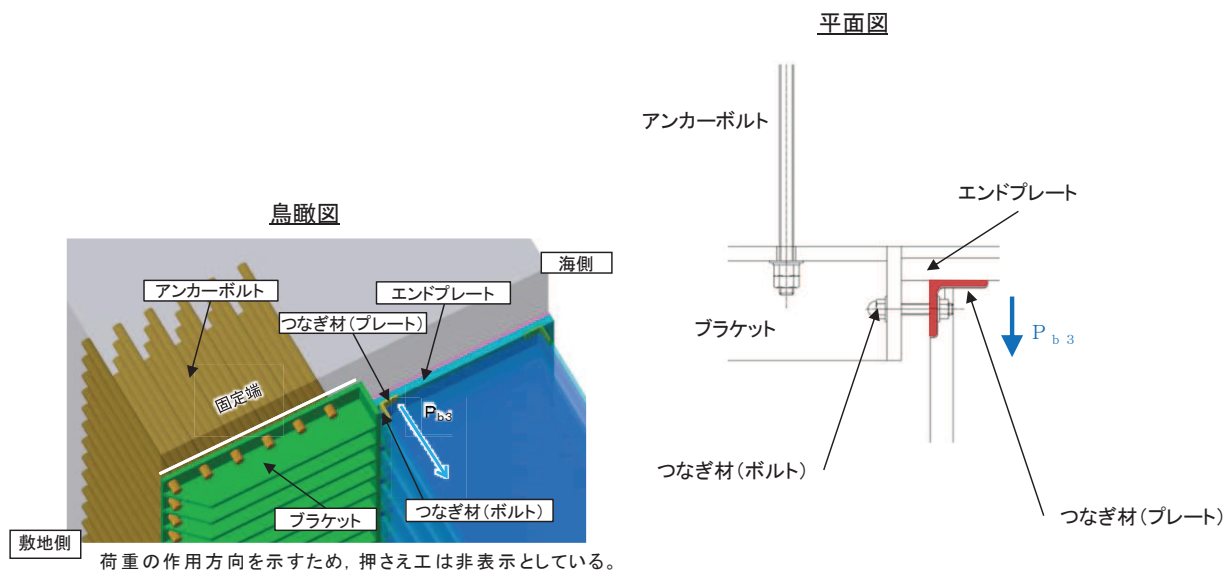


図 4.2-3(2) つなぎ材の構造図及び計算モデル (水路横断方向)

(3) ブラケット

ブラケットは、側壁に埋め込まれたアンカーボルトを固定端として支持される構造である。計算方法は、防護梁と一体化したエンドプレートを介して伝達される荷重が作用する側壁（北壁及び南壁）にアンカーボルトで固定された片持ち梁としてモデル化する。地震時においては、山側への荷重に対しては防護梁のエンドプレートを介して荷重が作用し、海側への荷重に対してはエンドプレートに溶接されたつなぎ材を介して荷重が作用する。これらの荷重は同値であるため、アーム長が大きくなり、照査値が厳しくなると想定される海側への荷重を考慮する。

照査は、曲げ応力度、せん断応力度について行うとともに、曲げとせん断が同時に作用する場合は合成応力度の照査を行う。

なお、この荷重に対してブラケットは幅 350mm の π 形の断面で抵抗し、腐食代を 1mm 考慮する。ブラケットの構造及びモデル図を図 4.2-4 に示す。

また、漂流物防護工（ブラケット）の応力算定式は以下のとおりである。

【ブラケット本体】

$$M_{max} = P_{b2} \cdot \ell_{b2}$$

P_{b2} : ブラケットに作用する水平力 (N)

(=防護梁に作用する水平の最大せん断力)

$$S_{max} = P_{b2}$$

ℓ_{b2} : 側壁からつなぎ材ボルト中心までの長さ (mm)

Z_{b2} : ブラケットの断面係数 (mm³)

$$\sigma = \frac{M_{max}}{Z_{b2}}$$

A_{wb2} : ブラケットのせん断抵抗断面積 (mm²)

M_{max} : 最大曲げモーメント (N・mm)

S_{max} : 最大せん断力 (N)

$$\tau = \frac{S_{max}}{A_{wb2}}$$

σ : 曲げ応力度 (N/mm²)

τ : せん断応力度 (N/mm²)

$$\left(\frac{\sigma}{\sigma_a}\right)^2 + \left(\frac{\tau}{\tau_a}\right)^2 \leq 1.2 \quad (\text{合成応力度})$$

【ブラケットのうち受け台プレート】

$$M_{max} = T \cdot a$$

$$\sigma = \frac{M_{max}}{Z_c}$$

T : 受け台に作用する引張力 (N)

(=防護梁に作用する水平の最大せん断力)

a : 側壁からつなぎ材ボルト中心までの長さ (mm)

Z_c : 受け台プレートの断面係数 (mm³)

M_{max} : 最大曲げモーメント (N・mm)

σ : 曲げ応力度 (N/mm²)

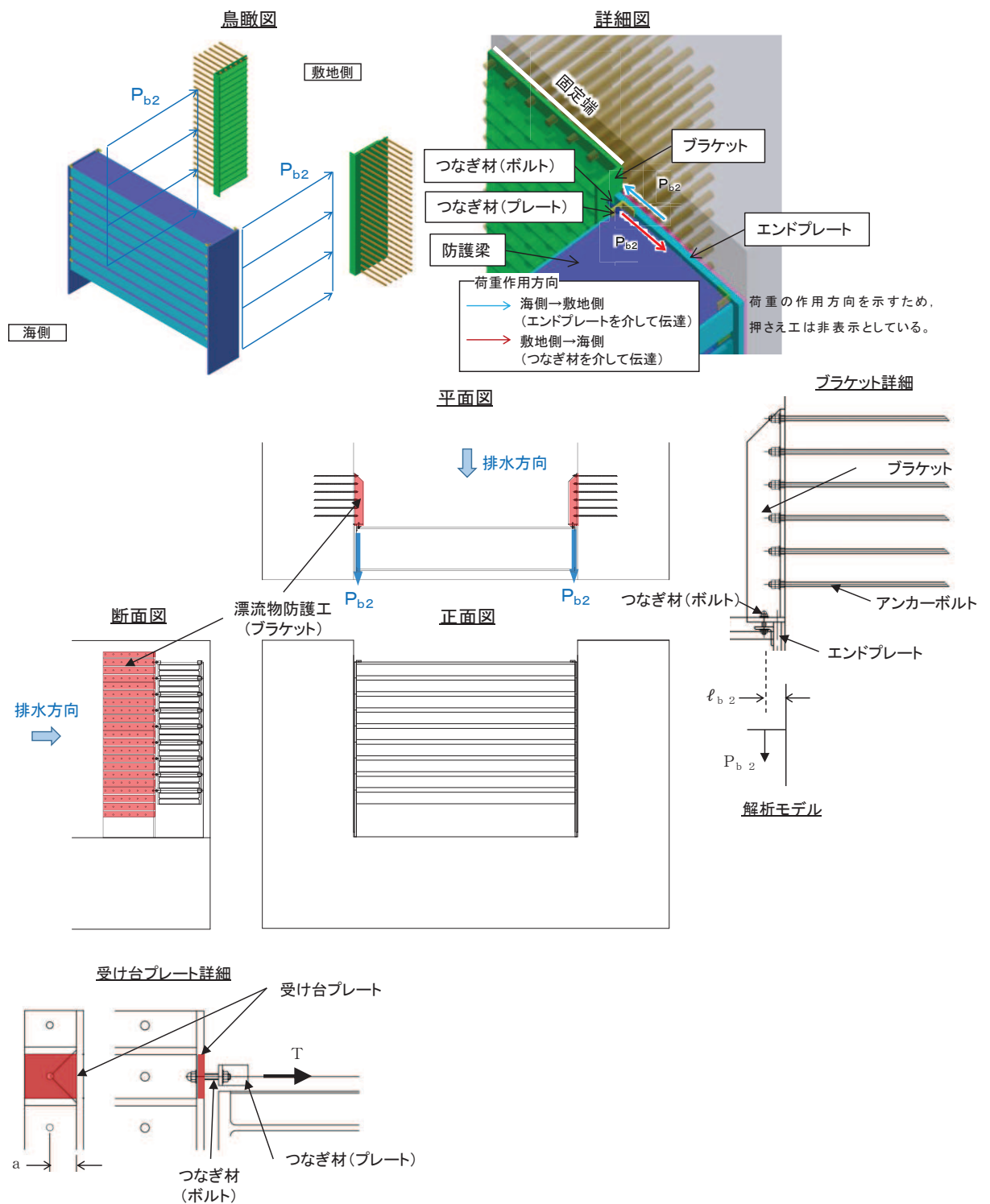


図 4.2-4 ブラケットの照査概念図

(4) つなぎ材（ボルト）

つなぎ材（ボルト）は、エンドプレートに溶接されたつなぎ材（プレート）とブラケットをつなぐボルト（M-20）であり、敷地側から海側の荷重が作用した際に、ボルトを介してブラケットおよびアンカーボルトに荷重伝達する構造である。つなぎ材（ボルト）の計算方法は、ボルトに生じる引張力に対して曲げ応力度の照査を行う。

なお、つなぎ材（ボルト）の照査に当たっては腐食代を 1mm 考慮する。

つなぎ材（ボルト）の構造図を図 4.2-5 に示す。また、つなぎ材（ボルト）の応力算定式は以下のとおりである。

【水路縦断方向】

（ボルト）

$$\sigma = \frac{P_d}{A_d}$$

P_d : つなぎ材ボルトに作用する引張力 (N)

(=防護梁に作用する水平の最大せん断力)

A_d : つなぎ材ボルトの有効断面積 (mm^2)

σ : 曲げ応力度 (N/mm^2)

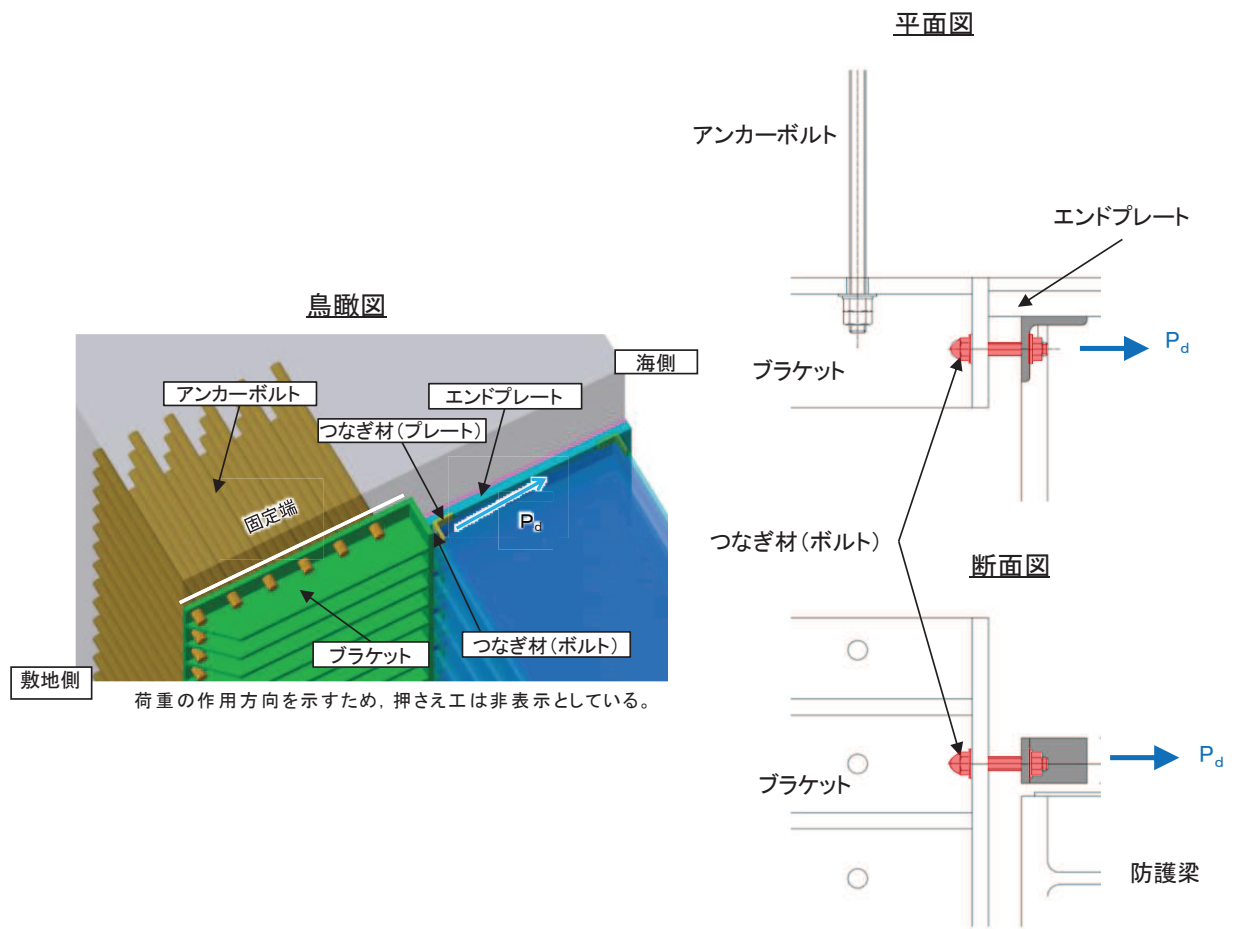


図 4.2-4 つなぎ材 (ボルト) の構造図及びモデル図 (水路縦断方向)

(5) アンカーボルト

漂流物防護工（アンカーボルト）は、側壁のコンクリートに埋め込むことによって、ブラケットを支持する構造である。ブラケットに発生したモーメントとせん断力は、埋め込まれたアンカーボルト群により側壁に荷重伝達される。

計算方法は、防護梁 1 本に作用する荷重に対して、図 4.2-6 に示すように、エンドプレート幅 350mm の範囲にある 6 本 2 列、計 12 本のアンカーボルトで所要引張力および所要せん断力が確保できるか確認する。また、漂流物防護工（アンカーボルト）の応力算定式は以下のとおりである。

$$P_{b4} = \frac{(M_{b4}/2)}{Z_{b4}}$$

$$q_{b4} = \frac{(Q_{b4}/2)}{n}$$

$$\left(\frac{P_{b4}}{P_a}\right)^2 + \left(\frac{q_{b4}}{q_a}\right)^2 \leq 1.2 \quad (\text{合成応力度})$$

ここで、

P_{b4} : アンカーボルト 1 本の引張力 (N)

q_{b4} : アンカーボルト 1 本のせん断力 (N)

M_{b4} : ブラケットに生じる曲げモーメント (N・mm)

Q_{b4} : ブラケットに生じるせん断力 (N)

Z_{b4} : アンカーボルト群 1 列の断面係数 (mm)

n : アンカーボルト群 1 列の本数 (本)

P_a : アンカーボルトの許容引張力 (N)

q_a : アンカーボルトの許容せん断力 (N)

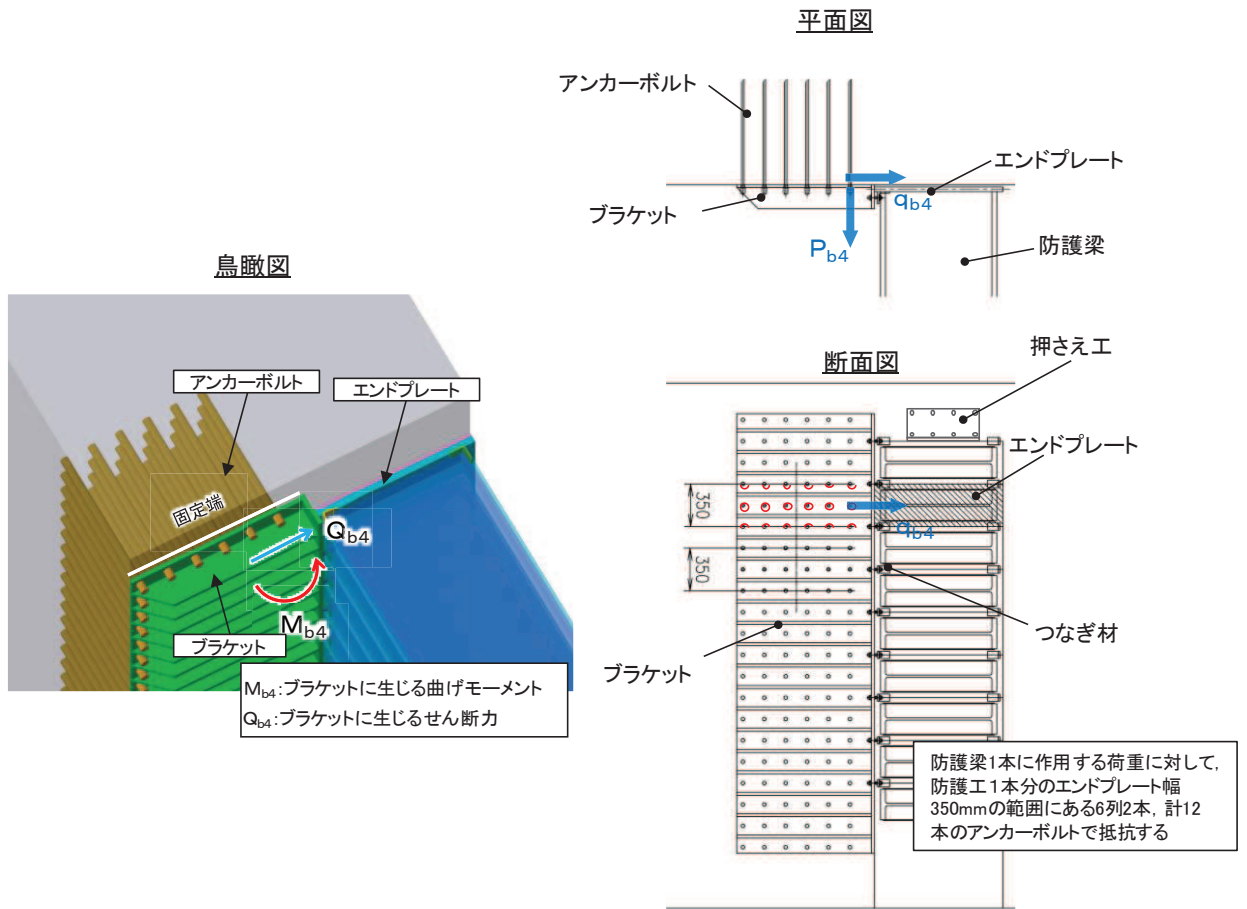


図 4.2-6 アンカーボルトの構造図

(6) 押さえ工

押さえ工は、押さえ工（プレート）と押さえ工（ボルト）から構成し、防護梁のエンドプレートからの鉛直上向きの地震荷重に対して支持する構造である。計算方法は、図 4.2-7 に示すように、押さえ工（プレート）は側壁に押さえ工（ボルト）で固定された片持ち梁としてモデル化する。押さえ工（ボルト）は、押さえ工（プレート）に発生する荷重に対して、所用の引張力及びせん断力が確保できるか確認する。また、押さえ工の応力算定式は以下のとおりである。

【押さえ工（プレート）】

$$M_{max} = F' \cdot \ell_{b2}$$

$$S_{max} = F'$$

$$\sigma = \frac{M_{max}}{Z_{b5}}$$

$$\tau = \frac{S_{max}}{A_{b5}}$$

$$\left(\frac{\sigma}{\sigma_a}\right)^2 + \left(\frac{\tau}{\tau_a}\right)^2 \leq 1.2 \quad (\text{合成応力度})$$

ここで、

F' : 押さえ工（プレート）に作用する防護梁の地震慣性力（N）

ℓ_{b2} : 側壁からエンドプレート中心までの長さ（mm）

Z_{b5} : 押さえ工（プレート）の断面係数（mm³）

A_{b5} : 押さえ工（プレート）の断面積（mm²）

M_{max} : 最大曲げモーメント（N・mm）

S_{max} : 最大せん断力（N）

σ : 曲げ応力度（N/mm²）

τ : せん断応力度（N/mm²）

【押さえ工（ボルト）】

$$P_{b5} = \frac{M_{b5}'}{\ell_{b5} \cdot n}$$

$$q_{b5} = \frac{Q_{b5}'}{n}$$

ここで、

- P_{b5} : 押さえ工（ボルト）1本の引張力（N）
- q_{b5} : 押さえ工（ボルト）1本のせん断力（N）
- M_{b5}' : 押さえ工（プレート）に生じる曲げモーメント（N・mm）
- ℓ_{b5} : 押さえ工（ボルト）の鉛直方向のピッチ（mm）
- Q_{b5}' : 押さえ工（プレート）に生じるせん断力（N・mm）
- n : 押さえ工（ボルト）の本数（N/mm²）

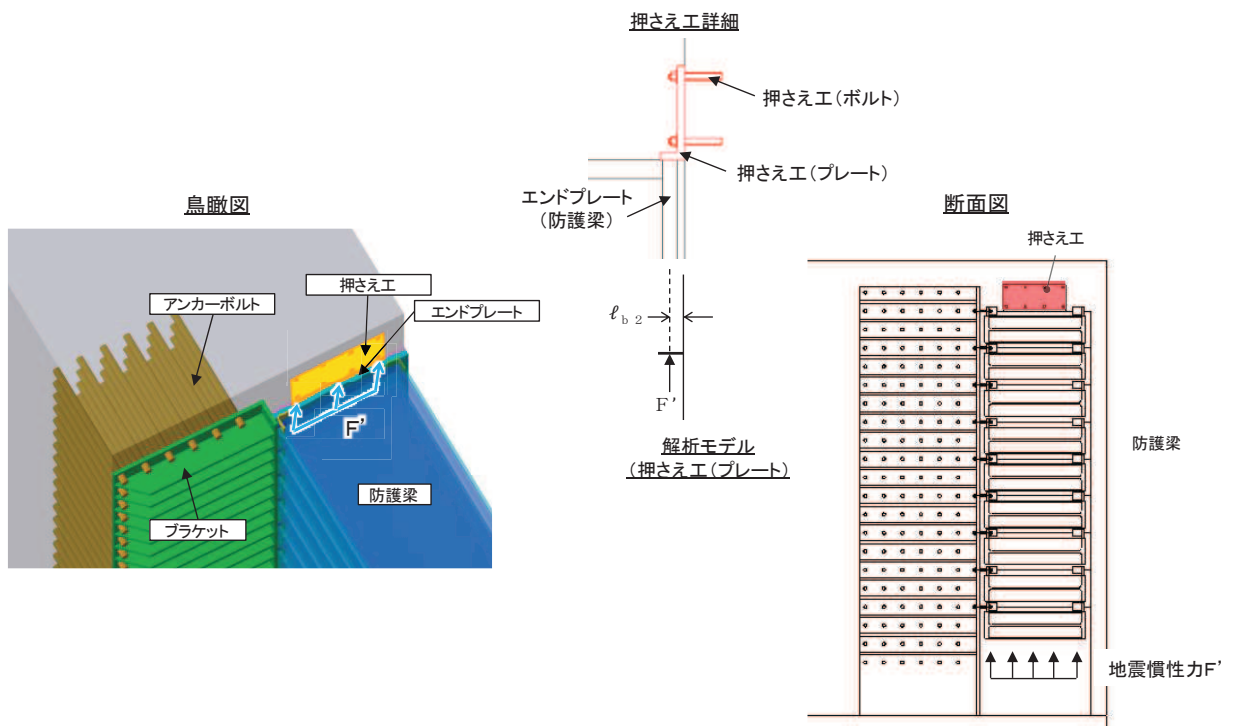


図 4.2-7 押さえ工の構造図及びモデル図

4.2.2 津波時及び重畳時（寄せ波時）

(1) 防護梁

防護梁は、両端のエンドプレートとブラケットが接触することによって支持される構成である。計算方法は、等分布荷重が作用する単純梁としてモデル化する。なお、防護梁本体の腐食代を 1mm 考慮する。

照査は、津波時及び重畳時で行い、それぞれについて、曲げ応力度、せん断応力度の照査を行うとともに、曲げとせん断が同時に作用する場合は合成応力度の照査を行う。

また、津波時において考慮する衝突荷重は、防護梁 1 本に対して集中荷重で考慮することとし、作用させるパターンは防護梁支間中央（曲げモーメント最大ケース）及び防護梁端部（せん断応力最大ケース）とする。

なお、鉛直方向の評価については、津波時では防護梁の自重のみが作用すること、重畳時では余震荷重が作用するが、添付書類「VI-2-10-2-6-1-2 屋外排水路逆流防止設備（防潮堤北側）の耐震性についての計算書」に示す地震時に考慮する地震荷重と比較して、重畳時に作用する余震荷重が小さいことから、鉛直方向の評価は添付書類「VI-2-10-2-6-1-2 屋外排水路逆流防止設備（防潮堤北側）の耐震性についての計算書」にて示した評価に包含される。

防護梁の構造及びモデル図を図 4.2-8 に示す。また、防護梁の応力算定式は以下のとおりである。

【水平方向】

$$M_{\max} = \frac{P_{bh1} \cdot L_{b1}^2}{8} + \frac{P_c \cdot L_{b1}}{4}$$

$$S_{\max} = \frac{P_{bh1} \cdot L_{b1}}{2} + P_c$$

$$\sigma = \frac{M_{\max}}{Z_{bh1}}$$

$$\tau = \frac{S_{\max}}{A w_{bh1}}$$

(合成応力度)

$$\left(\frac{\sigma}{\sigma_a}\right)^2 + \left(\frac{\tau}{\tau_a}\right)^2 \leq 1.2$$

ここで,

P_{bh1} : 防護梁に作用する水平荷重 (N/mm)

L_{b1} : 防護梁のスパン長 (mm)

P_c : 衝突荷重 (N) (津波時のみ考慮)

Z_{bh1} : 防護梁の水平 (強軸) 方向の断面係数 (mm³)

A_{wbh1} : 防護梁の水平 (強軸) 方向のせん断抵抗断面積 (mm²)

M_{max} : 最大曲げモーメント (N・mm)

S_{max} : 最大せん断力 (N)

σ : 曲げ応力度 (N/mm²)

τ : せん断応力度 (N/mm²)

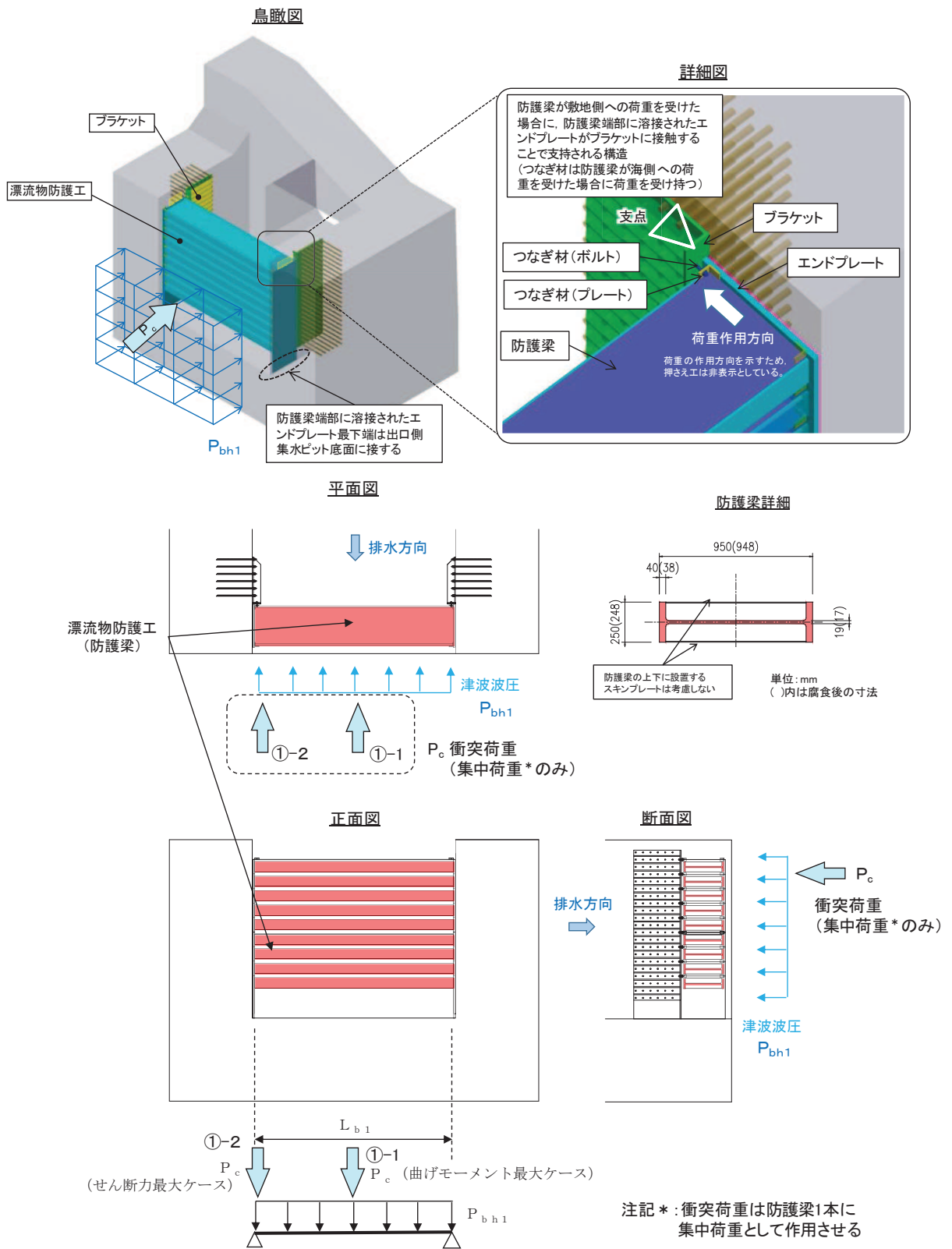


図 4.2-8 防護梁の構造及びモデル図

(2) ブラケット

ブラケットは、側壁に埋め込まれたアンカーボルトを固定端として支持される構造である。計算方法は、防護梁と一体化したエンドプレートを介して伝達される荷重が作用する側壁（北壁及び南壁）にアンカーボルトで固定された片持ち梁としてモデル化する。

照査は、曲げ応力度、せん断応力度について行うとともに、曲げとせん断が同時に作用する場合は合成応力度の照査を行う

なお、腐食代を 1mm 考慮する。

ブラケットの構造、モデル図を図 4.2-9 に示す。また、漂流物防護工（ブラケット）の応力算定式は以下のとおりである。

【ブラケット本体】

$$M_{\text{max}} = (P_{b2} + P_c) \cdot \ell_{b2}$$

P_{b2} : ブラケットに作用する水平力 (N)

P_c : 衝突荷重 (N) (津波時のみ考慮)

$$S_{\text{max}} = P_{b2} + P_c$$

ℓ_{b2} : 側壁からエンドプレート
中心までの長さ (mm)

$$\sigma = \frac{M_{\text{max}}}{Z_{b2}}$$

Z_{b2} : ブラケットの断面係数 (mm³)

A_{wb2} : ブラケットのせん断抵抗断面積 (mm²)

M_{max} : 最大曲げモーメント (N・mm)

S_{max} : 最大せん断力 (N)

$$\tau = \frac{S_{\text{max}}}{A_{wb2}}$$

σ : 曲げ応力度 (N/mm²)

τ : せん断応力度 (N/mm²)

$$\left(\frac{\sigma}{\sigma_a}\right)^2 + \left(\frac{\tau}{\tau_a}\right)^2 \leq 1.2$$

(合成応力度)

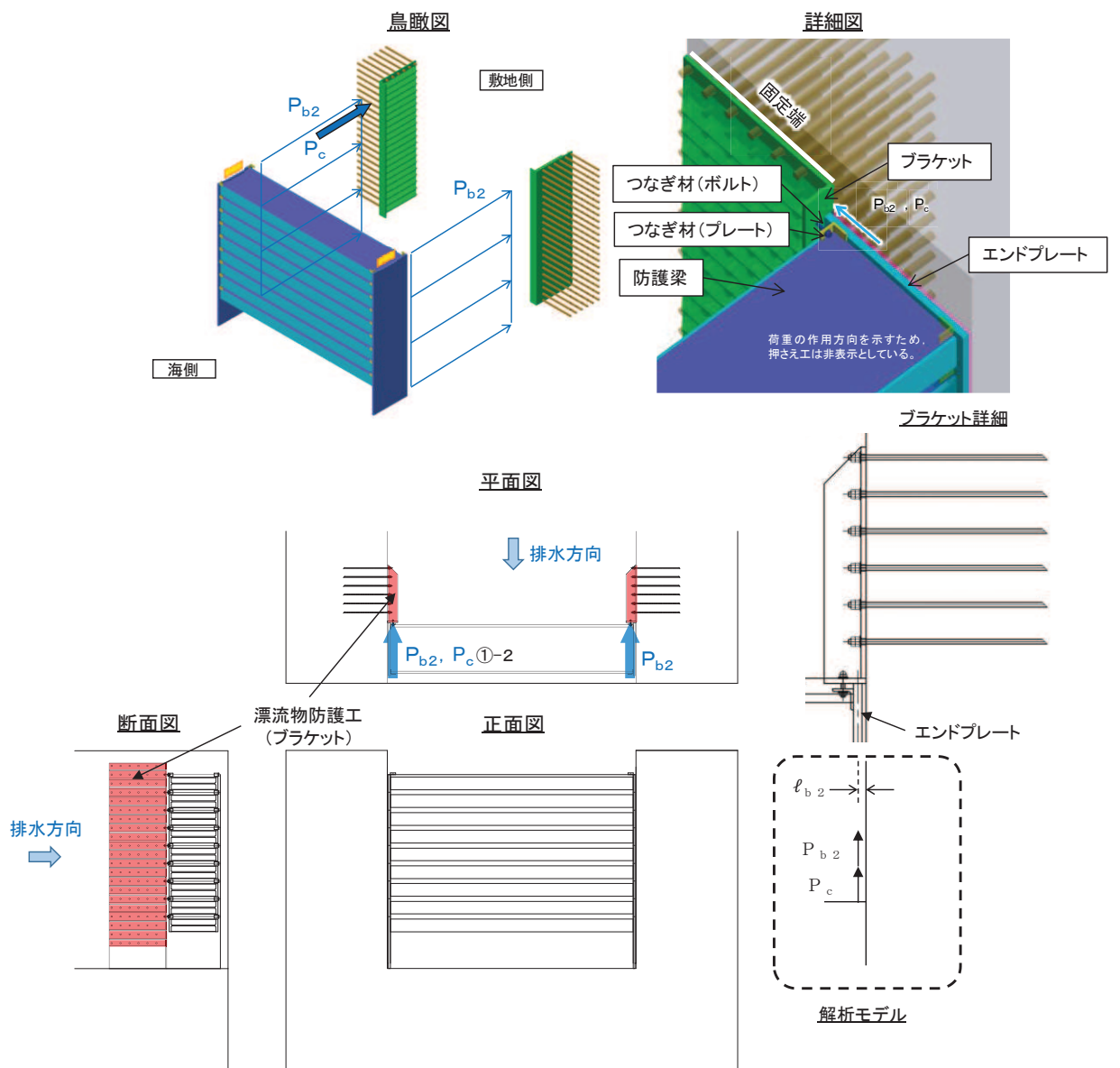


図 4.2-9 ブラケットの構造及びモデル図

(3) アンカーボルト

アンカーボルトは、側壁のコンクリートに埋め込むことによって、ブラケットを支持する構造である。ブラケットに発生したモーメントとせん断力は、埋め込まれたアンカーボルト群により側壁に荷重伝達される。

計算方法は、防護梁 1 本に作用する荷重に対して、図 4.2-9 に示す様に、津波波圧、津波動水圧及び余震慣性力に対してはエンドプレート幅 350mm の範囲にある 6 本 2 列、計 12 本のアンカーボルトで抵抗する。ただし、衝突荷重に対しては、図 4.2-10 に示すように防護梁 1 本だけに作用するため、エンドプレート幅 350mm から 45° の荷重伝達を考えて 6 本 5 列、計 30 本で抵抗するものとする。

また、アンカーボルトの応力算定式は以下のとおりである。

$$P_{b4} = P_{b4a} + P_{b4b} = \frac{(M_{b4a}/2)}{Z_{b4}} + \frac{(M_{b4b}/5)}{Z_{b4}}$$
$$q_{b4} = q_{b4a} + q_{b4b} = \frac{(Q_{b4a}/2)}{n} + \frac{(Q_{b4b}/5)}{n}$$
$$\left(\frac{P_{b4}}{P_a}\right)^2 + \left(\frac{q_{b4}}{q_a}\right)^2 \leq 1.2$$

ここで、

P_{b4} : アンカーボルト 1 本の引張力 (N)

P_{b4a} : 衝突荷重以外の荷重によるアンカーボルト 1 本の引張力 (N)

P_{b4b} : 衝突荷重によるアンカーボルト 1 本の引張力 (N) (津波時のみ考慮)

M_{b4a} : 衝突荷重以外の荷重により生じる曲げモーメント (N・mm)

M_{b4b} : 衝突荷重により生じる曲げモーメント (N・mm) (津波時のみ考慮)

q_{b4} : アンカーボルト 1 本のせん断力 (N)

q_{b4a} : 衝突荷重以外の荷重によるアンカーボルト 1 本のせん断力 (N)

q_{b4b} : 衝突荷重によるアンカーボルト 1 本のせん断力 (N)

(津波時のみ考慮)

Q_{b4a} : 衝突荷重以外の荷重により生じるせん断力 (N)

Q_{b4b} : 衝突荷重により生じるせん断力 (N) (津波時のみ考慮)

Z_{b4} : アンカーボルト群 1 列の断面係数 (mm)

n : アンカーボルト群 1 列の本数 (本)

P_a : アンカーボルトの許容引張力 (N)

q_a : アンカーボルトの許容せん断力 (N)

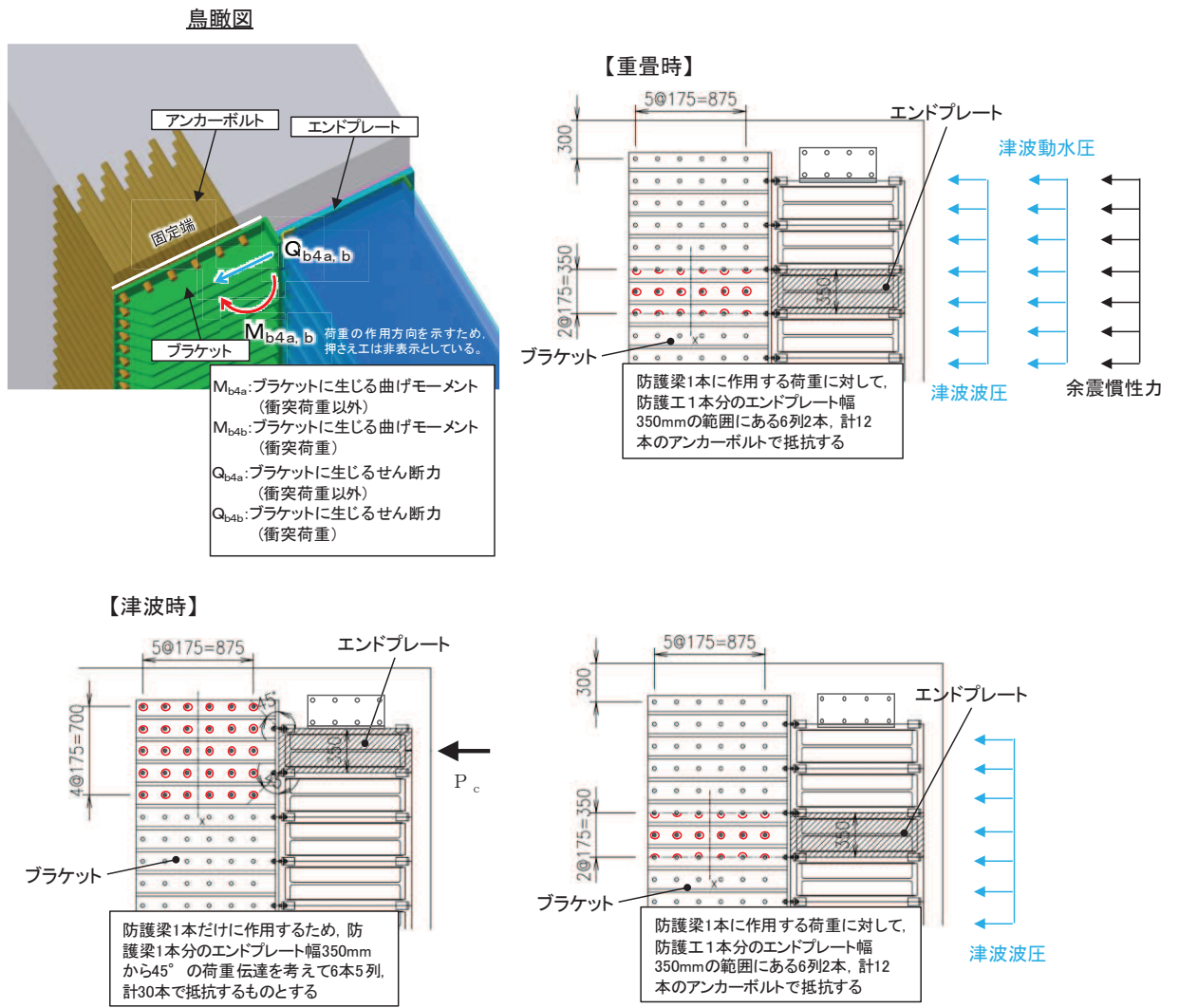


図 4.2-10 アンカーボルトの構造図

4.2.3 津波時及び重畳時（引き波時）

(1) 防護梁（H鋼）

防護梁（H鋼）の引き波時の検討イメージ図を図4.2-11に示す。防護梁（H鋼）はつなぎ材（ボルト）を介してブラケットに支持される又は出口側集水ピット支持される単純梁としてモデル化する。また、影響検討内容①と影響検討内容②を同時に考慮した二軸応力状態の照査についても行う。

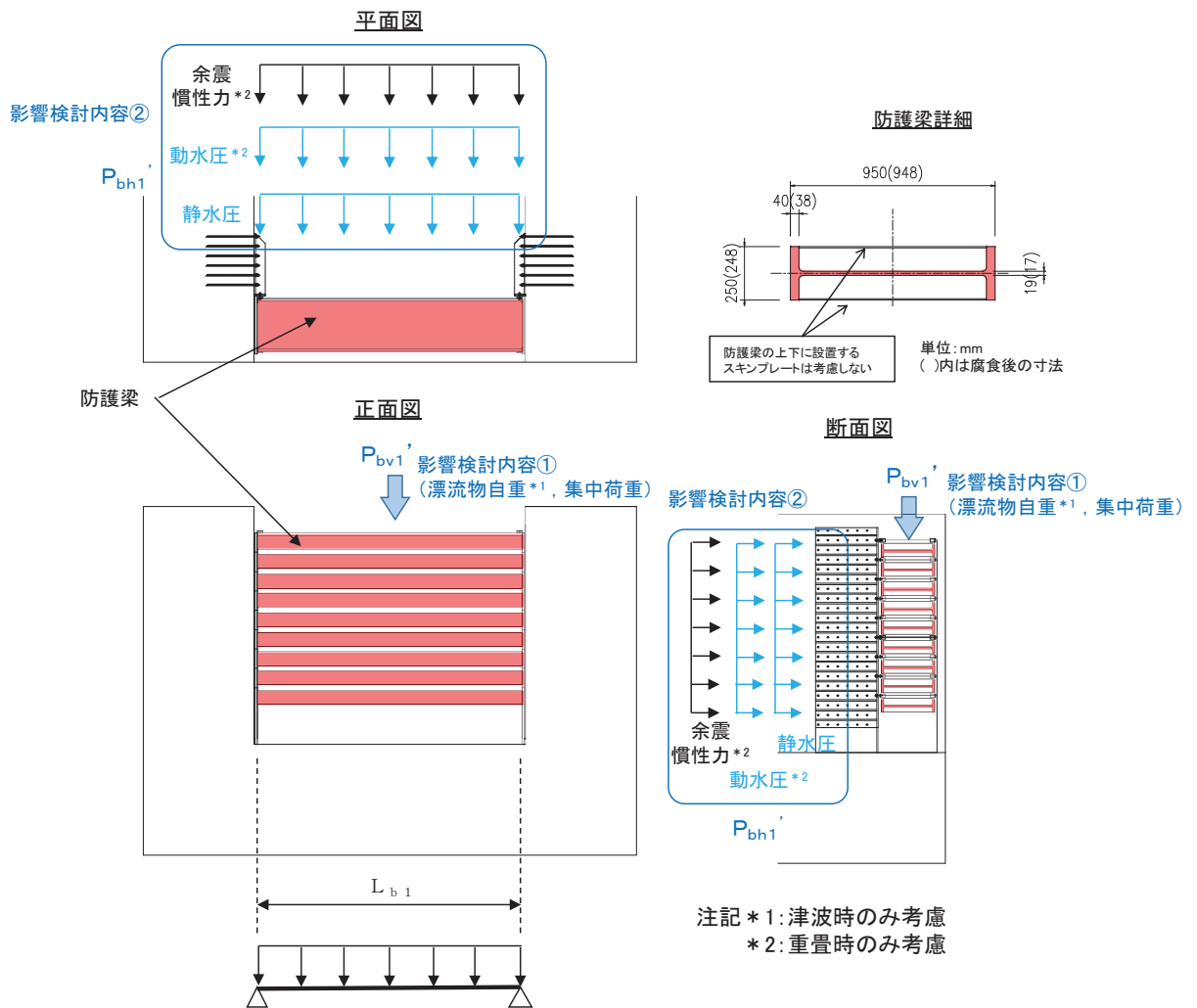


図 4.2-11 防護梁（H鋼）の引き波時の検討イメージ図

また，防護梁（H鋼）の応力算定式は以下のとおり。

【影響検討内容①】

$$M_{max} = \frac{P_w \cdot L_{b1}}{4} + \frac{P_{bv1}' \cdot L_{b1}^2}{8}$$

$$S_{max} = P_w + \frac{P_{bv1}' \cdot L_{b1}}{2}$$

$$\sigma_y = \frac{M_{max}}{Z_{bv1}}$$

$$\tau_y = \frac{S_{max}}{A_{wbv1}}$$

$$\left(\frac{\sigma_y}{\sigma_a}\right)^2 + \left(\frac{\tau_y}{\tau_a}\right)^2 \leq 1.2 \quad (\text{合成応力度})$$

P_{bv1}' : 引き波により防護梁に作用する鉛直荷重 (N/mm)

P_w : 防護梁の自重

L_{b1} : 防護梁のスパン長 (mm)

Z_{bv1} : 防護梁の鉛直（弱軸）方向の断面係数 (mm³)

A_{wbv1} : 防護梁の鉛直（弱軸）方向のせん断抵抗断面積 (mm²)

M_{max} : 最大曲げモーメント (N・mm)

S_{max} : 最大せん断力 (N)

σ_y : 曲げ応力度 (N/mm²)

τ_y : せん断応力度 (N/mm²)

【影響検討内容②】

$$M_{max} = \frac{P_{bh1}' \cdot L_{b1}^2}{8}$$

$$S_{max} = \frac{P_{bh1}' \cdot L_{b1}}{2}$$

$$\sigma_x = \frac{M_{max}}{Z_{bh1}}$$

$$\tau_x = \frac{S_{max}}{A_{wbh1}}$$

P_{bh1}' : 防護梁に作用する水平荷重 (N/mm)

L_{b1} : 防護梁のスパン長 (mm)

Z_{bh1} : 防護梁の水平 (強軸) 方向の断面係数 (mm³)

A_{wbh1} : 防護梁の水平 (強軸) 方向のせん断抵抗断面積 (mm²)

M_{max} : 最大曲げモーメント (N・mm)

S_{max} : 最大せん断力 (N)

σ_x : 曲げ応力度 (N/mm²)

τ_x : せん断応力度 (N/mm²)

$$\left(\frac{\sigma_x}{\sigma_a}\right)^2 + \left(\frac{\tau_x}{\tau_a}\right)^2 \leq 1.2 \quad (\text{合成応力度})$$

【二軸応力状態の照査】

$$\left(\frac{\sigma_x}{\sigma_a}\right)^2 - \left(\frac{\sigma_x}{\sigma_a}\right)\left(\frac{\sigma_y}{\sigma_a}\right) + \left(\frac{\sigma_y}{\sigma_a}\right)^2 + \left(\frac{\tau}{\tau_a}\right)^2 \leq 1.2$$

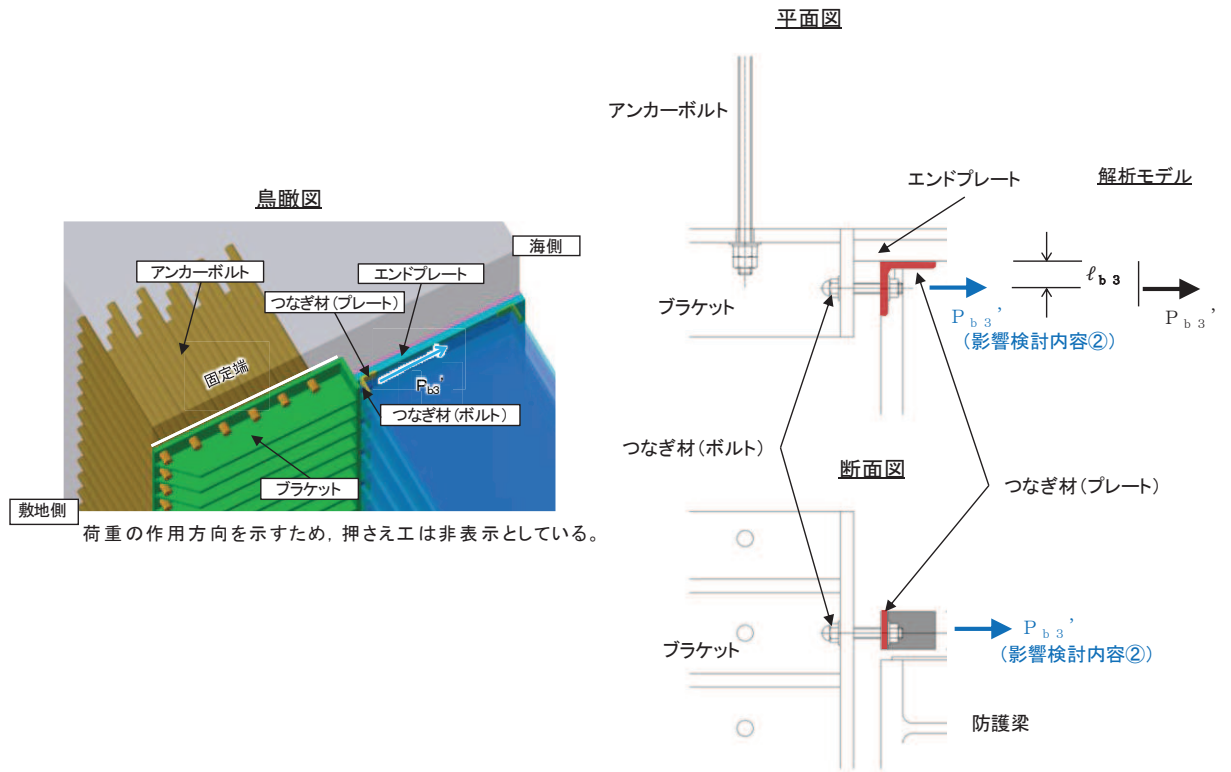
$$\tau = \sqrt{\tau_x^2 + \tau_y^2}$$

ここに,

τ : 照査箇所が生じるせん断応力度 (N/mm²)

(2) 防護梁（つなぎ材（プレート））

防護梁（つなぎ材（プレート））の引き波時の検討イメージ図を図 4.2-12 に示す。つなぎ材（プレート）は、エンドプレートを固定端とした片持ち梁でモデル化する。



（検討イメージ）

図 4.2-12 防護梁（つなぎ材（プレート））の引き波時検討イメージ図

また、防護梁（つなぎ材（プレート））の応力算定式は以下のとおり。

【影響検討内容②】

$$M_{max} = P_{b3}' \cdot \ell_{b3}$$

$$S_{max} = P_{b3}'$$

$$\sigma = \frac{M_{max}}{Z_{b3}}$$

$$\tau = \frac{S_{max}}{A_{b3}}$$

$$\left(\frac{\sigma}{\sigma_a}\right)^2 + \left(\frac{\tau}{\tau_a}\right)^2 \leq 1.2 \quad (\text{合成応力度})$$

ここで、

P_{b3}' : 引き波によりつなぎ材プレートに作用する水平力 (N)
(=防護梁に作用する水平の最大せん断力)

ℓ_{b3} : エンドプレートからボルト中心までの長さ (mm)

Z_{b3} : つなぎ材プレートの断面係数 (mm³)

A_{b3} : つなぎ材プレートの断面積 (mm²)

M_{max} : 最大曲げモーメント (N・mm)

S_{max} : 最大せん断力 (N)

σ : 曲げ応力度 (N/mm²)

τ : せん断応力度 (N/mm²)

(3) 防護梁（エンドプレート）

防護梁（エンドプレート）の引き波時の検討イメージを図 4.2-13 に示す。エンドプレート下端に発生する支圧応力に対する照査を行うこととし、エンドプレートの支圧に対して最も厳しくなるように、エンドプレート直上に漂流物自重が作用する場合を想定する。

正面図

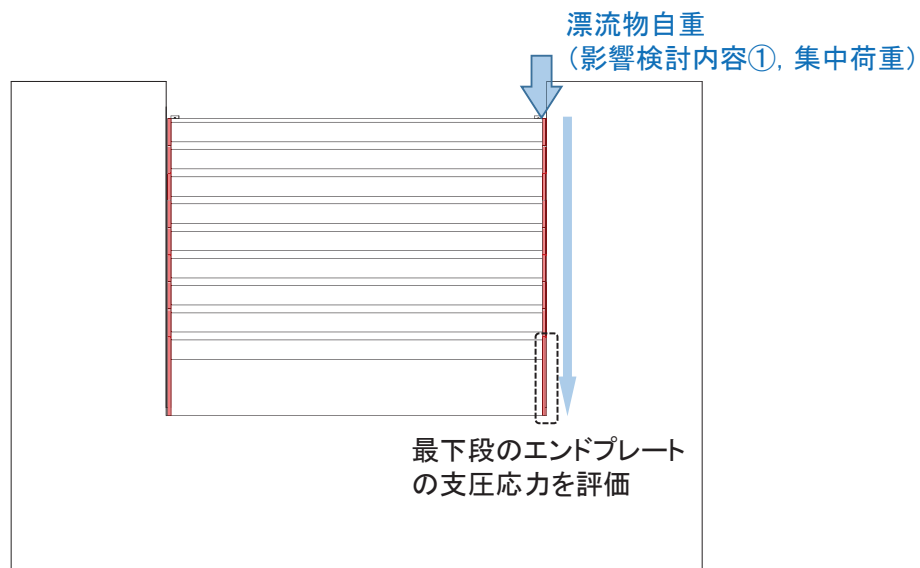


図 4.2-13 エンドプレートの引き波時の検討イメージ図

また、防護梁（エンドプレート）の応力算定式は以下のとおり。

$$\sigma_c = \frac{P_{10}'}{A_{10}}$$

ここで、

σ_c : エンドプレート下端に作用する支圧応力度 (N/mm²)
(=防護梁に作用する水平の最大せん断力)

P_{10}' : エンドプレート下端の鉛直荷重 (N)

A_{10} : エンドプレート下端の断面積 (mm²)

(4) ブラケット

ブラケットの引き波時の検討イメージ図を図 4.2-14 に示す。ブラケットは、出口側集水ピット側壁を固定端とした片持ち梁でモデル化する。

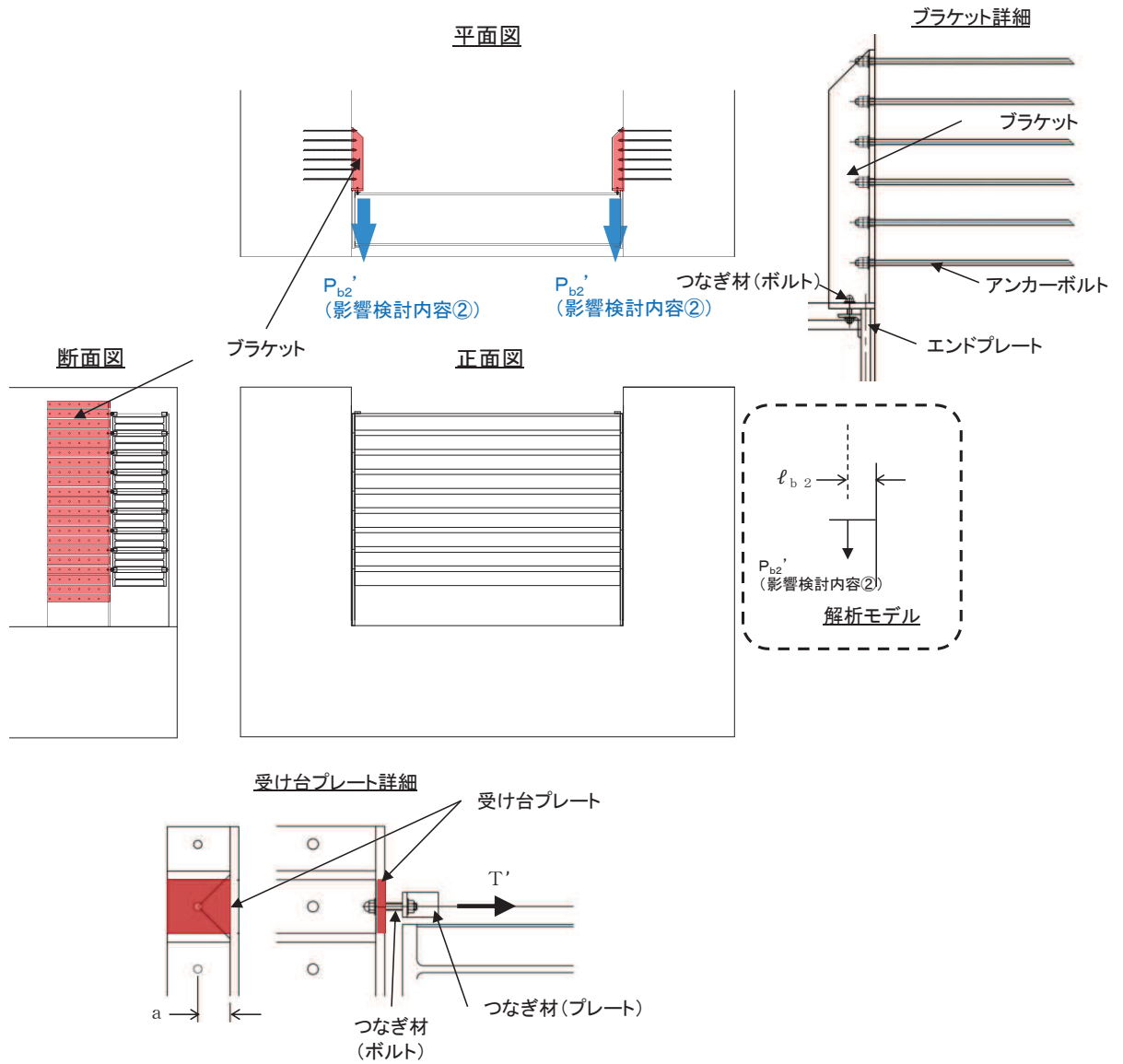


図 4.2-14 ブラケットの引き波時の検討イメージ図

また、漂流物防護工（ブラケット）の応力算定式は以下のとおりである。

【ブラケット本体】

$$M_{max} = P_{b2}' \cdot \ell_{b2}$$

$$S_{max} = P_{b2}$$

$$\sigma = \frac{M_{max}}{Z_{b2}}$$

$$\tau = \frac{S_{max}}{A_{wb2}}$$

$$\left(\frac{\sigma}{\sigma_a}\right)^2 + \left(\frac{\tau}{\tau_a}\right)^2 \leq 1.2 \quad (\text{合成応力度})$$

ここで、

P_{b2}' : 引き波によりブラケットに作用する水平力 (N)
(=防護梁に作用する水平の最大せん断力)

ℓ_{b2} : 側壁からつなぎ材ボルト中心までの長さ (mm)

Z_{b2} : ブラケットの断面係数 (mm³)

A_{b2} : ブラケットの断面積 (mm²)

M_{max} : 最大曲げモーメント (N・mm)

S_{max} : 最大せん断力 (N)

σ : 曲げ応力度 (N/mm²)

τ : せん断応力度 (N/mm²)

【ブラケットのうち受け台プレート】

$$M_{\text{max}} = T' \cdot a$$

$$\sigma = \frac{M_{\text{max}}}{Z_c}$$

ここで、

- T' : 引き波により受け台に作用する引張力 (N)
(=防護梁に作用する水平の最大せん断力)
- a : 側壁からつなぎ材ボルト中心までの長さ (mm)
- Z_c : 受け台プレートの断面係数 (mm³)
- M_{max} : 最大曲げモーメント (N・mm)
- σ : 曲げ応力度 (N/mm²)

(5) つなぎ材（ボルト）

つなぎ材（ボルト）の引き波時の検討イメージ図を図 4.2-15 示す。つなぎ材（ボルト）は引き波荷重に対して引張応力度の照査を行う。

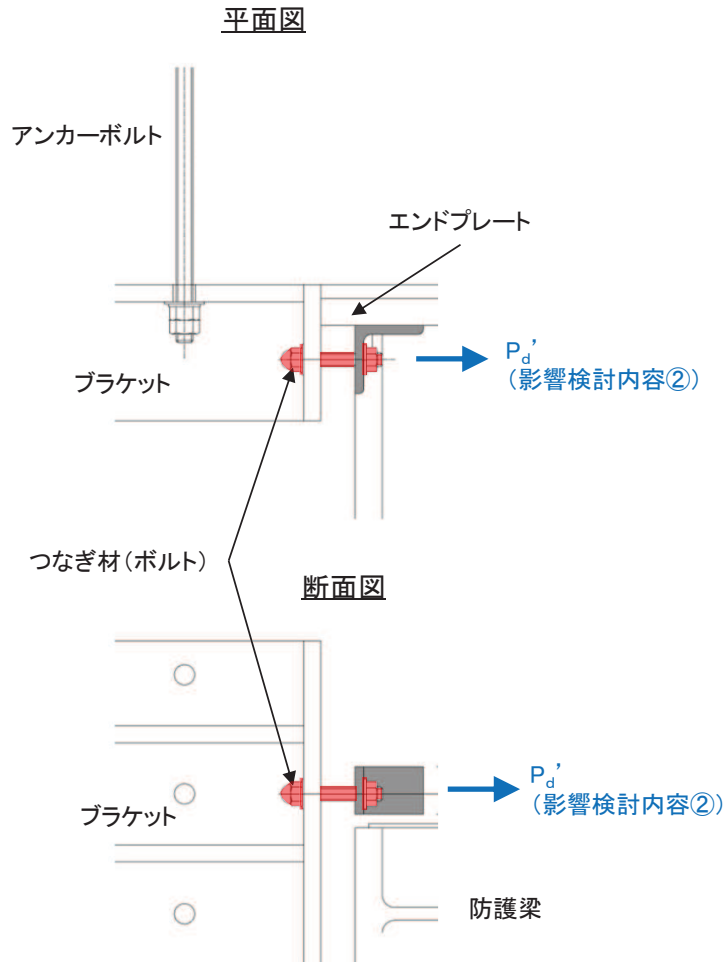


図 4.2-15 つなぎ材（ボルト）の引き波時の検討イメージ図

また、つなぎ材（ボルト）の応力算定式は以下のとおり。

$$\sigma = \frac{P_d'}{A_d}$$

ここで、

P_d' : 引き波によりつなぎ材ボルトに作用する引張力 (N)
(=防護梁に作用する水平の最大せん断力)

A_d : つなぎ材ボルトの有効断面積 (mm²)

σ : 曲げ応力度 (N/mm²)

(6) アンカーボルト

アンカーボルトの引き波時の検討イメージ図を図 4.2-16 に示す。アンカーボルトは引き波荷重に対して引張及びせん断の照査を行う。

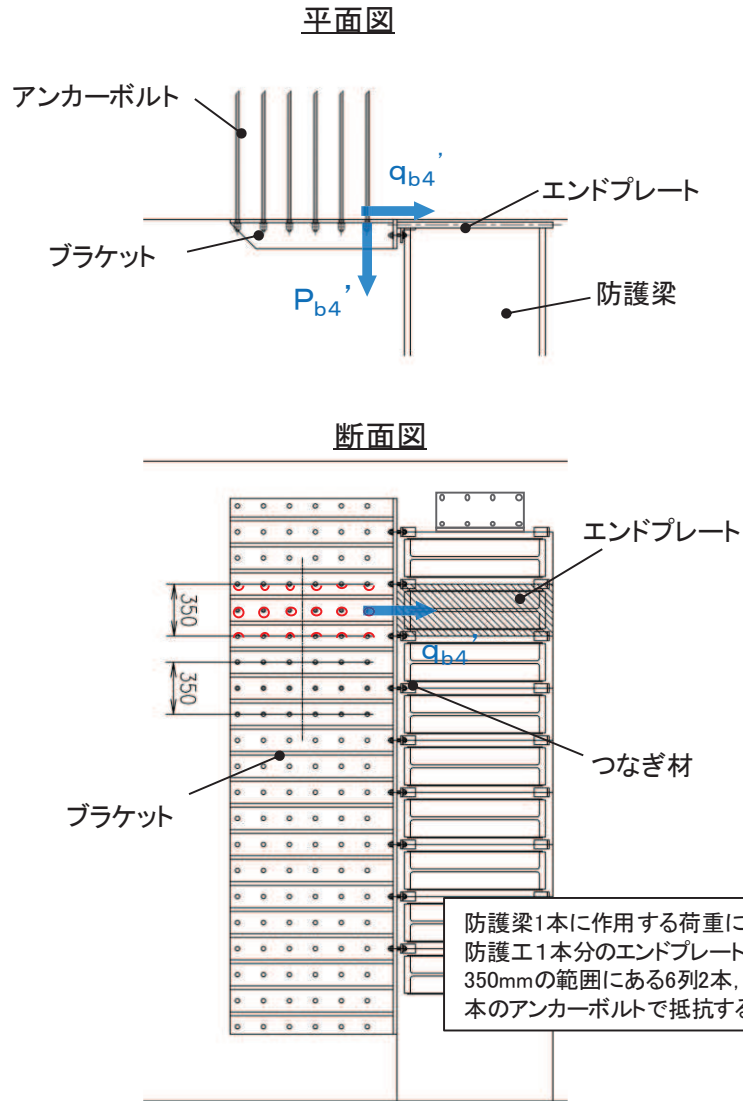


図 4.2-16 アンカーボルトの引き波時の検討イメージ図

また、アンカーボルトの応力算定式は以下のとおりである。

$$P_{b4}' = \frac{(M_{b4}' / 2)}{Z_{b4}}$$

$$q_{b4}' = \frac{(Q_{b4}' / 2)}{n}$$

$$\left(\frac{P_{b4}'}{P_a}\right)^2 + \left(\frac{q_{b4}'}{q_a}\right)^2 \leq 1.2$$

(合成応力度)

ここで、

- P_{b4}' : 引き波によるアンカーボルト 1 本の引張力 (N)
(=防護梁に作用する水平の最大せん断力)
- q_{b4}' : 引き波によるアンカーボルト 1 本のせん断力 (N)
- M_{b4}' : 引き波によりブラケットに生じるせん断力 (N)
- Q_{b4}' : 引き波によりアンカーボルト群 1 列の断面係数 (mm)
- n : アンカーボルト群 1 列の本数 (本)
- P_a : アンカーボルトの許容引張力 (N)

(7) 押さえ工

押さえ工は、押さえ工（プレート）と押さえ工（ボルト）から構成し、防護梁のエンドプレートからの鉛直上向きの浮力に対して支持する構造である。計算方法は、図 4.2-17 に示すように、押さえ工（プレート）は側壁に押さえ工（ボルト）で固定された片持ち梁としてモデル化する。押さえ工（ボルト）は、押さえ工（プレート）に発生する荷重に対して、所用の引張力及びせん断力が確保できるか確認する。また、押さえ工の応力算定式は以下のとおりである。

【押さえ工（プレート）】

$$M_{max} = F \cdot \ell_{b2}$$

$$S_{max} = F$$

$$\sigma = \frac{M_{max}}{Z_{b5}}$$

$$\tau = \frac{S_{max}}{A_{b5}}$$

$$\left(\frac{\sigma}{\sigma_a}\right)^2 + \left(\frac{\tau}{\tau_a}\right)^2 \leq 1.2 \quad (\text{合成応力度})$$

ここで、

F : 押さえ工（プレート）に作用する防護梁の浮力（N）

ℓ_{b2} : 側壁からエンドプレート中心までの長さ（mm）

Z_{b5} : 押さえ工（プレート）の断面係数（mm³）

A_{b5} : 押さえ工（プレート）の断面積（mm²）

M_{max} : 最大曲げモーメント（N・mm）

S_{max} : 最大せん断力（N）

σ : 曲げ応力度（N/mm²）

τ : せん断応力度（N/mm²）

【押さえ工（ボルト）】

$$P_{b5} = \frac{M_{b5}}{\ell_{b5} \cdot n}$$

$$q_{b5} = \frac{Q_{b5}}{n}$$

ここで、

- P_{b5} : 押さえ工（ボルト）1本の引張力（N）
- q_{b5} : 押さえ工（ボルト）1本のせん断力（N）
- M_{b5} : 押さえ工（プレート）に生じる曲げモーメント（N・mm）
- ℓ_{b5} : 押さえ工（ボルト）の鉛直方向のピッチ（mm）
- Q_{b5} : 押さえ工（プレート）に生じるせん断力（N・mm）
- n : 押さえ工（ボルト）の本数（N/mm²）

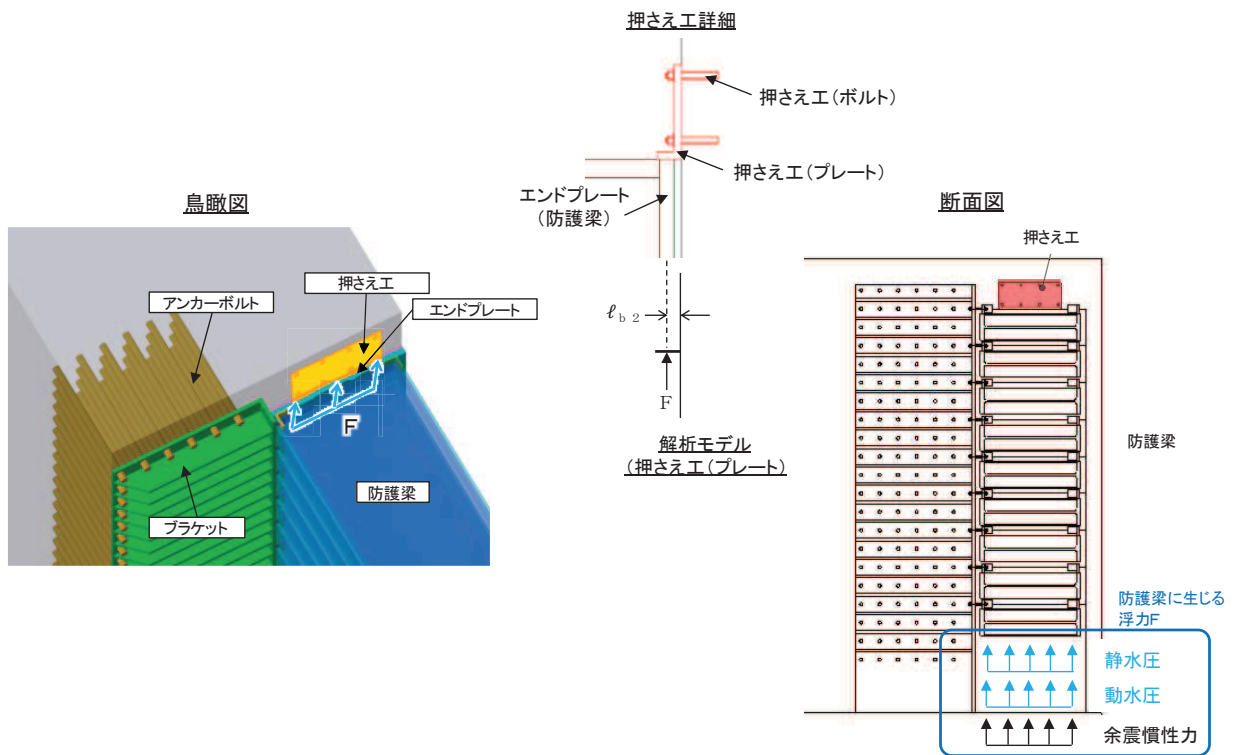


図 4.2-17 押さえ工の構造図及びモデル図

4.2.4 津波時（寸法の小さい漂流物の影響）

(1) 防護梁（H鋼）

防護梁（H鋼）の寸法の小さい漂流物衝突の検討イメージ図を図 4.2-18 に示す。防護梁（H鋼）はつなぎ材（ボルト）を介してブラケットに支持される又は出口側集水ピット支持される単純梁としてモデル化する。

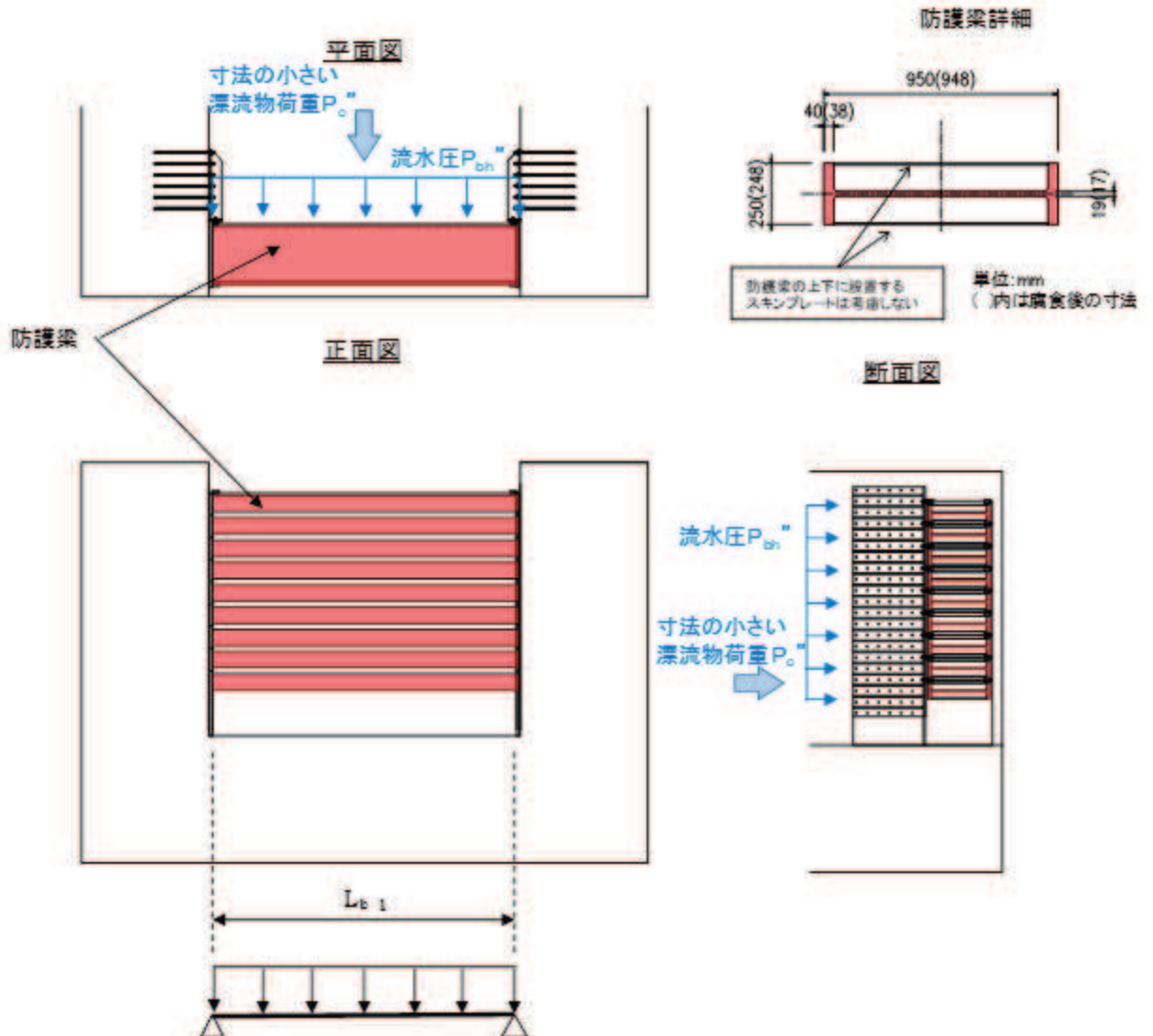


図 4.2-18 防護梁（H鋼）の寸法の小さい漂流物衝突の検討イメージ図

また，防護梁（H鋼）の応力算定式は以下のとおり。

$$M_{\max} = \frac{P_c \cdot L_{b1}}{4} + \frac{P_{bh} \cdot L_{b1}^2}{8}$$

$$S_{\max} = P_w + \frac{P_{bh} \cdot L_{b1}}{2}$$

$$\sigma_y = \frac{M_{\max}}{Z_{bh1}}$$

$$\tau_y = \frac{S_{\max}}{A_{wh1}}$$

$$\left(\frac{\sigma}{\sigma_a}\right)^2 + \left(\frac{\tau}{\tau_a}\right)^2 \leq 1.2 \quad (\text{合成応力度})$$

ここで，

P_{bh} : 寸法の小さい漂流物により防護梁に作用する流水圧 (kN/m)

P_c : 寸法の小さい漂流物衝突荷重 (kN)

L_{b1} : 防護梁のスパン長 (mm)

Z_{bh1} : 防護梁の水平（強軸）方向の断面係数 (mm³)

A_{wh1} : 防護梁の水平（強軸）方向のせん断抵抗断面積 (mm²)

M_{\max} : 最大曲げモーメント (N・mm)

S_{\max} : 最大せん断力 (N)

σ : 曲げ応力度 (N/mm²)

τ : せん断応力度 (N/mm²)

(2) 防護梁（つなぎ材（プレート））

防護梁（つなぎ材（プレート））の寸法の小さい漂流物の検討イメージ図を図4.2-19に示す。つなぎ材（プレート）は、エンドプレートを固定端とした片持ち梁でモデル化する。

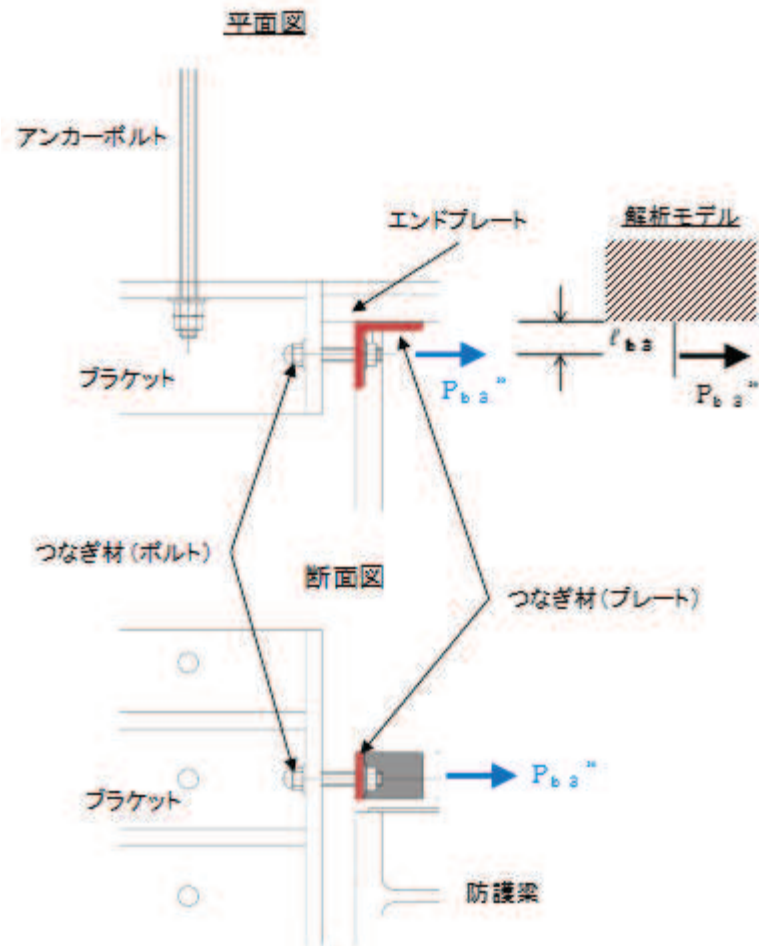


図 4.2-19 防護梁（つなぎ材（プレート））の寸法の小さい漂流物検討イメージ図

また、防護梁（つなぎ材（プレート））の応力算定式は以下のとおり。

$$M_{max} = P_{b3} \cdot \ell_{b3}$$

$$S_{max} = P_{b3}$$

$$\sigma = \frac{M_{max}}{Z_{b3}}$$

$$\tau = \frac{S_{max}}{A_{b3}}$$

$$\left(\frac{\sigma}{\sigma_a}\right)^2 + \left(\frac{\tau}{\tau_a}\right)^2 \leq 1.2 \quad (\text{合成応力度})$$

ここで、

P_{b3} : 寸法の小さい漂流物によりつなぎ材プレートに作用する水平力
(N)

(=防護梁に作用する水平の最大せん断力)

ℓ_{b3} : エンドプレートからボルト中心までの長さ (mm)

Z_{b3} : つなぎ材プレートの断面係数 (mm³)

A_{b3} : つなぎ材プレートの断面積 (mm²)

M_{max} : 最大曲げモーメント (N・mm)

S_{max} : 最大せん断力 (N)

σ : 曲げ応力度 (N/mm²)

τ : せん断応力度 (N/mm²)

(3) ブラケット

ブラケットの寸法の小さい漂流物の検討イメージ図を図 4.2-20 に示す。ブラケットは、出口側集水ピット側壁を固定端とした片持ち梁でモデル化する。

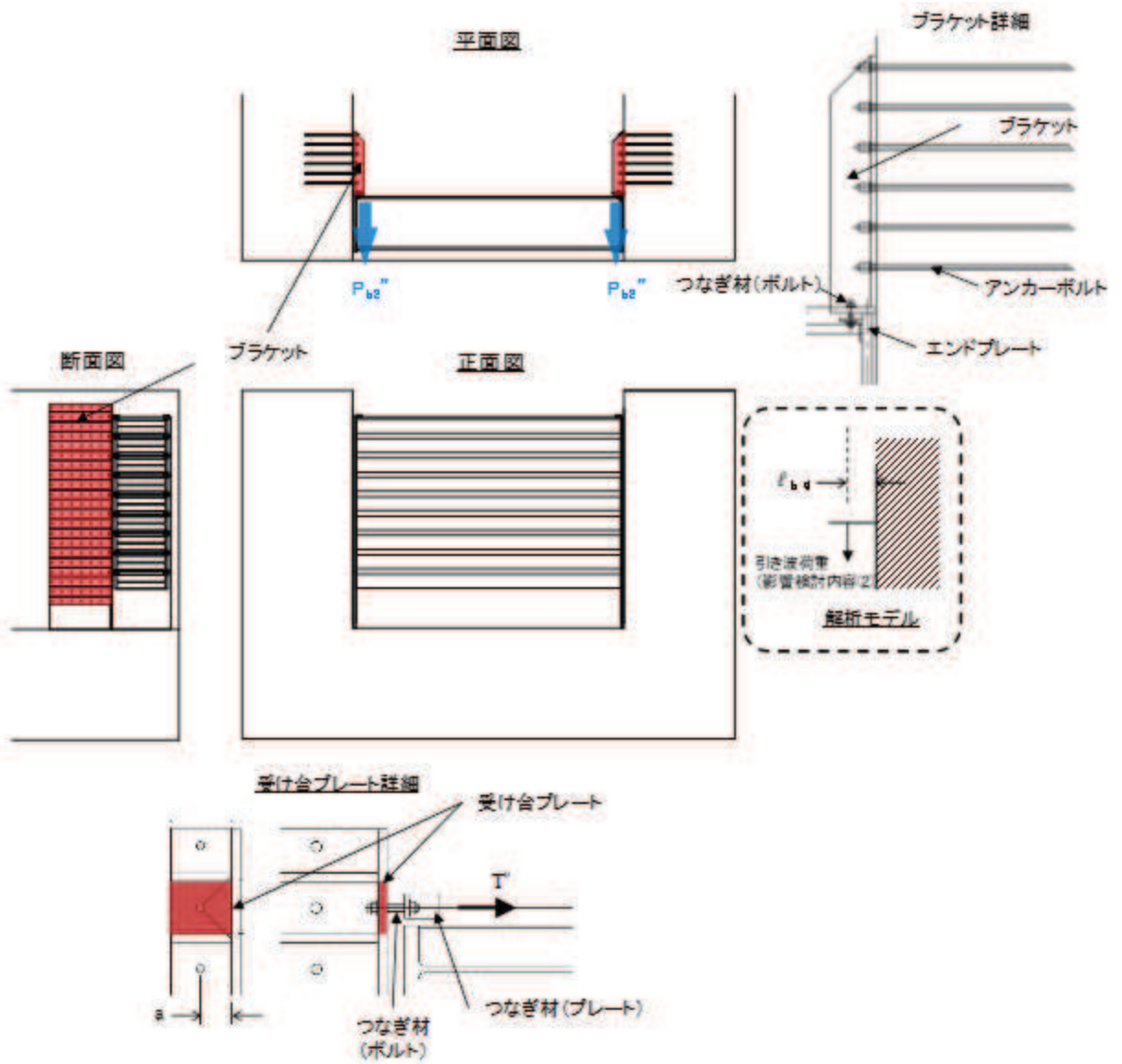


図 4.2-20 ブラケットの寸法の小さい漂流物の検討イメージ図

また、ブラケットの応力算定式は以下のとおりである。

【ブラケット本体】

$$M_{max} = P_{b2} \cdot \ell_{b2}$$

$$S_{max} = P_{b2}$$

$$\sigma = \frac{M_{max}}{Z_{b2}}$$

$$\tau = \frac{S_{max}}{A_{wb2}}$$

$$\left(\frac{\sigma}{\sigma_a}\right)^2 + \left(\frac{\tau}{\tau_a}\right)^2 \leq 1.2 \quad (\text{合成応力度})$$

ここで、

P_{b2} : 寸法の小さい漂流物によりブラケットに作用する水平力 (N)

ℓ_{b2} : 側壁からつなぎ材ボルト中心までの長さ (mm)

Z_{b2} : ブラケットの断面係数 (mm³)

A_{wb2} : ブラケットの断面積 (mm²)

M_{max} : 最大曲げモーメント (N・mm)

S_{max} : 最大せん断力 (N)

σ : 曲げ応力度 (N/mm²)

τ : せん断応力度 (N/mm²)

【ブラケットのうち受け台プレート】

$$M_{\text{max}} = T'' \cdot a$$

$$\sigma = \frac{M_{\text{max}}}{Z_c}$$

ここで、

T'' : 寸法の小さい漂流物により受け台に作用する引張力 (N)
(=防護梁に作用する水平の最大せん断力)

a : 側壁からつなぎ材ボルト中心までの長さ (mm)

Z_c : 受け台プレートの断面係数 (mm³)

M_{max} : 最大曲げモーメント (N・mm)

σ : 曲げ応力度 (N/mm²)

(4) つなぎ材（ボルト）

つなぎ材（ボルト）の寸法の小さい漂流物の検討イメージ図を図 4.2-21 に示す。つなぎ材（ボルト）は引張応力度の照査を行う。

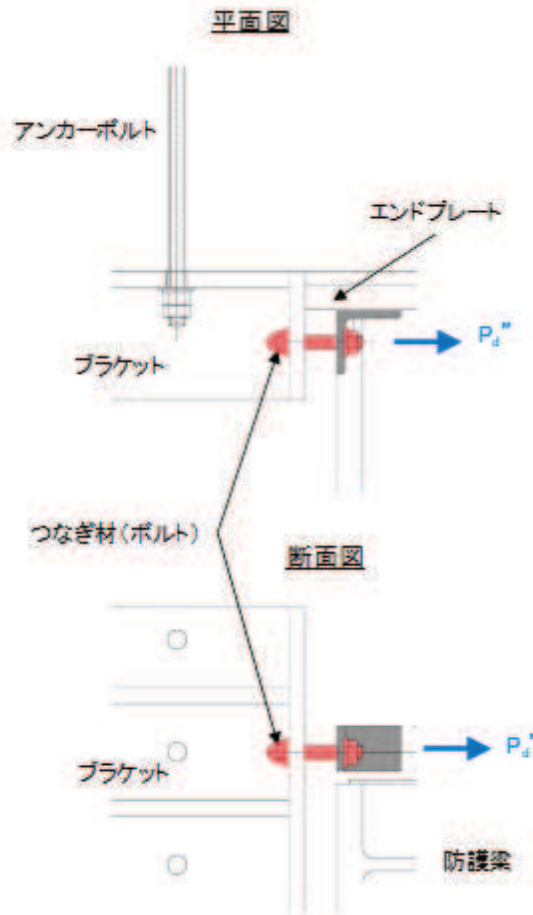


図 4.2-21 つなぎ材（ボルト）の寸法の小さい漂流物の検討イメージ図

また，つなぎ材（ボルト）の応力算定式は以下のとおり。

$$\sigma = \frac{P_d''}{A_d}$$

P_d'' : 寸法の小さい漂流物によりつなぎ材ボルトに作用する引張力 (N)
(=防護梁に作用する水平の最大せん断力)

A_d : つなぎ材ボルトの有効断面積 (mm²)

σ : 曲げ応力度 (N/mm²)

(5) アンカーボルト

アンカーボルトの寸法の小さい漂流物の検討イメージ図を図 4.2-22 に示す。
アンカーボルトは引張及びせん断の照査を行う。

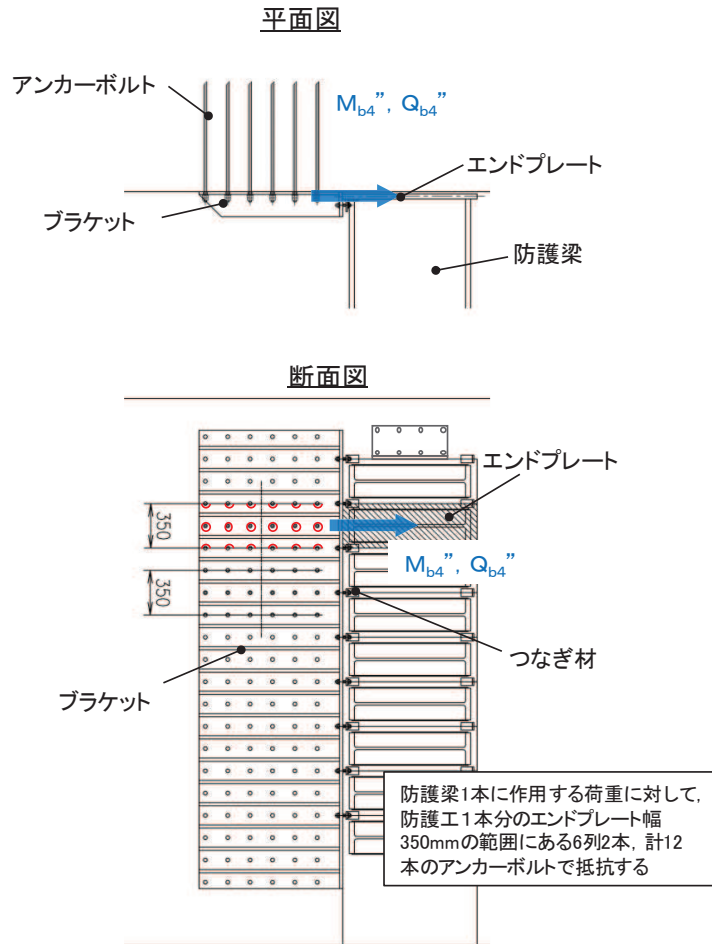


図 4.2-22 アンカーボルトの寸法の小さい漂流物の検討イメージ図

また、アンカーボルトの応力算定式は以下のとおりである。

$$P_{b4} = \frac{(M_{b4}'' / 2)}{Z_{b4}}$$

$$q_{b4} = \frac{(Q_{b4}'' / 2)}{n}$$

$$\left(\frac{P_{b4}}{P_a} \right)^2 + \left(\frac{q_{b4}}{q_a} \right)^2 \leq 1.2 \quad (\text{合成応力度})$$

ここで,

- P_{b4}'' : 寸法の小さい漂流物によるアンカーボルト 1 本の引張力 (N)
(=防護梁に作用する水平の最大せん断力)
- q_{b4}'' : 寸法の小さい漂流物によるアンカーボルト 1 本のせん断力 (N)
- M_{b4}' : 寸法の小さい漂流物によりブラケットに生じるせん断力 (N)
- Q_{b4}' : 寸法の小さい漂流物によりアンカーボルト群 1 列の断面係数
(mm)
- n : アンカーボルト群 1 列の本数 (本)
- P_a : アンカーボルトの許容引張力 (N)

5. 許容限界

漂流物防護工の許容限界は、「道路橋示方書（Ⅰ共通編・Ⅱ鋼橋編）・同解説（日本道路協会，平成14年3月）」に基づき，表5-1～表5-2に示す短期許容応力度とする。

なお，防護梁最下段のエンドプレートの許容限界は，「道路橋示方書（Ⅰ共通編・Ⅱ鋼橋編）・同解説（日本道路協会，平成14年3月）」に基づき，局部座屈を考慮した許容限界とする。

表 5-1 漂流物防護工の許容限界

評価部位	材質	許容応力度 (N/mm ²)				短期許容応力度 (N/mm ²) *2			
		曲げ σ_{ab} *1	引張 σ_{at} *1	せん断 τ_a *1	支圧 σ_{as} *1	曲げ	引張	せん断	支圧
漂流物防護工 (防護梁)	SM570	255	—	145	—	382	—	217	—
漂流物防護工 (防護梁 (エンドプレート最下段))	SM570	—	—	—	154 *3	—	—	—	231 *3
漂流物防護工 (ブラケット)	SM570	255	—	145	—	382	—	217	—
漂流物防護工 (つなぎ材 (M20))	強度区分 4.6	—	140	—	—	—	210	—	—
漂流物防護工 (つなぎ材プレート)	SM570	255	—	145	—	382	—	217	—
漂流物防護工 (押さえ工 (プレート))	SM570	255	—	145	—	382	—	217	—

注記 *1: σ_{ab} : 許容曲げ応力度, σ_{at} : 許容引張応力度, τ_a : 許容せん断応力度, σ_{as} : 許容支圧応力度を示す。

*2: 許容限界は，「道路橋示方書（Ⅰ共通編・Ⅱ鋼橋編）・同解説（日本道路協会，平成14年3月）」に基づき，短期許容応力度とする。短期許容応力度は，鋼材の許容応力度に対して1.5倍の割増しを考慮する。

*3: 防護梁最下段のエンドプレートの許容限界は，「道路橋示方書（Ⅰ共通編・Ⅱ鋼橋編）・同解説（日本道路協会，平成14年3月）」に基づき，局部座屈を考慮した許容限界とする。

(エンドプレート最下段の許容応力)

【座屈を考慮する場合の許容圧縮応力度 (SM570)】

エンドプレートの許容応力度は、道路橋示方書・同解説 (Ⅱ鋼橋編) に準拠し、局部座屈を考慮した許容応力度を用いることとし、以下のとおり算出する。座屈を考慮する場合の許容応力度の考え方を図 5-1～図 5-3 に示す。

$$\sigma_{ca} = \sigma_{cag} \cdot \sigma_{cal} / \sigma_{ca0}$$

$$\sigma_{cag} = 255 - 2.1 \left(\frac{l}{r} - 18 \right)$$

$$l = \beta \cdot L$$

$$r = (I / A)^{1/2}$$

$$\sigma_{cal} = 255 : \frac{b}{28.7 f} \leq t$$

$$f = 0.65 \phi^2 + 0.13 \phi + 1.0$$

$$\phi^{*2} = \frac{\sigma_1 - \sigma_2}{\sigma_1}$$

ここで、

σ_{ca} : 許容軸方向圧縮応力度 (N/mm²)

σ_{cag} : 局部座屈を考慮しない許容軸方向圧縮応力度 (N/mm²)

σ_{cal} : 局部座屈に対する許容応力度 (N/mm²)

σ_{ca0} : 局部座屈を考慮しない許容軸方向圧縮応力度の上限値 : 255 (N/mm²)

l : 有効座屈長 : 725 (mm)

L : 部材長 : 725 (mm)

r : 断面二次半径 : 11.0 (mm)

I : 断面二次モーメント : 4792155 (mm⁴)

A : 断面積 : 39824 (mm²)

b : 板の固定縁間距離 : 725 (mm)

t : 板厚 (mm) : 40 (mm)

f : 応力勾配による係数

ϕ : 応力勾配

σ_1, σ_2 : それぞれの板の両縁での縁応力度 (N/mm²)

注記 *1 : 道路橋示方書・同解説 (Ⅱ鋼橋編) の許容軸方向圧縮応力度の考え方を参照。

*2 : 応力状態によって変化するが、ここでは保守的に $\phi = 0$ とする。

表-3.2.2 局部座屈を考慮しない許容軸方向圧縮応力度 (N/mm²)

鋼種 断面 (mm)	SS400 SM400 SMA400W	SM490	SM490Y SM520 SMA490W	SM570 SMA570W
40 以下	$140: \frac{l}{r} \leq 18$ $140 - 0.82\left(\frac{l}{r} - 18\right): 18 < \frac{l}{r} \leq 92$ $\frac{1,200,000}{6,700 + \left(\frac{l}{r}\right)^2}; 92 < \frac{l}{r}$	$185: \frac{l}{r} \leq 16$ $185 - 1.2\left(\frac{l}{r} - 16\right): 16 < \frac{l}{r} \leq 79$ $\frac{1,200,000}{5,000 + \left(\frac{l}{r}\right)^2}; 79 < \frac{l}{r}$	$210: \frac{l}{r} \leq 15$ $210 - 1.5\left(\frac{l}{r} - 15\right): 15 < \frac{l}{r} \leq 75$ $\frac{1,200,000}{4,400 + \left(\frac{l}{r}\right)^2}; 75 < \frac{l}{r}$	$255: \frac{l}{r} \leq 18$ $255 - 2.1\left(\frac{l}{r} - 18\right): 18 < \frac{l}{r} \leq 67$ $\frac{1,200,000}{3,500 + \left(\frac{l}{r}\right)^2}; 67 < \frac{l}{r}$
40 をこえ 75 以下	$125: \frac{l}{r} \leq 19$ $125 - 0.68\left(\frac{l}{r} - 19\right): 19 < \frac{l}{r} \leq 96$ $\frac{1,200,000}{7,300 + \left(\frac{l}{r}\right)^2}; 96 < \frac{l}{r}$	$175: \frac{l}{r} \leq 16$ $175 - 1.1\left(\frac{l}{r} - 16\right): 16 < \frac{l}{r} \leq 82$ $\frac{1,200,000}{5,300 + \left(\frac{l}{r}\right)^2}; 82 < \frac{l}{r}$	$195: \frac{l}{r} \leq 15$ $195 - 1.3\left(\frac{l}{r} - 15\right): 15 < \frac{l}{r} \leq 77$ $\frac{1,200,000}{4,700 + \left(\frac{l}{r}\right)^2}; 77 < \frac{l}{r}$	$245: \frac{l}{r} \leq 17$ $245 - 2.0\left(\frac{l}{r} - 17\right): 17 < \frac{l}{r} \leq 69$ $\frac{1,200,000}{3,600 + \left(\frac{l}{r}\right)^2}; 69 < \frac{l}{r}$
75 をこえ 100 以下	$190: \frac{l}{r} \leq 16$ $190 - 1.3\left(\frac{l}{r} - 16\right): 16 < \frac{l}{r} \leq 78$ $\frac{1,200,000}{4,800 + \left(\frac{l}{r}\right)^2}; 78 < \frac{l}{r}$	$240: \frac{l}{r} \leq 17$ $240 - 1.9\left(\frac{l}{r} - 17\right): 17 < \frac{l}{r} \leq 69$ $\frac{1,200,000}{3,700 + \left(\frac{l}{r}\right)^2}; 69 < \frac{l}{r}$	$190: \frac{l}{r} \leq 16$ $190 - 1.3\left(\frac{l}{r} - 16\right): 16 < \frac{l}{r} \leq 78$ $\frac{1,200,000}{4,800 + \left(\frac{l}{r}\right)^2}; 78 < \frac{l}{r}$	$240: \frac{l}{r} \leq 17$ $240 - 1.9\left(\frac{l}{r} - 17\right): 17 < \frac{l}{r} \leq 69$ $\frac{1,200,000}{3,700 + \left(\frac{l}{r}\right)^2}; 69 < \frac{l}{r}$
備考	l : 部材の有効座屈長(mm) r : 部材の総断面の断面二次半径(mm)			

(道路橋示方書 (I 共通編・II 鋼橋編)・同解説 (日本道路協会, 平成 14 年 3 月) より抜粋)

図 5-1 局部座屈を考慮しない許容軸方向圧縮応力度

表-解 3.2.2 柱の有効座屈長 L : 部材長 (mm)

	1	2	3	4	5	6
座屈形が 点線のような場合						
β の理論値	0.5	0.7	1.0	1.0	2.0	2.0
β の推奨値	0.65	0.8	1.2	1.0	2.1	2.0

材端条件	回転に対して	水平変位に対して
	固定	固定
	自由	固定
	固定	自由
	自由	自由

(道路橋示方書 (I 共通編・II 鋼橋編)・同解説 (日本道路協会, 平成 14 年 3 月) より抜粋)

図 5-2 有効座屈長

表-4.2.2 両縁支持板の局部座屈に対する許容応力度

鋼種	鋼材の板厚 (mm)	局部座屈に対する許容応力度 (N/mm ²)
SS400 SM400 SMA400W	40以下	140 : $\frac{b}{38.7f} \leq t$ 210,000 $\left(\frac{tf}{b}\right)^2$: $\frac{b}{80f} \leq t < \frac{b}{38.7f}$
	40をこえ 100以下	125 : $\frac{b}{41.0f} \leq t$ 210,000 $\left(\frac{tf}{b}\right)^2$: $\frac{b}{80f} \leq t < \frac{b}{41.0f}$
SM490	40以下	185 : $\frac{b}{33.7f} \leq t$ 210,000 $\left(\frac{tf}{b}\right)^2$: $\frac{b}{80f} \leq t < \frac{b}{33.7f}$
	40をこえ 100以下	175 : $\frac{b}{34.6f} \leq t$ 210,000 $\left(\frac{tf}{b}\right)^2$: $\frac{b}{80f} \leq t < \frac{b}{34.6f}$
SM490Y SM520 SMA490W	40以下	210 : $\frac{b}{31.6f} \leq t$ 210,000 $\left(\frac{tf}{b}\right)^2$: $\frac{b}{80f} \leq t < \frac{b}{31.6f}$
	40をこえ 75以下	195 : $\frac{b}{32.8f} \leq t$ 210,000 $\left(\frac{tf}{b}\right)^2$: $\frac{b}{80f} \leq t < \frac{b}{32.8f}$
	75をこえ 100以下	190 : $\frac{b}{33.3f} \leq t$ 210,000 $\left(\frac{tf}{b}\right)^2$: $\frac{b}{80f} \leq t < \frac{b}{33.3f}$
SM570 SMA570W	40以下	255 : $\frac{b}{28.7f} \leq t$ 210,000 $\left(\frac{tf}{b}\right)^2$: $\frac{b}{80f} \leq t < \frac{b}{28.7f}$
	40をこえ 75以下	245 : $\frac{b}{29.3f} \leq t$ 210,000 $\left(\frac{tf}{b}\right)^2$: $\frac{b}{80f} \leq t < \frac{b}{29.3f}$
	75をこえ 100以下	240 : $\frac{b}{29.6f} \leq t$ 210,000 $\left(\frac{tf}{b}\right)^2$: $\frac{b}{80f} \leq t < \frac{b}{29.6f}$

(道路橋示方書 (I 共通編・II 鋼橋編)・同解説 (日本道路協会, 平成 14 年 3 月) より抜粋)

図 5-3 局部座屈に対する許容応力度

よって,

$$\sigma_{ca} = \sigma_{cag} \cdot \sigma_{cal} / \sigma_{ca0} = 154.0123974 \cdot \frac{255}{255} = 154 \text{ (N/mm}^2\text{)}$$

$$\sigma_{cag} = 255 - 2.1 \left(\frac{1}{r} - 18 \right) = 255 - 2.1 \cdot \left(\frac{725}{10.97} - 18 \right) = 154.0123974$$

$$l = \beta \cdot L = 725$$

$$r = (I / A)^{1/2} = (4792155 / 39824)^{1/2} = 10.97$$

$$\sigma_{cal} = 255 : \frac{b}{28.7f} = \frac{725}{28.7} = 25.26132404 \leq 40$$

以上により, エンドプレート最下段の許容軸方向圧縮応力度 $\sigma_{ca} = 154 \text{ N/mm}^2$ とする。

表 5-2 漂流物防護工（アンカーボルト，押さえ工（ボルト））の許容限界

評価部位	材質	許容限界 (kN)	
		引張*	せん断*
漂流物防護工 (アンカーボルト)	SD345	105	85
漂流物防護工 (押さえ工（ボルト）, M20)	SS400	22.5	36.9

注記 *：漂流物防護工（アンカーボルト及び押さえ工（ボルト））に対する許容引張力及び許容せん断力の許容値は，「各種合成構造設計指針同解説（（社）日本建築学会 平成 22 年）」に基づき算出する。

6. 評価結果

6.1 地震時

漂流物防護工の設計震度は、「6.5.1.3 屋外排水路逆流防止設備（防潮堤北側）の耐震性に関する説明書の補足説明資料 8.地震応答解析」に示す出口側集水ピットの地震応答解析結果に基づき設定する。加速度応答を抽出した節点位置を図 6.1-1 に示す。

屋外排水路逆流防止設備（防潮堤北側）の地震応答解析結果を図 6.1-2 に示す。

上記より漂流物防護工の設計震度を表 6.1-1 に示す。なお、設計震度は図 6.1-1 に示す節点位置のうち、最大加速度となる節点の値を基に算定している。

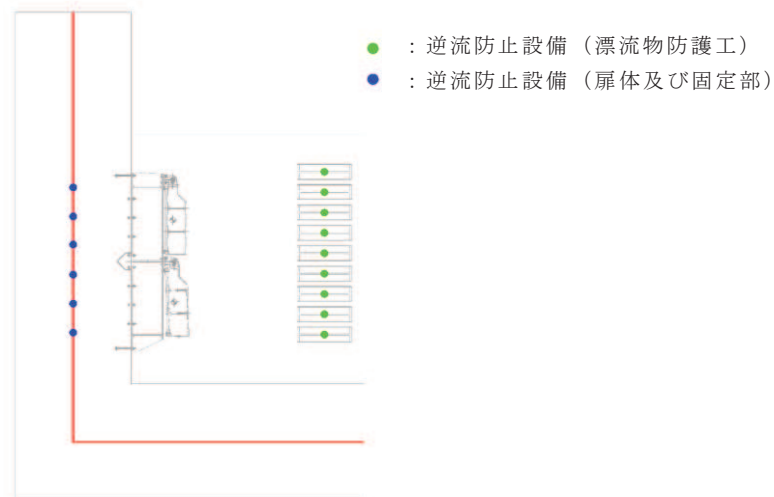
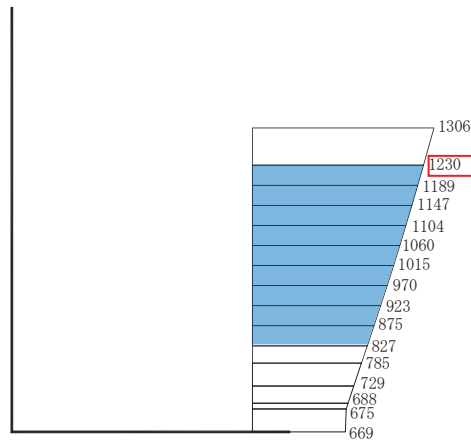
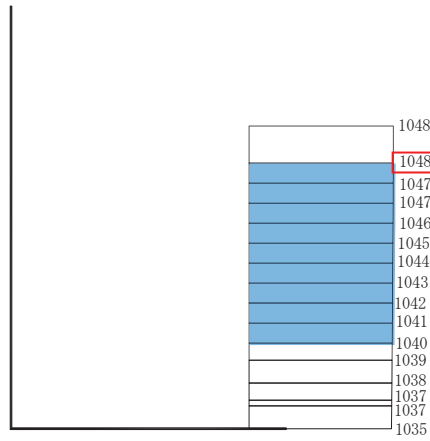


図 6.1-1 加速度応答を抽出した位置



(水平方向, S_s-D1(-+), 解析ケース①)



(鉛直方向, S_s-D2(--), 解析ケース①)

■ : 逆流防止設備(漂流物防護工)設置範囲

構造スケール 0 2 (m) 応答値スケール 0 1000 (cm/s²)

図 6.1-2 漂流物防護工の地震応答解析結果 (最大加速度分布)

表 6.1-1 設計用地震力 (漂流物防護工)

地震動	解析ケース	設置場所及び 床面高さ (m)	地震による 設計震度	
			水平方向 K _H	鉛直方向 K _V
S _s -D1 (-+)	解析ケース①	出口側集水ピット O. P. +5.706m	水平方向 K _H	1.3
S _s -D2 (--)		(出口側集水ピット底面高 さ)	鉛直方向 K _V	1.1

漂流物防護工の照査結果を表 6.1-2 に示す。この結果から、漂流物防護工の発生応力が許容限界以下であることを確認した。

表 6.1-2 漂流物防護工の照査結果（地震時）

評価部位		地震力方向	評価応力	発生応力 a (N/mm ²)	許容応力 b (N/mm ²)	照査値 a/b	
漂流物 防護工	防護梁	水路縦断方向	曲げ応力度	41	382	0.11	
		鉛直方向	せん断応力度	2	217	0.01	
		—	合成応力度*	0.02	1.2	0.02	
		水路縦断方向 鉛直方向	二軸応力	0.02	1.2	0.02	
	出口側集水ピット 底版コンクリート	鉛直方向	支圧応力度	7.76	13.5	0.58	
	ブラケット	水路縦断方向	曲げ応力度	1	382	0.01	
			せん断応力度	1	217	0.01	
		—	合成応力度*	0.01	1.2	0.01	
	つなぎ材 (M20)	水路縦断方向	引張応力度	67	210	0.32	
	つなぎ材 (プレート)	水路縦断方向	曲げ応力度	117	382	0.31	
			せん断応力度	11	217	0.06	
		—	合成応力度*	0.10	1.2	0.09	
		水路横断方向	せん断応力度	20	217	0.10	
	アンカー ボルト			評価項目	発生値 a (kN)	許容値 b (kN)	照査値 a/b
		水路縦断方向	引張	1	105	0.01	
			せん断	2	85	0.03	
		—	合成*	0.01	1.2	0.01	
	押さえ工 (プレート)			評価応力	発生応力 a (N/mm ²)	許容応力 b (N/mm ²)	照査値 a/b
鉛直方向		曲げ応力度	115	382	0.31		
		せん断応力度	9	217	0.01		
		合成応力度*	0.10	1.2	0.09		
押さえ工 (ボルト)			評価項目	発生値 a (kN)	許容値 b (kN)	照査値 a/b	
	鉛直方向	引張	6	22.4	0.27		
		せん断	13	36.9	0.36		
		合成*	0.20	1.2	0.17		

注記*：同じ荷重条件の曲げ応力度及びせん断応力度から算出する。

6.2 津波時

漂流物防護工の照査結果を表 6.2-1 に示す。この結果から、漂流物防護工の発生応力が許容限界以下であることを確認した。

表 6.2-1(1) 漂流物防護工の照査結果（津波時（寄せ波時））

評価部材		評価応力	発生応力 a (N/mm ²)	許容応力 b (N/mm ²)	照査値 a/b	
漂流物 防護工	防護梁	H 鋼 (水平)	曲げ応力度	242	382	0.64
			せん断応力度	139	217	0.65
			合成応力度*	0.81	1.2	0.68
	ブラケット		曲げ応力度	6	382	0.02
			せん断応力度	41	217	0.19
			合成応力度*	0.04	1.2	0.04
	アンカーボルト		評価項目	発生値 a (kN)	許容値 b (kN)	照査値 a/b
			引張	14	105	0.14
			せん断	71	85	0.84
			合成*	0.71	1.2	0.60
	押さえ工（プレート）		評価応力	発生応力 a (N/mm ²)	許容応力 b (N/mm ²)	照査値 a/b
			曲げ応力度	203	382	0.54
			せん断応力度	16	217	0.08
			合成応力度	0.29	1.2	0.25
	押さえ工（ボルト）		評価項目	発生値 a (kN)	許容値 b (kN)	照査値 a/b
			引張	9	22.4	0.41
			せん断	23	36.9	0.63
			合成	0.55	1.2	0.46

注記*：同じ荷重条件の曲げ応力度及びせん断応力度から算出する。

表 6.2-1(2) 漂流物防護工の照査結果（津波時（引き波時））

	評価部材		評価応力	発生応力	許容応力	照査値		
				a (N/mm ²)	b (N/mm ²)		a/b	
漂流物 防護工	影響検討 内容① (漂流物 の自重)	防護梁	H鋼 (水平)	曲げ応力度	246	382	0.65	
				せん断応力度	9	217	0.05	
				合成応力度*	0.42	1.2	0.35	
			エンド プレート	圧縮応力度	6	231	0.03	
			防護梁	H鋼	二軸応力	0.42	1.2	0.35
		影響検討 内容② (引き波 による静 水圧)	防護梁	H鋼 (水平)	曲げ応力度	3	382	0.01
	せん断応力度				2	217	0.01	
	合成応力度*				0.01	1.2	0.01	
				つなぎ材 (プレート)	曲げ応力度	128	382	0.34
	せん断応力度				12	217	0.06	
	合成応力度*				0.12	1.2	0.10	
			ブラケット	曲げ応力度	122	382	0.32	
			つなぎ材 (ボルト)	引張応力度	73	210	0.35	
			アンカーボルト	評価項目	発生値 a (kN)	許容値 b (kN)	照査値 a/b	
				引張	1	105	0.01	
				せん断	2	85	0.03	
				合成*	0.01	1.2	0.01	

注記*：同じ荷重条件の曲げ応力度及びせん断力度から算出する。

表 6.2-1(3) 漂流物防護工の照査結果
 (津波時(引き波時のうち寸法の小さい漂流物の影響))

	評価部材		評価応力	発生応力	許容応力	照査値	
				a (N/mm ²)	b (N/mm ²)		a/b
漂流物 防護工	影響検討 内容② (引き波 による寸 法の小さ い漂流物 の影響)	防護梁	H鋼 (水平)	曲げ応力度	3	382	0.01
				せん断応力度	2	217	0.01
				合成応力度*	0.01	1.2	0.01
			つなぎ材 (プレート)	曲げ応力度	171	382	0.45
				せん断応力度	16	217	0.08
				合成応力度*	0.21	1.2	0.18
		ブラケット	曲げ応力度	162	382	0.43	
		つなぎ材(ボルト)	引張応力度	97	210	0.47	
		アンカーボルト	評価項目	発生値 a (kN)	許容値 b (kN)	照査値 a/b	
			引張	2	105	0.01	
			せん断	2	85	0.03	
			合成*	0.01	1.2	0.01	

注記* : 同じ荷重条件の曲げ応力度及びせん断力から算出する。

6.3 重畳時

漂流物防護工の設計震度は、「6.5.1.4 屋外排水路逆流防止設備（防潮堤北側）の強度計算書の補足説明資料 8.5.2(1) 二次元動的解析」に示す出口側集水ピットの地震応答解析結果に基づき設定する。加速度応答を抽出した節点位置を図 6.3-1 に示す。

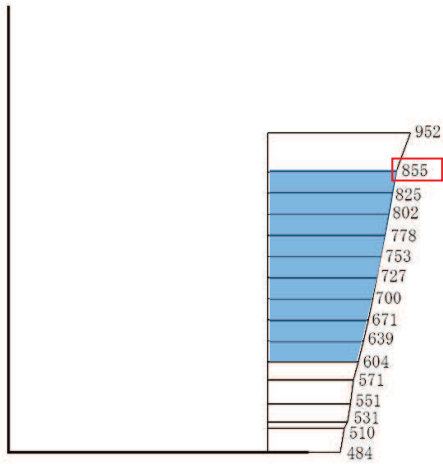
屋外排水路逆流防止設備（防潮堤北側）の地震応答解析結果を図 6.3-2 に示す。

上記より漂流物防護工の設計震度を表 6.1-1 に示す。なお、設計震度は図 6.3-1 に示す節点位置のうち、最大加速度となる節点の値を基に算定している。

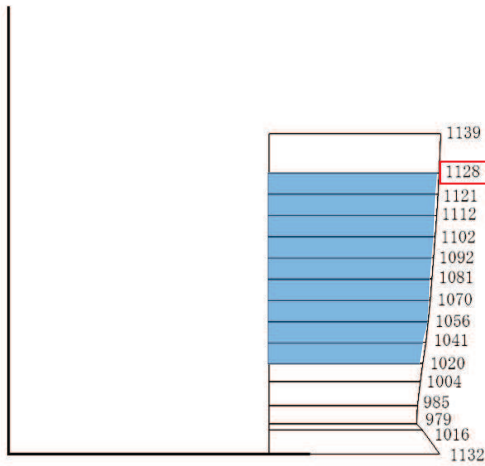
また、動水圧については、図 6.3-1 に示す抽出節点のうち、地震応答解析結果から得られた最大動水圧に基づき設定した 160kN/mm^2 を用いる。



図 6.3-1 加速度応答を抽出した位置



(水平方向, Sd-D2(-+), 解析ケース①)



(鉛直方向, Sd-D2(-+), 解析ケース①)

■ : 逆流防止設備(漂流物防護工)設置範囲

構造スケール 0 2 (m) 応答値スケール 0 1000 (cm/s²)

図 6.3-2 漂流物防護工の地震応答解析結果 (最大加速度分布)

表 6.3-1 設計用地震力 (漂流物防護工)

地震動	解析ケース	設置場所及び 床面高さ (m)	余震による 設計震度	
			水平方向 K _{H s d}	鉛直方向 K _{V s d}
S d - D 2 (-+)	解析ケース①	出口側集水ピット O. P. +5.706m	0.9	
S d - D 2 (-+)		(出口側集水ピット底面高 さ)		1.2

漂流物防護工の照査結果を表 6.3-2 に示す。この結果から、漂流物防護工の発生応力が許容限界以下であることを確認した。

表 6.3-2(1) 漂流物防護工の照査結果（重畳時（寄せ波時））

評価部材			評価応力	発生応力 a (N/mm ²)	許容応力 b (N/mm ²)	照査値 a/b
漂流物 防護工	防護梁	H 鋼 (水平)	曲げ応力度	35	382	0.10
			せん断応力度	20	217	0.10
			合成応力度*	0.02	1.2	0.02
		H 鋼 (鉛直)	曲げ応力度	43	382	0.12
			せん断応力度	2	217	0.01
			合成応力度*	0.02	1.2	0.02
		H 鋼	二軸応力	0.02	1.2	0.02
		ブラケット	曲げ応力度	1	382	0.01
			せん断応力度	6	217	0.03
	合成応力度*		0.01	1.2	0.01	
	アンカーボルト	評価項目	発生値 a (kN)	許容値 b (kN)	照査値 a/b	
		引張	5	105	0.05	
		せん断	25	85	0.30	
		合成*	0.09	1.2	0.08	

注記*：同じ荷重条件の曲げ応力度及びせん断応力度から算出する。

表 6.3-2(2) 漂流物防護工の照査結果（重畳時（引き波時））

評価部材			評価応力	発生応力 a (N/mm ²)	許容応力 b (N/mm ²)	照査値 a/b
漂流物 防護工	防 護 梁	H 鋼 (水平)	曲げ応力度	5	382	0.02
			せん断応力度	3	217	0.02
			合成応力度*	0.01	1.2	0.01
		H 鋼 (鉛直)	曲げ応力度	43	382	0.12
			せん断応力度	2	217	0.01
			合成応力度*	0.02	1.2	0.02
		H 鋼	二軸応力	0.02	1.2	0.02
		つなぎ材 (プ レ ー ト)	曲げ応力度	283	382	0.75
			せん断応力度	26	217	0.12
	合成応力度*		0.57	1.2	0.48	
	ブラケット	曲げ応力度	269	382	0.71	
	つなぎ材 (ボルト)	引張応力度	162	210	0.78	
	アンカーボルト	評価項目	発生値 a (kN)	許容値 b (kN)	照査値 a/b	
		引張	2	105	0.02	
		せん断	4	85	0.05	
合成*		0.01	1.2	0.01		

注記*：同じ荷重条件の曲げ応力度及びせん断応力度から算出する。

7. 漂流物防護工の評価に関する補足

7.1 引き波時に静水圧を考慮することの妥当性について

引き波時には、津波水位の下降とともに水平方向（東西方向）の水の流れが想定されることから、水の流れによる流体力（FEMA（2012））を算定し、静水圧を比較することにより、引き波時の評価に静水圧を適用することの妥当性を検証する。

静水圧と流体力の比較に当たり、防護梁は各段で構造的に分離しているため、防護梁1段の荷重比較を実施する。

静水圧においては、最も静水圧が大きくなる防護梁最下端の値を保守的に高さ方向に一様に適用することを踏まえ、防護梁最下段の静水圧を用いる。

一方、流体力は防護梁どの段においても流体力は一律であるため、任意の防護梁に作用する流体力を用いる。

静水圧と流体力の荷重の作用イメージを図7.1-1に示す。

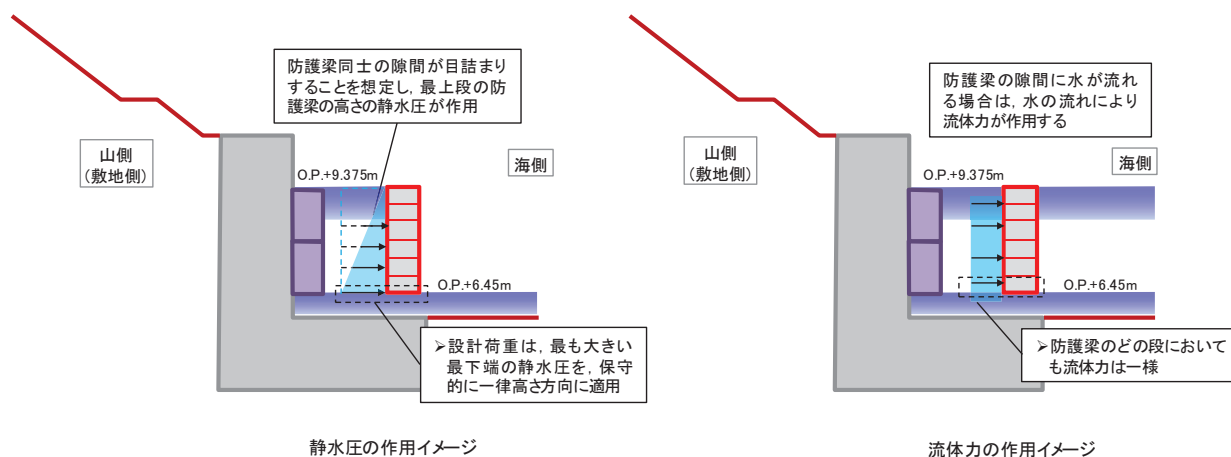


図7.1-1 静水圧と流体力の荷重作用イメージ

(1) 流体力算定方法

流体力の算定方法には、複数の規格・基準類の算定式があるため、津波への適用を踏まえて整理し、流体力の評価に用いる算定式を選定する。

規格・基準類の流体圧算定式及び津波への適用性を踏まえた流体力の整理を表7.1-1に示す。

津波への適用性を踏まえた流体力算定式は、いずれも一般的な流体力算定式となっており、同一のものと整理できる。本検討では、津波による流体力を評価しており、時々刻々変化する水深と流速の関係を考慮している FEMA(2012)による算定式（式(4)）を適用することとした。

表 7.1-1 規格・基準類の流体圧算定式及び津波への適用性を踏まえた算定式の整理

No.	出典	種類	概要及び算定式		適用範囲及び適用実績等
①	港湾の施設の技術上の基準・同解説 平成30年	流れに伴う流体力算定式 (潮流に伴う流体力)	規格・基準類	流れによる力を流速の2乗に比例する力と算定 $F_D = \frac{1}{2} C_D \rho_0 A U^2 \dots$ 式(1) F_D : 物体に作用する流れの方向の抗力, C_D : 抗力係数, ρ_0 : 水の密度, A : 流れの方向の物体の投影面積, U : 流速	棧橋などの杭式構造物の杭やパイプライン等
			津波への適用	一般的な流れに伴う流体力の算定式である 式(1) $= \frac{1}{2} C_D \rho_0 A U^2$	
②	港湾の施設の技術上の基準・同解説 平成30年	海中部材に作用する波力算定式 (波浪に伴う流体力)	規格・基準類	波力を波による水粒子速度の2乗に比例する抗力と水粒子加速度に比例する慣性力の和で算定 $f_n = \frac{1}{2} C_D \rho_0 u^2 D \Delta S + C M \rho_0 a \Delta S \dots$ 式(2) f_n : 部材軸方向の微小長さ ΔS に作用する部材軸直角方向の力, C_D : 抗力係数, ρ_0 : 海水の密度, A : 部材軸に垂直な面で切った部材断面積, u : 水粒子速度, D : 荷重作用方向から見た部材軸直角方向の部材幅, C_M : 慣性力係数, a : 水粒子加速度	海中の杭のように波長に比してその径が小さいもの
			津波への適用	津波のように緩やかに流速が変化する現象では、加速度が微小であることから加速度項を無視することができ、一般的な流体力の算定式となる 式(2) $= \frac{1}{2} C_D \rho_0 u^2 D \Delta S = \frac{1}{2} C_D \rho_0 A u^2$ ここに、 $A = D \Delta S$ A : 流体力の作用面積, D : 荷重作用方向から見た部材軸直角方向の部材幅, ΔS : 部材軸方向の微小長さ	
③	道路橋示方書 I 共通編 平成14年	流水圧算定式 (河川流に伴う流体力)	規格・基準類	流水圧を最大流速の2乗に比例する力とて算定 $P = K v^2 A \dots$ 式(3) P : 流水圧, K : 橋脚の形状で定まる定数, v : 最大流速, A : 橋脚の鉛直投影面積	橋脚
			津波への適用	式(3)に示した橋脚の形状で定まる係数 K は、以下のように表される (道路橋示方書 I 共通編 H14 p.44) $K = K' \frac{w_0}{2g}$ ここに、 K' : 物体の形状によって定まる係数, w_0 : 水の単位体積重量, g : 重力加速度 式(3)を変換すると、一般的な流体力の算定式となる 式(3) $= K' K' \frac{w_0}{2g} v^2 A = \frac{1}{2} C_D \rho_0 v^2 A$ ここに、 $\rho_0 = \frac{w_0}{g}$, $K' = C_D$	
④	Guidelines for Design of Structures for Vertical Evacuation from Tsunamis Second Edition (FEMA2012)	津波による流体力 (津波に伴う流体力)	規格・基準類	流体力を構造物位置での流速の2乗に比例する力とて算定 $F_D = \frac{1}{2} C_D \rho_s B (hu)^2 \dots$ 式(4) F_D : 流体力 ρ_s : 堆積物を含む流体密度, C_D : 抗力係数, B : 構造物の幅, h : 浸水深, u : 構造物位置での流速	津波避難ビル
			津波への適用	津波に対する流体力の算定式であり、一般的な流体力の算定式である 式(4) $= \frac{1}{2} C_D \rho_s B (hu)^2_{\max} = \frac{1}{2} C_D \rho_s u^2 A$ ここに、 $A = B h$, B : 構造物の幅, h : 浸水深 A は、津波による流体力が作用する構造物の受圧面積に相当する面積である 浸水深 h は、津波による流体力が構造物に作用する際の、構造物への作用高さのことで示している	

FEMA(2012)により算出した防護梁最下段に作用する流体力 F_D は以下のとおりである。なお、引き波時の流体力の評価に用いる流速は、基準津波における屋外排水路逆流防止設備（防潮堤北側）前面の最大流速 2.81m/s から、保守的に 3m/s とした。

$$F_D = \frac{1}{2} C_D \rho_s B h u^2 = \frac{1}{2} \times 2.0 \times 1.03 \times 4.82 \times 0.25 \times 3.0^2 = 11.2 \text{ kN}$$

ここで、

C_D : 抗力係数であり、FEMA(2012)で推奨される $C_D=2.0$ とする。

ρ_s : 海水の密度であり、 $\rho_s=1.03 \text{ t/m}^3$ とする。

B : 防護梁幅であり、 $B=4.82 \text{ m}$ とする。

h : 防護梁1段分の高さであり、 $h=0.25 \text{ m}$ とする。

(2) 静水圧算定方法

防護梁最下端部に作用する静水圧は以下のとおりである。

$$p = \rho \cdot g \cdot (h_1 - h_2) = 29.5425 \text{ kN/m}^2$$

ここで、

p	:	静水圧 (kN/m ²)
h_1	:	防護梁最上端標高 (O.P. +9.375m)
h_2	:	防護梁最下端標高 (O.P. +6.45m)
$\rho \cdot g$:	海水の単位体積重量 (=10.1kN/m ³)

引き波時の検討においては、防護梁最下端に作用する静水圧を防護梁1段分に
一様に考慮することから、防護梁最下段に作用する静水圧による荷重は、以下
のとおりである。

$$P_D = p \cdot B \cdot h = 29.5425 \times 4.82 \times 0.25 = 36.0 \text{ kN}$$

ここで、

P_D	:	静水圧による引き波荷重[kN]
B	:	防護梁幅であり、 $B=4.82\text{m}$ とする。
h	:	防護梁1段分の高さであり、 $h=0.25\text{m}$ とする

(3) まとめ

(1)及び(2)により、静水圧による引き波荷重は、流体力よりも大きいことから、
引き波時の影響検討に静水圧を考慮することは妥当である。

7.2 浮力に関する検討について

入力津波水位（O.P.+24.4m）となった状態では、屋外排水路逆流防止設備（防潮堤北側）は海中に没水する。

屋外排水路逆流防止設備（防潮堤北側）の漂流物防護工のうち防護梁は、図 7.2-1 に示すようにつなぎ材（ボルト）でブラケットに固定されているものの、防護梁が中空構造であるため、海中に没水している状態では浮力が生じることとなる。

そのため、屋外排水路逆流防止設備（防潮堤北側）が海中に没水している状態で余震荷重が作用した場合を想定し、防護梁の下部に静水圧+動水圧+余震慣性力を考慮した検討を実施した。

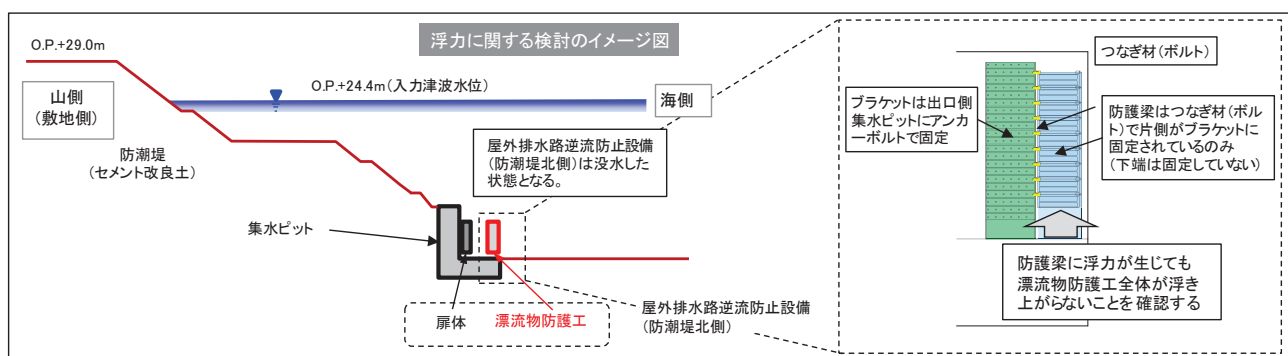


図 7.2-1 浮力に関する検討イメージ図

7.7.1 浮力の評価方法

浮力として考慮する荷重を表 7.2-1 及び図 7.2-2 に示す。

表 7.2-1 浮力として考慮する荷重

浮力として考慮する荷重	備考
静水圧	—
動水圧	二次元動的有限要素法解析結果から得られる水平方向の動水圧を鉛直方向に適用
余震慣性力	二次元動的有限要素法解析結果から得られる最大鉛直震度から算定

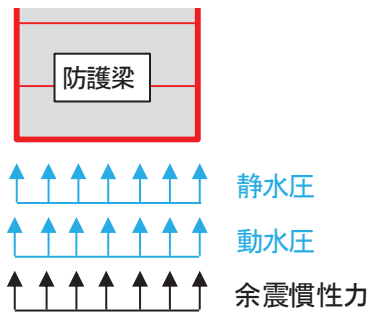


図 7.2-2 浮力として考慮する荷重作用図

表 7.2-1 及び図 7.2-2 を踏まえ、浮力は以下の式により求める。

$$F = (F_1 + F_2) \cdot A + F_3 - W$$

ここで、

- F : 防護梁に生じる浮力の合計 (kN)
- F_1 : 静水圧により防護梁に生じる浮力 (kN/m²)
- F_2 : 動水圧により防護梁に生じる浮力 (kN/m²)
- A : 防護梁の浮力受圧面積 (m²)
- F_3 : 防護梁の鉛直余震慣性力 (kN)
- W : 防護梁の自重 (kN)

7.7.1 浮力の評価結果

(1) 防護梁自重

防護梁は全9段で構成されており、最下段防護梁のエンドプレートは図7.2-3のとおり出口側集水ピット底版まで伸ばしているため重量が異なる。防護梁自重は下式により算定する。

また、表7.2-2に防護梁自重の計算諸元を示す。

$$W = (m - 1) \times W_1 + W_2$$

ここで、

m : 防護梁段数 (段)

W_1 : 防護梁1段当たりの重量 (kN)

W_2 : 防護梁最下段の自重 (kN)

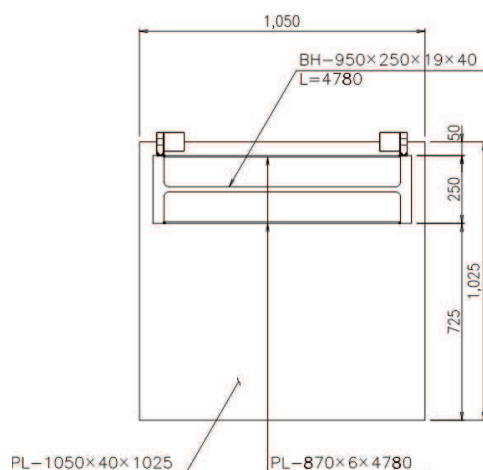


図 7.2-3 防護梁最下段の詳細図 (単位: mm)

表 7.2-2 防護梁自重の計算諸元

記号	定義	数値	単位
m	防護梁段数	9	段
W_1	防護梁1段当たりの重量	19.5	kN
W_2	防護梁最下段の自重	23.8	kN

よって、

$$W = (m - 1) \times W_1 + W_2 = 19.5 \times 8 + 23.8 = 179.8 \text{ kN}$$

(2) 静水圧

静水圧により防護梁に生じる浮力は、下式より算出する。また、表7.2-3に静水圧により防護梁に生じる浮力の計算諸元を示す。

$$F_1 = f_2 - f_1$$

$$f_1 = \gamma_w \times (h_{\max} - h_1)$$

$$f_2 = \gamma_w \times (h_{\max} - h_2)$$

ここで、

f_1 : 防護梁上端の静水圧 (kN/m²)

f_2 : 防護梁下端の静水圧 (kN/m²)

γ_w : 海水の単位体積重量 (kN/m³)

h_{\max} : 設計津波高さ (O. P. m)

h_1 : 防護梁上端の標高 (O. P. m)

h_2 : 防護梁下端の標高 (O. P. m)

表 7.2-3 静水圧により防護梁に生じる浮力の計算諸元

記号	定義	数値	単位
γ_w	海水の単位体積重量	10.1	kN/m ³
h_{\max}	設計津波高さ	25.0	O. P. m
h_1	防護梁上端の標高	9.375	O. P. m
h_2	防護梁下端の標高	6.325	O. P. m

よって、

$$F_1 = f_2 - f_1 = 188.6 - 157.8 = 30.8 \text{ kN/m}^2$$

$$f_1 = \gamma_w \times (h_{\max} - h_1) = 10.1 \times (25.0 - 9.375) = 157.8 \text{ kN/m}^2$$

$$f_2 = \gamma_w \times (h_{\max} - h_2) = 10.1 \times (25.0 - 6.325) = 188.6 \text{ kN/m}^2$$

(3) 動水圧

動水圧により防護梁に生じる浮力は、屋外排水路逆流防止設備（防潮堤北側）の間接支持構造物である出口側集水ピットの重畳時の地震応答解析から得られる防護梁位置の動水圧値を使用する。また、表7.2-4に動水圧により防護梁に生じる浮力の計算諸元を示す。

$$F_2 = f_4 - f_3$$

ここで、

f_3 : 防護梁上端の動水圧 (kN/m²)

f_4 : 防護梁下端の動水圧 (kN/m²)

表 7.2-4 動水圧により防護梁に生じる浮力の計算諸元

記号	定義	数値	単位
f_3	防護梁上端の動水圧	110.9	kN/m ²
f_4	防護梁下端の動水圧	151.3	kN/m ²

よって、

$$F_2 = f_4 - f_3 = 151.3 - 110.9 = 40.4 \text{ kN/m}^2$$

(4) 鉛直余震慣性力

鉛直余震慣性力は下式により算定する。また、表7.2-5に鉛直余震慣性力の計算諸元を示す。

$$F_3 = k_v \times W$$

表 7.2-5 鉛直余震慣性力の計算諸元

記号	定義	数値	単位
k_v	漂流物防護工位置での余震時の最大鉛直震度	1.2	—
W	防護梁の自重	179.8	kN

よって、

$$F_3 = k_v \times W = 1.2 \times 179.8 = 215.8 \text{ kN}$$

(5) 防護梁に生じる浮力

(1)～(4)の結果により，防護梁に生じる浮力Fは下式により算定する。また，表7.2-6に防護梁に生じる浮力の計算諸元を示す。

$$F = (F_1 + F_2) \cdot A + F_3 - W$$

ここで，

表 7.2-6 防護梁に生じる浮力の計算諸元

記号	定義	数値	単位
F ₁	静水圧により防護梁に生じる浮力	30.8	kN/m ²
F ₂	動水圧により防護梁に生じる浮力	40.4	kN/m ²
A	防護梁の浮力受圧面積	4.541	m ²
F ₃	防護梁の鉛直余震慣性力	215.8	kN
W	防護梁の自重	179.8	kN

$$F = (F_1 + F_2) \cdot A + F_3 - W = (30.8 + 40.4) \cdot 4.541 + 215.8 - 179.8 \\ = 359.3192 = 360\text{kN}$$

(6) つなぎ材（ボルト）の健全性確認

浮力が作用した防護梁とブラケットを固定するつなぎ材（ボルト）の評価方法は以下のとおりである。また、表 7.2-7 につなぎ材（ボルト）の計算諸元を示す。

$$\tau = \frac{Q_F}{A_d}$$

$$Q_F = \frac{F}{n}$$

ここで、

Q_F : つなぎ材（ボルト）に作用するせん断力（kN）

A_d : つなぎ材（ボルト）の有効断面積（mm²）

n : つなぎ材（ボルト）の本数（本）

τ : せん断応力度（kN/mm²）

表 7.2-7 防護梁に生じる浮力の計算諸元

記号	定義	数値	単位
F	防護梁に生じる浮力	360	kN
A_d	つなぎ材（ボルト）の有効断面積	245	mm ²
n	つなぎ材（ボルト）の本数	18	本

よって、

$$\tau = \frac{Q_F}{A_d} = \frac{20}{245} = 81.6327 = 82\text{N/mm}^2$$

$$Q_F = \frac{F}{n} = \frac{360}{18} = 20\text{kN}$$

つなぎ材（ボルト）の評価結果を表 2.2-8 に示す。つなぎ材（ボルト）が健全であることから、防護梁は浮かないことを確認した。

表 7.2-8 つなぎ材（ボルト）の評価結果

照査部材	発生値	許容値	照査値	備考
つなぎ材 （ボルト） の健全性	82 (N/mm ²)	135 (N/mm ²)	0.61	つなぎ材（ボルト）は健全であるため、防護梁は浮かない。

(7) 捲り上がる挙動に対する配慮（押さえ工の設置）

(6)において、防護梁は浮かないことを確認したが、図 7.2-4 に示すように津波来襲時に防護梁の海側から浮き上がり傾くような挙動が想定される。その配慮として図 7.2-5 に示すような押さえ工を取り付けることとする。

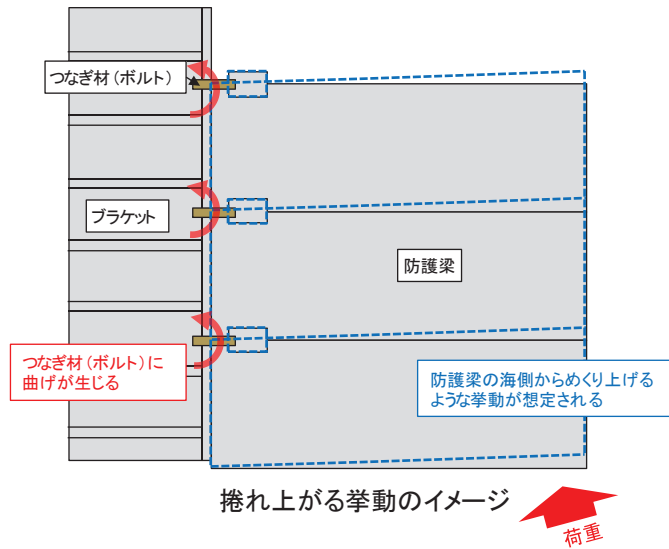


図 7.2-4 捲れ上がる挙動のイメージ

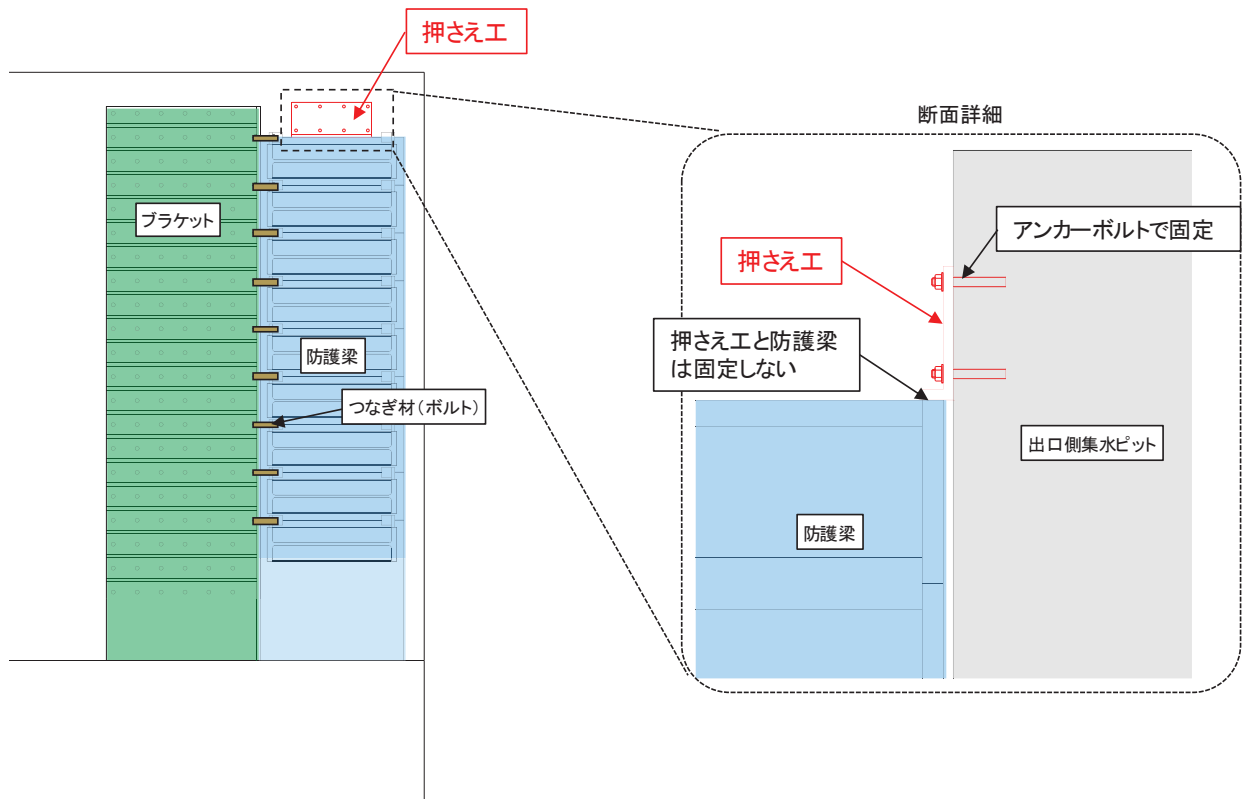


図 7.2-5 押さえ工のイメージ図

7.3 寄せ波時に流体力を考慮した場合の影響検討について

屋外排水路逆流防止設備（防潮堤北側）の寄せ波時における津波時の検討では、津波波圧及び衝突荷重を考慮することとしている。

一方、屋外排水路逆流防止設備（防潮堤北側）に設置する漂流物防護工は、防護梁間及び防護梁下部に隙間があることから、寄せ波時に漂流物防護工背面に水の流れによる流体力が生じることが考えられるため、その影響について検討する。

影響検討方法としては、津波波圧（朝倉式に基づく3倍波圧）と水の流れによる流体力の比較を、防護梁最下段1段分に作用する荷重により行う。

なお、流体力は7.1で使用した値を使用する。

比較の結果を表7.3-1に示す。この結果により、流体力は設計で使用している津波波圧よりも小さいことから、流体力の評価は寄せ波時における津波時の評価に包絡されることを確認した。

表 7.3-1 津波波圧と流体力の比較

津波波圧による荷重 (kN)	流体力による荷重 (kN)
99.2	11.2

(参考資料1) 漂流物防護工の構造選定の詳細

1. 構造選定フロー

追加設置する漂流物防護工は、図1に示すフローのとおり制約条件を設けて、構造選定を行った。

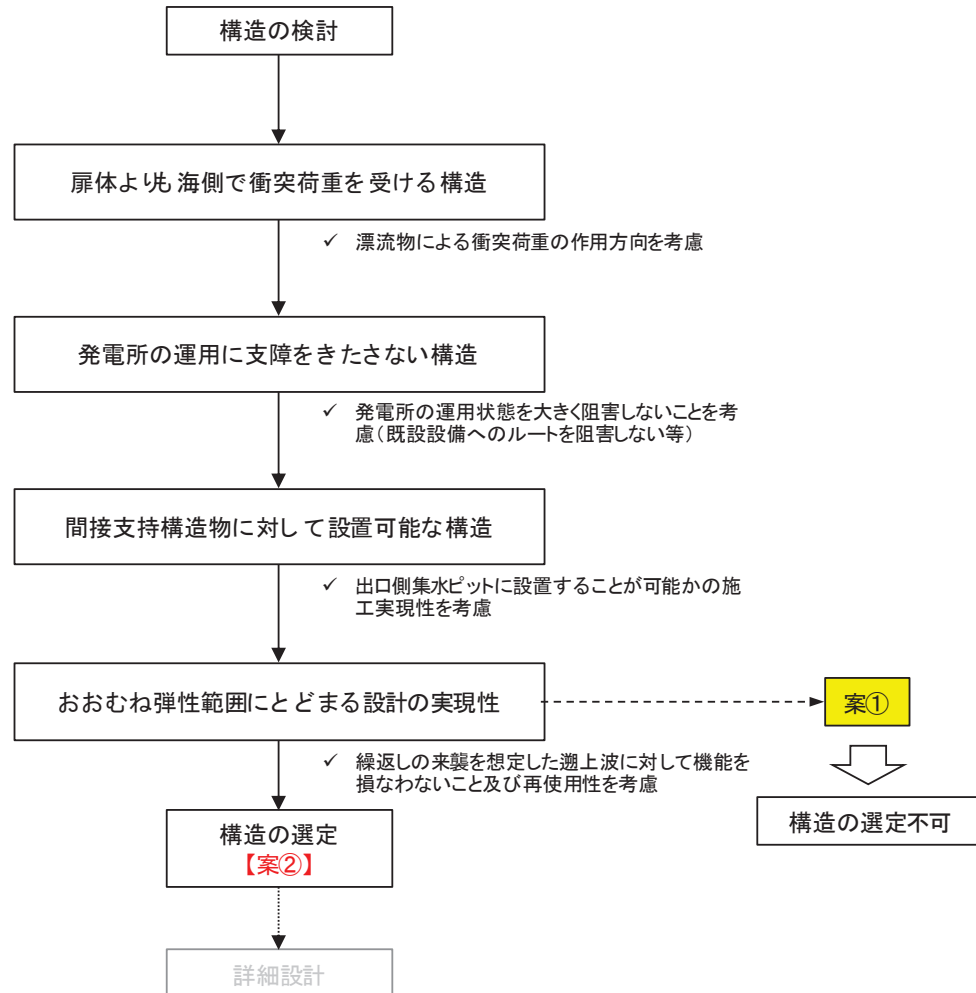


図1 漂流物防護工の構造選定フロー

2. 検討した構造案

1. で選定した案④の他に選定しなかった構造案も含めた構造案の比較を表1に示す。

表1 漂流物防護工の構造案

案	案①(防護梁を直接出口側集水ピットで支持)	(採用案)案②(防護梁をブラケットを介して出口側集水ピットで支持)
構造概要	<p>出口側集水ピット</p> <p>扉体</p> <p>アンカーボルト</p> <p>防護梁</p> <p>防護梁をアンカーボルトで出口側集水ピットに直接固定</p> <p>アンカーボルト</p> <p>荷重作用方向</p>	<p>扉体</p> <p>アンカーボルト</p> <p>ブラケット</p> <p>防護梁</p> <p>ブラケットをアンカーボルトで固定</p> <p>出口側集水ピット</p> <p>防護梁をブラケットで支持</p> <p>荷重作用方向</p> <p>曲げモーメント</p> <p>防護梁からの反力</p> <p>防護梁が単純梁としてブラケットに支持される構造とし、ブラケット端部の曲げモーメントを小さくすることで、アンカーボルトの裕度を確保</p>
設計コンセプト	<ul style="list-style-type: none"> おおよね弾性範囲にとどまる設計。 扉体前面に防護梁を設置し、扉体に漂流物を衝突させない。 防護梁はアンカーボルトで出口側集水ピットに直接固定。 	<ul style="list-style-type: none"> おおよね弾性範囲にとどまる設計。 扉体前面に防護梁を設置し、扉体に漂流物を衝突させない。 防護梁はブラケットを介してアンカーボルトで出口側集水ピットに固定。
発電所の運用	<ul style="list-style-type: none"> 特に問題なし。 	<ul style="list-style-type: none"> 特に問題なし。
施工実現性	<ul style="list-style-type: none"> 特に問題なし。 	<ul style="list-style-type: none"> 特に問題なし。
設計実現性	<ul style="list-style-type: none"> 配置可能な本数でのアンカーボルトでは裕度が確保できない。 	<ul style="list-style-type: none"> 案①より部材が増える。
採否	×	○

(参考資料 2) 漂流物防護工の構造詳細

1. 防護梁

防護梁の構造詳細を図 1 に、構成する各部材の接合方法の詳細を表 1 に示す。また、表 2 のうち、つなぎ材（プレート）とエンドプレートの接続詳細を図 2 に示す。

なお、つなぎ材（プレート）とエンドプレートの溶接範囲は、溶接部が弱部としないことを確認したうえで、つなぎ材（プレート）半周分としている。

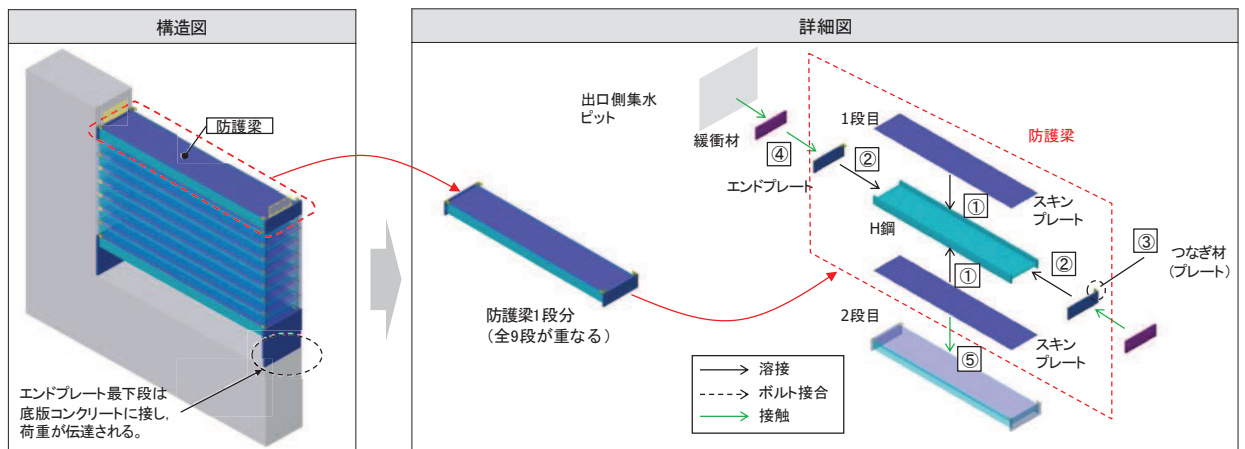


図 1 防護梁の構造詳細

表 1 構成する各部材の接合方法詳細

番号	詳細
①	H 鋼とスキンプレートは溶接にて接合する。
②	H 鋼とエンドプレートは溶接にて接合する。
③	エンドプレートはつなぎ材（プレート）の下半分の面を溶接にて接合する。
④	防護梁と出口側集水ピットは、構造的に分離させるため、緩衝材を介して接触させる。
⑤	防護梁間（エンドプレート間）は溶接やボルト接合等を行わず、接触にて重ねる。 （全 9 段。最下段は出口側集水ピットに接するようにエンドプレートを延長する）

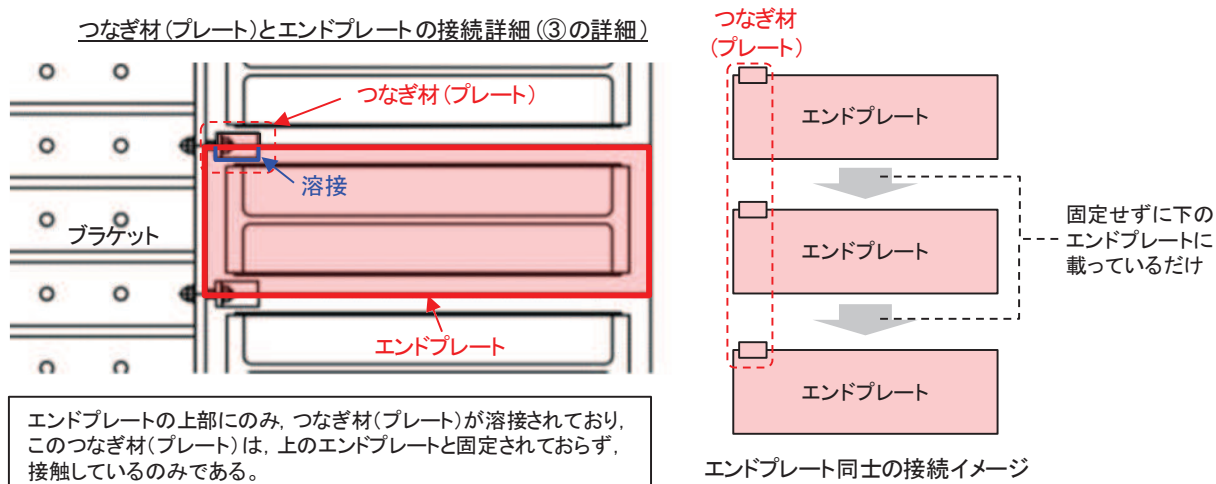


図2 つなぎ材(プレート)とエンドプレートの接続詳細

2. ブラケット及びアンカーボルト

ブラケット及びアンカーボルトの構造詳細を図3に、構成する各部材の接合方法の詳細を表2に示す。

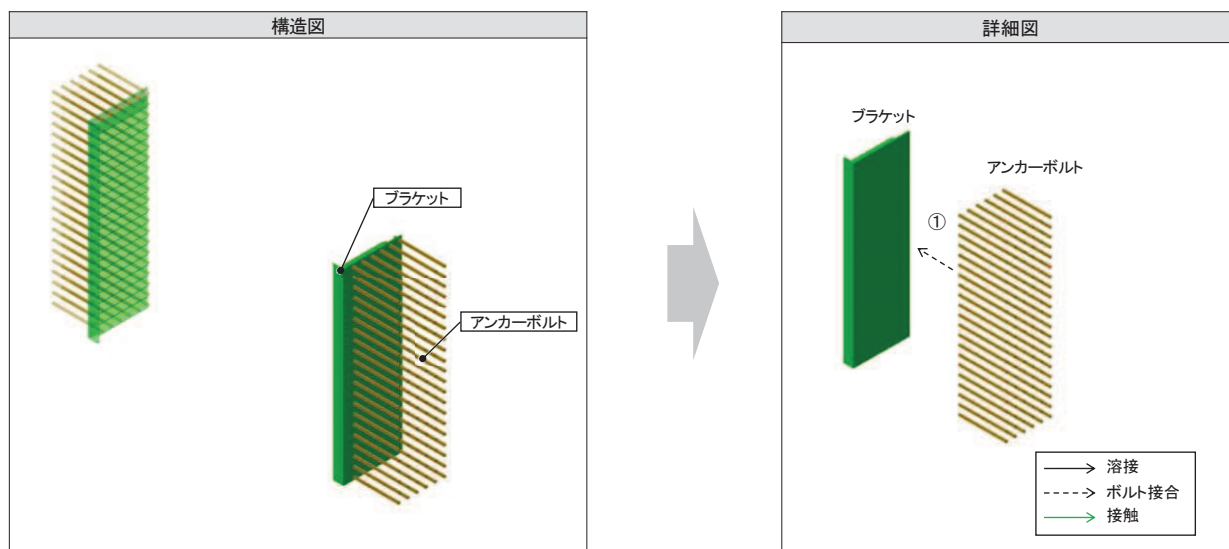


図3 防護梁の構造詳細

表2 構成する各部材の接合方法詳細

番号	詳細
①	ブラケットとアンカーボルトはボルトにて接合する

3. 押さえ工

押さえ工の構造詳細を図 4 に示す。

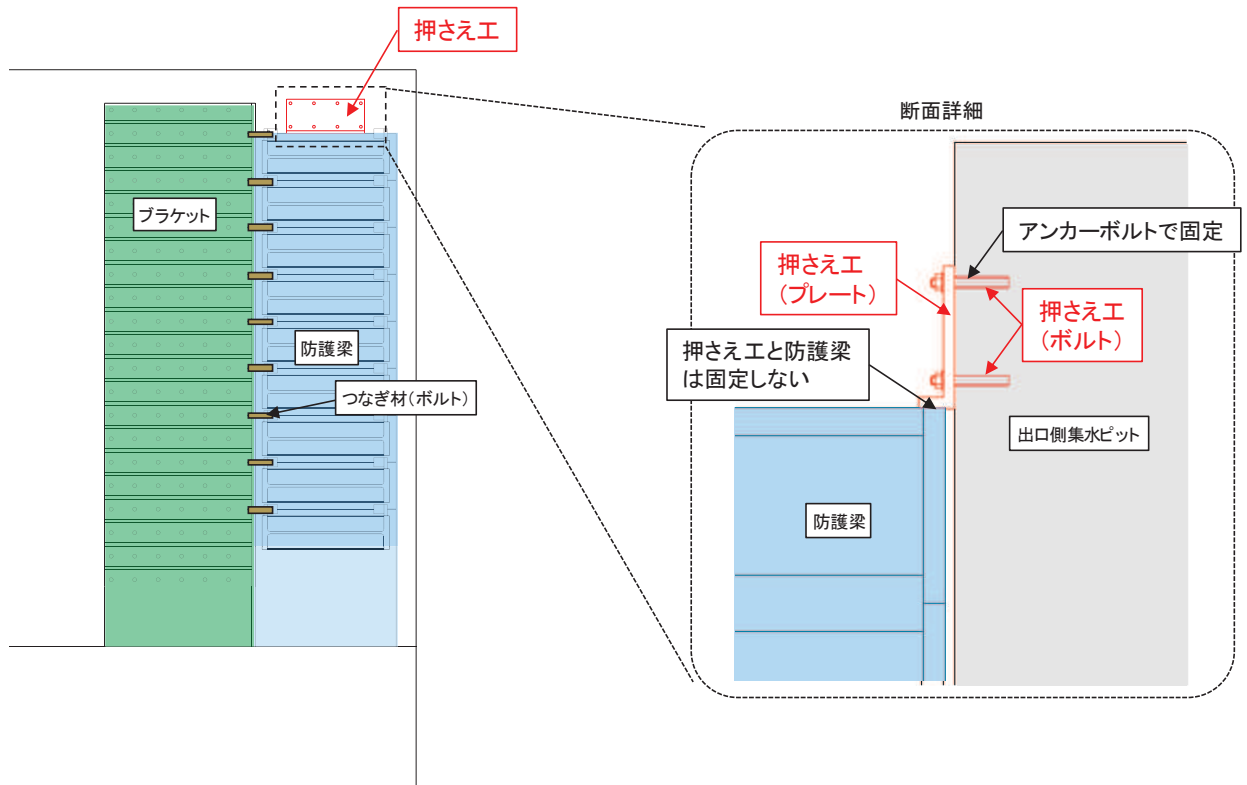


図 4 押さえ工の構造詳細

6.5.1.8 屋外排水路逆流防止設備の開閉機能の維持について

(1) 概要

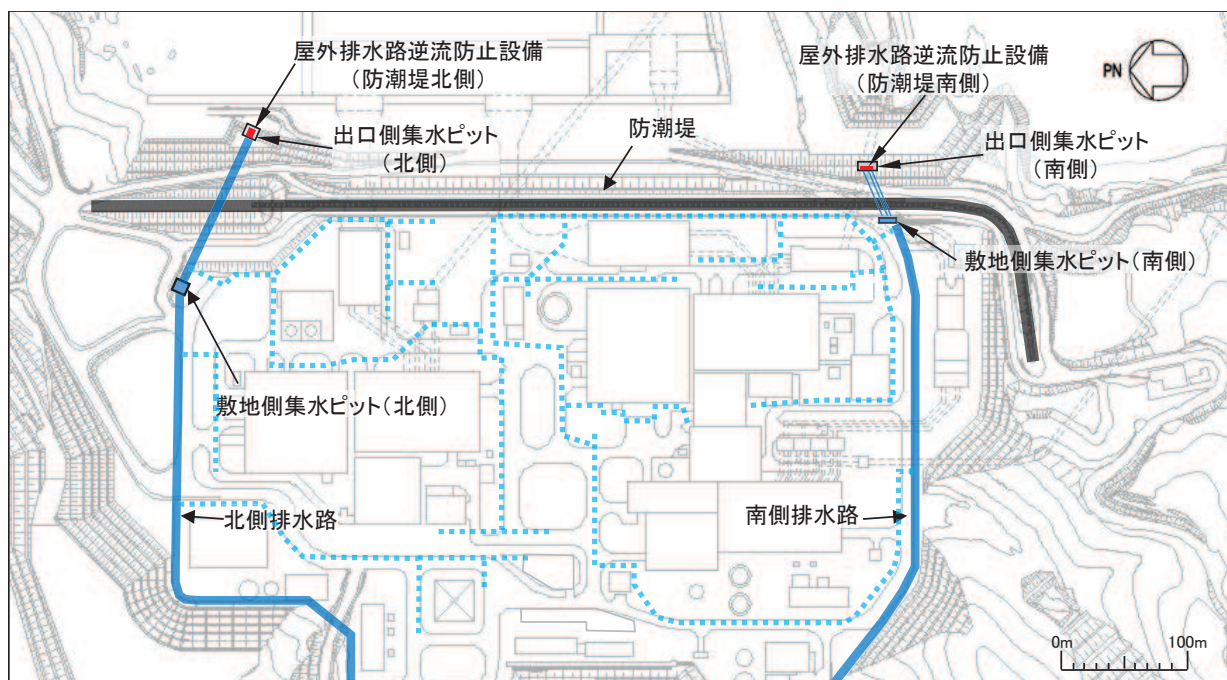
屋外排水路逆流防止設備（防潮堤北側）及び屋外排水路逆防止設備（防潮堤南側）は、敷地内（O.P. +13.8m）の雨水排水を海域まで自然流下させる北側・南側幹線排水路（以下「屋外排水路」という。）の出口側（防潮堤よりも海側）に設置して、屋外排水路から津波が流入することを防止する機能を有している。

基準津波の波源は、基準地震動 S_s の震源と同一であるため、基準地震動 S_s 後の約40分後に基準津波が来襲することが想定される。

そのため、本資料では、基準地震動 S_s 後に来襲する基準津波に対して、屋外排水路逆流防止設備（防潮堤北側）及び屋外排水路逆防止設備（防潮堤南側）の開閉機能が有効な状態にあることを確認する。

屋外排水路逆流防止設備（防潮堤北側）、屋外排水路逆防止設備（防潮堤南側）、屋外排水路等の位置図を図6.5.1.8-1に示す。なお、屋外排水路は敷地内の北側（以下、「北側排水路」という）及び南側（以下、「南側排水路」という）に設置している。

また、屋外排水路逆流防止設備（防潮堤北側）及び屋外排水路逆防止設備（防潮堤南側）は、添付書類「VI-2-10-2-6-1 屋外排水路逆流防止設備の耐震性についての計算書」に示すとおり基準地震動 S_s に対して健全性を有することを確認しており、それぞれの間接支持構造物である出口側集水ピットについても添付書類「VI-2-10-2-6-1 屋外排水路逆流防止設備の耐震性についての計算書」において基準地震動 S_s に対して健全性を有することを確認している。さらに、添付書類「VI-2-13-4 地下水位低下設備揚水井戸の耐震性についての計算書」では敷地側集水ピット（北側）、敷地側集水ピット（南側）及び防潮堤（鋼管式鉛直壁）を横断する南側排水路、添付書類「VI-2-11-2-19 北側排水路の耐震性についての計算書」では防潮堤（盛土堤防）を横断する北側排水路が基準地震動 S_s に対して健全性を有することを確認している。



注:支線排水路(青点線)は2019年10月段階の配置を記載(今後の安全対策工事等によって変更可能性有)。

図 6.5.1.8-1 屋外排水路逆流防止設備 (防潮堤北側), 屋外排水路逆防止設備 (防潮堤南側), 屋外排水路等の位置図

(2) 屋外排水路逆流防止設備及び出口側集水ピットの構造

屋外排水路逆流防止設備（防潮堤北側）及び屋外排水路逆防止設備（防潮堤南側）は、それぞれは出口側集水ピット（北側）及び出口側集水ピット（南側）に支持されている。

図 6.5.1.8-2 に屋外排水路逆流防止設備（防潮堤北側）及び出口側集水ピット（北側）の構造を、図 6.5.1.8-3 に屋外排水路逆流防止設備（防潮堤南側）及び出口側集水ピット（南側）の構造を示す。

屋外排水路逆流防止設備（防潮堤北側）については、扉体の前面（海側）に漂流物防護工の防護梁を設置していることが構造的な特徴である。また、屋外排水路逆流防止設備（防潮堤南側）については、扉体の前面（海側）に出口側集水ピットの東壁があることが構造的な特徴である。

これらの構造的な特徴から、屋外排水路逆流防止設備（防潮堤北側）及び屋外排水路逆防止設備（防潮堤南側）の開機能に影響を及ぼす可能性のある漂流物は、それぞれの扉体と防護梁又は東壁の間に挟まるものであり、図 6.5.1.8-4(1)に示すとおり屋外排水路逆流防止設備（防潮堤北側）では 1900mm～3500mm の長さのもの、屋外排水路逆流防止設備（防潮堤南側）では 1450mm～2290mm の長さのものがそれぞれ想定される。また、閉機能に影響を及ぼす可能性のある漂流物は、それぞれの扉体側と底版、防護梁又は東壁の間に留まる場合として、図 6.5.1.8-4(2)に示すとおり屋外排水路逆流防止設備（防潮堤北側）では 800mm 以上の長さのもの、屋外排水路逆流防止設備（防潮堤南側）では 300mm 以上の長さのものがそれぞれ想定される。なお、開機能への影響については、扉体の開いた隙間から漂流物が排出する際に挟まることで生じるものであることから、扉体内側の水位と扉体の開き具合（水平方向の開き）を検討した上で、安全側の設定となるよう各出口側集水ピットの底版に対して垂直な状態で挟まる寸法として上記の 800mm 以上及び 300mm 以上を設定した（屋外排水路逆防止設備（防潮堤南側）の例を図 6.5.1.8-4(3)に示す）。

以上のことから、屋外排水路逆流防止設備（防潮堤北側）及び屋外排水路逆防止設備（防潮堤南側）の開閉機能に影響を及ぼす可能性のある漂流物としては、屋外排水路逆流防止設備（防潮堤北側）では 800mm 以上の長さのもの、屋外排水路逆流防止設備（防潮堤南側）では 300mm 以上の長さのものをそれぞれ想定する。

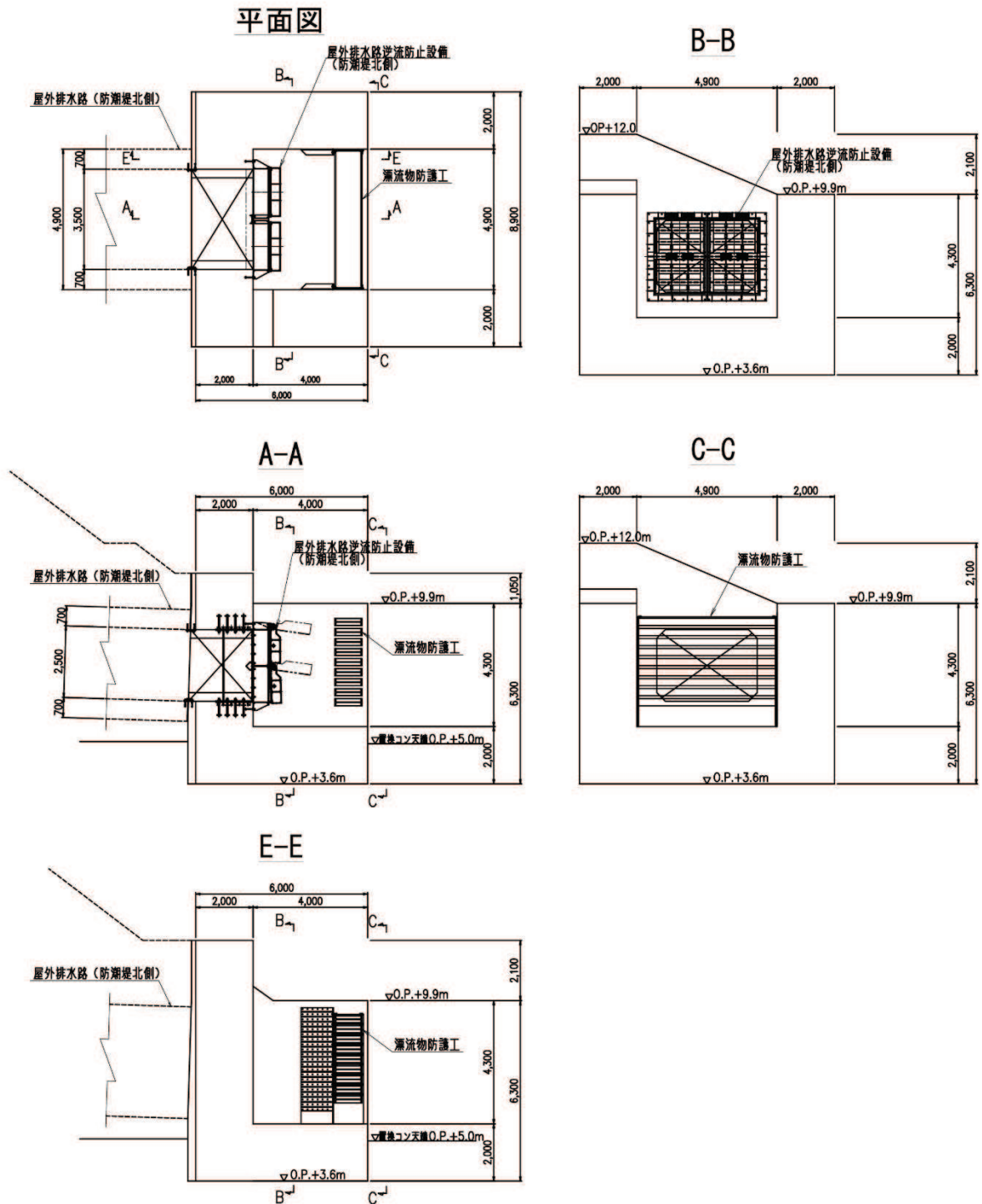


図 6. 5. 1. 8-2 屋外排水路逆流防止設備 (防潮堤北側) 及び出口側集水ピット (北側) の構造図 (特記なき寸法は mm を示す)

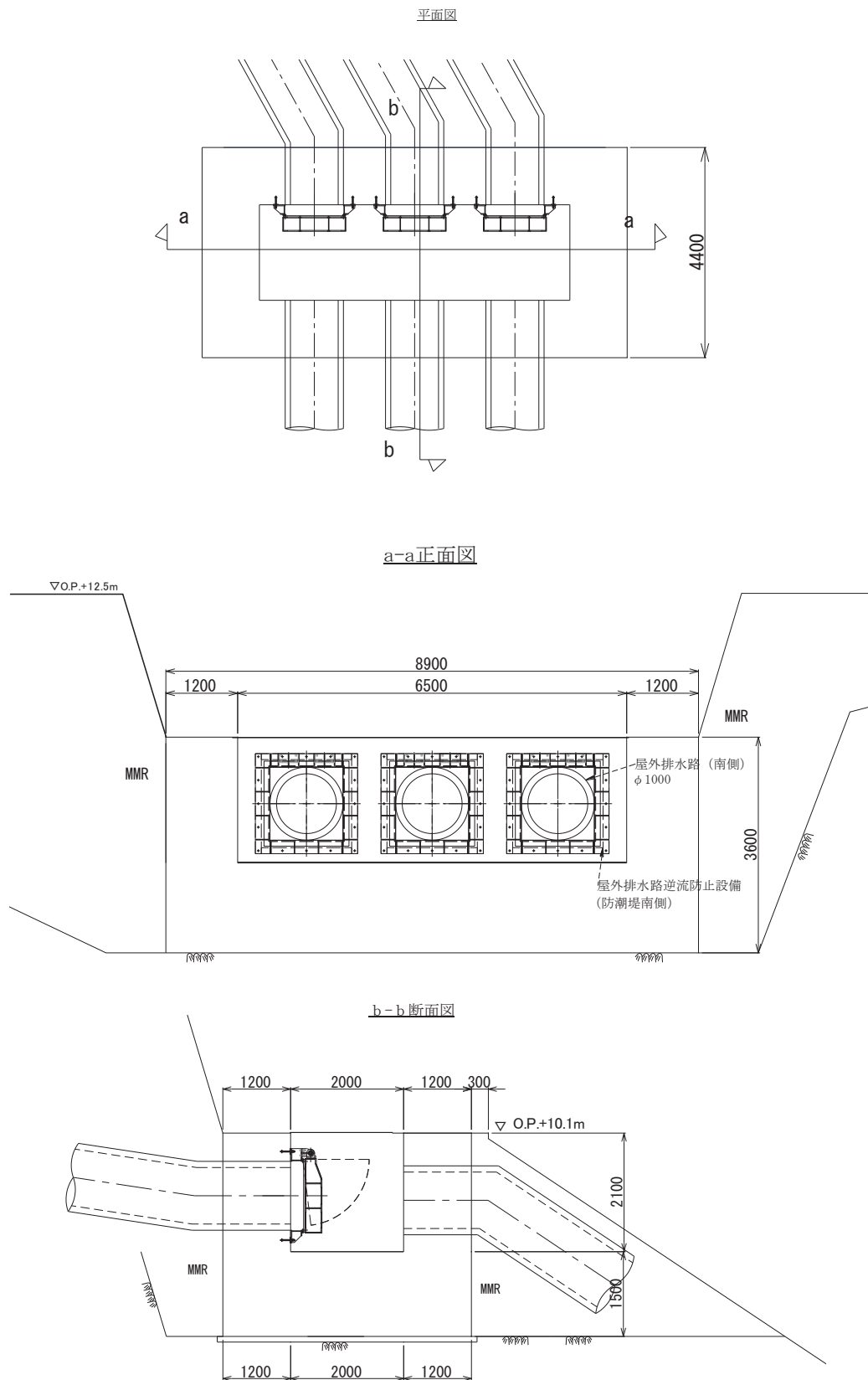
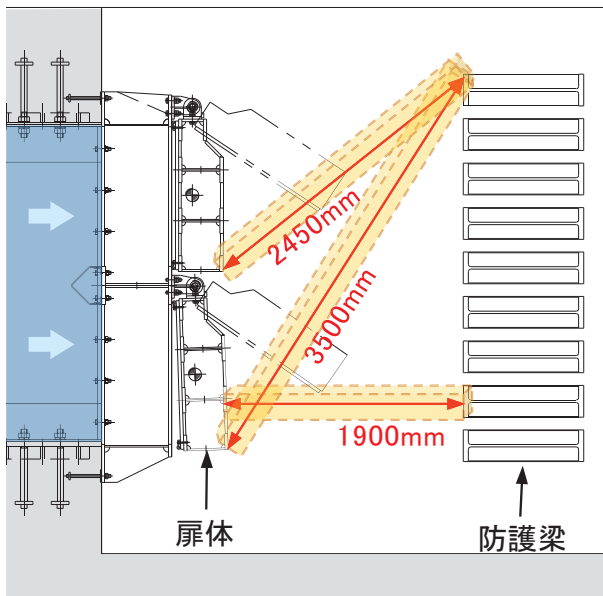
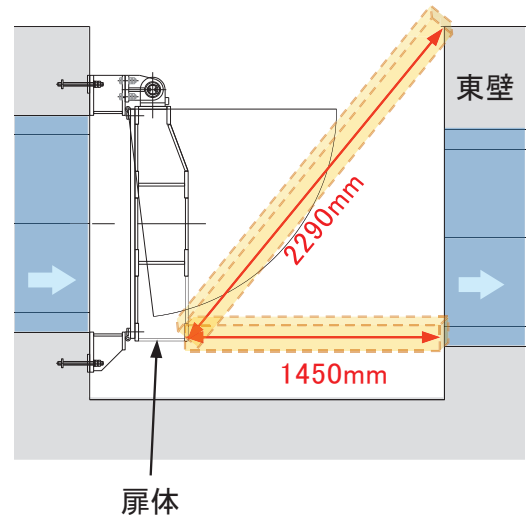


図 6. 5. 1. 8-3 屋外排水路逆流防止設備（防潮堤南側）及び出口側集水ピット（南側）の構造図
（特記なき寸法は mm を示す）

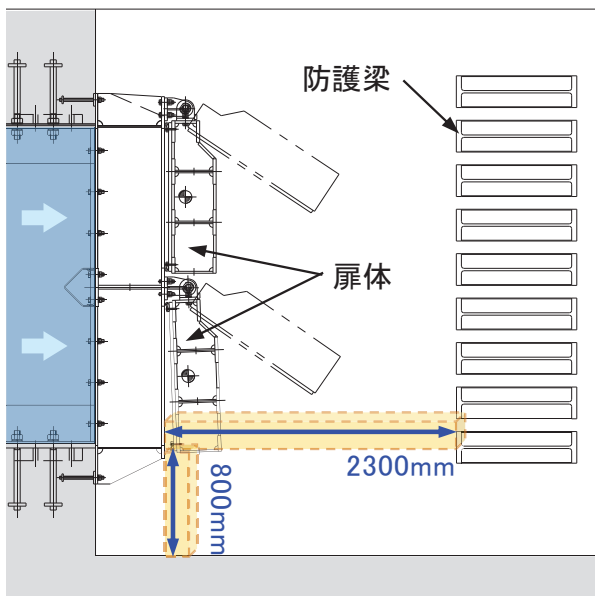


屋外排水路逆流防止設備（防潮堤北側）

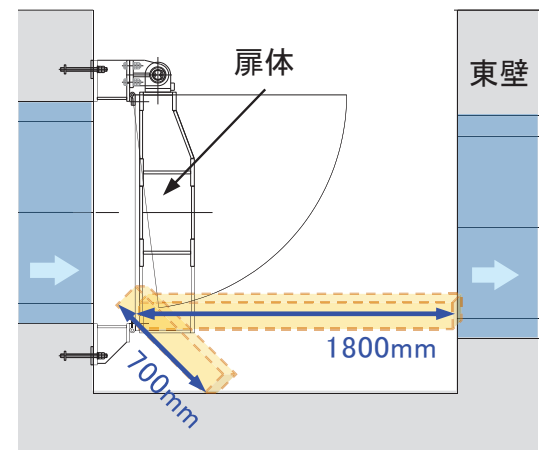


屋外排水路逆流防止設備（防潮堤南側）

図 6.5.1.8-4(1) 屋外排水路逆流防止設備の扉体の開機能に影響を及ぼす漂流物の特定

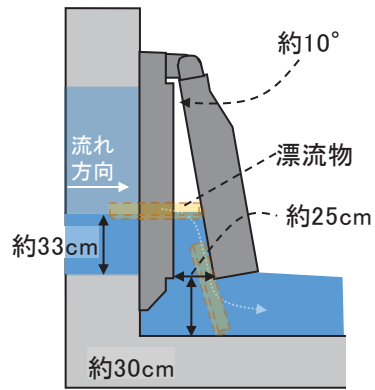


屋外排水路逆流防止設備（防潮堤北側）



屋外排水路逆流防止設備（防潮堤南側）

図 6.5.1.8-4(2) 屋外排水路逆流防止設備の扉体の閉機能に影響を及ぼす漂流物の特定



扉体の閉機能に影響を及ぼす最小の漂流物の長さを検討するため、扉体がわずかに開いた状態(約 10°)での検討を行った。その結果、扉体よりも上流側(排水路内)の水位は約33cmであり、扉体の開き具合(水平方向)は約25cmである。また、漂流物は水面を浮遊しているため、扉体下部から排出される可能性は低いと考えられるが、安全側の設定とするため、漂流物が垂直に挟まることを想定する。

図 6. 5. 1. 8-4 (3) 屋外排水路逆流防止設備の扉体の閉機能に影響を及ぼす漂流物の特定
(屋外排水路逆流防止設備(防潮堤南側)の例)

(3) 屋外排水路逆流防止設備の閉機能の維持について

基準津波の波源は、基準地震動 S_s の震源と同一であるため、基準地震動 S_s 後の約40分後に基準津波が来襲することが想定される。

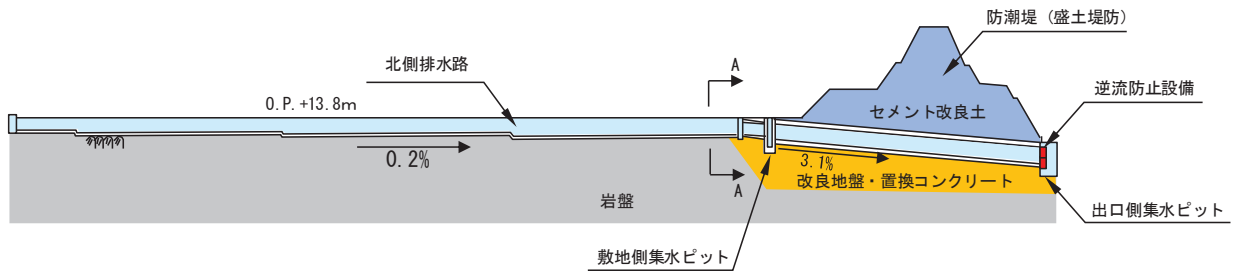
そのため、基準地震動 S_s によって敷地内では溢水が生じて、その溢水が屋外排水路を経由して海域に排水されている状態、及び敷地内の溢水がほぼ排水された後の状態で基準津波が来襲することを想定し、この2つの想定事象に対して屋外排水路逆流防止設備（防潮堤北側）及び屋外排水路逆防止設備（防潮堤南側）の閉機能が維持されることを確認する。

なお、基準津波の波源と基準地震動 S_s の震源が同じであるため、基準地震動 S_s 後には津波警報等が発令されている状況となる。そのため、防潮堤よりも海側のエリアからは原則退避することとなり、屋外排水路逆流防止設備（防潮堤北側）及び屋外排水路逆防止設備（防潮堤南側）の閉機能について直接確認（異物が挟まっているか否かの確認）することはできないこととする。

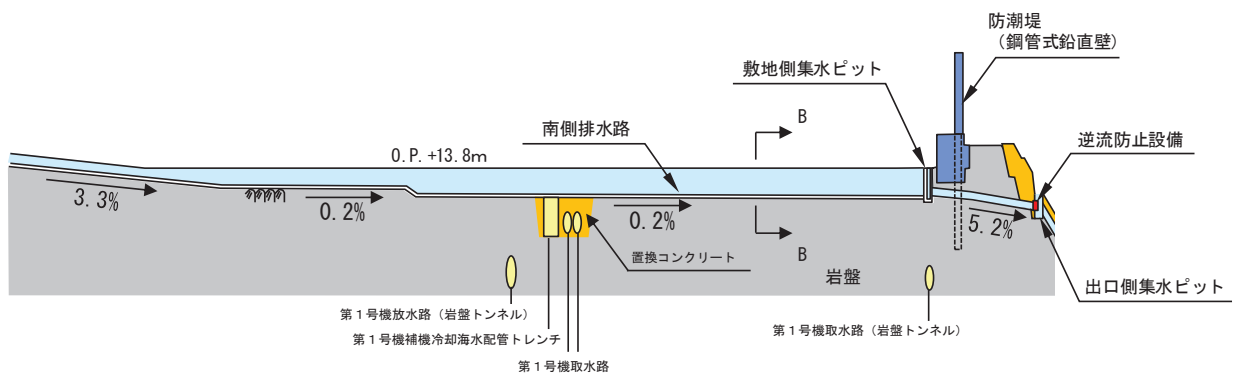
a. 屋外排水路の概要

北側排水路及び南側排水路の排水能力は、石巻特別地域気象観測所における既往最大1時間雨量の91.0mm/hを考慮しても十分排水可能となるよう設定している。

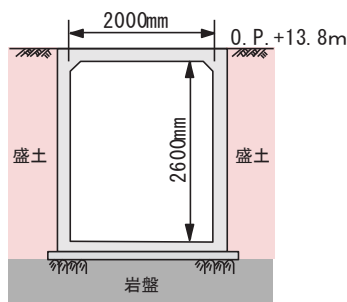
図6.5.1.8-5に北側排水路及び南側排水路の断面図を、表6.5.1.8-1に各排水路の排水能力を示す。



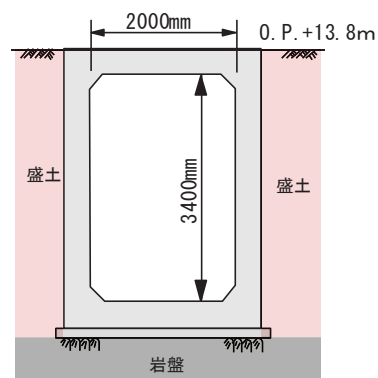
(北側排水路の縦断面図)



(南側排水路の縦断面図)



(A-A断面)



(B-B断面)

(敷地側集水ピットよりも上流側の屋外排水路横断面図)

図6.5.1.8-5 屋外排水路の断面図

表 6.5.1.8-1 敷地側集水ピットよりも下流側の屋外排水路の仕様と排水能力*

排水路名	仕様	91.0 mm/h 降水時の 雨水流入量 [m ³ /s]	排水可能流量 [m ³ /s]
北側排水路	ボックスカルバート B3500, H2500	12.0	51.1
南側排水路	ダブルプレスト管 φ1000×3	9.4	16.2

注記*：林地開発許可申請書（2020年3月）より抜粋，加筆

b. 地震起因による溢水

地震起因による溢水については，添付書類「VI-1-1-8 発電用原子炉施設の溢水防護に関する説明書」に詳細が示されており，基準地震動S_sによる地震力に対して耐震性が確保されない屋外タンク等がすべて破損した場合の溢水評価が敷地内の浸水深の観点で最も厳しくなる評価である。

このときの評価の前提条件として，以下の2点が考慮されており，溢水量は19700(m³)，敷地内（O.P.+13.8m）での浸水深は0.18（m）である。

- ✓ 敷地に広がった溢水は雨水排水路からの流出や地盤への浸透は考慮しない。
- ✓ 屋外タンク等から漏えいした溢水は，敷地全体に均一に広がるものとする。

ただし，本資料での検討は，屋外排水路から海域に排出されることを想定しているため，敷地内の浸水深は0.18（m）よりも浅くなると考えられるが，0.18（m）を仮定する。

c. 溢水により生じる敷地内の漂流物

敷地内 (O.P. +13.8m) に水が滞留した状態では、敷地内の物品が漂流物化するおそれがあるが、「(3) b. 地震起因による溢水」から、その浸水深は0.18 (m) 以下となるため、敷地内の物品が漂流物となる可能性は低い。また、敷地内 (O.P. +13.8m) はほぼ平坦となるよう整地されていることから、敷地内で滞留した水は強い流れとはならず、滑動によって物品が流される可能性も低い。

ただし、敷地内 (O.P. +13.8m) には多く砂利 (4cm 程度) が敷かれており、浸水深が浅く流れが緩やかであったとしても形状も小さいため流されやすい (滑動しやすい)。また、比重が小さく浮く可能性のあるものとして資機材としての木材が考えられる。

敷地側集水ピットよりも上流の屋外排水路及び支線排水路は、コンクリート製で低耐震クラスの設備であり、地震により屋外排水路の躯体が破損する可能性があるが、敷地側集水ピットよりも上流側の屋外排水路については、図 6.5.1.8-5 に示すとおり箱型の鉄筋コンクリート造で頂版と側壁は一体構造となっており内空断面が大きいことから、地震後においてもある程度内空が確保され、上記の砂利や木材が屋外排水路内に入り込み、下流側 (敷地側集水ピット) に流れていくものと考えられる。

一方、支線排水路については、図 6.5.1.8-6 に示すとおり屋外排水路のような大きな内空を有しておらず、地震後には排水機能が喪失することが想定される。また、図 6.5.1.8-1 に示すように、敷地内に張り巡らされた支線排水路は屋外排水路と直交する形で接続している。これらの状況から、「(2) 屋外排水路逆流防止設備及び出口側集水ピットの構造」で示した、扉体の開閉機能に影響を及ぼすような長い木材は、支線排水路から屋外排水路に流れ込むことはない。ただし、破損した支線排水路自体のコンクリート片は滑動して屋外水路内を下流側 (敷地側集水ピット) に流れていくものと考えられる。

以上のことから、地震起因による溢水で砂利、木材及びコンクリート片が敷地側集水ピットまで到達することを想定する。

なお、添付書類「VI-1-1-2-3-1 竜巻への配慮に関する基本方針」において、竜巻評価で考慮する設計飛来物として、鋼製材及び砂利を選定しているが、このうち鋼製材は上記浸水深及び比重から敷地内に水が滞留した状態で浮くことはない。

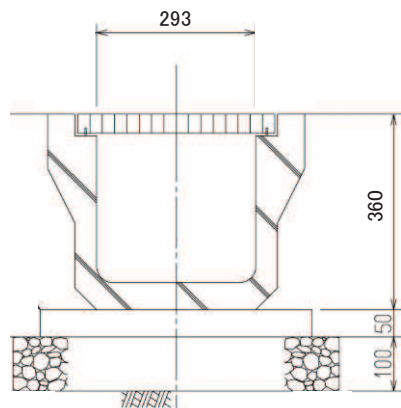


図 6.5.1.8-6 支線排水路の断面例 (単位 : mm)

d. 敷地側集水ピットを通過する漂流物

敷地側集水ピットは、図 6.5.1.8-7 に示すように、屋外排水路の底版よりも深い構造となっており、屋外排水路の底版よりも深い部分の容量は敷地側集水ピット（北側）で 17.22m³、敷地側集水ピット（南側）で 5.7m³となっている。そのため、砂利、木材及びコンクリート片のうち、比重の大きい砂利及びコンクリート片は、屋外排水路逆流防止設備（防潮堤北側）及び屋外排水路逆流防止設備（防潮堤南側）に接続される屋外排水路には流れず、敷地側集水ピットの下部に沈降すると考えられる。

砂利については、形状が小さいため、流下中に巻き上げられて敷地側集水ピットでは沈降せず下流側の屋外排水路に流される可能性がある。

また、「(2) 屋外排水路逆流防止設備及び出口側集水ピットの構造」で示したように、扉体の開閉機能に影響を及ぼす可能性のある漂流物として、屋外排水路逆流防止設備（防潮堤北側）では 800mm 以上の長さのもの、屋外排水路逆流防止設備（防潮堤南側）では 300mm 以上の長さのものを想定しており、これらの長さの木材が各敷地側集水ピットに流れ込む可能性がある。ただし、各敷地側集水ピット上部の開口部には、上記漂流物の長さよりも十分目の細かいグレーチングを、各敷地側集水ピットの上流側の呑口には上記漂流物の長さ（300mm）よりもスクリーンバーの目幅を狭くしたバースクリーン（スクリーンバーの目幅：200mm、鉛直方向：300mm）を設置することとしているため、扉体の開閉機能に影響を及ぼす可能性のある長さの木材は、各敷地側集水ピットに流れ込むことはない（図 6.5.1.8-7 参照）。以上のことから、長さの短い木材（以下「木片」という。）のみが各敷地側集水ピットに流れ込み、下流側の屋外排水路に流されることを想定する。

なお、各敷地側集水ピットの上流側の屋外排水路及び支線排水路の上部はコンクリート製の頂版、コンクリート製の蓋又はグレーチングとなっており、通常時においてこれらは健全であることから、木材などの漂流物が流れ込む可能性はなく、各敷地側集水ピットの上部のグレーチング及び上流側のバースクリーンが設置されていることが通常時の排水機能に影響を及ぼすことはない。ただし、「(5) 維持管理」に示すとおり、通常時において、バースクリーンにかかった漂流物を必要に応じて除去することとする。

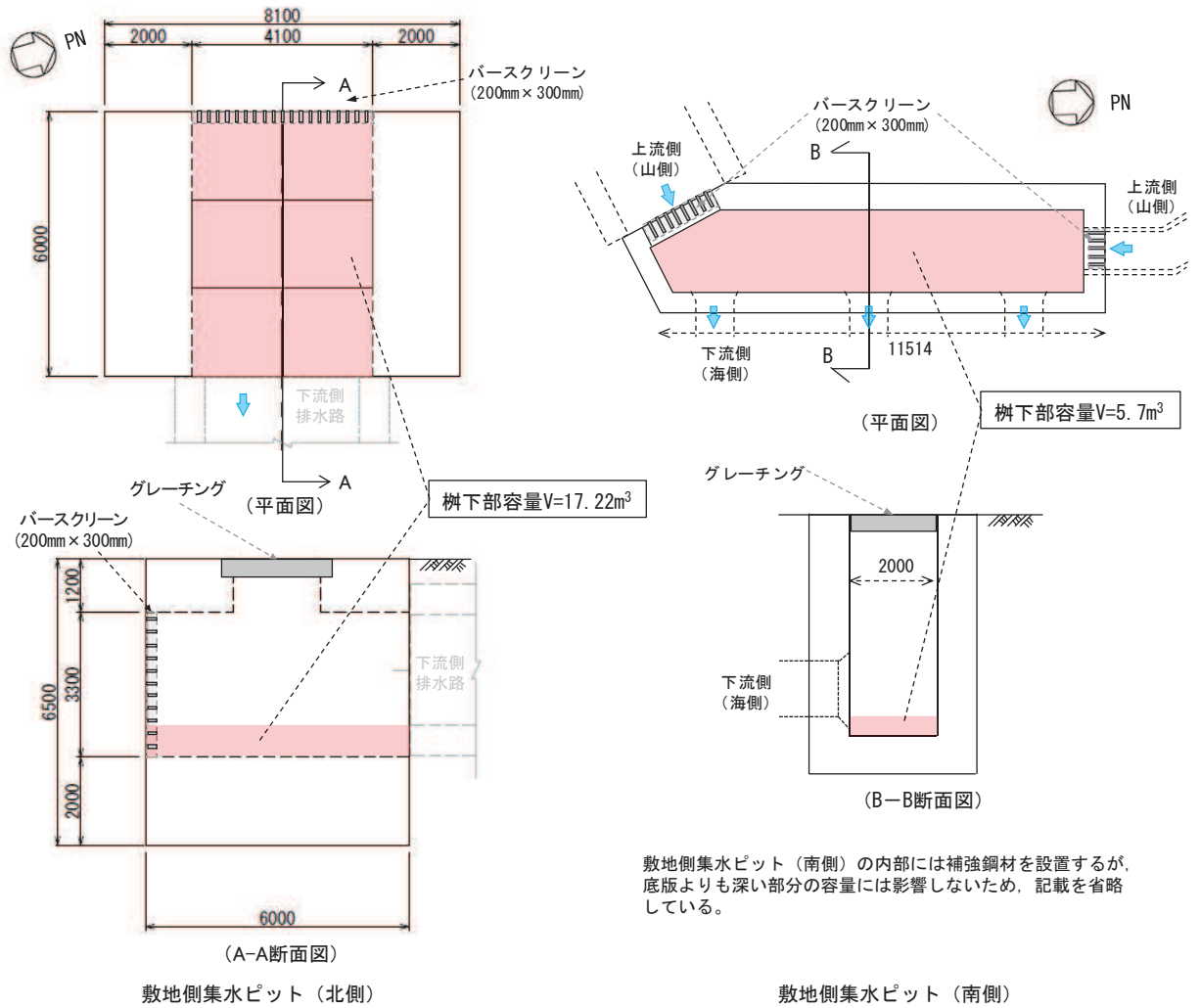


図 6.5.1.8-7 敷地側集水ピットの構造及び敷地側集水ピット下部の容量 (単位: mm)

e. 逆流防止設備から排出される漂流物

各敷地側集水ピットから下流側に流れて屋外排水路逆流防止設備（防潮堤北側）及び屋外排水路逆流防止設備（防潮堤南側）に到達する漂流物としては、砂利及び木片が考えられる。なお、扉体の閉機能に影響を及ぼす可能性のある長さの木材については、「(2) 屋外排水路逆流防止設備及び出口側集水ピットの構造」及び「(3) d. 敷地側集水ピットを通過する漂流物」に示すとおり屋外排水路逆流防止設備（防潮堤北側）及び屋外排水路逆流防止設備（防潮堤南側）に到達することはない。

敷地側集水ピットの水位は、地震による溢水により、敷地内（O.P. +13.8m）は浸水深18cmとなっていることを踏まえ、満水状態を仮定する。

(a) 屋外排水路逆流防止設備（防潮堤北側）の評価

地震による溢水により、敷地内（O.P. +13.8m）に浸水深18cmとなっている状態では、敷地側集水ピットは満水となっているため、表6.5.1.8-1に示す排水可能流量（51.1m³/s）を仮定すると、その時の防潮堤横断部の屋外排水路の中の流速は約10m/sとなり、屋外排水路逆流防止設備（防潮堤北側）の扉体は約90cm開いた状態で排水していることになる。

そのため、屋外排水路を流れる砂利及び木片は、この非常に速い流速（約10m/s）及び開口（約90cm開いた状態）により屋外排水路逆流防止設備（防潮堤北側）で詰まったり、挟まったりすることはなく、海側に流下する。また、約10m/sの流速によって、屋外排水路逆流防止設備（防潮堤北側）を流下した漂流物はそのまま出口側集水ピットを流れ、漂流物防護工の下部の開口（約70cm）から海側へ排出される。仮に屋外排水路逆流防止設備（防潮堤北側）近傍に堆積することを想定したとしても屋外排水路逆流防止設備（防潮堤北側）の扉体下端から出口側集水ピットの底版までは約80cmあることから、屋外排水路逆流防止設備（防潮堤北側）の閉機能が喪失することはない。

また、敷地内（O.P. +13.8m）の溢水がほぼ排水されて、屋外排水路逆流防止設備（防潮堤北側）から排水される流量が少なくなった場合についても、敷地側集水ピットから下流側の屋外排水路の水路勾配が大きいことから、少ない流量でも漂流物は屋外排水路逆流防止設備（防潮堤北側）へと流される。屋外排水路逆流防止設備（防潮堤北側）の扉体は排水流量がない場合の開口は約3.8cmであるため、この開口よりも小さいものは海側へ排出されるが、開口よりも大きい砂利及び木片は扉体よりも上流側に溜まることが想定される。ただし、この時の屋外排水路の流れは非常に小さいため、砂利及び木片が扉体部に挟まるようなことはなく、津波来襲前に屋外排水路逆流防止設備（防潮堤北側）の閉機能が喪失することはない。

次に、津波来襲時においては、津波とともに漂流物が屋外排水路逆流防止設備（防潮堤北側）に到達するが、津波水位が扉体下端から約18cmの水位で扉体は閉となることから、津波が到達するのとほぼ同時に閉となる。したがって、漂流物が排水路側に入ることはない。また、排水路側からある程度の排水量があり、扉体が十分に開いている状態では、出口側集水ピット内の水位も高く、海側への流れもあることから、漂

流物は屋外排水路逆流防止設備（防潮堤北側）まで到達することはない。以上のことから、津波来襲時においても屋外排水路逆流防止設備（防潮堤北側）の閉機能が喪失することはない。

なお、屋外排水路逆流防止設備（防潮堤北側）及び出口側集水ピット（北側）の構造図は図 6.5.1.8-2 のとおりである。

(b) 屋外排水路逆流防止設備（防潮堤南側）の評価

南側排水路についても、敷地側集水ピットは満水となっているため、表 6.5.1.8-1 に示す排水可能流量（16.2m³/s）を仮定すると、その時の防潮堤横断部の屋外排水路の中の流速約 10m/s となり、屋外排水路逆流防止設備（防潮堤南側）の扉体は約 60cm 開いた状態で排水していることになる。

そのため、屋外排水路を流れる砂利及び木片は、この非常に速い流速（約 10m/s）及び開口（約 60cm 開いた状態）により屋外排水路逆流防止設備（防潮堤南側）で詰まったり、挟まったりすることはない。出口側集水ピットを経由して下流側の排水路を通じて海側へ排出される。仮に屋外排水路逆流防止設備（防潮堤北側）近傍に堆積することを想定したとしても屋外排水路逆流防止設備（防潮堤南側）の扉体下端から出口側集水ピットの底版までは約 30cm あること、出口側集水ピットの下流側にはそれよりも低い位置に排水路があることから、砂利及び木片は海側へ排出され、屋外排水路逆流防止設備（防潮堤北側）の閉機能が喪失することはない。

また、敷地内（O.P. +13.8m）の溢水がほぼ排水されて、屋外排水路逆流防止設備（防潮堤南側）から排水される流量が少なくなった場合についても、敷地側集水ピットから下流側の屋外排水路の水路勾配が大きいことから、少ない流量でも漂流物は屋外排水路逆流防止設備（防潮堤南側）へと流される。屋外排水路逆流防止設備（防潮堤北側）の扉体は排水流量がない場合の開口は約 3cm であるため、この開口よりも小さいものは海側へ排出されるが、開口よりも大きい砂利及び木片は扉体よりも上流側に溜まることが想定される。ただし、この時の屋外排水路の流れは非常に小さいため、砂利及び木片が扉体部に挟まるようなことはなく、津波来襲前に屋外排水路逆流防止設備（防潮堤南側）の閉機能が喪失することはない。

次に、津波来襲時においては、津波とともに漂流物が屋外排水路逆流防止設備（防潮堤南側）に到達するが、津波水位が扉体下端から約 16cm の水位で扉体は閉となることから、津波が到達するのとほぼ同時に閉となる。したがって、漂流物が排水路側に入ることはない。また、排水路側からある程度の排水量があり、扉体が十分に開いている状態では、出口側集水ピット内の水位も高いことから、寸法の小さな漂流物が屋外排水路逆流防止設備（防潮堤南側）まで到達することはない。以上のことから、津波来襲時においても屋外排水路逆流防止設備（防潮堤南側）の閉機能が喪失することはない。

なお、屋外排水路逆流防止設備（防潮堤南側）及び出口側集水ピット（南側）の構造図は図 6.5.1.8-3 のとおりである。

(4) 屋外排水路逆流防止設備の開機能の維持について

屋外排水路逆流防止設備（防潮堤北側）及び屋外排水路逆流防止設備（防潮堤南側）の開機能の維持について、地震時及び津波来襲時に分けて確認する。

なお、屋外排水路逆流防止設備（防潮堤北側）は、図 6.5.1.8-2 に示すとおり 1 つの排水路に対して扉体が 4 門（2 段 2 列）の構造となっており、屋外排水路逆流防止設備（防潮堤南側）は、図 6.5.1.8-3 に示すとおり 3 つの排水路に対してそれぞれ扉体がある（3 門）ことから、これらすべての扉体が同時に開かなくなることはない。

a. 地震時

地震時に想定される敷地内からの漂流物のうち、扉体の開機能に影響を及ぼす可能性のある長さの木材については、「(2) 屋外排水路逆流防止設備及び出口側集水ピットの構造」及び「(3) d. 敷地側集水ピットを通過する漂流物」に示すとおり屋外排水路逆流防止設備（防潮堤北側）及び屋外排水路逆流防止設備（防潮堤南側）に到達することはない。

一方、砂利及び木片が大量に流下し、各出口側集水ピット内に堆積する可能性が想定されるが、屋外排水路逆流防止設備（防潮堤北側）及び屋外排水路逆流防止設備（防潮堤南側）の出口側集水ピットは閉構造ではなく、海側へ流れる構造としていることから、各出口側集水ピット内に砂利及び木片が溜まり続けることは考えにくく、すべての扉体が同時に開かなくなることはない。特に、屋外排水路逆流防止設備（防潮堤北側）の扉体は 2 段に設置されていることから、下段の扉体と上段の扉体が同時に開かなくなるとは考えにくい。

以上のことから、地震時において、屋外排水路逆流防止設備（防潮堤北側）及び屋外排水路逆流防止設備（防潮堤南側）の開機能は維持される。

b. 津波来襲後

津波来襲時においては、「4.3 津波漂流物による衝突荷重について」で整理したとおり、屋外排水路逆流防止設備（防潮堤北側）及び屋外排水路逆流防止設備（防潮堤南側）には基準津波第一波のみが到達する。この津波第一波とともに、漂流物が出口側集水ピット内に入る可能性があるが、扉体の開機能に影響を及ぼす可能性のある長さの木材は浮いた状態で津波水位とともに上昇するため、扉体と防護梁又は逆側の側壁に挟まり、開機能が喪失することはない。

また、東北地方太平洋沖地震に伴う津波において、発電所で確認された漂流物は「4.3 津波漂流物による衝突荷重について」の表 4.2-1 に示すとおり小型船舶（船外機）、車両、水槽（工事用の仮設物）、タンク（重油タンク）、木片・混合ごみ・流木及び漁具があった。屋外排水路逆流防止設備（防潮堤北側）及び屋外排水路逆流防止設備（防潮堤南側）が設置される周辺の漂流物の堆積状況は「4.3 津波漂流物による衝突荷重について」の写真 6.5.1.8-1（写真 4.2-1(2)の再掲）のとおりであり、寸法の小さな漂流物は確認されるものの、それらは散らばった状態であり集積していないことから、基準津

波第一波で到達する寸法の小さな漂流物についても各出口側集水ピット内に集積することはない、開機能が喪失することはない。

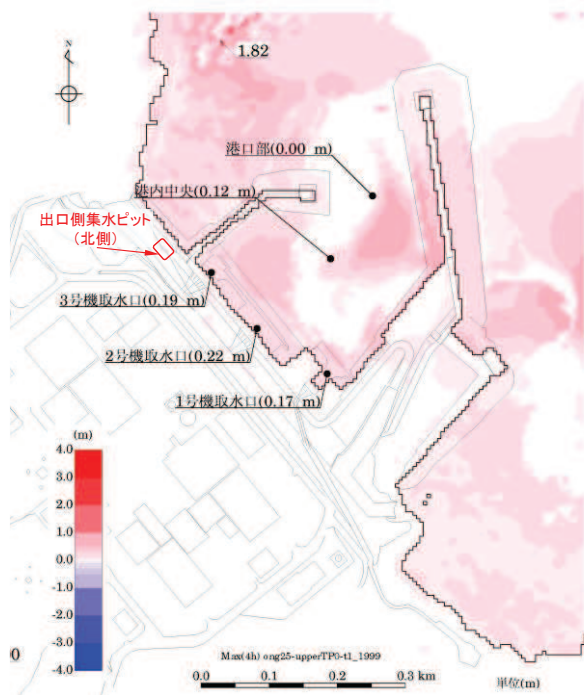
さらに、「3.1 砂移動による影響確認について」では基準津波による砂移動解析を実施しており、屋外排水路逆流防止設備（防潮堤北側）及び屋外排水路逆流防止設備（防潮堤南側）が設置される周辺において、砂の堆積はほとんどなく、取水口上部の O.P. +2.5m 盤全体でも最大で 10cm 以下である（「3.1 砂移動による影響確認について」の図 6.5.1.8-8 参照）。これに対して、屋外排水路逆流防止設備（防潮堤北側）及び屋外排水路逆流防止設備（防潮堤南側）のそれぞれの扉体下端から出口側集水ピット底版までの高さは、屋外排水路逆流防止設備（防潮堤北側）が 80cm、屋外排水路逆流防止設備（防潮堤南側）が 30cm であり、砂の堆積厚さよりも十分高いことから、津波による砂移動によって開機能が喪失することはない。

以上のことから、津波来襲後において、屋外排水路逆流防止設備（防潮堤北側）及び屋外排水路逆流防止設備（防潮堤南側）の開機能は維持される。

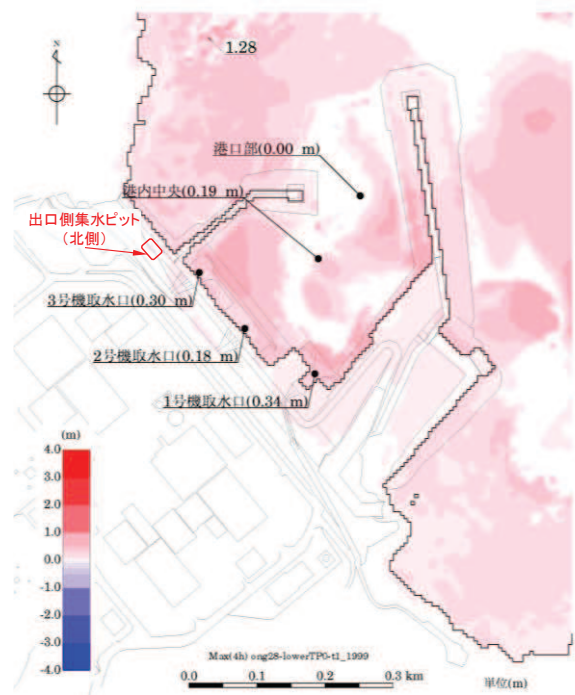


写真 6.5.1.8-1 敷地内で確認された東北地方太平洋沖地震に伴う津波の漂流物
（岸壁全体の漂流物状況（平成 23 年 3 月 18 日撮影））

【「4.3 津波漂流物による衝突荷重について」の写真 4.2-1(2)を再掲】



(水位上昇側)



(水位下降側)

図 6.5.1.8-8 最大堆積厚分布図

【「3.1 砂移動による影響確認について」の図 3.1.1-4 に一部加筆】

(5) 維持管理

「ダム・堰施設技術協会 平成 28 年 ダム堰施設技術基準（案）（基準解説編設備計画マニュアル編）」では、「ダム・堰・水門に設置する取水・制水・放流設備を良好な状態に維持し、正常な機能を確保するため、適切かつ効率的・効果的な保守管理を行わなければならない。」とされており、「水門鉄管協会 平成 31 年 水門鉄管技術基準 水門扉編」では、「水門扉の保守管理は、各設備の機能を長期にわたり、いつでも安全確実に発揮させるために行う。」とされている。

a. 通常時の維持管理

通常時において、屋外排水路逆防止設備（防潮堤北側）及び屋外排水路逆流防止設備（防潮堤南側）は、扉体の開閉機能が有効であることを確認するため、日常点検及び定期点検を実施する方針であることを保安規定に定める。さらに、敷地側集水ピットの上流側に設置するバースクリーンにかかった漂流物について必要に応じて除去する方針であることを保安規定に定める。

以上のことから、地震発生前の通常時では屋外排水路逆防止設備（防潮堤北側）及び屋外排水路逆流防止設備（防潮堤南側）の開閉機能は維持される。

b. 津波警報発令中の維持管理

地震発生後の津波警報発令中（津波来襲前）においては、防潮堤よりも海側のエリアから退避するため、屋外排水路逆流防止設備（防潮堤北側）及び屋外排水路逆防止設備（防潮堤南側）の状態を直接確認することはできないものの、敷地側集水ピット内の流れの状態を確認することで屋外排水路逆防止設備（防潮堤北側）及び屋外排水路逆流防止設備（防潮堤南側）の開閉機能が維持されているかを判断することが可能である。また、敷地内（O.P. +13.8m）の漂流物が敷地側集水ピットに流れてきた場合、「(3) d. 敷地側集水ピットを通過する漂流物」で示したように、各敷地側集水ピットにはグレーチング及びバースクリーンを設置することとしており、長尺の木材は敷地側集水ピット内に流れ込むことはないため、敷地側からの漂流物が屋外排水路逆流防止設備の開閉機能に影響を及ぼすことはないが、大量の木材及び砂利が敷地側集水ピット内に流れ込まないよう漂流物の除去作業を行うこととする。

以上を踏まえ、地震発生後の津波警報発令中（津波来襲前）においては、敷地側集水ピット内の流れの状態の確認及び敷地側集水ピット付近の漂流物の除去作業の実施を保安規定に定めることとする。なお、敷地側集水ピット内で水の流れがなく、滞留している状態が確認された場合には、津波警報解除後に速やかに復旧作業を行う必要があることから、復旧作業の準備を行うこととする。

c. 津波警報解除後の維持管理

津波警報解除後において、屋外排水路逆防止設備（防潮堤北側）及び屋外排水路逆流防止設備（防潮堤南側）は、扉体の開閉機能が有効であることを確認するため、臨時点

検を実施する方針であることを保安規定に定める。また、開閉機能が喪失されていることが確認された場合には速やかに復旧作業を行うこととする。

これらの方針により、津波警報解除後においても屋外排水路逆防止設備（防潮堤北側）及び屋外排水路逆流防止設備（防潮堤南側）の開閉機能は維持される。

6.5.1.9 屋外排水路逆流防止設備（防潮堤北側）の位置変更について

目 次

1. 概要	1
2. 位置変更の経緯	2
3. 位置変更による設計条件への影響	3
3.1 津波遡上解析への影響	3
3.2 屋外排水路逆流防止設備（防潮堤北側）の設計条件への影響	4
4. まとめ	5

1. 概要

本資料は、詳細設計段階において屋外排水路逆流防止設備（防潮堤北側）の位置を約4m移動したことから、その経緯と影響について取りまとめたものである。

2. 位置変更の経緯

屋外排水路については、防潮堤を横断して原子炉建屋等を設置するエリアと海側のエリアを接続していることから、海側の出口に屋外排水路逆流防止設備を設置することにより津波が敷地に流入しない設計としている。

設置変更許可段階において、防潮堤の設計が変更となり海側に置換コンクリートを設置することとなったことから、詳細設計段階において、屋外排水路逆流防止設備（防潮堤北側）については、安定性の確保のため堅固な置換コンクリート上に設置するよう、図 2-1 に示すとおり約 4m 位置の変更を行った。

なお、屋外排水路逆流防止設備（防潮堤南側）については、当初から岩盤上に設置する計画となっており、位置の変更は行っていない。

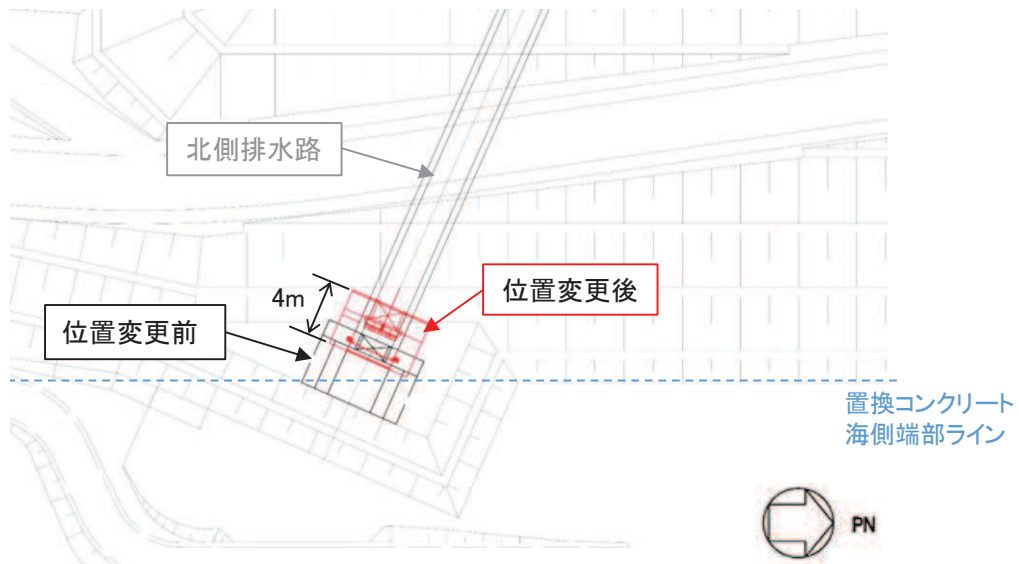


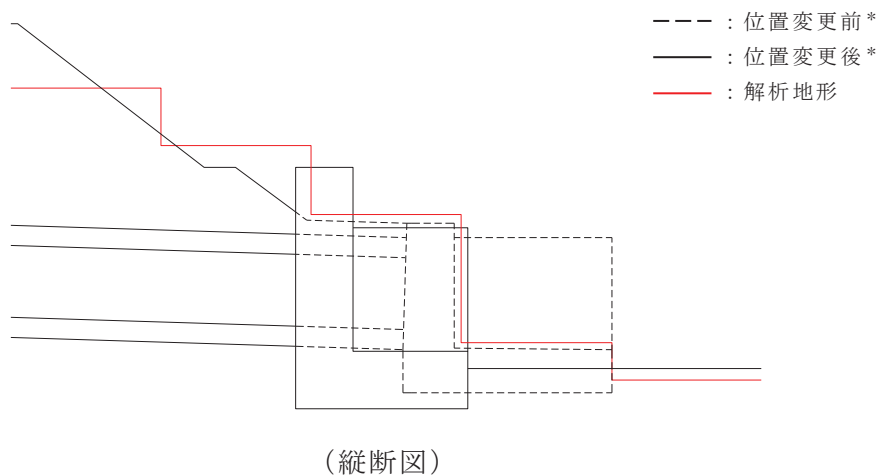
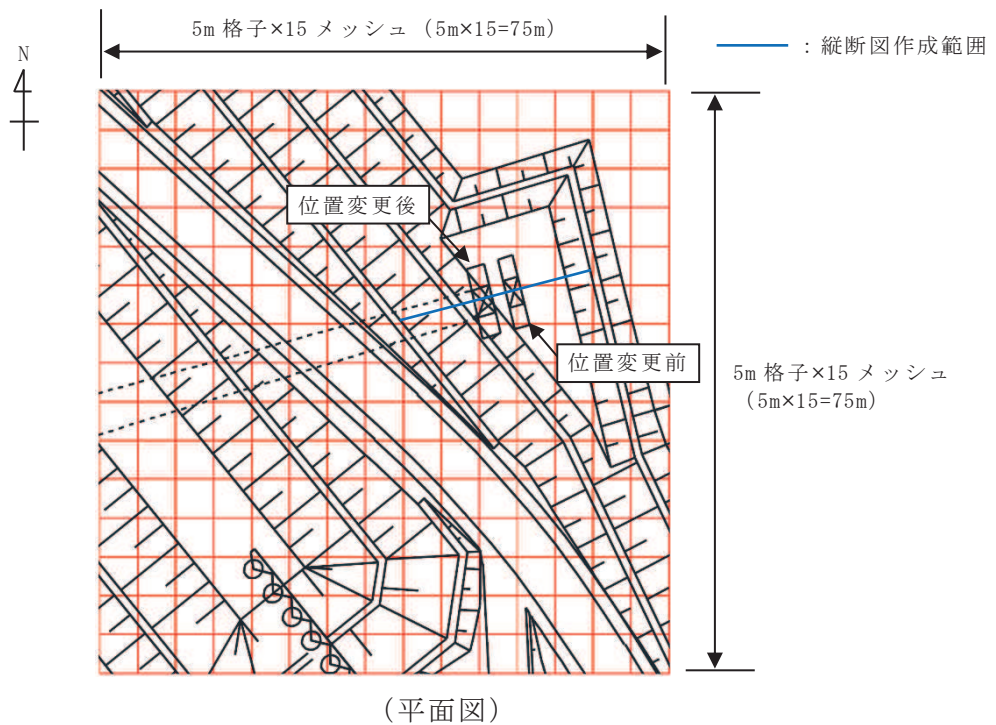
図 2-1 屋外逆流防止設備（防潮堤北側）の位置（変更前及び変更後）

3. 位置変更による設計条件への影響

3.1 津波遡上解析への影響

図 2-1 に示すとおり，屋外排水路逆流防止設備（防潮堤北側）の位置を約 4m 変更したが，図 3-1 に示すとおり，敷地形状を 5m 格子で表現している津波遡上解析の地形データを変更する必要はない。

また，防潮堤は入力津波 O.P. +24.4m に対し天端高 O.P. +29.0m と十分な余裕をもって設計されており，津波の浸水範囲に変更はない。



注記* : 位置変更前は，出口側集水ピットがセメント改良土前面に張り出していた。
位置変更後は，出口側集水ピットの周囲をセメント改良土が取り囲む。

図 3-1 津波遡上解析の地形データと屋外排水路逆流防止設備の位置変更の関係

3.2 屋外排水路逆流防止設備（防潮堤北側）の設計条件への影響

屋外排水路逆流防止設備（防潮堤北側）の入力津波は，防潮堤前面の最高水位に基づいて設定しており，屋外排水路逆流防止設備（防潮堤北側）の位置が変更になっても設計に用いる津波水位に変更はない。

なお，浸水防護施設の設計に用いる津波水位は，入力津波に余裕を考慮して設定している。

また，屋外排水路逆流防止設備（防潮堤北側）の詳細設計に用いる地質モデル及び解析モデルは，変更後の位置に基づいており，入力地震動を含む荷重条件に変更はない。

4. まとめ

以上のとおり，屋外排水路逆流防止設備（防潮堤北側）について設置変更許可時と詳細設計時で位置を若干変更しているものの，設計条件に変更はない。

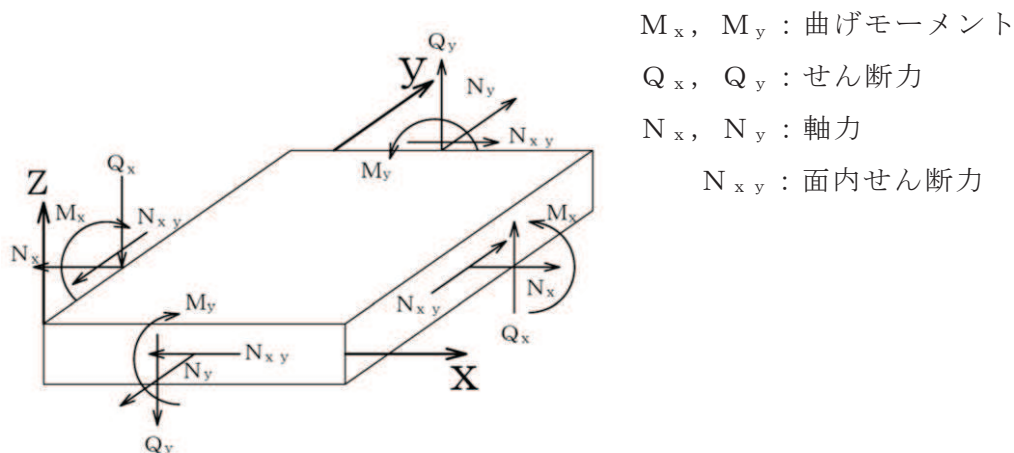
6.5.1.10 三次元構造解析における断面力の組合せについて

目 次

1. 概要	1
2. 検討概要	2
2.1 検討モデル	2
2.2 検討条件	2
3. 検討結果	3

1. 概要

屋外排水路逆流防止設備の耐震・耐津波評価においては、シェル要素を用いた三次元構造解析を実施しており、図 1-1 及び表 1-1 に示す断面力の組合せにより評価を実施している。一方、ねじりモーメント M_{xy} は、 M_x 及び M_y と比較して影響が小さいため、考慮していないが、本資料では 4 辺固定版を用いた検討によりその根拠について示す。



M_x, M_y : 曲げモーメント

Q_x, Q_y : せん断力

N_x, N_y : 軸力

N_{xy} : 面内せん断力

図 1-1 シェル要素における応答断面力

表 1-1 断面力の組合せ

	x 方向断面力		y 方向断面力	
	曲げモーメント	軸力	曲げモーメント	軸力
組合せ①	M_x	N_x	M_y	N_y
組合せ②	M_x	$N_x + N_{xy} $	M_y	$N_y + N_{xy} $
組合せ③	M_x	$N_x - N_{xy} $	M_y	$N_y - N_{xy} $

2. 検討概要

土圧が作用する箱型構造物の壁部材を，二次元シェル要素の 4 辺固定の面部材として置換え，単位荷重が作用した場合の曲げモーメントの断面力コンター (M_x , M_y , M_{xy}) を比較する。

2.1 検討モデル

検討モデルを図 2-1 に示す。検討モデルは，屋外排水路逆流防止設備（防潮堤北側）の壁部材の寸法を参考に①高さ 6m×幅 6m（1：1）を基本とし，その他構造物の寸法も踏まえ②高さ 6m×幅 12m（1：2）及び③高さ 6m×幅 18m（1：3）についてもモデル化を行う。

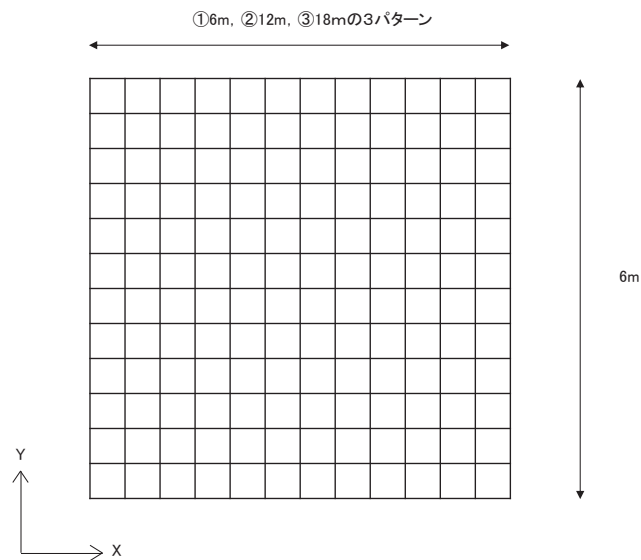


図 2-1 検討モデル

2.2 検討条件

検討条件を表 2-1 に示す。

表 2-1 検討条件

項目	条件
境界条件	4 辺固定端
作用荷重	98kN/m ² （面外の単位分布荷重）
設計基準強度（コンクリート）	24N/mm ²
単位体積重量	24kN/m ³
ヤング係数	2.5×10 ⁴ N/mm ²
部材厚	1m

3. 検討結果

検討結果を図 3-1 に示す。

①～③いずれにおいても、 M_x 及び M_y の最大値と比較して M_{xy} の最大値は小さくなるとともに、 M_x 及び M_y と M_{xy} では断面力が集中する箇所が異なる。

また、構造物の配筋は、 M_x 及び M_y に基づいて設定することから、シェル要素における断面力については、 M_{xy} を考慮していない。

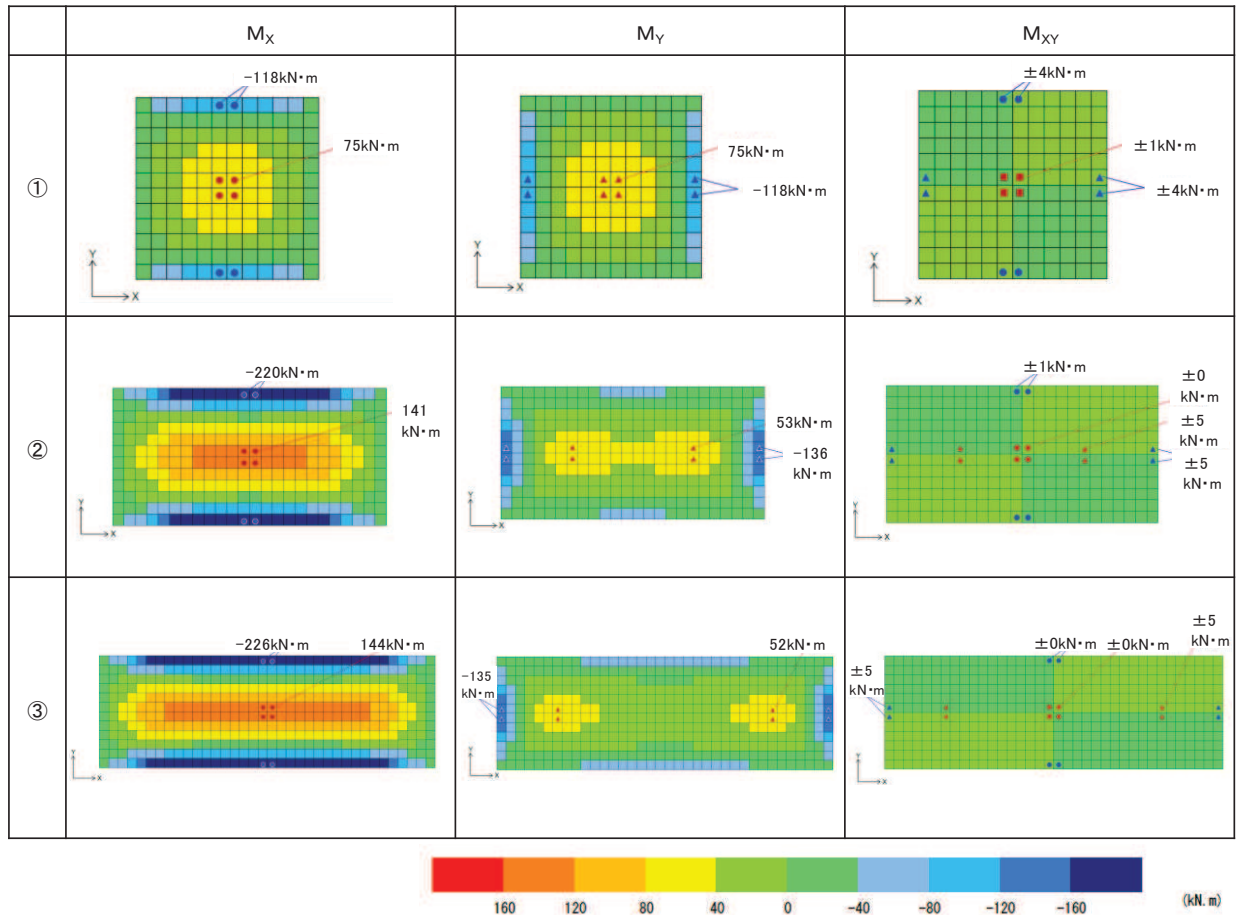


図 3-1 検討結果

- 6. 浸水防護施設に関する補足説明
- 6.5 浸水防止設備に関する補足説明
- 6.5.2 水密扉に関する補足説明
- 6.5.2.1 水密扉の設計に関する補足説明

目次

1. 概要.....	1
2. 一般事項.....	1
2.1 検討対象水密扉一覧.....	1
2.2 配置概要.....	2
2.3 構造計画.....	9
3. 耐震評価.....	11
3.1 入力値.....	11
3.2 耐震評価結果.....	39
4. 強度評価.....	53
4.1 入力値.....	53
4.2 強度評価結果.....	81

1. 概要

本資料は添付書類「VI-2-10-2-7-1 水密扉（浸水防止設備）の耐震性についての計算書」及び添付書類「VI-3-別添 3-2-6 水密扉の強度計算書」における検討対象水密扉について、評価に必要な入力値及び評価結果を説明するものである。

なお、水密扉の耐震評価及び強度評価においては、平成 23 年 3 月 11 日に発生した東北地方太平洋沖地震による地殻変動に伴い、牡鹿半島全体で約 1m の地盤沈下が発生したことを考慮する。

2. 一般事項

2.1 検討対象水密扉一覧

検討対象の水密扉を表 2-1 に示す。

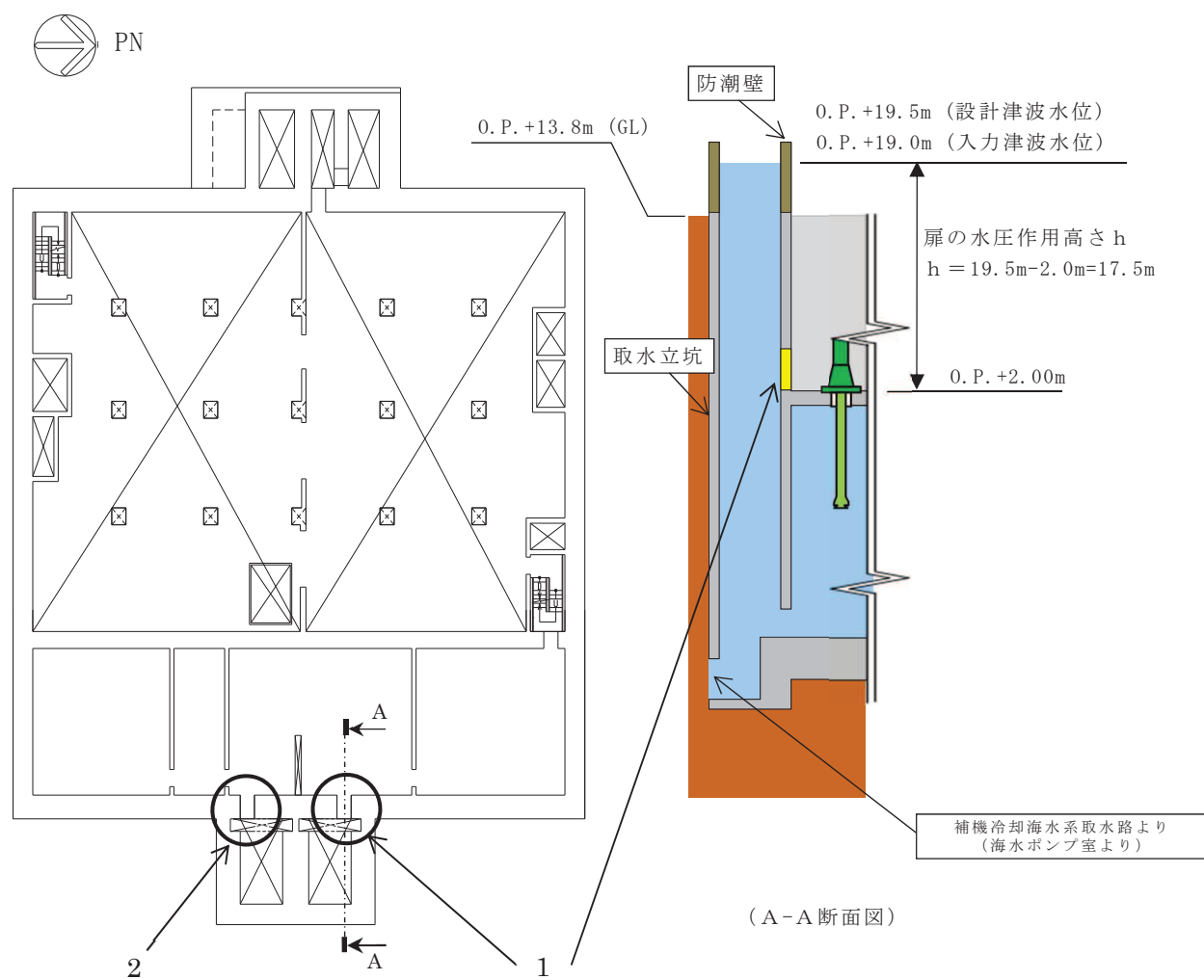
表 2-1 検討対象水密扉一覧

水密扉 No.	扉名称	設置高さ* O. P.
1	水密扉(第 3 号機海水熱交換器建屋海水ポンプ設置エリア)(No. 1)	2.00m
2	水密扉(第 3 号機海水熱交換器建屋海水ポンプ設置エリア)(No. 2)	2.00m
3	原子炉建屋浸水防止水密扉(No. 1)	14.00m
4	原子炉建屋浸水防止水密扉(No. 2)	14.00m
5	制御建屋空調機械(A)室浸水防止水密扉	0.50m
6	制御建屋空調機械(B)室浸水防止水密扉	0.50m
7	計測制御電源室(B)浸水防止水密扉(No. 3)	7.00m
8	制御建屋浸水防止水密扉(No. 1)	18.50m
9	制御建屋浸水防止水密扉(No. 2)	14.00m
10	制御建屋浸水防止水密扉(No. 3)	14.00m
11	制御建屋浸水防止水密扉(No. 4)	14.00m
12	制御建屋浸水防止水密扉(No. 5)	14.00m
13	第 2 号機 MCR 浸水防止水密扉	22.50m

注記*：平成 23 年 3 月 11 日に発生した東北地方太平洋沖地震による地殻変動に伴い、牡鹿半島全体で約 1m の地盤沈下が発生していることを考慮した設計とし、地盤沈下量を考慮した高さを示す。

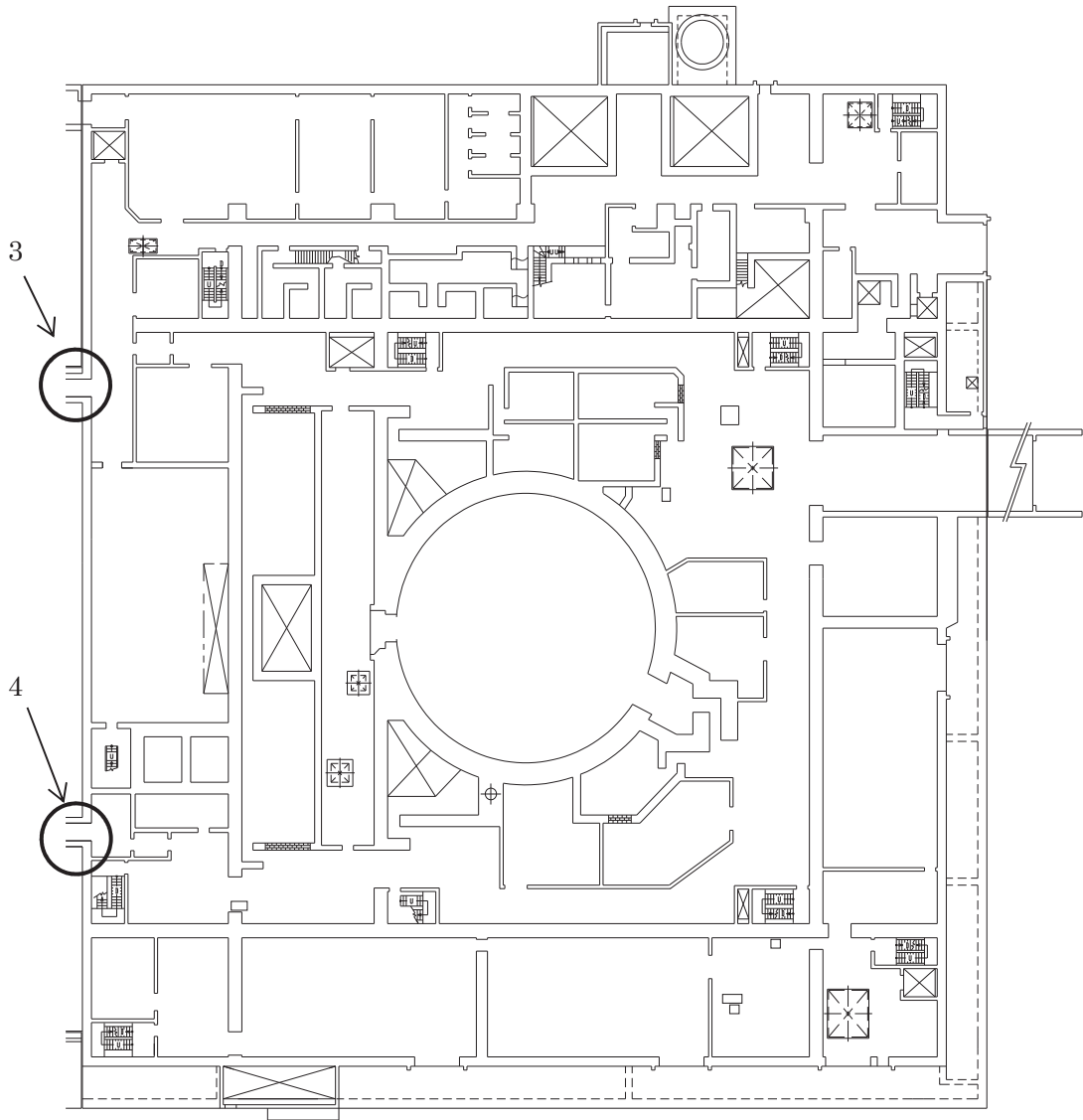
2.2 配置概要

第3号機海水熱交換器建屋の水密扉の設置位置図を図2-1に、原子炉建屋の水密扉の設置位置図を図2-2に、制御建屋の水密扉の設置位置図を図2-3に示す。



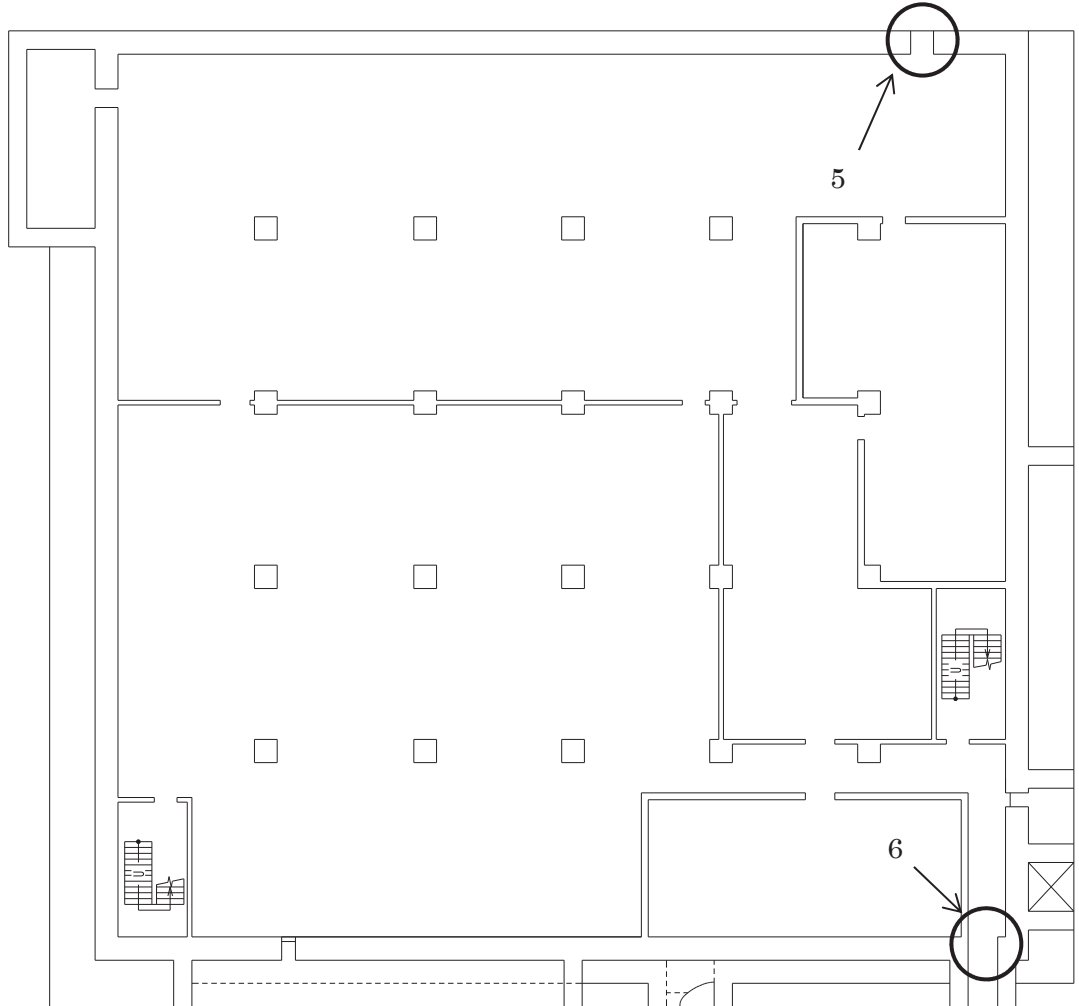
1	水密扉（第3号機海水熱交換器建屋海水ポンプ設置エリア）(No. 1)
2	水密扉（第3号機海水熱交換器建屋海水ポンプ設置エリア）(No. 2)

図2-1 第3号機海水熱交換器建屋の水密扉の設置位置図 O.P. 2.00m



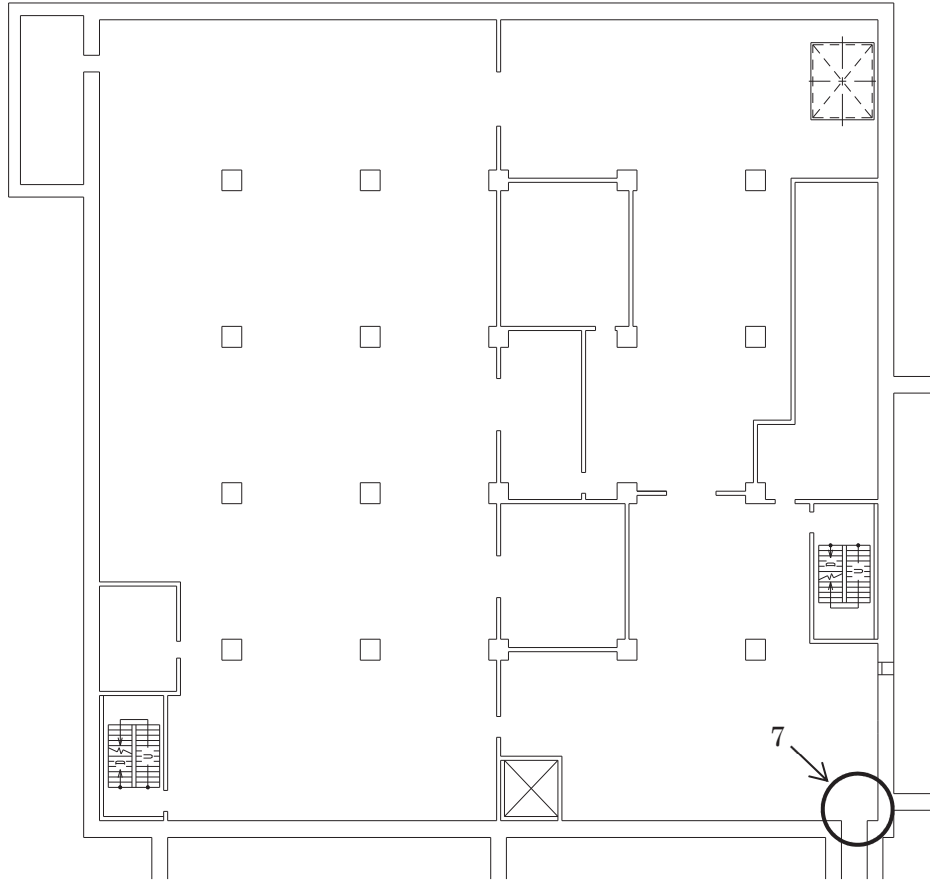
3	原子炉建屋浸水防止水密扉 (No. 1)
4	原子炉建屋浸水防止水密扉 (No. 2)

図 2-2 原子炉建屋の水密扉の設置位置図 0.P. 14.00m



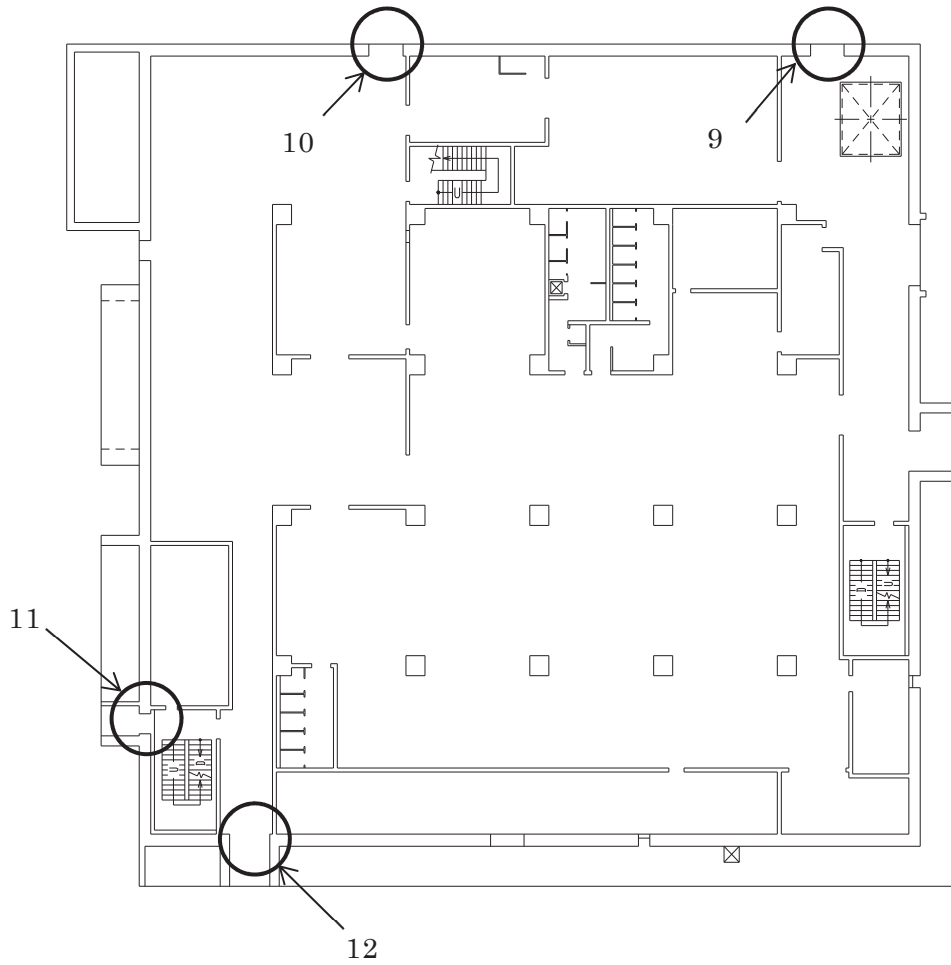
5	制御建屋空調機械(A)室浸水防止水密扉
6	制御建屋空調機械(B)室浸水防止水密扉

図 2-3 制御建屋の水密扉の設置位置図(1/5) 0. P. 0. 50m



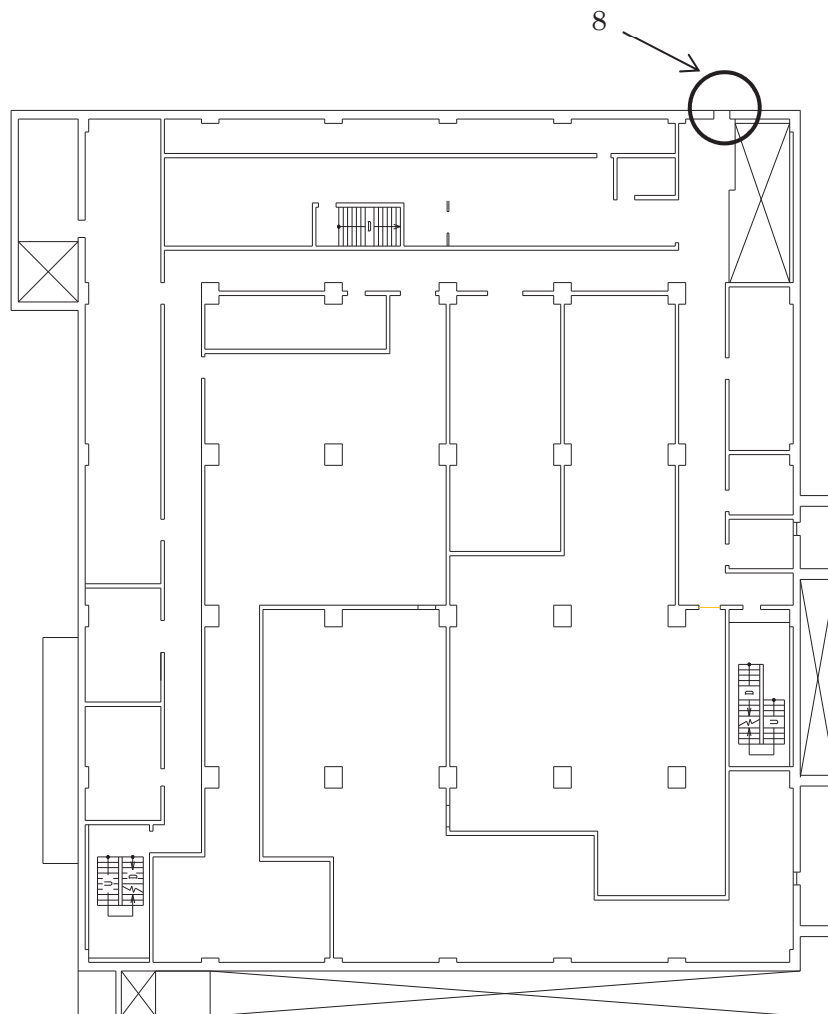
7	計測制御電源室(B) 浸水防止水密扉 (No. 3)
---	----------------------------

図 2-3 制御建屋の水密扉の設置位置図(2/5) 0. P. 7. 00m



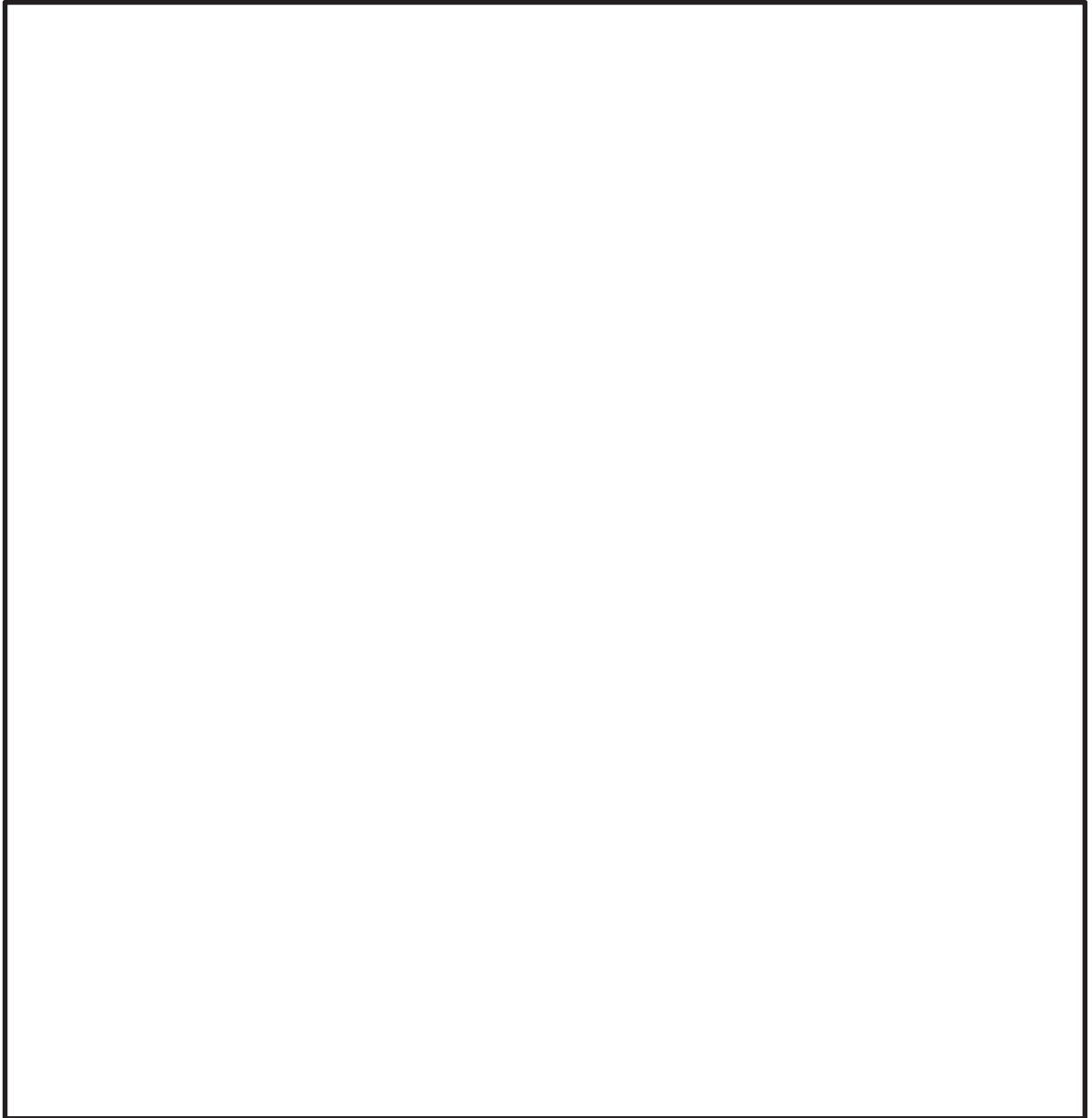
9	制御建屋浸水防止水密扉 (No. 2)
10	制御建屋浸水防止水密扉 (No. 3)
11	制御建屋浸水防止水密扉 (No. 4)
12	制御建屋浸水防止水密扉 (No. 5)

図 2-3 制御建屋の水密扉の設置位置図 (3/5) 0. P. 14. 00m



8	制御建屋浸水防止水密扉 (No. 1)
---	---------------------

図 2-3 制御建屋の水密扉の設置位置図 (4/5) 0. P. 18. 50m



13	第 2 号機 MCR 浸水防止水密扉
----	--------------------

図 2-3 制御建屋の水密扉の設置位置図 (5/5) 0. P. 22. 50m

枠囲みの内容は防護上の観点から公開できません。

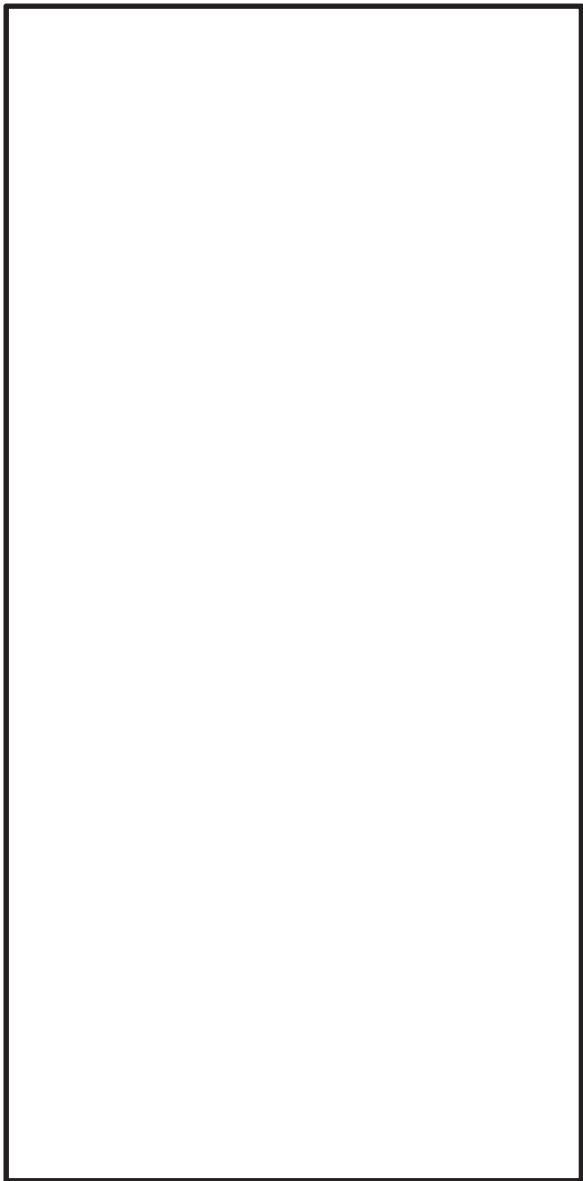
2.3 構造計画

水密扉は、片開き型の鋼製扉とし扉板の背面に芯材を配した構造である。また、閉止状態において、カンヌキ及びカンヌキ受けにより固定され止水性を確保しており、アンカーボルトによって建屋躯体に固定された扉枠にて支持する構造とする。

なお、くぐり戸付水密扉は、機器搬出入用の扉（以下、「大扉」という。）と人員用の扉（以下、「くぐり戸」という。）により構成された構造とする。

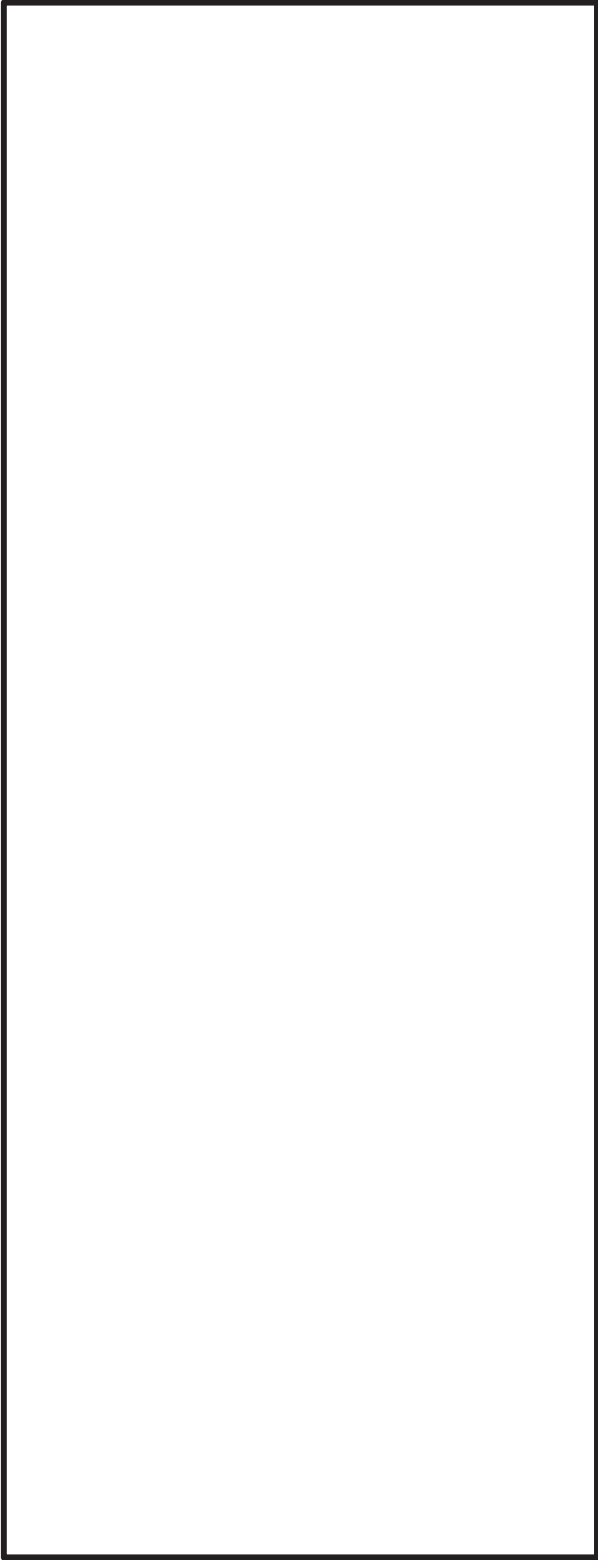
水密扉の構造計画を表 2-2 に示す。

表 2-2 水密扉の構造計画 (1/2)

計画の概要		説明図
基礎・支持構造	主体構造	
<p>扉開放時において、ヒンジにより扉が扉枠に固定され、扉閉止時においては、カンヌキにより、扉と扉枠を一体化する構造とする。</p> <p>扉枠はアンカーボルトにより建屋躯体へ固定する構造とする。</p>	<p>片開き型の鋼製扉とし、鋼製の扉板に芯材を取付け、扉に設置されたカンヌキを鋼製の扉枠に差込み、扉体と扉枠を一体化させる構造とする。</p> <p>また、扉と建屋躯体の接続はヒンジを介する構造とする。</p>	

枠囲みの内容は商業機密の観点から公開できません。

表 2-2 水密扉の構造計画 (2/2)

計画の概要		説明図 (くぐり戸付水密扉)
基礎・支持構造	主体構造	
<p>大扉は扉開放時においては、ヒンジにより大扉が扉枠に固定され、扉閉止時には、扉固定部により、大扉と扉枠を一体化する構造とする。</p> <p>くぐり戸は扉開放時においては、ヒンジによりくぐり戸が大扉に固定され、扉閉止時には、くぐり戸用カンヌキにより、大扉に一体化する構造とする。</p> <p>扉枠はアンカーボルトにより建屋躯体へ固定する構造とする。</p>	<p>大扉は片開き型の鋼製扉とし、大扉に設置された扉固定部を扉枠と接合させ、大扉と扉枠を一体化させる構造とする。</p> <p>くぐり戸は片開き型の鋼製扉とし、くぐり戸に設置されたくぐり戸用カンヌキを大扉に設置されたカンヌキ受けに差し込み、くぐり戸と大扉を一体化させる構造とする。</p> <p>また、大扉と建屋躯体の接続は大扉のヒンジを介する構造とする。</p>	

枠囲みの内容は商業機密の観点から公開できません。

3. 耐震評価

3.1 入力値

表3—1 耐震評価に必要な入力値 (1/28)

対象部位	記号	単位	定義	水密扉 No.	
				1	
共通	G	kN	扉重量	7.85	
	k_H	—	水平震度	1.87	
	k_{UD}	—	鉛直震度	1.11	
	L_1	mm	扉重心とヒンジ芯間距離	588.5	
	L_2	mm	ヒンジ芯間距離	1212.0	
	W_1	N	スラスト荷重	16560	
	F_1	N	転倒力	15380	
ヒンジ部	ヒンジ板	L_3	mm	ヒンジ板の2軸間距離	328.5
		σ	N/mm ²	曲げ応力度	66
		τ	N/mm ²	せん断応力度	4
		x	N/mm ²	組合せ応力度	67
	ヒンジピン	L_4	mm	ヒンジ板と受材間距離	33.5
		σ	N/mm ²	曲げ応力度	58
		τ	N/mm ²	せん断応力度	10
		x	N/mm ²	組合せ応力度	61
	ヒンジボルト	n_1	本	ヒンジボルトの本数	4
		τ	N/mm ²	せん断応力度	36
カンヌキ部	共通	n_2	本	カンヌキの本数	8
	カンヌキ	L_5	mm	カンヌキの突出長さ	68.5
		σ	N/mm ²	曲げ応力度	6
		τ	N/mm ²	せん断応力度	1
		x	N/mm ²	組合せ応力度	7
	カンヌキ受けピン	L_p	mm	カンヌキ受けピンの軸支持間距離	72.0
		σ	N/mm ²	曲げ応力度	6
		τ	N/mm ²	せん断応力度	1
	カンヌキ受けボルト	n_b	本	カンヌキ受けボルトの本数	2
		σ_t	N/mm ²	引張応力度	4

表 3—1 耐震評価に必要な入力値 (2/28)

対象部位		記号	単位	定義	水密扉 No.	
					1	
扉固定部	扉付固定 ボルト	n_c	本	扉付固定ボルトの本数	—	
		τ	N/mm ²	せん断応力度	—	
	枠付固定 ボルト	A	mm ²	断面積	—	
		σ_t	N/mm ²	引張応力度	—	
	ブラケット	A	mm ²	ブラケットの断面積	—	
		σ	N/mm ²	曲げ応力度	—	
		τ	N/mm ²	せん断応力度	—	
アンカーボルト		w_a	kN	扉枠の重量	6.37	
		n_3	本	ヒンジ側アンカーボルトの本数	11	
		T_d	N	アンカーボルト 1 本あたりに生じる引張力	3880	
		Q_d	N	アンカーボルト 1 本あたりに生じるせん断力	4419	
		T_a	N	アンカーボルト 1 本あたりの 短期許容引張力	43144	
		Q_a	N	アンカーボルト 1 本あたりの 短期許容せん断力	33592	
固有 振動数		芯材	L	cm	梁長さ	90.0
			E	kgf/cm ²	ヤング率	1.97×10^6
			I	cm ⁴	断面二次モーメント	2310
			γ_m	kg/cm	質量分布	1.90
		扉板	t	cm	扉板厚さ	—
			a	cm	2 隣辺の長さ(扉の幅)	—
			b	cm	2 隣辺の長さ(扉の高さ)	—
			E	kgf/cm ²	ヤング率	—
			γ	kgf/cm ³	単位体積の重さ	—
			ν	—	ポアソン比	—

表 3—1 耐震評価に必要な入力値 (3/28)

対象部位	記号	単位	定義	水密扉 No.	
				2	
共通	G	kN	扉重量	7.85	
	k_H	—	水平震度	1.87	
	k_{UD}	—	鉛直震度	1.11	
	L_1	mm	扉重心とヒンジ芯間距離	588.5	
	L_2	mm	ヒンジ芯間距離	1212.0	
	W_1	N	スラスト荷重	16560	
	F_1	N	転倒力	15380	
ヒンジ部	ヒンジ板	L_3	mm	ヒンジ板の2軸間距離	328.5
		σ	N/mm ²	曲げ応力度	66
		τ	N/mm ²	せん断応力度	4
		x	N/mm ²	組合せ応力度	67
	ヒンジピン	L_4	mm	ヒンジ板と受材間距離	33.5
		σ	N/mm ²	曲げ応力度	58
		τ	N/mm ²	せん断応力度	10
		x	N/mm ²	組合せ応力度	61
	ヒンジボルト	n_1	本	ヒンジボルトの本数	4
		τ	N/mm ²	せん断応力度	36
カンヌキ部	共通	n_2	本	カンヌキの本数	8
	カンヌキ	L_5	mm	カンヌキの突出長さ	68.5
		σ	N/mm ²	曲げ応力度	6
		τ	N/mm ²	せん断応力度	1
		x	N/mm ²	組合せ応力度	7
	カンヌキ受けピン	L_p	mm	カンヌキ受けピンの軸支持間距離	72.0
		σ	N/mm ²	曲げ応力度	6
		τ	N/mm ²	せん断応力度	1
	カンヌキ受けボルト	n_b	本	カンヌキ受けボルトの本数	2
		σ_t	N/mm ²	引張応力度	4

表 3—1 耐震評価に必要な入力値 (4/28)

対象部位		記号	単位	定義	水密扉 No.	
					2	
扉固定部	扉付固定 ボルト	n_c	本	扉付固定ボルトの本数	—	
		τ	N/mm ²	せん断応力度	—	
	枠付固定 ボルト	A	mm ²	断面積	—	
		σ_t	N/mm ²	引張応力度	—	
	ブラケット	A	mm ²	ブラケットの断面積	—	
		σ	N/mm ²	曲げ応力度	—	
		τ	N/mm ²	せん断応力度	—	
アンカーボルト		w_a	kN	扉枠の重量	6.57	
		n_3	本	ヒンジ側アンカーボルトの本数	11	
		T_d	N	アンカーボルト 1 本あたりに生じる引張力	3913	
		Q_d	N	アンカーボルト 1 本あたりに生じるせん断力	4458	
		T_a	N	アンカーボルト 1 本あたりの 短期許容引張力	36442	
		Q_a	N	アンカーボルト 1 本あたりの 短期許容せん断力	22305	
固有 振動数		芯材	L	cm	梁長さ	90.0
			E	kgf/cm ²	ヤング率	1.97×10^6
			I	cm ⁴	断面二次モーメント	2310
			γ_m	kg/cm	質量分布	1.90
		扉板	t	cm	扉板厚さ	—
			a	cm	2 隣辺の長さ(扉の幅)	—
			b	cm	2 隣辺の長さ(扉の高さ)	—
			E	kgf/cm ²	ヤング率	—
			γ	kgf/cm ³	単位体積の重さ	—
			ν	—	ポアソン比	—

表 3—1 耐震評価に必要な入力値 (5/28)

対象部位	記号	単位	定義	水密扉 No.	
				3	
共通	G	kN	扉重量	23.54	
	k_H	—	水平震度	1.77	
	k_{UD}	—	鉛直震度	1.30	
	L_1	mm	扉重心とヒンジ芯間距離	765.0	
	L_2	mm	ヒンジ芯間距離	1371.0	
	W_1	N	スラスト荷重	54140	
	F_1	N	転倒力	51040	
ヒンジ部	ヒンジ板	L_3	mm	ヒンジ板の2軸間距離	220.0
		σ	N/mm ²	曲げ応力度	105
		τ	N/mm ²	せん断応力度	7
		x	N/mm ²	組合せ応力度	106
	ヒンジピン	L_4	mm	ヒンジ板と受材間距離	41.0
		σ	N/mm ²	曲げ応力度	50
		τ	N/mm ²	せん断応力度	10
		x	N/mm ²	組合せ応力度	53
	ヒンジボルト	n_1	本	ヒンジボルトの本数	4
		τ	N/mm ²	せん断応力度	43
カンヌキ部	共通	n_2	本	カンヌキの本数	8
	カンヌキ	L_5	mm	カンヌキの突出長さ	127.5
		σ	N/mm ²	曲げ応力度	25
		τ	N/mm ²	せん断応力度	2
		x	N/mm ²	組合せ応力度	26
	カンヌキ受けピン	L_p	mm	カンヌキ受けピンの軸支持間距離	82.0
		σ	N/mm ²	曲げ応力度	17
		τ	N/mm ²	せん断応力度	3
	カンヌキ受けボルト	n_b	本	カンヌキ受けボルトの本数	2
		σ_t	N/mm ²	引張応力度	11

表 3—1 耐震評価に必要な入力値 (6/28)

対象部位		記号	単位	定義	水密扉 No.
					3
扉固定部	扉付固定 ボルト	n_c	本	扉付固定ボルトの本数	—
		τ	N/mm ²	せん断応力度	—
	枠付固定 ボルト	A	mm ²	断面積	—
		σ_t	N/mm ²	引張応力度	—
	ブラケット	A	mm ²	ブラケットの断面積	—
		σ	N/mm ²	曲げ応力度	—
τ		N/mm ²	せん断応力度	—	
アンカーボルト		w_a	kN	扉枠の重量	19.61
		n_3	本	ヒンジ側アンカーボルトの本数	15
		T_d	N	アンカーボルト 1 本あたりに生じる引張力	9119
		Q_d	N	アンカーボルト 1 本あたりに生じるせん断力	10450
		T_a	N	アンカーボルト 1 本あたりの 短期許容引張力	40463
		Q_a	N	アンカーボルト 1 本あたりの 短期許容せん断力	40302
固有 振動数	芯材	L	cm	梁長さ	135.0
		E	kgf/cm ²	ヤング率	2.09×10^6
		I	cm ⁴	断面二次モーメント	2533
		γ_m	kg/cm	質量分布	1.98
	扉板	t	cm	扉板厚さ	—
		a	cm	2 隣辺の長さ(扉の幅)	—
		b	cm	2 隣辺の長さ(扉の高さ)	—
		E	kgf/cm ²	ヤング率	—
		γ	kgf/cm ³	単位体積の重さ	—
		ν	—	ポアソン比	—

表 3—1 耐震評価に必要な入力値 (7/28)

対象部位	記号	単位	定義	水密扉No.	
				4	
共通	G	kN	扉重量	23.54	
	k_H	—	水平震度	1.77	
	k_{UD}	—	鉛直震度	1.30	
	L_1	mm	扉重心とヒンジ芯間距離	765.0	
	L_2	mm	ヒンジ芯間距離	1371.0	
	W_1	N	スラスト荷重	54140	
	F_1	N	転倒力	51040	
ヒンジ部	ヒンジ板	L_3	mm	ヒンジ板の2軸間距離	220.0
		σ	N/mm ²	曲げ応力度	105
		τ	N/mm ²	せん断応力度	7
		x	N/mm ²	組合せ応力度	106
	ヒンジピン	L_4	mm	ヒンジ板と受材間距離	41.0
		σ	N/mm ²	曲げ応力度	50
		τ	N/mm ²	せん断応力度	10
		x	N/mm ²	組合せ応力度	53
	ヒンジボルト	n_1	本	ヒンジボルトの本数	4
		τ	N/mm ²	せん断応力度	43
カンヌキ部	共通	n_2	本	カンヌキの本数	8
	カンヌキ	L_5	mm	カンヌキの突出長さ	127.5
		σ	N/mm ²	曲げ応力度	25
		τ	N/mm ²	せん断応力度	2
		x	N/mm ²	組合せ応力度	26
	カンヌキ受けピン	L_p	mm	カンヌキ受けピンの軸支持間距離	82.0
		σ	N/mm ²	曲げ応力度	17
		τ	N/mm ²	せん断応力度	3
	カンヌキ受けボルト	n_b	本	カンヌキ受けボルトの本数	2
		σ_t	N/mm ²	引張応力度	11

表 3—1 耐震評価に必要な入力値 (8/28)

対象部位		記号	単位	定義	水密扉 No.
					4
扉固定部	扉付固定 ボルト	n_c	本	扉付固定ボルトの本数	—
		τ	N/mm ²	せん断応力度	—
	枠付固定 ボルト	A	mm ²	断面積	—
		σ_t	N/mm ²	引張応力度	—
	ブラケット	A	mm ²	ブラケットの断面積	—
		σ	N/mm ²	曲げ応力度	—
		τ	N/mm ²	せん断応力度	—
アンカーボルト		w_a	kN	扉枠の重量	19.61
		n_3	本	ヒンジ側アンカーボルトの本数	15
		T_d	N	アンカーボルト 1 本あたりに生じる引張力	9119
		Q_d	N	アンカーボルト 1 本あたりに生じるせん断力	10450
		T_a	N	アンカーボルト 1 本あたりの 短期許容引張力	40463
		Q_a	N	アンカーボルト 1 本あたりの 短期許容せん断力	40302
固有 振動数	芯材	L	cm	梁長さ	135.0
		E	kgf/cm ²	ヤング率	2.09×10^6
		I	cm ⁴	断面二次モーメント	2533
		γ_m	kg/cm	質量分布	1.98
	扉板	t	cm	扉板厚さ	—
		a	cm	2 隣辺の長さ(扉の幅)	—
		b	cm	2 隣辺の長さ(扉の高さ)	—
		E	kgf/cm ²	ヤング率	—
		γ	kgf/cm ³	単位体積の重さ	—
		ν	—	ポアソン比	—

表 3—1 耐震評価に必要な入力値 (9/28)

対象部位	記号	単位	定義	水密扉 No.	
				5	
共通	G	kN	扉重量	13.34	
	k_H	—	水平震度	1.62	
	k_{UD}	—	鉛直震度	0.79	
	L_1	mm	扉重心とヒンジ芯間距離	804.0	
	L_2	mm	ヒンジ芯間距離	1233.0	
	W_1	N	スラスト荷重	23880	
	F_1	N	転倒力	26380	
ヒンジ部	ヒンジ板	L_3	mm	ヒンジ板の2軸間距離	570
		σ	N/mm ²	曲げ応力度	103
		τ	N/mm ²	せん断応力度	3
		x	N/mm ²	組合せ応力度	104
	ヒンジピン	L_4	mm	ヒンジ板と受材間距離	33.5
		σ	N/mm ²	曲げ応力度	99
		τ	N/mm ²	せん断応力度	17
		x	N/mm ²	組合せ応力度	104
	ヒンジボルト	n_1	本	ヒンジボルトの本数	4
		τ	N/mm ²	せん断応力度	57
カンヌキ部	共通	n_2	本	カンヌキの本数	6
	カンヌキ	L_5	mm	カンヌキの突出長さ	105.0
		σ	N/mm ²	曲げ応力度	6
		τ	N/mm ²	せん断応力度	1
		x	N/mm ²	組合せ応力度	7
	カンヌキ受けピン	L_p	mm	カンヌキ受けピンの軸支持間距離	110.0
		σ	N/mm ²	曲げ応力度	5
		τ	N/mm ²	せん断応力度	1
	カンヌキ受けボルト	n_b	本	カンヌキ受けボルトの本数	4
		σ_t	N/mm ²	引張応力度	6

表 3—1 耐震評価に必要な入力値 (10/28)

対象部位		記号	単位	定義	水密扉 No.	
					5	
扉 固定部	扉付固定 ボルト	n_c	本	扉付固定ボルトの本数	—	
		τ	N/mm ²	せん断応力度	—	
	枠付固定 ボルト	A	mm ²	断面積	—	
		σ_t	N/mm ²	引張応力度	—	
	ブラケット	A	mm ²	ブラケットの断面積	—	
		σ	N/mm ²	曲げ応力度	—	
		τ	N/mm ²	せん断応力度	—	
アンカーボルト		w_a	kN	扉枠の重量	14.61	
		n_3	本	ヒンジ側アンカーボルトの本数	12	
		T_d	N	アンカーボルト 1 本あたりに生じる引張力	6368	
		Q_d	N	アンカーボルト 1 本あたりに生じるせん断力	7074	
		T_a	N	アンカーボルト 1 本あたりの 短期許容引張力	67315	
		Q_a	N	アンカーボルト 1 本あたりの 短期許容せん断力	58068	
固有 振動数		芯材	L	cm	梁長さ	101.7
			E	kgf/cm ²	ヤング率	2.09×10^6
			I	cm ⁴	断面二次モーメント	4180
			γ_m	kg/cm	質量分布	4.06
		扉板	t	cm	扉板厚さ	—
			a	cm	2 隣辺の長さ(扉の幅)	—
			b	cm	2 隣辺の長さ(扉の高さ)	—
			E	kgf/cm ²	ヤング率	—
			γ	kgf/cm ³	単位体積の重さ	—
			ν	—	ポアソン比	—

表 3—1 耐震評価に必要な入力値 (11/28)

対象部位	記号	単位	定義	水密扉 No.	
				6	
共通	G	kN	扉重量	14.12	
	k_H	—	水平震度	1.62	
	k_{UD}	—	鉛直震度	0.79	
	L_1	mm	扉重心とヒンジ芯間距離	837.5	
	L_2	mm	ヒンジ芯間距離	1226.0	
	W_1	N	スラスト荷重	25270	
	F_1	N	転倒力	28700	
ヒンジ部	ヒンジ板	L_3	mm	ヒンジ板の2軸間距離	570.0
		σ	N/mm ²	曲げ応力度	109
		τ	N/mm ²	せん断応力度	4
		x	N/mm ²	組合せ応力度	110
	ヒンジピン	L_4	mm	ヒンジ板と受材間距離	33.5
		σ	N/mm ²	曲げ応力度	108
		τ	N/mm ²	せん断応力度	19
		x	N/mm ²	組合せ応力度	113
	ヒンジボルト	n_1	本	ヒンジボルトの本数	4
		τ	N/mm ²	せん断応力度	61
カンヌキ部	共通	n_2	本	カンヌキの本数	6
	カンヌキ	L_5	mm	カンヌキの突出長さ	105.0
		σ	N/mm ²	曲げ応力度	6
		τ	N/mm ²	せん断応力度	1
		x	N/mm ²	組合せ応力度	7
	カンヌキ受けピン	L_p	mm	カンヌキ受けピンの軸支持間距離	110.0
		σ	N/mm ²	曲げ応力度	5
		τ	N/mm ²	せん断応力度	1
	カンヌキ受けボルト	n_b	本	カンヌキ受けボルトの本数	4
		σ_t	N/mm ²	引張応力度	7

表 3—1 耐震評価に必要な入力値 (12/28)

対象部位		記号	単位	定義	水密扉 No.	
					6	
扉 固定部	扉付固定 ボルト	n_c	本	扉付固定ボルトの本数	—	
		τ	N/mm ²	せん断応力度	—	
	枠付固定 ボルト	A	mm ²	断面積	—	
		σ_t	N/mm ²	引張応力度	—	
	ブラケット	A	mm ²	ブラケットの断面積	—	
		σ	N/mm ²	曲げ応力度	—	
		τ	N/mm ²	せん断応力度	—	
アンカーボルト		w_a	kN	扉枠の重量	14.32	
		n_3	本	ヒンジ側アンカーボルトの本数	3	
		T_d	N	アンカーボルト 1 本あたりに生じる引張力	26870	
		Q_d	N	アンカーボルト 1 本あたりに生じるせん断力	29720	
		T_a	N	アンカーボルト 1 本あたりの 短期許容引張力	67315	
		Q_a	N	アンカーボルト 1 本あたりの 短期許容せん断力	58068	
固有 振動数		芯材	L	cm	梁長さ	108.6
			E	kgf/cm ²	ヤング率	2.09×10^6
			I	cm ⁴	断面二次モーメント	4180
			γ_m	kg/cm	質量分布	4.07
		扉板	t	cm	扉板厚さ	—
			a	cm	2 隣辺の長さ(扉の幅)	—
			b	cm	2 隣辺の長さ(扉の高さ)	—
			E	kgf/cm ²	ヤング率	—
			γ	kgf/cm ³	単位体積の重さ	—
			ν	—	ポアソン比	—

表 3—1 耐震評価に必要な入力値 (13/28)

対象部位	記号	単位	定義	水密扉 No.	
				7	
共通	G	kN	扉重量	23.05	
	k_H	—	水平震度	1.87	
	k_{UD}	—	鉛直震度	1.09	
	L_1	mm	扉重心とヒンジ芯間距離	955.0	
	L_2	mm	ヒンジ芯間距離	1369.0	
	W_1	N	スラスト荷重	48170	
	F_1	N	転倒力	55150	
ヒンジ部	ヒンジ板	L_3	mm	ヒンジ板の2軸間距離	480.0
		σ	N/mm ²	曲げ応力度	97
		τ	N/mm ²	せん断応力度	5
		x	N/mm ²	組合せ応力度	98
	ヒンジピン	L_4	mm	ヒンジ板と受材間距離	36.5
		σ	N/mm ²	曲げ応力度	124
		τ	N/mm ²	せん断応力度	24
		x	N/mm ²	組合せ応力度	131
	ヒンジボルト	n_1	本	ヒンジボルトの本数	4
		τ	N/mm ²	せん断応力度	117
カンヌキ部	共通	n_2	本	カンヌキの本数	6
	カンヌキ	L_5	mm	カンヌキの突出長さ	96.1
		σ	N/mm ²	曲げ応力度	10
		τ	N/mm ²	せん断応力度	2
		x	N/mm ²	組合せ応力度	11
	カンヌキ受けピン	L_p	mm	カンヌキ受けピンの軸支持間距離	110.0
		σ	N/mm ²	曲げ応力度	10
		τ	N/mm ²	せん断応力度	2
	カンヌキ受けボルト	n_b	本	カンヌキ受けボルトの本数	4
		σ_t	N/mm ²	引張応力度	12

表 3—1 耐震評価に必要な入力値 (14/28)

対象部位		記号	単位	定義	水密扉 No.	
					7	
扉固定部	扉付固定 ボルト	n_c	本	扉付固定ボルトの本数	—	
		τ	N/mm ²	せん断応力度	—	
	枠付固定 ボルト	A	mm ²	断面積	—	
		σ_t	N/mm ²	引張応力度	—	
	ブラケット	A	mm ²	ブラケットの断面積	—	
		σ	N/mm ²	曲げ応力度	—	
		τ	N/mm ²	せん断応力度	—	
アンカーボルト		w_a	kN	扉枠の重量	16.87	
		n_3	本	ヒンジ側アンカーボルトの本数	8	
		T_d	N	アンカーボルト 1 本あたりに生じる引張力	17730	
		Q_d	N	アンカーボルト 1 本あたりに生じるせん断力	19540	
		T_a	N	アンカーボルト 1 本あたりの 短期許容引張力	67315	
		Q_a	N	アンカーボルト 1 本あたりの 短期許容せん断力	58068	
固有 振動数		芯材	L	cm	梁長さ	145.9
			E	kgf/cm ²	ヤング率	2.09×10^6
			I	cm ⁴	断面二次モーメント	6440
			γ_m	kg/cm	質量分布	5.16
		扉板	t	cm	扉板厚さ	—
			a	cm	2 隣辺の長さ(扉の幅)	—
			b	cm	2 隣辺の長さ(扉の高さ)	—
			E	kgf/cm ²	ヤング率	—
			γ	kgf/cm ³	単位体積の重さ	—
			ν	—	ポアソン比	—

表 3—1 耐震評価に必要な入力値 (15/28)

対象部位	記号	単位	定義	水密扉 No.	
				8	
共通	G	kN	扉重量	13.93	
	k_H	—	水平震度	2.32	
	k_{UD}	—	鉛直震度	1.54	
	L_1	mm	扉重心とヒンジ芯間距離	828.0	
	L_2	mm	ヒンジ芯間距離	1637.0	
	W_1	N	スラスト荷重	35380	
	F_1	N	転倒力	34050	
ヒンジ部	ヒンジ板	L_3	mm	ヒンジ板の2軸間距離	390.0
		σ	N/mm ²	曲げ応力度	96
		τ	N/mm ²	せん断応力度	5
		x	N/mm ²	組合せ応力度	97
	ヒンジピン	L_4	mm	ヒンジ板と受材間距離	33.5
		σ	N/mm ²	曲げ応力度	128
		τ	N/mm ²	せん断応力度	22
		x	N/mm ²	組合せ応力度	134
	ヒンジボルト	n_1	本	ヒンジボルトの本数	4
		τ	N/mm ²	せん断応力度	79
カンヌキ部	共通	n_2	本	カンヌキの本数	6
	カンヌキ	L_5	mm	カンヌキの突出長さ	61.5
		σ	N/mm ²	曲げ応力度	16
		τ	N/mm ²	せん断応力度	2
		x	N/mm ²	組合せ応力度	17
	カンヌキ受けピン	L_p	mm	カンヌキ受けピンの軸支持間距離	72.0
		σ	N/mm ²	曲げ応力度	16
		τ	N/mm ²	せん断応力度	3
	カンヌキ受けボルト	n_b	本	カンヌキ受けボルトの本数	2
		σ_t	N/mm ²	引張応力度	18

表 3—1 耐震評価に必要な入力値 (16/28)

対象部位		記号	単位	定義	水密扉 No.
					8
扉固定部	扉付固定 ボルト	n_c	本	扉付固定ボルトの本数	—
		τ	N/mm ²	せん断応力度	—
	枠付固定 ボルト	A	mm ²	断面積	—
		σ_t	N/mm ²	引張応力度	—
	ブラケット	A	mm ²	ブラケットの断面積	—
		σ	N/mm ²	曲げ応力度	—
		τ	N/mm ²	せん断応力度	—
アンカーボルト		w_a	kN	扉枠の重量	11.08
		n_3	本	ヒンジ側アンカーボルトの本数	7
		T_d	N	アンカーボルト 1 本あたりに生じる引張力	13400
		Q_d	N	アンカーボルト 1 本あたりに生じるせん断力	15150
		T_a	N	アンカーボルト 1 本あたりの 短期許容引張力	67315
		Q_a	N	アンカーボルト 1 本あたりの 短期許容せん断力	58068
固有 振動数	芯材	L	cm	梁長さ	140.6
		E	kgf/cm ²	ヤング率	2.09×10^6
		I	cm ⁴	断面二次モーメント	1380
		γ_m	kg/cm	質量分布	3.20
	扉板	t	cm	扉板厚さ	—
		a	cm	2 隣辺の長さ(扉の幅)	—
		b	cm	2 隣辺の長さ(扉の高さ)	—
		E	kgf/cm ²	ヤング率	—
		γ	kgf/cm ³	単位体積の重さ	—
		ν	—	ポアソン比	—

表 3—1 耐震評価に必要な入力値 (17/28)

対象部位	記号	単位	定義	水密扉 No.	
				9	
共通	G	kN	扉重量	12.45	
	k_H	—	水平震度	1.90	
	k_{UD}	—	鉛直震度	1.34	
	L_1	mm	扉重心とヒンジ芯間距離	828.0	
	L_2	mm	ヒンジ芯間距離	1738.0	
	W_1	N	スラスト荷重	29130	
	F_1	N	転倒力	25710	
ヒンジ部	ヒンジ板	L_3	mm	ヒンジ板の2軸間距離	390.0
		σ	N/mm ²	曲げ応力度	79
		τ	N/mm ²	せん断応力度	5
		x	N/mm ²	組合せ応力度	80
	ヒンジピン	L_4	mm	ヒンジ板と受材間距離	33.5
		σ	N/mm ²	曲げ応力度	97
		τ	N/mm ²	せん断応力度	17
		x	N/mm ²	組合せ応力度	102
	ヒンジボルト	n_1	本	ヒンジボルトの本数	4
		τ	N/mm ²	せん断応力度	62
カンヌキ部	共通	n_2	本	カンヌキの本数	4
	カンヌキ	L_5	mm	カンヌキの突出長さ	61.5
		σ	N/mm ²	曲げ応力度	18
		τ	N/mm ²	せん断応力度	3
		x	N/mm ²	組合せ応力度	19
	カンヌキ受けピン	L_p	mm	カンヌキ受けピンの軸支持間距離	72.0
		σ	N/mm ²	曲げ応力度	17
		τ	N/mm ²	せん断応力度	3
	カンヌキ受けボルト	n_b	本	カンヌキ受けボルトの本数	2
		σ_t	N/mm ²	引張応力度	19

表 3—1 耐震評価に必要な入力値 (18/28)

対象部位		記号	単位	定義	水密扉 No.
					9
扉 固定部	扉付固定 ボルト	n_c	本	扉付固定ボルトの本数	—
		τ	N/mm ²	せん断応力度	—
	枠付固定 ボルト	A	mm ²	断面積	—
		σ_t	N/mm ²	引張応力度	—
	ブラケット	A	mm ²	ブラケットの断面積	—
		σ	N/mm ²	曲げ応力度	—
		τ	N/mm ²	せん断応力度	—
アンカーボルト		w_a	kN	扉枠の重量	10.40
		n_3	本	ヒンジ側アンカーボルトの本数	8
		T_d	N	アンカーボルト 1 本あたりに生じる引張力	8898
		Q_d	N	アンカーボルト 1 本あたりに生じるせん断力	10920
		T_a	N	アンカーボルト 1 本あたりの 短期許容引張力	67315
		Q_a	N	アンカーボルト 1 本あたりの 短期許容せん断力	58068
固有 振動数	芯材	L	cm	梁長さ	140.2
		E	kgf/cm ²	ヤング率	2.09×10^6
		I	cm ⁴	断面二次モーメント	1380
		γ_m	kg/cm	質量分布	2.91
	扉板	t	cm	扉板厚さ	—
		a	cm	2 隣辺の長さ(扉の幅)	—
		b	cm	2 隣辺の長さ(扉の高さ)	—
		E	kgf/cm ²	ヤング率	—
		γ	kgf/cm ³	単位体積の重さ	—
		ν	—	ポアソン比	—

表 3—1 耐震評価に必要な入力値 (19/28)

対象部位	記号	単位	定義	水密扉 No.	
				10	
共通	G	kN	扉重量	19.71	
	k_H	—	水平震度	1.90	
	k_{UD}	—	鉛直震度	1.34	
	L_1	mm	扉重心とヒンジ芯間距離	1048.0	
	L_2	mm	ヒンジ芯間距離	1647.0	
	W_1	N	スラスト荷重	46120	
	F_1	N	転倒力	48070	
ヒンジ部	ヒンジ板	L_3	mm	ヒンジ板の2軸間距離	460.0
		σ	N/mm ²	曲げ応力度	107
		τ	N/mm ²	せん断応力度	4
		x	N/mm ²	組合せ応力度	108
	ヒンジピン	L_4	mm	ヒンジ板と受材間距離	33.5
		σ	N/mm ²	曲げ応力度	132
		τ	N/mm ²	せん断応力度	25
		x	N/mm ²	組合せ応力度	139
	ヒンジボルト	n_1	本	ヒンジボルトの本数	4
		τ	N/mm ²	せん断応力度	107
カンヌキ部	共通	n_2	本	カンヌキの本数	4
	カンヌキ	L_5	mm	カンヌキの突出長さ	96.1
		σ	N/mm ²	曲げ応力度	13
		τ	N/mm ²	せん断応力度	2
		x	N/mm ²	組合せ応力度	14
	カンヌキ受けピン	L_p	mm	カンヌキ受けピンの軸支持間距離	110.0
		σ	N/mm ²	曲げ応力度	13
		τ	N/mm ²	せん断応力度	2
	カンヌキ受けボルト	n_b	本	カンヌキ受けボルトの本数	4
		σ_t	N/mm ²	引張応力度	15

表 3—1 耐震評価に必要な入力値 (20/28)

対象部位		記号	単位	定義	水密扉No.
					10
扉 固定部	扉付固定 ボルト	n_c	本	扉付固定ボルトの本数	—
		τ	N/mm ²	せん断応力度	—
	枠付固定 ボルト	A	mm ²	断面積	—
		σ_t	N/mm ²	引張応力度	—
	ブラケット	A	mm ²	ブラケットの断面積	—
		σ	N/mm ²	曲げ応力度	—
		τ	N/mm ²	せん断応力度	—
アンカーボルト		w_a	kN	扉枠の重量	13.83
		n_3	本	ヒンジ側アンカーボルトの本数	7
		T_d	N	アンカーボルト 1 本あたりに生じる引張力	17490
		Q_d	N	アンカーボルト 1 本あたりに生じるせん断力	19620
		T_a	N	アンカーボルト 1 本あたりの 短期許容引張力	67315
		Q_a	N	アンカーボルト 1 本あたりの 短期許容せん断力	58068
固有 振動数	芯材	L	cm	梁長さ	170.2
		E	kgf/cm ²	ヤング率	2.09×10^6
		I	cm ⁴	断面二次モーメント	4180
		γ_m	kg/cm	質量分布	3.58
	扉板	t	cm	扉板厚さ	—
		a	cm	2 隣辺の長さ(扉の幅)	—
		b	cm	2 隣辺の長さ(扉の高さ)	—
		E	kgf/cm ²	ヤング率	—
		γ	kgf/cm ³	単位体積の重さ	—
		ν	—	ポアソン比	—

表 3—1 耐震評価に必要な入力値 (21/28)

対象部位	記号	単位	定義	水密扉 No.	
				11	
共通	G	kN	扉重量	7.65	
	k_H	—	水平震度	1.90	
	k_{UD}	—	鉛直震度	1.34	
	L_1	mm	扉重心とヒンジ芯間距離	592.5	
	L_2	mm	ヒンジ芯間距離	1677.0	
	W_1	N	スラスト荷重	17900	
	F_1	N	転倒力	13590	
ヒンジ部	ヒンジ板	L_3	mm	ヒンジ板の2軸間距離	320.0
		σ	N/mm ²	曲げ応力度	86
		τ	N/mm ²	せん断応力度	5
		x	N/mm ²	組合せ応力度	87
	ヒンジピン	L_4	mm	ヒンジ板と受材間距離	33.5
		σ	N/mm ²	曲げ応力度	51
		τ	N/mm ²	せん断応力度	9
		x	N/mm ²	組合せ応力度	54
	ヒンジボルト	n_1	本	ヒンジボルトの本数	4
		τ	N/mm ²	せん断応力度	36
カンヌキ部	共通	n_2	本	カンヌキの本数	2
	カンヌキ	L_5	mm	カンヌキの突出長さ	61.5
		σ	N/mm ²	曲げ応力度	37
		τ	N/mm ²	せん断応力度	4
		x	N/mm ²	組合せ応力度	38
	カンヌキ受けピン	L_p	mm	カンヌキ受けピンの軸支持間距離	72.0
		σ	N/mm ²	曲げ応力度	50
		τ	N/mm ²	せん断応力度	6
	カンヌキ受けボルト	n_b	本	カンヌキ受けボルトの本数	2
		σ_t	N/mm ²	引張応力度	24

表 3—1 耐震評価に必要な入力値 (22/28)

対象部位		記号	単位	定義	水密扉 No.	
					11	
扉 固定部	扉付固定 ボルト	n_c	本	扉付固定ボルトの本数	—	
		τ	N/mm ²	せん断応力度	—	
	枠付固定 ボルト	A	mm ²	断面積	—	
		σ_t	N/mm ²	引張応力度	—	
	ブラケット	A	mm ²	ブラケットの断面積	—	
		σ	N/mm ²	曲げ応力度	—	
		τ	N/mm ²	せん断応力度	—	
アンカーボルト		w_a	kN	扉枠の重量	6.18	
		n_3	本	ヒンジ側アンカーボルトの本数	8	
		T_d	N	アンカーボルト 1 本あたりに生じる引張力	4865	
		Q_d	N	アンカーボルト 1 本あたりに生じるせん断力	5791	
		T_a	N	アンカーボルト 1 本あたりの 短期許容引張力	34073	
		Q_a	N	アンカーボルト 1 本あたりの 短期許容せん断力	25826	
固有 振動数		芯材	L	cm	梁長さ	94.5
			E	kgf/cm ²	ヤング率	2.09×10^6
			I	cm ⁴	断面二次モーメント	1380
			γ_m	kg/cm	質量分布	2.62
		扉板	t	cm	扉板厚さ	—
			a	cm	2 隣辺の長さ(扉の幅)	—
			b	cm	2 隣辺の長さ(扉の高さ)	—
			E	kgf/cm ²	ヤング率	—
			γ	kgf/cm ³	単位体積の重さ	—
			ν	—	ポアソン比	—

表 3—1 耐震評価に必要な入力値 (23/28)

対象部位	記号	単位	定義	水密扉 No.	
				12	
共通	G	kN	扉重量	17.85	
	k_H	—	水平震度	1.90	
	k_{UD}	—	鉛直震度	1.34	
	L_1	mm	扉重心とヒンジ芯間距離	1197.5	
	L_2	mm	ヒンジ芯間距離	1226.0	
	W_1	N	スラスト荷重	41770	
	F_1	N	転倒力	57760	
ヒンジ部	ヒンジ板	L_3	mm	ヒンジ板の2軸間距離	480.0
		σ	N/mm ²	曲げ応力度	84
		τ	N/mm ²	せん断応力度	4
		x	N/mm ²	組合せ応力度	85
	ヒンジピン	L_4	mm	ヒンジ板と受材間距離	36.5
		σ	N/mm ²	曲げ応力度	236
		τ	N/mm ²	せん断応力度	37
		x	N/mm ²	組合せ応力度	245
	ヒンジボルト	n_1	本	ヒンジボルトの本数	4
		τ	N/mm ²	せん断応力度	114
カンヌキ部	共通	n_2	本	カンヌキの本数	6
	カンヌキ	L_5	mm	カンヌキの突出長さ	96.1
		σ	N/mm ²	曲げ応力度	8
		τ	N/mm ²	せん断応力度	1
		x	N/mm ²	組合せ応力度	9
	カンヌキ受けピン	L_p	mm	カンヌキ受けピンの軸支持間距離	110.0
		σ	N/mm ²	曲げ応力度	8
		τ	N/mm ²	せん断応力度	1
	カンヌキ受けボルト	n_b	本	カンヌキ受けボルトの本数	4
		σ_t	N/mm ²	引張応力度	9

表 3—1 耐震評価に必要な入力値 (24/28)

対象部位		記号	単位	定義	水密扉 No.
					12
扉 固定部	扉付固定 ボルト	n_c	本	扉付固定ボルトの本数	—
		τ	N/mm ²	せん断応力度	—
	枠付固定 ボルト	A	mm ²	断面積	—
		σ_t	N/mm ²	引張応力度	—
	ブラケット	A	mm ²	ブラケットの断面積	—
		σ	N/mm ²	曲げ応力度	—
		τ	N/mm ²	せん断応力度	—
アンカーボルト		w_a	kN	扉枠の重量	15.69
		n_3	本	ヒンジ側アンカーボルトの本数	7
		T_d	N	アンカーボルト 1 本あたりに生じる引張力	20760
		Q_d	N	アンカーボルト 1 本あたりに生じるせん断力	22470
		T_a	N	アンカーボルト 1 本あたりの 短期許容引張力	67315
		Q_a	N	アンカーボルト 1 本あたりの 短期許容せん断力	58068
固有 振動数	芯材	L	cm	梁長さ	196.2
		E	kgf/cm ²	ヤング率	2.09×10^6
		I	cm ⁴	断面二次モーメント	4180
		γ_m	kg/cm	質量分布	2.85
	扉板	t	cm	扉板厚さ	—
		a	cm	2 隣辺の長さ(扉の幅)	—
		b	cm	2 隣辺の長さ(扉の高さ)	—
		E	kgf/cm ²	ヤング率	—
		γ	kgf/cm ³	単位体積の重さ	—
		ν	—	ポアソン比	—

表 3—1 耐震評価に必要な入力値 (25/28)

対象部位	記号	単位	定義	水密扉 No.	
				13(大) *	
共通	G	kN	扉重量	79.43	
	k_H	—	水平震度	2.42	
	k_{UD}	—	鉛直震度	1.75	
	L_1	mm	扉重心とヒンジ芯間距離	1273.0	
	L_2	mm	ヒンジ芯間距離	1992.0	
	W_1	N	スラスト荷重	218400	
	F_1	N	転倒力	235700	
ヒンジ部	ヒンジ板	L_3	mm	ヒンジ板の2軸間距離	600.0
		σ	N/mm ²	曲げ応力度	97
		τ	N/mm ²	せん断応力度	7
		x	N/mm ²	組合せ応力度	98
	ヒンジピン	L_4	mm	ヒンジ板と受材間距離	61.0
		σ	N/mm ²	曲げ応力度	111
		τ	N/mm ²	せん断応力度	25
		x	N/mm ²	組合せ応力度	120
	ヒンジボルト	n_1	本	ヒンジボルトの本数	8
		τ	N/mm ²	せん断応力度	72
カンヌキ部	共通	n_2	本	カンヌキの本数	—
	カンヌキ	L_5	mm	カンヌキの突出長さ	—
		σ	N/mm ²	曲げ応力度	—
		τ	N/mm ²	せん断応力度	—
		x	N/mm ²	組合せ応力度	—
	カンヌキ受けピン	L_p	mm	カンヌキ受けピンの軸支持間距離	—
		σ	N/mm ²	曲げ応力度	—
		τ	N/mm ²	せん断応力度	—
	カンヌキ受けボルト	n_b	本	カンヌキ受けボルトの本数	—
		σ_t	N/mm ²	引張応力度	—

注記* : No. 13 扉のうち、機器搬出入用扉を示す。

表 3—1 耐震評価に必要な入力値 (26/28)

対象部位		記号	単位	定義	水密扉 No.
					13(大) *
扉固定部	扉付固定 ボルト	n_c	本	扉付固定ボルトの本数	11
		τ	N/mm ²	せん断応力度	72
	枠付固定 ボルト	A	mm ²	枠付固ボルトの断面積	245
		σ_t	N/mm ²	引張応力度	72
	ブラケット	A	mm ²	ブラケットの断面積	1521
		σ	N/mm ²	曲げ応力度	—
τ		N/mm ²	せん断応力度	12	
アンカーボルト		w_a	kN	扉枠の重量	24.03
		n_3	本	ヒンジ側アンカーボルトの本数	29
		T_d	N	アンカーボルト 1 本あたりに生じる引張力	18260
		Q_d	N	アンカーボルト 1 本あたりに生じるせん断力	20210
		T_a	N	アンカーボルト 1 本あたりの 短期許容引張力	57575
		Q_a	N	アンカーボルト 1 本あたりの 短期許容せん断力	40302
固有振動数	扉板 (開放)	L	cm	梁長さ	203.0
		E	kgf/cm ²	ヤング率	2.09×10^6
		I	cm ⁴	断面二次モーメント	32950
		γ_m	kg/cm	質量分布	39.90
	扉板 (閉止)	t	cm	扉板厚さ	11.5
		a	cm	2 隣辺の長さ(扉の幅)	203.0
		b	cm	2 隣辺の長さ(扉の高さ)	260.0
		E	kgf/cm ²	ヤング率	2.09×10^6
		γ	kgf/cm ³	単位体積の重さ	0.013
		ν	—	ポアソン比	0.3

注記* : No. 13 扉のうち、機器搬出入用扉を示す。

表 3—1 耐震評価に必要な入力値 (27/28)

対象部位	記号	単位	定義	水密扉 No.	
				13(小) *	
共通	G	kN	扉重量	25.01	
	k_H	—	水平震度	2.42	
	k_{UD}	—	鉛直震度	1.75	
	L_1	mm	扉重心とヒンジ芯間距離	618	
	L_2	mm	ヒンジ芯間距離	1885	
	W_1	N	スラスト荷重	68780	
	F_1	N	転倒力	52810	
ヒンジ部	ヒンジ板	L_3	mm	ヒンジ板の2軸間距離	340.0
		σ	N/mm ²	曲げ応力度	84
		τ	N/mm ²	せん断応力度	7
		x	N/mm ²	組合せ応力度	85
	ヒンジピン	L_4	mm	ヒンジ板と受材間距離	37.5
		σ	N/mm ²	曲げ応力度	122
		τ	N/mm ²	せん断応力度	23
		x	N/mm ²	組合せ応力度	129
	ヒンジボルト	n_1	本	ヒンジボルトの本数	4
		τ	N/mm ²	せん断応力度	89
カンヌキ部	共通	n_2	本	カンヌキの本数	4
	カンヌキ	L_5	mm	カンヌキの突出長さ	68.5
		σ	N/mm ²	曲げ応力度	49
		τ	N/mm ²	せん断応力度	6
		x	N/mm ²	組合せ応力度	51
	カンヌキ受けピン	L_p	mm	カンヌキ受けピンの軸支持間距離	72.0
		σ	N/mm ²	曲げ応力度	44
		τ	N/mm ²	せん断応力度	7
	カンヌキ受けボルト	n_b	本	カンヌキ受けボルトの本数	2
		σ_t	N/mm ²	引張応力度	31

注記* : No. 13 扉のうち、くぐり戸を示す。

表 3—1 耐震評価に必要な入力値 (28/28)

対象部位		記号	単位	定義	水密扉 No.
					13(小) *
扉固定部	扉付固定 ボルト	n_c	本	扉付固定ボルトの本数	—
		τ	N/mm ²	せん断応力度	—
	枠付固定 ボルト	A	mm ²	断面積	—
		σ_t	N/mm ²	引張応力度	—
	ブラケット	A	mm ²	ブラケットの断面積	—
		σ	N/mm ²	曲げ応力度	—
τ		N/mm ²	せん断応力度	—	
アンカーボルト		w_a	kN	扉枠の重量	—
		n_3	本	ヒンジ側アンカーボルトの本数	—
		T_d	N	アンカーボルト 1 本あたりに生じる引張力	—
		Q_d	N	アンカーボルト 1 本あたりに生じるせん断力	—
		T_a	N	アンカーボルト 1 本あたりの 短期許容引張力	—
		Q_a	N	アンカーボルト 1 本あたりの 短期許容せん断力	—
固有振動数	扉板 (開放)	L	cm	梁長さ	103.0
		E	kgf/cm ²	ヤング率	2.09×10^6
		I	cm ⁴	断面二次モーメント	27880
		γ_m	kg/cm	質量分布	24.76
	扉板 (閉止)	t	cm	扉板厚さ	11.5
		a	cm	2 隣辺の長さ(扉の幅)	103.0
		b	cm	2 隣辺の長さ(扉の高さ)	220.0
		E	kgf/cm ²	ヤング率	2.09×10^6
		γ	kgf/cm ³	単位体積の重さ	0.010
		ν	—	ポアソン比	0.3

注記* : No. 13 扉のうち、くぐり戸を示す。

3.2 耐震評価結果

表 3—2 耐震評価結果 (1/14)

水密扉 No.	評価対象部位		発生値 (応力度, 荷重) (N/mm ²)	許容限界値 (N/mm ²)	発生値/ 許容限界値	備考
1	ヒンジ 部	ヒンジ板*1	67	215	0.32	組合せ
		ヒンジピン*1	61	345	0.18	組合せ
		ヒンジボルト	36	420	0.09	せん断
	カン ヌキ部	カンヌキ*1	7	651	0.02	組合せ
		カンヌキ受けピン*2	6	345	0.02	曲げ
		カンヌキ受けボルト	4	728	0.01	引張
	扉固定 部	扉付固定ボルト	—	—	—	—
		枠付固定ボルト	—	—	—	—
		ブラケット*1	—	—	—	—
	アンカーボルト*3		4419	33592	0.14	せん断

注記*1：曲げ, せん断及び組合せのうち, 評価結果が最も厳しい値を記載する。

*2：曲げ及びせん断のうち, 評価結果が厳しい方の値を記載する。

*3：単位はNとし, 引張, せん断及び組合せのうち, 評価結果が最も厳しい値を記載する。

表 3—2 耐震評価結果 (2/14)

水密扉 No.	評価対象部位		発生値 (応力度, 荷重) (N/mm ²)	許容限界値 (N/mm ²)	発生値/ 許容限界値	備考
2	ヒンジ 部	ヒンジ板*1	67	215	0.32	組合せ
		ヒンジピン*1	61	345	0.18	組合せ
		ヒンジボルト	36	420	0.09	せん断
	カン ヌキ部	カンヌキ*1	7	651	0.02	組合せ
		カンヌキ受けピン*2	6	345	0.02	曲げ
		カンヌキ受けボルト	4	728	0.01	引張
	扉固定 部	扉付固定ボルト	—	—	—	—
		枠付固定ボルト	—	—	—	—
		ブラケット*1	—	—	—	—
	アンカーボルト*3		4458	22305	0.20	せん断

注記*1：曲げ, せん断及び組合せのうち, 評価結果が最も厳しい値を記載する。

*2：曲げ及びせん断のうち, 評価結果が厳しい方の値を記載する。

*3：単位はNとし, 引張, せん断及び組合せのうち, 評価結果が最も厳しい値を記載する。

表 3—2 耐震評価結果 (3/14)

水密扉 No.	評価対象部位		発生値 (応力度, 荷重) (N/mm ²)	許容限界値 (N/mm ²)	発生値/ 許容限界値	備考
3	ヒンジ 部	ヒンジ板*1	106	215	0.50	組合せ
		ヒンジピン*1	53	686	0.08	組合せ
		ヒンジボルト	43	420	0.11	せん断
	カン ヌキ部	カンヌキ*1	26	686	0.04	組合せ
		カンヌキ受けピン*2	17	651	0.03	曲げ
		カンヌキ受けボルト	11	728	0.02	引張
	扉固定 部	扉付固定ボルト	—	—	—	—
		枠付固定ボルト	—	—	—	—
		ブラケット*1	—	—	—	—
	アンカーボルト*3		10450	40302	0.26	せん断

注記*1：曲げ, せん断及び組合せのうち, 評価結果が最も厳しい値を記載する。

*2：曲げ及びせん断のうち, 評価結果が厳しい方の値を記載する。

*3：単位はNとし, 引張, せん断及び組合せのうち, 評価結果が最も厳しい値を記載する。

表 3—2 耐震評価結果 (4/14)

水密扉 No.	評価対象部位		発生値 (応力度, 荷重) (N/mm ²)	許容限界値 (N/mm ²)	発生値/ 許容限界値	備考
4	ヒンジ 部	ヒンジ板*1	106	215	0.50	組合せ
		ヒンジピン*1	53	686	0.08	組合せ
		ヒンジボルト	43	420	0.11	せん断
	カン ヌキ部	カンヌキ*1	26	686	0.04	組合せ
		カンヌキ受けピン*2	17	651	0.03	曲げ
		カンヌキ受けボルト	11	728	0.02	引張
	扉固定 部	扉付固定ボルト	—	—	—	—
		枠付固定ボルト	—	—	—	—
		ブラケット*1	—	—	—	—
	アンカーボルト*3		10450	40302	0.26	せん断

注記*1：曲げ, せん断及び組合せのうち, 評価結果が最も厳しい値を記載する。

*2：曲げ及びせん断のうち, 評価結果が厳しい方の値を記載する。

*3：単位はNとし, 引張, せん断及び組合せのうち, 評価結果が最も厳しい値を記載する。

表 3—2 耐震評価結果 (5/14)

水密扉 No.	評価対象部位		発生値 (応力度, 荷重) (N/mm ²)	許容限界値 (N/mm ²)	発生値/ 許容限界値	備考
5	ヒンジ 部	ヒンジ板*1	104	215	0.49	組合せ
		ヒンジピン*1	104	345	0.31	組合せ
		ヒンジボルト	57	420	0.14	せん断
	カン ヌキ部	カンヌキ*1	7	345	0.03	組合せ
		カンヌキ受けピン*2	5	345	0.02	曲げ
		カンヌキ受けボルト	6	728	0.01	引張
	扉固定 部	扉付固定ボルト	—	—	—	—
		枠付固定ボルト	—	—	—	—
		ブラケット*1	—	—	—	—
	アンカーボルト*3		7074	58068	0.13	せん断

注記*1：曲げ, せん断及び組合せのうち, 評価結果が最も厳しい値を記載する。

*2：曲げ及びせん断のうち, 評価結果が厳しい方の値を記載する。

*3：単位はNとし, 引張, せん断及び組合せのうち, 評価結果が最も厳しい値を記載する。

表 3—2 耐震評価結果 (6/14)

水密扉 No.	評価対象部位		発生値 (応力度, 荷重) (N/mm ²)	許容限界値 (N/mm ²)	発生値/ 許容限界値	備考
6	ヒンジ 部	ヒンジ板*1	110	215	0.52	組合せ
		ヒンジピン*1	113	345	0.33	組合せ
		ヒンジボルト	61	420	0.15	せん断
	カン ヌキ部	カンヌキ*1	7	345	0.03	組合せ
		カンヌキ受けピン*2	5	345	0.02	曲げ
		カンヌキ受けボルト	7	728	0.01	引張
	扉固定 部	扉付固定ボルト	—	—	—	—
		枠付固定ボルト	—	—	—	—
		ブラケット*1	—	—	—	—
	アンカーボルト*3		29720	58068	0.52	せん断

注記*1：曲げ, せん断及び組合せのうち, 評価結果が最も厳しい値を記載する。

*2：曲げ及びせん断のうち, 評価結果が厳しい方の値を記載する。

*3：単位はNとし, 引張, せん断及び組合せのうち, 評価結果が最も厳しい値を記載する。

表 3—2 耐震評価結果 (7/14)

水密扉 No.	評価対象部位		発生値 (応力度, 荷重) (N/mm ²)	許容限界値 (N/mm ²)	発生値/ 許容限界値	備考
7	ヒンジ 部	ヒンジ板*1	98	215	0.46	組合せ
		ヒンジピン*1	131	345	0.38	組合せ
		ヒンジボルト	117	420	0.28	せん断
	カン ヌキ部	カンヌキ*1	11	345	0.04	組合せ
		カンヌキ受けピン*2	10	345	0.03	曲げ
		カンヌキ受けボルト	12	728	0.02	引張
	扉固定 部	扉付固定ボルト	—	—	—	—
		枠付固定ボルト	—	—	—	—
		ブラケット*1	—	—	—	—
	アンカーボルト*3		19540	58068	0.34	せん断

注記*1：曲げ, せん断及び組合せのうち, 評価結果が最も厳しい値を記載する。

*2：曲げ及びせん断のうち, 評価結果が厳しい方の値を記載する。

*3：単位はNとし, 引張, せん断及び組合せのうち, 評価結果が最も厳しい値を記載する。

表 3—2 耐震評価結果 (8/14)

水密扉 No.	評価対象部位		発生値 (応力度, 荷重) (N/mm ²)	許容限界値 (N/mm ²)	発生値/ 許容限界値	備考
8	ヒンジ 部	ヒンジ板*1	97	215	0.46	組合せ
		ヒンジピン*1	134	345	0.39	組合せ
		ヒンジボルト	79	420	0.19	せん断
	カン ヌキ部	カンヌキ*1	17	205	0.09	組合せ
		カンヌキ受けピン*2	16	345	0.05	曲げ
		カンヌキ受けボルト	18	728	0.03	引張
	扉固定 部	扉付固定ボルト	—	—	—	—
		枠付固定ボルト	—	—	—	—
		ブラケット*1	—	—	—	—
アンカーボルト*3		15150	58068	0.27	せん断	

注記*1：曲げ, せん断及び組合せのうち, 評価結果が最も厳しい値を記載する。

*2：曲げ及びせん断のうち, 評価結果が厳しい方の値を記載する。

*3：単位はNとし, 引張, せん断及び組合せのうち, 評価結果が最も厳しい値を記載する。

表 3—2 耐震評価結果 (9/14)

水密扉 No.	評価対象部位		発生値 (応力度, 荷重) (N/mm ²)	許容限界値 (N/mm ²)	発生値/ 許容限界値	備考
9	ヒンジ 部	ヒンジ板*1	80	215	0.38	組合せ
		ヒンジピン*1	102	345	0.30	組合せ
		ヒンジボルト	62	420	0.15	せん断
	カン ヌキ部	カンヌキ*1	19	651	0.03	組合せ
		カンヌキ受けピン*2	17	651	0.03	曲げ
		カンヌキ受けボルト	19	728	0.03	引張
	扉固定 部	扉付固定ボルト	—	—	—	—
		枠付固定ボルト	—	—	—	—
		ブラケット*1	—	—	—	—
アンカーボルト*3		10290	58068	0.18	せん断	

注記*1：曲げ, せん断及び組合せのうち, 評価結果が最も厳しい値を記載する。

*2：曲げ及びせん断のうち, 評価結果が厳しい方の値を記載する。

*3：単位はNとし, 引張, せん断及び組合せのうち, 評価結果が最も厳しい値を記載する。

表 3—2 耐震評価結果 (10/14)

水密扉 No.	評価対象部位		発生値 (応力度, 荷重) (N/mm ²)	許容限界値 (N/mm ²)	発生値/ 許容限界値	備考
10	ヒンジ 部	ヒンジ板*1	108	215	0.51	組合せ
		ヒンジピン*1	139	345	0.41	組合せ
		ヒンジボルト	107	420	0.26	せん断
	カン ヌキ部	カンヌキ*1	14	345	0.05	組合せ
		カンヌキ受けピン*2	13	345	0.04	曲げ
		カンヌキ受けボルト	15	728	0.03	引張
	扉固定 部	扉付固定ボルト	—	—	—	—
		枠付固定ボルト	—	—	—	—
		ブラケット*1	—	—	—	—
	アンカーボルト*3		19620	58068	0.34	せん断

注記*1：曲げ, せん断及び組合せのうち, 評価結果が最も厳しい値を記載する。

*2：曲げ及びせん断のうち, 評価結果が厳しい方の値を記載する。

*3：単位はNとし, 引張, せん断及び組合せのうち, 評価結果が最も厳しい値を記載する。

表 3—2 耐震評価結果 (11/14)

水密扉 No.	評価対象部位		発生値 (応力度, 荷重) (N/mm ²)	許容限界値 (N/mm ²)	発生値/ 許容限界値	備考
11	ヒンジ 部	ヒンジ板*1	87	235	0.38	組合せ
		ヒンジピン*1	54	345	0.16	組合せ
		ヒンジボルト	36	420	0.09	せん断
	カン ヌキ部	カンヌキ*1	38	205	0.19	組合せ
		カンヌキ受けピン*2	50	345	0.15	曲げ
		カンヌキ受けボルト	24	728	0.04	引張
	扉固定 部	扉付固定ボルト	—	—	—	—
		枠付固定ボルト	—	—	—	—
		ブラケット*1	—	—	—	—
	アンカーボルト*3		5791	25826	0.23	せん断

注記*1：曲げ, せん断及び組合せのうち, 評価結果が最も厳しい値を記載する。

*2：曲げ及びせん断のうち, 評価結果が厳しい方の値を記載する。

*3：単位はNとし, 引張, せん断及び組合せのうち, 評価結果が最も厳しい値を記載する。

表 3—2 耐震評価結果 (12/14)

水密扉 No.	評価対象部位		発生値 (応力度, 荷重) (N/mm ²)	許容限界値 (N/mm ²)	発生値/ 許容限界値	備考
12	ヒンジ 部	ヒンジ板*1	85	215	0.40	組合せ
		ヒンジピン*1	245	345	0.72	組合せ
		ヒンジボルト	114	420	0.28	せん断
	カン ヌキ部	カンヌキ*1	9	205	0.05	組合せ
		カンヌキ受けピン*2	8	345	0.03	曲げ
		カンヌキ受けボルト	9	728	0.02	引張
	扉固定 部	扉付固定ボルト	—	—	—	—
		枠付固定ボルト	—	—	—	—
		ブラケット*1	—	—	—	—
	アンカーボルト*3		22470	58068	0.39	せん断

注記*1：曲げ, せん断及び組合せのうち, 評価結果が最も厳しい値を記載する。

*2：曲げ及びせん断のうち, 評価結果が厳しい方の値を記載する。

*3：単位はNとし, 引張, せん断及び組合せのうち, 評価結果が最も厳しい値を記載する。

表 3—2 耐震評価結果 (13/14)

水密扉 No.	評価対象部位		発生値 (応力度, 荷重) (N/mm ²)	許容限界値 (N/mm ²)	発生値/ 許容限界値	備考
13 (大) *4	ヒンジ 部	ヒンジ板*1	98	205	0.48	組合せ
		ヒンジピン*1	120	345	0.35	組合せ
		ヒンジボルト	72	420	0.18	せん断
	カン ヌキ部	カンヌキ*1	—	—	—	—
		カンヌキ受けピン*2	—	—	—	—
		カンヌキ受けボルト	—	—	—	—
	扉固定 部	扉付固定ボルト	72	420	0.18	せん断
		枠付固定ボルト	72	728	0.10	引張
		ブラケット*1	12	135	0.09	せん断
	アンカーボルト*3		20210	40302	0.51	せん断

注記*1：曲げ, せん断及び組合せのうち, 評価結果が最も厳しい値を記載する。

*2：曲げ及びせん断のうち, 評価結果が厳しい方の値を記載する。

*3：単位はNとし, 引張, せん断及び組合せのうち, 評価結果が最も厳しい値を記載する。

*4：No. 13 扉のうち, 機器搬出入用扉を示す。

表 3—2 耐震評価結果 (14/14)

水密扉 No.	評価対象部位		発生値 (応力度, 荷重) (N/mm ²)	許容限界値 (N/mm ²)	発生値/ 許容限界値	備考
13 (小) *4	ヒンジ 部	ヒンジ板*1	85	215	0.40	組合せ
		ヒンジピン*1	129	345	0.38	組合せ
		ヒンジボルト	89	420	0.22	せん断
	カン ヌキ部	カンヌキ*1	51	345	0.15	組合せ
		カンヌキ受けピン*2	44	345	0.13	曲げ
		カンヌキ受けボルト	31	728	0.05	引張
	扉固定 部	扉付固定ボルト	—	—	—	—
		枠付固定ボルト	—	—	—	—
		ブラケット*1	—	—	—	—
	アンカーボルト*3		—	—	—	—

注記*1：曲げ, せん断及び組合せのうち, 評価結果が最も厳しい値を記載する。

*2：曲げ及びせん断のうち, 評価結果が厳しい方の値を記載する。

*3：単位はNとし, 引張, せん断及び組合せのうち, 評価結果が最も厳しい値を記載する。

*4：No. 13 扉のうち, くぐり戸を示す。

4. 強度評価

4.1 入力値

表 4-1 強度評価に用いる評価条件 (1/28)

対象部位	記号	単位	定義	水密扉 No.	
				1	
共通	h	mm	扉の水圧作用高さ	17500	
	ρ_o	t/m ³	液体の密度	1.03	
	g	m/s ²	重力加速度	9.80665	
扉板	β	—	浸水エリアの幅と水深の比による補正係数	1.0	
	α_H	—	水平方向の設計震度	1.17	
	w_D	N/mm ²	扉下端に作用する静水圧荷重及び余震荷重	0.37	
	L_D	mm	扉の幅	900.0	
	H_D	mm	扉の高さ	2055.0	
	L_{PL}	mm	扉板の短辺長さ	505.0	
	t	mm	扉板の板厚	19.0	
	β_1	—	応力係数	0.6	
	W_D	kN	扉重量	7.85	
芯材	w	N/mm	芯材に作用する等分布荷重	161.88	
	b	mm	芯材に作用する荷重の負担幅	437.5	
	L	mm	芯材の支持間距離	900.0	
	Z	mm ³	芯材の断面係数	231000	
	A_s	mm ²	芯材のせん断断面積	1800	
カンヌキ部	共通	n_2	本	カンヌキの本数	8
	カンヌキ	L_5	mm	カンヌキの突出長さ	68.5
		σ	N/mm ²	曲げ応力度	277
		τ	N/mm ²	せん断応力度	31
		x	N/mm ²	組合せ応力度	283
	カンヌキ 受けピン	L_p	mm	カンヌキ受けピンの軸支持間距離	72.0
		σ	N/mm ²	曲げ応力度	246
		τ	N/mm ²	せん断応力度	35
	カンヌキ 受けボルト	n_b	本	カンヌキ受けボルトの本数	2
		σ_t	N/mm ²	引張応力度	175

表 4-1 強度評価に用いる評価条件 (2/28)

対象部位		記号	単位	定義	水密扉 No.
					1
扉固定部	扉付固定 ボルト	n_c	本	扉付固定ボルトの本数	—
		τ	N/mm ²	せん断応力度	—
	枠付固定 ボルト	A	mm ²	断面積	—
		σ_t	N/mm ²	引張応力度	—
	ブラケット	A	mm ²	ブラケットの断面積	—
		σ	N/mm ²	曲げ応力度	—
		τ	N/mm ²	せん断応力度	—
アンカーボルト	L_{c1}	mm	躯体開口部の高さ	2000.0	
	L_{c2}	mm	躯体開口部の幅	1000.0	
	n_{a1}	本	0° 方向左右もしくは上下の アンカーボルト本数	28	
	n_{a2}	本	90° 方向左右もしくは上下の アンカーボルト本数	19	
	n_{a3}	本	45° 方向左右もしくは上下の アンカーボルト本数	—	
	Q_a	N/本	0° 方向アンカーボルト 1 本当たりの 短期許容せん断力	22529	
			90° 方向アンカーボルト 1 本当たりの 短期許容せん断力	18433	
			45° 方向アンカーボルト 1 本当たりの 短期許容せん断力	—	
	T_a	N/本	0° 方向アンカーボルト 1 本当たりの 短期許容引張力	29489	
			90° 方向アンカーボルト 1 本当たりの 短期許容引張力	34766	
			45° 方向アンカーボルト 1 本当たりの 短期許容せん断力	—	

表 4—1 強度評価に用いる評価条件 (3/28)

対象部位	記号	単位	定義	水密扉 No.	
				2	
共通	h	mm	扉の水圧作用高さ	17500	
	ρ_o	t/m ³	液体の密度	1.03	
	g	m/s ²	重力加速度	9.80665	
扉板	β	—	浸水エリアの幅と水深の比による補正係数	1.0	
	α_H	—	水平方向の設計震度	1.17	
	w_D	N/mm ²	扉下端に作用する静水圧荷重及び余震荷重	0.37	
	L_D	mm	扉の幅	900.0	
	H_D	mm	扉の高さ	2055.0	
	L_{PL}	mm	扉板の短辺長さ	505.0	
	t	mm	扉板の板厚	19.0	
	β_1	—	応力係数	0.6	
	W_D	kN	扉重量	7.85	
芯材	w'	N/mm	芯材に作用する等分布荷重	161.88	
	b	mm	芯材に作用する荷重の負担幅	437.5	
	L	mm	芯材の支持間距離	900.0	
	Z	mm ³	芯材の断面係数	231000	
	A_s	mm ²	芯材のせん断断面積	1800	
カンヌキ部	共通	n_2	本	カンヌキの本数	8
	カンヌキ	L_5	mm	カンヌキの突出長さ	68.5
		σ	N/mm ²	曲げ応力度	277
		τ	N/mm ²	せん断応力度	31
		x	N/mm ²	組合せ応力度	283
	カンヌキ 受けピン	L_p	mm	カンヌキ受けピンの軸支持間距離	72.0
		σ	N/mm ²	曲げ応力度	246
		τ	N/mm ²	せん断応力度	35
	カンヌキ 受けボルト	n_b	本	カンヌキ受けボルトの本数	2
		σ_t	N/mm ²	引張応力度	175

表 4-1 強度評価に用いる評価条件 (4/28)

対象部位		記号	単位	定義	水密扉 No.	
					2	
扉固定部	扉付固定	n_c	本	扉付固定ボルトの本数	—	
	ボルト	τ	N/mm ²	せん断応力度	—	
	枠付固定	A	mm ²	断面積	—	
	ボルト	σ_t	N/mm ²	引張応力度	—	
	ブラケット		A	mm ²	ブラケットの断面積	—
			σ	N/mm ²	曲げ応力度	—
			τ	N/mm ²	せん断応力度	—
アンカーボルト		L_{c1}	mm	躯体開口部の高さ	2000.0	
		L_{c2}	mm	躯体開口部の幅	1000.0	
		n_{a1}	本	0° 方向左右もしくは上下のアンカーボルト本数	18	
		n_{a2}	本	90° 方向左右もしくは上下のアンカーボルト本数	24	
		n_{a3}	本	45° 方向左右もしくは上下のアンカーボルト本数	—	
	Q_a	N/本		0° 方向アンカーボルト 1 本当たりの短期許容せん断力	22529	
				90° 方向アンカーボルト 1 本当たりの短期許容せん断力	13317	
				45° 方向アンカーボルト 1 本当たりの短期許容せん断力	—	
	T_a	N/本		0° 方向アンカーボルト 1 本当たりの短期許容引張力	25950	
				90° 方向アンカーボルト 1 本当たりの短期許容引張力	34348	
				45° 方向アンカーボルト 1 本当たりの短期許容せん断力	—	

表 4—1 強度評価に用いる評価条件 (5/28)

対象部位	記号	単位	定義	水密扉 No.	
				3	
共通	h	mm	扉の水圧作用高さ	400	
	ρ_o	t/m ³	液体の密度	1.00	
	g	m/s ²	重力加速度	9.80665	
扉板	β	—	浸水エリアの幅と水深の比による補正係数	1.0	
	α_H	—	水平方向の設計震度	0.92	
	w_D	N/mm ²	扉下端に作用する静水圧荷重及び余震荷重	0.02	
	L_D	mm	扉の幅	1350.0	
	H_D	mm	扉の高さ	2080.0	
	L_{PL}	mm	扉板の短辺長さ	300.0	
	t	mm	扉板の板厚	12.0	
	β_1	—	応力係数	0.8	
	W_D	kN	扉重量	23.54	
芯材	w'	N/mm	芯材に作用する等分布荷重	5.74	
	b	mm	芯材に作用する荷重の負担幅	287.0	
	L	mm	芯材の支持間距離	1350.0	
	Z	mm ³	芯材の断面係数	253300	
	A_s	mm ²	芯材のせん断断面積	7600	
カンヌキ部	共通	n_2	本	カンヌキの本数	8
	カンヌキ	L_5	mm	カンヌキの突出長さ	127.5
		σ	N/mm ²	曲げ応力度	34
		τ	N/mm ²	せん断応力度	3
		x	N/mm ²	組合せ応力度	35
	カンヌキ 受けピン	L_p	mm	カンヌキ受けピンの軸支持間距離	82.0
		σ	N/mm ²	曲げ応力度	23
		τ	N/mm ²	せん断応力度	3
	カンヌキ 受けボルト	n_b	本	カンヌキ受けボルトの本数	2
		σ_t	N/mm ²	引張応力度	15

表 4-1 強度評価に用いる評価条件 (6/28)

対象部位		記号	単位	定義	水密扉 No.
					3
扉固定部	扉付固定 ボルト	n_c	本	扉付固定ボルトの本数	—
		τ	N/mm ²	せん断応力度	—
	枠付固定 ボルト	A	mm ²	断面積	—
		σ_t	N/mm ²	引張応力度	—
	ブラケット	A	mm ²	ブラケットの断面積	—
		σ	N/mm ²	曲げ応力度	—
		τ	N/mm ²	せん断応力度	—
アンカーボルト		L_{c1}	mm	躯体開口部の高さ	2140.0
		L_{c2}	mm	躯体開口部の幅	1500.0
		n_{a1}	本	0° 方向左右もしくは上下の アンカーボルト本数	30
		n_{a2}	本	90° 方向左右もしくは上下の アンカーボルト本数	—
		n_{a3}	本	45° 方向左右もしくは上下の アンカーボルト本数	—
		Q_a	N/本	0° 方向アンカーボルト 1 本当たりの 短期許容せん断力	40302
				90° 方向アンカーボルト 1 本当たりの 短期許容せん断力	—
				45° 方向アンカーボルト 1 本当たりの 短期許容せん断力	—
		T_a	N/本	0° 方向アンカーボルト 1 本当たりの 短期許容引張力	40463
				90° 方向アンカーボルト 1 本当たりの 短期許容引張力	—
				45° 方向アンカーボルト 1 本当たりの 短期許容せん断力	—

表 4—1 強度評価に用いる評価条件 (7/28)

対象部位	記号	単位	定義	水密扉 No.	
				4	
共通	h	mm	扉の水圧作用高さ	400	
	ρ_o	t/m ³	液体の密度	1.00	
	g	m/s ²	重力加速度	9.80665	
扉板	β	—	浸水エリアの幅と水深の比による補正係数	1.0	
	α_H	—	水平方向の設計震度	0.92	
	w_D	N/mm ²	扉下端に作用する静水圧荷重及び余震荷重	0.02	
	L_D	mm	扉の幅	1350.0	
	H_D	mm	扉の高さ	2080.0	
	L_{PL}	mm	扉板の短辺長さ	300.0	
	t	mm	扉板の板厚	12.0	
	β_1	—	応力係数	0.8	
芯材	w'	N/mm	芯材に作用する等分布荷重	5.74	
	b	mm	芯材に作用する荷重の負担幅	287.0	
	L	mm	芯材の支持間距離	1350.0	
	Z	mm ³	芯材の断面係数	253300	
	A_s	mm ²	芯材のせん断断面積	7600	
カンヌキ部	共通	n_2	本	カンヌキの本数	8
	カンヌキ	L_5	mm	カンヌキの突出長さ	127.5
		σ	N/mm ²	曲げ応力度	34
		τ	N/mm ²	せん断応力度	3
		x	N/mm ²	組合せ応力度	35
	カンヌキ 受けピン	L_p	mm	カンヌキ受けピンの軸支持間距離	82.0
		σ	N/mm ²	曲げ応力度	23
		τ	N/mm ²	せん断応力度	3
	カンヌキ 受けボルト	n_b	本	カンヌキ受けボルトの本数	2
		σ_t	N/mm ²	引張応力度	15

表 4—1 強度評価に用いる評価条件 (8/28)

対象部位		記号	単位	定義	水密扉 No.
					4
扉固定部	扉付固定 ボルト	n_c	本	扉付固定ボルトの本数	—
		τ	N/mm ²	せん断応力度	—
	枠付固定 ボルト	A	mm ²	断面積	—
		σ_t	N/mm ²	引張応力度	—
	ブラケット	A	mm ²	ブラケットの断面積	—
		σ	N/mm ²	曲げ応力度	—
		τ	N/mm ²	せん断応力度	—
アンカーボルト	L_{c1}	mm	躯体開口部の高さ	2075.0	
		L_{c2}	mm	躯体開口部の幅	1500.0
		n_{a1}	本	0° 方向左右もしくは上下の アンカーボルト本数	30
	n_{a2}	本	90° 方向左右もしくは上下の アンカーボルト本数	—	
	n_{a3}	本	45° 方向左右もしくは上下の アンカーボルト本数	—	
	Q_a	N/本	0° 方向アンカーボルト 1 本当たりの 短期許容せん断力	40302	
			90° 方向アンカーボルト 1 本当たりの 短期許容せん断力	—	
			45° 方向アンカーボルト 1 本当たりの 短期許容せん断力	—	
	T_a	N/本	0° 方向アンカーボルト 1 本当たりの 短期許容引張力	40463	
			90° 方向アンカーボルト 1 本当たりの 短期許容引張力	—	
			45° 方向アンカーボルト 1 本当たりの 短期許容せん断力	—	

表 4—1 強度評価に用いる評価条件 (9/28)

対象部位	記号	単位	定義	水密扉No.	
				5	
共通	h	mm	扉の水圧作用高さ	17500	
	ρ_o	t/m ³	液体の密度	1.00	
	g	m/s ²	重力加速度	9.80665	
扉板	β	—	浸水エリアの幅と水深の比による補正係数	1.0	
	α_H	—	水平方向の設計震度	0.72	
	w_D	N/mm ²	扉下端に作用する静水圧荷重及び余震荷重	0.29	
	L_D	mm	扉の幅	1017.0	
	H_D	mm	扉の高さ	2086.0	
	L_{PL}	mm	扉板の短辺長さ	687.0	
	t	mm	扉板の板厚	25.0	
	β_1	—	応力係数	0.5	
芯材	w'	N/mm	芯材に作用する等分布荷重	183.57	
	b	mm	芯材に作用する荷重の負担幅	633.0	
	L	mm	芯材の支持間距離	866.0	
	Z	mm ³	芯材の断面係数	334000	
	A_s	mm ²	芯材のせん断断面積	2016	
カンヌキ部	共通	n_2	本	カンヌキの本数	6
	カンヌキ	L_5	mm	カンヌキの突出長さ	105.0
		σ	N/mm ²	曲げ応力度	151
		τ	N/mm ²	せん断応力度	17
		x	N/mm ²	組合せ応力度	154
	カンヌキ 受けピン	L_p	mm	カンヌキ受けピンの軸支持間距離	110.0
		σ	N/mm ²	曲げ応力度	133
		τ	N/mm ²	せん断応力度	19
	カンヌキ 受けボルト	n_b	本	カンヌキ受けボルトの本数	4
		σ_t	N/mm ²	引張応力度	164

表 4—1 強度評価に用いる評価条件 (10/28)

対象部位		記号	単位	定義	水密扉 No.
					5
扉固定部	扉付固定 ボルト	n_c	本	扉付固定ボルトの本数	—
		τ	N/mm ²	せん断応力度	—
	枠付固定 ボルト	A	mm ²	断面積	—
		σ_t	N/mm ²	引張応力度	—
	ブラケット	A	mm ²	ブラケットの断面積	—
		σ	N/mm ²	曲げ応力度	—
		τ	N/mm ²	せん断応力度	—
アンカーボルト		L_{c1}	mm	躯体開口部の高さ	2010.0
		L_{c2}	mm	躯体開口部の幅	1005.0
		n_{a1}	本	0° 方向左右もしくは上下の アンカーボルト本数	12
		n_{a2}	本	90° 方向左右もしくは上下の アンカーボルト本数	12
		n_{a3}	本	45° 方向左右もしくは上下の アンカーボルト本数	—
		Q_a	N/本	0° 方向アンカーボルト 1 本当たりの 短期許容せん断力	24804
				90° 方向アンカーボルト 1 本当たりの 短期許容せん断力	58068
				45° 方向アンカーボルト 1 本当たりの 短期許容せん断力	—
		T_a	N/本	0° 方向アンカーボルト 1 本当たりの 短期許容引張力	58629
				90° 方向アンカーボルト 1 本当たりの 短期許容引張力	67315
				45° 方向アンカーボルト 1 本当たりの 短期許容せん断力	—

表 4—1 強度評価に用いる評価条件 (11/28)

対象部位	記号	単位	定義	水密扉 No.	
				6	
共通	h	mm	扉の水圧作用高さ	11300	
	ρ_o	t/m ³	液体の密度	1.00	
	g	m/s ²	重力加速度	9.80665	
扉板	β	—	浸水エリアの幅と水深の比による補正係数	1.0	
	α_H	—	水平方向の設計震度	0.72	
	w_D	N/mm ²	扉下端に作用する静水圧荷重及び余震荷重	0.18	
	L_D	mm	扉の幅	1086.0	
	H_D	mm	扉の高さ	2101.0	
	L_{PL}	mm	扉板の短辺長さ	679.0	
	t	mm	扉板の板厚	25.0	
	β_1	—	応力係数	0.5	
芯材	w'	N/mm	芯材に作用する等分布荷重	116.10	
	b	mm	芯材に作用する荷重の負担幅	645.0	
	L	mm	芯材の支持間距離	935.0	
	Z	mm ³	芯材の断面係数	334000	
	A_s	mm ²	芯材のせん断断面積	2016	
カンヌキ部	共通	n_2	本	カンヌキの本数	6
	カンヌキ	L_5	mm	カンヌキの突出長さ	105.0
		σ	N/mm ²	曲げ応力度	101
		τ	N/mm ²	せん断応力度	11
		x	N/mm ²	組合せ応力度	103
	カンヌキ 受けピン	L_p	mm	カンヌキ受けピンの軸支持間距離	110.0
		σ	N/mm ²	曲げ応力度	89
		τ	N/mm ²	せん断応力度	13
	カンヌキ 受けボルト	n_b	本	カンヌキ受けボルトの本数	4
		σ_t	N/mm ²	引張応力度	109

表 4—1 強度評価に用いる評価条件 (12/28)

対象部位		記号	単位	定義	水密扉 No.
					6
扉固定部	扉付固定 ボルト	n_c	本	扉付固定ボルトの本数	—
		τ	N/mm ²	せん断応力度	—
	枠付固定 ボルト	A	mm ²	断面積	—
		σ_t	N/mm ²	引張応力度	—
	ブラケット	A	mm ²	ブラケットの断面積	—
		σ	N/mm ²	曲げ応力度	—
		τ	N/mm ²	せん断応力度	—
アンカーボルト	L_{c1}	mm	躯体開口部の高さ	2000.0	
		L_{c2}	mm	躯体開口部の幅	1290.0
		n_{a1}	本	0° 方向左右もしくは上下の アンカーボルト本数	30
	n_{a2}	本	90° 方向左右もしくは上下の アンカーボルト本数	3	
	n_{a3}	本	45° 方向左右もしくは上下の アンカーボルト本数	—	
	Q_a	N/本	0° 方向アンカーボルト 1 本当たりの 短期許容せん断力	58068	
			90° 方向アンカーボルト 1 本当たりの 短期許容せん断力	58068	
			45° 方向アンカーボルト 1 本当たりの 短期許容せん断力	—	
	T_a	N/本	0° 方向アンカーボルト 1 本当たりの 短期許容引張力	67315	
			90° 方向アンカーボルト 1 本当たりの 短期許容引張力	67315	
			45° 方向アンカーボルト 1 本当たりの 短期許容せん断力	—	

表 4—1 強度評価に用いる評価条件 (13/28)

対象部位	記号	単位	定義	水密扉 No.	
				7	
共通	h	mm	扉の水圧作用高さ	400	
	ρ_o	t/m ³	液体の密度	1.00	
	g	m/s ²	重力加速度	9.80665	
扉板	β	—	浸水エリアの幅と水深の比による補正係数	1.0	
	α_H	—	水平方向の設計震度	1.04	
	w_D	N/mm ²	扉下端に作用する静水圧荷重及び余震荷重	0.02	
	L_D	mm	扉の幅	1459.0	
	H_D	mm	扉の高さ	2139.0	
	L_{PL}	mm	扉板の短辺長さ	550.0	
	t	mm	扉板の板厚	25.0	
	β_1	—	応力係数	0.5	
	W_D	kN	扉重量	23.05	
芯材	w'	N/mm	芯材に作用する等分布荷重	13.70	
	b	mm	芯材に作用する荷重の負担幅	685.0	
	L	mm	芯材の支持間距離	1350.0	
	Z	mm ³	芯材の断面係数	429000	
	A_s	mm ²	芯材のせん断断面積	2466	
カンヌキ部	共通	n_2	本	カンヌキの本数	6
	カンヌキ	L_5	mm	カンヌキの突出長さ	96.1
		σ	N/mm ²	曲げ応力度	14
		τ	N/mm ²	せん断応力度	2
		x	N/mm ²	組合せ応力度	15
	カンヌキ 受けピン	L_p	mm	カンヌキ受けピンの軸支持間距離	110.0
		σ	N/mm ²	曲げ応力度	14
		τ	N/mm ²	せん断応力度	2
	カンヌキ 受けボルト	n_b	本	カンヌキ受けボルトの本数	4
		σ_t	N/mm ²	引張応力度	17

表 4—1 強度評価に用いる評価条件 (14/28)

対象部位		記号	単位	定義	水密扉 No.	
					7	
扉固定部	扉付固定 ボルト	n_c	本	扉付固定ボルトの本数	—	
		τ	N/mm ²	せん断応力度	—	
	枠付固定 ボルト	A	mm ²	断面積	—	
		σ_t	N/mm ²	引張応力度	—	
	ブラケット	A	mm ²	ブラケットの断面積	—	
		σ	N/mm ²	曲げ応力度	—	
		τ	N/mm ²	せん断応力度	—	
アンカーボルト		L_{c1}	mm	躯体開口部の高さ	2005.0	
		L_{c2}	mm	躯体開口部の幅	1295.0	
		n_{a1}	本	0° 方向左右もしくは上下の アンカーボルト本数	24	
		n_{a2}	本	90° 方向左右もしくは上下の アンカーボルト本数	13	
		n_{a3}	本	45° 方向左右もしくは上下の アンカーボルト本数	—	
		Q_a	N/本	0° 方向アンカーボルト 1 本当たりの 短期許容せん断力		41465
				90° 方向アンカーボルト 1 本当たりの 短期許容せん断力		58068
				45° 方向アンカーボルト 1 本当たりの 短期許容せん断力		—
		T_a	N/本	0° 方向アンカーボルト 1 本当たりの 短期許容引張力		66229
				90° 方向アンカーボルト 1 本当たりの 短期許容引張力		67315
				45° 方向アンカーボルト 1 本当たりの 短期許容せん断力		—

表 4—1 強度評価に用いる評価条件 (15/28)

対象部位	記号	単位	定義	水密扉No.	
				8	
共通	h	mm	扉の水圧作用高さ	4000	
	ρ_o	t/m ³	液体の密度	1.00	
	g	m/s ²	重力加速度	9.80665	
扉板	β	—	浸水エリアの幅と水深の比による補正係数	1.0	
	α_H	—	水平方向の設計震度	1.34	
	w_D	N/mm ²	扉下端に作用する静水圧荷重及び余震荷重	0.10	
	L_D	mm	扉の幅	1406.0	
	H_D	mm	扉の高さ	2037.0	
	L_{PL}	mm	扉板の短辺長さ	650.0	
	t	mm	扉板の板厚	19.0	
	β_1	—	応力係数	0.7	
	W_D	kN	扉重量	13.93	
芯材	w'	N/mm	芯材に作用する等分布荷重	64.50	
	b	mm	芯材に作用する荷重の負担幅	645.0	
	L	mm	芯材の支持間距離	1279.0	
	Z	mm ³	芯材の断面係数	153000	
	A_s	mm ²	芯材のせん断断面積	1113	
カンヌキ部	共通	n_2	本	カンヌキの本数	6
	カンヌキ	L_5	mm	カンヌキの突出長さ	61.5
		σ	N/mm ²	曲げ応力度	139
		τ	N/mm ²	せん断応力度	17
		x	N/mm ²	組合せ応力度	143
	カンヌキ 受けピン	L_p	mm	カンヌキ受けピンの軸支持間距離	72.0
		σ	N/mm ²	曲げ応力度	137
		τ	N/mm ²	せん断応力度	19
	カンヌキ 受けボルト	n_b	本	カンヌキ受けボルトの本数	2
		σ_t	N/mm ²	引張応力度	153

表 4—1 強度評価に用いる評価条件 (16/28)

対象部位		記号	単位	定義	水密扉 No.	
					8	
扉固定部	扉付固定 ボルト	n_c	本	扉付固定ボルトの本数	—	
		τ	N/mm ²	せん断応力度	—	
	枠付固定 ボルト	A	mm ²	断面積	—	
		σ_t	N/mm ²	引張応力度	—	
	ブラケット		A	mm ²	ブラケットの断面積	—
			σ	N/mm ²	曲げ応力度	—
τ			N/mm ²	せん断応力度	—	
アンカーボルト		L_{c1}	mm	躯体開口部の高さ	2100.0	
		L_{c2}	mm	躯体開口部の幅	1400.0	
		n_{a1}	本	0° 方向左右もしくは上下の アンカーボルト本数	5	
		n_{a2}	本	90° 方向左右もしくは上下の アンカーボルト本数	7	
		n_{a3}	本	45° 方向左右もしくは上下の アンカーボルト本数	—	
		Q_a	N/本	0° 方向アンカーボルト 1 本当たりの 短期許容せん断力		41465
				90° 方向アンカーボルト 1 本当たりの 短期許容せん断力		58068
				45° 方向アンカーボルト 1 本当たりの 短期許容せん断力		—
		T_a	N/本	0° 方向アンカーボルト 1 本当たりの 短期許容引張力		66229
				90° 方向アンカーボルト 1 本当たりの 短期許容引張力		67315
				45° 方向アンカーボルト 1 本当たりの 短期許容せん断力		—

表 4—1 強度評価に用いる評価条件 (17/28)

対象部位	記号	単位	定義	水密扉 No.	
				9	
共通	h	mm	扉の水圧作用高さ	4000	
	ρ_o	t/m ³	液体の密度	1.00	
	g	m/s ²	重力加速度	9.80665	
扉板	β	—	浸水エリアの幅と水深の比による補正係数	1.0	
	α_H	—	水平方向の設計震度	1.23	
	w_D	N/mm ²	扉下端に作用する静水圧荷重及び余震荷重	0.09	
	L_D	mm	扉の幅	1402.0	
	H_D	mm	扉の高さ	2137.0	
	L_{PL}	mm	扉板の短辺長さ	685.0	
	t	mm	扉板の板厚	19.0	
	β_1	—	応力係数	0.7	
	W_D	kN	扉重量	12.45	
芯材	w'	N/mm	芯材に作用する等分布荷重	61.65	
	b	mm	芯材に作用する荷重の負担幅	685.0	
	L	mm	芯材の支持間距離	1275.0	
	Z	mm ³	芯材の断面係数	153000	
	A_s	mm ²	芯材のせん断断面積	1113	
カンヌキ部	共通	n_2	本	カンヌキの本数	4
	カンヌキ	L_5	mm	カンヌキの突出長さ	61.5
		σ	N/mm ²	曲げ応力度	196
		τ	N/mm ²	せん断応力度	24
		x	N/mm ²	組合せ応力度	201
	カンヌキ 受けピン	L_p	mm	カンヌキ受けピンの軸支持間距離	72.0
		σ	N/mm ²	曲げ応力度	194
		τ	N/mm ²	せん断応力度	27
	カンヌキ 受けボルト	n_b	本	カンヌキ受けボルトの本数	2
		σ_t	N/mm ²	引張応力度	215

表 4—1 強度評価に用いる評価条件 (18/28)

対象部位		記号	単位	定義	水密扉No.
					9
扉固定部	扉付固定 ボルト	n_c	本	扉付固定ボルトの本数	—
		τ	N/mm ²	せん断応力度	—
	枠付固定 ボルト	A	mm ²	断面積	—
		σ_t	N/mm ²	引張応力度	—
	ブラケット	A	mm ²	ブラケットの断面積	—
		σ	N/mm ²	曲げ応力度	—
		τ	N/mm ²	せん断応力度	—
アンカーボルト	L_{c1}	mm	躯体開口部の高さ	2095.0	
	L_{c2}	mm	躯体開口部の幅	1395.0	
	n_{a1}	本	0° 方向左右もしくは上下の アンカーボルト本数	6	
	n_{a2}	本	90° 方向左右もしくは上下の アンカーボルト本数	9	
	n_{a3}	本	45° 方向左右もしくは上下の アンカーボルト本数	—	
	Q_a	N/本	0° 方向アンカーボルト 1 本当たりの 短期許容せん断力	47179	
			90° 方向アンカーボルト 1 本当たりの 短期許容せん断力	58068	
			45° 方向アンカーボルト 1 本当たりの 短期許容せん断力	—	
	T_a	N/本	0° 方向アンカーボルト 1 本当たりの 短期許容引張力	67315	
			90° 方向アンカーボルト 1 本当たりの 短期許容引張力	67315	
			45° 方向アンカーボルト 1 本当たりの 短期許容せん断力	—	

表 4—1 強度評価に用いる評価条件 (19/28)

対象部位	記号	単位	定義	水密扉No.	
				10	
共通	h	mm	扉の水圧作用高さ	4000	
	ρ_o	t/m ³	液体の密度	1.00	
	g	m/s ²	重力加速度	9.80665	
扉板	β	—	浸水エリアの幅と水深の比による補正係数	1.0	
	α_H	—	水平方向の設計震度	1.23	
	W_D	N/mm ²	扉下端に作用する静水圧荷重及び余震荷重	0.09	
	L_D	mm	扉の幅	1702.0	
	H_D	mm	扉の高さ	2077.0	
	L_{PL}	mm	扉板の短辺長さ	659.0	
	t	mm	扉板の板厚	19.0	
	β_1	—	応力係数	0.7	
	W_D	kN	扉重量	19.71	
芯材	w'	N/mm	芯材に作用する等分布荷重	56.70	
	b	mm	芯材に作用する荷重の負担幅	630.0	
	L	mm	芯材の支持間距離	1575.0	
	Z	mm ³	芯材の断面係数	334000	
	A_s	mm ²	芯材のせん断断面積	2016	
カンヌキ部	共通	n_2	本	カンヌキの本数	4
	カンヌキ	L_5	mm	カンヌキの突出長さ	96.1
		σ	N/mm ²	曲げ応力度	107
		τ	N/mm ²	せん断応力度	13
		x	N/mm ²	組合せ応力度	110
	カンヌキ 受けピン	L_p	mm	カンヌキ受けピンの軸支持間距離	110.0
		σ	N/mm ²	曲げ応力度	104
		τ	N/mm ²	せん断応力度	15
	カンヌキ 受けボルト	n_b	本	カンヌキ受けボルトの本数	4
		σ_t	N/mm ²	引張応力度	127

表 4—1 強度評価に用いる評価条件 (20/28)

対象部位		記号	単位	定義	水密扉No.	
					10	
扉固定部	扉付固定 ボルト	n_c	本	扉付固定ボルトの本数	—	
		τ	N/mm ²	せん断応力度	—	
	枠付固定 ボルト	A	mm ²	断面積	—	
		σ_t	N/mm ²	引張応力度	—	
	ブラケット	A	mm ²	ブラケットの断面積	—	
		σ	N/mm ²	曲げ応力度	—	
		τ	N/mm ²	せん断応力度	—	
アンカーボルト		L_{c1}	mm	躯体開口部の高さ	2000.0	
		L_{c2}	mm	躯体開口部の幅	1800.0	
		n_{a1}	本	0° 方向左右もしくは上下の アンカーボルト本数	10	
		n_{a2}	本	90° 方向左右もしくは上下の アンカーボルト本数	7	
		n_{a3}	本	45° 方向左右もしくは上下の アンカーボルト本数	—	
		Q_a	N/本	0° 方向アンカーボルト 1 本当たりの 短期許容せん断力		33592
				90° 方向アンカーボルト 1 本当たりの 短期許容せん断力		58068
				45° 方向アンカーボルト 1 本当たりの 短期許容せん断力		—
		T_a	N/本	0° 方向アンカーボルト 1 本当たりの 短期許容引張力		62429
				90° 方向アンカーボルト 1 本当たりの 短期許容引張力		67315
				45° 方向アンカーボルト 1 本当たりの 短期許容せん断力		—

表 4—1 強度評価に用いる評価条件 (21/28)

対象部位	記号	単位	定義	水密扉 No.	
				11	
共通	h	mm	扉の水圧作用高さ	400	
	ρ_o	t/m ³	液体の密度	1.00	
	g	m/s ²	重力加速度	9.80665	
扉板	β	—	浸水エリアの幅と水深の比による補正係数	1.0	
	α_H	—	水平方向の設計震度	1.23	
	w_D	N/mm ²	扉下端に作用する静水圧荷重及び余震荷重	0.02	
	L_D	mm	扉の幅	945.0	
	H_D	mm	扉の高さ	1960.0	
	L_{PL}	mm	扉板の短辺長さ	640.0	
	t	mm	扉板の板厚	16.0	
	β_1	—	応力係数	0.6	
芯材	w'	N/mm	芯材に作用する等分布荷重	12.45	
	b	mm	芯材に作用する荷重の負担幅	622.5	
	L	mm	芯材の支持間距離	945.0	
	Z	mm ³	芯材の断面係数	153000	
	A_s	mm ²	芯材のせん断断面積	1113	
カンヌキ部	共通	n_2	本	カンヌキの本数	—
	カンヌキ	L_5	mm	カンヌキの突出長さ	—
		σ	N/mm ²	曲げ応力度	—
		τ	N/mm ²	せん断応力度	—
		x	N/mm ²	組合せ応力度	—
	カンヌキ 受けピン	L_p	mm	カンヌキ受けピンの軸支持間距離	—
		σ	N/mm ²	曲げ応力度	—
		τ	N/mm ²	せん断応力度	—
	カンヌキ 受けボルト	n_b	本	カンヌキ受けボルトの本数	—
		σ_t	N/mm ²	引張応力度	—

表 4—1 強度評価に用いる評価条件 (22/28)

対象部位		記号	単位	定義	水密扉 No.
					11
扉固定部	扉付固定 ボルト	n_c	本	扉付固定ボルトの本数	—
		τ	N/mm ²	せん断応力度	—
	枠付固定 ボルト	A	mm ²	断面積	—
		σ_t	N/mm ²	引張応力度	—
	ブラケット	A	mm ²	ブラケットの断面積	—
		σ	N/mm ²	曲げ応力度	—
		τ	N/mm ²	せん断応力度	—
アンカーボルト		L_{c1}	mm	躯体開口部の高さ	—
		L_{c2}	mm	躯体開口部の幅	—
		n_{a1}	本	0° 方向左右もしくは上下の アンカーボルト本数	—
		n_{a2}	本	90° 方向左右もしくは上下の アンカーボルト本数	—
		n_{a3}	本	45° 方向左右もしくは上下の アンカーボルト本数	—
		Q_a	N/本	0° 方向アンカーボルト 1 本当たりの 短期許容せん断力	—
				90° 方向アンカーボルト 1 本当たりの 短期許容せん断力	—
				45° 方向アンカーボルト 1 本当たりの 短期許容せん断力	—
		T_a	N/本	0° 方向アンカーボルト 1 本当たりの 短期許容引張力	—
				90° 方向アンカーボルト 1 本当たりの 短期許容引張力	—
				45° 方向アンカーボルト 1 本当たりの 短期許容せん断力	—

表 4—1 強度評価に用いる評価条件 (23/28)

対象部位	記号	単位	定義	水密扉 No.	
				12	
共通	h	mm	扉の水圧作用高さ	400	
	ρ_o	t/m ³	液体の密度	1.00	
	g	m/s ²	重力加速度	9.80665	
扉板	β	—	浸水エリアの幅と水深の比による補正係数	1.0	
	α_H	—	水平方向の設計震度	1.23	
	w_D	N/mm ²	扉下端に作用する静水圧荷重及び余震荷重	0.02	
	L_D	mm	扉の幅	1962.0	
	H_D	mm	扉の高さ	2012.0	
	L_{PL}	mm	扉板の短辺長さ	665.0	
	t	mm	扉板の板厚	19.0	
	β_1	—	応力係数	0.8	
芯材	w'	N/mm	芯材に作用する等分布荷重	12.35	
	b	mm	芯材に作用する荷重の負担幅	617.5	
	L	mm	芯材の支持間距離	1835.0	
	Z	mm ³	芯材の断面係数	334000	
	A_s	mm ²	芯材のせん断断面積	2016	
カンヌキ部	共通	n_2	本	カンヌキの本数	6
	カンヌキ	L_5	mm	カンヌキの突出長さ	96.1
		σ	N/mm ²	曲げ応力度	18
		τ	N/mm ²	せん断応力度	3
		x	N/mm ²	組合せ応力度	19
	カンヌキ 受けピン	L_p	mm	カンヌキ受けピンの軸支持間距離	110.0
		σ	N/mm ²	曲げ応力度	18
		τ	N/mm ²	せん断応力度	3
	カンヌキ 受けボルト	n_b	本	カンヌキ受けボルトの本数	4
		σ_t	N/mm ²	引張応力度	21

表 4—1 強度評価に用いる評価条件 (24/28)

対象部位		記号	単位	定義	水密扉No.
					12
扉固定部	扉付固定 ボルト	n_c	本	扉付固定ボルトの本数	—
		τ	N/mm ²	せん断応力度	—
	枠付固定 ボルト	A	mm ²	断面積	—
		σ_t	N/mm ²	引張応力度	—
	ブラケット	A	mm ²	ブラケットの断面積	—
		σ	N/mm ²	曲げ応力度	—
		τ	N/mm ²	せん断応力度	—
アンカーボルト		L_{c1}	mm	躯体開口部の高さ	1950.0
		L_{c2}	mm	躯体開口部の幅	2105.0
		n_{a1}	本	0° 方向左右もしくは上下の アンカーボルト本数	20
		n_{a2}	本	90° 方向左右もしくは上下の アンカーボルト本数	7
		n_{a3}	本	45° 方向左右もしくは上下の アンカーボルト本数	—
		Q_a	N/本	0° 方向アンカーボルト 1 本当たりの 短期許容せん断力	41465
				90° 方向アンカーボルト 1 本当たりの 短期許容せん断力	58068
				45° 方向アンカーボルト 1 本当たりの 短期許容せん断力	—
		T_a	N/本	0° 方向アンカーボルト 1 本当たりの 短期許容引張力	65144
				90° 方向アンカーボルト 1 本当たりの 短期許容引張力	67315
				45° 方向アンカーボルト 1 本当たりの 短期許容せん断力	—

表 4—1 強度評価に用いる評価条件 (25/28)

対象部位	記号	単位	定義	水密扉 No.	
				13(大) *	
共通	h	mm	扉の水圧作用高さ	4000	
	ρ_o	t/m ³	液体の密度	1.00	
	g	m/s ²	重力加速度	9.80665	
扉板	β	—	浸水エリアの幅と水深の比による補正係数	1.0	
	α_H	—	水平方向の設計震度	1.58	
	w_D	N/mm ²	扉下端に作用する静水圧荷重及び余震荷重	0.11	
	L_D	mm	扉の幅	2030.0	
	H_D	mm	扉の高さ	2600.0	
	L_{PL}	mm	扉板の短辺長さ	2030.0	
	t	mm	扉板の板厚	115.0	
	β_1	—	応力係数	0.5	
	W_D	kN	扉重量	79.43	
芯材	w'	N/mm	芯材に作用する等分布荷重	—	
	b	mm	芯材に作用する荷重の負担幅	—	
	L	mm	芯材の支持間距離	—	
	Z	mm ³	芯材の断面係数	—	
	A_s	mm ²	芯材のせん断断面積	—	
カンヌキ部	共通	n_2	本	カンヌキの本数	—
	カンヌキ	L_5	mm	カンヌキの突出長さ	—
		σ	N/mm ²	曲げ応力度	—
		τ	N/mm ²	せん断応力度	—
		x	N/mm ²	組合せ応力度	—
	カンヌキ 受けピン	L_p	mm	カンヌキ受けピンの軸支持間距離	—
		σ	N/mm ²	曲げ応力度	—
		τ	N/mm ²	せん断応力度	—
	カンヌキ 受けボルト	n_b	本	カンヌキ受けボルトの本数	—
		σ_t	N/mm ²	引張応力度	—

注記* : No. 13 扉のうち、機器搬出入用扉を示す。

表 4—1 強度評価に用いる評価条件 (26/28)

対象部位		記号	単位	定義	水密扉 No.
					13(大) *
扉固定部	扉付固定 ボルト	n_c	本	扉付固定ボルトの本数	11
		τ	N/mm ²	せん断応力度	216
	枠付固定 ボルト	A	mm ²	断面積	245
		σ_t	N/mm ²	引張応力度	216
	ブラケット	A	mm ²	ブラケットの断面積	1521
		σ	N/mm ²	曲げ応力度	—
		τ	N/mm ²	せん断応力度	35
アンカーボルト	L_{c1}	mm	躯体開口部の高さ	2630.0	
		L_{c2}	mm	躯体開口部の幅	1900.0
		n_{a1}	本	0° 方向左右もしくは上下の アンカーボルト本数	25
	n_{a2}	本	90° 方向左右もしくは上下の アンカーボルト本数	40	
	n_{a3}	本	45° 方向左右もしくは上下の アンカーボルト本数	—	
	Q_a	N/本	0° 方向アンカーボルト 1 本当たりの 短期許容せん断力	6635	
			90° 方向アンカーボルト 1 本当たりの 短期許容せん断力	40302	
			45° 方向アンカーボルト 1 本当たりの 短期許容せん断力	—	
	T_a	N/本	0° 方向アンカーボルト 1 本当たりの 短期許容引張力	—	
			90° 方向アンカーボルト 1 本当たりの 短期許容引張力	57575	
			45° 方向アンカーボルト 1 本当たりの 短期許容せん断力	—	

注記* : No. 13 扉のうち, 機器搬出入用扉を示す。

表 4—1 強度評価に用いる評価条件 (27/28)

対象部位	記号	単位	定義	水密扉 No.	
				13(小) *	
共通	h	mm	扉の水圧作用高さ	4000	
	ρ_o	t/m ³	液体の密度	1.00	
	g	m/s ²	重力加速度	9.80665	
扉板	β	—	浸水エリアの幅と水深の比による補正係数	1.0	
	α_H	—	水平方向の設計震度	1.58	
	w _D	N/mm ²	扉下端に作用する静水圧荷重及び余震荷重	0.11	
	L _D	mm	扉の幅	1030.0	
	H _D	mm	扉の高さ	2200.0	
	L _{PL}	mm	扉板の短辺長さ	1030.0	
	t	mm	扉板の板厚	115.0	
	β_1	—	応力係数	0.7	
	W _D	kN	扉重量	25.01	
芯材	w'	N/mm	芯材に作用する等分布荷重	—	
	b	mm	芯材に作用する荷重の負担幅	—	
	L	mm	芯材の支持間距離	—	
	Z	mm ³	芯材の断面係数	—	
	A _s	mm ²	芯材のせん断断面積	—	
カンヌキ部	共通	n ₂	本	カンヌキの本数	4
	カンヌキ	L ₅	mm	カンヌキの突出長さ	68.5
		σ	N/mm ²	曲げ応力度	202
		τ	N/mm ²	せん断応力度	23
		x	N/mm ²	組合せ応力度	206
	カンヌキ受けピン	L _p	mm	カンヌキ受けピンの軸支持間距離	72.0
		σ	N/mm ²	曲げ応力度	179
		τ	N/mm ²	せん断応力度	25
	カンヌキ受けボルト	n _b	本	カンヌキ受けボルトの本数	2
		σ_t	N/mm ²	引張応力度	128

注記* : No. 13 扉のうち、くぐり戸を示す。

表 4—1 強度評価に用いる評価条件 (28/28)

対象部位		記号	単位	定義	水密扉 No.
					13(小) *
扉固定部	扉付固定 ボルト	n_c	本	扉付固定ボルトの本数	—
		τ	N/mm ²	せん断応力度	—
	枠付固定 ボルト	A	mm ²	断面積	—
		σ_t	N/mm ²	引張応力度	—
	ブラケット	A	mm ²	ブラケットの断面積	—
		σ	N/mm ²	曲げ応力度	—
τ		N/mm ²	せん断応力度	—	
アンカーボルト		L_{c1}	mm	躯体開口部の高さ	—
		L_{c2}	mm	躯体開口部の幅	—
		n_{a1}	本	0° 方向左右もしくは上下の アンカーボルト本数	—
		n_{a2}	本	90° 方向左右もしくは上下の アンカーボルト本数	—
		n_{a3}	本	45° 方向左右もしくは上下の アンカーボルト本数	—
		Q_a	N/本	0° 方向アンカーボルト 1 本当たりの 短期許容せん断力	—
				90° 方向アンカーボルト 1 本当たりの 短期許容せん断力	—
				45° 方向アンカーボルト 1 本当たりの 短期許容せん断力	—
		T_a	N/本	0° 方向アンカーボルト 1 本当たりの 短期許容引張力	—
				90° 方向アンカーボルト 1 本当たりの 短期許容引張力	—
				45° 方向アンカーボルト 1 本当たりの 短期許容せん断力	—

注記* : No. 13 扉のうち、くぐり戸を示す。

4.2 強度評価結果

表 4—2 強度評価結果 (1/14)

水密扉 No.	評価対象部位		発生値 (応力度, 荷重) (N/mm ²)	許容限界値 (N/mm ²)	発生値/ 許容限界値	備考
1	扉板		157	205	0.77	曲げ
	芯材*1		41	118	0.35	せん断
	カン ヌキ部	カンヌキ*2	283	651	0.44	組合せ
		カンヌキ受けピン*1	246	345	0.72	曲げ
		カンヌキ受けボルト	175	728	0.25	引張
	扉固定 部	扉付固定ボルト	—	—	—	—
		枠付固定ボルト	—	—	—	—
		ブラケット*2	—	—	—	—
アンカーボルト*3		—	—	0.58	組合せ	

注記*1：曲げ及びせん断のうち，評価結果が厳しい方の値を記載する。

*2：曲げ，せん断及び組合せのうち，評価結果が最も厳しい値を記載する。

*3：単位はNとし，引張，せん断及び組合せのうち，評価結果が最も厳しい値を記載する。

表 4—2 強度評価結果 (2/14)

水密扉 No.	評価対象部位	発生値 (応力度, 荷重) (N/mm ²)	許容限界値 (N/mm ²)	発生値/ 許容限界値	備考	
2	扉板	157	205	0.77	曲げ	
	芯材*1	41	118	0.35	せん断	
	カン ヌキ部	カンヌキ*2	283	651	0.44	組合せ
		カンヌキ受けピン*1	246	345	0.72	曲げ
		カンヌキ受けボルト	175	728	0.25	引張
	扉固定 部	扉付固定ボルト	—	—	—	—
		枠付固定ボルト	—	—	—	—
		ブラケット*2	—	—	—	—
	アンカーボルト*3	—	—	0.61	組合せ	

注記*1：曲げ及びせん断のうち，評価結果が厳しい方の値を記載する。

*2：曲げ，せん断及び組合せのうち，評価結果が最も厳しい値を記載する。

*3：単位はNとし，引張，せん断及び組合せのうち，評価結果が最も厳しい値を記載する。

表 4—2 強度評価結果 (3/14)

水密扉 No.	評価対象部位	発生値 (応力度, 荷重) (N/mm ²)	許容限界値 (N/mm ²)	発生値/ 許容限界値	備考	
3	扉板	10	235	0.05	曲げ	
	芯材*1	6	235	0.03	曲げ	
	カン ヌキ部	カンヌキ*2	35	686	0.06	組合せ
		カンヌキ受けピン*1	23	651	0.04	曲げ
		カンヌキ受けボルト	15	728	0.03	引張
	扉固定 部	扉付固定ボルト	—	—	—	—
		枠付固定ボルト	—	—	—	—
		ブラケット*2	—	—	—	—
	アンカーボルト*3	2140	40302	0.06	せん断	

注記*1：曲げ及びせん断のうち，評価結果が厳しい方の値を記載する。

*2：曲げ，せん断及び組合せのうち，評価結果が最も厳しい値を記載する。

*3：単位はNとし，引張，せん断及び組合せのうち，評価結果が最も厳しい値を記載する。

表 4—2 強度評価結果 (4/14)

水密扉 No.	評価対象部位	発生値 (応力度, 荷重) (N/mm ²)	許容限界値 (N/mm ²)	発生値/ 許容限界値	備考	
4	扉板	10	235	0.05	曲げ	
	芯材*1	6	235	0.03	曲げ	
	カン ヌキ部	カンヌキ*2	35	686	0.06	組合せ
		カンヌキ受けピン*1	23	651	0.04	曲げ
		カンヌキ受けボルト	15	728	0.03	引張
	扉固定 部	扉付固定ボルト	—	—	—	—
		枠付固定ボルト	—	—	—	—
		ブラケット*2	—	—	—	—
	アンカーボルト*3	2075	40302	0.06	せん断	

注記*1：曲げ及びせん断のうち，評価結果が厳しい方の値を記載する。

*2：曲げ，せん断及び組合せのうち，評価結果が最も厳しい値を記載する。

*3：単位はNとし，引張，せん断及び組合せのうち，評価結果が最も厳しい値を記載する。

表 4—2 強度評価結果 (5/14)

水密扉 No.	評価対象部位	発生値 (応力度, 荷重) (N/mm ²)	許容限界値 (N/mm ²)	発生値/ 許容限界値	備考	
5	扉板	110	235	0.47	曲げ	
	芯材*1	52	235	0.23	曲げ	
	カン ヌキ部	カンヌキ*2	154	345	0.45	組合せ
		カンヌキ受けピン*1	133	345	0.39	曲げ
		カンヌキ受けボルト	164	728	0.23	引張
	扉固定 部	扉付固定ボルト	—	—	—	—
		枠付固定ボルト	—	—	—	—
		ブラケット*2	—	—	—	—
	アンカーボルト*3	—	—	0.53	組合せ	

注記*1：曲げ及びせん断のうち，評価結果が厳しい方の値を記載する。

*2：曲げ，せん断及び組合せのうち，評価結果が最も厳しい値を記載する。

*3：単位はNとし，引張，せん断及び組合せのうち，評価結果が最も厳しい値を記載する。

表 4—2 強度評価結果 (6/14)

水密扉 No.	評価対象部位	発生値 (応力度, 荷重) (N/mm ²)	許容限界値 (N/mm ²)	発生値/ 許容限界値	備考	
6	扉板	67	235	0.29	曲げ	
	芯材*1	38	235	0.17	曲げ	
	カン ヌキ部	カンヌキ*2	103	345	0.30	組合せ
		カンヌキ受けピン*1	89	345	0.26	曲げ
		カンヌキ受けボルト	109	728	0.15	引張
	扉固定 部	扉付固定ボルト	—	—	—	—
		枠付固定ボルト	—	—	—	—
		ブラケット*2	—	—	—	—
	アンカーボルト*3	—	—	0.24	組合せ	

注記*1：曲げ及びせん断のうち，評価結果が厳しい方の値を記載する。

*2：曲げ，せん断及び組合せのうち，評価結果が最も厳しい値を記載する。

*3：単位はNとし，引張，せん断及び組合せのうち，評価結果が最も厳しい値を記載する。

表 4—2 強度評価結果 (7/14)

水密扉 No.	評価対象部位	発生値 (応力度, 荷重) (N/mm ²)	許容限界値 (N/mm ²)	発生値/ 許容限界値	備考	
7	扉板	5	235	0.03	曲げ	
	芯材*1	8	235	0.04	曲げ	
	カン ヌキ部	カンヌキ*2	15	345	0.05	組合せ
		カンヌキ受けピン*1	14	345	0.05	曲げ
		カンヌキ受けボルト	17	728	0.03	引張
	扉固定 部	扉付固定ボルト	—	—	—	—
		枠付固定ボルト	—	—	—	—
		ブラケット*2	—	—	—	—
アンカーボルト*3	—	—	0.03	組合せ		

注記*1：曲げ及びせん断のうち，評価結果が厳しい方の値を記載する。

*2：曲げ，せん断及び組合せのうち，評価結果が最も厳しい値を記載する。

*3：単位はNとし，引張，せん断及び組合せのうち，評価結果が最も厳しい値を記載する。

表 4—2 強度評価結果 (8/14)

水密扉 No.	評価対象部位		発生値 (応力度, 荷重) (N/mm ²)	許容限界値 (N/mm ²)	発生値/ 許容限界値	備考
8	扉板		82	235	0.35	曲げ
	芯材*1		87	235	0.38	曲げ
	カン ヌキ部	カンヌキ*2	143	205	0.70	組合せ
		カンヌキ受けピン*1	137	345	0.40	曲げ
		カンヌキ受けボルト	153	728	0.22	引張
	扉固定 部	扉付固定ボルト	—	—	—	—
		枠付固定ボルト	—	—	—	—
		ブラケット*2	—	—	—	—
	アンカーボルト*3		—	—	0.44	組合せ

注記*1：曲げ及びせん断のうち，評価結果が厳しい方の値を記載する。

*2：曲げ，せん断及び組合せのうち，評価結果が最も厳しい値を記載する。

*3：単位はNとし，引張，せん断及び組合せのうち，評価結果が最も厳しい値を記載する。

表 4—2 強度評価結果 (9/14)

水密扉 No.	評価対象部位	発生値 (応力度, 荷重) (N/mm ²)	許容限界値 (N/mm ²)	発生値/ 許容限界値	備考	
9	扉板	82	235	0.35	曲げ	
	芯材*1	82	235	0.35	曲げ	
	カン ヌキ部	カンヌキ*2	201	651	0.31	組合せ
		カンヌキ受けピン*1	194	651	0.30	曲げ
		カンヌキ受けボルト	215	728	0.30	引張
	扉固定 部	扉付固定ボルト	—	—	—	—
		枠付固定ボルト	—	—	—	—
		ブラケット*2	—	—	—	—
	アンカーボルト*3	—	—	0.30	組合せ	

注記*1：曲げ及びせん断のうち，評価結果が厳しい方の値を記載する。

*2：曲げ，せん断及び組合せのうち，評価結果が最も厳しい値を記載する。

*3：単位はNとし，引張，せん断及び組合せのうち，評価結果が最も厳しい値を記載する。

表 4—2 強度評価結果 (10/14)

水密扉 No.	評価対象部位	発生値 (応力度, 荷重) (N/mm ²)	許容限界値 (N/mm ²)	発生値/ 許容限界値	備考	
10	扉板	76	235	0.33	曲げ	
	芯材*1	53	235	0.23	曲げ	
	カン ヌキ部	カンヌキ*2	110	345	0.32	組合せ
		カンヌキ受けピン*1	104	345	0.31	曲げ
		カンヌキ受けボルト	127	728	0.18	引張
	扉固定 部	扉付固定ボルト	—	—	—	—
		枠付固定ボルト	—	—	—	—
		ブラケット*2	—	—	—	—
	アンカーボルト*3	—	—	0.52	組合せ	

注記*1：曲げ及びせん断のうち，評価結果が厳しい方の値を記載する。

*2：曲げ，せん断及び組合せのうち，評価結果が最も厳しい値を記載する。

*3：単位はNとし，引張，せん断及び組合せのうち，評価結果が最も厳しい値を記載する。

表 4—2 強度評価結果 (11/14)

水密扉 No.	評価対象部位	発生値 (応力度, 荷重) (N/mm ²)	許容限界値 (N/mm ²)	発生値/ 許容限界値	備考	
11	扉板	20	235	0.09	曲げ	
	芯材*1	6	135	0.05	せん断	
	カン ヌキ部	カンヌキ*2	—	—	—	—
		カンヌキ受けピン*1	—	—	—	—
		カンヌキ受けボルト	—	—	—	—
	扉固定 部	扉付固定ボルト	—	—	—	—
		枠付固定ボルト	—	—	—	—
		ブラケット*2	—	—	—	—
アンカーボルト*3	—	—	—	—		

注記*1：曲げ及びせん断のうち，評価結果が厳しい方の値を記載する。

*2：曲げ，せん断及び組合せのうち，評価結果が最も厳しい値を記載する。

*3：単位はNとし，引張，せん断及び組合せのうち，評価結果が最も厳しい値を記載する。

表 4—2 強度評価結果 (12/14)

水密扉 No.	評価対象部位	発生値 (応力度, 荷重) (N/mm ²)	許容限界値 (N/mm ²)	発生値/ 許容限界値	備考	
12	扉板	20	235	0.09	曲げ	
	芯材*1	16	235	0.07	曲げ	
	カン ヌキ部	カンヌキ*2	19	205	0.10	組合せ
		カンヌキ受けピン*1	18	345	0.06	曲げ
		カンヌキ受けボルト	21	728	0.03	引張
	扉固定 部	扉付固定ボルト	—	—	—	—
		枠付固定ボルト	—	—	—	—
		ブラケット*2	—	—	—	—
	アンカーボルト*3	—	—	0.07	組合せ	

注記*1：曲げ及びせん断のうち，評価結果が厳しい方の値を記載する。

*2：曲げ，せん断及び組合せのうち，評価結果が最も厳しい値を記載する。

*3：単位はNとし，引張，せん断及び組合せのうち，評価結果が最も厳しい値を記載する。

表 4—2 強度評価結果 (13/14)

水密扉 No.	評価対象部位		発生値 (応力度, 荷重) (N/mm ²)	許容限界値 (N/mm ²)	発生値/ 許容限界値	備考
13 (大) *4	扉板		18	205	0.09	曲げ
	芯材*1		—	—	—	—
	カン ヌキ部	カンヌキ*2	—	—	—	—
		カンヌキ受けピン*1	—	—	—	—
		カンヌキ受けボルト	—	—	—	—
	扉固定 部	扉付固定ボルト	216	420	0.52	せん断
		枠付固定ボルト	216	728	0.30	引張
		ブラケット*2	35	135	0.26	せん断
アンカーボルト*3		—	—	0.23	組合せ	

注記*1：曲げ及びせん断のうち，評価結果が厳しい方の値を記載する。

*2：曲げ，せん断及び組合せのうち，評価結果が最も厳しい値を記載する。

*3：単位はNとし，引張，せん断及び組合せのうち，評価結果が最も厳しい値を記載する。

*4：No. 13 扉のうち，機器搬出入用扉を示す。

表 4—2 強度評価結果 (14/14)

水密扉 No.	評価対象部位	発生値 (応力度, 荷重) (N/mm ²)	許容限界値 (N/mm ²)	発生値/ 許容限界値	備考	
13 (小) *4	扉板	7	205	0.04	曲げ	
	芯材*1	—	—	—	—	
	カン ヌキ部	カンヌキ*2	206	345	0.60	組合せ
		カンヌキ受けピン*1	179	345	0.52	曲げ
		カンヌキ受けボルト	128	728	0.18	引張
	扉固定 部	扉付固定ボルト	—	—	—	—
		枠付固定ボルト	—	—	—	—
		ブラケット*2	—	—	—	—
アンカーボルト*3	—	—	—	—		

注記*1：曲げ及びせん断のうち，評価結果が厳しい方の値を記載する。

*2：曲げ，せん断及び組合せのうち，評価結果が最も厳しい値を記載する。

*3：単位はNとし，引張，せん断及び組合せのうち，評価結果が最も厳しい値を記載する。

*4：No. 13 扉のうち，くぐり戸を示す。

- 6. 浸水防護施設に関する補足説明
- 6.5 浸水防止設備に関する補足説明
- 6.5.3 浸水防止蓋に関する補足説明
- 6.5.3.1 浸水防止蓋（原子炉機器冷却海水配管ダクト）の耐震性についての計算書に関する補足説明

目 次

1. 概要	1
2. 一般事項	2
2.1 配置概要	2
2.2 構造計画	4
2.3 評価方針	5
2.4 適用規格・基準等	6
2.5 記号の説明	7
3. 評価対象部位	12
4. 固有値解析	14
4.1 固有振動数の計算方法	14
4.2 固有振動数の計算条件	15
4.3 固有振動数の計算結果	15
5. 構造強度評価	16
5.1 構造強度評価方法	16
5.2 荷重及び荷重の組合せ	16
5.3 許容限界	18
5.4 設計用地震力	23
5.5 評価方法	27
5.6 評価条件	48
6. 評価結果	53
(別紙1) ハッチ開放時におけるヒンジ部の評価	56
(別紙2) 海水ポンプ室と原子炉機器冷却海水配管ダクト（鉛直部）の最大加速度応答の比較	65

1. 概要

本資料は、添付書類「VI-2-1-9 機能維持の基本方針」にて設定している構造強度に基づき、浸水防止設備のうち浸水防止蓋（原子炉機器冷却海水配管ダクト）（以下、「浸水防止蓋」という。）が設計用地震力に対して、主要な構造部材が十分な構造健全性を有することを確認するものである。その耐震評価は浸水防止蓋の固有値解析及び応力評価により行う。

浸水防止蓋は、浸水防止設備としてSクラスの施設に分類される。以下、浸水防止設備としての構造強度評価を示す。

なお、浸水防止蓋の耐震評価においては、平成23年3月11日に発生した東北地方太平洋沖地震による地殻変動に伴い、牡鹿半島全体で約1mの地盤沈下が発生したことを考慮する。

2. 一般事項

2.1 配置概要

浸水防止蓋は，原子炉機器冷却海水配管ダクト上部からの浸水を防止するために設置する。
浸水防止蓋の設置位置図を図 2-1 に，流入対策図を図 2-2 に示す。

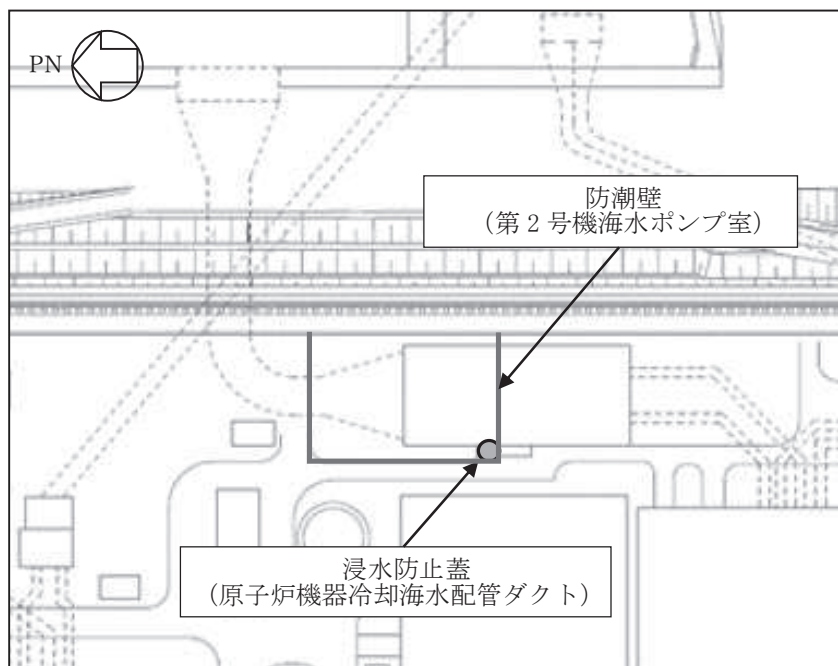


図 2-1 浸水防止蓋の設置位置図

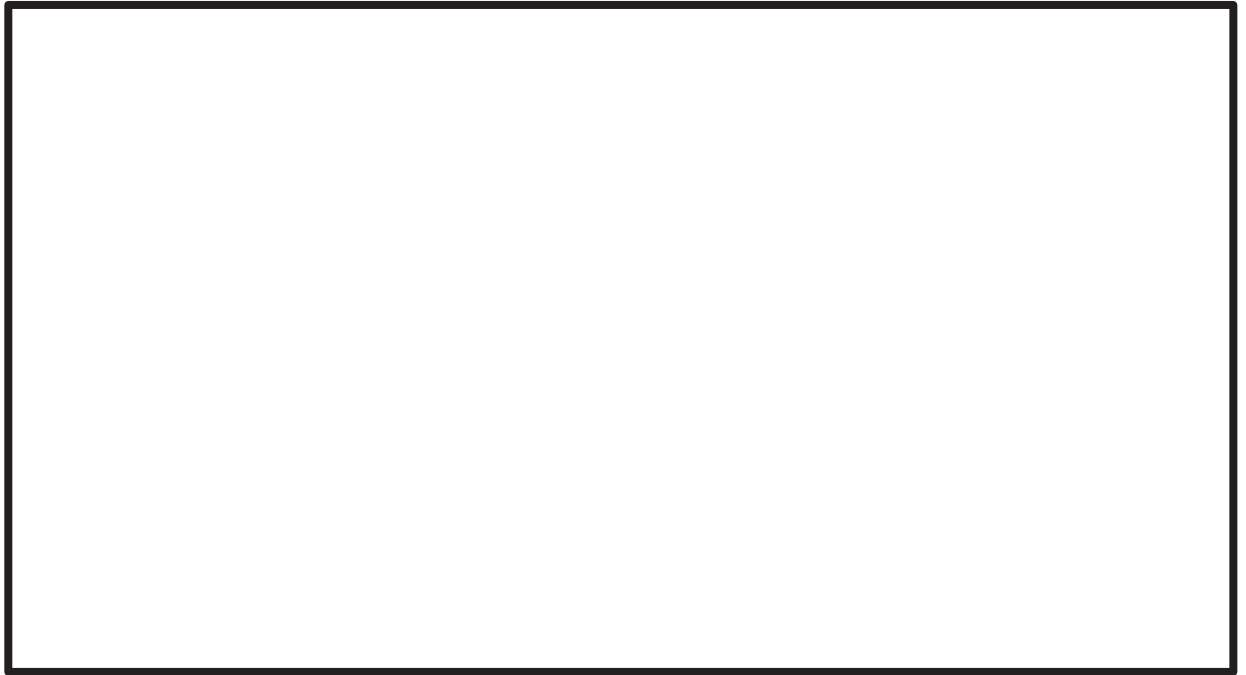


図 2-2 (1) 第 2 号機 海水ポンプ室 流入対策配置図 (平面図)

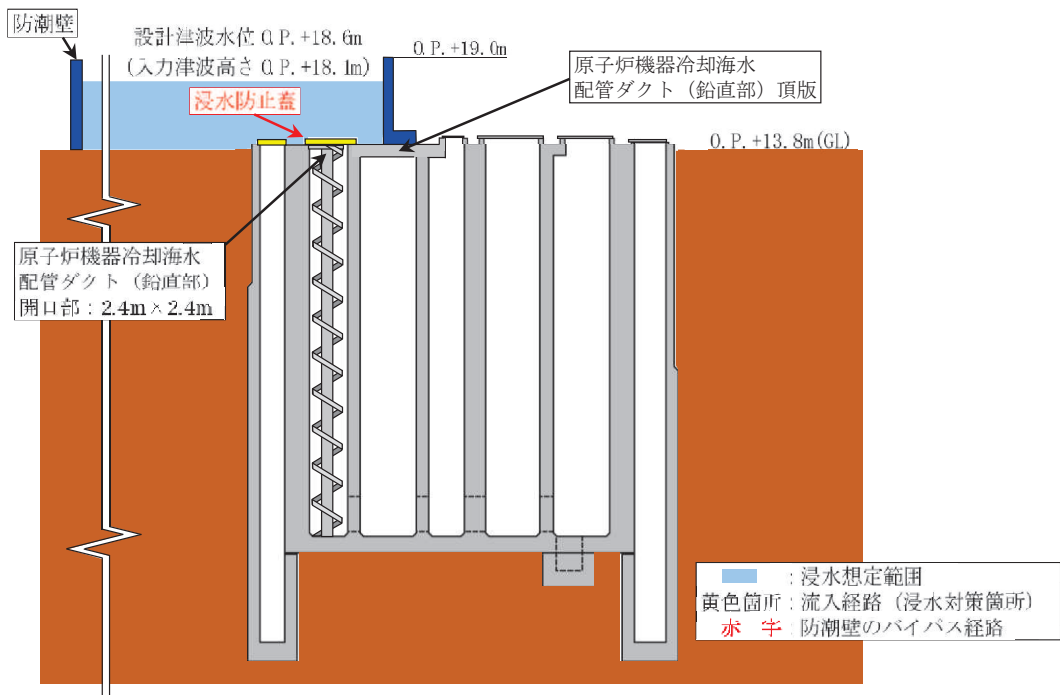


図 2-2 (2) 第 2 号機 海水ポンプ室 流入対策配置図 (B-B 断面図)

枠囲みの内容は防護上の観点から公開できません。

2.2 構造計画

浸水防止蓋の構造は、長方形のスキンプレートに主桁（H 型鋼）を組み合わせた浸水防止蓋と、メンテナンス等のため開閉を行うハッチを組み合わせた構造とする。ハッチ部の開閉運用の詳細については、「6.5.3 浸水防止蓋に関する補足説明 参考資料1 浸水防止蓋の開閉運用について」に示す。

浸水防止蓋は、原子炉機器冷却海水配管ダクト上部に固定ボルトにて固定する。浸水防止蓋の構造計画を表 2-1 に示す。

表 2-1 浸水防止蓋の構造計画

計画の概要		構造概略図
基礎・支持構造	主体構造	
原子炉機器冷却海水配管ダクト上部に固定ボルトで固定する。	浸水防止蓋、ハッチ及び固定ボルトにより構成する。	

2.3 評価方針

浸水防止蓋の耐震評価は、添付書類「VI-2-1-9 機能維持の基本方針」にて設定した荷重及び荷重の組合せ並びに許容限界に基づき、「2.2 構造計画」に示す浸水防止蓋の構造を踏まえ、「3. 評価対象部位」にて設定する評価部位において、「4. 固有値解析」で算出した固有振動数に基づく設計用地震力により算出した応力等が許容限界内に収まることを、「5. 構造強度評価」に示す方法にて確認する。応力評価の確認結果を「6. 評価結果」にて確認する。耐震評価フローを図2-3に示す。

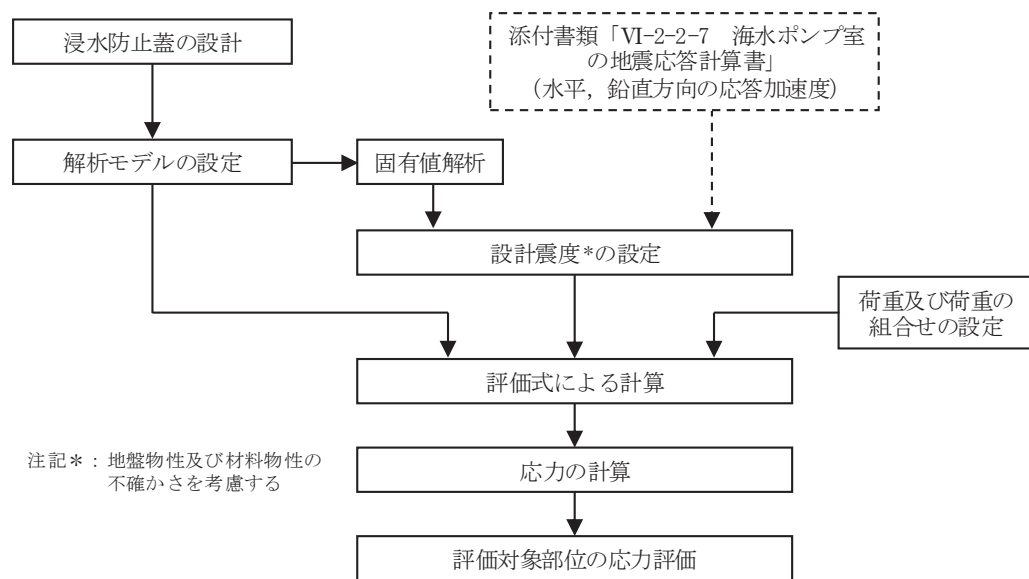


図2-3 耐震評価フロー

2.4 適用規格・基準等

適用する規格，基準等を以下に示す。

- (1) 日本建築学会 2005 年 鋼構造設計規準—許容応力度設計法—
- (2) 日本建築学会 2010 年 各種合成構造設計指針・同解説
- (3) 機械工学便覧（日本機械学会）
- (4) ダム・堰施設技術協会 平成 28 年 ダム・堰施設技術基準（案）（基準解説編設備計画マニュアル編）

2.5 記号の説明

浸水防止蓋の耐震評価に用いる記号を表 2-2 に示す。

表 2-2 (1) 浸水防止蓋の耐震評価に用いる記号 (主桁, スキンプレート, 固定ボルト)

記号	単位	定義
S_s	kN	基準地震動 S_s による地震荷重
k_H	—	基準地震動 S_s の水平方向の設計震度
k_V	—	基準地震動 S_s の鉛直方向の設計震度
G	kN	固定荷重
P_s	kN	積雪荷重
W_s	N/m ²	1 cm 当りの積雪荷重
d_s	cm	積雪高さ
A	m ²	浸水防止蓋の面積
$W_{s s}$	kN/m ²	単位面積当りの等分布荷重
$W_{s s}'$	kN/m	単位長さ当りの等分布荷重
τ	N/mm ²	最大せん断応力度
σ	N/mm ²	最大曲げ応力度
Q	kN	最大せん断力
M	kN・m	最大曲げモーメント
x	N/mm ²	組合せ応力度
A_s	mm ²	せん断断面積
Z	mm ³	断面係数
L_1	mm	主桁の負担幅
L_2	mm	主桁全長
L_3	mm	固定ボルト中心位置から主桁 (戸当り部) 中心までの距離
L_4	mm	スキンプレートの支持長辺長さ
L_5	mm	スキンプレートの支持短辺長さ
B	mm	主桁 (戸当り部) 下フランジの有効幅
t_b	mm	主桁 (戸当り部) 下フランジの厚さ
β_2	—	スキンプレートの辺長比に応じた係数
t	mm	スキンプレートの厚さ
N	本	浸水防止蓋に取り付く固定ボルトの本数
T_d	kN	固定ボルト 1 本当りに作用する引張力
q	kN	固定ボルト 1 本当りに作用するせん断力

表 2-2 (2) 浸水防止蓋の耐震評価に用いる記号 (ハッチ部)

評価対象部位	記号	単位	定義
共通	W_{HR}	kN	水平荷重 (回転軸直角方向)
	W_{HP}	kN	水平荷重 (回転軸平行方向)
	W_V	kN	鉛直荷重
	W_R	kN	水平荷重 (回転軸水平方向) による偶力
	k_H	—	基準地震動 S_s の水平方向の設計震度
	k_V	—	基準地震動 S_s の鉛直方向の設計震度
	G	kN	ハッチの固定荷重
	P_s	kN	積雪荷重
	L_c	mm	ハッチ中心から回転軸までの水平距離
	L_h	mm	ヒンジ支点間水平距離
	F_{HR}	kN	ヒンジ部に作用する水平荷重 (回転軸直角方向)
	F_{HP}	kN	ヒンジ部に作用する水平荷重 (回転軸平行方向)
	F_{v1}	kN	ヒンジ部に作用する鉛直荷重
	F_{v2}	kN	締付部に作用する鉛直荷重
ヒンジプレート (ハッチ側)	σ_N	N/mm ²	軸方向引張応力度
	σ_{bR}	N/mm ²	回転軸直角方向荷重の曲げ応力度
	σ_{bP}	N/mm ²	回転軸平行方向荷重の曲げ応力度
	σ_{bV1}	N/mm ²	鉛直方向荷重の曲げ応力度
	τ_R	N/mm ²	回転軸直角方向荷重のせん断応力度
	τ_P	N/mm ²	回転軸平行方向荷重のせん断応力度
	τ_v	N/mm ²	鉛直方向のせん断応力度
	τ_{PX}	N/mm ²	回転軸平行方向荷重のねじりせん断応力度
	σ	N/mm ²	合成応力度
	L_v	mm	ヒンジ支点間鉛直距離
	Z_1	mm ³	回転軸平行方向回りの断面係数 (中間部)
	Z_2	mm ³	回転軸直角方向回りの断面係数 (中間部)
	Z_3	mm ³	回転軸平行方向回りの断面係数 (接合部)
	Z_4	mm ³	回転軸直角方向回りの断面係数 (接合部)
	Z_p	mm ³	極断面係数
	A	mm ²	断面積
A_1	mm ²	ヒンジプレート (ハッチ側) の断面積 (中間部)	
A_2	mm ²	ヒンジプレート (ハッチ側) の断面積 (接続部)	

表 2-2 (3) 浸水防止蓋の耐震評価に用いる記号 (ハッチ部)

評価対象部位	記号	単位	定義
ヒンジプレート (スキンプレート側)	σ_N	N/mm ²	軸方向引張応力度
	σ_{bR}	N/mm ²	回転軸直角方向荷重の曲げ応力度
	σ_{bP}	N/mm ²	回転軸平行方向荷重の曲げ応力度
	τ_R	N/mm ²	回転軸直角方向荷重のせん断応力度
	τ_P	N/mm ²	回転軸平行方向荷重のせん断応力度
	x	N/mm ²	合成応力度
	L	mm	ヒンジ基部からピン穴間距離
	Z ₁	mm ³	回転軸平行方向回りの断面係数 (中間部)
	Z ₂	mm ³	回転軸直角方向回りの断面係数 (中間部)
	Z ₃	mm ³	回転軸平行方向回りの断面係数 (接合部)
	Z ₄	mm ³	回転軸直角方向回りの断面係数 (接合部)
	A	mm ²	断面積
	B	mm	ヒンジプレート幅
t	mm	ヒンジプレート板厚	
ヒンジピン	σ	N/mm ²	曲げ応力度
	F	kN	ヒンジピンにはたらく合成荷重
	τ	N/mm ²	せん断応力度
	x	N/mm ²	合成応力度
	L	mm	ヒンジ支点間距離
	B	mm	荷重の載荷長
	Z	mm ³	断面係数
	A	mm ²	ヒンジピンの断面積
D	mm	ヒンジピンの直径	

表 2-2 (4) 浸水防止蓋の耐震評価に用いる記号 (ハッチ部)

評価対象部位	記号	単位	定義
ヒンジ 固定 ボルト	σ	N/mm ²	引張応力度
	τ	N/mm ²	せん断応力度
	x	N/mm ²	合成応力度
	P	kN	ボルト引張力
	P _R	kN	回転軸直角方向荷重による引張力
	P _P	kN	回転軸平行方向荷重による引張力
	P _V	kN	鉛直方向荷重による引張力
	Q	kN	ボルトせん断力
	Q _R	kN	回転軸直角方向によるせん断力
	Q _P	kN	回転軸平行方向によるせん断力
	L	mm	ヒンジ基部ーピン穴間距離
	L _V	mm	回転軸平行方向のボルトピッチ
	L _H	mm	回転軸直角方向のボルトピッチ
	N _H	本	回転軸平行方向のボルト本数
N _V	本	回転軸直角方向のボルト本数	
エンド プレート	σ	N/mm ²	曲げ応力度
	τ	N/mm ²	せん断応力度
	x	N/mm ²	合成応力度
	P	kN	ボルト引張力
	P _R	kN	回転軸直角方向荷重による引張力
	P _P	kN	回転軸平行方向荷重による引張力
	P _V	kN	鉛直方向荷重による引張力
	Z	mm ³	断面係数
	B	mm	有効断面幅
	A	mm ²	エンドプレートの有効断面積
	L	mm	ヒンジ板表面からボルト穴までの距離
t	mm	エンドプレートの板厚	

表 2-2 (5) 浸水防止蓋の耐震評価に用いる記号 (ハッチ部)

評価対象部位	記号	単位	定義
スイングボルト	σ	N/mm ²	引張応力度
	A	mm ²	断面積
スイングボルトピン	σ	N/mm ²	曲げ応力度
	τ	N/mm ²	せん断応力度
	x	N/mm ²	合成応力度
	L	mm	ヒンジ支点間距離
	B	mm	荷重の載荷長
	Z	mm ³	断面係数
	A	mm ²	スイングボルトピンの断面積
	D	mm	スイングボルトピンの直径
ナット受部	σ	N/mm ²	曲げ応力度
	τ	N/mm ²	せん断応力度
	x	N/mm ²	合成応力度
	F _{v2}	kN	締付部に作用する鉛直荷重
	L	mm	腕長さ
	Z	mm ³	断面係数
	B	mm	有効断面幅
	A	mm ²	ナット受部の有効断面積
スイングボルトピン受部	t	mm	ナット受部の板厚
	σ	N/mm ²	引張応力度
	R _{v2}	kN	スイングボルトピン受金具が負担する締付部に作用する鉛直荷重
	A	mm ²	スイングボルトピン受部の断面積
	B	mm	スイングボルトピン受部の幅
t	mm	スイングボルトピン受部の板厚	

3. 評価対象部位

浸水防止蓋の評価対象部位は、「2.2 構造計画」に設定している構造を踏まえて、地震に伴う荷重の作用方向及び伝達過程を考慮し設定する。

浸水防止蓋の本体（ハッチ部以外）については、地震に伴う慣性力が浸水防止蓋のスキンプレート、主桁に伝わり、浸水防止蓋を固定する固定ボルトを介して躯体に伝達されることから、スキンプレート、主桁及び固定ボルトを評価対象部位として設定する。

浸水防止蓋のハッチ部の運用について、原則閉止運用とするとともに、定期点検時等により開状態となる場合においても速やかに閉操作できる人員を、ハッチ付近に待機させる運用とすることから（詳細は、「6.5.3 浸水防止蓋に関する補足説明 参考資料1 浸水防止蓋の開閉運用について」に示す。）、閉止時を基本とした荷重の作用方向及び伝達過程を考慮する。ハッチ部に作用する慣性力は、ヒンジ部（ヒンジプレート（ハッチ側、スキンプレート側）、ヒンジピン、ヒンジ固定ボルト及びエンドプレート）及び締付部（スイングボルト、スイングボルトピン、ナット受部及びスイングボルトピン受部）を介して受桁に伝達されることから、ヒンジ部及び締付部の各部位を評価対象部位として設定する。なお、ヒンジ部については開放時における評価も実施する。開放時における評価については、「別紙1 ハッチ開放時におけるヒンジ部の評価」に示す。

評価対象部位を図3-1に示す。

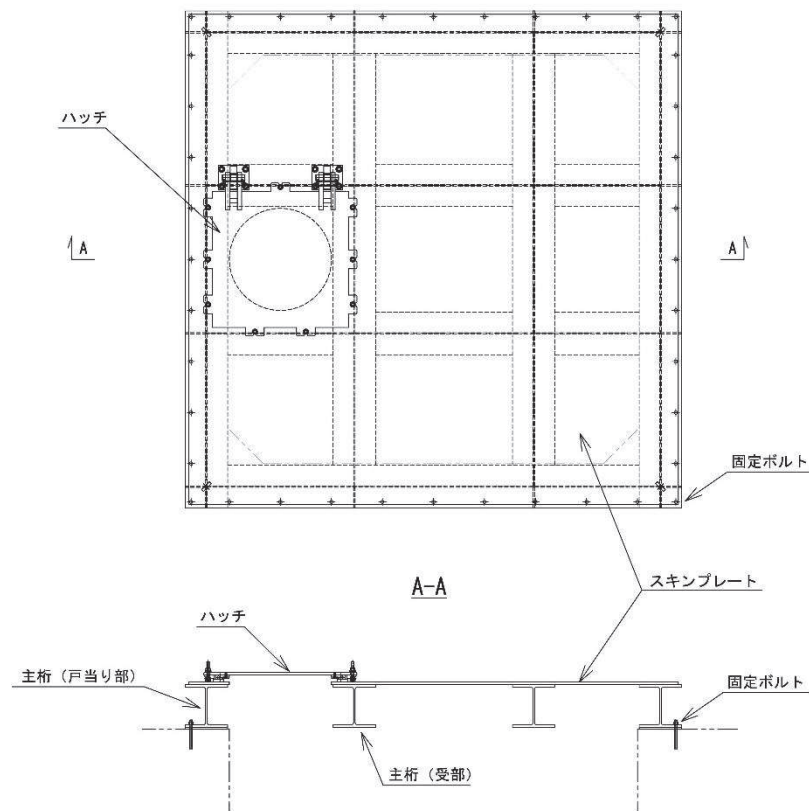
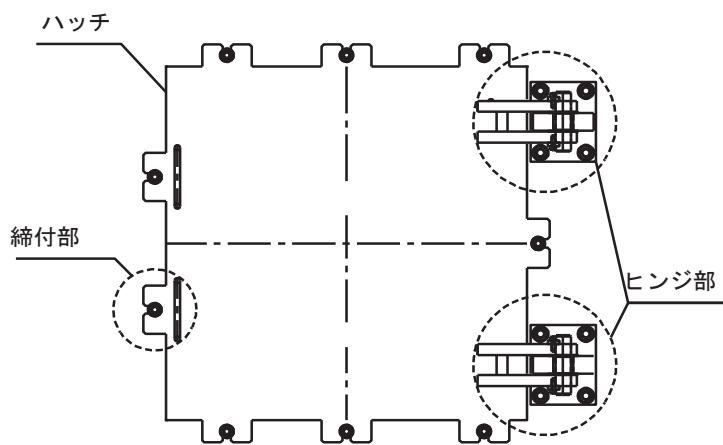
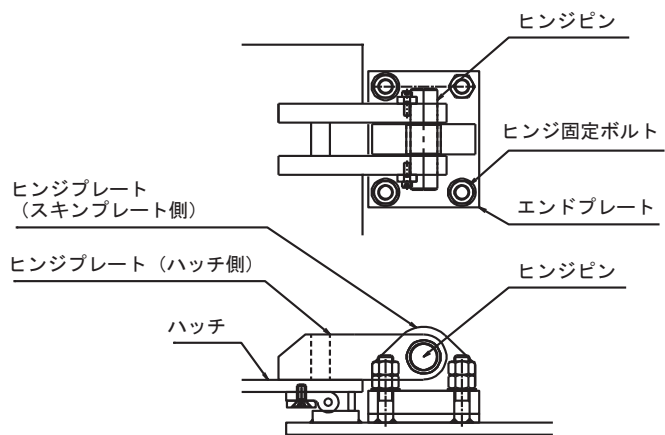


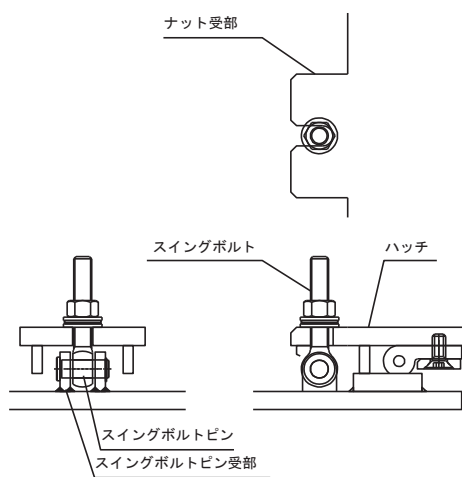
図3-1 (1) 評価対象部位（スキンプレート、主桁及び固定ボルト）



(ハッチ部の構造概要)



(ヒンジ部の評価対象部位)



(締付部の評価対象部位)

図 3-1 (2) 評価対象部位 (ハッチ部)

4. 固有値解析

4.1 固有振動数の計算方法

浸水防止蓋の構造に応じて解析モデルを設定し、固有振動数を算出する。

4.1.1 解析モデルの設定

浸水防止蓋は、スキンプレート及び主桁の組合せにより剛な断面を有しているとともに、固定ボルトを介し、浸水防止蓋と躯体を固定する構造であることから、浸水防止蓋の主桁を両端ピン支持に単純化したモデルとし、モデル化に用いるはり長さは、主桁の全長とする。図4-1に解析モデル図を示す。

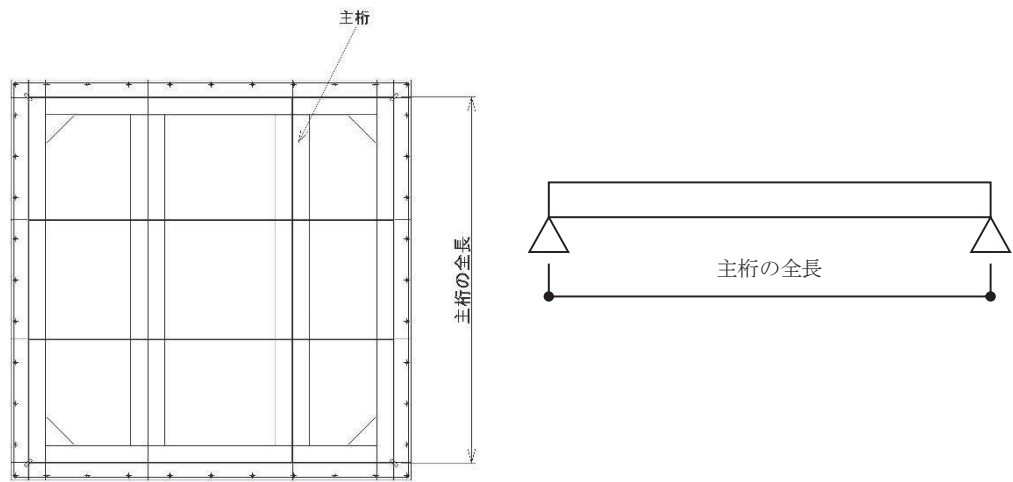


図4-1 浸水防止蓋の固有値解析モデル

4.1.2 記号の説明

浸水防止蓋の固有振動数算出に用いる記号を表4-1に示す。

表4-1 浸水防止蓋の固有振動数の計算に用いる記号

記号	単位	定義
f	Hz	一次固有振動数
L	mm	はりの長さ
E	N/mm ²	ヤング率
I	mm ⁴	主桁の断面二次モーメント
m	kg/mm	質量分布

4.1.3 固有振動数の算出方法

固有振動数 f について「土木学会構造力学公式集」を参考に以下の式より算出する。

$$f = \frac{\pi^2}{2\pi L^2} \sqrt{\frac{E \cdot I \cdot 10^3}{m}}$$

4.2 固有振動数の計算条件

固有振動数の計算条件を表4-2に示す。

表4-2 固有振動数の計算条件

はり長さ L (mm)	ヤング率 E (N/mm ²)	断面二次 モーメント I (mm ⁴)	質量分布 m (kg/mm)
2670	2.05×10 ⁵	3.65×10 ⁷	7.18×10 ⁻²

4.3 固有振動数の計算結果

固有振動数の計算結果を表4-3に示す。固有振動数は20Hz以上であることから、剛構造である。

表4-3 固有振動数の計算結果

固有振動数 (Hz)	71.13
---------------	-------

5. 構造強度評価

5.1 構造強度評価方法

浸水防止蓋の耐震評価は、添付書類「VI-2-1-9 機能維持の基本方針」にて設定している荷重及び荷重の組合せ並びに許容限界を踏まえて、「3. 評価対象部位」にて設定する評価対象部位に作用する応力等が「5.3 許容限界」にて示す許容限界以下であることを確認する。

5.2 荷重及び荷重の組合せ

5.2.1 荷重の組合せ

浸水防止蓋の評価に用いる荷重の組合せを下記に示す。

$$G + S_s + P_s$$

ここで、
G : 固定荷重 (kN)
S_s : 基準地震動 S_s による地震荷重 (kN)
P_s : 積雪荷重 (kN)

5.2.2 荷重の設定

耐震評価に用いる荷重は、以下のとおりとする。

(1) 固定荷重(G)

固定荷重として、浸水防止蓋を構成する部材の自重を考慮する。

(2) 積雪荷重(P_s)

積雪荷重として、添付書類「VI-1-1-2 発電用原子炉施設の自然現象等による損傷の防止に関する説明書」のうち、添付書類「VI-1-1-2-1-1 発電用原子炉施設に対する自然現象等による損傷の防止に関する基本方針」に基づき 43cm の積雪量を想定し、平均的な積雪荷重を与えるための係数 0.35 を考慮する。

積雪荷重による質量は以下の式より算出する。

$$P_s = 0.35 \cdot W_s \cdot d_s \cdot A \cdot 10^{-3}$$

ここで、
P_s : 積雪荷重 (kN)
W_s : 1cm 当りの積雪荷重 20 (N/m²)
d_s : 積雪高さ 43 (cm)
A : 浸水防止蓋の面積 (m²)

(3) 基準地震動 S_s による地震荷重 (S_s)

地震荷重として、基準地震動 S_s に伴う慣性力を考慮する。地震荷重は浸水防止蓋の固定荷重及び積雪荷重に設計震度を乗じた次式により算出する。

$$S_s = (G + P_s) \cdot k$$

ここで、 S_s : 基準地震動 S_s による地震荷重 (kN)

G : 固定荷重 (kN)

P_s : 積雪荷重 (kN)

k : 基準地震動 S_s の設計震度

5.3 許容限界

許容限界は、添付書類「VI-2-1-9 機能維持の基本方針」にて設定している許容限界を踏まえて設定する。

5.3.1 使用材料

浸水防止蓋を構成する各部材の使用材料を表 5-1 に示す。

表 5-1 使用材料

評価対象部位	材質	仕様
スキンプレート	SM490Y	t = 16 (mm)
ハッチ	SM490Y	t = 16 (mm)
主桁	SM490Y	H-250×250×9×14 (mm)
固定ボルト	SM490Y	M16
ヒンジプレート	SM490Y	ハッチ側 t = 25 (mm) スキンプレート側 t = 40 (mm)
ヒンジピン	SM490Y	径 40 (mm)
ヒンジ固定ボルト	SM490Y	M20
エンドプレート	SM490Y	t = 32 (mm)
スイングボルト	SM490Y	M16
スイングボルトピン	SM490Y	径 16 (mm)
ナット受部	SM490Y	t = 16 (mm)
スイングボルトピン受部	SM490Y	t = 9 (mm)

5.3.2 許容限界

(1) スキンプレート, 主桁

鋼材の許容応力度は、「日本建築学会 2005 年 鋼構造設計規準—許容応力度設計法—」を踏まえて表 5-2 の値とする。

表 5-2 鋼材の短期許容応力度

材質	短期許容応力度 (N/mm ²)	
	曲げ	せん断
SM490Y	325	188

(2) 固定ボルト

固定ボルトの許容荷重は、「3. 評価対象部位」に記載した固定ボルトに作用する荷重の向きを踏まえて、「日本建築学会 2010 年 各種合成構造設計指針・同解説」に基づき算定する。

固定ボルトは躯体に埋め込まれていることから、固定ボルトが引張力を受ける場合においては、固定ボルトの降伏により決まる許容荷重 (P_{a1})、付着力により決まる許容荷重 (P_{a3}) を比較して、いずれか小さい値を採用する。また、固定ボルトがせん断力を受ける場合においては、固定ボルトのせん断強度により決まる許容荷重 (q_{a1})、定着したコンクリート躯体の支圧強度により決まる許容荷重 (q_{a2}) 及びコーン状破壊により決まる許容荷重 (q_{a3}) を比較して、いずれか小さい値を採用する。

地震荷重を考慮する場合の固定ボルトの許容荷重の設定に用いる入力値を表 5-3 に、許容荷重を表 5-4 に示す。

引張力を受ける場合

$$P_{a1} = \Phi_1 \cdot s \sigma_{pa} \cdot s c a$$

$$P_{a3} = \Phi_3 \cdot \tau_a \cdot \pi \cdot d_a \cdot l_{ce}$$

ここで、 P_{a1} : 固定ボルトの降伏により決まる場合の固定ボルト 1 本当たりの許容引張力 (N)

P_{a3} : 固定ボルトの付着力により決まる場合の固定ボルト 1 本当たりの許容引張力 (N)

Φ_1 : 低減係数 (短期荷重用)

Φ_3 : 低減係数 (短期荷重用)

$s \sigma_{pa}$: 固定ボルトの引張強度 ($= s \sigma_y$) (N/mm²)

$s \sigma_y$: 固定ボルトの規格降伏点強度 (N/mm²)

$s c a$: 固定ボルトの断面積 (mm²)

d_a : 固定ボルトの径 (mm)

l_{ce} : 固定ボルトの強度算定用埋込み長さ ($= l_e - 2 d_a$) (mm)

τ_a : へりあき及び固定ボルトのピッチによる付着強度の低減係数

せん断力を受ける場合

$$q_{a1} = \Phi_1 \cdot s \sigma_{qa} \cdot s c a$$

$$q_{a2} = \Phi_2 \cdot c \sigma_{qa} \cdot s c a$$

$$q_{a3} = \Phi_2 \cdot c \sigma_t \cdot A_{qc}$$

ここで、 q_{a1} : 固定ボルトのせん断強度により決まる場合の固定ボルト 1 本当たりの許容せん断力 (N)

q_{a2} : 定着した躯体の支圧強度により決まる場合の固定ボルト 1 本当たりの許容せん断力 (N)

- q_{a3} : 定着した躯体のコーン状破壊により決まる場合の固定ボルト
 1本当たりの許容せん断力 (N)
- Φ_1 : 低減係数 (短期荷重用)
- Φ_2 : 低減係数 (短期荷重用)
- ${}_s\sigma_{qa}$: 固定ボルトのせん断強度 ($=0.7 \cdot {}_s\sigma_y$) (N/mm²)
- ${}_s\sigma_y$: 固定ボルトの規格降伏点強度 (N/mm²)
- ${}_s c a$: 固定ボルトの断面積 (mm²)
- ${}_c\sigma_{qa}$: コンクリートの支圧強度 (N/mm²) ($=0.5\sqrt{F_c \cdot E_c}$)
- ${}_c\sigma_t$: コーン状破壊に対するコンクリートの引張強度 (N/mm²)
 $(=0.31\sqrt{F_c})$
- F_c : コンクリートの設計基準強度 (N/mm²)
- E_c : コンクリートのヤング係数 (N/mm²)
- A_{qc} : せん断力に対するコーン状破壊面の有効投影面積 (mm²)

表 5-3 固定ボルトの許容荷重の設定に用いる入力値

記号	単位	定義	数値
Φ_1	—	低減係数 (短期荷重用)	1.0
Φ_2	—	低減係数 (短期荷重用)	2/3
Φ_3	—	低減係数 (短期荷重用)	2/3
${}_s\sigma_{pa}$	N/mm ²	固定ボルトの引張強度	325
${}_s\sigma_y$	N/mm ²	固定ボルトの規格降伏点強度	325
${}_s c a$	mm ²	固定ボルトの断面積	157
d_a	mm	固定ボルトの径	16
l_{ce}	mm	固定ボルトの強度算定用埋込み長さ	168
τ_a	—	へりあき及び固定ボルトのピッチによる付着強度の 低減係数	6.71
${}_s\sigma_{qa}$	N/mm ²	固定ボルトのせん断強度	227.50
${}_c\sigma_{qa}$	N/mm ²	コンクリートの支圧強度	346.82
${}_c\sigma_t$	N/mm ²	コーン状破壊に対するコンクリートの引張強度	1.40
F_c	N/mm ²	コンクリートの設計基準強度	20.5
E_c	N/mm ²	コンクリートのヤング係数	23470
A_{qc}	mm ²	せん断力に対するコーン状破壊面の有効投影面積	35343

表 5-4 地震荷重を考慮する場合の固定ボルトの短期許容荷重

材質	短期許容荷重 (kN)						
	引張			せん断			
	P_{a1}	P_{a3}	設定値	q_{a1}	q_{a2}	q_{a3}	設定値
SM490Y	51.0	37.7	37.7	35.7	36.3	32.9	32.9

(3) ハッチ部

ハッチを構成する各部材の許容値は、「ダム・堰施設技術協会 平成 28 年 ダム堰施設技術基準（案）（基準解説編設備計画マニュアル編）」を踏まえて表 5-5 の値とする。

表 5-5 ハッチを構成する各部材の許容限界

評価対象部位	材質	短期許容応力度 (N/mm ²)		
		曲げ	せん断	引張
ヒンジプレート (ハッチ側)	SM490Y	265	153	—
ヒンジプレート (スキンプレート側)	SM490Y	265	153	—
ヒンジピン	SM490Y	265	153	—
ヒンジ固定ボルト	SM490Y	265	153	—
エンドプレート	SM490Y	265	153	—
スイングボルト	SM490Y	—	—	265
スイングボルトピン	SM490Y	273	157	—
ナット受部	SM490Y	273	157	—
スイングボルトピン受部	SM490Y	—	—	273

5.4 設計用地震力

浸水防止蓋を設置する原子炉機器冷却海水配管ダクト（鉛直部）は、規模及び重量共に大きい海水ポンプ室に懸架されており、海水ポンプ室と一体となって挙動する。また、「4. 固有値解析」に示したとおり、浸水防止蓋の固有振動数は 20Hz 以上であることから、浸水防止蓋の耐震評価に用いる設計震度は、海水ポンプ室の地盤物性及び材料物性の不確かさを考慮したものとして添付書類「VI-2-2-7 海水ポンプ室の地震応答計算書」の地震応答解析結果を用いる。地震応答解析ケースを表 5-6 に示す。耐震評価に用いる応答加速度は、原子炉機器冷却海水配管ダクト（鉛直部）が接する図 5-1 に示すスクリーンエリア及び補機ポンプエリアのうち最大加速度が大きい方を用いる。なお、海水ポンプ室の地震応答解析結果を用いることの保守性については、「別紙 2 海水ポンプ室と原子炉機器冷却海水配管ダクト（鉛直部）の最大加速度応答の比較」に示す。

耐震評価で用いる海水ポンプ室の最大加速度分布図を図 5-2 に、最大加速度を表 5-7 に、設計震度を表 5-8 に示す。

表 5-6 海水ポンプ室の地震応答解析ケース

解析ケース	材料物性 (コンクリート) (E_0 : ヤング係数)	地盤物性	
		盛土, 旧表土, 改良地盤, D 級岩盤 (G_0 : 初期せん断弾性係数)	C_L 級岩盤, C_M 級岩盤, C_H 級岩盤, B 級岩盤 (G_d : 動せん断弾性係数)
ケース① (基本ケース)	設計基準強度	平均値	平均値
ケース②	設計基準強度	平均値+1 σ	平均値
ケース③	設計基準強度	平均値-1 σ	平均値
ケース④	実強度に基づく 圧縮強度*	平均値	平均値

注記* : 既設構造物のコア採取による圧縮強度試験の結果を使用する。

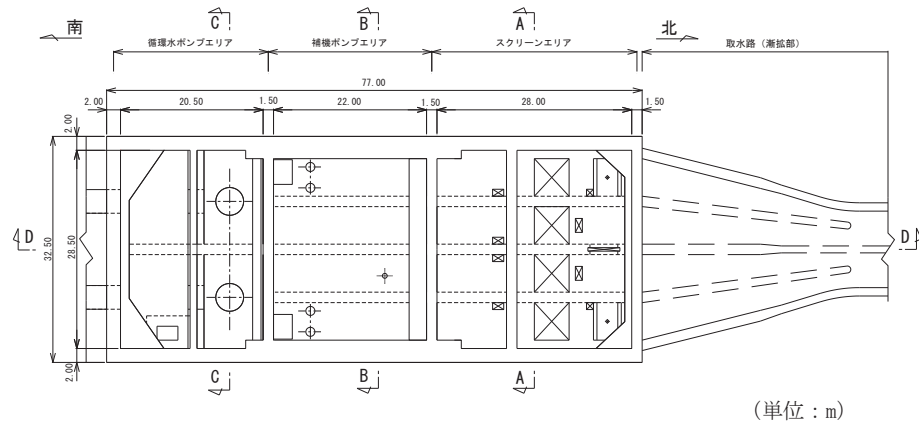


図 5-1 (1) 海水ポンプ室平面図

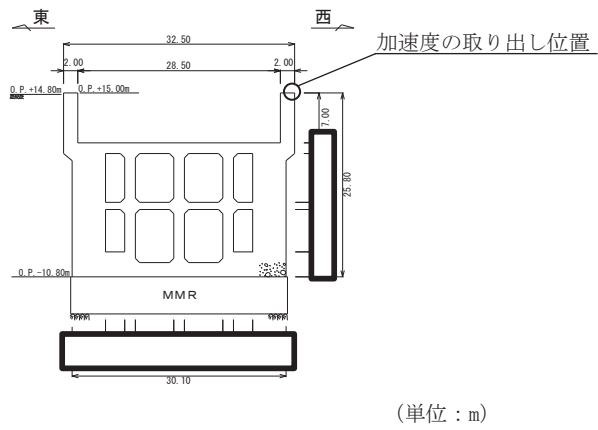


図 5-1 (2) 海水ポンプ室断面図 (スクリーンエリア) (A-A 断面)

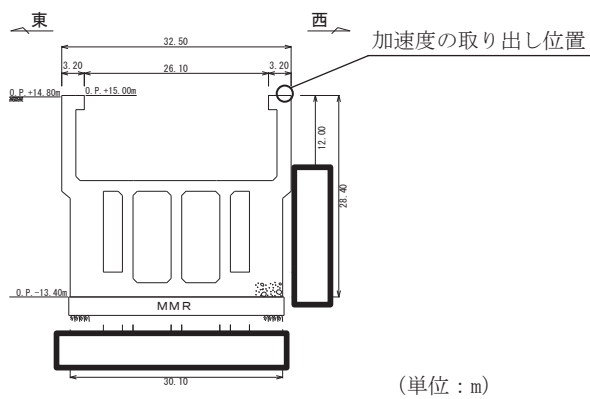
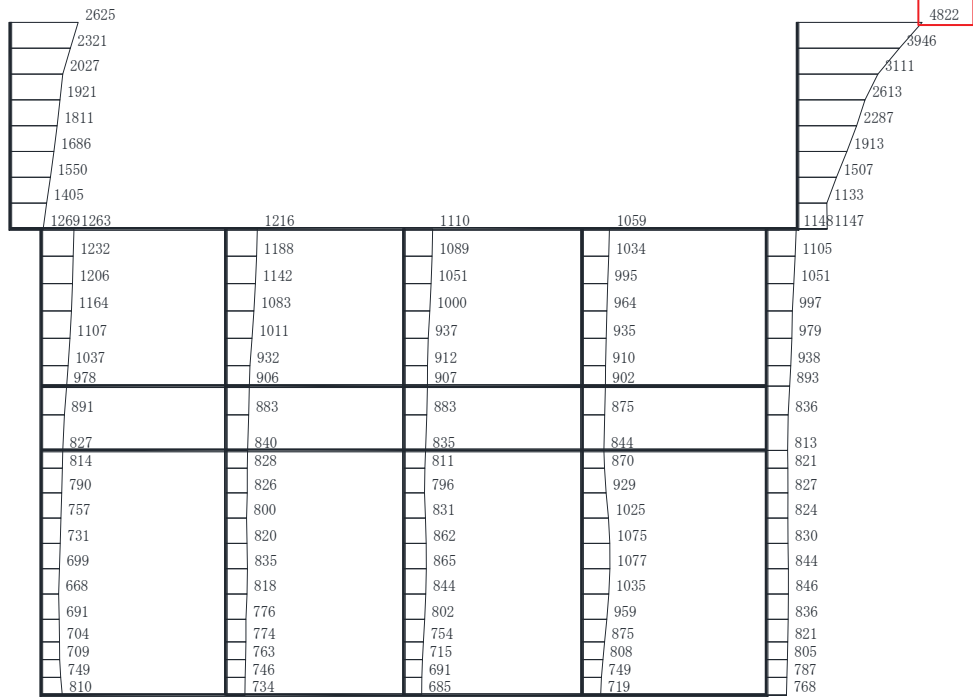


図 5-1 (3) 海水ポンプ室断面図 (補機ポンプエリア) (B-B 断面)

枠囲みの内容は防護上の観点から公開できません。

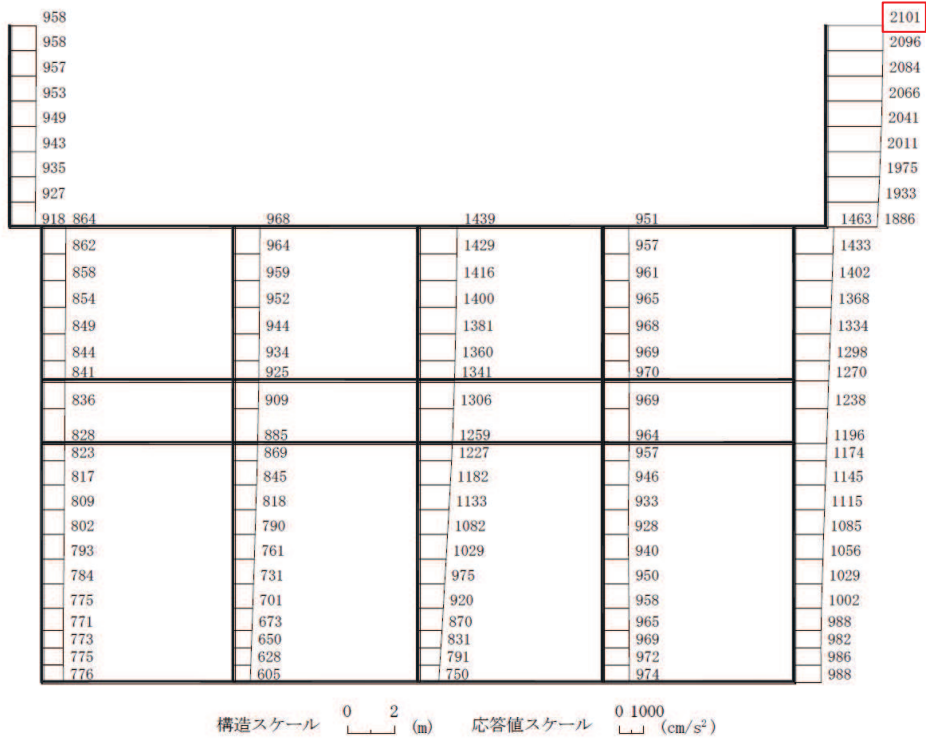
☐ : 耐震評価に用いる最大加速度



(スクリーンエリア (東西方向), S s - D 1 (++) , 解析ケース②)

図 5-2 (1) 最大加速度分布図 (水平方向)

☐ : 耐震評価に用いる最大加速度



(スクリーンエリア (東西方向), S s - N 1 (++) , 解析ケース④)

図 5-2 (2) 最大加速度分布図 (鉛直方向)

表 5-7 (1) 最大加速度 (水平方向)

地震時荷重算出断面	地震動	位相	解析ケース	最大加速度 (cm/s ²)
スクリーンエリア (東西方向)	S s - D 1	++	ケース②	4822

表 5-7 (2) 最大加速度 (鉛直方向)

地震時荷重算出断面	地震動	位相	解析ケース	最大加速度 (cm/s ²)
スクリーンエリア (東西方向)	S s - N 1	++	ケース④	2101

表 5-8 設計震度

設置場所	床面高さ (m)	基準地震動 S s の設計震度	
		水平方向 k _H	鉛直方向 k _v
原子炉機器冷却 海水配管ダクト	O.P. 14.0	4.92	2.15

5.5 評価方法

浸水防止蓋を構成する各部材に発生する応力より算定する応力度が、許容限界以下であることを確認する。主桁については、スキンプレートからの荷重を主で負担する主桁（受部）と固定ボルトで躯体と固定する主桁（戸当り部）の評価を実施する。主桁（受部）の評価は、評価上最も厳しい条件となる断面で実施する。主桁（戸当り部）については、スキンプレートに上向きの荷重が作用した際に主桁と固定ボルト間に発生する偏心荷重に対する下フランジの評価を実施する。

図 5-3 に評価の対象とする主桁を示す。スキンプレートについては、評価上最も厳しい条件となる断面で評価を実施する。図 5-4 に評価の対象とするスキンプレートを示す。また、図 5-5 に固定ボルトの納まりを示す。

5.5.1 主桁

(1) 主桁（受部）

主桁（受部）の支持条件は両端をピン支持とし、図 5-3 に示すとおり、主桁（受部）が荷重を負担する範囲が最も大きくなり、評価上最も厳しい条件となるよう評価を実施する。

(a) 基準地震動 S_s による地震荷重 S_s

$$S_s = (G + P_s) \cdot k_v$$

ここで、 S_s : 基準地震動 S_s による地震荷重 (kN)
 G : 主桁とスキンプレートの固定荷重 (kN)
 P_s : 積雪荷重 (kN)
 k_v : 基準地震動 S_s の鉛直方向の設計震度

(b) 主桁（受部）に作用する単位長さ当りの鉛直方向の等分布荷重 $W_{s s'}$

$$W_{s s'} = (G + S_s + P_s) \cdot L_1 \cdot 10^{-3} / A$$

ここで、 $W_{s s'}$: 主桁（受部）に作用する単位長さ当りの鉛直方向の等分布荷重 (kN/m)
 G : 主桁とスキンプレートの固定荷重 (kN)
 S_s : 基準地震動 S_s による地震荷重 (kN)
 P_s : 積雪荷重 (kN)
 L_1 : 主桁（受部）の負担幅 (mm)
 A : 浸水防止蓋の面積 (m²)

(c) 主桁（受部）に作用する最大せん断応力度 τ

$$\tau = (Q \cdot 10^3) / A_s$$

τ : 主桁（受部）に作用する最大せん断応力度 (N/mm²)

Q : 主桁（受部）に作用する最大せん断力 (kN)

A_s : 主桁（受部）のせん断断面積 (mm²)

ここで、 $Q = 1/2 \cdot W_{s s'} \cdot L_2 \cdot 10^{-3}$

Q : 主桁（受部）に作用する最大せん断力 (kN)

$W_{s s'}$: 主桁（受部）に作用する単位長さ当りの鉛直方向の等分布荷重
(kN/m)

L_2 : 主桁（受部）全長 (mm)

(d) 主桁（受部）に作用する最大曲げ応力度 σ

$$\sigma = (M \cdot 10^6) / Z$$

σ : 主桁（受部）に作用する最大曲げ応力度 (N/mm²)

M : 主桁（受部）に作用する最大曲げモーメント (kN・m)

Z : 主桁の断面係数 (mm³)

ここで、 $M = 1/8 \cdot W_{s s'} \cdot (L_2 \cdot 10^{-3})^2$

M : 主桁（受部）に作用する最大曲げモーメント (kN・m)

$W_{s s'}$: 主桁（受部）に作用する単位長さ当りの鉛直方向の等分布荷重
(kN/m)

L_2 : 主桁（受部）全長 (mm)

(e) 主桁（受部）に作用する組合せ応力度

主桁（受部）に作用する曲げ応力度，せん断応力度を算定し，主桁の短期許容応力度以下であることを確認する。また，主桁に生じる曲げ応力度とせん断応力度から，組合せ応力度を「日本建築学会 2005 年 鋼構造設計規準—許容応力度設計法—」に基づく次式により算定し，短期許容応力度以下であることを確認する。

$$x = \sqrt{\sigma^2 + 3 \cdot \tau^2}$$

ここで、 x : 組合せ応力度 (N/mm²)

σ : 曲げ応力度 (N/mm²)

τ : せん断応力度 (N/mm²)

(2) 主桁（戸当り部）下フランジ

図 5-3 に示すとおり，スキンプレートに上向きの荷重が作用する場合の主桁（戸当り部）と固定ボルトの偏心荷重による主桁（戸当り部）下フランジに対して，支持条件を片持ち梁として評価を実施する。

(a) 基準地震動 S_s による地震荷重 S_s

$$S_s = (G + P_s) \cdot k_v$$

- ここで，
- S_s : 基準地震動 S_s による地震荷重 (kN)
 - G : 主桁とスキンプレートの固定荷重 (kN)
 - P_s : 積雪荷重 (kN)
 - k_v : 基準地震動 S_s の鉛直方向の設計震度

(b) 主桁（戸当り部）下フランジに作用する最大曲げ応力度 σ

$$\sigma = (M \cdot 10^6) / Z$$

- σ : 主桁（戸当り部）下フランジに作用する最大曲げ応力度 (N/mm²)
 M : 主桁（戸当り部）下フランジに作用する最大曲げモーメント (kN・m)
 Z : 主桁（戸当り部）下フランジの断面係数 (mm³)

ここで， $M = T_d \cdot L_3 \cdot 10^{-3}$

$$Z = (B \cdot t_b) / 6$$

- T_d : 固定ボルト 1 本当りに作用する引張力 (kN)
 L_3 : 固定ボルト中心位置から主桁（戸当り部）中心位置までの距離 (mm)
 B : 主桁（戸当り部）下フランジの有効幅 (mm)
 t_b : 主桁（戸当り部）下フランジの厚さ (mm)

(c) 主桁（戸当り部）下フランジに作用する最大せん断応力度 τ

$$\tau = (Q \cdot 10^3) / A_s$$

- τ : 主桁（戸当り部）下フランジに作用する最大せん断応力度 (N/mm²)
 Q : 主桁（戸当り部）下フランジに作用する最大せん断力 (kN)
 A_s : 主桁（戸当り部）下フランジのせん断断面積 (mm²)

ここで， $Q = T_d$

- T_d : 固定ボルト 1 本当りに作用する引張力 (kN)

(d) 主桁（戸当り部）下フランジに作用する組合せ応力度

主桁（戸当り部）下フランジに作用する曲げ応力度，せん断応力度を算定し，主桁の短期許容応力度以下であることを確認する。また，主桁に生じる曲げ応力度とせん断応力度から，組合せ応力度を「日本建築学会 2005 年 鋼構造設計規準－許容応力度設計法－」に基づく次式により算定し，短期許容応力度以下であることを確認する。

$$x = \sqrt{\sigma^2 + 3 \cdot \tau^2}$$

ここで、
x : 組合せ応力度 (N/mm²)
σ : 曲げ応力度 (N/mm²)
τ : せん断応力度 (N/mm²)

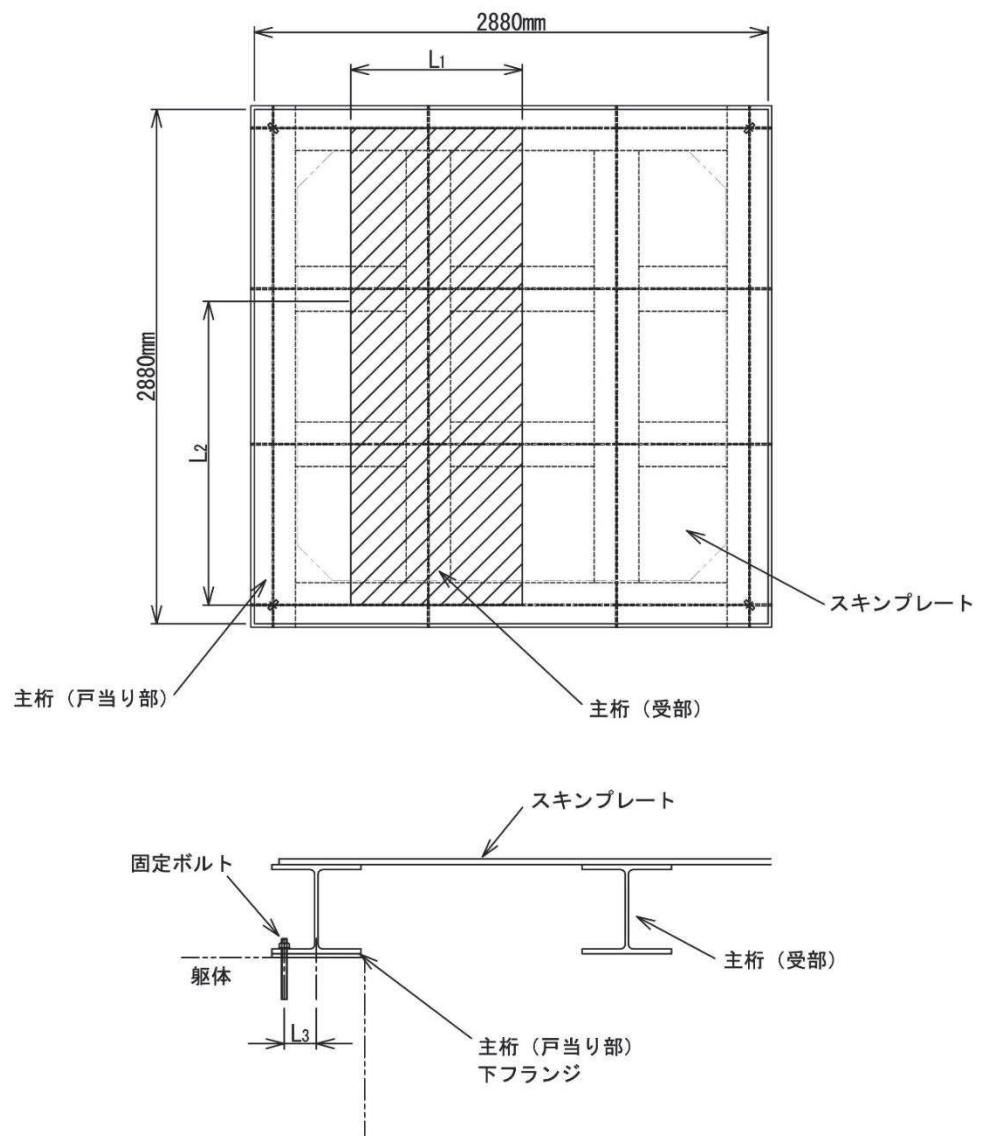


図 5-3 評価の対象とする主桁

5.5.2 スキンプレート

スキンプレートの支持条件は四辺固定とし、図 5-4 に示すとおり、評価上最も厳しい条件となるよう評価を実施する。曲げ応力度及びせん断応力度は「機械工学便覧（日本機械学会）」より以下の式にて算出する。

(1) 基準地震動 S_s による地震荷重 S_s

$$S_s = (G + P_s) \cdot k_v$$

ここで、 S_s : 基準地震動 S_s による地震荷重 (kN)
 G : スキンプレートの固定荷重 (kN)
 P_s : 積雪荷重 (kN)
 k_v : 基準地震動 S_s の鉛直方向の設計震度

(2) スキンプレートに作用する単位面積当りの鉛直方向の荷重 W_{ss}

$$W_{ss} = (G + S_s + P_s) / A$$

ここで、 W_{ss} : スキンプレートに作用する単位面積当りの鉛直方向の等分布荷重 (kN/m²)
 G : スキンプレートの固定荷重 (kN)
 S_s : 基準地震動 S_s による地震荷重 (kN)
 P_s : 積雪荷重 (kN)
 A : 浸水防止蓋の面積 (m²)

(3) スキンプレートに作用する最大曲げ応力度 σ

スキンプレートに作用する曲げ応力度は「機械工学便覧（日本機械学会）」に基づき次式により算出する。

$$\sigma = \beta_2 \cdot W_{ss} \cdot L_5^2 \cdot 10^{-3} / t^2$$

ここで、 σ : スキンプレートに作用する最大曲げ応力度 (N/mm²)
 β_2 : スキンプレートの辺長比に応じた係数
 W_{ss} : スキンプレートに作用する単位面積当りの鉛直方向の等分布荷重 (kN/m²)
 L_5 : スキンプレートの支持短辺長さ (mm)
 t : スキンプレートの厚さ (mm)

(4) スキンプレートに作用する最大せん断応力度 τ

スキンプレートに作用するせん断応力度は「機械工学便覧（日本機械学会）」に基づき次式により算出する。

$$\tau = W_{ss} \cdot L_4 \cdot L_5 \cdot 10^{-3} / (t \cdot (L_3 + L_4) \cdot 2)$$

- ここで、 τ : スキンプレートに作用する最大せん断応力度 (N/mm²)
 W_{ss} : スキンプレートに作用する単位面積当りの鉛直方向の等分布荷重 (kN/m²)
 L_4 : スキンプレートの支持長辺長さ (mm)
 L_5 : スキンプレートの支持短辺長さ (mm)
 t : スキンプレートの厚さ (mm)

(5) スキンプレートに作用する組合せ応力度

スキンプレートに作用する曲げ応力度，せん断応力度を算定し，スキンプレートの短期許容応力度以下であることを確認する。また，スキンプレートに生じる曲げ応力度とせん断応力度から，組合せ応力度を「日本建築学会 2005 年 鋼構造設計規準—許容応力度設計法—」に基づく次式により算定し，短期許容応力度以下であることを確認する。

$$x = \sqrt{\sigma^2 + 3 \cdot \tau^2}$$

- ここで、 x : 組合せ応力度 (N/mm²)
 σ : 曲げ応力度 (N/mm²)
 τ : せん断応力度 (N/mm²)

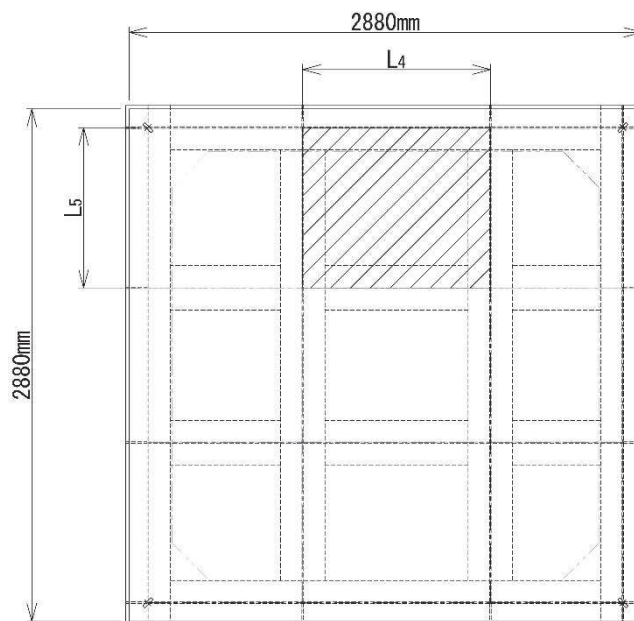


図 5-4 評価の対象とするスキンプレート

5.5.3 固定ボルト

- (1) 基準地震動 S_s による水平方向の地震荷重 S_s

$$S_s = (G + P_s) \cdot k_H$$

ここで、 S_s : 基準地震動 S_s による水平方向の地震荷重 (kN)
 G : 浸水防止蓋の固定荷重 (kN)
 P_s : 積雪荷重 (kN)
 k_H : 基準地震動 S_s の水平方向の設計震度

- (2) 基準地震動 S_s による鉛直方向の地震荷重 S_s

$$S_s = (G + P_s) \cdot k_V$$

ここで、 S_s : 基準地震動 S_s による鉛直方向の地震荷重 (kN)
 G : 浸水防止蓋の固定荷重 (kN)
 P_s : 積雪荷重 (kN)
 k_V : 基準地震動 S_s の鉛直方向の設計震度

- (3) 固定ボルトに作用する引張力 T_d

$$T_d = S_s / N$$

ここで、 T_d : 固定ボルト 1 本当りに作用する引張力 (kN)
 S_s : 基準地震動 S_s による鉛直方向の地震荷重 (kN)
 N : 浸水防止蓋に取り付く固定ボルトの本数

- (4) 固定ボルトに作用するせん断力 q

$$q = S_s / N$$

ここで、 q : 固定ボルト 1 本当りに作用するせん断力 (kN)
 S_s : 基準地震動 S_s による水平方向の地震荷重 (kN)
 N : 浸水防止蓋に取り付く固定ボルトの本数

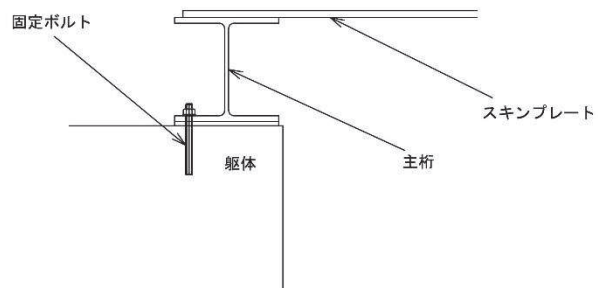
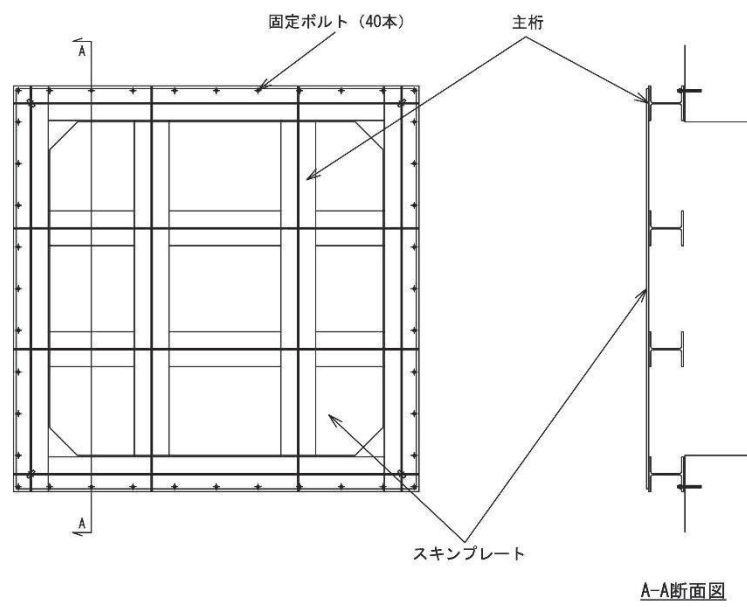


図 5-5 固定ボルトの納まり

5.5.4 ハッチ固定部

ハッチのヒンジ部及び締付部の構造概要を図5-6に、荷重算定式を図5-7に示す。ヒンジ部及び締付部の評価は、荷重の作用方向及び伝達過程を考慮する。ヒンジ部についてはヒンジプレート（ハッチ側、スキンプレート側）、ヒンジピン、ヒンジ固定ボルト及びエンドプレートについて評価を行う。締付部については、スイングボルト、スイングボルトピン、ナット受部及びスイングボルトピン受部について評価を行う。なお、ハッチ開放時におけるヒンジ部の評価については、「別紙1 ハッチ開放時におけるヒンジ部の評価」に示す。

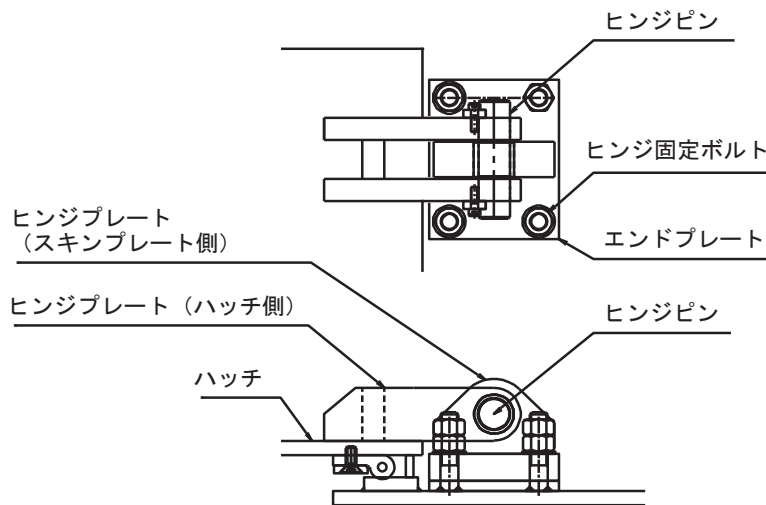


図5-6 (1) ヒンジ部の構造概要

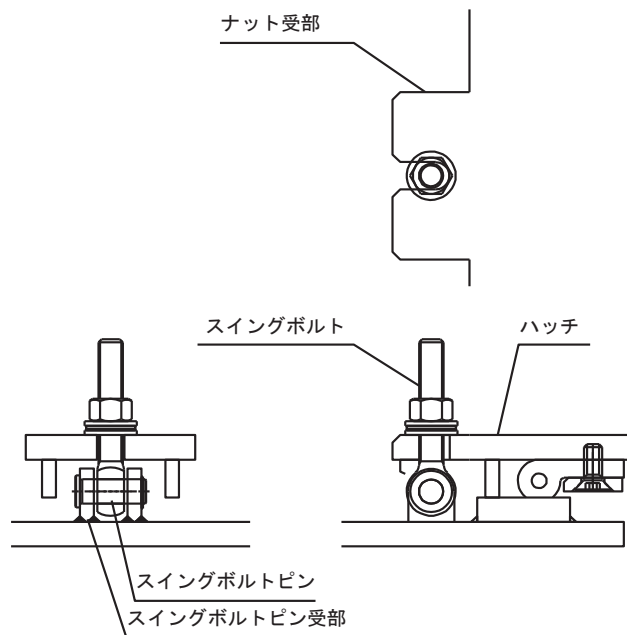
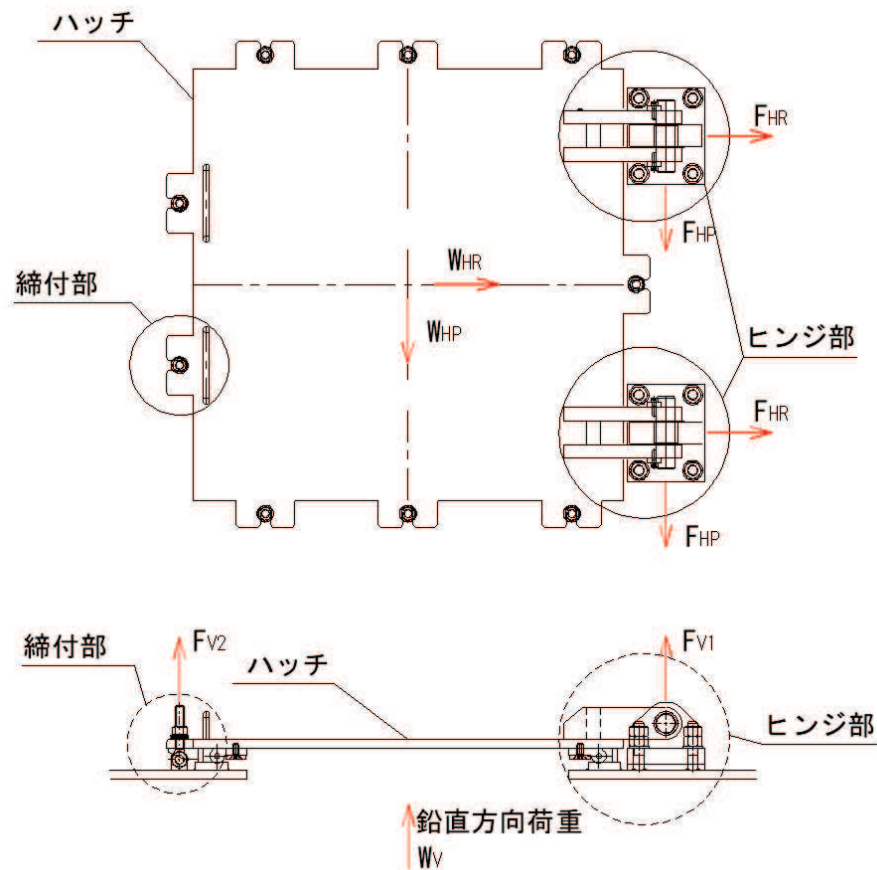


図5-6 (2) 締付部の構造概要



$$W_{HR} = (G + P_s) \cdot k_H$$

$$W_{HP} = (G + P_s) \cdot k_H$$

$$W_V = (G + P_s) + (G + P_s) \cdot k_V$$

$$F_{HR} = \alpha_1 \cdot W_{HR} + W_R$$

$$F_{HP} = \alpha_2 \cdot W_{HP}$$

$$F_{V1} = \alpha_3 \cdot W_V$$

$$F_{V2} = \beta \cdot W_V$$

ここで、

$$W_R = W_{HP} \cdot L_c / L_h$$

- W_{HR} : 水平荷重 (回転軸直角方向) (kN)
- W_{HP} : 水平荷重 (回転軸平行方向) (kN)
- W_V : 鉛直荷重 (kN)
- W_R : 水平荷重 (回転軸水平方向) による偶力 (kN)
- L_c : ハッチ中心から回転軸までの水平距離 (mm)
- L_h : ヒンジ支点間水平距離 (mm)
- G : ハッチの固定荷重 (kN)
- P_s : 積雪荷重 (kN)
- k_H : 基準地震動 S_s の水平方向の設計震度
- k_V : 基準地震動 S_s の鉛直方向の設計震度
- F_{HR} : ヒンジ部に作用する水平荷重 (回転軸直角方向) (kN)
- F_{HP} : ヒンジ部に作用する水平荷重 (回転軸平行方向) (kN)
- F_{V1} : ヒンジ部に作用する鉛直荷重 (kN)
- F_{V2} : 締付部に作用する鉛直荷重 (kN)

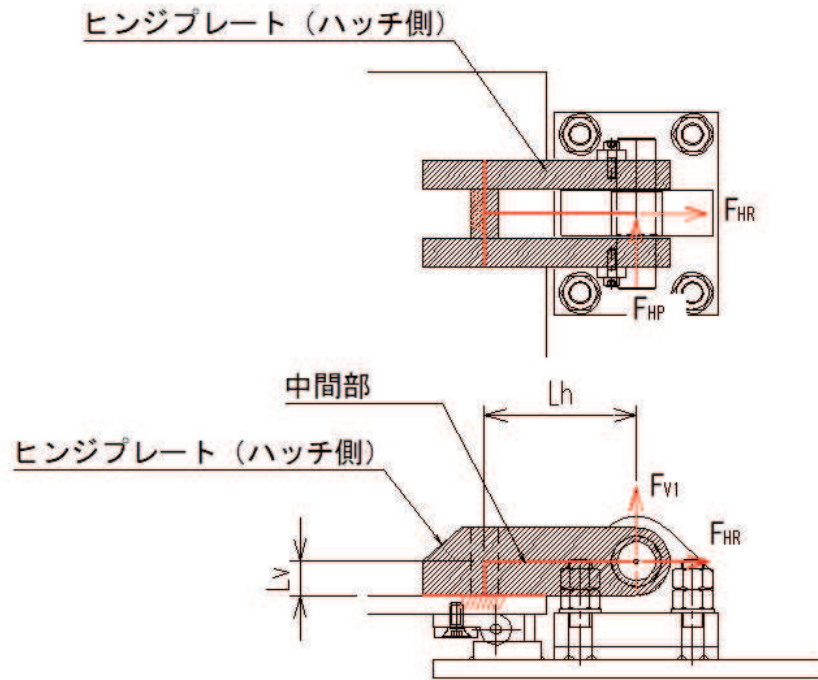
$\alpha_1, \alpha_2, \alpha_3, \beta$: 分担率

$$(\alpha_1=0.5, \alpha_2=0.5, \alpha_3=0.1, \beta=0.1)$$

図 5-7 ハッチの構造概要及び荷重算定式

5.5.4.1 ヒンジプレート（ハッチ側）

ヒンジプレート（ハッチ側）の中間部及びハッチ接合部に発生する曲げ応力度，せん断応力度，合成応力度が許容限界以下であることを確認する。ヒンジプレート（ハッチ側）のモデル図及び応力算定式を図5-8に示す。



ヒンジプレート（ハッチ側） 中間部

$$\Sigma \sigma = \sigma_N + \sigma_{bP} + \sigma_{bV1}$$

ここで、

$$\sigma_N = F_{HR} / A_1$$

σ_N : 軸方向引張応力度 (N/mm²)

$$\sigma_{bP} = F_{HP} \cdot L_h / Z_2$$

σ_{bP} : 回転軸平行方向荷重の曲げ応力度 (N/mm²)

$$\sigma_{bV1} = F_{V1} \cdot L_h / Z_1$$

σ_{bV1} : 鉛直方向荷重の曲げ応力度 (N/mm²)

τ_P : 回転軸平行方向荷重のせん断応力度 (N/mm²)

$$\Sigma \tau = \tau_P + \tau_v$$

τ_v : 鉛直方向荷重のせん断応力度 (N/mm²)

$$\tau_P = F_{HP} / A$$

x : 合成応力度 (N/mm²)

$$\tau_v = F_{V1} / A$$

F_{HR} : ヒンジ部に作用する水平荷重 (回転軸直角方向) (kN)

F_{HP} : ヒンジ部に作用する水平荷重 (回転軸平行方向) (kN)

F_{V1} : ヒンジ部に作用する鉛直荷重 (kN)

L_h : ヒンジ支点間水平距離 (mm)

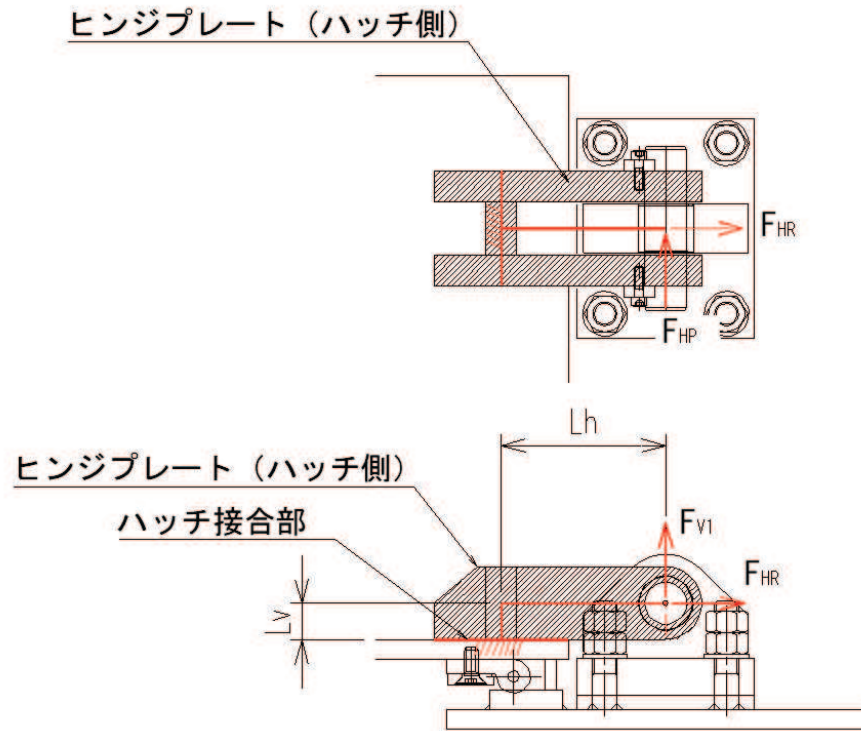
Z_1 : 回転軸平行方向回りの断面係数 (中間部) (mm³)

Z_2 : 回転軸直角方向回りの断面係数 (中間部) (mm³)

A_1 : ヒンジプレート (ハッチ側) の断面積 (中間部) (mm²)

$$x = \sqrt{\sigma^2 + 3 \cdot \tau^2}$$

図5-8 (1) ヒンジプレート（ハッチ側）のモデル図及び中間部の応力算定式



ヒンジプレート（ハッチ側）ハッチ接合部

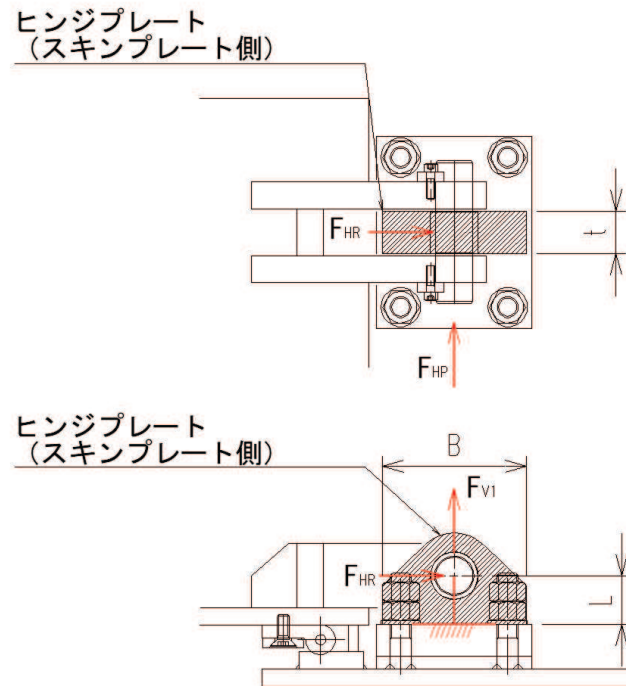
$\Sigma \sigma = \sigma_N + \sigma_{bV1} + \sigma_{bR} + \sigma_{bP}$	ここで、	
$\sigma_N = F_{V1} / A_2$	σ_N	: 軸方向引張応力度 (N/mm ²)
$\sigma_{bV1} = F_{V1} \cdot L_h / Z_1$	σ_{bR}	: 回転軸直角方向荷重の曲げ応力度 (N/mm ²)
$\sigma_{bR} = F_{HR} \cdot L_v / Z_1$	σ_{bP}	: 回転軸平行方向荷重の曲げ応力度 (N/mm ²)
$\sigma_{bP} = F_{HP} \cdot L_v / Z_2$	σ_{bV1}	: 鉛直方向荷重の曲げ応力度 (N/mm ²)
	τ_R	: 回転軸直角方向荷重のせん断応力度 (N/mm ²)
$\Sigma \tau = \tau_R + \tau_P + \tau_{PX}$	τ_P	: 回転軸平行方向荷重のせん断応力度 (N/mm ²)
$\tau_R = F_{HR} / A$	τ_{PX}	: 回転軸平行方向荷重のねじりせん断応力度 (N/mm ²)
$\tau_P = F_{HP} / A$	x	: 合成応力度 (N/mm ²)
$\tau_{PX} = F_{HP} \cdot L_h / Z_p$	F_{V1}	: ヒンジ部に作用する鉛直荷重 (kN)
	F_{HR}	: ヒンジ部に作用する水平荷重 (回転軸直角方向) (kN)
	F_{HP}	: ヒンジ部に作用する水平荷重 (回転軸平行方向) (kN)
	L_h	: ヒンジ支点間水平距離 (mm)
	L_v	: ヒンジ支点間鉛直距離 (mm)
	Z_3	: 回転軸平行方向回りの断面係数 (接合部) (mm ³)
	Z_4	: 回転軸直角方向回りの断面係数 (接合部) (mm ³)
	Z_p	: 極断面係数 (mm ³)
	A_2	: ヒンジプレート（ハッチ側）の断面積 (接合部) (mm ²)

$$x = \sqrt{\sigma^2 + 3 \cdot \tau^2}$$

図 5-8 (2) ヒンジプレート（ハッチ側）のモデル図及びハッチ接合部の応力算定式

5.5.4.2 ヒンジプレート（スキンプレート側）

ヒンジプレート（スキンプレート側）のエンドプレート接合部に発生する曲げ応力度，せん断応力度，合成応力度が許容限界以下であることを確認する。ヒンジプレート（スキンプレート側）のモデル図及び応力算定式を図5-9に示す。



$$\Sigma \sigma = \sigma_N + \sigma_{bR} + \sigma_{bP}$$

$$\sigma_N = F_{V1} / A$$

$$\sigma_{bR} = F_{HR} \cdot L / Z_1$$

$$\sigma_{bP} = F_{HP} \cdot L / Z_2$$

$$\Sigma \tau = \tau_R + \tau_P$$

$$\tau_R = F_{HR} / A$$

$$\tau_P = F_{HP} / A$$

$$x = \sqrt{\sigma^2 + 3 \cdot \tau^2}$$

ここで，

σ_N : 軸方向引張応力度 (N/mm²)

σ_{bR} : 回転軸直角方向荷重の曲げ応力度 (N/mm²)

σ_{bP} : 回転軸平行方向荷重の曲げ応力度 (N/mm²)

τ_R : 回転軸直角方向荷重のせん断応力度 (N/mm²)

τ_P : 回転軸平行方向荷重のせん断応力度 (N/mm²)

x : 合成応力度 (N/mm²)

F_{HR} : ヒンジ部に作用する水平荷重 (回転軸直角方向) (kN)

F_{HP} : ヒンジ部に作用する水平荷重 (回転軸平行方向) (kN)

L : ヒンジ基部からピン穴間距離 (mm)

Z_1 : 回転軸平行方向回りの断面係数 (mm³)

Z_2 : 回転軸直角方向回りの断面係数 (mm³)

A : ヒンジプレート (スキンプレート側) の断面積 (mm²)

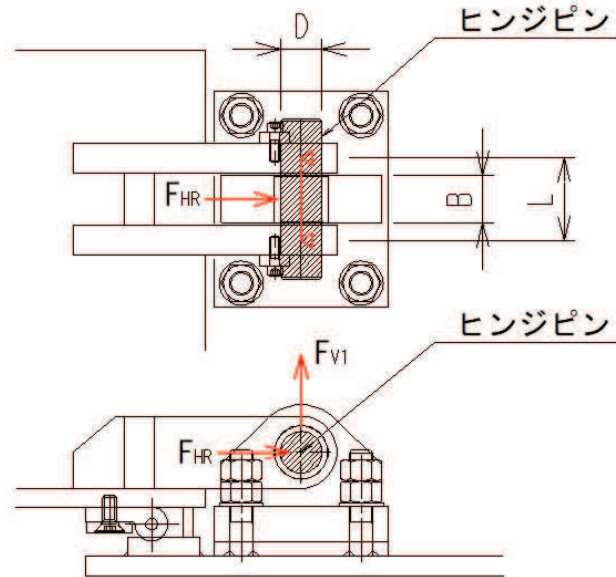
B : ヒンジプレート幅 (mm)

t : ヒンジプレート板厚 (mm)

図5-9 ヒンジプレート（スキンプレート側）のモデル図及び応力算定式

5.5.4.3 ヒンジピン

ヒンジピンに発生する曲げ応力度，せん断応力度，合成応力度が許容限界以下であることを確認する。ヒンジピンのモデル図及び応力算定式を図5-10に示す。



$$\sigma = F \cdot (2 \cdot L - B) / 8 / Z$$

$$F = \sqrt{F_{HR}^2 + F_{V1}^2}$$

$$\tau = F / 2 / A$$

$$x = \sqrt{\sigma^2 + 3 \cdot \tau^2}$$

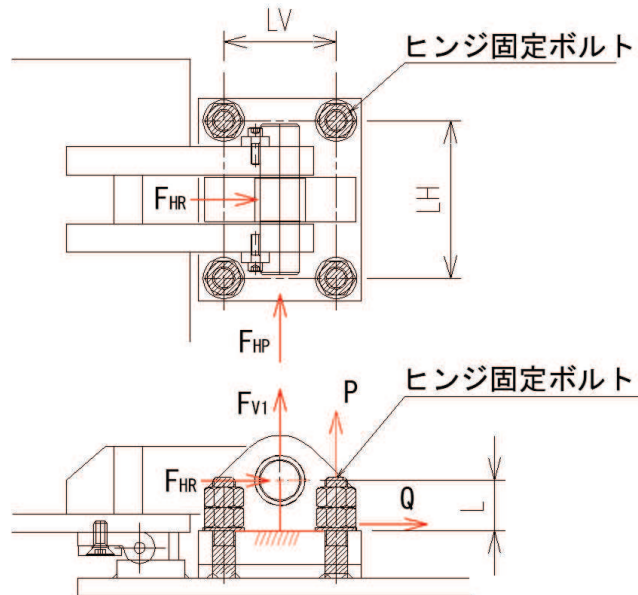
ここで，

- σ : 曲げ応力度 (N/mm²)
- F : ヒンジピンにはたらく合成荷重 (kN)
- τ : せん断応力度 (N/mm²)
- x : 合成応力度 (N/mm²)
- F_{HR} : ヒンジ部に作用する水平荷重 (回転軸直角方向) (kN)
- F_{V1} : ヒンジ部に作用する鉛直荷重 (kN)
- L : ヒンジ支点間距離 (mm)
- B : 荷重の載荷長 (mm)
- Z : 断面係数 (mm³)
- A : ヒンジピンの断面積 (mm²)
- D : ヒンジピンの直径 (mm²)

図5-10 ヒンジピンのモデル図及び応力算定式

5.5.4.4 ヒンジ固定ボルト

ヒンジ固定ボルトに発生する引張応力度，せん断応力度，合成応力度が許容限界以下であることを確認する。ヒンジ固定ボルトのモデル図及び応力算定式を図5-11に示す。



$$\sigma = P / A_4$$

$$P = P_R + P_P + P_V$$

$$P_R = F_{HR} \cdot L / L_V / N_H$$

$$P_P = F_{HP} \cdot L / L_H / N_V$$

$$P_V = F_{V1} / (N_H \cdot N_V)$$

$$\tau = Q / A_4$$

$$Q = \sqrt{Q_R^2 + Q_P^2}$$

$$Q_R = F_{HR} / (N_H \cdot N_V)$$

$$Q_P = F_{HP} / (N_H \cdot N_V)$$

$$x = \sqrt{\sigma^2 + 3 \cdot \tau^2}$$

ここで，

σ : 引張応力度 (N/mm²)

τ : せん断応力度 (N/mm²)

x : 合成応力度 (N/mm²)

P : ボルト引張力 (kN)

P_R : 回転軸直角方向荷重による引張力 (kN)

P_P : 回転軸平行方向荷重による引張力 (kN)

P_V : 鉛直方向荷重による引張力 (kN)

Q : ボルトせん断力 (kN)

Q_R : 回転軸直角方向によるせん断力 (kN)

Q_P : 回転軸平行方向によるせん断力 (kN)

F_{HR} : ヒンジ部に作用する水平荷重 (回転軸直角方向) (kN)

F_{HP} : ヒンジ部に作用する水平荷重 (回転軸平行方向) (kN)

F_{V1} : ヒンジ部に作用する鉛直荷重 (kN)

L : ヒンジ基部-ピン穴間距離 (mm)

L_V : 回転軸平行方向のボルトピッチ (mm)

L_H : 回転軸直角方向のボルトピッチ (mm)

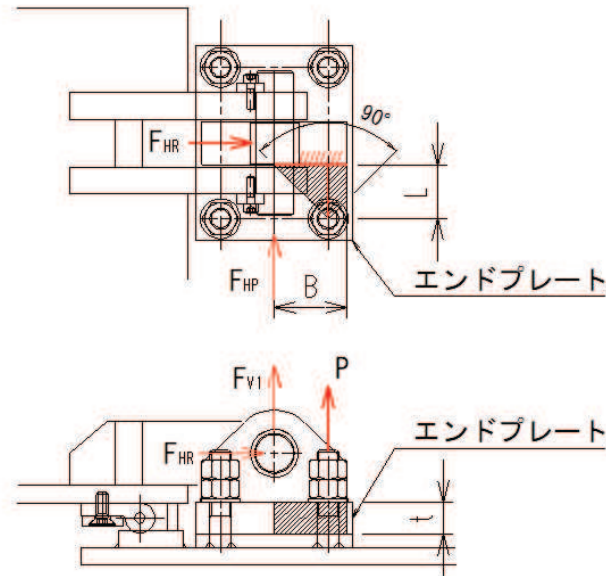
N_H : 回転軸平行方向のボルト本数

N_V : 回転軸直角方向のボルト本数

図5-11 ヒンジ固定ボルトのモデル図及び応力算定式

5.5.4.5 エンドプレート

ヒンジプレート（スキンプレート側）に接合されヒンジ部固定ボルトにより支持されるエンドプレートに発生する曲げ応力度，せん断応力度，合成応力度が許容限界以下であることを確認する。エンドプレートのモデル図及び応力算定式を図5-12に示す。



$$\sigma = P \cdot L / Z$$

$$P = P_R + P_P + P_V$$

$$P_R = F_{HR} \cdot L / L_V / N_H$$

$$P_P = F_{HP} \cdot L / L_H / N_V$$

$$P_V = F_{V1} / (N_H \cdot N_V)$$

$$Z = B \cdot t^2 / 6$$

$$\tau = P / A$$

$$A = B \cdot t$$

$$x = \sqrt{\sigma^2 + 3 \cdot \tau^2}$$

ここで，

σ : 曲げ応力度 (N/mm²)

τ : せん断応力度 (N/mm²)

x : 合成応力度 (N/mm²)

P : ボルト引張力 (kN)

P_R : 回転軸直角方向荷重による引張力 (kN)

P_P : 回転軸平行方向荷重による引張力 (kN)

P_V : 鉛直方向荷重による引張力 (kN)

Z : 断面係数 (mm³)

B : 有効断面幅 (mm)

A : エンドプレートの有効断面積 (mm²)

L : ヒンジ板表面からボルト穴までの距離 (mm)

t : エンドプレートの板厚 (mm)

L_V : 回転軸平行方向のボルトピッチ (mm)

L_H : 回転軸直角方向のボルトピッチ (mm)

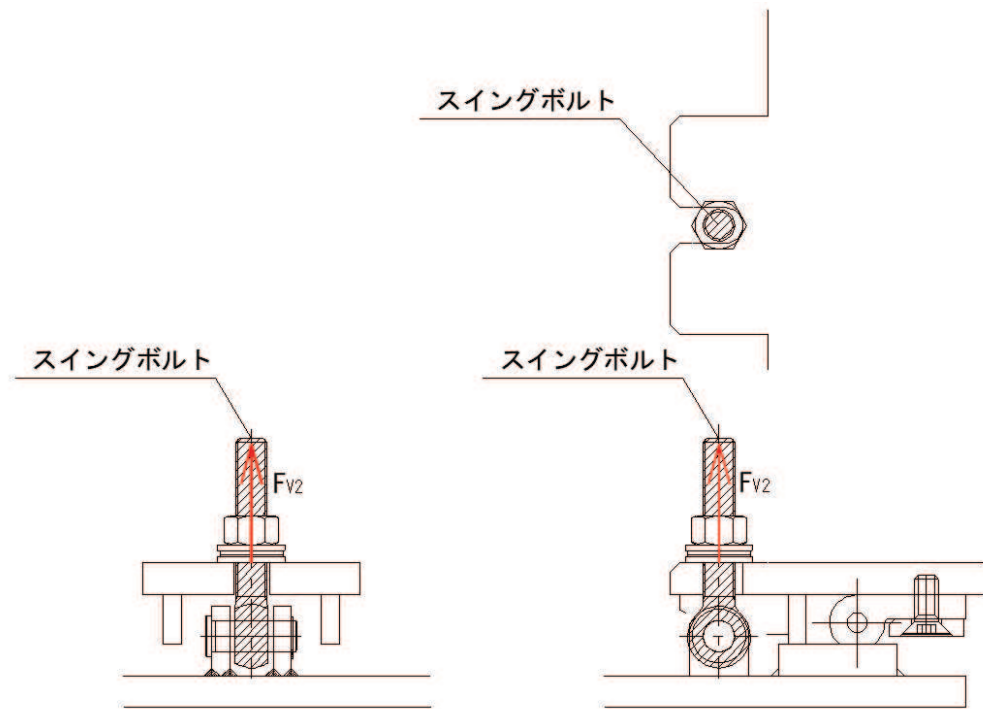
N_H : 回転軸平行方向のボルト本数

N_V : 回転軸直角方向のボルト本数

図5-12 エンドプレートのモデル図及び応力算定式

5.5.4.6 スイングボルト

スイングボルトに発生する引張応力度が許容限界以下であることを確認する。スイングボルトのモデル図及び応力算定式を図5-13に示す。



$$\sigma = F_{v2} / A$$

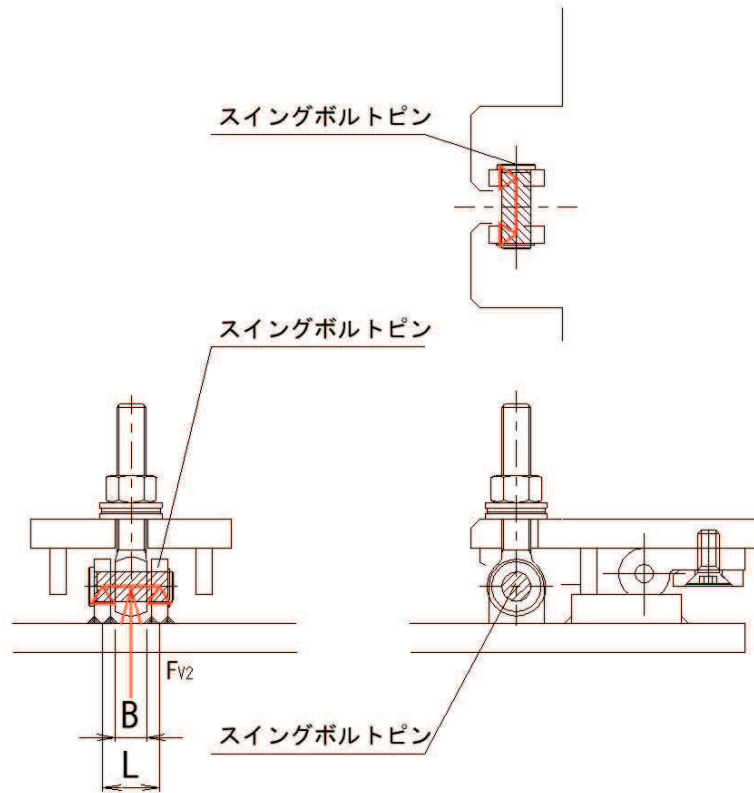
ここで、

- σ : 引張応力度 (N/mm²)
- F_{v2} : 締付部に作用する鉛直荷重 (kN)
- A : スイングボルトの断面積 (mm²)

図5-13 スイングボルトのモデル図及び応力算定式

5.5.4.7 スイングボルトピン

スイングボルトピンに発生する曲げ応力度，せん断応力度，合成応力度が許容限界以下であることを確認する。スイングボルトピンのモデル図及び応力算定式を図 5-14 に示す。



$$\sigma = F_{v2} \cdot (2 \cdot L - B) / 8 / Z$$

$$\tau = F_{v2} / 2 / A$$

$$x = \sqrt{\sigma^2 + 3 \cdot \tau^2}$$

ここで，

σ : 曲げ応力度 (N/mm²)

τ : せん断応力度 (N/mm²)

x : 合成応力度 (N/mm²)

F_{v2} : 締付部に作用する鉛直荷重 (kN)

L : ヒンジ支点間距離 (mm)

B : 荷重の载荷長 (mm)

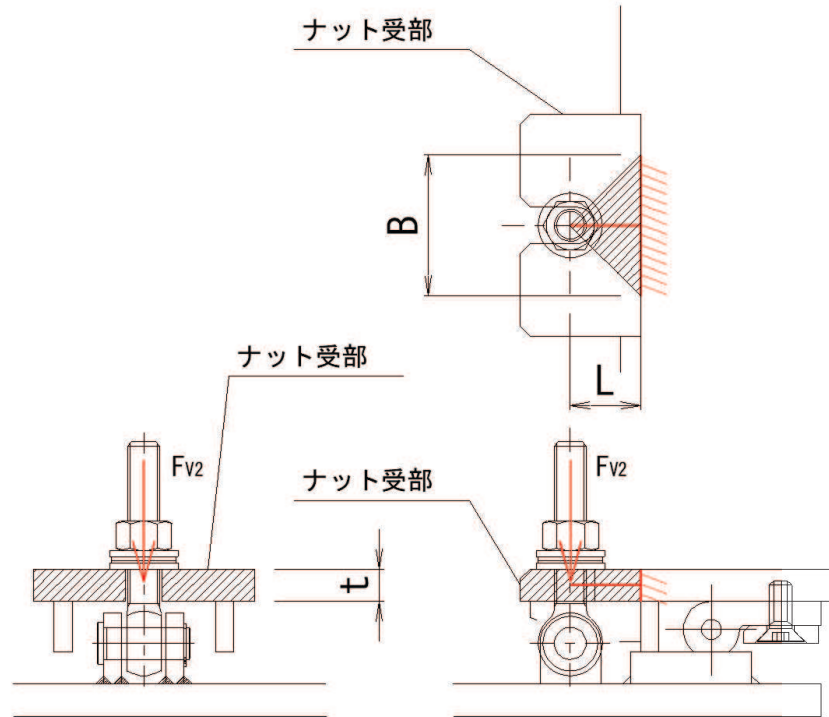
Z : 断面係数 (mm³)

A : スイングボルトピンの断面積 (mm²)

図 5-14 スイングボルトピンのモデル図及び応力算定式

5.5.4.8 ナット受部

スイングボルトのナットから荷重を伝達するナット受部に発生する曲げ応力度，せん断応力度，合成応力度が許容限界以下であることを確認する。ナット受金具のモデル図及び応力算定式を図5-15に示す。



$$\sigma = F_{v2} \cdot L / Z$$

$$Z = B \cdot t^2 / 6$$

$$\tau = F_{v2} / A$$

$$A = B \cdot t$$

$$x = \sqrt{\sigma^2 + 3 \cdot \tau^2}$$

ここで、

σ : 曲げ応力度 (N/mm²)

τ : せん断応力度 (N/mm²)

x : 合成応力度 (N/mm²)

F_{v2} : 締付部に作用する鉛直荷重 (kN)

L : 腕長さ (mm)

Z : 断面係数 (mm³)

B : 有効断面幅 (mm)

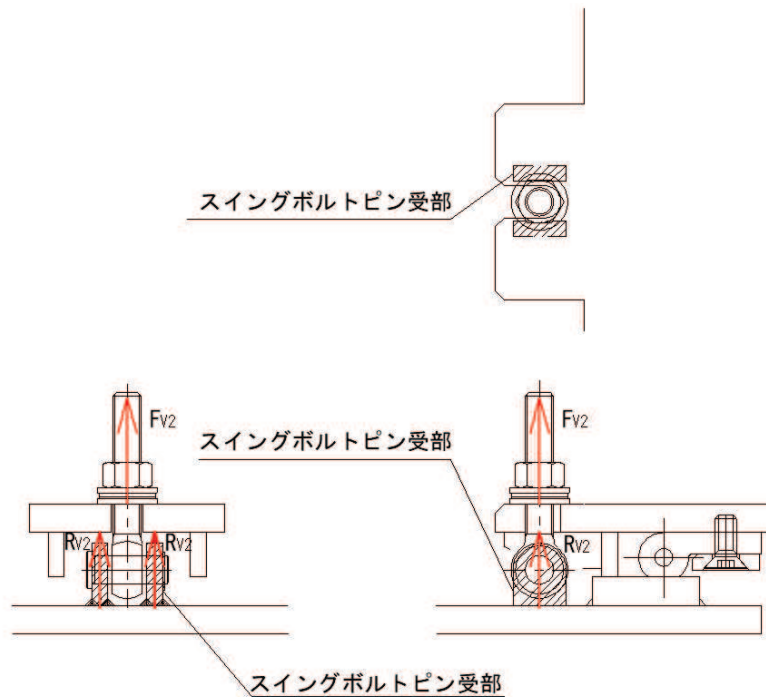
A : ナット受部の有効断面積 (mm²)

t : ナット受部の板厚 (mm)

図5-15 ナット受部のモデル図及び応力算定式

5.5.4.9 スイングボルトピン受部

スイングボルトピンを支持し、ハッチ部（スキンプレート側）に荷重を伝達するスイングボルトピン受部に発生する引張応力度が許容限界以下であることを確認する。スイングボルトピン受部のモデル図及び応力算定式を図 5-16 に示す。



$$\sigma = R_{v2} / A$$

$$R_{v2} = F_{v2} / 2$$

ここで、

- σ : 引張応力度 (N/mm²)
- R_{v2} : スイングボルトピン受金具が負担する
締付部に作用する鉛直荷重 (kN)
- F_{v2} : 締付部に作用する鉛直荷重 (kN)
- A : スイングボルトピン受部の断面積 (mm²)

図 5-16 スイングボルトピン受部のモデル図及び応力算定式

5.6 評価条件

浸水防止蓋の耐震評価に用いる入力値を表 5-9 に示す。

表 5-9 (1) 浸水防止蓋の耐震評価に用いる入力値 (主桁, スキンプレート, 固定ボルト)

評価対象部位	記号	単位	定義	数値
主桁 (受部)	G	kN	主桁とスキンプレートの固定荷重	25.85
	P _s	kN	積雪荷重	2.50
	A	m ²	浸水防止蓋の面積	8.29
	L ₁	mm	主桁 (受部) の負担幅	963
	L ₂	mm	主桁 (受部) 全長	2670
	A _s	mm ²	主桁 (受部) のせん断断面積	1998
	Z	mm ³	主桁 (受部) の断面係数	8.46×10 ⁵
主桁 (戸当り部) 下フランジ	G	kN	主桁とスキンプレートの固定荷重	25.85
	P _s	kN	積雪荷重	2.50
	L ₃	mm	固定ボルト中心位置から主桁 (戸当り部) 中心位置までの距離	90
	B	mm	主桁 (戸当り部) 下フランジの有効幅 (mm)	171
	t _b	mm	主桁 (戸当り部) 下フランジの厚さ	14
スキン プレート	G	kN	スキンプレートの固定荷重	12.22
	P _s	kN	積雪荷重	2.50
	A	m ²	浸水防止蓋の面積	8.29
	L ₄	mm	スキンプレートの支持長辺長さ	1055
	L ₅	mm	スキンプレートの支持短辺長さ	900
	β ₂	—	スキンプレートの辺長比に応じた係数	0.4
	t	mm	スキンプレートの厚さ	16
固定 ボルト	G	kN	主桁とスキンプレートの固定荷重	25.85
	P _s	kN	積雪荷重	2.50
	N	本	浸水防止蓋に取り付く固定ボルトの本数	40

表 5-9 (2) 浸水防止蓋の耐震評価に用いる入力値 (荷重: 回転軸直角方向) (1/2)

評価対象部位	記号	単位	定義	数値
ヒンジプレート (ハッチ側)	F_{HR}	kN	ヒンジ部に作用する水平荷重 (回転軸直角方向)	9.66
	F_{HP}	kN	ヒンジ部に作用する水平荷重 (回転軸平行方向)	0
	F_{v1}	kN	ヒンジ部に作用する鉛直荷重	1.24
	L_h	mm	ヒンジ支点間水平距離	135
	L_v	mm	ヒンジ支点間鉛直距離	35
	Z_1	mm ³	回転軸平行方向回りの断面係数 (中間部)	4.08×10^4
	Z_2	mm ³	回転軸直角方向回りの断面係数 (中間部)	9.25×10^4
	Z_3	mm ³	回転軸平行方向回りの断面係数 (接合部)	1.02×10^5
	Z_4	mm ³	回転軸直角方向回りの断面係数 (接合部)	1.49×10^5
	Z_p	mm ³	極断面係数	5.50×10^4
	A_1	mm ²	断面積	3500
A_2	mm ²	断面積	6600	
ヒンジプレート (スキンプレート側)	F_{HR}	kN	ヒンジ部に作用する水平荷重 (回転軸直角方向)	9.66
	F_{HP}	kN	ヒンジ部に作用する水平荷重 (回転軸平行方向)	0
	L	mm	ヒンジ基部からピン穴間距離	50
	Z_1	mm ³	回転軸平行方向回りの断面係数	1.22×10^5
	Z_2	mm ³	回転軸直角方向回りの断面係数	3.60×10^4
	A	mm ²	断面積	5400
ヒンジピン	F_{HR}	kN	ヒンジ部に作用する水平荷重 (回転軸直角方向)	9.66
	F_{v1}	kN	ヒンジ部に作用する鉛直荷重	1.24
	L	mm	ヒンジ支点間距離	69
	B	mm	荷重の載荷長	40
	Z	mm ³	断面係数	6283
	A	mm ²	断面積	1257
ヒンジ固定ボルト	F_{HR}	kN	ヒンジ部に作用する水平荷重 (回転軸直角方向)	9.66
	F_{HP}	kN	ヒンジ部に作用する水平荷重 (回転軸平行方向)	0
	F_{v1}	kN	ヒンジ部に作用する鉛直荷重	1.24
	L	mm	ヒンジ基部ーピン穴間距離	50
	L_v	mm	回転軸平行方向のボルトピッチ	140
	L_H	mm	回転軸直角方向のボルトピッチ	100
	N_H	本	回転軸平行方向のボルト本数	2
	N_v	本	回転軸直角方向のボルト本数	2

表 5-9 (3) 浸水防止蓋の耐震評価に用いる入力値 (荷重: 回転軸直角方向) (2/2)

評価対象部位	記号	単位	定義	数値
エンドプレート	P_R	kN	回転軸直角方向荷重による引張力	2.42
	P_P	kN	回転軸平行方向荷重による引張力	0
	P_V	kN	鉛直方向荷重による引張力	0.31
	Z	mm ³	断面係数	1.15×10^4
	B	mm	有効断面幅	67.5
	A	mm ²	有効断面積	2160
スイングボルト	F_{V2}	kN	締付部に作用する鉛直荷重	1.24
	A	mm ²	断面積	157
スイングボルトピン	F_{V2}	kN	締付部に作用する鉛直荷重	1.24
	L	mm	ヒンジ支点間距離	30
	B	mm	荷重の載荷長	17
	Z	mm ³	断面係数	402
	A	mm ²	断面積	201
ナット受部	F_{V2}	kN	締付部に作用する鉛直荷重	1.24
	L	mm	腕長さ	35
	Z	mm ³	断面係数	2987
	B	mm	有効断面幅	70
	A	mm ²	有効断面積	1120
スイングボルトピン受部	F_{V2}	kN	締付部に作用する鉛直荷重	1.24
	A	mm ²	断面積	121.50

表 5-9 (4) 浸水防止蓋の耐震評価に用いる入力値 (荷重: 回転軸平行方向) (1/2)

評価対象部位	記号	単位	定義	数値
ヒンジプレート (ハッチ側)	F_{HR}	kN	ヒンジ部に作用する水平荷重 (回転軸直角方向)	16.86
	F_{HP}	kN	ヒンジ部に作用する水平荷重 (回転軸平行方向)	9.66
	F_{v1}	kN	ヒンジ部に作用する鉛直荷重	1.24
	L_h	mm	ヒンジ支点間水平距離	135
	L_v	mm	ヒンジ支点間鉛直距離	35
	Z_1	mm ³	回転軸平行方向回りの断面係数 (中間部)	4.08×10^4
	Z_2	mm ³	回転軸直角方向回りの断面係数 (中間部)	9.25×10^4
	Z_3	mm ³	回転軸平行方向回りの断面係数 (接合部)	1.02×10^5
	Z_4	mm ³	回転軸直角方向回りの断面係数 (接合部)	1.49×10^5
	Z_p	mm ³	極断面係数	5.50×10^4
	A_1	mm ²	断面積 (中間部)	3500
A_2	mm ²	断面積 (接合部)	6600	
ヒンジプレート (スキンプレート側)	F_{HR}	kN	ヒンジ部に作用する水平荷重 (回転軸直角方向)	16.86
	F_{HP}	kN	ヒンジ部に作用する水平荷重 (回転軸平行方向)	9.66
	L	mm	ヒンジ基部からピン穴間距離	50
	Z_1	mm ³	回転軸平行方向回りの断面係数	1.22×10^5
	Z_2	mm ³	回転軸直角方向回りの断面係数	3.60×10^4
	A	mm ²	断面積	5400
ヒンジピン	F_{HR}	kN	ヒンジ部に作用する水平荷重 (回転軸直角方向)	16.86
	F_{v1}	kN	ヒンジ部に作用する鉛直荷重	1.24
	L	mm	ヒンジ支点間距離	69
	B	mm	荷重の載荷長	40
	Z	mm ³	断面係数	6283
	A	mm ²	断面積	1257
ヒンジ固定ボルト	F_{HR}	kN	ヒンジ部に作用する水平荷重 (回転軸直角方向)	16.86
	F_{HP}	kN	ヒンジ部に作用する水平荷重 (回転軸平行方向)	9.66
	F_{v1}	kN	ヒンジ部に作用する鉛直荷重	1.24
	L	mm	ヒンジ基部ーピン穴間距離	50
	L_v	mm	回転軸平行方向のボルトピッチ	140
	L_h	mm	回転軸直角方向のボルトピッチ	100
	N_h	本	回転軸平行方向のボルト本数	2
	N_v	本	回転軸直角方向のボルト本数	2

表 5-9 (5) 浸水防止蓋の耐震評価に用いる入力値 (荷重: 回転軸平行方向) (2/2)

評価対象部位	記号	単位	定義	数値
エンドプレート	P_R	kN	回転軸直角方向荷重による引張力	4.22
	P_P	kN	回転軸平行方向荷重による引張力	1.73
	P_V	kN	鉛直方向荷重による引張力	0.31
	Z	mm ³	断面係数	1.15×10^4
	B	mm	有効断面幅	67.5
	A	mm ²	有効断面積	2160
スイングボルト	F_{V2}	kN	締付部に作用する鉛直荷重	1.24
	A	mm ²	断面積	157
スイングボルトピン	F_{V2}	kN	締付部に作用する鉛直荷重	1.24
	L	mm	ヒンジ支点間距離	30
	B	mm	荷重の載荷長	17
	Z	mm ³	断面係数	402
	A	mm ²	断面積	201
ナット受部	F_{V2}	kN	締付部に作用する鉛直荷重	1.24
	L	mm	腕長さ	35
	Z	mm ³	断面係数	2987
	B	mm	有効断面幅	70
	A	mm ²	有効断面積	1120.0
スイングボルトピン受部	F_{V2}	kN	締付部に作用する鉛直荷重	1.24
	A	mm ²	断面積	121.50

6. 評価結果

浸水防止蓋の耐震評価結果を表 6-1 に示す。各部材の断面検定を行った結果、すべての部材において発生応力又は応力度が許容限界以下であることを確認した。

表 6-1 (1) 浸水防止蓋の耐震評価結果 (主桁, スキンプレート, 固定ボルト)

評価対象部位		発生値 (応力度又は荷重)		許容限界		検定値
主桁 (受け部)	曲げ	11	N/mm ²	325	N/mm ²	0.04 < 1.0
	せん断	7	N/mm ²	188	N/mm ²	0.04 < 1.0
	組合せ	17	N/mm ²	325	N/mm ²	0.06 < 1.0
主桁 (戸当り部) 下フランジ	曲げ	180	N/mm ²	325	N/mm ²	0.56 < 1.0
	せん断	1	N/mm ²	188	N/mm ²	0.01 < 1.0
	組合せ	181	N/mm ²	325	N/mm ²	0.56 < 1.0
スキンプレート	曲げ	8	N/mm ²	325	N/mm ²	0.03 < 1.0
	せん断	1	N/mm ²	188	N/mm ²	0.01 < 1.0
	組合せ	9	N/mm ²	325	N/mm ²	0.03 < 1.0
固定ボルト	引張	1.6	kN	37.7	kN	0.05 < 1.0
	せん断	3.5	kN	32.9	kN	0.11 < 1.0
	組合せ	—		—		0.02 < 1.0

表 6-1 (2) 浸水防止蓋の耐震評価結果 (荷重：回転軸直角方向)

評価対象部位		発生値 (応力度又は荷重)		許容限界		検定値
ヒンジプレート (ハッチ側) 中間部	曲げ	7	N/mm ²	265	N/mm ²	0.03<1.0
	せん断	1	N/mm ²	153	N/mm ²	0.01<1.0
	組合せ	7	N/mm ²	291	N/mm ²	0.03<1.0
ヒンジプレート (ハッチ側) ハッチ接合部	曲げ	6	N/mm ²	265	N/mm ²	0.03<1.0
	せん断	2	N/mm ²	153	N/mm ²	0.02<1.0
	組合せ	6	N/mm ²	291	N/mm ²	0.03<1.0
ヒンジプレート (スキンプレート側)	曲げ	5	N/mm ²	265	N/mm ²	0.02<1.0
	せん断	2	N/mm ²	153	N/mm ²	0.02<1.0
	組合せ	6	N/mm ²	291	N/mm ²	0.03<1.0
ヒンジピン	曲げ	19	N/mm ²	265	N/mm ²	0.08<1.0
	せん断	4	N/mm ²	153	N/mm ²	0.03<1.0
	組合せ	21	N/mm ²	291	N/mm ²	0.08<1.0
ヒンジ固定ボルト	引張	12	N/mm ²	265	N/mm ²	0.05<1.0
	せん断	10	N/mm ²	153	N/mm ²	0.07<1.0
	組合せ	21	N/mm ²	291	N/mm ²	0.08<1.0
エンドプレート	曲げ	11	N/mm ²	265	N/mm ²	0.05<1.0
	せん断	2	N/mm ²	153	N/mm ²	0.02<1.0
	組合せ	11	N/mm ²	291	N/mm ²	0.04<1.0
スイングボルト	引張	8	N/mm ²	265	N/mm ²	0.04<1.0
スイングボルト ピン	曲げ	17	N/mm ²	273	N/mm ²	0.07<1.0
	せん断	4	N/mm ²	157	N/mm ²	0.03<1.0
	組合せ	18	N/mm ²	300	N/mm ²	0.06<1.0
ナット受部	曲げ	15	N/mm ²	273	N/mm ²	0.06<1.0
	せん断	2	N/mm ²	157	N/mm ²	0.02<1.0
	組合せ	15	N/mm ²	300	N/mm ²	0.05<1.0
スイングボルト ピン受部	引張	6	N/mm ²	273	N/mm ²	0.03<1.0

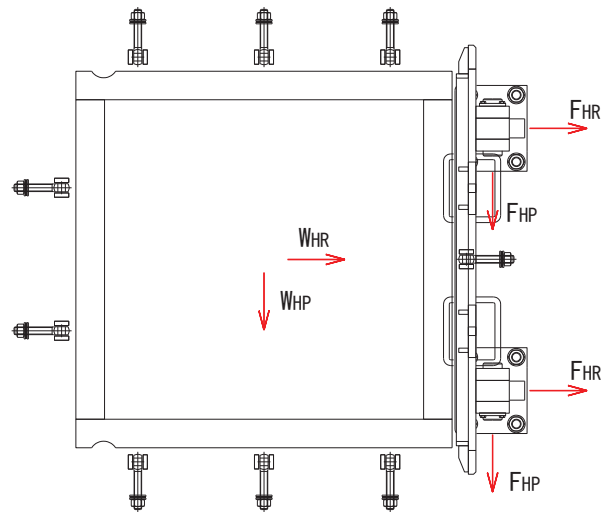
表 6-1 (3) 浸水防止蓋の耐震評価結果 (荷重：回転軸平行方向)

評価対象部位		発生値 (応力度又は荷重)		許容限界		検定値
ヒンジプレート (ハッチ側) 中間部	曲げ	23	N/mm ²	265	N/mm ²	0.09 < 1.0
	せん断	4	N/mm ²	153	N/mm ²	0.03 < 1.0
	組合せ	24	N/mm ²	291	N/mm ²	0.09 < 1.0
ヒンジプレート (ハッチ側) ハッチ接合部	曲げ	10	N/mm ²	265	N/mm ²	0.04 < 1.0
	せん断	28	N/mm ²	153	N/mm ²	0.19 < 1.0
	組合せ	50	N/mm ²	291	N/mm ²	0.18 < 1.0
ヒンジプレート (スキンプレート側)	曲げ	21	N/mm ²	265	N/mm ²	0.08 < 1.0
	せん断	5	N/mm ²	153	N/mm ²	0.04 < 1.0
	組合せ	23	N/mm ²	291	N/mm ²	0.08 < 1.0
ヒンジピン	曲げ	33	N/mm ²	265	N/mm ²	0.13 < 1.0
	せん断	7	N/mm ²	153	N/mm ²	0.05 < 1.0
	組合せ	35	N/mm ²	291	N/mm ²	0.13 < 1.0
ヒンジ固定ボルト	引張	26	N/mm ²	265	N/mm ²	0.10 < 1.0
	せん断	20	N/mm ²	153	N/mm ²	0.14 < 1.0
	組合せ	43	N/mm ²	291	N/mm ²	0.15 < 1.0
エンドプレート	曲げ	25	N/mm ²	265	N/mm ²	0.10 < 1.0
	せん断	3	N/mm ²	153	N/mm ²	0.02 < 1.0
	組合せ	25	N/mm ²	291	N/mm ²	0.09 < 1.0
スイングボルト	引張	8	N/mm ²	265	N/mm ²	0.04 < 1.0
スイングボルト ピン	曲げ	17	N/mm ²	273	N/mm ²	0.07 < 1.0
	せん断	4	N/mm ²	157	N/mm ²	0.03 < 1.0
	組合せ	18	N/mm ²	300	N/mm ²	0.06 < 1.0
ナット受部	曲げ	15	N/mm ²	273	N/mm ²	0.06 < 1.0
	せん断	2	N/mm ²	157	N/mm ²	0.02 < 1.0
	組合せ	15	N/mm ²	300	N/mm ²	0.05 < 1.0
スイングボルト ピン受部	引張	6	N/mm ²	273	N/mm ²	0.03 < 1.0

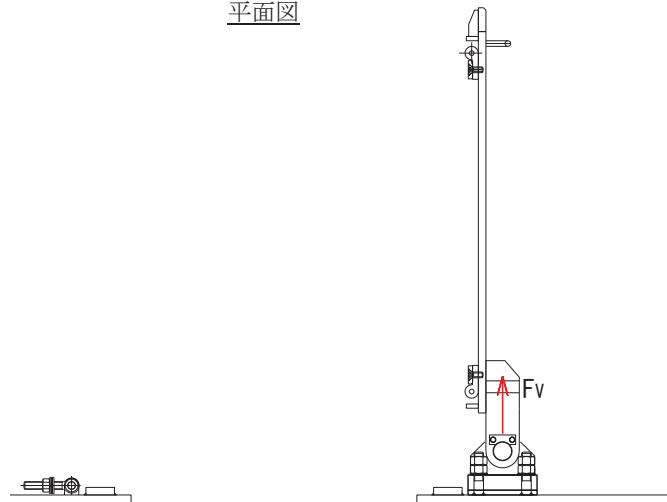
(別紙1) ハッチ開放時におけるヒンジ部の評価

1. 概要

ハッチ開放時におけるヒンジ部（ヒンジプレート（ハッチ側，スキンプレート側），ヒンジピン，ヒンジ固定ボルト及びエンドプレート）について評価を行う。ハッチ開放時の荷重算定式を図1に示す。なお，各部材のモデル及び応力算定式については，本文「5.5.4 ハッチ」に示すとおりである。



平面図



断面図（開放時）

鉛直方向荷重
W_V

$$W_{HR} = (G + P_s) \cdot k_H$$

$$W_{HP} = (G + P_s) \cdot k_H$$

$$W_V = (G + P_s) + (G + P_s) \cdot k_V$$

$$F_{HR} = \alpha_1 \cdot W_{HR} + W_R$$

$$F_{HP} = \alpha_2 \cdot W_{HP}$$

$$F_{V1} = \alpha_3 \cdot W_V$$

$$F_{V2} = \beta \cdot W_V$$

ここで、

$$W_R = W_{HP} \cdot L_c / L_h$$

W_{HR} : 水平荷重（回転軸直角方向）（kN）

W_{HP} : 水平荷重（回転軸平行方向）（kN）

W_V : 鉛直荷重（kN）

W_R : 水平荷重（回転軸水平方向）による偶力（kN）

L_c : ハッチ中心から回転軸までの水平距離（mm）

L_h : ヒンジ支点間水平距離（mm）

G : ハッチの固定荷重（kN）

P_s : 積雪荷重（kN）

k_H : 基準地震動 S_s の水平方向の設計震度

k_V : 基準地震動 S_s の鉛直方向の設計震度

F_{HR} : ヒンジ部に作用する水平荷重（回転軸直角方向）（kN）

F_{HP} : ヒンジ部に作用する水平荷重（回転軸平行方向）（kN）

F_{V1} : ヒンジ部に作用する鉛直荷重（kN）

F_{V2} : 締付部に作用する鉛直荷重（kN）

α₁, α₂, α₃ : 分担率（α₁=0.5, α₂=0.5, α₃=0.1）

図1 ハッチ開放時の構造概要及び荷重算定式

2. 各部材の評価

ヒンジプレート（ハッチ側，スキンプレート側），ヒンジピン，ヒンジ固定ボルト及びエンドプレート）のモデル及び応力算定式については，本文「5.5.4 ハッチ」に示すとおりである。

3. 評価条件

各部材の耐震評価に用いる入力値を表1に示す。

表1 (1) ヒンジ部の耐震評価に用いる入力値 (荷重：回転軸直角方向) (1/2)

評価対象部位	記号	単位	定義	数値
ヒンジプレート (ハッチ側)	F_{HR}	kN	ヒンジ部に作用する水平荷重 (回転軸直角方向)	4.92
	F_{HP}	kN	ヒンジ部に作用する水平荷重 (回転軸平行方向)	0
	F_{v1}	kN	ヒンジ部に作用する鉛直荷重	3.15
	L_h	mm	ヒンジ支点間水平距離	135
	L_v	mm	ヒンジ支点間鉛直距離	35
	Z_1	mm ³	回転軸平行方向回りの断面係数 (中間部)	4.08×10^4
	Z_2	mm ³	回転軸直角方向回りの断面係数 (中間部)	9.25×10^4
	Z_3	mm ³	回転軸平行方向回りの断面係数 (接合部)	1.02×10^5
	Z_4	mm ³	回転軸直角方向回りの断面係数 (接合部)	1.49×10^5
	Z_p	mm ³	極断面係数	5.50×10^4
	A_1	mm ²	断面積 (中間部)	3500
A_2	mm ²	断面積 (接合部)	6600	
ヒンジプレート (スキンプレート側)	F_{HR}	kN	ヒンジ部に作用する水平荷重 (回転軸直角方向)	4.92
	F_{HP}	kN	ヒンジ部に作用する水平荷重 (回転軸平行方向)	0
	L	mm	ヒンジ基部からピン穴間距離	50
	Z_1	mm ³	回転軸平行方向回りの断面係数	1.22×10^5
	Z_2	mm ³	回転軸直角方向回りの断面係数	3.60×10^4
	A	mm ²	断面積	5400
ヒンジピン	F_{HR}	kN	ヒンジ部に作用する水平荷重 (回転軸直角方向)	4.92
	F_{v1}	kN	ヒンジ部に作用する鉛直荷重	3.15
	L	mm	ヒンジ支点間距離	69
	B	mm	荷重の載荷長	40
	Z	mm ³	断面係数	6283
	A	mm ²	断面積	1257

表 1 (2) ヒンジ部の耐震評価に用いる入力値（荷重：回転軸直角方向）（2/2）

評価対象部位	記号	単位	定義	数値
ヒンジ 固定 ボルト	F_{HR}	kN	ヒンジ部に作用する水平荷重（回転軸直角方向）	4.92
	F_{HP}	kN	ヒンジ部に作用する水平荷重（回転軸平行方向）	0
	F_{V1}	kN	ヒンジ部に作用する鉛直荷重	3.15
	L	mm	ヒンジ基部ーピン穴間距離	50
	L_V	mm	回転軸平行方向のボルトピッチ	140
	L_H	mm	回転軸直角方向のボルトピッチ	100
	N_H	本	回転軸平行方向のボルト本数	2
	N_V	本	回転軸直角方向のボルト本数	2
エンド プレート	P_R	kN	回転軸直角方向荷重による引張力	1.23
	P_P	kN	回転軸平行方向荷重による引張力	0
	P_V	kN	鉛直方向荷重による引張力	0.79
	Z	mm ³	断面係数	1.15×10^4
	B	mm	有効断面幅	67.5
	A	mm ²	有効断面積	2160

表 1 (3) ヒンジ部の耐震評価に用いる入力値 (荷重 : 回転軸平行方向) (1/2)

評価対象部位	記号	単位	定義	数値
ヒンジプレート (ハッチ側)	F_{HR}	kN	ヒンジ部に作用する水平荷重 (回転軸直角方向)	8.59
	F_{HP}	kN	ヒンジ部に作用する水平荷重 (回転軸平行方向)	4.92
	F_{v1}	kN	ヒンジ部に作用する鉛直荷重	3.15
	L_h	mm	ヒンジ支点間水平距離	135
	L_v	mm	ヒンジ支点間鉛直距離	35
	Z_1	mm ³	回転軸平行方向回りの断面係数 (中間部)	4.08×10^4
	Z_2	mm ³	回転軸直角方向回りの断面係数 (中間部)	9.25×10^4
	Z_3	mm ³	回転軸平行方向回りの断面係数 (接合部)	1.02×10^5
	Z_4	mm ³	回転軸直角方向回りの断面係数 (接合部)	1.49×10^5
	Z_p	mm ³	極断面係数	5.50×10^4
	A_1	mm ²	断面積 (中間部)	3500
A_2	mm ²	断面積 (接合部)	6600	
ヒンジプレート (スキンプレート側)	F_{HR}	kN	ヒンジ部に作用する水平荷重 (回転軸直角方向)	8.59
	F_{HP}	kN	ヒンジ部に作用する水平荷重 (回転軸平行方向)	4.92
	L	mm	ヒンジ基部からピン穴間距離	50
	Z_1	mm ³	回転軸平行方向回りの断面係数	1.22×10^5
	Z_2	mm ³	回転軸直角方向回りの断面係数	3.60×10^4
	A	mm ²	断面積	5400
ヒンジピン	F_{HR}	kN	ヒンジ部に作用する水平荷重 (回転軸直角方向)	8.59
	F_{v1}	kN	ヒンジ部に作用する鉛直荷重	3.15
	L	mm	ヒンジ支点間距離	69
	B	mm	荷重の載荷長	40
	Z	mm ³	断面係数	6283
	A	mm ²	断面積	1257

表 1 (4) ヒンジ部の耐震評価に用いる入力値（荷重：回転軸平行方向）（2/2）

評価対象部位	記号	単位	定義	数値
ヒンジ 固定 ボルト	F_{HR}	kN	ヒンジ部に作用する水平荷重（回転軸直角方向）	8.59
	F_{HP}	kN	ヒンジ部に作用する水平荷重（回転軸平行方向）	4.92
	F_{V1}	kN	ヒンジ部に作用する鉛直荷重	3.15
	L	mm	ヒンジ基部ーピン穴間距離	50
	L_V	mm	回転軸平行方向のボルトピッチ	140
	L_H	mm	回転軸直角方向のボルトピッチ	100
	N_H	本	回転軸平行方向のボルト本数	2
	N_V	本	回転軸直角方向のボルト本数	2
エンド プレート	P_R	kN	回転軸直角方向荷重による引張力	2.15
	P_P	kN	回転軸平行方向荷重による引張力	0.88
	P_V	kN	鉛直方向荷重による引張力	0.79
	Z	mm ³	断面係数	1.15×10^4
	B	mm	有効断面幅	67.5
	A	mm ²	有効断面積	2160

4. 評価結果

各部材の耐震評価結果を表 2 に示す。各部材の断面検定を行った結果、すべての部材において発生応力又は応力度が許容限界以下であることを確認した。

表 2 (1) ヒンジ部の耐震評価結果 (荷重：回転軸直角方向)

評価対象部位		発生値 (応力度又は荷重)		許容限界		検定値
ヒンジプレート (ハッチ側) 中間部	曲げ	12	N/mm ²	265	N/mm ²	0.05 < 1.0
	せん断	1	N/mm ²	153	N/mm ²	0.01 < 1.0
	組合せ	12	N/mm ²	291	N/mm ²	0.05 < 1.0
ヒンジプレート (ハッチ側) ハッチ接合部	曲げ	7	N/mm ²	265	N/mm ²	0.03 < 1.0
	せん断	1	N/mm ²	153	N/mm ²	0.01 < 1.0
	組合せ	7	N/mm ²	291	N/mm ²	0.03 < 1.0
ヒンジプレート (スキンプレート側)	曲げ	3	N/mm ²	265	N/mm ²	0.02 < 1.0
	せん断	1	N/mm ²	153	N/mm ²	0.01 < 1.0
	組合せ	4	N/mm ²	291	N/mm ²	0.02 < 1.0
ヒンジピン	曲げ	12	N/mm ²	265	N/mm ²	0.05 < 1.0
	せん断	3	N/mm ²	153	N/mm ²	0.02 < 1.0
	組合せ	13	N/mm ²	291	N/mm ²	0.05 < 1.0
ヒンジ固定ボルト	引張	9	N/mm ²	265	N/mm ²	0.04 < 1.0
	せん断	6	N/mm ²	153	N/mm ²	0.04 < 1.0
	組合せ	12	N/mm ²	291	N/mm ²	0.05 < 1.0
エンドプレート	曲げ	8	N/mm ²	265	N/mm ²	0.04 < 1.0
	せん断	1	N/mm ²	153	N/mm ²	0.01 < 1.0
	組合せ	9	N/mm ²	291	N/mm ²	0.04 < 1.0

表 2 (2) ヒンジ部の耐震評価結果 (荷重 : 回転軸平行方向)

評価対象部位		発生値 (応力度又は荷重)		許容限界		検定値
ヒンジプレート (ハッチ側) 中間部	曲げ	21	N/mm ²	265	N/mm ²	0.08 < 1.0
	せん断	3	N/mm ²	153	N/mm ²	0.02 < 1.0
	組合せ	21	N/mm ²	291	N/mm ²	0.08 < 1.0
ヒンジプレート (ハッチ側) ハッチ接合部	曲げ	9	N/mm ²	265	N/mm ²	0.04 < 1.0
	せん断	15	N/mm ²	153	N/mm ²	0.10 < 1.0
	組合せ	26	N/mm ²	291	N/mm ²	0.09 < 1.0
ヒンジプレート (スキンプレート側)	曲げ	11	N/mm ²	265	N/mm ²	0.05 < 1.0
	せん断	3	N/mm ²	153	N/mm ²	0.02 < 1.0
	組合せ	12	N/mm ²	291	N/mm ²	0.05 < 1.0
ヒンジピン	曲げ	18	N/mm ²	265	N/mm ²	0.07 < 1.0
	せん断	4	N/mm ²	153	N/mm ²	0.03 < 1.0
	組合せ	19	N/mm ²	291	N/mm ²	0.07 < 1.0
ヒンジ固定ボルト	引張	16	N/mm ²	265	N/mm ²	0.07 < 1.0
	せん断	11	N/mm ²	153	N/mm ²	0.08 < 1.0
	組合せ	24	N/mm ²	291	N/mm ²	0.09 < 1.0
エンドプレート	曲げ	15	N/mm ²	265	N/mm ²	0.06 < 1.0
	せん断	2	N/mm ²	153	N/mm ²	0.02 < 1.0
	組合せ	16	N/mm ²	291	N/mm ²	0.06 < 1.0

(別紙2) 海水ポンプ室と原子炉機器冷却海水配管ダクト（鉛直部）の最大加速度応答の比較

1. 概要

浸水防止蓋の耐震評価に用いる設計震度について、海水ポンプ室の最大加速度（スクリーンエリアの東西方向及び南北方向のうち、最大加速度が大きいスクリーンエリア（東西方向）を使用）を用いている。

原子炉機器冷却海水配管ダクト（鉛直部）の耐震評価においても、東西方向の最大加速度は海水ポンプ室の地震応答解析結果を用いているが、南北方向について地震応答解析を実施していることから、原子炉機器冷却海水配管ダクト（鉛直部）の浸水防止蓋設置相当位置における南北方向の最大加速度と比較し、海水ポンプ室の最大加速度を用いることの保守性を確認する。

2. 原子炉機器冷却海水配管ダクト（鉛直部）の最大加速度抽出位置

原子炉機器冷却海水配管ダクト（鉛直部）の地震応答解析に用いている解析モデルのうち、浸水防止蓋設置位置相当となる解析モデル及び最大加速度抽出位置を図1に示す。なお、原子炉機器冷却海水配管ダクトの地震応答解析の詳細については、添付書類「VI-2-2-12-2 原子炉機器冷却海水配管ダクト（鉛直部）の耐震性についての計算書」に示す。

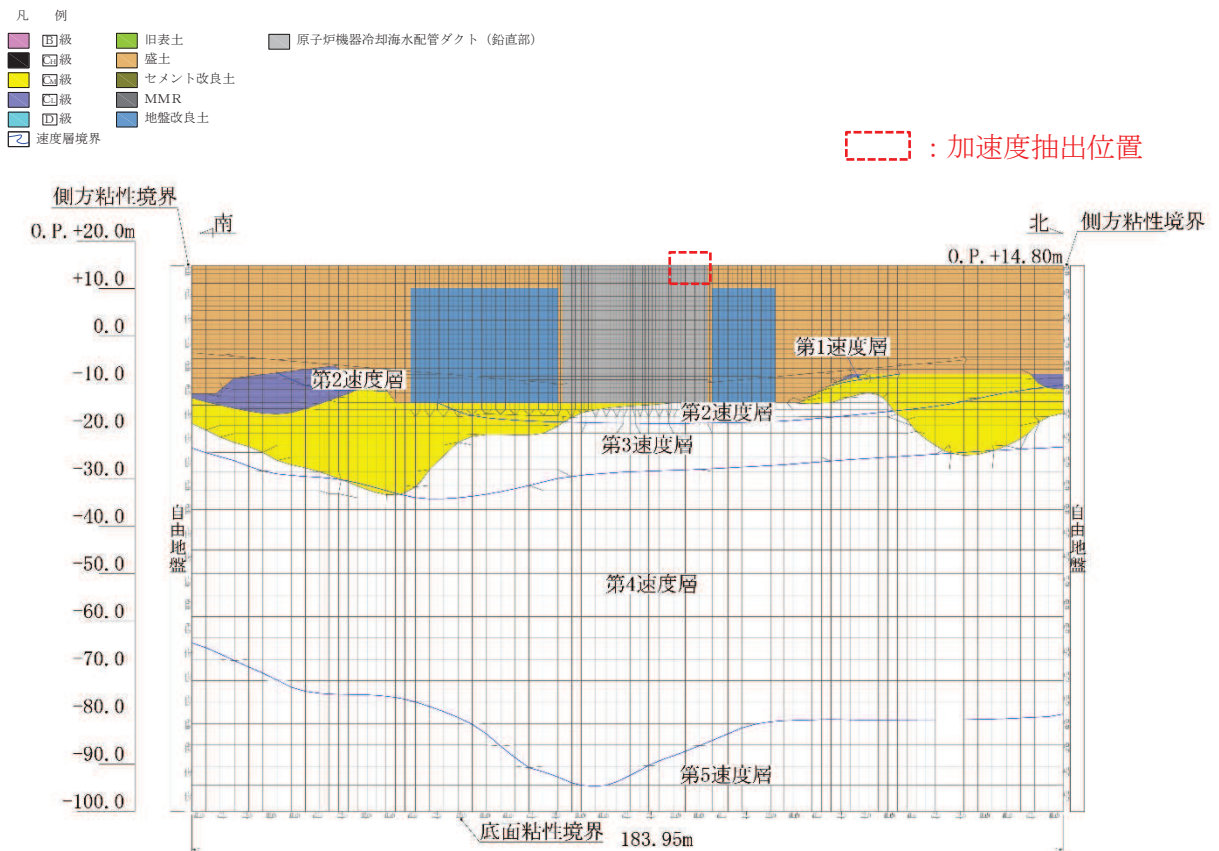


図1 原子炉機器冷却海水配管ダクト（鉛直部） 最大加速度（南西方向）抽出位置

3. 最大応答加速度の比較結果

海水ポンプ室と原子炉機器冷却海水配管ダクト（鉛直部）の最大加速度の比較結果を表1に示す。

表1より、海水ポンプ室の最大加速度は水平方向及び鉛直方向ともに、原子炉機器冷却海水配管ダクト（鉛直部）の最大加速度を上回っていることから、浸水防止蓋の耐震評価にて海水ポンプ室の最大加速度を用いることの保守性を確認した。

表1 最大加速度の比較

単位：cm/s²

	海水ポンプ室		原子炉機器冷却海水配管ダクト（鉛直部）
	東西方向	南北方向	南北方向
水平方向	4822	1065	878
鉛直方向	2101	898	466

- 6. 浸水防護施設に関する補足説明
- 6.5 浸水防止設備に関する補足説明
- 6.5.3 浸水防止蓋に関する補足説明
- 6.5.3.2 浸水防止蓋（原子炉機器冷却海水配管ダクト）の強度計算書に関する補足説明

目 次

1. 概要	1
2. 一般事項	2
2.1 配置概要	2
2.2 構造計画	4
2.3 評価方針	5
2.4 適用基準	6
2.5 記号の説明	7
3. 評価対象部位	12
4. 構造強度評価	14
4.1 構造強度評価方法	14
4.2 荷重及び荷重の組合せ	14
4.3 許容限界	20
4.4 評価方法	25
4.5 評価条件	44
5. 評価結果	49

1. 概要

本資料は、添付書類「VI-3-別添3-1 津波への配慮が必要な施設の強度計算の方針」にて設定している構造強度に基づき、浸水防止設備のうち浸水防止蓋（原子炉機器冷却海水配管ダクト）（以下「浸水防止蓋」という。）が地震後の繰返しの来襲を想定した津波荷重及び余震を考慮した荷重に対して、主要な構造部材が十分な構造強度を有していることを説明するものである。

なお、浸水防止蓋の強度評価においては、平成23年3月11日に発生した東北地方太平洋沖地震による地殻変動に伴い、牡鹿半島全体で約1mの地盤沈下が発生したことを考慮する。

2. 一般事項

2.1 配置概要

浸水防止蓋は、原子炉機器冷却海水配管ダクト上部からの浸水を防止するために設置する。
浸水防止蓋の設置位置図を図 2-1 に、流入対策図を図 2-2 に示す。

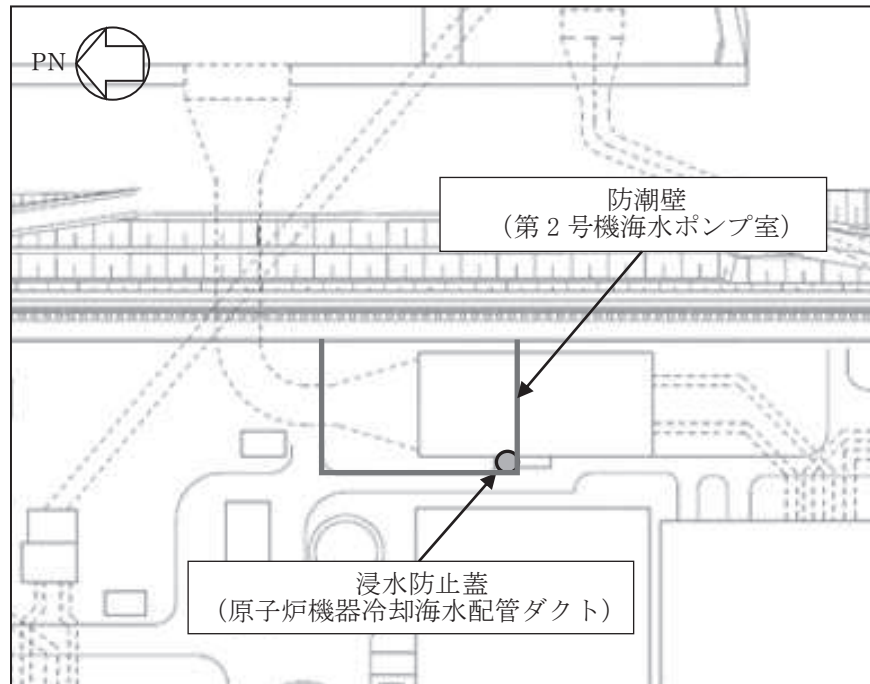


図 2-1 浸水防止蓋の設置位置図

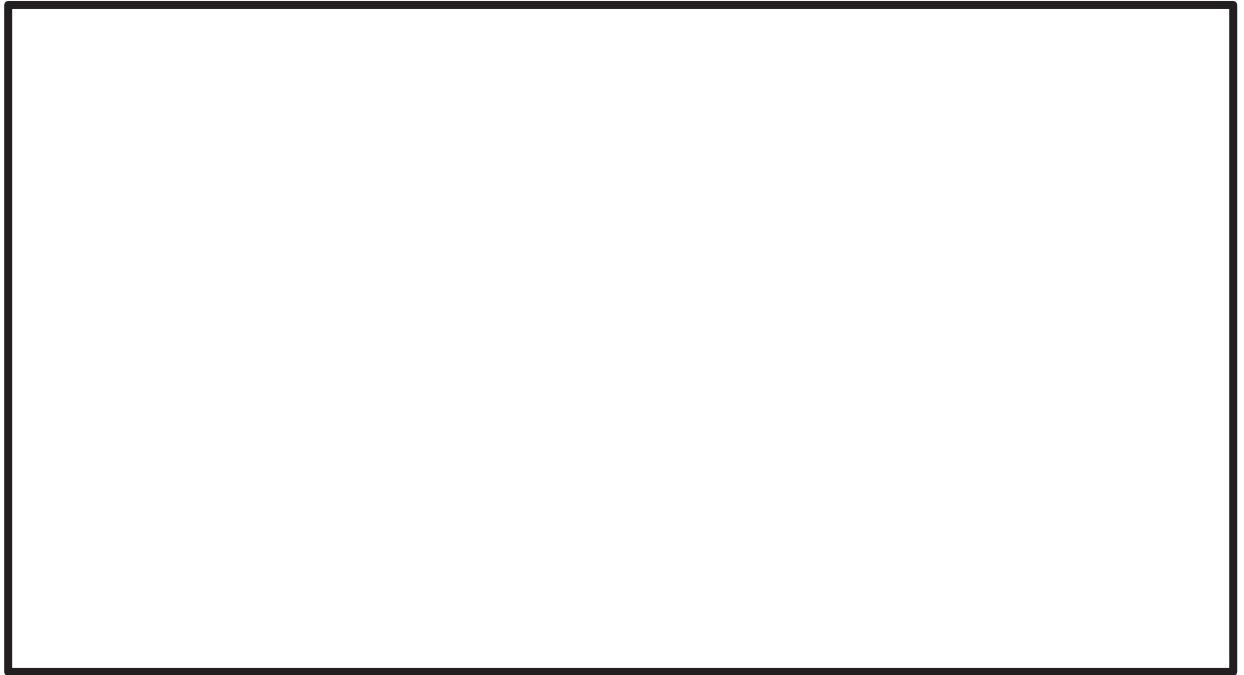


図 2-2 (1) 第 2 号機 海水ポンプ室 流入対策配置図 (平面図)

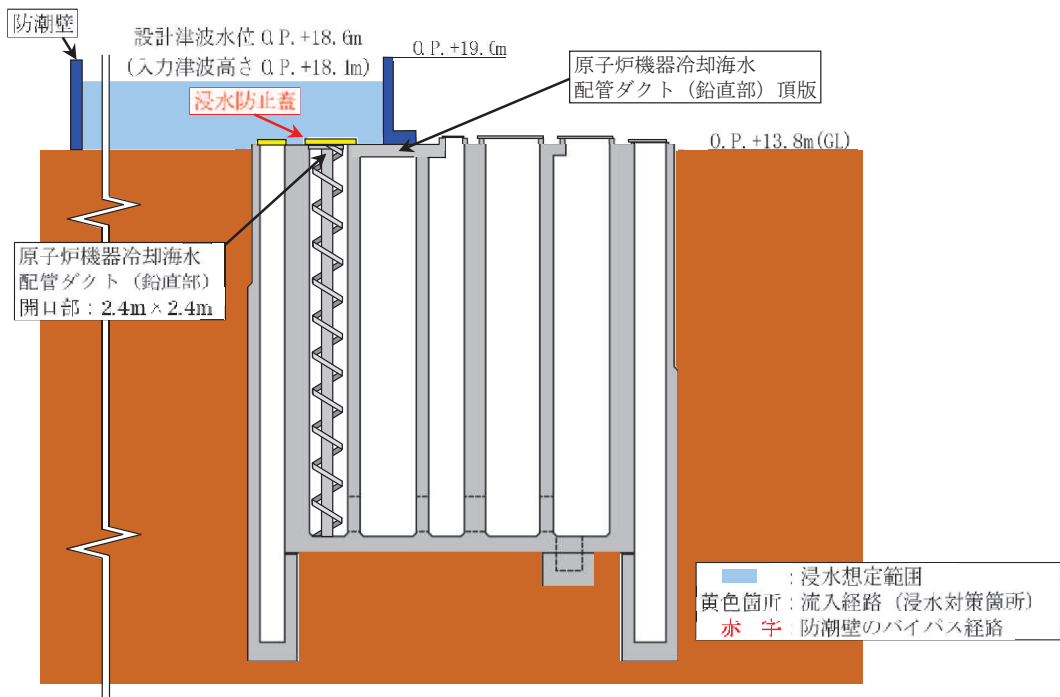


図 2-2 (2) 第 2 号機 海水ポンプ室 流入対策配置図 (B-B 断面図)

枠囲みの内容は防護上の観点から公開できません。

2.2 構造計画

浸水防止蓋の構造は、長方形のスキンプレートに主桁（H型鋼）を組み合わせた浸水防止蓋と、メンテナンス等のため開閉を行うハッチを組み合わせた構造とする。

浸水防止蓋は、原子炉機器冷却海水配管ダクト上部に固定ボルトにて固定する。浸水防止蓋の構造計画を表2-1に示す。

表 2-1 浸水防止蓋の構造計画

計画の概要		構造概略図
基礎・支持構造	主体構造	
原子炉機器冷却海水配管ダクト上部に固定ボルトで固定する。	浸水防止蓋、ハッチ及び固定ボルトにより構成する。	<p>The diagram illustrates the structural design of the flood prevention cover. It consists of a top-down view and a side view (B-B). The top-down view shows a rectangular frame made of H-shaped steel beams (main trusses) with a central hatch. The side view (B-B) shows the cover being fixed to the top of a duct using fixed bolts. Section lines A-A and B-B are marked on the diagram.</p>

2.3 評価方針

浸水防止蓋の強度評価は、添付書類「VI-3-別添 3-1 津波への配慮が必要な施設の強度計算の方針」にて設定した荷重及び荷重の組合せ並びに許容限界に基づき、「2.2 構造計画」に示す浸水防止蓋の構造を踏まえ、「3. 評価対象部位」にて設定する評価部位において、「4.4 評価方法」で算出した応力等が許容限界内に収まることを、「4. 構造強度評価」に示す方法にて確認する。強度評価の確認結果を「5. 評価結果」にて確認する。

強度評価フローを図 2-3 に示す。

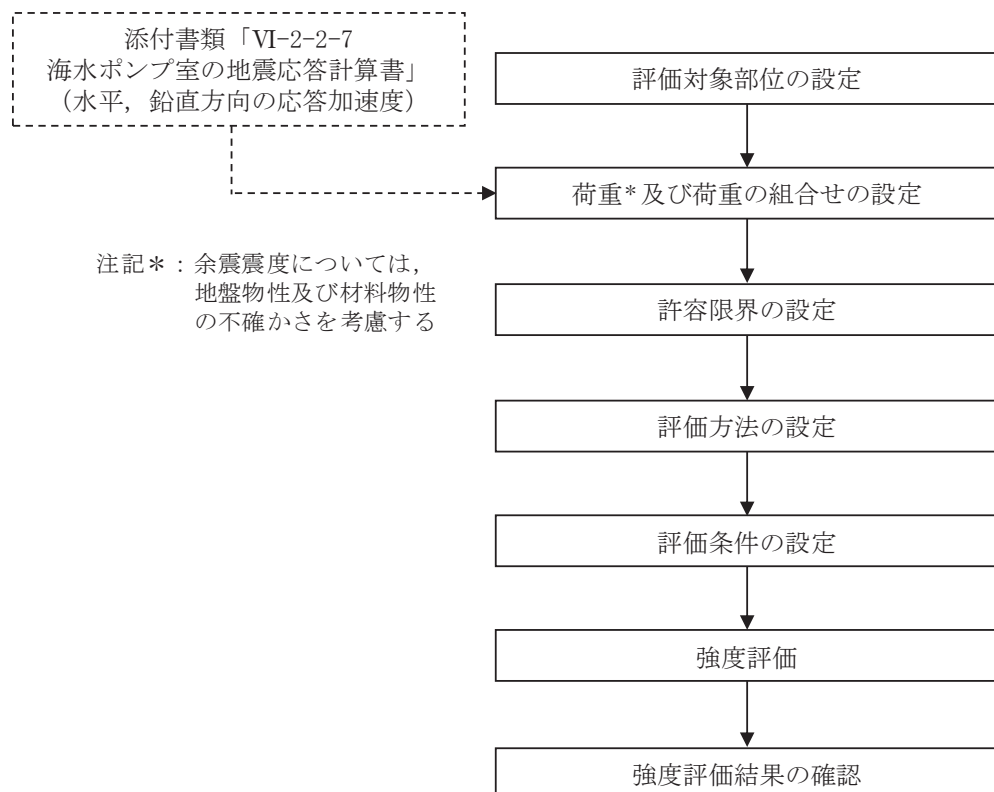


図 2-3 強度評価フロー

2.4 適用基準

適用する規格，基準等を以下に示す。

- (1) 日本建築学会 2005 年 鋼構造設計規準—許容応力度設計法—
- (2) 日本建築学会 2010 年 各種合成構造設計指針・同解説
- (3) 機械工学便覧（日本機械学会）
- (4) ダム・堰施設技術協会 平成 28 年 ダム・堰施設技術基準（案）（基準解説編設備計画マニュアル編）

2.5 記号の説明

浸水防止蓋の強度評価に用いる記号を表 2-2 にそれぞれ示す。

表 2-2 (1) 浸水防止蓋の強度評価に用いる記号 (主桁, スキンプレート, 固定ボルト)

記号	単位	定義
S_d	kN	弾性設計用地震動 $S_d - D 2$ による余震荷重
α_H	—	弾性設計用地震動 $S_d - D 2$ の水平方向の余震震度
α_V	—	弾性設計用地震動 $S_d - D 2$ の鉛直方向の余震震度
G	kN	固定荷重
P_h	kN	浸水津波荷重
ρ_o	t/m ³	水の密度
g	m/s ²	重力加速度
h_1	O. P. m	設計津波水位
h_2	O. P. m	浸水防止蓋の設置高さ
A	m ²	浸水防止蓋の面積
P_s	kN	積雪荷重
W_s	N/m ²	1 cm 当りの積雪荷重
d_s	cm	積雪高さ
$W_{s s}$	kN/m ²	単位面積当りの等分布荷重
$W_{s s}'$	kN/m	単位長さ当りの等分布荷重
τ	N/mm ²	最大せん断応力度
σ	N/mm ²	最大曲げ応力度
Q	kN	最大せん断力
M	kN・m	最大曲げモーメント
x	N/mm ²	組合せ応力度
A_s	mm ²	せん断断面積
Z	mm ³	断面係数
L_1	mm	主桁の負担幅
L_2	mm	主桁全長
L_3	mm	スキンプレートの支持長辺長さ
L_4	mm	スキンプレートの支持短辺長さ
β_2	—	スキンプレートの辺長比に応じた係数
t	mm	スキンプレートの厚さ
N	本	浸水防止蓋に取り付く固定ボルトの本数
T_d	kN	固定ボルト 1 本当りに作用する引張力
q	kN	固定ボルト 1 本当りに作用するせん断力

表 2-2 (2) 浸水防止蓋の耐震評価に用いる記号 (ハッチ部)

評価対象部位	記号	単位	定義
共通	W_{HR}	kN	水平荷重 (回転軸直角方向)
	W_{HP}	kN	水平荷重 (回転軸平行方向)
	W_V	kN	鉛直荷重
	W_R	kN	水平荷重 (回転軸水平方向) による偶力
	k_H	—	基準地震動 S_s の水平方向の設計震度
	k_V	—	基準地震動 S_s の鉛直方向の設計震度
	G	kN	ハッチの固定荷重
	P_s	kN	積雪荷重
	L_c	mm	ハッチ中心から回転軸までの水平距離
	L_h	mm	ヒンジ支点間水平距離
	F_{HR}	kN	ヒンジ部に作用する水平荷重 (回転軸直角方向)
	F_{HP}	kN	ヒンジ部に作用する水平荷重 (回転軸平行方向)
	F_{v1}	kN	ヒンジ部に作用する鉛直荷重
	F_{v2}	kN	締付部に作用する鉛直荷重
ヒンジプレート (ハッチ側)	σ_N	N/mm ²	軸方向引張応力度
	σ_{bR}	N/mm ²	回転軸直角方向荷重の曲げ応力度
	σ_{bP}	N/mm ²	回転軸平行方向荷重の曲げ応力度
	σ_{bV1}	N/mm ²	鉛直方向荷重の曲げ応力度
	τ_R	N/mm ²	回転軸直角方向荷重のせん断応力度
	τ_P	N/mm ²	回転軸平行方向荷重のせん断応力度
	τ_v	N/mm ²	鉛直方向のせん断応力度
	τ_{PX}	N/mm ²	回転軸平行方向荷重のねじりせん断応力度
	σ	N/mm ²	合成応力度
	L_v	mm	ヒンジ支点間鉛直距離
	Z_1	mm ³	回転軸平行方向回りの断面係数 (中間部)
	Z_2	mm ³	回転軸直角方向回りの断面係数 (中間部)
	Z_3	mm ³	回転軸平行方向回りの断面係数 (接合部)
	Z_4	mm ³	回転軸直角方向回りの断面係数 (接合部)
	Z_p	mm ³	極断面係数
	A	mm ²	断面積
A_1	mm ²	ヒンジプレート (ハッチ側) の断面積 (中間部)	
A_2	mm ²	ヒンジプレート (ハッチ側) の断面積 (接続部)	

表 2-2 (3) 浸水防止蓋の耐震評価に用いる記号 (ハッチ部)

評価対象部位	記号	単位	定義
ヒンジプレート (スキンプレート側)	σ_N	N/mm ²	軸方向引張応力度
	σ_{bR}	N/mm ²	回転軸直角方向荷重の曲げ応力度
	σ_{bP}	N/mm ²	回転軸平行方向荷重の曲げ応力度
	τ_R	N/mm ²	回転軸直角方向荷重のせん断応力度
	τ_P	N/mm ²	回転軸平行方向荷重のせん断応力度
	x	N/mm ²	合成応力度
	L	mm	ヒンジ基部からピン穴間距離
	Z_1	mm ³	回転軸平行方向回りの断面係数 (中間部)
	Z_2	mm ³	回転軸直角方向回りの断面係数 (中間部)
	A	mm ²	断面積
	B	mm	ヒンジプレート幅
t	mm	ヒンジプレート板厚	
ヒンジピン	σ	N/mm ²	曲げ応力度
	F	kN	ヒンジピンにはたらく合成荷重
	τ	N/mm ²	せん断応力度
	x	N/mm ²	合成応力度
	L	mm	ヒンジ支点間距離
	B	mm	荷重の載荷長
	Z	mm ³	断面係数
	A	mm ²	ヒンジピンの断面積
D	mm	ヒンジピンの直径	

表 2-2 (4) 浸水防止蓋の耐震評価に用いる記号 (ハッチ部)

評価対象部位	記号	単位	定義
ヒンジ 固定 ボルト	σ	N/mm ²	引張応力度
	τ	N/mm ²	せん断応力度
	x	N/mm ²	合成応力度
	P	kN	ボルト引張力
	P _R	kN	回転軸直角方向荷重による引張力
	P _P	kN	回転軸平行方向荷重による引張力
	P _V	kN	鉛直方向荷重による引張力
	Q	kN	ボルトせん断力
	Q _R	kN	回転軸直角方向によるせん断力
	Q _P	kN	回転軸平行方向によるせん断力
	L	mm	ヒンジ基部ーピン穴間距離
	L _H	mm	回転軸平行方向のボルトピッチ
	L _V	mm	回転軸直角方向のボルトピッチ
	N _H	本	回転軸平行方向のボルト本数
N _V	本	回転軸直角方向のボルト本数	
エンド プレート	σ	N/mm ²	曲げ応力度
	τ	N/mm ²	せん断応力度
	x	N/mm ²	合成応力度
	P	kN	ボルト引張力
	P _R	kN	回転軸直角方向荷重による引張力
	P _P	kN	回転軸平行方向荷重による引張力
	P _V	kN	鉛直方向荷重による引張力
	Z	mm ³	断面係数
	B	mm	有効断面幅
	A	mm ²	エンドプレートの有効断面積
	L	mm	ヒンジ板表面からボルト穴までの距離
t	mm	エンドプレートの板厚	

表 2-2 (5) 浸水防止蓋の耐震評価に用いる記号 (ハッチ部)

評価対象部位	記号	単位	定義
スイングボルト	σ	N/mm ²	引張応力度
	A	mm ²	断面積
スイングボルトピン	σ	N/mm ²	曲げ応力度
	τ	N/mm ²	せん断応力度
	x	N/mm ²	合成応力度
	L	mm	ヒンジ支点間距離
	B	mm	荷重の載荷長
	Z	mm ³	断面係数
	A	mm ²	スイングボルトピンの断面積
	D	mm	スイングボルトピンの直径
ナット受部	σ	N/mm ²	曲げ応力度
	τ	N/mm ²	せん断応力度
	x	N/mm ²	合成応力度
	F _{v2}	kN	締付部に作用する鉛直荷重
	L	mm	腕長さ
	Z	mm ³	断面係数
	B	mm	有効断面幅
	A	mm ²	ナット受部の有効断面積
スイングボルトピン受部	t	mm	ナット受部の板厚
	σ	N/mm ²	引張応力度
	R _{v2}	kN	スイングボルトピン受金具が負担する締付部に作用する鉛直荷重
	A	mm ²	スイングボルトピン受部の断面積
	B	mm	スイングボルトピン受部の幅
t	mm	スイングボルトピン受部の板厚	

3. 評価対象部位

浸水防止蓋の評価対象部位は、「2.2 構造計画」に設定している構造を踏まえて、津波荷重及び余震荷重の作用方向及び伝達過程を考慮し設定する。

浸水防止蓋の本体（ハッチ部以外）については、津波荷重及び余震荷重に伴う慣性力がスキンプレート、主桁に伝わり、浸水防止蓋を固定する固定ボルトを介して躯体に伝達されることから、スキンプレート、主桁及び固定ボルトを評価対象部位として設定する。

浸水防止蓋のハッチ部の運用について、原則閉止運用とするとともに、定期点検時等により開状態となる場合においても速やかに閉操作できる人員を、ハッチ付近に待機させる運用とすることから（詳細は、「6.5.3 浸水防止蓋に関する補足説明 参考資料1 浸水防止蓋の開閉運用について」に示す。）、閉止時を基本とした荷重の作用方向及び伝達過程を考慮する。ハッチ部に作用する慣性力は、ヒンジ部（ヒンジプレート（ハッチ側、スキンプレート側）、ヒンジピン、ヒンジ固定ボルト及びエンドプレート）及び締付部（スイングボルト、スイングボルトピン、ナット受部及びスイングボルトピン受部）を介して受桁に伝達されることから、ヒンジ部及び締付部の各部位を評価対象部位として設定する。

浸水防止蓋の評価対象部位を、図3-1に示す。

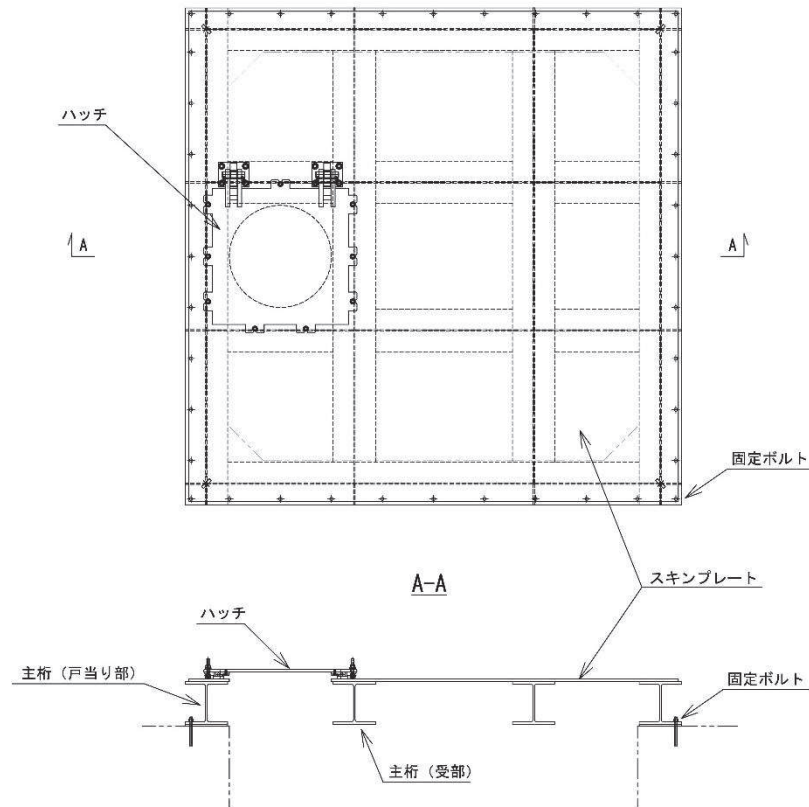
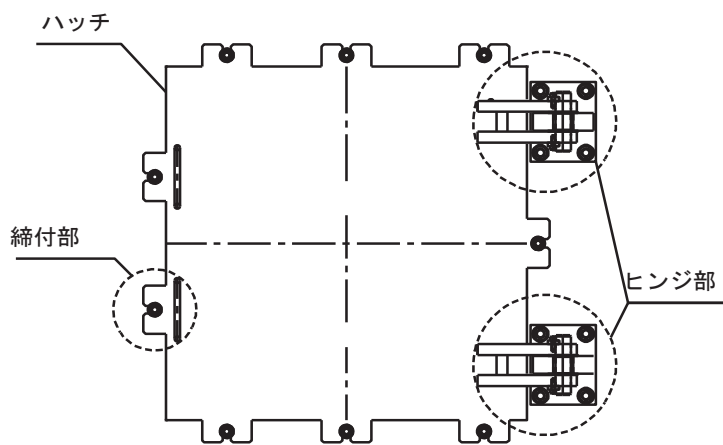
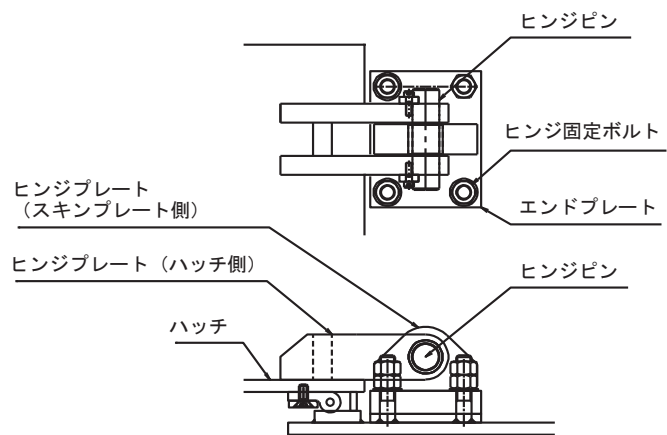


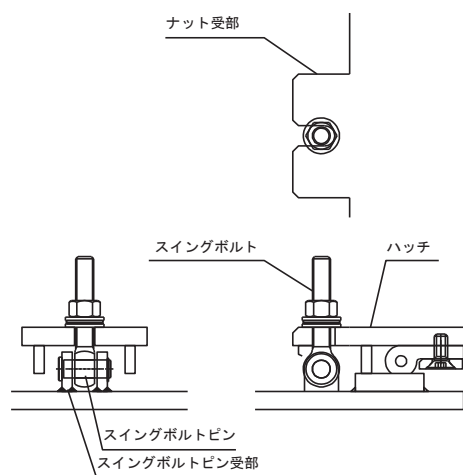
図3-1 (1) 評価対象部位（スキンプレート、主桁及び固定ボルト）



(ハッチ部の構造概要)



(ヒンジ部の評価対象部位)



(締付部の評価対象部位)

図 3-1 (2) 評価対象部位 (ハッチ部)

4. 構造強度評価

4.1 構造強度評価方法

浸水防止蓋の強度評価は、添付書類「VI-3-別添 3-1 津波への配慮が必要な施設の強度計算の方針」にて設定している荷重及び荷重の組合せ並びに許容限界を踏まえて、「3. 評価対象部位」にて設定する評価対象部位に作用する応力等が「4.3 許容限界」にて示す許容限界以下であることを確認する。

4.2 荷重及び荷重の組合せ

4.2.1 荷重の組合せ

浸水防止蓋の評価に用いる荷重の組合せを下記に示す。

$$G + P_h + S_d + P_s$$

ここで、	G	: 固定荷重 (kN)
	P_h	: 浸水津波荷重 (kN)
	S_d	: 余震荷重 (kN)
	P_s	: 積雪荷重 (kN)

4.2.2 荷重の設定

強度評価に用いる荷重は以下のとおりとする。

(1) 固定荷重(G)

固定荷重として、浸水防止蓋を構成する部材の自重を考慮する。

(2) 浸水津波荷重(P_h)

浸水津波荷重は、添付書類「VI-3-別添 3-1 津波への配慮が必要な施設の強度計算の方針」に示すとおり、津波高さ及び浸水防止蓋の設置高さを考慮した静水圧を次式により算出する。

$$P_h = \rho_o \cdot g \cdot (h_1 - h_2) \cdot A$$

ここで、	ρ_o	: 水の密度 1.03 (t/m ³)
	g	: 重力加速度 9.80665 (m/s ²)
	h_1	: 設計津波水位 (O.P. m)
	h_2	: 浸水防止蓋の設置高さ (O.P. m)
	A	: 浸水防止蓋の面積 (m ²)

(3) 積雪荷重(P_s)

積雪荷重として、添付書類「VI-1-1-2 発電用原子炉施設の自然現象等による損傷の防止に関する説明書」のうち、添付書類「VI-1-1-2-1-1 発電用原子炉施設に対する自然現象等による損傷の防止に関する基本方針」に基づき 43cm の積雪量を想定し、平均的な積雪荷重を与えるための係数 0.35 を考慮する。

積雪荷重による質量は以下の式より算出する。

$$P_s = 0.35 \cdot W_s \cdot d_s \cdot A \cdot 10^{-3}$$

ここで、
P_s : 積雪荷重 (kN)
W_s : 1cm 当りの積雪荷重 20 (N/m²)
d_s : 積雪高さ 43 (cm)
A : 浸水防止蓋の面積 (m²)

(4) 余震荷重(S_d)

余震荷重として、添付書類「VI-3-別添 3-1 津波への配慮が必要な施設の強度計算の方針」に示すとおり、弾性設計用地震動 S_d-D₂ に伴う地震力及び動水圧荷重を考慮するものとし、水平方向については、弾性設計用地震動 S_d-D₂ に伴う地震力を考慮する。鉛直方向については、弾性設計用地震動 S_d-D₂ に伴う地震力と動水圧荷重を考慮する。

浸水防止蓋を設置する原子炉機器冷却海水配管ダクト（鉛直部）は、規模及び重量共に大きい海水ポンプ室に懸架されており、海水ポンプ室と一体となって挙動することから、浸水防止蓋の強度評価に用いる余震震度は、海水ポンプ室の地盤物性及び材料物性の不確かさを考慮したものとして添付書類「VI-2-2-7 海水ポンプ室の地震応答計算書」の地震応答解析結果を用いる。地震応答解析ケースを表 4-1 に示す。強度評価に用いる応答加速度は、原子炉機器冷却海水配管ダクト（鉛直部）が接する図 4-1 に示すスクリーンエリア及び補機ポンプエリアのうち最大加速度が大きい方を用いる。

強度評価で用いる海水ポンプ室の最大加速度分布図を図 4-2 に、最大加速度を表 4-2 に、余震震度を表 4-3 に示す。

なお、地震力は、浸水防止蓋の固定荷重、浸水津波荷重及び積雪荷重に余震震度を乗じた次式により算出する。

$$S_d = (G + P_h + P_s) \cdot \alpha_H$$

$$S_d = (G + P_h + P_s) \cdot \alpha_V$$

ここで、
S_d : 弾性設計用地震動 S_d-D₂ による余震荷重 (kN)
G : 固定荷重 (kN)
P_h : 浸水津波荷重 (kN)
P_s : 積雪荷重 (kN)
α_H : 弾性設計用地震動 S_d-D₂ による水平方向の余震震度
α_V : 弾性設計用地震動 S_d-D₂ による鉛直方向の余震震度

表 4-1 海水ポンプ室の地震応答解析ケース

解析ケース	材料物性 (コンクリート) (E_0 : ヤング係数)	地盤物性	
		盛土, 旧表土, 改良地盤, D 級岩盤 (G_0 : 初期せん断弾性係数)	C_L 級岩盤, C_M 級岩盤, C_H 級岩盤, B 級岩盤 (G_d : 動せん断弾性係数)
ケース① (基本ケース)	設計基準強度	平均値	平均値
ケース②	設計基準強度	平均値+1 σ	平均値
ケース③	設計基準強度	平均値-1 σ	平均値
ケース④	実強度に基づく 圧縮強度*	平均値	平均値

注記* : 既設構造物のコア採取による圧縮強度試験の結果を使用する。

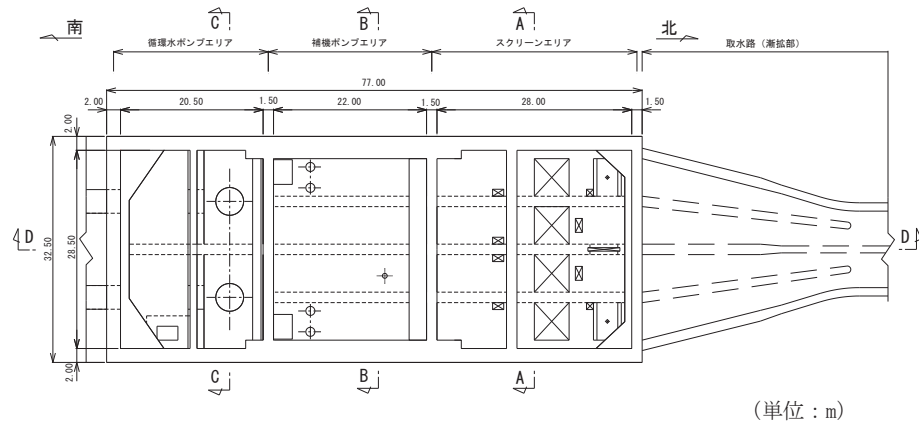


図 4-1 (1) 海水ポンプ室平面図

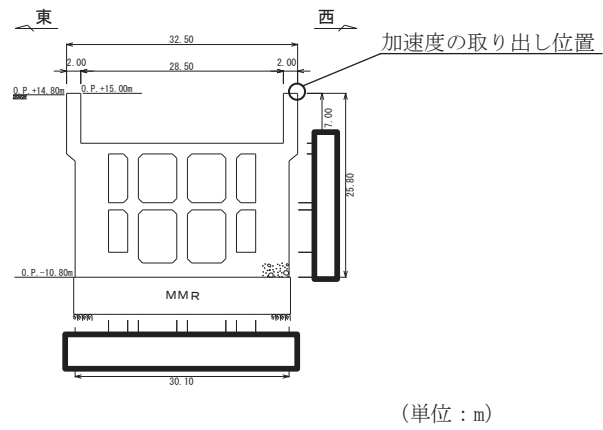


図 4-1 (2) 海水ポンプ室断面図 (スクリーンエリア) (A-A 断面)

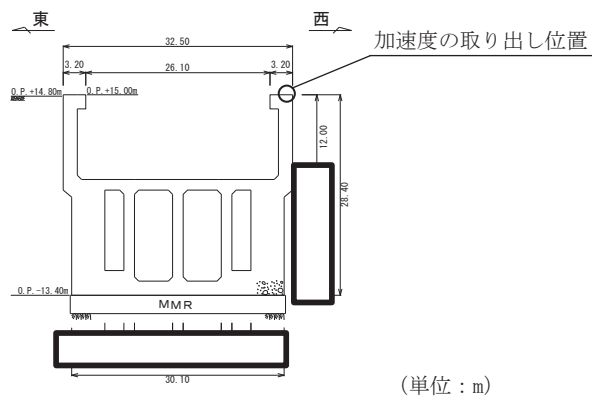
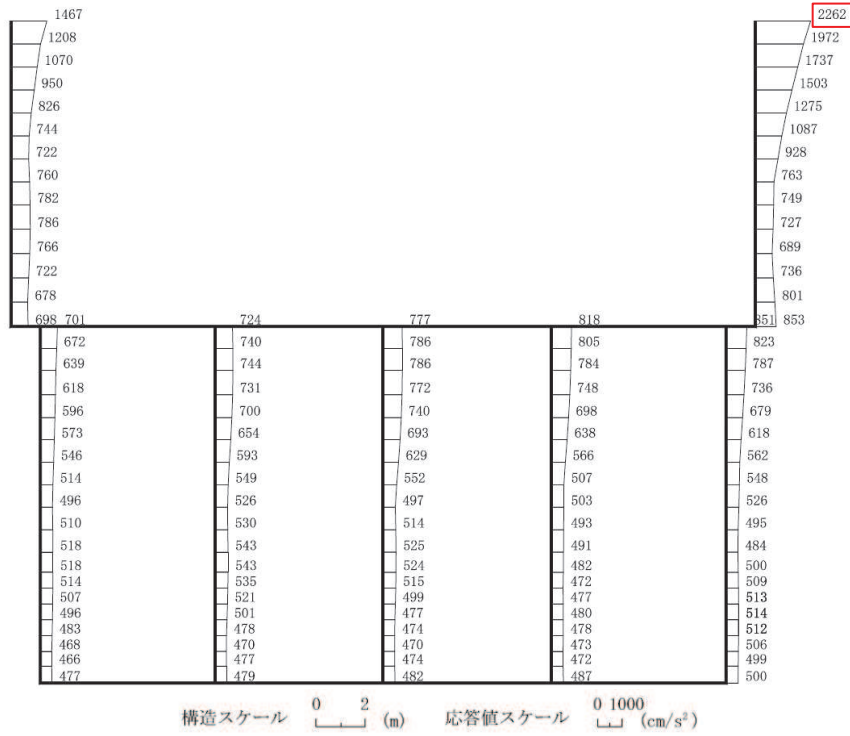


図 4-1 (3) 海水ポンプ室断面図 (補機ポンプエリア) (B-B 断面)

枠囲みの内容は防護上の観点から公開できません。

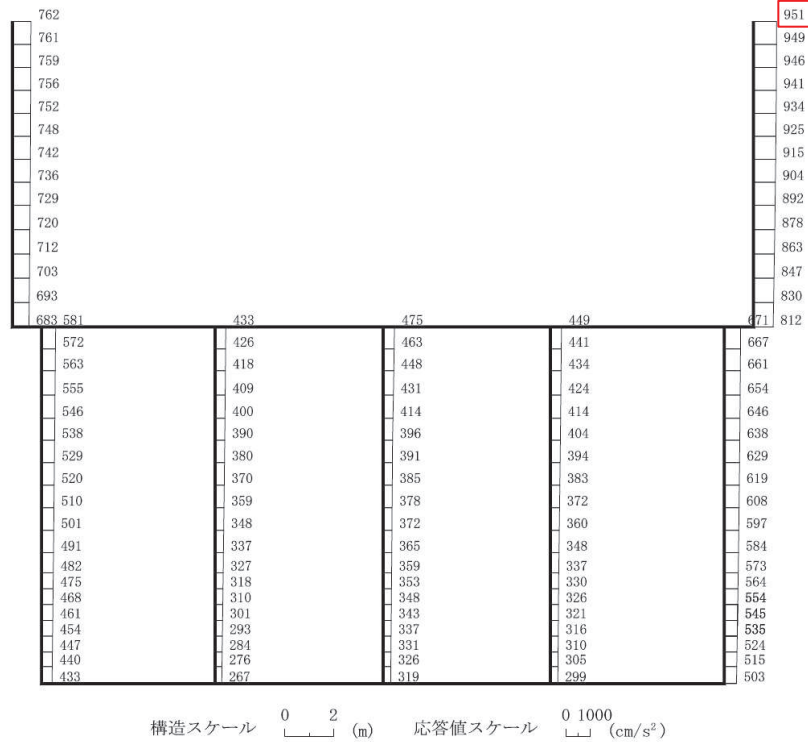
□ : 強度評価に用いる最大加速度



(補機ポンプエリア (東西方向), S d - D 2 (++) , 解析ケース③)

図 4-2 (1) 最大加速度分布図 (水平方向)

□ : 強度評価に用いる最大加速度



(補機ポンプエリア (東西方向), S d - D 2 (++) , 解析ケース②)

図 4-2 (2) 最大加速度分布図 (鉛直方向)

表 4-2 (1) 最大加速度 (水平方向)

地震時荷重算出断面	地震動	位相	解析ケース	最大加速度 (cm/s ²)
補機ポンプエリア (東西方向)	S d - D 2	++	ケース③	2262

表 4-2 (2) 最大加速度 (鉛直方向)

地震時荷重算出断面	地震動	位相	解析ケース	最大加速度 (cm/s ²)
補機ポンプエリア (東西方向)	S d - D 2	++	ケース②	951

表 4-3 余震震度

設置場所	床面高さ (m)	弾性設計用地震動 S d - D 2 の余震震度	
		水平方向 α_H	鉛直方向 α_v
原子炉機器冷却 海水配管ダクト	O.P. 14.0	2.31	0.97

4.3 許容限界

浸水防止蓋の許容限界は、「3. 評価対象部位」にて設定した部位に対し、添付書類「VI-3-別添 3-1 津波への配慮が必要な施設の強度計算の方針」にて設定している許容限界を踏まえて設定する。

4.3.1 使用材料

浸水防止蓋を構成する各部材の使用材料を表 4-4 に示す。

表 4-4 使用材料

評価対象部位	材質	仕様
スキンプレート	SM490Y	t = 16 (mm)
ハッチ	SM490Y	t = 16 (mm)
主桁	SM490Y	H-250×250×9×14 (mm)
固定ボルト	SM490Y	M16
ヒンジプレート	SM490Y	ハッチ側 t = 25 (mm) スキンプレート側 t = 40 (mm)
ヒンジピン	SM490Y	径 40 (mm)
ヒンジ固定ボルト	SM490Y	M20
エンドプレート	SM490Y	t = 32 (mm)
スイングボルト	SM490Y	M16
スイングボルトピン	SM490Y	径 16 (mm)
ナット受部	SM490Y	t = 16 (mm)
スイングボルトピン受部	SM490Y	t = 9 (mm)

4.3.2 許容限界

(1) スキンプレート, 主桁

鋼材の許容応力度は、「日本建築学会 2005 年 鋼構造設計規準—許容応力度設計法—」に基づき表 4-5 の値とする。

表 4-5 鋼材の短期許容応力度

材質	短期許容応力度 (N/mm ²)	
	曲げ	せん断
SM490Y	325	188

(2) 固定ボルト

固定ボルトの許容荷重は、「3. 評価対象部位」に記載した固定ボルトに作用する荷重の向きを踏まえて、「日本建築学会 2010 年 各種合成構造設計指針・同解説」に基づき算定する。

固定ボルトは躯体に埋め込まれていることから、固定ボルトが引張力を受ける場合においては、固定ボルトの降伏により決まる許容荷重 (P_{a1})、付着力により決まる許容荷重 (P_{a3}) を比較して、いずれか小さい値を採用する。また、固定ボルトがせん断力を受ける場合においては、固定ボルトのせん断強度により決まる許容荷重 (q_{a1})、定着したコンクリート躯体の支圧強度により決まる許容荷重 (q_{a2}) 及びコーン状破壊により決まる許容荷重 (q_{a3}) を比較して、いずれか小さい値を採用する。

津波荷重及び余震荷重を考慮する場合の固定ボルトの許容荷重の設定に用いる入力値を表 4-6 に、許容荷重を表 4-7 に示す。

引張力を受ける場合

$$P_{a1} = \Phi_1 \cdot s \sigma_{pa} \cdot s c a$$

$$P_{a3} = \Phi_3 \cdot \tau_a \cdot \pi \cdot d_a \cdot l_{ce}$$

ここで、 P_{a1} : 固定ボルトの降伏により決まる場合の固定ボルト 1 本当たりの許容引張力 (N)

P_{a3} : 固定ボルトの付着力により決まる場合の固定ボルト 1 本当たりの許容引張力 (N)

Φ_1 : 低減係数 (短期荷重用)

Φ_3 : 低減係数 (短期荷重用)

$s \sigma_{pa}$: 固定ボルトの引張強度 ($= s \sigma_y$) (N/mm²)

$s \sigma_y$: 固定ボルトの規格降伏点強度 (N/mm²)

$s c a$: 固定ボルトの断面積 (mm²)

d_a : 固定ボルトの径 (mm)

l_{ce} : 固定ボルトの強度算定用埋込み長さ ($= l_e - 2 d_a$) (mm)

τ_a : へりあき及び固定ボルトのピッチによる付着強度の低減係数

せん断力を受ける場合

$$q_{a1} = \Phi_1 \cdot s \sigma_{qa} \cdot s c a$$

$$q_{a2} = \Phi_2 \cdot c \sigma_{qa} \cdot s c a$$

$$q_{a3} = \Phi_2 \cdot c \sigma_t \cdot A_{qc}$$

ここで、 q_{a1} : 固定ボルトのせん断強度により決まる場合の固定ボルト 1 本当たりの許容せん断力 (N)

q_{a2} : 定着した躯体の支圧強度により決まる場合の固定ボルト 1 本当たりの許容せん断力 (N)

- q_{a3} : 定着した躯体のコーン状破壊により決まる場合の固定ボルト
 1本当たりの許容せん断力 (N)
- Φ_1 : 低減係数 (短期荷重用)
- Φ_2 : 低減係数 (短期荷重用)
- ${}_s\sigma_{qa}$: 固定ボルトのせん断強度 ($=0.7 \cdot {}_s\sigma_y$) (N/mm²)
- ${}_s\sigma_y$: 固定ボルトの規格降伏点強度 (N/mm²)
- ${}_s c a$: 固定ボルトの断面積 (mm²)
- ${}_c\sigma_{qa}$: コンクリートの支圧強度 (N/mm²) ($=0.5\sqrt{F_c \cdot E_c}$)
- ${}_c\sigma_t$: コーン状破壊に対するコンクリートの引張強度 (N/mm²)
 $(=0.31\sqrt{F_c})$
- F_c : コンクリートの設計基準強度 (N/mm²)
- E_c : コンクリートのヤング係数 (N/mm²)
- A_{qc} : せん断力に対するコーン状破壊面の有効投影面積 (mm²)

表 4-6 固定ボルトの許容荷重の設定に用いる入力値

記号	単位	定義	数値
Φ_1	—	低減係数 (短期荷重用)	1.0
Φ_2	—	低減係数 (短期荷重用)	2/3
Φ_3	—	低減係数 (短期荷重用)	2/3
$s\sigma_{pa}$	N/mm ²	固定ボルトの引張強度	325
$s\sigma_y$	N/mm ²	固定ボルトの規格降伏点強度	325
sca	mm ²	固定ボルトの断面積	157
d_a	mm	固定ボルトの径	16
l_{ce}	mm	固定ボルトの強度算定用埋込み長さ	168
τ_a	—	へりあき及び固定ボルトのピッチによる付着強度の低減係数	6.71
$s\sigma_{qa}$	N/mm ²	固定ボルトのせん断強度	227.50
$c\sigma_{qa}$	N/mm ²	コンクリートの支圧強度	346.82
$c\sigma_t$	N/mm ²	コーン状破壊に対するコンクリートの引張強度	1.40
F_c	N/mm ²	コンクリートの設計基準強度	20.5
E_c	N/mm ²	コンクリートのヤング係数	23470
A_{qc}	mm ²	せん断力に対するコーン状破壊面の有効投影面積	35343

表 4-7 津波荷重及び余震荷重を考慮する場合の固定ボルトの短期許容荷重

材質	短期許容荷重 (kN)						
	引張			せん断			
	P_{a1}	P_{a3}	設定値	q_{a1}	q_{a2}	q_{a3}	設定値
SM490Y	51.0	37.7	37.7	35.7	36.3	32.9	32.9

(3) ハッチ部

ハッチを構成する各部材の許容値は、「ダム・堰施設技術協会 平成 28 年 ダム・堰施設技術基準（案）（基準解説編設備計画マニュアル編）」を踏まえて表 4-8 の値とする。

表 4-8 ハッチを構成する各部材の許容限界

評価対象部位	材質	短期許容応力度 (N/mm ²)		
		曲げ	せん断	引張
ヒンジプレート (ハッチ側)	SM490Y	265	153	—
ヒンジプレート (スキンプレート側)	SM490Y	265	153	—
ヒンジピン	SM490Y	265	153	—
ヒンジ固定ボルト	SM490Y	265	153	—
エンドプレート	SM490Y	265	153	—
スイングボルト	SM490Y	—	—	265
スイングボルトピン	SM490Y	273	157	—
ナット受部	SM490Y	273	157	—
スイングボルトピン受部	SM490Y	—	—	273

4.4 評価方法

浸水防止蓋を構成する各部材に発生する応力より算定する応力度が、許容限界以下であることを確認する。

4.4.1 主桁

主桁の支持条件は両端をピン支持とし、図 4-3 に示すとおり、主桁が荷重を負担する範囲が最も大きくなり、評価上最も厳しい条件となるよう評価を実施する。

(1) 弾性設計用地震動 S d - D 2 による余震荷重 S d

$$S d = (G + P h + P s) \cdot \alpha v$$

ここで、 S d : 弾性設計用地震動 S d - D 2 による余震荷重 (kN)
G : 主桁とスキンプレートの固定荷重 (kN)
P h : 浸水津波荷重 (kN)
P s : 積雪荷重 (kN)
 αv : 弾性設計用地震動 S d - D 2 の鉛直方向の余震震度

(2) 主桁に作用する単位長さ当りの鉛直方向の等分布荷重 W s s '

$$W s s ' = (G + P h + S d + P s) \cdot L_1 \cdot 10^{-3} / A$$

ここで、 W s s ' : 主桁に作用する単位長さ当りの鉛直方向の等分布荷重 (kN/m)
S d : 弾性設計用地震動 S d - D 2 による余震荷重 (kN)
G : 主桁とスキンプレートの固定荷重 (kN)
P h : 浸水津波荷重 (kN)
P s : 積雪荷重 (kN)
L₁ : 主桁の負担幅 (mm)
A : 浸水防止蓋の面積 (m²)

(3) 主桁に作用する最大せん断応力度 τ

$$\tau = (Q \cdot 10^3) / A s$$

τ : 主桁に作用する最大せん断応力度 (N/mm²)

Q : 主桁に作用する最大せん断力 (kN)

A s : 主桁のせん断断面積 (mm²)

ここで、 $Q = 1/2 \cdot W s s ' \cdot L_2 \cdot 10^{-3}$

Q : 主桁に作用する最大せん断力 (kN)

W s s ' : 主桁に作用する単位長さ当りの鉛直方向の等分布荷重 (kN/m)

L₂ : 主桁全長 (mm)

(4) 主桁に作用する最大曲げ応力度 σ

$$\sigma = (M \cdot 10^6) / Z$$

σ : 主桁に作用する最大曲げ応力度 (N/mm²)

M : 主桁に作用する最大曲げモーメント (kN・m)

Z : 主桁の断面係数 (mm³)

$$\text{ここで, } M = 1/8 \cdot W_{ss'} \cdot (L_2 \cdot 10^{-3})^2$$

M : 主桁に作用する最大曲げモーメント (kN・m)

$W_{ss'}$: 主桁に作用する単位長さ当りの鉛直方向の等分布荷重 (kN/m)

L_2 : 主桁全長 (mm)

(5) 主桁に作用する組合せ応力度

主桁に作用する曲げ応力度, せん断応力度を算定し, 主桁の短期許容応力度以下であることを確認する。また, 主桁に生じる曲げ応力度とせん断応力度から, 組合せ応力度を「日本建築学会 2005 年 鋼構造設計規準—許容応力度設計法—」に基づく次式により算定し, 短期許容応力度以下であることを確認する。

$$x = \sqrt{\sigma^2 + 3 \cdot \tau^2}$$

ここで, x : 組合せ応力度 (N/mm²)

σ : 曲げ応力度 (N/mm²)

τ : せん断応力度 (N/mm²)

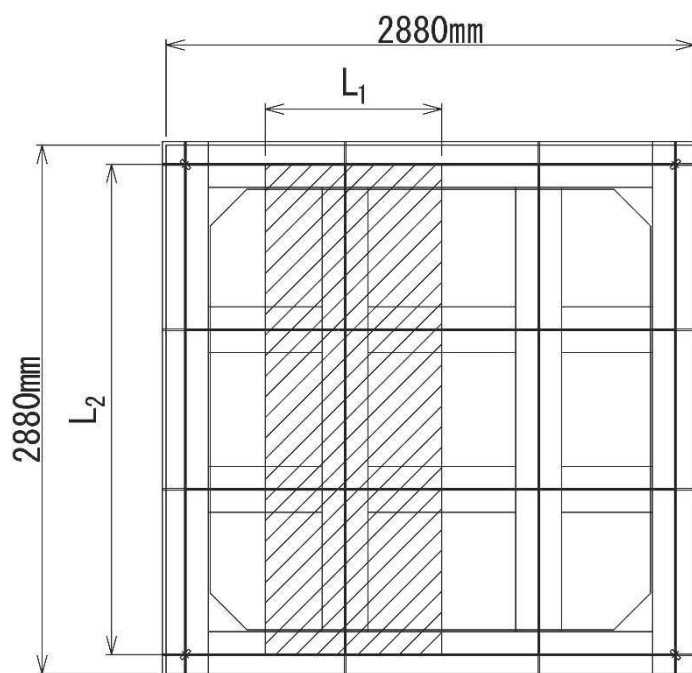


図 4-3 評価の対象とする主桁

4.4.2 スキンプレート

スキンプレートの支持条件は四辺固定とし、図 4-4 に示すとおり、評価上最も厳しい条件となるよう評価を実施する。曲げ応力度及びせん断応力度は「機械工学便覧（日本機械学会）」より以下の式にて算出する。

(1) 弾性設計用地震動 $S_d - D_2$ による余震荷重 S_d

$$S_d = (G + P_h + P_s) \cdot \alpha_v$$

ここで、 S_d : 弾性設計用地震動 $S_d - D_2$ による余震荷重 (kN)
 G : スキンプレートの固定荷重 (kN)
 P_h : 浸水津波荷重 (kN)
 P_s : 積雪荷重 (kN)
 α_v : 弾性設計用地震動 $S_d - D_2$ の鉛直方向の余震震度

(2) スキンプレートに作用する単位面積当りの鉛直方向の荷重 W_{ss}

$$W_{ss} = (G + P_h + S_d + P_s) / A$$

ここで、 W_{ss} : スキンプレートに作用する単位面積当りの鉛直方向の等分布荷重 (kN/m²)
 G : スキンプレートの固定荷重 (kN)
 P_h : 浸水津波荷重 (kN)
 S_d : 弾性設計用地震動 $S_d - D_2$ による余震荷重 (kN)
 P_s : 積雪荷重 (kN)
 A : 浸水防止蓋の面積 (m²)

(3) スキンプレートに作用する最大曲げ応力度 σ

スキンプレートに作用する曲げ応力度は「機械工学便覧（日本機械学会）」に基づき次式により算出する。

$$\sigma = \beta_2 \cdot W_{ss} \cdot L_4^2 \cdot 10^{-3} / t^2$$

ここで、 σ : スキンプレートに作用する最大曲げ応力度 (N/mm²)
 β_2 : スキンプレートの辺長比に応じた係数
 W_{ss} : スキンプレートに作用する単位面積当りの鉛直方向の等分布荷重 (kN/m²)
 L_4 : スキンプレートの支持短辺長さ (mm)
 t : スキンプレートの厚さ (mm)

(4) スキンプレートに作用する最大せん断応力度 τ

スキンプレートに作用するせん断応力度は「機械工学便覧（日本機械学会）」に基づき次式により算出する。

$$\tau = W_{ss} \cdot L_3 \cdot L_4 \cdot 10^{-3} / (t \cdot (L_3 + L_4) \cdot 2)$$

- ここで、 τ : スキンプレートに作用する最大せん断応力度 (N/mm²)
 W_{ss} : スキンプレートに作用する単位面積当りの鉛直方向の等分布荷重 (kN/m²)
 L_3 : スキンプレートの支持長辺長さ (mm)
 L_4 : スキンプレートの支持短辺長さ (mm)
 t : スキンプレートの厚さ (mm)

(5) スキンプレートに作用する組合せ応力度

スキンプレートに作用する曲げ応力度、せん断応力度を算定し、スキンプレートの短期許容応力度以下であることを確認する。また、スキンプレートに生じる曲げ応力度とせん断応力度から、組合せ応力度を「日本建築学会 2005 年 鋼構造設計規準—許容応力度設計法—」に基づく次式により算定し、短期許容応力度以下であることを確認する。

$$x = \sqrt{\sigma^2 + 3 \cdot \tau^2}$$

- ここで、 x : 組合せ応力度 (N/mm²)
 σ : 曲げ応力度 (N/mm²)
 τ : せん断応力度 (N/mm²)

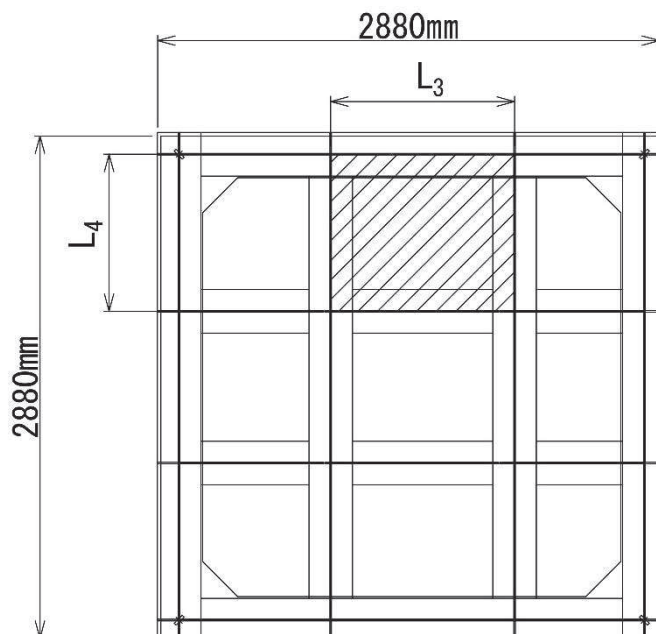


図 4-4 評価の対象とするスキンプレート

4.4.3 固定ボルト

固定ボルトの納まりを図4-5に示す。

- (1) 弾性設計用地震動 S_d-D2 による水平方向の余震荷重 S_d

$$S_d = (G + P_h + P_s) \cdot \alpha_H$$

ここで、 S_d : 弾性設計用地震動 S_d-D2 による水平方向の余震荷重 (kN)

G : 浸水防止蓋の固定荷重 (kN)

P_h : 浸水津波荷重 (kN)

P_s : 積雪荷重 (kN)

α_H : 弾性設計用地震動 S_d-D2 の水平方向の余震震度

- (2) 弾性設計用地震動 S_d-D2 による鉛直方向の余震荷重 S_d

$$S_d = (G + P_h + P_s) \cdot \alpha_V$$

ここで、 S_d : 弾性設計用地震動 S_d-D2 による鉛直方向の余震荷重 (kN)

G : 浸水防止蓋の固定荷重 (kN)

P_h : 浸水津波荷重 (kN)

P_s : 積雪荷重 (kN)

α_V : 弾性設計用地震動 S_d-D2 の鉛直方向の余震震度

- (3) 固定ボルトに作用する引張力 T_d

$$T_d = S_d / N$$

ここで、 T_d : 固定ボルト1本当りに作用する引張力 (kN)

S_d : 弾性設計用地震動 S_d-D2 による鉛直方向の余震荷重 (kN)

N : 浸水防止蓋に取り付く固定ボルトの本数

- (4) 固定ボルトに作用するせん断力 q

$$q = S_d / N$$

ここで、 q : 固定ボルト1本当りに作用するせん断力 (kN)

S_d : 弾性設計用地震動 S_d-D2 による水平方向の余震荷重 (kN)

N : 浸水防止蓋に取り付く固定ボルトの本数

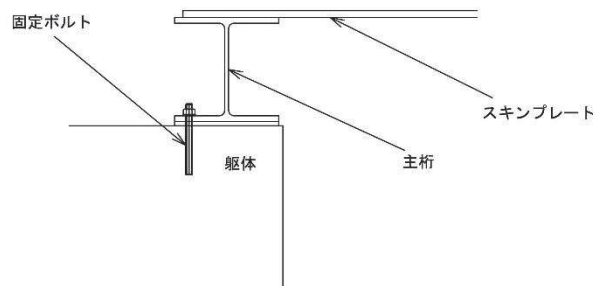
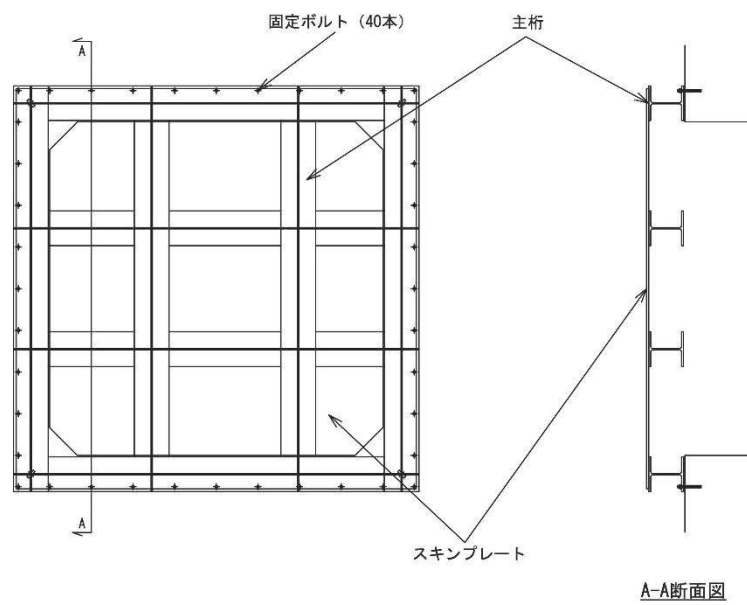


図 4-5 固定ボルトの納まり

4.4.4 ハッチ固定部

ハッチのヒンジ部及び締付部の構造概要を図4-6に、荷重算定式を図4-7に示す。ヒンジ部及び締付部の評価は、荷重の作用方向及び伝達過程を考慮する。ヒンジ部についてはヒンジプレート（ハッチ側、スキンプレート側）、ヒンジピン、ヒンジ固定ボルト及びエンドプレートについて評価を行う。締付部については、スイングボルト、スイングボルトピン、ナット受部及びスイングボルトピン受部について評価を行う。

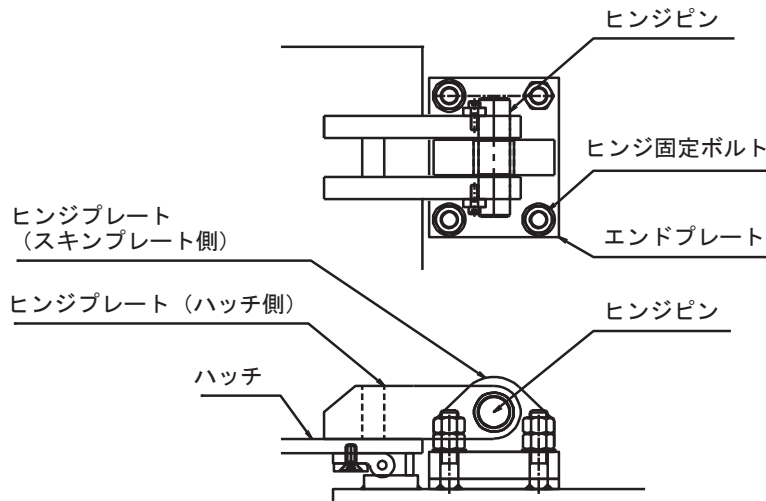


図4-6 (1) ヒンジ部の構造概要

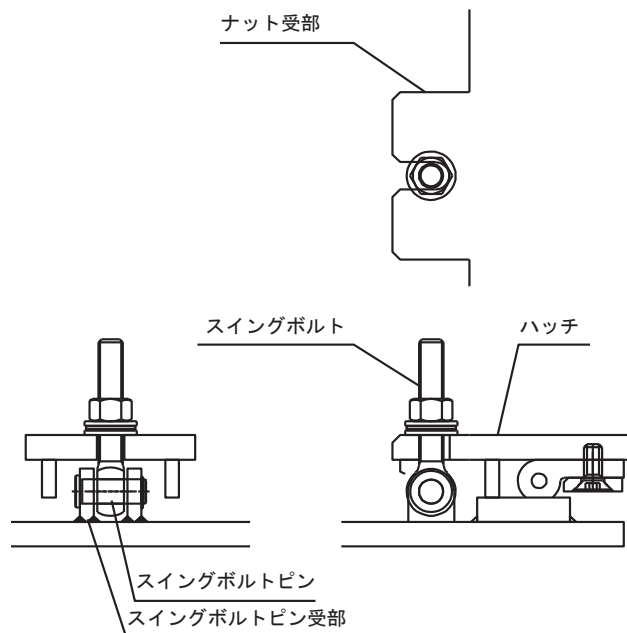
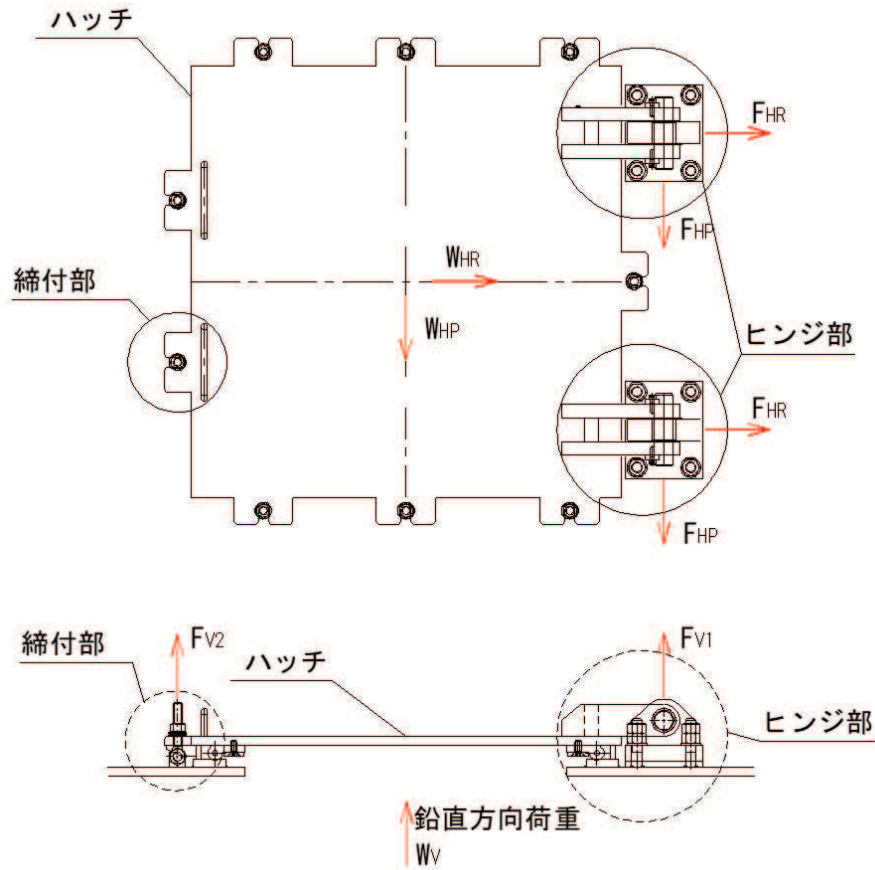


図4-6 (2) 締付部の構造概要



$$W_{HR} = (G + P_h + P_s) \cdot \alpha_H$$

$$W_{HP} = (G + P_h + P_s) \cdot \alpha_H$$

$$W_V = (G + P_h + P_s) + (G + P_h + P_s) \cdot \alpha_V$$

$$F_{HR} = \alpha_1 \cdot W_{HR} + W_R$$

$$F_{HP} = \alpha_2 \cdot W_{HP}$$

$$F_{V1} = \alpha_3 \cdot W_V$$

$$F_{V2} = \beta \cdot W_V$$

ここで、

$$W_R = W_{HP} \cdot L_c / L_h$$

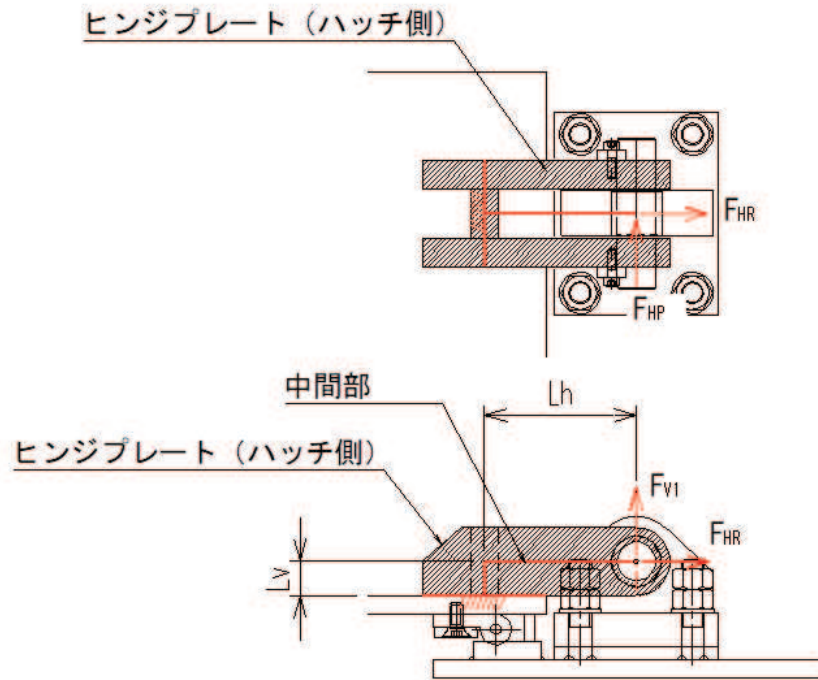
- W_{HR} : 水平荷重 (回転軸直角方向) (kN)
- W_{HP} : 水平荷重 (回転軸平行方向) (kN)
- W_V : 鉛直荷重 (kN)
- W_R : 水平荷重 (回転軸水平方向) による偶力 (kN)
- L_c : ハッチ中心から回転軸までの水平距離 (mm)
- L_h : ヒンジ支点間水平距離 (mm)
- G : ハッチの固定荷重 (kN)
- P_h : 浸水津波荷重 (kN)
- P_s : 積雪荷重 (kN)
- α_H : 弾性設計用地震動 S d - D 2 の水平方向の余震震度
- α_V : 弾性設計用地震動 S d - D 2 の鉛直方向の余震震度
- F_{HR} : ヒンジ部に作用する水平荷重 (回転軸直角方向) (kN)
- F_{HP} : ヒンジ部に作用する水平荷重 (回転軸平行方向) (kN)
- F_{V1} : ヒンジ部に作用する鉛直荷重 (kN)
- F_{V2} : 締付部に作用する鉛直荷重 (kN)
- $\alpha_1, \alpha_2, \alpha_3, \beta$: 分担率

$$(\alpha_1 = 0.5, \alpha_2 = 0.5, \alpha_3 = 0.1, \beta = 0.1)$$

図 4-7 ハッチの構造概要及び荷重算定式

4.4.4.1 ヒンジプレート（ハッチ側）

ヒンジプレート（ハッチ側）の中間部及びハッチ接合部に発生する曲げ応力度，せん断応力度，合成応力度が許容限界以下であることを確認する。ヒンジプレート（ハッチ側）のモデル図及び応力算定式を図4-8に示す。



ヒンジプレート（ハッチ側） 中間部

$$\Sigma \sigma = \sigma_N + \sigma_{bP} + \sigma_{bV1}$$

$$\sigma_N = F_{HR} / A_1$$

$$\sigma_{bP} = F_{HP} \cdot L_h / Z_2$$

$$\sigma_{bV1} = F_{V1} \cdot L_h / Z_1$$

$$\Sigma \tau = \tau_P + \tau_v$$

$$\tau_P = F_{HP} / A$$

$$\tau_v = F_{V1} / A$$

$$x = \sqrt{\sigma^2 + 3 \cdot \tau^2}$$

ここで、

σ_N : 軸方向引張応力度 (N/mm²)

σ_{bP} : 回転軸平行方向荷重の曲げ応力度 (N/mm²)

σ_{bV1} : 鉛直方向荷重の曲げ応力度 (N/mm²)

τ_P : 回転軸平行方向荷重のせん断応力度 (N/mm²)

τ_v : 鉛直方向荷重のせん断応力度 (N/mm²)

x : 合成応力度 (N/mm²)

F_{HR} : ヒンジ部に作用する水平荷重 (回転軸直角方向) (kN)

F_{HP} : ヒンジ部に作用する水平荷重 (回転軸平行方向) (kN)

F_{V1} : ヒンジ部に作用する鉛直荷重 (kN)

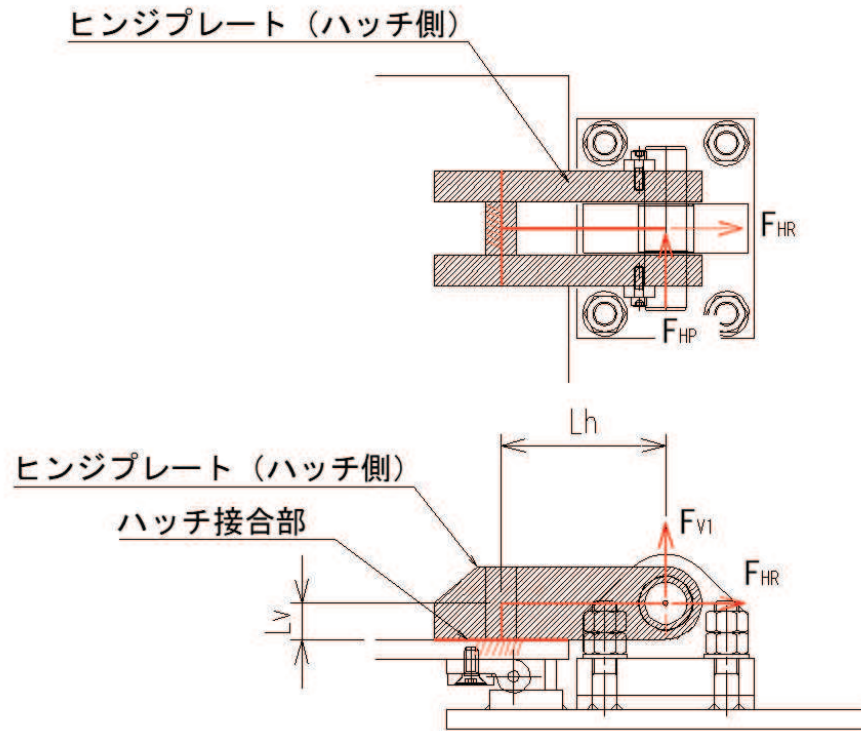
L_h : ヒンジ支点間水平距離 (mm)

Z_1 : 回転軸平行方向回りの断面係数 (中間部) (mm³)

Z_2 : 回転軸直角方向回りの断面係数 (中間部) (mm³)

A_1 : ヒンジプレート (ハッチ側) の断面積 (中間部) (mm²)

図4-8 (1) ヒンジプレート（ハッチ側）のモデル図及び中間部の応力算定式



ヒンジプレート (ハッチ側) ハッチ接合部

$$\Sigma \sigma = \sigma_N + \sigma_{bV1} + \sigma_{bR} + \sigma_{bP} \quad \text{ここで,}$$

$$\sigma_N = F_{V1} / A_2$$

$$\sigma_{bV1} = F_{V1} \cdot L_h / Z_1$$

$$\sigma_{bR} = F_{HR} \cdot L_v / Z_1$$

$$\sigma_{bP} = F_{HP} \cdot L_v / Z_2$$

$$\Sigma \tau = \tau_R + \tau_P + \tau_{PX}$$

$$\tau_R = F_{HR} / A$$

$$\tau_P = F_{HP} / A$$

$$\tau_{PX} = F_{HP} \cdot L_h / Z_p$$

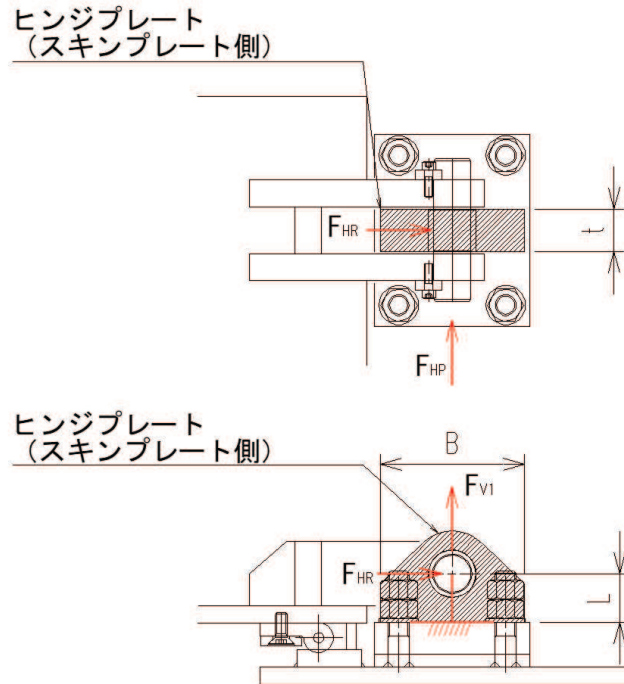
$$x = \sqrt{\sigma^2 + 3 \cdot \tau^2}$$

- σ_N : 軸方向引張応力度 (N/mm²)
- σ_{bR} : 回転軸直角方向荷重の曲げ応力度 (N/mm²)
- σ_{bP} : 回転軸平行方向荷重の曲げ応力度 (N/mm²)
- σ_{bV1} : 鉛直方向荷重の曲げ応力度 (N/mm²)
- τ_R : 回転軸直角方向荷重のせん断応力度 (N/mm²)
- τ_P : 回転軸平行方向荷重のせん断応力度 (N/mm²)
- τ_{PX} : 回転軸平行方向荷重のねじりせん断応力度 (N/mm²)
- x : 合成応力度 (N/mm²)
- F_{V1} : ヒンジ部に作用する鉛直荷重 (kN)
- F_{HR} : ヒンジ部に作用する水平荷重 (回転軸直角方向) (kN)
- F_{HP} : ヒンジ部に作用する水平荷重 (回転軸平行方向) (kN)
- L_h : ヒンジ支点間水平距離 (mm)
- L_v : ヒンジ支点間鉛直距離 (mm)
- Z_3 : 回転軸平行方向回りの断面係数 (接合部) (mm³)
- Z_4 : 回転軸直角方向回りの断面係数 (接合部) (mm³)
- Z_p : 極断面係数 (mm³)
- A_2 : ヒンジプレート (ハッチ側) の断面積 (接合部) (mm²)

図 4-8 (2) ヒンジプレート (ハッチ側) のモデル図及びハッチ接合部の応力算定式

4.4.4.2 ヒンジプレート（スキンプレート側）

ヒンジプレート（スキンプレート側）のエンドプレート接合部に発生する曲げ応力度，せん断応力度，合成応力度が許容限界以下であることを確認する。ヒンジプレート（スキンプレート側）のモデル図及び応力算定式を図4-9に示す。



$$\Sigma \sigma = \sigma_N + \sigma_{bR} + \sigma_{bP}$$

$$\sigma_N = F_{V1} / A$$

$$\sigma_{bR} = F_{HR} \cdot L / Z_1$$

$$\sigma_{bP} = F_{HP} \cdot L / Z_2$$

$$\Sigma \tau = \tau_R + \tau_P$$

$$\tau_R = F_{HR} / A$$

$$\tau_P = F_{HP} / A$$

$$x = \sqrt{\sigma^2 + 3 \cdot \tau^2}$$

ここで，

σ_N : 軸方向引張応力度 (N/mm²)

σ_{bR} : 回転軸直角方向荷重の曲げ応力度 (N/mm²)

σ_{bP} : 回転軸平行方向荷重の曲げ応力度 (N/mm²)

τ_R : 回転軸直角方向荷重のせん断応力度 (N/mm²)

τ_P : 回転軸平行方向荷重のせん断応力度 (N/mm²)

x : 合成応力度 (N/mm²)

F_{HR} : ヒンジ部に作用する水平荷重 (回転軸直角方向) (kN)

F_{HP} : ヒンジ部に作用する水平荷重 (回転軸平行方向) (kN)

L : ヒンジ基部からピン穴間距離 (mm)

Z_1 : 回転軸平行方向回りの断面係数 (mm³)

Z_2 : 回転軸直角方向回りの断面係数 (mm³)

A : ヒンジプレート (スキンプレート側) の断面積 (mm²)

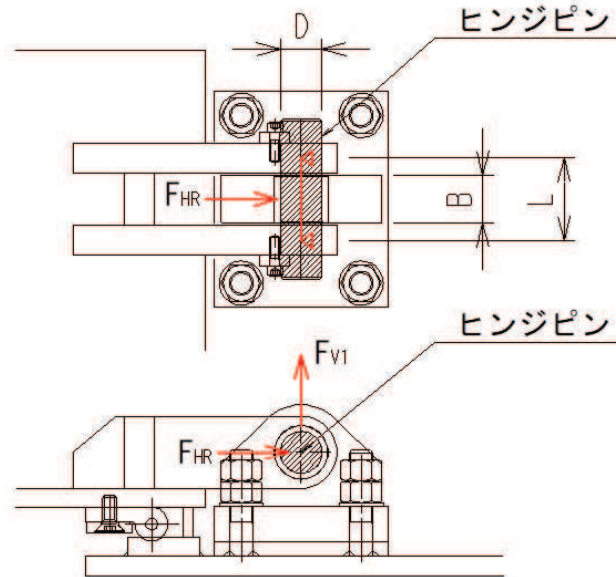
B : ヒンジプレート幅 (mm)

t : ヒンジプレート板厚 (mm)

図4-9 ヒンジプレート（スキンプレート側）のモデル図及び応力算定式

4.4.4.3 ヒンジピン

ヒンジピンに発生する曲げ応力度，せん断応力度，合成応力度が許容限界以下であることを確認する。ヒンジピンのモデル図及び応力算定式を図4-10に示す。



$$\sigma = F \cdot (2 \cdot L - B) / 8 / Z$$

$$F = \sqrt{F_{HR}^2 + F_{V1}^2}$$

$$\tau = F / 2 / A$$

$$x = \sqrt{\sigma^2 + 3 \cdot \tau^2}$$

ここで，

σ : 曲げ応力度 (N/mm²)

F : ヒンジピンにはたらく合成荷重 (kN)

τ : せん断応力度 (N/mm²)

x : 合成応力度 (N/mm²)

F_{HR} : ヒンジ部に作用する水平荷重 (回転軸直角方向) (kN)

F_{V1} : ヒンジ部に作用する鉛直荷重 (kN)

L : ヒンジ支点間距離 (mm)

B : 荷重の載荷長 (mm)

Z : 断面係数 (mm³)

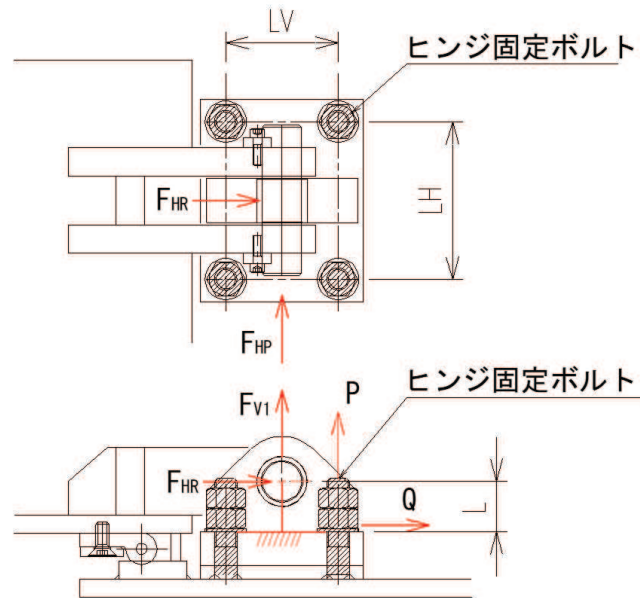
A : ヒンジピンの断面積 (mm²)

D : ヒンジピンの直径 (mm)

図4-10 ヒンジピンのモデル図及び応力算定式

4.4.4.4 ヒンジ固定ボルト

ヒンジ固定ボルトに発生する引張応力度，せん断応力度，合成応力度が許容限界以下であることを確認する。ヒンジ固定ボルトのモデル図及び応力算定式を図4-11に示す。



$$\sigma = P / A_4$$

$$P = P_R + P_P + P_V$$

$$P_R = F_{HR} \cdot L / L_V / N_H$$

$$P_P = F_{HP} \cdot L / L_H / N_V$$

$$P_V = F_{V1} / (N_H \cdot N_V)$$

$$\tau = Q / A_4$$

$$Q = \sqrt{Q_R^2 + Q_P^2}$$

$$Q_R = F_{HR} / (N_H \cdot N_V)$$

$$Q_P = F_{HP} / (N_H \cdot N_V)$$

$$x = \sqrt{\sigma^2 + 3 \cdot \tau^2}$$

ここで，

σ : 引張応力度 (N/mm²)

τ : せん断応力度 (N/mm²)

x : 合成応力度 (N/mm²)

P : ボルト引張力 (kN)

P_R : 回転軸直角方向荷重による引張力 (kN)

P_P : 回転軸平行方向荷重による引張力 (kN)

P_V : 鉛直方向荷重による引張力 (kN)

Q : ボルトせん断力 (kN)

Q_R : 回転軸直角方向によるせん断力 (kN)

Q_P : 回転軸平行方向によるせん断力 (kN)

F_{HR} : ヒンジ部に作用する水平荷重 (回転軸直角方向) (kN)

F_{HP} : ヒンジ部に作用する水平荷重 (回転軸平行方向) (kN)

F_{V1} : ヒンジ部に作用する鉛直荷重 (kN)

L : ヒンジ基部ーピン穴間距離 (mm)

L_V : 回転軸平行方向のボルトピッチ (mm)

L_H : 回転軸直角方向のボルトピッチ (mm)

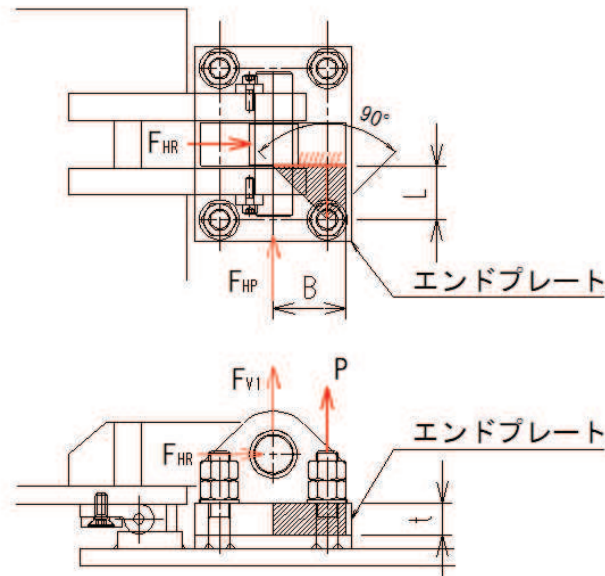
N_H : 回転軸平行方向のボルト本数

N_V : 回転軸直角方向のボルト本数

図4-11 ヒンジ固定ボルトのモデル図及び応力算定式

4.4.4.5 エンドプレート

ヒンジプレート（スキンプレート側）に接合されヒンジ部固定ボルトにより支持されるエンドプレートに発生する曲げ応力度，せん断応力度，合成応力度が許容限界以下であることを確認する。エンドプレートのモデル図及び応力算定式を図4-12に示す。



$$\sigma = P \cdot L / Z$$

$$P = P_R + P_P + P_V$$

$$P_R = F_{HR} \cdot L / L_V / N_H$$

$$P_P = F_{HP} \cdot L / L_H / N_V$$

$$P_V = F_{V1} / (N_H \cdot N_V)$$

$$Z = B \cdot t^2 / 6$$

$$\tau = P / A$$

$$A = B \cdot t$$

$$x = \sqrt{\sigma^2 + 3 \cdot \tau^2}$$

ここで，

σ : 曲げ応力度 (N/mm²)

τ : せん断応力度 (N/mm²)

x : 合成応力度 (N/mm²)

P : ボルト引張力 (kN)

P_R : 回転軸直角方向荷重による引張力 (kN)

P_P : 回転軸平行方向荷重による引張力 (kN)

P_V : 鉛直方向荷重による引張力 (kN)

Z : 断面係数 (mm³)

B : 有効断面幅 (mm)

A : エンドプレートの有効断面積 (mm²)

L : ヒンジ板表面からボルト穴までの距離 (mm)

t : エンドプレートの板厚 (mm)

L_V : 回転軸平行方向のボルトピッチ (mm)

L_H : 回転軸直角方向のボルトピッチ (mm)

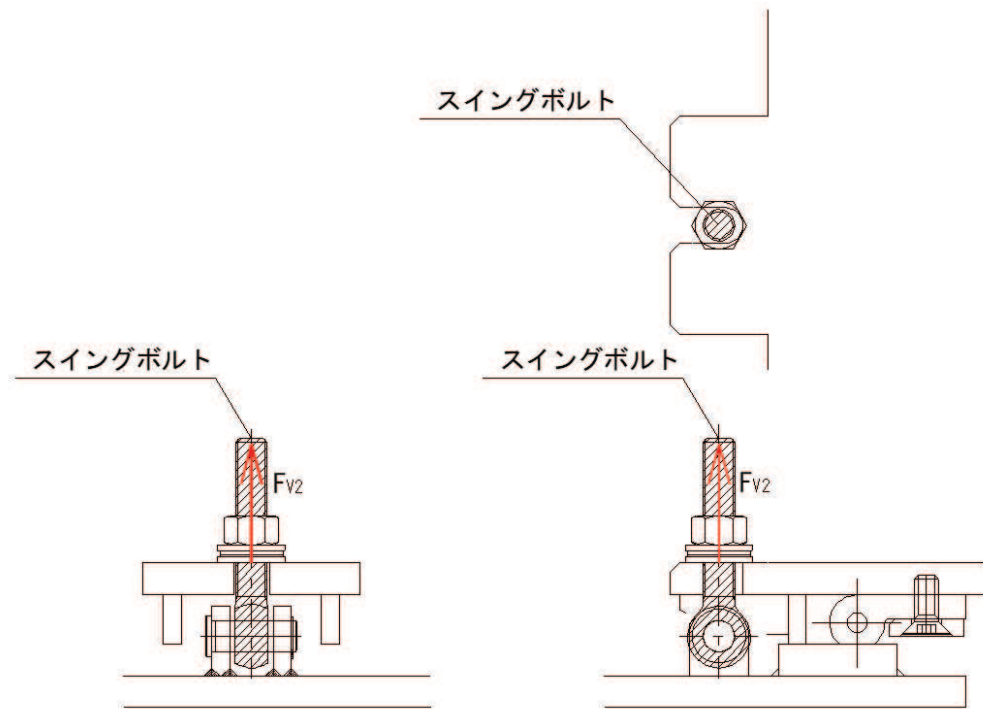
N_H : 回転軸平行方向のボルト本数

N_V : 回転軸直角方向のボルト本数

図4-12 エンドプレートのモデル図及び応力算定式

4.4.4.6 スイングボルト

スイングボルトに発生する引張応力度が許容限界以下であることを確認する。スイングボルトのモデル図及び応力算定式を図4-13に示す。



$$\sigma = F_{v2} / A$$

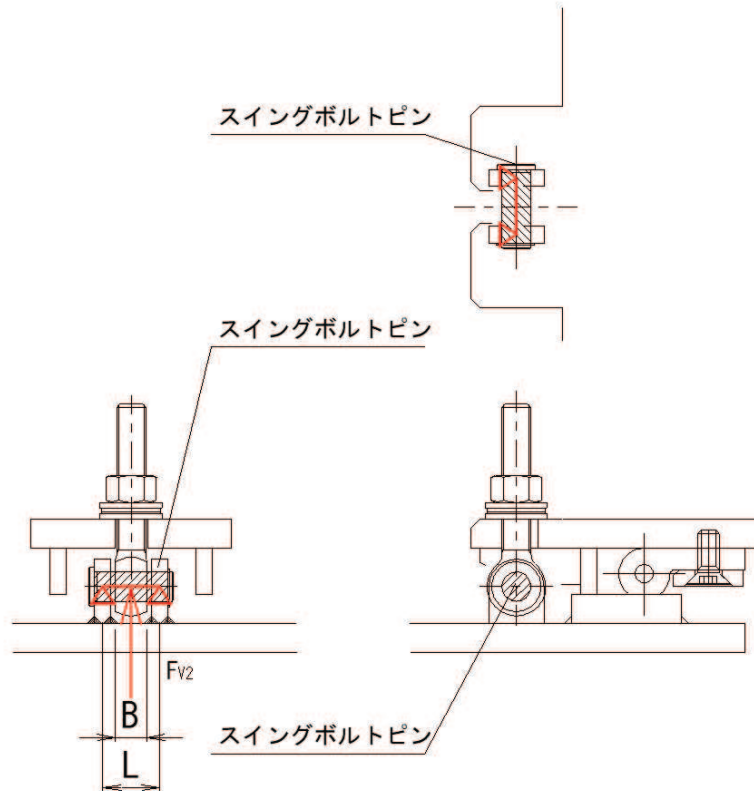
ここで、

- σ : 引張応力度 (N/mm²)
- F_{v2} : 締付部に作用する鉛直荷重 (kN)
- A : スイングボルトの断面積 (mm²)

図4-13 スイングボルトのモデル図及び応力算定式

4.4.4.7 スイングボルトピン

スイングボルトピンに発生する曲げ応力度，せん断応力度，合成応力度が許容限界以下であることを確認する。スイングボルトピンのモデル図及び応力算定式を図 4-14 に示す。



$$\sigma = F_{v2} \cdot (2 \cdot L - B) / 8 / Z$$

$$\tau = F_{v2} / 2 / A$$

$$x = \sqrt{\sigma^2 + 3 \cdot \tau^2}$$

ここで，

σ : 曲げ応力度 (N/mm²)

τ : せん断応力度 (N/mm²)

x : 合成応力度 (N/mm²)

F_{v2} : 締付部に作用する鉛直荷重 (kN)

L : ヒンジ支点間距離 (mm)

B : 荷重の载荷長 (mm)

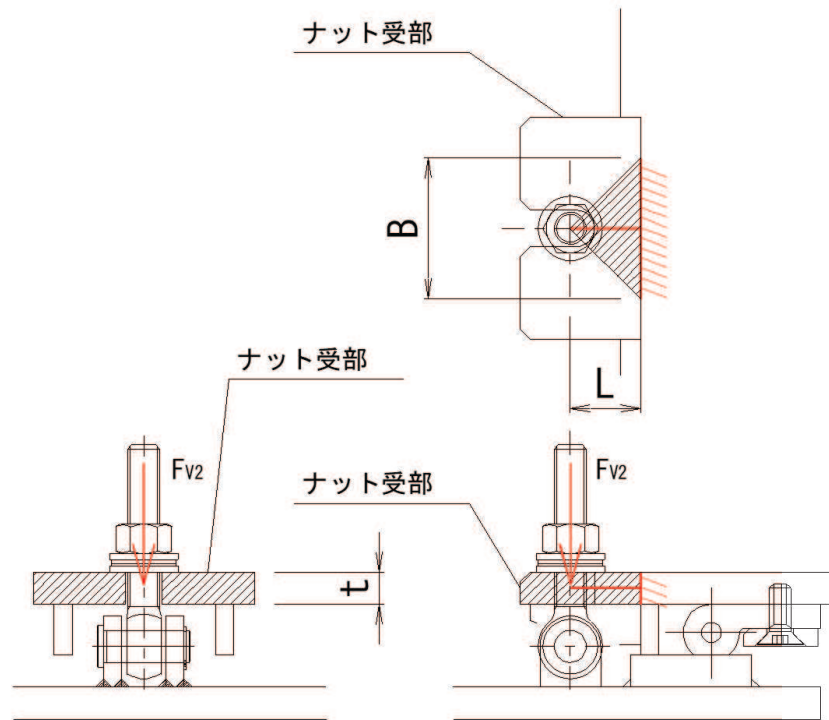
Z : 断面係数 (mm³)

A : スイングボルトピンの断面積 (mm²)

図 4-14 スイングボルトピンのモデル図及び応力算定式

4.4.4.8 ナット受部

スイングボルトのナットから荷重を伝達するナット受部に発生する曲げ応力度，せん断応力度，合成応力度が許容限界以下であることを確認する。ナット受部のモデル図及び応力算定式を図4-15に示す。



$$\sigma = F_{v2} \cdot L / Z$$

$$Z = B \cdot t^2 / 6$$

$$\tau = F_{v2} / A$$

$$A = B \cdot t$$

$$x = \sqrt{\sigma^2 + 3 \cdot \tau^2}$$

ここで、

σ : 曲げ応力度 (N/mm²)

τ : せん断応力度 (N/mm²)

x : 合成応力度 (N/mm²)

F_{v2} : 締付部に作用する鉛直荷重 (kN)

L : 腕長さ (mm)

Z : 断面係数 (mm³)

B : 有効断面幅 (mm)

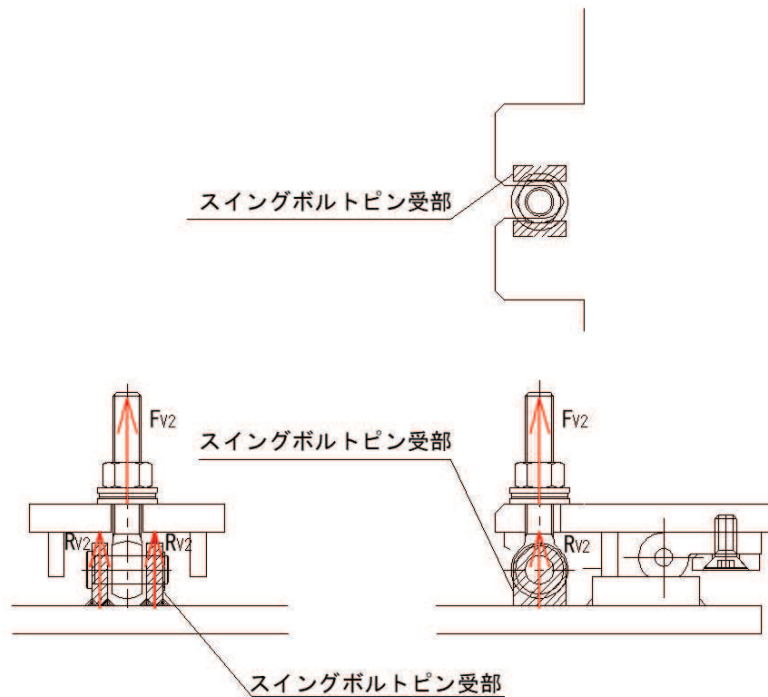
A : ナット受部の有効断面積 (mm²)

t : ナット受部の板厚 (mm)

図4-15 ナット受部のモデル図及び応力算定式

4.4.4.9 スイングボルトピン受部

スイングボルトピンを支持し、ハッチ部（スキンプレート側）に荷重を伝達するスイングボルトピン受部に発生する引張応力度が許容限界以下であることを確認する。スイングボルトピン受部のモデル図及び応力算定式を図4-16に示す。



$$\sigma = R_{v2} / A$$

$$R_{v2} = F_{v2} / 2$$

ここで、

- σ : 引張応力度 (N/mm²)
- R_{v2} : スイングボルトピン受金具が負担する
締付部に作用する鉛直荷重 (kN)
- F_{v2} : 締付部に作用する鉛直荷重 (kN)
- A : スイングボルトピン受部の断面積 (mm²)

図4-16 スイングボルトピン受部のモデル図及び応力算定式

4.5 評価条件

浸水防止蓋の強度評価に用いる入力値を表4-9に示す。

表4-9 (1) 浸水防止蓋の強度評価に用いる入力値（主桁，スキンプレート，固定ボルト）

評価対象部位	記号	単位	定義	数値
主桁	G	kN	主桁とスキンプレートの固定荷重	25.85
	P _h	kN	浸水津波荷重	385.19
	h ₁	O.P. m	設計津波水位	18.6
	h ₂	O.P. m	浸水防止蓋の設置高さ	14.0
	P _s	kN	積雪荷重	2.50
	A	m ²	浸水防止蓋の面積	8.29
	L ₁	mm	主桁の負担幅	963
	L ₂	mm	主桁全長	2670
	A _s	mm ²	主桁のせん断断面積	1998
	Z	mm ³	主桁の断面係数	8.46×10 ⁵
スキンプレート	G	kN	スキンプレートの固定荷重	12.22
	P _h	kN	浸水津波荷重	385.19
	h ₁	O.P. m	設計津波水位	18.6
	h ₂	O.P. m	浸水防止蓋の設置高さ	14.0
	P _s	kN	積雪荷重	2.50
	A	m ²	浸水防止蓋の面積	8.29
	L ₃	mm	スキンプレートの支持長辺長さ	1055
	L ₄	mm	スキンプレートの支持短辺長さ	900
	β ₂	—	スキンプレートの辺長比に応じた係数	0.4
t	mm	スキンプレートの厚さ	16	
固定ボルト	G	kN	主桁とスキンプレートの固定荷重	25.85
	P _h	kN	浸水津波荷重	385.19
	h ₁	O.P. m	設計津波水位	18.6
	h ₂	O.P. m	浸水防止蓋の設置高さ	14.0
	P _s	kN	積雪荷重	2.50
	N	本	浸水防止蓋に取り付く固定ボルトの本数	40

表 4-9 (2) 浸水防止蓋の強度評価に用いる入力値 (荷重: 回転軸直角方向) (1/2)

評価対象部位	記号	単位	定義	数値
ヒンジプレート (ハッチ側)	F_{HR}	kN	ヒンジ部に作用する水平荷重 (回転軸直角方向)	31.59
	F_{HP}	kN	ヒンジ部に作用する水平荷重 (回転軸平行方向)	0
	F_{v1}	kN	ヒンジ部に作用する鉛直荷重	5.39
	L_h	mm	ヒンジ支点間水平距離	135
	L_v	mm	ヒンジ支点間鉛直距離	35
	Z_1	mm ³	回転軸平行方向回りの断面係数 (中間部)	4.08×10^4
	Z_2	mm ³	回転軸直角方向回りの断面係数 (中間部)	9.25×10^4
	Z_3	mm ³	回転軸平行方向回りの断面係数 (接合部)	1.02×10^5
	Z_4	mm ³	回転軸直角方向回りの断面係数 (接合部)	1.49×10^5
	Z_p	mm ³	極断面係数	5.50×10^4
	A_1	mm ²	断面積 (中間部)	3500
A_2	mm ²	断面積 (接合部)	6600	
ヒンジプレート (スキンプレート側)	F_{HR}	kN	ヒンジ部に作用する水平荷重 (回転軸直角方向)	31.59
	F_{HP}	kN	ヒンジ部に作用する水平荷重 (回転軸平行方向)	0
	L	mm	ヒンジ基部からピン穴間距離	50
	Z_1	mm ³	回転軸平行方向回りの断面係数	1.22×10^5
	Z_2	mm ³	回転軸直角方向回りの断面係数	3.60×10^4
	A	mm ²	断面積	5400
ヒンジピン	F_{HR}	kN	ヒンジ部に作用する水平荷重 (回転軸直角方向)	31.59
	F_{v1}	kN	ヒンジ部に作用する鉛直荷重	5.39
	L	mm	ヒンジ支点間距離	69
	B	mm	荷重の載荷長	40
	Z	mm ³	断面係数	6283
	A	mm ²	断面積	1257
ヒンジ固定ボルト	F_{HR}	kN	ヒンジ部に作用する水平荷重 (回転軸直角方向)	31.59
	F_{HP}	kN	ヒンジ部に作用する水平荷重 (回転軸平行方向)	0
	F_{v1}	kN	ヒンジ部に作用する鉛直荷重	5.39
	L	mm	ヒンジ基部ーピン穴間距離	50
	L_H	mm	回転軸平行方向のボルトピッチ	140
	L_V	mm	回転軸直角方向のボルトピッチ	100
	N_H	本	回転軸平行方向のボルト本数	2
	N_V	本	回転軸直角方向のボルト本数	2

表 4-9 (3) 浸水防止蓋の強度評価に用いる入力値 (荷重: 回転軸直角方向) (2/2)

評価対象部位	記号	単位	定義	数値
エンドプレート	P_R	kN	回転軸直角方向荷重による引張力	7.90
	P_P	kN	回転軸平行方向荷重による引張力	0
	P_V	kN	鉛直方向荷重による引張力	1.35
	Z	mm ³	断面係数	1.15×10^4
	B	mm	有効断面幅	67.5
	A	mm ²	有効断面積	2160
スイングボルト	F_{V2}	kN	締付部に作用する鉛直荷重	5.39
	A	mm ²	断面積	157
スイングボルトピン	F_{V2}	kN	締付部に作用する鉛直荷重	5.39
	L	mm	ヒンジ支点間距離	30
	B	mm	荷重の載荷長	17
	Z	mm ³	断面係数	402
	A	mm ²	断面積	201
ナット受部	F_{V2}	kN	締付部に作用する鉛直荷重	5.389
	L	mm	腕長さ	35
	Z	mm ³	断面係数	2987
	B	mm	有効断面幅	70
	A	mm ²	有効断面積	1120
スイングボルトピン受部	F_{V2}	kN	締付部に作用する鉛直荷重	5.39
	A	mm ²	断面積	121.50

表 4-9 (4) 浸水防止蓋の強度評価に用いる入力値 (荷重: 回転軸平行方向) (1/2)

評価対象部位	記号	単位	定義	数値
ヒンジプレート (ハッチ側)	F_{HR}	kN	ヒンジ部に作用する水平荷重 (回転軸直角方向)	55.13
	F_{HP}	kN	ヒンジ部に作用する水平荷重 (回転軸平行方向)	31.59
	F_{v1}	kN	ヒンジ部に作用する鉛直荷重	5.39
	L_h	mm	ヒンジ支点間水平距離	135
	L_v	mm	ヒンジ支点間鉛直距離	35
	Z_1	mm ³	回転軸平行方向回りの断面係数 (中間部)	4.08×10^4
	Z_2	mm ³	回転軸直角方向回りの断面係数 (中間部)	9.25×10^4
	Z_3	mm ³	回転軸平行方向回りの断面係数 (接合部)	1.02×10^5
	Z_4	mm ³	回転軸直角方向回りの断面係数 (接合部)	1.49×10^5
	Z_p	mm ³	極断面係数	5.50×10^4
	A_1	mm ²	断面積 (中間部)	3500
A_2	mm ²	断面積 (接合部)	6600	
ヒンジプレート (スキンプレート側)	F_{HR}	kN	ヒンジ部に作用する水平荷重 (回転軸直角方向)	55.13
	F_{HP}	kN	ヒンジ部に作用する水平荷重 (回転軸平行方向)	31.59
	L	mm	ヒンジ基部からピン穴間距離	50
	Z_1	mm ³	回転軸平行方向回りの断面係数	1.22×10^5
	Z_2	mm ³	回転軸直角方向回りの断面係数	3.60×10^4
	A	mm ²	断面積	5400
ヒンジピン	F_{HR}	kN	ヒンジ部に作用する水平荷重 (回転軸直角方向)	55.13
	F_{v1}	kN	ヒンジ部に作用する鉛直荷重	5.39
	L	mm	ヒンジ支点間距離	69
	B	mm	荷重の載荷長	40
	Z	mm ³	断面係数	6283
	A	mm ²	断面積	1257
ヒンジ固定ボルト	F_{HR}	kN	ヒンジ部に作用する水平荷重 (回転軸直角方向)	55.13
	F_{HP}	kN	ヒンジ部に作用する水平荷重 (回転軸平行方向)	31.59
	F_{v1}	kN	ヒンジ部に作用する鉛直荷重	5.39
	L	mm	ヒンジ基部ーピン穴間距離	50
	L_H	mm	回転軸平行方向のボルトピッチ	140
	L_V	mm	回転軸直角方向のボルトピッチ	100
	N_H	本	回転軸平行方向のボルト本数	2
	N_V	本	回転軸直角方向のボルト本数	2

表 4-9 (5) 浸水防止蓋の強度評価に用いる入力値 (荷重: 回転軸平行方向) (2/2)

評価対象部位	記号	単位	定義	数値
エンドプレート	P_R	kN	回転軸直角方向荷重による引張力	13.78
	P_P	kN	回転軸平行方向荷重による引張力	5.64
	P_V	kN	鉛直方向荷重による引張力	1.35
	Z	mm ³	断面係数	1.15×10^4
	B	mm	有効断面幅	67.5
	A	mm ²	有効断面積	2160
スイングボルト	F_{V2}	kN	締付部に作用する鉛直荷重	5.39
	A	mm ²	断面積	157
スイングボルトピン	F_{V2}	kN	締付部に作用する鉛直荷重	5.39
	L	mm	ヒンジ支点間距離	30
	B	mm	荷重の載荷長	17
	Z	mm ³	断面係数	402
	A	mm ²	断面積	201
ナット受部	F_{V2}	kN	締付部に作用する鉛直荷重	5.39
	L	mm	腕長さ	35
	Z	mm ³	断面係数	2987
	B	mm	有効断面幅	70
	A	mm ²	有効断面積	1120.0
スイングボルトピン受部	F_{V2}	kN	締付部に作用する鉛直荷重	5.39
	A	mm ²	断面積	121.50

5. 評価結果

浸水防止蓋の強度評価結果を表5-1に示す。各部材の断面検定を行った結果、全ての部材において発生応力又は応力度が許容限界以下であることを確認した。

表 5-1(1) 浸水防止蓋の強度評価結果（主桁，スキンプレート，固定ボルト）

評価対象部位		発生値 (応力度又は荷重)		許容限界 (応力度又は荷重)		検定値
主桁	曲げ	100	N/mm ²	325	N/mm ²	0.31 < 1.0
	せん断	64	N/mm ²	188	N/mm ²	0.35 < 1.0
	組合せ	150	N/mm ²	325	N/mm ²	0.47 < 1.0
スキンプレート	曲げ	121	N/mm ²	325	N/mm ²	0.38 < 1.0
	せん断	2	N/mm ²	188	N/mm ²	0.02 < 1.0
	組合せ	122	N/mm ²	325	N/mm ²	0.38 < 1.0
固定ボルト	引張	10.1	kN	37.7	kN	0.27 < 1.0
	せん断	23.9	kN	32.9	kN	0.73 < 1.0
	組合せ	—		—		0.60 < 1.0

表 5-1 (2) 浸水防止蓋の強度評価結果 (荷重：回転軸直角方向)

評価対象部位		発生値 (応力度又は荷重)		許容限界		検定値
ヒンジプレート (ハッチ側) 中間部	曲げ	27	N/mm ²	265	N/mm ²	0.11 < 1.0
	せん断	2	N/mm ²	153	N/mm ²	0.02 < 1.0
	組合せ	27	N/mm ²	291	N/mm ²	0.10 < 1.0
ヒンジプレート (ハッチ側) ハッチ接合部	曲げ	19	N/mm ²	265	N/mm ²	0.08 < 1.0
	せん断	5	N/mm ²	153	N/mm ²	0.04 < 1.0
	組合せ	21	N/mm ²	291	N/mm ²	0.08 < 1.0
ヒンジプレート (スキンプレート側)	曲げ	14	N/mm ²	265	N/mm ²	0.06 < 1.0
	せん断	6	N/mm ²	153	N/mm ²	0.04 < 1.0
	組合せ	18	N/mm ²	291	N/mm ²	0.07 < 1.0
ヒンジピン	曲げ	63	N/mm ²	265	N/mm ²	0.24 < 1.0
	せん断	13	N/mm ²	153	N/mm ²	0.09 < 1.0
	組合せ	67	N/mm ²	291	N/mm ²	0.24 < 1.0
ヒンジ固定ボルト	引張	38	N/mm ²	265	N/mm ²	0.15 < 1.0
	せん断	33	N/mm ²	153	N/mm ²	0.22 < 1.0
	組合せ	68	N/mm ²	291	N/mm ²	0.24 < 1.0
エンドプレート	曲げ	37	N/mm ²	265	N/mm ²	0.14 < 1.0
	せん断	5	N/mm ²	153	N/mm ²	0.04 < 1.0
	組合せ	37	N/mm ²	291	N/mm ²	0.13 < 1.0
スイングボルト	引張	35	N/mm ²	265	N/mm ²	0.14 < 1.0
スイングボルト ピン	曲げ	73	N/mm ²	273	N/mm ²	0.27 < 1.0
	せん断	14	N/mm ²	157	N/mm ²	0.09 < 1.0
	組合せ	76	N/mm ²	300	N/mm ²	0.26 < 1.0
ナット受部	曲げ	64	N/mm ²	273	N/mm ²	0.24 < 1.0
	せん断	5	N/mm ²	157	N/mm ²	0.04 < 1.0
	組合せ	64	N/mm ²	300	N/mm ²	0.22 < 1.0
スイングボルト ピン受部	引張	23	N/mm ²	273	N/mm ²	0.09 < 1.0

表 5-1 (3) 浸水防止蓋の強度評価結果 (荷重：回転軸平行方向)

評価対象部位		発生値 (応力度又は荷重)		許容限界		検定値
ヒンジプレート (ハッチ側) 中間部	曲げ	80	N/mm ²	265	N/mm ²	0.31 < 1.0
	せん断	11	N/mm ²	153	N/mm ²	0.08 < 1.0
	組合せ	82	N/mm ²	291	N/mm ²	0.29 < 1.0
ヒンジプレート (ハッチ側) ハッチ接合部	曲げ	35	N/mm ²	265	N/mm ²	0.14 < 1.0
	せん断	91	N/mm ²	153	N/mm ²	0.60 < 1.0
	組合せ	161	N/mm ²	291	N/mm ²	0.56 < 1.0
ヒンジプレート (スキンプレート側)	曲げ	68	N/mm ²	265	N/mm ²	0.26 < 1.0
	せん断	17	N/mm ²	153	N/mm ²	0.12 < 1.0
	組合せ	74	N/mm ²	291	N/mm ²	0.26 < 1.0
ヒンジピン	曲げ	109	N/mm ²	265	N/mm ²	0.42 < 1.0
	せん断	23	N/mm ²	153	N/mm ²	0.16 < 1.0
	組合せ	115	N/mm ²	291	N/mm ²	0.40 < 1.0
ヒンジ固定ボルト	引張	85	N/mm ²	265	N/mm ²	0.33 < 1.0
	せん断	65	N/mm ²	153	N/mm ²	0.43 < 1.0
	組合せ	141	N/mm ²	291	N/mm ²	0.49 < 1.0
エンドプレート	曲げ	82	N/mm ²	265	N/mm ²	0.31 < 1.0
	せん断	10	N/mm ²	153	N/mm ²	0.07 < 1.0
	組合せ	83	N/mm ²	291	N/mm ²	0.29 < 1.0
スイングボルト	引張	35	N/mm ²	265	N/mm ²	0.14 < 1.0
スイングボルト ピン	曲げ	73	N/mm ²	273	N/mm ²	0.27 < 1.0
	せん断	14	N/mm ²	157	N/mm ²	0.09 < 1.0
	組合せ	76	N/mm ²	300	N/mm ²	0.26 < 1.0
ナット受部	曲げ	64	N/mm ²	273	N/mm ²	0.24 < 1.0
	せん断	5	N/mm ²	157	N/mm ²	0.04 < 1.0
	組合せ	64	N/mm ²	300	N/mm ²	0.22 < 1.0
スイングボルト ピン受部	引張	23	N/mm ²	273	N/mm ²	0.09 < 1.0

- 6. 浸水防護施設に関する補足説明
- 6.5 浸水防止設備に関する補足説明
- 6.5.3 浸水防止蓋に関する補足説明
- 6.5.3.3 浸水防止蓋（第3号機補機冷却海水系放水ピット）の耐震性についての計算書に関する補足説明

目 次

1. 概要	1
2. 一般事項	2
2.1 配置概要	2
2.2 構造計画	4
2.3 評価方針	5
2.4 適用規格・基準等	6
2.5 記号の説明	7
3. 評価対象部位	9
3.1 応力評価の評価対象部位	9
3.2 変形性評価の評価対象部位	11
4. 固有値解析	12
4.1 固有値解析のモデルの設定及び解析手法.....	12
4.2 固有振動数の解析結果	14
5. 耐震評価	18
5.1 応力評価方法	18
5.2 変形性評価方法	38
6. 評価結果	44
7. 第3号機補機冷却海水系放水ピットの耐震評価の概要.....	62
8. 耐震評価の基本方針	63
8.1 位置	63
8.2 構造概要	64
8.3 評価方針	71
8.4 適用基準	75
9. 地震応答解析	76
9.1 地震時荷重算出断面	76
9.2 解析方法	78
9.3 荷重及び荷重の組合せ	95
9.4 入力地震動	97

9.5	解析モデル及び諸元	126
9.6	地震応答解析結果	138
10.	耐震評価	140
10.1	構造部材の健全性及び止水機能に対する評価方法.....	140
10.2	基礎地盤の支持性能に対する評価方法.....	155
10.3	許容限界	156
10.4	耐震評価結果	158

1. 概要

本資料は、添付書類「VI-2-1-9 機能維持の基本方針」にて設定している構造強度に基づき、浸水防止設備のうち浸水防止蓋（第3号機補機冷却海水系放水ピット）（以下「浸水防止蓋」という。）が設計用地震力に対して、主要な構造部材が十分な構造健全性を有することを確認するものである。その耐震評価は浸水防止蓋の固有値解析、応力評価及び変形性評価により行う。

浸水防止蓋は、浸水防止設備としてSクラスの施設に分類される。以下、浸水防止設備としての構造強度評価を示す。

なお、浸水防止蓋の耐震評価においては、平成23年3月11日に発生した東北地方太平洋沖地震による地殻変動に伴い、牡鹿半島全体で約1mの地盤沈下が発生したことを考慮する。

2. 一般事項

2.1 配置概要

浸水防止蓋は、第3号機補機冷却海水系放水ピットの上から浸水を防止するために設置する。

浸水防止蓋の設置位置図を図2-1、浸水対策図を図2-2に示す。

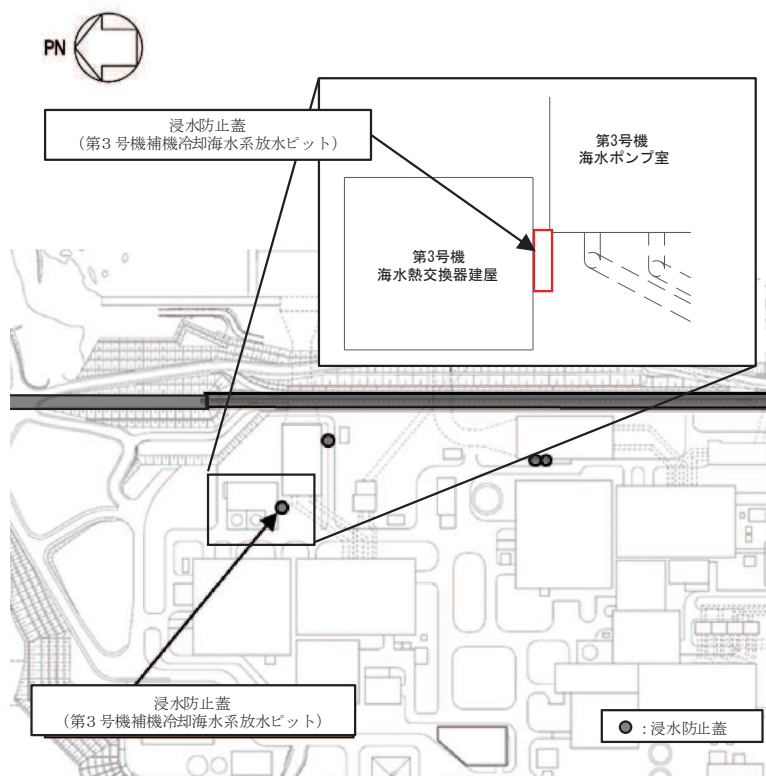


図2-1 浸水防止蓋の設置位置図

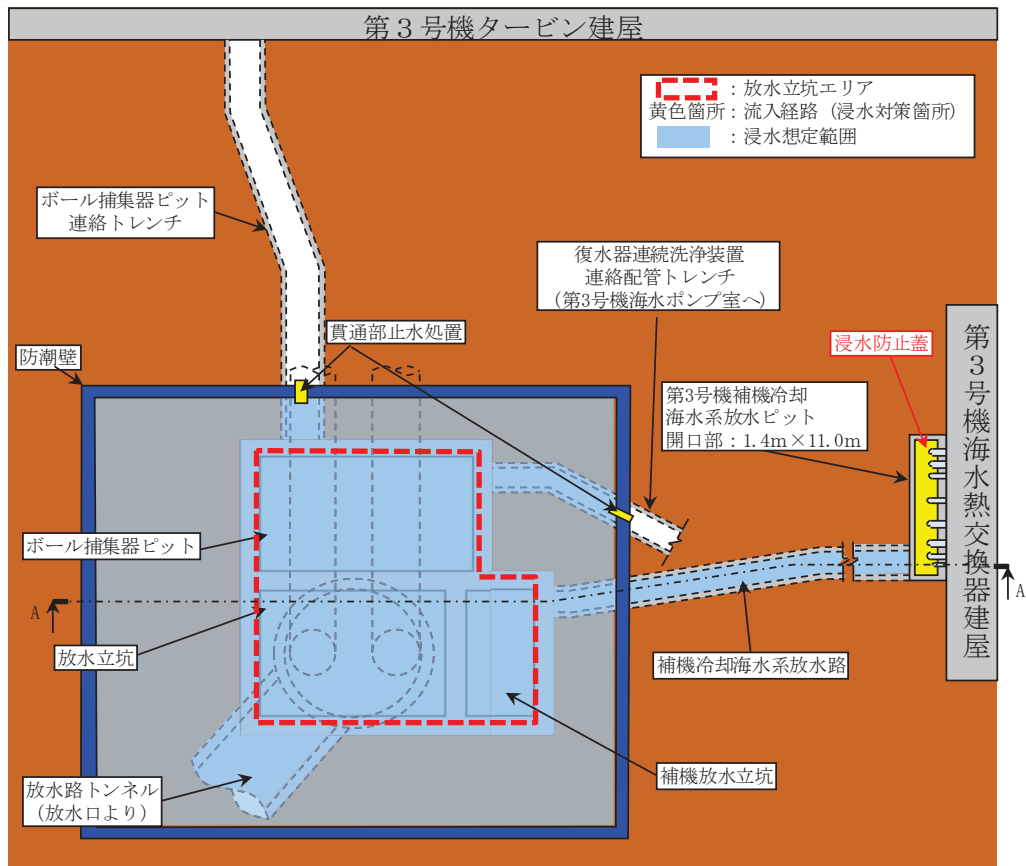


図 2-2 (1) 第 3 号機放水立坑～第 3 号機補機冷却海水系放水ピット
浸水対策配置図 (平面図)

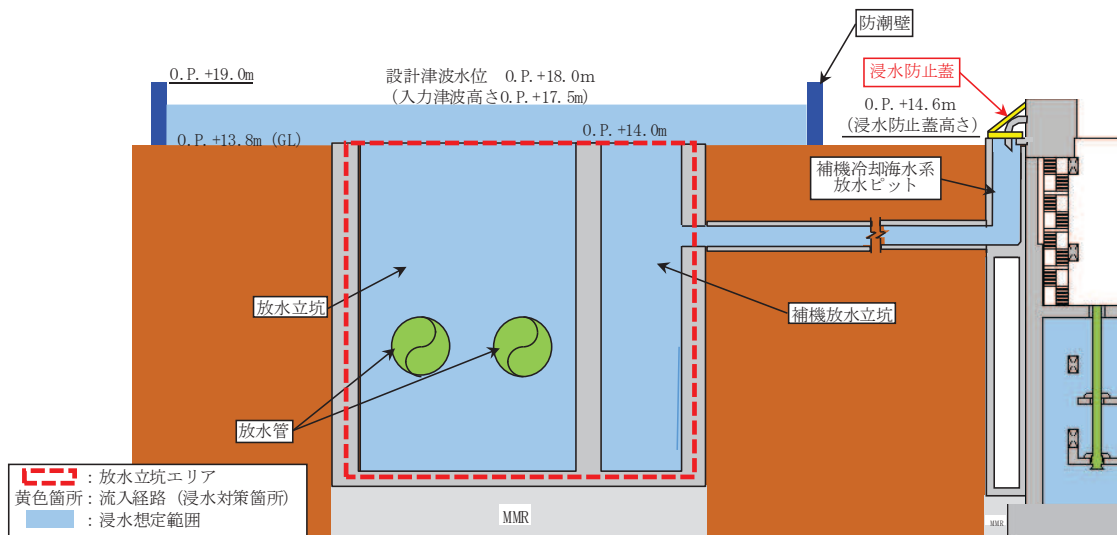


図 2-2 (2) 第 3 号機放水立坑～第 3 号機補機冷却海水系放水ピット
浸水対策配置図 (A-A 断面図)

2.2 構造計画

浸水防止蓋は、第3号機補機冷却海水系放水ピットからの浸水を防止するため、近接する第3号機海水熱交換器建屋側面に鋼製ブラケットを介して固定ボルトにて固定し、地震時に異なる挙動を示す可能性がある第3号機補機冷却海水系放水ピットとの境界部には止水ジョイント（M型ジョイント）を設置することで止水性を確保する構造とする。

また、浸水防止蓋はメンテナンス等のため開閉を行うハッチを組み合わせた構造とする。浸水防止蓋の構造計画を表2-1に示す。

表2-1 浸水防止蓋の構造計画

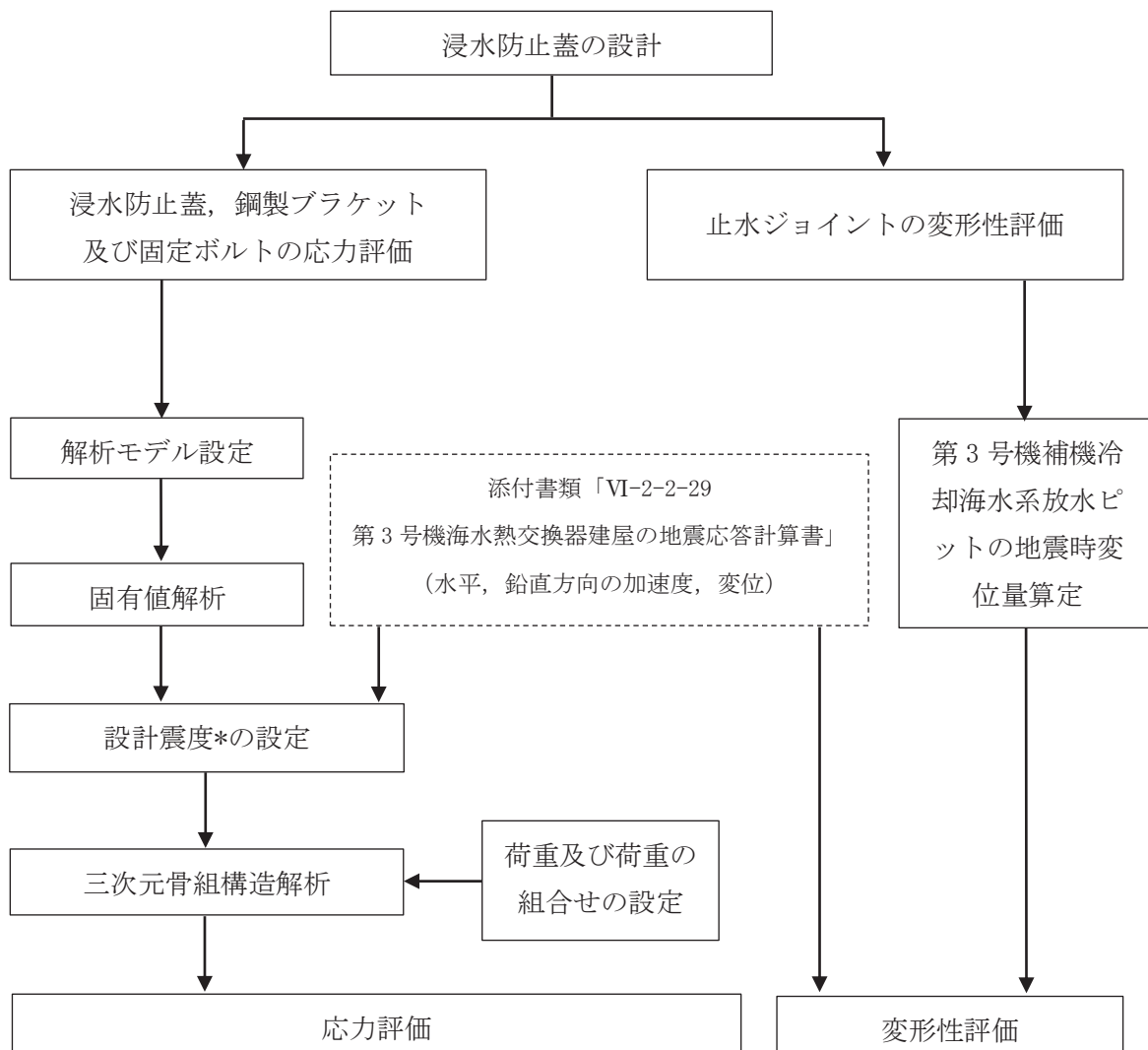
計画の概要		構造概略図
基礎・支持構造	主体構造	
十分な支持性能を有する第3号機海水熱交換器建屋側面に固定ボルトで固定する。	<p>浸水防止蓋、鋼製ブラケット及び固定ボルトにより構成する。</p> <p>第3号機補機冷却海水系放水ピットとの境界部には止水ジョイント（M型ジョイント）を設置する。</p> <p>また、浸水防止蓋にはハッチを設置する。</p>	<p>構造概略図</p> <p>平面図</p> <p>A-A断面</p> <p>B-B断面</p> <p>浸水防止蓋</p> <p>固定ボルト</p> <p>鋼製ブラケット</p> <p>止水ジョイント</p>

2.3 評価方針

浸水防止蓋の耐震評価は、添付書類「VI-2-1-9 機能維持の基本方針」にて設定した荷重及び荷重の組合せ並びに許容限界に基づき、「2.2 構造計画」に示す浸水防止蓋の構造を踏まえ、「3. 評価対象部位」にて設定する評価対象部位において、応力評価と変形性評価を実施することで、構造強度を有すること及び止水性を損なわないことを確認する。

浸水防止蓋、鋼製ブラケット及び固定ボルトの応力評価については、「4. 固有値解析」で算出した固有振動数に基づく設計用地震力 S_s により算出した応力が許容限界内に収まることを、「5. 耐震評価」にて示す方法にて確認する。

止水ジョイントの変形性評価については、止水ジョイントは浸水防止蓋と第3号機補機冷却海水系放水ピットとの境界部に設置することから浸水防止蓋と第3号機補機冷却海水系放水ピットの地震時最大変位量の和が許容限界内に収まることを、「5. 耐震評価」にて示す方法にて確認する。応力評価及び変形性評価の確認結果を「6. 評価結果」に示す。耐震評価フローを図2-3に示す。



注記*：材料物性の不確かさを考慮する

図2-3 耐震評価フロー

2.4 適用規格・基準等

適用する規格・基準等を以下に示す。

- (1) 日本建築学会 2005年 鋼構造設計規準—許容応力度設計法—
- (2) 日本建築学会 2010年 各種合成構造設計指針・同解説
- (3) 日本産業規格（JIS）
- (4) 日本建築学会 2018年 鉄筋コンクリート構造計算規準・同解説

2.5 記号の説明

浸水防止蓋の耐震評価に用いる記号を表 2-2 に示す。

表 2-2(1) 浸水防止蓋の耐震評価に用いる記号 (1/2)

記号	単位	定義
S_s	kN	基準地震動 S_s による地震荷重
k	—	基準地震動 S_s の設計震度
$S_{sH(NS)}$	kN	基準地震動 S_s の水平方向 (N-S) の地震荷重
$S_{sH(EW)}$	kN	基準地震動 S_s の水平方向 (E-W) の地震荷重
S_{sv}	kN	基準地震動 S_s の鉛直方向の地震荷重
$k_{H(NS)}$	—	基準地震動 S_s の水平方向 (N-S) の設計震度
$k_{H(EW)}$	—	基準地震動 S_s の水平方向 (E-W) の設計震度
k_v	—	基準地震動 S_s の鉛直方向の設計震度
G	kN	固定荷重
P_s	kN	積雪荷重
W_s	N/m ²	1cm 当りの積雪荷重
d_s	cm	積雪高さ
A	m ²	浸水防止蓋の面積
τ	N/mm ²	最大せん断応力度
σ	N/mm ²	最大曲げ応力度
Q	kN	最大せん断力
M	N・mm	最大曲げモーメント
x	N/mm ²	組合せ応力度
A_s	mm ²	浸水防止蓋の単位幅あたりのせん断断面積
Z	mm ³	浸水防止蓋の断面係数
α	—	平板のモーメントに関する係数
β	—	平板のせん断力に関する係数
w	kN/m ²	浸水防止蓋に作用する単位面積当りの等分布荷重
w'	N/mm ² ・mm	浸水防止蓋に作用する単位幅当りの等分布荷重
l_x	mm	浸水防止蓋の短辺長
t	mm	浸水防止蓋の厚さ

表 2-2(2) 浸水防止蓋の耐震評価に用いる記号 (2/2)

記号	単位	定義
T d	kN	固定ボルト 1 本当りに作用する引張力
q	kN	固定ボルト 1 本当りに作用するせん断力
R n	kN	固定ボルトの支点反力 (引張)
R m	kN・mm	固定ボルトの支点モーメント
R s	kN	固定ボルトの支点反力 (せん断)
B	mm	照査箇所のボルト間隔
N	本	照査箇所の固定ボルトの本数
d n	mm	止水ジョイント部材の評価用変形量(開き方向)
d s	mm	止水ジョイント部材の評価用変形量(せん断方向)
d b _{NS}	mm	第 3 号機海水熱交換器建屋の地震時最大応答変位 (NS 方向)
d b _{EW}	mm	第 3 号機海水熱交換器建屋の地震時最大応答変位 (EW 方向)
d p _{NS}	mm	第 3 号機補機冷却海水系放水ピットの 地震時最大応答変位 (NS 方向)
d p _{EW}	mm	第 3 号機補機冷却海水系放水ピットの 地震時最大応答変位 (EW 方向)
N	本	ハッチに取り付く固定ボルトの本数
A'	mm ²	固定ボルトの有効断面積
σ_t	N/mm ²	固定ボルト 1 本当りに作用する引張応力度
τ_s	N/mm ²	固定ボルト 1 本当りに作用するせん断応力度

3. 評価対象部位

浸水防止蓋の評価対象部位は、「2.2 構造計画」に設定している構造を踏まえて、地震に伴う荷重の作用方向や伝達過程及び変形を考慮し設定する。

3.1 応力評価の評価対象部位

応力評価の評価対象部位は、地震に伴う慣性力が浸水防止蓋及び鋼製ブラケットに作用し、鋼製ブラケットを固定している固定ボルトを介して躯体に伝達することから、浸水防止蓋、鋼製ブラケット及び固定ボルトを応力評価の評価対象部位として設定する。

また、浸水防止蓋のハッチ部の運用について、原則閉止運用とするとともに、定期点検時等により開状態となる場合においても速やかに閉操作できる人員を、ハッチ付近に待機させる運用とすることから（詳細は、「6.5.3 浸水防止蓋に関する補足説明 参考資料1 浸水防止蓋の開閉運用について」に示す。）、閉止時を基本とした荷重の作用方向及び伝達過程を考慮する。ハッチ部に作用する慣性力は締付部（固定ボルト）を介して浸水防止蓋に伝達されることから締付部の固定ボルトを評価対象部位として設定する。

応力評価の評価対象部位について図3-1に示す。

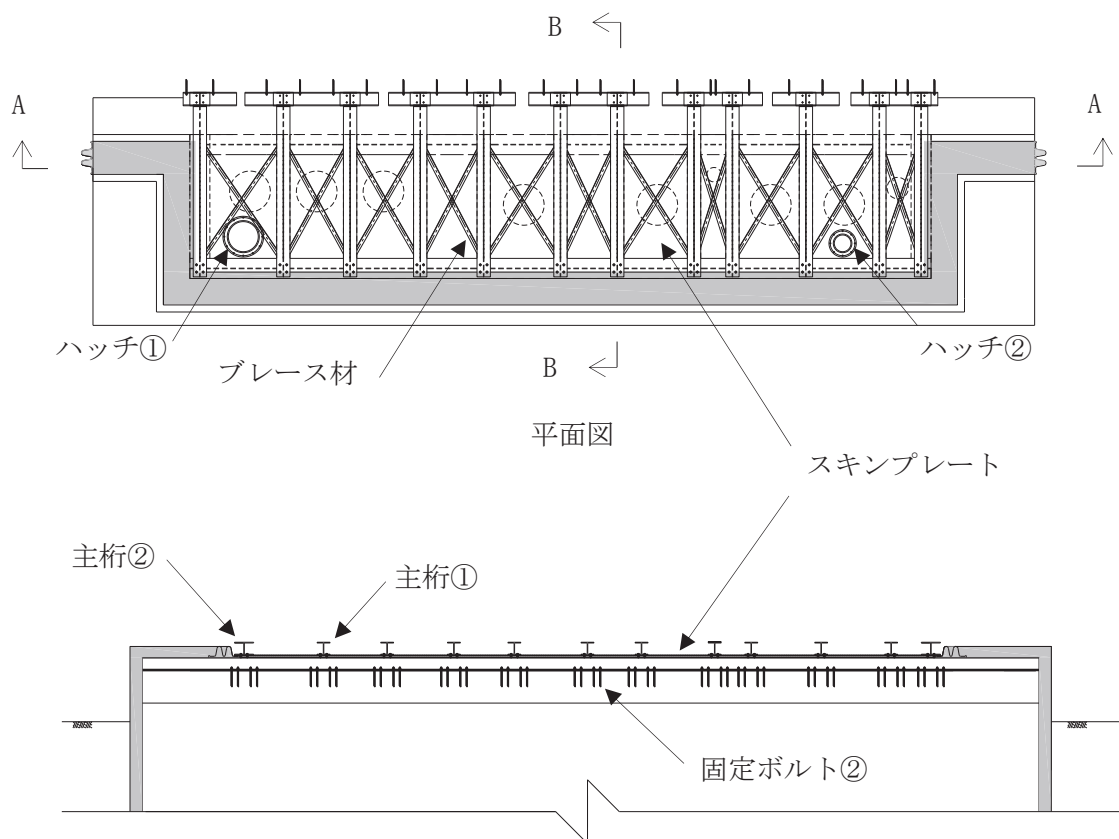


図3-1(1) 評価対象部位（応力評価）

評価対象部位	
浸水防止蓋	スキンプレート
鋼製ブラケット	主桁①
	主桁②
	横桁
	斜材
	ブレース材
固定ボルト	固定ボルト①
	固定ボルト②

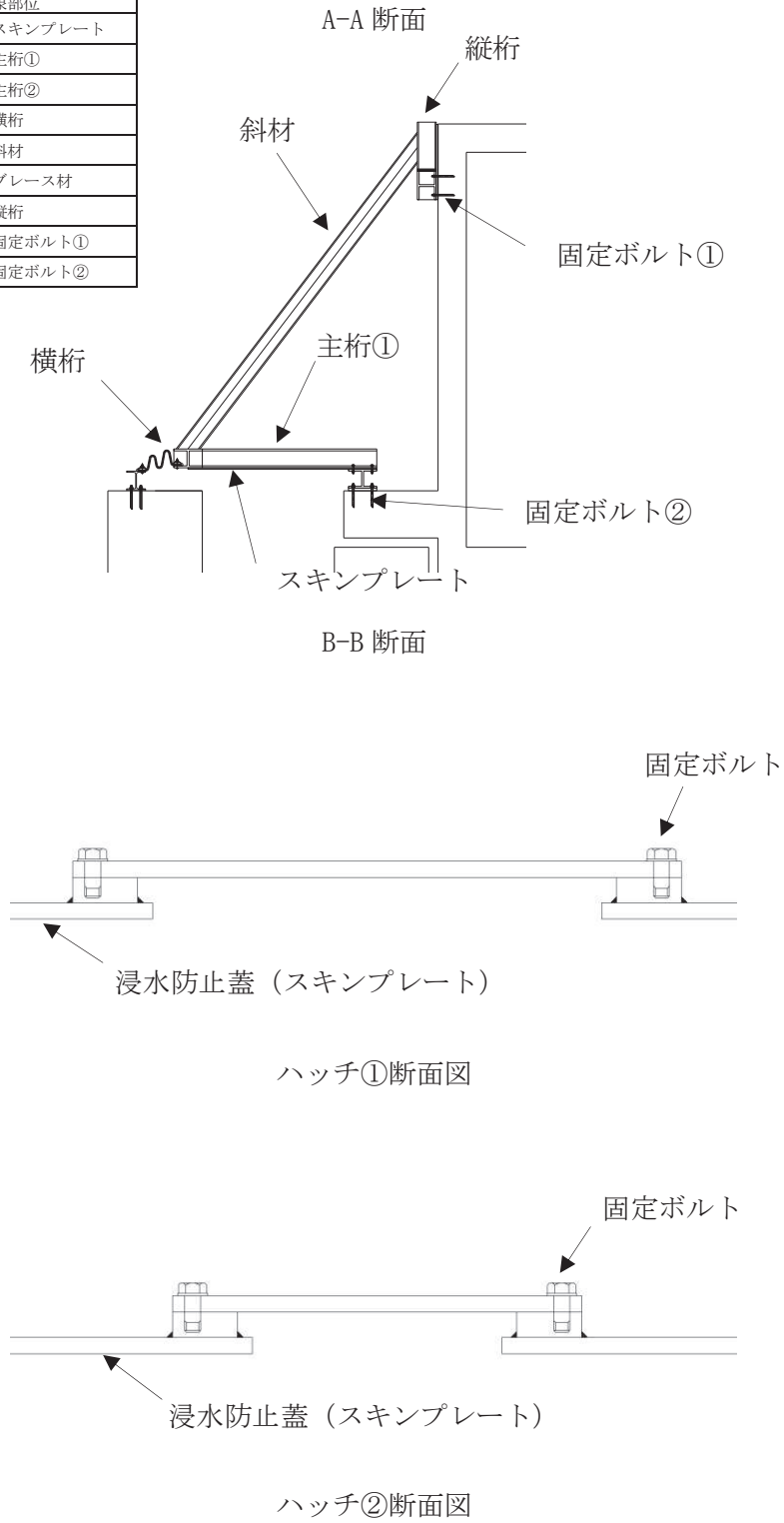
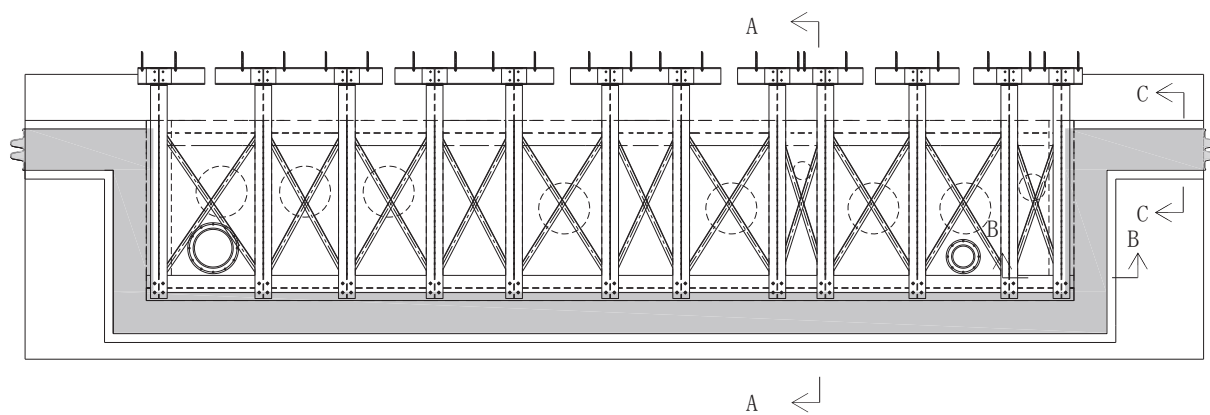


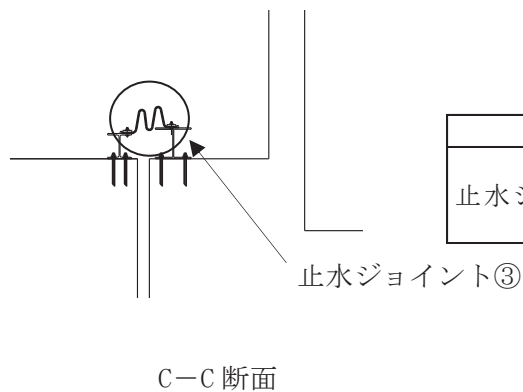
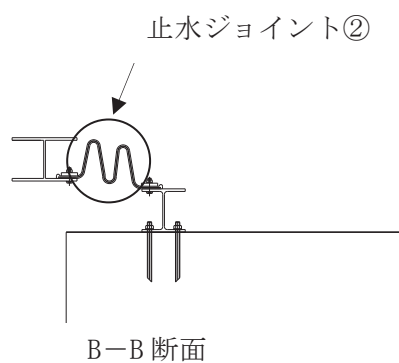
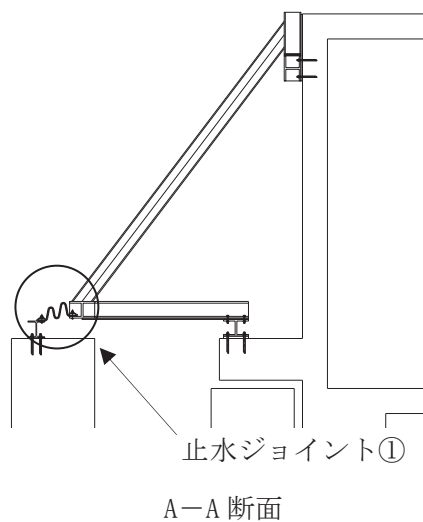
図 3-1(2) 評価対象部位 (応力評価)

3.2 変形性評価の評価対象部位

変形性評価の評価対象部位は、余震に伴う浸水防止蓋と第3号機補機冷却海水系放水ピットの変位が止水ジョイントに作用することから、止水ジョイントを変形性評価の評価対象部位として設定する。変形性評価の評価対象部位について図3-2に示す。



平面図



評価対象部位	
止水ジョイント	止水ジョイント①
	止水ジョイント②
	止水ジョイント③

図3-2 評価対象部位（変形性評価）

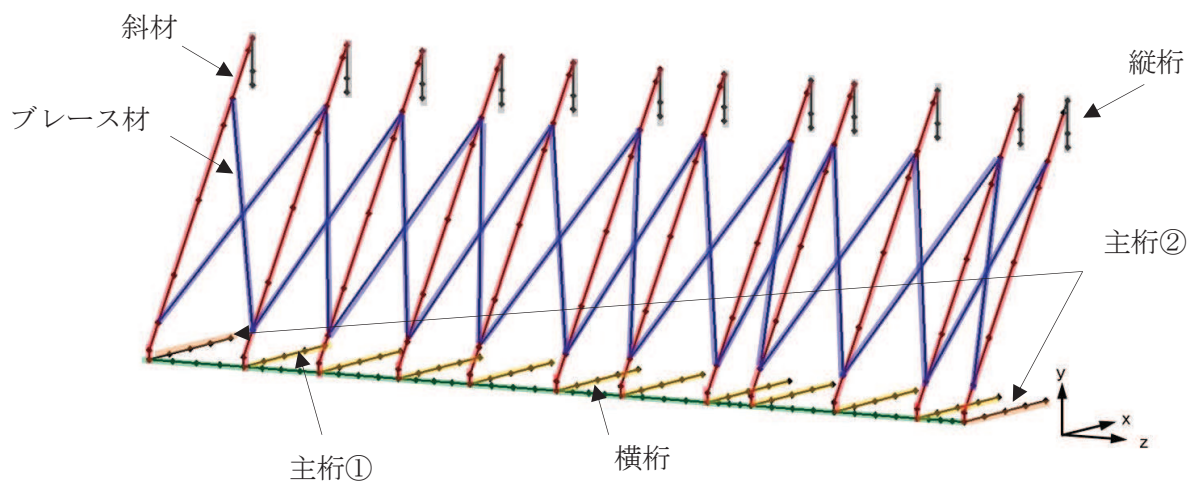
4. 固有値解析

4.1 固有値解析のモデルの設定及び解析手法

浸水防止蓋と鋼製ブラケットは一体化された三次元性を有する構造であることを踏まえ、図4-1に示す三次元フレームモデルにより固有値解析を実施する。

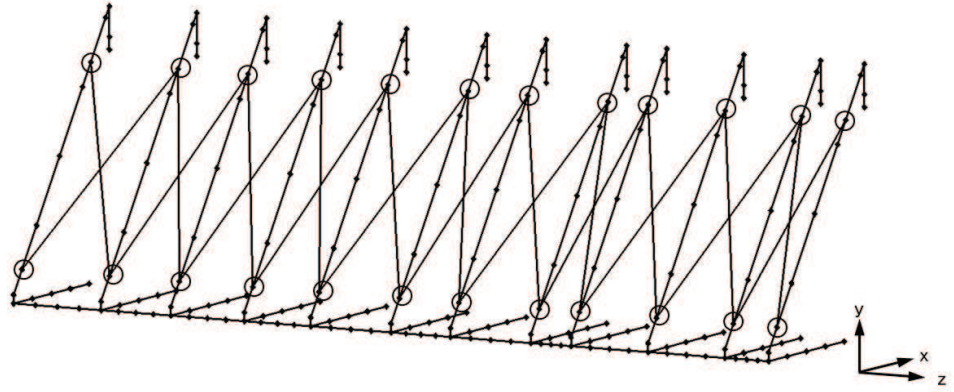
解析コードは「Engineer's StudioVer.6.00.4」を用いる。

解析コードの検証及び妥当性確認の概要については、添付書類「VI-5 計算機プログラム（解析コード）の概要」に示す。



対象部材	材質	断面形状
— : 主桁①	SUS304	H-200×200×20×20
— : 主桁②	SUS304	H-200×300×20×20
— : 斜材	SUS304	H-200×200×8×12
— : 横桁	SUS304	H-200×300×20×20
— : ブレース材	SUS304	L-60×60×5
— : 縦桁	SUS304	H-200×200×8×12

図4-1(1) 固有値解析モデル (1/2)



記号	x^{*1}	y^{*1}	z^{*1}
●	剛結 ^{*2}	剛結 ^{*2}	剛結 ^{*2}
○	ピン ^{*2}	ピン ^{*2}	ピン ^{*2}

注記 *1 : x , y , z は要素座標系で, x は部材軸方向となる。

*2 : H鋼の接合箇所は剛結とし, ブレースとH鋼をボルトにて接合している箇所についてはピンとする。

図 4-1(2) 固有値解析モデル (2/2)

4.2 固有振動数の解析結果

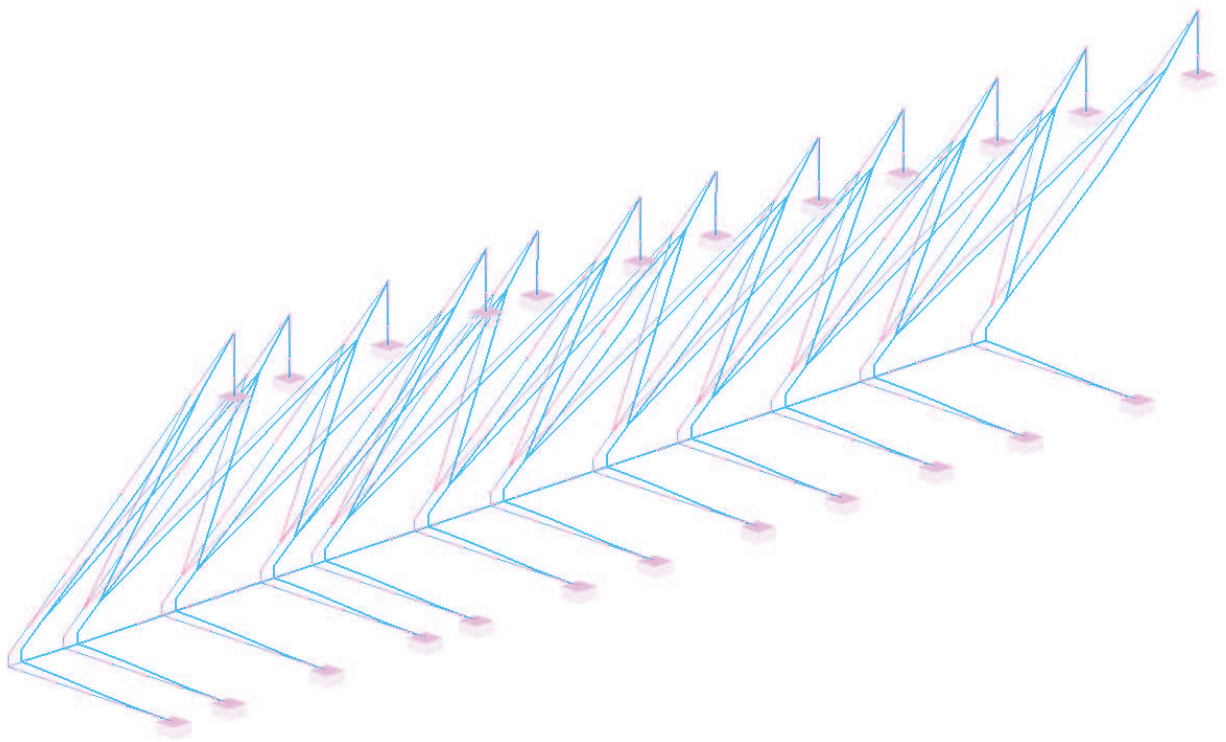
固有振動数の解析結果を表 4-1 及び図 4-2 に示す。固有振動数は 20Hz 以上であることから、剛構造である。

表 4-1(1) 固有値解析結果(1/2)

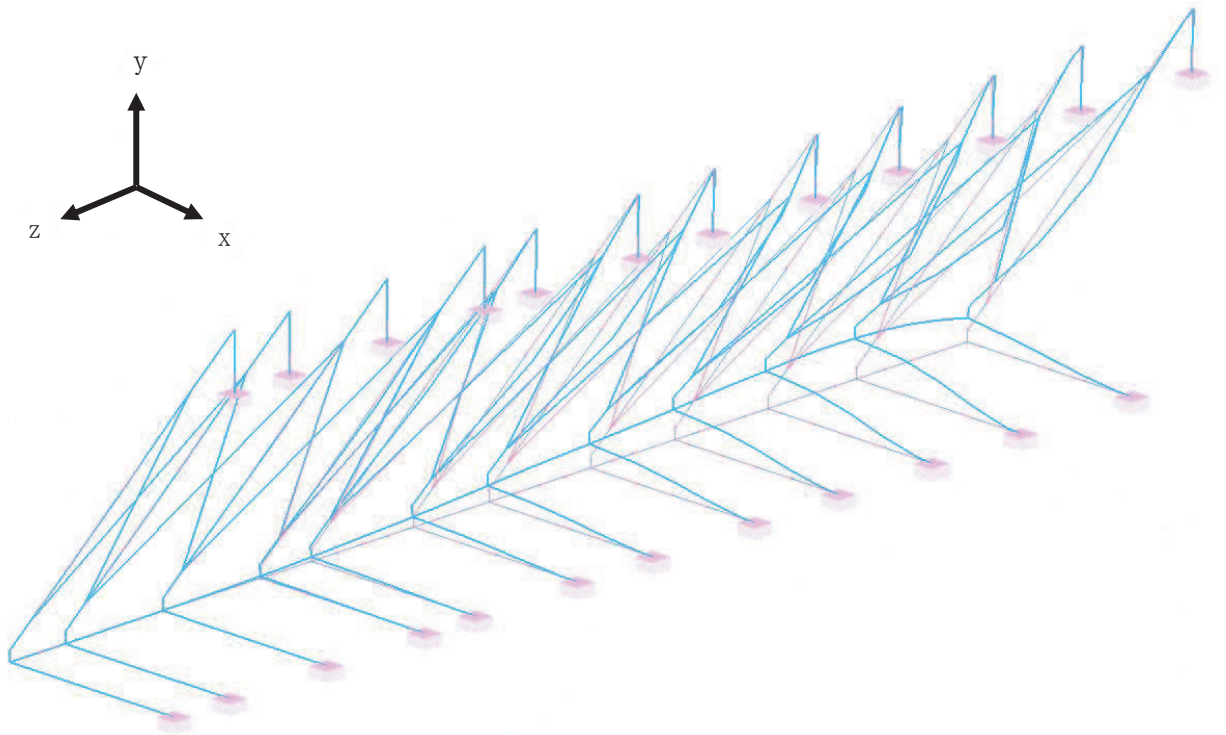
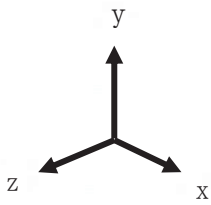
振動モード 次数	卓越方向	固有周期 T(Sec)	固有振動数 f(Hz)	x方向 刺激係数	y方向 刺激係数	z方向 刺激係数
1	z方向	0.041	24.17	-0.001	-0.002	-2.814
2		0.030	33.88	-0.001	-0.041	0.015
3		0.027	36.90	0.000	0.047	-0.005
4		0.027	37.58	-0.001	0.007	0.003
5		0.026	37.82	0.002	0.015	0.021
6		0.026	38.20	-0.001	0.023	-0.018
7		0.026	38.58	0.002	0.017	-0.015
8		0.025	40.04	-0.001	-0.006	-0.012
9		0.024	41.27	0.003	0.018	-0.009
10		0.024	42.24	0.000	0.002	0.056
11		0.024	42.51	0.001	-0.003	0.002
12		0.023	43.13	0.003	0.016	0.002
13		0.021	47.97	-0.001	0.005	-0.602
14		0.015	66.63	-0.914	1.508	0.002
15		0.015	66.93	0.344	-0.523	0.012
16		0.015	67.26	-0.334	0.535	-0.001
17		0.015	67.89	-0.001	-0.006	-0.013
18		0.015	68.52	0.147	-0.235	0.005
19		0.014	69.15	0.042	-0.039	0.012
20		0.014	69.48	-0.161	0.214	-0.003
21		0.014	69.82	0.011	0.000	0.003
22		0.014	70.04	-0.035	0.045	0.001
23		0.014	70.30	-0.014	0.016	0.004
24		0.014	71.22	0.240	-0.350	-0.011
25		0.014	71.96	-0.220	0.280	0.004
26		0.010	98.46	0.010	0.023	-0.034
27		0.010	98.71	-0.007	-0.035	0.051
28		0.010	98.94	-0.007	-0.049	0.091
29		0.010	99.05	0.007	0.032	0.059
30		0.010	99.93	-0.001	0.005	-0.006
31		0.010	101.16	-0.007	-0.027	-0.017
32		0.010	101.54	0.004	0.018	0.020
33		0.010	103.15	0.019	0.086	0.027
34		0.010	103.46	0.005	0.021	-0.032
35		0.010	104.21	-0.005	-0.026	0.002
36		0.010	105.06	-0.038	-0.197	-0.052
37		0.009	106.77	-0.003	-0.015	0.402
38	y方向	0.009	108.71	0.298	1.639	-0.022
39		0.009	110.96	0.164	0.901	0.033
40		0.009	112.38	0.195	1.075	0.009
41		0.009	116.39	-0.006	-0.027	-0.005
42		0.009	116.84	-0.023	-0.114	0.006
43		0.008	124.01	-0.052	-0.266	0.002
44		0.008	130.57	-0.037	-0.196	-0.005
45		0.007	136.73	0.004	0.070	-0.043
46		0.007	137.74	0.102	0.435	0.004
47		0.007	139.18	0.026	0.046	-0.055
48		0.007	139.88	-0.023	-0.140	-0.019
49		0.007	141.16	0.012	-0.006	-0.043
50		0.007	142.27	0.030	0.067	0.010

表 4-1(2) 固有値解析結果(2/2)

振動モード 次数	卓越方向	固有周期 T (Sec)	固有振動数 f (Hz)	x方向 刺激係数	y方向 刺激係数	z方向 刺激係数
51		0.007	142.84	0.021	0.053	-0.064
52		0.007	146.25	-0.010	-0.045	-0.013
53		0.007	148.80	-0.008	0.020	-0.037
54		0.007	151.22	-0.038	-0.002	-0.020
55		0.006	154.27	0.039	0.129	0.025
56		0.006	157.99	0.026	-0.008	0.516
57		0.006	158.18	-0.016	-0.026	-0.190
58		0.006	161.64	-0.027	-0.122	-0.031
59		0.006	163.43	-0.004	-0.034	-0.014
60		0.006	168.10	-0.114	-0.074	0.305
61		0.006	169.82	0.292	0.131	0.021
62		0.006	170.31	0.133	0.104	0.023
63		0.006	170.52	-0.257	-0.126	-0.079
64		0.006	171.62	0.126	0.057	-0.016
65		0.006	173.74	-0.005	-0.064	-0.004
66		0.006	176.20	0.000	-0.007	0.080
67		0.006	179.44	-0.046	0.017	-0.009
68		0.005	182.04	0.007	-0.027	-0.109
69		0.005	182.70	0.011	-0.003	0.046
70		0.005	183.98	-0.029	-0.013	-0.001
71		0.005	184.52	-0.050	-0.013	0.008
72		0.005	184.97	0.093	0.072	0.017
73		0.005	185.27	0.014	-0.019	0.016
74		0.005	186.19	-0.023	-0.010	0.047
75		0.005	187.50	-0.080	-0.047	0.000
76		0.005	189.22	0.030	0.010	0.058
77		0.005	191.58	0.078	0.071	-0.073
78		0.005	191.94	0.022	0.021	0.176
79		0.005	196.63	-0.023	-0.003	0.180
80		0.005	197.46	0.012	0.019	-0.040
81		0.005	204.43	0.007	0.018	0.018
82		0.005	209.76	-0.006	0.004	0.033
83		0.005	215.25	0.020	0.042	0.123
84		0.005	218.42	0.018	0.024	0.031
85		0.004	222.59	-0.269	-0.139	0.362
86		0.004	232.50	-0.238	-0.415	-0.135
87		0.004	233.03	0.160	0.197	-0.067
88		0.004	234.20	-0.198	-0.248	0.011
89		0.004	236.83	0.106	0.212	0.063
90		0.004	240.15	0.083	0.152	-0.068
91		0.004	249.88	-0.093	0.064	-0.023
92		0.004	253.89	0.355	0.071	0.172
93		0.004	260.07	-0.240	0.105	-0.070
94		0.004	273.57	-0.023	-0.014	-0.003
95	x方向	0.004	276.20	1.433	0.149	-0.001
96		0.004	277.12	0.790	0.082	-0.005
97		0.004	278.75	1.240	0.114	-0.007
98		0.004	282.21	1.035	0.061	-0.008
99		0.004	284.68	0.308	0.179	-0.011
100		0.003	287.67	-0.113	-0.023	0.003

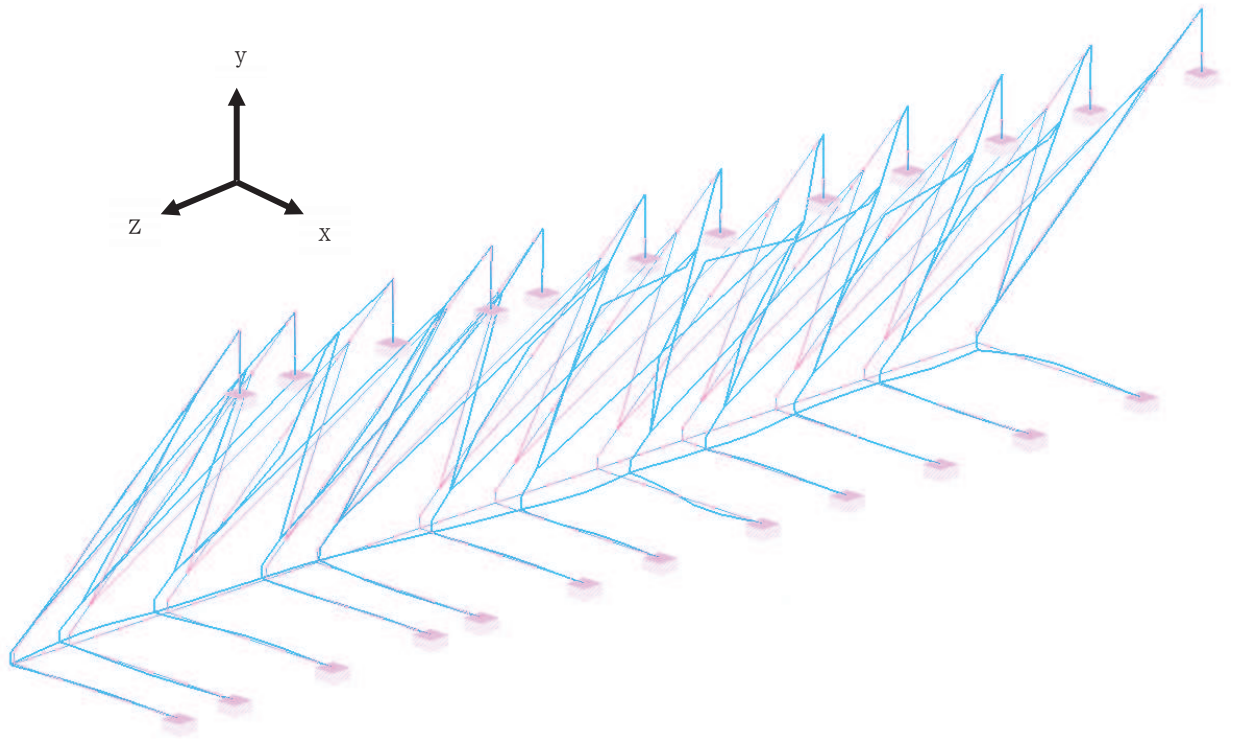


振動モード：1次，固有振動数 24.17Hz



振動モード：38次，固有振動数 108.71Hz

図4-2(1) 固有値解析結果 (1/2)



振動モード：95 次， 固有振動数 276.20Hz

図 4-2(2) 固有値解析結果 (2/2)

5. 耐震評価

5.1 応力評価方法

浸水防止蓋、鋼製ブラケット及び固定ボルトの応力評価は、添付書類「VI-2-1-9 機能維持の基本方針」にて設定している荷重及び荷重の組合せ並びに許容限界を踏まえて、「3. 評価対象部位」にて設定する評価対象部位に作用する応力等が「5.1.2 許容限界」にて示す許容限界以下であることを確認する。

5.1.1 荷重及び荷重の組合せ

(1) 荷重の組合せ

浸水防止蓋の評価に用いる荷重の組合せを以下に示す。

$$G + P_s + S_s$$

ここで、 G : 固定荷重 (kN)

P_s : 積雪荷重 (kN)

S_s : 基準地震動 S_s による地震荷重 (kN)

(2) 荷重の設定

耐震評価に用いる荷重は、以下のとおりとする。

a. 固定荷重 (G)

固定荷重として、浸水防止蓋を構成する部材の自重を考慮する。

b. 積雪荷重 (P_s)

積雪荷重として、添付書類「VI-1-1-2 発電用原子炉施設の自然現象等による損傷の防止に関する説明書」のうち、添付書類「VI-1-1-2-1-1 発電用原子炉施設に対する自然現象等による損傷の防止に関する基本方針」に基づき 43cm の積雪量を想定し、平均的な積雪荷重を与えるための係数 0.35 を考慮する。

積雪荷重による質量は以下に式より算出する。

$$P_s = 0.35 \cdot W_s \cdot d_s \cdot A \cdot 10^{-3}$$

ここで、 P_s : 積雪荷重 (kN)

W_s : 1cm 当りの積雪荷重 20 (N/m²)

d_s : 積雪高さ 43 (cm)

A : 浸水防止蓋の面積 (m²)

c. 基準地震動 S_s による地震荷重 (S_s)

地震荷重として、基準地震動 S_s に伴う慣性力を考慮する。地震荷重は浸水防止蓋の固定荷重及び積雪荷重に設計震度を乗じた次式により算出する。

$$S_s = (G + P_s) \cdot k$$

ここで、 S_s : 基準地震動 S_s による地震荷重 (kN)
 G : 固定荷重 (kN)
 P_s : 積雪荷重 (kN)
 k : 基準地震動 S_s の設計震度

5.1.2 許容限界

許容限界は、添付書類「VI-2-1-9 機能維持の基本方針」に基づき設定する。

(1) 使用材料

浸水防止蓋、鋼製ブラケット及び固定ボルトの使用材料を表 5-1 に示す。

表 5-1 使用材料

評価対象部位		材質	仕様
浸水防止蓋	スキンプレート	SUS304	t = 16 (mm)
鋼製ブラケット	主桁①	SUS304	H-200×200×20×20 (mm)
	主桁②	SUS304	H-200×300×20×20 (mm)
	横桁	SUS304	H-200×300×20×20 (mm)
	斜材	SUS304	H-200×200×8×12 (mm)
	ブレース材	SUS304	L-60×60×5 (mm)
	縦桁	SUS304	H-200×200×8×12 (mm)
固定ボルト	固定ボルト①	SUS304	M20
	固定ボルト②	SUS304	M20
ハッチ①	スキンプレート	SUS304	t = 16 (mm)
	固定ボルト	SUS304	M16
ハッチ②	スキンプレート	SUS304	t = 16 (mm)
	固定ボルト	SUS304	M16

(2) 許容限界

a. 浸水防止蓋，鋼製ブラケット，ハッチ

浸水防止蓋，鋼製ブラケット及びハッチの許容応力度は，「日本建築学会 2005 年 鋼構造設計規準－許容応力度設計法－」に基づき表 5-2 の値とする。

表 5-2 浸水防止蓋，鋼製ブラケットの短期許容応力度

材質	短期許容応力度 (N/mm ²)	
	曲げ	せん断
SUS304	205	118

b. 固定ボルト

固定ボルトの許容荷重は，「3. 評価対象部位」に記載した固定ボルトに作用する荷重の向きを踏まえて，「日本建築学会 2010 年 各種合成構造設計指針・同解説」に基づき算定する。

固定ボルトは躯体に埋め込まれていることから，固定ボルトが引張力を受ける場合においては，固定ボルトの降伏により決まる許容荷重 (P_{a1})，付着力により決まる許容荷重 (P_{a3}) を比較して，いずれか小さい値を採用する。また，固定ボルトがせん断力を受ける場合においては，固定ボルトのせん断強度により決まる許容荷重 (q_{a1})，定着したコンクリート躯体の支圧強度により決まる許容荷重 (q_{a2}) 及びコーン状破壊により決まる許容荷重 (q_{a3}) を比較して，いずれか小さい値を採用する。

地震荷重を考慮する場合の固定ボルトの許容荷重の設定に用いる入力値を表 5-3 に，許容荷重を表 5-4 に示す。

引張力を受ける場合

$$P_{a1} = \Phi_1 \cdot s\sigma_{pa} \cdot s_c a$$

$$P_{a3} = \Phi_3 \cdot \tau_a \cdot \pi \cdot d_a \cdot l_{ce}$$

- ここで、
- P_{a1} : 固定ボルトの降伏により決まる場合の固定ボルト
1本当たりの許容引張力 (N)
 - P_{a3} : 固定ボルトの付着力により決まる場合の固定ボルト
1本当たりの許容引張力 (N)
 - Φ_1 : 低減係数 (短期荷重用)
 - Φ_3 : 低減係数 (短期荷重用)
 - $s\sigma_{pa}$: 固定ボルトの引張強度 ($=s\sigma_y$) (N/mm²)
 - $s\sigma_y$: 固定ボルトの規格降伏点強度 (N/mm²)
 - $s_c a$: 固定ボルトの断面積 (mm²)
 - d_a : 固定ボルトの径 (mm)
 - l_{ce} : 固定ボルトの強度算定用埋込み長さ
($=l_e - 2d_a$) (mm)
 - l_e : 固定ボルトの有効埋込み長さ (mm)
 - τ_a : へりあき及び固定ボルトのピッチによる付着強度
(N/mm²)

せん断力を受ける場合

$$Q_{a1} = \Phi_1 \cdot s\sigma_{qa} \cdot s_c a$$

$$Q_{a2} = \Phi_2 \cdot c\sigma_{qa} \cdot s_c a$$

$$Q_{a3} = \Phi_2 \cdot c\sigma_t \cdot A_{qc}$$

- ここで、
- Q_{a1} : 固定ボルトのせん断強度により決まる場合の固定ボルト
1本当たりの許容せん断力 (N)
 - Q_{a2} : 定着した躯体の支圧強度により決まる場合の固定ボルト
1本当たりの許容せん断力 (N)
 - Q_{a3} : 定着した躯体のコーン状破壊により決まる場合の固定ボルト
1本当たりの許容せん断力 (N)
 - Φ_1 : 低減係数 (短期荷重用)
 - Φ_2 : 低減係数 (短期荷重用)
 - $s\sigma_{qa}$: 固定ボルトのせん断強度 ($=0.7 \cdot s\sigma_y$)
(N/mm²)
 - $s\sigma_y$: 固定ボルトの規格降伏点強度 (N/mm²)
 - $s_c a$: 固定ボルトの断面積 (mm²)
 - $c\sigma_{qa}$: コンクリートの支圧強度 (N/mm²)

$$(\text{=}0.5\sqrt{F_c \cdot E_c})$$

$c \sigma_t$: コーン状破壊に対するコンクリートの

$$\text{引張強度 (N/mm}^2\text{)} \quad (\text{=}0.31\sqrt{F_c})$$

F_c : コンクリートの設計基準強度 (N/mm²)

E_c : コンクリートのヤング係数 (N/mm²)

A_{qc} : せん断力に対するコーン状破壊面の有効投影面積 (mm²)

表 5-3 固定ボルトの許容荷重の設定に用いる入力値

記号	単位	定義	数値	
Φ_1	—	低減係数 (短期荷重用)	1.0	
Φ_2	—	低減係数 (短期荷重用)	2/3	
Φ_3	—	低減係数 (短期荷重用)	2/3	
$s \sigma_{pa}$	N/mm ²	固定ボルトの許容引張応力度	205	
$s \sigma_y$	N/mm ²	固定ボルトの規格降伏点強度	205	
$s c a$	mm ²	固定ボルトの断面積	245	
d_a	mm	固定ボルトの径	20	
l_{ce}	mm	固定ボルトの強度算定用埋込み長さ	固定ボルト①	140
			固定ボルト②	220
l_e	mm	固定ボルトの有効埋込み長さ	固定ボルト①	180
			固定ボルト②	260
τ_a	N/mm ²	へりあき及び固定ボルトのピッチによる 付着強度	固定ボルト①	8.69
			固定ボルト②	4.11
$s \sigma_{qa}$	N/mm ²	固定ボルトのせん断応力度	143.50	
$c \sigma_{qa}$	N/mm ²	コンクリートの支圧強度	450.90	
$c \sigma_t$	N/mm ²	コーン状破壊に対するコンクリートの引張強度	1.76	
F_c	N/mm ²	コンクリートの設計基準強度	32.4	
E_c	N/mm ²	コンクリートのヤング係数	25100	
A_{qc}	mm ²	せん断力に対するコーン状破壊面の 有効投影面積	固定ボルト①	-*
			固定ボルト②	15708

注記* 固定ボルト①は第 3 号機海水熱交換器建屋の壁面に設置するため、へりあきはなしとする。

表 5-4 (1) 地震荷重を考慮する場合の固定ボルト①の短期許容荷重

材質	短期許容荷重 (kN)						
	引張			せん断			
	P_{a1}	P_{a3}	設定値	q_{a1}	q_{a2}	q_{a3}	設定値
SUS304	50.2	50.9	50.2	35.1	73.6	—*	35.1

注記* 固定ボルト①は第 3 号機海水熱交換器建屋の壁面に設置するため、へりあきはなしとする。

表 5-4 (2) 地震荷重を考慮する場合の固定ボルト②の短期許容荷重

材質	短期許容荷重 (kN)						
	引張			せん断			
	P_{a1}	P_{a3}	設定値	q_{a1}	q_{a2}	q_{a3}	設定値
SUS304	50.2	37.8	37.8	35.1	73.6	18.4	18.4

5.1.3 設計用地震力

「4. 固有値解析」に示したとおり、固有振動数が20Hz以上であることを確認したため、応力評価に用いる設計震度は、材料物性の不確かさを考慮したものとして添付書類「V-2-2-29 第3号機海水熱交換器建屋の地震応答計算書」の地震応答解析結果を用いる。なお、水平方向の回転動により生じる鉛直動の応答が含まれている観測記録をシミュレーション解析結果が上回っていることを確認している。（詳細は「補足-140-1 津波への配慮に関する説明書の補足説明資料 5.25」を参照）

地震応答解析ケースを表5-5に、設計震度を表5-6に示す。荷重の組合せは表5-7のとおり、組合せ係数法(1.0:0.4)により評価する。

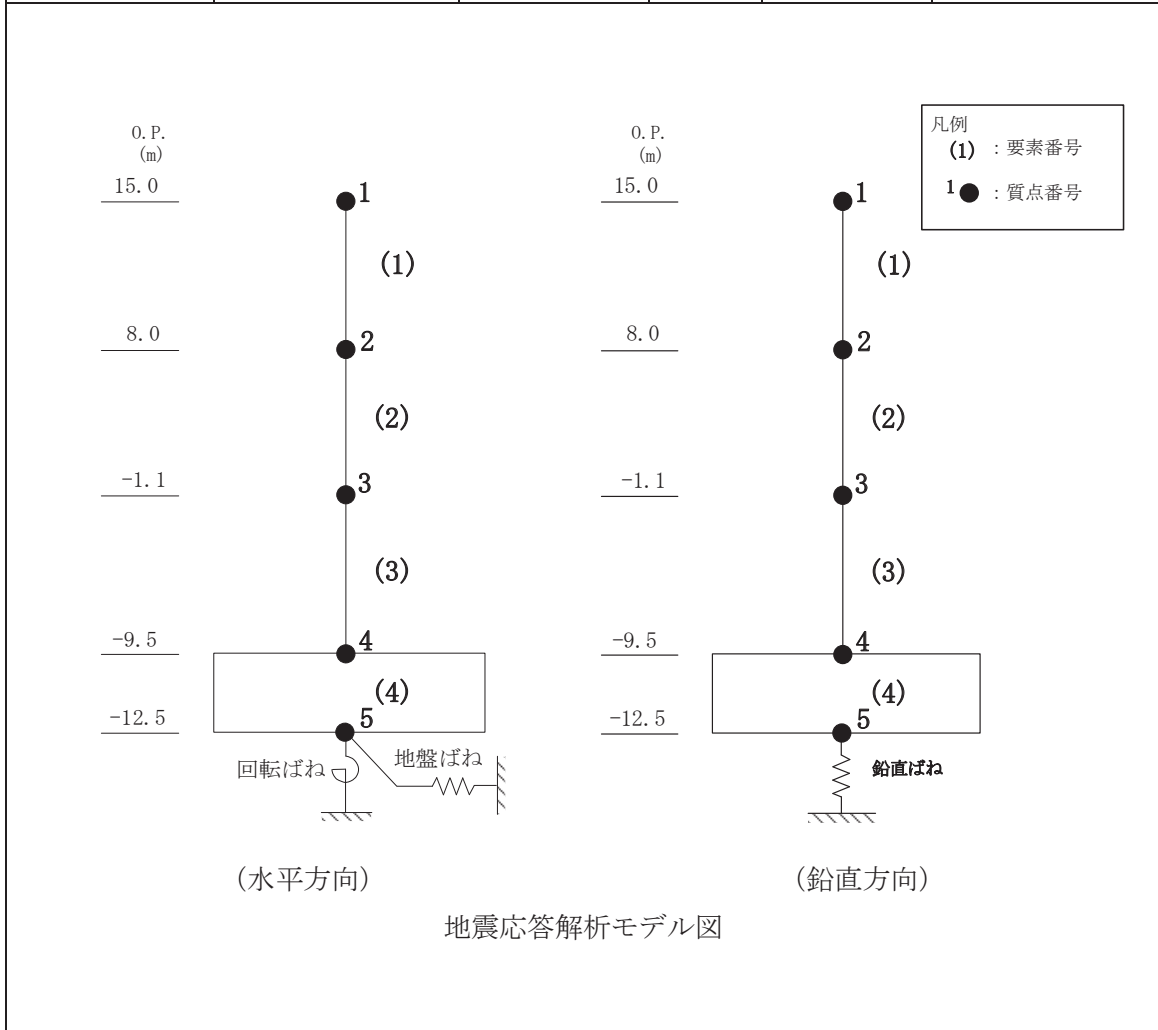
表5-5 地震応答解析ケース

対象地震動	ケース名	スケルトンカーブ		建屋材料減衰	地震特性	
		初期剛性	終局耐力		入力地震動	底面地震動
基準地震動S _s (水平)	ケース1 (基本ケース)	2011年3月11日東北地方太平洋沖地震の観測記録を用いたシミュレーション解析により補正	設計基準強度を用いJEG式で評価	5%	表層地盤の非線形性を考慮	標準地盤
	ケース2	同上	同上	同上		標準地盤 +a
	ケース3	同上	同上	同上	標準地盤 -a	
	ケース4	基本ケースの0.53倍*	同上	同上	同上	標準地盤
	ケース5					標準地盤 +a
	ケース6					標準地盤 -a
基準地震動S _s (鉛直)	ケース1 (基本ケース)	設計剛性	-	5%	直接入力	標準地盤
	ケース2	同上	-	同上	同上	標準地盤 +a
	ケース3	同上	-	同上	同上	標準地盤 -a

注記*：建屋剛性（初期剛性）の不確かさについて、基準地震動S_s入力後の建屋全体の平均的な剛性低下を全ての基準地震動S_sについて評価し、最も剛性低下するケースの低下後の剛性を初期剛性の不確かさとして考慮する。具体的には、基準地震動S_s入力前後の1次固有振動数の比（f_{S_s入力後}/f_{S_s入力前}）を基本ケースの初期剛性に掛けることによって算定する。

表 5-6 設計震度

地震時荷重 算出位置 (m)	地震応答解析結果				設計震度
	方向	基準地震動 S_s	ケース	最大加速度 (cm/s^2)	
O.P. 15.0	水平方向 (N-S) $k_{H(NS)}$	$S_s - D 2$	5	2410	2.46
	水平方向 (E-W) $k_{H(EW)}$	$S_s - F 3$	5	2029	2.07
	鉛直方向 k_v	$S_s - D 2$	2	1243	1.27



表中の O.P. は第 3 号機海水熱交換器建屋の地震応答計算書での値を示す。

表 5-7 荷重の組合せ

ケース No.	荷重の組合せ
1	$G + P_s + 1.0 S_{sH(NS)} + 0.4 S_{sV}$
2	$G + P_s + 1.0 S_{sH(NS)} - 0.4 S_{sV}$
3	$G + P_s - 1.0 S_{sH(NS)} + 0.4 S_{sV}$
4	$G + P_s - 1.0 S_{sH(NS)} - 0.4 S_{sV}$
5	$G + P_s + 0.4 S_{sH(NS)} + 1.0 S_{sV}$
6	$G + P_s - 0.4 S_{sH(NS)} + 1.0 S_{sV}$
7	$G + P_s + 0.4 S_{sH(NS)} - 1.0 S_{sV}$
8	$G + P_s - 0.4 S_{sH(NS)} - 1.0 S_{sV}$
9	$G + P_s + 1.0 S_{sH(EW)} + 0.4 S_{sV}$
10	$G + P_s + 1.0 S_{sH(EW)} - 0.4 S_{sV}$
11	$G + P_s - 1.0 S_{sH(EW)} + 0.4 S_{sV}$
12	$G + P_s - 1.0 S_{sH(EW)} - 0.4 S_{sV}$
13	$G + P_s + 0.4 S_{sH(EW)} + 1.0 S_{sV}$
14	$G + P_s - 0.4 S_{sH(EW)} + 1.0 S_{sV}$
15	$G + P_s + 0.4 S_{sH(EW)} - 1.0 S_{sV}$
16	$G + P_s - 0.4 S_{sH(EW)} - 1.0 S_{sV}$

G : 固定荷重 (kN)

P_s : 積雪荷重 (kN)

$S_{sH(NS)}$: 基準地震動 S_s の水平方向 (N-S) の地震荷重 ($(G + P_s) \times k_{H(NS)}$) (kN)

$S_{sH(EW)}$: 基準地震動 S_s の水平方向 (E-W) の地震荷重 ($(G + P_s) \times k_{H(EW)}$) (kN)

S_{sV} : 基準地震動 S_s の鉛直方向の地震荷重 ($(G + P_s) \times k_V$) (kN)

5.1.4 計算方法

浸水防止蓋，鋼製ブラケット及び固定ボルトに発生する応力より算出する応力度が，許容限界以下であることを確認する。

(1) 浸水防止蓋

浸水防止蓋は図 5-1 に示すとおり主桁間に分割して設置することから三辺固定スラブモデルとして断面力を算出する。評価箇所は図 5-1 に示すとおり，断面力が大きいと考えられる主桁間の幅最大の箇所とする。浸水防止蓋に作用する等分布荷重（鉛直震度含む）が作用している板に発生する曲げ応力及びせん断応力は「日本建築学会 2018 年 鉄筋コンクリート構造計算規準・同解説」（図 5-2）より算出する。

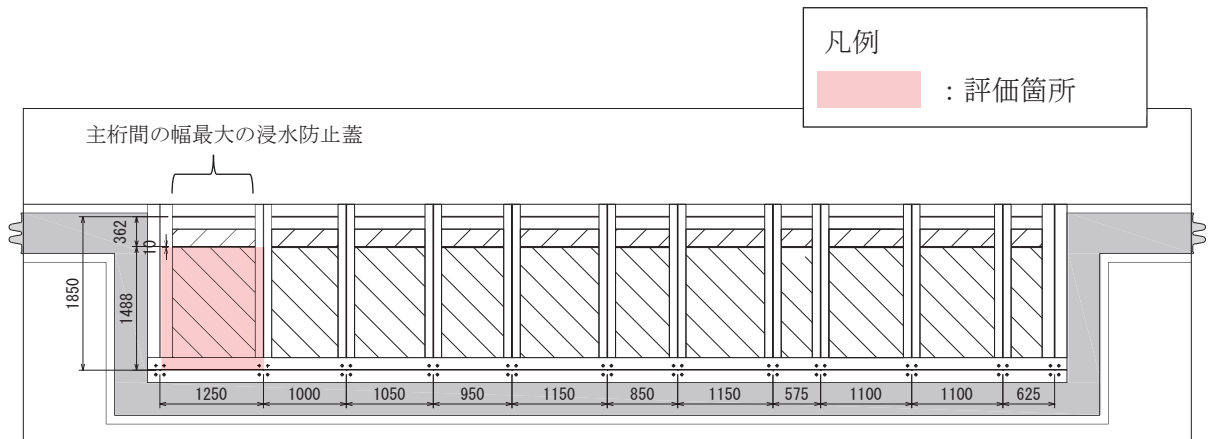


図 5-1 浸水防止蓋の評価箇所（単位：mm）

- a. 基準地震動 S_s による鉛直方向の地震荷重 S_{sv}

$$S_{sv} = (G + P_s) \cdot k_v$$

ここで、 S_{sv} : 基準地震動 S_s の鉛直方向の地震荷重 (kN)
 G : 浸水防止蓋の固定荷重 (kN)
 P_s : 積雪荷重 (kN)
 k_v : 基準地震動 S_s の鉛直方向の設計震度

- b. 浸水防止蓋に作用する単位面積当りの等分布荷重 w

$$w = (G + P_s + S_{sv}) / A$$

ここで、 w : 浸水防止蓋に作用する単位面積当りの等分布荷重
(kN/m²)
 G : 浸水防止蓋の固定荷重 (kN)
 P_s : 積雪荷重 (kN)
 S_{sv} : 基準地震動 S_s の鉛直方向の地震荷重 (kN)
 A : 浸水防止蓋の面積 (m²)

- c. 浸水防止蓋に作用する単位幅当りの等分布荷重 w'

$$w' = w / 1000$$

ここで、 w' : 浸水防止蓋に作用する単位幅当りの等分布荷重
(N/mm²・mm)

- d. 最大曲げ応力 σ

求めた曲げモーメントのうち最大となる曲げモーメントについて、以下の式にて最大曲げ応力を算出する。

$$M = \alpha \cdot w' \cdot l_x^2$$

ここで、 M : 曲げモーメント (N・mm)
 α : 平板のモーメントに関する係数
 w' : 浸水防止蓋に作用する単位幅当りの等分布荷重
(N/mm²・mm)
 l_x : 浸水防止蓋の短辺長 (mm)

$$\sigma = M / Z$$

ここで、 σ : 最大曲げ応力 (N/mm²)
 M : 最大曲げモーメント (N・mm)
 Z : 浸水防止蓋の断面係数 (mm³)

e. 最大せん断応力 τ

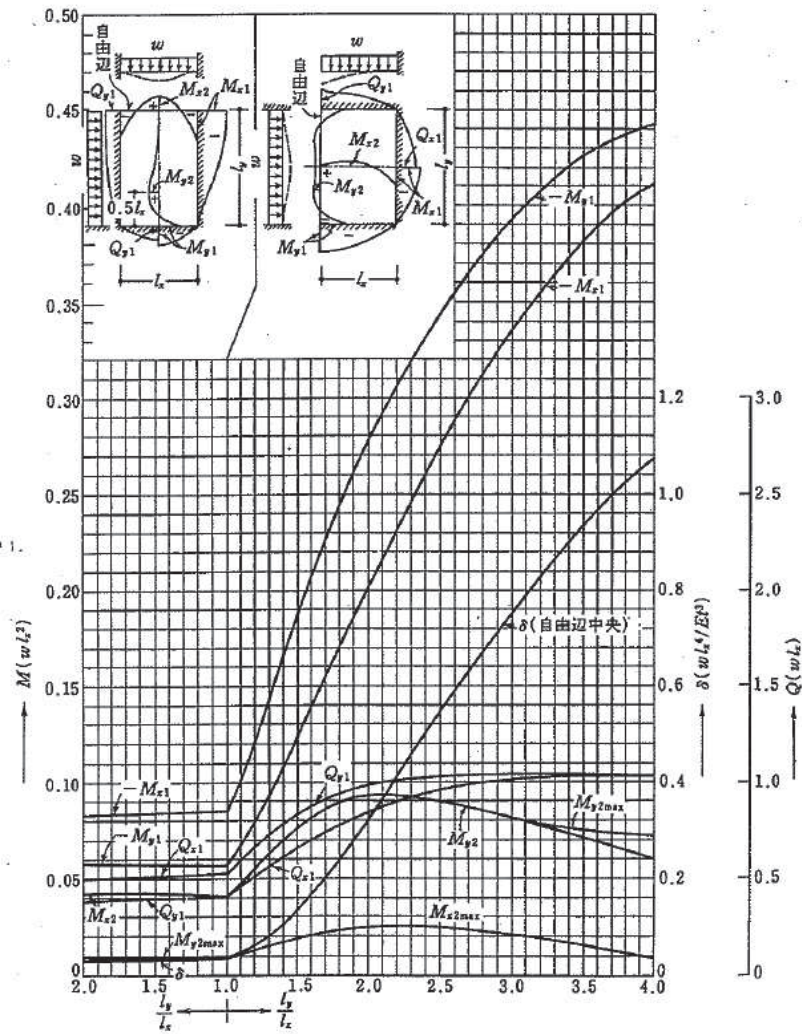
求めたせん断力のうち最大となるせん断力について、以下の式にて最大せん断応力度を算出する。

$$Q = \beta \cdot w' \cdot l_x$$

ここで、
 Q : 最大せん断力 (N)
 β : 平板のせん断に関する係数
 w' : 浸水防止蓋に作用する単位幅当りの等分布荷重 (N/mm)
 l_x : 浸水防止蓋の短辺長 (mm)

$$\tau = Q / A_s$$

ここで、
 τ : 最大せん断応力度 (N/mm²)
 Q : 最大せん断力 (N)
 A_s : 浸水防止蓋のせん断断面積 (mm²)



付図 15.3 等分布荷重時 3 辺固定 1 辺自由スラブの応力図と自由辺中央のたわみ δ^0 ($v=0$)

図 5-2 応力算出図

f. 曲げ応力度とせん断応力度の組合せに対する検討

浸水防止蓋に生じる曲げ応力度とせん断応力度から、組合せ応力度を「日本建築学会 2005 年 鋼構造設計規準—許容応力度設計法—」に基づく次式により算定し、短期許容応力度以下であることを確認する。

$$x = \sqrt{\sigma^2 + 3 \cdot \tau^2}$$

- x : 組合せ応力度 (N/mm²)
- σ : 最大曲げ応力度 (N/mm²)
- τ : 最大せん断応力度 (N/mm²)

(2) 鋼製ブラケット

鋼製ブラケットの応力評価に用いるモデルは固有値解析を行ったモデルと同一とし、鋼製ブラケットの計算には解析コード「Engineer's Studio Ver. 6.00.4」を使用して評価部位に生じる断面力を求める。解析コードの検証及び妥当性確認の概要については、添付書類「VI-5 計算機プログラム（解析コード）の概要」に示す。モデルに入力する荷重は、「5.1.1 荷重及び荷重の組合せ」に示すとおりである。

各部材に入力する荷重図を図5-3～図5-8に示す。

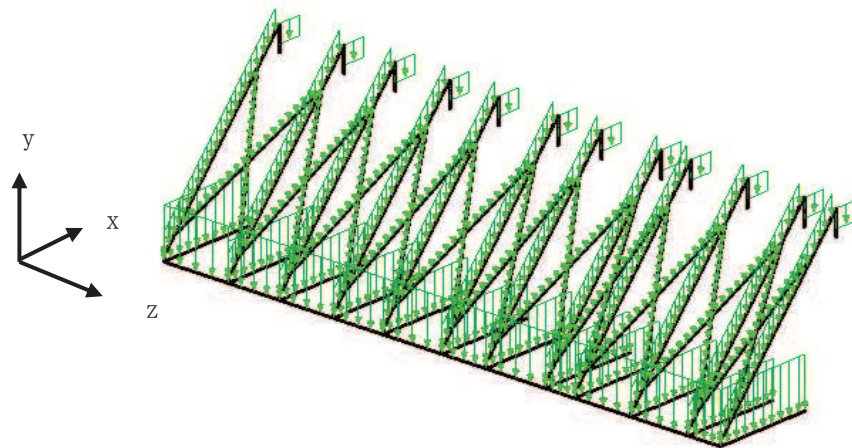


図5-3 鋼製ブラケットの耐震評価モデルへの入力荷重（固定荷重）

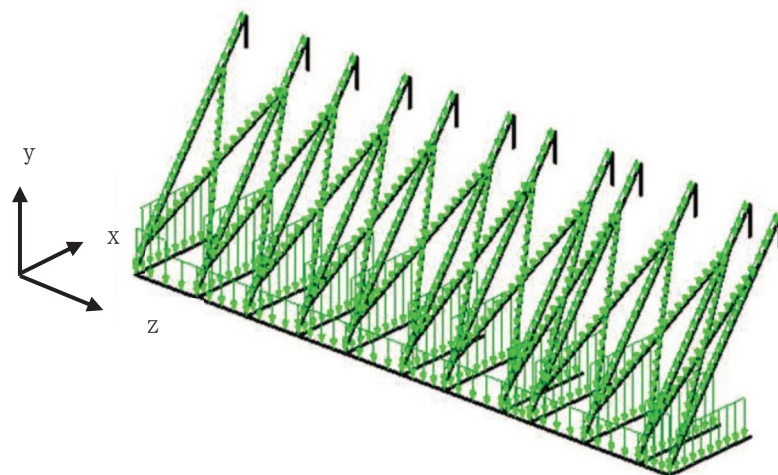


図5-4 鋼製ブラケットの耐震評価モデルへの入力荷重（積雪荷重）

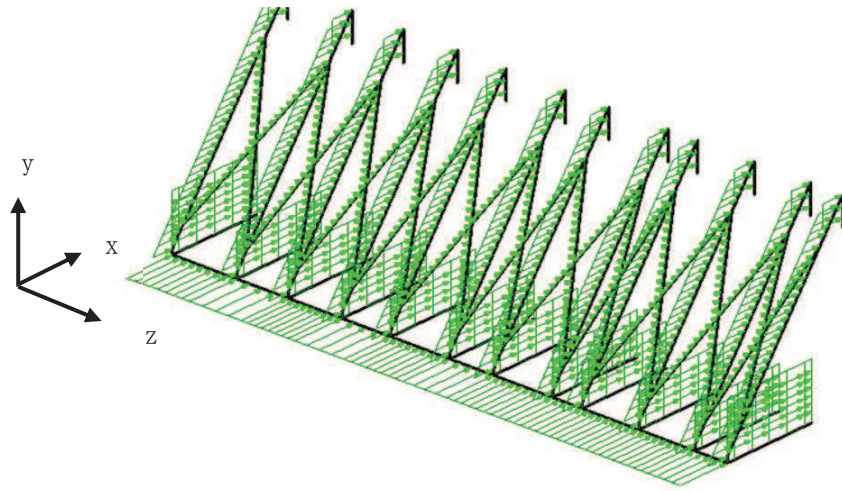


図 5-5 鋼製ブラケットの耐震評価モデルへの入力荷重（地震時荷重）（+NS 方向）

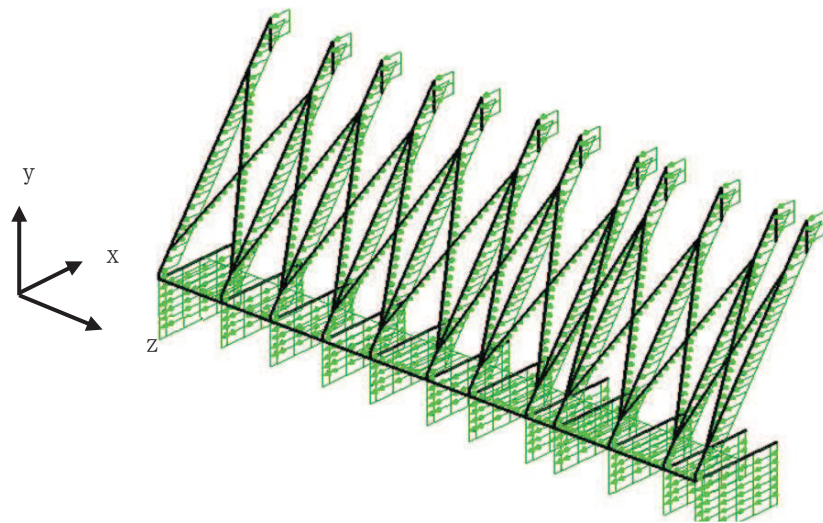


図 5-6 鋼製ブラケットの耐震評価モデルへの入力荷重（地震時荷重）（-NS 方向）

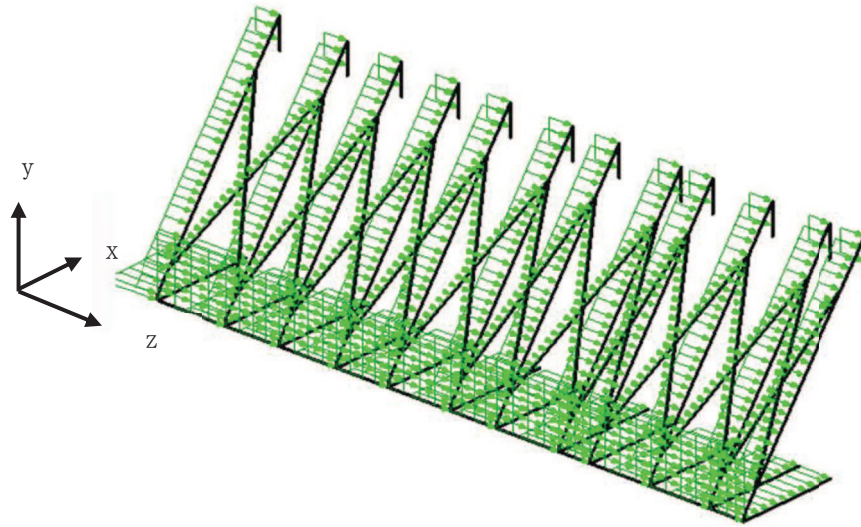


図 5-7 鋼製ブラケットの耐震評価モデルへの入力荷重（地震時荷重）（+EW 方向）

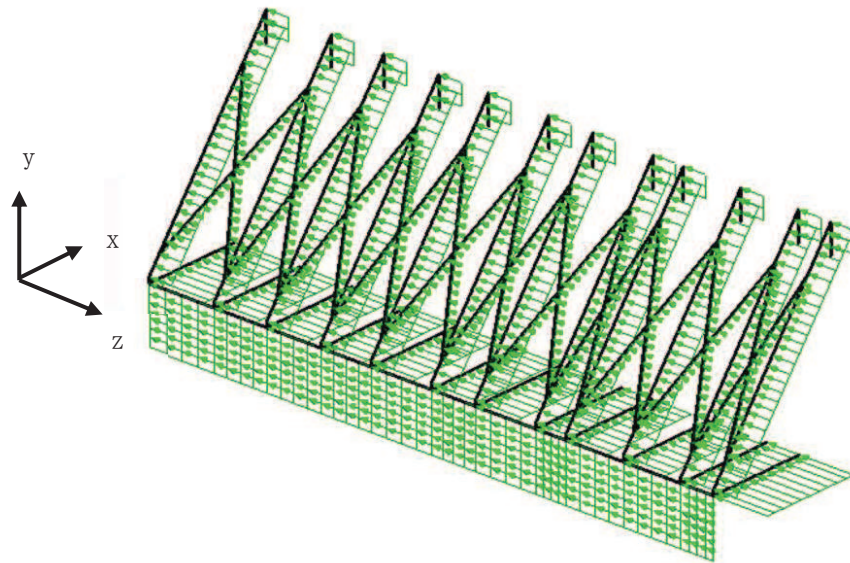


図 5-8 鋼製ブラケットの耐震評価モデルへの入力荷重（地震時荷重）（-EW 方向）

(3) 固定ボルト

鋼製ブラケットの解析により得られる固定ボルト部の応力により、固定ボルトに作用する応力度を算出する。なお、固定ボルト①の照査箇所のボルト本数は4本であり、また固定ボルト②の照査箇所のボルト本数は8本である。

a. 固定ボルトに作用する引張力 T_d

$$T_d = R_n / N + R_m / B \cdot (N / 2)$$

ここで、 T_d : 固定ボルト1本当りに作用する引張力 (kN)
 R_n : 固定ボルトの支点反力 (引張) (kN)
 R_m : 固定ボルトの支点モーメント (kN・mm)
 B : 照査箇所のボルト間隔 (mm)
 N : 照査箇所の固定ボルトの本数 (本)

b. 固定ボルトに作用するせん断力 q

$$q = R_s / N$$

ここで、 q : 固定ボルト1本当りに作用するせん断力 (kN)
 R_s : 固定ボルトの支点反力 (せん断) (kN)
 N : 照査箇所の固定ボルトの本数 (本)

(4) ハッチ

固定ボルトに作用する荷重を以下の式により算出する。

なお、固定ボルト①の照査箇所のボルト本数は12本であり、また固定ボルト②の照査箇所のボルト本数は8本である。固定ボルトの詳細図を図5-9に示す。

a. 基準地震動 S_s による水平方向の地震荷重 S_s

$$S_s = (G + P_s) \cdot k_H$$

ここで、 S_s : 基準地震動 S_s による水平方向の地震荷重 (kN)
 G : ハッチの固定荷重 (kN)
 P_s : 積雪荷重 (kN)
 k_H : 基準地震動 S_s の水平方向の設計震度

b. 基準地震動 S_s による鉛直方向の地震荷重 S_s

$$S_s = (G + P_s) \cdot k_V$$

ここで、 S_s : 基準地震動 S_s による鉛直方向の地震荷重 (kN)
 G : ハッチの固定荷重 (kN)
 P_s : 積雪荷重 (kN)
 k_V : 基準地震動 S_s の鉛直方向の設計震度

c. 固定ボルト1本あたりに生じる引張応力度 σ_t

$$\sigma_t = T_s \cdot 10^3 / A'$$

ここで、 $T_s = S_s / N$

σ_t : 固定ボルト1本あたりに生じる引張応力度 (N/mm)
 T_s : 固定ボルト1本あたりに生じる引張応力度 (kN)
 S_s : 基準地震動 S_s による鉛直方向の地震荷重 (kN)
 N : ハッチに取り付く固定ボルトの本数
 A' : 固定ボルトの有効断面積 (mm²)

d. 固定ボルト1本あたりに生じるせん断応力度 τ_s

$$\tau_s = q_s \cdot 10^3 / A'$$

ここで、 $q_s = S_s / N$

τ_s : 固定ボルト1本あたりに作用するせん断応力度 (N/mm²)
 q : 固定ボルト1本あたりに作用するせん断力 (kN)
 S_s : 基準地震動 S_s による水平方向の地震荷重 (kN)
 N : ハッチに取り付く固定ボルトの本数
 A' : 固定ボルトの有効断面積 (mm²)

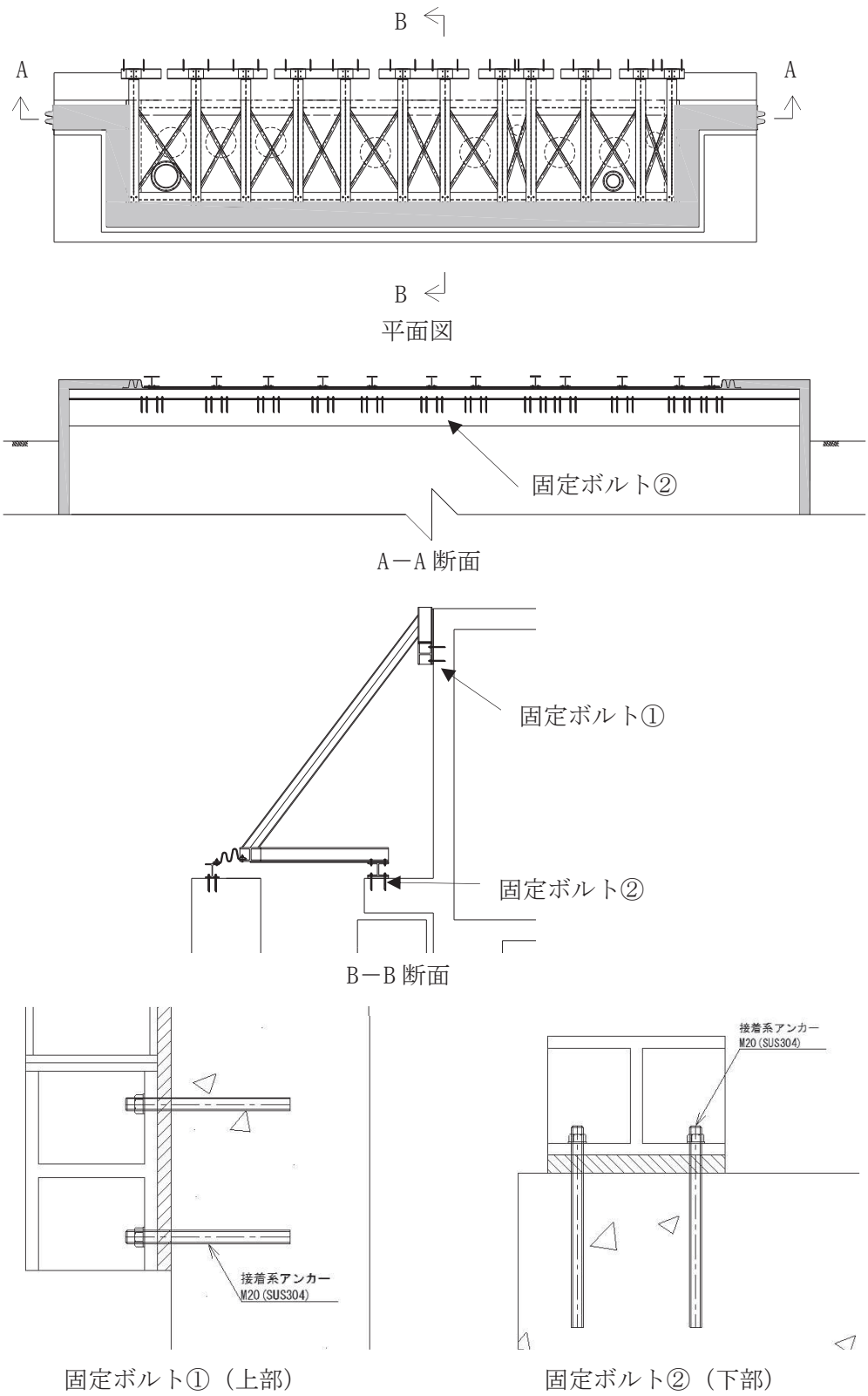


図 5-9 固定ボルト詳細図

5.1.5 計算条件

浸水防止蓋の応力評価に用いる入力値を表 5-8 に示す。

表 5-8 浸水防止蓋の耐震評価に用いる入力値

評価対象部位	記号	単位	定義	数値
浸水防止蓋 (スキンプレート)	A_s	mm^2	浸水防止蓋の単位幅あたりのせん断断面積	16
	α	—	平板のモーメントに関する係数	0.085
	β	—	平板のせん断に関する係数	0.55
	l_x	mm	浸水防止蓋の短辺長	1250
	A	m^2	浸水防止蓋の面積	1.86
	Z	mm^3	浸水防止蓋の断面係数	42.67
固定ボルト①	R_n	kN	固定ボルトの支点反力 (引張)	13.2
	R_m	$\text{kN} \cdot \text{mm}$	固定ボルトの支点モーメント	5362
	R_s	kN	固定ボルトの支点反力 (せん断)	16.7
	B	mm	固定ボルトのボルト間隔	200
	N	本	照査箇所のボルト本数	4
固定ボルト②	R_n	kN	固定ボルトの支点反力 (引張)	1.9
	R_m	$\text{kN} \cdot \text{mm}$	固定ボルトの支点モーメント	4558
	R_s	kN	固定ボルトの支点反力 (せん断)	33.9
	B	mm	固定ボルトのボルト間隔	200
	N	本	照査箇所のボルト本数	8
ハッチ①	T_s	kN	固定ボルト 1 本当りに生じる引張応力度	0.047
	N	本	照査箇所のボルト本数	12
	A'	mm^2	固定ボルトの有効断面積	157
ハッチ②	T_s	kN	固定ボルト 1 本当りに生じる引張応力度	0.032
	N	本	照査箇所のボルト本数	8
	A'	mm^2	固定ボルトの有効断面積	157

5.2 変形性評価方法

止水ジョイントは浸水防止蓋と第3号機補機冷却海水系放水ピットとの境界部に設置することから浸水防止蓋と第3号機補機冷却海水系放水ピットの地震時最大変位量の和が許容限界内に収まることを確認する。

浸水防止蓋の変位量は浸水防止蓋を支持する第3号機海水熱交換器建屋の地震時最大変位量は材料物性の不確かさを考慮したものとして添付資料「V-2-2-29 第3号機海水熱交換器建屋の地震応答計算書」の算出結果を用いる。第3号機補機冷却海水系放水ピットの地震時最大変位量は「5.2.1 第3号機補機冷却海水系放水ピットの地盤応答解析方法」に示す方法により算出する。なお、詳細については「9. 地震応答解析」に示す。

5.2.1 第3号機補機冷却海水系放水ピットの地盤応答解析方法

第3号機補機冷却海水系放水ピットの地震応答解析は添付書類「VI-2-1-6 地震応答解析の基本方針」のうち、「2.3 屋外重要土木構造物」に示す解析方法及び解析モデルを踏まえて設定する。地震応答解析は、構造物と地盤の相互作用を考慮できる二次元動的有限要素法により、基準地震動 S_s に基づき設定した水平地震動と鉛直地震動の同時加振による逐次時間積分の時刻歴応答解析（全応力解析）により行う。

5.2.2 第3号機補機冷却海水系放水ピットの解析断面

第3号機補機冷却海水系放水ピットの解析断面は、図5-10に示すとおりNS断面及びEW断面の2断面とする。

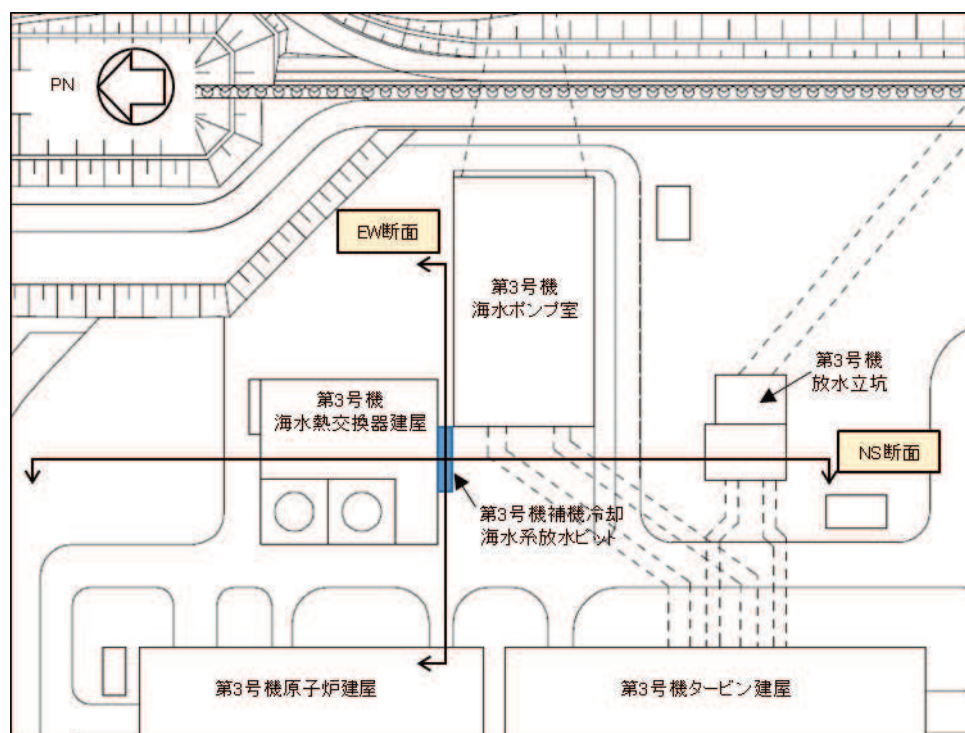


図5-10(1) 第3号機補機冷却海水系放水ピットの解析断面（断面位置図）（1/3）

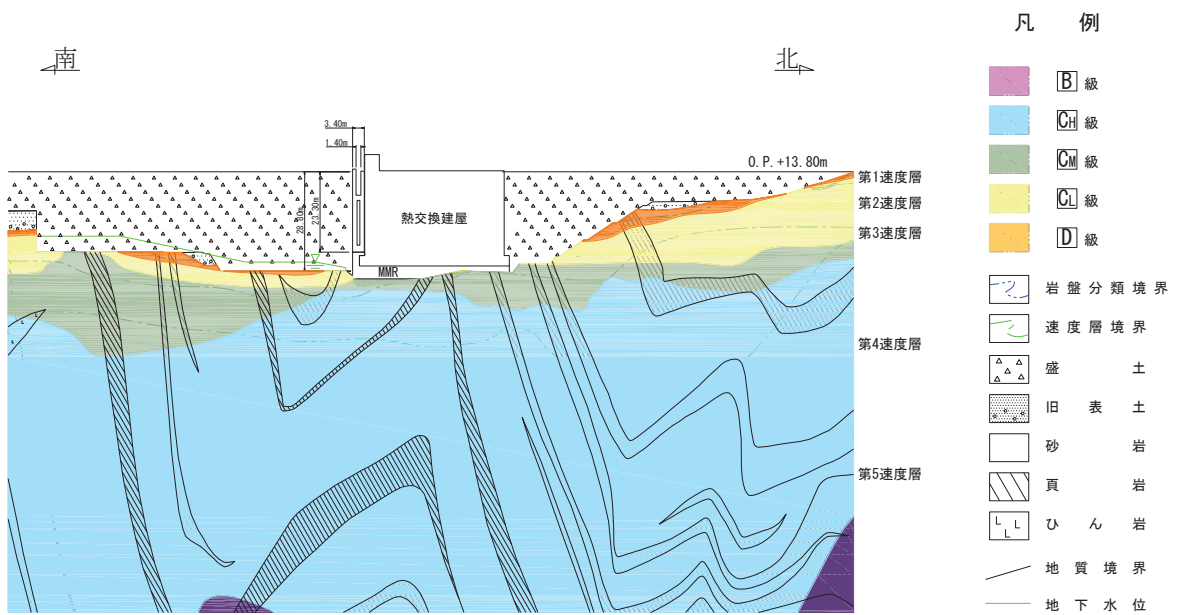


図 5-10(2) 第 3 号機補機冷却海水系放水ピットの解析断面図 (NS 断面) (2/3)

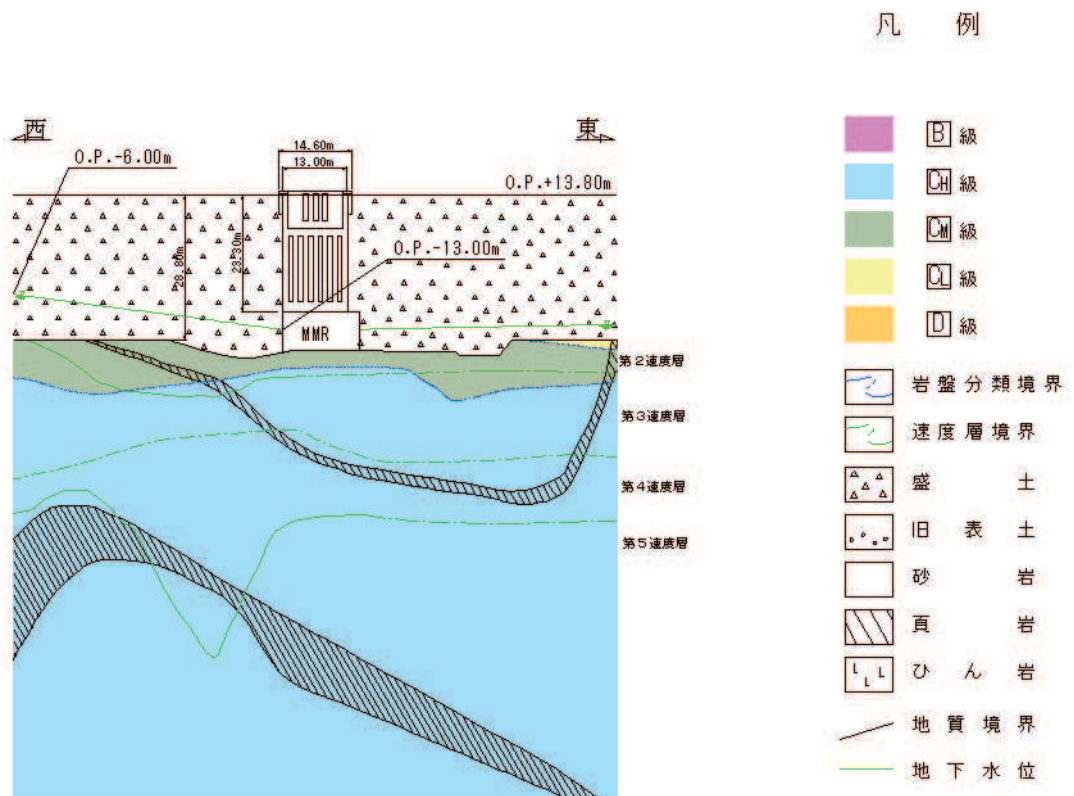


図 5-10(3) 第 3 号機補機冷却海水系放水ピットの解析断面図 (EW 断面) (3/3)

5.2.3 許容限界

止水ジョイント部材の変形量の許容限界は、漏水試験及び変形試験により、有意な漏えいが生じないことを確認した変形量とする。表 5-9 に止水ジョイント部材の仕様を表 5-10 に変形量の許容限界を示す。

なお、止水ジョイント部材が地震時及び津波時による変位に対し有意な漏えいを生じない変形に留まること、津波による波圧と余震による変位に対し止水ジョイント部材から有意な漏えいが生じないことを性能確認試験により確認している。また、長期的な耐久性に関しては、耐候性試験により確認している。

表 5-9 止水ジョイント部材の仕様

種別	名称	主成分
M型ゴム	ME300	クロロプレンゴム

表 5-10 止水ジョイント部材の変形量の許容限界

	許容限界 (mm)	
	開き方向	せん断方向
変形量	550	550

5.2.4 計算方法

止水ジョイント部材の地震時の評価について、NS 方向及び EW 方向ともに、地震荷重による最大相対変位量が許容限界以下であることを確認する。

変形性評価の評価対象部位について図 5-11 に示す。

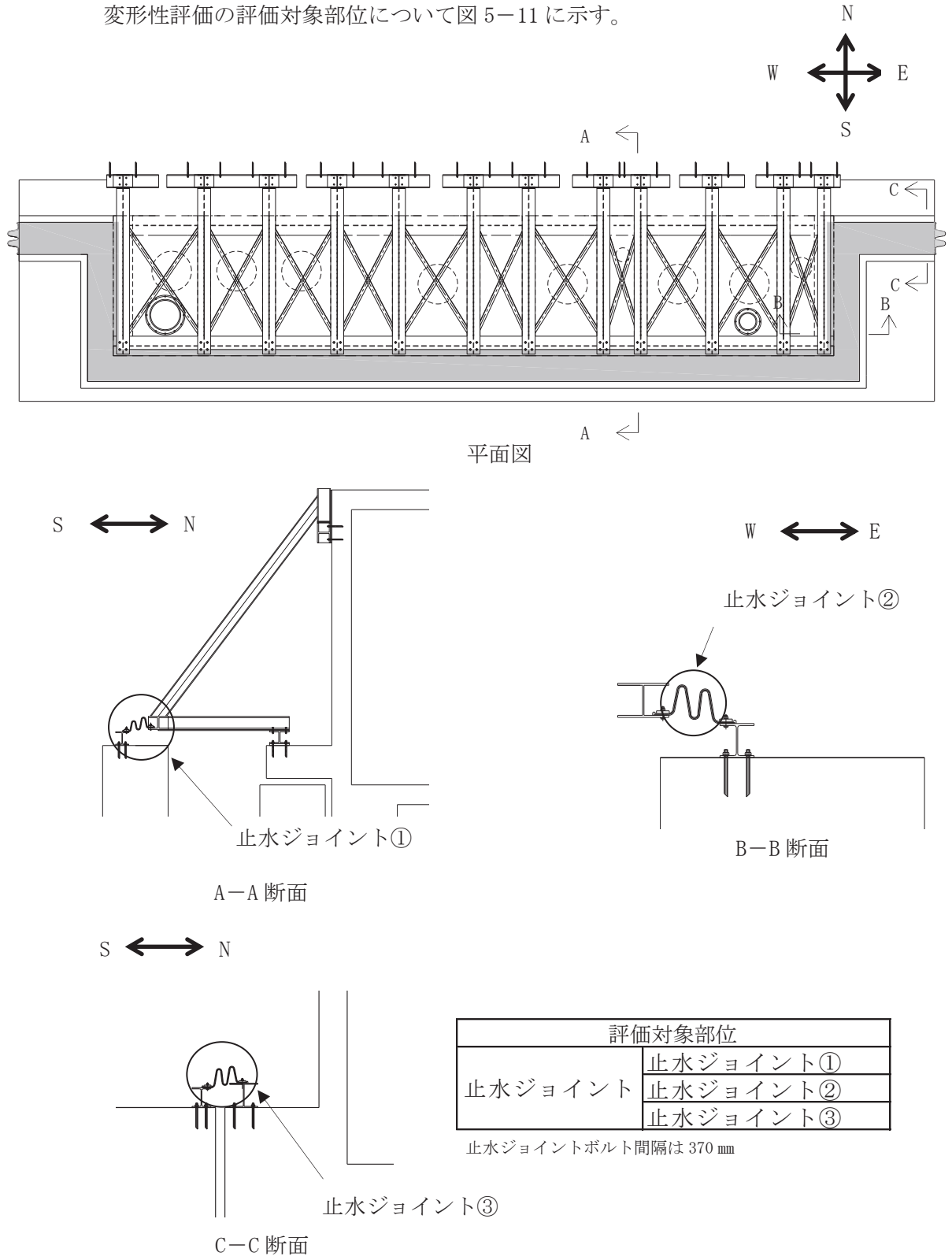


図 5-11 変形性評価の評価対象部位

(1) 止水ジョイント①

- a. 止水ジョイント部材の開き方向の評価用変形量 d_n

$$d_n = |d_{b_{NS}}| + |d_{p_{NS}}|$$

- ここで、
 d_n : 止水ジョイント部材の評価用変形量(開き方向) (mm)
 $d_{b_{NS}}$: 第3号機海水熱交換器建屋の地震時最大応答変位
(NS方向) (mm)
 $d_{p_{NS}}$: 第3号機補機冷却海水系放水ピットの地震時最大応答変位
(NS方向) (mm)

- b. 止水ジョイント部材のせん断方向の評価用変形量 d_s

$$d_s = |d_{b_{EW}}| + |d_{p_{EW}}|$$

- ここで、
 d_s : 止水ジョイント部材の評価用変形量(せん断方向) (mm)
 $d_{b_{EW}}$: 第3号機海水熱交換器建屋の地震時最大応答変位
(EW方向) (mm)
 $d_{p_{EW}}$: 第3号機補機冷却海水系放水ピットの地震時最大応答変位
(EW方向) (mm)

(2) 止水ジョイント②

- a. 止水ジョイント部材の開き方向の評価用変形量 d_n

$$d_n = |d_{b_{EW}}| + |d_{p_{EW}}|$$

- ここで、
 d_n : 止水ジョイント部材の評価用変形量(開き方向) (mm)
 $d_{b_{EW}}$: 第3号機海水熱交換器建屋の地震時最大応答変位
(EW方向) (mm)
 $d_{p_{EW}}$: 第3号機補機冷却海水系放水ピットの地震時最大応答変位
(EW方向) (mm)

- b. 止水ジョイント部材のせん断方向の評価用変形量 d_s

$$d_s = |d_{b_{NS}}| + |d_{p_{NS}}|$$

- ここで、
 d_s : 止水ジョイント部材の評価用変形量(せん断方向)
(mm)
 $d_{b_{NS}}$: 第3号機海水熱交換器建屋の地震時最大応答変位
(NS方向) (mm)
 $d_{p_{NS}}$: 第3号機補機冷却海水系放水ピットの地震時最大応答変位
(NS方向) (mm)

(3) 止水ジョイント③

a. 止水ジョイント部材の開き方向の評価用変形量 d_n

$$d_n = |d_{b_{NS}}| + |d_{p_{NS}}|$$

- ここで、
- d_n : 止水ジョイント部材の評価用変形量(開き方向) (mm)
 - $d_{b_{NS}}$: 第3号機海水熱交換器建屋の地震時最大応答変位
(NS方向) (mm)
 - $d_{p_{NS}}$: 第3号機補機冷却海水系放水ピットの地震時最大応答変位
(NS方向) (mm)

b. 止水ジョイント部材のせん断方向の評価用変形量 d_s

$$d_s = |d_{b_{EW}}| + |d_{p_{EW}}|$$

- ここで、
- d_s : 止水ジョイント部材の評価用変形量(せん断方向) (mm)
 - $d_{b_{EW}}$: 第3号機海水熱交換器建屋の地震時最大応答変位
(EW方向) (mm)
 - $d_{p_{EW}}$: 第3号機補機冷却海水系放水ピットの地震時最大応答
(EW方向) (mm)

6. 評価結果

浸水防止蓋の応力評価結果を表 6-1～表 6-14 に変形性評価結果を表 6-15, 表 6-16 に示す。全ての部材において発生応力, 応力度及び変形量が許容限界以下であることを確認した。

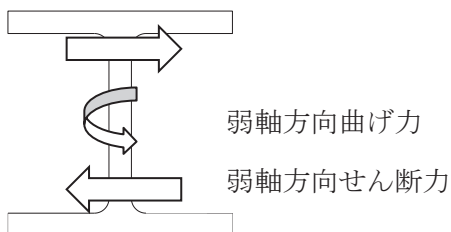
表 6-1 応力評価結果 (浸水防止蓋)

評価対象部位		発生値 (応力度又は荷重)		許容限界		検定値
		値	単位	値	単位	
浸水防止蓋 (スキンプレート)	曲げ	11	N/mm ²	205	N/mm ²	0.06 < 1.0
	せん断	1	N/mm ²	118	N/mm ²	0.01 < 1.0
	組合せ	12	N/mm ²	205	N/mm ²	0.06 < 1.0

表 6-2 応力評価結果 (鋼製ブラケット 弱軸方向)

評価対象部位		発生値 (弱軸方向*) (応力度又は荷重)		許容限界		検定値
主桁①	曲げ	39	N/mm ²	205	N/mm ²	0.20 < 1.0
	せん断	2	N/mm ²	118	N/mm ²	0.02 < 1.0
	組合せ	40	N/mm ²	205	N/mm ²	0.20 < 1.0
主桁②	曲げ	41	N/mm ²	205	N/mm ²	0.20 < 1.0
	せん断	3	N/mm ²	118	N/mm ²	0.03 < 1.0
	組合せ	42	N/mm ²	205	N/mm ²	0.21 < 1.0
斜材	曲げ	19	N/mm ²	205	N/mm ²	0.10 < 1.0
	せん断	1	N/mm ²	118	N/mm ²	0.01 < 1.0
	組合せ	20	N/mm ²	205	N/mm ²	0.10 < 1.0
横桁	曲げ	27	N/mm ²	205	N/mm ²	0.14 < 1.0
	せん断	3	N/mm ²	118	N/mm ²	0.03 < 1.0
	組合せ	28	N/mm ²	205	N/mm ²	0.14 < 1.0
ブレース材	軸力	5	N/mm ²	205	N/mm ²	0.03 < 1.0
縦桁	曲げ	15	N/mm ²	205	N/mm ²	0.08 < 1.0
	せん断	1	N/mm ²	118	N/mm ²	0.01 < 1.0
	組合せ	16	N/mm ²	205	N/mm ²	0.08 < 1.0

注記* H鋼の弱軸について



ブレース材には等辺山形鋼を用いているため強軸、弱軸はなく断面剛性は一様

表 6-3(1) 曲げおよび軸力に関する応力評価結果 (鋼製ブラケット 弱軸方向) (1/2)

ケースNo.	解析ケース	評価部材	曲げ モーメント (kN・m)	軸力 (kN)	発生 応力度 $\sigma's$ (N/mm ²)	短期 許容応力度 $\sigma'sa$ (N/mm ²)	照査値 $\sigma's/\sigma'sa$
1	地震時NS+1.0_UD+0.4	主桁①	0.075	20.024	3	205	0.02
		主桁②	0.316	17.245	2	205	0.01
		斜材	0.014	2.326	1	205	0.01
		横桁	0.462	0.293	1	205	0.01
		ブレース	-	0.142	1	205	0.01
		縦桁	0.009	2.038	1	205	0.01
2	地震時NS+1.0_UD-0.4	主桁①	0.085	23.257	3	205	0.02
		主桁②	0.326	19.903	2	205	0.01
		斜材	0.068	6.613	2	205	0.01
		横桁	0.464	0.423	1	205	0.01
		ブレース	-	0.484	1	205	0.01
		縦桁	0.044	9.245	2	205	0.01
3	地震時NS-1.0_UD+0.4	主桁①	0.065	16.887	2	205	0.01
		主桁②	0.306	14.672	2	205	0.01
		斜材	0.038	6.913	2	205	0.01
		横桁	0.461	0.188	1	205	0.01
		ブレース	-	0.451	1	205	0.01
		縦桁	0.025	4.940	1	205	0.01
4	地震時NS-1.0_UD-0.4	主桁①	0.054	13.660	2	205	0.01
		主桁②	0.296	12.014	2	205	0.01
		斜材	0.093	13.345	3	205	0.02
		横桁	0.485	0.083	1	205	0.01
		ブレース	-	0.896	2	205	0.01
		縦桁	0.061	12.155	3	205	0.02
5	地震時NS+0.4_UD+1.0	主桁①	0.025	6.522	1	205	0.01
		主桁②	0.122	5.678	1	205	0.01
		斜材	0.019	3.241	1	205	0.01
		横桁	0.184	0.067	1	205	0.01
		ブレース	-	0.213	1	205	0.01
		縦桁	0.012	2.510	1	205	0.01
6	地震時NS+0.4_UD-1.0	主桁①	0.052	14.607	2	205	0.01
		主桁②	0.153	12.321	2	205	0.01
		斜材	0.116	12.859	3	205	0.02
		横桁	0.213	0.429	1	205	0.01
		ブレース	-	0.919	2	205	0.01
		縦桁	0.076	15.525	3	205	0.02
7	地震時NS-0.4_UD+1.0	主桁①	0.031	8.240	1	205	0.01
		主桁②	0.127	7.085	1	205	0.01
		斜材	0.009	1.291	1	205	0.01
		横桁	0.185	0.129	1	205	0.01
		ブレース	-	0.085	1	205	0.01
		縦桁	0.006	1.437	1	205	0.01
8	地震時NS-0.4_UD-1.0	主桁①	0.021	4.442	1	205	0.01
		主桁②	0.102	3.263	1	205	0.01
		斜材	0.126	15.894	4	205	0.02
		横桁	0.254	0.279	1	205	0.01
		ブレース	-	1.100	2	205	0.01
		縦桁	0.082	16.689	4	205	0.02

表 6-3(2) 曲げおよび軸力に関する応力評価結果 (鋼製ブラケット 弱軸方向) (2/2)

ケースNo.	解析ケース	評価部材	曲げ モーメント (kN・m)	軸力 (kN)	発生 応力度 $\sigma's$ (N/mm ²)	短期 許容応力度 $\sigma'sa$ (N/mm ²)	照査値 $\sigma's/\sigma'sa$
9	地震時EW+1.0_UD+0.4	主桁①	9.555	22.272	38	205	0.19
		主桁②	23.205	31.599	41	205	0.20
		斜材	2.622	4.073	18	205	0.09
		横桁	15.247	14.312	27	205	0.14
		ブレース	-	2.568	5	205	0.03
		縦桁	1.973	3.604	13	205	0.07
10	地震時EW+1.0_UD-0.4	主桁①	9.554	19.643	38	205	0.19
		主桁②	23.218	33.809	41	205	0.20
		斜材	2.653	9.698	19	205	0.10
		横桁	15.293	14.400	27	205	0.14
		ブレース	-	2.882	5	205	0.03
		縦桁	1.981	10.531	15	205	0.08
11	地震時EW-1.0_UD+0.4	主桁①	9.556	24.801	38	205	0.19
		主桁②	23.193	29.466	41	205	0.20
		斜材	2.585	4.540	17	205	0.09
		横桁	15.203	14.226	27	205	0.14
		ブレース	-	2.296	4	205	0.02
		縦桁	1.975	3.837	13	205	0.07
12	地震時EW-1.0_UD-0.4	主桁①	9.555	27.367	39	205	0.20
		主桁②	23.180	27.240	41	205	0.20
		斜材	2.544	10.110	18	205	0.09
		横桁	15.160	14.143	27	205	0.14
		ブレース	-	2.284	4	205	0.02
		縦桁	1.977	11.047	15	205	0.08
13	地震時EW+0.4_UD+1.0	主桁①	3.822	10.092	16	205	0.08
		主桁②	9.277	11.627	17	205	0.09
		斜材	1.028	2.092	7	205	0.04
		横桁	6.078	5.685	11	205	0.06
		ブレース	-	0.910	2	205	0.01
		縦桁	0.790	2.213	6	205	0.03
14	地震時EW+0.4_UD-1.0	主桁①	3.822	11.967	16	205	0.08
		主桁②	9.308	17.154	17	205	0.09
		斜材	1.122	14.264	10	205	0.05
		横桁	6.191	5.902	11	205	0.06
		ブレース	-	1.625	3	205	0.02
		縦桁	0.806	15.968	8	205	0.04
15	地震時EW-0.4_UD+1.0	主桁①	3.822	8.706	16	205	0.08
		主桁②	9.283	12.793	17	205	0.09
		斜材	1.050	1.852	7	205	0.04
		横桁	6.103	5.733	11	205	0.06
		ブレース	-	1.057	2	205	0.01
		縦桁	0.789	1.995	6	205	0.03
16	地震時EW-0.4_UD-1.0	主桁①	3.822	15.215	16	205	0.08
		主桁②	9.251	12.432	17	205	0.09
		斜材	0.990	14.553	9	205	0.05
		横桁	5.990	5.515	11	205	0.06
		ブレース	-	1.589	3	205	0.02
		縦桁	0.796	16.246	8	205	0.04
最大値		主桁①	9.555	27.367	39	205	0.20
		主桁②	23.205	31.599	41	205	0.20
		斜材	2.653	9.698	19	205	0.10
		横桁	15.247	14.312	27	205	0.14
		ブレース	-	2.568	5	205	0.03
		縦桁	1.981	10.531	15	205	0.08

表 6-4(1) せん断に関する応力評価結果 (鋼製ブラケット 弱軸方向) (1/2)

ケースNo.	解析ケース	評価部材	せん断力 (kN)	発生 応力度 τ (N/mm ²)	短期 許容応力度 τ_a (N/mm ²)	照査値 τ / τ_a
1	地震時NS+1.0_UD+0.4	主桁①	0.061	1	118	0.01
		主桁②	0.283	1	118	0.01
		斜材	0.018	1	118	0.01
		横桁	2.504	1	118	0.01
		縦桁	0.018	1	118	0.01
2	地震時NS+1.0_UD-0.4	主桁①	0.069	1	118	0.01
		主桁②	0.290	1	118	0.01
		斜材	0.110	1	118	0.01
		横桁	2.539	1	118	0.01
		縦桁	0.089	1	118	0.01
3	地震時NS-1.0_UD+0.4	主桁①	0.053	1	118	0.01
		主桁②	0.276	1	118	0.01
		斜材	0.087	1	118	0.01
		横桁	2.559	1	118	0.01
		縦桁	0.050	1	118	0.01
4	地震時NS-1.0_UD-0.4	主桁①	0.045	1	118	0.01
		主桁②	0.269	1	118	0.01
		斜材	0.187	1	118	0.01
		横桁	2.615	1	118	0.01
		縦桁	0.122	1	118	0.01
5	地震時NS+0.4_UD+1.0	主桁①	0.021	1	118	0.01
		主桁②	0.110	1	118	0.01
		斜材	0.043	1	118	0.01
		横桁	1.028	1	118	0.01
		縦桁	0.025	1	118	0.01
6	地震時NS+0.4_UD-1.0	主桁①	0.041	1	118	0.01
		主桁②	0.127	1	118	0.01
		斜材	0.208	1	118	0.01
		横桁	1.108	1	118	0.01
		縦桁	0.152	1	118	0.01
7	地震時NS-0.4_UD+1.0	主桁①	0.025	1	118	0.01
		主桁②	0.113	1	118	0.01
		斜材	0.016	1	118	0.01
		横桁	0.998	1	118	0.01
		縦桁	0.011	1	118	0.01
8	地震時NS-0.4_UD-1.0	主桁①	0.018	1	118	0.01
		主桁②	0.096	1	118	0.01
		斜材	0.239	1	118	0.01
		横桁	1.138	1	118	0.01
		縦桁	0.165	1	118	0.01

表 6-4(2) せん断に関する応力評価結果 (鋼製ブラケット 弱軸方向) (2/2)

ケースNo.	解析ケース	評価部材	せん断力 (kN)	発生 応力度 τ (N/mm ²)	短期 許容応力度 τ_a (N/mm ²)	照査値 τ / τ_a
9	地震時EW+1.0_UD+0.4	主桁①	13.462	2	118	0.02
		主桁②	25.122	3	118	0.03
		斜材	3.036	1	118	0.01
		横桁	28.873	3	118	0.03
		縦桁	6.006	1	118	0.01
10	地震時EW+1.0_UD-0.4	主桁①	13.460	2	118	0.02
		主桁②	25.148	3	118	0.03
		斜材	3.117	1	118	0.01
		横桁	29.018	3	118	0.03
11	地震時EW-1.0_UD+0.4	主桁①	13.463	2	118	0.02
		主桁②	25.099	3	118	0.03
		斜材	3.059	1	118	0.01
		横桁	28.734	3	118	0.03
12	地震時EW-1.0_UD-0.4	主桁①	13.464	2	118	0.02
		主桁②	25.075	3	118	0.03
		斜材	3.117	1	118	0.01
		横桁	28.609	3	118	0.03
13	地震時EW+0.4_UD+1.0	縦桁	5.978	1	118	0.01
		主桁①	5.385	1	118	0.01
		主桁②	10.039	1	118	0.01
		斜材	1.228	1	118	0.01
		横桁	11.488	1	118	0.01
14	地震時EW+0.4_UD-1.0	縦桁	2.398	1	118	0.01
		主桁①	5.382	1	118	0.01
		主桁②	10.099	1	118	0.01
		斜材	1.411	1	118	0.01
		横桁	11.833	1	118	0.01
15	地震時EW-0.4_UD+1.0	縦桁	2.437	1	118	0.01
		主桁①	5.384	1	118	0.01
		主桁②	10.051	1	118	0.01
		斜材	1.215	1	118	0.01
		横桁	11.565	1	118	0.01
16	地震時EW-0.4_UD-1.0	縦桁	2.404	1	118	0.01
		主桁①	5.388	1	118	0.01
		主桁②	9.990	1	118	0.01
		斜材	1.349	1	118	0.01
		横桁	11.218	1	118	0.01
最大値		縦桁	2.364	1	118	0.01
		主桁①	13.464	2	118	0.02
		主桁②	25.148	3	118	0.03
		斜材	3.117	1	118	0.01
		横桁	29.018	3	118	0.03

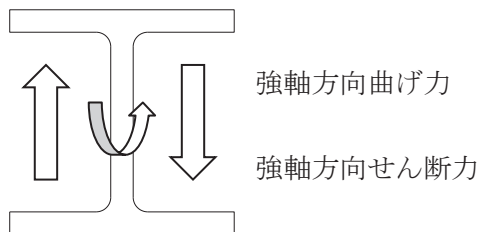
表 6-5 組合せ応力に関する応力評価結果（鋼製ブラケット 弱軸方向）

	評価部材	発生 応力度 σ', s (N/mm ²)	発生 応力度 τ (N/mm ²)	組合せ 応力度 σ', s (N/mm ²)	短期 許容応力度 σ', sa (N/mm ²)	照査値 $\sigma', s / \sigma', sa$
最大値	主桁①	39	2	40	205	0.20
	主桁②	41	3	42	205	0.21
	斜材	19	1	20	205	0.10
	横桁	27	3	28	205	0.14
	縦桁	15	1	16	205	0.08

表 6-6 応力評価結果 (鋼製ブラケット 強軸方向)

評価対象部位		発生値 (強軸方向*) (応力度又は荷重)		許容限界		検定値
主桁①	曲げ	8	N/mm ²	205	N/mm ²	0.04 < 1.0
	せん断	3	N/mm ²	118	N/mm ²	0.03 < 1.0
	組合せ	10	N/mm ²	205	N/mm ²	0.05 < 1.0
主桁②	曲げ	7	N/mm ²	205	N/mm ²	0.04 < 1.0
	せん断	3	N/mm ²	118	N/mm ²	0.03 < 1.0
	組合せ	9	N/mm ²	205	N/mm ²	0.05 < 1.0
斜材	曲げ	7	N/mm ²	205	N/mm ²	0.04 < 1.0
	せん断	3	N/mm ²	118	N/mm ²	0.03 < 1.0
	組合せ	9	N/mm ²	205	N/mm ²	0.05 < 1.0
横桁	曲げ	4	N/mm ²	205	N/mm ²	0.02 < 1.0
	せん断	2	N/mm ²	118	N/mm ²	0.02 < 1.0
	組合せ	6	N/mm ²	205	N/mm ²	0.03 < 1.0
ブレース材	軸力	5	N/mm ²	205	N/mm ²	0.03 < 1.0
縦桁	曲げ	14	N/mm ²	205	N/mm ²	0.07 < 1.0
	せん断	10	N/mm ²	118	N/mm ²	0.09 < 1.0
	組合せ	23	N/mm ²	205	N/mm ²	0.12 < 1.0

注記* : H鋼の強軸について



ブレース材には等辺山形鋼を用いているため強軸、弱軸はなく断面剛性は一樣

表 6-7(1) 曲げおよび軸力に関する応力評価結果 (鋼製ブラケット 強軸方向) (1/2)

ケースNo.	解析ケース	評価部材	曲げ モーメント (kN・m)	軸力 (kN)	発生 応力度 $\sigma's$ (N/mm ²)	短期 許容応力度 $\sigma'sa$ (N/mm ²)	照査値 $\sigma's/\sigma'sa$
1	地震時NS+1.0_UD+0.4	主桁①	1.935	20.024	5	205	0.03
		主桁②	1.935	17.245	3	205	0.02
		斜材	2.149	2.326	5	205	0.03
		横桁	0.190	0.293	1	205	0.01
		ブレース	-	0.142	1	205	0.01
		縦桁	2.149	2.038	5	205	0.03
2	地震時NS+1.0_UD-0.4	主桁①	3.679	23.257	8	205	0.04
		主桁②	3.661	19.903	5	205	0.03
		斜材	2.598	6.613	7	205	0.04
		横桁	0.520	0.423	1	205	0.01
		ブレース	-	0.484	1	205	0.01
		縦桁	2.623	9.245	8	205	0.04
3	地震時NS-1.0_UD+0.4	主桁①	1.202	16.887	4	205	0.02
		主桁②	1.235	14.672	3	205	0.02
		斜材	1.768	6.913	5	205	0.03
		横桁	0.127	0.188	1	205	0.01
		ブレース	-	0.451	1	205	0.01
		縦桁	2.631	4.940	7	205	0.04
4	地震時NS-1.0_UD-0.4	主桁①	1.905	13.660	4	205	0.02
		主桁②	1.886	12.014	3	205	0.02
		斜材	1.291	13.345	5	205	0.03
		横桁	0.458	0.083	1	205	0.01
		ブレース	-	0.896	2	205	0.01
		縦桁	4.428	12.155	12	205	0.06
5	地震時NS+0.4_UD+1.0	主桁①	0.440	6.522	2	205	0.01
		主桁②	0.457	5.678	1	205	0.01
		斜材	0.653	3.241	2	205	0.01
		横桁	0.074	0.067	1	205	0.01
		ブレース	-	0.213	1	205	0.01
		縦桁	0.991	2.510	3	205	0.02
6	地震時NS+0.4_UD-1.0	主桁①	4.558	14.607	8	205	0.04
		主桁②	4.529	12.321	6	205	0.03
		斜材	1.777	12.859	6	205	0.03
		横桁	0.748	0.429	1	205	0.01
		ブレース	-	0.919	2	205	0.01
		縦桁	4.419	15.525	12	205	0.06
7	地震時NS-0.4_UD+1.0	主桁①	0.777	8.240	2	205	0.01
		主桁②	0.765	7.085	2	205	0.01
		斜材	1.054	1.291	3	205	0.02
		横桁	0.097	0.129	1	205	0.01
		ブレース	-	0.085	1	205	0.01
		縦桁	1.443	1.437	4	205	0.02
8	地震時NS-0.4_UD-1.0	主桁①	3.849	4.442	6	205	0.03
		主桁②	3.819	3.263	4	205	0.02
		斜材	0.519	15.894	4	205	0.02
		横桁	0.724	0.279	1	205	0.01
		ブレース	-	1.100	2	205	0.01
		縦桁	5.362	16.689	14	205	0.07

表 6-7(2) 曲げおよび軸力に関する応力評価結果 (鋼製ブラケット 強軸方向) (2/2)

ケースNo.	解析ケース	評価部材	曲げ モーメント (kN・m)	軸力 (kN)	発生 応力度 $\sigma's$ (N/mm ²)	短期 許容応力度 $\sigma'sa$ (N/mm ²)	照査値 $\sigma's/\sigma'sa$
9	地震時EW+1.0_UD+0.4	主桁①	0.921	22.272	4	205	0.02
		主桁②	1.237	31.599	4	205	0.02
		斜材	0.384	4.073	2	205	0.01
		横桁	2.536	14.312	4	205	0.02
		ブレース	-	2.568	5	205	0.03
		縦桁	1.028	3.604	3	205	0.02
10	地震時EW+1.0_UD-0.4	主桁①	2.853	19.643	6	205	0.03
		主桁②	2.794	33.809	5	205	0.03
		斜材	0.744	9.698	4	205	0.02
		横桁	2.507	14.400	4	205	0.02
		ブレース	-	2.882	5	205	0.03
		縦桁	3.287	10.531	9	205	0.05
11	地震時EW-1.0_UD+0.4	主桁①	0.990	24.801	4	205	0.02
		主桁②	1.158	29.466	4	205	0.02
		斜材	0.384	4.540	2	205	0.01
		横桁	2.567	14.226	4	205	0.02
		ブレース	-	2.296	4	205	0.02
		縦桁	1.210	3.837	4	205	0.02
12	地震時EW-1.0_UD-0.4	主桁①	2.857	27.367	7	205	0.04
		主桁②	3.089	27.240	5	205	0.03
		斜材	0.717	10.110	4	205	0.02
		横桁	2.637	14.143	4	205	0.02
		ブレース	-	2.284	4	205	0.02
		縦桁	3.417	11.047	9	205	0.05
13	地震時EW+0.4_UD+1.0	主桁①	0.495	10.092	2	205	0.01
		主桁②	0.581	11.627	2	205	0.01
		斜材	0.207	2.092	1	205	0.01
		横桁	1.038	5.685	2	205	0.01
		ブレース	-	0.910	2	205	0.01
		縦桁	0.234	2.213	1	205	0.01
14	地震時EW+0.4_UD-1.0	主桁①	4.227	11.967	7	205	0.04
		主桁②	4.048	17.154	6	205	0.03
		斜材	1.086	14.264	5	205	0.03
		横桁	1.251	5.902	2	205	0.01
		ブレース	-	1.625	3	205	0.02
		縦桁	4.849	15.968	13	205	0.07
15	地震時EW-0.4_UD+1.0	主桁①	0.485	8.706	2	205	0.01
		主桁②	0.563	12.793	2	205	0.01
		斜材	0.208	1.852	1	205	0.01
		横桁	1.023	5.733	2	205	0.01
		ブレース	-	1.057	2	205	0.01
		縦桁	0.235	1.995	1	205	0.01
16	地震時EW-0.4_UD-1.0	主桁①	4.179	15.215	8	205	0.04
		主桁②	4.301	12.432	5	205	0.03
		斜材	1.076	14.553	5	205	0.03
		横桁	1.144	5.515	2	205	0.01
		ブレース	-	1.589	3	205	0.02
		縦桁	4.938	16.246	14	205	0.07
最大値		主桁①	3.679	23.257	8	205	0.04
		主桁②	4.529	12.321	7	205	0.04
		斜材	2.598	6.613	7	205	0.04
		横桁	1.202	16.887	4	205	0.02
		ブレース	1.935	20.024	5	205	0.03
		縦桁	5.362	16.689	14	205	0.07

表 6-8(1) せん断に関する応力評価結果 (鋼製ブラケット 強軸方向) (1/2)

ケースNo.	解析ケース	評価部材	せん断力 (kN)	発生 応力度 τ (N/mm ²)	短期 許容応力度 τ_a (N/mm ²)	照査値 τ / τ_a
1	地震時NS+1.0_UD+0.4	主桁①	3.123	1	118	0.01
		主桁②	3.075	1	118	0.01
		斜材	2.969	3	118	0.03
		横桁	0.572	1	118	0.01
		縦桁	6.686	5	118	0.05
2	地震時NS+1.0_UD-0.4	主桁①	6.839	3	118	0.03
		主桁②	6.650	3	118	0.03
		斜材	3.794	3	118	0.03
		横桁	1.616	1	118	0.01
		縦桁	3.414	3	118	0.03
3	地震時NS-1.0_UD+0.4	主桁①	1.727	1	118	0.01
		主桁②	1.564	1	118	0.01
		斜材	2.234	2	118	0.02
		横桁	0.613	1	118	0.01
		縦桁	10.665	8	118	0.07
4	地震時NS-1.0_UD-0.4	主桁①	4.192	2	118	0.02
		主桁②	3.963	2	118	0.02
		斜材	1.447	2	118	0.02
		横桁	1.723	1	118	0.01
		縦桁	13.128	10	118	0.09
5	地震時NS+0.4_UD+1.0	主桁①	0.765	1	118	0.01
		主桁②	0.679	1	118	0.01
		斜材	0.830	1	118	0.01
		横桁	0.326	1	118	0.01
		縦桁	4.050	3	118	0.03
6	地震時NS+0.4_UD-1.0	主桁①	8.832	3	118	0.03
		主桁②	8.525	3	118	0.03
		斜材	2.893	3	118	0.03
		横桁	2.459	1	118	0.01
		縦桁	5.501	4	118	0.04
7	地震時NS-0.4_UD+1.0	主桁①	1.435	1	118	0.01
		主桁②	1.403	1	118	0.01
		斜材	1.300	1	118	0.01
		横桁	0.299	1	118	0.01
		縦桁	5.641	5	118	0.05
8	地震時NS-0.4_UD-1.0	主桁①	7.773	3	118	0.03
		主桁②	7.450	3	118	0.03
		斜材	0.855	1	118	0.01
		横桁	2.516	1	118	0.01
		縦桁	10.620	8	118	0.07

表 6-8(2) せん断に関する応力評価結果 (鋼製ブラケット 強軸方向) (2/2)

ケースNo.	解析ケース	評価部材	せん断力 (kN)	発生 応力度 τ (N/mm ²)	短期 許容応力度 τ_a (N/mm ²)	照査値 τ / τ_a
9	地震時EW+1.0_UD+0.4	主桁①	1.778	1	118	0.01
		主桁②	1.811	1	118	0.01
		斜材	0.432	1	118	0.01
		横桁	3.739	2	118	0.02
		縦桁	1.578	2	118	0.02
10	地震時EW+1.0_UD-0.4	主桁①	5.551	2	118	0.02
		主桁②	5.042	2	118	0.02
		斜材	1.248	1	118	0.01
		横桁	4.596	2	118	0.02
		縦桁	4.953	4	118	0.04
11	地震時EW-1.0_UD+0.4	主桁①	1.864	1	118	0.01
		主桁②	1.932	1	118	0.01
		斜材	0.426	1	118	0.01
		横桁	3.798	2	118	0.02
		縦桁	1.889	2	118	0.02
12	地震時EW-1.0_UD-0.4	主桁①	5.540	2	118	0.02
		主桁②	5.570	2	118	0.02
		斜材	1.253	1	118	0.01
		横桁	4.808	2	118	0.02
		縦桁	5.201	4	118	0.04
13	地震時EW+0.4_UD+1.0	主桁①	0.972	1	118	0.01
		主桁②	1.016	1	118	0.01
		斜材	0.234	1	118	0.01
		横桁	1.620	1	118	0.01
		縦桁	0.822	1	118	0.01
14	地震時EW+0.4_UD-1.0	主桁①	8.317	3	118	0.03
		主桁②	7.882	3	118	0.03
		斜材	1.875	2	118	0.02
		横桁	3.486	2	118	0.02
		縦桁	7.250	6	118	0.06
15	地震時EW-0.4_UD+1.0	主桁①	0.960	1	118	0.01
		主桁②	0.895	1	118	0.01
		斜材	0.237	1	118	0.01
		横桁	1.583	1	118	0.01
		縦桁	0.826	1	118	0.01
16	地震時EW-0.4_UD-1.0	主桁①	8.289	3	118	0.03
		主桁②	8.093	3	118	0.03
		斜材	1.876	2	118	0.02
		横桁	3.473	2	118	0.02
		縦桁	7.421	6	118	0.06
最大値		主桁①	8.832	3	118	0.03
		主桁②	8.525	3	118	0.03
		斜材	3.794	3	118	0.03
		横桁	4.808	2	118	0.02
		縦桁	13.128	10	118	0.09

表 6-9 組合せ応力に関する応力評価結果（鋼製ブラケット 強軸方向）

	評価部材	発生 応力度 σ'_{s} (N/mm ²)	発生 応力度 τ (N/mm ²)	組合せ 応力度 σ'_{s} (N/mm ²)	短期 許容応力度 σ'_{sa} (N/mm ²)	照査値 σ'_{s}/σ'_{sa}
最大値	主桁①	8	3	10	205	0.05
	主桁②	7	3	9	205	0.05
	斜材	7	3	9	205	0.05
	横桁	4	2	6	205	0.03
	縦桁	14	10	23	205	0.12

表 6-10 応力評価結果 固定ボルト

評価対象部位		発生値 (応力度又は荷重)		許容限界		検定値
固定ボルト①	引張	16.7	kN	50.2	kN	0.34 < 1.0
	せん断	4.2	kN	35.1	kN	0.12 < 1.0
	組合せ	—		—		0.13 < 1.0
固定ボルト②	引張	6.0	kN	37.8	kN	0.16 < 1.0
	せん断	4.3	kN	18.4	kN	0.24 < 1.0
	組合せ	—		—		0.08 < 1.0

表 6-11(1) 固定ボルトに関する評価結果 (引張) (1/2)

ケースNo.	解析ケース	固定ボルト① (上部)						許容限界 引張 Tda (kN)	照査値 Td/Tda
		発生作用力							
		支点反力*1 引張 X方向 (kN)	Rn/本 (a) (kN)	支点反力		Td (a+b) (kN)			
				モーメント Z軸回り (kN・m)	Rm/本 (b) (kN)				
1	地震時NS+1.0_UD+0.4	-6.686	-	0.119	0.30	0.3	50.2	0.01	
2	地震時NS+1.0_UD-0.4	-3.414	-	-2.144	5.36	5.4	50.2	0.11	
3	地震時NS-1.0_UD+0.4	10.665	2.67	-2.631	6.58	9.3	50.2	0.19	
4	地震時NS-1.0_UD-0.4	13.128	3.29	-4.428	11.07	14.4	50.2	0.29	
5	地震時NS+0.4_UD+1.0	-4.05	-	0.991	2.48	2.5	50.2	0.05	
6	地震時NS+0.4_UD-1.0	4.095	1.03	-4.419	11.05	12.1	50.2	0.25	
7	地震時NS-0.4_UD+1.0	5.641	1.42	-1.443	3.61	5.1	50.2	0.11	
8	地震時NS-0.4_UD-1.0	10.62	2.66	-5.362	13.41	16.1	50.2	0.33	
9	地震時EW+1.0_UD+0.4	1.578	0.40	-1.028	2.57	3.0	50.2	0.06	
10	地震時EW+1.0_UD-0.4	4.953	1.24	-3.287	8.22	9.5	50.2	0.19	
11	地震時EW-1.0_UD+0.4	1.889	0.48	-1.210	3.03	3.6	50.2	0.08	
12	地震時EW-1.0_UD-0.4	5.201	1.31	-3.417	8.55	9.9	50.2	0.20	
13	地震時EW+0.4_UD+1.0	0.822	0.21	-0.234	0.59	0.8	50.2	0.02	
14	地震時EW+0.4_UD-1.0	7.25	1.82	-4.849	12.13	14.0	50.2	0.28	
15	地震時EW-0.4_UD+1.0	0.826	0.21	-0.235	0.59	0.8	50.2	0.02	
16	地震時EW-0.4_UD-1.0	7.421	1.86	-4.938	12.35	14.3	50.2	0.29	
最大値		-	3.29	0.991	13.41	16.7	50.2	0.34	

注記* 1 : 引張方向を正とする。

表 6-11(2) 固定ボルトに関する評価結果 (引張) (2/2)

ケースNo.	解析ケース	固定ボルト② (下部)						許容限界 引張 Tda (kN)	照査値 Td/Tda
		発生作用力							
		支点反力*2 引張 Y方向 (kN)	Rn/本 (a) (kN)	支点反力		Td (a+b) (kN)			
				モーメント Z軸回り (kN・m)	Rm/本 (b) (kN)				
1	地震時NS+1.0_UD+0.4	3.855	-	-1.798	2.25	2.3	37.8	0.07	
2	地震時NS+1.0_UD-0.4	9.082	-	-3.679	4.60	4.6	37.8	0.13	
3	地震時NS-1.0_UD+0.4	1.229	-	0.088	0.11	0.2	37.8	0.01	
4	地震時NS-1.0_UD-0.4	6.434	-	-1.905	2.39	2.4	37.8	0.07	
5	地震時NS+0.4_UD+1.0	-0.857	0.11	0.143	0.18	0.3	37.8	0.01	
6	地震時NS+0.4_UD-1.0	12.208	-	-4.558	5.70	5.7	37.8	0.16	
7	地震時NS-0.4_UD+1.0	-1.837	0.23	0.777	0.98	1.3	37.8	0.04	
8	地震時NS-0.4_UD-1.0	11.149	-	-3.849	4.82	4.9	37.8	0.13	
9	地震時EW+1.0_UD+0.4	2.51	-	-1.237	1.55	1.6	37.8	0.05	
10	地震時EW+1.0_UD-0.4	7.793	-	-2.853	3.57	3.6	37.8	0.10	
11	地震時EW-1.0_UD+0.4	2.579	-	-1.158	1.45	1.5	37.8	0.04	
12	地震時EW-1.0_UD-0.4	7.732	-	-3.089	3.87	3.9	37.8	0.11	
13	地震時EW+0.4_UD+1.0	-1.364	0.18	0.581	0.73	1.0	37.8	0.03	
14	地震時EW+0.4_UD-1.0	11.692	-	-4.227	5.29	5.3	37.8	0.15	
15	地震時EW-0.4_UD+1.0	-1.362	0.18	0.563	0.71	0.9	37.8	0.03	
16	地震時EW-0.4_UD-1.0	11.664	-	-4.301	5.38	5.4	37.8	0.15	
最大値		-	0.23	0.777	5.70	6.0	37.8	0.16	

注記* 2 : 圧縮方向を正とする。

表 6-12(1) 固定ボルトに関する評価結果 (せん断) (1/2)

ケースNo.	解析ケース	固定ボルト① (上部)			
		支点反力	発生作用力 せん断 q (kN)	許容限界 せん断 qa (kN)	照査値 q/qa
		せん断			
		Y方向 (kN)			
1	地震時NS+1.0_UD+0.4	2.038	0.6	35.1	0.02
2	地震時NS+1.0_UD-0.4	9.245	2.4	35.1	0.07
3	地震時NS-1.0_UD+0.4	4.940	1.3	35.1	0.04
4	地震時NS-1.0_UD-0.4	12.155	3.1	35.1	0.09
5	地震時NS+0.4_UD+1.0	-2.510	0.7	35.1	0.02
6	地震時NS+0.4_UD-1.0	15.525	3.9	35.1	0.12
7	地震時NS-0.4_UD+1.0	-1.437	0.4	35.1	0.02
8	地震時NS-0.4_UD-1.0	16.689	4.2	35.1	0.12
9	地震時EW+1.0_UD+0.4	3.604	1.0	35.1	0.03
10	地震時EW+1.0_UD-0.4	10.531	2.7	35.1	0.08
11	地震時EW-1.0_UD+0.4	3.837	1.0	35.1	0.03
12	地震時EW-1.0_UD-0.4	11.047	2.8	35.1	0.08
13	地震時EW+0.4_UD+1.0	-2.213	0.6	35.1	0.02
14	地震時EW+0.4_UD-1.0	15.968	4.0	35.1	0.12
15	地震時EW-0.4_UD+1.0	-1.995	0.5	35.1	0.02
16	地震時EW-0.4_UD-1.0	16.246	4.1	35.1	0.12
	最大値	-	4.2	35.1	0.12

表 6-12(2) 固定ボルトに関する評価結果 (せん断) (2/2)

ケースNo.	解析ケース	固定ボルト② (下部)			
		支点反力	発生作用力 せん断 q (kN)	許容限界 せん断 qa (kN)	照査値 q/qa
		せん断			
		X方向 (kN)			
1	地震時NS+1.0_UD+0.4	-23.682	3.0	18.4	0.17
2	地震時NS+1.0_UD-0.4	-26.915	3.4	18.4	0.19
3	地震時NS-1.0_UD+0.4	20.545	2.6	18.4	0.15
4	地震時NS-1.0_UD-0.4	17.318	2.2	18.4	0.12
5	地震時NS+0.4_UD+1.0	-7.985	1.0	18.4	0.06
6	地震時NS+0.4_UD-1.0	-16.070	2.1	18.4	0.12
7	地震時NS-0.4_UD+1.0	9.703	1.3	18.4	0.08
8	地震時NS-0.4_UD-1.0	1.641	0.3	18.4	0.02
9	地震時EW+1.0_UD+0.4	-31.599	4.0	18.4	0.22
10	地震時EW+1.0_UD-0.4	-33.809	4.3	18.4	0.24
11	地震時EW-1.0_UD+0.4	29.466	3.7	18.4	0.21
12	地震時EW-1.0_UD-0.4	-27.367	3.5	18.4	0.20
13	地震時EW+0.4_UD+1.0	-11.627	1.5	18.4	0.09
14	地震時EW+0.4_UD-1.0	-17.154	2.2	18.4	0.12
15	地震時EW-0.4_UD+1.0	12.793	1.6	18.4	0.09
16	地震時EW-0.4_UD-1.0	-15.215	2.0	18.4	0.11
	最大値	-	4.3	18.4	0.24

表 6-13(1) 固定ボルトに関する評価結果 (組合わせ) (1/2)

	固定ボルト① (上部)		
	発生作用力		組合せ
	引張 Td (kN)	せん断 q (kN)	
最大値	16.7	4.2	0.13

表 6-13(2) 固定ボルトに関する評価結果 (組合わせ) (2/2)

	固定ボルト② (下部)		
	発生作用力		組合せ
	引張 Td (kN)	せん断 q (kN)	
最大値	6.0	4.3	0.08

表 6-14 応力評価結果 (ハッチ部固定ボルト)

評価対象部位		発生値 (応力度又は荷重)		許容限界		検定値
ハッチ①	引張	0.3	N/mm ²	205	N/mm ²	0.01 < 1.0
	せん断	0.6	N/mm ²	118	N/mm ²	0.01 < 1.0
	組合せ	-		-		0.01 < 1.0
ハッチ②	引張	0.3	N/mm ²	205	N/mm ²	0.01 < 1.0
	せん断	0.4	N/mm ²	118	N/mm ²	0.01 < 1.0
	組合せ	-		-		0.01 < 1.0

表 6-15 変形性評価結果

評価対象部位		地震時 最大応答変位 (mm)		地震時 相対変位量 (mm)	許容限界 (mm)
		第 3 号機海水 熱交換器建屋	第 3 号機補機冷却 海水系放水ピット	評価用 変位量	
止水ジョイント ①	開き方向	20	52	72	550
	せん断方向	21	137	158	550
止水ジョイント ②	開き方向	21	137	158	550
	せん断方向	20	52	72	550
止水ジョイント ③	開き方向	20	52	72	550
	せん断方向	21	137	158	550

表 6-16 第 3 号機海水熱交換器建屋及び第 3 号機補機冷却海水系放水ピットの地震時最大応答変位

d b _{NS} : 第 3 号機海水熱交換器建屋の 地震時最大応答変位 (NS 方向) *	20 mm
d b _{EW} : 第 3 号機海水熱交換器建屋の 地震時最大応答変位 (EW 方向) *	21 mm
d p _{NS} : 第 3 号機補機冷却海水系放水ピットの 地震時最大応答変位 (NS 方向)	52 mm
d p _{EW} : 第 3 号機補機冷却海水系放水ピットの 地震時最大応答変位 (EW 方向)	137 mm

注記* : 添付資料「V-2-2-29 第 3 号機海水熱交換器建屋の地震応答計算書」より

7. 第3号機補機冷却海水系放水ピットの耐震評価の概要

本資料は、浸水防止蓋（第3号機補機冷却海水系放水ピット）（以下「浸水防止蓋」という。）の止水ジョイントが設置される第3号機補機冷却海水系放水ピットが基準地震動 S_s に対して十分な構造強度及び支持機能を有していることを確認するものである。

第3号機補機冷却海水系放水ピットに要求される機能の維持を確認するに当たっては、地震応答解析に基づく構造部材の健全性評価及び基礎地盤の支持性能評価により行う。

浸水防止蓋の止水ジョイントの変形性評価に用いる第3号機補機冷却海水系放水ピットの地震時最大変位量は本書の地震応答解析による解析値を用いている。

8. 耐震評価の基本方針

8.1 位置

第3号機補機冷却海水系放水ピットの位置を図8-1に示す。

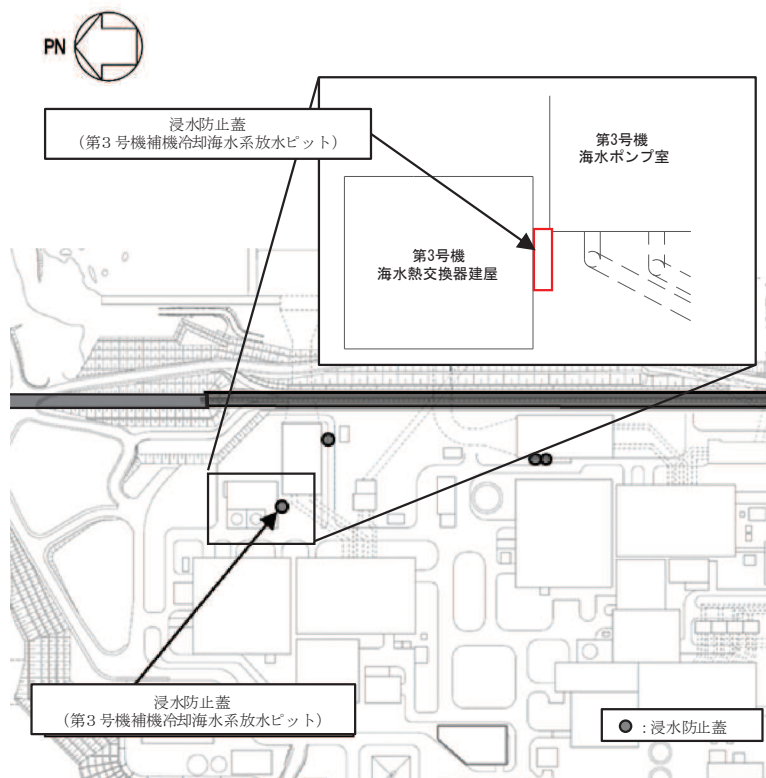


図8-1 第3号機補機冷却海水系放水ピットの位置図

8.2 構造概要

第3号機補機冷却海水系放水ピットの概要図を図8-2～図8-7に、概略配筋図を図8-8～図8-10に示す。

第3号機補機冷却海水系放水ピットは、浸水防止設備である浸水防止蓋の止水ジョイントの支持構造物としての支持機能、および津波に対する止水機能が要求される。

第3号機補機冷却海水系放水ピットは、岩盤上にマンメイドロック（以下、「MMR」という。）を介して設置される。また、中床版を配した二階建て構造となっており、上部・下部ともに各エリアが隔壁により仕切られている。

第3号機補機冷却海水系放水ピットは、加振方向に平行に配置される妻壁や隔壁等の面部材を耐震部材として考慮する箱形構造物である。第3号機海水熱交換器建屋とは緩衝材を介して接している。

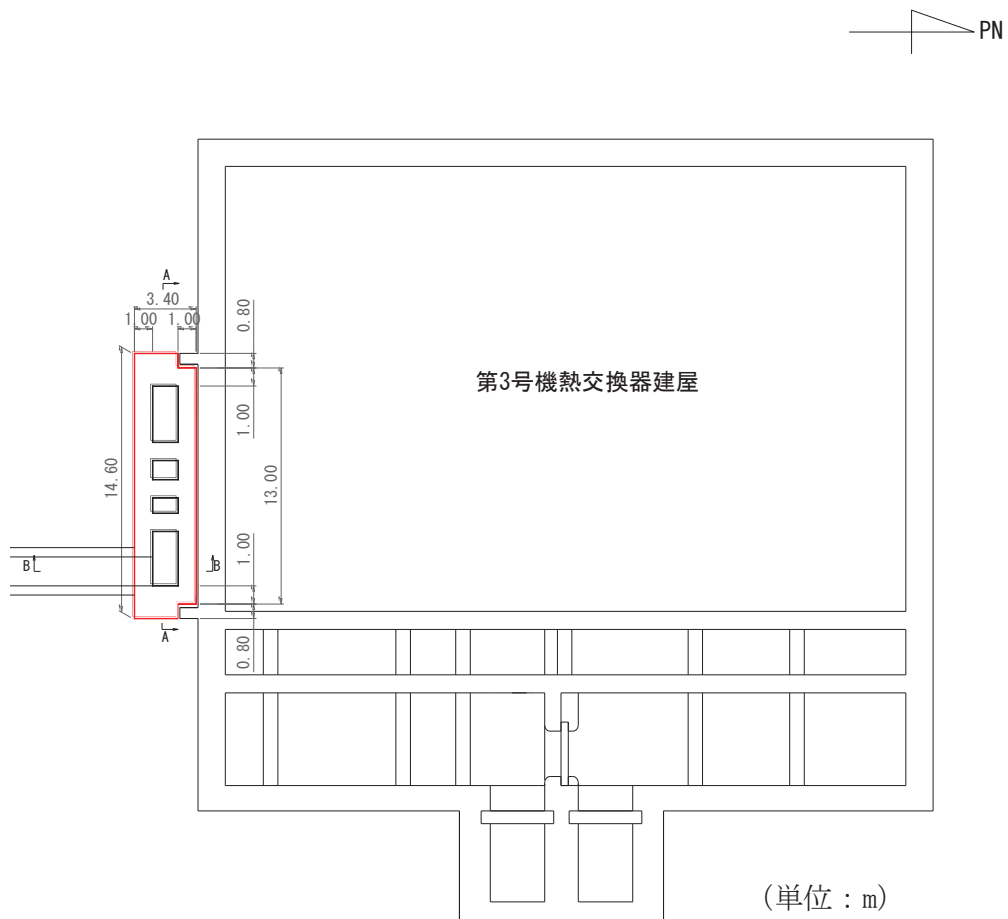


図8-2 第3号機補機冷却海水系放水ピット平面図

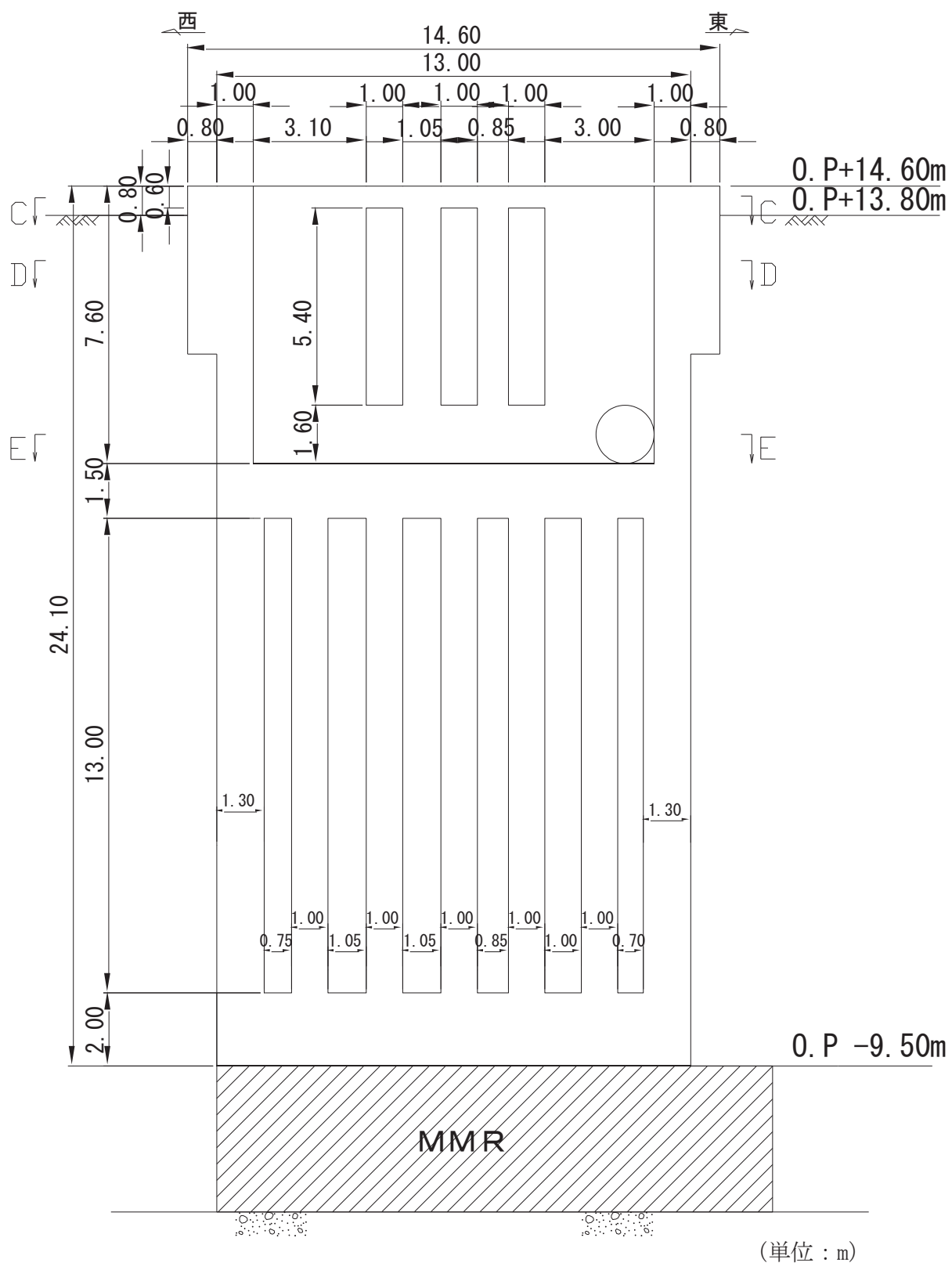


図 8-3 第 3 号機補機冷却海水系放水ピット縦断図 (A-A 断面)

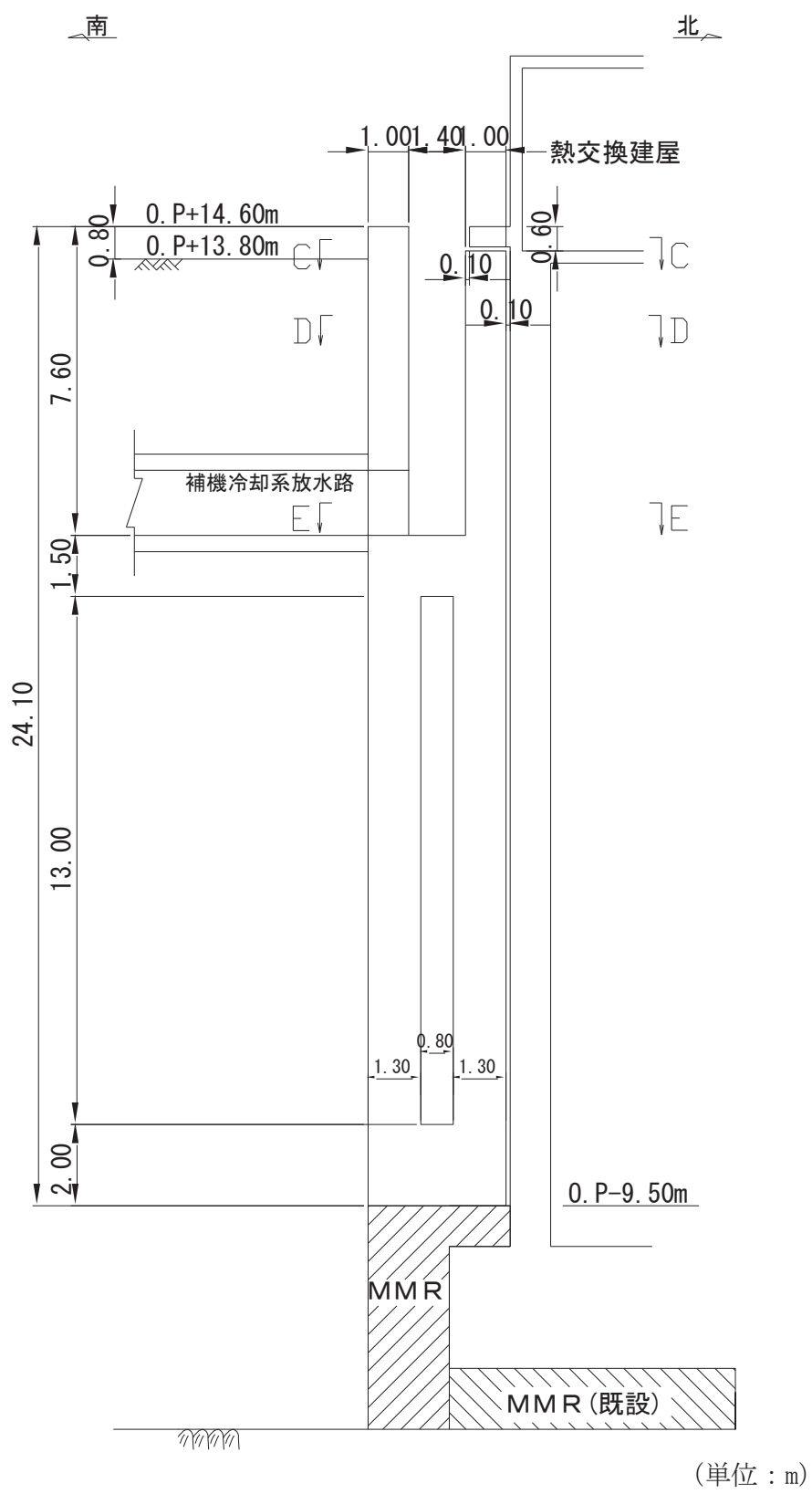
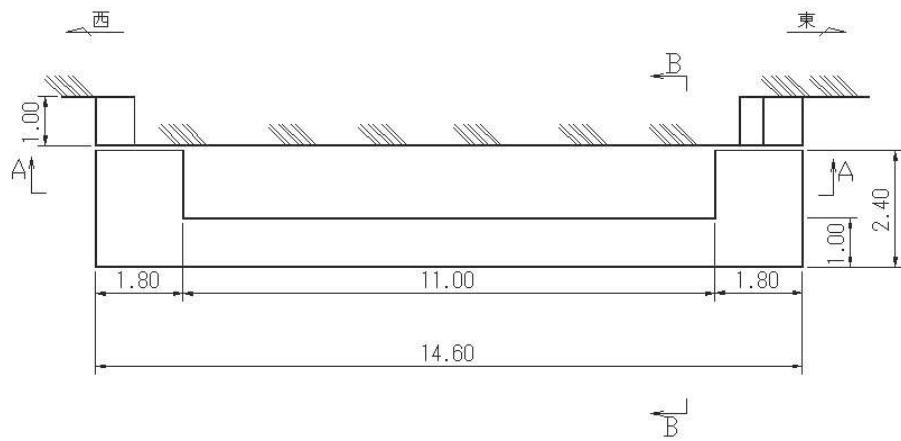
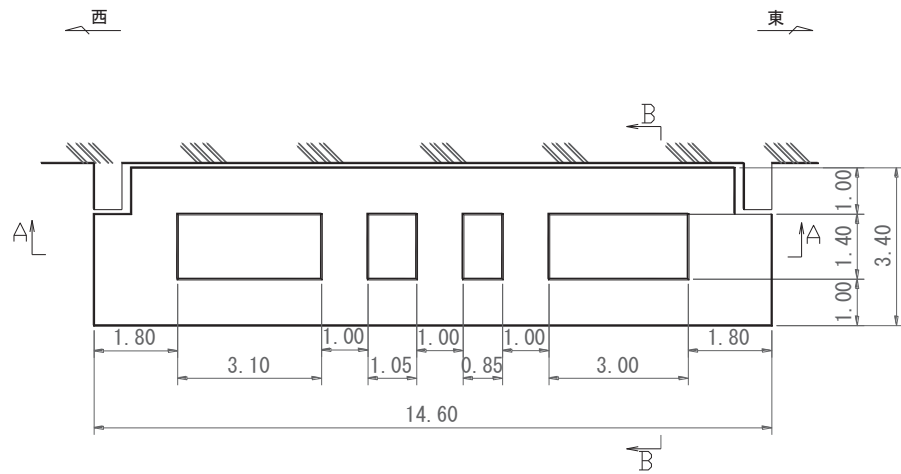


図 8-4 第 3 号機補機冷却海水系放水ピット横断図 (B-B 断面)



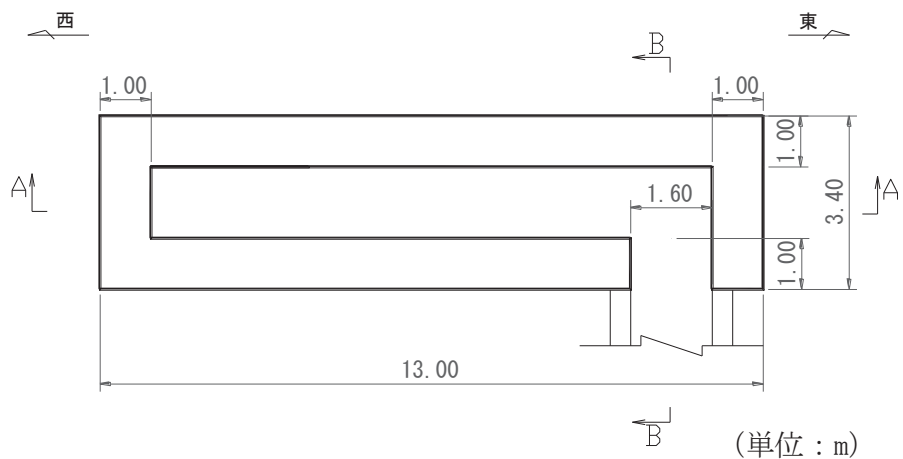
(単位：m)

図 8-5 第 3 号機補機冷却海水系放水ピット平面図 (C-C 断面)



(単位：m)

図 8-6 第 3 号機補機冷却海水系放水ピット平面図 (D-D 断面)



(単位：m)

図 8-7 第 3 号機補機冷却海水系放水ピット平面図 (E-E 断面)

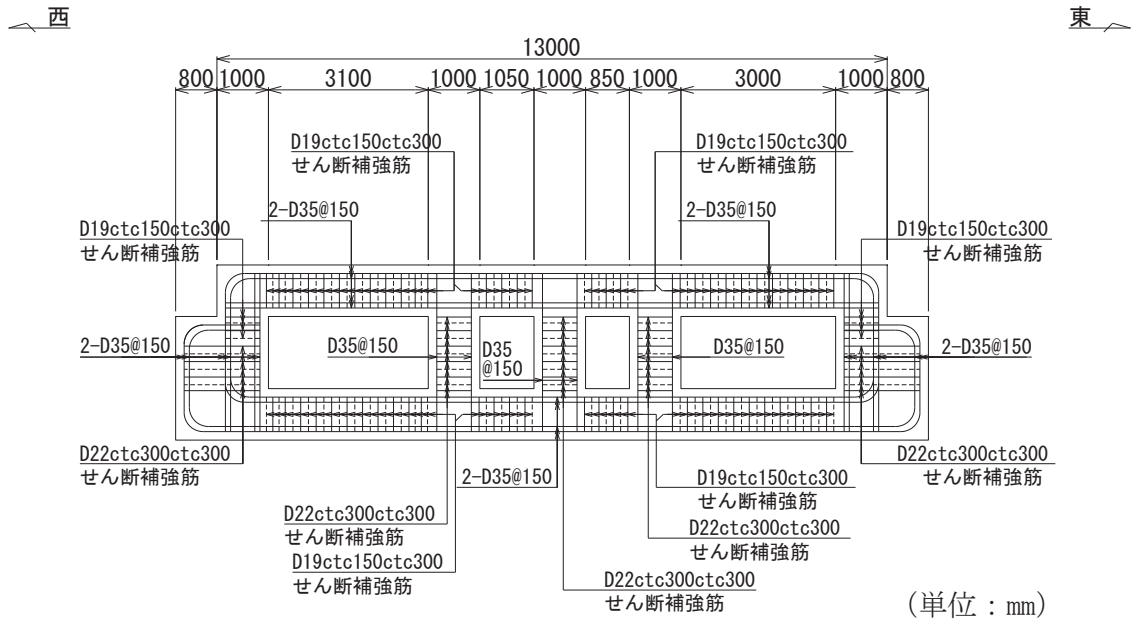
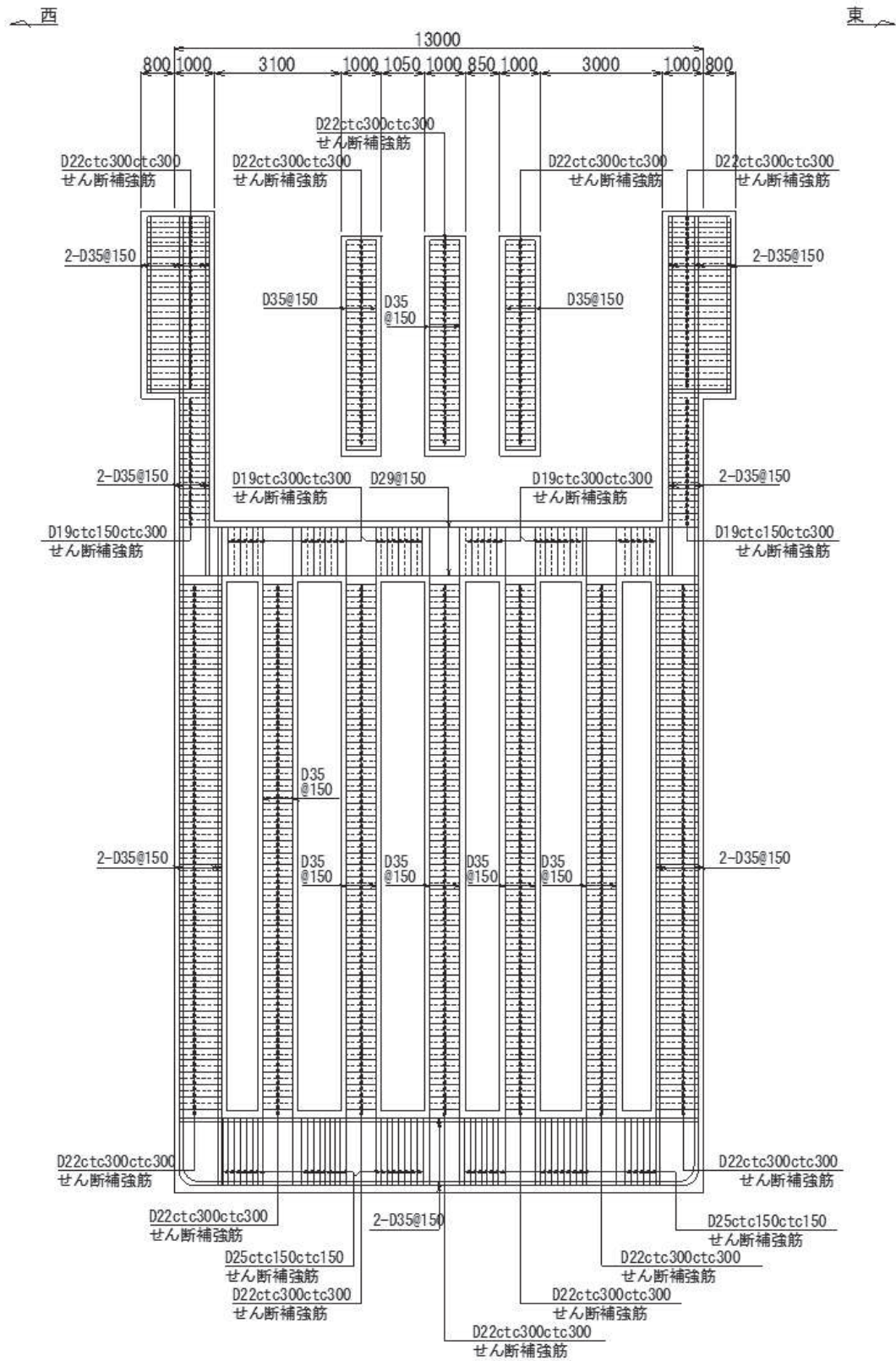


図 8-8 第 3 号機補機冷却海水系放水ピット概略配筋図 (平面図)



(単位：mm)

図 8-9 第 3 号機補機冷却海水系放水ピット概略配筋図 (縦断面)

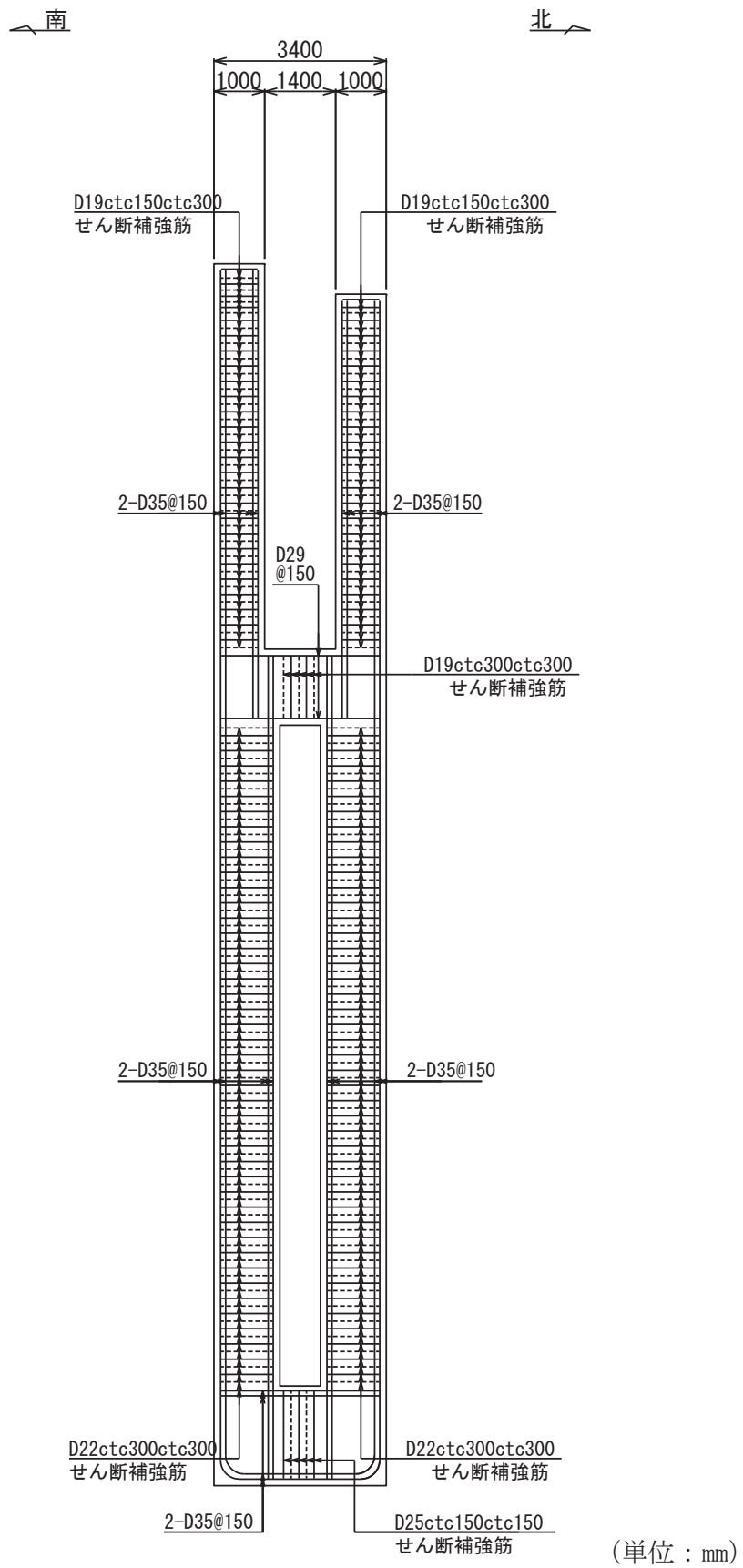


図 8-10 第 3 号機補機冷却海水系放水ピット概略配筋図 (横断図)

8.3 評価方針

第3号機補機冷却海水系放水ピットは、浸水防止設備である浸水防止蓋の止水ジョイントを設置していることから基準地震動 S_s に対して十分な構造強度及び支持機能を有していること及び止水機能を確認する。

第3号機補機冷却海水系放水ピットの耐震評価フローを図8-11～図8-12に示す。図8-11は地震応答解析の評価フロー図であり、図8-12は構造部材の健全性評価の評価フロー図である。

地震応答解析は、「8. 耐震評価の基本方針」に基づき、「9.1 地震時荷重算出断面」に示す断面において、「9.2 解析方法」に示す水平地震動と鉛直地震動の同時加振による二次元有限要素法を用いた時刻歴応答解析により行うこととし、「9.3 荷重及び荷重の組合せ」及び「9.5 解析モデル及び諸元」に示す条件を基に、「9.4 入力地震動」により設定する入力地震動を用いて実施する。

地震応答解析による地震時土圧、慣性力及び基礎地盤の接地圧は、第3号機補機冷却海水系放水ピットの耐震評価に用いる。

また、地震応答解析による第3号機補機冷却海水系放水ピット天端の地震時最大応答変位は浸水防止蓋の変形性評価に用いる。

第3号機補機冷却海水系放水ピットの耐震評価は、地震応答解析の結果に基づき、表8-1に示すとおり、構造部材の健全性評価及び基礎地盤の支持性能評価を行う。

構造部材の健全性評価及び基礎地盤の支持性能評価を実施することで、構造強度を有すること及び支持する機能を損なわないことを確認する。

構造部材の健全性評価については、構造部材の発生応力が許容限界以下であることを確認する。基礎地盤の支持性能評価については、基礎地盤に生じる接地圧が極限支持力に基づく許容限界以下であることを確認する。

基礎地盤の支持性能評価は、地震応答解析により算定される接地圧が、添付書類「VI-2-1-9 機能維持の基本方針」に基づく許容限界を下回ることを確認する。

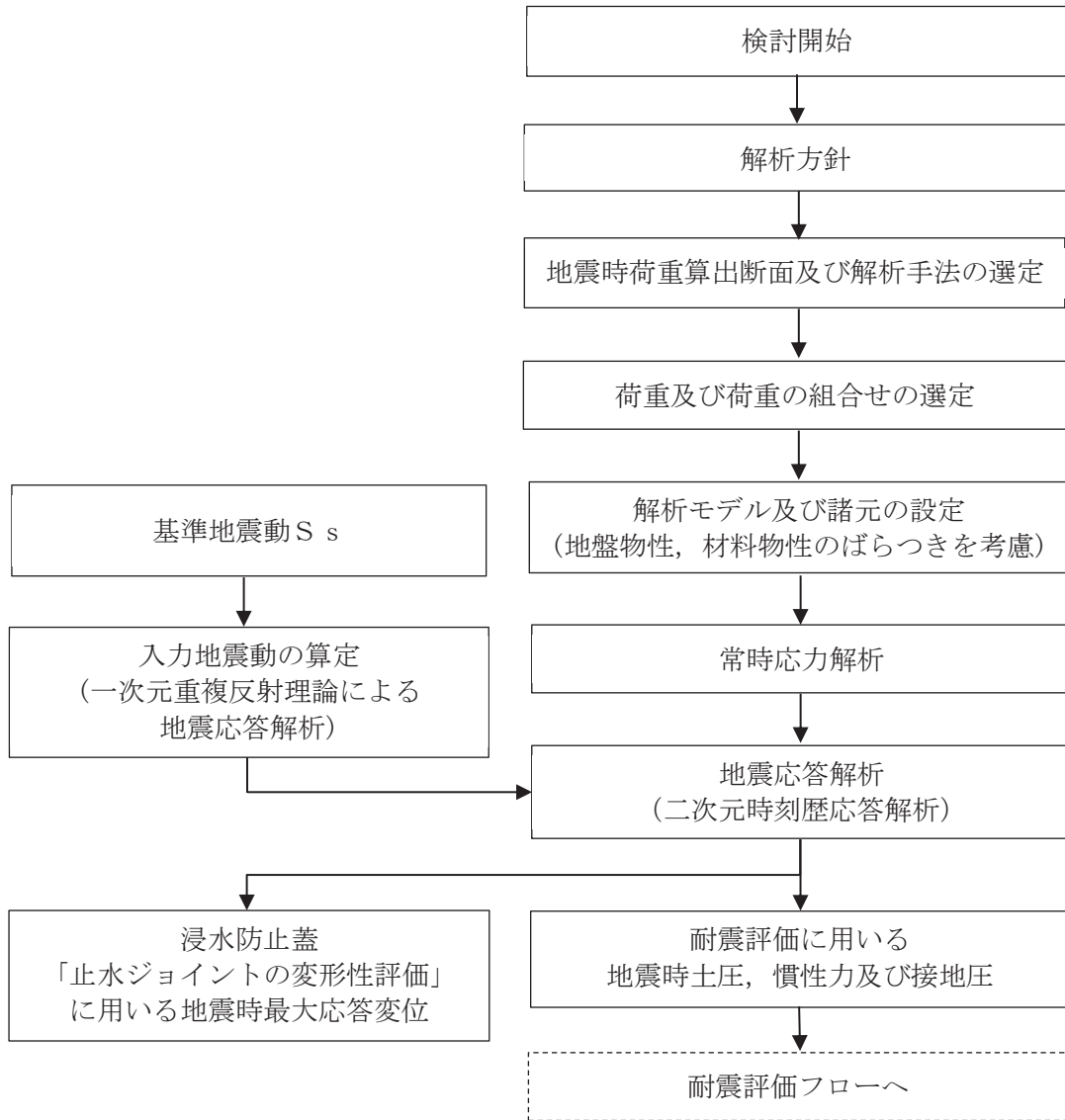


図 8-11 第 3 号機補機冷却海水系放水ピットの地震応答解析フロー

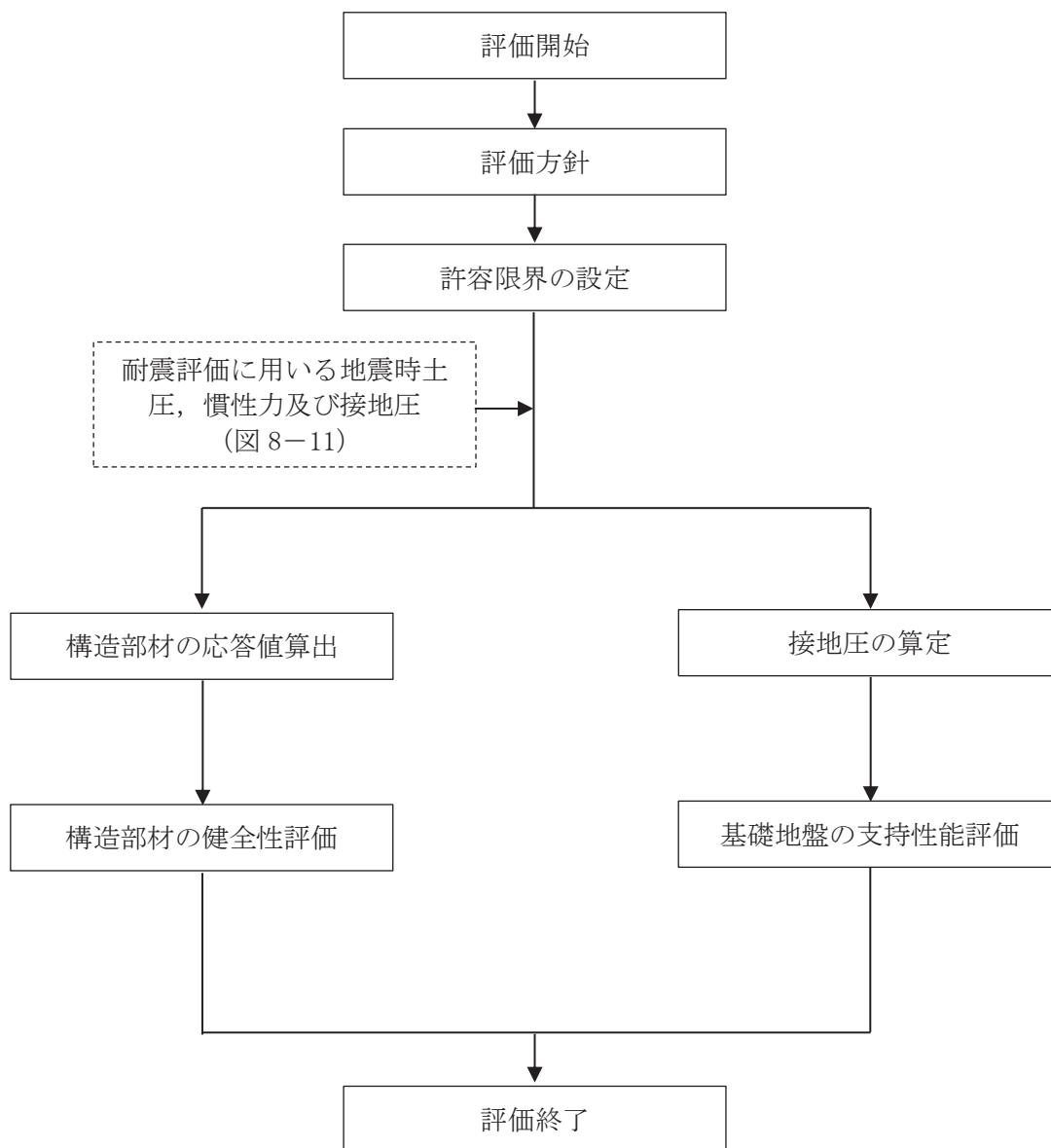


図 8-12 第 3 号機補機冷却海水系放水ピットの耐震評価フロー

表 8-1 第 3 号機補機冷却海水系放水ピットの評価項目

評価方針	評価項目	部位	評価方法	許容限界	
構造強度を有すること及び支持する機能を損なわないこと	構造部材の健全性	鉄筋コンクリート部材	発生応力度，断面力が許容限界を下回ることを確認	曲げ・軸力	短期許容応力度
				せん断力	短期許容せん断力
	基礎地盤の支持性能	基礎地盤	発生する接地圧が許容限界を下回ることを確認	岩盤の極限支持力*	
		MMR		MMR の支圧強度*	
止水機能を損なわないこと	構造部材の健全性	鉄筋コンクリート部材	発生応力度，断面力が許容限界を下回ることを確認	曲げ・軸力	短期許容応力度
				せん断力	短期許容せん断力

注記*： 妥当な安全余裕を考慮する。

8.4 適用基準

第3号機補機冷却海水系放水ピットの耐震評価に当たっては、土木学会 2002 年 コンクリート標準示方書[構造性能照査編]（以下「コンクリート標準示方書」という。）、日本道路協会 平成 24 年 3 月 道路橋示方書・同解説 I 共通編・IV下部構造編、日本道路協会 平成 24 年 3 月 道路橋示方書・同解説 I 共通編・IIIコンクリート橋編及び原子力発電所耐震設計技術指針（J E A G 4 6 0 1 -1987）を適用する。

表 8-2 に適用する規格、基準類を示す。

表 8-2 適用する規格、基準類

項目	適用する規格、基準類	備考
使用材料及び材料定数	<ul style="list-style-type: none"> 土木学会 2002 年 コンクリート標準示方書[構造性能照査編] 日本道路協会 平成 24 年 3 月 道路橋示方書・同解説 I 共通編・IIIコンクリート橋編 	<ul style="list-style-type: none"> 鉄筋の材料諸元(γ, E, ν) コンクリートの材料諸元(γ, E, ν)
荷重及び荷重の組合せ	<ul style="list-style-type: none"> 土木学会 2002 年 コンクリート標準示方書[構造性能照査編] 	<ul style="list-style-type: none"> 永久荷重, 偶発荷重等の適切な組合せを検討
許容限界	<ul style="list-style-type: none"> 土木学会 2002 年 コンクリート標準示方書[構造性能照査編] 日本道路協会 平成 24 年 3 月 道路橋示方書・同解説 I 共通編・IV下部構造編 日本道路協会 平成 24 年 3 月 道路橋示方書・同解説 I 共通編・IIIコンクリート橋編 	<ul style="list-style-type: none"> 曲げ・軸力系の破壊に対する照査において, 発生応力度が短期許容応力度(コンクリート許容圧縮応力度 24.0N/mm^2, 鉄筋許容引張応力度 435N/mm^2) 以下であることを確認* せん断破壊に対する照査において, 発生せん断力が短期許容せん断力(コンクリート許容せん断応力度 0.975N/mm^2, 鉄筋許容引張応力度 294N/mm^2 から算出される許容せん断力) 以下であることを確認*
地震応答解析	<ul style="list-style-type: none"> 原子力発電所耐震設計技術指針 (J E A G 4 6 0 1 -1987) 	<ul style="list-style-type: none"> 有限要素法による二次元モデルを用いた時刻歴非線形解析

注記* : 妥当な安全余裕を考慮する。

9. 地震応答解析

9.1 地震時荷重算出断面

第3号機補機冷却海水系放水ピットの地震時荷重算出断面位置を図9-1に示す。地震時荷重算出断面は、南北・東西方向ともに構造物中心を通る断面(NS断面, EW断面)とする。地震時荷重算出用地質断面図を図9-2～図9-3に示す。

なお、加振方向に平行に配置され耐震上見込むことができる面部材の配置から、南北方向(NS断面)が弱軸方向となり、東西方向(EW断面)が強軸方向となる。

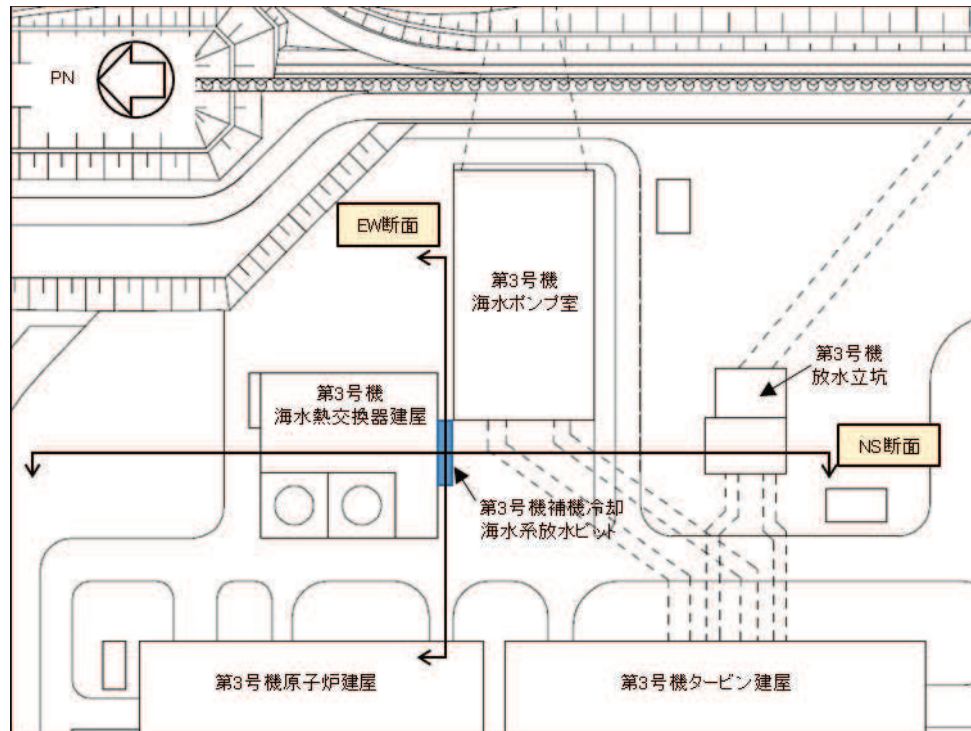


図9-1 第3号機補機冷却海水系放水ピットの地震時荷重算出断面位置図

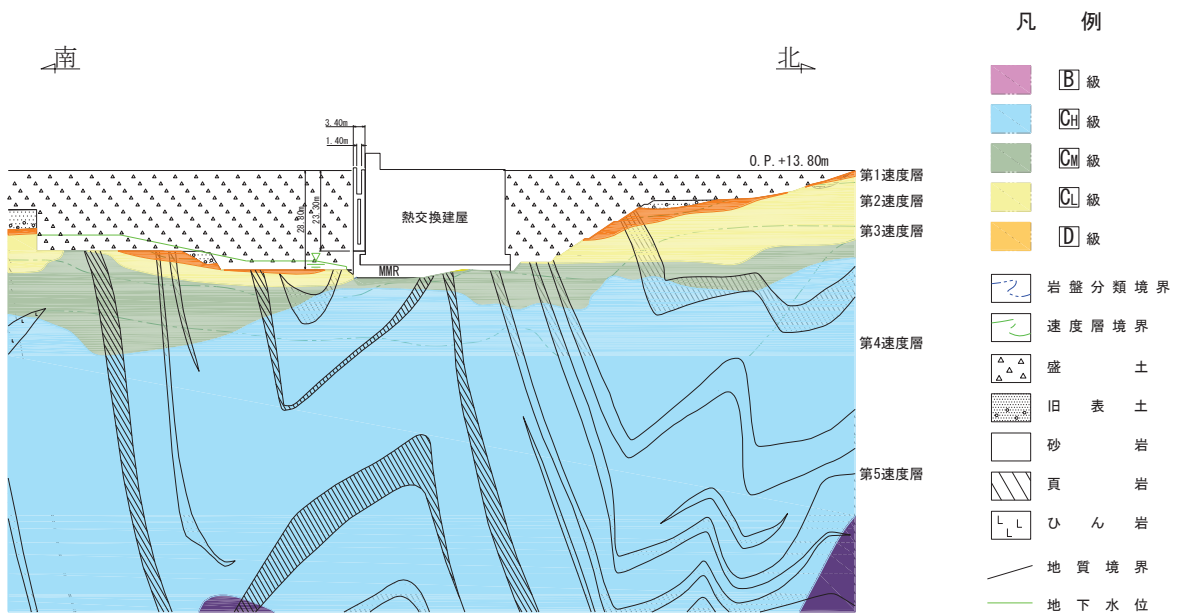


図 9-2 第 3 号機補機冷却海水系放水ピット 地震時荷重算出用地質断面図 (NS 断面)

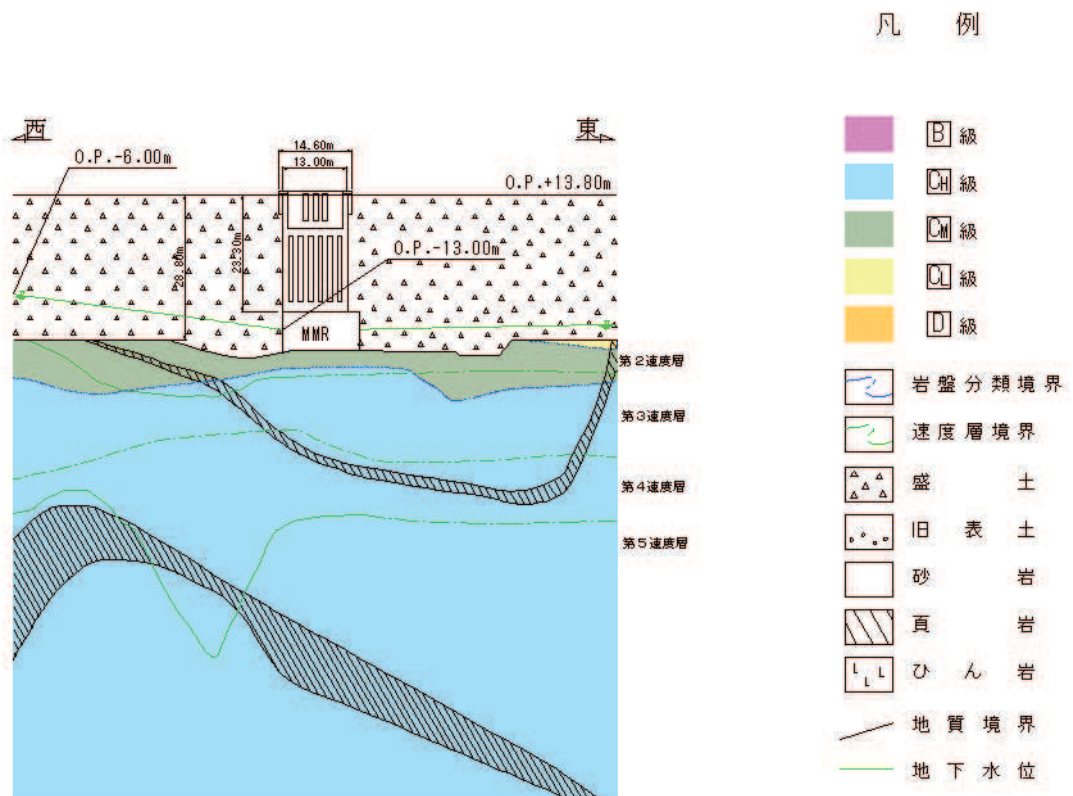


図 9-3 第 3 号機補機冷却海水系放水ピット 地震時荷重算出用地質断面図 (EW 断面)

9.2 解析方法

第3号機補機冷却海水系放水ピットの地震応答解析は、添付書類「VI-2-1-6 地震応答解析の基本方針」のうち、「2.3 屋外重要土木構造物」に示す解析方法及び解析モデルを踏まえて実施する。

地震応答解析は、構造物と地盤の相互作用を考慮できる二次元有限要素法により、基準地震動 S_s に基づき設定した水平地震動と鉛直地震動の同時加振による逐次時間積分の時刻歴応答解析により行うこととし、解析手法について、図9-4に示す解析手法の選定フローに基づき選定する。図9-2、図9-3に示すとおり、第3号機補機冷却海水系放水ピット近傍の設計用地下水位は躯体底板より低いこと、また躯体より離れた箇所（南側及び西側）には躯体底板標高より上部に地下水位以深の盛土が存在するが、19～23m程度の土被りがあることから液状化の影響はないと判断した。従って、解析手法は「②全応力解析」を選定する。

南北方向において第3号機補機冷却海水系放水ピットは一部MMRを介して第3号機海水熱交換器建屋に支持され、また緩衝材を介して接しており、隣接構造物の地震応答が第3号機補機冷却海水系放水ピットに伝達することが考えられるため、隣接構造物となる第3号機海水熱交換器建屋をモデル化する。第3号機補機冷却海水系放水ピットのモデル化については、独立した立坑構造であることを踏まえ第3号機補機冷却海水系放水ピット鉛直中心位置において各構造部材と等価な剛性を有する線形はり要素にてモデル化*する。

地震応答解析については、解析コード「Soil Plus Dynamic 2015 Build3」を使用する。なお解析コードの検証及び妥当性確認等の概要については、添付書類「VI-5 計算機プログラム（解析コード）の概要」に示す。

地震応答解析手法の選定フローを図9-5に示す。

注記*：類似した形状である原子炉機器冷却海水配管ダクト（鉛直部）は、海水ポンプ室に懸架され一体構造となっており、水平断面が弱軸となるため、水平断面の2次元静的フレーム解析を実施（VI-2-2-12-2 第2号機原子炉機器冷却海水配管ダクト（鉛直部）の耐震性についての計算書 参照）。

なお、第3号機補機冷却海水系放水ピット並びに原子炉機器冷却海水配管ダクト（鉛直部）は水平方向の版部材を有する構造であるため、接続する各部材の曲げモーメントの廻り込みを考慮している。

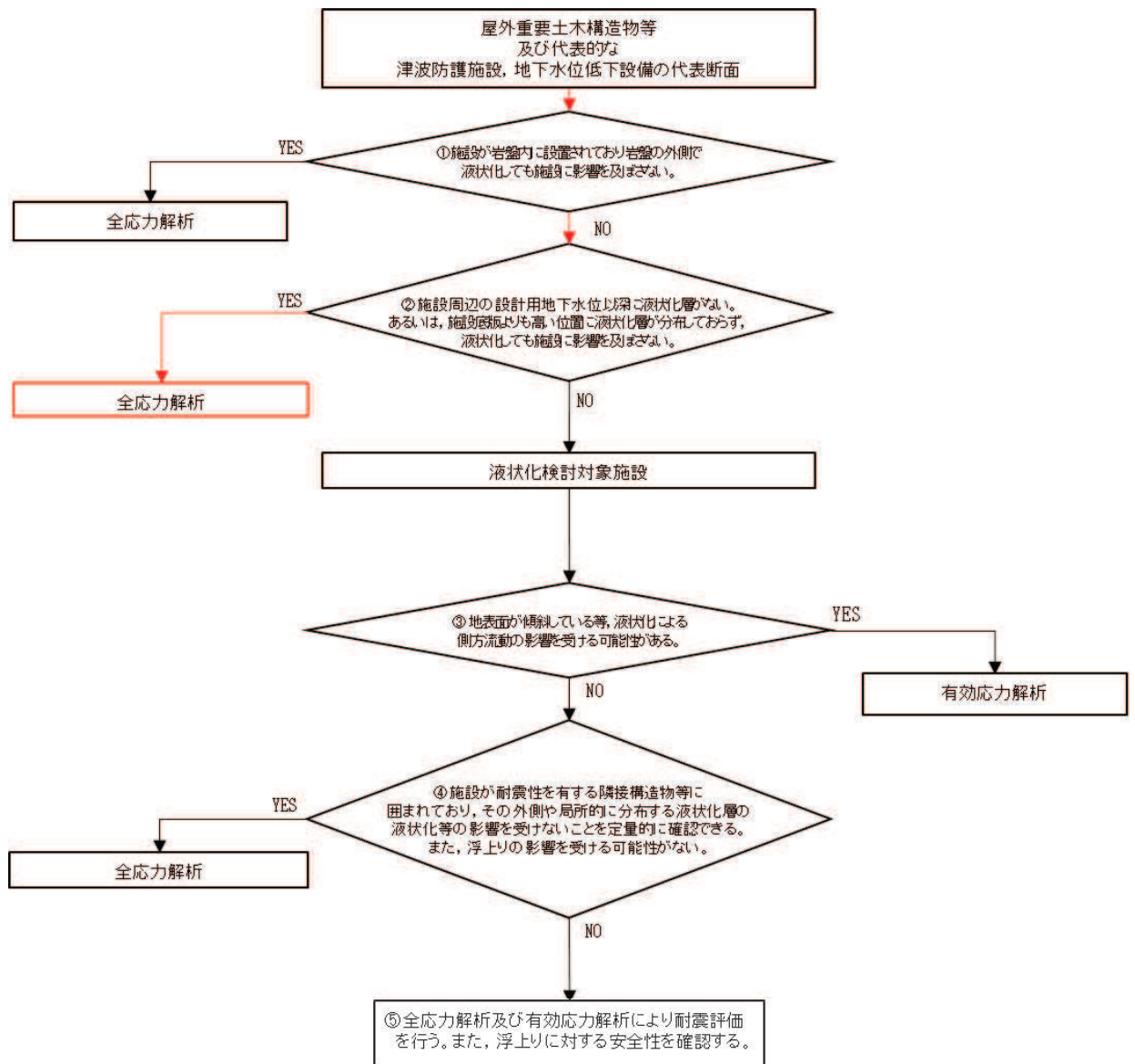


図 9-4 解析手法の選定フロー

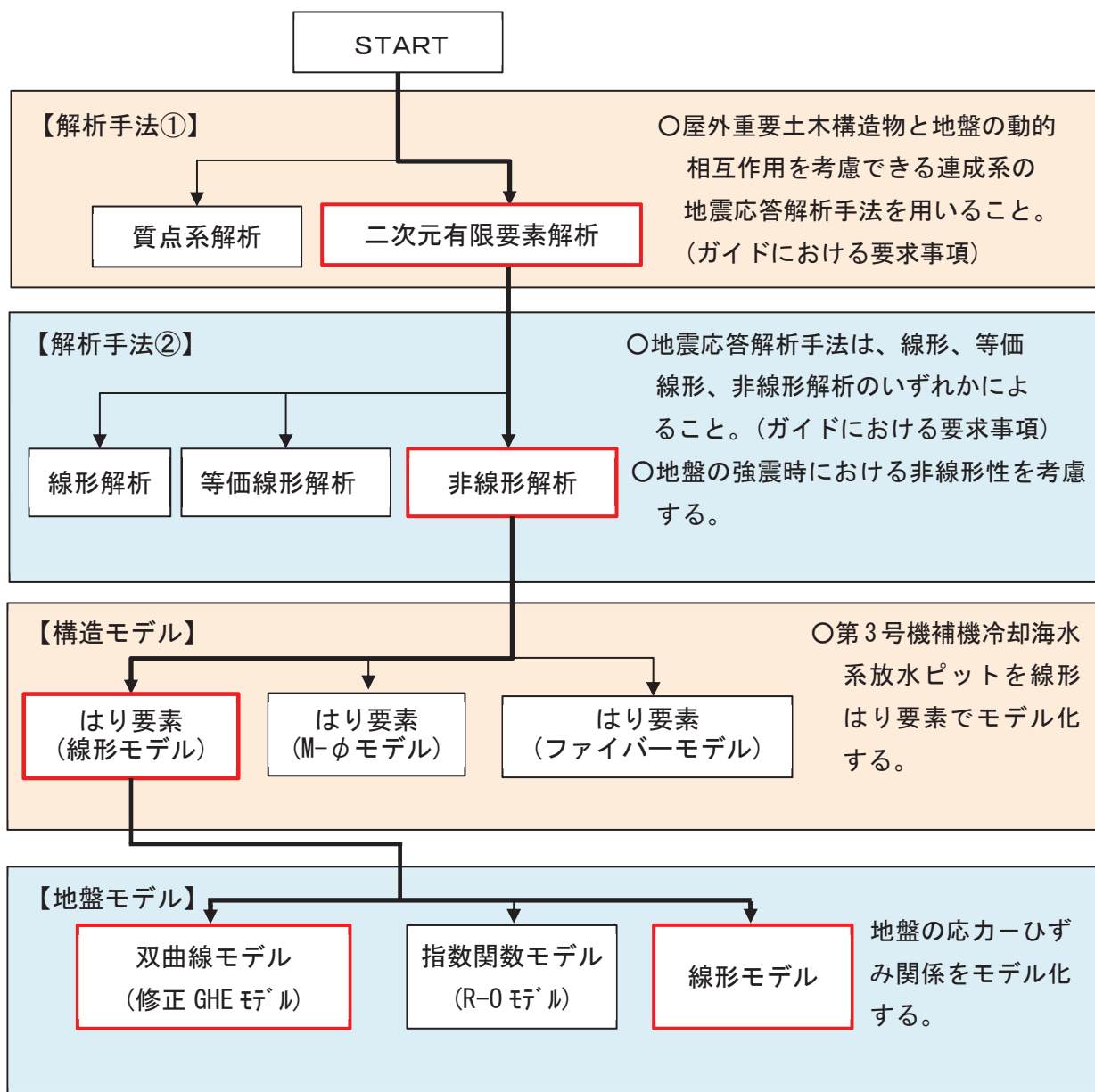


図 9-5 地震応答解析手法の選定フロー

9.2.1 構造部材

第3号機補機冷却海水系放水ピットの構造部材は、線形はり要素にてモデル化し、水平方向には構造物の幅に応じた仮想剛梁を設置する。

9.2.2 地盤物性及び材料特性の設定

地盤物性及び材料物性のばらつきの影響を考慮するため、表 9-1 に示す解析ケースを設定する。

第3号機補機冷却海水系放水ピットは、MMR 上に設置され、南北方向では、北側に海水熱交換器建屋が分布し、南側には盛土が分布する。一方、東西方向では、両側面に盛土が分布し、主たる荷重は盛土の土圧となることから、盛土、旧表土の初期せん断弾性係数のばらつきを考慮する。

初期せん断弾性係数の標準偏差 σ を用いて設定した解析ケース②及び③を実施することにより地盤物性のばらつきの影響を網羅的に考慮する。

また、材料物性のばらつきとして構造物の推定強度に基づいて設定した解析ケース④を実施することにより、材料物性のばらつきの影響を考慮する。

詳細な解析ケースの考え方は、「9.2.4 地震応答解析の解析ケースの選定」に示す。

表 9-1 解析ケース

解析ケース	材料物性 (コンクリート) (E_0 : ヤング係数)	地盤物性	
		盛土, 旧表土 改良地盤, D 級岩盤 (G_0 : 初期せん断弾性係数)	C_L 級岩盤, C_N 級岩盤, C_H 級岩盤, B 級岩盤 (G_d : 動せん断弾性係数)
ケース① (基本ケース)	設計基準強度	平均値	平均値
ケース②	設計基準強度	平均値+ 1σ	平均値
ケース③	設計基準強度	平均値- 1σ	平均値
ケース④	実強度に基づく 圧縮強度*	平均値	平均値

注記*: 新設構造物のため, 推定した圧縮強度とする

9.2.3 減衰定数

構造部材の減衰定数は、「補足 610-20 屋外重要土木構造物の耐震安全性評価について」に従い、粘性減衰及び履歴減衰で考慮する。

粘性減衰は、固有値解析にて求められる固有周期と各材料の減衰比に基づき、質量マトリックス及び剛性マトリックスの線形結合で表される以下の Rayleigh 減衰を解析モデル全体に与える。Rayleigh 減衰の設定フローを図 9-6 に示す。

$$[C] = \alpha [M] + \beta [K]$$

[C] : 減衰係数マトリックス, [M] : 質量マトリックス,

[K] : 剛性マトリックス

α , β : 係数

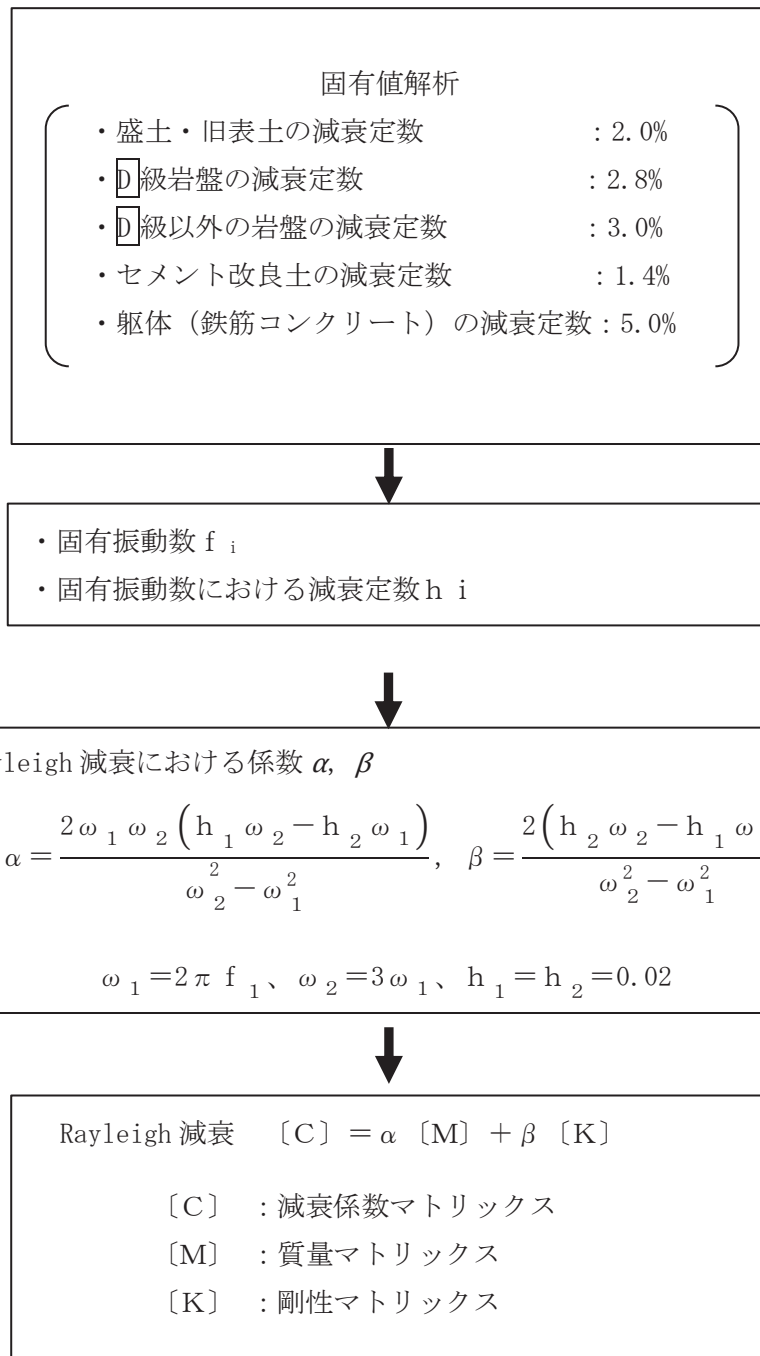


図 9-6 全応力解析における Rayleigh 減衰の設定フロー

Rayleigh 減衰における係数 α , β の設定にあたっては、地盤の低次のモードが特に支配的となる地中埋設構造物のような地盤及び構造物連成系に対して、その特定のモードの影響が大きいことを考慮し、かつ振動モードの全体系に占める割合の観点から刺激係数に着目し、1 次及び 2 次モードの固有振動数に基づき定めることとする。2 次モードの固有円振動数 (ω_2) は、水平成層地盤の 2 次固有振動数が 1 次固有振動数の 3 倍であることから、1 次モードの固有円振動数 (ω_1) の 3 倍とする。

固有値解析結果の一覧を表 9-2 に、固有値解析におけるモード図を図 9-7 に、固有値解析結果に基づき設定した Rayleigh 減衰を図 9-8 に、係数 α , β を表 9-3 に示す。

表 9-2(1) 固有値解析結果 (EW 断面)

	固有振動数 (Hz)	有効質量比 (%)		刺激係数		備考
		T x	T y	β_x	β_y	
1	2.334	24	0	81.89	-0.14	1 次として採用
2	2.881	0	1	-0.02	-15.47	—
3	3.943	1	0	-15.76	0.07	—
4	4.842	0	2	0.18	22.15	—
5	5.156	0	0	5.82	2.10	—
6	5.262	5	0	-37.86	10.47	—
7	5.276	1	2	-15.20	-25.01	—
8	5.857	0	0	2.64	8.81	—
9	5.989	4	0	-35.33	0.86	—
10	6.133	0	1	1.15	11.77	—

表 9-2(2) 固有値解析結果 (NS 断面)

	固有振動数 (Hz)	有効質量比 (%)		刺激係数		備考
		T x	T y	β_x	β_y	
1	2.487	10	0	88.05	-0.26	1 次として採用
2	3.267	1	0	-22.70	8.87	—
3	3.694	13	0	98.93	4.16	—
4	4.247	0	0	8.66	-3.66	—
5	4.916	0	0	7.69	8.66	—
6	4.991	4	0	51.92	-4.72	—
7	5.136	35	0	163.52	4.61	—
8	5.403	0	0	-8.97	-2.51	—
9	5.669	2	0	-35.34	-1.66	—
10	5.936	1	0	28.01	12.25	—

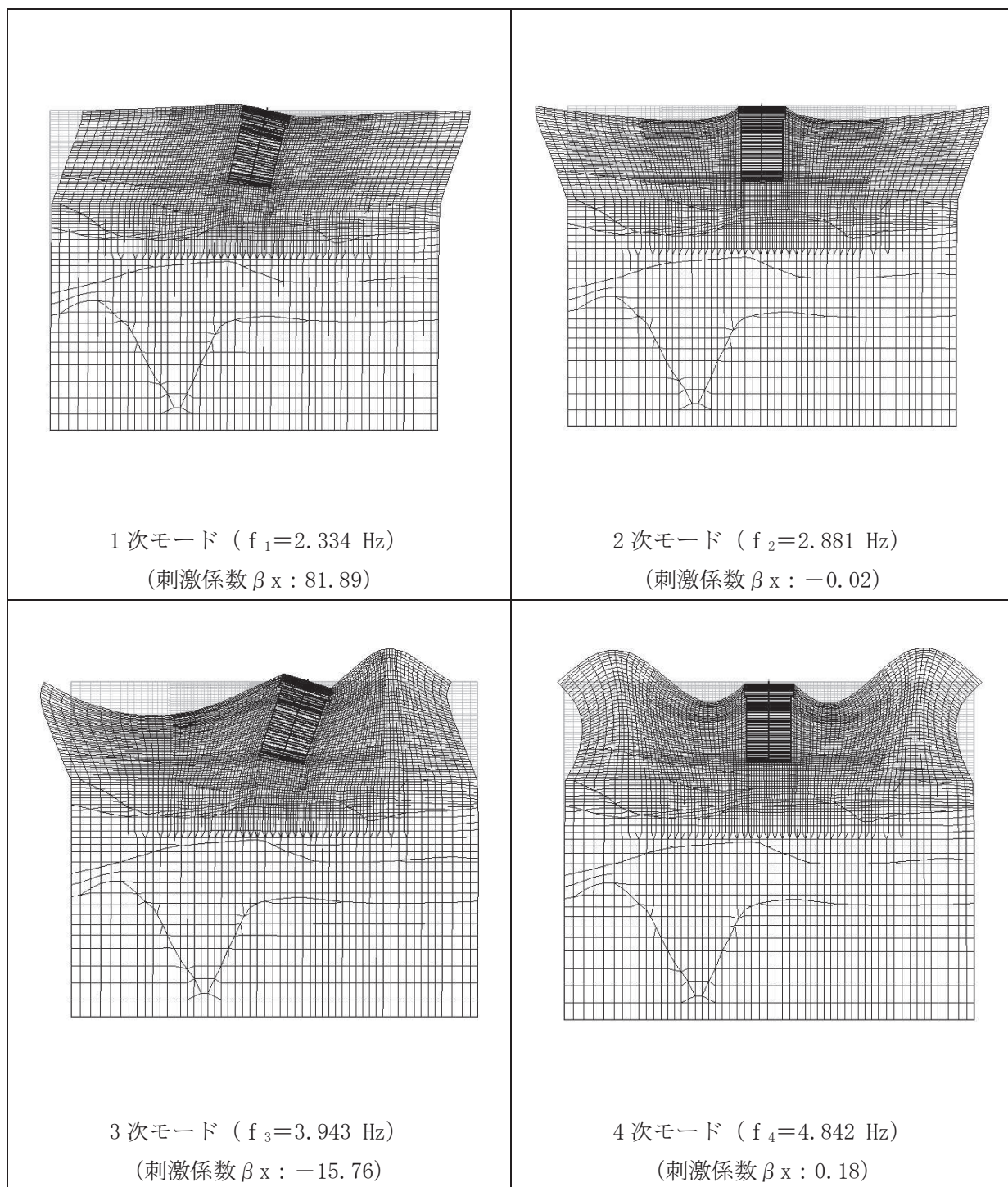


図 9-7(1) 固有値解析結果(EW 断面) (1/3)

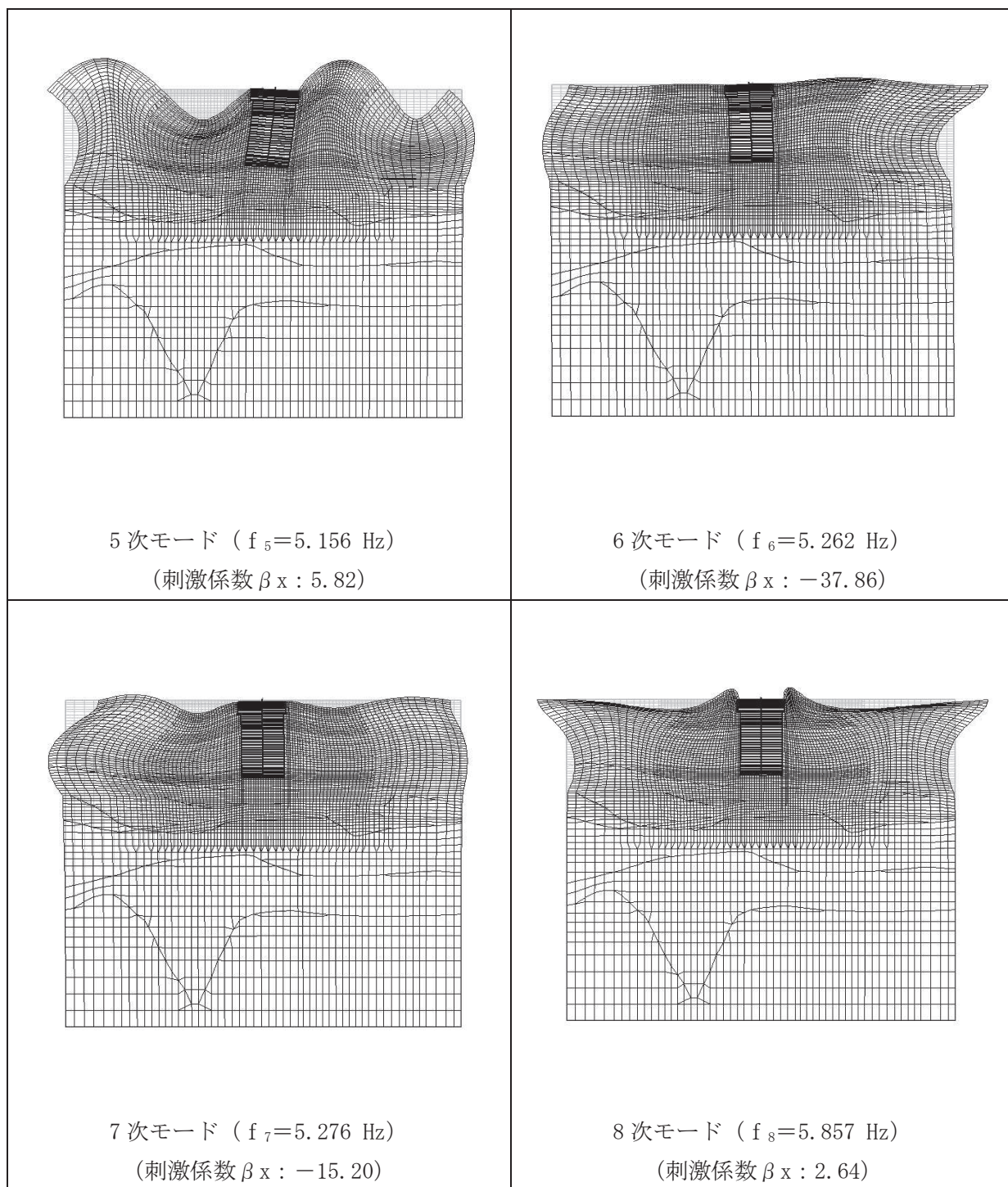


図 9-7(2) 固有値解析結果(EW 断面) (2/3)

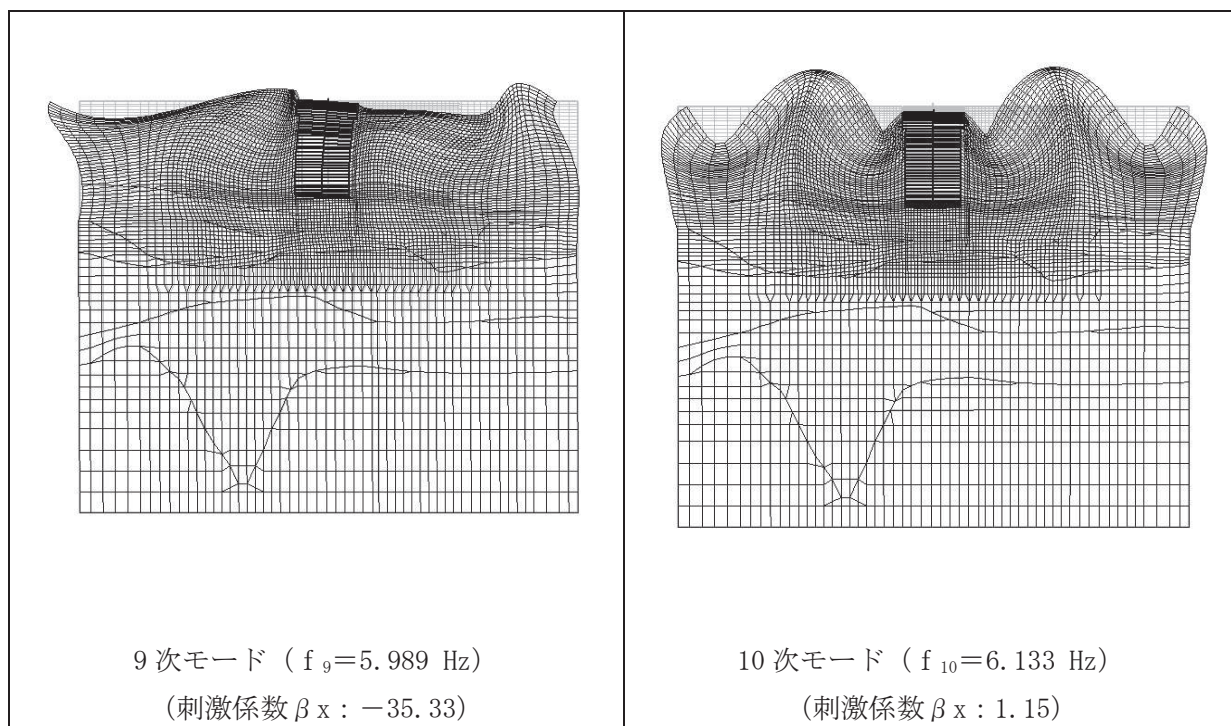


図 9-7(3) 固有値解析結果(EW 断面) (3/3)

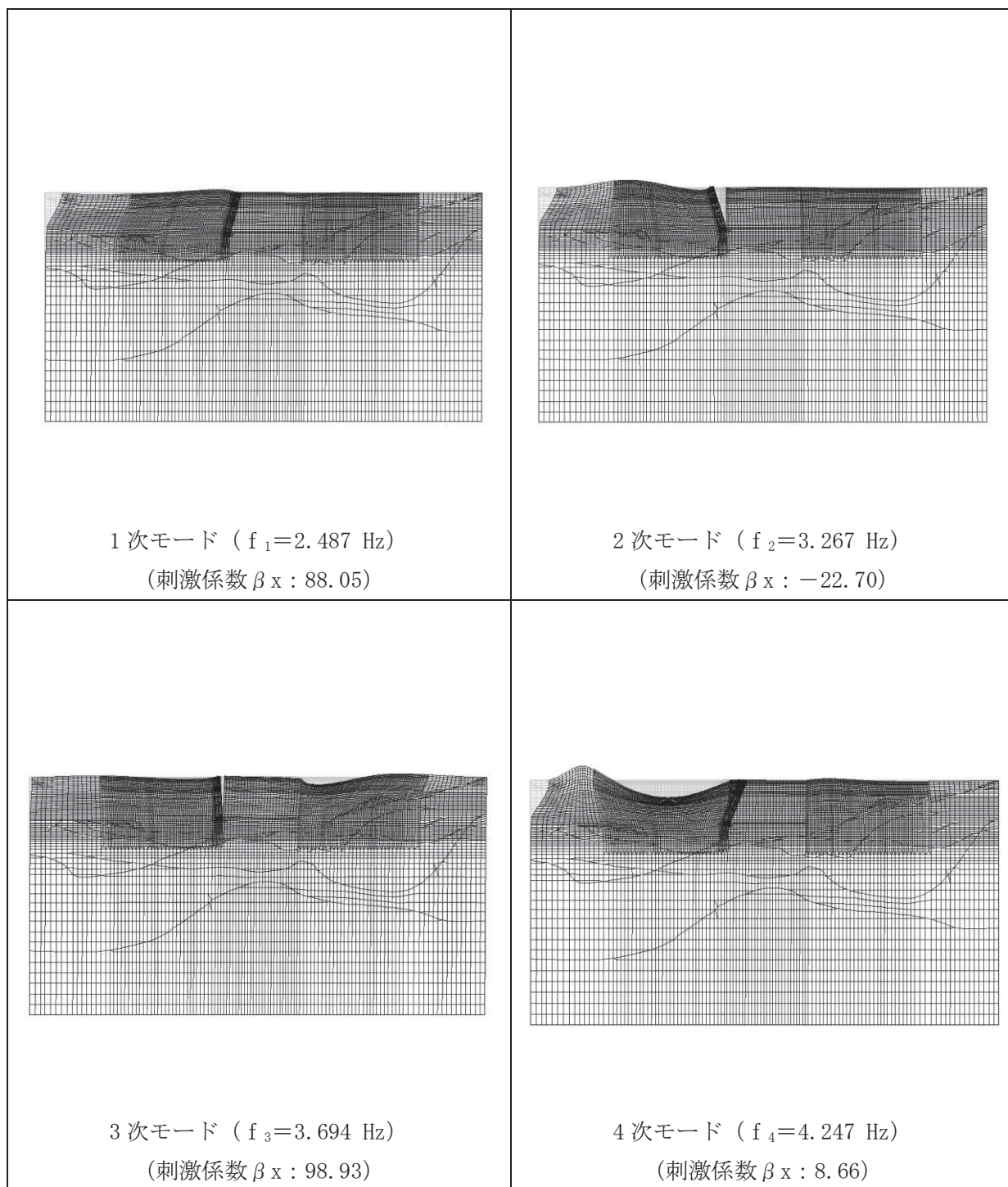


図 9-7(4) 固有値解析結果(NS 断面) (1/3)

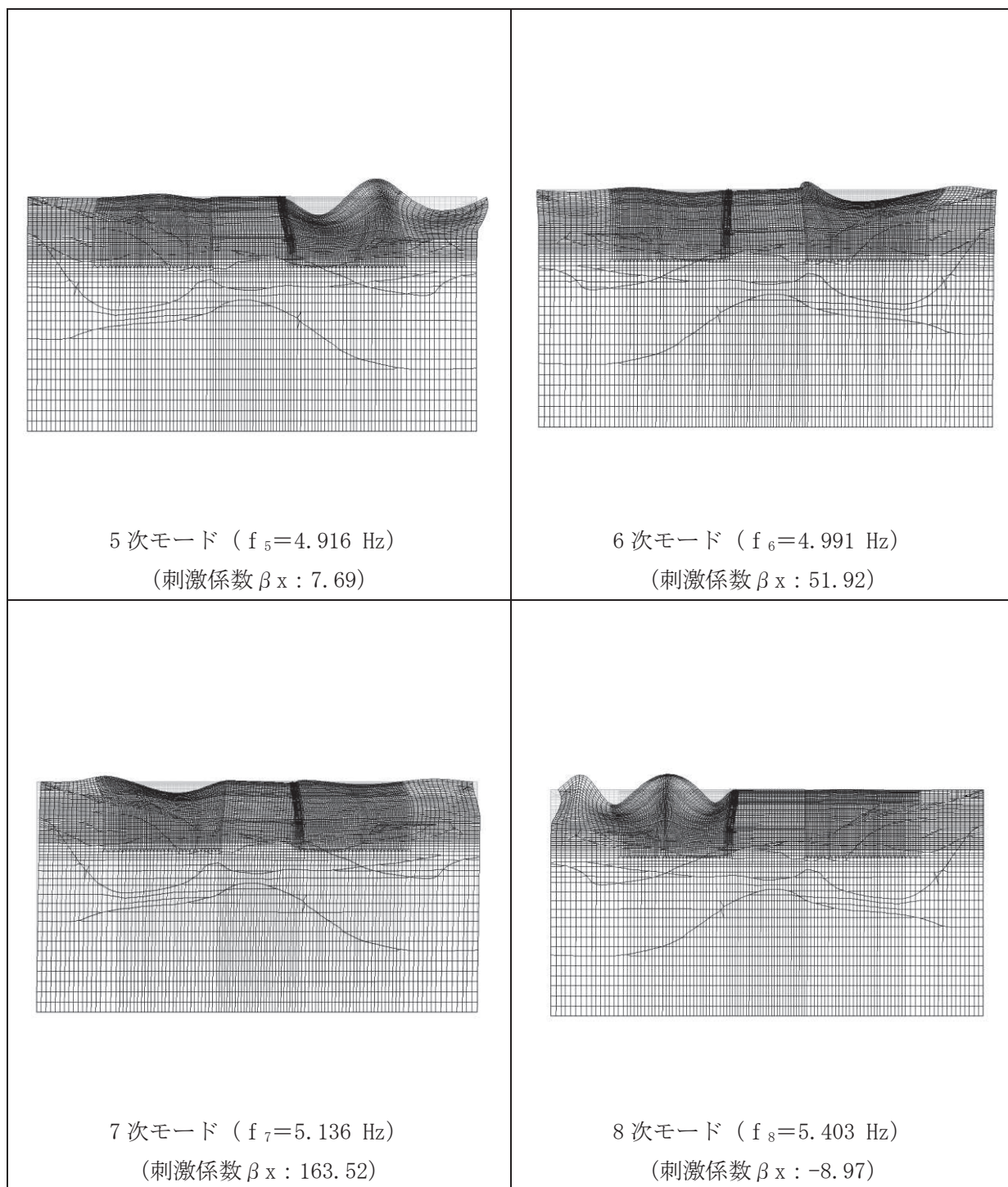


図 9-7(5) 固有値解析結果(NS 断面) (2/3)

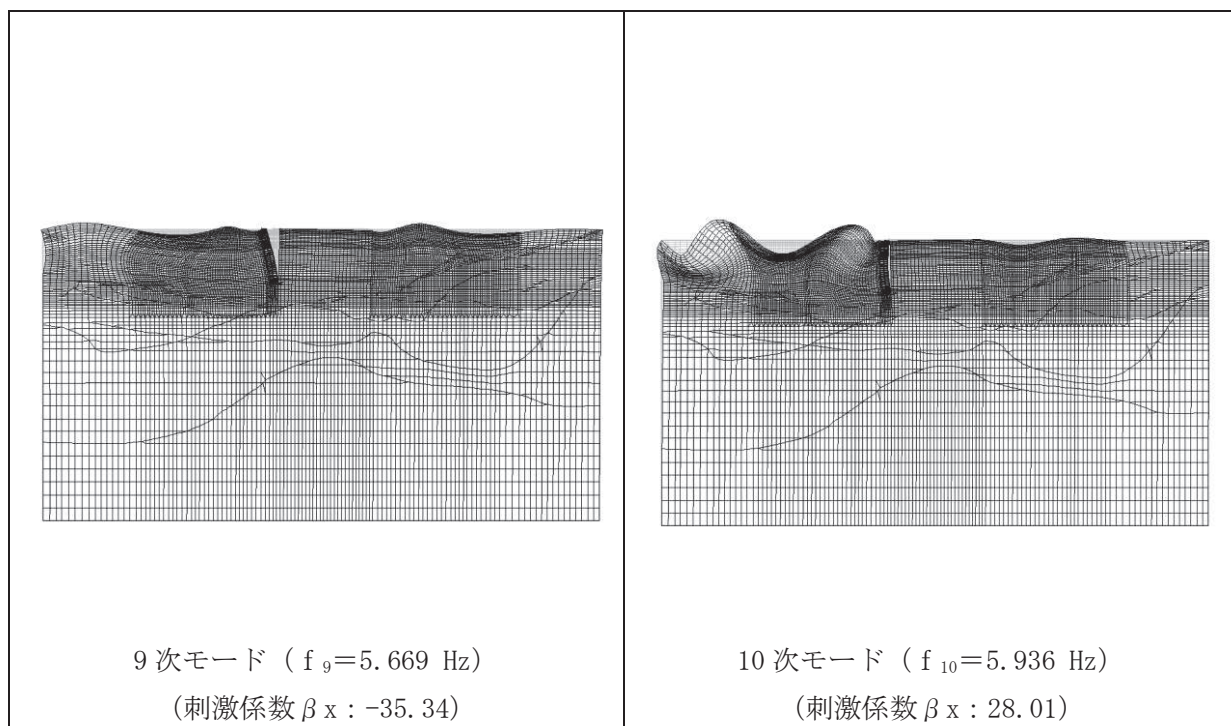


図 9-7(6) 固有値解析結果(NS 断面) (3/3)

表 9-3 Rayleigh 減衰における係数 α , β の設定結果

断面	α	β
EW 断面	4.400×10^{-1}	6.818×10^{-4}
NS 断面	4.688×10^{-1}	6.399×10^{-4}

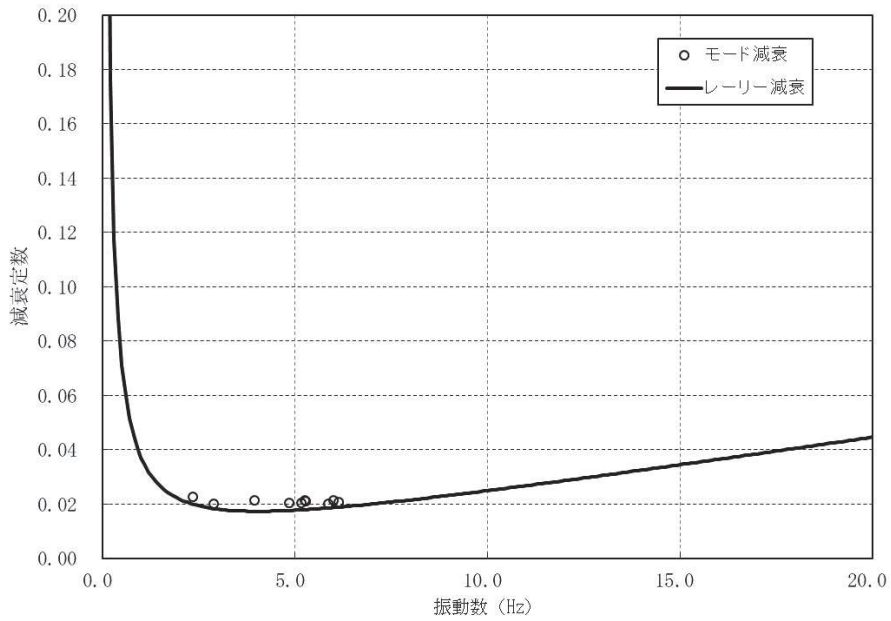


図 9-8(1) 設定した Rayleigh 減衰 (EW 断面)

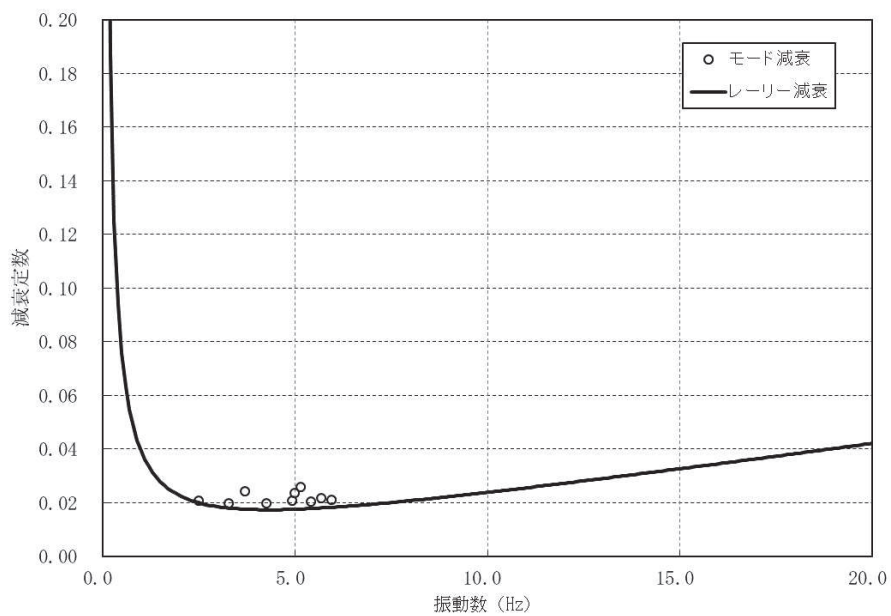


図 9-8(2) 設定した Rayleigh 減衰 (NS 断面)

9.2.4 地震応答解析の解析ケースの選定

(1) 浸水防止蓋の止水ジョイントの耐震評価における解析ケース

浸水防止蓋の止水ジョイントの耐震評価においては、すべての基準地震動 S_s に対し解析ケース①（基本ケース）を実施する。ケース①（基本ケース）により得られた最大応答変位と第3号機海水熱交換器建屋の地震応答解析により得られた最大応答変位（基本ケース）の合計値が最大の地震動を用いてケース②～④を実施する。浸水防止蓋の止水ジョイントの耐震評価における解析ケースを表9-4に示す。

表9-4 耐震評価における解析ケース

解析ケース			ケース①	ケース②	ケース③	ケース④
			基本ケース	地盤物性のばらつき (+1 σ) を考慮した解析ケース	地盤物性のばらつき (-1 σ) を考慮した解析ケース	材料物性（コンクリート）に実強度を考慮した解析ケース
地盤物性			平均値	平均値+1 σ	平均値-1 σ	平均値
材料物性			設計基準強度	設計基準強度	設計基準強度	推定に基づく圧縮強度*2
地震動 (位相)	$S_s - D1$	++*1	○	基準地震動 S_s (7波) に水平動の位相反転を考慮した地震動 (7波) を加えた全14波により照査を行ったケース①（基本ケース）により得られた最大応答変位と第3号機海水熱交換器建屋の地震応答解析により得られた最大応答変位（基本ケース）の合計値が最大の地震動を用いてケース②～④を実施する。		
		-+*1	○			
	$S_s - D2$	++*1	○			
		-+*1	○			
	$S_s - D3$	++*1	○			
		-+*1	○			
	$S_s - F1$	++*1	○			
		-+*1	○			
	$S_s - F2$	++*1	○			
		-+*1	○			
	$S_s - F3$	++*1	○			
		-+*1	○			
	$S_s - N1$	++*1	○			
		-+*1	○			

注記*1：耐震評価にあたっては、土木学会 2005年 原子力発電所屋外重要土木構造物の耐震性能照査指針・マニュアルに従い、水平方向の位相反転を考慮する。地震動の位相について、++の左側は水平動、右側は鉛直動を表し、「-」は位相を反転させたケースを示す。

*2：新設構造物のため推定した圧縮強度を使用する。

(2) 躯体の耐震評価における解析ケース

躯体の耐震評価においては、すべての基準地震動 S_s に対し、解析ケース①（基本ケース）を実施する。解析ケース①において、曲げ・軸力系の破壊、せん断破壊及び地盤の支持力照査の照査項目ごとに照査値が 0.5 以上となるすべての照査項目に対して、最も厳しい地震動を用いて、解析ケース②～④を実施する。耐震評価における解析ケースを表 9-5 に示す。

表 9-5 耐震評価における解析ケース

解析ケース		ケース①	ケース②	ケース③	ケース④
		基本ケース	地盤物性のばらつき (+1 σ) を考慮した解析ケース	地盤物性のばらつき (-1 σ) を考慮した解析ケース	材料物性（コンクリート）に実強度を考慮した解析ケース
地盤物性		平均値	平均値+1 σ	平均値-1 σ	平均値
材料物性		設計基準強度	設計基準強度	設計基準強度	推定に基づく圧縮強度*2
地震動 (位相)	$S_s - D 1$	++*1	○	基準地震動 S_s (7 波) に水平動の位相反転を考慮した地震動 (7 波) を加えた全 14 波により照査を行ったケース①（基本ケース）の結果から、曲げ・軸力系の破壊、せん断破壊及び基礎地盤の支持力照査の照査項目ごとに照査値が 0.5 以上となる照査項目に対して、最も厳しい（許容限界に対する裕度が最も小さい）地震動を用いてケース②～④を実施する。 すべての照査項目の照査値がいずれも 0.5 未満の場合は、照査値が最も厳しくなる地震動を用いてケース②～④を実施する。	
		-+*1	○		
	$S_s - D 2$	++*1	○		
		-+*1	○		
	$S_s - D 3$	++*1	○		
		-+*1	○		
	$S_s - F 1$	++*1	○		
		-+*1	○		
	$S_s - F 2$	++*1	○		
		-+*1	○		
	$S_s - F 3$	++*1	○		
		-+*1	○		
	$S_s - N 1$	++*1	○		
		-+*1	○		

注記*1：耐震評価にあたっては、土木学会 2005 年 原子力発電所屋外重要土木構造物の耐震性能照査指針・マニュアルに従い、水平方向の位相反転を考慮する。地震動の位相について、++の左側は水平動、右側は鉛直動を表し、「-」は位相を反転させたケースを示す。

*2：新設構造物のため推定した圧縮強度を使用する。

9.3 荷重及び荷重の組合せ

荷重及び荷重の組合せは、添付書類「VI-2-1-9 機能維持の基本方針」に基づき設定する。

9.3.1 耐震評価上考慮する状態

第3号機補機冷却海水系放水ピットの地震応答解析において、地震以外に考慮する状態を以下に示す。

(1) 運転時の状態

発電用原子炉施設が運転状態にあり、通常の条件下におかれている状態。ただし、運転時の異常な過渡変化時の影響を受けないことから考慮しない。

(2) 設計基準事故時の状態

設計基準事故時の影響を受けないことから考慮しない。

(3) 設計用自然条件

積雪を考慮する。埋設構造物であるため風の影響は考慮しない。

(4) 重大事故等時の状態

重大事故等時の影響を受けないことから考慮しない。

9.3.2 荷重

第3号機補機冷却海水系放水ピットの地震応答解析において、考慮する荷重を以下に示す。

(1) 固定荷重 (G)

固定荷重として、躯体自重及び内水重量を考慮する。

(2) 積載荷重 (P)

積載荷重として、積雪荷重 P_s を含めて地表面に 4.9kN/m^2 を考慮する。

(3) 積雪荷重 (P_s)

積雪荷重として、発電所の最寄りの気象官署である石巻特別地域気象観測所で観測された月最深積雪の最大値である 43cm に平均的な積雪荷重を与えるための係数 0.35 を考慮した値を設定する。また、建築基準法施行令第86条第2項により、積雪量 1cm ごとに 20N/m^2 の積雪荷重が作用することを考慮する。

(4) 地震荷重 (S_s)

基準地震動 S_s による荷重を考慮する。

9.3.3 荷重の組合せ

荷重の組合せを表 9-6 に示す。

表 9-6 荷重の組合せ

外力の状態	荷重の組合せ
地震時 (S_s)	$G + P + S_s$

G : 固定荷重

P : 積載荷重 (積雪荷重 P_s を含めて 4.9kN/m^2 を地表面に考慮)

S_s : 地震荷重 (基準地震動 S_s)

9.4 入力地震動

入力地震動は、添付書類「VI-2-1-6 地震応答解析の基本方針」のうち、「2.3 屋外重要土木構造物」に示す入力地震動の設定方針を踏まえて設定する。

地震応答解析に用いる入力地震動は、解放基盤表面で定義される基準地震動 S_s を一次元重複反射理論により地震応答解析モデル下端位置で評価したものをを用いる。なお、入力地震動の設定に用いる地下構造モデルは、添付書類「VI-2-1-3 地盤の支持性能に係る基本方針」のうち「7.1 入力地震動の設定に用いる地下構造モデル」を用いる。

図9-9に入力地震動算定の概念図を、図9-10～図9-23にEW断面の入力地震動の加速度時刻歴波形及び加速度応答スペクトルを、図9-24～図9-37にNS断面の入力地震動の加速度時刻歴波形及び加速度応答スペクトルを示す。入力地震動の算定には、解析コード「Ark Quake Ver. 3.10」を使用する。解析コードの検証及び妥当性確認の概要については、添付書類「VI-5 計算機プログラム（解析コード）の概要」に示す。

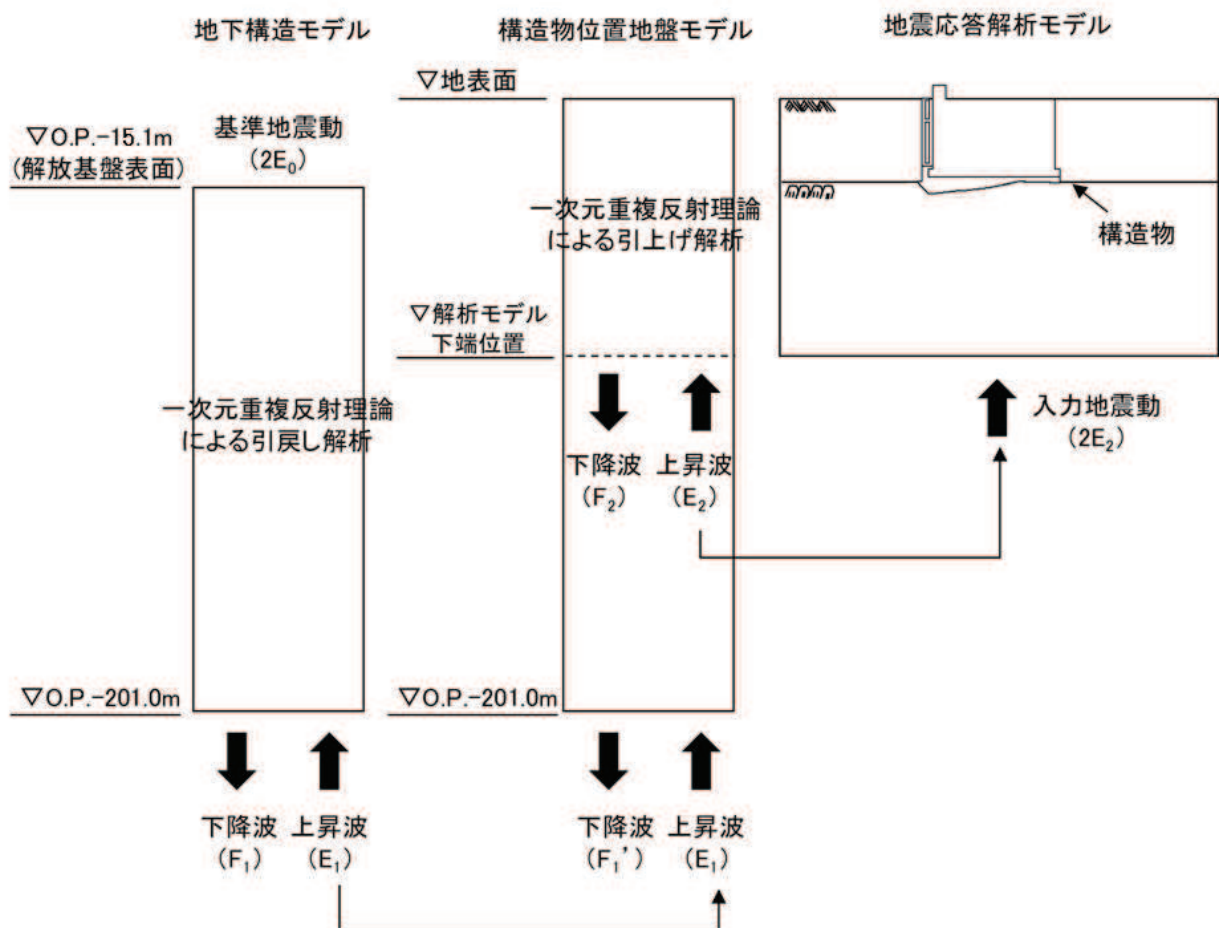
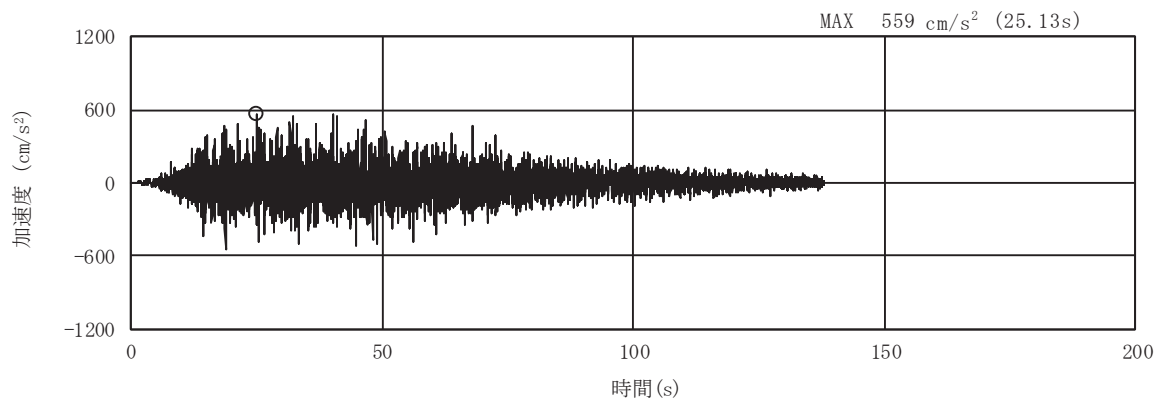
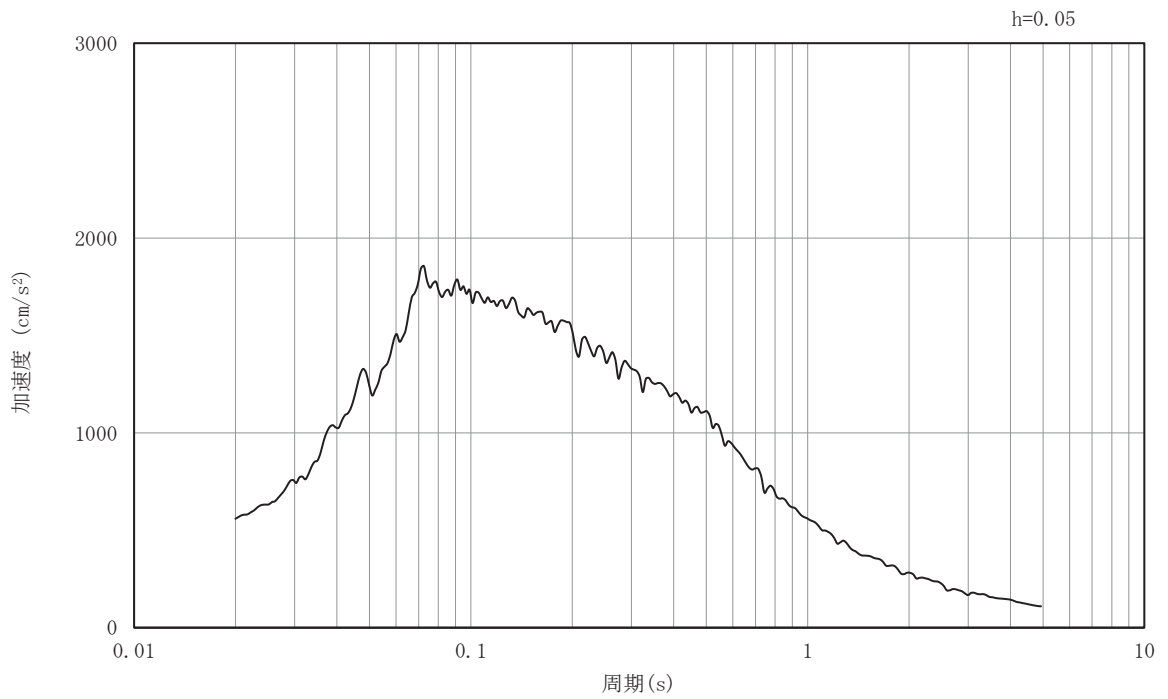


図 9-9 入力地震動算定の概念図

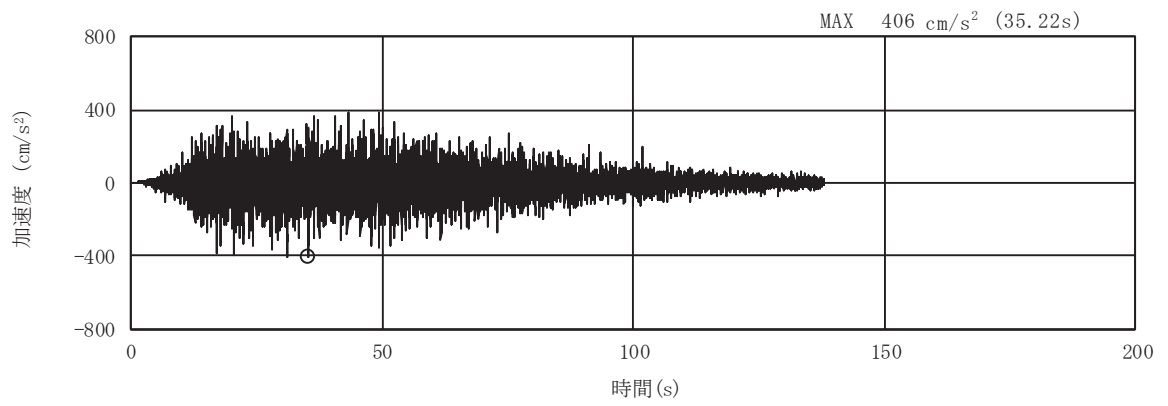


(a) 加速度時刻歴波形

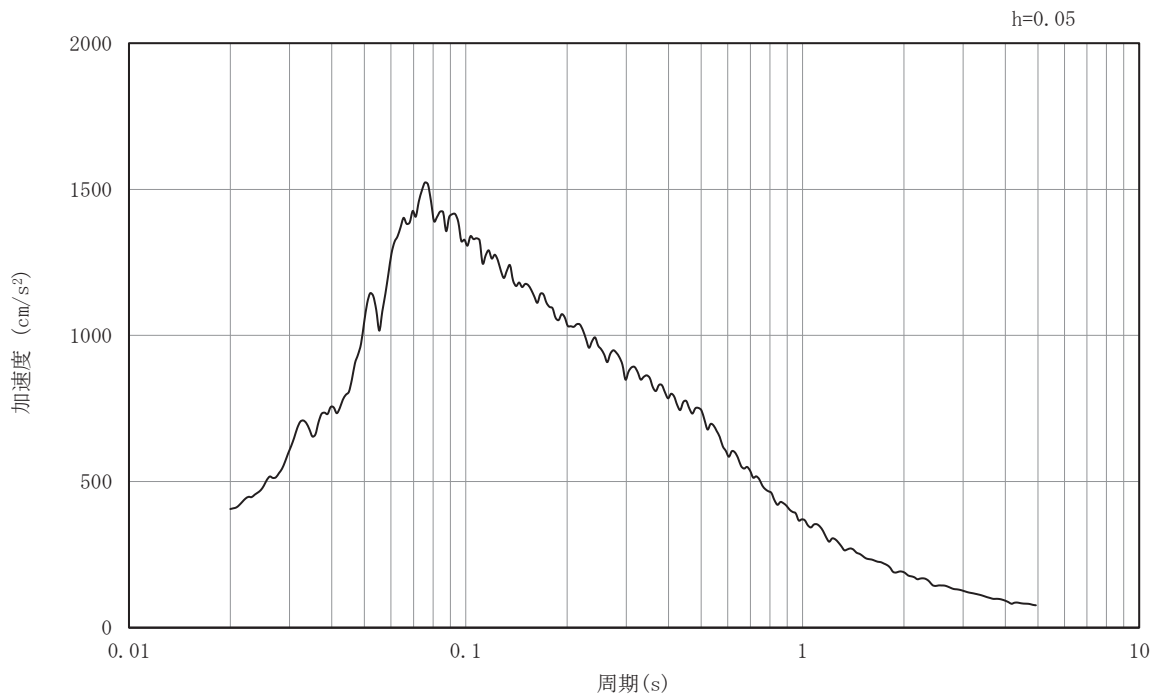


(b) 加速度応答スペクトル

図9-10 入力地震動の加速度時刻歴波形及び加速度応答スペクトル
(EW断面 水平成分 : S s - D 1)

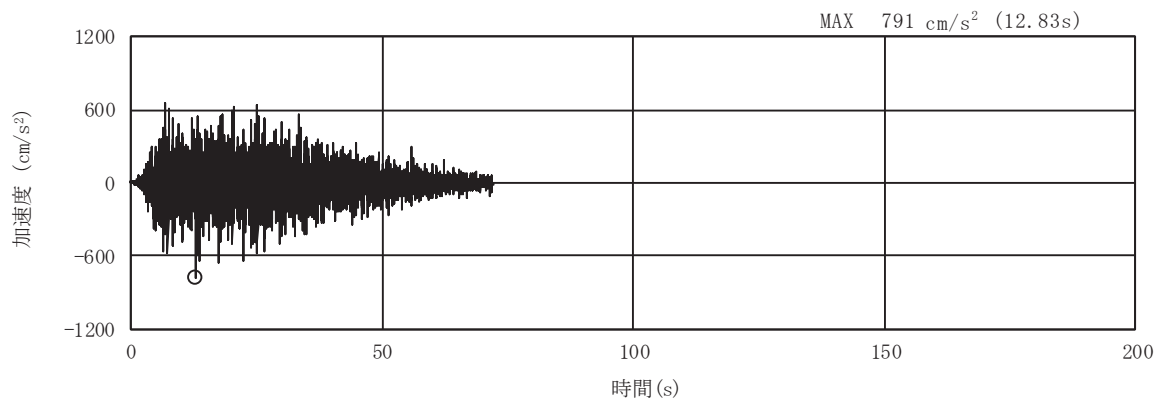


(a) 加速度時刻歴波形

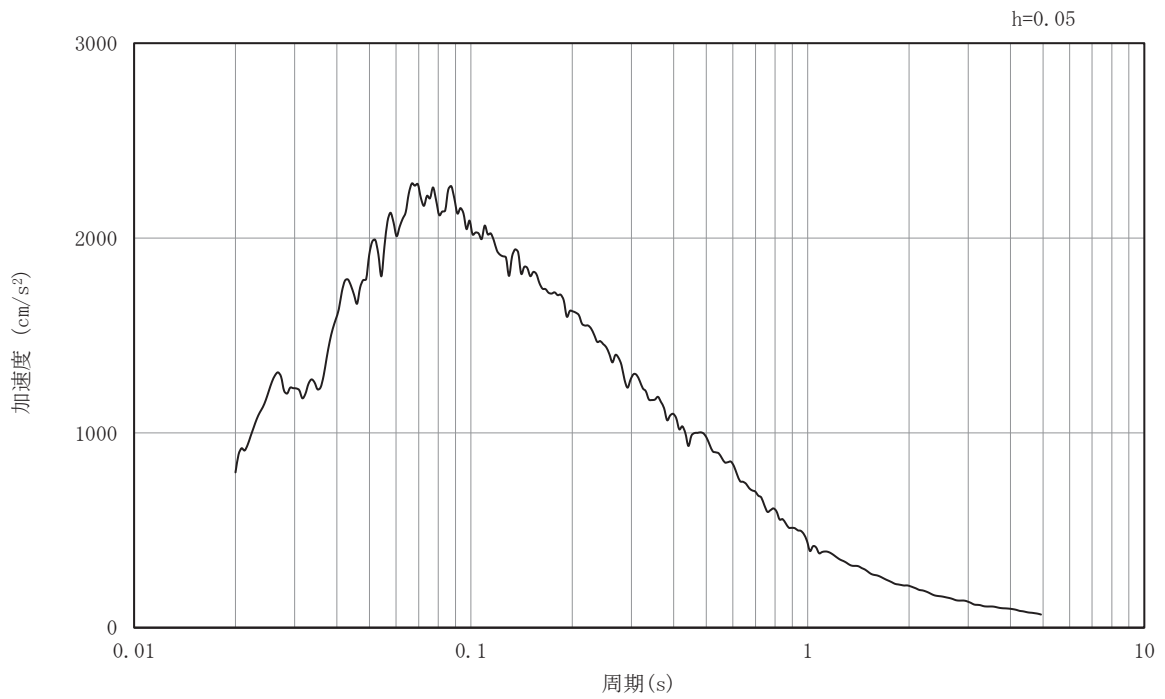


(b) 加速度応答スペクトル

図9-11 入力地震動の加速度時刻歴波形及び加速度応答スペクトル
(EW断面 鉛直成分 : S s - D 1)

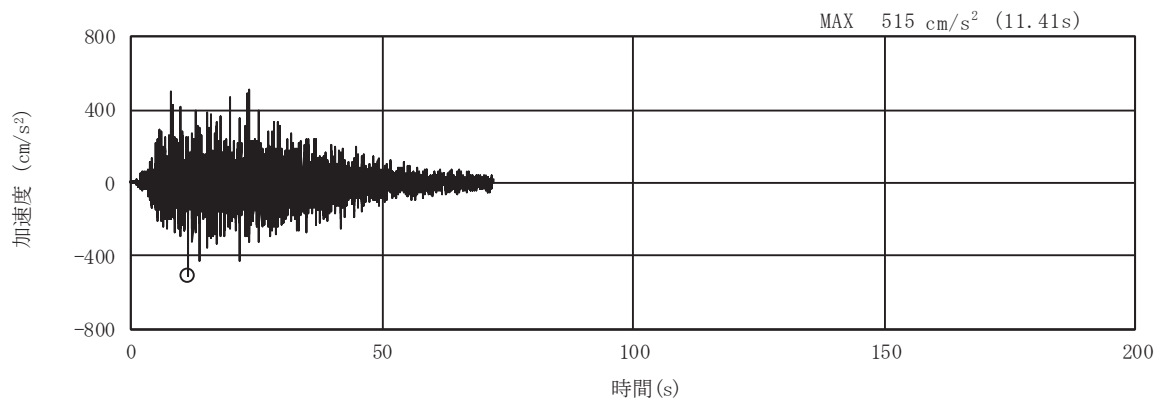


(a) 加速度時刻歴波形

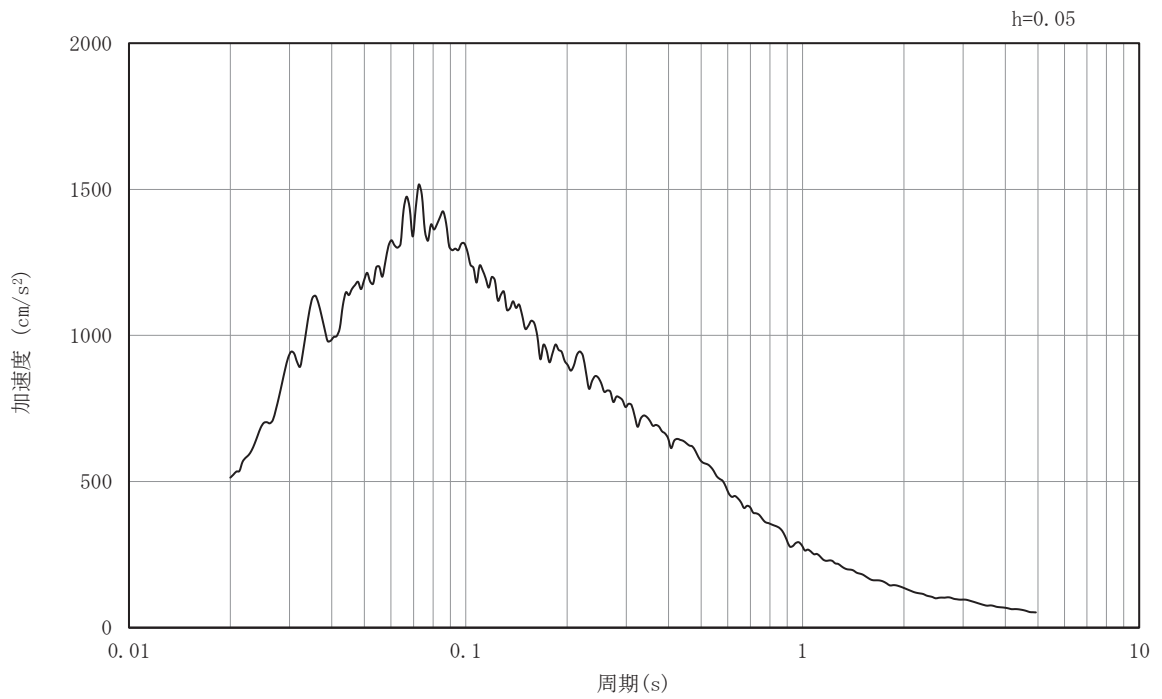


(b) 加速度応答スペクトル

図9-12 入力地震動の加速度時刻歴波形及び加速度応答スペクトル
(EW断面 水平成分 : S s - D 2)

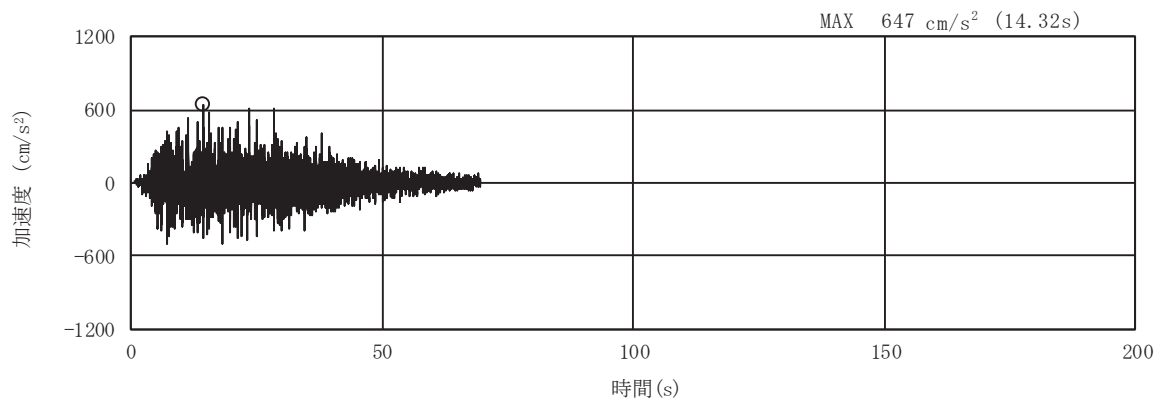


(a) 加速度時刻歴波形

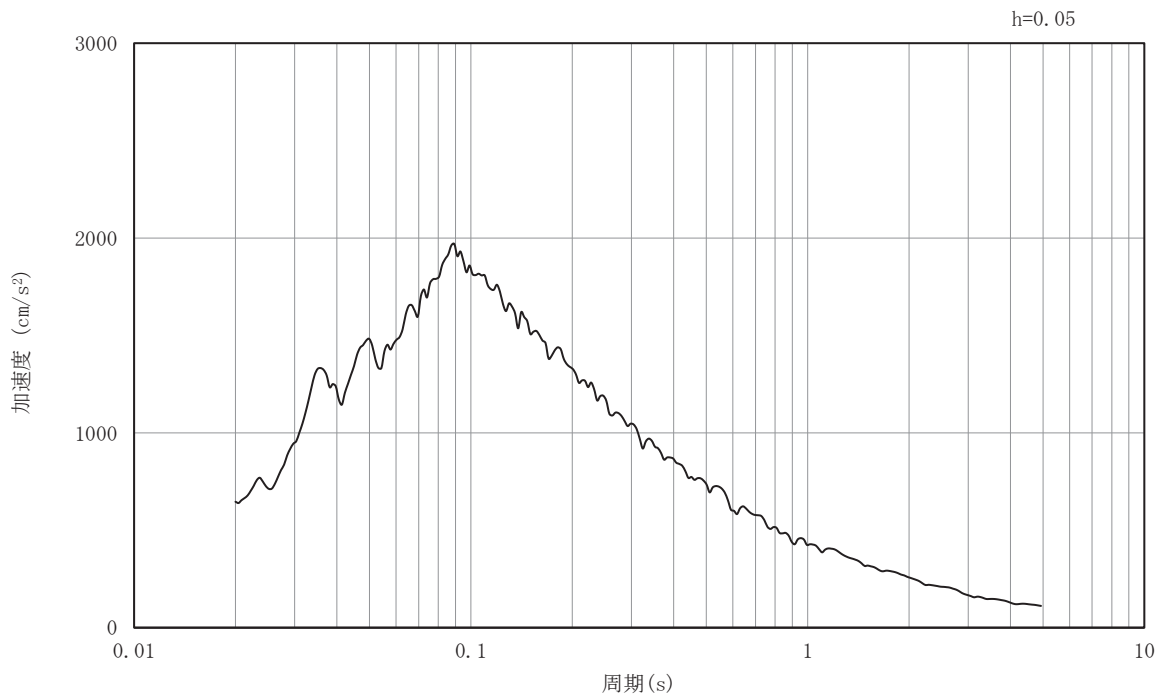


(b) 加速度応答スペクトル

図9-13 入力地震動の加速度時刻歴波形及び加速度応答スペクトル
(EW断面 鉛直成分 : S s - D 2)

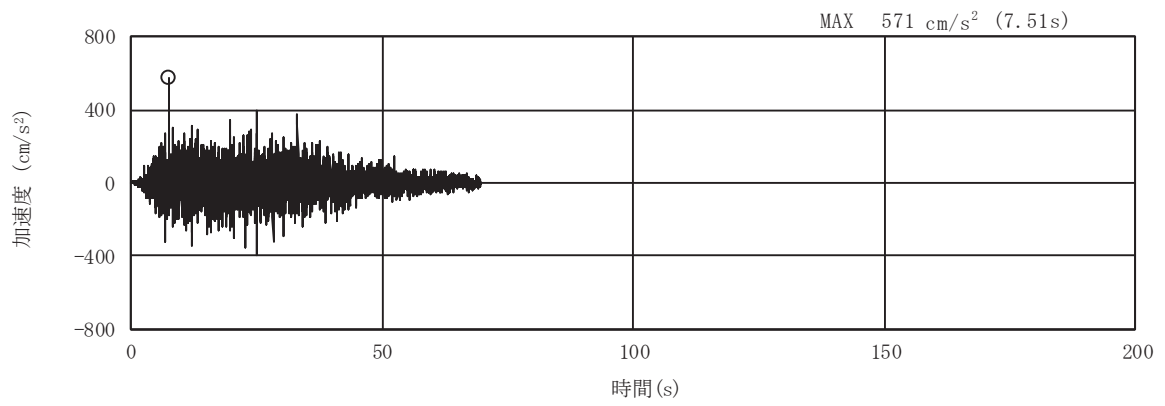


(a) 加速度時刻歴波形

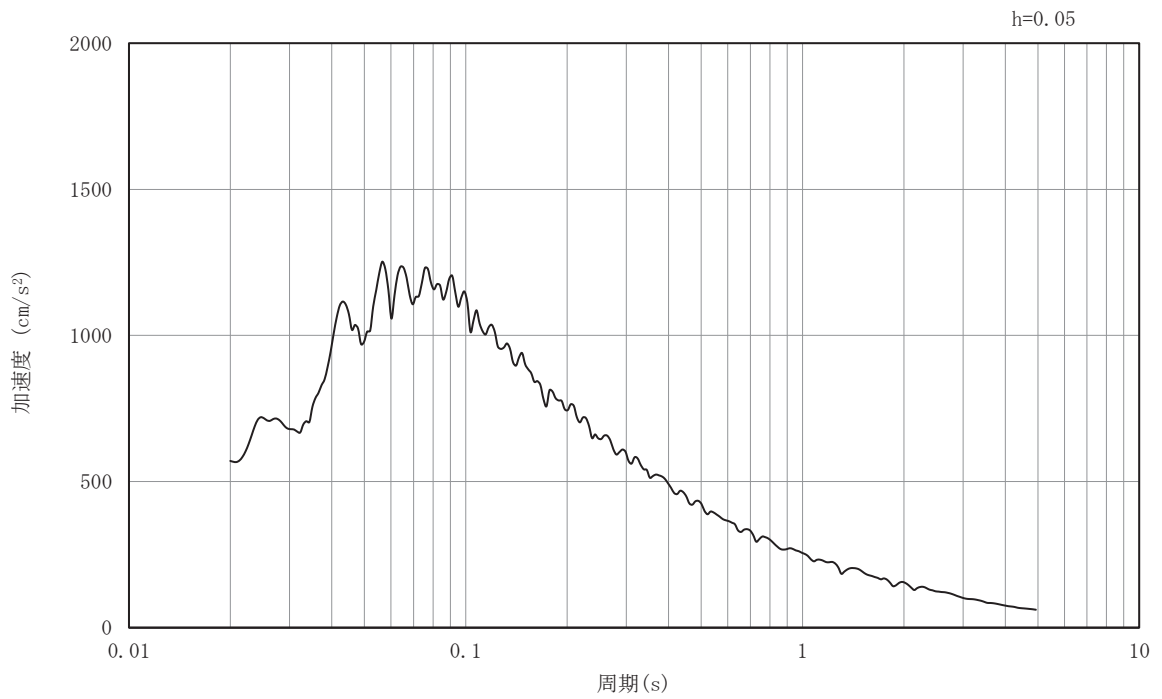


(b) 加速度応答スペクトル

図9-14 入力地震動の加速度時刻歴波形及び加速度応答スペクトル
(EW断面 水平成分 : S s - D 3)

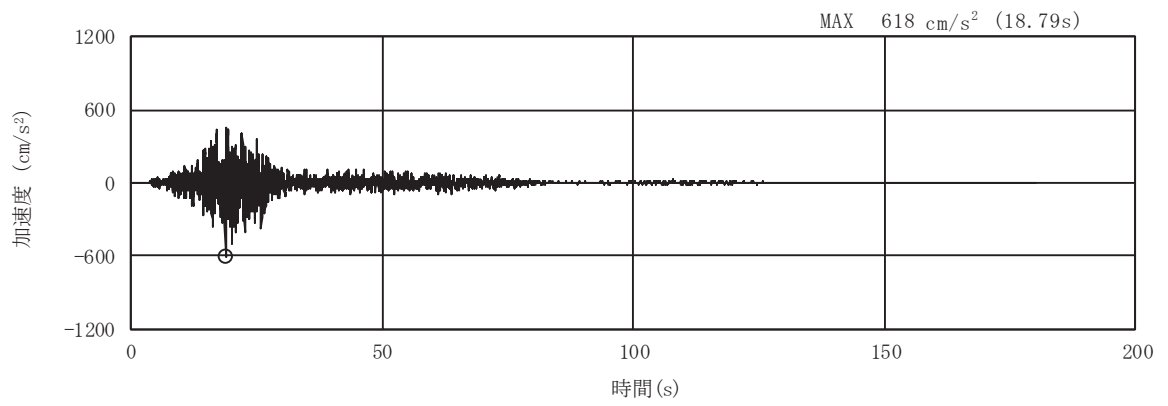


(a) 加速度時刻歴波形

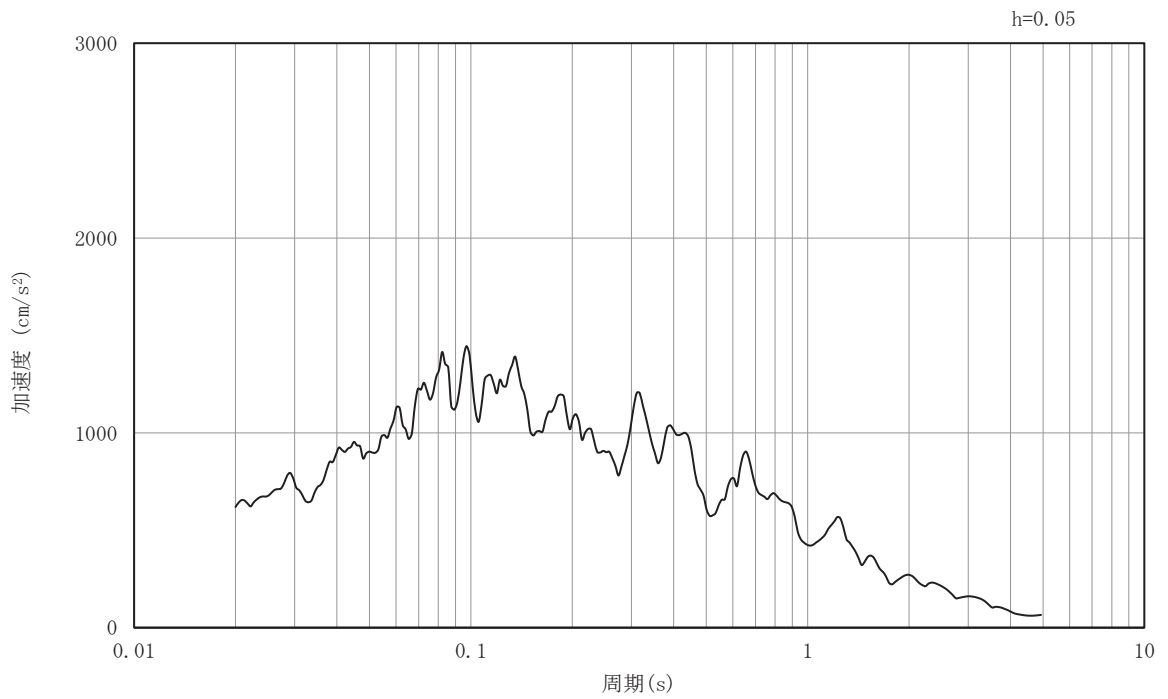


(b) 加速度応答スペクトル

図9-15 入力地震動の加速度時刻歴波形及び加速度応答スペクトル
(EW断面 鉛直成分 : S s - D 3)

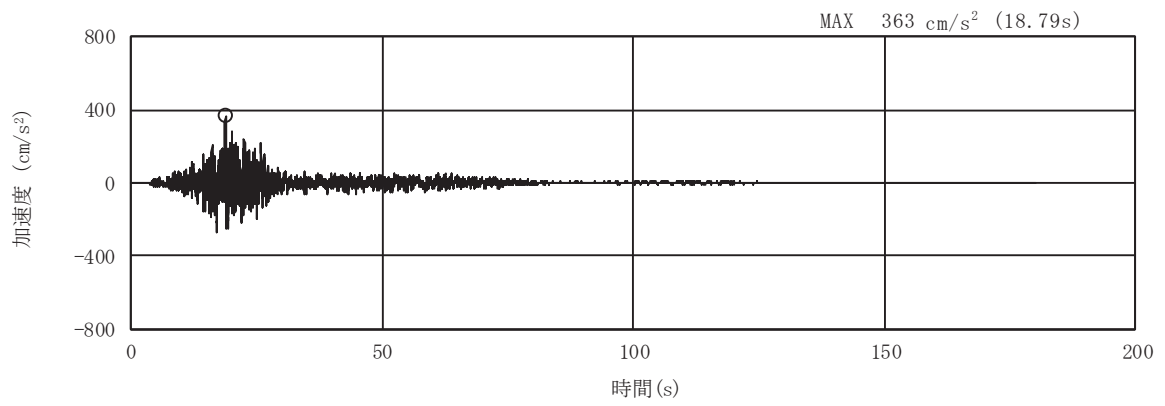


(a) 加速度時刻歴波形

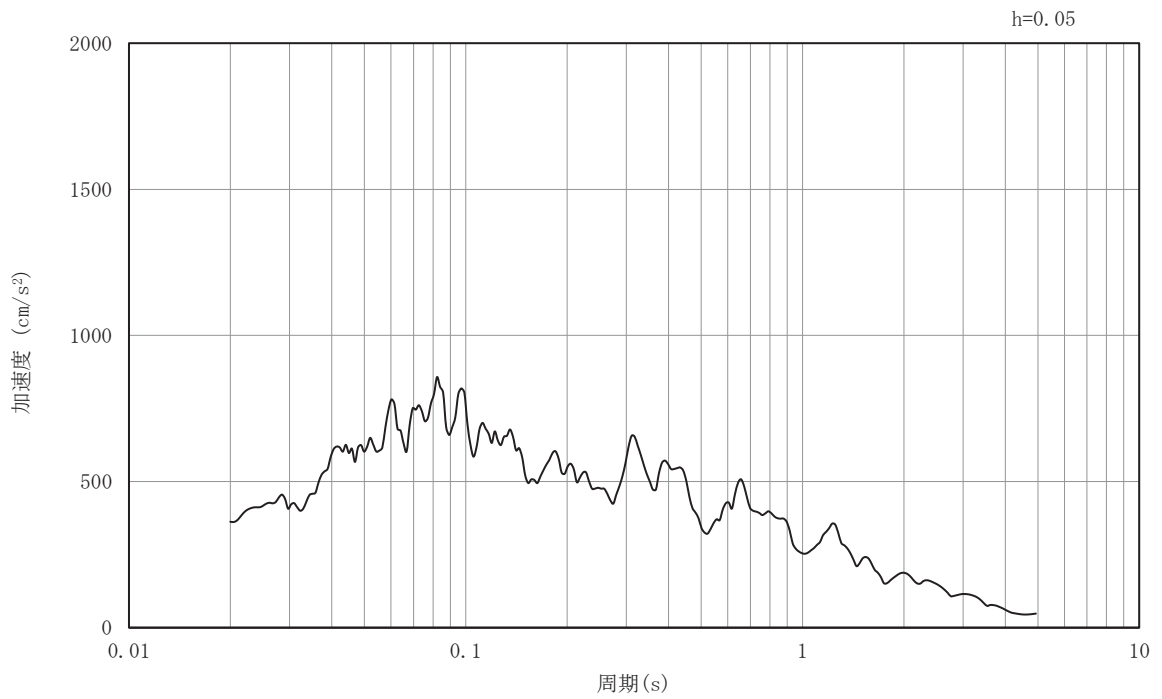


(b) 加速度応答スペクトル

図9-16 入力地震動の加速度時刻歴波形及び加速度応答スペクトル
(EW断面 水平成分 : S s - F 1)

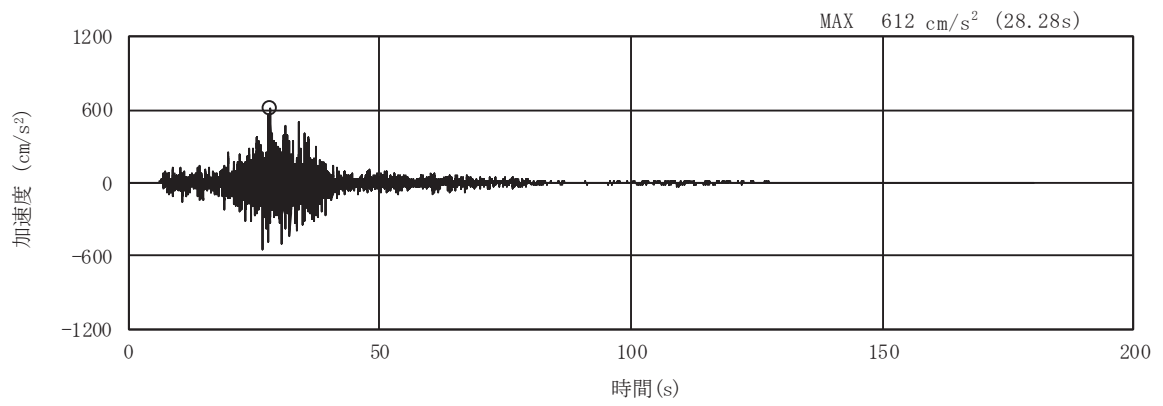


(a) 加速度時刻歴波形

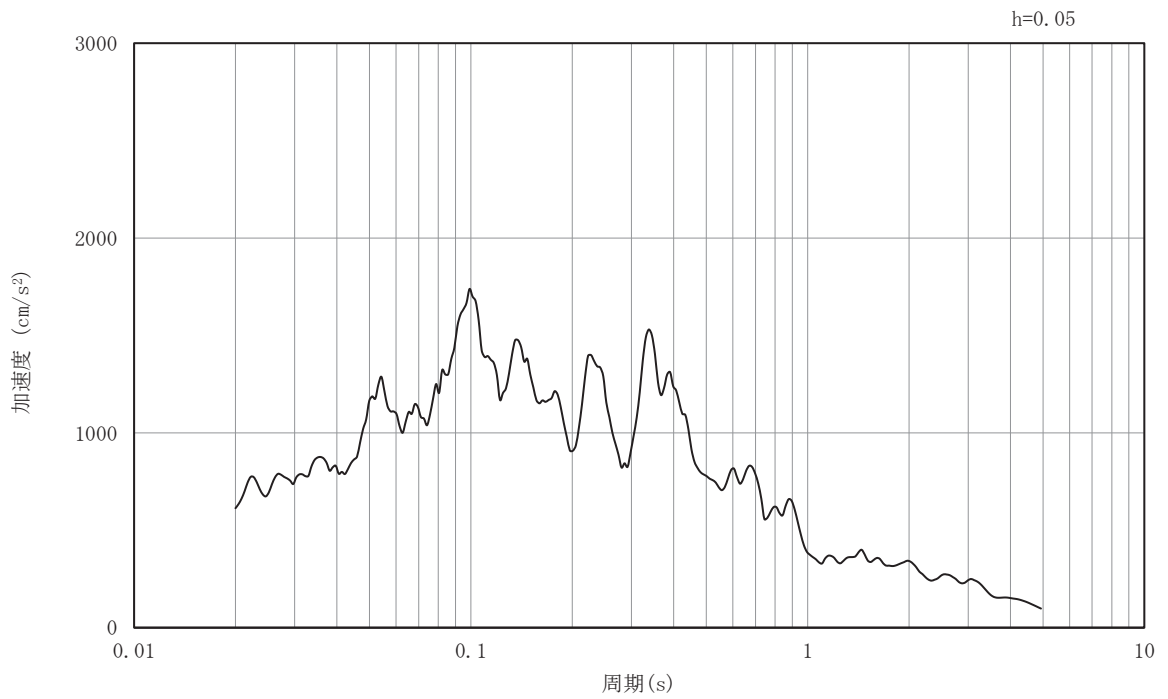


(b) 加速度応答スペクトル

図9-17 入力地震動の加速度時刻歴波形及び加速度応答スペクトル
(EW断面 鉛直成分 : S s - F 1)

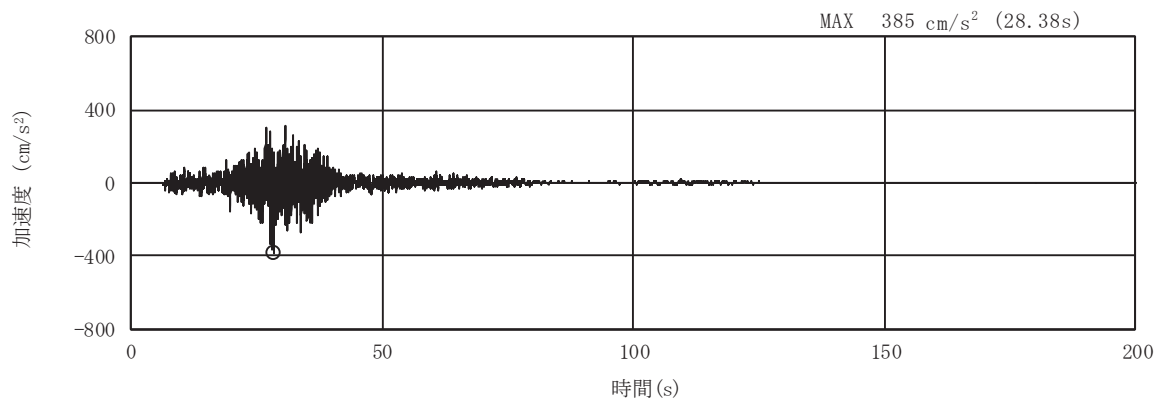


(a) 加速度時刻歴波形

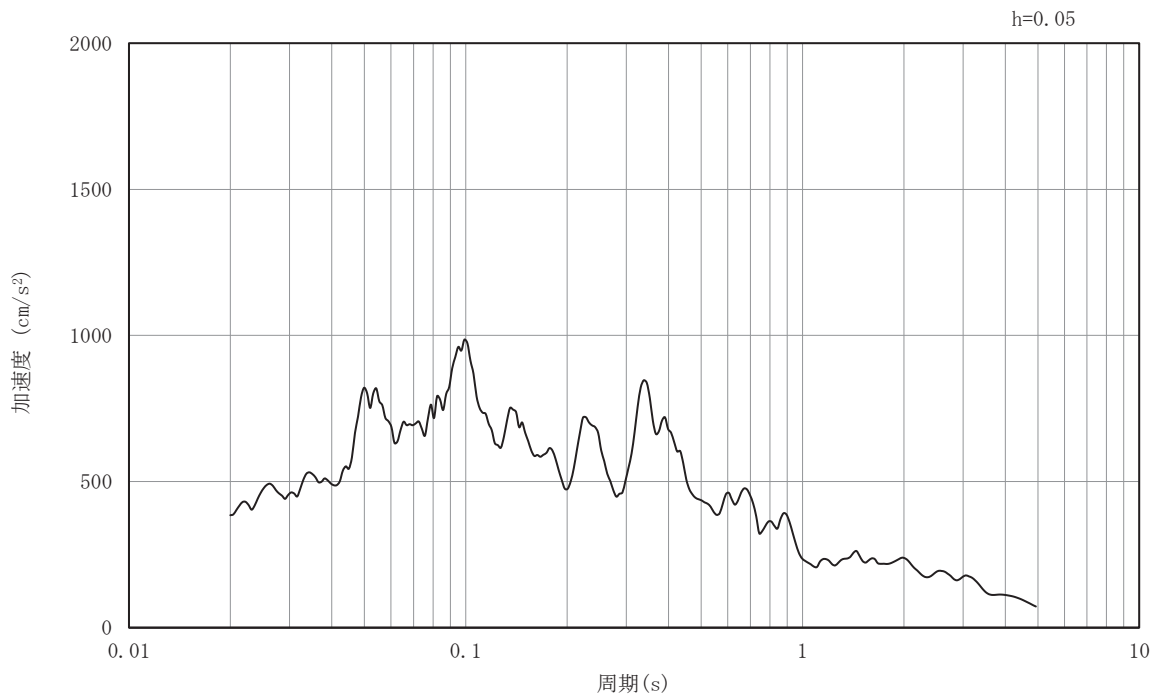


(b) 加速度応答スペクトル

図9-18 入力地震動の加速度時刻歴波形及び加速度応答スペクトル
(EW断面 水平成分 : S s - F 2)

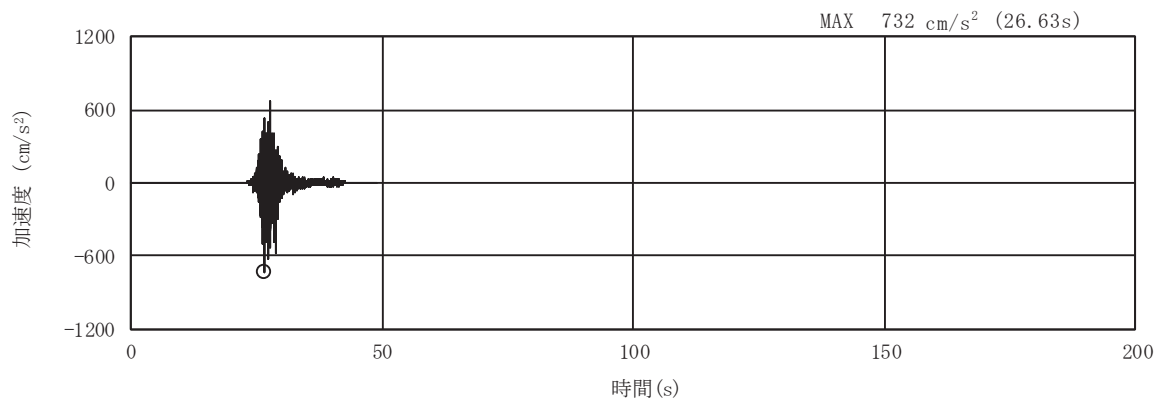


(a) 加速度時刻歴波形

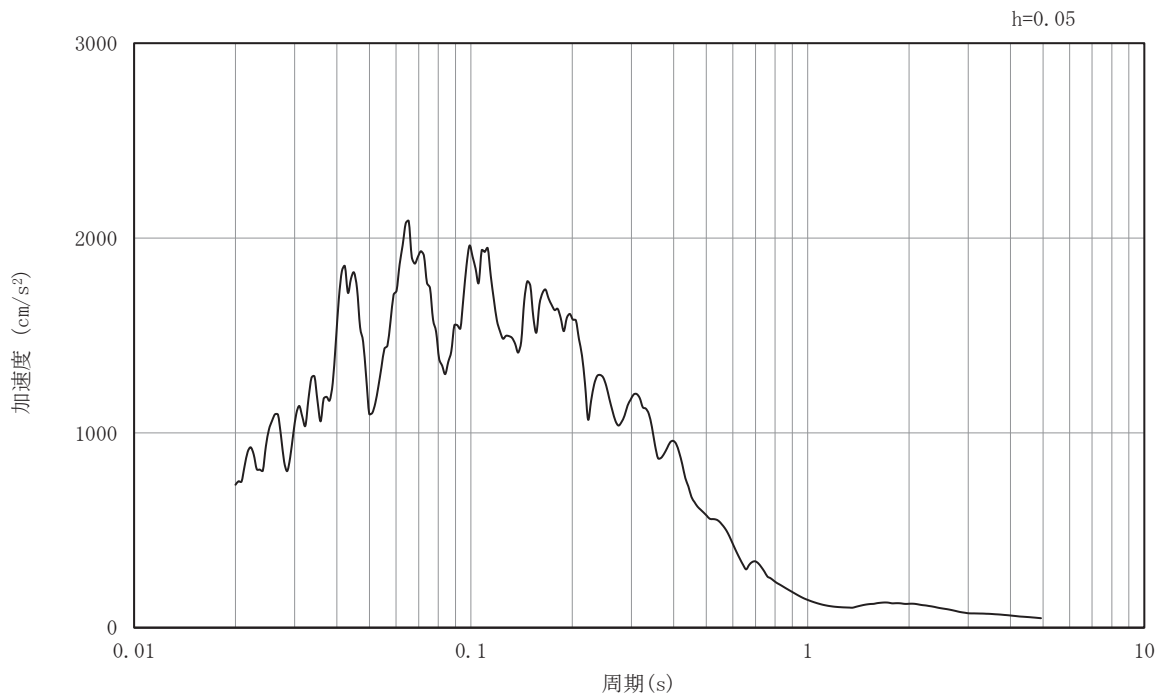


(b) 加速度応答スペクトル

図9-19 入力地震動の加速度時刻歴波形及び加速度応答スペクトル
(EW断面 鉛直成分 : S s - F 2)

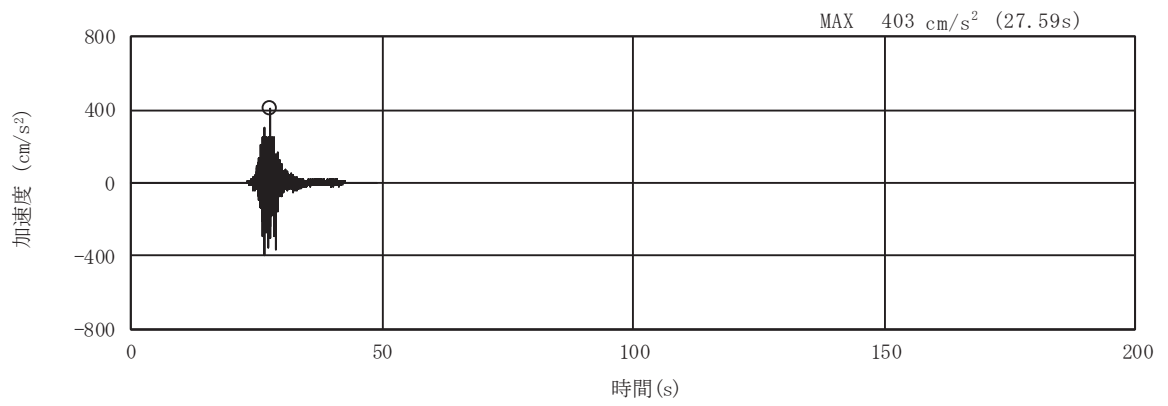


(a) 加速度時刻歴波形

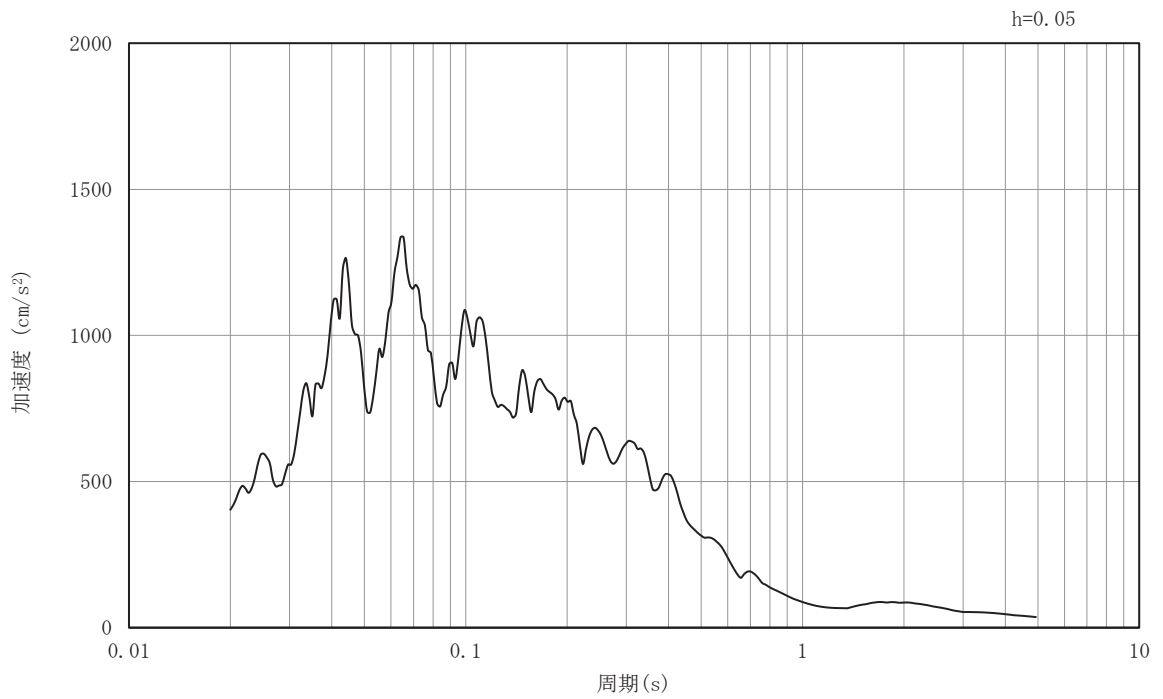


(b) 加速度応答スペクトル

図9-20 入力地震動の加速度時刻歴波形及び加速度応答スペクトル
(EW断面 水平成分 : S s - F 3)

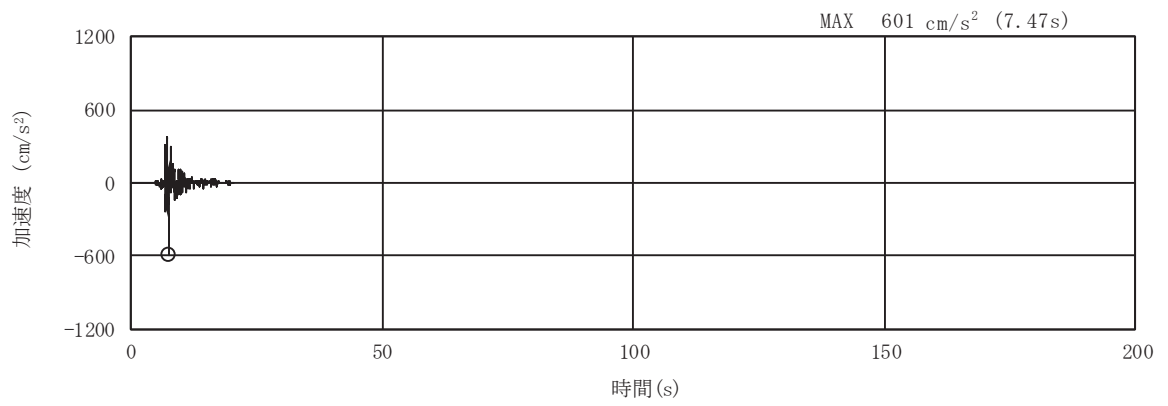


(a) 加速度時刻歴波形

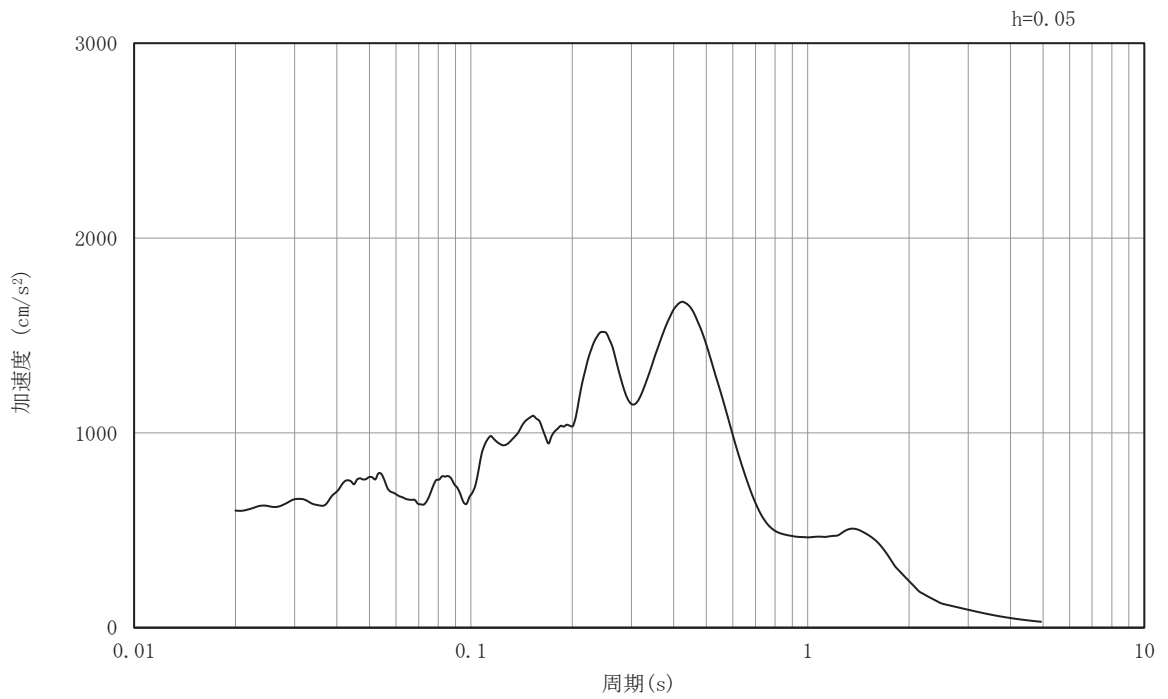


(b) 加速度応答スペクトル

図9-21 入力地震動の加速度時刻歴波形及び加速度応答スペクトル
(EW断面 鉛直成分 : S s - F 3)

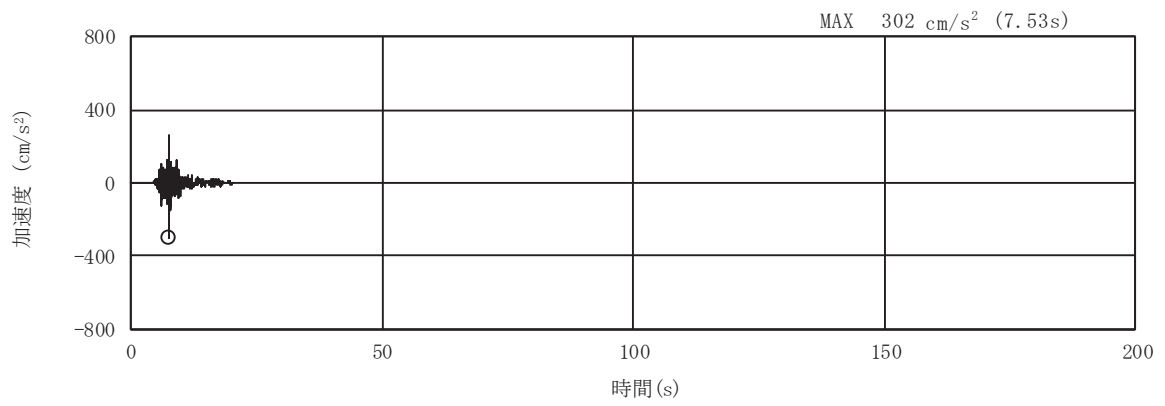


(a) 加速度時刻歴波形

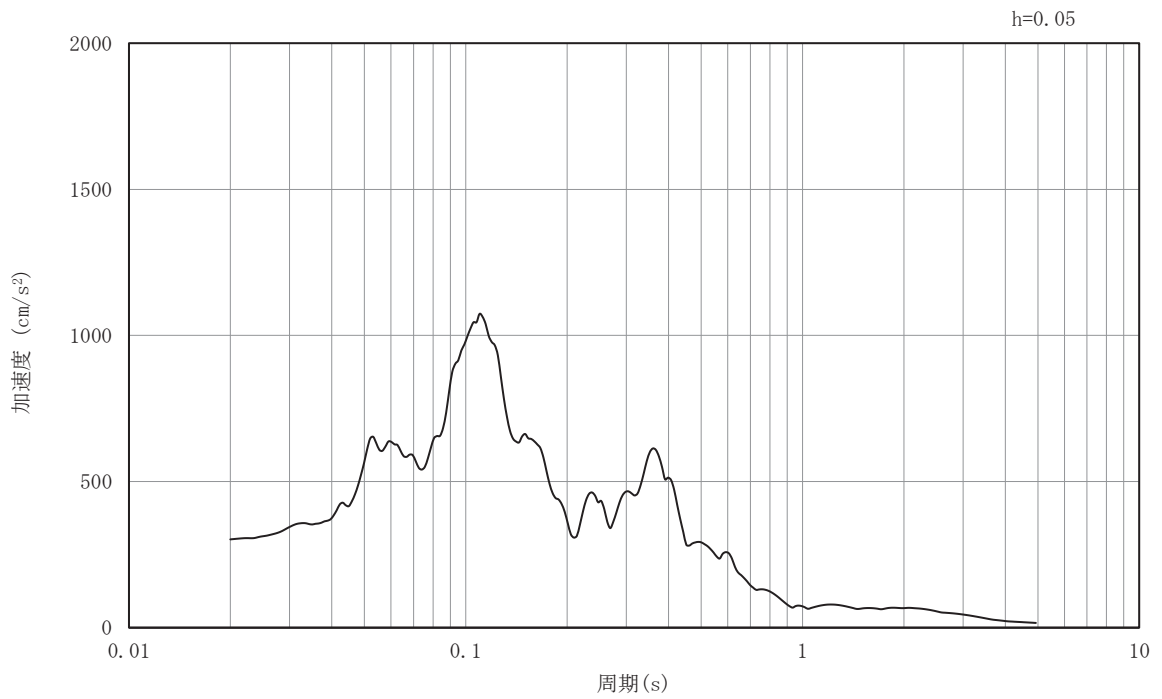


(b) 加速度応答スペクトル

図9-22 入力地震動の加速度時刻歴波形及び加速度応答スペクトル
(EW断面 水平成分 : S s - N 1)

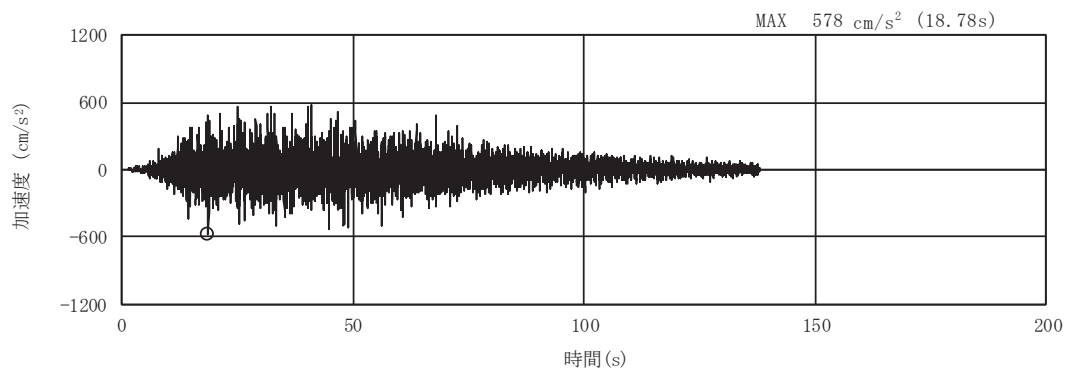


(a) 加速度時刻歴波形

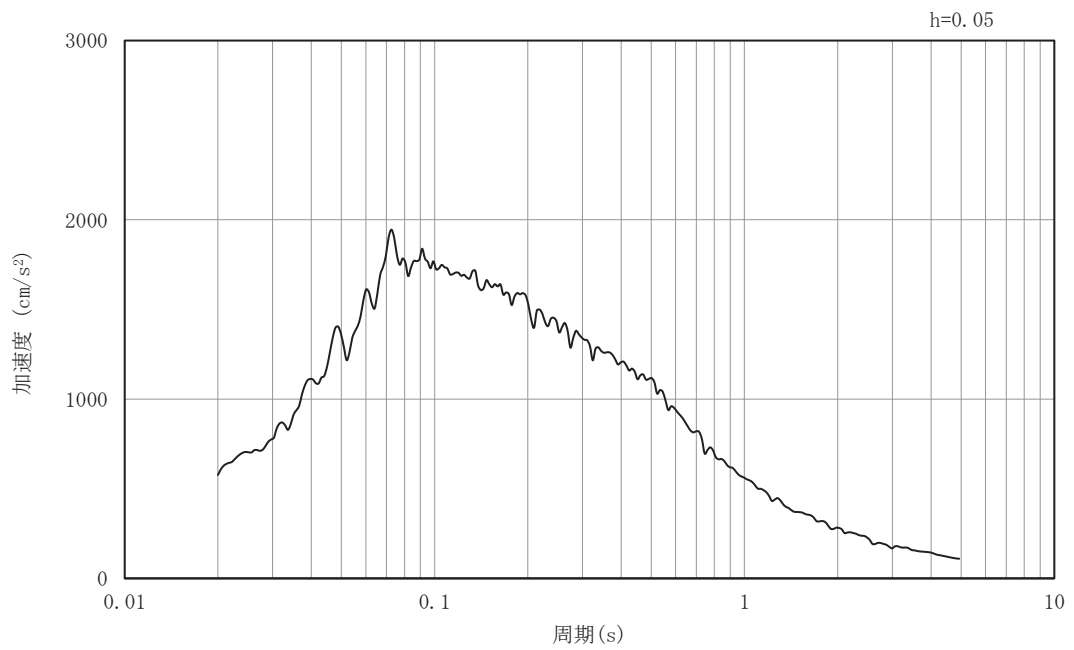


(b) 加速度応答スペクトル

図9-23 入力地震動の加速度時刻歴波形及び加速度応答スペクトル
(EW断面 鉛直成分 : S s - N 1)

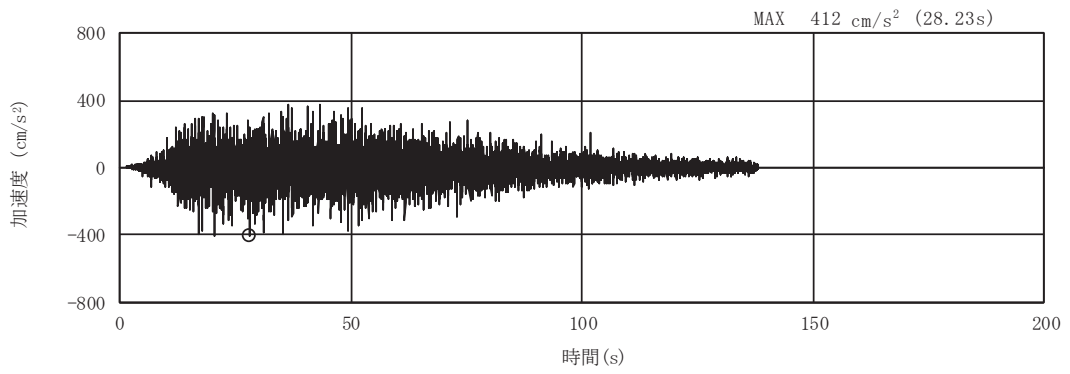


(a) 加速度時刻歴波形

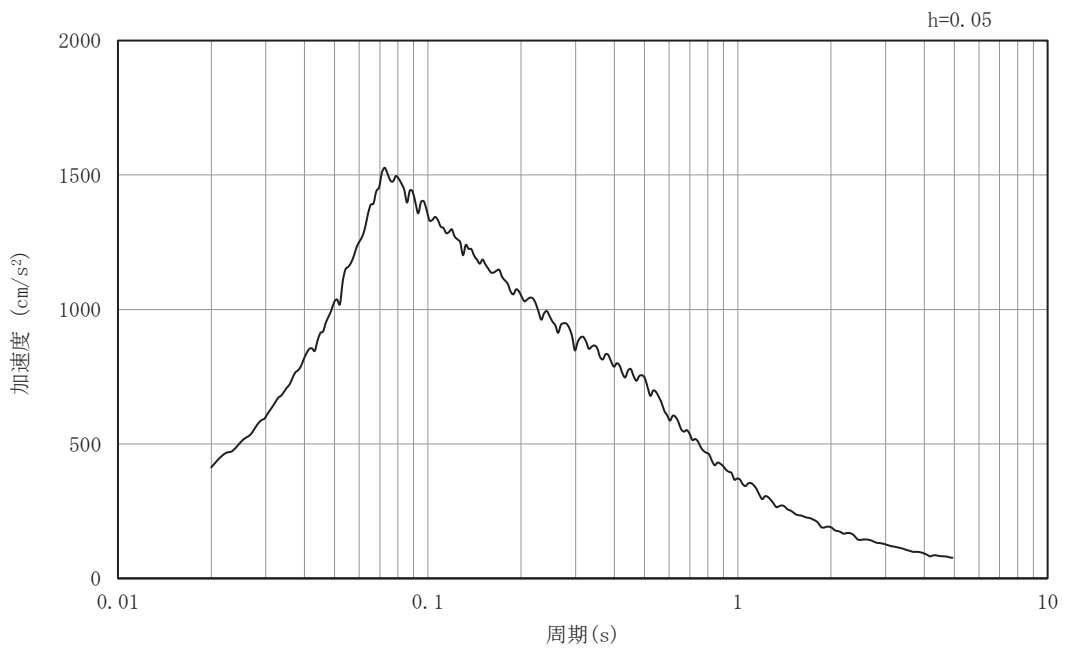


(b) 加速度応答スペクトル

図9-24 入力地震動の加速度時刻歴波形及び加速度応答スペクトル
(NS断面 水平成分：S s - D 1)

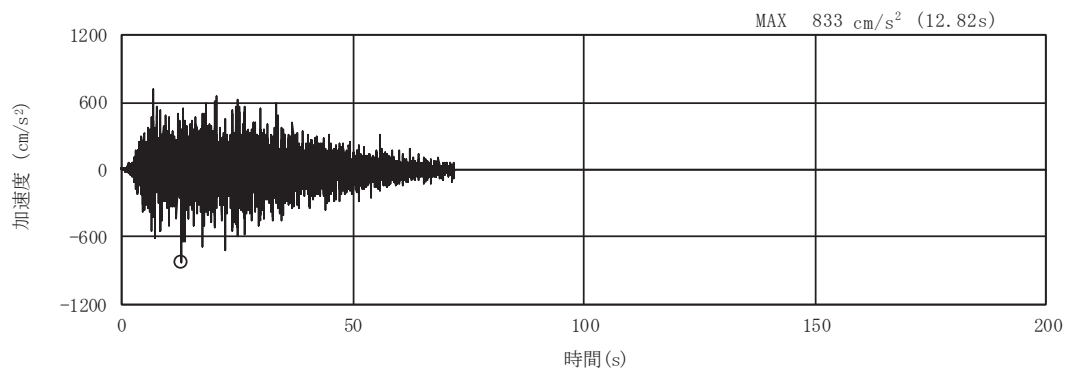


(a) 加速度時刻歴波形

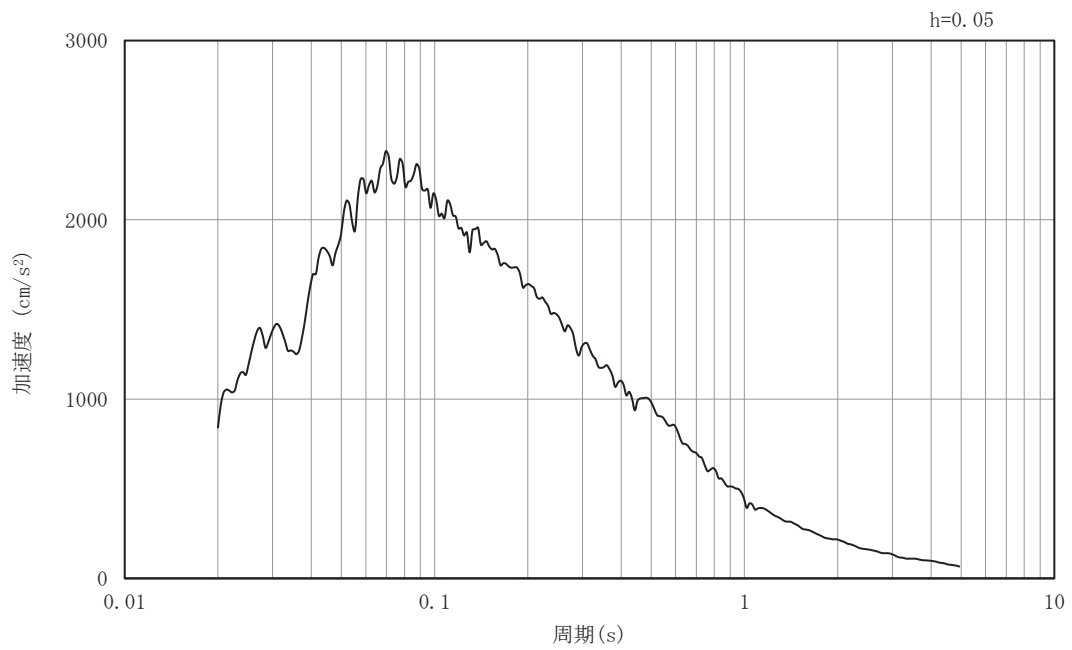


(b) 加速度応答スペクトル

図9-25 入力地震動の加速度時刻歴波形及び加速度応答スペクトル
(NS断面 鉛直成分: S s - D 1)

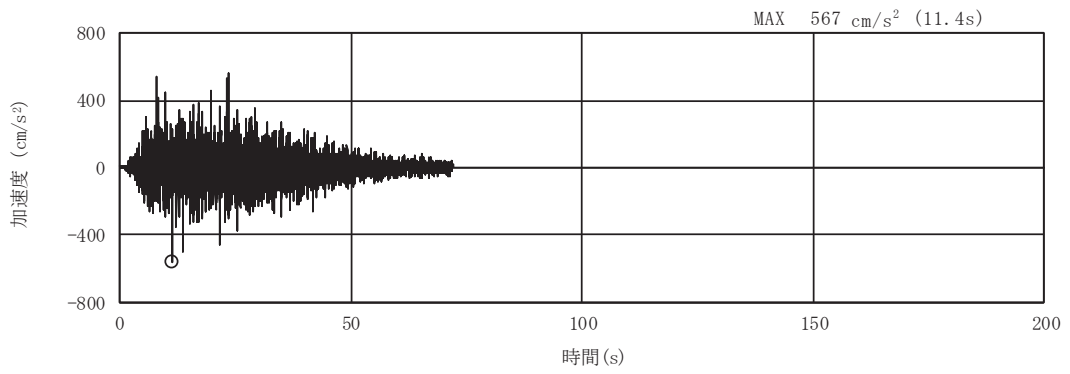


(a) 加速度時刻歴波形

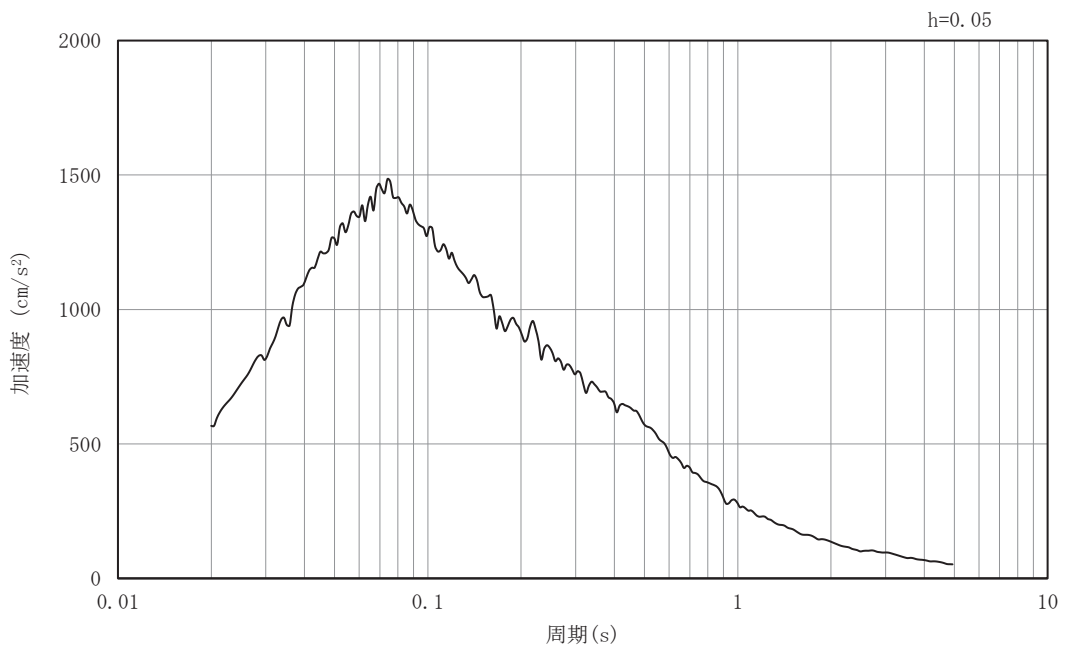


(b) 加速度応答スペクトル

図9-26 入力地震動の加速度時刻歴波形及び加速度応答スペクトル
(NS断面 水平成分：S s - D 2)

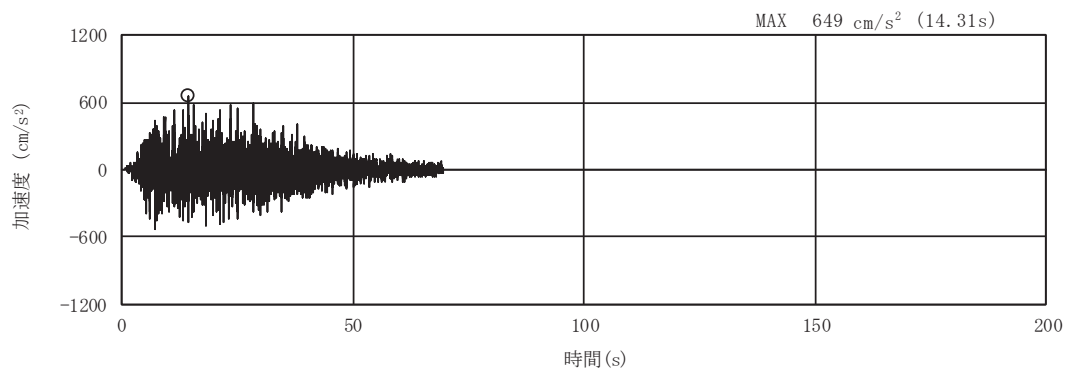


(a) 加速度時刻歴波形

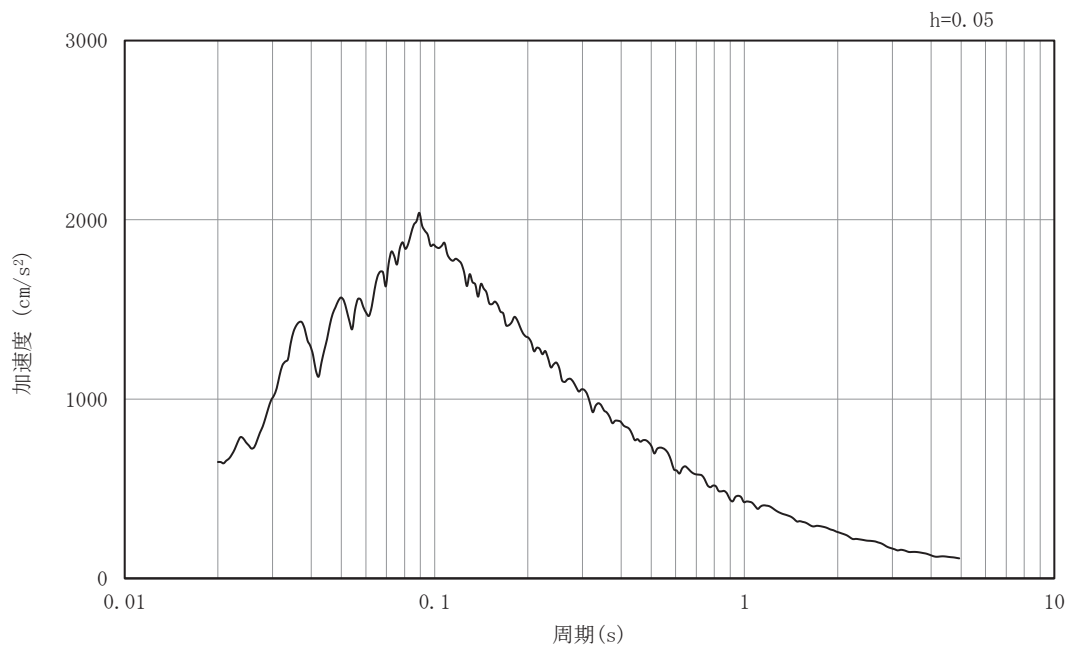


(b) 加速度応答スペクトル

図9-27 入力地震動の加速度時刻歴波形及び加速度応答スペクトル
(NS断面 鉛直成分: S s - D 2)

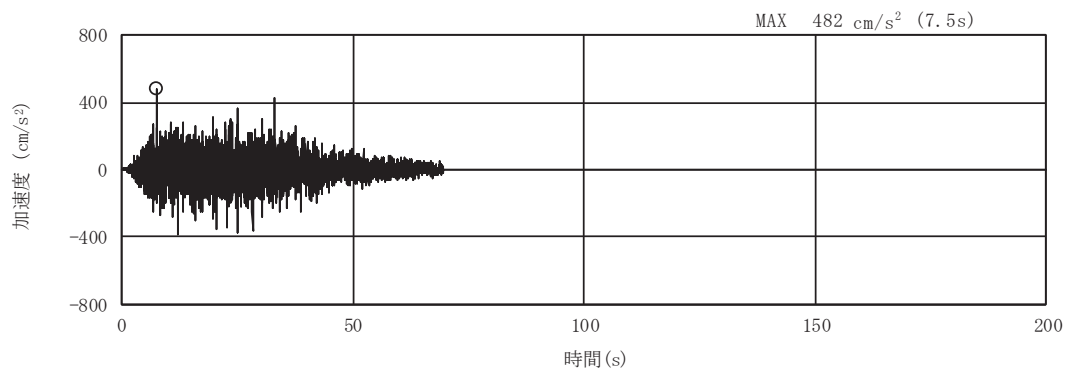


(a) 加速度時刻歴波形

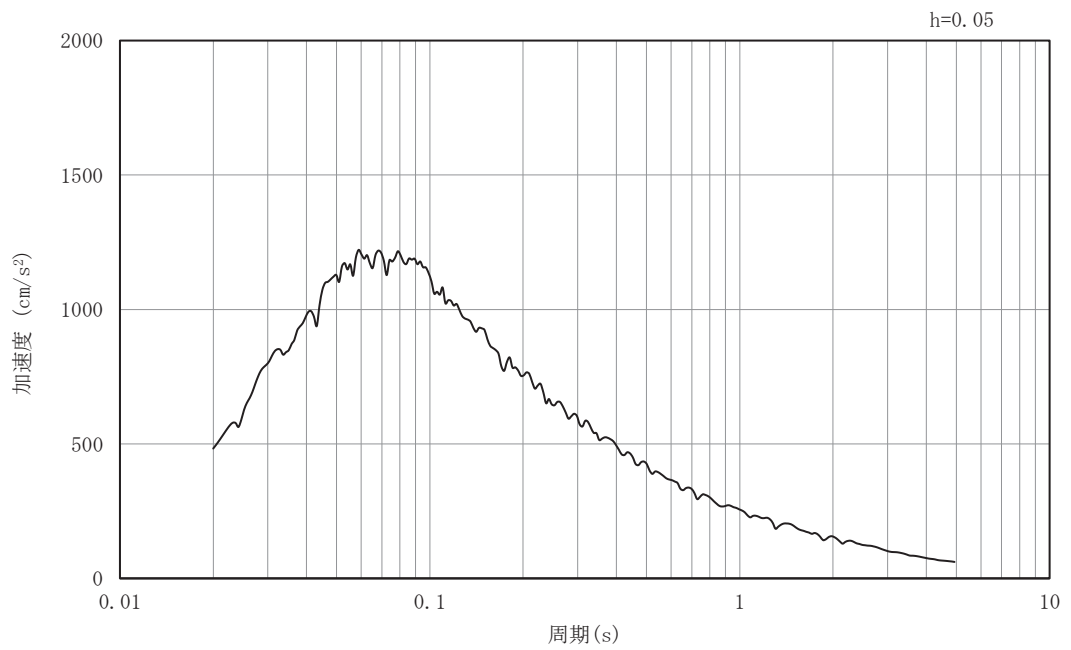


(b) 加速度応答スペクトル

図9-28 入力地震動の加速度時刻歴波形及び加速度応答スペクトル
(NS断面 水平成分：S s - D 3)

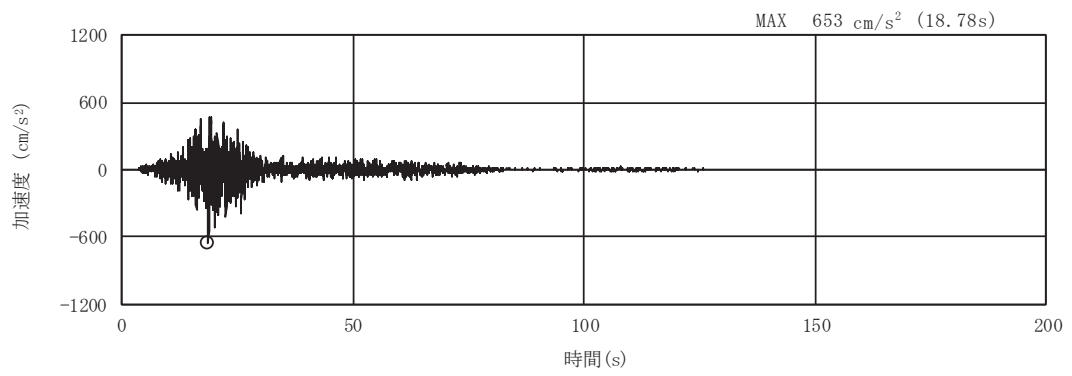


(a) 加速度時刻歴波形

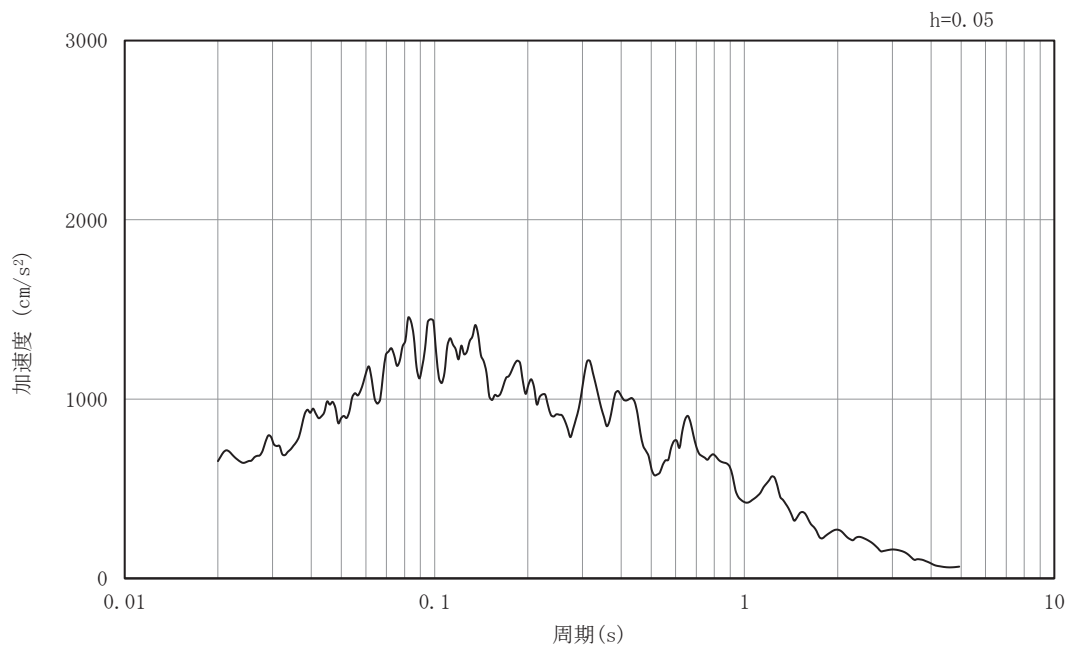


(b) 加速度応答スペクトル

図9-29 入力地震動の加速度時刻歴波形及び加速度応答スペクトル
(NS断面 鉛直成分: S s - D 3)

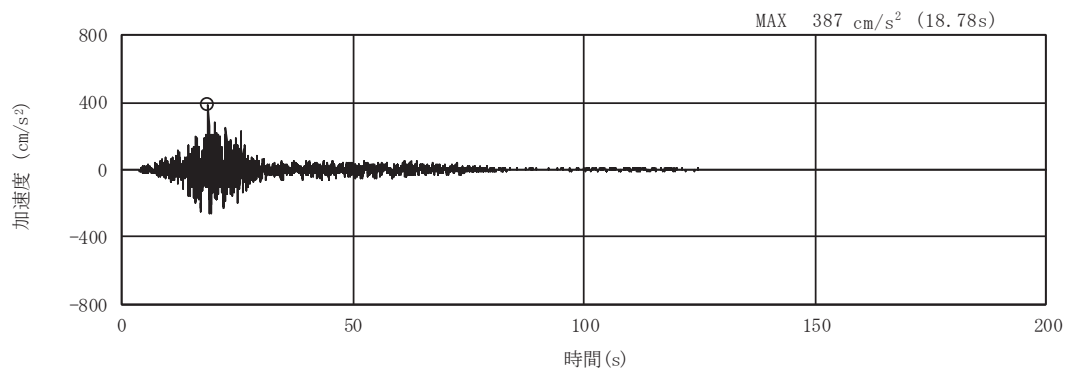


(a) 加速度時刻歴波形

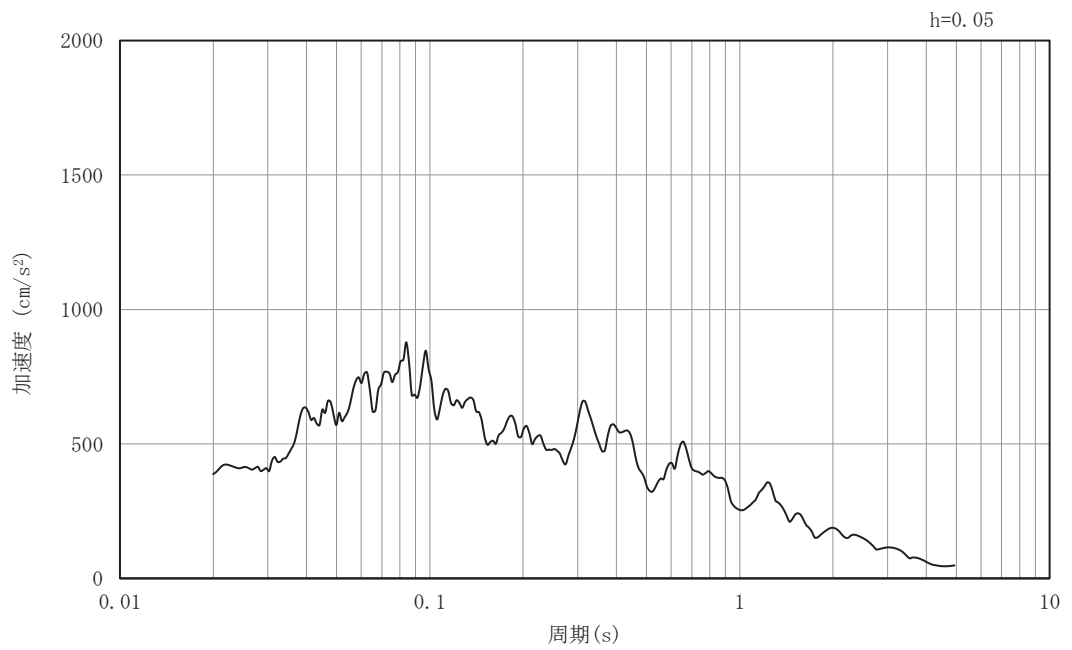


(b) 加速度応答スペクトル

図9-30 入力地震動の加速度時刻歴波形及び加速度応答スペクトル
(NS断面 水平成分：S s - F 1)

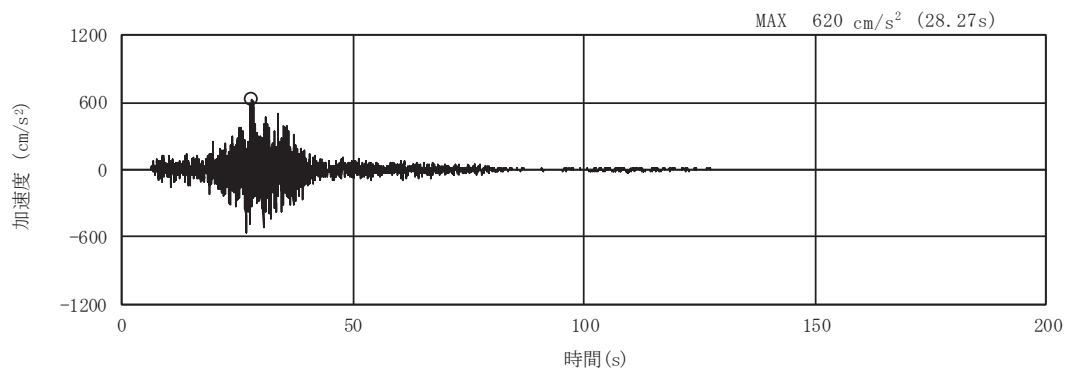


(a) 加速度時刻歴波形

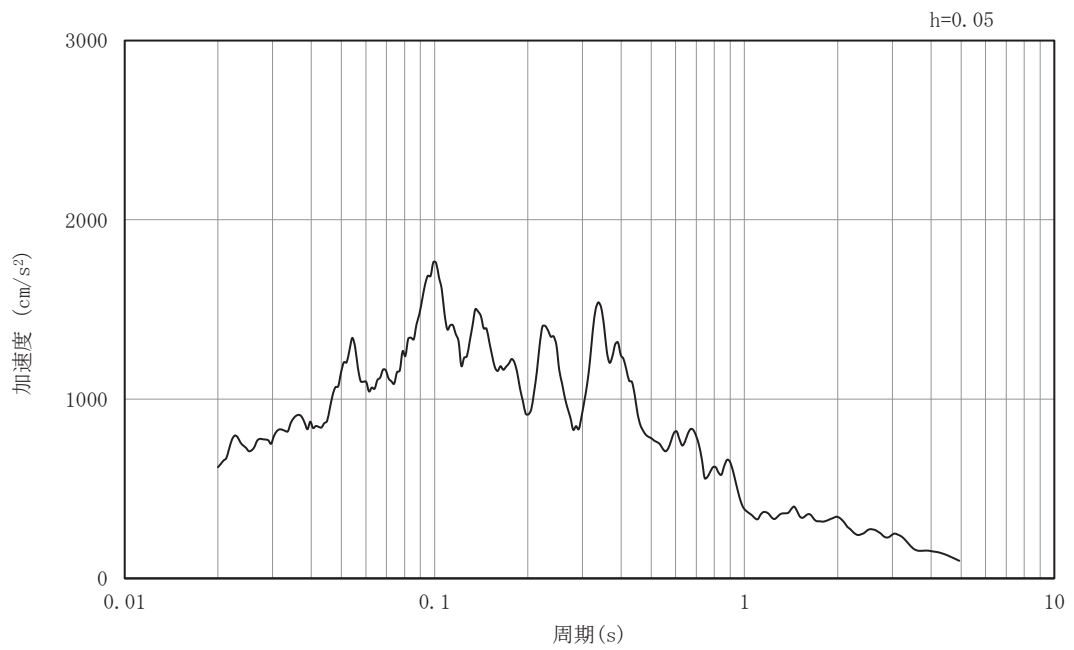


(b) 加速度応答スペクトル

図9-31 入力地震動の加速度時刻歴波形及び加速度応答スペクトル
(NS断面 鉛直成分：S s - F 1)

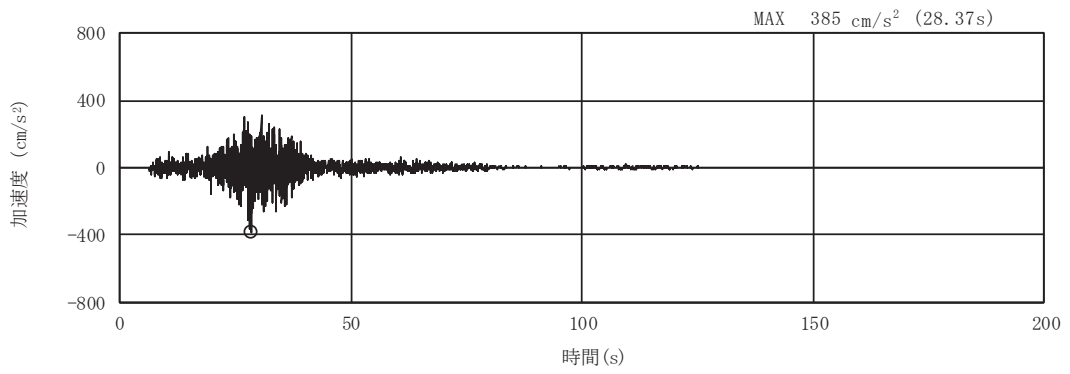


(a) 加速度時刻歴波形

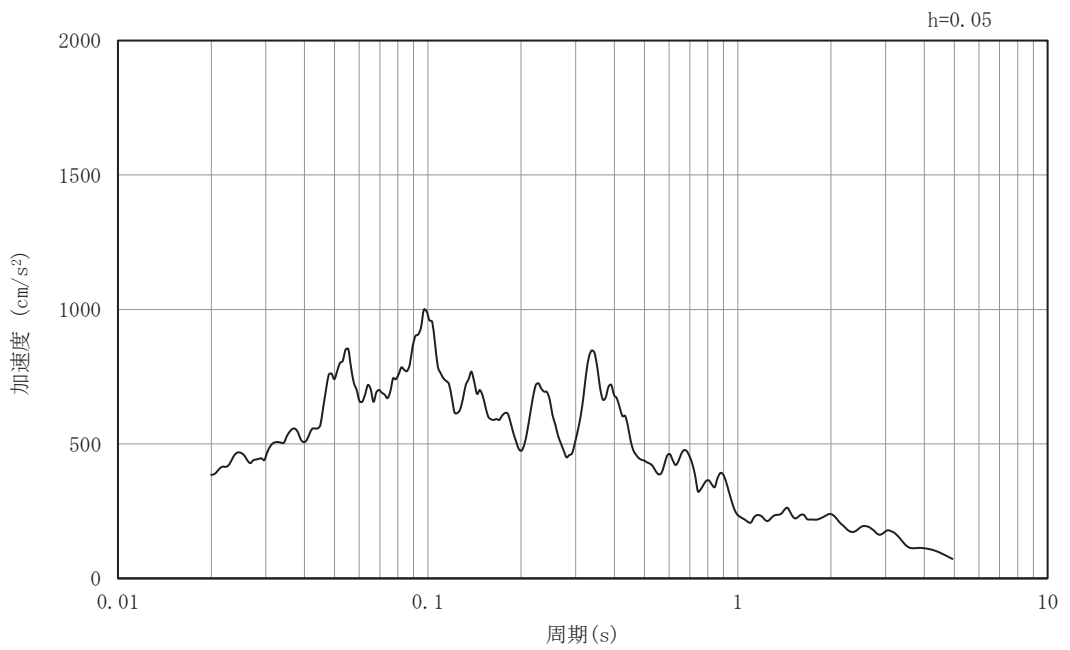


(b) 加速度応答スペクトル

図9-32 入力地震動の加速度時刻歴波形及び加速度応答スペクトル
(NS断面 水平成分：S s - F 2)

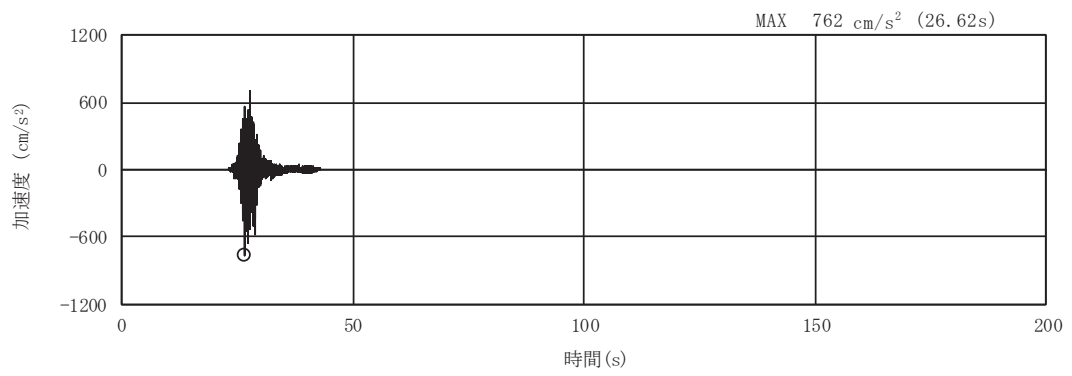


(a) 加速度時刻歴波形

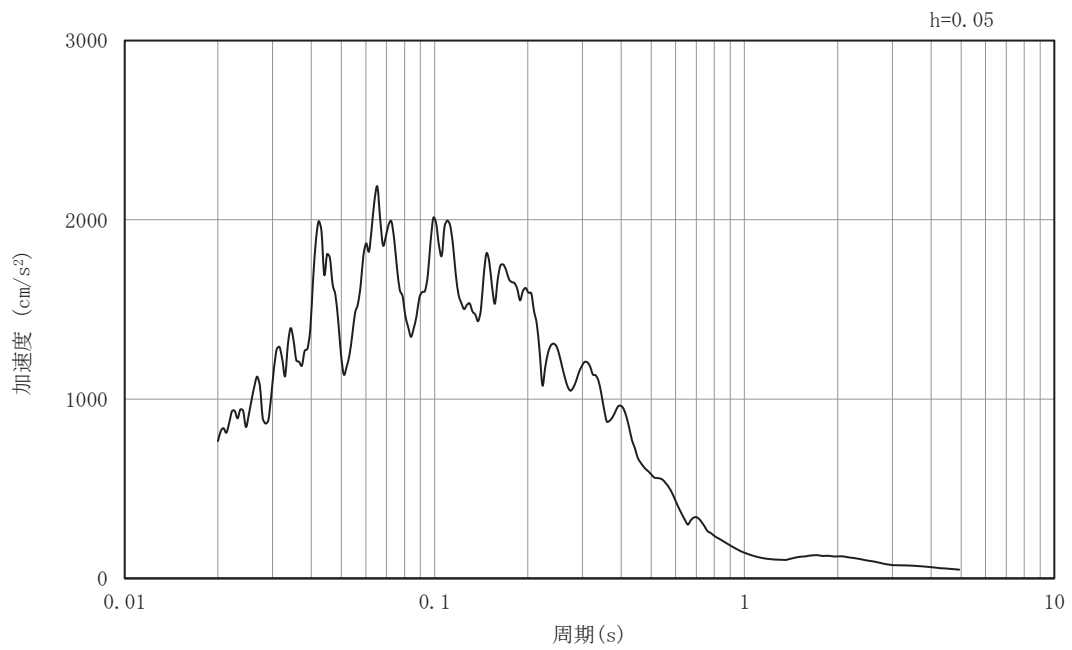


(b) 加速度応答スペクトル

図9-33 入力地震動の加速度時刻歴波形及び加速度応答スペクトル
(NS断面 鉛直成分：S s - F 2)

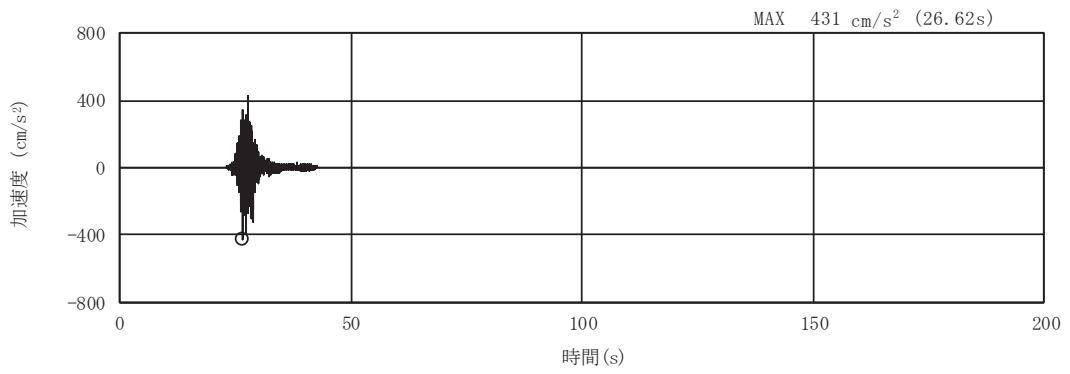


(a) 加加速度時刻歴波形

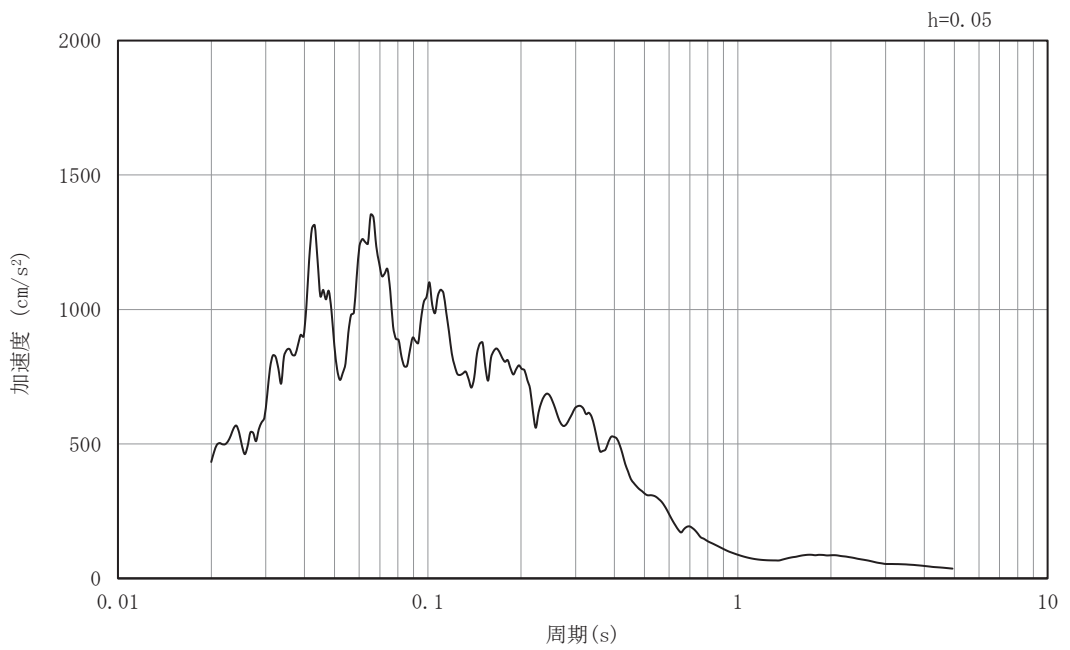


(b) 加加速度応答スペクトル

図9-34 入力地震動の加加速度時刻歴波形及び加加速度応答スペクトル
(NS断面 水平成分: S s - F 3)

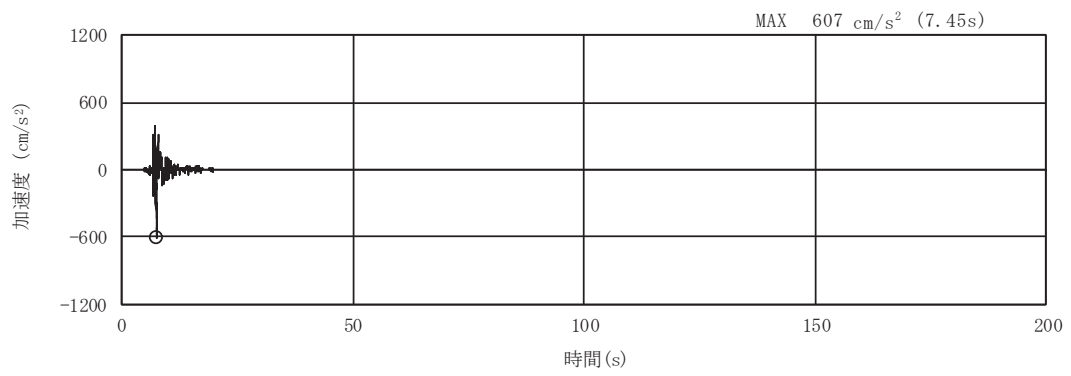


(a) 加速度時刻歴波形

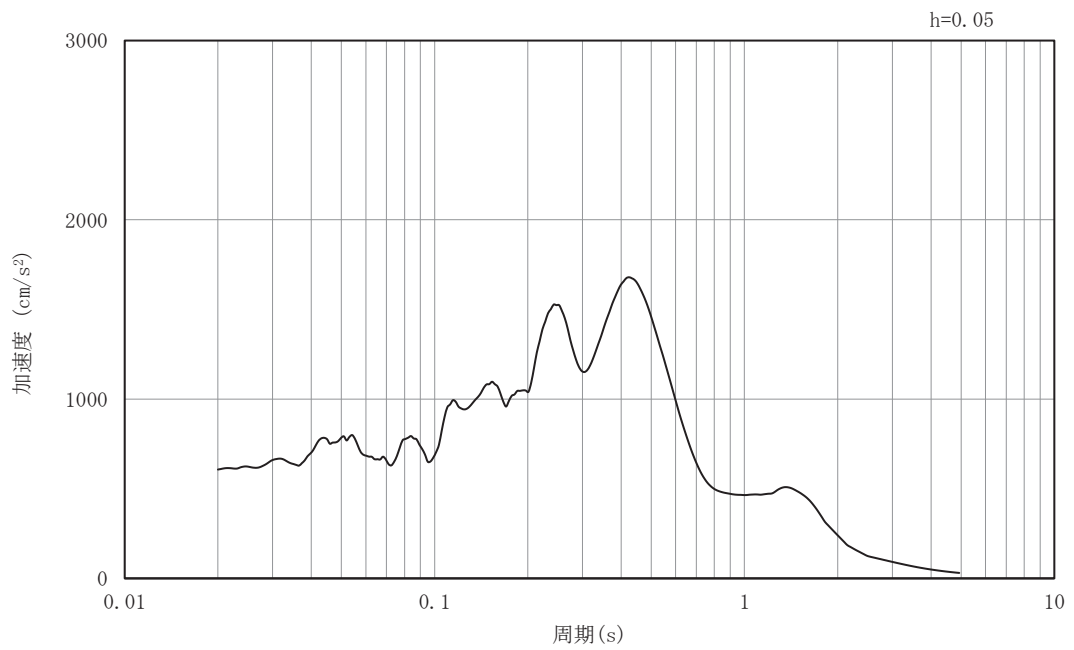


(b) 加速度応答スペクトル

図9-35 入力地震動の加速度時刻歴波形及び加速度応答スペクトル
(NS断面 鉛直成分: S s - F 3)

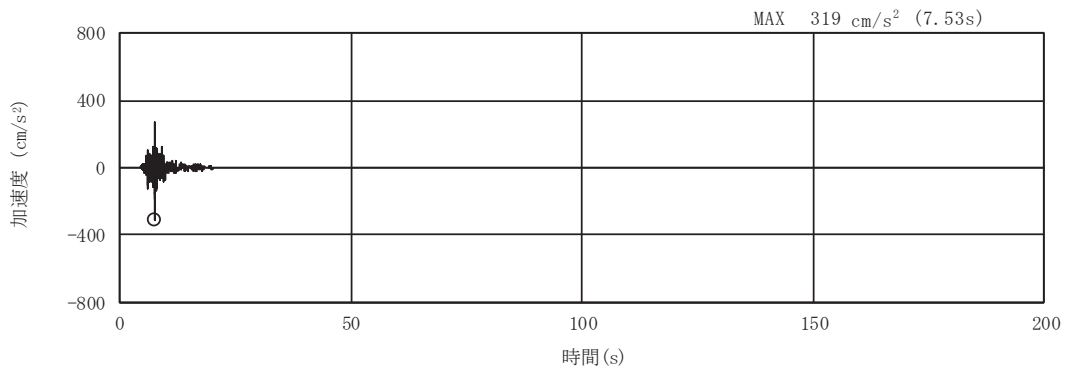


(a) 加速度時刻歴波形

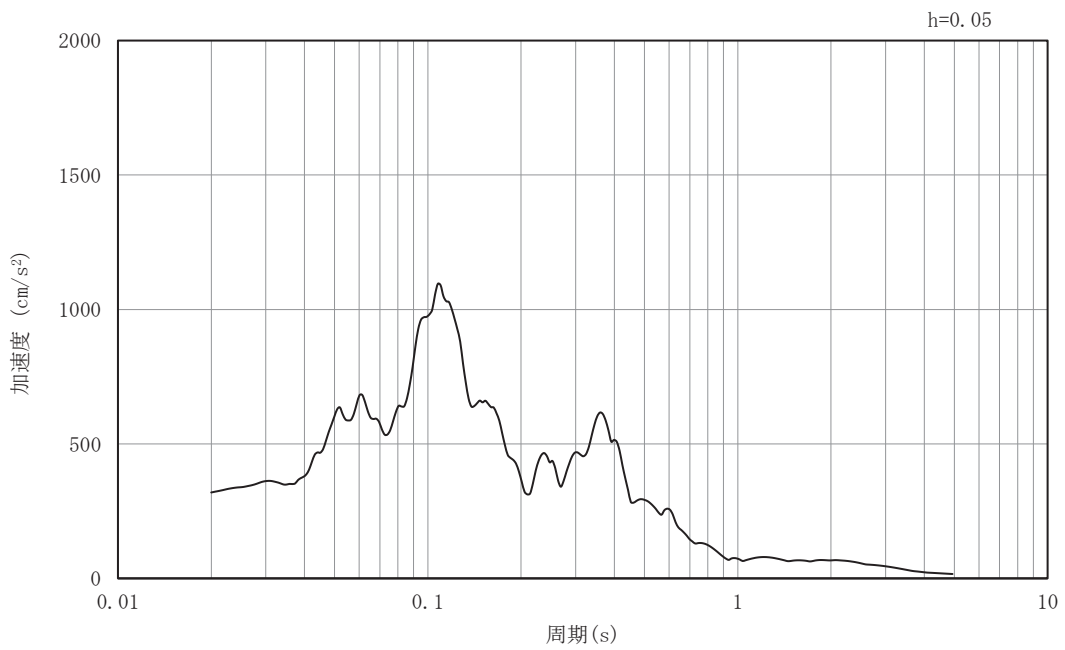


(b) 加速度応答スペクトル

図9-36 入力地震動の加速度時刻歴波形及び加速度応答スペクトル
(NS断面 水平成分：S s - N 1)



(a) 加速度時刻歴波形



(b) 加速度応答スペクトル

図9-37 入力地震動の加速度時刻歴波形及び加速度応答スペクトル
(NS断面 鉛直成分: S s - N 1)

9.5 解析モデル及び諸元

9.5.1 解析モデル

(1) 解析領域

二次元有限要素法による時刻歴応答解析の解析モデルの解析領域は、境界条件の影響が地盤及び構造物の応力状態に影響を及ぼさないよう、十分に広い領域とする。

具体的には、原子力発電所耐震設計技術指針（J E A G 4 6 0 1 -1987）を参考に、図9-38に示すとおりモデル幅を構造物基礎幅の5倍程度以上、構造物下端からモデル下端までの高さを構造物幅の2倍程度以上確保する。

なお、解析モデルの境界条件は、側面及び底面ともに粘性境界とする。

地盤の要素分割については、波動をなめらかに表現するため、対象とする波長の5分の1程度を考慮し設定する。

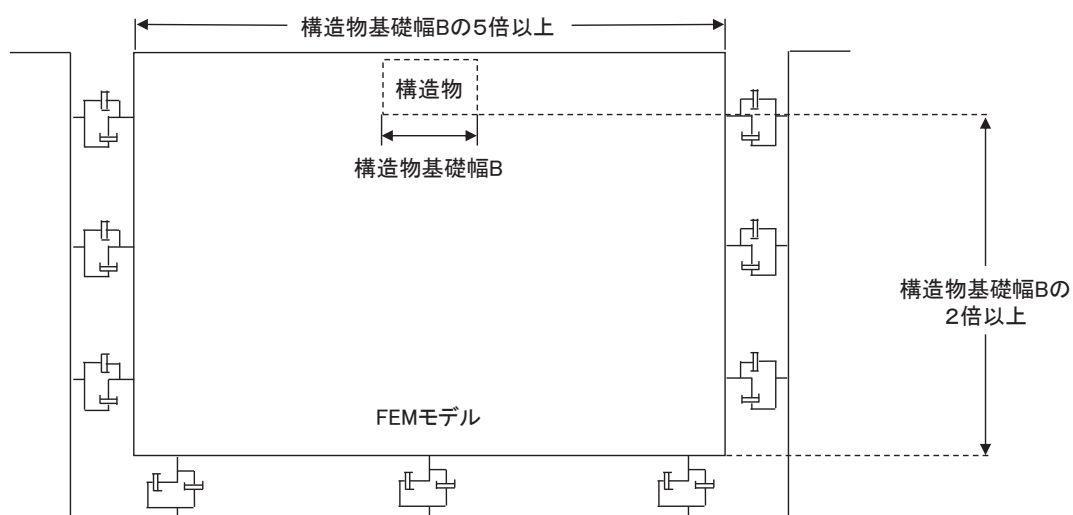


図9-38 モデル化範囲の考え方

(2) 境界条件

二次元有限要素法による時刻歴応答解析の解析モデルの境界条件については、有限要素解析における半無限地盤を模擬するため、粘性境界を設ける。

(3) 構造物のモデル化

第3号機補機冷却海水系放水ピットは断面形状に応じた断面諸元を有する構造はり（線形はり要素）によりモデル化する。構造はりの剛性は構造物の奥行き方向の剛性を単位奥行き当りに換算し設定する。

第3号機補機冷却海水系放水ピットの幅、並びに底版部の健全性等を適切に評価するため、水平方向には構造物寸法と等しい仮想剛はりを設置する。軸剛性及び曲げ剛性は線形はり要素の1000倍、質量はゼロとする。

構造物の解析モデル詳細を図9-39に示す。

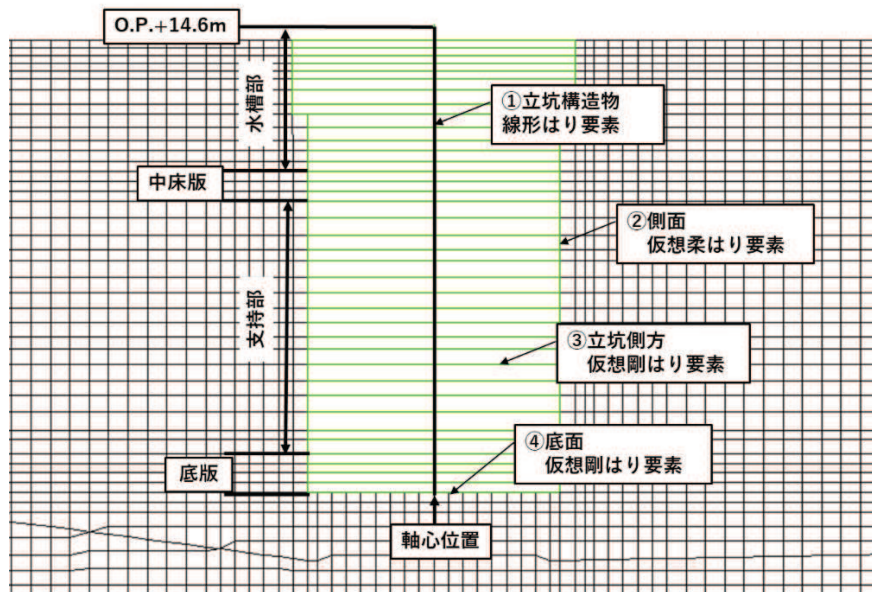


図9-39(1) 構造物の解析モデル(EW)

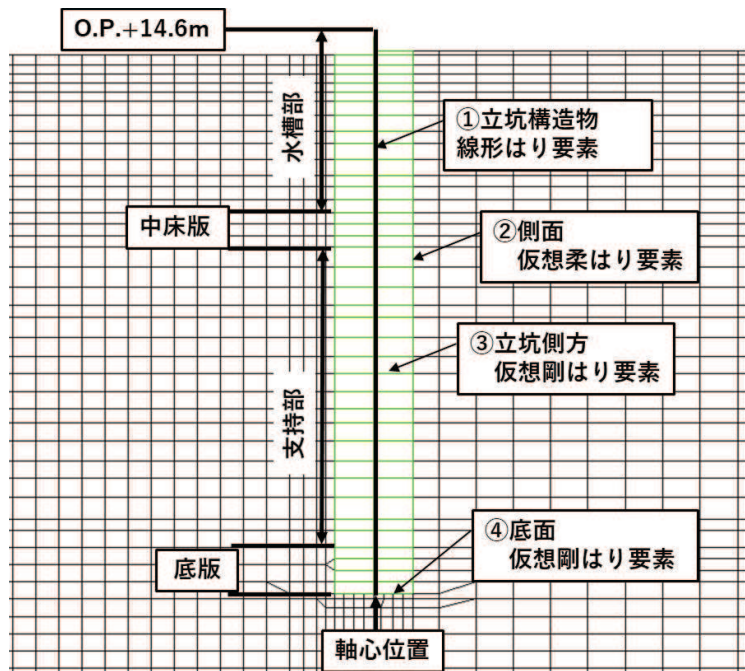


図9-39(2) 構造物の解析モデル(NS)

(4) 隣接構造物のモデル化

NS 方向において隣接構造物となる第 3 号機海水熱交換器建屋は、第 3 号機補機冷却海水系放水ピットと緩衝材を介して接しており、荷重の伝達を考慮する必要がある。そのため、第 3 号機海水熱交換器建屋と等価な剛性（奥行き方向の剛性を単位奥行き当りに換算し設定）を付与させたモデルとする。構造部材については、平面応力要素によりモデル化する。

等価剛性モデルの設定方法は第 3 号機海水熱交換器建屋の S R モデルは添付資料「V-2-2-29 第 3 号機海水熱交換器建屋の地震応答計算書」を参考に節点位置における変位と新たに作成した二次元平面応力要素モデルの変位が等しくなるようにコンクリートのせん断弾性係数を補正し、等価剛性モデルに付与する。剛性の調整方法を図 9-40 に、剛性の調整結果を図 9-41 に示す。

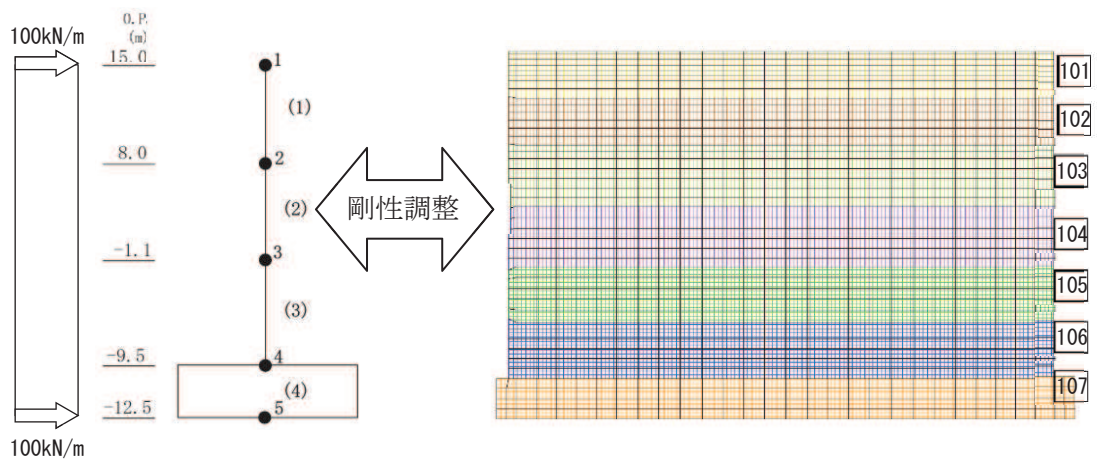


図 9-40 剛性の調整方法

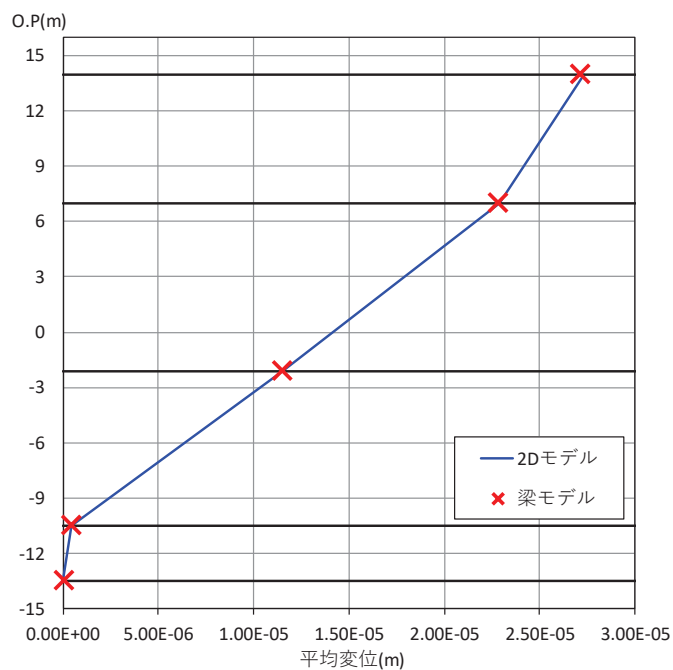


図 9-41 剛性の調整結果

(5) 地盤のモデル化

D級を除く岩盤は線形の平面ひずみ要素でモデル化する。また、盛土、旧表土及びD級岩盤は、地盤の非線形性をマルチスプリング要素で考慮した平面ひずみ要素でモデル化する。第3号機補機冷却海水系放水ピットの地震応答解析モデルを図9-42～図9-43に示す。

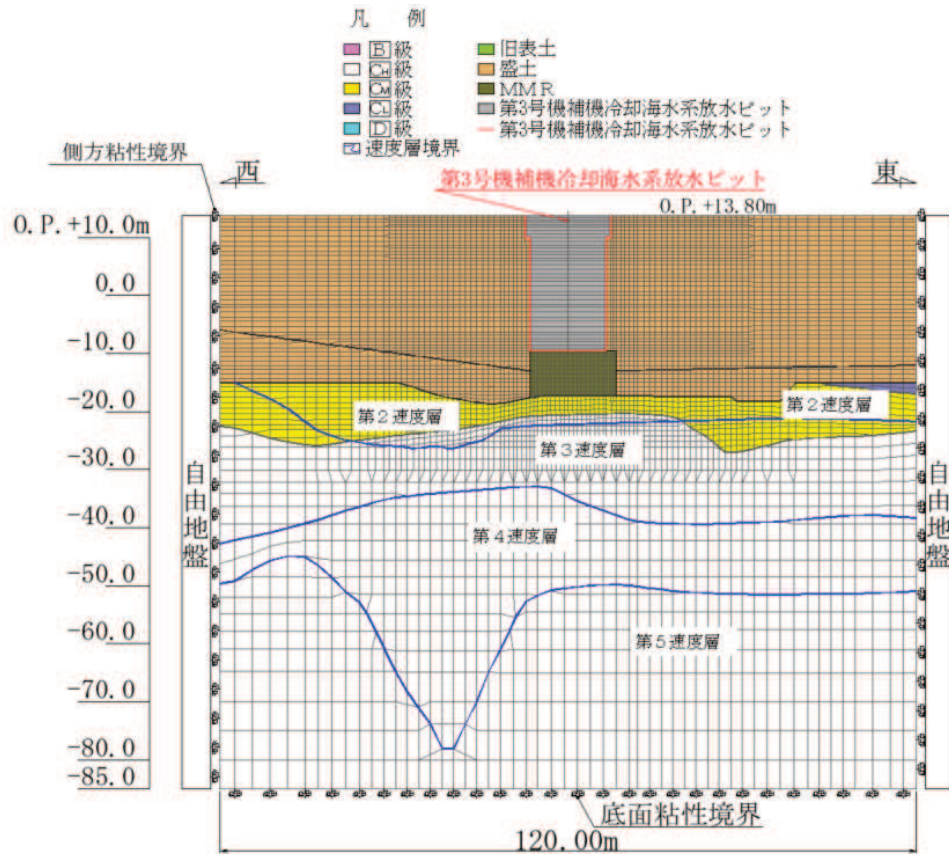


図9-42 第3号機補機冷却海水系放水ピットの地震応答解析モデル図 (EW断面)

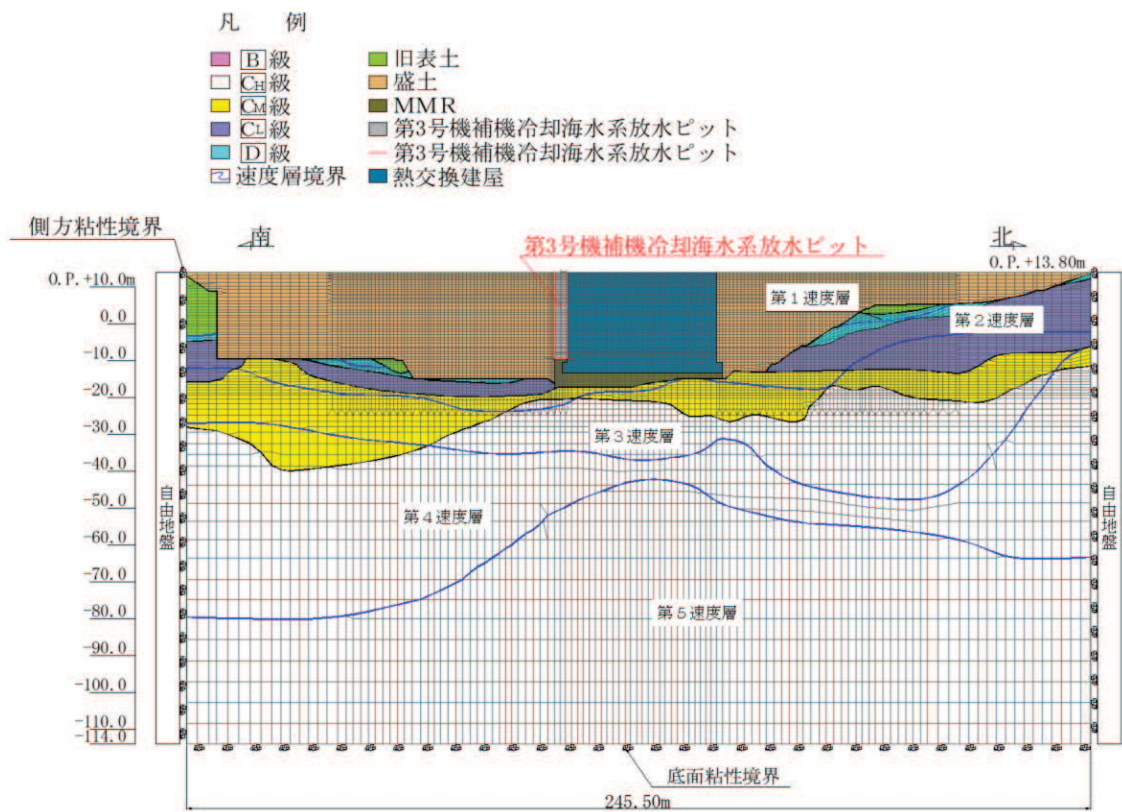


図 9-43 第 3 号機補機冷却海水系放水ピットの地震応答解析モデル図 (NS 断面)

(6) ジョイント要素の設定

地盤と構造体の接合面にジョイント要素を設けることにより、強震時の地盤と構造体の接合面における剥離及びすべりを考慮する。

ジョイント要素は、地盤と構造体の接合面で法線方向及びせん断方向に対して設定する。法線方向については、引張が生じた場合、剛性及び応力をゼロとし、剥離を考慮する。せん断方向については、地盤と構造体の接合面におけるせん断抵抗力以上のせん断荷重が生じた場合、せん断剛性をゼロとし、すべりを考慮する。

せん断強度 τ_f は次式の Mohr-Coulomb 式により規定される。粘着力 c 及び内部摩擦角 ϕ は周辺地盤の c 、 ϕ とし、添付書類「VI-2-1-3 地盤の支持性能に係る基本方針」に基づき表 9-7 のとおりとする。また、要素間の粘着力 c 及び内部摩擦角 ϕ は、境界の各強度のうちせん断強度が小さい地盤強度を設定する。

$$\tau_f = c + \sigma' \tan \phi$$

ここで、

τ_f : せん断強度 (kN/m²)

c : 粘着力 (kN/m²)

ϕ : 内部摩擦角 (度)

σ' : 破壊面の直応力 (kN/m²)

表 9-7 周辺地盤との境界に用いる強度特性

周辺の状況	粘着力 c (kN/m ²)	内部摩擦角 ϕ (度)
盛土* ¹	100.0	33.9
盛土* ²	60.0	30.0
旧表土* ¹	0.0	38.7
旧表土* ²	80.0	26.2
D級	100.0	24.0
D _L 級	460.0	44.0
D _M 級	780.0	50.0
D _H 級	1290.0	54.0
既設 MMR	3104.4	40.0
新設 MMR	6000.0	40.0

注記*1：地下水位以浅

*2：地下水位以深

ジョイント要素のばね定数は、数値解析上、不安定な挙動を起こさない程度に十分な値とし、松本らの方法（松本ら：基礎構造物における地盤・構造物境界面の実用的な剛性評価法，応用力学論文集 Vol.12 pp1061-1070，2009）に従い，表 9-8 のとおり設定する。ジョイント要素の力学特性を図 9-44 に示す。

表 9-8 ジョイント要素のばね定数

地盤	せん断剛性 k_s (kN/m^3)	圧縮剛性 k_n (kN/m^3)
盛土	1.0×10^6	1.0×10^6
岩盤	1.0×10^7	1.0×10^7

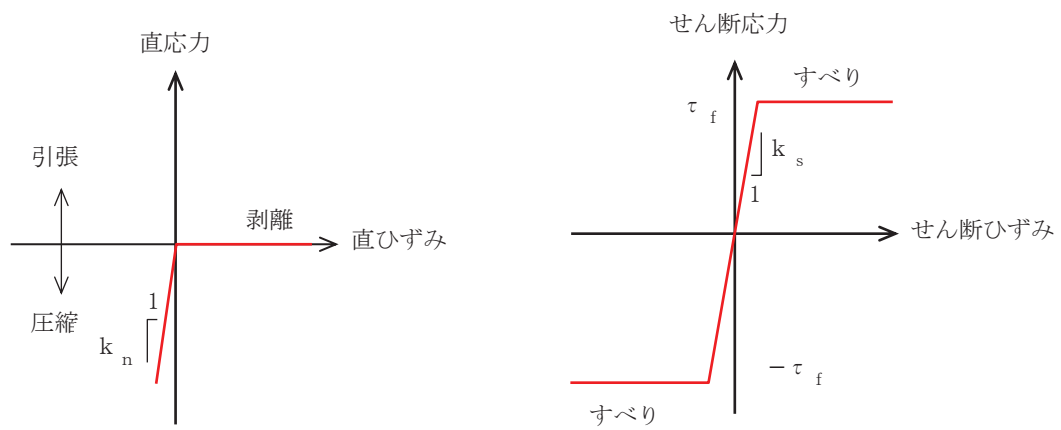


図 9-44 ジョイント要素の力学特性

第3号機補機冷却海水系放水ピットは第3号機海水熱交換器建屋と緩衝材を介して接しており、この間にも境界条件としてジョイント要素を設置して圧縮力の伝達を考慮している。この間のジョイント要素のばね定数を表9-9に示す。圧縮剛性の第一勾配は緩衝材の剛性から設定し、緩衝材の厚さ(10cm)までの変位に対して適用する。第二勾配は数値解析上不安定な挙動を起こさない程度に十分大きい値として設定し、緩衝材の厚さ以上の変位が生じた場合、衝突を考慮する。力学特性を図9-45に、ジョイント要素の配置図を図9-46に示す。

表9-9 第3号機補機冷却海水系放水ピットと第3号機海水熱交換器建屋間のジョイント要素のばね定数

緩衝材厚さ	圧縮剛性(第一勾配) k_{n1} (kN/m^3)	圧縮剛性(第二勾配) k_{n2} (kN/m^3)
10cm	$6.9 \times 10^{3*}$	1.0×10^7

注記*：緩衝材の剛性から設定

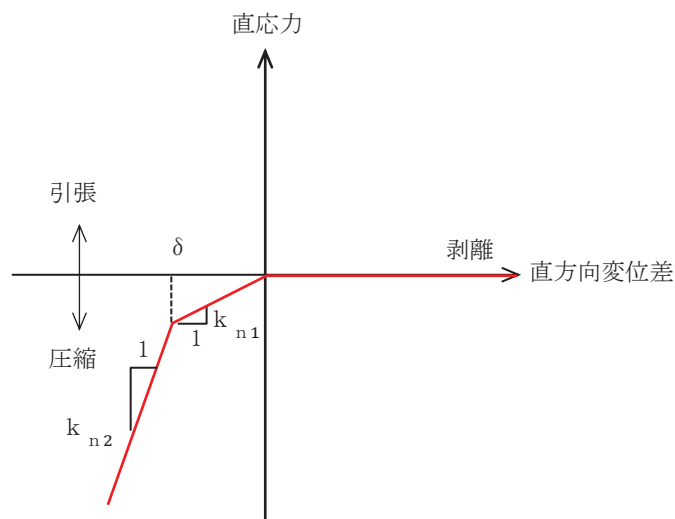


図9-45 第3号機補機冷却海水系放水ピットと第3号機海水熱交換器建屋間のジョイント要素の力学特性

凡 例

- | | |
|---------|--------------------|
| ■ B級 | ■ 旧表土 |
| □ CH級 | ■ 盛土 |
| ■ CM級 | ■ MMR |
| ■ CL級 | ■ 第3号機補機冷却海水系放水ピット |
| ■ D級 | — ジョイント要素 |
| ⊡ 速度層境界 | |

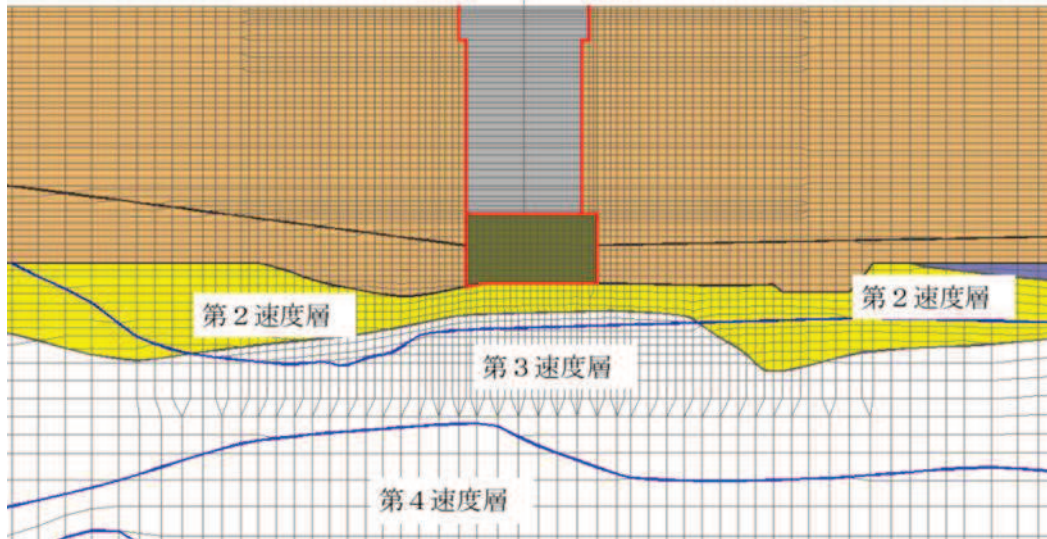


図 9-46(1) ジョイント要素の配置図 (EW 断面)

凡 例

- | | |
|---------|--------------------|
| ■ B級 | ■ 旧表土 |
| □ CH級 | ■ 盛土 |
| ■ CM級 | ■ MMR |
| ■ CL級 | ■ 第3号機補機冷却海水系放水ピット |
| ■ D級 | — ジョイント要素 |
| ⊡ 速度層境界 | ■ 熱交換建屋 |

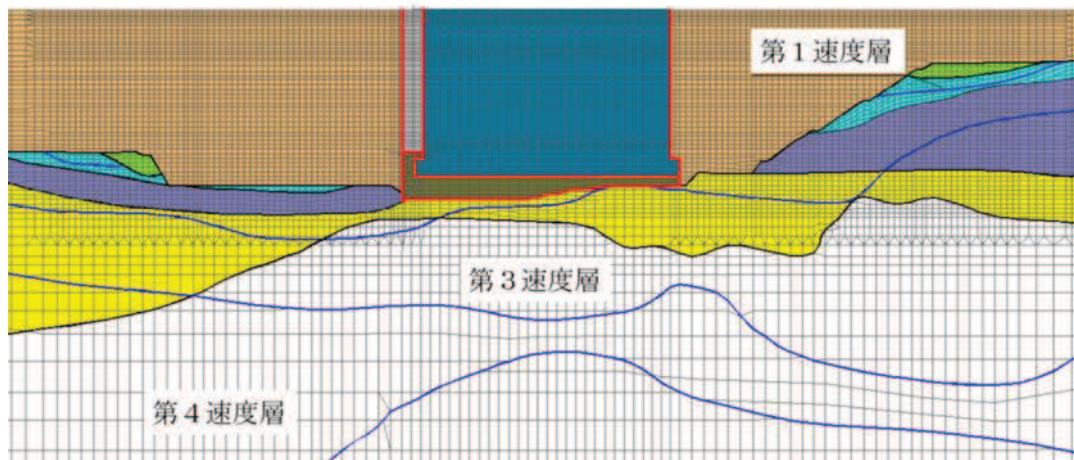


図 9-46(2) ジョイント要素の配置図 (NS 断面)

9.5.2 使用材料及び材料の物性値

構造物の使用材料を表 9-10 に、材料の物性値を表 9-11 に示す。

表 9-10 使用材料

材料	仕様
コンクリート	設計基準強度 50.0N/mm ²
鉄筋	SD345, SD490

表 9-11 材料の物性値

材料	項目		材料諸元	備考
鉄筋コンクリート	単位体積重量 (kN/m ³)		24.0	
コンクリート	ヤング係数 (N/mm ²)	設計基準強度	3.30×10 ⁴	解析ケース ①, ②, ③
	ポアソン比			

9.5.3 地盤の物性値

地盤については、添付書類「VI-2-1-3 地盤の支持性能に係る基本方針」にて設定している物性値を用いる。

9.5.4 地下水位

設計用地下水位は、添付書類「VI-2-1-3 地盤の支持性能に係る基本方針」に従い設定する。設計用地下水位の一覧を表 9-12 に、設計用地下水位を図 9-47～図 9-48 に示す。

表 9-12 設計用地下水位の一覧

施設名称	地震時荷重算出断面	設計用地下水位
第 3 号機補機冷却海水系 放水ピット	EW 断面	O.P. -13.00m～O.P. -6.00m
	NS 断面	O.P. -14.00m～O.P. -4.875m

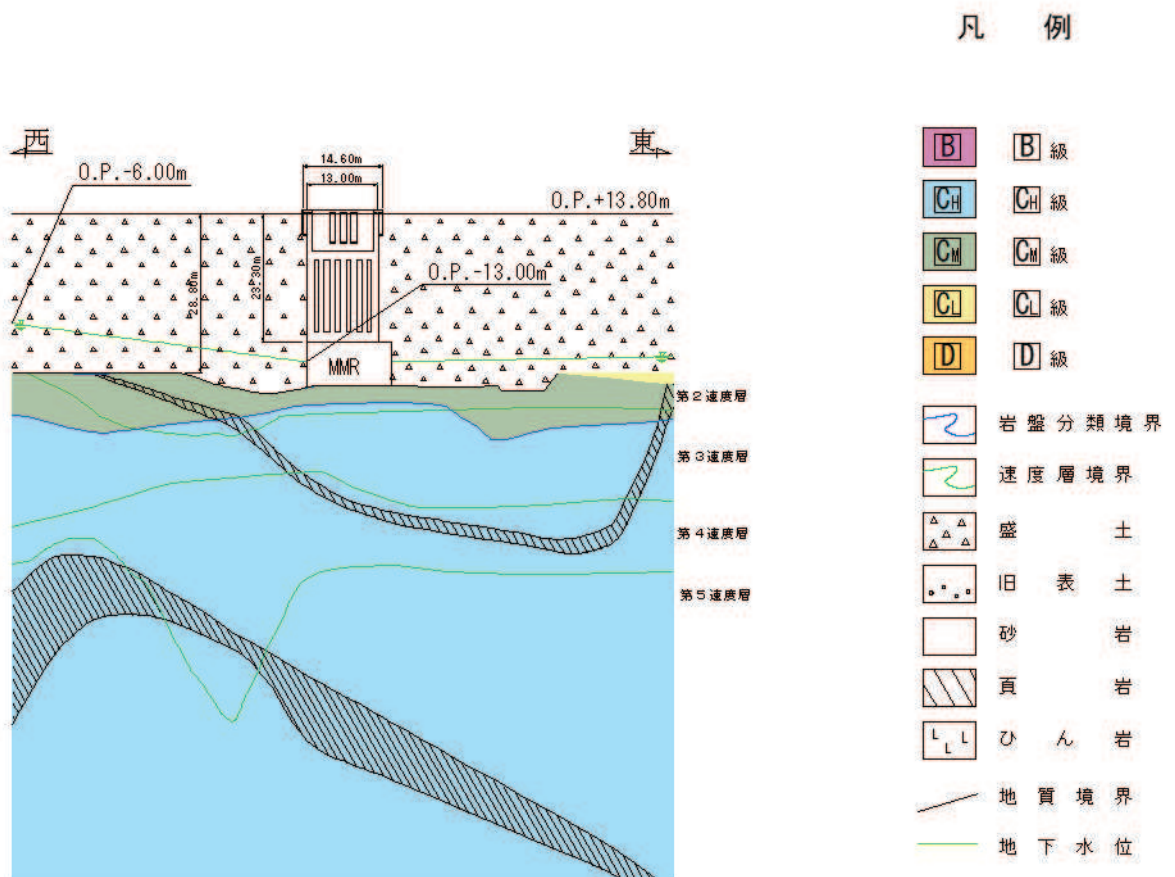


図 9-47 設計用地下水位 (EW 断面)

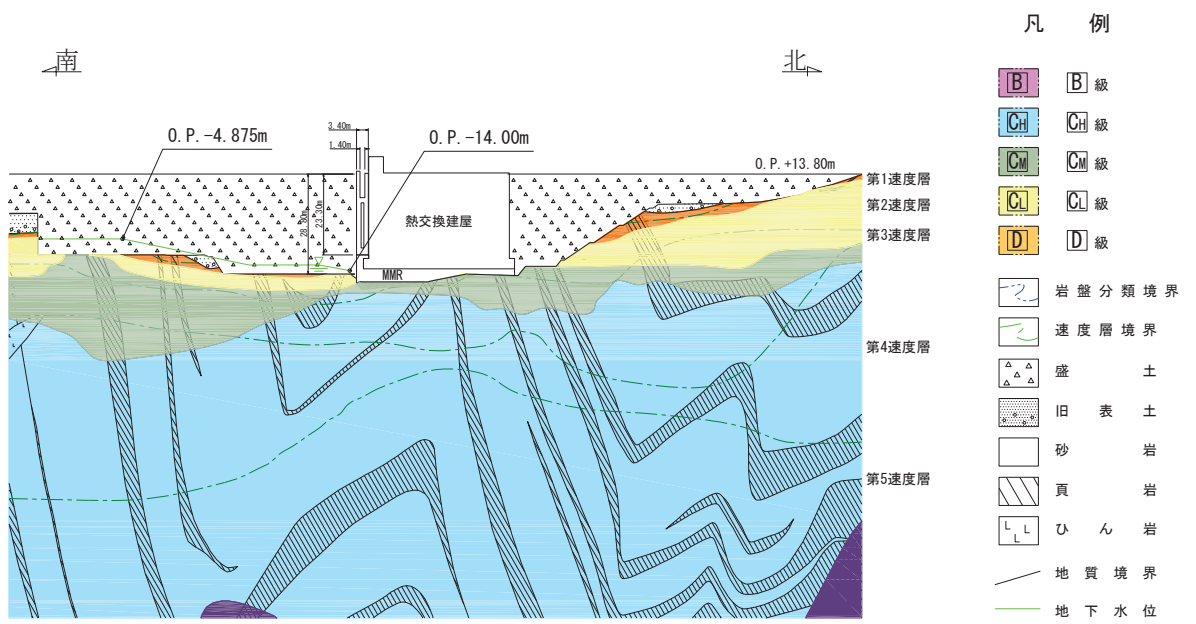


図 9-48 設計用地下水位 (NS 断面)

9.6 地震応答解析結果

9.6.1 浸水防止蓋の変形性評価に用いる EW 断面の解析結果

基準地震動 S_s に対する，第 3 号機補機冷却海水系放水ピット天端位置での地震時最大応答変位結果を表 9-13 に示す。

表 9-13 地震時最大応答変位結果 (EW 断面)

地震動名		最大応答変位 (mm)			
		ケース①	ケース②	ケース③	ケース④
$S_s - D 1$	++	59			
	-+	55			
$S_s - D 2$	++	52			
	-+	56			
$S_s - D 3$	++	48			
	-+	46			
$S_s - F 1$	++	74			
	-+	72			
$S_s - F 2$	++	77			
	-+	70			
$S_s - F 3$	++	38			
	-+	36			
$S_s - N 1$	++	130			
	-+	137	135	136	136

今回ケース①により得られた最大応答変位と第 3 号機海水熱交換器建屋の地震応答解析により得られた最大応答変位の合計値が最大であった地震動 ($S_s - N 1$ (-+)) のケース②~④を実施。

9.6.2 浸水防止蓋の変形性評価に用いる NS 断面の解析結果

基準地震動 S_s に対する，第 3 号機補機冷却海水系放水ピット天端位置での地震時最大応答変位結果を表 9-14 に示す。

表 9-14 地震時最大応答変位結果 (NS 断面)

地震動名		最大応答変位 (mm)			
		ケース①	ケース②	ケース③	ケース④
S _s -D1	++	42			
	-+	40			
S _s -D2	++	43			
	-+	45	42	43	45
S _s -D3	++	37			
	-+	41			
S _s -F1	++	42			
	-+	38			
S _s -F2	++	42			
	-+	44			
S _s -F3	++	26			
	-+	46			
S _s -N1	++	51	49	51	52
	-+	45			

今回ケース①により得られた最大応答変位と第 3 号機海水熱交換器建屋の地震応答解析により得られた最大応答変位の合計値が最大であった地震動 (S_s-D2 (-+)) のケース②~④を実施。また，ケース①で最大応答変位となった地震動 (S_s-N1 (++)) のケース②~④を実施。

10. 耐震評価

10.1 構造部材の健全性及び止水機能に対する評価方法

10.1.1 評価方針

第3号機補機冷却海水系放水ピットの詳細設計フローを図10-1、各部材評価で照査対象とする鉄筋を図10-2、各部材評価で照査対象とする鉄筋種別概念を図10-3、各部材評価で照査対象とする鉄筋を表10-1に示す。

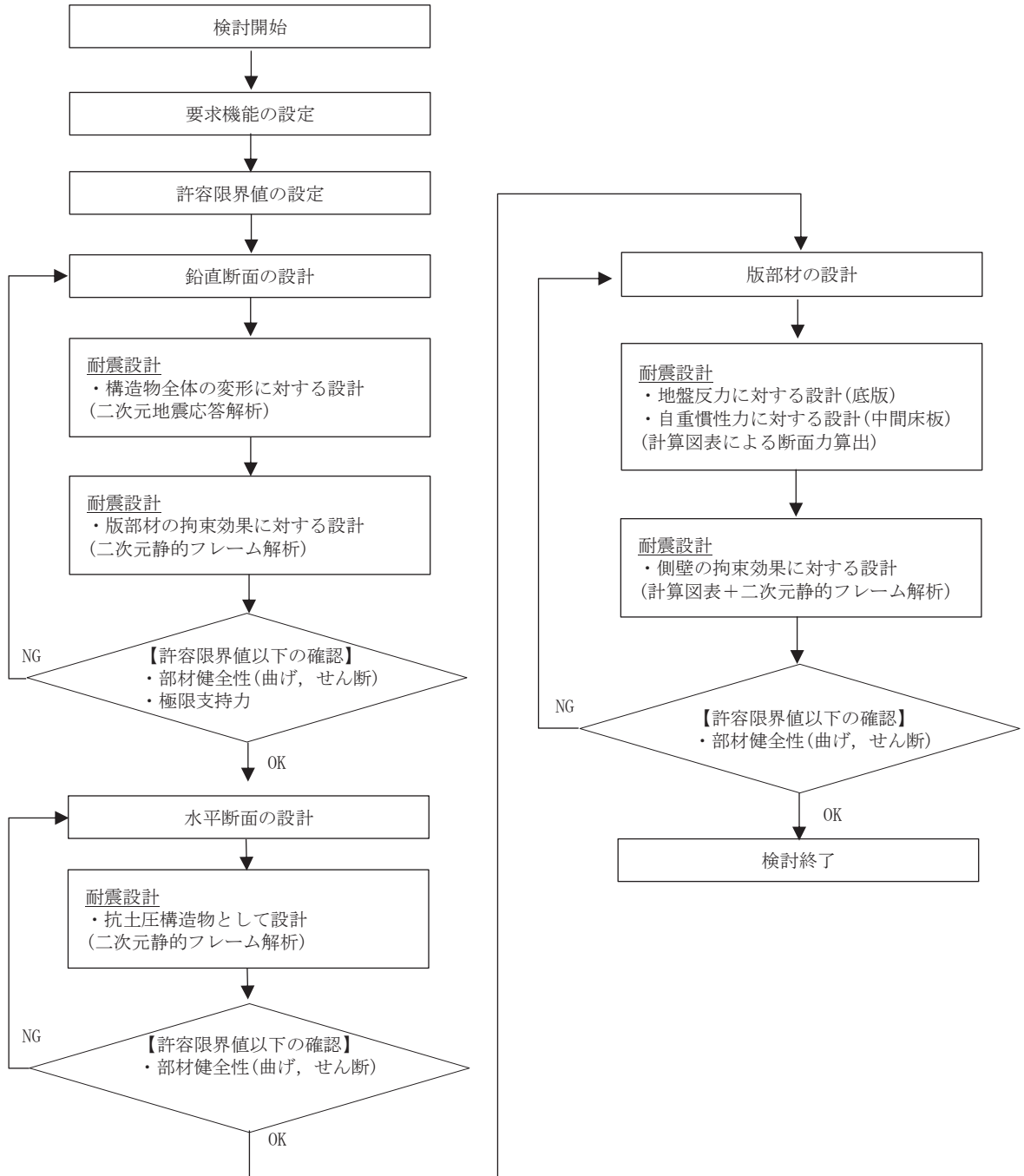
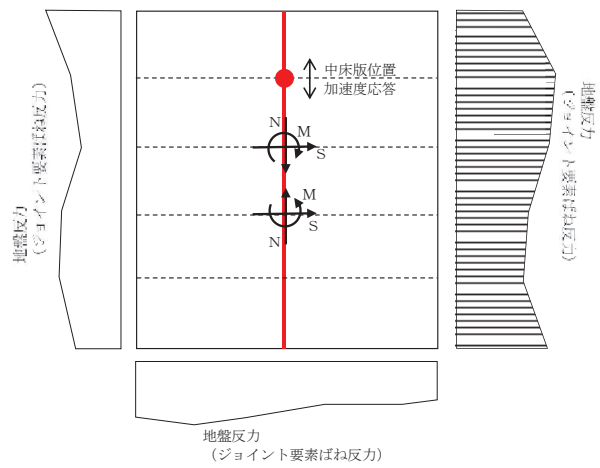
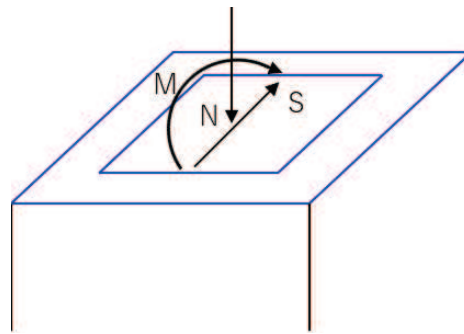


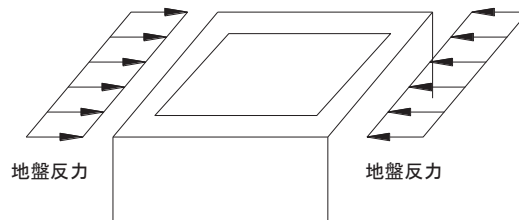
図10-1 詳細設計フロー



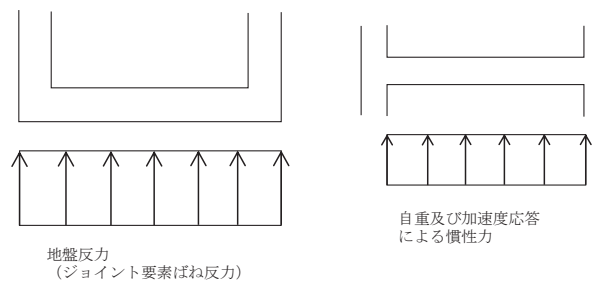
a) 二次元地震応答解析からの応答値の抽出



b) 鉛直方向梁要素の鉛直断面設計



c) 水平断面の設計 (二次元静的フレーム計算)



d) 中床版及び底版の設計

図 10-2 部材評価概念図

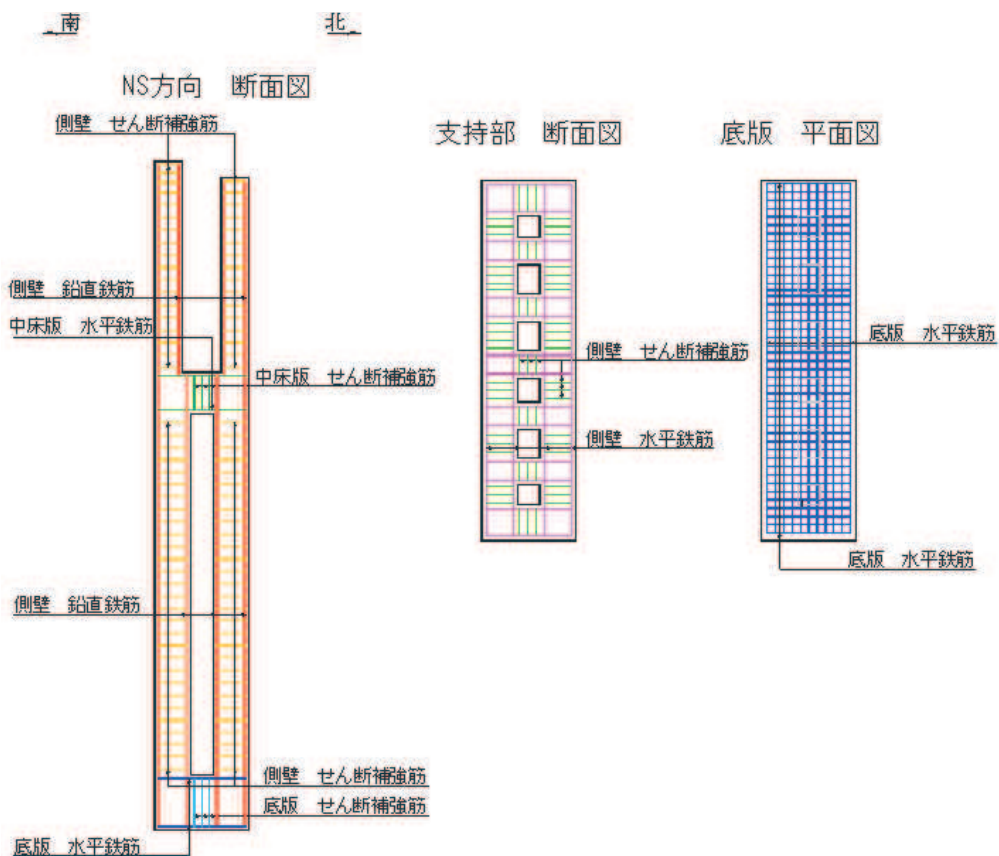


図 10-3 各部材評価で照査対象とする鉄筋種別概念図

表 10-1 各部材評価で照査対象とする鉄筋

部材	照査対象鉄筋	記号	部材評価	備考
側壁	鉛直鉄筋	—	構造物線形はり要素の鉛直断面設計(曲げ軸力)	
	水平鉄筋	—	構造物線形はり要素の鉛直断面設計(せん断力)	*
			水平断面の設計(曲げ軸力)	
	せん断補強筋	—	水平断面の設計(せん断力)	
底版	水平鉄筋	—	底版の設計(曲げモーメント)	
	せん断補強筋	—	底版の設計(せん断力)	
中床版	水平鉄筋	—	中床版の設計(曲げモーメント)	
	せん断補強筋	—	中床版の設計(せん断力)	

注記*：側壁における水平方向の鉄筋の設計について、二次元地震応答解析モデルにおける側壁の面内方向のせん断力に対するせん断力照査で設計する水平鉄筋（面内方向のせん断補強筋）と、水平断面フレーム解析モデルにおける同側壁の面外方向の最大荷重に対する曲げ軸力照査で設計する水平鉄筋（主鉄筋）は同じ方向の鉄筋であり、両設計で算定される必要水平鉄筋量を足し合わせた合計必要水平鉄筋量以上を同側壁の面内方向に配置する。これとともに、水平断面フレーム解析モデルにおける同側壁の面外方向の最大荷重に対するせん

断力照査で設計するせん断補強筋を同側壁の面外方向に配置する。

本構造物は南北方向よりも東西方向の寸法が大きく、隔壁等の配置から弱軸方向、強軸方向が明確である。そのため、評価は弱軸方向である南北方向で行い、上記の設計計算により面内方向の合計必要鉄筋量以上の鉄筋を、強軸方向である東西方向にも配置するものとする。

10.1.2 評価対象断面の方向

本構造物の位置を図 10-4 に示す。

本構造物は大きく分けて放流水を一時的に貯留する区画（水槽部）、それを支持する区画（支持部）に分けられ、それぞれの区画に南北方向に複数の隔壁を有する箱型構造物である。また外形寸法は南北方向が 3.4m であるのに対して東西方向の寸法は 13.0m である。これらから弱軸断面方向、強軸断面方向は明確であり、評価対象断面は南北方向とする。南北方向の設計計算により算出された必要鉄筋量以上の鉄筋を構造物全周に配置するものとする。

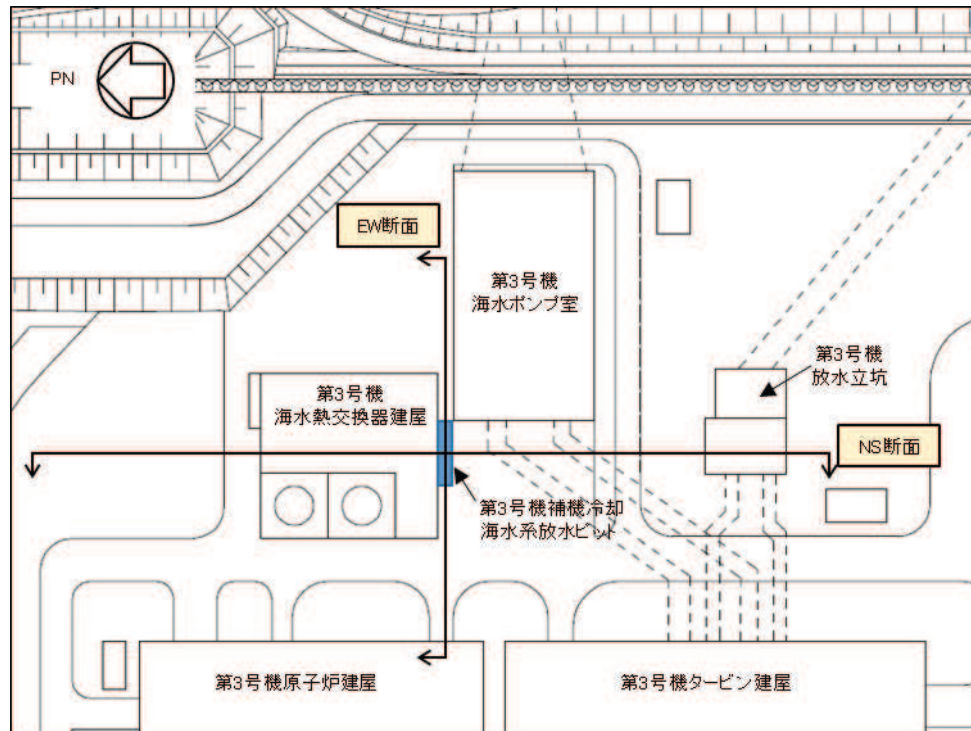


図 10-4 第 3 号機補機冷却海水系放水ピット平面配置図

10.1.3 鉛直断面に対する耐震評価

(1) 鉛直断面の曲げ軸力に対する評価

第3号機補機冷却海水系放水ピットは選定された断面（南北方向）を解析断面として選定し、二次元地震応答解析を実施し部材の設計を行う。鉛直鉄筋は二次元地震応答解析において算出される線形はり要素の発生断面力（曲げモーメント及び軸力）を用いて照査を行い、構造部材の曲げ軸力による発生応力が許容限界以下であることを確認する。図10-5に線形はり要素の鉛直断面設計概念図を示す。

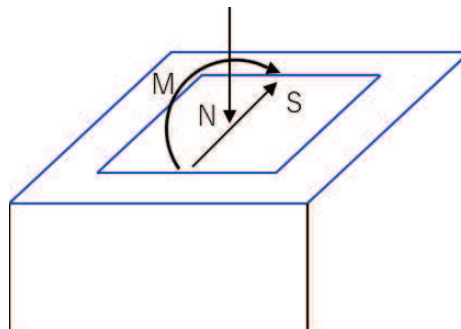


図10-5 線形はり要素の鉛直断面設計概念図

図10-6に鉛直鉄筋配置の概念図を示す。鉛直鉄筋を配置する範囲は長辺方向の側壁内とする。側壁の開口幅は側壁よりも大きいため、この区間は開口部以外に配置される鉄筋のみを有効として照査を行うことで開口の影響を考慮する。

なお、ここに示されていない区間（南北方向側壁及び隔壁）の鉛直鉄筋は南北方向の設計計算により算出された必要鉄筋量と同じ鉄筋量とする。

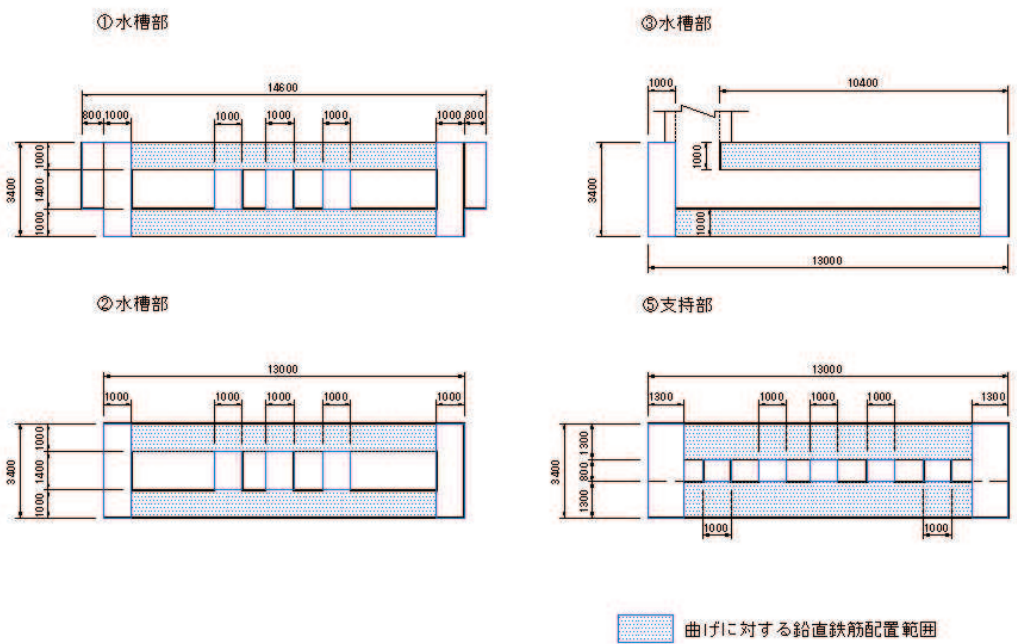
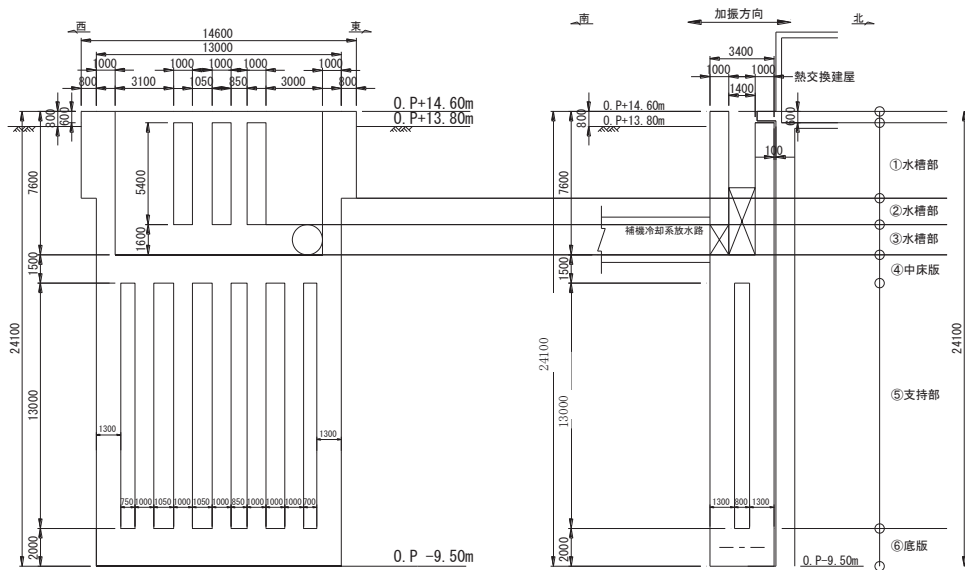


图 10-6 鉛直鉄筋配置概念図 (单位: mm)

(2) 鉛直断面のせん断力に対する評価

鉛直断面のせん断照査については、二次元地震応答解析により算出される線形はり要素の発生せん断力（ S ）に対して図 10-7 に示す有効断面積部分（ A_w ， 図中赤塗範囲）のコンクリートとせん断補強筋（ A_{s1} ）が抵抗するものとし、構造部材の発生せん断力が鉄筋コンクリートとしての許容限界すなわち短期許容せん断力 V_a 以下であることを確認する。

本構造物を 1 本の線形はりとしてモデル化した場合、加振方向の側壁（耐震壁）ははり要素のウェブとして機能する。はり要素に発生する面外せん断力に対し、はり要素のウェブでせん断に抵抗するものとし、はり要素のせん断応力度 τ を算定する。このときの A_w ははりの有効せん断面積（=ウェブの断面積）である。

なお、配筋については、「日本道路協会 平成24年3月 道路橋示方書・同解説 I 共通・III コンクリート橋編」，「日本道路協会 平成24年3月 道路橋示方書・同解説 I 共通編・IV 下部構造編」並びに「土木学会 2002年 コンクリート標準示方書[構造性能照査編]」が示す細目を確認し、構造物の特性を考慮した規定を採用する。

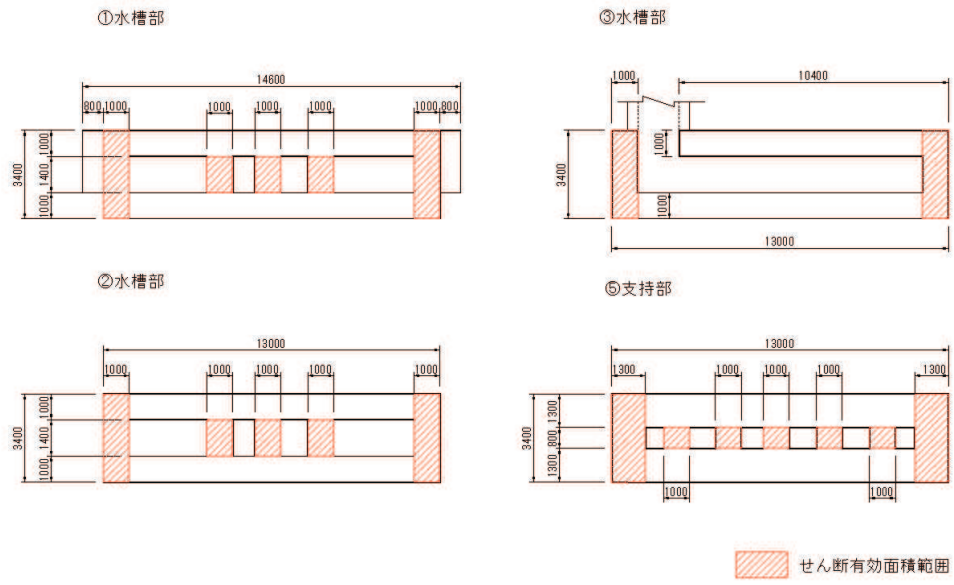
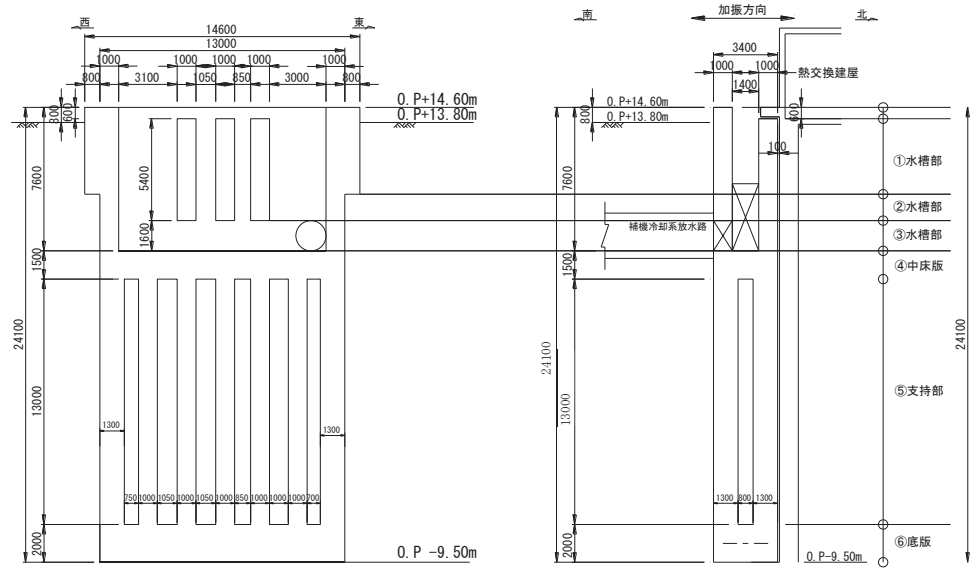


図 10-7 せん断有効断面積概念図 (単位 : mm)

(3) 版部材が側壁を固定することによる隅角部の評価（曲げ）

側壁と版部材の隅角部には，各部材の剛性に起因する端曲げが発生するために，隅角部における曲げモーメントの廻り込みに対する影響検討を行う。

a. 版部材の拘束効果による側壁の検討

図 10-8 に版部材から側壁に廻り込む曲げモーメントを算定する場合の概念図を，図 10-9 にはり要素の設置する形状ばねの算出方法を示す。

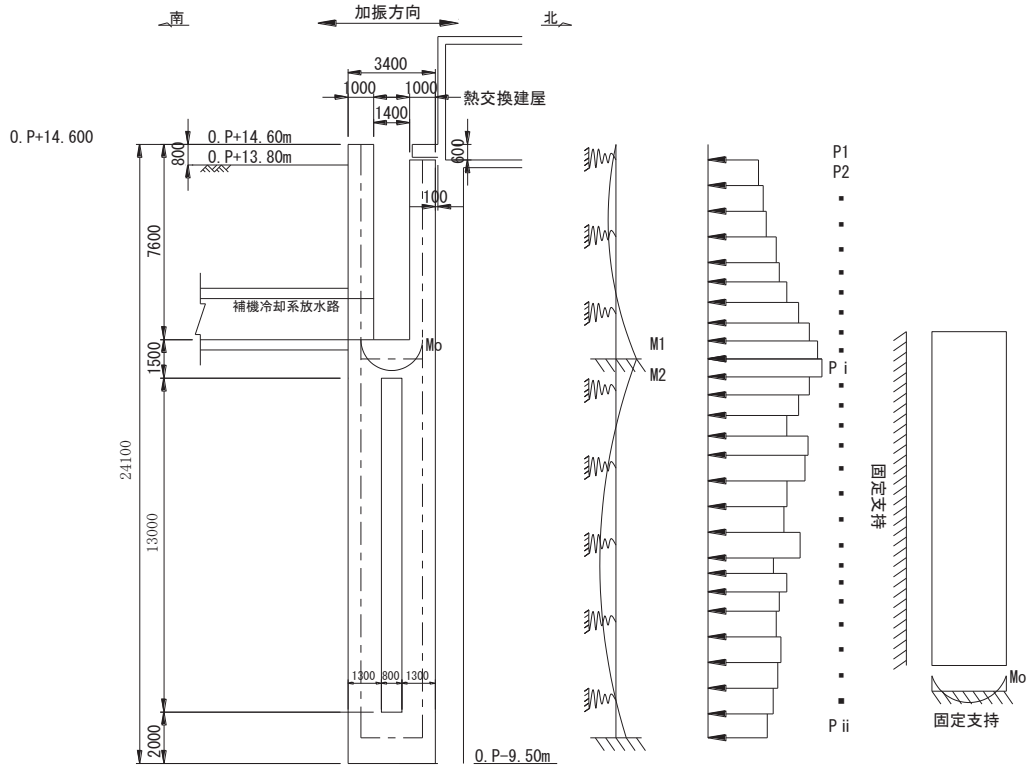


図 10-8 版部材から側壁に廻り込む曲げモーメント概念図（単位：mm）

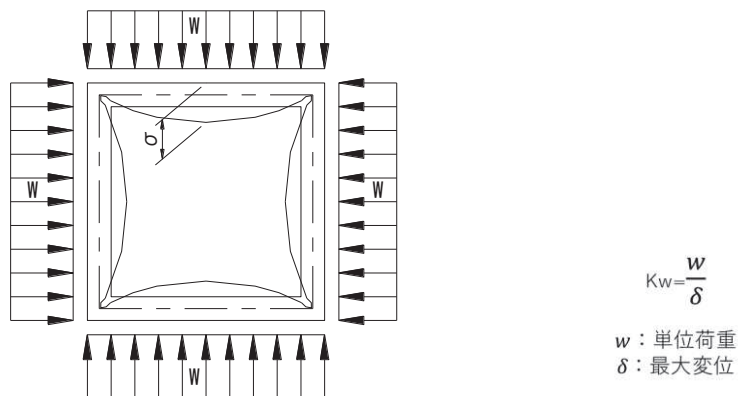


図 10-9 矩形立坑の形状ばねの算出方法

版部材と側壁の隅角部には、版部材の曲げモーメント (M_0) が側壁に廻り込む。また、側壁が版部材に支持される拘束効果により、地震時荷重を面外方向に受けた場合に曲げモーメントが反転する (M_1 , M_2)。この現象は二次元地震応答解析において考慮することができない。このためここでは、側壁と版部材の結合部における曲げモーメント増分の廻り込みを考慮した検討を行う。

版部材の端曲げモーメント (M_0) は、境界条件を固定支持として「日本建築学会1999年 鉄筋コンクリート構造計算規準・同解説」により算定する。

側壁は版部材中心間距離で固定支持された、単位幅を有するはり要素でモデル化し、地震時荷重を作用させた場合に、支持位置に発生する曲げモーメント (M_1 , M_2) を算定する。

地震時荷重については各鉛直スパンの地盤反力 (ジョイント要素の直方向反力) の合算値が最大となる時刻の地盤反力分布を用いる。

本検討において側壁を単位奥行き当たりのはり要素でモデル化するが、実際には直交壁が存在し、側壁の変形を抑制している。そのため、立坑の形状ばねを考慮した弾性床上のはりとしてモデル化を行い曲げモーメントを算定する。矩形断面の形状ばねの算定は、側壁、直交壁で閉鎖された形状に対し、単位荷重を作用させた場合に側壁に発生する最大変位を用いて算出する。

版部材の端曲げモーメント (M_0) 及び版部材に拘束された側壁に発生する端曲げモーメント (M_1 , M_2 のうちモーメントの連続性を考えて両者の最大値を用いる) の和を設計曲げモーメントとする。

上記により得られる設計曲げモーメントから鉛直鉄筋の引張応力度を算定し、鉛直断面の設計における鉛直鉄筋の引張応力度に加算した照査を行い、必要な場合は補強鉄筋を配置する。

b. 側壁の拘束効果による版部材の検討

版部材については版部材の端曲げモーメント (M_0) 及び側壁から版部材へ廻り込むモーメント (M_1 , M_2 のうち最大値) の和を設計曲げモーメントとする。

上記により得られる設計曲げモーメントから版部材主鉄筋の引張応力度を算定し、版部材の設計における版部材主鉄筋の引張応力度を加算した照査を行い、必要な場合は補強鉄筋を配置する。

10.1.4 水平断面に対する耐震評価

(1) 設計断面の選定

水平断面については，構造物側壁及び隔壁を線形はり要素としてモデル化した二次元静的フレーム解析に常時荷重，地震時荷重を作用させたときに発生する断面力に対し，水平鉄筋及びせん断補強筋の設計を行う。

作用させる荷重は，二次元地震応答解析結果から抽出した構造物側方の地震時地盤反力（ジョイント要素ばね反力）のうち全時刻最大値と，二次元地震応答解析と同じメッシュで鉛直方向に重力加速度を載荷して算出した常時地盤反力（ジョイント要素ばね反力）の和である。

構造物の曲げモーメント，軸力，せん断力による発生応力度が許容限界以下であることを確認する。なお，ここで設計する主鉄筋（ A_s ）は，二次元フレーム解析モデルの側壁面外方向の地震時最大地盤反力で生じる曲げ軸力に対する鉄筋である。

図 10-10 に水平断面の設計断面選定図を示す。

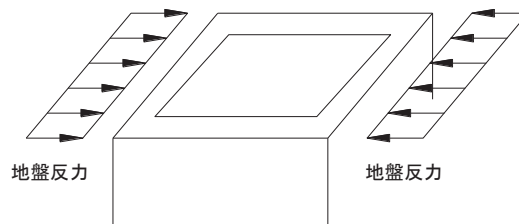
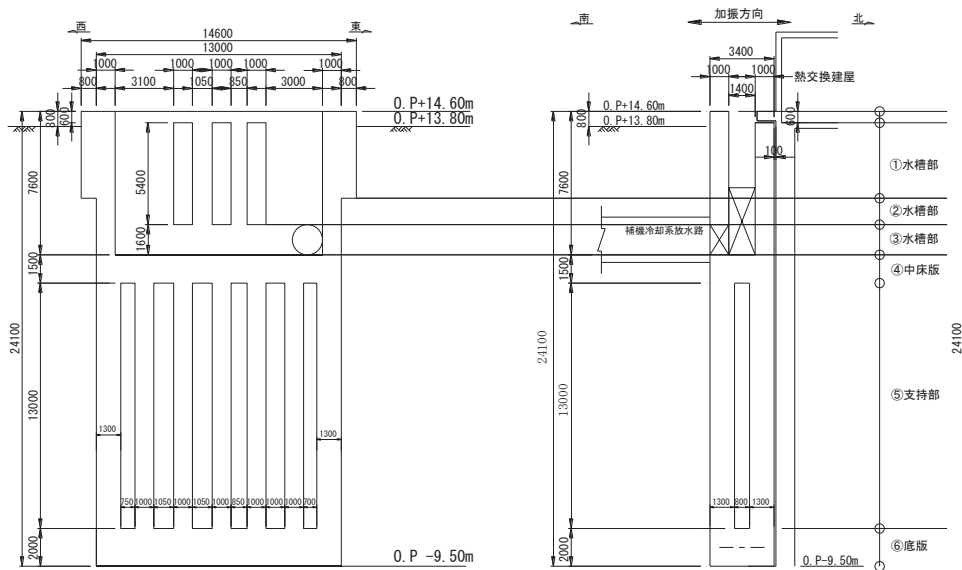
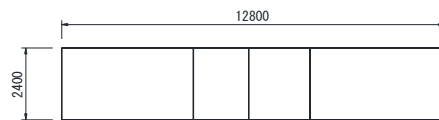
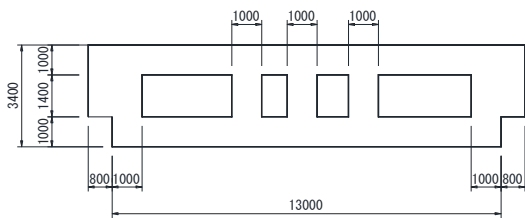


図 10-10 水平断面の評価概念図（フレーム計算）

本構造物は側壁の厚さ，隔壁の枚数が異なることから，図 10-11 に示す 2 断面を選定し，設計を行う。



①水槽部



⑤支持部

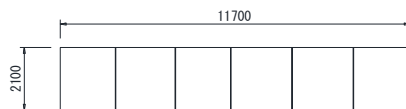
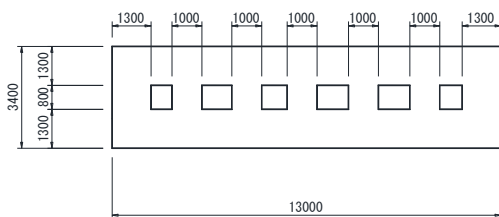


図 10-11 設計断面選定図 (単位: mm)

(2) 躯体モデル化

a. 開口部がない水平断面 (対象: 支持部検討断面)

水平断面については、構造物側壁及び隔壁を、それぞれ図心位置において線形はり要素としてモデル化した二次元静的フレーム解析を行う。

境界条件については、「日本道路協会 平成 24 年 3 月 道路橋示方書・同解説 I 共通編・IV 下部構造編」に準拠し、単純支持とする。

二次元静的フレーム解析におけるはり要素の要素分割については、土木学会マニユア

ルに準拠して、各分割要素が断面厚または有効高さの2.0倍以下として設定する。

図10-12に二次元静的フレーム解析における剛域の考え方を示す。二次元静的フレーム解析においては、「土木学会2002年コンクリート標準示方書[構造性能照査編]」に準拠し、隅角部に剛域を設ける。

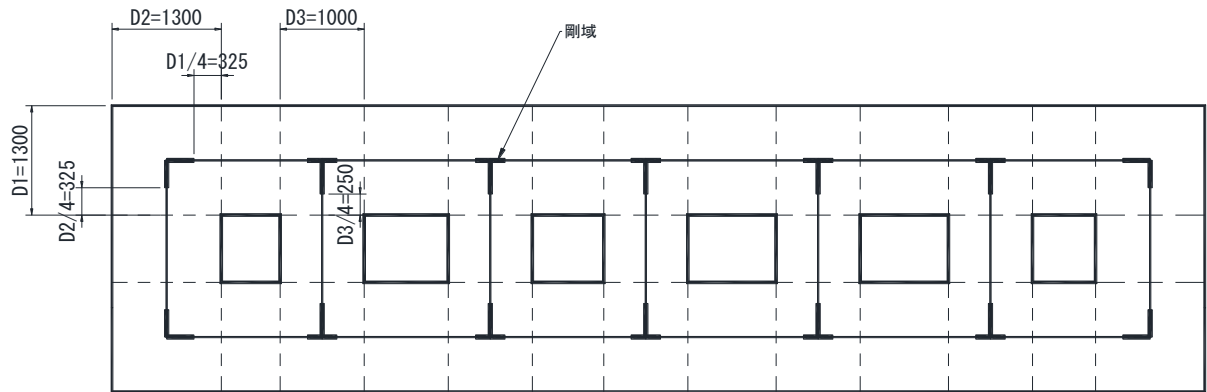


図10-12 二次元静的フレーム解析における剛域の考え方 (単位: mm)

b. 開口部を含む水平断面 (対象: 水槽部検討断面)

側壁に開口部がある場合、及び全高にわたり設置されていない隔壁が存在する場合については構造物側壁及び隔壁を線形はり要素としてモデル化し、側壁開口部または隔壁欠損部上下に位置する部材に相当する等価剛性を入力した静的フレーム解析により水平断面の照査を行う。

等価剛性は、開口部、欠損部を考慮しない状態で算出された剛性を検討高さで除すことにより奥行き1.0m当たりで設定する。

境界条件、はり要素の要素分割及び剛域の設定は、「a. 開口部がない水平断面 (対象: 支持部検討断面)」と同じ設定とする。

(3) 荷重条件

図 10-13 に水平断面の荷重図を示す。

地盤と構造物の連成系モデルによる二次元地震応答解析結果に基づき、水平断面の検討では、構造物の両側に地盤からの最大荷重を作用させる場合（両押し時）と、片側のみに地盤からの最大荷重を作用させる場合（片押し時）について検討する。また、片側のみ荷重を載荷させる場合は、構造物の、南北方向の非対称性を考慮して片側一方ずつ載荷する。従って都合三つの荷重状態について検討する。

水平断面の設計荷重として、図 10-13 に示すように、両押し時は二次元地震応答解析により得られる構造物側方の地震時地盤反力（ジョイント要素ばね反力）の全時刻最大値を抽出し、構造物平面の両側から同じ最大荷重を常時荷重とともに作用させる。

片押し時は、両押し時と同じ地震時地盤反力の最大値を構造物平面の片側から最大荷重として常時荷重とともに作用させる。

常時荷重については常時土圧を考慮する。設計断面の適用範囲毎に最浅部（最小）と最深部（最大）の常時荷重を算定し、図 10-13 に示すように、構造物水平断面の静的フレーム解析に用いる。

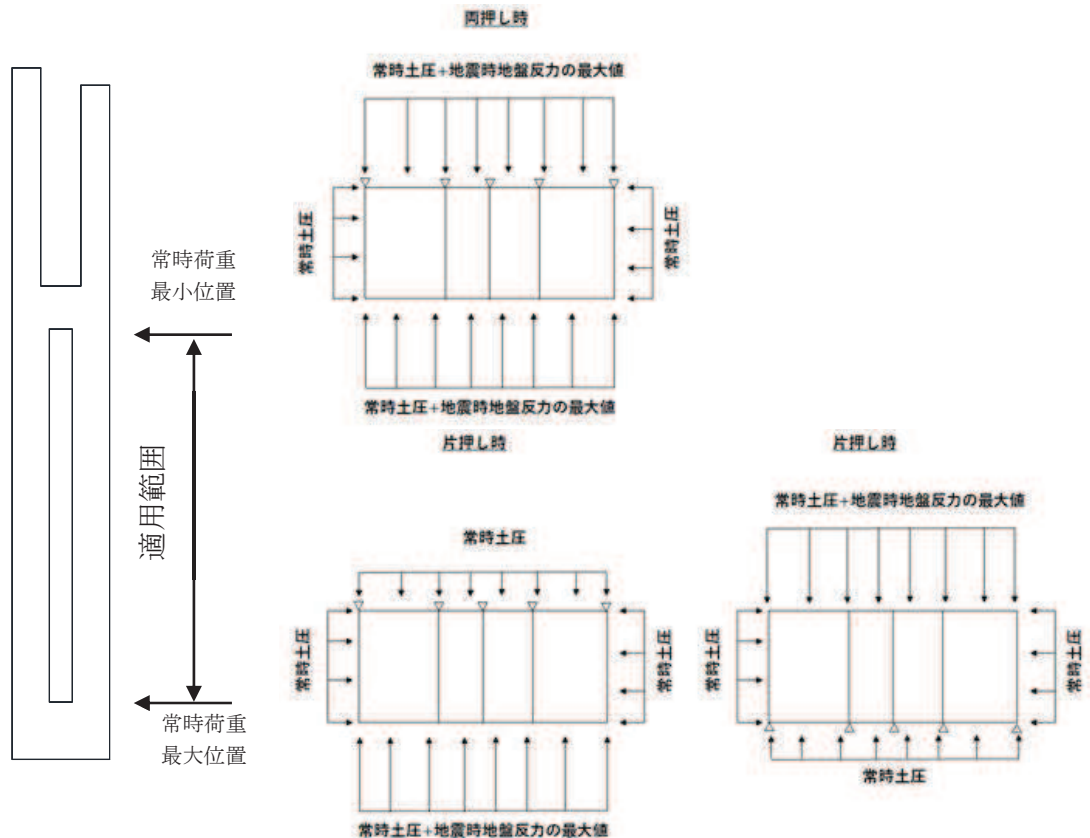


図 10-13 構造物水平断面の荷重図

10.1.5 版部材の設計

底版及び中床版については、種々の境界条件の下で理論式により導き出された平板の断面力計算図表「日本建築学会 1999年 鉄筋コンクリート構造計算規準・同解説」により設計断面力を算定する。

スパンは側壁及び隔壁の中心間距離とし、境界条件は単純支持とする。

設計荷重は、中床版は躯体及び内水の慣性力、底版は仮想剛梁要素（底面）下面の地盤反力（ジョイント要素ばね反力）とし、平板全面に等分布として一律載荷する。慣性力算定のための鉛直方向加速度、仮想剛梁要素（底面）下面の地盤反力はいずれも検討地震動最大とする。

なお、設計断面力の算定及び評価は最もスパンが長い位置で行い、算定された必要鉄筋量と同量を全スパンにおいても配置する。

中床版及び底板断面力の算出寸法を図 10-14 に示す。

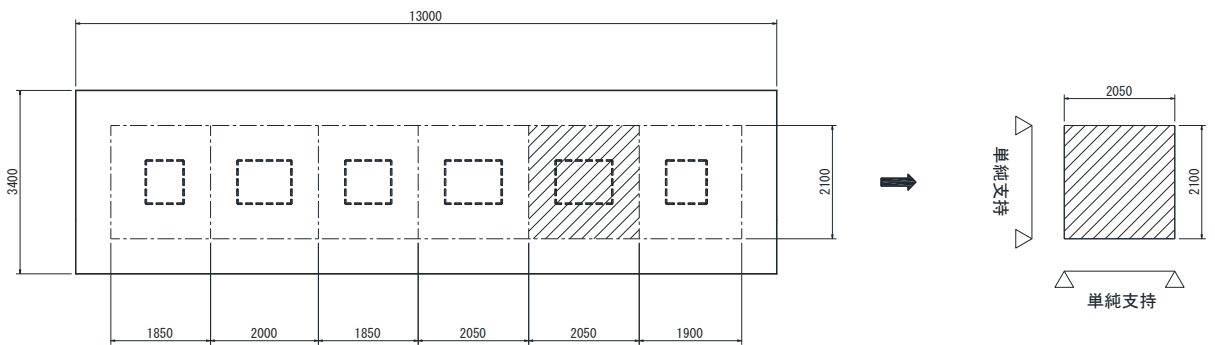


図 10-14 中床版及び底板断面力算出寸法（単位：mm）

10.2 基礎地盤の支持性能に対する評価方法

基礎地盤の支持性能に係る評価対象部位は第 3 号機補機冷却海水系放水ピットを直接支持する MMR と、新設する MMR を支持する基礎地盤とし、発生する応力（接地圧）が許容限界以下であることを確認する。

10.3 許容限界

許容限界は、添付書類「VI-2-1-9 機能維持の基本方針」に基づき設定する。

(1) 構造部材の健全性に対する許容限界

構造強度を有することの確認における構造部材（鉄筋コンクリート）の曲げ・軸力系の破壊に対する許容限界は、日本道路協会 平成 24 年 3 月 道路橋示方書・同解説 I 共通編・III コンクリート橋編に基づき、短期許容応力度とする。また、せん断破壊に対する許容限界は、コンクリートと鉄筋の短期許容応力度から算定した短期許容せん断力とする。コンクリート及び鉄筋の許容応力度を表 10-2～表 10-3 に示す。

浸水防止蓋の止水ジョイントを支持する機能及び止水機能を要求されるが、短期許容応力度により照査を行うため、構造強度を有することの確認と許容限界が同一となることから、全部材に対して構造強度を有することを確認することで、支持する機能及び止水機能を損なわないことの確認も同時に行う。

表 10-2 コンクリートの許容応力度及び短期許容応力度

設計基準強度	許容応力度 (N/mm ²)		短期許容応力度* (N/mm ²)
	f'ck=50.0(N/mm ²)	許容曲げ圧縮応力度 σ'_{ca}	16.0
許容せん断応力度 τ_{al}		0.65	0.975

注記*：日本道路協会 平成 24 年 3 月 道路橋示方書・同解説 I 共通編・III コンクリート橋編により地震時の割り増し係数として 1.5 を考慮する。

表 10-3 鉄筋の許容応力度及び短期許容応力度

鉄筋の種類	許容応力度 (N/mm ²)		短期許容応力度* (N/mm ²)
	SD490	許容引張応力度 σ_{sa}	290
SD345	196		294

注記*：日本道路協会 平成 24 年 3 月 道路橋示方書・同解説 I 共通編・IV 下部構造編により地震時の割り増し係数として 1.5 を考慮する。

(2) 基礎地盤の支持性能に対する許容限界

基礎地盤（牧の浜部層）に発生する接地圧に対する許容限界は、添付書類「VI-2-1-3 地盤の支持性能に係る基本方針」に基づき、岩盤の極限支持力とする。

基礎地盤（牧の浜部層）の許容限界を表 10-4 に示す。

表 10-4 基礎地盤の支持性能に対する許容限界

評価項目	基礎地盤	許容限界 (N/mm ²)
極限支持力	牧の浜部層	11.4

MMR（新設）に発生する接地圧に対する許容限界は、土木学会 2002 年 コンクリート標準示方書[構造性能照査編]に基づき、コンクリートの支圧強度とする。

MMR（新設）の許容限界を表 10-5 に示す。

表 10-5 MMR（新設）の支持性能に対する許容限界

評価項目	MMR（新設）	許容限界 (N/mm ²)
支圧強度	コンクリート ($f'_{ck} = 30.0 \text{ N/mm}^2$)	$f'_a = 30.0$

10.4 耐震評価結果

10.4.1 第3号機補機冷却海水系放水ピットの断面諸元

鉛直断面，水平断面及び版部材の評価に用いる断面諸元を表10-6に示す。

表10-6 鉄筋コンクリート断面諸元

部材	部材厚 (mm)	X方向 (水平方向)		Y方向 (鉛直方向)		せん断補強筋
		配置鉄筋	芯かぶり (mm)	配置鉄筋	芯かぶり (mm)	
底版	2000	2-D35@150 2-D35@150	130	2-D35@150 2-D35@150	165	D25@150×150
中床版	1500	D29@150 D29@150	130	D29@150 D29@150	165	D19@300×300
側壁①	1000	2-D35@150 2-D35@150	130	2-D35@150 2-D35@150	165	D19@150×300
側壁②	1300	2-D35@150 2-D35@150	130	2-D35@150 2-D35@150	165	D22@300×300
側壁③	1800	2-D35@150 2-D35@150 2-D35@150	130	2-D35@150 2-D35@150 2-D35@150	165	D22@300×300
隔壁①	1000	D35@150 D35@150	130	D35@150 D35@150	165	D22@300×300

10.4.2 鉛直断面に対する耐震評価結果

(1) 構造部材の曲げ軸力に対する評価結果

コンクリートの曲げ軸力に対する照査結果を表 10-7 に、評価位置における最大照査値を表 10-8 に示す。照査値が最も厳しい値となる結果を表 10-9 に示し、そのケースの断面力図を図 10-15 に示す。

鉄筋の曲げ軸力に対する照査結果を表 10-10 に、評価位置における最大照査値を表 10-11 に示す。照査値が最も厳しい値となる結果を表 10-12 に示し、そのケースの断面力図を図 10-16 に示す。

許容応力度法による照査を行った結果、評価位置においてコンクリートの圧縮応力度と鉄筋の引張応力度が短期許容応力度以下であることを確認した。

表 10-7(1) ①水槽部の曲げ・軸力系の破壊に対する照査値（鉛直断面コンクリート）

地震動名		曲げ・軸力系の破壊に対する照査			
		ケース①	ケース②	ケース③	ケース④
S s - D 1	++	0.06			
	-+	0.09			
S s - D 2	++	0.09			
	-+	0.07	0.08	0.07	0.07
S s - D 3	++	0.05			
	-+	0.06			
S s - F 1	++	0.04			
	-+	0.05			
S s - F 2	++	0.06			
	-+	0.04			
S s - F 3	++	0.06			
	-+	0.06			
S s - N 1	++	0.05			
	-+	0.03			

表 10-7(2) ②水槽部の曲げ・軸力系の破壊に対する照査値（鉛直断面コンクリート）

地震動名		曲げ・軸力系の破壊に対する照査			
		ケース①	ケース②	ケース③	ケース④
S _s -D1	++	0.09			
	-+	0.11			
S _s -D2	++	0.11			
	-+	0.10	0.10	0.10	0.09
S _s -D3	++	0.07			
	-+	0.08			
S _s -F1	++	0.07			
	-+	0.06			
S _s -F2	++	0.07			
	-+	0.07			
S _s -F3	++	0.09			
	-+	0.09			
S _s -N1	++	0.08			
	-+	0.09			

表 10-7(3) ③水槽部の曲げ・軸力系の破壊に対する照査値（鉛直断面コンクリート）

地震動名		曲げ・軸力系の破壊に対する照査			
		ケース①	ケース②	ケース③	ケース④
S _s -D1	++	0.13			
	-+	0.16			
S _s -D2	++	0.17			
	-+	0.16	0.15	0.17	0.15
S _s -D3	++	0.13			
	-+	0.13			
S _s -F1	++	0.12			
	-+	0.09			
S _s -F2	++	0.11			
	-+	0.11			
S _s -F3	++	0.14			
	-+	0.15			
S _s -N1	++	0.14			
	-+	0.08			

表 10-7(4) ⑤支持部の曲げ・軸力系の破壊に対する照査値（鉛直断面コンクリート）

地震動名		曲げ・軸力系の破壊に対する照査			
		ケース①	ケース②	ケース③	ケース④
S _s -D1	++	0.26			
	-+	0.23			
S _s -D2	++	0.29			
	-+	0.33	0.32	0.33	0.33
S _s -D3	++	0.32			
	-+	0.28			
S _s -F1	++	0.27			
	-+	0.21			
S _s -F2	++	0.23			
	-+	0.26			
S _s -F3	++	0.27			
	-+	0.33			
S _s -N1	++	0.29			
	-+	0.16			

表 10-8 各評価位置における曲げ・軸力系の破壊に対する最大照査値（鉛直断面コンクリート）

評価位置	断面性状			鉄筋 仕様	解 析 ケ ー ス	地震動	発生断面力		発生 応力度 $\sigma'c$ (N/mm ²)	短期許容 応力度 $\sigma'ca$ (N/mm ²)	照査値 $\sigma'c$ / $\sigma'ca$	
	部材幅 (mm)	部材 高 (mm)	有効高 (mm)				曲げ モーメ ント (kN・ m/m)	軸力 (kN /m)				
①水槽部	3	14600	3400	2900	4-D35@150 4-D35@150	①	Ss-D1 (-+)	-2793	228	1.97	24	0.09
②水槽部	6	13000	3400	2900	4-D35@150 4-D35@150	①	Ss-D2 (++)	4405	-284	2.61	24	0.11
③水槽部	9	13000	3400	2900	4-D35@150 4-D35@150	①	Ss-D2 (++)	6214	-423	4.02	24	0.17
⑤支持部	11	13000	3400	2750	4-D35@150 4-D35@150	④	Ss-D2 (-+)	11718	-785	7.88	24	0.33

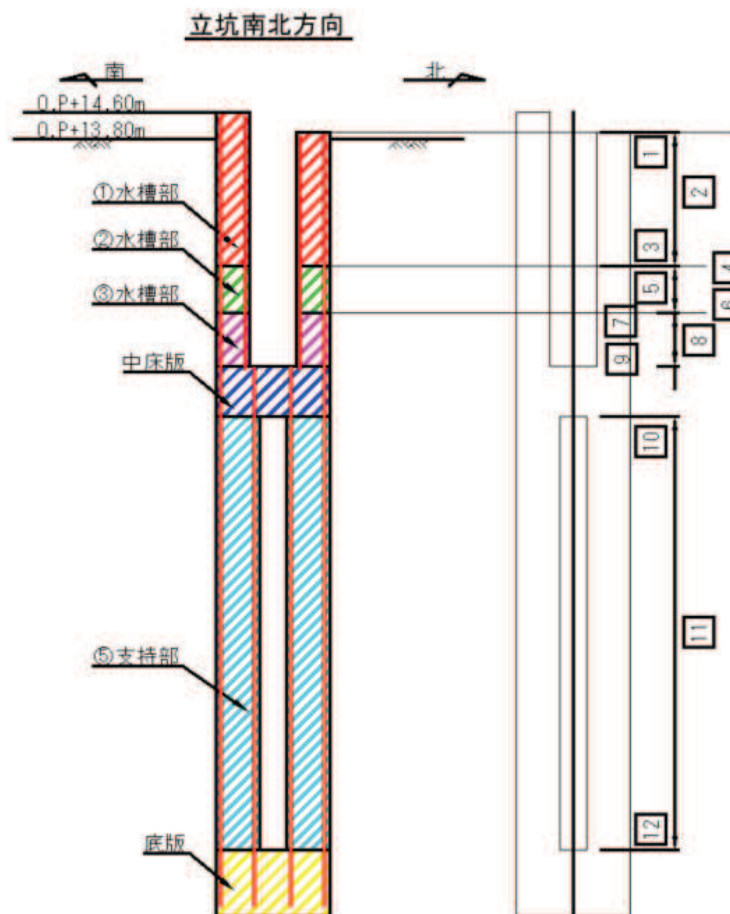
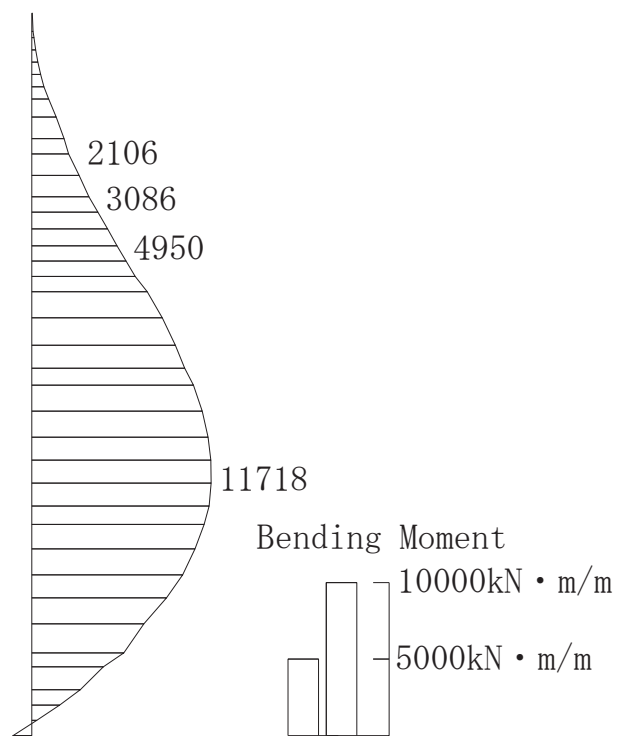


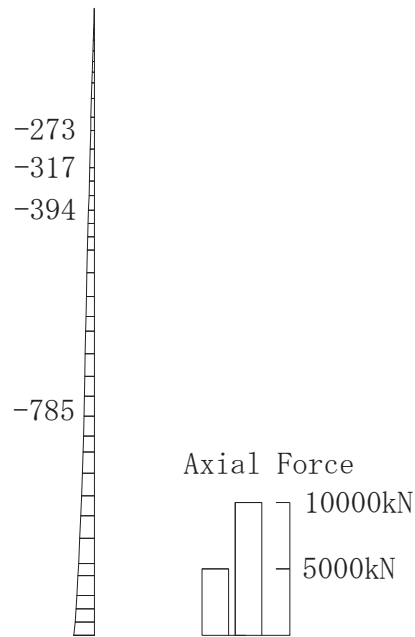
表 10-9 曲げ・軸力系の破壊に対する最大照査値（鉛直断面コンクリート）

評価位置	解析 ケース	地震動	発生断面力		発生 応力度 $\sigma' c$ (N/mm ²)	短期許容 応力度 $\sigma' ca$ (N/mm ²)	照査値 $\sigma' c$ / $\sigma' ca$
			曲げ モーメント (kN・m/m)	軸力 (kN/m)			
⑤支持部	④	Ss-D2(+)	11718	-785	7.88	24	0.33

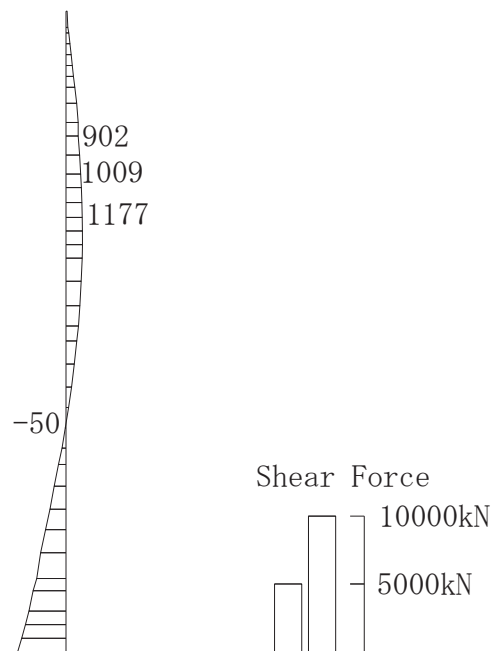


(a) 曲げモーメント (kN・m/m)

図 10-15(1) 曲げ・軸力系の破壊に対する最大照査値となる時刻の断面力
(鉛直断面コンクリート)



(b) 軸力 (kN/m)



(c) せん断力 (kN/m)

図 10-15(2) 曲げ・軸力系の破壊に対する最大照査値となる時刻の断面力
(鉛直断面コンクリート)

表 10-10(1) ①水槽部の曲げ・軸力系の破壊に対する照査値（鉛直断面鉄筋）

地震動名		曲げ・軸力系の破壊に対する照査			
		ケース①	ケース②	ケース③	ケース④
S _s -D1	++	0.13			
	-+	0.15			
S _s -D2	++	0.20			
	-+	0.18	0.18	0.17	0.16
S _s -D3	++	0.13			
	-+	0.13			
S _s -F1	++	0.11			
	-+	0.12			
S _s -F2	++	0.14			
	-+	0.09			
S _s -F3	++	0.14			
	-+	0.14			
S _s -N1	++	0.13			
	-+	0.09			

表 10-10(2) ②水槽部の曲げ・軸力系の破壊に対する照査値（鉛直断面鉄筋）

地震動名		曲げ・軸力系の破壊に対する照査			
		ケース①	ケース②	ケース③	ケース④
S _s -D1	++	0.19			
	-+	0.20			
S _s -D2	++	0.25			
	-+	0.23	0.22	0.23	0.22
S _s -D3	++	0.17			
	-+	0.18			
S _s -F1	++	0.16			
	-+	0.15			
S _s -F2	++	0.16			
	-+	0.14			
S _s -F3	++	0.20			
	-+	0.20			
S _s -N1	++	0.19			
	-+	0.18			

表 10-10(3) ③水槽部の曲げ・軸力系の破壊に対する照査値（鉛直断面鉄筋）

地震動名		曲げ・軸力系の破壊に対する照査			
		ケース①	ケース②	ケース③	ケース④
S _s -D1	++	0.26			
	-+	0.32			
S _s -D2	++	0.33			
	-+	0.32	0.30	0.32	0.30
S _s -D3	++	0.25			
	-+	0.26			
S _s -F1	++	0.24			
	-+	0.20			
S _s -F2	++	0.21			
	-+	0.20			
S _s -F3	++	0.28			
	-+	0.28			
S _s -N1	++	0.26			
	-+	0.16			

表 10-10(4) ⑤支持部の曲げ・軸力系の破壊に対する照査値（鉛直断面鉄筋）

地震動名		曲げ・軸力系の破壊に対する照査			
		ケース①	ケース②	ケース③	ケース④
S _s -D1	++	0.68			
	-+	0.64			
S _s -D2	++	0.75			
	-+	0.80	0.79	0.81	0.82
S _s -D3	++	0.79			
	-+	0.71			
S _s -F1	++	0.69			
	-+	0.54			
S _s -F2	++	0.72			
	-+	0.59			
S _s -F3	++	0.67			
	-+	0.80			
S _s -N1	++	0.68			
	-+	0.48			

表 10-11 各評価位置における曲げ・軸力系の破壊に対する最大照査値（鉛直断面鉄筋）

評価位置	断面性状			鉄筋仕様	解析ケース	地震動	発生断面力		発生応力度 σ_s (N/mm ²)	短期許容応力度 σ_{sa} (N/mm ²) 部材幅 (mm)	照査値 σ_s / σ_{sa} 部材高 (mm)	
	部材幅 (mm)	部材高 (mm)	有効高 (mm)				曲げモーメント (kN・m/m)	軸力 (kN/m)				
①水槽部	3	14600	3400	2900	4-D35@150 4-D35@150	①	Ss-D1 (+)	3089	-257	85	435	0.20
②水槽部	6	13000	3400	2900	4-D35@150 4-D35@150	①	Ss-D2 (++)	4405	-284	105	435	0.25
③水槽部	9	13000	3400	2900	4-D35@150 4-D35@150	①	Ss-D2 (++)	6214	-423	142	435	0.33
⑤支持部	11	13000	3400	2750	4-D35@150 4-D35@150	④	Ss-D2 (+)	11596	-968	355	435	0.82

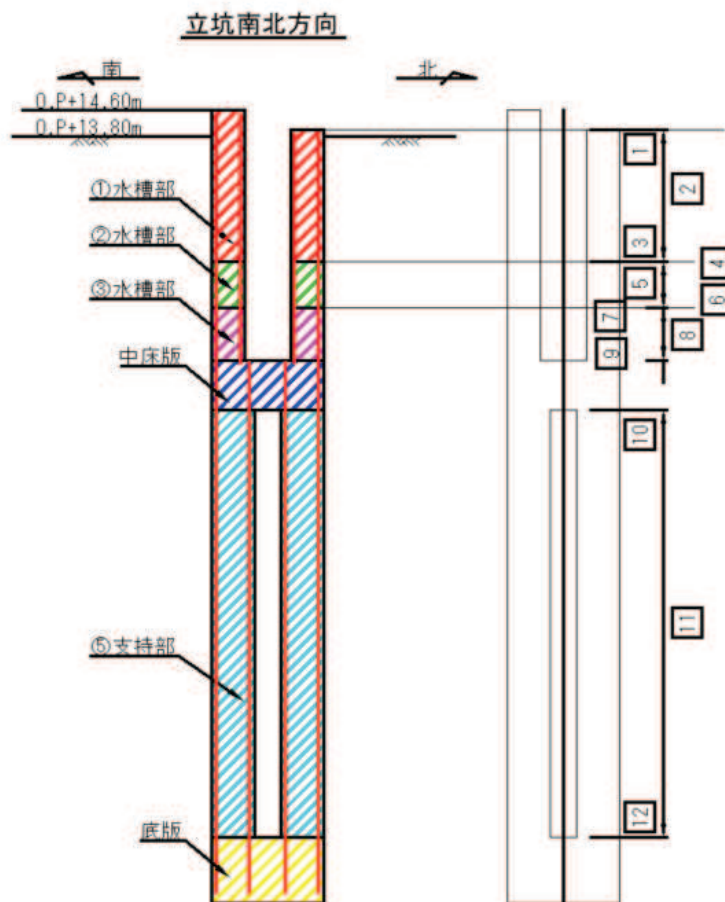
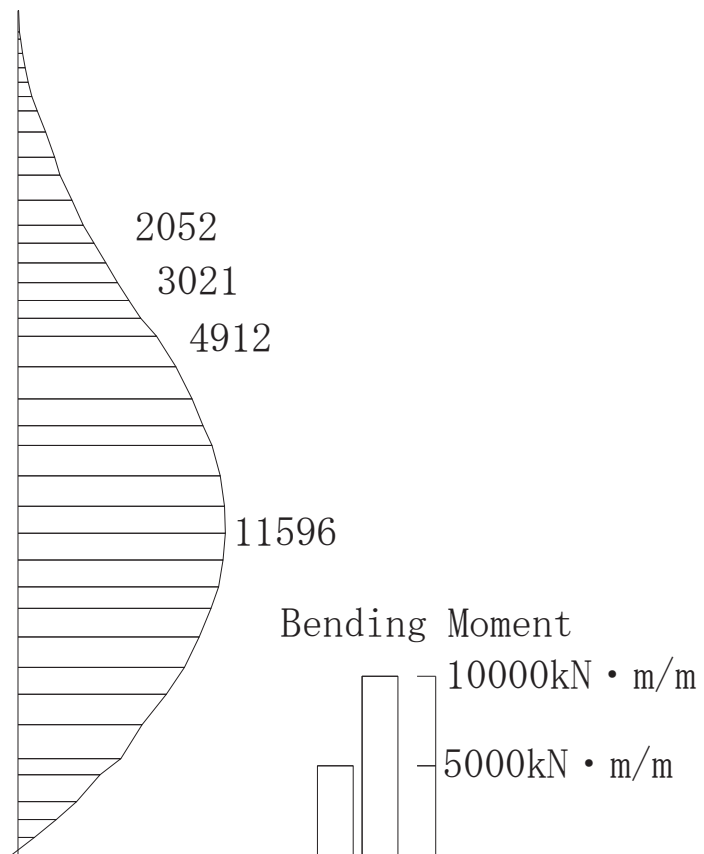


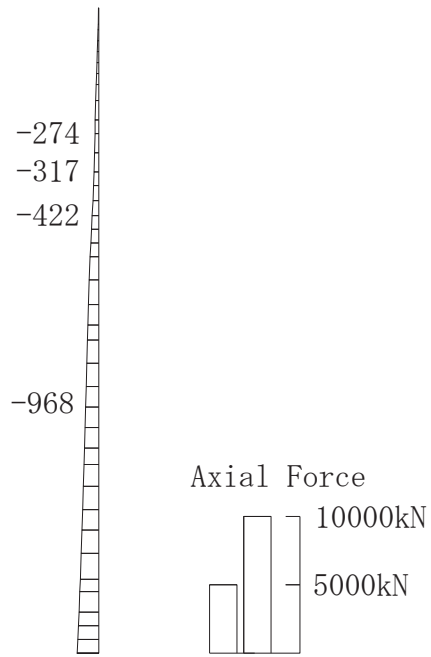
表 10-12 曲げ・軸力系の破壊に対する最大照査値（鉛直断面鉄筋）

評価位置	解析 ケース	地震動	発生断面力		発生 応力度 σ_s (N/mm ²)	短期許容 応力度 σ_{sa} (N/mm ²)	照査値 σ_s / σ_{sa}
			曲げ モーメント (kN・m/m)	軸力 (kN/m)			
⑤支持部	④	Ss-D2 (-+)	11596	-968	355	435	0.82

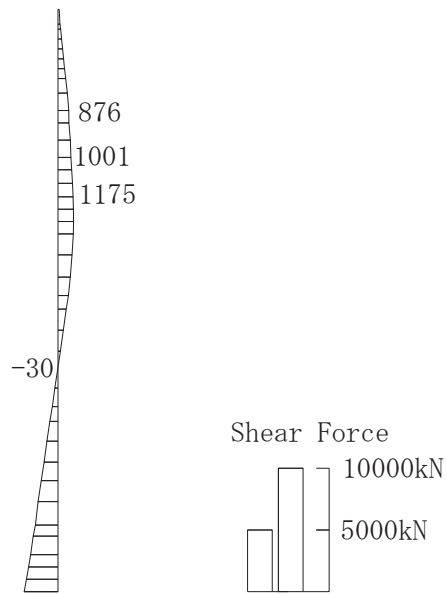


(a) 曲げモーメント (kN・m/m)

図 10-16(1) 曲げ・軸力系の破壊に対する最大照査値となる時刻の断面力
(鉛直断面鉄筋)



(b) 軸力 (kN/m)



(c) せん断力 (kN/m)

図 10-16(2) 曲げ・軸力系の破壊に対する最大照査値となる時刻の断面力
(鉛直断面鉄筋)

(2) 鉛直断面のせん断力に対する耐震評価結果

せん断破壊に対する照査結果を表 10-13 に、評価位置における最大照査値を表 10-14 に示す。照査値が最も厳しい値となる結果を表 10-15 に示し、そのケースの断面力図を図 10-17 に示す。鉛直断面のせん断力に対する照査を行った結果、評価位置においてせん断応力度が短期許容せん断応力度以下である又はコンクリートの負担するせん断力 (V_c) と、斜め引張鉄筋の負担するせん断力 (V_s) を合わせた短期許容せん断力 (V_a) が、発生せん断力 (V) 以上であることを確認した。

表 10-13(1) ①水槽部のせん断破壊に対する照査値 (鉛直断面)

地震動名		せん断破壊に対する照査			
		ケース①	ケース②	ケース③	ケース④
S _s -D1	++	0.18			
	-+	0.21			
S _s -D2	++	0.26			
	-+	0.20	0.18	0.21	0.17
S _s -D3	++	0.16			
	-+	0.17			
S _s -F1	++	0.16			
	-+	0.12			
S _s -F2	++	0.19			
	-+	0.15			
S _s -F3	++	0.19			
	-+	0.20			
S _s -N1	++	0.19			
	-+	0.12			

表 10-13(2) ②水槽部のせん断破壊に対する照査値（鉛直断面）

地震動名		せん断破壊に対する照査			
		ケース①	ケース②	ケース③	ケース④
S _s -D1	++	0.19			
	-+	0.20			
S _s -D2	++	0.20			
	-+	0.21	0.19	0.22	0.19
S _s -D3	++	0.17			
	-+	0.18			
S _s -F1	++	0.17			
	-+	0.12			
S _s -F2	++	0.15			
	-+	0.17			
S _s -F3	++	0.21			
	-+	0.20			
S _s -N1	++	0.21			
	-+	0.12			

表 10-13(3) ③水槽部のせん断破壊に対する照査値（鉛直断面）

地震動名		せん断破壊に対する照査			
		ケース①	ケース②	ケース③	ケース④
S _s -D1	++	0.30			
	-+	0.29			
S _s -D2	++	0.45			
	-+	0.40	0.38	0.40	0.39
S _s -D3	++	0.37			
	-+	0.36			
S _s -F1	++	0.34			
	-+	0.25			
S _s -F2	++	0.28			
	-+	0.34			
S _s -F3	++	0.34			
	-+	0.38			
S _s -N1	++	0.43			
	-+	0.21			

表 10-13(4) ⑤支持部のせん断破壊に対する照査値（鉛直断面）

地震動名		せん断破壊に対する照査			
		ケース①	ケース②	ケース③	ケース④
S _s -D1	++	0.27			
	-+	0.25			
S _s -D2	++	0.34			
	-+	0.34	0.34	0.35	0.35
S _s -D3	++	0.33			
	-+	0.30			
S _s -F1	++	0.32			
	-+	0.23			
S _s -F2	++	0.28			
	-+	0.27			
S _s -F3	++	0.30			
	-+	0.38			
S _s -N1	++	0.31			
	-+	0.24			

表 10-14 各評価位置におけるせん断力破壊に対する最大照査値（鉛直断面）

評価位置		断面性状			鉄筋仕様	解析ケース	地震動	発生せん断力 V (kN)	短期許容せん断力 Va (kN)	照査値 V / Va
		部材幅 (mm)	部材高 (mm)	有効高 (mm)						
①水槽部	2	14600	3400	2900	4-D35×2 2-D35×3	①	Ss-D2 (++)	18198	72050	0.26
②水槽部	6	13000	3400	2900	4-D35×2 2-D35×3	③	Ss-D2 (-+)	15516	72050	0.22
③水槽部	9	13000	3400	2900	4-D35×2	①	Ss-D2 (++)	17485	39716	0.45
⑤支持部	12	13000	3400	2750	4-D35×2 2-D35×5	①	Ss-F3 (-+)	34233	91988	0.38

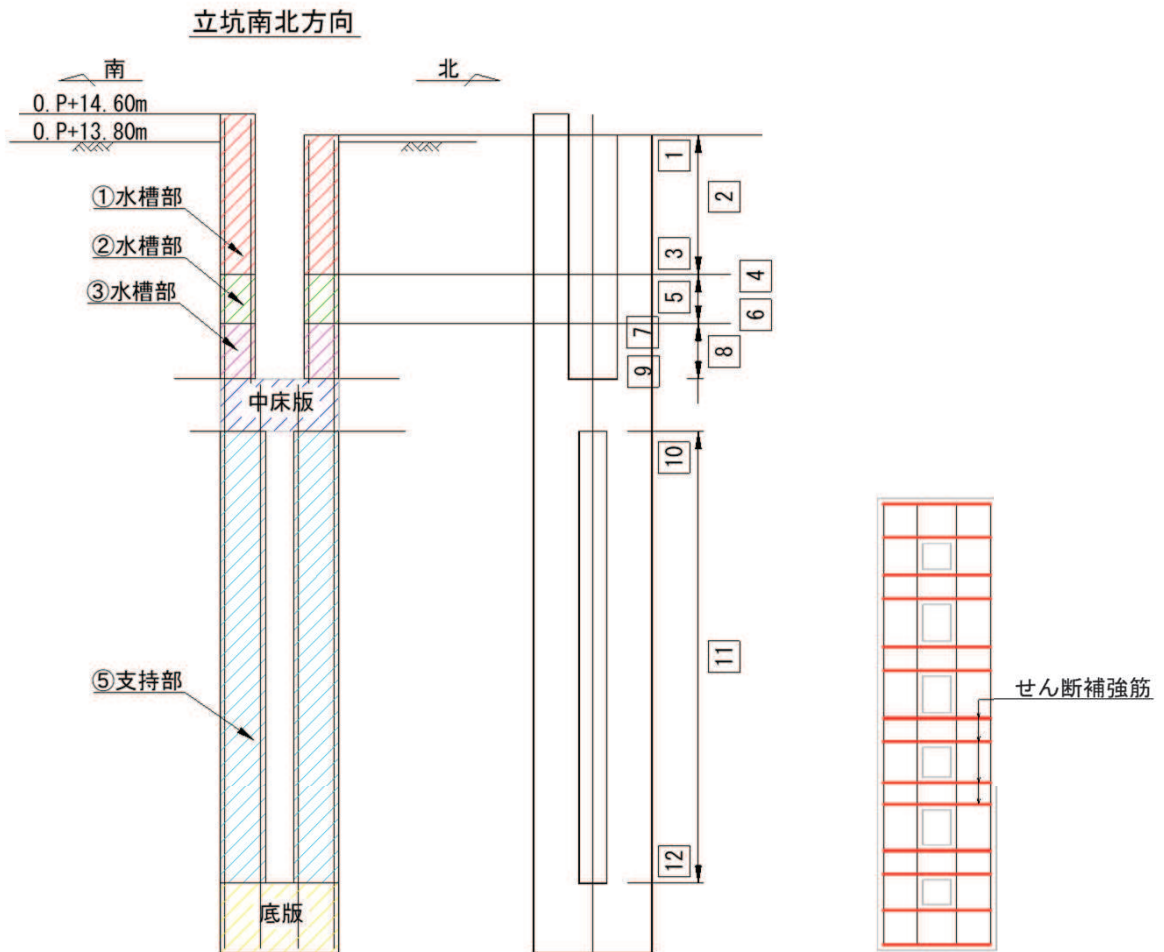
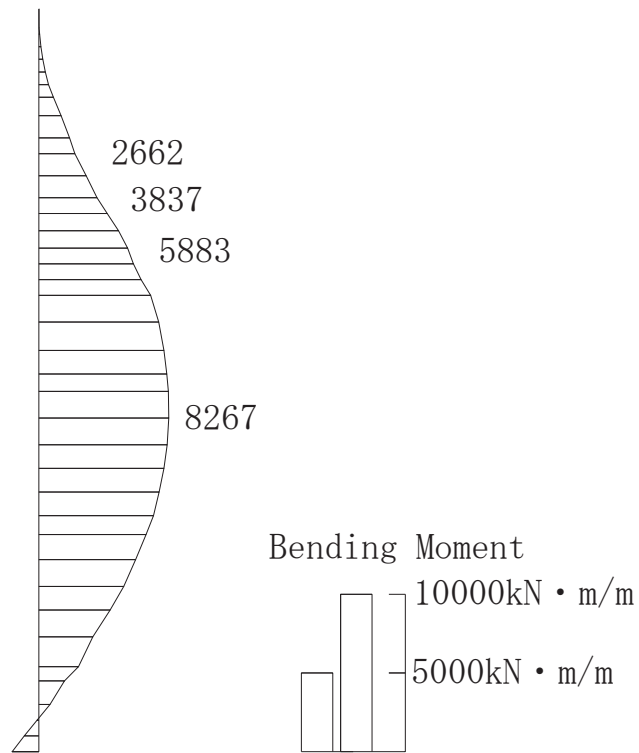


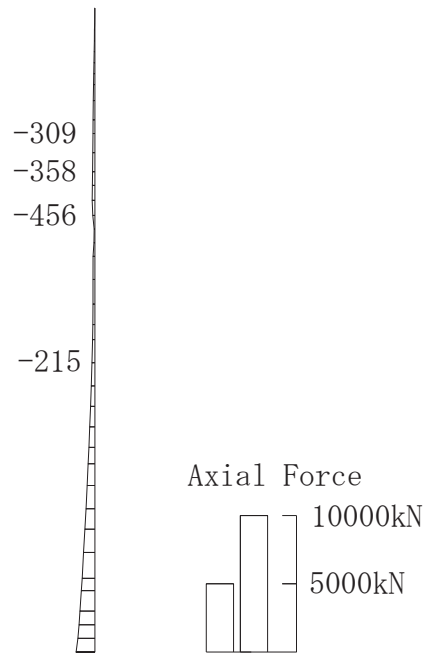
表 10-15 せん断破壊に対する最大照査値（鉛直断面）

評価位置	解析 ケース	地震動	発生 せん断力 V (kN/m)	短期許容 せん断力 Va (kN/m)	照査値 V / Va
③水槽部	①	Ss-D2 (++)	1345	3055	0.45

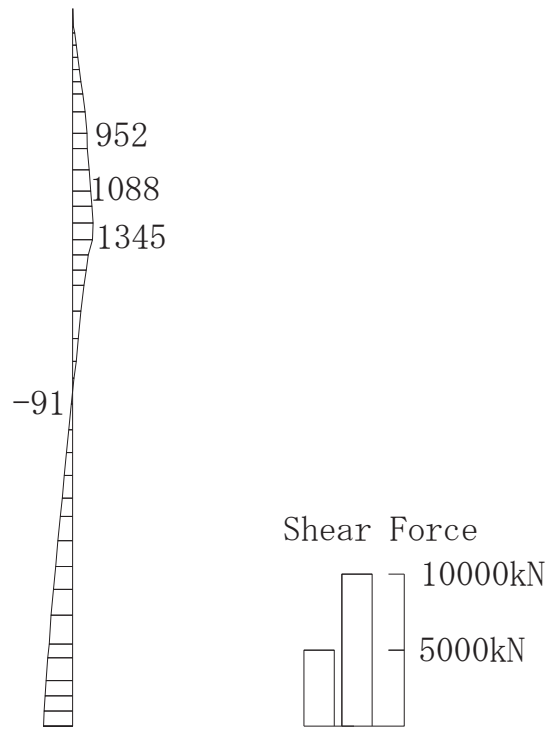


(a) 曲げモーメント (kN・m/m)

図 10-17(1) せん断破壊に対する最大照査値となる時刻の断面力（鉛直断面）



(b) 軸力 (kN/m)



(c) せん断力 (kN/m)

図 10-17(2) せん断破壊に対する最大照査値となる時刻の断面力 (鉛直断面)