

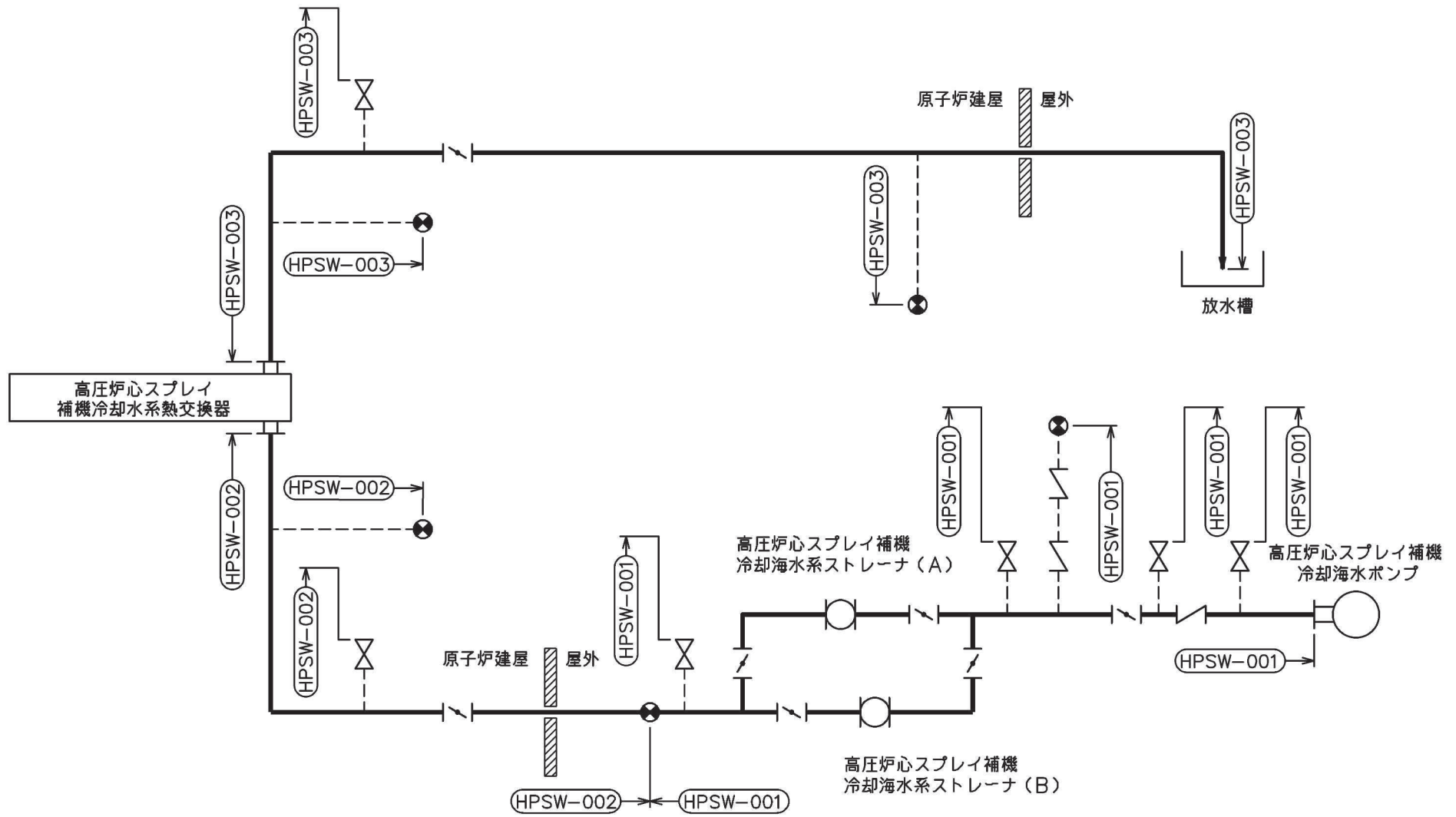
重大事故等対処設備

4.2.4 代表モデルの選定結果及び全モデルの評価結果

代表モデルは各モデルの最大応力点の応力と裕度を算出し、応力分類ごとに裕度が最小のモデルを選定して鳥瞰図、計算条件及び評価結果を記載している。下表に、代表モデルの選定結果及び全モデルの評価結果を示す。

代表モデルの選定結果及び全モデルの評価結果(重大事故等クラス2管であってクラス2以下の管)

No.	配管モデル	許容応力状態 VAS												
		一次応力					一次+二次応力					疲労評価		
		評価点	計算 応力 (MPa)	許容 応力 (MPa)	裕度	代表	評価点	計算 応力 (MPa)	許容 応力 (MPa)	裕度	代表	評価点	疲労 累積 係数	代表
1	HPSW-001	421	68	368	5.41	—	421	197	479	2.43	—	—	—	—
2	HPSW-002	801	159	368	2.31	—	801	278	479	1.72	—	—	—	—
3	HPSW-003	54	205	368	1.79	○	98	394	478	1.21	○	—	—	—



高圧炉心スプレイ補機冷却海水系概略系統図

鳥瞰図 | HPSW-001 (1/3)

鳥瞰図 HPSW-001 (2/3)

枠囲みの内容は商業機密の観点から公開できません。

1380

鳥瞰図 HPSW-001 (3/3)

枠囲みの内容は商業機密の観点から公開できません。

鳥瞰図 HPSW-002 (2/3)

枠囲みの内容は商業機密の観点から公開できません。

鳥瞰図 HPSW-003-1/3

枠囲みの内容は商業機密の観点から公開できません。

鳥瞰図 HPSW-003-2/3

枠囲みの内容は商業機密の観点から公開できません。

鳥瞰図 HPSW-003-3/3

枠囲みの内容は商業機密の観点から公開できません。

高圧炉心スプレイ補機冷却水系及び
高圧炉心スプレイ補機冷却海水系の計算モデル

- ・ VI-3-3-3-6-2-5-2 管の応力計算書（高圧炉心スプレイ補機冷却水系及び高圧炉心スプレイ補機冷却海水系）

(1) 高圧炉心スプレイ補機冷却水系

重大事故等対処設備

5. 代表モデルの選定結果及び全モデルの評価結果

代表モデルは各モデルの最大応力点の応力と裕度を算出し、応力分類ごとに裕度が最小のモデルを選定して鳥瞰図、計算条件及び評価結果を記載している。下表に、代表モデルの選定結果及び全モデルの評価結果を示す。

代表モデルの選定結果及び全モデルの評価結果(重大事故等クラス2管であってクラス2以下の管)

No.	配管モデル	運転状態 (V) *1					運転状態 (V) *2				
		一次応力					一次応力				
		評価点	計算 応力 (MPa)	許容 応力 (MPa)	裕度	代表	評価点	計算 応力 (MPa)	許容 応力 (MPa)	裕度	代表
1	HPCW-001	2	19	102	5.36	—	2	20	122	6.10	—
2	HPCW-002	29	36	102	2.83	○	29	37	122	3.29	○
3	HPCW-003	107	20	102	5.10	—	107	21	122	5.80	—
4	HPCW-004	57	16	102	6.37	—	57	17	122	7.17	—
5	HPCW-005	30	18	102	5.66	—	30	19	122	6.42	—
6	HPCW-006	33	23	102	4.43	—	33	24	122	5.08	—

注記*1：告示第501号第56条第1号（イ）に基づき計算した一次応力を示す。

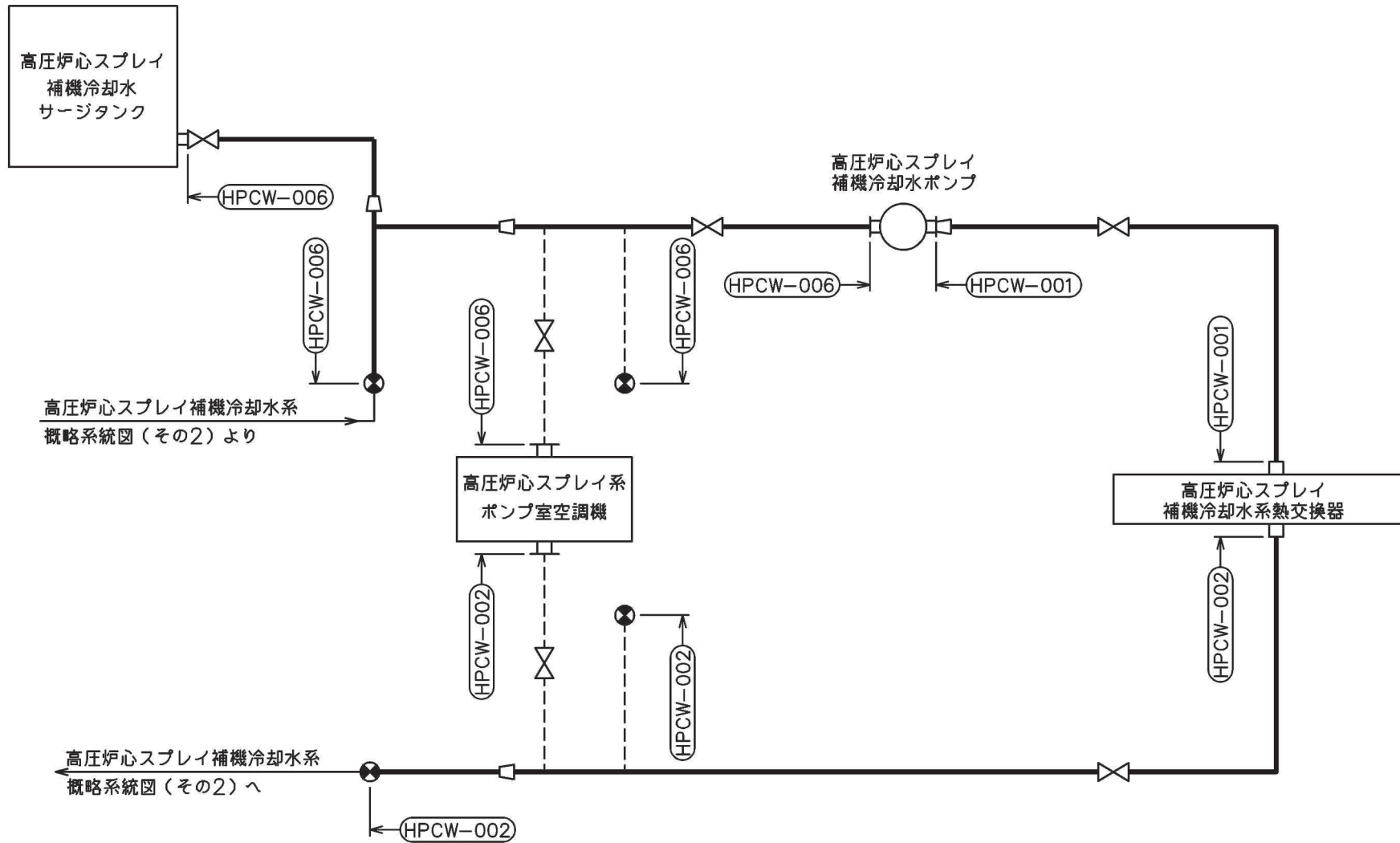
*2：告示第501号第56条第1号（ロ）に基づき計算した一次応力を示す。

代表モデルの選定結果及び全モデルの評価結果(重大事故等クラス2管であってクラス2以下の管)

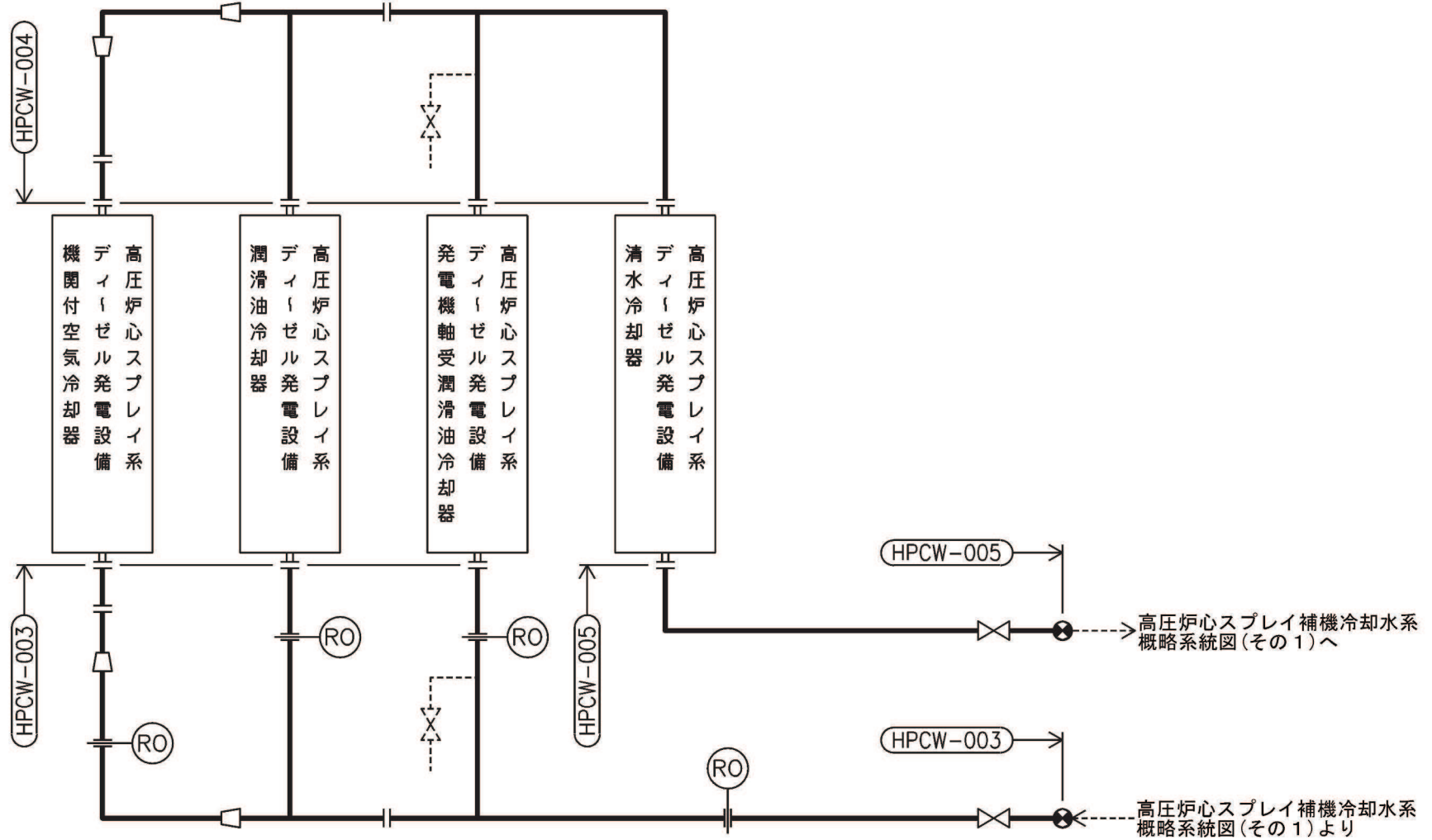
No.	配管モデル	供用状態 (E) *1					供用状態 (E) *2				
		一次応力					一次応力				
		評価点	計算 応力 (MPa)	許容 応力 (MPa)	裕度	代表	評価点	計算 応力 (MPa)	許容 応力 (MPa)	裕度	代表
1	HPCW-001	2	23	154	6.69	—	2	25	185	7.40	—
2	HPCW-002	29	39	154	3.94	○	29	41	185	4.51	○
3	HPCW-003	107	33	154	4.66	—	107	34	185	5.44	—
4	HPCW-004	57	26	154	5.92	—	57	27	185	6.85	—
5	HPCW-005	30	22	154	7.00	—	30	23	185	8.04	—
6	HPCW-006	33	27	154	5.70	—	33	29	185	6.37	—

注記*1：設計・建設規格 PPC-3520(1)に基づき計算した一次応力を示す。

*2：設計・建設規格 PPC-3520(2)に基づき計算した一次応力を示す。



高圧炉心スプレイ補機冷却水系概略系統図(その1)



高圧炉心スプレイ補機冷却水系概略系統図（その2）

鳥瞰図 HPCW-001

枠囲みの内容は商業機密の観点から公開できません。

鳥瞰図 HPCW-002-1/3

枠囲みの内容は商業機密の観点から公開できません。

鳥瞰図 HPCW-002-2/3

枠囲みの内容は商業機密の観点から公開できません。

鳥瞰図 HPCW-002-3/3

枠囲みの内容は商業機密の観点から公開できません。

鳥瞰図 HPCW-003<1/2>

枠囲みの内容は商業機密の観点から公開できません。

鳥瞰図 HPCW-003<2/2>

枠囲みの内容は商業機密の観点から公開できません。

鳥瞰図 HPCW-004< 1/2 >

枠囲みの内容は商業機密の観点から公開できません。

鳥瞰図 HPCW-004<2/2>

枠囲みの内容は商業機密の観点から公開できません。

鳥瞰図 HPCW-005

枠囲みの内容は商業機密の観点から公開できません。

鳥瞰図 HPCW-006-1/3

枠囲みの内容は商業機密の観点から公開できません。

鳥瞰図 HPCW-006-2/3

枠囲みの内容は商業機密の観点から公開できません。

鳥瞰図 HPCW-006-3/3

枠囲みの内容は商業機密の観点から公開できません。

(2) 高圧炉心スプレイ補機冷却海水系

重大事故等対応設備

5. 代表モデルの選定結果及び全モデルの評価結果

代表モデルは各モデルの最大応力点の応力と裕度を算出し、応力分類ごとに裕度が最小のモデルを選定して鳥瞰図、計算条件及び評価結果を記載している。下表に、代表モデルの選定結果及び全モデルの評価結果を示す。

代表モデルの選定結果及び全モデルの評価結果(重大事故等クラス2管であってクラス2以下の管)

No.	配管モデル	運転状態 (V) *1					運転状態 (V) *2				
		一次応力					一次応力				
		評価点	計算 応力 (MPa)	許容 応力 (MPa)	裕度	代表	評価点	計算 応力 (MPa)	許容 応力 (MPa)	裕度	代表
1	HPSW-001	421	23	102	4.43	—	421	23	122	5.30	—
2	HPSW-002	801	21	102	4.85	—	801	21	122	5.80	—
3	HPSW-003	98	25	102	4.08	○	98	26	122	4.69	○

注記*1：告示第501号第56条第1号（イ）に基づき計算した一次応力を示す。

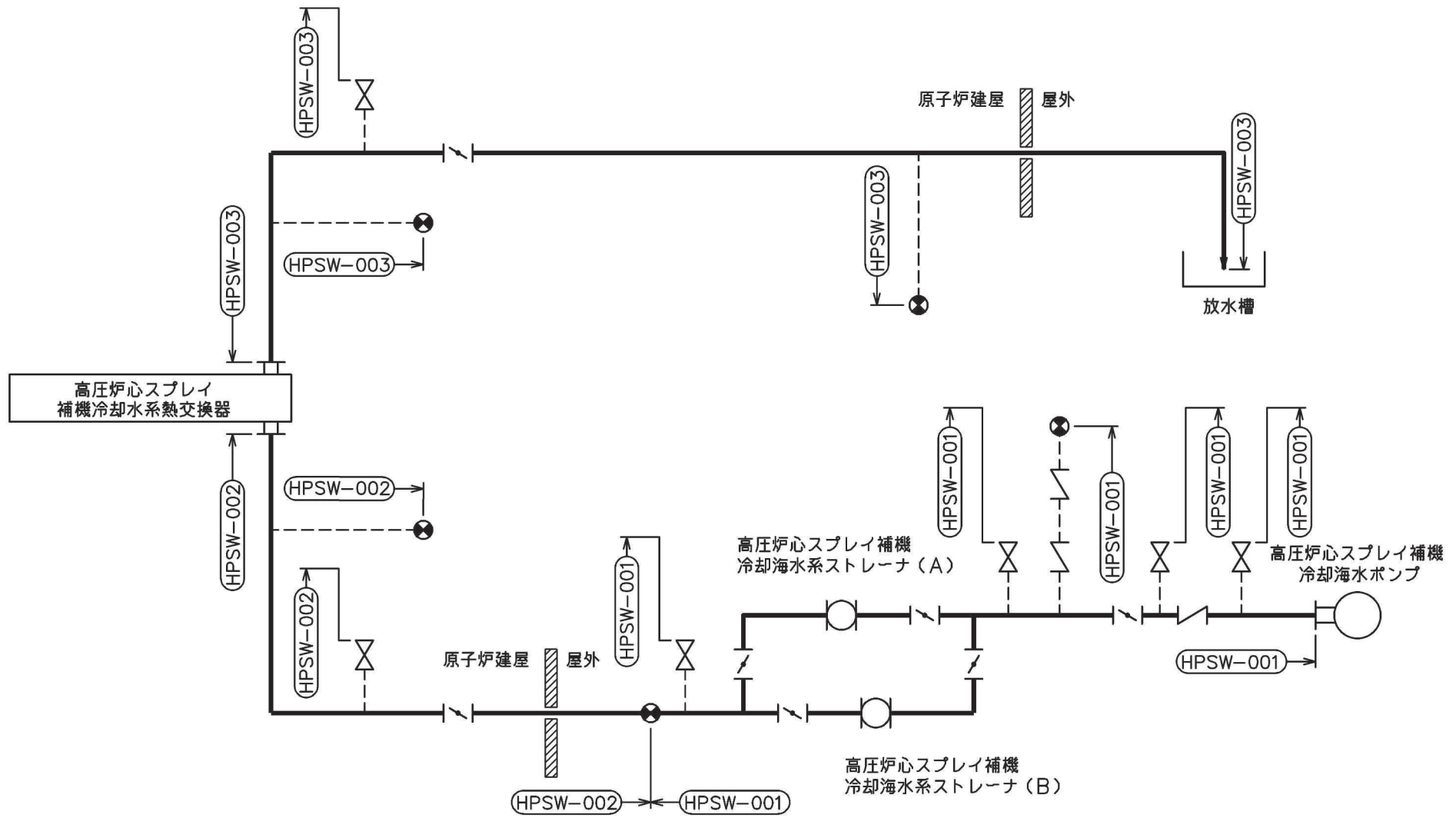
*2：告示第501号第56条第1号（ロ）に基づき計算した一次応力を示す。

代表モデルの選定結果及び全モデルの評価結果(重大事故等クラス2管であってクラス2以下の管)

No.	配管モデル	供用状態 (E) *1					供用状態 (E) *2				
		一次応力					一次応力				
		評価点	計算 応力 (MPa)	許容 応力 (MPa)	裕度	代表	評価点	計算 応力 (MPa)	許容 応力 (MPa)	裕度	代表
1	HPSW-001	421	31	154	4.96	—	421	31	185	5.96	—
2	HPSW-002	801	21	154	7.33	—	801	21	185	8.80	—
3	HPSW-003	98	37	154	4.16	○	98	38	185	4.86	○

注記*1：設計・建設規格 PPC-3520(1)に基づき計算した一次応力を示す。

*2：設計・建設規格 PPC-3520(2)に基づき計算した一次応力を示す。



高圧炉心スプレイ補機冷却海水系概略系統図

鳥瞰図 HPSW-001 (1/3)

鳥瞰図 HPSW-001 (2/3)

枠囲みの内容は商業機密の観点から公開できません。

鳥瞰図 HPSW-002(1/3)

枠囲みの内容は商業機密の観点から公開できません。

鳥瞰図 HPSW-002 (2/3)

枠囲みの内容は商業機密の観点から公開できません。

鳥瞰図 HPSW-003-1/3

枠囲みの内容は商業機密の観点から公開できません。

鳥瞰図 HPSW-003-2/3

枠囲みの内容は商業機密の観点から公開できません。

鳥瞰図 HPSW-003-3/3

枠囲みの内容は商業機密の観点から公開できません。

19. 原子炉補機代替冷却水系の計算モデル

- VI-2-5-7-3-1 管の耐震性についての計算書（原子炉補機代替冷却水系）

重大事故等対処設備

4.2.4 代表モデルの選定結果及び全モデルの評価結果

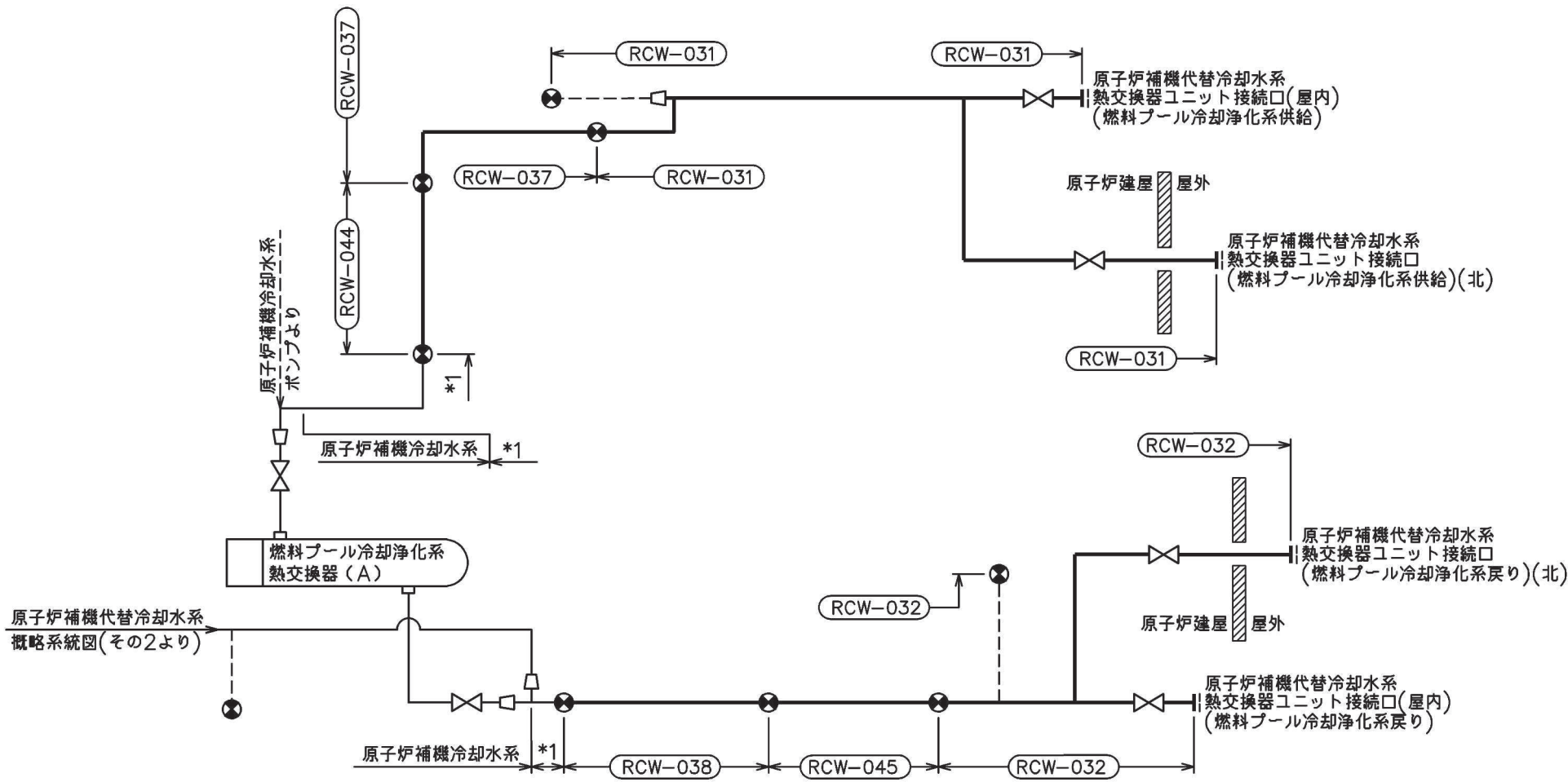
代表モデルは各モデルの最大応力点の応力と裕度を算出し、応力分類ごとに裕度が最小のモデルを選定して鳥瞰図、計算条件及び評価結果を記載している。下表に、代表モデルの選定結果及び全モデルの評価結果を示す。

代表モデルの選定結果及び全モデルの評価結果(重大事故等クラス2管であってクラス2以下の管)

No.	配管モデル	許容応力状態 VAS												
		一次応力					一次+二次応力					疲労評価		
		評価点	計算 応力 (MPa)	許容 応力 (MPa)	裕度	代表	評価点	計算 応力 (MPa)	許容 応力 (MPa)	裕度	代表	評価点	疲労 累積 係数	代表
1	RCW-031	19	39	366	9.38	—	113	147	458	3.11	—	—	—	—
2	RCW-032	44	104	366	3.51	—	26	246	458	1.86	—	—	—	—
3	RCW-033	23	33	366	11.09	—	23	228	458	2.00	—	—	—	—
4	RCW-034	1	34	366	10.76	—	1	223	458	2.05	—	—	—	—
5	RCW-035	72	86	366	4.25	—	72	171	458	2.67	—	—	—	—
6	RCW-036	31	51	366	7.17	—	68	93	458	4.92	—	—	—	—
7	RCW-037	3	71	366	5.15	—	3	108	458	4.24	—	—	—	—
8	RCW-038	6	78	366	4.69	—	5	211	458	2.17	—	—	—	—
9	RCW-039	73	43	366	8.51	—	73	78	458	5.87	—	—	—	—
10	RCW-040	1	48	366	7.62	—	1	244	458	1.87	—	—	—	—

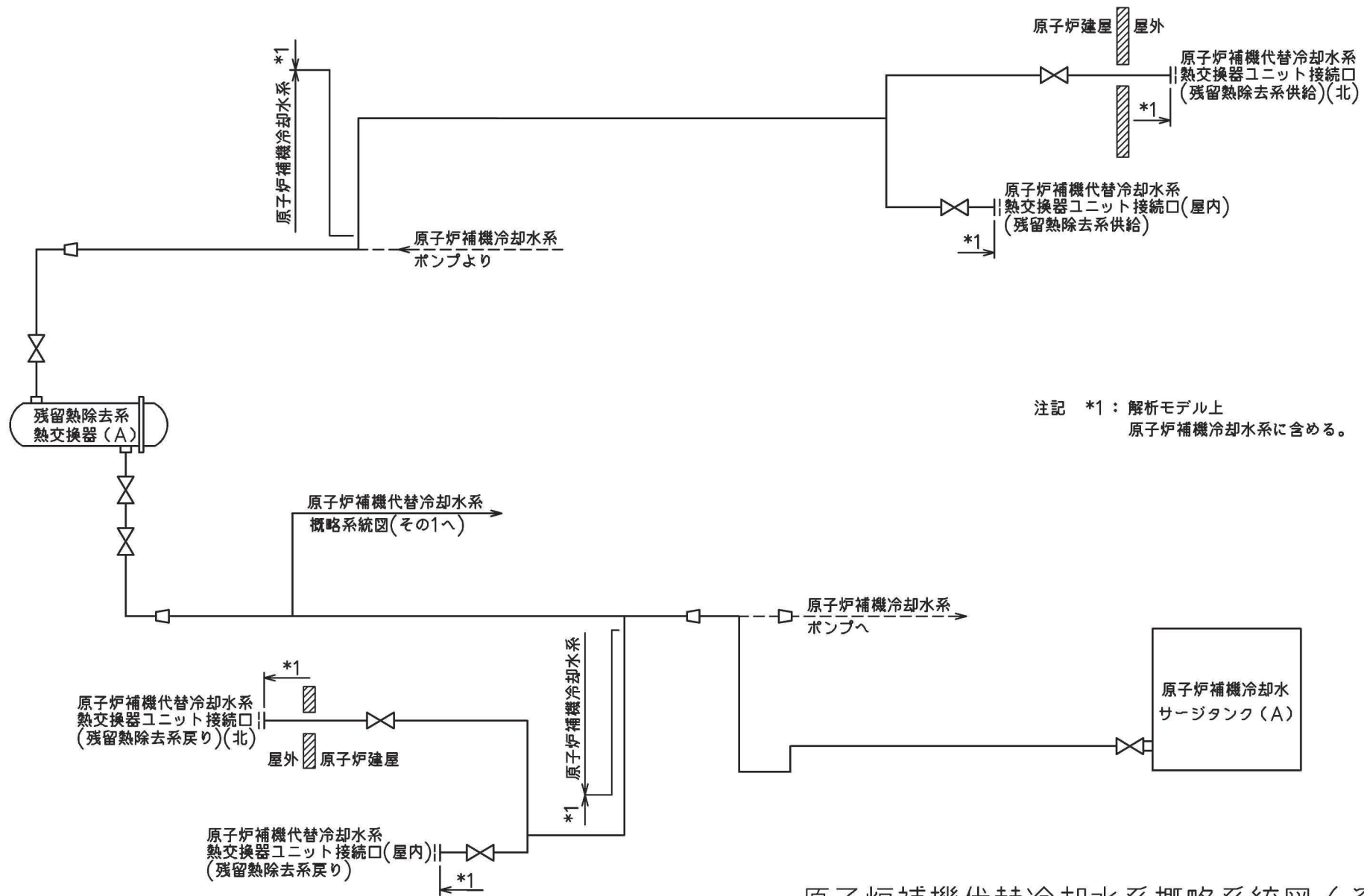
代表モデルの選定結果及び全モデルの評価結果(重大事故等クラス2管であってクラス2以下の管)

No.	配管モデル	許容応力状態 VAS												
		一次応力					一次+二次応力					疲労評価		
		評価点	計算 応力 (MPa)	許容 応力 (MPa)	裕度	代表	評価点	計算 応力 (MPa)	許容 応力 (MPa)	裕度	代表	評価点	疲労 累積 係数	代表
11	RCW-041	44	41	366	8.92	—	44	74	458	6.18	—	—	—	—
12	RCW-042	18	41	366	8.92	—	45	113	458	4.05	—	—	—	—
13	RCW-043	73	133	366	2.75	○	73	265	458	1.72	○	—	—	—
14	RCW-044	33	77	366	4.75	—	32	201	458	2.27	—	—	—	—
15	RCW-045	15	37	366	9.89	—	15	76	458	6.02	—	—	—	—
16	RCW-048	38	77	366	4.75	—	38	113	458	4.05	—	—	—	—

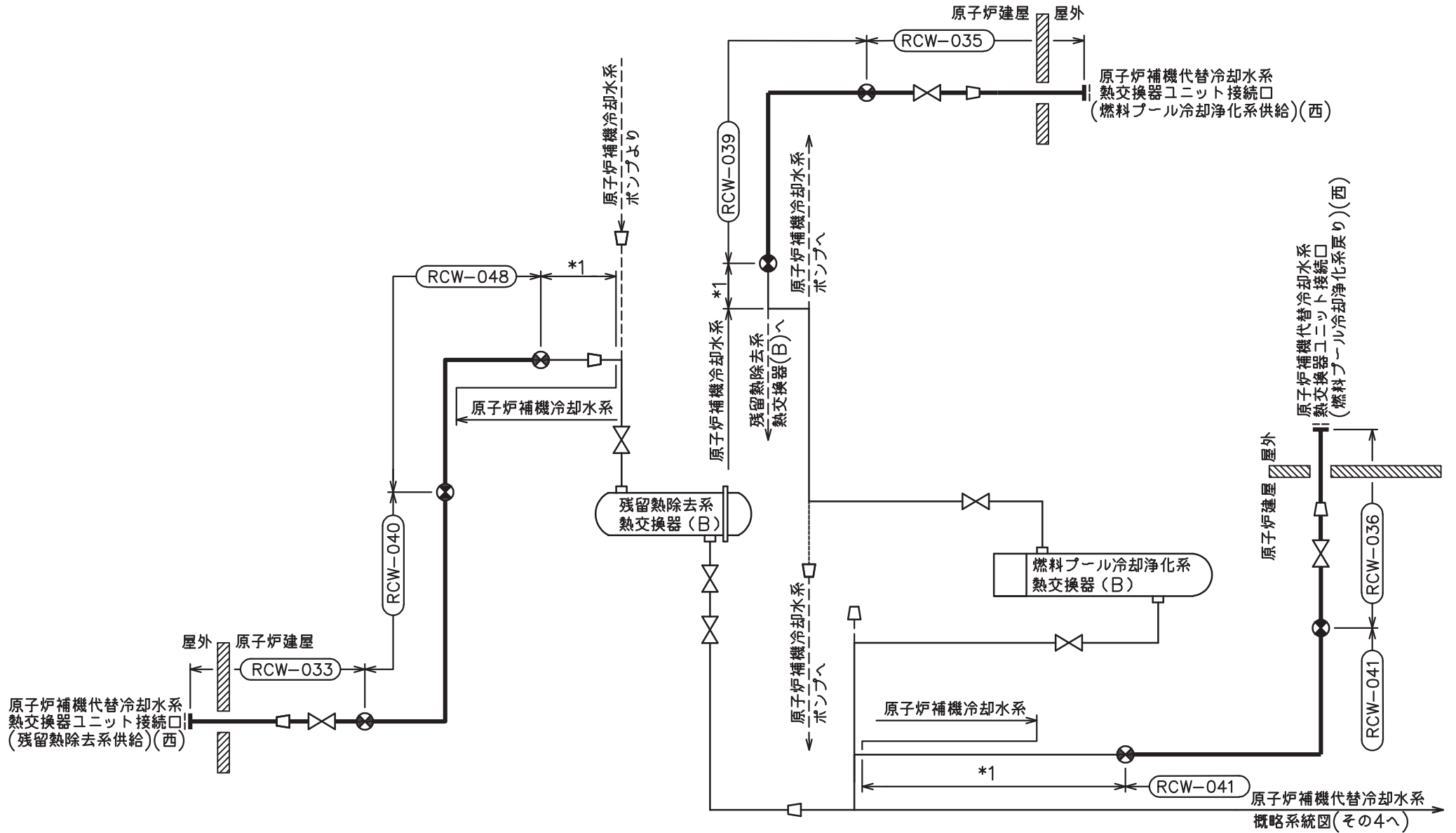


注記 *1：解析モデル上
原子炉補機冷却水系に含める。

原子炉補機代替冷却水系概略系統図(その1)

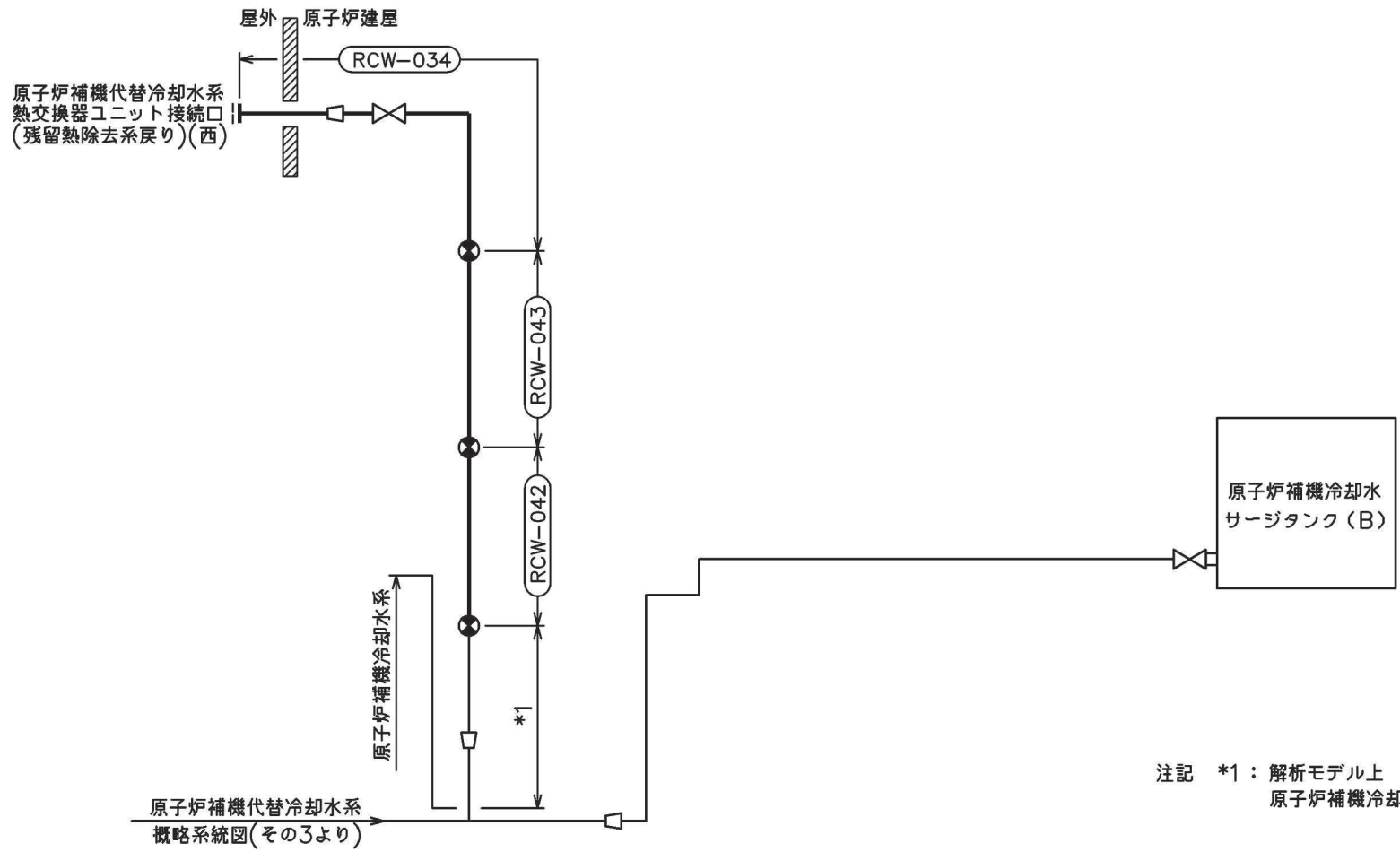


原子炉補機代替冷却水系概略系統図(その2)



注記 *1：解析モデル上
原子炉補機冷却水系に含める。

原子炉補機代替冷却水系概略系統図（その3）



原子炉補機代替冷却水系概略系統図 (その4)

鳥瞰図 RCW-031-1/2

枠囲みの内容は商業機密の観点から公開できません。

鳥瞰図 RCW-031-2/2

枠囲みの内容は商業機密の観点から公開できません。

鳥瞰図 RCW-032-1/2

枠囲みの内容は商業機密の観点から公開できません。

鳥瞰図 RCW-032-2/2

枠囲みの内容は商業機密の観点から公開できません。

鳥瞰図

RCW-033

枠囲みの内容は商業機密の観点から公開できません。

鳥瞰図

RCW-034

枠囲みの内容は商業機密の観点から公開できません。

鳥瞰図 RCW-035-1/2

枠囲みの内容は商業機密の観点から公開できません。

鳥瞰図 RCW-035-2/2

枠囲みの内容は商業機密の観点から公開できません。

鳥瞰図 RCW-036-1/2

枠囲みの内容は商業機密の観点から公開できません。

鳥瞰図 RCW-036-2/2

枠囲みの内容は商業機密の観点から公開できません。

鳥瞰図

RCW-037

枠囲みの内容は商業機密の観点から公開できません。

鳥瞰図

RCW-038

枠囲みの内容は商業機密の観点から公開できません。

鳥瞰図 RCW-039-1/2

枠囲みの内容は商業機密の観点から公開できません。

鳥瞰図 RCW-039-2/2

枠囲みの内容は商業機密の観点から公開できません。

鳥瞰図 RCW-040-1/3

枠囲みの内容は商業機密の観点から公開できません。

鳥瞰図 RCW-040-2/3

枠囲みの内容は商業機密の観点から公開できません。

鳥瞰図 RCW-040-3/3

枠囲みの内容は商業機密の観点から公開できません。

鳥瞰図 RCW-041-1/2

枠囲みの内容は商業機密の観点から公開できません。

鳥瞰図 RCW-041-2/2

枠囲みの内容は商業機密の観点から公開できません。

鳥瞰図

RCW-042

枠囲みの内容は商業機密の観点から公開できません。

鳥瞰図 RCW-043-1/3

枠囲みの内容は商業機密の観点から公開できません。

鳥瞰図 RCW-043-2/3

枠囲みの内容は商業機密の観点から公開できません。

鳥瞰図 RCW-043-3/3

枠囲みの内容は商業機密の観点から公開できません。

鳥瞰図

RCW-044

枠囲みの内容は商業機密の観点から公開できません。

鳥瞰図

RCW-045

枠囲みの内容は商業機密の観点から公開できません。

鳥瞰図

RCW-048

枠囲みの内容は商業機密の観点から公開できません。

原子炉補機代替冷却水系の計算モデル

- ・ VI-3-3-3-6-3-4-2 管の応力計算書（原子炉補機代替冷却水系）

重大事故等対処設備

5. 代表モデルの選定結果及び全モデルの評価結果

代表モデルは各モデルの最大応力点の応力と裕度を算出し、応力分類ごとに裕度が最小のモデルを選定して鳥瞰図、計算条件及び評価結果を記載している。下表に、代表モデルの選定結果及び全モデルの評価結果を示す。

代表モデルの選定結果及び全モデルの評価結果(重大事故等クラス2管であってクラス2以下の管)

No.	配管モデル	供用状態 (E) *1					供用状態 (E) *2				
		一次応力					一次応力				
		評価点	計算 応力 (MPa)	許容 応力 (MPa)	裕度	代表	評価点	計算 応力 (MPa)	許容 応力 (MPa)	裕度	代表
1	RCW-031	14	20	154	7.70	—	14	20	185	9.25	—
2	RCW-032	46	22	154	7.00	—	46	22	185	8.40	—
3	RCW-033	6	18	154	8.55	—	6	18	185	10.27	—
4	RCW-034	18	19	154	8.10	—	18	19	185	9.73	—
5	RCW-035	14	27	154	5.70	—	14	27	185	6.85	—
6	RCW-036	79	31	154	4.96	○	79	31	185	5.96	○
7	RCW-037	13	20	154	7.70	—	13	20	185	9.25	—
8	RCW-038	41	29	154	5.31	—	41	29	185	6.37	—
9	RCW-039	73	23	154	6.69	—	73	23	185	8.04	—
10	RCW-040	81	22	154	7.00	—	81	22	185	8.40	—

注記*1：設計・建設規格 PPC-3520(1)に基づき計算した一次応力を示す。

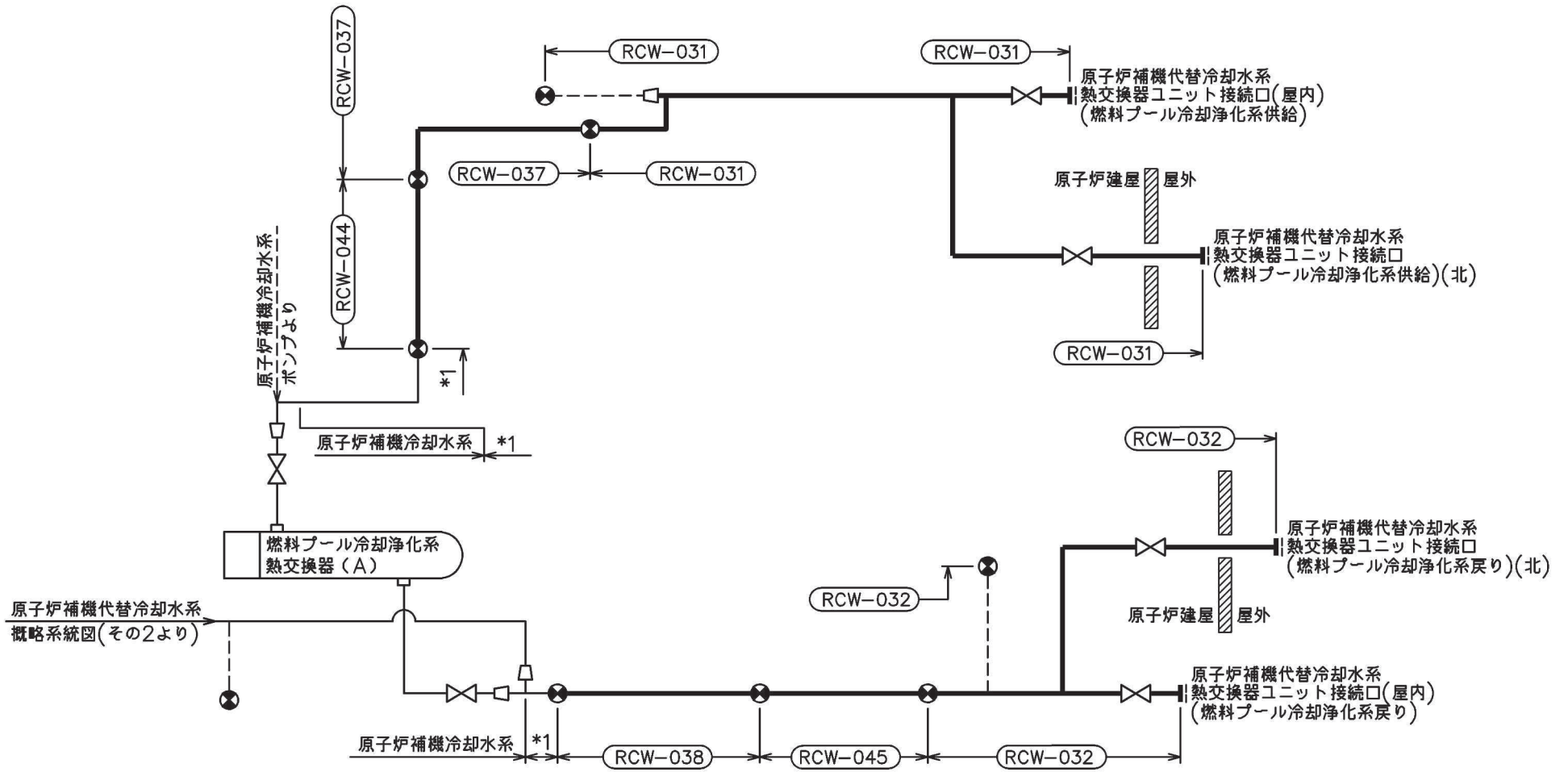
*2：設計・建設規格 PPC-3520(2)に基づき計算した一次応力を示す。

代表モデルの選定結果及び全モデルの評価結果(重大事故等クラス2管であってクラス2以下の管)

No.	配管モデル	供用状態 (E) *1					供用状態 (E) *2				
		一次応力					一次応力				
		評価点	計算応力 (MPa)	許容応力 (MPa)	裕度	代表	評価点	計算応力 (MPa)	許容応力 (MPa)	裕度	代表
11	RCW-041	71	19	154	8.10	—	71	19	185	9.73	—
12	RCW-042	45	21	154	7.33	—	45	21	185	8.80	—
13	RCW-043	27	25	154	6.16	—	27	25	185	7.40	—
14	RCW-044	13	27	154	5.70	—	13	27	185	6.85	—
15	RCW-045	15	18	154	8.55	—	15	18	185	10.27	—
16	RCW-048	47	27	154	5.70	—	47	27	185	6.85	—

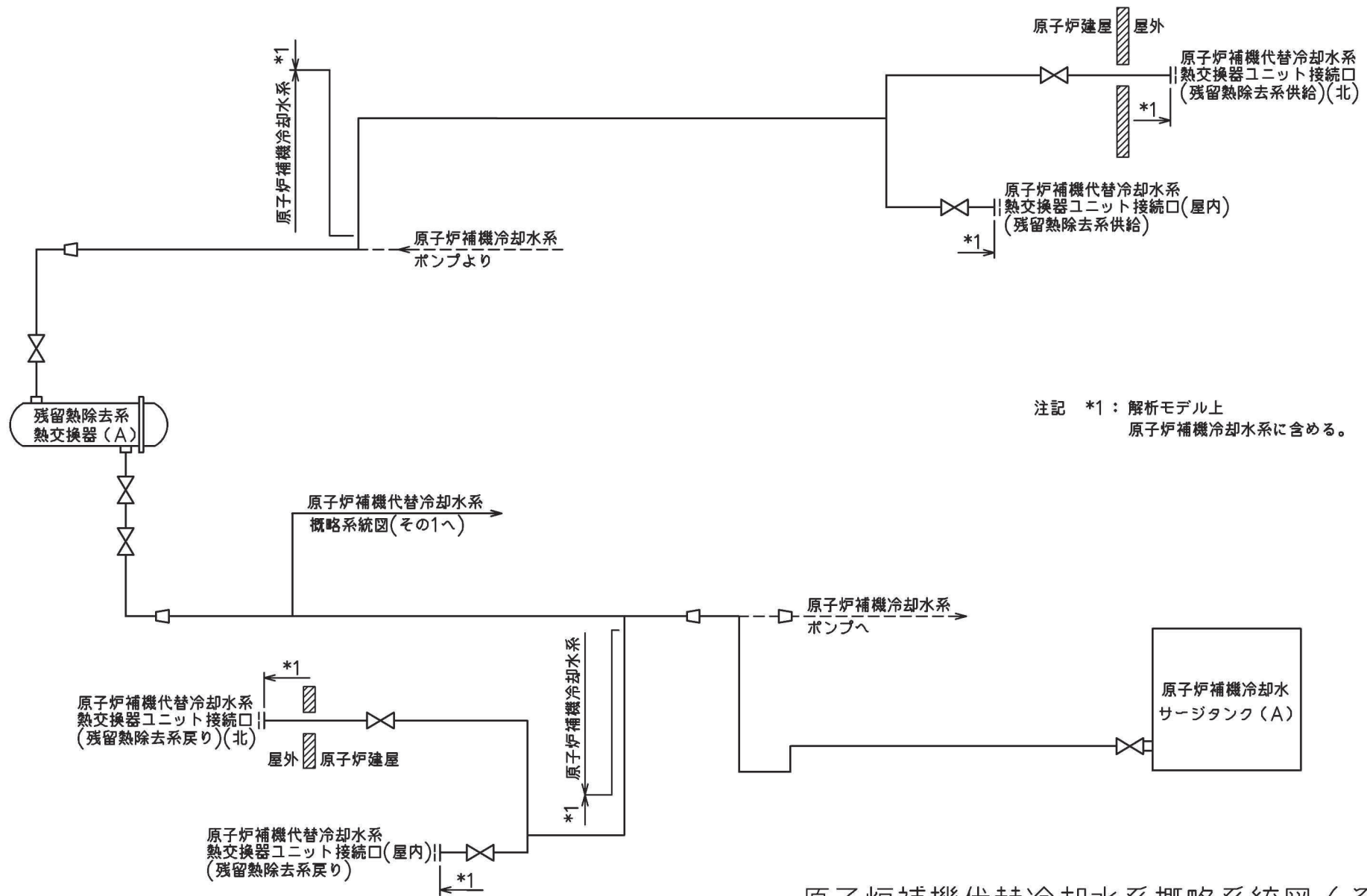
注記*1：設計・建設規格 PPC-3520(1)に基づき計算した一次応力を示す。

*2：設計・建設規格 PPC-3520(2)に基づき計算した一次応力を示す。



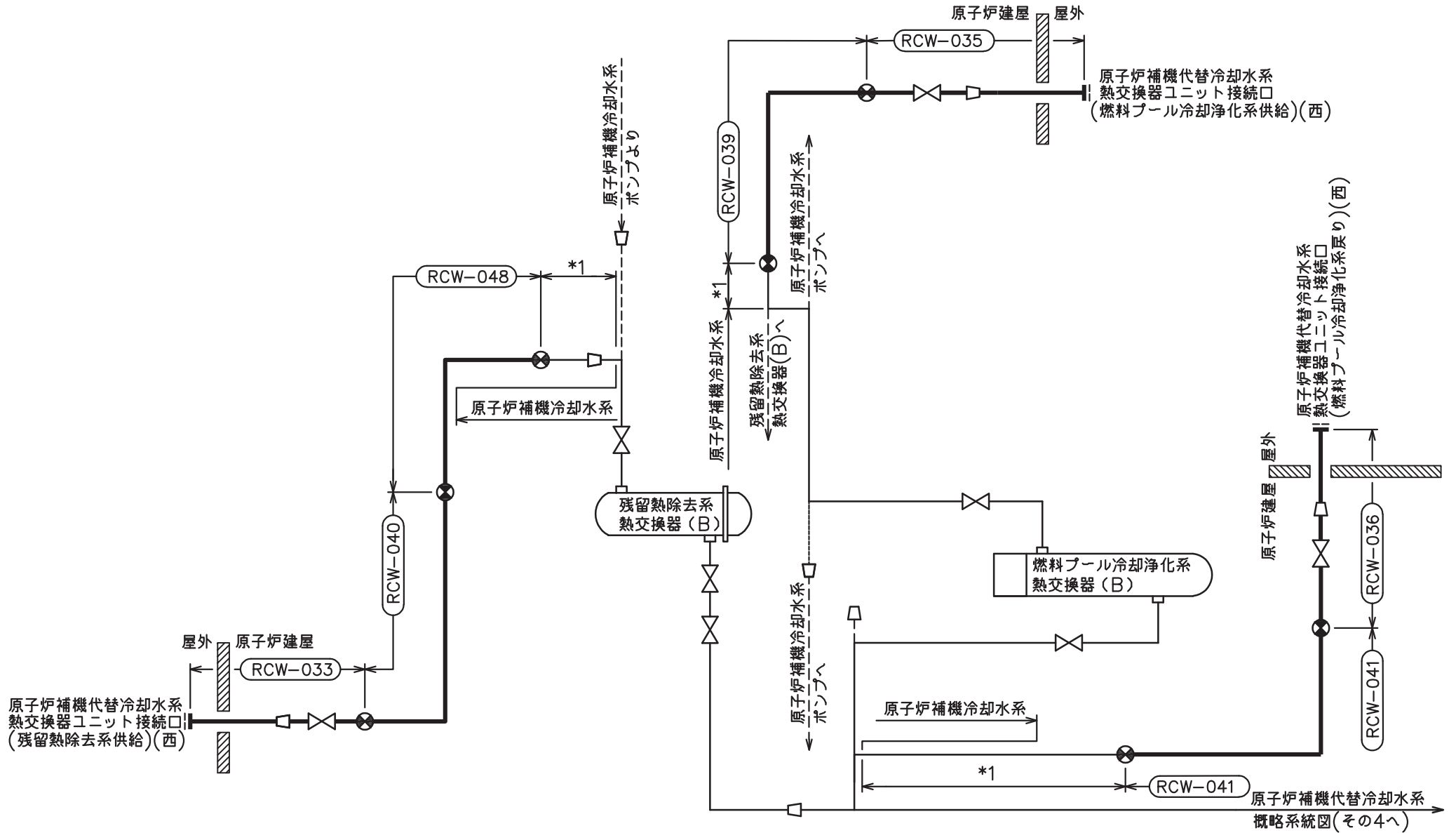
注記 *1：解析モデル上
原子炉補機冷却水系に含める。

原子炉補機代替冷却水系概略系統図(その1)



注記 *1：解析モデル上
原子炉補機冷却水系に含める。

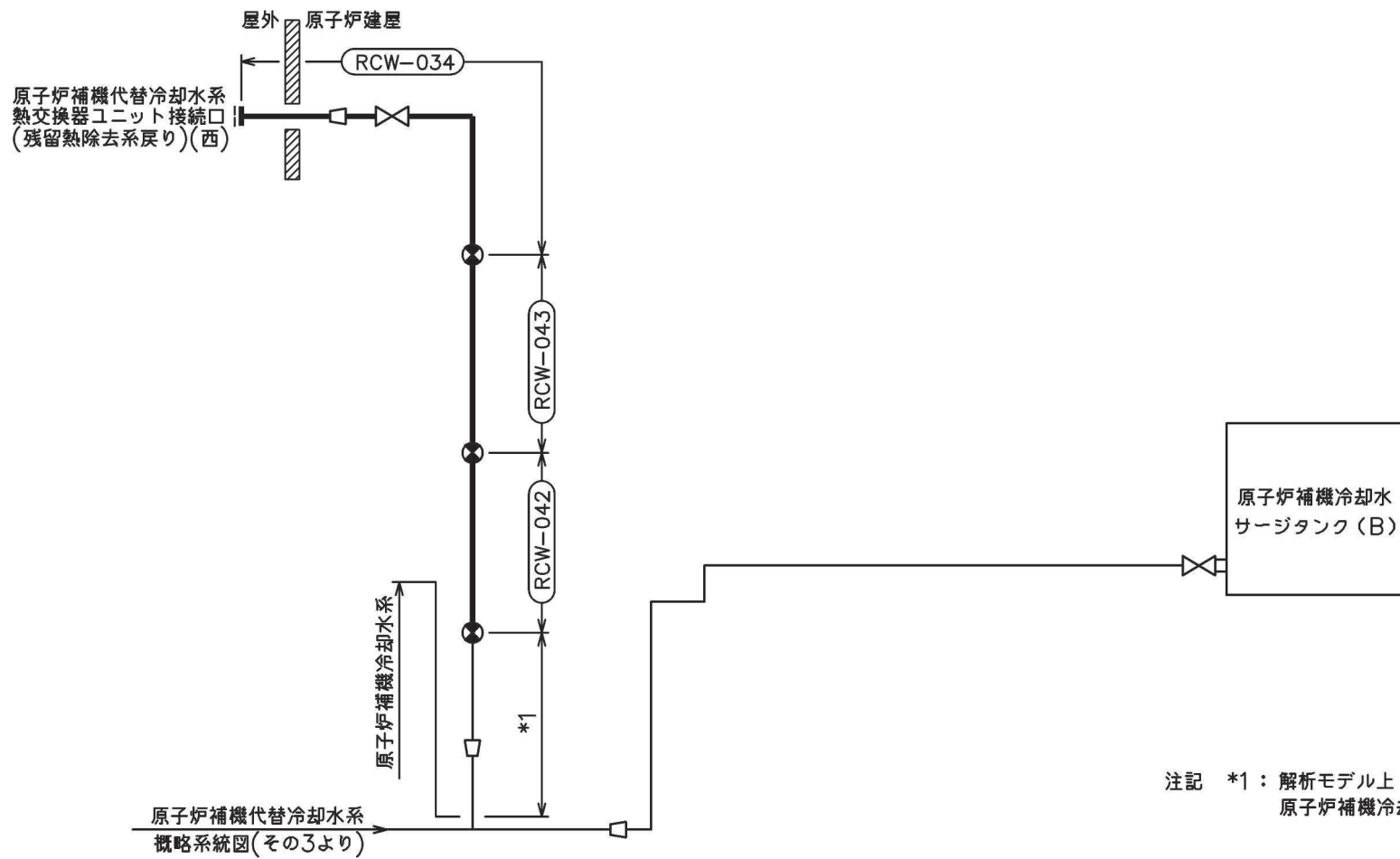
原子炉補機代替冷却水系概略系統図 (その2)



注記 *1：解析モデル上
原子炉補機冷却水系に含める。

原子炉補機代替冷却水系概略系統図（その3）

原子炉補機代替冷却水系概略系統図（その4へ）



原子炉補機代替冷却水系概略系統図 (その4)

鳥瞰図 RCW-031-1/2

枠囲みの内容は商業機密の観点から公開できません。

鳥瞰図 RCW-031-2/2

枠囲みの内容は商業機密の観点から公開できません。

鳥瞰図 RCW-032-1/2

枠囲みの内容は商業機密の観点から公開できません。

鳥瞰図 RCW-032-2/2

枠囲みの内容は商業機密の観点から公開できません。

鳥瞰図

RCW-033

枠囲みの内容は商業機密の観点から公開できません。

鳥瞰図

RCW-034

枠囲みの内容は商業機密の観点から公開できません。

鳥瞰図 RCW-035-1/2

枠囲みの内容は商業機密の観点から公開できません。

鳥瞰図 RCW-035-2/2

枠囲みの内容は商業機密の観点から公開できません。

鳥瞰図 RCW-036-1/2

枠囲みの内容は商業機密の観点から公開できません。

鳥瞰図 RCW-036-2/2

枠囲みの内容は商業機密の観点から公開できません。

鳥瞰図

RCW-037

枠囲みの内容は商業機密の観点から公開できません。

鳥瞰図

RCW-038

枠囲みの内容は商業機密の観点から公開できません。

鳥瞰図 RCW-039-1/2

枠囲みの内容は商業機密の観点から公開できません。

鳥瞰図 RCW-039-2/2

枠囲みの内容は商業機密の観点から公開できません。

鳥瞰図 RCW-040-1/3

枠囲みの内容は商業機密の観点から公開できません。

鳥瞰図 RCW-040-2/3

枠囲みの内容は商業機密の観点から公開できません。

鳥瞰図 RCW-040-3/3

枠囲みの内容は商業機密の観点から公開できません。

鳥瞰図 RCW-041-1/2

枠囲みの内容は商業機密の観点から公開できません。

鳥瞰図 RCW-041-2/2

枠囲みの内容は商業機密の観点から公開できません。

鳥瞰図

RCW-042

枠囲みの内容は商業機密の観点から公開できません。

鳥瞰図 RCW-043-1/3

枠囲みの内容は商業機密の観点から公開できません。

鳥瞰図 RCW-043-2/3

枠囲みの内容は商業機密の観点から公開できません。

鳥瞰図 RCW-043-3/3

枠囲みの内容は商業機密の観点から公開できません。

鳥瞰図

RCW-044

枠囲みの内容は商業機密の観点から公開できません。

鳥瞰図

RCW-045

枠囲みの内容は商業機密の観点から公開できません。

鳥瞰図

RCW-048

枠囲みの内容は商業機密の観点から公開できません。

20. 原子炉冷却材浄化系の計算モデル

- ・ VI-2-5-8-1-1 管の耐震性についての計算書（原子炉冷却材浄化系）

設計基準対象施設

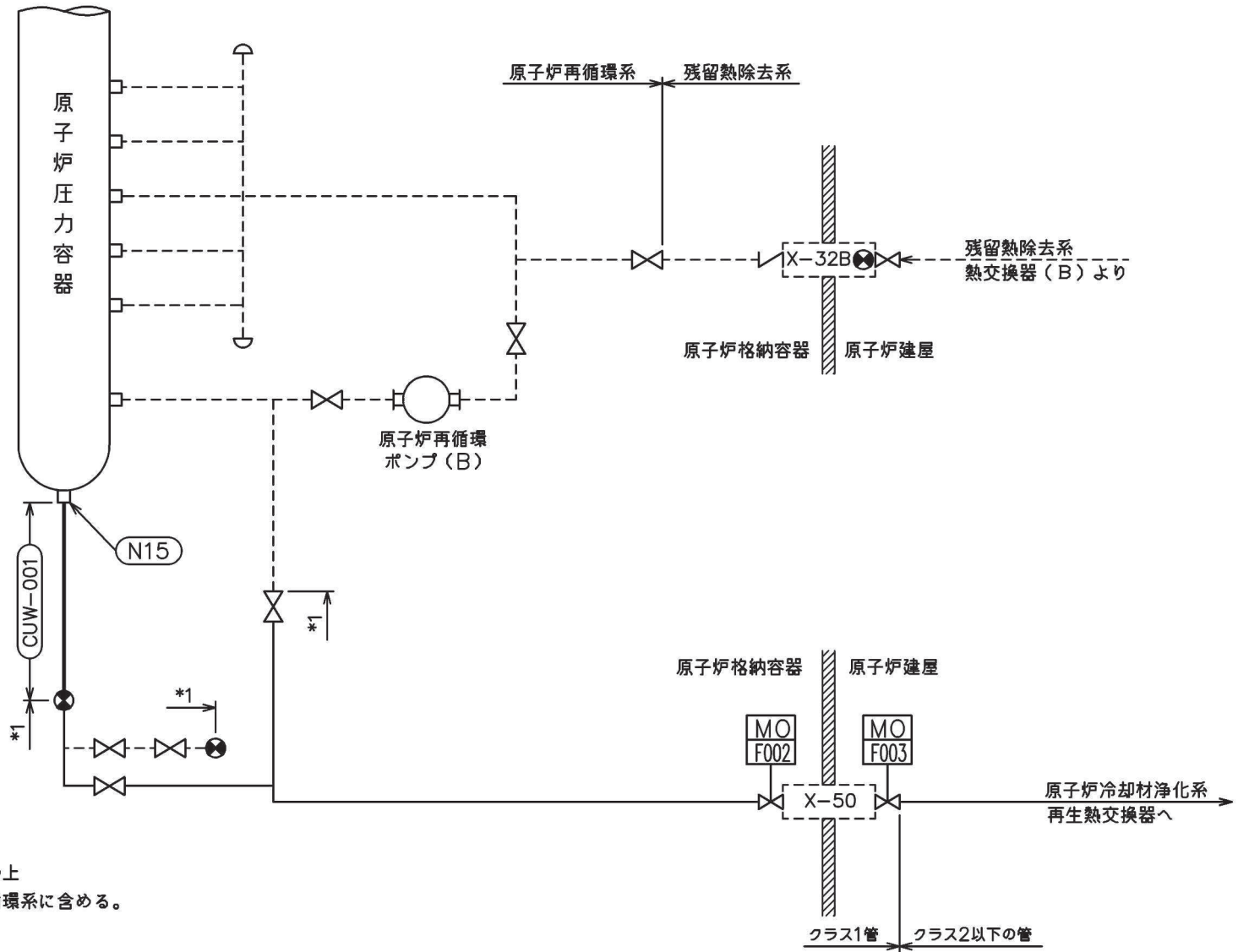
4.2.4 代表モデルの選定結果及び全モデルの評価結果

代表モデルは各モデルの最大応力点の応力と裕度を算出し、応力分類ごとに裕度が最小のモデルを選定して鳥瞰図、計算条件及び評価結果を記載している。下表に、代表モデルの選定結果及び全モデルの評価結果を示す。

代表モデルの選定結果及び全モデルの評価結果(クラス1管)

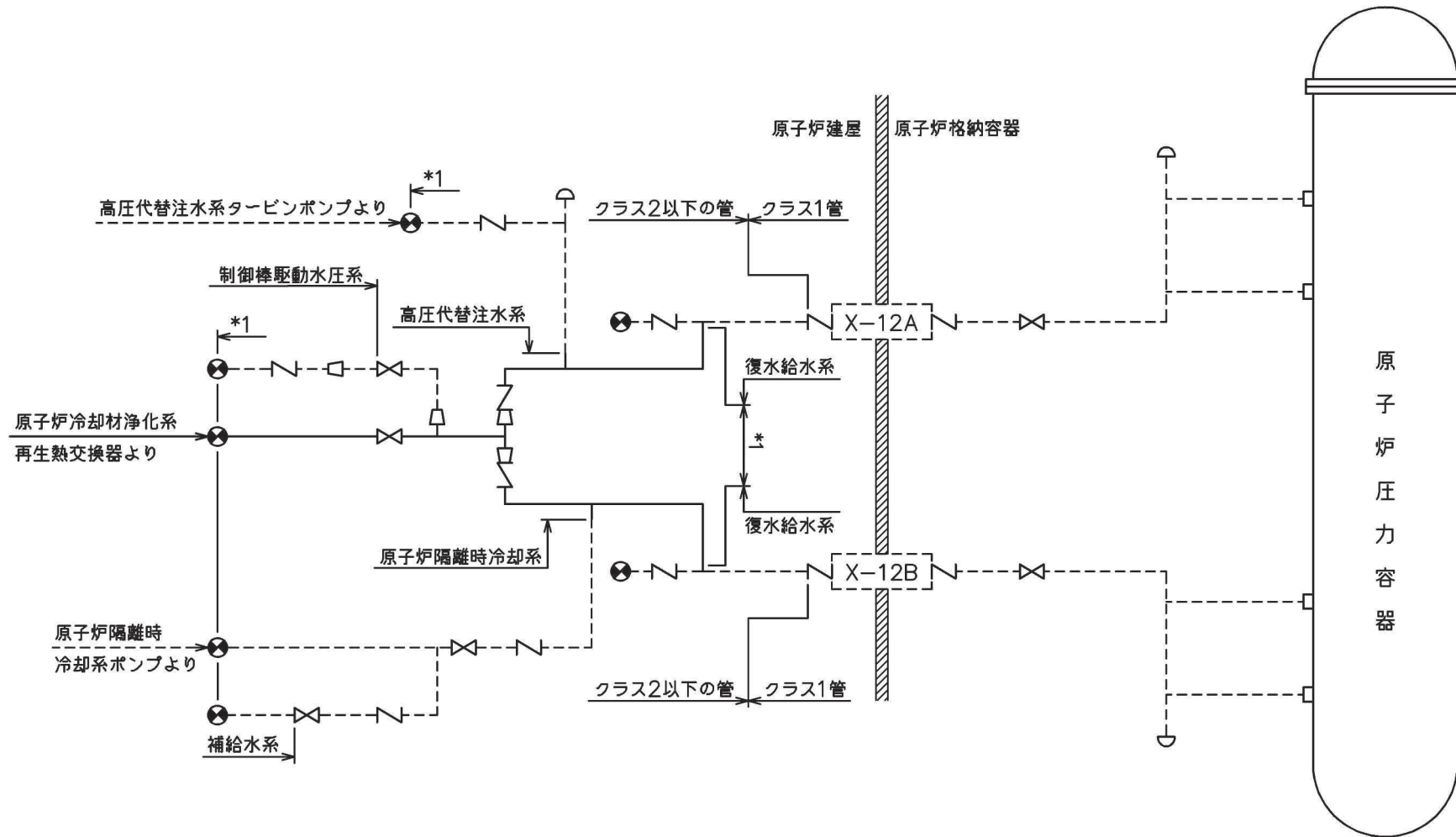
No.	配管モデル	許容応力状態 III _A S					許容応力状態 IV _A S												
		一次応力					一次応力					一次+二次応力*					疲労評価		
		評価点	計算応力 (MPa)	許容応力 (MPa)	裕度	代表	評価点	計算応力 (MPa)	許容応力 (MPa)	裕度	代表	評価点	計算応力 (MPa)	許容応力 (MPa)	裕度	代表	評価点	疲労累積係数	代表
1	CUW-001	16	84	274	3.26	○	16	132	366	2.77	○	17	355	366	1.03	○	16	0.0615	○

注記*：III_ASの一次+二次応力の許容値はIV_ASと同様であることから、地震荷重が大きいIV_ASの一次+二次応力裕度最小を代表とする。



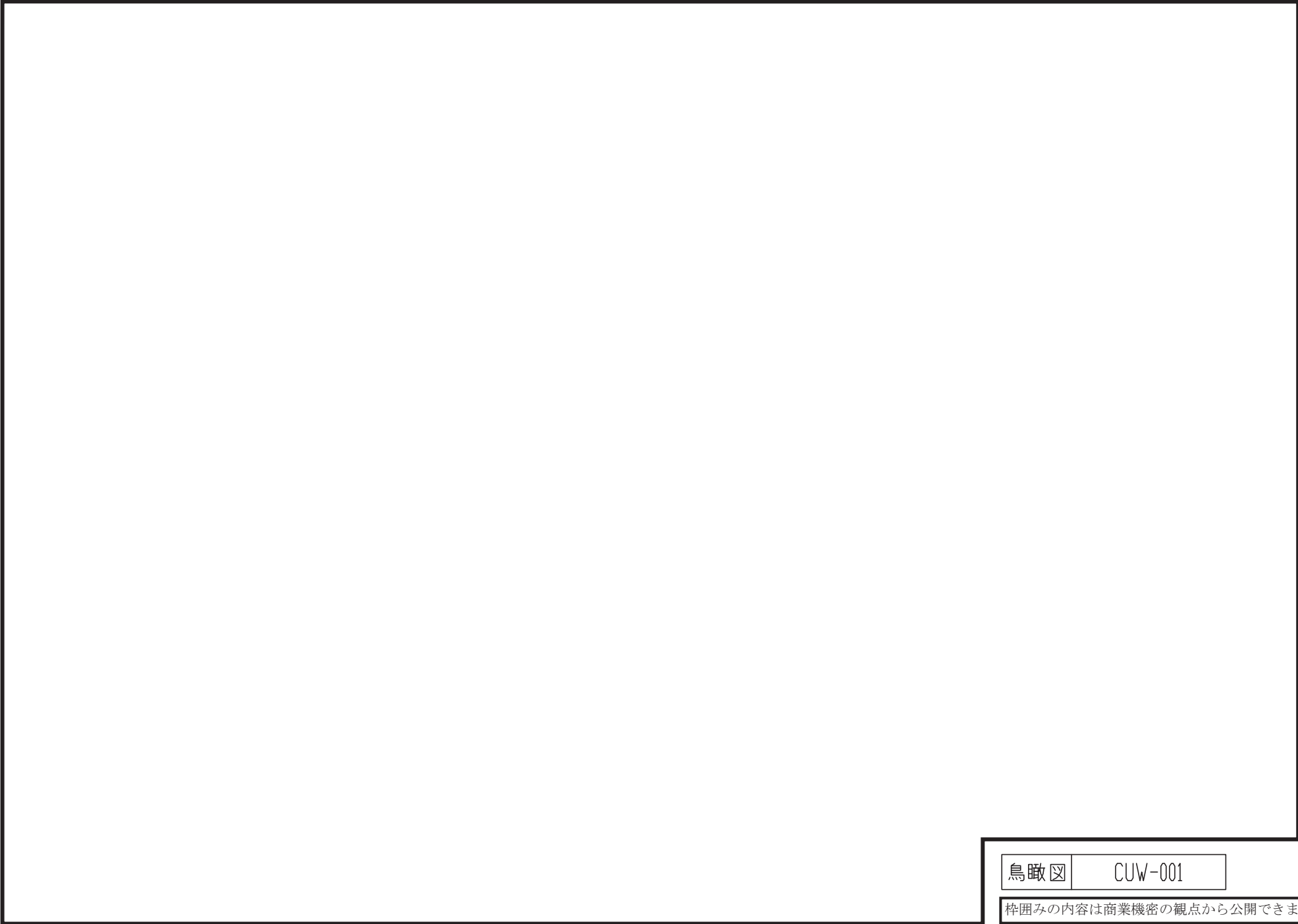
注記 *1 : 解析モデル上
原子炉再循環系に含める。

原子炉冷却材浄化系概略系統図(その1)



注記 *1：解析モデル上
復水給水系に含める。

原子炉冷却材浄化系概略系統図(その2)



鳥瞰図

CUW-001

枠囲みの内容は商業機密の観点から公開できません。

21. 制御棒駆動水圧系の計算モデル

- ・ VI-2-6-3-2-2 管の耐震性についての計算書（制御棒駆動水圧系）

設計基準対象施設

4.2.4 代表モデルの選定結果及び全モデルの評価結果

代表モデルは各モデルの最大応力点の応力と裕度を算出し、応力分類ごとに裕度が最小のモデルを選定して鳥瞰図、計算条件及び評価結果を記載している。下表に、代表モデルの選定結果及び全モデルの評価結果を示す。

代表モデルの選定結果及び全モデルの評価結果(クラス2以下の管)

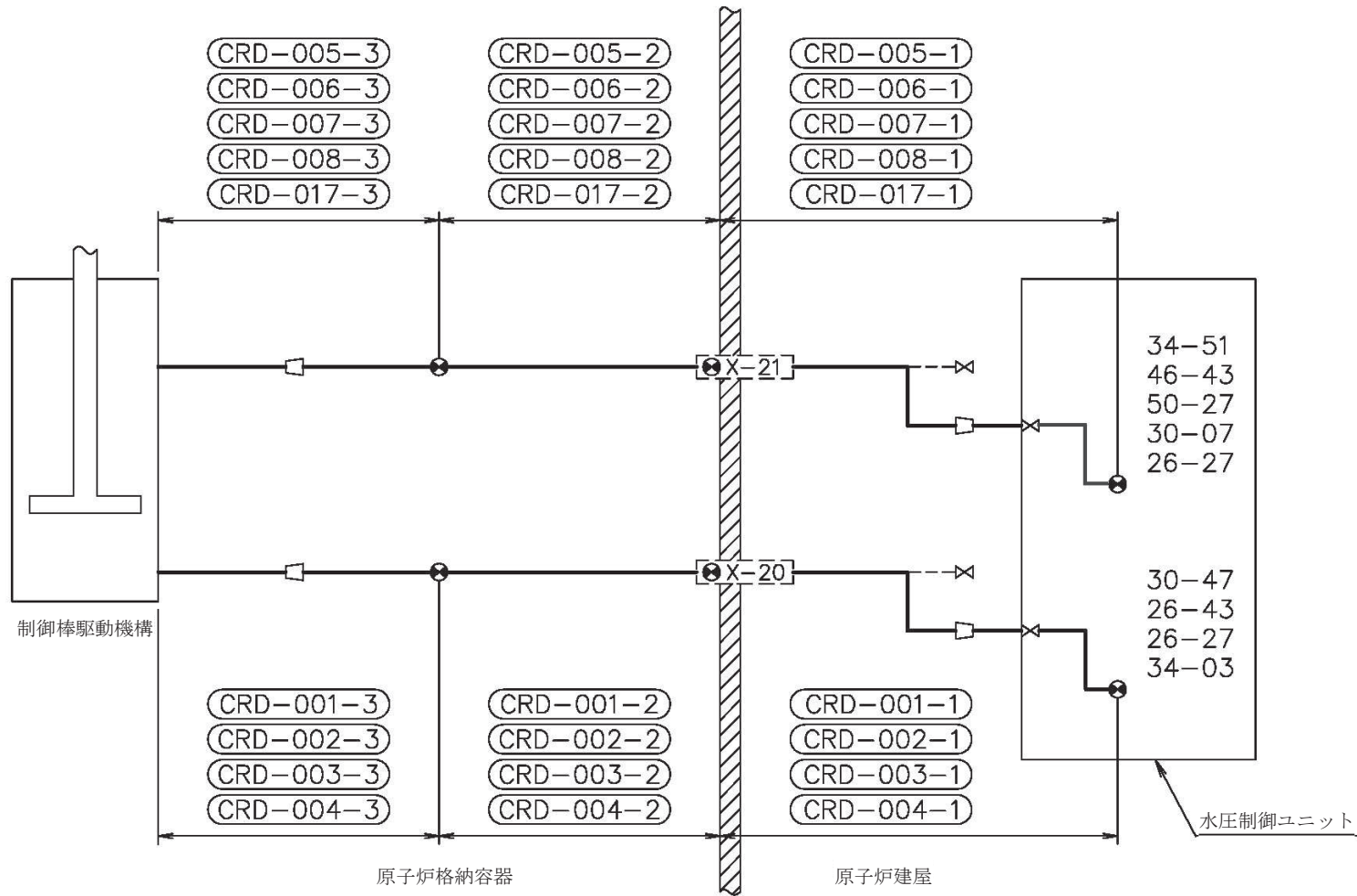
No.	配管モデル	許容応力状態 III _A S					許容応力状態 IV _A S												
		一次応力					一次応力					一次+二次応力*					疲労評価		
		評価点	計算応力 (MPa)	許容応力 (MPa)	裕度	代表	評価点	計算応力 (MPa)	許容応力 (MPa)	裕度	代表	評価点	計算応力 (MPa)	許容応力 (MPa)	裕度	代表	評価点	疲労累積係数	代表
1	CRD-001-1	10	75	159	2.12	—	10	119	413	3.47	—	10	198	318	1.60	—	—	—	—
2	CRD-002-1	10	72	159	2.20	—	10	111	413	3.72	—	9	181	318	1.75	—	—	—	—
3	CRD-003-1	10	72	159	2.20	—	10	111	413	3.72	—	10	180	318	1.76	—	—	—	—
4	CRD-004-1	10	69	159	2.30	—	10	106	413	3.89	—	9	173	318	1.83	—	—	—	—
5	CRD-005-1	10	117	159	1.35	—	10	166	413	2.48	—	10	292	318	1.08	—	—	—	—
6	CRD-006-1	10	106	159	1.50	—	10	150	413	2.75	—	10	261	318	1.21	—	—	—	—
7	CRD-007-1	10	107	159	1.48	—	10	151	413	2.73	—	10	263	318	1.20	—	—	—	—
8	CRD-008-1	10	112	159	1.41	—	10	159	413	2.59	—	10	278	318	1.14	—	—	—	—
9	CRD-017-1	10	116	159	1.37	—	10	164	413	2.51	—	10	288	318	1.10	—	—	—	—
10	CRD-001-2	21	41	159	3.87	—	21	45	413	9.17	—	19	61	318	5.21	—	—	—	—
11	CRD-002-2	7	41	159	3.87	—	21	45	413	9.17	—	19	61	318	5.21	—	—	—	—
12	CRD-003-2	6	42	159	3.78	—	6	45	413	9.17	—	18	70	318	4.54	—	—	—	—
13	CRD-004-2	36	66	159	2.40	—	36	81	413	5.09	—	19	132	318	2.40	—	—	—	—
14	CRD-005-2	36	68	159	2.33	—	36	89	413	4.64	—	36	125	318	2.54	—	—	—	—
15	CRD-006-2	36	60	159	2.65	—	36	77	413	5.36	—	19	104	318	3.05	—	—	—	—

注記*：III_ASの一次+二次応力の許容値はIV_ASと同様であることから、地震荷重が大きいIV_ASの一次+二次応力裕度最小を代表とする。

代表モデルの選定結果及び全モデルの評価結果(クラス2以下の管)

No.	配管モデル	許容応力状態 III _A S					許容応力状態 IV _A S												
		一次応力					一次応力					一次+二次応力*					疲労評価		
		評価点	計算応力 (MPa)	許容応力 (MPa)	裕度	代表	評価点	計算応力 (MPa)	許容応力 (MPa)	裕度	代表	評価点	計算応力 (MPa)	許容応力 (MPa)	裕度	代表	評価点	疲労累積係数	代表
16	CRD-007-2	35	68	159	2.33	—	35	89	413	4.64	—	18	139	318	2.28	—	—	—	—
17	CRD-008-2	21	38	159	4.18	—	21	42	413	9.83	—	19	63	318	5.04	—	—	—	—
18	CRD-017-2	6	39	159	4.07	—	6	43	413	9.60	—	18	63	318	5.04	—	—	—	—
19	CRD-001-3	1	47	159	3.38	—	1	54	413	7.64	—	22	75	318	4.24	—	—	—	—
20	CRD-002-3	1	47	159	3.38	—	1	53	413	7.79	—	22	73	318	4.35	—	—	—	—
21	CRD-003-3	9	108	159	1.47	—	22	189	413	2.18	—	22	350	318	0.90	—	22	0.2710	—
22	CRD-004-3	1	45	159	3.53	—	1	51	413	8.09	—	21	77	318	4.12	—	—	—	—
23	CRD-005-3	1	44	159	3.61	—	1	51	413	8.09	—	21	73	318	4.35	—	—	—	—
24	CRD-006-3	1	45	159	3.53	—	1	54	413	7.64	—	19	68	318	4.67	—	—	—	—
25	CRD-007-3	16	118	159	1.34	—	16	179	413	2.30	—	16	349	318	0.91	—	16	0.2414	—
26	CRD-008-3	1	45	159	3.53	—	1	53	413	7.79	—	22	78	318	4.07	—	—	—	—
27	CRD-017-3	22	142	159	1.11	○	22	231	413	1.78	○	22	434	318	0.73	○	22	0.8674	○

注記*：III_ASの一次+二次応力の許容値はIV_ASと同様であることから、地震荷重が大きいIV_ASの一次+二次応力裕度最小を代表とする。



制御棒駆動水圧系概略系統図

鳥瞰図	CRD-001-1
-----	-----------

枠囲みの内容は商業機密の観点から公開できません。

1500

鳥瞰図 CRD-002-1

枠囲みの内容は商業機密の観点から公開できません。

鳥瞰図	CRD-003-1
-----	-----------

枠囲みの内容は商業機密の観点から公開できません。

鳥瞰図	CRD-004-1
-----	-----------

枠囲みの内容は商業機密の観点から公開できません。

鳥瞰図	CRD-005-1
-----	-----------

枠囲みの内容は商業機密の観点から公開できません。

鳥瞰図	CRD-006-1
-----	-----------

枠囲みの内容は商業機密の観点から公開できません。

鳥瞰図	CRD-007-1
-----	-----------

枠囲みの内容は商業機密の観点から公開できません。

鳥瞰図	CRD-008-1
-----	-----------

枠囲みの内容は商業機密の観点から公開できません。

鳥瞰図 CRD-017-1

枠囲みの内容は商業機密の観点から公開できません。

鳥瞰図	CRD-001-2
-----	-----------

枠囲みの内容は商業機密の観点から公開できません。

鳥瞰図	CRD-002-2
-----	-----------

枠囲みの内容は商業機密の観点から公開できません。

鳥瞰図	CRD-003-2
-----	-----------

枠囲みの内容は商業機密の観点から公開できません。

鳥瞰図	CRD-004-2
-----	-----------

枠囲みの内容は商業機密の観点から公開できません。

鳥瞰図	CRD-005-2
-----	-----------

枠囲みの内容は商業機密の観点から公開できません。

鳥瞰図	CRD-006-2
-----	-----------

枠囲みの内容は商業機密の観点から公開できません。

鳥瞰図	CRD-007-2
-----	-----------

枠囲みの内容は商業機密の観点から公開できません。

鳥瞰図	CRD-008-2
-----	-----------

枠囲みの内容は商業機密の観点から公開できません。

鳥瞰図	CRD-017-2
-----	-----------

枠囲みの内容は商業機密の観点から公開できません。

鳥瞰図 CRD-001-3

枠囲みの内容は商業機密の観点から公開できません。

鳥瞰図	CRD-002-3
-----	-----------

枠囲みの内容は商業機密の観点から公開できません。

鳥瞰図 CRD-003-3

枠囲みの内容は商業機密の観点から公開できません。

鳥瞰図	CRD-004-3
-----	-----------

枠囲みの内容は商業機密の観点から公開できません。

鳥瞰図 CRD-005-3

枠囲みの内容は商業機密の観点から公開できません。

鳥瞰図	CRD-006-3
-----	-----------

枠囲みの内容は商業機密の観点から公開できません。

鳥瞰図	CRD-007-3
-----	-----------

枠囲みの内容は商業機密の観点から公開できません。

鳥瞰図	CRD-008-3
-----	-----------

枠囲みの内容は商業機密の観点から公開できません。