

鳥瞰図 RCW-009

枠囲みの内容は商業機密の観点から公開できません。

鳥瞰図 RCW-010

枠囲みの内容は商業機密の観点から公開できません。

鳥瞰図 RCW-011

枠囲みの内容は商業機密の観点から公開できません。

鳥瞰図 RCW-012-1/4

枠囲みの内容は商業機密の観点から公開できません。

鳥瞰図 RCW-012-2/4

枠囲みの内容は商業機密の観点から公開できません。

鳥瞰図 RCW-012-3/4

枠囲みの内容は商業機密の観点から公開できません。

鳥瞰図 RCW-012-4/4

枠囲みの内容は商業機密の観点から公開できません。

鳥瞰図 RCW-013-1/3

枠囲みの内容は商業機密の観点から公開できません。

鳥瞰図 RCW-013-2/3

枠囲みの内容は商業機密の観点から公開できません。

鳥瞰図 RCW-013-3/3

枠囲みの内容は商業機密の観点から公開できません。

鳥瞰図 RCW-014-1/3

枠囲みの内容は商業機密の観点から公開できません。

鳥瞰図 RCW-014-2/3

枠囲みの内容は商業機密の観点から公開できません。

鳥瞰図 RCW-014-3/3

枠囲みの内容は商業機密の観点から公開できません。

鳥瞰図 RCW-015-1/3

枠囲みの内容は商業機密の観点から公開できません。

鳥瞰図 RCW-015-2/3

枠囲みの内容は商業機密の観点から公開できません。

鳥瞰図 RCW-015-3/3

枠囲みの内容は商業機密の観点から公開できません。

鳥瞰図 RCW-016-1/3

枠囲みの内容は商業機密の観点から公開できません。

鳥瞰図 RCW-016-2/3

枠囲みの内容は商業機密の観点から公開できません。

鳥瞰図 RCW-016-3/3

枠囲みの内容は商業機密の観点から公開できません。

鳥瞰図 RCW-017-1/3

枠囲みの内容は商業機密の観点から公開できません。

鳥瞰図 RCW-017-2/3

枠囲みの内容は商業機密の観点から公開できません。

鳥瞰図 RCW-017-3/3

枠囲みの内容は商業機密の観点から公開できません。

鳥瞰図 RCW-018-1/3

枠囲みの内容は商業機密の観点から公開できません。

鳥瞰図 RCW-018-2/3

枠囲みの内容は商業機密の観点から公開できません。

鳥瞰図 RCW-018-3/3

枠囲みの内容は商業機密の観点から公開できません。

鳥瞰図 RCW-019

枠囲みの内容は商業機密の観点から公開できません。

鳥瞰図 RCW-020

枠囲みの内容は商業機密の観点から公開できません。

鳥瞰図 RCW-021

枠囲みの内容は商業機密の観点から公開できません。

鳥瞰図 RCW-022

枠囲みの内容は商業機密の観点から公開できません。

鳥瞰図 KRCW-105

枠囲みの内容は商業機密の観点から公開できません。

鳥瞰図 KRCW-205-1/2

枠囲みの内容は商業機密の観点から公開できません。

鳥瞰図 KRCW-205-2/2

枠囲みの内容は商業機密の観点から公開できません。

重大事故等対処設備

4.2.4 代表モデルの選定結果及び全モデルの評価結果

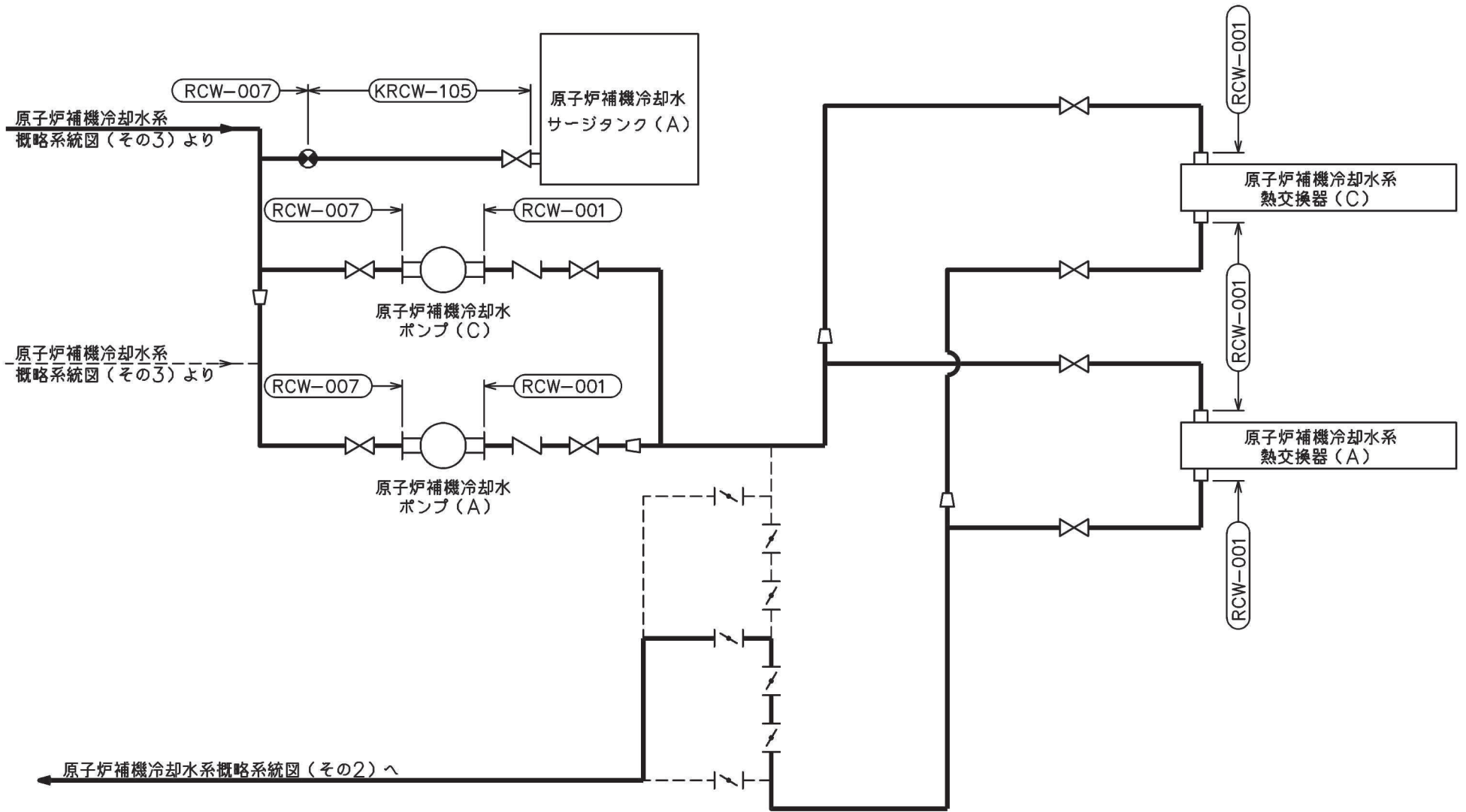
代表モデルは各モデルの最大応力点の応力と裕度を算出し、応力分類ごとに裕度が最小のモデルを選定して鳥瞰図、計算条件及び評価結果を記載している。下表に、代表モデルの選定結果及び全モデルの評価結果を示す。

代表モデルの選定結果及び全モデルの評価結果(重大事故等クラス2管であってクラス2以下の管)

No.	配管モデル	許容応力状態 VAS												
		一次応力					一次+二次応力					疲労評価		
		評価点	計算 応力 (MPa)	許容 応力 (MPa)	裕度	代表	評価点	計算 応力 (MPa)	許容 応力 (MPa)	裕度	代表	評価点	疲労 累積 係数	代表
1	RCW-001	18	161	344	2.13	—	18	313	466	1.48	—	—	—	—
2	RCW-002	16	118	344	2.91	—	11	242	466	1.92	—	—	—	—
3	RCW-003	2	48	344	7.16	—	2	201	466	2.31	—	—	—	—
4	RCW-004	903	94	366	3.89	—	31	192	458	2.38	—	—	—	—
5	RCW-005	1	92	366	3.97	—	1	204	458	2.24	—	—	—	—
6	RCW-006	908	49	344	7.02	—	302	221	458	2.07	—	—	—	—
7	RCW-007	7	161	344	2.13	—	30	351	466	1.32	—	—	—	—
8	RCW-008	29	75	366	4.88	—	29	243	458	1.88	—	—	—	—
9	RCW-009	43	104	366	3.51	—	1	220	458	2.08	—	—	—	—
10	RCW-010	22	39	366	9.38	—	22	118	458	3.88	—	—	—	—
11	RCW-011	20	34	366	10.76	—	1	76	458	6.02	—	—	—	—
12	RCW-012	111	177	344	1.94	—	100	355	466	1.31	—	—	—	—
13	RCW-013	4	236	344	1.45	○	4	456	466	1.02	○	—	—	—
14	RCW-014	32	100	366	3.66	—	32	213	458	2.15	—	—	—	—

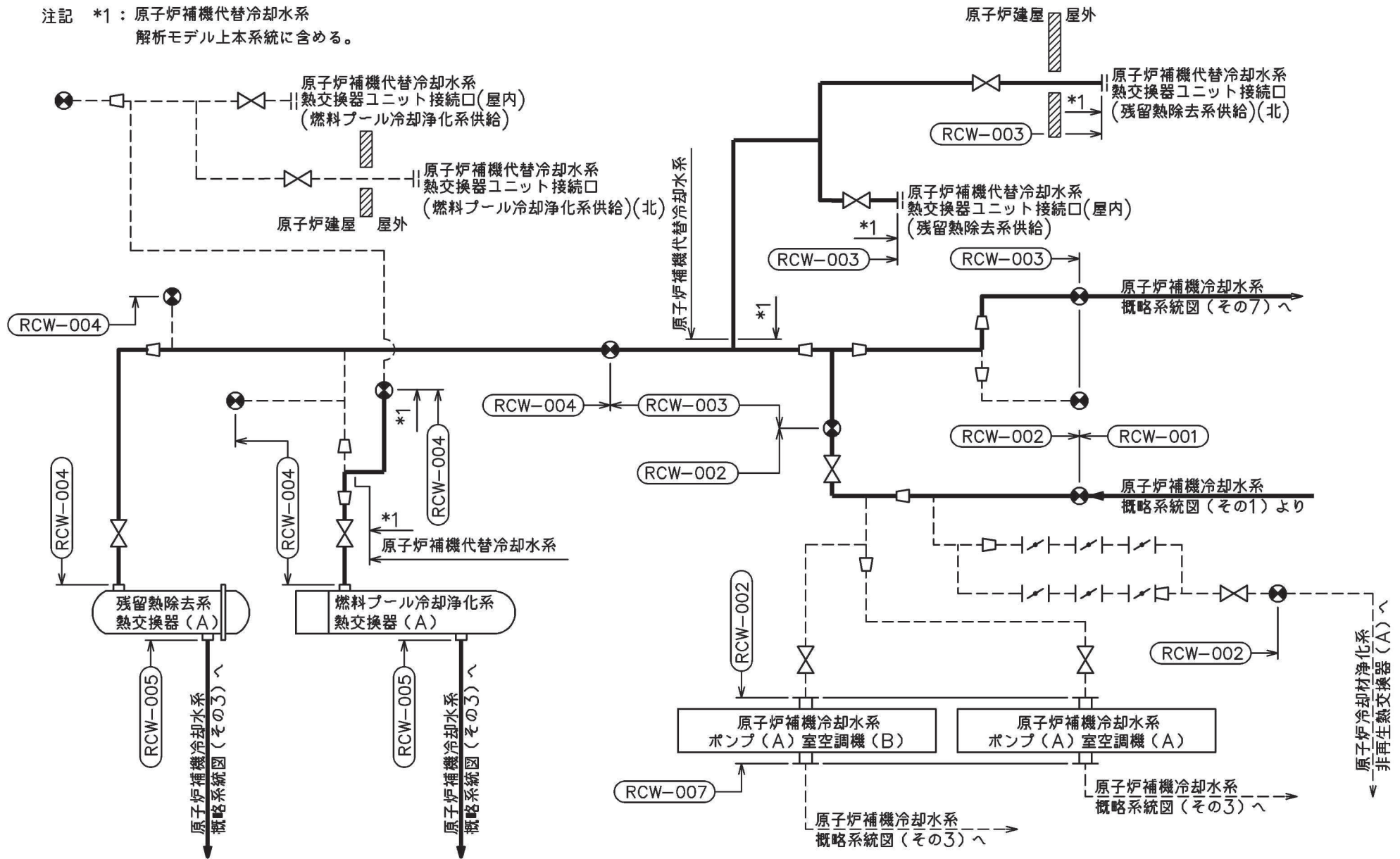
代表モデルの選定結果及び全モデルの評価結果(重大事故等クラス2管であってクラス2以下の管)

No.	配管モデル	許容応力状態 V A S												
		一次応力					一次+二次応力					疲労評価		
		評価点	計算 応力 (MPa)	許容 応力 (MPa)	裕度	代表	評価点	計算 応力 (MPa)	許容 応力 (MPa)	裕度	代表	評価点	疲労 累積 係数	代表
15	RCW-015	21	120	344	2.86	—	21	265	466	1.75	—	—	—	—
16	RCW-016	27	96	344	3.58	—	27	249	466	1.87	—	—	—	—
17	RCW-017	26	119	366	3.07	—	26	201	458	2.27	—	—	—	—
18	RCW-018	59	128	366	2.85	—	59	216	458	2.12	—	—	—	—
19	RCW-019	36	107	366	3.42	—	51	235	458	1.94	—	—	—	—
20	RCW-020	33	120	366	3.05	—	33	242	458	1.89	—	—	—	—
21	RCW-021	15	78	366	4.69	—	15	166	458	2.75	—	—	—	—
22	RCW-022	1	31	366	11.80	—	26	153	458	2.99	—	—	—	—
23	KRCW-105	8	190	366	1.92	—	8	373	458	1.22	—	—	—	—
24	KRCW-205	51	244	366	1.50	—	51	440	458	1.04	—	—	—	—

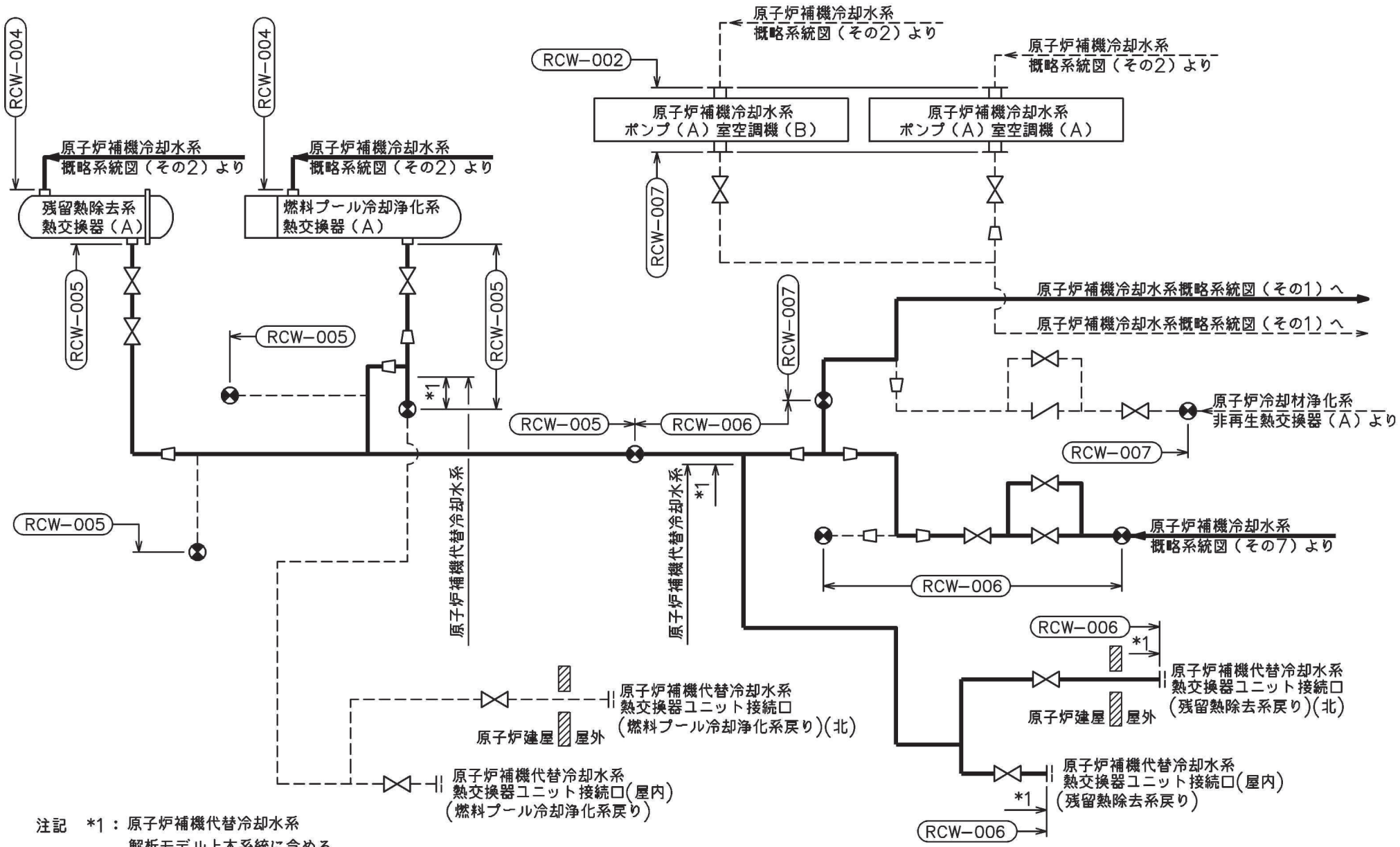


原子炉補機冷却水系概略系統図（その1）

注記 *1：原子炉補機代替冷却水系
解析モデル上本系統に含める。

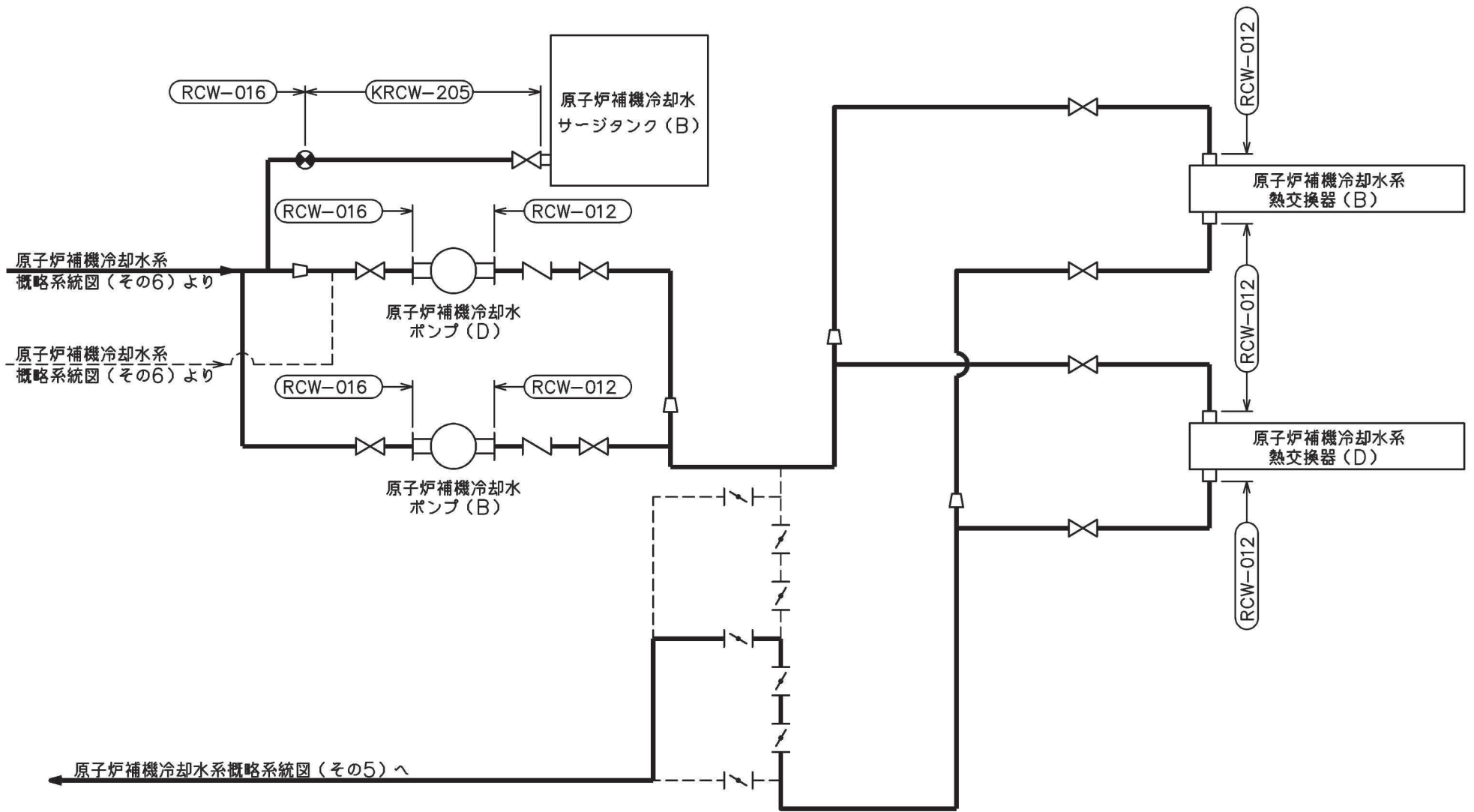


原子炉補機冷却水系概略系統図(その2)



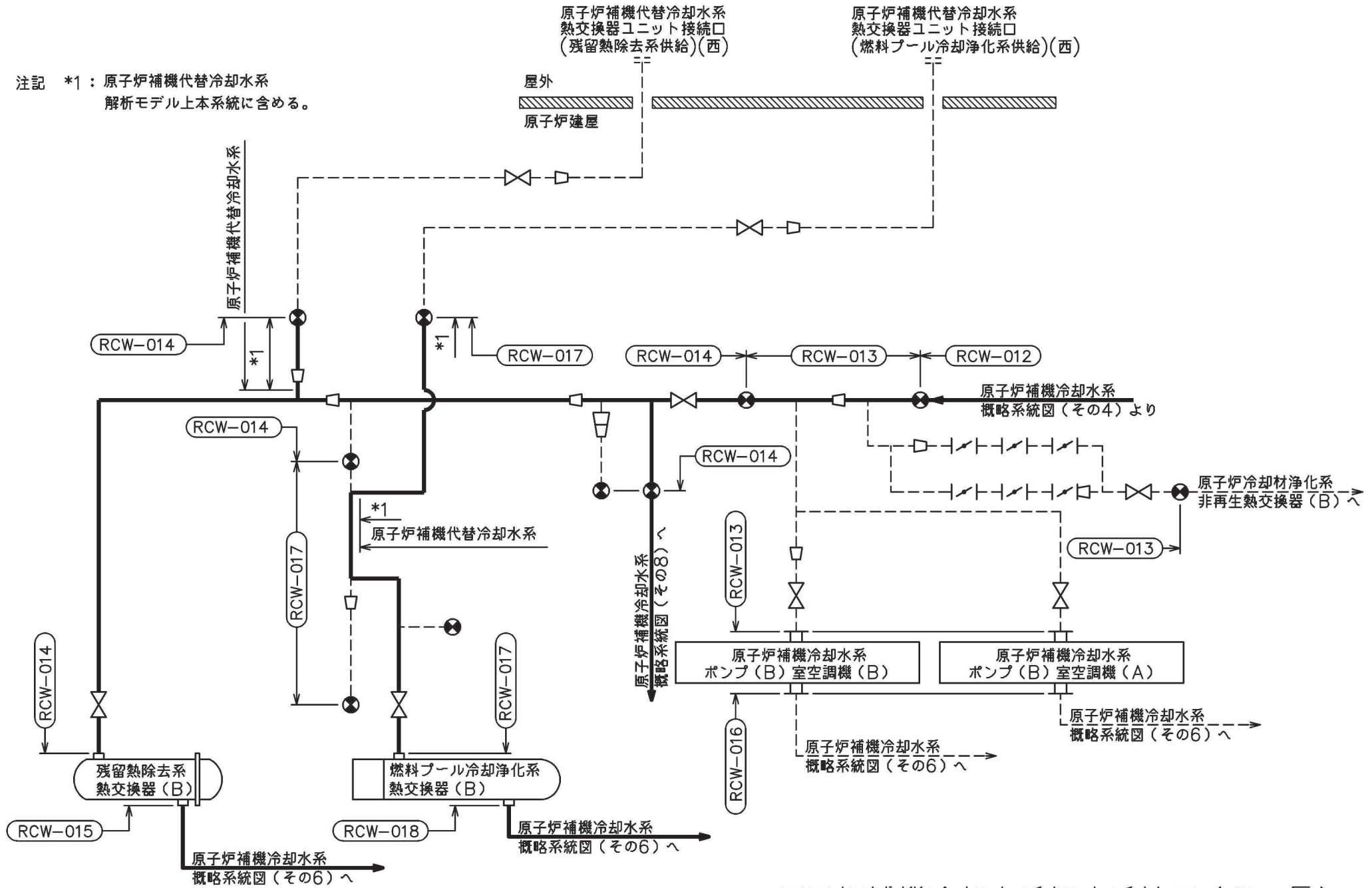
注記 *1: 原子炉補機代替冷却水系
解析モデル上本系統に含める。

原子炉補機冷却水系概略系統図 (その3)



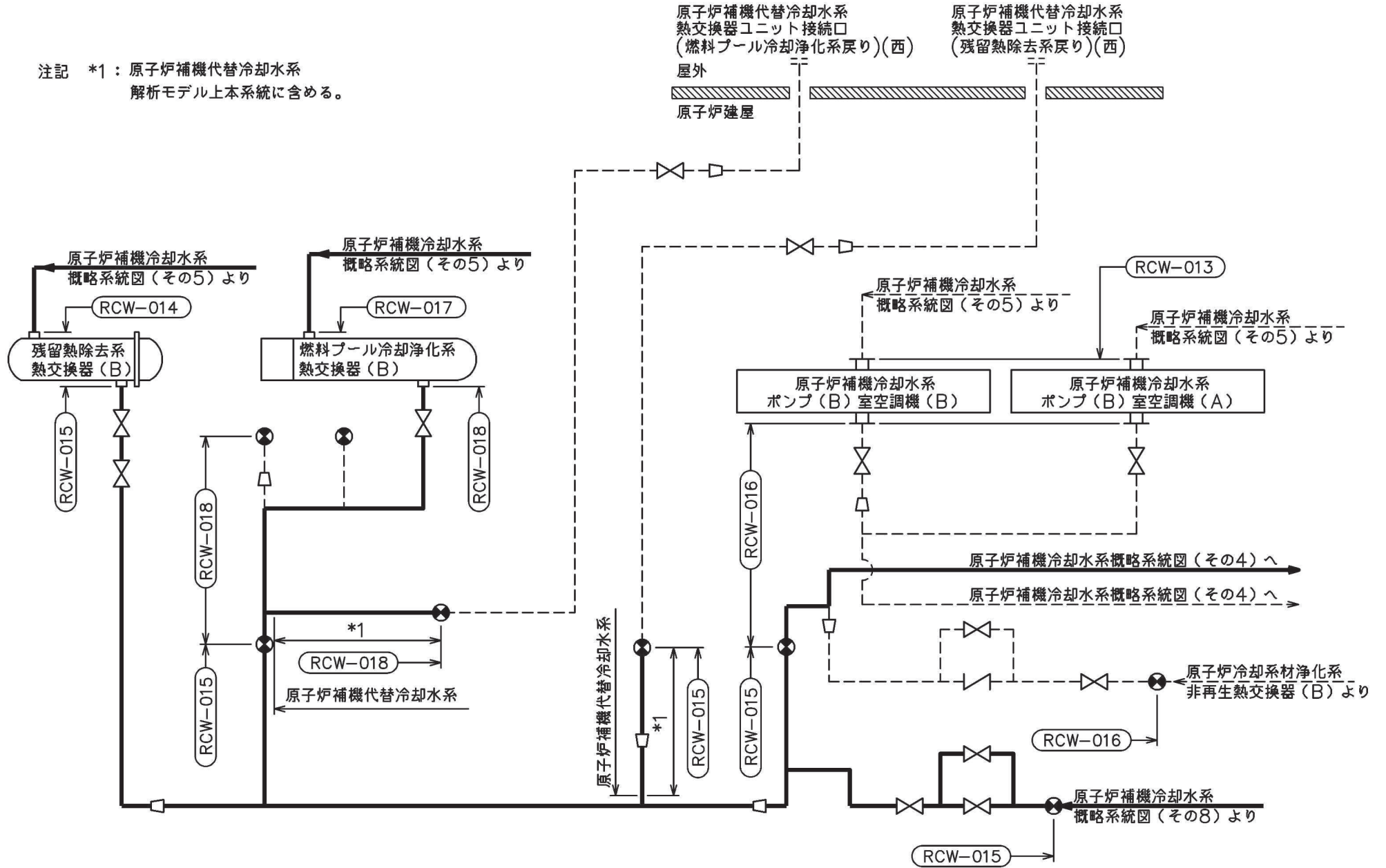
原子炉補機冷却水系概略系統図(その4)

注記 *1：原子炉補機代替冷却水系
解析モデル上本系統に含める。

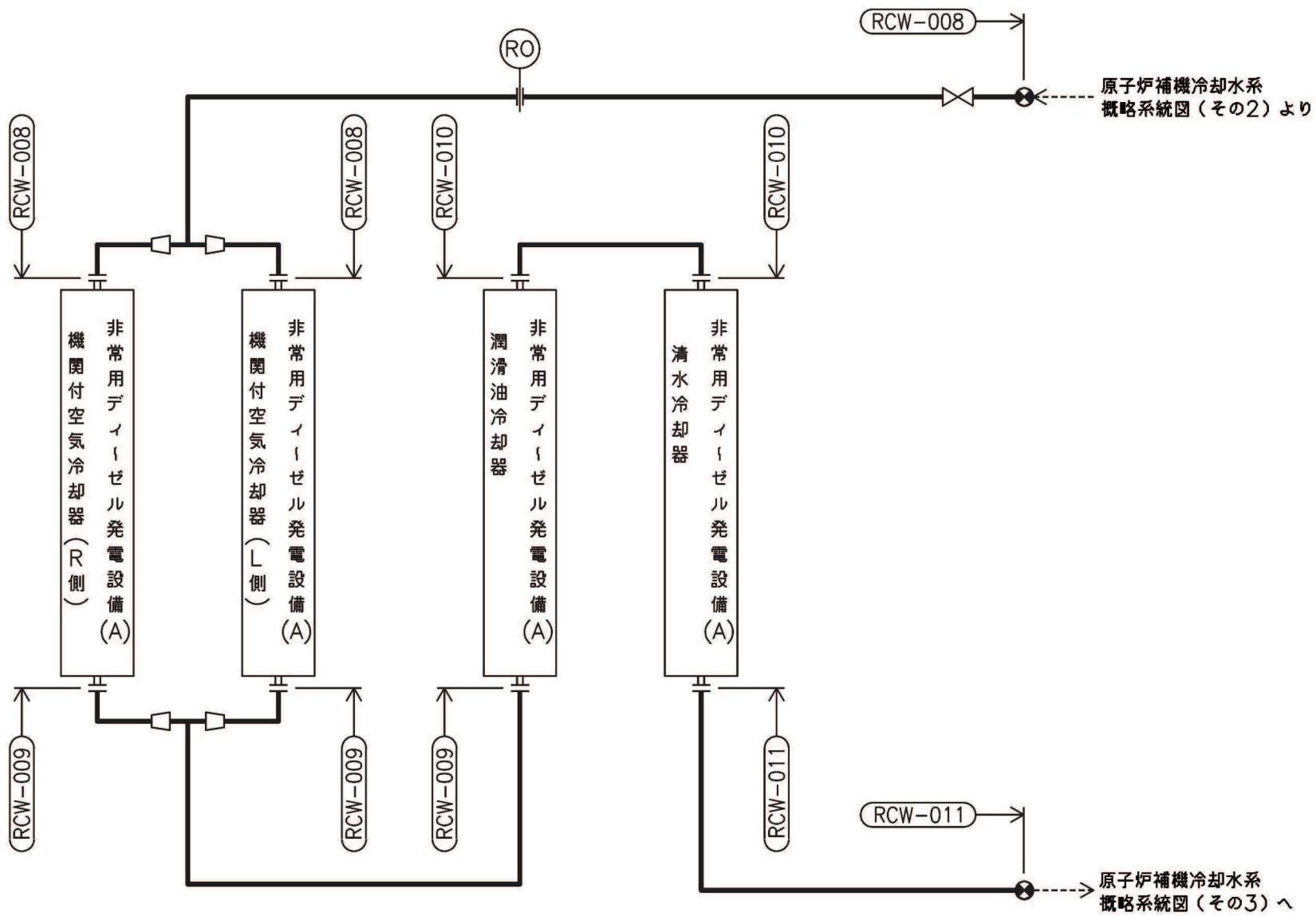


原子炉補機冷却水系概略系統図 (その5)

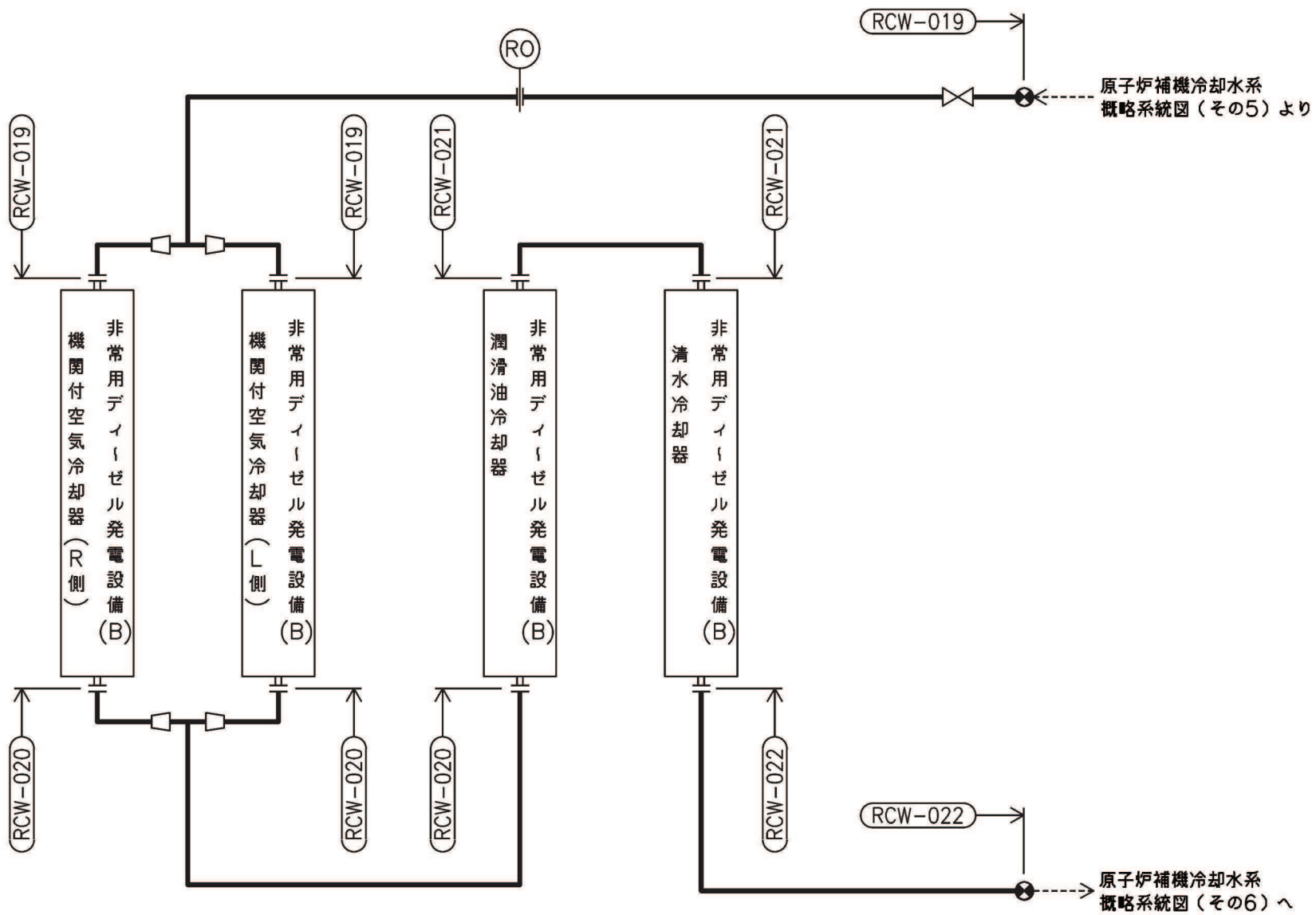
注記 *1：原子炉補機代替冷却水系
解析モデル上本システムに含める。



原子炉補機冷却水系概略系統図(その6)



原子炉補機冷却水系概略系統図 (その7)



原子炉補機冷却水系概略系統図 (その8)

鳥瞰図 RCW-001-1/4

枠囲みの内容は商業機密の観点から公開できません。

鳥瞰図 RCW-001-2/4

枠囲みの内容は商業機密の観点から公開できません。

鳥瞰図 RCW-001-3/4

枠囲みの内容は商業機密の観点から公開できません。

鳥瞰図 RCW-001-4/4

枠囲みの内容は商業機密の観点から公開できません。

鳥瞰図 RCW-002-1/4

枠囲みの内容は商業機密の観点から公開できません。

鳥瞰図 RCW-002-2/4

枠囲みの内容は商業機密の観点から公開できません。

鳥瞰図 RCW-002-3/4

枠囲みの内容は商業機密の観点から公開できません。

鳥瞰図 RCW-002-4/4

鳥瞰図 RCW-003-1/5

枠囲みの内容は商業機密の観点から公開できません。

鳥瞰図 RCW-003-2/5

枠囲みの内容は商業機密の観点から公開できません。

鳥瞰図 RCW-003-3/5

枠囲みの内容は商業機密の観点から公開できません。

鳥瞰図 RCW-003-4/5

枠囲みの内容は商業機密の観点から公開できません。

鳥瞰図 RCW-003-5/5

枠囲みの内容は商業機密の観点から公開できません。

鳥瞰図 RCW-004-1/3

枠囲みの内容は商業機密の観点から公開できません。

鳥瞰図 RCW-004-2/3

枠囲みの内容は商業機密の観点から公開できません。

鳥瞰図 RCW-004-3/3

枠囲みの内容は商業機密の観点から公開できません。

鳥瞰図 RCW-005-1/3

枠囲みの内容は商業機密の観点から公開できません。

鳥瞰図 RCW-005-2/3

枠囲みの内容は商業機密の観点から公開できません。

鳥瞰図 RCW-005-3/3

枠囲みの内容は商業機密の観点から公開できません。

鳥瞰図 RCW-006-1/6

枠囲みの内容は商業機密の観点から公開できません。

鳥瞰図 RCW-006-2/6

枠囲みの内容は商業機密の観点から公開できません。

鳥瞰図 RCW-006-3/6

枠囲みの内容は商業機密の観点から公開できません。

鳥瞰図 RCW-006-4/6

枠囲みの内容は商業機密の観点から公開できません。

鳥瞰図 RCW-006-5/6

枠囲みの内容は商業機密の観点から公開できません。

鳥瞰図 RCW-006-6/6

枠囲みの内容は商業機密の観点から公開できません。

鳥瞰図 RCW-007-1/3

枠囲みの内容は商業機密の観点から公開できません。

鳥瞰図 RCW-007-2/3

枠囲みの内容は商業機密の観点から公開できません。

鳥瞰図 RCW-007-3/3

枠囲みの内容は商業機密の観点から公開できません。

鳥瞰図 RCW-008

枠囲みの内容は商業機密の観点から公開できません。

鳥瞰図 RCW-009

枠囲みの内容は商業機密の観点から公開できません。

鳥瞰図 RCW-010

枠囲みの内容は商業機密の観点から公開できません。

鳥瞰図 RCW-011

枠囲みの内容は商業機密の観点から公開できません。

鳥瞰図 RCW-012-1/4

枠囲みの内容は商業機密の観点から公開できません。

鳥瞰図 RCW-012-2/4

枠囲みの内容は商業機密の観点から公開できません。

鳥瞰図 RCW-012-3/4

枠囲みの内容は商業機密の観点から公開できません。

鳥瞰図 RCW-012-4/4

枠囲みの内容は商業機密の観点から公開できません。

鳥瞰図 RCW-013-1/3

枠囲みの内容は商業機密の観点から公開できません。

鳥瞰図 RCW-013-2/3

枠囲みの内容は商業機密の観点から公開できません。

鳥瞰図 RCW-013-3/3

枠囲みの内容は商業機密の観点から公開できません。

鳥瞰図 RCW-014-1/3

枠囲みの内容は商業機密の観点から公開できません。

鳥瞰図 RCW-014-2/3

枠囲みの内容は商業機密の観点から公開できません。

鳥瞰図 RCW-014-3/3

枠囲みの内容は商業機密の観点から公開できません。

鳥瞰図 RCW-015-1/3

枠囲みの内容は商業機密の観点から公開できません。

鳥瞰図 RCW-015-2/3

枠囲みの内容は商業機密の観点から公開できません。

鳥瞰図 RCW-015-3/3

枠囲みの内容は商業機密の観点から公開できません。

鳥瞰図 RCW-016-1/3

枠囲みの内容は商業機密の観点から公開できません。

鳥瞰図 RCW-016-2/3

枠囲みの内容は商業機密の観点から公開できません。

鳥瞰図 RCW-016-3/3

枠囲みの内容は商業機密の観点から公開できません。

鳥瞰図 RCW-017-1/3

枠囲みの内容は商業機密の観点から公開できません。

鳥瞰図 RCW-017-2/3

枠囲みの内容は商業機密の観点から公開できません。

鳥瞰図 RCW-017-3/3

枠囲みの内容は商業機密の観点から公開できません。

鳥瞰図 RCW-018-1/3

枠囲みの内容は商業機密の観点から公開できません。

鳥瞰図 RCW-018-2/3

枠囲みの内容は商業機密の観点から公開できません。

鳥瞰図 RCW-018-3/3

枠囲みの内容は商業機密の観点から公開できません。

鳥瞰図 RCW-019

枠囲みの内容は商業機密の観点から公開できません。

鳥瞰図 RCW-020

枠囲みの内容は商業機密の観点から公開できません。

鳥瞰図 RCW-021

枠囲みの内容は商業機密の観点から公開できません。

鳥瞰図 RCW-022

枠囲みの内容は商業機密の観点から公開できません。

鳥瞰図 KRCW-105

枠囲みの内容は商業機密の観点から公開できません。

鳥瞰図 KRCW-205-1/2

枠囲みの内容は商業機密の観点から公開できません。

鳥瞰図 KRCW-205-2/2

枠囲みの内容は商業機密の観点から公開できません。

(2) 原子炉補機冷却海水系

設計基準対象施設

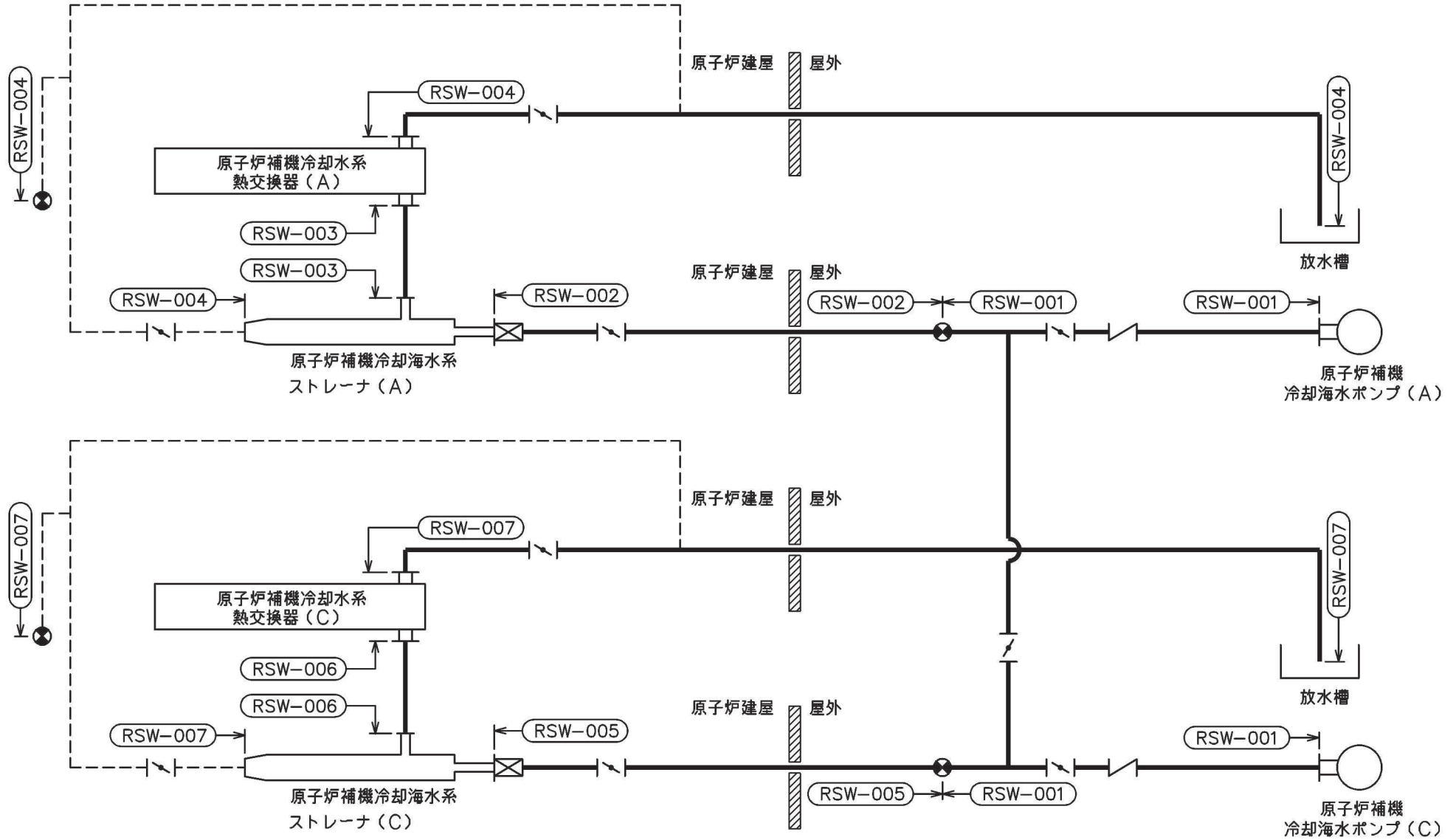
4.2.4 代表モデルの選定結果及び全モデルの評価結果

代表モデルは各モデルの最大応力点の応力と裕度を算出し、応力分類ごとに裕度が最小のモデルを選定して鳥瞰図、計算条件及び評価結果を記載している。下表に、代表モデルの選定結果及び全モデルの評価結果を示す。

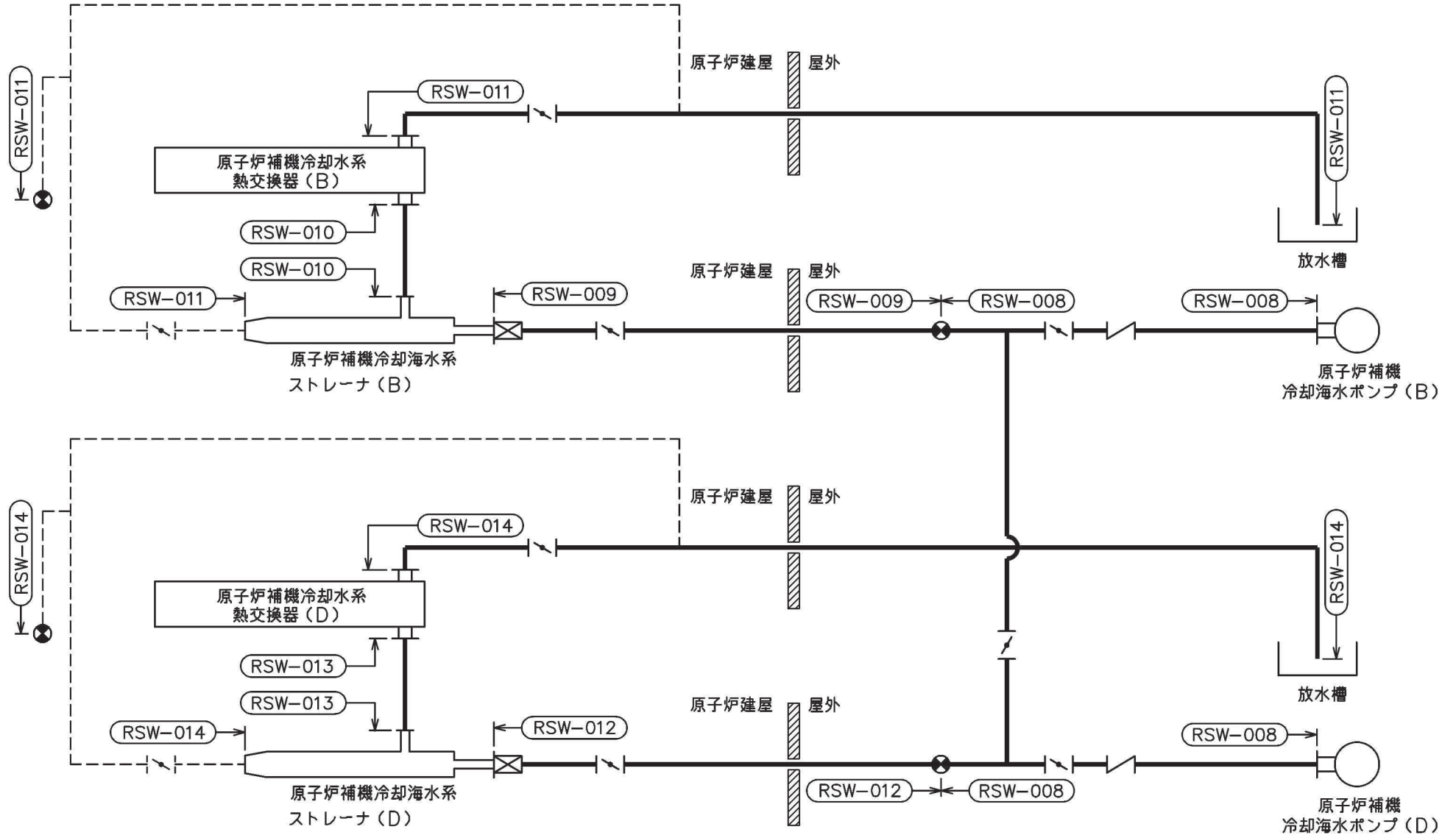
代表モデルの選定結果及び全モデルの評価結果(クラス2以下の管)

No.	配管モデル	許容応力状態 III _A S					許容応力状態 IV _A S												
		一次応力					一次応力					一次+二次応力*					疲労評価		
		評価点	計算応力 (MPa)	許容応力 (MPa)	裕度	代表	評価点	計算応力 (MPa)	許容応力 (MPa)	裕度	代表	評価点	計算応力 (MPa)	許容応力 (MPa)	裕度	代表	評価点	疲労累積係数	代表
1	RSW-001	19	99	241	2.43	—	19	183	355	1.93	—	19	370	482	1.30	—	—	—	—
2	RSW-002	11	145	241	1.66	—	12	230	355	1.54	—	11	457	482	1.05	—	—	—	—
3	RSW-003	1	37	241	6.51	—	1	46	354	7.69	—	1	76	482	6.34	—	—	—	—
4	RSW-004	38	156	241	1.54	○	38	253	354	1.39	○	38	481	482	1.00	○	—	—	—
5	RSW-005	810	113	241	2.13	—	810	168	355	2.11	—	4	333	482	1.44	—	—	—	—
6	RSW-006	1	37	241	6.51	—	1	46	354	7.69	—	1	76	482	6.34	—	—	—	—
7	RSW-007	913	146	241	1.65	—	82	219	354	1.61	—	82	402	482	1.19	—	—	—	—
8	RSW-008	10	91	241	2.64	—	10	135	355	2.62	—	451	246	482	1.95	—	—	—	—
9	RSW-009	508	95	241	2.53	—	508	135	355	2.62	—	7	326	482	1.47	—	—	—	—
10	RSW-010	1	37	241	6.51	—	1	46	354	7.69	—	1	76	482	6.34	—	—	—	—
11	RSW-011	14	100	241	2.41	—	14	168	354	2.10	—	29	324	482	1.48	—	—	—	—
12	RSW-012	5	39	241	6.17	—	5	57	355	6.22	—	7	376	482	1.28	—	—	—	—
13	RSW-013	1	37	241	6.51	—	1	46	354	7.69	—	1	76	482	6.34	—	—	—	—
14	RSW-014	24	116	241	2.07	—	35	201	354	1.76	—	35	381	482	1.26	—	—	—	—

注記*：III_ASの一次+二次応力の許容値はIV_ASと同様であることから、地震荷重が大きいIV_ASの一次+二次応力裕度最小を代表とする。



原子炉補機冷却海水系概略系統図(その1)



原子炉補機冷却海水系概略系統図（その2）

鳥瞰図 RSW-001 (1/4)