

鳥瞰図 HPCS-003-5/5

枠囲みの内容は商業機密の観点から公開できません。

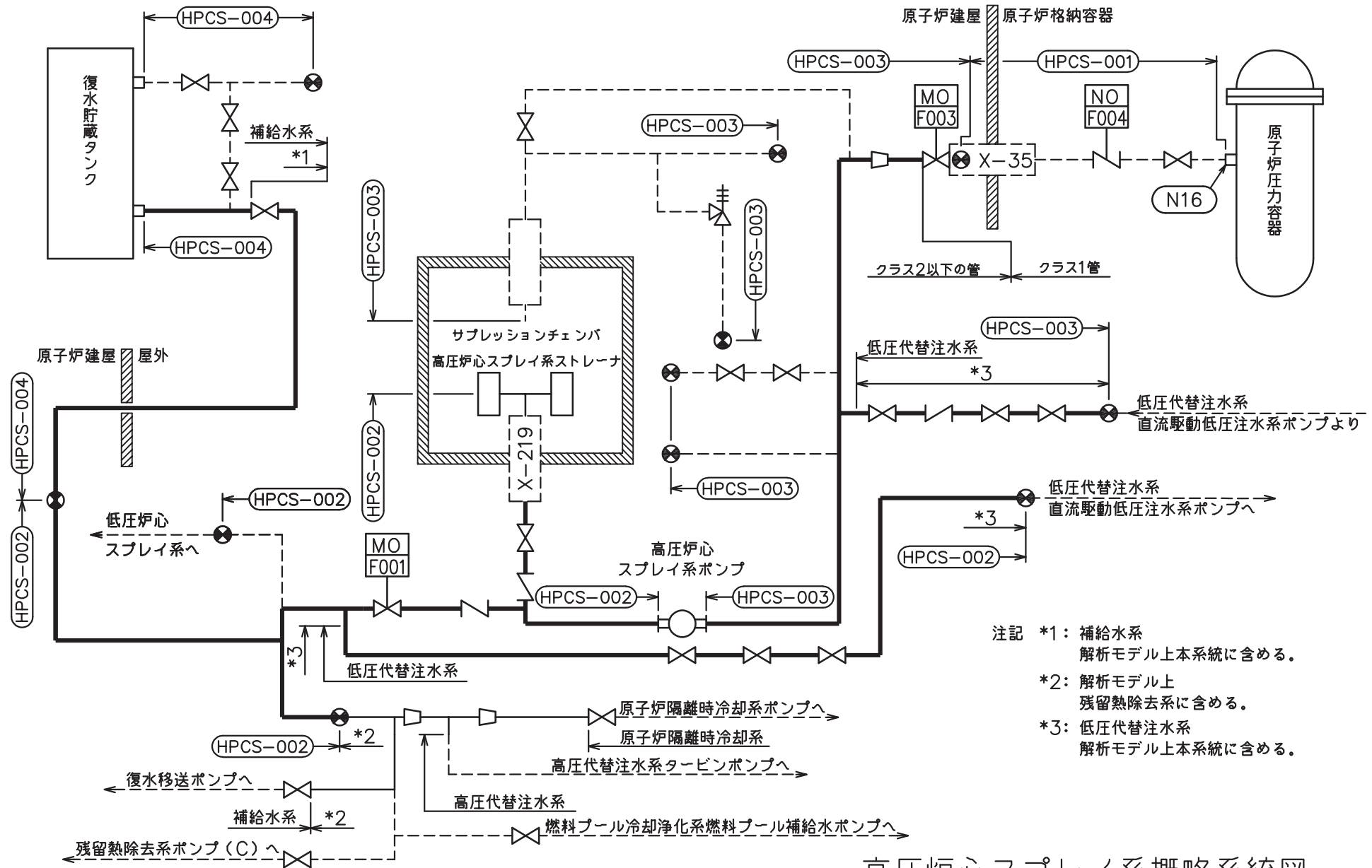
## 重大事故等対処設備

#### 4.2.4 代表モデルの選定結果及び全モデルの評価結果

代表モデルは各モデルの最大応力点の応力と裕度を算出し、応力分類ごとに裕度が最小のモデルを選定して鳥瞰図、計算条件及び評価結果を記載している。下表に、代表モデルの選定結果及び全モデルの評価結果を示す。

代表モデルの選定結果及び全モデルの評価結果(重大事故等クラス2管であってクラス2以下の管)

No.	配管モデル	許容応力状態 VAS												
		一次応力					一次+二次応力					疲労評価		
		評価点	計算 応力 (MPa)	許容 応力 (MPa)	裕度	代表	評価点	計算 応力 (MPa)	許容 応力 (MPa)	裕度	代表	評価点	疲労 累積 係数	代表
1	HPCS-002	538	185	366	1.97	○	538	366	462	1.26	—	—	—	—
2	HPCS-003	302	158	366	2.31	—	302	315	462	1.46	—	—	—	—
3	HPCS-004	1	140	431	3.07	—	1	307	376	1.22	○	—	—	—



- 注記 \*1: 補給水系  
解析モデル上本系統に含める。
- \*2: 解析モデル上  
残留熱除去系に含める。
- \*3: 低圧代替注水系  
解析モデル上本系統に含める。

高圧炉心スプレイ系概略系統図



鳥瞰図 HPCS-002-1/5

枠囲みの内容は商業機密の観点から公開できません。

鳥瞰図 HPCS-002-2/5

枠囲みの内容は商業機密の観点から公開できません。

鳥瞰図 HPCS-002-3/5

枠囲みの内容は商業機密の観点から公開できません。

鳥瞰図 HPCS-002-4/5

枠囲みの内容は商業機密の観点から公開できません。

鳥瞰図 HPCS-002-5/5

枠囲みの内容は商業機密の観点から公開できません。

鳥瞰図 HPCS-003-1/5

枠囲みの内容は商業機密の観点から公開できません。

鳥瞰図 HPCS-003-2/5

枠囲みの内容は商業機密の観点から公開できません。

鳥瞰図 HPCS-003-3/5

枠囲みの内容は商業機密の観点から公開できません。



鳥瞰図 HPCS-003-4/5

枠囲みの内容は商業機密の観点から公開できません。

鳥瞰図 HPCS-003-5/5

枠囲みの内容は商業機密の観点から公開できません。

鳥瞰図 HPCS-004-1/3

枠囲みの内容は商業機密の観点から公開できません。

鳥瞰図 HPCS-004-2/3

枠囲みの内容は商業機密の観点から公開できません。

鳥瞰図 HPCS-004-3/3

枠囲みの内容は商業機密の観点から公開できません。

## 高圧炉心スプレイ系の計算モデル

- ・ VI-3-3-3-4-1-4-2 管の応力計算書（高圧炉心スプレイ系）

## 設計基準対象施設

5. 代表モデルの選定結果及び全モデルの評価結果

代表モデルは各モデルの最大応力点の応力と裕度を算出し、応力分類ごとに裕度が最小のモデルを選定して鳥瞰図、計算条件及び評価結果を記載している。下表に、代表モデルの選定結果及び全モデルの評価結果を示す。

代表モデルの選定結果及び全モデルの評価結果(クラス2管)

No.	配管モデル	運転状態 (I, II) *1					運転状態 (I, II) *2				
		一次応力					一次応力				
		評価点	計算 応力 (MPa)	許容 応力 (MPa)	裕度	代表	評価点	計算 応力 (MPa)	許容 応力 (MPa)	裕度	代表
1	HPCS-002	501	21	126	6.00	—	501	24	151	6.29	—
2	HPCS-003	341	38	102	2.68	○	341	41	122	2.97	○

注記\*1：告示第501号第56条第1号（イ）に基づき計算した一次応力を示す。

\*2：告示第501号第56条第1号（ロ）に基づき計算した一次応力を示す。



代表モデルの選定結果及び全モデルの評価結果(クラス2管)

No.	配管モデル	運転状態 (I, II) *3					運転状態 (I, II) *4				
		一次+二次応力					一次+二次応力				
		評価点	計算 応力 (MPa)	許容 応力 (MPa)	裕度	代表	評価点	計算 応力 (MPa)	許容 応力 (MPa)	裕度	代表
1	HPCS-002	502	89	318	3.57	○	502	91	343	3.76	○
2	HPCS-003	341	62	255	4.11	—	341	65	275	4.23	—

注記\*3：告示第501号第56条第2号（イ）に基づき計算した一次+二次応力を示す。

\*4：告示第501号第56条第2号（ロ）に基づき計算した一次+二次応力を示す。

代表モデルの選定結果及び全モデルの評価結果(クラス2管)

No.	配管モデル	供用状態 (A, B) *1					供用状態 (A, B) *2				
		一次応力					一次応力				
		評価点	計算 応力 (MPa)	許容 応力 (MPa)	裕度	代表	評価点	計算 応力 (MPa)	許容 応力 (MPa)	裕度	代表
1	HPCS-002	502	28	189	6.75	—	502	32	226	7.06	—
2	HPCS-003	341	42	154	3.66	○	341	46	185	4.02	○

注記\*1：設計・建設規格 PPC-3520(1)に基づき計算した一次応力を示す。

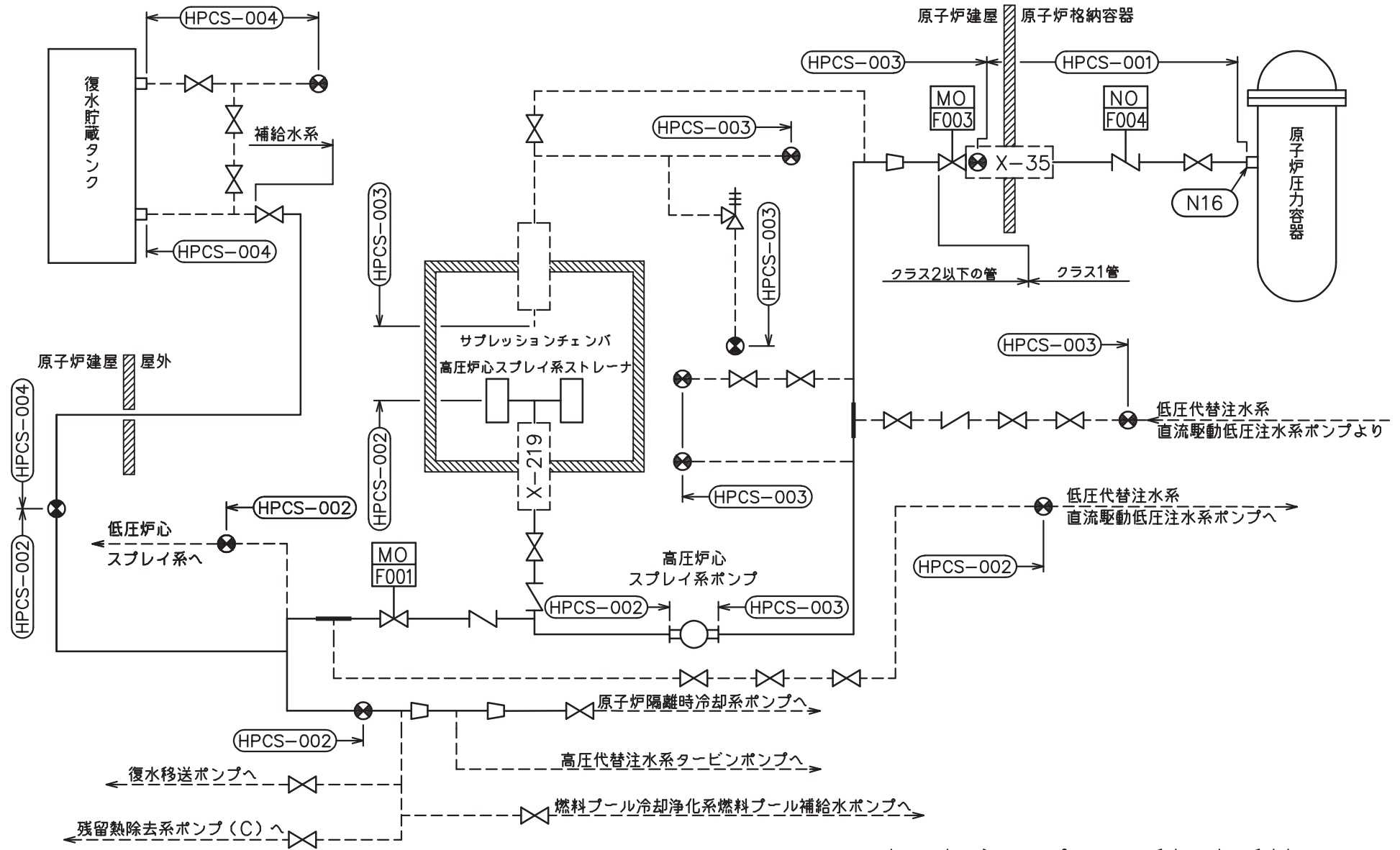
\*2：設計・建設規格 PPC-3520(2)に基づき計算した一次応力を示す。

代表モデルの選定結果及び全モデルの評価結果(クラス2管)

No.	配管モデル	供用状態 (A, B) *3					供用状態 (A, B) *4				
		一次+二次応力					一次+二次応力				
		評価点	計算 応力 (MPa)	許容 応力 (MPa)	裕度	代表	評価点	計算 応力 (MPa)	許容 応力 (MPa)	裕度	代表
1	HPCS-002	502	86	318	3.69	○	502	88	343	3.89	○
2	HPCS-003	341	62	257	4.14	—	341	65	278	4.27	—

注記\*3：設計・建設規格 PPC-3530(1)aに基づき計算した一次+二次応力を示す。

\*4：設計・建設規格 PPC-3530(1)bに基づき計算した一次+二次応力を示す。



高圧炉心スプレイ系概略系統図

鳥瞰図 HPCS-002-1/5

枠囲みの内容は商業機密の観点から公開できません。

鳥瞰図 HPCS-002-2/5

枠囲みの内容は商業機密の観点から公開できません。

鳥瞰図 HPCS-002-3/5

枠囲みの内容は商業機密の観点から公開できません。

鳥瞰図 HPCS-002-4/5

枠囲みの内容は商業機密の観点から公開できません。



鳥瞰図 HPCS-002-5/5

枠囲みの内容は商業機密の観点から公開できません。

鳥瞰図 HPCS-003-1/5

枠囲みの内容は商業機密の観点から公開できません。

鳥瞰図 HPCS-003-2/5

枠囲みの内容は商業機密の観点から公開できません。

鳥瞰図 HPCS-003-3/5

枠囲みの内容は商業機密の観点から公開できません。

鳥瞰図 HPCS-003-4/5

枠囲みの内容は商業機密の観点から公開できません。

鳥瞰図 HPCS-003-5/5

枠囲みの内容は商業機密の観点から公開できません。

## 重大事故等対処設備

5. 代表モデルの選定結果及び全モデルの評価結果

代表モデルは各モデルの最大応力点の応力と裕度を算出し、応力分類ごとに裕度が最小のモデルを選定して鳥瞰図、計算条件及び評価結果を記載している。下表に、代表モデルの選定結果及び全モデルの評価結果を示す。

代表モデルの選定結果及び全モデルの評価結果(重大事故等クラス2管であってクラス1管)

No.	配管モデル	運転状態 (V) *				
		一次応力				
		評価点	計算 応力 (MPa)	許容 応力 (MPa)	裕度	代表
1	HPCS-001	19	54	360	6.66	○

注記\*：告示第501号第46条第1号及び第3号に基づき計算した一次応力を示す。



代表モデルの選定結果及び全モデルの評価結果(重大事故等クラス2管であってクラス1管)

No.	配管モデル	供用状態 (E) *				
		一次応力				
		評価 点	計算 応力 (MPa)	許容 応力 (MPa)	裕度	代表
1	HPCS-001	19	54	360	6.66	○

注記\* : 設計・建設規格 PPB-3520 及び PPB-3562 に基づき計算した一次応力を示す。

代表モデルの選定結果及び全モデルの評価結果(重大事故等クラス2管であってクラス2以下の管)

No.	配管モデル	運転状態 (V) *1					運転状態 (V) *2				
		一次応力					一次応力				
		評価 点	計算 応力 (MPa)	許容 応力 (MPa)	裕度	代表	評価 点	計算 応力 (MPa)	許容 応力 (MPa)	裕度	代表
1	HPCS-002	501	21	126	6.00	—	59	52	122	2.34	○
2	HPCS-003	322	46	102	2.21	○	322	50	122	2.44	—

注記\*1：告示第501号第56条第1号（イ）に基づき計算した一次応力を示す。

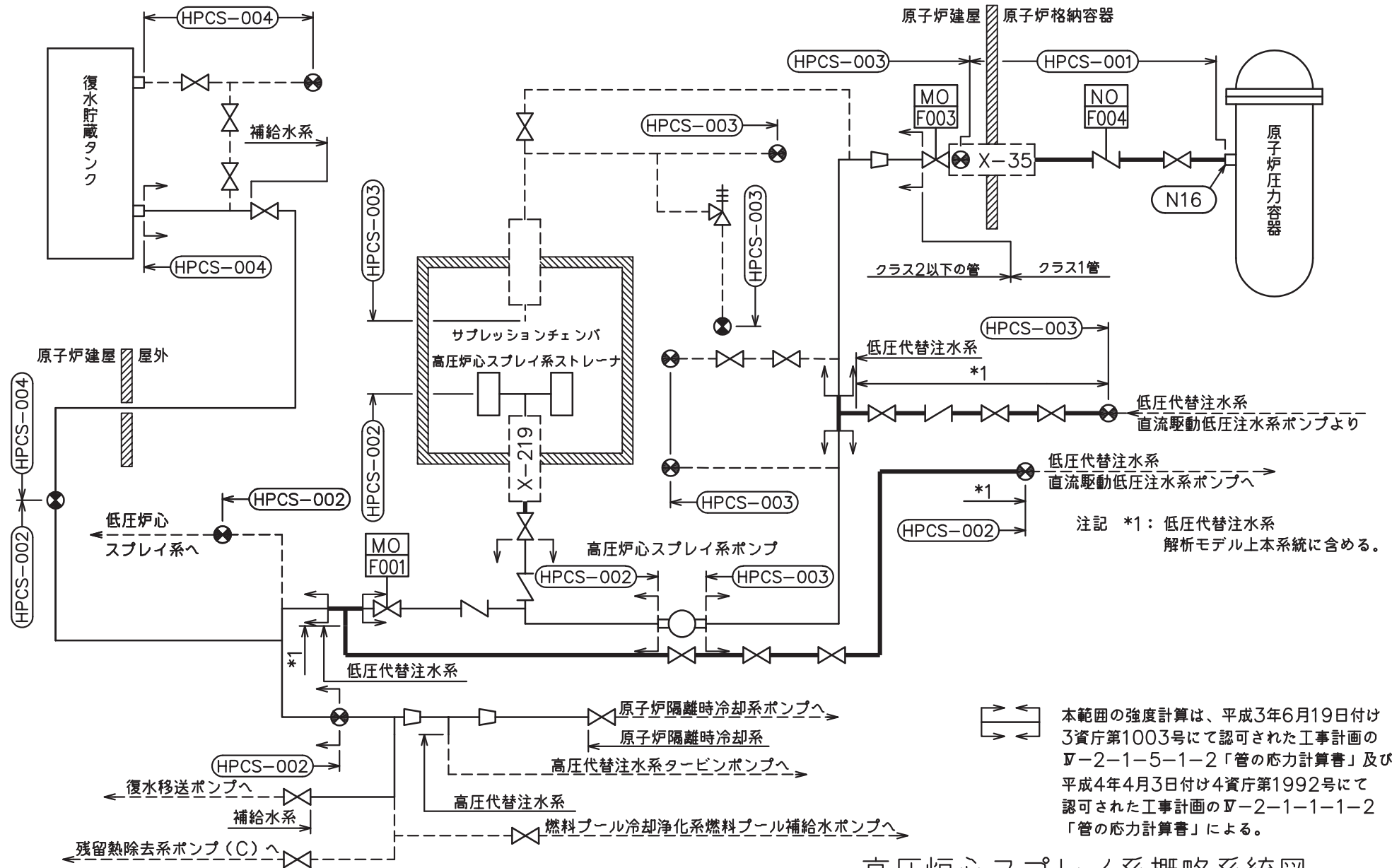
\*2：告示第501号第56条第1号（ロ）に基づき計算した一次応力を示す。

代表モデルの選定結果及び全モデルの評価結果(重大事故等クラス2管であってクラス2以下の管)

No.	配管モデル	供用状態 (E) *1					供用状態 (E) *2				
		一次応力					一次応力				
		評価点	計算 応力 (MPa)	許容 応力 (MPa)	裕度	代表	評価点	計算 応力 (MPa)	許容 応力 (MPa)	裕度	代表
1	HPCS-002	502	28	189	6.75	—	59	87	185	2.12	○
2	HPCS-003	322	62	154	2.48	○	322	67	185	2.76	—

注記\*1：設計・建設規格 PPC-3520(1)に基づき計算した一次応力を示す。

\*2：設計・建設規格 PPC-3520(2)に基づき計算した一次応力を示す。



注記 \*1: 低圧代替注水系  
解析モデル上本システムに含める。

本範囲の強度計算は、平成3年6月19日付け  
3資庁第1003号にて認可された工事計画の  
Ⅴ-2-1-5-1-2「管の応力計算書」及び  
平成4年4月3日付け4資庁第1992号にて  
認可された工事計画のⅤ-2-1-1-1-2  
「管の応力計算書」による。

高圧炉心スプレィ系概略系統図

鳥瞰図 HPCS-001

枠囲みの内容は商業機密の観点から公開できません。

鳥瞰図 HPCS-002-1/5

枠囲みの内容は商業機密の観点から公開できません。

鳥瞰図 HPCS-002-2/5

枠囲みの内容は商業機密の観点から公開できません。

鳥瞰図 HPCS-002-3/5

枠囲みの内容は商業機密の観点から公開できません。



鳥瞰図 HPCS-002-4/5

枠囲みの内容は商業機密の観点から公開できません。

鳥瞰図 HPCS-002-5/5

枠囲みの内容は商業機密の観点から公開できません。

鳥瞰図 HPCS-003-1/5

枠囲みの内容は商業機密の観点から公開できません。

鳥瞰図 HPCS-003-2/5

枠囲みの内容は商業機密の観点から公開できません。

鳥瞰図 HPCS-003-3/5

枠囲みの内容は商業機密の観点から公開できません。

鳥瞰図 HPCS-003-4/5

枠囲みの内容は商業機密の観点から公開できません。

鳥瞰図 HPCS-003-5/5

枠囲みの内容は商業機密の観点から公開できません。

10. ストレーナ部ティアー（高圧炉心スプレイ系）の計算モデル

- ・ VI-2-5-5-1-4 ストレーナ部ティアーの耐震計算書（高圧炉心スプレイ系）



## 設計基準対象施設

#### 4.2.4 代表モデルの選定結果及び全モデルの評価結果

代表モデルは各モデルの最大応力点の応力と裕度を算出し、応力分類ごとに裕度が最小のモデルを選定して鳥瞰図、計算条件及び評価結果を記載している。下表に、代表モデルの選定結果及び全モデルの評価結果を示す。

代表モデルの選定結果及び全モデルの評価結果(クラス2以下の管)

No.	配管モデル	許容応力状態 III <sub>A</sub> S					許容応力状態 IV <sub>A</sub> S												
		一次応力					一次応力					一次+二次応力*					疲労評価		
		評価点	計算応力 (MPa)	許容応力 (MPa)	裕度	代表	評価点	計算応力 (MPa)	許容応力 (MPa)	裕度	代表	評価点	計算応力 (MPa)	許容応力 (MPa)	裕度	代表	評価点	疲労累積係数	代表
1	RHR-006	203	51	219	4.29	—	203	65	335	5.15	—	203	104	438	4.21	—	—	—	—
2	RHR-011	203	66	219	3.31	○	203	80	335	4.18	—	203	134	438	3.26	—	—	—	—
3	RHR-016	203	58	219	3.77	—	203	62	335	5.40	—	203	98	438	4.46	—	—	—	—
4	HPCS-002	203	64	219	3.42	—	203	65	335	5.15	—	203	110	438	3.98	—	—	—	—
5	LPCS-002	203	57	219	3.84	—	203	84	335	3.98	○	203	144	438	3.04	○	—	—	—

注記\*：III<sub>A</sub>Sの一次+二次応力の許容値はIV<sub>A</sub>Sと同様であることから、地震荷重が大きいIV<sub>A</sub>Sの一次+二次応力裕度最小を代表とする。



鳥瞰図 HPCS-002-1/5

枠囲みの内容は商業機密の観点から公開できません。

鳥瞰図 HPCS-002-2/5

枠囲みの内容は商業機密の観点から公開できません。

鳥瞰図 HPCS-002-3/5

枠囲みの内容は商業機密の観点から公開できません。

鳥瞰図 HPCS-002-4/5

枠囲みの内容は商業機密の観点から公開できません。

鳥瞰図 HPCS-002-5/5

枠囲みの内容は商業機密の観点から公開できません。



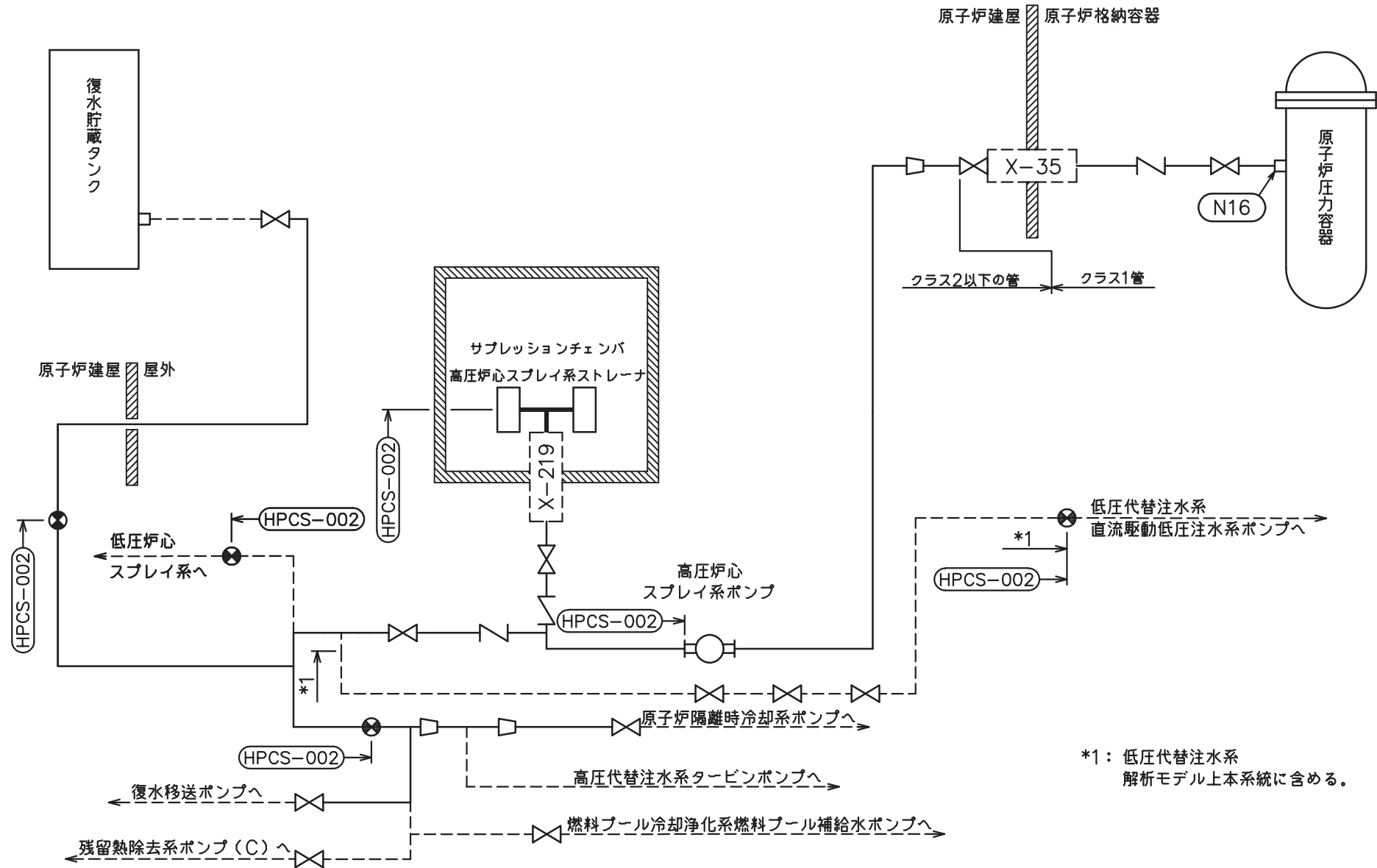
## 重大事故等対処設備

#### 4.2.4 代表モデルの選定結果及び全モデルの評価結果

代表モデルは各モデルの最大応力点の応力と裕度を算出し、応力分類ごとに裕度が最小のモデルを選定して鳥瞰図、計算条件及び評価結果を記載している。下表に、代表モデルの選定結果及び全モデルの評価結果を示す。

代表モデルの選定結果及び全モデルの評価結果(重大事故等クラス2管であってクラス2以下の管)

No.	配管モデル	許容応力状態 VAS												
		一次応力					一次+二次応力					疲労評価		
		評価点	計算 応力 (MPa)	許容 応力 (MPa)	裕度	代表	評価点	計算 応力 (MPa)	許容 応力 (MPa)	裕度	代表	評価点	疲労 累積 係数	代表
1	RHR-006	203	73	335	4.58	—	203	130	386	2.96	—	—	—	—
2	RHR-011	203	95	335	3.52	○	203	174	386	2.21	○	—	—	—
3	RHR-016	203	89	335	3.76	—	203	162	386	2.38	—	—	—	—
4	HPCS-002	203	86	335	3.89	—	203	156	386	2.47	—	—	—	—
5	LPCS-002	203	94	335	3.56	—	203	172	386	2.24	—	—	—	—



\*1: 低圧代替注水系  
解析モデル上本系統に含める。

高圧炉心スプレイ系概略系統図

鳥瞰図 HPCS-002-1/5

枠囲みの内容は商業機密の観点から公開できません。

鳥瞰図 HPCS-002-2/5

枠囲みの内容は商業機密の観点から公開できません。

鳥瞰図 HPCS-002-3/5

枠囲みの内容は商業機密の観点から公開できません。

鳥瞰図 HPCS-002-4/5

枠囲みの内容は商業機密の観点から公開できません。

鳥瞰図 HPCS-002-5/5

枠囲みの内容は商業機密の観点から公開できません。



## ストレーナ部ティール（高圧炉心スプレイ系）の計算モデル

- ・ VI-3-3-3-4-1-4-3 ストレーナ部ティールの強度計算書（高圧炉心スプレイ系）

## 重大事故等対処設備

5. 代表モデルの選定結果及び全モデルの評価結果

代表モデルは各モデルの最大応力点の応力と裕度を算出し、応力分類ごとに裕度が最小のモデルを選定して鳥瞰図、計算条件及び評価結果を記載している。下表に、代表モデルの選定結果及び全モデルの評価結果を示す。全て同じ裕度であるため、RHR-006 を代表モデルに選定する。

代表モデルの選定結果及び全モデルの評価結果(重大事故等クラス2管であってクラス2以下の管)

No.	配管モデル	運転状態 (V) *1					運転状態 (V) *2				
		一次応力					一次応力				
		評価点	計算 応力 (MPa)	許容 応力 (MPa)	裕度	代表	評価点	計算 応力 (MPa)	許容 応力 (MPa)	裕度	代表
1	RHR-006	203	8	100	12.50	○	203	44	120	2.72	○
2	RHR-011	203	8	100	12.50	—	203	44	120	2.72	—
3	RHR-016	203	8	100	12.50	—	203	44	120	2.72	—
4	HPCS-002	203	8	100	12.50	—	203	44	120	2.72	—
5	LPCS-002	203	8	100	12.50	—	203	44	120	2.72	—

注記\*1：告示第501号第56条第1号（イ）に基づき計算した一次応力を示す。

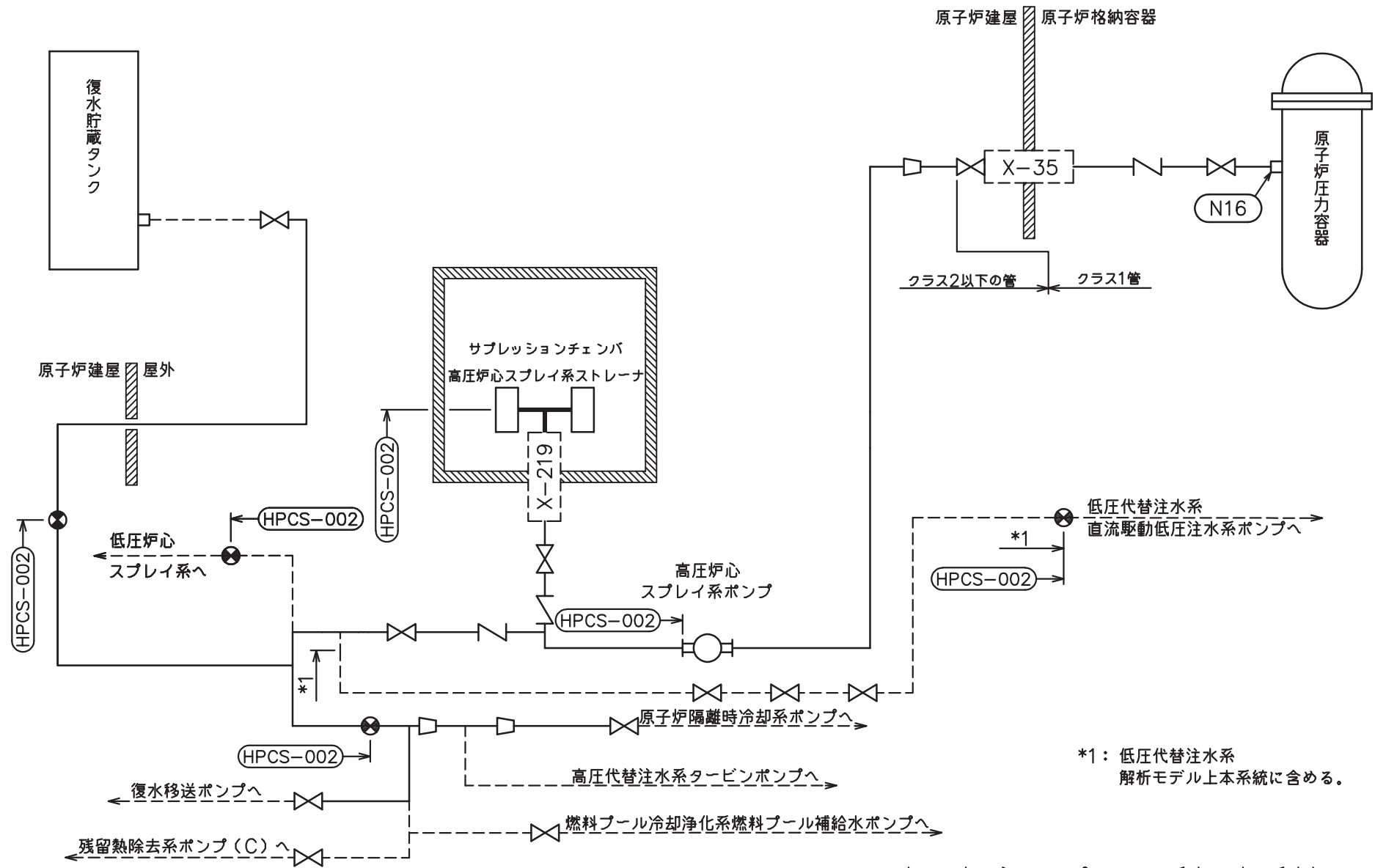
\*2：告示第501号第56条第1号（ロ）に基づき計算した一次応力を示す。

代表モデルの選定結果及び全モデルの評価結果(重大事故等クラス2管であってクラス2以下の管)

No.	配管モデル	供用状態 (E) *1					供用状態 (E) *2				
		一次応力					一次応力				
		評価点	計算 応力 (MPa)	許容 応力 (MPa)	裕度	代表	評価点	計算 応力 (MPa)	許容 応力 (MPa)	裕度	代表
1	RHR-006	203	14	150	10.71	○	203	78	180	2.30	○
2	RHR-011	203	14	150	10.71	—	203	78	180	2.30	—
3	RHR-016	203	14	150	10.71	—	203	78	180	2.30	—
4	HPCS-002	203	14	150	10.71	—	203	78	180	2.30	—
5	LPCS-002	203	14	150	10.71	—	203	78	180	2.30	—

注記\*1：設計・建設規格 PPC-3520(1)に基づき計算した一次応力を示す。

\*2：設計・建設規格 PPC-3520(2)に基づき計算した一次応力を示す。



\*1: 低圧代替注水系  
解析モデル上本系統に含める。

高圧炉心スプレイ系概略系統図

鳥瞰図 HPCS-002-1/5

枠囲みの内容は商業機密の観点から公開できません。

鳥瞰図 HPCS-002-2/5

枠囲みの内容は商業機密の観点から公開できません。

鳥瞰図 HPCS-002-3/5

枠囲みの内容は商業機密の観点から公開できません。



鳥瞰図 HPCS-002-4/5

枠囲みの内容は商業機密の観点から公開できません。

鳥瞰図 HPCS-002-5/5

枠囲みの内容は商業機密の観点から公開できません。

## 11. 低圧炉心スプレイ系の計算モデル

- ・ VI-2-5-5-2-3 管の耐震性についての計算書（低圧炉心スプレイ系）

## 設計基準対象施設

#### 4.2.4 代表モデルの選定結果及び全モデルの評価結果

代表モデルは各モデルの最大応力点の応力と裕度を算出し、応力分類ごとに裕度が最小のモデルを選定して鳥瞰図、計算条件及び評価結果を記載している。下表に、代表モデルの選定結果及び全モデルの評価結果を示す。

代表モデルの選定結果及び全モデルの評価結果(クラス1管)

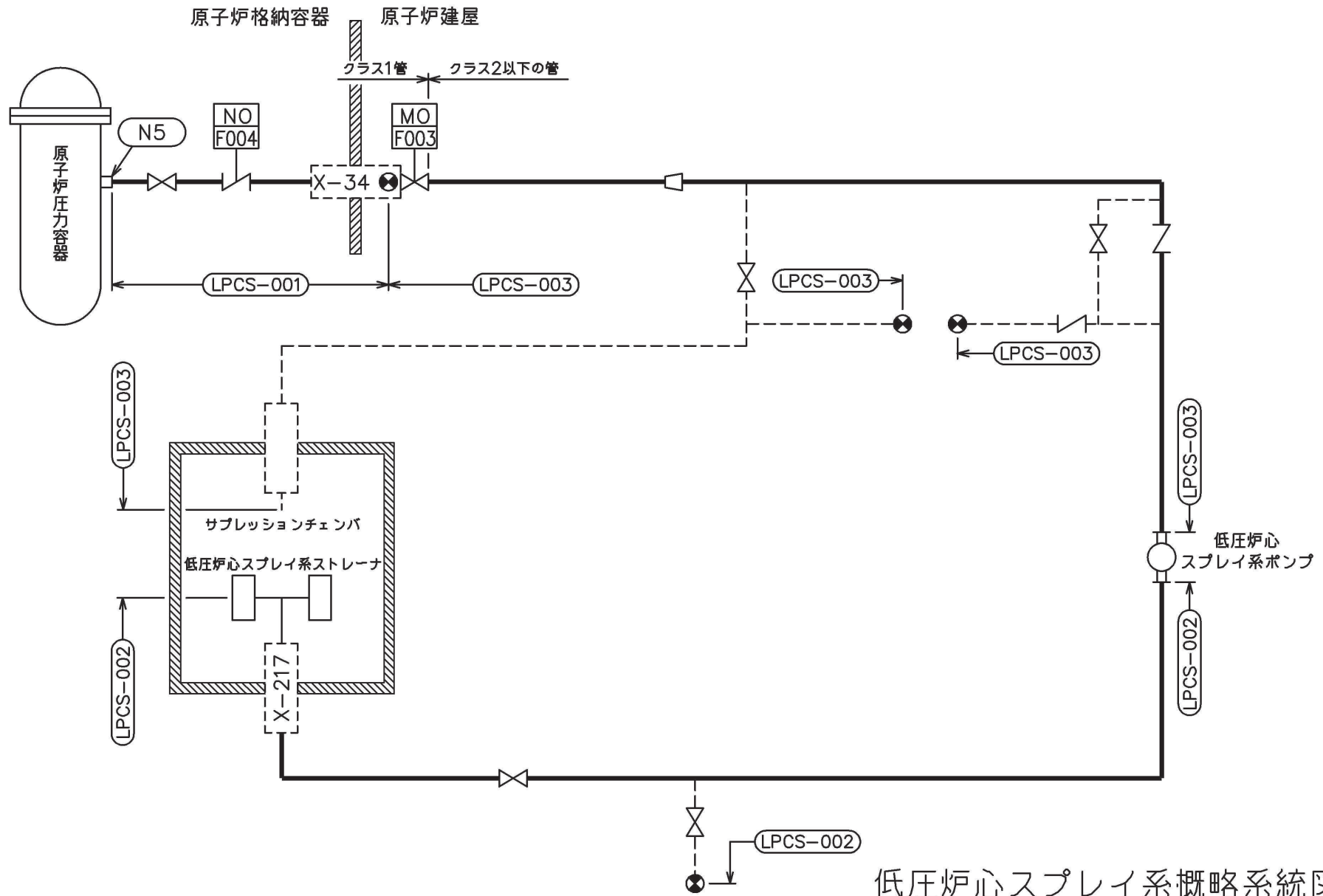
No.	配管モデル	許容応力状態 III <sub>A</sub> S					許容応力状態 IV <sub>A</sub> S												
		一次応力					一次応力					一次+二次応力*					疲労評価		
		評価点	計算応力 (MPa)	許容応力 (MPa)	裕度	代表	評価点	計算応力 (MPa)	許容応力 (MPa)	裕度	代表	評価点	計算応力 (MPa)	許容応力 (MPa)	裕度	代表	評価点	疲労累積係数	代表
1	LPCS-001	14	155	274	1.76	○	14	211	366	1.73	○	14	599	366	0.61	○	14	0.3237	○

注記\* : III<sub>A</sub>S の一次+二次応力の許容値はIV<sub>A</sub>S と同様であることから、地震荷重が大きいIV<sub>A</sub>S の一次+二次応力裕度最小を代表とする。

代表モデルの選定結果及び全モデルの評価結果(クラス2以下の管)

No.	配管モデル	許容応力状態 III <sub>A</sub> S					許容応力状態 IV <sub>A</sub> S												
		一次応力					一次応力					一次+二次応力*					疲労評価		
		評価点	計算応力 (MPa)	許容応力 (MPa)	裕度	代表	評価点	計算応力 (MPa)	許容応力 (MPa)	裕度	代表	評価点	計算応力 (MPa)	許容応力 (MPa)	裕度	代表	評価点	疲労累積係数	代表
1	LPCS-002	3	90	200	2.22	○	3	137	334	2.43	○	3	268	400	1.49	○	—	—	—
2	LPCS-003	39	73	220	3.01	—	39	96	364	3.79	—	10	160	440	2.75	—	—	—	—

注記\* : III<sub>A</sub>Sの一次+二次応力の許容値はIV<sub>A</sub>Sと同様であることから、地震荷重が大きいIV<sub>A</sub>Sの一次+二次応力裕度最小を代表とする。



低圧炉心スプレイ系概略系統図

鳥瞰図	LPCS-001
-----	----------

枠囲みの内容は商業機密の観点から公開できません。



鳥瞰図 LPCS-002-1/2

枠囲みの内容は商業機密の観点から公開できません。

鳥瞰図 LPCS-002-2/2

枠囲みの内容は商業機密の観点から公開できません。

鳥瞰図 LPCS-003-1/4

枠囲みの内容は商業機密の観点から公開できません。

鳥瞰図 LPCS-003-2/4

枠囲みの内容は商業機密の観点から公開できません。

鳥瞰図 LPCS-003-3/4

枠囲みの内容は商業機密の観点から公開できません。

鳥瞰図 LPCS-003-4/4

枠囲みの内容は商業機密の観点から公開できません。

## 重大事故等対応設備

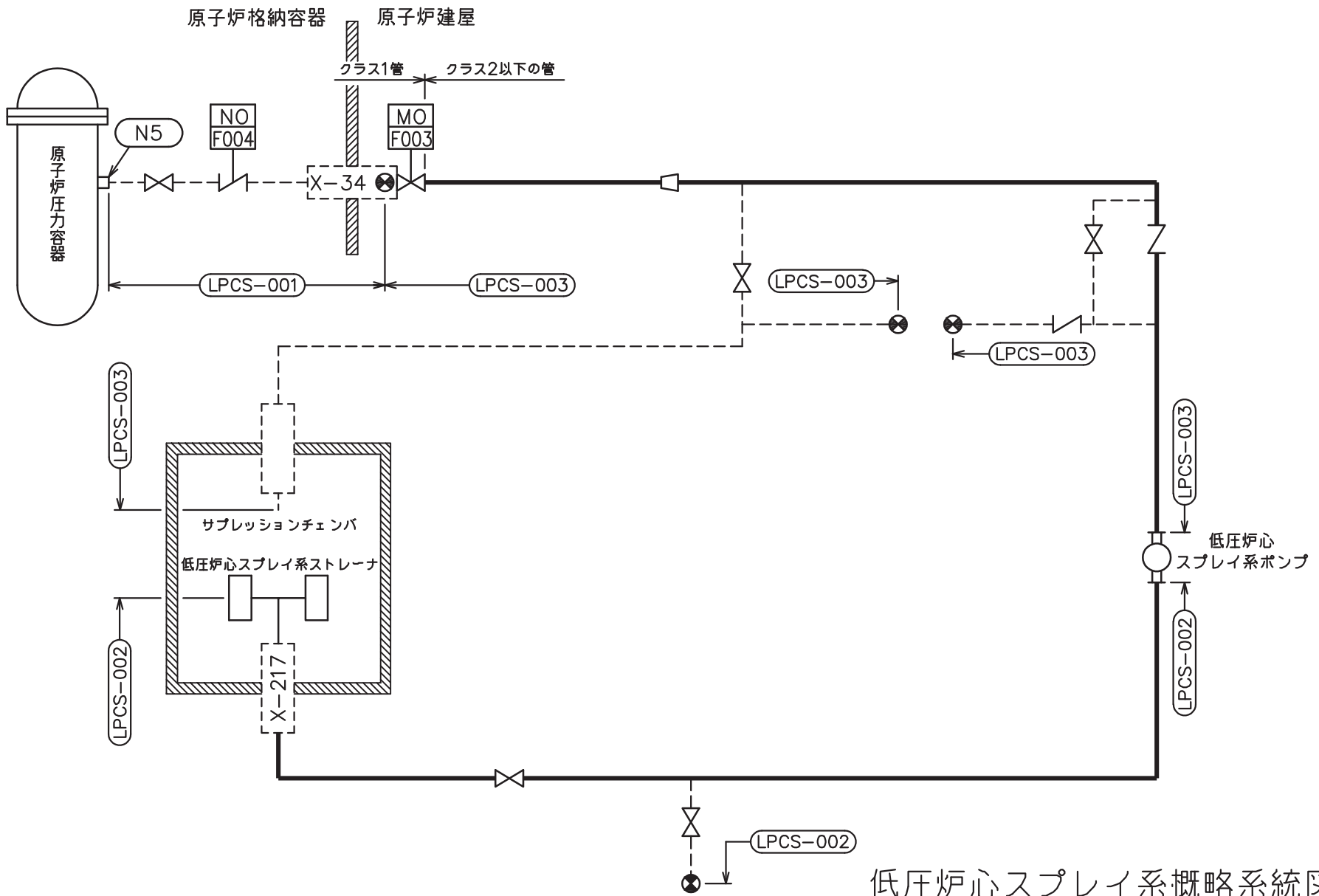
#### 4.2.4 代表モデルの選定結果及び全モデルの評価結果

代表モデルは各モデルの最大応力点の応力と裕度を算出し、応力分類ごとに裕度が最小のモデルを選定して鳥瞰図、計算条件及び評価結果を記載している。下表に、代表モデルの選定結果及び全モデルの評価結果を示す。

代表モデルの選定結果及び全モデルの評価結果(重大事故等クラス2管であってクラス2以下の管)

No.	配管モデル	許容応力状態 VAS												
		一次応力					一次+二次応力					疲労評価		
		評価点	計算 応力 (MPa)	許容 応力 (MPa)	裕度	代表	評価点	計算 応力 (MPa)	許容 応力 (MPa)	裕度	代表	評価点	疲労 累積 係数	代表
1	LPCS-002	3	146	325	2.22	○	3	347	378	1.08	○	—	—	—
2	LPCS-003	39	95	364	3.83	—	10	162	440	2.71	—	—	—	—





低圧炉心スプレイ系概略系統図

鳥瞰図 LPCS-002-1/2

枠囲みの内容は商業機密の観点から公開できません。

鳥瞰図 LPCS-002-2/2

枠囲みの内容は商業機密の観点から公開できません。

鳥瞰図 LPCS-003-1/4

枠囲みの内容は商業機密の観点から公開できません。

鳥瞰図 LPCS-003-2/4

枠囲みの内容は商業機密の観点から公開できません。

鳥瞰図 LPCS-003-3/4

枠囲みの内容は商業機密の観点から公開できません。

鳥瞰図 LPCS-003-4/4

枠囲みの内容は商業機密の観点から公開できません。

## 低圧炉心スプレイ系の計算モデル

- ・ VI-3-3-3-4-2-3-2 管の応力計算書（低圧炉心スプレイ系）



## 重大事故等対処設備

5. 代表モデルの選定結果及び全モデルの評価結果

代表モデルは各モデルの最大応力点の応力と裕度を算出し、応力分類ごとに裕度が最小のモデルを選定して鳥瞰図、計算条件及び評価結果を記載している。下表に、代表モデルの選定結果及び全モデルの評価結果を示す。

代表モデルの選定結果及び全モデルの評価結果(重大事故等クラス2管であってクラス1管)

No.	配管モデル	運転状態 (V) *				
		一次応力				
		評価点	計算 応力 (MPa)	許容 応力 (MPa)	裕度	代表
1	LPCS-001	6	47	360	7.65	○

注記\* : 告示第501号第46条第1号及び第3号に基づき計算した一次応力を示す。

代表モデルの選定結果及び全モデルの評価結果(重大事故等クラス2管であってクラス1管)

No.	配管モデル	供用状態 (E) *				
		一次応力				
		評価 点	計算 応力 (MPa)	許容 応力 (MPa)	裕度	代表
1	LPCS-001	6	47	360	7.65	○

注記\* : 設計・建設規格 PPB-3520 及び PPB-3562 に基づき計算した一次応力を示す。

代表モデルの選定結果及び全モデルの評価結果(重大事故等クラス2管であってクラス2以下の管)

No.	配管モデル	運転状態 (V) *1					運転状態 (V) *2				
		一次応力					一次応力				
		評価点	計算 応力 (MPa)	許容 応力 (MPa)	裕度	代表	評価点	計算 応力 (MPa)	許容 応力 (MPa)	裕度	代表
1	LPCS-002	3	20	102	5.10	○	3	61	122	2.00	○

注記\*1：告示第501号第56条第1号（イ）に基づき計算した一次応力を示す。

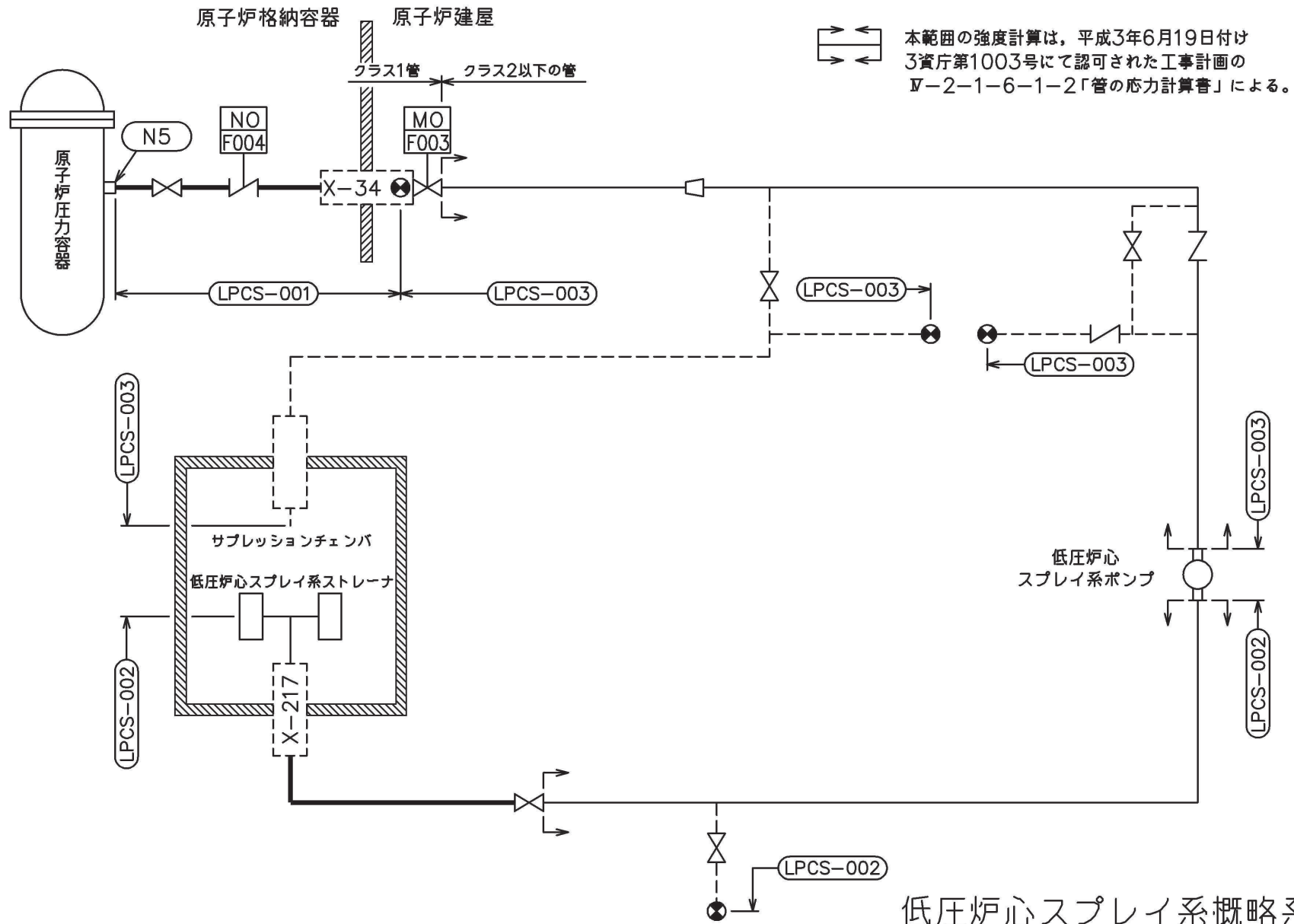
\*2：告示第501号第56条第1号（ロ）に基づき計算した一次応力を示す。

代表モデルの選定結果及び全モデルの評価結果(重大事故等クラス2管であってクラス2以下の管)

No.	配管モデル	供用状態 (E) *1					供用状態 (E) *2				
		一次応力					一次応力				
		評価点	計算 応力 (MPa)	許容 応力 (MPa)	裕度	代表	評価点	計算 応力 (MPa)	許容 応力 (MPa)	裕度	代表
1	LPCS-002	3	27	154	5.70	○	3	106	185	1.74	○

注記\*1：設計・建設規格 PPC-3520(1)に基づき計算した一次応力を示す。

\*2：設計・建設規格 PPC-3520(2)に基づき計算した一次応力を示す。



低圧炉心スプレイ系概略系統図

鳥瞰図 LPCS-001

枠囲みの内容は商業機密の観点から公開できません。

鳥瞰図 LPCS-002-1/2

枠囲みの内容は商業機密の観点から公開できません。



鳥瞰図 LPCS-002-2/2

枠囲みの内容は商業機密の観点から公開できません。

## 12. ストレーナ部ティール（低圧炉心スプレイ系）の計算モデル

- ・ VI-2-5-5-2-4 ストレーナ部ティールの耐震計算書（低圧炉心スプレイ系）